

# Användarhandbok

# Copyright

Ingen del av denna publikation får reproduceras, lagras i ett informationssystem eller överföras i någon form eller på något sätt, elektroniskt, mekaniskt, fotokopiering, inspelning eller på annat sätt, utan skriftligt tillstånd av Seiko Epson Corporation. Inget patentansvar förutsätts med avseende på användningen av den information som ges häri. Inte heller något ansvar för skador förutsätts till följd av användning av informationen häri. Informationen är endast avsedd för användning tillsammans med den här Epson-produkten. Epson ansvarar inte för någon användning av denna information som gäller för andra produkter.

Varken Seiko Epson Corporation eller dess dotterbolag påtar sig något ansvar gentemot köparen av produkten eller tredje part för skador, förluster, kostnader eller utgifter som köparen eller tredje part har ådragit sig till följd av olyckshändelse, felaktig användning eller missbruk av produkten eller ej godkända modifieringar, reparationer eller ändringar av produkten eller (gäller ej USA) underlåtenhet att följa Seiko Epson Corporations användnings- och underhållsanvisningar.

Seiko Epson Corporation och dess dotterbolag kan inte hållas ansvarigt för skador eller problem som uppstår vid användning av eventuella tillval eller förbrukningsartiklar än sådana som av Seiko Epson Corporation har märkts med Original Epson Products (originalprodukter från Epson) eller Epson Approved Products (av Epson godkända produkter).

Seiko Epson Corporation kan inte hållas ansvarigt för skador som uppstår till följd av elektromagnetiska störningar som beror på att andra gränssnittskablar än de som är märkta Epson Approved Products (Epson-godkända produkter) av Seiko Epson Corporation har använts.

© 2014 Seiko Epson Corporation. All rights reserved.

Innehållet i den här handboken och specifikationerna för den här produkten kan ändras utan förvarning.

# Varumärken

- ❑ EPSON® är ett registrerat varumärke och EPSON EXCEED YOUR VISION eller EXCEED YOUR VISION är ett varumärke tillhörande Seiko Epson Corporation.
- ❑ Microsoft®, Windows®, and Windows Vista® are registered trademarks of Microsoft Corporation.
- ❑ Apple, Macintosh, Mac OS, OS X, Bonjour, Safari, iPad, iPhone, iPod touch, and iTunes are trademarks of Apple Inc., registered in the U.S. and other countries. AirPrint and the AirPrint logo are trademarks of Apple Inc.
- ❑ Apple Chancery, Chicago, Geneva, Hoefler Text, Monaco and New York are trademarks or registered trademarks of Apple Inc.
- ❑ Google Cloud Print™, Chrome™, Chrome OS™, and Android™ are trademarks of Google Inc.
- ❑ Monotype is a trademark of Monotype Imaging, Inc. registered in the United States Patent and Trademark Office and may be registered in certain jurisdictions.
- ❑ Albertus, Arial, Gill Sans, Joanna and Times New Roman are trademarks of The Monotype Corporation.
- ❑ ITC Avant Garde, ITC Bookman, ITC Lubalin, ITC Mona Lisa Recut, ITC Symbol, ITC Zapf-Chancery, and ITC Zapf Dingbats are trademarks of International Typeface Corporation registered in the United States Patent and Trademark Office and may be registered in certain jurisdictions.
- ❑ Clarendon, Helvetica, New Century Schoolbook, Optima, Palatino, Stempel Garamond, Times and Univers are registered trademarks of Heidelberger Druckmaschinen AG, which may be registered in certain jurisdictions, exclusively licensed through Linotype Library GmbH, a wholly owned subsidiary of Heidelberger Druckmaschinen AG.
- ❑ Wingdings is a registered trademark of Microsoft Corporation in the United States and other countries.
- ❑ Antique Olive is a registered trademark of Marcel Olive and may be registered in certain jurisdictions.
- ❑ Adobe SansMM, Adobe SerifMM, Carta, and Tekton are registered trademarks of Adobe Systems Incorporated.
- ❑ Marigold and Oxford are trademarks of AlphaOmega Typography.
- ❑ Coronet is a registered trademark of Ludlow Type Foundry.
- ❑ Eurostile is a trademark of Nebiolo.
- ❑ Bitstream is a registered trademark of Bitstream Inc. registered in the United States Patent and Trademark Office and may be registered in certain jurisdictions.
- ❑ Swiss is a trademark of Bitstream Inc. registered in the United States Patent and Trademark Office and may be registered in certain jurisdictions.
- ❑ PCL is the registered trademark of Hewlett-Packard Company.
- ❑ Adobe, Adobe Reader, PostScript3, Acrobat, and Photoshop are trademarks of Adobe systems Incorporated, which may be registered in certain jurisdictions.

## Varumärken

### Getopt

Copyright © 1987, 1993, 1994 The Regents of the University of California. All rights reserved.

Redistribution and use in source and binary forms, with or without modification, are permitted provided that the following conditions are met:

1. Redistributions of source code must retain the above copyright notice, this list of conditions and the following disclaimer.
2. Redistributions in binary form must reproduce the above copyright notice, this list of conditions and the following disclaimer in the documentation and/or other materials provided with the distribution.
4. Neither the name of the University nor the names of its contributors may be used to endorse or promote products derived from this software without specific prior written permission.

THIS SOFTWARE IS PROVIDED BY THE REGENTS AND CONTRIBUTORS "AS IS" AND ANY EXPRESS OR IMPLIED WARRANTIES, INCLUDING, BUT NOT LIMITED TO, THE IMPLIED WARRANTIES OF MERCHANTABILITY AND FITNESS FOR A PARTICULAR PURPOSE ARE DISCLAIMED. IN NO EVENT SHALL THE REGENTS OR CONTRIBUTORS BE LIABLE FOR ANY DIRECT, INDIRECT, INCIDENTAL, SPECIAL, EXEMPLARY, OR CONSEQUENTIAL DAMAGES (INCLUDING, BUT NOT LIMITED TO, PROCUREMENT OF SUBSTITUTE GOODS OR SERVICES; LOSS OF USE, DATA, OR PROFITS; OR BUSINESS INTERRUPTION) HOWEVER CAUSED AND ON ANY THEORY OF LIABILITY, WHETHER IN CONTRACT, STRICT LIABILITY, OR TORT (INCLUDING NEGLIGENCE OR OTHERWISE) ARISING IN ANY WAY OUT OF THE USE OF THIS SOFTWARE, EVEN IF ADVISED OF THE POSSIBILITY OF SUCH DAMAGE.

### Arcfour

This code illustrates a sample implementation of the Arcfour algorithm.

Copyright © April 29, 1997 Kalle Kaukonen. All Rights Reserved.

Redistribution and use in source and binary forms, with or without modification, are permitted provided that this copyright notice and disclaimer are retained.

THIS SOFTWARE IS PROVIDED BY KALLE KAUKONEN AND CONTRIBUTORS "AS IS" AND ANY EXPRESS OR IMPLIED WARRANTIES, INCLUDING, BUT NOT LIMITED TO, THE IMPLIED WARRANTIES OF MERCHANTABILITY AND FITNESS FOR A PARTICULAR PURPOSE ARE DISCLAIMED. IN NO EVENT SHALL KALLE KAUKONEN OR CONTRIBUTORS BE LIABLE FOR ANY DIRECT, INDIRECT, INCIDENTAL, SPECIAL, EXEMPLARY, OR CONSEQUENTIAL DAMAGES (INCLUDING, BUT NOT LIMITED TO, PROCUREMENT OF SUBSTITUTE GOODS OR SERVICES; LOSS OF USE, DATA, OR PROFITS; OR BUSINESS INTERRUPTION) HOWEVER CAUSED AND ON ANY THEORY OF LIABILITY, WHETHER IN CONTRACT, STRICT LIABILITY, OR TORT (INCLUDING NEGLIGENCE OR OTHERWISE) ARISING IN ANY WAY OUT OF THE USE OF THIS SOFTWARE, EVEN IF ADVISED OF THE POSSIBILITY OF SUCH DAMAGE.

### microSDHC Logo is a trademark of SD-3C, LLC.

Obs! MicroSDHC är inbyggd i produkten och kan inte tas bort.



### Intel® is a registered trademark of Intel Corporation.

### Allmänt: Andra produktnamn som förekommer i detta dokument används endast i identifieringssyfte och kan vara varumärken som tillhör respektive ägare. Epson frånsäger sig all rätt till dessa varumärken.

## Innehållsförteckning

### Copyright

### Varumärken

### Om den här användarhandboken

Introduktion till användarhandböckerna. . . . .	8
Varumärken och symboler. . . . .	8
Beskrivningar som används i den här användarhandboken. . . . .	9
Referenser för operativsystem. . . . .	9

### Viktiga instruktioner

Säkerhetsanvisningar. . . . .	10
Råd och varningar för skrivaren. . . . .	11
Råd och varningar vid konfiguration/ användning av skrivaren. . . . .	11
Råd och varningar vid användning av skrivaren med trådlös anslutning. . . . .	12
Råd och varningar vid användning av LCD-skärmen. . . . .	12
Skydd av personuppgifter. . . . .	12

### Administratörsinställningar

Låsa skrivarinställningarna med ett administratörslösenord. . . . .	13
Låsa upp skrivarinställningarna. . . . .	13

### Grundläggande om skrivaren

Namn på delar och funktioner. . . . .	14
Kontrollpanel. . . . .	16
Knappar och lampor. . . . .	16
Ikoner som visas på LCD-skärmen. . . . .	17
Menyalternativ. . . . .	17
Meny. . . . .	17

### Fyller på papper

Försiktighetsåtgärder för pappershantering. . . . .	24
Tillgängligt papper och kapacitet. . . . .	25
Lista över papperstyper. . . . .	27
Fylla på papper i Papperskasset. . . . .	28
Fylla på papper i Bakre pappersmatning. . . . .	30

### Utskrift

Utskrift från en dator. . . . .	33
Grundläggande om utskrift – Windows. . . . .	33
Grundläggande om utskrift – Mac OS X. . . . .	34
Skriva ut dubbelsidigt. . . . .	36
Skriva ut flera sidor på ett ark. . . . .	39
Anpassa utskrift efter pappersstorlek. . . . .	40
Skriva ut flera filer samtidigt (endast för Windows). . . . .	41
Förstorad utskrift och affischer (endast för Windows). . . . .	42
Skriva ut med avancerade funktioner. . . . .	48
Skriva ut med en PostScript-skrivardrivrutin. . . . .	50
Skriva ut med en PostScript-skrivardrivrutin – Windows. . . . .	50
Skriva ut med en PostScript-skrivardrivrutin – Mac OS X. . . . .	52
Inställningsalternativ för PostScript-skrivardrivrutinen. . . . .	55
Skriva ut från smartenheter. . . . .	55
Använda Epson iPrint. . . . .	55
Använda AirPrint. . . . .	57
Avbryta utskrift. . . . .	57
Avbryta utskrift – utskriftsknappen. . . . .	57
Avbryta utskrift – Windows. . . . .	57
Avbryta utskrift – Mac OS X. . . . .	58

### Byta ut Bläckförsörjarenheter och andra förbrukningsvaror

Kontrollera status för kvarvarande bläck och underhållsenheten. . . . .	59
Kontrollera status för kvarvarande bläck och underhållsenheten – kontrollpanelen. . . . .	59
Kontrollera status för kvarvarande bläck och underhållsenheten – Windows. . . . .	59
Kontrollera status för kvarvarande bläck och underhållsenheten – Mac OS X. . . . .	59
Koder för Bläckförsörjarenhet. . . . .	60
Försiktighetsåtgärder för Bläckförsörjarenhet. . . . .	60
Byta ut Bläckförsörjarenheter. . . . .	62
Kod för underhållsenhet. . . . .	65
Försiktighetsåtgärder för underhållsenhet. . . . .	66
Ersätta en underhållsenhet. . . . .	66
Tillfällig utskrift med svart bläck. . . . .	67
Tillfällig utskrift med svart bläck – Windows. . . . .	68

## Innehållsförteckning

Tillfällig utskrift med svart bläck – Mac OS X. . . . .	69	Ta bort papper som fastnat. . . . .	90
Spara svart bläck när svart bläck börjar ta slut (endast för Windows). . . . .	70	Ta bort papper som fastnat via främre luckan. . . . .	90
<b>Förbättra utskriftskvalitet</b>		Ta bort papper som fastnat via Bakre pappersmatning. . . . .	91
Kontrollera och rengöra skrivarhuvudet. . . . .	71	Ta bort papper som fastnat via Papperskassett. . . . .	92
Kontrollera och rengöra skrivarhuvudet – kontrollpanel. . . . .	71	Ta bort papper som fastnat via Bakre luckan. . . . .	93
Kontrollera och rengöra skrivarhuvudet – Windows. . . . .	72	Papper matas inte in korrekt. . . . .	94
Kontrollera och rengöra skrivarhuvudet – Mac OS X. . . . .	72	Problem med ström och kontrollpanel. . . . .	94
Kör avancerad bläcksköljning. . . . .	73	Strömmen slås inte på. . . . .	94
Justera skrivarhuvudet. . . . .	73	Strömmen stängs inte av. . . . .	94
Justera skrivarhuvudet – Kontrollpanelen. . . . .	73	LCD-skärmen är mörk. . . . .	95
Justera skrivarhuvudet – Windows. . . . .	74	Skrivaren skriver inte ut. . . . .	95
Justera skrivarhuvudet – Mac OS X. . . . .	75	Problem med utskrift. . . . .	95
Rensa pappersbanan för bläckfläckar. . . . .	75	Utskriftskvaliteten är dålig. . . . .	95
Rensa pappersbanan för pappersmatningsproblem. . . . .	75	Felaktig position, storlek eller marginal för utskriften. . . . .	97
<b>Program och information om nätverkstjänst</b>		Pappret är kladdigt eller repigt. . . . .	97
Tjänsten Epson Connect. . . . .	77	Utskrivna tecken är felaktiga eller förvanskade. . . . .	98
Web Config. . . . .	77	Den utskrivna bilden är inverterad. . . . .	98
Kör Web Config i en webbläsare. . . . .	77	Utskriftsproblemet kunde inte rensas. . . . .	98
Köra Web Config på Windows. . . . .	78	Utskriften är för långsam. . . . .	98
Köra Web Config på Mac OS X. . . . .	78	Problem med PostScript-skrivardrivrutin. . . . .	99
Nödvändiga program. . . . .	78	Skrivaren skriver inte ut när PostScript- skrivardrivrutinen används. . . . .	99
Skrivardrivrutin för Windows. . . . .	78	Skrivaren skriver inte ut korrekt när PostScript-skrivardrivrutinen används. . . . .	99
Skrivardrivrutin för Mac OS X. . . . .	80	Utskriftskvaliteten är dålig när PostScript- skrivardrivrutinen används. . . . .	99
E-Web Print (endast för Windows). . . . .	81	Utskriften är för långsam när PostScript- skrivardrivrutinen används. . . . .	100
EPSON Software Updater. . . . .	82	Övriga problem. . . . .	100
EpsonNet Config. . . . .	82	En lätt elstöt om du rör vid skrivaren. . . . .	100
Avinstallera program. . . . .	82	Hög ljudvolym vid drift. . . . .	100
Avinstallera program – Windows. . . . .	82	Har du glömt lösenordet?. . . . .	100
Avinstallera program – Mac OS X. . . . .	83	Programmet blockeras av en brandvägg (endast för Windows). . . . .	100
Installera program. . . . .	84	<b>Bilaga</b>	
Installera en PostScript-skrivardrivrutin. . . . .	84	Tekniska specifikationer. . . . .	101
Installera Epson Universal-skrivardrivrutin (endast för Windows). . . . .	87	Skrivarspecifikationer. . . . .	101
Uppdatera program och inbyggd programvara. . . . .	87	Gränssnittsspecifikationer. . . . .	101
<b>Lösa problem</b>		Wi-Fi-specifikationer. . . . .	102
Kontrollera skrivarens status. . . . .	89	Ethernet-specifikationer. . . . .	102
Kontrollera meddelanden på LCD-skärmen. . . . .	89	Säkerhetsprotokoll. . . . .	102
Kontrollera skrivarens status – Windows. . . . .	89	Tjänster från tredje part som stöds. . . . .	102
Kontrollera skrivarens status – Mac OS X. . . . .	90	Dimensioner. . . . .	103
		Elektriska specifikationer. . . . .	103
		Miljöspecifikationer. . . . .	103
		Systemkrav. . . . .	104

## Innehållsförteckning

Teckensnittsinformation. . . . .	104
Tillgängliga teckensnitt för PostScript. . . . .	104
Tillgängliga teckensnitt för PCL 5. . . . .	106
Tillgängliga teckensnitt för PCL 6. . . . .	108
Lista över symboluppsättningar. . . . .	109
Information om bestämmelser. . . . .	114
Standarder och godkännanden. . . . .	114
Kopieringsrestriktioner. . . . .	115
Transportera skrivaren. . . . .	116
Var du kan få hjälp. . . . .	119
Webbplatsen för teknisk support. . . . .	119
Kontakta Epsons kundtjänst. . . . .	119

# Om den här användarhandboken

---

## Introduktion till användarhandböckerna

De senaste versionerna av följande användarhandböcker finns på Epsons supportwebbplats.

<http://www.epson.eu/Support> (Europa)

<http://support.epson.net/> (utanför Europa)

- Viktiga säkerhetsanvisningar (användarhandbok i pappersformat)

Innehåller anvisningar för säkert användande av den här skrivaren. Beroende på modell och region är det inte säkert att användarhandboken medföljer.

- Starta här (användarhandbok i pappersformat)

Tillhandahåller information om konfiguration av skrivaren och installation av programvaran.

- Användarhandbok (användarhandbok i PDF-format)

Den här användarhandboken. Tillhandahåller information om hur du använder skrivaren, byter bläckförsörjarenheter, utför underhåll och löser problem.

- Nätverkshandbok (användarhandbok i PDF-format)

Innehåller information om nätverksinställningar och problemlösning vid användning av skrivaren i ett nätverk.

- Administratörshandbok (användarhandbok i PDF-format)

Tillhandahåller nätverksadministratörer med information om hantering och skrivarinställningar.

Förutom användarhandböckerna som anges ovan bör du granska tillgänglig hjälpinformation från själva skrivaren eller från programmen.

---

## Varumärken och symboler



**Obs!**

Anvisningarna måste efterföljas noga för att undvika kroppsskador.



**Viktigt:**

Anvisningar som måste följas för att undvika skador på utrustningen.

### **Anmärkning:**

Anvisningar som innehåller användbara tips och restriktioner för utskriftsåtgärder.

➔ Relaterad information

Länkar till relaterade avsnitt.



---

## Beskrivningar som används i den här användarhandboken

- Skärmbilder av skrivardrivrutinens skärmar är från Windows 8.1 eller Mac OS X v10.9.x. Innehållet som visas på skärmarna varierar beroende på modell och situation.
- Skrivarillustrationerna som används i den här användarhandboken är endast exempel. Det kan finnas små skillnader mellan modellerna, men driftsättet är det samma.
- Vissa menyobjekt på LCD-skärmen kan variera beroende på modell och inställningar.

---

## Referenser för operativsystem

### Windows

I den här användarhandboken syftar termer som Windows 8.1, Windows 8, Windows 7, Windows Vista, Windows XP, Windows Server 2012 R2, Windows Server 2012, Windows Server 2008 R2, Windows Server 2008, Windows Server 2003 R2 och Windows Server 2003 på följande operativsystem. Dessutom används Windows som referens till alla versioner.

- Operativsystemet Microsoft® Windows® 8.1
- Operativsystemet Microsoft® Windows® 8
- Operativsystemet Microsoft® Windows® 7
- Operativsystemet Microsoft® Windows Vista®
- Operativsystemet Microsoft® Windows® XP
- Operativsystemet Microsoft® Windows® XP Professional x64 Edition
- Operativsystemet Microsoft® Windows Server® 2012 R2
- Operativsystemet Microsoft® Windows Server® 2012
- Operativsystemet Microsoft® Windows Server® 2008 R2
- Operativsystemet Microsoft® Windows Server® 2008
- Operativsystemet Microsoft® Windows Server® 2003 R2
- Operativsystemet Microsoft® Windows Server® 2003

### Mac OS X

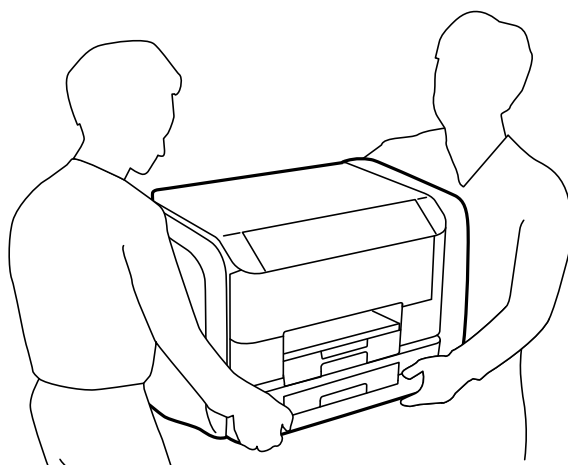
I den här användarhandboken refererar Mac OS X v10.9.x, OS X Mavericks och Mac OS X v10.8.x till OS X Mountain Lion. Dessutom används Mac OS X för att referera till Mac OS X v10.9.x, Mac OS X v10.8.x, Mac OS X v10.7.x, Mac OS X v10.6.x och Mac OS X v10.5.8.

# Viktiga instruktioner

## Säkerhetsanvisningar

Läs och följ dessa anvisningar för att försäkra dig om att skrivaren används på ett säkert sätt. Behåll användarhandboken för framtida bruk. Följ dessutom alla varningar och instruktioner som finns på skrivaren.

- Använd endast den elsladd som medföljde skrivaren och använd inte sladden med någon annan utrustning. Användning av andra sladdar med denna skrivaren eller användning av den medföljande elsladden med annan utrustning kan resultera i brand eller elstöt.
- Se till att nätsladden uppfyller tillämplig lokal säkerhetsstandard.
- Ta aldrig isär, ändra eller försök reparera elsladden, kontakten, skrivarenheten, eller några tillval själv, utom när det speciellt beskrivs i skrivarens handböcker.
- Dra ur kontakten till skrivaren och låt kvalificerad servicepersonal utföra service i följande situationer:  
Elsladden eller kontakten är skadad, det har kommit in vätska i skrivaren, du har tappat skrivaren eller höljet har skadats, skrivaren fungerar inte normalt eller uppvisar en klart försämrad prestanda. Justera inte reglage som inte täcks i bruksanvisningen.
- Placera produkten nära ett vägguttag där kontakten enkelt kan dras ut.
- Placera eller förvara inte produkten utomhus, i närheten av smutsiga eller dammiga platser, vatten, värmekällor eller platser som utsätts för stötar, vibrationer, höga temperaturer eller hög luftfuktighet.
- Var noggrann med att inte spilla vätska på produkten och hantera inte produkten med våta händer.
- Denna produkt måste ha ett avstånd på minst 22 cm till en pacemaker. Radiovågorna från denna skrivaren kan ha negativ inverkan på pacemakers.
- Kontakta återförsäljaren om LCD-skärmen är skadad. Tvätta händerna noga med tvål och vatten om du får flytande kristallösning på händerna. Skölj ögonen omedelbart med vatten om du får flytande kristallösning i ögonen. Kontakta genast läkare om du känner obehag eller får problem med synen trots att du har sköljt noggrant.
- Skrivaren är tung och bör inte lyftas eller bäras av färre än två personer. När skrivaren ska lyftas bör två eller fler personer inta de korrekta positioner som visas nedan.



## Viktiga instruktioner

- Hantera gamla bläckförsörjarenheter försiktigt, eftersom det kan finnas bläck runt porten för bläcktillgång.
  - Om du får bläck på huden bör du genast tvätta området noga med tvål och vatten.
  - Om du får bläck i ögonen ska du genast skölja dem med vatten. Om du känner obehag eller får problem med synen efter noggrann sköljning bör du omedelbart kontakta läkare.
  - Om du får bläck i munnen söker du upp en läkare direkt.
- Ta inte isär bläckförsörjarenhet eller underhållsenheten, eftersom bläck då kan komma i kontakt med ögon eller hud.
- Skaka inte bläckförsörjarenheter alltför kraftigt, eftersom bläck kan läcka från bläckförsörjarenheter.
- Förvara bläckförsörjarenheter och underhållsenheten utom räckhåll för barn.

---


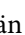
## Råd och varningar för skrivaren

Läs och följ dessa instruktioner för att undvika att skada skrivaren eller din egendom. Behåll den här användarhandboken för framtida referens.

## Råd och varningar vid konfiguration/användning av skrivaren

- Blockera inte och täck inte över skrivarens fläktar och öppningar.
- Använd endast den typ av strömkälla som anges på skrivarens etikett.
- Undvik att använda uttag på samma krets som kopiatorer eller luftregleringssystem som slås av och på med jämna mellanrum.
- Undvik eluttag som styrs av strömbrytare eller automatiska timers.
- Håll hela datorsystemet borta från potentiella källor till elektromagnetisk störning, t.ex. högtalare eller basenheter till sladdlösa telefoner.
- Nätsladdar ska alltid placeras så att de skyddas från slitage, skador, hack, veck och knutar. Placera inte föremål ovanpå nätsladdar. Se även till att nätsladdar inte ligger så att någon kan trampa på eller köra över dem. Se speciellt till att sladdarna ligger rakt där de ansluter till transformatorn.
- Om du använder en förlängningssladd till skrivaren kontrollerar du att den totala märkströmmen för enheterna som är kopplade till förlängningssladden inte överstiger sladdens märkström. Se också till att den totala märkströmmen för alla enheter som är anslutna till vägguttaget inte överstiger vägguttagets märkström.
- Om produkten ska användas i Tyskland måste den elslinga som produkten är ansluten till vara säkrad med en säkring på 10 A eller 16 A för att ge ett tillräckligt kortslutnings- och överslagsskydd för skrivaren.
- Vid anslutning av skrivaren till en dator eller annan enhet med en sladd bör du se till att kontakterna är vända åt rätt håll. Alla kontakter går endast att sätta i på ett sätt. Om en kontakt sätts in i fel riktning kan enheterna som kopplas till varandra med kabelns hjälp skadas.
- Placera skrivaren på en plan, stabil yta som är större än skrivarens bottenplatta i alla riktningar. Skrivaren fungerar inte korrekt om den lutar.
- När skrivaren förvaras eller transporteras ska du undvika att luta den, placera den vertikalt eller vända den upp och ned eftersom det kan göra att bläck läcker ut.
- Lämna tillräckligt med utrymme framför skrivaren så att pappret kan matas ut helt och hållet.
- Undvik platser där temperatur och luftfuktighet kan förändras snabbt. Utsätt inte skrivaren för direkt solljus, starkt ljus eller värmekällor.
- För inte in några föremål i öppningarna på skrivaren.

## Viktiga instruktioner

- Stoppa inte in handen i skrivaren vid utskrift.
- Ta inte på den vita, platta sladden inuti skrivaren.
- Använd inte sprej som innehåller lättantändlig gas i eller i närheten av skrivaren. Det kan orsaka brand.
- Flytta inte skrivarhuvudet för hand då det kan skada skrivaren.
- Stäng alltid av skrivaren med -knappen. Dra inte ur skrivarens elsladd och stäng inte av strömmen vid eluttaget förrän -lampan slutat blinka.
- Innan du transporterar skrivaren bör du kontrollera att skrivarhuvudet är i ursprungsläget (längst åt höger) och att bläckförsörjarenheter har tagits bort.
- Om du inte ska använda skrivaren under en längre tid ser du till att dra ur skrivarens elsladd från eluttaget.

## Råd och varningar vid användning av skrivaren med trådlös anslutning

- Radiovågor från skrivaren kan påverka funktionen hos medicinska utrustningar negativt vilket kan göra att de fungerar på fel sätt. När skrivaren används på vårdinrättningar eller i närheten av medicinska utrustningar ska du följa eventuella instruktioner från behörig personal på anläggningen samt alla varningar och instruktioner på den medicinska utrustningen.
- Radiovågor från skrivaren kan negativt påverka funktionen hos automatiskt styrda enheter som automatiska dörrar eller brandlarm vilket kan leda till olyckor på grund av fel. Följ alla varningar och anvisningar på enheterna när skrivaren används i närheten av automatiskt styrda enheter.

## Råd och varningar vid användning av LCD-skärmen

- LCD-skärmen kan ha några små ljusa eller mörka punkter och på grund av dess funktioner kan ljusstyrkan vara ojämn. Det är normalt och betyder inte att den är skadad.
- Rengör endast med en torr och mjuk trasa. Använd inte flytande eller kemiska rengöringsmedel.
- LCD-skärmens yttre skydd kan gå sönder om den utsätts för kraftiga stötar. Kontakta din återförsäljare om skärmytan spricker eller går sönder, och försök inte ta bort eller röra vid de trasiga delarna.

---

## Skydd av personuppgifter

Om du överlämnar skrivaren till någon annan eller kasserar den kan du radera all personlig information som lagras på skrivarminnet genom att välja **Meny > Systemadministration > Återställ inställningarna > Rensa all data och alla inställningar** på kontrollpanelen.

# Administratörsinställningar

---

## Låsa skrivarinställningarna med ett administratörslösenord

Ange ett administratörslösenord om du vill låsa skrivarinställningarna så att de inte kan ändras av andra användare. Du kan låsa följande inställningar.

- Systemadministration
- Eco-läge

Du kan inte ändra inställningar utan att ange ett lösenord. Lösenordet krävs också när du gör inställningar med Web Config eller EpsonNet Config.

**Viktigt:**

*Glöm inte lösenordet. Om du glömmet lösenordet kontaktar du Epson support.*

1. Välj **Meny** på startskärmen.
2. Välj **Admin. inställningar** > **Administratörslösenord**.
3. Välj **Registrera** och ange sedan ett lösenord.
4. Ange lösenordet igen.
5. Välj **Låsa inställning** och aktivera den sedan.

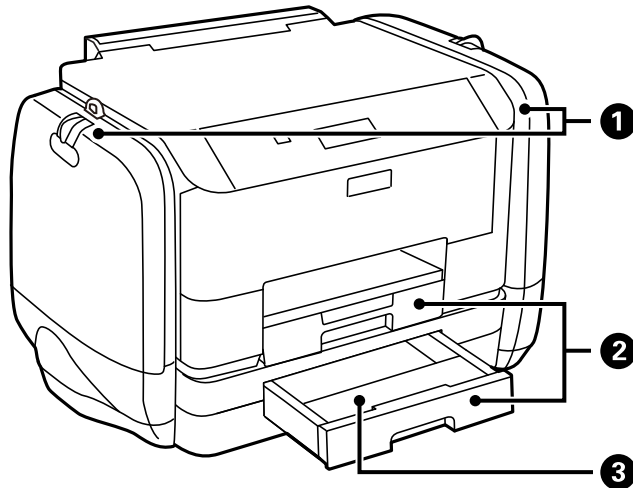
---

## Låsa upp skrivarinställningarna

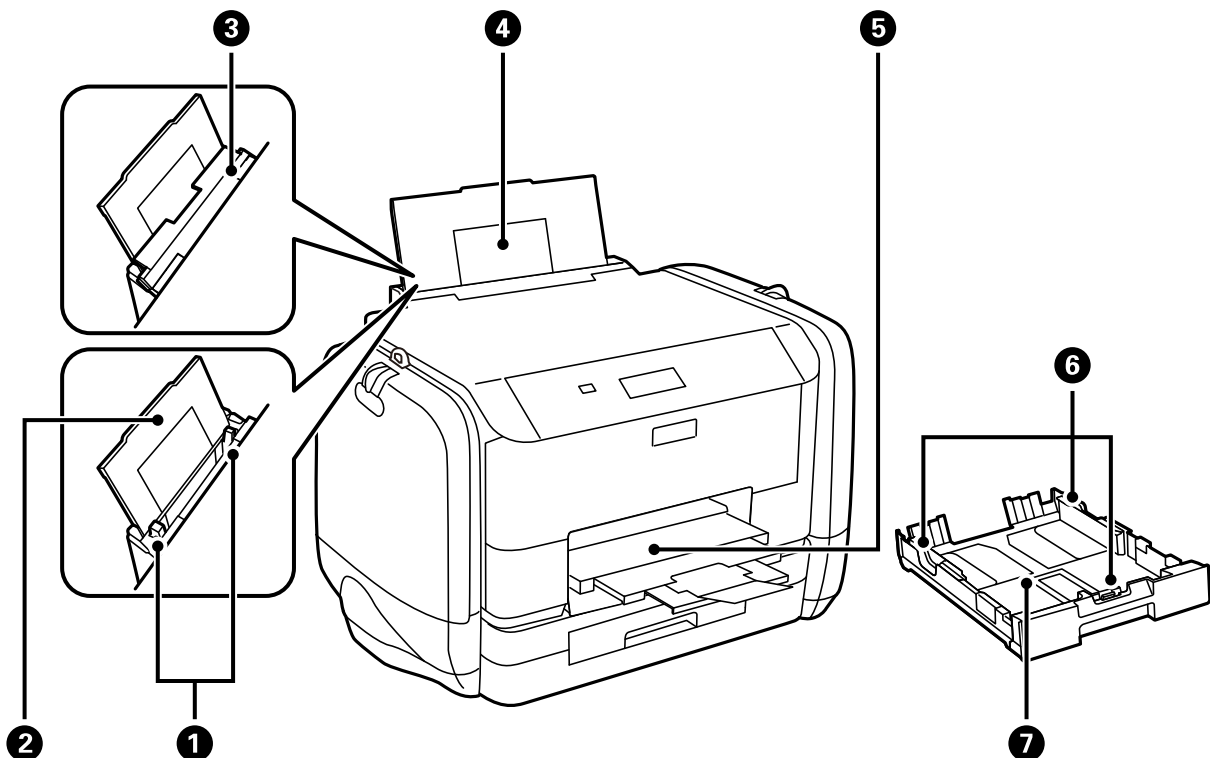
1. Välj **Meny** på startskärmen.
2. Välj **Admin. inställningar**.
3. Ange administratörslösenordet.
4. Välj **Låsa inställning** och inaktivera den sedan.

# Grundläggande om skrivaren

## Namn på delar och funktioner

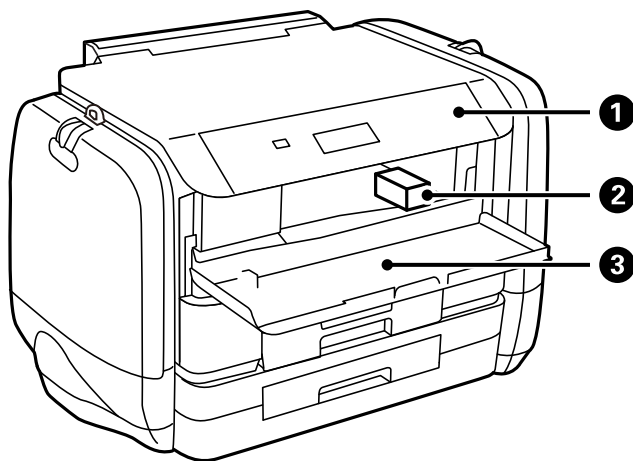


①	Bläckbehållare	Sätt tillbaka bläckförsörjarenheter.
②	Papperslassett 1, Papperskasset 2	Fyller på papper.
③	Papperskassetlock	Fäst vid papperskasset 2.

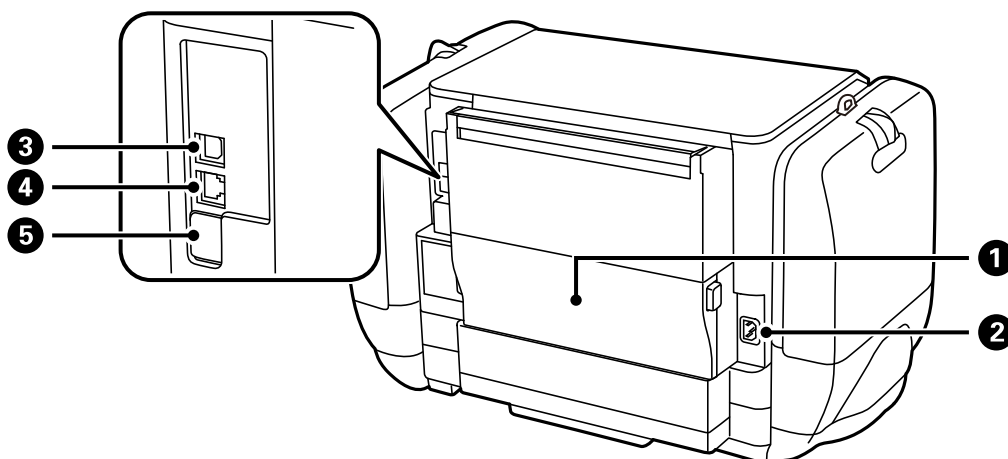


Grundläggande om skrivaren

①	Kantstöd	Matar in pappret rakt in i skrivaren. Dra kantstöden mot papperskanterna.
②	Pappersstöd	Stöder påfyllning av papper.
③	Matarskydd	Hindrar att främmande material kommer in i skrivaren. Det här skyddet ska vanligtvis hållas stängt.
④	Bakre pappersmatning	Fyller på papper.
⑤	Utmatningsfack	Håller pappret som matats ut.
⑥	Kantstöd	Matar in pappret rakt in i skrivaren. Dra kantstöden mot papperskanterna.
⑦	Papperskasset	Fyller på papper.



①	Kontrollpanel	Styr skrivaren.
②	Skrivarhuvud	Distribuerar bläck.
③	Främre lucka	Öppna vid borttagning av papper som fastnat i skrivaren.

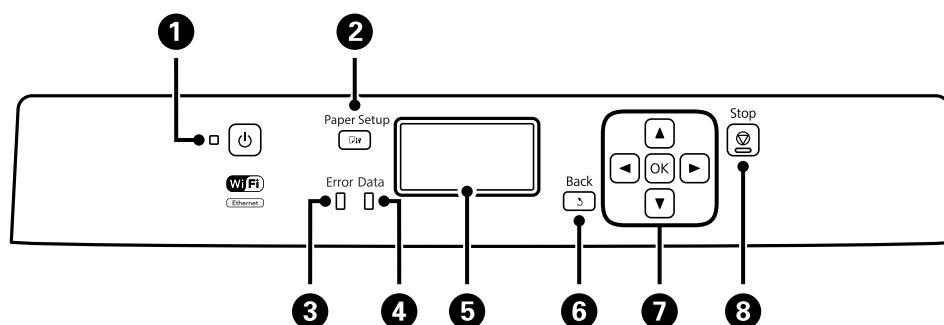


## Grundläggande om skrivaren

①	Bakre luckan	Öppna vid byte av underhållsenheten eller borttagning av papper som fastnat.
②	Strömuttag	Ansluter strömkabeln.
③	USB-port	Ansluter en USB-sladd.
④	LAN-port	Ansluter en LAN-kabel.
⑤	USB-port för underhåll	USB-port för framtida användning. Ta inte bort etiketten.

## Kontrollpanel

### Knappar och lampor



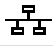







①		Stänger av skrivaren. Dra ur elsladden när strömindikatorn är avstängd.
②		Visar skärmen <b>Pappersinställningar</b> . Du kan välja pappersstorlek och inställningar för papperstyp för varje papperskälla.
③	Fel	Blinkar eller aktiveras när ett fel uppstår.
④	Data	Blinkar när skrivaren bearbetar data. Aktiveras när det finns jobb i kön.
⑤	-	Visar menyer och meddelanden.
⑥		Återgår till föregående skärm.
⑦		Tryck på   och  om du vill välja menyer. Tryck på OK om du vill bekräfta valet eller köra vald funktion.  När du anger tecken trycker du på   och  för att välja tecken.
⑧		Stoppar den aktuella åtgärden. Om du vill ändra teckentyp när du anger tecken trycker du på den här knappen.



## Grundläggande om skrivaren

### Ikoner som visas på LCD-skärmen

Följande ikoner visas på LCD-skärmen beroende på skrivarens status.

	Aktiveras när skrivaren är ansluten till ett kabelanslutet nätverk (Ethernet).
	Aktiveras när det kabelanslutna nätverket (Ethernet) är inaktiverat och en Ethernet-kabel inte är ansluten.
	Aktiveras när skrivaren är ansluten till ett trådlöst nätverk (Wi-Fi). Antalet streck anger signalstyrkan för anslutningen. Ju fler streck desto starkare anslutning.
	Indikerar ett problem med skrivarens trådlösa nätverksanslutning (Wi-Fi) eller att skrivaren söker efter en trådlös nätverksanslutning (Wi-Fi).
	Indikerar att skrivaren är ansluten till ett trådlöst nätverk (Wi-Fi) i Ad hoc-läge.
	Indikerar att skrivaren är ansluten till ett trådlöst nätverk (Wi-Fi) i Wi-Fi Direct-läge.
	Indikerar att skrivaren är ansluten till ett trådlöst nätverk (Wi-Fi) i Enkelt AP-läge.
	Aktiveras när energisparläget är aktiverat.

## Menyalternativ

### Meny

Meny	Inställningar och förklaringar	
Bläcknivåer	Visar ungefärliga nivåer för bläck och underhållsenheten. När !-ikonen visas börjar bläcket ta slut eller så är underhållsenheten nästan full. När x-ikonen visas är bläcket slut eller så är underhållsenheten full.	
Underhåll	Skriv.huv. Kontr. munst.	Skriver ut ett mönster för att kontrollera om skrivarhuvudets munstycken är tilltäppta.
	Rengör. av skrivarhuvud	Rengör tilltäppta munstycken i skrivarhuvudet.
	Just. av skrivarhuvud	Justerar skrivarhuvudet så att utskriftskvaliteten förbättras. Kör <b>Vertikal justering</b> om dina utskrifter ser suddiga ut. Kör <b>Horisontell justering</b> om utskrifterna innehåller vågräta linjer med jämna intervall. Kör <b>Just. av linjeavst.</b> om text och linjer är feljusterade.
	Tjockt papper	Minskar spridning av bläck vid utskrift. Aktivera endast den här funktionen om du ser att bläck sprids ut på utskrifter eftersom utskriftshastigheten kan minska.
	Guide för pappersrengör.	Använd den här funktionen för att mata in papper för rengöring när det finns bläckfläckar på interna valsar eller om ett pappersinmatningsfel uppstår.
Pappersinställningar	Välj den pappersstorlek och papperstyp som du fyllde på i papperskällan.	

## Grundläggande om skrivaren

Meny	Inställningar och förklaringar	
Skriv ut statusblad	Konfiguration statusark	Skriver ut ett informationsblad som visar aktuell status för skrivare och inställningar.
	Statusark för material	Skriver ut ett informationsblad som visar status för förbrukningsmaterial.
	Ark för användarhistorik	Skriver ut ett informationsblad som visar skrivarens användningshistorik.
	PS3 statussida	Skriver ut ett informationsblad när du använder den här skrivaren som en PostScript-skrivare.
	PS3-teckensnittlista	Skriver ut en lista med teckensnitt tillgängliga för en PostScript-skrivare.
	PCL-teckensnittlista	Skriver ut en lista med teckensnitt tillgängliga för en PCL-skrivare.
Nätverksstatus	Wi-Fi/Nätverksstatus	Visar eller skriver ut aktuella nätverksinställningar.
	Wi-Fi Direct-status	
	Epson Connect-status	Visar om skrivaren är registrerad och ansluten till Epson Connect eller Google Cloud Print.
	Google Cloud Print-stat.	Mer information finns på Epson Connect-portalens webbplats. <a href="https://www.epsonconnect.com/">https://www.epsonconnect.com/</a> <a href="http://www.epsonconnect.eu">http://www.epsonconnect.eu</a> (Endast Europa)
Konfidentiellt jobb	Visar en lista över jobb som har lösenord. Skriv ut ett jobb genom att markera jobbet och ange lösenordet.	
Admin. inställningar	De här menyerna tillåter en administratör att registrera ett administratörlösenord för att skydda skrivarens inställningar från att ändras av andra användare.	
	Administratörlösenord	Ange, ändra eller återställ administratörlösenordet. Om du glömmer lösenordet, kontakta Epson support.
	Låsinställning	Du måste ange ett administratörlösenord när du anger <b>Systemadministration</b> -inställningarna.
Systemadministration	Ytterligare information finns på sidorna som beskriver de här funktionerna.	

### Relaterad information

➔ ”Systemadministration” på sidan 18

## Systemadministration

Välj **Meny** på startskärmen och sedan **Systemadministration**.

## Grundläggande om skrivaren

Meny	Inställningar och förklaringar		
Skrivarinställningar	Papperkälla inställn.	Bakre ppr.matn prio.	Matar in papper från bakre pappersmatning utifrån prioritet.
		A4/Brev auto. växling	Matar in papper från papperskällan som angetts till A4-storlek när ingen papperskälla har ställts in som Letter, eller matar från papperskällan som är inställd på Letter-storlek när papperskällan A4 inte har angetts.
		Välj inställn. autom.	Välj papperskällan som ska användas. När det finns flera papperskällor tillgängliga matas papper från papperskällan med pappersinställningar som matchar utskriftsjobbet.
		Felmeddelande	Visar ett felmeddelande när pappersstorleken eller typinställningarna i <b>Pappersinställningar</b> och utskriftsinställningarna inte matchar.
	USB I/F timeout-inst.	Ange antal sekunder som måste passera innan USB-kommunikationen med en dator avslutas när skrivaren tagit emot ett utskriftsjobb från en PostScript-skrivardrivrutin eller en PCL-skrivardrivrutin. Om jobbets sluttid inte är tydligt definierad i en PostScript-skrivardrivrutin eller en PCL-skrivardrivrutin kan ändlös USB-kommunikation uppstå. När det här inträffar avslutar skrivaren kommunikationen efter att angiven tid har förflutit. Ange 0 (noll) om du inte vill att kommunikationen avslutas.	
	Utskriftsspråk	Välj utskriftsspråk för USB-gränssnittet eller nätverkets gränssnitt.	
	Automatisk problemlösare	<p>Välj en åtgärd som ska utföras när ett dubbelsidigt utskriftsfel uppstår eller om minnet är fullt.</p> <p><input type="checkbox"/> Dubbelsidigt utskriftsfel</p> <p>Aktiverad: Om ett dubbelsidigt jobb skickas när det inte finns något papper tillgängligt som stöder dubbelsidig utskrift visar skrivaren ett felmeddelande och skriver sedan automatiskt ut på endast en sida av pappret.</p> <p>Inaktiverad: Skrivaren visar ett felmeddelande och avbryter utskrift.</p> <p><input type="checkbox"/> Felmeddelande om fullt minne</p> <p>Aktiverad: Om skrivarens minne blir fullt under utskrift visar skrivaren ett felmeddelande och skriver sedan endast ut de data som skrivaren kunde bearbeta.</p> <p>Inaktiverad: Skrivaren visar ett felmeddelande och avbryter utskrift.</p>	
PC Anslutning via USB	Aktiverar skrivaren som är ansluten till datorn via en USB-anslutning. Om den här funktionen är inaktiverad kan inte datorn identifiera skrivare med en USB-anslutning.		

## Grundläggande om skrivaren

Meny	Inställningar och förklaringar			
Standardinställningar	Sömntimer	Välj tidsperiod innan skrivaren försätts i viloläge (energisparläge) när inga åtgärder utförs. LCD-skärmen blir svart när angiven tid har passerat.		
	Avstängningstimer	Du kan justera tiden innan energisparfunktioner tillämpas. Alla ökningar påverkar produktens energieffektivitet. Tänk på miljön innan du tillämpar ändringar.		
	LCD-kontrast	Justera ljusstyrkan på LCD-skärmen.		
	Datum-/tidsinställningar	Datum/tid	Ange aktuellt datum och tid.	
		Sommartid	Välj för att ställa in sommartid.	
		Tidsskillnad	Ange tidsskillnaden mellan lokal tid och UTC-tid (Coordinated Universal Time).	
	Språk/Language	Välj visningsspråk.		
Skrollhastighet	Välj rullningshastighet för LCD-skärmen.			
Inst för Wi-Fi/nätverk	Wi-Fi/Nätverksstatus	Visar eller skriver ut nätverksinställningarna och anslutningsstatus.		
	Inställning av Wi-Fi	Inställning av Wi-Fi-guide	Mer information finns i <i>Nätverkshandbok</i> .	
		Tryckknappsinst(WPS)		
		PIN-kodsinst. (WPS)		
		Auto ansl av Wi-Fi		
	Avaktivera Wi-Fi	Du kan lösa en del nätverksproblem genom att inaktivera Wi-Fi-inställningarna eller ställa in dem på nytt. Mer information finns i <i>Nätverkshandbok</i> .		
	Wi-Fi Direct -inst.	Mer information finns i <i>Nätverkshandbok</i> .		
Kontrollera anslutning	Kontrollerar nätverksanslutningens status och skriver ut kontrollrapporten för nätverksanslutningen. Om det uppstår problem med anslutningen löser du dem med hjälp av kontrollrapporten.			
Avancerad Inställn	Mer information finns i <i>Nätverkshandbok</i> .			
Epson Connect-tjänster	Du kan pausa eller återuppta tjänsterna Epson Connect eller Google Cloud Print, eller avbryta tjänsterna (återställa standardinställningarna).			
Google Cloud Print-tjänst.	Mer information finns på Epson Connect-portalens webbplats. <a href="https://www.epsonconnect.com/">https://www.epsonconnect.com/</a> <a href="http://www.epsonconnect.eu">http://www.epsonconnect.eu</a> (Endast Europa)			

## Grundläggande om skrivaren

Meny	Inställningar och förklaringar		
Univ. utskriftsinställn.	De här utskriftsinställningarna tillämpas vid utskrift från en extern enhet där skrivardrivrutinen inte används eller vid utskrift från en PostScript- eller PCL-skrivardrivrutin.		
	Övre förskjutning	Justera papprets övre eller vänstra marginal.	
	Förskjutning till vänst.		
	Ö. förskjutn. inm. bak.	Justera övre eller vänster marginal på papprets baksida när du gör en dubbelsidig utskrift.	
	Förskjutn. vänst. bak.		
	Kontrollera pappersbredd	Kontrollera papprets bredd innan skrivaren börjar skriva ut. Det här förhindrar utskrift utanför papprets kanter när pappersstorleken inte är korrekt inställd, men utskriften kan ta längre tid.	
	Torktid	Välj torktid när du utför dubbelsidig utskrift.	
	Hoppa över tom sida	Hoppar över tomma sidor i utskriftsdata automatiskt.	
	PDL utskriftskonfiguration	Se listan över menyer i <b>PDL utskriftskonfiguration</b> .	
Säkerhetsinställningar	Radera alla konfid. jobb	Tar bort alla sparade konfidentiella jobb.	
Eco-läge	Följande inställningar för energisparläge är tillgängliga. När de här inställningarna inaktiveras tillämpas de inställningar som har valts i <b>Standardinställningar</b> .		
	Sömntimer	Välj tidsperiod innan skrivaren försätts i viloläge (energisparläge) när inga åtgärder utförs.  LCD-skärmen blir svart när angiven tid har passerat.	
	Avstängningstimer	Välj tidsperiod innan skrivaren stängs av automatiskt. Du kan justera tiden innan energisparfunktioner tillämpas.	
Rensa interna minnets data	Tar bort utskriftsinställningarna för en PostScript-skrivardrivrutin och en PCL-skrivardrivrutin.  Välj <b>Rensa alla</b> om du vill ta bort alla data för en PostScript-skrivardrivrutin och en PCL-skrivardrivrutin som sparats i skrivarens minne.		
Återställ inställningarna	Återställer valda inställningar till standardinställningarna.		

### Relaterad information

➔ ”PDL utskriftskonfiguration” på sidan 21

### PDL utskriftskonfiguration

Välj **Meny > Systemadministration > Univ. utskriftsinställn. > PDL utskriftskonfiguration** från startskärmen.

## Grundläggande om skrivaren

Meny	Inställningar och förklaringar	
Standardinställningar	Pappersstorlek	Välj pappersstorlek.
	Papperstyp	Välj paperstyp.
	Orientering	Välj utskriftsriktning.
	Kvalitet	Välj utskriftskvalitet.
	Bläcksparläge	Sparar bläck genom att minska utskriftsdensiteten.
	Skriv ut beställning	Sista sidan överst: Skriver ut från första sidan av en fil. Första sidan överst: Skriver ut från sista sidan av en fil.
	Antal kopior	Ange antalet kopior.
	Bindningsmarginal	Ange bindningsplats.
	Auto pap.utmatning	Matar ut paper automatiskt när utskriften avbryts vid ett utskriftsjobb.
	Dubbelsidig utskr.	Utför dubbelsidig utskrift.
PCL-meny	Teckensnittskälla	Fast: Välj att använda ett förinstallerat teckensnitt på skrivaren. Ladda ner: Välj att använda ett teckensnitt som du har hämtat.
	Teckensnittsnummer	Ange vilket sifferteckensnitt som ska vara standard för standardkällan. Tillgängliga nummer varierar utifrån angivna inställningar.
	Täthet	Ställ in standardbreddsteg för teckensnitt om teckensnittet är skalbart och har fast breddsteg. Du kan välja mellan 0,44 och 99,99 cpi (characters per inch) i 0,01 steg. Det kan hända att det här alternativet inte visas beroende på inställningarna för källa och sifferteckensnitt.
	Teckenstorlek	Ställ in standardhöjd för teckensnitt om teckensnittet är skalbart och proportionellt. Du kan välja mellan 4,00 till 999,75 punkter för 0,25 steg. Det kan hända att det här alternativet inte visas beroende på inställningarna för källa och sifferteckensnitt.
	Symboluppsättning	Välj standardsymboluppsättning. Om teckensnittet som du valde i inställningen för källa och sifferteckensnitt inte finns tillgängliga i den nya symboluppsättningen ersätts inställningen för källa och sifferteckensnitt automatiskt med standardvärdet <b>IBM-US</b> .
	Linjer	Ange antal linjer för vald pappersstorlek och orientering. Det här förändrar även avståndet mellan linjer (VMI) och det nya VMI-värdet lagras i skrivaren. Detta innebär att senare ändringar av sidstorlek eller orienteringsinställningar kan skapa ändringar i <b>Linjer</b> -värdet baserat på sparat VMI.
	CR-funktion	Välj linjeinmatningskommandot när du skriver ut med en drivrutin från ett specifikt operativsystem.
	LF-funktion	
	Tilldela pap.skälla	Ange tilldelning för papperskällans kommando för val. När <b>4</b> har markerats ställs kommandona in som kompatibla med HP LaserJet 4. När <b>4K</b> har markerats ställs kommandona in som kompatibla med HP LaserJet 4000, 5000 och 8000. När <b>5S</b> har markerats ställs kommandona in som kompatibla med HP LaserJet 5S.

## Grundläggande om skrivaren

Meny	Inställningar och förklaringar	
PS3-meny	Felsida	Skriver ut en sida som visar felstatus när PostScript-fel inträffar under utskrift och när fel uppstår vid utskrift av en PDF-fil.
	Färgning	Välj färgläge för PostScript-utskrift.
	Bildskydd	Inaktivera den här funktionen om du vill sänka utskriftskvaliteten automatiskt om skrivarens minne blir fullt.
	Binär	Aktivera den här funktionen vid utskrift av data som innehåller binära bilder. Det kan hända att programmet skickar binära data även om skrivardrivrutinens inställning är inställd på ASCII, men du kan skriva ut data när den här funktionen är aktiverad.
	Textdetektering	Omvandlar textfilen till en PostScript-fil vid utskrift. Den här funktionen är tillgänglig när <b>Utskriftsspråk</b> är inställd på <b>PS3</b> .
	PDF Sidstorlek	Välj pappersstorlek vid utskrift av en PDF-fil. Om <b>Auto</b> har markerats bestäms pappersstorleken baserat på storleken på den första sidan som skrivs ut.

# Fyller på papper

## Försiktighetsåtgärder för pappershantering

- ❑ Läs bruksanvisningarna som följer med pappret.
- ❑ Separera arken och jämna till kanterna innan du fyller på med dem. Fotopapper ska inte separeras eller rullas. Det kan skada utskriftssidan.



- ❑ Om pappret har rullats, plattar du till det eller rullar det försiktigt i motsatt riktning innan du fyller på det. Utskrifter på rullade papper kan leda till att pappret fastnar eller att utskrifterna blir kladdiga.



- ❑ Använd inte papper som är vågigt, rivet, klippt, vikt, fuktigt, för tjockt, för tunt, eller papper med klistermärken. Sådant papper kan leda till att pappret fastnar eller att utskrifterna blir kladdiga.
- ❑ Separera kuverten och jämna till kanterna innan du fyller på med dem. Om de staplade kuverten innehåller luft, trycker du på dem för att platta till dem innan du fyller på.



- ❑ Använd inte kuvert som är rullade eller vikta. Sådana kuvert kan leda till att pappret fastnar eller att utskrifterna blir kladdiga.
- ❑ Använd inte kuvert med vidhäftande ytor på flikarna eller på fönsterkuvert.
- ❑ Undvik att använda för tunna kuvert, eftersom de kan rullas vid utskrift.

### Relaterad information

- ➔ [”Skrivarspecifikationer” på sidan 101](#)



## Tillgängligt papper och kapacitet

Epson rekommenderar att du använder originalpapper från Epson för högkvalitativa utskrifter.

### Originalpapper från Epson

#### Anmärkning:

Originalpapper från Epson kan inte användas när du skriver ut med en PostScript-skrivardrivrutin eller en Epson Universal-skrivardrivrutin.

Medienamn	Storlek	Påfyllningskapacitet (ark)			Dubbelsidig utskrift
		Papperskass ett 1	Papperskass ett 2	Bakre pappersmatning	
Epson Bright White Ink Jet Paper	A4	200	200	50	Automatisk, manuell*1
Epson Ultra Glossy Photo Paper	A4, 13 × 18 cm, 10 × 15 cm	-	-	20*2	-
Epson Premium Glossy Photo Paper	A4, 13 × 18 cm, 16:9 bredbild (102 × 181 mm), 10 × 15 cm	-	-	20*2	-
Premium Semigloss Photo Paper	A4, 10 × 15 cm	-	-	20*2	-
Epson Photo Paper Glossy	A4, 13 × 18 cm, 10 × 15 cm	-	-	20*2	-
Epson Matte Paper-Heavyweight	A4	-	-	20	-
Epson Photo Quality Ink Jet Paper	A4	-	-	80	-

\*1 Använd bara bakre pappersmatning om du vill skriva ut dubbelsidiga utskriftsjobb manuellt. Du kan fylla på med upp till 20 ark papper där ena sidan redan är utskriven.

\*2 Fyll på ett ark papper i taget om pappret inte matas in korrekt eller om utskriften har ojämna färger eller är kladdig.

#### Anmärkning:

Papperstillgången skiljer sig åt från område till område. Kontakta Epsons support för att få den senaste informationen om papperstillgången i ditt område.

De enda inställningarna för utskriftskvalitet som är tillgängliga när du skriver ut på originalpapper från Epson med en användardefinierad storlek är **Standard** eller **Normal**. Trots att vissa skrivardrivrutiner låter dig välja en bättre utskriftskvalitet, skrivs utskrifterna ut med storlekarna **Standard** eller **Normal**.

## Fyller på papper

## Kommersiellt tillgängliga papper

Medienamn	Storlek	Påfyllningskapacitet (ark eller kuvert)			Dubbelsidig utskrift
		Papperskass ett 1	Papperskass ett 2	Bakre pappersmatning	
Vanligt papper Kopieringspapper Brevhuvud Returpapper Färgpapper Förtryckt papper	Legal	Upp till raden under ▼-symbolen inuti kantstöden.		1	Manuell* <sup>1</sup>
	Letter, A4, B5	Upp till raden under ▼-symbolen inuti kantstöden.		80	Automatisk, manuell* <sup>1*2</sup>
	A5	Upp till raden under ▼-symbolen inuti kantstöden.	-	80	Manuell* <sup>1*2</sup>
	A6 Executive	-	-	80	Manuell* <sup>2</sup>
	Användardefinierad (mm) 182 × 257 till 215,9 × 297	-	-	80	Automatisk, manuell* <sup>2</sup>
	Användardefinierad Med undantag av ovan	-	-	1	Manuell
Tjockt papper	Legal	-	-	1	Manuell
	Letter, A4, B5, A5, A6, Executive	-	-	10	Manuell* <sup>3</sup>
	Användardefinierad (mm) 182 × 257 till 215,9 × 297	-	-	10	Manuell* <sup>3</sup>
	Användardefinierad Med undantag av ovan	-	-	1	Manuell
Kuvert	Kuvert #10, Kuvert DL, Kuvert C6	-	-	10	-
	Kuvert C4	-	-	1	-

\*1 Använd bara bakre pappersmatning om du vill skriva ut dubbelsidiga utskriftsjobb manuellt.

\*2 Du kan fylla på med upp till 30 ark papper där ena sidan redan är utskriven.

\*3 Du kan fylla på med upp till 5 ark med papper där ena sidan redan är utskriven.

## Fyller på papper

## Relaterad information

➔ [”Namn på delar och funktioner” på sidan 14](#)

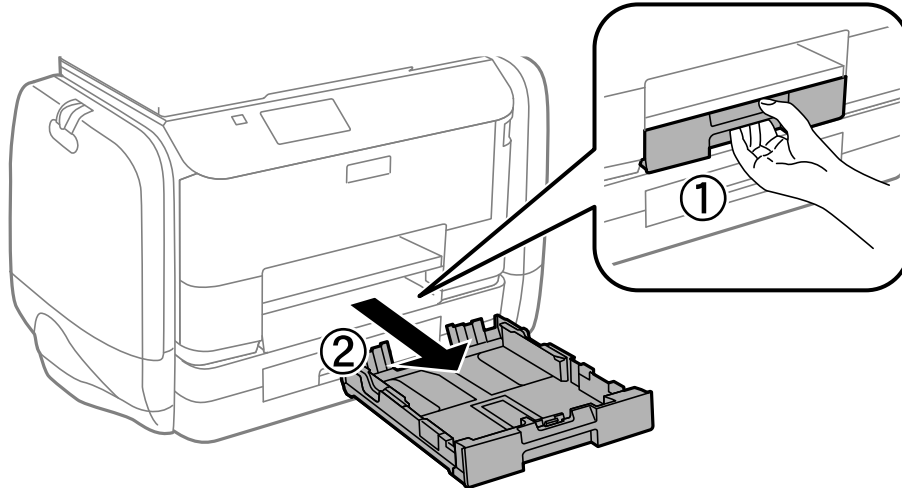
## Lista över papperstyper

För bästa utskriftsresultat väljer du den dokumenttyp som är lämplig för pappret.

Medienamn	Medietyper			
	Kontrollpanel	Skrivardrivrutin	PostScript-skrivardrivrutin	Epson Universal-skrivardrivrutin
Kopieringspapper, vanligt papper Epson Bright White Ink Jet Paper	vanligt papper	vanligt papper	Vanligt	Vanligt
Brevhuvud	Brevhuvud	Brevhuvud	Brevhuvud	Brevhuvud
Returpapper	Återvunnet	Återvunnet	Återvunnet	Återvunnet
Färgpapper	Färg	Färg	Färg	Färg
Förtryckt papper	Förtryckt	Förtryckt	Förtryckt	Förtryckt
Epson Ultra Glossy Photo Paper	Epson Ultra Glossy	Epson Ultra Glossy	-	-
Epson Premium Glossy Photo Paper	Epson Premium Glossy	Epson Premium Glossy	-	-
Epson Premium Semigloss Photo Paper	Epson Premium Semigloss	Epson Premium Semigloss	-	-
Epson Photo Paper Glossy	Photo Paper Glossy	Photo Paper Glossy	-	-
Epson Matte Paper- Heavyweight Epson Photo Quality Ink Jet Paper	Epson Matte	Epson Matte	-	-
Tjockt papper	Tjockt papper	Tjockt papper	Tjockt	Tjockt
Kuvert	Kuvert	Kuvert	Kuvert	Kuvert

## Fylla på papper i Papperskassetten

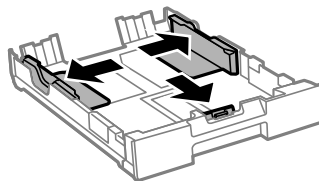
1. Kontrollera att skrivaren inte är igång och dra sedan ut papperskassetten.



**Anmärkning:**

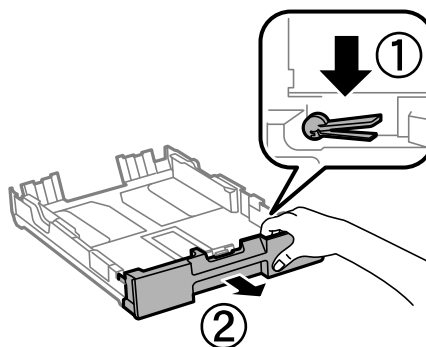
Ta bort papperskassettsluckan från papperskassetten 2.

2. Dra kantstöden till maximalt läge.



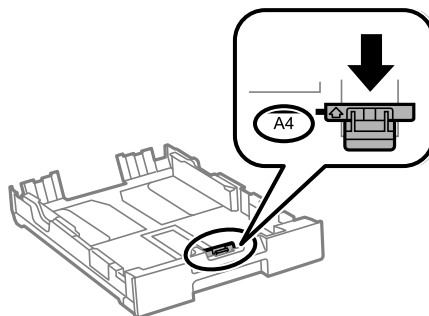
**Anmärkning:**

Utöka papperskassetten när du använder papper större än A4-storlek.

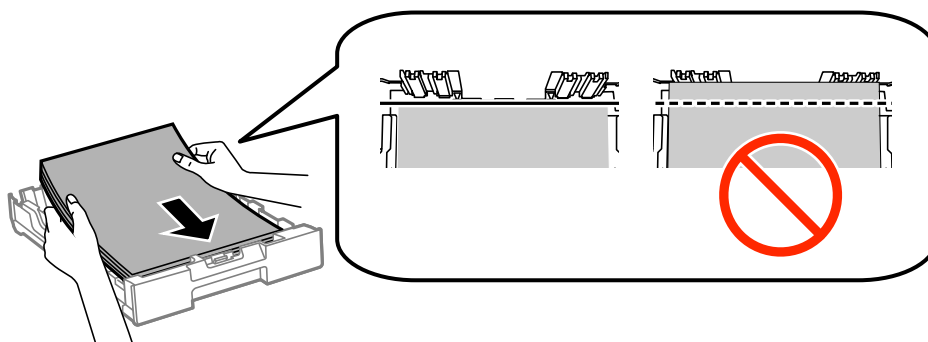


## Fyller på papper

3. Dra det främre kantstödet till den pappersstorlek du vill använda.



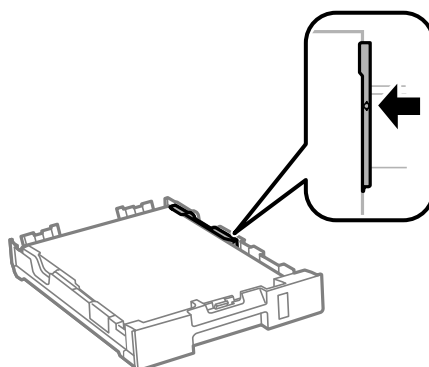
4. Fyll på papper mot det främre kantstödet med utskriftssidan nedåt.



**!** **Viktigt:**

- Kontrollera att pappret inte räcker längre än till ▼-symbolen i änden av papperskassett.
- Fyll inte på med mer än maximalt antal ark som anges för pappret. Vid vanligt papper fyller du inte på över linjen utan precis under ▼-symbolen innanför kantstöden.

5. Skjut sidkantstöden mot papperskanterna.



6. För papperskassett hela vägen in.

**Anmärkning:**

Sätt tillbaka papperskassettsluckan på papperskassett 2 innan du sätter in den på nytt.

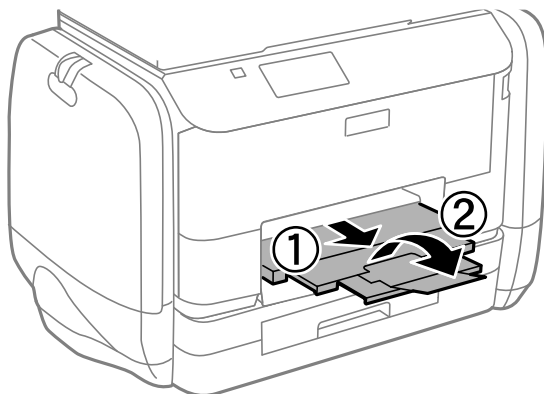
## Fyller på papper

7. På kontrollpanelen anger du pappersstorlek och vilken papperstyp som du fyllde på med i papperskassetten.

**Anmärkning:**

Du kan även visa inställningsskärmen för pappersstorlek och papperstyp genom att välja **Meny > Pappersinställningar**.

8. Dra ut utmatningsfacket.



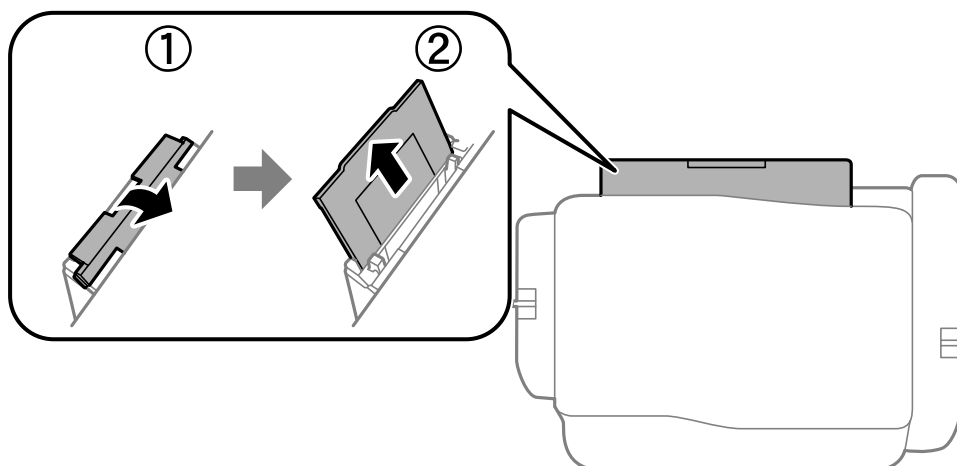
### Relaterad information

- ➔ ["Försiktighetsåtgärder för pappershantering"](#) på sidan 24
- ➔ ["Tillgängligt papper och kapacitet"](#) på sidan 25

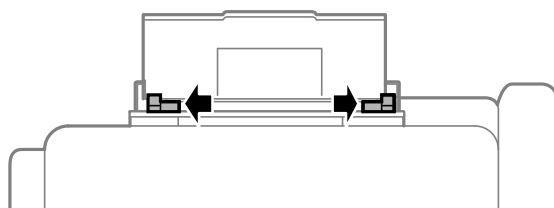
---

## Fylla på papper i Bakre pappersmatning

1. Öppna matarskyddet och dra ut pappersstödet.

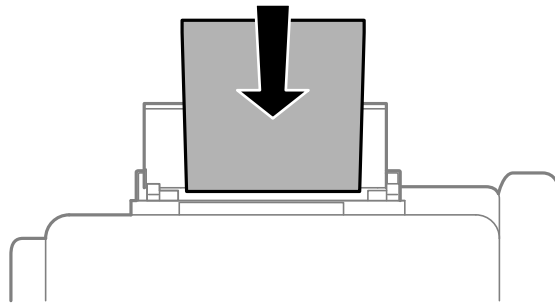


2. Skjut undan kantstöden.



## Fyller på papper

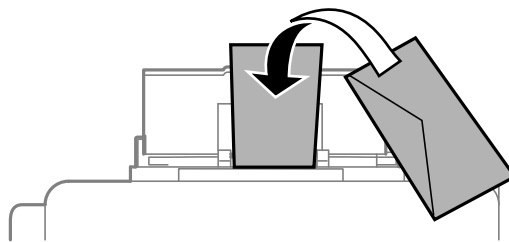
3. Fyll på papper i mitten av bakre pappersmatning med utskriftssidan uppåt.



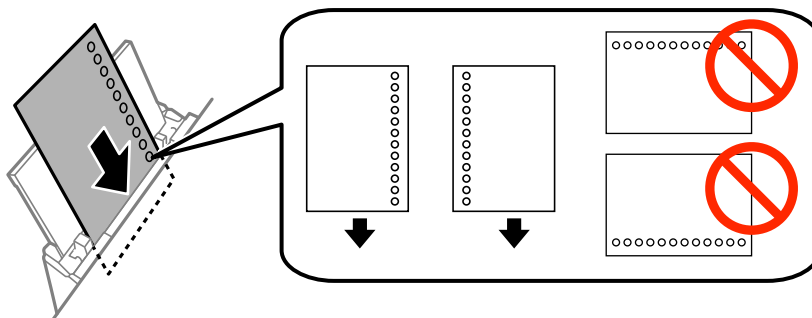
**!** **Viktigt:**

- Fyll inte på med mer än maximalt antal ark som anges för pappret. Vid vanligt papper fyller du inte på över linjen utan precis under ▼-symbolen innanför kantstöden.
- Sätt i pappret med kortsidan först. Om du däremot har ställt in den långa sidan som bredd för den användardefinierade storleken sätter du i pappret med långsidan först.

- Kuvert



- Hålat papper



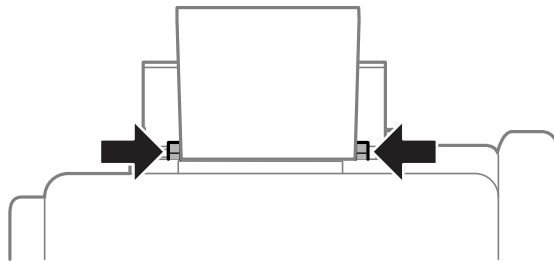
**Anmärkning:**

Hålat papper kan användas under följande villkor: Automatisk dubbelsidig utskrift är inte tillgänglig för hålat papper.

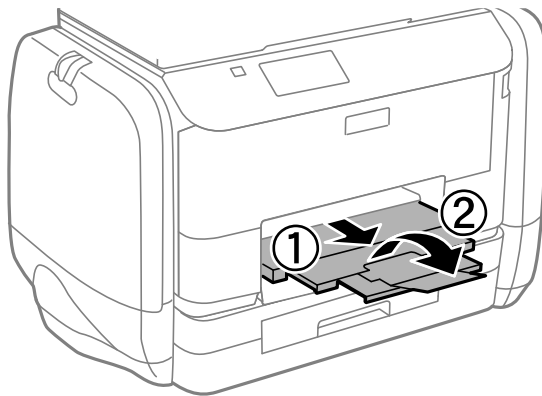
- Påfyllningskapacitet: Ett ark
- Tillgänglig storlek: A4, B5, A5, A6, Letter, Legal
- Bindningshål: Fyll inte på papper med bindningshålen överst eller nederst.  
Justera filens utskriftsposition så att du inte skriver ut över hålen.

## Fyller på papper

- Skjut kantstöden mot papperskanterna.



- På kontrollpanelen väljer du **Meny > Pappersinställningar > Bakre pappersmatning** och anger den pappersstorlek och papperstyp du fyllde på med i det bakre matningsfacket.
- Dra ut utmatningsfacket.



**Anmärkning:**

Lägg tillbaka de kvarvarande papprena i paketet. Om du lämnar kvar dem i skrivaren kan de rullas ihop, eller så kan utskriftskvaliteten försämrans.

### Relaterad information

- ➔ [”Försiktighetsåtgärder för pappershantering”](#) på sidan 24
- ➔ [”Tillgängligt papper och kapacitet”](#) på sidan 25



# Utskrift

## Utskrift från en dator

Om du inte kan ändra några av skrivardrivrutinens inställningar kan det hända att administratören har begränsat dem. Kontakta skrivarens administratör om du behöver hjälp.

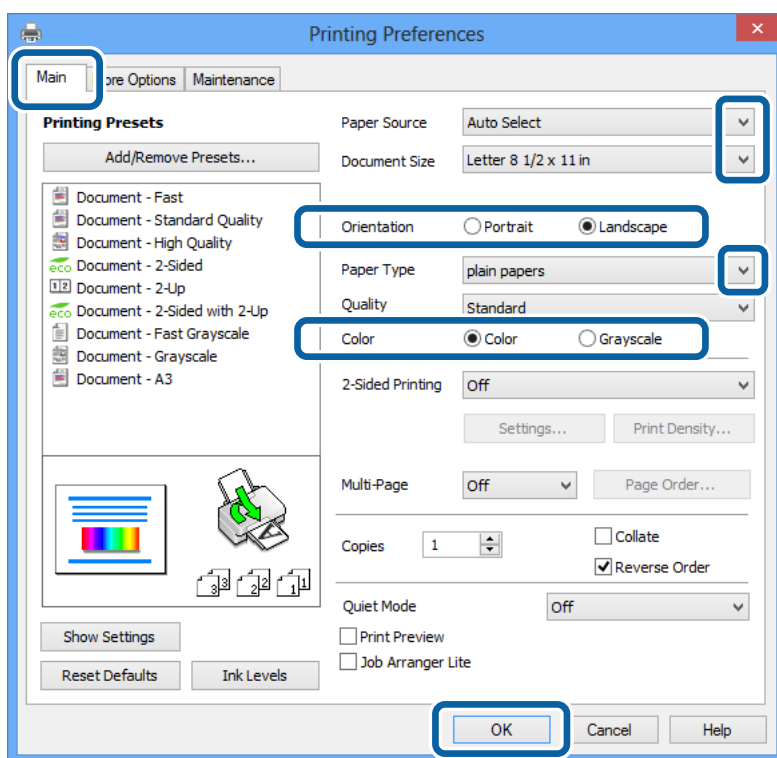
### Grundläggande om utskrift – Windows

#### Anmärkning:

Mer information om inställningsalternativen finns i onlinehjälp. Högerklicka på ett alternativ och klicka sedan på **Hjälp**.

Åtgärder kan skilja sig åt beroende på programmet. Mer information finns i programhjälp.

1. Fyll på papper i skrivaren.
2. Öppna filen du vill skriva ut.
3. Klicka på **Skriv ut** eller **Skrivarinställning** i **Fil**-menyn.
4. Välj skrivare.
5. Välj **Inställningar** eller **Egenskaper** för att öppna fönstret för skrivarens drivrutiner.



6. Gör följande inställningar.
  - Papperskälla: Välj papperskällan där du fyllde på papper.

## Utskrift

- Pappersstorlek: Välj pappersstorleken som du har angett i programmet.
- Orientering: Välj orienteringen som du har angett i programmet.
- Papperstyp: Välj papperstypen som du har fyllt på.
- Färg: Välj **Gråskala** när du vill skriva ut i svart eller gråskala.

**Anmärkning:**

- Om du skriver ut data med hög densitet på vanligt papper, brevhuvud eller förtryckt papper väljer du Standardlevande som Kvalitet-inställning så att utskriften blir tydlig.*
- När du skriver ut på kuvert väljer du Liggande som **Orientering**-inställning.*

7. Klicka på **OK** så stängs fönstret för skrivarens drivrutiner.

8. Klicka på **Skriv ut**.

### Relaterad information

- ➔ [”Tillgängligt papper och kapacitet” på sidan 25](#)
- ➔ [”Fylla på papper i Papperskassett” på sidan 28](#)
- ➔ [”Fylla på papper i Bakre pappersmatning” på sidan 30](#)
- ➔ [”Lista över papperstyper” på sidan 27](#)

## Grundläggande om utskrift – Mac OS X

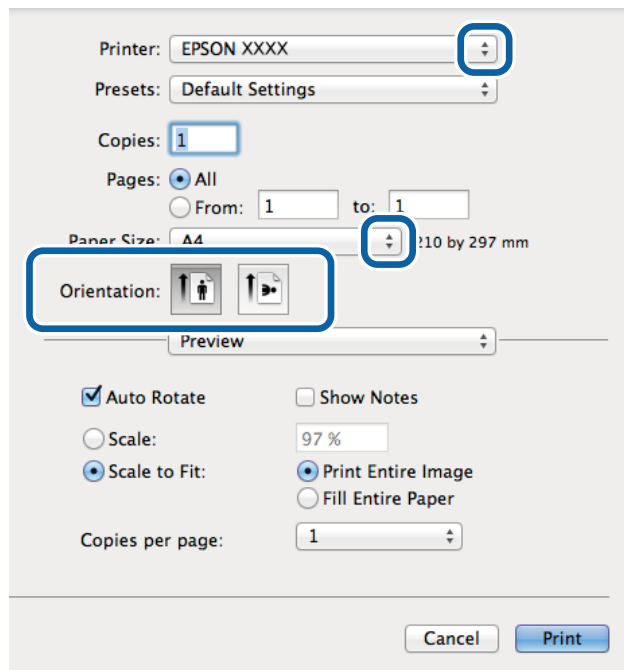
**Anmärkning:**

*Åtgärder skiljer sig åt beroende på programmet. Mer information finns i programhjälpen.*

1. Fyll på papper i skrivaren.
2. Öppna filen du vill skriva ut.

## Utskrift

3. Välj **Print** i menyn **File** eller ett annat kommando för att öppna dialogrutan för utskrift.  
Om det behövs klickar du på **Visa detaljer** eller ▼ för att expandera skrivarfönstret.



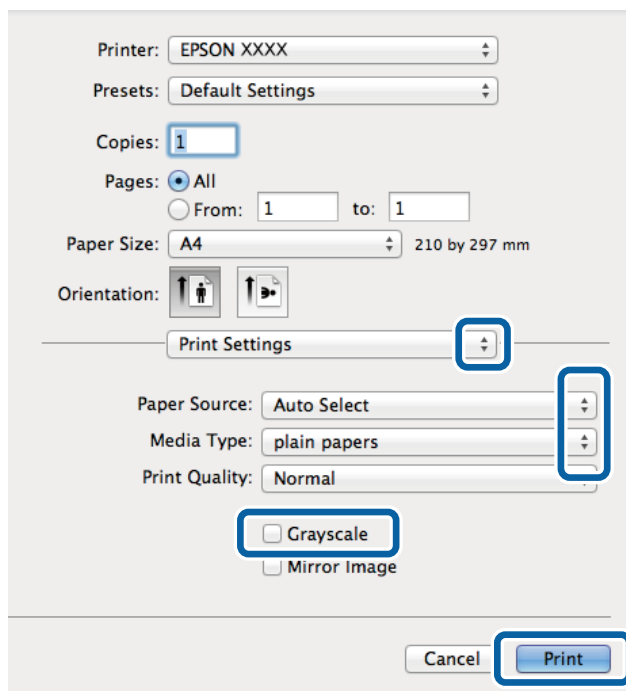
4. Gör följande inställningar.
- Skrivare: Välj skrivare.
  - Förinställning: Välj när du vill använda de registrerade inställningarna.
  - Pappersstorlek: Välj pappersstorleken som du har angett i programmet.
  - Orientering: Välj orienteringen som du har angett i programmet.

**Anmärkning:**

När du skriver ut på kuvert, väljer du liggande orientering


## Utskrift

5. Välj **Utskriftsinställningar** i snabbmenyn.



### Anmärkning:

Drivrutinerna för Epson-skrivaren har inte installerats korrekt på Mac OS X v10.8.x eller senare om menyn **Utskriftsinställningar** inte visas.

Välj **System Preferences** i menyn  > **Printers & Scanners** (eller **Print & Scan, Print & Fax**), ta bort skrivaren och lägg sedan till den på nytt. Se följande för att lägga till en skrivare.

<http://epson.sn>

6. Gör följande inställningar.
- Papperskälla: Välj papperskällan där du fyllde på papper.
  - Medietyp: Välj papperstypen som du har fyllt på.
  - Gråskala: Välj för att skriva ut i svart eller gråskala.

7. Klicka på **Skriv ut**.

### Relaterad information

- ➔ ”Tillgängligt papper och kapacitet” på sidan 25
- ➔ ”Fylla på papper i Papperskassett” på sidan 28
- ➔ ”Fylla på papper i Bakre pappersmatning” på sidan 30
- ➔ ”Lista över papperstyper” på sidan 27

## Skriva ut dubbelsidigt

Du kan använda en av de följande två metoderna för att skriva ut på båda sidor av pappret.

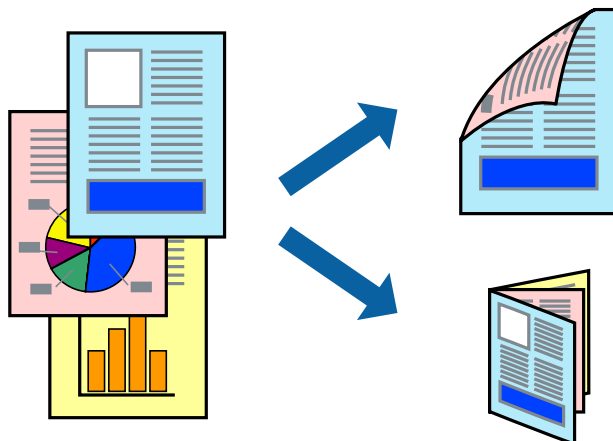
- Automatisk dubbelsidig utskrift

## Utskrift

- Manuell dubbelsidig utskrift (endast för Windows)

När skrivaren har skrivit ut den första sidan vänder du på pappret för att skriva ut på andra sidan.

Du kan också skriva ut ett häfte som skapas genom att vika utskriften. (Endast för Windows)



### Anmärkning:

- Om du inte använder papper som passar för dubbelsidig utskrift kan utskriftskvaliteten försämrats och pappersstopp uppstå.
- Beroende på pappret och informationen kan bläcket tränga igenom till papprets andra sida.

### Relaterad information

➔ ["Tillgängligt papper och kapacitet" på sidan 25](#)

## Skriva ut dubbelsidigt – Windows

### Anmärkning:

- Manuell dubbelsidig utskrift är tillgänglig när **EPSON Status Monitor 3** är aktiverad. Om **EPSON Status Monitor 3** är inaktiverad öppnar du skrivarens drivrutiner och klickar på **Utökade inställningar** på fliken **Underhåll** och sedan klickar du på **Aktivera EPSON Status Monitor 3**.
- Manuell dubbelsidig utskrift kanske inte är tillgänglig när du använder skrivaren i ett nätverk eller när den används som delad skrivare.

1. Fyll på papper i skrivaren.
2. Öppna filen du vill skriva ut.
3. Öppna fönstret för skrivardrivrutinen.
4. Välj **Auto (Bindning vid långsidan)**, **Auto (Bindning vid kortsidan)**, **Manuell (Bindning vid långsidan)** eller **Manuell (Bindning vid kortsidan)** i **Dubbelsidig utskrift** på **Huvudinställningar**-fliken.
5. Klicka på **Inställningar**, markera lämpliga inställningar och klicka på **OK**.

### Anmärkning:

Skriv ut en vikt broschyr genom att välja **Häfte**.

6. Klicka på **Utskriftsdensitet**, välj dokumenttypen i **Välj dokumenttyp** och klicka sedan på **OK**.  
Skrivarens drivrutiner ställer automatiskt in **Justeringar**-alternativen för den dokumenttypen.

## Utskrift

### Anmärkning:

- Utskriften kan gå långsamt beroende på kombinationen av alternativ som markerats för **Välj dokumenttyp** i fönstret **Justera utskriftsdensitet** och för **Kvalitet** på fliken **Huvudinställningar**.
- Inställningen **Justera utskriftsdensitet** är inte tillgänglig för manuell dubbelsidig utskrift.

7. Ställ in de övriga objekten på flikarna **Huvudinställningar** och **Fler alternativ** efter behov och klicka sedan på **OK**.
8. Klicka på **Skriv ut**.  
Ett fönster visas på datorn när den första sidan har skrivits ut vid manuell dubbelsidig utskrift. Följ anvisningarna på skärmen.

### Relaterad information

- ➔ ”Fylla på papper i Papperskassett” på sidan 28
- ➔ ”Fylla på papper i Bakre pappersmatning” på sidan 30
- ➔ ”Grundläggande om utskrift – Windows” på sidan 33

## Skriva ut dubbelsidigt – Mac OS X

1. Fyll på papper i skrivaren.
2. Öppna filen du vill skriva ut.
3. Öppna dialogrutan för utskrift.
4. Välj **Inst. för dubbelsidig utskrift** i snabbmenyn.
5. Välj bindningar och **Dokumenttyp**.

### Anmärkning:

- Utskriften kan gå långsamt beroende på inställningen för **Dokumenttyp**.
- Om du skriver ut data med hög densitet, som foton eller grafer, väljer du **Text & grafik** eller **Text & foton** som **Dokumenttyp**-inställning. Om utskriften blir repig eller om färgen blöder igenom till andra sidan, justerar du utskriftsdensiteten och bläckets torktid genom att klicka på pilmarkeringen bredvid **Justeringar**.

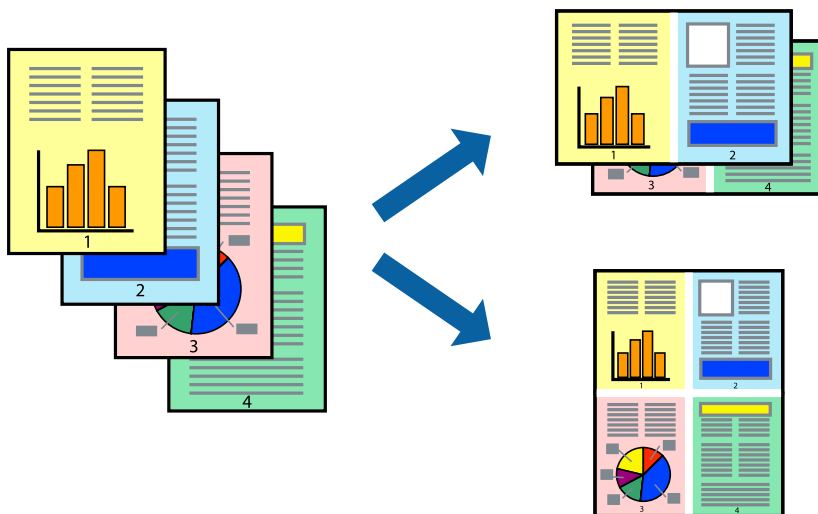
6. Ställ in övriga objekt efter behov.
7. Klicka på **Skriv ut**.

### Relaterad information

- ➔ ”Fylla på papper i Papperskassett” på sidan 28
- ➔ ”Fylla på papper i Bakre pappersmatning” på sidan 30
- ➔ ”Grundläggande om utskrift – Mac OS X” på sidan 34

## Skriva ut flera sidor på ett ark

Du kan skriva ut två eller fyra sidor på ett enda pappersark.



### Skriva ut flera sidor på ett ark – Windows

1. Fyll på papper i skrivaren.
2. Öppna filen du vill skriva ut.
3. Öppna fönstret för skrivardrivrutinen.
4. Välj **2-upp** eller **4-upp** som **Flera sidor**-inställningen på fliken **Huvudinställningar**.
5. Klicka på **Sidordning**, gör de nödvändiga inställningarna och klicka sedan på **OK** för att stänga fönstret.
6. Ställ in de övriga objekten på flikarna **Huvudinställningar** och **Fler alternativ** efter behov och klicka sedan på **OK**.
7. Klicka på **Skriv ut**.

#### Relaterad information

- ➔ ["Fylla på papper i Papperskassett" på sidan 28](#)
- ➔ ["Fylla på papper i Bakre pappersmatning" på sidan 30](#)
- ➔ ["Grundläggande om utskrift – Windows" på sidan 33](#)

### Skriva ut flera sidor på ett ark – Mac OS X

1. Fyll på papper i skrivaren.
2. Öppna filen du vill skriva ut.
3. Öppna dialogrutan för utskrift.
4. Välj **Layout** i snabbmenyn.

## Utskrift

5. Ställ in antalet sidor i **Pages per Sheet**, **Layout Direction** (sidordning) och **Border**.
6. Ställ in övriga objekt efter behov.
7. Klicka på **Skriv ut**.

### Relaterad information

- ➔ ”Fylla på papper i Papperskassett” på sidan 28
- ➔ ”Fylla på papper i Bakre pappersmatning” på sidan 30
- ➔ ”Grundläggande om utskrift – Mac OS X” på sidan 34

## Anpassa utskrift efter pappersstorlek

Du kan anpassa utskriften efter storleken på pappret som du har fyllt på i skrivaren.



## Anpassa utskrift efter pappersstorlek – Windows

1. Fyll på papper i skrivaren.
  2. Öppna filen du vill skriva ut.
  3. Öppna fönstret för skrivardrivrutinen.
  4. Ange följande inställningar på fliken **Fler alternativ**.
    - Pappersstorlek: Välj pappersstorleken som du har angett i programmet.
    - Utskriftspapper: Välj pappersstorleken som du har fyllt på i skrivaren.  
**Anpassa efter sida** väljs automatiskt.
- Anmärkning:**  
Om du vill skriva ut en förminska bild på mitten av sidan väljer du **Centrera**.
5. Ställ in de övriga objekten på flikarna **Huvudinställningar** och **Fler alternativ** efter behov och klicka sedan på **OK**.
  6. Klicka på **Skriv ut**.



**Relaterad information**

- ➔ ”Fylla på papper i Papperskassett” på sidan 28
- ➔ ”Fylla på papper i Bakre pappersmatning” på sidan 30
- ➔ ”Grundläggande om utskrift – Windows” på sidan 33

**Anpassa utskrift efter pappersstorlek – Mac OS X**

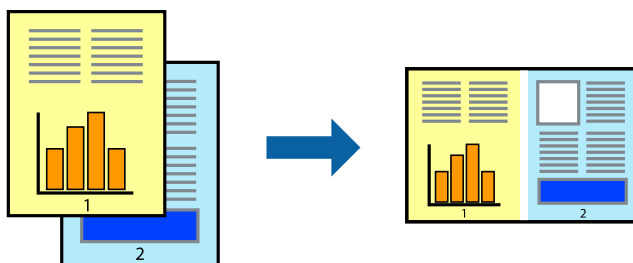
1. Fyll på papper i skrivaren.
2. Öppna filen du vill skriva ut.
3. Öppna dialogrutan för utskrift.
4. Ange pappersstorleken som du har ställt in i programmet i inställningen **Pappersstorlek**.
5. Välj **Pappershantering** i snabbmenyn.
6. Välj **Skala till pappersstorleken**.
7. Välj pappersstorleken som du fyllt på i skrivaren i inställningen **Målpappersstorlek**.
8. Ställ in övriga objekt efter behov.
9. Klicka på **Skriv ut**.

**Relaterad information**

- ➔ ”Fylla på papper i Papperskassett” på sidan 28
- ➔ ”Fylla på papper i Bakre pappersmatning” på sidan 30
- ➔ ”Grundläggande om utskrift – Mac OS X” på sidan 34

**Skriva ut flera filer samtidigt (endast för Windows)**

Med **Enkel utskriftshanterare** kan du kombinera flera filer som skapats i olika program till ett enda utskriftsjobb. Du kan ange utskriftsinställningar som layout, utskriftsordning och orientering för kombinerade filer.

**Anmärkning:**

Öppna ett **Skriv ut projekt** som sparats i **Enkel utskriftshanterare** genom att klicka på **Enkel utskriftshanterare** på fliken **Underhåll** för skrivarens drivrutiner. Sedan väljer du **Öppna** i menyn **Fil** för att välja filen. Tillägget för de sparade filerna är *ecl*.

1. Fyll på papper i skrivaren.

## Utskrift

- Öppna filen du vill skriva ut.
- Öppna fönstret för skrivardrivrutinen.
- Välj **Enkel utskriftshanterare** på fliken **Huvudinställningar**.
- Klicka på **OK** så stängs fönstret för skrivarens drivrutiner.
- Klicka på **Skriv ut**.  
Fönstret **Enkel utskriftshanterare** visas och utskriftsjobbet läggs till i **Skriv ut projekt**.
- När fönstret **Enkel utskriftshanterare** är öppet, öppnar du filen som du vill kombinera med den aktuella filen. Upprepa sedan steg 3 till 6.

### Anmärkning:

Om du stänger fönstret **Enkel utskriftshanterare** tas osparade **Skriv ut projekt** bort. **Skriv ut senare** genom att välja **Spara i menyn Fil**.

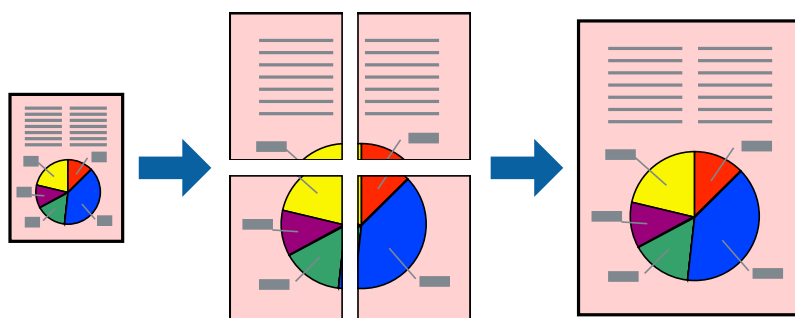
- Välj menyerna **Layout** och **Redigera** i **Enkel utskriftshanterare** för att ändra **Skriv ut projekt** efter behov.
- Välj **Skriv ut** i **Fil**-menyn.

### Relaterad information

- ➔ "Fylla på papper i Papperskassett" på sidan 28
- ➔ "Fylla på papper i Bakre pappersmatning" på sidan 30
- ➔ "Grundläggande om utskrift – Windows" på sidan 33

## Förstorad utskrift och affischer (endast för Windows)

Du kan skriva ut en bild på flera pappersark om du vill skapa en större affisch. Du kan skriva ut justeringsmarkeringar så det blir enklare att fästa ihop arken senare.



- Fyll på papper i skrivaren.
- Öppna filen du vill skriva ut.
- Öppna fönstret för skrivardrivrutinen.
- Välj **2x1 affisch**, **2x2 affisch**, **3x3 affisch** eller **4x4 affisch** från **Flera sidor** på fliken **Huvudinställningar**.
- Klicka på **Inställningar**, markera lämpliga inställningar och klicka på **OK**.

## Utskrift

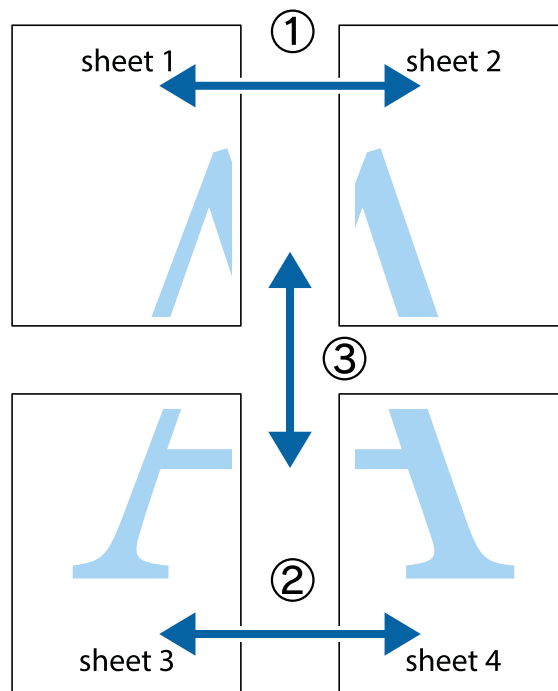
- Ställ in de övriga objekten på flikarna **Huvudinställningar** och **Fler alternativ** efter behov och klicka sedan på **OK**.
- Klicka på **Skriv ut**.

### Relaterad information

- ➔ "Fylla på papper i Papperskassett" på sidan 28
- ➔ "Fylla på papper i Bakre pappersmatning" på sidan 30
- ➔ "Grundläggande om utskrift – Windows" på sidan 33

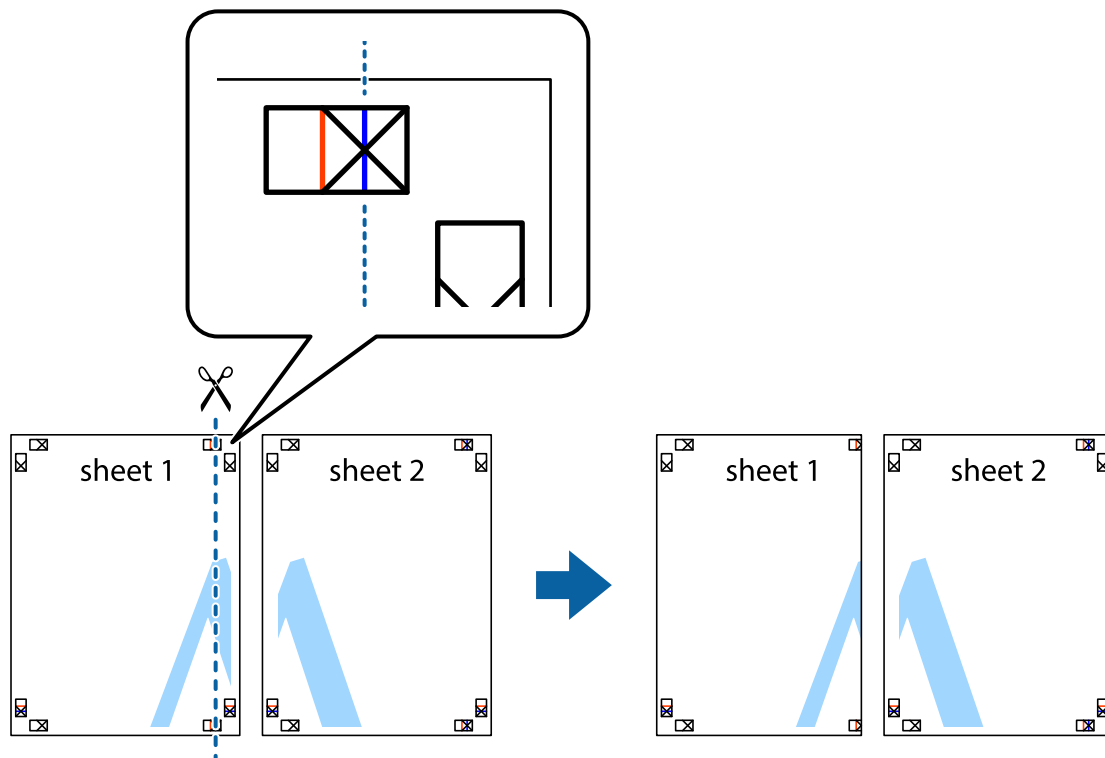
## Skapa affischer med Överlappande justeringsmarkeringar

Följande är ett exempel på hur du skapar en affisch när **2x2 affisch** har valts och **Överlappande justeringsmarkeringar** är markerat i **Skriv ut klippningslinjer**.



## Utskrift

1. Förbered Sheet 1 och Sheet 2. Skär bort marginalerna på Sheet 1 längs den lodräta blå linjen genom mitten av de övre och nedre kryssen.



2. Placera kanterna på Sheet 1 överst på Sheet 2, justera kryssen och tejpa sedan temporärt ihop de två arken på baksidan.

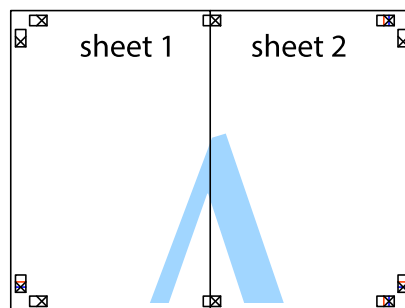


## Utskrift

3. Dela de hoptejrade arken i två genom justeringmarkeringarna längs den lodräta röda linjen (linjen till vänster om kryssen).



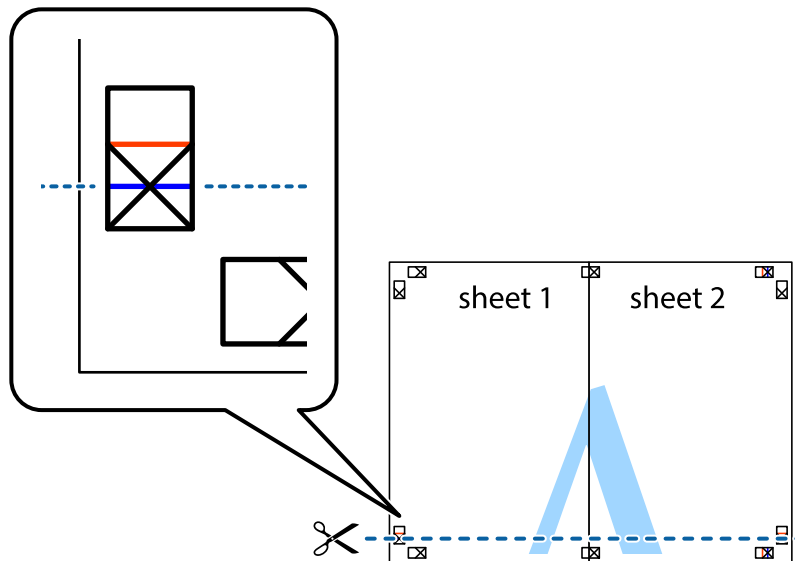
4. Tejpa ihop arken på baksidan.



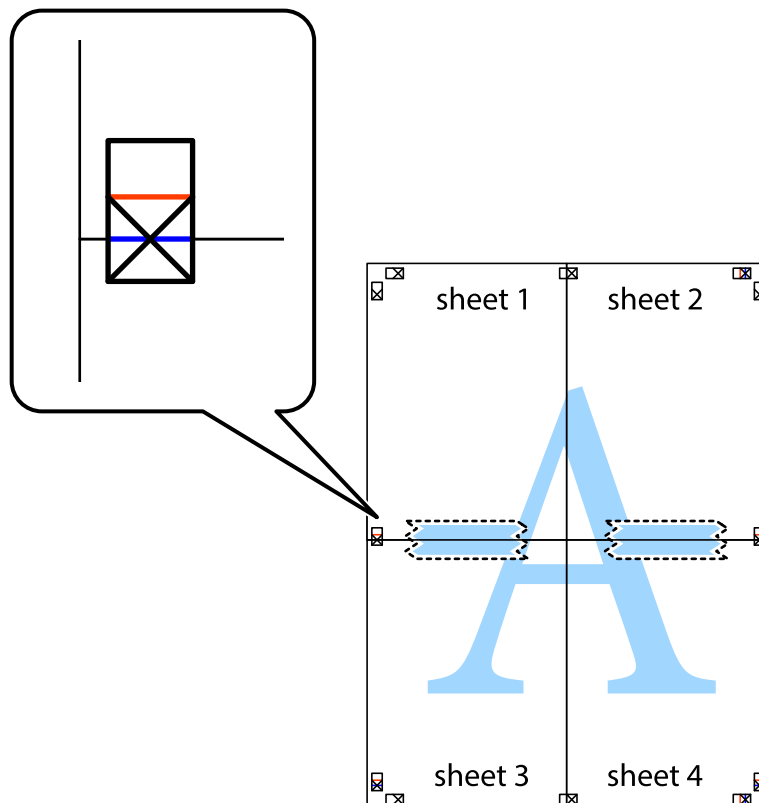
5. Upprepa steg 1 till 4 om du vill tejpa ihop Sheet 3 och Sheet 4.

Utskrift

- Skär bort marginalerna på Sheet 1 och Sheet 2 längs den vågräta blåa linjen genom mitten av kryssen på vänster och höger sida.

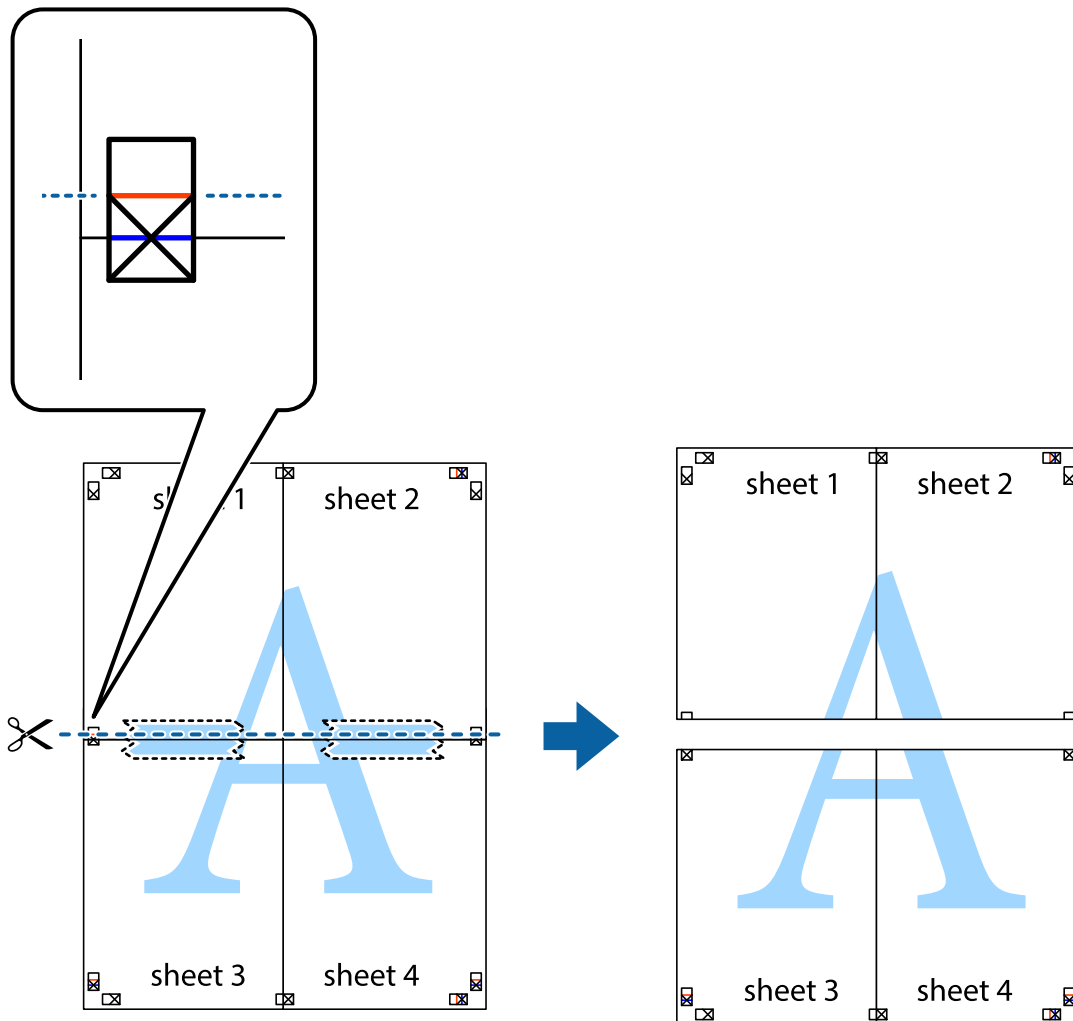


- Placera kanterna på Sheet 1 och Sheet 2 överst på Sheet 3 och Sheet 4, justera kryssen och tejpa sedan temporärt ihop de två arken på baksidan.

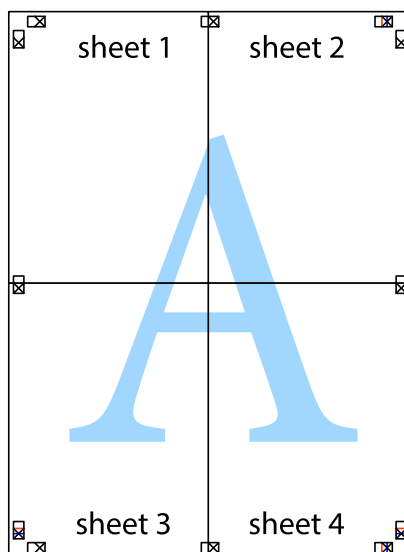


### Utskrift

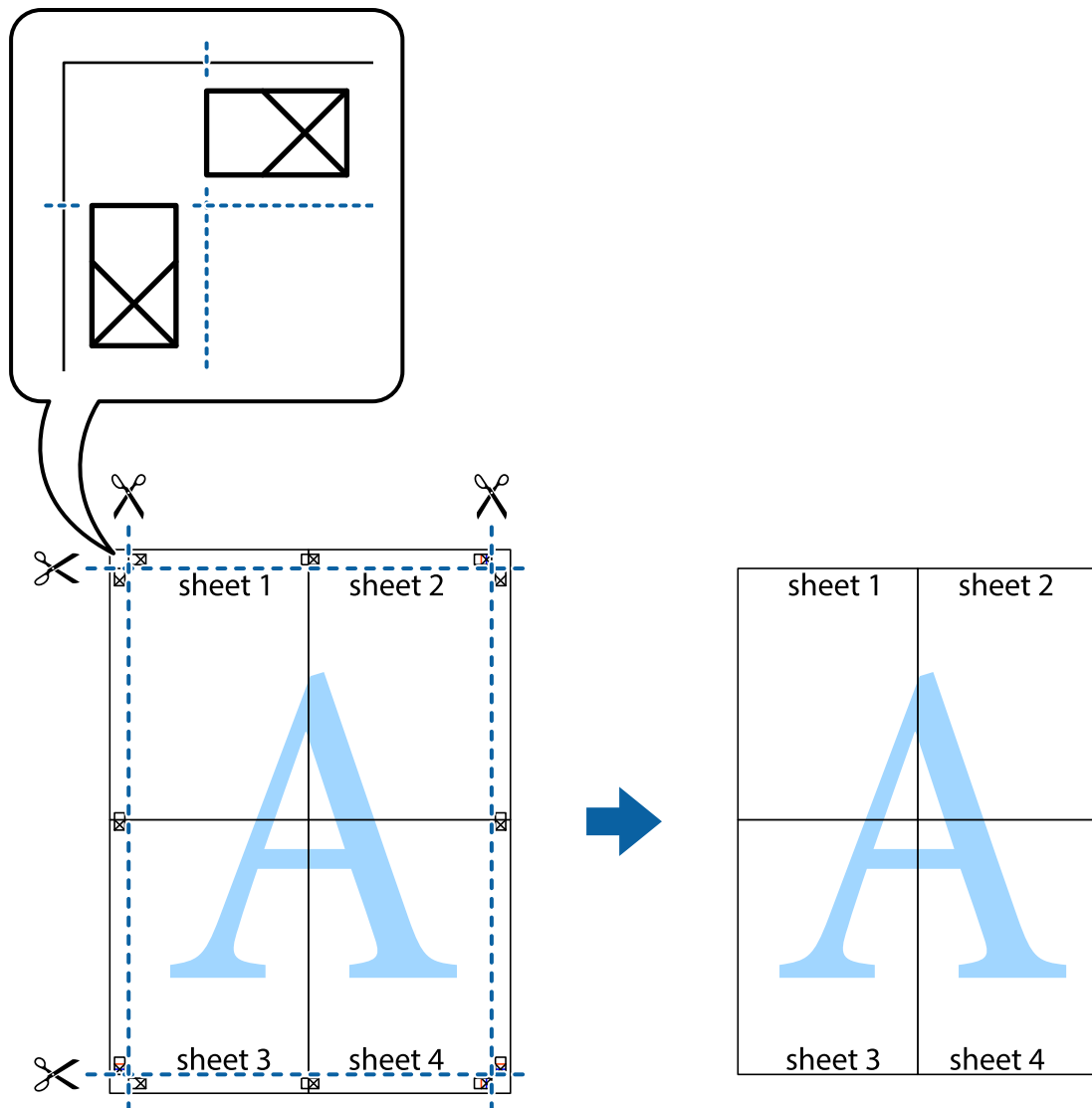
8. Dela de hoptejpade arken i två genom justeringmarkeringarna längs den vågräta röda linjen (linjen ovanför kryssen).



9. Tejpa ihop arken på baksidan.



10. Skär bort de kvarvarande marginalerna längs de yttre kanterna.



## Skriva ut med avancerade funktioner

Det här avsnittet presenterar ett urval av ytterligare alternativ som finns tillgängliga på skrivarens drivrutiner för layout och utskriftsfunktioner.

### Relaterad information

- ➔ ["Skrivardrivrutin för Windows" på sidan 78](#)
- ➔ ["Skrivardrivrutin för Mac OS X" på sidan 80](#)

## Lägga till en förinställning för utskrift

Om du skapar en egen förinställning med utskriftsinställningar som du ofta använder kan du enkelt skriva ut genom att välja förinställningen i listan.



## Utskrift

### Windows

Om du vill lägga till en egen förinställning anger du alternativ som **Pappersstorlek** och **Papperstyp** på fliken **Huvudinställningar** eller **Fler alternativ** och klickar sedan på **Lägg till/ta bort förinställningar** i **Förinställningar**.

### Mac OS X

Öppna dialogrutan för utskrift. Om du vill lägga till egna förinställningar, anger du alternativ som **Pappersstorlek** och **Medietyp** och sedan sparar du aktuell inställning som förinställning i **Presets**-inställningarna.

## Skriva ut ett förminskat eller förstorat dokument

Du kan förminska eller förstora ett dokument med en viss procent.

### Windows

Ställ in **Pappersstorlek** på fliken **Fler alternativ**. Välj **Förminska/Förstora dokument**, **Zooma till** och ange sedan en procentsats.

### Mac OS X

Välj **Page Setup** från **File**-menyn. Välj inställningarna för **Format For** och **Paper Size**, och ange en procentandel i **Scale**. Stäng fönstret och skriv sedan ut enligt de grundläggande utskriftsinstruktionerna.

### Relaterad information

➔ [”Grundläggande om utskrift – Mac OS X”](#) på sidan 34

## Justera utskriftsfärgerna

Du kan justera färgerna som har använts för utskriften.

**PhotoEnhance** ger skarpere bilder och intensivare färger genom automatisk justering av originalbildens data för kontrast, färgmättnad och ljusstyrka.

#### **Anmärkning:**

- Dessa justeringar tillämpas inte på originaldata.*
- PhotoEnhance** justerar färgen genom att analysera motivets plats. Om du har ändrat motivets plats genom förminskning, förstoring, beskärning eller rotering av bilden kan det hända att färgerna ändras oväntat. Om bilden är oskarp kan det hända att nyansen blir onaturlig. Om färgen ändras eller blir onaturlig skriver du ut i ett annat läge än **PhotoEnhance**.*

### Windows

Välj **Anpassad** som inställning för **Färgkorrigering** på fliken **Fler alternativ**. Klicka på **Avancerat**, välj inställningen **Färghantering** och genomför sedan lämpliga inställningar.

### Mac OS X

Öppna dialogrutan för utskrift. Välj **Color Matching** i dialogrutan och sedan **EPSON Färgkontroller**. Välj **Färgalternativ** i dialogrutan och välj sedan ett av de tillgängliga alternativen. Klicka på pilen bredvid **Avancerade inställningar** och ange lämpliga inställningar.

## Utskrift

### Skriva ut ett antikopieringsmönster (endast för Windows)

Du kan skriva ut dokument med osynliga bokstäver som till exempel Kopia. Dessa bokstäver visas när dokumentet fotokopieras så att kopior kan skiljas från original. Du kan också lägga till ett eget antikopieringsmönster.

**Anmärkning:**

*Den här funktionen är endast tillgänglig när följande inställningar har valts.*

- Papperstyp: vanligt papper
- Kvalitet: Standard
- Automatisk dubbelsidig utskrift. Inaktiverad
- Färgkorrigering: Automatiskt

Klicka på **Vattenstämpel** på fliken **Fler alternativ** och välj antikopieringsmönster. Klicka på **Inställningar** om du vill ändra information som storlek och densitet.

### Skriva ut en vattenstämpel (endast för Windows)

Du kan skriva ut en vattenstämpel som till exempel Konfidentiellt på utskrifterna. Du kan också lägga till en egen vattenstämpel.

Klicka på **Vattenstämpel** på fliken **Fler alternativ** och välj ett vattenmärke. Klicka på **Inställningar** för att ändra information som färg och position för vattenstämpeln.

### Skriva ut en rubrik och en sidfot (endast för Windows)

Du kan skriva ut information som ett användarnamn och utskriftsdatum som rubriker eller sidfötter.

Klicka på **Vattenstämpel** på fliken **Fler alternativ** och välj **Sidhuvud/Sidfot**. Klicka på **Inställningar** och välj de alternativ som behövs i listrutan.

### Ange ett lösenord för ett utskriftsjobb (endast för Windows)

Du kan ange ett lösenord för ett utskriftsjobb så att ingen utskrift sker innan lösenordet anges på skrivarens kontrollpanel.

Välj **Konfidentiellt jobb** på fliken **Fler alternativ** och ange sedan ett lösenord.

Skriv ut jobbet genom att välja **Meny** från skrivarens startskärm och sedan välja **Konfidentiellt jobb**. Välj jobb och ange lösenordet.

---

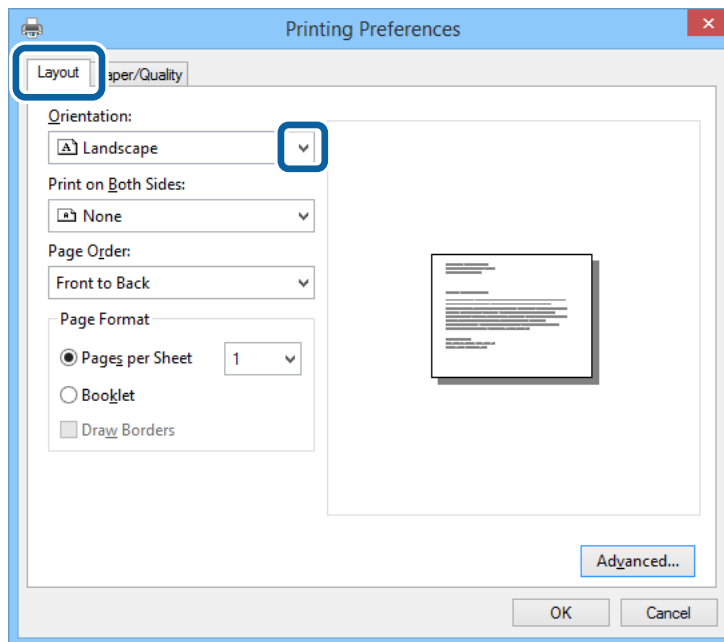
## Skriva ut med en PostScript-skrivardrivrutin

### Skriva ut med en PostScript-skrivardrivrutin –Windows

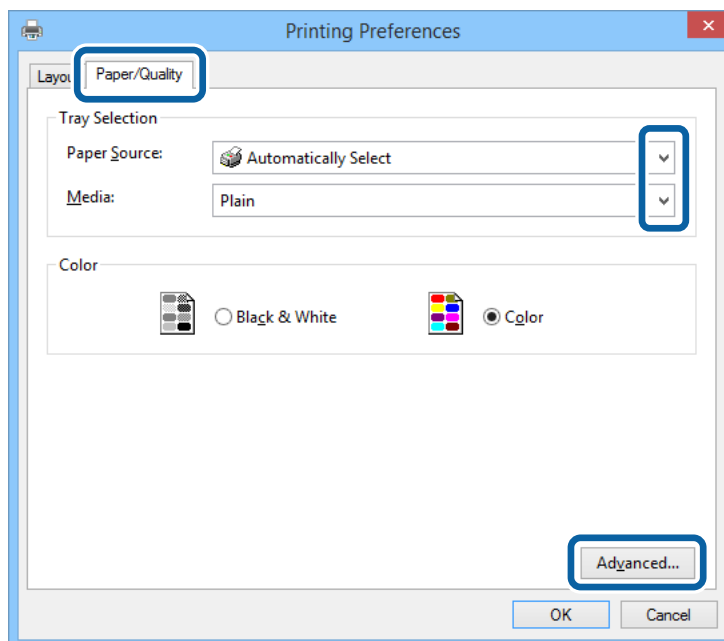
1. Fyll på papper i skrivaren.
2. Öppna filen du vill skriva ut.
3. Öppna fönstret för PostScript-skrivardrivrutinen.

## Utskrift

4. Välj den orientering som du valde i programmet för **Orientation** på fliken **Layout**.



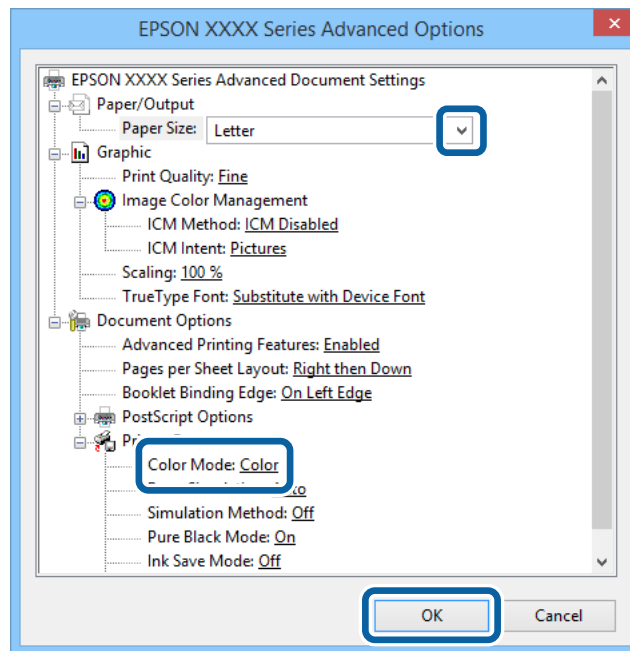
5. Gör följande inställningar på fliken **Paper/Quality**



- ❑ Papperskälla: Välj papperskällan där du fyllde på papper.
- ❑ Media: Välj papperstypen som du har fyllt på.

## Utskrift

6. Klicka på **Advanced**, välj följande inställningar och klicka sedan på **OK**.



- Pappersstorlek: Välj pappersstorleken som du har angett i programmet.
- Färgsättning: Välj att skriva ut i fyrfärg eller monokromt.

7. Klicka på **OK**.

8. Klicka på **Skriv ut**.

## Skriva ut med en PostScript-skrivardrivrutin –Mac OS X

1. Fyll på papper i skrivaren.
2. Öppna filen du vill skriva ut.

## Utskrift

3. Öppna dialogrutan för utskrift.

Printer: EPSON XXXX

Presets: Default Settings

Copies: 1  Two-Sided

Pages:  All  
 From: 1 to: 1

Paper Size: A4 210 by 297 mm

Orientation:  Portrait  Landscape

Preview

Auto Rotate

Scale: 96 %

Scale to Fit:  Print Entire Image  
 Fill Entire Paper

Copies per page: 1

Cancel Print

4. Gör följande inställningar.

- Skrivare: Välj skrivare.
- Pappersstorlek: Välj pappersstorleken som du har angett i programmet.
- Orientering: Välj orienteringen som du har angett i programmet.

5. Välj **Paper Feed** i popup-menyn och välj sedan papperskällan som du fyllde på med papper.

Printer: EPSON XXXX

Presets: Default Settings

Copies: 1  Two-Sided

Pages:  All  
 From: 1 to: 1

Paper Size: A4 210 by 297 mm

Orientation:  Portrait  Landscape

Paper Feed

All Pages From: Auto Select

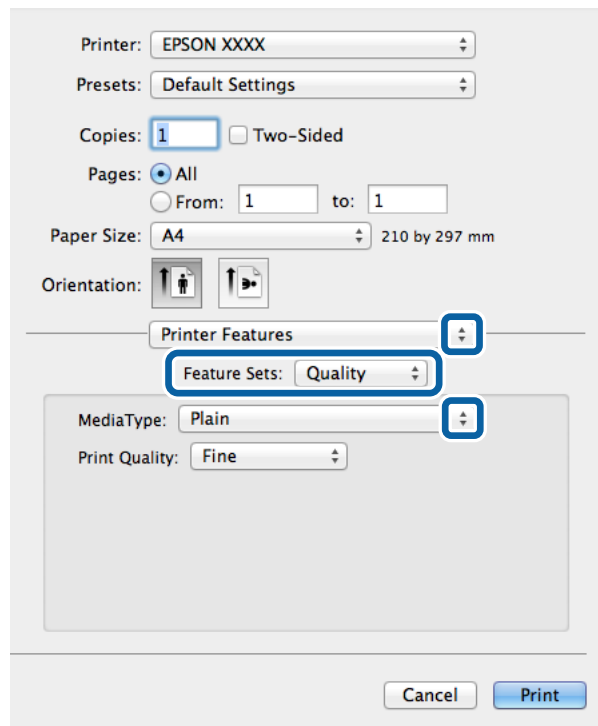
First Page From: Rear Paper Feed

Remaining From: Rear Paper Feed

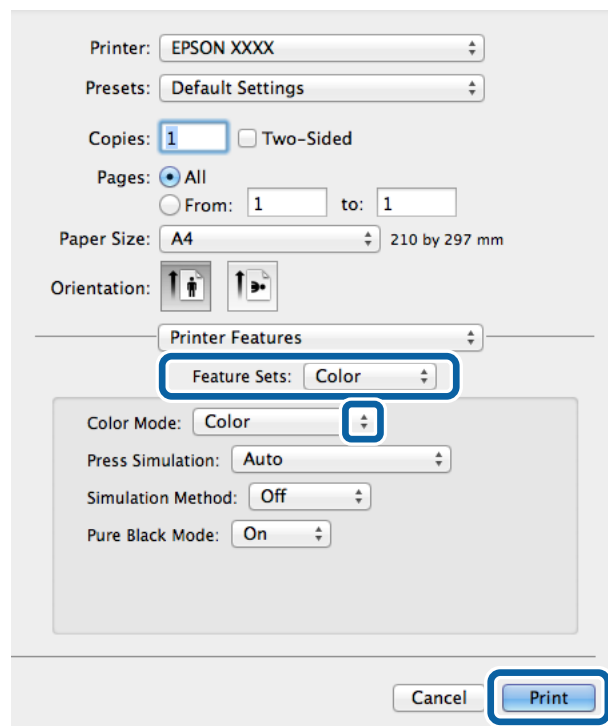
Cancel Print

## Utskrift

6. Välj **Printer Features** i popup-menyn och **Utskriftskvalitet** som inställning för **Feature Sets** och välj sedan den typ av papper som du angav i **Mediatyp**-inställningen.



7. Välj **Färginställning** som inställning i **Feature Sets** och välj sedan inställningen för **Färgsättning**.



8. Klicka på **Skriv ut**.

## Inställningsalternativ för PostScript-skrivardrivrutinen

### Anmärkning:

De här funktionernas tillgänglighet varierar utifrån modell.

Färgsättning	Välj att skriva ut i färg eller monokromt.
Trycksimulering	Du kan välja en CMYK-bläckfärg om du vill simulera när du skriver ut genom att reproducera CMYK-bläckfärgen för offsetpressen.
Simulation Method	Välj metod för färgkonvertering för CMYK-simuleringen.
Helsvart läge	Välj om du ska skriva ut svarta textdata eller linjeteckningsdata med endast svart bläck. Andra bläckfärger kan användas beroende på papper även när den här funktionen har ställts in.
Ink Save Mode	Sparar bläck genom att minska utskriftsdensiteten.
Rotera 180°	Roterar data 180 grader före utskrift.

## Skriva ut från smartenheter

### Använda Epson iPrint

Epson iPrint låter dig skriva ut foton, dokument och webbsidor från smartenheter som smarttelefoner eller datorplattor. Du kan antingen välja lokal utskrift, och skriva ut från en smartenhet som är ansluten till samma trådlösa nätverk som din skrivare, eller fjärrutskrift, och skriva ut externt via Internet. Registrera din skrivare i tjänsten Epson Connect för att använda fjärrutskrift.



Du kan installera Epson iPrint på din smartenhet via följande URL-adress eller QR-kod.

<http://ipr.to/c>

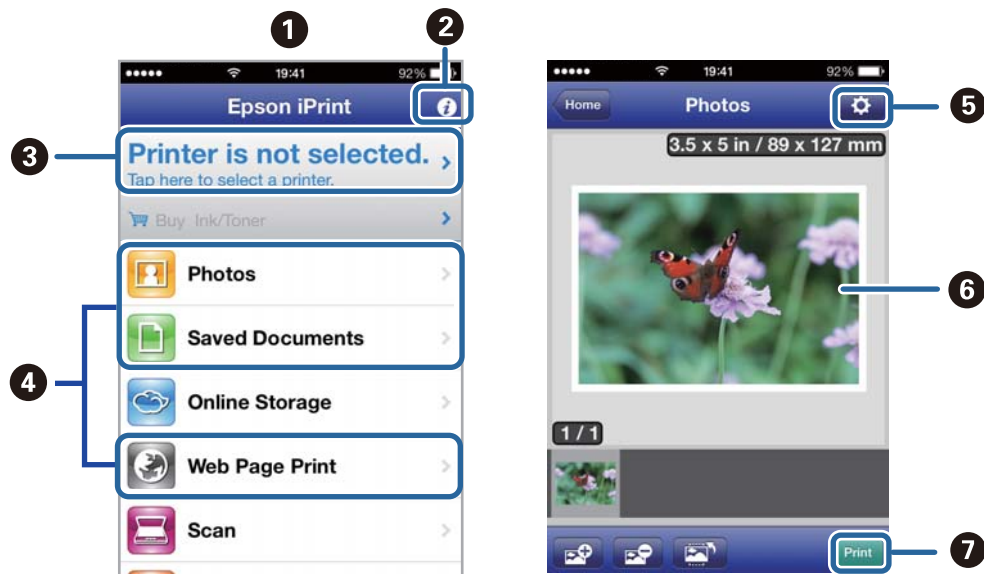


### Använda Epson iPrint

Starta Epson iPrint från din smartenhet och välj det objekt du vill använda via startskärmen.

## Utskrift

Följande skärmar kan ändras utan föregående meddelande.



①	Startskärmen visas när programmet startas.
②	Visar information om hur skrivaren ska konfigureras och vanliga frågor.
③	Visar skärmen när du väljer skrivaren och gör skrivarinställningar. När du har valt skrivaren, behöver du inte välja den igen nästa gång.
④	Välj vad du vill skriva ut, till exempel foton, dokument och webbplatser.
⑤	Visar skärmen för att göra skrivarinställningar som pappersstorlek och papperstyp.
⑥	Visar dina valda foton och dokument.
⑦	Startar utskrift.

**Anmärkning:**

Skriv ut från dokumentmenyn med iPhone, iPad, och iPod touch som kör iOS genom att starta Epson iPrint när du har överfört dokumentet du vill skriva ut med funktionen för fildelning i iTunes.

**Relaterad information**

➔ [”Tjänsten Epson Connect ” på sidan 77](#)



## Använda AirPrint

Med AirPrint kan du skriva ut trådlöst till din AirPrint-aktiverade skrivare från din iOS-enhet med den senaste versionen av iOS och från din Mac OS X v10.7.x eller senare.



### Anmärkning:

Mer information finns på [AirPrint-sidan på Apple-webbplatsen](#).

1. Fyll på papper i skrivaren.
2. Anslut din enhet till samma trådlösa nätverk som din skrivare använder.
3. Skriv ut från enheten till skrivaren.

### Relaterad information

- ➔ ["Fylla på papper i Papperskassett" på sidan 28](#)
- ➔ ["Fylla på papper i Bakre pappersmatning" på sidan 30](#)


---

## Avbryta utskrift

### Anmärkning:

- Det går inte att avbryta ett utskriftsjobb från datorn i Windows, när det har skickats till skrivaren. I det här fallet måste du avbryta utskriftsjobbet via skrivarens kontrollpanel.
- Vid utskrift av flera sidor från Mac OS X kan du inte avbryta alla jobb via kontrollpanelen. I det här fallet måste du avbryta utskriftsjobbet från datorn.
- Om du har skickat ett utskriftsjobb i Mac OS X v10.6.x eller v10.5.8 via nätverket kan det hända att du inte kan avbryta utskriften från datorn. I det här fallet måste du avbryta utskriftsjobbet via skrivarens kontrollpanel. Du måste ändra inställningar i Web Config för att avbryta utskriften från datorn. Mer information finns i [Nätverkshandbok](#).

## Avbryta utskrift – utskriftsknappen

Tryck på -knappen om du vill avbryta ett pågående utskriftsjobb.

## Avbryta utskrift – Windows

1. Öppna fönstret för skrivardrivrutinen.


## Utskrift

2. Välj fliken **Underhåll**.
3. Klicka på **Utskriftskö**.
4. Högerklicka på det jobb du vill avbryta och välj sedan **Avbryt**.

### Relaterad information

➔ [”Skrivardrivrutin för Windows” på sidan 78](#)

## Avbryta utskrift – Mac OS X

1. Klicka på utskriftsikonen i **Dockan**.
2. Välj vilket jobb du vill avbryta.
3. Avbryt jobbet.
  - Mac OS X v10.8.x till Mac OS X v10.9.x  
Klicka på  intill förloppsindikatorn.
  - Mac OS X v10.5.8 till v10.7.x  
Klicka på **Ta bort**.

# Byta ut Bläckförsörjarenheter och andra förbrukningsvaror

---

## Kontrollera status för kvarvarande bläck och underhållsenheten.

Du kan se ungefärliga bläcknivåer och livslängd för underhållsenheten från kontrollpanelen eller datorn.

### Kontrollera status för kvarvarande bläck och underhållsenheten – kontrollpanelen

1. Ange **Meny** på startskärmen.
2. Välj **Bläcknivåer**.

**Anmärkning:**

Indikatorn till höger visar tillgängligt utrymme för underhållsenheten.

### Kontrollera status för kvarvarande bläck och underhållsenheten – Windows

1. Öppna fönstret för skrivardrivrutinen.
2. Klicka på **EPSON Status Monitor 3** på fliken **Underhåll** och klicka sedan på **Detaljer**.

**Anmärkning:**

Om **EPSON Status Monitor 3** är inaktiverad klickar du på **Utökade inställningar** på fliken **Underhåll** och väljer sedan **Aktivera EPSON Status Monitor 3**.

#### Relaterad information

➔ [”Skrivardrivrutin för Windows” på sidan 78](#)

### Kontrollera status för kvarvarande bläck och underhållsenheten – Mac OS X

1. Öppna verktyget skrivardrivrutin:

- Mac OS X v10.6.x till v10.9.x

Välj **System Preferences** i -menyn > **Printers & Scanners** (eller **Print & Scan, Print & Fax**) och välj sedan skrivaren. Klicka på **Options & Supplies** > **Utility** > **Open Printer Utility**.

- Mac OS X v10.5.8

Välj **System Preferences** i -menyn > **Printers & Scanners** och välj sedan skrivaren. Klicka på **Öppna utskriftskö** > **Verktyg**.

## Byta ut Bläckförsörjarenheter och andra förbrukningsvaror

- Klicka på **EPSON Status Monitor**.

### Koder för Bläckförsörjarenhet

Epson rekommenderar att du använder Epsons original-bläckförsörjarenheter. Epson kan inte garantera kvalitet eller tillförlitlighet för bläck av andra märken. Användandet av bläck av andra märken kan orsaka skada som inte omfattas av Epsons garantier, och som i vissa fall kan leda till att skrivaren fungerar felaktigt. Det är inte säkert att information visas om nivåerna för bläck av andra märken.

Följande är koderna för originalbläckförsörjarenheter från Epson.

Black (Svart)	Cyan	Magenta	Yellow (Gul)
T8781	T8782	T8783	T8784
T8381	T8382	T8383	T8384

**Anmärkning:**

- Alla bläckförsörjarenheter finns inte tillgängliga i alla regioner.
- Information om kapaciteten hos Epsons bläckförsörjarenhet finns på följande webbplats.  
<http://www.epson.eu/pageyield>

För Australien och Nya Zeeland

Black (Svart)	Cyan	Magenta	Yellow (Gul)
R14X	R14X	R14X	R14X

### Försiktighetsåtgärder för Bläckförsörjarenhet

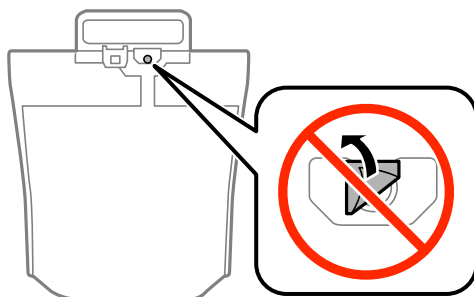
Läs följande anvisningar innan du byter ut bläckförsörjarenheter.

**Försiktighetsåtgärder**

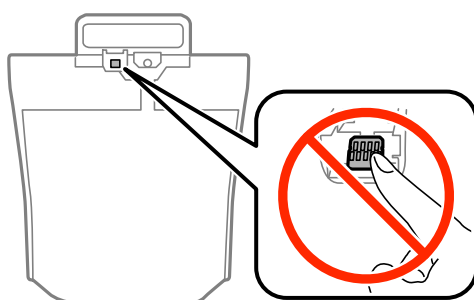
- Förvara bläckförsörjarenheter i normal rumstemperatur och utsätt dem inte för direkt solljus.
- Epson rekommenderar att du använder bläckförsörjarenhet före det datum som är tryckt på förpackningen.
- För bästa resultat förvarar du bläckförsörjarenhet-paketerna med botten nedåt.
- Låt bläckförsörjarenhet värmas upp till rumstemperatur minst 12 timmar före användning när du har tagit in den från en kall förvaringsplats.

## Byta ut Bläckförsörjarenheter och andra förbrukningsvaror

- ❑ Ta inte bort det genomskinliga sigillet på bläcktillgångsområdet, eftersom det kan göra att bläckförsörjarenhet inte kan användas.



- ❑ Rör inte vid delarna som visas på bilden. Detta kan förhindra normal användning och utskrift.



- ❑ Du måste sätta in alla bläckförsörjarenheter för att kunna skriva ut.
- ❑ Slå inte av produkten under bläckladdningen. Om bläckladdningen inte slutförs kanske du inte kommer att kunna skriva ut.
- ❑ Lämna inte skrivaren med utplockade bläckförsörjarenheter, eftersom bläcket som finns kvar i skrivarhuvudets munstycken kan torka, och skrivaren då inte kan användas.
- ❑ Se till att du skyddar området för bläcktillgång från smuts och damm om du tillfälligt måste ta bort en bläckförsörjarenhet. Förvara bläckförsörjarenhet i samma miljö som skrivaren. Eftersom porten för bläcktillgång har en ventil som är utformad för att hålla kvar överskottsbläck, behöver du inte använda egna lock eller pluggar.
- ❑ bläckförsörjarenheter som tagits bort kan ha kvar bläck runt porten för bläcktillgång, så var försiktig så att bläck inte hamnar på omgivande området när du tar bort bläckförsörjarenheter.
- ❑ Den här skrivaren använder bläckförsörjarenhet med ett grönt chip som övervakar information som hur mycket bläck som finns kvar i varje bläckförsörjarenhet. Det betyder att du fortfarande kan använda bläckförsörjarenhet som du har tagit bort från skrivaren innan den har tagit slut, genom att sätta in bläckförsörjarenhet på nytt.
- ❑ För att du hela tiden ska få hög utskriftskvalitet och skydda skrivarhuvudet, finns en säkerhetsreserv med bläck kvar i bläckförsörjarenhet när skrivaren indikerar att det är dags att byta ut bläckförsörjarenhet. Kapaciteten som anges omfattar inte reserven.
- ❑ Även om bläckförsörjarenheter kan innehålla returmaterial, påverkar det inte skrivarens prestanda eller funktioner.
- ❑ Specifikationer och utseende för bläckförsörjarenhet kan ändras i syfte att förbättra den utan föregående meddelande.
- ❑ Ta inte isär eller gör om bläckförsörjarenhet, eftersom det kan leda till att du inte kan skriva ut.
- ❑ Undvik att tappa eller stöta bläckförsörjarenhet mot hårda föremål, eftersom bläcket kan börja läcka.
- ❑ Du kan inte använda de bläckförsörjarenheter som följde med för utbyte.

## Byta ut Bläckförsörjarenheter och andra förbrukningsvaror

- ❑ De uppgivna värdena kan variera beroende på vilken typ av bilder som skrivs ut, vilken typ av papper som används, hur ofta utskrift sker samt omgivningsförhållanden som temperatur.

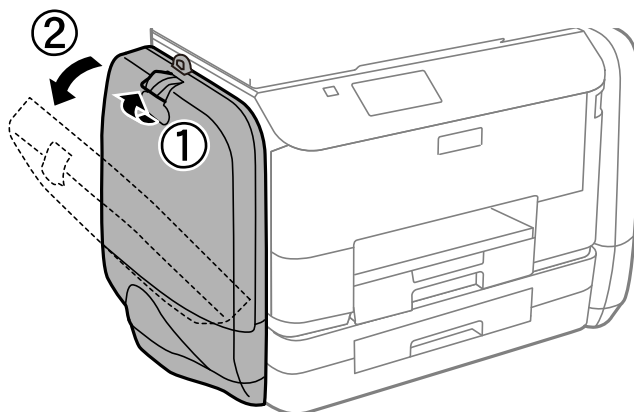
### Bläckhantering

- ❑ För att skrivarkhuvudet ska prestera så bra som möjligt, förbrukas en viss mängd bläck från alla bläckförsörjarenheter, inte bara under utskrift men även under underhållsåtgärder som rengöring av skrivarkhuvudet.
- ❑ När du gör svartvita utskrifter eller använder gråskala kan färgbläck användas istället för svart bläck beroende på papperstypen eller inställningarna för utskriftskvalitet. Detta beror på att en blandning av färgbläck används för att skapa svart färg.

---

## Byta ut Bläckförsörjarenheter

1. Öppna bläckbehållare.



**Anmärkning:**

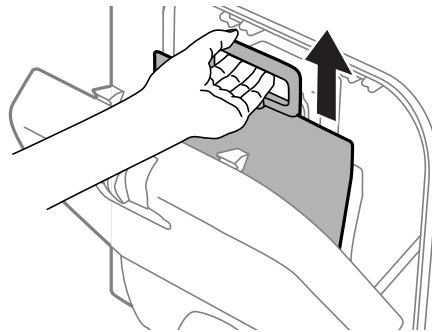
Den här proceduren förklarar hur du byter ut de svarta bläckförsörjarenheter. Byt ut bläckförsörjarenheter med färgbläck genom att öppna bläckbehållare på skrivarens andra sida. Metoden för att byta ut dem är likadan.

2. Tryck på handtaget på den bläckförsörjarenhet som du vill byta ut.  
bläckförsörjarenhet skjuts ut.



## Byta ut Bläckförsörjarenheter och andra förbrukningsvaror

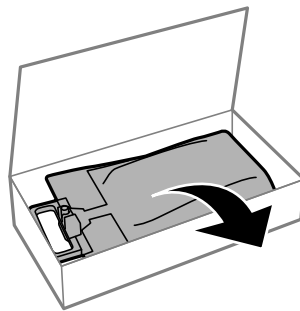
- Lyft upp bläckförsörjarenhet.



**Anmärkning:**

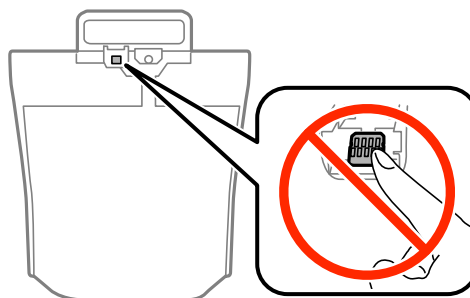
*Om du inte kan lyfta upp bläckförsörjarenhet, drar du handtaget framåt.*

- Packa upp den nya bläckförsörjarenhet ur förpackningen.



**! Viktigt:**

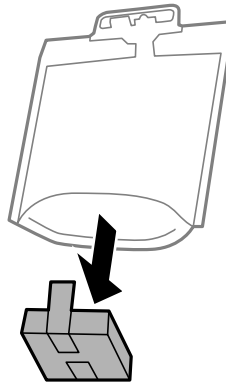
*Rör inte vid delarna som visas på bilden. Detta kan förhindra normal användning och utskrift.*



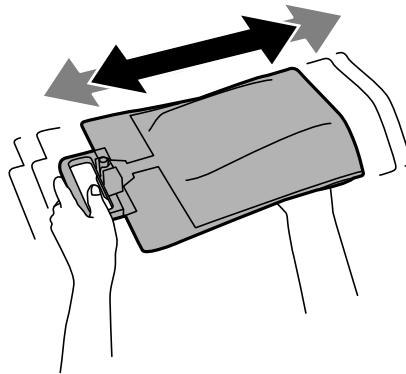
## Byta ut Bläckförsörjarenheter och andra förbrukningsvaror

**Anmärkning:**

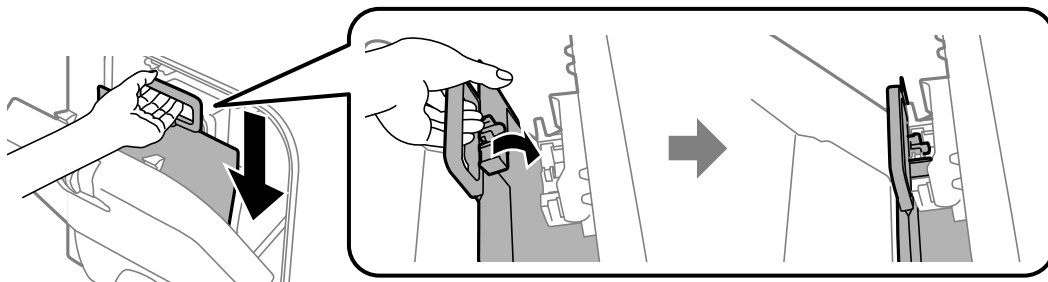
Om det finns skyddsmaterial på undersidan av bläckförsörjarenhet tar du bort det. Formen på, antalet och placeringen av skyddsmaterialen kan ändras utan föregående meddelande.



5. Skakabläckförsörjarenhet 20 gånger ordentligt.



6. Sätt bläckförsörjarenhet på plats i bläckbehållare så att den ryms i skrivaren.

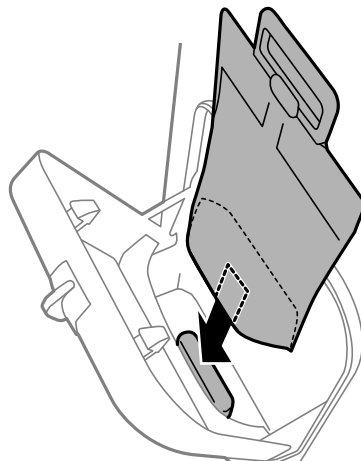




## Byta ut Bläckförsörjarenheter och andra förbrukningsvaror

### Anmärkning:

- ❑ Om formen på bläckförsörjarenhet har ändrats eftersom den har tappats eller liknande, rättar du till den innan du sätter in den i skrivaren. Annars kan det hända att den inte kan sättas in korrekt, eller att bläcknivåerna visas felaktigt.
- ❑ Om bläckförsörjarenhet har en utvikbar bas, viker du ut den och placerar den över den utstickande delen på bläckbehållare. Vissa bläckförsörjarenheter har inte en utvikbar bas.



7. Tryck på handtaget på bläckförsörjarenhet tills den sätts på plats med ett klick.



### Anmärkning:

Om **Kontrollera** visas på kontrollpanelen, trycker du på OK-knappen och kontrollerar att bläckförsörjarenheter har installerats korrekt.

8. Stäng bläckbehållare.

### Relaterad information

- ➔ ["Koder för Bläckförsörjarenhet" på sidan 60](#)
- ➔ ["Försiktighetsåtgärder för Bläckförsörjarenhet" på sidan 60](#)

---

## Kod för underhållsenhet

Epson rekommenderar att du använder en Epson-underhållsenhet.

Här är koden för Epsons originalunderhållsenhet.

T6710

## Försiktighetsåtgärder för underhållsenhet

Läs följande anvisningar innan du ersätter underhållsenheten.

- ❑ Rör inte vid det gröna chipet på sidan av underhållsenheten. Detta kan förhindra normal användning och utskrift.
- ❑ Luta inte underhållsenheten förrän den stoppats i den medföljande plastpåsen, annars kan bläck läcka ut.
- ❑ Utsätt inte underhållsenheten för direkt solljus.
- ❑ Byt inte ut underhållsenheten vid utskrift, då kan bläck läcka ut.
- ❑ Återanvänd inte en underhållsenhet som har tagits bort och lämnats oanvänd under en längre tid. Bläcket i enheten kommer att ha stelnat och inget mer bläck kan absorberas.

## Ersätta en underhållsenhet

I vissa rengöringscykler samlas en liten mängd överflödigt bläck i underhållsenheten. För att förhindra att bläck läcker ut ur underhållsenheten slutar skrivaren att skriva ut när underhållsenhetens absorberingskapacitet har nått maxgränsen. Om och hur ofta detta behövs varierar beroende på antalet sidor du skriver ut, typen av material du skriver ut och antalet rengöringscykler som produkten utför. Ersätt underhållsenheten när du uppmanas till det. Epson Status Monitor, din LCD-skärm, eller lamporna på kontrollpanelen kommer att visa dig när denna del behöver bytas ut. Att enheten behöver bytas ut betyder inte att skrivaren har slutat fungera enligt specifikationerna. Epson-garantin täcker inte kostnaden för detta utbyte. Det är en del som användaren kan utföra service på.

1. Ta ur den nya underhållsenheten från förpackningen.

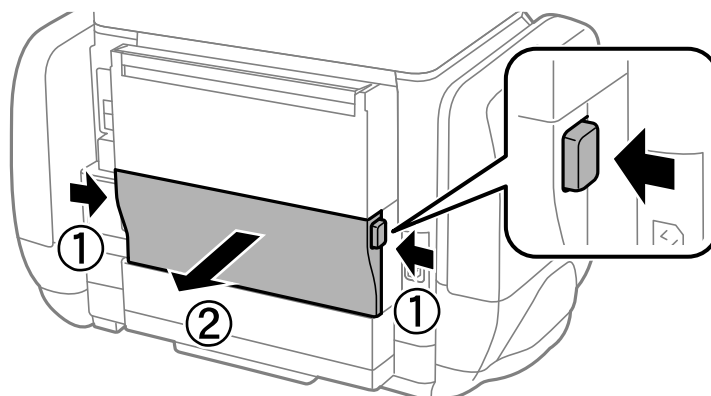
**Viktigt:**

Rör inte vid det gröna chipet på sidan av underhållsenheten. Detta kan förhindra normal användning och utskrift.

**Anmärkning:**

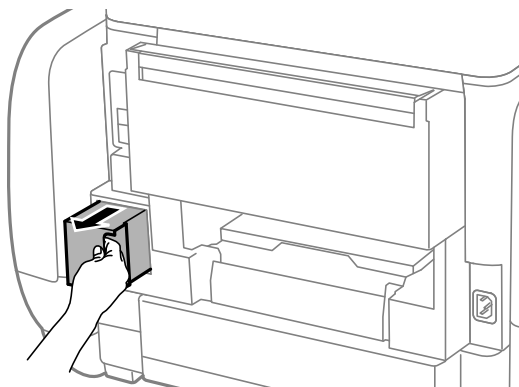
En genomskinlig påse för den använda underhållsenheten följer med den nya enheten.

2. Ta bort bakre luckan.

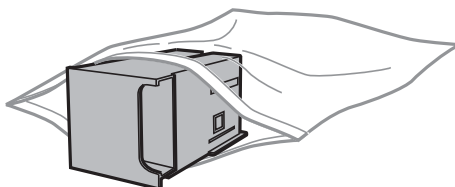


## Byta ut Bläckförsörjarenheter och andra förbrukningsvaror

3. Ta bort den använda underhållsenheten.



4. Lägg den använda underhållsenheten i den genomskinliga påsen som medföljde den nya underhållsenheten och förslut påsen.



**Viktigt:**

*Luta inte underhållsenheten förrän den stoppats i den medföljande plastpåsen, annars kan bläck läcka ut.*

5. Sätt i den nya underhållsenheten helt och hållet i den nya skrivaren.
6. Sätt tillbaka bakre luckan.
7. Tryck på OK-knappen.

### Relaterad information

- ➔ ["Kod för underhållsenhet" på sidan 65](#)
- ➔ ["Försiktighetsåtgärder för underhållsenhet" på sidan 66](#)

---

## Tillfällig utskrift med svart bläck

När färgbläcket är slut men det fortfarande finns kvar svart bläck, kan du använda följande inställningar för att fortsätta skriva ut under en kort tid med enbart svart bläck.

- Papperstyp: vanligt papper, Kuvert
- Färg: Gråskala
- EPSON Status Monitor 3: Aktiverad (endast för Windows )

Eftersom den här funktionen endast är tillgänglig i ungefär fem dagar, bör du byta ut bläckförsörjarenhet så snart som möjligt.

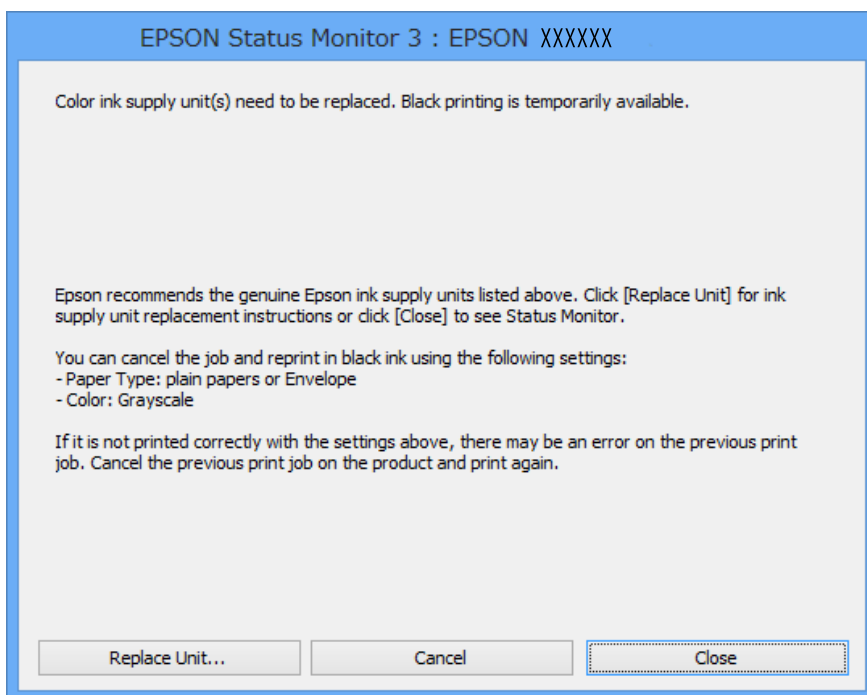
## Byta ut Bläckförsörjarenheter och andra förbrukningsvaror

### Anmärkning:

- ❑ Om **EPSON Status Monitor 3** är inaktiverad, öppnar du skrivardrivrutinerna, klickar på **Utökade inställningar** på fliken **Underhåll** och väljer sedan **Aktivera EPSON Status Monitor 3**.
- ❑ Den tillgängliga perioden varierar beroende på användningsvillkor.

## Tillfällig utskrift med svart bläck – Windows

1. Avbryt utskrift när följande fönster visas.



### Anmärkning:

Om du inte kan avbryta utskriften från en dator kan du avbryta med hjälp av skrivarens kontrollpanel.

2. Öppna fönstret för skrivardrivrutinen.
3. Välj **vanligt papper** eller **Kuvert** som **Papperstyp**-inställningen på fliken **Huvudinställningar**.
4. Välj **Gråskala**.

## Byta ut Bläckförsörjarenheter och andra förbrukningsvaror

5. Ställ in de övriga objekten på flikarna **Huvudinställningar** och **Fler alternativ** efter behov och klicka sedan på **OK**.
6. Klicka på **Skriv ut**.
7. Klicka på **Skriv ut i svart** i det fönster som visas.


### Relaterad information

- ➔ ”Fylla på papper i Papperskassett” på sidan 28
- ➔ ”Fylla på papper i Bakre pappersmatning” på sidan 30
- ➔ ”Grundläggande om utskrift – Windows” på sidan 33

## Tillfällig utskrift med svart bläck – Mac OS X


### Anmärkning:

Om du vill använda den här funktionen via ett nätverk ansluter du till **Bonjour**.

1. Klicka på utskriftsikonerna i **Dockan**.
2. Avbryt jobbet.
  - Mac OS X v10.8.x till Mac OS X v10.9.x  
Klicka  intill förloppsindikatorn.
  - Mac OS X v10.5.8 till v10.7.x  
Klicka på **Ta bort**.

### Anmärkning:

Om du inte kan avbryta utskriften från en dator kan du avbryta med hjälp av skrivarens kontrollpanel.

3. Välj **System Preferences** i  menyn > **Printers & Scanners** (eller **Print & Scan**, **Print & Fax**) och välj sedan skrivare. Klicka på **Options & Supplies** > **Options** (eller **Driver**).
4. Välj **På** som inställningen **Tillåt svartvit utskrift tillfälligt**.
5. Öppna fönstret för skrivardrivrutinen.
6. Välj **Utskriftsinställningar** i snabbmenyn.
7. Välj **vanligt papper** eller **Kuvert** som **Medietyp**-inställning.
8. Välj **Gråskala**.
9. Ställ in övriga objekt efter behov.
10. Klicka på **Skriv ut**.

### Relaterad information

- ➔ ”Fylla på papper i Papperskassett” på sidan 28
- ➔ ”Fylla på papper i Bakre pappersmatning” på sidan 30
- ➔ ”Grundläggande om utskrift – Mac OS X” på sidan 34

## Spara svart bläck när svart bläck börjar ta slut (endast för Windows)

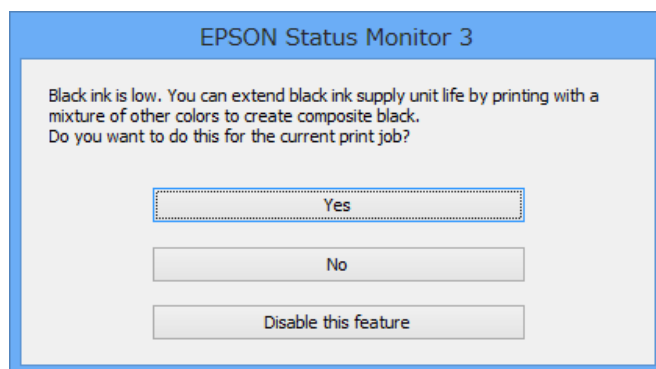
När svart bläck börjar ta slut och det finns tillräckligt mycket färgbläck kvar, kan du använda en blandning av de färgade bläckerna för att skapa svart. Du kan fortsätta skriva ut medan du förbereder en svart bläckförsörjarenhet att byta till.

Den här funktionen är endast tillgänglig när du väljer följande inställningar för skrivardrivrutinen.

- Papperstyp: **vanligt papper**
- Kvalitet: **Standard**
- EPSON Status Monitor 3: Aktiverad

### Anmärkning:

- Om **EPSON Status Monitor 3** är inaktiverad, öppnar du skrivardrivrutinerna, klickar på **Utökade inställningar** på fliken **Underhåll** och väljer sedan **Aktivera EPSON Status Monitor 3**.
- Blandsvart har ett något annat utseende än ren svart. Utskriftshastigheten sänks också.
- Dessutom förbrukas svart bläck för att bibehålla skrivarhuvudets kvalitet.



Alternativ	Beskrivning
Ja	Välj det här för att använda en blandning av färgade bläck för att skapa svart. Det här fönstret visas nästa gång du skriver ut ett likande jobb.
Nej	Välj det här för att fortsätta använda det kvarvarande svarta bläcket. Det här fönstret visas nästa gång du skriver ut ett likande jobb.
Inaktivera funktionen	Välj det här för att fortsätta använda det kvarvarande svarta bläcket. Det här fönstret visas inte förrän du har bytt ut den svarta bläckförsörjarenhet och den håller på att ta slut igen.

# Förbättra utskriftskvalitet

## Kontrollera och rengöra skrivarhuvudet


Om munstyckena är tilltäppta kan utskriften bli blek, få synliga linjer eller visa felaktiga färger. Om utskriftskvaliteten blir sämre använder du funktionen munstyckeskontroll och ser efter om munstyckena är tilltäppta. Om munstyckena är tilltäppta rengör du skrivarhuvudet. Du kan utföra en munstyckeskontroll och huvudrengöring från kontrollpanelen eller datorn.



### Viktigt:

Öppna inte bläckbehållare eller stäng av skrivaren under huvudrengöring. Du kommer inte att kunna skriva ut om huvudrengöringen inte slutförs.

### Anmärkning:

- Rengör endast skrivarhuvudet om utskriftskvaliteten avtar eftersom det går åt bläck vid rengöring av huvud.
- Det kan hända att du inte kan rengöra skrivarhuvudet när bläcknivån är låg. Byt ut lämplig bläckförsörjarenhet först.
- Om utskriftskvaliteten inte förbättras efter att munstyckeskontroll och huvudrengöring upprepas fyra gånger, kör du en totalrengöring. Om utskriftskvaliteten fortfarande inte har förbättrats, väntar du minst sex timmar utan att skriva ut. Kör sedan munstyckeskontrollen igen och upprepa huvudrengöringen om det behövs. Vi rekommenderar att du stänger av skrivaren. Kontakta Epsons kundtjänst om utskriftskvaliteten inte förbättras.
- Förhindra att skrivarhuvudet torkar ut genom att alltid stänga av skrivaren med -knappen.
- Vi rekommenderar att du regelbundet skriver ut ett par sidor för att skrivarhuvudet ska fungera på bästa sätt.

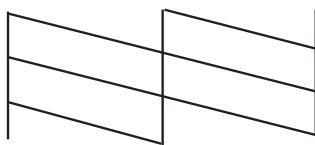
## Kontrollera och rengöra skrivarhuvudet – kontrollpanel

1. Fyll på papper i A4-storlek i skrivaren.
2. Välj **Meny** på startskärmen.
3. Välj **Underhåll > Skriv.huv. Kontr. munst..**
4. Följ anvisningarna på skärmen om du vill skriva ut mönstret för kontroll av munstycken.

### Anmärkning:

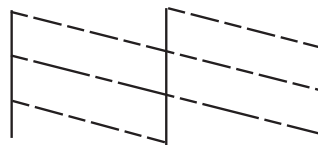
Testmönstret kan variera utifrån modell.

5. Jämför det utskrivna mönstret med exemplet nedan.
  - Alla linjer har skrivits ut: Skrivarhuvudets munstycken är inte tilltäppta. Stäng kontrollfunktionen för munstycket.



## Förbättra utskriftskvalitet

- Det finns brutna linjer eller saknade segment: Skrivarhuvudets munstycken kan vara tilltäppta. Gå till nästa steg.



- Följ anvisningarna på skärmen om du vill rengöra skrivarhuvudet.
- När rengöringen är klar, skriver du ut kontrollmönstret för munstycket på nytt. Upprepa rengöringen och skriv ut mönstret tills alla linjer skrivs ut fullständigt.



## Kontrollera och rengöra skrivarhuvudet – Windows

- Fyll på papper i A4-storlek i skrivaren.
- Öppna fönstret för skrivardrivrutinen.
- Klicka på **Munstyckeskontroll** på fliken **Underhåll**.
- Följ anvisningarna på skärmen.

### Relaterad information

➔ [”Skrivardrivrutin för Windows” på sidan 78](#)

## Kontrollera och rengöra skrivarhuvudet – Mac OS X


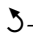
- Se till att det finns vanligt A4-papper i skrivaren.
- Öppna verktyget skrivardrivrutin:
  - Mac OS X v10.6.x till v10.9.x  
Välj **System Preferences** i  menyn > **Printers & Scanners** (eller **Print & Scan, Print & Fax**) och välj sedan skrivare. Klicka på **Alternativ och förbrukningsmaterial** > **Verktogsprogram** > **Öppna Skrivarverktyg**.
  - Mac OS X v10.5.8  
Välj **Systeminställningar** från  menyn > **Skrivare och fax** och välj sedan skrivaren. Klicka på **Öppna utskriftskö** > **Verktyg**.
- Klicka på **Munstyckeskontroll**.
- Följ anvisningarna på skärmen.



## Kör avancerad bläcksköljning

**Anmärkning:**

När du använder den här funktionen når underhållsenheten full kapacitet tidigare. Byt ut underhållsenheten när den har uppnått maxgränsen för absorberingskapaciteten.

1. Stäng av skrivaren och tryck sedan på -knappen och -knappen samtidigt för att visa bekräftelsefönstret.
2. Följ anvisningarna på skärmen för att använda funktionen för avancerad bläcksköljning.

**Anmärkning:**

Om du inte kan använda funktionen, löser du problemen som visas i fönstret. Stäng sedan av skrivaren och använd funktionen igen.

3. När du har använt funktionen, kör du munstyckeskontrollen för att kontrollera att de inte är tilltäppta.

**Relaterad information**

➔ [”Ersätta en underhållsenhet” på sidan 66](#)

---

## Justera skrivarhuvudet

Om du upptäcker att lodräta linjer är sneda eller att bilder är suddiga, justerar du skrivarhuvudet.

### Justera skrivarhuvudet – Kontrollpanelen

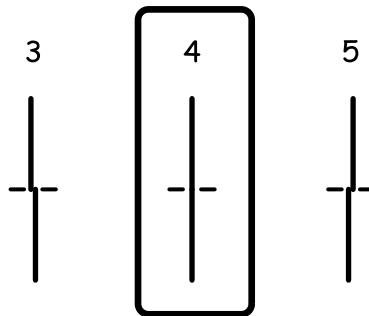
1. Fyll på papper i A4-storlek i skrivaren.
2. Ange **Meny** på startskärmen.
3. Välj **Underhåll** > **Just. av skrivarhuvud**.
4. Välj en av menyerna för justering och följ anvisningarna på skärmen för att skriva ut ett justeringsmönster.
  - Just. av linjeavst.: Välj det här om de lodräta linjerna ser feljusterade ut.
  - Vertikal justering: Välj det här om dina utskrifter ser suddiga ut.
  - Horisontell justering: Välj det här om du ser vågräta linjer med jämna intervall.
5. Följ anvisningarna på skärmen om du vill justera skrivarhuvudet.

**Anmärkning:**

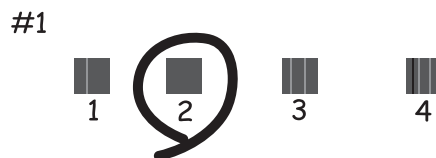
Justeringsmönstren kan skilja sig något från de faktiska, men procedurerna är likadana.

## Förbättra utskriftskvalitet

- Just. av linjeavst.: Hitta och ange numret för det mönster vars lodräta linje är minst feljusterad.



- Vertikal justering: Hitta och ange numret för det tätaste mönstret i varje grupp.



- Horisontell justering: Hitta och ange numret för det mönster som är minst separerat och överlappat.





## Justera skrivarhuvudet – Windows

1. Fyll på papper i A4-storlek i skrivaren.
2. Öppna fönstret för skrivardrivrutinen.
3. Klicka på **Skrivarhuvudjustering** på fliken **Underhåll**.
4. Följ anvisningarna på skärmen.

### Relaterad information

- ➔ [”Skrivardrivrutin för Windows” på sidan 78](#)

## Justera skrivarhuvudet – Mac OS X

1. Se till att det finns vanligt A4-papper i skrivaren.
2. Öppna verktyget skrivardrivrutin:
  - Mac OS X v10.6.x till v10.9.x  
Välj **System Preferences** i  menyn > **Printers & Scanners** (eller **Print & Scan, Print & Fax**) och välj sedan skrivare. Klicka på **Alternativ och förbrukningsmaterial > Verktogsprogram > Öppna Skrivarverktyg**.
  - Mac OS X v10.5.8  
Välj **Systeminställningar** från  menyn > **Skrivare och fax** och välj sedan skrivaren. Klicka på **Öppna utskriftskö > Verktog**.
3. Klicka på **Skrivarhuvudjustering**.
4. Följ anvisningarna på skärmen.

---

## Rensa pappersbanan för bläckfläckar

Rengör valsen på insidan när utskrifterna är kladdiga eller repiga.

**Viktigt:**

*Rengör inte insidan av skrivaren med mjukpapper. Skrivarhuvudets munstycken kan täppas till med ludd.*

1. Fyll på papper i A4-storlek i papperskällan som du vill rengöra.
2. Ange **Meny** på startskärmen.
3. Välj **Underhåll > Guide för pappersrengör..**
4. Välj papperskälla och följ anvisningarna på skärmen om du vill rengöra pappersbanan.

**Anmärkning:**

*Upprepa den här proceduren tills pappret inte längre är kladdigt med bläck. Om pappret fortfarande är kladdigt eller repigt rengör du de andra papperskällorna.*

---

## Rensa pappersbanan för pappersmatningsproblem

Rengör valsen på insidan när papper inte matas korrekt från bakre pappersmatning.

**Viktigt:**

*Rengör inte insidan av skrivaren med mjukpapper. Skrivarhuvudets munstycken kan täppas till med ludd.*

1. Sätt i rengöringsarket som medföljer originalpappret från Epson i bakre pappersmatning.
2. Ange **Meny** på startskärmen.

## Förbättra utskriftskvalitet

3. Välj **Underhåll** > **Guide för pappersrengör.**
4. Välj bakre pappersmatning och följ sedan anvisningarna om du vill rengöra pappersbanan.
5. Upprepa denna åtgärd två eller tre gånger.

**Anmärkning:**

*Rengöringsarket tappar sin verkan när den används tre gånger eller mer.*

# Program och information om nätverkstjänst

## Tjänsten Epson Connect

Med Epson Connect kan du enkelt skriva ut från en smarttelefon, surfplatta eller bärbar dator – när som helst och var som helst.

Följande funktioner finns för skrivaren.

Email Print	Epson iPrint fjärrutskrift	Scan to Cloud	Remote Print Driver
✓	✓	–	✓

Se Epson Connect-portalens webbplats för information.

<https://www.epsonconnect.com/>

<http://www.epsonconnect.eu> (Endast Europa)

## Web Config

Web Config är ett program som gör det möjligt för dig att hantera skrivarstatus och inställningar via en webbläsare på en dator eller smartenhet. Du kan bekräfta skrivarens status eller ändra inställningar för skrivare och nätverk. Använd Web Config genom att ansluta skrivaren och enheten till samma nätverk.

### Anmärkning:

Det finns stöd för följande webbläsare.

OS	Webbläsare
Windows XP eller senare	Internet Explorer 8 eller senare, Firefox*, Chrome*
Mac OS X v10.5.8 eller senare	Safari*, Firefox*, Chrome*
iOS*	Safari*
Android 2.3 eller senare	Standardwebbläsare
Chrome OS*	Standardwebbläsare

\* Använd den senaste versionen.

## Kör Web Config i en webbläsare

1. Kontrollera skrivarens IP-adress.

Välj **Meny > Nätverksstatus > Wi-Fi/Nätverksstatus** på startskärmen och kontrollera sedan skrivarens IP-adress.

## Program och information om nätverkstjänst

2. Öppna webbläsaren på en dator eller smartenhet och ange sedan skrivarens IP-adress.

Format:

IPv4: http://skrivarens IP-adress/

IPv6: http://[skrivarens IP-adress]/

Exempel:

IPv4: http://192.168.100.201/

IPv6: http://[2001:db8::1000:1]/

### **Anmärkning:**

På smartenheten kan du även köra Web Config via underhållsskärmen på Epson iPrint.


### **Relaterad information**

➔ ["Använda Epson iPrint" på sidan 55](#)

## Köra Web Config på Windows

1. Åtkomst till enheter och skrivarskärm i Windows.
  - Windows 8.1/Windows 8/Windows Server 2012 R2/Windows Server 2012  
Välj **Desktop** > **Settings** > **Control Panel** > **View devices and printers** i **Hardware and Sound** (eller **Hardware**).
  - Windows 7/Windows Server 2008 R2  
Klicka på startknappen och välj **Control Panel** > **View devices and printers** i **Hardware and Sound**.
  - Windows Vista/Windows Server 2008  
Klicka på startknappen och välj **Control Panel** > **Printers** i **Hardware and Sound**.
2. Högerklicka på skrivaren och välj **Properties**.
3. Välj fliken **Web Service** och klicka på URL-adressen.

## Köra Web Config på Mac OS X

1. Välj **System Preferences** i -menyn > **Printers & Scanners** (eller **Print & Scan**, **Print & Fax**) och välj sedan skrivaren.
2. Klicka på **Options & Supplies** > **Show Printer Webpage**.

---

## Nödvändiga program

### **Skrivardrivrutin för Windows**

Skrivardrivrutinen är ett program som kontrollerar skrivaren enligt skrivarkommandon från andra program. Rätt inställningar på skrivardrivrutinen ger bäst utskriftsresultat. Du kan även kontrollera skrivarens status eller hålla den i gott skick med skrivardrivrutinen.

## Program och information om nätverkstjänst

### **Anmärkning:**

Du kan ändra språket för skrivardrivrutinen. Välj det språk som du vill använda från **Språk**-inställningen på fliken **Underhåll**.

### **Öppna skrivardrivrutinen från program**

Om du vill göra inställningar som endast gäller det program du använder öppnar du inställningarna inifrån programmet.

Klicka på **Skriv ut** eller **Skrivarinställning** i **Fil**-menyn. Välj skrivare och klicka sedan på **Inställningar** eller **Egenskaper**.

### **Anmärkning:**

Åtgärder skiljer sig åt beroende på programmet. Mer information finns i programhjälpen.

### **Åtkomst till skrivardrivrutinen på kontrollpanelen**

Tillämpa inställningar för alla program på kontrollpanelen.

- Windows 8.1/Windows 8/Windows Server 2012 R2/Windows Server 2012

Välj **Desktop > Settings > Control Panel > View devices and printers** i **Hardware and Sound**. Högerklicka på din skrivare eller tryck och håll ner den och välj sedan **Utskriftsinställningar**.

- Windows 7/Windows Server 2008 R2

Klicka på startknappen och välj **Control Panel > View devices and printers** i **Hardware and Sound**. Högerklicka på skrivaren och välj **Utskriftsinställningar**.

- Windows Vista/Windows Server 2008

Klicka på startknappen och välj **Control Panel > Printers** i **Hardware and Sound**. Högerklicka på skrivaren och välj **Välj utskriftsinställningar**.

- Windows XP/Windows Server 2003 R2/Windows Server 2003

Klicka på startknappen och välj **Control Panel > Printers and Other Hardware > Printers and Faxes**. Högerklicka på skrivaren och välj **Utskriftsinställningar**.

### **Starta verktyget**

Öppna fönstret för skrivardrivrutinen. Klicka på fliken **Underhåll**.

## **Begränsa tillgängliga inställningar för Windows skrivardrivrutinen**

Administratörer kan begränsa följande inställningar för skrivardrivrutinen för varje användare så att oavsiktliga ändringar av inställningarna förhindras.

- Antikopieringsmönster
- Vattenstämpel
- Sidhuvud/Sidfot
- Färg
- Dubbelsidig utskrift
- Flera sidor

### **Anmärkning:**

Logga in på datorn som administratör.

1. Öppna fliken **Alternativa inställningar** i skrivaregenskaper.

- Windows 8.1/Windows 8/Windows Server 2012 R2/Windows Server 2012

## Program och information om nätverkstjänst

Välj **Desktop > Settings > Control Panel > View devices and printers** i **Hardware and Sound**. Högerklicka på skrivaren eller tryck och håll ner den och välj sedan **Printer properties**. Klicka på fliken **Alternativa inställningar**.

Windows 7/Windows Server 2008 R2

Klicka på startknappen och välj **Control Panel > View devices and printers** i **Hardware and Sound**. Högerklicka på skrivaren och välj **Printer properties**. Klicka på fliken **Alternativa inställningar**.

Windows Vista/Windows Server 2008

Klicka på startknappen och välj **Control Panel > Printers** i **Hardware and Sound**. Högerklicka på skrivaren och välj **Properties**. Klicka på fliken **Alternativa inställningar**.

Windows XP/Windows Server 2003 R2/Windows Server 2003

Klicka på startknappen och välj **Control Panel > Printers and Other Hardware > Printers and Faxes**. Högerklicka på skrivaren och välj **Properties**. Klicka på fliken **Alternativa inställningar**.

2. Klicka på **Drivrutinsinställningar**.

3. Välj den funktion som du vill begränsa.

Mer information om inställningsalternativen finns i onlinehjälp.

4. Klicka på **OK**.

## Ange driftsinställningar för Windows-skrivardrivrutinen

Du kan ange inställningar, som att aktivera **EPSON Status Monitor 3**.

1. Öppna fönstret för skrivardrivrutinen.

2. Klicka på **Utökade inställningar** på fliken **Underhåll**.

3. Välj önskade inställningar och klicka sedan på **OK**.

Mer information om inställningsalternativen finns i onlinehjälp.

### Relaterad information

➔ ["Skrivardrivrutin för Windows" på sidan 78](#)

## Skrivardrivrutin för Mac OS X

Skrivardrivrutinen är ett program som kontrollerar skrivaren enligt skrivarkommandon från andra program. Rätt inställningar på skrivardrivrutinen ger bäst utskriftsresultat. Du kan även kontrollera skrivarens status eller hålla den i gott skick med skrivardrivrutinen.

### Öppna skrivardrivrutinen från program

Välj **Utskrift** från **File**-menyn. Om det behövs klickar du på **Visa detaljer** eller ▼ för att expandera skrivarfönstret.

#### **Anmärkning:**

Åtgärder skiljer sig åt beroende på programmet. Mer information finns i programhjälp.




## Program och information om nätverkstjänst

### Starta verktyget

- Mac OS X v10.6.x till v10.9.x


Välj **System Preferences** i  menyn > **Printers & Scanners** (eller **Print & Scan, Print & Fax**) och välj sedan skrivare. Klicka på **Alternativ och förbrukningsmaterial > Verktogsprogram > Öppna Skrivarverktyg**.

- Mac OS X v10.5.8

Välj **System Preferences** i  menyn > **Print & Fax** och välj sedan skrivaren. Klicka på **Öppna utskriftskö > Verktyg**.

## Ange driftsinställningar för Mac OS X-skrivardrivrutinen

Du kan välja olika inställningar som att hoppa över tomma sidor och aktivera/inaktivera höghastighetsutskrift.

1. Välj **System Preferences** i  menyn > **Printers & Scanners** (eller **Print & Scan, Print & Fax**) och välj sedan skrivare. Klicka på **Options & Supplies > Options** (eller **Driver**).
2. Välj önskade inställningar och klicka sedan på **OK**.
  - Tjockt papper och kuvert: Förhindrar att bläck sprids vid utskrift på tjockt papper. Däremot kan det hända att utskriftshastigheten minskar.
  - Hoppa över tom sida: Undvik att skriva ut tomma sidor.
  - Tyst läge: Tyst utskrift. Däremot kan det hända att utskriftshastigheten minskar.
  - Tillåt svartvit utskrift tillfälligt: Skriver endast ut med svart bläck temporärt.
  - Höghastighetsutskrift: Skriver ut när skrivarhuvudet rör sig i båda riktningar. Utskriftshastigheten är snabbare men kvaliteten kan försämmas.
  - Varningsmeddelanden: Godkänner att skrivardrivrutinen visa varningsmeddelanden.
  - Upprätta dubbelriktad kommunikation: Det här alternativet är vanligtvis inställt på **På**. Välj **Av** när det inte går att hämta skrivarinformation eftersom skrivaren delas med Windows-datorer i ett nätverk eller på grund av andra orsaker.
  - Undre kassett: Lägg till de valfria papperskassetterna i papperskällan.

#### **Anmärkning:**

*De här funktionernas tillgänglighet varierar utifrån modell.*

### Relaterad information

➔ ["Tillfällig utskrift med svart bläck" på sidan 67](#)

## E-Web Print (endast för Windows)

E-Web Print är ett program som gör det möjligt att enkelt skriva ut webbsidor med olika layouter. Mer information finns i programhjälp. Du kan komma åt hjälpavsnittet via menyn **E-Web Print** i verktygsfältet **E-Web Print**.

#### **Anmärkning:**

*Windows Server-operativsystem stöds inte.*

### Starta

När du installerar E-Web Print visas den i webbläsaren. Klicka på **Print** eller **Clip**.

## EPSON Software Updater

EPSON Software Updater är ett program som söker efter ny eller uppdaterad programvara på internet och installerar den. Du kan också uppdatera skrivarens inbyggda programvara och användarhandbok.

**Anmärkning:**

*Windows Server-operativsystem stöds inte.*

### Starta i Windows

- Windows 8.1/Windows 8

Ange programvarans namn i sökfältet och välj sedan den ikon som visas.

- Windows 7/Windows Vista/Windows XP

Klicka på startknappen och välj **All Programs** (eller **Programs**) > **Epson Software** > **EPSON Software Updater**.

### Starta i Mac OS X

Välj **Go** > **Applications** > **Epson Software** > **EPSON Software Updater**.

## EpsonNet Config

Med programmet EpsonNet Config kan du ange nätverksgränssnittsadresser och protokoll. Mer information finns i handboken för EpsonNet Config eller i programmets hjälpsnitt.

### Starta i Windows

- Windows 8.1/Windows 8/Windows Server 2012 R2/Windows Server 2012

Ange programvarans namn i sökfältet och välj sedan den ikon som visas.

- Med undantag av Windows 8.1/Windows 8/Windows Server 2012 R2/Windows Server 2012

Klicka på startknappen och välj **All Programs** (eller **Programs**) > **EpsonNet** > **EpsonNet Config V4** > **EpsonNet Config**.

### Starta i Mac OS X

Välj **Go** > **Applications** > **Epson Software** > **EpsonNet** > **EpsonNet Config V4** > **EpsonNet Config**.


---

## Avinstallera program

**Anmärkning:**

*Logga in på datorn som administratör. Ange administratörslösenordet om datorn uppmanar dig till det.*

### Avinstallera program – Windows

1. Tryck på -knappen för att stänga av skrivaren.
2. Avsluta alla aktiva program.

## Program och information om nätverkstjänst

### 3. Öppna **Kontrollpanelen**:

- Windows 8.1/Windows 8/Windows Server 2012 R2/Windows Server 2012

Välj **Skrivbord > Inställningar > Kontrollpanel**.

- Med undantag av Windows 8.1/Windows 8/Windows Server 2012 R2/Windows Server 2012

Klicka på startknappen och välj **Kontrollpanel**.

### 4. Öppna **Avinstallera program** (eller **Lägg till och ta bort program**):

- Windows 8.1/Windows 8/Windows 7/Windows Vista/Windows Server 2012 R2/Windows Server 2012/Windows Server 2008 R2/Windows Server 2008

Välj **Avinstallera ett program i Program**.

- Windows XP/Windows Server 2003 R2/Windows Server 2003

Klicka på **Lägg till och ta bort program**.

### 5. Välj den fil som du vill avinstallera.

### 6. Avinstallera programmen:

- Windows 8.1/Windows 8/Windows 7/Windows Vista/Windows Server 2012 R2/Windows Server 2012/Windows Server 2008 R2/Windows Server 2008

Klicka på **Avinstallera/ändra** eller **Avinstallera**.

- Windows XP/Windows Server 2003 R2/Windows Server 2003

Klicka på **Ändra/ta bort** eller **Ta bort**.

#### **Anmärkning:**

Om fönstret **Kontroll av användarkonto** visas klickar du på **Fortsätt**.

### 7. Följ anvisningarna på skärmen.

## Avinstallera program – Mac OS X

### 1. Hämta Uninstaller med hjälp av EPSON Software Updater.

När du har hämtat Uninstaller behöver du inte hämta det igen varje gång du avinstallerar programmet.

### 2. Tryck på -knappen för att stänga av skrivaren.

### 3. Om du vill avinstallera skrivardrivrutinen väljer du **System Preferences** i menyn > **Printers & Scanners** (eller **Print & Scan**, **Print & Fax**) och sedan tar du bort skrivaren i listan över aktiverade skrivare.

### 4. Avsluta alla aktiva program.

### 5. Välj **Go > Applications > Epson Software > Uninstaller**.

### 6. Välj det program som du vill avinstallera och klicka sedan på **Avinstallera**.



#### **Viktigt:**

Uninstaller tar bort alla drivrutiner för Epsons bläckstråleskrivare på datorn. Om du använder flera Epson inkjet-skrivare och endast vill ta bort några av drivrutinerna tar du först bort samtliga och sedan installerar du lämplig skrivardrivrutin på nytt.

## Program och information om nätverkstjänst

**Anmärkning:**

Om du inte hittar det program som du vill avinstallera i listan över program kan du inte avinstallera med Uninstaller. I sådana fall väljer du **Go > Applications > Epson Software**, välj vilket program du vill avinstallera och dra det sedan till papperskorgen.

**Relaterad information**

➔ ”EPSON Software Updater” på sidan 82

---

## Installera program

Om datorn är ansluten till ett nätverk, installerar du det senaste programmet som finns på webbplatsen. Om du inte kan hämta programmen från webbplatsen, installerar du dem från programvaruskivan som följde med skrivaren.

**Anmärkning:**

- Logga in på datorn som administratör. Ange administratörslösenordet om datorn uppmanar dig till det.
- Avinstallera programmet innan du återinstallerar det.

1. Avsluta alla aktiva program.
2. Koppla från skrivaren och datorn temporärt när du installerar skrivardrivrutinen.

**Anmärkning:**

Anslut inte skrivaren och datorn förrän du uppmanas till det.

3. Installera programmen genom att följa anvisningarna på webbplatsen nedan.

<http://epson.sn>

**Relaterad information**

➔ ”Avinstallera program” på sidan 82

## Installera en PostScript-skrivardrivrutin

### Installera en PostScript-skrivardrivrutin med hjälp av USB-gränssnitt – Windows

1. Stäng av alla program för viruskydd.
2. Sätt in programvaruskivan som följde med skrivaren i datorn, och hämta filen "Driver/PostScript/eppsnt.inf".

**Anmärkning:**

Om datorn inte har någon drivrutin för CD/DVD hämtar du skrivardrivrutinen från Epsons supportwebbplats.

<http://www.epson.eu/Support> (Europa)

<http://support.epson.net/> (utanför Europa)

3. Anslut skrivaren till datorn med en USB-kabel och aktivera sedan skrivaren.

**Anmärkning:**

För Windows Vista/Windows XP, när skärmen **Found New Hardware** visas klickar du på **Ask me again later**.

## Program och information om nätverkstjänst

4. Lägg till en skrivare.
  - Windows 8.1/Windows 8/Windows Server 2012 R2/Windows Server 2012  
Välj **Desktop > Settings > Control Panel > View devices and printers in Hardware and Sound** och klicka sedan på **Add a Printer**.
  - Windows 7/Windows Server 2008 R2  
Klicka på startknappen och välj **Control Panel > View devices and printers i Hardware and Sound** och klicka sedan på **Add a Printer**.
  - Windows Vista/Windows Server 2008  
Klicka på startknappen och välj **Control Panel > Printers i Hardware and Sound** och klicka sedan på **Add a Printer**.
  - Windows XP/Windows Server 2003 R2/Windows Server 2003  
Klicka på startknappen och välj **Control Panel > Printers and Other Hardware > Printers and Faxes > Add a Printer** och klicka sedan på **Next**.
5. Lägg till en lokal skrivare.
  - Windows 8.1/Windows 8/Windows Server 2012 R2/Windows Server 2012  
Klicka på **The printer that I want isn't listed**, välj **Add a local printer or network printer with manual settings** och sedan på **Next**.
  - Windows 7/Windows Vista/Windows Server 2008 R2/Windows Server 2008  
Klicka på **Add a local printer**.
  - Windows XP/Windows Server 2003 R2/Windows Server 2003  
Välj **Local printer attached to this computer**, rensa **Automatically detect and install my Plug and Play printer** och klicka sedan på **Next**.
6. Välj **Use an existing port**, markera **USB001 (Virtual printer port for USB)** och klicka sedan på **Next**.
7. Klicka på **Have Disk**, ange eppsnt.inf-filen som finns på programvaruskivan eller som du har hämtat från webbplatsen och klicka sedan på **OK**.
8. Välj skrivare och klicka sedan på **Next**.
9. Följ anvisningarna på skärmen för resten av installationen.

## Installera en PostScript-skrivardrivrutin med hjälp av nätverksgränssnitt – Windows

1. Välj **Meny > Nätverksstatus > Wi-Fi/Nätverksstatus** på kontrollpanelen och bekräfta sedan IP-adressen.
2. Stäng av alla program för viruskydd.
3. Starta skrivaren.
4. Sätt in programvaruskivan som följde med skrivaren i datorn, och hämta filen "Driver/PostScript/eppsnt.inf".

### **Anmärkning:**

Om datorn inte har någon drivrutin för CD/DVD hämtar du skrivardrivrutinen från Epsons supportwebbplats.

<http://www.epson.eu/Support> (Europa)

<http://support.epson.net/> (utanför Europa)

## Program och information om nätverkstjänst

5. Lägg till en skrivare.

- Windows 8.1/Windows 8/Windows Server 2012 R2/Windows Server 2012

Välj **Desktop > Settings > Control Panel > View devices and printers** in **Hardware and Sound** och klicka sedan på **Add a Printer**.

- Windows 7/Windows Server 2008 R2

Klicka på startknappen och välj **Control Panel > View devices and printers** i **Hardware and Sound** och klicka sedan på **Add a Printer**.

- Windows Vista/Windows Server 2008

Klicka på startknappen och välj **Control Panel > Printers** i **Hardware and Sound** och klicka sedan på **Add a Printer**.

- Windows XP/Windows Server 2003 R2/Windows Server 2003

Klicka på startknappen och välj **Control Panel > Printers and Other Hardware > Printers and Faxes > Add a Printer** och klicka sedan på **Next**.

6. Lägg till en lokal skrivare.

- Windows 8.1/Windows 8/Windows Server 2012 R2/Windows Server 2012

Klicka på **The printer that I want isn't listed**, välj **Add a local printer or network printer with manual settings** och sedan på **Next**.

- Windows 7/Windows Vista/Windows Server 2008 R2/Windows Server 2008

Klicka på **Add a local printer**.

- Windows XP/Windows Server 2003 R2/Windows Server 2003

Välj **Local printer attached to this computer**, rensa **Automatically detect and install my Plug and Play printer** och klicka sedan på **Next**.

7. Välj **Create a new port, Standard TCP/IP Port** och klicka sedan på **Next**.

**Anmärkning:**

*Windows XP/Windows Server 2003 R2/Windows Server 2003: När skärmen **Add Standard TCP/IP Printer Port Wizard** visas klickar du på **Next**.*

8. Ange skrivarens IP-adress och klicka sedan på **Next**.

**Anmärkning:**

*Windows XP/Windows Server 2003 R2/Windows Server 2003: När skärmen **Add Standard TCP/IP Printer Port Wizard** visas klickar du på **Finish**.*

9. Klicka på **Have Disk**, ange eppsnt.inf-filen som finns på programvaruskivan eller som du har hämtat från webbplatsen och klicka sedan på **OK**.

10. Välj skrivare och klicka sedan på **Next**.

11. Följ anvisningarna på skärmen för resten av installationen.

## Installera en PostScript-skrivardrivrutin – Mac OS X

Hämta skrivardrivrutinen från Epsons supportwebbplats och installera den sedan.


<http://www.epson.eu/Support> (Europa)

<http://support.epson.net/> (utanför Europa)

## Program och information om nätverkstjänst

Du behöver skrivarens IP-adress när du installerar skrivardrivrutinen. Bekräfta IP-adressen genom att välja **Meny > Nätverksstatus > Wi-Fi/Nätverksstatus** på kontrollpanelen.

### Lägga till skrivardrivrutinen (endast för Mac OS X)

1. Välj **System Preferences** i -menyn > **Printers & Scanners** (eller **Print & Scan, Print & Fax**).
2. Klicka på + och välj sedan **Add Other Printer or Scanner**.
3. Välj skrivare och klicka sedan på **Add**.

**Anmärkning:**

*Om din skrivare inte visas kontrollerar du att den är korrekt ansluten till datorn och att skrivaren är på.*

## Installera Epson Universal-skrivardrivrutin (endast för Windows)

Epson Universal-skrivardrivrutinen är en universell PCL6-kompatibel skrivardrivrutin med följande funktioner:

- Den stöder grundläggande utskriftsfunktioner som behövs i olika företagssituationer.
- Den stöder flera affärsskrivare från Epson samt den här skrivaren.
- Den stöder de flesta språk från skrivardrivrutinerna för den här skrivaren.

Du behöver skrivarens IP-adress när du installerar skrivardrivrutinen. Kontrollera IP-adressen genom att välja **Meny > Nätverksstatus > Wi-Fi/Nätverksstatus** på kontrollpanelen.

1. Hämta drivrutinens körbara fil från Epsons supportwebbplats.

<http://www.epson.eu/Support> (Europa)

<http://support.epson.net/> (utanför Europa)

**Anmärkning:**

*Vi rekommenderar att du hämtar den senaste drivrutinen från webbplatsen. Den finns även på programvaruskivan som följer med skrivaren. Öppna "Driver\PCLUniversal" eller "Driver\Universal".*

2. Dubbelklicka på den körbara filen som du hämtade från webbplatsen eller som finns på programvaruskivan.
3. Följ anvisningarna på skärmen för resten av installationen.

---

## Uppdatera program och inbyggd programvara

Det kan hända att du kan lösa vissa problem och förbättra eller lägga till funktioner genom att uppdatera programmen och den inbyggda programvaran. Se till att du har den senaste versionen av programmen och den inbyggda programvaran.

1. Kontrollera att skrivaren och datorn är anslutna och att datorn är ansluten till Internet.
2. Starta EPSON Software Updater och uppdatera programmen eller den inbyggda programvaran.



**Viktigt:**

*Stäng inte av datorn eller skrivaren medan du uppdaterar.*

## Program och information om nätverkstjänst

**Anmärkning:**

Om du inte hittar det program som du vill uppdatera i listan kan du inte uppdatera med hjälp av EPSON Software Updater. Sök efter de senaste versionerna av programmen från din lokala Epson-webbplats.

<http://www.epson.com>

### Relaterad information

➔ ”EPSON Software Updater” på sidan 82



# Lösa problem

## Kontrollera skrivarens status

Du kan kontrollera felmeddelanden och ungefärlig bläcknivå på LCD-skärmen eller datorn.

### Kontrollera meddelanden på LCD-skärmen

Om ett felmeddelande visas på LCD-skärmen följer du anvisningarna på skärmen eller lösningarna nedan för att åtgärda problemet.

Felmeddelanden	Lösningar
Skrivarfel 0xXX Stäng av och slå sedan på strömmen igen. Se dokumentationen för mer information.	Ta bort allt papper eller skyddande material i skrivaren. Om felmeddelandet fortfarande visas kontaktar du din återförsäljare.
Du måste byta ut följande bläckförsörjarenhet(er).	När skrivaren indikerar att det är dags att byta ut patronen finns en säkerhetsreserv med bläck kvar i bläckförsörjarenheten så att du hela tiden får hög utskriftskvalitet och skyddar skrivarhuvudet. Byt ut mot nya bläckförsörjarenheter.
Minne fullt.	Prova metoderna nedan om du vill minska storleken på utskriftsjobbet. <ul style="list-style-type: none"> <li><input type="checkbox"/> Försämrar utskriftskvaliteten och upplösningen.</li> <li><input type="checkbox"/> Ändra formatinställning.</li> <li><input type="checkbox"/> Minska antalet bilder, bokstäver eller teckensnitt som används för utskriftsjobbet.</li> </ul>
Ogiltig IP-adress och subnetmask. Ange dem korrekt. Se dokumentationen.	Se <i>Nätverkshandbok</i> .
Recovery Mode	Skrivaren har startat i återställningsläge eftersom uppdateringen av den inbyggda programvaran misslyckades. Följ anvisningarna nedan för att uppdatera den inbyggda programvaran igen. <ol style="list-style-type: none"> <li>1. Anslut datorn och skrivaren med en USB-sladd. (Du kan inte uppdatera den inbyggda programvaran över en nätverksanslutning i återställningsläget.)</li> <li>2. Besök den lokala Epson-webbplatsen om du vill ha mer information.</li> </ol>

#### Relaterad information

- ➔ ["Kontakta Epsons kundtjänst" på sidan 119](#)
- ➔ ["Byta ut Bläckförsörjarenheter" på sidan 62](#)
- ➔ ["Uppdatera program och inbyggd programvara" på sidan 87](#)

### Kontrollera skrivarens status – Windows

1. Öppna fönstret för skrivardrivrutinen.

## Lösa problem

2. Klicka på **EPSON Status Monitor 3** på fliken **Underhåll** och klicka sedan på **Detaljer**.

**Anmärkning:**

Om **EPSON Status Monitor 3** är inaktiverad klickar du på **Utökade inställningar** på fliken **Underhåll** och väljer sedan **Aktivera EPSON Status Monitor 3**.


### Relaterad information

➔ ["Skrivardrivrutin för Windows" på sidan 78](#)


## Kontrollera skrivarens status – Mac OS X

1. Öppna verktyget skrivardrivrutin:

- Mac OS X v10.6.x till v10.9.x

Välj **System Preferences** i  menyn > **Printers & Scanners** (eller **Print & Scan, Print & Fax**) och välj sedan skrivare. Klicka på **Alternativ och förbrukningsmaterial** > **Verktysprogram** > **Öppna Skrivarverktyg**.

- Mac OS X v10.5.8

Välj **Systeminställningar** från  menyn > **Skrivare och fax** och välj sedan skrivaren. Klicka på **Öppna utskriftskö** > **Verktyg**.

2. Klicka på **EPSON Status Monitor**.

---

## Ta bort papper som fastnat

Kontrollera felet som visas på kontrollpanelen och följ anvisningarna för att ta bort papper som fastnat, inklusive alla bortrivna bitar. Rensa sedan bort felet.



**Viktigt:**

*Ta försiktigt bort pappret som har fastnat. Skrivaren kan skadas om du tar bort pappret för hastigt.*

## Ta bort papper som fastnat via främre luckan

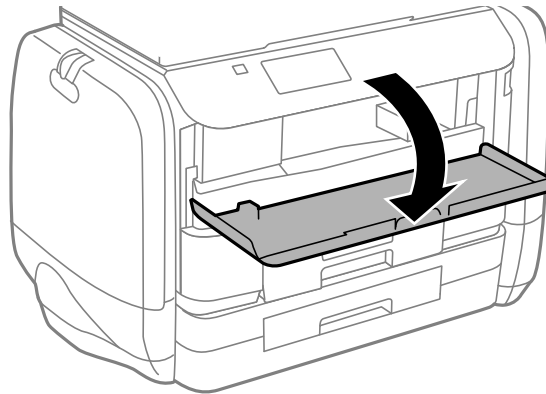


**Obs!**

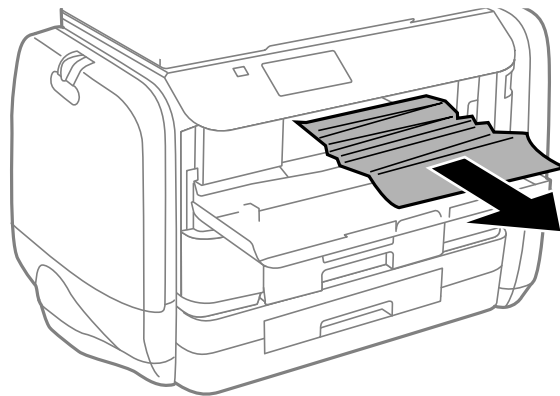
*Rör aldrig knapparna på kontrollpanelen när du har handen i skrivaren. Om skrivaren börjar arbeta kan det leda till skador. Var försiktig så att du inte rör vid några utstickande delar och skadar dig.*

## Lösa problem

1. Öppna den främre luckan.



2. Ta bort pappret som har fastnat.



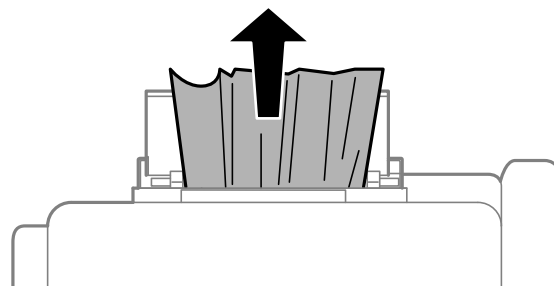
**Viktigt:**

*Ta inte på delarna inuti skrivaren. Det kan orsaka fel.*

3. Stäng den främre luckan.

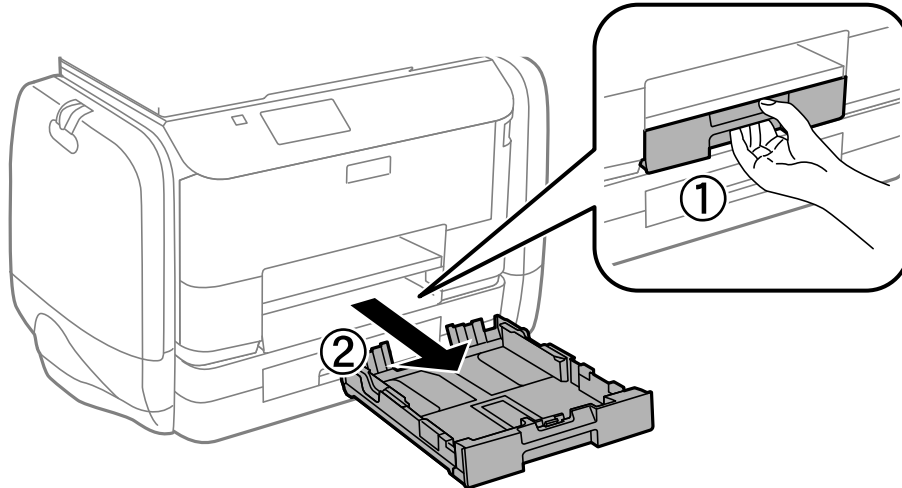
## Ta bort papper som fastnat via Bakre pappersmatning

Ta bort pappret som har fastnat.

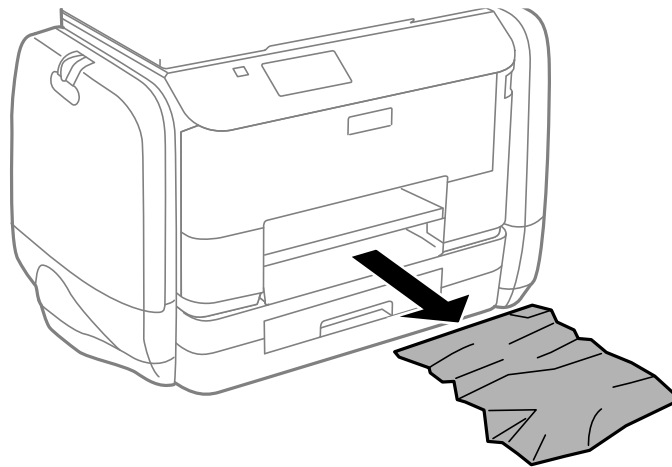


## Ta bort papper som fastnat via Papperskassett

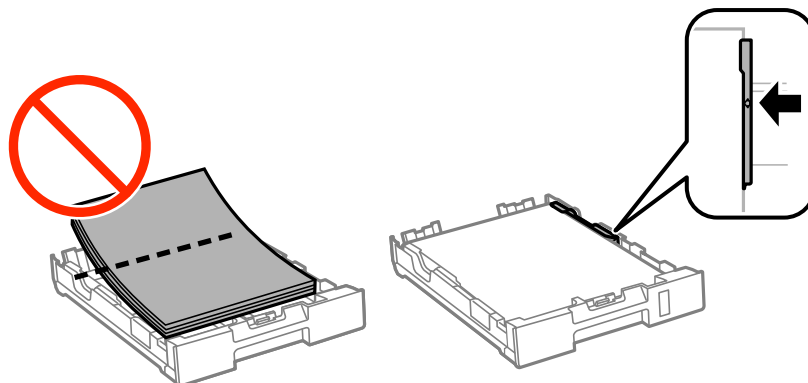
1. Stäng utmatningsfacket.
2. Dra ut papperskassett.



3. Ta bort pappret som har fastnat.



4. Justera papperskanterna och dra kantstöden mot kanterna på pappret.

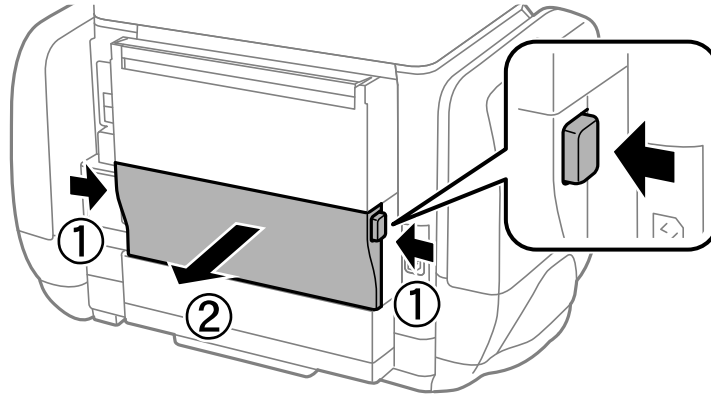


## Lösa problem

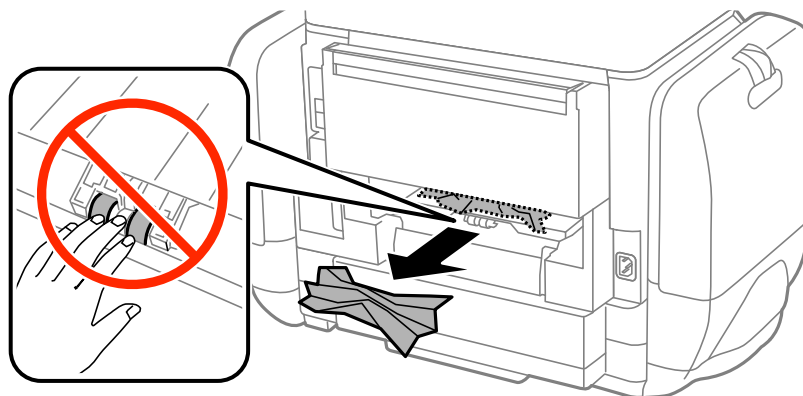
5. För in papperskassetten i skrivaren.

### Ta bort papper som fastnat via Bakre luckan

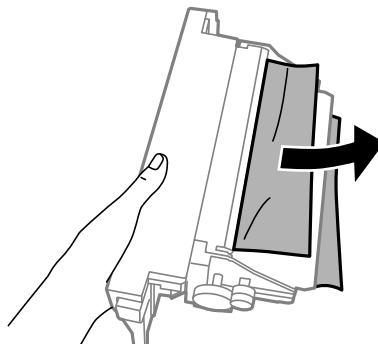
1. Ta bort bakre luckan.



2. Ta bort pappret som har fastnat.



3. Ta bort papper som fastnat via bakre luckan



4. För in bakre luckan i skrivaren.

---

## Papper matas inte in korrekt

Kontrollera följande om pappret har fastnat, pappersmatningen är sned, flera papper matas in per gång, inget papper matas in eller om blankt pappret matas ut.

- Placera skrivaren på en plan yta och använd den under rekommenderade miljöförhållanden.
- Använd papper som hanteras av den här skrivaren.
- Följ försiktighetsåtgärderna för pappershantering.
- Fyll på papper i rätt riktning och för kantstöden mot papperskanten.
- Fyll inte på med mer än maximalt antal ark som anges för pappret. Vid vanligt papper fyller du inte på över linjen utan precis under ▼-symbolen innanför kantstöden.
- För papperskassett hela vägen in.
- När felet Inget papper visas även om papper har fyllts på i bakre pappersmatning, fyller du på igen i mitten av bakre pappersmatning.
- När flera pappersark matas ut samtidigt under manuell dubbelsidig utskrift, ska du ta bort allt papper som har fyllts på i papperskällan innan du fyller på pappret igen.
- Fyll på och mata ut papper utan att skriva ut för att rengöra pappersbanan.
- Stäng bläckbehållare direkt om du öppnade den under utskrift. Om bläckbehållare hålls öppen vid utskrift så pausas utskriftsjobbet.
- Kontrollera att inställningarna för pappersstorleken och papperstypen i papperskällan är korrekta.


### Relaterad information

- ➔ [”Miljöspecifikationer” på sidan 103](#)
- ➔ [”Tillgängligt papper och kapacitet” på sidan 25](#)
- ➔ [”Försiktighetsåtgärder för pappershantering” på sidan 24](#)
- ➔ [”Fylla på papper i Papperskassett” på sidan 28](#)
- ➔ [”Fylla på papper i Bakre pappersmatning” på sidan 30](#)
- ➔ [”Rensa pappersbanan för pappersmatningsproblem” på sidan 75](#)



---

## Problem med ström och kontrollpanel

### Strömmen slås inte på

- Håll ner -knappen lite längre tid.
- Kontrollera att strömsladden är ordentligt ansluten.

### Strömmen stängs inte av

Håll ner -knappen lite längre tid. Om du fortfarande inte kan stänga av skrivaren drar du ut strömsladden. Förhindra att skrivarhuvudet torkar ut genom att sätta igång skrivaren igen och sedan stänga av den med -knappen.


## LCD-skärmen är mörk

Skrivaren är i viloläge. Tryck på valfri knapp på kontrollpanelen för att återställa LCD-skärmen till dess ursprungliga status.

---

## Skrivaren skriver inte ut

Kontrollera följande om skrivaren inte arbetar eller skriver ut något.

- Anslut gränssnittskabeln säkert till skrivaren och datorn.
- Om du använder en USB-hubb kan du försöka ansluta skrivaren direkt till datorn.
- Kontrollera att skrivaren är korrekt ansluten till nätverket om du använder ett nätverk. Du kan kontrollera statusen genom att granska indikatorerna på kontrollpanelen eller genom att skriva ut arket med nätverksstatusen. Titta i *Nätverkshandbok* om skrivaren inte är ansluten till nätverket.
- Om du skriver ut en stor bild kan datorn ha otillräckligt minne. Skriv ut bilden med en lägre upplösning eller i en mindre storlek.
- I Windows klickar du på **Utskriftskö** på fliken **Underhåll** i skrivarens drivrutiner, och kontrollerar sedan följande.
  - Se om det finns några pausade utskriftsjobb.  
Avbryt utskriften om det behövs.
  - Se till att skrivaren inte är fränkopplad eller väntande.  
Om skrivaren är fränkopplad eller väntande, rensar du inställningarna för fränkopplad och väntande i menyn **Printer**.
  - Se till att skrivaren är vald som standardskrivare i menyn **Printer** (det ska finnas en kryssmarkering på objektet i menyn).  
Om skrivaren inte har valts som standardskrivare ställer du in den som standardskrivare.
- I Mac OS X kontrollerar du att skrivarens status inte är **Pause**.  
Välj **System Preferences** på  menyn > **Printers & Scanners** (eller **Print & Scan**, **Print & Fax**) och dubbelklicka sedan på skrivaren. Om skrivaren är pausad klickar du på **Resume** (eller **Resume Printer**).
- Kontrollera munstyckena och rengör skrivarhuvudet om några av skrivarmunstyckena är tilltäppta.
- Du kan kanske inte använda skrivaren under AirPrint om de nödvändiga protokollen och inställningarna har inaktiverats. Aktivera AirPrint med Web Config.

### Relaterad information

- ➔ ["Avbryta utskrift" på sidan 57](#)
- ➔ ["Kontrollera och rengöra skrivarhuvudet" på sidan 71](#)

---

## Problem med utskrift

### Utskriftskvaliteten är dålig

Kontrollera följande om utskriftskvaliteten är dålig på grund av suddiga utskrifter, linjer, saknade eller bleka färger, feljustering eller mosaikliknande mönster i utskrifterna.


## Lösa problem

- Använd papper som hanteras av den här skrivaren.
- Skriv inte ut på papper som är fuktigt, skadat eller för gammalt.
- Slåta ut papper som är rullade eller kuvert som är luftfyllda.
- Skriv ut med högre upplösningsdata vid utskrift av bilder eller foton. Bilder på webbsidor har ofta låg upplösning även om de ser tillräckligt bra ut på skärmen, vilket kan leda till att utskriftskvaliteten blir sämre.
- Välj lämplig inställning för papperstyp i skrivardrivrutinen för den typ av papper som fyllts på i skrivaren.
- Skriv ut med en hög kvalitetsinställning i skrivardrivrutinen.
- Om du har valt **Standard-levande** som kvalitetsinställning i Windows skrivardrivrutin, ändrar du till **Standard**. Om du har valt **Normal-levande** som kvalitetsinställning i Mac OS X skrivardrivrutin, ändrar du till **Normal**.
- När du använder vissa färgjusteringsfunktioner, kan färgerna ändras eller nyansen bli onaturlig. Försök att inaktivera funktionerna.
  - Windows
 

Välj **Anpassad** som inställning för **Färgkorrigering** på skrivardrivrutinens flik **Fler alternativ**. Klicka på **Avancerat** och välj något annat än **PhotoEnhance** som inställning för **Färghantering**.
  - Mac OS X
 

Välj **Color Matching** i dialogrutan för utskrift och sedan **EPSON Färgkontroller**. Välj **Färgalternativ** i popup-menyn och välj sedan något annat än **PhotoEnhance**.
- Inaktivera den dubbelriktade (eller höghastighets-) inställningen. När den här inställningen är aktiverad, skriver skrivhuvudet i båda riktningarna och lodräta linjer kan bli feljusterade. Om du inaktiverar den här funktionen kan utskriften gå långsammare.
  - Windows
 

Avmarkera **Hög hastighet** på fliken **Fler alternativ** för skrivardrivrutinen.
  - Mac OS X
 

Välj **System Preferences** i -menyn > **Printers & Scanners** (eller **Print & Scan, Print & Fax**) och välj sedan skrivaren. Klicka på **Options & Supplies** > **Options** (eller **Driver**). Välj **Av** som inställningen **Höghastighetsutskrift**.
- Kontrollera munstyckena och rengör skrivarhuvudet om några av skrivarmunstyckena är tilltäppta.
- Justera skrivarhuvudet.
- Stapla inte pappren direkt efter utskrift.
- Låt utskrifterna torka helt innan du arkiverar eller visar dem. Undvik direkt solljus när du torkar utskrifterna, rör inte vid bläcksidan och försök inte torka med en hårtork.
- Försök använda äkta Epson-bläckförsörjarenheter. Den här produkten är utformad för att justera färger baserat på användandet av äkta Epson-bläckförsörjarenheter. Användandet av bläckförsörjarenheter av andra märken kan leda till försämrade utskriftskvalitet.
- Epson rekommenderar att du använder bläckförsörjarenhet före det datum som är tryckt på förpackningen.
- Epson rekommenderar att du använder originalpapper från Epson istället för vanligt papper vid utskrift av bilder eller foton. Skriv ut på utskriftssidan av Epson-originalpappret.

### Relaterad information

- ➔ [”Försiktighetsåtgärder för pappershantering” på sidan 24](#)
- ➔ [”Lista över papperstyper” på sidan 27](#)
- ➔ [”Kontrollera och rengöra skrivarhuvudet” på sidan 71](#)
- ➔ [”Justera skrivarhuvudet” på sidan 73](#)



## Lösa problem

➔ [”Tillgängligt papper och kapacitet” på sidan 25](#)

### Felaktig position, storlek eller marginal för utskriften


- Fyll på papper i rätt riktning och för kantstöden mot kanterna på pappret.
- Välj lämplig pappersstorlek på kontrollpanelen eller i skrivardrivrutinen.
- Justera marginalinställningarna i programmet så att de hamnar inom det utskrivbara området.

#### Relaterad information

- ➔ [”Fylla på papper i Papperskassett” på sidan 28](#)
- ➔ [”Fylla på papper i Bakre pappersmatning” på sidan 30](#)
- ➔ [”Utskriftsområde” på sidan 101](#)

### Pappret är kladdigt eller repigt

Om pappret blir kladdigt eller repigt vid utskrift kontrollerar du följande.

- Rensa pappersbanan.
- Fyll på papper i rätt riktning.
- Kontrollera att bläcket är helt torrt innan du fyller på med papper igen vid en manuell dubbelsidig utskrift.
- Aktivera inställningen för spridning av bläck. Om du aktiverar den här funktionen kan utskriftskvaliteten bli sämre eller utskriften gå långsammare. Därför ska den här funktionen vanligtvis vara inaktiverad.
  - Kontrollpanel
    - Välj **Meny > Underhåll** på startskärmen och aktivera sedan **Tjockt papper**.
  - Windows
    - Klicka på **Utökade inställningar** på skrivardrivrutinens **Underhåll**-flik och välj sedan **Tjockt papper och kuvert**.
  - Mac OS X
    - Välj **System Preferences** i -menyn > **Printers & Scanners** (eller **Print & Scan, Print & Fax**) och välj sedan skrivaren. Klicka på **Options & Supplies > Options** (eller **Driver**). Välj **På** som inställningen **Tjockt papper och kuvert**.
- Vid utskrift av högdensitetsdata som bilder eller grafer med automatisk dubbelsidig utskrift, bör du sänka inställningarna för utskriftsdensiteten och välja en längre torktid.

#### Relaterad information

- ➔ [”Rensa pappersbanan för bläckfläckar” på sidan 75](#)
- ➔ [”Fylla på papper i Papperskassett” på sidan 28](#)
- ➔ [”Fylla på papper i Bakre pappersmatning” på sidan 30](#)
- ➔ [”Skriva ut dubbelsidigt” på sidan 36](#)
- ➔ [”Utskriftskvaliteten är dålig” på sidan 95](#)

## Utskrivna tecken är felaktiga eller förvanskade

- Anslut gränssnittskabeln säkert till skrivaren och datorn.
- Avbryt alla utskriftsjobb som pausats.
- Försätt inte datorn i **Hibernate**- eller **Sleep**-läge manuellt när utskrift pågår. Sidor med förvrängd text kan skrivas ut nästa gång du startar datorn.

### Relaterad information

➔ [”Avbryta utskrift” på sidan 57](#)

## Den utskrivna bilden är inverterad

Avmarkera alla inställningar för spegelvända bilder i skrivarens drivrutiner eller i programmet.

- Windows  
Avmarkera **Spegelvänd bild** på fliken **Fler alternativ** för skrivarens drivrutiner.
- Mac OS X  
Avmarkera **Spegelvänd bild** på menyn **Utskriftsinställningar** för dialogrutan för utskrift.

## Utskriftsproblemet kunde inte rensas


Om du har försökt med alla lösningar och problemet inte är löst, kan du försöka att avinstallera och sedan återinstallera skrivardrivrutinen.

### Relaterad information


- ➔ [”Avinstallera program” på sidan 82](#)
- ➔ [”Installera program” på sidan 84](#)

---

## Utskriften är för långsam

- Vid kontinuerlig utskrift under mer än 10 minuter sänks utskriftshastigheten för att förhindra att utskriftsmekanismen överhettas och skadas. Du kan emellertid fortsätta att skriva ut. För att återgå till normal utskriftshastighet, låt skrivaren vila i minst 30 minuter. Utskriften återgår inte till normal hastighet om strömmen är avslagen.
- Stäng alla onödiga program.
- Sänk utskriftskvaliteten i skrivardrivrutinen. Hög utskriftskvalitet gör att utskriften tar längre tid.
- Aktivera den dubbelriktade (eller höghastighets-) inställningen. När den här inställningen är aktiverad, skriver skrivhuvudet i båda riktningarna och utskriftshastigheten ökar.
  - Windows  
Välj **Hög hastighet** på fliken **Fler alternativ** för skrivardrivrutinen.
  - Mac OS X  
Välj **System Preferences** i -menyn > **Printers & Scanners** (eller **Print & Scan**, **Print & Fax**) och välj sedan skrivaren. Klicka på **Options & Supplies** > **Options** (eller **Driver**). Välj **På** som inställningen **Höghastighetsutskrift**.

## Lösa problem

- Inaktivera tyst läge. Den här funktionen gör att utskriften tar längre tid.
  - Windows  
Välj **Av** som inställning för **Tyst läge** på skrivardrivrutinens flik **Huvudinställningar**.
  - Mac OS X  
Välj **System Preferences** i -menyn > **Printers & Scanners** (eller **Print & Scan**, **Print & Fax**) och välj sedan skrivaren. Klicka på **Options & Supplies** > **Options** (eller **Driver**). Välj **Av** som inställningen **Tyst läge**.

---

## Problem med PostScript-skrivardrivrutin

### Anmärkning:

Menyobjekten och texten på skrivardrivrutinen varierar beroende på miljön där datorn står.

## Skrivaren skriver inte ut när PostScript-skrivardrivrutinen används

- Ställ in inställningen **Utskriftsspråk** till **Auto** eller **PS3** på kontrollpanelen.
- Om det inte går att skriva ut text trots att **Textdetektering** har aktiverats på kontrollpanelen, ändrar du inställningen för **Utskriftsspråk** till **PS3**.
- Om ett stort jobb har skickats i Windows kanske skrivaren inte skriver ut. Välj **Print directly to the printer** på fliken **Advanced** i skrivaregenskaperna.

### Relaterad information

➔ ["Systemadministration" på sidan 18](#)

## Skrivaren skriver inte ut korrekt när PostScript-skrivardrivrutinen används

- Om filen skapades i ett program där du kan ändra dataformat, exempelvis Adobe Photoshop, måste du kontrollera att inställningarna i programmet matchar inställningarna i skrivardrivrutinen.
- EPS-filer med binärt format kanske inte skrivs ut korrekt. Ändra formatet till ASCII när du skapar EPS-filer i ett program.
- I Windows kan skrivaren inte skriva ut binära data när den är ansluten till datorn via ett USB-gränssnitt. Ändra inställningen för **Output Protocol** på fliken **Device Settings** i skrivaregenskaperna till **ASCII** eller **TBCP**.
- I Windows väljer du lämpliga ersättningsteckensnitt på fliken **Device Settings** i skrivaregenskaperna.

## Utskriftskvaliteten är dålig när PostScript-skrivardrivrutinen används

Det går inte att ange färginställningar på fliken **Paper/Quality** i skrivardrivrutinen. Klicka på **Advanced** och ange sedan inställningen för **Färgsättning**.

## Utskriften är för långsam när PostScript-skrivardrivrutinen används

Ange inställningen för **Utskriftskvalitet** till **Snabb** i skrivardrivrutinen.

---

## Övriga problem

### En lätt elstöt om du rör vid skrivaren

Om mycket kringutrustning är ansluten till datorn, kan du få en lätt elstöt när du rör vid skrivaren. Installera en jordad kabel på datorn som är ansluten till skrivaren.


### Hög ljudvolym vid drift

Om skrivarens ljudvolymen är för hög ska du aktivera tyst läge. Det kan emellertid göra att skrivaren arbetar långsammare.

- Skrivardrivrutin för Windows

Välj **På** som inställning för **Tyst läge** på fliken **Huvudinställningar**.

- Skrivardrivrutin för Mac OS X

Välj **System Preferences** i -menyn > **Printers & Scanners** (eller **Print & Scan, Print & Fax**) och välj sedan skrivaren. Klicka på **Options & Supplies** > **Options** (eller **Driver**). Välj **På** som inställningen **Tyst läge**.

### Har du glömt lösenordet?

Om du glömmer administratörlösenordet kontaktar du Epson support.

#### Relaterad information

- ➔ ["Kontakta Epsons kundtjänst" på sidan 119](#)

### Programmet blockeras av en brandvägg (endast för Windows)

Lägg till programmet på Windows-brandväggens lista över tillåtna program i säkerhetsinställningarna på **Control Panel**.

# Bilaga

## Tekniska specifikationer

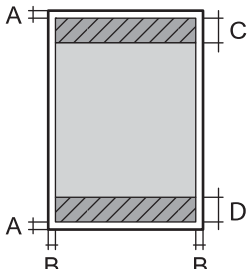
### Skrivarspecifikationer

Placering av munstycke i skrivarhuvud		Bläckmunstycken för svart bläck: 400 × 2 rader Bläckmunstycken för färgat bläck: 400 × 2 rader för varje färg
Pappersvikt	Vanligt papper	64 till 90 g/m <sup>2</sup> (17 till 24 lb)
	Tjockt papper	91 till 256 g/m <sup>2</sup> (25 till 68 lb)
	Kuvert	Kuvert #10, DL, C6: 75 till 90 g/m <sup>2</sup> (20 till 24 lb) Kuvert C4: 80 till 100 g/m <sup>2</sup> (21 till 26 lb)

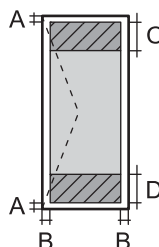
### Utskriftsområde

Utskriftskvaliteten kan bli sämre i skuggade områden på grund av skrivarmekanismen.

#### Enstaka ark

	A	3.0 mm (0.12 in.)
	B	3.0 mm (0.12 in.)
	C	45.0 mm (1.77 in.)
	D	50.0 mm (1.97 in.)

#### Kuvert

	A	3.0 mm (0.12 in.)
	B	5.0 mm (0.20 in.)
	C	18.0 mm (0.71 in.)
	D	45.0 mm (1.77 in.)

### Gränssnittsspecifikationer

För dator	Hi-Speed USB
-----------	--------------

## Bilaga

## Wi-Fi-specifikationer

Standarder	IEEE802.11b/g/n
Frekvensintervall	2,4 GHz
Koordineringslägen	Infrastruktur, Ad hoc <sup>*1</sup> , Wi-Fi Direct <sup>*2 *3</sup>
Trådlös säkerhet	WEP (64/128bit), WPA2-PSK (AES) <sup>*4</sup> , WPA2-Enterprise

\*1 Stöds inte för IEEE 802.11n.

\*2 Stöds inte för IEEE 802.11b.

\*3 Enkelt AP-läge är kompatibelt med Ethernet-anslutning.

\*4 Uppfyller kraven i WPA2 med stöd för WPA/WPA2 Personal.

## Ethernet-specifikationer

Standarder	IEEE802.3i (10BASE-T) IEEE802.3u (100BASE-TX) IEEE802.3ab (1000BASE-T) <sup>*1</sup> IEEE802.3az (Energy Efficient Ethernet) <sup>*2</sup>
Kommunikationsläge	Auto, 10Mbps full duplex, 10Mbps halv duplex, 100Mbps full duplex, 100Mbps halv duplex
Koppling	RJ-45

\*1 Använd en kategori 5e- (eller högre) STP-kabel (Shielded twisted pair) för att minska risken för radiostörningar.

\*2 Den anslutna enheten ska uppfylla IEEE802.3az.

## Säkerhetsprotokoll

IEEE802.1X*	
IPsec/IP-filtrering	
SSL/TLS	HTTPS-server/klient
	IPPS
SNMPv3	

\* Du måste använda en enhet för anslutning som överensstämmer med IEEE802.1X.

## Tjänster från tredje part som stöds

AirPrint	Utskrift	iOS 5 eller senare/Mac OS X v10.7.x eller senare
Google Cloud Print		

## Bilaga

## Dimensioner

Dimensioner	<p>Vid lagring</p> <ul style="list-style-type: none"> <li><input type="checkbox"/> Bredd: 664 mm (26.1 in.)</li> <li><input type="checkbox"/> Djup: 435 mm (17.1 in.)</li> <li><input type="checkbox"/> Höjd: 413 mm (16.3 in.)</li> </ul> <p>Vid utskrift</p> <ul style="list-style-type: none"> <li><input type="checkbox"/> Bredd: 664 mm (26.1 in.)</li> <li><input type="checkbox"/> Djup: 655 mm (25.8 in.)</li> <li><input type="checkbox"/> Höjd: 512 mm (20.2 in.)</li> </ul>
Vikt*	Cirka 20.9 kg (46.1 lb)

\* Utan bläckförsörjarenheter och strömkabel.

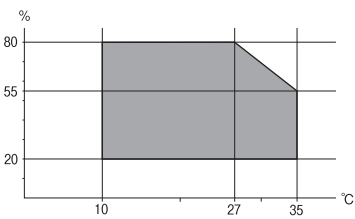
## Elektriska specifikationer

Modell	100 till 240 V-modell	220 till 240 V-modell
Märkfrekvens	50 till 60 Hz	50 till 60 Hz
Märkström	0.8 till 0.4 A	0.4 A
Strömförbrukning (med USB-anslutning)	<p>Vid utskrift: Cirka. 25 W (ISO/IEC24712)</p> <p>Klar-läge: Cirka 6.8 W</p> <p>Viloläge: Cirka 2.4 W</p> <p>Strömmen avstängd: Cirka 0.4 W</p>	<p>Vid utskrift: Cirka. 25 W (ISO/IEC24712)</p> <p>Klar-läge: Cirka 6.9 W</p> <p>Viloläge: Cirka 2.6 W</p> <p>Strömmen avstängd: Cirka 0.4 W</p>

**Anmärkning:**

- Spänningen anges på dekalen på skrivaren.
- För användare i Belgien: Strömförbrukningen kan variera vid kopiering.  
De senaste specifikationerna finns på <http://www.epson.be>.

## Miljöspecifikationer

Vid drift	<p>Använd skrivaren inom det intervall som visas i följande graf.</p>  <p>Temperatur: 10 till 35 °C</p> <p>Luftfuktighet: 20 till 80 % relativ luftfuktighet (utan kondensering)</p>
-----------	--

## Bilaga

Förvaring	Temperatur: -20 till 40 °C* Luftfuktighet: 5 till 85% relativ luftfuktighet (utan kondensering)
-----------	--

\* Du kan lagra under en månad i 40 °C.

## Miljöspecifikationer för Bläckförsörjarenheter

Lagringstemperatur	- 20 till 40 °C (- 4 till 104 °F)*
Frys punkt	- 23 °C (- 9.4 °F) Bläck tinar och kan användas efter cirka 12 timmar vid 25 °C.

\* Du kan lagra under en månad i 40 °C (104 °F).

## Systemkrav

- Windows 8.1 (32-bit, 64-bit)/Windows 8 (32-bit, 64-bit)/Windows 7 (32-bit, 64-bit)/Windows Vista (32-bit, 64-bit)/Windows XP Professional x64 Edition/Windows XP (32-bit)/Windows Server 2012 R2/Windows Server 2012/Windows Server 2008 R2/Windows Server 2008 (32-bit, 64-bit)/Windows Server 2003 R2 (32-bit, 64-bit)/Windows Server 2003 (32-bit, 64-bit)
- Mac OS X v10.9.x/Mac OS X v10.8.x/Mac OS X v10.7.x/Mac OS X v10.6.x/Mac OS X v10.5.8

**Anmärkning:**

- Mac OS X kanske inte stöder vissa program och funktioner.
- UNIX-filsystemet (UFS) för Mac OS X stöds ej.

## Teckensnittsinformation

## Tillgängliga teckensnitt för PostScript

## Romerska teckensnitt

Teckensnittsnamn
Albertus, Albertus Italic, Albertus Light
AntiqueOlive Roman, AntiqueOlive Italic, AntiqueOlive Bold, AntiqueOlive Compact
Apple Chancery
ITC AvantGarde Gothic Book, ITC AvantGarde Gothic Book Oblique, ITC AvantGarde Gothic Demi, ITC AvantGarde Gothic Demi Oblique
Bodoni, Bodoni Italic, Bodoni Bold, Bodoni Bold Italic, Bodoni Poster, Bodoni Poster Compressed
ITC Bookman Light, ITC Bookman Light Italic, ITC Bookman Demi, ITC Bookman Demi Italic
Carta
Chicago



## Bilaga

Teckensnittsnamn
Clarendon, Clarendon Light, Clarendon Bold
CooperBlack, CooperBlack Italic
Copperplate Gothic 32BC, Copperplate Gothic 33BC
Coronet
Courier, Courier Oblique, Courier Bold, Courier Bold Oblique
GillSans, GillSans Italic, GillSans Bold, GillSans Bold Italic, GillSans Condensed, GillSans Condensed Bold, GillSans Light, GillSans Light Italic, GillSans Extra Bold
Eurostile, Eurostile Bold, Eurostile Extended Two, Eurostile Bold Extended Two
Geneva
Goudy Oldstyle, Goudy Oldstyle Italic, Goudy Bold, Goudy BoldItalic, Goudy ExtraBold
Helvetica, Helvetica Oblique, Helvetica Bold, Helvetica Bold Oblique, Helvetica Condensed, Helvetica Condensed Oblique, Helvetica Condensed Bold, Helvetica Condensed Bold Oblique, Helvetica Narrow, Helvetica Narrow Oblique, Helvetica Narrow Bold, Helvetica Narrow Bold Oblique
Hoefler Text, Hoefler Text Italic, Hoefler Text Black, Hoefler Text Black Italic, Hoefler Text Ornaments
Joanna, Joanna Italic, Joanna Bold, Joanna Bold Italic
LetterGothic, LetterGothic Slanted, LetterGothic Bold, LetterGothic Bold Slanted
ITC Lubalin Graph Book, ITC Lubalin Graph Book Oblique, ITC Lubalin Graph Demi, ITC Lubalin Graph Demi Oblique
Marigold
Monaco
ITC Mona Lisa Recut
New Century Schoolbook Roman, New Century Schoolbook Italic, New Century Schoolbook Bold, New Century Schoolbook Bold Italic
New York
Optima, Optima Italic, Optima Bold, Optima Bold Italic
Oxford
Palatino Roman, Palatino Italic, Palatino Bold, Palatino Bold Italic
Stempel Garamond Roman, Stempel Garamond Italic, Stempel Garamond Bold, Stempel Garamond Bold Italic
Symbol
Tekton
Times Roman, Times Italic, Times Bold, Times Bold Italic
Univers, Univers Oblique, Univers Bold, Univers Bold Oblique, Univers Light, Univers Light Oblique
UniversCondensed, UniversCondensed Oblique, UniversCondensed Bold, UniversCondensed Bold Oblique
UniversExtended, UniversExtended Oblique, UniversExtended Bold, UniversExtended Bold Oblique

## Bilaga

Teckensnittsnamn
Wingdings
ITC Zapf Chancery Medium Italic
ITC Zapf Dingbats
Arial, Arial Italic, Arial Bold, Arial Bold Italic
Times New Roman, Times New Roman Italic, Times New Roman Bold, Times New Roman Bold Italic

## Tillgängliga teckensnitt för PCL 5

## Skalbart teckensnitt

Teckensnittsnamn	Familj	HP-likvärdigt	Symboluppsättning
Fixed Pitch 810	Medium, Bold, Italic, Bold Italic	Courier	1
Fixed Pitch 850	Regular, Bold, Italic	Letter Gothic	1
Fixed Pitch 810 Dark	Medium, Bold, Italic, Bold Italic	CourierPS	3
Dutch 801	Medium, Bold, Italic, Bold Italic	CG Times	2
Zapf Humanist 601	Medium, Bold, Italic, Bold Italic	CG Omega	3
Ribbon 131	-	Coronet	3
Clarendon 701	-	Clarendon Condensed	3
Swiss 742	Medium, Bold, Italic, Bold Italic	Univers	2
Swiss 742 Condensed	Medium, Bold, Italic, Bold Italic	Univers Condensed	3
Incised 901	Medium, Bold, Italic	Antique Olive	3
Aldine 430	Medium, Bold, Italic, Bold Italic	Garamond	3
Calligraphic 401	-	Marigold	3
Flareserif 821	Medium, Extra Bold	Albertus	3
Swiss 721 SWM	Medium, Bold, Italic, Bold Italic	Arial	3
Dutch 801 SWM	Medium, Bold, Italic, Bold Italic	Times New	3
Swiss 721 SWA	Medium, Bold, Oblique, Bold Oblique	Helvetica	3
Swiss 721 Narrow SWA	Medium, Bold, Oblique, Bold Oblique	Helvetica Narrow	3
Zapf Calligraphic 801 SWA	Medium, Bold, Italic, Bold Italic	Palatino	3
Geometric 711 SWA	Medium, Bold, Oblique, Bold Italic	ITC Avant Garde Gothic	3
Revival 711 SWA	Light, Demi Bold, Light Italic, Demi Bold Italic	ITC Bookman	3
Century 702 SWA	Medium, Bold, Italic, Bold Italic	New Century Schoolbook	3

## Bilaga

Teckensnittsnamn	Familj	HP-likvärdigt	Symboluppsättning
Dutch 801 SWA	Medium, Bold, Italic, Bold Italic	Times	3
Chancery 801 Medium SWA Italic	-	ITC Zapf Chancery Medium Italic	3
Symbol SWM	-	Symbol	4
More WingBats SWM	-	Wingdings	5
Ding Dings SWA	-	ITC Zapf Dingbats	6
Symbol SWA	-	SymbolPS	4
David BT	Medium, Bold	David	7
Narkis Tam BT	Medium, Bold	Narkis	7
Miryam BT	Medium, Bold, Italic	Miryam	7
Koufi BT	Medium, Bold	Koufi	8
Naskh BT	Medium, Bold	Naskh	8
Ryadh BT	Medium, Bold	Ryadh	8

## Bitmapteckensnitt

Teckensnittsnamn	Symboluppsättning
Line Printer	9

## Bitmapteckensnitt för OCR/streckkod

Teckensnittsnamn	Familj	Symboluppsättning
OCR A	-	10
OCR B	-	11
Code39	9.37cpi, 4.68cpi	12
EAN/UPC	Medium, Bold	13

**Anmärkning:**

Beroende på utskriftsdensiteten eller på kvaliteten eller färgen på pappret, kanske teckensnitten OCR A, OCR B, Code39 och EAN/UPC inte är läsbara. Gör en provutskrift och kontrollera att teckensnitten kan läsas innan du skriver ut ett stort antal sidor.

## Relaterad information

➔ [”Lista över symboluppsättningar för PCL 5” på sidan 109](#)

## Tillgängliga teckensnitt för PCL 6

### Skalbart teckensnitt

Teckensnittsnamn	Familj	HP-likvärdigt	Symboluppsättning
FixedPitch 810	Medium, Bold, Italic, Bold Italic	Courier	1
FixedPitch 850	Regular, Bold, Italic	Letter Gothic	1
FixedPitch 810 Dark	Medium, Bold, Italic, Bold Italic	CourierPS	3
Dutch 801	Medium, Bold, Italic, Bold Italic	CG Times	2
Zapf Humanist 601	Medium, Bold, Italic, Bold Italic	CG Omega	3
Ribbon 131	-	Coronet	3
Clarendon 701	-	Clarendon Condensed	3
Swiss 742	Medium, Bold, Italic, Bold Italic	Univers	2
Swiss 742 Condensed	Medium, Bold, Italic, Bold Italic	Univers Condensed	3
Incised 901	Medium, Bold, Italic	Antique Olive	3
Aldine 430	Medium, Bold, Italic, Bold Italic	Garamond	3
Calligraphic 401	-	Marigold	3
Flareserif 821	Medium, Extra Bold	Albertus	3
Swiss 721 SWM	Medium, Bold, Italic, Bold Italic	Arial	3
Dutch 801 SWM	Medium, Bold, Italic, Bold Italic	Times New	3
Swiss 721 SWA	Medium, Bold, Oblique, Bold Oblique	Helvetica	3
Swiss 721 Narrow SWA	Medium, Bold, Oblique, Bold Oblique	Helvetica Narrow	3
Zapf Calligraphic 801 SWA	Medium, Bold, Italic, Bold Italic	Palatino	3
Geometric 711 SWA	Medium, Bold, Oblique, Bold Italic	ITC Avant Garde Gothic	3
Revival 711 SWA	Light, Demi Bold, Light Italic, Demi Bold Italic	ITC Bookman	3
Century 702 SWA	Medium, Bold, Italic, Bold Italic	New Century Schoolbook	3
Dutch 801 SWA	Medium, Bold, Italic, Bold Italic	Times	3
Chancery 801 Medium SWA Italic	-	ITC Zapf Chancery Medium Italic	3
Symbol SWM	-	Symbol	4
More WingBats SWM	-	Wingdings	5
Ding Dings SWA	-	ITC Zapf Dingbats	6
Symbol SWA	-	SymbolPS	4

## Bilaga

Teckensnittsnamn	Familj	HP-likvärdigt	Symboluppsättning
David BT	Medium, Bold	David	7
Narkis Tam BT	Medium, Bold	Narkis	7
Miryam BT	Medium, Bold, Italic	Miryam	7
Koufi BT	Medium, Bold	Koufi	8
Naskh BT	Medium, Bold	Naskh	8
Ryadh BT	Medium, Bold	Ryadh	8

## Bitmapteckensnitt

Teckensnittsnamn	Symboluppsättning
Line Printer	9

## Relaterad information

➔ [”Lista över symboluppsättningar för PCL 6” på sidan 112](#)

## Lista över symboluppsättningar

Din skrivare har åtkomst till flera symboluppsättningar. Många av dessa symboluppsättningar skiljer sig endast avseende internationella tecken som är specifika för varje språk.

När du bestämmer vilket teckensnitt du ska använda, bör du även bestämma vilken symboluppsättning som ska kombineras med teckensnittet.

**Anmärkning:**

*Eftersom de flesta program hanterar teckensnitt och symboler automatiskt, behöver du troligen aldrig ändra inställningarna i skrivaren. Men om du skriver egna styrprogram för skrivaren, eller om du använder äldre program som inte kan styra teckensnitt, bör du läsa följande avsnitt för information om symboluppsättningar.*

## Lista över symboluppsättningar för PCL 5

Symboluppsättningens namn	Attribut	Klassificering av teckensnitt												
		1	2	3	4	5	6	7	8	9	10	11	12	13
ISO 60: Danish/Norwegian	0D	✓	✓	✓	-	-	-	-	-	-	-	-	-	-
Roman Extension	0E	-	-	-	-	-	-	-	-	✓	-	-	-	-
ISO 15: Italian	0I	✓	✓	✓	-	-	-	-	-	-	-	-	-	-
ISO 8859/1 Latin 1	0N	✓	✓	✓	-	-	-	-	-	✓	-	-	-	-

## Bilaga

Symboluppsättningens namn	Attribut	Klassificering av teckensnitt												
		1	2	3	4	5	6	7	8	9	10	11	12	13
ISO 11: Swedish	0S	✓	✓	✓	-	-	-	-	-	-	-	-	-	-
ISO 6: ASCII	0U	✓	✓	✓	-	-	-	✓	✓	-	-	-	-	-
ISO 4: United Kingdom	1E	✓	✓	✓	-	-	-	-	-	-	-	-	-	-
ISO 69: French	1F	✓	✓	✓	-	-	-	-	-	-	-	-	-	-
ISO 29: German	1G	✓	✓	✓	-	-	-	-	-	-	-	-	-	-
Legal	1U	✓	✓	✓	-	-	-	-	-	✓	-	-	-	-
ISO 8859/2 Latin 2	2N	✓	✓	✓	-	-	-	-	-	✓	-	-	-	-
ISO 17: Spanish	2S	✓	✓	✓	-	-	-	-	-	-	-	-	-	-
ISO 8859/4 Latin 4	4N	✓	✓	✓	-	-	-	-	-	-	-	-	-	-
Roman-9	4U	✓	✓	✓	-	-	-	-	-	-	-	-	-	-
PS Math	5M	✓	✓	✓	-	-	-	✓	✓	-	-	-	-	-
ISO 8859/9 Latin 5	5N	✓	✓	✓	-	-	-	-	-	✓	-	-	-	-
Windows 3.1 Latin 5	5T	✓	✓	✓	-	-	-	-	-	-	-	-	-	-
Microsoft Publishing	6J	✓	✓	✓	-	-	-	-	-	-	-	-	-	-
Ventura Math	6M	✓	✓	✓	-	-	-	-	-	-	-	-	-	-
ISO 8859/10 Latin 6	6N	✓	✓	✓	-	-	-	-	-	✓	-	-	-	-
DeskTop	7J	✓	✓	✓	-	-	-	-	-	-	-	-	-	-
Math-8	8M	✓	✓	✓	-	-	-	✓	✓	-	-	-	-	-
Roman-8	8U	✓	✓	✓	-	-	-	-	-	✓	-	-	-	-
Windows 3.1 Latin 2	9E	✓	✓	✓	-	-	-	-	-	-	-	-	-	-
Pc1004	9J	✓	✓	✓	-	-	-	-	-	-	-	-	-	-
ISO 8859/15 Latin 9	9N	✓	✓	✓	-	-	-	-	-	✓	-	-	-	-
PC-8 Turkish	9T	✓	✓	✓	-	-	-	-	-	-	-	-	-	-
Windows 3.0 Latin 1	9U	✓	✓	✓	-	-	-	-	-	-	-	-	-	-
PS Text	10J	✓	✓	✓	-	-	-	-	-	-	-	-	-	-

## Bilaga

Symboluppsättningens namn	Attribut	Klassificering av teckensnitt												
		1	2	3	4	5	6	7	8	9	10	11	12	13
PC-8, Code Page 437	10U	✓	✓	✓	-	-	-	-	-	✓	-	-	-	-
PC-8, D/N, Danish/Norwegian	11U	✓	✓	✓	-	-	-	-	-	✓	-	-	-	-
MC Text	12J	✓	✓	✓	-	-	-	-	-	-	-	-	-	-
PC-850, Multilingual	12U	✓	✓	✓	-	-	-	-	-	✓	-	-	-	-
Ventura International	13J	✓	✓	✓	-	-	-	-	-	-	-	-	-	-
PcEur858	13U	✓	✓	✓	-	-	-	-	-	-	-	-	-	-
Ventura US	14J	✓	✓	✓	-	-	-	-	-	-	-	-	-	-
Pi Font	15U	✓	✓	✓	-	-	-	-	-	-	-	-	-	-
PC852, Latin 2	17U	✓	✓	✓	-	-	-	-	-	-	-	-	-	-
Unicode 3.0	18N	✓	✓	✓	-	-	-	✓	✓	-	-	-	-	-
Windows Baltic	19L	✓	✓	✓	-	-	-	-	-	-	-	-	-	-
Windows 3.1 Latin/Arabic	19U	✓	✓	✓	-	-	-	-	-	-	-	-	-	-
PC-755	26U	✓	✓	✓	-	-	-	-	-	-	-	-	-	-
PC-866, Cyrillic	3R	✓	✓	-	-	-	-	-	-	-	-	-	-	-
Greek8	8G	✓	✓	-	-	-	-	-	-	-	-	-	-	-
Windows Greek	9G	✓	✓	-	-	-	-	-	-	-	-	-	-	-
Windows Cyrillic	9R	✓	✓	-	-	-	-	-	-	-	-	-	-	-
PC-851, Greek	10G	✓	✓	-	-	-	-	-	-	-	-	-	-	-
ISO 8859/5 Cyrillic	10N	✓	✓	-	-	-	-	-	-	✓	-	-	-	-
PC-8, Greek	12G	✓	✓	-	-	-	-	-	-	-	-	-	-	-
ISO 8859/7 Greek	12N	✓	✓	-	-	-	-	-	-	-	-	-	-	-
PC-866 UKR	14R	✓	✓	-	-	-	-	-	-	-	-	-	-	-
Hebrew7	0H	✓	-	-	-	-	-	✓	-	-	-	-	-	-
ISO 8859/8 Hebrew	7H	✓	-	-	-	-	-	✓	-	-	-	-	-	-
Hebrew8	8H	✓	-	-	-	-	-	✓	-	-	-	-	-	-

## Bilaga

Symboluppsättningens namn	Attribut	Klassificering av teckensnitt												
		1	2	3	4	5	6	7	8	9	10	11	12	13
PC-862, Hebrew	15H	✓	-	-	-	-	-	✓	-	-	-	-	-	-
PC-862, Hebrew	15Q	✓	-	-	-	-	-	✓	-	-	-	-	-	-
Arabic8	8V	-	-	-	-	-	-	-	✓	-	-	-	-	-
HPWARA	9V	-	-	-	-	-	-	-	✓	-	-	-	-	-
PC-864, Arabic	10V	-	-	-	-	-	-	-	✓	-	-	-	-	-
Symbol	19M	-	-	-	✓	-	-	-	-	-	-	-	-	-
Wingdings	579L	-	-	-	-	✓	-	-	-	-	-	-	-	-
ZapfDingbats	14L	-	-	-	-	-	✓	-	-	-	-	-	-	-
OCR A	00	-	-	-	-	-	-	-	-	-	✓	-	-	-
OCR B	10	-	-	-	-	-	-	-	-	-	-	✓	-	-
OCR B Extension	3Q	-	-	-	-	-	-	-	-	-	-	✓	-	-
Code3-9	0Y	-	-	-	-	-	-	-	-	-	-	-	✓	-
EAN/UPC	8Y	-	-	-	-	-	-	-	-	-	-	-	-	✓

## Lista över symboluppsättningar för PCL 6

Symboluppsättningens namn	Attribut	Klassificering av teckensnitt								
		1	2	3	4	5	6	7	8	9
ISO Norwegian	4	✓	✓	✓	-	-	-	-	-	-
ISO Italian	9	✓	✓	✓	-	-	-	-	-	-
ISO 8859-1 Latin 1	14	✓	✓	✓	-	-	-	-	-	✓
ISO Swedish	19	✓	✓	✓	-	-	-	-	-	-
ASCII	21	✓	✓	✓	-	-	-	✓	✓	-
ISO United Kingdom	37	✓	✓	✓	-	-	-	-	-	-
ISO French	38	✓	✓	✓	-	-	-	-	-	-
ISO German	39	✓	✓	✓	-	-	-	-	-	-
Legal	53	✓	✓	✓	-	-	-	-	-	✓
ISO 8859-2 Latin 2	78	✓	✓	✓	-	-	-	-	-	✓
ISO Spanish	83	✓	✓	✓	-	-	-	-	-	-
Roman-9	149	✓	✓	✓	-	-	-	-	-	-



## Bilaga

Symboluppsättningens namn	Attribut	Klassificering av teckensnitt								
		1	2	3	4	5	6	7	8	9
PS Math	173	✓	✓	✓	-	-	-	✓	✓	-
ISO 8859-9 Latin 5	174	✓	✓	✓	-	-	-	-	-	✓
Windows 3.1 Latin 5	180	✓	✓	✓	-	-	-	-	-	-
Microsoft Publishing	202	✓	✓	✓	-	-	-	-	-	-
ISO 8859/10 Latin 6	206	✓	✓	✓	-	-	-	-	-	✓
DeskTop	234	✓	✓	✓	-	-	-	-	-	-
Math-8	269	✓	✓	✓	-	-	-	✓	✓	-
Roman-8	277	✓	✓	✓	-	-	-	-	-	✓
Windows 3.1 Latin 2	293	✓	✓	✓	-	-	-	-	-	-
Pc1004	298	✓	✓	✓	-	-	-	-	-	-
ISO 8859-15 Latin 9	302	✓	✓	✓	-	-	-	-	-	-
PC-Turkish	308	✓	✓	✓	-	-	-	-	-	-
Windows 3.0	309	✓	✓	✓	-	-	-	-	-	-
PS Text	330	✓	✓	✓	-	-	-	-	-	-
PC-8	341	✓	✓	✓	-	-	-	-	-	✓
PC-8 D/N	373	✓	✓	✓	-	-	-	-	-	✓
MC Text	394	✓	✓	✓	-	-	-	-	-	-
PC-850	405	✓	✓	✓	-	-	-	-	-	✓
PcEur858	437	✓	✓	✓	-	-	-	-	-	-
Pi Font	501	✓	✓	✓	-	-	-	-	-	-
PC852	565	✓	✓	✓	-	-	-	-	-	-
Unicode 3.0	590	✓	✓	✓	-	-	-	-	-	-
WBALT	620	✓	✓	✓	-	-	-	-	-	-
Windows 3.1 Latin 1	629	✓	✓	✓	-	-	-	-	-	-
PC-755	853	✓	✓	✓	-	-	-	-	-	-
Wingdings	18540	-	-	-	-	✓	-	-	-	-
Symbol	621	-	-	-	✓	-	-	-	-	-
ZapfDingbats	460	-	-	-	-	-	✓	-	-	-
PC-866, Cyrillic	114	✓	✓	-	-	-	-	-	-	-
Greek8	263	✓	✓	-	-	-	-	-	-	-

## Bilaga

Symboluppsättningens namn	Attribut	Klassificering av teckensnitt								
		1	2	3	4	5	6	7	8	9
Windows Greek	295	✓	✓	-	-	-	-	-	-	-
Windows Cyrillic	306	✓	✓	-	-	-	-	-	-	-
PC-851, Greek	327	✓	✓	-	-	-	-	-	-	-
ISO 8859/5 Cyrillic	334	✓	✓	-	-	-	-	-	-	-
PC-8, Greek	391	✓	✓	-	-	-	-	-	-	-
ISO 8859/7 Greek	398	✓	✓	-	-	-	-	-	-	-
PC-866 UKR	466	✓	✓	-	-	-	-	-	-	-
Hebrew7	8	✓	-	-	-	-	-	-	-	-
ISO 8859/8 Hebrew	232	✓	-	-	-	-	-	✓	-	-
Hebrew8	264	✓	-	-	-	-	-	✓	-	-
PC-862, Hebrew	488	✓	-	-	-	-	-	✓	-	-
Arabic8	278	-	-	-	-	-	-	-	✓	-
HPWARA	310	-	-	-	-	-	-	-	✓	-
PC-864, Arabic	342	-	-	-	-	-	-	-	✓	-

## Information om bestämmelser

### Standarder och godkännanden

#### Standarder och typgodkännande för den amerikanska modellen

Säkerhet	UL60950-1 CAN/CSA-C22.2 Nr. 60950-1
EMC	FCC Part 15 Subpart B klass B CAN/CSA- CEI/IEC CISPR 22 klass B

Denna utrustning innehåller följande trådlösa modul.

Tillverkare: Askey Computer Corporation

Typ: WLU6117-D69(RoHS)

Denna produkt överensstämmer med del 15 i FCC-reglerna och RSS-210 i IC-reglerna. Epson accepterar inget ansvar för eventuell bristande uppfyllelse av skyddskraven som resultat av ej rekommenderade modifieringar av produkten. Drift underkastas följande två villkor: (1) enheten får inte orsaka skadliga störningar och (2) måste kunna hantera mottagna störningar, inklusive störningar som kan orsaka oönskad funktion.

## Bilaga

För att förhindra radiostörningar på den licensierade trafiken är denna anordning avsedd att användas inomhus och ej i närheten av fönster för att få maximal avskärmning. Utrustning (eller dess sändarantenn) som installeras utomhus måste licensieras.

### Standarder och typgodkännande för den europeiska modellen

Lågspänningsdirektiv 2006/95/EC	EN60950-1
EMC-direktiv 2004/108/EC	EN55022 klass B EN61000-3-2 EN61000-3-3 EN55024
R&TTE-direktiv 1999/5/EC	EN300 328 EN301 489-1 EN301 489-17 EN60950-1

För europeiska användare

Vi, Seiko Epson Corporation, deklarerar härmed att följande utrustningsmodell överensstämmer med de väsentliga kraven och övriga gällande bestämmelser i direktivet 1999/5/EG:

B561C

Endast för användning i Irland, Storbritannien, Österrike, Tyskland, Liechtenstein, Schweiz, Frankrike, Belgien, Luxemburg, Nederländerna, Italien, Portugal, Spanien, Danmark, Finland, Norge, Sverige, Island, Kroatien, Cypern, Grekland, Slovenien, Malta, Bulgarien, Tjeckien, Estland, Ungern, Lettland, Litauen, Polen, Rumänien och Slovakien.

Epson accepterar inget ansvar för eventuell bristande uppfyllelse av skyddskraven som resultat av ej rekommenderade modifieringar av produkterna.



### Standarder och typgodkännande för den australiensiska modellen

EMC	AS/NZS CISPR22 klass B
-----	------------------------

Epson deklarerar härmed att följande utrustningsmodeller överensstämmer med de väsentliga kraven och övriga gällande bestämmelser i AS/NZS4268:

B561C

Epson accepterar inget ansvar för eventuell bristande uppfyllelse av skyddskraven som resultat av ej rekommenderade modifieringar av produkterna.

### Kopieringsrestriktioner

Observera följande begränsningar för att använda produkten på ett ansvarsfullt och lagligt sätt.

Kopiering av följande objekt är förbjuden enligt lag:

## Bilaga

- Sedlar, mynt, statspapper avsedda för den allmänna marknaden, statsobligationer samt kommunvärdepapper
- Oanvända frimärken, förfrankerade vykort och andra officiella postartiklar med giltigt porto
- Officiella kontramärken och värdepapper utfärdade enligt laglig procedur

Var uppmärksam vid kopiering av följande artiklar:

- Privata värdepapper avsedda för den allmänna marknaden (aktiebrev, överlåtbara värdepapper, checkar osv.), månatliga passerkort, rabattkuponger osv.
- Pass, körkort, hälsointyg, vägpasserkort, matrasoneringskort, biljetter osv.

### **Anmärkning:**

*Det kan vara förbjudet enligt lag att kopiera sådana handlingar.*

Ansvarsfullt bruk av upphovsrättsskyddat material:

Skrivare kan missbrukas genom oriktig kopiering av upphovsrättsskyddat material. Om du inte kan rådfråga en kunnig jurist bör du visa ansvar och respekt genom att inskaffa upphovsrättsinnehavarens tillstånd innan du kopierar publicerat material.

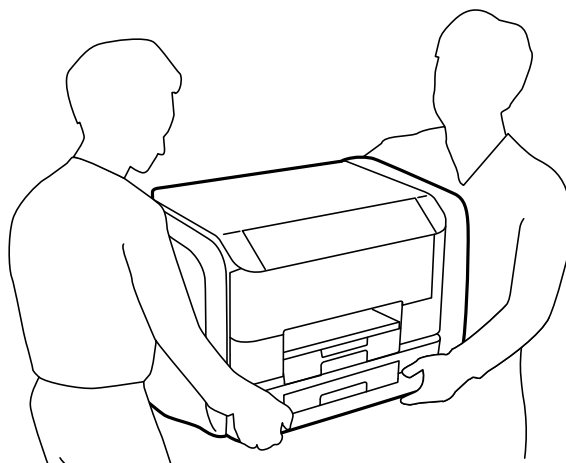
---

## Transportera skrivaren

Förbered skrivaren för transport enligt instruktionerna här.

### **Obs!**

- Du måste stå stadigt och korrekt när du lyfter skrivaren. Om du lyfter fel kan du skada dig.*
- Eftersom den här skrivaren är tung bör den alltid bäras av två eller flera personer vid upppackning och transport.*
- När du lyfter skrivaren ska du placera händerna som bilden nedan visar. Om du håller i skrivaren på annat sätt när du lyfter den, kan du tappa den eller så kan du klämma fingrarna när du sätter ned skrivaren.*




- Luta inte skrivaren mer än 10 grader när du bär den. Annars kan den falla.*

## Bilaga

**!** Viktigt:

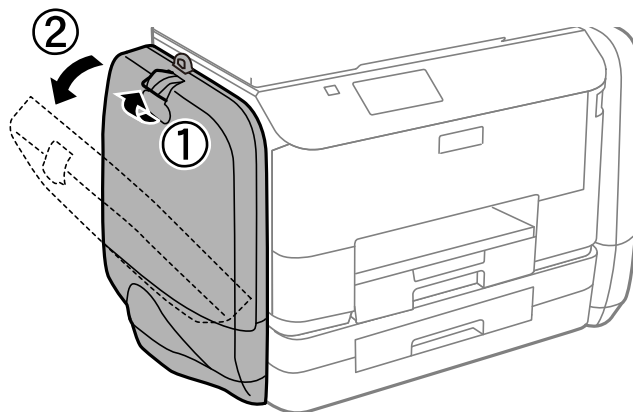
- ❑ När skrivaren förvaras eller transporteras ska du undvika att luta den, placera den vertikalt eller vända den upp och ned eftersom det kan göra att bläck läcker ut.
- ❑ Ta bort bläckförsörjarenheter innan du transporterar skrivaren, eftersom bläck annars kan läcka. Sätt in bläckförsörjarenheter på nytt så fort som möjligt efter transport för att förhindra att skrivarhuvudet torkar.
- ❑ Låt underhållsenheten sitta kvar, annars kan bläck läcka ut under transport.

1. Stäng av skrivaren genom att trycka på -knappen.
2. Se till att strömindikatorn slocknar och dra sedan ur strömkabeln.

**!** Viktigt:

*Dra ur strömkabeln när strömindikatorn är avstängd. Annars återgår skrivarhuvudet inte till startpositionen, vilket får bläcket att torka och kan leda till att det inte går att skriva ut.*

3. Koppla loss alla sladdar, som strömkabeln och USB-sladden.
4. Ta bort allt papper från skrivaren.
5. Förvara pappersstödet och utmatningsfacket.
6. Öppna bläckbehållare.

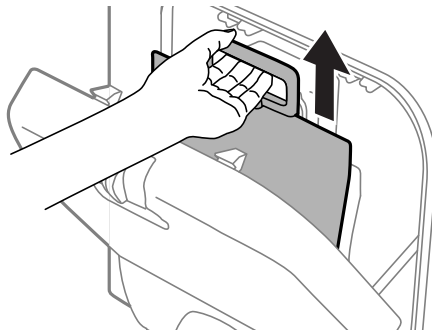


7. Tryck på handtaget på bläckförsörjarenhet.  
bläckförsörjarenhet skjuts ut.



## Bilaga

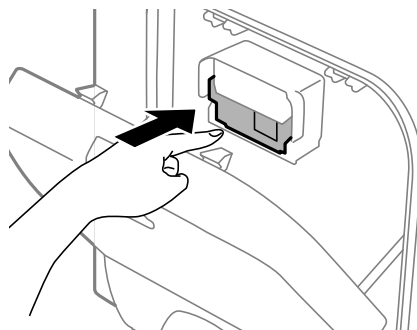
8. Lyft upp bläckförsörjarenhet.



**Anmärkning:**

- Om du inte kan lyfta upp bläckförsörjarenhet, drar du handtaget framåt.
- Transportera de borttagna bläckförsörjarenheter med porten för bläcktillgång uppåt och bläckförsörjarenheter nedåt.
- Undvik att tappa eller stöta bläckförsörjarenhet mot hårda föremål, eftersom bläcket kan börja läcka.

9. Skjut tillbaka den utskjutna delen.



10. Stäng bläckbehållare.

11. Öppna bläckbehållare på skrivarens andra sida och avlägsna alla bläckförsörjarenheter.

12. Paketera skrivaren i dess kartong tillsammans med skyddsmaterial.

Rensa och justera skrivarhuvudet nästa gång du skriver ut om utskriftskvaliteten har försämrats.

### Relaterad information

- ➔ ["Namn på delar och funktioner" på sidan 14](#)
- ➔ ["Kontrollera och rengöra skrivarhuvudet" på sidan 71](#)
- ➔ ["Justera skrivarhuvudet" på sidan 73](#)

---

## Var du kan få hjälp

### Webbplatsen för teknisk support

Om du behöver ytterligare hjälp kan du gå till Epsons kundtjänstwebbplats som visas nedan. Välj land eller region och gå till supportdelen på din lokala Epson-webbplats. Dessutom finns de senaste drivrutinerna, svar på vanliga frågor, handböcker och övrigt nedladdningsbart material på webbplatsen.

<http://support.epson.net/>

<http://www.epson.eu/Support> (Europa)

Kontakta Epsons kundtjänst för hjälp om Epson-produkten inte fungerar som den ska och du inte kan lösa problemet.

### Kontakta Epsons kundtjänst

#### Innan du kontaktar Epson

Kontakta Epsons kundtjänst för hjälp om Epson-produkten inte fungerar som den ska och du inte kan lösa problemet med felsökningsinformationen i produktens dokumentation. Kontakta återförsäljaren som du köpte produkten hos om en lokal Epson kundtjänst inte anges nedan.

Epsons kundtjänst kan hjälpa dig mycket snabbare om du tillhandahåller följande information:

- Produktens serienummer  
(Etiketten med serienumret sitter normalt på produktens baksida.)
- Produktmodell
- Produktens programvaruversion  
(Klicka på **About**, **Version Info** eller en liknande knapp i produktprogrammet.)
- Märke och modell på datorn
- Datorns operativsystem och version
- Namn och versioner på programvara som du brukar använda med produkten

**Anmärkning:**

*Beroende på produkten kan data för uppringningslistorna för fax och/eller nätverksinställningarna lagras i produktens minne. Data och/eller inställningar kan gå förlorade om produkten går sönder eller måste repareras. Epson kan inte hållas ansvarigt för dataförluster, för säkerhetskopior eller återställning av data och/eller inställningar även om garantiperioden fortfarande gäller. Vi rekommenderar att du gör egna säkerhetskopior av uppgifterna eller antecknar inställningarna.*

#### Hjälp för användare i Europa

Det europeiska garantidokumentet innehåller information om hur du kontaktar Epsons kundtjänst.

#### Hjälp för användare i Australien

Epson i Australien strävar efter att erbjuda kundservice av hög klass. Förutom produktens dokumentation tillhandahåller vi följande informationskällor:

## Bilaga

### Internet-URL

<http://www.epson.com.au>

Gå till webbplatsen för Epson i Australien. Den är värd ett besök då och då! Webbplatsen har en nedladdningsplats för drivrutiner och tillhandahåller kontaktställen för Epson, ny produktinformation och teknisk support (e-post).

### Epson Helpdesk

Epson Helpdesk fungerar som en sista backup för att ge råd och hjälp till våra kunder. Operatörerna i Helpdesk kan hjälpa dig att installera, konfigurera och använda din Epson-produkt. Av säljpersonalen i Helpdesk kan du få produktinformation om nya Epson-produkter och information om var närmaste återförsäljare eller servicerepresentant finns. Många olika typer av frågor besvaras här.

Numren till Helpdesk är:

Telefon: 1300 361 054

Vi rekommenderar att du har all relevant information till hands när du ringer. Ju mer information du kan tillhandahålla, desto snabbare kan vi hjälpa dig att lösa problemet. Denna information omfattar Epsons produktdokumentation, typ av dator, operativsystem, program, samt övrig information som kan behövas.