

# Brugervejledning

---

---

---

## Ophavsret og varemærker

# Ophavsret og varemærker

Ingen dele af denne publikation må reproduceres, lagres i et søgesystem eller overføres i nogen form eller på nogen måde, hverken elektronisk, mekanisk, ved fotokopiering, optagelse eller på anden måde uden forudgående skriftlig tilladelse fra Seiko Epson Corporation. Seiko Epson Corporation påtager sig intet ansvar i forbindelse med patenter med hensyn til brugen af de oplysninger, der er indeholdt heri. Seiko Epson Corporation påtager sig heller intet ansvar for skader, der måtte opstå som følge af brug af de oplysninger, der findes heri. Oplysningerne heri er kun beregnet til brug sammen med dette Epson-produkt. Epson er ikke ansvarlig for nogen form for brug af disse oplysninger i forbindelse med andre produkter.

Hverken køberen af dette produkt eller tredjemand kan holde Seiko Epson Corporation eller associerede selskaber ansvarlig for skader, tab, omkostninger eller udgifter, som køberen eller tredjemand har pådraget sig som følge af uheld, forkert brug eller misbrug af dette produkt eller uautoriserede modifikationer, reparationer eller ændringer af dette produkt, eller hvis (gælder ikke i USA) Seiko Epson Corporations retningslinjer for betjening og vedligeholdelse ikke er fulgt nøje.

Seiko Epson Corporation og Seiko Epson Corporations associerede selskaber er ikke ansvarlig for skader eller problemer, der måtte opstå som følge af brug af andet ekstraudstyr eller andre forbrugsvarer end det udstyr eller de forbrugsvarer, som Seiko Epson Corporation har angivet som Original Epson Products (originale Epson-produkter) eller Epson Approved Products (produkter, der er godkendt af Epson).

Seiko Epson Corporation kan ikke holdes ansvarlig for eventuelle skader, der måtte opstå som følge af elektromagnetisk interferens, som stammer fra brug af andre interfacekabler end dem, som Seiko Epson Corporation har angivet som Epson Approved Products (produkter godkendt af Epson).

EPSON® er et registreret varemærke, og EPSON EXCEED YOUR VISION eller EXCEED YOUR VISION er et varemærke tilhørende Seiko Epson Corporation.

PRINT Image Matching™ og PRINT Image Matching-logoet er varemærker tilhørende Seiko Epson Corporation. Copyright © 2001 Seiko Epson Corporation. All rights reserved.

Intel® is a registered trademark of Intel Corporation.

PowerPC® er et registreret varemærke tilhørende International Business Machines Corporation.

Microsoft®, Windows®, og Windows Vista® er registrerede varemærker tilhørende Microsoft Corporation.

Apple®, Macintosh®, Mac OS®, og OS X® er registrerede varemærker tilhørende Apple Inc.

Adobe, Adobe Reader og Acrobat er varemærker tilhørende Adobe systems Incorporated, som kan være registreret i visse jurisdiktioner.

*Bemærk: Andre produktnavne, der nævnes heri, anvendes udelukkende til identifikationsformål og kan være varemærker tilhørende deres respektive ejervirksomheder. Epson frasiger sig alle rettigheder til disse mærker.*

Copyright © 2012 Seiko Epson Corporation. All rights reserved.

## Indholdsfortegnelse

### Ophavsret og varemærker

Ophavsret og varemærker. . . . . 2

### Introduktion

Sådan finder du information. . . . . 5

Forsigtig, Vigtigt og Bemærk. . . . . 5

Operativsystemversioner. . . . . 5

### Vigtige instruktioner

Sikkerhedsinstruktioner. . . . . 7

Produktrådgivning og -advarsler. . . . . 7

Fysisk installation/brug af produktet. . . . . 7

Håndtering af blæk. . . . . 9

### Lær dit produkt at kende

Produktdele. . . . . 10

Vejledning til betjeningspanelet. . . . . 11

Knapper. . . . . 12

Indikatorer. . . . . 12

### Papirhåndtering

Introduktion til anvendelse, ilægning og opbevaring af medier. . . . . 13

Opbevaring af papir. . . . . 13

Valg af papir. . . . . 13

Papirtypeindstillinger fra printerdriveren. . . . . 14

Ilægning af papir. . . . . 15

Ilægning af konvolutter. . . . . 16

### Udskrivning

Printerdriver og Status Monitor. . . . . 18

Adgang til printerdriveren i Windows. . . . . 18

Adgang til printerdriveren i Mac OS X. . . . . 19

Grundlæggende funktioner. . . . . 20

Grundlæggende udskrivning. . . . . 20

annullering af udskrivningen. . . . . 23

Andre indstillinger. . . . . 25

Udskrivning af fotos på den nemme måde. . . . . 25

Foruddefinerede produktindstillinger (kun i Windows). . . . . 25

2-sidet udskrivning (kun i Windows). . . . . 26

Tilpas til side-udskrivning. . . . . 27

Pages per sheet (Sider pr. ark)-udskrivning. . . . . 28

Deling af produkt til udskrivning. . . . . 30

Konfiguration i Windows. . . . . 30

Konfiguration i Mac OS X. . . . . 32

### Genopfyldning af blæk

Sikkerhedsanvisninger for blækflaske, forholdsregler og specifikationer. . . . . 33

Sikkerhedsinstruktioner. . . . . 33

Forholdsregler ved genopfyldning af blæk. . . . . 33

Specifikationer for blækflasker. . . . . 34

Kontrol af blækniveauerne. . . . . 34

Genopfyldning af blæktankene. . . . . 35

### Vedligeholdelse af dit produkt og software

Kontrol af skrivehovedets dyser. . . . . 39

Brug af værktøjet Nozzle Check (Dysecheck) i Windows. . . . . 39

Brug af værktøjet Nozzle Check (Dysecheck) i Mac OS X. . . . . 39

Rensning af skrivehovedet. . . . . 40

Brug af værktøjet Head Cleaning (Skrivehovedrensning) i Windows. . . . . 40

Brug af værktøjet Head Cleaning (Skrivehovedrensning) i Mac OS X. . . . . 40

Justering af skrivehovedet. . . . . 41

Brug af værktøjet Print Head Alignment (Skrivehovedjustering) i Windows. . . . . 41

Brug af værktøjet Print Head Alignment (Skrivehovedjustering) i Mac OS X. . . . . 42

Rensning af papirguiden. . . . . 42

Brug af værktøjet Paper Guide Cleaning (Rensning af papirstyr) i Windows. . . . . 42

Brug af værktøjet Paper Guide Cleaning (Rensning af papirstyr) i Mac OS X. . . . . 43

Udskiftning af blæk i blækrørene. . . . . 43

Brug af værktøjet Power Ink Flushing (Kraftig blækskylning) i Windows. . . . . 44

Brug af værktøjet Power Ink Flushing (Kraftig blækskylning) i Mac OS X. . . . . 44

Strømbesparelse. . . . . 44

## Indholdsfortegnelse

I Windows. . . . .	45
I Mac OS X. . . . .	45
Kontrol af antallet af indførte papirark. . . . .	45
Rengøring af produktet. . . . .	45
Indvendig rengøring af produktet. . . . .	45
Udvendig rengøring af produktet. . . . .	46
Transport af produktet. . . . .	46
Kontrol og installation af softwaren. . . . .	49
Kontrol af den software, der er installeret på computeren. . . . .	49
Installation af softwaren. . . . .	50
Afinstallation af softwaren. . . . .	50
I Windows. . . . .	50
I Mac OS X. . . . .	51

**Fejlfinding til Udskrivning**

Diagnosticering af problemet. . . . .	53
Kontrol af produktstatus. . . . .	53
Papirstop. . . . .	55
Fjerne fastklemt papir inde i produktet. . . . .	55
Forhindring af papirstop. . . . .	56
Hjælp til udskriftskvalitet. . . . .	56
Vandrette striber. . . . .	57
Lodrette striber eller fejljustering. . . . .	57
Forkerte eller manglende farver. . . . .	58
Sløret eller udtværet udskrift. . . . .	58
Diverse udskriftsproblemer. . . . .	59
Forkerte eller forvanskede tegn. . . . .	59
Forkerte margener. . . . .	59
Udskriften er en smule skrå. . . . .	60
Omvendt billede. . . . .	60
Udskrivning af blanke sider. . . . .	60
Den udskrevne side er sløret eller udtværet. . . . .	60
Udskrivningen går for langsomt. . . . .	61
Papiret indføres ikke korrekt. . . . .	61
Papiret indføres ikke. . . . .	61
Flere sider indføres. . . . .	62
Papiret er lagt forkert i. . . . .	62
Papiret udføres ikke helt, eller det er krøllet. . . . .	62
Produktet udskriver ikke. . . . .	62
Alle indikatorer er slukket. . . . .	62
Kun strømindikatoren er tændt. . . . .	63
Forøgelse af udskrivningshastigheden (kun i Windows). . . . .	63
Andet problem. . . . .	64
Lydsvag udskrivning på almindeligt papir. . . . .	64

**Produktoplysninger**

Blækflasker. . . . .	66
Systemkrav. . . . .	66
I Windows. . . . .	66
I Mac OS X. . . . .	66
Tekniske specifikationer. . . . .	67
Printer:specifikationer. . . . .	67
Mekanisk. . . . .	69
Elektrisk. . . . .	69
Miljømæssigt. . . . .	69
Standarder og godkendelser. . . . .	70
Interface. . . . .	70

**Sådan får du hjælp**

Websted for teknisk support. . . . .	71
Kontakt til Epson Support. . . . .	71
Inden du kontakter Epson. . . . .	71
Hjælp til brugere i Europa. . . . .	72
Hjælp til brugere i Taiwan. . . . .	72
Hjælp til brugere i Singapore. . . . .	73
Hjælp til brugere i Thailand. . . . .	73
Hjælp til brugere i Vietnam. . . . .	73
Hjælp til brugere i Indonesien. . . . .	74
Hjælp til brugere i Hongkong. . . . .	75
Hjælp til brugere i Malaysia. . . . .	75
Hjælp til brugere i Indien. . . . .	76
Hjælp til brugere i Filippinerne. . . . .	77

**Indeks**

---

## Introduktion

# Sådan finder du information

Den seneste version af følgende vejledninger tilgængelige på Epsons website til support.

<http://www.epson.eu/Support> (Europa)

<http://support.epson.net/> (uden for Europa)

**Start her (papir):**

Giver dig information om installation af produktet og softwaren.

**Brugervejledning (PDF):**

Indeholder detaljerede drifts-, sikkerheds- og fejlfindingsanvisninger. Se denne vejledning, når dette produkt bruges med en computer.

For at se PDF-vejledningen skal du bruge Adobe Acrobat Reader 5.0 eller nyere eller Adobe Reader.

## Forsigtig, Vigtigt og Bemærk

Forholdsregler, vigtige oplysninger og bemærkninger i denne vejledning er markeret som herunder og har følgende betydning.



**Forsigtig**

*skal følges omhyggeligt for at undgå personskader.*



**Vigtigt**

*skal følges for at undgå beskadigelse af udstyret.*

**Bemærk**

*indeholder nyttige tips og begrænsninger til produktanvendelse.*

## Operativsystemversioner

Følgende forkortelser anvendes i denne vejledning.

- Windows 7 refererer til Windows 7 Home Basic, Windows 7 Home Premium, Windows 7 Professional og Windows 7 Ultimate.
- Windows Vista refererer til Windows Vista Home Basic Edition, Windows Vista Home Premium Edition, Windows Vista Business Edition, Windows Vista Enterprise Edition og Windows Vista Ultimate Edition.
- Windows XP refererer til Windows XP Home Edition, Windows XP Professional x64 Edition og Windows XP Professional.

## Introduktion

- ❑ Mac OS X henviser til Mac OS X 10.5.8, 10.6.x, 10.7.x.

---

## Vigtige instruktioner

### Sikkerhedsinstruktioner

Læs og følg disse instruktioner for at garantere sikker brug af dette produkt. Sørg for at gemme denne guide til fremtidig reference. Sørg også for at følge alle advarsler og instruktioner, som er angivet på produktet.

- Brug kun det strøm-kabel, der fulgte med produktet, og brug ikke kablet til andet udstyr. Brug af andre kabler med dette produkt eller brug af det medfølgende kabel med andet udstyr kan resultere i brand eller elektrisk stød.
- Sørg for, at netledningen opfylder de relevante lokale sikkerhedsstandarder.
- Du må aldrig selv skille strøm-kablet, stikket, printerenheden, eller ekstraudstyret ad eller ændre eller forsøge at reparere disse ting, medmindre det specifikt forklares i dokumentationen til produktet.
- Tag produktets stik ud, og sørg for, at produktet efterses af kvalificerede serviceteknikere, hvis følgende gør sig gældende:  
Netledningen eller stikket er beskadiget, der er kommet væske ind i produktet, produktet er blevet tabt, eller dækslet er beskadiget, produktet fungerer ikke normalt eller udviser en markant ændring af ydeevnen. Juster ikke reguleringsenheder, der ikke nævnt i betjeningsvejledningen.
- Anbring produktet i nærheden af en stikkontakt, hvor stikket nemt kan tages ud af stikkontakten.
- Opstil ikke produktet udendørs, i nærheden af meget snavs eller støv, i nærheden af varmekilder eller på steder, der er udsat for stød, vibrationer, høj temperatur eller fugtighed.
- Pas på ikke at spilde væske på produktet og håndter ikke produktet med våde hænder.

### Produktrådgivning og -advarsler


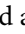
Læs og følg disse instruktioner for at undgå beskadigelse af produktet eller din ejendom. Sørg for at gemme denne guide til fremtidig reference.

---

### Fysisk installation/brug af produktet

- Undgå at blokere eller tildække ventilationshullerne og åbningerne i produktet.
- Brug kun den type strømkilde, der er angivet på produktets mærkat.
- Undgå at bruge stikkontakter på samme strømkreds som fotokopimaskiner eller luftreguleringssystemer, der jævnligt tændes og slukkes.
- Brug ikke strømuftag, der styres af vægkontakter eller automatiske timere.
- Hold hele computersystemet på afstand af potentielle kilder til elektromagnetisk interferens, f.eks. højttalere eller basestationer til trådløse telefoner.

## Vigtige instruktioner

- ❑ Strømforsyningsledningerne skal placeres, så der undgås slitage og skarpe genstande, og det må ikke blive krøllet eller snoet. Undlad at placere objekter oven på strømforsyningsledningerne, og placer ikke strømforsyningsledninger, så der kan trædes på dem eller køres hen over dem. Vær især omhyggelig med at holde strømforsyningsledningerne lige i enderne og på de punkter, hvor de går ind i eller ud af transformeren.
- ❑ Hvis du bruger en forlængerledning sammen med produktet, skal du sørge for, at den samlede amperedimensionering for de enheder, der er tilsluttet forlængerledningen, ikke overstiger ledningens amperedimensionering. Kontroller desuden, at den samlede amperedimensionering for alle de enheder, der er tilsluttet stikkontakten, ikke overstiger stikkontaktens amperedimensionering.
- ❑ Hvis du planlægger at bruge produktet i Tyskland, skal byggeinstallationen beskyttes ved hjælp af et 10- eller 16-amperes relæ, så produktet beskyttes tilstrækkeligt mod kortslutning og for høj strømspænding.
- ❑ Ved tilslutning af produktet til en computer eller en anden enhed med et kabel, skal du sikre, at kabelstikkene vender korrekt. Hvert stik skal vende på en bestemt måde. Hvis et stik vender forkert, når du sætter det i, kan det beskadige begge de enheder, der er tilsluttet via kablet.
- ❑ Anbring produktet på en jævn, stabil overflade, der er større end produktets bundareal, så der er plads hele vejen rundt om produktet. Hvis du placerer produktet ved en væg, skal du sørge for et mellemrum på over 10 cm mellem bagsiden af produktet og væggen. Produktet fungerer ikke korrekt, hvis det står skævt.
- ❑ Ved opbevaring eller transport af produktet skal du undgå at vippe det, stille det lodret eller vende det på hovedet; der kan løbe blæk ud.
- ❑ Gør plads bag produktet til kabler og plads over produktet, så printerlåget kan hæves helt.
- ❑ Undgå steder, hvor der forekommer hurtige temperatur- eller fugtighedsændringer. Udsæt heller ikke produktet for direkte sollys, stærkt lys eller varmekilder.
- ❑ Undgå at indføre genstande gennem hullerne i produktet.
- ❑ Sæt ikke hånden ind i produktet under udskrivning.
- ❑ Rør ikke ved det hvide, flade kabel og blækrørene inde i produktet.
- ❑ Brug ikke spraydåseprodukter, der indeholder letantændelige gasser, i eller i nærheden af produktet. Dette kan føre til brand.
- ❑ Flyt ikke skrivehovedet med hånden, det kan beskadige produktet.
- ❑ Sluk altid produktet på  knappen. Tag ikke stikket til produktet ud, og sluk ikke for strømmen på kontakten, før  lampen stopper med at blinke.
- ❑ Kontroller, at skrivehovedet er i sin udgangsposition (yderst til højre), før produktet transporteres.
- ❑ Fortsæt ikke udskrivning, når blækniveauet er under den nederste linje på blækbeholderen. Fortsat brug af produktet, når blækniveauet er under den nederste linje, kan beskadige produktet. Epson anbefaler at fylde alle blæktanke op til den øverste linje, når produktet ikke er i brug, for at nulstille blækniveauerne. Hvis blækbeholderen fyldes som angivet herover, afgiver produktet en alarm og holder op med at arbejde på det estimerede tidspunkt, så blækniveauerne ikke falder til under den nederste linje på blækbeholderen.
- ❑ Hvis produktet ikke skal bruges i en længere periode, skal du tage stikket ud af stikkontakten.



## Vigtige instruktioner

- ❑ I løbet af produktets levetid kan det være nødvendigt at udskifte spildblækbeholderen, når den er fyldt. Om og hvor ofte dette vil være nødvendigt, vil variere iht. antallet af sider, du udskriver, typen af materiale der udskrives, og antallet af rensningscykluser, som produktet udfører. Epson Status Monitor, dit LCD, eller lamper på betjeningspanelet vil informere dig, når denne del skal udskiftes. Behovet for udskiftning af beholderen betyder ikke, at produktet er holdt op med at virke iht. dens specifikationer. Udskiftning af denne del er en rutinemæssig produktplejeaktivitet iht. produktets specifikation, og er ikke et problem, der kræver reparation. Epson-garantien dækker derfor ikke omkostningen for denne udskiftning. Hvis produktet kræver udskiftning af puden, kan dette udføres for dig af en autoriseret Epson-serviceudbyder. Denne del kan ikke repareres af brugeren.

---

## Håndtering af blæk

Vi giver sikkerhedsanvisninger angående blækket og rådgivning/advarsler angående produktet i det sammenkædede afsnit.

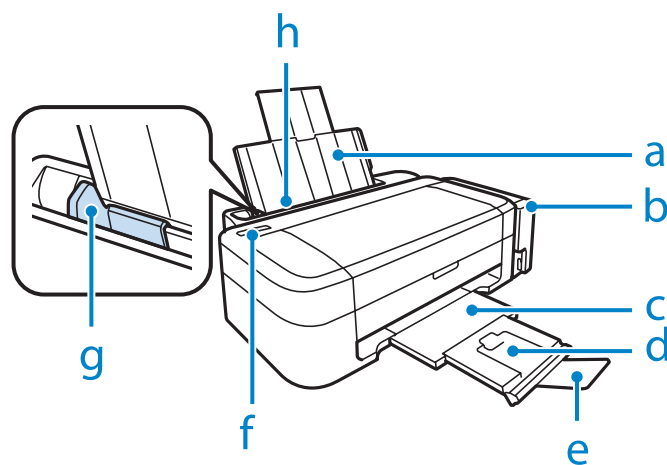
➔ [“Genopfyldning af blæk” på side 33](#)

# Lær dit produkt at kende

## Produktdele

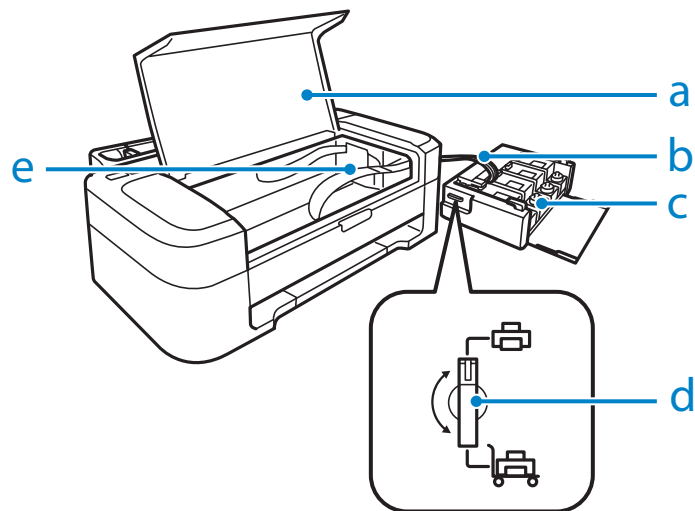
**Bemærk:**

Illustrationerne i denne manual kan variere afhængigt af produktet.

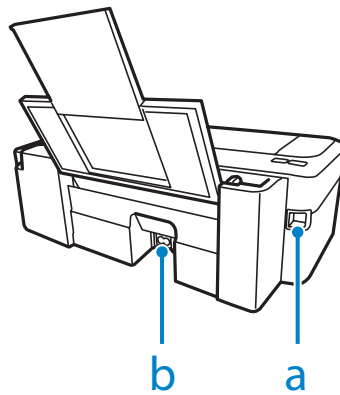


a.	Papirstøtte
b.	Blæktankenhed
c.	Udskriftsbakke
d.	Forlænger til udskriftsbakke
e.	Stopper
f.	Betjeningspanel
g.	Kantstyr
h.	Bageste papirindføring

Lær dit produkt at kende

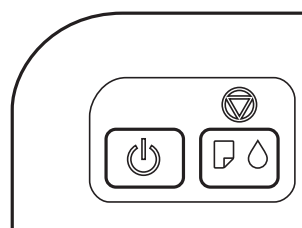


a.	Printerlåg
b.	Blækrør
c.	Blækbeholdningstanke (blæktanke)
d.	Transportlås
e.	Skrivehoved (under dette område)






a.	USB-stik
b.	AC-indgang

Vejledning til betjeningspanelet








## Lær dit produkt at kende

## Knapper

Knapper	Funktion
	Tænder eller slukker produktet.
	<p>Genoptager udskrivning efter at produktet er løbet tør for papir, eller hvis flere papirark tilføres samtidigt.</p> <p>Stopper den aktuelle handling.</p> <p>Tryk i tre sekunder, indtil  lampen begynder at blinke for at udføre rensning af printheadet.</p> <p>Mens du trykker på denne knap, skal du tænde produktet for at udskrive et dysecheckmønster.</p> <p>Hvis produktets blækpuder nærmer sig slutningen af deres levetid, skal du trykke på knappen for at genoptage udskrivningen.</p>

## Indikatorer

Indikatorer	Funktion
	<p>Tændes, når produktet er tændt.</p> <p>Blinker, når produktet modtager data, udskriver, får påfyldt blæk eller får rensset skrivehovedet.</p>
	<p>Tændt, når produktet er løbet tør for papir, eller hvis flere papirark tilføres samtidigt. Læg papir korrekt i den bageste papirindføring, og tryk på .</p> <p>Blinker, når papiret sidder fast. Fjern det fastklemte papir fra den bageste papirindføring, læg papiret korrekt i, og tryk på .</p>
	<p>Tændt, når blækniveauet muligvis har nået den nederste linje. Fyld alle blæktanke med blæk og ryd fejlen.</p> <p>➔ <a href="#">"Genopfyldning af blæktankene" på side 35</a></p> <p>Blinker, når blækniveauet muligvis er lavt. Du kan fortsætte udskrivningen. Men sørg for at forberede nye blækflasker snart. Epson anbefaler brug af originale Epson-blækflasker.</p> <p>➔ <a href="#">"Blækflasker" på side 66</a></p> <p>Kontroller visuelt blækniveauerne i produktets blæktanke for at se den faktiske mængde resterende blæk. Fortsat brug af produktet, når blækniveauet er under den nederste linje på beholderen, kan beskadige produktet.</p>

---

# Papirhåndtering

---

## Introduktion til anvendelse, ilægning og opbevaring af medier

Du kan opnå gode resultater med de fleste typer almindeligt papir. Bestrøget papir giver imidlertid bedre udskrifter, fordi det absorberer mindre blæk.

Epson tilbyder specialpapir, som er beregnet til den blæk, der bruges i Epsons inkjetprodukter, og vi anbefaler, at du anvender disse papirtyper for at sikre resultater af høj kvalitet.

Når du lægger specialpapir fra Epson i printeren, skal du læse de vejledningsark, der følger med papiret, og være opmærksom på de følgende punkter.

**Bemærk:**

- Læg papiret i den bageste papirindføring med den side, der skal udskrives på, opad. Den side, der skal udskrives på, er normalt mere hvid eller mere blank. Yderligere oplysninger finder du på de vejledningsark, der følger med papiret. Nogle typer papir har afskårne hjørner som en hjælp til at identificere den korrekte indlægningsretning.
- Hvis papiret er krøllet, skal du rette det ud eller bøje det en smule i den modsatte retning, inden du lægger det i. Hvis du udskriver på bøjet papir, kan det medføre, at blækket tværes ud på udskriften.



---

## Opbevaring af papir

Læg ubrugt papir tilbage i den oprindelige emballage, så snart du er færdig med at udskrive. Ved håndtering af specialmedier anbefaler Epson, at du opbevarer udskrifterne i en plastpose, der kan lukkes tæt. Ubrugt papir og udskrifter må ikke udsættes for høje temperaturer, høj luftfugtighed eller direkte sollys.

## Valg af papir

Se nedenstående tabel vedrørende ilægningskapaciteterne for papir og andre medier.

## Papirhåndtering

Medietype	Størrelse	Ilægningskapacitet (ark)
Almindeligt papir*1	Letter*2	op til 6 mm (L110/L210), 11 mm (L300/L350)
	A4*2	op til 6 mm (L110/L210), 11 mm (L300/L350)
	B5*2	op til 6 mm (L110/L210), 11 mm (L300/L350)
	A5*2	op til 6 mm (L110/L210), 11 mm (L300/L350)
	A6*2	op til 6 mm (L110/L210), 11 mm (L300/L350)
	Legal	1
	Brugerdefineret	1
Konvolut	#10	5 (L110/L210) 10 (L300/L350)
	DL	5 (L110/L210) 10 (L300/L350)
	C6	5 (L110/L210) 10 (L300/L350)
Epson Bright White Ink Jet Paper (Kridhvidt inkjet-papir)	A4*2	40 (L110/L210) 80 (L300/L350)
Epson Photo Quality Ink Jet Paper (Inkjet-papir i fotokvalitet)	A4	40 (L110/L210) 80 (L300/L350)
Epson Matte Paper - Heavyweight (Mat papir - tykt)	A4	20
Epson Premium Glossy Photo Paper (Premium Glossy-fotopapir)	A4	10 (L110/L210) 20 (L300/L350)
	10 × 15 cm (4 × 6 in.)	10 (L110/L210) 20 (L300/L350)
	13 × 18 cm (5 × 7 in.)	10 (L110/L210) 20 (L300/L350)
	Størrelse 16:9 (102 × 181 mm)	10 (L110/L210) 20 (L300/L350)

\*1 Papir med en vægt på 64 g/m<sup>2</sup> (17 lb) til 90 g/m<sup>2</sup> (24 lb).

\*2 Ilægningskapaciteten for manuel 2-sidet udskrivning er 15 ark (L110/L210) eller 30 ark (L300/L350).

## Papirtypeindstillinger fra printerdriveren

Produktet justerer automatisk sig selv til den type papir, du vælger i udskriftsindstillingerne. Derfor er indstillingen af papirtype så vigtig. Den giver produktet besked om, hvilken type papir du bruger, og justerer blækdækningen i overensstemmelse hermed. Tabellen nedenfor indeholder oplysninger om de indstillinger, du skal vælge for de forskellige typer papir.

## Papirhåndtering

For dette papir	Printerdriver-papirtype
Almindeligt papir*	plain papers (almindelige papirer)
Epson Bright White Ink Jet Paper (Kridhvidt inkjet-papir)*	plain papers (almindelige papirer)
Epson Premium Glossy Photo Paper (Premium Glossy-fotopapir)*	Epson Premium Glossy
Epson Matte Paper - Heavyweight (Mat papir - tykt)*	Epson Matte
Epson Photo Quality Ink Jet Paper (Inkjet-papir i fotokvalitet)*	Epson Matte
Konvolutter	Envelope (Konvolut)

\* Disse papirtyper er kompatible med Exif Print og PRINT Image Matching. Se dokumentationen, der følger med det Exif Print- eller PRINT Image Matching-kompatible digitalkamera for at få yderligere oplysninger.

**Bemærk:**

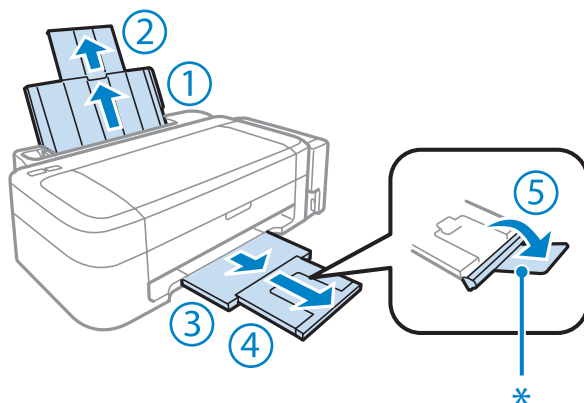
Hvilke specialmedier der kan fås, afhænger af dit område. Hvis du ønsker oplysninger om, hvilke medier der kan fås i dit område, skal du kontakte Epsons support.

➔ [“Websted for teknisk support” på side 71](#)

## Ilægning af papir

Papir lægges i på følgende måde:

- 1 Træk papirstøtten og udskriftsbakken ud, og hæv stopperen.

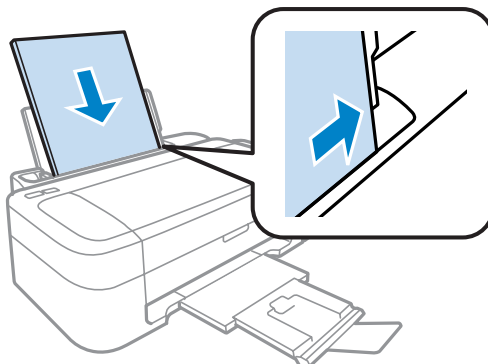
**Bemærk:**

Når du bruger papirstørrelse Legal, skal du sænke stopperen (\*).

- 2 Skub kantstyret til venstre.
- 3 Luft en stak papir, og bank den mod en flad overflade for at udjævne kanterne.

## Papirhåndtering

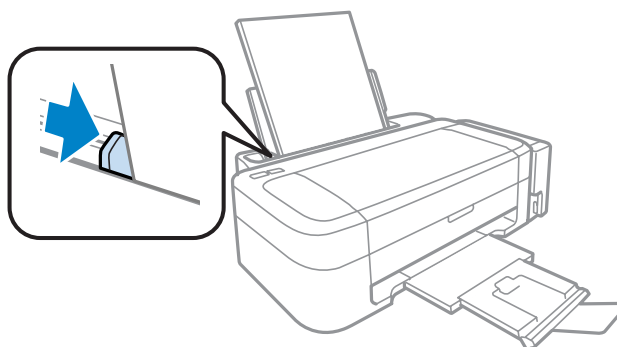
- 4** Læg papiret i med udskriftssiden opad mod højre side af den bageste papirindføring. Udskriftssiden er normalt hvidere eller blankere end den anden side.



**Bemærk:**

Læg altid papiret i den bageste papirindføring med den korte kant først — også når du udskriver billeder i liggende retning.

- 5** Skub kantstyret mod venstre kant af papiret, men ikke for tæt.



**Bemærk:**

- Sørg for plads nok foran produktet, så papiret kan skubbes helt ud.
  - Læg ikke almindeligt papir i over ▼ pilmærket inde i kantstyret.  
For Epsons specialmedier skal antallet af ark være mindre end den grænse, der er angivet for mediet.
- ➔ [“Valg af papir” på side 13](#)

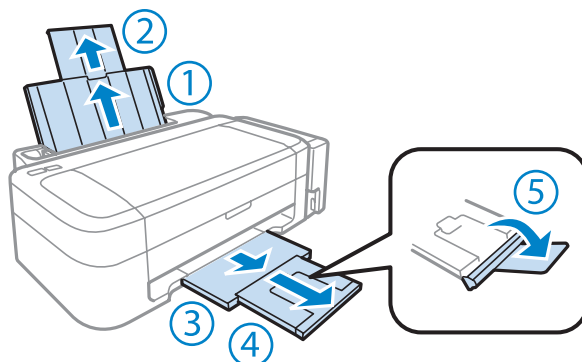
## Ilægning af konvolutter

Følg disse trin for at ilægge konvolutter:



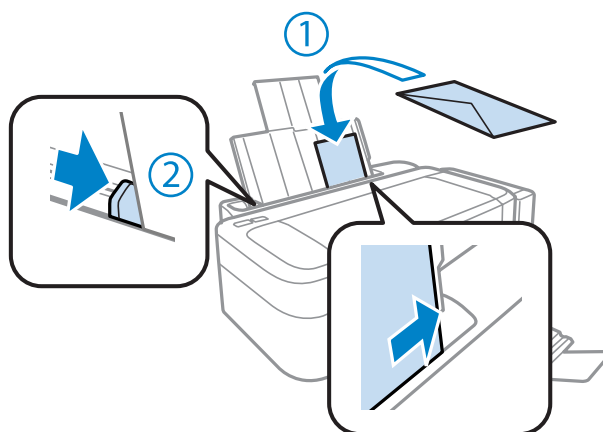
## Papirhåndtering

- 1** Træk papirstøtten og udskriftsbakken ud, og hæv stopperen.



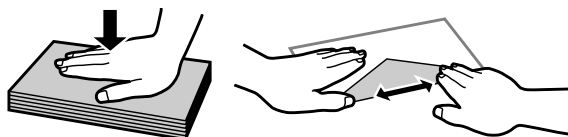
- 2** Skub kantstyret til venstre.

- 3** Læg konvolutter i med den korte kant først og med flappen nedad og til venstre. Skub kant-guiden mod venstre kant af konvolutterne, men ikke for tæt.



### Bemærk:

- Konvolutternes tykkelse og deres evne til at bøje varierer meget. Hvis den samlede tykkelse af stakken af konvolutter overstiger grænsen for almindeligt papir, skal du trykke ned på konvolutterne gøre dem flade før ilægning. Hvis udskriftskvaliteten falder, når en stak konvolutter er ilagt, skal du lægge en konvolut i ad gangen.
- Brug ikke konvolutter, der er krøllede eller bøjede.
- Udglat konvolutten og flapperne, inden du lægger dem i.



- Glat konvoluttens indføringskant ud før ilægning.
- Brug ikke for tynde konvolutter, da de kan krølle under udskrivningen.
- Ret konvolutternes kanter ind, før de lægges i.

---

# Udskrivning

---

## Printerdriver og Status Monitor

Printerdriveren giver dig mulighed for at vælge mellem en række forskellige indstillinger, så du kan opnå de bedste udskriftsresultater. Med Status Monitor og printerværktøjerne kan du kontrollere produktet og sørge for, at den altid er i optimal driftstilstand.

**Bemærkning til brugere af Windows:**

- ❑ *Din printer finder og installerer automatisk den nyeste version af printerdriveren fra Epsons websted. Klik på knappen **Software Update (Softwareopdatering)** i printerdriverens vindue **Maintenance (Vedligeholdelse)**, og følg derefter anvisningerne på skærmen. Hvis knappen ikke vises i vinduet **Maintenance (Vedligeholdelse)**, skal du pege på **All Programs (Alle programmer)** eller **Programs (Programmer)** i Windows-menuen Start og se efter i mappen **EPSON**.*
- ❑ *Hvis du vil ændre sproget i driveren, skal du vælge det sprog, du vil bruge, i indstillingen **Language (Sprog)** i vinduet **Maintenance (Vedligeholdelse)** i printerdriveren. Afhængig af land er denne funktion muligvis ikke tilgængelig.*

---

## Adgang til printerdriveren i Windows

Du kan få adgang til printerdriveren fra de fleste Windows -programmer, fra Windows-menuen Start og fra taskbar (proceslinje).

Hvis du vil angive indstillinger, der kun skal gælde for det program, du bruger, skal du åbne printerdriveren fra det pågældende program.

Hvis du vil foretage indstillinger, der skal gælde for alle Windows-programmer, skal du åbne printerdriveren fra menuen Start eller fra taskbar (proceslinje).

Se følgende afsnit vedrørende adgang til printerdriveren.

**Bemærk:**

*Skærbilleder af printerdrivervinduerne i denne Brugervejledning er fra Windows 7.*

## Fra Windows-programmer

**1**

Klik på **Print (Udskriv)** eller **Print Setup (Indstil printer)** i menuen File (Fil).

**2**

I det vindue, der vises, skal du klikke på **Printer, Setup (Installation), Options (Indstillinger), Preferences (Indstillinger)** eller **Properties (Egenskaber)**. (Afhængig af dit program kan det være nødvendigt at klikke på en eller en kombination af disse knapper.)

## Fra menuen Start

- Windows 7:**  
Klik på knappen Start, og vælg **Devices and Printers (Enheder og printere)**. Højreklik derefter på produktet, og vælg **Printing preferences (Udskriftsindstillinger)**.
- Windows Vista:**  
Klik på Start, vælg **Control Panel (Kontrolpanel)**, og vælg derefter **Printer** i kategorien **Hardware and Sound (Hardware og lyd)**. Vælg derefter produkt, og klik på **Select printing preferences (Valg af udskriftsindstillinger)**.
- Windows XP:**  
Klik på Start, **Control Panel (Kontrolpanel)**, (**Printers and Other Hardware (Printere og anden hardware)**), og derefter på **Printers and Faxes (Printere og faxenheder)**. Vælg produktet og klik derefter på **Printing Preferences (Udskriftsindstillinger)** i menuen File (Fil).


## Fra genvejsikonet på taskbar (proceslinje)

Højreklik på produktikonet på taskbar (proceslinje), og vælg derefter **Printer Settings (Printerindstillinger)**.

For at føje et genvejsikon til Windows taskbar (proceslinje) skal du først åbne printerdriveren fra menuen Start som beskrevet herover. Klik derefter på fanen **Maintenance (Vedligeholdelse)** og derefter på knappen **Monitoring Preferences (Overvågningsindstillinger)**. I vinduet Monitoring Preferences (Overvågningsindstillinger) skal du markere afkrydsningsfeltet **Shortcut Icon (Genvejsikon)**.

## Sådan får du oplysninger via online hjælp

Prøv en af følgende procedurer i printerdrivervinduet.

- Højreklik på emnet, og klik derefter på **Help (Hjælp)**.
- Klik på knappen  øverst til højre i vinduet, og klik derefter på emnet (kun for Windows XP).

---

## Adgang til printerdriveren i Mac OS X


Tabellen nedenfor beskriver, hvordan du åbner dialogen for printerdriveren.

Dialogboks	Sådan får du adgang til den
Page Setup (Sidelayout)	Klik på <b>Page Setup (Sidelayout)</b> i menuen Filer i programmet.  <i><b>Bemærk:</b> Afhængig af dit program vises menuen Page Setup (Sidelayout) muligvis ikke i menuen Filer.</i>
Print (Udskriv)	Klik på <b>Print (Udskriv)</b> i menuen Filer i programmet.

## Udskrivning

Epson Printer Utility 4	<p>For Mac OS X 10.7 skal du klikke på <b>System Preferences (Systemindstillinger)</b> på Apple-menuen og derefter klikke på <b>Print &amp; Scan (Udskriv &amp; scan)</b>. Vælg dit produkt fra listeboksen Printers (Printere), klik på <b>Options &amp; Supplies (Indstillinger &amp; forsyninger), Utility (Hjælpeprogram)</b> og klik derefter på <b>Open Printer Utility (Åbn Printerværktøj)</b>.</p> <p>I Mac OS X 10.6 skal du klikke på <b>System Preferences (Systemindstillinger)</b> i menuen Apple og derefter klikke på <b>Print &amp; Fax (Udskriv &amp; fax)</b>. Vælg dit produkt fra listeboksen Printers (Printere), klik på <b>Options &amp; Supplies (Indstillinger &amp; forsyninger), Utility (Hjælpeprogram)</b> og klik derefter på <b>Open Printer Utility (Åbn Printerværktøj)</b>.</p> <p>I Mac OS X 10.5 skal du klikke på <b>System Preferences (Systemindstillinger)</b> i menuen Apple og derefter klikke på <b>Print &amp; Fax (Udskriv &amp; fax)</b>. Vælg dit produkt fra listeboksen Printers (Printere), klik på <b>Open Print Queue (Åbn udskriftskø)</b> og klik derefter på knappen <b>Utility (Hjælpeprogram)</b>.</p>
-------------------------	--

## Sådan får du oplysninger via online hjælp

Klik på knappen  **Help (Hjælp)** i dialogboksen Print (Udskriv).

## Grundlæggende funktioner

### Grundlæggende udskrivning

**Bemærk:**

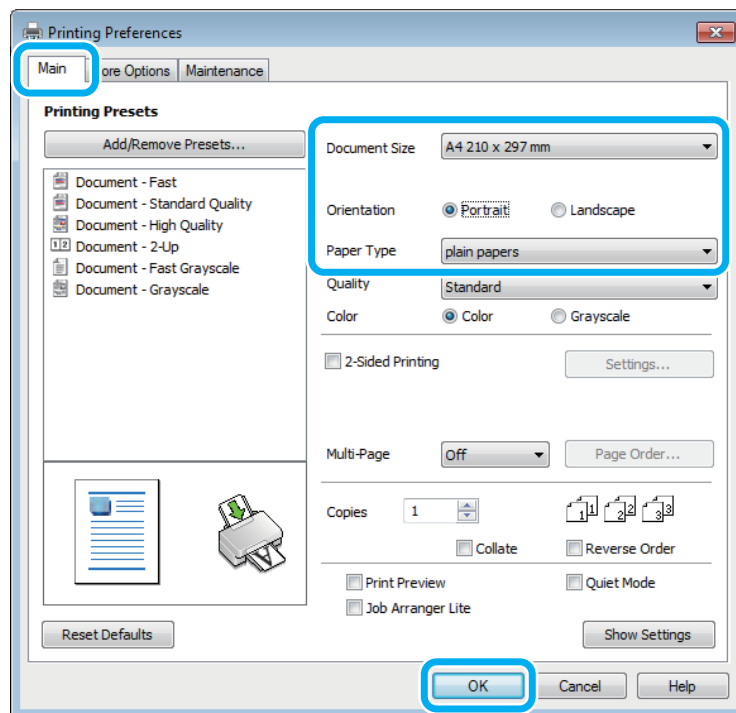
- Skærbillederne i denne manual kan variere afhængigt af modellen.
- Inden du udskriver, skal papiret ilægges korrekt.
  - ➔ ["Ilægning af papir"](#) på side 15
  - ➔ ["Ilægning af konvolutter"](#) på side 16
- Oplysninger om udskriftsområdet finder du i afsnittet nedenfor.
  - ➔ ["Udskriftsområde"](#) på side 68
- Når du har foretaget indstillingerne, skal du udskrive en testkopi og undersøge resultatet, inden du udskriver et helt job.

### Grundlæggende produktindstillinger i Windows

- 1** Åbn den fil, du vil udskrive.

## Udskrivning

- 2 Åbn printerindstillingerne.  
 ➔ “Adgang til printerdriveren i Windows” på side 18



- 3 Klik på fanen **Main (Hovedmenu)**.

- 4 Vælg den ønskede indstilling for Document Size (Papirstørrelse). Du kan også definere en brugerdefineret papirstørrelse. Yderligere oplysninger finder du i online Hjælp.

- 5 Vælg **Portrait (Stående)** eller **Landscape (Liggende)** for at ændre udskriftens retning.

**Bemærk:**  
 Vælg **Landscape (Liggende)** til udskrivning af konvolutter.

- 6 Vælg den ønskede indstilling for Paper Type (Papirtype).  
 ➔ “Papirtypeindstillinger fra printerdriveren” på side 14

**Bemærk:**  
 Udskriftskvalitet justeres automatisk for den valgte Paper Type (Papirtype).

- 7 Klik på **OK** for at lukke vinduet med printerindstillinger.

**Bemærk:**  
 Se det relevante afsnit for at foretage ændringer til avancerede indstillinger.

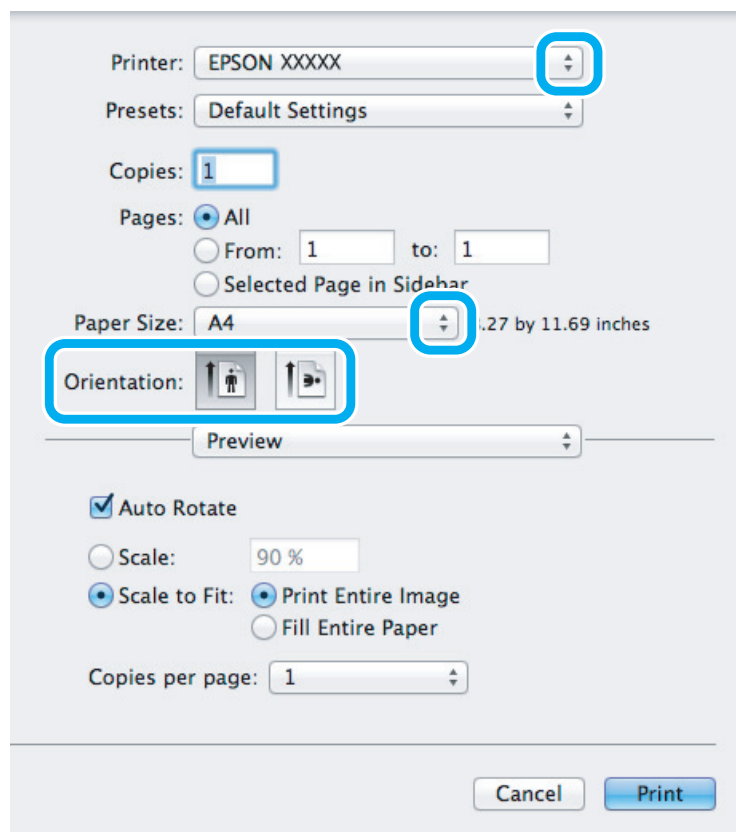
- 8 Udskriv filen.

## Grundlæggende produktindstillinger i Mac OS X

**Bemærk:**

Skærbillederne af printerdrivervinduerne i dette afsnit er fra Mac OS X 10.7.

- 1 Åbn den fil, du vil udskrive.
- 2 Åbn dialogboksen Print (Udskriv).  
 ➔ “Adgang til printerdriveren i Mac OS X” på side 19



**Bemærk:**

Hvis den forenklede statusmonitor vises, skal du klikke på knappen **Show Details (Vis oplysninger)** (i Mac OS X 10.7) eller knappen ▼ (i Mac OS X 10.6 eller 10.5) for at udvide denne dialogboks.

- 3 Vælg det produkt, du bruger, som indstilling for Printer.

**Bemærk:**

Afhængigt af dit program kan du muligvis ikke vælge nogle af punkterne i denne dialogboks. Hvis det er tilfældet, skal du klikke på **Page Setup (Sidelayout)** i menuen **Filer** i dit program og derefter foretage de passende indstillinger.

- 4 Vælg den ønskede indstilling for Paper Size (Papirstørrelse).

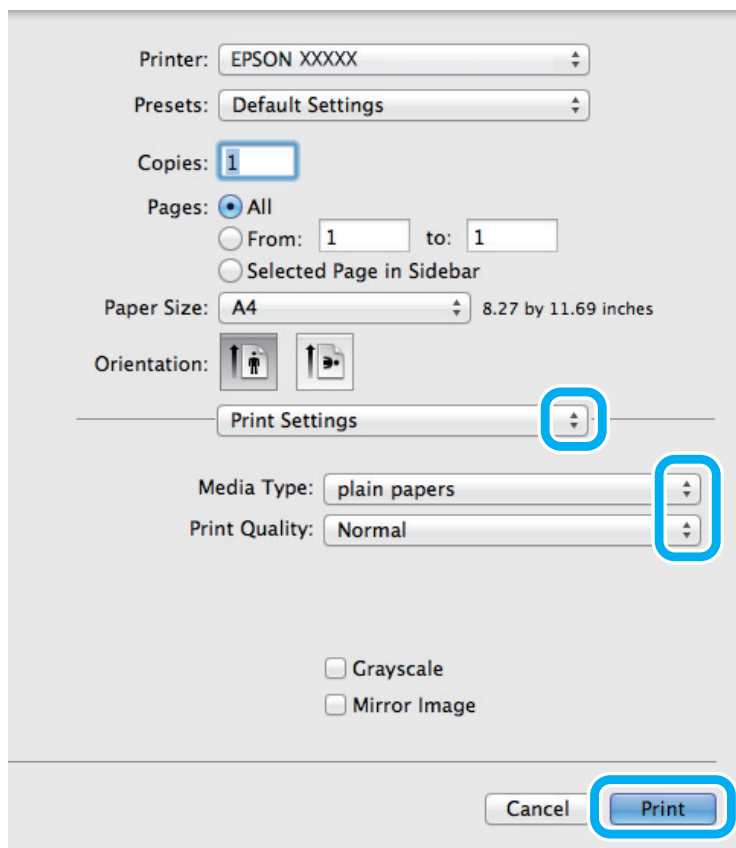
## Udskrivning

- 5 Vælg den ønskede indstilling for Orientation (Retning).

**Bemærk:**

Vælg liggende retning ved udskrivning af konvolutter.

- 6 Vælg **Print Settings (Udskriftsindstillinger)** i pop-up-menuen.



- 7 Vælg den ønskede indstilling for Media Type (Medietype).  
 ➔ [“Papirtypeindstillinger fra printerdriveren”](#) på side 14


- 8 Klik på **Print (Udskriv)** for at starte udskrivningen.

---

## annullering af udskrivningen

Hvis du har brug for at annullere udskrivningen, skal du følge vejledningen i det relevante afsnit nedenfor.

### Brug af produktknappen

Tryk på  for at annullere et igangværende udskriftsjob.

## I Windows

**Bemærk:**

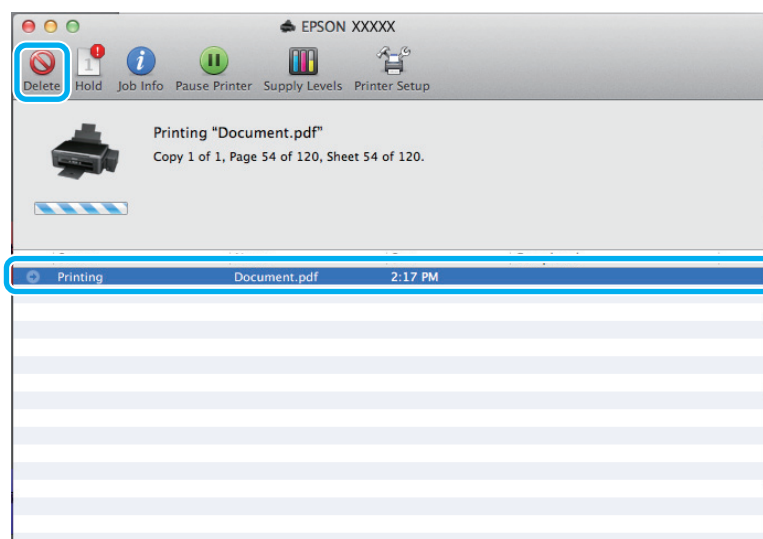
Du kan ikke annullere et udskriftsjob, hvis hele jobbet er sendt til produktet. I et sådant tilfælde skal du annullere jobbet vha. produktet.

- 1 Åbn EPSON Status Monitor 3.  
→ ["I Windows" på side 53](#)
- 2 Klik på knappen **Print Queue (Udskriftskø)**. Windows Spooler (Windows spooler) vises.
- 3 Højreklik på det job, du vil annullere, og vælg derefter **Cancel (Annuller)**.

## I Mac OS X

Brug fremgangsmåden nedenfor til at annullere et udskriftsjob.

- 1 Klik på produktikonet i Dock.
- 2 Marker det dokument, der udskrives, på listen Document Name (Dokumentnavn).
- 3 Klik på knappen **Delete (Slet)** for at annullere udskriftsjobbet.





## Andre indstillinger

---

### Udskrivning af fotos på den nemme måde



Epson Easy Photo Print gør det muligt for dig at lave layout på og udskrive digitale billeder på forskellige papirtyper. Den trinvis vejledning i vinduet giver dig mulighed for at se en eksempelvisning af de udskrevne billeder og opnå de effekter, du ønsker, uden at du behøver at foretage nogen komplicerede indstillinger.

Ved hjælp af funktionen Quick Print kan du med et enkelt klik udskrive med de indstillinger, du foretager.

**Bemærk:**

Denne softwares tilgængelighed varierer afhængigt af produktet.

### Start af Epson Easy Photo Print

#### I Windows

- Dobbeltklik på ikonet **Epson Easy Photo Print** på skrivebordet.
- For Windows 7 og Vista:**  
Klik på startknappen, peg på **All Programs (Alle programmer)**, klik på **Epson Software**, og klik derefter på **Easy Photo Print**.

**For Windows XP:**

Klik på **Start**, peg på **All Programs (Alle programmer)**, peg på **Epson Software**, og klik derefter på **Easy Photo Print**.

#### I Mac OS X

Dobbeltklik på mappen **Applications (Programmer)** på Mac OS X-harddisken, dobbeltklik derefter på mapperne **Epson Software** og **Easy Photo Print**, og dobbeltklik til sidst på ikonet **Easy Photo Print**.

---

### Foruddefinerede produktindstillinger (kun i Windows)

Foruddefinerede printerdriverindstillinger letter udskrivning. Du kan også oprette dine egne forudindstillinger.

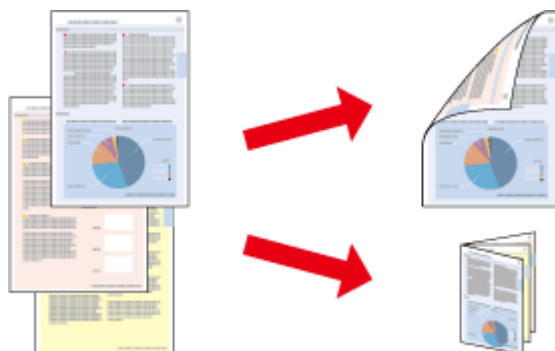
### Produktindstillinger i Windows

- 1** Åbn printerindstillingerne.  
➔ [“Adgang til printerdriveren i Windows” på side 18](#)

- 2** Vælg en Printing Presets (Faste udsk. indstillinger) i fanen Main (Hovedmenu). Produktindstillinger indstilles automatisk til de værdier, der vises i popup-vinduet.

## 2-sidet udskrivning (kun i Windows)

Brug printerdriveren til at udskrive på begge sider af papiret.



To typer 2-sidet udskrivning er tilgængelige: standard og foldet hæfte.

2-sidet udskrivning er kun tilgængelig for de følgende papirtyper og størrelser.

Papir	Størrelse
Almindeligt papir	Legal, Letter, A4, B5, A5, A6
Epson Bright White Ink Jet Paper (Kridhvidt inkjet-papir)	A4

### Bemærk:

- Denne funktion er ikke tilgængelig for Mac OS X.
- Denne funktion er eventuelt ikke tilgængelig med visse indstillinger.
- Denne funktion er muligvis ikke tilgængelig, hvis der opnås adgang til produktet via et netværk, eller hvis printerens bruges som en delt printer.
- Ilægningskapaciteten varierer under 2-sidet udskrivning.  
➔ [“Valg af papir” på side 13](#)
- Brug kun papirtyper, der egner sig til 2-sidet udskrivning. Ellers er der risiko for, at udskriftskvaliteten forringes.
- Alt afhængigt af papiret og af den mængde blæk, der bruges til at udskrive tekst og billeder, kan det ske, at blækket trænger igennem til den anden side af papiret.
- Papirets overflade kan blive udtværet under 2-sidet udskrivning.
- Denne funktion er kun tilgængelig, når EPSON Status Monitor 3 er aktiveret. For at aktivere status monitor skal du åbne printerdriveren og klikke på fanen **Maintenance (Vedligeholdelse)** efterfulgt af knappen **Extended Settings (Udvidede indstillinger)**. I vinduet Extended Settings (Udvidede indstillinger) skal du markere afkrydsningsfeltet **Enable EPSON Status Monitor 3 (Aktiver EPSON Status Monitor 3)**.

## Produktindstillinger i Windows

- 1** Åbn printerindstillingerne.  
➔ [“Adgang til printerdriveren i Windows” på side 18](#)

## Udskrivning

**2** Vælg **2-Sided Printing (2-sidet udskrivning)**.

**3** Klik på **Settings (Indstillinger)**, og foretag de nødvendige indstillinger.

**Bemærk:**

Hvis du vil udskrive et foldet hæfte, skal du vælge **Booklet (Hæfte)**.

**4** Kontroller de andre indstillinger og udskriv.

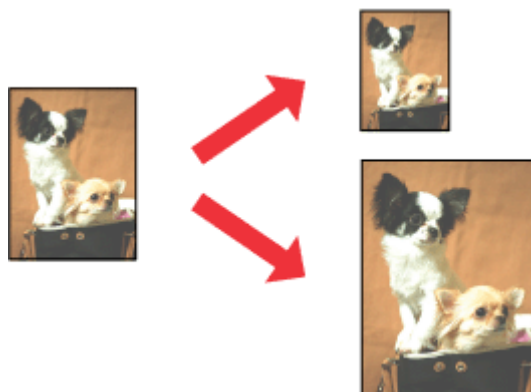
**Bemærk:**

- Den faktiske indbindingsmargen kan afvige fra de angivne indstillinger alt afhængigt af programmet. Eksperimenter med et par ark for at se resultatet, inden du udskriver hele jobbet.
- Sørg for at blækket er helt tørt, inden du ilægger papiret.

---

## Tilpas til side-udskrivning

Giver dig mulighed for automatisk at forstørre eller reducere dokumentets størrelse, så det kommer til at passe til den papirstørrelse, der er valgt i printerdriveren.



**Bemærk:**

Denne funktion er eventuelt ikke tilgængelig med visse indstillinger.

## Produktindstillinger i Windows

**1** Åbn printerindstillingerne.  
 ➔ [“Adgang til printerdriveren i Windows” på side 18](#)

**2** Vælg **Reduce/Enlarge Document (Formindsk/forstør dokument)** og **Fit to Page (Tilpas til side)** i fanen **More Options (Flere indstillinger)**, og vælg derefter den anvendte papirstørrelse fra **Output Paper (Outputpapir)**.

**3** Kontroller de andre indstillinger og udskriv.

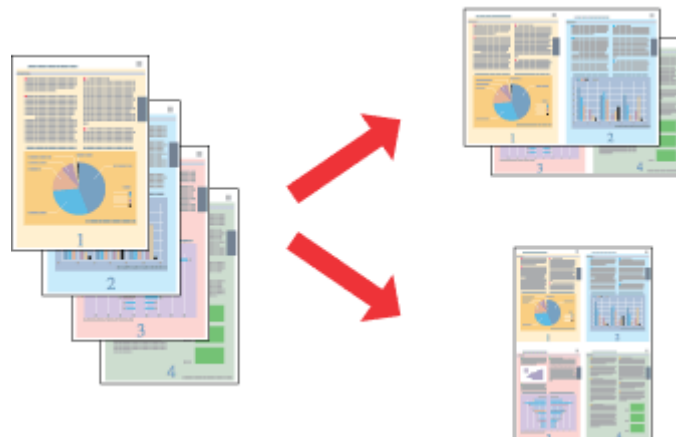
## Produktindstillinger i Mac OS X

- 1 Åbn dialogboksen Print (Udskriv).  
➔ [“Adgang til printerdriveren i Mac OS X” på side 19](#)
- 2 Vælg **Scale to fit paper size (Skaler til papirstørrelse)** for Destination Paper Size (Målpapirstørrelse) i feltet Paper Handling (Papirhåndtering), og vælg den ønskede papirstørrelse fra popup-menuen.
- 3 Kontroller de andre indstillinger og udskriv.

---

## Pages per sheet (Sider pr. ark)-udskrivning

Giver dig mulighed for at bruge printerdriveren til at udskrive to eller fire sider på et enkelt ark papir.



**Bemærk:**

Denne funktion er eventuelt ikke tilgængelig med visse indstillinger.

## Produktindstillinger i Windows

- 1 Åbn printerindstillingerne.  
➔ [“Adgang til printerdriveren i Windows” på side 18](#)
- 2 Vælg **2-Up (2-op)** eller **4-Up (4-op)** som indstilling for Multi-Page (Flere sider) i fanen Main (Hovedmenu).
- 3 Klik på **Page Order (Siderækkefølge)**, og foretag de nødvendige indstillinger.
- 4 Kontroller de andre indstillinger og udskriv.

## Produktindstillinger i Mac OS X

- 1 Åbn dialogboksen Print (Udskriv).  
➔ [“Adgang til printerdriveren i Mac OS X” på side 19](#)

## Udskrivning

- 2** Vælg det ønskede antal Pages per Sheet (Sider pr. ark) og Layout Direction (Retning) (siderækkefølge) i feltet Layout.
- 3** Kontroller de andre indstillinger og udskriv.

# Deling af produkt til udskrivning

## Konfiguration i Windows

Denne vejledning beskriver, hvordan du kan konfigurere produktet, så andre brugere på netværket kan dele det.

Først skal du konfigurere produktet som en delt printer på den computer, der er forbundet direkte med printeren. Derefter skal du tilføje produktet på hver af de netværkscomputere, der skal bruge printeren.

**Bemærk:**

- Denne fremgangsmåde er kun beregnet til små netværk. Hvis du vil dele produktet på et stort netværk, skal du kontakte din netværksadministrator.
- Skærmbillederne i det følgende afsnit er fra Windows 7.

## Konfiguration af produktet som en delt printer

**Bemærk:**

- For at konfigurere produktet som en delt printer i Windows 7 eller Vista skal du have administratorrettigheder og -adgangskode, hvis du logger på som standardbruger.
- For at konfigurere produktet som en delt printer i Windows XP skal du logge på en Computer Administrator (Computeradministrator) konto.

Brug fremgangsmåden nedenfor på den computer, der er tilsluttet direkte til produktet:

**1****Windows 7:**

Klik på knappen Start, og vælg **Devices and Printers (Enheder og printere)**.

**Windows Vista:**

Klik på Start, vælg **Control Panel (Kontrolpanel)**, og vælg derefter **Printer** i kategorien **Hardware and Sound (Hardware og lyd)**.

**Windows XP:**

Klik på **Start**, vælg **Control Panel (Kontrolpanel)**, og vælg derefter **Printers and Faxes (Printere og faxenheder)** i kategorien **Printers and Other Hardware (Printere og anden hardware)**.

**2****Windows 7:**

Højreklik på ikonet for produktet, klik på **Printer properties (Printeregenskaber)** og klik derefter på **Sharing (Deling)**. Klik derefter på knappen **Change Sharing Options (Skift indstillinger for deling)**.

**Windows Vista:**

Højreklik på ikonet for produktet, og klik derefter på **Sharing (Deling)**. Klik på knappen **Change sharing options (Skift indstillinger for deling)**, og klik derefter på **Continue (Fortsæt)**.

**Windows XP:**

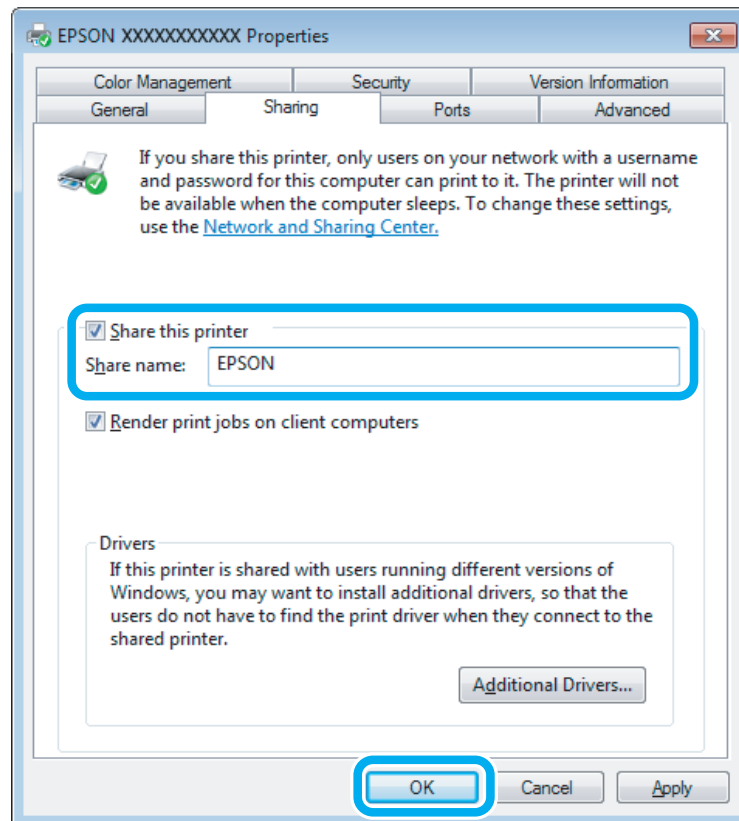
Højreklik på ikonet for produktet, og klik derefter på **Sharing (Deling)**.

## Udskrivning

- 3** Vælg **Share this printer (Del denne printer)**, og skriv derefter et sharenavn.

**Bemærk:**

Brug ikke mellemrum eller bindestreger i sharenavnet.



Hvis du automatisk vil hente printerdrivere til computere, der kører andre versioner af Windows, skal du klikke på **Additional Drivers (Yderligere drivere)**. Klik på **OK**, og isæt derefter produktets softwaredisk.

- 4** Klik på **OK** eller **Close (Luk)** (hvis du installerede yderligere drivere).

## Føje produktet til de andre netværkscomputere

Brug denne fremgangsmåde til at tilføje produktet på hver af de netværkscomputere, der skal bruge printerens.

**Bemærk:**

Produktet skal være konfigureret som en delt printer på den computer, som det er tilsluttet, inden du kan få adgang til den fra en anden computer.

➔ "[Konfiguration af produktet som en delt printer](#)" på side 30.

- 1** **Windows 7:**  
Klik på knappen **Start**, og vælg **Devices and Printers (Enheder og printere)**.

**Windows Vista:**

Klik på **Start**, vælg **Control Panel (Kontrolpanel)**, og vælg derefter **Printer** i kategorien **Hardware and Sound (Hardware og lyd)**.

## Udskrivning

### Windows XP:

Klik på **Start**, vælg **Control Panel (Kontrolpanel)**, og vælg derefter **Printers and Faxes (Printere og faxenheder)** i kategorien **Printers and Other Hardware (Printere og anden hardware)**.

2

### Windows 7 og Vista:

Klik på knappen **Add a printer (Tilføj en printer)**.

### Windows XP:

Klik på knappen **Add a printer (Tilføj en printer)**. Add Printer Wizard (Guiden Tilføj printer) vises. Klik på knappen **Next (Næste)**.

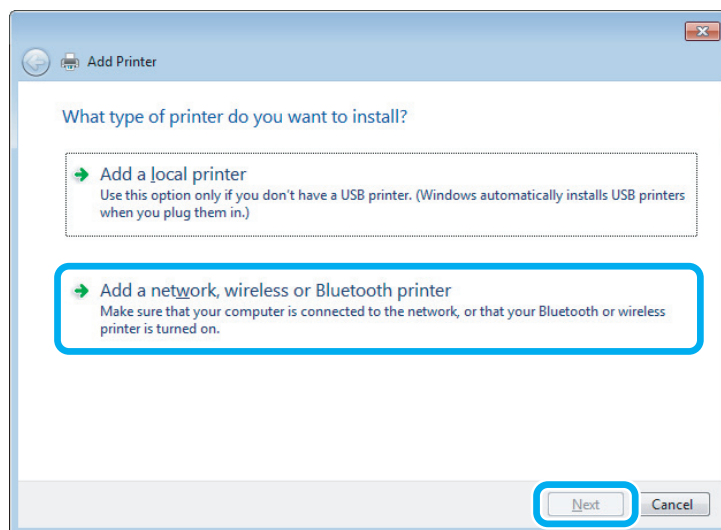
3

### Windows 7 og Vista:

Klik på **Add a network, wireless or Bluetooth printer (Tilføj netværksprinter, trådløs printer eller Bluetooth-printer)** og derefter på **Next (Næste)**.

### Windows XP:

Vælg **A network printer, or a printer attached to another computer (En netværksprinter eller en printer, der er tilsluttet en anden computer)**, og klik derefter på **Next (Næste)**.



4

Følg anvisninger på skærmen for at vælge det produkt, du vil bruge.

#### **Bemærk:**

Afhængigt af operativsystemet og konfigurationen af den computer, som produktet er tilsluttet, vil du i Add Printer Wizard (Guiden Tilføj printer) muligvis blive bedt om at installere printerdriveren fra produktets softwaredisk. Klik på knappen **Have Disk (Har diskette/cd)** og følg vejledningen på skærmen.

## Konfiguration i Mac OS X

For at konfigurere dit produkt på et Mac OS X-netværk, skal du bruge indstillingen Printer Sharing (Printerdeling). Yderligere oplysninger finder du i Macintosh-dokumentationen.



---

# Genopfyldning af blæk

---

## Sikkerhedsanvisninger for blækflaske, forholdsregler og specifikationer

---

### Sikkerhedsinstruktioner

Vær opmærksom på følgende, når du håndterer blæk:

- Opbevar blækflasker og blæktankenheden uden for børns rækkevidde. Lad ikke børn drikke af eller håndtere blækflasker og blækflaskelåg.
- Vip og ryst ikke en blækflaske, efter at dens forsegling er fjernet; det kan forårsage lækage.
- Pas på ikke at røre ved blækket, når du håndterer blæktanke, blæktankslåg og åbne blækflasker eller blækflaskelåg.  
Hvis du får blæk på huden, skal du vaske området omhyggeligt med vand og sæbe.  
Hvis du får blæk i øjnene, skal du straks skylle dem med vand. Hvis du stadig oplever ubehag eller problemer med synet, efter at du har skyllet øjnene grundigt, bør du straks søge læge.  
Hvis du får blæk i munden, skal du omgående spytte det ud og søge læge.

---

### Forholdsregler ved genopfyldning af blæk

Læs alle instruktionerne i dette afsnit, inden du genopfylder blæk.

- Brug blækflasker med det korrekte delnummer til dette produkt.  
➔ [“Blækflasker” på side 66](#)
- Epson anbefaler brug af originale Epson-blækflasker. Epson kan ikke garantere kvaliteten eller pålideligheden af ikke-originalt blæk. Brugen af ikke-originalt blæk kan muligvis forårsage skader, der ikke er omfattet af Epsons garantier, og kan under visse omstændigheder medføre, at produktet ikke virker korrekt.
- Andre produkter, der ikke er fremstillet af Epson, kan forårsage skader, der ikke er omfattet af Epsons garantier, og kan under visse omstændigheder medføre, at produktet ikke virker korrekt.
- Dette produkt kræver forsigtig håndtering af blæk. Blækket kan sprøjte, når blæktankene fyldes eller genopfyldes. Hvis du får blæk på tøjet eller dine ejendele, kan det muligvis ikke gå af.
- For at opretholde optimal ydelse for skrivnehovedet forbruges der noget blæk fra alle blæktanke, ikke kun ved udskrivning, men også ved vedligeholdelsesoperationer som rensning af skrivnehovedet.
- Åbn ikke pakken med blækflasken, før du er klar til at fylde blæktanken. Blækflasken er vakuumpakket for at bevare dens pålidelighed. Hvis du lader en blækflaske ligge uden emballage i lang tid, inden du bruger den, kan det medføre, at normal udskrivning ikke er mulig.
- Fyld blæk på, hvis blækniveauet er under den nederste linje på blæktanken. Fortsat brug af produktet, når blækniveauet er under den nederste linje på beholderen, kan beskadige produktet.

## Genopfyldning af blæk

- ❑ Fortsæt ikke udskrivning, når blækniveauet er under den nederste linje på blækbeholderen. Fortsat brug af produktet, når blækniveauet er under den nederste linje, kan beskadige produktet. Epson anbefaler at fylde alle blæktanke op til den øverste linje, når produktet ikke er i brug, for at nulstille blækniveauerne. Hvis blækbeholderen fyldes som angivet herover, afgiver produktet en alarm og holder op med at arbejde på det estimerede tidspunkt, så blækniveauerne ikke falder til under den nederste linje på blækbeholderen.
- ❑ Giv blækflasken tid til at varme op til stuetemperatur i mindst tre timer, inden den tages i brug, når den hentes fra et koldt sted.
- ❑ Opbevar blækflasker et køligt, mørkt sted.
- ❑ Opbevar blækflasker i samme omgivelser som produktet. Når en blækflaske opbevares eller transporteres, efter at forseglingen er fjernet, må flasken ikke vippes eller udsættes for stød eller temperaturændringer. Ellers kan blækket lække, selvom hættten på blækflasken er skruet helt på. Hold blækflasken lodret, når låget skrues på, og træf forholdsregler for at forhindre, at blækket lækker under transport af flasken.

---

## Specifikationer for blækflasker

- ❑ Epson anbefaler, at blækflasken bruges før den dato, der er trykt på pakken.
- ❑ De blækflasker, der følger med produktet, bruges delvist op under den første installation. For at kunne fremstille udskrifter af høj kvalitet, skal skrivehovedet i produktet være helt fyldt med blæk. Denne enkeltstående proces forbruger en mængde blæk, og derfor kan der muligvis udskrives færre sider med disse flasker end med efterfølgende blækflasker.
- ❑ Den angivne udskriftsmængde kan variere afhængig af de billeder, du udskriver, og den papirtype du bruger, udskrivningshyppighed og de omgivende forhold som f.eks. temperatur.
- ❑ For at sikre dig en førsteklasses udskriftskvalitet og for at beskytte skrivehovedet er der stadig en variabel blækreserve i flasken, når produktet angiver, at flasken skal genopfyldes. Den angivne udskriftsmængder inkluderer ikke denne reserve.
- ❑ Selvom blækflaskerne kan indeholde genbrugsmateriale, påvirker det ikke produktets funktion eller ydeevne.
- ❑ Under udskrivning i monokrom eller gråtoneskala kan der blive brugt andet farveblæk end sort blæk, afhængigt af papirtypen eller udskriftskvalitetsindstillingerne. Dette er på grund af, at der bruges en blanding af farveblæk til at skabe sort.

## Kontrol af blækniveauerne

Kontroller visuelt blækniveauerne i produktets blæktanke for at se den faktiske mængde resterende blæk.

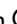
**Vigtigt:**

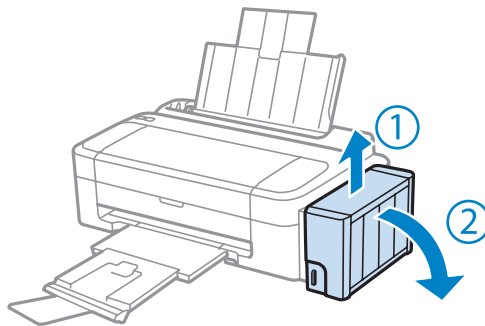
*Hvis blækniveauet er under den nederste grænse på blæktanken, skal blæktanken fyldes op til den øverste linje. Fortsat brug af produktet, når blækniveauet er under den nederste linje på beholderen, kan beskadige produktet.*

## Genopfyldning af blæktankene

**Bemærk:**

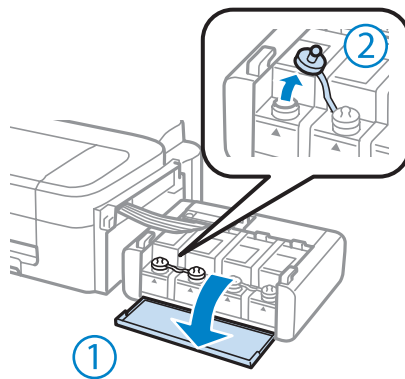
Illustrationerne viser genopfyldning af sort blæk. Instruktionerne er dog de samme for alt blæk.

- 1 Sørg for, at lampen  er tændt, men ikke blinker.
- 2 Hægt blæktankenheden af produktet, og læg den ned.

**Bemærk:**

Træk ikke i rørene.

- 3 Åbn blæktankenhedens dæksel, og fjern låget på blæktanken.

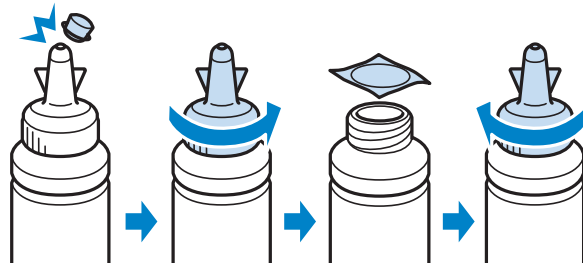
**Bemærk:**

- Pas på ikke at spilde blæk.
- Kontroller, at farven på blæktanken stemmer overens med den farve, du vil genopfylde.

## Genopfyldning af blæk

4

Vip toppen af hættten, fjern hættten på blækflasken, fjern forseglingen på flasken, og sæt hættten på igen.



**Vigtigt:**

Skru blækflaskens låg omhyggeligt på; ellers kan der lække blæk.

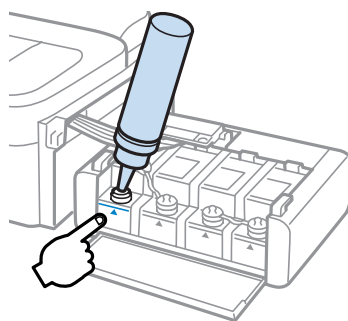


**Bemærk:**

Smid ikke toppen af hættten væk. Hvis der er blæk tilbage i blækflasken efter genopfyldning af tanken, skal du bruge toppen af hættten til af forsegle blækflaskens hætte.

5

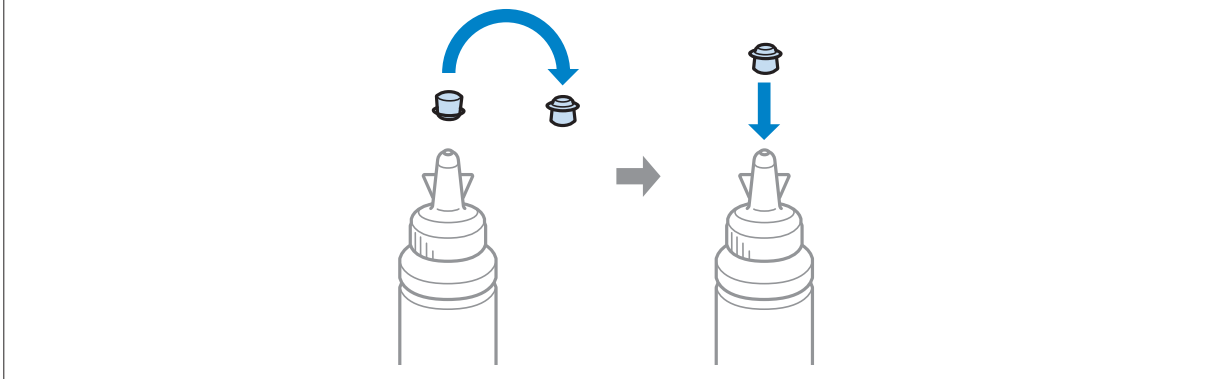
Genopfyld blæktanken med den korrekte farve blæk op til den øverste linje på blæktanken.



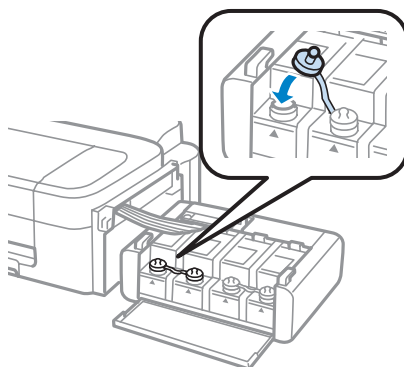
## Genopfyldning af blæk

**Bemærk:**

Hvis der er blæk tilbage i blækflasken, når blækflasken er fyldt op til den øverste linje, skal låget sættes omhyggeligt på og blækflasken opbevares stående til senere brug.

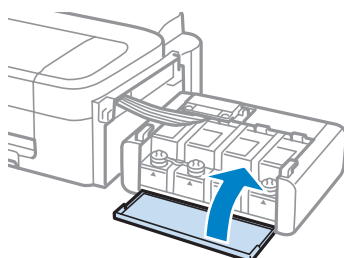


- 6** Sæt omhyggeligt hættten på blæktanken.



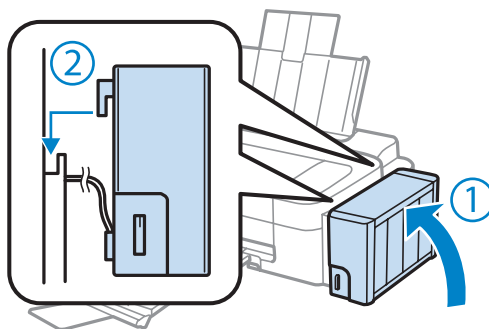
- 7** Gentag trin 3 til 6 for hver blækflaske.

- 8** Luk blæktankenhedens dæksel.


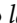


## Genopfyldning af blæk

- 9 Hægt blæktanken på produktet.



**Bemærk:**

- Hvis  lampen er tændt, skal du trykke på knappen .
- Du kan fortsætte med at bruge produktet, selvom du ikke har nye blækflasker, og en eller flere blæktanke ikke er fyldt til den øverste linje på blæktanken. Fyld dog straks alle blæktanke med blæk op til den øverste linje for at produktet kan fungere bedst muligt.

---

# Vedligeholdelse af dit produkt og software

---

## Kontrol af skrivehovedets dyser

Hvis udskriften er usædvanligt utydelig, eller hvis der mangler punkter, kan du muligvis finde frem til problemet ved at kontrollere skrivehovedets dyser.

Du kan kontrollere skrivehovedets dyser fra computeren ved hjælp af værktøjet Nozzle Check (Dysecheck) eller fra produktet ved at bruge knapperne.

---

## Brug af værktøjet Nozzle Check (Dysecheck) i Windows

Benyt fremgangsmåden nedenfor, hvis du vil bruge værktøjet Nozzle Check (Dysecheck).

- 1 Kontroller, at der ikke vises advarsler eller fejl i betjeningspanelet.
- 2 Kontroller, at der ligger papir i A4-format i bageste papirindføring.
- 3 Højreklik på produktikonet på taskbar (proceslinje), og vælg derefter **Nozzle Check (Dysecheck)**.  
Se følgende afsnit vedrørende tilføjelse af produktikonet, hvis det ikke vises.  
➔ [“Fra genvejsikonet på taskbar \(proceslinje\)” på side 19](#)
- 4 Følg vejledningen på skærmen.

---

## Brug af værktøjet Nozzle Check (Dysecheck) i Mac OS X

Benyt fremgangsmåden nedenfor, hvis du vil bruge værktøjet Nozzle Check (Dysecheck).

- 1 Kontroller, at der ikke vises advarsler eller fejl i betjeningspanelet.
- 2 Kontroller, at der ligger papir i A4-format i bageste papirindføring.
- 3 Åbn Epson Printer Utility 4.  
➔ [“Adgang til printerdriveren i Mac OS X” på side 19](#)
- 4 Klik på ikonet **Nozzle Check (Dysecheck)**.
- 5 Følg vejledningen på skærmen.

## Rensning af skrivehovedet

Hvis udskriften er usædvanligt utydelig, eller hvis der mangler punkter, kan du muligvis løse disse problemer ved at rense skrivehovedet. Dette sikrer, at dyserne leverer blækket korrekt.

Du kan rense skrivehovedet fra computeren ved hjælp af værktøjet Head Cleaning (Skrivehovedrensning) i printerdriveren eller fra produktet ved hjælp af knapperne.



**Vigtigt:**

Sluk ikke produktet under rensning af printheadet. Hvis rensningen af skrivehovedet ikke gøres færdig, kan du muligvis ikke udskrive.

**Bemærk:**

- Rens kun skrivehovedet, hvis udskriftskvaliteten forringes, da der bruges en vis mængde blæk fra alle tanke ved en skrivehovedrensning; f.eks. hvis udskriften er sløret, eller hvis farverne er forkerte eller mangler helt.
- Brug først værktøjet Nozzle Check (Dysecheck) til at kontrollere, om der er behov for at rense skrivehovedet. På den måde sparer du blæk.
- Når blækniveauet er lavt, kan du muligvis ikke rense skrivehovedet. Forbered en ny blækflaske.
- Brug værktøjet Power Ink Flushing (Kraftig blækskylning), hvis udskriftskvaliteten ikke er blevet bedre, efter at denne procedure er gentaget ca. tre gange.
  - ➔ ["Udskiftning af blæk i blækrørene" på side 43](#)
- Vi anbefaler, at du jævnlige udskriver nogle sider, så udskriftskvaliteten opretholdes.

---

## Brug af værktøjet Head Cleaning (Skrivehovedrensning) i Windows

Følg nedenstående trin for at rense skrivehovedets dyser ved hjælp af værktøjet Head Cleaning (Skrivehovedrensning).

- 1** Kontroller, at transportlåsen er indstillet til ulåst position.
- 2** Kontroller, at der ikke vises advarsler eller fejl i betjeningspanelet.
- 3** Højreklik på produktikonet på taskbar (proceslinje), og vælg derefter **Head Cleaning (Skrivehovedrensning)**.
 

Se følgende afsnit vedrørende tilføjelse af produktikonet, hvis det ikke vises.

  - ➔ ["Fra genvejsikonet på taskbar \(proceslinje\)" på side 19](#)
- 4** Følg vejledningen på skærmen.

---

## Brug af værktøjet Head Cleaning (Skrivehovedrensning) i Mac OS X

Følg nedenstående trin for at rense skrivehovedets dyser ved hjælp af værktøjet Head Cleaning (Skrivehovedrensning).



## Vedligeholdelse af dit produkt og software


- 1 Kontroller, at transportlåsen er indstillet til ulåst position.
- 2 Kontroller, at der ikke vises advarsler eller fejl i betjeningspanelet.
- 3 Åbn Epson Printer Utility 4.  
➔ [“Adgang til printerdriveren i Mac OS X” på side 19](#)
- 4 Klik på ikonet **Head Cleaning (Skrivehovedrensning)**.
- 5 Følg vejledningen på skærmen.

## Justering af skrivehovedet

Hvis du opdager en fejljustering af de lodrette eller vandrette linjer, kan du muligvis selv løse problemet ved hjælp af værktøjet Print Head Alignment (Skrivehovedjustering) i printerdriveren.

Se det relevante afsnit nedenfor.

**Bemærk:**

Du må ikke trykke på  for at annullere udskrivningen, mens printeren er ved at udskrive et testmønster med værktøjet Print Head Alignment (Skrivehovedjustering).

---

## Brug af værktøjet Print Head Alignment (Skrivehovedjustering) i Windows

Følg nedenstående trin for at justere skrivehovedets dyser ved hjælp af værktøjet Print Head Alignment (Skrivehovedjustering).

- 1 Kontroller, at der ikke vises advarsler eller fejl i betjeningspanelet.
- 2 Kontroller, at der ligger papir i A4-format i bageste papirindføring.
- 3 Højreklik på produktikonet på taskbar (proceslinje), og vælg derefter **Print Head Alignment (Skrivehovedjustering)**.  
  
Se følgende afsnit vedrørende tilføjelse af produktikonet, hvis det ikke vises.  
➔ [“Fra genvejsikonet på taskbar \(proceslinje\)” på side 19](#)
- 4 Følg vejledningen på skærmen for at justere skrivehovedet.

---

## Brug af værktøjet Print Head Alignment (Skrivehovedjustering) i Mac OS X

Følg nedenstående trin for at justere skrivehovedets dyser ved hjælp af værktøjet Print Head Alignment (Skrivehovedjustering).

- 1 Kontroller, at der ikke vises advarsler eller fejl i betjeningspanelet.
- 2 Kontroller, at der ligger papir i A4-format i bageste papirindføring.
- 3 Åbn Epson Printer Utility 4.  
➔ [“Adgang til printerdriveren i Mac OS X” på side 19](#)
- 4 Klik på ikonet **Print Head Alignment (Skrivehovedjustering)**.
- 5 Følg vejledningen på skærmen for at justere skrivehovedet.

## Rensning af papirguiden

Der kan forekomme smuds på bagsiden af udskriften, når ekstra blæk forbliver på papirguiden. Papirguiden er den mørke plastikstrimmel inde i produktet. I dette tilfælde kan du løse problemet ved hjælp af værktøjet Paper Guide Cleaning (Rensning af papirstyr) i din printerdriver.

Se det relevante afsnit nedenfor.

**Bemærk:**

Gentag fremgangsmåden, indtil indersiden af produktet er rensat.

---

## Brug af værktøjet Paper Guide Cleaning (Rensning af papirstyr) i Windows

Følg nedenstående trin for at rense papirguiden ved hjælp af værktøjet Paper Guide Cleaning (Rensning af papirstyr).

- 1 Kontroller, at der ikke vises advarsler eller fejl i betjeningspanelet.
- 2 Sørg for, at A4-papir er ilagt.
- 3 Åbn printerdriveren, klik på fanen **Maintenance (Vedligeholdelse)**, og klik derefter på knappen **Paper Guide Cleaning (Rensning af papirstyr)**.  
➔ [“Adgang til printerdriveren i Windows” på side 18](#)
- 4 Følg vejledningen på skærmen for at rense papirguiden.

## Brug af værktøjet Paper Guide Cleaning (Rensning af papirstyr) i Mac OS X

Følg nedenstående trin for at rense papirguiden ved hjælp af værktøjet Paper Guide Cleaning (Rensning af papirstyr).

- 1 Kontroller, at der ikke vises advarsler eller fejl i betjeningspanelet.
- 2 Sørg for, at A4-papir er ilagt.
- 3 Gå til dialogboksen Epson Printer Utility 4.  
➔ [“Adgang til printerdriveren i Mac OS X” på side 19](#)
- 4 Klik på ikonet **Paper Guide Cleaning (Rensning af papirstyr)**.
- 5 Følg vejledningen på skærmen for at rense papirguiden.

## Udskiftning af blæk i blækrørene

Hvis der stadig er striber, eller der mangler farver på udskrifterne, også efter at Head Cleaning (Skrivehovedrensning) er udført flere gange, kan det være nødvendigt at udskifte blækket i blækrørene for at løse problemet.

Værktøjet Power Ink Flushing (Kraftig blækskylning) gør det muligt at udskifte alt blæk i blækrørene.

**Vigtigt:**

*Denne funktion bruger meget blæk. Før du bruger denne funktion, skal du kontrollere, at der er nok blæk i produktets blæktanke. Fyld blæktankene op, hvis der ikke er nok blæk.*

**Bemærk:**

- Denne funktion bruger meget blæk. Vi anbefaler, at du kun bruger denne funktion, når du har udført Head Cleaning (Skrivehovedrensning) flere gange.
- Denne funktion påvirker spildblækbeholdernes brugslevetid. Spildblækbeholdere når deres kapacitet tidligere, når denne funktion bruges. Kontakt Epson Support for at udskifte, før deres brugslevetid udløber. Når spildblækbeholderne har nået enden af deres brugslevetid, stopper produktet, og Epson Support er nødvendig for at fortsætte udskrivning.
- Når du har brugt værktøjet Power Ink Flushing (Kraftig blækskylning), skal du køre dysechecket igen og om nødvendigt gentage rensningen af skrivehovedet. Hvis udskriftskvaliteten stadig ikke er forbedret, skal du slukke produktet og vente i mindst seks timer. Kontakt Epson Support, hvis problemet stadig ikke er løst, efter at du har prøvet alle ovenstående metoder.

---

## Brug af værktøjet Power Ink Flushing (Kraftig blækskylning) i Windows

Benyt fremgangsmåden nedenfor, hvis du vil bruge værktøjet Power Ink Flushing (Kraftig blækskylning).

- 1 Kontroller, at transportlåsen er indstillet til ulåst position.
- 2 Kontroller, at der ikke vises advarsler eller fejl i betjeningspanelet.
- 3 Åbn printerdriveren.  
➔ [“Adgang til printerdriveren i Windows” på side 18](#)
- 4 Klik på fanen **Maintenance (Vedligeholdelse)**, og klik derefter på knappen **Power Ink Flushing (Kraftig blækskylning)**.
- 5 Følg vejledningen på skærmen.

---

## Brug af værktøjet Power Ink Flushing (Kraftig blækskylning) i Mac OS X

Benyt fremgangsmåden nedenfor, hvis du vil bruge værktøjet Power Ink Flushing (Kraftig blækskylning).

- 1 Kontroller, at transportlåsen er indstillet til ulåst position.
- 2 Kontroller, at der ikke vises advarsler eller fejl i betjeningspanelet.
- 3 Åbn Epson Printer Utility 4.  
➔ [“Adgang til printerdriveren i Mac OS X” på side 19](#)
- 4 Klik på ikonet **Power Ink Flushing (Kraftig blækskylning)**.
- 5 Følg vejledningen på skærmen.

## Strømbesparelse

Produktet slukker automatisk, hvis der ikke foretages nogen handlinger i en indstillet periode.

Du kan justere tiden, inden der anvendes strømstyring. Enhver øgning vil påvirke produktets energieffektivitet. Tag venligst hensyn til miljøet, inden du foretager eventuelle ændringer.

Følg trinnene herunder for at justere tiden.

---

## I Windows

- 1 Åbn printerindstillingerne.  
➔ [“Adgang til printerdriveren i Windows”](#) på side 18
- 2 Klik på fanen **Maintenance (Vedligeholdelse)**, og klik derefter på knappen **Printer and Option Information (Oplysninger om printer og indstillinger)**.
- 3 Vælg **Off (Fra)**, **30 minutes (30 minutter)**, **1 hour (1 time)**, **2 hours (2 timer)**, **4 hours (4 timer)**, **8 hours (8 timer)** eller **12 hours (12 timer)** som indstillingen for Power Off Timer (Sluktimer).
- 4 Klik på knappen **OK**.

---

## I Mac OS X

- 1 Åbn Epson Printer Utility 4.  
➔ [“Adgang til printerdriveren i Mac OS X”](#) på side 19
- 2 Klik på knappen **Printer Settings (Printerindstillinger)**. Skærmbilledet Printer Settings (Printerindstillinger) vises.
- 3 Vælg **Off (Fra)**, **30 minutes (30 minutter)**, **1 hour (1 time)**, **2 hours (2 timer)**, **4 hours (4 timer)**, **8 hours (8 timer)** eller **12 hours (12 timer)** som indstillingen for Power Off Timer (Sluktimer).
- 4 Klik på knappen **Apply (Anvend)**.

## Kontrol af antallet af indførte papirark

I printerdriveren kan du kontrollere antallet af indførte papirark.

Klik på knappen **Printer and Option Information (Oplysninger om printer og indstillinger)** i printerdriverens vindue Maintenance (Vedligeholdelse) (i Windows) eller på Epson Printer Utility 4 (i Mac OS X).

## Rengøring af produktet

---

### Indvendig rengøring af produktet

For at produktet kan blive ved med at fungere bedst muligt, skal du rengøre det omhyggeligt flere gange om året som følger.

**Vigtigt:**

*Brug aldrig alkohol eller fortynder til rengøring af produktet. Disse kemikalier kan beskadige produktet.*

## Vedligeholdelse af dit produkt og software

**Bemærk:**

Når du ikke bruger produktet, skal du lukke papirstøtten og udskriftsbakken for at beskytte produktet mod støv.

## Udvendig rengøring af produktet

For at opnå de bedst mulige udskrifter skal rullen inde i printeren rengøres med værktøjet Paper Guide Cleaning (Rensning af papirstyr).

➔ [“Rensning af papirguiden” på side 42](#)


**Forsigtig:**

Pas på ikke at røre ved delene inde i produktet.


**Vigtigt:**

- Hold vand væk fra de elektriske komponenter.
- Sprøjt ikke produktets indre med smøremidler.
- Uegnede olier kan beskadige mekanismen. Kontakt din forhandler eller en kvalificeret servicemedarbejder, hvis der er behov for smøring.

## Transport af produktet

Hvis du flytter produktet over en vis afstand, skal den forberedes for transport i originalkassen eller en kasse af samme størrelse.


**Vigtigt:**

- Ved opbevaring eller transport af produktet skal du undgå at vippe det, stille det lodret eller vende det på hovedet; der kan løbe blæk ud.
- Når en blækflaske opbevares eller transporteres, efter at forseglingen er fjernet, må flasken ikke vippes eller udsættes for stød eller temperaturændringer. Ellers kan blækket lække, selvom hættten på blækflasken er skruet helt på. Hold blækflasken lodret, når låget skrues på, og træf forholdsregler for at forhindre, at blækket lækker under transport af flasken.

**1**

Sæt kablet til produktet, og tænd for det igen. Vent, indtil printhovedet vender tilbage til udgangspositionen, og luk printerlåget.

**2**

Sluk for produktet, og tag strømkablet ud.

**3**

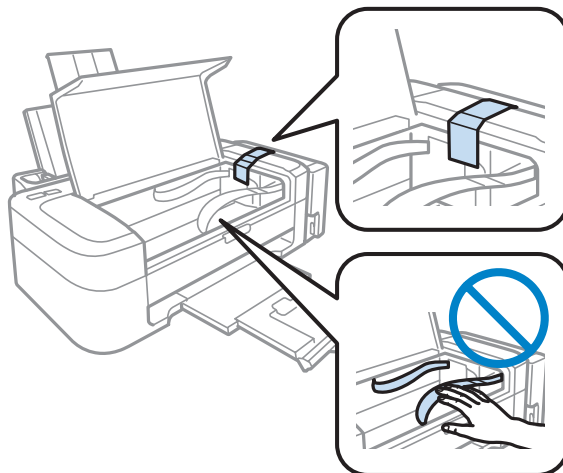
Tag interfacekablet ud af produktet.

**4**

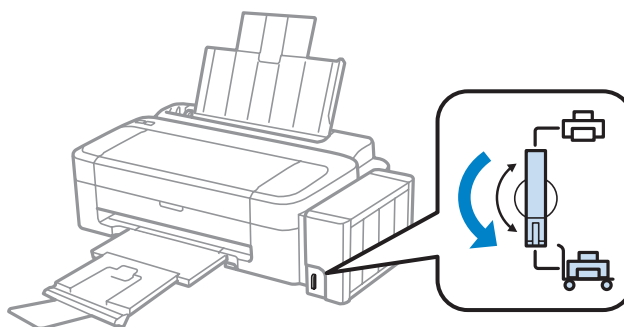
Fjern alt papir i bageste papirindføring.

## Vedligeholdelse af dit produkt og software

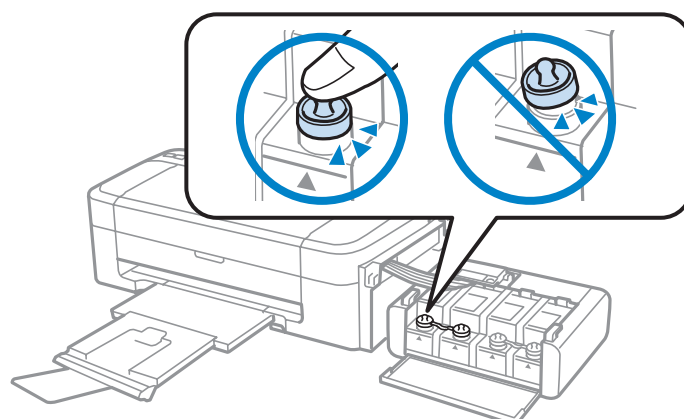
- 5** Åbn printerlåget. Fastgør skrivehovedet med tape som vist nedenfor, og luk derefter printerlåget.



- 6** Indstil transportlåsen til låst position.

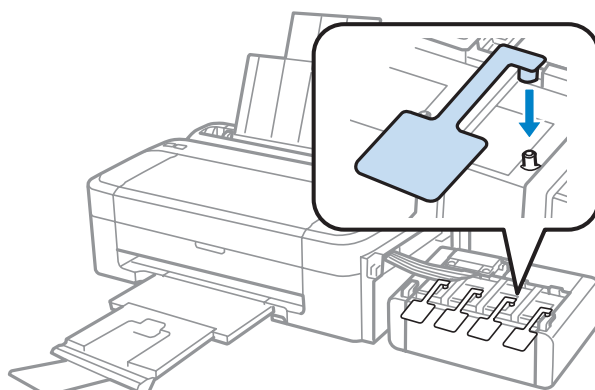


- 7** Hægt blæktankenheden af produktet, læg den ned, og sæt derefter hættens omhyggeligt på blæktanken.

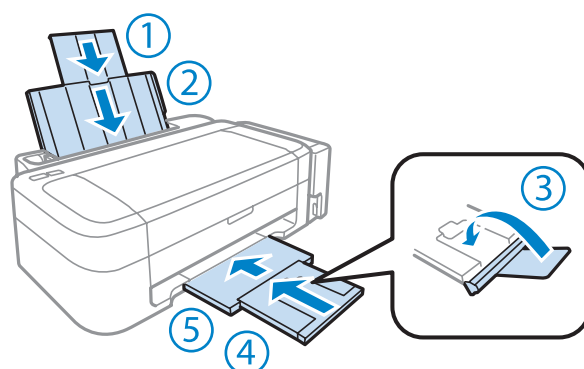


## Vedligeholdelse af dit produkt og software

- 8** Monter de dæksler, der fulgte med produktet, over blæktankens fremspringende dele, og hægt derefter blæktankenheden på produktet.



- 9** Luk papirstøtten og udbakken.



- 10** Pak produktet ned i boksen. Brug det beskyttende materiale, der fulgte med.



**Vigtigt:**

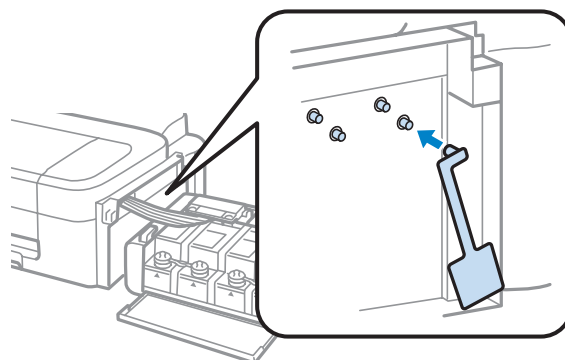
- Hold produktet så plant som muligt under transport. Eller kan der lække blæk.
- Når du har flyttet det, skal du fjerne tapen, der holder skrivehovedet og blæktankenes dæksler fast, og derefter indstille transportlåsen til ulåst position. Kør en rensning, eller juster skrivehovedets dyser, hvis du bemærker et fald i udskriftskvaliteten.
- Læg ikke åbnede blækflasker i kassen sammen med produktet.



## Vedligeholdelse af dit produkt og software

**Bemærk:**

Opbevar dækslerne fra de installerede blæktanke på siden af produktet med henblik på brug under transport af produktet.



## Kontrol og installation af softwaren

### Kontrol af den software, der er installeret på computeren

Hvis du vil bruge de funktioner, der er beskrevet i denne Brugervejledning, skal du installere følgende software.

- Epson Driver and Utilities (Epson-driver og -hjælpeprogrammer)
- Epson Easy Photo Print

**Bemærk:**

Epson Easy Photo Prints tilgængelighed varierer afhængigt af produktet.

Følg trinnene herunder for at kontrollere, at softwaren er installeret på din computer.

### I Windows

- 1** **Windows 7 og Vista:** Klik på startknappen, og vælg **Control Panel (Kontrolpanel)**.  
**Windows XP:** Klik på **Start** og vælg **Control Panel (Kontrolpanel)**.
- 2** **Windows 7 og Vista:** Klik på **Uninstall a program (Fjern et program)** i kategorien Programs (Programmer).  
**Windows XP:** Dobbeltklik på ikonet **Add or Remove Programs (Tilføj eller fjern programmer)**.
- 3** Kontroller listen over nyligt installerede programmer.

### I Mac OS X

- 1** Dobbeltklik på **Macintosh HD**.

## Vedligeholdelse af dit produkt og software

- 2 Dobbeltklik på mappen **Epson Software** i mappen Applications (Programmer), og kontroller indholdet.

**Bemærk:**

- Mappen Applications (Programmer) indeholder software, der er leveret af tredjeparter.
- Hvis du vil kontrollere den installerede printerdriver, skal du klikke på **System Preferences (Systemindstillinger)** i menuen Apple og derefter klikke på **Print & Scan (Udskriv & scan)** (i Mac OS X 10.7) eller **Print & Fax (Print & fax)** (i Mac OS X 10.6 eller 10.5). Find derefter dit produkt i listefeltet Printers (Printere).

## Installation af softwaren

Sæt den medfølgende disk med produktsoftware i produktet, og vælg den software, du vil installere, på skærmen Software Select (Valg af software).

## Afinstallation af softwaren

Det kan være nødvendigt at afinstallere og derefter geninstallere softwaren for at løse visse problemer, eller hvis du opgraderer operativsystemet.

Se følgende afsnit for oplysninger om at se, hvilke programmer er installeret.

➔ [“Kontrol af den software, der er installeret på computeren” på side 49](#)

## I Windows

**Bemærk:**

- I Windows 7 og Vista skal du have en administratorkonto og adgangskode, hvis du logger på som standardbruger.
- I Windows XP skal du logge på som Computer Administrator (Computeradministrator).

- 1 Sluk for produktet.
- 2 Tag produktets interfacekabel ud af computeren.
- 3 Gør et af følgende.
 

**Windows 7 og Vista:** Klik på startknappen, og vælg **Control Panel (Kontrolpanel)**.

**Windows XP:** Klik på **Start** og vælg **Control Panel (Kontrolpanel)**.
- 4 Gør et af følgende.
 

**Windows 7 og Vista:** Klik på **Uninstall a program (Fjern et program)** i kategorien Programs (Programmer).

**Windows XP:** Dobbeltklik på ikonet **Add or Remove Programs (Tilføj eller fjern programmer)**.
- 5 Vælg det program, du ønsker at fjerne, som f.eks. dit produkts driver og programmet, fra den viste liste.

## Vedligeholdelse af dit produkt og software

**6** Gør et af følgende.

**Windows 7:** Klik på **Uninstall/Change (Fjern/rediger)** eller **Uninstall (Afinstaller)**.

**Windows Vista:** Klik på **Uninstall/Change (Fjern/rediger)** eller **Uninstall (Afinstaller)**, og klik derefter på **Continue (Fortsæt)** i vinduet User Account Control (Brugerkontostyring).

**Windows XP:** Klik på **Change/Remove (Rediger/fjern)** eller **Remove (Fjern)**.

**Bemærk:**

*Hvis du vælger at afinstallere dit produkts printerdriver i trin 5, skal du vælge ikonet for dit produkt og derefter klikke på **OK**.*

**7** Klik på **Yes (Ja)** eller **Next (Næste)**, når der vises et bekræftelsesvindue.

**8** Følg vejledningen på skærmen.

I nogle tilfælde vises der en meddelelse, hvori du bedes om at genstarte computeren. I så fald skal du sørge for, at **I want to restart my computer now (Jeg vil genstarte computeren nu)** er valgt, og klikke på **Finish (Udfør)**.

---

## I Mac OS X

**Bemærk:**

- For at afinstallere din software skal du downloade Uninstaller.  
Få adgang til stedet på:  
<http://www.epson.com>  
Vælg derefter afsnittet Support på dit lokale Epson-websted.
- Hvis du vil afinstallere programmer, skal du logge på som Computer Administrator (Computeradministrator). Du kan ikke afinstallere programmer, hvis du er logget på som en bruger med begrænsede rettigheder.
- I nogle programmer er installationsprogrammet adskilt fra afinstallationsprogrammet.

**1** Luk alle programmer, der kører.

**2** Dobbeltklik på ikonet **Uninstaller** i din Mac OS X-harddisk.

**3** Marker afkrydsningsfelterne for det software, du ønsker at fjerne, som f.eks. din printerdriver og programmet, på den viste liste.

**4** Klik på **Uninstall**.

**5** Følg vejledningen på skærmen.

Hvis du ikke kan finde det software, du ønsker at afinstallere, i vinduet Uninstaller, skal du dobbeltklikke på mappen **Applications (Programmer)** i din Mac OS X-harddisk, vælge det program, du ønsker at afinstallere, og derefter trække det hen til ikonet **Trash (Papirkurv)**.

## Vedligeholdelse af dit produkt og software

**Bemærk:**

Hvis du afinstallerer printerdriveren, og navnet på dit produkt forbliver i vinduet *Print & Scan (Udskriv & scan)* (i Mac OS X 10.7) eller *Print & Fax (Print & fax)* (i Mac OS X 10.6 eller 10.5), skal du vælge navnet på dit produkt og klikke på knappen - **fjern**.

---

# Fejlfinding til Udskrivning

---

## Diagnosticering af problemet

Fejlfinding af problemer med produktet håndteres bedst i to trin: diagnosticer først problemet, og anvend derefter sandsynlige løsninger, til problemet er afhjulpet.

De oplysninger, du skal bruge for at diagnosticere og løse de mest almindelige problemer, finder du i form af online problemløsning, betjeningspanelet eller statusmonitoren. Se det relevante afsnit nedenfor.

Hvis du har et bestemt problem i forbindelse med udskriftskvaliteten, et udskrivningsproblem, som ikke har at gøre med udskriftskvaliteten, et problem med papirindføringen, eller hvis produktet slet ikke udskriver, kan du finde oplysninger i det relevante afsnit.

Det kan være nødvendigt at annullere udskrivningen for at løse et problem.

➔ [“Annullering af udskrivningen” på side 23](#)

---

## Kontrol af produktstatus

Hvis der opstår et problem under udskrivningen, vises der en fejlmeddelelse i vinduet Status Monitor.

Hvis der vises en fejlmeddelelse om, at produktets blækbeholdere næsten er brugt op, skal du kontakte Epson-support for at udskifte dem. Meddelelsen vises med jævne mellemrum, til blækbeholderne udskiftes. Når blækbeholderne er mættet, stopper produktet, og Epson-support er nødvendig for at kunne fortsætte udskrivning.

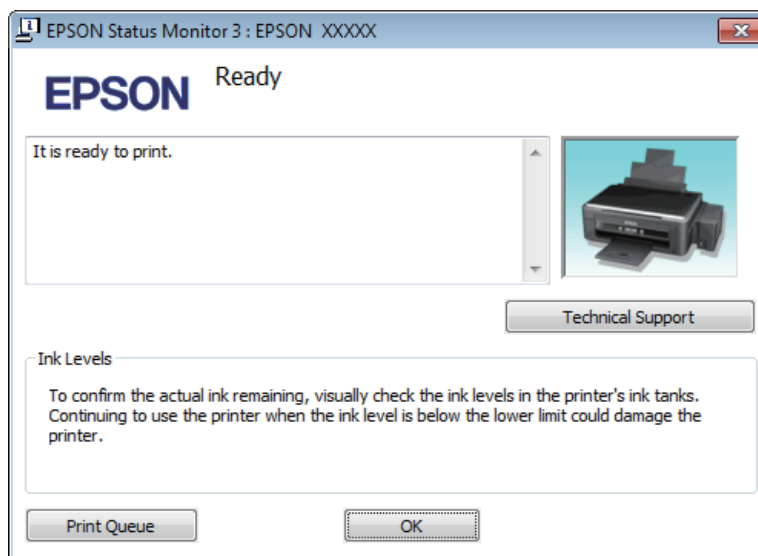
## I Windows

Du kan få adgang til EPSON Status Monitor 3 på to måder:

- Dobbeltklik på produktgenvejsikonet på proceslinjen i Windows. Se følgende afsnit for at føje et genvejsikon til proceslinjen:
  - ➔ [“Fra genvejsikonet på taskbar \(proceslinje\)” på side 19](#)
- Åbn printerdriveren, klik på fanen **Maintenance (Vedligeholdelse)**, og klik derefter på knappen **EPSON Status Monitor 3**.

## Fejlfinding til Udskrivning

Når du åbner EPSON Status Monitor 3, vises følgende vindue:



**Bemærk:**

Hvis EPSON Status Monitor 3 ikke bliver vist, skal du åbne printerdriveren og klikke på fanen **Maintenance (Vedligeholdelse)** og derefter på knappen **Extended Settings (Udvidede indstillinger)**. I vinduet **Extended Settings (Udvidede indstillinger)** skal du markere afkrydsningsfeltet **Enable EPSON Status Monitor 3 (Aktiver EPSON Status Monitor 3)**.

EPSON Status Monitor 3 indeholder følgende oplysninger:

- Technical Support (Teknisk support):**  
Klik på **Technical Support (Teknisk support)** for at komme til Epson's website for teknisk support.
- Print Queue (Udskriftskø):**  
Du kan se Windows Spooler (Windows spooler) ved at klikke på **Print Queue (Udskriftskø)**.

## I Mac OS X

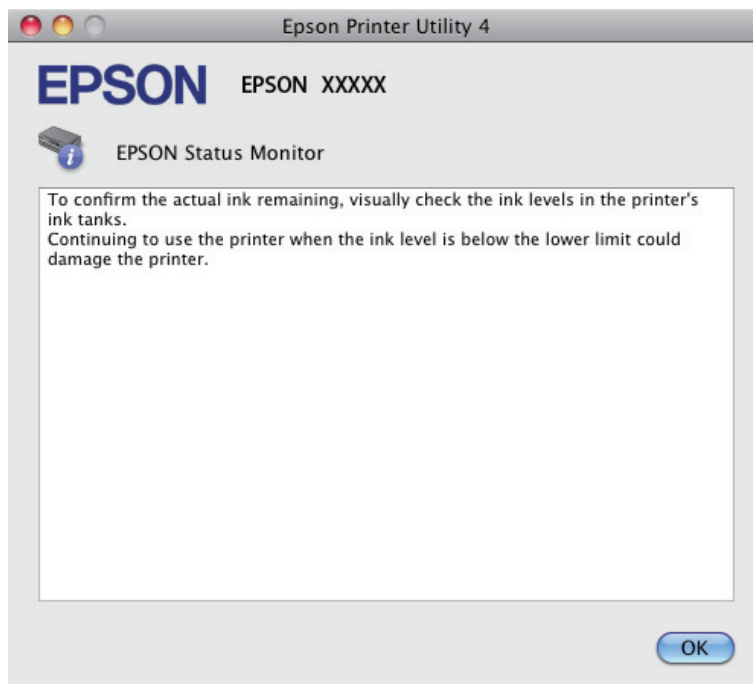
Følg disse trin for at åbne EPSON Status Monitor.

- 1** Åbn Epson Printer Utility 4.  
➔ [“Adgang til printerdriveren i Mac OS X” på side 19](#)

## Fejlfinding til Udskrivning

2

Klik på ikonet **EPSON Status Monitor**. EPSON Status Monitor vises.



## Papirstop



### Forsigtig:

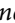
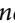


Rør ikke ved knapperne på betjeningspanelet, mens du har hånden inde i produktet.



### Vigtigt:

Pas på ikke at trække i kablerne eller blækrørene eller at røre unødigt ved andre komponenter inde i produktet. Ellers kan der lække blæk, eller produktet kan blive beskadiget.

### Bemærk:

- Annuller udskriftsjobbet, hvis du bliver bedt om det i en meddelelse fra printerdriveren.
- Hvis alle lamperne på betjeningspanelet blinker, skal du trykke på knappen  for at slukke produktet og tænde det igen. Hvis kun  og -lamperne blinker, skal du trykke på knappen .

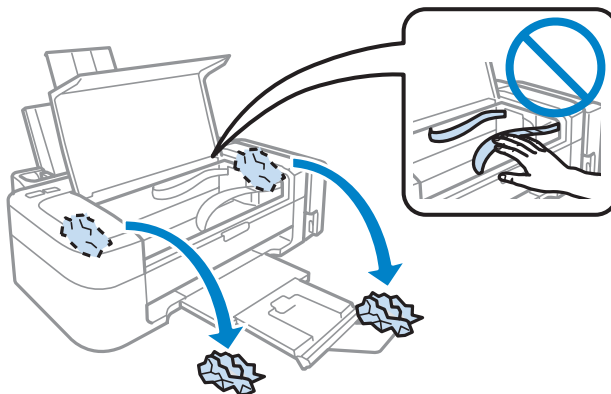
## Fjerne fastklemt papir inde i produktet

1

Åbn printerlåget.

## Fejlfinding til Udskrivning

- 2** Fjern alt papiret indenfor, herunder eventuelle iturevne stykker papir.



- 3** Luk printerlåget.

## Forhindring af papirstop

Hvis der ofte opstår papirstop, skal du kontrollere følgende.






- Papiret er glat og hverken krøllet eller foldet.
- Du bruger papir af for høj kvalitet.
- Papirets udskriftsside vender opad i den bageste papirindføring.
- Papirstakken blev luftet, inden den blev lagt i.
- Læg ikke almindeligt papir i over linjen lige under ▼ pilmærket inde i kantstyret.  
For Epsons specialmedier skal antallet af ark være mindre end den grænse, der er angivet for mediet.  
➔ [“Valg af papir” på side 13](#)
- Kant-guiden flugter med papirets venstre kant.
- Produktet står på en jævn, stabil overflade, der er større end produktets bundflade i alle retninger. Produktet vil ikke fungere korrekt, hvis det står skævt.

## Hjælp til udskriftskvalitet

Hvis du har problemer med udskriftskvaliteten, skal du sammenligne problemet med illustrationerne nedenfor. Klik på billedteksten under den illustration, der ligner udskriften bedst.



## Fejlfinding til Udskrivning

<p>enthalten alle i Aufdruck. W ↓ 5008 "Regel"</p> <p>Godt eksempel</p>	 <p>Godt eksempel</p>
<p>enthalten alle i Aufdruck. W ↓ 5008 "Regel"</p> <p>→ "Vandrette striber" på side 57</p>	<p>enthalten alle i Aufdruck. W ↓ 5008 "Regel"</p> <p>→ "Lodrette striber eller fejljustering" på side 57</p>
 <p>→ "Vandrette striber" på side 57</p>	 <p>→ "Lodrette striber eller fejljustering" på side 57</p>
 <p>→ "Forkerte eller manglende farver" på side 58</p>	 <p>→ "Sløret eller udtværet udskrift" på side 58</p>

## Vandrette striber

- Kontroller, at udskriftssiden (den hvide eller blanke side) af papiret vender opad i den bageste papirindføring.
- Kør værktøjet Head Cleaning (Skrivehovedrensning) for at rense evt. tilstoppede dyser.  
→ "Rensning af skrivehovedet" på side 40
- Brug så vidt muligt altid originale Epson-blækflasker.
- Kontroller, at den papirtype, der er valgt i printerdriveren, er egnet til den type papir, der er lagt i produktet.  
→ "Papirtypeindstillinger fra printerdriveren" på side 14

## Lodrette striber eller fejljustering

- Kontroller, at udskriftssiden (den hvide eller blanke side) af papiret vender opad i den bageste papirindføring.

## Fejlfinding til Udskrivning

- Kør værktøjet Head Cleaning (Skrivehovedrensning) for at rense evt. tilstoppede dyser.  
➔ [“Rensning af skrivehovedet” på side 40](#)
- Kør værktøjet Print Head Alignment (Skrivehovedjustering).  
➔ [“Justering af skrivehovedet” på side 41](#)
- I Windows skal du fjerne markeringen af **High Speed (Høj hastighed)** i vinduet More Options (Flere indstillinger) i din printerdriver. Yderligere oplysninger finder du i online Hjælp.  
I Mac OS X vælg **Off (Fra)** fra High Speed Printing (Højhastighedsudskrivning). Klik på følgende menuer for at få vist High Speed Printing (Højhastighedsudskrivning): **System Preferences (Systemindstillinger)**, **Print & Scan (Udskriv & scan)** (til Mac OS X 10.7) eller **Print & Fax (Udskriv & fax)** (til Mac OS X 10.6 eller 10.5), dit produkt (i boksen med listen over Printers (Printeren) nedenfor), **Options & Supplies (Indstillinger & forsyninger)** og derefter **Driver**.
- Kontroller, at den papirtype, der er valgt i printerdriveren, er egnet til den type papir, der er lagt i produktet.  
➔ [“Papirtypeindstillinger fra printerdriveren” på side 14](#)

---

## Forkerte eller manglende farver

- Kontroller, at første blækpåfyldning er gennemført.
- Kontroller, at transportlåsen er i ulåst position.
- I Windows skal du fjerne markeringen af **Grayscale (Gråtoneskala)** i vinduet Main (Hovedmenu) i printerdriveren.  
I Mac OS X skal du fjerne markeringen af indstillingen **Grayscale (Gråtoneskala)** i Print Settings (Udskriftsindstillinger) i dialogboksen Print (Udskriv) i printerdriveren.  
Yderligere oplysninger finder du i online Hjælp.
- Juster farveindstillingerne i programmet eller under printerdriverindstillingerne.  
I Windows skal du markere vinduet More Options (Flere indstillinger).  
I Mac OS X skal du kontrollere dialogboksen Color Options (Farveindstillinger) fra dialogboksen Print (Udskriv).  
Yderligere oplysninger finder du i online Hjælp.
- Kør værktøjet Head Cleaning (Skrivehovedrensning) for at rense evt. tilstoppede dyser.  
➔ [“Rensning af skrivehovedet” på side 40](#)
- Hvis du ikke har brugt produktet i lang tid, skal du bruge værktøjet Power Ink Flushing (Kraftig blækskylning) i printerdriveren.  
➔ [“Udskiftning af blæk i blækrørene” på side 43](#)
- Prøv at bruge originale Epson-flasker og det af Epson anbefalede papir.

---

## Sløret eller udtværet udskrift

- Prøv at bruge originale Epson-flasker og det af Epson anbefalede papir.
- Sørg for at anbringe produktet på en jævn, stabil overflade, der er større end produktets bundflade i alle retninger. Produktet vil ikke fungere korrekt, hvis det står skævt.
- Sørg for, at papiret ikke er beskadiget, snavset eller for gammelt.

## Fejlfinding til Udskrivning

- Sørg for at papiret er tørt og udskriftssiden (den hvide eller blanke side) vender opad i den bageste papirindføring.
- Hvis papiret er bøjet mod den side, der udskrives på, skal du glatte papiret ud eller bøje det lidt i den modsatte retning.
- Kontroller, at den papirtype, der er valgt i printerdriveren, er egnet til den type papir, der er lagt i produktet.  
➔ [“Papirtypeindstillinger fra printerdriveren” på side 14](#)
- Fjern hvert enkelt ark fra udskriftsbakken, når det er udskrevet.
- Rør ikke papirets udskriftsside med den blanke overflade, og lad ikke noget komme i kontakt med denne side. Følg instruktionerne for papiret ved håndtering af udskrifterne.
- Kør værktøjet Head Cleaning (Skrivehovedrensning) for at rense evt. tilstoppede dyser.  
➔ [“Rensning af skrivehovedet” på side 40](#)
- Kør værktøjet Print Head Alignment (Skrivehovedjustering).  
➔ [“Justering af skrivehovedet” på side 41](#)
- Hvis der er udtværet blæk på papiret efter udskrivningen, skal du rengøre produktet indvendigt.  
➔ [“Udvendig rengøring af produktet” på side 46](#)

## Diverse udskriftsproblemer

---

### Forkerte eller forvanskede tegn

- Fjern evt. udskriftsjob, der er gået i stå.  
➔ [“Annullering af udskrivningen” på side 23](#)
- Sluk produktet og computeren. Kontroller, at produktets interfacekabel er sat korrekt i.
- Afinstaller printerdriveren, og installer den derefter igen.  
➔ [“Afinstallation af softwaren” på side 50](#)

### Forkerte margener

---

- Kontroller, at papiret er lagt korrekt i den bageste papirindføring.  
➔ [“Ilægning af papir” på side 15](#)  
➔ [“Ilægning af konvolutter” på side 16](#)
- Kontroller margenindstillingerne i programmet. Kontroller, at margenerne er inden for udskriftsområdet på siden.  
➔ [“Udskriftsområde” på side 68](#)
- Kontroller, at printerdriverindstillingerne passer til den papirstørrelse, du bruger.  
I Windows skal du kontrollere vinduet Main (Hovedmenu).  
I Mac OS X skal du markere dialogboksen Page Setup (Sidelayout) eller dialogboksen Print (Udskriv).
- Afinstaller printerdriveren, og installer den derefter igen.  
➔ [“Afinstallation af softwaren” på side 50](#)

---

## Udskriften er en smule skrå

- ❑ Kontroller, at papiret er lagt korrekt i den bageste papirindføring.
  - ➔ “[Ilægning af papir](#)” på side 15
  - ➔ “[Ilægning af konvolutter](#)” på side 16
- ❑ Hvis **Draft (Kladde)** er valgt i Quality (Kvalitet) i vinduet Main (Hovedmenu) i din printerdriver (i Windows), eller **Fast Economy (Hurtig Economy)** er valgt i Print Quality (Udskriftskval.) i Print Settings (Udskriftsindstillinger) (i Mac OS X), skal du vælge en anden indstilling.

---

## Omvendt billede

- ❑ I Windows skal du fjerne markeringen i afkrydsningsfeltet **Mirror Image (Spejl billede)** i vinduet More Options (Flere indstillinger) i printerdriveren eller deaktivere indstillingen Mirror Image (Spejl billede) i programmet.  
I Mac OS X skal du fjerne markeringen af afkrydsningsfeltet **Mirror Image (Spejl billede)** i **Print Settings (Udskriftsindstillinger)** i dialogboksen Print (Udskriv) i printerdriveren, eller slå indstillingen for Mirror Image (Spejl billede) fra i programmet.  
Du kan finde vejledning til printerdriveren eller til programmet i online Hjælp.
- ❑ Afinstaller printerdriveren, og installer den derefter igen.
  - ➔ “[Afinstallation af softwaren](#)” på side 50

---

## Udskrivning af blanke sider

- ❑ Kontroller, at printerdriverindstillingerne passer til den papirstørrelse, du bruger.  
I Windows skal du kontrollere vinduet Main (Hovedmenu).  
I Mac OS X skal du markere dialogboksen Page Setup (Sidelayout) eller dialogboksen Print (Udskriv).
- ❑ I Windows skal du markere indstillingen **Skip Blank Page (Spring over tom side)** ved at klikke på knappen **Extended Settings (Udvidede indstillinger)** i vinduet Maintenance (Vedligeholdelse) i printerdriveren.  
I Mac OS X vælg **On (Til)** fra Skip Blank Page (Spring over tom side). Klik på følgende menuer for at få vist Skip Blank Page (Spring over tom side): **System Preferences (Systemindstillinger)**, **Print & Scan (Udskriv & scan)** (til Mac OS X 10.7) eller **Print & Fax (Udskriv & fax)** (til Mac OS X 10.6 eller 10.5), dit produkt (i boksen med listen over Printers (Printeren) nedenfor), **Options & Supplies (Indstillinger & forsyninger)** og derefter **Driver**.
- ❑ Afinstaller printerdriveren, og installer den derefter igen.
  - ➔ “[Afinstallation af softwaren](#)” på side 50

---

## Den udskrevne side er sløret eller udtværet

- ❑ Hvis papiret er bøjet mod den side, der udskrives på, skal du glatte papiret ud eller bøje det lidt i den modsatte retning.
- ❑ Ilæg og skubber almindeligt papir ud flere gange.
  - ➔ “[Udvendig rengøring af produktet](#)” på side 46
- ❑ Afinstaller printerdriveren, og installer den derefter igen.
  - ➔ “[Afinstallation af softwaren](#)” på side 50

---

## Udskrivningen går for langsomt

- Kontroller, at den papirtype, der er valgt i printerdriveren, er egnet til den type papir, der er lagt i produktet.  
➔ [“Papirtypeindstillinger fra printerdriveren” på side 14](#)
- I Windows skal du vælge en lavere **Quality (Kvalitet)** i printerdrivervinduet Main (Hovedmenu). I Mac OS X skal du vælge en lavere Print Quality (Udskriftskval.) i dialogboksen Print Settings (Udskriftsindstillinger) fra printerdriverens dialogboks Print (Udskriv).  
➔ [“Adgang til printerdriveren i Windows” på side 18](#)  
➔ [“Adgang til printerdriveren i Mac OS X” på side 19](#)
- Luk alle overflødige programmer.
- Hvis du udskriver kontinuerligt over længere tid, kan udskrivningen blive meget langsom. Dette gøres for at reducere udskrivningshastigheden og for at forhindre, at produktmekanismen overophedes og beskadiges. Hvis det sker, kan du fortsætte med at udskrive, men vi anbefaler, at du stopper og lader produktet stå tændt i mindst 30 minutter. (Produktet genopretter ikke, når der er slukket for strømmen.) Efter genstart udskriver produktet med normal hastighed.
- Afinstaller printerdriveren, og installer den derefter igen.  
➔ [“Afinstallation af softwaren” på side 50](#)

Hvis du prøver alle de metoder, der er nævnt ovenfor, og alligevel ikke kan løse problemet, skal du læse følgende:

- ➔ [“Forøgelse af udskrivningshastigheden \(kun i Windows\)” på side 63](#)

## Papiret indføres ikke korrekt

---

### Papiret indføres ikke

Fjern papirstakken, og kontroller følgende:

- Papiret er ikke krøllet eller foldet.
- Papiret er ikke for gammelt. Yderligere oplysninger finder du i den vejledning, der fulgte med papiret.
- Læg ikke almindeligt papir i over linjen lige under ▼ pilmærket inde i kantstyret. For Epsons specialmedier skal antallet af ark være mindre end den grænse, der er angivet for mediet.  
➔ [“Valg af papir” på side 13](#)
- Der sidder ikke papir fast inde i produktet. Hvis dette er tilfældet, skal du fjerne det fastsiddende papir.  
➔ [“Papirstop” på side 55](#)
- Du har fulgt eventuelle specielle instruktioner for indlægning, der fulgte med papiret.
- Papiret har ikke nogen indbindingshuller.

---

## Flere sider indføres

- Læg ikke almindeligt papir i over linjen lige under ▼ pilmærket inde i kantstyret.  
For Epsons specialmedier skal antallet af ark være mindre end den grænse, der er angivet for mediet.  
➔ “Valg af papir” på side 13
- Sørg for, at kantstyrene flugter med papirets venstre kant.
- Sørg for, at papiret ikke er krøllet eller foldet. Hvis det er det, skal du rette papiret ud eller bøje det en smule til den modsatte side, inden du lægger det i.
- Fjern papirstakken, og kontroller, at papiret ikke er for tyndt.  
➔ “Papir” på side 67
- Luft stakken for at adskille arkene, og læg derefter papiret i igen.
- Hvis der udskrives for mange eksemplarer af en fil, skal du kontrollere indstillingen Copies (Kopier) i printerdriveren som følger og også kontrollere den i dit program.  
I Windows skal du kontrollere indstillingen Copies (Kopier) i vinduet Main (Hovedmenu).  
Mac OS X, kontroller indstillingen for Copies (Kopier) i dialogen Print (Udskriv).

---

## Papiret er lagt forkert i

Hvis du har lagt papiret for langt ind i produktet, kan produktet ikke indføre papiret korrekt. Sluk produktet, og fjern forsigtigt papiret. Tænd derefter produktet, og læg papiret korrekt i.

---

## Papiret udføres ikke helt, eller det er krøllet

- Tryk på knappen ⏪ for at skubbe papiret ud, hvis det ikke skubbes helt ud. Hvis papiret er klemt fast inde produktet, skal du fjerne det som beskrevet i følgende afsnit.  
➔ “Papirstop” på side 55
- Hvis papiret er krøllet, når det føres ud, kan det være fugtigt eller for tyndt. Læg en ny stak papir i.

**Bemærk:**

Opbevar ubrugt papir i originalemballagen på et tørt sted.

---

## Produktet udskriver ikke

---

### Alle indikatorer er slukket

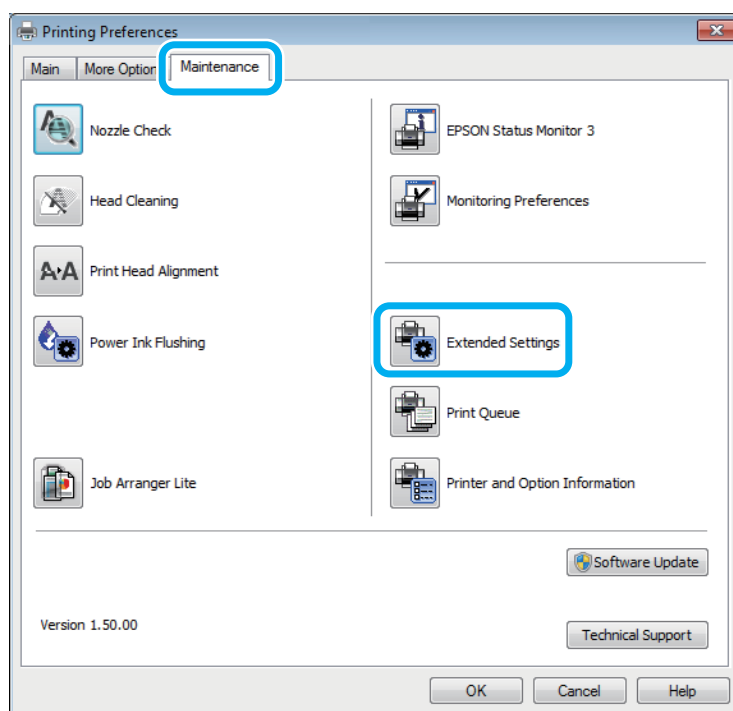
- Tryk på knappen ⏻ for at kontrollere, at produktet er tændt.
- Sørg for at strømkablet er sat korrekt i.
- Kontroller, at stikket fungerer og ikke styres af en vægkontakt eller en timer.

## Kun strømindikatoren er tændt

- ❑ Sluk produktet og computeren. Kontroller, at produktets interfacekabel er sat korrekt i.
- ❑ Hvis du bruger USB-interfacet, skal du kontrollere, at kablet overholder USB- eller Hi-Speed USB-standarden.
- ❑ Hvis du slutter produktet til computeren via en USB-hub, skal du slutte produktet til hub'en i første lag fra computeren. Hvis printerdriveren stadig ikke genkendes på din computer, prøv da at slutte produktet til din computer direkte uden USB-hub'en.
- ❑ Hvis du slutter produktet til din computer via en USB-hub, skal du kontrollere, at USB-hub-enheden registreres af din computer.
- ❑ Hvis du forsøger at udskrive et stort billede, har computeren muligvis ikke nok hukommelse. Prøv at reducere billedets opløsning eller at udskrive billedet i en mindre størrelse. Du skal muligvis installere mere hukommelse i computeren.
- ❑ Windows-brugere kan fjerne alle udskriftsjob, der er gået i stå, fra Windows Spooler (Windows spooler).  
➔ [“Annullering af udskrivningen” på side 23](#)
- ❑ Afinstaller printerdriveren, og installer den derefter igen.  
➔ [“Afinstallation af softwaren” på side 50](#)

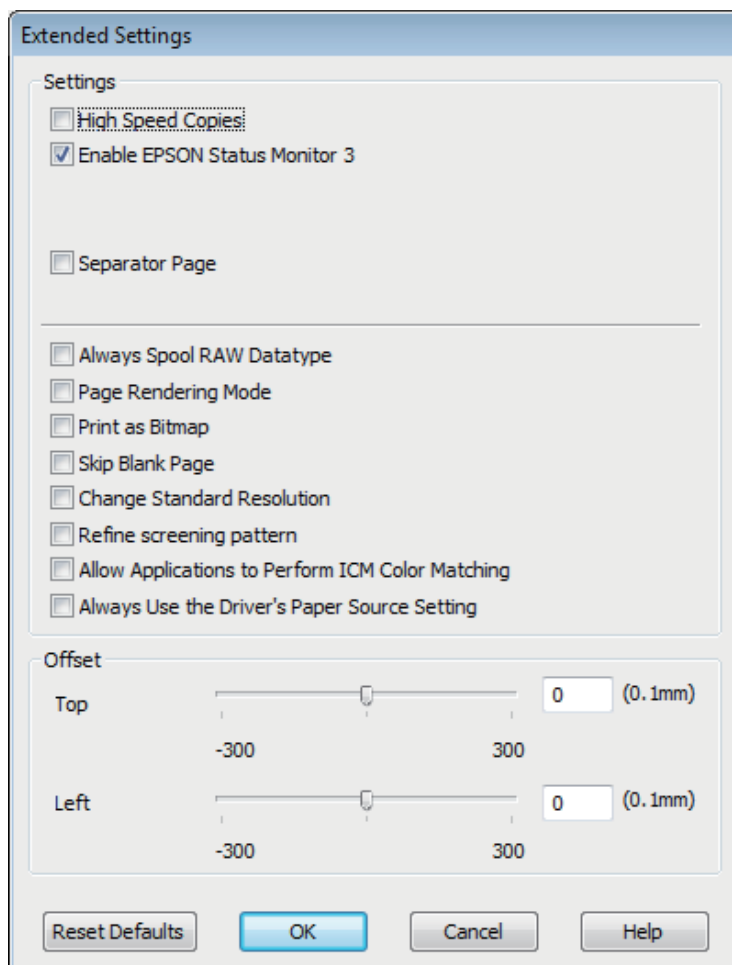
## Forøgelse af udskrivningshastigheden (kun i Windows)

Du kan øge udskrivningshastigheden ved at vælge bestemte indstillinger i vinduet Extended Settings (Udvidede indstillinger), når udskrivningen går langsomt. Klik på knappen **Extended Settings (Udvidede indstillinger)** i printerdriverens vindue Maintenance (Vedligeholdelse).



## Fejlfinding til Udskrivning

Følgende dialogboks vises.



Marker de følgende afkrydsningsfelter, hvorefter udskrivningshastigheden muligvis vil øges.

- High Speed Copies (Højhastighedskopier)
- Always spool RAW datatype (Spool altid RAW-datatype)
- Page Rendering Mode (Sidegengivelsestilstand)
- Print as Bitmap (Udskriv som bitmap)

Se online Hjælp vedrørende flere detaljer om hvert emne.

## Andet problem

---

### Lydsvag udskrivning på almindeligt papir

Når almindeligt papir er valgt som papirtype og Standard (Windows) eller Normal (Mac OS X) er valgt som kvalitet i printerdriveren, udskriver produktet ved høj hastighed. Hvis du ønsker en mere stille udskrivning, kan du vælge Quiet Mode (Lydsvag tilst.), hvilket vil reducere udskrivningshastigheden.



## Fejlfinding til Udskrivning

I Windows skal du markere afkrydsningsfeltet Quiet Mode (Lydsvag tilst.) i vinduet Main (Hovedmenu) i printerdriveren.

I Mac OS X vælg **On (Til)** fra Quiet Mode (Lydsvag tilst.). Klik på følgende menuer for at få vist Quiet Mode (Lydsvag tilst.): **System Preferences (Systemindstillinger)**, **Print & Scan (Udskriv & scan)** (til Mac OS X 10.7) eller **Print & Fax (Udskriv & fax)** (til Mac OS X 10.6 eller 10.5), dit produkt (i boksen med listen over Printers (Printeren) nedenfor), **Options & Supplies (Indstillinger & forsyninger)** og derefter **Driver**.

# Produktoplysninger

## Blækflasker

Du kan bruge de følgende blækflasker til dette produkt:

Blækflasker	Varenumre
Black (Sort)	T6641
Cyan	T6642
Magenta	T6643
Yellow (Gul)	T6644


**Vigtigt:**

*Originalt Epson-blæk ud over det her anførte kan forårsage skader, der ikke er dækket af Epsons garantier.*

<b>Farve</b>	Black (Sort), Cyan, Magenta, Yellow (Gul)
<b>Temperatur</b>	Opbevaring: -20 til 40 °C 1 måned ved 40 °C  Frysning: * -16 °C

\* Blækket tøs op og kan anvendes efter ca. 3 timer ved 25 °C.

## Systemkrav

### I Windows

System	PC-interface
Windows 7 (32-bit, 64-bit), Vista (32-bit, 64-bit), XP SP1 eller højere (32-bit), eller XP Professional x64 Edition	USB

### I Mac OS X

System	PC-interface
--------	--------------

## Produktoplysninger

Mac OS X 10.5.8, 10.6.x, 10.7.x	USB
---------------------------------	-----

**Bemærk:**

UNIX File System (UFS) for Mac OS X understøttes ikke.

## Tekniske specifikationer

**Bemærk:**

Specifikationerne kan ændres uden forudgående varsel.

## Printer:specifikationer

<b>Papirbane</b>	Bageste papirindføring, indføring ovenfra
<b>Kapacitet</b>	L110/L210: 6 mm (0,2 tommer) L300/L350: 11 mm (0,4 tommer)

## Papir

**Bemærk:**

- Da kvaliteten af ethvert mærke og enhver papirtype når som helst kan ændres af producenten, kan Epson ikke garantere kvaliteten af nogen mærker eller papirtyper fra andre producenter end Epson. Test altid nogle prøver af papirtypen, inden du køber store mængder eller udskriver store job.
- Papir af dårlig kvalitet kan reducere udskriftskvaliteten og medføre papirstop eller andre problemer. Hvis du oplever problemer, bør du skifte til en bedre papirkvalitet.

**Enkeltark:**

<b>Størrelse</b>	A4 210 × 297 mm 10 × 15 cm (4 × 6 tommer) 13 × 18 cm (5 × 7 tommer) A6 105 × 148 mm A5 148 × 210 mm B5 182 × 257 mm 9 × 13 cm (3,5 × 5 tommer) 13 × 20 cm (5 × 8 tommer) 20 × 25 cm (8 × 10 tommer) Størrelse 16:9 (102 × 181 mm) 100 × 148 mm Letter 8 1/2 × 11" Legal 8 1/2 × 14"
------------------	---

## Produktoplysninger

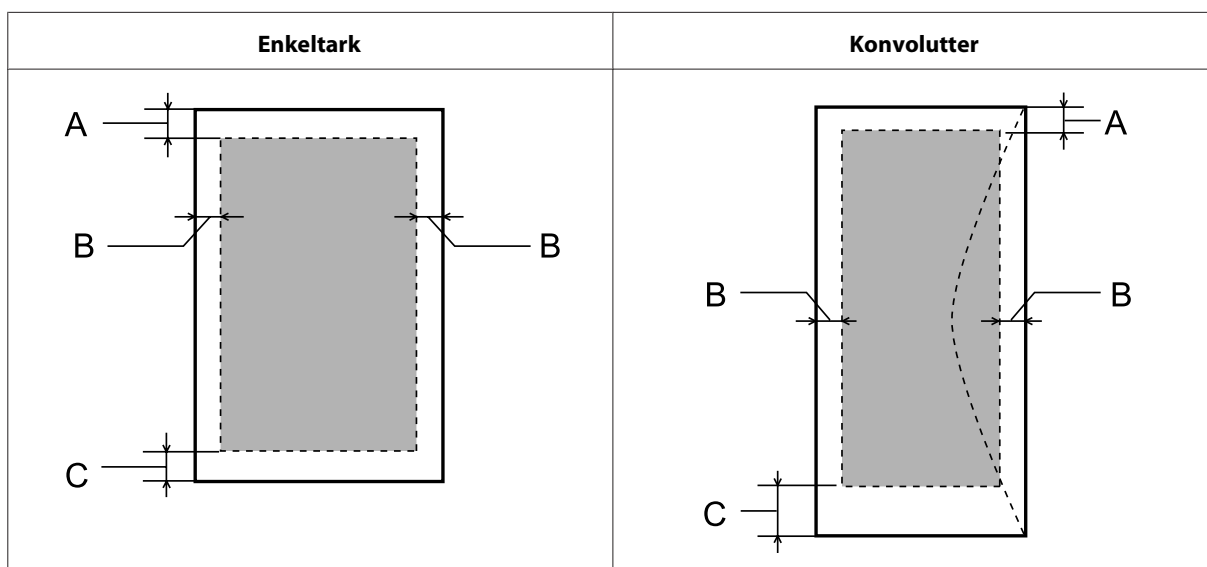
<b>Papirtyper</b>	Almindeligt papir eller specialpapir distribueret af Epson
<b>Tykkelse (til almindeligt papir)</b>	0,08 til 0,11 mm (0,003–0,004 tommer)
<b>Vægt (til almindeligt papir)</b>	64 g/m <sup>2</sup> (17 lb) til 90 g/m <sup>2</sup> (24 lb)

*Konvolutter:*

<b>Størrelse</b>	Konvolut #10 4 1/8 x 9 1/2" DL-konvolut 110 x 220 mm C6-konvolut 114 x 162 mm
<b>Papirtyper</b>	Almindeligt papir
<b>Vægt</b>	75 g/m <sup>2</sup> (20 lb) til 90 g/m <sup>2</sup> (24 lb)

## Udskriftsområde

De fremhævede dele viser udskriftsområdet.



Medietype	Min. margen	
	Enkeltark	Konvolutter
A	3,0 mm (0,12 tommer)	3,0 mm (0,12 tommer)
B	3,0 mm (0,12 tommer)	5,0 mm (0,20 tommer)
C	3,0 mm (0,12 tommer)	21,0 mm (0,83 tommer)

**Bemærk:**

*Alt afhængigt af papirtypen kan udskriftskvaliteten blive forringet i områderne øverst og nederst på udskriften, eller området kan blive udtværet.*

## Produktoplysninger

### Mekanisk

<b>Mål</b>	Opbevaring Bredde: 472 mm (18,6 tommer) Dybde: 222 mm (8,7 tommer) Højde: 130 mm (5,1 tommer)
	Udskrivning* Bredde: 472 mm (18,6 tommer) Dybde (L110): 499 mm (19,6 tommer) Dybde (L300): 499 mm (19,6 tommer) Højde: 284 mm (11,2 tommer)
<b>Vægt</b>	L110: Ca. 2,7 kg (6,0 lb) Uden blæk og netledning. L300: Ca. 2,7 kg (6,0 lb) Uden blæk og netledning.

\* Med udskriftsbakke, udskriftsbakkeforlænger og forlænget stopper.

### Elektrisk

		100-240 V-model
<b>Indgangsspændingsområde</b>		90 til 264 V
<b>Nominelt frekvensområde</b>		50 til 60 Hz
<b>Indgangsfrekvensområde</b>		49,5 til 60,5 Hz
<b>Nominal strømstyrke</b>		0,5 til 0,3 A
<b>Strømforbrug</b>	<b>Udskrivning</b>	L110: Ca. 10 W (ISO/IEC24712) L300: Ca. 10 W (ISO/IEC24712)
	<b>Klar-tilstand</b>	Ca. 2,2 W
	<b>Dvaletilstand</b>	Ca. 1,2 W
	<b>Slukket</b>	Ca. 0,3 W

**Bemærk:**

Oplysninger om printerens spænding finder du på mærkaten bag på produktet.

### Miljømæssigt

<b>Temperatur</b>	Drift: 10 til 35 °C Opbevaring: -20 til 40 °C 1 måned ved 40 °C
-------------------	---

**Produktoplysninger**

<b>Luftfugtighed</b>	Drift:* 20 til 80% RH  Opbevaring:* 5 til 85% RH
----------------------	--

\* Uden kondensering

---

**Standarder og godkendelser**

Europæisk model:

<b>Lavspændingsdirektiv 2006/95/EF</b>	EN60950-1
<b>EMC-direktiv 2004/108/EF</b>	EN55022 klasse B EN61000-3-2 EN61000-3-3 EN55024

---

**Interface**

USB — kompatibel med USB 2.0-specifikation
--

---

# Sådan får du hjælp

---

## Websted for teknisk support

Epsons websted for teknisk support giver hjælp til problemer, der ikke kan løses ved hjælp af fejlfindingsoplysningerne i dokumentationen til printerens. Hvis du har en webbrowser og en internetforbindelse, finder du webstedet på:

<http://support.epson.net/>  
<http://www.epson.eu/Support> (Europa)

Hvis du har brug for de nyeste drivere, ofte stillede spørgsmål, brugervejledninger og andre ting, som du kan hente fra webstedet, skal du gå ind på:

<http://www.epson.com>  
<http://www.epson.eu/Support> (Europa)

Vælg derefter afsnittet Support på dit lokale Epson-websted.

## Kontakt til Epson Support

---

### Inden du kontakter Epson

Hvis dit Epson-produkt ikke fungerer korrekt, og du ikke kan løse problemet vha. fejlfindingsoplysningerne i din produktokumentation, kan du kontakte Epsons kundesupportservice for at få hjælp. Kontakt den forhandler, hvor du købte produktet, hvis der ikke er anført en Epson support for dit område herunder.

Epson support kan hjælpe dig meget hurtigere, hvis du oplyser følgende:

- Produktets serienummer  
(Mærkatens serienummer er normalt placeret på produktets bagside.)
- Produktmodel
- Produktets softwareversion  
(Klik på **About**, **Version Info** eller en lignende knap i produktsoftwaren).
- Din computers mærke og model
- Din computers operativsystems navn og version
- Navne og versioner for de programmer, du normalt bruger sammen med produktet
- Antal indførte papirark  
➔ [“Kontrol af antallet af indførte papirark” på side 45](#)

## Hjælp til brugere i Europa

I dit paneuropæiske garantibevis finder du oplysninger om, hvordan du kontakter Epson support.

## Hjælp til brugere i Taiwan

Kontakt for oplysninger, support og service:

### World Wide Web (<http://www.epson.com.tw>)

Her findes oplysninger om produktspecifikationer, drivere til downloading samt produktforespørgsler.

### Epson HelpDesk (telefon: +0280242008)

Vores HelpDesk-medarbejdere kan hjælpe dig med følgende pr. telefon:

- Salgsforespørgsler og produktoplysninger
- Spørgsmål vedrørende brug af produktet eller problemer
- Forespørgsler vedrørende reparation og garanti

### Reparationsservicecenter:

Telefonnummer	Faxnummer	Adresse
02-23416969	02-23417070	No. 20, Beiping E. Rd., Zhongzheng Dist., Taipei City 100, Taiwan
02-27491234	02-27495955	1F., No. 16, Sec. 5, Nanjing E. Rd., Songshan Dist., Taipei City 105, Taiwan
02-32340688	02-32345299	No. 1, Ln. 359, Sec. 2, Zhongshan Rd., Zhonghe City, Taipei County 235, Taiwan
039-605007	039-600969	No. 342-1, Guangrong Rd., Luodong Township, Yilan County 265, Taiwan
038-312966	038-312977	No. 87, Guolian 2nd Rd., Hualien City, Hualien County 970, Taiwan
03-2810606	03-2810707	No. 413, Huannan Rd., Pingzhen City, Taoyuan County 324, Taiwan
03-5325077	03-5320092	1F., No. 9, Ln. 379, Sec. 1, Jingguo Rd., North Dist., Hsinchu City 300, Taiwan
04-23291388	04-23291338	3F., No. 510, Yingcai Rd., West Dist., Taichung City 403, Taiwan
04-23805000	04-23806000	No. 530, Sec. 4, Henan Rd., Nantun Dist., Taichung City 408, Taiwan
05-2784222	05-2784555	No. 463, Zhongxiao Rd., East Dist., Chiayi City 600, Taiwan
06-2221666	06-2112555	No. 141, Gongyuan N. Rd., North Dist., Tainan City 704, Taiwan



## Sådan får du hjælp

Telefonnummer	Faxnummer	Adresse
07-5520918	07-5540926	1F., No. 337, Minghua Rd., Gushan Dist., Kaohsiung City 804, Taiwan
07-3222445	07-3218085	No. 51, Shandong St., Sanmin Dist., Kaohsiung City 807, Taiwan
08-7344771	08-7344802	1F., No. 113, Shengli Rd., Pingtung City, Pingtung County 900, Taiwan

---

## Hjælp til brugere i Singapore

Oplysninger, support og services, som er tilgængelige fra Epson Singapore, findes her:

### World Wide Web (<http://www.epson.com.sg>)

Her findes oplysninger om produktspecifikationer, drivere til at downloade, ofte stillede spørgsmål (FAQ), salgsforespørgsler og teknisk support via e-mail.

### Epson HelpDesk (telefon: (65) 6586 3111)

Vores HelpDesk-medarbejdere kan hjælpe dig med følgende pr. telefon:

- Salgsforespørgsler og produktoplysninger
- Spørgsmål vedrørende brug af produktet eller problemer
- Forespørgsler vedrørende reparation og garanti

---

## Hjælp til brugere i Thailand

Kontakt for oplysninger, support og service:

### World Wide Web (<http://www.epson.co.th>)

Her findes oplysninger om produktspecifikationer, drivere til downloading, ofte stillede spørgsmål (FAQ) og e-mail.

### Epson Hotline (telefon: (66) 2685-9899)

Vores Hotline-medarbejdere kan hjælpe dig med følgende pr. telefon:

- Salgsforespørgsler og produktoplysninger
- Spørgsmål vedrørende brug af produktet eller problemer
- Forespørgsler vedrørende reparation og garanti

---

## Hjælp til brugere i Vietnam

Kontakt for oplysninger, support og service:

## Sådan får du hjælp

Epson Hotline (telefon): 84-8-823-9239

Servicecenter: 80 Truong Dinh Street, District 1, Hochiminh City  
Vietnam

---

## Hjælp til brugere i Indonesien

Kontakt for oplysninger, support og service:

### World Wide Web (<http://www.epson.co.id>)

- Oplysninger vedrørende produktspecifikationer, drivere til downloading
- Ofte stillede spørgsmål (FAQ), salgsforespørgsler, spørgsmål via e-mail

### Epson Hotline

- Salgsforespørgsler og produktoplysninger
- Teknisk support

Telefon: (62) 21-572 4350

Fax: (62) 21-572 4357

### Epson Servicecenter

Jakarta Mangga Dua Mall 3rd floor No. 3A/B  
Jl. Arteri Mangga Dua,  
Jakarta

Telefon/Fax: (62) 21-62301104

Bandung Lippo Center 8th floor  
Jl. Gatot Subroto No. 2  
Bandung

Telefon/Fax: (62) 22-7303766

Surabaya Hitech Mall It IIB No. 12  
Jl. Kusuma Bangsa 116 – 118  
Surabaya

Telefon: (62) 31-5355035

Fax: (62) 31-5477837

## Sådan får du hjælp

Yogyakarta	Hotel Natour Garuda Jl. Malioboro No. 60 Yogyakarta  Telefon: (62) 274-565478
Medan	Wisma HSBC 4th floor Jl. Diponegoro No. 11 Medan  Telefon/Fax: (62) 61-4516173
Makassar	MTC Karebosi Lt. III Kav. P7-8 Jl. Ahmad Yani No. 49 Makassar  Phone: (62) 411-350147/411-350148

---

## Hjælp til brugere i Hongkong

Bruger er velkomne til at kontakte Epson Hong Kong Limited med henblik på teknisk support samt andre eftersalgsservices.

### Hjemmeside

Epson Hong Kong har oprettet en lokal hjemmeside på både kinesisk og engelsk på internettet for at give brugere følgende oplysninger:

- Produktoplysninger
- Svar på ofte stillede spørgsmål (FAQs)
- Nyeste versioner af drivere til Epson-produkter

Brugere kan få adgang til vores internet-hjemmeside på:

<http://www.epson.com.hk>

### Teknisk support-hotline

Du kan også kontakte vores teknikere på følgende telefon- og faxnumre:

Telefon: (852) 2827-8911

Fax: (852) 2827-4383

---

## Hjælp til brugere i Malaysia

Kontakt for oplysninger, support og service:

## Sådan får du hjælp

### World Wide Web (<http://www.epson.com.my>)

- Oplysninger vedrørende produktspecifikationer, drivere til downloading
- Ofte stillede spørgsmål (FAQ), salgsforespørgsler, spørgsmål via e-mail

### Epson Trading (M) Sdn. Bhd.

Hovedkontor.

Telefon: 603-56288288

Fax: 603-56288388/399

### *Epson Helpdesk*

- Salgsforespørgsler og produktoplysninger (Infoline)

Telefon: 603-56288222

- Forespørgsler vedrørende service og garanti, brug af produkt og teknisk support (Techline)

Telefon: 603-56288333

---

## Hjælp til brugere i Indien

Kontakt for oplysninger, support og service:

### World Wide Web (<http://www.epson.co.in>)

Her findes oplysninger om produktspecifikationer, drivere til downloading samt produktforespørgsler.

## Epson Indias hovedkontor — Bangalore

Telefon: 080-30515000

Fax: 30515005

## Epson Indias regionale kontorer:

Placering	Telefonnummer	Faxnummer
Mumbai	022-28261515/16/17	022-28257287
Delhi	011-30615000	011-30615005
Chennai	044-30277500	044-30277575
Kolkata	033-22831589/90	033-22831591
Hyderabad	040-66331738/39	040-66328633
Cochin	0484-2357950	0484-2357950
Coimbatore	0422-2380002	NA
Pune	020-30286000/30286001/30286002	020-30286000
Ahmedabad	079-26407176/77	079-26407347

## Helpline

For service, produktoplysninger eller bestilling af en patron — 18004250011 (09.00–21.00) — dette er et gratis nummer.

For service (CDMA & mobilbrugere) — 3900 1600 (09.00–18.00) Forvalg lokal STD-kode

---

## Hjælp til brugere i Filippinerne

Brugere er velkomne til at kontakte Epson Philippines Corporation på nedenstående telefon- og faxnumre samt e-mail-adresser for at få teknisk support samt andre eftersalgsservices:

Hovednummer: (63-2) 706 2609

Fax: (63-2) 706 2665

Direkte nummer til Helpdesk: (63-2) 706 2625

E-mail: epchelpdesk@epc.epson.com.ph

World Wide Web (<http://www.epson.com.ph>)

Her findes oplysninger om produktspecifikationer, drivere til downloading, ofte stillede spørgsmål (FAQ) og e-mail-forespørgsler.

## Sådan får du hjælp

### Frikaldsnummer 1800-1069-EPSON(37766)

Vores Hotline-medarbejdere kan hjælpe dig med følgende pr. telefon:

- Salgsforespørgsler og produktoplysninger
- Spørgsmål vedrørende brug af produktet eller problemer
- Forespørgsler vedrørende reparation og garanti

**Indeks****2**

2-sidet udskrivning.....26

**A**

Annullering af udskrivning.....23  
 Mac OS X.....24  
 Windows.....24

**B**

Betjeningspanel.....11  
 Blanke sider.....60  
 Blæk  
 forholdsregel.....33  
 Blækflasker  
 varenumre.....66

**D**

Dokumenter  
 udskrivning.....20  
 Driver  
 adgang i Mac OS X.....19  
 adgang i Windows.....18  
 afinstallation.....50  
 Dysecheck.....39  
 Mac OS X.....39  
 Windows.....39

**E**

Easy Photo Print.....25  
 Epson  
 Easy Photo Print.....25  
 papir.....13

**F**

Farveproblemer.....58  
 Fejl  
 udskrivning.....53  
 Fejljustering.....57  
 Flere sider pr. ark.....28  
 Forkerte tegn.....59  
 Forsendelse af produkt.....46  
 Forstørrelse af sider.....27  
 Foto  
 software.....25

**G**

Genopfyldning af blæktankene.....35

**H**

Hastighed  
 forøgelse.....61, 63  
 Hjælp  
 Epson.....71

**I**

Ilægning  
 konvolutter.....16  
 papir.....13, 15  
 Interfacekabler.....70

**J**

Justering af skrivehoved.....41

**K**

Knapper  
 betjeningspanel.....11  
 Kontakt til Epson.....71  
 Konvolutter  
 ilægning.....16  
 udskriftsområde.....68

**L**

Lampe  
 betjeningspanel.....11

**M**

Mac OS X  
 adgang produktindstillinger.....19  
 kontrol af produktstatus.....54  
 Margener  
 problemer.....59

**O**

Ophavsret.....2

**P**

Papir  
 Epson specialpapir.....13  
 ilægning.....15  
 ilægningskapacitet.....13  
 indføringsproblemer.....61  
 krøllet.....62  
 papirstop.....55

**Indeks**

specifikationer.....	67
udskriftsområde.....	68
Papirguide	
rensning.....	42
Printerdeling	
Mac OS X.....	32
Windows.....	30
Problemer	
blanke sider.....	60
diagnosticering.....	53
forkerte farver.....	58
forkerte tegn.....	59
kontakt til Epson.....	71
løsning.....	71
margener.....	59
papirindføring.....	61
papirstop.....	55
produktet udskriver ikke.....	62
slørede udskrifter.....	58
spejlbillede.....	60
striber.....	57
udskrivning.....	53
udskrivningshastighed.....	61
udtværede udskrifter.....	58, 60
Produkt	
dele.....	10
kontrol af status.....	53
rensning.....	45
transport.....	46
Produktindstillinger	
adgang i Mac OS X.....	19
adgang i Windows.....	18
Power Off Timer (Slukketimer).....	44
<b>R</b>	
Reducering af sidder.....	27
Rensning	
papirguide.....	42
skrivehoved.....	40
<b>S</b>	
Service.....	71
Sider pr. ark-udskrivning.....	28
Sikkerhedsinstruktioner.....	7
Skrivehoved	
justering.....	41
kontrol.....	39
rensning.....	40
Skrivehovedrensning	
Mac OS X.....	40
Windows.....	40
Slørede udskrifter.....	58
Software	
afinstallation.....	50
Specifikationer	
blækflasker.....	66
mekanisk.....	69
papir.....	67
printer.....	67

standarder og godkendelser.....	70
Specifikationer for udskriftsområde.....	68
Spejlbillede.....	60
Statusmonitor	
Mac OS X.....	54
Striber.....	57
Styring af udskriftsjob	
Windows.....	53
Systemkrav.....	66
<b>T</b>	
Teknisk support.....	71
Tekst	
udskrivning af dokumenter.....	20
Tilpas til side-udskrivning.....	27
Transport af produktet.....	46
<b>U</b>	
Udskriftskvalitet	
forbedring.....	56
Udskrivning	
2-sidet.....	26
annullering.....	23
flere sider pr. ark.....	28
forudindstilling.....	25
genvej.....	25
tekst.....	20
tilpas til side.....	27
Udskrivningshastighed	
forøgelse.....	61, 63
Udtværede udskrifter.....	58, 60
USB	
stik.....	70
<b>V</b>	
Vandrette striber.....	57
Varemærker.....	2
<b>W</b>	
Windows	
adgang til produktindstillinger.....	18
kontrol af produktstatus.....	53
styring af udskriftsjob.....	53
<b>Æ</b>	
Ændring af sidestørrelse.....	27