

Benutzerhandbuch

Copyright und Marken

Copyright und Marken

Kein Teil dieses Handbuchs darf in irgendeiner Form (Druck, Fotokopie, Mikrofilm oder ein anderes Verfahren) ohne die schriftliche Genehmigung der Seiko Epson Corporation reproduziert oder unter Verwendung elektronischer Systeme verarbeitet, vervielfältigt oder verbreitet werden. Es wird keine Patenthaftung in Bezug auf die in diesem Dokument enthaltenen Informationen übernommen. Ferner wird keine Haftung übernommen für Schäden, die infolge der Verwendung der in diesem Handbuch enthaltenen Informationen auftreten. Die hierin enthaltenen Informationen sind ausschließlich zur Verwendung mit diesem Epson-Produkt vorgesehen. Epson übernimmt keine Verantwortung für die Anwendung dieser Informationen auf andere Produkte.

Weder die Seiko Epson Corporation noch ihre Tochtergesellschaften haften gegenüber dem Käufer oder dritten Parteien für Schäden, Verlust, Kosten oder Folgekosten infolge von Unfällen, unsachgemäßer Handhabung oder Missbrauch dieses Produkts sowie unautorisierten Änderungen, Reparaturen oder sonstigen Modifikationen an diesem Produkt. Das gilt auch (mit Ausnahme der USA) für die Nichtbefolgung der Bedienungs- und Wartungsanweisungen der Seiko Epson Corporation.

Seiko Epson Corporation und ihre Tochtergesellschaften haften nicht für Schäden oder Störungen durch den Einsatz von Optionen oder Zubehörteilen, die keine Originalprodukte von Epson sind oder keine ausdrückliche Zulassung der Seiko Epson Corporation als „Epson Approved Product“ haben.

Die Seiko Epson Corporation kann nicht haftbar gemacht werden für Schäden aufgrund elektromagnetischer Interferenzen, die aus der Verwendung von Schnittstellenkabeln herrühren, die nicht von der Seiko Epson Corporation als „Epson Approved Products“ genehmigt wurden.

EPSON® ist eine eingetragene Marke und EPSON EXCEED YOUR VISION oder EXCEED YOUR VISION ist eine Marke der Seiko Epson Corporation.

PRINT Image Matching™ und das Logo von PRINT Image Matching sind Marken der Seiko Epson Corporation. Copyright © 2001 Seiko Epson Corporation. All rights reserved.

Intel® is a registered trademark of Intel Corporation.

PowerPC® ist eine eingetragene Marke der International Business Machines Corporation.

Microsoft®, Windows®, und Windows Vista® sind eingetragene Marken der Microsoft Corporation.

Apple®, Macintosh®, Mac OS®, und OS X® sind eingetragene Marken der Apple Inc.

Adobe, Adobe Reader und Acrobat sind Marken von Adobe Systems Incorporated, die in bestimmten Rechtsgebieten eingetragen sein können.

Allgemeiner Hinweis: Alle in der Dokumentation genannten Bezeichnungen von Erzeugnissen sind Marken der jeweiligen Firmen. Aus dem Fehlen der Markenzeichen (R) bzw. TM kann nicht geschlossen werden, dass die Bezeichnung ein freier Markenname ist.

Copyright © 2012 Seiko Epson Corporation. All rights reserved.

Inhalt

Copyright und Marken

Copyright und Marken. 2

Einleitung

Informationsquellen. 5

Vorsicht, Wichtig und Hinweis. 5

Betriebssystem-Versionen. 5

Wichtige Anweisungen

Sicherheitsanweisungen. 7

Produkt-Hinweise und Warnungen. 7

Aufstellen/Verwenden des Geräts. 7

Handhabung von Tinte. 9

Lernen Sie Ihr Gerät besser kennen

Geräteteile. 10

Erläuterungen zum Bedienfeld. 11

Tasten. 12

Leuchten. 12

Der Umgang mit Papier

Einführung zum Verwenden, Einlegen und
Aufbewahren von Medien. 13

Einlegen von Papier. 13

Auswahl des Papiers. 13

Papiertypeneinstellungen vom Druckertreiber. . . . 14

Papier einlegen. 15

Briefumschläge einlegen. 16

Drucken

Druckertreiber und Statusmonitor. 18

Aufrufen des Druckertreibers unter Windows
. 18

Aufrufen des Druckertreibers unter Mac OS X
. 19

Grundlegende Bedienung. 20

Standarddruck. 20

Abbrechen eines Druckauftrags. 23

Weitere Optionen. 25

Drucken von Fotos leicht gemacht. 25

Voreinstellungen (nur für Windows). 25

2-seitiges Drucken (nur Windows). 26

Druckoption Passend auf Seite. 27

Pages per sheet (Seiten pro Blatt) Drucken. . . . 28

Freigeben des Gerätes für das Drucken. 30

Einrichten unter Windows. 30

Einrichten unter Mac OS X. 33

Nachfüllen von Tinte

Sicherheitshinweise, Vorsichtsmaßnahmen und
technische Daten zu den Tintenflaschen. 34

Sicherheitsanweisungen. 34

Vorsichtsmaßnahmen beim Nachfüllen von
Tinte. 34

Spezifikationen der Tintenflasche. 35

Prüfen der Tintenfüllstände. 35

Nachfüllen der Tintenbehälter. 36

Produkt- und Softwarewartung

Überprüfen der Druckkopfdüsen. 40

Verwenden des Nozzle Check (Düsentest)-
Utilitys für Windows. 40

Verwenden des Nozzle Check (Düsentest)-
Utilitys für Mac OS X. 40

Reinigen des Druckkopfs. 41

Verwenden des Head Cleaning
(Druckkopfreinigung)-Utilitys für Windows
. 41

Verwenden des Head Cleaning
(Druckkopfreinigung)-Utilitys für Mac OS X
. 42

Ausrichten des Druckkopfs. 42

Verwenden des Print Head Alignment
(Druckkopf-Justage)-Utilitys für Windows. . . . 42

Verwenden des Print Head Alignment
(Druckkopf-Justage)-Utilitys für Mac OS X. . . . 43

Reinigung der Papierführung. 43

Verwendung der Paper Guide Cleaning
(Reinigung der Papierführung) unter
Windows. 43

Verwendung der Paper Guide Cleaning
(Reinigung der Papierführung) unter Mac
OS X. 44

Ersetzen der Tinte in den Tintenschläuchen. . . . 44

Inhalt

Verwenden des Utilitys Power Ink Flushing (Hochdruck-Tintenspülung) für Windows.	45
Verwenden des Utilitys Power Ink Flushing (Hochdruck-Tintenspülung) für Mac OS X.	45
Energie sparen.	46
Für Windows.	46
Für Mac OS X.	46
Prüfen der Anzahl der eingezogenen Blatt Papier	46
Reinigung des Produkts.	47
Äußere Reinigung des Gehäuses.	47
Innere Reinigung des Gerätes.	47
Transportieren des Geräts.	47
Überprüfen und Installieren Ihrer Software.	50
Überprüfen der auf Ihrem Computer installierten Software.	50
Installieren der Software.	51
Deinstallieren Ihrer Software.	51
Für Windows.	51
Für Mac OS X.	53

Fehlerbehebung für Drucken

Problemdiagnose.	54
Produktstatus wird geprüft.	54
Papierstau.	56
Entfernen von gestautem Papier aus dem Inneren des Geräts.	56
Vermeiden von Papierstau.	57
Hilfe zur Druckqualität.	57
Horizontale Streifen.	58
Vertikale Streifen oder Fehlausrichtung.	59
Falsche oder fehlende Farben.	59
Undeutlicher oder verschmierter Ausdruck.	60
Verschiedene Druckausgabeprobleme	60
Falsche oder unvollständige Zeichen.	60
Falsche Ränder.	61
Etwas schiefen Ausdruck.	61
Seitenverkehrtes Bild.	61
Es werden leere Seiten gedruckt.	61
Bedruckte Seite ist verschmiert oder weist Streifen auf.	62
Es wird zu langsam gedruckt.	62
Das Papier wird nicht ordnungsgemäß eingezogen.	63
Das Papier wird nicht eingezogen.	63
Es werden mehrere Blätter gleichzeitig eingezogen.	63
Papier ist falsch eingelegt.	64

Das Papier wird nicht vollständig ausgeworfen oder ist zerknittert.	64
Das Gerät druckt nicht.	64
Alle Anzeigenleuchten sind aus.	64
Nur die Betriebsanzeige leuchtet.	64
Erhöhen der Druckgeschwindigkeit (nur Windows).	65
Sonstige Probleme.	66
Leises Ausdrucken von Normalpapier.	66

Produktinformationen

Tintenflaschen.	68
Systemvoraussetzungen.	68
Für Windows.	68
Für Mac OS X.	68
Technische Daten.	69
Technische Daten des Druckers.	69
Mechanik.	71
Elektrische Anschlusswerte.	71
Umgebungsbedingungen.	71
Normen und Zertifizierungen.	72
Schnittstelle.	72

Wo Sie Hilfe bekommen

Website für technischen Support.	73
Kontaktaufnahme mit dem Epson-Kundendienst.	73
Bevor Sie sich an Epson wenden.	73
Hilfe für Benutzer in Europa.	74
Hilfe für Benutzer in Taiwan.	74
Hilfe für Anwender in Singapur.	75
Hilfe für Anwender in Thailand.	75
Hilfe für Anwender in Vietnam.	76
Hilfe für Anwender in Indonesien.	76
Hilfe für Anwender in Hong Kong.	77
Hilfe für Anwender in Malaysia.	78
Hilfe für Anwender in Indien.	78
Hilfe für Anwender auf den Philippinen.	79

Index

Einleitung

Informationsquellen

Die neueste Version der folgenden Handbücher sind von der Epson-Support-Website erhältlich.

<http://www.epson.eu/Support> (Europa)

<http://support.epson.net/> (außerhalb Europas)

Hier starten (Papierdokument):

Liefert Informationen zum Einrichten des Geräts und zur Installation der Software.

Benutzerhandbuch (PDF-Datei):

Enthält eine detaillierte Anleitung zu Betrieb, Sicherheit und Fehlerbehebung. Verwenden Sie dieses Handbuch, wenn Sie das Produkt mit einem Computer benutzen.

Zur Anzeige des PDF-Handbuchs benötigen Sie Adobe Acrobat Reader 5.0 oder höher, oder Adobe Reader.

Vorsicht, Wichtig und Hinweis

Die in diesem Handbuch verwendeten Bezeichnungen Vorsicht, Wichtig und Hinweis sind nachfolgend dargestellt und haben die folgende Bedeutung.



Vorsicht

Diese Warnhinweise müssen unbedingt beachtet werden, um Körperverletzungen zu vermeiden.



Wichtig

Anmerkungen dieser Art müssen befolgt werden, um Schäden am Drucker oder Computer zu vermeiden.

Hinweis

Bezieht sich auf nützliche Tipps oder auf Betriebsgrenzen des Produkts.

Betriebssystem-Versionen

In diesem Handbuch werden die nachstehenden Abkürzungen verwendet.

- Windows 7 steht für Windows 7 Home Basic, Windows 7 Home Premium, Windows 7 Professional und Windows 7 Ultimate.
- Windows Vista steht für Windows Vista Home Basic Edition, Windows Vista Home Premium Edition, Windows Vista Business Edition, Windows Vista Enterprise Edition und Windows Vista Ultimate Edition.
- Windows XP steht für Windows XP Home Edition, Windows XP Professional x64 Edition und Windows XP Professional.

Einleitung

- ❑ Mac OS X bezieht sich auf Mac OS X 10.5.8, 10.6.x und 10.7.x.

Wichtige Anweisungen

Sicherheitsanweisungen

Befolgen Sie diese Anweisungen, um den sicheren Gebrauch des Produkts zu gewährleisten. Achten Sie darauf, dieses Handbuch für den späteren Gebrauch aufzuheben. Befolgen Sie außerdem alle am Gerät angebrachten Warnungen und Hinweise.

- Verwenden Sie nur das mitgelieferte Netzkabel mit diesem Produkt und verwenden Sie das Kabel nicht mit anderen Geräten. Die Verwendung fremder Netzkabel mit diesem Produkt oder die Verwendung des mitgelieferten Netzkabels mit anderen Geräten kann zu Bränden oder elektrischen Schlägen führen.
- Vergewissern Sie sich, dass das Netzkabel den geltenden Sicherheitsvorschriften entspricht.
- Das eigenhändige Auseinandernehmen, Modifizieren oder Reparieren des Netzkabels, des Netzsteckers, des Druckers, oder von Zubehörteilen ist stets zu unterlassen, sofern es in den Bedienungsanleitungen zu dem Gerät nicht ausdrücklich erläutert wird.
- In folgenden Fällen müssen Sie das Gerät vom Netz trennen und sich an einen autorisierten Kundendiensttechniker wenden:
Das Netzkabel oder der Stecker ist beschädigt; Flüssigkeit ist in das Gerät eingedrungen; das Gerät ist heruntergefallen oder das Gehäuse wurde beschädigt; das Gerät arbeitet nicht mehr normal bzw. zeigt auffällige Leistungsabweichungen. Nehmen Sie keine Einstellungen vor, die nicht in der Dokumentation beschrieben sind.
- Stellen Sie das Gerät in der Nähe einer Steckdose auf, so dass der Stecker jederzeit problemlos herausgezogen werden kann.
- Das Gerät darf nicht im Freien, in der Nähe von viel Schmutz oder Staub, Wasser, Wärmequellen oder an Standorten, die Erschütterungen, Vibrationen, hohen Temperaturen oder Feuchtigkeit ausgesetzt sind, aufgestellt oder gelagert werden.
- Achten Sie darauf, keine Flüssigkeiten auf das Produkt zu verschütten und das Gerät nicht mit nassen Händen anzufassen.

Produkt-Hinweise und Warnungen

Befolgen Sie diese Anleitung, um eine Beschädigung des Produkts oder Ihres Eigentums zu vermeiden. Achten Sie darauf, dieses Handbuch für den späteren Gebrauch aufzuheben.

Aufstellen/Verwenden des Geräts

- Die Ventilationsschlitze und Öffnungen am Gerät dürfen nicht blockiert oder zugedeckt werden.
- Die verwendete Netzspannung muss mit der auf dem Typenschild des Geräts angegebenen Betriebsspannung übereinstimmen.
- Es darf keine Steckdose benutzt werden, an der bereits Geräte wie Fotokopierer oder Ventilatoren angeschlossen sind, die regelmäßig ein- und ausgeschaltet werden.

Wichtige Anweisungen

- ❑ Schließen Sie den Drucker nicht an schaltbare oder timergesteuerte Steckdosen an.
- ❑ Benutzen Sie die Computeranlage nicht in der Nähe potenzieller elektromagnetischer Störfelder, wie z. B. Lautsprecher oder Basisstationen schnurloser Telefone.
- ❑ Verlegen Sie die Netzkabel so, dass sie gegen Abrieb, Beschädigungen, Durchscheuern, Verformung und Knicken geschützt sind. Stellen Sie keine Gegenstände auf das Netzkabel und ordnen Sie das Netzkabel so an, dass niemand darauf tritt. Achten Sie besonders darauf, dass alle Netzkabel an den Enden und an den Ein- und Ausgängen des Transformers gerade sind.
- ❑ Wenn Sie das Gerät über ein Verlängerungskabel anschließen, achten Sie darauf, dass die Gesamtstromaufnahme aller am Verlängerungskabel angeschlossenen Geräte die zulässige Strombelastbarkeit des Verlängerungskabels nicht überschreitet. Stellen Sie außerdem sicher, dass die Gesamtstromstärke aller an der Netzsteckdose angeschlossenen Geräte die zulässige Stromstärke dieser Steckdose nicht überschreitet.
- ❑ Bei Einsatz des Geräts in Deutschland ist Folgendes zu beachten: Bei Anschluss des Geräts an die Stromversorgung muss sichergestellt werden, dass die Gebäudeinstallation mit einer 10-A- oder 16-A-Sicherung abgesichert ist.
- ❑ Wenn Sie dieses Gerät mit einem Kabel an einen Computer oder ein anderes Gerät anschließen, achten Sie auf die richtige Ausrichtung der Steckverbinder. Jeder Steckverbinder kann nur auf eine Weise eingesteckt werden. Wenn ein Steckverbinder falsch ausgerichtet eingesteckt wird, können beide Geräte, die über das Kabel verbunden sind, beschädigt werden.
- ❑ Stellen Sie das Gerät auf eine ebene, stabile Fläche, die an allen Seiten über seine Grundfläche hinausragt. Lassen Sie einen Freiraum von mindestens 10 cm zwischen der Rückseite des Geräts und der Wand, wenn Sie das Gerät an einer Wand aufstellen. Das Gerät arbeitet nicht ordnungsgemäß, wenn es schräg aufgestellt ist.
- ❑ Beim Transportieren oder Lagern darf das Gerät nicht gekippt, vertikal aufgestellt oder auf den Kopf gestellt werden. Andernfalls kann Tinte austreten.
- ❑ Lassen Sie hinter dem Gerät genügend Platz für Kabel und über ihm genügend Freiraum, damit die Druckerabdeckung sich vollständig öffnen lässt.
- ❑ Vermeiden Sie Standorte, an denen der Drucker starken Temperatur- und Feuchtigkeitsschwankungen ausgesetzt ist. Halten Sie das Gerät auch vor direkter Sonneneinstrahlung, starkem Lichteinfall und Wärmequellen fern.
- ❑ Führen Sie keine Gegenstände durch die Schlitze im Gehäuse des Geräts.
- ❑ Stecken Sie Ihre Hand während des Druckvorgangs nicht in das Innere des Gerätes.
- ❑ Berühren Sie nicht das weiße, flache Kabel und die Tintenschläuche im Inneren des Gerätes.
- ❑ Verwenden Sie im Geräteinnern oder in der Umgebung dieses Gerätes keine Sprays, die entzündliche Gase enthalten. Dies könnte ein Feuer verursachen.
- ❑ Bewegen Sie den Druckkopf nicht von Hand, denn das Gerät kann dadurch beschädigt werden.
- ❑ Schalten Sie das Gerät stets mithilfe der \odot -Taste aus. Solange das \odot -Leuchtsignal noch blinkt, darf weder das Netzkabel abgezogen, noch der Strom an der Steckdose abgestellt werden.
- ❑ Vor dem Transportieren des Gerätes, stellen Sie sicher, dass der Druckkopf in der Ausgangsposition steht (ganz rechts).

Wichtige Anweisungen

- ❑ Drucken Sie nicht weiter, wenn der Tintenfüllstand unterhalb der unteren Markierung auf dem Tintenbehälter liegt. Durch den fortgesetzten Einsatz des Druckers mit einem Tintenfüllstand unterhalb der unteren Markierung kann das Gerät Schaden nehmen. Epson empfiehlt, zum Zurücksetzen der Tintenfüllstände alle Tintenbehälter bis zur oberen Markierung zu füllen, während das Gerät nicht in Betrieb ist. Wenn der Tintenbehälter wie oben ausgeführt aufgefüllt worden ist, zeigt dieses Gerät zum veranschlagten Zeitpunkt einen entsprechenden Hinweis an und stellt den Betrieb ein, sodass die Tintenfüllstände nicht unter die untere Markierung auf dem Tintenbehälter sinken können.
- ❑ Wenn Sie das Gerät längere Zeit nicht benutzen, ziehen Sie das Netzkabel aus der Netzsteckdose.
- ❑ Während der Lebensdauer des Produkts muss möglicherweise der Wartungstank ersetzt werden, wenn dieser voll ist. Ob und wie oft dies erforderlich ist, hängt von der Anzahl der gedruckten Seiten, dem bedruckten Medium und der Anzahl der Reinigungszyklen ab, die das Produkt durchführt. Sie werden durch den Epson Status Monitor, eine Mitteilung auf Ihrem Flüssigkristallbildschirm oder durch die Leuchtanzeigen im Bedienfeld benachrichtigt, wenn dieses Teil ausgetauscht werden muss. Wenn der Austausch erforderlich ist, bedeutet dies nicht, dass das Produkt im Rahmen der Spezifikation nicht mehr funktioniert. Der Austausch dieses Teils ist ein routinemäßiger Wartungsvorgang im Rahmen der Produktspezifikation und stellt kein reparaturbedürftiges Problem dar. Die Epson-Garantie deckt die Kosten für diesen Austausch daher nicht ab. Sollte bei Ihrem Gerät das Tintenkissen ausgetauscht werden müssen, können Sie dies durch ein von Epson zugelassenes Kundendienstunternehmen erledigen lassen. Es handelt sich nicht um einen vom Anwender selbst durchführbaren Vorgang.

Handhabung von Tinte

In dem über einen entsprechenden Link aufrufbaren Abschnitt stellen wir Sicherheitshinweise bezüglich der Tinte sowie Produktberatung bzw. Warnhinweise für Sie bereit.

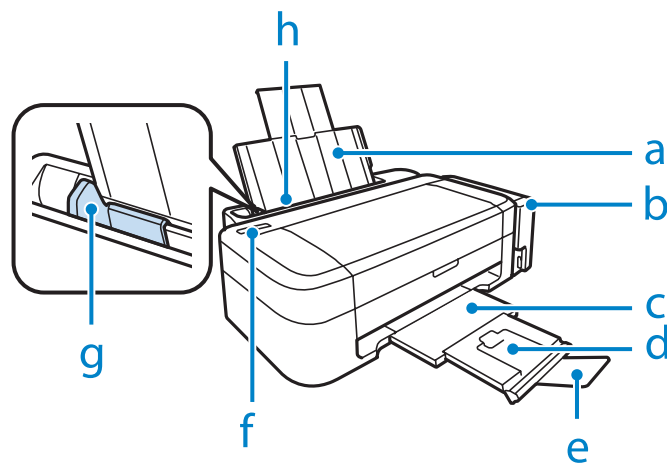
➔ [„Nachfüllen von Tinte“ auf Seite 34](#)

Lernen Sie Ihr Gerät besser kennen

Geräteteile

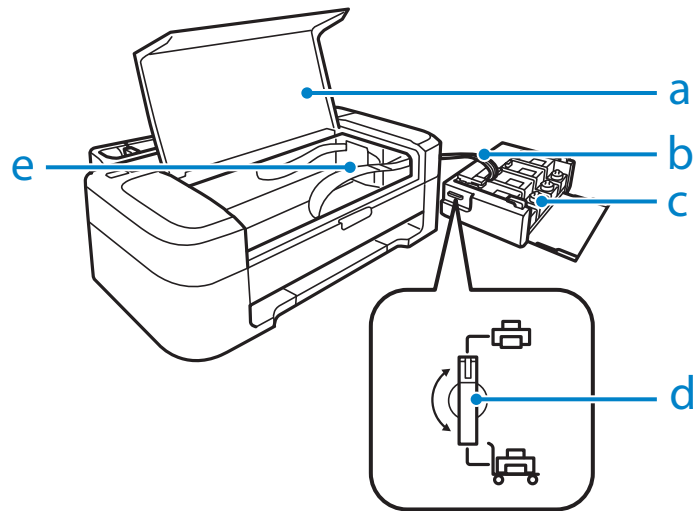
Hinweis:

Je nach Gerät können die Illustrationen in diesem Handbuch unterschiedlich aussehen.

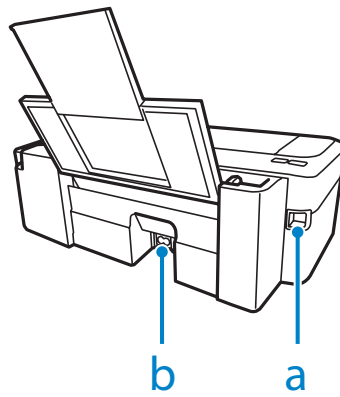


a.	Papierträger
b.	Tintenbehälter
c.	Ausgabefach
d.	Ausgabefachverlängerung
e.	Anschlag
f.	Bedienfeld
g.	Kantenführung
h.	Hinterer Papiereinzug

Lernen Sie Ihr Gerät besser kennen

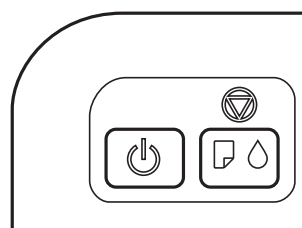


a.	Druckerabdeckung
b.	Tintenschläuche
c.	Tintenvorratsbehälter (Tintenbehälter)
d.	Transportverriegelung
e.	Druckkopf (in diesem Abschnitt)






a.	USB-Anschluss
b.	Netzanschluss

Erläuterungen zum Bedienfeld








Lernen Sie Ihr Gerät besser kennen

Tasten

Tasten	Funktion
	Schaltet das Gerät ein oder aus.
	<p>Setzt den Druckvorgang nach einem Papiermangel oder, wenn mehrere Blätter gleichzeitig eingezogen wurden, fort.</p> <p>Hält den jeweils aktuellen Vorgang an.</p> <p>Um eine Druckkopfreinigung auszuführen, drei Sekunden lang drücken, bis die -Leuchte zu blinken beginnt.</p> <p>Um ein Düsentestmuster zu drucken, halten Sie diese Taste gedrückt und schalten Sie den Drucker ein.</p> <p>Wenn sich die Betriebsdauer der Tintenpolster Ihres Gerätes ihrem Ende nähert, drücken Sie diese Taste, um den Druckvorgang fortzusetzen.</p>

Leuchten

Leuchten	Funktion
	<p>Leuchtet bei eingeschaltetem Gerät.</p> <p>Blinkt beim Empfang von Daten, während des Druckens und wenn Tinte nachgefüllt oder der Druckkopf gereinigt wird.</p>
	<p>Leuchtet bei Papiermangel oder wenn mehrere Blätter gleichzeitig eingezogen wurden. Papier richtig in den hinteren Papiereinzug einlegen und  drücken.</p> <p>Blinkt bei Papierstau. Nach der Beseitigung des Papierstaus im hinteren Papiereinzug, das Papier korrekt einlegen und  drücken.</p>
	<p>Leuchtet, wenn der Tintenfüllstand die untere Markierung erreicht haben könnte. Füllen Sie alle Tintenbehälter auf und löschen Sie die Fehlermeldung.</p> <p>➔ „Nachfüllen der Tintenbehälter“ auf Seite 36</p> <p>Blinkt bei vermutlich niedrigem Tintenfüllstand. Sie können den Druckvorgang fortsetzen. Halten Sie dennoch in Kürze neue Tintenflaschen bereit. Epson empfiehlt die Verwendung von Originaltintenflaschen von Epson.</p> <p>➔ „Tintenflaschen“ auf Seite 68</p> <p>Um den tatsächlichen Stand der noch vorhandenen Tinte festzustellen, führen Sie eine Sichtprüfung der Füllstände in den Tintenbehältern des Gerätes durch. Durch den fortgesetzten Einsatz des Druckers mit einem Tintenfüllstand unterhalb der unteren Markierung auf dem Behälter kann das Gerät Schaden nehmen.</p>

Der Umgang mit Papier

Einführung zum Verwenden, Einlegen und Aufbewahren von Medien

Mit den meisten Normalpapiersorten lassen sich gute Druckergebnisse erzielen. Beschichtetes Papier ergibt jedoch noch bessere Ausdrücke, weil es weniger Tinte absorbiert.

Epson liefert Spezialdruckmedien, die optimal auf die in Epson-Tintenstrahlprodukten verwendete Tinte abgestimmt sind, und empfiehlt diese Druckmedien, um Druckergebnisse in höchster Qualität zu gewährleisten.

Bevor Sie spezielle Epson-Druckmedien verwenden, lesen Sie sich das jeweils beiliegende Hinweisblatt durch und berücksichtigen Sie außerdem folgende Punkte:

Hinweis:

- Legen Sie das Papier mit der zu bedruckenden Seite nach oben in den hinteren Papiereinzug ein. Die zu bedruckende Seite ist in der Regel heller und glänzender. Beachten Sie die Hinweise in der Anleitung, die dem Papier beige packt ist. Bei einigen Papiersorten geben abgeschnittene Ecken die richtige Ausrichtung zum Einlegen an.
- Glätten Sie gewelltes Papier oder wölben Sie es leicht in die Gegenrichtung, bevor Sie es einlegen. Wenn Sie gewelltes Papier bedrucken, kann die Tinte auf dem Ausdruck verschmieren.



Einlegen von Papier

Legen Sie nicht verwendetes Papier nach dem Drucken wieder in die Originalverpackung. Epson empfiehlt bei der Handhabung von Spezialmedien, die Ausdrücke in verschließbaren Plastikhüllen aufzubewahren. Setzen Sie unverbrauchtes Papier und Tinte weder hohen Temperaturen, Feuchtigkeit noch direkter Sonneneinstrahlung aus.

Auswahl des Papiers

In der nachfolgenden Tabelle finden Sie Informationen zur Ladekapazität von Papier und anderen Druckmedien.

Der Umgang mit Papier

Medientyp	Format	Ladekapazität (Blatt)
Normalpapier*1	Letter*2	bis 6 mm (L110/L210), 11 mm (L300/L350)
	A4*2	bis 6 mm (L110/L210), 11 mm (L300/L350)
	B5*2	bis 6 mm (L110/L210), 11 mm (L300/L350)
	A5*2	bis 6 mm (L110/L210), 11 mm (L300/L350)
	A6*2	bis 6 mm (L110/L210), 11 mm (L300/L350)
	Legal	1
	Benutzerdefiniert	1
Umschlag	#10	5 (L110/L210) 10 (L300/L350)
	DL	5 (L110/L210) 10 (L300/L350)
	C6	5 (L110/L210) 10 (L300/L350)
Epson Bright White Ink Jet Paper (Weißes Tintenstrahlpapier)	A4*2	40 (L110/L210) 80 (L300/L350)
Epson Photo Quality Ink Jet Paper (Fotoqualität-Tintenstrahlpapier)	A4	40 (L110/L210) 80 (L300/L350)
Epson Matte Paper - Heavyweight (Mattes Papier - schwer)	A4	20
Epson Premium Glossy Photo Paper (Premium-Hochglanz-Fotopapier)	A4	10 (L110/L210) 20 (L300/L350)
	10 × 15 cm (4 × 6 Zoll)	10 (L110/L210) 20 (L300/L350)
	13 × 18 cm (5 × 7 Zoll)	10 (L110/L210) 20 (L300/L350)
	16:9 Breitformat (102 × 181 mm)	10 (L110/L210) 20 (L300/L350)

*1 Papier mit einem Gewicht von 64 g/m² (17 lb) bis 90 g/m² (24 lb).

*2 Beim manuellen doppelseitigen Drucken beträgt die maximale Blattmenge 15 (L110/L210) bzw. 30 Blätter (L300/L350).

Papiertypeneinstellungen vom Druckertreiber

Das Produkt stellt sich automatisch auf die in den Druckereinstellungen ausgewählte Papiersorte ein. Aus diesem Grund ist die Einstellung der richtigen Papiersorte besonders wichtig. So erkennt das Produkt, welches Papier gerade verwendet wird, und stellt die Tintendeckung entsprechend ein. In der Tabelle unten sind die Einstellungen für das Papier aufgelistet.

Der Umgang mit Papier

Für dieses Papier	Papiertyp im Druckertreiber
Normalpapier*	plain papers (Normalpapier)
Epson Bright White Ink Jet Paper (Weißes Tintenstrahlpapier)*	plain papers (Normalpapier)
Epson Premium Glossy Photo Paper (Premium-Hochglanz-Fotopapier)*	Epson Premium Glossy
Epson Matte Paper - Heavyweight (Mattes Papier - schwer)*	Epson Matte
Epson Photo Quality Ink Jet Paper (Fotoqualität-Tintenstrahlpapier)*	Epson Matte
Briefumschläge	Envelope (Umschlag)

* Diese Papiersorten sind mit „Exif Print“ und „PRINT Image Matching“ kompatibel. Weitere Informationen dazu finden Sie in der mit der Exif-Print- oder PRINT-Image-Matching-kompatiblen Digitalkamera gelieferten Dokumentation.

Hinweis:

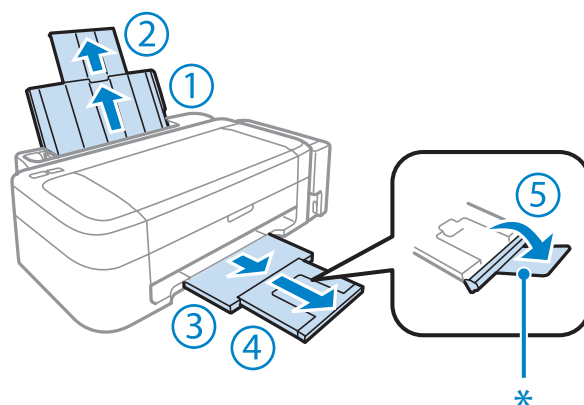
Die Verfügbarkeit der speziellen Druckmedien ist landesabhängig. Aktuelle Informationen zu den in Ihrer Region verfügbaren Medien erhalten Sie vom Epson-Kundendienst.

➔ „Website für technischen Support“ auf Seite 73

Papier einlegen

Führen Sie zum Einlegen von Papier die folgenden Schritte aus:

- 1 Ziehen Sie den Papierträger und das Ausgabefach heraus und stellen Sie den Anschlag auf.



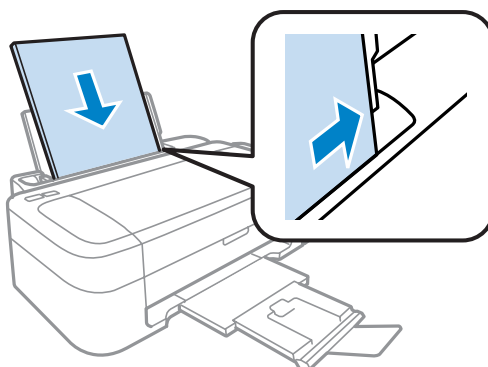
Hinweis:

Bei Verwendung von Papier der Größe A3 (Legal) muss der Anschlag eingeklappt werden (*).

- 2 Schieben Sie die Papierführungsschiene nach links.
- 3 Fächern Sie einen Stapel Papier auf und richten Sie anschließend die Ränder auf einer glatten Oberfläche aneinander aus.

Der Umgang mit Papier

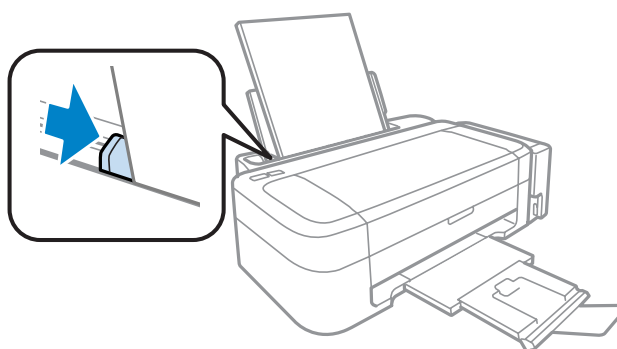
- 4** Legen Sie das Papier mit der bedruckbaren Seite nach oben an die rechte Seite des hinteren Papiereinzugs an. Die bedruckbare Seite ist in der Regel weißer oder matter als die andere Seite.



Hinweis:

Legen Sie das Papier stets mit der schmalen Kante zuerst in den hinteren Papiereinzug ein, auch wenn Sie im Querformat drucken.

- 5** Schieben Sie die Papierführungsschiene an die linke Seite des Papiers heran, aber nicht zu fest.



Hinweis:

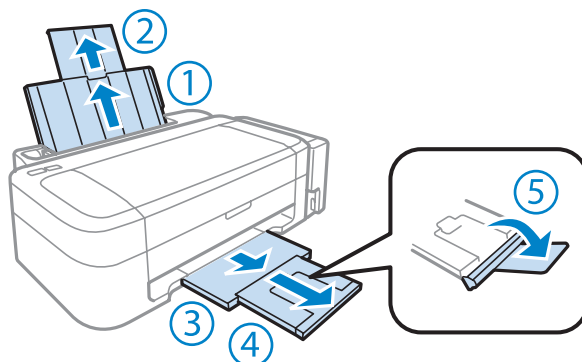
- Achten Sie darauf, dass vor dem Gerät genügend Platz ist, damit das bedruckte Papier vollständig ausgeworfen werden kann.
 - Normalpapier nicht über die Pfeilmarkierung ▼ innen an der Papierführungsschiene hinaus einlegen. Bei Epson-Spezialmedien darauf achten, dass die Blattanzahl unter dem für das Medium festgelegten Maximum liegt.
- ➔ „Auswahl des Papiers“ auf Seite 13

Briefumschläge einlegen

Gehen Sie zum Einlegen von Briefumschlägen wie folgt vor:

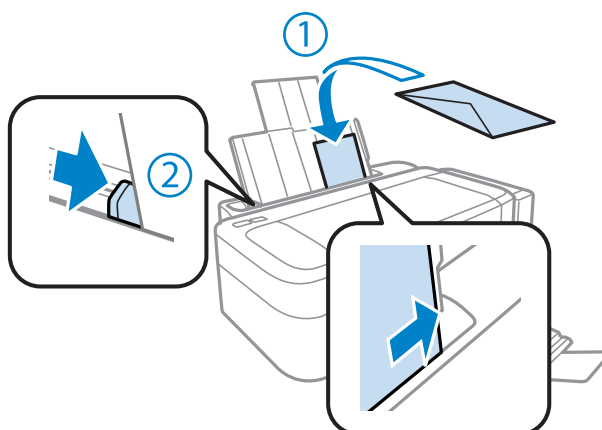
Der Umgang mit Papier

- 1 Ziehen Sie den Papierträger und das Ausgabefach heraus und stellen Sie den Anschlag auf.

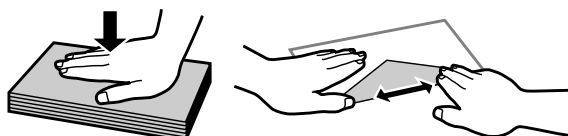


- 2 Schieben Sie die Papierführungsschiene nach links.

- 3 Legen Sie die Briefumschläge mit der schmalen Seite nach vorne und mit der nach links weisenden Klebelasche nach unten ein. Schieben Sie anschließend die Kantenführung an den linken Rand des Briefumschlags, aber nicht zu nah.

**Hinweis:**

- Es gibt Briefumschläge in unterschiedlichster Stärke und ihre Faltbarkeit kann stark variieren. Wenn die Gesamtstärke des Umschlagstapels die Obergrenze für Normalpapier übersteigt, pressen Sie die Briefumschläge etwas zusammen, um sie flacher zu machen. Sollte die Druckqualität beim Bedrucken eines Stapels Briefumschläge schlechter werden, legen Sie die Umschläge einzeln ein.
- Keine welligen oder geknickten Umschläge verwenden!
- Glätten Sie den Umschlag und die Umschlagklappen vor dem Einlegen.



- Glätten Sie die Vorderkante des Briefumschlags vor dem Einlegen.
- Verwenden Sie keine Briefumschläge, die zu dünn sind. Sie können im Drucker zerknittern.
- Vor dem Einlegen sollten die Kanten der Briefumschläge aneinander ausgerichtet werden.

Drucken

Druckertreiber und Statusmonitor

Über die im Druckertreiber verfügbaren Einstellungen lässt sich der Betrieb des Druckers optimal an die jeweiligen Anforderungen anpassen. Statusmonitor und Drucker-Dienstprogramme helfen Ihnen, das Produkt zu überprüfen, um einen optimalen Betriebszustand zu erhalten.

Hinweis für Windows-Anwender:

- ❑ *Ihr Druckertreiber sucht und installiert automatisch die letzte Version des Druckertreibers auf der Epson-Website. Klicken Sie im Fenster **Maintenance (Utility)** des Druckertreibers auf die Schaltfläche **Software Update (Softwareaktualisierung)** und folgen Sie den Anweisungen am Bildschirm. Wenn die Schaltfläche nicht im Fenster **Maintenance (Utility)** angezeigt wird, zeigen Sie im Windows-Startmenü auf **All Programs (Alle Programme)** bzw. **Programs (Programme)** und überprüfen Sie den Ordner **EPSON**.*
- ❑ *Wenn Sie die Sprache des Treibers ändern möchten, wählen Sie die gewünschte Sprache unter **Language (Sprache)** im Druckertreiberfenster **Maintenance (Utility)**. Je nach Standort kann diese Funktion nicht verfügbar sein.*

Aufrufen des Druckertreibers unter Windows

Der Druckertreiber lässt sich von den meisten Windows-Anwendungen, vom Windows Start-Menü oder über die taskbar (Taskleiste) aufrufen.

Um Einstellungen vorzunehmen, die nur für die verwendete Anwendung gelten, rufen Sie den Druckertreiber aus dieser Anwendung auf.

Um Druckparameter für alle Windows-Anwendungen einzustellen, rufen Sie den Druckertreiber aus dem Start-Menü oder von der taskbar (Taskleiste) auf.

Informationen zum Aufrufen des Druckertreibers finden Sie in den folgenden Abschnitten.

Hinweis:

Die Bildschirmdarstellungen der Druckertreiberfenster in diesem Benutzerhandbuch stammen aus Windows 7.

Aus Windows-Anwendungen

1

Klicken Sie auf **Print (Drucken)** oder auf **Print Setup (Drucker einrichten)** im File (Datei)-Menü.

2

Klicken Sie im anschließend angezeigten Fenster auf **Printer (Drucker)**, **Setup (Einrichten)**, **Options (Optionen)**, **Preferences (Einstellungen)** oder **Properties (Eigenschaften)**. (Je nach Anwendung müssen Sie möglicherweise auf eine oder mehrere dieser Schaltflächen klicken).

Über das Start-Menü

❑ Windows 7:

Klicken Sie auf die Start-Schaltfläche und wählen Sie **Devices and Printers (Geräte und Drucker)**. Klicken Sie dann mit der rechten Maustaste auf das Produkt und wählen Sie **Printing preferences (Druckereinstellungen)**.

Drucken

Windows Vista:

Klicken Sie auf die Start-Schaltfläche, wählen Sie **Control Panel (Systemsteuerung)** und wählen Sie den Eintrag **Printer (Drucker)** aus der **Hardware and Sound (Hardware und Sound)**-Kategorie. Wählen Sie anschließend den Drucker aus und klicken Sie auf **Select printing preferences (Druckeigenschaften auswählen)**.

Windows XP:

Klicken Sie auf **Start, Control Panel (Systemsteuerung), (Printers and Other Hardware (Drucker und andere Hardware))** und anschließend auf **Printers and Faxes (Drucker und Faxgeräte)**. Wählen Sie das Produkt aus und klicken Sie auf **Printing Preferences (Druckeinstellungen)** im Menü File (Datei).


Über das Shortcut-Symbol in der taskbar (Taskleiste)

Klicken Sie mit der rechten Maustaste auf das Produktsymbol in der taskbar (Taskleiste) und wählen Sie dann **Printer Settings (Druckereinstellungen)**.

Um ein Verknüpfungssymbol zur Windows taskbar (Taskleiste) hinzuzufügen, rufen Sie zunächst über das Menü Start den Druckertreiber auf (siehe Beschreibung oben). Klicken Sie dann auf die Registerkarte **Maintenance (Utility)** und anschließend auf die Schaltfläche **Monitoring Preferences (Überwachungsoptionen)**. Aktivieren Sie im Dialogfeld Monitoring Preferences (Überwachungsoptionen) das Kontrollkästchen **Shortcut Icon (Shortcut-Symbol)**.

Abrufen von Informationen über die Online-Hilfe

Im Druckertreiber-Dialogfeld können Sie folgendermaßen vorgehen.

- Klicken Sie mit der rechten Maustaste auf das Element und anschließend auf **Help (Hilfe)**.
- Klicken Sie auf die Schaltfläche  oben rechts im Fenster und anschließend auf das Element (nur Windows XP).

Aufrufen des Druckertreibers unter Mac OS X

Die nachstehende Tabelle beschreibt, wie die Druckertreiber-Dialogfelder aufgerufen werden.

Dialogfeld	Aufrufen
Page Setup (Papierformat)	Klicken Sie im File (Dateimenü) der Anwendung auf Page Setup (Papierformat) . <i>Hinweis:</i> <i>Je nach Anwendung erscheint das Menü Page Setup (Papierformat) möglicherweise nicht im File (Dateimenü).</i>
Print (Drucken)	Klicken Sie im File (Dateimenü) der Anwendung auf Print (Drucken) .

Drucken

Epson Printer Utility 4	<p>Klicken Sie unter Mac OS X 10.7 auf System Preferences (Systemeinstellungen) im Apple-Menü und anschließend auf Print & Scan (Drucken & Scannen). Wählen Sie Ihr Produkt aus der Liste Printers (Drucker), klicken Sie auf Options & Supplies (Optionen & Zubehör), Utility (Sonstiges) und anschließend auf Open Printer Utility (Drucker-Dienstprogramm öffnen).</p> <p>Klicken Sie unter Mac OS X 10.6 im Apple-Menü auf System Preferences (Systemeinstellungen) und dann auf Print & Fax (Drucken & Faxen). Wählen Sie Ihr Produkt aus der Liste Printers (Drucker), klicken Sie auf Options & Supplies (Optionen & Zubehör), Utility (Sonstiges) und anschließend auf Open Printer Utility (Drucker-Dienstprogramm öffnen).</p> <p>Klicken Sie unter Mac OS X 10.5 im Apple-Menü auf System Preferences (Systemeinstellungen) und dann auf Print & Fax (Drucken & Faxen). Wählen Sie Ihr Produkt aus der Liste Printers (Drucker), klicken Sie auf Open Print Queue (Drucker-Warteliste öffnen) und anschließend auf Utility (Sonstiges).</p>
-------------------------	--

Abrufen von Informationen über die Online-Hilfe

Klicken Sie auf die Schaltfläche  **Help (Hilfe)** im Dialogfeld Print (Drucken).

Grundlegende Bedienung

Standarddruck

Hinweis:

- Je nach Modell können die Bildschirmabbildungen in diesem Handbuch unterschiedlich aussehen.
- Legen Sie vor dem Drucken das Papier korrekt ein.
 - ➔ „Papier einlegen“ auf Seite 15
 - ➔ „Briefumschläge einlegen“ auf Seite 16
- Informationen zum bedruckbaren Bereich finden Sie im folgenden Abschnitt.
 - ➔ „Druckbereich“ auf Seite 70
- Wenn Sie die Einstellungen abgeschlossen haben, drucken Sie eine Testseite, und überprüfen Sie das Ergebnis, bevor Sie den gesamten Auftrag drucken.

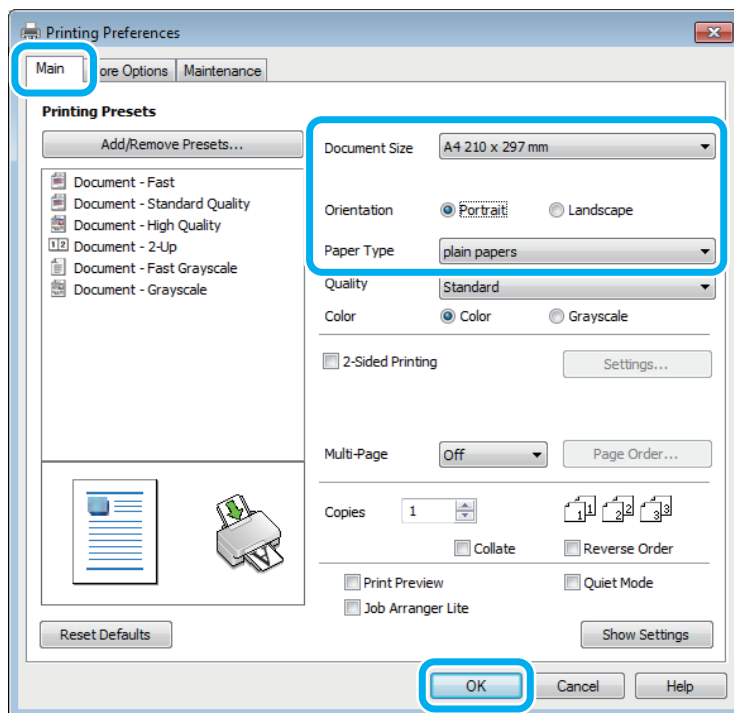
Grundlegende Produkteinstellungen für Windows

1

Öffnen Sie die Datei, die Sie drucken möchten.

Drucken

- 2 Rufen Sie die Druckereinstellungen auf.
 ➔ „Aufrufen des Druckertreibers unter Windows“ auf Seite 18



- 3 Klicken Sie auf die Registerkarte **Main (Haupteinstellungen)**.

- 4 Wählen Sie die geeignete Einstellung für Document Size (Dokumentgröße) aus. Sie können auch ein eigenes Papierformat definieren. Weitere Informationen finden Sie in der Online-Hilfe.

- 5 Wählen Sie zwischen **Portrait (Hochformat)** (senkrecht) und **Landscape (Querformat)** (waagrecht) für die Ausrichtung des Ausdrucks.

Hinweis:

Wählen Sie beim Druck auf Umschläge die Option **Landscape (Querformat)**.

- 6 Wählen Sie die geeignete Einstellung für Paper Type (Druckmedium) aus.
 ➔ „Papiertypeneinstellungen vom Druckertreiber“ auf Seite 14

Hinweis:

Die Druckqualität wird automatisch entsprechend dem gewählten Paper Type (Druckmedium) angepasst.

- 7 Klicken Sie auf **OK**, um das Dialogfeld Printer Settings (Druckereinstellungen) zu schließen.

Hinweis:

Hinweise zum Ändern der erweiterten Einstellungen finden Sie im entsprechenden Abschnitt.

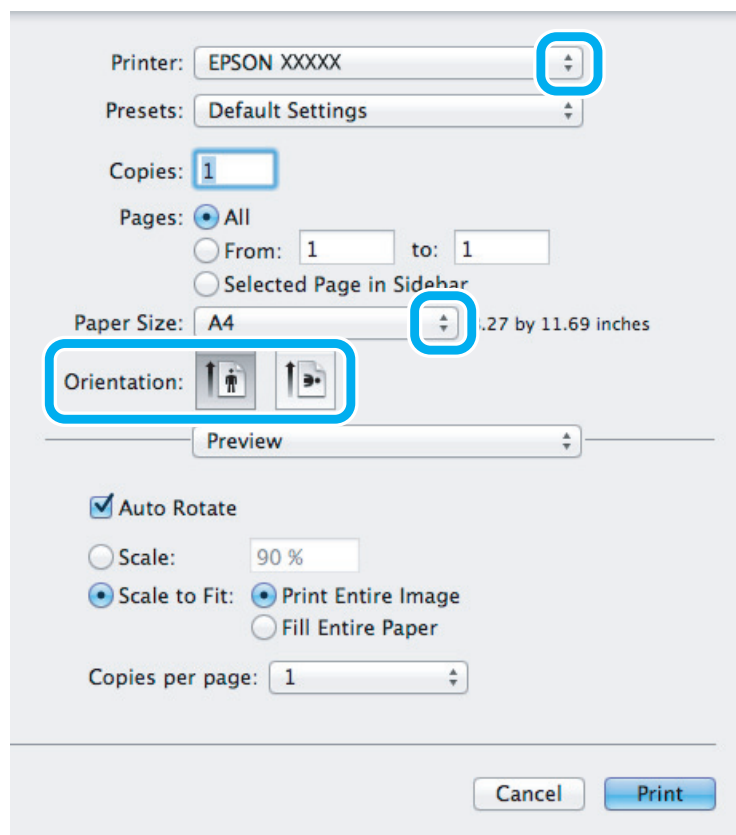
- 8 Drucken Sie die Datei.

Grundlegende Produkteinstellungen für Mac OS X

Hinweis:

Die Bildschirmabbildungen der Fenster für die Druckertreiber in diesem Abschnitt stammen von dem Betriebssystem Mac OS X 10.7.

- 1 Öffnen Sie die Datei, die Sie drucken möchten.
- 2 Rufen Sie das Dialogfeld Print (Drucken) auf.
 ➔ „Aufrufen des Druckertreibers unter Mac OS X“ auf Seite 19



Hinweis:

Wenn der vereinfachte Statusmonitor angezeigt wird, betätigen Sie die Schaltfläche **Show Details (Erweiterte Ansicht)** (unter Mac OS X 10.7) oder die Schaltfläche ▼ (unter Mac OS X 10.6 oder 10.5), um dieses Dialogfeld zu vergrößern.

- 3 Wählen Sie als Printer (Drucker) den verwendeten Drucker.

Hinweis:

Je nach Anwendung sind einige Optionen dieses Dialogfelds möglicherweise nicht verfügbar. Klicken Sie in diesem Fall **Page Setup (Papierformat)** im File (Dateimenü) Ihrer Anwendung und nehmen Sie dort geeignete Einstellungen vor.

Drucken

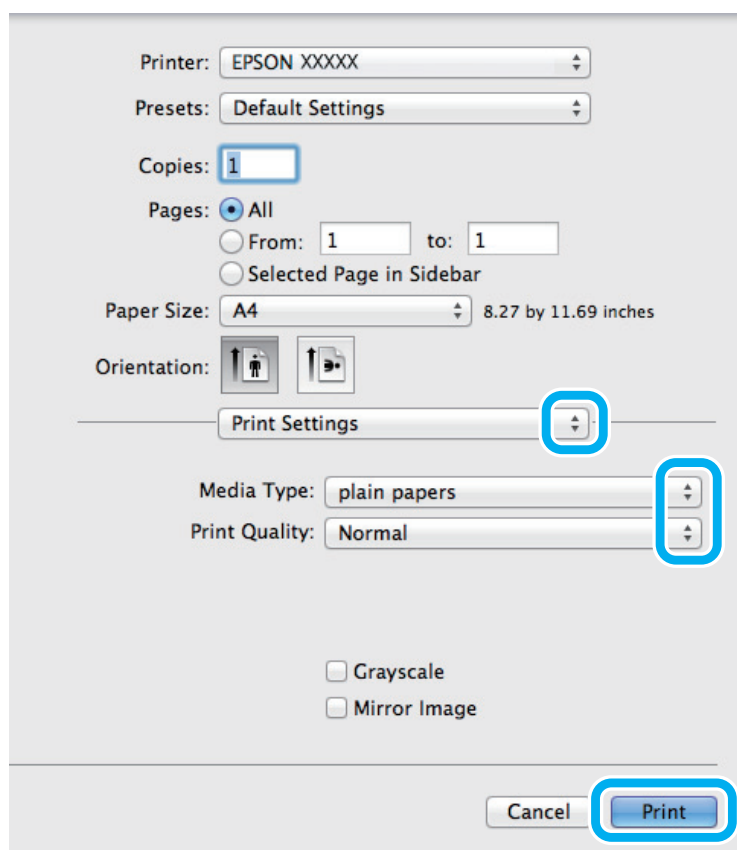
4 Wählen Sie die geeignete Paper Size (Papierformat) aus.

5 Wählen Sie die geeignete Einstellung für Orientation (Ausrichtung) aus.

Hinweis:

Wählen Sie für das Bedrucken von Umschlägen das Querformat aus.

6 Wählen Sie **Print Settings (Druckereinstellungen)** aus dem Popup-Menü aus.



7 Wählen Sie die geeignete Einstellung für Media Type (Medium) aus.

➔ „Papiertypeneinstellungen vom Druckertreiber“ auf Seite 14

8 Klicken Sie auf **Print (Drucken)**, um den Druckvorgang zu starten.

Abbrechen eines Druckauftrags

Wenn ein Druckauftrag abgebrochen werden soll, beachten Sie die Anweisungen im entsprechenden Absatz unten.

Verwendung der Gerätetaste

Um den laufenden Druckvorgang abzubrechen, betätigen Sie ⏏.

Für Windows

Hinweis:

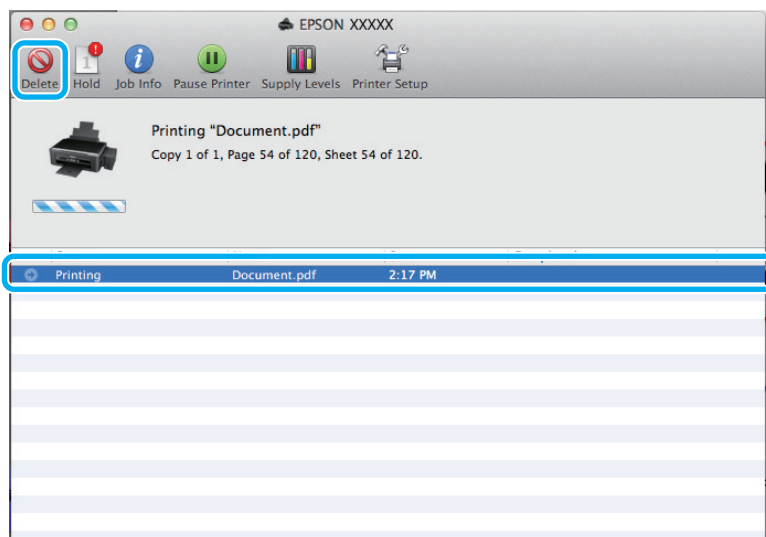
Ein Druckauftrag, der bereits vollständig an das Produkt gesendet worden ist, kann nicht abgebrochen werden. Brechen Sie in diesem Fall den Druckauftrag am Gerät ab.

- 1 Rufen Sie das Dialogfeld „EPSON Status Monitor 3“ auf.
➔ „Für Windows“ auf Seite 54
- 2 Drücken Sie die Taste **Print Queue (Druckerwarteschl.)**. Der Windows Spooler (Windows-Spooler) wird angezeigt.
- 3 Klicken Sie mit der rechten Maustaste auf den Druckauftrag, den Sie abbrechen möchten, und wählen Sie **Cancel (Abbrechen)**.

Für Mac OS X

Befolgen Sie die nachfolgend aufgeführten Schritte, um einen Druckauftrag abzubrechen.

- 1 Klicken Sie im Dock auf das Gerätesymbol.
- 2 Wählen Sie in der Liste „Document Name (Dokumentname)“ das Dokument aus, das gedruckt wird.
- 3 Klicken Sie auf die Schaltfläche **Delete (Löschen)**, um den Druckauftrag abzubrechen.



Weitere Optionen

Drucken von Fotos leicht gemacht



Mit Epson Easy Photo Print können Sie digitale Bilder anordnen und auf verschiedenen Papiersorten drucken. Dank der detaillierten Anweisungen im Fenster erhalten Sie eine Vorschau der gedruckten Bilder und können die gewünschten Effekte erzielen, ohne schwierige Einstellungen vornehmen zu müssen.

Mit der Funktion Quick Print (Schnelldruck) können Sie Druckvorgänge durch einmaliges Klicken mit den ausgewählten Einstellungen starten.

Hinweis:

Die Verfügbarkeit dieses Programms hängt von dem jeweiligen Gerät ab.

Starten von Epson Easy Photo Print

Für Windows

- Doppelklicken Sie auf das **Epson Easy Photo Print**-Symbol auf dem Desktop.
- Für Windows 7 und Vista:**
Klicken Sie auf die Start-Schaltfläche, bewegen Sie die Maus über **All Programs (Alle Programme)**, klicken Sie auf **Epson Software** und anschließend auf **Easy Photo Print**.

Für Windows XP:

Klicken Sie auf **Start**, bewegen Sie die Maus über **All Programs (Alle Programme)**, dann über **Epson Software** und klicken Sie anschließend auf **Easy Photo Print**.

Für Mac OS X

Doppelklicken Sie auf den Ordner **Applications (Programme)** auf Ihrer Mac OS X Festplatte und anschließend auf die Ordner **Epson Software** und **Easy Photo Print** und abschließend auf das Symbol **Easy Photo Print**.

Voreinstellungen (nur für Windows)

Durch Druckertreiber-Voreinstellungen wird das Drucken zum Kinderspiel. Sie können auch eigene Voreinstellungen anlegen.

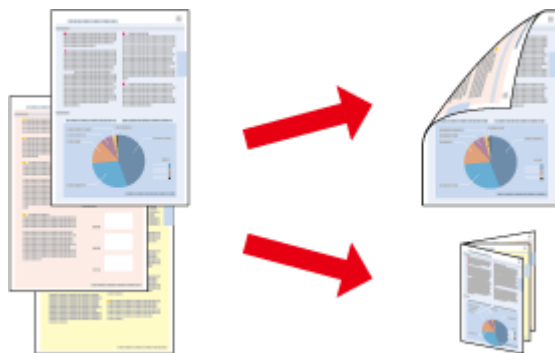
Geräteinstellungen für Windows

- 1** Rufen Sie die Druckereinstellungen auf.
➔ „Aufrufen des Druckertreibers unter Windows“ auf Seite 18

- 2** Wählen Sie einen Printing Presets (Druckvoreinstellungen)-Eintrag in der Registerkarte Main (Haupteinstellungen). Geräteeinstellungen werden automatisch auf die im Popup-Fenster angezeigten Werte eingestellt.

2-seitiges Drucken (nur Windows)

Verwenden Sie den Druckertreiber, um Vorder- und Rückseite des Papiers zu bedrucken.



Es sind zwei Arten von 2-seitigem Druck verfügbar: „Standard“ und „Gefalztes Buch“.

2-sided printing (2-seitiges Drucken) ist nur für die folgenden Papiertypen und -formate verfügbar.

Papier	Format
Normalpapier	Legal, Letter, A4, B5, A5, A6
Epson Bright White Ink Jet Paper (Weißes Tintenstrahlpapier)	A4

Hinweis:

- Diese Funktion steht unter Mac OS X nicht zur Verfügung.
- Diese Funktion ist in einigen Einstellungen möglicherweise nicht verfügbar.
- Diese Funktion steht möglicherweise nicht zur Verfügung, wenn das Gerät über ein Netzwerk angesprochen wird oder als freigegebener Drucker verwendet wird.
- Beim beidseitigen Druck weicht das Fassungsvermögen ab.
➔ „Auswahl des Papiers“ auf Seite 13
- Verwenden Sie ausschließlich für 2-seitiges Drucken geeignetes Papier. Sonst kann die Druckqualität schlechter ausfallen.
- Je nach Papiersorte und der für das Drucken von Text und Bildern verwendeten Tintenmenge kann die Tinte auf die andere Seite des Papiers durchsickern.
- Während des 2-seitigen Druckens kann die Papieroberfläche verschmieren.
- Diese Funktion steht nur zur Verfügung, wenn EPSON Status Monitor 3 aktiviert ist. Um den Statusmonitor zu aktivieren, öffnen Sie den Druckertreiber und klicken Sie auf die Registerkarte **Maintenance (Utility)** und anschließend auf die Schaltfläche **Extended Settings (Erweiterte Einstellungen)**. Aktivieren Sie im Fenster **Extended Settings (Erweiterte Einstellungen)** das Kontrollkästchen **Enable EPSON Status Monitor 3 (EPSON Status Monitor 3 aktivieren)**.

Geräteeinstellungen für Windows

- 1 Rufen Sie die Druckereinstellungen auf.
➔ „Aufrufen des Druckertreibers unter Windows“ auf Seite 18
- 2 Aktivieren Sie das Kontrollkästchen **2-Sided Printing (2-seitiges Drucken)**.
- 3 Klicken Sie auf **Settings (Einstellungen)** und nehmen Sie geeignete Einstellungen vor.

Hinweis:

Wenn Sie eine gefaltete Broschüre drucken möchten, wählen Sie die Option **Booklet (Broschüre)**.

- 4 Überprüfen Sie die anderen Einstellungen und drucken Sie.

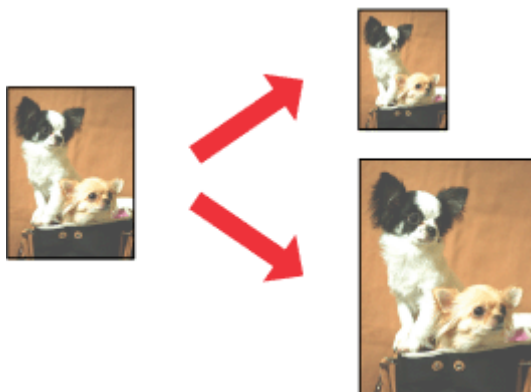
Hinweis:

Der tatsächliche Bindungsrand kann abhängig von der Anwendung von den vorgegebenen Einstellungen abweichen. Drucken Sie einige Testseiten aus, bevor Sie den gesamten Druckauftrag starten.

Achten Sie darauf, dass die Tinte vollständig getrocknet ist, bevor Sie das Papier neu einlegen.

Druckoption Passend auf Seite

Sie können das Format des Bildes proportional skalieren, damit es auf das im Druckertreiber ausgewählte Papierformat passt.



Hinweis:

Diese Funktion ist in einigen Einstellungen möglicherweise nicht verfügbar.

Geräteeinstellungen für Windows

- 1 Rufen Sie die Druckereinstellungen auf.
➔ „Aufrufen des Druckertreibers unter Windows“ auf Seite 18

Drucken

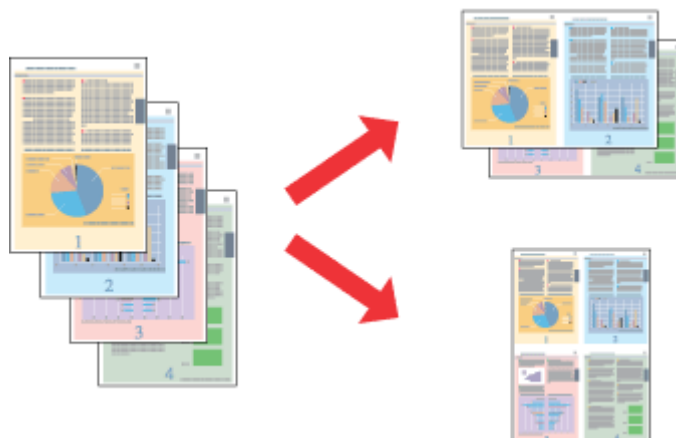
- 2 Wählen Sie **Reduce/Enlarge Document (Dokument verkleinern/vergrößern)** und **Fit to Page (Passend auf Seite)** in der Registerkarte More Options (Weitere Optionen) und wählen Sie anschließend die verwendete Papiergröße als Output Paper (Ausgabe-Papier).
- 3 Überprüfen Sie die anderen Einstellungen und drucken Sie.

Geräteinstellungen für Mac OS X

- 1 Rufen Sie das Dialogfeld Print (Drucken) auf.
➔ [„Aufrufen des Druckertreibers unter Mac OS X“](#) auf Seite 19
- 2 Wählen Sie **Scale to fit paper size (Auf Papierformat skalieren)** als Destination Paper Size (Ziel-Papierformat) im Fenster Paper Handling (Papierhandhabung) und wählen Sie das gewünschte Papierformat aus dem Popup-Menü.
- 3 Überprüfen Sie die anderen Einstellungen und drucken Sie.

Pages per sheet (Seiten pro Blatt) Drucken

Mit dieser Funktion können Sie mithilfe des Druckertreibers zwei oder vier Seiten auf ein Blatt Papier drucken.



Hinweis:

Diese Funktion ist in einigen Einstellungen möglicherweise nicht verfügbar.

Geräteinstellungen für Windows

- 1 Rufen Sie die Druckereinstellungen auf.
➔ [„Aufrufen des Druckertreibers unter Windows“](#) auf Seite 18
- 2 Wählen Sie **2-Up** oder **4-Up** als Multi-Page in der Registerkarte Main (HauptEinstellungen).
- 3 Klicken Sie auf **Page Order (Seitenfolge)** und nehmen Sie geeignete Einstellungen vor.

Drucken

- 4 Überprüfen Sie die anderen Einstellungen und drucken Sie.

Geräteinstellungen für Mac OS X

- 1 Rufen Sie das Dialogfeld Print (Drucken) auf.
➔ [„Aufrufen des Druckertreibers unter Mac OS X“ auf Seite 19](#)
- 2 Wählen Sie die gewünschte Anzahl der Pages per Sheet (Seiten pro Blatt) und die Layout Direction (Seitenfolge) (Seitenanordnung) im Fenster Layout.
- 3 Überprüfen Sie die anderen Einstellungen und drucken Sie.

Freigeben des Gerätes für das Drucken

Einrichten unter Windows

In diesem Abschnitt erfahren Sie, wie das Gerät eingerichtet werden muss, damit es andere Benutzer im Netzwerk verwenden können.

Zunächst müssen Sie das Gerät auf dem Computer, an das es direkt angeschlossen ist, als freigegebenen Drucker einstellen. Danach fügen Sie das Gerät auf jedem Computer im Netzwerk hinzu, der es verwenden soll.

Hinweis:

- Diese Anleitung gilt nur für kleinere Netzwerke. Um das Gerät in großen Netzwerken einzusetzen, wenden Sie sich an den Netzwerkadministrator.
- Die Bildschirmfotos im folgenden Abschnitt stammen aus Windows 7.

Einrichten des Geräts als freigegebenen Drucker

Hinweis:

- Um das Produkt unter Windows 7 oder Vista freizugeben, benötigen Sie ein Konto mit Administratorrechten und das Kennwort, falls Sie als Standardbenutzer angemeldet sind.
- Um das Gerät als freigegebenen Drucker unter Windows XP zu verwenden, müssen Sie unter einem Computer Administrator (Computeradministrator)-Konto angemeldet sein.

Führen Sie auf dem Computer, der direkt mit dem Gerät verbunden ist, die nachfolgenden Schritte aus:

1**Windows 7:**

Klicken Sie auf die Start-Schaltfläche und wählen Sie **Devices and Printers (Geräte und Drucker)**.

Windows Vista:

Klicken Sie auf die Start-Schaltfläche, wählen Sie **Control Panel (Systemsteuerung)** und wählen Sie den Eintrag **Printer (Drucker)** aus der **Hardware and Sound (Hardware und Sound)**-Kategorie.

Windows XP:

Klicken Sie auf **Start**, wählen Sie **Control Panel (Systemsteuerung)** und dann **Printers and Faxes (Drucker und Faxgeräte)** aus der Kategorie **Printers and Other Hardware (Drucker und andere Hardware)**.

2**Windows 7:**

Klicken Sie mit der rechten Maustaste auf das entsprechende Gerätesymbol und klicken Sie auf **Printer properties (Druckereigenschaften)** und dann auf **Sharing (Freigabe)**. Klicken Sie anschließend auf die Schaltfläche **Change Sharing Options (Freigabeoptionen ändern)**.

Windows Vista:

Klicken Sie mit der rechten Maustaste auf das entsprechende Gerätesymbol und klicken Sie auf **Sharing (Freigabe)**. Klicken Sie auf die Schaltfläche **Change sharing options (Freigabeoptionen ändern)** und anschließend auf **Continue (Fortsetzen)**.

Drucken

Windows XP:

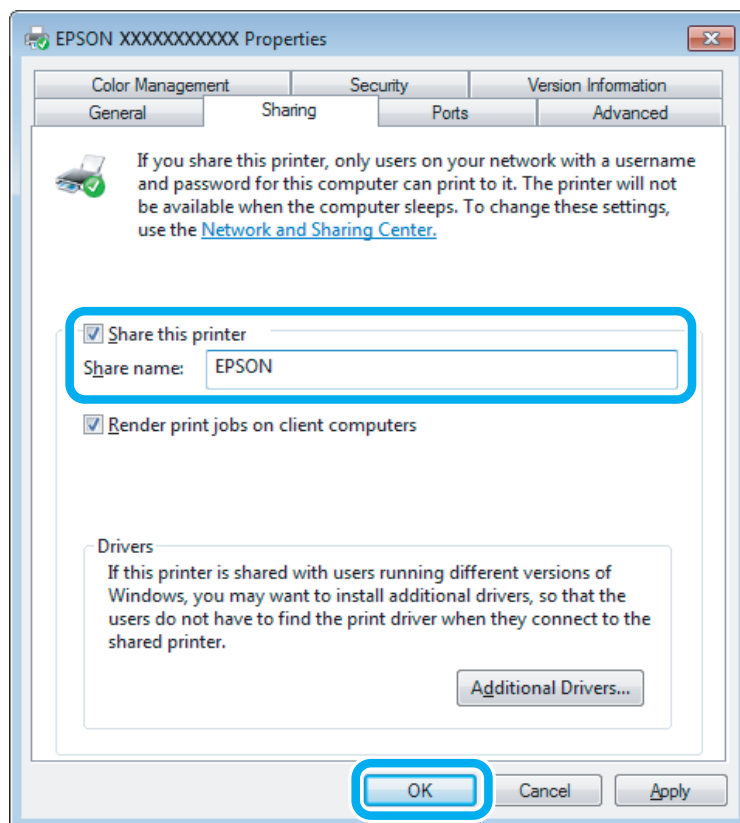
Klicken Sie mit der rechten Maustaste auf das entsprechende Gerätesymbol und anschließend auf **Sharing (Freigabe)**.

3

Aktivieren Sie **Share this printer (Drucker freigeben)** und geben Sie anschließend einen Freigabennamen ein.

Hinweis:

Verwenden Sie weder Leerzeichen noch Bindestriche im Namen des gemeinsam genutzten Druckers.



Wenn auf Computer, auf denen andere Versionen von Windows ausgeführt werden, automatisch Druckertreiber heruntergeladen werden sollen, klicken Sie auf **Additional Drivers (Zusätzliche Treiber)** und wählen Sie die Umgebungen und Betriebssysteme der anderen Computer aus. Klicken Sie auf **OK** und legen Sie anschließend das Software-Medium des Produkts ein.

4

Klicken Sie auf **OK** oder **Close (Schließen)** (wenn Sie weitere Treiber installiert haben).

Hinzufügen des Geräts zu den anderen Netzwerkcomputern

Um den Gerät auf jedem Computer, der es im Netzwerk verwenden soll, hinzuzufügen, führen Sie die folgenden Schritte aus.

Hinweis:

Das Gerät muss auf dem Computer, mit dem es direkt verbunden ist, erst als freigegebener Drucker eingerichtet sein, bevor es von anderen Computern verwendet werden kann.

➔ „Einrichten des Geräts als freigegebenen Drucker“ auf Seite 30.

Drucken

1

Windows 7:

Klicken Sie auf die Start-Schaltfläche und wählen Sie **Devices and Printers (Geräte und Drucker)**.

Windows Vista:

Klicken Sie auf die Start-Schaltfläche, wählen Sie **Control Panel (Systemsteuerung)** und wählen Sie den Eintrag **Printer (Drucker)** aus der **Hardware and Sound (Hardware und Sound)**-Kategorie.

Windows XP:

Klicken Sie auf **Start**, wählen Sie **Control Panel (Systemsteuerung)** und dann **Printers and Faxes (Drucker und Faxgeräte)** aus der Kategorie **Printers and Other Hardware (Drucker und andere Hardware)**.

2

Windows 7 und Vista:

Klicken Sie auf die Schaltfläche **Add a printer (Drucker hinzufügen)**.

Windows XP:

Klicken Sie auf die Schaltfläche **Add a printer (Drucker hinzufügen)**. Der Add Printer Wizard (Druckerinstallations-Assistent) wird eingeblendet. Klicken Sie auf die Schaltfläche **Next (Weiter)**.

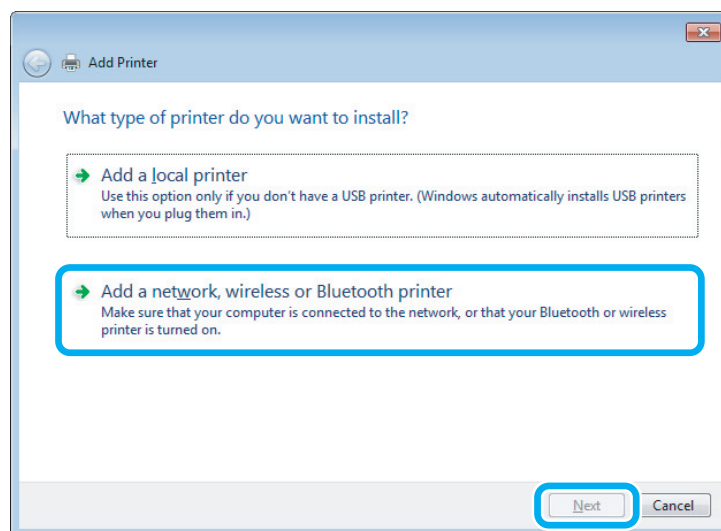
3

Windows 7 und Vista:

Klicken Sie auf **Add a network, wireless or Bluetooth printer (Einen Netzwerk-, Drahtlos- oder Bluetoothdrucker hinzufügen)** und klicken Sie dann auf **Next (Weiter)**.

Windows XP:

Wählen Sie **A network printer, or a printer attached to another computer (Netzwerkdrucker oder Drucker, der an einen anderen Computer angeschlossen ist)** und klicken Sie anschließend auf **Next (Weiter)**.



4

Folgen Sie den Anweisungen am Bildschirm, um das gewünschte Produkt auszuwählen.

Hinweis:

Je nach Betriebssystem und Konfiguration des Computers, an den das Produkt angeschlossen ist, fordert Sie der Add Printer Wizard (Druckerinstallations-Assistent) möglicherweise auf, den Druckertreiber vom Software-Medium des Produkts zu installieren. Klicken Sie auf die Schaltfläche **Have Disk (Datenträger)** und folgen Sie den Anleitungen am Bildschirm.

Einrichten unter Mac OS X

Um Ihr Produkt in einem Mac OS X-Netzwerk einzurichten, verwenden Sie die Einstellung Printer Sharing (Druckerfreigabe). Informationen hierzu finden Sie in der Macintosh-Dokumentation.

Nachfüllen von Tinte

Sicherheitshinweise, Vorsichtsmaßnahmen und technische Daten zu den Tintenflaschen

Sicherheitsanweisungen

Beachten Sie bei der Handhabung von Tinte die folgenden Hinweise:

- ❑ Tintenflaschen und die Tintenbehältereinheit außerhalb der Reichweite von Kindern aufbewahren. Kindern nicht erlauben, aus Tintenflaschen zu trinken oder mit diesen und Tintenflaschenkappen zu spielen.
- ❑ Tintenflaschen nach dem Entfernen der Versiegelung nicht kippen oder schütteln; dies kann zum Auslaufen führen.
- ❑ Darauf achten, dass die Berührung mit Tinte bei der Handhabung von Tintenbehältern, Tintenbehälterdeckeln, offenen Tintenflaschen und Tintenflaschenkappen vermieden wird. Wenn Tinte auf Ihre Hände gerät, reinigen Sie diese gründlich mit Wasser und Seife. Sollte Tinte in die Augen gelangen, spülen Sie diese sofort mit reichlich Wasser aus. Wenn Sie sich nach dem gründlichen Ausspülen immer noch schlecht fühlen oder Sehprobleme haben, suchen Sie sofort einen Arzt auf. Falls Sie Tinte in den Mund bekommen, sofort ausspucken und umgehend einen Arzt aufsuchen.

Vorsichtsmaßnahmen beim Nachfüllen von Tinte

Lesen Sie vor dem Nachfüllen von Tinte alle Anweisungen in diesem Abschnitt.

- ❑ Verwenden Sie nur Tintenflaschen mit der für dieses Gerät zutreffenden Sachnummer.
➔ [„Tintenflaschen“ auf Seite 68](#)
- ❑ Epson empfiehlt die Verwendung von Originaltintenflaschen von Epson. Epson kann die Qualität und Zuverlässigkeit der Tinte von Drittanbietern nicht garantieren. Die Verwendung von Tinten anderer Hersteller kann Schäden verursachen, die von der Epson-Garantie nicht abgedeckt sind, und kann unter gewissen Umständen ein fehlerhaftes Produktverhalten hervorrufen.
- ❑ Fremdprodukte können Schäden verursachen, die von der Epson-Garantie ausgenommen sind, und können unter bestimmten Umständen fehlerhaftes Verhalten des Gerätes bewirken.
- ❑ Für dieses Gerät ist eine vorsichtige Handhabung der Tinte erforderlich. Beim Füllen oder Nachfüllen der Tintenbehälter kann Tinte verspritzen. Wenn Tinte auf Kleidung oder Gegenstände gelangt, kann sie ggf. nicht mehr entfernt werden.
- ❑ Für optimale Leistung des Druckkopfes wird von allen Patronen etwas Tinte verbraucht, nicht nur beim Drucken sondern auch bei Wartungsarbeiten wie z. B. einer Druckkopfreinigung.
- ❑ Öffnen Sie die Tintenflaschenpackung erst, wenn Sie zum Füllen des Tintenbehälters bereit sind. Die Tintenflasche ist vakuumverpackt, um die Haltbarkeit zu gewährleisten. Bleibt eine Tintenflasche vor der Benutzung längere Zeit ausgepackt liegen, ist normales Drucken unter Umständen nicht möglich.

Nachfüllen von Tinte

- ❑ Liegt der Füllstand unterhalb der unteren Markierung auf dem Tintenbehälter, füllen Sie baldmöglichst Tinte nach. Durch den fortgesetzten Einsatz des Druckers mit einem Tintenfüllstand unterhalb der unteren Markierung auf dem Behälter kann das Gerät Schaden nehmen.
- ❑ Drucken Sie nicht weiter, wenn der Tintenfüllstand unterhalb der unteren Markierung auf dem Tintenbehälter liegt. Durch den fortgesetzten Einsatz des Druckers mit einem Tintenfüllstand unterhalb der unteren Markierung kann das Gerät Schaden nehmen. Epson empfiehlt, zum Zurücksetzen der Tintenfüllstände alle Tintenbehälter bis zur oberen Markierung zu füllen, während das Gerät nicht in Betrieb ist. Wenn der Tintenbehälter wie oben ausgeführt aufgefüllt worden ist, zeigt dieses Gerät zum veranschlagten Zeitpunkt einen entsprechenden Hinweis an und stellt den Betrieb ein, sodass die Tintenfüllstände nicht unter die untere Markierung auf dem Tintenbehälter sinken können.
- ❑ Wenn Sie eine Tintenflasche verwenden wollen, die Sie zuvor an einem kälteren Ort gelagert haben, lassen Sie sie sich vor der Verwendung mindestens drei Stunden lang auf Raumtemperatur erwärmen.
- ❑ Lagern Sie Tintenflaschen an einem kühlen, dunklen Ort.
- ❑ Lagern Sie die Tintenflasche in derselben Umgebung wie das Gerät. Wenn Sie eine Tintenflasche nach dem Entfernen der Versiegelung aufbewahren oder transportieren, die Flasche nicht kippen und keinen Stößen oder hohen Temperaturschwankungen aussetzen. Andernfalls kann es zum Auslaufen kommen, selbst wenn die Tintenflasche fest mit der Kappe verschlossen ist. Achten Sie darauf, die Tintenflasche beim Verschließen mit der Kappe aufrecht zu halten, und ergreifen Sie Maßnahmen gegen das Auslaufen von Tinte, wenn Sie die Flasche transportieren.

Spezifikationen der Tintenflasche

- ❑ Epson empfiehlt, die Tintenflasche vor dem auf der Verpackung angegebenen Datum zu verwenden.
- ❑ Die mit dem Gerät gelieferten Tintenflaschen werden bei der ersten Inbetriebnahme teilweise aufgebraucht. Um qualitativ hochwertige Ausdrücke zu produzieren, wird der Druckkopf im Produkt vollständig mit Tinte geladen. Dieser einmalige Vorgang verbraucht eine entsprechende Menge an Tinte. Aus diesem Grund können mit diesen Flaschen im Vergleich zu den folgenden Tintenflaschen ggf. weniger Seiten gedruckt werden.
- ❑ Die Lebensdauer einer Patrone hängt von den gedruckten Bildern, dem verwendeten Papiertyp, der Druckhäufigkeit und Umgebungsbedingungen wie der Temperatur ab.
- ❑ Um eine erstklassige Druckqualität zu gewährleisten und den Druckkopf zu schonen, ist noch eine Sicherheitsreserve an Tinte im Tintenbehälter enthalten, wenn das Gerät anzeigt, dass Tinte nachgefüllt werden muss. Beim Anzeigen der verbleibenden Lebensdauer wird diese Reserve nicht berücksichtigt.
- ❑ Die Tintenflaschen enthalten ggf. wiederverwertete Materialien, die jedoch die Funktion oder Leistung des Gerätes nicht beeinträchtigen.
- ❑ Beim Drucken in Schwarz-Weiß oder in Graustufen wird je nach Papiersorte oder gewählter Druckqualitätseinstellung farbige anstatt schwarzer Tinte verwendet. Der Grund dafür ist, dass Schwarz aus einer Mischung von Farbtinten kreiert wird.

Prüfen der Tintenfüllstände

Um den tatsächlichen Stand der noch vorhandenen Tinte festzustellen, führen Sie eine Sichtprüfung der Füllstände in den Tintenbehältern des Gerätes durch.

Nachfüllen von Tinte


**Wichtig:**

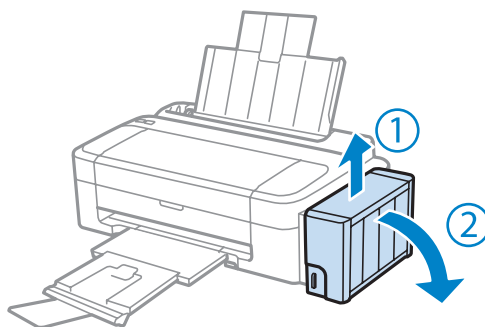
Liegt der Füllstand unterhalb der unteren Markierung auf dem Tintenbehälter, füllen Sie diesen bis zur oberen Markierung wieder auf. Durch den fortgesetzten Einsatz des Druckers mit einem Tintenfüllstand unterhalb der unteren Markierung auf dem Behälter kann das Gerät Schaden nehmen.

Nachfüllen der Tintenbehälter

Hinweis:

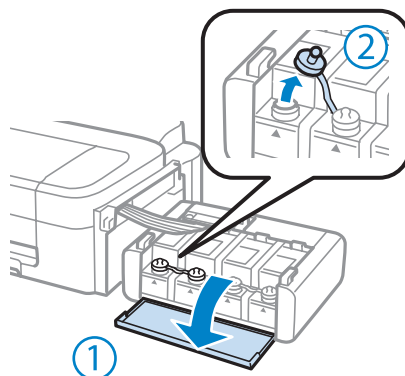
Die Abbildungen zeigen, wie schwarze Tinte nachgefüllt wird. Die Anweisungen gelten jedoch für alle Tinten.

- 1 Achten Sie darauf, dass die -Anzeige leuchtet, aber nicht blinkt.
- 2 Die Tintenbehältereinheit vom Gerät abnehmen und ablegen.

**Hinweis:**

Nicht an den Schläuchen ziehen.

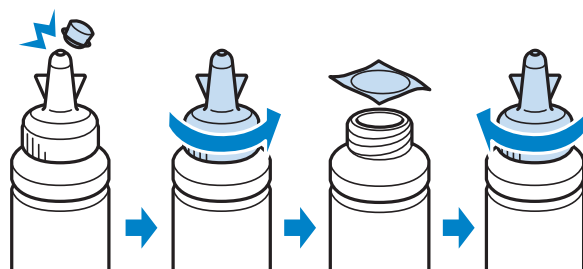
- 3 Die Abdeckung der Tintenbehältereinheit öffnen und den Deckel vom Tintenbehälter abnehmen.

**Hinweis:**

- Darauf achten, dass keine Tinte verschüttet wird.
- Stellen Sie sicher, dass die Farbe des Tintenbehälters der Tintenfarbe entspricht, die Sie nachfüllen möchten.

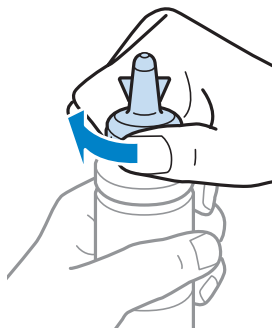
Nachfüllen von Tinte

- 4** Entfernen Sie den Deckel von der Kappe, nehmen Sie die Kappe der Tintenflasche ab, entfernen Sie die Versiegelung von der Flasche und schrauben Sie die Kappe wieder auf die Flasche.



Wichtig:

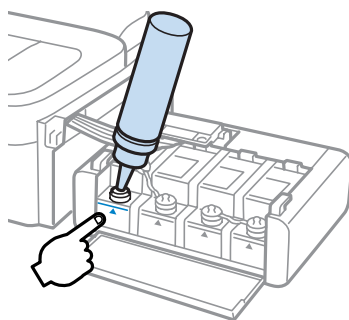
Die Tintenflasche fest mit der Kappe verschließen; andernfalls kann es zum Auslaufen von Tinte kommen.



Hinweis:

Den Deckel der Kappe nicht wegwerfen. Wenn nach dem Nachfüllen des Behälters noch Tinte in der Tintenflasche enthalten ist, verschließen Sie die Kappe der Tintenflasche mit diesem Deckel.

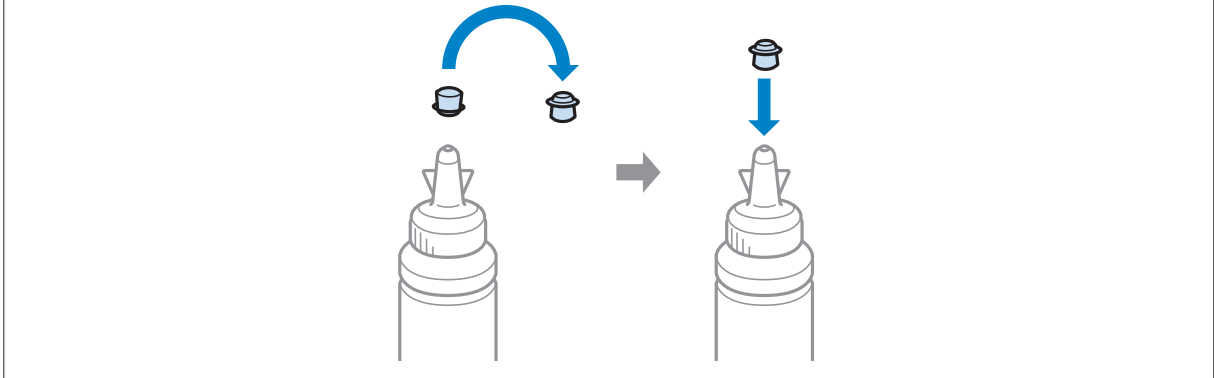
- 5** Den Tintenbehälter mit der richtigen Tintenfarbe bis zur oberen Linie am Tintenbehälter nachfüllen.



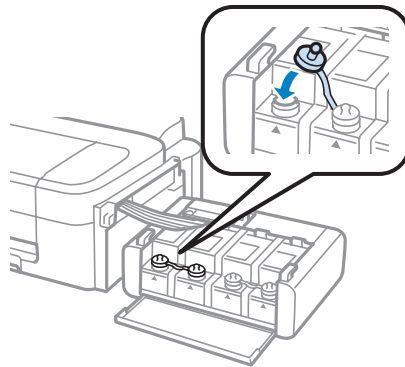
Nachfüllen von Tinte

Hinweis:

Wenn nach dem Nachfüllen des Tintenbehälters bis zur oberen Linie noch Tinte in der Tintenflasche enthalten ist, verschließen Sie die Kappe sicher mit dem Deckel und lagern Sie die Tintenflasche aufrecht zur späteren Verwendung.

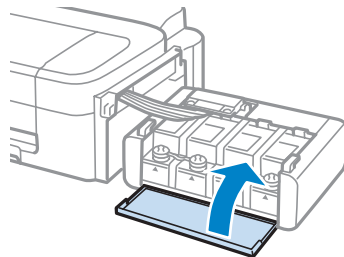


- 6** Den Tintenbehälter wieder fest mit dem Deckel verschließen.



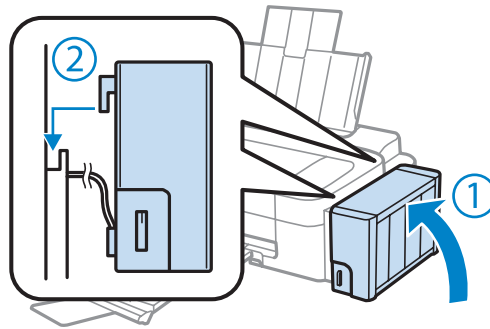
- 7** Schritte 3 bis 6 für jede Tintenflasche wiederholen.

- 8** Die Abdeckung der Tintenbehältereinheit schließen.


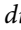


Nachfüllen von Tinte

- 9 Die Tintenbehältereinheit am Gerät einsetzen.



Hinweis:

- Wenn die -Leuchte leuchtet, drücken Sie die Taste .
- Auch wenn Sie keine neuen Tintenflaschen haben und ein oder mehrere Tintenbehälter nicht bis zur oberen Linie am Tintenbehälter gefüllt sind, können Sie das Gerät weiterverwenden. Damit das Gerät jedoch optimal arbeitet, sollten Sie alle Tintenbehälter umgehend bis zur oberen Linie auffüllen.

Produkt- und Softwarewartung

Überprüfen der Druckkopfdüsen

Sollten die Ausdrücke blasser werden oder Lücken im Druckbild aufweisen, können Sie die Ursache des Problems möglicherweise durch einen Düsentest feststellen.

Die Druckkopfdüsen können Sie vom Computer aus mit dem Utility Nozzle Check (Düsentest) oder vom Drucker aus mit den Druckertasten überprüfen.

Verwenden des Nozzle Check (Düsentest)-Utility für Windows

Um das Nozzle Check (Düsentest)-Utility zu verwenden, führen Sie die nachstehenden Schritte aus.

- 1 Achten Sie darauf, dass keine Warnungen oder Fehler im Bedienfeld angezeigt werden.
- 2 Achten Sie darauf, dass sich Papier im Format A4 im hinteren Papiereinzug befindet.
- 3 Klicken Sie mit der rechten Maustaste auf das Produktsymbol in der taskbar (Taskleiste) und wählen Sie dann **Nozzle Check (Düsentest)**.

Wenn das Gerätesymbol nicht angezeigt wird, fügen Sie das Symbol anhand des folgenden Abschnitts hinzu.

➔ [„Über das Shortcut-Symbol in der taskbar \(Taskleiste\)“ auf Seite 19](#)

- 4 Folgen Sie den Anweisungen am Bildschirm.

Verwenden des Nozzle Check (Düsentest)-Utility für Mac OS X

Um das Nozzle Check (Düsentest)-Utility zu verwenden, führen Sie die nachstehenden Schritte aus.

- 1 Achten Sie darauf, dass keine Warnungen oder Fehler im Bedienfeld angezeigt werden.
- 2 Achten Sie darauf, dass sich Papier im Format A4 im hinteren Papiereinzug befindet.
- 3 Rufen Sie das Dialogfeld „Epson Printer Utility 4“ auf.
➔ [„Aufrufen des Druckertreibers unter Mac OS X“ auf Seite 19](#)
- 4 Klicken Sie auf das Symbol **Nozzle Check (Düsentest)**.
- 5 Folgen Sie den Anweisungen am Bildschirm.

Reinigen des Druckkopfs

Sollten die Ausdrücke blasser werden oder Lücken im Druck aufweisen, können Sie das Problem möglicherweise beheben, indem Sie den Druckkopf reinigen. Dadurch wird sichergestellt, dass die Düsen die Tinte ordnungsgemäß ausgeben.

Den Druckkopf können Sie vom Computer aus mit dem Utility Head Cleaning (Druckkopfreinigung) des Druckertreibers oder vom Drucker aus mit den Druckertasten reinigen.

**Wichtig:**

Schalten Sie das Gerät während der Druckkopfreinigung nicht aus. Wird die Druckkopfreinigung nicht vollständig durchgeführt, können Sie möglicherweise nicht drucken.

Hinweis:

- Da die Druckkopfreinigung von allen Behältern etwas Tinte verbraucht, reinigen Sie den Druckkopf nur, wenn die Druckqualität nachlässt, z. B. wenn die Ausdrücke unscharf werden bzw. Farben nicht stimmen oder fehlen.
- Benutzen Sie zunächst das Utility Nozzle Check (Düsentest), um festzustellen, ob der Druckkopf gereinigt werden muss. So lässt sich unnötiger Tintenverbrauch vermeiden.
- Wenn der Tintenfüllstand niedrig ist, können Sie den Druckkopf möglicherweise nicht reinigen. Bereiten Sie eine neue Tintenflasche vor.
- Sollte sich die Druckqualität auch nach dreimaliger Wiederholung des Reinigungsvorgangs nicht bessern, führen Sie eine Hochdrucktintenspülung (Power Ink Flushing) durch.
➔ [„Ersetzen der Tinte in den Tintenschläuchen“ auf Seite 44](#)
- Um die Druckqualität aufrechtzuerhalten, sollten Sie regelmäßig einige Seiten drucken.

Verwenden des Head Cleaning (Druckkopfreinigung)-Utility für Windows

Befolgen Sie die nachstehenden Schritte zur Reinigung des Druckkopfes mit Hilfe des Utility Head Cleaning (Druckkopfreinigung) aus.

1

Vergewissern Sie sich, dass die Transportsicherung entriegelt ist.

2

Achten Sie darauf, dass keine Warnungen oder Fehler im Bedienfeld angezeigt werden.

3

Klicken Sie mit der rechten Maustaste auf das Produktsymbol in der taskbar (Taskleiste) und wählen Sie dann **Head Cleaning (Druckkopfreinigung)**.

Wenn das Gerätesymbol nicht angezeigt wird, fügen Sie das Symbol anhand des folgenden Abschnitts hinzu.

➔ [„Über das Shortcut-Symbol in der taskbar \(Taskleiste\)“ auf Seite 19](#)

4

Folgen Sie den Anweisungen am Bildschirm.

Verwenden des Head Cleaning (Druckkopfreinigung)-Utility für Mac OS X

Befolgen Sie die nachstehenden Schritte zur Reinigung des Druckkopfes mit Hilfe des Utilitys Head Cleaning (Druckkopfreinigung) aus.


- 1 Vergewissern Sie sich, dass die Transportsicherung entriegelt ist.
- 2 Achten Sie darauf, dass keine Warnungen oder Fehler im Bedienfeld angezeigt werden.
- 3 Rufen Sie das Dialogfeld „Epson Printer Utility 4“ auf.
➔ [„Aufrufen des Druckertreibers unter Mac OS X“ auf Seite 19](#)
- 4 Klicken Sie auf das Symbol **Head Cleaning (Druckkopfreinigung)**.
- 5 Folgen Sie den Anweisungen am Bildschirm.

Ausrichten des Druckkopfs

Eventuelle Ausrichtungsfehler bei senkrechten Linien oder im Zeilenverlauf können ggf. mithilfe der Print Head Alignment (Druckkopfausrichtung) in Ihrem Druckertreiber behoben werden.

Näheres finden Sie jeweils im entsprechenden Abschnitt weiter unten.

Hinweis:

Drücken Sie nicht , um den Druckvorgang abzubrechen, während das Testmuster mit dem Print Head Alignment (Druckkopf-Justage)-Utility gedruckt wird.

Verwenden des Print Head Alignment (Druckkopf-Justage)-Utility für Windows

Befolgen Sie die nachstehenden Schritte zur Reinigung des Druckkopfes mit Hilfe des Utilitys Print Head Alignment (Druckkopf-Justage).

- 1 Achten Sie darauf, dass keine Warnungen oder Fehler im Bedienfeld angezeigt werden.
- 2 Achten Sie darauf, dass sich Papier im Format A4 im hinteren Papiereinzug befindet.

Produkt- und Softwarewartung

- 3 Klicken Sie mit der rechten Maustaste auf das Produktsymbol in der taskbar (Taskleiste) und wählen Sie dann **Print Head Alignment (Druckkopf-Justage)**.

Wenn das Gerätesymbol nicht angezeigt wird, fügen Sie das Symbol anhand des folgenden Abschnitts hinzu.

➔ „Über das Shortcut-Symbol in der taskbar (Taskleiste)“ auf Seite 19

- 4 Befolgen Sie zur Ausrichtung des Druckkopfes die angezeigten Anweisungen.

Verwenden des Print Head Alignment (Druckkopf-Justage)-Utilitys für Mac OS X

Befolgen Sie die nachstehenden Schritte zur Reinigung des Druckkopfes mit Hilfe des Utilitys Print Head Alignment (Druckkopf-Justage).

- 1 Achten Sie darauf, dass keine Warnungen oder Fehler im Bedienfeld angezeigt werden.

- 2 Achten Sie darauf, dass sich Papier im Format A4 im hinteren Papiereinzug befindet.

- 3 Rufen Sie das Dialogfeld „Epson Printer Utility 4“ auf.
➔ „Aufrufen des Druckertreibers unter Mac OS X“ auf Seite 19

- 4 Klicken Sie auf das Symbol **Print Head Alignment (Druckkopf-Justage)**.

- 5 Befolgen Sie zur Ausrichtung des Druckkopfes die angezeigten Anweisungen.

Reinigung der Papierführung

Wenn überschüssige Tinte auf der Papierführung zurückbleibt, kann es zur Bildung von Schmierflecken auf der Rückseite des Ausdrucks kommen. Die Papierführung ist der dunkle Kunststoffstreifen im Inneren des Gerätes. Dieses Problem kann mithilfe der Paper Guide Cleaning (Reinigung der Papierführung) in Ihrem Druckertreiber behoben werden.

Näheres finden Sie jeweils im entsprechenden Abschnitt weiter unten.

Hinweis:

Wiederholen Sie diesen Vorgang so oft, bis das Geräteinnere gereinigt ist.

Verwendung der Paper Guide Cleaning (Reinigung der Papierführung) unter Windows

Gehen Sie wie folgt vor, um die Papierführung mithilfe der Paper Guide Cleaning (Reinigung der Papierführung) zu reinigen.

Produkt- und Softwarewartung

- 1 Achten Sie darauf, dass keine Warnungen oder Fehler im Bedienfeld angezeigt werden.
- 2 Vergewissern Sie sich des Weiteren, dass Papier der Größe DIN A4 eingelegt ist.
- 3 Rufen Sie den Druckertreiber auf, klicken Sie auf **Maintenance (Wartung)** und anschließend auf **Paper Guide Cleaning (Reinigung der Papierführung)**.
➔ [„Aufrufen des Druckertreibers unter Windows“](#) auf Seite 18
- 4 Befolgen Sie die Anweisungen auf dem Bildschirm, um die Papierführung zu reinigen.

Verwendung der Paper Guide Cleaning (Reinigung der Papierführung) unter Mac OS X

Gehen Sie wie folgt vor, um die Papierführung mithilfe der Paper Guide Cleaning (Reinigung der Papierführung) zu reinigen.

- 1 Achten Sie darauf, dass keine Warnungen oder Fehler im Bedienfeld angezeigt werden.
- 2 Vergewissern Sie sich des Weiteren, dass Papier der Größe DIN A4 eingelegt ist.
- 3 Rufen Sie das Dialogfeld Epson Printer Utility 4 auf.
➔ [„Aufrufen des Druckertreibers unter Mac OS X“](#) auf Seite 19
- 4 Klicken Sie das Symbol **Paper Guide Cleaning (Reinigung der Papierführung)** an.
- 5 Befolgen Sie die Anweisungen auf dem Bildschirm, um die Papierführung zu reinigen.

Ersetzen der Tinte in den Tintenschläuchen

Wenn auch nach einer mehrmaligen Head Cleaning (Druckkopfreinigung) noch Streifen auftreten oder Farben fehlen, muss ggf. die Tinte in den Tintenschläuchen ersetzt werden, um das Problem zu lösen.

Mit dem Utility Power Ink Flushing (Hochdruck-Tintenspülung) können Sie die Tinte in den Tintenschläuchen vollständig ersetzen.

**Wichtig:**

Bei dieser Funktion wird viel Tinte verbraucht. Bevor Sie diese Funktion verwenden, stellen Sie sicher, dass in den Tintenbehältern des Gerätes genügend Tinte enthalten ist. Füllen Sie die Tintenbehälter bei zu wenig Tinte auf.

Hinweis:

- ❑ Bei dieser Funktion wird viel Tinte verbraucht. Es wird empfohlen, diese Funktion nur nach mehrmaliger Head Cleaning (Druckkopfreinigung) einzusetzen.
- ❑ Diese Funktion wirkt sich auf die Nutzungsdauer der Tintenköpfe aus. Wird diese Funktion ausgeführt, ist die Aufnahmekapazität der Tintenköpfe früher erschöpft. Wenden Sie sich an den Epson-Support, um die Tintenköpfe zu ersetzen, bevor diese verbraucht sind. Wenn die Nutzungsdauer der Tintenköpfe abgelaufen ist, stoppt das Gerät und Sie müssen sich an den Epson-Kundendienst wenden, um weiterdrucken zu können.
- ❑ Nach der Verwendung des Utilitys Power Ink Flushing (Hochdruck-Tintenspülung) führen Sie den Düsentest erneut aus und wiederholen Sie die Druckkopfreinigung bei Bedarf. Sollte sich die Druckqualität nicht bessern, schalten Sie das Gerät ab und lassen Sie es für mindestens sechs Stunden abgeschaltet. Wenn Sie das Problem auch nach Anwendung aller oben genannten Methoden nicht lösen können, wenden Sie sich an den Epson-Kundendienst.

Verwenden des Utilitys Power Ink Flushing (Hochdruck-Tintenspülung) für Windows

Führen Sie zur Verwendung des Utilitys Power Ink Flushing (Hochdruck-Tintenspülung) die nachstehenden Schritte aus.

- 1 Vergewissern Sie sich, dass die Transportsicherung entriegelt ist.
- 2 Achten Sie darauf, dass keine Warnungen oder Fehler im Bedienfeld angezeigt werden.
- 3 Rufen Sie den Druckertreiber auf.
➔ [„Aufrufen des Druckertreibers unter Windows“](#) auf Seite 18
- 4 Klicken Sie auf die Registerkarte **Maintenance (Utility)** und anschließend auf die Schaltfläche **Power Ink Flushing (Hochdruck-Tintenspülung)**.
- 5 Folgen Sie den Anweisungen am Bildschirm.

Verwenden des Utilitys Power Ink Flushing (Hochdruck-Tintenspülung) für Mac OS X

Führen Sie zur Verwendung des Utilitys Power Ink Flushing (Hochdruck-Tintenspülung) die nachstehenden Schritte aus.

- 1 Vergewissern Sie sich, dass die Transportsicherung entriegelt ist.
- 2 Achten Sie darauf, dass keine Warnungen oder Fehler im Bedienfeld angezeigt werden.
- 3 Rufen Sie das Dialogfeld „Epson Printer Utility 4“ auf.
➔ [„Aufrufen des Druckertreibers unter Mac OS X“](#) auf Seite 19
- 4 Klicken Sie auf das Symbol **Power Ink Flushing (Hochdruck-Tintenspülung)**.

- 5 Folgen Sie den Anweisungen am Bildschirm.

Energie sparen

Wenn das Gerät nicht in Betrieb ist, schaltet es sich nach Ablauf der eingestellten Zeit automatisch ab.

Sie können die Zeitdauer, bevor sich das Energiesparsystem einschaltet, anpassen. Eine Erhöhung dieser Abschaltzeitdauer wirkt sich auf die Energieeffizienz des Geräts aus. Denken Sie an die Umwelt, bevor Sie etwaige Änderungen vornehmen.

Gehen Sie folgendermaßen vor, um die Zeitdauer einzustellen:

Für Windows

- 1 Rufen Sie die Druckereinstellungen auf.
➔ [„Aufrufen des Druckertreibers unter Windows“ auf Seite 18](#)
- 2 Klicken Sie auf die Registerkarte **Maintenance (Utility)** und dann auf die Schaltfläche **Printer and Option Information (Informationen zu Drucker und Optionen)**.
- 3 Wählen Sie **Off (Ausschalten)**, **30 minutes (30 Minuten)**, **1 hour (1 Stunde)**, **2 hours (2 Stunden)**, **4 hours (4 Stunden)**, **8 hours (8 Stunden)** oder **12 hours (12 Stunden)** als Einstellung für die Power Off Timer (Ausschalt-Timer).
- 4 Drücken Sie die Taste **OK**.

Für Mac OS X

- 1 Rufen Sie das Dialogfeld „Epson Printer Utility 4“ auf.
➔ [„Aufrufen des Druckertreibers unter Mac OS X“ auf Seite 19](#)
- 2 Klicken Sie auf die Schaltfläche **Printer Settings (Druckereinstellungen)**. Der Bildschirm Printer Settings (Druckereinstellungen) wird angezeigt.
- 3 Wählen Sie **Off (Ausschalten)**, **30 minutes (30 Minuten)**, **1 hour (1 Stunde)**, **2 hours (2 Stunden)**, **4 hours (4 Stunden)**, **8 hours (8 Stunden)** oder **12 hours (12 Stunden)** als Einstellung für die Power Off Timer (Ausschalt-Timer).
- 4 Klicken Sie auf die Schaltfläche **Apply (Anwenden)**.

Prüfen der Anzahl der eingezogenen Blatt Papier

Im Druckertreiber können Sie prüfen, wie viel Blatt Papier eingezogen werden.

Klicken Sie auf die Schaltfläche **Printer and Option Information (Informationen zu Drucker und Optionen)** im Fenster Maintenance (Utility) des Druckertreibers (für Windows) oder im Epson Printer Utility 4 (für Mac OS X).

Reinigung des Produkts

Äußere Reinigung des Gehäuses

Damit Ihr Produkt bestmöglich arbeitet, reinigen Sie es wie folgt mehrmals im Jahr.

**Wichtig:**

Verwenden Sie niemals Alkohol oder Verdünnern zum Reinigen des Produkts. Diese Chemikalien können das Gerät beschädigen.

Hinweis:

Wenn das Gerät nicht benutzt wird, schließen Sie den Papierträger und das Ausgabefach zum Schutz vor Staub.

Innere Reinigung des Gerätes

Um die Qualität Ihrer Ausdrücke möglichst hoch zu halten, sollten Sie die Walze im Inneren Ihres Gerätes mithilfe der Paper Guide Cleaning (Reinigung der Papierführung) reinigen.

➔ [„Reinigung der Papierführung“ auf Seite 43](#)

**Vorsicht:**

Achten Sie darauf, dass Sie die Teile im Inneren des Gerätes nicht berühren.

**Wichtig:**

- Achten Sie darauf, dass die elektronischen Komponenten nicht mit Wasser in Berührung kommen.*
- Sprühen Sie keine Schmierstoffe in das Gerät.*
- Ungeeignete Fette können den Mechanismus beschädigen. Wenden Sie sich an Ihren Händler oder einen Fachmann, wenn eine Schmierung erforderlich ist.*

Transportieren des Geräts

Wenn Sie das Produkt transportieren möchten, müssen Sie ihn auf den Transport vorbereiten. Verwenden Sie den Originalkarton oder einen Karton ähnlicher Größe.

Produkt- und Softwarewartung

**Wichtig:**

- ❑ Beim Transportieren oder Lagern darf das Gerät nicht gekippt, vertikal aufgestellt oder auf den Kopf gestellt werden. Andernfalls kann Tinte austreten.
- ❑ Wenn Sie eine Tintenflasche nach dem Entfernen der Versiegelung aufbewahren oder transportieren, die Flasche nicht kippen und keinen Stößen oder hohen Temperaturschwankungen aussetzen. Andernfalls kann es zum Auslaufen kommen, selbst wenn die Tintenflasche fest mit der Kappe verschlossen ist. Achten Sie darauf, die Tintenflasche beim Verschließen mit der Kappe aufrecht zu halten, und ergreifen Sie Maßnahmen gegen das Auslaufen von Tinte, wenn Sie die Flasche transportieren.

1

Schließen Sie das Netzkabel des Gerätes an und schalten Sie es anschließend ein. Warten Sie, bis der Druckkopf sich wieder in der Ausgangsstellung befindet, und schließen Sie dann die Druckerabdeckung.

2

Schalten Sie das Gerät aus und trennen Sie das Netzkabel.

3

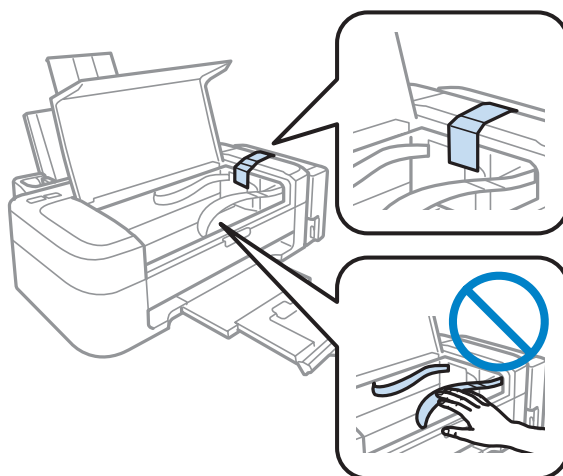
Ziehen Sie das Schnittstellenkabel aus dem Gerät ab.

4

Entnehmen Sie das gesamte Papier aus dem hinteren Papiereinzug.

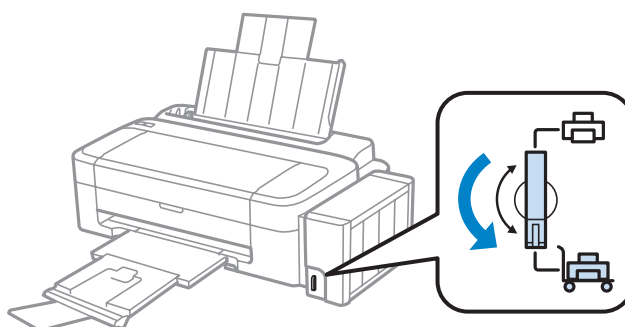
5

Öffnen Sie die Druckerabdeckung. Fixieren Sie den Druckkopf wie unten dargestellt mit Klebeband und schließen Sie die Druckerabdeckung.



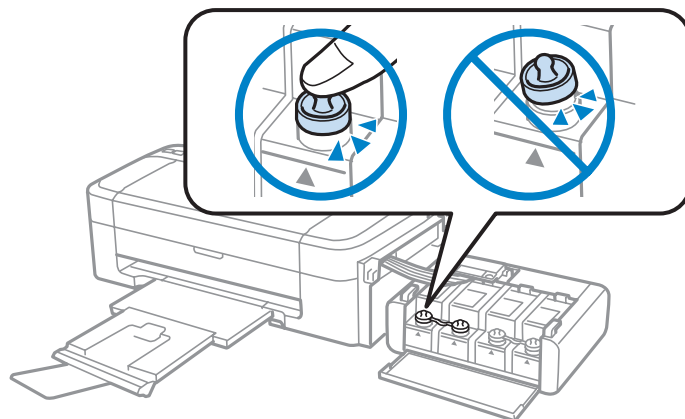
6

Verriegeln Sie die Transportsicherung.

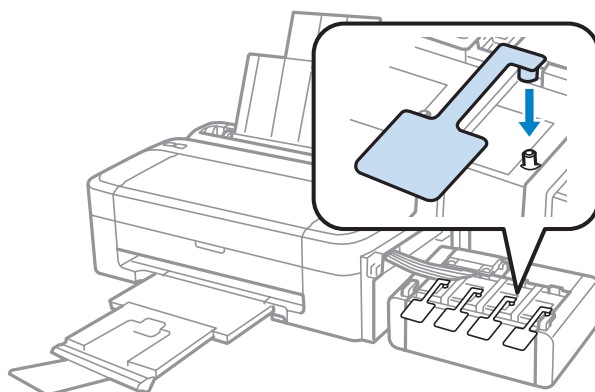


Produkt- und Softwarewartung

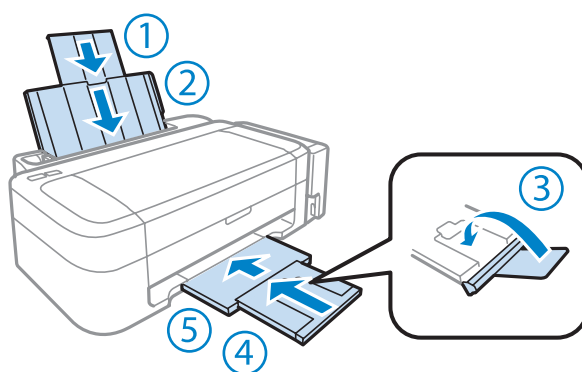
- 7** Die Tintenbehältereinheit vom Gerät abnehmen und ablegen, und dann darauf achten, den Tintenbehälter sicher mit dem Deckel zu verschließen.



- 8** Die hervorstehenden Teile des Tintenbehälters mit den im Lieferumfang des Gerätes enthaltenen Abdeckungen abdecken und dann die Tintenbehältereinheit am Gerät einsetzen.



- 9** Klappen Sie die Papierstütze und das Ausgabefach ein.



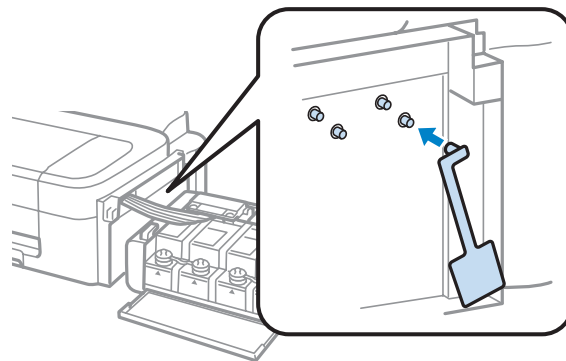
- 10** Verpacken Sie das Gerät wieder in die Originalverpackung und sichern Sie es mithilfe der mitgelieferten Schutzmaterialien.

**Wichtig:**

- Halten Sie das Produkt während des Transports eben. Andernfalls kann Tinte auslaufen.
- Entfernen Sie nach dem Umsetzen das Klebeband zur Fixierung des Druckkopfes sowie die Verschlusskappen der Tintenbehälter und entriegeln Sie anschließend die Transportsicherung. Wenn die Druckqualität sich verschlechtert hat, führen Sie einen Reinigungszyklus durch oder richten Sie den Druckkopf aus.
- Geöffnete Tintenflaschen nicht zusammen mit dem Gerät in den Karton stellen.

Hinweis:

Bewahren Sie die Abdeckungen für die installierten Tintenbehälter für einen späteren Gerätetransport an der Geräteseite auf.



Überprüfen und Installieren Ihrer Software

Überprüfen der auf Ihrem Computer installierten Software

Um die Funktionen zu nutzen, die in diesem Benutzerhandbuch beschrieben werden, müssen Sie die folgende Software installieren.

- Epson Driver and Utilities (Epson-Treiber und -Utilities)
- Epson Easy Photo Print

Hinweis:

Die Verfügbarkeit von Epson Easy Photo Print hängt von dem jeweiligen Gerät ab.

Folgen Sie den nachfolgenden Schritten zur Überprüfung, ob die Software auf Ihrem Computer installiert ist.

Für Windows

1

Windows 7 und Vista: Klicken Sie auf die Schaltfläche Start und wählen Sie **Control Panel** (Systemsteuerung).

Windows XP: Klicken Sie auf **Start** und wählen Sie **Control Panel** (Systemsteuerung).

Produkt- und Softwarewartung

- 2** **Windows 7 und Vista:** Klicken Sie auf **Uninstall a program (Programm deinstallieren)** in der Kategorie Programs (Programme).

Windows XP: Doppelklicken Sie auf das Symbol **Add or Remove Programs (Software)**.

- 3** Überprüfen Sie die Liste der aktuell installierten Programme.

Für Mac OS X

- 1** Doppelklicken Sie auf **Macintosh HD**.

- 2** Doppelklicken Sie auf den Ordner **Epson Software** im Order Applications (Programme) und überprüfen Sie den Inhalt.

Hinweis:

- Der Ordner Applications (Programme) enthält Software von Drittanbietern.
- Um zu überprüfen, ob der Druckertreiber installiert ist, klicken Sie auf **System Preferences (Systemeinstellungen)** im Apple-Menü und dann auf **Print & Scan (Drucken und Scannen)** (unter Mac OS X 10.7) oder **Print & Fax (Drucken und Faxen)** (unter Mac OS X 10.6 oder 10.5). Suchen Sie dann im Listenfeld Printers (Drucker) nach Ihrem Gerät.

Installieren der Software

Legen Sie die mit Ihrem Gerät mitgelieferte Druckersoftware-Disk ein und wählen Sie die zu installierende Software auf dem Bildschirm Software Select (Software-Auswahl).

Deinstallieren Ihrer Software

Zur Lösung bestimmter Probleme oder bei Aktualisierung des Betriebssystems kann es erforderlich werden, die Software zu deinstallieren und anschließend neu zu installieren.

In den folgenden Abschnitten finden Sie Informationen, mit denen Sie bestimmen können, welche Anwendungen installiert sind.

➔ [„Überprüfen der auf Ihrem Computer installierten Software“ auf Seite 50](#)

Für Windows

Hinweis:

- Unter Windows 7 und Vista benötigen Sie ein Administratorkonto und -passwort, falls Sie als Standardbenutzer angemeldet sind.
- Unter Windows XP müssen Sie sich bei einem Konto des Typs Computer Administrator (Computeradministrator) anmelden.

- 1** Schalten Sie das Gerät aus.

Produkt- und Softwarewartung

2 Trennen Sie das Schnittstellenkabel des Geräts vom Computer.

3 Fahren Sie folgendermaßen fort.

Windows 7 und Vista: Klicken Sie auf die Schaltfläche **Start** und wählen Sie **Control Panel (Systemsteuerung)**.

Windows XP: Klicken Sie auf **Start** und wählen Sie **Control Panel (Systemsteuerung)**.

4 Fahren Sie folgendermaßen fort.

Windows 7 und Vista: Klicken Sie auf **Uninstall a program (Programm deinstallieren)** in der Kategorie **Programs (Programme)**.

Windows XP: Doppelklicken Sie auf das Symbol **Add or Remove Programs (Software)**.

5 Wählen Sie aus der angezeigten Liste die Software, die Sie deinstallieren möchten, wie zum Beispiel den Treiber des Geräts und die Anwendung.

6 Fahren Sie folgendermaßen fort.

Windows 7: Klicken Sie auf **Uninstall/Change (Deinstallieren/ändern)** oder **Uninstall (Deinstallieren)**.

Windows Vista: Klicken Sie auf **Uninstall/Change (Deinstallieren/ändern)** oder **Uninstall (Deinstallieren)** und anschließend auf **Continue (Fortsetzen)** im Fenster **User Account Control (Benutzerkontensteuerung)**.

Windows XP: Klicken Sie auf **Change/Remove (Ändern/Entfernen)** oder **Remove (Entfernen)**.

Hinweis:

*Wenn Sie sich zum Deinstallieren des Gerätetreibers in Schritt 5 entschieden haben, wählen Sie das Symbol für Ihr Gerät und klicken Sie auf **OK**.*

7 Wenn das Fenster zur Bestätigung angezeigt wird, klicken Sie auf **Yes (Ja)** oder **Next (Weiter)**.

8 Folgen Sie den Anweisungen am Bildschirm.

In einigen Fällen werden Sie in einer Meldung aufgefordert, Ihren Computer neu zu starten. Achten Sie in diesem Fall darauf, dass **I want to restart my computer now (Computer jetzt neu starten)** ausgewählt ist und klicken Sie auf **Finish (Beenden)**.

Für Mac OS X

Hinweis:

- Um die Druckersoftware deinstallieren zu können, laden Sie den Uninstaller herunter. Besuchen Sie die Website unter:
<http://www.epson.com>
Wählen Sie dann den Bereich „Support“ Ihrer regionalen Epson-Website aus.
- Zum Deinstallieren von Anwendungen müssen Sie sich mit einem Computer Administrator (Computer-Administrator) anmelden. Sie können keine Anwendungen deinstallieren, wenn Sie als Benutzer mit eingeschränktem Benutzerkonto angemeldet sind.
- Je nach der Anwendung können separate Programme zum Installieren und Deinstallieren vorhanden sein.

- 1 Schließen Sie alle laufenden Anwendungen.
- 2 Doppelklicken Sie auf das Symbol **Uninstaller** auf der Mac OS X-Festplatte.
- 3 Aktivieren Sie in der angezeigten Liste die Kontrollkästchen für die Software, die Sie deinstallieren möchten, wie zum Beispiel den Treiber des Gerätes und die Anwendung.
- 4 Klicken Sie auf **Uninstall (Deinstallieren)**.
- 5 Folgen Sie den Anweisungen am Bildschirm.

Wenn Sie die zu deinstallierende Software nicht im Fenster Uninstaller finden können, doppelklicken Sie auf den Ordner **Applications (Programme)** auf Ihrer Mac OS X-Festplatte, wählen Sie die Anwendung aus, die Sie deinstallieren möchten, und ziehen Sie sie zum **Trash (Papierkorb)**-Symbol.

Hinweis:

Sollte der Name Ihres Gerätes nach der Deinstallation des Druckertreibers weiterhin in dem Verzeichnis **Print & Scan (Drucken und Scannen)** (unter Mac OS X 10.7) oder **Print & Fax (Drucken und Faxen)** (unter Mac OS X 10.6 oder 10.5) geführt werden, markieren Sie ihn dort und betätigen Sie die Schaltfläche - **löschen**.

Fehlerbehebung für Drucken

Problemdiagnose

Probleme mit dem Gerät versuchen Sie am besten in zwei Schritten zu beheben: Zuerst stellen Sie den Fehler fest, dann befolgen Sie die Lösungsvorschläge, bis der Fehler behoben ist.

Die Informationen, die Sie zur Diagnose und Behebung der gängigsten Probleme benötigen, finden Sie in der Online-Problemlösung, auf dem Bedienfeld des Druckers oder im Statusmonitor. Näheres finden Sie jeweils im entsprechenden Abschnitt weiter unten.

Wenn Sie ein spezielles Problem mit der Druckqualität haben, ein Druckproblem, welches nicht mit der Druckqualität zusammenhängt, ein Problem mit dem Papiereinzug oder wenn das Gerät nicht druckt, lesen Sie bitte den entsprechenden Abschnitt.

Um ein Problem zu beheben, müssen Sie den aktuellen Druckvorgang gegebenenfalls abbrechen.

➔ [„Abbrechen eines Druckauftrags“ auf Seite 23](#)

Produktstatus wird geprüft

Wenn ein Problem während des Druckens auftritt, erscheint im Statusmonitorfenster eine Fehlermeldung.

Wenn eine Fehlermeldung darauf hinweist, dass die Abfalltintenköpfe des Geräts das Ende ihrer Gebrauchsdauer erreicht haben, lassen Sie diese vom Epson-Kundendienst austauschen. Die Nachricht wird solange angezeigt, bis die Tintenköpfe ausgewechselt wurden. Wenn die Abfalltintenköpfe voll sind, stoppt das Gerät und Sie müssen sich an den Epson-Kundendienst wenden, um weiterdrucken zu können.

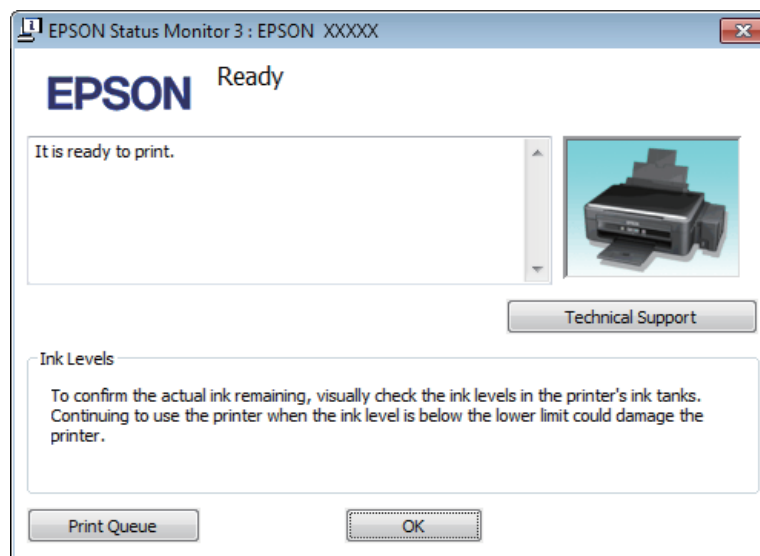
Für Windows

Es gibt zwei Möglichkeiten zum Aufrufen von EPSON Status Monitor 3:

- Doppelklicken Sie auf das Gerätesymbol in der Windows-Taskleiste. Wie Sie ein Symbol in der Taskleiste hinzufügen, ist im nachstehenden Abschnitt beschrieben:
 - ➔ [„Über das Shortcut-Symbol in der taskbar \(Taskleiste\)“ auf Seite 19](#)
- Öffnen Sie den Druckertreiber, klicken Sie auf die Registerkarte **Maintenance (Utility)** und dann auf die Schaltfläche **EPSON Status Monitor 3**.

Fehlerbehebung für Drucken

Bei Aufruf von EPSON Status Monitor 3 wird das folgende Fenster angezeigt:



Hinweis:

Wenn der EPSON Status Monitor 3 nicht erscheint, öffnen Sie den Druckertreiber und klicken Sie auf die Registerkarte **Maintenance (Utility)** und anschließend auf die Schaltfläche **Extended Settings (Erweiterte Einstellungen)**. Aktivieren Sie im Fenster **Extended Settings (Erweiterte Einstellungen)** das Kontrollkästchen **Enable EPSON Status Monitor 3 (EPSON Status Monitor 3 aktivieren)**.

Der EPSON Status Monitor 3 liefert folgende Angaben:

- Technical Support (Technischer Support):**
Klicken Sie auf **Technical Support (Technischer Support)**, um die Website für technischen Support von Epson aufzurufen.
- Print Queue (Druckerwarteschl.):**
Sie können Windows Spooler (Windows-Spooler) anzeigen, indem Sie auf **Print Queue (Druckerwarteschl.)** klicken.

Für Mac OS X

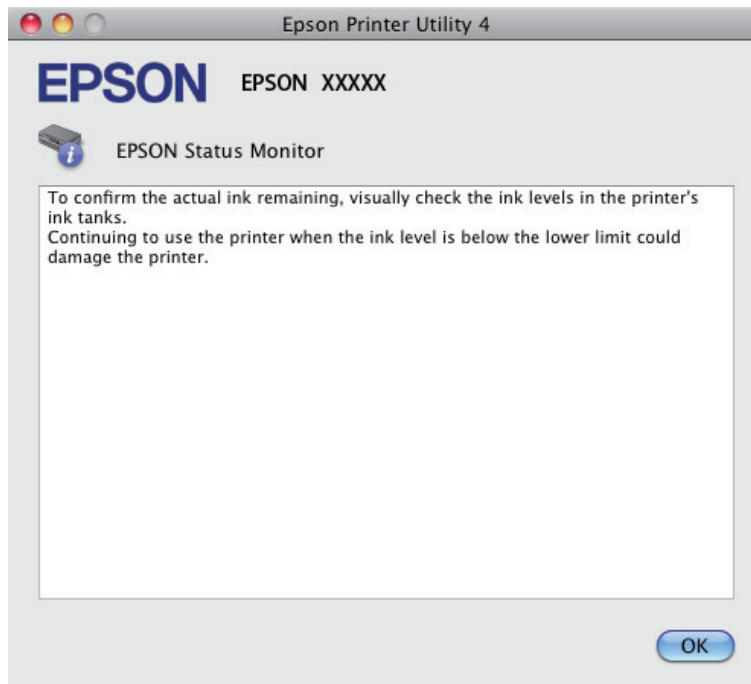
Befolgen Sie die nachstehende Schritte, um EPSON Status Monitor aufzurufen.

- 1** Rufen Sie das Dialogfeld „Epson Printer Utility 4“ auf.
➔ [„Aufrufen des Druckertreibers unter Mac OS X“ auf Seite 19](#)

Fehlerbehebung für Drucken

2

Klicken Sie auf das Symbol **EPSON Status Monitor**. Der EPSON Status Monitor wird angezeigt.



Papierstau


Vorsicht:

Die Tasten im Bedienfeld niemals berühren, wenn Ihre Hand im Gerät ist.


Wichtig:

Achten Sie darauf, nicht an Kabeln oder Tintenschläuche zu ziehen oder sonstige Bauteile im Geräteinneren unnötigerweise zu berühren. Tinte könnte sonst auslaufen oder das Gerät beschädigt werden.

Hinweis:

- Brechen Sie den Druckauftrag bei Erscheinen einer entsprechenden Meldung des Druckertreibers ab.
- Wenn alle Leuchten des Bedienfeldes blinken, drücken Sie die ⏻-Taste, um das Gerät aus- und anschließend wieder einzuschalten. Blinken lediglich die ⏻- und die 📄-Leuchte, drücken Sie die Taste 📄.

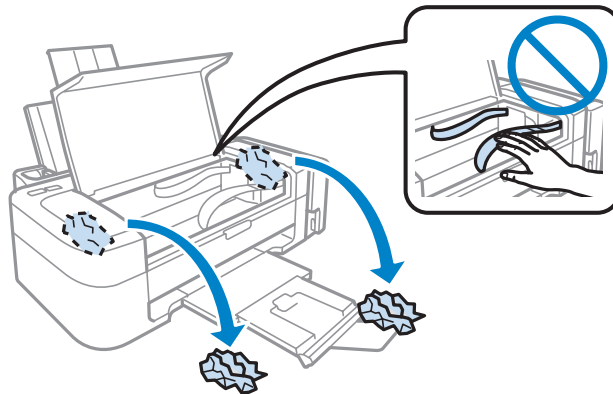
Entfernen von gestautem Papier aus dem Inneren des Geräts

1

Öffnen Sie die Druckerabdeckung.

Fehlerbehebung für Drucken

- 2** Entfernen Sie das gesamte Papier aus dem Inneren des Druckers einschließlich abgerissener Stücke.



- 3** Schließen Sie die Druckerabdeckung.

Vermeiden von Papierstau






Wenn häufiger Papierstaus auftreten, prüfen Sie Folgendes:

- Das Papier ist glatt, nicht gewellt oder zerknittert.
- Sie verwenden ein hochwertiges Papier.
- Das Papier ist mit der bedruckbaren Seite nach oben in den hinteren Papiereinzug eingelegt.
- Der Papierstapel wurde vor dem Einlegen aufgefächert.
- Legen Sie Normalpapier nicht über die sich innen an der Papierführungsschiene befindlichen Linie unterhalb der Pfeilmarkierung ▼ ein.
Bei Epson-Spezialmedien darauf achten, dass die Blattanzahl unter dem für das Medium festgelegten Maximum liegt.
➔ „Auswahl des Papiers“ auf Seite 13
- Die Kantenführung liegt fest am linken Rand des Papiers an.
- Das Gerät befindet sich auf einer ebenen, stabilen Unterlage, die an allen Seiten über die Grundfläche des Druckers hinausragt. Das Gerät arbeitet nicht einwandfrei, wenn es gekippt wird.

Hilfe zur Druckqualität

Wenn Sie Probleme mit der Druckqualität haben, vergleichen Sie den Testdruck mit den nachstehenden Abbildungen. Klicken Sie auf den Bildtitel unter der Abbildung, die am ehesten Ihrem Ausdruck entspricht.

Fehlerbehebung für Drucken

<p>enthalten alle Aufdruck. W 5008 "Regel"</p> <p>Einwandfreies Muster</p>	 <p>Einwandfreies Muster</p>
<p>enthalten alle Aufdruck. W 5008 "Regel"</p> <p>→ „Horizontale Streifen“ auf Seite 58</p>	<p>enthalten alle Aufdruck. W 5008 "Regel"</p> <p>→ „Vertikale Streifen oder Fehlausrichtung“ auf Seite 59</p>
 <p>→ „Horizontale Streifen“ auf Seite 58</p>	 <p>→ „Vertikale Streifen oder Fehlausrichtung“ auf Seite 59</p>
 <p>→ „Falsche oder fehlende Farben“ auf Seite 59</p>	 <p>→ „Undeutlicher oder verschmierter Ausdruck“ auf Seite 60</p>

Horizontale Streifen

- Achten Sie darauf, dass die bedruckbare Seite des Papiers (heller oder glänzender) im hinteren Papiereinzug nach oben zeigt.
- Führen Sie das Utility zur Druckkopfreinigung aus, um eventuell verstopfte Düsen zu reinigen.
→ „Reinigen des Druckkopfs“ auf Seite 41
- Verwenden Sie, wenn möglich, Original-Epson-Tintenflaschen.
- Vergewissern Sie sich, dass das in das Gerät eingelegte Papier der im Druckertreiber ausgewählten Papierart entspricht.
→ „Papiertypeneinstellungen vom Druckertreiber“ auf Seite 14

Vertikale Streifen oder Fehlausrichtung

- Achten Sie darauf, dass die bedruckbare Seite des Papiers (heller oder glänzender) im hinteren Papiereinzug nach oben zeigt.
- Führen Sie das Utility zur Druckkopfreinigung aus, um eventuell verstopfte Düsen zu reinigen.
➔ „Reinigen des Druckkopfs“ auf Seite 41
- Starten Sie das Utility zur Print Head Alignment (Druckkopf-Justage).
➔ „Ausrichten des Druckkopfs“ auf Seite 42
- Deaktivieren Sie unter Windows das Kontrollkästchen **High Speed (Schnell)** im Fenster More Options (Weitere Optionen) des Druckertreibers. Weitere Informationen dazu finden Sie in der Online-Hilfe. Für Mac OS X wählen Sie die Option **Off (Aus)** aus dem High Speed Printing (Druck mit hoher Geschwindigkeit). Klicken Sie sich zum Aufrufen der Schnelldruckfunktion (High Speed Printing (Druck mit hoher Geschwindigkeit)) durch die folgenden Menüs: **System Preferences (Systemeinstellungen)**, **Print & Scan (Drucken und Scannen)** (unter Mac OS X 10.7) oder **Print & Fax (Drucken und Faxen)** (unter Mac OS X 10.6 oder 10.5), wählen Sie (im Verzeichnis Printers (Drucker)) Ihr Gerät aus, **Options & Supplies (Zubehör und Verbrauchsmaterial)**, und anschließend **Driver (Treiber)**.
- Vergewissern Sie sich, dass das in das Gerät eingelegte Papier der im Druckertreiber ausgewählten Papierart entspricht.
➔ „Papiertypeneinstellungen vom Druckertreiber“ auf Seite 14

Falsche oder fehlende Farben

- Achten Sie darauf, dass die erste Aktivierung des Tintenzuleitungssystems abgeschlossen ist.
- Vergewissern Sie sich, dass die Transportsicherung entriegelt ist.
- Deaktivieren Sie unter Windows die Einstellung **Grayscale (Graustufen)** im Fenster Main (HauptEinstellungen) des Druckertreibers. Löschen Sie unter Mac OS X die Einstellung **Grayscale (Graustufen)** in Print Settings (Druckereinstellungen) im Dialogfeld Print (Drucken) des Druckertreibers. Weitere Informationen dazu finden Sie in der Online-Hilfe.
- Ändern Sie in der Anwendung oder in den Druckereinstellungen die Farbeinstellungen. Überprüfen Sie unter Windows die Einstellungen im Fenster More Options (Weitere Optionen). Aktivieren Sie unter Mac OS X das Kontrollkästchen Color Options (Farboptionen) im Dialogfeld Print (Drucken). Weitere Informationen dazu finden Sie in der Online-Hilfe.
- Führen Sie das Utility zur Druckkopfreinigung aus, um eventuell verstopfte Düsen zu reinigen.
➔ „Reinigen des Druckkopfs“ auf Seite 41
- Wenn das Gerät längere Zeit außer Betrieb war, verwenden Sie die Hochdrucktintenspülung (Power Ink Flushing) des Druckertreibers.
➔ „Ersetzen der Tinte in den Tintenschläuchen“ auf Seite 44
- Verwenden Sie möglichst Original-Epson-Tintenflaschen und von Epson empfohlenes Papier.

Undeutlicher oder verschmierter Ausdruck

- Verwenden Sie möglichst Original-Epson-Tintenflaschen und von Epson empfohlenes Papier.
- Achten Sie darauf, das Produkt auf eine ebene, stabile Fläche zu stellen, die an allen Seiten über die Grundfläche des Druckers hinausragt. Das Gerät arbeitet nicht einwandfrei, wenn es gekippt wird.
- Stellen Sie sicher, dass das Papier nicht beschädigt, schmutzig oder zu alt ist.
- Achten Sie darauf, dass das Papier trocken ist und die bedruckbare Seite (heller oder glänzender) im hinteren Papiereinzug nach oben zeigt.
- Wenn das Papier zur bedruckbaren Seite hin gewölbt ist, glätten Sie es oder biegen Sie es leicht nach der anderen Seite.
- Vergewissern Sie sich, dass das in das Gerät eingelegte Papier der im Druckertreiber ausgewählten Papierart entspricht.
 - ➔ [„Papiertypeneinstellungen vom Druckertreiber“ auf Seite 14](#)
- Nehmen Sie jedes Blatt Papier sofort nach dem Drucken aus dem Ausgabefach.
- Berühren Sie keinesfalls die bedruckte Glanzpapierseite und achten Sie darauf, dass nichts damit in Berührung kommt. Beachten Sie zur Handhabung der Ausdrücke die mit dem Papier gelieferten Hinweise.
- Führen Sie das Utility zur Druckkopfreinigung aus, um eventuell verstopfte Düsen zu reinigen.
 - ➔ [„Reinigen des Druckkopfs“ auf Seite 41](#)
- Starten Sie das Utility zur Druckkopf-Justage.
 - ➔ [„Ausrichten des Druckkopfs“ auf Seite 42](#)
- Wenn das Papier nach dem Drucken mit Tinte verschmiert ist, reinigen Sie das Innere des Geräts.
 - ➔ [„Innere Reinigung des Gerätes“ auf Seite 47](#)

Verschiedene Druckausgabeprobleme

Falsche oder unvollständige Zeichen

- Löschen Sie etwaige angehaltene Druckaufträge.
 - ➔ [„Abbrechen eines Druckauftrags“ auf Seite 23](#)
- Schalten Sie das Gerät und den Computer aus. Vergewissern Sie sich, dass das Schnittstellenkabel des Geräts einwandfrei angeschlossen ist.
- Deinstallieren Sie den Druckertreiber und installieren Sie ihn dann erneut.
 - ➔ [„Deinstallieren Ihrer Software“ auf Seite 51](#)

Falsche Ränder

- Achten Sie darauf, dass das Papier im hinteren Papiereinzug korrekt eingelegt wurde.
 - ➔ „[Papier einlegen](#)“ auf Seite 15
 - ➔ „[Briefumschläge einlegen](#)“ auf Seite 16
- Überprüfen Sie die Randeinstellungen in der Anwendungssoftware. Stellen Sie sicher, dass sich die Randeinstellungen innerhalb des Druckbereichs befinden.
 - ➔ „[Druckbereich](#)“ auf Seite 70
- Stellen Sie sicher, dass die Druckertreiber-Einstellungen für das Papierformat dem im Drucker eingelegten Papier entsprechen.
Unter Windows überprüfen Sie das Fenster Main (Haupteinstellungen).
Prüfen Sie unter Mac OS X das Dialogfeld Page Setup (Papierformat) im Dialogfeld Print (Drucken).
- Deinstallieren Sie den Druckertreiber und installieren Sie ihn dann erneut.
 - ➔ „[Deinstallieren Ihrer Software](#)“ auf Seite 51

Etwas schiefer Ausdruck

- Achten Sie darauf, dass das Papier im hinteren Papiereinzug korrekt eingelegt wurde.
 - ➔ „[Papier einlegen](#)“ auf Seite 15
 - ➔ „[Briefumschläge einlegen](#)“ auf Seite 16
- Falls **Draft (Entwurf)** als Quality (Qualität) im Main (Haupteinstellungen)-Fenster des Druckertreibers ausgewählt ist (für Windows) oder **Fast Economy (Sparmodus schnell)** als Print Quality (Qualität) in Print Settings (Druckereinstellungen) (für Mac OS X) ausgewählt wurde, wählen Sie eine andere Einstellung.

Seitenverkehrtes Bild

- Deaktivieren Sie unter Windows das Kontrollkästchen **Mirror Image (Bild spiegeln)** im Fenster More Options (Weitere Optionen) des Druckertreibers oder schalten Sie die Einstellung Mirror Image (Bild spiegeln) in der Anwendung aus.
Unter Mac OS X deaktivieren Sie das Kontrollkästchen **Mirror Image (Bild spiegeln)** unter **Print Settings (Druckereinstellungen)** im Dialogfeld Print (Drucken) des Druckertreibers oder deaktivieren Sie die Einstellung Mirror Image (Bild spiegeln) Ihrer Anwendung.
Weitere Informationen dazu finden Sie in der Online-Hilfe des Druckertreibers oder der Anwendung.
- Deinstallieren Sie den Druckertreiber und installieren Sie ihn dann erneut.
 - ➔ „[Deinstallieren Ihrer Software](#)“ auf Seite 51

Es werden leere Seiten gedruckt

- Stellen Sie sicher, dass die Druckertreiber-Einstellungen für das Papierformat dem im Drucker eingelegten Papier entsprechen.
Unter Windows überprüfen Sie das Fenster Main (Haupteinstellungen).
Prüfen Sie unter Mac OS X das Dialogfeld Page Setup (Papierformat) im Dialogfeld Print (Drucken).

Fehlerbehebung für Drucken

- ❑ Prüfen Sie unter Windows die Einstellung **Skip Blank Page (Leers. Übersp.)** durch Klicken auf die Schaltfläche **Extended Settings (Erweiterte Einstellungen)** im Fenster Maintenance (Utility) des Druckertreibers.
Für Mac OS X wählen Sie die Option **On (Ein)** aus dem Skip Blank Page (Leers. Übersp.). Klicken Sie sich zum Aufrufen der Funktion Skip Blank Page (Leers. Übersp.) durch die folgenden Menüs: **System Preferences (Systemeinstellungen)**, **Print & Scan (Drucken und Scannen)** (unter Mac OS X 10.7) oder **Print & Fax (Drucken und Faxen)** (unter Mac OS X 10.6 oder 10.5), wählen Sie (im Verzeichnis Printers (Drucker)) Ihr Gerät aus, **Options & Supplies (Zubehör und Verbrauchsmaterial)**, und anschließend **Driver (Treiber)**.
- ❑ Deinstallieren Sie den Druckertreiber und installieren Sie ihn dann erneut.
➔ „[Deinstallieren Ihrer Software](#)“ auf Seite 51

Bedruckte Seite ist verschmiert oder weist Streifen auf

- ❑ Wenn das Papier zur bedruckbaren Seite hin gewölbt ist, glätten Sie es oder biegen Sie es leicht nach der anderen Seite.
- ❑ Legen Sie mehrmals Normalpapier ein und entnehmen Sie es wieder.
➔ „[Innere Reinigung des Gerätes](#)“ auf Seite 47
- ❑ Deinstallieren Sie den Druckertreiber und installieren Sie ihn dann erneut.
➔ „[Deinstallieren Ihrer Software](#)“ auf Seite 51

Es wird zu langsam gedruckt

- ❑ Vergewissern Sie sich, dass das in das Gerät eingelegte Papier der im Druckertreiber ausgewählten Papierart entspricht.
➔ „[Papiertypeneinstellungen vom Druckertreiber](#)“ auf Seite 14
- ❑ Wählen Sie unter Windows eine geringere **Quality (Qualität)** im Fenster Main (Haupteinstellungen) des Druckertreibers.
Wählen Sie unter Mac OS X eine geringere Print Quality (Qualität) im Dialogfeld Print Settings (Druckereinstellungen) des Dialogfelds Print (Drucken) des Druckertreibers.
➔ „[Aufrufen des Druckertreibers unter Windows](#)“ auf Seite 18
➔ „[Aufrufen des Druckertreibers unter Mac OS X](#)“ auf Seite 19
- ❑ Schließen Sie Anwendungen, die Sie nicht benötigen.
- ❑ Wenn Sie kontinuierlich über einen längeren Zeitraum drucken, wird der Druckvorgang ggf. sehr langsam. Dies hat den Zweck, die Druckgeschwindigkeit zu verringern und die Gerätemechanik vor Überhitzung und Schäden zu schützen. Sollte dies vorkommen, können Sie den Druckbetrieb fortsetzen. Wir empfehlen jedoch, das Gerät zu stoppen und für mindestens 30 Minuten bei eingeschalteter Spannungsversorgung ruhen zu lassen. (Bei ausgeschalteter Spannungsversorgung erfolgt keine Wiederherstellung des Produkts.) Wenn Sie anschließend wieder drucken, arbeitet das Gerät mit normaler Geschwindigkeit.
- ❑ Deinstallieren Sie den Druckertreiber und installieren Sie ihn dann erneut.
➔ „[Deinstallieren Ihrer Software](#)“ auf Seite 51

Wenn Sie alle obigen Methoden ausprobiert haben und das Problem nicht lösen können, siehe Folgendes:

- ➔ „[Erhöhen der Druckgeschwindigkeit \(nur Windows\)](#)“ auf Seite 65

Das Papier wird nicht ordnungsgemäß eingezogen

Das Papier wird nicht eingezogen

Nehmen Sie den Papierstapel heraus und stellen Sie Folgendes sicher:

- Das Papier ist nicht gewellt oder zerknittert.
- Das Papier ist nicht zu alt. Beachten Sie die Hinweise in der Anleitung, die dem Papier beigelegt ist.
- Legen Sie Normalpapier nicht über die sich innen an der Papierführungsschiene befindlichen Linie unterhalb der Pfeilmarkierung ▼ ein.
Bei Epson-Spezialmedien darauf achten, dass die Blattanzahl unter dem für das Medium festgelegten Maximum liegt.
➔ „Auswahl des Papiers“ auf Seite 13
- Das Papier staut sich nicht im Gerät. Falls doch, entfernen Sie das gestaute Papier.
➔ „Papierstau“ auf Seite 56
- Sie haben alle Sonderanweisungen in dem Hinweisblatt, das dem Druckmedium beigelegt ist, befolgt.
- Das Papier ist frei von Hefter- oder Tackerlöchern.


Es werden mehrere Blätter gleichzeitig eingezogen

- Legen Sie Normalpapier nicht über die sich innen an der Papierführungsschiene befindlichen Linie unterhalb der Pfeilmarkierung ▼ ein.
Bei Epson-Spezialmedien darauf achten, dass die Blattanzahl unter dem für das Medium festgelegten Maximum liegt.
➔ „Auswahl des Papiers“ auf Seite 13
- Stellen Sie sicher, dass die Kantenführung fest am linken Rand des Papiers anliegt.
- Achten Sie darauf, dass das Papier weder gewölbt noch geknickt oder gefaltet ist. Glätten Sie gewelltes Papier oder wölben Sie es leicht in die Gegenrichtung, bevor Sie es einlegen.
- Nehmen Sie den Papierstapel heraus, und stellen Sie sicher, dass das Papier nicht zu dünn ist.
➔ „Papier“ auf Seite 69
- Fächern Sie den Papierstapel auf, um die Blätter voneinander zu lösen, und legen Sie ihn ein.
- Wenn zu viele Kopien einer Datei gedruckt werden, prüfen Sie folgendermaßen die Einstellung Copies (Kopien) in Ihrem Druckertreiber und in Ihrer Anwendung.
Prüfen Sie unter Windows die Einstellung Copies (Kopien) im Fenster Main (HauptEinstellungen).
Mac OS X: Prüfen Sie die Einstellung Copies (Kopien) im Dialogfeld Print (Drucken).

Papier ist falsch eingelegt

Wenn das Papier zu weit in das Gerät geschoben wurde, kann es nicht einwandfrei eingezogen werden. Schalten Sie das Gerät aus und nehmen Sie das Papier heraus. Schalten Sie das Gerät dann wieder ein und legen Sie das Papier richtig ein.

Das Papier wird nicht vollständig ausgeworfen oder ist zerknittert


- Wird das Papier nicht vollständig ausgeworfen, drücken Sie die Taste , um es auswerfen zu lassen. Wenn ein Papierstau im Innern des Produkts auftritt, lesen Sie den folgenden Abschnitt durch, um diesen Papierstau zu beheben.
➔ „Papierstau“ auf Seite 56
- Wenn das Papier zerknittert ausgegeben wird, ist es möglicherweise zu feucht oder zu dünn. Legen Sie einen neuen Stapel Papier ein.

Hinweis:

Lagern Sie den Papiervorrat in der Originalverpackung in trockener Umgebung.

Das Gerät druckt nicht

Alle Anzeigenleuchten sind aus

- Drücken Sie die -Taste, um sicherzustellen, dass das Produkt eingeschaltet ist.
- Achten Sie darauf, dass das Netzkabel korrekt eingesteckt ist.
- Stellen Sie sicher, dass die Steckdose funktioniert und nicht von einem Schalter oder Timer gesteuert wird.

Nur die Betriebsanzeige leuchtet

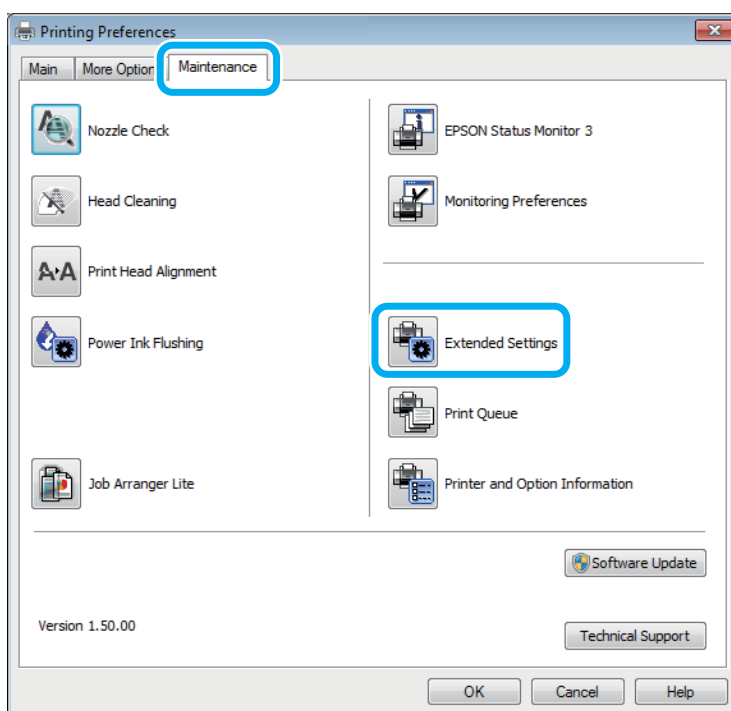
- Schalten Sie das Gerät und den Computer aus. Vergewissern Sie sich, dass das Schnittstellenkabel des Geräts einwandfrei angeschlossen ist.
- Wenn Sie eine USB-Schnittstelle verwenden, stellen Sie sicher, dass das Anschlusskabel dem USB- oder Hi-Speed-USB-Standard entspricht.
- Wenn das Gerät über einen USB-Hub am Computer angeschlossen ist, schließen Sie ihn an den ersten Hub an. Wird das Gerät immer noch nicht vom Computer erkannt, versuchen Sie, es ohne USB-Hub direkt an den Computer anzuschließen.
- Wenn das Gerät über einen USB-Hub am Computer angeschlossen ist, vergewissern Sie sich, dass der USB-Hub vom Computer erkannt wird.
- Wenn Sie versuchen, eine komplexe Grafik auszudrucken, reicht möglicherweise der verfügbare Arbeitsspeicher des Computers nicht aus. Versuchen Sie, die Auflösung des Bildes zu verringern oder das Bild in einem kleineren Format zu drucken. Möglicherweise müssen Sie den Computer mit mehr Arbeitsspeicher ausrüsten.

Fehlerbehebung für Drucken

- ❑ Anwender unter Windows können angehaltene Druckaufträge im Windows Spooler (Windows-Spooler) löschen.
 - ➔ „Abbrechen eines Druckauftrags“ auf Seite 23
- ❑ Deinstallieren Sie den Druckertreiber und installieren Sie ihn dann erneut.
 - ➔ „Deinstallieren Ihrer Software“ auf Seite 51

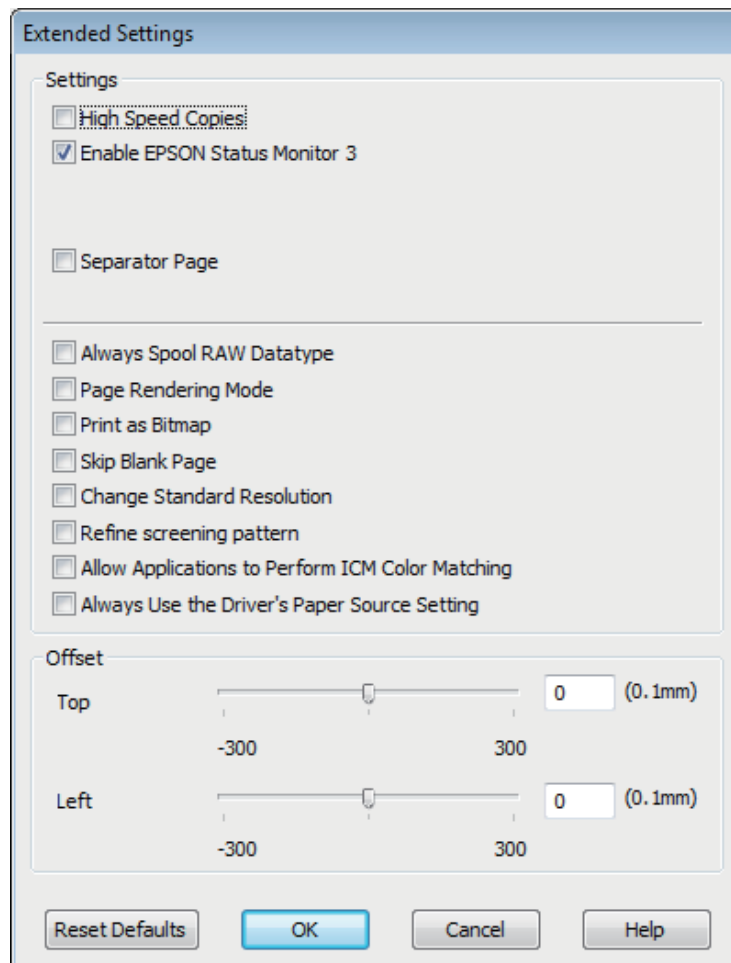
Erhöhen der Druckgeschwindigkeit (nur Windows)

Eine zu langsame Druckgeschwindigkeit kann erhöht werden, indem Sie im Fenster Extended Settings (Erweiterte Einstellungen) bestimmte Einstellungen wählen. Klicken Sie auf die Schaltfläche **Extended Settings (Erweiterte Einstellungen)** im Fenster Maintenance (Utility) des Druckertreibers.



Fehlerbehebung für Drucken

Das folgende Dialogfeld wird angezeigt.



Aktivieren Sie die folgenden Kontrollkästchen, um die Druckgeschwindigkeit zu erhöhen.

- High Speed Copies (Schnelle Kopien)
- Always spool RAW datatype (RAW-Daten immer spoolen)
- Page Rendering Mode (Seitenrendering-Modus)
- Print as Bitmap (Als Bitmap drucken)

Weitere Informationen über die einzelnen Einstellungen finden Sie in der Online-Hilfe.

Sonstige Probleme

Leises Ausdrucken von Normalpapier

Bei Auswahl von Normalpapier als Papierart und Standard (Normal) (Windows) oder Normal (Mac OS X) als Druckqualität im Druckertreiber druckt das Gerät im Schnelldruck. Wählen Sie den Quiet Mode (Ruhemodus) für einen leiseren Betrieb aus, wodurch sich die Druckgeschwindigkeit verringert.

Fehlerbehebung für Drucken

Aktivieren Sie unter Windows den Quiet Mode (Ruhemodus) mit dem entsprechenden Kontrollkästchen im Druckertreiberfenster Main (HauptEinstellungen).

Für Mac OS X wählen Sie die Option **On (Ein)** aus dem Quiet Mode (Ruhemodus). Klicken Sie sich zum Aufrufen der Einstellung Quiet Mode (Leiser Betrieb) zur Senkung des Geräuschpegels beim Drucken durch die folgenden Menüs: **System Preferences (Systemeinstellungen)**, **Print & Scan (Drucken und Scannen)** (unter Mac OS X 10.7) oder **Print & Fax (Drucken und Faxen)** (unter Mac OS X 10.6 oder 10.5), wählen Sie (im Verzeichnis Printers (Drucker)) Ihr Gerät aus, **Options & Supplies (Zubehör und Verbrauchsmaterial)**, und anschließend **Driver (Treiber)**.

Produktinformationen

Tintenflaschen

Sie können die folgenden Tintenflaschen für dieses Gerät verwenden:

Tintenflaschen	Bestellnummern
Black (Schwarz)	T6641
Cyan	T6642
Magenta	T6643
Yellow (Gelb)	T6644



Wichtig:

Andere als die hier aufgeführte Original-Epson-Tinte kann Schäden verursachen, die von der Epson-Gewährleistung ausgeschlossen sind.

Farbe	Black (Schwarz), Cyan, Magenta, Yellow (Gelb)
Temperatur	Lagerung: -20 bis 40 °C (-4 bis 104 °F) 1 Monat bei 40 °C (104 °F) Eingefroren: * -16 °C (3,2 °F)

* Bei einer Temperatur von 25 °C (77 °F) dauert es etwa 3 Stunden, bis die Tinte aufgetaut und wieder verwendbar ist.

Systemvoraussetzungen

Für Windows

System	PC-Schnittstelle
Windows 7 (32-Bit, 64-Bit), Vista (32-Bit, 64-Bit), XP SP1 oder höher (32-Bit) oder XP Professional x64 Edition	USB

Für Mac OS X

System	PC-Schnittstelle

Produktinformationen

Mac OS X 10.5.8, 10.6.x und 10.7.x	USB
------------------------------------	-----

Hinweis:

Das UNIX-Dateisystem (UFS) für Mac OS X wird nicht unterstützt.

Technische Daten

Hinweis:

Änderungen der technischen Daten vorbehalten.

Technische Daten des Druckers

Transportweg	Hinterer Papiereinzug, oberes Fach
Fassungsvermögen	L110/L210: 6 mm (0,2 Zoll) L300/L350: 11 mm (0,4 Zoll)

Papier

Hinweis:

- Epson kann keine Empfehlungen im Hinblick auf einen bestimmten Hersteller oder eine bestimmte Papiersorte geben, da sich die Qualität einer Marke oder Sorte ändern kann. Machen Sie daher immer zuerst ein paar Probeausdrucke, bevor Sie ein Druckmedium in größeren Mengen anschaffen oder große Druckaufträge starten.
- Eine schlechte Papierqualität beeinträchtigt die Druckqualität und kann Papierstaus oder andere Probleme verursachen. Wenn Probleme auftreten, verwenden Sie Papier besserer Qualität.

Einzelblattpapier:

Format	A4 297 × 210 mm 10 × 15 cm (4 × 6 Zoll) 13 × 18 cm (5 × 7 Zoll) A6 105 × 148 mm A5 148 × 210 mm B5 182 × 257 mm 9 × 13 cm (3,5 × 5 Zoll) 13 × 20 cm (5 × 8 Zoll) 20 × 25 cm (8 × 10 Zoll) 16:9 Breitformat (102 × 181 mm) 100 × 148 mm Letter 8½ × 11 Zoll Legal 8½ × 14 Zoll
Papiersorten	Normalpapier oder Epson-Spezialpapiere

Produktinformationen

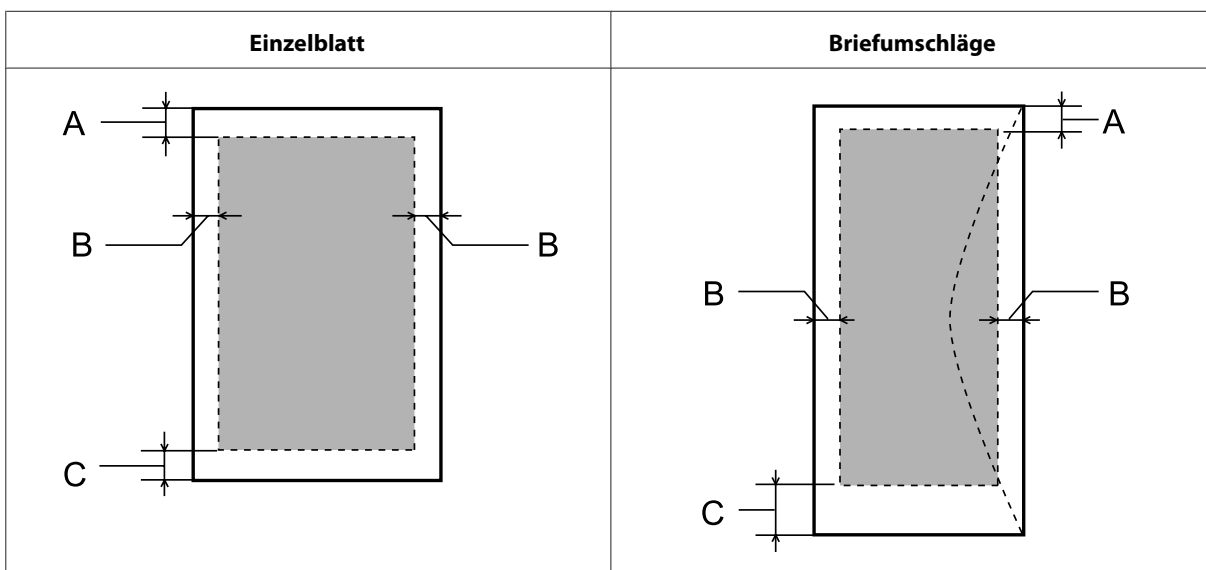
Stärke (für Normalpapier)	0,08 bis 0,11 mm (0,003 bis 0,004 Zoll)
Gewicht (für Normalpapier)	64 g/m ² (17 lb) bis 90 g/m ² (24 lb)

Briefumschläge:

Format	Umschlag #10 4 1/8 × 9 1/2 Zoll Umschlag DL 110 × 220 mm Umschlag C6 114 × 162 mm
Papiersorten	Normalpapier
Gewicht	75 g/m ² (20 lb) bis 90 g/m ² (24 lb)

Druckbereich

Markierte Bereiche kennzeichnen den Druckbereich.



	Minimaler Rand	
Medientyp	Einzelblattpapier	Briefumschläge
A	3,0 mm (0,12 Zoll)	3,0 mm (0,12 Zoll)
B	3,0 mm (0,12 Zoll)	5,0 mm (0,20 Zoll)
C	3,0 mm (0,12 Zoll)	21,0 mm (0,83 Zoll)

Hinweis:

Je nach der Art des Papiers kann die Druckqualität zum oberen und unteren Seitenrand des Ausdrucks hin schlechter ausfallen oder diese Bereiche können verschmiert sein.

Produktinformationen

Mechanik

Maße	Reine Aufstellung, außer Betrieb Breite: 472 mm (18,6 Zoll) Tiefe: 222 mm (8,7 Zoll) Höhe: 130 mm (5,1 Zoll)
	Druckbetrieb* Breite: 472 mm (18,6 Zoll) Tiefe (L110): 499 mm (19,6 Zoll) Tiefe (L300): 499 mm (19,6 Zoll) Höhe: 284 mm (11,2 Zoll)
Gewicht	L110: ca. 2,7 kg (6 Pfund) ohne Tinte und Netzkabel. L300: ca. 2,7 kg (6 Pfund) ohne Tinte und Netzkabel.

* Ausgabefach und Anschlagverlängerung vollständig ausgezogen.

Elektrische Anschlusswerte

		100 – 240 V Modell
Eingangsspannungsbereich		90 – 264 V
Nennfrequenzbereich		50 – 60 Hz
Eingangsfrequenzbereich		49,5 – 60,5 Hz
Nennstrom		0,5 – 0,3 A
Stromverbrauch	Drucken	L110: ca. 10 W (ISO/IEC24712) L300: ca. 10 W (ISO/IEC24712)
	Im Bereitschaftsmodus	ca. 2,2 W
	Im Schlummermodus	ca. 1,2 W
	Abgeschaltet	ca. 0,3 W

Hinweis:

Überprüfen Sie die Spannungsdaten im Typenschild auf der Geräterückseite.

Umgebungsbedingungen

Temperatur	Betrieb: 10 bis 35 °C (50 bis 95 °F) Lagerung: -20 bis 40 °C (-4 bis 104 °F) 1 Monat bei 40 °C (104 °F)
-------------------	---

Produktinformationen

Luftfeuchtigkeit	Betrieb:* 20 bis 80% Lagerung:* 5 bis 85%
-------------------------	--

* Ohne Kondensierung

Normen und Zertifizierungen

Europäisches Modell:

Niederspannungsrichtlinie 2006/95/EG	EN60950-1
EMV-Richtlinie 2004/108/EG	EN55022 Class B EN61000-3-2 EN61000-3-3 EN55024

Schnittstelle

USB — USB 2.0-kompatibel

Wo Sie Hilfe bekommen

Website für technischen Support

Die Website für technischen Support von Epson bietet Ihnen Hilfe bei Problemen, die sich nicht anhand der Informationen zur Problemlösung in der Produktdokumentation beheben lassen. Wenn Sie über einen Webbrowser verfügen und Zugang zum Internet haben, besuchen sie die Website unter:

<http://support.epson.net/>
<http://www.epson.eu/Support> (Europa)

Um Zugang zu den neuesten Treibern, häufig gestellten Fragen (FAQ), Handbüchern und sonstigen herunterladbaren Objekten zu erhalten, besuchen Sie die Website unter:

<http://www.epson.com>
<http://www.epson.eu/Support> (Europa)

Wählen Sie dann den Abschnitt „Support“ Ihrer regionalen Epson-Website aus.

Kontaktaufnahme mit dem Epson-Kundendienst

Bevor Sie sich an Epson wenden

Wenn das Epson-Produkt nicht ordnungsgemäß funktioniert und Sie das Problem nicht mit Hilfe der Informationen zur Fehlerbehebung in der Produktdokumentation lösen können, wenden Sie sich an den Kundendienst. Wenn der Epson-Kundendienst für Ihr Land nachfolgend nicht aufgeführt ist, wenden Sie sich an den Fachhändler, bei dem Sie dieses Produkt erworben haben.

Der Epson-Kundendienst kann Ihnen schneller helfen, wenn Sie die folgenden Informationen bereithalten:

- Seriennummer des Produkts
(Das Typenschild mit der Seriennummer befindet sich in der Regel auf der Geräterückseite.)
- Produktmodell
- Softwareversion des Produkts
(Klicken Sie auf **About**, **Version Info** oder eine ähnliche Schaltfläche der Gerätesoftware.)
- Marke und Modell Ihres Computers
- Name und Version des auf Ihrem Computer installierten Betriebssystems
- Namen und Versionen der Anwendungssoftware, die Sie mit dem Produkt verwenden
- Anzahl der eingezogenen Blatt Papier
➔ „Prüfen der Anzahl der eingezogenen Blatt Papier“ auf Seite 46

Hilfe für Benutzer in Europa

Im **Gesamteuropäischen Garantieschein** finden Sie Informationen, wie Sie sich an den Epson-Kundendienst wenden können.

Hilfe für Benutzer in Taiwan

Kontaktdaten für Informationen, Support und Services:

World Wide Web (<http://www.epson.com.tw>)

Informationen zu Produktspezifikationen, Treiber zum Herunterladen und Produktanfragen sind verfügbar.

Epson-HelpDesk (Telefon: +0280242008)

Unser HelpDesk-Team kann Sie telefonisch bei folgenden Problemen unterstützen:

- Verkaufsanfragen und Produktinformationen
- Fragen zur Produktverwendung oder bei Problemen
- Fragen zu Reparaturservice und Gewährleistung

Reparaturservice-Center:

Telefonnummer	Faxnummer	Adresse
02-23416969	02-23417070	No. 20, Beiping E. Rd., Zhongzheng Dist., Taipei City 100, Taiwan
02-27491234	02-27495955	1F., No. 16, Sec. 5, Nanjing E. Rd., Songshan Dist., Taipei City 105, Taiwan
02-32340688	02-32345299	No. 1, Ln. 359, Sec. 2, Zhongshan Rd., Zhonghe City, Taipei County 235, Taiwan
039-605007	039-600969	No. 342-1, Guangrong Rd., Luodong Township, Yilan County 265, Taiwan
038-312966	038-312977	No. 87, Guolian 2nd Rd., Hualien City, Hualien County 970, Taiwan
03-2810606	03-2810707	No. 413, Huannan Rd., Pingzhen City, Taoyuan County 324, Taiwan
03-5325077	03-5320092	1F., No. 9, Ln. 379, Sec. 1, Jingguo Rd., North Dist., Hsinchu City 300, Taiwan
04-23291388	04-23291338	3F., No. 510, Yingcai Rd., West Dist., Taichung City 403, Taiwan
04-23805000	04-23806000	No. 530, Sec. 4, Henan Rd., Nantun Dist., Taichung City 408, Taiwan
05-2784222	05-2784555	No. 463, Zhongxiao Rd., East Dist., Chiayi City 600, Taiwan
06-2221666	06-2112555	No.141, Gongyuan N. Rd., North Dist., Tainan City 704, Taiwan

Wo Sie Hilfe bekommen

Telefonnummer	Faxnummer	Adresse
07-5520918	07-5540926	1F., No. 337, Minghua Rd., Gushan Dist., Kaohsiung City 804, Taiwan
07-3222445	07-3218085	No. 51, Shandong St., Sanmin Dist., Kaohsiung City 807, Taiwan
08-7344771	08-7344802	1F., No. 113, Shengli Rd., Pingtung City, Pingtung County 900, Taiwan

Hilfe für Anwender in Singapur

Informationen, Kundenbetreuung, und Kundendienst von Epson Singapur erhalten Sie:

Im Internet (<http://www.epson.com.sg>)

Informationen zu technischen Daten, Treiber zum Herunterladen, häufig gestellte Fragen (FAQ), Kaufanfrageformulare sowie technische Hilfe sind per E-Mail abrufbar.

Epson-Kundenberatung (Telefon: (65) 6586 3111)

Unser HelpDesk-Team kann Sie telefonisch bei folgenden Problemen unterstützen:

- Verkaufsanfragen und Produktinformationen
- Fragen zur Produktverwendung oder bei Problemen
- Fragen zu Reparaturservice und Gewährleistung

Hilfe für Anwender in Thailand

Kontaktdaten für Informationen, Support und Services:

World Wide Web (<http://www.epson.co.th>)

Informationen zu Produktspezifikationen, Treiber zum Herunterladen, Häufig gestellte Fragen (FAQ), E-Mails sind verfügbar.

Epson Hotline (Telefon: (66) 2685-9899)

Unser Hotline-Team kann Sie telefonisch bei folgenden Problemen unterstützen:

- Verkaufsanfragen und Produktinformationen
- Fragen zur Produktverwendung oder bei Problemen
- Fragen zu Reparaturservice und Gewährleistung

Hilfe für Anwender in Vietnam

Kontaktdaten für Informationen, Support und Services:

Epson-Hotline (Telefon-
nummer): 84-8-823-9239

Service-Center: 80 Truong Dinh Street, District 1, Hochiminh City
Vietnam

Hilfe für Anwender in Indonesien

Kontaktdaten für Informationen, Support und Services:

World Wide Web (<http://www.epson.co.id>)

- Informationen zu Produktspezifikationen, Treiber zum Herunterladen
- Häufig gestellte Fragen (FAQ), Fragen zum Verkauf, Fragen per E-Mail

Epson-Hotline

- Verkaufsanfragen und Produktinformationen
- Technischer Support

Telefon: (62) 21-572 4350

Fax: (62) 21-572 4357

Epson-Service-Center

Jakarta Mangga Dua Mall 3rd floor No. 3A/B
Jl. Arteri Mangga Dua,
Jakarta

Telefon/Fax: (62) 21-62301104

Bandung Lippo Center 8th floor
Jl. Gatot Subroto No. 2
Bandung

Telefon/Fax: (62) 22-7303766

Wo Sie Hilfe bekommen

Surabaya	Hitech Mall It IIB No. 12 Jl. Kusuma Bangsa 116 – 118 Surabaya Telefon: (62) 31-5355035 Fax: (62) 31-5477837
Yogyakarta	Hotel Natour Garuda Jl. Malioboro No. 60 Yogyakarta Telefon: (62) 274-565478
Medan	Wisma HSBC 4th floor Jl. Diponegoro No. 11 Medan Telefon/Fax: (62) 61-4516173
Makassar	MTC Karebosi Lt. III Kav. P7-8 Jl. Ahmad Yani No. 49 Makassar Telefon: (62) 411-350147/411-350148

Hilfe für Anwender in Hong Kong

Anwender sind eingeladen, sich an Epson Hong Kong Limited zu wenden, um technischen Support und andere Kundendienstleistungen zu erhalten.

Homepage im Internet

Epson Hong Kong hat eine lokale Homepage in Chinesisch und Englisch im Internet eingerichtet, um Benutzern die folgenden Informationen bereitzustellen:

- Produktinformationen
- Antworten auf häufig gestellte Fragen (FAQs)
- Neueste Versionen von Treibern für Epson-Produkte

Anwender können über folgende Adresse auf unsere Homepage im World Wide Web zugreifen:

<http://www.epson.com.hk>

Hotline für technischen Support

Sie können sich auch unter den folgenden Telefon- und Faxnummern an unsere technischen Mitarbeiter wenden:

Telefon: (852) 2827-8911

Wo Sie Hilfe bekommen

Fax: (852) 2827-4383

Hilfe für Anwender in Malaysia

Kontaktdaten für Informationen, Support und Services:

World Wide Web (<http://www.epson.com.my>)

- Informationen zu Produktspezifikationen, Treiber zum Herunterladen
- Häufig gestellte Fragen (FAQ), Fragen zum Verkauf, Fragen per E-Mail

Epson Trading (M) Sdn. Bhd.

Head Office.

Telefon: 603-56288288

Fax: 603-56288388/399

Epson-Kundenberatung

- Verkaufsanfragen und Produktinformationen (Infoline)

Telefon: 603-56288222

- Fragen zu Reparaturservices & Gewährleistung, Produktverwendung und zum technischen Support (Techline)

Telefon: 603-56288333

Hilfe für Anwender in Indien

Kontaktdaten für Informationen, Support und Services:

World Wide Web (<http://www.epson.co.in>)

Informationen zu Produktspezifikationen, Treiber zum Herunterladen und Produkthanfragen sind verfügbar.

Wo Sie Hilfe bekommen**Epson India Head Office — Bangalore**

Telefon: 080-30515000

Fax: 30515005

Epson India Regional Offices:

Standort	Telefonnummer	Faxnummer
Mumbai	022-28261515 / 16 / 17	022-28257287
Delhi	011-30615000	011-30615005
Chennai	044-30277500	044-30277575
Kolkata	033-22831589 / 90	033-22831591
Hyderabad	040-66331738 / 39	040-66328633
Cochin	0484-2357950	0484-2357950
Coimbatore	0422-2380002	NA
Pune	020-30286000 / 30286001 / 30286002	020-30286000
Ahmedabad	079-26407176 / 77	079-26407347

Helpline

Für Service, Produktinfo oder Patronenbestellungen — 18004250011 (9 bis 21 Uhr) — gebührenfrei.

Für Service (CDMA & Mobile Anwender) — 3900 1600 (9 bis 18 Uhr), lokale Vorwahl voranstellen

Hilfe für Anwender auf den Philippinen

Anwender sind herzlich eingeladen, sich unter den nachfolgenden Telefon- und Faxnummern und nachfolgender E-Mail-Adresse an Epson Philippines Corporation zu wenden, um technischen Support und andere Kundendienstleistungen zu erhalten:

Amtsleitung: (63-2) 706 2609

Fax: (63-2) 706 2665

Helpdesk-Direktleitung: (63-2) 706 2625

E-Mail: epchelpdesk@epc.epson.com.ph**World Wide Web** (<http://www.epson.com.ph>)

Informationen zu Produktspezifikationen, Treiber zum Herunterladen, Häufig gestellte Fragen (FAQ) und Fragen per E-Mails sind verfügbar.

Wo Sie Hilfe bekommen

Gebührenfreie Rufnummer: 1800-1069-EPSON(37766)

Unser Hotline-Team kann Sie telefonisch bei folgenden Problemen unterstützen:

- Verkaufsanfragen und Produktinformationen
- Fragen zur Produktverwendung oder bei Problemen
- Fragen zu Reparaturservice und Gewährleistung

Index**2**

2-seitiger Druck.....26

A

Abbrechen eines Druckauftrags.....23

Windows.....24

Ändern der Seitengröße.....27

B

Bedienfeld.....11

Briefumschläge

Druckbereich.....70

Einlegen.....16

C

Copyright.....2

D

Dokumente

Drucken.....20

Druckbereich-Festlegung.....70

Drucken

2-seitig.....26

Abbrechen.....23

Mehrere Seiten pro Blatt.....28

Passend auf Seite.....27

Text.....20

Verknüpfung.....25

Voreinstellung.....25

Drucken abbrechen

Mac OS X.....24

Druckerfreigabe

Mac OS X.....33

Windows.....30

Druckgeschwindigkeit

Erhöhen.....62, 65

Druckkopf

Justieren.....42

Reinigen.....41

Überprüfen.....40

Druckkopfreinigung

Mac OS X.....42

Windows.....41

Druckoption Seiten pro Blatt.....28

Druckqualität

Verbessern.....57

Düsentest.....40

Mac OS X.....40

Windows.....40

E

Easy Photo Print.....25

Einlegen

Briefumschläge.....16

Papier.....15

Epson

Easy Photo Print.....25

Papier.....13

F

Falsche Zeichen.....60

Farbprobleme.....59

Fehlausrichtung.....59

Fehler

Drucken.....54

Foto

Software.....25

G

Gerät

Reinigung.....47

Teile.....10

Transport.....47

Geräteinstellungen

Abschaltzeit.....46

Unter Mac OS X.....19

Unter Windows.....18

Geschwindigkeit

Erhöhen.....62, 65

Gespiegelteres Bild.....61

H

Hilfe

Epson.....73

Horizontale Streifen.....58

J

Justieren des Druckkopfes.....42

K

Kontakt mit Epson.....73

L

Laden

Papier.....13

Leere Seiten.....61

Leuchtanzeigen

Index

Bedienfeld.....	11
M	
Mac OS X	
Geräteeinstellungen aufrufen.....	19
Produktstatus prüfen.....	55
Marken.....	2
Mehrere Seiten pro Blatt.....	28
N	
Nachfüllen der Tintenbehälter.....	36
P	
Papier	
Druckbereich.....	70
Einlegen.....	15
Einzugprobleme.....	63
Epson-Spezialpapier.....	13
Fassungskapazität.....	13
Spezifikationen.....	69
Stau.....	56
Zerknittern.....	64
Papierführung	
Reinigung.....	43
Passend auf Seite drucken.....	27
Probleme	
Diagnose.....	54
Drucken.....	54
Druckgeschwindigkeit.....	62
Falsche Farben.....	59
Falsche Zeichen.....	60
Kontakt mit Epson.....	73
Leere Seiten.....	61
Lösen.....	73
Papiereinzug.....	63
Papierstau.....	56
Produkt druckt nicht.....	64
Ränder.....	61
Spiegelbild.....	61
Streifen.....	58, 59
Undeutliche Ausdrücke.....	60
Verschmierte Ausdrücke.....	60, 62
Produkt	
Status überprüfen.....	54
R	
Ränder	
Probleme.....	61
Reinigen	
Druckkopf.....	41
Reinigung	
Papierführung.....	43

S

Schnittstellenkabel.....	72
Service.....	73
Sicherheitsinfos.....	7
Software	
Deinstallieren.....	51
Spezifikationen	
Mechanik.....	71
Normen und Zertifizierungen.....	72
Papier.....	69
Tintenflaschen.....	68
Status Monitor	
Mac OS X.....	55
Streifen.....	58, 59
Systemvoraussetzungen.....	68

T

Tasten	
Bedienfeld.....	11
Technische Daten	
Drucker.....	69
Technischer Support.....	73
Text	
Drucken von Dokumenten.....	20
Tinte	
Vorsichtsmaßnahme.....	34
Tintenflaschen	
Teilenummern.....	68
Transport des Gerätes.....	47
Treiber	
Deinstallieren.....	51
Unter Mac OS X.....	19
Unter Windows.....	18

U

Undeutliche Ausdrücke.....	60
USB	
Anschluss.....	72

V

Vergrößern von Seiten.....	27
Verringern der Seitengröße.....	27
Versand des Gerätes.....	47
Verschmierte Ausdrücke.....	60, 62
Verwalten von Druckaufträgen	
Windows.....	54

W

Windows	
Geräteeinstellungen aufrufen.....	18
Überprüfen des Gerätestatus.....	54
Verwalten von Druckaufträgen.....	54