

Käyttöopas

Tekijänoikeus ja tavaramerkit

Tekijänoikeus ja tavaramerkit

Mitään tämän julkaisun osaa ei saa toisintaa, tallentaa tietojenhakujärjestelmään tai siirtää missään muodossa tai millään tavoin, elektronisesti, mekaanisesti, valokopioimalla, nauhoittamalla tai muuten ilman Seiko Epson Corporationin etukäteen antamaa kirjallista suostumusta. Julkaisija ei vastaa julkaisun sisältämien tietojen käytöstä. Julkaisija ei myöskään vastaa julkaisun sisältämien tietojen käytön seurauksista. Tässä oppaassa annettuja tietoja on tarkoitus käyttää vain tämän Epson-tulostimen yhteydessä. Epson ei vastaa vahingoista, jotka aiheutuvat näiden tietojen soveltamisesta muihin tulostimiin.

Seiko Epson Corporation tai sen tytäryhtiöt eivät ole vastuussa tämän tuotteen hankkijalle tai kolmansille osapuolille mahdollisesti aiheutuvista vahingoista, menetyksistä, kustannuksista tai kuluista, jotka aiheutuvat onnettomuudesta, tämän tuotteen väärinkäytöstä tai siihen tehdyistä luvattomista muunnoksista, korjauksista tai muutoksista tai (Yhdysvaltoja lukuun ottamatta) siitä, että Seiko Epson Corporationin antamia käyttö- ja huolto-ohjeita ei noudateta tarkoin.

Seiko Epson Corporation ja sen tytäryhtiöt eivät ole vastuussa vahingoista tai vaikeuksista, jotka aiheutuvat muiden lisävarusteiden tai tarvikkeiden kuin Seiko Epson Corporationin ilmoittamien alkuperäisten Epson-tuotteiden tai Epson-hyväksynnän saaneiden tuotteiden käytöstä.

Seiko Epson Corporation ei vastaa mistään sähkömagneettisista häiriöistä johtuvista vahingoista, mikäli niihin on syytä muiden kuin Epson-hyväksynnän saaneiden liitántäkaapeleiden käyttö.

EPSON® on rekisteröity tavaramerkki ja EPSON EXCEED YOUR VISION tai EXCEED YOUR VISION on Seiko Epson Corporationin tavaramerkki.

PRINT Image Matching™ ja PRINT Image Matching -merkki ovat Seiko Epson Corporationin tavaramerkkejä. Copyright © 2001 Seiko Epson Corporation. All rights reserved.

Intel® is a registered trademark of Intel Corporation.

PowerPC® on International Business Machines Corporationin rekisteröity tavaramerkki.

Microsoft®, Windows®, ja Windows Vista® ovat Microsoft Corporationin rekisteröityjä tavaramerkkejä.

Apple®, Macintosh®, Mac OS®, ja OS X® ovat Apple Inc. rekisteröityjä tavaramerkkejä.

Adobe, Adobe Reader ja Acrobat ovat Adobe Systems Incorporatedin rekisteröityjä tavaramerkkejä, ja ne voivat olla rekisteröityjä joissakin maissa.

Yleinen ilmoitus: Muut julkaisussa käytetyt tuotenimet on mainittu vain tunnistamistarkoituksessa ja saattavat olla vastaavien omistajiensa tavaramerkkejä. Epson ei vaadi itselleen mitään oikeuksia näihin tuotenimiin.

Copyright © 2012 Seiko Epson Corporation. All rights reserved.

Sisältö

Tekijänoikeus ja tavaramerkit

Tekijänoikeus ja tavaramerkit. 2

Esittely

Mistä tiedot löytyvät. 5

Varoitukset, muistutukset ja huomautukset. 5

Käyttöjärjestelmäversiot. 5

Tärkeitä ohjeita

Turvallisuusohjeet. 7

Tuotetta koskevia turvallisuusohjeita ja varoituksia. 7

Laitteen asentaminen ja käyttö. 7

Musteen käsittely. 9

Laitteeseen tutustuminen

Tulostimen osat. 10

Ohjauspaneelin opas. 11

Painikkeet. 12

Valot. 12

Paperin käsitteleminen

Tulostusmateriaalin käyttö, lisääminen ja varastointi. 13

Paperin säilyttäminen. 13

Paperin valitseminen. 13

Tulostinohjaimen paperityyppiasetukset. 14

Paperin lisääminen. 15

Kirjekuorien lisääminen. 16

Tulostus

Tulostinohjain ja Status Monitor. 18

Windows-tulostinohjaimen käynnistäminen 18

Mac OS X -tulostinohjaimen käynnistäminen 19

Perustoiminnot. 20

Tavalliset tulostustoiminnot. 20

Tulostuksen peruuttaminen. 23

Muut asetukset. 25

Valokuvien helppo tulostus. 25

Esimääritetyt asetukset (vain Windows). 25

2-puolinen tulostus (vain Windows). 26

Sovita sivulle -tulostus. 27

Pages per sheet (Sivua arkille) -tulostaminen 28

Laitteen käyttäminen jaettuna tulostimena. 30

Asetukset Windows-käyttöjärjestelmässä. 30

Asetukset Mac OS X-käyttöjärjestelmässä. 33

Musteen täyttäminen

Mustepulloja koskevat turvallisuusohjeet, varoitukset ja tekniset tiedot. 34

Turvallisuusohjeet. 34

Varoitoimet musteen täyttämässä. 34

Mustepullon määritykset. 35

Mustetasojen tarkistus. 35

Mustesäiliöiden täyttäminen. 36

Laitteen ja ohjelmiston kunnossapito

Tulostuspään suutinten tarkistus. 40

Nozzle Check (Suutintesti) -apuohjelman käyttö (Windows). 40

Nozzle Check (Suutintesti) -apuohjelman käyttö (Mac OS X). 40

Tulostuspään puhdistus. 41

Head Cleaning (Tulostuspäiden puhdistus) -apuohjelman käyttö (Windows). 41

Head Cleaning (Tulostuspäiden puhdistus) -apuohjelman käyttö (Mac OS X). 42

Tulostuspään kohdistus. 42

Print Head Alignment (Tulostuspäiden kohdistus) -apuohjelman käyttö (Windows). 42

Print Head Alignment (Tulostuspäiden kohdistus) -apuohjelman käyttö (Mac OS X) 43

Paperiohjaimen puhdistaminen. 43

Paper Guide Cleaning (Paperinohjaimen puhdistus) -apuohjelman käyttö (Windows). 43

Paper Guide Cleaning (Paperinohjaimen puhdistus) -apuohjelman käyttö (Mac OS X) 44

Musteputkien sisältämän musteen vaihtaminen 44

Sisältö

Power Ink Flushing (Musteen tehohuuhtelu) - apuohjelman käyttö Windows- käyttöjärjestelmässä.	45
Power Ink Flushing (Musteen tehohuuhtelu) - apuohjelman käyttö Mac OS X - käyttöjärjestelmässä.	45
Virransäästö.	46
Windows.	46
Mac OS X.	46
Syötettyjen paperiarkkien määrän tarkistus.	46
Laitteen puhdistaminen.	47
Laitteen ulkopinnan puhdistaminen.	47
Laitteen sisäosien puhdistaminen.	47
Laitteen kuljettaminen.	47
Ohjelmiston tarkistaminen ja asentaminen.	50
Tietokoneeseen asennetun ohjelmiston tarkistaminen.	50
Ohjelmiston asentaminen.	51
Ohjelmiston asennuksen poistaminen.	51
Windows.	51
Mac OS X.	52

Tulostuksen vianetsintä

Ongelman määrittäminen.	54
Laitteen tilan tarkistaminen.	54
Paperitukokset.	56
Paperitukoksen poistaminen laitteen sisältä.	56
Paperitukosten välttäminen.	57
Tulostuslaatu.	57
Vaakasuuntaiset raidat.	58
Pystysuuntaiset raidat tai kohdistusvirhe.	58
Vääristyneet tai puuttuvat värit.	59
Epäselvä tai tuhuinen tuloste.	59
Sekalaiset tulosteisiin liittyvät ongelmat.	60
Virheelliset tai käsittämättömät merkit.	60
Virheelliset marginaalit.	60
Tuloste on hieman vinossa.	61
Käänteinen kuva.	61
Tyhjien sivujen tulostuminen.	61
Tulostettu puoli on tuhuinen tai himmeä.	61
Tulostus on liian hidas.	62
Paperi ei syöty oikein.	62
Paperinsyöttö tulostimeen ei onnistu.	62
Tulostimeen syötetään monta paperia kerrallaan.	63
Paperi on lisätty väärin.	63
Tuloste ei poistu kokonaan tulostimesta tai on rypistynyt.	63

Laite ei tulosta.	63
Kaikki valot ovat sammuneet.	63
Vain virtavallo palaa.	64
Tulostusnopeuden lisääminen (vain Windows)	64
Muu ongelma.	65
Tavallisen paperin hiljainen tulostus.	65

Tuotetietoja

Mustepullot.	67
Järjestelmävaatimukset.	67
Windows.	67
Mac OS X.	67
Tekniset tiedot.	68
Tulostimen tekniset tiedot.	68
Mekaaniset ominaisuudet.	70
Sähköominaisuudet.	70
Ympäristö.	70
Standardit ja hyväksynyt.	71
Liitännät.	71

Asiakastukipalvelut

Teknisen tuen verkkosivusto.	72
Yhteydenotto Epsonin tukeen.	72
Ennen yhteyden ottamista Epsoniin.	72
Eurooppa.	73
Thaimaa.	73
Singapore.	74
Thaimaa.	74
Vietnam.	75
Indonesia.	75
Hong Kong.	76
Malesia.	76
Intia.	77
Filippiinit.	78

Hakemisto

Esittely

Mistä tiedot löytyvät

Seuraavien oppaiden uusimmat versiot ovat saatavana Epsonin tukisivustosta.

<http://www.epson.eu/Support> (Eurooppa)

<http://support.epson.net/> (Euroopan ulkopuolelta)

Aloita tästä (paperi):

Antaa tiedot laitteen asetuksista ja ohjelmiston asentamisesta.

Käyttöopas (PDF):

Sisältää tarkat käyttö-, turvallisuus- ja vianmäärittämissuhteet. Käytä tätä opasta, kun käytät laitetta tietokoneen kanssa.

PDF-muodossa olevan käyttöohjeen lukeminen edellyttää Adobe Acrobat Reader 5.0 -versiota tai Adobe Reader -ohjelmaa.

Varoitukset, muistutukset ja huomautukset

Tässä esitellään tämän ohjekirjan varoitukset, muistutukset ja huomautukset sekä niiden tarkoitukset.



Varoitus

varoittavat henkilövahinkojen vaarasta.



Muistutus

on pantava merkille laitteiston vahingoittumisen välttämiseksi.

Huomautus

tuotteen käyttöä koskevia rajoituksia ja hyödyllisiä vihjeitä.

Käyttöjärjestelmäversiot

Tässä oppaassa on käytetty seuraavia lyhenteitä.

- Windows 7 viittaa käyttöjärjestelmiin Windows 7 Home Basic, Windows 7 Home Premium, Windows 7 Professional ja Windows 7 Ultimate.
- Windows Vista merkitsee versioita Windows Vista Home Basic Edition, Windows Vista Home Premium Edition, Windows Vista Business Edition, Windows Vista Enterprise Edition ja Windows Vista Ultimate Edition.
- Windows XP tarkoittaa versioita Windows XP Home Edition, Windows XP Professional x64 Edition ja Windows XP Professional.

Esittely

- ❑ Mac OS X tarkoittaa Mac OS X -versioita 10.5.8, 10.6.x ja 10.7.x.

Tärkeitä ohjeita

Turvallisuusohjeet

Lue seuraavat ohjeet ja noudata niitä, jotta laitteen käyttö on turvallista. Säilytä tämä opas myöhempää käyttöä varten. Noudata ehdottomasti kaikkia laitteeseen merkittyjä varoituksia ja ohjeita.

- Käytä vain laitteen mukana toimitettua virtajohtoa. Älä käytä virtajohtoa muissa laitteissa. Muiden virtajohtojen käyttäminen laitteessa tai laitteen mukana toimitetun virtajohdon käyttäminen muissa laitteissa voi aiheuttaa tulipalon tai sähköiskun vaaran.
- Varmista, että virtajohto on paikallisten turvallisuussäädösten mukainen.
- Älä pura, muuta tai yritä korjata virtajohtoa, pistoketta, tulostinyksikköä, tai lisävarusteita itse muutoin kuin laitteen ohjeissa mainituin tavoin.
- Irrota laite sähköverkosta ja vie se ammattitaitoiseen huoltoon seuraavissa tilanteissa:
Jos verkkojohto tai -pistoke on vahingoittunut, laitteeseen on päässyt nestettä, laite on pudonnut tai sen kotelo on vahingoittunut, laite ei toimi normaalisti tai sen toiminta on muuttunut huomattavasti. Muuta ainoastaan käyttöohjeissa mainittuja säätöjä.
- Sijoita laite lähelle pistorasiaa niin, että sen verkkopistoke on helppo irrottaa.
- Älä sijoita tai säilytä laitetta ulkotiloissa, likaisten tai pölyisten paikkojen, veden, lämmönlähteiden tai sellaisten paikkojen läheisyydessä, joissa se voi altistua iskuille, tärinälle, korkeille lämpötiloille tai kosteudelle.
- Älä kaada tai läikytä nestettä laitteen päälle äläkä käsittele laitetta märin käsin.



Tuotetta koskevia turvallisuusohjeita ja varoituksia

Lue ohjeet ja noudata niitä tuotteen tai muun omaisuutesi vahingoittumisen välttämiseksi. Säilytä tämä opas myöhempää käyttöä varten.

Laitteen asentaminen ja käyttö

- Älä tuki tai peitä laitteessa olevia aukkoja.
- Käytä vain laitteen tyyppikilven mukaista virtalähdettä.
- Vältä käyttämästä sellaisissa virtapiireissä olevia pistorasioita, joihin on jo kytketty kopiokoneita tai jatkuvasti käynnistyviä ja sammuvia laitteita, esimerkiksi ilmastointilaitteita.
- Vältä käyttämästä pistorasioita, jotka on varustettu seinäkatkaisimella tai automaattiajastimella.
- Pidä koko tietokonejärjestelmä riittävän etäällä mahdollisista sähkömagneettisten häiriöiden lähteistä, kuten kaiuttimista ja langattomien puhelinten pöytäyksiköistä.

Tärkeitä ohjeita

- ❑ Aseta virtajohto niin, että se on suojassa kulumiselta, teräviltä kulmilta ja taitumiselta. Älä sijoita esineitä virtajohdon päälle ja siirrä virtajohto syrjään kulkureitiltä. Huolehdi siitä, että virtajohto on suorassa kummastakin päästään ja verkkolaitteen kiinnityskohdasta.
- ❑ Jos kytket laitteen sähköverkkoon jatkojohdon kautta, varmista, ettei jatkojohtoon kytkettyjen laitteiden yhteenlaskettu ampeeriarvo ylitä johdolle määritettyä ampeeriarvoa. Varmista myös, ettei kaikkien samaan pistorasiaan kytkettyjen laitteiden yhteenlaskettu ampeerimäärä ylitä pistorasialle määritettyä ampeeriarvoa.
- ❑ Jos käytät laitetta Saksassa, talokytkenä tulee suojata 10 tai 16 ampeerin virrankatkaisijalla, joka suojaa tulostinta oikosuluilta ja ylivirtapiikeiltä.
- ❑ Kun liität laitteen tietokoneeseen tai muuhun laitteeseen kaapelilla, varmista liitinten suunta. Kukin liitin voidaan liittää ainoastaan yhdellä tavalla. Liittimen kytkeminen väärin voi vahingoittaa molempia kaapelilla liitettäviä laitteita.
- ❑ Sijoita laite tasaiselle, tukevalle alustalle, joka on joka suuntaan laitetta leveämpi. Jos sijoitat laitteen seinän viereen, jätä laitteen takaosan ja seinän väliin enemmän kuin 10 cm tilaa. Laite ei toimi oikein, jos se on vinossa kulmassa.
- ❑ Vältä säilytyksen tai kuljetuksen aikana kallistamasta laitetta, nostamasta sitä pystyasentoon tai ylösalaisin, muuten siitä voi vuotaa väriä.
- ❑ Jätä laitteen taakse tilaa johdoille ja yläpuolelle tilaa tulostimen kannen avaamista varten.
- ❑ Vältä paikkoja, joissa lämpötila ja kosteus vaihtelevat nopeasti. Älä sijoita laitetta alttiiksi suoralle auringonvalolle, muulle voimakkaalle valolle tai lämmönlähteille.
- ❑ Älä työnnä mitään esineitä laitteen sisään sen aukoista.
- ❑ Älä aseta kättäsi tuotteen sisään tulostuksen aikana.
- ❑ Älä kosketa laitteen sisällä olevaa valkoista litteää kaapelia ja musteputkia.
- ❑ Älä suihkuta laitteen sisälle tai laitteen läheisyydessä aerosoleja, jotka sisältävät syttyviä kaasuja. Muutoin voi syttyä tulipalo.
- ❑ Älä siirrä tulostuspäätä käsin; muuten voit vahingoittaa laitetta.
- ❑ Katkaise laitteesta virta aina painamalla -painiketta. Älä irrota laitetta pistorasiasta tai katkaise virtaa pistokkeesta, ennen kuin -valo on lopettanut vilkkumisen.
- ❑ Varmista ennen laitteen kuljettamista, että tulostuspää on alkuasennossa (täysin oikealla).
- ❑ Älä jatka tulostusta, kun mustetaso on mustesäiliön alemman viivan alapuolella. Laite voi vahingoittua, jos sen käyttöä jatketaan, kun mustetaso on alarajan alapuolella. Epson suosittelee, että mustetasot palautetaan täyttämällä kaikki mustesäiliöt ylempään viivaan saakka, kun laite ei ole toiminnassa. Jos mustesäiliö täytetään yllä kuvatulla tavalla, laite antaa hälytyksen ja lopettaa toiminnan arvioituna aikana, jotta mustetasot eivät laskisi mustesäiliön alarajan alapuolelle.
- ❑ Jos laite on pitkän aikaa käyttämättömänä, irrota virtajohto pistorasiasta.

Tärkeitä ohjeita

- ❑ Jos laitteen jätemustetyyny täyttyy laitteen käyttöiän aikana, tyyny on vaihdettava. Vaihtamistarve ja vaihtamisväli riippuvat laitteella tulostettujen sivujen tyypistä, käytetyistä tulostusmateriaaleista ja laitteen suorittamista puhdistuskerroista. Epson Status Monitor, nestekidenäyttö tai ohjauspaneelin merkkivalot ilmoittavat, kun osa on vaihdettava. Mustetyynyn vaihtotarve ei tarkoita, että tuote ei toimi enää oikein. Osan vaihtaminen on laitteen tavalliseen toimintaan kuuluva rutiinitoimenpide, ei korjausta vaativa vikatilanne. Epson-takuu ei sen vuoksi kata mustetyynyn vaihtokustannuksia. Mustetyynyn vaihtaa valtuutettu Epson-huoltoliike. Käyttäjä ei voi vaihtaa osaa.

Musteen käsittely

Musteen käyttöön liittyviä turvallisuusohjeita sekä laitteen käyttöä koskevia ohjeita ja varoituksia on linkin osoittamassa osassa.

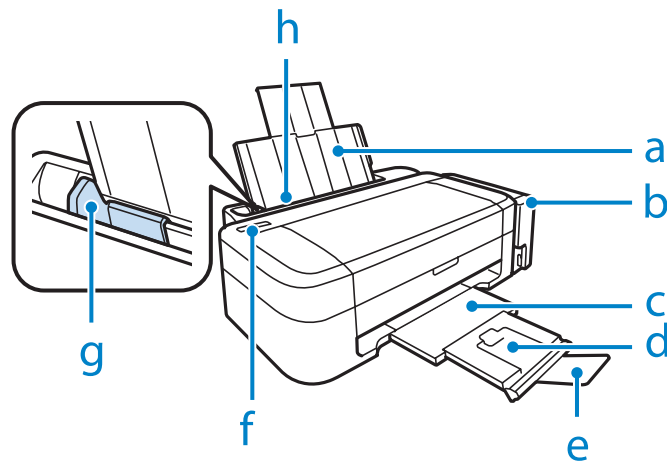
➔ [”Musteen täyttäminen” sivulla 34](#)

Laitteeseen tutustuminen

Tulostimen osat

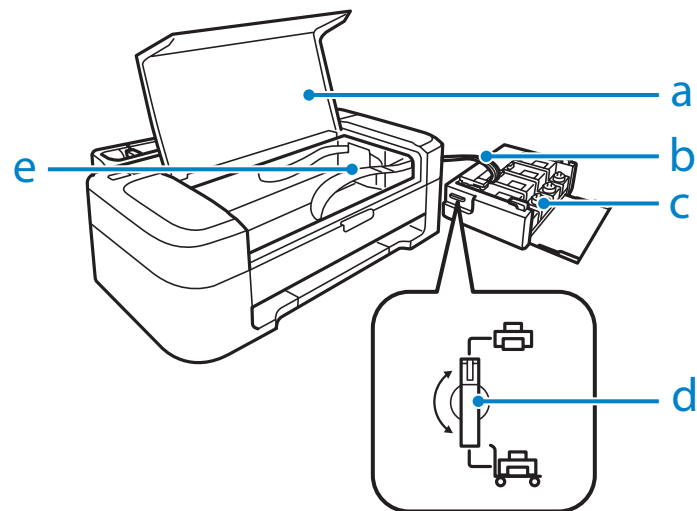
Huomautus:

Käyttöohjeessa olevat kuvat voivat vaihdella käytettävän laitteen mukaan.

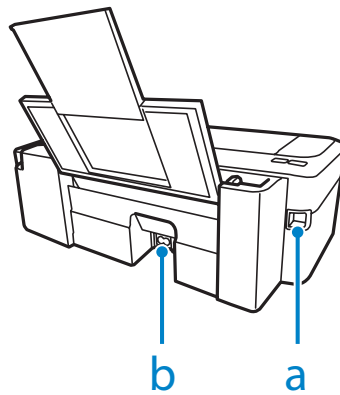


a.	Paperituki
b.	Mustesäiliöyksikkö
c.	Luovutustaso
d.	Luovutustason jatke
e.	Pysäytin
f.	Ohjauspaneeli
g.	Reunaohjain
h.	Paperin syöttö takaa

Laitteeseen tutustuminen

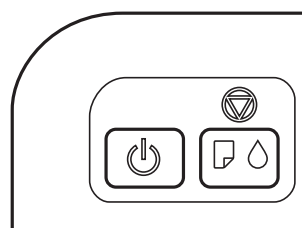


a.	Tulostimen kansi
b.	Musteputket
c.	Musteen varastosäiliöt (mustesäiliöt)
d.	Kuljetuslukko
e.	Tulostuspää (osan alla)






a.	USB-liitäntä
b.	Virtajohdon liitäntä

Ohjauspaneelin opas








Laitteeseen tutustuminen

Painikkeet

Painikkeet	Toiminto
	Kytkee laitteen päälle ja pois päältä.
	Jatkaa tulostamista paperin loppumisen jälkeen tai jos laitteeseen syötetään useita arkkeja samanaikaisesti. Keskeyttää meneillään olevan toiminnon. Jos haluat puhdistaa tulostuspään, paina kolmen sekunnin ajan, kunnes  -merkkivalo alkaa vilkkua. Voit myös tulostaa suutinten testikuvion pitämällä tämän painikkeen painettuna, kun kytket laitteeseen virran. Kun laitteen mustetyynyjen käyttöikä lähestyy loppua, voit jatkaa tulostamista painamalla tätä painiketta.

Valot

Valot	Toiminto
	Päällä, kun laite on päällä. Vilkkuu, kun laite vastaanottaa tietoja, tulostaa, lataa mustetta tai puhdistaa tulostuspäätä.
	Palaa, jos paperi on loppunut tai jos laitteeseen on syötetty useita arkkeja samanaikaisesti. Lisää paperia takasyöttölaitteeseen oikein ja paina  . Vilkkuu, jos laitteessa on paperitukos. Poista juuttunut paperi takasyöttölaitteesta, lisää paperi oikein ja paina  .
	Palaa, kun mustetaso on laskenut alemmalle merkille. Täytä kaikki mustesäiliöt ja nollaa virhe. ➔ "Mustesäiliöiden täyttäminen" sivulla 36 Vilkkuu, kun mustetaso on laskenut. Voit jatkaa tulostamista, mutta varaudu vaihtamaan mustepullot lähiaikoina. Epson suosittelee vain aitojen Epson-mustepullojen käyttöä. ➔ "Mustepullot" sivulla 67 Voit varmistaa todellisen jäljellä olevan musteen määrän tarkistamalla laitteen mustesäiliöiden mustetasot silmämääräisesti. Laite voi vahingoittua, jos sen käyttöä jatketaan, kun mustetaso on säiliön alarajan alapuolella.

Paperin käsitteleminen

Tulostusmateriaalin käyttö, lisääminen ja varastointi

Saat hyviä tuloksia käyttämällä tavallista paperia. Käyttämällä pinnoitettua paperia saat kuitenkin paremman tuloksen, koska se imee vähemmän mustetta.

Epson tarjoaa Epsonin mustesuihkulaitteiden käyttämälle musteelle suunniteltuja erikoispapereita ja suosittelee niiden käyttöä laadukkaiden tulosteiden varmistamiseksi.

Kun asetat tulostimeen Epson-erikoispaperia, lue ensin paperipakkauksessa olevat ohjeet ja pidä mielessäsi seuraavat seikat.

Huomautus:

- ❑ *Aseta paperi takasyöttölaitteeseen tulostuspuoli ylöspäin. Tulostuspuoli on yleensä valkoisempi tai kiiltävämpi. Lisätietoja on paperin mukana toimitetuissa ohjeissa. Joissakin papereissa on oikean asetussuunnan tunnistamista helpottava leikattu kulma.*
- ❑ *Jos paperi on taittunut, suorista se tai taita sitä kevyesti vastakkaiseen suuntaan ennen sen lataamista. Jos tulostat käpristyneelle paperille, tulosteen muste saattaa tahrinua.*



Paperin säilyttäminen

Aseta käyttämätön paperi alkuperäiseen pakkaukseensa välittömästi tulostuksen lopettamisen jälkeen. Epson suosittelee erikoispaperitulosteiden säilyttämistä uudelleen suljettavissa muovipusseissa. Suojaa käyttämätön paperi ja tulosteet kuumuudelta, kosteudelta ja suoralta auringonvalolta.

Paperin valitseminen

Katso alla olevasta taulukosta paperin ja muiden tulostusmateriaalien latauskapasiteetit.

Paperin käsitteleminen

Tulostusmateriaali	Koko	Latauskapasiteetti (arkkia)
Tavallinen paperi*1	Letter*2	Enintään 6 mm (L110/L210), 11 mm (L300/L350)
	A4*2	Enintään 6 mm (L110/L210), 11 mm (L300/L350)
	B5*2	Enintään 6 mm (L110/L210), 11 mm (L300/L350)
	A5*2	Enintään 6 mm (L110/L210), 11 mm (L300/L350)
	A6*2	Enintään 6 mm (L110/L210), 11 mm (L300/L350)
	Legal	1
	Käyttäjän määrittämä	1
Kirjekuori	#10	5 (L110/L210) 10 (L300/L350)
	DL	5 (L110/L210) 10 (L300/L350)
	C6	5 (L110/L210) 10 (L300/L350)
Epson Bright White Ink Jet Paper (Kirkkaan valkoinen, pinnoittamaton yleispaperi)	A4*2	40 (L110/L210) 80 (L300/L350)
Epson Photo Quality Ink Jet Paper (Valokuvalaatuinen yleispaperi)	A4	40 (L110/L210) 80 (L300/L350)
Epson Matte Paper - Heavyweight (Tukeva mattapintainen paperi)	A4	20
Epson Premium Glossy Photo Paper (Ensiluokkainen kiiltävä valokuvapaperi)	A4	10 (L110/L210) 20 (L300/L350)
	10 × 15 cm (4 × 6")	10 (L110/L210) 20 (L300/L350)
	13 × 18 cm (5 × 7")	10 (L110/L210) 20 (L300/L350)
	16:9 laajakuva (102 × 181 mm)	10 (L110/L210) 20 (L300/L350)

*1 Paperin paino 64 g/m²–90 g/m².

*2 Kun käytössä on manuaalinen kaksipuolinen tulostus, latauskapasiteetti on 15 (L110/L210) tai 30 arkkia (L300/L350).

Tulostinohjaimen paperityyppiasetukset

Laite säätää itsensä automaattisesti tulostusasetuksissa valitun paperityypin mukaan. Siksi paperityypin asetus on niin tärkeää. Se kertoo laitteelle, minkä tyyppistä paperia käytät, ja musteen peittoaste säädetään sen mukaisesti. Alla oleva taulukko määrittelee suositeltavat paperiasetukset.

Paperin käsitteleminen

Tätä paperia varten	Tulostinohjaimen paperityyppi
Tavallinen paperi*	plain papers (tavalliset paperit)
Epson Bright White Ink Jet Paper (Kirkkaan valkoinen, pinnoittamaton yleispaperi)*	plain papers (tavalliset paperit)
Epson Premium Glossy Photo Paper (Ensiluokkainen kiiltävä valokuvapaperi)*	Epson Premium Glossy
Epson Matte Paper - Heavyweight (Tukeva mattapintainen paperi)*	Epson Matte
Epson Photo Quality Ink Jet Paper (Valokuvaalaatuinen yleispaperi)*	Epson Matte
Kirjekuoret	Envelope (Kirjekuori)

* Nämä paperityypit ovat yhteensopivia Exif Print- ja PRINT Image Matching -ohjelman kanssa. Katso lisätietoja Exif Print- tai PRINT Image Matching -yhteensopivan digitaalikameran käyttöohjeesta.

Huomautus:

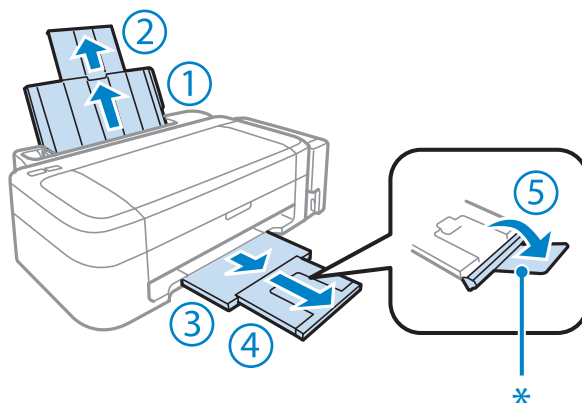
Erikoistulostustarvikkeiden saatavuus vaihtelee eri maissa. Epson-tuen verkkosivustosta saat uusimmat tiedot tulostustarvikkeista, joita on saatavana omassa maassasi.

➔ ”Teknisen tuen verkkosivusto” sivulla 72

Paperin lisääminen

Lisää paperiarkit laitteeseen seuraavasti:

- 1 Liu'uta paperituki ja luovutustaso ulos ja nosta pysäytin.

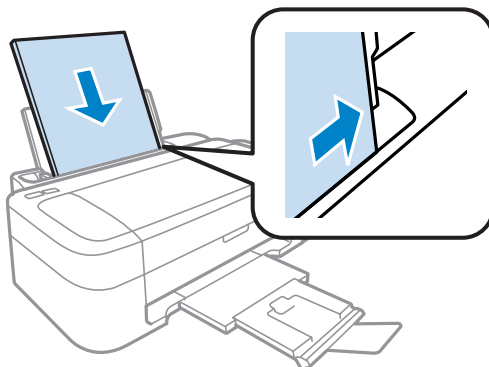
**Huomautus:**

Jos käytössä on Legal-paperikoko, laske pysäytin. (*)

- 2 Liu'uta reunaohjain vasemmalle.

Paperin käsitteleminen

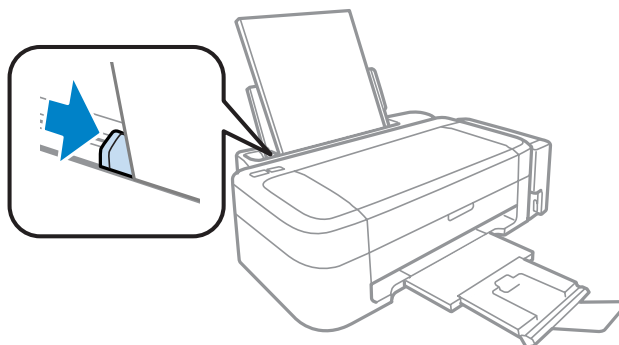
- 3 Ilmaa paperinippu ja tasaa arkkien reunat tasaista pintaa vasten.
- 4 Lisää paperi tulostuspuoli ylöspäin takasyöttölaitteen oikeaa reunaa vasten. Tulostuspuoli on yleensä valkoisempi tai kiiltävämpi kuin toinen puoli.



Huomautus:

Lisää paperi takasyöttölaitteeseen aina lyhyt reuna edellä (myös vaakasuuntaisia kuvia tulostettaessa).

- 5 Siirrä reunaohjain vasempaan reunaan paperin reunaa vasten, mutta ei liian tiukkaan.



Huomautus:

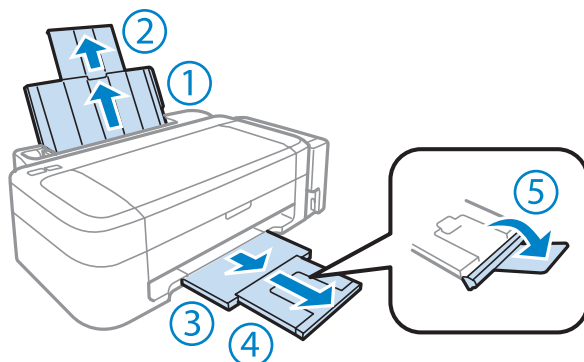
- ❑ Jätä laitteen eteen tarpeeksi tilaa, jotta tulosteet mahtuvat tulemaan kokonaan ulos.
 - ❑ Kun käytetään tavallista paperia, älä aseta paperia reunaohjaimen sisäpuolen ▼-nuolimerkin yläpuolelle. Kun käytetään Epson-erikoispaperia, varmista, että arkkien määrä on pienempi kuin tulostusmateriaalille määritetty enimmäismäärä.
- ➔ ”Paperin valitseminen” sivulla 13

Kirjekuorien lisääminen

Lisää kirjekuoret laitteeseen seuraavasti:

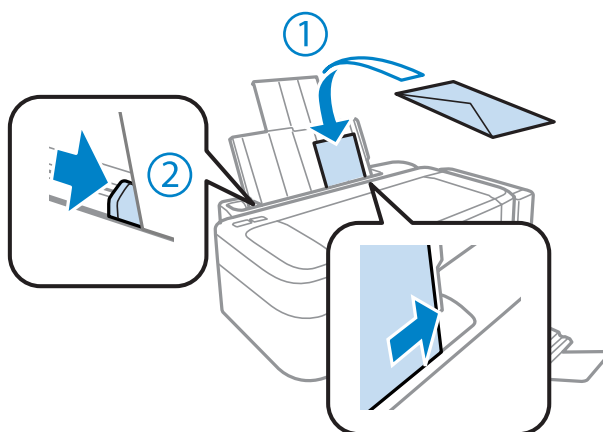
Paperin käsitteleminen

- 1** Liu'uta paperituki ja luovutustaso ulos ja nosta pysäytin.



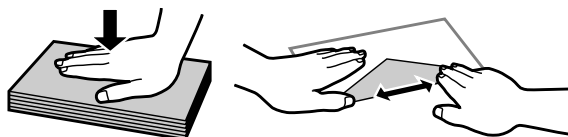
- 2** Liu'uta reunaohjain vasemmalle.

- 3** Lisää kirjekuoret lyhyt reuna edellä siten, että läppä on alapuolella vasemmalla. Siirrä sitten reunaohjain kirjekuorten vasenta reunaa vasten, mutta ei liian tiukkaan.



Huomautus:

- Kirjekuorten paksuus ja taipuisuus vaihtelevat paljon. Jos kirjekuorinipun paksuus ylittää tavallisen paperin syöttörajan, tiivistä kirjekuoripinoa painamalla sitä. Jos tulostuslaatu heikkenee, kun kirjekuoret lisätään nippuna, lisää yksi kirjekuori kerrallaan.
- Älä käytä käpristyneitä tai taittuneita kirjekuoria.
- Paina kirjekuorten läpät litteiksi ennen lataamista.



- Litistä kirjekuoren etureuna ennen lataamista.
- Älä käytä liian ohuita kirjekuoria, sillä ne voivat rypistyä tulostuksen aikana.
- Tasa kirjekuorten reunat ennen niiden lisäämistä laitteeseen.

Tulostus

Tulostinohjain ja Status Monitor

Tulostinohjaimen avulla voit määrittää erilaisia asetuksia, joiden avulla voit mukauttaa laitteen toimintaa parhaan tulostuslaadun saavuttamiseksi. Status Monitor -apuohjelman ja tulostimen apuohjelmien avulla voit tarkistaa laitteen tilan ja pitää sen hyvässä toimintakunnossa.

Huomautus Windows-käyttäjille:

- Tulostinohjain etsii ja asentaa automaattisesti uusimman tulostinohjaimen version Epsonin verkkosivuilta. Napsauta **Software Update (Ohjelmistopäivitys)** -painiketta tulostinohjaimen **Maintenance (Huolto)** -ikkunassa ja seuraa näytössä näkyviä ohjeita. Jos painike ei ilmesty **Maintenance (Huolto)** -ikkunaan, valitse Windows-käynnistä-valikosta **All Programs (Kaikki ohjelmat)** tai **Programs (Ohjelmat)** ja valitse sitten **EPSON**-kansio.
- Jos haluat vaihtaa ohjaimessa käytettävää kieltä, valitse haluamasi kieli tulostinohjaimen **Maintenance (Huolto)** -ikkunan **Language (Kieli)** -asetuksista. Asuinmaastasi riippuen tämän toiminto ei ehkä ole käytettävissä.

Windows-tulostinohjaimen käynnistäminen

Voit käyttää tulostinohjainta useimmista Windows-sovelluksista, Windows-käyttöjärjestelmän Start (Käynnistä)-valikosta tai näytön alareunassa olevasta palkista (taskbar (tehtäväpalkki)).

Jos haluat määrittää asetuksia, jotka vaikuttavat ainoastaan käyttämäsi ohjelmaan, käytä tulostinohjainta kyseisestä sovelluksesta.

Jos haluat määrittää asetuksia, jotka vaikuttavat kaikkiin Windows-sovelluksiin, käytä tulostinohjainta Start (Käynnistä)-valikosta tai näytön alareunassa olevasta palkista (taskbar (tehtäväpalkki)).

Katso ohjeet tulostinohjaimen käyttöön seuraavista osista.

Huomautus:

Tulostusohjaimen tässä Käyttöopas käytetyt näyttöruutukuvat ovat Windows 7 -käyttöjärjestelmästä.

Windows-sovelluksista

- 1** Valitse File (Tiedosto) -valikosta **Print (Tulosta)** tai **Print Setup (Tulostusasetukset)**.
- 2** Valitse näkyviin tulevassa ikkunassa **Printer (Tulostin)**, **Setup (Asennus)**, **Options (Asetukset)**, **Preferences (Asetukset)** tai **Properties (Ominaisuudet)**. (Sovelluksen mukaan sinun ehkä napsautettava yhtä tai useampaa painikkeiden yhdistelmää.)

Start (Käynnistä) -valikosta

- Windows 7:**
Napsauta käynnistyspainiketta ja valitse **Devices and Printers (Laitteet ja tulostimet)**. Napsauta sitten laitetta hiiren kakkospainikkeella ja valitse **Printing preferences (Tulostusmääritykset)**.

Tulostus

- ❑ **Windows Vista:**
Napsauta käynnistyspainiketta, valitse **Control Panel (Ohjauspaneeli)** ja valitse sitten **Hardware and Sound (Laitteisto ja äänet)** -luokasta **Printer (Tulostin)**. Valitse laite ja valitse sitten **Select printing preferences (Valitse tulostusmäärittelyt)**.
- ❑ **Windows XP:**
Valitse **Start (Käynnistä)**, valitse **Control Panel (Ohjauspaneeli)**, (**Printers and Other Hardware (Tulostimet ja muut laitteet)**) ja valitse sitten **Printers and Faxes (Tulostimet ja faksit)**. Valitse laite ja valitse sitten **File (Tiedosto)** -valikosta **Printing Preferences (Tulostusmäärittelyt)**.


Näytön alareunassa olevassa palkissa taskbar (tehtäväpalkki) olevasta pikakuvakkeesta

Napsauta laitteen kuvaketta hiiren kakkospainikkeella näytön alareunassa olevassa palkissa taskbar (tehtäväpalkki) ja valitse sitten **Printer Settings (Tulostinasetukset)**.

Jos haluat lisätä pikavalintakuvakkeen näytön alareunassa olevaan palkkiin (Windows taskbar (tehtäväpalkki)), avaa tulostinohjain ensin **Start (Käynnistä)** -valikon kautta yllä kuvatulla tavalla. Napsauta sitten **Maintenance (Huolto)** -välilehden **Monitoring Preferences (Tilanvalvonta-asetukset)** -painiketta. Valitse **Monitoring Preferences (Tilanvalvonta-asetukset)** -ikkunasta **Shortcut Icon (Pikakuvake)** -valintaruutu.

Käytönaikaisen ohjeen käyttäminen

Kokeile jotakin seuraavista toimenpiteistä tulostinohjaimen ikkunassa.

- ❑ Napsauta haluamaasi kohdetta hiiren kakkospainikkeella ja valitse sitten **Help (Ohje)**.
- ❑ Napsauta ikkunan oikeanpuoleisessa yläkulmassa olevaa  -painiketta ja valitse sitten haluamasi kohde (vain Windows XP).

Mac OS X -tulostinohjaimen käynnistäminen

Seuraavassa taulukossa kuvataan tulostinohjelmiston valintaikkunoiden käyttö.

Valintataulu	Siirtyminen siihen
Page Setup (Sivun asetukset)	Valitse sovelluksen File (Tiedosto) -valikossa Page Setup (Sivun asetukset) . Huomautus: <i>Sovelluksesta riippuen Page Setup (Sivun asetukset) -valikko ei välttämättä näy File (Tiedosto) -valikossa.</i>
Print (Tulosta)	Valitse sovelluksen File (Tiedosto) -valikossa Print (Tulosta) .

Tulostus

Epson Printer Utility 4	<p>Mac OS X 10.7: valitse Apple-valikosta System Preferences (Järjestelmäasetukset) ja valitse sitten Print & Scan (Tulostus ja skannaus). Valitse laite Printers (Tulostimet) -luettelosta, valitse Options & Supplies (Valinnat ja tarvikkeet), valitse Utility (Työkalu) ja valitse sitten Open Printer Utility (Avaa Tulostintyökalu).</p> <p>Mac OS X 10.6: osoita System Preferences (Järjestelmäasetukset) Apple -valikossa ja osoita Print & Fax (Tulostus ja faksaus). Valitse laite Printers (Tulostimet) -luettelosta, valitse Options & Supplies (Valinnat ja tarvikkeet), valitse Utility (Työkalu) ja valitse sitten Open Printer Utility (Avaa Tulostintyökalu).</p> <p>Mac OS X 10.5: osoita System Preferences (Järjestelmäasetukset) Apple -valikossa ja osoita Print & Fax (Tulostus ja faksaus). Valitse laite Printers (Tulostimet) -luettelosta, valitse Open Print Queue (Avaa tulostusjono) ja napsauta sitten Utility (Työkalu) -painiketta.</p>
-------------------------	---

Käytönaikaisen ohjeen käyttäminen

Napsauta  **Help (Ohje)** -painiketta Print (Tulosta) -valintaruudussa.

Perustoiminnot

Tavalliset tulostustoiminnot

Huomautus:

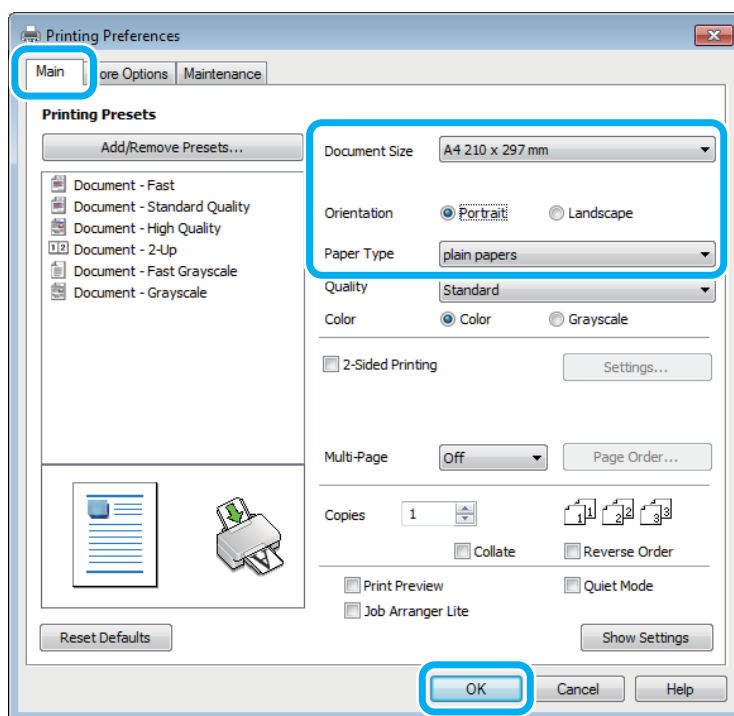
- Tämän käyttöohjeen näyttökuvat voivat vaihdella käytettävän laitemallin mukaan.
- Varmista ennen tulostamista, että paperi on asetettu oikein.
 - ➔ ["Paperin lisääminen" sivulla 15](#)
 - ➔ ["Kirjekuorien lisääminen" sivulla 16](#)
- Tulostusalue on seuraavassa osassa.
 - ➔ ["Tulostusalue" sivulla 69](#)
- Asetusten määrittämisen jälkeen tulosta yksi testikopio ja tutki tulokset ennen koko työn tulostamista.

Perusasetukset (Windows)

- 1** Avaa tiedosto, jonka haluat tulostaa.

Tulostus

- 2 Siirry tulostinasetuksiin.
 ➔ ”Windows-tulostinohjaimen käynnistäminen” sivulla 18



- 3 Napsauta **Main (Yleiset)** -välilehteä.
- 4 Valitse oikea Document Size (Asiakirjan koko) -asetus. Voit määrittää myös mukautetun paperikoon. Katso lisätiedot käytönaikaisesta ohjeesta.
- 5 Voit määrittää tulosteen suunnan valitsemalla **Portrait (Pysty)** (korkea) tai **Landscape (Vaaka)** (leveä).

Huomautus:
 Valitse kirjekuorien tulostukseen **Landscape (Vaaka)**.

- 6 Valitse oikea Paper Type (Paperityyppi) -asetus.
 ➔ ”Tulostinohjaimen paperityyppiasetukset” sivulla 14

Huomautus:
 Tulostuslaatu säädetään automaattisesti valitun Paper Type (Paperityyppi) -asetuksen mukaan.

- 7 Sulje tulostinasetusikkuna napsauttamalla **OK**.

Huomautus:
 Katso ohjeet lisäasetusten muuttamisesta vastaavasta osasta.

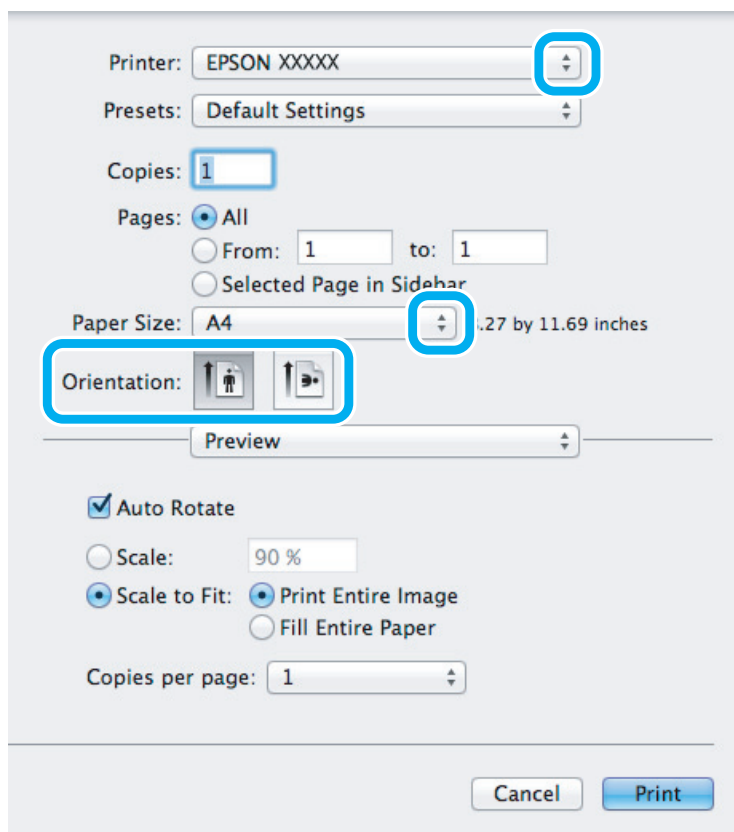
- 8 Tulosta tiedosto.

Perusasetukset (Mac OS X)

Huomautus:

Tämän osion näyttökuvat tulostinohjaimen ikkunoista ovat Mac OS X -versiosta 10.7.

- 1 Avaa tiedosto, jonka haluat tulostaa.
- 2 Siirry Print (Tulosta)-valintaikkunaan.
 ➔ ”Mac OS X -tulostinohjaimen käynnistäminen” sivulla 19



Huomautus:

Jos näkyviin tulee yksinkertaistettu tilinäyttö, suurena valintaikkunaa osoittamalla **Show Details (Näytä yksityiskohdat)** -painiketta (Mac OS X 10.7) tai ▼-painiketta (Mac OS X 10.6 ja 10.5).

- 3 Valitse käyttämäsi laite Printer (Tulostin) -asetukseksi.

Huomautus:

Sovelluksesta riippuen saattaa olla, että et pysty valitsemaan joitakin tämän valintaikkunan kohtia. Jos näin on, osoita sovelluksen File (Tiedosto) -valikossa **Page Setup (Sivun asetukset)** ja tee tarvittavat asetukset.

- 4 Valitse asianmukainen Paper Size (Paperikoko) -asetus.

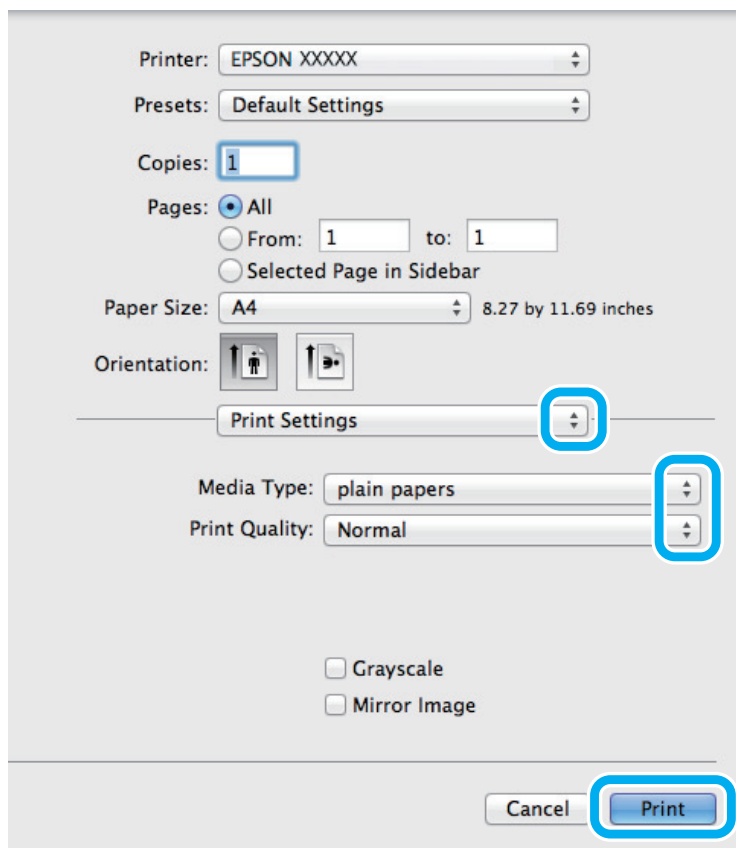
Tulostus

- 5 Valitse haluamasi Orientation (Suunta) -asetus.

Huomautus:

Jos tulostat kirjekuoriin, valitse vaakasuunta.

- 6 Valitse ponnahdusvalikosta **Print Settings (Tulostusasetukset)**.




- 7 Valitse haluamasi Media Type (Tulostusmateriaali) -asetus.
 ➔ ["Tulostinohjaimen paperityyppiasetukset" sivulla 14](#)

- 8 Aloita tulostus valitsemalla **Print (Tulosta)**.

Tulostuksen peruuttaminen

Voit tarvittaessa peruuttaa tulostuksen noudattamalla alla olevia ohjeita.

Laitepainikkeen käyttäminen

Peruuta käynnissä oleva tulostustyö painamalla -painiketta.

Windows

Huomautus:

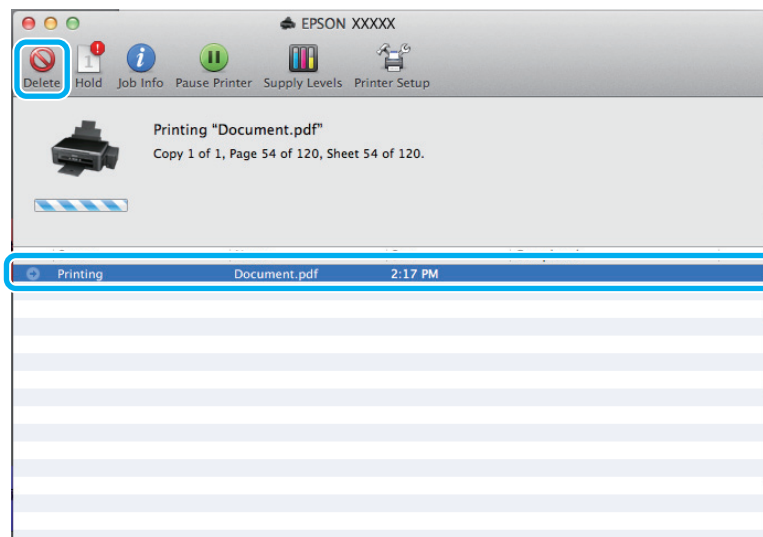
Tulostimeen kokonaan lähetettyä työtä ei voi peruuttaa. Tässä tapauksessa peruuta tulostustyö tulostimesta.

- 1 Siirry EPSON Status Monitor 3 -valintaikkunaan.
➔ ”Windows” sivulla 54
- 2 Napsauta **Print Queue (Tulostusjono)** -painiketta. Windows Spooler (Windowsin taustatulostus) tulee näkyviin.
- 3 Napsauta hiiren kakkospainikkeella työtä, jonka haluat peruuttaa, ja valitse sitten **Cancel (Peruuta)**.

Mac OS X

Peruuta tulostustyö noudattamalla seuraavia ohjeita.

- 1 Napsauta laitteen kuvaketta valikkopalkissa (Dock (Kiinnitys)).
- 2 Valitse Document Name (Asiakirjan nimi) -luettelosta asiakirja, joka tulostuu parhaillaan.
- 3 Peruuta tulostustyö napsauttamalla **Delete (Poista)** -painiketta.



Muut asetukset

Valokuvien helppo tulostus



Epson Easy Photo Print -ohjelmistolla voit määrittää digitaalisten kuvien sijoittelun ja tulostuksen erityyppisille papereille. Ikkunassa näkyviä yksityiskohtaisia ohjeita seuraamalla voit esikatsella tulostettuja kuvia ja luoda haluamasi tehosteet ilman monimutkaisia säätöjä.

Voit tulostaa valitsemiesi asetusten mukaisesti yhdellä napsautuksella käyttämällä Quick Print -toimintoa.

Huomautus:

Ohjelmiston saatavuus vaihtelee laitteen mukaan.

Epson Easy Photo Print -toiminnon käynnistäminen

Windows

- Kaksoisnapsauta työpöydällä olevaa **Epson Easy Photo Print** -kuvaketta.
- Windows 7 ja Vista:**
Napsauta käynnistuspainiketta, valitse **All Programs (Kaikki ohjelmat)**, valitse **Epson Software** ja valitse sitten **Easy Photo Print**.

Windows XP:

Valitse **Start (Käynnistä)**, valitse **All Programs (Kaikki ohjelmat)**, valitse **Epson Software** ja valitse sitten **Easy Photo Print**.

Mac OS X

Kaksoisnapsauta **Applications (Sovellukset)** -kansiota Mac OS X -kiintolevyllä, kaksoisnapsauta **Epson Software**- ja **Easy Photo Print** -kansioita ja kaksoisnapsauta lopuksi **Easy Photo Print** -kuvaketta.

Esimääritetyt asetukset (vain Windows)

Tulostinohjaimen esimääritykset nopeuttavat tulostusta. Voit myös luoda omia esimäärityksiä.

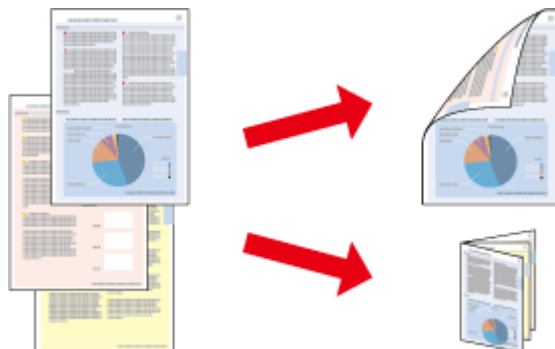
Tuoteasetukset (Windows)

- 1** Siirry tulostinasetuksiin.
➔ [”Windows-tulostinohjaimen käynnistäminen”](#) sivulla 18

- 2** Valitse Main (Yleiset) -välilehdestä Printing Presets (Tulostuksen esiasetukset). Laitteasetukset määritetään automaattisesti ponnahdusvalikossa näkyviin arvoihin.

2-puolinen tulostus (vain Windows)

Voit tulostaa paperin molemmille puolille tulostinohjaimen asetuksen avulla.



Käytettävissä on kaksi erilaista Kaksipuolinen tulostus -toimintoa: tavallinen ja taitettu lehtinen.

Kaksipuolinen tulostus on käytettävissä vain seuraavien paperien ja kokojen yhteydessä.

Paperi	Koko
Tavallinen paperi	Legal, Letter, A4, B5, A5, A6
Epson Bright White Ink Jet Paper (Kirkkaan valkoinen, pinnoittamaton yleispaperi)	A4

Huomautus:

- Ominaisuus ei ole käytettävissä Mac OS X -järjestelmissä.
- Ominaisuus ei ehkä ole käytettävissä kaikilla asetuksilla.
- Ominaisuus ei ehkä ole käytettävissä, jos laitetta käytetään verkkotulostimena tai jaettuna tulostimena.
- Kapasiteetti vaihtelee, kun kaksipuolinen tulostus on käytössä.
➔ ”Paperin valitseminen” sivulla 13
- Käytä vain kaksipuoliseen tulostukseen sopivia paperityyppejä. Muutoin tulostuslaatu saattaa huonontua.
- Paperin tyyppin ja tekstin tulostuksessa käytettävän musteen määrän mukaan voi olla, että mustetta imeytyy paperin läpi sen toiselle puolelle.
- Kaksipuolisen tulostuksen aikana muste saattaa levitä paperin pintaan.
- Ominaisuus on käytössä vain, jos EPSON Status Monitor 3 on käytössä. Ota status monitor -ohjelma käyttöön avaamalla tulostinohjain ja napsauta **Maintenance (Huolto)**-välilehteä ja sitten **Extended Settings (Laajennusasetukset)** -painiketta. Valitse Extended Settings (Laajennusasetukset) -ikkunassa **Enable EPSON Status Monitor 3 (Ota käyttöön EPSON Status Monitor 3)** -valintaruutu.

Tuoteasetukset (Windows)

- 1** Siirry tulostinasetuksiin.
➔ ”Windows-tulostinohjaimen käynnistäminen” sivulla 18

Tulostus

2 Valitse **2-Sided Printing (Kaksipuolinen tulostus)** -valintaruutu.

3 Valitse **Settings (Asetukset)** ja määritä tarvittavat asetukset.

Huomautus:

*Jos haluat tulostaa taitetun lehtisen, valitse **Booklet (Lehtinen)**.*

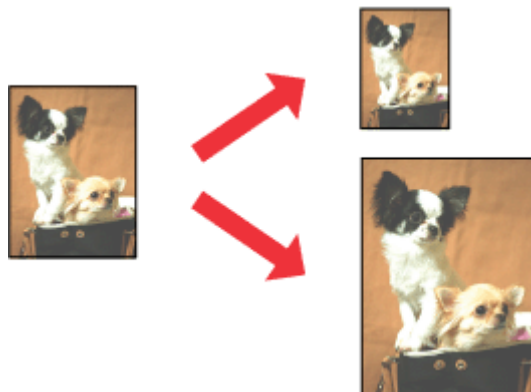
4 Tarkista muut asetukset ja tulosta.

Huomautus:

- Todellinen sidontareuna saattaa erota määritysasetuksesta käytettävän sovelluksen mukaan. Tee koe muutamalla arkilla ja varmista todellinen lopputulos ennen koko työn tulostamista.*
- Varmista, että muste on kuivunut kokonaan, ennen kuin syötät paperin uudelleen.*

Sovita sivulle -tulostus

Voit automaattisesti suurentaa tai pienentää asiakirjan niin, että se sopii valitun kokoiselle paperille.



Huomautus:

Ominaisuus ei ehkä ole käytettävissä kaikilla asetuksilla.

Tuoteasetukset (Windows)

1 Siirry tulostinasetuksiin.
➔ [”Windows-tulostinohjaimen käynnistäminen”](#) sivulla 18

2 Valitse **More Options (Lisää asetuksia)** -välilehdeltä **Reduce/Enlarge Document (Suurennä/Pienennä asiakirjaa)**, valitse **Fit to Page (Sovita sivulle)** ja valitse sitten käytettävä **Output Paper (Tulostepaperi)** -koko.

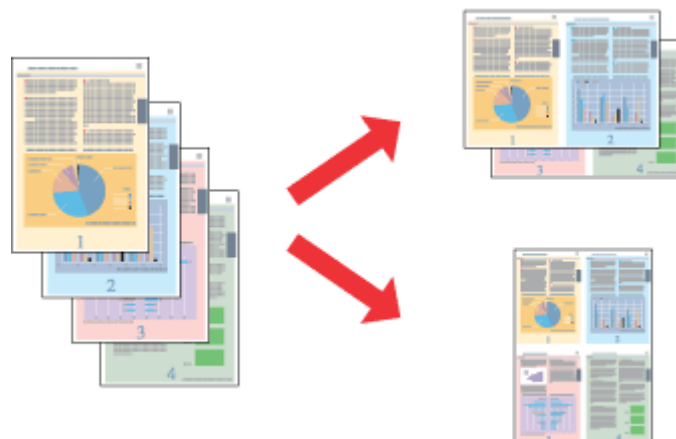
3 Tarkista muut asetukset ja tulosta.

Tuoteasetukset (Mac OS X)

- 1 Siirry Print (Tulosta)-valintaikkunaan.
➔ ”Mac OS X -tulostinohjaimen käynnistäminen” sivulla 19
- 2 Valitse Paper Handling (Paperin käsitteleminen) -ruudun Destination Paper Size (Kohdepaperikoko) -asetukseksi **Scale to fit paper size (Sovita vastaamaan paperikokoa)** ja valitse haluamasi paperikoko ponnahdusvalikosta.
- 3 Tarkista muut asetukset ja tulosta.

Pages per sheet (Sivua arkille) -tulostaminen

Kahden tai neljän sivun tulostaminen yhdelle arkille tulostinohjaimen avulla.

**Huomautus:**

Ominaisuus ei ehkä ole käytettävissä kaikilla asetuksilla.

Tuoteasetukset (Windows)

- 1 Siirry tulostinasetuksiin.
➔ ”Windows-tulostinohjaimen käynnistäminen” sivulla 18
- 2 Valitse Main (Yleiset) -välilehden Multi-Page (Monisivuinen) -asetukseksi **2-Up (2 sivua arkille)** tai **4-Up (4 sivua arkille)**.
- 3 Valitse **Page Order (Sivujärjestys)** ja määritä tarvittavat asetukset.
- 4 Tarkista muut asetukset ja tulosta.

Tuoteasetukset (Mac OS X)

- 1** Siirry Print (Tulosta)-valintaikkunaan.
➔ [”Mac OS X -tulostinohjaimen käynnistäminen”](#) sivulla 19
- 2** Valitse haluttu Pages per Sheet (Sivuja arkille) -määrä ja Layout Direction (Asemointi) (sivujen järjestys) Layout (Taitto) -ruudussa.
- 3** Tarkista muut asetukset ja tulosta.

Laitteen käyttäminen jaettuna tulostimena

Asetukset Windows-käyttöjärjestelmässä

Näissä ohjeissa kuvataan, kuinka asennat laitteen siten, että muut verkon käyttäjät voivat käyttää sitä.

Määritä laite ensin jaetuksi tulostimeksi siinä tietokoneessa, johon tulostin on kytketty. Lisää laite sen jälkeen kaikkiin niihin verkossa oleviin tietokoneisiin, joista tulostinta on tarkoitus käyttää.

Huomautus:

- Nämä ohjeet on tarkoitettu ainoastaan pieniä verkkoja varten. Jos haluat jakaa laitteen suuremmassa verkossa, ota yhteys järjestelmänvalvojaan.*
- Seuraavan osion näyttökuvat ovat Windows 7 -käyttöjärjestelmästä.*

Laitteen asentaminen jaetuksi tulostimeksi

Huomautus:

- Jos haluat määrittää laitteen jaetuksi tulostimeksi Windows 7- tai Vista-käyttöjärjestelmässä, tarvitset käyttäjätunnuksen, jolla on järjestelmänvalvojan käyttöoikeudet.*
- Jos haluat määrittää laitteen jaetuksi tulostimeksi Windows XP -käyttöjärjestelmässä, sinun on kirjauduttava Computer Administrator (Tietokoneen järjestelmänvalvoja) -käyttäjätunnuksella.*

Suurita seuraavat toimenpiteet suoraan laitteeseen kytketyllä tietokoneella:

1

Windows 7:

Napsauta käynnistyspainiketta ja valitse **Devices and Printers (Laitteet ja tulostimet)**.

Windows Vista:

Napsauta käynnistyspainiketta, valitse **Control Panel (Ohjauspaneeli)** ja valitse sitten **Hardware and Sound (Laitteisto ja äänet)** -luokasta **Printer (Tulostin)**.

Windows XP:

Valitse ensin **Start (Käynnistä)**, **Control Panel (Ohjauspaneeli)** ja **Printers and Faxes (Tulostimet ja faksit)** -luokasta **Printers and Other Hardware (Tulostimet ja muut laitteet)**.

2

Windows 7:

Napsauta laitteen kuvaketta hiiren kakkospainikkeella, valitse **Printer properties (Tulostimen ominaisuudet)** ja valitse sitten **Sharing (Jakaminen)**. Napsauta sitten **Change Sharing Options (Muuta jakoasetuksia)** -painiketta.

Windows Vista:

Napsauta laitteen kuvaketta hiiren kakkospainikkeella ja valitse sitten **Sharing (Jakaminen)**. Napsauta **Change sharing options (Muuta jakoasetuksia)** -painiketta ja valitse sitten **Continue (Jatka)**.

Windows XP:

Napsauta laitteen kuvaketta hiiren kakkospainikkeella ja valitse **Sharing (Jakaminen)**.

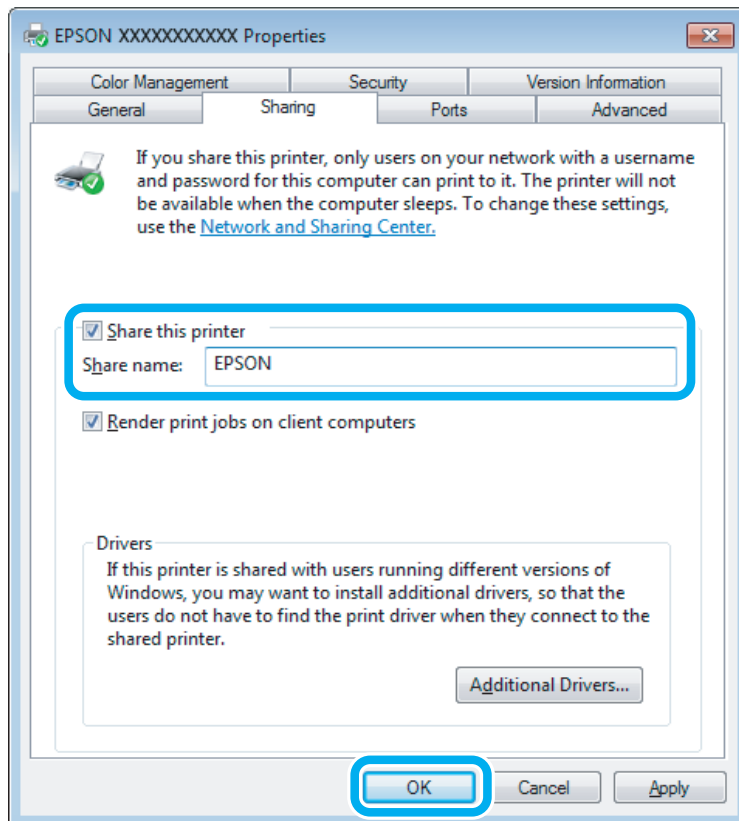
Tulostus

3

Valitse **Share this printer (Jaa tämä tulostin)** ja anna sitten jaetun tulostimen nimi.

Huomautus:

Älä käytä jaetun tulostimen nimessä välilyöntejä tai yhdysmerkkejä.



Jos haluat ladata eri Windows-versioita käyttävien tietokoneiden tulostinohjaimet automaattisesti, valitse ensin **Additional Drivers (Lisäohjaimet)** ja sitten ympäristö sekä lopuksi toisten tietokoneiden käyttöjärjestelmät. Valitse **OK** ja aseta tuotteen ohjelmistolevy asemaan.

4

Valitse **OK** tai **Close (Sulje)** (jos asensit lisäohjaimia).

Laitteen lisääminen muihin verkossa oleviin tietokoneisiin

Lisää laite seuraavien ohjeiden mukaisesti kaikkiin niihin verkossa oleviin tietokoneisiin, joista tulostinta on tarkoitus käyttää.

Huomautus:

Laite on määritettävä jaetuksi siinä tietokoneessa, johon se on liitetty, ennen kuin sitä voidaan käyttää toiselta tietokoneelta.

➔ ”Laitteen asentaminen jaetuksi tulostimeksi” sivulla 30.

Tulostus

1

Windows 7:

Napsauta käynnistuspainiketta ja valitse **Devices and Printers (Laitteet ja tulostimet)**.

Windows Vista:

Napsauta käynnistuspainiketta, valitse **Control Panel (Ohjauspaneeli)** ja valitse sitten **Hardware and Sound (Laitteisto ja äänet)** -luokasta **Printer (Tulostin)**.

Windows XP:

Valitse ensin **Start (Käynnistä)**, **Control Panel (Ohjauspaneeli)** ja **Printers and Faxes (Tulostimet ja faksit)** -luokasta **Printers and Other Hardware (Tulostimet ja muut laitteet)**.

2

Windows 7 ja Vista:

Napsauta **Add a printer (Lisää tulostin)**-painiketta.

Windows XP:

Napsauta **Add a printer (Lisää tulostin)**-painiketta. Näyttöön ilmestyy Add Printer Wizard (Ohjattu tulostimen asennus). Napsauta **Next (Seuraava)**-painiketta.

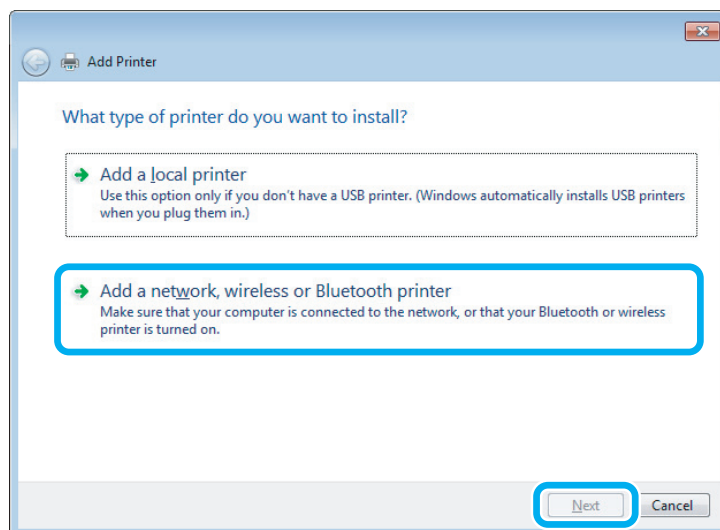
3

Windows 7 ja Vista:

Osoita **Add a network, wireless or Bluetooth printer (Lisää verkkotulostin, langaton tulostin tai Bluetooth-tulostin)** ja sitten **Next (Seuraava)**.

Windows XP:

Valitse **A network printer, or a printer attached to another computer (Verkkotulostin tai toiseen tietokoneeseen kytketty tulostin)** ja osoita sitten **Next (Seuraava)**.



4

Valitse oikea laite noudattamalla näytössä näkyviä ohjeita.

Huomautus:

*Add Printer Wizard (Ohjattu tulostimen asennus) -toiminto voi pyytää sinua asentamaan tulostinohjaimen laitteen mukana toimitetulta CD-levyltä. Tämä riippuu siitä, mikä käyttöjärjestelmä ja kokoonpano on siinä tietokoneessa, johon laite on liitetty. Napsauta **Have Disk (Levy)** -painiketta ja noudata näyttöön tulevia ohjeita.*

Asetukset Mac OS X-käyttöjärjestelmässä

Jos haluat määrittää tuotteen Mac OS X -verkkoon, käytä Printer Sharing (Kirjoitinjako) -asetuksia. Lisätietoja on Macintosh-ohjeissa.

Musteen täyttäminen

Mustepulloja koskevat turvallisuusohjeet, varoitukset ja tekniset tiedot

Turvallisuusohjeet

Ota huomioon seuraavaa musteen käsittelyssä:

- Pidä mustepullot ja mustesäiliöyksikkö poissa lasten ulottuvilta. Älä anna lasten juoda mustepulloista ja mustepullon korkista tai käsitellä niitä.
- Älä kallista tai ravista mustepulloa sinetin poistamisen jälkeen; tämä voi aiheuttaa vuodon.
- Ole varovainen, ettet kosketa mustetta, kun käsittelet mustesäiliöitä, mustesäiliön korkkeja sekä avattuja mustepulloja tai mustepullon korkkeja.
Jos mustetta pääsee iholle, muste on pestävä perusteellisesti pois vedellä ja saippualla.
Jos mustetta joutuu silmiin, huuhtelee ne välittömästi vedellä. Jos huolellisen huuhtelun jälkeen silmissä on ärsytystä tai näköhäiriöitä, mene välittömästi lääkäriin.
Jos väriä joutuu suuhun, sylje väri pois välittömästi ja ota viipymättä yhteys lääkäriin.

Varotoimet musteen täyttämisessä

Lue kaikki tämän luvun ohjeet ennen musteen täyttämistä.

- Käytä mustepulloja, joilla on tälle laitteelle tarkoitettu osanumero.
➔ ”Mustepullot” sivulla 67
- Epson suosittelee vain aitojen Epson-mustepullojen käyttöä. Epson ei voi taata epäaitojen värikasettien laatua. Epäaidot värikasetit saattavat aiheuttaa laitteelle vahinkoja, jotka eivät kuulu Epsonin myöntämän takuun piiriin ja tietyissä tilanteissa saattavat johtaa laitteen virheelliseen toimintaan.
- Muut kuin Epsonin valmistamat tuotteet voivat aiheuttaa vahinkoja, jotka eivät kuulu Epsonin myöntämän takuun piiriin, ja saattavat johtaa laitteen virheelliseen toimintaan tietyissä tilanteissa.
- Tämä laite edellyttää musteen varovaista käsittelyä. Muste saattaa roiskua, kun mustesäiliöt täytetään tai kun niitä täytetään uudelleen. Jos mustetta pääsee vaatteille tai esineisiin, niiden puhdistaminen saattaa olla vaikeaa.
- Jotta tulostuspään toimintakyky säilyisi parhaana mahdollisena, jonkin verran kaikkien mustesäiliöiden mustetta käytetään tulostuksen lisäksi myös ylläpitotoimissa, kuten tulostuspäiden puhdistuksessa.
- Älä avaa mustepulloa, ennen kuin olet valmis mustesäiliön täyttämiseen. Mustepullo on tyhjiöpakattu luotettavuuden säilyttämiseksi. Jos avaat mustepullon pakkauksen paljon aikaisemmin kuin käytät sitä, normaali tulostus ei ehkä onnistu.
- Jos mustetaso on mustesäiliön alarajan alapuolella, lisää mustetta pian. Laite voi vahingoittua, jos sen käyttöä jatketaan, kun mustetaso on säiliön alarajan alapuolella.

Musteen täyttäminen

- Älä jatka tulostusta, kun mustetaso on mustesäiliön alemman viivan alapuolella. Laite voi vahingoittua, jos sen käyttöä jatketaan, kun mustetaso on alarajan alapuolella. Epson suosittelee, että mustetasot palautetaan täyttämällä kaikki mustesäiliöt ylempään viivaan saakka, kun laite ei ole toiminnassa. Jos mustesäiliö täytetään yllä kuvatulla tavalla, laite antaa hälytyksen ja lopettaa toiminnan arvioituna aikana, jotta mustetasot eivät laskisi mustesäiliön alarajan alapuolelle.
- Jos tuot mustepullon kylmästä ympäristöstä lämpimään, anna sen lämmetä huoneenlämpötilaan vähintään kolme tuntia ennen käyttöä.
- Säilytä mustepullot viileässä, pimeässä paikassa.
- Säilytä mustepullot samassa ympäristössä kuin laite. Kun mustepullo säilytetään tai sitä kuljetetaan sinetin poistamisen jälkeen, älä kallista pulloa äläkä altista sitä iskuille tai lämpötilamuutoksille. Muuten muste voi vuotaa, vaikka mustepullon korkki olisi kiristetty tiiviisti. Varmista, että mustepullo on pystyasennossa korkkia kiristettäessä, ja tee riittävät toimet, joilla estetään musteen vuotaminen pullon kuljetuksen aikana.

Mustepullon määritykset

- Epson suosittelee mustepullon käyttämistä ennen pakkaukseen painettua päivämäärää.
- Laitteen mukana toimitettuja mustepulloja käytetään osittain alkuasennuksessa. Jotta tulosteet olisivat mahdollisimman laadukkaita, laitteen tulostuspäät täytetään musteella. Tämä yhden kerran tehtävä toimenpide kuluttaa jonkin verran mustetta, ja siksi nämä mustepullot tulostavat ehkä vähemmän sivuja kuin seuraavat mustepullot.
- Annetut musteiden kestot vaihtelevat tulostettavien kuvien, paperityypin, tulostusmäärän ja ympäristöolojen kuten lämpötilan mukaan.
- Jotta varmistetaan, että tulostuslaatu on aina paras mahdollinen ja tulostuspää pysyy hyvässä kunnossa, mustesäiliössä on vielä hieman mustetta jäljellä, kun laite ilmoittaa, että mustetta pitää täyttää. Tätä mustemäärää ei ole laskettu mukaan musteen kestoihin.
- Vaikka mustepulloissa saattavat sisältää kierrätysmateriaaleja, tämä ei vaikuta tuotteen toimintaan tai suorituskykyyn.
- Mustavalkoista tai harmaasävyistä tulostettaessa mustan musteen asemesta voidaan käyttää värejä paperityypin ja tulostuslaatuasetusten mukaan. Tässä värillisten musteiden sekoituksella luodaan musta väri.

Mustetasojen tarkistus

Voit varmistaa todellisen jäljellä olevan musteen määrän tarkistamalla laitteen mustesäiliöiden mustetasot silmämääräisesti.


**Muistutus:**

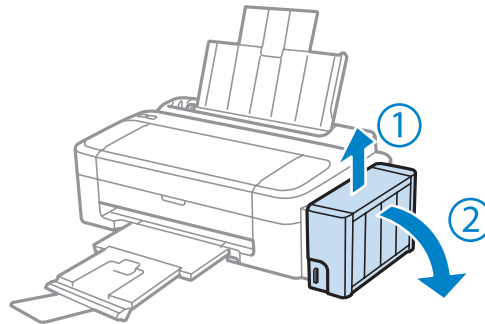
Jos mustetaso on mustesäiliön alarajan alapuolella, täytä sitä mustesäiliön ylempään viivaan saakka. Laite voi vahingoittua, jos sen käyttöä jatketaan, kun mustetaso on säiliön alarajan alapuolella.

Mustesäiliöiden täyttäminen

Huomautus:

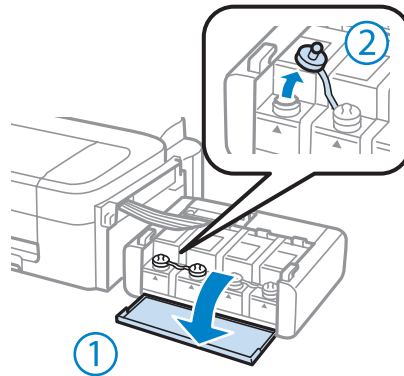
Kuvissa esitetään mustan musteen täyttäminen. Ohjeet ovat kuitenkin samat kaikille musteille.

- 1 Varmista, että -merkkivalo palaa muttei vilku.
- 2 Irrota mustesäiliö laitteesta ja aseta se sivuttaisiin.

**Huomautus:**

Älä vedä putkia.

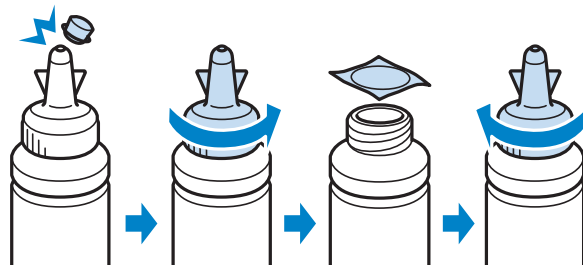
- 3 Avaa mustesäiliön kansi ja poista sitten mustesäiliön korkki.

**Huomautus:**

- Ole varovainen, ettet läikytä mustetta.
- Varmista, että mustesäiliön väri vastaa täytettävän musteen väriä.

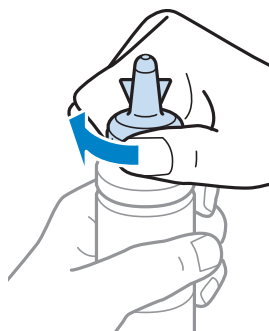
Musteen täyttäminen

- 4** Katkaise korkin pää, irrota mustepullon korkki, poista pullosta sinetti ja asenna sitten korkki.



Muistutus:

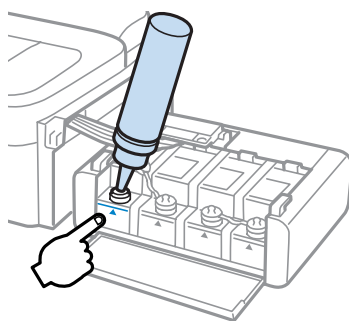
Asenna mustepullon korkki tiiviisti; muuten mustetta voi valua.



Huomautus:

Älä hävitä korkin päätä. Jos mustepulloon jää mustetta säiliön täyttämisen jälkeen, sulje mustepullon korkki korkin pään avulla.

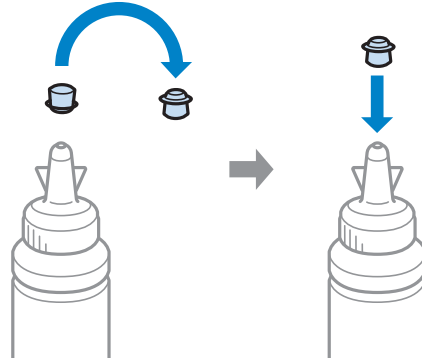
- 5** Täytä mustesäiliö oikeanvärisellä musteella mustesäiliön ylem্পään viivaan saakka.



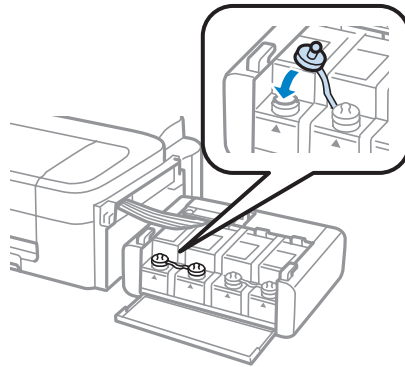
Musteen täyttäminen

Huomautus:

Jos mustepulloon jää mustetta sen jälkeen, kun mustesäiliö on täytetty ylemmän viivaan saakka, asenna korkki tiiviisti ja säilytä mustepulloa pystyasennossa myöhempää käyttöä varten.

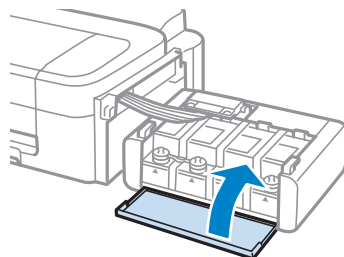


- 6** Asenna korkki mustesäiliöön tiiviisti.



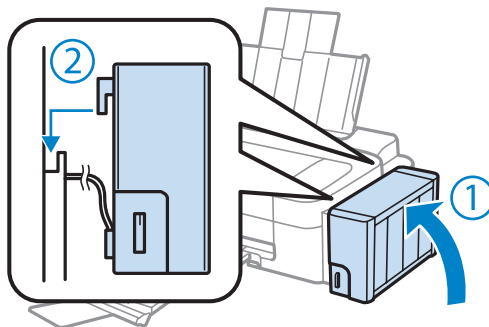
- 7** Toista vaiheet 3–6 kullekin mustepullolle.

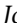
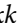
- 8** Sulje musteyksikön kansi.



Musteen täyttäminen

- 9 Kiinnitä musteyksikkö laitteeseen.

**Huomautus:**

- Jos -merkkivalo palaa, paina -painiketta.
- Vaikka uusia mustepulloja ei ole ja yhtä tai useampaa mustesäiliötä ei ole täytetty mustesäiliön ylempään viivaan saakka, voit jatkaa laitteen käyttöä. Kun haluat laitteen toimivan mahdollisimman tehokkaasti, täytä kaikki mustesäiliöt ylempään viivaan saakka välittömästi.

Laitteen ja ohjelmiston kunnossapito

Tulostuspään suutinten tarkistus

Jos tulosteet ovat himmeitä tai niistä puuttuu pisteitä, vika saattaa olla tulostuspään mustesuuttimissa.

Voit puhdistaa tulostuspään mustesuuttimet tietokoneen avulla käyttäen Nozzle Check (Suutintesti) -apuohjelmaa tai itse laitteesta käyttämällä sen näppäimiä.

Nozzle Check (Suutintesti) -apuohjelman käyttö (Windows)

Käytä Nozzle Check (Suutintesti) -apuohjelmaa noudattamalla seuraavia vaiheita.

- 1 Varmista, ettei ohjauspaneelissa ole varoituksia tai virheilmoituksia.
- 2 Varmista, että takasyöttölaitteeseen on ladattu A4-kokoista paperia.
- 3 Napsauta laitteen kuvaketta hiiren kakkospainikkeella näytön alareunassa olevassa palkissa taskbar (tehtäväpalkki) ja valitse sitten **Nozzle Check (Suutintesti)**.

Jos laitteen kuvake ei näy, katso ohjeet kuvakkeen lisäämiseksi seuraavasta osasta.
➔ [”Näytön alareunassa olevassa palkissa taskbar \(tehtäväpalkki\) olevasta pikakuvakkeesta” sivulla 19](#)
- 4 Toimi näytön ohjeiden mukaan.

Nozzle Check (Suutintesti) -apuohjelman käyttö (Mac OS X)

Käytä Nozzle Check (Suutintesti) -apuohjelmaa noudattamalla seuraavia vaiheita.

- 1 Varmista, ettei ohjauspaneelissa ole varoituksia tai virheilmoituksia.
- 2 Varmista, että takasyöttölaitteeseen on ladattu A4-kokoista paperia.
- 3 Siirry Epson Printer Utility 4-valintaikkunaan.
➔ [”Mac OS X -tulostinohjaimen käynnistäminen” sivulla 19](#)
- 4 Napsauta **Nozzle Check (Suutintesti)** -kuvaketta.
- 5 Toimi näytön ohjeiden mukaan.

Tulostuspään puhdistus

Jos toteat, että tuloste on odottamattoman vaalea tai että siitä puuttuu pisteitä, voit todennäköisesti korjata vian puhdistamalla tulostuspään niin, että suuttimet suihkuttavat mustetta asianmukaisella tavalla.

Voit puhdistaa tulostuspään mustesuuttimet tietokoneen avulla tulostinohjaimen Head Cleaning (Tulostuspäiden puhdistus) -apuohjelman avulla tai itse laitteesta käyttämällä sen näppäimiä.



Muistutus:

Älä katkaise laitteen virtaa tulostuspään puhdistuksen ollessa meneillään. Jos tulostuspään puhdistus on jäänyt kesken, tulostimella ei ehkä voi tulostaa.

Huomautus:

- Koska tulostuspäiden puhdistus kuluttaa jonkin verran kaikkien mustesäiliöiden mustetta, puhdistu tulostuspää vasta, kun tulostuslaatu heikkenee eli jos tuloste on esimerkiksi sumea, väriltään väärä tai osa siitä puuttuu.
- Tarkista ensin Nozzle Check (Suutintesti) -apuohjelman avulla, tarvitaanko tulostuspäiden puhdistusta. Näin säästät mustetta.
- Jos värikasetti on lähes tyhjä, tulostuspään puhdistusta ei ehkä voida suorittaa. Valmistelee uusi mustepullo.
- Jos tulostuslaatu ei ole parantunut, kun tätä toimenpidettä on toistettu noin kolme kertaa, käytä Power Ink Flushing (Musteen tehohuuhtelu) -apuohjelmaa.
 - ➔ ”Musteputkien sisältämän musteen vaihtaminen” sivulla 44
- Tulostuslaadun ylläpitämiseksi on suositeltavaa tulostaa muutamia sivuja säännöllisesti.

Head Cleaning (Tulostuspäiden puhdistus) -apuohjelman käyttö (Windows)

Voit puhdistaa tulostuspäät Head Cleaning (Tulostuspäiden puhdistus) -apuohjelmalla noudattamalla seuraavia vaiheita.

1

Varmista, että kuljetuslukko on auki.

2

Varmista, ettei ohjauspaneelissa ole varoituksia tai virheilmoituksia.

3

Napsauta laitteen kuvaketta hiiren kakkospainikkeella näytön alareunassa olevassa palkissa taskbar (tehtäväpalkki) ja valitse sitten **Head Cleaning (Tulostuspäiden puhdistus)**.

Jos laitteen kuvake ei näy, katso ohjeet kuvakkeen lisäämiseksi seuraavasta osasta.

➔ ”Näytön alareunassa olevassa palkissa taskbar (tehtäväpalkki) olevasta pikakuvakkeesta” sivulla 19

4

Toimi näytön ohjeiden mukaan.

Head Cleaning (Tulostuspäiden puhdistus) -apuohjelman käyttö (Mac OS X)

Voit puhdistaa tulostuspäät Head Cleaning (Tulostuspäiden puhdistus) -apuohjelmalla noudattamalla seuraavia vaiheita.

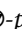
- 1 Varmista, että kuljetuslukko on auki.
- 2 Varmista, ettei ohjauspaneelissa ole varoituksia tai virheilmoituksia.
- 3 Siirry Epson Printer Utility 4-valintaikkunaan.
➔ ”Mac OS X -tulostinohjaimen käynnistäminen” sivulla 19
- 4 Napsauta **Head Cleaning (Tulostuspäiden puhdistus)** -kuvaketta.
- 5 Toimi näytön ohjeiden mukaan.

Tulostuspään kohdistus

Jos tulosteen pystysuuntaiset viivat eivät ole suoria tai tulosteessa on vaakasuuntaisia raitoja, voit todennäköisesti korjata vian käyttämällä Print Head Alignment (Tulostuspäiden kohdistus) -apuohjelmaa tulostinohjaimen avulla.

Katso lisätiedot jäljempänä olevasta osasta.

Huomautus:

Älä peruuta tulostusta painamalla -painiketta, jos testikuvion tulostus Print Head Alignment (Tulostuspäiden kohdistus) -ohjelmalla on meneillään.

Print Head Alignment (Tulostuspäiden kohdistus) -apuohjelman käyttö (Windows)

Voit kohdistaa tulostuspäät Print Head Alignment (Tulostuspäiden kohdistus) -apuohjelmalla noudattamalla seuraavia vaiheita.

- 1 Varmista, ettei ohjauspaneelissa ole varoituksia tai virheilmoituksia.
- 2 Varmista, että takasyöttölaitteeseen on ladattu A4-kokoista paperia.
- 3 Napsauta laitteen kuvaketta hiiren kakkospainikkeella näytön alareunassa olevassa palkissa taskbar (tehtäväpalkki) ja valitse sitten **Print Head Alignment (Tulostuspäiden kohdistus)**.

Jos laitteen kuvake ei näy, katso ohjeet kuvakkeen lisäämiseksi seuraavasta osasta.

➔ ”Näytön alareunassa olevassa palkissa taskbar (tehtäväpalkki) olevasta pikakuvakkeesta” sivulla 19

- 4 Kohdista tulostuspää noudattamalla näyttöön tulevia ohjeita.

Print Head Alignment (Tulostuspäiden kohdistus) -apuohjelman käyttö (Mac OS X)

Voit kohdistaa tulostuspäät Print Head Alignment (Tulostuspäiden kohdistus) -apuohjelmalla noudattamalla seuraavia vaiheita.

- 1 Varmista, ettei ohjauspaneelissa ole varoituksia tai virheilmoituksia.
- 2 Varmista, että takasyöttölaitteeseen on ladattu A4-kokoista paperia.
- 3 Siirry Epson Printer Utility 4-valintaikkunaan.
➔ ”Mac OS X -tulostinohjaimen käynnistäminen” sivulla 19
- 4 Napsauta **Print Head Alignment (Tulostuspäiden kohdistus)** -kuvaketta.
- 5 Kohdista tulostuspää noudattamalla näyttöön tulevia ohjeita.

Paperiohjaimen puhdistaminen

Jos paperiohjaimeen on tarttunut liikaa mustetta, tulostetun arkin takapuolella voi näkyä mustetahroja. Paperiohjain on laitteen sisällä oleva tumma muovikaistale. Voit ratkaista ongelman käyttämällä tulostimen Paper Guide Cleaning (Paperiohjaimen puhdistus) -apuohjelmaa.

Katso lisätiedot jäljempänä olevasta osasta.

Huomautus:

Toista, kunnes laitteen sisäpuoli on puhdas.

Paper Guide Cleaning (Paperiohjaimen puhdistus) -apuohjelman käyttö (Windows)

Voit puhdistaa paperiohjaimen Paper Guide Cleaning (Paperiohjaimen puhdistus) -apuohjelmalla noudattamalla seuraavia vaiheita.

- 1 Varmista, ettei ohjauspaneelissa ole varoituksia tai virheilmoituksia.
- 2 Varmista, että laitteeseen on lisätty A4-kokoista paperia.

Laitteen ja ohjelmiston kunnossapito

- 3 Avaa tulostinohjain, napsauta **Maintenance (Huolto)** -välilehteä ja napsauta sitten **Paper Guide Cleaning (Paperinohjaimen puhdistus)** -painiketta.
➔ ”Windows-tulostinohjaimen käynnistäminen” sivulla 18
- 4 Puhdista paperiohjain noudattamalla näyttöön tulevia ohjeita.

Paper Guide Cleaning (Paperinohjaimen puhdistus) -apuohjelman käyttö (Mac OS X)

Voit puhdistaa paperiohjaimen Paper Guide Cleaning (Paperinohjaimen puhdistus) -apuohjelmalla noudattamalla seuraavia vaiheita.

- 1 Varmista, ettei ohjauspaneelissa ole varoituksia tai virheilmoituksia.
- 2 Varmista, että laitteeseen on lisätty A4-kokoista paperia.
- 3 Siirry Epson Printer Utility 4 -valintaikkunaan.
➔ ”Mac OS X -tulostinohjaimen käynnistäminen” sivulla 19
- 4 Napsauta **Paper Guide Cleaning (Paperinohjaimen puhdistus)** -kuvaketta.
- 5 Puhdista paperiohjain noudattamalla näyttöön tulevia ohjeita.

Musteputkien sisältämän musteen vaihtaminen

Jos tulosteissa on edelleen raitoja tai puuttuvia värejä vielä sen jälkeen, kun Head Cleaning (Tulostuspäiden puhdistus) on suoritettu useita kertoja, musteputkien sisältämä muste on ehkä vaihdettava ongelman ratkaisemiseksi.

Power Ink Flushing (Musteen tehohuuhtelu) -apuohjelman avulla voit vaihtaa kaiken musteputkien sisältämän musteen.

**Muistutus:**

Tämä toiminto kuluttaa paljon mustetta. Varmista ennen tämän toiminnon käyttöä, että laitteen mustesäiliöissä on tarpeeksi mustetta. Jos mustetta ei ole tarpeeksi, täytä mustesäiliöt.

Laitteen ja ohjelmiston kunnossapito

Huomautus:

- ❑ Tämä toiminto kuluttaa paljon mustetta. Suosittelemme tämän toiminnon käyttöä vasta sen jälkeen, kun Head Cleaning (Tulostuspäiden puhdistus) on suoritettu useita kertoja.
- ❑ Tämä toiminto vaikuttaa mustetyynyjen käyttöikään. Mustetyynynt saavuttavat kapasiteettinsa aikaisemmin, kun tämä toiminto suoritetaan. Ota yhteys Epsonin tukeen mustetyynyjen vaihtamiseksi ennen niiden käyttöään loppua. Kun mustetyynynt ovat käyttöikänsä lopussa, laite pysähtyy ja tulostuksen jatkamiseen tarvitaan yhteydenottoa Epsonin tukeen.
- ❑ Kun on käytetty Power Ink Flushing (Musteen tehohuuhtelu) -apuohjelmaa, suorita suutintesti uudelleen ja toista tulostuspäiden puhdistus tarvittaessa. Jos tulostuslaatu ei ole edelleenkaan parantunut, sammuta laite ja odota vähintään kuusi tuntia. Jos et pysty ratkaisemaan ongelmaa sen jälkeen, kun olet yrittänyt yllä olevia menetelmiä, ota yhteys Epsonin tukeen.

Power Ink Flushing (Musteen tehohuuhtelu) -apuohjelman käyttö Windows-käyttöjärjestelmässä

Käytä Power Ink Flushing (Musteen tehohuuhtelu) -apuohjelmaa alla olevien ohjeiden mukaan.

- 1 Varmista, että kuljetuslukko on auki.
- 2 Varmista, ettei ohjauspaneelissa ole varoituksia tai virheilmoituksia.
- 3 Siirry tulostinohjaimen.
➔ ”Windows-tulostinohjaimen käynnistäminen” sivulla 18
- 4 Napsauta **Maintenance (Huolto)** -välilehteä, napsauta sitten **Power Ink Flushing (Musteen tehohuuhtelu)** -painiketta.
- 5 Toimi näytön ohjeiden mukaan.

Power Ink Flushing (Musteen tehohuuhtelu) -apuohjelman käyttö Mac OS X -käyttöjärjestelmässä

Käytä Power Ink Flushing (Musteen tehohuuhtelu) -apuohjelmaa alla olevien ohjeiden mukaan.

- 1 Varmista, että kuljetuslukko on auki.
- 2 Varmista, ettei ohjauspaneelissa ole varoituksia tai virheilmoituksia.
- 3 Siirry Epson Printer Utility 4-valintaikkunaan.
➔ ”Mac OS X -tulostinohjaimen käynnistäminen” sivulla 19
- 4 Osoita **Power Ink Flushing (Musteen tehohuuhtelu)** -kuvaketta.

- 5 Toimi näytön ohjeiden mukaan.

Virransäästö

Laite kytkeytyy pois päältä automaattisesti, ellei laitteella suoriteta toimintoja määrätyn ajan kuluessa.

Voit säätää ajan, joka kuluu ennen kuin virran hallintaa käytetään. Mahdollinen lisäys vaikuttaa laitteen energiatehokkuuteen. Ota ympäristö huomioon ennen muutosten tekemistä.

Säädä aikaa noudattamalla seuraavia vaiheita.

Windows

- 1 Siirry tulostinasetuksiin.
➔ ”Windows-tulostinohjaimen käynnistäminen” sivulla 18
- 2 Valitse **Maintenance (Huolto)** -välilehti ja napsauta **Printer and Option Information (Tulostin- ja asetustiedot)** -painiketta.
- 3 Voit valita Power Off Timer (Virran sammutuksen ajastin) -asetukseksi **Off (Ei käytössä)**, **30 minutes (30 minuuttia)**, **1 hour (1 tunti)**, **2 hours (2 tuntia)**, **4 hours (4 tuntia)**, **8 hours (8 tuntia)** tai **12 hours (12 tuntia)**.
- 4 Napsauta **OK**-painiketta.

Mac OS X

- 1 Siirry Epson Printer Utility 4-valintaikkunaan.
➔ ”Mac OS X -tulostinohjaimen käynnistäminen” sivulla 19
- 2 Osoita **Printer Settings (Tulostinasetukset)**-symbolia. Printer Settings (Tulostinasetukset) -ruutu tulee näkyviin.
- 3 Voit valita Power Off Timer (Virran sammutuksen ajastin) -asetukseksi **Off (Ei käytössä)**, **30 minutes (30 minuuttia)**, **1 hour (1 tunti)**, **2 hours (2 tuntia)**, **4 hours (4 tuntia)**, **8 hours (8 tuntia)** tai **12 hours (12 tuntia)**.
- 4 Napsauta **Apply (Käytä)** -painiketta.

Syötettyjen paperiarkkien määrän tarkistus

Voit tarkistaa syötettyjen paperiarkkien määrän tulostinohjaimesta.

Napsauta **Printer and Option Information (Tulostin- ja asetustiedot)** -painiketta tulostinohjaimen Maintenance (Huolto) -ikkunassa (Windows) tai Epson Printer Utility 4 -apuohjelmassa (Mac OS X).

Laitteen puhdistaminen

Laitteen ulkopinnan puhdistaminen

Laite pysyy hyvässä kunnossa, kun puhdistat sen kunnolla muutaman kerran vuodessa seuraavia ohjeita noudattamalla.

**Muistutus:**

Älä käytä koskaan alkoholia tai liuottimia laitteen puhdistamiseen. Nämä kemikaalit voivat vaurioittaa laitetta.

Huomautus:

Suojaa laite pölyltä sulkemalla paperituki ja luovutustaso, kun et käytä laitetta.

Laitteen sisäosien puhdistaminen

Jotta tulostuslaatu olisi paras mahdollinen, puhdista sisäosan rulla Paper Guide Cleaning (Paperinohjaimen puhdistus) -apuohjelmalla.

➔ [”Paperiohjaimen puhdistaminen”](#) sivulla 43

**Muistutus:**

Varo koskemasta laitteen sisäosiin.

**Muistutus:**

- Älä päästä vettä sähkökomponentteihin.
- Älä suihkuta laitteen sisälle voiteluaineita.
- Sopimattomat öljyt voivat vahingoittaa mekanismia. Jos tulostin vaatii voitelua, ota yhteys sen jälleenmyyjään tai asiantuntevaan huoltoon.

Laitteen kuljettaminen

Jos laitetta kuljetetaan pidempiä matkoja, tulostin pitää pakata kuljetusta varten alkuperäiseen tai vastaavan kokoiseen laatikkoon.

Laitteen ja ohjelmiston kunnossapito

! Muistutus:

- ❑ Vältä säilytyksen tai kuljetuksen aikana kallistamasta laitetta, nostamasta sitä pystyasentoon tai ylösalaisin, muuten siitä voi vuotaa väriä.
- ❑ Kun mustepullo säilytetään tai sitä kuljetetaan sinetin poistamisen jälkeen, älä kallista pulloa äläkä altista sitä iskuille tai lämpötilamuutoksille. Muuten muste voi vuotaa, vaikka mustepullon korkki olisi kiristetty tiiviisti. Varmista, että mustepullo on pystyasennossa korkkia kiristettäessä, ja tee riittävät toimet, joilla estetään musteen vuotaminen pullon kuljetuksen aikana.

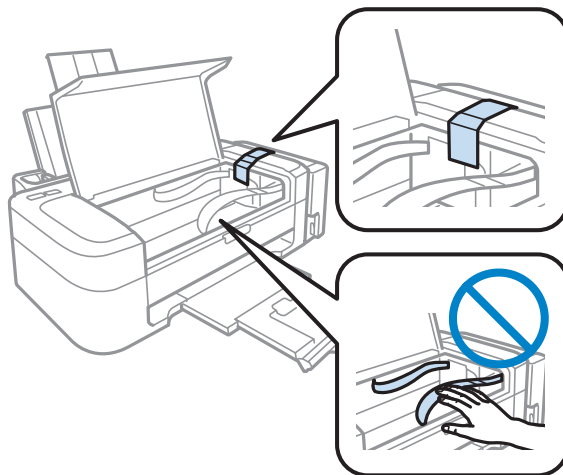
1 Kytke virtalähde ja kytke laitteeseen virta. Odota, kunnes tulostuspää palaa alkuasentoon, ja sulje tulostimen kansi.

2 Sammuta laitteen virta ja irrota virtajohto.

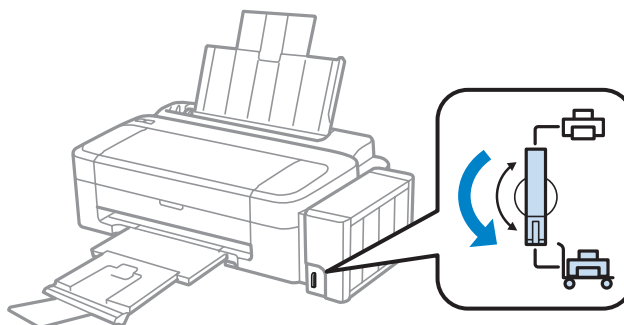
3 Irrota liitäntäkaapeli laitteesta.

4 Poista kaikki paperi takasyöttölaitteesta.

5 Avaa tulostimen kansi. Kiinnitä tulostuspää teipillä seuraavassa kuvassa näytetyllä tavalla ja sulje sitten tulostimen kansi.



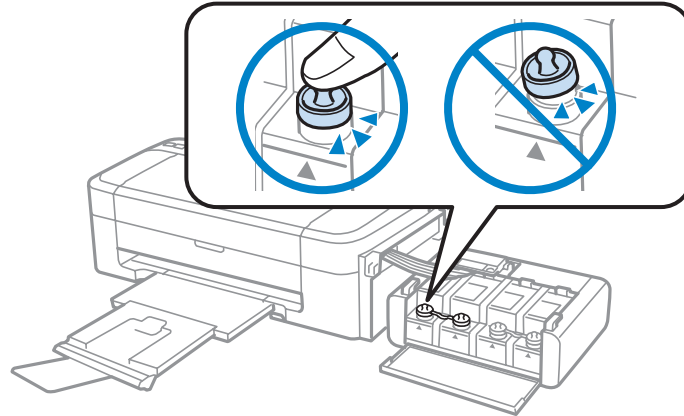
6 Lukitse kuljetuslukko.



Laitteen ja ohjelmiston kunnossapito

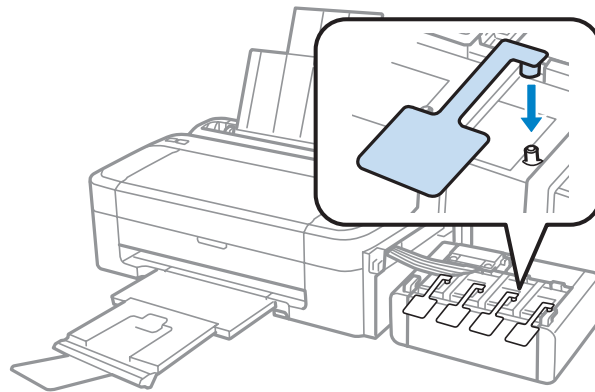
7

Irrota mustesäiliö laitteesta ja aseta se sivuttain, ja varmista sitten, että asetat korkin mustesäiliöön tiiviisti.



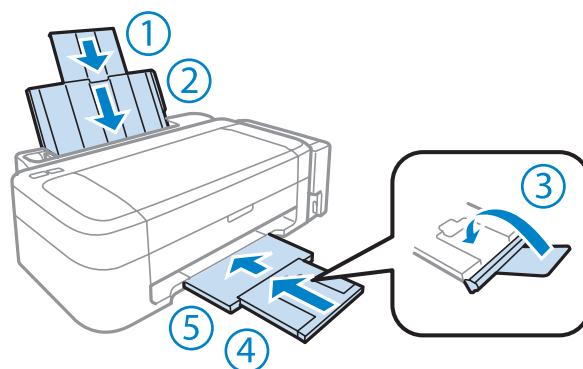
8

Asenna tuotteen toimitukseen kuuluvat kannet mustesäiliön ulostyöntyvien osien päälle, ja kiinnitä sitten mustesäiliö laitteeseen.



9

Sulje paperituki ja luovutustaso.



10

Suojaa laite sen mukana tulleilla suojamateriaaleilla ja pakkaa laite laatikkoon.



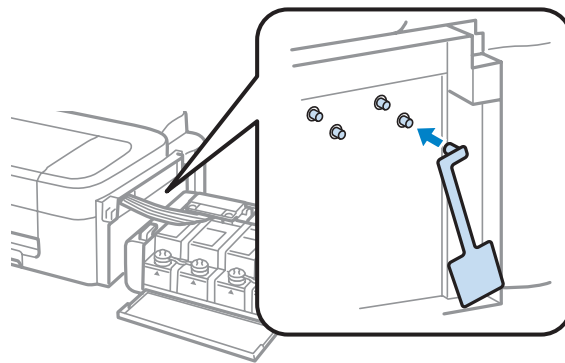
Muistutus:

- Pidä laite vaakatasossa kuljetuksen aikana. Muuten mustetta voi valua.
- Kun laite on siirretty, poista teippi, joka pitää tulostuspään ja mustesäiliöiden kannet paikallaan, ja avaa kuljetuslukko. Jos havaitset tulostuslaadun heikkenemistä, suorita puhdistusjakso tai kohdistat tulostuspää.
- Älä aseta avattuja mustepulloja laatikkoon laitteen kanssa.

Laitteen ja ohjelmiston kunnossapito

Huomautus:

Säilytä asennettujen mustesäiliöiden kansia laitteen vieressä, jossa ne ovat käytettävissä laitteen kuljetukseen.



Ohjelmiston tarkistaminen ja asentaminen

Tietokoneeseen asennetun ohjelmiston tarkistaminen

Tässä Käyttöopas kuvattujen toimintojen käyttämistä varten täytyy asentaa seuraava ohjelmisto.

- Epson Driver and Utilities (Epson-ohjain ja apuohjelmat)
- Epson Easy Photo Print

Huomautus:

Epson Easy Photo Print -ohjelmiston saatavuus vaihtelee laitteen mukaan.

Suorita seuraavat toimenpiteet, kun haluat tarkistaa että ohjelmisto on asennettu tietokoneeseen.

Windows

- 1** **Windows 7 ja Vista:** Napsauta käynnistyspainiketta ja valitse **Control Panel (Ohjauspaneeli)**.
Windows XP: Valitse **Start (Käynnistä)** ja valitse **Control Panel (Ohjauspaneeli)**.
- 2** **Windows 7 ja Vista:** Napsauta **Uninstall a program (Poista ohjelman asennus)** Programs (Ohjelmat) -luokassa.
Windows XP: Kaksoisnapsauta **Add or Remove Programs (Lisää tai poista sovellus)** -kuvaketta.
- 3** Tarkista nyt asennettuna olevien ohjelmien luettelo.

Mac OS X

- 1** Kaksoisosoita **Macintosh HD**.

Laitteen ja ohjelmiston kunnossapito

2

Kaksoisnapsauta **Epson Software** -kansiota Applications (Sovellukset) -kansiossa ja tarkista sen sisältö.

Huomautus:

- Applications (Sovellukset) -kansio sisältää kolmansien osapuolten tarjoamia ohjelmia.*
- Tarkista, että tulostinohjain on asennettuna valitsemalla Apple-valikosta **System Preferences (Järjestelmäasetukset)** ja valitsemalla sitten **Print & Scan (Tulostus ja skannaus)** (Mac OS X 10.7) tai **Print & Fax (Tulostus ja faksaus)** (Mac OS X 10.6 tai 10.5). Etsi sitten laite **Printers (Tulostimet)** -luetteloruudusta.*

Ohjelmiston asentaminen

Aseta laitteen mukana tullut tulostinohjelmistolevy CD-asemaan ja valitse asennettava ohjelmisto Software Select (Ohjelmiston valinta).

Ohjelmiston asennuksen poistaminen

Ohjelmiston asennuksen poistaminen ja ohjelmiston asentaminen uudelleen voi olla välttämätöntä eräiden ongelmien korjaamiseksi tai jos päivität käyttöjärjestelmän.

Lisätietoja asennettujen sovellusten tarkastelemisesta on seuraavassa osiossa.

➔ [”Tietokoneeseen asennetun ohjelmiston tarkistaminen” sivulla 50](#)

Windows

Huomautus:

- Windows 7- ja Vista-järjestelmissä tarvitset järjestelmänvalvojan käyttäjätunnuksen ja salasanan, jos kirjaudut järjestelmään tavallisena käyttäjänä.*
- Windows XP -järjestelmässä sinun on kirjauduttava tietokoneeseen Computer Administrator (Tietokoneen järjestelmänvalvoja) -käyttäjätunnuksella.*

1

Sammuta laite.

2

Irrota laitteen liitäntäkaapeli tietokoneesta.

3

Tee jokin seuraavista toimenpiteistä.

Windows 7 ja Vista: Napsauta käynnistyspainiketta ja valitse **Control Panel (Ohjauspaneeli)**.

Windows XP: Valitse **Start (Käynnistä)** ja valitse **Control Panel (Ohjauspaneeli)**.

4

Tee jokin seuraavista toimenpiteistä.

Windows 7 ja Vista: Napsauta **Uninstall a program (Poista ohjelman asennus)** Programs (Ohjelmat) -luokassa.

Windows XP: Kaksoisnapsauta **Add or Remove Programs (Lisää tai poista sovellus)** -kuvaketta.

Laitteen ja ohjelmiston kunnossapito

5 Valitse näytetystä luettelosta ohjelmisto, jonka asennuksen haluat poistaa, esimerkiksi laitteen ohjaimen ja sovelluksen.

6 Tee jokin seuraavista toimenpiteistä.

Windows 7: Valitse **Uninstall/Change (Poista tai muuta)** tai **Uninstall (Poista asennus)**.

Windows Vista: Napsauta **Uninstall/Change (Poista tai muuta)** tai **Uninstall (Poista asennus)**, ja napsauta sitten **Continue (Jatka)** User Account Control (Käyttäjätilien valvonta) -ikkunassa.

Windows XP: Valitse **Change/Remove (Muuta tai poista)** tai **Remove (Poista)**.

Huomautus:

*Jos valitset tulostinohjaimen asennuksen poistamisen vaiheessa 5, valitse laitteen kuvake ja napsauta **OK**.*

7 Kun vahvistusnäyttö näytetään, napsauta **Yes (Kyllä)** tai **Next (Seuraava)**.

8 Toimi näytön ohjeiden mukaan.

Jossain tapauksissa näkyviin saattaa tulla viesti, joka pyytää käynnistämään tietokoneen uudelleen. Jos näin tapahtuu, tarkista että **I want to restart my computer now (Haluan käynnistää tietokoneen uudestaan nyt)** on valittu ja napsauta **Finish (Valmis)**.

Mac OS X

Huomautus:

- Ohjelmiston asennuksen poistamista varten on ladattava *Uninstaller*.
Siirry sivustoon:
<http://www.epson.com>
Valitse sitten paikallisen Epson-verkkosivuston tukiosaa.
- Poista sovellusten asennus kirjautumalla *Computer Administrator (Tietokoneen ylläpitäjä)* -tilille. Ohjelmien asennusta ei voi poistaa, jos järjestelmään on kirjaututtu käyttäjänimellä, jonka käyttöoikeudet ovat rajoitetut.
- Joissain sovelluksissa asennusohjelma ja asennuksen poisto-ohjelma voivat olla erillisiä.

1 Sulje kaikki käynnissä olevat sovellukset.

2 Kaksoisnapsauta **Uninstaller** -kuvaketta Mac OS X -kiintolevyllä.

3 Valitse luettelosta poistettavien ohjelmistojen, kuten esimerkiksi tulostinohjaimen ja sovelluksen, valintaruudut.

4 Valitse **Uninstall**.

5 Toimi näytön ohjeiden mukaan.

Laitteen ja ohjelmiston kunnossapito

Jos et löydä poistettavaa ohjelmaa Uninstaller-ikkunasta, kaksoisosoita **Applications (Sovellukset)** -kansiota Mac OS X -kiintolevyllä, valitse poistettava sovellus, ja vedä se **Trash (Roskakori)** -symboliin.

Huomautus:

*Jos poistat tulostinohjaimen asennuksen, mutta laitteen nimi jää näkyviin **Print & Scan (Tulostus ja skannaus)** (Mac OS X 10.7)- tai **Print & Fax (Tulostus ja faksaus)** (Mac OS X 10.6 ja 10.5) -ikkunassa, valitse laitteen nimi ja napsauta sitten (-) **poistopainiketta**.*

Tulostuksen vianetsintä

Ongelman määrittäminen

Laitteen vianmäärittäminen kannattaa tehdä kaksivaiheisesti. Etsi ensin ongelma ja kokeile sitten todennäköisimpiä ratkaisuja, kunnes ongelma korjaantuu.

Voit käyttää yleisimpien ongelmien vianmäärittämisessä ja ratkaisemisessa apuna ongelmien käytönaikaisia ratkaisuoheja, ohjauspaneelia ja tilanäyttöä. Katso lisätiedot jäljempänä olevasta osasta.

Jos kyseessä on tulostuslaatuun liittyvä ongelma, tulostukseen liittyvä muu ongelma, paperinsyöttöongelma tai laitteen toimimattomuus, katso lisätietoja tämän kappaleen vastaavasta kohdasta.

Ongelman ratkaisemiseksi voit joutua peruuttamaan tulostuksen.

➔ [”Tulostuksen peruuttaminen” sivulla 23](#)

Laitteen tilan tarkistaminen

Jos tulostuksen aikana havaitaan ongelma, Status Monitor -ikkunaan tulee virhesanoma.

Jos näyttöön ilmestyy virheilmoitus siitä, että laitteen mustetyyny on lähellä käyttöikänsä loppua, ota yhteys Epsonin asiakaspalveluun mustetyynyjen vaihtamista varten. Viesti näkyy säännöllisin väliajoin, kunnes mustetyyny on vaihdettu. Jos mustetyyny on täyttyvä, laite lakkaa toimimasta ja tulostuksen jatkamiseksi on otettava yhteys Epsonin tukeen.

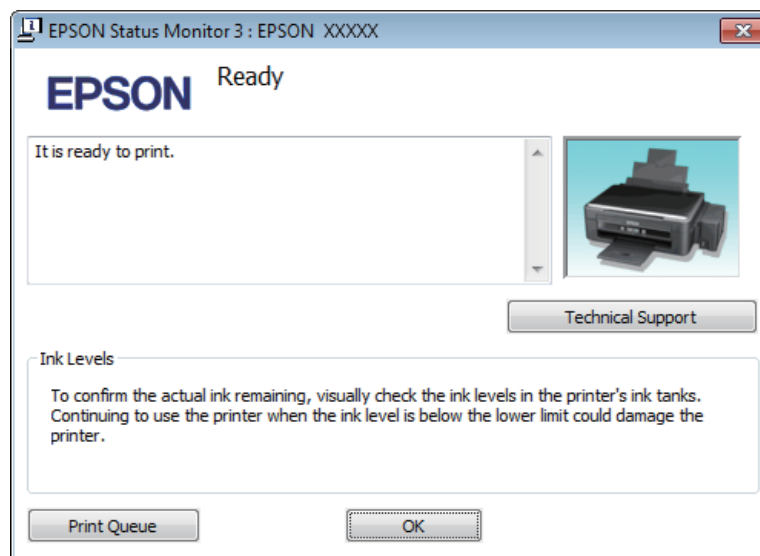
Windows

On kaksi tapaa käyttää EPSON Status Monitor 3 -ohjelmaa:

- Kaksoisnapsauta laitteen kuvaketta Windows-järjestelmän tehtäväpalkissa. Jos haluat lisätä pikakuvakkeen tehtäväpalkkiin, katso ohjeet seuraavasta osasta:
 - ➔ [”Näytön alareunassa olevassa palkissa taskbar \(tehtäväpalkki\) olevasta pikakuvakkeesta” sivulla 19](#)
- Avaa tulostinohjain, napsauta **Maintenance (Huolto)** -välilehteä ja napsauta sitten **EPSON Status Monitor 3** -painiketta.

Tulostuksen vianetsintä

Kun EPSON Status Monitor 3 käynnistyy, seuraava ikkuna tulee esiin:



Huomautus:

Jos EPSON Status Monitor 3 ei tule näkyviin, avaa tulostinohjain ja napsauta **Maintenance (Huolto)** -välilehteä ja sitten **Extended Settings (Laajennusasetukset)** -painiketta. Valitse **Extended Settings (Laajennusasetukset)** -ikkunassa **Enable EPSON Status Monitor 3 (Ota käyttöön EPSON Status Monitor 3)** -valintaruutu.

EPSON Status Monitor 3 näyttää seuraavat tiedot:

- Technical Support (Tekninen tuki):**
Voit avata Epsonin teknisen tukisivuston valitsemalla **Technical Support (Tekninen tuki)**.
- Print Queue (Tulostusjono):**
Voit tarkastella Windows Spooler (Windowsin taustatulostus) -jonoa valitsemalla **Print Queue (Tulostusjono)**.

Mac OS X

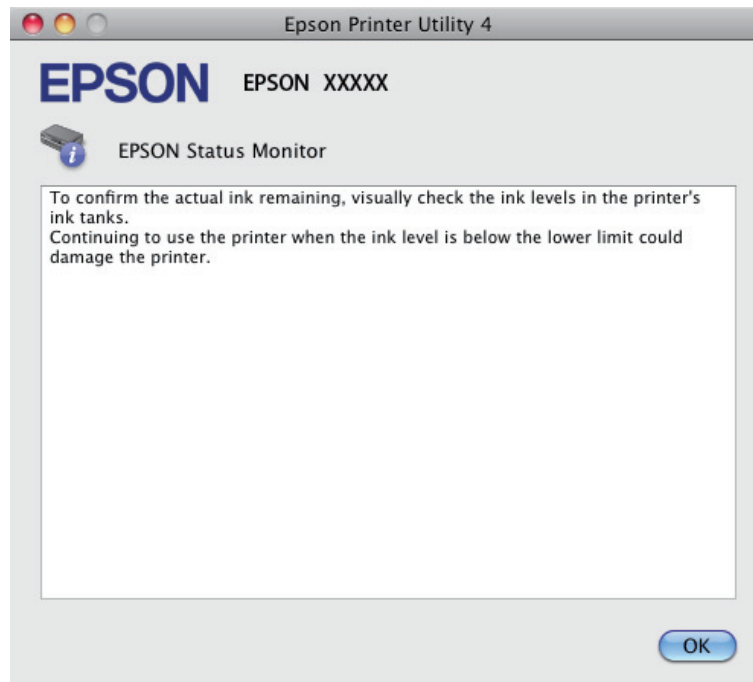
Avaa EPSON Status Monitor noudattamalla seuraavia vaiheita.

- 1** Siirry Epson Printer Utility 4-valintaikkunaan.
➔ ”Mac OS X -tulostinohjaimen käynnistäminen” sivulla 19

Tulostuksen vianetsintä

2

Napsauta **EPSON Status Monitor** -kuvaketta. EPSON Status Monitor tulee näkyviin.



Paperitukokset



Muistutus:





Älä koskaan kosketa ohjauspaneelin painikkeita, kun kätesi on laitteen sisällä.



Muistutus:

Ole varovainen, ettet vedä kaapeleita tai musteputkia tai kosketa muita laitteen sisäisiä komponentteja tarpeettomasti. Muuten mustetta voi vuotaa tai laite voi vahingoittua.

Huomautus:

- Jos tulostinohjain neuvoo sinua peruuttamaan tulostustyön, peruuta työ.
- Jos kaikki ohjauspaneelin merkkivalot vilkkuvat, sammuta laite painamalla -painiketta ja käynnistä laite sitten uudelleen. Jos vain - ja -valot vilkkuvat, paina -painiketta.

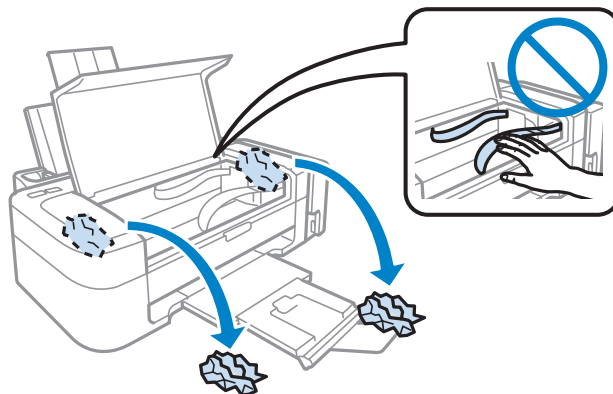
Paperitukoksen poistaminen laitteen sisältä

1

Avaa tulostimen kansi.

Tulostuksen vianetsintä

- 2** Poista kaikki paperit sekä repeytyneet palaset sisältä.



- 3** Sulje tulostimen kansi.

Paperitukosten välttäminen






Jos paperitukoksia esiintyy jatkuvasti, tarkista seuraavat seikat.

- Paperi on sileää eikä käpristynyttä tai rypistynyttä.
- Käytät korkealaatuista paperia.
- Paperi on asetettu takasyöttölaitteeseen tulostuspuoli ylöspäin.
- Paperinippu on ilmattu ennen tulostimeen asettamista.
- Kun käytetään tavallista paperia, älä aseta paperia reunaohjaimen sisäpuolen ▼-nuolimerkin alapuolen viivan yli.
Kun käytetään Epson-erikoispaperia, varmista, että arkkien määrä on pienempi kuin tulostusmateriaalille määritetty enimmäismäärä.
➔ ”Paperin valitseminen” sivulla 13
- Reunaohjaimet ovat tiiviisti kiinni paperin vasemmassa reunassa.
- Laite on sijoitettu tasaiselle ja vakaalle alustalle, joka on kaikissa suunnissa tulostinta suurempi. Laite ei toimi oikein, jos se on vinossa.

Tulostuslaatu

Jos sinulla on tulostuslaatuun liittyviä ongelmia, vertaa ongelmaa alla oleviin kuviin. Napsauta kuvatekstiä sen kuvan alla, joka muistuttaa eniten testisivua.

Tulostuksen vianetsintä

<p>enthalten alle Aufdruck. W 5008 "Regel"</p> <p>Hyvä näyte</p>	 <p>Hyvä näyte</p>
<p>enthalten alle Aufdruck. W 5008 "Regel"</p> <p>→ "Vaakasuuntaiset raidat" sivulla 58</p>	<p>enthalten alle Aufdruck. W 5008 "Regel"</p> <p>→ "Pystysuuntaiset raidat tai kohdistusvirhe" sivulla 58</p>
 <p>→ "Vaakasuuntaiset raidat" sivulla 58</p>	 <p>→ "Pystysuuntaiset raidat tai kohdistusvirhe" sivulla 58</p>
 <p>→ "Vääristyneet tai puuttuvat värit" sivulla 59</p>	 <p>→ "Epäselvä tai tuhuinen tuloste" sivulla 59</p>

Vaakasuuntaiset raidat

- Varmista, että paperi on asetettu takasyöttölaitteeseen tulostuspuoli (valkoisempi tai kiiltävämpi puoli) ylöspäin.
- Avaa tukkeutuneet mustesuuttimet ajamalla tulostuspäiden puhdistusohjelma.
→ "Tulostuspään puhdistus" sivulla 41
- Pyri käyttämään alkuperäisiä Epson-mustepulloja.
- Varmista, että tulostinohjaimen määritetty paperityyppi vastaa laitteeseen ladattua paperityyppiä.
→ "Tulostinohjaimen paperityyppiasetukset" sivulla 14

Pystysuuntaiset raidat tai kohdistusvirhe

- Varmista, että paperi on asetettu takasyöttölaitteeseen tulostuspuoli (valkoisempi tai kiiltävämpi puoli) ylöspäin.

Tulostuksen vianetsintä

- Avaa tukkeutuneet mustesuuttimet ajamalla tulostuspäiden puhdistusohjelma.
➔ ”Tulostuspään puhdistus” sivulla 41
- Aja Print Head Alignment (Tulostuspäiden kohdistus) -apuohjelma.
➔ ”Tulostuspään kohdistus” sivulla 42
- Windows: poista tulostusohjaimen **High Speed (Nopea tulostus)** -valintaruutu More Options (Lisää asetuksia) -valintaruudun valinta. Katso lisätietoja käytönaikaisista ohjeista.
Mac OS X: valitse High Speed Printing (Nopea tulostus) -asetukseksi **Off (Ei käytössä)**. Avaa High Speed Printing (Nopea tulostus) -asetus valikosta seuraavasti: valitse **System Preferences (Järjestelmäasetukset)**, valitse **Print & Scan (Tulostus ja skannaus)** (Mac OS X 10.7) tai **Print & Fax (Tulostus ja faksaus)** (Mac OS X 10.6 ja 10.5), valitse oma laitteesi Printers (Tulostimet) -luetteloruudusta, valitse **Options & Supplies (Valinnat ja tarvikkeet)** ja valitse **Driver (Ohjain)**.
- Varmista, että tulostinohjaimen määritetty paperityyppi vastaa laitteeseen ladattua paperityyppiä.
➔ ”Tulostinohjaimen paperityyppiasetukset” sivulla 14

Vääristyneet tai puuttuvat värit

- Varmista, että alustava musteen lataus on valmis.
- Varmista, että kuljetuslukko on auki.
- Windows: poista **Grayscale (Harmaasävy)** -asetus tulostinohjaimen Main (Yleiset)-ikkunassa.
Mac OS X: poista **Grayscale (Harmaasävy)** -asetuksen valinta tulostinohjaimen Print (Tulosta) -valintaikkunan Print Settings (Tulostusasetukset) -kohdassa.
Katso lisätietoja käytönaikaisista ohjeista.
- Säädä väriasetuksia sovelluksessa tai tulostinohjaimen asetuksissa.
Windows, valitse More Options (Lisää asetuksia) -ikkuna.
Mac OS X: tarkista Print (Tulosta) -valintaikkunassa oleva Color Options (Värien asetukset) -asetus.
Katso lisätietoja käytönaikaisista ohjeista.
- Avaa tukkeutuneet mustesuuttimet ajamalla tulostuspäiden puhdistusohjelma.
➔ ”Tulostuspään puhdistus” sivulla 41
- Jos et ole käyttänyt laitetta pitkään aikaan, käytä tulostinohjaimen Power Ink Flushing (Musteen tehohuuhtelu) -apuohjelmaa.
➔ ”Musteputkien sisältämän musteen vaihtaminen” sivulla 44
- Pyri käyttämään alkuperäisiä Epson-mustepulloja ja Epsonin suosittelemaa paperia.

Epäselvä tai tuhrainen tuloste

- Pyri käyttämään alkuperäisiä Epson-mustepulloja ja Epsonin suosittelemaa paperia.
- Varmista, että laite on sijoitettu tasaiselle ja vakaalle alustalle, joka on kaikissa suunnissa tulostinta suurempi.
Laite ei toimi oikein, jos se on vinossa.
- Varmista, että paperi on ehjä, puhdas ja riittävän uusi.

Tulostuksen vianetsintä

- Varmista, että paperi on kuivaa ja että se on asetettu takasyöttölaitteeseen tulostuspuoli (valkoisempi tai kiiltävämpi puoli) ylöspäin.
- Jos paperi on käpristynyt, yritä oikaista se.
- Varmista, että tulostinohjaimen määritetty paperityyppi vastaa laitteeseen ladattua paperityyppiä.
➔ ”Tulostinohjaimen paperityyppiasetukset” sivulla 14
- Poista arkit ulossyöttölokerosta sitä mukaa, kun ne tulostuvat.
- Älä kosketa kiiltäväpintaisten paperien tulostuspuolta. Katso tulosteiden käsittelemistä koskevat ohjeet paperin käyttöohjeista.
- Avaa tukkeutuneet mustesuuttimet ajamalla tulostuspäiden puhdistusohjelma.
➔ ”Tulostuspään puhdistus” sivulla 41
- Käynnistä Print Head Alignment (Tulostuspäiden kohdistus) -apuohjelma.
➔ ”Tulostuspään kohdistus” sivulla 42
- Jos paperi on tulostuksen jälkeen värin tuhrima, puhdista laite sisältä.
➔ ”Laitteen sisäosien puhdistaminen” sivulla 47

Sekalaiset tulosteisiin liittyvät ongelmat

Virheelliset tai käsittämättömät merkit

- Tyhjennä kaikki pysähtyneet tulostustyöt.
➔ ”Tulostuksen peruuttaminen” sivulla 23
- Katkaise virta laitteesta ja tietokoneesta. Varmista, että laitteen liitântäkaapeli on kunnolla paikallaan.
- Poista tulostinohjaimen asennus ja asenna se uudelleen.
➔ ”Ohjelmiston asennuksen poistaminen” sivulla 51

Virheelliset marginaalit

- Varmista, että paperi on lisätty oikein takasyöttölaitteeseen.
➔ ”Paperin lisääminen” sivulla 15
➔ ”Kirjekuorien lisääminen” sivulla 16
- Tarkista sovelluksessa määritetty reunusasetus. Varmista, että reunukset ovat sivun tulostusalueella.
➔ ”Tulostusalue” sivulla 69
- Varmista, että asetukset vastaavat tulostimeen ladatun paperin kokoa.
Windows: tarkista Main (Yleiset) -ikkuna.
Mac OS X: tarkista Page Setup (Sivun asetukset) -valintaikkuna tai Print (Tulosta)-valintaikkuna.
- Poista tulostinohjaimen asennus ja asenna se uudelleen.
➔ ”Ohjelmiston asennuksen poistaminen” sivulla 51

Tuloste on hieman vinossa

- ❑ Varmista, että paperi on lisätty oikein takasyöttölaitteeseen.
 - ➔ ”Paperin lisääminen” sivulla 15
 - ➔ ”Kirjekuorien lisääminen” sivulla 16
- ❑ Jos **Draft (Vedos)** on valittuna Quality (Tulostuslaatu) -asetukseksi tulostinohjaimen Main (Yleiset) -ikkunassa (Windows) tai **Fast Economy (Nopea taloudellinen)** on valittuna Print Quality (Tulostuslaatu) -asetukseksi Print Settings (Tulostusasetukset) -ikkunassa (Mac OS X), valitse jokin muu asetus.

Käänteinen kuva

- ❑ Windows, tyhjennä **Mirror Image (Peilikuva)** -valintaruutu tulostinohjaimen More Options (Lisää asetuksia) -ikkunasta tai kytke sovelluksen Mirror Image (Peilikuva) -asetus pois.
Mac OS X: poista **Mirror Image (Peilikuva)** -valintaruudun valinta tulostinohjaimen Print (Tulosta) -valintaikkunan **Print Settings (Tulostusasetukset)** -kohdasta tai poista Mirror Image (Peilikuva) -asetus käytöstä sovelluksessa, josta tulostat.
Lisätietoja on tulostinohjaimen tai sovelluksen käytönaikaisessa ohjeessa.
- ❑ Poista tulostinohjaimen asennus ja asenna se uudelleen.
 - ➔ ”Ohjelmiston asennuksen poistaminen” sivulla 51

Tyhjien sivujen tulostuminen

- ❑ Varmista, että asetukset vastaavat tulostimeen ladatun paperin kokoa.
Windows: tarkista Main (Yleiset) -ikkuna.
Mac OS X: tarkista Page Setup (Sivun asetukset) -valintaikkuna tai Print (Tulosta)-valintaikkuna.
- ❑ Windows: tarkista **Skip Blank Page (Ohita tyhjä sivu)**-asetus napsauttamalla tulostinohjaimen Maintenance (Huolto)-ikkunan **Extended Settings (Laajennusasetukset)** -painiketta.
Mac OS X: valitse Skip Blank Page (Ohita tyhjä sivu) -asetukseksi **On (Käytössä)**. Avaa Skip Blank Page (Ohita tyhjä sivut) -asetus valikosta seuraavasti: valitse **System Preferences (Järjestelmäasetukset)**, valitse **Print & Scan (Tulostus ja skannaus)** (Mac OS X 10.7) tai **Print & Fax (Tulostus ja faksaus)** (Mac OS X 10.6 ja 10.5), valitse oma laitteesi Printers (Tulostimet) -luetteloruudusta, valitse **Options & Supplies (Valinnat ja tarvikkeet)** ja valitse sitten **Driver (Ohjain)**.
- ❑ Poista tulostinohjaimen asennus ja asenna se uudelleen.
 - ➔ ”Ohjelmiston asennuksen poistaminen” sivulla 51

Tulostettu puoli on tuhruinen tai himmeä

- ❑ Jos paperi on käpristynyt, yritä oikaista se.
- ❑ Lisää ja poista tavallista paperia useita kertoja.
 - ➔ ”Laitteen sisäosien puhdistaminen” sivulla 47
- ❑ Poista tulostinohjaimen asennus ja asenna se uudelleen.
 - ➔ ”Ohjelmiston asennuksen poistaminen” sivulla 51

Tulostus on liian hidas

- Varmista, että tulostinohjaimen määritetty paperityyppi vastaa laitteeseen ladattua paperityyppiä.
➔ [”Tulostinohjaimen paperityyppiasetukset” sivulla 14](#)
- Windows, valitse alhaisempi **Quality (Tulostuslaatu)** -asetus tulostinohjaimen Main (Yleiset) -ikkunassa. Mac OS X: valitse pienempi Print Quality (Tulostuslaatu) -asetus tulostinohjaimen Print (Tulosta) -valintaikkunan Print Settings (Tulostusasetukset) -kohdassa.
➔ [”Windows-tulostinohjaimen käynnistäminen” sivulla 18](#)
➔ [”Mac OS X -tulostinohjaimen käynnistäminen” sivulla 19](#)
- Sulje kaikki tarpeettomat sovellukset.
- Jos tulostat pitkän aikaa ilman keskeytystä, tulostus saattaa olla erittäin hidasta. Näin tulostusnopeutta pienennetään laitteen mekanismin ylikuumentumisen ja vahingoittumisen estämiseksi. Jos näin käy, voit jatkaa tulostusta, mutta suosittelemme, että lopetat tulostuksen ja annat laitteen olla käyttämättömänä virta päällä yli 30 minuuttia. (Laitte ei palaudu, jos virta on katkaistu.) Kun aloitat uudelleen, laite tulostaa normaalilla nopeudella.
- Poista tulostinohjaimen asennus ja asenna se uudelleen.
➔ [”Ohjelmiston asennuksen poistaminen” sivulla 51](#)

Jos olet kokeillut kaikkia mainittuja vaihtoehtoja, mutta ongelma ei häviä, katso seuraava kohta:

- ➔ [”Tulostusnopeuden lisääminen \(vain Windows\)” sivulla 64](#)

Paperi ei syöty oikein

Paperinsyöttö tulostimeen ei onnistu

Poista paperinippu tulostimesta ja tarkista seuraavat seikat:

- Paperi ei ole käpristynyttä tai taittunutta.
- Paperi ei ole liian vanhaa. Lisätietoja on paperin mukana toimitetuissa ohjeissa.
- Kun käytetään tavallista paperia, älä aseta paperia reunaohjaimen sisäpuolen ▼-nuolimerkin alapuolen viivan yli.
Kun käytetään Epson-erikoispaperia, varmista, että arkkien määrä on pienempi kuin tulostusmateriaalille määritetty enimmäismäärä.
➔ [”Paperin valitseminen” sivulla 13](#)
- Laitteessa ei ole paperitukoksia. Jos tulostimessa on paperitukos, poista se.
➔ [”Paperitukokset” sivulla 56](#)
- Olet noudattanut paperin mukana toimitettuja lataamiseen liittyviä erityisohjeita.
- Paperissa ei ole kansiointireikiä.

Tulostimeen syötetään monta paperia kerrallaan

- Kun käytetään tavallista paperia, älä aseta paperia reunaohjaimen sisäpuolen ▼-nuolimerkin alapuolen viivan yli.
Kun käytetään Epson-erikoispaperia, varmista, että arkki määrä on pienempi kuin tulostusmateriaalille määritetty enimmäismäärä.
➔ ”Paperin valitseminen” sivulla 13
- Varmista, että reunaohjaimet ovat tiiviisti kiinni paperin vasemmassa reunassa.
- Varmista, että paperi ei ole käpristynyt tai taittunut. Suorista tarvittaessa paperi tai taita sitä kevyesti vastakkaiseen suuntaan ennen sen lataamista.
- Poista paperinippu tulostimesta ja varmista, että paperi ei ole liian ohutta.
➔ ”Paperi” sivulla 68
- Erotta arkit toisistaan ilmaamalla paperinippu ja lataa paperi uudelleen tulostimeen.
- Jos tiedostosta tulostuu liian monta kopiota, tarkista tulostinohjaimen Copies (Kopiot) -asetus seuraavasti.
Tarkista myös sovelluksen asetukset.
Windows: tarkista Copies (Kopiot)-asetus Main (Yleiset) -ikkunassa.
Mac OS X: tarkista Print (Tulosta) -valintaikkunan Copies (Kopioita) -asetus.

Paperi on lisätty väärin

Jos paperi on työnnetty liian pitkälle laitteeseen, laite ei voi syöttää paperia oikein. Kytke laitteen virta pois päältä ja poista paperi varovasti. Kytke sen jälkeen laite päälle ja lisää paperi oikein laitteeseen.

Tuloste ei poistu kokonaan tulostimesta tai on rypistynyt

- Jos paperi ei tule kokonaan ulos, poista paperi painamalla ⊕-painiketta. Jos paperi on juuttunut laitteen sisälle, poista paperi seuraavan osan ohjeiden mukaisesti.
➔ ”Paperitukokset” sivulla 56
- Jos tuloste on rypistynyt, paperi saattaa olla kosteaa tai liian ohutta. Lisää uusi paperinippu.

Huomautus:

Säilytä käyttämätöntä paperia kuivassa paikassa alkuperäisessä pakkauksessaan.

Laite ei tulosta

Kaikki valot ovat sammuneet

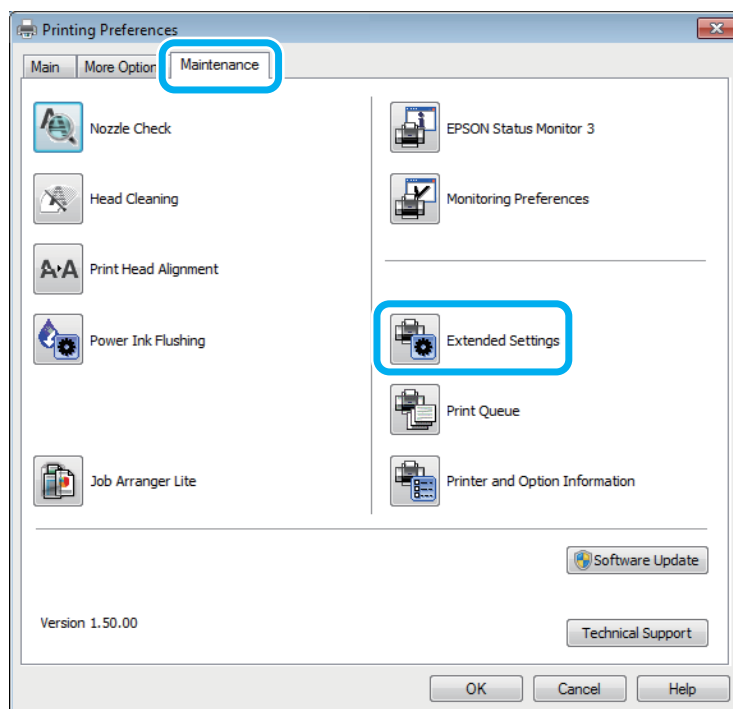
- Varmista, että laite on päällä painamalla ⏻-painiketta.
- Varmista, että virtajohto on liitetty laitteeseen kunnolla.
- Varmista, että pistorasia toimii ja ettei seinäkatkaisin tai ajastin ole päällä.

Vain virtavallo palaa

- Katkaise virta laitteesta ja tietokoneesta. Varmista, että laitteen liitäntäkaapeli on kunnolla paikallaan.
- Jos käytät USB-liitäntää, varmista, että kaapelisi on USB- tai Hi-Speed USB -standardien mukainen.
- Jos kytket laitteen tietokoneeseen USB-keskittimen kautta, kytke laite tietokoneesta ensimmäisen hierarkiataason keskittimeen. Jos tietokone ei edelleenkään tunnista tulostinohjainta, kokeile kytkeä laite tietokoneeseen suoraan ilman keskitintä.
- Jos kytket laitteen tietokoneeseen USB-keskittimen kautta, varmista, että tietokone tunnistaa USB-keskittimeen.
- Jos yrität tulostaa suurta kuvatiedostoa, tietokoneen muisti ei ehkä riitä sen tulostamiseen. Yritä vähentää kuvasi erottelutarkkuutta tai tulostaa kuvan pienemmässä koossa. Joudut mahdollisesti hankkimaan tietokoneeseen lisää muistia.
- Windows-käyttäjät voivat peruuttaa kaikki keskeytyneet tulostustyöt Windows Spooler (Windowsin taustatulostus) -ohjelmasta.
 - ➔ ”Tulostuksen peruuttaminen” sivulla 23
- Poista tulostinohjaimen asennus ja asenna se uudelleen.
 - ➔ ”Ohjelmiston asennuksen poistaminen” sivulla 51

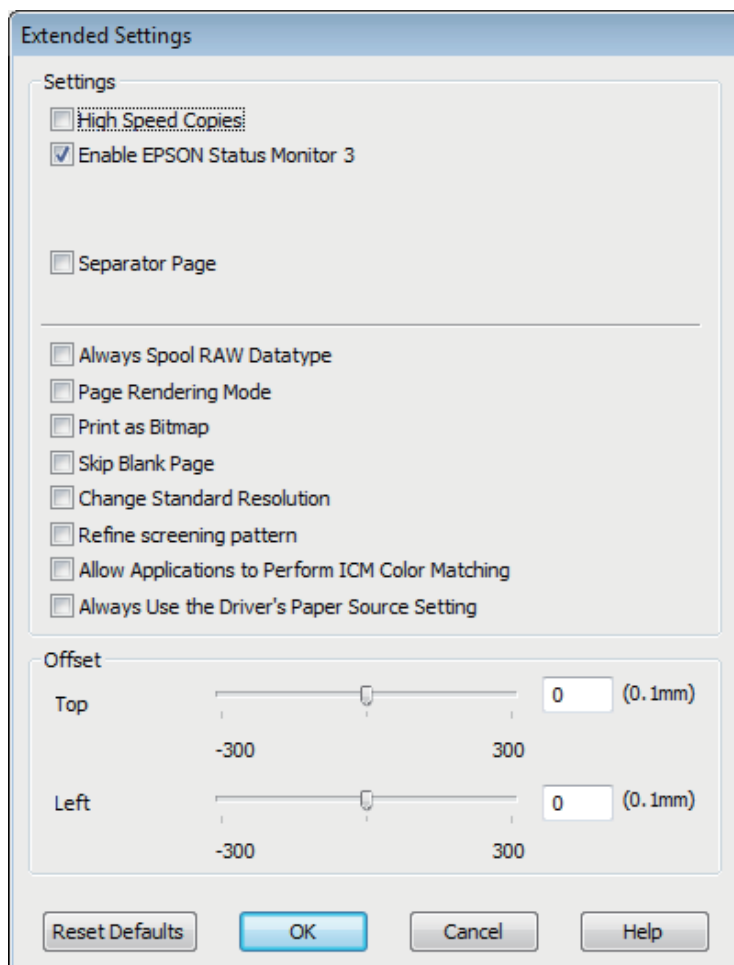
Tulostusnopeuden lisääminen (vain Windows)

Tulostusnopeutta voidaan lisätä valitsemalla halutut asetukset Extended Settings (Laajennusasetukset) -ikkunasta, kun tulostusnopeus on hidas. Napsauta **Extended Settings (Laajennusasetukset)** -painiketta tulostinohjaimen Maintenance (Huolto) -ikkunassa.



Tulostuksen vianetsintä

Näyttöön tulee seuraava valintaikkuna.



Valitse seuraavat valintaruudut ja tulostusnopeus voi nousta.

- High Speed Copies (Pikakopiot)
- Always spool RAW datatype (Käytä RAW-tietotyyppiä)
- Page Rendering Mode (Sivun muokkaustila)
- Print as Bitmap (Tulosta bittikarttana)

Jokaisesta kohdasta löytyy tietoa käytönaikaisesta ohjeesta.

Muu ongelma

Tavallisen paperin hiljainen tulostus

Jos paperityypiksi on valittu tavallinen paperi ja tulostinohjaimen laatuasetukseksi on valittu Standard (Normaali) (Windows) tai Normal (Normaali) (Mac OS X), laite tulostaa nopeasti. Jos haluat, että laite tulostaa hiljaisemmin ja hitaammalla nopeudella, valitse Quiet Mode (Hiljainen tila).

Tulostuksen vianetsintä

Windows: valitse Quiet Mode (Hiljainen tila) -valintaruutu tulostinohjaimen Main (Yleiset) -ikkunassa.

Mac OS X: valitse Quiet Mode (Hiljainen tila) -asetukseksi **On (Käytössä)**. Avaa Quiet Mode (Hiljainen tila) -asetus valikosta seuraavasti: valitse **System Preferences (Järjestelmäasetukset)**, valitse **Print & Scan (Tulostus ja skannaus)** (Mac OS X 10.7) tai **Print & Fax (Tulostus ja faksaus)** (Mac OS X 10.6 ja 10.5), valitse oma laitteesi Printers (Tulostimet) -luetteluudusta, valitse **Options & Supplies (Valinnat ja tarvikkeet)** ja valitse sitten **Driver (Ohjain)**.

Tuotetietoja

Mustepullot

Tässä laitteessa voidaan käyttää seuraavia mustepulloja:

Mustepullot	Tuotenumerot
Black (Musta)	T6641
Cyan (Syaani)	T6642
Magenta	T6643
Yellow (Keltainen)	T6644



Muistutus:

Muut kuin tässä mainitut alkuperäiset Epson-musteet voivat aiheuttaa vaurioita, joita Epsonin takuut eivät kata.

Väri	Black (Musta), Cyan (Syaani), Magenta, Yellow (Keltainen)
Lämpötila	Varastointi: -20–40 °C 1 kuukausi 40 °C Jäätyminen: * -16 °C

* Muste sulaa ja sitä voi käyttää, kun se on ollut noin 3 tuntia 25 °C:n lämmössä.

Järjestelmävaatimukset

Windows

Järjestelmä	PC-liitäntä
Windows 7 (32- tai 64-bittinen), Vista (32- tai 64-bittinen), XP SP1 tai uudempi (32-bittinen) tai XP Professional x64 Edition	USB

Mac OS X

Järjestelmä	PC-liitäntä
-------------	-------------

Tuotetietoja

Mac OS X 10.5.8, 10.6.x, 10.7.x	USB
---------------------------------	-----

Huomautus:

UNIX-tiedostojärjestelmää (UFS) Mac OS X -käyttöjärjestelmälle ei tueta.

Tekniset tiedot

Huomautus:

Oikeudet tietojen muutoksiin pidätetään.

Tulostimen tekniset tiedot

Paperirata	Takasyöttölaite, syöttö yläpuolelta
Kapasiteetti	L110/L210: 6 mm (0,2") L300/L350: 11 mm (0,4")

Paperi

Huomautus:

- Koska paperinvalmistaja voi muuttaa tietynmerkkisen tai -tyyppisen paperin laatua, Epson ei voi taata muiden valmistajien paperimerkkien tai -tyyppien laatua. Testaa paperin sopivuus ennen suurten erien ostoa tai suuria tulostustöitä.
- Huonolaatuinen paperi voi huonontaa tulostuslaatua sekä aiheuttaa paperitukoksia ja muita ongelmia. Jos kohtaat paperiin liittyviä tulostusongelmia, ota käyttöön laadukkaampaa paperia.

Yksittäiset arkit:

Koko	A4 210 × 297 mm 10 × 15 cm (4 × 6") 13 × 18 cm (5 × 7") A6 105 × 148 mm A5 148 × 210 mm B5 182 × 257 mm 9 × 13 cm (3,5 × 5") 13 × 20 cm (5 × 8") 20 × 25 cm (8 × 10") 16:9 laajakuva (102 × 181 mm) 100 × 148 mm Letter 8 1/2 × 11" Legal 8 1/2 × 14"
Paperityypit	Tavallinen tulostuspaperi tai Epson-erikoispaperi

Tuotetietoja

Paksuus (tavallinen paperi)	0,08–0,11 mm
Paino (tavallinen paperi)	64 g/m ² –90 g/m ²

Kirjekuoret:

Koko	Kirjekuori #10 4 1/8 × 9 1/2 in Kirjekuori DL 110 × 220 mm Kirjekuori C6 114 × 162 mm
Paperityypit	Tavallinen paperi
Paino	75 g/m ² –90 g/m ²

Tulostusalue

Tulostusalue on korostettu.

Yksittäiset arkit	Kirjekuoret

Tulostusmateriaali	Vähimmäismarginaali	
	Yksittäiset arkit	Kirjekuoret
A	3,0 mm (0,12")	3,0 mm (0,12")
B	3,0 mm (0,12")	5,0 mm (0,20")
C	3,0 mm (0,12")	21,0 mm (0,83")

Huomautus:

Tulostusmateriaalin mukaan tulostuslaatu voi olla heikko tulosteen ylä- ja alaosassa, tai nämä alueet voivat olla tahrintuneita.

Mekaaniset ominaisuudet

Mitat	Varastointi Leveys: 472 mm (18,6 tuumaa) Syvyys: 222 mm (8,7 tuumaa) Korkeus: 130 mm (5,1 tuumaa)
	Tulostus* Leveys: 472 mm (18,6 tuumaa) Syvyys (L110): 499 mm (19,6 tuumaa) Syvyys (L300): 499 mm (19,6 tuumaa) Korkeus: 284 mm (11,2 tuumaa)
Paino	L110: noin 2,7 kg ilman mustetta ja virtajohtoa. L300: noin 2,7 kg ilman mustetta ja virtajohtoa.

* Luovutustaso, luovutustason jatke ja pysäytin avattuina.

Sähköominaisuudet

		100-240 V malli
Tulojännite		90-264 V
Nimellistaajuusalue		50-60 Hz
Tulotaajuus		49,5-60,5 Hz
Nimellisvirta		0,5-0,3 A
Virrankulutus	Tulostus	L110: noin 10 W (ISO/IEC24712) L300: noin 10 W (ISO/IEC24712)
	Valmiustila	Noin 2,2 W
	Lepotila	Noin 1,2 W
	Virta kytketty pois päältä	Noin 0,3 W

Huomautus:

Katso jännitetiedot laitteen takaosassa olevasta tyyppikilvestä.

Ympäristö

Lämpötila	Käytön aikana: 10-35 °C Varastointi: -20-40 °C 1 kuukausi 40 °C
------------------	---

Tuotetietoja

Ilmankosteus	Käytön aikana:* Suhteellinen kosteus 20–80 % Varastointi:* Suhteellinen kosteus 5–85 %
---------------------	---

* Ei tiivistymistä

Standardit ja hyväksynät

Eurooppalainen malli:

Pienjännitedirektiivi 2006/95/EY	EN60950-1
EMC-direktiivi 2004/108/EY	EN55022 Class B EN61000-3-2 EN61000-3-3 EN55024

Liitännät

USB: USB 2.0 -yhteensopiva

Asiakastukipalvelut

Teknisen tuen verkkosivusto

Epsonin teknisen tuen verkkosivusto auttaa ongelmissa, joita ei voi ratkaista käyttämällä tulostimen mukana tulevia vianmäärittämissuhteita. Jos käytössäsi on verkkoselain ja Internet-yhteys, löydät tukisivuston seuraavasta osoitteesta:

<http://support.epson.net/>
<http://www.epson.eu/Support> (Eurooppa)

Jos tarvitset uusimmat ohjaimet, haluat lukea usein kysyttyjä kysymyksiä (FAQ), ladata käyttöoppaita tai muuta ladattavaa, mene sivustolle:

<http://www.epson.com>
<http://www.epson.eu/Support> (Eurooppa)

Valitse sitten paikallisen Epson-verkkosivuston tukiosa.

Yhteydenotto Epsonin tukeen

Ennen yhteyden ottamista Epsoniin

Jos Epson-tuote ei toimi oikein etkä pysty ratkaisemaan ongelmaa tuotteen mukana tulevien vianmäärittämissuhteiden avulla, pyydä Epson-tuesta lisätietoja. Jos alueesi Epson-tukea ei ole seuraavassa luettelossa, ota yhteys jälleenmyyjään, jolta ostit laitteen.

Epsonin tuki pystyy ratkaisemaan ongelmiasi nopeammin, jos annat seuraavat tiedot:

- Tuotteen sarjanumero
(sarjanumerotarra on yleensä tuotteen takana)
- Tuotteen malli
- Tuotteen ohjelmistoversio
(Napsauta **About**- tai **Version Info** -painiketta tai vastaavaa painiketta laiteohjelmistossa.)
- Tietokoneen merkki ja malli
- Tietokoneen käyttöjärjestelmän nimi ja versio
- Laitteen yhteydessä yleensä käytettävien ohjelmien nimet ja versiot.
- Syötettyjen paperiarkkien määrä
➔ ”[Syötettyjen paperiarkkien määrän tarkistus](#)” sivulla 46

Eurooppa

Lisätietoja yhteyden ottamisesta Epson-tukeen on **Euroopan takuuasiakirjassa**.

Thaimaa

Seuraavista lähteistä saa tietoa, tuotetukea ja palvelua:

Verkkosivusto (<http://www.epson.com.tw>)

Täältä löytyy tuotteiden teknisiä tietoja, ladattavia ohjaimia sekä mahdollisuus tiedustella tuotteista.

Epson-tuotetuki (puhelin: +0280242008)

Tuotetuen tiimi auttaa seuraavissa asioissa puhelimitse:

- Myyntitiedustelut ja tuotetieto
- Tuotteen käyttöön liittyvät kysymykset tai ongelmat
- Tuotteen korjaukseen ja takuuseen liittyvät kysymykset

Huollon tuki:

Puhelinnumero	Faksinumero	Osoite
02-23416969	02-23417070	No. 20, Beiping E. Rd., Zhongzheng Dist., Taipei City 100, Taiwan
02-27491234	02-27495955	1F., No. 16, Sec. 5, Nanjing E. Rd., Songshan Dist., Taipei City 105, Taiwan
02-32340688	02-32345299	No. 1, Ln. 359, Sec. 2, Zhongshan Rd., Zhonghe City, Taipei County 235, Taiwan
039-605007	039-600969	No. 342-1, Guangrong Rd., Luodong Township, Yilan County 265, Taiwan
038-312966	038-312977	No. 87, Guolian 2nd Rd., Hualien City, Hualien County 970, Taiwan
03-2810606	03-2810707	No. 413, Huannan Rd., Pingzhen City, Taoyuan County 324, Taiwan
03-5325077	03-5320092	1F., No. 9, Ln. 379, Sec. 1, Jingguo Rd., North Dist., Hsinchu City 300, Taiwan
04-23291388	04-23291338	3F., No. 510, Yingcai Rd., West Dist., Taichung City 403, Taiwan
04-23805000	04-23806000	No. 530, Sec. 4, Henan Rd., Nantun Dist., Taichung City 408, Taiwan
05-2784222	05-2784555	No. 463, Zhongxiao Rd., East Dist., Chiayi City 600, Taiwan
06-2221666	06-2112555	No. 141, Gongyuan N. Rd., North Dist., Tainan City 704, Taiwan

Asiakastukipalvelut

Puhelinnumero	Faksinumero	Osoite
07-5520918	07-5540926	1F., No. 337, Minghua Rd., Gushan Dist., Kaohsiung City 804, Taiwan
07-3222445	07-3218085	No. 51, Shandong St., Sanmin Dist., Kaohsiung City 807, Taiwan
08-7344771	08-7344802	1F., No. 113, Shengli Rd., Pingtung City, Pingtung County 900, Taiwan

Singapore

Epson Singaporen tarjoamat tietolähteet ja tukipalvelut ovat:

Verkkosivusto (<http://www.epson.com.sg>)

Tuotetietoja, ajureita, usein kysytyjä kysymyksiä vastauksineen (FAQ), myyntipalveluja ja teknisen tuen palveluja on saatavana myös

Epson HelpDesk -puhelinpalvelusta numerosta (65) 6586 3111

Tuotetuen tiimi auttaa seuraavissa asioissa puhelimitse:

- Myyntitiedustelut ja tuotetieto
- Tuotteen käyttöön liittyvät kysymykset tai ongelmat
- Tuotteen korjaukseen ja takuuseen liittyvät kysymykset

Thaimaa

Seuraavista lähteistä saa tietoa, tuotetukea ja palvelua:

Verkkosivusto (<http://www.epson.co.th>)

Täältä löytyy tuotteiden teknisiä tietoja, ladattavia ohjaimia, usein kysytyjä kysymyksiä (FAQ) sekä mahdollisuus kysyä sähköpostitse.

Epson Hotline (puhelin: (66) 2685-9899)

Hotline-tiimi auttaa seuraavissa asioissa puhelimitse:

- Myyntitiedustelut ja tuotetieto
- Tuotteen käyttöön liittyvät kysymykset tai ongelmat
- Tuotteen korjaukseen ja takuuseen liittyvät kysymykset

Vietnam

Seuraavista lähteistä saa tietoa, tuotetukea ja palvelua:

Epson Hotline (puhelin): 84-8-823-9239

Asiakastuki: 80 Truong Dinh Street, District 1, Hochiminh City
Vietnam

Indonesia

Seuraavista lähteistä saa tietoa, tuotetukea ja palvelua:

Verkkosivusto (<http://www.epson.co.id>)

- Tuotteiden teknisiä tietoja, ladattavia ohjaimia
- Usein kysytyjä kysymyksiä (FAQ), myyntitiedusteluja, tiedusteluja sähköpostitse

Epson Hotline

- Myyntitiedustelut ja tuotetieto
- Tekninen tuki

Puhelin: (62) 21-572 4350

Faksi: (62) 21-572 4357

Epson-asiakastuki

Jakarta Mangga Dua Mall 3rd floor No. 3A/B
Jl. Arteri Mangga Dua,
Jakarta

Puhelin/faksi: (62) 21-62301104

Bandung Lippo Center 8th floor
Jl. Gatot Subroto No. 2
Bandung

Puhelin/faksi: (62) 22-7303766

Surabaya Hitech Mall It IIB No. 12
Jl. Kusuma Bangsa 116 – 118
Surabaya

Puhelin: (62) 31-5355035

Faksi: (62) 31-5477837

Asiakastukipalvelut

Yogyakarta	Hotel Natour Garuda Jl. Malioboro No. 60 Yogyakarta Puhelin: (62) 274-565478
Medan	Wisma HSBC 4th floor Jl. Diponegoro No. 11 Medan Puhelin/faksi: (62) 61-4516173
Makassar	MTC Karebosi Lt. III Kav. P7-8 Jl. Ahmad Yani No. 49 Makassar Puhelin: (62) 411-350147/411-350148

Hong Kong

Epson Hong Kong Limited tarjoaa mielellään teknistä tukea sekä muita myynnin jälkeisiä palveluja käyttäjilleen.

Kotisivu

Epson Hong Kong ylläpitää sekä kiinan- että englanninkielisiä kotisivuja käyttäjilleen. Sivuilta löytyy seuraavia tietoja.

- Tuotetietoja
- Usein kysytyjä kysymyksiä (FAQs)
- Epsonin uusimmat ohjainversiot

Verkkosivuston osoite on:

<http://www.epson.com.hk>

Tekninen tuki Hotline

Tekniset asiantuntijamme ovat myös tavoitettavissa seuraavista puhelin- ja faksinumeroista.

Puhelin: (852) 2827-8911

Faksi: (852) 2827-4383

Malesia

Seuraavista lähteistä saa tietoa, tuotetukea ja palvelua:

Verkkosivusto (<http://www.epson.com.my>)

- Tuotteiden teknisiä tietoja, ladattavia ohjaimia
- Usein kysytyjä kysymyksiä (FAQ), myyntitiedusteluja, tiedusteluja sähköpostitse

Epson Trading (M) Sdn. Bhd.

Pääkonttori.

Puhelin: 603-56288288

Faksi: 603-56288388/399

Epson-tuotetuki

- Myyntiin ja tuotetietoon liittyvät asiat (Infoline)

Puhelin: 603-56288222

- Korjaustoimiin ja takuuseen, tuotteen käyttöön sekä tekniseen tukeen liittyvät asiat (Techline)

Puhelin: 603-56288333

Intia

Seuraavista lähteistä saa tietoa, tuotetukea ja palvelua:

Verkkosivusto (<http://www.epson.co.in>)

Täältä löytyy tuotteiden teknisiä tietoja, ladattavia ohjaimia sekä mahdollisuus tiedustella tuotteista.

Epsonin Intian pääkonttori — Bangalore

Puhelin: 080-30515000

Faksi: 30515005

Epsonin Intian aluekonttorit:

Sijainti	Puhelinnumero	Faksinumero
Mumbai	022-28261515/16/17	022-28257287
Delhi	011-30615000	011-30615005
Chennai	044-30277500	044-30277575
Kolkata	033-22831589/90	033-22831591
Hyderabad	040-66331738/39	040-66328633
Cochin	0484-2357950	0484-2357950
Coimbatore	0422-2380002	NA
Pune	020-30286000/30286001/30286002	020-30286000
Ahmedabad	079-26407176/77	079-26407347

Helpline

Huolto, tuotetieto tai värikasetin tilaus — 18004250011 (9.00–21.00) — Tämä on ilmainen numero.

Huolto (CDMA- & GSM -puhelimet) — 3900 1600 (9.00–18.00) Eteen syötetään paikallinen STD-koodi.

Filippiinit

Epson Philippines Corporation tarjoaa asiakkailleen teknistä tukea sekä myynnin jälkeistä tukea alla mainitussa puhelin- ja faksinumerossa sekä sähköpostiosoitteessa:

Kaukolinja: (63-2) 706 2609

Faksi: (63-2) 706 2665

Tuotetuen suoranumero: (63-2) 706 2625

Sähköposti: epchelpdesk@epc.epson.com.ph

Verkkosivusto (<http://www.epson.com.ph>)

Täältä löytyy tuotteiden teknisiä tietoja, ladattavia ohjaimia, usein kysytyjä kysymyksiä (FAQ) sekä mahdollisuus kysyä sähköpostitse.

Maksuton palvelunumero 1800-1069-EPSON(37766)

Asiakastukipalvelut

Hotline-tiimi auttaa seuraavissa asioissa puhelimitse:

- Myyntitiedustelut ja tuotetieto
- Tuotteen käyttöön liittyvät kysymykset tai ongelmat
- Tuotteen korjaukseen ja takuuseen liittyvät kysymykset

Hakemisto

2

2-puolinen tulostus.....26

A

Asiakirjat
tulostus.....20

E

Easy Photo Print.....25
Epson
Easy Photo Print.....25
paperi.....13
Epäselvät tulosteet.....59

H

Huolto.....72

J

Järjestelmävaatimukset.....67

K

Kirjekuoret
lisääminen.....16
tulostusalue.....69
Kohdistusvirhe.....58

L

Laite
kuljettaminen.....47
puhdistaminen.....47
tilan tarkistus.....54
Laiteasetukset
Mac OS X -käynnistäminen.....19
Windows-käynnistäminen.....18
Laitteen asetukset
virran sammutuksen ajastin.....46
Laitteen kuljettaminen.....47
Laitteen siirtäminen.....47
Liitäntäkaapelit.....71
Lisääminen
kirjekuoret.....16
paperi.....13, 15

M

Mac OS X

laiteasetusten käynnistäminen.....19
laitteen tilan tarkistaminen.....55
Marginaalit
ongelmat.....60
Mustepullot
os numerot.....67
Mustesäiliöiden täyttäminen.....36
Määrytykset
mekaaniset ominaisuudet.....70
mustepullot.....67
paperi.....68

N

Nopeus
lisääminen.....62, 64

O

Ohjain
asennuksen poisto.....51
Mac OS X -käynnistäminen.....19
Windows-käynnistäminen.....18
Ohjauspaneeli.....11
Ohje
Epson.....72
Ohjelmisto
asennuksen poisto.....51
Ongelmat
epäselvät tulosteet.....59
laite ei tulosta.....63
marginaalit.....60
paperinsyöttö.....62
paperitukokset.....56
peilikuva.....61
raidat.....58
ratkaiseminen.....72
tuhruiset tulosteet.....59, 61
tulostaminen.....54
tulostusnopeus.....62
tyhjät sivut.....61
vianmääritys.....54
virheelliset merkit.....60
vääristyneet värit.....59
yhteyden ottaminen Epsoniin.....72

P

Painikkeet
ohjauspaneeli.....11
Paperi
Epson-erikoispaperi.....13
latauskapasiteetti.....13
lisääminen.....15
määrytykset.....68
rypistyminen.....63
syöttöongelmat.....62

Hakemisto

tukokset.....	56	kohdistus.....	42
tulostusalue.....	69	puhdistus.....	41
Paperiohjain		tarkistus.....	40
puhdistaminen.....	43	Tulostuspään kohdistus.....	42
Peilikuva.....	61	Tulostuspään puhdistus	
Puhdistaminen		Mac OS X.....	42
paperiohjain.....	43	Windows.....	41
Puhdistus		Tulostustöiden hallinta	
tulostuspää.....	41	Windows.....	54
R		Turvallisuusohjeet.....	7
Raidat.....	58	Tyhjät sivut.....	61
S		U	
Sivua arkille -tulostus.....	28	USB	
Sivujen suurentaminen.....	27	liitin.....	71
Sivukoon muuttaminen.....	27	Useita sivuja arkille.....	28
Sivukoon pienentäminen.....	27	V	
Sovita sivulle -tulostus.....	27	Vaakasuuntaiset raidat.....	58
Status Monitor		Valokuva	
Mac OS X.....	55	ohjelmisto.....	25
Suutintesti.....	40	Valot	
Mac OS X.....	40	ohjauspaneeli.....	11
Windows.....	40	W	
T		Windows	
Tavaramerkit.....	2	laiteasetusten käynnistäminen.....	18
Tekijänoikeus.....	2	laitteen tilan tarkistus.....	54
Tekninen tuki.....	72	tulostustöiden hallinta.....	54
Tekniset tiedot		V	
standardit ja hyväksynnät.....	71	Virheelliset merkit.....	60
tulostin.....	68	Virheet	
Teksti		tulostaminen.....	54
asiakirjojen tulostus.....	20	Väri	
Tuhruiset tulosteet.....	59, 61	varoitukset.....	34
Tulostimen jakaminen		Väriongelmat.....	59
Mac OS X.....	33	Y	
Windows.....	30	Yhteyden ottaminen Epsoniin.....	72
Tulostin			
osat.....	10		
Tulostuksen peruuttaminen.....	23		
Mac OS X.....	24		
Windows.....	24		
Tulostus			
2-puolinen.....	26		
esimäärittäminen.....	25		
peruuttaminen.....	23		
pikavalinta.....	25		
sovita sivulle.....	27		
teksti.....	20		
useita sivuja arkille.....	28		
Tulostusalueen määrittäykset.....	69		
Tulostuslaatu			
parantaminen.....	57		
Tulostusnopeus			
lisääminen.....	62, 64		
Tulostuspää			