

# Brukerhåndbok

---

---

---

## Opphavsrett og varemerker

### Opphavsrett og varemerker

Ingen deler av denne publikasjonen kan reproduseres, lagres i et gjenfinningssystem eller overføres i noen form eller på noen måte, det være seg elektronisk, mekanisk, ved fotokopiering, innspilling eller annet, uten skriftlig forhåndstillatelse fra Seiko Epson Corporation. Bruk av informasjon i denne håndboken er ikke underlagt patentansvar. Det tas heller ikke ansvar for skader som oppstår som resultat av bruk av denne informasjonen. Informasjonen i denne håndboken er utarbeidet til bruk bare med dette Epson-produktet. Epson er ikke ansvarlig for noen form for bruk av denne informasjonen angående andre produkter.

Verken Seiko Epson Corporation eller deres partnere skal stilles til ansvar overfor kjøperen av dette produktet eller overfor tredjepart for skader, tap, kostnader eller utgifter som kjøper eller tredjepart pådrar seg på grunn av ulykke, feilbruk eller misbruk av dette produktet eller uautoriserte endringer, reparasjoner eller ombygginger av dette produktet, eller (unntatt i USA) fordi Seiko Epson Corporations instruksjoner om drift og vedlikehold ikke er overholdt.

Seiko Epson Corporation og partnerselskap kan ikke holdes ansvarlig for skader eller problemer som oppstår ved bruk av noe tilleggsutstyr eller noen forbruksprodukter andre enn dem som Seiko Epson Corporation har angitt som originale Epson-produkter eller Epson-godkjente produkter.

Seiko Epson Corporation skal ikke stilles til ansvar for skader grunnet elektromagnetiske forstyrrelser som oppstår på grunn av bruk av andre grensesnittkabler enn dem som er angitt som Epson-godkjente produkter av Seiko Epson Corporation.

EPSON® er et registrert varemerke, og EPSON EXCEED YOUR VISION eller EXCEED YOUR VISION er et varemerke for Seiko Epson Corporation.

PRINT Image Matching™ og PRINT Image Matching-logoen er varemerker for Seiko Epson Corporation. Copyright © 2001 Seiko Epson Corporation. All rights reserved.

Intel® is a registered trademark of Intel Corporation.

PowerPC® er et registrert varemerke for International Business Machines Corporation.

Microsoft®, Windows®, og Windows Vista® er registrerte varemerker for Microsoft Corporation.

Apple®, Macintosh®, Mac OS®, og OS X® er registrerte varemerker for Apple Inc.

Adobe, Adobe Reader og Acrobat er registrerte varemerker for Adobe Systems Incorporated, som kan være registrert i enkelte jurisdiksjoner.

*Generell merknad: Andre produktnavn som brukes i denne publikasjonen brukes bare i identifikasjonsøyemed, og kan være varemerker for sine respektive eiere. Epson fraskriver seg alle rettigheter til slike merker.*

Copyright © 2012 Seiko Epson Corporation. All rights reserved.

## Innholdsfortegnelse

### Opphavsrett og varemerker

Opphavsrett og varemerker. . . . . 2

### Innføring

Hvor finner du informasjon. . . . . 5

Advarsler, forsiktighetsregler og merknader. . . . . 5

Operativsystemversjoner. . . . . 5

### Viktige instruksjoner

Sikkerhetsinstruksjoner. . . . . 6

Tips og advarsler som gjelder produktet. . . . . 6

    Installere/bruke produktet. . . . . 6

    Håndtere blekk. . . . . 8

### Bli kjent med produktet

Deler av produktet. . . . . 9

Veiledning for kontrollpanelet. . . . . 10

    Knapper. . . . . 11

    Lamper. . . . . 11

### Papirhåndtering

Introduksjon til bruk, illegging og lagring av media. . . . . 12

    Oppbevaring av papir. . . . . 12

Velge papir. . . . . 12

    Innstillinger for papirtype fra skriverdriveren  
    . . . . . 13

Legge i papir. . . . . 14

Legge i konvolutter. . . . . 15

### Utskrifter

Skriverdriver og Status Monitor. . . . . 17

    Tilgang til skriverdriveren for Windows. . . . . 17

    Tilgang til skriverdriveren for Mac OS X. . . . . 18

Grunnleggende bruk. . . . . 19

    Grunnleggende om utskrift. . . . . 19

    Avbryte utskrift. . . . . 22

Andre alternativer. . . . . 23

    Skrive ut bilder på den enkle måten. . . . . 23

    Forhåndsinnstillinger i produktet (kun for Windows). . . . . 24

    2-sidig utskrift (kun for Windows). . . . . 24

    Utskrift med Tilpass til side. . . . . 26

    Utskrift med Pages per sheet (Sider per ark). . . . . 27

Dele produktet for utskrifter. . . . . 28

    Installering for Windows. . . . . 28

    Installering for Mac OS X. . . . . 31

### Fylle på blekk

Sikkerhetsinstruksjoner, forholdsregler og spesifikasjoner for blekkflasker. . . . . 32

    Sikkerhetsinstruksjoner. . . . . 32

    Forholdsregler når du fyller på blekk. . . . . 32

    Spesifikasjoner for blekkflasker. . . . . 33

Kontrollere blekknivåene. . . . . 33

Fylle på blekkbeholderne. . . . . 34

### Vedlikeholde produkten og programvaren

Kontrollere skriverhodedysene. . . . . 38

    Bruke verktøyet Nozzle Check (Dysekontroll)  
    for Windows. . . . . 38

    Bruke verktøyet Nozzle Check (Dysekontroll)  
    for Mac OS X. . . . . 38

Rengjøre skriverhodet. . . . . 39

    Bruke verktøyet Head Cleaning  
    (Hoderengjøring) for Windows. . . . . 39

    Bruke verktøyet Head Cleaning  
    (Hoderengjøring) for Mac OS X. . . . . 39

Justere skriverhodet. . . . . 40

    Bruke verktøyet Print Head Alignment  
    (Justering av skriverhode) for Windows. . . . . 40

    Bruke verktøyet Print Head Alignment  
    (Justering av skriverhode) for Mac OS X. . . . . 40

Rengjøre papirføreren. . . . . 41

    Bruke verktøyet Papier Guide Cleaning  
    (Rengjøring av papirfører) for Windows. . . . . 41

    Bruke verktøyet Paper Guide Cleaning  
    (Rengjøring av papirfører) for Mac OS X. . . . . 42

Bytte blekk i blekkørene. . . . . 42

    Bruke verktøyet Power Ink Flushing (Effektiv  
    blekkskylling) for Windows. . . . . 42

    Bruke verktøyet Power Ink Flushing (Effektiv  
    blekkskylling) for Mac OS X. . . . . 43

Strømsparings. . . . . 43

## Innholdsfortegnelse

For Windows. . . . .	43
For Mac OS X. . . . .	44
Kontrollere antall ark som er matet. . . . .	44
Rengjøre produktet. . . . .	44
Rengjøre produktet utvendig. . . . .	44
Rengjøre produktet innvendig. . . . .	45
Transportere produktet. . . . .	45
Kontrollere og installere programvaren. . . . .	48
Kontrollere programvaren som er installert på datamaskinen. . . . .	48
Installere programvaren. . . . .	49
Avinstallere programvaren. . . . .	49
For Windows. . . . .	49
For Mac OS X. . . . .	50

**Feilsøking for utskrift**

Diagnostisere problemet. . . . .	52
Kontrollere produktstatus. . . . .	52
Papirstopp. . . . .	54
Fjerne fastkjørt papir fra innsiden av produktet . . . . .	54
Forhindre papirstopp. . . . .	55
Hjelp med utskriftskvalitet. . . . .	55
Vannrette striper. . . . .	56
Loddrette striper eller feiljustering. . . . .	57
Feil eller manglende farger. . . . .	57
Uklar eller flekkete utskrift. . . . .	57
Diverse utskriftsproblemer. . . . .	58
Feil eller forvrengte tegn. . . . .	58
Feil marger. . . . .	58
Utskriften står litt på tvers. . . . .	59
Omvendt bilde. . . . .	59
Utskrift av tomme sider. . . . .	59
Utskrevet side er flekkete eller oppskrapet. . . . .	59
Utskriften går for sakte. . . . .	60
Papiret mates ikke riktig. . . . .	60
Papiret mates ikke. . . . .	60
Flere sider mates samtidig. . . . .	61
Papiret er ikke lagt i riktig. . . . .	61
Papiret er ikke kommet helt ut eller er krøllete . . . . .	61
Produktet skriver ikke ut. . . . .	61
Alle lamper er av. . . . .	61
Bare strømlampen er på. . . . .	62
Øke utskriftshastigheten (bare for Windows). . . . .	63
Andre problemer. . . . .	64
Skrive ut vanlig papir stille. . . . .	64

**Produktinformasjon**

Blekkflasker. . . . .	66
Systemkrav. . . . .	66
For Windows. . . . .	66
For Mac OS X. . . . .	66
Tekniske spesifikasjoner. . . . .	67
Skriverspesifikasjoner. . . . .	67
Mekanisk. . . . .	69
Elektrisk. . . . .	69
Miljø. . . . .	69
Standarder og godkjenninger. . . . .	70
Grensesnitt. . . . .	70

**Hvis du trenger hjelp**

Web-område for kundestøtte. . . . .	71
Kontakte Epson kundestøtte. . . . .	71
Før du kontakter Epson. . . . .	71
Hjelp for brukere i Europa. . . . .	72
Hjelp for brukere i Taiwan. . . . .	72
Hjelp for brukere i Singapore. . . . .	73
Hjelp for brukere i Thailand. . . . .	73
Hjelp for brukere i Vietnam. . . . .	73
Hjelp for brukere i Indonesia. . . . .	74
Hjelp for brukere i Hongkong. . . . .	75
Hjelp for brukere i Malaysia. . . . .	75
Hjelp for brukere i India. . . . .	76
Hjelp for brukere på Filippinene. . . . .	77

**Indeks**

## Innføring

# Hvor finner du informasjon

På Epsons nettstedet finner du den nyeste versjonen av følgende håndbøker.

<http://www.epson.eu/Support> (Europa)

<http://support.epson.net/> (andre steder enn Europa)

**Start her (papir):**

Inneholder informasjon om å sette opp produktet og installasjon av programvaren.

**Brukerhåndbok (PDF-fil):**

Inneholder instruksjoner om drift, sikkerhet og feilsøking. Se denne håndboken når du bruker dette produktet med en datamaskin.

Du trenger Adobe Acrobat Reader 5.0 eller nyere, eller Adobe Reader for å lese denne PDF-håndboken.

## Advarsler, forsiktighetsregler og merknader

Advarsler, forsiktighetsregler og merknader i denne håndboken er angitt som nedenfor og har følgende betydning.



**Forsiktig**

*må følges nøye for å unngå personskade.*



**Forsiktighetsregel**

*må overholdes for å unngå å skade utstyret.*

**Merknad**

*inneholder nyttige tips og begrensninger om bruk av produktet.*

## Operativsystemversjoner

Forkortelsene nedenfor er brukt i denne håndboken.

- Windows 7 refererer til Windows 7 Home Basic, Windows 7 Home Premium, Windows 7 Professional og Windows 7 Ultimate.
- Windows Vista refererer til Windows Vista Home Basic Edition, Windows Vista Home Premium Edition, Windows Vista Business Edition, Windows Vista Enterprise Edition og Windows Vista Ultimate Edition.
- Windows XP refererer til Windows XP Home Edition, Windows XP Professional x64 Edition og Windows XP Professional.
- Mac OS X refererer til Mac OS X 10.5.8, 10.6.x, 10.7.x.

---

## Viktige instruksjoner

### Sikkerhetsinstruksjoner

Les alle retningslinjene nedenfor for å sikre trygg bruk av dette produktet. Husk å ta vare på denne håndboken i tilfelle du trenger den senere. Pass også på at du følger alle advarsler og instruksjoner som er angitt på produktet.

- Du må bare bruke strømledningen som følger med produktet. Denne ledningen skal ikke brukes med annet utstyr. Bruk av andre strømledninger til dette produktet, eller bruk av den medfølgende ledningen til annet utstyr, kan føre til brann eller elektrisk støt.
- Kontroller at strømledningen oppfyller lokale sikkerhetskrav.
- Forsøk aldri å demontere, modifisere eller reparere strømledningen, skriverenheten, eller tilbehør på egenhånd, med mindre det spesifikt er angitt i håndboken for produktet.
- Under følgende forhold må du koble fra produktet og få utført service hos kvalifisert personell: Strømkabelen eller kontakten er skadet, det har kommet væske inn i produktet, produktet har falt i gulvet eller kabinettet er skadet på annen måte, produktet fungerer ikke normalt eller viser en betydelig endring i ytelse. Ikke juster kontrollmekanismer med mindre dette framgår av driftsinstruksjonene.
- Plasser produktet nær et strømuttak der pluggen lett kan kobles fra.
- Ikke plasser eller lagre produktet utendørs, nært smuss eller støv, vann, varmekilder, eller på steder som er utsatt for støt, vibrasjoner, høy temperatur eller fuktighet.
- Pass på at det ikke søles væske på produktet, og at du ikke håndterer det med våte hender.

### Tips og advarsler som gjelder produktet

Disse instruksjonene må leses og følges for å unngå skade på produktet og på eiendeler. Husk å ta vare på denne håndboken i tilfelle du trenger den senere.

---

### Installere/bruke produktet

- Ikke blokker eller dekk til luftehullene og åpningene på produktet.
- Bruk bare den typen strømforsyning som er angitt på etiketten på produktet.
- Unngå å bruke uttak på samme krets som kopimaskiner eller luftesystemer som slås av og på regelmessig.
- Unngå strømuttak som styres med veggbrytere eller tidsinnstillingsenheter.
- Hold hele datamaskinsystemet borte fra potensielle kilder for elektromagnetiske forstyrrelser, for eksempel høyttalere eller baseenheter for trådløse telefoner.

## Viktige instruksjoner

- ❑ Strømledningene må plasseres slik at de ikke kan utsettes for slitasje, kutt, rifter, krymping eller kinking. Ikke plasser noe oppå strømledningene, og ikke legg strømledningene slik at de kan bli tråkket på eller overkjørt. Vær spesielt oppmerksom på at strømledningene er helt strukket ut ved endene og der hvor de går inn i og ut av en transformator.
- ❑ Hvis du bruker en skjoteledning med produktet, må du kontrollere at den totale mengden merkestrøm (ampere) for enhetene som er koblet til skjoteledningen, ikke overskrider tillatt merkestrøm for ledningen. Kontroller også at den totale merkestrømmen (ampere) for alle enhetene som er koblet til strømuttaket, ikke overskrider tillatt merkestrøm for strømuttaket.
- ❑ Hvis du skal bruke produktet i Tyskland, må bygningsinstallasjonen være beskyttet med en overbelastningsbryter på 10 eller 16 ampere for å gi tilstrekkelig kortslutningsvern og overstrømsvern.
- ❑ Når du kobler produktet til en datamaskin eller annet utstyr med en kabel, må du kontrollere at kontaktene står riktig vei. Det er bare én riktig måte å koble til kontaktene på. Hvis en kontakt blir tilkoblet feil vei, kan begge enhetene som kobles sammen med kabelen, bli skadet.
- ❑ Plasser produktet på en flat, stabil overflate, som er større enn bunnen på produktet i alle retninger. Hvis du setter produktet inntil en vegg, må det være mer enn 10 cm klaring mellom veggen og baksiden av produktet. Produktet vil ikke virke ordentlig hvis det står på skrå.
- ❑ Når du lagrer eller transporterer produktet, må du ikke vippe det, plassere det vertikalt eller snu det opp ned, da det kan lekke blekk.
- ❑ Sørg for at det er plass bak produktet for kabler, og at det er tilstrekkelig plass over produktet for å løfte dokumentdekslet helt opp.
- ❑ Unngå steder som er utsatt for hurtige endringer i temperatur og fuktighet. Hold også produktet unna direkte sollys, sterkt lys og varmekilder.
- ❑ Ikke før inn gjenstander i sporene i produktet.
- ❑ Ikke plasser hånden inni produktet under utskrift.
- ❑ Ikke berør den hvite, flate kabelen og blekkrørene inni produktet.
- ❑ Ikke bruk aerosol-produkter som inneholder brennbare gasser inne i eller rundt denne produktet. Dette kan føre til brann.
- ❑ Ikke beveg skriverhodet med hånden, ellers kan du skade produktet.
- ❑ Slå alltid av produktet med ⏻-knappen. Ikke trekk ut kontakten til produktet eller slå av strømmen til kontakten før ⏻-lampen slutter å blinke.
- ❑ Før du transporterer produktet må du kontrollere at skriverhodet står i startposisjon (ytterst til høyre).
- ❑ Du må ikke fortsette å skrive ut når blekknivået er under den nederste streken på blekkbeholderen. Hvis du fortsetter å bruke produktet når blekknivået er under den nederste streken, kan det skade produktet. Epson anbefaler at du fyller opp alle blekkbeholdere til den øverste streken når produktet ikke er i bruk, for å tilbakestille blekknivåene. Hvis blekkbeholderen fylles som beskrevet ovenfor, vil produktet varsle og deretter stanse etter beregnet tid, slik at blekknivåene ikke synker under den nederste streken på blekkbeholderen.
- ❑ Dersom du ikke skal bruke produktet over en lengre periode, må du trekke ut strømledningen fra stikkkontakten.

## Viktige instruksjoner

- ❑ I løpet av produktets levetid kan det bli nødvendig å skifte ut putene for overflødig blekk hvis de er fulle. Om dette må gjøres, og evt. hvor ofte, varierer avhengig av hvor mange sider du skriver ut, type materiale du skriver ut på, og antall rengjøringssykluser produktet utfører. Når det er på tide å bytte ut denne delen, varsles du av Epson Status Monitor, LCD-skjermen eller av lysene på kontrollpanelet. At det er nødvendig å skifte ut puten betyr ikke at produktet har sluttet å fungere i henhold til spesifikasjonene. Utskifting av denne delen er en rutineaktivitet for å vedlikeholde produktets spesifikasjoner, og er ikke et problem som krever reparasjon. Epson-garantien dekker derfor ikke kostnadene for denne utskiftingen. Hvis putene på produktet ditt på skiftes ut, kan hvilken som helst autorisert Epson-serviceleverandør hjelpe deg med dette. Det er ikke en del som brukeren kan skifte ut.

---

## Håndtere blekk

I delen det kobles til, finner du instruksjoner om blekkrelatert sikkerhet og tips og advarsler for produktet.

➔ [“Fylle på blekk” på side 32](#)

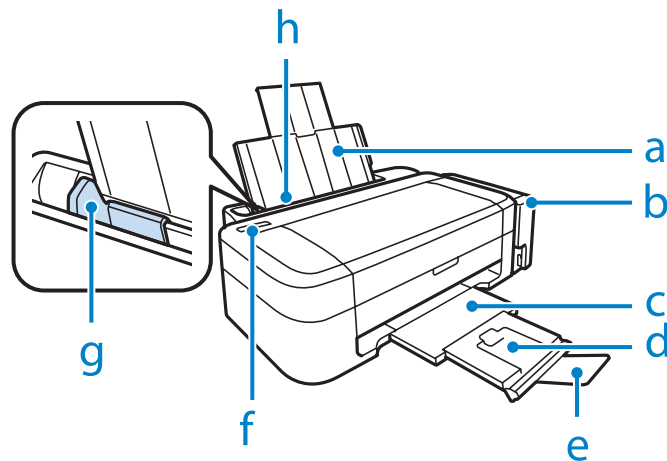


# Bli kjent med produktet

## Deler av produktet

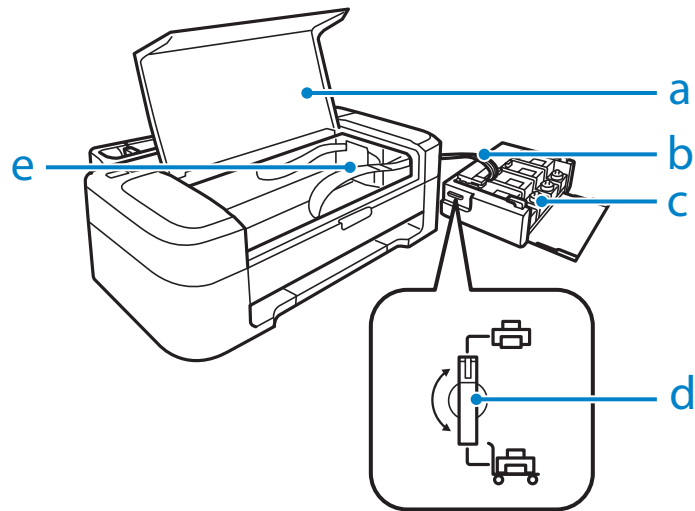
**Merknad:**

Illustrasjonene i denne håndboken kan variere avhengig av produktet.

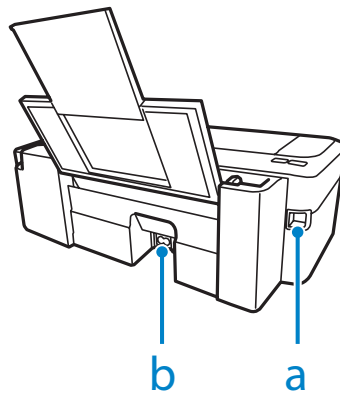


a.	Papirstøtte
b.	Blekkbeholder
c.	Utskriftsskuff
d.	Forlengelse på utskriftsskuff
e.	Sperre
f.	Kontrollpanel
g.	Kantskinne
h.	Papirmating på baksiden

**Bli kjent med produktet**

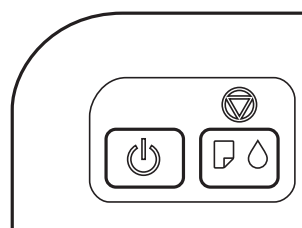


a.	Dokumentdeksel
b.	Blekkrør
c.	Blekkbeholdere
d.	Transportlås
e.	Skriverhode (under denne delen)



a.	USB-kontakt
b.	AC-inngang




**Veiledning for kontrollpanelet**



## Bli kjent med produktet






---

**Knapper**

Knapper	Funksjon
	Slår produktet av eller på.
	<p>Fortsetter utskriften etter at produktet har gått tomt for papir, eller hvis det mates flere ark samtidig.</p> <p>Stopper pågående operasjon.</p> <p>Når du skal rengjøre skriverhodet, trykker du i tre sekunder til -lampen begynner å blinke. Slå produktet på mens du holder inne denne knappen for å skrive ut dysekontrollmønster. Hvis produktets blekkputer nærmer seg slutten på levetiden, trykker du på denne knappen for å fortsette utskriften.</p>

---

**Lamper**

Lamper	Funksjon
	<p>På når produktet er påslått.</p> <p>Blinker når produktet mottar data, skriver ut, fyller blekk eller rengjør skriverhodet.</p>
	<p>Lyser når produktet er tomt for papir, eller hvis det mates flere ark samtidig. Legg ark inn i den bakte papirmateren på korrekt måte, og trykk på .</p> <p>Blinker ved papirstopp. Fjern papirstoppen fra bakre papirmater, legg papiret inn på korrekt måte og trykk på .</p>
	<p>Lyser når blekknivået kan ha sunket til den nederste streken. Fyll alle blekkbeholdere og fjern feilen.</p> <p>➔ <a href="#">"Fyll på blekkbeholderne" på side 34</a></p> <p>Blinker når blekknivået kan være lavt. Du kan fortsette utskriften. Du må imidlertid snart gjøre klar nye blekkflasker. Epson anbefaler bruk av ekte Epson-blekkflasker.</p> <p>➔ <a href="#">"Blekkflasker" på side 66</a></p> <p>Vil du se hvor mye blekk som faktisk er igjen, kan du kontrollere blekknivåene i produktets blekkbeholdere. Hvis du fortsetter å bruke produktet når blekknivået er under den nederste streken på beholderen, kan det skade produktet.</p>

---

# Papirhåndtering

---

## Introduksjon til bruk, ilegging og lagring av media

Du kan oppnå gode resultater med de fleste typer vanlig papir. På den annen side gir bestrøket papir bedre utskrifter fordi de absorberer mindre blekk.

Epson leverer spesialpapir som er utviklet for det blekket som brukes i Epson-blekkprodukter, og vi anbefaler denne papirtypen for å sikre resultater av høy kvalitet.

Når du legger i spesialpapir fra Epson, bør du først lese instruksjonene som følger med papiret, og dessuten huske på følgende:

**Merknad:**

- ❑ Legg papiret med utskriftssiden ned i den bakre papirkassetten. Den skrivbare siden er vanligvis hvitere eller blankere. Se instruksjonene som fulgte med papiret hvis du vil ha mer informasjon. Noen typer papir har avskårne hjørner for å gjøre det enklere å finne riktig ileggingsretning.
- ❑ Hvis papiret er krøllet, trykker du det flatt eller bøyer det lett i motsatt retning før du legger det i. Hvis du skriver ut på krøllet papir, kan det føre til flekker på utskriften.



---

## Oppbevaring av papir

Legg ubrukt papir tilbake i originalemballasjen så snart du er ferdig med å skrive ut. Ved håndtering av spesialmedier anbefaler Epson deg å oppbevare utskriftene i en plastpose som kan forsegles. Hold ubrukt papir og utskrifter unna høye temperaturer, fuktighet og direkte sollys.

## Velge papir

Se på tabellen nedenfor når det gjelder papirkapasitet for papir og andre medier.

## Papirhåndtering

Medietype	Størrelse	Innlastingskapasitet (ark)
Vanlig papir*1	Letter*2	opptil 6 mm (L110/L210), 11 mm (L300/L350)
	A4*2	opptil 6 mm (L110/L210), 11 mm (L300/L350)
	B5*2	opptil 6 mm (L110/L210), 11 mm (L300/L350)
	A5*2	opptil 6 mm (L110/L210), 11 mm (L300/L350)
	A6*2	opptil 6 mm (L110/L210), 11 mm (L300/L350)
	Legal	1
	Brukerdefinert	1
Konvolutt	#10	5 (L110/L210) 10 (L300/L350)
	DL	5 (L110/L210) 10 (L300/L350)
	C6	5 (L110/L210) 10 (L300/L350)
Epson Bright White Ink Jet Paper (Ekstra hvitt blekkpapir)	A4*2	40 (L110/L210) 80 (L300/L350)
Epson Photo Quality Ink Jet Paper (Blekkpapir med fotokvalitet)	A4	40 (L110/L210) 80 (L300/L350)
Epson Matte Paper - Heavyweight (Matt, tykt papir)	A4	20
Epson Premium Glossy Photo Paper (Eksklusivt, glanset fotopapir)	A4	10 (L110/L210) 20 (L300/L350)
	10 × 15 cm (4 × 6 in.)	10 (L110/L210) 20 (L300/L350)
	13 × 18 cm (5 × 7 in.)	10 (L110/L210) 20 (L300/L350)
	16:9 bredformat (102 × 181 mm)	10 (L110/L210) 20 (L300/L350)

\*1 Papir med en vekt på 64 g/m<sup>2</sup> til 90 g/m<sup>2</sup>.

\*2 Papirkapasitet for manuell 2-sidig utskrift er 15 ark (L110/L210) eller 30 ark (L300/L350).

## Innstillinger for papirtype fra skriverdriveren

Produktet justerer seg automatisk etter hvilken papirtype du velger i utskriftsinnstillingene. Derfor er innstillingen for papirtype så viktig. Den forteller produktet hvilken type papir du bruker, og justerer blekkdekningen tilsvarende. Tabellen nedenfor inneholder en liste over innstillingene du må velge for papiret ditt.

## Papirhåndtering

For dette papiret	Papirtype i skriverdriver
Vanlig papir*	plain papers (vanlig papir)
Epson Bright White Ink Jet Paper (Ekstra hvitt blekkpapir)*	plain papers (vanlig papir)
Epson Premium Glossy Photo Paper (Eksklusivt, glanset foto-papir)*	Epson Premium Glossy
Epson Matte Paper - Heavyweight (Matt, tykt papir)*	Epson Matte
Epson Photo Quality Ink Jet Paper (Blekkpapir med fotokvalitet)*	Epson Matte
Konvolutter	Envelope (Konvolutt)

\* Disse papirtypene er kompatible med Exif Print og PRINT Image Matching. Hvis du vil ha mer informasjon, kan du se i dokumentasjonen som fulgte med det Exif Print- eller PRINT Image Matching-kompatible digitalkameraet.

**Merknad:**

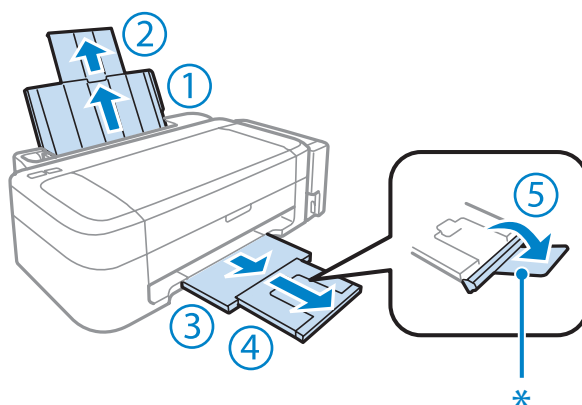
Tilgjengeligheten til spesielle utskriftsmedier varierer fra sted til sted. Den nyeste informasjonen om papir som er tilgjengelig der du befinner deg, får du ved å kontakte Epson kundestøtte.

➔ [“Web-område for kundestøtte” på side 71](#)

## Legge i papir

Følg trinnene nedenfor for å legge i papir:

- 1 Trekk ut papirstøtten og utskriftsstøtten, og løft opp sperren.

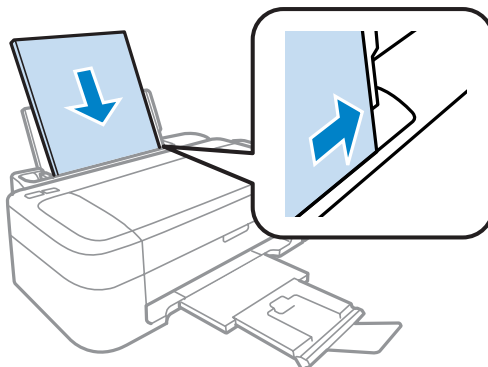
**Merknad:**

Senk stopperen (') når du bruker papirstørrelsen Legal.

- 2 Skyv kantskinnen til venstre.
- 3 Luft en papirbunke, og dunk dem mot en flat overflate for å gjøre kantene jevne.

## Papirhåndtering

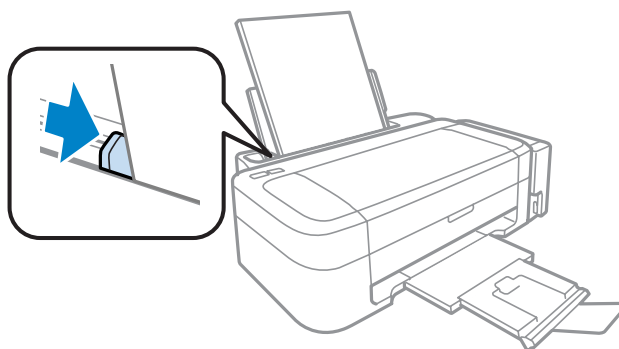
- 4** Legg i papiret med den skrivbare siden vendt opp, mot høyre side av bakre arkmater. Den skrivbare siden er vanligvis hvitere eller blankere enn den andre.



**Merknad:**

Papiret skal alltid legges inn i den bakre arkmateren med den korte kanten først, også når du skriver ut liggende bilder.

- 5** Skyv kantskinnene mot papirets venstre kant, men ikke for stramt.



**Merknad:**

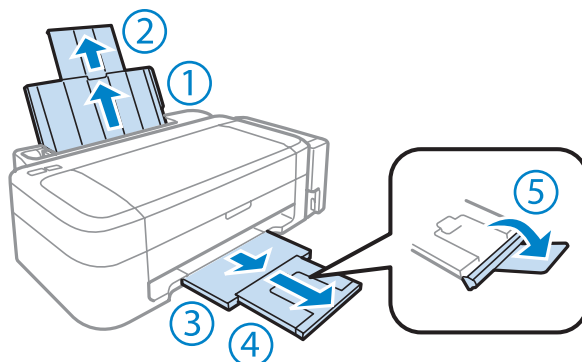
- La det være nok plass foran produktet slik at papiret kan komme helt ut.
  - For vanlig papir må du ikke legge i papir over pilmerket ▼ på innsiden av kantskinnen.  
For Epson spesialmedier må du kontrollere at antall ark er lavere enn grenseverdien som er angitt for mediet.
- ➔ [“Velge papir” på side 12](#)

## Legge i konvolutter

Følg trinnene nedenfor for å legge i konvolutter:

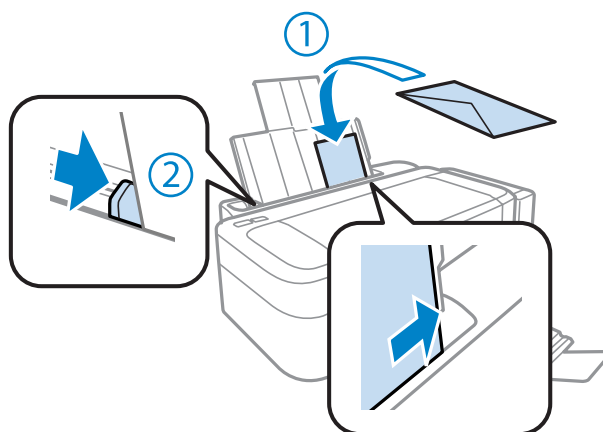
## Papirhåndtering

- 1 Trekk ut papirstøtten og utskriftsstøtten, og løft opp sperren.

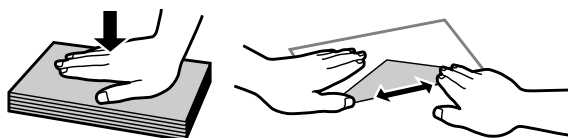


- 2 Skyv kantskinnen til venstre.

- 3 Legg konvoluttene i med den korte siden først, og med flippen vendt ned og mot venstre. Skyv kantskinnen mot konvoluttens venstre kant, men ikke for stramt.

**Merknad:**

- Det er stor variasjon i konvoluttens tykkelse og dens evne til å brettes. Hvis den totale tykkelsen på konvoluttstabelen overstiger grensen for vanlig papir, må du trykke ned på konvoluttene for å gjøre dem flattere før du legger dem i. Hvis utskriftskvaliteten reduseres når det er lagt i en stabel med konvolutter, må det legges i én konvolutt om gangen.
- Ikke bruk konvolutter som er krøllet eller brettet.
- Flat ut flikene på konvoluttene før du legger dem i.



- Flat ut den kanten på konvoluttene som blir ført inn først, før du legger i konvoluttene.
- Unngå veldig tynne konvolutter, siden de kan bli krøllet sammen under utskrift.
- Innrett kantene på konvoluttene før de legges i.



---

# Utskrifter

---

## Skriverdriver og Status Monitor

Ved hjelp av skriverdriveren kan du velge mellom et stort utvalg innstillinger, slik at du får best mulig resultat når du skriver ut. Ved hjelp av Status Monitor og skriververktøyene kan du kontrollere produktet og sørge for at den fungerer optimalt.

**Merknad for Windows-brukere:**

- ❑ *Skriverdriveren vil automatisk finne og laste ned siste versjon av skriverdriveren fra Epsons nettsider. Klikk knappen **Software Update (Programvareoppdatering)** i skriverdriverens **Maintenance (Vedlikehold)**-vindu, og følg deretter instruksjonene på skjermen. Hvis knappen ikke vises i vinduet **Maintenance (Vedlikehold)**, velger du **All Programs (Alle programmer)** eller **Programs (Programmer)** på Start-menyen i Windows, og undersøker mappen **EPSON**.*
- ❑ *Hvis du vil endre språket i driveren, velger du ønsket språk fra **Language (Språk)**-innstillingen i skriverdriverens **Maintenance (Vedlikehold)**-vindu. Avhengig av land kan det hende at denne funksjonen ikke er tilgjengelig.*

---

## Tilgang til skriverdriveren for Windows

Du har tilgang til skriverdriveren fra de fleste Windows-programmer, Windows Start-menyen eller taskbar (oppgavelinje).

Du kan angi innstillinger som bare gjelder for programmet du bruker ved å gå til skriverdriveren fra programmet.

Hvis du vil angi innstillinger som gjelder for alle Windows-programmer, går du til skriverdriveren fra Start-menyen taskbar (oppgavelinje).

Se avsnittene nedenfor om hvordan du får tilgang til skriverdriveren.

**Merknad:**

*Skjermbildene av skriverdrivervinduene i denne Brukerhåndbok er fra Windows 7.*

## Fra Windows-programmer

- 1 Klikk på **Print (Skriv ut)** eller **Print Setup (Utskriftsoppsett)** på File (Fil)-meny.
- 2 I bekreftelsesvinduet som vises, klikker du **Printer (Skriver)**, **Setup (Oppsett)**, **Options (Alternativer)**, **Preferences (Innstillinger)** eller **Properties (Egenskaper)**. (Du må kanskje klikke én eller flere av disse knappene, avhengig av hvilket program du bruker.)

## Fra Start-menyen

- ❑ **Windows 7:**  
Klikk startknappen, og velg **Devices and Printers (Enheter og skrivere)**. Høyreklikk deretter skriveren og velg **Printing preferences (Utskriftsinnstillinger)**.

## Utskrifter

- ❑ **Windows Vista:**  
Klikk startknappen, og velg **Control Panel (Kontrollpanel)** deretter **Printer (Skriver)** fra kategorien **Hardware and Sound (Maskinvare og lyd)**. Velg deretter produktet og klikk på **Select printing preferences (Velg utskriftsinnstillinger)**.
- ❑ **Windows XP:**  
Klikk **Start, Control Panel (Kontrollpanel), (Printers and Other Hardware (Skrivere og annen maskinvare))**, deretter på **Printers and Faxes (Skrivere og telefakser)**. Velg produktet, og klikk deretter **Printing Preferences (Utskriftsinnstillinger)** på File (Fil)-menyen.


### Fra snarveisikonet på taskbar (oppgavelinje)

Høyreklikk på produktikonet på taskbar (oppgavelinje), og velg deretter **Printer Settings (Skriverinnstillinger)**.

Hvis du vil legge til et snarveisikon på Windows taskbar (oppgavelinje), går du først til skriverdriveren fra Start-menyen, som beskrevet ovenfor. Deretter klikker du kategorien **Maintenance (Vedlikehold)** og deretter knappen **Monitoring Preferences (Kontrollinnstillinger)**. I vinduet for Monitoring Preferences (Kontrollinnstillinger) merker du av for **Shortcut Icon (Snarveisikon)**.

### Finne informasjon via den elektroniske hjelpen

Prøv én av fremgangsmåtene nedenfor i skriverdrivervinduet.

- ❑ Høyreklikk elementet, og klikk deretter **Help (Hjelp)**.
- ❑ Klikk -knappen øverst til høyre i vinduet, og klikk deretter elementet (bare for Windows XP).


---

## Tilgang til skriverdriveren for Mac OS X

Tabellen nedenfor beskriver hvordan du får tilgang til dialogboksene for skriverdriveren.

Dialogboks	Tilgang
Page Setup (Utskriftsformat)	Klikk <b>Page Setup (Utskriftsformat)</b> i Fil-menyen i programmet. <i><b>Merknad:</b></i> <i>Avhengig av programmet, kan det hende at menyen Page Setup (Sideoppsett) ikke vises i Fil-menyen.</i>
Print (Skriv ut)	Klikk <b>Print (Skriv ut)</b> i Fil-menyen i programmet.
Epson Printer Utility 4	For Mac OS X 10.7, klikk på <b>System Preferences (Systemvalg)</b> på Apple-menyen og klikk deretter på <b>Print &amp; Scan (Utskrift og skanning)</b> . Velg produktet ditt fra listeboksen Printers (Skrivere), klikk på <b>Options &amp; Supplies (Valg og forbruksmaterieill), Utility (Verktøy)</b> og klikk deretter på <b>Open Printer Utility (Åpne Skriververktøy)</b> .  For Mac OS X 10.6, klikk <b>System Preferences (Systemvalg)</b> på Apple-menyen og klikk deretter på <b>Print &amp; Fax (Utskrift og faks)</b> . Velg produktet ditt fra listeboksen Printers (Skrivere), klikk på <b>Options &amp; Supplies (Valg og forbruksmaterieill), Utility (Verktøy)</b> og klikk deretter på <b>Open Printer Utility (Åpne Skriververktøy)</b> .  For Mac OS X 10.5, klikk <b>System Preferences (Systemvalg)</b> på Apple-menyen og klikk deretter på <b>Print &amp; Fax (Utskrift og faks)</b> . Velg produktet ditt fra listeboksen Printers (Skrivere), klikk på <b>Open Print Queue (Åpne utskriftskø)</b> og deretter på <b>Utility (Verktøy)</b> -knappen.

## Finne informasjon via den elektroniske hjelpen

Klikk knappen  **Help (Hjelp)** i dialogboksen Print (Skriv ut).

## Grunnleggende bruk

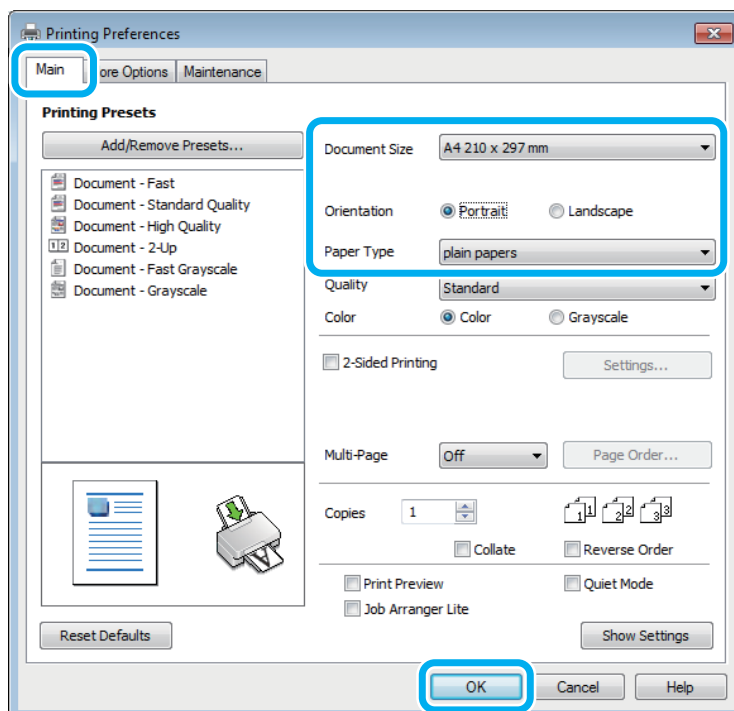
### Grunnleggende om utskrift

**Merknad:**

- Skjermbildene i denne håndboken kan variere avhengig av modellen.
- Legg papiret skikkelig i før du skriver ut.
  - ➔ [“Legge i papir” på side 14](#)
  - ➔ [“Legge i konvolutter” på side 15](#)
- Se i delen nedenfor for skrivbart område.
  - ➔ [“Utskrivbart område” på side 68](#)
- Når du har fullført innstillingen, bør du skrive ut ett testeksemplar og kontrollere resultatet før du skriver ut en hel jobb.

### Grunnleggende produktinnstillinger for Windows

- 1** Åpne filen du vil skrive ut.
- 2** Åpne skriverinnstillingene.
  - ➔ [“Tilgang til skriverdriveren for Windows” på side 17](#)



## Utskrifter

- 3 Klikk kategorien **Main (Hoved)**.
- 4 Velg en passende innstilling for Document Size (Papirstørrelse). Du kan også lage en egendefinert papirstørrelse. Se den elektroniske hjelpen hvis du vil vite mer.
- 5 Velg **Portrait (Stående)** (høy) eller **Landscape (Liggende)** (vid) for å endre utskriftens utførelse.

**Merknad:**  
Velg **Landscape (Liggende)** ved utskrift på konvolutter.

- 6 Velg en passende innstilling for Paper Type (Papirtype).  
➔ [“Innstillinger for papirtype fra skriverdriveren”](#) på side 13

**Merknad:**  
Utskriftskvalitet justeres automatisk for valgt Paper Type (Papirtype).

- 7 Klikk **OK** for å lukke vinduet med skriverinnstillinger.

**Merknad:**  
For å endre avanserte innstillinger, referer til det relevante avsnittet.

- 8 Skriv ut filen.

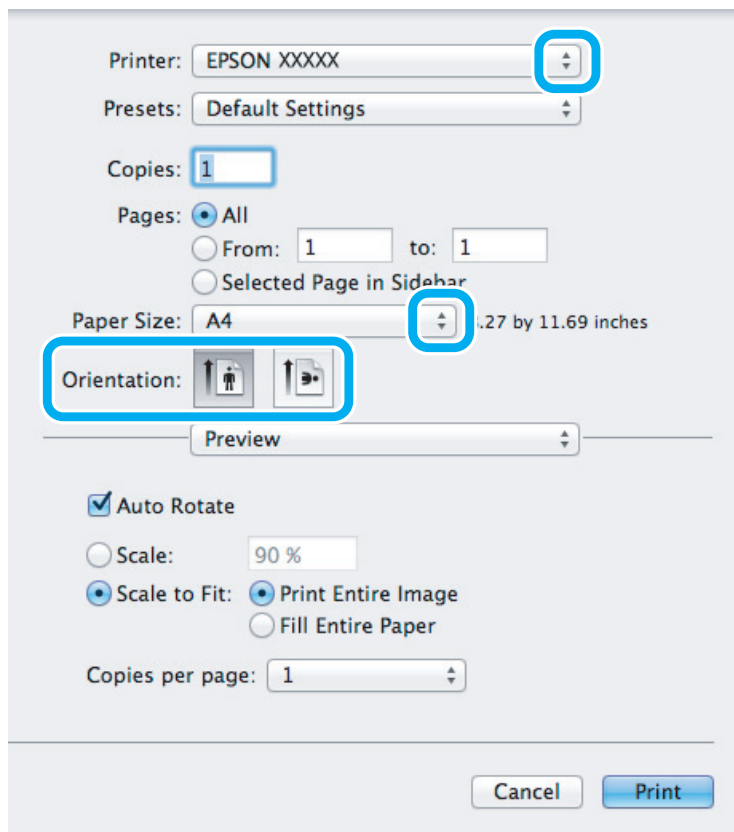
## Grunnleggende produktinnstillinger for Mac OS X

**Merknad:**  
Skjermbildene av skriverdrivervinduene i denne delen er fra Mac OS X 10.7.

- 1 Åpne filen du vil skrive ut.

## Utskrifter

- 2 Gå inn i dialogboksen Print (Skriv ut).  
 ➔ “Tilgang til skriverdriveren for Mac OS X” på side 18

**Merknad:**

Hvis den enkle statusmonitoren vises, klikker du **Show Details (Vis detaljer)** (for Mac OS X 10.7) eller ▼ (for Mac OS X 10.6 eller 10.5 for å utvide dialogboksen).

- 3 Velg produktet du bruker som Printer (Skriver)-innstilling.

**Merknad:**

Avhengig av programmet, vil du kanskje kunne velge noen av elementene i denne dialogboksen. I det tilfellet klikker du **Page Setup (Sideoppsett)** i Fil-menyen i programmet og angir passende innstillinger.

- 4 Velg en passende innstilling for Paper Size (Papirstørrelse).

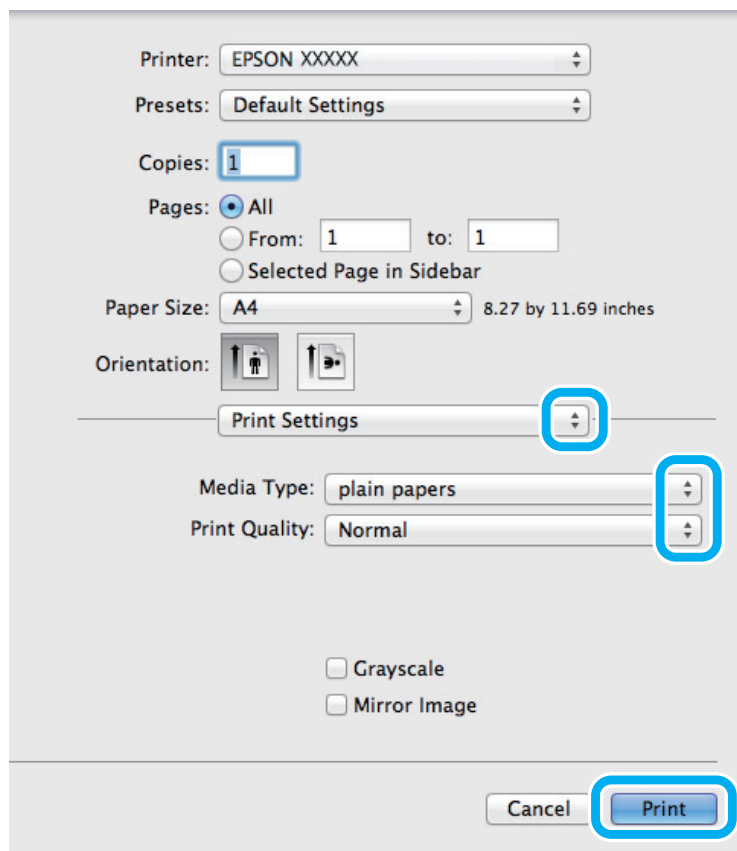
- 5 Velg en passende innstilling for Orientation (Retning).

**Merknad:**

Velg liggende retning ved utskrift på konvolutter.

## Utskrifter

- 6** Velg **Print Settings (Utskriftsinnstillinger)** fra hurtigmenyen.



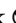
- 7** Velg en passende innstilling for Media Type (Medietype).  
 ➔ [“Innstillinger for papirtype fra skriverdriveren”](#) på side 13

- 8** Klikk **Print (Skriv ut)** for å begynne å skrive ut.

## Avbryte utskrift

Hvis du trenger å avbryte en utskrift, kan du følge instruksjonene i den aktuelle delen nedenfor.

### Bruk av produktknappen

Trykk  for å avbryte en utskriftsjobb som pågår.

### For Windows

**Merknad:**

Du kan ikke avbryte en utskriftsjobb som er ferdigsendt til produktet. Du må i så fall avbryte utskriftsjobben ved hjelp av produktet.

- 1** Åpne EPSON Status Monitor 3.  
 ➔ [“For Windows”](#) på side 52

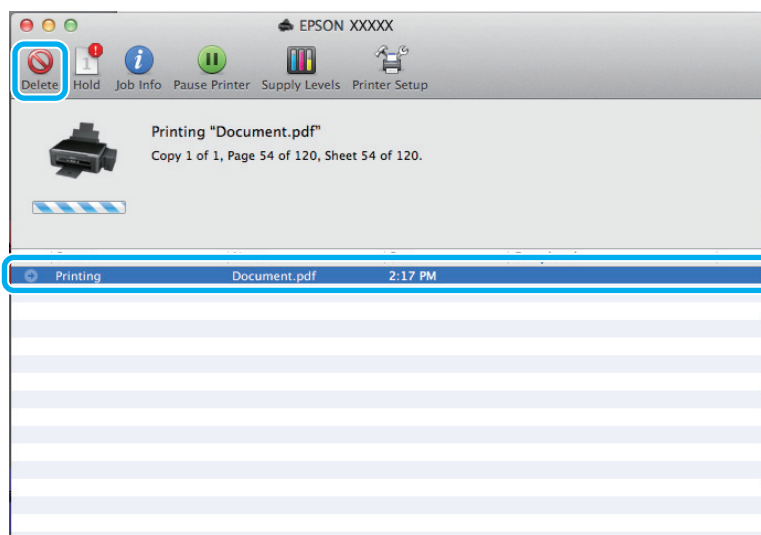
## Utskrifter

- 2 Klikk knappen **Print Queue (Utskriftskø)**. Windows Spooler (Windows Utskriftskø) vises.
- 3 Høyreklikk jobben du vil avbryte, og velg deretter **Cancel (Avbryt)**.

### For Mac OS X

Følg trinnene nedenfor for å avbryte en utskriftsjobb.

- 1 Klikk produktikonet i Dock.
- 2 I listen Document Name (Dokumentnavn) velger du dokumentet som blir skrevet ut.
- 3 Klikk **Delete (Slett)** for å avbryte utskriftsjobben.



## Andre alternativer

### Skrive ut bilder på den enkle måten



Med Epson Easy Photo Print kan du lage et sideoppsett av digitale bilder, og skrive ut resultatet på ulike typer papir. Ved hjelp av de trinnvise instruksjonene i vinduet kan du forhåndsvisne de utskrevne bildene og bruke effektene du ønsker, uten å måtte angi vanskelige innstillinger.

Ved hjelp av funksjonen Quick Print kan du skrive ut med ett tastetrykk med innstillingene du velger.

**Merknad:**

Denne programvarens tilgjengelighet varierer avhengig av produktet.

## Start Epson Easy Photo Print

### For Windows

- Dobbeltklikk ikonet **Epson Easy Photo Print** på skrivebordet.
- For Windows 7 og Vista:**  
Klikk på startknappen, pek på **All Programs (Alle programmer)**, klikk på **Epson Software** og deretter på **Easy Photo Print**.

**For Windows XP:**

Klikk på **Start**, pek på **All Programs (Alle programmer)**, pek på **Epson Software**, og klikk deretter på **Easy Photo Print**.

### For Mac OS X

Dobbeltklikk på **Applications (Programmer)**-mappen på Mac OS X-harddisken din, og dobbeltklikk deretter på mappene **Epson Software** og **Easy Photo Print**, og dobbeltklikk tilslutt på ikonet **Easy Photo Print**.

---

## Forhåndsinnstillinger i produktet (kun for Windows)

Forhåndsinnstillinger i skriverdriveren gjør utskrifter til en lek. Du kan også lage dine egne forhåndsinnstillinger.

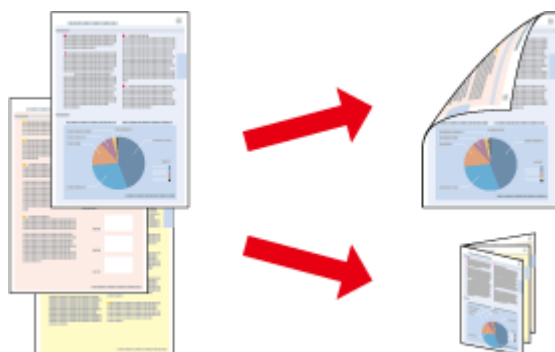
### Produktinnstillinger for Windows

- 1** Åpne skriverinnstillingene.  
→ [“Tilgang til skriverdriveren for Windows” på side 17](#)
- 2** Velg en Printing Presets (Forhåndsdef. utskrifter) i kategorien Main (Hoved). Produktinnstillingene angis automatisk til verdiene som vises i hurtigmenyen.

---

## 2-sidig utskrift (kun for Windows)

Bruk skriverdriveren til å skrive ut på begge sider av papiret.



Det finnes to typer 2-sidige utskrifter: standard og falset hefte.



## Utskrifter

2-sided printing (2-sidig utskrift) er bare tilgjengelig for følgende papir og størrelser.

Papir	Størrelse
Vanlig papir	Legal, Letter, A4, B5, A5, A6
Epson Bright White Ink Jet Paper (Ekstra hvitt blekkpapir)	A4

### **Merknad:**

- Denne funksjonen er ikke tilgjengelig for Mac OS X.
- Denne funksjonen er kanskje ikke tilgjengelig i enkelte innstillinger.
- Denne funksjonen er kanskje ikke er tilgjengelig når produktet brukes via et nettverk eller som delt skriver.
- Papirkapasiteten er forskjellig ved 2-sidig utskrift.  
➔ [“Velge papir” på side 12](#)
- Du kan bare bruke papirtyper som er egnet for 2-sidig utskrift. Ellers kan utskriftskvaliteten bli utilfredsstillende.
- Avhengig av papiret og mengden blekk som brukes til å skrive ut tekst og bilder, kan blekket trekke gjennom til den andre siden av papiret.
- Med 2-sidig utskrift kan blekket på overflaten av papiret bli smurt utover.
- Denne innstillingen er bare tilgjengelig når EPSON Status Monitor 3 er aktivert. For å aktivere Status Monitor, åpne skriverdriveren og klikk på **Maintenance (Vedlikehold)**-kategorien etterfulgt av **Extended Settings (Utvidede innstillinger)**-knappen. I Extended Settings (Utvidede innstillinger)-vinduet kryss av for **Enable EPSON Status Monitor 3 (Aktiver EPSON Status Monitor 3)**.

## Produktinnstillinger for Windows

- 1** Åpne skriverinnstillingene.  
➔ [“Tilgang til skriverdriveren for Windows” på side 17](#)

- 2** Merk av for **2-Sided Printing (2-sidig utskrift)**.

- 3** Klikk på **Settings (Innstillinger)** og angi de nødvendige innstillingene.

### **Merknad:**

Hvis du vil skrive ut et falsert hefte, velger du **Booklet (Hefte)**.

- 4** Velg de andre innstillingene, og skriv ut.

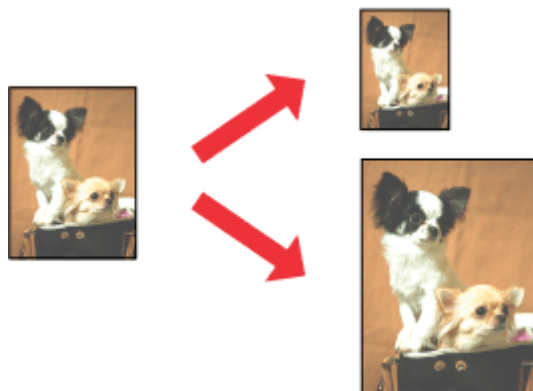
### **Merknad:**

- Den faktiske innbindingsmargen kan være ulik de angitte innstillingene, avhengig av programmet du bruker. Prøv deg frem med noen få ark for å undersøke de faktiske resultatene før du skriver ut hele jobben.
- Pass på at blekket er helt tørt før du legger i papiret igjen.

---

## Utskrift med Tilpass til side

Gir mulighet til automatisk å forstørre eller forminske dokumentet ditt slik at det passer inn på papirstørrelsen du har valgt i skriverdriveren.

**Merknad:**

Denne funksjonen er kanskje ikke tilgjengelig i enkelte innstillinger.

### Produktinnstillinger for Windows

- 1 Åpne skriverinnstillingene.  
➔ [“Tilgang til skriverdriveren for Windows” på side 17](#)
- 2 Velg **Reduce/Enlarge Document (Forminsk/forstørr dokument)** og **Fit to Page (Tilpass til side)** i kategorien More Options (Flere alternativer), og velg deretter papirstørrelsen du bruker fra Output Paper (Utdatapapir).
- 3 Velg de andre innstillingene, og skriv ut.

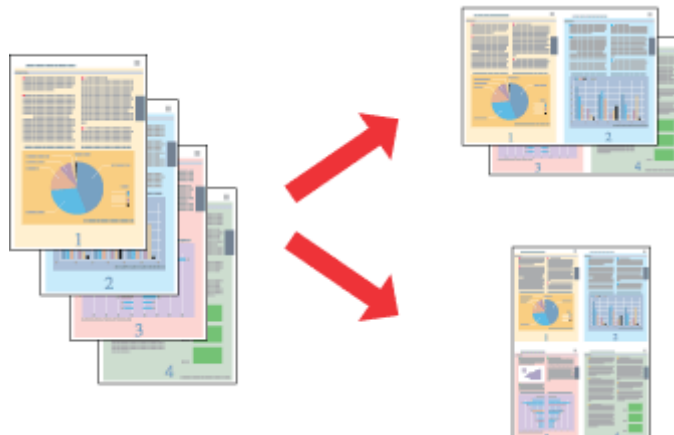
### Produktinnstillinger for Mac OS X

- 1 Gå inn i dialogboksen Print (Skriv ut).  
➔ [“Tilgang til skriverdriveren for Mac OS X” på side 18](#)
- 2 Velg **Scale to fit paper size (Skaler til papirstørrelse)** for Destination Paper Size (Målpapirstørrelse) i ruten Paper Handling (Papirhåndtering), og velg deretter ønsket papirstørrelse fra hurtigmenyen.
- 3 Velg de andre innstillingene, og skriv ut.

---

## Utskrift med Pages per sheet (Sider per ark)

Gir deg mulighet til å bruke skriverdriveren til å skrive ut to eller fire sider på ett enkelt ark.

**Merknad:**

Denne funksjonen er kanskje ikke tilgjengelig i enkelte innstillinger.

### Produktinnstillinger for Windows

- 1 Åpne skriverinnstillingene.  
➔ [“Tilgang til skriverdriveren for Windows”](#) på side 17
- 2 Velg **2-Up (2 per ark)** eller **4-Up (4 per ark)** som Multi-Page (Flere sider) i kategorien Main (Hoved).
- 3 Klikk på **Page Order (Siderekkefølge)** og angi de nødvendige innstillingene.
- 4 Velg de andre innstillingene, og skriv ut.

### Produktinnstillinger for Mac OS X

- 1 Gå inn i dialogboksen Print (Skriv ut).  
➔ [“Tilgang til skriverdriveren for Mac OS X”](#) på side 18
- 2 Velg ønsket antall Pages per Sheet (Sider per ark) og Layout Direction (Layoutretning) (siderekkefølge) i ruten Layout.
- 3 Velg de andre innstillingene, og skriv ut.

# Dele produktet for utskrifter

## Installering for Windows

Disse instruksjonene beskriver hvordan du kan sette opp produktet slik at andre brukere av nettverket kan dele den.

Først setter du opp produktet som en delt skriver på datamaskinen som er koblet direkte til den. Deretter legger du til produktet på hver datamaskin som skal ha tilgang til den over nettverket.

**Merknad:**

- Disse anvisningene er kun for små nettverk. Hvis du vil dele produktet i et stort nettverk, må du kontakte nettverksansvarlig.
- Skjermbildene i følgende avsnitt er fra Windows 7.

## Konfigurere produktet som en delt skriver

**Merknad:**

- Hvis du skal installere produktet som en delt skriver i Windows 7 eller Vista, trenger du en administratorkonto og passord hvis du logger på som standardbruker.
- Du må logge på en Computer Administrator (Administrator)-konto for å installere produktet som en delt skriver i Windows XP.

Følg trinnene nedenfor på datamaskinen som er koblet direkte til produktet:

**1****Windows 7:**

Klikk startknappen, og velg **Devices and Printers (Enheter og skrivere)**.

**Windows Vista:**

Klikk startknappen, og velg **Control Panel (Kontrollpanel)** deretter **Printer (Skriver)** fra kategorien **Hardware and Sound (Maskinvare og lyd)**.

**Windows XP:**

Klikk **Start** og velg **Control Panel (Kontrollpanel)**, og velg deretter **Printers and Faxes (Skrivere og telefakser)** fra kategorien **Printers and Other Hardware (Skrivere og annen maskinvare)**.

**2****Windows 7:**

Høyreklikk ikonet for produktet, og klikk **Printer properties (Skriveregenskaper)** og deretter på **Sharing (Deling)**. Klikk deretter på knappen **Change Sharing Options (Endre delingsalternativer)**.

**Windows Vista:**

Høyreklikk ikonet for produktet, og klikk deretter på **Sharing (Deling)**. Klikk **Change sharing options (Endre delingsalternativer)** og deretter **Continue (Fortsett)**.

**Windows XP:**

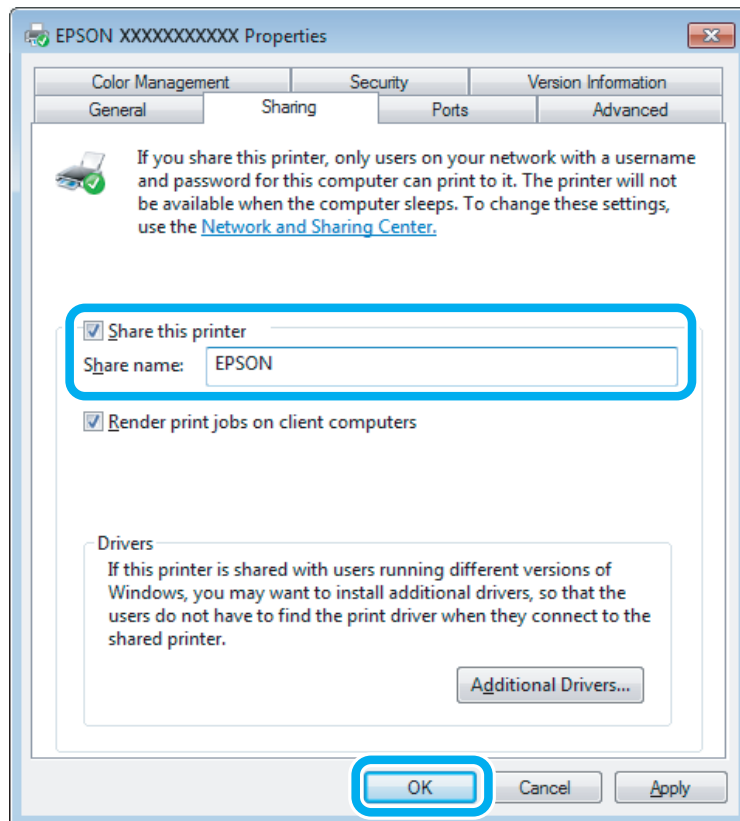
Høyreklikk ikonet for produktet, og klikk deretter på **Sharing (Deling)**.

## Utskrifter

- 3** Velg **Share this printer (Del denne skriveren)**, og skriv deretter inn et navn for den delte ressursen.

**Merknad:**

Du må ikke bruke mellomrom eller bindestreker i navnet på den delte ressursen.



Hvis du vil laste ned skriverdriverne automatisk for datamaskiner som kjører andre versjoner av Windows, klikker du **Additional Drivers (Flere drivere)** og velger miljø og operativsystem for de andre datamaskinene. Klikk **OK** og sett deretter inn platen med produktprogramvaren.

- 4** Klikk **OK** eller **Close (Lukk)** (hvis du installerte flere drivere).

## Legge til produktet på de andre datamaskinene i nettverket

Følg disse trinnene for å legge til produktet på hver av datamaskinene i nettverket som skal bruke den.

**Merknad:**

Produktet må være konfigurert som en delt skriver på datamaskinen den er koblet til, før du kan få tilgang til den fra en annen datamaskin.

➔ “Konfigurere produktet som en delt skriver” på side 28.

## Utskrifter

- 1** **Windows 7:**  
Klikk startknappen, og velg **Devices and Printers (Enheter og skrivere)**.

**Windows Vista:**

Klikk startknappen, og velg **Control Panel (Kontrollpanel)** deretter **Printer (Skriver)** fra kategorien **Hardware and Sound (Maskinvare og lyd)**.

**Windows XP:**

Klikk **Start** og velg **Control Panel (Kontrollpanel)**, og velg deretter **Printers and Faxes (Skrivere og telefakser)** fra kategorien **Printers and Other Hardware (Skrivere og annen maskinvare)**.

- 2** **Windows 7 og Vista:**  
Klikk **Add a printer (Legg til en skriver)**.

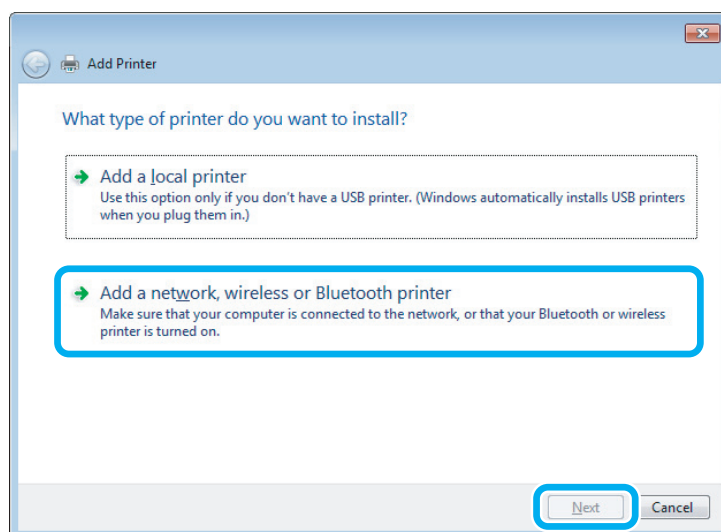
**Windows XP:**

Klikk **Add a printer (Legg til en skriver)**. Add Printer Wizard (Veiviser for skriver) vises. Klikk **Next (Neste)**.

- 3** **Windows 7 og Vista:**  
Klikk **Add a network, wireless or Bluetooth printer (Legg til en nettverksskriver, trådløs skriver eller Bluetooth-skriver)**, og klikk deretter **Next (Neste)**.

**Windows XP:**

Velg **A network printer, or a printer attached to another computer (En nettverksskriver eller en skriver koblet til en annen datamaskin)**, og klikk deretter **Next (Neste)**.



- 4** Følg instruksjonene på skjermen for å velge produktet du vil bruke.

**Merknad:**

Add Printer Wizard (Veiviser for skriver) kan kanskje gi deg beskjed om å installere skriverdriveren fra platen med produktprogramvaren, avhengig av operativsystemet og konfigurasjonen på datamaskinen som produktet er koblet til. Klikk **Have Disk (Har disk)**, og følg instruksjonene på skjermen.

---

## Installering for Mac OS X

Bruk Printer Sharing (Skriverdeling)-innstillingen når du installerer produktet på et Mac OS X-nettverk. Se Macintosh-dokumentasjonen hvis du vil ha flere detaljer.

---

# Fulle på blekk

---

## Sikkerhetsinstruksjoner, forholdsregler og spesifikasjoner for blekkflasker

---

### Sikkerhetsinstruksjoner

Pass på følgende når du håndterer blekk:

- Blekkflasker og blekkbeholderboksen må oppbevares utilgjengelig for barn. La ikke barn drikke fra eller håndtere blekkflaskene eller flaskekorkene.
- Ikke vipp eller rist på blekkflasker etter at du har fjernet forseglingen, for da kan det lekke blekk.
- Pass på så du ikke tar på blekket når du håndterer blekkbeholdere, beholderkorker, åpnede blekkflasker eller flaskekorker.  
Hvis du får blekk på huden, må du vaske grundig med såpe og vann.  
Hvis du får blekk i øynene, må du øyeblikkelig skylle med vann. Hvis du fremdeles har ubehag eller synsforstyrrelser etter grundig skylling, må du oppsøke lege umiddelbart.  
Hvis du får blekk i munnen må du straks spytte det ut og kontakte lege.

---

### Forholdsregler når du fyller på blekk

Les alle instruksjonene i dette avsnittet før du fyller på blekk.

- Bruk blekkflasker med riktig delenummer for dette produktet.  
➔ [“Blekkflasker” på side 66](#)
- Epson anbefaler bruk av ekte Epson-blekkflasker. Epson kan ikke garantere kvaliteten eller påliteligheten til uekte blekk. Bruk av uekte blekk kan føre til skader som ikke dekkes av Epsons garantier, og som under visse omstendigheter kan føre til feil på produktet.
- Produkter som ikke er produsert av Epson, kan føre til skader som ikke dekkes av Epsons garantier, og kan i visse tilfeller forårsake feil på produktet.
- Produktet krever at blekk håndteres med forsiktighet. Det kan sprute blekk når du fyller på blekkbeholderne. Det kan være vanskelig å fjerne blekk fra klær eller eiendeler.
- Det brukes blekk fra alle blekkbeholderne ved både utskrift og vedlikehold, slik som rengjøring av skriverhodet, for å sikre at skriverhodet fungerer best mulig.
- Vent med å åpne forpakningen med blekkflasken til du skal fyller på blekkbeholderen. Blekkflasken er vakuumpakket for å bevare driftssikkerheten. Hvis du åpner en blekkflaske lenge før du bruker den, får du kanskje ikke skrevet ut.
- Hvis blekknivået er under den nederste streken på blekkbeholderen, bør du snart fyller på blekk. Hvis du fortsetter å bruke produktet når blekknivået er under den nederste streken på beholderen, kan det skade produktet.



## Fylle på blekk

- ❑ Du må ikke fortsette å skrive ut når blekknivået er under den nederste streken på blekkbeholderen. Hvis du fortsetter å bruke produktet når blekknivået er under den nederste streken, kan det skade produktet. Epson anbefaler at du fyller opp alle blekkbeholdere til den øverste streken når produktet ikke er i bruk, for å tilbakestille blekknivåene. Hvis blekkbeholderen fylles som beskrevet ovenfor, vil produktet varsle og deretter stanse etter beregnet tid, slik at blekknivåene ikke synker under den nederste streken på blekkbeholderen.
- ❑ Når du har hentet inn en blekkflaske fra et kaldt lagringssted, bør du gi den tid til å varmes opp til romtemperatur i minst tre timer før du bruker den.
- ❑ Blekkflasker skal oppbevares mørkt og kjølig.
- ❑ Oppbevar blekkflaskene i samme omgivelser som produktet. Når du oppbevarer eller transporterer en blekkflaske etter at forseglingen er fjernet, må du ikke vippe på flasken eller utsette den for støt eller temperaturendringer. Ellers kan det lekke blekk selv om korken er skrudd ordentlig på blekkflasken. Pass på at blekkflasken står når du skrur på korken, og gjør slik at det ikke kan lekke blekk når du transporterer flasken.

---

## Spesifikasjoner for blekkflasker

- ❑ Epson anbefaler at blekkflasken brukes opp før utløpsdatoen som står på esken.
- ❑ Blekkflaskene som fulgte med produktet benyttes delvis under førstegangs oppsett. For å kunne produsere høykvalitets utskrifter, vil utskriftshodet på produktet være fylt med blekk. Denne engangsprosessen bruker en del blekk, og derfor kan disse flaskene skrive ut færre sider sammenlignet med senere blekkflasker.
- ❑ Hvor mange sider som kan skrives ut vil variere med hva du skriver ut, papirtypen som benyttes, utskriftsfrekvensen og miljømessige betingelser som temperaturen.
- ❑ Det er fremdeles litt blekk igjen i blekkbeholderen når produktet angir at du må fylle på flekk. Det er for å sikre førsteklasses utskriftskvalitet og beskytte skriverhodet. Det antatte antallet sider som kan skrives ut inkluderer ikke denne reserven.
- ❑ Selv om blekkflaskene kan inneholde resirkulert materiale, påvirker ikke dette produktets funksjonalitet eller ytelse.
- ❑ Når du skriver ut i svart-hvitt eller gråtoner, kan det hende at farget blekk brukes i stedet for svart blekk, avhengig av papirtypen og utskriftskvalitetsinnstillingene. Dette er fordi en blanding av fargede blekk brukes til å lage svart.

## Kontrollere blekknivåene

Vil du se hvor mye blekk som faktisk er igjen, kan du kontrollere blekknivåene i produktets blekkbeholdere.

**Forsiktighetsregel:**

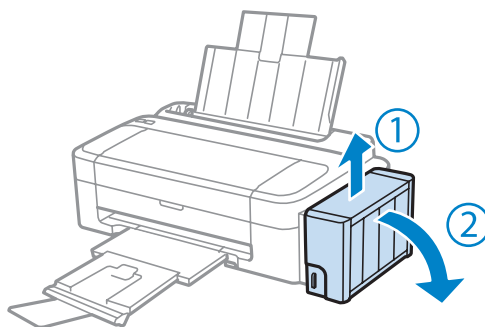
*Hvis blekknivået er under den nederste streken, fyller du på blekk til den øverste streken på blekkbeholderen. Hvis du fortsetter å bruke produktet når blekknivået er under den nederste streken på beholderen, kan det skade produktet.*

## Fylle på blekkbeholderne

**Merknad:**

Illustrasjonene viser hvordan du fyller på svart blekk. Instruksjonene gjelder imidlertid for alt blekk.

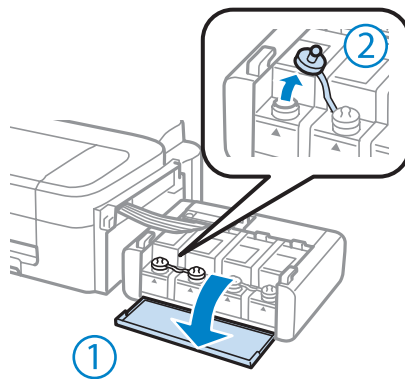
- 1 Kontroller at  $\odot$ -ikket er tent, men ikke blinker.
- 2 Løsne blekkbeholderboksen fra produktet, og legg den ned.



**Merknad:**

Du må ikke dra i rørene.

- 3 Åpne dekselet på blekkbeholderboksen, og fjern deretter korken på blekkbeholderen.

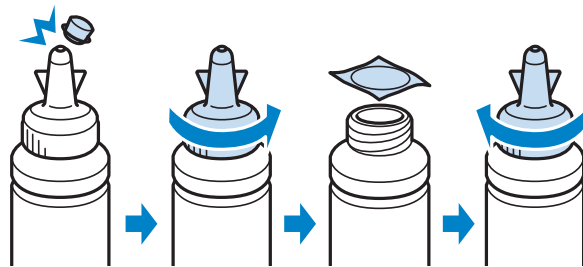


**Merknad:**

- Pass på så du ikke søler blekk.
- Kontroller at fargen på blekkbeholderen samsvarer med blekkfargen du skal fyller på.

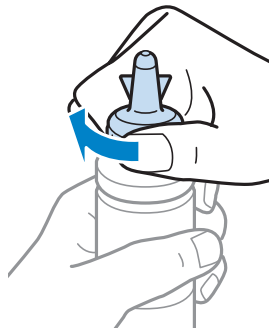
## Fulle på blekk

- 4** Brekk av toppen på korken, ta av korken på blekkflasken, fjern forseglingen fra flasken, og sett på korken igjen.



**Forsiktighetsregel:**

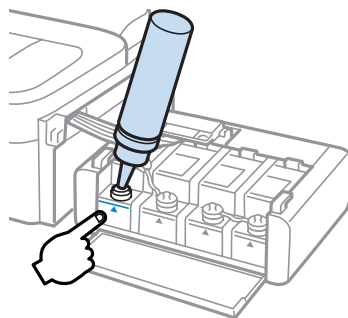
Skru korken godt på blekkflasken igjen, for ellers kan det lekke blekk.



**Merknad:**

Ikke kast toppen på korken. Hvis det er mer blekk igjen i blekkflasken etter at du har fylt på beholderen, forsegler du korken med toppen.

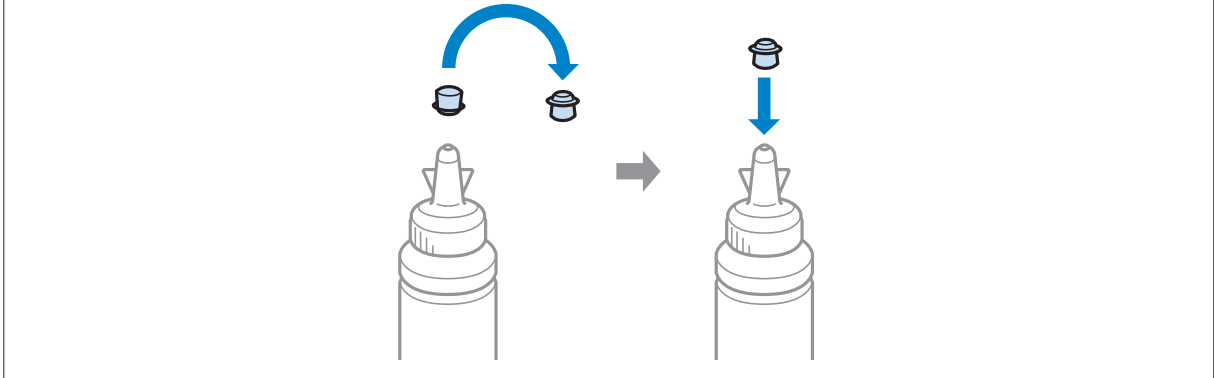
- 5** Fyll på blekkbeholderen med riktig blekkfarge opp til den øverste streken på blekkbeholderen.



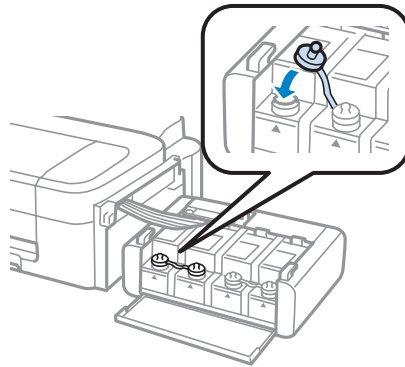
## Fylle på blekk

**Merknad:**

Hvis det er mer blekk igjen i blekkflasken etter at du har fylt opp til den øverste streken på blekkbeholderen, skrur du korken godt på og oppbevarer blekkflasken stående til senere bruk.

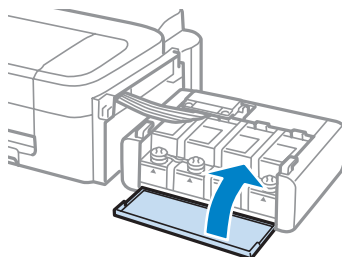


- 6** Sett korken ordentlig på blekkbeholderen.



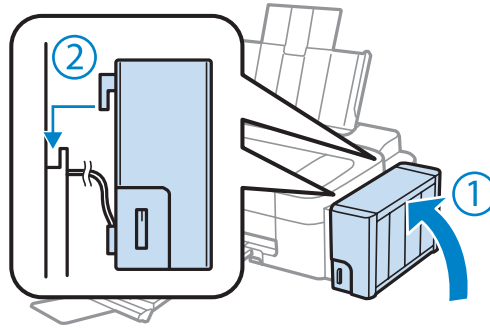
- 7** Gjenta trinn 3 til 6 for hver blekkflaske.

- 8** Lukk dekselet på blekkbeholderboksen.





## Fylle på blekk

- 9** Fest blekkbeholderboksen på produktet.



**Merknad:**

- Hvis -lampen lyser, trykker du på -knappen.
- Selv om du ikke har nye blekkflasker og én eller flere blekkbeholdere ikke blir fylt opp til den øverste streken på blekkbeholderen, kan du fortsette å bruke produktet. Produktet fungerer imidlertid best hvis du fyller opp alle blekkbeholderne til den øverste streken med én gang.

---

# Vedlikeholde produkten og programvaren

---

## Kontrollere skriverhodedysene

Hvis du ser at utskriften ikke er så klar som du hadde ventet, eller at det mangler enkelte punkter på utskriften, kan det hende at du kan identifisere problemet ved å kontrollere skriverhodedysene.

Du kan sjekke skriverhodedysene fra datamaskinen din ved å bruke verktøyet Nozzle Check (Dysekontroll), eller fra produktet ved å bruke knappene.

---

## Bruke verktøyet Nozzle Check (Dysekontroll) for Windows

Følg trinnene nedenfor for å bruke verktøyet Nozzle Check (Dysekontroll).

- 1 Kontroller at ingen advarsler eller feilmeldinger vises på kontrollpanelet.
- 2 Pass på at det er lagt papir i A4-størrelse i bakre papirmater.
- 3 Høyreklikk på produktikonet på taskbar (oppgavelinje), og velg deretter **Nozzle Check (Dysekontroll)**.  
Hvis produktikonet ikke vises, kan du se i avsnittet nedenfor om hvordan du legger til ikonet.  
➔ [“Fra snarveisikonet på taskbar \(oppgavelinje\)” på side 18](#)
- 4 Følg instruksjonene på skjermen.

---

## Bruke verktøyet Nozzle Check (Dysekontroll) for Mac OS X

Følg trinnene nedenfor for å bruke verktøyet Nozzle Check (Dysekontroll).

- 1 Kontroller at ingen advarsler eller feilmeldinger vises på kontrollpanelet.
- 2 Pass på at det er lagt papir i A4-størrelse i bakre papirmater.
- 3 Åpne Epson Printer Utility 4.  
➔ [“Tilgang til skriverdriveren for Mac OS X” på side 18](#)
- 4 Klikk på **Nozzle Check (Dysekontroll)**-ikonet.
- 5 Følg instruksjonene på skjermen.

## Rengjøre skriverhodet

Hvis du ser at utskriften er uventet uklar, eller at punkter på utskriften mangler, kan det hende at du kan løse problemet ved å rengjøre skriverhodet slik at blekket kan passere riktig gjennom dysene.

Du kan rengjøre skriverhodet fra datamaskinen ved å bruke verktøyet Head Cleaning (Hoderengjøring) i skriverdriveren, eller fra produktet ved å bruke knappene.



### Forsiktighetsregel:

Ikke slå av produktet under rengjøring av skriverhodet. Hvis hoderengjøringen blir ufullstendig, kan det hende du ikke kan skrive ut.

### Merknad:

- Siden rengjøring av skriverhodet bruker litt blekk fra alle beholderne, bør du bare rengjøre skriverhodet hvis kvaliteten blir dårligere, for eksempel hvis utskriften blir uklar eller hvis fargen er feil eller mangler helt.
- Bruk Nozzle Check (Dysekontroll) først for å bekrefte at det er nødvendig å rengjøre skriverhodet. Dette sparer blekk.
- Du kan ikke rengjøre skriverhodet når det er lite blekk igjen. Gjør klar en ny blekkflaske.
- Hvis utskriftskvaliteten ikke er blitt bedre etter at du har gjentatt denne prosedyren ca. tre ganger, bruker du verktøyet Power Ink Flushing (Effektiv blekkskylling).
  - ➔ [“Bytte blekk i blekkørerne” på side 42](#)
- For å opprettholde utskriftskvaliteten anbefaler vi at du skriver ut et par sider med jevne mellomrom.

---

## Bruke verktøyet Head Cleaning (Hoderengjøring) for Windows

Følg trinnene under for å rengjøre skrivehodet ved hjelp av verktøyet Head Cleaning (Hoderengjøring).

- 1** Pass på at transportlåsen står i ulåst posisjon.
- 2** Kontroller at ingen advarsler eller feilmeldinger vises på kontrollpanelet.
- 3** Høyreklikk på produktikonet på taskbar (oppgavelinje), og velg deretter **Head Cleaning (Hoderengjøring)**.  
Hvis produktikonet ikke vises, kan du se i avsnittet nedenfor om hvordan du legger til ikonet.  
➔ [“Fra snarveisikonet på taskbar \(oppgavelinje\)” på side 18](#)
- 4** Følg instruksjonene på skjermen.

---

## Bruke verktøyet Head Cleaning (Hoderengjøring) for Mac OS X

Følg trinnene under for å rengjøre skrivehodet ved hjelp av verktøyet Head Cleaning (Hoderengjøring).

- 1** Pass på at transportlåsen står i ulåst posisjon.

## Vedlikeholde produkten og programvaren

- 2 Kontroller at ingen advarsler eller feilmeldinger vises på kontrollpanelet.
- 3 Åpne Epson Printer Utility 4.  
➔ [“Tilgang til skriverdriveren for Mac OS X”](#) på side 18
- 4 Klikk på **Head Cleaning (Hoderengjøring)**-ikonet.
- 5 Følg instruksjonene på skjermen.

## Justere skriverhodet

Hvis du merker at de loddrette linjene eller de vannrette inndelingene er feiljustert, kan du løse dette problemet ved hjelp av verktøyet Print Head Alignment (Justering av skriverhode) i skriverdriveren.

Se den aktuelle delen nedenfor.

**Merknad:**

*Du må ikke trykke på ⏏ for å avbryte utskriften når du skriver ut et testmønster med verktøyet Print Head Alignment (Justering av skriverhode).*

---

## Bruke verktøyet Print Head Alignment (Justering av skriverhode) for Windows

Følg trinnene under for å justere skrivehodet ved hjelp av verktøyet Print Head Alignment (Justering av skriverhode).

- 1 Kontroller at ingen advarsler eller feilmeldinger vises på kontrollpanelet.
- 2 Pass på at det er lagt papir i A4-størrelse i bakre papirmater.
- 3 Høyreklikk på produktikonet på taskbar (oppgavelinje), og velg deretter **Print Head Alignment (Justering av skriverhode)**.  
  
Hvis produktikonet ikke vises, kan du se i avsnittet nedenfor om hvordan du legger til ikonet.  
➔ [“Fra snarveisikonet på taskbar \(oppgavelinje\)”](#) på side 18
- 4 Juster skriverhodet etter instruksjonene som vises på skjermen.

---

## Bruke verktøyet Print Head Alignment (Justering av skriverhode) for Mac OS X

Følg trinnene under for å justere skrivehodet ved hjelp av verktøyet Print Head Alignment (Justering av skriverhode).



## Vedlikeholde produktet og programvaren

- 1 Kontroller at ingen advarsler eller feilmeldinger vises på kontrollpanelet.
- 2 Pass på at det er lagt papir i A4-størrelse i bakre papirmater.
- 3 Åpne Epson Printer Utility 4.  
➔ [“Tilgang til skriverdriveren for Mac OS X”](#) på side 18
- 4 Klikk på **Print Head Alignment (Justering av skriverhode)**-ikonet.
- 5 Juster skriverhodet etter instruksjonene som vises på skjermen.

## Rengjøre papirfører

Hvis du ser en flekk på baksiden av utskriften, kan det skyldes at det er mye blekkrester på papirfører. Papirfører er den mørke plastremsen på innsiden av produktet. Hvis dette skjer, kan du løse problemet ved å bruke verktøyet Paper Guide Cleaning (Rengjøring av papirfører) i skriverdriveren.

Se den aktuelle delen nedenfor.

**Merknad:**

Gjenta prosedyren til innsiden av produktet er rengjort.

---

## Bruke verktøyet Paper Guide Cleaning (Rengjøring av papirfører) for Windows

Følg trinnene under for å rengjøre skrivehodet ved hjelp av verktøyet Paper Guide Cleaning (Rengjøring av papirfører).

- 1 Kontroller at ingen advarsler eller feilmeldinger vises på kontrollpanelet.
- 2 Kontroller at det er lagt i A4-papir.
- 3 Åpne skriverdriveren, klikk kategorien **Maintenance (Vedlikehold)** og klikk deretter på knappen **Paper Guide Cleaning (Rengjøring av papirfører)**.  
➔ [“Tilgang til skriverdriveren for Windows”](#) på side 17
- 4 Rengjør papirfører etter instruksjonene som vises på skjermen.

---

## Bruke verktøyet Paper Guide Cleaning (Rengjøring av papirfører) for Mac OS X

Følg trinnene under for å rengjøre skrivehodet ved hjelp av verktøyet Paper Guide Cleaning (Rengjøring av papirfører).

- 1 Kontroller at ingen advarsler eller feilmeldinger vises på kontrollpanelet.
- 2 Kontroller at det er lagt i A4-papir.
- 3 Åpne dialogboksen Epson Printer Utility 4.  
➔ [“Tilgang til skriverdriveren for Mac OS X”](#) på side 18
- 4 Klikk på **Paper Guide Cleaning (Rengjøring av papirfører)**-ikonet.
- 5 Rengjør papirføreren etter instruksjonene som vises på skjermen.

## Bytte blekk i blekkørerne

Hvis det fremdeles er striper eller manglende farger på utskriften etter at du har utført Head Cleaning (Hoderengjøring) flere ganger, må du kanskje bytte blekket i blekkørerne for å løse problemet.

Med verktøyet Power Ink Flushing (Effektiv blekkskylling) kan du bytte alt blekket i blekkørerne.

**Forsiktighetsregel:**

*Denne funksjonen bruker mye blekk. Før du bruker funksjonen må du derfor kontrollere at det er nok blekk i blekkbeholderne. Fyll på blekkbeholderne hvis det ikke er nok blekk.*

**Merknad:**

- Denne funksjonen bruker mye blekk. Vi anbefaler at du bare bruker denne funksjonen etter at du har utført Head Cleaning (Hoderengjøring) flere ganger.
- Denne funksjonen påvirker levetiden til blekkputene. Blekkputene fylles opp raskere når du bruker denne funksjonen. Kontakt Epson kundestøtte for utbytting før de når slutten av levetiden. Når blekkputene har nådd slutten av levetiden, stopper produktet og du må få hjelp av Epson for å fortsette utskriften.
- Når du har brukt verktøyet Power Ink Flushing (Effektiv blekkskylling), utfører du dysekontrollen igjen og gjentar hoderengjøring ved behov. Hvis utskriftskvaliteten fremdeles ikke er bedre, slår du produktet av og venter i minst seks timer. Er problemet der ennå selv om du har prøvd alle metodene over, kontakter du Epson kundestøtte.

---

## Bruke verktøyet Power Ink Flushing (Effektiv blekkskylling) for Windows

Følg trinnene nedenfor hvis du vil bruke verktøyet Power Ink Flushing (Effektiv blekkskylling).

## Vedlikeholde produktet og programvaren

- 1 Pass på at transportlåsen står i ulåst posisjon.
- 2 Kontroller at ingen advarsler eller feilmeldinger vises på kontrollpanelet.
- 3 Åpne skriverdriveren.  
➔ [“Tilgang til skriverdriveren for Windows” på side 17](#)
- 4 Klikk kategorien **Maintenance (Vedlikehold)**, og klikk deretter **Power Ink Flushing (Effektiv blekkskylling)**.
- 5 Følg instruksjonene på skjermen.

---

## Bruke verktøyet Power Ink Flushing (Effektiv blekkskylling) for Mac OS X

Følg trinnene nedenfor hvis du vil bruke verktøyet Power Ink Flushing (Effektiv blekkskylling).

- 1 Pass på at transportlåsen står i ulåst posisjon.
- 2 Kontroller at ingen advarsler eller feilmeldinger vises på kontrollpanelet.
- 3 Åpne Epson Printer Utility 4.  
➔ [“Tilgang til skriverdriveren for Mac OS X” på side 18](#)
- 4 Klikk ikonet **Power Ink Flushing (Effektiv blekkskylling)**.
- 5 Følg instruksjonene på skjermen.

## Strømsparings

Hvis det ikke utføres handlinger i løpet av en angitt tidsperiode, slår produktet seg automatisk av.

Du kan justere tiden før strømsparing tas i bruk. En økning vil påvirke energieffektiviteten til produktet. Tenk på miljøet før du gjør endringer.

Følg fremgangsmåten nedenfor for justere tiden.

---

## For Windows

- 1 Åpne skriverinnstillingene.  
➔ [“Tilgang til skriverdriveren for Windows” på side 17](#)

## Vedlikeholde produktet og programvaren

- 2 Klikk på kategorien **Maintenance (Vedlikehold)** og deretter på knappen **Printer and Option Information (Skriver- og alternativinformasjon)**.
- 3 Select **Off (Av)**, **30 minutes (30 minutter)**, **1 hour (1 time)**, **2 hours (2 timer)**, **4 hours (4 timer)**, **8 hours (8 timer)** eller **12 hours (12 timer)** som innstilling for Power Off Timer (Strøm av-tidtaker).
- 4 Klikk knappen **OK**.

---

## For Mac OS X

- 1 Åpne Epson Printer Utility 4.  
➔ [“Tilgang til skriverdriveren for Mac OS X”](#) på side 18
- 2 Klikk på knappen **Printer Settings (Skriverinnstillinger)**. Veiviseren Printer Settings (Skriverinnstillinger) vises.
- 3 Select **Off (Av)**, **30 minutes (30 minutter)**, **1 hour (1 time)**, **2 hours (2 timer)**, **4 hours (4 timer)**, **8 hours (8 timer)** eller **12 hours (12 timer)** som innstilling for Power Off Timer (Strøm av-tidtaker).
- 4 Klikk på **Apply (Bruk)**.

## Kontrollere antall ark som er matet

Du kan kontrollere antall ark som er matet i skriverdriveren.

Klikk **Printer and Option Information (Skriver- og alternativinformasjon)** i vinduet Maintenance (Vedlikehold) i skriverdriveren (for Windows) eller Epson Printer Utility 4 (for Mac OS X).

## Rengjøre produktet

---

### Rengjøre produktet utvendig

Rengjør produktet grundig flere ganger i året ved å følge instruksjonene nedenfor slik at den kan fungere best mulig.

**Forsiktighetsregel:**

*Bruk aldri alkohol eller tynner til å rengjøre produktet. Disse kjemikaliene kan skade produktet.*

**Merknad:**

*Lukk papirstøtten og utskriftsskuffen når du ikke bruker produktet, for å beskytte produktet mot støv.*

## Rengjøre produktet innvendig

For å sørge for at utskriften er av topp kvalitet hele tiden, må du rengjøre valsen på innsiden ved å bruke verktøyet Paper Guide Cleaning (Rengjøring av papirfører).

➔ “Rengjøre papirføreren” på side 41

**Forsiktig:**

Vær forsiktig så du ikke berører delene inne i produktet.

**Forsiktighetsregel:**

- Vær forsiktig så det ikke kommer vann på de elektroniske komponentene.
- Du må ikke sprøyte på smøremidler inne i produktet.
- Uegnede oljer kan skade skriveren. Ta kontakt med din forhandler, eller en kvalifisert serviceperson hvis skriveren trenger smurning.

## Transportere produktet

Dersom du skal flytte produktet over en viss distanse, må du forberede den for transport ved å legge den i originalemballasjen eller en boks av lignende størrelse.

**Forsiktighetsregel:**

- Når du lagrer eller transporterer produktet, må du ikke vippe det, plassere det vertikalt eller snu det opp ned, da det kan lekke blekk.
- Når du oppbevarer eller transporterer en blekkflaske etter at forseglingen er fjernet, må du ikke vippe på flasken eller utsette den for støt eller temperaturendringer. Ellers kan det lekke blekk selv om korken er skrudd ordentlig på blekkflasken. Pass på at blekkflasken står når du skrur på korken, og gjør slik at det ikke kan lekke blekk når du transporterer flasken.

**1**

Koble produktet til strøm, og slå det på. Vent til skriverhodet returnerer til startposisjon, og lukk deretter dokumentdekslet.

**2**

Slå produktet av, og koble fra strømledningen.

**3**

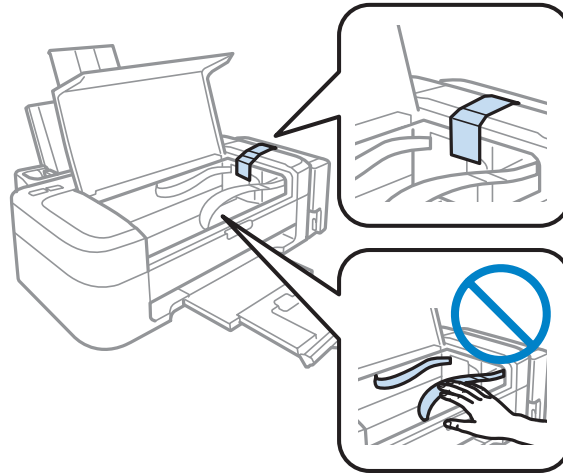
Koble grensesnittkabelen fra produktet.

**4**

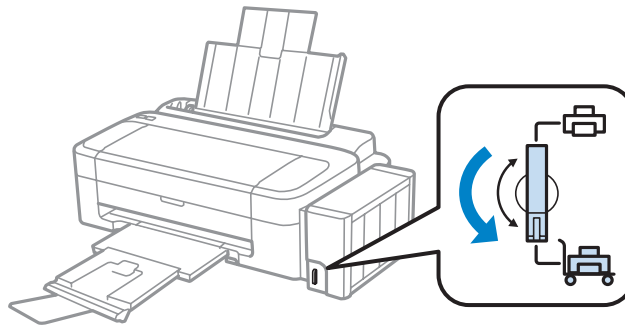
Fjern alt papir fra bakre papirmating.

## Vedlikeholde produktet og programvaren

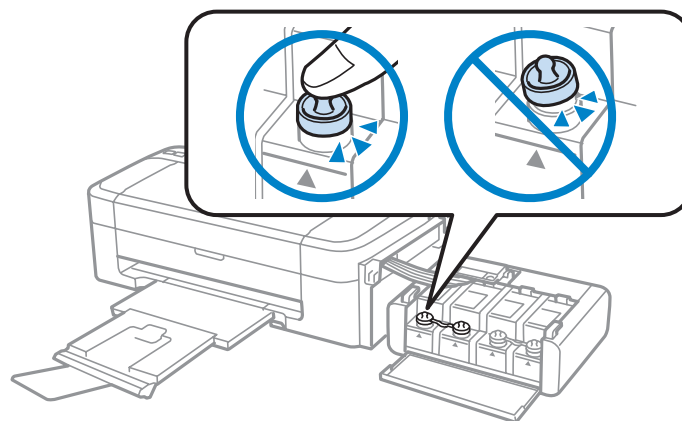
- 5** Åpne dokumentdekslet. Fest skriverhodet med tape som vist, og lukk deretter dokumentdekslet.



- 6** Sett transportlåsen i låst posisjon.

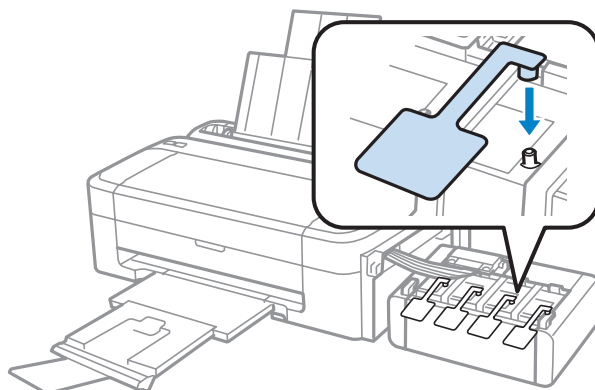


- 7** Løsne blekkbeholderboksen fra produktet og legg den ned, og sørg deretter for å sette korken ordentlig på blekkbeholderen.

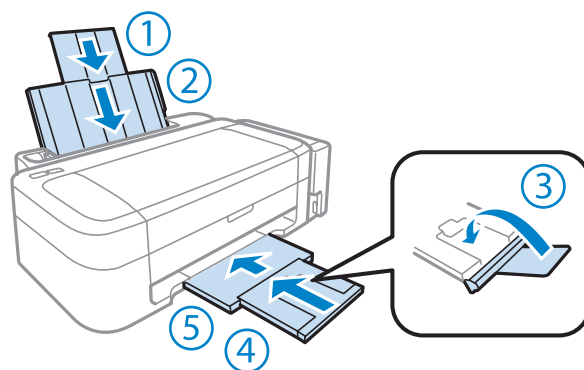


## Vedlikeholde produktet og programvaren

- 8** Fest dekslene som fulgte med produktet over de utstikkende delene på blekkbeholderen, og fest deretter blekkbeholderen på produktet.



- 9** Lukk papirstøtten og utskriftsskuffen.



- 10** Pakk produktet i esken, og bruk beskyttelsesmaterialet som fulgte med.

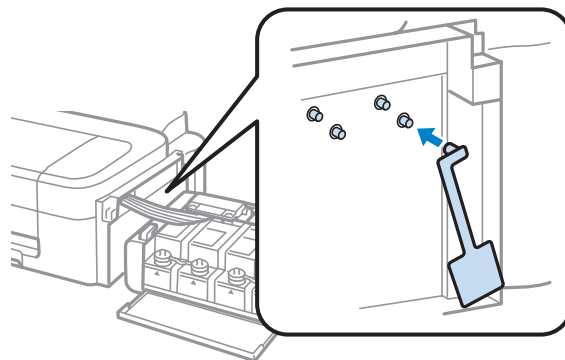
**!** **Forsiktighetsregel:**

- Hold produktet jevnt under transport. Ellers kan det lekke blekk.
- Når du har flyttet produktet, fjerner du tapen som holder på plass skriverhodet og dekslene på blekkbeholderne, og deretter setter du transportlåsen i ulåst posisjon. Hvis utskriftskvaliteten er blitt dårligere, kan du utføre hoderengjøring eller justere skriverhodet.
- Du må ikke sette åpne blekkflasker i boksen til produktet.

## Vedlikeholde produktet og programvaren

### **Merknad:**

Plasser dekslene til de installerte blekkbeholderne på siden av produktet under transport.



## Kontrollere og installere programvaren

### Kontrollere programvaren som er installert på datamaskinen

For å bruke funksjonene som er beskrevet i denne Brukerhåndbok må du installere følgende programvare.

- Epson Driver and Utilities (Driver og verktøy for Epson)
- Epson Easy Photo Print

### **Merknad:**

Tilgjengeligheten av Epson Easy Photo Print varierer avhengig av produktet.

Følg fremgangsmåten nedenfor for å kontrollere at programvaren er installert på datamaskinen.

### For Windows

- 1** **Windows 7 og Vista:** Klikk startknappen, og velg **Control Panel (Kontrollpanel)**.  
**Windows XP:** Klikk **Start** og velg **Control Panel (Kontrollpanel)**.
- 2** **Windows 7 og Vista:** Klikk **Uninstall a program (Avinstaller et program)** i kategorien Programs (Programmer).  
**Windows XP:** Dobbeltklikk på ikonet **Add or Remove Programs (Legg til eller fjern programmer)**.
- 3** Kontroller listen med installerte programmer.

### For Mac OS X

- 1** Dobbeltklikk **Macintosh HD**.



## Vedlikeholde produktet og programvaren

- 2 Dobbeltklikk mappen **Epson Software** i Applications (Programmer)-mappen og kontroller innholdet.

**Merknad:**

- Applications (Programmer)-mappen inneholder programvare levert av tredjeparter.
- For å kontrollere at skriverdriveren er installert, klikk **System Preferences (Systemvalg)** i menyen Apple og klikk deretter på **Print & Scan (Utskrift og skanning)** (for Mac OS X 10.7) eller **Print & Fax (Utskrift og faks)** (for Mac OS X 10.6 eller 10.5). Finn produktet i Printers (Skrivere)-listen.

---

## Installere programvaren

Sett inn programvareplaten som fulgte med produktet og velg programvaren du vil installere fra skjermbildet Software Select (Velg programvare).

## Avinstallere programvaren

Du må kanskje avinstallere og deretter gjeninstallere programvaren for å løse enkelte problemer, eller hvis du oppgraderer operativsystemet.

Se følgende avsnitt for informasjon om hvordan du kan sjekke hvilke programmer som er installert.

➔ [“Kontrollere programvaren som er installert på datamaskinen” på side 48](#)

---

## For Windows

**Merknad:**

- For Windows 7 og Vista trenger du en administratorkonto og et passord hvis du logger på som standard bruker.
- For Windows XP må du logge på en Computer Administrator (Administrator)-konto.

- 1 Slå av produktet.
- 2 Koble produktets grensesnittkabel fra datamaskinen.
- 3 Gjør ett av følgende.  
**Windows 7 og Vista:** Klikk startknappen, og velg **Control Panel (Kontrollpanel)**.  
**Windows XP:** Klikk **Start** og velg **Control Panel (Kontrollpanel)**.
- 4 Gjør ett av følgende.  
**Windows 7 og Vista:** Klikk **Uninstall a program (Avinstaller et program)** i kategorien Programs (Programmer).  
**Windows XP:** Dobbeltklikk på ikonet **Add or Remove Programs (Legg til eller fjern programmer)**.

## Vedlikeholde produktet og programvaren

**5** Velg programmet du ønsker å avinstallere, som for eksempel driveren for produktet og programmet fra listen som vises.

**6** Gjør ett av følgende.

**Windows 7:** Klikk på **Uninstall/Change (Avinstaller/endre)** eller **Uninstall (Avinstaller)**.

**Windows Vista:** Klikk på **Uninstall/Change (Avinstaller/endre)** eller **Uninstall (Avinstaller)**, og klikk deretter på **Continue (Fortsett)** i vinduet User Account Control (Brukerkontroll).

**Windows XP:** Klikk på **Change/Remove (Endre/fjern)** eller **Remove (Fjern)**.

**Merknad:**

*Hvis du velger å avinstallere skriverdriveren for produktet i trinn 5, velg ikonet for produktet og klikk deretter på **OK**.*

**7** Når bekreftelsesvinduet vises, klikker du **Yes (Ja)** eller **Next (Neste)**.

**8** Følg instruksjonene på skjermen.

I enkelte tilfeller kan det komme frem en melding som ber deg om å starte datamaskinen på nytt. Hvis dette skjer må du kontrollere at **I want to restart my computer now (Jeg vil starte datamaskinen på nytt nå)** er valgt, og klikk på **Finish (Fullfør)**.

---

## For Mac OS X

**Merknad:**

- Hvis du vil avinstallere programvaren, må du laste ned Uninstaller.  
Gå til webområdet på:  
<http://www.epson.com>  
Deretter velger du Epsons webområde for kundestøtte i ditt område.
- Hvis du vil avinstallere programmer, må du logge deg på en Computer Administrator (Maskinens administrator) konto.  
Du kan ikke avinstallere programmer hvis du logger på som en bruker med begrenset konto.
- Avhengig av programmet kan det hende at installeringsprogrammet er skilt fra avinstalleringsprogrammet.

**1** Avslutt alle programmer som kjører.

**2** Dobbeltklikk på ikonet **Uninstaller** på Mac OS X-harddisken din.

**3** Kryss av i avmerkingsboksene for programvaren du ønsker å avinstallere, som for eksempel driveren for produktet og programmet fra listen som vises.

**4** Klikk **Uninstall**.

## Vedlikeholde produkten og programvaren

**5** Følg instruksjonene på skjermen.

Hvis du ikke kan finne programvaren du vil avinstallere i Uninstaller-vinduet, dobbeltklikker du mappen **Applications (Programmer)** i på Mac OS X-harddisken, merker programmet du vil avinstallere, og deretter drar du det til ikonet **Trash (Papirkurv)**.

***Merknad:***

*Hvis du avinstallerer skriverdriveren og navnet på produktet forblir i vinduet **Print & Scan (Utskrift og skanning)** (for Mac OS X 10.7) eller **Print & Fax (Utskrift og faks)** (for Mac OS X 10.6 eller 10.5), velger du navnet på produktet og klikker på knappen - **fjern**.*

---

# Feilsøking for utskrift

---

## Diagnostisere problemet

Feilsøking på produktproblemer håndteres best i to trinn: Først finner du ut hva som egentlig er galt, og deretter prøver du sannsynlige løsninger til problemet er løst.

Informasjonen du trenger for å kunne gjenkjenne og løse de fleste vanlige problemer, finner du i den elektroniske hjelpen for problemløsning, i kontrollpanelet eller i Status Monitor. Se den aktuelle delen nedenfor.

Hvis du har et bestemt problem som har med utskriftskvaliteten å gjøre, et utskriftsproblem som ikke er knyttet til utskriftskvaliteten, et problem med arkmatingen, eller hvis produktet ikke skriver ut i det hele tatt, kan du se den aktuelle delen.

Du må kanskje avbryte utskriften før du kan løse problemet.

➔ [“Avbryte utskrift” på side 22](#)

---

## Kontrollere produktstatus

Hvis det oppstår et problem når du skriver ut, vises det en feilmelding i vinduet Status Monitor.

Hvis det vises en feilmelding om at produktets blekkputer nærmer seg slutten av brukstiden, kontakter du Epson kundestøtte for å skifte dem ut. Meldingen vises jevnlig helt til blekkputene er skiftet ut. Når blekkputene er mettet, stopper produktet, og du trenger hjelp fra Epson kundestøtte for å fortsette utskriften.

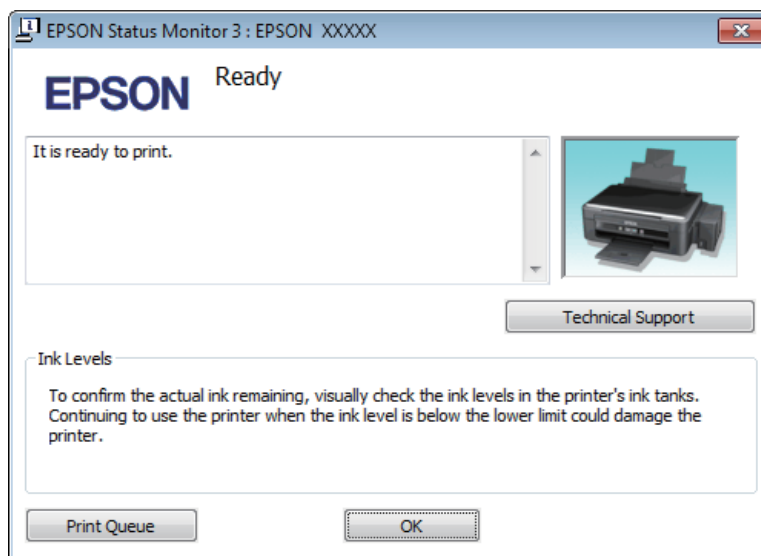
## For Windows

Du kan få tilgang til EPSON Status Monitor 3 på to ulike måter:

- Dobbeltklikk snarveisikonet for produktet på Windows-oppgavelinjen. I avsnittet nedenfor beskrives det hvordan du legger til et snarveisikon på oppgavelinje:
  - ➔ [“Fra snarveisikonet på taskbar \(oppgavelinje\)” på side 18](#)
- Åpne skriverdriveren, klikk kategorien **Maintenance (Vedlikehold)** og klikk deretter på knappen **EPSON Status Monitor 3**.

## Feilsøking for utskrift

Når du åpner EPSON Status Monitor 3 (EPSON Status Monitor 3), vises følgende vindu:



### **Merknad:**

Hvis EPSON Status Monitor 3 ikke vises, åpne skriverdriveren og klikk på **Maintenance (Vedlikehold)**-kategorien etterfulgt av **Extended Settings (Utvidede innstillinger)**-knappen. I **Extended Settings (Utvidede innstillinger)**-vinduet kryss av for **Enable EPSON Status Monitor 3 (Aktiver EPSON Status Monitor 3)**.

EPSON Status Monitor 3 (EPSON Status Monitor 3) viser følgende informasjon:

- Technical Support (Kundestøtte):**  
Klikk på **Technical Support (Kundestøtte)** for å gå til internettsiden til Epson kundestøtte.
- Print Queue (Utskriftskø):**  
Du kan vise Windows Spooler (Windows Utskriftskø) ved å klikke på **Print Queue (Utskriftskø)**.

## For Mac OS X

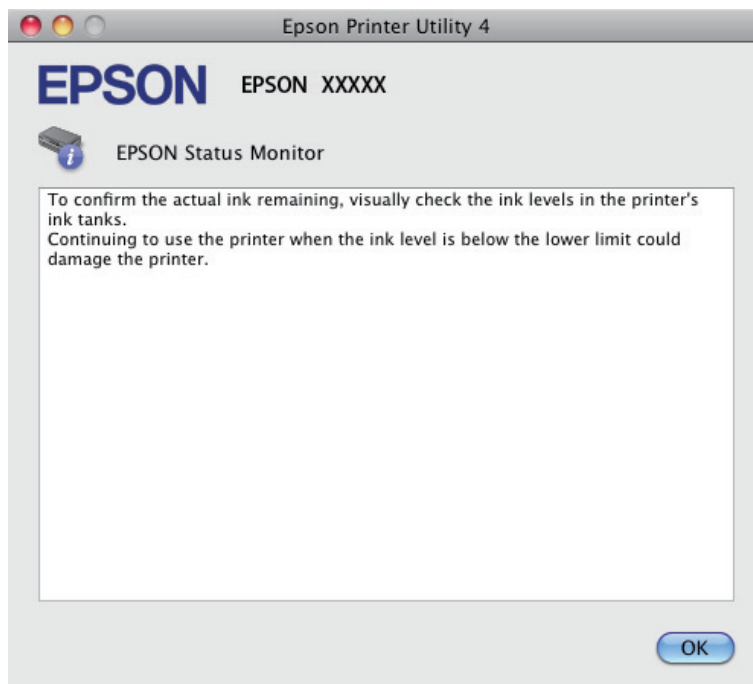
Følg trinnene nedenfor for å åpne EPSON Status Monitor.

- 1** Åpne Epson Printer Utility 4.  
➔ [“Tilgang til skriverdriveren for Mac OS X”](#) på side 18

## Feilsøking for utskrift

2

Klikk på EPSON Status Monitor-ikonet. EPSON Status Monitor vises.



## Papirstopp

**Forsiktig:**

Berør aldri knappene på kontrollpanelet mens du har hånden inne i produktet.

**Forsiktighetsregel:**

Pass på at du ikke drar i kablene eller blekkrørene, og ikke berør andre komponenter inni produktet unødvendig. Ellers kan det lekke blekk eller produktet kan bli skadet.

**Merknad:**

- Avbryt utskriftsjobben hvis du blir bedt om det via en melding fra skriverdriveren.
- Hvis alle lampene på kontrollpanelet blinker, trykker du på ⏻-knappen for å slå produktet av og på igjen. Hvis kun ⏻- og 📄-lampen blinker, trykker du på knappen 📄.

---

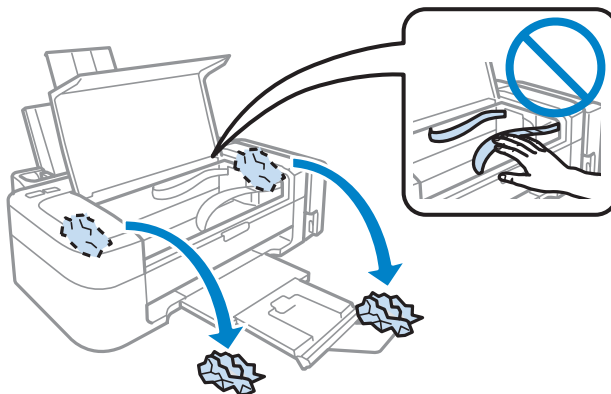
## Fjerne fastkjørt papir fra innsiden av produktet

1

Åpne dokumentdekslet.

## Feilsøking for utskrift

- 2** Fjern alt papiret fra innsiden, også eventuelle papirbiter.



- 3** Lukk dokumentdekselet.

---

## Forhindre papirstopp






Kontroller følgende hvis papiret setter seg fast ofte.

- Papiret er glatt, ikke bøyd eller brettet.
- Du bruker papir med høy kvalitet.
- Papiret med den skrivbare siden vender opp i bakre papirmater.
- Papirbunken ble luftet før du la den i.
- For vanlig papir må du ikke legge i papir over linjen rett under pilmerket ▼ på innsiden av kantskinnen. For Epson spesialmedier må du kontrollere at antall ark er lavere enn grenseverdien som er angitt for mediet.  
➔ [“Velge papir” på side 12](#)
- Kantskinnene ligger tett inntil venstre papirkant.
- Produktet står på en flat, stabil overflate som er større enn sokkelen i alle retninger. Produktet vil ikke virke ordentlig hvis det står på skrå.

## Hjelp med utskriftskvalitet

Hvis du har problemer med utskriftskvaliteten, kan du sammenligne den med illustrasjonene nedenfor. Klikk bildeteksten under illustrasjonen som ligner mest på utskriften din.

## Feilsøking for utskrift

<p>enthalten alle i Aufdruck. W ↓ 5008 "Regel"</p> <p>Godt eksempel</p>	 <p>Godt eksempel</p>
<p>enthalten alle i Aufdruck. W ↓ 5008 "Regel"</p> <p>→ "Vannrette striper" på side 56</p>	<p>enthalten alle i Aufdruck. W ↓ 5008 "Regel"</p> <p>→ "Loddrette striper eller feiljustering" på side 57</p>
 <p>→ "Vannrette striper" på side 56</p>	 <p>→ "Loddrette striper eller feiljustering" på side 57</p>
 <p>→ "Feil eller manglende farger" på side 57</p>	 <p>→ "Uklar eller flekkete utskrift" på side 57</p>

## Vannrette striper

- Pass på at den skrivbare siden (den som er lysere eller mer glanset) av papiret vender oppover i den bakre papirmateren.
- Kjør verktøyet for hoderengjøring for å fjerne tilstopping i blekkdysene.  
→ "Rengjøre skriverhodet" på side 39
- Bruk helst ekte blekkflasker fra Epson.
- Kontroller at papirtypen som er valgt i skriverdriveren, er riktig i forhold til papirtypen som er lagt i produktet.  
→ "Innstillinger for papirtype fra skriverdriveren" på side 13



---

## Loddrette striper eller feiljustering

- Pass på at den skrivbare siden (den som er lysere eller mer glanset) av papiret vender oppover i den bakre papirmateren.
- Kjør verktøyet for hoderengjøring for å fjerne tilstopping i blekkdysene.  
➔ [“Rengjøre skriverhodet” på side 39](#)
- Kjør verktøyet Print Head Alignment (Justering av skriverhode).  
➔ [“Justere skriverhodet” på side 40](#)
- For Windows, fjern merket for **High Speed (Høy hastighet)** fra vinduet More Options (Flere alternativer) i skriverdriveren. Se den elektroniske hjelpen for å få mer informasjon.  
For Mac OS X, velg **Off (Av)** fra High Speed Printing (Utskrift med høy hastighet). For å vise High Speed Printing (Utskrift med høy hastighet) klikker du gjennom følgende menyer: **System Preferences (Systemvalg)**, **Print & Scan (Utskrift og skanning)** (for Mac OS X 10.7) eller **Print & Fax (Utskrift og faks)** (for Mac OS X 10.6 eller 10.5), ditt produkt (i listeboksen Printers (Skrivere)), **Options & Supplies (Valg og forbruksmateriell)** og deretter **Driver**.
- Kontroller at papirtypen som er valgt i skriverdriveren, er riktig i forhold til papirtypen som er lagt i produktet.  
➔ [“Innstillinger for papirtype fra skriverdriveren” på side 13](#)

---

## Feil eller manglende farger

- Kontroller at den første blekkfyllingen er fullført.
- Kontroller at transportlåsen står i ulåst posisjon.
- For Windows fjerner du innstillingen for **Grayscale (Gråtone)** i vinduet Main (Hoved) i skriverdriveren. For Mac OS X fjerner du innstillingen for **Grayscale (Gråtone)** i Print Settings (Utskriftsinnstillinger) i dialogboksen Print (Skriv ut) i skriverdriveren din. Se den elektroniske hjelpen for å få mer informasjon.
- Juster fargeinnstillingene i programmet eller i skriverinnstillingene. For Windows, sjekk vinduet More Options (Flere alternativer). For Mac OS X, merk av i dialogboksen Color Options (Fargealternativer) fra dialogboksen Print (Skriv ut). Se den elektroniske hjelpen for å få mer informasjon.
- Kjør verktøyet for hoderengjøring for å fjerne tilstopping i blekkdysene.  
➔ [“Rengjøre skriverhodet” på side 39](#)
- Hvis du ikke har brukt produktet på en lang stund, bruker du verktøyet Power Ink Flushing (Effektiv blekkskylling) i skriverdriveren.  
➔ [“Bytte blekk i blekkrorene” på side 42](#)
- Bruk helst ekte blekkflasker fra Epson og papir anbefalt av Epson.

---

## Uklar eller flekkete utskrift

- Bruk helst ekte blekkflasker fra Epson og papir anbefalt av Epson.

## Feilsøking for utskrift

- Kontroller at produktet står på en flat, stabil overflate som er større enn sokkelen i alle retninger. Produktet vil ikke virke ordentlig hvis det står på skrå.
- Kontroller at papiret ikke er skadet, skittent eller for gammelt.
- Pass på at papiret er tørt og at den skrivbare siden (den som er lysere eller mer glanset) av papiret vender oppover i den bakre papirmateren.
- Hvis papiret er bøyd mot utskriftssiden, bør du glatte det eller bøye det lett den andre veien.
- Kontroller at papirtypen som er valgt i skriverdriveren, er riktig i forhold til papirtypen som er lagt i produktet.
  - ➔ [“Innstillinger for papirtype fra skriverdriveren” på side 13](#)
- Fjern arkene fra utskriftsskuffen etter hvert som de blir skrevet ut.
- Ikke berør eller la noe komme i kontakt med den trykte siden av glanset papir. Følg instruksjonene for papiret om hvordan utskriftene skal håndteres.
- Kjør verktøyet for hoderengjøring for å fjerne tilstopping i blekkdysene.
  - ➔ [“Rengjøre skriverhodet” på side 39](#)
- Kjør verktøyet Justering av skriverhode.
  - ➔ [“Justere skriverhodet” på side 40](#)
- Hvis papiret har blekkflekker etter utskrift, rengjør innsiden av produktet.
  - ➔ [“Rengjøre produktet innvendig” på side 45](#)

## Diverse utskriftsproblemer

---

### Feil eller forvrengte tegn

- Fjern avbrutte utskriftsjobber.
  - ➔ [“Avbryte utskrift” på side 22](#)
- Slå av produktet og datamaskinen. Kontroller at grensesnittkabelen til produktet sitter godt fast.
- Avinstaller skriverdriveren, og installer den deretter på nytt.
  - ➔ [“Avinstallere programvaren” på side 49](#)

---

### Feil marger

- Pass på at papiret er lagt korrekt inn i bakre papirmater.
  - ➔ [“Legge i papir” på side 14](#)
  - ➔ [“Legge i konvolutter” på side 15](#)
- Kontroller marginstillingene i programmet du bruker. Sørg for at margene er innenfor det utskrivbare området på siden.
  - ➔ [“Utskrivbart område” på side 68](#)

## Feilsøking for utskrift

- Kontroller at innstillingene for skriverdriveren er riktige for papirstørrelsen du bruker.  
For Windows, hak av i vinduet Main (Hoved).  
For Mac OS X, sjekk dialogboksen Page Setup (Sideoppsett) eller dialogboksen Print (Skriv ut).
- Avinstaller skriverdriveren, og installer den deretter på nytt.  
➔ [“Avinstallere programvaren” på side 49](#)

---

## Utskriften står litt på tvers

- Pass på at papiret er lagt korrekt inn i bakre papirmater.  
➔ [“Legge i papir” på side 14](#)  
➔ [“Legge i konvolutter” på side 15](#)
- Hvis **Draft (Kladd)** er valgt i Quality (Kvalitet) i vinduet Main (Hoved) i skriverdriveren din (for Windows), eller **Fast Economy (Rask Økonomi)** er valgt i Print Quality (Utskriftskval.) i Print Settings (Utskriftsinnstillinger) (for Mac OS X), velger du en annen innstilling.

---

## Omvendt bilde

- For Windows fjerner du merket for **Mirror Image (Speilvend)** i vinduet More Options (Flere alternativer) i skriverdriveren, eller slår av innstillingen Mirror Image (Speilvend) i programmet.  
For Mac OS X, fjern krysset i avmerkingsboksen **Mirror Image (Speilvend)** i **Print Settings (Utskriftsinnstillinger)** i dialogboksen Print (Skriv ut) i skriverdriveren, eller slå av innstillingen Mirror Image (Speilvend) i programmet ditt.  
Se i den elektroniske hjelpen for skriverdriveren eller programmet du bruker hvis du vil ha instruksjoner.
- Avinstaller skriverdriveren, og installer den deretter på nytt.  
➔ [“Avinstallere programvaren” på side 49](#)

---

## Utskrift av tomme sider

- Kontroller at innstillingene for skriverdriveren er riktige for papirstørrelsen du bruker.  
For Windows, hak av i vinduet Main (Hoved).  
For Mac OS X, sjekk dialogboksen Page Setup (Sideoppsett) eller dialogboksen Print (Skriv ut).
- For Windows merker du av for **Skip Blank Page (Hopp over blank side)** ved å klikke knappen **Extended Settings (Utvidede innstillinger)** i vinduet Maintenance (Vedlikehold) i skriverdriveren.  
For Mac OS X, velg **On (På)** fra Skip Blank Page (Hopp over blank side). For å vise Skip Blank Page (Hopp over blank side) klikker du gjennom følgende menyer: **System Preferences (Systemvalg)**, **Print & Scan (Utskrift og skanning)** (for Mac OS X 10.7) eller **Print & Fax (Utskrift og faks)** (for Mac OS X 10.6 eller 10.5), ditt produkt (i listeboksen Printers (Skrivere)), **Options & Supplies (Valg og forbruksmateriell)** og deretter **Driver**.
- Avinstaller skriverdriveren, og installer den deretter på nytt.  
➔ [“Avinstallere programvaren” på side 49](#)

---

## Utskrevet side er flekkete eller oppskrapet

- Hvis papiret er bøyd mot utskriftssiden, bør du glatte det eller bøye det lett den andre veien.

## Feilsøking for utskrift

- Legg i og mat ut vanlig papir flere ganger.
  - ➔ [“Rengjøre produktet innvendig” på side 45](#)
- Avinstaller skriverdriveren, og installer den deretter på nytt.
  - ➔ [“Avinstallere programvaren” på side 49](#)

---

## Utskriften går for sakte

- Kontroller at papirtypen som er valgt i skriverdriveren, er riktig i forhold til papirtypen som er lagt i produktet.
  - ➔ [“Innstillinger for papirtype fra skriverdriveren” på side 13](#)
- For Windows velger du en lavere **Quality (Kvalitet)** i vinduet Main (Hoved) i skriverdriveren. For Mac OS X velger du en lavere Print Quality (Utskriftskval.) i Print Settings (Utskriftsinnstillinger) i dialogboksen Print (Skriv ut) i skriverdriveren din.
  - ➔ [“Tilgang til skriverdriveren for Windows” på side 17](#)
  - ➔ [“Tilgang til skriverdriveren for Mac OS X” på side 18](#)
- Lukk alle programmer du ikke trenger.
- Hvis du skriver ut sammenhengende i en lang periode, kan utskriften gå svært tregt. Dette gjøres for å senke utskriftshastigheten og hindre produktmekanismen i å bli overopphetet og skadet. Hvis dette skjer, kan du fortsette å skrive ut, men vi anbefaler at du tar en pause og lar produktet stå i minst 30 minutter mens den er slått på. (Produktets normaltilstand vil ikke bli gjenopprettet hvis det blir slått av.) Når du starter på nytt, får produktet normal utskriftshastighet.
- Avinstaller skriverdriveren, og installer den deretter på nytt.
  - ➔ [“Avinstallere programvaren” på side 49](#)

Hvis du har prøvd alle metodene ovenfor og ikke klarer å løse problemet, kan du se følgende:

- ➔ [“Øke utskriftshastigheten \(bare for Windows\)” på side 63](#)

## Papiret mates ikke riktig

---

### Papiret mates ikke

Ta ut papirbunken, og pass på at:

- Papiret ikke er bøyd eller brettet.
- Papiret ikke er for gammelt. Se instruksjonene som fulgte med papiret hvis du vil ha mer informasjon.
- For vanlig papir må du ikke legge i papir over linjen rett under pilmerket ▼ på innsiden av kantskinnen. For Epson spesialmedier må du kontrollere at antall ark er lavere enn grenseverdien som er angitt for mediet.
  - ➔ [“Velge papir” på side 12](#)
- Papiret ikke har satt seg fast inne i produktet. Hvis det har det, må du fjerne alt papir som har satt seg fast.
  - ➔ [“Papirstopp” på side 54](#)
- Du har fulgt eventuelle spesielle anvisninger for ilegging som fulgte med papiret.

## Feilsøking for utskrift

- Papiret har ikke hull til binding.

---

### Flere sider mates samtidig

- For vanlig papir må du ikke legge i papir over linjen rett under pilmerket ▼ på innsiden av kantskinnen. For Epson spesialmedier må du kontrollere at antall ark er lavere enn grenseverdien som er angitt for mediet.  
➔ [“Velge papir” på side 12](#)
- Kontroller at kantskinnene ligger tett inntil venstre papirkant.
- Kontroller at papiret ikke er krøllete eller brettet. Hvis det er det, glatter du det eller krøller det lett mot motsatt side før du legger det i.
- Ta ut papirbunken, og kontroller at papiret ikke er for tynt.  
➔ [“Papir” på side 67](#)
- Luft bunken ved å dra tommelen raskt over arkkantene så arkene skilles fra hverandre, og legg deretter i papiret igjen.
- Hvis det blir skrevet ut for mange kopier av en fil, må du kontrollere innstillingen Copies (Eksemplarer) i skriverdriveren på følgende måte og også sjekke i programmet ditt.  
For Windows kontrollerer du innstillingen Copies (Eksemplarer) i vinduet Main (Hoved).  
Mac OS X, kontroller innstillingen Copies (Eksemplarer) i dialogboksen Print (Skriv ut).

---

### Papiret er ikke lagt i riktig

Hvis du har lagt papiret for langt inn i produktet, klarer ikke produktet å hente papiret på riktig måte. Slå av produktet, og fjern papiret forsiktig. Slå deretter på produktet, og legg papiret i på riktig måte.

---

### Papiret er ikke kommet helt ut eller er krøllete

- Hvis papiret ikke mates helt ut, trykker du på knappen ⏏ for å mate ut papiret. Dersom papiret sitter fast inni produktet, må du fjerne det i henhold til instruksjonene nedenfor.  
➔ [“Papirstopp” på side 54](#)
- Hvis papiret er krøllete når det kommer ut, kan det skyldes at det er fuktig eller for tynt. Legg i en ny bunke med papir.

**Merknad:**

Ubrukt papir må oppbevares i originalemballasjen på et tørt sted.

---

## Produktet skriver ikke ut

---

### Alle lamper er av

- Trykk på ⏏-knappen for å kontrollere at produktet er slått på.

## Feilsøking for utskrift

- Kontroller at strømledningen sitter godt fast.
- Kontroller at strømuttaket du bruker, virker, og at det ikke styres av en veggbryter eller et tidsur.

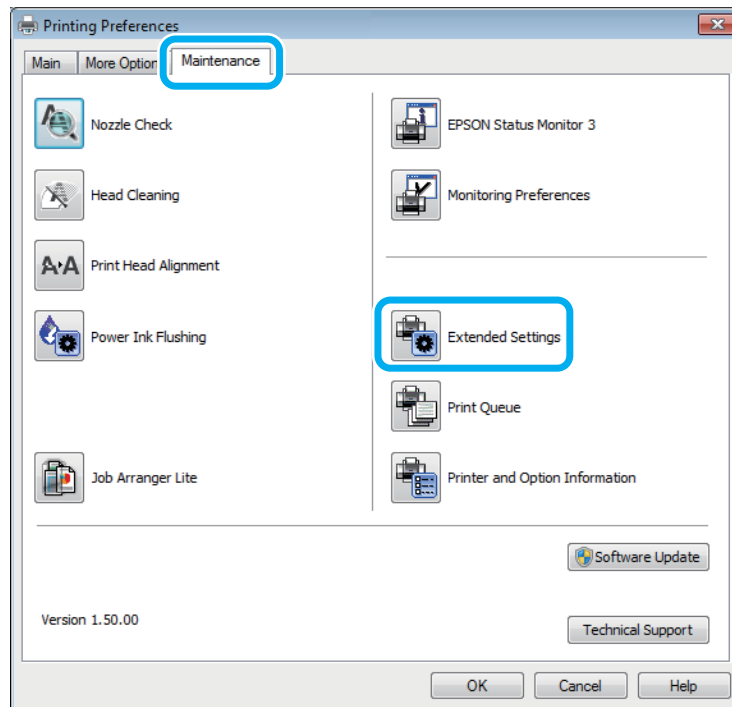
---

### Bare strømlampen er på

- Slå av produktet og datamaskinen. Kontroller at grensesnittkabelen til produktet sitter godt fast.
- Hvis du bruker USB-grensesnittet, må du kontrollere at kabelen overholder USB- eller Hi-Speed USB-standardene.
- Hvis du kobler produktet til datamaskinen via en USB-hub, kobler du produktet til den første huben i rekken på datamaskinen. Hvis skriverdriveren fremdeles ikke blir gjenkjent på datamaskinen, prøver du å koble produktet direkte til datamaskinen uten USB-huben.
- Hvis du kobler produktet til datamaskinen via en USB-hub, kontrollerer du at USB-hubenheten gjenkjennes av datamaskinen.
- Hvis du prøver å skrive ut et stort bilde, kan det hende at datamaskinen ikke har nok minne. Prøv å redusere oppløsningen på bildet, eller skriv ut bildet i en mindre størrelse. Det kan være du må installere mer minne i datamaskinen.
- Brukere av Windows kan fjerne eventuelle avbrutte utskriftsjobber fra Windows Spooler (Windows Utskriftskø).
  - ➔ [“Avbryte utskrift” på side 22](#)
- Avinstaller skriverdriveren, og installer den deretter på nytt.
  - ➔ [“Avinstallere programvaren” på side 49](#)

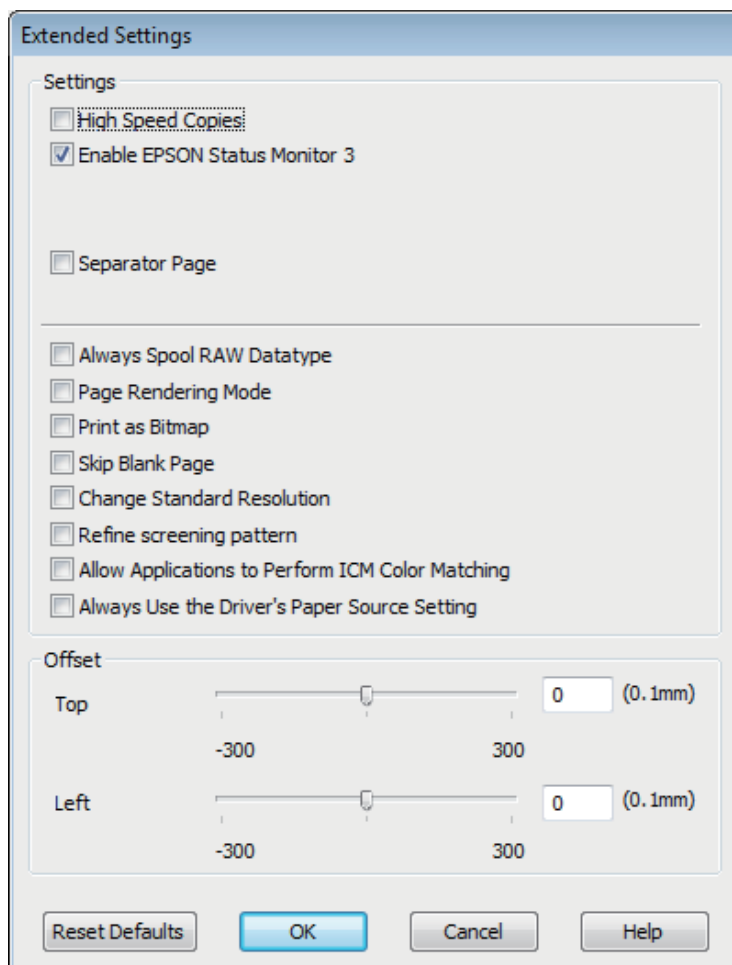
## Øke utskriftshastigheten (bare for Windows)

Utskriftshastigheten kan økes ved å velge visse innstillinger i vinduet Extended Settings (Utvidede innstillinger) når utskriftshastigheten er for sakte. Klikk **Extended Settings (Utvidede innstillinger)** i vinduet Maintenance (Vedlikehold) til skriverdriveren.



## Feilsøking for utskrift

Dialogboksen nedenfor vises.



Velg følgende avkrysningsbokser for å prøve å øke utskriftshastigheten.

- High Speed Copies (Høyhastighetsutskrift)
- Always spool RAW datatype (Spol alltid RAW-datatype)
- Page Rendering Mode (Modus for sidegjengivelse)
- Print as Bitmap (Skriv ut som punktgrafikk)

Se den elektroniske hjelpen hvis du vil vite mer.

## Andre problemer

---

### Skrive ut vanlig papir stille

Når vanlig papir er valgt for papirtype og Standard (Windows) eller Normal (Mac OS X) er valgt for kvalitet i skriverdriveren, skriver produktet ut i høy hastighet. Prøv å velge Quiet Mode (Stillemodus) for at skriveren skal være stillere, men det vil redusere utskriftshastigheten.



## Feilsøking for utskrift

Brukere av Windows merker av for Quiet Mode (Stillemodus) i vinduet Main (Hoved) i skriverdriveren. For Mac OS X, velg **On (På)** fra Quiet Mode (Stillemodus). For å vise Quiet Mode (Stillemodus) klikker du gjennom følgende menyer: **System Preferences (Systemvalg)**, **Print & Scan (Utskrift og skanning)** (for Mac OS X 10.7) eller **Print & Fax (Utskrift og faks)** (for Mac OS X 10.6 eller 10.5), ditt produkt (i listeboksen Printers (Skrivere)), **Options & Supplies (Valg og forbruksmaterieil)** og deretter **Driver**.

# Produktinformasjon

## Blekkflasker

Du kan bruke følgende blekkflasker for dette produktet:

Blekkflasker	Denumre
Black (Svart)	T6641
Cyan	T6642
Magenta	T6643
Yellow (Gul)	T6644



**Forsiktighetsregel:**

*Ekte Epson-blekk som ikke står oppført her, kan føre til skader som ikke dekkes av Epsons garantier.*

<b>Farge</b>	Black (Svart), Cyan, Magenta, Yellow (Gul)
<b>Temperatur</b>	Lagring: -20 til 40 °C 1 måned ved 40 °C Frysepunkt: * -16 °C

\* Blekket tiner, og kan brukes etter ca. 3 timer ved 25 °C.

## Systemkrav

### For Windows

System	PC-grensesnitt
Windows 7 (32-biter, 64-biter), Vista (32-biter, 64-biter), XP SP1 eller høyere (32-biter), eller XP Professional x64 Edition	USB

### For Mac OS X

System	PC-grensesnitt

## Produktinformasjon

Mac OS X 10.5.8, 10.6.x, 10.7.x	USB
---------------------------------	-----

**Merknad:**

UNIX File System (UFS) for Mac OS X støttes ikke.

## Tekniske spesifikasjoner

**Merknad:**

Spesifikasjonene kan endres uten forutgående varsel.

## Skriverspesifikasjoner

<b>Papirbane</b>	Bakre papirmater, settes inn på toppen
<b>Kapasitet</b>	L110/L210: 6 mm (0,2 tommer) L300/L350: 11 mm (0,4 tommer)

## Papir

**Merknad:**

- Siden kvaliteten på et bestemt papirmerke eller en papirtype når som helst kan endres av produsenten, kan ikke Epson gå god for kvaliteten til papirtyper som ikke er produsert av Epson. Du bør alltid teste ut prøver av en papirtype før du kjøper store mengder eller skriver ut store jobber.
- Papir av dårlig kvalitet kan føre til at utskriftskvaliteten blir dårligere, og forårsake papirstopp eller andre problemer. Bytt til papir av høyere kvalitet hvis det oppstår problemer.

**Enkeltark:**

<b>Størrelse</b>	A4 210 × 297 mm 10 × 15 cm (4 × 6 in) 13 × 18 cm (5 × 7 in) A6 105 × 148 mm A5 148 × 210 mm B5 182 × 257 mm 9 × 13 cm (3,5 × 5 in) 13 × 20 cm (5 × 8 in) 20 × 25 cm (8 × 10 in) 16:9 bredformat (102 × 181 mm) 100 × 148 mm Letter 8 1/2 × 11 in Legal 8 1/2 × 14 in
<b>Papirtyper</b>	Vanlig papir eller spesialpapir som distribueres av Epson

## Produktinformasjon

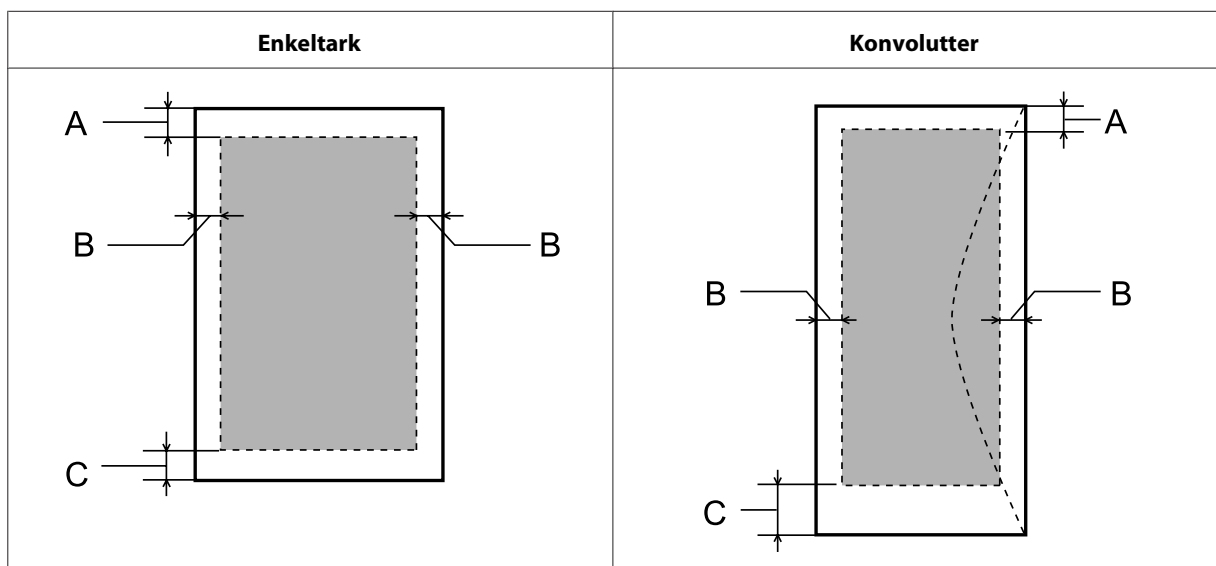
<b>Tykkelse (for vanlig papir)</b>	0,08 til 0,11 mm (0,003 til 0,004 tommer)
<b>Vekt (for vanlig papir)</b>	64 g/m <sup>2</sup> til 90 g/m <sup>2</sup>

*Konvolutter:*

<b>Størrelse</b>	Konvolutt #10 4 1/8 × 9 1/2 in Konvolutt DL 110 × 220 mm Konvolutt C6 114 × 162 mm
<b>Papirtyper</b>	Vanlig papir
<b>Vekt</b>	75 g/m <sup>2</sup> til 90 g/m <sup>2</sup>

## Utskrivbart område

Merkede deler viser utskrivbart område.



Medietype	Minimumsmarg	
	Enkeltark	Konvolutter
A	3,0 mm (0,12 tommer)	3,0 mm (0,12 tommer)
B	3,0 mm (0,12 tommer)	5,0 mm (0,20 tommer)
C	3,0 mm (0,12 tommer)	21,0 mm (0,83 tommer)

**Merknad:**

*Avhengig av papirtypen kan utskriftskvaliteten bli dårligere øverst og nederst på utskriften, eller det kan dannes flekker i disse områdene.*

## Produktinformasjon

### Mekanisk

<b>Mål</b>	Lagring Bredde: 472 mm (18,6 tommer) Dybde: 222 mm (8,7 tommer) Høyde: 130 mm (5,1 tommer)
	Utskrifter* Bredde: 472 mm (18,6 tommer) Dybde (L110): 499 mm (19,6 tommer) Dybde (L300): 499 mm (19,6 tommer) Høyde: 284 mm (11,2 tommer)
<b>Vekt</b>	L110: Ca. 2,7 kg (6,0 lb) uten blekk og strømledning. L300: Ca. 2,7 kg (6,0 lb) uten blekk og strømledning.

\* Med utskriftsskuff, forlengelse på utskriftsskuff og stopper forlenget.

### Elektrisk

		100–240 V-modell
<b>Inngangsspenningsområde</b>		90 til 264 V
<b>Nominelt frekvensområde</b>		50 til 60 Hz
<b>Inngangsfrekvensområde</b>		49,5 til 60,5 Hz
<b>Merkestrøm</b>		0,5 til 0,3 A
<b>Strømforbruk</b>	<b>Utskrifter</b>	L110: Ca. 10 W (ISO/IEC24712) L300: Ca. 10 W (ISO/IEC24712)
	<b>Klarmodus</b>	Omtrent 2,2 W
	<b>Hvilemodus</b>	Omtrent 1,2 W
	<b>Avslåttmodus</b>	Omtrent 0,3 W

**Merknad:**

Kontroller etiketten på baksiden av produktet for informasjon om spenning.

### Miljø

<b>Temperatur</b>	Bruk: 10 til 35 °C Lagring: -20 til 40 °C 1 måned ved 40 °C
-------------------	---

**Produktinformasjon**

<b>Luftfuktighet</b>	Bruk:* 20–80 % relativ fuktighet Lagring:* 5–85 % relativ fuktighet
----------------------	--

\* Uten kondens

---

**Standarder og godkjenninger**

Europeisk modell:

<b>Lavspenningsdirektiv 2006/95/EF</b>	EN60950-1
<b>EMC-direktiv 2004/108/EF</b>	EN55022 klasse B EN61000-3-2 EN61000-3-3 EN55024

---

**Grensesnitt**

USB — Forenlig med USB 2.0-spesifikasjonen
--

---

# Hvis du trenger hjelp

---

## Web-område for kundestøtte

På Epsons web-område for kundestøtte får du hjelp med problemer som ikke kan løses ved hjelp av feilsøkinginformasjonen i produktdokumentasjonen. Hvis du har en web-leser og kan koble deg til Internett, kan du besøke området på adressen:

<http://support.epson.net/>  
<http://www.epson.eu/Support> (Europa)

Hvis du trenger de nyeste driverne, svar på vanlige spørsmål, håndbøker eller annet nedlastbart materiale, kan du gå til området på adressen:

<http://www.epson.com>  
<http://www.epson.eu/Support> (Europa)

Deretter velger du Epsons web-område for kundestøtte i ditt område.

## Kontakte Epson kundestøtte

---

### Før du kontakter Epson

Hvis Epson-produktet ikke fungerer ordentlig, og du ikke kan løse problemet ved hjelp av feilsøkinginformasjonen i produktdokumentasjonen, må du kontakte Epsons kundestøtte for å få hjelp. Hvis Epson kundestøtte for området ditt ikke står oppført nedenfor, kontakter du forhandleren der du kjøpte produktet.

Epson kundestøtte kan hjelpe deg mye raskere hvis du oppgir følgende informasjon:

- Serienummeret for produktet  
(Etiketten med serienummeret er vanligvis plassert bak på produktet.)
- Produktmodell
- Programvareversjon  
(Klikk **About**, **Version Info** eller lignende knapp i produktprogrammet.)
- Merke og modell på datamaskinen du bruker
- Navn og versjonsnummer på operativsystemet på datamaskinen
- Navn og versjoner på programmene du vanligvis bruker med produktet
- Antall ark som er matet  
➔ [“Kontrollere antall ark som er matet” på side 44](#)

## Hjelp for brukere i Europa

Se i dokumentet **Pan-European Warranty Document** for å finne informasjon om hvordan du kontakter Epson kundestøtte.

## Hjelp for brukere i Taiwan

Kontaktsted for informasjon, kundestøtte og tjenester er:

### World Wide Web (<http://www.epson.com.tw>)

Informasjon om produktspesifikasjoner, drivere for nedlasting og produktspørsmål er tilgjengelige.

### Epsons sentralbord (telefon: +0280242008)

Sentralbordbetjeningen kan hjelpe deg med følgende over telefon:

- Salgsspørsmål og produktinformasjon
- Spørsmål eller problemer knyttet til bruk av produktet
- Spørsmål om reparasjonstjenester og garantier

### Reparasjons- og servicesenter:

Telefonnummer	Faksnummer	Adresse
02-23416969	02-23417070	No. 20, Beiping E. Rd., Zhongzheng Dist., Taipei City 100, Taiwan
02-27491234	02-27495955	1F., No. 16, Sec. 5, Nanjing E. Rd., Songshan Dist., Taipei City 105, Taiwan
02-32340688	02-32345299	No. 1, Ln. 359, Sec. 2, Zhongshan Rd., Zhonghe City, Taipei County 235, Taiwan
039-605007	039-600969	No. 342-1, Guangrong Rd., Luodong Township, Yilan County 265, Taiwan
038-312966	038-312977	No. 87, Guolian 2nd Rd., Hualien City, Hualien County 970, Taiwan
03-2810606	03-2810707	No. 413, Huannan Rd., Pingzhen City, Taoyuan County 324, Taiwan
03-5325077	03-5320092	1F., No. 9, Ln. 379, Sec. 1, Jingguo Rd., North Dist., Hsinchu City 300, Taiwan
04-23291388	04-23291338	3F., No. 510, Yingcai Rd., West Dist., Taichung City 403, Taiwan
04-23805000	04-23806000	No. 530, Sec. 4, Henan Rd., Nantun Dist., Taichung City 408, Taiwan
05-2784222	05-2784555	No. 463, Zhongxiao Rd., East Dist., Chiayi City 600, Taiwan
06-2221666	06-2112555	No. 141, Gongyuan N. Rd., North Dist., Tainan City 704, Taiwan



**Hvis du trenger hjelp**

Telefonnummer	Faksnummer	Adresse
07-5520918	07-5540926	1F., No. 337, Minghua Rd., Gushan Dist., Kaohsiung City 804, Taiwan
07-3222445	07-3218085	No. 51, Shandong St., Sanmin Dist., Kaohsiung City 807, Taiwan
08-7344771	08-7344802	1F., No. 113, Shengli Rd., Pingtung City, Pingtung County 900, Taiwan

---

**Hjelp for brukere i Singapore**

Kilder til informasjon, brukerstøtte og tjenester tilgjengelige fra Epson Singapore er:

**World Wide Web (<http://www.epson.com.sg>)**

Informasjon om produktspesifikasjoner, drivere for nedlasting, svar på vanlige spørsmål, spørsmål om salg og teknisk brukerstøtte via e-post er tilgjengelig.

**Epson sentralbord (telefon: (65) 65863111)**

Sentralbordbetjeningen kan hjelpe deg med følgende over telefon:

- Salgsspørsmål og produktinformasjon
- Spørsmål eller problemer knyttet til bruk av produktet
- Spørsmål om reparasjonstjenester og garantier

---

**Hjelp for brukere i Thailand**

Kontaktsted for informasjon, kundestøtte og tjenester er:

**World Wide Web (<http://www.epson.co.th>)**

Informasjon om produktspesifikasjoner, drivere for nedlasting, svar på vanlige spørsmål og e-post er tilgjengelig.

**Epson direkte (telefon: (66) 2685-9899)**

Betjeningen på direktelinjen kan hjelpe deg med følgende over telefon:

- Salgsspørsmål og produktinformasjon
- Spørsmål eller problemer knyttet til bruk av produktet
- Spørsmål om reparasjonstjenester og garantier

---

**Hjelp for brukere i Vietnam**

Kontaktsted for informasjon, kundestøtte og tjenester er:

## Hvis du trenger hjelp

Epson direkte (telefon): 84-8-823-9239

Servicesenter: 80 Truong Dinh Street, District 1, Hochiminh City  
Vietnam

---

## Hjelp for brukere i Indonesia

Kontaktsted for informasjon, kundestøtte og tjenester er:

### World Wide Web (<http://www.epson.co.id>)

- Informasjon om produktspesifikasjoner, drivere for nedlasting
- Svar på vanlige spørsmål, salgsspørsmål, spørsmål via e-post

### Epson direkte

- Salgsspørsmål og produktinformasjon
- Kundestøtte

Telefon: (62) 21-572 4350

Faks: (62) 21-572 4357

### Epson servicesenter

Jakarta Mangga Dua Mall 3rd floor No. 3A/B  
Jl. Arteri Mangga Dua,  
Jakarta

Telefon/faks: (62) 21-62301104

Bandung Lippo Center 8th floor  
Jl. Gatot Subroto No. 2  
Bandung

Telefon/faks: (62) 22-7303766

Surabaya Hitech Mall It IIB No. 12  
Jl. Kusuma Bangsa 116 – 118  
Surabaya

Telefon: (62) 31-5355035

Faks: (62) 31-5477837

## Hvis du trenger hjelp

Yogyakarta	Hotel Natour Garuda Jl. Malioboro No. 60 Yogyakarta  Telefon: (62) 274-565478
Medan	Wisma HSBC 4th floor Jl. Diponegoro No. 11 Medan  Telefon/faks: (62) 61-4516173
Makassar	MTC Karebosi Lt. III Kav. P7-8 Jl. Ahmad Yani No. 49 Makassar  Telefon: (62) 411-350147/411-350148

---

## Hjelp for brukere i Hongkong

Brukere kan kontakte Epson Hong Kong Limited for å få kundestøtte samt tilgang til andre tjenester knyttet til produktkjøp.

### Hjemmeside på Internett

Epson Hong Kong har opprettet en lokal hjemmeside på Internett på både kinesisk og engelsk for å tilby brukere følgende informasjon:

- Produktinformasjon
- Svar på vanlige spørsmål
- Nyeste versjon av drivere for Epson-produkter

Brukere kan besøke hjemmesiden på World Wide Web på:

<http://www.epson.com.hk>

### Direkte kundestøtte

Du kan også kontakte våre teknikere på følgende telefon- og faksnumre:

Telefon: (852) 2827-8911

Faks: (852) 2827-4383

---

## Hjelp for brukere i Malaysia

Kontaktsted for informasjon, kundestøtte og tjenester er:

## Hvis du trenger hjelp

### World Wide Web (<http://www.epson.com.my>)

- Informasjon om produktspesifikasjoner, drivere for nedlasting
- Svar på vanlige spørsmål, salgsspørsmål, spørsmål via e-post

### Epson Trading (M) Sdn. Bhd.

Hovedkontor

Telefon: 603-56288288

Faks: 603-56288388/399

### *Epsons sentralbord*

- Salgsspørsmål og produktinformasjon (informasjonslinje)

Telefon: 603-56288222

- Spørsmål om reparasjonstjenester og garantier, bruk av produktet og kundestøtte (teknisk linje)

Telefon: 603-56288333

---

## Hjelp for brukere i India

Kontaktsted for informasjon, kundestøtte og tjenester er:

### World Wide Web (<http://www.epson.co.in>)

Informasjon om produktspesifikasjoner, drivere for nedlasting og produktspørsmål er tilgjengelige.

**Hvis du trenger hjelp****Hovedkontor for Epson India i Bangalore**

Telefon: 080-30515000

Faks: 30515005

**Distriktskontorer for Epson India:**

Sted	Telefonnummer	Faksnummer
Mumbai	022-28261515/16/17	022-28257287
Delhi	011-30615000	011-30615005
Chennai	044-30277500	044-30277575
Kolkata	033-22831589/90	033-22831591
Hyderabad	040-66331738/39	040-66328633
Cochin	0484-2357950	0484-2357950
Coimbatore	0422-2380002	I/T
Pune	020-30286000/30286001/30286002	020-30286000
Ahmedabad	079-26407176/77	079-26407347

**Telefonhjelp**

For service, produktinformasjon eller bestilling av patroner, ring 18004250011 (9:00–21:00). Dette er et grønt nummer.

For service (CDMA- og mobilbrukere), ring 3900 1600 (9:00–18:00). Legg til lokal STD-kode.

**Hjelp for brukere på Filippinene**

Brukere kan kontakte Epson Philippines Corporation for å få kundestøtte samt tilgang til andre tjenester knyttet til produktkjøp på telefon- og faksnumrene samt på e-postadressen nedenfor:

Trunk-linje: (63-2) 706 2609

Faks: (63-2) 706 2665

Helpdesk direktelinje: (63-2) 706 2625

E-post: epchelpdesk@epc.epson.com.ph

**World Wide Web** (<http://www.epson.com.ph>)

Informasjon om produktspesifikasjoner, drivere for nedlasting, svar på vanlige spørsmål og e-postspørsmål er tilgjengelig.

## Hvis du trenger hjelp

### Gratisnr. 1800-1069-EPSON(37766)

Betjeningen på direktelinjen kan hjelpe deg med følgende over telefon:

- Salgsspørsmål og produktinformasjon
- Spørsmål eller problemer knyttet til bruk av produktet
- Spørsmål om reparasjonstjenester og garantier

**Indeks****2**

2-sidig utskrift.....24

**A**

Avbryte utskrift.....22  
 Mac OS X.....23  
 Windows.....22

**B**

Blekk  
 forholdsregler.....32  
 Blekkflasker  
 delenumre.....66

**D**

Dele skriver  
 Mac OS X.....31  
 Windows.....28  
 Dokumenter  
 skrive ut.....19  
 Driver  
 avinstallere.....49  
 få tilgang for Windows.....17  
 få tilgang til for Mac OS X.....18  
 Dysekontroll.....38  
 Mac OS X.....38  
 Windows.....38

**E**

Easy Photo Print.....23  
 Endre størrelsen på sider.....26  
 Epson  
 Easy Photo Print.....23  
 papir.....12

**F**

Fargeproblemer.....57  
 Feil  
 utskrift.....52  
 Feil tegn.....58  
 Feiljustering.....57  
 Flekkete utskrift.....57, 59  
 Flere sider per ark.....27  
 Forstørre sider.....26  
 Fotografi  
 programvare.....23  
 Fylle på blekkbeholderne.....34

**G**

Grensesnittkabler.....70

**H**

Hastighet  
 øke.....60, 63  
 Hjelp  
 Epson.....71  
 Hoderengjøring  
 Mac OS X.....39  
 Windows.....39  
 Håndtere utskriftsjobber  
 Windows.....52

**J**

Justere skriverhode.....40

**K**

Knapper  
 kontrollpanel, Kontrollpanel, Lamper: kontrollpanel.....10  
 Kontakte Epson.....71  
 Konvolutter  
 legge i.....15  
 utskrivbart område.....68  
 Kundestøtte.....71

**L**

Legge i  
 konvolutter.....15  
 papir.....12, 14

**M**

Mac OS X  
 få tilgang til produktinnstillinger.....18  
 kontrollere produktstatus.....53  
 Marger  
 problemer.....58

**O**

Opphavsrett.....2

**P**

Papir  
 Epson spesialpapir.....12  
 kapasitet.....12, 14

## Indeks

krølling.....	61
mateproblemer.....	60
papirstopp.....	54
spesifikasjoner.....	67
utskrivbart område.....	68
Papirfører	
rengjøring.....	41
Problemer	
diagnostisere.....	52
feil farger.....	57
feil tegn.....	58
flekete utskrift.....	57, 59
kontakte Epson.....	71
løsninger.....	71
marger.....	58
papirmating.....	60
papirstopp.....	54
produktet skriver ikke ut.....	61
speilvend.....	59
striper.....	56, 57
tomme sider.....	59
uklar utskrift.....	57
utskrift.....	52
utskriftshastighet.....	60
Produkt	
deler.....	9
kontrollere status.....	52
rengjøring.....	44
transportere.....	45
Produktinnstillinger	
få tilgang for Windows.....	17
få tilgang til for Mac OS X.....	18
Strøm av-tidtager.....	43
Programvare	
avinstallere.....	49
<b>R</b>	
Redusere sidestørrelse.....	26
Rengjøre	
skriverhode.....	39
Rengjøring	
papirfører.....	41
<b>S</b>	
Service.....	71
Sikkerhetsinformasjon.....	6
Skrive ut	
avbryte.....	22
flere sider per ark.....	27
tekst.....	19
tilpass til side.....	26
Skriverhode	
justere.....	40
kontrollere.....	38
rengjøre.....	39
Speilvend.....	59
Spesifikasjoner	
blekkflasker.....	66
mekanisk.....	69
papir.....	67
skriver.....	67
standarder og godkjenninger.....	70
Spesifikasjoner for utskrivbart område.....	68
Statusmonitor	
Mac OS X.....	53
Striper.....	56, 57
Systemkrav.....	66
<b>T</b>	
Tekst	
skrive ut dokumenter.....	19
Tomme sider.....	59
Transortere produkt.....	45
Transportere produkt.....	45
<b>U</b>	
Uklar utskrift.....	57
USB	
kontakt.....	70
Utskrift	
2-sidig.....	24
forhåndsinnstilling.....	24
snarvei.....	24
Utskrift med Sider per ark.....	27
Utskrift med Tilpass til side.....	26
Utskriftshastighet	
øke.....	60, 63
Utskriftskvalitet	
forbedre.....	55
<b>V</b>	
Vannrette striper.....	56
Varemerker.....	2
<b>W</b>	
Windows	
få tilgang til produktinnstillinger.....	17
håndtere utskriftsjobber.....	52
kontrollere produktstatus.....	52