

Gebruikershandleiding

Auteursrechten en handelsmerken

Auteursrechten en handelsmerken

Niets uit deze uitgave mag worden verveelvoudigd, opgeslagen in een geautomatiseerd gegevensbestand of openbaar worden gemaakt, in enige vorm of op enige wijze, hetzij elektronisch, mechanisch, door fotokopieën, opnamen of op enige andere manier, zonder voorafgaande schriftelijke toestemming van Seiko Epson Corporation. Seiko Epson Corporation wijst alle patent aansprakelijkheid af wat betreft het gebruik van de informatie in deze uitgave. Evenmin kan Seiko Epson Corporation aansprakelijk worden gesteld voor schade voortvloeiende uit het gebruik van de informatie uit deze uitgave. De hierin beschreven informatie is alleen bedoeld voor gebruik bij dit Epson-product. Epson is niet verantwoordelijk voor het gebruik van deze informatie bij andere producten.

Seiko Epson Corporation noch zijn filialen kunnen verantwoordelijk worden gesteld door de koper van dit product of derden voor schade, verlies, kosten of uitgaven die de koper of derden oplopen ten gevolge van al dan niet foutief gebruik of misbruik van dit product of onbevoegde wijzigingen en herstellingen of (met uitzondering van de V.S.) het zich niet strikt houden aan de gebruiks- en onderhoudsvoorschriften van Seiko Epson Corporation.

Seiko Epson Corporation noch zijn filialen kunnen verantwoordelijk worden gesteld voor schade of problemen voortvloeiend uit het gebruik van andere dan originele onderdelen of verbruiksgoederen kenbaar als Original Epson Products of Epson Approved Products by Seiko Epson Corporation.

Seiko Epson Corporation kan niet verantwoordelijk worden gesteld voor schade voortvloeiende uit elektromagnetische storingen die plaatsvinden door het gebruik van andere interfacekabels dan kenbaar als Epson Approved Products by Seiko Epson Corporation.

EPSON® is een gedeponeerd handelsmerk en EPSON EXCEED YOUR VISION of EXCEED YOUR VISION is een handelsmerk van Seiko Epson Corporation.

PRINT Image Matching™ en het PRINT Image Matching-logo zijn handelsmerken van Seiko Epson Corporation. Copyright © 2001 Seiko Epson Corporation. Alle rechten voorbehouden.

Intel® is een gedeponeerd handelsmerk van Intel Corporation.

PowerPC® is een gedeponeerd handelsmerk van International Business Machines Corporation.

De software Epson Scan is deels gebaseerd op het werk van de Independent JPEG Group.

libtiff

Copyright © 1988-1997 Sam Leffler
Copyright © 1991-1997 Silicon Graphics, Inc.

Permission to use, copy, modify, distribute, and sell this software and its documentation for any purpose is hereby granted without fee, provided that (i) the above copyright notices and this permission notice appear in all copies of the software and related documentation, and (ii) the names of Sam Leffler and Silicon Graphics may not be used in any advertising or publicity relating to the software without the specific, prior written permission of Sam Leffler and Silicon Graphics.

THE SOFTWARE IS PROVIDED "AS-IS" AND WITHOUT WARRANTY OF ANY KIND, EXPRESS, IMPLIED OR OTHERWISE, INCLUDING WITHOUT LIMITATION, ANY WARRANTY OF MERCHANTABILITY OR FITNESS FOR A PARTICULAR PURPOSE.

Auteursrechten en handelsmerken

IN NO EVENT SHALL SAM LEFFLER OR SILICON GRAPHICS BE LIABLE FOR ANY SPECIAL, INCIDENTAL, INDIRECT OR CONSEQUENTIAL DAMAGES OF ANY KIND, OR ANY DAMAGES WHATSOEVER RESULTING FROM LOSS OF USE, DATA OR PROFITS, WHETHER OR NOT ADVISED OF THE POSSIBILITY OF DAMAGE, AND ON ANY THEORY OF LIABILITY, ARISING OUT OF OR IN CONNECTION WITH THE USE OR PERFORMANCE OF THIS SOFTWARE.

Microsoft®, Windows®, en Windows Vista® zijn gedeponeerde handelsmerken van Microsoft Corporation.

Apple®, Macintosh®, Mac OS®, en OS X® zijn gedeponeerde handelsmerken van Apple Inc.

ABBYY® en ABBYY FineReader® (namen en logo's) zijn gedeponeerde handelsmerken van ABBYY Software House.

Adobe, Adobe Reader en Acrobat zijn handelsmerken van Adobe Systems Incorporated, die in bepaalde rechtsgebieden gedeponeerd kunnen zijn.

Algemene kennisgeving: andere productnamen vermeld in deze uitgave dienen uitsluitend als identificatie en kunnen handelsmerken zijn van hun respectievelijke eigenaars. Epson maakt geen enkele aanspraak op enige rechten op deze handelsmerken.

Copyright © 2014 Seiko Epson Corporation. Alle rechten voorbehouden.

Inhoudsopgave

Auteursrechten en handelsmerken

Auteursrechten en handelsmerken. 2

Inleiding

Informatie vinden. 8

Voorzorgsmaatregelen, belangrijke informatie en opmerkingen. 8

Besturingssystemen en versies. 9

De Epson Connect-service gebruiken. 9

Belangrijke instructies

Veiligheidsvoorschriften. 10

Productadviezen en waarschuwingen. 11

Het apparaat installeren/gebruiken. 11

Het gebruik van het apparaat met een draadloze verbinding. 12

Het lcd-scherm. 13

Inkt hanteren. 13

Beperkingen op het kopiëren. 13

Uw persoonlijke gegevens beschermen. 13

Aan de slag met uw apparaat Overzicht configuratiescherm

Productonderdelen. 15

Uitleg over het configuratiescherm. 17

Knoppen en display. 17

Lampjes. 18

Papier en afdrukmateriaal gebruiken

Algemene informatie over het gebruiken, laden en opslaan van afdrukmateriaal. 19

Papier opslaan. 19

Papier selecteren. 19

Instellingen voor papiersoorten op het display 20

Printerdriverinstellingen voor papiersoorten 21

Papier en enveloppen laden. 21

Originelen plaatsen. 24

Automatische documentinvoer (ADF). 24

Glasplaat. 26

Kopiëren

Documenten kopiëren. 28

Normaal kopiëren. 28

Menulijst kopieermodus. 28

Afdrukken

Printerdriver en Status Monitor. 29

De printerdriver voor Windows openen. 29

De printerdriver voor Mac OS X openen. 30

Normaal gebruik. 31

Normaal afdrukken. 31

Afdrukken annuleren. 34

Overige opties. 36

Een eenvoudige manier om foto's af te drukken 36

Voorkeursinstellingen van de printer (alleen voor Windows). 36

Dubbelzijdig afdrukken (alleen voor Windows). 37

Volledige pagina afdrukken. 38

Pages per sheet (Pagina's per vel) afdrukken. 40

De printer voor afdrukken delen. 41

Instellingen voor Windows. 41

Instellingen voor Mac OS X. 44

Scannen

Proberen te scannen. 45

Starten van het scannen. 45

Mogelijkheden voor aanpassen van afbeeldingen. 47

Normaal scannen via het configuratiescherm. 49

Menulijst scanmodus. 50

Normaal scannen via uw computer. 50

Scannen in de Home Mode (Thuismodus). 50

Scannen in de Office Mode (Kantoormodus) 52

Scannen in de Professional Mode (Professionele modus). 54

Het scangebied weergeven en aanpassen. 57

Diverse scantypes. 59

Een tijdschrift scannen. 59

Meerdere documenten als een PDF-bestand scannen. 60

Inhoudsopgave

Een foto scannen.	64
Software-informatie.	65
Epson Scan Driver starten.	65
Andere software voor scannen starten.	66

Faxen

Introductie FAX Utility.	67
Verbinden met een telefoonlijn.	67
Over een telefoonkabel.	67
Gebruik de telefoonlijn alleen om te faxen.	68
Lijn delen met telefoontoestel.	68
De faxverbinding controleren.	70
Registreert of de stroom wordt uitgeschakeld	71
Faxfuncties instellen.	71
Snelkiezen instellen.	71
Invoeren voor groepskiezen instellen.	72
Informatie voor de kopregel maken.	73
Faxen verzenden.	73
Groepsfaxen verzenden door een nummer in te voeren.	73
Faxen verzenden via snelkiezen/groepskiezen	74
Een fax verzenden op een specifiek tijdstip.	75
Een fax verzenden vanaf een verbonden telefoon.	76
Faxen ontvangen.	76
Faxen automatisch ontvangen.	76
Faxen manueel ontvangen.	77
Een fax ontvangen via polling.	78
Rapporten afdrukken.	78
Menulijst faxmodus.	79

Menulijst van het configuratiescherm

Kopieermodus.	80
Faxmodus.	81
Scanmodus.	83

Inkt bijvullen

Veiligheidsvoorschriften, voorzorgsmaatregelen en specificaties voor inktflessen	
Veiligheidsvoorschriften en voorzorgsmaatregelen.	85
Veiligheidsvoorschriften.	85
Voorzorgsmaatregelen voor het bijvullen van inkt.	85
Specificaties van inktflessen.	86

Het inktpeil controleren.	86
De inkttanks bijvullen.	87

Uw printer en software onderhouden

De spuitkanaaltjes in de printkop controleren.	91
Het hulpprogramma Nozzle Check (Spuitkanaaltjes controleren) gebruiken in Windows.	91
Het hulpprogramma Nozzle Check (Spuitkanaaltjes controleren) gebruiken in Mac OS X.	91
Het configuratiescherm gebruiken.	92
De printkop reinigen.	93
Het hulpprogramma Head Cleaning (Printkop reinigen) gebruiken in Windows.	93
Het hulpprogramma Head Cleaning (Printkop reinigen) gebruiken in Mac OS X.	94
Het configuratiescherm gebruiken.	94
De printkop uitlijnen.	94
Het hulpprogramma Print Head Alignment (Printkop uitlijnen) gebruiken in Windows.	95
Het hulpprogramma Print Head Alignment (Printkop uitlijnen) gebruiken in Mac OS X.	95
Het configuratiescherm gebruiken.	95
Tijd en land instellen/wijzigen.	96
Inkt in de inktbuisjes vervangen.	97
Het hulpprogramma Power Ink Flushing (Inkt spoelen extra) voor Windows gebruiken.	97
Het hulpprogramma Power Ink Flushing (Inkt spoelen extra) voor Mac OS X gebruiken.	98
Het configuratiescherm gebruiken.	98
Energie besparen.	99
Voor Windows.	99
Voor Mac OS X.	99
Het configuratiescherm gebruiken.	100
Het aantal ingevoerde vellen papier controleren	100
De printer reinigen.	100
De buitenzijde van de printer reinigen.	100
De binnenzijde van de printer reinigen.	101
De printer vervoeren.	102
Uw software controleren en installeren.	104
De op uw computer geïnstalleerde software controleren.	104
De software installeren.	105
De software verwijderen.	105
Voor Windows.	106
Voor Mac OS X.	107

Foutindicatoren

Foutmeldingen op het bedieningspaneel. 108

**Probleemoplossing voor afdrukken/
kopiëren Eenvoudige
probleemoplossing**

De oorzaak van het probleem opsporen. 110

De printerstatus controleren. 110

Vastgelopen papier. 112

Vastgelopen papier uit de printer verwijderen
. 113Vastgelopen papier verwijderen uit de
automatische documentinvoer (ADF). 113

Vastlopen van papier voorkomen. 115

Opnieuw afdrukken na een papierstoring
(alleen voor Windows). 116

Hulp voor de afdrukkwaliteit. 116

Horizontale strepen. 118

Verticale strepen of verstoring. 118

Onjuiste of ontbrekende kleuren. 119

Vage afdrukken en vegen. 119

Diverse afdrukproblemen. 120

Onjuiste of verminkte tekens. 120

Onjuiste marges. 121

Afdruk is enigszins scheef. 121

Het beeldformaat of de positie van de
gekopieerde afbeelding is onjuist. 121

Omgekeerd beeld. 121

Lege pagina's. 122

De afdrukzijde bevat vlekken of vegen. 122

Afdrukken verloopt te traag. 122

Papier wordt niet goed doorgevoerd. 123

Het papier wordt niet ingevoerd. 123

Er worden meerdere pagina's tegelijk
ingevoerd. 123

Papier niet goed geladen. 124

Papier wordt niet volledig uitgeworpen of is
gekreukeld. 124

De printer drukt niet af. 124

Er branden geen lampjes. 124

Alleen het Aan-/Uit-lampje brandt. 124

De afdruksnelheid verhogen (alleen Windows). 125

Overige problemen. 126

Gewoon papier stil afdrukken. 126

Probleemoplossing voor scannenProblemen aangeduid door meldingen op het
display of via statuslampjes. 127

Problemen bij het starten van het scannen. 127

Gebruik van de automatische documentinvoer
(ADF). 128

De knop gebruiken. 128

Gebruik van andere scansoftware dan de
Epson Scan driver. 129

Problemen met papierinvoer. 129

Het papier wordt vuil. 129

Meerdere vellen papier worden ingevoerd. 129

Papier vastgelopen in de automatische
documentinvoer (ADF). 130

Problemen met de scantijd. 130

Problemen met de gescande beelden. 130

De scankwaliteit is onvoldoende. 130

Het scanvlak of de richting is onjuist. 131

Nog steeds problemen na het uitvoeren van alle
oplossingen. 132**Probleemoplossing voor faxen Help
voor faxen**Kan geen faxberichten verzenden of ontvangen
. 134

Kwaliteitsproblemen (verzenden). 134

Kwaliteitsproblemen (ontvangen). 135

Antwoordapparaat kan geen telefoongesprekken
beantwoorden. 135

Onjuiste tijd. 135

Productinformatie

Inktflessen. 136

Systeemvereisten. 136

Voor Windows. 136

Voor Mac OS X. 136

Technische specificaties. 137

Printerspecificaties. 137

Scannerspecificaties. 139

Specificaties automatische documentinvoer
(ADF). 139

Fax: specificaties. 139

Specificaties netwerkinterface. 140

Mechanische specificaties. 140

Elektrische specificaties. 141

Omgevingspecificaties. 141

Normen en goedkeuringen. 142

Interface. 142

Hulp vragen

Technische ondersteuning (website). 143

Contact opnemen met de klantenservice van
Epson. 143

Voordat u contact opneemt met Epson. 143

Hulp voor gebruikers in Europa. 144

Hulp voor gebruikers in Taiwan. 144

Hulp voor gebruikers in Thailand. 145

Hulp voor gebruikers in Vietnam. 145

Hulp voor gebruikers in Indonesië. 146

Hulp voor gebruikers in Hong Kong. 147

Hulp voor gebruikers in Maleisië. 147

Hulp voor gebruikers in India. 148

Hulp voor gebruikers in de Filippijnen. 149

Index

Inleiding

Informatie vinden

De nieuwste versies van de volgende handleidingen staan op de ondersteuningswebsite van Epson.

<http://www.epson.eu/Support> (Europa)

<http://support.epson.net/> (buiten Europa)

Hier beginnen (document):

Biedt u informatie over de instellingen van het product en de installatie van de software.

Basishandleiding (document):

Biedt u basisinformatie voor gebruik van de printer zonder computer. Of deze handleiding wordt meegeleverd, is afhankelijk van het model of de regio.

Gebruikershandleiding (PDF):

Biedt u uitvoerige instructies voor gebruik, veiligheid en probleemoplossing. Raadpleeg deze handleiding als u deze printer met een computer gebruikt.

Om het PDF-bestand te kunnen bekijken, moet u over Adobe Acrobat Reader 5.0 of hoger of over Adobe Reader beschikken.

Netwerkhandleiding (HTML):

Biedt netwerkbeheerders informatie over de printerdriver en de netwerkinstellingen.

Voorzorgsmaatregelen, belangrijke informatie en opmerkingen

Vorzorgsmaatregelen, belangrijke informatie en opmerkingen worden in deze gebruikershandleiding als volgt aangegeven en hebben de hier beschreven betekenis.



Vorzorgsmaatregelen

moet u zorgvuldig in acht nemen om lichamelijk letsel te voorkomen.



Belangrijke informatie

wordt aangegeven met "Let op"; u moet dit naleven om schade aan het apparaat te voorkomen.

Opmerkingen

bevatten handige tips en beperkingen voor het gebruik van het apparaat.


Besturingssystemen en versies

In deze handleiding worden de volgende afkortingen gebruikt.

- Windows 7 wordt gebruikt voor Windows 7 Home Basic, Windows 7 Home Premium, Windows 7 Professional en Windows 7 Ultimate.
- Windows Vista wordt gebruikt voor Windows Vista Home Basic Edition, Windows Vista Home Premium Edition, Windows Vista Business Edition, Windows Vista Enterprise Edition en Windows Vista Ultimate Edition.
- Windows XP wordt gebruikt voor Windows XP Home Edition, Windows XP Professional x64 Edition en Windows XP Professional.
- Mac OS X wordt gebruikt voor Mac OS X 10.5.8 en hoger.

De Epson Connect-service gebruiken

Met Epson Connect kunt u heel gemakkelijk rechtstreeks afdrukken vanaf uw smartphone of tablet. De services verschillen per product. Ga voor meer informatie over de afdrukservice en andere services naar de volgende URL:
<https://www.epsonconnect.com/> (Epson Connect-portaalsite)
<http://www.epsonconnect.eu> (alleen Europa)

U kunt de Epson Connect-handleiding bekijken door te dubbelklikken op het  snelkoppelingspictogram op het bureaublad.



Belangrijke instructies

Veiligheidsvoorschriften

Lees en volg deze instructies voor een veilig gebruik van dit apparaat. Bewaar deze handleiding voor toekomstig gebruik. Neem ook alle waarschuwingen en voorschriften die op het apparaat zelf staan in acht.

- Gebruik alleen het netsnoer dat met het product is meegeleverd en gebruik het snoer niet voor andere apparatuur. Gebruik van andere snoeren met dit apparaat of gebruik van het meegeleverde netsnoer met andere apparatuur kan leiden tot brand of elektrische schokken.
- Zorg ervoor dat het netsnoer voldoet aan de relevante plaatselijke veiligheidsnormen.
- Haal het netsnoer, de stekker, de printer, de scanner of de accessoires nooit uit elkaar en probeer deze onderdelen nooit zelf te wijzigen of te repareren, tenzij dit uitdrukkelijk staat beschreven in de handleiding van het apparaat.
- Trek in de volgende gevallen de stekker uit het stopcontact en doe een beroep op een onderhoudstechnicus: Als het netsnoer of de stekker beschadigd is, als er vloeistof in het apparaat is gekomen, als het apparaat is gevallen of als de behuizing beschadigd is, als het apparaat niet normaal werkt of als er een duidelijke wijziging in de prestaties optreedt. Wijzig geen instellingen als hiervoor in de gebruiksaanwijzing geen instructies worden gegeven.
- Zet het apparaat in de buurt van een wandstopcontact waar u de stekker gemakkelijk uit het stopcontact kunt halen.
- Plaats of bewaar het apparaat niet buiten en zorg ervoor dat het apparaat niet wordt blootgesteld aan vuil, stof, water of hittebronnen. Vermijd plaatsen die onderhevig zijn aan schokken, trillingen, hoge temperaturen of luchtvochtigheid.
- Zorg ervoor dat u geen vloeistoffen op het apparaat morst en pak het apparaat niet met natte handen vast.
- Houd dit product ten minste 22 cm verwijderd van pacemakers. De radiogolven die door dit product worden uitgezonden kunnen een negatieve invloed hebben op de werking van pacemakers.
- Neem contact op met uw leverancier als het display beschadigd is. Als u vloeistof uit het display op uw handen krijgt, was ze dan grondig met water en zeep. Als u vloeistof uit het display in uw ogen krijgt, moet u uw ogen onmiddellijk uitspoelen met water. Raadpleeg onmiddellijk een arts als u ondanks grondig spoelen problemen krijgt met uw ogen of nog steeds ongemak ondervindt.
- Gebruik geen telefoon tijdens onweer. Er is enige kans op elektrische schokken door bliksem.
- Gebruik voor het melden van een gaslek geen telefoon in de directe omgeving van het lek.

Opmerking:

Volg de volgende link voor veiligheidsvoorschriften voor inkt.

➔ ["Inkt bijvullen" op pagina 85](#)


Productadviezen en waarschuwingen

Lees en volg deze instructies om schade aan het apparaat of uw eigendommen te voorkomen. Bewaar deze handleiding voor toekomstig gebruik.

Het apparaat installeren/gebruiken

- De openingen in de behuizing van het apparaat mogen niet worden geblokkeerd of afgedekt.
- Gebruik alleen het type stroombron dat staat vermeld op het etiket op het apparaat.
- Gebruik geen stopcontacten in dezelfde groep als fotokopieerapparaten, airconditioners of andere apparaten die regelmatig worden in- en uitgeschakeld.
- Gebruik geen stopcontacten die met een wandschakelaar of een automatische timer kunnen worden in- en uitgeschakeld.
- Plaats het hele computersysteem uit de buurt van apparaten die elektromagnetische storingen kunnen veroorzaken, zoals luidsprekers of basisstations van draagbare telefoons.
- Plaats het netsnoer zodanig dat geen slijtage, inkepingen, rafels, plooiën en knikken kunnen optreden. Plaats geen voorwerpen op het netsnoer en plaats het netsnoer zodanig dat niemand erop kan stappen. Let er vooral op dat het snoer mooi recht blijft aan de transformator.
- Als u een verlengsnoer gebruikt voor het apparaat, mag de totale stroombelasting in ampère van alle aangesloten apparaten niet hoger zijn dan de maximale belasting voor het verlengsnoer. Zorg er bovendien voor dat het totaal van de ampèrewaarden van alle apparaten die zijn aangesloten op het wandstopcontact niet hoger is dan de maximumwaarde die is toegestaan voor het stopcontact.
- Als u het apparaat in Duitsland gebruikt, moet u rekening houden met het volgende: de installatie van het gebouw moet beschikken over een stroomonderbreker van 10 of 16 A om het apparaat te beschermen tegen kortsluiting en stroompieken.
- Let bij het aansluiten van dit apparaat op een computer of ander apparaat op de juiste richting van de stekkers van de kabel. Elke stekker kan maar op één manier in het apparaat worden gestoken. Wanneer u een stekker op een verkeerde manier in het apparaat steekt, kunnen beide apparaten die via de kabel met elkaar verbonden zijn, beschadigd raken.
- Plaats het apparaat op een vlakke, stabiele ondergrond die groter is dan het apparaat zelf. Laat als u het apparaat bij een muur plaatst minstens 10 cm vrij tussen de achterkant van het apparaat en de muur. Het apparaat werkt niet goed als het scheef staat.
- Zorg er bij opslag of transport van het apparaat voor dat het niet gekanteld, verticaal of ondersteboven wordt gehouden. Anders kan er inkt lekken.
- Laat achter het apparaat voldoende ruimte vrij voor kabels. Boven het apparaat moet er voldoende ruimte zijn om het deksel volledig te kunnen openen.
- Zorg ervoor dat aan de voorkant van het product voldoende ruimte is voor het papier dat uit het apparaat komt.
- Vermijd plaatsen met sterke temperatuurschommelingen of vochtige plaatsen. Houd het apparaat ook uit de buurt van direct zonlicht, sterk licht of warmtebronnen.

Belangrijke instructies

- Steek geen voorwerpen door de openingen in het apparaat.
- Steek uw hand niet in het apparaat tijdens het afdrukken.
- Raak de witte, platte kabel en inktbuisjes binnen in het apparaat niet aan.
- Gebruik geen spuitbussen met ontvlambare stoffen in of in de buurt van dit apparaat. Dit kan brand veroorzaken.
- Verplaats de printkop niet met de hand. Hierdoor kan het apparaat worden beschadigd.
- Zet het apparaat altijd uit met de knop . Trek de stekker niet uit het stopcontact en sluit de stroom naar het stopcontact niet af zolang het display niet helemaal uit is.
- Controleer voordat u het apparaat vervoert of de printkop zich in de uitgangspositie bevindt (uiterst rechts).
- Pas bij het sluiten van de scannereenheid op dat uw vingers niet klem komen te zitten.
- Ga niet door met afdrukken wanneer de inkt in de inkttank lager staat dan de onderste lijn. Wanneer u het apparaat blijft gebruiken wanneer de inkt in de inkttank lager staat dan de ondergrens, kunt u het apparaat beschadigen. Epson raadt u aan het inktniveau te resetten door alle inkttanks bij te vullen tot de bovenste lijn wanneer het apparaat verder niet actief is. Als de inkttank wordt bijgevuld zoals hierboven aangegeven, geeft het apparaat een waarschuwing en stopt het apparaat op het geschatte tijdstip. Op deze manier wordt voorkomen dat de hoeveelheid inkt onder de onderste lijn op de inkttank komt.
- Als u het apparaat gedurende langere tijd niet gebruikt, trek dan de stekker uit het stopcontact.
- Let erop dat u nooit te hard op de glasplaat drukt wanneer u er een origineel op legt.
- Tijdens de levensduur van uw apparaat kan het voorkomen dat het inktkussentje moet worden vervangen als dit is verzadigd. Of en hoe vaak dit nodig is, hangt af van het aantal pagina's dat u afdrukt, het soort materiaal dat u afdrukt en het aantal reinigingsprocedures die door het apparaat worden uitgevoerd. Als dit onderdeel moet worden vervangen, wordt u hierover geïnformeerd via de Epson Status Monitor, het display of de lampjes op het configuratiescherm. Dat het kussentje moet worden vervangen, wil niet zeggen dat uw apparaat niet meer volgens de specificaties functioneert. Vervanging van dit onderdeel hoort tot het routinematige onderhoud van het apparaat en valt binnen de specificaties van het apparaat. Dit is geen probleem dat moet worden gerepareerd. De kosten voor deze vervanging vallen dan ook niet onder de garantie van Epson. Elke geautoriseerde serviceaanbieder van Epson kan het kussentje van uw apparaat vervangen. Dit onderdeel kan niet door de gebruiker worden vervangen.

Het gebruik van het apparaat met een draadloze verbinding

Opmerking:

De beschikbaarheid van deze functie verschilt per product.

- Gebruik dit product niet in medische instellingen of in de buurt van medische apparatuur. De radiogolven die door dit product worden uitgezonden kunnen een negatieve invloed hebben op de werking van elektrische medische apparatuur.
- Gebruik dit product niet in de buurt van automatisch bestuurd inrichtingen zoals automatische deuren of brandalarmen. De radiogolven die door dit product worden uitgezonden kunnen een negatieve invloed hebben op de werking van deze apparatuur, en een storing zou tot ongevallen kunnen leiden.

Belangrijke instructies

Het lcd-scherm

- Het display kan een paar kleine heldere of donkere puntjes vertonen en is mogelijk niet overal even helder. Dit is normaal en wil geenszins zeggen dat het display beschadigd is.
- Maak het display alleen schoon met een droge, zachte doek. Gebruik geen vloeibare of chemische reinigingsmiddelen.
- De afdekplaat van het display kan breken bij hevige schokken. Neem contact op met uw leverancier als het display barst of breekt. Raak het gebroken glas niet aan en probeer dit niet te verwijderen.

Inkt hanteren

➔ [“Inkt bijvullen” op pagina 85](#)

Beperkingen op het kopiëren

Voor een verantwoord en legaal gebruik van dit apparaat moet eenieder die ermee werkt rekening houden met de volgende beperkingen.

Het kopiëren van de volgende zaken is wettelijk verboden:

- Bankbiljetten, muntstukken en door (lokale) overheden uitgegeven effecten.
- Ongebruikte postzegels, reeds van een postzegel voorziene briefkaarten en andere officiële, voorgefrankeerde poststukken.
- Belastingzegels en effecten volgens de geldende voorschriften.

Pas op bij het kopiëren van de volgende zaken:

- Privé-effecten (zoals aandelen, waardepapieren en cheques), concessiebewijzen enzovoort.
- Paspoorten, rijbewijzen, pasjes, tickets enzovoort.

Opmerking:

Het kopiëren van deze zaken kan wettelijk verboden zijn.

Verantwoord gebruik van auteursrechtelijk beschermd materiaal:

- Misbruik van het apparaat is mogelijk door auteursrechtelijk beschermd materiaal zomaar te kopiëren. Zorg ervoor dat u toestemming hebt van de rechthebbende voordat u dergelijk materiaal kopieert.

Uw persoonlijke gegevens beschermen

U kunt namen en telefoonnummers opslaan in het geheugen van dit product, zelfs als het uitgeschakeld is.

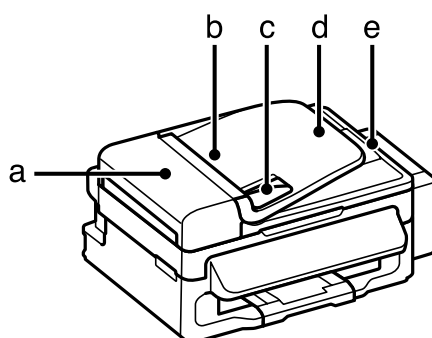
Belangrijke instructies

Gebruik het volgende menu om het geheugen te wissen als u het apparaat aan iemand anders geeft of als u het wegruimt.

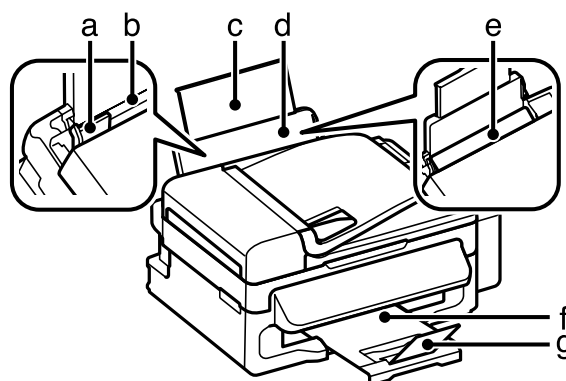
Druk op  en selecteer **Fabrieksinstellingen** > **Alle instellingen resetten**.

Aan de slag met uw apparaat Overzicht configuratiescherm

Productonderdelen



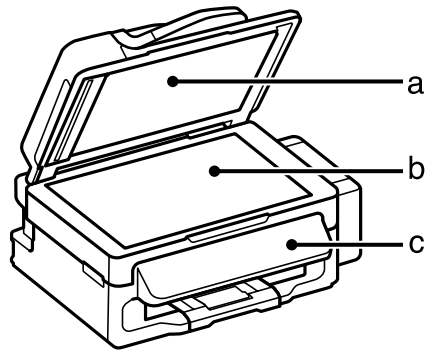
a.	Deksel van de ADF
b.	Automatische documentinvoer (ADF)
c.	Zijgeleider
d.	Papierlade van de ADF (plaats hierop uw originelen voor het kopiëren)
e.	Uitvoerlade van de ADF (uw originelen worden na het kopiëren op deze lade geplaatst)



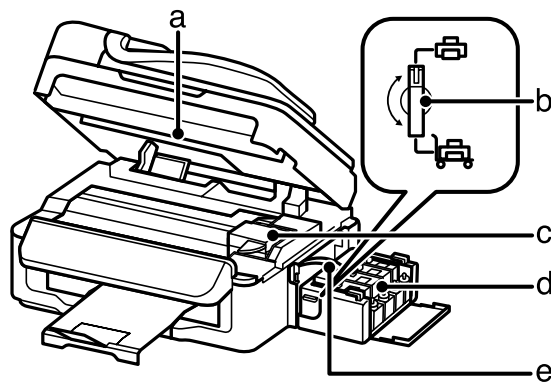
a.	Zijgeleider
b.	Papierinvoer aan de achterkant
c.	Verlenging voor papiersteun
d.	Papiersteun
e.	Toevoergeleider
f.	Uitvoerlade

Aan de slag met uw apparaat Overzicht configuratiescherm

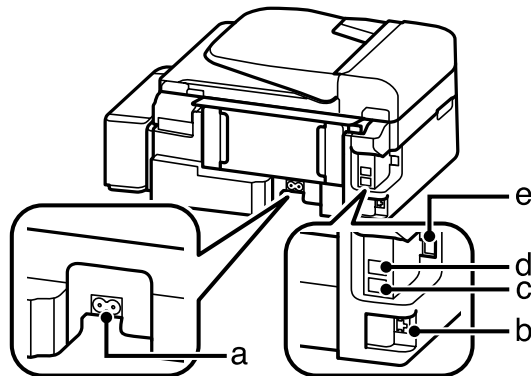
g.	Stop
----	------



a.	Deksel
b.	Glasplaat
c.	Configuratiescherm



a.	Scanner
b.	Transportvergrendeling
c.	Printkop (onder dit deel)
d.	Inkreservoir (inktanks)
e.	Inktbuisjes

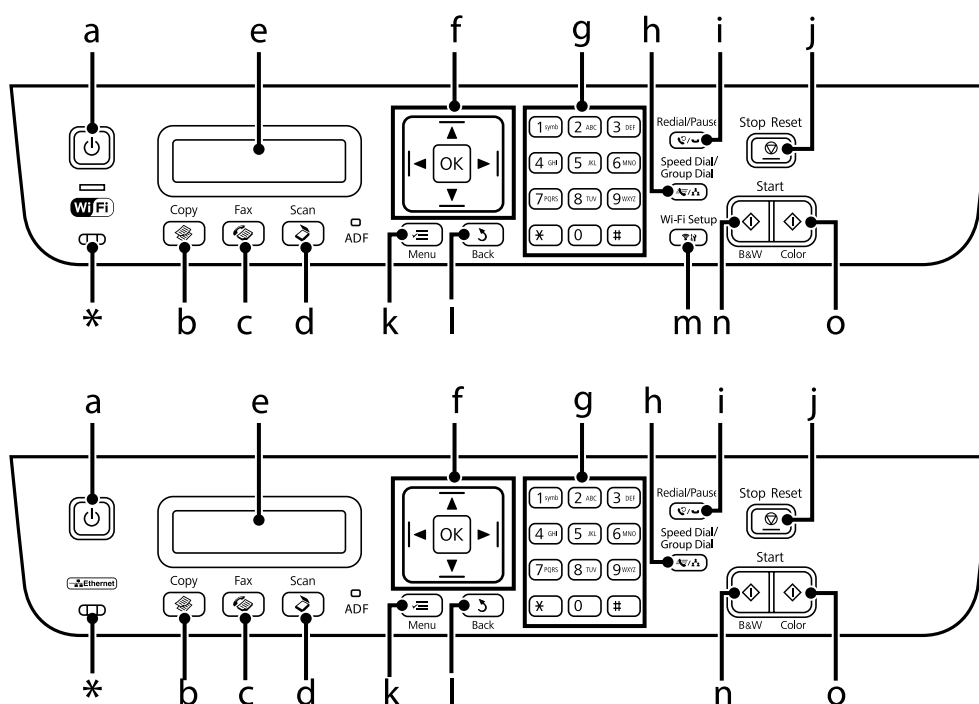


Aan de slag met uw apparaat Overzicht configuratiescherm

a.	Netaansluiting
b.	LAN-poort*
c.	EXT.-poort
d.	LINE-poort
e.	USB-verbinding

* De beschikbaarheid van dit onderdeel verschilt per product.

Uitleg over het configuratiescherm






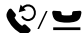








* Laat een toon horen.

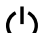

Knoppen en display

	Knoppen	Functie
a		Schakelt het apparaat in of uit
b		Naar kopieermodus gaan.
c		Naar faxmodus gaan.
d		Naar scanmodus gaan.
e	-	Lcd-scherm (monochroom display met 2 regels)

Aan de slag met uw apparaat Overzicht configuratiescherm

	Knoppen	Functie
f		Druk op  om een menu te selecteren. Druk op OK om de gekozen instelling te bevestigen en naar het volgende scherm te gaan. Wanneer u een faxnummer invoert, werkt  als de backspace-toets en kunt u met  een spatie invoeren.
g	0-9,*,#	Hiermee voert u de datum/tijd of het aantal exemplaren en de faxnummers in. Hiermee voert u alfanumerieke tekens in. Telkens wanneer u op deze knop drukt, wisselt u tussen hoofdletters, kleine letters en nummers telkens. Druk op een symbool om symbolen als het hekje (#), het plusteken (+) en de apostrof (') in te voeren.
h		Geeft de snelkieslijst/groepskieslijst weer. Druk nog een keer om van lijst te wisselen.
i		Geeft het laatst gekozen nummer weer. Wanneer u nummers in de faxmodus invoert, kunt u hiermee een pauzesymbool (-) invoeren dat als een korte pauze dient wanneer het nummer wordt gevormd.
j		Zorgt dat de printer stopt met werken of zet de huidige instellingen terug. Als deze knop wordt ingedrukt om kopiëren, scannen of faxen stop te zetten terwijl de ADF in gebruik is, worden all originelen in de ADF uitgevoerd.
k		Geeft gedetailleerde instellingen voor elke modus weer.
l		Annuleren/terugkeren naar het vorige menu.
m		Alleen bij modellen met Wi-Fi. Opent de Wi-Fi Setup -menu's waarmee de draadloze werking voor het apparaat kunt configureren. Zie de Netwerkhandleiding voor instructies over het gebruik van de menu's.
n		Kopiëren/faxen in zwart-wit starten.
o		Kopiëren/faxen in kleur starten.

Lampjes

Lampjes	Functie
	Brandt wanneer het product aan staat. Knippert wanneer het apparaat gegevens ontvangt, afdrukt/kopieert/scant/faxt, inkt laadt of de printkop reinigt.
	Blijft branden wanneer de printer met een Wi-Fi-netwerk is verbonden. Knippert wanneer het Wi-Fi-netwerk wordt ingesteld. Dit lampje brandt niet tijdens de slaapstand*.
ADF	Brandt wanneer originelen in de ADF worden gedetecteerd.

* De beschikbaarheid van dit onderdeel verschilt per product.

Papier en afdruk materiaal gebruiken

Algemene informatie over het gebruiken, laden en opslaan van afdruk materiaal

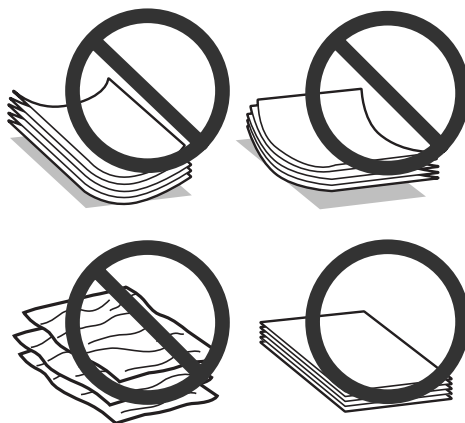
De meeste soorten gewoon papier zijn geschikt voor deze printer. Gecoat papier geeft echter het beste resultaat, omdat dit type papier minder inkt absorbeert.

Epson levert afdruk materiaal dat speciaal bedoeld is voor de inkt die in Epson-inkjetprinters wordt gebruikt. Dergelijk papier wordt aanbevolen voor een hoogwaardig resultaat.

Lees voordat u het speciale afdruk materiaal van Epson in de printer laadt, de instructies op de verpakking. Houd bovendien rekening met de volgende punten.

Opmerking:

- ❑ *Plaats het papier met de afdrukzijde naar boven in de papierinvoer aan de achterkant. De afdrukzijde is meestal witter of glanzender dan de achterkant van het papier. Zie de instructies bij het papier voor meer informatie. Bij sommige afdruk materialen is er een hoekje afgesneden om de juiste laadrichting aan te geven.*
- ❑ *Als het papier gekruld is, strijk het dan in tegenovergestelde richting glad voordat u het in de printer laadt. Als u afdrukt op gekruld papier kunnen er vegen ontstaan op de afdruk. Gebruik geen papier dat gevouwen, gekreukt of gescheurd is.*



Papier opslaan

Plaats ongebruikt papier meteen na het afdrukken terug in de verpakking. Wanneer u speciaal afdruk materiaal gebruikt, raadt Epson aan de afdrukken in een hersluitbare plastic zak te bewaren. Stel ongebruikt papier en afdrukken niet bloot aan hoge temperaturen, een vochtige omgeving of direct zonlicht.

Papier selecteren

Raadpleeg de onderstaande tabel voor de laadcapaciteit van papier en ander afdruk materiaal.

Papier en afdrukmetaal gebruiken

Afdrukmetaal	Formaat	Laadcapaciteit (vellen)
Gewoon papier*1	Letter*2	maximaal 11 mm
	A4*2	maximaal 11 mm
	B5*2	maximaal 11 mm
	A5*2	maximaal 11 mm
	A6*2	maximaal 11 mm
	Legal	1
	Gebruikergedefinieerd	1
Enveloppe	#10	10
	DL	10
	C6	10
Epson Bright White Ink Jet Paper (Inkjetpapier helderwit)	A4*2	80
Epson Photo Quality Ink Jet Paper (Inkjetpapier fotokwaliteit)	A4	80
Epson Matte Paper - Heavyweight (Mat papier zwaar)	A4	1
Epson Premium Glossy PhotoPaper (Fotopapier glanzend Premium)	A4	20
	10 × 15 cm (4 × 6 inch)	20
	13 × 18 cm (5 × 7 inch)	20
	16:9-formaat (102 × 181 mm)	20

*1 Papier met een gewicht van 64 g/m² (17 lb) tot 90 g/m² (24 lb).

*2 De laadcapaciteit voor handmatig dubbelzijdig afdrucken is 30 vellen.

Opmerking:

De beschikbaarheid van papier kan van land tot land verschillen.

Instellingen voor papiersoorten op het display

De printer stelt zichzelf automatisch in op het afdrukmetaal dat u in de afdrুকinstellingen opgeeft. Daarom is het zo belangrijk wat u instelt als papiersoort. Aan de hand van deze instelling weet de printer welk papier u gebruikt. De hoeveelheid inkt wordt daar automatisch aan aangepast. In de volgende tabel staan de instellingen die u kunt opgeven voor uw papier.

Voor dit papier	Papiersoort op display
Gewoon papier	Gewoon pap.
Epson Bright White Ink Jet Paper (Inkjetpapier helderwit)	

Printerdriverinstellingen voor papiersoorten

De printer stelt zichzelf automatisch in op het afdrukmetaal dat u in de afdrukinstellingen opgeeft. Daarom is het zo belangrijk wat u instelt als papiersoort. Aan de hand van deze instelling weet de printer welk papier u gebruikt. De hoeveelheid inkt wordt daar automatisch aan aangepast. In de volgende tabel staan de instellingen die u kunt opgeven voor uw papier.

Voor dit papier	Papiersoort in printerdriver
Gewoon papier*	plain papers (Gewoon papier)
Epson Bright White Ink Jet Paper (Inkjetpapier helderwit)*	
Epson Premium Glossy Photo Paper (Fotopapier glanzend Premium)*	Epson Premium Glossy
Epson Matte Paper – Heavyweight (Mat papier zwaar)*	Epson Matte
Epson Photo Quality Ink Jet Paper (Inkjetpapier fotokwaliteit)*	
Enveloppen	Envelope (Enveloppe)

* Dit afdrukmetaal is compatibel met Exif Print en PRINT Image Matching. Raadpleeg voor meer informatie de documentatie van een met Exif Print of PRINT Image Matching compatibele digitale camera.

Opmerking:

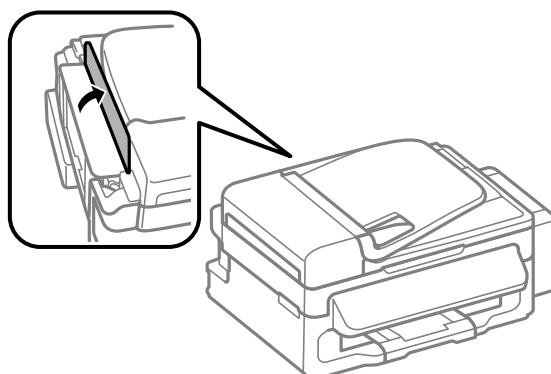
De beschikbaarheid van speciaal afdrukmetaal kan van land tot land verschillen. Raadpleeg de klantenservice van Epson voor informatie over de afdrukmaterialen die in uw regio verkrijgbaar zijn.

➔ [“Technische ondersteuning \(website\)” op pagina 143](#)

Papier en enveloppen laden

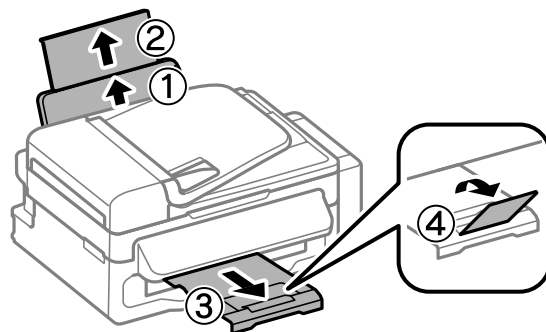
Volg de onderstaande instructies om papier in het apparaat te laden:

1 Klap de toevoergeleider naar voren.



Papier en afdrukmetaal gebruiken

- 2** Schuif de papiersteun en de uitvoerlade uit en zet de stop omhoog.

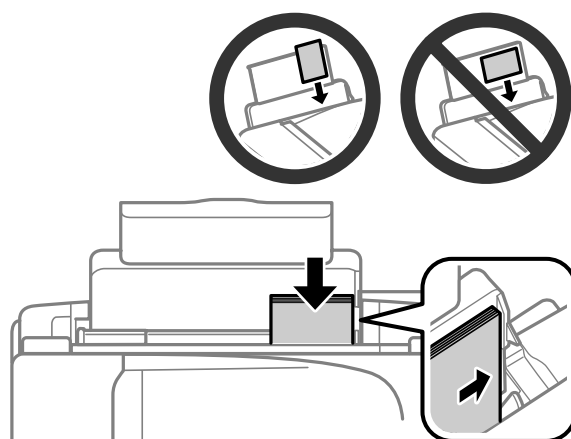


Opmerking:

Zorg ervoor dat aan de voorkant van het product voldoende ruimte is voor het papier dat uit het apparaat komt.

- 3** Schuif de zijgeleider naar links.

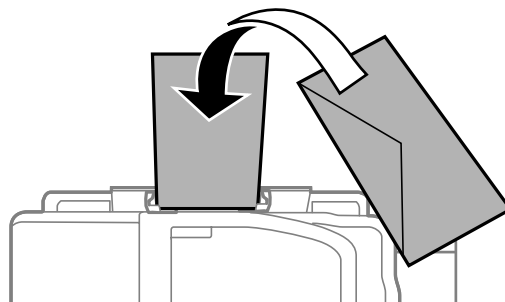
- 4** Laad het papier met de afdrukzijde naar boven en de rand van het papier tegen de rechterkant van de papierinvoer aan de achterkant.



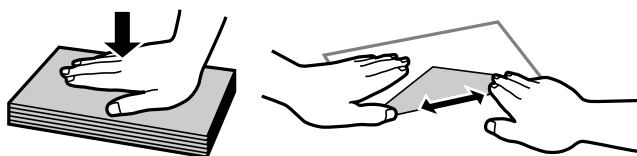
Papier en afdruk materiaal gebruiken

Opmerking:

- ❑ Waaier het papier los en maak een rechte stapel voordat u het papier in de lade plaatst.
- ❑ De afdrukzijde is meestal witter of glanzender dan de andere zijde.
- ❑ Laad papier met de korte zijde eerst in de papierinvoer aan de achterkant, ook als u liggende afbeeldingen afdrukt.
- ❑ U kunt de volgende papierformaten met gaatjes gebruiken: A4, A5, A6, Legal, Letter. Laad slechts één vel tegelijk.
- ❑ Plaats enveloppen altijd met de korte zijde eerst en de klep naar beneden.



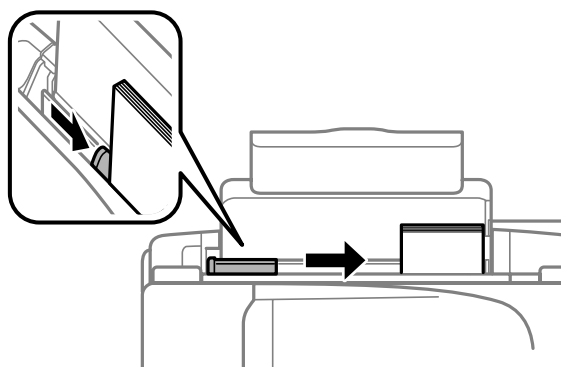
- ❑ Gebruik geen gekrulde, gevouwen of gelijkde enveloppen of enveloppen met een venster.
- ❑ Druk de envelop en de kleppen eerst goed plat.



- ❑ Druk de zijde die als eerste in het apparaat gaat goed plat.
- ❑ Gebruik geen enveloppen die te dun zijn. Dunne enveloppen kunnen gaan krullen tijdens het afdrucken.

5

Schuif de zijgeleider tegen de linkerkant van het papier, maar niet te strak.



Opmerking:

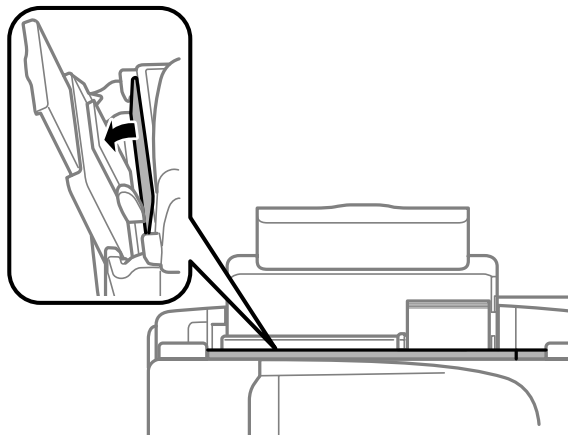
Let er bij gewoon papier op dat het niet boven de pijl ▼ aan de binnenzijde van de zijgeleider komt.

Zorg er bij speciaal afdruk materiaal van Epson voor dat het aantal vellen niet meer bedraagt dan het maximum dat voor het betreffende afdruk materiaal is opgegeven.

➔ [“Papier selecteren” op pagina 19](#)

Papier en afdrukmetaal gebruiken

- 6** Klap de toevoergeleider naar achteren.



Opmerking:

Zie de PDF Gebruikershandleiding voor instructies over het laden van ander afdrukmetaal dan papier.

Originelen plaatsen

Automatische documentinvoer (ADF)

U kunt uw originele documenten in de automatische documentinvoer (ADF) plaatsen om meerdere pagina's snel te kopiëren, scannen of faxen. U kunt de volgende originelen in de ADF plaatsen.

Formaat	A4/Letter/Legal
Type	Gewoon papier
Gewicht	64 g/m ² tot 95 g/m ²
Capaciteit	Totale dikte 3 mm, tot circa 30 vellen (Letter, A4) 10 vellen (Legal)



Belangrijk:

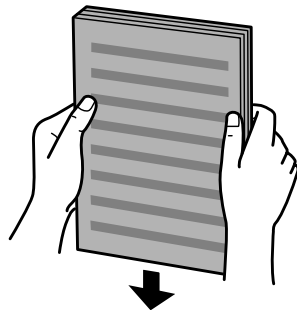
Vermijd de volgende documenten te gebruiken om te vermijden dat het papier vastloopt. Gebruik hiervoor de glasplaat.

- Documenten die worden samengehouden met papierklemmen, nietjes enz.
- Documenten waar plakband of papier aan kleeft.
- Foto's, OHP's of papier voor thermische overdracht.
- Papier dat gescheurd of gekreukt is of waar gaten in zitten.

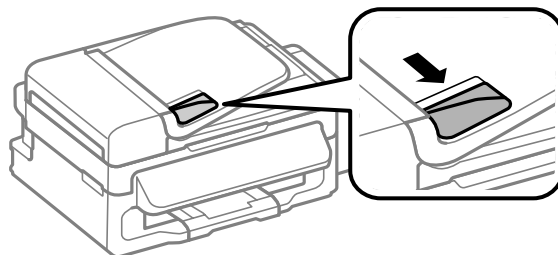
- 1** Zorg ervoor dat er geen originelen op de glasplaat liggen. Het kan zijn dat de ADF geen documenten detecteert als er nog originelen op de glasplaat liggen.

Papier en afdruk materiaal gebruiken

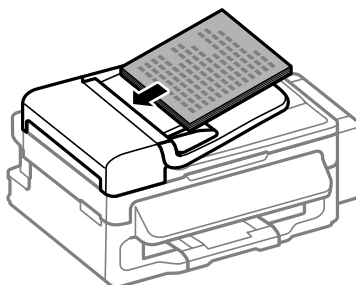
- 2** Tik de originelen op een vlakke ondergrond om de randen mooi gelijk te maken.



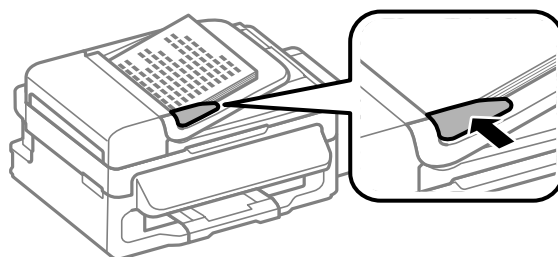
- 3** Verschuif de zijgeleider in de automatische documentinvoer.



- 4** Plaats de originelen in de automatische documentinvoer met de bedrukte zijde naar boven en de korte zijde eerst.




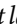
- 5** Verschuif de zijgeleider tot deze op gelijke hoogte met de originelen komt.



Papier en afdruk materiaal gebruiken

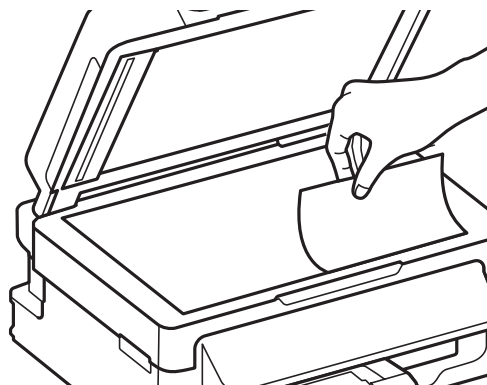
- 6** Controleer of het lampje van de ADF op het configuratiescherm brandt.

Opmerking:

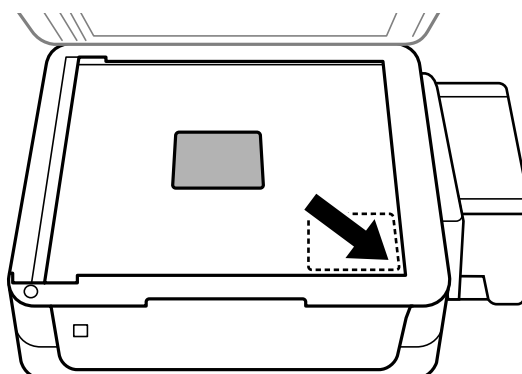
- ❑ *Het lampje van de ADF kan uit blijven als er nog originelen op de glasplaat liggen. Als u in dat geval op  drukt, wordt het origineel op de glasplaat gekopieerd, gescand of gefaxt in plaats van de originelen in de ADF.*
- ❑ *Het lampje van de ADF gaat niet branden als het apparaat in de slaapstand staat. Klik op een willekeurige knop, maar niet op , zodat de slaapstand wordt opgeheven. Nadat de slaapstand is opgeheven, kan het even duren voordat het lampje gaat branden.*
- ❑ *Pas op dat er geen vreemde voorwerpen in het gat in de linkerhoek aan de voorkant van de glasplaat terechtkomen. Dit kan de werking van de ADF schaden.*
- ❑ *Wanneer u de kopieerfunctie met de automatische documentinvoer (ADF) gebruikt, worden de afdrুকinstellingen vastgelegd op Vergroten/verkleinen — **Ware grootte**, Pap.soort — **Gewoon pap.** en Pap.form. — **A4/Legal**. Als u een origineel groter dan A4-/Legal-formaat kopieert, wordt de afdruk bijgesneden.*

Glasplaat

- 1** Open het deksel en plaats uw origineel op de glasplaat met de afdrukzijde naar beneden.



- 2** Schuif het origineel in de hoek.



Papier en afdrukmetaal gebruiken

Opmerking:

Zie de volgende gedeelten als er problemen optreden met het scangebied of de scanrichting wanneer u EPSON Scan gebruikt.

- ➔ *“De randen van het origineel worden niet gescand” op pagina 131*
- ➔ *“Meerdere documenten worden als een enkel bestand gescand” op pagina 132*

3


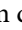
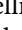

Sluit de klep zachtjes.

Kopiëren

Documenten kopiëren

Normaal kopiëren

Volg onderstaande instructies voor het kopiëren van documenten.

- 1 Laad het papier.
➔ [“Papier en enveloppen laden” op pagina 21](#)
- 2 Plaats uw origineel in de automatische documentinvoer of op de glasplaat.
➔ [“Originelen plaatsen” op pagina 24](#)
- 3 Druk op  om naar de kopieermodus te gaan.
- 4 Druk op ▲ of ▼ om het aantal exemplaren in te stellen.
- 5 Druk op  om de menu's voor de kopieerinstellingen te openen.
- 6 Selecteer de gewenste kopieerinstellingen, zoals lay-out, papierformaat, papiersoort en kwaliteit. Gebruik ▲ of ▼ om een instelling te selecteren en druk vervolgens op **OK**. Klik als u klaar bent opnieuw op  om terug te keren naar het hoofdscherm van de kopieermodus.
- 7 Druk op één van de knoppen  om het kopiëren te starten.

Menulijst kopieermodus

Raadpleeg het hierna genoemde gedeelte voor meer informatie over de menulijst in de kopieermodus.

➔ [“Kopieermodus” op pagina 80](#)

Afdrukken

Printerdriver en Status Monitor

In de printerdriver kunt u een groot aantal opties instellen om de beste afdrukresultaten te krijgen. Met de statusmonitor en de printerhulpprogramma's kunt u de printer controleren en ervoor zorgen dat het apparaat optimaal blijft werken.

Opmerking voor Windows-gebruikers:

- ❑ De printerdriver gaat op de website van Epson op zoek naar de nieuwste versie van de printerdriver, waarna eventuele updates automatisch worden geïnstalleerd. Klik in het **Maintenance (Hulpprogramma's)**-venster van uw printerdriver op de knop **Software Update (Software-update)** en volg verder de instructies op het scherm. Als deze knop niet wordt weergegeven in het venster **Maintenance (Hulpprogramma's)**, wijst u naar **All Programs (Alle programma's)** of **Programs (Programma's)** in het menu **Start** van Windows en kijkt u in de map **EPSON**.
- ❑ Als u de taal van de driver wilt wijzigen, gaat u naar het venster **Maintenance (Hulpprogramma's)** van de printerdriver en selecteert u de gewenste taal in de keuzelijst **Language (Taal)**. Of deze functie aanwezig is, verschilt per land.

De printerdriver voor Windows openen

U kunt de printerdriver openen vanuit de meeste Windows-toepassingen, vanuit het menu Windows van Start of vanuit de taskbar (taakbalk).

Als u instellingen wilt opgeven die alleen van toepassing moeten zijn op de toepassing waarmee u aan het werk bent, opent u de printerdriver vanuit de toepassing in kwestie.

Als u instellingen wilt opgeven die door alle Windows-toepassingen moeten worden gebruikt, opent u de printerdriver vanuit het menu Start of vanuit de taskbar (taakbalk).

Raadpleeg de hierna genoemde gedeelten voor meer informatie over het openen van de printerdriver.

Opmerking:

Schermafbeeldingen van vensters van de printerdriver in deze Gebruikershandleiding zijn afkomstig uit Windows 7.

Vanuit Windows-toepassingen

1

Klik op **Print (Afdrukken)** of **Print Setup (Afdrukinstelling)** in het menu **File (Bestand)**.

2

Klik in het venster dat verschijnt op **Printer, Setup (Instellen), Options (Opties), Preferences (Voorkeuren)** of **Properties (Eigenschappen)**. (Het is mogelijk dat u op een combinatie van deze knoppen moet klikken, afhankelijk van de toepassing die u gebruikt.)

Vanuit het menu Start

- Windows 7:**
Klik op de knop Start en selecteer **Devices and Printers (Apparaten en printers)**. Klik vervolgens met de rechtermuisknop op de printer en selecteer **Printing preferences (Voorkeursinstellingen voor afdrukken)**.
- Windows Vista:**
Klik op de knop Start, selecteer **Control Panel (Configuratiescherm)** en selecteer **Printer** in de categorie **Hardware and Sound (Hardware en geluiden)**. Selecteer vervolgens de printer en klik op **Select printing preferences (Voorkeursinstellingen selecteren)**.
- Windows XP:**
Klik op **Start, Control Panel (Configuratiescherm), (Printers and Other Hardware (Printers en andere hardware))** en vervolgens op **Printers and Faxes (Printers en faxapparaten)**. Selecteer de printer en klik in het menu File (Bestand) op **Printing Preferences (Voorkeursinstellingen voor afdrukken)**.


Via het snelkoppelingspictogram op de taskbar (taakbalk)

Klik met de rechtermuisknop op het printerpictogram op de taskbar (taakbalk) en selecteer vervolgens **Printer Settings (Printerinstellingen)**.

Als u een snelkoppelingspictogram aan de Windows van taskbar (taakbalk) wilt toevoegen, opent u eerst de printerdriver via het menu Start (hierboven beschreven). Klik vervolgens op het tabblad **Maintenance (Hulpprogramma's)** en de knop **Monitoring Preferences (Controlevoorkeursinstellingen)**. Schakel in het venster Monitoring Preferences (Controlevoorkeursinstellingen) het selectievakje **Shortcut Icon (Snelkoppelingspictogram)** in.

Informatie opzoeken via de online-Help

Ga op een van de volgende manieren te werk in het venster van de printerdriver.

- Klik met de rechtermuisknop op het item en klik vervolgens op **Help**.
- Klik op de knop  rechtsboven in het venster en klik daarna op het item (alleen Windows XP).

De printerdriver voor Mac OS X openen


In de volgende tabel wordt aangegeven hoe u het dialoogvenster van de printerdriver opent.

Dialogvenster	Openen
Page Setup (Pagina-instelling)	Klik in het menu File (Archief) van uw toepassing op Page Setup (Pagina-instelling) . <i>Opmerking:</i> <i>Afhankelijk van uw toepassing, wordt Page Setup (Pagina-instelling) niet weergegeven in het menu File (Archief).</i>
Print (Afdrukken)	Klik in het menu File (Archief) van uw toepassing op Print (Afdrukken) .

Afdrukken

Epson Printer Utility 4	<p>Voor Mac OS X 10.7 klikt u op System Preferences (Systeemvoorkeuren) in het menu Apple en vervolgens op Print & Scan (Afdrukken en scannen). Selecteer uw printer in het lijstvak Printers, klik op Options & Supplies (Opties en toebehoren), Utility (Hulpprogramma) en vervolgens op Open Printer Utility (Open Printerhulpprogramma).</p> <p>Voor Mac OS X 10.6 klikt u op System Preferences (Systeemvoorkeuren) in het menu Apple en vervolgens op Print & Fax (Afdrukken en faxen). Selecteer uw printer in het lijstvak Printers, klik op Options & Supplies (Opties en toebehoren), Utility (Hulpprogramma) en vervolgens op Open Printer Utility (Open Printerhulpprogramma).</p> <p>Voor Mac OS X 10.5 klikt u op System Preferences (Systeemvoorkeuren) in het menu Apple en vervolgens op Print & Fax (Afdrukken en faxen). Selecteer uw printer in het lijstvak Printers, klik op Open Print Queue (Open afdrukwachtrij) en vervolgens op Utility (Hulpprogramma).</p>
-------------------------	---

Informatie opzoeken via de online-Help

Klik op de knop  **Help** in het dialoogvenster Print (Afdrukken).

Normaal gebruik

Normaal afdrukken

Opmerking:

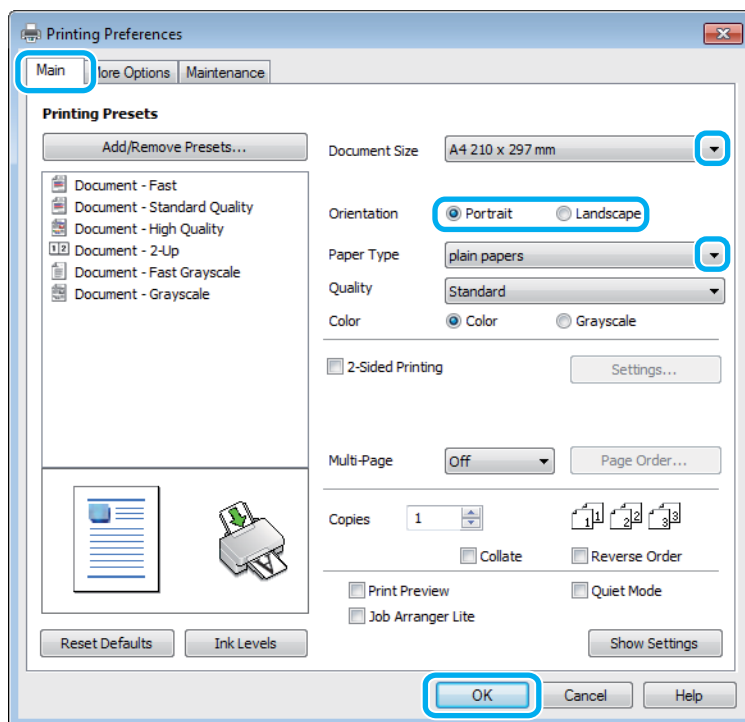
- De schermafbeeldingen in dit gedeelte kunnen per model verschillen.
- Laad papier op de juiste manier, voordat u gaat afdrukken.
➔ [“Papier en enveloppen laden” op pagina 21](#)
- Raadpleeg het hierna genoemde gedeelte voor meer informatie over het afdrukgebied.
➔ [“Afdrukgebied” op pagina 138](#)
- Maak na het opgeven van de instellingen eerst één proefafdruk en controleer het resultaat, voordat u grote hoeveelheden afdrukt.

Basisinstellingen van de printer voor Windows

- 1** Open het bestand dat u wilt afdrukken.

Afdrukken

- 2 Open de printerinstellingen.
 ➔ “De printerdriver voor Windows openen” op pagina 29



- 3 Klik op het tabblad **Main (Hoofdgroep)**.
- 4 Selecteer de gewenste instelling voor Document Size (documentformaat). U kunt ook een aangepast papierformaat definiëren. Zie de online-Help voor meer informatie.
- 5 Selecteer **Portrait (Staand)** (verticaal) of **Landscape (Liggend)** (horizontaal) om de afdrukstand van het document op het papier op te geven.

Opmerking:
 Selecteer **Landscape (Liggend)** wanneer u op enveloppen afdrukt.

- 6 Selecteer de gewenste instelling voor Paper Type (Papiertype).
 ➔ “Printerdriverinstellingen voor papiersoorten” op pagina 21

Opmerking:
 De afdrukkwaliteit wordt automatisch aangepast voor het geselecteerde Paper Type (Papiertype).

- 7 Klik op **OK** om het venster met printerinstellingen te sluiten.

Opmerking:
 Zie het betreffende gedeelte om de geavanceerde instellingen te wijzigen.

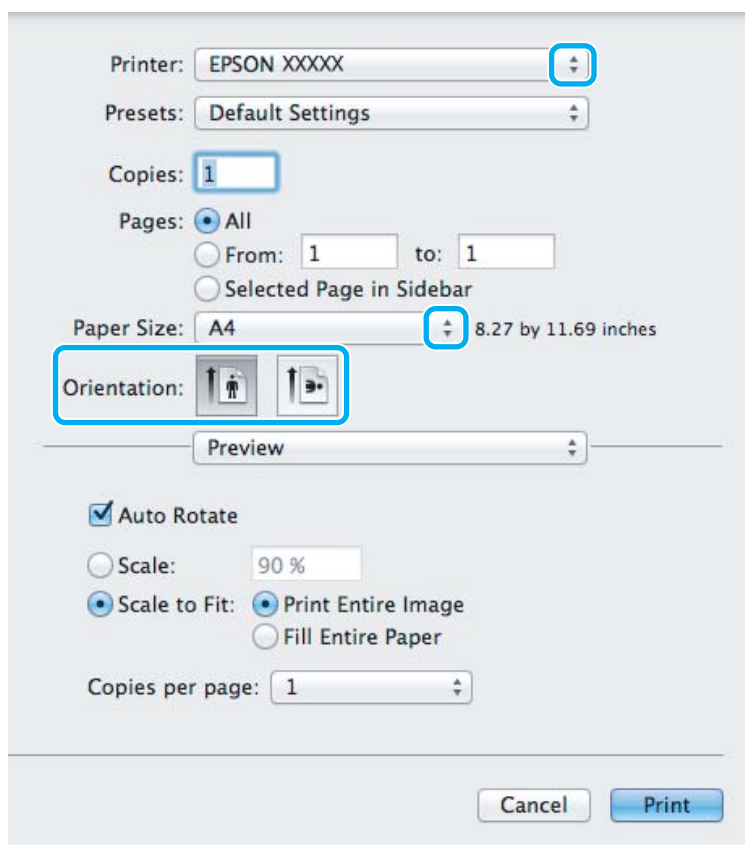
- 8 Druk het bestand af.

Basisinstellingen van de printer voor Mac OS X

Opmerking:

Schermafbeeldingen van vensters van de printerdriver in dit gedeelte zijn afkomstig van Mac OS X 10.7.

- 1 Open het bestand dat u wilt afdrukken.
- 2 Open het dialoogvenster Print (Afdrukken).
 ➔ “De printerdriver voor Mac OS X openen” op pagina 30



Opmerking:

Als het vereenvoudigde dialoogvenster wordt weergegeven, klikt u op de knop **Show Details (Toon details)** (voor Mac OS X 10.7) of op de knop ▼ (voor Mac OS X 10.6 of 10.5) om dit dialoogvenster uit te breiden.

- 3 Selecteer de printer die u gebruikt bij Printer.

Opmerking:

Afhankelijk van de toepassing kunt u bepaalde items in dit dialoogvenster mogelijk niet selecteren. Kies in dat geval **Page Setup (Pagina-instelling)** in het menu **File (Archief)** van uw toepassing en geef de gewenste instellingen op.

- 4 Selecteer de gewenste instelling voor Paper Size (Papierformaat).

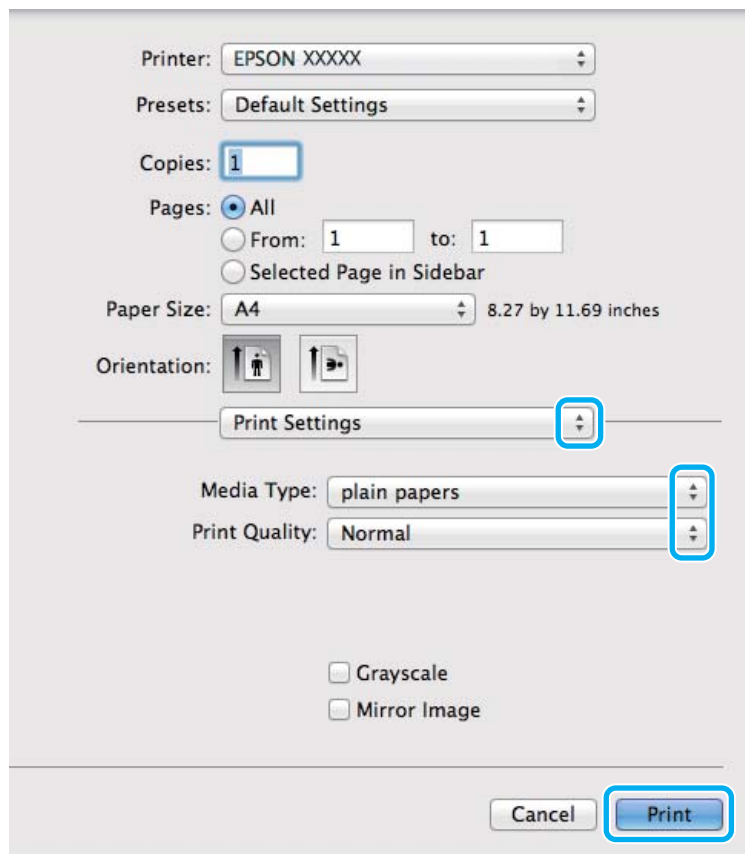
Afdrukken

- 5 Selecteer de juiste instelling bij Orientation (Richting).

Opmerking:

Selecteer een liggend formaat wanneer u op enveloppen afdrukt.

- 6 Selecteer **Print Settings (Printerinstellingen)** in het venstermenu.




- 7 Selecteer de juiste instelling bij Media Type (Afdruk materiaal).
 ➔ [“Printerdriverinstellingen voor papiersoorten”](#) op pagina 21

- 8 Klik op **Print (Afdrukken)** om te beginnen met afdrukken.

Afdrukken annuleren

U kunt het afdrukken annuleren op de hierna beschreven manieren.

De printerknop gebruiken

Druk op  om de afdruktaak te annuleren.

Voor Windows

Opmerking:

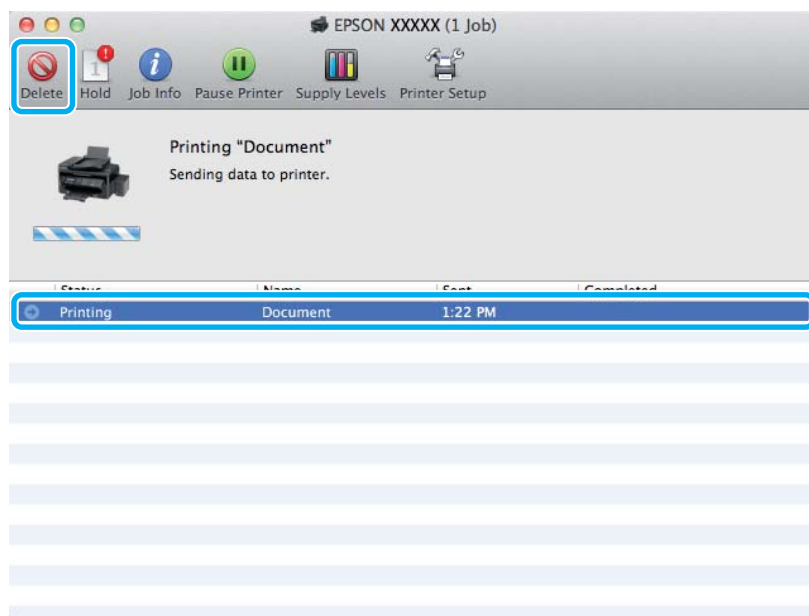
Een afdruktaak die volledig naar de printer is verzonden, kan niet meer worden geannuleerd. In dit geval moet u de afdruktaak op de printer zelf annuleren.

- 1 Open de EPSON Status Monitor 3.
➔ [“Voor Windows” op pagina 110](#)
- 2 Klik op de knop **Print Queue (Wachtrij)**. De Windows Spooler (Windows-spooler) wordt weergegeven.
- 3 Klik met de rechtermuisknop op de afdruktaak die u wilt annuleren en selecteer **Cancel (Annuleren)**.

Voor Mac OS X

Volg de onderstaande instructies om een afdruktaak te annuleren.

- 1 Klik in het Dock op het pictogram van uw printer.
- 2 Selecteer in de lijst met documenten het document dat wordt afgedrukt.
- 3 Klik op de knop **Delete (Verwijder)** om de afdruktaak te annuleren.



Overige opties

Een eenvoudige manier om foto's af te drukken



Met Epson Easy Photo Print kunt u uw digitale afbeeldingen afdrukken op verschillende soorten papier. Dankzij de stapsgewijze instructies bereikt u snel het gewenste resultaat zonder dat u allerlei ingewikkelde instellingen hoeft op te geven.

Met de functie Quick Print kunt u met één klik afdrukken met de instellingen die u speciaal daarvoor hebt opgeslagen.

Epson Easy Photo Print starten

Voor Windows

- Dubbelklik op het pictogram **Epson Easy Photo Print** op het bureaublad.
- Voor Windows 7 en Vista:**
Klik op de startknop, wijs naar **All Programs (Alle programma's)**, klik op **Epson Software** en klik vervolgens op **Easy Photo Print**.

Voor Windows XP:

Klik op **Start**, wijs naar **All Programs (Alle programma's)**, wijs naar **Epson Software** en klik vervolgens op **Easy Photo Print**.

Voor Mac OS X

Dubbelklik op de map **Applications (Programma's)** op de vaste schijf van uw Mac OS X, dubbelklik om de beurt op de mappen **Epson Software** en **Easy Photo Print** en dubbelklik vervolgens op het pictogram **Easy Photo Print**.

Voorkeursinstellingen van de printer (alleen voor Windows)

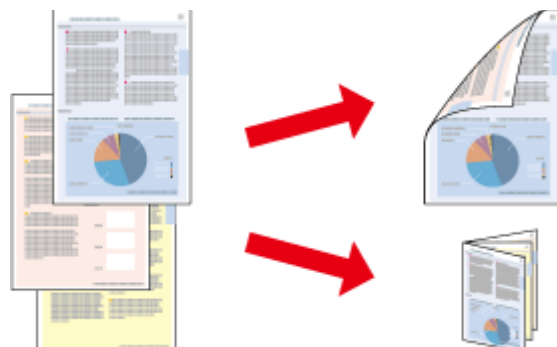
Met de voorkeursinstellingen voor de printerdriver kunt u razendsnel afdrukken. U kunt ook zelf voorkeursinstellingen maken.

Printerinstellingen voor Windows

- 1** Open de printerinstellingen.
➔ [“De printerdriver voor Windows openen” op pagina 29](#)
- 2** Selecteer Printing Presets (Voorkeursinstellingen) op het tabblad Main (Hoofdgroep). De printerinstellingen worden automatisch aangepast aan de in het venster weergegeven waarden.

Dubbelzijdig afdrukken (alleen voor Windows)

Gebruik de printerdriver om beide zijden van het papier te bedrukken.



Er zijn twee soorten dubbelzijdig afdrukken mogelijk: standaard en gevouwen boekje.

Dubbelzijdig afdrukken is uitsluitend mogelijk met de volgende papiersoorten en formaten.

Papier	Formaat
Gewoon papier	Legal, Letter, A4, B5, A5, A6
Epson Bright White Ink Jet Paper (Inkjetpapier helderwit)	A4

Opmerking:

- Deze functie is niet beschikbaar voor Mac OS X.
- Deze functie is bij sommige instellingen mogelijk niet beschikbaar.
- Deze functie is mogelijk niet beschikbaar wanneer de printer via een netwerk of als gedeelde printer wordt gebruikt.
- De laadcapaciteit is verschillend bij het dubbelzijdig afdrukken.
➔ [“Papier selecteren” op pagina 19](#)
- Gebruik alleen papier dat geschikt is voor dubbelzijdig afdrukken. Anders kan het resultaat sterk tegenvallen.
- Afhankelijk van het papier en de hoeveelheid inkt die wordt gebruikt om tekst en afbeeldingen af te drukken, kan de inkt vlekken veroorzaken op de andere zijde van het papier.
- Bij dubbelzijdig afdrukken kunnen vlekken op het papier ontstaan.
- Deze functie is alleen beschikbaar wanneer EPSON Status Monitor 3 is geactiveerd. Om de statusmonitor te activeren, gaat u naar de printerdriver en klikt u op het tabblad **Maintenance (Hulpprogramma's)** en vervolgens op de knop **Extended Settings (Extra instellingen)**. In het venster **Extended Settings (Extra instellingen)** schakelt u het selectievakje **Enable EPSON Status Monitor 3 (EPSON Status Monitor 3 inschakelen)** in.

Printerinstellingen voor Windows

- 1** Open de printerinstellingen.
➔ [“De printerdriver voor Windows openen” op pagina 29](#)
- 2** Schakel het selectievakje **2-Sided Printing (Dubbelzijdig afdrukken)** in.

Afdrukken

- 3** Klik op **Settings (Instellingen)** en kies de juiste instellingen.

Opmerking:

Selecteer **Booklet (Boekje)** als u een gevouwen boekje wilt afdrukken.

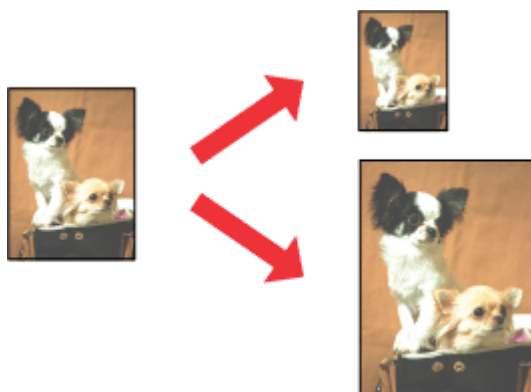
- 4** Controleer de overige instellingen en druk af.

Opmerking:

- De werkelijke rugmarge kan afwijken van de opgegeven instellingen. Dit hangt af van de toepassing waarmee u werkt. Probeer daarom eerst een paar vellen uit om te zien wat het resultaat zal zijn, voordat u de volledige afdruktaak afdrukt.
- Controleer of de inkt volledig droog is voordat u het papier terugplaatst.

Volledige pagina afdrukken

Hiermee kunt u een document automatisch vergroten of verkleinen en zo aanpassen aan het papierformaat dat in de printerdriver is geselecteerd.



Opmerking:

Deze functie is bij sommige instellingen mogelijk niet beschikbaar.

Printerinstellingen voor Windows

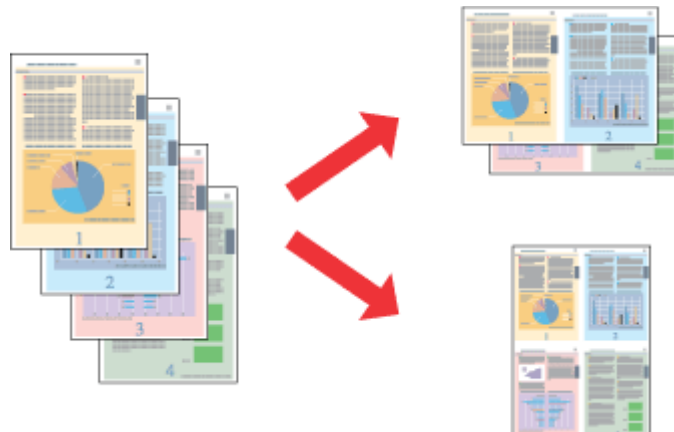
- 1** Open de printerinstellingen.
➔ “De printerdriver voor Windows openen” op pagina 29
- 2** Selecteer **Reduce/Enlarge Document (Verklein/vergroot document)** en **Fit to Page (Volledige pagina)** op het tabblad More Options (Meer opties) en selecteer vervolgens bij Output Paper (Uitvoerpapier) het papierformaat dat u gebruikt.
- 3** Controleer de overige instellingen en druk af.

Printerinstellingen voor Mac OS X

- 1** Open het dialoogvenster Print (Afdrukken).
➔ [“De printerdriver voor Mac OS X openen” op pagina 30](#)
- 2** Kies **Scale to fit paper size (Pas aan papierformaat aan)** als instelling voor Destination Paper Size (Doelpapierformaat) in het venster Paper Handling (Papierafhandeling) en selecteer het gewenste papierformaat in het venstermenu.
- 3** Controleer de overige instellingen en druk af.

Pages per sheet (Pagina's per vel) afdrukken

Hiermee kunt u de printerdriver gebruiken om twee of vier pagina's op één vel af te drukken.

**Opmerking:**

Deze functie is bij sommige instellingen mogelijk niet beschikbaar.

Printerinstellingen voor Windows

- 1 Open de printerinstellingen.
➔ [“De printerdriver voor Windows openen” op pagina 29](#)
- 2 Selecteer **2-Up (2 per vel)** of **4-Up (4 per vel)** als instelling voor Multi-Page (Meerdere pagina's) op het tabblad Main (Hoofdgroep).
- 3 Klik op **Page Order (Pag.volgorde)** en kies de juiste instellingen.
- 4 Controleer de overige instellingen en druk af.

Printerinstellingen voor Mac OS X

- 1 Open het dialoogvenster Print (Afdrukken).
➔ [“De printerdriver voor Mac OS X openen” op pagina 30](#)
- 2 Selecteer het gewenste aantal Pages per Sheet (Pagina's per vel) en de Layout Direction (Lay-outrichting) (paginavolgorde) in het venster Layout (Lay-out).
- 3 Controleer de overige instellingen en druk af.

De printer voor afdrukken delen

Instellingen voor Windows

Deze instructies laten zien hoe u de printer kunt delen met andere gebruikers binnen het netwerk.

U moet de printer eerst instellen als gedeelde printer via de computer waarop de printer rechtstreeks is aangesloten. Vervolgens moet u de printer toevoegen aan elke computer die via het netwerk gebruik gaat maken van de printer.

Opmerking:

- Deze instructies zijn alleen bedoeld voor kleine netwerken. Neem contact op met de netwerkbeheerder als u de printer wilt delen in een groot netwerk.
- De schermafbeeldingen in het volgende gedeelte hebben betrekking op Windows 7.

De printer instellen als gedeelde printer

Opmerking:

- Om de printer in Windows 7 of Vista in te stellen als gedeelde printer, hebt u een account met beheerdersprivileges en het wachtwoord nodig als u bent aangemeld als standaardgebruiker.
- Om de printer in Windows XP in te stellen als gedeelde printer, moet u als Computer Administrator (Computerbeheerder) zijn aangemeld.

Volg de onderstaande instructies op de computer waarop de printer rechtstreeks is aangesloten:

1**Windows 7:**

Klik op de knop **Start** en selecteer **Devices and Printers (Apparaten en printers)**.

Windows Vista:

Klik op de knop **Start**, selecteer **Control Panel (Configuratiescherm)** en selecteer **Printer** in de categorie **Hardware and Sound (Hardware en geluiden)**.

Windows XP:

Klik op **Start**, selecteer **Control Panel (Configuratiescherm)** en selecteer **Printers and Faxes (Printers en faxapparaten)** in de categorie **Printers and Other Hardware (Printers en andere hardware)**.

2**Windows 7:**

Klik met de rechtermuisknop op het pictogram van uw printer, klik op **Printer properties (Eigenschappen van printer)** en klik vervolgens op **Sharing (Delen)**. Klik dan op de knop **Change Sharing Options (Opties voor delen wijzigen)**.

Windows Vista:

Klik met de rechtermuisknop op het pictogram van uw printer en klik op **Sharing (Delen)**. Klik op de knop **Change sharing options (Opties voor delen wijzigen)** en klik op **Continue (Doorgaan)**.

Windows XP:

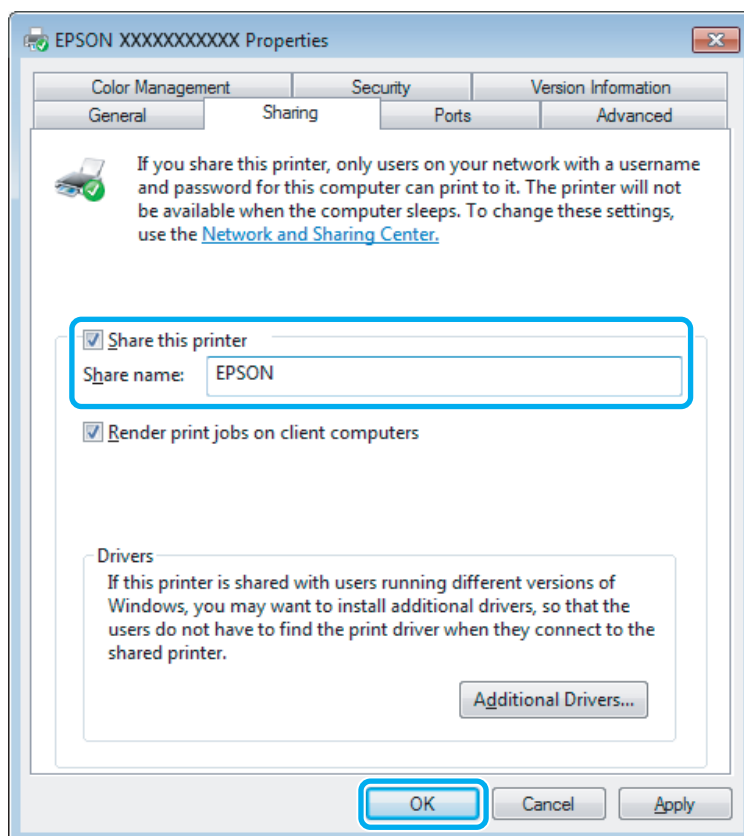
Klik met de rechtermuisknop op het pictogram van uw printer en klik op **Sharing (Delen)**.

Afdrukken

- 3** Selecteer **Share this printer (Deze printer delen)** en geef een naam op.

Opmerking:

Gebruik in de sharenaam van de printer geen spaties of liggende streepjes.



Als u automatisch printerdrivers wilt downloaden voor computers met andere versies van Windows, klikt u op **Additional Drivers (Extra stuurprogramma's)** en selecteert u de omgeving en het besturingssysteem van de andere computers. Klik op **OK** en plaats vervolgens de cd met printersoftware.

- 4** Klik op **OK** of op **Close (Sluiten)** (als u extra drivers hebt geïnstalleerd).

De printer toevoegen aan andere netwerkcomputers

Volg de onderstaande instructies om de printer toe te voegen aan elke computer die de printer via het netwerk gaat gebruiken.

Opmerking:

U kunt pas toegang krijgen tot de printer vanaf een andere computer nadat de printer als een gedeelde printer is ingesteld op de computer waarop de printer is aangesloten.

➔ “De printer instellen als gedeelde printer” op pagina 41.

Afdrukken

1**Windows 7:**

Klik op de knop Start en selecteer **Devices and Printers (Apparaten en printers)**.

Windows Vista:

Klik op de knop Start, selecteer **Control Panel (Configuratiescherm)** en selecteer **Printer** in de categorie **Hardware and Sound (Hardware en geluiden)**.

Windows XP:

Klik op **Start**, selecteer **Control Panel (Configuratiescherm)** en selecteer **Printers and Faxes (Printers en faxapparaten)** in de categorie **Printers and Other Hardware (Printers en andere hardware)**.

2**Windows 7 en Vista:**

Klik op de knop **Add a printer (Een printer toevoegen)**.

Windows XP:

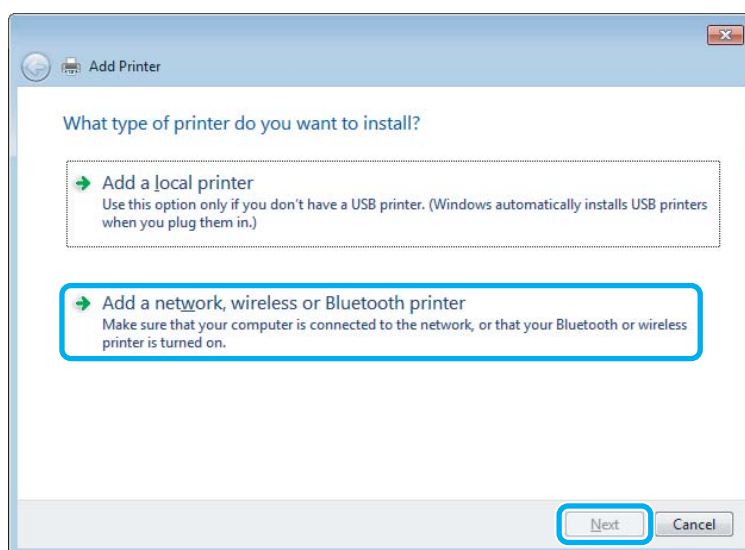
Klik op de knop **Add a printer (Een printer toevoegen)**. De Add Printer Wizard (Wizard Printer toevoegen) wordt weergegeven. Klik op de knop **Next (Volgende)**.

3**Windows 7 en Vista:**

Klik op **Add a network, wireless or Bluetooth printer (Netwerkprinter, draadloze printer of Bluetooth-printer toevoegen)** en klik vervolgens op **Next (Volgende)**.

Windows XP:

Selecteer **A network printer, or a printer attached to another computer (Netwerkprinter, of een printer die met een andere computer is verbonden)** en klik op **Next (Volgende)**.

**4**

Volg de instructies op het scherm om de gewenste printer te selecteren.

Opmerking:

Afhankelijk van het besturingssysteem en de configuratie van de computer waarop de printer is aangesloten, kan de Add Printer Wizard (Wizard Printer toevoegen) u vragen de printerdriver te installeren vanaf de cd met printersoftware. Klik in dit geval op de knop **Have Disk (Bladeren)** en volg de instructies op het scherm.

Instellingen voor Mac OS X

Als u de printer wilt configureren voor gebruik in een Mac OS X-netwerk, gebruikt u de instelling Printer Sharing (Printersamengebruik). Raadpleeg de Macintosh-documentatie voor meer informatie.

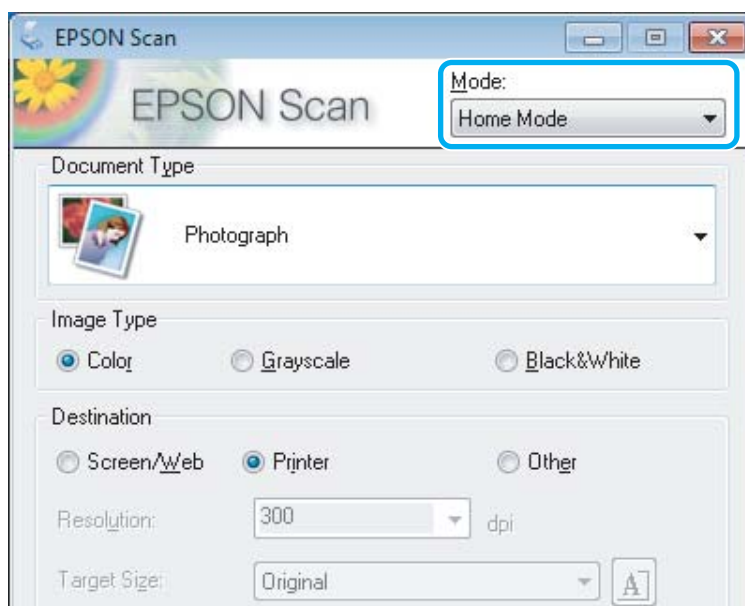
Scannen

Proberen te scannen

Starten van het scannen

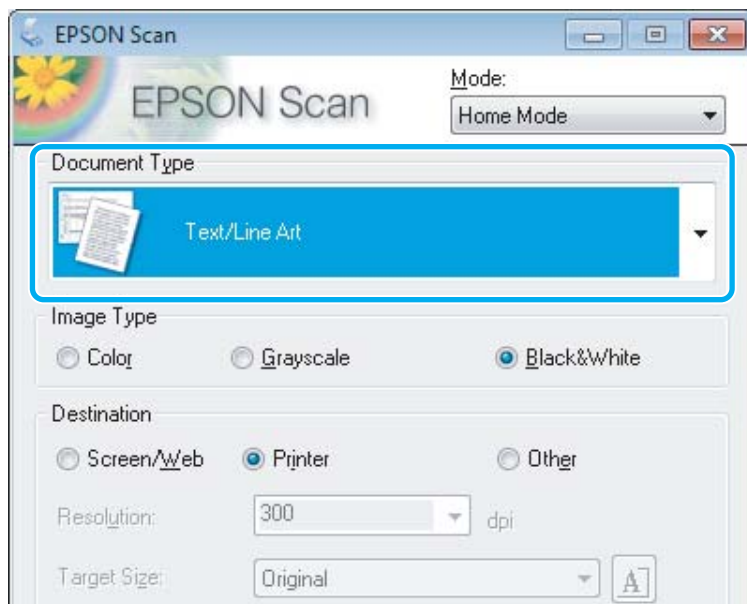
Laten we een document scannen om aan het proces te wennen.

- 1 Plaats het origineel op de glasplaat.
➔ “Originelen plaatsen” op pagina 24
- 2 Start Epson Scan.
 - Windows:
Dubbelklik op het pictogram **Epson Scan** op het bureaublad.
 - Mac OS X:
Selecteer **Applications (Programma's) > Epson Software > EPSON Scan**.
- 3 Selecteer **Home Mode (Thuismodus)**.

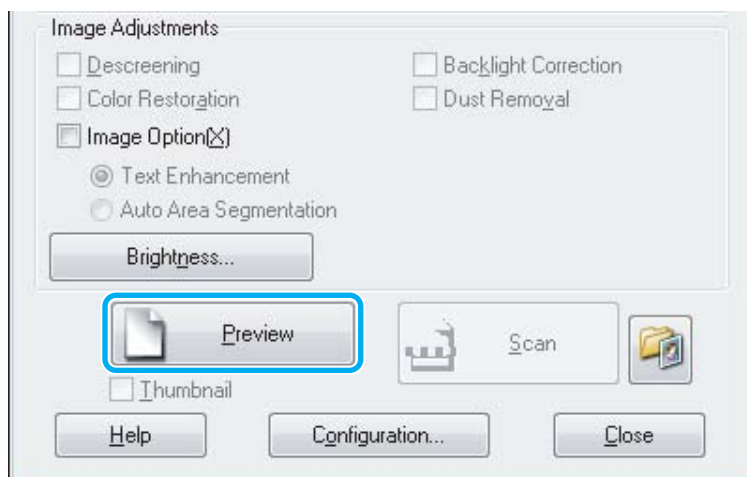


Scannen

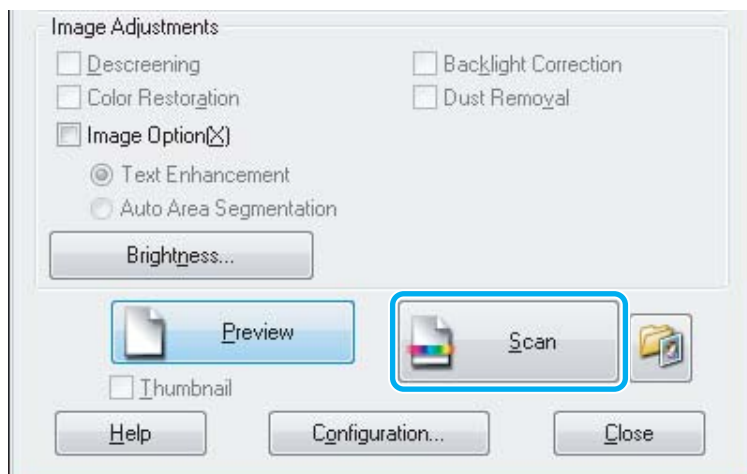
- 4 Selecteer **Text/Line Art (Tekst/lijntekeningen)** bij **Document Type (Documenttype)**.



- 5 Klik op **Preview (Voorbeeldscan)**.

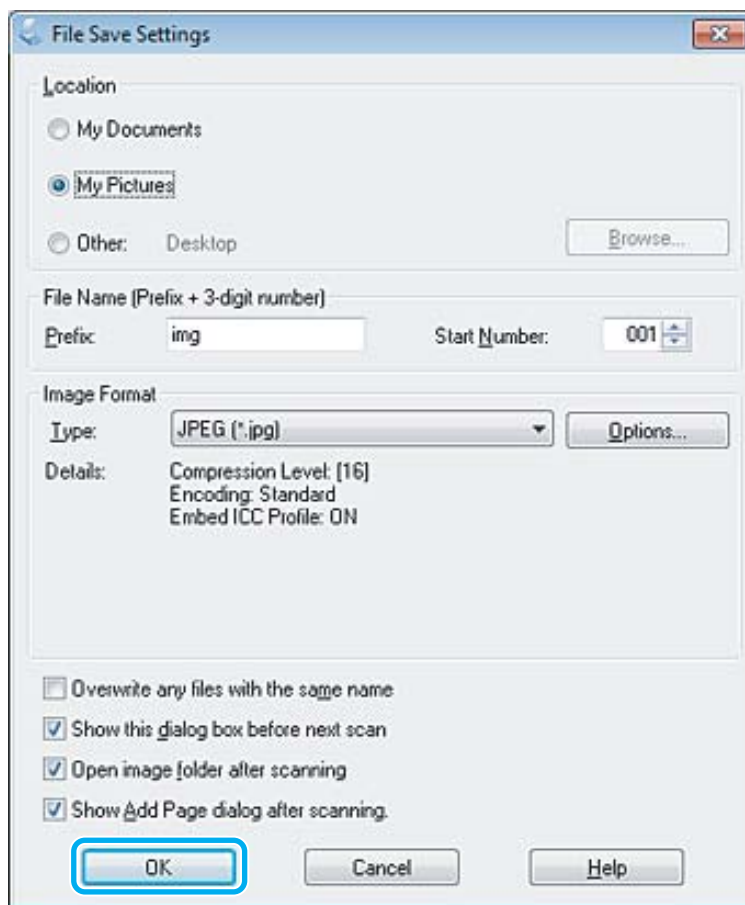


- 6 Klik op **Scan (Scannen)**.



Scannen

7 Klik op **OK**.



Uw gescande beeld wordt opgeslagen.



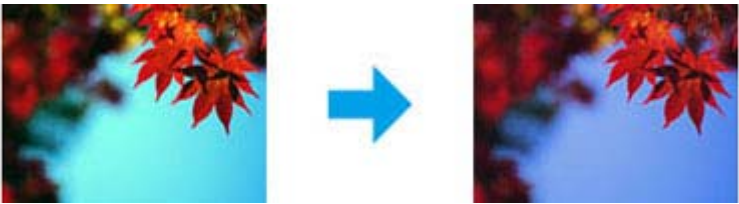



Mogelijkheden voor aanpassen van afbeeldingen

Epson Scan biedt tal van mogelijkheden om de kleuren, de scherpte en het contrast te verbeteren, en diverse andere aspecten die van invloed zijn op de beeldkwaliteit te veranderen.






Zie de Help voor details aangaande Epson Scan.

Histogram	<p>Een grafisch overzicht voor het aanpassen van de lichte delen, schaduwen en gammaniveaus.</p> 
-----------	---

Scannen

<p>Tone Correction (Tooncorrectie)</p>	<p>Een grafisch overzicht voor het aanpassen van de verschillende tonen.</p> 
<p>Image Adjustment (Afbeeldings-aanpassing)</p>	<p>Hiermee past u helderheid en contrast aan en bepaalt u het balans tussen de kleuren rood, groen en blauw in de hele afbeelding.</p> 
<p>Color Palette (Kleurenpalet)</p>	<p>Biedt een grafische interface voor aanpassing van middentinten, zoals huidtinten, zonder iets te veranderen aan de lichte en donkere delen van de afbeelding.</p> 
<p>Unsharp Mask (Verscherpen)</p>	<p>Hiermee verscherpt u de overgangen tussen kleurgebieden waardoor de hele afbeelding helderder lijkt.</p> 
<p>Descreening (Ontrasteren)</p>	<p>Hiermee verwijdert u de ribbelpatronen (ook wel "moiré" genoemd) die soms voorkomen over kleurgebieden met subtiele schakeringen, bijvoorbeeld huidkleuren.</p> 
<p>Color Restoration (Kleurherstel)</p>	<p>Hiermee worden verkleurde foto's automatisch opgefrist.</p> 


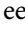

Scannen

<p>Backlight Correction (Tegenlicht-correctie)</p>	<p>Hiermee worden donkere delen uit foto's met veel tegenlicht automatisch lichter gemaakt.</p> 
<p>Dust Removal (Stof verwijderen)</p>	<p>Hiermee wordt stof op uw originelen automatisch onzichtbaar gemaakt.</p> 
<p>Text Enhancement (Tekst verbeteren)</p>	<p>Hiermee wordt de tekstherkenning tijdens het scannen verbeterd.</p> 
<p>Auto Area Segmentation (Gebieden autom. scheiden)</p>	<p>Met deze optie worden afbeeldingen in Black&White (Zwart-wit) scherper en wordt de tekstherkenning nauwkeuriger omdat tekst en afbeeldingen worden gescheiden.</p> 
<p>Color Enhance (Kleur verbeteren)</p>	<p>Hiermee kunt u een kleur verbeteren. U kunt kiezen tussen rood, blauw en groen.</p> 

Normaal scannen via het configuratiescherm

U kunt documenten scannen en de gescande afbeelding van de printer naar een computer sturen die met de printer is verbonden. Zorg ervoor dat de printersoftware op uw computer is geïnstalleerd en de printer met de computer is verbonden.

Scannen

- 1 Plaats uw origineel in de automatische documentinvoer of op de glasplaat.
➔ [“Originelen plaatsen” op pagina 24](#)
- 2 Druk op  om naar de scanmodus te gaan.
- 3 Selecteer een item. Gebruik  of  om een menu te selecteren en klik op **OK**.
➔ [“Scanmodus” op pagina 83](#)
- 4 Selecteer uw computer.

Opmerking:

- Als het apparaat is verbonden met een netwerk, kunt u de computer selecteren waar u de gescande afbeelding wilt opslaan.*
- U kunt de computernaam op het configuratiescherm wijzigen met behulp van Epson Event Manager.*

- 5 Druk op **OK** om het scannen te starten.

Opmerking:

Zie de PDF Gebruikershandleiding voor meer informatie over andere scanfuncties en de menulijst in de scanmodus.

Uw gescande beeld wordt opgeslagen.

Menulijst scanmodus

Raadpleeg het hierna genoemde gedeelte voor meer informatie over de menulijst in de scanmodus.

- ➔ [“Scanmodus” op pagina 83](#)

Normaal scannen via uw computer

Scannen in de Home Mode (Thuismodus)

Met de Home Mode (Thuismodus) kunt u enkele scaninstellingen aanpassen en het resultaat van deze veranderingen bekijken in een voorbeeldscan. Deze modus is handig voor het normaal scannen van foto's en afbeeldingen.

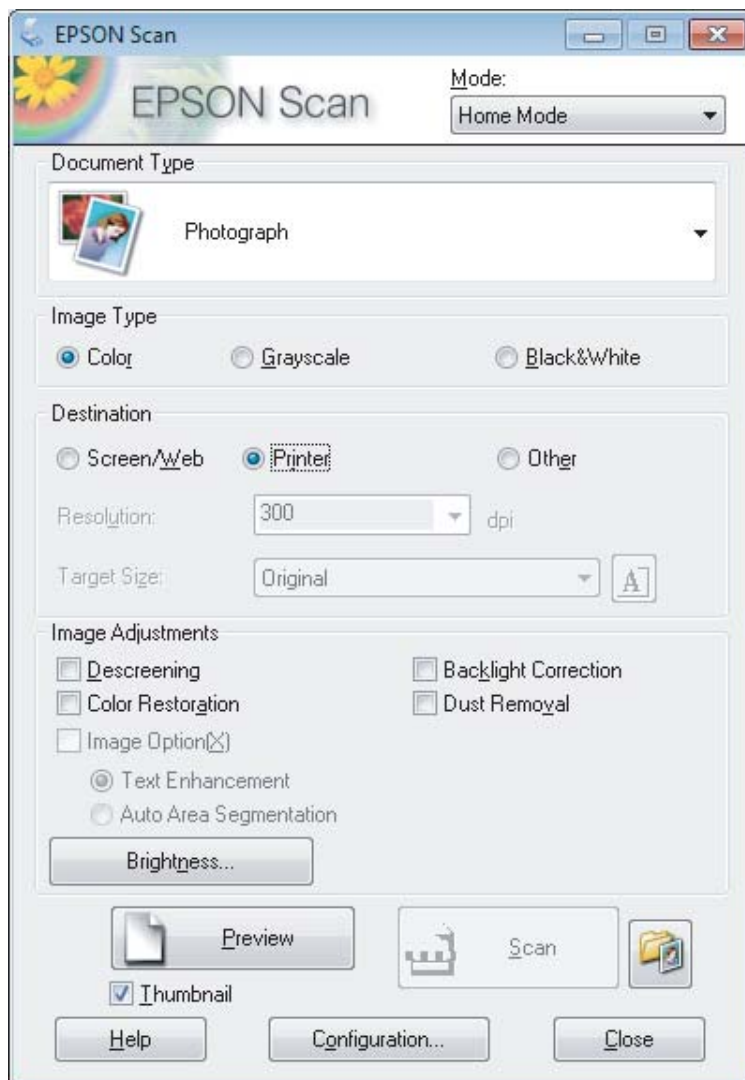
Opmerking:

- In de Home Mode (Thuismodus) kunt u alleen vanaf de glasplaat scannen.*
- Zie de Help voor details aangaande Epson Scan.*

- 1 Plaats een of meerdere originelen.
➔ [“Glasplaat” op pagina 26](#)
- 2 Start Epson Scan.
➔ [“Epson Scan Driver starten” op pagina 65](#)

Scannen

- 3 Selecteer **Home Mode (Thuismodus)** onder Mode (Modus).



- 4 Selecteer het Document Type (Documenttype).
- 5 Selecteer het Image Type (Beeldtype).
- 6 Klik op **Preview (Voorbeeldscan)**.
 ➔ [“Het scangebied weergeven en aanpassen” op pagina 57](#)
- 7 Stel de belichting, helderheid en andere beeldkwaliteitsinstellingen in.
- 8 Klik op **Scan (Scannen)**.

Scannen

- 9** In het venster File Save Settings (Instellingen voor Bewaar bestand), selecteert u de instelling voor Type en klikt u op OK.

Opmerking:

Als het selectievakje **Show this dialog box before next scan (Dit dialoogveld voor de volgende scan tonen)** niet is aangevinkt, start Epson Scan meteen met scannen zonder het scherm File Save Settings (Instellingen voor Bewaar bestand) weer te geven.

Uw gescande beeld wordt opgeslagen.

Scannen in de Office Mode (Kantoormodus)

Met Office Mode (Kantoormodus) kunt u snel tekstdocumenten scannen zonder eerst een voorbeeld te tonen.

Opmerking:

Zie de Help voor details aangaande Epson Scan.

- 1** Plaats een of meerdere originelen.
➔ [“Originelen plaatsen” op pagina 24](#)

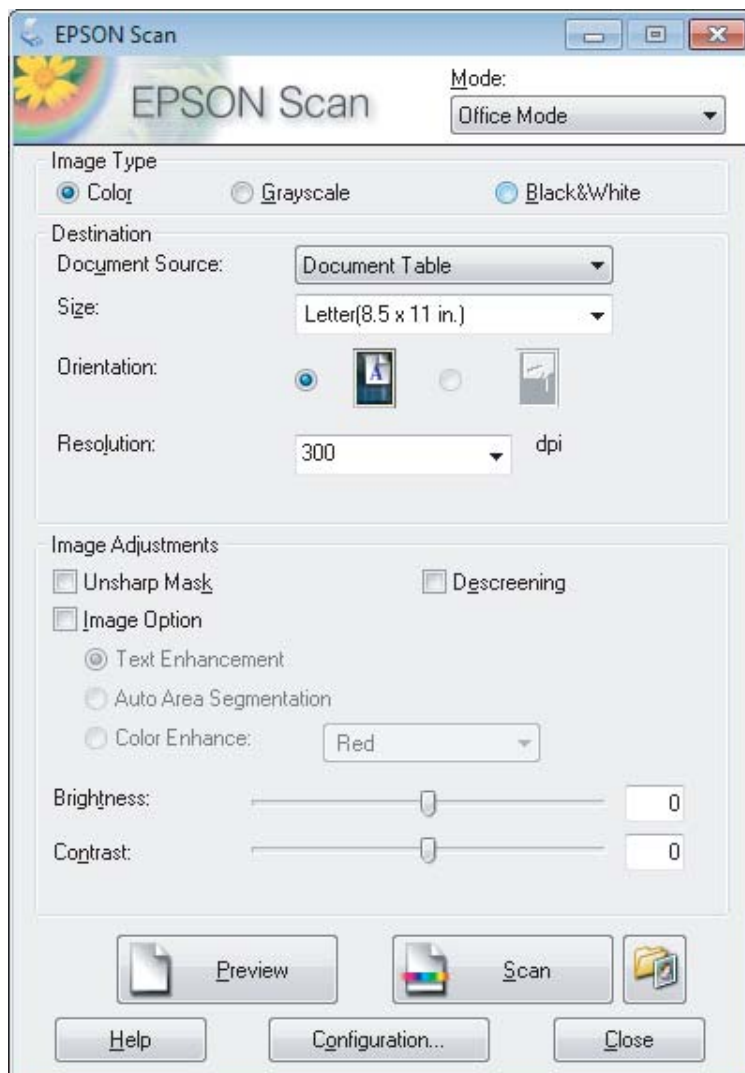
Opmerkingen voor de automatische documentinvoer (ADF):

- Plaats alleen de eerste pagina als u de voorbeeldfunctie gebruikt.
- Plaats geen papier boven de lijn net onder de pijlmarkering ▼ op de ADF.

- 2** Start Epson Scan.
➔ [“Epson Scan Driver starten” op pagina 65](#)

Scannen

- 3 Selecteer **Office Mode (Kantoormodus)** onder Mode (Modus).



- 4 Selecteer het Image Type (Beeldtype).
- 5 Selecteer de Document Source (Documentbron).
- 6 Selecteer het formaat van het origineel bij Size (Grootte).
- 7 Selecteer een geschikte resolutie voor uw originelen bij Resolution (Resolutie).
- 8 Klik op **Scan (Scannen)**.

Scannen

- 9** In het venster File Save Settings (Instellingen voor Bewaar bestand), selecteert u de instelling voor Type en klikt u op OK.

Opmerking:

Als het selectievakje **Show this dialog box before next scan (Dit dialoogveld voor de volgende scan tonen)** niet is aangevinkt, start Epson Scan meteen met scannen zonder het scherm File Save Settings (Instellingen voor Bewaar bestand) weer te geven.

Uw gescande beeld wordt opgeslagen.

Scannen in de Professional Mode (Professionele modus)

Met de Professional Mode (Professionele modus) kunt u alle mogelijke scaninstellingen aanpassen en het resultaat van deze veranderingen bekijken in een voorbeeldscan. Deze modus wordt aanbevolen voor gevanceerde gebruikers.

Opmerking:

Zie de Help voor details aangaande Epson Scan.

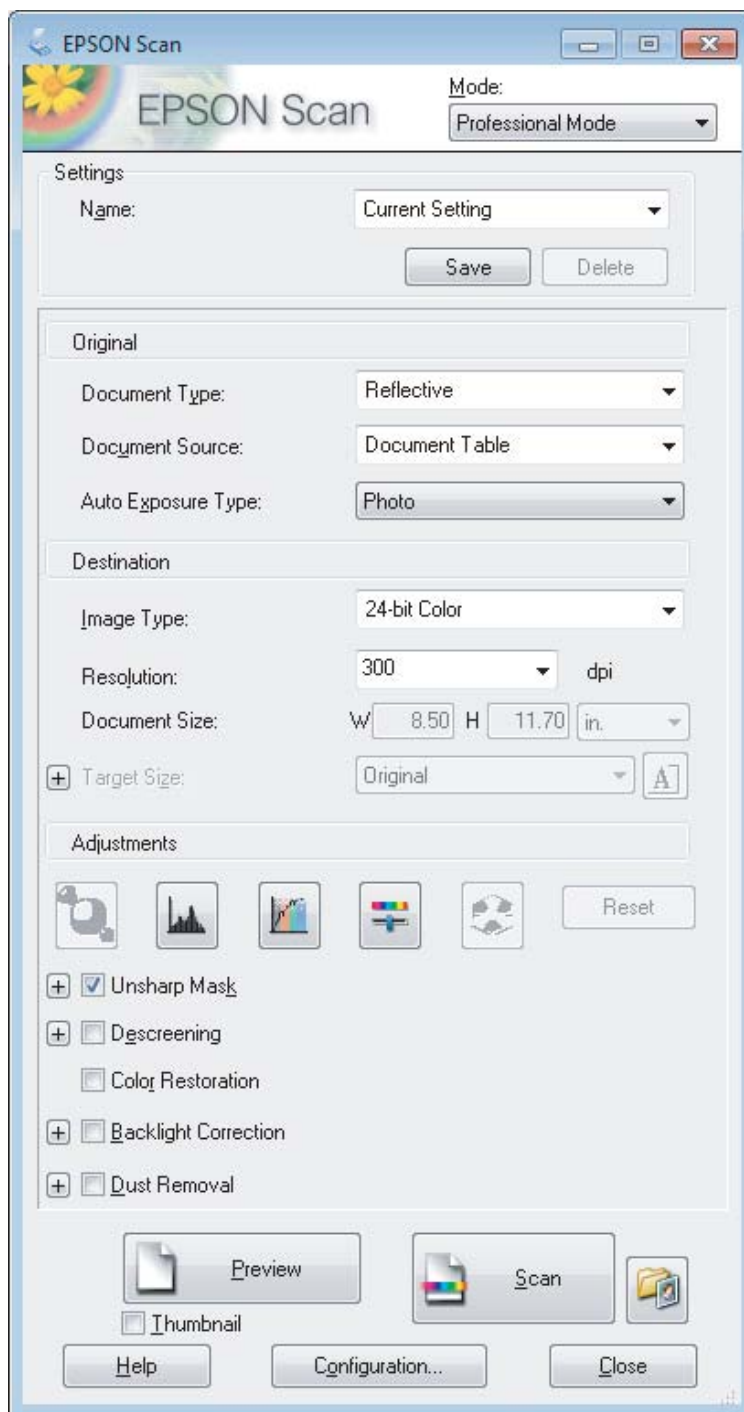
- 1** Plaats een of meerdere originelen.
➔ [“Originelen plaatsen” op pagina 24](#)

Opmerkingen voor de automatische documentinvoer (ADF):
Plaats alleen de eerste pagina als u de voorbeeldfunctie gebruikt.

- 2** Start Epson Scan.
➔ [“Epson Scan Driver starten” op pagina 65](#)

Scannen

- 3 Selecteer **Professional Mode (Professionele modus)** onder Mode (Modus).



- 4 Selecteer het type originelen dat u wilt scannen bij de instelling Document Type (Documenttype).

- 5 Selecteer de Document Source (Documentbron).

- 6 Als u **Reflective (Reflecterend)** selecteert bij Document Type (Documenttype), selecteert u **Photo (Foto)** of **Document** bij Auto Exposure Type (Automatische belichting).

Scannen

- 7 Selecteer het Image Type (Beeldtype).
- 8 Selecteer een geschikte resolutie voor uw originelen bij Resolution (Resolutie).
- 9 Klik op **Preview (Voorbeeldscan)** om de scan(s) vooraf te bekijken. Het venster Preview (Voorbeeldscan) wordt geopend waarin u het voorbeeld kunt zien.
➔ [“Het scangebied weergeven en aanpassen” op pagina 57](#)

Opmerkingen voor de automatische documentinvoer (ADF):

- De ADF laadt uw eerste documentpagina en vervolgens scant Epson Scan hij en wordt het in het venster Preview (Voorbeeldscan) getoond. De ADF werpt vervolgens uw eerste pagina uit.
Plaats uw eerste documentpagina boven op de rest van de pagina's en laad vervolgens het gehele document in de ADF.
- Plaats geen papier boven de lijn net onder de pijlmarkering ▼ op de ADF.

- 10 Selecteer indien nodig de grootte van de gescande afbeelding(en) bij Target Size (Doelgrootte). U kunt uw afbeeldingen scannen op de grootte van het origineel, of u kunt ze verkleinen of vergroten door de Target Size (Doelgrootte) te selecteren.
- 11 Pas indien nodig de kwaliteit aan.
➔ [“Mogelijkheden voor aanpassen van afbeeldingen” op pagina 47](#)

Opmerking:

U kunt de door u gemaakte instellingen als een aangepaste groep opslaan met een **Name (Naam)** en later deze aangepaste groep voor het scannen gebruiken. De door u aangepaste instellingen zijn tevens beschikbaar in Epson Event Manager.

Zie de Help voor details aangaande Epson Event Manager.

- 12 Klik op **Scan (Scannen)**.
- 13 In het venster File Save Settings (Instellingen voor Bewaar bestand), selecteert u de instelling voor Type en klikt u op **OK**.

Opmerking:

Als het selectievakje **Show this dialog box before next scan (Dit dialoogveld voor de volgende scan tonen)** niet is aangevinkt, start Epson Scan meteen met scannen zonder het scherm File Save Settings (Instellingen voor Bewaar bestand) weer te geven.

Uw gescande beeld wordt opgeslagen.

Het scangebied weergeven en aanpassen

Een voorbeeldmodus selecteren

Nadat u de basisinstellingen en de resolutie hebt geselecteerd, kunt u een voorbeeld van de gescande afbeelding weergeven en het scangebied selecteren of aanpassen in het venster Preview (Voorbeeldscan). Er zijn twee manieren om een voorbeeldscan te maken.

- Normal (Normaal) voorbeeld: hiermee worden afbeeldingen volledig weergegeven. U kunt zelf het gewenste scangebied selecteren en met de hand de beeldkwaliteit aanpassen.
- Thumbnail voorbeeld: hiermee worden de afbeeldingen als miniaturen (thumbnails) weergegeven. Epson Scan lokaliseert automatisch de randen van het scangebied, de belichtingsinstellingen worden automatisch aangepast en indien nodig wordt de afbeelding (of worden de afbeeldingen) gedraaid.

Opmerking:

- Enkele instellingen die u na het weergeven van de voorbeeldscan wijzigt, worden teruggesteld als u een andere modus voor de voorbeeldscanmodus selecteert.
- Of u het type voorbeeldscan kunt wijzigen, hangt af van het documenttype en de Epson Scan modus die u gebruikt.
- Indien u de voorbeeldscan bekijkt zonder dat het venster Preview (Voorbeeldscan) wordt getoond, wordt de afbeelding met de basisinstellingen voor de voorbeeldscanmodus getoond. Als u een voorbeeld bekijkt terwijl het venster Preview (Voorbeeldscan) wel is geopend, wordt het voorbeeld weergegeven in de modus die vóór het openen van de voorbeeldscan actief was.
- Voor het veranderen van het formaat van het venster Preview (Voorbeeldscan), klikt u op de hoek van het venster Preview (Voorbeeldscan) en versleept u het.
- Zie de Help voor details aangaande Epson Scan.

Een selectiekader maken


Het selectiekader is een bewegende stippellijn aan de rand van de voorbeeldscan. Dit kader geeft het scangebied aan.

U kunt een selectiekader tekenen op een van de volgende manieren.

- Om handmatig een selectiekader te tekenen, plaatst u de aanwijzer daar waar de hoek van het selectiekader moet komen en klikt u. Sleep de kruiscursor over het beeld naar de andere hoek van het gewenste scangebied.


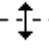


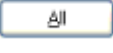


Scannen

- ❑ Om automatisch een selectiekader te tekenen, klikt u op het pictogram  automatisch lokaliseren. U kunt dit pictogram alleen gebruiken bij het bekijken van een normale voorbeeldscan en wanneer er slechts een enkel document op de glasplaat ligt.
- ❑ Om een selectiekader met een bepaald formaat te tekenen, voert u de nieuwe breedte en hoogte in bij Document Size (Documentformaat).
- ❑ Voor een goed resultaat in het algemeen, en een goede belichting in het bijzonder, zorgt u er best voor dat alle zijden van het selectiekader binnen de omtrek van de afbeelding blijven. Trek het selectiekader dus niet door tot in het gebied dat buiten de voorbeeldscan van de afbeelding valt.

Een selectiekader aanpassen

U kunt het selectiekader verplaatsen en de grootte ervan veranderen. Als u met het normale voorbeeld werkt, kunt u op elke afbeelding tot 50 selectiekaders maken om verschillende scangebieden als afzonderlijke bestanden te scannen.

	Als u het selectiekader wilt verplaatsen, plaatst u de aanwijzer ergens binnen het kader. De aanwijzer verandert in een handje. Klik en sleep het selectiekader naar de gewenste plaats.
	Als u het selectiekader groter of kleiner wilt maken, plaatst u de aanwijzer op de rand of op een van de hoeken van het kader. De aanwijzer verandert in een rechte of schuine tweekoppige pijl. Klik en sleep de rand van het selectiekader naar de gewenste plaats (tot de gewenste grootte is bereikt).
	Klik op dit pictogram om extra selectiekaders van hetzelfde formaat te maken.
	Als u een selectiekader wilt verwijderen, klikt u ergens in het kader en vervolgens op dit pictogram.
	Klik op dit pictogram om alle selectiekaders te activeren.

Opmerking:

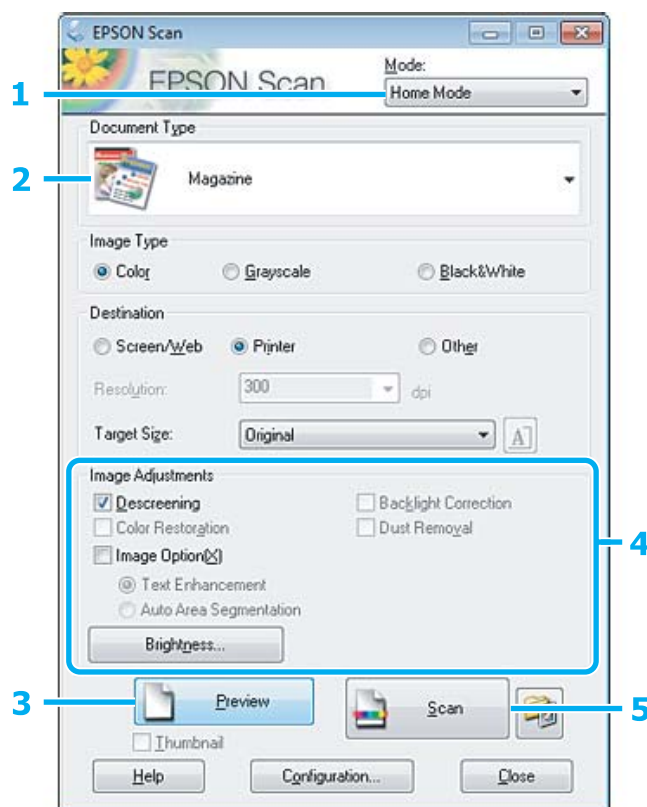
- ❑ Als u het selectiekader verplaatst met de **Shift**-toets ingedrukt, kan het selectiekader alleen in horizontale of verticale richting worden verslept.
- ❑ Als u de grootte van het selectiekader aanpast met de **Shift**-toets ingedrukt, blijft de bestaande hoogte-breedteverhouding van het selectiekader behouden.
- ❑ Als u meer dan één selectiekader hebt gemaakt, vergeet dan niet op **All (Alle)** te klikken, in het venster Preview (Voorbeeldscan), voordat u de scan maakt. Anders wordt alleen het gebied binnen het laatst getekende selectiekader gescand.

Diverse scantypes

Een tijdschrift scannen

Plaats eerst het tijdschrift en start Epson Scan.

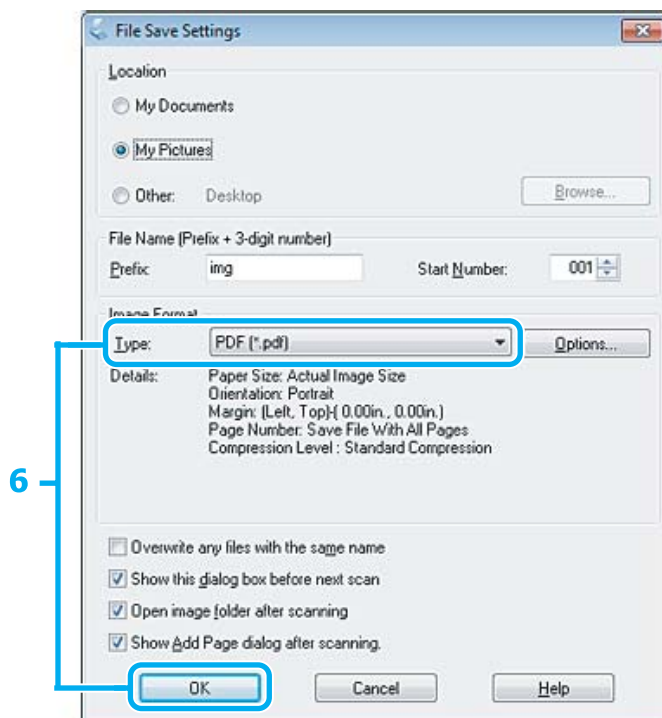
➔ “Starten van het scannen” op pagina 45



- 1 Selecteer **Home Mode (Thuismodus)** onder Mode (Modus).
- 2 Selecteer **Magazine** bij Document Type (Documenttype).
- 3 Klik op **Preview (Voorbeeldscan)**.
- 4 Stel de belichting, helderheid en andere beeldkwaliteitsinstellingen in.
Zie de Help voor details aangaande Epson Scan.

Scannen

5 Klik op Scan (Scannen).



6 Selecteer PDF als het Type en klik op OK.

Uw gescande beeld wordt opgeslagen.

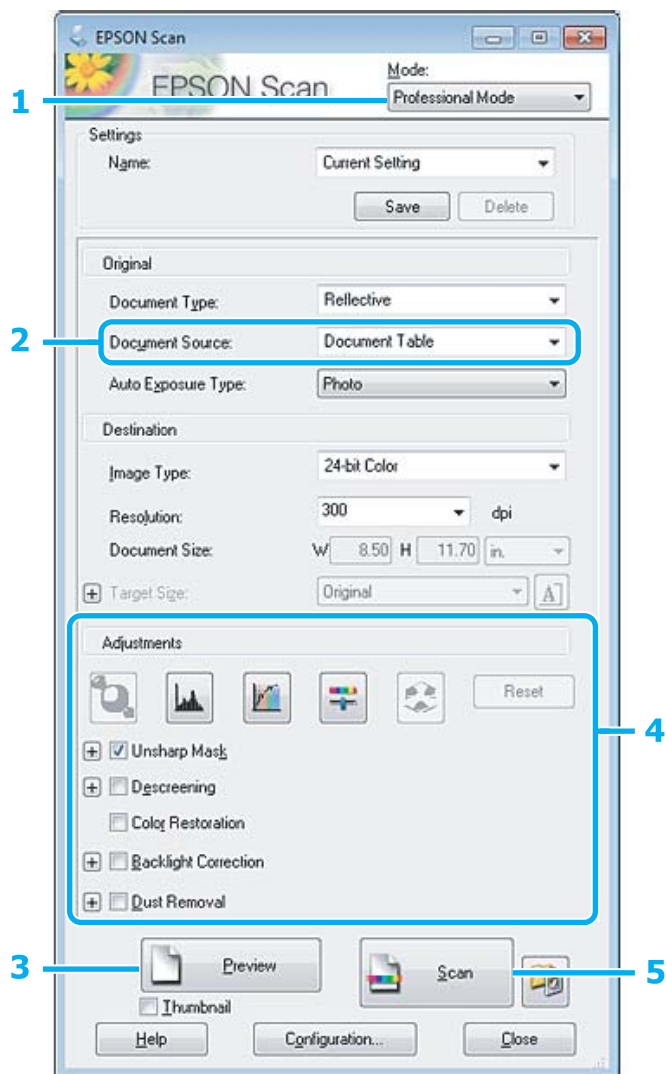
Meerdere documenten als een PDF-bestand scannen

Plaats eerst het document en start Epson Scan.

➔ [“Starten van het scannen” op pagina 45](#)

Opmerkingen voor de automatische documentinvoer (ADF):
Plaats alleen de eerste pagina als u de voorbeeldfunctie gebruikt.

Scannen



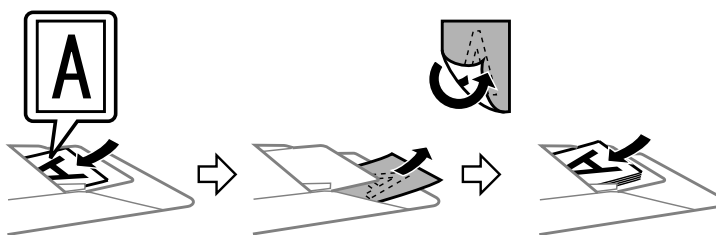
1 Selecteer **Professional Mode (Professionele modus)** onder Mode (Modus).

2 Selecteer de Document Source (Documentbron).

3 Klik op **Preview (Voorbeeldscan)**.

Opmerkingen voor de automatische documentinvoer (ADF):

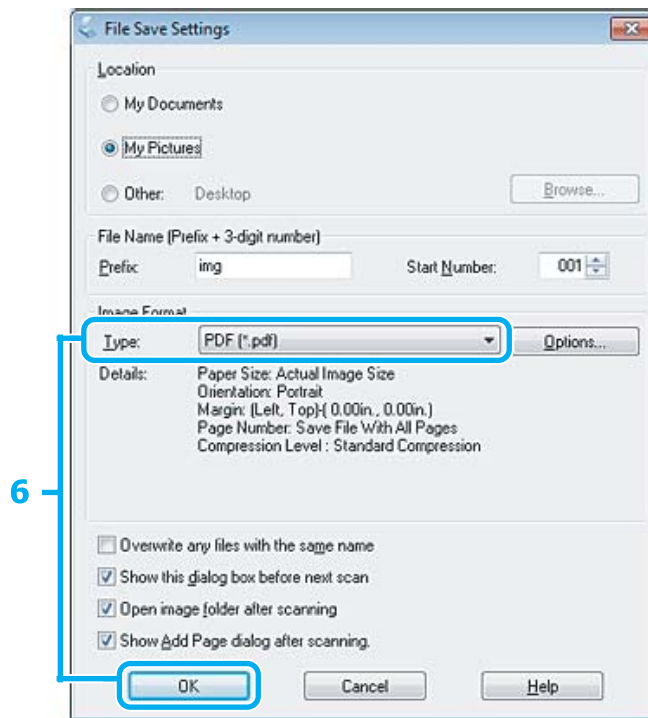
- De door de ADF uitgeworpen documentpagina is nog niet gescand. Plaats het gehele document opnieuw in de ADF.



- Plaats geen papier boven de lijn net onder de pijlmarkering ▼ op de ADF.

Scannen

- 4 Stel de belichting, helderheid en andere beeldkwaliteitsinstellingen in.
Zie de Help voor details aangaande Epson Scan.
- 5 Klik op **Scan (Scannen)**.

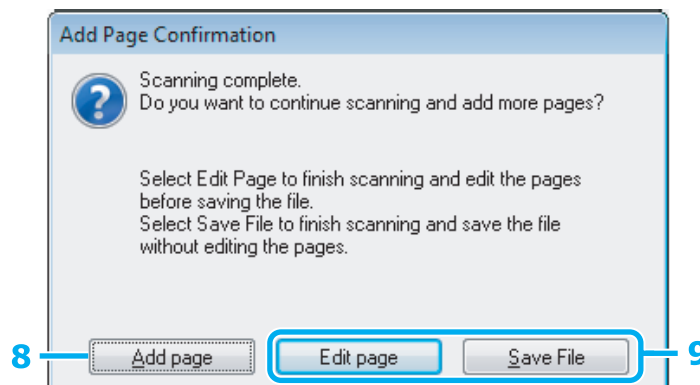


- 6 Selecteer **PDF** als het Type en klik op **OK**.

Opmerking:

Indien het vakje **Show Add Page dialog after scanning (Toon venster Pagina toevoegen na scannen)** niet is aangevinkt, slaat Epson Scan uw document automatisch op zonder het venster **Add Page Confirmation (Bevestiging voor Pag. toevoegen)** te tonen.

- 7 Epson Scan start het scannen van uw document.



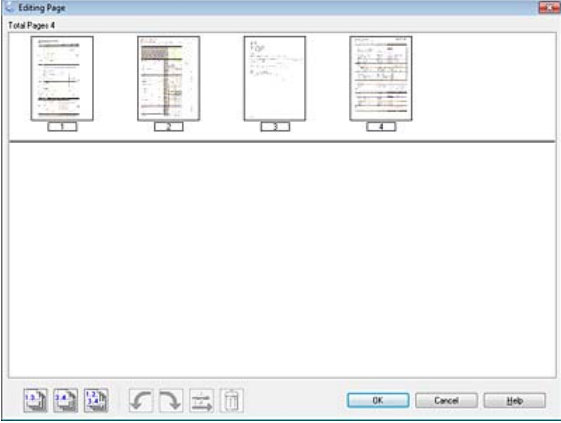
- 8 Indien u meer pagina's wilt scannen, klikt u op **Add page (Pag. toevoegen)**.
Laad het document en scan opnieuw en herhaal indien nodig voor andere pagina's.

Als u klaar bent met scannen, gaat u naar stap 9.

Scannen

9

Klik op **Edit page (Pagina bewerken)** of **Save File (Bestand opslaan)**.

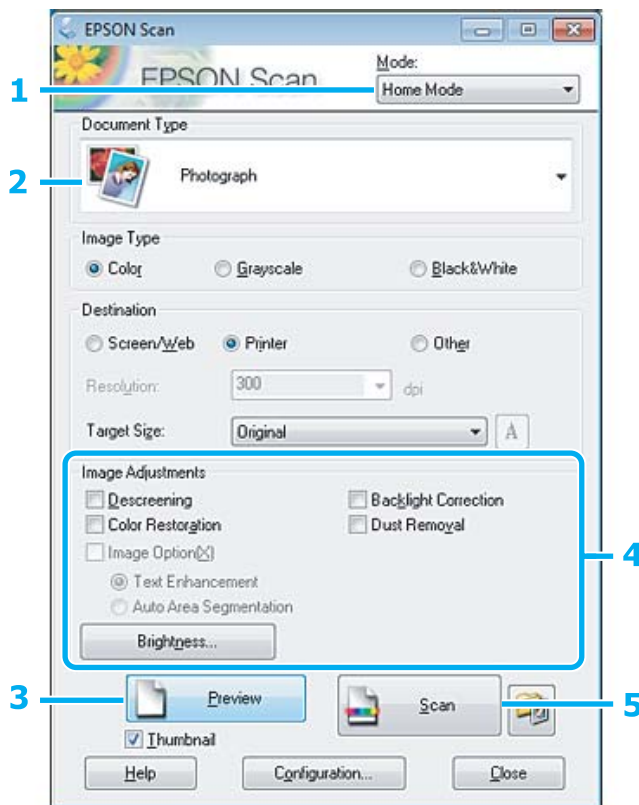
<p>Edit page (Pagina bewerken)</p>	<p>Selecteer deze knop indien u een van de pagina's wilt wissen of de volgorde wilt veranderen. Gebruik vervolgens de pictogrammen onderaan in het venster Editing Page (Pagina bewerken) om pagina's te selecteren, te draaien, te herschikken of te verwijderen. Zie de Help voor details aangaande Epson Scan.</p>  <p>Klik nadat u de gewenste wijzigingen hebt aangebracht, op OK.</p>
<p>Save File (Bestand opslaan)</p>	<p>Selecteer deze knop wanneer u klaar bent.</p>

De pagina's worden in een PDF-bestand opgeslagen.

Een foto scannen

Plaats eerst de foto op de glasplaat en start Epson Scan.

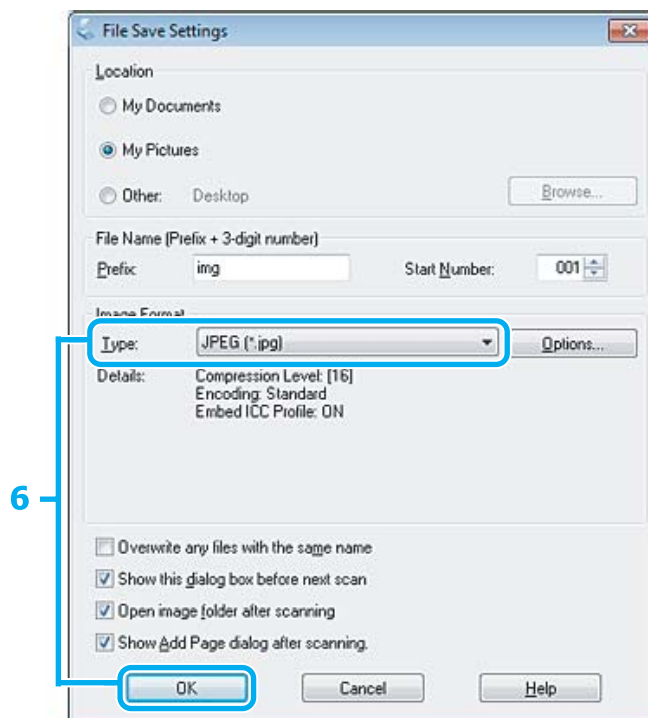
➔ “[Starten van het scannen](#)” op pagina 45



- 1 Selecteer **Home Mode** (**Thuismodus**) onder Mode (Modus).
- 2 Selecteer **Photograph** (**Foto**) bij Document Type (Documenttype).
- 3 Klik op **Preview** (**Voorbeeldscan**).
- 4 Stel de belichting, helderheid en andere beeldkwaliteitsinstellingen in.
Zie de Help voor details aangaande Epson Scan.

Scannen

- 5** Klik op **Scan (Scannen)**.



- 6** Selecteer **JPEG** als het Type en klik op **OK**.

Uw gescande beeld wordt opgeslagen.

Software-informatie

Epson Scan Driver starten

Met deze software kunt u alle aspecten van het scannen regelen. U kunt dit programma als een afzonderlijk scanprogramma of samen met andere TWAIN-scanprogramma's gebruiken.

Starten

- Windows:
Dubbelklik op het pictogram **EPSON Scan** op het bureaublad.
Of klik op **Start > All Programs (Alle programma's)** of **Programs (Programma's) > EPSON > EPSON Scan > EPSON Scan**.
- Mac OS X:
Selecteer **Applications (Programma's) > Epson Software > EPSON Scan**.

Openen van de Help

Klik op de knop **Help** van de Epson Scan driver.

Andere software voor scannen starten

Opmerking:

Bepaalde software voor scannen is voor sommige landen mogelijk niet bijgeleverd.


Epson Event Manager

Hiermee kunt u het openen van een scanprogramma aan een van de toetsen van het product toewijzen. U kunt tevens vaak gebruikte instellingen voor het scannen opslaan zodat scanwerkzaamheden aanzienlijk sneller kunnen worden uitgevoerd.

Starten

- Windows:
Selecteer de startknop of **Start > All Programs (Alle programma's) of Programs (Programma's) > Epson Software > Event Manager**.
- Mac OS X:
Selecteer **Applications (Programma's) > Epson Software** en dubbelklik op het pictogram **Launch Event Manager**.

Openen van de Help

- Windows:
Klik op het pictogram  in de rechterbovenhoek van het scherm.
- Mac OS X:
Klik op **menu > Help > Epson Event Manager Help**.

Faxen

Introductie FAX Utility

FAX Utility is een softwareprogramma waarmee gegevens zoals documenten, tekeningen en tabellen gemaakt in een programma voor tekstverwerking of werkbladen rechtstreeks doorgfaxt kunnen worden, zonder afdrukken. Gebruik de volgende procedure om het hulpprogramma uit te voeren.

Windows

Klik op de startknop (Windows 7 en Vista) of klik op **Start** (Windows XP), wijs naar **All Programs (Alle programma's)**, selecteer **Epson Software** en klik op **FAX Utility**.

Mac OS X

Klik op **System Preference (Systeemvoorkeuren)**, klik op **Print & Fax (Afdrukken en faxen)** of **Print & Scan (Afdrukken en scannen)** en selecteer vervolgens **FAX** (uw printer) onder **Printer**. Klik vervolgens op;
Mac OS X 10.6.x, 10.7.x: **Option & Supplies (Opties en toebehoren) — Utility (Hulpprogramma) — Open Printer Utility (Open Printerhulpprogramma)**

Mac OS X 10.5.x: **Open Print Queue (Open afdrukwachtrij) — Utility (Hulpprogramma)**

Opmerking:

Zie de *online-Help* voor meer informatie over FAX Utility.

Verbinden met een telefoonlijn

Over een telefoonkabel

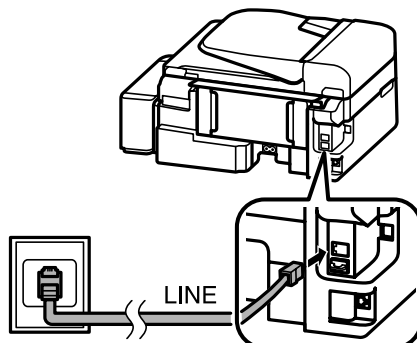
Gebruik een telefoonkabel met de volgende interfacespecificaties.

- RJ-11-telefoonlijn
- RJ-11-telefoonsetaansluiting

Of een telefoonkabel met de printer wordt meegeleverd, is afhankelijk van de regio. Gebruik de kabel als deze wordt meegeleverd.

Gebruik de telefoonlijn alleen om te faxen

- 1 Verbind een telefoonkabel van een telefoonaansluiting naar de LINE-poort.



- 2 Controleer of **Automatisch antwoord** op **Aan** staat.

➔ [“Faxen automatisch ontvangen” op pagina 76](#)

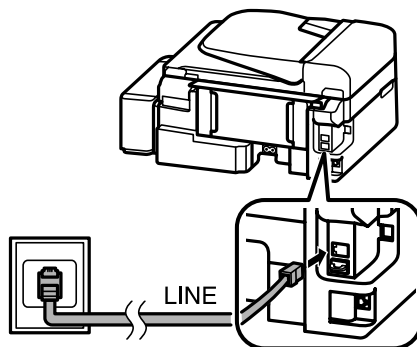


Belangrijk:

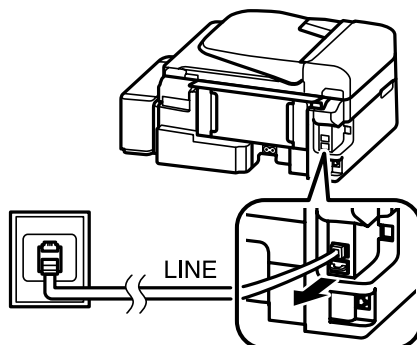
Als u geen externe telefoon met het apparaat verbindt, moet u automatisch beantwoorden activeren. Als u dit niet doet, kunt u geen faxen ontvangen.

Lijn delen met telefoontoestel

- 1 Verbind een telefoonkabel van een telefoonaansluiting naar de LINE-poort.

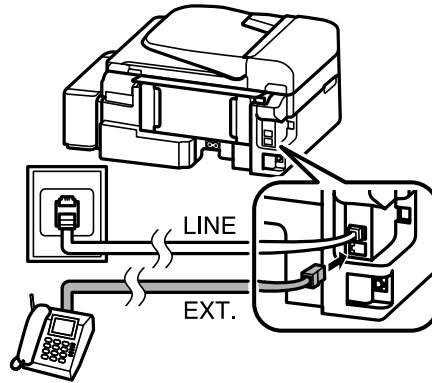


- 2 Verwijder de plug.



Faxen

- 3** Verbind een telefoontoestel of antwoordapparaat met de EXT.-poort.



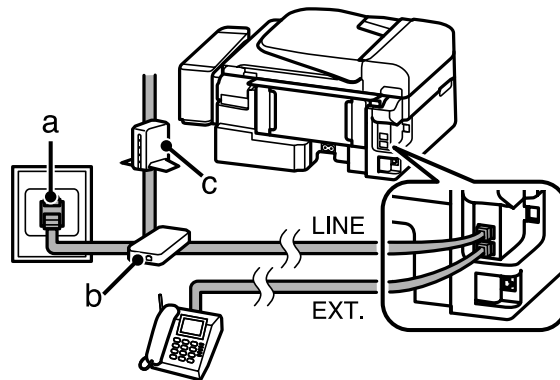
Opmerking:

Zie de PDF Gebruikershandleiding voor andere manieren van aansluiten.

Opmerking:

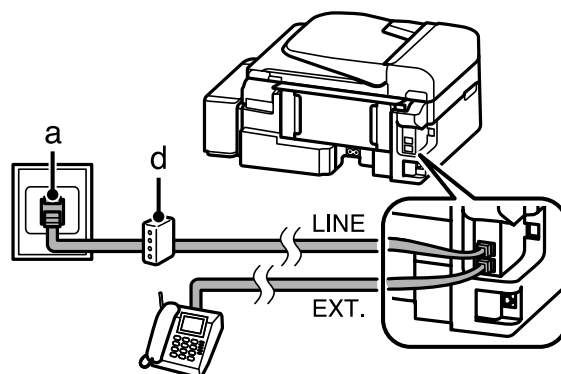
- Zie hieronder voor andere manieren van aansluiten.
- Zie de documentatie bij uw apparaten voor meer informatie.

Verbinden met DSL

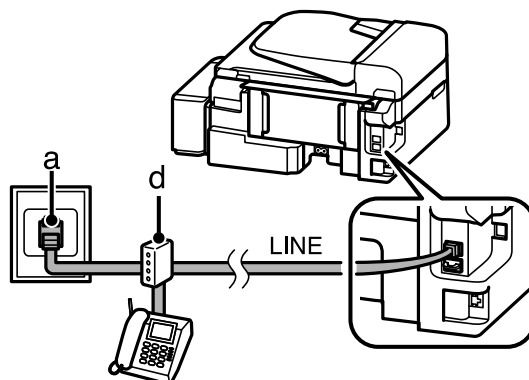


a	Telefoonaansluiting
b	Verdeler
c	DSL-modem

Faxen

Verbinden met ISDN (één telefoonnummer)


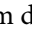

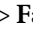
a	ISDN-aansluiting
d	Terminalaansluiteenheid of ISDN-router


Verbinden met ISDN (twee telefoonnummers)

a	ISDN-aansluiting
d	Terminalaansluiteenheid of ISDN-router

De faxverbinding controleren

U kunt controleren of de printer faxberichten kan verzenden of ontvangen.

- 1 Laad gewoon papier.
➔ [“Papier en enveloppen laden” op pagina 21](#)
- 2 Druk op  om naar de faxmodus te gaan.
- 3 Druk op  om de menu's te openen.
- 4 Selecteer **Faxinstellingen** > **Faxverbinding controleren**. Gebruik  of  om een menu te selecteren en klik op **OK**.

- 5** Druk op één van de knoppen  om het rapport af te drukken.

Opmerking:

Als er fouten op het rapport staan, probeert u de oplossingen vermeld in het rapport.

Registreert of de stroom wordt uitgeschakeld

Wanneer de printer wordt uitgeschakeld, worden de volgende gegevens in het tijdelijke geheugen van de printer gewist.

- Gegevens van ontvangen faxberichten
- Gegevens van faxberichten die gepland staan voor latere levering
- Gegevens van faxberichten die automatisch worden doorgefaxt






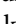
Wanneer de stroom gedurende een lange tijd uitgeschakeld is, is het ook mogelijk dat de klok wordt teruggezet. Controleer de klok wanneer u de stroom terug inschakelt.

Als de printer door een stroomonderbreking wordt uitgeschakeld, start deze automatisch opnieuw op en piept deze wanneer er weer stroom is. Als u hebt ingesteld dat u faxberichten automatisch wilt ontvangen (**Automatisch antwoord — Aan**), wordt deze instelling ook hersteld. Afhankelijk van de situatie voor de stroomonderbreking, is het mogelijk dat deze niet opnieuw opstart.

Faxfuncties instellen

Snelkiezen instellen

U kunt een snelkieslijst maken waarmee u de nummers van de ontvangers van faxen snel kunt selecteren wanneer u wilt faxen. U kunt tot 60 gecombineerde invoeren voor snelkiezen en groepskiezen registreren.

- 1** Druk op  om naar de faxmodus te gaan.
- 2** Druk op  om de menu's te openen.
- 3** Selecteer het menu dat hieronder is weergegeven. Gebruik  of  om een menu te selecteren en klik op **OK**.
Selecteer **Faxinstellingen** > **Snelkiezen inst.**
- 4** Selecteer **Maken**. U krijgt de beschikbare invoernummers voor snelkiezen te zien.
- 5** Selecteer het nummer voor snelkeuze dat u wilt registreren. Gebruik  of  om een nummer te selecteren en klik op **OK**. U kunt tot 60 invoeren registreren.

Faxen

- 6** Gebruik de toetsen op het numerieke toetsenbord om een telefoonnummer in te voeren en druk op **OK**. U kunt tot 64 tekens invoeren.

Opmerking:

- Druk op ► om een spatie in te voeren. Druk op ◀ om nummers te verwijderen. Druk op ☎/☒ om een koppelteken (-) in te voeren.
- Een koppelteken ("-") zorgt voor een korte pauze tijdens het kiezen. Voeg het alleen aan telefoonnummers toe als een pauze nodig is. Spaties tussen nummers worden tijdens het kiezen genegeerd.

- 7** Voer een naam in om de snelkiesinvoer te identificeren. U kunt tot 30 tekens invoeren.

Druk op **OK** om de naam te registreren.

Invoeren voor groepskiezen instellen

U kunt invoeren voor snelkiezen toevoegen aan een groep, waardoor u een fax naar verschillende ontvangers tegelijk kunt versturen. U kunt tot 60 gecombineerde invoeren voor snelkiezen en groepskiezen registreren.

- 1** Druk op ☎ om naar de faxmodus te gaan.
- 2** Druk op ☰ om de menu's te openen.
- 3** Selecteer het menu dat hieronder is weergegeven. Gebruik ▲ of ▼ om een menu te selecteren en klik op **OK**.
Selecteer **Faxinstellingen > Groepsk. inst.**
- 4** Selecteer **Maken**. U krijgt de beschikbare invoernummers voor groepskiezen te zien.
- 5** Selecteer het nummer voor groepskiezen dat u wilt registreren. Gebruik ▲ of ▼ om een nummer te selecteren en klik op **OK**.
- 6** Voer een naam in om de groepskiesinvoer te identificeren. U kunt tot 30 tekens invoeren.
Druk op **OK** om de naam te registreren.
- 7** Selecteer een snelkiesinvoer dat u in de groepskieslijst wilt registreren. Gebruik ▲ of ▼ om de invoer te selecteren en doe het volgende om het aan de groep toe te voegen.
Druk op ✖. Druk opnieuw op ✖ als u de selectie wilt annuleren.
- 8** Herhaal stap 7 om nog meer snelkiesinvoeren toe te voegen aan de groepskieslijst. U kunt tot 30 snelkiesinvoeren toevoegen aan een groepskieslijst.
- 9** Druk op **OK** om het maken van een groepskieslijst te voltooien.


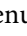
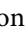


Informatie voor de kopregel maken

U kunt een kopregel maken door informatie toe te voegen zoals uw telefoonnummer of uw naam.

Opmerking:

Controleer of de tijd correct is ingesteld.

➔ [“Tijd en land instellen/wijzigen” op pagina 96](#)

- 1 Druk op  om naar de faxmodus te gaan.
- 2 Druk op  om de menu's te openen.
- 3 Selecteer het menu dat hieronder is weergegeven. Gebruik  of  om een menu te selecteren en klik op **OK**.
Selecteer **Faxinstellingen** > **Kop** > **Kopregel**.
- 4 Open de informatie voor de kopregel. U kunt tot 40 tekens invoeren.
Druk op **OK** om de naam te registreren.
- 5 Druk op  om **Uw telefoonnummer** te selecteren en druk op **OK**.
- 6 Gebruik het numerieke toetsenbord met andere knoppen op het configuratiescherm om uw telefoonnummer in te voeren. U kunt tot 20 tekens invoeren.


Opmerking:

Druk op de knop # om een plusteken in te voeren (+) dat staat voor een internationaal voorvoegsel voor het telefoonnummer. Let op: de asterisk * kan niet worden gebruikt.

- 7 Druk op **OK** om de informatie voor de kopregel te registreren.

Faxen verzenden

Groepsfaxen verzenden door een nummer in te voeren


- 1 Plaats uw origineel in de automatische documentinvoer of op de glasplaat.
➔ [“Originelen plaatsen” op pagina 24](#)
- 2 Druk op  om naar de faxmodus te gaan.

Faxen

- 3** Gebruik de toetsen op het numerieke toetsenbord om het faxnummer in te voeren. U kunt tot 64 tekens invoeren.

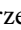
Als u de fax naar meer dan een ontvanger wilt sturen, drukt u op **OK** nadat u een faxnummer hebt ingevoerd en selecteert u **Ja** om nog een faxnummer in te voeren.

Opmerking:


- Om het laatst gebruikte faxnummer weer te geven, drukt u op /☰.
- U kunt de faxkwaliteit en contrastinstellingen wijzigen. Klik als u klaar bent opnieuw op ☰ om terug te keren naar het hoofdscherm van de faxmodus.

Druk op ☰ en selecteer **Kwaliteit** of **Contrast**.

- Controleer of u de informatie voor de kopregel hebt ingevoerd. Sommige faxapparaten weigeren automatisch inkomende faxberichten die geen informatie in de kopregel hebben.

- 4** Druk op één van de knoppen  om het verzenden te starten.

Opmerking:

Als het faxnummer bezet is of er een probleem is, zal het apparaat na een minuut opnieuw proberen. Druk op /☰ om onmiddellijk opnieuw te proberen.


Faxen verzenden via snelkiezen/groepskiezen

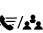
Volg de onderstaande instructies om faxen te verzenden via snelkiezen/groepskiezen.

Opmerking:


Bij groepskiezen kun u faxen alleen in zwart-wit verzenden.

- 1** Plaats uw origineel in de automatische documentinvoer of op de glasplaat.
➔ [“Originelen plaatsen” op pagina 24](#)

- 2** Druk op  om naar de faxmodus te gaan.

- 3** Druk op .

Opmerking:

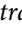
Door op  te drukken, kunt u tussen de snelkieslijst en groepskieslijst wisselen.

- 4** Selecteer het invoernummer om de fax naartoe te verzenden. Gebruik ▲ of ▼ om een nummer te selecteren en klik op **OK**.

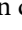
U wordt gevraagd een nieuw nummer toe te voegen. U kunt een ander nummer toevoegen door het nummer handmatig in te voeren of met behulp van snelkiezen of groepskiezen.

Faxen

Opmerking:

U kunt de faxkwaliteit en contrastinstellingen wijzigen. Klik als u klaar bent opnieuw op  om terug te keren naar het hoofdscherm van de faxmodus.

Druk op  en selecteer **Kwaliteit of Contrast**.





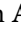

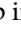
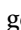


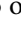
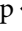
- 5** Druk op één van de knoppen  om het verzenden te starten.

Een fax verzenden op een specifiek tijdstip


Volg de onderstaande instructies om een fax op een specifiek tijdstip te verzenden.

Opmerking:

- Controleer of de tijd correct is ingesteld.
➔ [“Tijd en land instellen/wijzigen” op pagina 96](#)
- U kunt faxen alleen in zwart-wit verzenden.

- 1** Plaats uw origineel in de automatische documentinvoer of op de glasplaat.
➔ [“Originelen plaatsen” op pagina 24](#)
- 2** Druk op  om naar de faxmodus te gaan.
- 3** Voer het faxnummer in. U kunt ook de functie opnieuw kiezen, snelkiezen of groeps kieslijsten gebruiken om faxnummers te selecteren.
- 4** Druk op  om de menu's te openen.
- 5** Selecteer **Fax later verzenden**. Gebruik  of  om het menu te selecteren en klik op **OK**.
- 6** Druk op  om **Aan** te selecteren.
Druk op  om de tijdstellingen te openen.
- 7** Stel het tijdstip in waarop u de fax wilt verzenden en druk vervolgens op **OK**. Gebruik  of  om de cursor te verplaatsen en gebruik  of  om am of pm te selecteren.
- 8** Druk op  om terug te keren naar het scherm om de fax te verzenden.
- 9** Druk op de knop  (B&W) om het scannen te starten. De gescande afbeelding wordt op een specifiek tijdstip verzonden.

Opmerking:

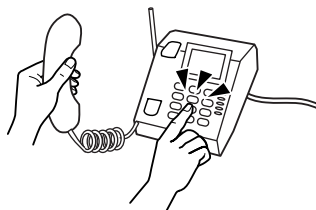
Als u het faxen op het gespecificeerde tijdstip moet annuleren, drukt u op .

Een fax verzenden vanaf een verbonden telefoon

Als de ontvanger hetzelfde nummer gebruikt voor telefoon en fax, kunt u een fax verzenden na het telefoneren, zonder op te hangen.

- 1 Plaats uw origineel in de automatische documentinvoer of op de glasplaat.
➔ [“Originelen plaatsen” op pagina 24](#)

- 2 Kies een nummer met de telefoon verbonden met het apparaat.



- 3 Klik op **Verz** op het configuratiescherm van de printer.

- 4 Druk op één van de knoppen  om de fax te verzenden.

- 5 Leg de telefoon neer.




Faxen ontvangen


Faxen automatisch ontvangen

Volg de instructies om het automatisch ontvangen van faxberichten in te stellen.

Volg de instructies om het automatisch ontvangen van faxberichten in te stellen. Zie de PDF Gebruikershandleiding voor instructies over het handmatig ontvangen van faxberichten.

- 1 Plaats papier in de papierinvoer aan de achterkant.
➔ [“Papier en enveloppen laden” op pagina 21](#)

- 2 Druk op  om naar de faxmodus te gaan.

- 3 Druk op  om de menu's te openen.

- 4 Controleer of Automatisch antwoord op Aan staat.

Faxinstellingen > Zenden/Ontvangen Installatie > Automatisch antwoord > Aan

Faxen

Opmerking:

- Wanneer een antwoordapparaat rechtstreeks met dit apparaat verbonden is, moet u ervoor zorgen dat u **Belsignalen** correct instelt met de volgende procedure.
- Of **Belsignalen** beschikbaar is, verschilt per land.

5 Druk op **3** en **▼** om **Communicatie** te selecteren en druk op **OK**.

6 Druk op **Belsignalen** en op **OK**.

7 Druk op **▲** of **▼** om het aantal belsignalen te selecteren en druk vervolgens op **OK**.

! **Belangrijk:**

Selecteer meer belsignalen dan het antwoordapparaat nodig heeft om op te nemen. Als dit is ingesteld om op te nemen na het vierde belsignaal, moet u het apparaat instellen om op te nemen na het vijfde belsignaal of later. Anders kan het antwoordapparaat geen telefoonoproepen ontvangen.

Opmerking:

Wanneer u een oproep ontvangt en de andere partij een fax is, ontvangt het apparaat de fax automatisch, zelfs als het antwoordapparaat de oproep opneemt. Als u de telefoon opneemt, moet u wachten tot op het display een melding wordt weergegeven dat verbinding is gemaakt voor u ophangt. Als de andere partij een beller is, kan de telefoon zoals gewoonlijk worden gebruikt of kan een bericht worden achtergelaten op het antwoordapparaat.

Faxen manueel ontvangen

Als uw telefoon is aangesloten op het apparaat, kunt u faxgegevens ontvangen nadat u verbinding hebt gemaakt.

1 Plaats papier in de papierinvoer aan de achterkant.
➔ [“Papier en enveloppen laden” op pagina 21](#)

2 Als de telefoon gaat, neemt u de telefoon verbonden met het apparaat op.



3 Selecteer **Ontv.** op het configuratiescherm van de printer als u een faxtoon hoort.

4 Het faxbericht ontvangen.

Selecteer **Ja**.

Faxen

- 5** Leg de hoorn terug op het toestel.

Opmerking:

Als de modus Automatisch antwoord is geactiveerd, worden de ontvangen faxgegevens automatisch afgedrukt en kunt u stap 6 overslaan.

- 6** Het ontvangen faxbericht afdrukken.

Druk op **OK**.


Een fax ontvangen via polling

Hiermee kunt u een fax ontvangen vanaf de faxinformatieservice die u hebt opgebeld.


Volg de onderstaande instructies om een fax te ontvangen via polling.

- 1** Plaats papier in de papierinvoer aan de achterkant.


➔ [“Papier en enveloppen laden” op pagina 21](#)


- 2** Druk op  om naar de faxmodus te gaan.

- 3** Voer het faxnummer in.

- 4** Druk op  om de menu's te openen.

- 5** Selecteer het menu dat hieronder is weergegeven. Gebruik  of  om een menu te selecteren en klik op **OK**.

Selecteer **Faxmodus > Polling**. Druk op  om terug te keren naar het hoofdscherm van de faxmodus.

- 6** Druk op één van de knoppen  om het faxbericht te ontvangen.

Opmerking:

Als de modus Automatisch antwoord is geactiveerd, worden de ontvangen faxgegevens automatisch afgedrukt en kunt u stap 7 overslaan.

- 7** Het ontvangen faxbericht afdrukken.

Druk op **OK**.



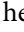

Rapporten afdrukken

Volg de onderstaande instructies om een faxrapport af te drukken.


- 1** Plaats papier in de papierinvoer aan de achterkant.

➔ [“Papier en enveloppen laden” op pagina 21](#)

Faxen

- 2 Druk op  om naar de faxmodus te gaan.
- 3 Druk op  om de menu's te openen.
- 4 Selecteer het menu dat hieronder is weergegeven. Gebruik  of  om een menu te selecteren en klik op **OK**.
Selecteer **Faxinstellingen** > **Rapp. afdr.**
- 5 Selecteer het item dat u wilt afdrukken.

Opmerking:
*Alleen het **Faxlog** kan op het scherm worden bekeken.*

- 6 Druk op één van de knoppen  om het geselecteerde rapport af te drukken.

Opmerking:
Zie de PDF Gebruikershandleiding voor meer informatie over andere faxfuncties en de menulijst in de faxmodus.

Menulijst faxmodus

Raadpleeg het hierna genoemde gedeelte voor meer informatie over de menulijst in de faxmodus.

➔ [“Faxmodus” op pagina 81](#)


Menulijst van het configuratiescherm

U kunt dit apparaat gebruiken als printer, kopieerapparaat, scanner en fax. Wanneer u een van deze functies gebruikt, uitgezonderd de printerfunctie, selecteert u de gewenste functie door op de overeenkomstige modusknop op het configuratiescherm te drukken. Wanneer u de modus selecteert, verschijnt het hoofdscherm van deze modus.

Kopieermodus


Opmerking:

Sommige functies zijn mogelijk niet beschikbaar, afhankelijk van het model.

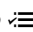
Druk op  om het menu te openen.

Item instellen	Item en beschrijving instellen.	
Lay-out	Met rand, Kopie ID-kaart	
Vergroten/verkleinen	Ware grootte, Aut.voll.pag, Aangepast	
Pap.form.	A4, Legal	
Pap.soort	Gewoon pap.	
Kwaliteit	Concept, Standaard, Best	
Kop.dichtheid	-4 tot +4	
Fabrieksinstellingen	Instellingen verzenden/ ontvangen fax resetten	Schakelt de standaardinstellingen om faxen te verzenden/ontvangen aan.
	Instellingen faxgegevens herstellen	Schakelt de standaardinstellingen voor faxgegevens in.
	Netwerkinstellingen resetten	Schakelt de standaard netwerkinstellingen in.
	Wi-Fi-instellingen resetten	Schakelt de standaardinstellingen voor Wi-Fi in.
	Alle instellingen resetten behalve netwerk- en faxinstellingen	Schakelt de standaardinstellingen behalve de instellingen voor netwerk & fax in.
	Alles resetten behalve Wi-Fi- en faxinstellingen	Schakelt alle standaardinstellingen in behalve de instellingen voor Wi-Fi & fax.
	Alle instellingen resetten	Schakelt alle standaardinstellingen in.

Menulijst van het configuratiescherm

Item instellen	Item en beschrijving instellen.	
Wi-Fi-instellingen (Alleen bij modellen met Wi-Fi)	Wi-Fi Setup	Zie de online Netwerkhandleiding. U kunt direct naar de menu's voor Wi-Fi Setup gaan door op de knop  te drukken.
	Wi-Fi-verbinding controleren	U kunt de status van de netwerkverbinding controleren en het rapport afdrukken. Indien er een probleem is met de verbinding, kunt u het rapport gebruiken om de oplossing te vinden.
	Wi-Fi-instellingen bevestigen	U kunt de huidige netwerkinstellingen bekijken.
	Wi-Fi-statusblad afdrukken	U kunt een vel met de netwerkstatus afdrukken.
Netwerkinstellingen (Alleen bij modellen met Ethernet)	Netwerkverbinding controleren	U kunt de status van de netwerkverbinding controleren en het rapport afdrukken. Indien er een probleem is met de verbinding, kunt u het rapport gebruiken om de oplossing te vinden.
	Netwerkinstellingen bevestigen	U kunt de huidige netwerkinstellingen bekijken.
	Netwerkstatusvel afdrukken	U kunt een vel met de netwerkstatus afdrukken.
Onderhoud	Spuitsctrl.	Drukt een patroon voor de controle van het spuitkanaal af om de staat van de printkop te controleren.
	Printkop rein.	Reinigt de printkop om de staat van de printkop te verbeteren.
	Printkop uitl.	Past de uitlijning van de printkop aan.
	Toon	Aan; Uit
	LCD-helderheid	+1 tot +16
	Bladersnelh.	Snel, Standaard, Langz.
	Slaaptimer	3 minuten, 5 minuten, 10 minuten
	Dat./tijd	Dat., Tijd
	Zomertijd	Aan; Uit
	Land/regio	-
	Taal/Language	-

Faxmodus

Druk op  om het menu te openen.

Menu	Item instellen	Beschrijving
Kwaliteit	-	Selecteer deze optie om de kwaliteit voor faxgegevens die worden verzonden te wijzigen.
Contrast	-	Selecteer deze optie om het contrast voor faxgegevens die worden verzonden te wijzigen.

Menulijst van het configuratiescherm

Menu	Item instellen	Beschrijving
Fax later verzenden	-	➔ "Een fax verzenden op een specifiek tijdstip" op pagina 75.
Faxmodus	Verz	Standaardmodus om faxberichten normaal te verzenden.
	Polling	➔ "Een fax ontvangen via polling" op pagina 78.
Faxinstellingen	Rapp. afdr.	<p>Faxlog: Drukt het communicatielog af of geeft het weer.</p> <p>Laatste verz.: Drukt het log van inkomende communicatie af voor de vorige verzending of de vorige ontvangen resultaten van polling.</p> <p>Snelkiezen: Drukt de snelkieslijst af.</p> <p>Groepsk.: Drukt de groeps Kieslijst af.</p> <p>Opnieuw afdr.: Drukt opnieuw af vanaf de laatst ontvangen fax. Als het geheugen vol is, worden de oudste faxen eerst gewist.</p> <p>Protocol: Drukt het protocol voor de laatste communicatie af.</p>
	Snelkiezen inst.	➔ "Faxfuncties instellen" op pagina 71.
	Groepsk. inst.	
	Zenden/Ontvangen Installatie	<p>Automatisch antwoord: ➔ "Faxen automatisch ontvangen" op pagina 76.</p> <p>Kwaliteit: Selecteer deze optie om de kwaliteit voor faxgegevens die worden verzonden te wijzigen.</p> <p>Contrast: Selecteer deze optie om het contrast voor faxgegevens die worden verzonden te wijzigen.</p> <p>Pap.form.: Geeft het formaat van het papier aan dat wordt gebruikt voor het afdrukken van ontvangen faxberichten en faxrapporten.</p> <p>Autom. verkl.: Geeft aan of grote ontvangen faxen worden verkleind tot A4-formaat of afgedrukt op ware grootte op meerdere vellen.</p> <p>Rapport laatste verz.: Geeft aan of het apparaat al dan niet een rapport afdrukt voor uitgaande faxen. Selecteer Uit om geen rapporten af te drukken, selecteer Bij fout om rapporten alleen af te drukken wanneer er een fout optreedt of selecteer Bij vrz om rapporten af te drukken bij elke fax die u verzendt.</p>

Menulijst van het configuratiescherm

Menu	Item instellen	Beschrijving
Faxinstellingen	Communicatie	<p>DRD: Geeft het soort ringpatroon van het antwoord aan dat u wilt gebruiken om faxen te ontvangen. Om een andere optie dan All (of Uit) te selecteren, moet u uw telefoonsysteem instellen om verschillende ringpatronen te gebruiken. Afhankelijk van het land kan deze optie Aan of Uit zijn.</p> <p>ECM: Geeft aan of de foutcorrectiemodus verzonden/ontvangen faxgegevens al dan niet automatisch corrigeert bij fouten omwille van de lijn/verbinding of andere problemen. Wanneer ECM uitgeschakeld is, kunnen er geen faxen in kleur worden verzonden/ontvangen.</p> <p>Faxsnelheid: Geeft de snelheid aan waarmee u faxen verzendt en ontvangt.</p> <p>Besignalen: Geeft het aantal besignalen weer waarna het product een fax automatisch ontvangt. Afhankelijk van het land is het mogelijk dat deze instelling niet wordt weergegeven.</p> <p>Kiestoondetectie: Als dit is ingesteld als Aan, begint het apparaat te kiezen nadat het een besignaal detecteert. Het is mogelijk dat er geen besignaal wordt gedetecteerd wanneer een PBX (Private Branch Exchange) of TA (Terminal Adapter) is verbonden. In dat geval stelt u dit in als Uit. Als u dit doet, is het echter mogelijk dat het eerste cijfer van een faxnummer wordt verwijderd en dat de fax naar het verkeerde nummer wordt verzonden.</p> <p>Kiesmodus: Geeft het soort telefoonsysteem weer dat u hebt verbonden met het apparaat. Afhankelijk van het land is het mogelijk dat deze instelling niet wordt weergegeven.</p>
	Faxverbinding controleren	Controleert de status van uw faxverbinding.
	Kop	➔ "Informatie voor de kopregel maken" op pagina 73.
Fabrieksinstellingen	-	➔ "Kopieermodus" op pagina 80.
Wi-Fi-instellingen	-	
Netwerkinstellingen	-	
Onderhoud	-	

Scanmodus

Opmerking:

Sommige functies zijn mogelijk niet beschikbaar, afhankelijk van het model.

Menulijst van het configuratiescherm

Menu	Instelling en opties
Scannen naar computer	➔ "Normaal scannen via het configuratiescherm" op pagina 49
Scannen naar computer (PDF)	
Scannen naar computer (e-mail)	
Scannen naar computer (WSD)	Deze functie is alleen beschikbaar voor Engelstalige versies van Windows 7/Vista.

Druk op  om het menu te openen.

Menu	Beschrijving
Fabrieksinstellingen	➔ "Kopieermodus" op pagina 80.
Wi-Fi-instellingen	
Netwerkinstellingen	
Onderhoud	

Inkt bijvullen

Veiligheidsvoorschriften, voorzorgsmaatregelen en specificaties voor inktflessen

Veiligheidsvoorschriften en voorzorgsmaatregelen

Veiligheidsvoorschriften

Houd bij het hanteren van inkt rekening met het volgende:

- Houd inktflessen en de inkttankeenheden buiten het bereik van kinderen. Laat kinderen niet uit de inktflessen drinken en laat ze niet spelen met de inktflessen en de dop van de flessen.
- Nadat u de afdichting van een fles hebt verwijderd, mag u deze niet schuin houden of schudden. Dit zou lekkage kunnen veroorzaken.
- Zorg ervoor dat u de inkt niet aanraakt bij het omgaan met de inkttanks, de doppen van de inkttanks of geopende inktflessen of doppen.
Als u inkt op uw huid krijgt, wast u de plek grondig met water en zeep.
Als u inkt in uw ogen krijgt, moet u uw ogen onmiddellijk uitspoelen met water. Raadpleeg onmiddellijk een arts als u ondanks grondig spoelen problemen krijgt met uw ogen of nog steeds ongemak ondervindt.
Als er inkt in uw mond terechtkomt, spuugt u deze onmiddellijk uit en raadpleegt u direct een arts.

Voorzorgsmaatregelen voor het bijvullen van inkt

Lees alle instructies in dit gedeelte goed door voordat u inkt bijvult.

- Gebruik inktflessen met het juiste artikelnummer voor dit apparaat.
➔ [“Inktflessen” op pagina 136](#)

Gebruik inktflessen met het juiste artikelnummer voor dit apparaat.
➔ Inktflescodes aan de binnenkant van het voorpaneel
- Epson raadt het gebruik van originele Epson-inkt aan. De kwaliteit of betrouwbaarheid van niet-originele inkt kan niet door Epson worden gegarandeerd. Het gebruik van niet-originele cartridges kan leiden tot schade die niet onder de garantie van Epson valt. Bovendien kan het gebruik van dergelijke producten er in bepaalde omstandigheden toe leiden dat de printer niet correct functioneert.
- Het gebruik van andere, niet door Epson gemaakte producten kan leiden tot schade die niet onder de garantie van Epson valt. Bovendien kan het gebruik van dergelijke producten er in bepaalde omstandigheden toe leiden dat het apparaat niet correct functioneert.
- Ga voorzichtig te werk bij het omgaan met inkt. Bij het (bij)vullen van de tanks kunnen er spetters inkt rondvliegen. Inkt die u op uw kleding of andere spullen krijgt, is soms moeilijk te verwijderen.
- Voor een optimale prestatie van de printkop wordt er niet alleen tijdens het afdrukken inkt uit alle inkttanks gebruikt, maar ook tijdens onderhoudsactiviteiten, zoals reiniging van de printkop.

Inkt bijvullen

- Open de verpakking van de inktfles pas op het moment dat u de inkttank wilt vullen. De inktfles is vacuümverpakt om de betrouwbaarheid te waarborgen. Als u een inktfles langere tijd buiten de verpakking bewaart en dan pas gebruikt, is normaal afdrukken misschien niet meer mogelijk.
- Ga niet door met afdrukken wanneer de inkt in de inkttank lager staat dan de onderste lijn. Wanneer u het apparaat blijft gebruiken wanneer de inkt in de inkttank lager staat dan de ondergrens, kunt u het apparaat beschadigen. Epson raadt u aan het inktniveau te resetten door alle inkttanks bij te vullen tot de bovenste lijn wanneer het apparaat verder niet actief is. Als de inkttank wordt bijgevuld zoals hierboven aangegeven, geeft het apparaat een waarschuwing en stopt het apparaat op het geschatte tijdstip. Op deze manier wordt voorkomen dat de hoeveelheid inkt onder de onderste lijn op de inkttank komt.
- Laat inktflessen voor gebruik ten minste drie uur op kamertemperatuur komen.
- Bewaar inktflessen op een koele, donkere plaats.
- Bewaar de inktflessen in dezelfde omgeving als het apparaat. Zorg er bij opslag of transport van een inktfles met verwijderde afdichting voor dat u de fles niet schuin houdt en niet blootstelt aan schokken en stoten of temperatuurschommelingen. Anders kan er lekkage optreden, zelfs als de dop goed op de fles is gedraaid. Houd de inktfles rechtop bij het vastdraaien van de dop en zorg ervoor dat er geen inkt kan weglekken bij het transport van de fles.

Specificaties van inktflessen

- Het is raadzaam de inktfles te gebruiken vóór de datum die op de verpakking wordt vermeld.
- De inktflessen die bij de printer zijn geleverd, worden deels verbruikt bij de installatie van de printer. Voor afdrukken van hoge kwaliteit moet de printkop in de printer volledig zijn geladen met inkt. Bij dit eenmalige proces wordt een bepaalde hoeveelheid inkt verbruikt. Met de gebruikte inktflessen kunnen daarom wellicht minder pagina's worden afgedrukt dan met volgende inktflessen.
- De opgegeven capaciteit hangt af van de afbeeldingen die u afdrukt, het papier dat u gebruikt, hoe vaak u afdrukt en de omgeving (temperatuur bijvoorbeeld) waarin u de printer gebruikt.
- Voor een optimale afdrukkwaliteit en bescherming van de printkop blijft een variabele inktreserve in de inkttank achter op het moment dat het apparaat aangeeft dat u inkt moet bijvullen. Bij opgave van de capaciteit is deze reserve niet meegerekend.
- De inktflessen kunnen gerecycled materiaal bevatten. Dit is niet van invloed op de functies of prestaties van het product.
- Wanneer u in monochroom of grijswaarden afdrukt, is het mogelijk kleureninkt te gebruiken in plaats van zwarte inkt, afhankelijk van de instellingen van de papiersoort of afdrukkwaliteit. Dit is omdat kleureninkt wordt gemengd om zwart te creëren.

Het inktpeil controleren

Als u wilt nagaan hoeveel inkt u nog hebt, kunt u zelf kijken hoeveel inkt er nog in de inkttanks van het apparaat zit.

Inkt bijvullen

**Belangrijk:**


Als de inkt in een van de inkttanks onder de onderste lijn op de inkttank staat, vul dan inkt bij tot de bovenste lijn op de inkttank. Wanneer u het apparaat blijft gebruiken wanneer de inkt lager staat dan de op de inkttank aangegeven onderste lijn, kunt u het apparaat beschadigen.

De inkttanks bijvullen

Opmerking:

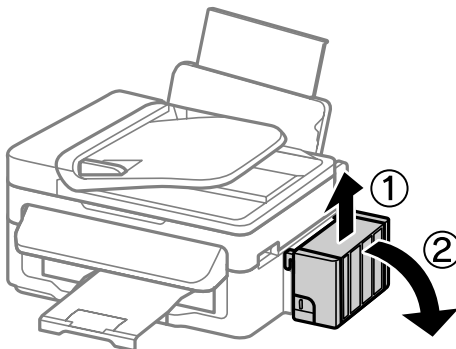
In de illustraties is te zien hoe u inkt in de kleur cyaan bijvult. De instructies zijn echter voor alle inktkleuren gelijk.

1

Controleer of het lampje  brandt, maar niet knippert.

2

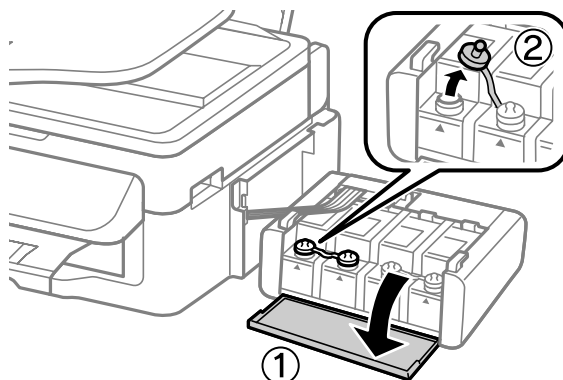
Maak de inkttankeenheden los van het apparaat en leg de eenheid neer.

**Opmerking:**

Trek niet aan de buisjes.

3

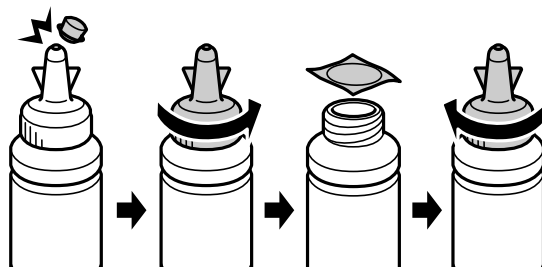
Open de klep van de inkttankeenheden en verwijder de dop van de inkttank.

**Opmerking:**

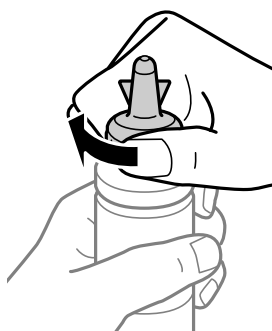
- Let goed op dat u geen inkt morst.
- Zorg ervoor dat de kleur van de inkttanks overeenstemt met de kleur van de inkt die u wilt bijvullen.

Inkt bijvullen

- 4** Verwijder het bovenste puntje van de dop, verwijder de dop van de inktfles, verwijder de afdichting van de fles en breng vervolgens de dop aan.

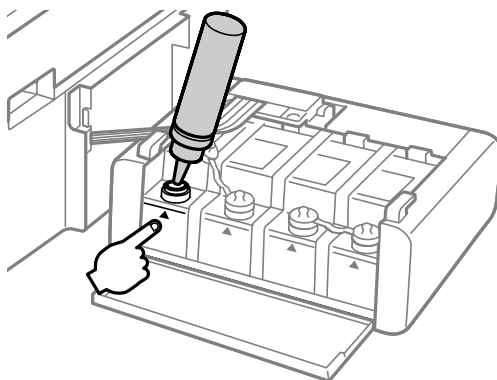


! **Belangrijk:**
Draai de dop van de inktfles goed aan, anders kan er lekkage optreden.



Opmerking:
Gooi het bovenste puntje van de dop niet weg. Als er na het bijvullen van de tank inkt in de inktfles achterblijft, moet u de dop van de inktfles weer goed afsluiten met het bovenste puntje.

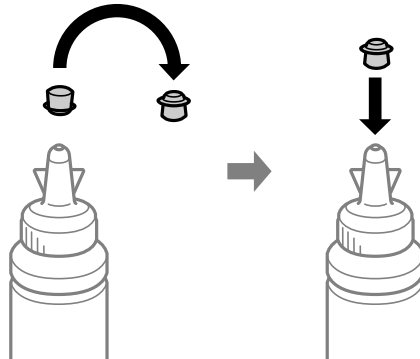
- 5** Vul de inkttank bij met de juiste kleur inkt tot aan de bovenste lijn op de inkttank.



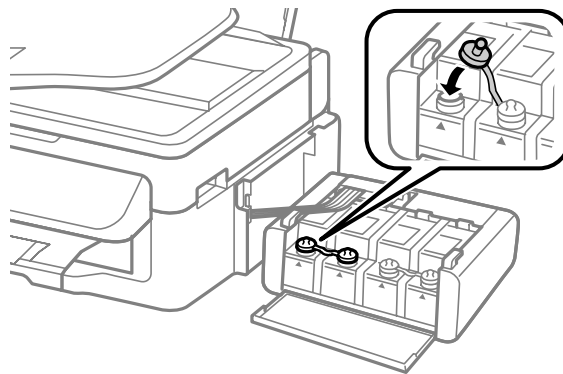
Inkt bijvullen

Opmerking:

Als er na het bijvullen van de inkttank tot aan de bovenste lijn inkt in de inktfles achterblijft, moet u de dop weer goed aanbrengen en de fles rechtop opbergen voor later gebruik.

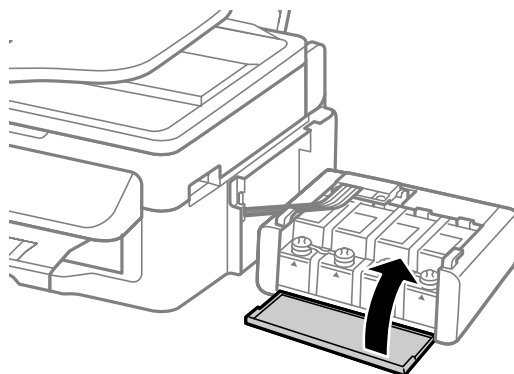


6 Breng de dop goed aan op de inkttank.



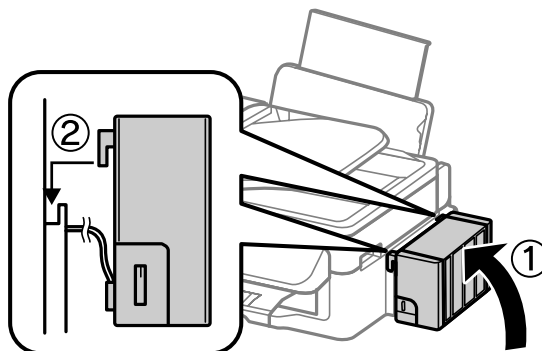
7 Herhaal stap 3 tot en met 6 voor elke inktfles.

8 Sluit de klep van de inkttankeenheden.



Inkt bijvullen

- 9** Haak de inkttankeenheden vast aan het apparaat.



Opmerking:

- Als het apparaat aangeeft dat het inktpeil moet worden gereset, volg dan de aanwijzingen op het scherm.
- Ook als u geen nieuwe inktflessen hebt en een of meer inkttanks niet tot aan de bovenste lijn op de inkttank zijn gevuld, kunt u het apparaat nog wel blijven gebruiken. Om het apparaat optimaal te laten werken vult u alle inkttanks echter meteen tot aan de bovenste lijn.

Uw printer en software onderhouden

De spuitkanaaltjes in de printkop controleren

Als uw afdrukken opeens vager worden of als er puntjes ontbreken, controleer dan eerst de spuitkanaaltjes van de printkop.

U kunt de spuitkanaaltjes van de printkop vanaf uw computer controleren met het hulpprogramma Nozzle Check (Spuitkanaaltjes controleren) of rechtstreeks vanaf de printer met de knoppen op het configuratiescherm.

Het hulpprogramma Nozzle Check (Spuitkanaaltjes controleren) gebruiken in Windows

Volg de onderstaande instructies om het hulpprogramma Nozzle Check (Spuitkanaaltjes controleren) te gebruiken.

- 1 Controleer of er geen waarschuwingen of foutberichten op het configuratiescherm worden weergegeven.
- 2 Zorg ervoor dat de papierinvoer aan de achterkant papier van A4-formaat bevat.
- 3 Klik met de rechtermuisknop op het printerpictogram op de taskbar (taakbalk) en selecteer vervolgens **Nozzle Check (Spuitkanaaltjes controleren)**.

Als het printerpictogram niet wordt weergegeven, leest u in het gedeelte hierna hoe u het pictogram kunt toevoegen.

➔ [“Via het snelkoppelingspictogram op de taskbar \(taakbalk\)” op pagina 30](#)

- 4 Volg de instructies op het scherm.

Het hulpprogramma Nozzle Check (Spuitkanaaltjes controleren) gebruiken in Mac OS X


Volg de onderstaande instructies om het hulpprogramma Nozzle Check (Spuitkanaaltjes controleren) te gebruiken.

- 1 Controleer of er geen waarschuwingen of foutberichten op het configuratiescherm worden weergegeven.
- 2 Zorg ervoor dat de papierinvoer aan de achterkant papier van A4-formaat bevat.
- 3 Open de Epson Printer Utility 4.
➔ [“De printerdriver voor Mac OS X openen” op pagina 30](#)
- 4 Klik op het op het pictogram **Nozzle Check (Spuitkanaaltjes controleren)**.

- 5 Volg de instructies op het scherm.

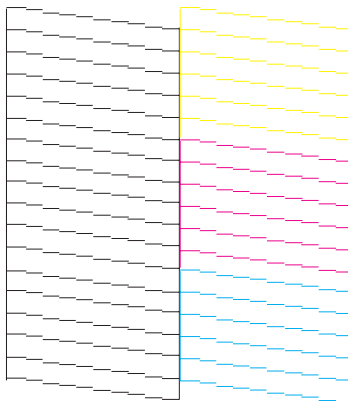
Het configuratiescherm gebruiken

Volg de onderstaande stappen om de spuitkanaaltjes van de printkop te controleren via het configuratiescherm.

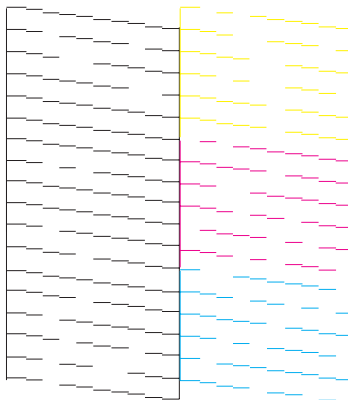
- 1 Controleer of er geen waarschuwingen of foutberichten op het configuratiescherm worden weergegeven.
- 2 Zorg ervoor dat de papierinvoer aan de achterkant papier van A4-formaat bevat.
- 3 Druk op  om de menu's te openen.
- 4 Selecteer **Onderhoud**.
- 5 Selecteer **Spuitk.ctrl.** en volg de instructies op het display om een spuitkanaaltjespatroon af te drukken.

Hieronder ziet u twee voorbeelden van spuitkanaaltjespatronen.

Vergelijk de kwaliteit van de afgedrukte controlepagina met het onderstaande voorbeeld. Als er geen problemen met de afdrukkwaliteit zijn, zoals openingen of ontbrekende segmenten in de testlijnen, is de printkop in orde.



Als een deel van de afgedrukte lijnen ontbreekt, zoals hieronder te zien, kan dit betekenen dat een spuitkanaaltje verstopt zit of dat een printkop verkeerd is uitgelijnd.



Uw printer en software onderhouden

- ➔ “De printkop reinigen” op pagina 93
- ➔ “De printkop uitlijnen” op pagina 94

De printkop reinigen

Als uw afdrukken opeens vager worden of als er puntjes ontbreken, kunt u proberen het probleem op te lossen door de printkop te reinigen, zodat de inkt weer op de juiste wijze door de spuitkanaaltjes wordt toegevoerd.

U kunt de printkop reinigen vanaf uw computer met het hulpprogramma Head Cleaning (Printkop reinigen) of rechtstreeks vanaf de printer met de knoppen op het configuratiescherm.



Belangrijk:

Open de scannereenheid niet en schakel het apparaat niet uit wanneer de kop wordt gereinigd. Als de kop niet volledig wordt gereinigd, is het mogelijk dat u niet kunt afdrukken.

Opmerking:

- Bij het reinigen van de printkop wordt een beetje inkt verbruikt uit alle tanks. Reinig de printkop daarom alleen als de afdrukkwaliteit afneemt, bijvoorbeeld als de afdrukken wazig worden of als er kleuren niet kloppen of ontbreken.
- Gebruik eerst het hulpprogramma Nozzle Check (Spuitkanaaltjes controleren) om te controleren of de printkop inderdaad moet worden gereinigd. Hierdoor bespaart u inkt.
- Wanneer de inkt bijna op is kan de printkop mogelijk niet worden gereinigd. Nieuwe inktfles bij de hand houden.
- Als de afdrukkwaliteit niet is verbeterd nadat u deze procedure ongeveer driemaal hebt herhaald, gebruik dan het hulpprogramma Power Ink Flushing (Inkt spoelen extra).
 - ➔ “Inkt in de inktbuisjes vervangen” op pagina 97
- Om een goede afdrukkwaliteit te behouden raden we u aan om regelmatig een paar pagina's af te drukken.

Het hulpprogramma Head Cleaning (Printkop reinigen) gebruiken in Windows

Om de printkop te reinigen met het hulpprogramma Head Cleaning (Printkop reinigen) gaat u als volgt te werk.

- 1** Zorg ervoor dat de transportvergrendeling ontgrendeld is (Afdrukken).
- 2** Controleer of er geen waarschuwingen of foutberichten op het configuratiescherm worden weergegeven.
- 3** Klik met de rechtermuisknop op het printerpictogram op de taskbar (taakbalk) en selecteer vervolgens **Head Cleaning (Printkop reinigen)**.

Als het printerpictogram niet wordt weergegeven, leest u in het gedeelte hierna hoe u het pictogram kunt toevoegen.

- ➔ “Via het snelkoppelingspictogram op de taskbar (taakbalk)” op pagina 30

- 4** Volg de instructies op het scherm.


Het hulpprogramma Head Cleaning (Printkop reinigen) gebruiken in Mac OS X

Om de printkop te reinigen met het hulpprogramma Head Cleaning (Printkop reinigen) gaat u als volgt te werk.

- 1 Zorg ervoor dat de transportvergrendeling ontgrendeld is (Afdrukken).
- 2 Controleer of er geen waarschuwingen of foutberichten op het configuratiescherm worden weergegeven.
- 3 Open de Epson Printer Utility 4.
➔ [“De printerdriver voor Mac OS X openen”](#) op pagina 30
- 4 Klik op het op het pictogram **Head Cleaning (Printkop reinigen)**.
- 5 Volg de instructies op het scherm.

Het configuratiescherm gebruiken

Volg de onderstaande stappen om de printkop te reinigen via het configuratiescherm.


- 1 Zorg ervoor dat de transportvergrendeling ontgrendeld is (Afdrukken).
- 2 Controleer of er geen waarschuwingen of foutberichten op het configuratiescherm worden weergegeven.
- 3 Druk op  om de menu's te openen.
- 4 Selecteer **Onderhoud**.
- 5 Selecteer **Printkop rein**.
- 6 Volg de instructies op het display om door te gaan.

De printkop uitlijnen

Als verticale lijnen niet goed worden uitgelijnd of als u horizontale strepen ziet, kunt u dit probleem oplossen met het hulpprogramma Print Head Alignment (Printkop uitlijnen) in uw printerdriver of via de knoppen op het apparaat.

Raadpleeg het betreffende gedeelte hierna.

Opmerking:

Druk niet op de knop  om het afdrukken te annuleren als er op dat moment een testpatroon wordt afgedrukt met het hulpprogramma Print Head Alignment (Printkop uitlijnen).

Het hulpprogramma Print Head Alignment (Printkop uitlijnen) gebruiken in Windows

Om de printkop uit te lijnen met het hulpprogramma Print Head Alignment (Printkop uitlijnen) gaat u als volgt te werk.

- 1 Controleer of er geen waarschuwingen of foutberichten op het configuratiescherm worden weergegeven.
- 2 Zorg ervoor dat de papierinvoer aan de achterkant papier van A4-formaat bevat.
- 3 Klik met de rechtermuisknop op het printerpictogram op de taskbar (taakbalk) en selecteer vervolgens **Print Head Alignment (Printkop uitlijnen)**.

Als het printerpictogram niet wordt weergegeven, leest u in het gedeelte hierna hoe u het pictogram kunt toevoegen.
➔ [“Via het snelkoppelingspictogram op de taskbar \(taakbalk\)” op pagina 30](#)
- 4 Volg de instructies op het scherm om de printkop uit te lijnen.

Het hulpprogramma Print Head Alignment (Printkop uitlijnen) gebruiken in Mac OS X

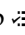
Om de printkop uit te lijnen met het hulpprogramma Print Head Alignment (Printkop uitlijnen) gaat u als volgt te werk.

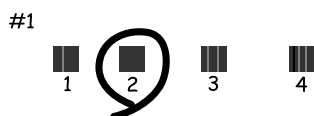
- 1 Controleer of er geen waarschuwingen of foutberichten op het configuratiescherm worden weergegeven.
- 2 Zorg ervoor dat de papierinvoer aan de achterkant papier van A4-formaat bevat.
- 3 Open de Epson Printer Utility 4.
➔ [“De printerdriver voor Mac OS X openen” op pagina 30](#)
- 4 Klik op het op het pictogram **Print Head Alignment (Printkop uitlijnen)**.
- 5 Volg de instructies op het scherm om de printkop uit te lijnen.

Het configuratiescherm gebruiken

Volg de onderstaande stappen om de printkop uit te lijnen via het configuratiescherm.

Uw printer en software onderhouden

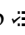
- 1 Controleer of er geen waarschuwingen of foutberichten op het configuratiescherm worden weergegeven.
- 2 Zorg ervoor dat de papierinvoer aan de achterkant papier van A4-formaat bevat.
- 3 Druk op  om de menu's te openen.
- 4 Selecteer **Onderhoud**.
- 5 Selecteer **Printkop uitl.** en volg de instructies op het display om de patronen af te drukken.
- 6 Zoek in de groepen 1 tot en met 4 het beste (meest complete) patroon.



- 7 Voer het patroonnummer van het beste patroon van groep 1 in.
- 8 Herhaal stap 7 voor de andere groepen (2 tot en met 4).
- 9 Ga verder met het uitlijnen van de printkop.

Tijd en land instellen/wijzigen

Volg de onderstaande stappen om de tijd en het land in te stellen via het configuratiescherm van het apparaat.

- 1 Druk op  om de menu's te openen.
- 2 Selecteer **Onderhoud**.
- 3 Selecteer **Dat./tijd**.
- 4 Selecteer de datumnotatie.
- 5 Stel de datum in.
- 6 Selecteer de tijdnotatie.

Uw printer en software onderhouden

7 Stel de tijd in.

Opmerking:
Om zomertijd te selecteren, stelt u **Zomertijd** in als **Aan**.

8 Selecteer **Land/regio**.

9 Selecteer het land.

10 Selecteer **Ja**.

Opmerking:
Wanneer de stroom gedurende een lange tijd uitgeschakeld is, is het mogelijk dat de klok teruggezet is. Controleer de klok wanneer u de stroom terug inschakelt.

Inkt in de inktbuisjes vervangen

Als er na gebruik van Head Cleaning (Printkop reinigen) nog steeds sprake is van strepen of ontbrekende kleuren in uw afdrukken, kan het zijn dat u de inkt binnen in de inktbuisjes moet vervangen om het probleem op te lossen.

Met het hulpprogramma Power Ink Flushing (Inkt spoelen extra) kunt u alle inkt uit de inktbuisjes verwijderen.



Belangrijk:

Deze functie verbruikt veel inkt. Controleer voordat u deze functie gebruikt of er genoeg inkt in de inkttanks van het apparaat zit. Als de inkttanks niet vol genoeg zijn, vul ze dan bij.

Opmerking:

- Deze functie verbruikt veel inkt. Wij raden u aan deze functie pas te gebruiken nadat u enkele keren Head Cleaning (Printkop reinigen) hebt geprobeerd.
- Deze functie is van invloed op de levensduur van de inktkussentjes. Wanneer deze functie wordt gebruikt, bereiken de inktkussentjes eerder hun capaciteit. Neem contact op met de klantenservice van Epson om deze onderdelen voor het einde van de levensduur te vervangen. Wanneer de inktkussentjes aan het einde van hun levensduur zijn, doet de printer het niet meer en hebt u de ondersteuning van Epson nodig om opnieuw te kunnen afdrukken.
- Na gebruik van het hulpprogramma Power Ink Flushing (Inkt spoelen extra) controleert u opnieuw de spuitkanaaltjes en herhaalt u zo nodig het reinigen van de printkop. Als de afdrukkwaliteit niet is verbeterd, laat u het apparaat aanstaan en wacht u ten minste zes uur. Als het probleem nog steeds niet is opgelost nadat u alle bovenstaande technieken hebt geprobeerd, neem dan contact op met de ondersteuning van Epson.

Het hulpprogramma Power Ink Flushing (Inkt spoelen extra) voor Windows gebruiken

Volg de onderstaande instructies om het hulpprogramma Power Ink Flushing (Inkt spoelen extra) te gebruiken.

Uw printer en software onderhouden

- 1 Zorg ervoor dat de transportvergrendeling ontgrendeld is (Afdrukken).
- 2 Controleer of er geen waarschuwingen of foutberichten op het configuratiescherm worden weergegeven.
- 3 Open de printerdriver.
➔ “De printerdriver voor Windows openen” op pagina 29
- 4 Klik op het tabblad **Maintenance (Hulpprogramma's)** en klik vervolgens op de knop **Power Ink Flushing (Inkt spoelen extra)**.
- 5 Volg de instructies op het scherm.

Het hulpprogramma Power Ink Flushing (Inkt spoelen extra) voor Mac OS X gebruiken

Volg de onderstaande instructies om het hulpprogramma Power Ink Flushing (Inkt spoelen extra) te gebruiken.

- 1 Zorg ervoor dat de transportvergrendeling ontgrendeld is (Afdrukken).
- 2 Controleer of er geen waarschuwingen of foutberichten op het configuratiescherm worden weergegeven.
- 3 Open de Epson Printer Utility 4.
➔ “De printerdriver voor Mac OS X openen” op pagina 30
- 4 Klik op het pictogram **Power Ink Flushing (Inkt spoelen extra)**.
- 5 Volg de instructies op het scherm.

Het configuratiescherm gebruiken

Volg de onderstaande instructies om de functie Inkt spoelen extra te gebruiken.

Opmerking:

In de volgende procedure moet u het apparaat uitschakelen. Wanneer u het apparaat uitschakelt, worden de gegevens die tijdelijk in het apparaat zijn opgeslagen verwijderd.

➔ “Registreert of de stroom wordt uitgeschakeld” op pagina 71


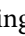

Het hulpprogramma Power Ink Flushing (Inkt spoelen extra) kan worden gebruikt zonder het apparaat uit te schakelen.

➔ “Het hulpprogramma Power Ink Flushing (Inkt spoelen extra) voor Windows gebruiken” op pagina 97

➔ “Het hulpprogramma Power Ink Flushing (Inkt spoelen extra) voor Mac OS X gebruiken” op pagina 98

- 1 Zorg ervoor dat de transportvergrendeling ontgrendeld is (Afdrukken).

Uw printer en software onderhouden

- 2 Controleer of er geen waarschuwingen of foutberichten op het configuratiescherm worden weergegeven.
- 3 Schakel het apparaat uit.
- 4 Druk met  en  ingedrukt op  om het apparaat in te schakelen.
- 5 Wanneer het apparaat wordt ingeschakeld, laat u beide knoppen los.
- 6 Volg de instructies op het display.

Energie besparen

Het display wordt zwart als er gedurende een ingestelde periode geen handelingen worden uitgevoerd.

U kunt de tijd aanpassen vooraleer de energiespaarstand wordt toegepast. Als u deze tijd vergroot, beïnvloedt dit de energiezuinigheid van de printer. Denk aan het milieu voor u een wijziging aanbrengt.

Volg de onderstaande instructies om de tijd aan te passen.

Voor Windows


- 1 Open de printerinstellingen.
➔ [“De printerdriver voor Windows openen” op pagina 29](#)
- 2 Klik op het tabblad **Maintenance (Hulpprogramma's)** en klik vervolgens op de knop **Printer and Option Information (Printer- en optie-informatie)**.
- 3 Selecteer **3 minutes (3 minuten)**, **5 minutes (5 minuten)** of **10 minutes (10 minuten)** als instelling voor Sleep Timer (Slaaptimer). Klik vervolgens op de knop **Send (Verzenden)**.
- 4 Klik op de knop **OK**.

Voor Mac OS X

- 1 Open de Epson Printer Utility 4.
➔ [“De printerdriver voor Mac OS X openen” op pagina 30](#)
- 2 Klik op de knop **Printer Settings (Printerinstellingen)**. Het scherm Printer Settings (Printerinstellingen) wordt weergegeven.
- 3 Selecteer **3 minutes (3 minuten)**, **5 minutes (5 minuten)** of **10 minutes (10 minuten)** als instelling voor Sleep Timer (Slaaptimer).

- 4 Klik op de knop **Apply (Toepassen)**.

Het configuratiescherm gebruiken

- 1 Druk op  om de menu's te openen.
- 2 Selecteer **Onderhoud**.
- 3 Selecteer **Slaaptimer**.
- 4 Selecteer **3 minuten**, **5 minuten** of **10 minuten**.

Het aantal ingevoerde vellen papier controleren

U kunt in de printerdriver zien hoeveel vellen papier zijn ingevoerd.

Klik op de knop **Printer and Option Information (Printer- en optie-informatie)** in het venster Maintenance (Hulpprogramma's) van de printerdriver (voor Windows) of Epson Printer Utility 4 (voor Mac OS X).

De printer reinigen

De buitenzijde van de printer reinigen

Om ervoor te zorgen dat uw printer goed blijft functioneren, moet u deze een aantal maal per jaar goed reinigen aan de hand van de volgende instructies.



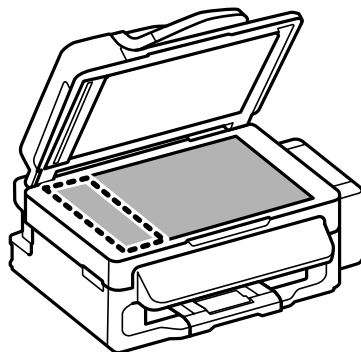
Belangrijk:

Maak de printer nooit schoon met alcohol of thinner. Deze chemicaliën kunnen de printer beschadigen.

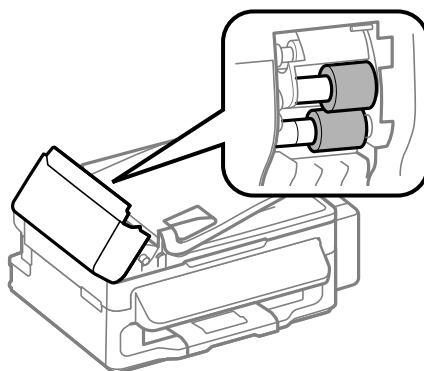
- Maak het display schoon met een droge, zachte, schone doek. Gebruik geen vloeibare of chemische reinigingsmiddelen.

Uw printer en software onderhouden

- ❑ Maak het oppervlak van de glasplaat schoon met een droge, zachte, schone doek. Reinig voorzichtig de linkerkant van de glasplaat als er rechte lijnen op de afdruk of de gescande gegevens staan.



- ❑ Als de glasplaat besmeurd is met vetplekken of een andere hardnekkige substantie, veegt u de plaat schoon met een doek met daarop een klein beetje glasreiniger. Verwijder al het overtollige vocht.
- ❑ Open het deksel van de ADF en maak de rol en de binnenzijde van de ADF schoon met een droge, zachte, schone doek.



- ❑ Let erop dat u nooit te hard op de glasplaat drukt.
- ❑ Voorkom krassen en beschadigingen op het oppervlak van de glasplaat en gebruik bij het schoonmaken geen harde, schurende borstels. Een beschadigde glasplaat resulteert in een mindere scankwaliteit.

De binnenzijde van de printer reinigen

Voor een optimale afdrukkwaliteit moet u de rol binnen in de printer reinigen aan de hand van de volgende instructies.



Let op:



Raak de onderdelen binnen in de printer niet aan.



Belangrijk:

- ❑ *Pas op dat er geen water of andere vloeistoffen op de elektronische onderdelen terechtkomt.*
- ❑ *Spuit geen smeermiddelen in de printer.*
- ❑ *Wanneer u de verkeerde olie gebruikt, kunt u het mechanisme beschadigen. Neem contact op met uw leverancier of een erkende servicemedewerker als de printer moet worden gesmeerd.*

Uw printer en software onderhouden

- 1 Controleer of er geen waarschuwingen of foutberichten op het configuratiescherm worden weergegeven.
- 2 Laad enkele vellen A4-papier in de papierinvoer aan de achterkant van de printer.
- 3 Druk op  om naar de kopieermodus te gaan.
- 4 Druk op één van de knoppen  om een kopie te maken zonder een document op de glasplaat te leggen.
- 5 Herhaal stap 4 tot er geen inkt meer op het papier zit.

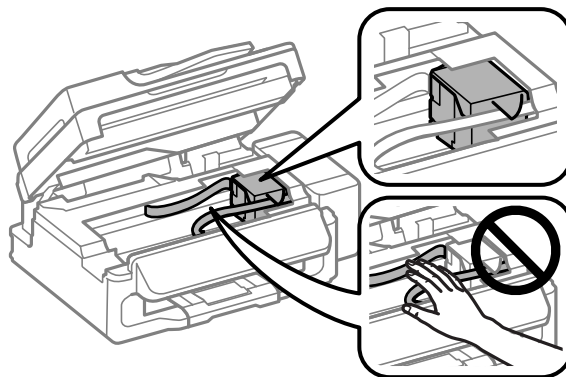
De printer vervoeren

Als u het apparaat over enige afstand wilt vervoeren, moet u het apparaat zorgvuldig verpakken in de oorspronkelijke doos (of een vergelijkbare doos waar het apparaat precies in past).

Belangrijk:

- Zorg er bij opslag of transport van het apparaat voor dat het niet gekanteld, verticaal of ondersteboven wordt gehouden. Anders kan er inkt lekken.
- Zorg er bij opslag of transport van een inktfles met verwijderde afdichting voor dat u de fles niet schuin houdt en niet blootstelt aan schokken en stoten of temperatuurschommelingen. Anders kan er lekkage optreden, zelfs als de dop goed op de fles is gedraaid. Houd de inktfles rechtop bij het vastdraaien van de dop en zorg ervoor dat er geen inkt kan weglekken bij het transport van de fles.

- 1 Verwijder alle papier uit de papierinvoer aan de achterkant en zorg dat het apparaat uit staat.
- 2 Sluit de papiersteun en de uitvoerlade.
- 3 Open de scannereenheid en controleer of de printkop in de uitgangspositie (rechts) staat.



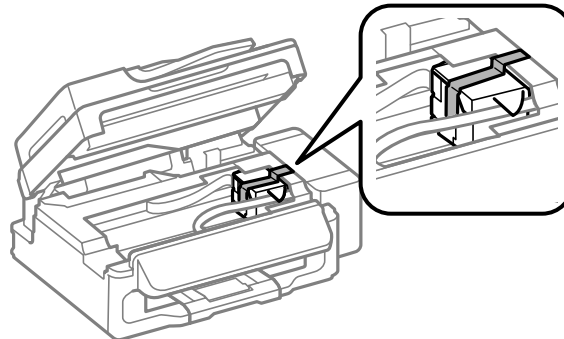
Opmerking:

Als de printkop niet in de uitgangspositie (rechts) staat, zet u het apparaat aan en wacht u totdat de printkop uiterst rechts is geparkeerd. Vervolgens zet u de printer uit.

Uw printer en software onderhouden

4 Trek de stekker uit het stopcontact en trek vervolgens alle kabels uit het apparaat.

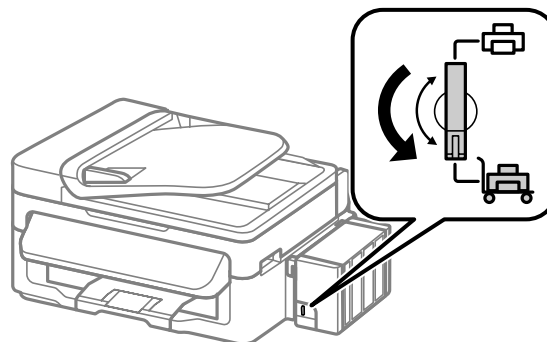
5 Bevestig de printkop zoals weergegeven met tape aan de behuizing en sluit vervolgens de scanner.



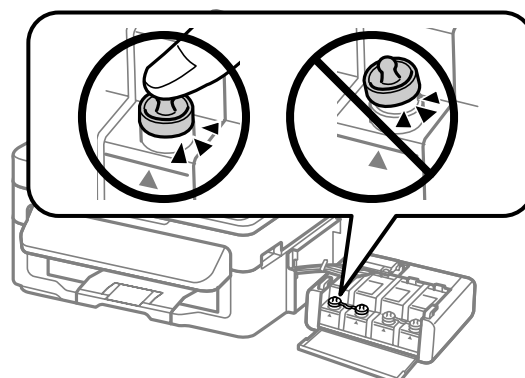
Opmerking:

Bevestig geen tape op de witte, platte kabel binnen in het apparaat.

6 Zet de transportvergrendeling in de vergrendelde stand (Transport).

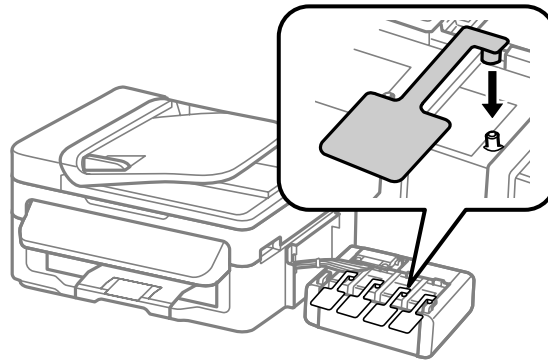


7 Maak de inkttankeenheden los van het apparaat en leg de eenheid neer. Breng vervolgens de dop goed aan op de inkttank.



Uw printer en software onderhouden

- 8** Breng de afdekplaatjes die met het apparaat zijn meegeleverd aan op de uitstekende delen van de inkttank en haak de inkttankeenheden vervolgens vast aan het apparaat.



- 9** Plaats de printer in de oorspronkelijke doos. Gebruik het beschermmateriaal waarin u het apparaat hebt ontvangen.

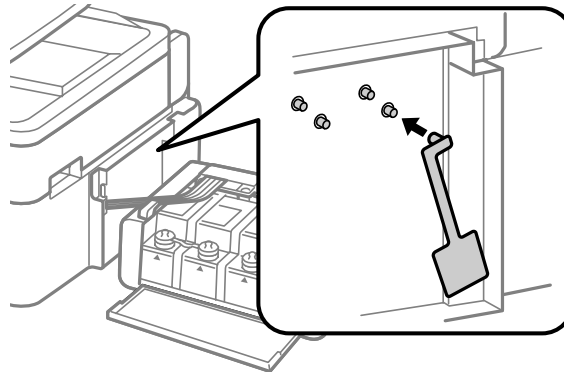


Belangrijk:

- Houd het apparaat recht tijdens het vervoer. Anders kan er lekkage optreden.
- Na het transport verwijdert u de tape waarmee de printkop is vastgezet en de afdekplaatjes van de inkttanks. Vervolgens zet u de transportvergrendeling in de ontgrendelde stand (Afdrukken). Als u merkt dat de afdrukkwaliteit afneemt, voert u een reinigingscyclus uit of lijnt u de printkop uit.
- Plaats geen geopende inktflessen in de doos bij het apparaat.

Opmerking:

Berg de afdekplaatjes van de geïnstalleerde inkttanks op aan de zijkant van het apparaat. Zo kunt u ze altijd gebruiken wanneer u het apparaat wilt vervoeren.



Uw software controleren en installeren

De op uw computer geïnstalleerde software controleren

Voor het gebruik van de in deze Gebruikershandleiding beschreven functies moet u de volgende software installeren.

- Epson Driver and Utilities (Epson-driver en -hulpprogramma's)
- Epson Easy Photo Print

Uw printer en software onderhouden

- ❑ Epson Event Manager

Volg de onderstaande instructies om te controleren dat de software is geïnstalleerd op uw computer.

Voor Windows

- 1** **Windows 7 en Vista:** Klik op de startknop en selecteer **Control Panel (Configuratiescherm)**.
Windows XP: klik op **Start** en selecteer **Control Panel (Configuratiescherm)**.
- 2** **Windows 7 en Vista:** Klik op **Uninstall a program (Een programma verwijderen)** in de categorie Programs (Programma's).
Windows XP: dubbelklik op het pictogram **Add or Remove Programs (Software)**.
- 3** Controleer de lijst met momenteel geïnstalleerde programma's.

Voor Mac OS X

- 1** Dubbelklik op **Macintosh HD**.
- 2** Dubbelklik op de map **Epson Software** in de map Applications (Programma's) en controleer de inhoud ervan.

Opmerking:

- ❑ *De map Applications (Programma's) bevat software geleverd door derden.*
- ❑ *Om te controleren dat de printerdriver is geïnstalleerd, klikt u op **System Preferences (Systeemvoorkeuren)** in het menu Apple en klik vervolgens op **Print & Scan (Afdrukken en scannen)** (voor Mac OS X 10.7) of op **Print & Fax (Afdrukken en faxen)** (voor Mac OS X 10.6 of 10.5). Zoek dan uw apparaat in de lijst Printers.*

De software installeren

Plaats de CD met printersoftware die bij uw apparaat werd geleverd in de computer en selecteer de software die u wilt installeren op het scherm Software Select (Software selecteren).

De software verwijderen

Sommige problemen kunnen worden opgelost door de scansoftware te verwijderen en opnieuw te installeren. Dit kan ook nodig zijn na een upgrade van uw besturingssysteem.

Zie het gedeelte hierna voor informatie over het vaststellen welke toepassingen zijn geïnstalleerd.

- ➔ [“De op uw computer geïnstalleerde software controleren” op pagina 104](#)

Voor Windows

Opmerking:

- In Windows 7 en Vista moet u zich aanmelden als beheerder (gebruiker met beheerdersaccount).
- In Windows XP moet u zijn ingelogd als Computer Administrator (Computerbeheerder).

1 Schakel het apparaat uit.

2 Trek de interfacekabel van het apparaat uit de computer.

3 Ga op een van de volgende manieren te werk.

Windows 7 en Vista: Klik op de startknop en selecteer **Control Panel (Configuratiescherf)**.

Windows XP: klik op **Start** en selecteer **Control Panel (Configuratiescherf)**.

4 Ga op een van de volgende manieren te werk.

Windows 7 en Vista: Klik op **Uninstall a program (Een programma verwijderen)** in de categorie Programs (Programma's).

Windows XP: dubbelklik op het pictogram **Add or Remove Programs (Software)**.

5 Selecteer de software die u wilt verwijderen (zoals de driver van uw product en de toepassing).

6 Ga op een van de volgende manieren te werk.

Windows 7: Klik op **Uninstall/Change (Verwijderen/wijzigen)** of **Uninstall (Verwijderen)**.

Windows Vista: Klik op **Uninstall/Change (Verwijderen/wijzigen)** of **Uninstall (Verwijderen)** en klik vervolgens op **Continue (Doorgaan)** in het venster User Account Control (Gebruikersaccountbeheer).

Windows XP: Klik op **Change/Remove (Wijzigen/Verwijderen)** of **Remove (Verwijderen)**.

Opmerking:

*Als u de printerdriver van uw apparaat wilt verwijderen in stap 5, selecteert u het pictogram voor uw product en klikt u op **OK**.*

7 Klik op **Yes (Ja)** of **Next (Volgende)** wanneer u om bevestiging wordt gevraagd.

8 Volg de instructies op het scherm.

In bepaalde gevallen wordt u gevraagd uw computer opnieuw te starten. Als dit gebeurt, selecteer dan **I want to restart my computer now (De computer opnieuw opstarten)** en klik op **Finish (Voltooien)**.

Voor Mac OS X

Opmerking:

- Om uw software te verwijderen moet u de Uninstaller downloaden.
Ga naar de website:
<http://www.epson.com>
Selecteer het onderdeel "ondersteuning" van uw lokale Epson-website.
- Als u toepassingen wilt verwijderen, moet u zich aanmelden met de account van een Computer Administrator (Beheerder).
U kunt geen software verwijderen als u als beperkte gebruiker bent aangemeld.
- Afhankelijk van de toepassing kunnen een apart installatie- en verwijderprogramma zijn gebruikt.

- 1** Sluit alle actieve toepassingen.
- 2** Dubbelklik op het pictogram **Uninstaller** op de vaste schijf van uw Mac OS X.
- 3** Selecteer de selectievakjes van de software die u wilt verwijderen (zoals de printerdriver en de toepassing).
- 4** Klik op **Uninstall (Maak installatie ongedaan)**.
- 5** Volg de instructies op het scherm.

Als u de software die u wilt verwijderen niet kan terugvinden in het venster Uninstaller, dubbelklik dan op de map **Applications (Programma's)** op harde schijf van uw Mac OS X, selecteer de toepassing die u wilt verwijderen en sleep deze naar het pictogram van de **Trash (Prullenmand)**.

Opmerking:

Als u de printerdriver verwijdert en de naam van uw apparaat aanwezig blijft in het venster *Print & Scan (Afdrukken en scannen)* (voor Mac OS X 10.7) of *Print & Fax (Afdrukken en faxen)* (voor Mac OS X 10.6 of 10.5), selecteert u de naam van uw apparaat en klikt u op de knop — **verwijderen**.

Foutindicatoren

Foutmeldingen op het bedieningspaneel

In dit gedeelte wordt de betekenis van de meldingen weergegeven op het display beschreven.

Foutmeldingen	Oplossingen
Papier vast Druk op OK. Als de fout niet verdwijnt, moet u het papier met de hand verwijderen.	Verwijder het vastgelopen papier. ➔ "Vastgelopen papier" op pagina 112
Papier vastgelopen in automatische documenttoevoer. Verwijder het vastgelopen papier.	
Communicatiefout. Controleer of de kabel is aangesloten en probeer het opnieuw.	Zorg ervoor dat de computer correct is aangesloten. Als de foutmelding nog steeds wordt weergegeven, moet u ervoor zorgen dat de scansoftware geïnstalleerd is op uw computer en dat de software-instellingen correct zijn.
Printerfout Het papier is vastgelopen. Open de scanner en verwijder het papier. Schakel vervolgens de printer uit. Raadpleeg de documentatie.	Zet het apparaat uit en daarna weer aan. Zorg ervoor dat er geen papier meer in het apparaat zit. Neem contact op met Epson Support als de foutmelding nog steeds wordt weergegeven.
ADF-storing. Verwijder voorwerpen en documenten uit de ADF. Schakel uit. Raadpleeg de documentatie.	
Printerfout Zie documentatie en bel eventueel service.	
Scannerfout Zie documentatie en bel eventueel service.	Zet het apparaat uit en daarna weer aan. Neem contact op met Epson Support als de foutmelding nog steeds wordt weergegeven.
Faxfout Zie documentatie en bel eventueel service.	
Een inktkussentje van de printer is bijna aan het einde van zijn levensduur. Neem contact op met Epson Support.	Druk op de knop OK om het afdrukken te hervatten. De melding wordt weergegeven, totdat het inktkussentje is vervangen. Neem contact op met de klantenservice van Epson om inktkussentjes voor het einde van de levensduur te vervangen. Wanneer de inktkussentjes verzadigd zijn, doet de printer het niet meer en hebt u Epson nodig om opnieuw te kunnen afdrukken.
Een inktkussentje van de printer is aan het einde van zijn levensduur. Neem contact op met Epson Support.	Neem contact op met de klantenservice van Epson om het inktkussentje te vervangen.
Geen kiest. Faxen niet voltooid	Zorg ervoor dat de telefoonkabel correct verbonden is en dat de telefoonlijn werkt. ➔ "Verbinden met een telefoonlijn" op pagina 67 Als u het apparaat verbonden hebt met een PBX (Private Branch Exchange) telefoonlijn of een Terminal Adapter, moet u Kiestoondetectie uitschakelen. ➔ Druk op  en vervolgens op  . Selecteer vervolgens Faxinstellingen > Communicatie > Kiestoondetectie .

Foutindicatoren

Foutmeldingen	Oplossingen
Recovery Mode	De update van de firmware is mislukt. U moet de firmware opnieuw proberen te updaten. Houd een USB-kabel klaar en breng een bezoek aan uw lokale website van Epson voor verdere instructies.

Probleemoplossing voor afdrukken/kopiëren

Eenvoudige probleemoplossing

De oorzaak van het probleem opsporen

Volg in geval van printerproblemen altijd de volgende twee stappen. Probeer eerst de oorzaak van het probleem te achterhalen en pas dan de meest voor de hand liggende oplossingen toe totdat het probleem is opgelost.

De informatie die u nodig hebt om de meest voorkomende problemen te lokaliseren en op te lossen krijgt u via de online-probleemoplossing, het configuratiescherm of de statusmonitor. Raadpleeg het betreffende gedeelte hierna.

Als u specifieke problemen hebt met de afdrukkwaliteit, een afdrukprobleem dat geen verband houdt met de afdrukkwaliteit of een probleem met de papierinvoer, of als de printer helemaal niets meer wil doen, raadpleeg dan het betreffende gedeelte.

Voordat u een probleem kunt oplossen, kan het noodzakelijk zijn het afdrukken te annuleren.

➔ [“Afdrukken annuleren” op pagina 34](#)

De printerstatus controleren

Als er tijdens het afdrukken een probleem optreedt, verschijnt er een foutbericht in het venster van de statusmonitor.

Als u de foutmelding krijgt dat de inktkussentjes van de printer het einde van hun levensduur hebben bereikt, neemt u contact op met de Epson-klantenservice voor de vervanging ervan. De melding wordt weergegeven, totdat de inktkussentjes zijn vervangen. Wanneer de inktkussentjes van de printer verzadigd zijn, doet de printer het niet meer en hebt u Epson nodig om opnieuw te kunnen afdrukken.

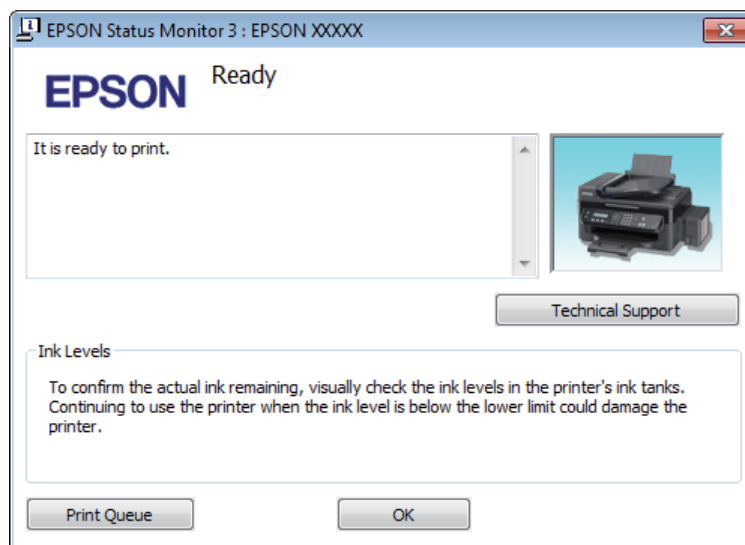
Voor Windows

U kunt de EPSON Status Monitor 3 op twee manieren openen:

- Dubbelklik op het printerpictogram op de taakbalk van Windows. Raadpleeg het gedeelte hierna voor informatie over het toevoegen van dit pictogram aan de taakbalk:
 - ➔ [“Via het snelkoppelingspictogram op de taskbar \(taakbalk\)” op pagina 30](#)
- Open de printerdriver, klik op het tabblad **Maintenance (Hulpprogramma's)** en klik op de knop **EPSON Status Monitor 3**.

Probleemoplossing voor afdrucken/kopiëren Eenvoudige probleemoplossing

Wanneer u EPSON Status Monitor 3 opent, wordt het volgende venster weergegeven:



Opmerking:

Als EPSON Status Monitor 3 niet verschijnt, gaat u naar de printerdriver en klikt u op het tabblad **Maintenance (Hulpprogramma's)** en vervolgens op de knop **Extended Settings (Extra instellingen)**. In het venster **Extended Settings (Extra instellingen)** schakelt u het selectievakje **Enable EPSON Status Monitor 3 (EPSON Status Monitor 3 inschakelen)** in.

EPSON Status Monitor 3 biedt de volgende informatie:

- Technical Support (Technische ondersteuning):**
Klik op **Technical Support (Technische ondersteuning)** om naar de Epson-website voor technische ondersteuning te gaan.
- Print Queue (Wachtrij):**
U kunt de Windows Spooler (Windows-spooler) weergeven door te klikken op **Print Queue (Wachtrij)**.

Voor Mac OS X

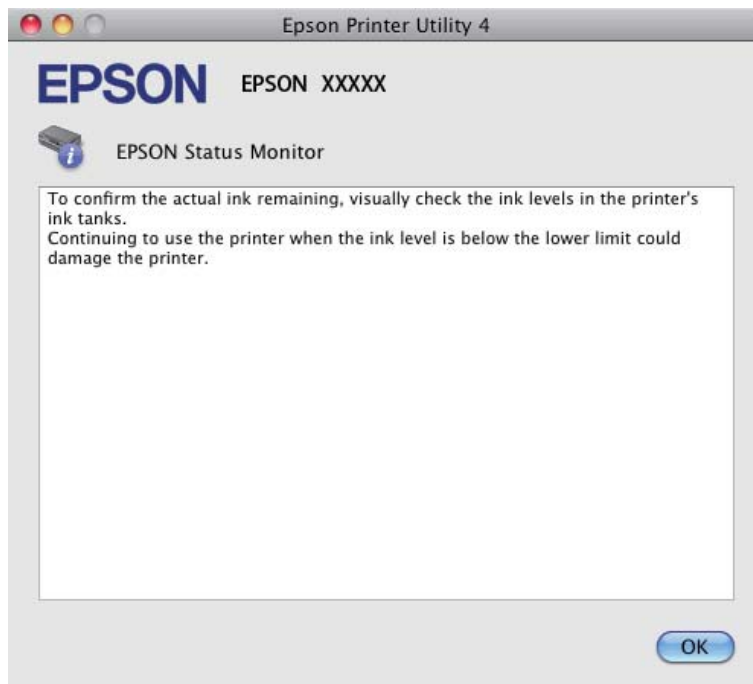
Volg de onderstaande stappen om de EPSON Status Monitor te openen.

- 1** Open de Epson Printer Utility 4.
➔ [“De printerdriver voor Mac OS X openen” op pagina 30](#)

Probleemoplossing voor afdrukken/kopiëren Eenvoudige probleemoplossing

2

Klik op het op het pictogram **EPSON Status Monitor**. De EPSON Status Monitor wordt weergegeven.



Vastgelopen papier



Let op:

Kom nooit aan de knoppen op het configuratiescherm wanneer u met uw hand in de printer zit.



Belangrijk:

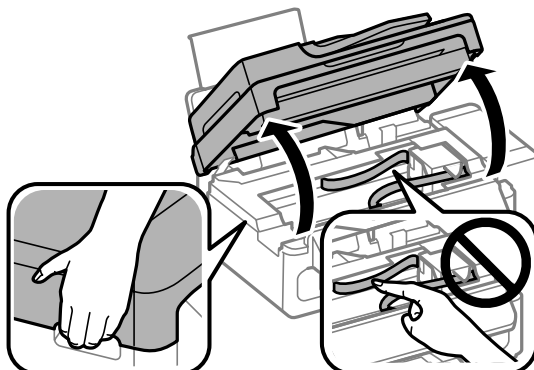
Trek niet aan de kabels of inktbuisjes en raak niet zomaar de andere onderdelen binnen in het apparaat aan. Anders kan er lekkage optreden of kan het apparaat schade oplopen.

Opmerking:

- Annuleer de afdruktaak als u hierom gevraagd wordt via een melding op het display of de printerdriver.
- Klik op de in het display weergegeven knop nadat u het vastgelopen papier heeft verwijderd.

Vastgelopen papier uit de printer verwijderen

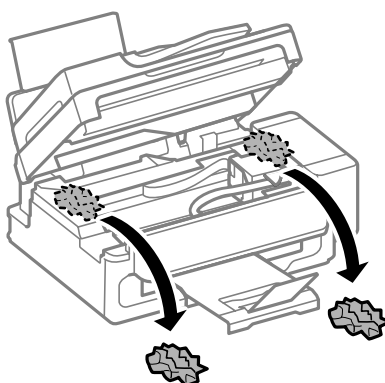
- 1 Open de scanner.



! **Belangrijk:**
Til de scanner niet op wanneer het deksel open is.



- 2 Verwijder al het papier en alle eventuele losse stukken.



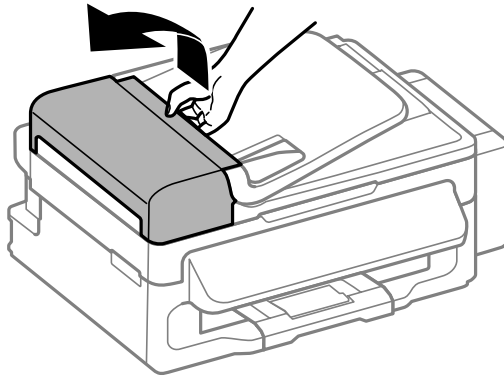
- 3 Sluit de scanner langzaam.

Vastgelopen papier verwijderen uit de automatische documentinvoer (ADF)

- 1 Verwijder de stapel papier uit de papierlade van de ADF.

Probleemoplossing voor afdrucken/kopiëren Eenvoudige probleemoplossing

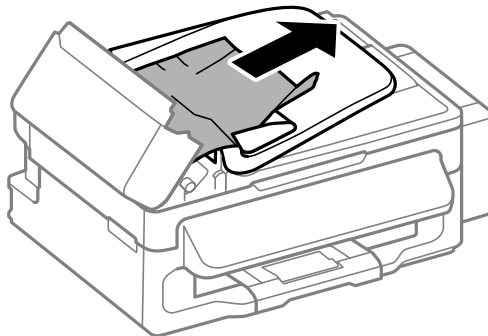
- 2** Open het deksel van de ADF.



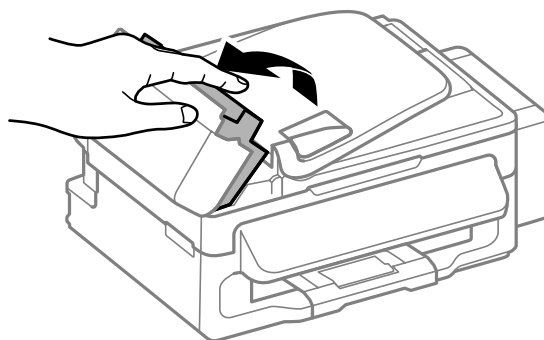
! **Belangrijk:**

Open in ieder geval het deksel van de ADF voordat u vastgelopen papier verwijdert. Als u dat niet doet, kan de printer beschadigd raken.

- 3** Verwijder voorzichtig het vastgelopen papier.

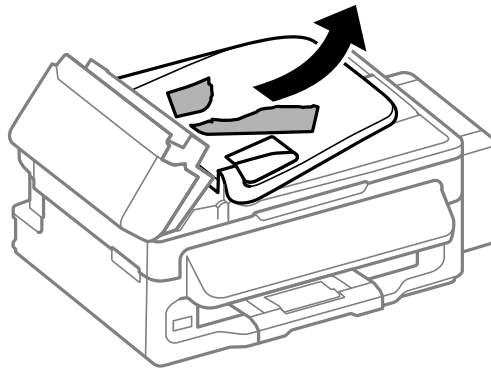


- 4** Open de ADF.



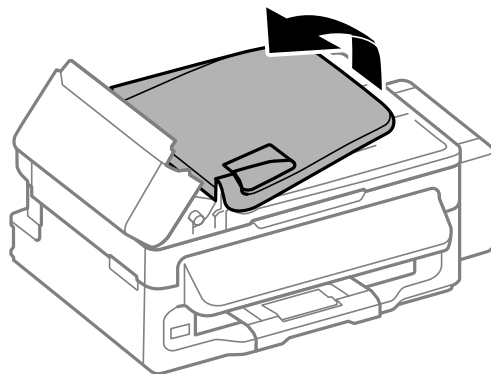
Probleemoplossing voor afdrucken/kopiëren Eenvoudige probleemoplossing

- 5 Verwijder al het papier en alle eventuele losse stukken.

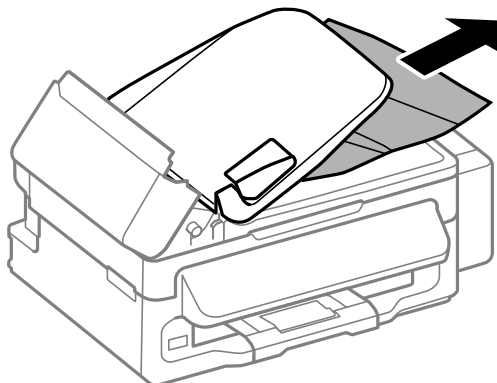


- 6 Sluit de ADF.

- 7 Til de papierlade van de ADF omhoog.



- 8 Verwijder voorzichtig het vastgelopen papier.



- 9 Zet de papierlade van de ADF terug en sluit het deksel van de ADF.

Vastlopen van papier voorkomen

Als het papier regelmatig vastloopt, controleert u het volgende:

- Het papier mag niet ruw, omgekruld of gekreukeld zijn.

Probleemoplossing voor afdrukken/kopiëren Eenvoudige probleemoplossing

- Het papier dat u gebruikt moet van goede kwaliteit zijn.
- De afdrukszijde van het papier in de papierinvoer aan de achterkant moet naar boven gericht zijn.
- De stapel papier moet zijn uitgewaaierd voordat u deze in de printer hebt geladen.
- Let er bij gewoon papier op dat het niet boven de streep net onder de pijl ▼ aan de binnenzijde van de zijgeleider komt.
Zorg er bij speciaal afdruk materiaal van Epson voor dat het aantal vellen niet meer bedraagt dan het maximum dat voor het betreffende afdruk materiaal is opgegeven.
➔ “Papier selecteren” op pagina 19
- De zijgeleiders moeten tegen het papier aangeschoven zijn.
- De printer moet op een vlakke, stabiele ondergrond staan die groter is dan de printer. De printer werkt niet goed als hij scheef staat.

Opnieuw afdrukken na een papierstoring (alleen voor Windows)


Wanneer u een afdruktaak annuleert als gevolg van een papierstoring, kunt u die taak opnieuw afdrukken zonder de reeds afgedrukte pagina's nog een keer af te drukken.

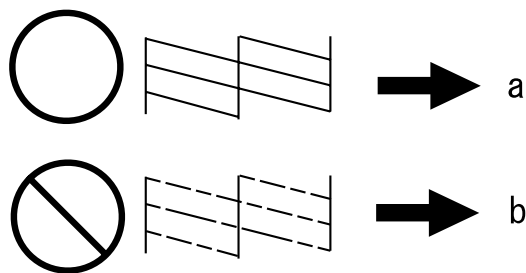
- 1** Verhelp de papierstoring.
➔ “Vastgelopen papier” op pagina 112
- 2** Open de printerinstellingen.
➔ “De printerdriver voor Windows openen” op pagina 29
- 3** Schakel het selectievakje **Print Preview (Afdrukvoorbeeld)** in op het venster Main (Hoofdgroep) van de printerdriver.
- 4** Geef de gewenste afdrukinstellingen op.
- 5** Klik op **OK** om het venster met printerinstellingen te sluiten en druk uw bestand af. Het venster Print Preview (Afdrukvoorbeeld) wordt geopend.
- 6** Selecteer een pagina die al is afgedrukt in het vak met de paginalijst aan de linkerkant en selecteer vervolgens **Remove Page (Pagina verwijderen)** in het menu Print Options (Afdrukopties). Doe dit voor alle pagina's die al zijn afgedrukt.
- 7** Klik op **Print (Afdrukken)** in het venster Print Preview (Afdrukvoorbeeld).

Hulp voor de afdrukkwaliteit

Probeer de volgende oplossingen als u op uw afdrukken of kopieën strepen (lichte lijnen), ontbrekende kleuren of andere kwaliteitsproblemen ziet.

Probleemoplossing voor afdrucken/kopiëren Eenvoudige probleemoplossing

- ❑ Controleer of u het papier en het origineel correct hebt geplaatst.
 - ➔ “Papier en enveloppen laden” op pagina 21
 - ➔ “Originelen plaatsen” op pagina 24
- ❑ Controleer de instellingen voor het papierformaat en de papiersoort.
 - ➔ “Papier selecteren” op pagina 19
- ❑ Het kan zijn dat de printkop verstopt zit. Voer eerst een controle van de spuitkanaaltjes uit en reinig vervolgens de printkop.
 - Druk op  en selecteer **Onderhoud > Spuitk.ctrl.**

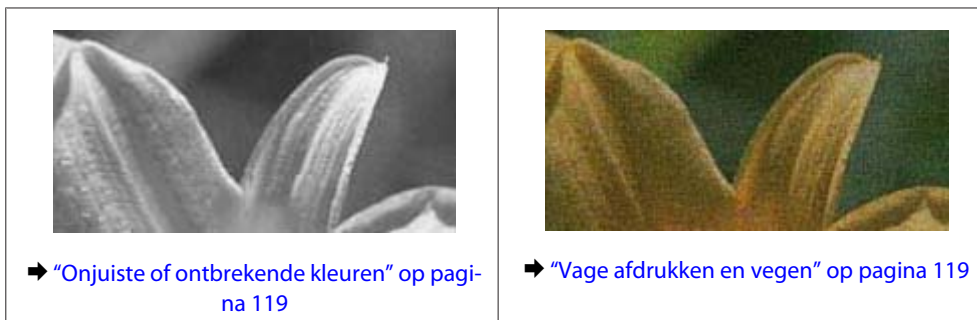


- (a) OK
- (b) Reiniging van printkop nodig

Als de afdrukkwaliteit te wensen overlaat, maak dan een vergelijking met de volgende illustraties. Klik op het bijschrift onder de illustratie die het meest overeenkomt met uw afdruk.

<p>enthalten alle Aufdruck. W 5008 "Regel"</p> <p>De printer werkt normaal</p>	 <p>De printer werkt normaal</p>
<p>enthalten alle Aufdruck. W 5008 "Regel"</p> <p>➔ “Horizontale strepen” op pagina 118</p>	<p>enthalten alle Aufdruck. W 5008 "Regel"</p> <p>➔ “Verticale strepen of verstoring” op pagina 118</p>
 <p>➔ “Horizontale strepen” op pagina 118</p>	 <p>➔ “Verticale strepen of verstoring” op pagina 118</p>

Probleemoplossing voor afdrucken/kopiëren Eenvoudige probleemoplossing



Horizontale strepen

- De afdrukkzijde van het papier (de wittere of glanzendere zijde) in de papierinvoer aan de achterkant moet naar boven gericht zijn.
- Voer het hulpprogramma Head Cleaning (Printkop reinigen) uit om eventuele verstopte spuitkanaaltjes vrij te maken.
➔ “De printkop reinigen” op pagina 93
- Gebruik bij voorkeur originele Epson-inktflessen.
- Zorg ervoor dat de papiersoort die in het display of in de printerdriver is geselecteerd, overeenkomt met het type papier in de printer.
➔ “Papier selecteren” op pagina 19
- Als er strepen verschijnen die 2,5 cm van elkaar zijn verwijderd, moet u het hulpprogramma Print Head Alignment (Printkop uitlijnen) uitvoeren.
➔ “De printkop uitlijnen” op pagina 94
- Als een moir of ribbelpatroon op uw kopie te zien is, wijzigt u in het display de instelling **Vergroten/verkleinen** of verplaatst u uw origineel.
- Reinig de buitenzijde van de printer als er een probleem is met de kopieerkwaliteit.
➔ “De buitenzijde van de printer reinigen” op pagina 100

Verticale strepen of verstoring

- De afdrukkzijde van het papier (de wittere of glanzendere zijde) in de papierinvoer aan de achterkant moet naar boven gericht zijn.
- Voer het hulpprogramma Head Cleaning (Printkop reinigen) uit om eventuele verstopte spuitkanaaltjes vrij te maken.
➔ “De printkop reinigen” op pagina 93
- Voer het hulpprogramma Print Head Alignment (Printkop uitlijnen) uit.
➔ “De printkop uitlijnen” op pagina 94

Probleemoplossing voor afdrukken/kopiëren Eenvoudige probleemoplossing

- ❑ Voor Windows schakelt u het selectievakje **High Speed (Hoge snelheid)** uit in het venster More Options (Meer opties) van de printerdriver. Zie de online-Help voor meer informatie.
Selecteer voor Mac OS X **Off (Uit)** in High Speed Printing (Afdrukken met hoge snelheid). Om High Speed Printing (Afdrukken met hoge snelheid) weer te geven, klikt u door de volgende menu's: **System Preferences (Systeemvoorkeuren)**, **Print & Scan (Afdrukken en scannen)** (voor Mac OS X 10.7) of **Print & Fax (Afdrukken en faxen)** (voor Mac OS X 10.6 of 10.5), uw printer (in het lijstvak Printers), **Options & Supplies (Opties en toebehoren)** en vervolgens **Driver (Besturingsbestand)**.
- ❑ Zorg ervoor dat de papiersoort die in het display of in de printerdriver is geselecteerd, overeenkomt met het type papier in de printer.
➔ [“Papier selecteren” op pagina 19](#)
- ❑ Reinig de buitenzijde van de printer als er een probleem is met de kopieerkwaliteit.
➔ [“De buitenzijde van de printer reinigen” op pagina 100](#)

Onjuiste of ontbrekende kleuren

- ❑ Het eerste laden van de inkt moet voltooid zijn.
- ❑ Zorg ervoor dat de transportvergrendeling ontgrendeld is (Afdrukken).
- ❑ Controleer de inkt tanks. Als de inkt in een van de inkt tanks onder de ondergrens staat, vul dan zo snel mogelijk inkt bij.
- ❑ Voor Windows schakelt u de instelling **Grayscale (Grijswaarden)** uit op het venster Main (Hoofdgroep) van de printerdriver.
Voor Mac OS X schakelt u **Grayscale (Grijswaarden)** uit op het tabblad Print Settings (Printerinstellingen) in het dialoogvenster Print (Afdrukken) van de printerdriver.
Zie de online-Help voor meer informatie.
- ❑ Pas de kleurinstellingen aan in de gebruikte toepassing of in de printerdriver.
Voor Windows: controleer het venster More Options (Meer opties).
Voor Mac OS X controleert u het dialoogvenster Color Options (Kleuropties) via het dialoogvenster Print (Afdrukken).
Zie de online-Help voor meer informatie.
- ❑ Voer het hulpprogramma Head Cleaning (Printkop reinigen) uit om eventuele verstopte spuitkanaaltjes vrij te maken.
➔ [“De printkop reinigen” op pagina 93](#)
- ❑ Als u het apparaat lange tijd niet hebt gebruikt, gebruik dan het hulpprogramma Power Ink Flushing (Inkt spoelen extra) van de printerdriver.
➔ [“Inkt in de inktbuisjes vervangen” op pagina 97](#)
- ❑ Gebruik bij voorkeur originele Epson-inkt flessen en papier aanbevolen door Epson.

Vage afdrukken en vegen

- ❑ Gebruik bij voorkeur originele Epson-inkt flessen en papier aanbevolen door Epson.
- ❑ Zorg ervoor dat de printer op een vlakke, stabiele ondergrond staat die groter is dan de printer. De printer werkt niet goed als hij scheef staat.

Probleemoplossing voor afdrukken/kopiëren Eenvoudige probleemoplossing

- Zorg ervoor dat de transportvergrendeling ontgrendeld is (Afdrukken).
- Controleer de inktanks. Als de inkt in een van de inktanks onder de ondergrens staat, vul dan zo snel mogelijk inkt bij.
- Zorg ervoor dat het papier niet beschadigd, vuil of te oud is.
- Het papier moet droog zijn en de afdrukzijde van het papier (de wittere of glanzendere zijde) in de papierinvoer aan de achterkant moet naar boven gericht zijn.
- Strijk het papier glad of buig het een beetje om in de tegenovergestelde richting als het is omgekruld in de richting van de afdrukzijde.
- Zorg ervoor dat de papiersoort die in het display of in de printerdriver is geselecteerd, overeenkomt met het type papier in de printer.
 - ➔ “Papier selecteren” op pagina 19
- Verwijder elk afgedrukt vel meteen uit de opvangbank.
- Raak de bedrukte zijde van papier met een glanzend oppervlak niet aan en zorg ervoor dat deze zijde nergens mee in aanraking komt. Volg de instructies bij het papier als u wilt weten hoe u het beste kunt omgaan met het papier.
- Voer het hulpprogramma Head Cleaning (Printkop reinigen) uit om eventuele verstopte spuitkanaaltjes vrij te maken.
 - ➔ “De printkop reinigen” op pagina 93
- Voer het hulpprogramma Print Head Alignment (Printkop uitlijnen) uit.
 - ➔ “De printkop uitlijnen” op pagina 94
- Als het papier na het afdrukken inktvegen bevat, reinigt u de binnenkant van de printer.
 - ➔ “De binnenzijde van de printer reinigen” op pagina 101
- Reinig de buitenzijde van de printer als er een probleem is met de kopieerkwaliteit.
 - ➔ “De buitenzijde van de printer reinigen” op pagina 100
- Als u het apparaat lange tijd niet hebt gebruikt, gebruik dan het hulpprogramma Power Ink Flushing (Inkt spoelen extra) van de printerdriver.
 - ➔ “Inkt in de inktbuisjes vervangen” op pagina 97

Diverse afdrukproblemen

Onjuiste of verminkte tekens

- Verwijder eventuele onderbroken afdruktaken.
 - ➔ “Afdrukken annuleren” op pagina 34
- Zet de printer en de computer uit. Controleer of de interfacekabel van de printer goed is aangesloten.
- Verwijder de printerdriver en installeer de driver vervolgens opnieuw.
 - ➔ “De software verwijderen” op pagina 105

Probleemoplossing voor afdrukken/kopiëren Eenvoudige probleemoplossing

Onjuiste marges

- Controleer of het papier correct in de papierinvoer aan de achterkant is geplaatst.
➔ “[Papier en enveloppen laden](#)” op pagina 21
- Controleer de instellingen van de marges in uw toepassing. Zorg ervoor dat de marges binnen het afdrukgebied van de pagina vallen.
➔ “[Afdrukgebied](#)” op pagina 138
- Zorg ervoor dat de instellingen in de printerdriver geschikt zijn voor het papierformaat dat u gebruikt.
Voor Windows: controleer het venster Main (Hoofdgroep).
Voor Mac OS X: controleer het dialoogvenster Page Setup (Pagina-instelling) of het dialoogvenster Print (Afdrukken).
- Verwijder de printerdriver en installeer de driver vervolgens opnieuw.
➔ “[De software verwijderen](#)” op pagina 105

Afdruk is enigszins scheef

- Controleer of het papier correct in de papierinvoer aan de achterkant is geplaatst.
➔ “[Papier en enveloppen laden](#)” op pagina 21
- Selecteer een andere instelling als **Draft (Concept)** is geselecteerd bij Quality (Kwaliteit) in het venster Main (Hoofdgroep) van de printerdriver (voor Windows) of als **Fast Economy (Snel en zuinig)** is geselecteerd bij Print Quality (Afdrukkwaliteit) in Print Settings (Printerinstellingen) (voor Mac OS X).

Het beeldformaat of de positie van de gekopieerde afbeelding is onjuist

- Controleer of de in het configuratiescherm geselecteerde instellingen voor het papierformaat, de lay-out of Reduce/Enlarge (Zoom) overeenstemmen met het gebruikte papier.
- Als de randen van de kopie bijgesneden zijn, verschuift u het origineel wat weg van de hoek.
- Reinig de glasplaat.
➔ “[De buitenzijde van de printer reinigen](#)” op pagina 100

Omgekeerd beeld

- Voor Windows: schakel het selectievakje **Mirror Image (Spiegel afbeelding)** in het venster More Options (Meer opties) van de printerdriver uit of schakel de instelling Mirror Image (Spiegel afbeelding) uit in de toepassing.
Voor Mac OS X: schakel het selectievakje **Mirror Image (Spiegel afbeelding)** bij **Print Settings (Printerinstellingen)** in het dialoogvenster Print (Afdrukken) van de printerdriver uit of schakel de instelling Mirror Image (Spiegel afbeelding) uit in de toepassing.
Zie de online-Help van de printerdriver of van de toepassing voor instructies.
- Verwijder de printerdriver en installeer de driver vervolgens opnieuw.
➔ “[De software verwijderen](#)” op pagina 105

Probleemoplossing voor afdrukken/kopiëren Eenvoudige probleemoplossing

Lege pagina's

- ❑ Zorg ervoor dat de instellingen in de printerdriver geschikt zijn voor het papierformaat dat u gebruikt.
Voor Windows: controleer het venster Main (Hoofdgroep).
Voor Mac OS X: controleer het dialoogvenster Page Setup (Pagina-instelling) of het dialoogvenster Print (Afdrukken).
- ❑ Voor Windows: controleer de instelling **Skip Blank Page (Lege pagina overslaan)** door te klikken op de knop **Extended Settings (Extra instellingen)** in het venster Maintenance (Hulpprogramma's) van de printerdriver. Selecteer voor Mac OS X **On (Aan)** in Skip Blank Page (Lege pagina overslaan). Om Skip Blank Page (Lege pagina overslaan) weer te geven, klikt u door de volgende menu's: **System Preferences (Systeemvoorkeuren)**, **Print & Scan (Afdrukken en scannen)** (voor Mac OS X 10.7) of **Print & Fax (Afdrukken en faxen)** (voor Mac OS X 10.6 of 10.5), uw printer (in het lijstvak Printers), **Options & Supplies (Opties en toebehoren)** en vervolgens **Driver (Besturingsbestand)**.
- ❑ Verwijder de printerdriver en installeer de driver vervolgens opnieuw.
➔ [“De software verwijderen” op pagina 105](#)

De afdrukzijde bevat vlekken of vegen

- ❑ Strijk het papier glad of buig het een beetje om in de tegenovergestelde richting als het is omgekruld in de richting van de afdrukzijde.
- ❑ Maak enkele kopieën zonder document op de glasplaat te leggen.
➔ [“De binnenzijde van de printer reinigen” op pagina 101](#)
- ❑ Verwijder de printerdriver en installeer de driver vervolgens opnieuw.
➔ [“De software verwijderen” op pagina 105](#)

Afdrukken verloopt te traag

- ❑ Zorg ervoor dat de papiersoort die in het display of in de printerdriver is geselecteerd, overeenkomt met het type papier in de printer.
➔ [“Papier selecteren” op pagina 19](#)
- ❑ Voor Windows kiest u een lagere **Quality (Kwaliteit)** uit op het venster Main (Hoofdgroep) van de printerdriver. Kies voor Mac OS X een lagere Print Quality (Afdrukkwaliteit) in het dialoogvenster Print Settings (Printerinstellingen) van het dialoogvenster Print (Afdrukken) van de printerdriver.
➔ [“De printerdriver voor Windows openen” op pagina 29](#)
➔ [“De printerdriver voor Mac OS X openen” op pagina 30](#)
- ❑ Sluit alle toepassingen die niet echt nodig zijn.
- ❑ Als u gedurende langere tijd onafgebroken afdrukt, kan het afdrukken erg lang duren. Zo wordt de afdruksnelheid verminderd en wordt voorkomen dat het afdrukmechanisme warmloopt en beschadigd raakt. Als dit gebeurt, kunt u wel doorgaan met afdrukken, maar wij raden u aan om te stoppen en de printer minstens dertig minuten te laten afkoelen met de stroom ingeschakeld. (Met de stroom uit is een goed herstel niet mogelijk.) Wanneer u opnieuw begint, wordt weer op normale snelheid afgedrukt.
- ❑ Verwijder de printerdriver en installeer de driver vervolgens opnieuw.
➔ [“De software verwijderen” op pagina 105](#)

Probleemoplossing voor afdrukken/kopiëren Eenvoudige probleemoplossing

Raadpleeg het hierna genoemde gedeelte als u alle hiervoor beschreven oplossingen hebt geprobeerd zonder enig succes:

➔ [“De afdruksnelheid verhogen \(alleen Windows\)” op pagina 125](#)

Papier wordt niet goed doorgevoerd

Het papier wordt niet ingevoerd

Verwijder de stapel papier en controleer het volgende:

- Het papier mag geen krullen of vouwen vertonen.
- Het papier mag niet te oud zijn. Zie de instructies bij het papier voor meer informatie.
- Let er bij gewoon papier op dat het niet boven de streep net onder de pijl ▼ aan de binnenzijde van de zijgeleider komt.
Zorg er bij speciaal afdruk materiaal van Epson voor dat het aantal vellen niet meer bedraagt dan het maximum dat voor het betreffende afdruk materiaal is opgegeven.
➔ [“Papier selecteren” op pagina 19](#)
- Het papier mag niet vastgelopen zijn in de printer. Verwijder zo nodig het vastgelopen papier.
➔ [“Vastgelopen papier” op pagina 112](#)
- Alle speciale laadinstructies voor het papier moeten goed zijn opgevolgd.


Er worden meerdere pagina's tegelijk ingevoerd

- Let er bij gewoon papier op dat het niet boven de streep net onder de pijl ▼ aan de binnenzijde van de zijgeleider komt.
Zorg er bij speciaal afdruk materiaal van Epson voor dat het aantal vellen niet meer bedraagt dan het maximum dat voor het betreffende afdruk materiaal is opgegeven.
➔ [“Papier selecteren” op pagina 19](#)
- De zijgeleiders moeten tegen het papier aangeschoven zijn.
- Zorg ervoor dat het papier niet gekruld of gevouwen is. Is dit wel het geval, strijk het dan glad in tegenovergestelde richting.
- Verwijder de stapel papier en zorg ervoor dat het papier niet te dun is.
➔ [“Papier” op pagina 137](#)
- Waaier de randen van de stapel papier los en plaats het papier vervolgens opnieuw.
- Als er te veel exemplaren van een bestand worden afgedrukt, controleer dan de instelling Copies (Exemplaren) in de printerdriver als volgt, en controleer de instelling ook in de toepassing.
Voor Windows: controleer de instelling Copies (Exemplaren) in het venster Main (Hoofdgroep).
Controleer voor Mac OS X de instelling Copies (Aantal) in het dialoogvenster Print (Afdrukken).

Papier niet goed geladen

Als u het papier te ver in de printer hebt gestoken, kan het papier niet goed in de printer worden gevoerd. Zet de printer uit en verwijder het papier voorzichtig. Zet de printer aan en laad het papier nu op de juiste wijze in de papierinvoer.

Papier wordt niet volledig uitgeworpen of is gekreukeld


- Als het papier niet volledig wordt uitgevoerd, drukt u op  om het papier uit de printer te laten komen. Als het papier binnen in de printer is vastgelopen, verwijdert u het zoals hierna beschreven.
 - ➔ “Vastgelopen papier” op pagina 112
- Als het papier gekreukeld uit de printer komt, is het mogelijk vochtig of te dun. Laad een nieuwe stapel papier.

Opmerking:

Bewaar ongebruikt papier in de originele verpakking en op een droge plaats.

De printer drukt niet af

Er branden geen lampjes

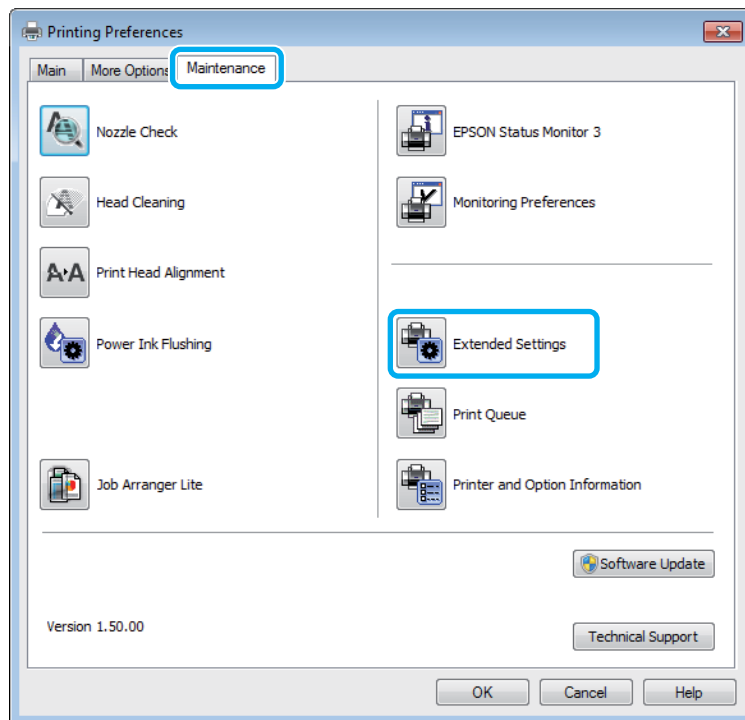
- Druk op de knop  om de printer aan te zetten.
- Controleer of het netsnoer goed in het stopcontact zit.
- Controleer of het stopcontact goed werkt en niet met een muerschakelaar of tijdklok wordt geregeld.

Alleen het Aan-/Uit-lampje brandt

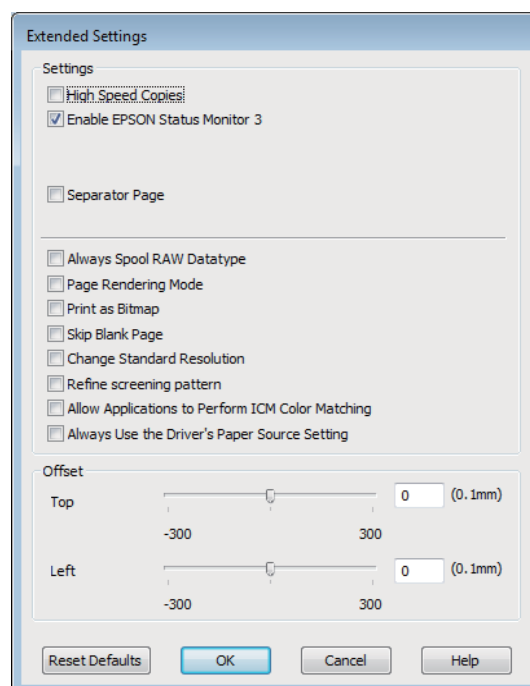
- Zet de printer en de computer uit. Controleer of de interfacekabel van de printer goed is aangesloten.
- Als u de USB-interface gebruikt, neem dan een kabel die voldoet aan de specificaties voor USB of Hi-Speed USB.
- Als u de printer op uw computer aansluit via een USB-hub, sluit u de printer aan op de hoofdhub van uw computer. Als de printerdriver dan nog steeds niet herkend wordt door de computer, sluit u de printer rechtstreeks aan op de computer zonder de USB-hub.
- Controleer of de USB-hub wordt herkend door de computer als u de printer aansluit via een USB-hub.
- Als u een grote afbeelding probeert af te drukken, beschikt uw computer wellicht over onvoldoende geheugen. Verlaag de resolutie van de afbeelding of druk de afbeelding af op een kleiner formaat. Misschien moet u extra geheugen installeren in de computer.
- Gebruikers van Windows kunnen eventuele onderbroken afdruktaken verwijderen uit de Windows Spooler (Windows-spooler).
 - ➔ “Afdrukken annuleren” op pagina 34
- Verwijder de printerdriver en installeer de driver vervolgens opnieuw.
 - ➔ “De software verwijderen” op pagina 105

De afdruksnelheid verhogen (alleen Windows)

Als de afdruksnelheid te laag is, kan deze worden verhoogd door bepaalde instellingen in het venster Extended Settings (Extra instellingen) te selecteren. Klik op de knop **Extended Settings (Extra instellingen)** in het venster Maintenance (Hulpprogramma's) van de printerdriver.



Het volgende dialoogvenster verschijnt.



Schakel de volgende selectievakjes in om de afdruksnelheid te verhogen.

Probleemoplossing voor afdrukken/kopiëren Eenvoudige probleemoplossing

- High Speed Copies (Hoge-snelheidkopieën)
- Always spool RAW datatype (RAW-data altijd spoolen)
- Page Rendering Mode (Pagina genereren)
- Print as Bitmap (Afdrukken als bitmap)

Zie de online-Help voor meer informatie over elk item.

Overige problemen

Gewoon papier stil afdrukken

Als in de printerdriver bij papiersoort gewoon papier is geselecteerd en Standard (Standaard) (Windows) of Normal (Normaal) (Mac OS X) is geselecteerd als instelling voor de kwaliteit, drukt de printer op hoge snelheid af. Met de Quiet Mode (Stille modus) kunt u de printer minder geluid laten maken. Dit gaat wel ten koste van de afdruksnelheid.

In Windows: selecteer de optie Quiet Mode (Stille modus) in het venster Main (Hoofdgroep) van de printerdriver. Selecteer voor Mac OS X **On (Aan)** in Quiet Mode (Stille modus). Om Quiet Mode (Stille modus) weer te geven, klikt u door de volgende menu's: **System Preferences (Systeemvoorkeuren)**, **Print & Scan (Afdrukken en scannen)** (voor Mac OS X 10.7) of **Print & Fax (Afdrukken en faxen)** (voor Mac OS X 10.6 of 10.5), uw printer (in het lijstvak Printers), **Options & Supplies (Opties en toebehoren)** en vervolgens **Driver (Besturingsbestand)**.

Probleemoplossing voor scannen

Problemen aangeduid door meldingen op het display of via statuslampjes

- Controleer of het product correct op de computer is aangesloten.
- Schakel het product even uit en dan weer in. Indien het probleem nog niet is opgelost, functioneert het product mogelijk onjuist of moet de lichtbron van de scanner worden vervangen. Raadpleeg de plaats van aankoop.
- Controleer of de software voor het scannen volledig is geïnstalleerd.
Zie de gedrukte handleiding voor meer informatie over het installeren van de software voor het scannen.

Problemen bij het starten van het scannen

- Controleer het statuslampje en verzeker dat het product voor het scannen gereed staat.
- Controleer of de kabels goed op het product en een normaal functionerend stopcontact zijn aangesloten. U kunt eventueel testen of de netadapter van het product in orde is, door de stekker van een ander apparaat in het stopcontact te steken en dat apparaat aan te zetten.
- Zet het product en de computer uit en controleer vervolgens of de kabel tussen beide apparaten goed is aangesloten.
- Zorg ervoor dat indien een lijst met scanners verschijnt, u het juiste product selecteert wanneer u begint met scannen.

Windows:

Wanneer u Epson Scan start met gebruik van het pictogram EPSON Scan en de lijst Select Scanner (Selecteer scanner) wordt getoond, kies dan beslist het model van uw product.

Mac OS X:

Wanneer u Epson Scan start vanaf de map Applications (Programma's) en de lijst Select Scanner (Selecteer scanner) wordt getoond, kies dan beslist het model van uw product.

- Probeer het product rechtstreeks aan te sluiten op de USB-poort van de computer of via slechts één USB-hub. De mogelijkheid bestaat dat het product niet goed werkt wanneer deze op de computer is aangesloten via meer dan één USB-hub. Als het probleem niet verdwijnt, probeert u het product rechtstreeks op de computer aan te sluiten.
- Indien er meer dan een product met uw computer is verbonden, werkt het mogelijk niet. Verbind uitsluitend het product dat u wilt gebruiken en probeer vervolgens opnieuw te scannen.
- Indien de software voor het scannen onjuist functioneert, verwijder dan de software en installeer vervolgens opnieuw als beschreven in de gedrukte handleiding.
 - ➔ [“De software verwijderen” op pagina 105](#)

Gebruik van de automatische documentinvoer (ADF)

- Controleer het lampje van de ADF en verzeker dat de ADF voor het scannen gereed staat.
- Zorg ervoor dat er geen originelen op de glasplaat liggen.
- Indien de documentklep of ADF-afdekking open is, moet u deze sluiten en opnieuw proberen te scannen.
- Controleer dat u **Office Mode (Kantoormodus)** of **Professional Mode (Professionele modus)** heeft geselecteerd in Epson Scan.
- Controleer of de kabels goed op het product en een normaal functionerend stopcontact zijn aangesloten.
- Als het lampje van de ADF brandt en u geen originelen heeft geplaatst, controleer dan of er geen vreemde voorwerpen in het gat in de linkerhoek aan de voorkant van de glasplaat zitten.

De knop gebruiken

Opmerking:

Afhankelijk van het product, kan de scanmodus mogelijk niet met gebruik van de knop worden geactiveerd.

- Controleer of u een programma heeft toegewezen aan de knop.
 - ➔ [“Epson Event Manager” op pagina 66](#)
- Controleer of Epson Scan en Epson Event Manager goed zijn geïnstalleerd.
- Indien u op de knop **Keep Blocking (Blijven blokkeren)** heeft geklikt in het venster Windows Security Alert (Windows-beveiligingsmelding) tijdens of na het installeren van de Epson Software, moet u Epson Event Manager deblokkeren.
 - ➔ [“Deblokkeren van Epson Event Manager” op pagina 128](#)
- Mac OS X:
Zorg er voor dat u bent aangemeld als de gebruiker die de software voor het scannen heeft geïnstalleerd. Andere gebruikers moeten eerst Epson Scanner Monitor in de map Applications (Programma's) starten en vervolgens op een knop drukken om te scannen.

Deblokkeren van Epson Event Manager

1 Klik op **Start** of de startknop en wijs vervolgens naar **Control Panel (Configuratiescherm)**.

2 Ga op een van de volgende manieren te werk.

- Windows 7:
Selecteer **System and Security (Systeem en veiligheid)**.
- Windows Vista:
Selecteer **Security (Veiligheid)**.
- Windows XP:
Selecteer **Security Center (Veiligheidscentrum)**.

Probleemoplossing voor scannen

3 Ga op een van de volgende manieren te werk.

- Windows 7 en Windows Vista:
Selecteer **Allow a program through Windows Firewall (Toegang van een programma via Windows Firewall toestaan)**.
- Windows XP:
Selecteer **Windows Firewall**.

4 Ga op een van de volgende manieren te werk.

- Windows 7:
Controleer of **EEventManager Application** is aangevinkt in de lijst Allowed programs and features (Toegestane programma's en functies).
- Windows Vista:
Klik op het tabblad **Exceptions (Uitzonderingen)** en controleer vervolgens of het vakje voor **EEventManager Application** is aangevinkt in de lijst Program or port (Programma of poort).
- Windows XP:
Klik op het tabblad **Exceptions (Uitzonderingen)** en controleer vervolgens of het vakje voor **EEventManager Application** is aangevinkt in de lijst Programs and Services (Programma's en services).

5 Klik op OK.

Gebruik van andere scansoftware dan de Epson Scan driver

- Controleer als u gebruik maakt van TWAIN-programma's zoals Adobe Photoshop Elements, of de correcte scanner is geselecteerd onder Scanner of Bron.
- Indien u geen TWAIN-scanprogramma's als Adobe Photoshop Elements kunt gebruiken, moet u het TWAIN-scanprogramma verwijderen en vervolgens weer installeren.
➔ [“De software verwijderen” op pagina 105](#)

Problemen met papierinvoer

Het papier wordt vuil

Het product moet mogelijk worden gereinigd.

- ➔ [“De printer reinigen” op pagina 100](#)

Meerdere vellen papier worden ingevoerd

- Het product voert mogelijk tegelijk meerdere vellen papier in wanneer u ongeschikt of slecht papier heeft geladen.
➔ [“Specificaties automatische documentinvoer \(ADF\)” op pagina 139](#)
- Het product moet mogelijk worden gereinigd.
➔ [“De printer reinigen” op pagina 100](#)

Papier vastgelopen in de automatische documentinvoer (ADF)

Verwijder het vastgelopen papier in de ADF.

➔ [“Vastgelopen papier verwijderen uit de automatische documentinvoer \(ADF\)” op pagina 113](#)

Problemen met de scantijd

- Computers met een Hi-Speed externe USB-poort kunnen sneller scannen dan computers met normale externe USB-poort. Als uw product is aangesloten op een Hi-Speed externe USB-poort, controleer dan of aan alle systeemvereisten is voldaan.
 - ➔ [“Systeemvereisten” op pagina 136](#)
- Scannen met hoge resolutie duurt lang.

Problemen met de gescande beelden

De scankwaliteit is onvoldoende

De scankwaliteit kan worden verbeterd door de huidige instellingen te veranderen of het gescande beeld aan te passen.

➔ [“Mogelijkheden voor aanpassen van afbeeldingen” op pagina 47](#)

In de gescande afbeelding is te zien wat er achter op het origineel staat

Als uw origineel op dun papier staat, kan de achterzijde doorschijnen. Dit doorschijnende beeld wordt meege-scand en dus zichtbaar gemaakt in de scan. Leg een vel zwart papier achter uw origineel tijdens het scannen. Zorg er ook voor dat u de juiste instellingen gebruikt voor Document Type (Documenttype) en Image Type (Beeldtype).

Tekens zijn vervormd of wazig

- In Office Mode (Kantoormodus) of Home Mode (Thuismodus) schakelt u het selectievakje **Text Enhancement (Tekst verbeteren)** in.
- Pas de Threshold (Drempelwaarde) aan.

Home Mode (Thuismodus):

Selecteer **Black&White (Zwart-wit)** als Image Type (Beeldtype), klik op de knop **Brightness (Helderheid)**, en probeer Threshold (Drempelwaarde) in te stellen.

Office Mode (Kantoormodus):

Selecteer **Black&White (Zwart-wit)** als Image Type (Beeldtype) en probeer Threshold (Drempelwaarde) in te stellen.

Professional Mode (Professionele modus):

Selecteer **Black & White (Zwart-wit)** als instelling voor Image Type (Beeldtype) en klik op de knop +(Windows) of ►(Mac OS X) naast **Image Type (Beeldtype)**. Kies de juiste instelling voor Image Option (Beeldoptie) en probeer dan de instelling voor Threshold (Drempelwaarde) aan te passen.

- Verhoog de instelling voor de resolutie.

Probleemoplossing voor scannen

Tekens worden niet correct herkend bij het omzetten naar bewerkbare tekst (OCR)

Plaats het document zodanig dat het recht op de glasplaat ligt. Het document wordt mogelijk niet goed herkend wanneer scheef geplaatst.

In de gescande afbeelding zijn ribbelpatronen te zien

Een ribbelpatroon (ook moiré genoemd) is een arceringpatroon dat zichtbaar kan worden bij het scannen van drukwerk.



- Roteer het originele document.
- Roteer het gescande beeld met gebruik van een softwareprogramma na het scannen.
- Selecteer het vakje **Descreening (Ontrasteren)**.
- Met Professional Mode (Professionele modus), verandert u de resolutie-instelling en scant u opnieuw.

Ongelijke kleuren, vlekken, punten of rechten lijnen in de afbeelding

Het product moet mogelijk intern worden gereinigd.

➔ [“De printer reinigen” op pagina 100](#)

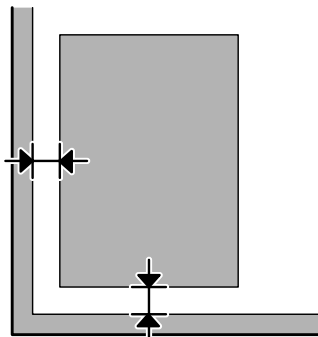
Het scanvlak of de richting is onjuist

De randen van het origineel worden niet gescand

- Als u met thumbnailvoorbeelden in de Home Mode (Thuismodus) of de Professional Mode (Professionele modus) scant, moet u het document of de foto circa 6 mm (0,2 inch) van de horizontale en verticale rand van de glasplaat plaatsen om te voorkomen dat de scan wordt bijgesneden.

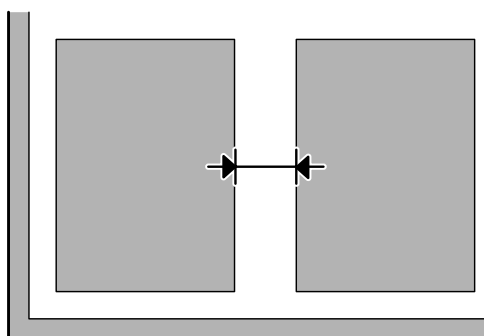
Probleemoplossing voor scannen

- ❑ Als u met de knop of met normale voorbeelden in de Office Mode (Kantoormodus), Home Mode (Thuismodus) of de Professional Mode (Professionele modus) scant, moet u het document of de foto op circa 3 mm (0,12 inch) van de horizontale en verticale randen van de glasplaat plaatsen om te vermijden dat de scan wordt bijgesneden.



Meerdere documenten worden als een enkel bestand gescand

Laat steeds minimaal 20 mm (0,8 inch) ruimte tussen de verschillende documenten op de glasplaat.



Het gewenste vlak kan niet worden gescand

Afhankelijk van het document kan mogelijk niet het gewenste vlak worden gescand. Gebruik het normale scanvoorbeeld met Office Mode (Kantoormodus), Home Mode (Thuismodus) of Professional Mode (Professionele modus) en maak selectiekaders voor het vlak dat u wilt scannen.

Er kan niet in de gewenste richting worden gescand

Klik op **Configuration (Configuratie)**, selecteer het tabblad **Preview (Voorbeeldscan)** en verwijder het vinkje bij **Auto Photo Orientation (Automatische fotorichting)**. Plaats uw documenten vervolgens juist.

Nog steeds problemen na het uitvoeren van alle oplossingen

Indien u alle oplossingen heeft uitgeprobeerd maar het probleem nog niet is opgelost, moet u de Epson Scan instellingen terugstellen.

Probleemoplossing voor scannen

Klik op **Configuration (Configuratie)**, selecteer het tabblad **Other (Aangepast)** en klik op **Reset All (Alles resetten)**.

Probleemoplossing voor faxen Help voor faxen

Kan geen faxberichten verzenden of ontvangen

- Zorg ervoor dat de telefoonkabel correct verbonden is en controleer dat de telefoonlijn werkt. U kunt de status van de telefoonlijn controleren via de functie **Faxverbinding controleren**
 - ➔ [“Verbinden met een telefoonlijn” op pagina 67](#)
- Als het faxbericht niet is verzonden, zorg er dan voor dat het faxapparaat van de ontvanger aan staat en goed werkt.
- Als dit apparaat niet is verbonden met een telefoon en u faxen automatisch wilt ontvangen, moet u automatisch beantwoorden activeren.
 - ➔ [“Faxen ontvangen” op pagina 76](#)
- Controleer of het lampje van de ADF brandt als u de automatische documentinvoer gebruikt. Zorg ervoor dat er geen originelen op de glasplaat liggen.
- Als het lampje van de ADF brandt en u geen originelen heeft geplaatst, controleer dan of er geen vreemde voorwerpen in het gat in de linkerhoek aan de voorkant van de glasplaat zitten.
- Als u het apparaat hebt aangesloten op een DSL-telefoonlijn, moet u een DSL-filter op de lijn installeren om te kunnen faxen. Neem contact op met uw DSL-provider voor het nodige filter.
- Als u het apparaat verbonden hebt met een PBX (Private Branch Exchange) telefoonlijn of een Terminal Adapter, moet u **Kiestoondetectie** uitschakelen.
 - ➔ [“Faxmodus” op pagina 81](#)
- De snelheid voor het verzenden kan de oorzaak van het probleem zijn. Kies een langzamere instelling voor de **Faxsnelheid**.
 - ➔ [“Faxmodus” op pagina 81](#)
- Controleer dat **ECM** is ingeschakeld. Wanneer **ECM** uitgeschakeld is, kunnen er geen faxen in kleur worden verzonden/ontvangen.
 - ➔ [“Faxmodus” op pagina 81](#)

Opmerking:

Zie de online Gebruikershandleiding voor meer oplossingen voor faxproblemen.

Kwaliteitsproblemen (verzenden)

- Reinig de glasplaat en de automatische documentinvoer (ADF).
 - ➔ [“De buitenzijde van de printer reinigen” op pagina 100](#)

Probleemoplossing voor faxen Help voor faxen

- ❑ Als de fax die u verzonden hebt vaag of niet duidelijk is, wijzigt u de **Resolutie** (of **Kwaliteit** afhankelijk van uw model) of **Contrast** in het menu met de faxinstellingen.
 - ➔ “Faxmodus” op pagina 81
- ❑ Controleer dat **ECM** is ingeschakeld.
 - ➔ “Faxmodus” op pagina 81

Kwaliteitsproblemen (ontvangen)

- ❑ Controleer dat **ECM** is ingeschakeld.
 - ➔ “Faxmodus” op pagina 81

Antwoordapparaat kan geen telefoongesprekken beantwoorden

- ❑ Wanneer automatisch beantwoorden is ingeschakeld en een antwoordapparaat is aangesloten op dezelfde telefoonlijn als dit apparaat, moet u het aantal belsignalen voor faxen worden beantwoord hoger instellen dan het aantal beltonen voor het antwoordapparaat.
 - ➔ “Faxen ontvangen” op pagina 76

Onjuiste tijd

- ❑ De klok kan te snel/traag lopen of kan worden teruggezet na een stroomonderbreking of wanneer de stroom gedurende een lange tijd is uitgeschakeld. Stel de correcte tijd in.
 - ➔ “Tijd en land instellen/wijzigen” op pagina 96

Productinformatie

Inktflessen

U kunt de volgende inktflessen gebruiken voor dit apparaat:

Inktflessen	Artikelnummers
Black (Zwart)	T6641
Cyan (Cyaan)	T6642
Magenta	T6643
Yellow (Geel)	T6644



Belangrijk:

Andere originele Epson-inkt dan de inkt die hier is opgegeven, kan leiden tot schade die niet onder de garantie van Epson valt.

Kleur	Black (Zwart), Cyan (Cyaan), Magenta, Yellow (Geel)
Temperatuur	Opslag: -20 tot 40 °C (-4 tot 104 °F) 1 maand bij 40 °C (104 °F) Vriespunt: * -16 °C (3,2 °F)

* Na circa 3 uur op 25 °C (77 °F) is de inkt ontdooid en bruikbaar.

Systeemvereisten

Voor Windows

Systeem	Interface met computer
Windows 7 (32-bits, 64-bits), Vista (32-bits, 64-bits), XP SP1 of hoger (32-bits) of XP Professional x64 Edition	Hi-Speed USB

Voor Mac OS X

Systeem	Interface met computer

Productinformatie

Mac OS X 10.5.8 of hoger	Hi-Speed USB
--------------------------	--------------

Opmerking:

Het UNIX-bestandssysteem voor Mac OS X wordt niet ondersteund.

Technische specificaties

Opmerking:

Deze specificaties kunnen zonder voorafgaande kennisgeving worden gewijzigd.

Printerspecificaties

Papierpad	Papierinvoer aan de achterkant, invoer bovenkant
Capaciteit	11 mm (0,4 inch)

Papier

Opmerking:

- Aangezien de kwaliteit van een bepaald merk of type papier op elk moment kan worden gewijzigd door de fabrikant, kan Epson niet instaan voor de kwaliteit van papier dat niet door Epson zelf wordt geleverd. Probeer papier altijd eerst uit voordat u hiervan grote hoeveelheden aanschaft of hierop grote taken afdrukt.
- Papier van slechte kwaliteit kan leiden tot een minder goede afdrukkwaliteit, vastlopen van papier of andere problemen. Gebruik papier van een betere kwaliteit als er zich problemen voordoen.

Losse vellen:

Formaat	A4 210 × 297 mm 10 × 15 cm (4 × 6 in) 13 × 18 cm (5 × 7 in) A6 105 × 148 mm A5 148 × 210 mm B5 182 × 257 mm 9 × 13 cm (3,5 × 5 in) 13 × 20 cm (5 × 8 in) 20 × 25 cm (8 × 10 in) 16:9-formaat (102 × 181 mm) 100 × 148 mm Letter 8 1/2 × 11 in Legal 8 1/2 × 14 in
Papiertypen	Gewoon papier of speciaal papier van Epson

Productinformatie

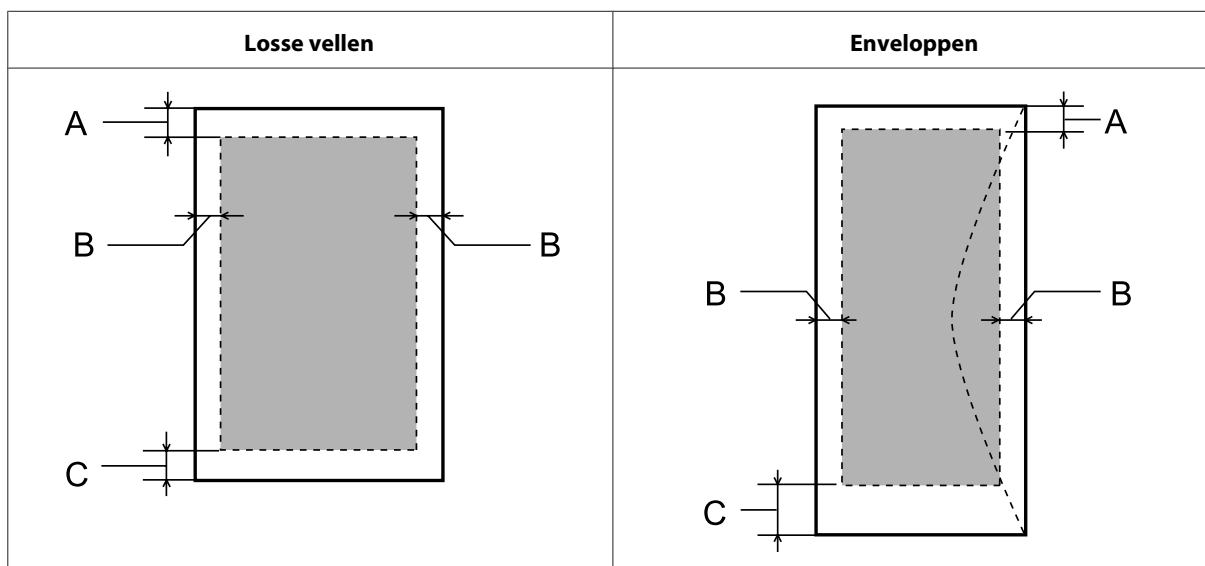
Dikte (voor gewoon papier)	0,08 tot 0,11 mm (0,003 tot 0,004 inch)
Gewicht (voor gewoon papier)	64 g/m ² (17 lb) tot 90 g/m ² (24 lb)

Enveloppen:

Formaat	Enveloppe #10 4 1/8 × 9 1/2 in Enveloppe DL 110 × 220 mm Enveloppe C6 114 × 162 mm
Papiertypen	Gewoon papier
Gewicht	75 g/m ² (20 lb) tot 90 g/m ² (24 lb)

Afdrukgebied

Het ingekleurde gedeelte geeft het afdrukgebied aan.



Afdruk materiaal	Minimale marge	
	Losse vellen	Enveloppen
A	3,0 mm (0,12 inch)	3,0 mm (0,12 inch)
B	3,0 mm (0,12 inch)	5,0 mm (0,20 inch)
C	3,0 mm (0,12 inch)	21,0 mm (0,83 inch)

Opmerking:

Afhankelijk van het gebruikte papier, kan de afdrukkwaliteit minder zijn aan de boven- en onderkant van de afdruk, of kunnen deze gedeelten vegen vertonen.

Scannerspecificaties

Type scanner	Flatbed, kleuren
Foto-elektrisch apparaat	CIS
Effectieve pixels	10 200 × 14 040 pixels bij 1200 dpi Als een hoge resolutie-instelling is gekozen, kan het scangebied beperkt zijn.
Documentformaat	216 × 297 mm (8,5 × 11,7 inch) A4 of US Letter
Scanresolutie	1200 dpi (normaal scannen) 2400 dpi (geïnterpoleerd scannen)
Outputresolutie	50 tot 4800, 7200 en 9600 dpi (50 tot 4800 dpi in stappen van 1 dpi)
Beeldgegevens	16 bits per pixel per interne kleur 8 bits per pixel per externe kleur (max.)
Lichtbron	Led

Specificaties automatische documentinvoer (ADF)

Papierinvoer	Bedrukte zijde naar boven
Papieruitvoer	Bedrukte zijde naar onder
Papierformaat	A4, Letter, Legal
Papiertypen	Gewoon papier
Papiergewicht	64 tot 95 g/m ²
Papiercapaciteit	Totale dikte 3 mm, tot circa 30 vellen (Letter, A4) 10 vellen (Legal)

Fax: specificaties

Faxtype	Faxtoestel voor documenten in zwart-wit en kleur
Verbinding	Gewone telefoonlijn
Snelheid	Tot 33,6 kbps
Resolutie	Monochroom Standaard: 203 × 98 dpi Fijn: 203 × 196 dpi Foto: 203 × 196 dpi Kleur Fijn: 200 × 200 dpi Foto: 200 × 200 dpi

Productinformatie

Foutcorrectiemodus	CCITU/ITU Group 3 fax met foutcorrectiemodus
Snelkeuzenummers	Maximaal 60
Paginageheugen	Tot 180 pagina's (ITU-T nr. 1 kaart)
Opnieuw kiezen	2 keer (met interval van 1 minuut)
Interface	RJ-11-telefoonlijn RJ-11-telefoonsetaansluiting

Specificaties netwerkinterface

Wi-Fi* ¹	Standaard:	IEEE 802.11b/g/n* ²
	Beveiliging:	WEP (64-/128-bits) WPA-PSK (TKIP/AES) * ³
	Frequentieband:	2,4 GHz
	Communicatiewijzen:	Infrastructuur, ad hoc
Ethernet* ¹	Standaard:	IEEE802.3i/u, IEEE802.3az* ⁴
	Communicatiewijzen:	Ethernet 100BASE-TX/10BASE-T

*1 De beschikbaarheid van deze functie verschilt per product.

*2 Voldoet aan IEEE 802.11b/g/n of IEEE 802.11b/g, afhankelijk van het land van aanschaf.

*3 Voldoet aan WPA2 met ondersteuning voor WPA/WPA2 Personal.

*4 Het aangesloten apparaat moet voldoen aan IEEE802.3az.

Mechanische specificaties

	L550	L555
Afmetingen	Opslag Breedte: 474 mm (18,7 inch) Diepte: 377 mm (14,8 inch) Hoogte: 226 mm (8,9 inch)	
	Afdrukken* ¹ Breedte: 474 mm (18,7 inch) Diepte: 540 mm (21,3 inch) Hoogte: 291 mm (11,5 inch)	
Gewicht	Circa 6,2 kg (13,7 lb) * ²	Circa 6,2 kg (13,7 lb) * ²

*1 Met uitgetrokken uitvoerlade.

*2 Zonder inkt en netsnoer.

Productinformatie

Elektrische specificaties

L550

		100–240 V-model	220–240 V-model
Invoervoltage		90 tot 264 V	AC 198 tot 264 V
Frequentiebereik		50 tot 60 Hz	50 tot 60 Hz
Invoerfrequentie		49,5 tot 60,5 Hz	49,5 tot 60,5 Hz
Stroomsterkte		0,5 tot 0,3 A	0,3 A
Stroomverbruik	Kopiëren zonder computer	Circa 10 W (ISO/IEC24712)	Circa 11 W (ISO/IEC24712)
	Gereed	Circa 4,0 W	Circa 4,0 W
	Slaapstand	Circa 2,0 W	Circa 2,0 W
	Uitgeschakeld	Circa 0,3 W	Circa 0,3 W

L555

		100–240 V-model	220–240 V-model
Invoervoltage		90 tot 264 V	AC 198 tot 264 V
Frequentiebereik		50 tot 60 Hz	50 tot 60 Hz
Invoerfrequentie		49,5 tot 60,5 Hz	49,5 tot 60,5 Hz
Stroomsterkte		0,5 tot 0,3 A	0,3 A
Stroomverbruik	Kopiëren zonder computer	Circa 10 W (ISO/IEC24712)	Circa 11 W (ISO/IEC24712)
	Gereed	Circa 4,5 W	Circa 4,5 W
	Slaapstand	Circa 2,3 W	Circa 2,3 W
	Uitgeschakeld	Circa 0,3 W	Circa 0,3 W

Opmerking:

Het voltage van uw printer staat vermeld op het etiket op de achterkant.

Omgevingspecificaties

Temperatuur	Gebruik: 10 tot 35 °C (50 tot 95 °F) Opslag: -20 tot 40 °C (-4 tot 104 °F) 1 maand bij 40 °C (104 °F)
--------------------	---

Productinformatie

Luchtvochtigheid	Gebruik:* 20 tot 80% RV Opslag:* 5 tot 85% RV
-------------------------	--

* Zonder condensatie

Normen en goedkeuringen

Europees model:

Laagspanningsrichtlijn 2006/95/EG	EN60950-1
EMC-richtlijn 2004/108/EG	EN55022 klasse B EN61000-3-2 EN61000-3-3 EN55024
R&TTE-richtlijn 1999/5/EG	EN300 328* EN301 489-1* EN301 489-17* TBR21 EN60950-1

* Alleen van toepassing op de L555.

Voor gebruikers in Europa:

Seiko Epson Corporation verklaart hierbij dat de modellen C463A en C463B van dit apparaat voldoen aan de essentiële vereisten en andere relevante bepalingen in richtlijn 1999/5/EG.

Alleen voor gebruik in Ierland, Verenigd Koninkrijk, Oostenrijk, Duitsland, Liechtenstein, Zwitserland, Frankrijk, België, Luxemburg, Nederland, Italië, Portugal, Spanje, Denemarken, Finland, Noorwegen, Zweden, IJsland, Cyprus, Griekenland, Slovenië, Malta, Bulgarije, Tsjechië, Estland, Hongarije, Letland, Litouwen, Polen, Roemenië en Slowakije.

In Frankrijk is alleen het gebruik binnenshuis toegestaan.

In Italië is een aparte vergunning vereist bij gebruik buiten het eigen terrein.

Epson aanvaardt geen enkele verantwoordelijkheid wanneer aan de beschermingsvereisten afbreuk wordt gedaan ten gevolge van een niet-geautoriseerde wijziging aan het product.



Interface

Hi-Speed USB (apparaatklasse voor computers)

Hulp vragen

Technische ondersteuning (website)

Deze website van Epson biedt u technische ondersteuning bij problemen die u niet kunt oplossen met de informatie in de productdocumentatie. Als u beschikt over een webbrowswer en een aansluiting hebt op het Internet, kunt u de website bezoeken op:

<http://support.epson.net/>
<http://www.epson.eu/Support> (Europa)

Ga voor de nieuwste drivers, vragen en antwoorden, handleidingen en ander materiaal om te downloaden naar:

<http://www.epson.com>
<http://www.epson.eu/Support> (Europa)

Selecteer hier het onderdeel "ondersteuning" van uw lokale Epson-website.

Opmerking:

Als uw Epson-product niet goed functioneert en u het probleem niet kunt verhelpen met de informatie in de productdocumentatie, neem dan contact op met de klantenservice van Epson. Zie de PDF Gebruikershandleiding voor informatie over de ondersteuning van Epson.

Contact opnemen met de klantenservice van Epson

Voordat u contact opneemt met Epson

Als uw Epson-product niet goed functioneert en u het probleem niet kunt verhelpen met de informatie in de productdocumentatie, neem dan contact op met de klantenservice van Epson. Als uw land hierna niet wordt vermeld, neemt u contact op met de leverancier bij wie u het apparaat hebt aangeschaft.

We kunnen u sneller helpen als u de volgende informatie bij de hand hebt:

- Het serienummer van de printer
(Het etiket met het serienummer vindt u meestal aan de achterzijde van de printer.)
- Het model van de printer
- De versie van de printersoftware
(Voor het versienummer klikt u op de knop **About (Over)**, **Version Info (Versie-info)** of een vergelijkbare knop in uw toepassing.)
- Het merk en het model van uw computer
- Naam en versie van het besturingssysteem op uw computer
- De toepassingen die u meestal met de printer gebruikt en de versienummers hiervan

Hulp vragen

- Het aantal ingevoerde vellen papier
 - ➔ “Het aantal ingevoerde vellen papier controleren” op pagina 100

Opmerking:

Afhankelijk van het apparaat kunnen de gegevens van de snelkieslijst voor fax en/of netwerkinstellingen worden opgeslagen in het geheugen van het apparaat. Als een apparaat defect is of wordt hersteld is het mogelijk dat gegevens en/of instellingen verloren gaan. Epson is niet verantwoordelijk voor gegevensverlies, voor de back-up of het ophalen van gegevens en/of instellingen, zelfs tijdens een garantieperiode. Wij raden aan dat u zelf een back-up maakt of notities neemt.

Hulp voor gebruikers in Europa

In het pan-Europese garantiebewijs leest u hoe u contact kunt opnemen met de klantenservice van Epson.

Hulp voor gebruikers in Taiwan

Epson biedt hier de volgende informatiebronnen, ondersteuning en diensten:

Internet (<http://www.epson.com.tw>)

Informatie over productspecificaties, drivers om te downloaden, antwoorden op vragen met betrekking tot het gebruik van producten.

Epson HelpDesk (Telefoon: +0280242008)

Ons helpdeskteam kan u telefonisch helpen met betrekking tot:

- Verkoopvragen en productinformatie
- Vragen met betrekking tot het gebruik van producten of problemen
- Vragen met betrekking tot reparaties en garantie

Servicecentrum voor reparaties:

Telefoonnummer	Faxnummer	Adres
02-23416969	02-23417070	No. 20, Beiping E. Rd., Zhongzheng Dist., Taipei City 100, Taiwan
02-27491234	02-27495955	1F., No. 16, Sec. 5, Nanjing E. Rd., Songshan Dist., Taipei City 105, Taiwan
02-32340688	02-32345299	No. 1, Ln. 359, Sec. 2, Zhongshan Rd., Zhonghe City, Taipei County 235, Taiwan
039-605007	039-600969	No. 342-1, Guangrong Rd., Luodong Township, Yilan County 265, Taiwan
038-312966	038-312977	No. 87, Guolian 2nd Rd., Hualien City, Hualien County 970, Taiwan

Hulp vragen

Telefoonnummer	Faxnummer	Adres
03-2810606	03-2810707	No. 413, Huannan Rd., Pingzhen City, Taoyuan County 324, Taiwan
03-5325077	03-5320092	1F., No. 9, Ln. 379, Sec. 1, Jingguo Rd., North Dist., Hsinchu City 300, Taiwan
04-23291388	04-23291338	3F., No. 510, Yingcai Rd., West Dist., Taichung City 403, Taiwan
04-23805000	04-23806000	No. 530, Sec. 4, Henan Rd., Nantun Dist., Taichung City 408, Taiwan
05-2784222	05-2784555	No. 463, Zhongxiao Rd., East Dist., Chiayi City 600, Taiwan
06-2221666	06-2112555	No. 141, Gongyuan N. Rd., North Dist., Tainan City 704, Taiwan
07-5520918	07-5540926	1F., No. 337, Minghua Rd., Gushan Dist., Kaohsiung City 804, Taiwan
07-3222445	07-3218085	No. 51, Shandong St., Sanmin Dist., Kaohsiung City 807, Taiwan
08-7344771	08-7344802	1F., No. 113, Shengli Rd., Pingtung City, Pingtung County 900, Taiwan

Hulp voor gebruikers in Thailand

Epson biedt hier de volgende informatiebronnen, ondersteuning en diensten:

Internet (<http://www.epson.co.th>)

Informatie over productspecificaties, drivers om te downloaden, veelgestelde vragen en ondersteuning via e-mail.

Epson-helpdesk (telefoon: (66) 2685-9899)

Ons helpdeskteam kan u telefonisch helpen met betrekking tot:

- Verkoopvragen en productinformatie
- Vragen met betrekking tot het gebruik van producten of problemen
- Vragen met betrekking tot reparaties en garantie

Hulp voor gebruikers in Vietnam

Epson biedt hier de volgende informatiebronnen, ondersteuning en diensten:

Epson-helpdesk (telefoon): 84-8-823-9239

Servicecentrum: 80 Truong Dinh Street, District 1, Hochiminh City
Vietnam

Hulp voor gebruikers in Indonesië

Epson biedt hier de volgende informatiebronnen, ondersteuning en diensten:

Internet (<http://www.epson.co.id>)

- Informatie over productspecificaties, drivers om te downloaden
- Veelgestelde vragen, verkoopvragen, vragen via e-mail

Epson-helpdesk

- Verkoopvragen en productinformatie
- Technische ondersteuning

Telefoon (62) 21-572 4350

Fax (62) 21-572 4357

Epson-servicecentrum

Jakarta Mangga Dua Mall 3rd floor No. 3A/B
Jl. Arteri Mangga Dua,
Jakarta

Telefoon/fax: (62) 21-62301104

Bandung Lippo Center 8th floor
Jl. Gatot Subroto No. 2
Bandung

Telefoon/fax: (62) 22-7303766

Surabaya Hitech Mall lt IIB No. 12
Jl. Kusuma Bangsa 116 – 118
Surabaya

Telefoon: (62) 31-5355035

Fax: (62) 31-5477837

Yogyakarta Hotel Natour Garuda
Jl. Malioboro No. 60
Yogyakarta

Telefoon: (62) 274-565478

Hulp vragen

Medan	Wisma HSBC 4th floor Jl. Diponegoro No. 11 Medan Telefoon/fax: (62) 61-4516173
Makassar	MTC Karebosi Lt. Ill Kav. P7-8 Jl. Ahmad Yani No. 49 Makassar Telefoon: (62) 411-350147/411-350148

Hulp voor gebruikers in Hong Kong

Voor technische ondersteuning en andere diensten kunnen gebruikers contact opnemen met Epson Hong Kong Limited.

Internet

Epson Hong Kong heeft een eigen webpagina in het Chinees en Engels om gebruikers de volgende informatie aan te bieden:

- Productinformatie
- Antwoorden op veelgestelde vragen
- Nieuwste versies van drivers voor Epson-producten

Gebruikers kunnen deze internetpagina bezoeken op:

<http://www.epson.com.hk>

Epson-helpdesk

U kunt ook contact opnemen met onze ondersteuningsmedewerkers via het volgende telefoon- en faxnummer:

Telefoon: (852) 2827-8911

Fax: (852) 2827-4383

Hulp voor gebruikers in Maleisië

Epson biedt hier de volgende informatiebronnen, ondersteuning en diensten:

Internet (<http://www.epson.com.my>)

- Informatie over productspecificaties, drivers om te downloaden
- Veelgestelde vragen, verkoopvragen, vragen via e-mail

Hulp vragen

Epson Trading (M) Sdn. Bhd.

Hoofdkantoor.

Telefoon: 603-56288288

Fax: 603-56288388/399

Epson-helpdesk

- Verkoopvragen en productinformatie (Infoline)

Telefoon: 603-56288222

- Vragen met betrekking tot reparaties en garantie, het gebruik van producten en technische ondersteuning (Techline)

Telefoon: 603-56288333

Hulp voor gebruikers in India

Epson biedt hier de volgende informatiebronnen, ondersteuning en diensten:

Internet (<http://www.epson.co.in>)

Informatie over productspecificaties, drivers om te downloaden, antwoorden op vragen met betrekking tot het gebruik van producten.

Hulp vragen

Epson India — hoofdkantoor — Bangalore

Telefoon: 080-30515000

Fax: 080-30515005

Epson India — regionale kantoren:

Locatie	Telefoonnummer	Faxnummer
Mumbai	022-28261515 /16/17	022-28257287
Delhi	011-30615000	011-30615005
Chennai	044-30277500	044-30277575
Kolkata	033-22831589 / 90	033-22831591
Hyderabad	040-66331738/ 39	040-66328633
Cochin	0484-2357950	0484-2357950
Coimbatore	0422-2380002	Niet van toepassing
Pune	020-30286000 /30286001/30286002	020-30286000
Ahmedabad	079-26407176 / 77	079-26407347

Helpdesk

Voor service, productinformatie of om cartridges te bestellen — 18004250011 (9:00 — 21:00 uur) — dit is een gratis nummer.

Voor service (CDMA & mobiele gebruikers) — 3900 1600 (9:00 — 18:00 uur) Lokaal netnummer invoegen

Hulp voor gebruikers in de Filippijnen

Voor technische ondersteuning en andere diensten kunnen gebruikers contact opnemen met Epson Philippines Corporation onderneming via het onderstaande telefoon- en faxnummer en e-mailadres.

Telefoon: (63-2) 706 2609

Fax: (63-2) 706 2665

Helpdesk rechtstreeks: (63-2) 706 2625

E-mail: epchelpdesk@epc.epson.com.ph

Internet (<http://www.epson.com.ph>)

Informatie over productspecificaties, drivers om te downloaden, veelgestelde vragen en ondersteuning via e-mail.

Gratis nummer: 1800-1069-EPSON(37766)

Hulp vragen

Ons helpdeskteam kan u telefonisch helpen met betrekking tot:

- Verkoopvragen en productinformatie
- Vragen met betrekking tot het gebruik van producten of problemen
- Vragen met betrekking tot reparaties en garantie

Index**2**

2-zijdig.....60

A

Afbeeldingsaanpassing.....47
 Afdrukgebied, specificaties.....138
 Afdrukken
 annuleren.....34
 dubbelzijdig.....37
 meerdere pagina's per vel.....40
 paginavullend.....38
 snelkoppeling.....36
 tekst.....31
 voorkeursinstelling.....36
 Afdrukken annuleren
 Mac OS X.....35
 Windows.....35
 Afdrukkwaliteit
 verbeteren.....116
 Afdruksnelheid
 verhogen.....122, 125
 Afdruktaken beheren
 Windows.....110
 Annuleren van afdrukken.....34
 Auteursrechten.....2
 Automatisch beantwoorden.....68, 76
 Automatische documentinvoer (ADF).....24
 problemen.....129
 vastgelopen papier.....113, 130

B

Beeldverstoring.....118
 Besignalen.....76
 Beperkingen op het kopiëren.....13

C

Contact opnemen met Epson.....143
 Controle spuitkanaaltjes
 configuratiescherm.....92

D

Datum/Tijd.....96
 De inktanks bijvullen.....87
 Documenten
 afdrukken.....31
 Driver.....65
 openen (Mac OS X).....30
 openen (Windows).....29
 verwijderen.....105
 DSL.....69

Dubbelzijdig afdrukken.....37

E

Easy Photo Print.....36
 Energie besparen.....99
 Enveloppen
 afdrukgebied.....138
 laden.....21
 Epson
 Easy Photo Print.....36
 papier.....19
 Epson Connect.....9
 Epson Event Manager.....66

F

Fax later verzenden.....75
 Faxen
 ontvangen.....76
 Faxen vanaf een verbonden telefoon.....76
 Faxinformatieservice.....78
 Faxrapport.....78
 Foto
 software.....36
 Fouten
 afdrukken.....110
 fax.....134
 kopiëren.....121
 scannen.....127
 Foutmeldingen.....108

G

Geplande transmissie faxen.....75
 Gespiegeld beeld.....121
 Glasplaat.....26

H

Handelsmerken.....2
 Help
 Epson.....143
 Epson Event Manager.....66
 Epson Scan.....65
 Horizontale strepen.....118

I

Inkt
 voorzorgsmaatregelen.....85
 Inktflessen
 artikelnummers.....136
 Instellen groepskiezen.....72
 Interfacekabels.....142

Index

ISDN.....	70	Printer vervoeren.....	102
K		Printerinstellingen	
Kantoormodus.....	52	openen (Mac OS X).....	30
Kleurproblemen.....	119	openen (Windows).....	29
Klok.....	96	slaapstandtimer.....	99
Kopiëren		uitschakeltimer.....	99
normaal.....	28	Printkop	
Kopregel.....	73	controleren.....	91
Kopregel fax.....	73	reinigen.....	93
L		uitlijnen.....	94
Laden		Printkop reinigen	
papier.....	19, 21	configuratiescherm.....	94
Lampjes		Mac OS X.....	94
statuslampjes.....	127	Windows.....	93
Lege pagina's.....	122	Problemen	
M		afdrukken.....	110
Mac OS X		afdruksnelheid.....	122
printerinstellingen openen.....	30	contact opnemen met Epson.....	143
printerstatus controleren.....	111	fax.....	134
Marges		gespiegeld beeld.....	121
problemen.....	121	lege pagina's.....	122
Meerdere pagina's per vel.....	40	marges.....	121
O		onjuiste kleuren.....	119
Onjuiste tekens.....	120	onjuiste tekens.....	120
Opnieuw kiezen.....	74	oorzaak opsporen.....	110
P		oplossen.....	143
Paginaformaat aanpassen.....	38	papierdoorvoer.....	123
Pagina's op één vel afdrukken.....	40	printer drukt niet af.....	124
Pagina's vergroten.....	38	scannen.....	127
Pagina's verkleinen.....	38	strepen.....	118
Paginavullend afdrukken.....	38	vage afdrukken.....	119
Papier		vastgelopen papier.....	112
afdrukgebied.....	138	vegen.....	119
doorvoerproblemen.....	123	vlekkerige afdrukken.....	122
kreukelen.....	124	Problemen met de scankwaliteit.....	130
laadcapaciteit.....	19	Product	
laden.....	21	onderdelen.....	15
speciaal Epson-papier.....	19	Professionele modus.....	54
specificaties.....	137	R	
vastgelopen.....	112	Reinigen	
PDF.....	60	printer.....	100
Polling.....	78	printkop.....	93
Printer		S	
reinigen.....	100	Selectiekader.....	57, 58
status controleren.....	110	Service.....	143
vervoeren.....	102	Snelheid	
Printer delen		verhogen.....	122, 125
Mac OS X.....	44	Snelkiezen instellen.....	71
Windows.....	41	Software	
		verwijderen.....	105
		Software voor scannen	
		bundel-software.....	66
		Specificaties	
		automatische documentinvoer.....	139
		fax.....	139
		inktlessen.....	136
		mechanisch.....	140

normen en goedkeuringen.....	142
papier.....	137
printer.....	137
scanner.....	139
Spuitkanaaltjes controleren.....	91
Mac OS X.....	91
Windows.....	91
Status Monitor	
Mac OS X.....	111
Statuslampjes.....	127
Strepen.....	118
Systeemvereisten.....	136

T

Technische ondersteuning.....	143
Tekst	
documenten afdrukken.....	31
Terugstellen.....	132
Thuismodus.....	50

U

Uitlijnen printkop.....	94
USB	
aansluiting.....	142

V

Vage afdrukken.....	119
Vastgelopen papier.....	112, 129
Vegen.....	119
Veiligheidsinformatie.....	10
Vlekkerige afdrukken.....	122
Voorbeeld.....	57

W

Webservice.....	9
Windows	
afdruktaken beheren.....	110
printerinstellingen openen.....	29
printerstatus controleren.....	110

Z

Zomertijd.....	96
----------------	----