

SC-P600 Series

Пайдаланушы нұсқаулығы

Авторлық құқықтар мен сауда белгілері

Авторлық құқықтар мен сауда белгілері

Seiko Epson Corporation компаниясының алдын ала жазбаша түрде берілмеген рұқсатынсыз осы жариялымның ешқандай бөлігі қайта шығарылмайды, іздеу жүйесінде сақталмайды немесе кез келген формада немесе жағдайда, электрондық, механикалық, фотокөшірмелеу, жазу түрінде берілмейді. Осы құжаттағы ақпарат тек осы Epson принтерімен пайдалануға арналған. Epson компаниясы басқа принтерлерге осы ақпаратты пайдалануға жауапты емес.

Seiko Epson Corporation компаниясы немесе оның филиалдары Seiko Epson Corporation компаниясымен техникалық қызмет көрсетілмеуі және нұсқаулары мұқият орындалмауы барысында (АҚШ елінен басқасы) жазатайым оқиға, өнімді қате немесе теріс пайдалану, рұқсат етілмеген өзгерістер, жөндеулер нәтижесінде сатып алушы немесе үшінші тараптың кесірінен пайда болған зақым, залал келтірілген өнімдер немесе шығындар үшін жауап бермейді.

Seiko Epson Corporation компаниясы Seiko Epson Corporation компаниясы түпнұсқалық Epson өнімдері (Original Epson Products) немесе Epson компаниясы бекіткен өнімдер (Epson Approved Products) деп белгілемеген кез келген басқа опцияларды немесе тұтынушылық өнімдерді пайдалану барысында пайда болған зақымдарға немесе мәселелерге жауапты емес.

Seiko Epson Corporation компаниясы Epson компаниясымен бекітілген өнімдер деп тағайындалмаған кез келген басқа қосылым кабельдерін пайдалану барысындағы электромагниттік әсер етудің нәтижесінде пайда болған кез келген зақым келтірілген өнім үшін жауап бермейді.

EPSON, EPSON EXCEED YOUR VISION, EXCEED YOUR VISION, UltraChrome және олардың логотиптері — Seiko Epson компаниясының тіркелген сауда белгілері немесе сауда белгілері.

Microsoft®, Windows® және Windows Vista® – Microsoft Corporation компаниясының тіркелген сауда белгілері.

Apple®, Macintosh®, Mac OS®, OS X®, iPad®, iPhone®, iPod touch®, iTunes® және ColorSync® — АҚШ және басқа елдерде тіркелген Apple Inc. компаниясының сауда белгілері.

AirPrint және AirPrint логотипі — Apple Inc. компаниясының сауда белгілері.

Android™ және Google Cloud Print™ — Google Inc. компаниясының сауда белгілері.

Wi-Fi® және Wi-Fi Alliance® — Wi-Fi Alliance компаниясының тіркелген сауда белгілері. Wi-Fi Direct™ және WPA2™ — Wi-Fi Alliance компаниясының сауда белгілері.

Intel® – Intel Corporation компаниясының тіркелген сауда белгісі.

PowerPC® – International Business Machines Corporation компаниясының тіркелген сауда белгісі.

Adobe®, Photoshop®, Lightroom® және Adobe® RGB – Adobe Systems Incorporated компаниясының тіркелген сауда белгілері.

Жалпы ескертпе: Осы құжатта пайдаланылған басқа өнім атаулары тек анықтау мақсаттарына арналған және өздерінің сәйкес иелерінің сауда белгілері болуы мүмкін. Epson компаниясы сол таңбалардағы қандай да бір және барлық құқықтардан бас тартады.

Барлық құқықтары қорғалған© 2014 Seiko Epson Corporation. All rights reserved.



Мазмұны

Авторлық құқықтар мен сауда белгілері

Кіріспе

Маңызды қауіпсіздік туралы нұсқаулар.	6
Бұл өнім үшін орын таңдау кезінде.	6
Бұл өнімді орнату кезінде.	6
Бұл өнімді пайдалану кезінде.	7
Принтерді сымсыз байланыс арқылы пайдалану.	7
Сия картридждерімен жұмыс істеген кезде.	7
СКД экранын (сенсорлық тақтаны) қолдану.	8
Таңбалар мағынасы.	8
Принтер бөлшектері.	10
Алдыңғы бөлік.	10
Ішкі жағы.	11
Арты.	11
Басқару тақтасы.	12
Бастапқы экран көрінісі.	13
Принтер мүмкіндіктері.	15
Жоғары ажыратымдылықты ұсыну.	15
Жоғары өнімділікті ұсыну.	16
Қолдану оңайлығы.	16
Пайдалану және сақтауға қатысты ескертпелер.	18
Орнату аумағы.	18
Принтерді пайдалану кезінде ескеру қажет ескертпелер.	18
Принтер пайдаланылмайтын кездерде ескеру қажет ескертпелер.	19
Сия картридждерін пайдалануға қатысты ескертпелер.	20
Қағазды пайдалануға қатысты ескертпелер.	21
Ұсынылған бағарламалық жасақтамаға кіріспе.	23
Бағдарлама дискісінің мазмұны.	23
Принтер драйверінің сипаттамасы.	24

Негізгі амалдар

Пішінді парақтарды жүктеу.	26
Қағазды автоматты түрде беру құрылғысына қағаз жүктеу.	26

Сурет салуға арналған ақпарат тасығышты жүктеу.	28
Постер тақтасын жүктеу.	29
Тай қағазды жүктеу және алу.	31
Тай қағазды жүктеу.	31
Тай қағазды кесу.	33
Тай қағазды алу.	33
CD және DVD дисктерін жүктеу және алу	34
CD және DVD дисктерін жүктеу.	34
CD және DVD дискілерін алу.	35
Негізгі басып шығару әдістері(Windows).	36
Негізгі басып шығару әдістері(Mac OS X)	38
Басылып шығарылатын аймақ.	40
Пішінді парақтарға арналған басып шығару аймағы.	40
Тай қағаз үшін басып шығарылатын аймақ.	40
CD және DVD дисктері үшін басып шағырылатын аймақ.	40
Қара сияның түрін өзгерту.	41
Автоматты түрде ауыстырып қосу.	41
Қолмен ауыстырып қосу.	42
Қуатты үнемдеу параметрлері.	42
Басып шығаруды тоқтату.	43

Принтер драйверін пайдалану(Windows)

Параметрлер экранын көрсету.	45
Start түймесінен.	45
Анықтаманы көрсету.	46
Көрсету үшін Help түймешігін басу.	46
Тексергіңіз келетін элементті оң нұқу.	46
Принтер драйверін теңшеу.	47
Түрлі параметрлерді таңдаулы параметрлер ретінде сақтау.	47
Ақпарат тасығыш параметрлерін сақтау	47
Дисплей элементтерін қайта реттеу.	48
Utility қойындысына сипаттама.	49
Принтер драйверін жою.	51

Мазмұны***Принтер драйверін пайдалану (Mac OS X)***

Параметрлер экранын көрсету.	53
Анықтаманы көрсету.	53
Epson Printer Utility 4 пайдалану.	53
Epson Printer Utility 4 қызметтік бағдарламасын іске қосу.	53
Epson Printer Utility 4 функциялары.	53
Принтер драйверін жою.	55

Басып шығару түрлері

Автоматты түрде түсті түзету және суреттерді басып шығару (PhotoEnhance)	56
Түсті түзету және басып шығару.	59
Қара-ала суреттерді басып шығару.	62
Жиексіз басып шығару.	65
Жиексіз басып шығару әдістерінің түрлері.	65
Жиексіз басып шығару үшін қолдау көрсетілген ақпарат тасымалдағыш өлшемдері.	66
Басып шығаруға арналған параметрлер процедуралары.	67
Үлкейтілген/Кішірейтілген басып шығару	70
Парақ өлшеміне сай келу үшін параққа/масштабқа сәйкестендіру.	71
Тай қағаз еніне сәйкестендіру(тек Windows).	72
Масштаб параметрлерін теңшеу.	73
Көп бетті басып шығару.	74
Қолмен екі жақты басып шығару(тек Windows).	76
Екі жақты басып шығаруды орындау кезіндегі сақтық ескертулер.	76
Басып шығаруға арналған параметрлер процедуралары.	76
Постерді басып шығару (Бір бетті бірнеше парақты қамтитындай үлкейту және басып шығару — тек Windows үшін).	77
Басып шығаруға арналған параметрлер процедуралары.	78
Шығарылған қағаздарды өзара қосу.	80
Пайдаланушылық парақ өлшемдері/ Теңшелетін парақ өлшемдері.	82
Баннерді басып шығару (тай қағазда).	85
Layout Manager(тек Windows).	87

Басып шығаруға арналған параметрлер процедуралары.	88
Layout Manager параметрлерін сақтау және шақыру.	90
Смарт құрылғыдан басып шығару.	90
Epson iPrint қолданбасын пайдалану.	90
AirPrint мүмкіндігін қолдану.	91

Түстер басқармасын басып шығару

Түстер басқармасы туралы.	93
Түс басқармасын басып шығару параметрлері.	94
Параметр профильдері.	94
Бағдарламалар арқылы түс басқармасын орнату.	95
Принтер драйвері арқылы түс басқармасын орнату.	97
Host ICM арқылы түс басқармасын басып шығару (Windows).	97
ColorSync (Mac OS X) арқылы түс басқармасын басып шығару.	98
Driver ICM арқылы түс басқармасын басып шығару(тек Windows).	99

Басқару тақтасын пайдалану

Мәзірлер.	101
Мәзірді пайдалану.	101
Network Summary Display элементтерін реттеу.	102
Setup мәзірінің элементтерін реттеу.	102

Техникалық қызмет көрсету

Басып шығару механизмін реттеу.	108
Саңылаулардың бітелгенін-бітелмегенін тексеру.	108
Басып шығару басын тазалау.	109
Басып шығару үйлеспешілігін түзету (Print Head Alignment).	110
Сия картриджерін ауыстыру.	112
Сия картриджінің өнім нөмірлері.	112
Ауыстыру жолы.	113
Принтер ішін тазалау.	115

Мәселелерді шешу

Хабарламалар.	116
Ақауларды жою.	117

Мазмұны

Басып шығару мүмкін емес (себебі принтер жұмыс жасамайды).	117
Принтер басып шығару кезіндегідей дыбыс шығарады, бірақ ештеңе басылып шықпайды.	119
Басып шығару сапасы/басып шығару нәтижелері.	119
Қағазды беру не шығару мүмкін емес. . .	123
Басып шығару кезінде автоматты түрде қағаз беру құрылғысындағы қағаз кептелесі.	124
Кептелген сурет салуға арналған ақпарат тасығыш.	125
Кептелген постер тақтасы.	125
Тай қағаз кептелесі.	126
CD/DVD науасы кептелген.	127
Басқалар.	128

Тайландтағы тұтынушыларға арналған анықтама.	143
Вьетнамдағы тұтынушыларға арналған анықтама.	144
Индонезиядағы тұтынушыларға арналған анықтама.	144
Гонконгтағы пайдаланушыларға арналған анықтама.	144
Малайзиядағы пайдаланушыларға арналған анықтама.	145
Үндістандағы пайдаланушыларға арналған анықтама.	145
Филиппиндегі пайдаланушыларға арналған анықтама.	146

Қосымша

Қолдау көрсетілетін ақпарат тасығыш. . .	129
Элемент сипаттамалары.	129
Epson арнайы ақпарат тасымалдағыш кестесі.	129
Пайдаланылатын коммерциялық қағаздар.	132
Принтерді тасымалдау.	134
Принтерді тасымалдауға даярлау.	134
Тасымалдағаннан соң.	136
Техникалық сипаттамалар кестесі.	136
Стандарттар мен құптаулар.	138
Ақпарат тұтынушы.	138

Анықтама алу көздері

Техникалық қолдау қызметінің веб сайты	140
Epson қолдау көрсету қызметіне хабарласу.	140
Epson компаниясына хабарласудан бұрын.	140
Солтүстік Америкадағы пайдаланушыларға арналған анықтама	141
Еуропадағы тұтынушыларға арналған анықтама.	141
Тайвандағы тұтынушыларға арналған анықтама.	141
Австралиядағы тұтынушыларға арналған анықтама.	142
Сингапурдағы тұтынушыларға арналған анықтама.	143

Кіріспе

Маңызды қауіпсіздік туралы нұсқаулар

Принтерді пайдаланбас бұрын барлық нұсқаулықтарды оқып шығыңыз. Сонымен қатар принтерде белгіленген барлық ескертулер мен нұсқауларды орындау қажет.

Бұл өнім үшін орын таңдау кезінде

- ❑ Бұл өнімді аталмыш өнімнен үлкенірек түзу, әрі орнықты жерге қойыңыз. Өнім белгілі бір бұрышпен қисайып тұрса, дұрыс жұмыс жасамайды.
- ❑ Температурасы және ылғалдылығы тез өзгеріп тұратын жерлерге қоймаңыз. Сонымен қатар өнімді күннің тік сәулелерінен, қатты жарық немесе ыстық көздерінен аулақ ұстаңыз.
- ❑ Шаң, соққылар немесе дірілдер бар жерлерге қоймаңыз.
- ❑ Бұл өнімді шаң-тозаңды жерлерден аулақ ұстаңыз.
- ❑ Өнімнің штепселі оңай ажыратылатындай қабырға розеткасына жақын орнатыңыз.
- ❑ Сақтау немесе тасымалдау кезінде принтерді еңкейтуге, бүйірінде тұруға немесе аударуға болмайды. Әйтпесе, сия картриджден ағып кетуі мүмкін.

Бұл өнімді орнату кезінде

- ❑ Өнімдегі ашық жерлерді жауып тастамаңыз немесе оларға тосқауыл жасамаңыз.
- ❑ Тесіктер арқылы ішіне бөгде заттарды салмаңыз. Принтерге сұйықтық төгіп алмаңыз.

- ❑ Бұл өнімнің қуат сымын тек осы өнімде пайдалануға болады. Басқа жабдықта пайдалану өртке немесе ток соғуына әкелуі мүмкін.
- ❑ Барлық құрылғыларды қажетінше орнатылған қуат розеткаларына қосыңыз. Жиі қосылып, сөніп тұратын фотокөшіргіштер немесе ауаны бақылау жүйелері орналасқан тізбектегі розеткаларды пайдаланбауға тырысыңыз.
- ❑ Қабырғадағы қосқыштар немесе автоматты таймерлер басқаратын электр розеткаларын пайдаланбаңыз.
- ❑ Тұтас компьютер жүйесін дауыс зорайтқыштар немесе сымсыз телефондардың базалық бөліктері сияқты электромагнитті кедергінің потенциалды көздерінен алыс ұстаңыз.
- ❑ Өнімнің жапсырмасында көрсетілген қуат көзінің түрін ғана пайдаланыңыз.
- ❑ Тек принтермен келген қуат сымын ғана пайдаланыңыз. Басқа қуат сымын пайдалану өртке несе ток соғуына әкелуі мүмкін.
- ❑ Зақымдалған немесе тозған қуат сымын пайдаланбаңыз.
- ❑ Бұл өніммен бірге ұзартқыш сымды пайдалансаңыз, ұзартқыш сымға қосылған құрылғылардың жалпы амперлік қуатының сымда көрсетілген амперлік қуаттан аспайтынына көз жеткізіңіз. Сонымен қатар қабырғадағы розеткаға тығылған барлық құрылғылардың жалпы амперлік қуатының қабырғадағы розеткада көрсетілген амперлік қуаттан аспайтынына көз жеткізіңіз.
- ❑ Бұл өнімге өз бетіңізше қызмет көрсетуге тырыспаңыз.
- ❑ Келесі жағдайлар орын алса, өнімді суырып, жөндеу жағын білікті қызмет көрсету мамандарына тапсырыңыз:

Қуат сымы немесе аша зақымданса; өнімге сұйықтық кірсе; өнімді түсіріп алсаңыз немесе сырты зақымданса; өнімді қалыпты жұмыс жасамаса немесе жұмысында айқын бір өзгеріс байқалса.

Кіріспе

- ❑ Егер принтерді Германия аумағында қолданбақ болсаңыз, келесі жайттарды ескеріңіз:

Тиісті қысқа тұйықталу қорғанысының және шамадан тыс ток қорғанысының болуы үшін ғимарат 10 немесе 16 амперлі тізбек ажыратқышымен қорғалуы тиіс.
- ❑ Егер аша зақымдалса, сымдар жиынын ауыстырыңыз немесе білікті электрикке хабарласыңыз. Егер ашада сақтандырғыштар бар болса, оларды өлшемі және көрсеткіші дұрыс сақтандырғыштармен ауыстырыңыз.
- ❑ Принтерді компьютерге немесе өзге құрылғыға кабель арқылы жалғаған кезде, коннекторлар дұрыс бағытта тұрғанына көз жеткізіңіз. Әр коннектордың бір ғана дұрыс бағыты бар. Коннекторды бұрыс бағытта салу кабельмен жалғанған екі құрылғына да зақымдауы мүмкін.

Бұл өнімді пайдалану кезінде

- ❑ Басып шығару кезінде өнімнің ішіне қолыңызды салмаңыз немесе сия картридждерін ұстамаңыз.
- ❑ Өнімнің басып шығарғыш басын қолмен қозғалтпаңыз; әйтпесе өнімді зақымдауыңыз мүмкін.
- ❑ Өнімді әрдайым басқару тақтасындағы Power (Қуат) түймешігін басу арқылы өшіріңіз. Осы түймешік басылғанда, Қуат жарығы жыпылықтайды. Қуат жарығының жыпылықтауы тоқтағанға дейін қуат сымын ажыратпаңыз не өнімді өшірмеңіз.

Принтерді сымсыз байланыс арқылы пайдалану

- ❑ Осы өнімді медициналық ғимараттар ішінде немесе медициналық жабдық қасында пайдаланбаңыз. Осы өнім шығаратын радио толқындар электрлі медициналық жабдықтың жұмысына кері әсерін тигізуі мүмкін.
- ❑ Осы өнімді кардиостимуляторлардан кемінде 22 см алыс қойыңыз. Осы өнімнің радио толқындары кардиостимуляторлардың жұмыс істеуіне кері әсер етуі мүмкін.
- ❑ Осы өнімді автоматты есіктер немесе өрт дабылдары сияқты автоматты түрде басқарылатын құрылғылар қасында пайдаланбаңыз. Осы өнімнен шығатын радио толқындар осы құрылғыларға кері әсерін тигізуі және ақауына байланысты қайғылы жағдайларға әкелуі мүмкін.

Сия картридждерімен жұмыс істеген кезде

- ❑ Сия картридждерін балалар жетпейтін жерде ұстаңыз және сияны ішпеңіз.
- ❑ Егер сия теріңізге тисе, оны сабын мен сумен жуып тастаңыз. Егер ол көздерге тисе, оларды дереу сумен шайыңыз. Егер сумен дұрыстап жуған соң әлі де ыңғайсыздық немесе көру жағдайыңыз нашар болса, жылдам дәрігерге қаралыңыз.
- ❑ Жаңа сия картридждерінің орауыштарын ашпас бұрын, оларды төрт-бес рет шайқаңыз.
- ❑ Орауыштарын ашқаннан кейін сия картридждерін шайқамаңыз; бұл ағуға әкелуі мүмкін.
- ❑ Сия картриджерін орауыштарында көрсетілген күннен кейін қолданбаңыз.
- ❑ Мейлінше жақсы нәтижеге қол жеткізу үшін сия картриджін қаптаманы ашқаннан кейін алты ай ішінде пайдаланып бітіріңіз.




Кіріспе

- ❑ Сия картридждерін бөлшектемеңіз не оларды қайта толтыруға әрекет жасамаңыз. Мұндай әрекеттер басып шығару механизміне зақым келтіруі мүмкін.
- ❑ Картридждің жанындағы ІС чипіне тиемеңіз. Бұл қалыпты әрекетке және басып шығаруға кері әсерін тигізуі мүмкін.
- ❑ Бұл сия картриджіндегі ІС чипі картриджді қолданыстан шығаруды не қайта орнатуды анықтауға мүмкіндік беретін картридж күйі секілді картриджге қатысты ақпаратты сақтайды. Алайда, картридж орнатқан сайын сияның біразы қолданылады, себебі, принтер автоматты түрде сенімділік тексеруін орындайды.
- ❑ Егер сия картриджін кейінірек пайдалану үшін шығарсаңыз, сия беру аумағын кір мен шаңнан қорғаңыз және оны дәл аталмыш өнім сияқты ортада сақтаңыз. Қақпақтар мен ашаларды қажет еткізбейтін сия беру портында клапан бар екендігін ескеріңіз, бірақ картридж тиетін заттарға сияның жағылуына жол бермеу үшін абай болу қажет. Сия беру портына немесе айналасына тиіспеңіз.
- ❑ Картридждегі белгіні алып тастамаңыз немесе жыртпаңыз, бұл оның төгілуіне себеп болуы мүмкін.
- ❑ Сия картриджін қаптамадан алған соң бірден орнатыңыз. Картриджді пайдаланудан бұрын оны ұзақ уақыт бойы ашық қалдырсаңыз, қалыпты түрде басып шығару қиынға соғуы мүмкін.
- ❑ Сия картридждерін олардың белгілерін жоғары қаратып сақтаңыз. Картридждердің бетін төмен қаратып сақтамаңыз.
- ❑ СҚД экранын тазалау үшін тек құрғақ, жұмсақ шүберекті пайдаланыңыз. Сұйық немесе химиялық тазартқыштарды пайдаланбаңыз.
- ❑ Егер сұйық кристалды ерітінді қолыңызға тисе, қолыңызды сабынмен және сумен дұрыстап жуыңыз. Егер сұйық кристалды ерітінді көзіңізге тисе, көзіңізді лезде сумен жуыңыз. Егер сумен дұрыстап жуған соң әлі де ыңғайсыздық немесе көру жағдайыңыз нашар болса, жылдам дәрігерге қаралыңыз.
- ❑ СҚД экранының сыртқы қақпағы қатты соққыға ұшыраған жағдайда сынуы мүмкін. Тақта беті жарылып сынған жағдайда дилерге хабарласыңыз және сынықтарды қолыңызбен ұстамаңыз не оларды алып тастауға әрекет жасамаңыз.
- ❑ СҚД экранын саусағыңызбен ақырын басыңыз. Күш жұмсап баспаңыз немесе тырнақтарыңызбен қолданбаңыз.
- ❑ Қаламсап, үшкір қарындаш, қаламұш және т. с. с. ұштары үшкір заттармен қолданбаңыз.
- ❑ Температураның не ылғалдылықтың кенет өзгеруіне байланысты СҚД экранының ішінде пайда болған конденсат жұмысын нашарлатуы мүмкін.

СҚД экранын (сенсорлық тақтаны) қолдану

- ❑ СҚД экранында бірнеше кішкентай ашық немесе күңгірт дақтары болуы мүмкін, осы функцияның әсерінен анық емес ажыратымдылық болуы мүмкін. Бұл қалыпты жағдай болғандықтан оны зақымдалған деп ойламаңыз.

Таңбалар мағынасы

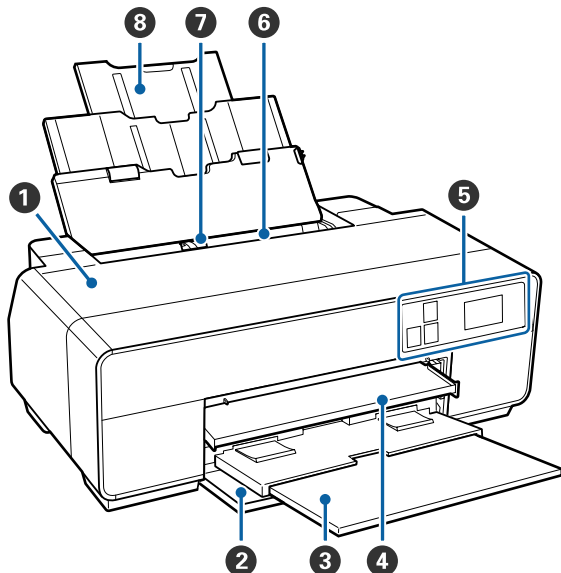
 <p>Еске рту</p>	<p>Денеге зақым келудің алдын алу үшін ескертулерді мұқият орындаңыз.</p>
 <p>Абай болыңыз</p>	<p>Денеге елеулі зақым келудің алдын алу үшін ескертулерді орындаған шарт.</p>
 <p>Маңызды</p>	<p>Осы өнімге зақым келудің алдын алу үшін "маңызды" ескертулерді орындаған шарт.</p>

Кіріспе

Ескертпе	Ескертпелер бұл өнімнің жұмысына қатысты пайдалы не қосымша ақпаратты қамтиды.
-----------------	--

Принтер бөлшектері

Алдыңғы бөлік



1 Принтер қақпағы

Сия картриджін ауыстырғанда, принтердің ішкі бөлігін тазалағанда не кептетілген қағазды алып тастау кезінде ашыңыз. Принтерді пайдаланып жатқанда, қақпақ жабық болуы тиіс.

2 Алдыңғы қақпақ

Алдыңғы қолмен беру науасын не шығыс науаны шығармас бұрын ашыңыз.

3 Шығыс науасы

Шығарылған қағаздар осы жерде жиналады. Принтерді пайдаланған кезде келесіні науаны кеңейтіңіз.

4 Алдыңғы қолмен беру науасы

Сурет салуға арналған ақпарат тасығышты, постер тақтасын не CD/DVD науасын жүктеу үшін науаның ортасынан басып, оны алып тастаңыз.

5 Басқару тақтасы

 ["Басқару тақтасы" бетте 12](#)

6 Қағазды автоматты түрде беру құрылғысы

Автоматты түрде қағазды береді.

7 Жиек бағыттағыш

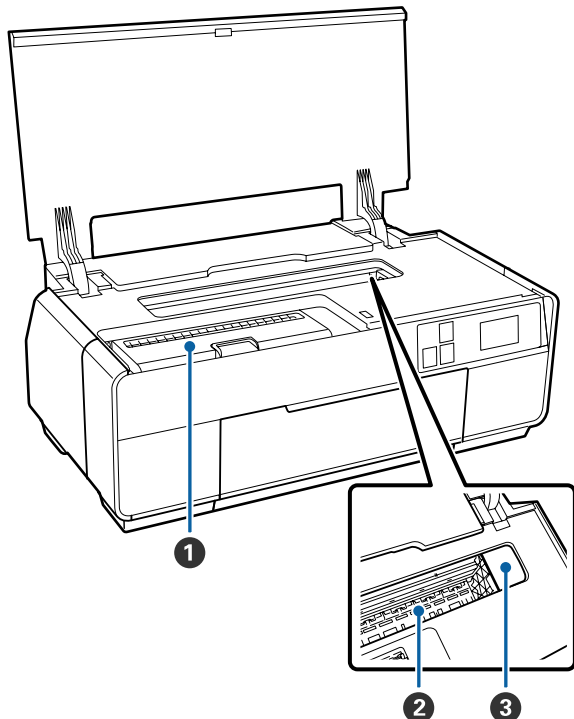
Жүктегіңіз келетін қағаздың өлшеміне сәйкес солға не оңға жылжытыңыз. Бұл қағаздың қисық берілуінің алдын алуға мүмкіндік береді.

8 Қағаз ұстағыш

Қағаздың алға не артқа құлап кетуіне мүмкіндік бермей, оны бірқалыпты ұстап тұрады.

Кіріспе

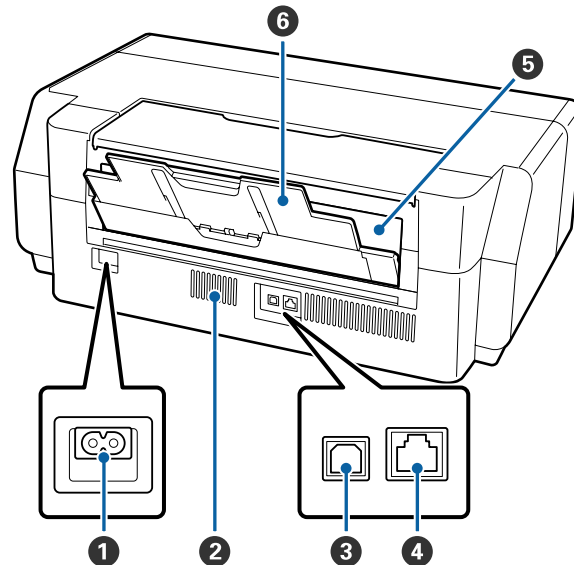
Ішкі жағы



- 1 Картридж қақпағы**
Сия картридждерін ауыстыру кезінде ашыңыз.

[“Сия картриджерін ауыстыру” бетте 112](#)
- 2 Сия сіңіргіш**
Жиексіз басып шығару кезінде қағаз жиегіне ағып кеткен сияны сіңіреді.
- 3 Басып шығару механизмі**
Басып шығару үшін солға және оңға жылжыту кезінде жоғары тығыздықты саңылаулар арқылы сияны жояды. Басып шығару механизмін қолмен қозғамаңыз.

Арты



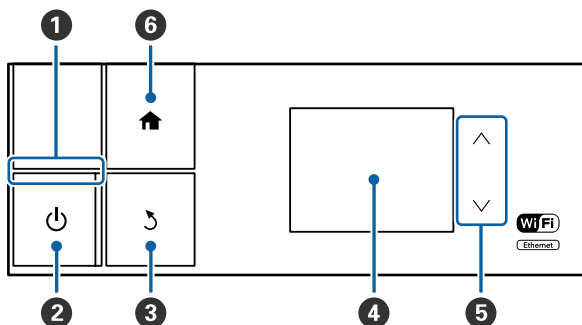
- 1 Айнымалы ток розеткасы**
Жабдықталған қуат сымына қосылады.
- 2 Ауа шығатын тесіктер**
Ішіндегі ауаны шығарады. Желдеткіш тесіктерді жаппаңыз.
- 3 USB порты**
USB сымын қосады.
- 4 LAN порты**
LAN сымына қосады.
- 5 Тай қағаз беру құралы**
Тай қағазда басып шығаруға арналған қағаз беру саңылауы.

[“Тай қағазды жүктеу” бетте 31](#)
- 6 Артқы тіреуіш**
Сурет салуға арналған ақпарат тасығышты не тай қағазды жүктегенде пайдалану үшін ашыңыз.

[“Сурет салуға арналған ақпарат тасығышты жүктеу” бетте 28](#)

[“Тай қағазды жүктеу” бетте 31](#)

Басқару тақтасы



1 шамы (қуат шамы)

Қосу : Қуат қосулы.
лы

Өшір : Қуат көзінен ажыратулы.
улі

2 түймешігі (қуат түймешігі)

Қуатты қосады және ажыратады.

3 түймешігі (артқа түймешігі)

Menu экраны көрсетіліп тұрғанда алдыңғы экранға оралу үшін басыңыз.

4 **Экран**

Принтердің күйін, мәзірлерді, қате туралы хабарларды және т. б. көрсетеді.

["Бастапқы экран көрінісі" бетте 13](#)

5 және түймелері

Мәзір көрсетілгенде мәзір элементтерін және параметр мәндерін таңдау үшін басыңыз.

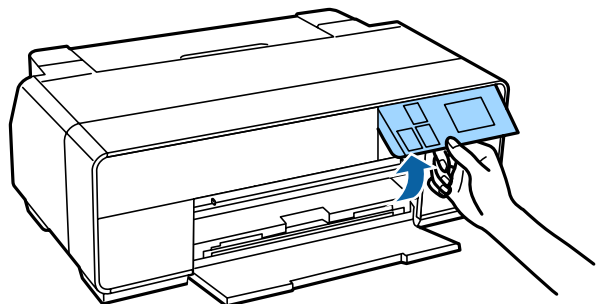
6 түймесі

Бастапқы экранды көрсетіңіз.

["Бастапқы экран көрінісі" бетте 13](#)

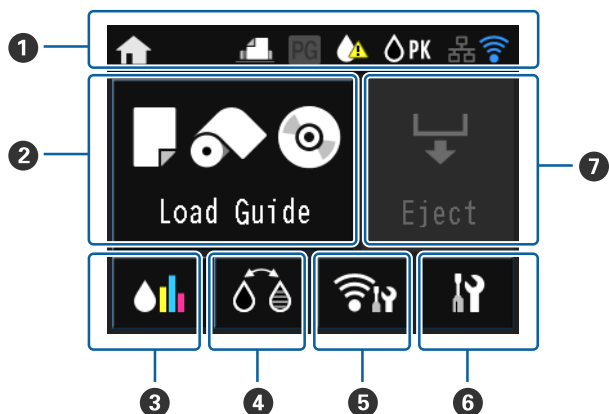
Ескертпе:

Басқару тақтасының бұрышын өзгертуге болады.



Кіріспе

Бастапқы экран көрінісі



- 1 Белгішелер күйді көрсетеді.**
Белгішелер мағынасын төмендегі кестеде тексеріңіз.

	Фотохимиялық қара сия таңдалады.
	Күңгірт қара сия таңдалады.
	Қалған сия мөлшері шегіне жетті.
	Сымды LAN желісінің күйін көрсетеді. Жалғанып тұрғанда бұл да іске қосылады.
	Сымсыз не сымды LAN қосылымының орнатылғанын көрсетеді.
 Немесе 	Сымсыз LAN желісінің қосылымын және радио толқын күйін көрсетеді. Неғұрлым көбірек сызықтар жанып тұрса, соғұрлым сигнал күйі күшті болады. Сызықтардың барлығы өшіп тұрса, сымсыз LAN желісі өшеді. Тек <input type="radio"/> қосылып тұрғанда сымсыз LAN желісі ізделеді немесе қолданылмайды.
	Қосылым арнайы режимде орнатылады.

	Қосылым Wi-Fi Direct режимінде орнатылады.
	Қосылым AP режимінде орнатылады.
	Auto Sheet Feeder мүмкіндігін Load Guide мәзірінен таңдайсыз.
	Fine Art Media мүмкіндігін Load Guide мәзірінен таңдайсыз.
	Poster Board мүмкіндігін Load Guide мәзірінен таңдайсыз.
	CD/DVD мүмкіндігін Load Guide мәзірінен таңдайсыз.
	Roll Paper мүмкіндігін Load Guide мәзірінен таңдайсыз.
	Thick Paper параметрі On күйіне орнатылғанда іске қосылады.

Settings және Checking сияқты мәзірлерді көрсету үшін ② – ⑦ белгішелерді басыңыз

- ② Load Guide/Media Setup түймесі**
Қағаз жүктелмеген кезде **Load Guide** мәзірі көрсетіледі. Экранда таңдалған **Load Guide** процедурасын тексеруді жалғастыруға болады.

Қағаз жүктелген кезде **Media Setup** мәзірі көрсетіледі. Media Size және Media Type параметрлерін орнатуға болады.

- ③ Қалған сия мөлшерін көрсету түймесі**
Сияның шамамен қалған деңгейін және ағымдағы күйін көрсетеді. Сия картридждерінің белгішесі төменде көрсетілгендей өзгереді.

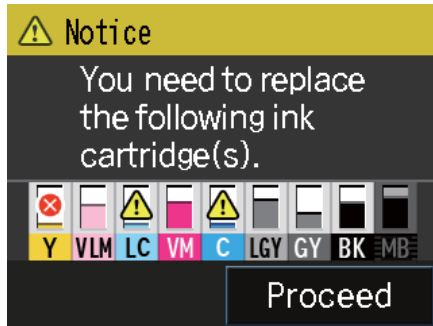
Кіріспе



: Қате жоқ. Индикатор деңгейі картриджде қалған сия мөлшеріне байланысты өзгереді.



: Сия аз. Жаңа сия картриджін дайындап қойған жөн. Сия картриджін мүмкіндігінше жылдам ауыстыруға кеңес береміз, себебі сия басып шығару процесінде таусылуы мүмкін.

Ескертпе:

Басып шығару кезінде сияны ауыстыру, не болмаса сия картриджінің қатесі орын алғанда қалған сия деңгейі мен күйі көрсетіледі.

Жоғарыдағыдай мына белгішелер көрсетіледі.



: қалған сия деңгейі шегінен төмен немесе қате орын алды. Эcranнан хабарламаны қарап, қатені түзетіңіз.

Сия түсі кодтары

Y : Yellow (Сары)

VLM : Vivid Light Magenta (Ашық айқын қызыл)

LC : Light Cyan (Ашық көк)

VM : Vivid Magenta (Айқын қызыл)

C : Cyan (Көкшіл)

LLK : Light Light Black (Бозғылт жеңіл қара)

LK : Light Black (Бозғылт қара)

PK : Photo Black (Фотохимиялық қара)

MK : Matte Black (Күңгірт қара)

4 BK Ink Change түймесі

Бір қара сия түрінен келесі сия түріне ауыстыруға болады.

["Қара сияның түрін өзгерту" бетте 41](#)

["Қолдау көрсетілетін ақпарат тасығыш" бетте 129](#)

5 Network Summary Display түймесі

Принтердің компьютерге қосылып тұрған күйін көрсетеді. Сондай-ақ **Wi-Fi/Network Settings** және т. б. параметрлерді тікелей **Menu** экранында көрсетуге болады.

["Network Summary Display элементтерін реттеу" бетте 102](#)

6 И (орнату) түймесі

Принтерге техникалық қызмет көрсетіп, принтер параметрлерін реттеуге болады.

["Мәзірлер" бетте 101](#)

7 Cut/Eject түймесі

Жүктелген қағазды шығаруға болады.

Тай қағаз жүктелгенде келесі әрекеттерді орындауға болады.

- Тай қағазды кесу күйіне жылжыту
- Тай қағазды кесу күйіне жылжытқан соң қағазды шығару
- Тай қағазды шығару

Принтер мүмкіндіктері

Бұл сия бүріккіш түрлі түсті принтер A3+ парақтарына қолдау көрсетеді.

Принтердің негізгі мүмкіндіктері төменде сипатталған.

Жоғары ажыратымдылықты ұсыну

Жаңа жетілдірілген Epson UltraChrome HD сия технологиясы кәсіби қажеттіліктер үшін жоғары ажыратымдылықты қамтамасыз етеді.


Қара түстің максималды тығыздығы

Жаңа сия технологиясы бұрынғы өнімдермен салыстырғанда қара түстің максималды жоғары тығыздығын (Dmax) береді.

Қара-ала суреттерді басып шығару

Қара сияның үш түрлі тығыздығы қара-ала суреттерде түрлі жұмсақ реңктер береді.

Принтер драйвері жоғары дәрежеде көлеңкеленген қара-ала суреттерді кескіндеу бағдарламалық жасақтамасын қолданбай-ақ түс кескіні деректерінен құра алады.

 ["Қара-ала суреттерді басып шығару" бетте 62](#)

Парақ түріне сәйкестендіру үшін ұсынылған қара сияның екі түрі

Парақ түріне байланысты Photo Black (Фотохимиялық қара) не Matte Black (Күңгірт қара) түсін таңдай аласыз. Photo Black (Фотохимиялық қара) сиясы жалтыр фотоқағаздарға тегіс жағылады. Matte Black (Күңгірт қара) сиясы күңгірт қағаздар үшін қараның оптикалық тығыздығын арттырады.

Бұл принтер photo black (фотохимиялық қара) және matte black (күңгірт қара) сияларының екеуін де орнатуға және парақ түріне байланысты бірінен екіншісіне ауысуға мүмкіндік береді.

 ["Қара сияның түрін өзгерту" бетте 41](#)

Кіріспе

Epson LUT технологиясын пайдалану арқылы орындалған теңгерілген түс өнімділігі

Epson LUT технологиясы барлық параметрлер арасында мінсіз теңгерімділікке қол жеткізу кезінде келесі шарттарды орындайды. Бұл кескіннің жалпы сапасын және түс өнімділігін арттыруға септігін тигізеді.

1. жарық дәрежесінің әр түрлі болуына байланысты түс үйлесімсіздігін азайтады
2. анық графиканы қалпына келтіреді
3. қиыршықтылықты азайтады
4. тамаша түстер өнімділігі үшін түс гаммасын көбейтеді

Нақты шығыс үшін 5760 × 1440 нкт/дюйм максималды ажыратылымдық, 2 рl минималды сия жұмсау өлшемі

Қиыршықтылығы аз әдемі фотосуреттер басып шығарыңыз.

Жарамдылығы ұзақ басып шығарылатын қағаздар

Дақты сиялар ұзақ уақыт бойы әлдеқайда әдемі және жарқын күйде басып шығарады, себебі, оның құрамындағы су мен озон оның жарыққа беріктігін арттырып, жарық пен ауадағы озонның оны бұзуынан қорғайды.

Жоғары өнімділікті ұсыну

Түстердің керемет тұрақтылығы тиімді басып шығаруға мүмкіндік береді

Түс аз уақыт ішінде тұрақтанады, сөйтіп, оны басу алды дайындығы жұмыс үрдістері мен түс өңдеуде қолдануға болады, ол жұмыс тиімділігін арттырады.

Қолдану оңайлығы

Оңай көруге әрі қолдануға болатын түстер экранының жетілдірілген жұмысын ұсынатын сенсорлық тақта интерфейсі ендірілген

Үлкен әрі жарқын СКД экраны интуициялы әрі оңай қолданылады.

Бұл айқындылығы жоғары түсті экран қате хабарламалары мен өзге де ақпаратты оңай түсінуге мүмкіндік береді. Сондай-ақ ол сурет салуға арналған ақпарат тасымалдағышы сияқты жүктелген тасымалдағышқа қатысты нұсқауларды ұсынады.

[🔗 “Бастапқы экран көрінісі” бетте 13](#)

Сымсыз LAN үшін жабдықталған

Принтер үшін қалыпты болып табылатын сымсыз LAN мүмкіндігі компьютерден және Wi-Fi үйлесімді құрылғылардан сымсыз басып шығаруға мүмкіндік береді.

Wi-Fi Direct қосылымын қолданып, принтерді компьютерге тікелей сымсыз байланыс арқылы немесе смарт құрылғыны кіру нүктесін қолданбай-ақ қосуға болады.

Ескертпе:

Аз не аса үлкен өлшемді қағаздарда басып шығару кезінде кейбір сымсыз желілерде басып шығару жылдамдығы баяу екенін байқауыңыз мүмкін. Жылдам басып шығару жылдамдығы қажет болғанда, физикалық байланыс сымы арқылы қосуға кеңес береміз.

Смарт құрылғыдан басып шығару

AirPrint не Google Cloud Print мүмкіндігі арқылы iOS не Android смарт құрылғыларынан басып шығаруға болады.

Жиексіз басып шығару функциясы

Auto expand (Автоматты түрде кеңейту) не retain size (өлшемді сақтау) параметрлеріменің екеуімен де барлық бағыттар үшін де шекара орнатпай басып шығара аласыз. [🔗 “Жиексіз басып шығару” бетте 65](#)

Сондай-ақ, бағдарламада жиексіз басып шығару кезінде үлкен көлемді постерлер мен күнтізбелер жасауға үшін шығарылатын қағазды қосуға мүмкіндік беретін poster printing (постерді басып шығару) функциясы қамтылған. [🔗 “Постерді басып шығару \(Бір бетті бірнеше парақты қамтитындай үлкейту және басып шығару — тек Windows үшін\)” бетте 77](#)

Кіріспе

Әр түрлі бағдарламалар арқылы Layout Manager құралын пайдаланып басып шығару деректерін еркін орналастыру

Бұл функция постерлер жасау және мақалаларды көрсету үшін бірнеше басып шығару деректерін түрлі бағдарламалар арқылы орналасытыруға мүмкіндік береді.

 ["Layout Manager\(тек Windows\)" бетте 87](#)

Sleep Mode және Power Off Timer мүмкіндіктерін қолданып қуатты үнемдеу

Басып шығару жұмыстары орындалып жатпағанда немесе біршама уақыт бойы ешбір операция орындалмаса, қуатты пайдалану деңгейін азайту үшін принтер ійқы режиміне ауысады.


Сонымен қатар, егер Power Off Timer функциясы қосылған болса, электр қуатын тым көп пайдаланудың алдын алу үшін принтер автоматты түрде өшіріледі. Бұл функция белгілі бір уақыт бойы принтер күйі қате болмаған кезде ешбір басып шығару жұмыстары алынбаса және басқару тақтасында ешбір операциялар орындалып жатпаса орындалады.

 ["Қуатты үнемдеу параметрлері" бетте 42](#)

Қағаз түрлерінің кең таңдауына қолдау көрсету

EPSON жоғары сапалы басып шығаруға арналған арнайы ақпарат тасығыштың кең таңдауын ұсынады. Сондай-ақ, принтер басып шығару жұмыстарын постер тақтасында, тай қағазда және басып шығарылатын CD және DVD дисктерде орындай алады.


Қағазды автоматты түрде жүктеу тасымалдағыш түрі мен өлшемін реттеу экранын көрсетеді. Бұл дисплейді **On/Off** күйіне орнату үшін Setup мәзіріндегі **Paper Setup Display** тармағына кіріңіз.

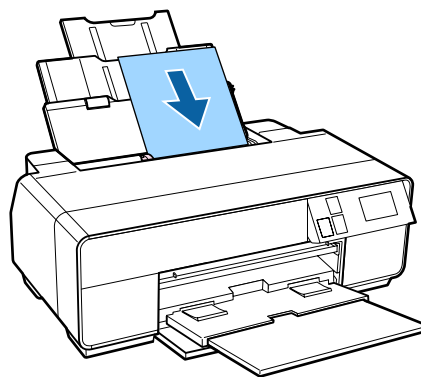
 ["Setup мәзірінің элементтерін реттеу" бетте 102](#)

Бұл қағаз түрлерін төменде сипатталған ретпен жүкетеуге болады.

□ Пішінді парақтар

Пішінді парақтар принтерге автоматты түрде қағаз беру құрылғысы арқылы жүктеледі.

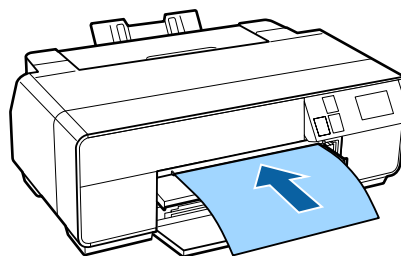
 ["Қағазды автоматты түрде беру құрылғысына қағаз жүктеу" бетте 26](#)



□ Сурет салуға арналған ақпарат тасығыш

Артқы тіреуішті кеңейтіп, қағазды алдыңғы қолмен беру науасы арқылы жүктеңіз.

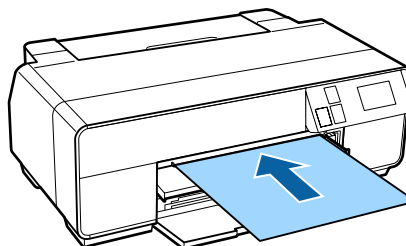
 ["Сурет салуға арналған ақпарат тасығышты жүктеу" бетте 28](#)



□ Постер тақтасы


Алдыңғы қолмен беру науасы арқылы жүктеңіз.

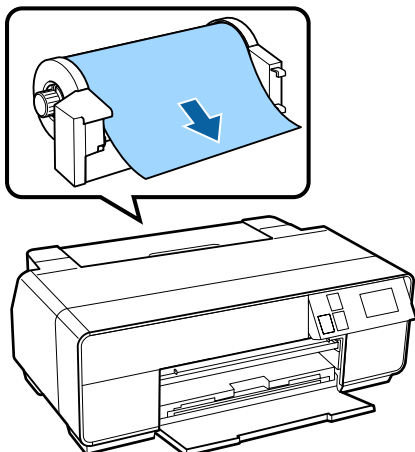
 ["Постер тақтасын жүктеу" бетте 29](#)



□ Тай қағаз


Тай қағаз ұстағышын принтердің артқы жағына орнатыңыз.

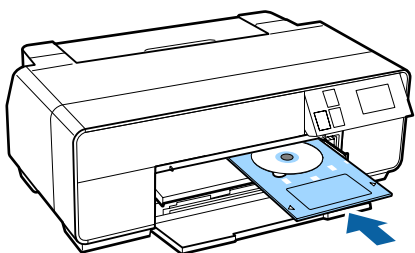
 "Тай қағазды жүктеу және алу" бетте 31



□ CD/DVD

Алдыңғы қолмен беру науасына CD және DVD дисктерін жүктеу үшін CD/DVD науасын пайдаланыңыз.

 "CD және DVD дисктерін жүктеу және алу" бетте 34




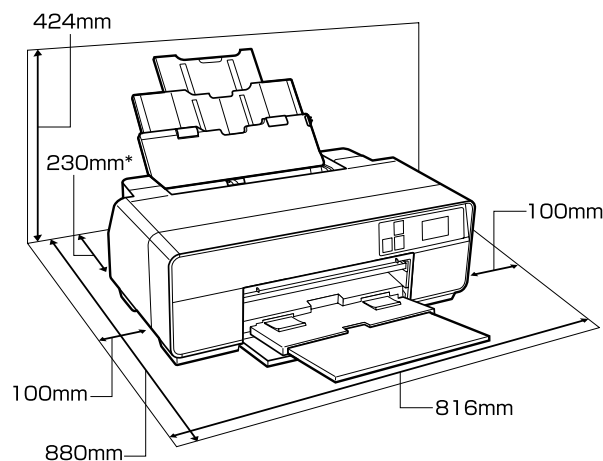
Пайдалану және сақтауға қатысты ескертпелер

Орнату аумағы

Өзге нысандар орналаспаған, қағазды шығару және қажет болса орнын ауыстыру оңай жүзеге асатын орынды даярлаңыз.

Принтердің сыртқы өлшемдері туралы ақпарат алу үшін "Техникалық сипаттамалар кестесі" бөлімін қараңыз.

 "Техникалық сипаттамалар кестесі" бетте 136



* Постер тақтасына басып шығару кезінде принтердің артқы жағында кем дегенде 320 мм бос орын қалдырыңыз.

Принтерді пайдалану кезінде ескеру қажет ескертпелер

Бұзылу, бұрыс жұмыс істеу не басып шығару сапасының көмескіленуінің алдын алу үшін принтерді пайдалану кезінде келесі ескертпелерді ескеріңіз.

- Принтерді пайдалану кезінде “Specifications Table” (“Техникалық сипаттамалар кестесі”) бөлімінде көрсетілген жұмыс істеу температурасы мен ылғалдылық ауқымын тексеріңіз.

Дегенмен де, жоғарыда аталған шарттар орындалғанына қарамастан, орта жағдайы қағаз үшін сай келмейтін болса, басып шығару сәтті жүзеге аспауы мүмкін. Принтердің қағаз талаптары орындалатын ортада қолданылып отырылғандығына көз жеткізіңіз. Қосымша ақпарат алу үшін қағазбен бірге ұсынылған нұсқаулықты қараңыз.

Сондай-ақ, құрғақ, ауа желдеткіші қолданылатын не тікелей күн сәулесі түсетін ортада жұмыс істеу кезінде ылғалдылықтың қажетті деңгейде болуын қадағалаңыз.

- Ауа тікелей ауа кондиционерінен үрлейтін және жылу көздері тұрған жерлерге қоймаңыз. Бұл басып шығару басындағы саңылауларды құрғатып, бітеуіне әкелуі мүмкін.
- Қағаз кептелістері кезінде қате орын алғанда принтер өшірулі болса, бітеу функциясы орындалмауы мүмкін (басып шығару механизмі он жақта орналаспайды). Бітеу – басып шығару механизмінің кеуіп кетуінің алдын алу үшін басып шығару механизмін автоматты түрде қақпақпен жабу функциясы. Мұндай жағдайда қуатты қосып, бітеу функциясы автоматты түрде орындалғанға дейін күтіңіз.
- Қуат көзі қосулы болғанда, қуат штепселін ажыратпаңыз не ажыратқыш қуатын азайтпаңыз. Басып шығару механизмі дұрыс бітелмеуі мүмкін. Мұндай жағдайда қуатты қосып, бітеу функциясы автоматты түрде орындалғанға дейін күтіңіз.

Принтер пайдаланылмайтын кездерде ескеру қажет ескертпелер

Егер принтер пайдаланылмаса, оны сақтау кезінде келесі ескертпелерді жадыңызда ұстаңыз. Егер өнімді сақтау дұрыс орындалмаса, оны келесі рет қолданған кезде ол дұрыс жұмыс істемеуі мүмкін.


- Принтерді сақтау кезінде орнатылған сия картридждерін алмаңыз және принтер деңгейін сақтаңыз. Принтерді еңкейтпеңіз не төңкермеңіз, төмен қаратып қоймаңыз.
- Егер ұзақ уақыт бойы басып шығару үрдісін орындамасаңыз, басып шығару механизмі саңылаулары бітеліп қалуы мүмкін. Басып шығару механизмінің бітеліп қалуының алдын алу үшін принтерді оқтын-оқтын пайдалануға кеңес береміз.
- Егер принтерде қағаз қалып қойса, қағаз басқышының ролигі қағаз бетінде дақтар қалдыруы мүмкін. Бұл сондай-ақ қағаздың майысуын не қисаюына әкеліп, нәтижесінде қағаз беру мәселелерін туындатуы не басып шығару механизміне сызат түсуіне әкелуі мүмкін. Сақтау кезінде қағаздарды алып тастаңыз.
- Принтерді сақтау алдында басып шығару механизмі бітелгеніне (басып шығару механизмі оң жақ бөліктің ең шетінде орналасқанына) көз жеткізіңіз. Егер басып шығару механизмі ұзақ уақыт бойы бітелмесе, басып шығару сапасы төмендеуі мүмкін.

Ескертпе:

Егер басып шығару механизмі бітелмеген болса, принтерді қосыңыз және өшіріңіз.

Кіріспе

- ❑ Шаң-тозаңның ішіне енуін алдын алу үшін қақпақтардың жабық екенін тексеріңіз. Егер принтерді ұзақ уақыт бойы пайдаланбайтын болсаңыз, шаң-тозаң басудың алдын алу үшін принтерді антистатикалық матамен жауып қойыңыз. Басып шығару механизмінің саңылаулары өте кішкентай және шаң-тозаң басып шығару механизміне енсе оңай бітеледі де, басып шығарудің сәтті жүзеге асуына мүмкіндік бермейді.
- ❑ Егер ұзақ уақыт бойы принтерді пайдаланбаған болсаңыз, басып шығаруды бастамас бұрын басып шығару механизмінің бітелмегеніне көз жеткізіңіз. Егер басып шығару механизмі бітелген болса, оны тазалаңыз.

 [“Саңылаулардың бітелгенін-бітелмегенін тексеру” бетте 108](#)

Сия картридждерін пайдалануға қатысты ескертпелер

Сия картридждерін пайдалану кезінде басып шығару сапасы жақсы болу үшін келесі ескертпелерді ескеріңіз.

- ❑ Сатып алғаннан кейін орындалатын сияны толтырудың бастапқы процесінің бөлігі ретінде кейбір сиялар басып шығару саңылауларын толтырып, оларды басып шығаруға даярлау үшін пайдаланылады. Нәтижесінде сатып алғаннан кейін бірінші орнатылған сия картриджі өзге картридждерге қарағанда аз парақтарды басып шығаруға жетеді.
- ❑ Сия картридждерін салқын, қараңғы жерде сақтауға және қаптамасында көрсетілген мерзімге дейін қолдануға кеңес береміз. Картридждерді ашқаннан кейін алты ай бойы пайдаланыңыз.
- ❑ Сия картриджін принтердің ішіне орнатып болғанша оның ішіндегі қорапты ашпаңыз. Сапасын сақтау мақсатында сия картридждері вакуумдық қаптамаға салынған.

- ❑ Егер сия картриджерін салқын жерден жылы жерге әкелсеңіз, оны пайдаланбас бұрын кем дегенде үш сағат бойы бөлме температурасында ұстаңыз.
- ❑ Орнату алдында сары таспаның алынғанын тексеріңіз. Таспаны алмай, орнатсаңыз, басып шығару дұрыс орындалмауы мүмкін. Басқа ешбір қабықты не белгілерді алып тастамаңыз. Олай істеген жағдайда сия ағып кетуі мүмкін.
- ❑ Сия картриджіндегі IC чипіне тиіменіз. Басып шығару сәтті жүзеге аспауы мүмкін.

 [“Сия картриджерін ауыстыру” бетте 112](#)

- ❑ Сия картридждерін жүктеу кезінде барлық түстер орнатылғандығына көз жеткізіңіз. Принтерді тек барлық түстер орнатылғанда ғана пайдалануға болады.
- ❑ Өнімнің басып шығару механизмін қолмен қозғалтпаңыз; әйтпесе принтер зақымдануы мүмкін.
- ❑ Принтерді сия картридждері орнатылмаған күйде қалдырмаңыз. Егер басып шығару (саңылаулары) кеуіп қалса, басып шығару мүмкін болмайды.
- ❑ Жасыл IC чипі қалған сия деңгейі секілді картридж туралы ақпаратты қамтитындықтан, оны принтерден алғаннан кейін, сия картриджін қайта орната және пайдалана аласыз. Алайда, принтерден алынған кезде аз ғана сиясы болған картридждерді қайта пайдалана алмайтындығыңызды ескеріңіз. Сондай-ақ, картридждер қайта енгізілгенде, басып шығарудің дұрыстығына көз жеткізу үшін сияның біраз бөлігі пайдаланылуы мүмкін.
- ❑ Ішінде сиясы бар картридждерді принтерді сақтау шарттары сақталатын жерде шаң-тозаңмен бітеліп қалудың алдын алу үшін саңылауларын төмен не жанына қаратып сақтау керек. Сия беру портының қақпағы бар, сондықтан оны бітеу қажет еместігін ескеріңіз.

Кіріспе

- ❑ Алып тасталған сия картридждерінде сия беру портының айналасында сия болуы мүмкін, сондықтан картридждерді алған кезде айналасындағы аймаққа сия төгіп алмаңыз.
- ❑ Басып шығару механизмі сапасының төмендеуінің орын алмауы үшін бұл принтер сия картридждері толықтай жұмсалып болған соң, басып шығаруды тоқтатады.
- ❑ Сия картридждерінде қайта өңделген материалдардың болуы мүмкіндігіне қарамастан, бұл принтердің жұмысына немесе көрсеткіштеріне әсер етпейді.
- ❑ Сия картриджін бөлшектемеңіз немесе құрылымын өзгертпеңіз. Басып шығару сәтті жүзеге аспауы мүмкін.
- ❑ Басып шығару механизмдерінің жақсы жағдайда қалуы үшін сияның барлық түстері механизмдерді тазалау және өзге басып шығарудан өзге техникалық қызмет көрсету әрекеттері кезінде пайдаланылады.
- ❑ Қағаз түрі және басып шығару сапасы параметрлеріне байланысты түсті сиялар монохромды күйде немесе сұр түсті шкалада басып шығарған кезде жоғары тығыздықты қара түстер үшін пайдаланылуы мүмкін.
- ❑ Принтермен бірге берілген картридждерді ауыстыру мақсатында қолдану мүмкін емес.

Қағазды пайдалануға қатысты ескертпелер

Қағазды пайдалану және сақтау кезінде келесі ескертпелерге назар аударыңыз. Егер қағаздың жағдай жақсы болмаса, ол басып шығару сапасына әсерін тигізу мүмкін.

Әр қағазбен бірге ұсынылатын нұсқаулықты қараңыз.

Пайдалануға қатысты ескертпелер

- ❑ Epson арнайы ақпарат тасығышын қалыпты бөлме температурасында қолдану қажет (температура: 15 – 25 °C, ылғалдылық: 40 – 60 %).
- ❑ Қағазды майыстырмаңыз не қағаз бетін сызбаңыз.
- ❑ Қағаздың басып шығару аймағын қолмен ұстамаңыз. Қолыңыздың ылғалдығы не майы басып шығару сапасына әсер етуі мүмкін.
- ❑ Температура не ылғалдылық деңгейі өзгерсе, қағаздың майысуы не бүлінуі орын алуы мүмкін. Қағаздың бетін сызбауға не бүлдірмеуге тырысыңыз, принтерге салар алдында тегістеңіз.
- ❑ Қағазды суламаңыз.
- ❑ Қағаз қаптамасын лақтырып сақтамаңыз, кейінірек қағаздарды сақтау үшін ол қажет болуы мүмкін.
- ❑ Тікелей күн сәулесі түсетін, ыстық не ылғалдылық әсеріне ұшырау мүмкін жерлерден аулақ болыңыз.
- ❑ Ашқаннан кейін қағаздарды түпнұсқалық қаптамада және оларды тегіс жерде сақтаңыз.

Басып шығарылған қағазды пайдалануға қатысты ескертпелер

Басып шығарылған қағаздарды ұзақ уақыт бойы жақсы сапада сақталуына қол жеткізу үшін келесі жайттарға назар аударыңыз.

- ❑ Басып шығарылған аймақты ысқыламаңыз не сызбаңыз. Ысқыласаңыз не сызсаңыз, сия алынып қалуы мүмкін.
- ❑ Басып шығарылған аймақты ұстамаңыз; ұстаған жағдайда сия алынып қалуы мүмкін.

Кіріспе

- ❑ Басып шығарылған қағаздарды бір-бірінің үстіне қойып жинамас бұрын олардың толықтай кепкеніне көз жеткізіңіз; әйтпесе, жанасқан жерлерінде сия түсі өзгеруі (дақтар қалдыруы) мүмкін. Парақтарды бөлек-бөлік қойып, кептіру арқылы бұл дақтардың қалуының алдын алуға болады, әйтпесе, дақтар парақта қалып қоюы мүмкін.
- ❑ Басып шығарылған қағаздар кеппестен жинақталса, олар бүлінуі мүмкін.
- ❑ Басып шығарылған қағаздарды кептіру үшін кептіру құралдарын пайдаланбаңыз.
- ❑ Тікелей күн сәулесінен аулақ болыңыз.
- ❑ Түстердің бүлінудің алдын алу үшін басып шығару қағаздарды қарау және сақтау кезінде парақ нұсқаулығындағы нұсқауларды орындаңыз.
- ❑ Басып шығарылған қағаздардың түссізденуін болдырмау үшін оларды қараңғы жерде сақтап, жоғары температура, ылғалдылық және күннің тік сәулелерінен алшақ ұстаңыз.

Ескертпе:

Әдетте, басып шығарылған қағаздар мен суреттер жарық және ауаның түрлі құрауыштарының әсерінен уақыт өте түсі жоғалуы мүмкін. Мұндай жағдай Epson арнайы ақпарат тасығыштарына да қатысты орын алуы мүмкін. Алайда, сақтаудың дұрыс әдісін таңдау түстің бүліну дәрежесін төмендетуі мүмкін.

- ❑ *Басып шығарудан кейін қағаздарды пайдалану туралы толық ақпарат алу үшін Epson арнайы ақпарат тасығыштарымен бірге ұсынылатын нұсқаулықтарды қараңыз.*
- ❑ *Фотосуреттер, постерлер және өзге де басып шығарылған материалдардың түстері түрлі жарық жағдайларында (жарық көздері*) түрліше көрінеді. Аталмыш принтер арқылы басып шығарылған қағаздар да түрлі жарық көздерінде түрліше көрінуі мүмкін.*

** Жарық көздері күн сәулесін, флюоресцентті шам жарығы, қыздыру шамы жарығын және өзгелерді қамтиды.*

Кіріспе

Ұсынылған бағарламалық жасақтамаға кіріспе


Бағдарлама дискісінің мазмұны

Тек мына Windows жүйесі бар бағдарламалық жасақтама жабдықталған бағдарлама дискісінен табуға болады.

Mac OS жүйесі туралы немесе диск драйвері жоқ болса, <http://epson.sn> сайтына қараңыз.

Осы принтерді қолдану үшін диск драйверін орнату керек.

Әр бағдарламалық жасақтама туралы толық мәліметті *Network Guide* (PDF) атты нұсқаулықтан не онлайн анықтамадан қараңыз.

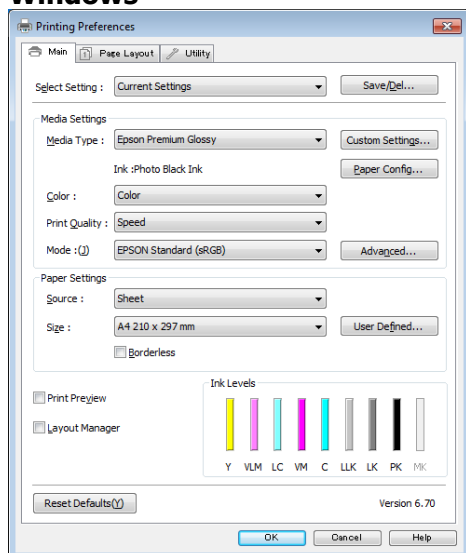
Бағдарлама атауы	Сипаттама
Принтер драйвері	 "Принтер драйверінің сипаттамасы" бетте 24
Easy Photo Print	Таңдалған фотосуреттерді жылдам, әрі оңай басып шығарыңыз. Қосымша ақпарат алу үшін бағдарламаның желілік анықтамасын қараңыз.
Epson Print CD	Осы бағдарламалық жасақтама арқылы музыка, фотосурет не кинофильм CD және DVD дисктеріне арнап жапсырмалар құрастыруға және оларды тікелей дискілерде басып шығаруға болады. Сондай-ақ, CD және DVD диск мұқабаларын да құрастырып, басып шығаруға болады. Қосымша ақпарат алу үшін бағдарламаның желілік анықтамасын қараңыз.
EpsonNet Setup	Бұл бағдарлама арқылы көптеген принтерге арналған желі параметрлерін компьютерден теңшей аласыз.
EpsonNet Print	Бұл бағдарлама арқылы компьютер мен принтер желі арқылы байланысқанда TCP/IP басып шығаруларын тікелей орындай аласыз.
EpsonNet Config	Бұл бағдарлама арқылы көптеген принтерге арналған желі параметрлерін компьютерден теңшей аласыз. Бұл мекенжайды енгізуге әрі пернетақта арқылы атауға мүмкіндік беретіндіктен пайдалы болып табылады.
EPSON Software Updater	Бұл бағдарламалық жасақтама интернетке қосылады және қолжетімді жаңартуларды тексеріп, оларды орнатады.
Adobe ICC профильдері	Түс басқармасы үшін қажет болғанда кіріс профильдері ретінде пайдаланыңыз.

Принтер драйверінің сипаттамасы


Принтер драйверінің басты функциялары төменде сипатталған.

- ❑ Бағдарламалардан алынған басып шығару деректерін басып шығарылатын деректерге түрлендіріп, оны принтерге жібереді.
- ❑ Пайдаланушыларға ақпарат тасығыш түрі және қағаз өлшемі секілді принтер параметрлерін белгілеуге мүмкіндік береді.

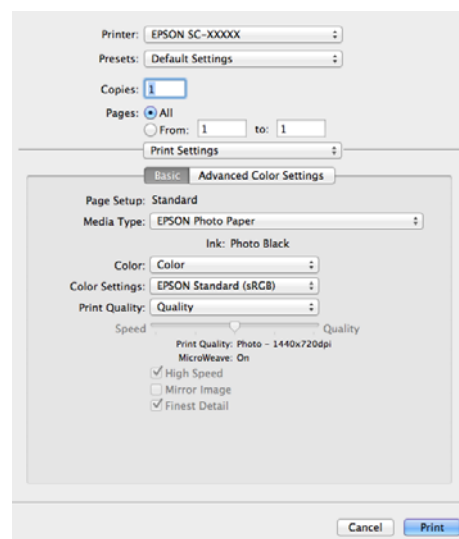
Windows



Бұл параметрлерді сақтап, сақталған параметрлерді оңай импорттау не экспорттай аласыз.

 [“Принтер драйверін теңшеу” бетте 47](#)

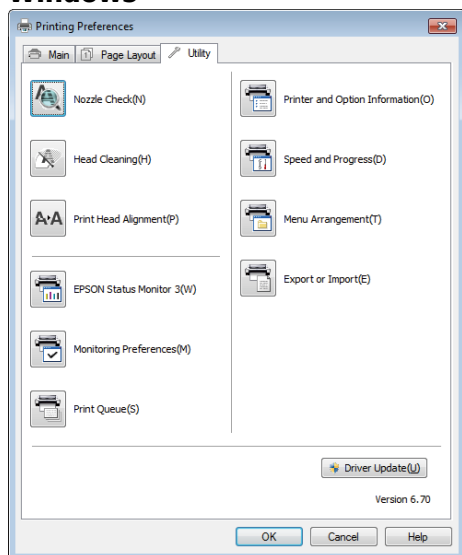
Mac OS X




Кіріспе

- Пайдаланушыларға принтер сапасын жақсарту және принтер күйін тексеру және т.б. үшін принтердің техникалық қызмет көрсету функцияларын орындауға мүмкіндік береді.

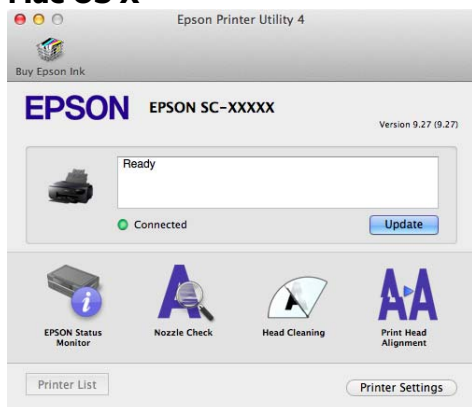
Windows



Принтер драйвері параметрлерін оңай импорттай не экспорттай аласыз.

 [“Utility қойындысына сипаттама” бетте 49](#)

Mac OS X



Негізгі амалдар

Пішінді парақтарды жүктеу

Беру әдісі төменде көрсетілгендей қағаздың қалыңдығына қарай өзгереді.

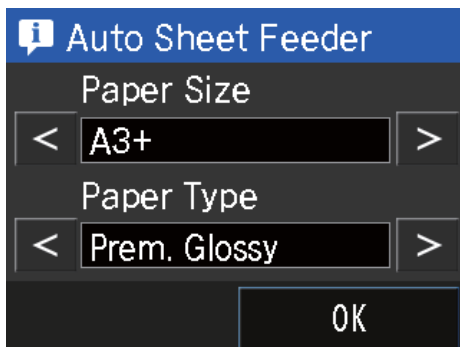
Сонымен бірге қолжетімді қағаз өлшемі беру әдісіне және тасымалдағыш түріне қарай өзгереді. Қағаз өлшемдерін [☞ “Қолдау көрсетілетін ақпарат тасығыш” бетте 129](#) тарауынан қараңыз.

Қағазды автоматты түрде беру құрылғысы: 0,08–0,3 мм

Артқы қолмен беру құрылғысы (сурет салуға арналған ақпарат тасымалдағыш): 0,3–0,7 мм

Артқы қолмен беру құрылғысы (постер тақтасы): 0,7–1,3 мм

Paper Setup Display параметрі **On** күйіне орнатылғанда және тасымалдағыш жүктелгенде тасымалдағыш түрі мен өлшемін орнату экраны автоматты түрде көрсетіледі.



«Paper Setup Display» параметрлеріне қатысты [☞ “Мәзірлер” бетте 101](#) тарауын қараңыз.



- ❑ *Егер қағаз майысқан не бүктелген болса, оны принтерге жүктемес бұрын түзулеңіз не жаңа қағазды пайдаланыңыз. Егер майысқан не бүктелген қағаз жүктелсе, принтер қағаз өлшемін анықтай алмауы, қағазды бере алмауы не сәтті басып шығара алмауы мүмкін.*

Қағазды түпнұсқалық қаптамасына салып, оны түзу жерде сақтауға және қаптамадан пайдаланар алдында шығаруға кеңес береміз.

- ❑ *қағаздың тұрып қалуын болдырмау үшін басып шығару алдында алдыңғы қақпақтың ашылғанын және шығыс науаның кеңейтілгенін тексеріңіз.*

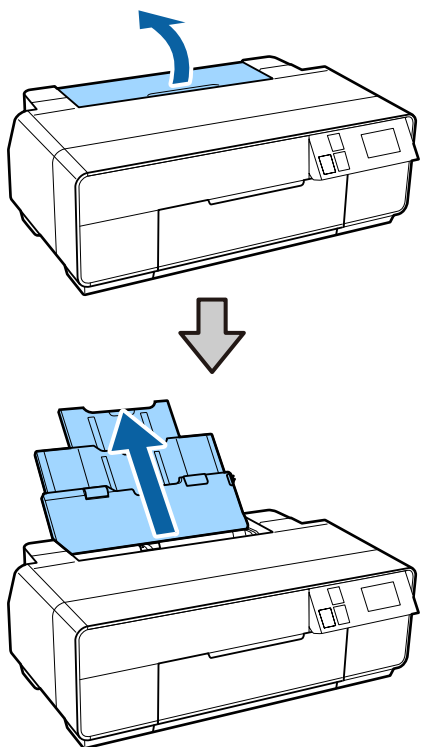
Қағазды автоматты түрде беру құрылғысына қағаз жүктеу

1

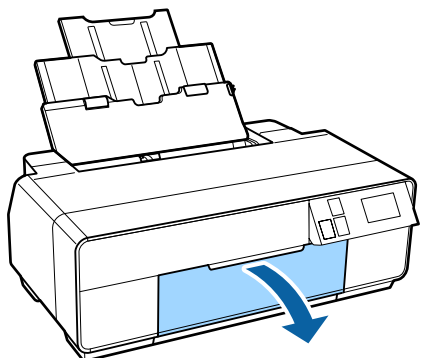
Принтерді қосыңыз.

Негізгі амалдар

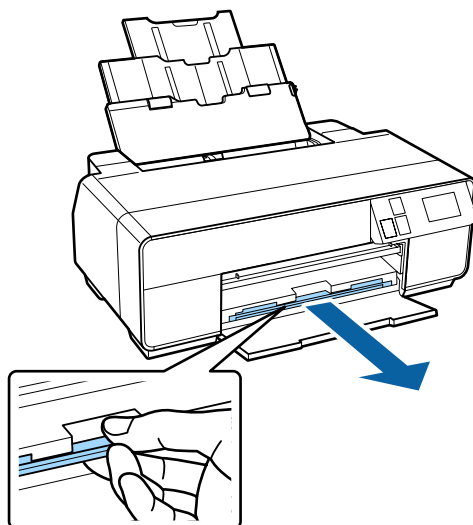
- 2** Қағаз ұстағышты ашып, онытолықтай кеңейтіңіз.



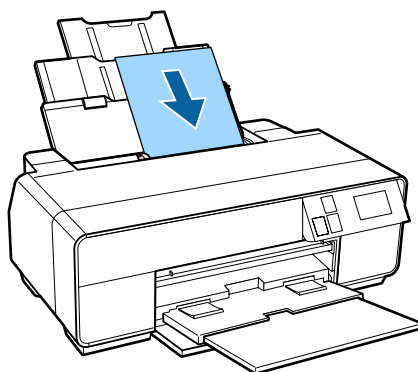
- 3** Алдыңғы қақпақты ашыңыз.



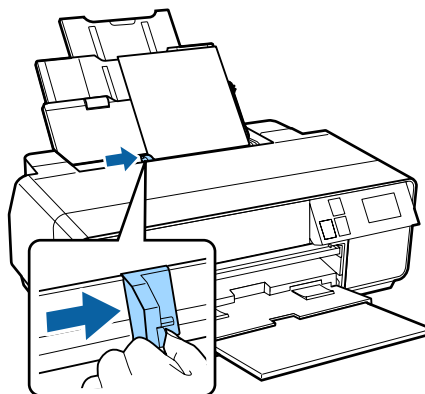
- 4** Шығыс науасын толықтай кеңейтіңіз.



- 5** Парақтың басып шығарылатын бетін жоғары қаратып тігінен салыңыз.



- 6** Қатты ұстап, шеткі бағыттағышты қағаз еніне сай келетіндей етіп кірістіріңіз.



Негізгі амалдар

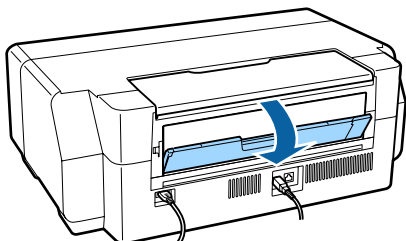
Сурет салуға арналған ақпарат тасығышты жүктеу

Сурет салуға арналған ақпарат тасығышты жүктеу үшін алдыңғы қолмен беру наусы және артқы тіреуішті пайдаланыңыз.

Қалыңдығы 0,3–0,7 мм тең сурет салуға арналған ақпарат тасымалдағышын жүктеуге болады.

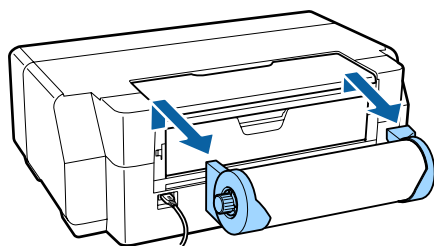
1 Принтерді қосыңыз.

2 Артқы тіреуішті ашыңыз.

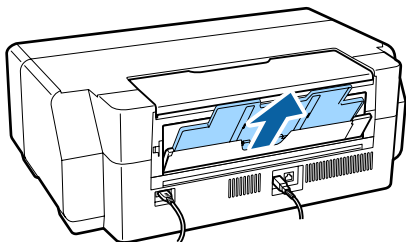


Ескертпе:

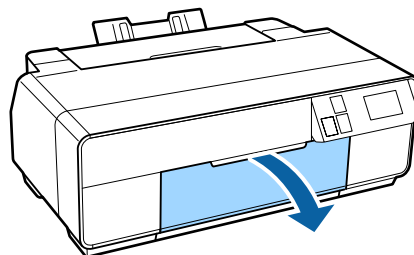
Егер тай қағаз ұстаушы принтердің артқы бөлігінде орналасса, жалғастырмас бұрын оны алып тастаңыз.



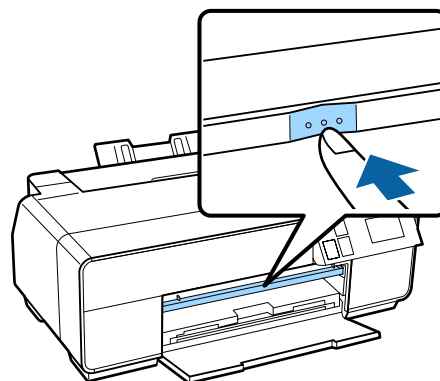
3 Артқы түреуішті толықтай кеңейтіңіз.



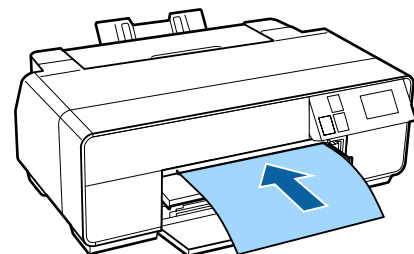
4 Алдыңғы қақпақты ашыңыз.



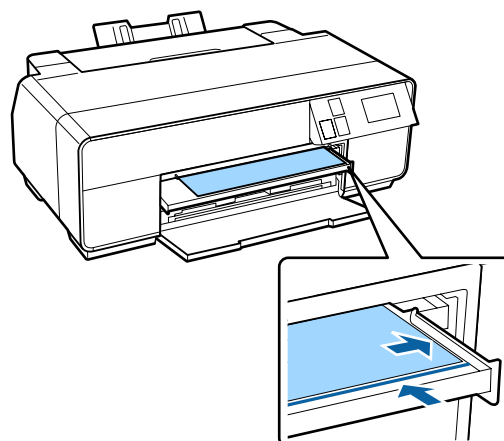
5 Алдыңғы қолмен беру наусының ортасынан басыңыз.



6 Парақтың басып шығарылатын бетін жоғары қаратып тігінен салыңыз.



7 Парақтың оң жақ шетін науаның оң жақ шетімен, артқы шетін науадағы сызықпен туралаңыз.

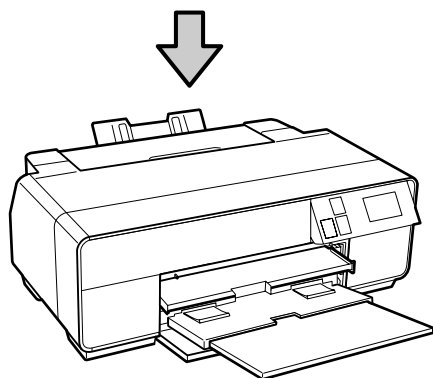
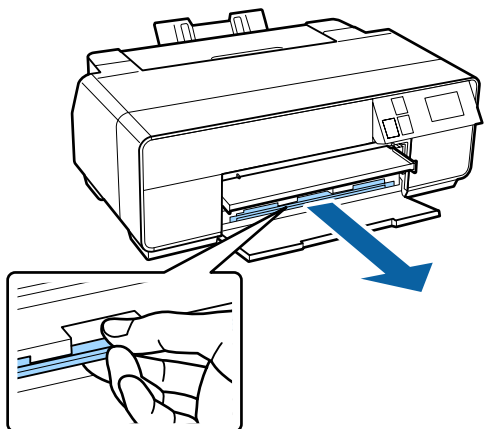


Негізгі амалдар

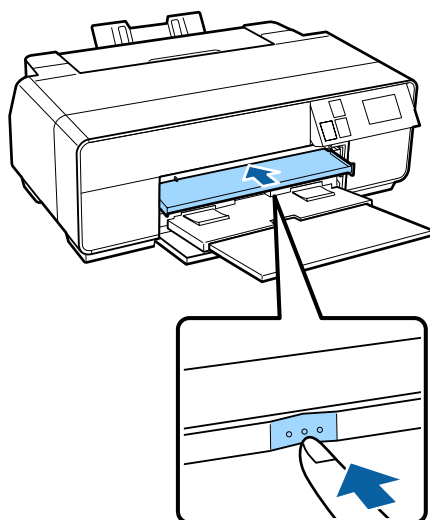
- 8** Басқару тақтасының экранындағы **Load** түймесін басыңыз.

Принтерге қағаз берілетін болады.

- 9** Шығыс науасын толықтай кеңейтіңіз.



- 10** Қағаз жүктелген және принтер қосылмаған күйде болғанда, науаны жабу үшін алдыңғы қолмен беру науасының ортасынан басыңыз.



Ескертпе:

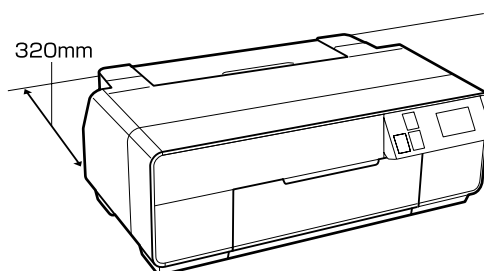
Қағазды шығару үшін басқару тақтасының бастапқы экранындағы **Eject** түймесін басып, экрандағы нұсқауларды орындаңыз.

Постер тақтасын жүктеу

Постер тақтасын жүктеу үшін алдыңғы қолмен беру науасын пайдаланаңыз.

Қалыңдығы 0,7–1,3 мм тең постер тақтасын жүктеуге болады.

Постер тақтасы жүктелгенде принтердің артқы жағынан шығып тұрады. Принтердің артқы жағы мен қабырға арасында кем дегенде 320 мм кеңістік қалдырыңыз.



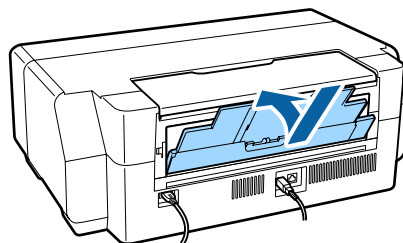
- 1** Принтерді қосыңыз.

! Маңызды:

Басып шығару барысында мына әрекеттерді орындасаңыз, қате орын алуы мүмкін.

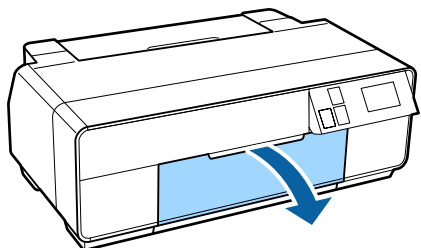
- Алдыңғы қолмен беру науасын кеңейтіңіз.
- Постер тақтасын жүктеңіз.

- 2** Егер артқы тіреуіш ашық болса, оны жабыңыз.

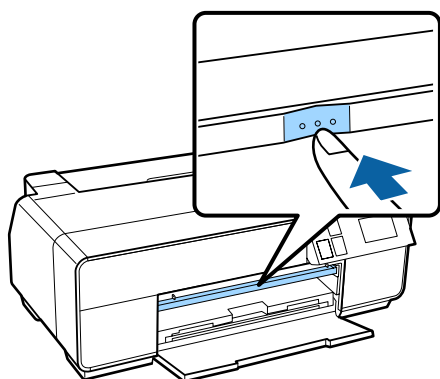


Негізгі амалдар

3 Алдыңғы қақпақты ашыңыз.

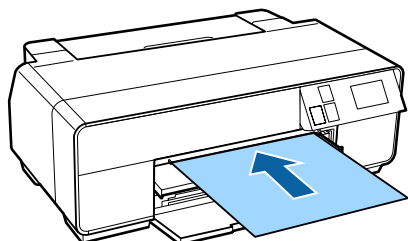


4 Алдыңғы қолмен беру науасын итеріп шығару үшін оның ортасынан басыңыз.

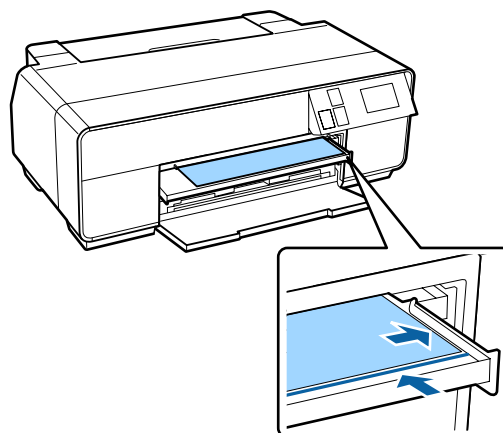


5 Парақтың басып шығарылатын бетін жоғары қаратып тігінен салыңыз.

! **Маңызды:**
қағазды артқы жағынан салу ақаулыққа не қатеге әкелуі мүмкін.



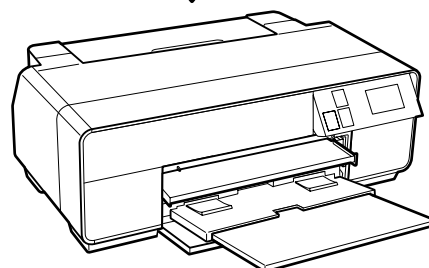
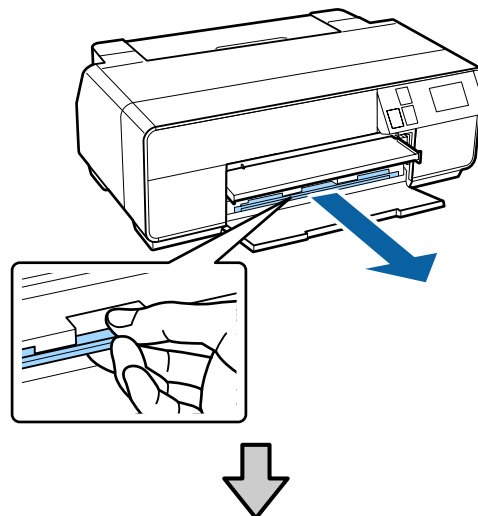
6 Парақтың оң жақ шетін науаның оң жақ шетімен, артқы шетін науадағы сызықпен туралаңыз.



7 Басқару тақтасының экранындағы **Poster Board - Load** түймесін басыңыз.

Принтерге қағаз берілетін болады.

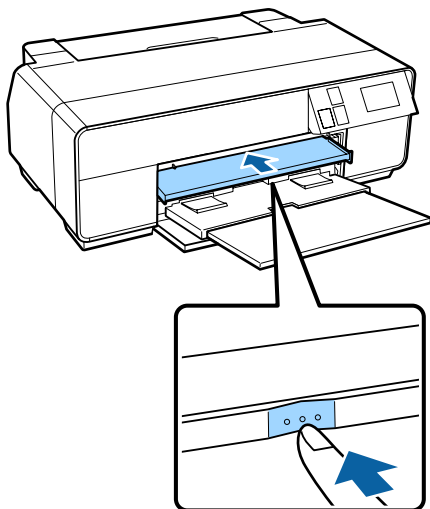
8 Шығыс науасын толықтай кеңейтіңіз.



Негізгі амалдар

9

Қағазды жүктеген соң принтердің күту режимінде тұрғанын тексеріп, оны жабу үшін алдыңғы қолмен беру науасының ортасынан басыңыз.

**Ескертпе:**

Қағазды шығару үшін басқару тақтасының бастапқы экранындағы **Eject** түймесін басып, экрандағы нұсқауларды орындаңыз.

Тай қағазды жүктеу және алу

Тай қағазды жүктеу

Тай қағазды принтердің артқы жағынан жүктеу үшін тай қағаз ұстағышын қолданыңыз. Қолдау көрсетілген тай қағаз түрлері туралы ақпарат алу үшін келесіні қараңыз.

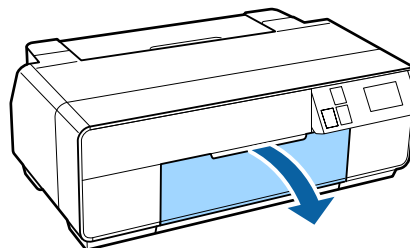
 "Қолдау көрсетілетін ақпарат тасығыш" бетте 129

1

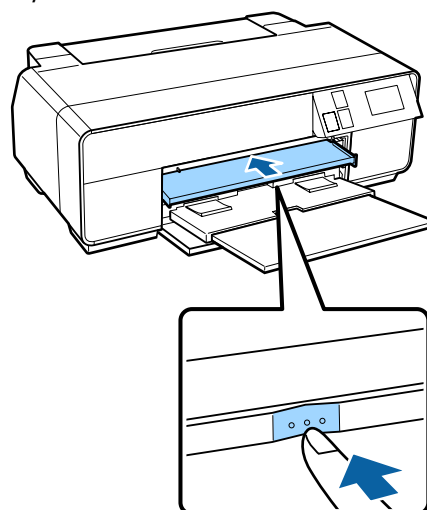
Принтерді қосыңыз.

2

Алдыңғы қапқақты ашыңыз.

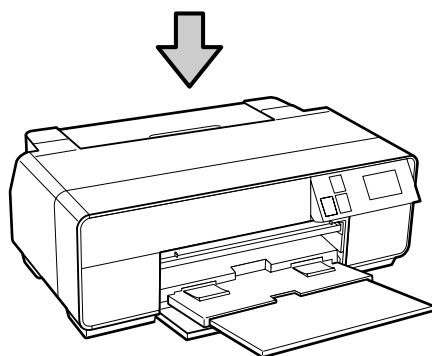
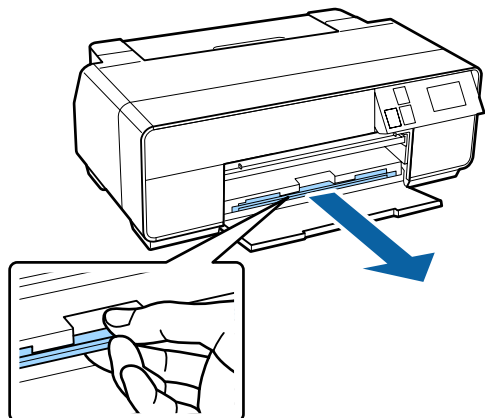
**Ескертпе:**

Егер алдыңғы қолмен беру науасы ашық болса, оны жабу үшін науаның ортасын басыңыз.



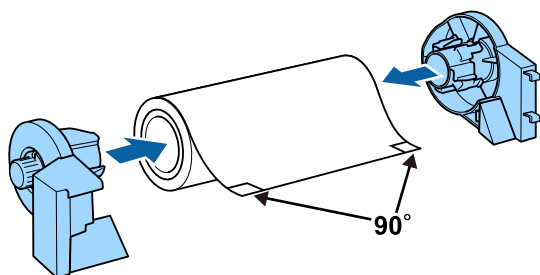
Негізгі амалдар

3 Шығыс науасын толықтай кеңейтіңіз.



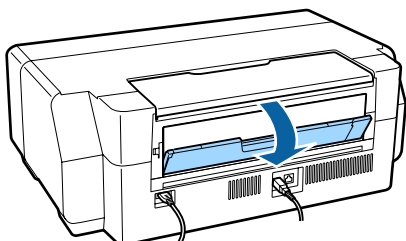
4 Тай қағаздың шеті түзу кесілгеніне көз жеткізген соң, тай қағаз ұстағышын орамның шеттеріне енгізіңіз.

Егер тай қағаз шеті түзу кесілмеген болса, жалғастырар алдында оны түзулетіңіз.

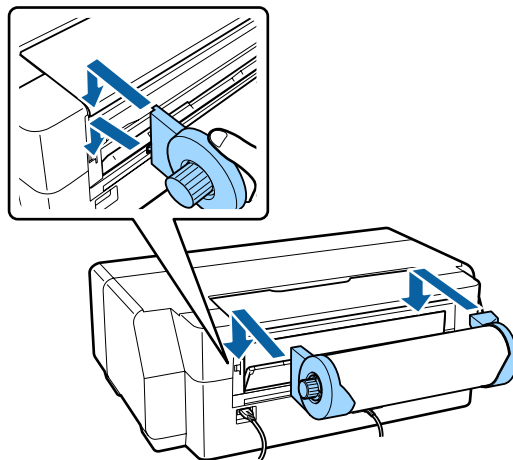


5 Артқы тіреуішті ашыңыз.

Тіреуішті ашыңыз, оны кеңейтудің қажеті жоқ.

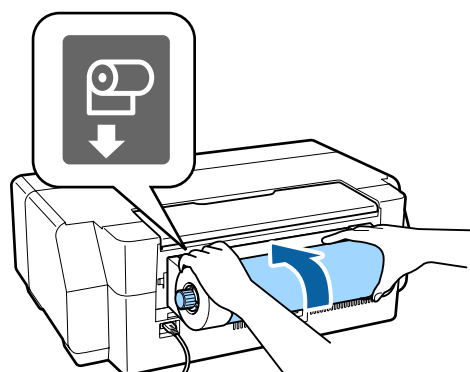


6 Тай қағаз ұстағышын принтердің артқы жағына тіркеңіз.



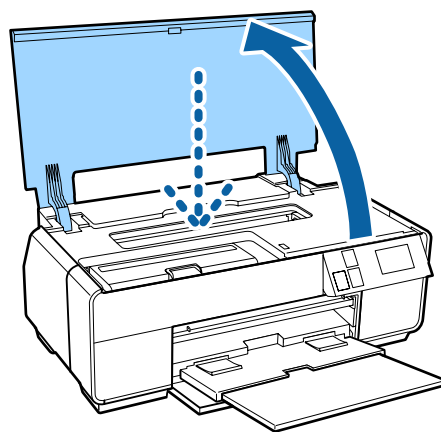
7 Тай қағазды беру құралына тоқтағанға дейін тай қағазды беріңіз.

Қағаз үш секунд бойы ұстап тұрсаңыз, ол принтерге автоматты түрде жүктеледі.



Ескертпе:

Принтердің қақпағын ашып, принтердің ішкі жағына үңіліп, қағаздың қисық берілмегеніне көз жеткізіңіз.

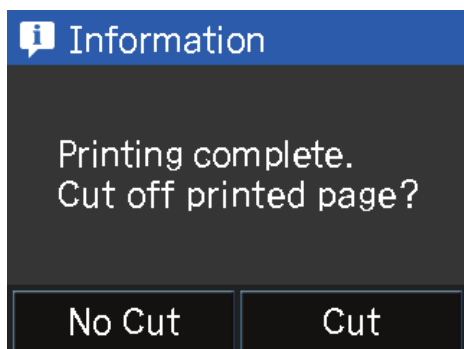


Негізгі амалдар

Тай қағазды кесу

Төмендегі қадамдарды орындап, басып шығару аяқталған кезде басып шығару нәтижелерін қиып алу үшін қайшыны не басқа құралдарды пайдаланыңыз.

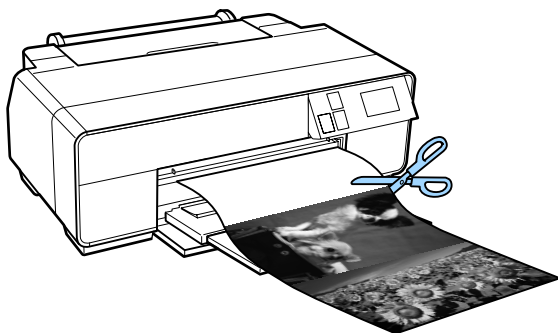
- 1 Басып шығару аяқталған кезде мына көрсетілген экрандағы опциялардың бірін таңдаңыз.



Cut: тай қағазды кесу күйіне береді.

No Cut: кеспей басып шығару үшін басыңыз.

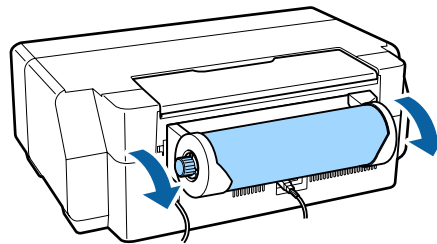
- 2 **Cut** түймесін басқанда, басқару тақтасы экранындағы нұсқауларды орындаңыз.



Тай қағазды алу

- 1 Басқару тақтасының бастапқы экранындағы **Cut/Eject** түймесін басыңыз.
- 2 **Eject** түймесін басыңыз.
Қағаз принтер арқылы кері берілетін болады.

- 3 Артық қағазды алу үшін тай қағаз ұстағышының тұтқаларын бұрыңыз.



Негізгі амалдар

CD және DVD дисктерін жүктеу және алу

Қаптамасында жапсырма бетінде сия бүріккіш принтерлермен басуға болады деп көрсетілген 12 см-лі CD не DVD дисктерін пайдаланыңыз.



- ❑ *Науа кірістірулі болғанда принтерді қоспаңыз не өшірмеңіз. Бұл ақаулыққа әкелуі мүмкін.*
- ❑ *Науаны түзу ұстаңыз. Науа қисайтылса не бағдары өзгертілсе, принтердің бұрыс жұмыс істеуі орын алуы мүмкін.*

CD және DVD дисктерін басып шығару үшін арнайы компьютерлік бағдарлама қажет. Ұсынылған Epson Print CD бағдарламасын пайдаланыңыз.

CD және DVD дисктерін жүктеу

Алдыңғы қолмен беру науасын және CD/DVD науасын пайдаланыңыз.

1 Принтерді қосыңыз.



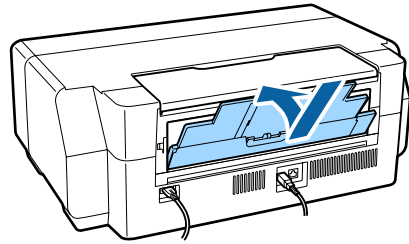
Маңызды:

Басып шығару барысында мына әрекеттерді орындасаңыз, қате орын алуы мүмкін.

- ❑ *Алдыңғы қолмен беру науасын кеңейтіңіз.*
- ❑ *Постер тақтасын жүктеңіз.*

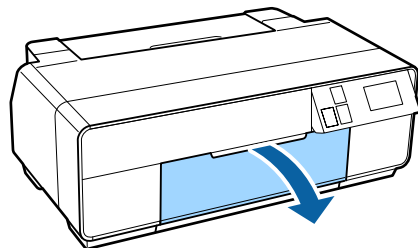
2

Егер артқы тіреуіш ашық болса, оны жабыңыз.



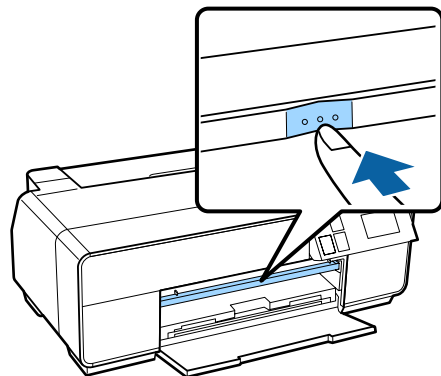
3

Алдыңғы қапқакты ашыңыз.



4

Алдыңғы қолмен беру науасын итеріп шығару үшін оның ортасынан басыңыз.



5

Ұсынылған CD/DVD науасына дискті басылып шығарылатын бетімен орналастырыңыз.

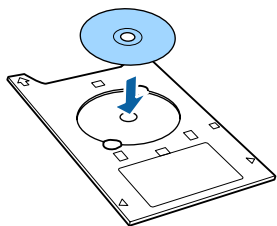
Орнында бекіту үшін дисктің ортасынан басыңыз.



Маңызды:

Принтермен бірге жеткізілген CD/DVD науасын пайдаланыңыз. Өзге науаны пайдалану принтерді, науаны не дискті зақымдауы мүмкін немесе принтердің бұрыс жұмыс істеуіне әкелуі мүмкін.

Негізгі амалдар

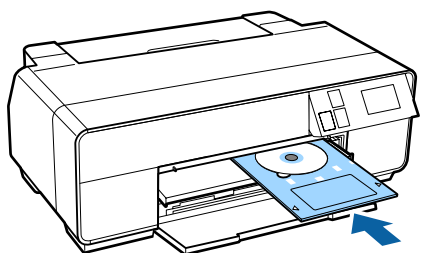


- 6** CD/DVD науасын алдыңғы қолмен беру науасына кірістіріңіз.

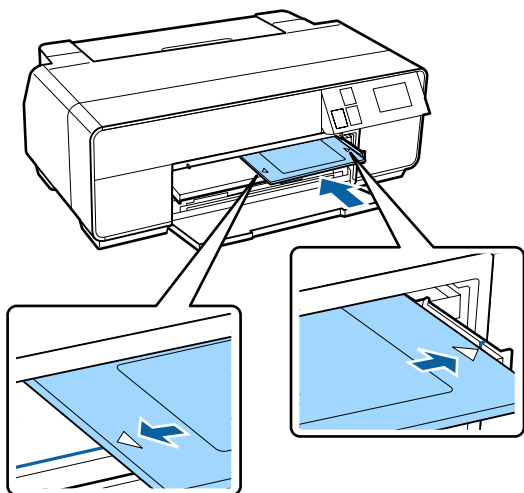


Маңызды:

CD/DVD науасын артқы жағынан салу ақаулыққа не қатеге әкелуі мүмкін.



- 7** CD/DVD науасының оң жиегін алдыңғы қолмен беру науасының оң жағымен, ал сол жиегін алдыңғы қолмен беру науасындағы сызықтармен туралаңыз.



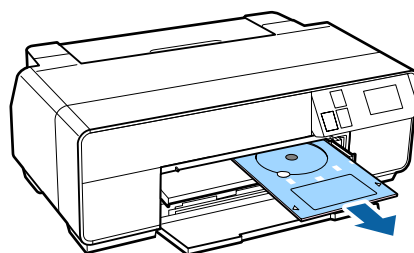
- 8** Басқару тақтасының экранындағы **CD/DVD - Load** түймесін басыңыз.

Принтер CD/DVD науасын жүктеп, басып шығаруға дайындайды.

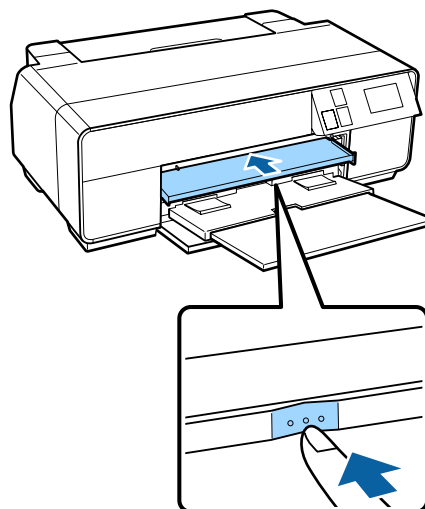
CD және DVD дискілерін алу

Басып шығару процесі аяқталған соң шығарып алу

- 1** CD/DVD науасы басып шығарудан кейін алынғанда науаның шетінен ұстап, тартып шығарыңыз.



- 2** Алдыңғы қолмен беру науасын жабыңыз.



Басып шығару алдында алу

CD/DVD науасын басып шығармай алу үшін төмендегі қадамдарды орындаңыз.

- 1** Басқару тақтасының бастапқы экранындағы **Eject** түймесін басыңыз.

- 2** Экрандағы нұсқауларды орындаңыз.

Негізгі амалдар

Негізгі басып шығару әдістері (Windows)

Парақ өлшемі және парақты беру секілді принтер параметрлерін жалғанған компьютерден орнатып, содан соң басып шығара аласыз.

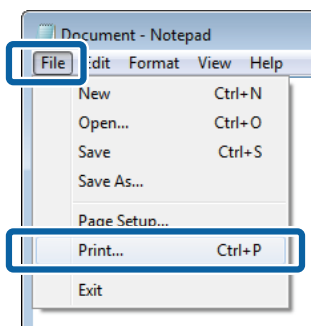
1 Принтерді қосыңыз және қағазды жүктеңіз.

👉 "Пішінді парақтарды жүктеу" бетте 26

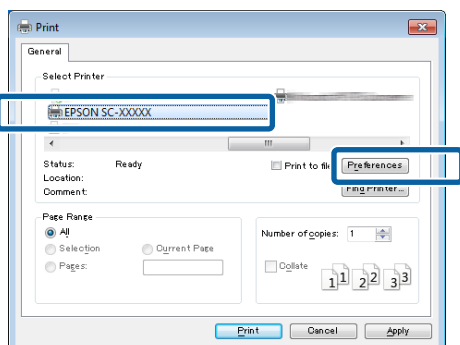
👉 "Тай қағазды жүктеу" бетте 31

👉 "CD және DVD дисктерін жүктеу" бетте 34

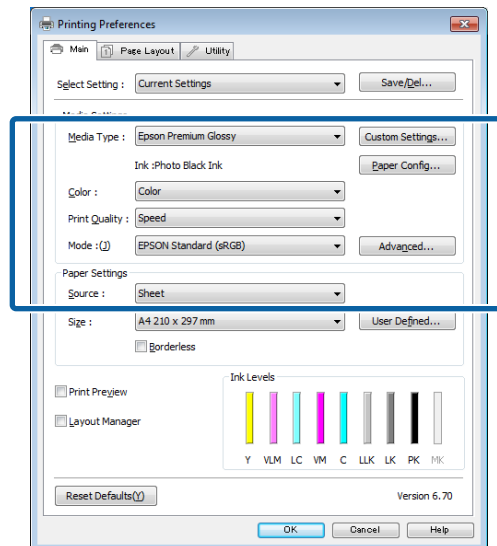
2 Деректерді құрған кезде **File (Файл)** мәзірінен **Print (Басып шығару)** пәрменін таңдаңыз.



3 Принтердің таңдалғанына көз жеткізіп, параметрлер экранын көру үшін **Preferences (Параметрлер)** не **Properties (Сипаттар)** түймешігін басыңыз.

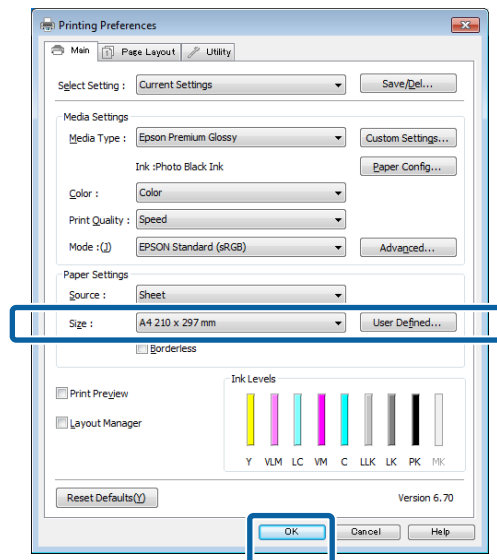


4 Принтерде жүктелген параққа сәйкес **Media Type (Тасушы түрі)**, **Color (Түс)**, **Print Quality (Түс)**, **Mode** және **Source** параметрін таңдаңыз.



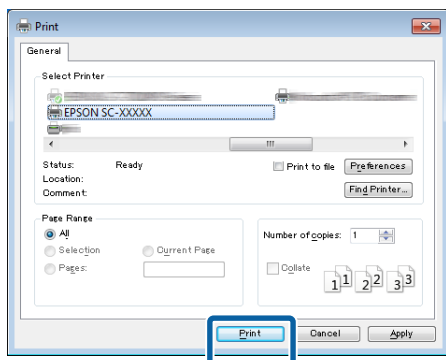
5 Бағдарламада орнатылған **Size (Өлшем)** таңдалғанына көз жеткізіңіз.

Параметрлерді орнатқаннан кейін **OK** түймешігін басыңыз.



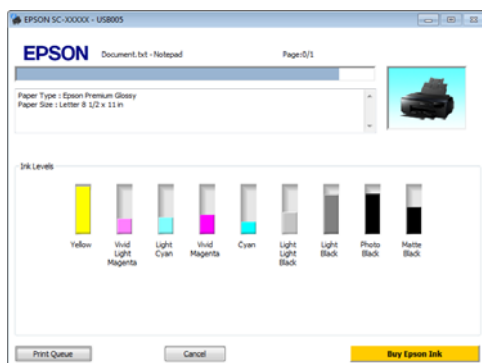
Негізгі амалдар

- 6** Параметрлерді орнату аяқталған соң, **Print (Басып шығару)** түймешігін басыңыз.



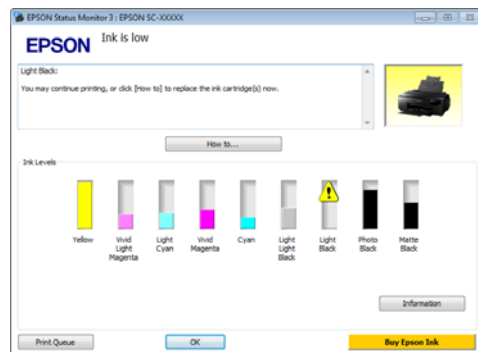
Progress (Орындалу барысы) жолағы көрсетіледі және басып шығару үрдісі басталады.

Басып шығару кезінде көрсетілетін экран
Басып шығару басталғанда келесідей экран көрсетіледі және Progress (Орындалу барысы) жолағы пайда болады. Бұл экранда қалған сия деңгейін, сия картридждеріне арналған өнім нөмірлерін және т.б. тексере аласыз.



Басып шығару кезінде қате орын алса не сия картриджін ауыстыру қажет болса, қате хабарламасы көрсетіледі.

Мәселені шешу жолын табу үшін **How to** түймешігін басыңыз.



Негізгі амалдар

Негізгі басып шығару әдістері (Mac OS X)

Парақ өлшемі және парақты беру секілді принтер параметрлерін жалғанған компьютерден орнатып, содан соң басып шығара аласыз.

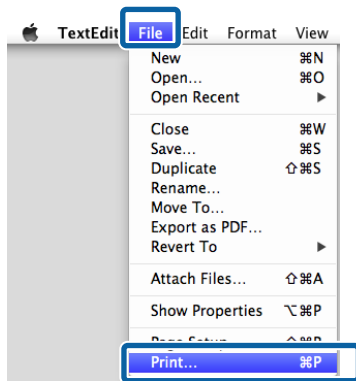
1 Принтерді қосыңыз және қағазды жүктеңіз.

🔗 “Пішінді парақтарды жүктеу” бетте 26

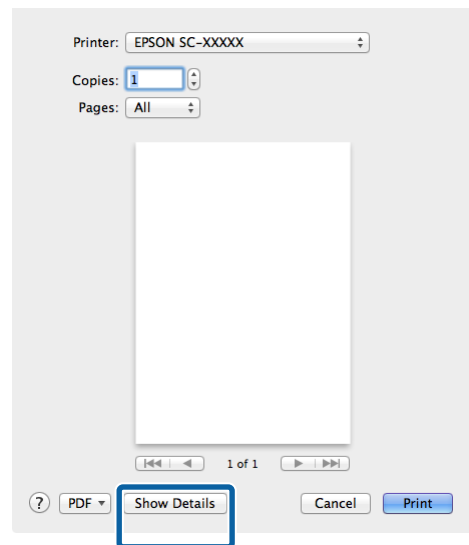
🔗 “Тай қағазды жүктеу” бетте 31

🔗 “CD және DVD дисктерін жүктеу” бетте 34

2 Деректерді құру кезінде бағдарламадағы **File (Файл)** мәзірінен **Print (Басып шығару)** пәрменін таңдаңыз.



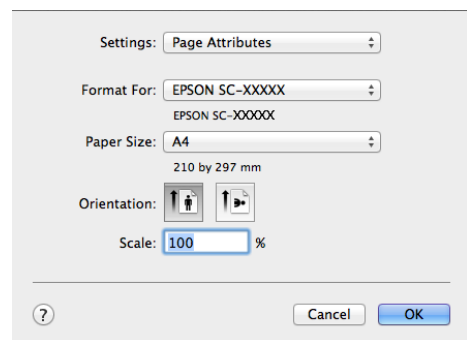
3 Экранның төменгі жағындағы **Show Details** түймесін басыңыз.



Mac OS X v10.6.8 жүйесі үшін Page Setup экранындағы параметрлерді орнату үшін принтер атының оң жағындағы көрсеткіні басыңыз (☑).

Ескертпе:

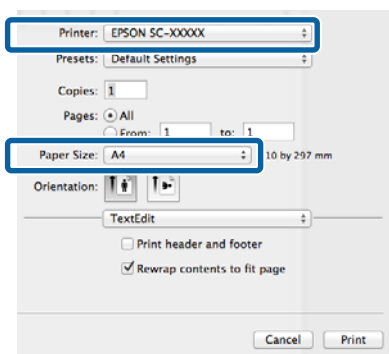
Егер басып шығару экранында бетті реттеу элементтері көрсетілмесе, қолданбадағы **File** мәзірін - **Page Setup** және т. б. басыңыз.



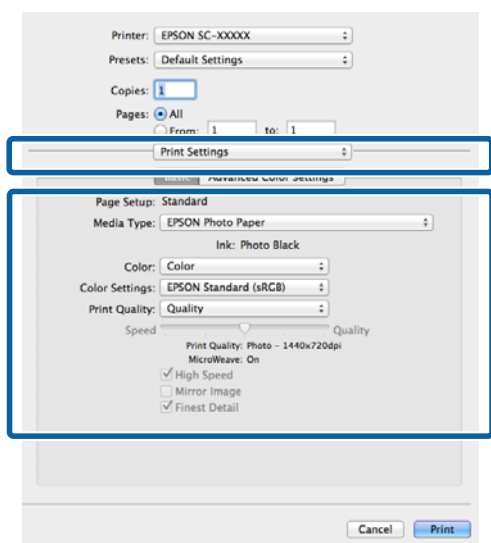
Негізгі амалдар

- 4 Аталмыш принтер таңдалғанына көз жеткізіп, парақ өлшемін орнатыңыз.

Парақ өлшемін, жиексіз басып шығару опциялары және парақ көзін **Paper Size (Қағаз өлшемі)** мәзірінен таңдаңыз.



- 5 Тізімнен **Print Settings (Принтер параметрлері)** параметрін таңдаңыз және содан соң ір элементті орнатыңыз.

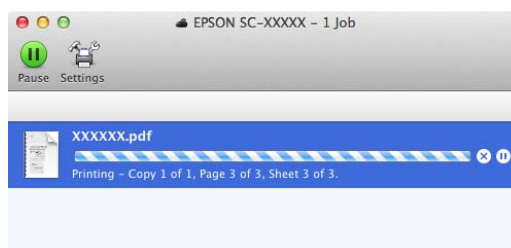


Принтерге жүктелген парақ түріне сәйкес **Media Type (Тасушы түрі), Color (Түс), Print Quality** және өзге де параметрлерді орнатыңыз. Әдетте параметр элементтерін **Print Settings (Принтер параметрлері)** экранында орнату арқылы ғана дұрыс басып шығаруға қол жеткізуге болады.

- 6 Параметрлерді орнату аяқталған соң, **Print (Басып шығару)** түймешігін басыңыз.

Басып шығару кезінде принтер белгішесі Dock (Док-станция) жолағында көрсетіледі. Күйін көру үшін принтер белгішесін нұқыңыз. Ағымдағы басып шығару тапсырмасының орындалу барысын және принтердің күйі туралы ақпаратты қарай аласыз. Сондай-ақ, басып шығару тапсырмасын тоқтата аласыз.

Сонымен қатар, егер басып шығару кезінде қате орын алса, ескерту хабарламасы көрсетіледі.



Негізгі амалдар

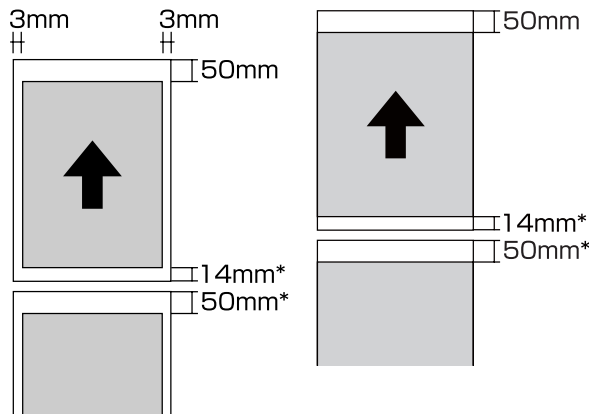
Басылып шығарылатын аймақ

Басып шығарылатын аймақ төмендегі көрнекілікте сұр түспен көрсетілген. Алайда, принтер жасақтамасына байланысты штрихталған аймақтарда басу сапасы төмендеуі мүмкін екенін ескеріңіз. Көрнекіліктегі көрсеткілер қағаздың шығу бағытын көрсетеді.



Маңызды:

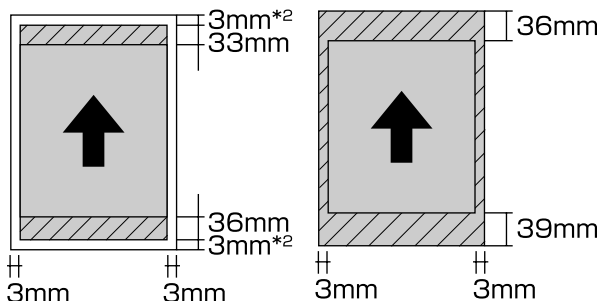
Шекара ені парақтың жүктелу жолына және оның иілгіштігіне байланысты әр түрлі болуы мүмкін.



* 0 мм - үздіксіз басып шығару тапсырмалары үшін.

Пішінді парақтарға арналған басып шығару аймағы

Қалыпты басып шығару Жиексіз басып шығару¹

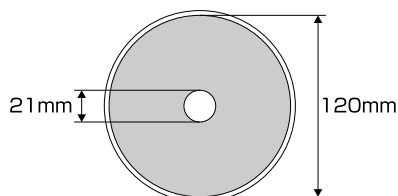


- 1 Жиексіз басып шығаруға постер тақтасында басып шығару кезінде қолдау көрсетілмейді.
- 2 А3+ өлшемде постер тақтасын басып шығару кезінде 20 мм-лік шекара қалдырылады.

Тай қағаз үшін басып шығарылатын аймақ

Қалыпты басып шығару Жиексіз басып шығару

CD және DVD дисктері үшін басып шағрылатын аймақ



Ескертпе:

Ұсынылған EPSON Print CD бағдарламасы ең кіші ішкі диаметрі 18 мм және ең үлкен сыртқы диаметрі 120 мм болатын дисктерге қолдау көрсетеді. CD және DVD дисктерде басып шығару кезінде сыртқы және ішкі диаметрде таңдамас бұрын дисктің басып шығарылатын аймағының өлшемдерін тексеріңіз.

Негізгі амалдар

Қара сияның түрін өзгерту

Бұл принтер photo black (фотохимиялық қара) және matte black (күңгірт қара) сияларының екеуін де орнатуға және парақ түріне байланысты бірінен екіншісіне ауысуға мүмкіндік береді.

Photo Black (Фотохимиялық қара) сиясы сурет қағаздарының тегіс еместігін азайтып, оларға тегіс, кәсіби күй береді. Matte Black (Күңгірт қара) сиясы күңгірт қағазда басып шығарған кезде қараның тығыздығын артырады.

Ақпарат тасығыш түріне сәйкес келетін қара сияны таңдау үшін келесі бөлімді қараңыз.

[“Epson арнайы ақпарат тасымалдағыш кестесі” бетте 129](#)

Қара сияның бір түріне екінші түріне ауысуға (сия ауыстырылғаннан толтыру аяқталғанға дейінгі) қажетті уақыт төменде берілген. Бұл үрдіс жаңа сия түрінің біразын пайдалнуы мүмкін екенін ескеріңіз.

Қажет болмаса, қара сия түрлерін ауыстырмаңыз.

Фотохимиялық қарадан күңгірт қараға: шамамен 1,5 мин.

Күңгірт қарадан фотохимиялық қараға: шамамен 3,5 мин.

Ескертпе:

Егер ауысу үшін қажетті сия мөлшері болмаса, картриджді ауыстыру қажет. Қара сия түрлері арасында ауысу үшін жеткілікті емес сиялар ауыспай басып шығару үшін жеткілікті болуы мүмкін.

Автоматты түрде ауыстырып қосу

Қара түсті сияларды ауыстырып қосуға және принтер драйверінен басып шығаруға болады.

Басқару тақтасының бастапқы экранындағы **System Administration - Printer Settings - BK Ink Auto Change** параметрін **On** күйіне орнатыңыз.

1 Принтер драйверінің Main экранын көрсетіңіз.

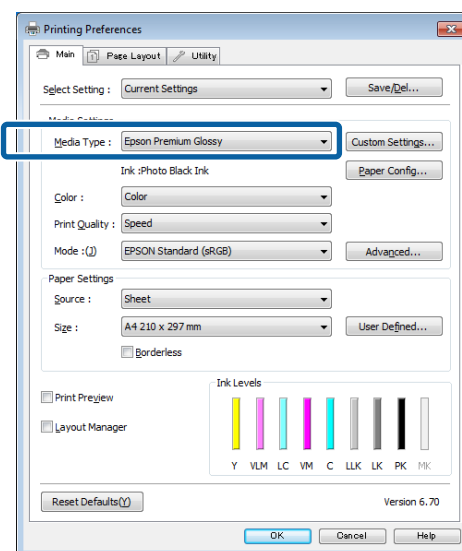
[“Негізгі басып шығару әдістері\(Windows\)” бетте 36](#)

[“Негізгі басып шығару әдістері\(Mac OS X\)” бетте 38](#)

2 Парақ түрін **Media Type (Тасушы түрі)** мәзірінен таңдаңыз.

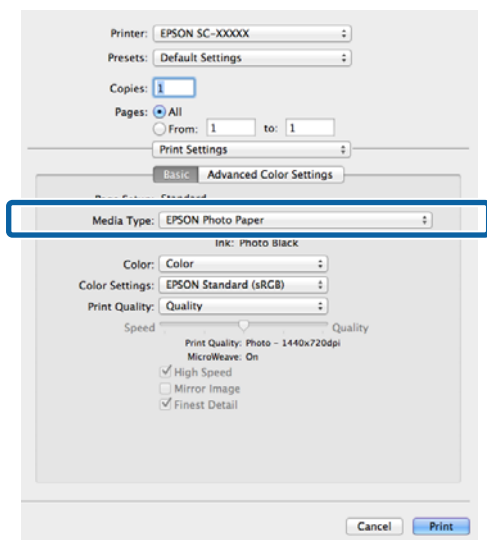
Таңдалған тасымалдағыш түріне қарай қара түсті сия басып шығару кезінде автоматты түрде ауысып қосылады.

<Windows>



Негізгі амалдар

<Mac OS X>



- Басып шығару үшін қолдануға болатын қара түсті сия түрі тасымалдағыш түріне қарай өзгереді.
- Таңдалған тасымалдағыш түрі фотохимиялық және күңгірт қара түстерді қолдағанда **Ink** тармағынан қара сия түрін таңдауға болады.
🔗 ["Қолдау көрсетілетін ақпарат тасығыш" бетте 129](#)
- Егер принтер күйін алу мүмкін болмаса, қара сия түрі автоматты түрде ауысуы мүмкін.

- 3 Өзге параметрлерді тексеріңіз және басып шығаруды бастаңыз.

Қолмен ауыстырып қосу

Басқару тақтасынан ауыстырыңыз.

- 1 Принтерді қосу үшін түймешігін басыңыз.
- 2 Бастапқы экрандағы (қара сияны ауыстыру) түймесін басыңыз.

Экрандағы нұсқауларды орындаңыз.

Қуатты үнемдеу параметрлері

Бұл принтер қуат сақтау параметрлерінің келесі екі түрімен жабдықталған. Қуатты ұйқы режиміне өту арқылы не белгілі бір уақыт бойы принтер қолданылмағанда автоматты түрде қуат көзінен ажыратуға мүмкіндік беретін Power Off Timer функциясы арқылы сақтай аласыз.

Ұйқы режимі

Ешбір қателер болмаса, ешбір басып шығару тапсырмасы алынбаса және басқару тақтасында ешбір әрекет не өзге де әрекеттер орындалмаса, принтер ұйқы режиміне өтеді.

Принтер ұйқы режиміне өткенде басқару тақтасының экраны өшіріледі және ішкі қозғалтқыштар мен өзге бөлшектер аз қуатты тұтыну үшін өшіріледі.

Басып шығару тапсырмасы алынғанда не басқару тақтасындағы кез келген түймешікті () түймешігінен өзге) басқанда ұйқы режимі аяқталады және қалыпты әрекет жалғасады.

Ұйқы режиміне (**Sleep Timer**) ауыстырып қосу үшін уақытты 1 минуттан 240 минутқа дейін орнатуға болады. Зауыттық параметрлер болғандықтан, принтер 3 минут бойы ешбір әрекет орындалмаса, ұйқы режиміне өтеді.

Ұйқы режиміне ауыстыру алдында Setup мәзірінде уақытты орнатыңыз.

🔗 ["Мәзірлер" бетте 101](#)


Ескертпе:

Принтер ұйқы режиміне өткен кезде, басқару тақтасының экраны қуат ажыратылған кездегідей күйде болады, алайда шамы жанып тұрады.

Негізгі амалдар

Power Off Timer

Принтер белгіленген уақыт бойы ешбір қателер болмаса, ешбір басып шығару тапсырмасы алынбаса және басқару тақтасында ешбір әрекет не өзге де әрекеттер орындалмаса автоматты түрде принтердің өшірілуіне мүмкіндік беретін Power Off Timer функциясын қамтиды. Принтердің автоматты түрде өшу уақытын **30minutes, 1h, 2h, 4h, 8h** және **12h** опцияларынан таңдауға болады.

Setup мәзірі арқылы принтердің **Power Off Timer** параметрлерін орнатуға болады.  [“Мәзірлер” бетте 101](#)

Өндіруші параметрі қолдану аясына байланысты өзгереді.

Utility мәзірі арқылы принтердің Power Off Timer параметрлерін орнатуға болады.

Windows  [“Utility қойындысына сипаттама” бетте 49](#)

Mac OS X  [“Epson Printer Utility 4 функциялары” бетте 53](#)

Power Off Timer құралын пайдаланып қуатты басқару туралы

Power Management мүмкіндігі қосылғанға дейінгі уақытты өзгертуге болады.

Оны көтеру принтердің қуат тиімділігіне әсер етеді.

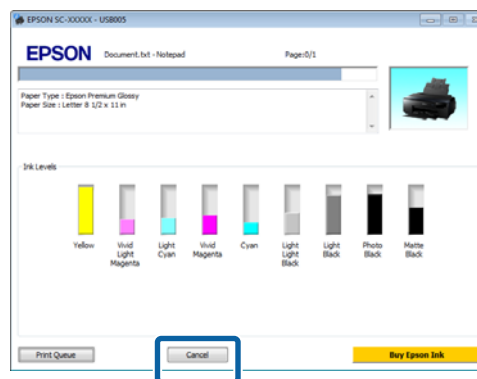
Кез келген өзгертулер жасамас бұрын қоршаған ортаңызды ескеріңіз.

Басып шығаруды тоқтату

Басып шығаруды тоқтатудың жағдайға байланысты бірнеше жолы бар.

Компьютер деректерді принтерге жіберуді аяқтаған кезде басып шығару жұмысын компьютерден тоқтата алмайсыз. Принтерден тоқтатыңыз.

Компьютерден тоқтату (Windows)
Орындалу барысы жолағы көрсетілгенде Cancel (Бас тарту) түймесін басыңыз.



Орындалу барысы жолағы көрсетілмегенде

1

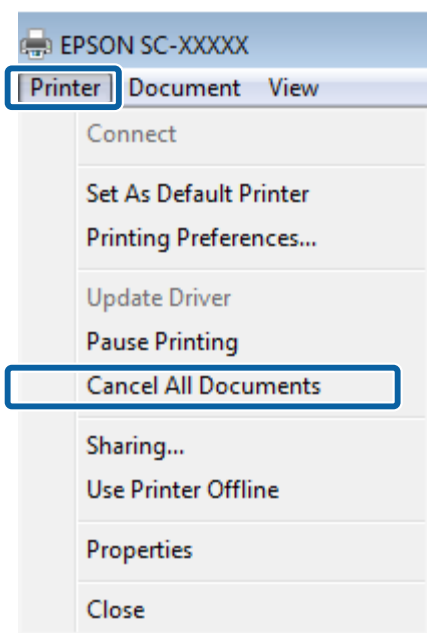
Taskbar (Тапсырмалар тақтасы) жолағындағы принтер белгішесін басыңыз.



Негізгі амалдар

- 2** Тоқтатқыңыз келетін жұмысты таңдау үшін **Document (Құжат)** мәзірінен **Cancel (Болдырмау)** пәрменін таңдаңыз.

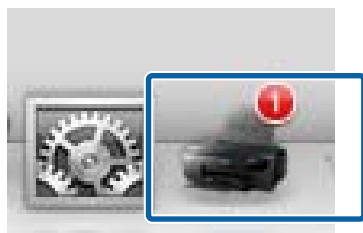
Барлық жұмыстарды тоқтату үшін **Printer** мәзірінен **Cancel All Documents** пәрменін таңдаңыз.



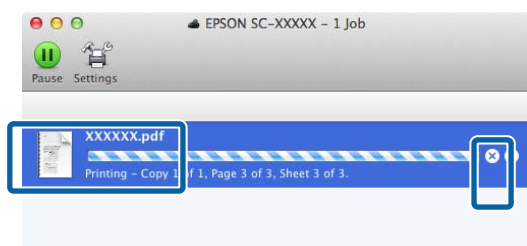
Егер жұмыс әлі де принтерге жіберілмеген болса, басып шығару деректері жоғарыдағы экранда көрсетілмейді.

Компьютерден тоқтату (Mac OS X)

- 1** Dock (Док-станция) жолағындағы принтер белгішесін басыңыз.



- 2** Тоқтатқыңыз келетін жұмысты таңдап, **Delete (Жою)** пәрменін таңдаңыз.



Егер жұмыс әлі де принтерге жіберілмеген болса, басып шығару деректері жоғарыдағы экранда көрсетілмейді.

Принтерден тоқтату

Басқару тақтасының экранында **Cancel** түймесін басып, экрандағы нұсқауларды орындаңыз.

Басып шығару жұмысын тіпті басып шығарудың ортасында да тоқтатуға болады. Жұмыс тоқтатылғаннан кейін принтердің дайын күйіне оралуы үшін біраз уақыт қажет болуы мүмкін.

Ескертпе:

Жоғарыда сипатталған процедура арқылы басып шығару кезегінде тұрған жұмыстарды жою алмайсыз. Басып шығару кезегінен басып шығару жұмыстарын жою туралы ақпарат алу үшін "Компьютерден тоқтату" бөлімін қараңыз.


Принтер драйверін пайдалану(Windows)

Принтер драйверін пайдалану (Windows)

Параметрлер экранын көрсету

Принтер драйверіне келесі жолдар арқылы қатысуға болады:

- ❑ Windows бағдарламаларынан

 "Негізгі басып шығару әдістері(Windows)" бетте 36

- ❑ Start түймесінен

Start түймесінен


Бағдарламаларда жалпы параметрлерді белгілеу не Nozzle Check (Саңылауды тексеру) не Head Cleaning (Басып шығару басын тазалау) секілді принтерге қызмет көрсету әрекеттерін орындау кезінде төмендегі қадамдарды орындаңыз.

- 1 Printers (Принтерлер) не Printers and Faxes (Принтерлер мен факстар)** қалтасын ашыңыз.

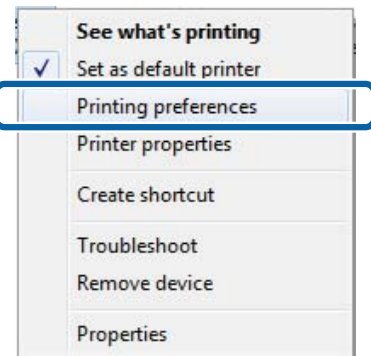
Windows 7/Windows 8.1/Windows 8 үшін

Start (не **Settings**), **Control Panel** түймелерін басып, **View devices and printers** (не**Devices and printers**) параметрін **Hardware and Sound** (не**Hardware**) мәзірінен таңдаңыз.

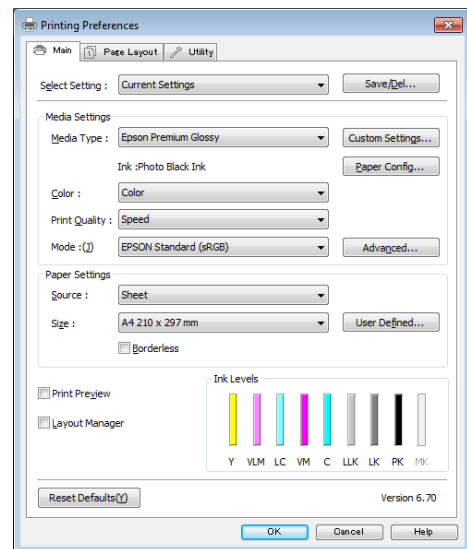
Windows Vista үшін

 **Control Panel** (Басқару тақтасы), **Hardware and Sound** (Жабдық және дыбыс), содан соң **Printer** (Принтер) тармағын таңдаңыз.

- 2** Принтер белгішесін екі рет нұқып, **Printing preferences (Басып шығару теңшелімдері)** түймешігін басыңыз.



Принтер драйвері параметрлері экраны көрсетіледі.



Қажетті параметрлерді орнатыңыз: Бұл параметрлер принтер драйверінің әдепкі параметрлері ретінде орнатылады.

Принтер драйверін пайдалану(Windows)

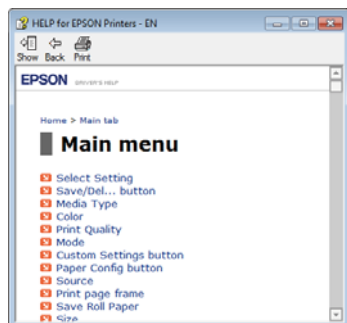
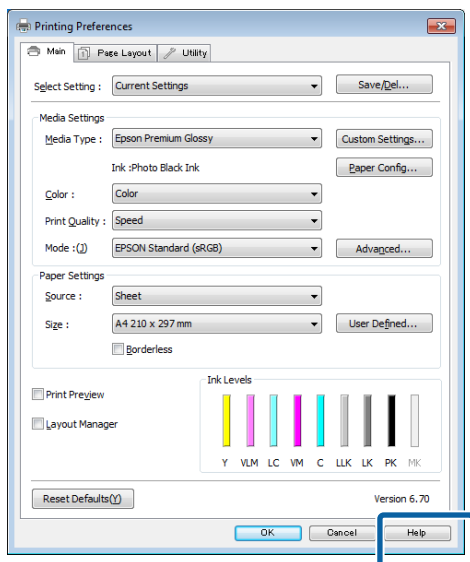
Анықтаманы көрсету

Принтер драйвері анықтамасына келесі жолдар арқылы қатысуға болады:

- ❑ **Help (Анықтама)** түймешігін басыңыз.
- ❑ Тексергіңіз келетін элементті оң нұқу.

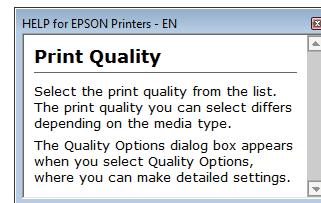
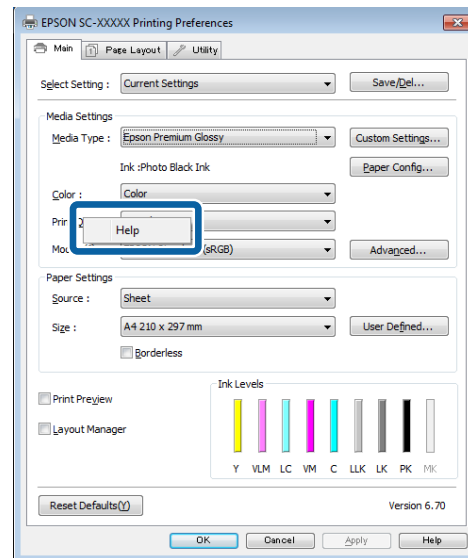
Көрсету үшін Help түймешігін басу

Анықтаманы көрсету арқылы анықтаманы оқу үшін мазмұны парағын не кілт сөзді пайдаланыңыз.



Тексергіңіз келетін элементті оң нұқу.

Элементті тінтуірдің оң жағымен нұқып, сосын **Help (Анықтама)** түймешігін нұқыңыз.



Принтер драйверін пайдалану(Windows)

Принтер драйверін теңшеу

Параметрлерді сақтай не қалауыңызша дисплей элементтерін өзгерте аласыз.

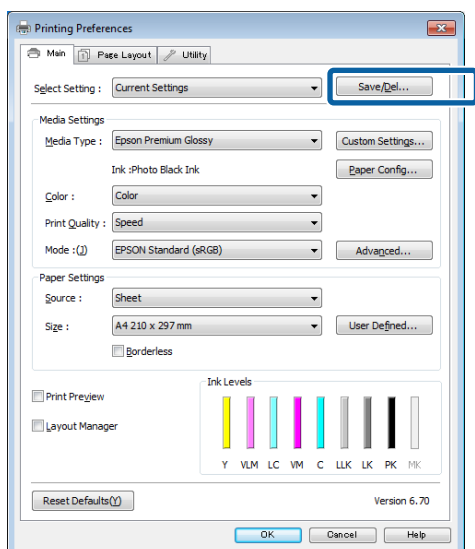
Түрлі параметрлерді таңдаулы параметрлер ретінде сақтау

Принтер драйверінің барлық параметрлерін Select Setting тізімдік терезесінде сақтауға болады. Сонымен бірге Select Setting тізімдік терезесінде түрлі қолдану мақсаттары үшін ұсынылған параметрлер бұрыннан қолжетімді.

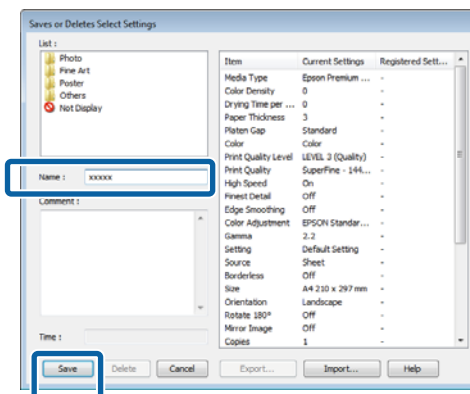
Бұл Select Settings тізімдік терезесінде сақталған параметрлерді оңай жүктеп, дәл сол параметрлерді қолданып қайта басып шығаруға болады.

1 Main (Басты) экраны және **Page Layout** экранына арналған таңдаулы параметрлер ретінде сақтағыңыз келетін әр элементті орнатыңыз.

2 Main (Басты) не **Page Layout** қойындысындағы **Save/Del** түймешігін басыңыз.



3 Name (Аты) мәтін ұяшығына атауды енгізіп, **Save (Сақтау)** түймешігін басыңыз.



100 параметрге дейін сақтауға болады. Тіркеген параметрлерді **Select Setting** тізімдік терезесінен таңдауға болады.

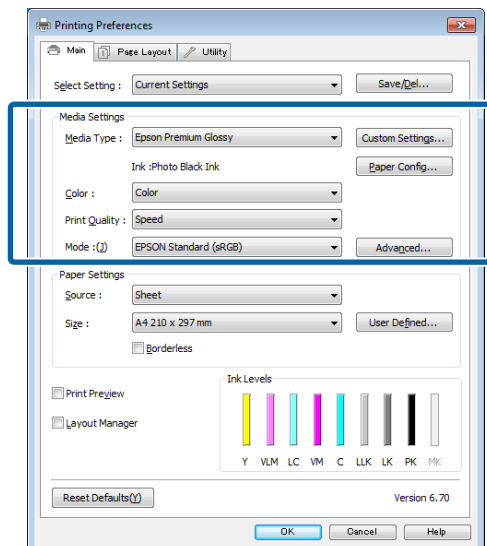
Ескертпе:

Параметрлерді **Export** түймешігін басу арқылы файл ретінде сақтауға болады. **Import** түймешігін басып сақталған файлдарды өзге компьютерге импорттау арқылы ортақ пайдалана аласыз.

Ақпарат тасығыш параметрлерін сақтау

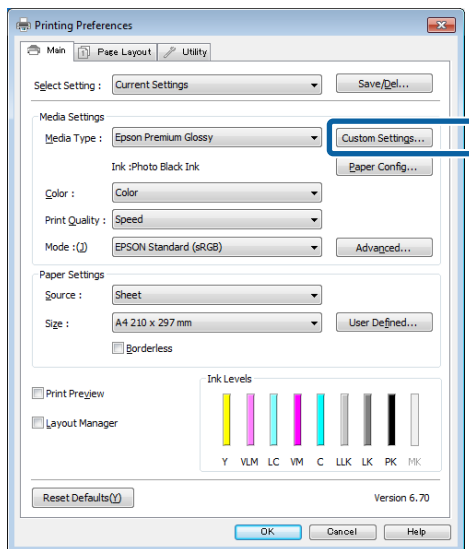
Main (Басты) экранындағы **Media Settings** жолағының параметрлерін сақтай аласыз.

1 Main (Басты) экранындағы **Media Settings** элементтерін өзгертіңіз.

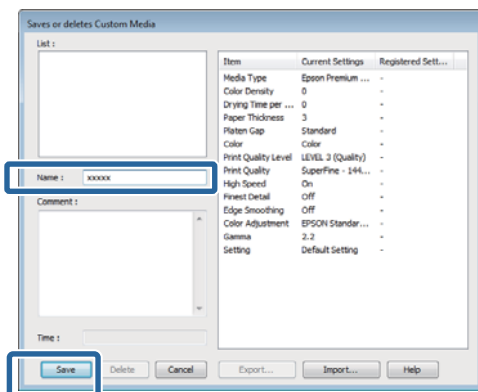


Принтер драйверін пайдалану(Windows)

2 Custom Settings (Өзгертпелі параметрлер) түймешігін басыңыз.



3 Name (Аты) мәтін ұяшығына атауды енгізіп, Save (Сақтау) түймешігін басыңыз.



100 параметрге дейін сақтауға болады. Тіркеген параметрлерді **Media Type (Тасушы түрі)** тізім ұяшығынан таңдай аласыз.

Ескертпе:

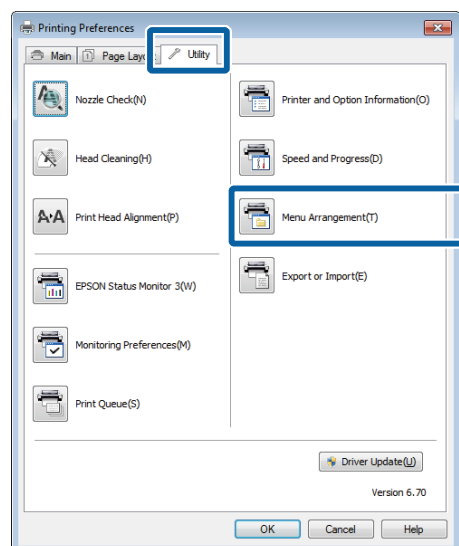
Параметрлерді **Export** түймешігін басып арқылы файл ретінде сақтауға болады. **Import** түймешігін басып сақталған файлдарды өзге компьютерге импорттау арқылы ортақ пайдалана аласыз.

Дисплей элементтерін қайта реттеу

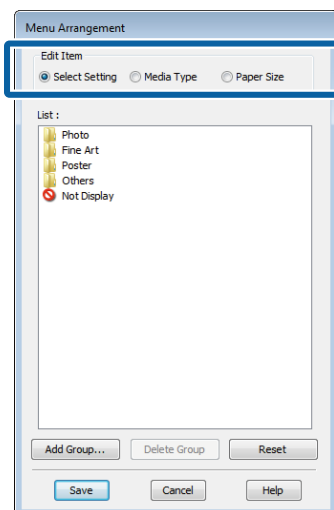
Жиі қолданылатын элементтерді бірден көрсету үшін **Select Setting, Media Type (Тасушы түрі)** және **Paper Size (Қағаз өлшемі)** параметрлерін төменде көрсетілгендей етіп қайта реттей аласыз.

- Қажет емес элементтерді жасырыңыз.
- Қолданылу жиілігі тәртібіне байланысты қайта реттеңіз.
- Топтарда (қалталарда) реттеңіз.

1 Utility (Қыз-тік бағдар-а) қойындысына өтіп, Menu Arrangement түймешігін басыңыз.



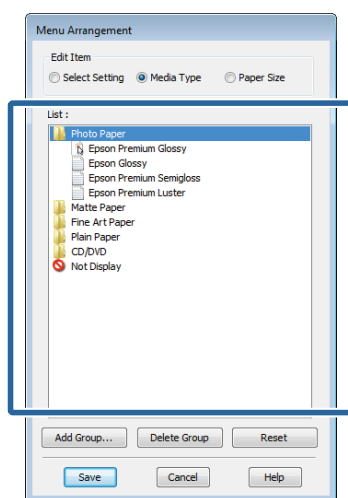
2 Edit Item тармағын таңдаңыз.



Принтер драйверін пайдалану(Windows)

3 List (Тізім) ұяшығында элементтерді тәртіп бойынша реттеңіз не топтаңыз.

- Элементтерді сүйреу және апару арқылы жылжыта реттей аласыз.
- Жаңа топ (қалта) қосу үшін **Add Group** түймешігін басыңыз.
- Топты (қалтаны) жою үшін **Delete Group** түймешігін басыңыз.
- Қажет емес элементтерді **Not Display** бөліміне сүйреп апарыңыз.



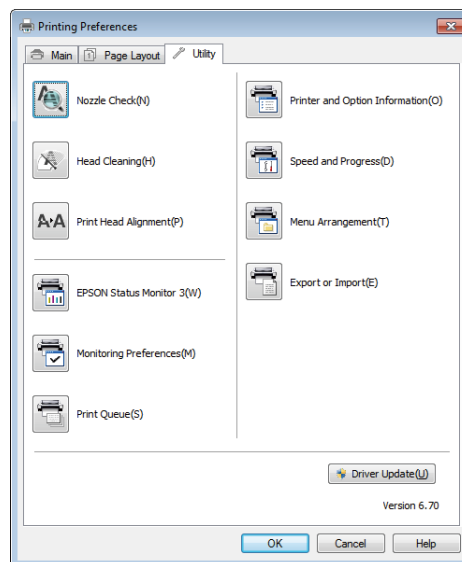
Ескертпе:

Delete Group әрекеті орындалғанда топ (қалта) жойылады, алайда жойылған топтағы (қалтадағы) элементтер қалады.

4 Save (Сақтау) түймешігін басыңыз.

Utility қойындысына сипаттама

Принтер драйверінің **Utility (Қыз-тік бағдар-а)** қызметтік бағдарламасынан келесі техникалық қызмет көрсету функцияларын орындай аласыз.



Nozzle Check (Саңылауды тексеру)

Бұл функция басып шығару басы саңылауларының бітелгенін не бітелмегенін тексеру үшін саңылау тексеру үлгісін басып шығарады.

Егер үлгі көмескі не онда бос орындар бар болса, бітелуін тазарту үшін басын тазалаңыз.

[☞ "Саңылаулардың бітелгенін-бітелмегенін тексеру" бетте 108](#)

Head Cleaning (Басып шығару басын тазалау)


Басып шығару нәтижелерінде жолақтар не бос орындардың бар екенін байқасаңыз, басып шығару механизмін тазалаңыз. Басып шығару сапасын арттыру үшін басып шығару басының бетін тазартады.

[☞ "Басып шығару басын тазалау" бетте 109](#)

Принтер драйверін пайдалану(Windows)

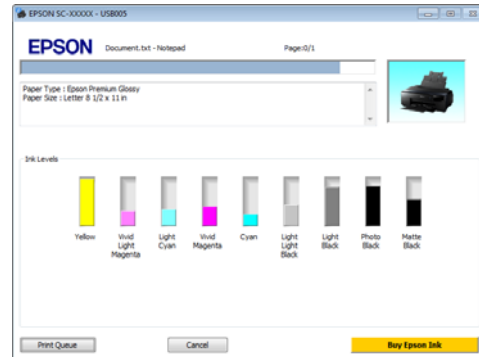
Print Head Alignment (Басып шығару басын калибрлеу)

Егер басып шығару нәтижелері тегіс емес не анық емес болса, Print Head Alignment (Басып шығару басын калибрлеу) әрекетін орындаңыз. Print Head Alignment (Басып шығару басын калибрлеу) функциясы басып шығару механизмiнiң ақауларын түзетедi.

 “Басып шығару үйлеспешілігін түзету (Print Head Alignment)” бетте 110

EPSON Status Monitor 3

Қалған сия деңгейі және қате хабарламалары секілді принтер күйін компьютер экранына көре аласыз.



Monitoring Preferences (Басқарылатын теңшелімдер)

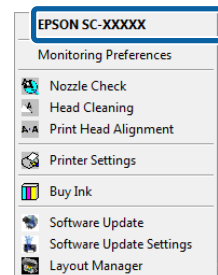
EPSON Status Monitor 3 экранында көрсетілетін ескерту хабарламаларын таңдай аласыз не қызметтік бағдарлама белгішесіне арналған таңбашаны Taskbar (Тапсырмалар тақтасы) жолағында тіркей аласыз.

Ескертпе:

Егер **Shortcut Icon (Пернелер белгісі)** белгішесін **Monitoring Preferences (Басқарылатын теңшелімдер)** экранында таңдасаңыз, **Utility** таңбаша белгішесі **Windows Taskbar (Тапсырмалар тақтасы)** жолағында көрсетіледі.

Белгішені оң нұқу арқылы келесі мәзірді ашып, техникалық қызмет көрсету функцияларын орындауға болады.

Көрсетілген мәзірде принтер атауын нұқыған кезде, EPSON Status Monitor 3 қызметі іске қосылады.



Print Queue (Бас. шығ-у кезегі)

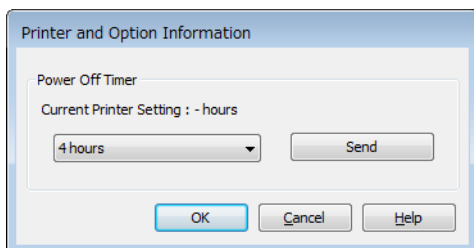
Күтілудегі барлық жұмыстар тізімін қарай аласыз.

Принтер драйверін пайдалану(Windows)

Print Queue экранынан басып шығару үшін кезекте тұрған деректер туралы ақпаратты көре аласыз, бұл жұмыстарды жоя не қайта басып шығара аласыз.

Printer and Option Information (Принтер және опция туралы ақпарат)

Принтер автоматты түрде өшетіндей уақытты Power Off Timer (Өшіру таймері) Settings мәзірінде орнатуға болады.



Speed and Progress

Принтер драйверінің негізгі операцияларыны арналған түрлі функцияларды орната аласыз.

Menu Arrangement

Элементтерді қалауыңызша реттей аласыз, мысалы, **Select Setting**, **Media Type (Тасушы түрі)** және **Paper Size (Қағаз өлшемі)** опцияларын қолдану жиілігіне қарай реттей аласыз.

Export or Import

Принтер драйвері параметрлерін файлға сақтауға не файлдан экспорттауға болады. Бұл функция бірдей принтер драйвері параметрлерін бірнеше компьютерлерде орнату қажет болғанда пайдалы.

Driver Update (Драйверді жаңарту)

Ағымда орнатылған драйвер нұсқасынан жаңарақ нұсқалары бар-жоғын Epson веб-сайтынан қараңыз. Егер жаңа нұсқа табылса, принтер драйвері автоматты түрде жаңартылады.

Принтер драйверін жою

Принтер драйверін жою үшін төмендегі нұсқауларды орындаңыз.



Маңызды:

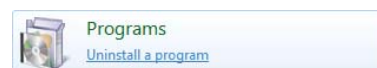
- Administrator account (Әкімші тіркелгісі) арқылы жүйеге кіруіңіз қажет.
- Windows 7/Windows Vista жүйелерінде Administrator (Әкімші) құпиясөзі не растауы қажет болса, құпиясөзді енгізіп, әрекетті әрі қарай жалғастырыңыз.

1

Принтерді өшіріңіз және оның интерфейстік кабелін ажыратыңыз.

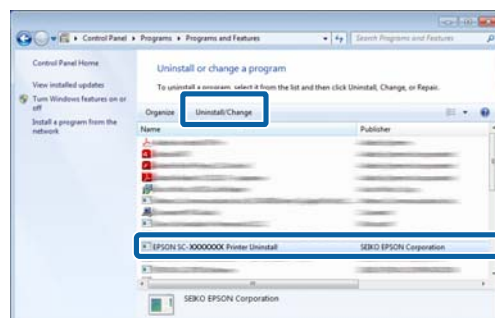
2

Control Panel (Басқару панелі) аймағына өтіп, **Programs (Бағдарламалар)** санатынан **Uninstall a program (Бағдарламаны жою)** пәрменін таңдаңыз.



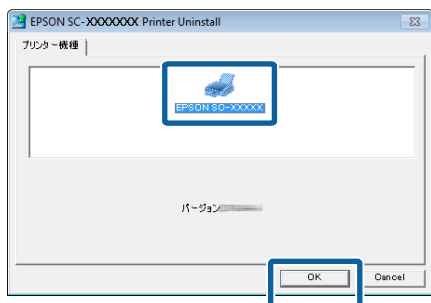
3

Жойылатын бағдарламаны таңдап, **Uninstall/Change (не Change/Remove/Add or remove)** пәрменін таңдаңыз.



Принтер драйверін пайдалану(Windows)

- 4** Қажетті принтерді таңдаңыз және **ОК** түймешігін басыңыз.

**Ескертпе:**

Сондай-ақ, *Epson Network Utility* қызметін **Utility (Қыз-тік бағдар-а)** қойындысын нұқып, **Epson Network Utility** жолағын таңдау арқылы жоя аласыз.

Алайда, өзге *Epson* принтерлеріне арналған драйверлер *Epson Network Utility* қатысуы мүмкін екенін ескеріңіз. Өзге *Epson* принтерлерін пайдалансаңыз, *Epson Network Utility* қызметін жойыңыз.

- 5** Жалғастыру үшін экрандағы нұсқауларды орындаңыз.

Жоюды растау хабарламасы пайда болғанда **Yes (Иә)** түймесін басыңыз.

Принтер драйверін жойсаңыз, компьютерді сөндіріп, қайта іске қосыңыз.

Принтер драйверін пайдалану(Мас OS X)


Принтер драйверін пайдалану (Mac OS X)

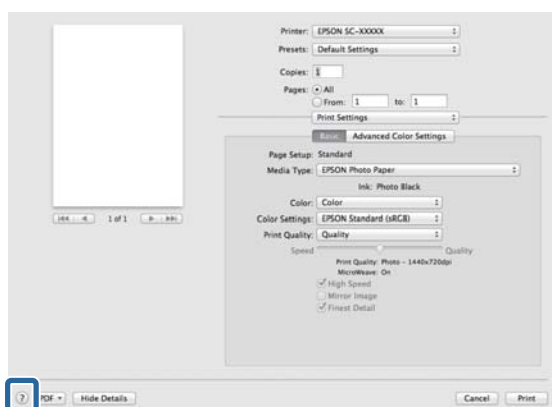
Параметрлер экранын көрсету

Принтер драйверінің параметрі экранын көрсету әдісі бағдарламаға не АЖ нұсқасына байланысты әр түрлі болуы мүмкін.

 "Негізгі басып шығару әдістері(Мас OS X)" бетте 38

Анықтаманы көрсету

Анықтаманы көру үшін принтер драйверінің параметрі экранындағы  түймешігін басыңыз.



Epson Printer Utility 4 пайдалану

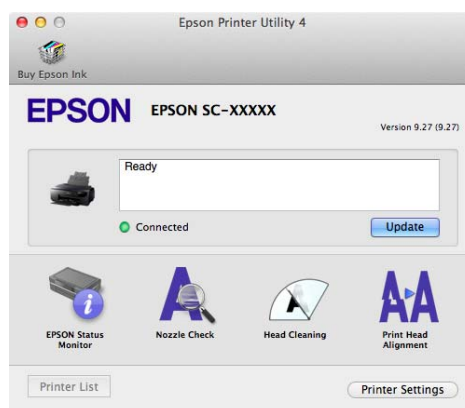
Саңылауларды тексеру не Басып шығару механизмін тазалау секілді техникалық қызмет көрсету тапсырмаларын Epson Printer Utility 4 қызметін пайдаланып орындай аласыз. Бұл қызметтік бағдарлама принтер драйвері орындалғанда автоматты түрде орнатылады.

Epson Printer Utility 4 қызметтік бағдарламасын іске қосу

- 1 Apple мәзірін басыңыз - **System Preferences - Print & Scan** (не **Print & Fax**).
- 2 Принтерді таңдап, **Options & Supplies - Utility - Open Printer Utility** түймесін басыңыз.

Epson Printer Utility 4 функциялары

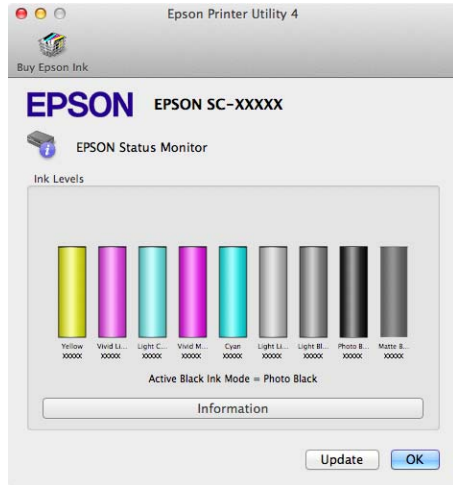
Epson Printer Utility 4 қызметтік бағдарламасынан техникалық қызмет көрсету функцияларын орындай аласыз.



Принтер драйверін пайдалану(Mac OS X)

EPSON Status Monitor

Қалған сия деңгейі және қате хабарламалары секілді принтер күйін компьютер экранына көре аласыз.



Nozzle Check (Саңылауды тексеру)

Бұл функция басып шығару басы саңылауларының бітелгенін не бітелмегенін тексеру үшін саңылау тексеру үлгісін басып шығарады.

Егер үлгі көмескі не онда бос орындар бар болса, бітелуін тазарту үшін басын тазалаңыз.

["Саңылаулардың бітелгенін-бітелмегенін тексеру" бетте 108](#)

Head Cleaning (Басып шығару басын тазалау)

Басып шығару нәтижелерінде жолақтар не бос орындардың бар екенін байқасаңыз, басып шығару механизмін тазалаңыз. Басып шығару сапасын арттыру үшін басып шығару басының бетін тазартады.

["Басып шығару басын тазалау" бетте 109](#)

Print Head Alignment (Басып шығару басын калибрлеу)

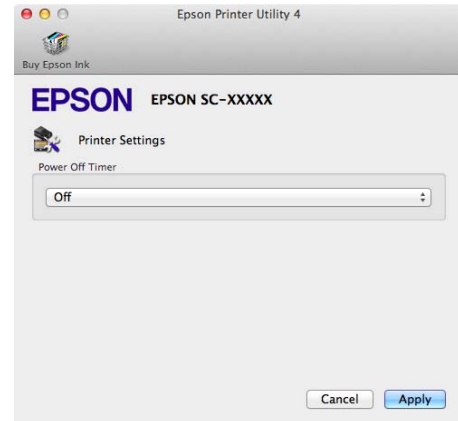
Егер басып шығару тегіс емес не бұрмаланған түрде орындалғанын байқасаңыз, басып шығару механизмін калибрлеңіз. Print Head Alignment (Басып шығару басын калибрлеу) функциясы басып шығару басының ақауларын түзетеді.

["Басып шығару үйлеспеушілігін түзету \(Print Head Alignment\)" бетте 110](#)

Printer Settings (Принтер параметрлері)

Принтер жұмысының параметрлерін орнатуға болады.

Принтер автоматты түрде өшетіндей уақытты Power Off Timer (Өшіру таймері) Settings мәзірінде орнатуға болады.



Принтер драйверін жою

Принтер драйверін қайта орнатқанда не жаңартқанда мақсатты бағдарламалық жасақтамалар тізімін жойыңыз.

Принтер драйверін жою үшін «Орнату құралын» қолданыңыз.

Орнату құралын сатып алу

«Орнату құралын» Epson басты бетінен жүктеп алуға болады.

<http://www.epson.com/>

Орнату құралын қолдану

«Орнату құралын» сатып алғанда ұсынылған қадамдарды орындаңыз.

Басып шығару түрлері

Басып шығару түрлері

Автоматты түрде түсті түзету және суреттерді басып шығару (PhotoEnhance)

Бұл принтердің принтер драйверінде Epson компаниясымен патенттелген PhotoEnhance функциясы бар, ол түс өнімділігі аймағын тиімді пайдалануға мүмкіндік береді, басып шығару алдында түстерді жақсарту үшін кескін деректерін түзетеді.

Адамдар, пейзаж не түнгі көрініс секілді нысан түрлеріне сәйкестендіру үшін фотосурет түстерін PhotoEnhance қызметін пайдаланып түзете аласыз. Түсті деректерді сепия реңкінде не қара-ала түсте басып шығара аласыз. Басып шығару режимін таңдау кезінде түстер автоматты түрде түзетіледі.

Ескертпе:

Түс кеңістігі sRGB болып табылатын кескіндерді пайдалануды ұсынамыз.

Windows жүйесінде параметрлерді реттеу

1

Түсті басқару функциясы бар бағдарламаларды пайдалану кезінде түстерді реттеу жолын осы бағдарламалардан өзгертіңіз.

Түстер басқармасы функциясы жоқ бағдарламаларды пайдалану кезінде 2-қадамнан бастаңыз.

Бағдарлама түріне байланысты кестеде көрсетілген параметрлерді орнатыңыз.

Бағдарлама	Түстер басқармасы параметрлері
Adobe Photoshop CS3 не кейінірек нұсқасы Adobe Photoshop Lightroom 1 не кейінірек нұсқасы Adobe Photoshop Elements 6 не кейінірек нұсқасы	Printer Manages Colors (Принтер басқаратын түстер)
Өзге бағдарламалар	No Color Management (Түстер басқармасы жоқ)

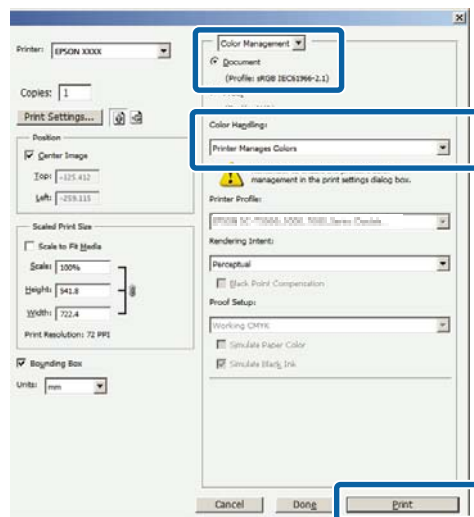
Ескертпе:

Әр бағдарлама қолдау көрсететін амалдық жүйелер туралы ақпарат алу үшін таратушы веб-сайтын қараңыз.

Adobe Photoshop CS5 үлгісін орнату

Print (Басып шығару) экранын ашыңыз.

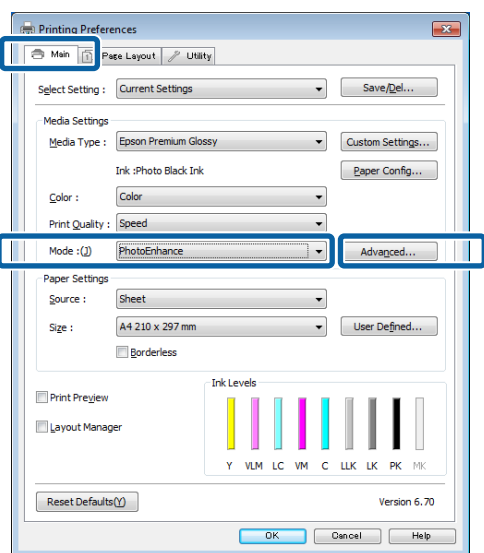
Color Management (Түс басқармасы), содан соң **Document (Құжат)** параметрін таңдаңыз. **Color Handling (Түсті пайдалану)** параметрі ретінде **Printer Manages Colors (Принтер басқаратын түстер)** таңдаңыз, содан соң **Print (Басып шығару)** түймешігін басыңыз.



Басып шығару түрлері

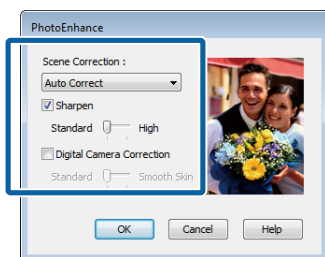
2 Принтер драйверінде **Main (Басты)** қойындысын ашып, **Mode** үшін **PhotoEnhance** параметрін таңдаңыз да, **Advanced (Жетілдірілген)** түймешігін басыңыз.

📖 “Негізгі басып шығару әдістері(Windows)” бетте 36



3 **PhotoEnhance** экранында басып шығару деректері үшін қолданылатын әсерлерді орната аласыз.

Қосымша ақпарат алу үшін әр элементке арналған принтер драйвері анықтамасын қараңыз.



4 Өзге параметрлерді тексеріңіз және басып шығаруды бастаңыз.

Mac OS X үшін параметрлері орнату

1 Түсті басқару функциясы бар бағдарламаларды пайдалану кезінде түстерді реттеу жолын осы бағдарламалардан өзгертіңіз.

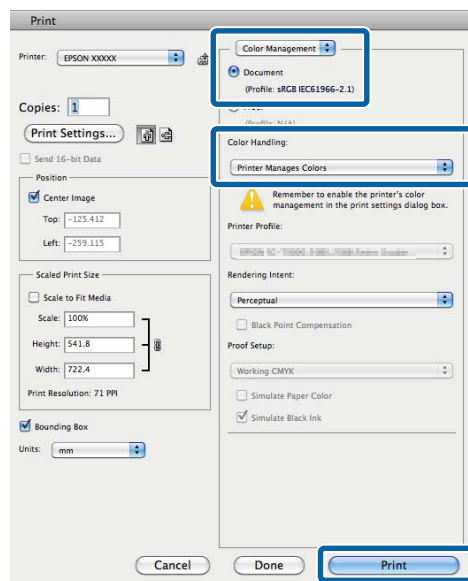
Бағдарлама түріне байланысты кестеде көрсетілген параметрлерді орнатыңыз.

Бағдарлама	Түстер басқармасы параметрлері
Adobe Photoshop CS3 не кейінірек нұсқасы	Printer Manages Colors (Принтер басқаратын түстер)
Adobe Photoshop Lightroom 1 не кейінірек нұсқасы	
Adobe Photoshop Elements 6 не кейінірек нұсқасы	
Өзге бағдарламалар	No Color Management (Түстер басқармасы жоқ)

Adobe Photoshop CS5 үлгісін орнату

Print (Басып шығару) экранын ашыңыз.

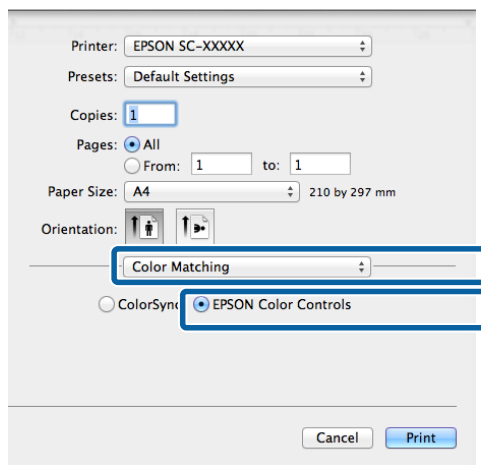
Color Management (Түстер басқармасы), содан соң **Document (Құжат)** параметрін таңдаңыз. **Color Handling (Түсті пайдалану)** параметрі ретінде **Printer Manages Colors (Принтер басқаратын түстер)** таңдаңыз, содан соң **Print (Басып шығару)** түймесін басыңыз.



Басып шығару түрлері

- 2** Print (Басып шығару) тілқатысу терезесінде **Color Matching (Түстерді сәйкестендіру)** пәрменін таңдап, **EPSON Color Controls** түймешігін басыңыз.

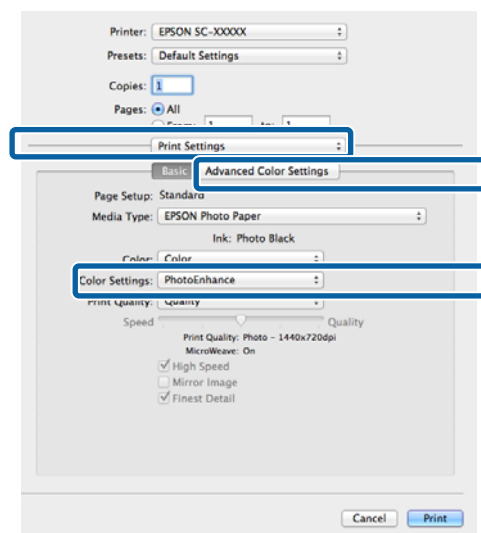
 "Негізгі басып шығару әдістері(Mac OS X)" бетте 38



Ескертпе:

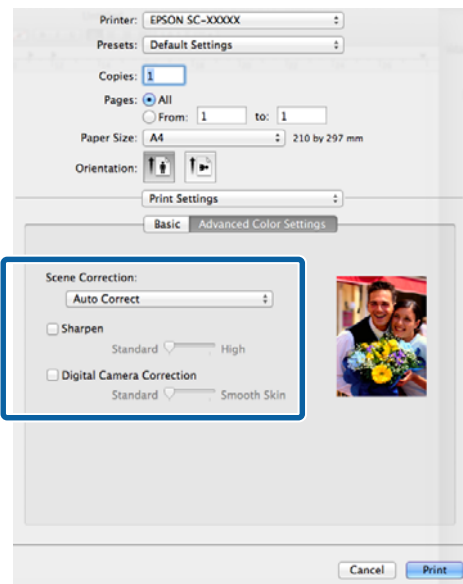
1-қадам бойынша реттеу орындалғанша **EPSON Color Controls** опциясы Adobe Photoshop CS3 не одан кейінгі нұсқада, Adobe Photoshop Lightroom 1 не одан кейінгі нұсқада және Adobe Photoshop Elements 6 не одан кейінгі нұсқада қолжетімді.

- 3** Тізімнен **Print Settings (Принтер параметрлері)** жолағын таңдаңыз, **Color Settings** үшін **PhotoEnhance** опциясын таңдап, **Advanced Color Settings** түймешігін басыңыз.



- 4** Басып шығару деректері үшін қолданылатын әсерлерді **Advanced Color Settings** экранынан таңдаңыз.

Қосымша ақпарат алу үшін әр элементке арналған принтер драйвері анықтамасын қараңыз.



- 5** Өзге параметрлерді тексеріңіз және басып шығаруды бастаңыз.

Басып шығару түрлері

Түсті түзету және басып шығару

Принтер драйвері түс кеңістігіне сәйкестендіру үшін түстерді автоматты түрде және іштей түзетеді. Төмендегідей түс түзету режимдерінің бірін таңдай аласыз.

❑ EPSON Standard (sRGB)

sRGB кеңістігін оңтайландырып, түсті түзетеді.

❑ Adobe RGB

Adobe RGB sRGB кеңістігін оңтайландырып, түсті түзетеді.

Жоғарыдағы түс өңдеу опцияларының бірі таңдалған кезде **Advanced (Жетілдірілген)** түймешігін бассаңыз, таңдалған опция үшін Gamma (Гамма), Brightness (Жарықтық), Contrast (Контраст), Saturation (Қанықтылық) және түс балансын сақтай аласыз.

Түс түзету функциясы жоқ бағдарламаларды қолдану кезінде осы параметрді пайдаланыңыз.

Windows жүйесінде параметрлерді реттеу

1 Түсті басқару функциясы бар бағдарламаларды пайдалану кезінде түстерді реттеу жолын осы бағдарламалардан өзгертіңіз.

Түстер басқармасы функциясы жоқ бағдарламаларды пайдалану кезінде 2-қадамнан бастаңыз.

Бағдарлама түріне байланысты кестеде көрсетілген параметрлерді орнатыңыз.

Бағдарлама	Түстер басқармасы параметрлері
Adobe Photoshop CS3 не кейінгі нұсқа Adobe Photoshop Lightroom 1 не кейінгі нұсқа Adobe Photoshop Elements 6 не кейінгі нұсқа	Принтер басқаратын түстер
Өзге бағдарламалар	Түстер басқару мүмкіндігі жоқ

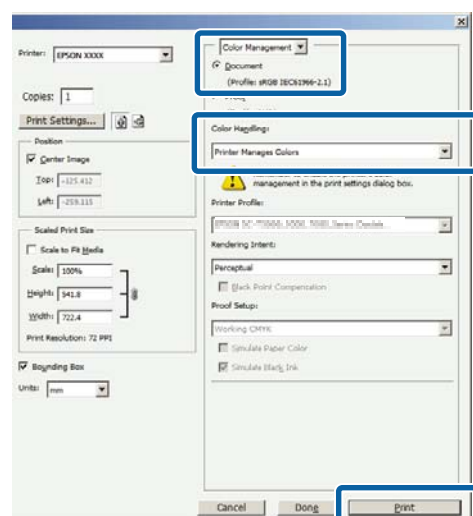
Ескертпе:

Әр бағдарлама қолдау көрсететін амалдық жүйелер туралы ақпарат алу үшін таратушы веб-сайтын қараңыз.

Adobe Photoshop CS5 үлгісін орнату


Print (Басып шығару) экранын ашыңыз.

Color Management (Түстер басқармасы), содан соң **Document (Құжат)** параметрін таңдаңыз. **Color Handling (Түсті пайдалану)** параметрі ретінде **Printer Manages Colors (Принтер басқаратын түстер)** таңдаңыз, содан соң **Print (Басып шығару)** түймесін басыңыз.

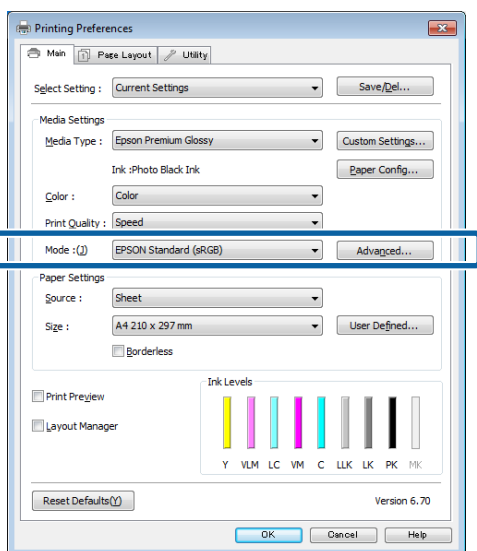


Басып шығару түрлері

- 2** Принтер драйверінің **Main (Басты)** экраны көрсетілгенде түстерді түзету режимін таңдаңыз.

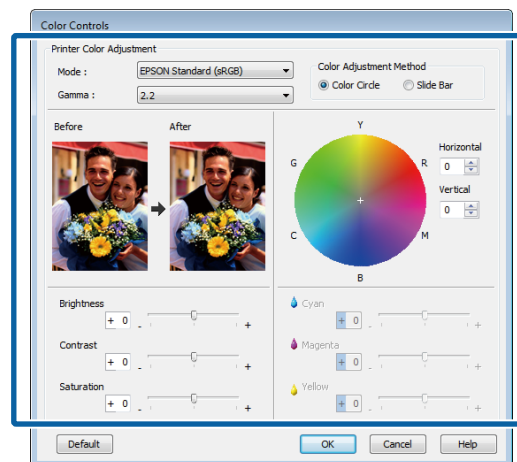
 “Негізгі басып шығару әдістері(Windows)” бетте 36

Параметрлерді қолмен реттеу үшін **Advanced (Жетілдірілген)** түймешігін басу арқылы **Color Controls (Түс түзету)** бөлімін ашыңыз.



- 3** Егер **Color Controls (Түс түзету)** экранын ашу 2-қадамда ұсынылса, қалауыңызша параметрлерді реттеңіз.

Қосымша ақпарат алу үшін әр элементке арналған принтер драйвері анықтамасын қараңыз.



Ескертпе:

Экранның сол жағындағы үлгі кескінді қарау арқылы түзету мәнін реттей аласыз. Сондай-ақ, түс балансын сақтау үшін түс шеңберін пайдалана аласыз.

- 4** Өзге параметрлерді тексеріңіз және басып шығаруды бастаңыз.

Mac OS X үшін параметрлері орнату

- 1** Түсті басқару функциясы бар бағдарламаларды пайдалану кезінде түстерді реттеу жолын осы бағдарламалардан өзгертіңіз.

Түстер басқармасы функциясы жоқ бағдарламаларды пайдалану кезінде 2-қадамнан бастаңыз.

мына қолданбаларда түстер басқаруды **Printer Manages Colors** режиміне орнатыңыз.

Adobe Photoshop CS3 не кейінгі нұсқа
 Adobe Photoshop Elements 6 не кейінгі нұсқа
 Adobe Photoshop Lightroom 1 не кейінгі нұсқа

Басып шығару түрлері

Өзге бағдарламаларда **No Color Management (Түстер басқармасы жоқ)** параметрін орнатыңыз.

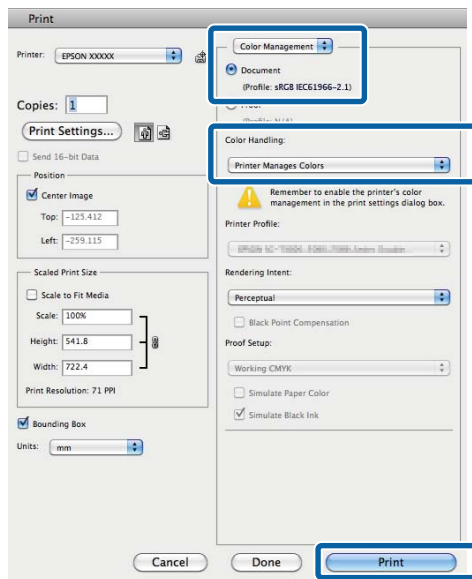
Ескертпе:

Әр бағдарлама қолдау көрсететін амалдық жүйелер туралы ақпарат алу үшін таратушы веб-сайтын қараңыз.

Adobe Photoshop CS5 үлгісін орнату

Print (Басып шығару) экранын ашыңыз.

Color Management (Түстер басқармасы), содан соң **Document (Құжат)** параметрін таңдаңыз. **Color Handling (Түсті пайдалану)** параметрі ретінде **Printer Manages Colors (Принтер басқаратын түстер)** таңдаңыз, содан соң **Print (Басып шығару)** түймесін басыңыз.

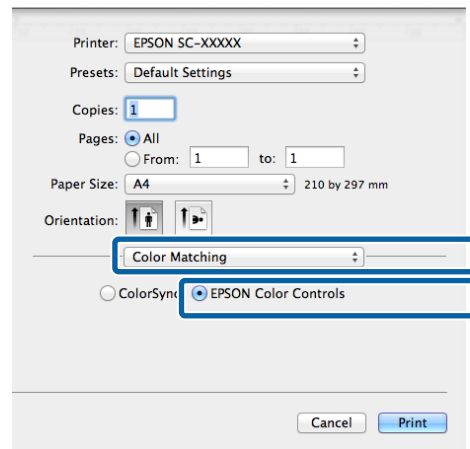


2 Print (Басып шығару) экранын ашыңыз.

[🔗 "Негізгі басып шығару әдістері\(Mac OS X\)" бетте 38](#)

3

Тізімнен **Color Matching** тармағын таңдап, **EPSON Color Controls** түймесін басыңыз.



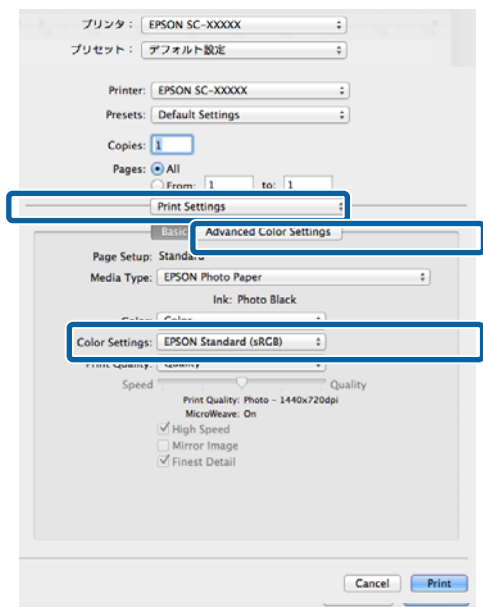
Ескертпе:

EPSON Color Controls мүмкіндігі келесі қолданбалар үшін 1-қадам бойынша реттеу орнатылғанша қолжетімді емес.

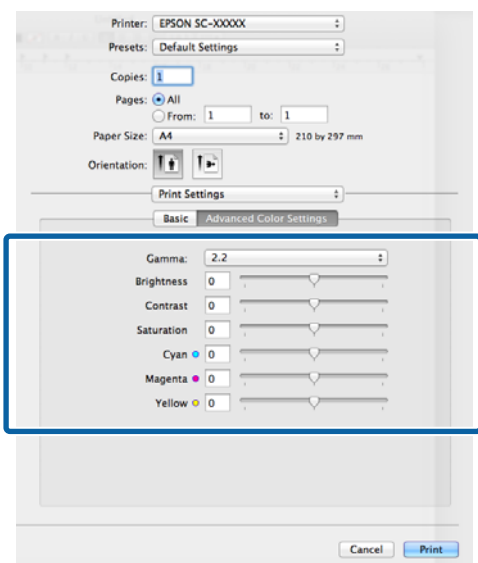
- Adobe Photoshop CS3 не кейінгі нұсқа
- Adobe Photoshop Lightroom 1 не кейінгі нұсқа
- Adobe Photoshop Elements 6 не кейінгі нұсқа

Басып шығару түрлері

- 4** Тізімнен **Print Settings (Принтер параметрлері)** тармағын, одан кейін **EPSON Standard (sRGB)** не **AdobeRGB** тармағын **Color Settings** мәзірінен таңдаңыз. Параметрлерді қолмен реттеу кезінде **Advanced Color Settings** түймешігін басыңыз.



- 5** Қажетті параметрлерді орнатыңыз:
Қосымша ақпарат алу үшін әр элементке арналған принтер драйвері анықтамасын қараңыз.



- 6** Өзге параметрлерді тексеріңіз және басып шығаруды бастаңыз.

Қара-ала суреттерді басып шығару

Принтер драйверінің көмегімен кескін деректері түсін реттеу арқылы жоғары градациялы қара-ала суретті басып шығара аласыз.

Түпнұсқа деректері өзгермейді.

Басып шығару кезінде деректерді бағдарламада өңдемей-ақ кескін деректерін түзете аласыз.

Ескертпе:

Түс кеңістігі sRGB болып табылатын кескіндерді пайдалануды ұсынамыз.

Windows жүйесінде параметрлерді реттеу

- 1** Түсті басқару функциясы бар бағдарламаларды пайдалану кезінде түстерді реттеу жолын осы бағдарламалардан өзгертіңіз.

Түстер басқармасы функциясы жоқ бағдарламаларды пайдалану кезінде 2-қадамнан бастаңыз.

Бағдарлама түріне байланысты кестеде көрсетілген параметрлерді орнатыңыз.

Бағдарлама	Түстер басқармасы параметрлері
Adobe Photoshop CS3 не кейінгі нұсқа	Принтер басқаратын түстер
Adobe Photoshop Lightroom 1 не кейінгі нұсқа	
Adobe Photoshop Elements 6 не кейінгі нұсқа	
Өзге бағдарламалар	Түстер басқару мүмкіндігі жоқ

Ескертпе:

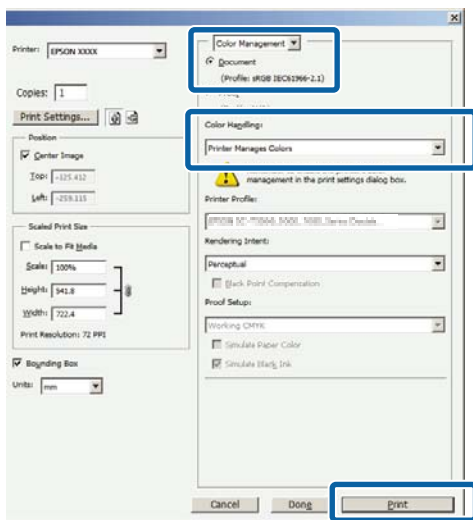
Әр бағдарлама қолдау көрсететін амалдық жүйелер туралы ақпарат алу үшін таратушы веб-сайтын қараңыз.

Басып шығару түрлері

Adobe Photoshop CS5 үлгісін орнату

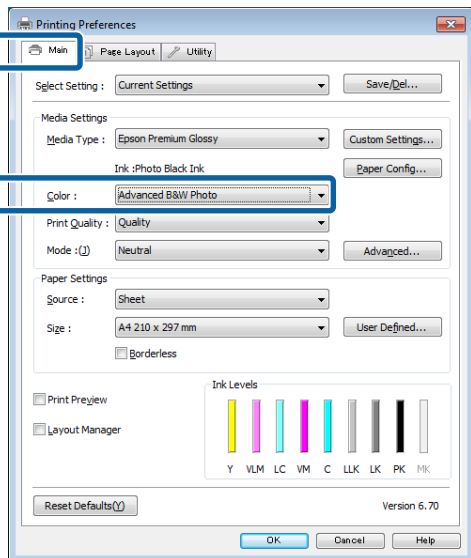
Print (Басып шығару) экранын ашыңыз.

Color Management (Түс басқармасы), содан соң **Document (Құжат)** параметрін таңдаңыз. **Color Handling (Түсті пайдалану)** параметрі ретінде **Printer Manages Colors (Принтер басқаратын түстер)** не **No Color Management (Түстер басқармасы жоқ)** таңдаңыз, содан соң **Print (Басып шығару)** түймешігін басыңыз.

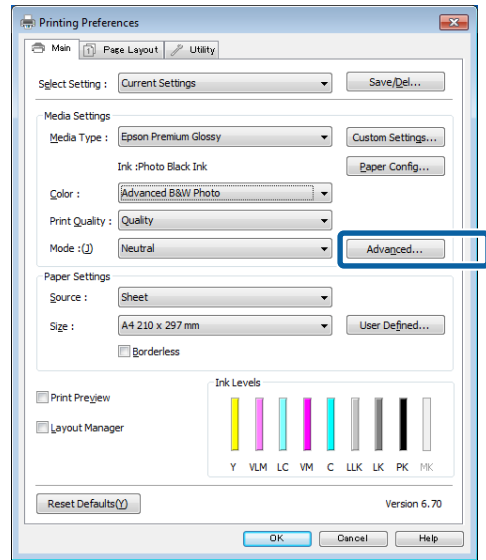


2 Принтер драйвері **Main (Басты)** қойындысын нұқып, **Color (Түс)** ретінде **Advanced B&W Photo** параметрін таңдаңыз.

"Негізгі басып шығару әдістері(Windows)" бетте 36

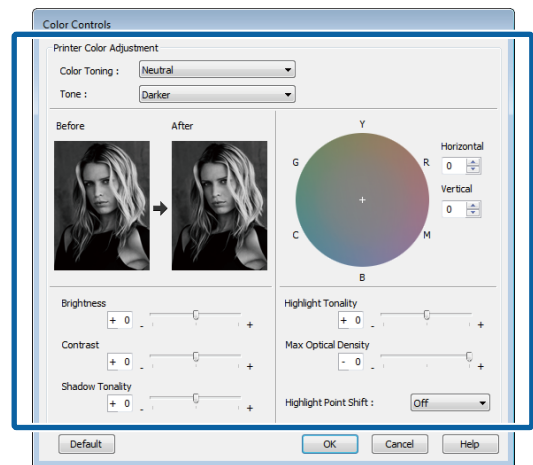


3 **Mode** үшін **Advanced (Жетілдірілген)** параметрін таңдаңыз.



4 Қажетті параметрлерді орнатыңыз:

Қосымша ақпарат алу үшін әр элементке арналған принтер драйвері анықтамасын қараңыз.



5 Өзге параметрлерді тексеріңіз және басып шығаруды бастаңыз.

Мас OS X үшін параметрлері орнату
1 Түсті басқару функциясы бар бағдарламаларды пайдалану кезінде түстерді реттеу жолын осы бағдарламалардан өзгертіңіз.

мына қолданбаларда түстер басқаруды **Printer Manages Colors** режиміне орнатыңыз.

Басып шығару түрлері

Adobe Photoshop CS3 не кейінгі нұсқа
 Adobe Photoshop Elements 6 не кейінгі нұсқа
 Adobe Photoshop Lightroom 1 не кейінгі нұсқа

Өзге бағдарламларда **No Color Management (Түстер басқармасы жоқ)** параметрін орнатыңыз.

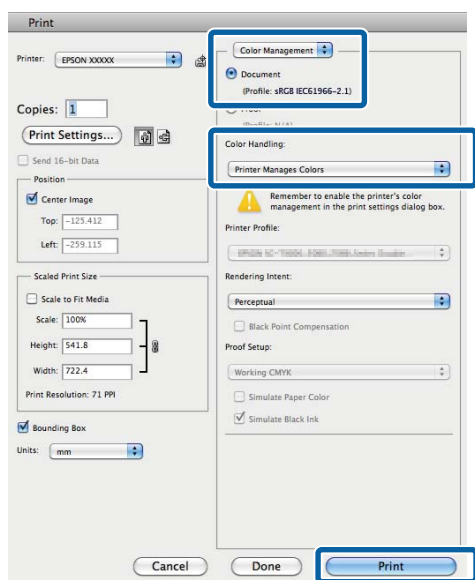
Ескертпе:

Әр бағдарлама қолдау көрсететін амалдық жүйелер туралы ақпарат алу үшін таратушы веб-сайтын қараңыз.

Adobe Photoshop CS5 үлгісін орнату

Print (Басып шығару) экранын ашыңыз.

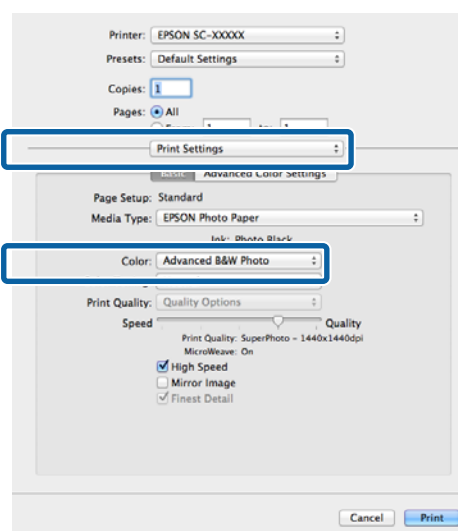
Color Management (Түстер басқармасы), содан соң **Document (Құжат)** параметрін таңдаңыз. **Color Handling (Түсті пайдалану)** параметрі ретінде **Printer Manages Colors (Принтер басқаратын түстер)** таңдаңыз, содан соң **Print (Басып шығару)** түймесін басыңыз.



2

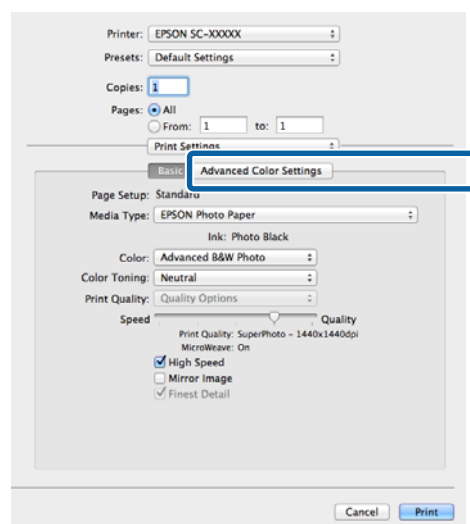
Print (Басып шығару) экранын ашып, тізімнен **Print Settings (Принтер параметрлері)** жолағын таңдаңыз, содан соң **Color (Түс)** үшін **Advanced B&W Photo** параметрін таңдаңыз.

👉 “Негізгі басып шығару әдістері(Mac OS X)” бетте 38



3

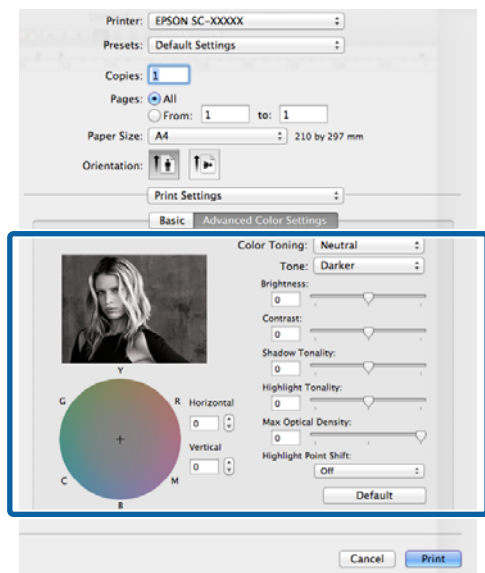
Advanced Color Settings тармағын таңдаңыз.



Басып шығару түрлері

4 Қажетті параметрлерді орнатыңыз:

Қосымша ақпарат алу үшін әр элементке арналған принтер драйвері анықтамасын қараңыз.



5 Өзге параметрлерді тексеріңіз және басып шығаруды бастаңыз.

Жиексіз басып шығару


Деректерді қағазда шекараларсыз басып шығара аласыз.

Жиексіз басып шығару түрлері төменде көрсетілгендей ақпарат тасымалдағыш түріне байланысты түрліше болады.

Пішімді парақтар: Барлық шеттер үшін шекаралар орнатылмайды

Тай қағаз: Сол және оң жақ шеттер үшін шекаралар орнатылмайды

Сол және оң жақ жиексіз басып шығаруды орындау кезінде шекара қағаздың төменгі және жоғарғы жағыда пайда болады.

Төменгі және жоғарғы шекара мәндері  [“Басылып шығарылатын аймақ” бетте 40](#)

Жиексіз басып шығару постер тақтасы не CD және DVD үшін қолжетімсіз.

Жиексіз басып шығару әдістерінің түрлері

Жиексіз басып шығару үшін екі опция қолжетімді: Auto Expand (Автоматты түрде созу) және Retain Size (Өлшемді сақтау).

Пішімді парақтарда басып шығару кезінде осы опциялардың бірін таңдаңыз. Тай қағаз үшін параметрлер көрсетілгендей автоматты түрде реттеледі.

- Тай қағаз: автоматты кеңейту
- Тай қағаз (баннер): Retain Size (Өлшемді сақтау) (тек Windows)

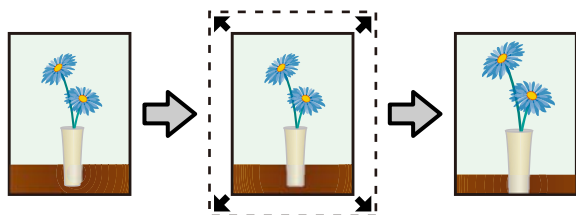
Басып шығару түрлері

Auto Expand (Автоматты түрде созу)

Принтер драйвері басып шығарылатын деректерді парақ өлшемінен сәл үлкен болатындай етіп ұлғайтады және үлкейтілген кескінді басып шығарады. Парақ шеттерінен шығып кеткен аймақтар басып шығарылмайды; нәтижесінде жиексіз басып шығару орындалады.

Кескін деректерінің өлшемін қажетінше орнату үшін бағдарламалардағы Page Layout (Парақ орналасуы) параметрін пайдаланыңыз.

- Басып шығару деректеріне арналған парақ параметрі мен парақ өлшемін сәйкестендіріңіз.
- Егер бағдарламада жиек параметрлері бар болса, жиек мәнін 0 мм-ге орнатыңыз.
- Кескін деректері парақ өлшеміне сай келетініне көз жеткізіңіз.

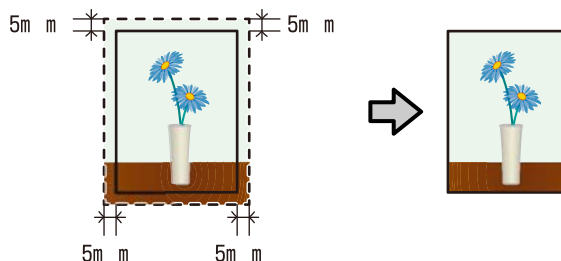


Retain Size (Өлшемді сақтау)

Жиексіз басып шығаруды жүзеге асыру үшін бағдарламалардағы қағаз өлшемінен үлкенірек басып шығару деректерін жасаңыз. Принтер драйвері кескін деректерін ұлғайтпайды. Кескін деректерінің өлшемін қажетінше орнату үшін бағдарламалардағы Page Layout (Парақ орналасуы) параметрін пайдаланыңыз.

- Басып шығару дерегі жасалды, сонда нақты қағаз өлшемінен тыс барлық бағытта 5 мм-ге (жалпы алғанда 10 мм) кеңейтеді.
- Егер бағдарламада жиек параметрлері бар болса, жиек мәнін 0 мм-ге орнатыңыз.
- Кескін деректері парақ өлшеміне сай келетініне көз жеткізіңіз.
- Тай қағаз үшін жоғарғы және төменгі жақ өлшемдерін өзгертудің қажеті жоқ.

Егер принтер драйверінің кескінді үлкейтуінің алдын алуды қаласаңыз, осы параметрді таңдаңыз.



Жиексіз басып шығару үшін қолдау көрсетілген ақпарат тасымалдағыш өлшемдері

Жиексіз басып шығару үшін келесі ақпарат тасымалдағыш өлшемдеріне қолдау көрсетілген.

Қолдау көрсетілетін қағаз өлшемдері
A4 (210 × 297 мм)
A3 (297 × 420 мм)
A3+ (329 × 483 мм)

Басып шығару түрлері

Қолдау көрсетілетін қағаз өлшемдері
Letter (8½ × 11 дюйм)
100 × 148 мм
9 × 13 см (3,5 × 5 дюйм)
10 × 15 см (4 × 6 дюйм)
13 × 18 см (5 × 7 дюйм)
13 × 20 см (5 × 8 дюйм)
16:9 кең өлшемді (102 × 181 мм)
20 × 25 см (8 × 10 дюйм)
254 × 305 мм (10 × 12 дюйм)
279 × 356 мм (11 × 14 дюйм)
US B 11 × 17 дюйм
30 × 30 см (12 × 12 дюйм)
A3+ тай қағаз (329 мм кең)

Ақпарат тасымалдағыш түріне байланысты басып шығару сапасы төмендеуі не жиексіз басып шығару мүмкіндігі таңдалмауы мүмкін.

 “Epson арнайы ақпарат тасымалдағыш кестесі” бетте 129

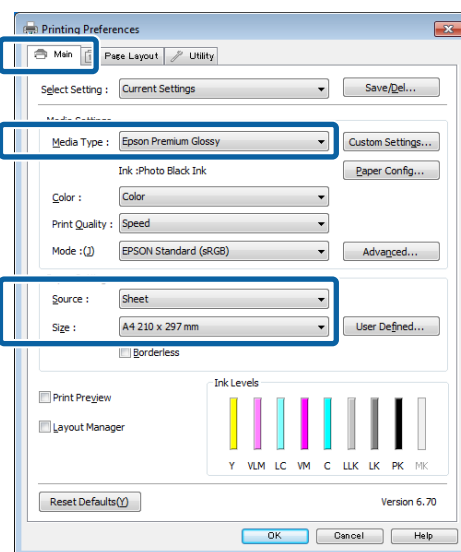
Басып шығаруға арналған параметрлер процедуралары

Windows жүйесінде параметрлерді реттеу

1

Принтер драйверінің **Main (Басты)** экраны көрсетілгенде, **Media Type (Тасушы түрі)**, **Source, Size (Өлшем)** секілді басып шығаруға қажетті түрлі параметрлерді теңшей аласыз.

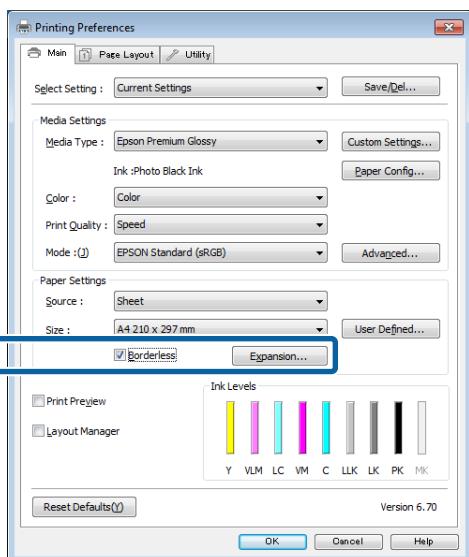
 “Негізгі басып шығару әдістері(Windows)” бетте 36



Басып шығару түрлері

2 **Borderless (Жиіксіз)** параметрін таңдап, **Expansion (Кеңейту)** түймешігін басыңыз.

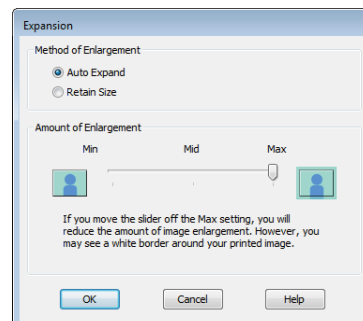
Source үшін **Roll Paper** не **Roll Paper (Banner)** параметрі таңдалған болса, кеңейтім мөлшерін таңдай алмайсыз.



3 **Method of Enlargement (Үлкейту әдісі)** үшін **Auto Expand (Автоматты түрде созу)** не **Retain Size (Өлшемді сақтау)** параметрін таңдаңыз. Егер **Auto Expand (Автоматты түрде созу)** параметрін таңдасаңыз, кескін қағаз жиегінен қаншалықты шығып тұратынын орнатаңыз.

Max (Ең жоғ.)	<p>A4 мөлшерінен үлкенірек өлшемдер:</p> <p>Шамамен жоғары жағынан 3 мм, төменгі жағынан 4,5 мм және сол және оң жақ шеттерінен 3,5 мм қалдырылады.</p> <p>A4 не кішірек (100 × 148 мм, 9 × 13 см/3,5 × 5 дюйм, 10 × 15 см/4 × 6 дюйм есептегенде):</p> <p>Шамамен жоғары жағынан 3 мм, төменгі жағынан 4 мм және сол және оң жақ шеттерінен 2,5 мм қалдырылады.</p> <p>100 × 148 мм, 9 × 13 см/3,5 × 5 дюйм, 10 × 15 см/4 × 6 дюйм:</p> <p>Шамамен жоғары жағынан 1,3 мм, төменгі жағынан 2,5 мм және сол және оң жақ шеттерінен 2,5 мм қалдырылады.</p>
---------------	---

Mid (Орта)	Ең жоғарғының 1/2-і.
Min (Ең төм.)	Макс. мәннің 1/2



Ескертпе:
Mid (Орта) не **Min (Ең төм.)** параметрін таңдау үлкейту деңгейін азайтады. Сондықтан, қағазға және басып шығару ортасына байланысты кейбір жиектер қағаздың шетінде басып шығарылуы мүмкін.

4 Өзге параметрлерді тексеріңіз және басып шығаруды бастаңыз.

Mac OS X үшін параметрлері орнату

1 Print экранын ашып, **Paper Size (Қағаз өлшемі)** опциясынан қағаз өлшемін таңдаңыз, содан соң жиіксіз басып шығару әдісін таңдаңыз.

["Негізгі басып шығару әдістері\(Mac OS X\)" бетте 38](#)

Жиіксіз басып шығару әдістеріне арналған таңдаулар төмендегідей көрсетіледі.

XXXX (Sheet Feeder - Borderless (Auto Expand))

XXXX (Sheet Feeder - Borderless (Retain Size))

XXXX (Fr.-FineArt(Borderless, Retain Size))

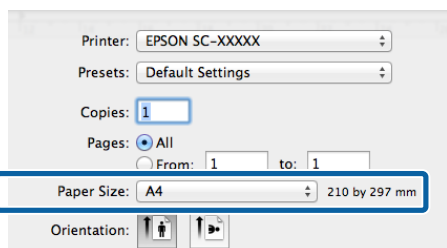
XXXX (Fr.-FineArt(Borderless, Retain Size))

A3+ (Roll Paper - Borderless)

Басып шығару түрлері

Бұл жердегі XXXX — A4 секілді нақты қағаз өлшемі.

Егер Page Setup экранындағы элементтер Print экранында қолданбаның қолданылып жатқанына байланысты көрсетілмесе, Page Setup экранын көрсетіп, параметрлерді орнатыңыз.

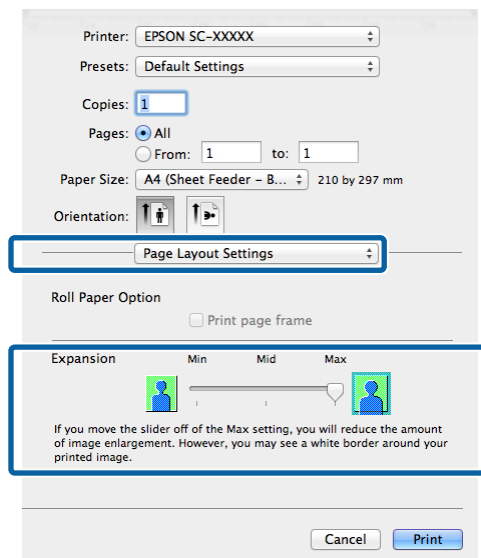


2

Егер Auto Expand **Paper Size (Қағаз өлшемі)** үшін таңдалған болса, кескіннің қағаз жиектерінен қаншалықты шығып тұратынын **Expansion (Кеңейту)** экранында орнатыңыз.

Тізімнен **Page Layout Settings** жолағын таңдаңыз. Төменде кескін қағаз жиектерінен қаншалықты үлкен болатындығын көрсетеді.

A3+ (**Roll Paper - Borderless**) пішімі **Paper Size (Қағаз өлшемі)** ретінде таңдалғанда кеңейтім мөлшерін таңдау мүмкін емес.



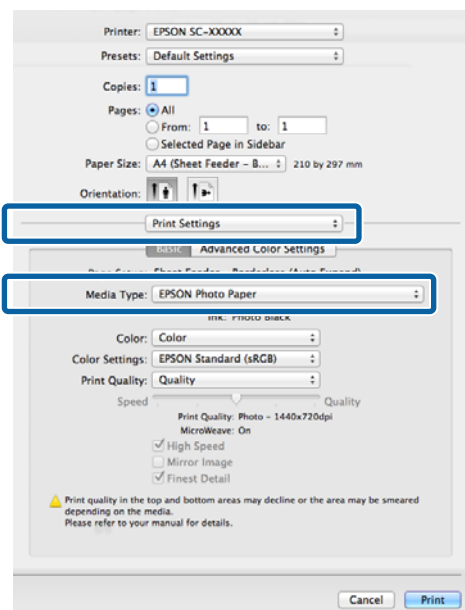
Ескертпе:

Mid (Орта) не **Min (Ең төм.)** параметрін таңдау үлкейту деңгейін азайтады. Сондықтан, қағазға және басып шығару ортасына байланысты кейбір жиектер қағаздың шетінде басып шығарылуы мүмкін.

Ең жоғ.	A4 мөлшерінен үлкенірек өлшемдер: Шамамен жоғары жағынан 3 мм, төменгі жағынан 4,5 мм және сол және оң жақ шеттерінен 3,5 мм қалдырылады. A4 не кішірек (100 × 148 мм, 9 × 13 см/3,5 × 5 дюйм, 10 × 15 см/4 × 6 дюйм есептемегенде): Шамамен жоғары жағынан 3 мм, төменгі жағынан 4 мм және сол және оң жақ шеттерінен 2,5 мм қалдырылады. 100 × 148 мм, 9 × 13 см/3,5 × 5 дюйм, 10 × 15 см/4 × 6 дюйм: Шамамен жоғары жағынан 1,3 мм, төменгі жағынан 2,5 мм және сол және оң жақ шеттерінен 2,5 мм қалдырылады.
Орта	Ең жоғарғының 1/2-і.
Ең төм.	Макс. мәннің 1/2

3

Тізімнен **Print Settings (Принтер параметрлері)** параметрін таңдаңыз және содан соң **Media Type (Тасушы түрі)** түрін орнатыңыз.



Басып шығару түрлері

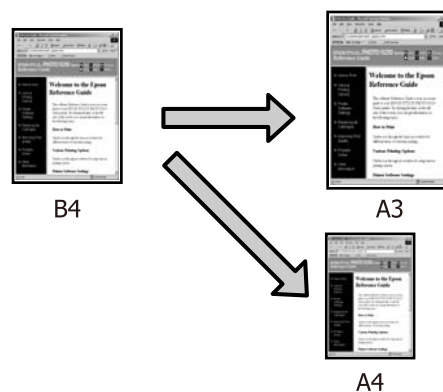
- 4** Өзге параметрлерді тексеріңіз және басып шығаруды бастаңыз.

Үлкейтілген/ Кішірейтілген басып шығару

Басып шығару деректерінің өлшемін үлкейтуге немесе кішірейтуге болады. Үш орнату әдісі бар.

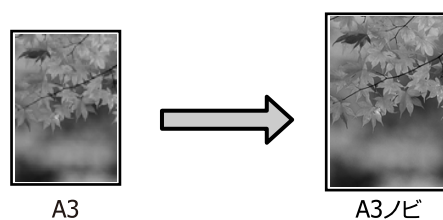
- Fit to Page (Бетке қиыстыру) басып шығару

Шығарылатын қағаздың өлшеміне сәйкес келуі үшін кескінді автоматты үлкейтеді немесе кішірейтеді.



- Fit to Roll Paper Width (тек Windows үшін)

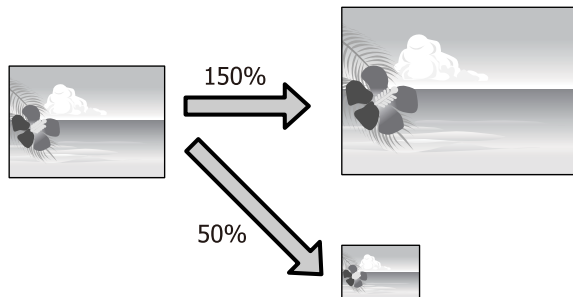
Тай қағаздың еніне сәйкес келуі үшін кескінді автоматты үлкейтеді немесе кішірейтеді.



Басып шығару түрлері

Custom

Үлкейту не кішірейту деңгейін белгілей аласыз. Бұл әдісті қалыпты емес парақ өлшемдер үшін пайдаланыңыз.

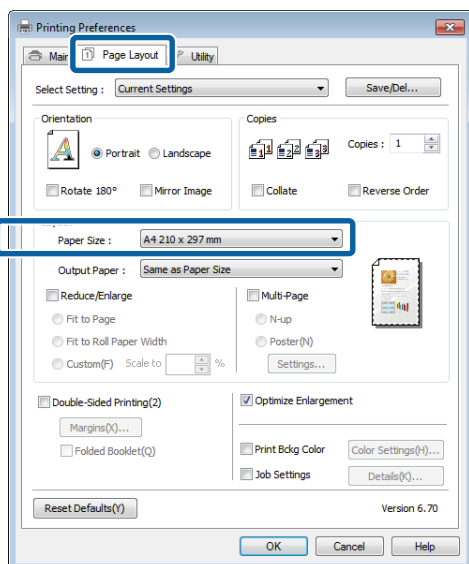


Парақ өлшеміне сай келу үшін параққа/масштабқа сәйкестендіру

Windows жүйесінде параметрлерді реттеу

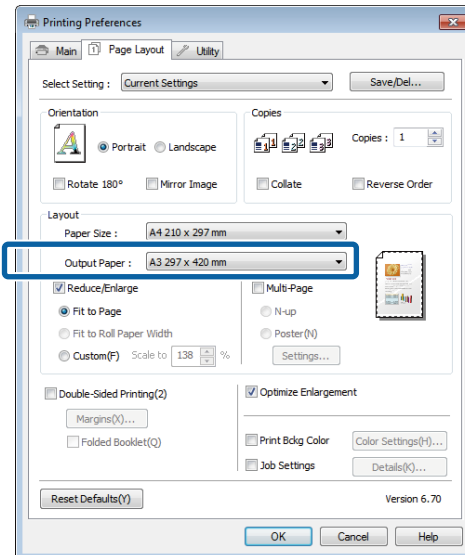
- 1 Принтер драйверінің **Page Layout** экраны көрсетілгенде **Page Size** не **Paper Size (Қағаз өлшемі)** өрістерінде деректердің парақ өлшемі ретінде белгіленген парақ өлшемін орнатыңыз.

“Негізгі басып шығару әдістері(Windows)” бетте 36



- 2 Принтерге жүктелген парақ өлшемін **Output Paper (Шығыс қағазы)** тізімінен таңдаңыз.

Fit to Page (Бетке қиыстыру)
Reduce/Enlarge параметрі ретінде таңдалған.



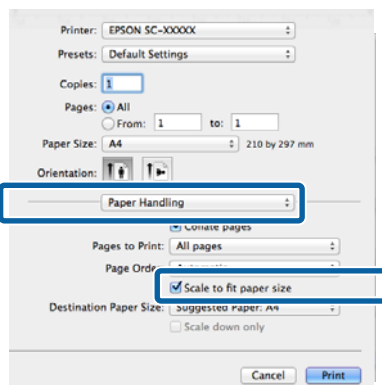
- 3 Өзге параметрлерді тексеріңіз және басып шығаруды бастаңыз.

Басып шығару түрлері

Mac OS X үшін параметрлері орнату

- 1 Print экранын ашып, тізімнен **Paper Handling (Қағазды пайдалану)** пәрменін таңдаңыз содан соң **Scale to fit paper size (Қағаз өлшеміне қиыстыру үшін масштабтау)** ұяшығына құсбелгі қойыңыз.

📖 “Негізгі басып шығару әдістері(Mac OS X)” бетте 38



- 2 Принтерге жүктелген парақ өлшемін **Destination Paper Size (Тағайындалған бет өлшемі)** ретінде таңдаңыз.

Ескертпе:

Үлкейтіп басып шығару кезінде **Scale down only (Масштабын азайту ғана)** ұяшығынан құсбелгіні алыңыз.

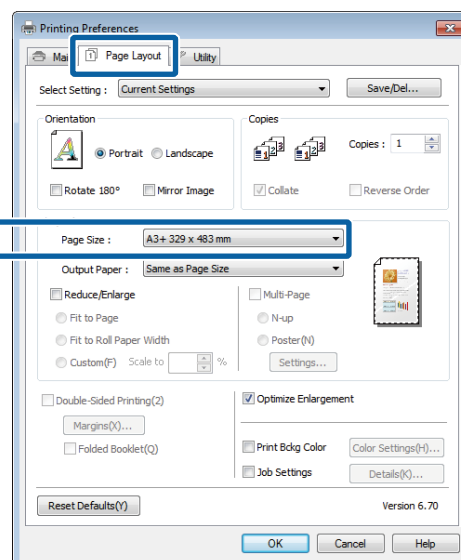
- 3 Өзге параметрлерді тексеріңіз және басып шығаруды бастаңыз.

Тай қағаз еніне сәйкестендіру (тек Windows)

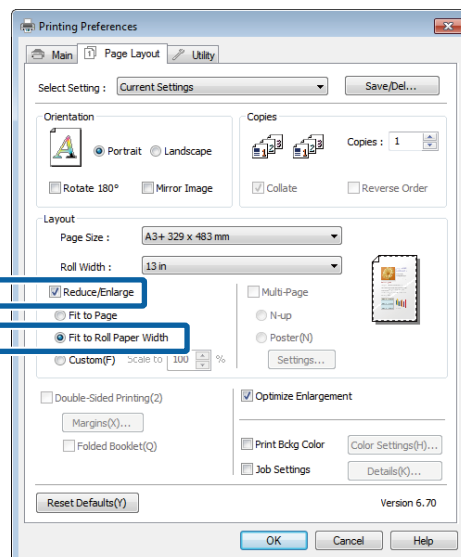
- 1 Принтер драйверінің **Main (Басты)** қойындысын ашып, **Source** үшін **Roll Paper** опциясын таңдаңыз.

📖 “Негізгі басып шығару әдістері(Windows)” бетте 36

- 2 **Page Layout** қойындысын ашып,құжат өлшемінде пайдаланылған парақ өлшеміне сай келетін **Paper Size (Қағаз өлшемі)** өлшемін таңдаңыз.

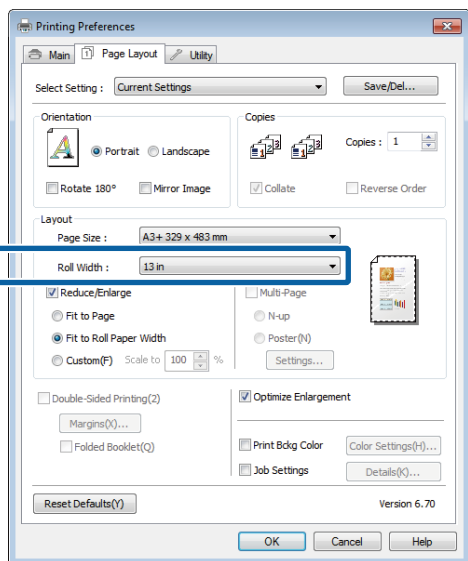


- 3 **Reduce/Enlarge** пәрменін таңдап, **Fit to Roll Paper Width** түймешігін басыңыз.



Басып шығару түрлері

- 4** Принтерге жүктелген тай қағаз енін **Roll Width** тізімінен таңдаңыз.



- 5** Өзге параметрлерді тексеріңіз және басып шығаруды бастаңыз.

Масштаб параметрлерін теңшеу

Windows жүйесінде параметрлерді реттеу

- 1** Принтер драйверінің **Page Layout** экраны көрсетілгенде **Page Size** не **Paper Size (Қағаз өлшемі)** өрістерінде деректердің парақ өлшемі ретінде белгіленген парақ өлшемін орнатыңыз.

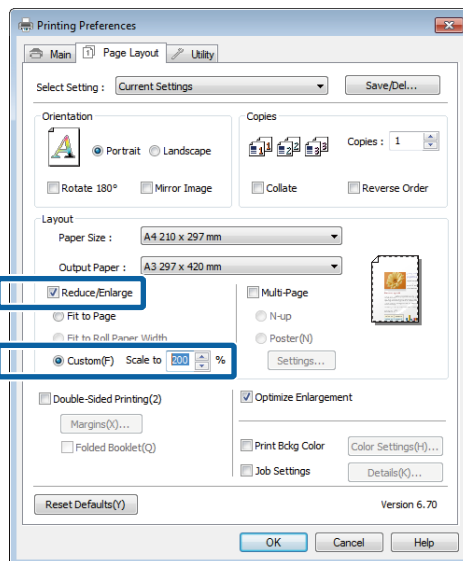
[📖 "Негізгі басып шығару әдістері\(Windows\)" бетте 36](#)

- 2** Принтерге жүктелген парақ өлшеміне сәйкес келетін **Output Paper (Шығыс қағазы)** опциясын таңдаңыз.

- 3** **Reduce/Enlarge** пәрменін таңдап, **Custom (Өзгертпелі)** түймешігін басыңыз, содан соң **Scale to** мәнін орнатыңыз.

Мәнді тікелей енгізіңіз не мән орнату үшін масштаб ұяшығының оң жағындағы көрсеткілерді басыңыз.

- 10 – 650 % ауқымындағы масштабты таңдаңыз.



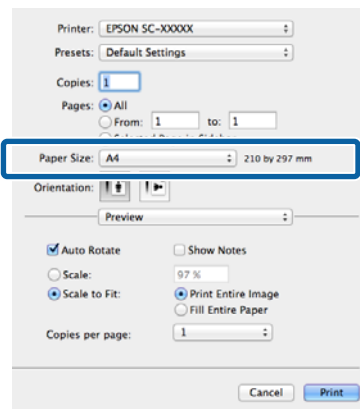
- 4** Өзге параметрлерді тексеріңіз және басып шығаруды бастаңыз.

Mac OS X үшін параметрлері орнату

- 1** Print экраны көрсетілгенде, принтерде жүктелген парақ өлшемін **Paper Size (Қағаз өлшемі)** тізімінен таңдаңыз.

Егер Page Setup экранындағы элементтер Print экранында қолданбаның қолданылып жатқанына байланысты көрсетілмесе, Page Setup экранын көрсетіп, параметрлерді орнатыңыз.

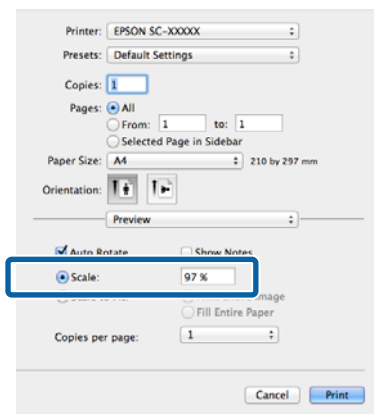
[📖 "Негізгі басып шығару әдістері\(Mac OS X\)" бетте 38](#)



Басып шығару түрлері

2

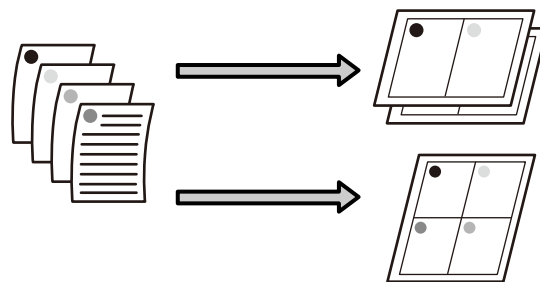
Масштабты енгізіңіз.



Көп бетті басып шығару

Құжаттың бірнеше беттерін бір парақта басып шығаруға болады.

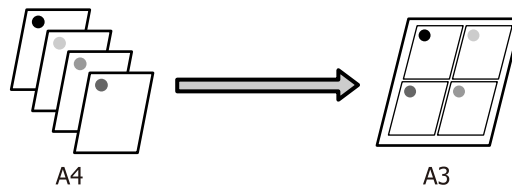
Егер A4 өлшемінде даярланған деректерді үздіксіз басып шығару қажет болса, ол төмендегідей басып шығарылады.



Ескертпе:

- ❑ Windows жүйесінде *Multi-Page printing* функциясын жиексіз басып шығаруды орындау кезінде қолдана алмайсыз.
- ❑ Windows жүйесінде түрлі өлшемді парақта деректерді басып шығару үшін *reduce/enlarge (Fit to Page)* функциясын пайдалана аласыз.

"Үлкейтілген/Кішірейтілген басып шығару" бетте 70

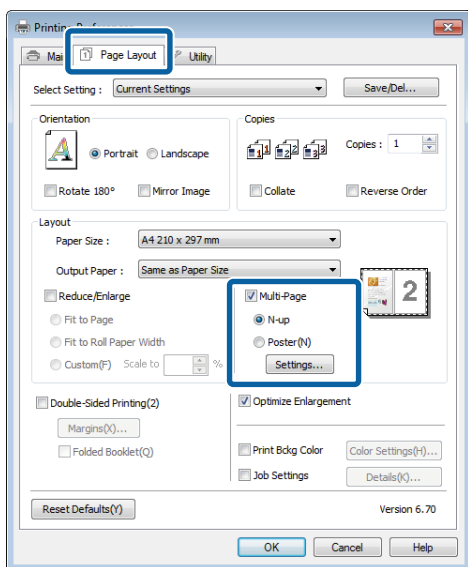


Басып шығару түрлері

Windows жүйесінде параметрлерді реттеу

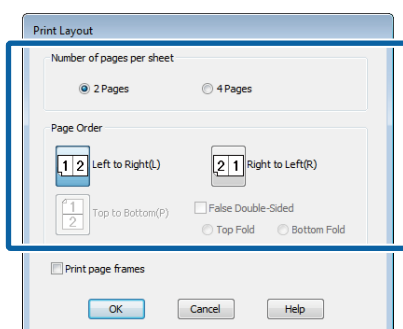
- 1 Принтер драйверінің **Page Layout** экраны көрсетілгенде **Multi-Page (Көп бетті)** ұяшығына құсбелгі қойыңыз, **N-up** опциясын таңдап, **Settings (Параметрлер)** түймешігін басыңыз.

👉 “Негізгі басып шығару әдістері(Windows)” бетте 36



- 2 **Print Layout** экранында бір парақта басылып шығарылатын беттер санын және беттер тәртібін белгілеңіз.

Егер **Print page frames** ұяшығына құсбелгі қойылған болса, бет жақтаулары әр парақта басылып шығарылады.

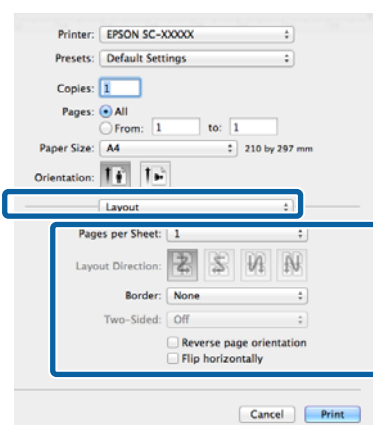


- 3 Өзге параметрлерді тексеріңіз және басып шығаруды бастаңыз.

Mac OS X үшін параметрлері орнату

- 1 Print экраны көрсетілгенде тізімнен **Layout (Орналасу)** жолағын таңдаңыз және бір парақта басылып шығарылатын беттер санын және өзге де параметрлерді таңдаңыз.

👉 “Негізгі басып шығару әдістері(Mac OS X)” бетте 38



Ескертпе:

Border (Жиек) функциясын пайдалану арқылы реттелген парақтардың айналасында жақтауларды басып шығара аласыз.

- 2 Өзге параметрлерді тексеріңіз және басып шығаруды бастаңыз.

Басып шығару түрлері

Қолмен екі жақты басып шығару (тек Windows)

Барлық жұп нөмірлі беттерді басып шығарып, содан соң тақ нөмірлі беттерді басып шығару үшін бұл беттерді кері айналдырып қайта жүктеу арқылы парақтың екі жағында оңай басып шығара аласыз.

Екі жақты басып шығаруды орындау кезіндегі сақтық ескертулер

Екі жақты басып шығаруды орындау кезінде төменгі жайттарды ескеріңіз.

- Екі жақты басып шығаруға қолдау көрсететін қағазды пайдаланыңыз.
- Парақ түріне және басып шығару деректеріне байланысты сия қағаздың артқы бетіне өтіп кетуі мүмкін.
- Екі жақты басып шығаруға тек қана автоматты түрде қағаз беру құрылғысы арқылы қолдау көрсетіледі.
- Екі жақты басып шығаруды бірінен соң бірін орындау принтердің ішінде сияның ағып кетуіне әкелуі мүмкін. Егер басып шығарылған қағаз роликтегі сиямен бүлінсе, принтерді тазалаңыз.


Ескертпе:

Бұл басып шығару әдісін бір парақта бірнеше бетті басып шығару функциясымен қосу арқылы көптеген парақтарыңызды үнемдей аласыз.

 "Көп бетті басып шығару" бетте 74


Басып шығаруға арналған параметрлер процедуралары

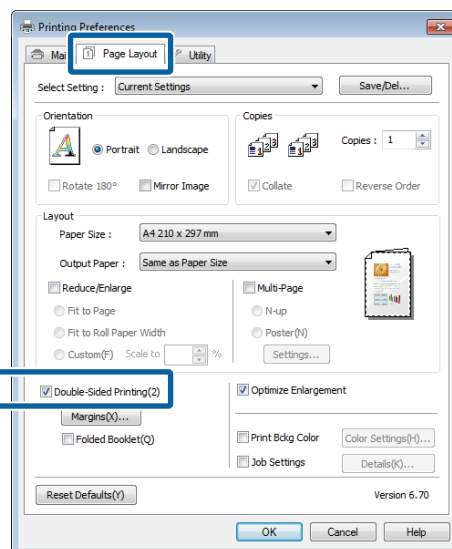
- 1 Автоматты түрде қағаз беру құрылғысына қағаз жүктеңіз.

 "Қағазды автоматты түрде беру құрылғысына қағаз жүктеу" бетте 26

- 2 Принтер драйверінің **Page Layout** экраны көрсетілгенде **Double-Sided Printing** параметрін таңдаңыз.

Roll Paper Source параметрі ретінде таңдалғанда **Double-Sided Printing** параметрін таңдай алмайсыз. Мұндай жағдайда алдымен **Source** параметрін **Main (Басты)** экранынан орнатыңыз.

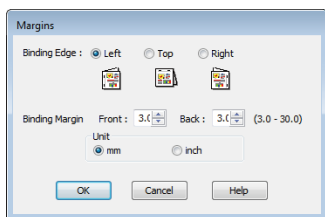
 "Негізгі басып шығару әдістері(Windows)" бетте 36



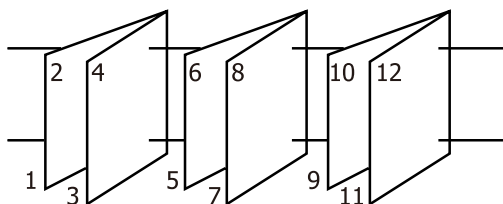
Басып шығару түрлері

Ескертпе:

- ❑ **Binding Edge (Байланыстыру шеті)** және **Binding Margin (Байланыстыру жиегі)** параметрін **Margins** тармағын басу арқылы орнатуға болады. Бағдарламаға байланысты белгіленген біріктіру жиегі мен нақты нәтиже әр түрлі болуы мүмкін.



- ❑ Буклет ретінде басып шығару үшін **Folded Booklet** опциясын таңдаңыз. Төменде көрсетілген үлгі суретте парақ екіге бүктелгенде ішкі жағында қалатын беттер (2, 3, 6, 7, 10, 11-беттер) бірінші болып басып шығарылады.



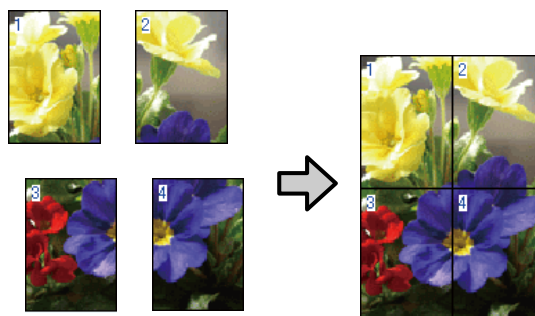
- 3 Өзге параметрлерді тексеріңіз және басып шығаруды бастаңыз.
- 4 Тақ нөмірлі беттер басып шығарылған соң, экранда нұсқаулық пайда болады, нұсқауда көрсетілгендей етіп парақтарды қайта жүктеңіз, содан соң **Resume (Жалғастыру)** түймешігін басыңыз.

Постерді басып шығару (Бір бетті бірнеше парақты қамтитындай үлкейту және басып шығару — тек Windows үшін)

Постерді басып шығару функциясы автоматты түрде басып шығару деректерін үлкейтеді және бөледі. Басып шығарылған парақтарды үлкен постер не күнтізбе жасау үшін біріктіре аласыз. Постерді басып шығару үшін қалыпты өлшемді басып шығару беттерін 16 ретке (төрт парақты төрт параққа) дейін бүктеуге болады. Постерлерді басып шығарудың екі жолы бар.

- ❑ Жиексіз постер басып шығару

Бұл функция автоматты түрде басып шығару деректерін үлкейтіп, бөледі және шекарасыз басып шығарады. Басып шығарылған беттерді өзара қосу арқылы постер жасай аласыз. Жиексіз басып шығаруды орындау кезінде деректер кеңейтіледі де, олар парақ өлшемінен сәл шығып тұрады. Парақ бетінен шығып тұратын аймақ басып шығарылмайды. Сондықтан, кескіндер қосу нүктелерінде тура келмеуі мүмкін. Парақтарды тура қосу үшін келесі шекаралары белгіленетін постер басып шығару жолын орындаңыз.

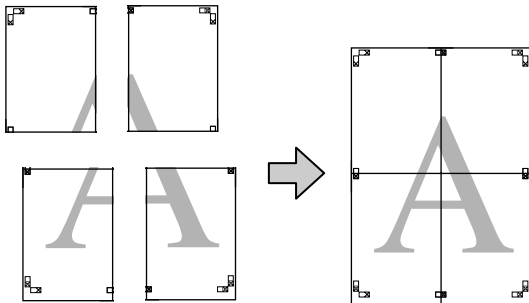


- ❑ Шекаралары белгіленетін постер басып шығару

Бұл функция автоматты түрде басып шығару деректерін үлкейтіп, бөледі және шекараларды ескере отырып басып шығарады. Постер жасау үшін

Басып шығару түрлері

шекараларды қиып тастап, шығарылған қағаздарды өзара қосу қажет. Сөйтіп, соңғы нәтиже өлшемі сәл кіші болады, себебі кескінді тура біріктіру үшін шекараларды қиып тастау қажет.



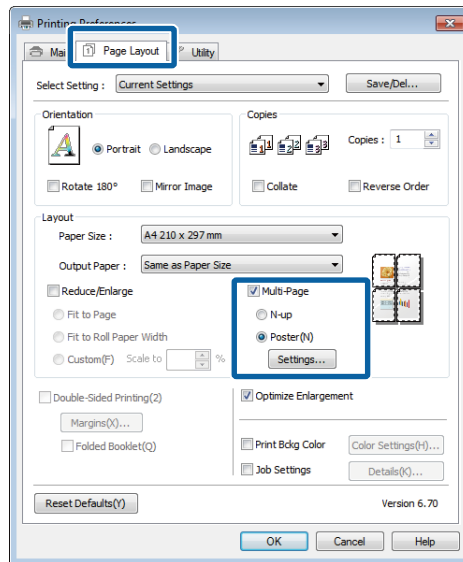
Басып шығаруға арналған параметрлер процедуралары

1 Басып шығарылатын деректерді бағдарламаларды пайдаланып дайындаңыз.

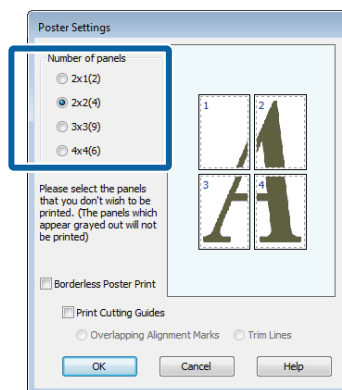
Принтер драйвері автоматты түрде басып шығару кезінде кескінді үлкейтеді.

2 Принтер драйверінің **Page Layout** экраны көрсетілгенде **Multi-Page (Көп бетті)** ұяшығына құсбелгі қойыңыз, **Poster (Жарқағаз)** опциясын таңдап, **Settings (Параметрлер)** түймешігін басыңыз.

☞ "Негізгі басып шығару әдістері(Windows)" бетте 36



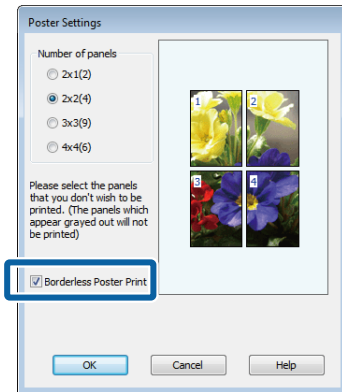
3 **Poster Settings (Постер параметрлері)** экранынада постерде қамтылатын беттер санын таңдаңыз.



Басып шығару түрлері

4 Жиісіз постер басып шығару шекаралары белгіленетін басып шығару функцияларының біірін таңдап, басып шығарғыңыз келмейтін парақтарды таңдаңыз.

Жиісіз басып шығару таңдалғанда, Borderless Poster Print опциясын таңдаңыз.

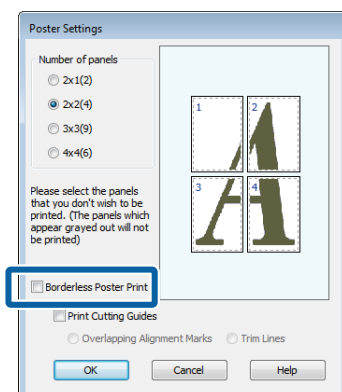
**Ескертпе:**

Егер **Borderless Poster Print** опциясы сұр түсті болса, таңдалған парақ не өлшем жиісіз басып шығаруға арналмаған.

🔗 "Жиісіз басып шығару үшін қолдау көрсетілген ақпарат тасымалдағыш өлшемдері" бетте 66

🔗 "Epson арнайы ақпарат тасымалдағыш кестесі" бетте 129

Шекаралары белгіленетін басып шығару таңдалғанда, Borderless Poster Print опциясынан белгіні алып тастаңыз.

**Ескертпе:**

Өзара біріктерілгеннен кейінгі өлшемге қатысты:

Borderless Poster Print опциясынан белгі алынған және шекаралары белгіленетін басып шығару таңдалғанда, **Print Cutting Guides (Бағыттауыштарды басып шығару)** элементтері көрсетіледі.

Trim Lines (Кесінді сызықтары)

опциясы таңдалғанына-таңдалмағанына қарамастан соңғы өлшем бірдей болады. Алайда, егер **Overlapping Alignment Marks (Қабаттастыру және туралау белгілері)** опциясы таңдалған болса, соңғы нәтиже қабаттасу әсерінен кішірек болады.

5

Өзге параметрлерді тексеріңіз және басып шығаруды бастаңыз.

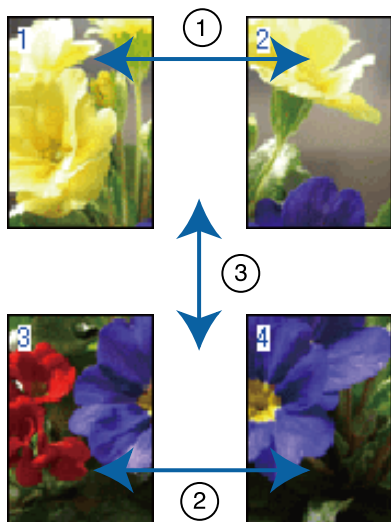
Басып шығару түрлері

Шығарылған қағаздарды өзара қосу

Жиісіз және шекаралары белгіленетін басып шығару арқылы басып шығарылған парақтарды қосу қадамдары әр түрлі болады.

Жиісіз постер басып шығару

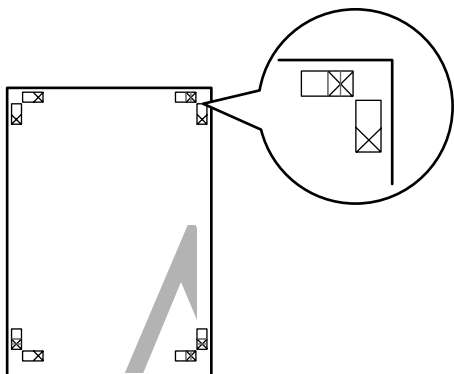
Бұл бөлімде төрт басылып шығарылған парақтарды өзара біріктіру жолы сипатталады. Басып шығарылған парақтарды тексеріңіз және салыстырыңыз, оларды төменде көрсетілген рет бойынша артқы жағынан жабысқақ таспамен желімдеу арқылы қосыңыз.



Шекаралары белгіленетін постер басып шығару

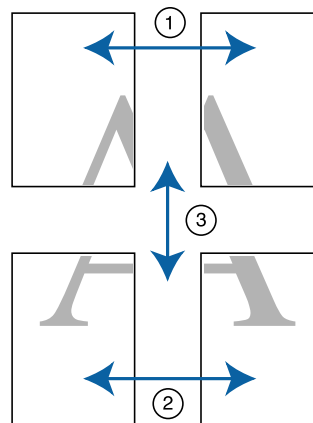
Overlapping Alignment Marks (Қабаттастыру және туралау белгілері)

опциясы таңдалғанда парақта келесі таңбалар басылып шығарылады. Басылып шығарылған төрт бетті туралау таңбаларын пайдалану арқылы біріктеру процедурасын төменнен қараңыз.



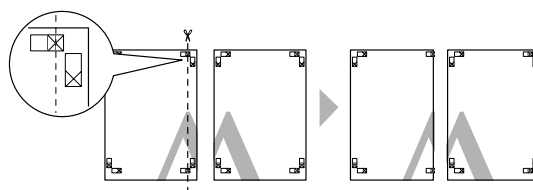
Ескертпе:

Туралау таңбалары қара-ала басып шығару үшін қара түсті болады.

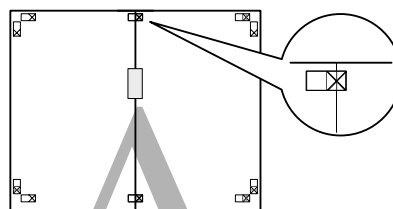


Бұл бөлімде төрт басылып шығарылған парақтарды өзара біріктіру жолы сипатталады.

- 1 Жоғарғы сол жақ парақты туралау таңбасы (тік көк сызық) бойымен қиыңыз.

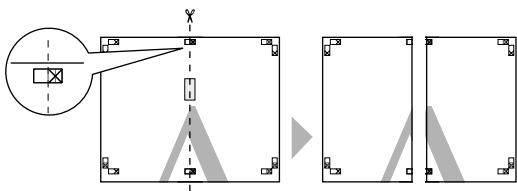


- 2 Жоғарғы сол жақ парақты жоғарғы оң жақ беттің үстіне қойыңыз. X таңбаларын төмендегі көрнекілікте көрсетілгендей етіп қойып, артқы жағынан жабысқақ таспамен желімдеу арқылы уақытша бекітіңіз.



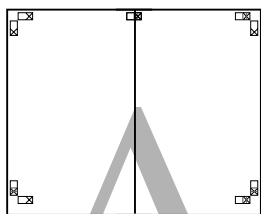
Басып шығару түрлері

- 3** Екі парақ өзара қабаттасатын кезде оларды туралау таңбасы (тік қызыл сызық) бойымен қиыңыз.



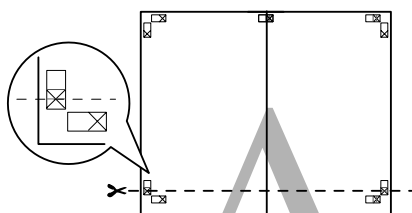
- 4** Сол және оң жақ парақтарды өзара біріктіріңіз.

Парақтарды өзара біріктіу үшін артқы жағынан жабысқақ таспа арқылы бекітіңіз.

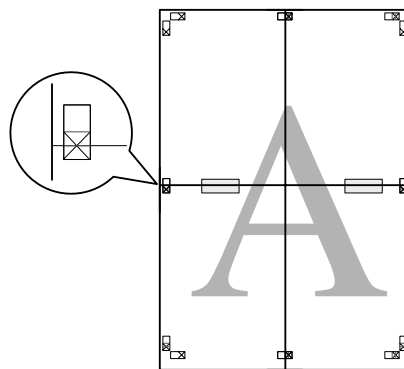


- 5** Төменгі парақтар үшін 1 – 4-қадамдарды қайталаңыз.

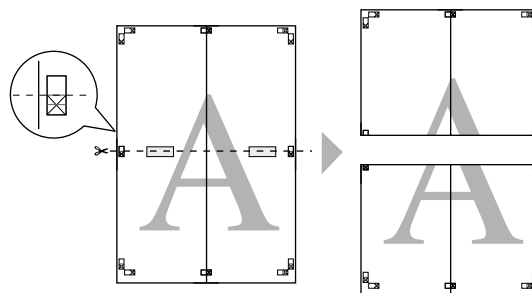
- 6** Жоғарғы парақтардың төменгі жағын туралау таңбалары (көлденең көк сызық) бойымен қиыңыз.



- 7** Жоғарғы парақты төменгі беттің үстіне қойыңыз. X таңбаларын төмендегі көрнекілікте көрсетілгендей етіп қойып, артқы жағынан жабысқақ таспамен желімдеу арқылы уақытша бекітіңіз.

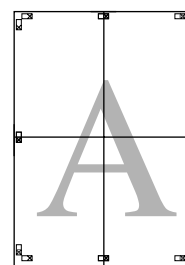


- 8** Екі парақ өзара қабаттасатын кезде оларды туралау таңбасы (көлденең қызыл сызық) бойымен қиыңыз.



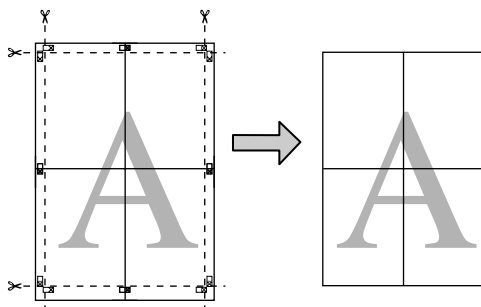
- 9** Жоғарғы және төменгі парақтарды өзара біріктіріңіз.

Парақтарды өзара біріктіу үшін артқы жағынан жабысқақ таспа арқылы бекітіңіз.



Басып шығару түрлері

- 10** Барлық парақтарды өзара біріктіріп болған соң, сыртқы бағыттауыш шекараларын қиып тастаңыз.




Пайдаланушылық парақ өлшемдері/ Теңшелетін парақ өлшемдері

Сондай-ақ, принтер драйверінде әлі қолжетімді емес парақ өлшемдерінде де басып шығаруға болады. Пайдаланушылық парақ өлшемдерін төменде сипатталған жолмен жасап, сақтауға және бағдарламаның парақ орнату опциясын пайдаланып таңдауға болады. Егер бағдарлама пайдаланушылық өлшемдерді жасауды қолдайтын болса, бағдарламада жасалған өлшеммен бірдей өлшемді таңдау және басып шығару үшін төменде берілген қадамдарды орындаңыз.



Бұл принтер қолдау көрсететін парақ өлшемдері туралы ақпарат алу үшін келесі бөлімді қараңыз.

 [“Пайдаланылатын коммерциялық қағаздар” бетте 132](#)

Сонымен қатар, келесі парақ өлшемдерін принтер драйверіндегі **User Defined Paper Size** (Windows) не **Custom Paper Sizes (Теңшелетін қағаз өлшемдері)** (Mac OS X) параметрі үшін таңдауға болады.



Маңызды:

- Бұл принтерге жүктеу мүмкін болмайтын үлкен өлшемдерді белгілей алғаныңызбен, басып шығару сәтті орындалмайды.
- Қолжетімді шығару өлшеміне бағдарламаға байланысты түрлі шектеу қойылады.

Қағазды автоматты түрде беру құрылғысы

Ені:

89 – 329 мм

Басып шығару түрлері

Ұзындығы	89 – 3276,7*1 мм
----------	------------------

Тай қағаз*2

Ені:	329 мм
Ұзындығы	55 – 3276,7*1 мм

Артқы қолмен беру құрылғысы (постер тақтасы)/артқы қолмен беру құрылғысы (сурет салуға арналған ақпарат тасымалдағышы)

Ені:	210 – 329 мм
Ұзындығы	279,4 – 3276,7*1 мм

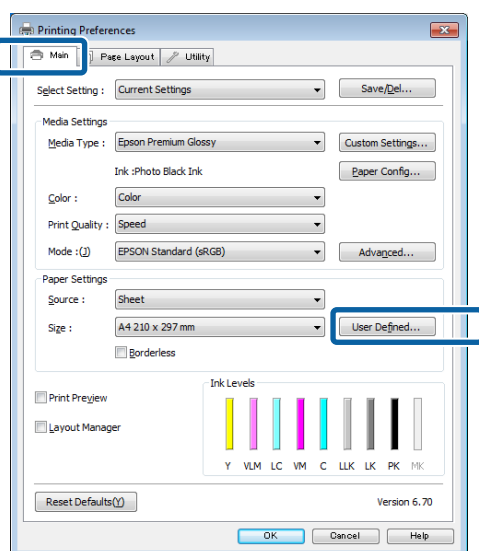
1 Mac OS X жүйесіндегі максималды ұзындық — 1117,6 мм.

2 Қолданба баннер басып шығаруды қолдаса, ұзындық көрсетілген максималды ұзындықтан да асады. Алайда, нақты басып шығару өлшемі бағдарламаға, принтерге жүктелген парақ өлшеміне және компьютер ортасына байланысты болады.

Windows жүйесінде параметрлерді реттеу

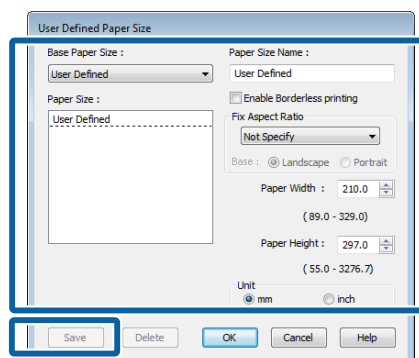
1 Принтер драйверінің **Main (Басты)** экраны көрсетілгенде **User Defined** түймешігін басыңыз.

👉 "Негізгі басып шығару әдістері(Windows)" бетте 36



2 **User Defined Paper Size** экранында қажетті парақ өлшемін орнатып, **Save (Сақтау)** түймешігін басыңыз.

- ❑ **Paper Size Name (Қағаз өлшемінің атауы)** үшін бір битті 24 таңбаға дейін енгізуге болады.
- ❑ Қажетті теңшелетін өлшемге жақын алдын ала анықталған өлшемдер үшін ұзындық және ен мәндерін **Base Paper Size** мәзірінен сәйкес опцияны таңдау арқылы көруге болады.
- ❑ Егер ұзындық және ен ауқымы анықталған парақ өлшемімен бірдей болса, анықталған парақ өлшемін **Fix Aspect Ratio** тізімінен таңдап, **Base** үшін **Landscape (Альбомдық)** не **Portrait (Кітаптық)** опциясын таңдаңыз. Мұндай жағдайда не парақ ұзындығын не парақ ұзындығын, не парақ биіктігін өзгерте аласыз.

**Ескертпе:**

- ❑ Сақталған парақ өлшемін өзгерту үшін парақ өлшемінің атауын сол жақтағы тізімнен таңдаңыз.
- ❑ Сақталған пайдаланушылық өлшемді жою үшін парақ өлшемі атауын сол жақтағы тізімнен таңдап, **Delete (Жою)** түймешігін басыңыз.
- ❑ 100 парақ өлшеміне дейін сақтауға болады.

3 **OK** түймешігін басыңыз.

Жаңа парақ өлшемін **Main (Басты)** қойындысындағы **Size (Өлшем)** мәзірінен таңдай аласыз.

Енді әдеттегіше басып шығара аласыз.

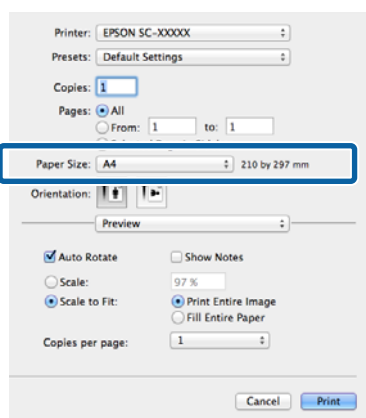
Басып шығару түрлері

Mac OS X үшін параметрлері орнату

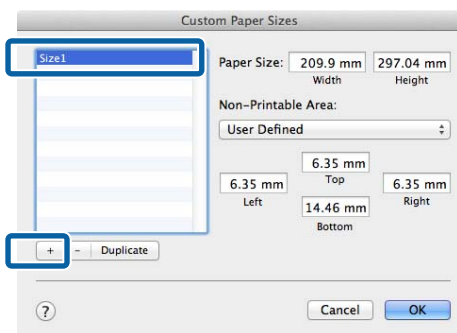
1 Print экраны көрсетілгенде **Paper Size (Қағаз өлшемі)** тізімінен **Manage Custom Sizes (Теңшелетін өлшемдерді басқару)** жолағын таңдаңыз.

Егер Page Setup экранындағы элементтер Print экранында қолданбаның қолданылып жатқанына байланысты көрсетілмесе, Page Setup экранын көрсетіп, параметрлерді орнатыңыз.

🔗 “Негізгі басып шығару әдістері(Mac OS X)” бетте 38

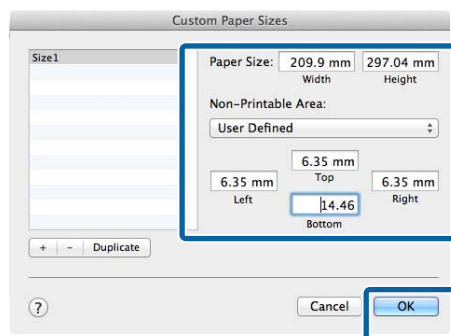


2 + түймешігін басып, парақ өлшемі атауын енгізіңіз.



3 **Paper Size (Қағаз өлшемі)** үшін **Width (Ені), Height (Биіктігі)** және шекара мәнін енгізіп, **OK** түймешігін басыңыз.

Парақ өлшемін және принтер шекараларын басып шығару әдісіне байланысты орната аласыз.



Ескертпе:

- ❑ Сақталған мазмұнды өзгерту үшін **Custom Paper Sizes (Теңшелетін қағаз өлшемдері)** экранының сол жағындағы тізімнен парақ өлшемі атауын таңдаңыз.
- ❑ Сақталған пайдаланушылық өлшемнің көшірмесін жасау үшін парақ өлшемі атауын **Custom Paper Sizes (Теңшелетін қағаз өлшемдері)** экранының сол жағындағы тізімнен таңдап, **Duplicate (Көшірмесін жасау)** түймешігін басыңыз.
- ❑ Сақталған пайдаланушылық өлшемді жою үшін парақ өлшемі атауын **Custom Paper Sizes (Теңшелетін қағаз өлшемдері)** экранының сол жағындағы тізімнен таңдап, - түймешігін басыңыз.
- ❑ Теңшелетін парақ өлшемінің параметрлері амалдық жүйе нұсқасына байланысты әр түрлі болады. Толық ақпарат алу үшін амалдық жүйе құжаттамасын қараңыз.

4 **OK** түймешігін басыңыз.

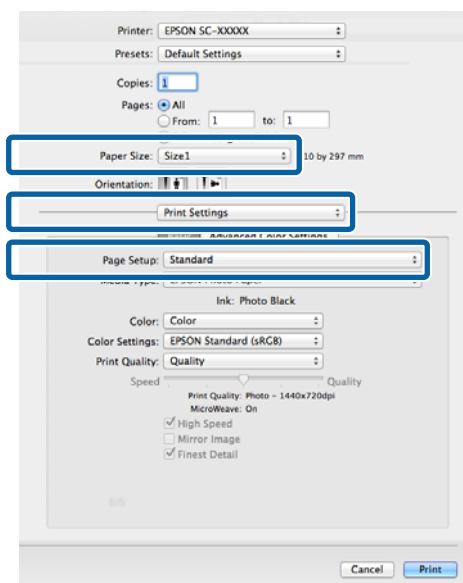
Жақталған парақ өлшемін Paper Size қалқымалы мәзірінен таңдай аласыз.

Басып шығару түрлері

5 Paper Size (Қағаз өлшемі) мәзірін ашып, **Custom Paper Size** тілқатысу терезесін пайдаланып сақталған парақ өлшемін таңдаңыз. **Print Settings (Принтер параметрлері)** тармағын таңдап, **Page Layout** мәзірінен парақ көзін таңдаңыз.

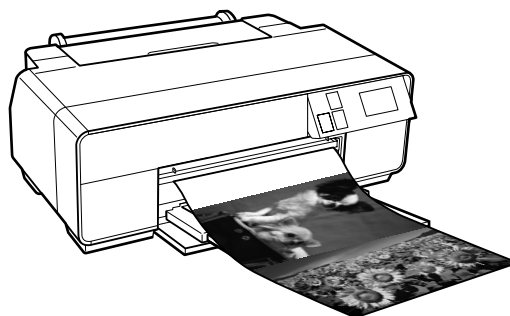
Қолжетімді парақ көздері парақ өлшеміне байланысты болады.

Енді әдеттегіше басып шығара аласыз.



Баннерді басып шығару (тай қағазда)

Егер бағдарламада баннерді басып шығаруға арналған басып шығару деректерін жасаған және орнатқан болсаңыз, баннерлерді басып шығара аласыз.



Баннерді басып шығарудың екі жолы бар.

Принтер драйверінің көзі	Қолдау көрсетілген бағдарламалар
Тай қағаз	Құжатты даярлау бағдарламасы, кескін өңдеу бағдарламасы және т.б. *1
Тай қағаз (баннер)*2	Баннерді басып шығаруға қолдау көрсететін бағдарламалар

*1 Басып шығару ұзындығы мен ені ауқымын белгілеу кезінде бағдарлама қолдау көрсететін өлшемде басып шығару деректерін жасаңыз.

*2 Тек Windows

Келесі басып шығару өлшемдері қолжетімді.

Қолжетімді ақпарат тасығыш өлшемдері	
Ені:	329 мм
Ұзындығы *	Windows: Мак. 3 276,7 мм Mac OS X: Мак. 1 117,6 мм

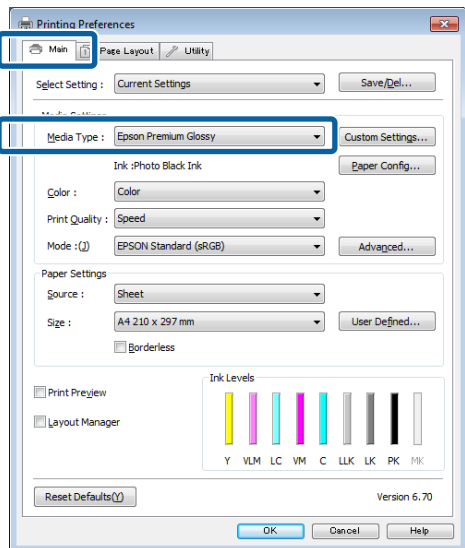
* Баннер басып шығаруға қолдау көрсететін бағдарламаны пайдаланып отырсаңыз болса, парақ ұзындығы ұзынырақ бола алады. Алайда нақты басып шығару өлшемі бағдарламаға, принтерге жүктелген парақ өлшеміне және компьютер ортасына байланысты болады.

Басып шығару түрлері

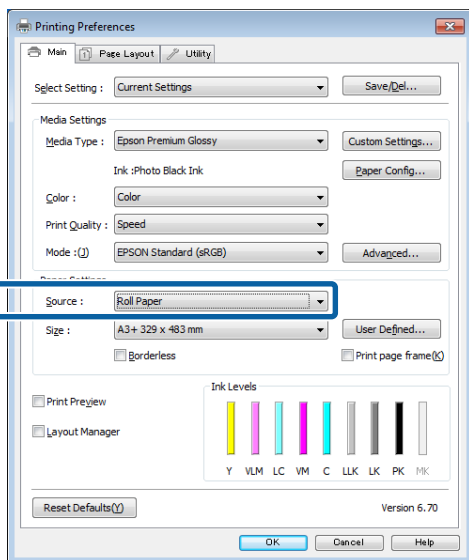
Windows жүйесінде параметрлерді реттеу

- 1 Принтер драверінің **Main (Басты)** экранында **Media Type (Тасушы түрі)** тармағын таңдаңыз.

📖 “Негізгі басып шығару әдістері(Windows)” бетте 36



- 2 **Roll Paper** не **Roll Paper (Banner)** опциясын **Source** тізімінен таңдаңыз.



Ескертпе:

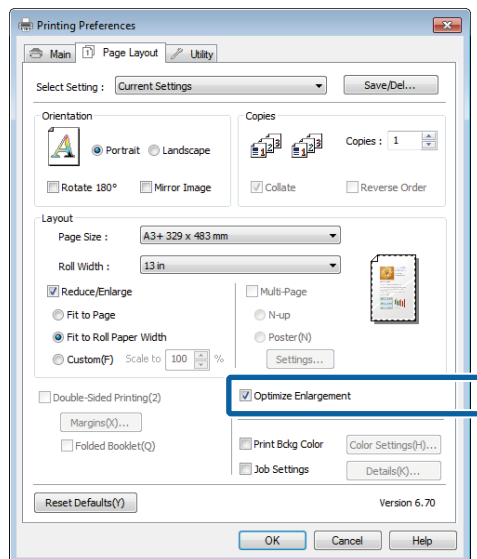
- Roll Paper (Banner)** опциясын тек **banner басып шығару функциясына қолдау көрсететін бағдарламалар үшін пайдалануға болады.**
- Roll Paper (Banner)** опциясын таңдау **парақтың жоғарғы және төменгі шекаралары үшін 0 мәнін орнатады.**

- 3 **User Defined** түймешігін басып, қажет болса, парақ өлшемін деректер өлшемімен сәйкестендіріңіз.

Ескертпе:

Егер **banner басып шығару функциясына қолдау көрсететін бағдарламаларды пайдаланып отырсаңыз, Roll Paper (Banner) Source** ретінде таңдалған болса, **User Defined Paper Size** параметрін орнатудың қажеті жоқ.

- 4 **Optimize Enlargement** ұяшығына құсбелгі қойылғаны көз жеткізіңіз.



- 5 Өзге параметрлерді тексеріңіз және басып шығаруды бастаңыз.

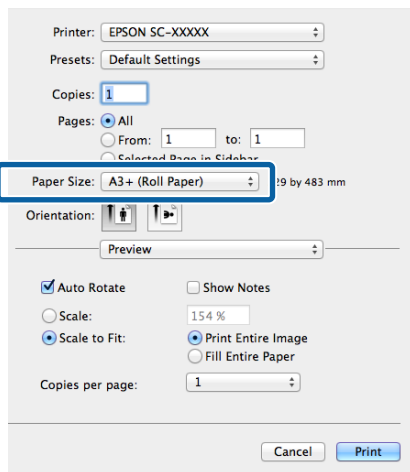
Басып шығару түрлері

Mac OS X үшін параметрлері орнату

- 1** Print экраны көрсетілгенде, бағдарлама көмегімен жасалған деректер өлшемін **Paper Size (Қағаз өлшемі)** тізімінен таңдаңыз.

Егер Page Setup экранындағы элементтер Print экранында қолданбаның қолданылып жатқанына байланысты көрсетілмесе, Page Setup экранын көрсетіп, параметрлерді орнатыңыз.

 "Негізгі басып шығару әдістері(Mac OS X)" бетте 38

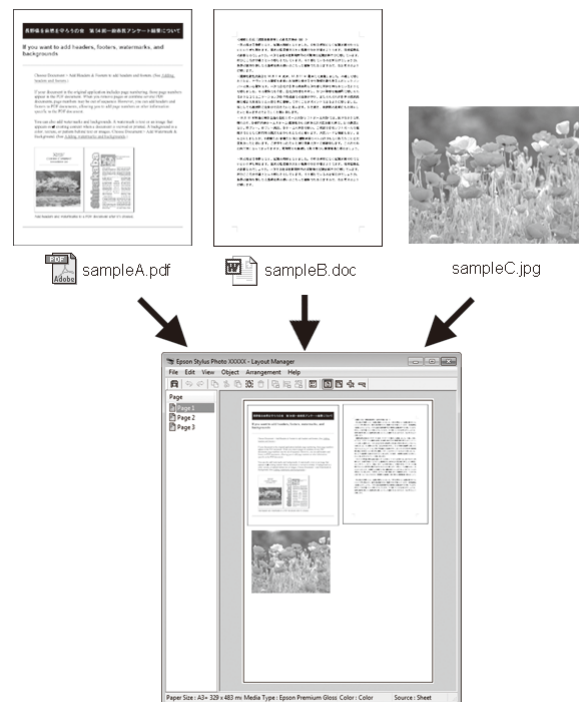


- 2** Өзге параметрлерді тексеріңіз және басып шығаруды бастаңыз.

Layout Manager (тек Windows)

Layout Manager функциясы әр түрлі бағдарламаларда жасалған басып шығару деректерінің бірнеше бөлігін парақта еркін орналастыруға және оларды бірден басып шығаруға мүмкіндік береді.

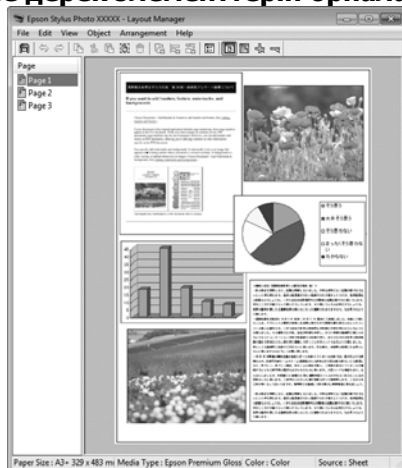
Басып шығару деректерінің бөліктерін қалаған жеріңізде орналастыру арқылы постер жасай не материалдарды көрсете аласыз. Сондай-ақ, Layout Manager функциясы қағазды тиімді пайдалануға мүмкіндік береді.



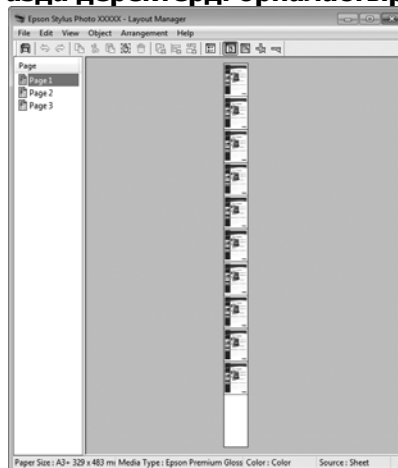
Төменде орналастыру мысалы берілген.

Басып шығару түрлері

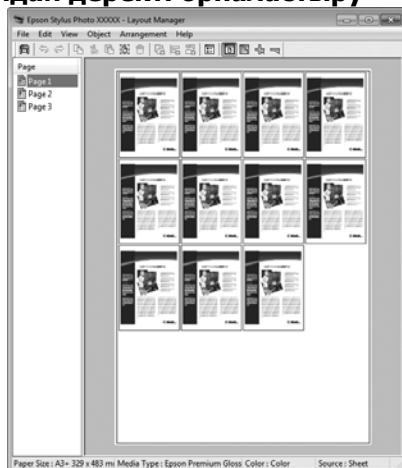
Бірнеше дерек элементтерін орналастыру



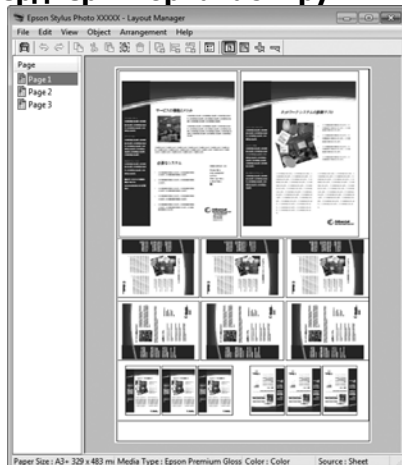
Тай қағазда деректерді орналастыру



Дәл сондай деректі орналастыру



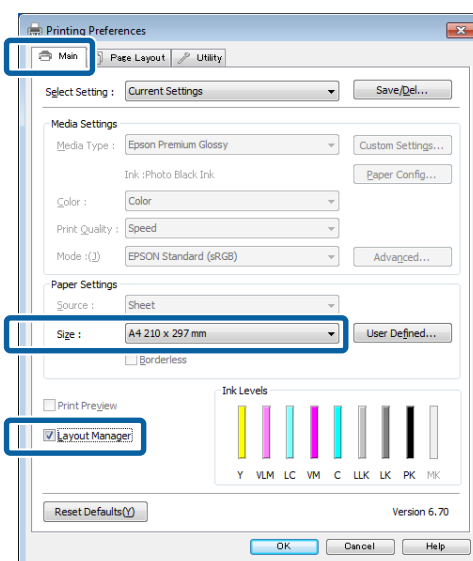
Деректерді еркін орналастыру



Басып шығаруға арналған параметрлер процедуралары

- 1 Қосылған және басып шығаруға дайын принтерді таңдаңыз.
- 2 Бағдарламада басып шығарғыңыз келетін файлды ашыңыз.
- 3 Принтер драйверінің **Main (Басты)** қойындысындағы **Layout Manager** жолағын таңдаңыз және **Size (Өлшем)** үшін бағдарламада жасалған құжатқа сай келетін опцияны таңдаңыз.

☞ "Негізгі басып шығару әдістері(Windows)" бетте 36



Басып шығару түрлері

Ескертпе:

Size (Өлшем) үшін таңдалған опция **Layout Manager** функциясында қолданылады. Нақты басып шығару қағазының өлшемі 7-қадамда экранда орнатылады.

- 4** **OK** түймешігін басыңыз. Бағдарлама арқылы басып шығару кезінде **Layout Manager** экраны ашылады.

Басып шығару деректері басып шығарылмайды, бірақ бір парақ нысан ретінде **Layout Manager** экранындағы қағазда орналастырылады.

- 5** **Layout Manager** экранын ашық қалдырып, деректердің қалған бөлігін реттеу үшін 2 – 4-қадамдарды қайталаңыз.

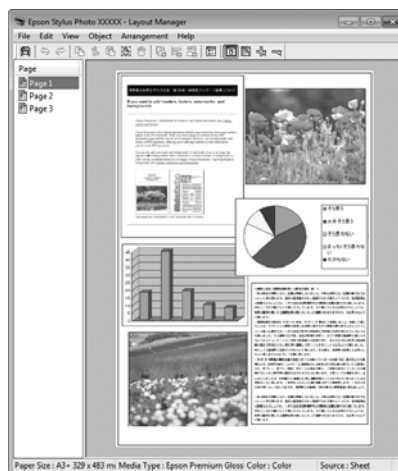
Нысандар **Layout Manager** экранына қосылады.

- 6** **Layout Manager** экранында нысандарды реттеңіз.

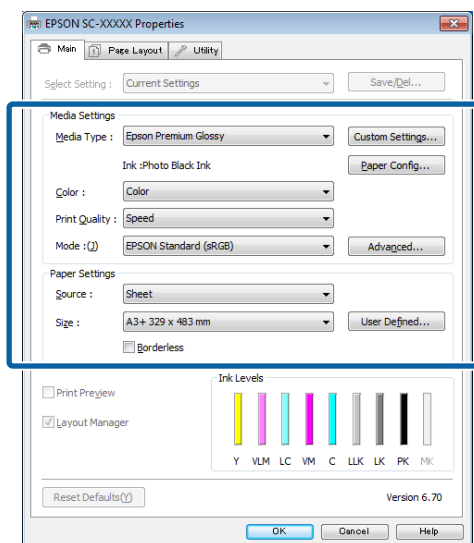
Жылжыту үшін нысандарды сүйрей аласыз не олардың өлшемін өзгерте аласыз, **Layout Manager** экранында нысандарды туралау және айналдыру үшін құрал түймешіктерін және **Object** мәзірін пайдаланыңыз.

Preference не Arrangement Settings экрандарындағы нысандардың өлшемін өзгерте не ауыстыра аласыз.

Әр функция жөнінде толық ақпарат алу үшін **Layout Manager** экранын қараңыз.



- 7** **File (Файл) — Properties (Сипаттар)** түймешігін басып, принтер драйвері экранында басып шығару параметрлерін орнатыңыз.



Media Type (Тасушы түрі), Source, Size (Өлшем) және т.б. параметрлерді орнатыңыз.

- 8** **Layout Manager** экранындағы **File (Файл)** мәзірін, содан соң **Print (Бас. шығ-у)** түймешігін басыңыз.

Басып шығару басталады.


Layout Manager параметрлерін сақтау және шақыру

Layout Manager экран реттемесін және файлға арналған параметр мазмұнын сақтай аласыз. Бағдарламаны жұмыстың ортасында жабуды қаласаңыз, оны файлда сақтап, кейінірек жұмысты жалғастыру үшін аша аласыз.


Сақтау

- 1 **Layout Manager** экранында **File (Файл)** мәзірін, содан соң **Save as (Басқаша сақтау)** пәрменін нұқыңыз.
- 2 Файл атауын енгізіп, сақталатын орынды таңдап, **Save (Сақтау)** түймешігін басыңыз.
- 3 **Layout Manager** экранын жабыңыз.

Сақталған файлдарды ашу

- 1 Қызметтік бағдарлама белгішесін () Windows taskbar тақтасында басып, көрсетілген мәзірден **Layout Manager** тармағын таңдаңыз.

Layout Manager экраны пайда болады.

Егер қызметтік бағдарлама белгішесі Windows taskbar (тапсырма жолағында)  **“Utility қойындысына сипаттама” бетте 49** пайда болмаса.

- 2 **Layout Manager** экранында **File (Файл)** мәзірін, содан соң **Open** пәрменін нұқыңыз.
- 3 Орынды таңдап, қажет файлды ашыңыз.

Смарт құрылғыдан басып шығару

Epson iPrint қолданбасын пайдалану

Epson iPrint — смартфондар мен планшеттер сияқты смарт құрылғылардан фотосуреттер, веб-беттер, құжаттар және т. б. басып шығаруға арналған қолданба.



Epson iPrint қолданбасын смарт құрылғыда мына URL не QR кодын қолданып орнатуға болады.

<http://ipr.to/d>

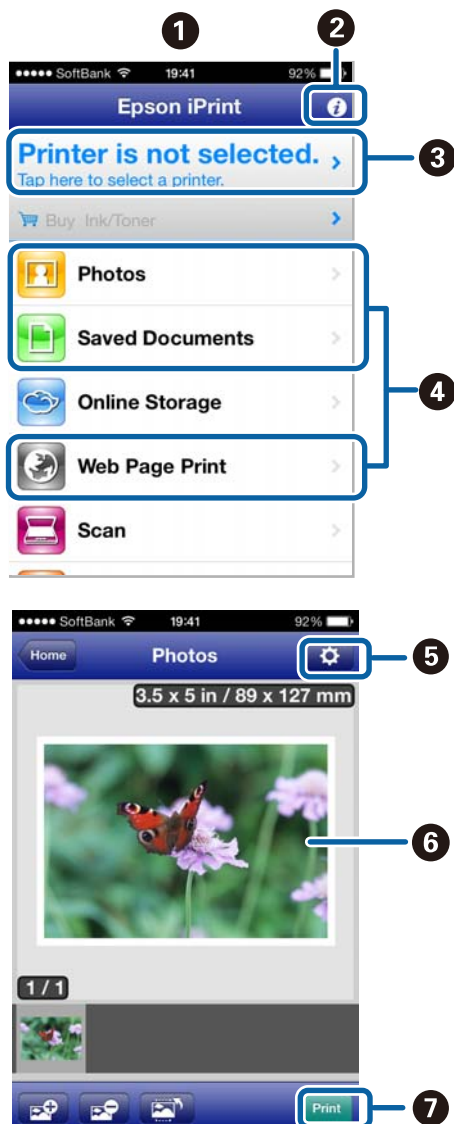


Басып шығару түрлері

Epson iPrint қолданбасын пайдалану

Смарт құрылғыдағы Epson iPrint қолданбасын іске қосып, мына бастапқы экранда қолданылатын элементті таңдаңыз.

Мына экран ескертусіз өзгеруі мүмкін.



1	Іске қосылғанда бастапқы экран көрсетіледі.
2	Принтер параметрлерін орнату және ЖҚС сияқты ақпарат беттерін көрсетеді.
3	Принтерді таңдауға әрі реттеуге мүмкіндік беретін экранды көрсетеді. Бір рет таңдалса, келесі жолы қолданба іске қосылғанда принтерді қайта таңдамай-ақ, ол қолжетімді болады.
4	Фотосурет, құжат не веб-бет сияқты басылып шығатын деректерді таңдаңыз.

5	Қағаз өлшемі мен түрі сияқты басып шығару параметрлері орнатылатын экран көрсетіледі.
6	Таңдалған фотосуреттер не құжаттар көрсетіледі.
7	Басып шығару басталады.

Ескертпе:

iPhone, iPad не iPod touch құрылғысындағы құжат мәзірінен басып шығарғанда iTunes файлды ортақ қолдану функциясымен басылып шығатын құжатты жіберіңіз және Epson iPrint қолданбасын іске қосыңыз.

AirPrint мүмкіндігін қолдану

Соңғы iOS нұсқаларын iOS құрылғылары немесе Mac OS X v10.7.x нұсқасынан кейінгі компьютерлер үшін осы принтермен сымсыз басып шығаруға болады.



Ескертпе:

- ❑ Басқару тақтасының реттеу мәзіріндегі **System Administration - Paper Setup Display** параметрі **Off** күйіне орнатылғанда AirPrint мүмкіндігі қолжетімді емес.
- ❑ AirPrint мүмкіндігі туралы толық ақпаратты Apple басты бетіндегі AirPrint бетінен қараңыз.

- 1 Принтер сияқты бір сымсыз LAN желісіне қолданатын құрылғыны қосыңыз.
- 2 Принтерге қағазды жүктеңіз.

Басып шығару түрлері

3 Құрылғыдан принтер арқылы басып шығарыңыз.

 [“Пішінді парақтарды жүктеу” бетте 26](#)

Түстер басқармасын басып шығару

Түстер басқармасын басып шығару

Түстер басқармасы туралы

Бірдей кескін деректерін пайдаланғанның өзінде түпнұсқалық кескін және көрсетілетін кескін әр түрлі болуы мүмкін және басып шығарылған кескін көрсетілген кескіннен өзгеше болуы мүмкін. Бұл сканер және сандық камералар секілді кіріс құрылғылары түстерді электрондық дерек ретінде қабылдағанда және дисплей экрандары және принтерлер секілді шығару құрылғылары түстерді түс деректерінен өндіретін кезде сипаттамалардың әр түрлі болуынан орын алады. Түс басқармасы жүйесі — кіріс және шығару құрылғылары арасындағы түс түрлендіру сипаттамалардағы айырмашылықтарды реттеуге арналған құрал. Кескін өңдеу қолданбалары сияқты әр амалдық жүйе түстер басқару жүйесімен жабдықталған; мысалы, ICM жүйесі Windows үшін, ал ColorSync жүйесі Mac OS X үшін.

Түс басқармасы жүйесінде “Профиль” деп аталатын түс мағынасы файлы құрылғылар арасында түсті салыстыру үшін қолданылады. (Бұл файл ICC профилі деп те аталады.) Кіріс құрылғысының профилі кіріс профилі (не негізгі профиль) деп аталады, ал принтер сияқты шығыс құрылғысының профилі принтер профилі (не шығыс профилі) деп аталады. Профиль осы принтер драйверінде әр ақпарат тасығыш үшін дайындалады.

Кіріс құрылғысы арқылы жасалған түс түрлендіру аймағы және сыртқы құрылғы арқылы жасалған түс өнімділігі әр түрлі болады. Нәтижесінде, тіпті түстерді сәйкестендіруді профильді пайдаланып орындағанның өзінде түстері сәйкес келмейтін аймақтар болады. Профильдерді анықтаумен қатар, түс басқармасы жүйесі, сондай-ақ, түстерді сәйкестендіру “қолданыс” ретінде белгіленген аймақтар үшін түрлендіру шарттарын белгілейді. Қолданыстың атауы мен түрі пайдаланылатын түс басқармасы жүйесіне байланысты әр түрлі болады.

Кіріс құрылғысы мен принтер арасындағы түс басқармасы арқылы басып шығарылған нәтижелердегі түстерді салыстыра және көре алмайсыз. Түстерді салыстыру үшін кіріс құрылғысы мен дисплей арасындағы түс басқармасын орындау қажет.

Түстер басқармасын басып шығару


Түс басқармасын басып шығару параметрлері

Осы принтердің принте драйверін пайдаланып түс басқармасын басып шығаруды орындаудың екі жолы бар.

Пайдаланылатын бағдарлама, амалдық жүйе ортасы, басып шығарылған қағаздарды қолдану мақсатына барынша сай келетін әдісті таңдаңыз.

Бағдарламалар арқылы түс басқармасын орнату

Бұл әдіс түс басқармасын қолдайтын бағдарламалардан басып шығаруға арналған. Барлық түс басқармасыүрдістері бағдарламаның түс басқармасы жүйесі арқылы орындалады. Бұл әдіс бір амалдық жүйе ортасындаға ортақ бағдарламаны пайдаланып бірдей түс басқармасын басып шығару нәтижелерін алу қажет болғанда пайдалы.

 [“Бағдарламалар арқылы түс басқармасын орнату” бетте 95](#)


Принтер драйвері арқылы түс басқармасын орнату

Принтер драйвері амалдық жүйенің түс басқармасы жүйесін пайдаланады және барлық түс басқармасы үрдістерін орындайды. Принтер драйверіндегі түс басқармасы параметрлерін келесі екі әдісті пайдаланып орнатуға болады.

❑ Host ICM (Windows)/ColorSync (Mac OS X)

Түс басқармасын қолдайтын бағдарламалардан басып шығару кезінде орнатыңыз. Бір амалдық жүйеде іске қосылған түрлі бағдарламалардан ұқсас басып шығару нәтижелерін алу қажет болғанда тиімді.

 [“Host ICM арқылы түс басқармасын басып шығару \(Windows\)” бетте 97](#)

 [“ColorSync \(Mac OS X\) арқылы түс басқармасын басып шығару” бетте 98](#)

❑ Driver ICM (ICM драйвері) (тек Windows)

Бұл әдіс түс басқармасын қолдамайтын бағдарламалардан түс басқармасын басып шығаруды орындауға мүмкіндік береді.

 [“Driver ICM арқылы түс басқармасын басып шығару\(тек Windows\)” бетте 99](#)


Параметр профильдері


Кіріс профилі, принтер профилі және қолданыс (салыстыру әдісі) түс басқармалары әр түрлі қозғалтқыштарды пайдаланатындықтан түс басқармасын басып шығарудың үш түрінде әр түрлі болады. Бұл түс басқармасының қолданысы әр қозғалтқышта әр түрлі болатындығына байланысты. Келесі кестеде сипатталғандай етіп принтер драйверінде не бағдарламада параметрлерді орнатыңыз.

	Кіріс профилі параметрлері	Принтер профилі параметрлері	Қолданыс параметрлері
Driver ICM (ICM драйвері) (Windows)	Принтер драйвері	Принтер драйвері	Принтер драйвері
Host ICM (Windows)	Бағдарлама	Принтер драйвері	Принтер драйвері
ColorSync (Mac OS X)	Бағдарлама	Принтер драйвері	Бағдарлама
Application	Бағдарлама	Бағдарлама	Бағдарлама

Түс басқармасын орындау кезінде қажет болатын әр қағаз түріне арналған принтер профильдері принтердің принтер драйверімен бірге орнатылады. Профильді принтер драйвері параметрлері экранынан таңдай аласыз.

Қосымша ақпарат алу үшін келесіні қараңыз.

 [“Driver ICM арқылы түс басқармасын басып шығару\(тек Windows\)” бетте 99](#)

 [“Host ICM арқылы түс басқармасын басып шығару \(Windows\)” бетте 97](#)

Түстер басқармасын басып шығару

👉 “ColorSync (Mac OS X) арқылы түс басқармасын басып шығару” бетте 98

👉 “Бағдарламалар арқылы түс басқармасын орнату” бетте 95

Бағдарламалар арқылы түс басқармасын орнату

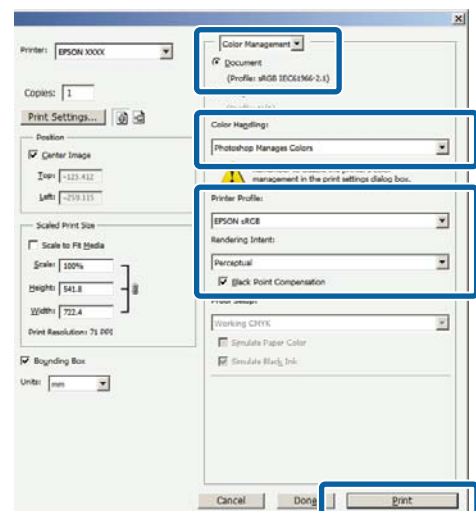
Түс басқармасы функциясы бар бағдарламаларды пайдаланып басып шығарыңыз. Бағдарламада түс басқармасы параметрлерін орнатыңыз және принтердің түстерді реттеу функциясын өшіріңіз.

- 1 Бағдарламада түс басқармасы параметрлерін орнатыңыз.

Adobe Photoshop CS5 үлгісін орнату

Print (Басып шығару) экранын ашыңыз.

Color Management (Түс басқармасы), содан соң **Document (Құжат)** параметрін таңдаңыз. **Photoshop Manages Colors (Photoshop басқаратын түстер)** опциясын **Color Handling (Түстерді пайдалану)** параметрі ретінде орнатыңыз, **Printer Profile (Принтер профилі)** және **Қолданысқа енгізу** жолағын таңдап, **Print (Басып шығару)** түймешігін басыңыз.



- 2 Принтер драйвері параметрлері (Windows) не Print (Басып шығару) экранын (Mac OS X) экранын ашыңыз.

Принтер драйвері параметрлерін орнатыңыз.

Түстер басқармасын басып шығару

Windows жүйесі үшін

☞ "Негізгі басып шығару әдістері(Windows)" бетте 36

Mac OS X жүйесі үшін

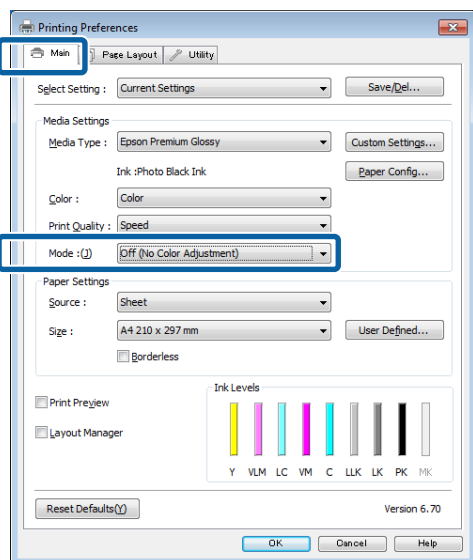
☞ "Негізгі басып шығару әдістері(Mac OS X)" бетте 38

3

Түс басқармасын өшірулі күйіне орнатыңыз.

Windows жүйесі үшін

Main (Басты) экранында **Custom (Өзгертпелі)** опциясын **Mode** параметрі ретінде таңдап, **Off (No Color Adjustment)** тармағын таңдаңыз.

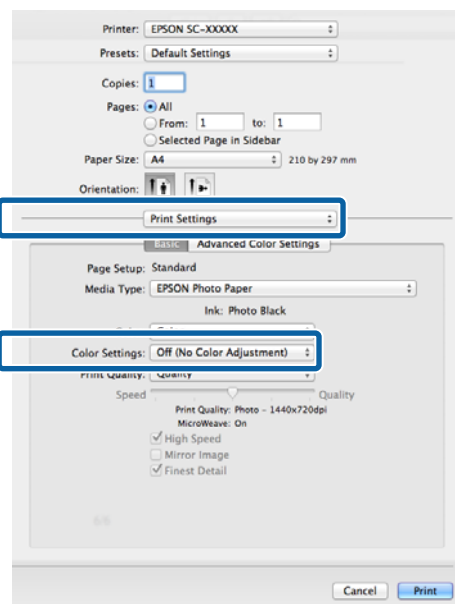


Ескертпе:

Windows 7 және Windows Vista жүйелері үшін Off (No Color Adjustment) режиміне автоматты түрде таңдалады.

Mac OS X жүйесі үшін

Тізімнен **Print Settings (Принтер параметрлері)** жолағын таңдаңыз, содан соң **Off (No Color Adjustment)** опциясын **Color Settings** параметрі ретінде орнатыңыз.



4

Өзге параметрлерді тексеріңіз және басып шығаруды бастаңыз.

Түстер басқармасын басып шығару

Принтер драйвері арқылы түс басқармасын орнату

Host ICM арқылы түс басқармасын басып шығару (Windows)

Крісі профилі енгізілген кескін деректерін пайдаланыңыз. Сондай-ақ, бағдарлама ICM қызметіне қолдау көрсетуі қажет.

- 1 Бағдарламаны пайдаланып түстерді реттеуге арналған параметрлерді орнатыңыз.

Бағдарлама түріне байланысты кестеде көрсетілген параметрлерді орнатыңыз.

Бағдарлама	Түстер басқармасы параметрлері
Adobe Photoshop CS3 не кейінгі нұсқа Adobe Photoshop Lightroom 1 не кейінгі нұсқа Adobe Photoshop Elements 6 не кейінгі нұсқа	Принтер басқаратын түстер
Өзге бағдарламалар	Түстер басқару мүмкіндігі жоқ

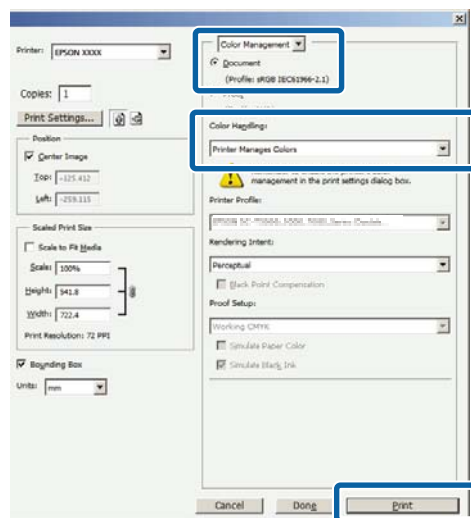
Ескертпе:

Әр бағдарлама қолдау көрсететін амалдық жүйелер туралы ақпарат алу үшін таратушы веб-сайтын қараңыз.

Adobe Photoshop CS5 үлгісін орнату

Print (Басып шығару) экранын ашыңыз.

Color Management (Түстер басқармасы), содан соң **Document (Құжат)** параметрін таңдаңыз. **Color Handling (Түсті пайдалану)** параметрі ретінде **Printer Manages Colors (Принтер басқаратын түстер)** таңдаңыз, содан соң **Print (Басып шығару)** түймесін басыңыз.

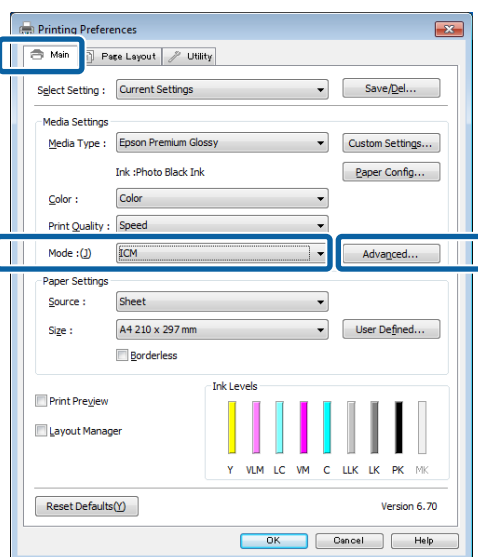


Түстер басқармасы функциясы жоқ бағдарламаларды пайдалану кезінде 2-қадамнан бастаңыз.

Түстер басқармасын басып шығару

- 2** Принтер драйверінің **Main (Басты)** экранында **Custom (Өзгертпелі)** опциясын **Mode** ретінде орнатыңыз, **ICM** тармағын таңдаңыз және **Advanced (Жетілдірілген)** түймешігін басыңыз.

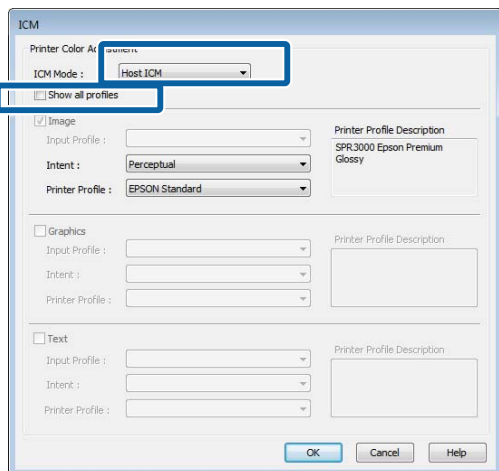
👉 “Негізгі басып шығару әдістері(Windows)” бетте 36



- 3** **Host ICM** тармағын таңдаңыз.

Epson арнайы ақпарат тасығышы **Main (Басты)** экранындағы **Media Type (Тасушы түрі)** тізімнен таңдалған кезде ақпарат тасығыш түріне сәйкес келетін принтер профилі автоматты түрде таңдалады және **Printer Profile Description** ұяшығында көрсетіледі.

Профильді өзгерту үшін төменгі жақтағы **Show all profiles** пәрменін таңдаңыз.



- 4** Өзге параметрлерді тексеріңіз және басып шығаруды бастаңыз.

ColorSync (Mac OS X) арқылы түс басқармасын басып шығару

Крісі профилі енгізілген кескін деректерін пайдаланыңыз. Сондай-ақ, бағдарлама ColorSync қызметіне қолдау көрсетуі қажет.

Ескертпе:

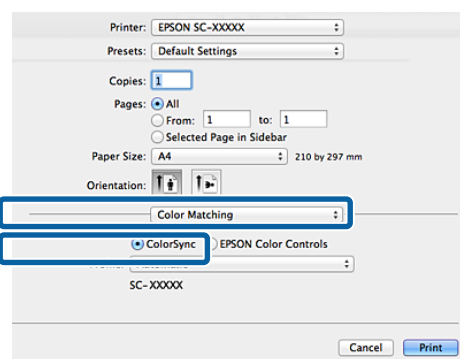
Кейбір бағдарламалар **ColorSync** арқылы түс басқармасын басып шығару функциясына қолдау көрсетпеуі мүмкін.

- 1** Бұл бағдарламаларда түс басқармасы функциясын ажыратыңыз.

- 2** Print (Басып шығару) экранын ашыңыз.

👉 “Негізгі басып шығару әдістері(Mac OS X)” бетте 38

- 3** Тізімнен **Color Matching (Түстерді сәйкестендіру)** тармағын таңдап, **ColorSync** түймешігін басыңыз.



- 4** Өзге параметрлерді тексеріңіз және басып шығаруды бастаңыз.

Түстер басқармасын басып шығару

Driver ICM арқылы түс басқармасын басып шығару (тек Windows)

Принтер драйвері түс басқармасын орындау үшін өзінің принтер профилдерін пайдаланады. Келесі екі түс түзету әдістерін пайдалана аласыз.

Driver ICM (Basic)

Профильдің бір түрін және жалпы кескін деректерін өңдеуге арналған қолданысты белгілеңіз.

Driver ICM (Advanced)

Принтер драйвері кескін деректерін **Image, Graphics** және **Text (Мәтін)** аумақтарына бөледі. Профильдің үш түрін және әр аумақты өңдеуге арналған қолданысты белгілеңіз.

Түс басқармасы функциясы бар бағдарламаларды пайдалану кезінде, Принтер драйвері параметрлерін орнатпастан бұрын бағдарламаны пайдаланып түсті өңдеуге арналған параметрлерді орнатыңыз.

Бағдарлама түріне байланысты кестеде көрсетілген параметрлерді орнатыңыз.

Бағдарлама	Түстер басқармасы параметрлері
Adobe Photoshop CS3 не кейінгі нұсқа Adobe Photoshop Lightroom 1 не кейінгі нұсқа Adobe Photoshop Elements 6 не кейінгі нұсқа	Принтер басқаратын түстер
Өзге бағдарламалар	Түстер басқару мүмкіндігі жоқ

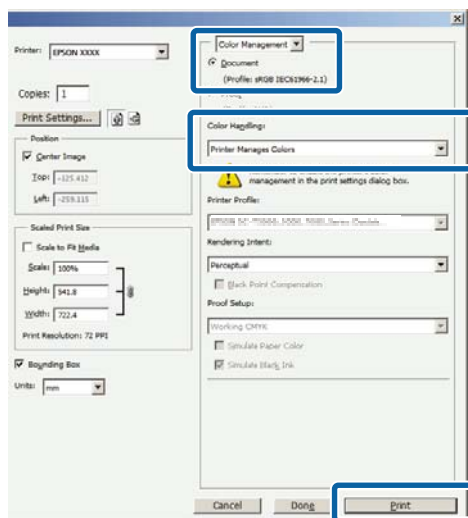
Ескертпе:

Әр бағдарлама қолдау көрсететін амалдық жүйелер туралы ақпарат алу үшін таратушы веб-сайтын қараңыз.

Adobe Photoshop CS5 үлгісін орнату

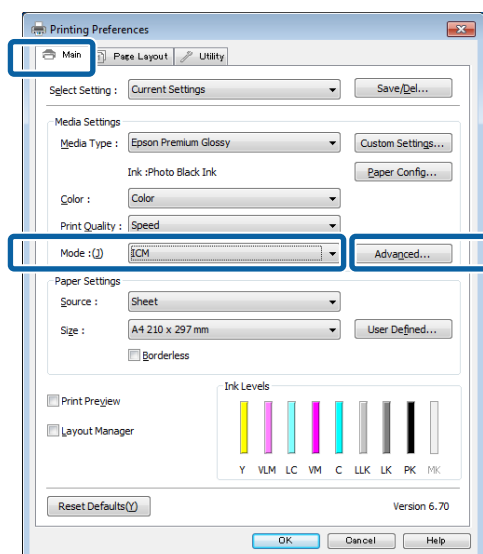
Print (Басып шығару) экранын ашыңыз.

Color Management (Түстер басқармасы), содан соң **Document (Құжат)** параметрін таңдаңыз. **Color Handling (Түсті пайдалану)** параметрі ретінде **Printer Manages Colors (Принтер басқаратын түстер)** таңдаңыз, содан соң **Print (Басып шығару)** түймесін басыңыз.



1 Принтер драйверінің **Main (Басты)** экранында **Custom (Өзгертпелі)** опциясын **Mode** ретінде орнатыңыз, **ICM** тармағын таңдаңыз және **Advanced (Жетілдірілген)** түймесігін басыңыз.

👉 "Негізгі басып шығару әдістері(Windows)" бетте 36

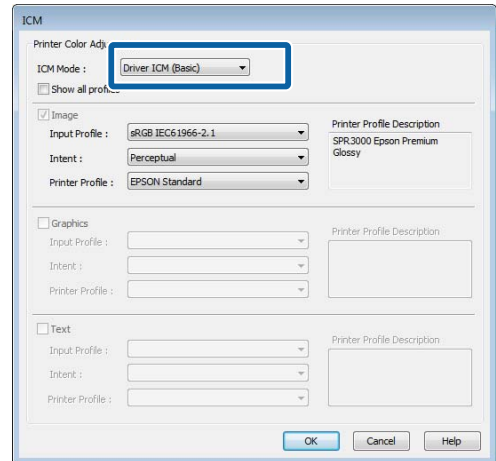


Түстер басқармасын басып шығару

2 ICM экранындағы **ICM Mode (ICM режимі)** тармағынан **Driver ICM (Basic)** не **Driver ICM (Advanced)** опциясын таңдаңыз.

Егер **Driver ICM (Advanced)** опциясын таңдасаңыз, профильдерді және фотосуреттер, сызбалар және мәтіндік деректер секілді әр кескінге арналған қолданысты белгілей аласыз.

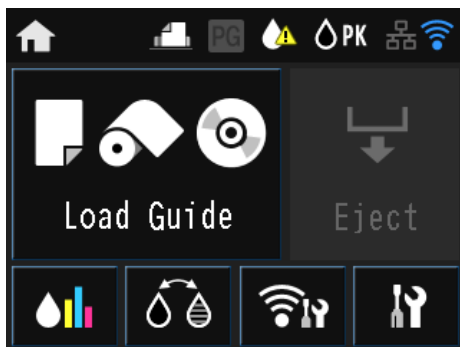
Қолданыс	Түсіндірмесі
Saturation (Қанықтылық)	Ағымдағы қанықтылықты өзгертпейді және деректерді түрлендіреді.
Perceptual (Перцепциялық)	Табиғилығы жоғары кескін пайда болатындай етіп деректерді түрлендіреді. Бұл мүмкіндік кескін үшін түстердің кең гаммасы қолданылғанда пайдаланылады.
Relative Colorimetric (Салыстырмалы колориметрлік)	Түпнұсқалық деректердегі түс гаммасы мен ақ нүктелер координатасының жиыны сәйкес келетін басып шығару координаталарына сәйкестенетіндей етіп деректерді түрлендіреді. Бұл мүмкіндік түс сәйкестендірудің көптеген түрлері үшін пайдаланылады.
Absolute Colorimetric (Абсолютті колориметрлік)	Абсолютті түс гаммасын түпнұсқалық және басып шығару деректеріне тағайындайды және деректерді түрлендіреді. Сондықтан, түс реңкін реттеу түпнұсқалық не басып шығару деректеріне арналған ақ нүктелерде (не түс температурасында) орындалмайды. Бұл мүмкіндік логотип түсін басып шығару секілді арнайы мақсаттар үшін қолданылады.



3 Өзге параметрлерді тексеріңіз және басып шығаруды бастаңыз.

Басқару тақтасын пайдалану

Басқару тақтасын пайдалану



Settings және Checking сияқты мәзірлерді көрсету үшін белгішелерді басыңыз.

["Бастапқы экран көрінісі" бетте 13](#)

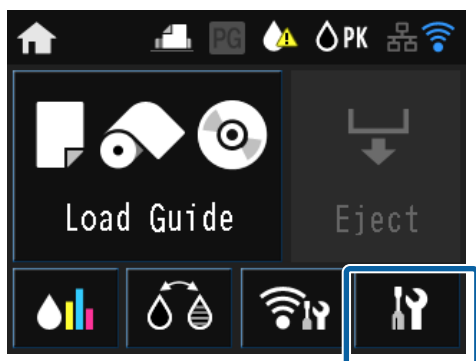
Мәзірлер

Мәзірді пайдалану

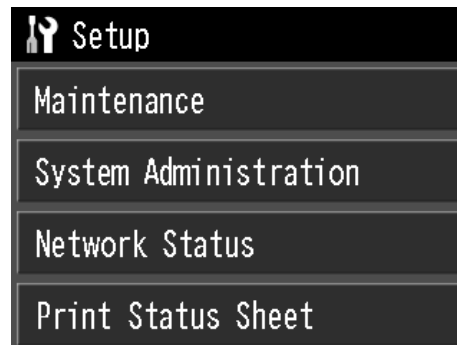
Осы тараудағы түсіндірмелер Setup мәзірін үлгі ретінде қолданады.

1 түймесін басыңыз.

2 түймесін басыңыз.

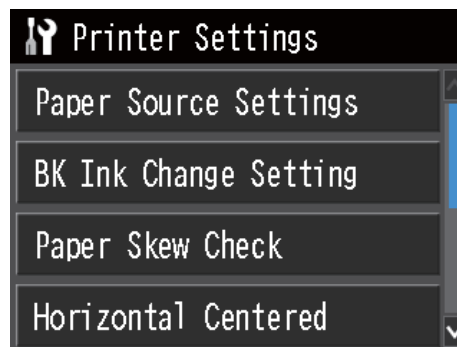


3 элементті таңдау үшін оны басыңыз.



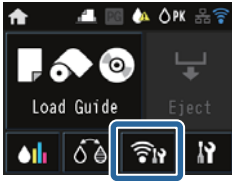
Ескертпе:

Элементке қарай экрандарды ауыстыру үшін не түймесін басыңыз.



Басқару тақтасын пайдалану

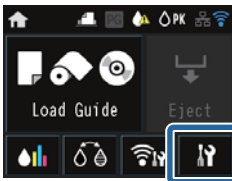
Network Summary Display элементтерін реттеу



Мына элементтерді Network Summary Display экранында орнатуға болады.

Элемент		Мазмұн
Мәзір	Wi-Fi/Network Settings	<i>Network Guide</i> (PDF) тарауын қараңыз.
	Wi-Fi Setup	
	Wi-Fi Direct Setup	
Wi-Fi Setup		<i>Network Guide</i> (PDF) тарауын қараңыз.

Setup мәзірінің элементтерін реттеу



Setup мәзірі келесі элементтер мен параметрлерді қамтиды.

* белгісі әдепкі параметрді көрсетеді.

Басқару тақтасын пайдалану

Элемент		Мазмұн	
Maintenance	Print Head Nozzle Check	Басып шығару механизмі саңылауларының бітелгенін-бітелмегенін тексеріңіз. Егер кез келген бөлігі көмескі не жоқ болса, басылып шығатын сынақ үлгіні көзбен шолып растаңыз және бас тазалауды орындаңыз. 📖 "Саңылаулардың бітелгенін-бітелмегенін тексеру" бетте 108	
	Print Head Cleaning	Басып шығару нәтижелерінде жолақтар не бос орындардың бар екенін байқасаңыз, басып шығару механизмін тазалаңыз. Басып шығару сапасын арттыру үшін басып шығару басының бетін тазартады.	
	Paper Guide Cleaning	Бұл опцияны тазалау парағын не кәдімгі қағазды принтер арқылы өткізу (беру және шығару) және ішін тазалау үшін таңдаңыз. 📖 "Принтер ішін тазалау" бетте 115	
	Thick Paper	On	Бұл опция смарт құрылғыдан басып шығарған кезде ғана қолжетімді болады. Бұны басып шығару нәтижелері өшіп кеткен не көмескі болған жағдайда орнатыңыз. Бұл параметр On режиміне орнатылғанда басып шығару жылдамдығы баяулатылады. Бұны бүлінген жағдайда ғана қолданыңыз. Принтер өшіп қалғанда бұл параметр Off күйіне оралады.
		Off*	
Print Head Alignment	Егер басып шығару нәтижелері тегіс емес не анық емес болса, басып шығарудың қате тураланғанын түзету үшін Print Head Alignment әрекетін орындаңыз. 📖 "Басып шығару үйлеспеушілігін түзету (Print Head Alignment)" бетте 110		
System Administration		Келесі тарауды қараңыз.	
Network Status	Wi-Fi/Network Status	Желі ақпаратын тексеріңіз.	
	Wi-Fi Direct Status		
	Google Cloud Print Status		
Print Status Sheet	Configuration Status Sheet	Ағымдағы күй пен параметрлер үшін ақпарат парағын басып шығарады.	
	Supply Status Sheet		
	Usage History Sheet		



Басқару тақтасын пайдалану

Жүйені басқару

* белгісі әдепкі параметрді көрсетеді.

Элемент		Параметр		Мазмұн
Printer Settings	Paper Source Settings	Paper Setup Display	On*	Қағаз жүктелгенде тасымалдағыш реттеу экраны автоматты түрде көрсетіледі. Бұл параметр Off режиміне орнатылғанда AirPrint мүмкіндігі қолжетімді емес. Сондай-ақ Error Notice параметрі (Paper Source Settings мәзіріндегі) Off режиміне ауысады.
			Off	
		Error Notice	On	қағаз өлшемі не түрі принтер параметрлерінен өзгеше болса, қате көрсетілетіндей не көрсетілмейтіндей орнатыңыз.
			Off*	
BK Ink Change Setting		Normal*	Бір қара сия түрінен екінші қара сия түріне ауысу кезінде жұмсалатын сия көлемін азайту үшін Save Ink опциясын таңдаңыз. Алайда, ауысудан кейін бұл қара түспен басылып шыққан аймақтардың тегіс емес болуына әкелуі мүмкін. Қара сиялар арасында ауысқаннан кейін қалыпты басып шығару сапасына қол жеткізу үшін Normal опциясын таңдаңыз.	
		Save Ink		

Басқару тақтасын пайдалану

Элемент		Параметр	Мазмұн
Printer Settings	Paper Skew Check	On*	Бұл опцияны тек сурет салу ақпарат тасығышымен және постер тақтасымен пайдалануға болады. Қағаз қисайып қалғанда басқару тақтасында қате көрсетілуі үшін On күйін таңдаңыз. On күйін таңдау ұсынылады, себебі қағаздың қисайып қалуы қағаз кептелесін туындатуы мүмкін.
		Off	
	Print Page Line	On*	Бұл параметрді On режиміне орнатылғанда нүктелі сызық тай қағазға басылып шығады.
		Off	
	Paper Size Check	On*	Қағаз енін анықтайтындай не анықтамайтындай (Қосұлы/Өшірулі) таңдаңыз. Бұл параметр Off режиміне орнатылғанда қағаз жиектерінен астырып басып шығарады. Егер қағаз жиектерінен астырып басып шығарса, принтер іші сиямен кірленеді. Бұл параметрді On режиміне орнатуға кеңес береміз.
		Off	
	BK Ink Auto Change	On*	Бұл параметр On режиміне орнатылғанда таңдалған принтер драйверіндегі Media Type (Тасушы түрі) арқылы қара сия автоматты түрде ауысады.  "Қара сияның түрін өзгерту" бетте 41  "Қолдау көрсетілетін ақпарат тасығыш" бетте 129
		Off	

Басқару тақтасын пайдалану

Элемент	Параметр	Мазмұн		
Common Settings	LCD Brightness	1-9 (9*)	Экран жарықтығын тоғыз сатыда реттеуге болады.	
	Sound	Button Press	High*	дыбыс ойнатылатындай және жұмыс, қате және нәтижелер дыбыстарының деңгейін реттеңіз.
			Medium	
			Low	
			Off	
		Error Notice	High*	
			Medium	
			Low	
			Off	
		Completion Notice	High*	
			Medium	
			Low	
			Off	
Common Settings	Sleep Timer	1 минуттан 240 минутқа дейін (3*)	Принтер ұзақ уақыт бойы қолданылмағанда ұйқы режиміне (қуатты үнемдеу режиміне) ауысу уақытын орнатыңыз.	
	Power Off Timer	Off, 30minutes, 1h, 2h, 4h, 8h, 12h	Принтер автоматты түрде өшетіндей не өшпегіндей реттеп, принтер ұзақ уақыт бойы қолданылмағанда автоматты түрде өшкенге дейінгі уақыт орнатыңыз. Әдепкі параметр қолдану аясына байланысты өзгереді.	
	Date/Time Settings	Date/Time	Күн мен уақытты орнатыңыз.	
		Time Difference	Үйлестірілген әмбебап уақыт (ҮӘУ) үшін уақыт айырмасын орнатыңыз. Әдепкі: бұл параметр $\pm 0:00$ мәніне орнатылғандықтан, оны әдетте өзгертудің қажеті жоқ.	
	Language	Ағылшын, француз, итальян, неміс, испан, португал, дат, орыс, жеңілдетілген қытай, дәстүрлі қытай, корей	Экран дисплейінің тілін таңдаңыз. Әдепкі параметр қолдану аясына байланысты өзгереді.	
Operation Time Out	On*	Егер әр мәзінде үш минуттай әрекет жасалмаса, бастапқы экранға ораласыз.		
	Off			

Басқару тақтасын пайдалану

Элемент		Параметр	Мазмұн
Wi-Fi/Network Settings	Wi-Fi/Network Status	-	Желі күйі парағын басып шығарыңыз. Желі параметрлерін және байланысу күйін қараңыз.
	Wi-Fi Setup	Manual	<i>Network Guide</i> (PDF) тарауын қараңыз.
		Push Button Setup (WPS)	
		PIN Code Setup (WPS)	
		Wi-Fi Auto Connect	
		Disable Wi-Fi	
		Wi-Fi Direct Setup	
	Connection Check	-	<i>Network Guide</i> (PDF) тарауын қараңыз.
	Advanced Setup	Printer Name	<i>Network Guide</i> (PDF) тарауын қараңыз.
		TCP/IP Address	
DNS Server			
Proxy Server			
Wi-Fi Direct			
Google Cloud Print Services	How to	-	Функция түсіндірмесін таңдау үшін How to тармағын таңдаңыз. Тіркеу және қолдану туралы толық ақпаратты порталдан алыңыз. Settings мәзірінде қызмет қолдануды тоқтатуға/бастауға және мазмұнның әдепкі параметрлерін қалпына келтіруге болады.
	Settings	-	
Restore Default Settings	Network Settings	-	Әдепкі желі параметрлерін қалпына келтіріңіз.
	All except Network Settings	-	Желі параметрлерінен басқа басқару тақтасындағы барлық параметрлерді әдепкі параметрлеріне қайта орнатыңыз.
	All Settings	-	Әдепкі параметрлерді қалпына келтіріңіз.

Техникалық қызмет көрсету

Басып шығару механизмін реттеу

Егер басып шығарылған қағаздарда ақ жолақтарды байқасаңыз не басып шығару сапасы төмендесе, басып шығару механизмін реттеу қажет. Жоғары сапалы басып шығаруға қол жеткізу үшін басып шығару механизмін жақсы күйде сақтау үшін келесі принтерге техникалық қызмет көрсету әрекеттерін орындай аласыз.

Басып шығару нәтижелеріне және жағдайға байланысты қажетті қызмет көрсету түрін таңдаңыз.

Саңылаулардың бітелгенін-бітелмегенін тексеру

Басып шығару механизмi саңылауларының бітелгенін-бітелмегенін тексеріңіз. Егер саңылаулар бітелген болса, басып шығару нәтижелері жолақтарды не әдепкі емес түстерді қамтуы мүмкін. Саңылаулар бітелген болса, басып шығару механизмін тазалаңыз.

[☞ “Саңылаулардың бітелгенін-бітелмегенін тексеру” бетте 108](#)

Басып шығару басын тазалау

Басып шығару нәтижелерінде жолақтар не бос орындардың бар екенін байқасаңыз, басып шығару механизмін тазалаңыз. Басып шығару сапасын арттыру үшін басып шығару механизмiнiң бетi тазартылады.

[☞ “Басып шығару басын тазалау” бетте 109](#)

Басып шығару механизмi күйiн реттеу (Басып шығару механизмiн туралау)

Егер басып шығару нәтижелері тегіс емес не анық емес болса, Print Head Alignment (Басып шығару басын калибрлеу) әрекетін орындаңыз. Print Head Alignment (Басып шығару басын калибрлеу) функциясы басып шығару механизмiнiң ақауларын түзетеді.

[☞ “Басып шығару үйлеспешілігін түзету \(Print Head Alignment\)” бетте 110](#)

Саңылаулардың бітелгенін-бітелмегенін тексеру

Басып шығару механизмi саңылауларының бітелген-бітелмегенін тексеру үшін тексеру үлгісін басып шығарыңыз. Басып шығарылған үлгіні тексеру кезінде басып шығарылған қағаздарда жолақтарды не бос орындарды байқасаңыз, басып шығару механизмін тазалаңыз.

Компьютерден

Бұл бөлімдегі түснiдiрмелерде мысал ретiнде Windows принтер драйверi пайдаланылған.

Mac OS X үшін **Epson Printer Utility 4** қызметтік бағдарламасын пайдаланыңыз.

[☞ “Epson Printer Utility 4 функциялары” бетте 53](#)

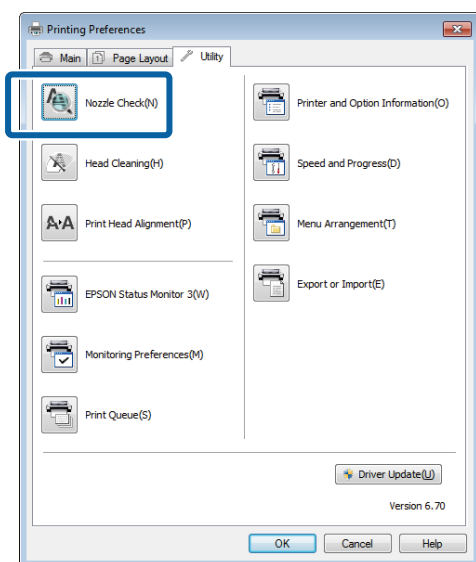
1 Автоматты қағаз беру құрылғысына A4 өлшемді кәдімгі қағазды жүктеңіз.

[☞ “Қағазды автоматты түрде беру құрылғысына қағаз жүктеу” бетте 26](#)


Техникалық қызмет көрсету


- 2** Принтер драйверінің **Properties (Сипаттар) (не Print Settings (Басып шығару параметрлері))** экранындағы **Utility (Қыз-тік бағдар-а)** қойындысынан **Nozzle Check (Саңылауды тексеру)** пәрменін таңдаңыз.

Экрандағы нұсқауларды орындаңыз.



Принтерден

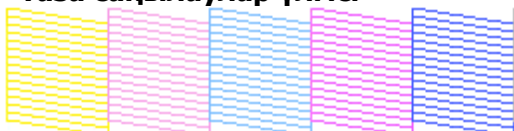
- 1** Menu терезесін ашу үшін  түймешігін басыңыз.
- 2** **И - Maintenance - Print Head Nozzle Check** түймесін басыңыз.
- 3** Автоматты түрде қағаз беру құрылғысына A4 өлшемді кәдімгі қағазды жүктеңіз және **Print** түймесін басыңыз.

 ["Қағазды автоматты түрде беру құрылғысына қағаз жүктеу"](#) бетте 26

- 4** Нәтижелерді тексеріңіз.

Келесі бөлімді қарау кезінде басып шығарылған саңылау тексеру үлгілерін өңдеңіз.

Таза саңылаулар үлгісі



Саңылау тексеру үлгісінде ешбір бос орын жоқ.

Бітелген саңылаулар үлгісі



Егер саңылау тексеру үлгісінде кейбір бөліктер жоқ болса, басып шығару механизмін тексеріңіз.

Басып шығару басын тазалау

Механизмді тазалауға қатысты ескертпелер

Механизмді тазалау кезінде келесі жайттарды ескеріңіз.

- Басып шығару сапасы төмендесе ғана, мысалы, басып шығарылған қағаздарда сия жағылып қалған не түсі дұрыс көрінбесе, механизмді тазалаңыз.
- Басып шығару басын тазалау сияны барлық сия картридждерінен қолданады. Тіпті тек қара сияны қара-ақ түсте басып шығару үшін қолданған жағдайда түрлі түсті сияларда жұмсалады.
- Егер саңылау тексеруінің төрт айналымын орындағаннан және механизмді тазалағаннан кейін саңылаулар әлі де бітелген күйінде қалса, принтерді өшіріңіз, кем дегенде алты сағат күтіңіз және саңылау тексеруі мен механизм тазалауды қайта орындаңыз. Картриджреді ұзақ уақыт бойы пайдаланбау соның әсерінен бітеліп тұрған сияның еруіне әкеліу мүмкін.

Егер саңылаулар әлі де бітелулі болса, дилерге не Epson қолдау көрсету тобына хабарласыңыз.

Механизмді тазалауды орындау

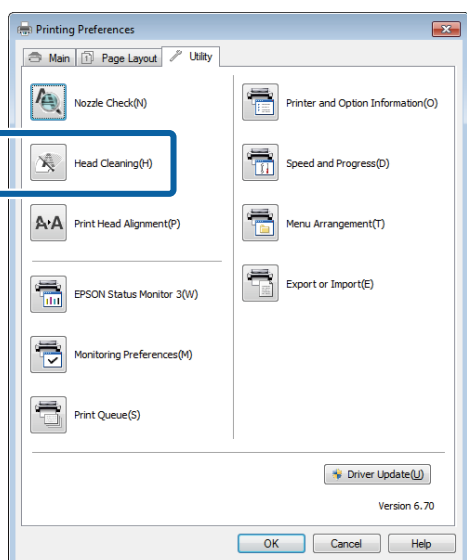
Компьютерден

Бұл бөлімдегі түсіндірмелерде мысал ретінде Windows принтер драйвері пайдаланылған.

Mac OS X үшін **Epson Printer Utility 4** қызметтік бағдарламасын пайдаланыңыз.


[☞ “Epson Printer Utility 4 пайдалану” бетте 53](#)

- 1 Принтер драйверінің **Properties (Сипаттар)** (не **Print Settings (Басып шығару параметрлері)**) экранындағы **Utility (Қыз-тік бағдар-а)** қойындысынан **Head Cleaning (Басып шығару басын тазалау)** пәрменін таңдаңыз.



- 2 Экрандағы нұсқауларды орындаңыз. Басып шығару басын тазалау шамамен бес минутқа созылуы мүмкін.

Принтерден

- 1 Menu терезесін ашу үшін  түймешігін басыңыз.

[☞ “Мәзірлер” бетте 101](#)

- 2 **⌘ - Maintenance - Print Head Cleaning** түймесін басыңыз.

Басқару тақтасы экранынада қосымша нұсқаулар көрсетіледі.

Басып шығару үйлеспеушілігін түзету (Print Head Alignment)

Басып шығару механизмі мен қағаздың арасындағы қашықтықтың аз болуының себебінен үйлеспеушілік ылғалдылыққа не температураға, басып шығару механизмі қозғалысының инерциялық күшіне не басып шығару механизмінің екі бағытта қозғауына байланысты орын алуы мүмкін. Нәтижесінде, басып шығару нәтижелері тегіс емес не анық емес болуы мүмкін. Мұндай жағдай орын алса, басып шығару үйлеспеушілігін түзету үшін басып шығару басын туралаңыз.

Компьютерден

Бұл бөлімдегі түсіндірмелерде мысал ретінде Windows принтер драйвері пайдаланылған.

Mac OS X үшін Epson Printer Utility 4 қызметтік бағдарламасын пайдаланыңыз.

[☞ “Epson Printer Utility 4 функциялары” бетте 53](#)

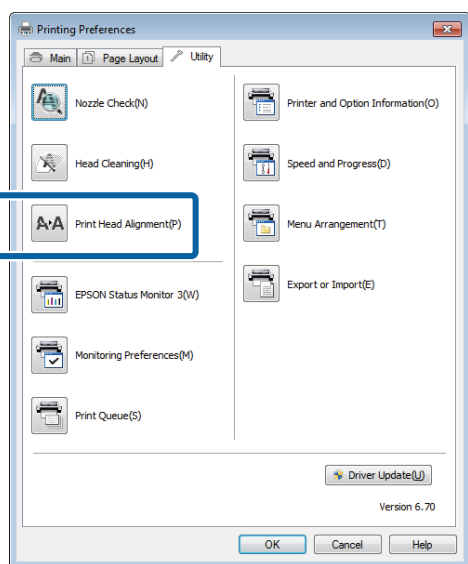
- 1 A4 Photo Quality Inkjet Paper (Сиялы принтерге арналған фотоқағаз) қағазының бірнеше парағын автоматты түрде қағаз беру құрылғысына салыңыз.

[☞ “Қағазды автоматты түрде беру құрылғысына қағаз жүктеу” бетте 26](#)

Техникалық қызмет көрсету

- 2** Принтер драйверінің **Properties (Сипаттар) (не Print Settings (Басып шығару параметрлері))** экранындағы **Utility (Қыз-тік бағдар-а)** қойындысынан **Print Head Alignment (Басып шығару басын калибрлеу)** пәрменін таңдаңыз.


Экрандағы нұсқауларды орындаңыз.



Принтерден

- 1** A4 Photo Quality Inkjet Paper (Сиялы принтерге арналған фотоқағаз) қағазының бірнеше парағын автоматты түрде қағаз беру құрылғысына салыңыз.

[🔗 "Қағазды автоматты түрде беру құрылғысына қағаз жүктеу" бетте 26](#)

- 2** Бастапқы экранда көрсету үшін  түймесін басыңыз.

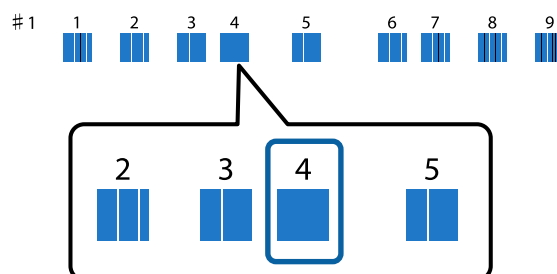
- 3** **⌘ - Maintenance - Print Head Alignment** түймесін басыңыз.

[🔗 "Мәзірлер" бетте 101](#)

- 4** Реттеу үлгісін басып шығару үшін **Print** түймесін басыңыз.

- 5** #1 қарап аз тік сызықтары бар үлгі бойынша тексеріңіз.

Бұл мысалда «4» үлгіні таңдайсыз.



- 6** #1 үлгісі басқару тақтасы экранында көрсетілетінін тексеріп, 4-қадамда таңдалған нөмірді тексеру үшін \wedge / \vee түймелерін, одан кейін **Proceed** түймесін басыңыз.

- 7** #2 – #9 үшін тік сызықтардың аз саны бар үлгіні таңдаңыз.

- 8** Жалғастыру үшін экрандағы нұсқауларды орындаңыз.

Техникалық қызмет көрсету

Сия картриджерін ауыстыру

Сия картриджінің өнім нөмірлері

Бұл принтермен келесі сия картриджерін қолдануға болады. (Ағымдағысы 2014 ж. маусымда жаңартылған)

Соңғы ақпаратты Epson веб-сайтынан қараңыз.

SC-P600

Сия түсі	Өнім нөмірі
Photo Black (Фотохимиялық қара)	T7601
Суан (Көкшіл)	T7602
Vivid Magenta (Айқын қызыл)	T7603
Yellow (Сары)	T7604
Light Суан (Ашық көк)	T7605
Vivid Light Magenta (Ашық айқын қызыл)	T7606
Light Black (Бозғылт қара)	T7607
Matte Black (Күңгірт қара)	T7608
Light Light Black (Бозғылт жеңіл қара)	T7609

SC-P607

Сия түсі	Өнім нөмірі
Photo Black (Фотохимиялық қара)	T7631
Суан (Көкшіл)	T7632
Vivid Magenta (Айқын қызыл)	T7633
Yellow (Сары)	T7634
Light Суан (Ашық көк)	T7635

Сия түсі	Өнім нөмірі
Vivid Light Magenta (Ашық айқын қызыл)	T7636
Light Black (Бозғылт қара)	T7637
Matte Black (Күңгірт қара)	T7638
Light Light Black (Бозғылт жеңіл қара)	T7639

SC-P608

Сия түсі	Өнім нөмірі
Photo Black (Фотохимиялық қара)	T7611
Суан (Көкшіл)	T7612
Vivid Magenta (Айқын қызыл)	T7613
Yellow (Сары)	T7614
Light Суан (Ашық көк)	T7615
Vivid Light Magenta (Ашық айқын қызыл)	T7616
Light Black (Бозғылт қара)	T7617
Matte Black (Күңгірт қара)	T7618
Light Light Black (Бозғылт жеңіл қара)	T7619



Маңызды:

Epson компаниясы түпнұсқадағы Epson сия картриджерін пайдалануға кеңес береді. Epson компаниясы түпнұсқадан басқа сияның сапасы немесе сенімділігіне кепілдік бере алмайды. Түпнұсқадан басқа сияны пайдалану Epson кепілдіктерімен қамтылмайтын зақымға әкелуі және белгілі бір жағдайларда, принтердің бұрыс жұмыс жасауына әкелуі мүмкін.

Түпнұсқадан өзге сия деңгейлері туралы ақпарат көрсетілмеуі мүмкін, шынайы емес сияны пайдалану қызмет көрсету жүйесінде пайдалану мүмкіндігі үшін жазылады.

Ауыстыру жолы

Орнатылған сия картридждерінің бірі таусылса, басып шығару жүзеге аспайды. Егер сия мөлшері азайғандығы туралы ескерту көрсетілсе, сия картриджін барынша тез ауыстырғаныңыз жөн.

Егер сия картриджі басып шығару кезінде таусылып қалса, сия картриджін ауыстырыған соң басып шығаруды жалғастыра аласыз. Алайда, басып шығару кезінде сия ауыстырылса, басып шығарылған кезде, кебу жағдайларына байланысты түстер бір-бірінен ерекшеленуі мүмкін.

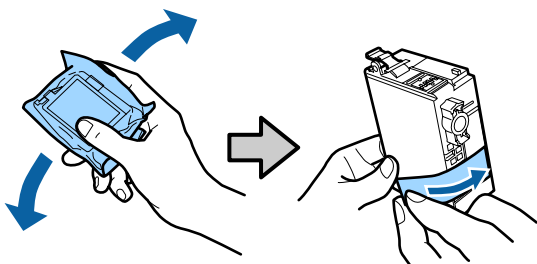
Қолдау көрсетілетін сия картридждері [☞ "Сия картриджінің өнім нөмірлері" бетте 112](#)

Келесі процедурада Yellow (Сары) сия мысал ретінде қолданылған. Бұл процедура арқылы барлық сия картридждерін ауыстыруға болады.

1 Принтер қосулы болуы керек.

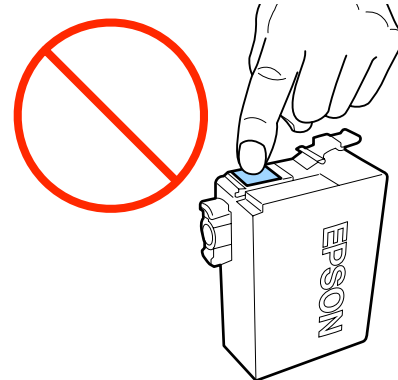
2 Жаңа картриджді көрсетілгендей етіп ұстап, төрт-бес рет шайқаңыз, содан соң, оны қаптамасынан шығарып, тек сары таспаны алып тастаңыз.

Картриджді шайқау кезінде картридждің ішінен дыбыс естілуі мүмкін.



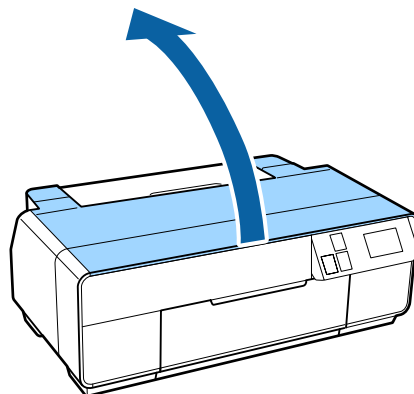
! Маңызды:

- ☐ Суретте көрсетілген аймақты қолыңызбен ұстамаңыз. Басып шығару сәтті жүзеге аспауы мүмкін.



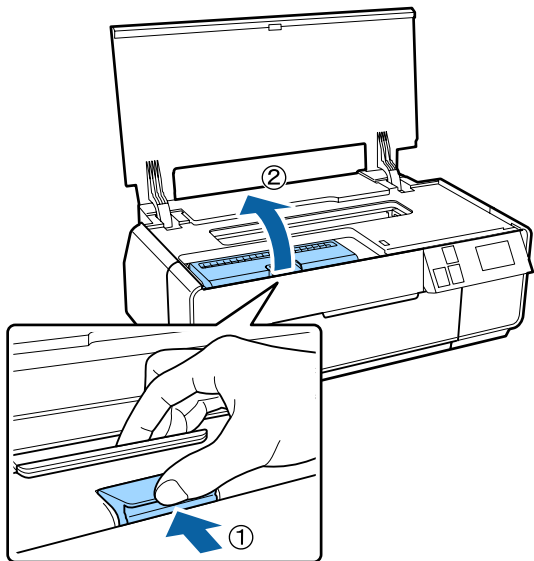
- ☐ Қаптамасынан шығарған соң сия картриджін шайқамаңыз. Олай істеген жағдайда сия ағып кетуі мүмкін.

3 Принтер қақпағын ашыңыз.



Техникалық қызмет көрсету

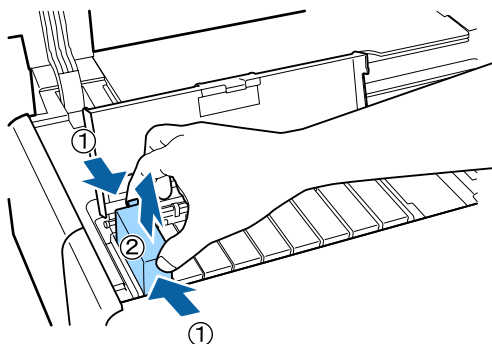
4 Картридж қақпағын ашыңыз.



5 Ауыстыру қажет сия картриджін алыңыз.

Картриджді ілмектер арқылы ұстаңыз және түзу жоғары қарай көтеріңіз.

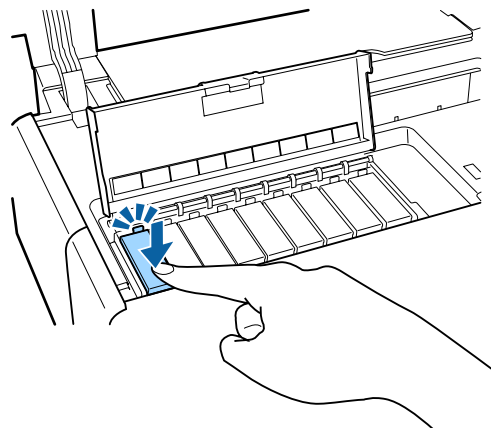
Егер картриджді оңай шығарылмаса, қаттырақ тартыңыз.



! Маңызды:
Алып тасталған сия картридждерінде сия беру портының айналасында сия болуы мүмкін, сондықтан картридждерді алған кезде айналасындағы аймаққа сия төгіп алмаңыз.

6 Жаңа сия картриджін салыңыз.

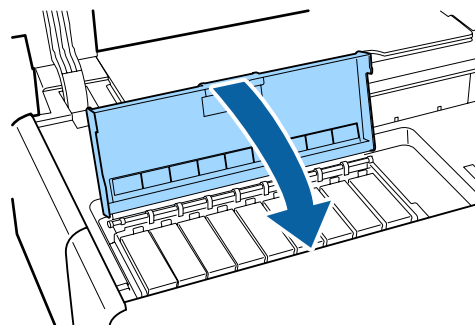
Орнында тұрақтанғанға дейін картриджді басыңыз.



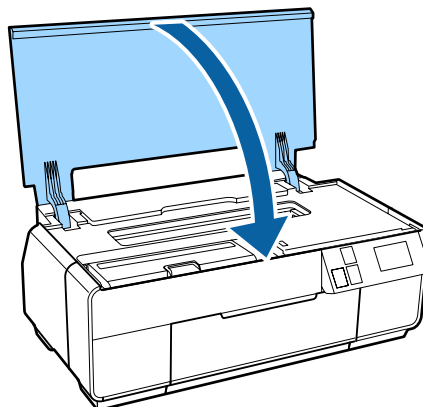
Өзге сия картридждерін ауыстыру үшін 4 – 6-қадамдарды қайталаңыз.

! Маңызды:
Барлық сия картриджін орнатыңыз. Сия картридждерінің бір не бірнеше түстері енгізілмеген болса, басып шығару сәтсіз болуы мүмкін.

7 Картридж қақпағын жабыңыз.



8 Принтер қақпағын жабыңыз.



Принтер ішін тазалау

Келесі парақ түрлерінің бірін принтер арқылы өткізу (беру және шығару) арқылы роликті тазалаңыз.

Кәдімгі қағаз

Егер басып шығару нәтижелері сызылған не ластанған болса, ролик ластанған болуы мүмкін. Роликтен ласты алу үшін кәдімгі қағазды принтер арқылы өткізіңіз (беріңіз және шығарыңыз).

Парақты тазалау

Егер парақты тазалау Epson арнайы ақпарат тасығышымен ұсынылса, оны кәдімгі қағаз арқылы роликті тазалау қажетті нәтиже бермегенде принтер арқылы өткізуге (беруге және шығаруға) болады.

Қосымша мәлімет алу үшін қағазбен бірге келген нұсқауларды қараңыз.

1 Принтерді қосыңыз.

2 А3 не А3+ өлшемді кәдімгі қағазды не тазалау қағазын автоматты түрде қағазды беру құрылғысына салыңыз.

Кәдімгі қағаз: Егер қағаз өлшемі А3 не А3+ өлшемінен кіші болса, тек парақ өлшеміне сәйкес келетін аймақ тазартылады.

Парақты тазалау: Тазартылатын парақтың беткі қорғаушы жабынын алып тастап, парақты автоматты түрде қағаз беру құрылғысына орналастырыңыз. Жабысқақ таспа қорғаушы жабынның астында орналасады. Жабысқақ таспаға тиіспеңіз не өзге нысандарға тіркемеңіз.

3 Басқару тақтасы мәзірінде **Maintenance - Paper Guide Cleaning** түймесін басыңыз.

 ["Мәзірлер" бетте 101](#)

Кәдімгі қағаз: Сия дақтары болмағанға дейін парақты беру және шығаруды жалғастырыңыз.

Тазалау парағы: тазалау парағын үш рет беріп шығарыңыз.

Мәселелерді шешу

Хабарламалар

Келесі хабарламалардың бірі экранның басқару тақтасында көрсетілсе, осы жерде көрсетілген шешімдерді қарастырып, мәселені түзету үшін қажетті қадамдарды орындаңыз.

Хабарлама	Қандай әрекет орындау қажет
Printer error. Turn power off and then on again. For details, see your documentation.	<p>Принтерді өшіріңіз және қайта қосыңыз.</p> <p>Мәселе шешілмесе, принтерді өшіріңіз, принтет қақпағын ашыңыз және принтерде қағаз кептелесі не өзге де заттар жоқ екендігін тексеріңіз.</p> <p>Бар болса, өзге заттарды алып тастаңыз да, принтерді қосыңыз.</p>
Combination of IP address and subnet mask is invalid. See your documentation.	Мәліметтер алу үшін <i>Network Guide (Желімен жұмыс істеуге арналған нұсқау)</i> (PDF) бөлімін қараңыз.
Close the printer cover. See your documentation for details.	<p>Төмендегі сәйкес бөлімді қараңыз.</p> <p>🔗 “Басып шығару кезінде автоматты түрде қағаз беру құрылғысындағы қағаз кептелесі” бетте 124</p> <p>🔗 “Кептелген сурет салуға арналған ақпарат тасығыш” бетте 125</p> <p>🔗 “Кептелген постер тақтасы” бетте 125</p> <p>🔗 “Тай қағаз кептелесі” бетте 126</p> <p>🔗 “CD/DVD науасы кептелген” бетте 127</p>
Some function may not be available. For details, see your documentation.	<p>Paper Setup Display параметрі Off режиміне орнатылғанда AirPrint мүмкіндігі қолжетімді емес. Error Notice параметрі (Paper Source Settings мәзіріндегі) Off күйіне ауысады. Бұл функцияны қолдану үшін Paper Setup Display параметрін On режиміне орнатыңыз.</p> <p>🔗 “Мәзірлер” бетте 101</p>
A printer's ink pad is at the end of its service life. Please contact Epson support.	<p>“Please contact Epson support” хабарламасы көрсетілсе, Epson қолдау көрсету қызметіне не жеткізушіге хабарласыңыз.</p>
A printer's ink pad is nearing the end of its service life. Please contact Epson support.	

Ақауларды жою

Басып шығару мүмкін емес (себебі принтер жұмыс жасамайды)

Принтер қосылмайды

- **Қуат кабелі электр розеткасына не принтерге сұғылған ба?**
Қуат кабелі принтерге толық сұғылғанына көз жеткізіңіз.

- **Электр розеткасына қатысты ақау бар ма?**
Өзге электр қуатымен жұмыс істейтін өнімнің қуат кабелін қосу арқылы розетканың жұмыс істейтіндігіне көз жеткізіңіз.

- **⏻ түймесін басыңыз және ұстап тұрыңыз.**

Принтер автоматты түрде өшеді

- **Power Off Timer мүмкіндігі іске қосулы ма?**
Егер принтердің автоматты түрде өшуін қаламасаңыз, бұл параметрді **Off** режиміне орнатыңыз.
[📖 “Мәзірлер” бетте 101](#)

Басып шығару мүмкін емес

- **Принтер әрекетін растаңыз.**
Саңылауды тексеру үлгісін басып шығарыңыз.
[📖 “Саңылаулардың бітелгенін-бітелмегенін тексеру” бетте 108](#)
Егер саңылауды тексеру үлгісі басып шығарылса, принтер дұрыс жұмыс істейді.
Келесіні тексеріңіз.
[📖 “Принтер драйверінен басып шығару мүмкін емес” бетте 117](#)
Егер саңылауды тексеру үлгісі дұрыс басылып шығарылмаса, принтерді жөндеу қажет болуы мүмкін.
Жеткізушіге не Epson қолдау көрсету қызметіне хабарласыңыз.

Принтер драйверінен басып шығару мүмкін емес

- **Кабель дұрыс сұғылған ба?**
Принтердің интерфейстік кабелі компьютердің дұрыс нүстесіне принтерге мықтап тығылғанына көз жеткізіңіз. Сондай-ақ, кабельдің зақымданбаған не бүгілген жерлері жоқ екендігіне көз жеткізіңіз. Қосымша кабеліңіз бар болса, қосымша кабельді пайдаланыңыз.

- **Интерфейстік кабельдің техникалық сипаттамалары компьютерге арналған техникалық сипаттамаларға сай келе ме?**
Интерфейстік кабельдің техникалық сипаттамалары принтерге және компьютерге арналған техникалық сипаттамаларға сай келетіндігіне көз жеткізіңіз.
[📖 “Техникалық сипаттамалар кестесі” бетте 136](#)

- **Интерфейстік кабель компьютерге тікелей жалғанған ба?**
Егер принтер мен компьютер арасында ауысу құрылғысын не ұзарту кабелін пайдаланатын болсаңыз, олардың комбинациясына байланысты басып шығару мүмкін болмауы мүмкін. Принтерді компьютерге интерфейстік кабель арқылы тікелей жалғаңыз және басып шығару әрекеті қалыпты орындалып жатқанын тексеріңіз.

Мәселелерді шешу

■ USB хаб құрылғысын пайдалану кезінде ол дұрыс пайдаланылды ма?

USB техникалық сипаттамасына сәйкес USB хабтарының бес тізбегін қосуға болады. Алайда, принтерді компьютерге тікелей жалғанған алғашқы хабқа қосуға кеңес береміз. Пайдаланылатын хаб түріне байланысты принтердің жұмысы тұрақсыз болуы мүмкін. Егер мұндай жағдай орын алса, USB кабелін тікелей компьютердің USB портына сұғыңыз.

■ USB хабы дұрыс таныла ма?

USB хабы компьютерде дұрыс танылатынына көз жеткізіңіз. Егер USB хабы дұрыс танылса, USB хабтарын компьютердің USB портынан ажыратыңыз, содан соң принтердің USB интерфейс қосқышын компьютердің USB портына тікелей қосыңыз. USB хаб жұмысы жөнінде USB хабын өндірушіден сұраңыз.

■ Принтер белгішесі **Devices and Printers (Құрылғылар мен принтерлер), Printers (Принтерлер) не Printers and Faxes (Принтерлер мен факстар)** қалтасында (**Windows**) көрсетіле ме?

Егер принтер белгішесі көрсетілмесе, принтер драйвері орнатылмаған. Принтер драйверін орнатыңыз.

■ Принтер порты параметрі принтер байланысы портына сай келе ме? (**Windows**)

Принтер портын тексеріңіз.

Принтер драйверінің Properties экранындағы **Ports (Порттар)** қойындысын нұқыңыз және **Print to the following port(s) (Басу үшін бір немесе бірнеше портты таңдап алыңыз)** ұяшығына құсбелгі қойыңыз.

- USB: USB байланысына арналған **USB xxx** (x - порт нөмірі)
- Желі: Желі байланысына арналған IP мекенжайы

Егер ол белгіленбеген болса, принтер драйвері дұрыс орнатылмаған. Принтер драйверін жойыңыз және қайта орнатыңыз.

 [“Принтер драйверін жою” бетте 51](#)

■ Принтер принтер тізіміне қосылған ба? (**Mac OS X**)

Apple мәзірін, **System Preferences (Жүйе теңшелімдері)** қалтасын және **Print & Fax (Басу және факс жіберу)** қалтасын нұқыңыз.

Егер принтер атауы көрсетілмесе, принтерді қосыңыз.

Желі ортасында басып шығара алмайсыз

■ Принтерді компьютерге **USB кабелі арқылы тікелей жалғаңыз, содын соң басып көріңіз.**

Егер USB арқылы басып шығара алсаңыз, желі ортасында әлдебір мәселелер бар. Мәліметтер алу үшін *Network Guide (Желімен жұмыс істеуге арналған нұсқау)* (PDF) бөлімін қараңыз. Егер USB арқылы басып шығара алмасаңыз, *User's Guide (Пайдаланушы нұсқаулығы)* нұсқаулығының тиісті бөлімін қараңыз.

Принтерде ақау бар

■ Экрандағы хабарламаны тексеріңіз.

 [“Хабарламалар” бетте 116](#)

Принтер басып шығаруды тоқтатады

■ Басып шығару кезегі күйі үшін **Pause (Үзіліс) күйі белгіленген ба? (Windows)**

Егер басып шығаруды тоқтатсаңыз не қатеге байланысты принтер басып шығаруды тоқтатқан болса, басып шығару кезегі **Pause (Үзіліс)** күйіне өтеді. Бұл күйде басып шығару мүмкін болмайды.

Devices and Printers (Құрылғылар мен принтерлер), Printers (Принтерлер) не Printers and Faxes (Принтерлер мен факстар) қалтасындағы принтер белгішесін екі рет нұқыңыз; егер басып шығару уақытша тоқтатылған болса, **Printer (Басып шығарғыш)** мәзіріндегі **Pause Printing (Басып шығаруды кідірту)** пәрменінен таңдауды алыңыз.

Мәселелерді шешу

■ **Басып шығару күйі кідірілген бе? (Mac OS X)**

Принтер күйін көрсететін экранды көрсетіп, принтердің кідіріп тұрмағанын тексеріңіз.

(1) Apple мәзірінде **Print & Scan** (не **Print & Fax**), одан кейін **Open Print Queue** тармақтарын таңдаңыз.

(2) Уақытша тоқтатылған принтерді екі рет нұқыңыз.

(3) **Resume Printer (Принтердің жұмысын жалғастыру)** пәрменін басыңыз.

Сіздің мәселеңіз тізімде жоқ

■ **Ақаудың принтерге не бағдарлама қатысты орын алғанын анықтаңыз. (Windows)**

Принтер мен компьютер арасындағы байланыс дұрыс және принтер драйвері параметрлері дұрыс орнатылғанына көз жеткізу үшін принтер драйверінен сынақ басып шығаруын орындаңыз.

(1) Принтер қосулы және дайын күйінде екеніне, A4 не одан үлкен өлшемді қағаз жүктелгеніне көз жеткізіңіз.

(2) **Devices and Printers (Құрылғылар мен принтерлер), Printers and Faxes (Принтерлер мен факстар)** не **Printers (Принтерлер)** қалтасын ашыңыз.

(3) Қажетті принтер белгішесін нұқып, **Properties (Сипаттар)** тармағын таңдаңыз.

(4) **General (Жалпы)** қойындысындағы **Print Test Page (Басып шығару сынағы)** түймешігін басыңыз.

Сәлден соң принтер сынақ парағын басып шығарады.

□ Егер сынақ парағы дұрыс басылып шықса, принтер мен компьютер арасындағы байланыс дұрыс. Келесі бөлімге өтіңіз.

□ Егер сынақ парағы дұрыс басылып шықпаса, жоғарыдағы элементтерді қайта тексеріңіз.

🔗 [“Басып шығару мүмкін емес \(себебі принтер жұмыс жасамайды\)” бетте 117](#)

Сынақ парағында көрсетілетін “драйвер нұсқасы” — Windows ішкі драйверінің нұсқа нөмірі. Ол орнатылған Epson принтері драйвер нұсқасымен бірлiдей болмайды.

Принтер басып шығару кезіндегідей дыбыс шығарады, бірақ ештеңе басылып шықпайды

■ **Принтер ұзақ уақыт бойы қолданылмай тұрды ма?**

Егер принтер ұзақ уақыт бойы қолданылмаған болса, саңылаулар кеуіп не бітеліп қалуы мүмкін. Егер ұзақ уақыт бойы принтерді пайдаланбаған болсаңыз, басып шығаруды бастамас бұрын басып шығару басының бітелмегеніне көз жеткізіңіз. Егер басып шығару басы бітелген болса, оны тазалаңыз.

🔗 [“Саңылаулардың бітелгенін-бітелмегенін тексеру” бетте 108](#)

Басып шығару сапасы/ басып шығару нәтижелері

Басып шығару сапасы тым төмен, біркелкі емес, тым ашық не тым қошқыл

■ **Басып шығару механизмі саңылаулар бітелген бе?**

Егер саңылаулар бітелген болса, арнайы саңылаулар сияны өткізбейді де басып шығару сапасы төмендейді. Саңылаулардың бітелгенін-бітелмегенін тексеріңіз.

🔗 [“Саңылаулардың бітелгенін-бітелмегенін тексеру” бетте 108](#)

Саңылаулар бітелген болса, басып шығару механизмін тазалаңыз.

🔗 [“Басып шығару басын тазалау” бетте 109](#)

Мәселелерді шешу

■ **Print Head Alignment (Басып шығару басын калибрлеу) әрекеті орындалды ма?**

Екі бағытты басып шығару кезінде басып шығару механизмі солға және оңға жылжығанда басып шығарылады. Егер басып шығару механизмі тураланбаған болса, сәйкесінше басқару сызықтары да тура болмайды. Егер тік басқару сызықтары екі бағытты басып шығару кезінде тураланбаған болса, Print Head Alignment (Басып шығару басын калибрлеу) әрекетін орындаңыз.

🔗 [“Басып шығару үйлеспеушілігін түзету \(Print Head Alignment\)” бетте 110](#)

■ **Түпнұсқалық Epson сия картриджін пайдаланасыз ба?**

Бұл принте Epson сия картриждерімен пайдалануға арналған. Егер Epson сия картриждерінен өзге картриждерді пайдалансаңыз, сияның көшірмелерге жағылып шығу не қалған сия мөлшері бұрыс анықталғандықтан басып шығарылған кескін түсі өзгертілуі мүмкін. Дұрыс сия картриджі таңдалғанына көз жеткізіңіз.

■ **Ескі сия картриджін қолданудасыз ба?**

Басып шығару сапасы ескі сия картриджі қолданылған жағдайда нашарлайды. Ескі сия картриджінің орнына жаңасын салыңыз. Қаптамадағы жарамдылық мерзімі (қаптаманы ашқаннан соң алты ай ішінде) аяқталғанға дейін сия картриджін қолдануға кеңес береміз.

■ **Media Type (Тасушы түрі) параметрі дұрыс орнатылған ба?**

Принтерге жүктелген парақтың принтер драйверіндегі **Main (Басты)** қойындысының (Windows) не Print экранының (Mac OS X) **Media Type (Тасушы түрі)** жолағында таңдалған түрге сәйкес келмеуі басып шығару сапасына әсер етеді. Ақпарат тасығыш түрі параметрі принтерге жүктелген қағазға сәйкес келетіндігіне көз жеткізіңіз.

■ **Print Quality ретінде төмен сапалы режим (Speed секілді) таңдалған ба?**

Print Quality үшін **Speed** режимінің таңдалуы не басымдылықты жылдамдыққа беретін **Quality Options** параметрінің орнатылуы басып шығару сапасын төмендетуі мүмкін. Егер басып шығару сапасын арттыруды қаласаңыз, басымдықты сапаға беретін параметрді таңдаңыз.

■ **Түстер басқармасы орындалды ма?**

Түстер басқармасын орындаңыз.

🔗 [“Түстер басқармасын басып шығару” бетте 93](#)

■ **Басып шығару нәтижесін монитор дисплейінде көрсетіліп тұрған кескінмен салыстырдыңыз ба?**

Мониторлар мен принтерлер әр түрлі түстерді қолдайтындықтан, басып шығарылған түстер экрандыға түстермен толықтай сай келмеуі мүмкін.

■ **PhotoEnhance (автоматты түрде басып шығару сапасын реттеу) қызметінің көмегімен басып шығарудасыз ба?**

PhotoEnhance функциясы басып шығару кезінде барынша жақсы нәтиже алу үшін контрасты және қанықтылығы аз деректерді оңтайландырады. Нәтижесінде, PhotoEnhance көмегімен басылып шығарылған кескіндердегі түстер экранда көрсетілгеннен өзгеше болуы мүмкін.

🔗 [“Автоматты түрде түсті түзету және суреттерді басып шығару \(PhotoEnhance\)” бетте 56](#)

■ **Фотосуретті не өзге түсті кескінді кәдімгі қағазда басып шығардыңыз ба?**

Түсті басып шығару үшін қолданылатын қағаз түрі нәтижелердің сапасына әсерін тигізеді. Діттеген мақсатыңызға сай қағаз түрін таңдаңыз (соның ішінде арнайы ақпарат тасығыш және кәдімгі қағаз).

■ **Қағаздың бұрыс жағына басып шығардыңыз ба?**

Арнайы ақпарат тасығыштың қара түсті (басып шығаруға арналмаған) жағы бар. Алдыңғы (басып шығарылатын) жағын жоғары жаққа орналастырыңыз.

Мәселелерді шешу

Түс өзге принтердегідей емес

- **Әр принтердің өзіндік техникалық сипаттамаларының болуына байланысты әр принтерде түстер әр түрлі болады.**

Сиялар, принтер драйверлері және принтер профильдері әр принтер үлгісі үшін арнай жетілдірілетіндіктен, әр түрлі үлгілер арқылы басылып шыққан түстер дәл сәйкес келмеуі мүмкін.

Түстерді өзара ұқсату үшін принтер драйверін пайдаланып бірдей түс реттеу әдісін не бірдей гамманы қолдану қажет.

[🔗 "Түстер басқармасын басып шығару" бетте 93](#)

Деректер парақта дұрыс орналаспаған

- **Басып шығарылатын аймақты белгіледіңіз бе?**
Бағдарламаның параметрлеріндегі және принтердегі басып шығарылатын аймақты тексеріңіз.

- **Қағаз өлшемі параметрі дұрыс орнатылған ба?**
Егер принтер драйверіндегі **Paper Size (Қағаз өлшемі)** параметрі және жүктелген қағаз өлшемі сәйкес келмейтін болса, деректер қажетті орында орналаспауы не олардың кейбір бөліктері кесіліп қалуы мүмкін. Мұндай жағдайда принтер параметрлерін тексеріңіз.

- **Сурет салуға арналған ақпарат тасығыш не постер тақтасы қисайып кетті ме?**
Егер **Off** режимі Setup мәзіріндегі **System Administration - Printer Settings - Paper Skew Check** тармақтан таңдалса, басылып шығатын аймақтан тыс шығаруы мүмкін, тіпті сурет салуға арналған ақпарат тасымалдағышы мен постер тақтасы қисайып кеткен жағдайда. Setup мәзіріндегі **System Administration - Printer Settings - Paper Skew Check** параметрін **On** режиміне орнатыңыз.

[🔗 "Мәзірлер" бетте 101](#)

Тік басқару сызықтары тура емес

- **Басып шығару механизмі тураланбаған ба (екі бағытты басып шығаруда)?**

Екі бағытты басып шығару кезінде басып шығару механизмі солға және оңға жылжығанда басып шығарылады. Егер басып шығару механизмі тураланбаған болса, сәйкесінше басқару сызықтары да тура болмайды. Егер тік басқару сызықтары екі бағытты басып шығару кезінде тураланбаған болса, Print Head Alignment (Басып шығару басын калибрлеу) әрекетін орындаңыз.

[🔗 "Басып шығару үйлеспешілігін түзету \(Print Head Alignment\)" бетте 110](#)

Басып шығару беті сызылған не бүлінген

- **Қағаз тым қалың не тым жұқа ма?**
Қағаздың техникалық сипаттамалары бұл принтермен үйлесімді екенін тексеріңіз. Ақпарат тасығыш түрлері мен өзге өндірушілерден алынған қағаздарда басып шығаруға арналған не RIP бағдарламасын қолданған кездегі тиісті параметрлер жөнінде ақпарат алу үшін қағазбен бірге ұсынылған нұсқаулықты қараңыз не қағазды жеткізушіге не RIP өндірушісіне хабарласыңыз.

- **Қағаз жұмарланған не бүктелген бе?**
Бүктелген ескі қағаздарды пайдаланбаңыз. Әрдайым жаңа қағаз пайдаланыңыз.

- **Қағаз жыртылған не бүлінген бе?**
Пішінді парақтар температура не ылғалдықтың өзгеруіне байланысты жыртылуы не бүлінуі мүмкін, бұл принтердің қағаз өлшемін дұрыс тани алмауына әкелуі ықтимал. Қағазды принтерге жүктемес бұрын тегістеңіз не жаңа қағаз пайдаланыңыз.

- **Принтердің ішкі жағы лас па?**
Роликтер ластануы мүмкін. Роликтерді тазарту үшін кәдімгі қағазды принтер арқылы өткізіңіз (беріңіз және шығарыңыз).

[🔗 "Принтер ішін тазалау" бетте 115](#)

Мәселелерді шешу

Қағаз жұмарланған

- **Принтерді қалыпты бөлме температурасында пайдаланудасыз ба?**
Epson арнайы ақпарат тасығышын қалыпты бөлме температурасында қолдану қажет (температура: 15 – 25 °C, ылғалдылық: 40 – 60 %). Өзге өндірушіден алынған пайдалану кезінде арнайы талаптардың орындалуын қажет ететін жұқа қағаздар секілді қағаздар жөнінде ақапарт алу үшін қағазбен бірге ұсынылған нұсқаулықты қараңыз.

- **Epson арнайы ақпарат тасығышынан өзге ақпарат тасығыштарды пайдалану кезінде Paper Configuration параметрін орнаттыңыз ба?**
Epson арнайы ақпарат тасығышынан өзге ақпарат тасығыштарда басып шығармас бұрын принтер драйверінің **Paper Configuration** қойындысындағы параметрлерді қағазға сәйкес келетіндей етіп өзгертіңіз. Қосымша ақпарат алу үшін **Paper Configuration** экранындағы принтер драйвері анықтамасын қараңыз.

Тым көп сия жұмсалады

- **Media Type (Тасушы түрі) параметрі дұрыс орнатылған ба?**
Принтер драйверінің **Media Type (Тасушы түрі)** параметрі пайдаланылатын қағазға сәйкес келетіндігіне көз жеткізіңіз. Жұмсалатын сия мөлшері ақпарат тасығыш түріне қарай бақыланады. Егер параметрлер жүктелген қағазға сәйкес келмейтін болса, сия көп мөлшерде жұмсалады.

- **Color Density параметрі дұрыс орнатылған ба?**
Принтер драйверінің **Paper Configuration** экранында сия тығыздығын төмендетіңіз. Принтер кейбір қағаз түрлері үшін көбірек сия жұмсауы мүмкін. Қосымша ақпарат алу үшін **Paper Configuration** экранындағы принтер драйвері анықтамасын қараңыз.

- **Принтерде орнатпас бұрын сия картридждерін шайқадыңыз ба?**
Бұл принтер картридж орнатылмастан бұрын картридж ішіндегі сияның араласуын қажет ететін дақты сияны қолданады.
[☞ "Сия картриджерін ауыстыру" бетте 112](#)

Жиексіз басып шығаруда шекаралар бар

- **Бағдарламадағы басып шығару деректері параметрлері дұрыс па?**
Бағдарламадағы және принтер драйверіндегі қағаз параметрлері дұрыс орнатылғанына көз жеткізіңіз.
[☞ "Жиексіз басып шығару" бетте 65](#)

- **Қағаз параметрлері дұрыс па?**
Принтердің қағаз параметрлері пайдаланылатын қағазбен сәйкес келетініне көз жеткізіңіз.

- **Ұлғайту мөлшері өзгертілді ме?**
Жиексіз басып шығару үшін суретті үлкейту мөлшерін реттеңіз. Егер ұлғайту мөлшері үшін **Min (Ең төм.)** опциясы орнатылған болса, шекаралар пайда болуы мүмкін.
[☞ "Жиексіз басып шығару" бетте 65](#)

- **Қағаз дұрыс сақталды ма?**
Егер қағаз дұрыс сақталмаған болса, қағаз үлкеюі не кішіреюі мүмкін, нәтижесінде жиексіз басып шығару орнатылған болса да, шекаралар болуы ықтимал. Сақтау әдістері туралы толық ақпарат алу үшін парақпен бірге ұсынылған нұсқаулықты қараңыз.

- **Жиексіз басып шығаруды қолдайтын қағаз пайдаланылуда ма?**
Жиексіз басып шығаруды қолдамайтын қағаз кеңейтілуі мүмкін немесе тіпті жиексіз режим орнатылғанда жиек Жиексіз басып шығаруды қолдайтындай жасалған қағазды қолдануға кеңес береміз.
[☞ "Epson арнайы ақпарат тасымалдағыш кестесі" бетте 129](#)

Қағазды беру не шығару мүмкін емес

■ Қағаз дұрыс жүктелген бе?

Келесі қағаз жүктеудің дұрыс күйлерін қараңыз.

☞ [“Пішінді парақтарды жүктеу” бетте 26](#)

☞ [“Тай қағазды жүктеу және алу” бетте 31](#)

☞ [“CD және DVD дисктерін жүктеу және алу” бетте 34](#)

Егер қағаз дұрыс жүктелген болса, пайдаланылып отырылған қағаздың шарттарын тексеріңіз.

■ Қағаз дұрыс бағытта жүктелген бе?

Пішінді парақтарды тігінен жүктеңіз. Егер парақ дұрыс бағытта жүктелмеген болса, принтер қағазды тани алмайды не дұрыс ала алмайды, нәтижесінде қателер орын алады.

☞ [“Пішінді парақтарды жүктеу” бетте 26](#)

■ Қағаз жұмарланған не бүктелген бе?

Бүктелген ескі қағаздарды пайдаланбаңыз. Әрдайым жаңа қағаз пайдаланыңыз.

■ Қағаз дымқыл ма?

Дымқылданған қағазды пайдаланбаңыз. Сонымен қатар, Epson арнайы ақпарат тасығышы пайдаланар алдында қорапта сақталуы тиіс. Егер ол ұзақ уақыт бойы қораптан шығып қалса, ол дымқылданып, мыжырайып қалады да, оны дұрыс беру мүмкін болмайды.

■ Қағаз жыртылған не бүлінген бе?

Пішінді парақтар температура не ылғалдықтың өзгеруіне байланысты жыртылуы не бүлінуі мүмкін, бұл принтердің қағаз өлшемін дұрыс тани алмауына әкелуі ықтимал. Қағазды принтерге жүктемес бұрын тегістеңіз не жаңа қағаз пайдаланыңыз.

■ Қағаз тым қалың не тым жұқа ма?

Қағаздың техникалық сипаттамалары бұл принтермен үйлесімді екенін тексеріңіз. Ақпарат тасығыш түрлері мен өзге өндірушілерден алынған қағаздарда басып шығаруға арналған не RIP бағдарламасын қолданған кездегі тиісті параметрлер жөнінде ақпарат алу үшін қағазбен бірге ұсынылған нұсқаулықты қараңыз не қағазды жеткізушіге не RIP өндірушісіне хабарласыңыз.

■ Принтерді қалыпты бөлме температурасында пайдаланудасыз ба?

Epson арнайы ақпарат тасығышын қалыпты бөлме температурасында қолдану қажет (температура: 15 – 25 °C, ылғалдылық: 40 – 60 %).

■ Принтерде қағаз кептелді ме?

Принтердің қақпағын ашыңыз және принтерде қағаз кептелесі не өзге де заттар жоқ екендігін тексеріңіз. Егер қағаз кептелген болса, кептелген қағазды төмендегі нұсқау бойынша алып тастаңыз.

■ Принтердің ішіндегі ролик лас болуы мүмкін.

Егер тазалау парағы қағазбен бірге ұсынылған болса, роликтерді тазарту үшін оны принтер арқылы өткізіңіз (Беріңіз және шығарыңыз).

☞ [“Принтер ішін тазалау” бетте 115](#)

■ Тай қағазды жүктегенде алдыңғы қолмен беру науасы ашық қалды ма?

Алдыңғы қолмен беру науасын жауып, тай қағазды жүктеңіз.

■ Сурет салуға арналған ақпарат тасығыштың бұрыштан берілуі мүмкін.

Сурет салуға арналған ақпарат тасығышты салған соң қағаздың шетін алдыңғы қолмен беру науасындағы сызықпен туралаңыз.

☞ [“Сурет салуға арналған ақпарат тасығышты жүктеу” бетте 28](#)

Мәселелерді шешу

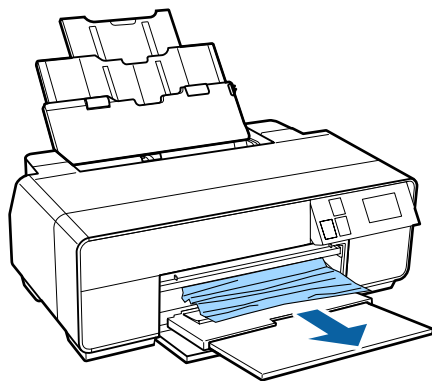
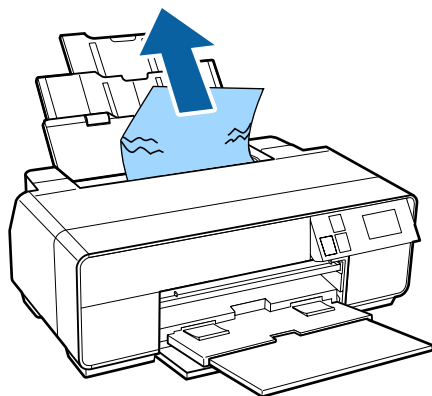
- **Тасымалдау құлпы алынды ма?**
Егер бұл әрекет әлі орындалмаған болса, тасымалдау құлпын алдыңғы қолмен беру науасын бір орында ұстап тұрып алыңыз.
Тасымалдау құлпын алудың сәтсіз аяқталуы қағаз кептелесінің орын алуына әкелуі мүмкін.

Басып шығару кезінде автоматты түрде қағаз беру құрылғысындағы қағаз кептелесі

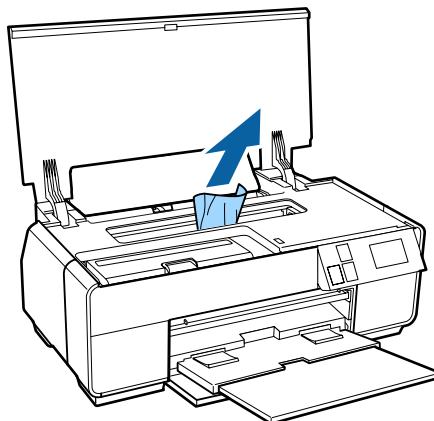
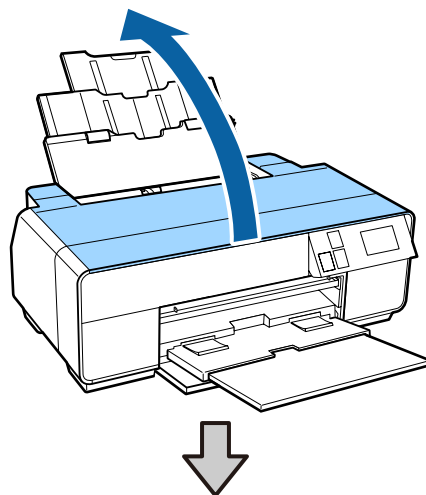
Басқару тақтасы экранындағы нұсқауларды орындап, төмендегі қадамдарды орындау арқылы тұрып қалған қағазды алып тастаңыз.

- ! **Маңызды:**
Аса көп күш қолданбаңыз. Кептелген қағазды күшпен алуға әрекет жасау принтерді зақымдауы мүмкін.

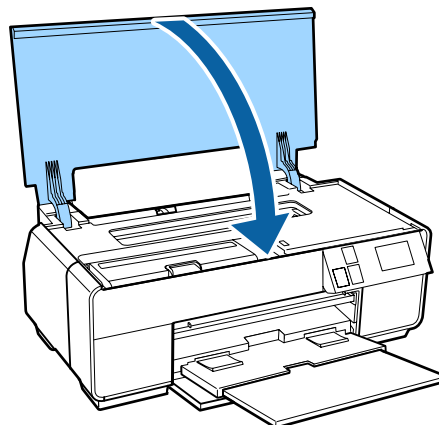
- 1 Кептелген қағазды баяу принтерден алып шығыңыз.



- 2 Принтер қақпағын ашыңыз және кептелген қағазды принтерден баяу алып шығыңыз.



- 3 Қағазды алған соң, принтер қақпағын жабыңыз және **Restart** түймесін басыңыз.



- 4 Егер 3-қадамды орындағаннан кейін әлі де қате көрсетілсе, принтерді өшіріңіз және оны қайта қосыңыз.

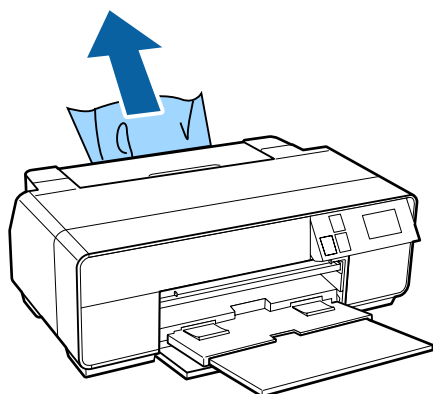
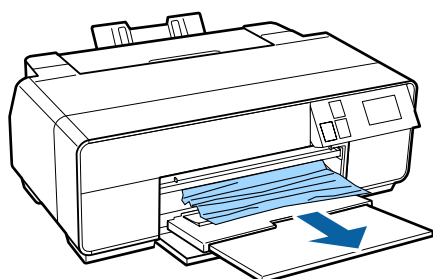
Мәселелерді шешу

- 5** Егер қағазды алып шыға алмасаңыз, Epson қолдау көрсету қызметіне хабарласыңыз.

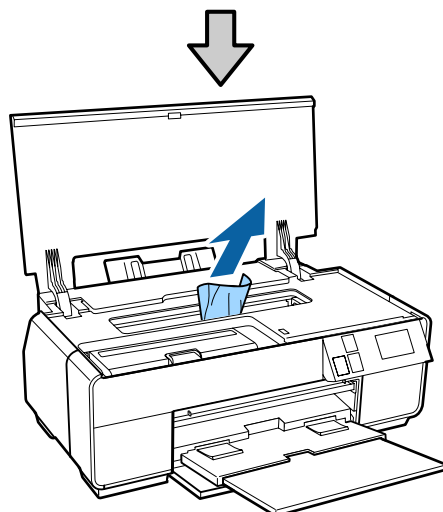
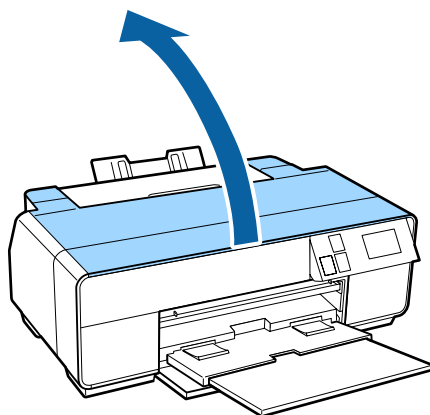
Кептелген сурет салуға арналған ақпарат тасығыш

Басқару тақтасы экранындағы нұсқауларды орындап, төмендегі қадамдарды орындау арқылы тұрып қалған қағазды алып тастаңыз.

- 1** Қағазды алдыңғы не артқы жақтан (ыңғайына қарай) алыңыз.



- 2** Принтер қақпағын ашыңыз және кептелген қағазды принтерден баяу алып шығыңыз.



- 3** Қағазды алған соң, принтер қақпағын жабыңыз және **Restart** түймесін басыңыз.

- 4** Егер 3-қадамды орындағаннан кейін әлі де қате көрсетілсе, принтерді өшіріңіз және оны қайта қосыңыз.

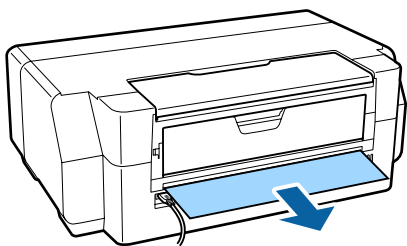
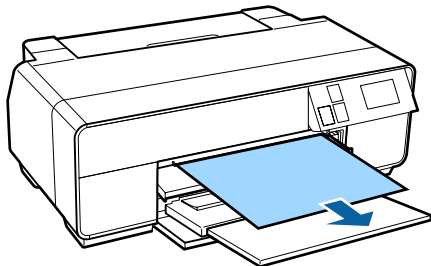
- 5** Егер қағазды алып шыға алмасаңыз, Epson қолдау көрсету қызметіне хабарласыңыз.

Кептелген постер тақтасы

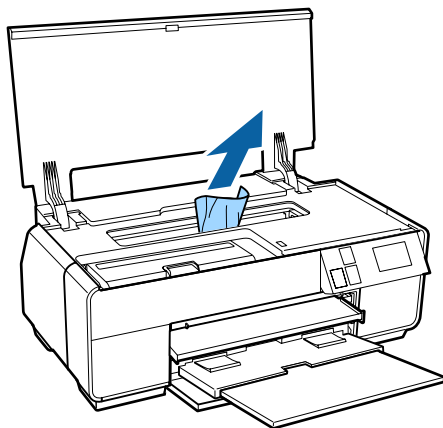
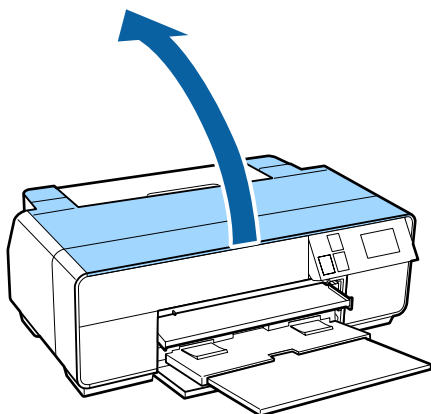
Басқару тақтасы экранындағы нұсқауларды орындап, төмендегі қадамдарды орындау арқылы тұрып қалған қағазды алып тастаңыз.

Мәселелерді шешу

- 1** Қағазды алдыңғы не артқы жақтан (ыңғайына қарай) алыңыз.



- 2** Принтер қақпағын ашыңыз және кептелген қағазды принтерден баяу алып шығыңыз.



- 3** Қағазды алған соң, принтер қақпағын жабыңыз және **Restart** түймесін басыңыз.

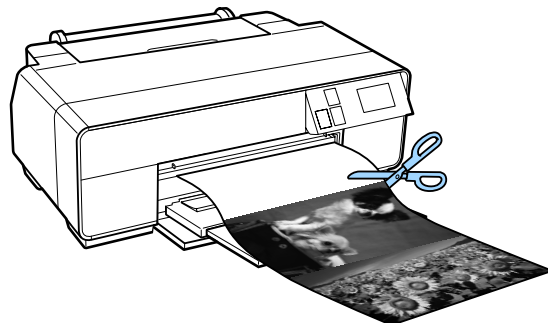
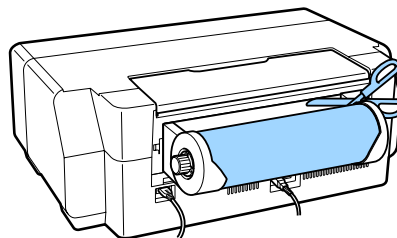
- 4** Егер 3-қадамды орындағаннан кейін әлі де қате көрсетілсе, принтерді өшіріңіз және оны қайта қосыңыз.

- 5** Егер қағазды алып шыға алмасаңыз, Epson қолдау көрсету қызметіне хабарласыңыз.

Тай қағаз кептелесі

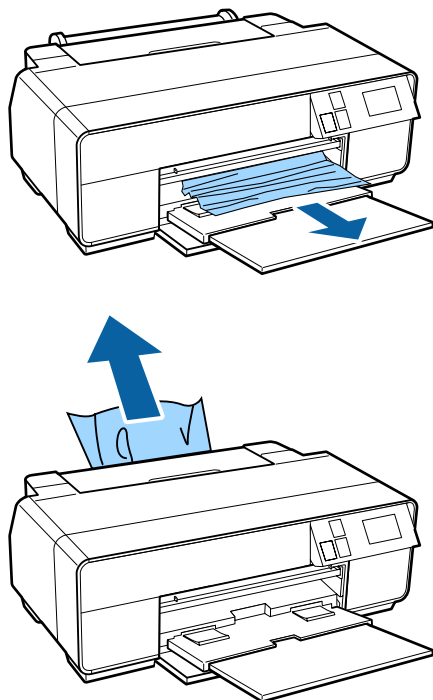
Басқару тақтасы экранындағы нұсқауларды орындап, төмендегі қадамдарды орындау арқылы тұрып қалған қағазды алып тастаңыз.

- 1** Қағазды тай қағазды беру құрылғысына және шығыс науасына жақын жерден қиып тастаңыз.

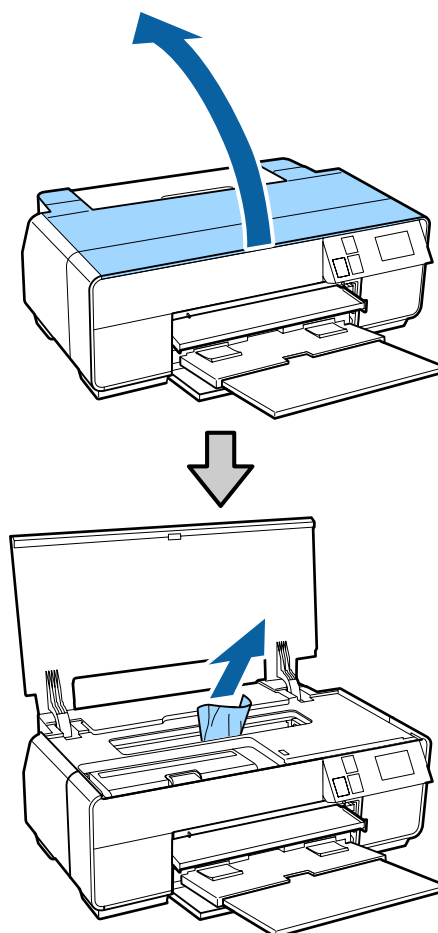


Мәселелерді шешу

- 2** Қағазды алдыңғы не артқы жақтан (ыңғайына қарай) алыңыз.



- 3** Принтер қақпағын ашыңыз және кептелген қағазды принтерден баяу алып шығыңыз.



- 4** Қағазды алған соң, принтер қақпағын жабыңыз және **Restart** түймесін басыңыз.

- 5** Егер 4-қадамды орындағаннан кейін әлі де қате көрсетілсе, принтерді өшіріңіз және оны қайта қосыңыз.

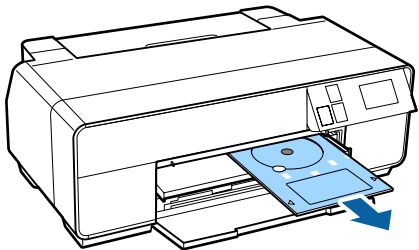
- 6** Егер қағазды алып шыға алмасаңыз, Epson қолдау көрсету қызметіне хабарласыңыз.

CD/DVD науасы кептелген

Басқару тақтасы экранындағы нұсқауларды орындап, төмендегі қадамдарды орындау арқылы CD/DVD науасын алып тастаңыз.

Мәселелерді шешу

- 1 CD/DVD науасын принтердің алдыңғы жағынан абайлап алыңыз.




- 2 Науаны алып тастаған соң, **Restart** түймесін басыңыз.
- 3 Егер 2-қадамды орындағаннан кейін әлі де қате көрсетілсе, принтерді өшіріңіз және оны қайта қосыңыз.
- 4 Егер науаны ала алмасаңыз, Epson қолдау көрсету қызметіне хабарласыңыз.

Басқалар

Басқару тақтасы экраны өшірулі

- **Принтер ұйқы режимінде ме?**
Басып шығару тапсырмасы алынғанда не басқару тақтасындағы кез келген түймешікті (⏻ түймешігінен өзге) басқанда ұйқы режимі аяқталады және қалыпты әрекет жалғасады.

Түсті сия тіпті қара түсте басып шығару не қара түсті деректерді басып шығару кезінде де жұмсалуды мүмкін

- **Түсті сия механизмді тазалау үрдісі кезінде жұмсалмады.**
Механизмді тазалау кезінде барлық саңылауларды тазарту үшін түсті сия қолданылады. (Тіпті қара түсте басып шығару режимі таңдалғанның өзінде тазалау кезінде барлық сия түстері қолданылады.)
 ["Басып шығару басын тазалау" бетте 109](#)

Қосымша

Қолдау көрсетілетін ақпарат тасығыш

Жоғары сапалы басып шығару нәтижелерін алу үшін келесі Epson арнайы ақпарат тасығышын пайдалануды ұсынамыз.

Ескертпе:

Ақпарат тасығыш түрлері мен Epson ақпарат тасығышынан өзге қағаздарда басып шығаруға арналған не растрлік кескіндерді өңдеу (RIP) бағдарламасын қолданған кездегі тиісті параметрлер жөнінде ақпарат алу үшін қағазбен бірге ұсынылған нұсқаулықты қараңыз не қағазды жеткізушіге не RIP өндірушісіне хабарласыңыз.

Элемент сипаттамалары

Атауы: Ақпарат тасығыш атауын сипаттайды.

Өлшемі: Пішінді парақ ақпарат тасымалдағышына арналған өлшемді не тай қағаз енін сипаттайды.

Сыйымдылығы: Автоматты түрде қағаз беру құрылғысына жүктеуге болатын парақтар санын көрсетеді. Тек қана пішінді парақтар үшін.

Қалыңдығы: Ақпарат тасымалдағыш қалыңдығын көрсетеді.

Көзі: Қағаз жүктелген көзді көрсетеді.

Жиексіз: Жиексіз басып шығарудың қолжетімді-қолжетімді еместігі көрсетіледі.

Қара сия: Жүктелген ақпарат тасымалдағышпен қолдануға болатын қара сия түрі көрсетіледі.

ICC профилі: Ақпарат тасымалдағышқа арналған ICC профилін көрсетеді. Профильдің файл атауы принтер драйверінде не бағдарламада профиль атауы ретінде қолданылады.

Media Type (Тасушы түрі): Принтер драйверінде таңдалған ақпарат тасымалдағыш түрін көрсетеді.

Epson арнайы ақпарат тасымалдағыш кестесі

PK (ФҚ): Photo Black (Фотохимиялық қара)/MK (КҚ): Matte Black (Күңгірт Қара)

Қосымша

Аты	Өлшемі	Сыйымдылық	Көзі	Жиексіз	Қарасия	ICC профилі	Ақпарат тасығыш түрі (Принтер драйвері)
Premium Glossy Photo Paper (Премиум жалтыр фотоқағазы)	13 × 18 см (5 × 7 дюйм)	30	Парақ	✓	PK (ФК)	SC-P600 Series Premium Glossy.icc	Epson Premium Glossy
	16:9 кең өлшемді (102 x 181 мм)	20					
	10 × 15 см (4 × 6 дюйм)	30					
	A4	30					
	A3	10					
	A3+	10					
Photo Paper Glossy	13 × 18 см (5 × 7 дюйм)	30	Парақ	✓	PK (ФК)	SC-P600 Series Glossy.icc	Epson Glossy
	10 × 15 см (4 × 6 дюйм)	30					
	A4	30					
Premium Semigloss Photo Paper (Премиум жартылай жалтыр фотоқағазы)	10 × 15 см (4 × 6 дюйм)	30	Парақ	✓	PK (ФК)	SC-P600 Series Premium Semigloss.icc	Epson Premium Semigloss
	A4	30					
	A3	10					
	A3+	10					
Epson Premium Luster Photo Paper (Премиум жылтыр фотоқағазы)	A4	30	Парақ	✓	PK (ФК)	SC-P600 Series Epson Premium Luster.icc	Epson Premium Luster
	A3	10					
	A3+	10					
Premium Glossy Photo Paper (Премиум жалтыр фотоқағазы)	329 мм (A3+)	-	Тай қағаз	✓	PK (ФК)	SC-P600 Series Premium Glossy.icc	Epson Premium Glossy
Premium Semigloss Photo Paper (Премиум жартылай жалтыр фотоқағазы)	329 мм (A3+)	-	Тай қағаз	✓	PK (ФК)	SC-P600 Series Premium Semigloss.icc	Epson Premium Semigloss

Қосымша

Аты	Өлшемі	Сыйымдылық	Көзі	Жиексіз	Қарасия	ICC профилі	Ақпарат тасығыш түрі (Принтер драйвері)
Epson Premium Luster Photo Paper (Премиум жылтыр фотоқағазы)	329 мм (A3+)	-	Тай қағаз	✓	PK (ФҚ)	SC-P600 Series Epson Premium Luster.icc	Epson Premium Luster
Photo Quality Inkjet Paper (Сиялы принтерге арналған фотоқағаз)	A4	100	Парақ	-	МК (КҚ)	SC-P600 Series Standard.icc	Epson Photo Quality Ink Jet
	A3	50					
	A3+	50					
Matte Paper-Heavyweight (Күңгірт қағаз - ауыр)	A4	30	Парақ	✓	МК (КҚ)	SC-P600 Series Archival Matte.icc	Epson Archival Matte
	A3	10					
	A3+	10					
Archival Matte Paper (Мұрағаттық күңгірт қағаз)	A4	30	Парақ	✓	МК (КҚ)	SC-P600 Series Archival Matte.icc	Epson Archival Matte
	A3	10					
	A3+	10					
Bright White Ink Jet Paper (Сиялы принтерге арналған ақшаңқан фотоқағаз)	A4	80	Парақ	✓*	ФҚ/КҚ	SC-P600 Series Standard.icc	Plain paper
Premium Ink Jet Plain Paper (Сиялы принтерге арналған жай фотоқағаз)	A4	80	Парақ	✓*	ФҚ/КҚ	SC-P600 Series Standard.icc	Plain paper
Double-Sided Matte Paper (Екі жақты күңгірт қағаз)	A4	1	Парақ	-	МК (КҚ)	SC-P600 Series Archival Matte.icc	Epson Archival Matte
Watercolor Paper - Radiant White (Акварель қағаз - Жарқын ақ)	A3+	1	Сурет салуға арналған ақпарат тасығыштың алдыңғы беті	✓	МК (КҚ)	SC-P600 Series Watercolor Paper - Radiant White.icc	Watercolor Paper - Radiant White

Қосымша

Аты	Өлшемі	Сыйымдылық	Көзі	Жиексіз	Қарасия	ICC профилі	Ақпарат тасығыш түрі (Принтер драйвері)
Velvet Fine Art Paper (Сурет салуға арналған мақпал қағаз)	A3+	1	Сурет салуға арналған ақпарат тасығыштың алдыңғы беті	✓	МК (КҚ)	SC-P600 Series Velvet Fine Art Paper.icc	Velvet Fine Art Paper
UltraSmooth Fine Art Paper (Сурет салуға арналған аса тегіс қағаз)	A3+	1	Сурет салуға арналған ақпарат тасығыштың алдыңғы беті	✓	МК (КҚ)	SC-P600 Series Ultra Smooth Fine Art Paper.icc	UltraSmooth Fine Art Paper
Photo Quality Self Adhesive sheets (Фото сапалы өздігінен жабысқақ парақтар)	A4	1	Парақ	-	МК (КҚ)	SC-P600 Series Standard.icc	Epson Photo Quality Ink Jet

*1 Жиексіз басып шығаруды белгілей және орындай аласыз; алайда, шекаралар көрсетілуі мүмкін немесе басып шығару сапасы қағаздың үлкеюі не кішіреюіне байланысты төмендеуі мүмкін.

Сонымен қатар, жиексіз басып шығару таңдалған басып шығару сапасында қолжетімді болмауы мүмкін.

Пайдаланылатын коммерциялық қағаздар

Epson ақпарат тасығышынан өзге ақпарат тасығыштарда келесі қағаз сипаттамаларына қолдау көрсетіледі.



Маңызды:

- Жыртылған, қыртысталған, тесіктері бар не лас қағаздарды пайдаланбаңыз.
- Кәдімгі қағаз бен өзге компаниялар өндірген өңделген қағаздарды принтерге жүктей алғаныңызбен, олар келесі сипаттамаларға сай келмейтін болса, Epson басып шығару сапасына кепілдік бермейді.
- Өзге компаниялар өндірген өзге қағаз түрлерін принтерге жүктей алғаныңызбен, олар келесі сипаттамаларға сай келмейтін болса, Epson басып шығару сапасына кепілдік бермейді.

Қосымша

PK (ФҚ): Photo Black (Фотохимиялық қара)/МК (КҚ): Matte Black (Күңгірт Қара)

Аты	Өлшемі	Сыйымдылық	Қалыңдығы	Көзі	Жиексіз	Қарасия	Ақпарат тасығыш түрі (Принтер драйвері)
Кәдімгі қағаз (пішімді парақтар)	A4, B5, A5, A6, Letter	Жалпы қалыңдығы 12 мм-ге дейін	0,08 – 0,11 мм (64 – 90 г/м ²)	Қағазды автоматты түрде беру құрылғысы	-	ФҚ/КҚ	Кәдімгі қағаз
	A3, B4, Legal	Жалпы қалыңдығы 5 мм дейін					
	Стандартты емес өлшемдер Ені: 89 – 329 мм Ұзындығы: 127 – 1117,6 мм						
Тай қағаз	329 мм (A3+ ені)	-	0,08 – 0,11 мм (64 – 90 г/м ²)	Тай қағаз	✓*1	ФҚ/КҚ	*1
Қалың қағаз	A4/A3/A3+/Letter/US B 11×17 дюйм	1	0,3 – 0,7 мм	Алдыңғы қолмен беру (сурет салуға арналған ақпарат тасығыш)	✓	ФҚ/КҚ	*1
	A4/A3/A3+/Letter/US B 11×17 дюйм	1	0,7 – 1,3 мм	Алдыңғы қолмен беру (постер тақтасы)	-		
CD/DVD	12 см	1	-	CD/DVD науасы	-	ФҚ/КҚ	CD/DVD дискілерін басып шығару үшін арнайы қолданба қажет. Ұсынылған Epson Print CD бағдарлама сын пайдаланыңыз.
Premium surface CD/DVD	12 см	1	-	CD/DVD науасы	-	ФҚ/КҚ	

*1 Қағазбен бірге ұсынылған нұсқаулықты қараңыз және қажетінше параметрлерді лайықтаңыз.

Принтерді тасымалдау

Принтерді жылжыту не тасымалдау кезінде келесі қадамдарды орындаңыз. Принтерді дірілдер мен соққылардан қорғау үшін түпнұсқалық орау материалдарын пайдаланып оны түпнұсқа қорабына қайта жинаңыз.

! Маңызды:

- ❑ Қажетті аймақты ғана ұстап тұрыңыз; әйтпесе, принтер бүлінуі мүмкін.
- ❑ Сия картриждері орнатылған күйінде принтерді жылжытыңыз не тасымалдаңыз. Сия картриждерін алып тастамаңыз; әйтпесе, саңылаулар бітеліп қалып, басып шығарудың сәтті жүзеге асуына мүмкіндік бермеуі не сияның ағуы орын алуы мүмкін.

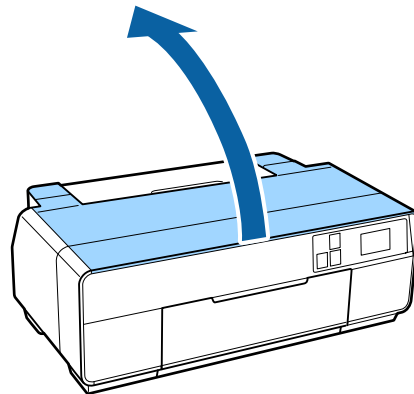
Принтерді тасымалдауға даярлау

Принтерді тасымалдау процедурасы сатып алуға болатын таспаны қажет еткендіктен, қосымша оңай алынатын таспаның (оқшаулағыш таспа және т. с. с.) дайындалғанын тексеріңіз. Кейбір таспалар орнында ұзақ уақытқа қалдырылса, оны алып тастау қиынға түсуі мүмкін. Тасымалдап болған соң дереу алып тастаңыз.

1 Принтерді өшіріңіз және барлық сымдарды алып тастаңыз.

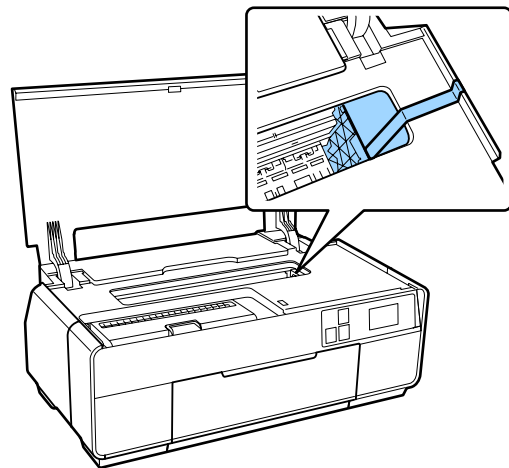
2 Қағаздарды алып тастаңыз.

3 Принтер қақпағын ашыңыз.



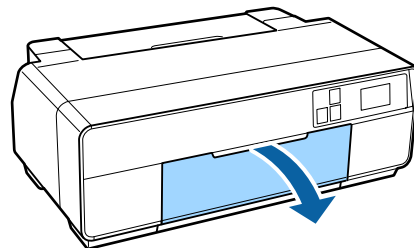
4 Қарапайым таспа көмегімен басып шығару механизмін орнында тұрақтандырыңыз.

Таспаны пайдалану кезінде принтердің ішкі бөліктеріне тиіп кетпеуге тырысыңыз.



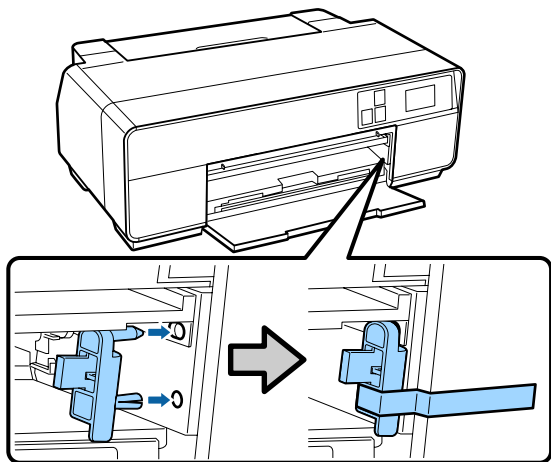
5 Принтер қақпағын жабыңыз.

6 Алдыңғы қақпақты ашыңыз.



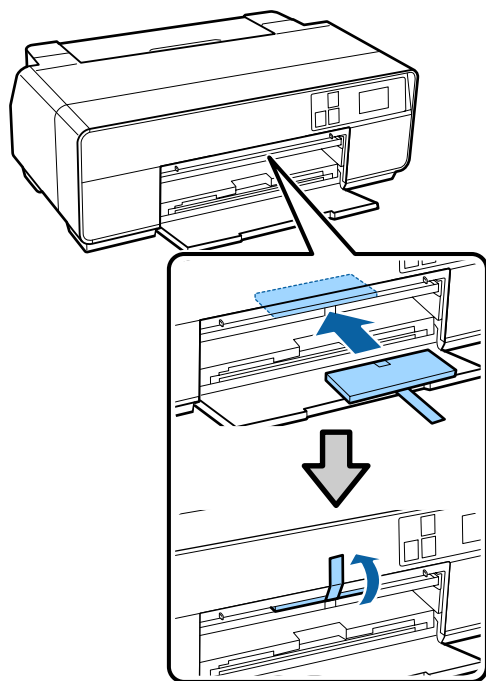
Қосымша

- 7** Тасымалдау құлпын алдыңғы қолмен беру наусының төменгі оң жағына тіркеп, оны сатып алуға болатын таспамен және т. б. бекітіңіз.

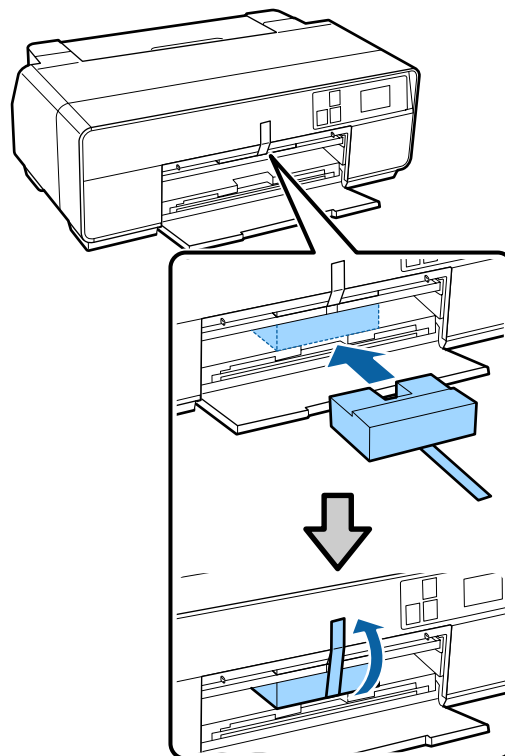


- 8** Тасымалдау құлпын таспамен бекітіп болған соң, тасымалдау құлпыларын алдыңғы қолмен беру наусының жоғарғы және төменгі жағына тіркеп, таспамен бекітіңіз.

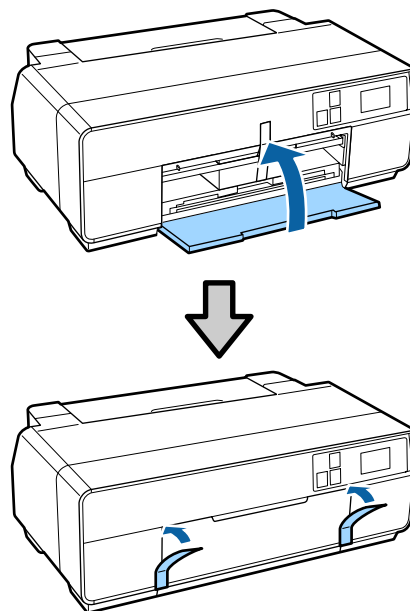
Науаның жоғарғы жағы



Науаның төменгі жағы



- 9** Алдыңғы қапқакты жауып, оны сатып алуға болатын таспамен және т. б. бекітіңіз.



- 10** Принтерді түзу бағытта ұстай отырып, оны стиропоммен не өзге орау материалымен орап, қорапқа салыңыз.

Қосымша

Тасымалдағаннан соң

Принтерді тасымалдап болғаннан кейін оны бірінші рет пайдаланар алдында басып шығару механизмінің бүлінбегеніне көз жеткізіңіз.

 “Саңылаулардың бітелгенін-бітелмегенін тексеру” бетте 108

Техникалық сипаттамалар кестесі

Принтердің техникалық сипаттамалары	
Басып шығару әдісі	Сұрау бойынша сия бүріккіш
Саңылау конфигурациясы	Black (Қара): 180 саңылау x3 (Photo Black (Фотохимиялық қара) / Matte Black (Күңгірт қара), Light Light Black (Бозғылт жеңіл қара), Light Black (Бозғылт қара))
	Color (Түрлі түсті): 180 саңылау x5 (Yellow (сары), Light Cyan (Ашық көк), Vivid Light Magenta (Ашық айқын қызыл), Vivid Magenta (Айқын қызыл), Cyan (Көкшіл))
Ажыратылымдық (ең үлкен)	5760 x 1440 нкт/дюйм
Басқару коды	ESC/P растр (белгісіз пәрмендер) ESC/P-R
Қағаз беру әдісі	Қағазды білікше арқылы беру
Температура	Жұмыс істеу: 10 – 35 °C (50 – 95 °F) Сақтау (қаптамадан шығарар алдында): -20 – 60 °C (-4 – 140 °F) (120 сағат ішінде 60 °C (140 °F), бір ай ішінде 40 °C (104 °F)) Сақтау (қаптамадан шығарғаннан кейін): -20 – 40 °C (-4 – 104 °F) (бір ай ішінде 40 °C (104 °F))
Ылғалдылық	Жұмыс істеу: 20 – 80 % (конденсатсыз) Сақтау (қаптамадан шығарар алдында): 5 – 85 % (конденсатсыз) Сақтау (қаптамадан шығарғаннан кейін): 5 – 85 % (конденсатсыз)

Қосымша

Принтердің техникалық сипаттамалары	
Сыртқы өлшемдіктер	Сақтау өлшемдері: (С) 616 x (Т) 369 x (Б) 228 мм Қалыпты өлшемдері: (С) 616 x (Т) 814 x (Б) 424 мм
Салмағы	Шамамен 15,0 кг (сия картриджін есептемегенде)
Интерфейс	High-Speed USB x 1 (компьютерлерге қосуға арналған). Ethernet 10BASE-T, 100BASE-TX* IEEE802.11b/g/n

* Қорғаныш экраны бар еспе кабельді пайдаланаңыз (5 не одан жоғары санатты).

Электрлік		
	100 – 120 В үлгісі	220 – 240 В үлгісі
Кіріс кернеу диапазоны	Айнымалы ток 90 – 132 В	Айнымалы ток 198 – 264 В
Номиналды жиілік диапазоны	50/60 Гц	
Кіріс жиілік диапазоны	49,5 - 60,5 Гц	
Номиналды ток	0,6 А	0,3 А

Электрлік			
Қуат тұтынушылығы	Басу	Шамам. 20 Вт (ISO/IEC24712)	Шамам. 20 Вт (ISO/IEC24712)
	Дайын режимі	Шамам. 5,3 Вт	Шамам. 5,3 Вт
	Ұйқы режимі	Шамам. 1,4 Вт	Шамам. 1,4 Вт
	Қуатты өшіру	Шамам. 0,15 Вт	Шамам. 0,3 Вт

Желі		
Сымсыз LAN	Стандартты:	IEEE 802.11b/g/n
	Қауіпсіздік:	WPA-PSK (TKIP/AES) WPA2 жарамды, WEP (64/128 бит)
	Жиілік диапазоны:	2,4 ГГц
	Байланысу режимі:	Инфрақызыл режимі, арнайы *
Сымды LAN	Стандартты:	Ethernet 100BASE-TX/10BASE-T

*: IEEE802.11n қолдау көрсетілмеген.

Сияның техникалық сипаттамалары	
Түрі	Арнайы сия картридждері
Дақты сия	Black (Қара): Photo Black (Фотохимиялық қара), Matte Black (Күңгірт қара), Light Black (Бозғылт қара), Light Light Black (Бозғылт жеңіл қара) Түс: Yellow (Сары), Cyan (Көкшіл), Light Cyan (Ашық көк), Vivid Magenta (Айқын қызыл), Vivid Light Magenta (Ашық айқын қызыл)
Мерзіміне дейін пайдаланыңыз	Қаптамада және картриджде көрсетілген күнді қараңыз (қалыпты температурада)
Басып шығару сапасына кепілдік беру мерзімі	Алты ай (қаптаманы ашқаннан бастап)

Қосымша

Сияның техникалық сипаттамалары	
Сақтау температурасы	Орнатылмаған: -20 – 40 °C (40 °C температурада бір ай ішінде) Орнатылған: -20 – 40 °C (40 °C температурада бір ай ішінде)

**Маңызды:**

- ❑ *Ұзақ уақыт бойы -15 °C төмен температурада қалып қойса, сия қатып қалады. Егер сия қатып қалса, оны пайдаланбас бұрын кем дегенде үш сағат бойы бөлмеде (25 °C, конденсатсыз) ұстаңыз.*
- ❑ *Сияны қайта толтырмаңыз.*

Қолдау көрсетілетін амалдық жүйелер

Windows Vista/Windows Vista x64
Windows 7/Windows 7 x64
Windows 8/Windows 8 x64
Windows 8.1/Windows 8.1 x64
Mac OS X 10.6.8/10.7.x/10.8.x/10.9.x

Стандарттар мен құптаулар

АҚШ-қа арналған үлгі:

Қауіпсіздік	UL60950-1 CAN/CSA-C22.2 No.60950-1
EMC	FCC, 15-бөлім, В ішкі бөлімі, В класы CAN/CSA-CEI/IEC CISPR 22 Class B (CAN ICES-3(B) / NMB-3(B))

Бұл құрылғыда төмендегі сымсыз модуль бар.

- Өндіруші: ASKEY Computer Corp.
- Түрі: WLU6117-D69 (WLU6117-D69 (RoHS))

Бұл өнім FCC ережелерінің 15-бөліміне және IC ережелерінің RSS-210 бөліміне сай.

Erson компаниясы өнімінің рұқсат берілмеген өзгертулері нәтижесінде пайда болған қорғау талаптарына сай келмеген жағдайда кез келген ақаулар үшін жауап бермейді.

Лицензияланған қызметке радиотолқын әсерін тигізбеу мақсатында бұл құрылғы бөлме ішінде және терезелерден аулақ жерде пайдалануға арналған. Үй сыртына орнатылған құрылғы (немесе оның антеннасы) лицензиялануы керек.

Бұл құрылғы FCC ережелерінің 15-бөліміне сәйкес келеді. Пайдаланған кезде мына екі шартты ұстану керек: (1) бұл құрылғы зиянды кедергі жасамауы керек және (2) бұл өнім жағымсыз кедергілерді қоса басқа құрылғыларға әсер ететін кез келген кедергіні қабылдауы керек.

Бұл құрылғы RSS стандарттарынан босатылған Канаданың өнеркәсіп министрлігінің лицензиясына сәйкес келеді. Пайдаланған кезде мына екі шартты ұстану керек: (1) бұл құрылғы кедергі жасамауы керек және (2) бұл өнім қабылдаған жағымсыз кедергілерді қоса басқа құрылғыларға әсер ететін кез келген кедергіні қабылдауы керек.

Бұл жабдық сынақтан өткізілген және FCC ережелерінің 15-бөліміне сай В класына жататын сандық құрылғы шектеулеріне сәйкес келеді деп танылған. Бұл шектеулер тұрғын жайларда зиянды кедергілерден сенімді қорғайтындай жасалған. Бұл жабдық радио жиілік қуатын тудырады, қолданады және таратады; нұсқауларда сай етіп орнатылмаған әрі қолданылмаған жағдайда радио байланысқа зиянды кедергі келтіреді. Алайда нақты бір жағдайда кедергілер орын алатынына кепілдік берілмейді. Егер осы жабдық радио не теледидар қабылдау жүйесіне жабдықты өшіріп қосқанда байқалатын зиянды кедергі жасаса, пайдаланушы мына бір не бірнеше шараны қолданып кедергіні түзетуге әрекет жасап көруі керек:

- қабылдау антенна бағытын өзгерту не басқа жерге қою;
- жабдық пен қабылдағыш арасындағы арақашықтықты ұлғайту;
- жабдықты қабылдағыш қосылып тұрғаннан басқа тізбектегі розеткаға жалғау.
- көмек алу үшін дилерге не тәжірибелі радио/ТД жөніндегі маманнан кеңес алу.

Қосымша

Еуропалық үлгі:

2006/95/EC санды төмен қуатты құрылғыларға қатысты директива	EN60950-1
2004/108/EC санды EMC директивасы	EN55022 Class B EN61000-3-2 EN61000-3-3 EN55024
1999/5/EC санды R&TTE директивасы	EN300 328 EN301 489-1 EN301 489-17 EN60950-1 EN50566

Еуропалық тұтынушылар үшін:

Біз, Seiko Epson корпорациясы, B471A модельді жабдықтың 1999/5/EC директивасының негізгі талаптарына және өзге де сәйкес қағидаларына сай екенін жариялаймыз.

Ирландия, АҚШ, Австрия, Германия, Лихтенштейн, Швейцария, Франция, Бельгия, Люксембург, Нидерланд аралдары, Италия, Португалия, Испания, Дания, Финляндия, Норвегия, Швеция, Исландия, Кипр, Греция, Словения, Болгария, Чехия, Эстония, Венгрия, Латвия, Литва, Польша, Румыния, Словакия, Мальта және Хорватия елдерінде ғана пайдалануға арналған.

Францияда тек тұрмыстық жағдайда ғана қолдануға рұқсат берілген. Үйден тыс жерде пайдаланылған болса, Италияда үкіметтік рұқсат сұралады.

Epson компаниясы өнімдерді басқаша модификациялау салдарынан қорғаныс талаптарының сақталмағаны үшін жауап бермейді.



Ақпарат тұтынушы

Туралы бұйымның мақсатының ақпарат	Сұйық бояулы принтер бейнелерді әр түрлі тарату көздерінде баспалауға арналған
Өнім жасаушысы	SEIKO EPSON КОРПОРАЦИЯСЫ Мекенжайы: 3-5, Owa 3-chome, Suwa-shi, Nagano-ken 392-8502 Жапония Телефоны: 81-266-52-3131
ТМД елдеріндегі ресми өкіл в странах СНГ	ЖШҚ "ЭпсонСНГ" Мекенжайы: Мәскеу қ-сы, 129110, Щепкин к-сі, 42, 2а ғимараты, 3-пәтер, "Чайка Плаза" бизнес орталығы Телефоны: +7 (495) 777-0355/56 http://www.epson.ru/ info_CIS@epson.ru EPSON EUROPE B.V. МӘСКЕУДЕГІ ӨКІЛЕТТІ КЕҢСЕСІ Мекенжайы: Мәскеу қ-сы, 129110, Щепкин к-сі, 42, 2а ғимараты, 3-пәтер, "Чайка Плаза" бизнес орталығы Телефоны: +7 (495) 777-0355/56 http://www.epson.ru/
Өнім жасалған ай мен жыл	Сериялық нөмір жапсырмасында белгіленген.
Өнім жасалған ел	Сериялық нөмір жапсырмасында белгіленген.

Кеден одағының "Төмен вольтті жабдықтардың қауіпсіздігі туралы" Техникалық регламентінің (КО ТР 004/2011); Кеден одағының "Техникалық құрылғылардың электромагниттік үйлесімділігі туралы" Техникалық регламентінің (КО ТР 020/2011) талаптарына сәйкес келеді.

Epson компаниясының техникалық қолдау көрсету қызметінің веб сайты өнімнің құжатындағы ақауды жоюға қатысты мәлімет арқылы шешуге болмайтын ақауларға қатысты бар анықтама береді. Веб браузер бар болса және интернетке шыға алсаңыз, сайтқа келесідей кіріңіз: <http://www.epson.kz/>



Анықтама алу көздері

Техникалық қолдау қызметінің веб сайты

Epson компаниясының техникалық қолдау көрсету қызметінің веб сайты өнімнің құжатындағы ақауды жоюға қатысты мәлімет арқылы шешуге болмайтын ақауларға қатысы бар анықтама береді. Веб браузер бар болса және интернетке шыға алсаңыз, келесі сайтқа кіріңіз:

<http://support.epson.net/>

Жаңа нұсқалы драйверлер, ЖҚС, нұсқаулықтар немесе өзге де жүктеп алуға болатын дүниелер қажет болса, келесі сайтқа кіріңіз:

<http://www.epson.com>

Одан кейін, жергілікті Epson веб сайтының қолдау көрсету бөлімін таңдаңыз.

Epson қолдау көрсету қызметіне хабарласу

Epson компаниясына хабарласудан бұрын

Epson өнімі дұрыс жұмыс жасамаса және өнім құжатындағы ақауды жоюға қатысты мәлімет арқылы ақауды шеше алмасаңыз, көмек алу үшін Epson қолдау көрсету қызметтеріне хабарласыңыз. Төменде сіздің аумағыңызға арналған Epson қолдау көрсету қызметі көрсетілмеген болса, өнімді сатып алған дилерге хабарласыңыз.

Келесі мәліметті берсеңіз, Epson қолдау көрсету қызметі сізге анағұрлым тез көмектесе алады:

- Өнімнің сериялық нөмірі (Сериялық нөмір жапсырмасы әдетте өнімнің артқы жағында болады.)
- Өнім моделі
- Өнімдегі бағдарлама нұсқасы (Өнімдегі бағдарлама ішіндегі **About, Version Info** немесе соған ұқсас параметрлерді таңдаңыз.)
- Компьютердің брендті және моделі
- Компьютердің амалдық жүйесінің аты мен нұсқасы
- Әдетте өніммен бірге қолданатын бағдарлама қолданбаларының аттары мен нұсқалары

Анықтама алу көздері

Солтүстік Америкадағы пайдаланушыларға арналған анықтама

Epson төменде көрсетілген техникалық қолдау көрсету қызметтерін ұсынады.

Интернет арқылы қолдау көрсету

Epson қолдау көрсету <http://epson.com/support> веб-сайтына кіріп, жиі ұшырасатын мәселелердің шешімін табу үшін өніміңізді таңдаңыз. Драйверлер мен құжаттамаларды жүктей аласыз, жиі қойылатын сұрақтар мен ақауларды жоюға қатысты кеңестер ала аласыз не сұрақтарыңызды Epson тобына қоя аласыз.

Қолдау көрсету тобының өкілімен тілдесу

Теру: (562) 276-1300 (АҚШ) немесе (905) 709-9475 (Канада), 6.00 – 18.00, Тынық мұхиттық уақыт белдеуі, дүйсенбі-жұма. Жұмыс күндері мен сағаттары ескертусіз өзгертілуі мүмкін. Қоңырау ақысы не алыс аймақтарға қоңырау құнын төлеу сұралуы мүмкін.

Қолдау көрсету қызметін алу үшін Epson тобына қоңырау шалмас бұрын, келесі мәліметтерді білгеніңіз жөн:

- Өнім атауы
- Өнімнің сериялық нөмірі
- Сатып алу дәлелі (дүкен түбіртегі секілді) және сатып алу күні
- Компьютер конфигурациясы
- Мәселенің сипаттамасы

Ескертпе:

Жүйеңіздегі өзге бағдарламаларды пайдалануға қатысты анықтама алу үшін сол бағдарламаға арналған техникалық қызмет көрсету ақпаратын қамтитын құжаттамаларды қараңыз.

Қосымша бөліктер мен аксессуарларды сатып алу

Түпнұсқалық Epson сия картридждерін, таспалы картридждерін, қағаздарын және аксессуарларын Epson компаниясының өкілденген делдалынан сатып ала аласыз. Ең жақын делдалды табу үшін 800-GO-EPSON (800-463-7766) телефонына қоңырау шалыңыз. Немесе <http://www.epsonstore.com> (АҚШ-та сатып алу) не <http://www.epson.ca> (Канадада сатып алу) веб-сайтынан сатып ала аласыз.

Еуропадағы тұтынушыларға арналған анықтама

Epson қолдау көрсету қызметіне қалай қатынасуды айтатын мәліметті алу үшін **Жалпы еуропалық кепілдеме құжатын** қараңыз.

Тайвандағы тұтынушыларға арналған анықтама

Ақпарат, қолдау және қызметтер алуға қатысты байланыс мәліметтері:

Дүниежүзілік топ (<http://www.epson.com.tw>)

Өнімнің техникалық сипаттарына қатысты мәліметті, жүктеуге болатын драйверлерді және өнімдерге қатысты сұрауларды табуға болады.

Epson анықтама үстелі (Телефон: +0800212873)

Анықтама үстелі телефон арқылы келесі сұрақтар бойынша көмек бере алады:

- Сату мәселесіне қатысты сұрақтар және өнім туралы ақпарат
- Өнімді пайдалануға қатысты сұрақтар немесе проблемалар

Анықтама алу көздері

- Жөндеу қызметі және кепілдікке қатысты сұрақтар

Жөндеу қызметінің орталығы:

Телефон нөмірі	Факс нөмірі	Мекенжайы
02-2341696 9	02-2341707 0	No.20, Beiping E. Rd., Zhongzheng Dist., Taipei City 100, Taiwan
02-2749123 4	02-2749595 5	1F., No.16, Sec. 5, Nanjing E. Rd., Songshan Dist., Taipei City 105, Taiwan
02-3234068 8	02-3234069 9	No.1, Ln. 359, Sec. 2, Zhongshan Rd., Zhonghe City, Taipei County 235, Taiwan
039-605007	039-600969	No.342-1, Guangrong Rd., Luodong Township, Yilan County 265, Taiwan
038-312966	038-312977	No.87, Guolian 2nd Rd., Hualien City, Hualien County 970, Taiwan
03-4393119	03-4396589	5F., No.2, Nandong Rd., Pingzhen City, Taoyuan County 32455, Taiwan (R.O.C.)
03-5325077	03-5320092	1F., No.9, Ln. 379, Sec. 1, Jingguo Rd., North Dist., Hsinchu City 300, Taiwan
04-2301150 2	04-2301150 3	3F., No.30, Dahe Rd., West Dist., Taichung City 40341, Taiwan (R.O.C.)
04-2380500 0	04-2380600 0	No.530, Sec. 4, Henan Rd., Nantun Dist., Taichung City 408, Taiwan
05-2784222	05-2784555	No.463, Zhongxiao Rd., East Dist., Chiayi City 600, Taiwan
06-2221666	06-2112555	No.141, Gongyuan N. Rd., North Dist., Tainan City 704, Taiwan

Телефон нөмірі	Факс нөмірі	Мекенжайы
07-5520918	07-5540926	1F., No.337, Minghua Rd., Gushan Dist., Kaohsiung City 804, Taiwan
07-3222445	07-3218085	No.51, Shandong St., Sanmin Dist., Kaohsiung City 807, Taiwan
08-7344771	08-7344802	1F., No.113, Shengli Rd., Pingtung City, Pingtung County 900, Taiwan

Австралиядағы тұтынушыларға арналған анықтама

Epson Австралия фирмасы сізді жоғарғы деңгейдегі тұтынушыларға көрсетілетін қызметпен қамтамасыз етеді. Өнім құжаттарымен қоса, біз ақпарат алуға болатын мына мәлімет көздерін ұсынамыз:

Сатушыңыз

Сатушы жиі ақаулықтарды анықтауға және шешуге көмектесетінін ұмытпаңыз. Проблемалар болған кезде алдымен сатушылармен телефон арқылы кеңесіңіз; олар проблемаларды жылдам және оңай шешеді және келесі орындалатын қадам туралы кеңес береді.

Интернет URL мекенжайы <http://www.epson.com.au>

Epson Австралия ғаламторының беттерін ашыңыз. Кездейсоқ желідегі қозғалыс үшін модемді осы жерге әкелу маңызды! Торап драйверлер үшін қотару аймағын, Epson компаниясының байланысу нүктелерін, жаңа өнім туралы мәліметтерді және техникалық қолдау көрсету қызметін (электрондық поштаны) береді.

Анықтама алу көздері**Epson анықтама үстелі**

Epson анықтама үстелі клиенттеріміздің кеңес алуына мүмкіндік беру үшін берілген. Анықтама үстеліндегі операторлар Epson өнімін орнату, теңшеу және пайдалану кезінде көмектеседі. Біздің сату алдында кеңес беретін анықтама үстелі қызметкерлері Epson өнімдері туралы жаңа кітап бере алады және ең жақын сатушының немесе қызмет көрсету агентінің қай жерде орналасқанын айтады. Көптеген сұрақтарға осы жерде жауаптар берілген.

Анықтама үстелінің нөмірлері:

Телефон: 1300 361 054

Факс: (02) 8899 3789

Қоңырау шалған кезде барлық қатысты ақпаратты қол астында дайындап отырыңыз. Қол астында неғұрлым көп ақпарат болса, біз проблеманы соғұрлым тез шешетін боламыз. Бұл ақпаратқа Epson өнімінің құжаттары, компьютер түрі, операциялық жүйе, қолданба бағдарламалар және қажет теп саналатын кез келген ақпарат жатады.

Сингапурдағы тұтынушыларға арналған анықтама

Мәліметтерді көздері, қолдау және қызметтер Сингапурдағы Epson компаниясынан қол жетімді:

Дүниежүзілік топ **(<http://www.epson.com.sg>)**

Өнімнің техникалық сипаттамаларына қатысты ақпаратты, жүктеуге болатын драйверлерді, жиі қойылатын сұрақтарды (FAQ), сатулар бойынша сұраныстарды және электрондық пошта арқылы техникалық қолдауды алуға болады.

Epson анықтама үстелі **Epson HelpDesk (Телефон: (65) 6586 3111)**

Анықтама үстелі телефон арқылы келесі сұрақтар бойынша көмек бере алады:

- Сату мәселесіне қатысты сұрақтар және өнім туралы ақпарат
- Өнімді пайдалануға қатысты сұрақтар немесе проблемалар
- Жөндеу қызметі және кепілдікке қатысты сұрақтар

Тайландтағы тұтынушыларға арналған анықтама

Ақпарат, қолдау және қызметтер алуға қатысты байланыс мәліметтері:

Дүниежүзілік топ **(<http://www.epson.co.th>)**

Қол жетімді өнімнің техникалық сипаттары, жүктеуге болатын драйверлер, ЖҚС және электрондық пошта туралы ақпарат.

Epson тікелей хабарласу желісі **Epson HelpDesk (Телефон: (66) 2685 -9899)**

Тікелей хабарласу ұжымы телефон арқылы келесі сұрақтар бойынша көмек бере алады:

- Сату мәселесіне қатысты сұрақтар және өнім туралы ақпарат
- Өнімді пайдалануға қатысты сұрақтар немесе проблемалар
- Жөндеу қызметі және кепілдікке қатысты сұрақтар

Анықтама алу көздері

Вьетнамдағы тұтынушыларға арналған анықтама

Ақпарат, қолдау және қызметтер алуға қатысты байланыс мәліметтері:

Epson тікелей хабарласу желісі (Телефон): 84-8-823-9239

Қызмет көрсету орталығы: Truong Dinh көшесі, 80, 1-аудан, Хошимин қаласы Вьетнам

Индонезиядағы тұтынушыларға арналған анықтама

Ақпарат, қолдау және қызметтер алуға қатысты байланыс мәліметтері:

Дүниежүзілік топ (<http://www.epson.co.id>)

- Өнімнің техникалық сипаттары, жүктеуге болатын драйверлер туралы ақпарат
- Жиі қойылатын сұрақтар (ЖҚС), Сатылымдар туралы сұраулар, электрондық поштамен жіберілетін сұрақтар

Epson тікелей хабарласу желісі

- Сату мәселесіне қатысты сұрақтар және өнім туралы ақпарат
- Техникалық қолдау

Телефон: (62) 21-572 4350

Факс: (62) 21-572 4357

Epson қызмет көрсету орталығы

Джакарта Mangga Dua Mall 3rd floor No 3A/B
Jl. Arteri Mangga Dua,
Jakarta

Телефон/факс: (62)
21-62301104

Бандунг Lippo Center 8th floor
Jl. Gatot Subroto No.2
Bandung

Телефон/факс: (62) 22-7303766

Сурабая Hitech Mall It IIB No. 12
Jl. Kusuma Bangsa 116 – 118
Surabaya

Телефон: (62) 31-5355035
Факс: (62) 31-5477837

Джокьякарта Hotel Natour Garuda
Jl. Malioboro No. 60
Yogyakarta

Телефон: (62) 274-565478

Медан Wisma HSBC 4th floor
Jl. Diponegoro No. 11
Medan

Телефон/факс: (62) 61-4516173

Макассар MTC Karebosi Lt. III Kav. P7-8
Jl. Ahmad Yani No.49
Makassar

Телефон: (62)
411-350147/411-350148

Гонконгтағы пайдаланушыларға арналған анықтама

Техникалық қолдау қызметін және өзге де сатылымнан кейінгі қызметтерді алу үшін пайдаланушыларды Epson Hong Kong Limited компаниясымен хабарласуға шақырамыз.

Анықтама алу көздері

Интернеттегі басты бет

Epson Hong Kong бөлімшесі пайдаланушыларға келесі ақпаратты ұсыну үшін интернетте қытай және ағылшын тіліндегі жергілікті басты бетін жасады:

- Өнім туралы ақпарат
- Жиі қойылатын сұрақтарға (FAQs) берілген жауаптар
- Epson өнімі драйверлерінің ең соңғы нұсқалары

Пайдаланушылар Интернеттегі басты парағымызды келесі веб адресі бойынша көре алады:

<http://www.epson.com.hk>

Техникалық қолдау көрсету жедел желісі

Техника мамандармен келесі телефон және факс нөмірлері арқылы да хабарласуға болады:

Телефон: (852) 2827-8911

Факс: (852) 2827-4383

Малайзиядағы пайдаланушыларға арналған анықтама

Ақпарат, қолдау және қызметтер алуға қатысты байланыс мәліметтері:

Дүниежүзілік топ (<http://www.epson.com.my>)

- Өнімнің техникалық сипаттары, жүктеуге болатын драйверлер туралы ақпарат
- Жиі қойылатын сұрақтар (ЖҚС), Сатылымдар туралы сұраулар, электрондық поштамен жіберілетін сұрақтар

Epson Trading (M) Sdn. Bhd.

Бас кеңсе.

Телефон: 603-56288288

Факс: 603-56288388/399

Epson анықтама үстелі

- Сату мәселесіне қатысты сұрақтар және өнім туралы ақпарат (Ақпараттық желі)

Телефон: 603-56288222

- Жөндеу қызметтері мен кепілдікке қатысты сұрақтар, өнімді пайдалану және техникалық қолдау (Техникалық желі)

Телефон: 603-56288333

Үндістандағы пайдаланушыларға арналған анықтама

Ақпарат, қолдау және қызметтер алуға қатысты байланыс мәліметтері:

Дүниежүзілік топ (<http://www.epson.co.in>)

Өнімнің техникалық сипаттарына қатысты мәліметті, жүктеуге болатын драйверлерді және өнімдерге қатысты сұрауларды табуға болады.

Epson Үндістан бас кеңсесі — Бангалор

Телефон: 080-30515000

Факс: 30515005

Анықтама алу көздері

Еpson компаниясының Үндістандағы аймақтық кеңселері:

Орналасқан жері	Телефон нөмірі	Факс нөмірі
Мумбай	022-28261515 / 16/17	022-28257287
Дели	011-30615000	011-30615005
Ченнаи	044-30277500	044-30277575
Колката	033-22831589 / 90	033-22831591
Хайдарабад	040-66331738/ 39	040-66328633
Кохин	0484-2357950	0484-2357950
Коимбатур	0422-2380002	ҰА
Пуна	020-30286000 / 30286001 / 30286002	020-30286000
Ахмадабад	079-26407176 / 77	079-26407347

Анықтама желісі

Қызмет түрі бойынша, өнім туралы мәлімет алу және картриджге тапсырыс беру үшін — 18004250011 (9.00 – 21.00) — Бұл ақысыз нөмір.

Қызмет түрі бойынша (CDMA және ұялы телефонды қолданушылар) — 3900 1600 (9.00 – 18.00) Префиксінде жергілікті STD код

Филиппиндегі пайдаланушыларға арналған анықтама

Техникалық қолдау қызметін және өзге де сатылымнан кейінгі қызметтерді алу үшін пайдаланушылар Epson Philippines корпорациясына төмендегі телефон және факс нөмірлері және электрондық пошта мекенжайы арқылы хабарласа алады.

Транктік радио желі: (63-2) 706 2609

Факс: (63-2) 706 2665

Анықтама үстелінің тікелей желісі: (63-2) 706 2625

Электрондық пошта: epchelpdesk@epc.epson.com.ph

Дүниежүзілік тор
(<http://www.epson.com.ph>)

Өнімнің техникалық сипаттамаларына қатысты ақпаратты, жүктеуге болатын драйверлерді, жиі қойылатын сұрақтарды (FAQ) және электрондық пошта арқылы жіберілген сұрақтарды алуға болады.

Ақысыз телефон нөмірі:
1800-1069-EPSON(37766)

Тікелей хабарласу ұжымы телефон арқылы келесі сұрақтар бойынша көмек бере алады:

- Сату мәселесіне қатысты сұрақтар және өнім туралы ақпарат
- Өнімді пайдалануға қатысты сұрақтар немесе проблемалар
- Жөндеу қызметі және кепілдікке қатысты сұрақтар