

ELPIU03

Interactive Unit

Guide d'installation rapide

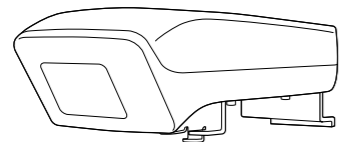
EPSON
EXCEED YOUR VISION



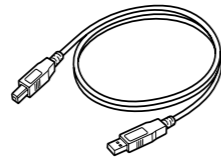
Ce produit est une unité interactive appelée « Interactive Unit » pour les modèles EB-435W/EB-430/EB-425W/EB-420/PowerLite 435W/PowerLite 430/PowerLite 425W/PowerLite 420.

Ce produit peut être fixé sur et utilisé avec un projecteur installé au mur ou suspendu au plafond. Le présent manuel indique comment installer l'Interactive Unit lorsque le projecteur est installé au mur à l'aide du support mural (ELPMB27). Reportez-vous également au *Guide d'installation* fourni avec l'Attachment Plate (ELPPT04) en cas de suspension du projecteur au plafond.

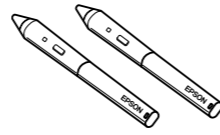
Éléments inclus



Interactive Unit



Câble USB



Easy Interactive Pen (x2)



Boulon à tête hexagonale M4 x 10 mm avec rondelle et rondelle élastique (x1)



Clé hexagonale M4



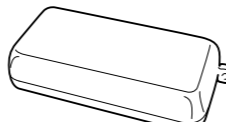
Piles AAA (x4)



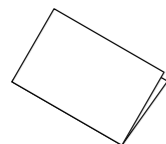
Vis cruciforme M3 x 8 mm (x1)



CD du logiciel Epson Projector Software for Easy Interactive Function



Plumier



Guide d'installation rapide (le présent guide)



CD-ROM de la documentation

Préparez les autres outils nécessaires.

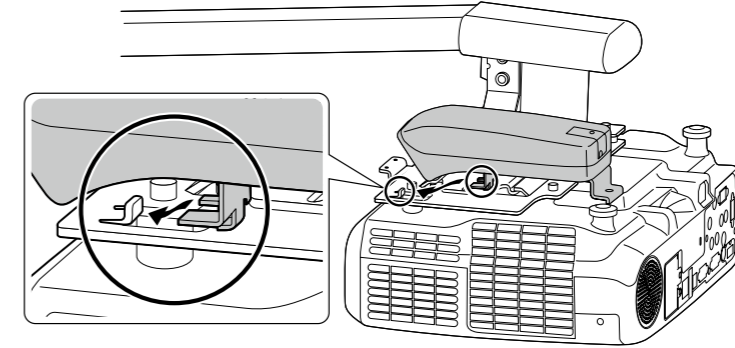
Installation de l'Interactive Unit

Installez le support mural ELPMB27 avant de fixer l'Interactive Unit sur le projecteur. Reportez-vous au *Manuel d'installation* fourni avec le support ELPMB27 et suivez la procédure jusqu'à l'étape 9.

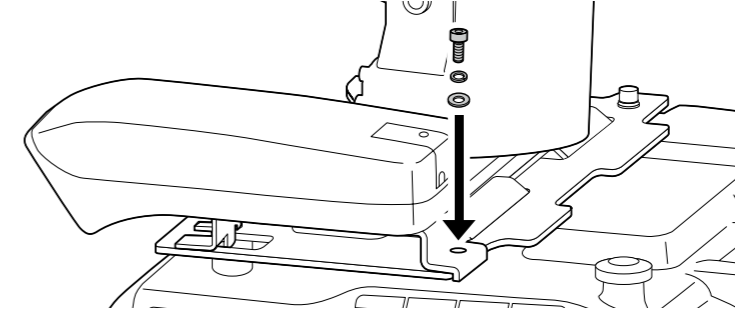
⚠ Avertissement :

- La fixation sur le projecteur doit être effectuée par des techniciens qualifiés utilisant uniquement l'équipement de montage approuvé.
- Procédez comme suit pour fixer le produit. Une installation incomplète ou incorrecte peut entraîner la chute de l'appareil et provoquer des blessures corporelles ou des dommages matériels.

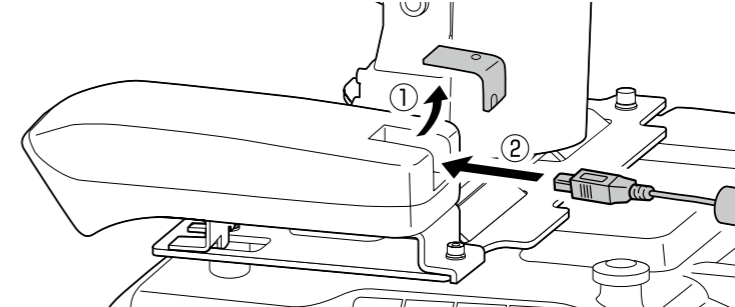
1 Insérez l'Interactive Unit dans la plaque de fixation ELPMB27.



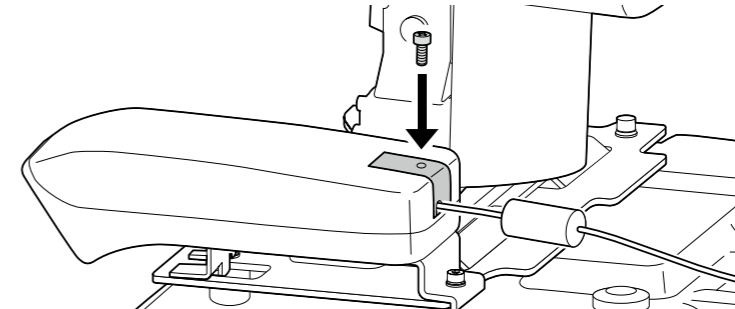
2 Utilisez le boulon M4 x 10 mm avec rondelle et rondelle élastique pour fixer l'Interactive Unit.



3 Retirez le cache USB, puis connectez le câble USB.

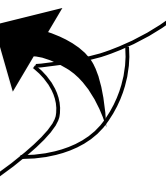


4 Installez le cache USB, puis fixez-le à l'aide de la vis cruciforme M3 x 8 mm.



5 Réglez la longueur du câble USB.

Passez ensuite à l'étape 10 du *Manuel d'installation* du support ELPMB27 et installez les couvercles du support ELPMB27 puis réglez la position de l'écran.



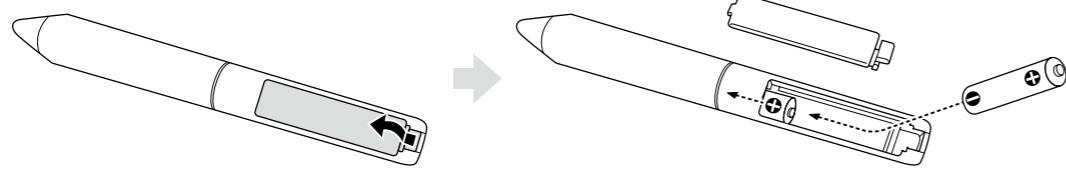
Préparation de l'utilisation de l'Interactive Unit

Installation du pilote Easy Interactive Driver

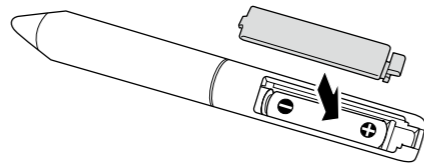
- 1 Mettez l'ordinateur sous tension.
- 2 Insérez le CD appelé « Epson Projector Software for Easy Interactive Function » dans l'ordinateur.
- 3 Suivez les instructions affichées à l'écran pour installer le logiciel. Une fois l'installation terminée, cliquez sur **Terminer** pour fermer l'écran d'installation.

Installation des piles du stylet Easy Interactive Pen

- 1 Retirez le couvercle des piles en appuyant sur la languette, puis installez les deux piles.



- 2 Pour réinstaller le couvercle des piles, appuyez sur le couvercle jusqu'à ce qu'un déclic confirme la mise en place.



⚠ Attention :

Lorsque vous jetez des piles usagées, respectez la réglementation locale en vigueur concernant ce type de déchets.

Connexion à un ordinateur

- 1 Connectez le câble VGA du projecteur au port de sortie de l'écran de l'ordinateur.
- 2 Connectez le câble USB de l'Interactive Unit au port USB de l'ordinateur.

Réglage de la position de l'écran de projection (calibrage)

Vous devez procéder au calibrage pour adapter la position du Easy Interactive Pen en fonction de la position du curseur de la souris sur la surface de projection.

Le calibrage permet à l'ordinateur de détecter avec précision la position du Easy Interactive Pen sur la surface de projection.

- 1 Lancez le pilote Easy Interactive Driver.

Sous Windows

Sélectionnez **Démarrer - Tous les programmes** (ou **Programmes**) - **Epson Projector - Easy Interactive Driver**.

Sous Mac OS X

Ouvrez le dossier Applications, puis sélectionnez l'icône **Easy Interactive Driver**.

- 2 Sous Windows

Cliquez sur l'icône du stylet dans la barre des tâches et sélectionnez **Calibrage (normal)** ou **Calibrage (avancé)**.

Sous Mac OS X

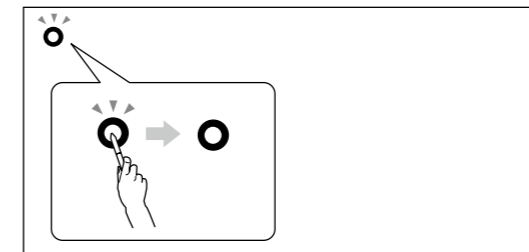
Cliquez sur l'icône du stylet dans le Dock, sélectionnez **Calibrage** dans la barre de menus, puis **Calibrage (normal)** ou **Calibrage (avancé)**.

- 3 Cliquez sur **OK** lorsque le message de démarrage du calibrage s'affiche.

Un cercle clignotant s'affiche dans le coin supérieur gauche de l'image projetée.

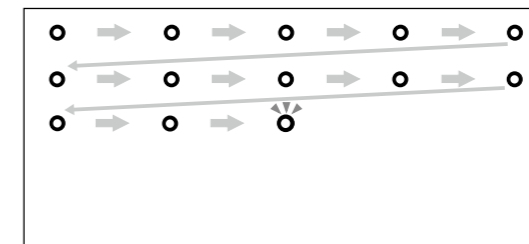
- 4 Touchez le centre du cercle avec la pointe du stylet.

Le cercle cesse de clignoter. Le cercle suivant s'affiche sur la droite.



- 5 Touchez de nouveau le centre du cercle, puis répétez l'opération. Lorsque le cercle atteint le côté droit de l'image, le cercle suivant s'affiche sur la ligne suivante.

- 6 Continuez jusqu'à ce que tous les cercles cessent de clignoter.



⚠ Attention :

- Le produit communique à l'aide de rayons infrarouges, il peut donc interférer avec la communication à infrarouges d'autres produits. Vous devez alors placer les produits concernés hors de la zone de détection.
- Ne vous tenez pas entre l'Interactive Unit et l'image projetée lors de l'utilisation du stylet. Le fonctionnement n'est pas garanti en cas d'obstacles entre l'Interactive Unit et le stylet.

Remarque :

- Consultez régulièrement le site <http://www.epson.com>, des mises à jour sont proposées pour le pilote Easy Interactive Driver.
- Vous pouvez utiliser un logiciel de tableau blanc interactif ou télécharger *Easy Interactive Tools* sur le site Web de Epson, à l'adresse <http://www.epson.com>. Avant d'utiliser des applications logicielles avec l'Interactive Unit, veuillez à lire le contrat de licence du logiciel.
- Pour plus d'informations, reportez-vous au *Guide de l'utilisateur* sur le CD-ROM de la documentation fourni avec le produit.