

# Guide d'utilisation

# Copyright

Aucune partie de ce manuel ne peut être reproduite, stockée dans un système documentaire ou transmise sous quelque forme ou de quelque manière que ce soit, électronique, mécanique, par photocopie, enregistrement ou autre, sans l'accord préalable écrit de Seiko Epson Corporation. L'utilisation des informations du présent manuel n'accorde aucune responsabilité en matière de brevets. Il en va de même pour les dommages résultant de l'utilisation des informations du présent manuel. Les informations contenues dans la présente notice sont exclusivement destinées à l'utilisation de cette imprimante Epson. Epson ne pourra être tenue responsable de l'utilisation de ces informations avec d'autres imprimantes.

Ni Seiko Epson Corporation, ni ses filiales ne peuvent être tenus pour responsables envers l'acheteur de ce produit ou les tiers pour tous dommages, pertes, coûts et dépenses encourus par l'acheteur ou les tiers résultant d'un accident, d'une utilisation abusive ou incorrecte de ce produit ou de modifications, réparations ou altérations non autorisées de ce produit, ou (à l'exception des États-Unis) de la non-conformité avec les instructions d'utilisation et de maintenance.

Seiko Epson Corporation et ses filiales ne pourront être tenues responsables des dommages ou problèmes survenus par suite de l'utilisation de produits optionnels ou consommables autres que ceux désignés par Seiko Epson Corporation comme étant des Produits d'origine Epson ou des Produits approuvés par Epson.

Seiko Epson Corporation ne pourra être tenue responsable des dommages résultant des interférences électromagnétiques se produisant à la suite de l'utilisation de câbles d'interface autres que ceux désignés par Seiko Epson Corporation comme étant des Produits approuvés par Epson.

© 2013 Seiko Epson Corporation. All rights reserved.

Le contenu de ce manuel et les caractéristiques de ce produit sont sujets à modification sans préavis.

# Marques commerciales

- ❑ EPSON® est une marque déposée, et EPSON EXCEED YOUR VISION ou EXCEED YOUR VISION est un nom de marque de Seiko Epson Corporation.
- ❑ PRINT Image Matching™ et le logo PRINT Image Matching sont des noms de marque de Seiko Epson Corporation.  
Copyright © 2001 Seiko Epson Corporation. All rights reserved.
- ❑ Intel® is a registered trademark of Intel Corporation.
- ❑ Microsoft®, Windows®, and Windows Vista® are registered trademarks of Microsoft Corporation.
- ❑ Apple, Macintosh, Mac OS, OS X, and Bonjour are trademarks of Apple Inc., registered in the U.S. and other countries. AirPrint is a trademark of Apple Inc.
- ❑ Google Cloud Print™ is a registered trademark of Google Inc.
- ❑ Adobe, Adobe Reader, Acrobat, and Photoshop are trademarks of Adobe systems Incorporated, which may be registered in certain jurisdictions.
- ❑ Avis général : les autres noms de produit utilisés dans ce manuel sont donnés uniquement à titre d'identification et peuvent être des noms de marque de leur détenteur respectif. Epson dénie toute responsabilité vis-à-vis de ces marques.

## Table des matières

### Copyright

### Marques commerciales

### À propos de ce manuel

Présentation des manuels. . . . .	7
Repères et symboles. . . . .	7
Descriptions utilisées dans ce manuel. . . . .	8
Références du système d'exploitation. . . . .	8

### Consignes importantes

Consignes de sécurité. . . . .	9
Conseils et avertissements concernant l'imprimante. . . . .	10
Conseils et avertissements relatifs à la configuration ou l'utilisation de l'imprimante. . . . .	10
Conseils et avertissements relatifs à l'utilisation de l'imprimante avec une connexion sans fil. . . . .	11
Conseils et avertissements relatifs à l'utilisation de l'écran LCD. . . . .	12
Conseils et avertissements relatifs à l'utilisation de l'optionnel meuble support. . . . .	12
Protection de vos informations personnelles. . . . .	12

### Administrator Settings (Réglages de l'administrateur)

Verrouillage des paramètres de l'imprimante à l'aide d'un mot de passe administrateur. . . . .	13
Déverrouillage des paramètres de l'imprimante. . . . .	13

### Informations de base sur l'imprimante

Nom et fonction des pièces. . . . .	14
Panneau de commande. . . . .	18
Touches et voyants. . . . .	18
Icônes affichées sur l'écran LCD. . . . .	18
Options de menu. . . . .	19
Menu. . . . .	19

### Chargement du papier

Précautions de manipulation du papier. . . . .	24
Papier disponible et capacité. . . . .	24

Liste des types de papier. . . . .	27
Chargement de papier dans le Bac papier. . . . .	28
Chargement de papier dans l'Alim. papier arrière. . . . .	30
Chargement de papier dans la Fente insertion avant. . . . .	32
Chargement d'enveloppes et précautions. . . . .	33
Définition de la taille et du type de papier pour chaque source de papier. . . . .	33

### Impression

Impression à partir d'un ordinateur. . . . .	35
Impression de base - Windows. . . . .	35
Impression de base - Mac OS X. . . . .	36
Impression recto verso. . . . .	38
Impression de plusieurs pages sur une seule feuille. . . . .	40
Adaptation à la taille du papier. . . . .	41
Impression de plusieurs fichiers ensemble (Windows uniquement). . . . .	43
Agrandissements et posters (Windows uniquement). . . . .	44
Impression sur des enveloppes. . . . .	50
Impression à l'aide des fonctions avancées. . . . .	51
Impression depuis des dispositifs intelligents. . . . .	53
Annulation d'une impression. . . . .	54
Annulation de l'impression - Bouton imprimante. . . . .	54
Annulation d'une impression - Windows. . . . .	54
Annulation d'une impression - Mac OS X. . . . .	54

### Remplacement des cartouches d'encre et autres consommables

Vérification de l'état des cartouches d'encre et du boîtier de maintenance. . . . .	56
Vérification de l'état des cartouches d'encre et du boîtier de maintenance - Panneau de commande. . . . .	56
Vérification de l'état des cartouches d'encre et du boîtier de maintenance - Windows. . . . .	56
Vérification de l'état des cartouches d'encre et du boîtier de maintenance - Mac OS X. . . . .	56
Codes de cartouches d'encre. . . . .	57
Précautions de manipulation des cartouches. . . . .	57
Remplacement des cartouches d'encre. . . . .	59
Code du boîtier de maintenance. . . . .	60

## Table des matières

Précautions de manipulation du boîtier de maintenance. . . . .	60
Remplacement d'un boîtier de maintenance. . . . .	61
Codes Rouleaux de maintenance. . . . .	62
Remplacement de Rouleaux de maintenance dans Bac papier 1. . . . .	63
Remplacement de Rouleaux de maintenance dans Bacs papier 2 à 4. . . . .	66
Impression temporaire avec de l'encre noire. . . . .	70
Impression temporaire avec de l'encre noire - Windows. . . . .	71
Impression temporaire avec de l'encre noire - Mac OS X. . . . .	72
Préservation de l'encre noire lorsque son niveau est faible (uniquement pour Windows). . . . .	73

## Amélioration de la qualité d'impression

Vérification et nettoyage de la tête d'impression. . . . .	74
Vérification et nettoyage de la tête d'impression - Panneau de configuration. . . . .	74
Vérification et nettoyage de la tête d'impression - Windows. . . . .	75
Vérification et nettoyage de la tête d'impression - Mac OS X. . . . .	75
Alignement de la tête d'impression. . . . .	76
Alignement de la tête d'impression - Panneau de configuration. . . . .	76
Alignement de la tête d'impression - Windows. . . . .	77
Alignement de la tête d'impression - Mac OS X. . . . .	77
Nettoyage du trajet du papier. . . . .	78

## Informations sur les applications et le service réseau

Service Epson Connect. . . . .	79
Web Config. . . . .	79
Applications nécessaires. . . . .	79
Pilote de l'imprimante Windows. . . . .	79
Pilote de l'imprimante Mac OS X. . . . .	82
E-Web Print (uniquement pour Windows). . . . .	83
EPSON Software Updater. . . . .	83
EpsonNet Config. . . . .	84
Désinstallation des applications. . . . .	84
Désinstallation d'applications - Windows. . . . .	84
Désinstallation d'applications - Mac OS X. . . . .	85
Installation des applications. . . . .	85
Mise à jour des applications et du firmware. . . . .	86

## Résolution de problèmes

Vérification de l'état de l'imprimante. . . . .	87
Vérification des messages sur l'écran LCD. . . . .	87
Vérification de l'état de l'imprimante - Windows. . . . .	88
Vérification de l'état de l'imprimante - Mac OS X. . . . .	88
Retrait de papier coincé. . . . .	89
Retrait de papier coincé du couvercle avant (A). . . . .	89
Retrait de papier coincé du Alim. papier arrière (B1). . . . .	90
Retrait de papier coincé du Fente insertion avant (B2). . . . .	90
Retrait de papier coincé du Bac papier (C1/C2/C3/C4). . . . .	91
Retrait de papier coincé du Couvercle arrière 1 (D1) et du Couvercle arrière 2 (D2). . . . .	92
Retrait de papier coincé du Couvercle arrière (E) du bac papier optionnel. . . . .	93
Le papier n'est pas entraîné correctement. . . . .	94
Problèmes d'alimentation et du panneau de configuration. . . . .	95
L'imprimante n'est pas mise sous tension. . . . .	95
L'imprimante n'est pas mise hors tension. . . . .	95
L'écran LCD devient noir. . . . .	95
L'imprimante n'imprime pas. . . . .	95
Problèmes d'impression. . . . .	96
La qualité d'impression est mauvaise. . . . .	96
La position, la taille ou les marges de l'impression sont incorrectes. . . . .	97
Le papier est taché ou rayé. . . . .	98
Les caractères imprimés sont incorrects ou déformés. . . . .	99
L'image imprimée est inversée. . . . .	99
Le problème d'impression n'a pas pu être résolu. . . . .	99
L'impression est trop lente. . . . .	99
Autres problèmes. . . . .	100
Electrocution légère lorsque l'on touche l'imprimante. . . . .	100
Les sons de fonctionnement sont très bruyants. . . . .	100
Mot de passe oublié. . . . .	100
L'application est bloquée par un pare-feu (uniquement pour Windows). . . . .	100
<b>Annexe</b>	
Caractéristiques techniques. . . . .	101
Caractéristiques de l'imprimante. . . . .	101
Caractéristiques de l'interface. . . . .	101

**Table des matières**

Caractéristiques Wi-Fi. . . . .	102
Caractéristiques Ethernet. . . . .	102
Protocole de sécurité. . . . .	102
Dimensions. . . . .	103
Spécifications électriques. . . . .	103
Caractéristiques environnementales. . . . .	104
Configuration système requise. . . . .	104
Informations réglementaires. . . . .	105
Normes et conformité. . . . .	105
Restrictions relatives à la copie. . . . .	105
Transfert et transport d'imprimante. . . . .	106
Transfert d'imprimante sur une distance courte	106
Transport de l'imprimante. . . . .	107
Installation des bacs optionnels. . . . .	107
Code d'optionnel meuble support. . . . .	107
Installation de l'optionnel meuble support. . . . .	108
Code de bac papier facultatif. . . . .	112
Installation des bacs à papier optionnels. . . . .	113
Partage de l'imprimante. . . . .	118
Où trouver de l'aide. . . . .	119
Site Web du support technique. . . . .	119
Contacter l'assistance Epson. . . . .	119

# À propos de ce manuel

---

## Présentation des manuels

Les versions les plus récentes des manuels suivants sont disponibles sur le site Web d'assistance Epson.

<http://www.epson.eu/Support> (Europe)

<http://support.epson.net/> (hors Europe)

**Consignes de sécurité importantes (manuel papier)**

Fournit des instructions destinées à garantir une utilisation sécurisée de l'imprimante. Ce manuel peut ne pas être fourni, en fonction du modèle et de la région.

**Démarrez ici (manuel papier)**

Présente l'imprimante et les services.

**Guide d'utilisation (manuel PDF)**

Le présent manuel. Fournit des instructions pour l'utilisation de l'imprimante, le remplacement des cartouches d'encre, la maintenance et la résolution de problèmes.

**Guide réseau (manuel PDF)**

Fournit des informations sur les paramètres réseau et la résolution de problèmes lors de l'utilisation de l'imprimante sur un réseau.

**Guide de l'administrateur (manuel PDF)**

Fournit aux administrateurs réseau des informations sur la gestion et les paramètres de l'imprimante.

**Guide Epson Connect (manuel PDF)**

Fournit des informations sur les services Epson Connect. Le Guide est disponible sur le site Web du portail Epson Connect.

<https://www.epsonconnect.com/>

<http://www.epsonconnect.eu> (Europe uniquement)

En plus des manuels cités ci-dessus, vous pouvez consulter les différents types d'aide disponibles à partir de l'imprimante ou des applications.

---

## Repères et symboles



**Attention:**

*Instructions à suivre à la lettre pour éviter des blessures corporelles.*



**Important:**

*Mises en garde à respecter pour éviter d'endommager votre équipement.*

**Remarque:**

*Conseils utiles et informations sur les restrictions d'utilisation du produit.*

## À propos de ce manuel

### ➔ Informations connexes

Liens vers les sections correspondantes.

---

## Descriptions utilisées dans ce manuel

- Les captures d'écran des écrans du pilote de l'imprimante proviennent de Windows 8 ou Mac OS X v10.8.x. Le contenu affiché sur les écrans varie selon le modèle et la situation.
- Les illustrations de l'imprimante utilisées dans ce manuel sont uniquement fournies à titre d'exemple. Bien qu'il puisse y avoir de légères différences selon le modèle, le mode de fonctionnement est identique.
- Certains éléments de menu sur l'écran LCD peuvent varier selon le modèle et les paramètres.

---

## Références du système d'exploitation

### Windows

Dans ce manuel, les termes comme "Windows 8.1", "Windows 8", "Windows 7", "Windows Vista", "Windows XP", "Windows Server 2012", "Windows Server 2008 R2", "Windows Server 2008", "Windows Server 2003 R2", et "Windows Server 2003" font référence aux systèmes d'exploitation suivants. De plus, "Windows" est utilisé pour faire référence à toutes les versions.

- Système d'exploitation Microsoft® Windows® 8.1
- Système d'exploitation Microsoft® Windows® 8
- Système d'exploitation Microsoft® Windows® 7
- Système d'exploitation Microsoft® Vista®
- Système d'exploitation Microsoft® Windows® XP
- Système d'exploitation Microsoft® Windows® XP Professional x64 Edition
- Système d'exploitation Microsoft® Windows Server® 2012
- Système d'exploitation Microsoft® Windows Server® 2008 R2
- Système d'exploitation Microsoft® Windows Server® 2008
- Système d'exploitation Microsoft® Windows Server® 2003 R2
- Système d'exploitation Microsoft® Windows Server® 2003

### Mac OS X

Dans ce manuel, "Mac OS X v10.9.x" fait référence à "OS X Mavericks" et "Mac OS X v10.8.x" fait référence à "OS X Mountain Lion". De plus, "Mac OS X" est utilisé pour faire référence à "Mac OS X v10.9.x", "Mac OS X v10.8.x", "Mac OS X v10.7.x", "Mac OS X v10.6.x", et "Mac OS X v10.5.8".



# Consignes importantes

---

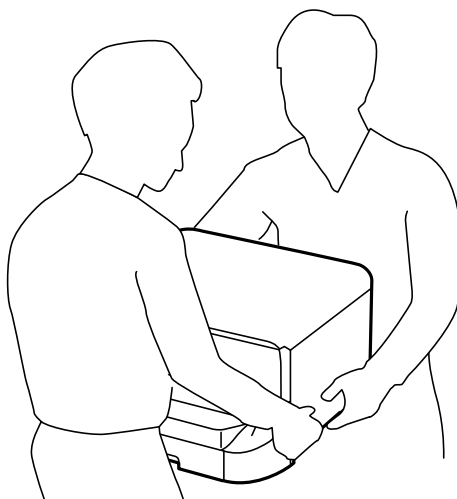
## Consignes de sécurité

Veillez lire et suivre l'intégralité des consignes indiquées dans cette section pour utiliser cette imprimante en toute sécurité. Veillez à conserver ce manuel pour pouvoir le consulter ultérieurement. Veillez également à suivre les avertissements et consignes indiqués sur l'imprimante.

- Utilisez uniquement le cordon d'alimentation fourni avec l'imprimante et ne l'utilisez avec aucun autre équipement. L'utilisation d'autres cordons avec cette imprimante ou l'utilisation de ce cordon d'alimentation avec un autre équipement pourrait vous exposer à des risques d'incendie ou d'électrocution.
- Veillez à ce que votre cordon d'alimentation soit conforme aux normes de sécurité locales applicables.
- Sauf indication contraire spécifique dans les guides de l'imprimante, ne procédez jamais à des travaux de démontage, de modification ou de réparation au niveau du cordon d'alimentation, de sa fiche, du module imprimante ou des accessoires.
- Débranchez l'imprimante et faites appel à un technicien qualifié dans les circonstances suivantes :  
Le cordon d'alimentation ou sa fiche est endommagé, du liquide a coulé dans l'imprimante, l'imprimante est tombée ou le boîtier a été endommagé, l'imprimante ne fonctionne pas normalement ou ses performances ont changé de manière sensible. N'ajustez pas les commandes non traitées dans les instructions de fonctionnement.
- Placez l'imprimante à proximité d'une prise de courant permettant un débranchement facile du cordon d'alimentation.
- Ne placez et ne rangez pas l'imprimante à l'extérieur, dans des lieux particulièrement sales ou poussiéreux, à proximité de points d'eau ou de sources de chaleur, ou dans des lieux soumis à des chocs, des vibrations, des températures élevées ou de l'humidité.
- Veillez à ne pas renverser de liquide sur l'imprimante et à ne pas la manipuler les mains mouillées.
- Maintenez l'imprimante à au moins 22 cm de distance des stimulateurs cardiaques. Les ondes radio générées par l'imprimante peuvent affecter de manière négative le fonctionnement des stimulateurs cardiaques.
- Si l'écran LCD est endommagé, contactez votre revendeur. En cas de contact de la solution à base de cristaux liquides avec vos mains, lavez-les soigneusement avec de l'eau et du savon. En cas de contact de la solution à base de cristaux liquides avec vos yeux, rincez-les abondamment avec de l'eau. Si une gêne ou des problèmes de vision subsistent après un nettoyage approfondi, consultez immédiatement un médecin.

### Consignes importantes

- L'imprimante est lourde et doit être soulevée ou transportée par au moins deux personnes. Pour soulever l'imprimante, les personnes doivent adopter la position correcte illustrée ci-dessous.



- Manipulez les cartouches d'encre usagées avec précaution, le port d'alimentation en encre pouvant être légèrement taché d'encre.
  - En cas de contact de l'encre avec la peau, nettoyez énergiquement la région à l'eau et au savon.
  - En cas de contact avec les yeux, rincez-les abondamment avec de l'eau. Si une gêne ou des problèmes de vision subsistent après un nettoyage approfondi, consultez immédiatement un médecin.
  - En cas de contact de l'encre avec l'intérieur de votre bouche, consultez un médecin dans les plus brefs délais.
- Ne démontez pas la cartouche d'encre ni la boîte de maintenance, car de l'encre pourrait être projetée dans vos yeux ou sur votre peau.
- Afin d'éviter tout risque de fuite, ne secouez pas les cartouches d'encre trop vigoureusement.
- Conservez les cartouches et la boîte de maintenance hors de portée des enfants.

---


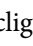
## Conseils et avertissements concernant l'imprimante

Lisez et suivez ces consignes pour éviter d'endommager l'imprimante ou vos installations. Veillez à conserver ce manuel pour pouvoir le consulter ultérieurement.

### Conseils et avertissements relatifs à la configuration ou l'utilisation de l'imprimante

- Veillez à ne pas obstruer ou recouvrir les ouvertures de l'imprimante.
- Utilisez uniquement le type de source d'alimentation électrique indiquée sur l'étiquette de l'imprimante.
- Évitez l'utilisation de prises de courant reliées au même circuit que les photocopieurs ou les systèmes de climatisation qui sont fréquemment arrêtés et mis en marche.
- Évitez d'utiliser des prises de courant commandées par un interrupteur mural ou une temporisation automatique.
- Placez l'ensemble du système informatique à l'écart des sources potentielles de parasites électromagnétiques telles que les haut-parleurs ou les bases fixes des téléphones sans fil.

## Consignes importantes

- ❑ Les cordons d'alimentation électrique doivent être placés de manière à éviter tout phénomène d'abrasion, de coupure, de frottement, de recourbement ou de pliure. Ne placez aucun objet sur les cordons d'alimentation électrique et faites en sorte que l'on ne puisse pas marcher ou rouler sur les cordons d'alimentation électrique. Veillez à ce que tous les cordons d'alimentation électrique soient bien droits aux extrémités et aux points d'entrée et de sortie du transformateur.
- ❑ Si vous utilisez une rallonge avec l'imprimante, veillez à ce que l'ampérage maximum des périphériques reliés à la rallonge ne dépasse pas celui du cordon. De même, veillez à ce que l'ampérage total des périphériques branchés sur la prise de courant ne dépasse pas le courant maximum que celle-ci peut supporter.
- ❑ Si vous devez utiliser l'imprimante en Allemagne, le réseau électrique de l'immeuble doit être protégé par un disjoncteur de 10 ou 16 ampères pour assurer une protection adéquate contre les courts-circuits et les surintensités.
- ❑ Lors du raccordement de l'imprimante à un ordinateur ou un autre périphérique à l'aide d'un câble, assurez-vous que les connecteurs sont orientés correctement. Les connecteurs ne disposent que d'une seule orientation correcte. Si les connecteurs ne sont pas insérés correctement, les deux périphériques reliés par le câble risquent d'être endommagés.
- ❑ Placez l'imprimante sur une surface plane et stable sensiblement plus grande que la base du produit. L'imprimante ne fonctionnera pas correctement si elle est placée dans une position inclinée.
- ❑ Lors du stockage ou du transport de l'imprimante, évitez de l'incliner, de la placer verticalement ou de la renverser, faute de quoi de l'encre risque de fuir.
- ❑ Laissez un espace pour les câbles derrière l'imprimante.
- ❑ Laissez suffisamment de place devant l'imprimante pour que le papier puisse être éjecté sans problème.
- ❑ Évitez les emplacements soumis à des variations rapides de température et d'humidité. Maintenez également l'imprimante à l'écart du rayonnement solaire direct, des fortes lumières et des sources de chaleur.
- ❑ N'insérez aucun objet à travers les orifices de l'imprimante.
- ❑ Ne placez pas vos mains à l'intérieur de l'imprimante au cours de l'impression.
- ❑ Ne touchez pas le câble plat blanc situé à l'intérieur de l'imprimante.
- ❑ N'utilisez pas de produits en aérosol contenant des gaz inflammables à l'intérieur ou autour de l'imprimante, faute de quoi vous risquez de provoquer un incendie.
- ❑ Ne déplacez pas le porte-cartouche manuellement, car vous pourriez endommager l'imprimante.
- ❑ Mettez toujours l'imprimante hors tension en appuyant sur le bouton . Ne débranchez pas l'imprimante et ne la mettez pas hors tension au niveau de la prise tant que le voyant  clignote.
- ❑ Avant de transporter l'imprimante, assurez-vous que la tête d'impression est en position initiale (à l'extrême droite) et que les cartouches d'encre sont en place.
- ❑ Si vous ne comptez pas utiliser l'imprimante pendant une période de temps prolongée, veillez à retirer le cordon d'alimentation de la prise électrique.

## Conseils et avertissements relatifs à l'utilisation de l'imprimante avec une connexion sans fil

- ❑ N'utilisez pas cette imprimante dans des hôpitaux ou à proximité d'équipements médicaux. Les ondes radio générées par l'imprimante peuvent affecter de manière négative le fonctionnement des équipements médicaux électriques.
- ❑ N'utilisez pas l'imprimante à proximité de dispositifs contrôlés de manière automatique, tels que des portes automatiques ou des alarmes incendie. Les ondes radio générées par l'imprimante peuvent affecter de manière négative ces dispositifs et entraîner des accidents liés à un mauvais fonctionnement.

## Consignes importantes

### Conseils et avertissements relatifs à l'utilisation de l'écran LCD

- ❑ Il est possible que l'écran LCD affiche quelques petits points lumineux ou foncés. De même, il peut présenter, en raison de ses caractéristiques, une luminosité non uniforme. Il s'agit de phénomènes normaux qui ne signifient en aucun cas que l'écran est endommagé.
- ❑ Utilisez uniquement un chiffon doux et sec pour le nettoyage. N'utilisez pas de produits nettoyants liquides ou chimiques.
- ❑ Le couvercle extérieur de l'écran LCD peut se briser en cas d'impact important. Contactez votre revendeur en cas de craquelure ou de fissure de l'écran. Ne le touchez pas et ne tentez pas de retirer le verre brisé.

### Conseils et avertissements relatifs à l'utilisation de l'optionnel meuble support

- ❑ Ce meuble support est exclusivement conçu pour installer cette imprimante ainsi que les bacs papier optionnels. N'installez pas de produits autres que l'imprimante et le bac papier indiqués.
- ❑ Ne montez pas sur le meuble support et ne posez pas d'objets lourds dessus.
- ❑ Assurez-vous d'utiliser le meuble support avec les deux supports fixés.
- ❑ Fixez l'imprimante ou le bac papier au meuble support à l'aide des deux fixations et des vis fournies avec le meuble support.
- ❑ Lors de l'utilisation de l'imprimante, assurez-vous de verrouiller les roulettes à l'avant du meuble support.
- ❑ Ne déplacez pas le meuble support lorsque les roulettes sont verrouillées.
- ❑ Lors du déplacement du meuble support alors que l'imprimante ou le bac papier optionnel y sont installés, évitez les surfaces irrégulières ou rugueuses.

---

## Protection de vos informations personnelles

Cette imprimante vous permet de stocker en mémoire des noms, des numéros de téléphone et des adresses électroniques même lorsqu'elle est hors tension.

Si vous donnez l'imprimante à une autre personne ou la mettez au rebut, effacez la mémoire en sélectionnant **Menu > Administration système > Rest param défaut > Eff ttes données et param** dans le panneau de commande.

# Administrator Settings (Réglages de l'administrateur)

---

## Verrouillage des paramètres de l'imprimante à l'aide d'un mot de passe administrateur

Vous pouvez définir un mot de passe administrateur pour verrouiller les paramètres de l'imprimante afin d'empêcher leur modification par d'autres utilisateurs. Vous pouvez verrouiller les paramètres suivants.

- Administration système
- Mode Éco

Vous ne pouvez pas modifier les paramètres sans saisir le mot de passe. Ce mot de passe est également requis lorsque vous définissez les paramètres à l'aide de Web Config ou EpsonNet Config.

**Important:**

*N'oubliez pas le mot de passe. Si vous oubliez le mot de passe, contactez votre revendeur.*

1. Accédez à **Menu** à partir de l'écran d'accueil.
2. Sélectionnez **Param admin > Mot de passe Admin**.
3. Sélectionnez **Enreg.**, puis saisissez un mot de passe.
4. Saisissez de nouveau le mot de passe.
5. Sélectionnez **Verrouiller le réglage**, puis activez-le.

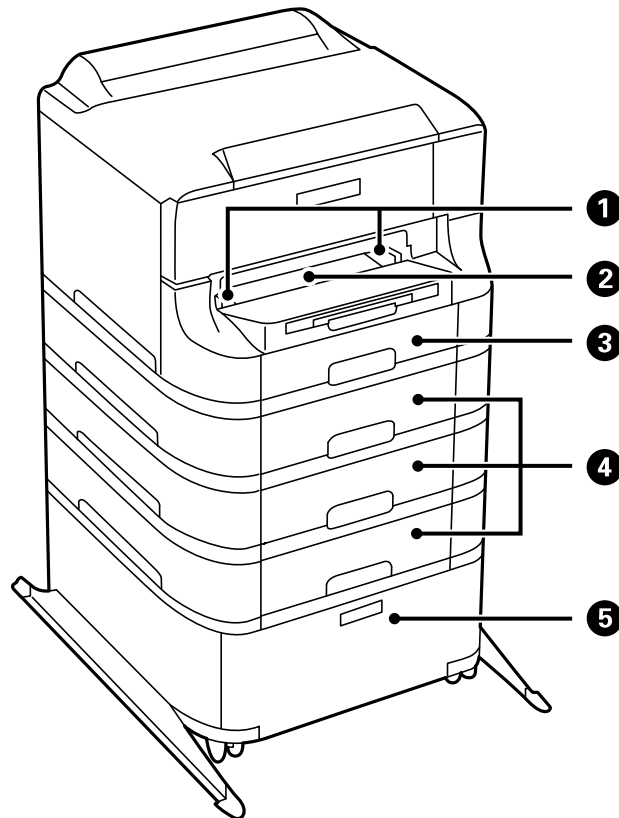
---

## Déverrouillage des paramètres de l'imprimante

1. Accédez à **Menu** à partir de l'écran d'accueil.
2. Sélectionnez **Param admin**.
3. Saisissez le mot de passe administrateur.
4. Sélectionnez **Verrouiller le réglage**, puis désactivez-le.

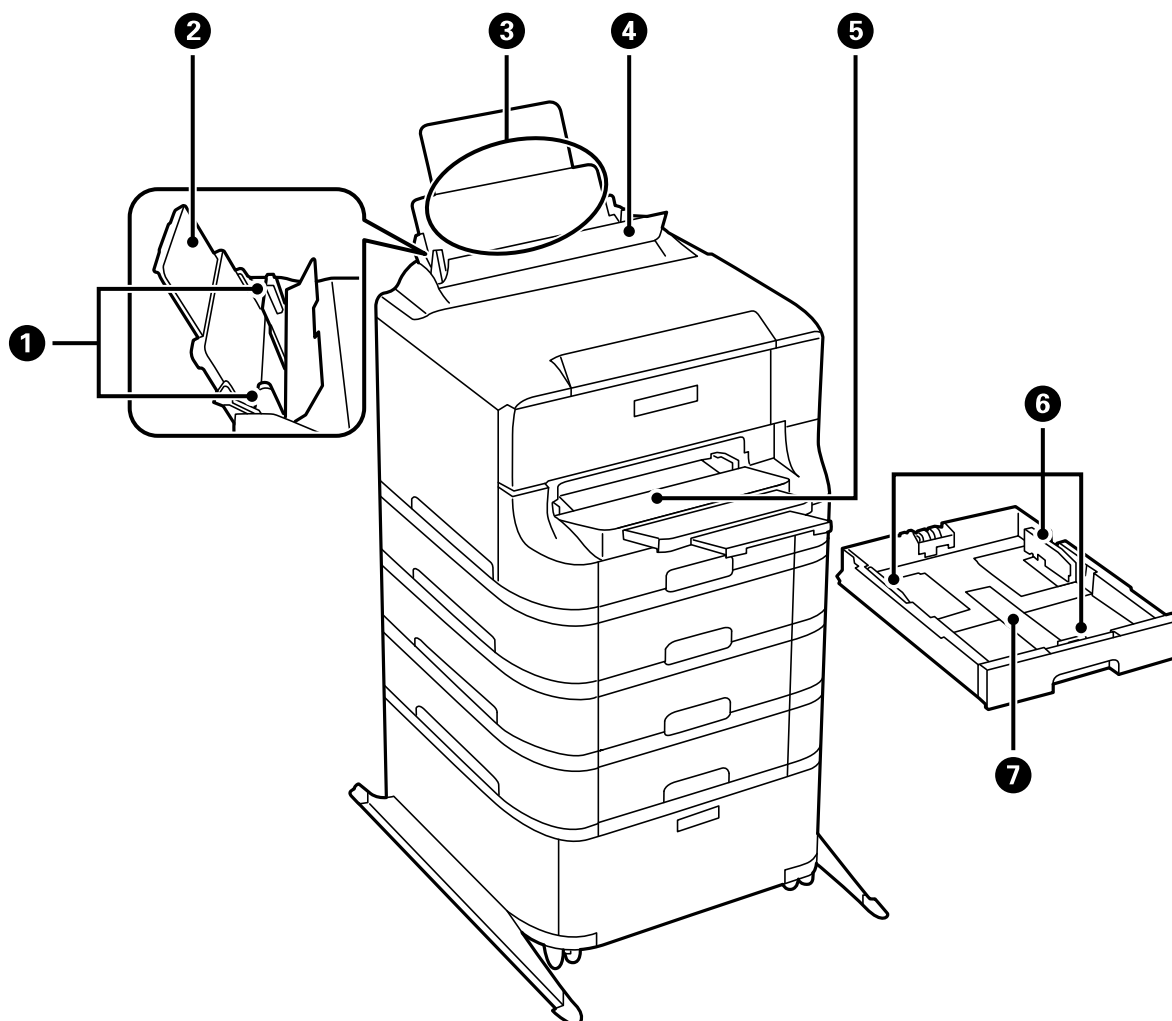
# Informations de base sur l'imprimante

## Nom et fonction des pièces



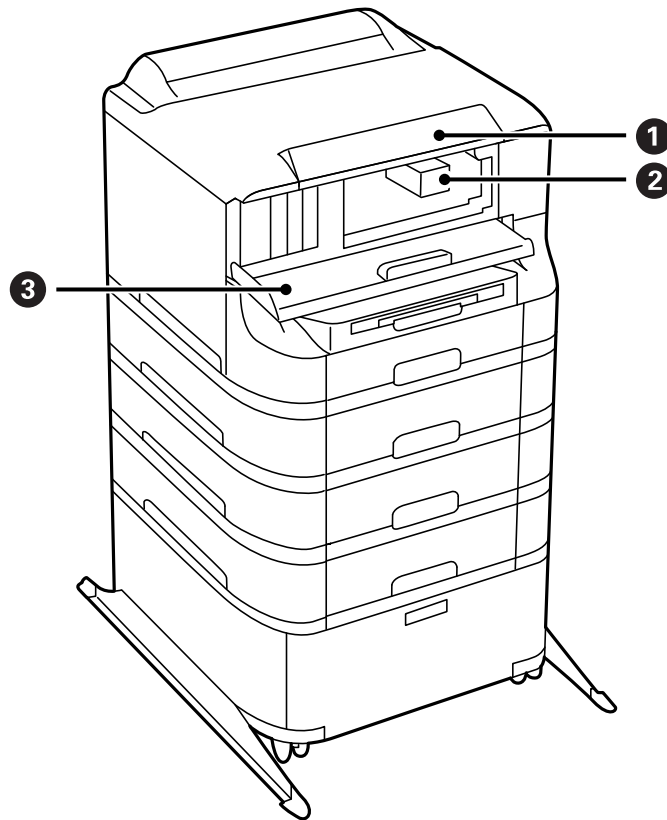
①	Guides latéraux	Insèrent le papier droit dans l'imprimante. Faites-les glisser contre les bords du papier.
②	Fente insertion avant (B2)	Insérez une feuille à la fois manuellement.
③	Bac papier 1 (C1)	Charge le papier.
④	Bacs papier 2 à 4 (C2 à C4)	Bacs papier optionnels. Charge le papier.
⑤	Meuble Support	Optionnel Meuble Support. Stocke le papier ou les autres consommables.

Informations de base sur l'imprimante



❶	Guides latéraux	Insèrent le papier droit dans l'imprimante. Faites-les glisser contre les bords du papier.
❷	Guide papier	Guide le papier chargé.
❸	Alim. papier arrière (B1)	Charge le papier.
❹	Protection du chargeur	Empêche des substances étrangères de pénétrer dans l'imprimante. En général, laissez cette protection fermée.
❺	Bac de sortie	Contient le papier éjecté.
❻	Guides latéraux	Insèrent le papier droit dans l'imprimante. Faites-les glisser contre les bords du papier.
❼	Bac papier	Charge le papier.

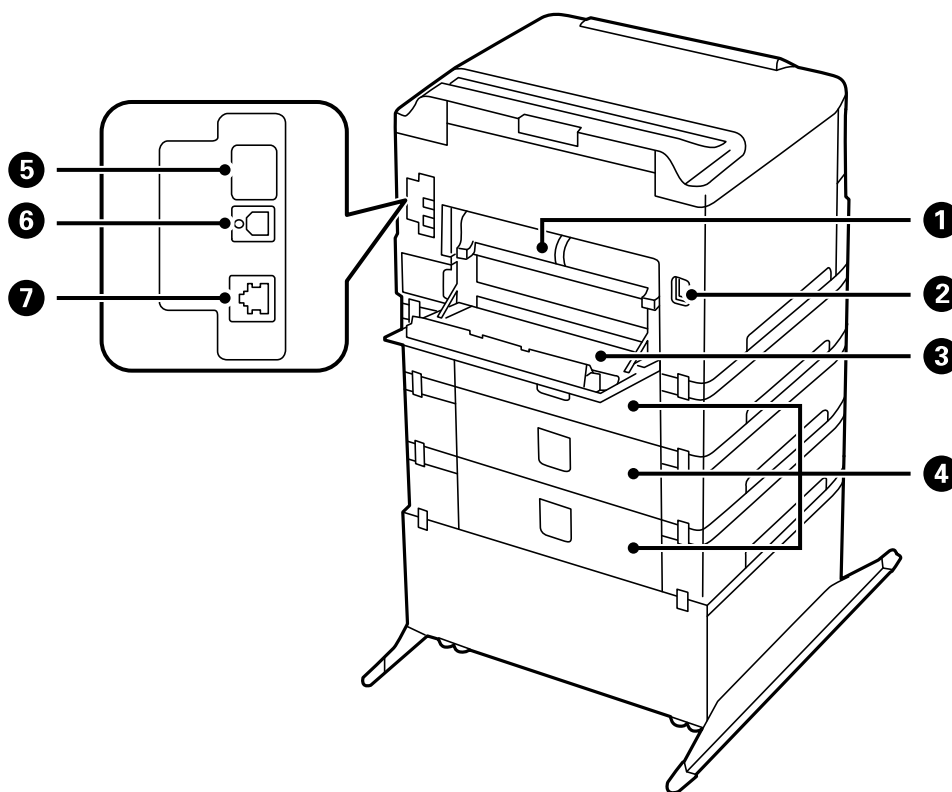
Informations de base sur l'imprimante



❶	Panneau de commande	Contrôle l'imprimante.
❷	Tête d'impression	Envoie l'encre.
❸	Couvercle avant (A)	Ouvrez-le pour remplacer les cartouches d'encre ou retirer le papier coincé dans l'imprimante.



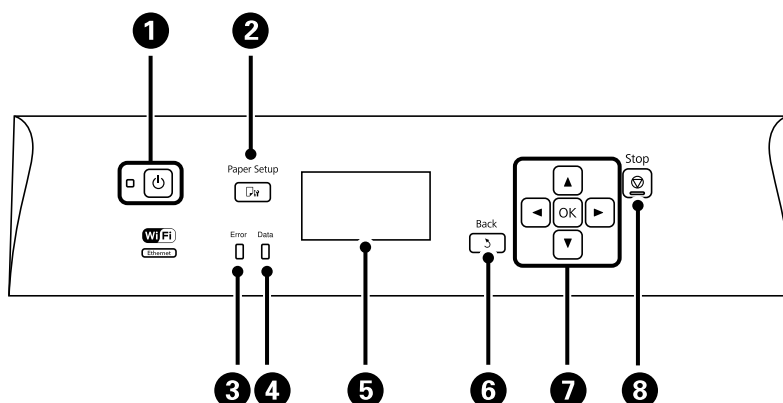
### Informations de base sur l'imprimante



1	Couvercle arrière 2 (D2)	Tirez pour retirer du papier coincé.
2	Prise CA	Branche le cordon d'alimentation.
3	Couvercle arrière 1 (D1)	Ouvrez-le pour remplacer le boîtier de maintenance ou le rouleaux de maintenance, ou pour retirer du papier coincé.
4	Couvercle arrière (E)	Couvercles pour les bacs papier optionnels. Ouvrez-le pour remplacer le rouleaux de maintenance, ou pour retirer du papier coincé.
5	Port USB de service.	Port USB pour un usage futur. Ne retirez pas l'autocollant.
6	Port USB	Permet de connecter un câble USB.
7	Port LAN	Permet de connecter un câble LAN.

## Panneau de commande

### Touches et voyants








<b>1</b>		Met le produit sous ou hors tension. Débranchez le cordon d'alimentation lorsque le voyant d'alimentation est éteint.
<b>2</b>		Affiche l'écran <b>Config. papier</b> . Vous pouvez sélectionner les paramètres de taille et de type du papier pour chaque source de papier.
<b>3</b>	Erreur	Clignote ou s'allume en cas d'erreur.
<b>4</b>	Données	Clignote lorsque l'imprimante traite les données. S'allume lorsque des tâches sont en attente.
<b>5</b>	-	Affiche les menus et les messages.
<b>6</b>		Revient à l'écran précédent.
<b>7</b>		Appuyez sur  ,  ,  et  pour sélectionner les menus. Appuyez sur OK pour confirmer votre sélection ou exécuter la fonctionnalité sélectionnée.  Lorsque vous saisissez des caractères, appuyez sur  ,  ,  et  pour sélectionner des caractères.
<b>8</b>		Arrête l'opération en cours.  Lorsque vous saisissez des caractères, appuyez sur ce bouton pour modifier le type de caractère.

### Icônes affichées sur l'écran LCD

Les icônes suivantes sont affichées sur l'écran LCD selon l'état de l'imprimante.

	S'allume pendant que l'imprimante est connectée à un réseau filaire (Ethernet).
	S'allume lorsque le réseau filaire (Ethernet) est désactivé et qu'aucun câble Ethernet n'est connecté.

## Informations de base sur l'imprimante

	S'allume pendant que l'imprimante est connectée à un réseau sans fil (Wi-Fi). Le nombre de barres indique la force du signal de la connexion. Plus le nombre de barres est élevé, plus le signal est fort.
.	Indique un problème avec la connexion réseau sans fil (Wi-Fi) de l'imprimante, ou que l'imprimante recherche actuellement une connexion réseau sans fil (Wi-Fi).
	Indique que l'imprimante est connectée à un réseau sans fil (Wi-Fi) en mode ad hoc.
	Indique que l'imprimante est connectée à un réseau sans fil (Wi-Fi) en mode Wi-Fi direct.
	Indique que l'imprimante est connectée à un réseau sans fil (Wi-Fi) en mode Simple AP.
	S'allume lorsque le mode Eco est activé.

## Options de menu

## Menu

Menu	Paramètres et explications	
Niveaux d'encre	Affiche les niveaux approximatifs des cartouches d'encre et du boîtier de maintenance. Si un point d'exclamation s'affiche, la cartouche d'encre est presque vide et ou le boîtier de maintenance est presque plein.	
Entretien	Tête d'impr Vérification des buses	Imprime un motif pour vérifier que les buses de la tête d'impression ne sont pas obstruées.
	Nettoyage tête d'impr.	Nettoie les buses obstruées dans la tête d'impression.
	Alignement de la tête	Ajuste la tête d'impression pour améliorer la qualité de l'impression. Exécutez <b>Alignement vertical</b> si vos impressions sont floues ou que le texte et les lignes ne sont pas correctement alignés. Exécutez <b>Alignement horizontal</b> si vos impressions contiennent des bandes horizontales à intervalles réguliers.
	Pap. épais	Réduit les taches d'encre lors de l'impression. Activez cette fonctionnalité uniquement si vous constatez des taches d'encre sur vos impressions, car elle peut réduire la vitesse d'impression. Cette fonctionnalité est désactivée lorsque le produit est hors tension.
	Nettoyage guide papier	Utilisez cette fonctionnalité pour alimenter en papier ordinaire en cas de taches d'encre sur les rouleaux intérieurs ou de problème d'alimentation papier.
	Retirer le papier	Utilisez cette fonctionnalité si des bouts de papier déchirés restent dans l'imprimante même après avoir retiré le papier coincé.
	Info roul maintenance	Affiche l'état du rouleaux de maintenance pour le bac papier dans le <b>Statut roul maintenance</b> . Après le remplacement du rouleaux de maintenance, sélectionnez <b>Réinit compteur roul maint</b> pour réinitialiser le compteur pour le bac papier dans lequel vous avez disposé le rouleaux de maintenance.

## Informations de base sur l'imprimante

Menu	Paramètres et explications	
Config. papier	Sélectionnez la taille et le type du papier chargé dans chaque source de papier.	
Impr.feui.d'état	Fiche d'état de config.	Imprime une feuille d'information indiquant l'état et les paramètres actuels de l'imprimante.
	Fiche d'état des consommables	Imprime une feuille d'information indiquant l'état des consommables.
	Fiche d'historique d'utilisation	Imprime une feuille d'information indiquant l'historique de l'utilisation de l'imprimante.
État réseau	État Wi-Fi/réseau	Affiche ou imprime les paramètres réseau actuels.
	État Wi-Fi Direct	
	État Epson Connect	Indique si l'imprimante est enregistrée et connectée à Epson Connect ou au service Google Cloud Print. Reportez-vous au site Web du portail Epson Connect pour plus d'informations. <a href="https://www.epsonconnect.com/">https://www.epsonconnect.com/</a> <a href="http://www.epsonconnect.eu">http://www.epsonconnect.eu</a> (Europe uniquement)
	État impr Google Cloud	
Tâche confidentielle	Affiche une liste de tâches pour lesquelles un mot de passe a été défini. Pour imprimer une tâche, sélectionnez la tâche et saisissez le mot de passe.	
Param admin	Ces menus permettent à un administrateur d'enregistrer un mot de passe administrateur pour protéger les paramètres de l'imprimante et empêcher leur modification par d'autres utilisateurs.	
	Mot de passe Admin	Définissez, modifiez ou réinitialisez le mot de passe administrateur. Si vous oubliez le mot de passe, contactez votre revendeur.
	Verrouiller le réglage	Vous devez entrer un mot de passe administrateur lorsque vous saisissez les paramètres <b>Administration système</b> et lorsque vous modifiez les paramètres de <b>Mode Éco</b> .
Administration système	Reportez-vous aux pages qui décrivent cette fonctionnalité pour plus d'informations.	

## Informations connexes

➔ « Administration système » à la page 20

## Administration système

Sélectionnez **Menu** à partir de l'écran d'accueil, puis sélectionnez **Administration système**.

## Informations de base sur l'imprimante

Menu	Paramètres et explications		
Param imprim	Réglages source papier	Fente insertion arrière Priorité	Alimente en papier à partir du alim. papier arrière de manière prioritaire.
		Modif auto A4/Lettre	Alimente en papier à partir de la source définie comme papier au format A4 lorsqu'aucune source de papier n'est définie au format Lettre, ou alimente à partir de la source de papier définie comme papier au format Lettre lorsqu'aucune source n'est définie au format A4.
		Sélect. auto param.	Indiquez la source de papier à utiliser. Lorsque plusieurs sources de papier sont disponibles, le papier est alimenté à partir de la source de papier dont les paramètres de papier correspondent à la tâche d'impression.
		Avis d'erreur	Affiche un message d'erreur lorsque les paramètres de taille ou de type du papier dans <b>Config. papier</b> et les paramètres d'impression ne correspondent pas.
	Solveur d'erreur auto	<p>Sélectionnez une action à effectuer en cas d'erreur lors d'une impression recto verso.</p> <p>Activé : Si une tâche recto verso est envoyée et qu'aucun papier disponible ne prend en charge l'impression recto verso, l'imprimante affiche un message d'erreur, puis imprime automatiquement sur un seul côté du papier.</p> <p>Activé : L'imprimante affiche un message d'erreur et annule l'impression.</p>	
	PC Connexion via USB	Active les imprimantes connectées à l'ordinateur via une connexion USB. Si cette fonctionnalité est désactivée, l'ordinateur ne reconnaît pas les imprimantes dotées d'une connexion USB.	
Param. communs	Minut. veille	<p>Sélectionnez la durée après laquelle l'imprimante passe en mode veille (mode économie d'énergie) lorsqu'aucune opération n'est effectuée.</p> <p>L'écran LCD devient noir lorsque le temps défini est écoulé.</p>	
	Temporisation arrêt	Vous pouvez régler la durée avant application de la fonction de gestion de l'énergie. Toute augmentation affecte l'efficacité énergétique du produit. Prenez en compte l'environnement avant d'apporter une modification.	
	Contraste LCD	Règle la luminosité de l'écran LCD.	
	Régl. Date/Heure	Date/Heure	Saisissez la date et l'heure actuelles.
		Heure d'été	Sélectionnez le paramètre d'heure d'été qui s'applique à votre région.
		Décalage horaire	Saisissez la différence de temps entre votre heure locale et l'heure UTC (Temps Universel Coordonné).
	Langue/Language	Sélectionnez la langue d'affichage.	
Vitesse de défilement	Sélectionnez la vitesse de défilement de l'écran LCD.		

## Informations de base sur l'imprimante

Menu	Paramètres et explications		
Param. Wi-Fi/ Réseau	État Wi-Fi/réseau	Affiche ou imprime les paramètres réseau et l'état de la connexion.	
	Configuration Wi-Fi	Assistant de configuration Wi-Fi	Voir <i>Guide réseau</i> pour plus de détails.
		Config. boutons poussoirs (WPS)	
		Config. code PIN (WPS)	
		Connexion Wi-Fi auto	
	Désactiver le Wi-Fi	Les problèmes réseau peuvent parfois être résolus en désactivant les paramètres Wi-Fi ou en les redéfinissant. Voir <i>Guide réseau</i> pour plus de détails.	
	Config Wi-Fi Direct	Voir <i>Guide réseau</i> pour plus de détails.	
Vérification connexion	Vérifie l'état de la connexion réseau et imprime le rapport de vérification de la connexion réseau. Si la connexion fait l'objet de problèmes, consultez le rapport de vérification pour résoudre les problèmes.		
Configuration avancée	Voir <i>Guide réseau</i> pour plus de détails.		
Services Epson Connect	Vous pouvez suspendre ou reprendre le Epson Connect ou le service Google Cloud Print, ou annuler l'utilisation de ces services (restaurer les paramètres par défaut).		
Serv. Impres. Google Cloud	Reportez-vous au site Web du portail Epson Connect pour plus d'informations. <a href="https://www.epsonconnect.com/">https://www.epsonconnect.com/</a> <a href="http://www.epsonconnect.eu">http://www.epsonconnect.eu</a> (Europe uniquement)		
Param. d'impr univ	Ces paramètres d'impression sont appliqués lorsque vous imprimez à l'aide d'un dispositif externe sans utiliser le pilote d'impression.		
	Décalage supérieur	Définissez la marge supérieure ou de gauche du papier.	
	Décal. gauche		
	Décalage supérieur en arrière	Définissez la marge supérieure ou de gauche pour l'arrière de la page en cas d'impression recto verso.	
	Décal. gauche en arrière		
	Vérifiez largeur papier	Vérifie la largeur de papier avant que l'imprimante ne lance l'impression. Ceci empêche l'impression au-delà des bords du papier lorsque le paramètre de taille du papier est erroné, mais l'impression dure alors un peu plus longtemps.	
	Temps de séchage	Sélectionnez le temps de séchage lors d'une impression recto verso.	
Sauter pages blanches	Saute automatiquement les pages blanches dans les données d'impression.		
Param. de sécurité	Supprimer ttes tâches confidentielles	Supprime toutes les tâches confidentielles enregistrées.	

## Informations de base sur l'imprimante

Menu	Paramètres et explications	
Mode Éco	Les paramètres du mode Éco suivants sont disponibles. Lorsque ces paramètres sont désactivés, les paramètres définis dans <b>Param. communs</b> sont appliqués.	
	Minut. veille	Sélectionnez la durée après laquelle l'imprimante passe en mode veille (mode économie d'énergie) lorsqu'aucune opération n'est effectuée.  L'écran LCD devient noir lorsque le temps défini est écoulé.
	Temporisation arrêt	Sélectionnez la durée précédant la mise hors tension automatique de l'imprimante.
Rest param défaut	Réinitialise les paramètres sélectionnés à leurs valeurs par défaut.	

# Chargement du papier

---

## Précautions de manipulation du papier

- ❑ Lisez attentivement les feuilles d'instructions fournies avec le papier.
- ❑ Aérez et alignez les bords du papier avant de le charger. N'aérez pas ni n'enroulez du papier photo, sinon le côté imprimable pourrait être endommagé.



- ❑ Si le papier est incurvé, aplatissez-le ou recourbez-le légèrement dans l'autre sens avant de le charger. L'impression sur du papier incurvé peut entraîner des bourrages papier et des bavures sur l'impression.



- ❑ N'utilisez pas de papier ondulé, déchiré, coupé, humide, trop épais, trop fin ou sur lequel des autocollants sont collés. L'utilisation de ces types de papier peut entraîner des bourrages papier et des bavures sur l'impression.
- ❑ Assurez-vous que vous utilisez du papier à grain long. Si vous n'êtes pas sûr du type de papier que vous utilisez, vérifiez l'emballage du papier ou contactez le fabricant pour confirmer les spécifications du papier.

### Informations connexes

➔ [« Caractéristiques de l'imprimante » à la page 101](#)

---

## Papier disponible et capacité

Pour des impressions de grande qualité, Epson recommande d'utiliser du papier d'origine Epson.



## Chargement du papier

## Papier d'origine Epson

Nom du support	Taille	Capacité de chargement (feuilles)				Impression recto verso
		Bac papier 1	Bacs papier 2 à 4	Alim. papier arrière	Fente insertion avant	
Bright White Ink Jet Paper Epson	A4	200	400	50	1	Auto, Manuel*
Ultra Glossy Photo Paper Epson	A4, 13 × 18 cm, 10 × 15 cm	–	–	20	–	–
Premium Glossy Photo Paper Epson	A3+, A3	–	–	10	–	–
	A4, 13 × 18 cm, 16:9 (102 × 181 mm), 10 × 15 cm	–	–	20	–	–
Premium Semigloss Photo Paper Epson	A3+, A3	–	–	10	–	–
	A4, 10 × 15 cm	–	–	20	–	–
Photo Paper Glossy Epson	A4, 13 × 18 cm, 10 × 15 cm	–	–	20	–	–
Matte Paper-Heavyweight Epson	A3+, A3	–	–	10	–	–
	A4	–	–	20	–	–
Photo Quality Ink Jet Paper Epson	A3+, A3	–	–	50	–	–
	A4	–	–	70	–	–

\* Utilisez uniquement le alim. papier arrière pour imprimer manuellement les tâches d'impression recto verso. Vous pouvez charger un maximum de 30 feuilles pour les feuilles dont un côté est déjà imprimé.

## Chargement du papier

## Papier disponible dans le commerce

Nom du support	Taille	Capacité de chargement (feuilles ou enveloppes)				Impression recto verso
		Bac papier 1	Bacs papier 2 à 4	Alim. papier arrière	Fente insertion avant	
Papier ordinaire Copy paper En tête	A3, B4	Jusqu'à la ligne sous le symbole ▼ à l'intérieur des guides latéraux.		50	1	Auto, Manuel <sup>*1*2</sup>
Papier recyclé Papier couleur	Legal, Letter, A4, B5, A5	Up to the line under the ▼ symbol inside the edge guide.		80	1	Auto, Manuel <sup>*1*2</sup>
Papier pré-imprimé	B6, A6	Up to the line under the ▼ symbol inside the edge guide.	–	80	1	Manuel <sup>*1*2</sup>
	Executive	Jusqu'à la ligne sous le symbole ▼ à l'intérieur des guides latéraux.	–	80	1	Manuel <sup>*1*2</sup>
	Défini par l'utilisateur (mm) 55 × 127 à 105 × 148, 297 × 431,8 à 329 × 1200	–	–	1	–	Manuel
	Défini par l'utilisateur (mm) 105 × 148 à 148 × 210	–	–	80	1	Manuel <sup>*1*2</sup>
	Défini par l'utilisateur (mm) 148 × 210 à 215 × 297	–	–	80	1	Auto, Manuel <sup>*1*2</sup>
	Défini par l'utilisateur (mm) 215 × 297 à 297 × 431,8	–	–	50	1	Auto, Manuel <sup>*1*2</sup>

## Chargement du papier

Nom du support	Taille	Capacité de chargement (feuilles ou enveloppes)				Impression recto verso
		Bac papier 1	Bacs papier 2 à 4	Alim. papier arrière	Fente insertion avant	
Papier épais	A3, B4, Legal, Lettre, A4, B5, A5, A6, Executive	–	–	10	–	Manuel*3
	Format personnalisé	–	–	1	–	Manuel
Enveloppe	Enveloppe #10, Enveloppe DL, Enveloppe C6	–	–	10	–	–
	Enveloppe C4	–	–	1	–	–

\*1 Utilisez uniquement le alim. papier arrière pour imprimer manuellement les tâches d'impression recto verso.

\*2 Vous pouvez charger un maximum de 30 feuilles pour les feuilles dont un côté est déjà imprimé.

\*3 Vous pouvez charger un maximum de 5 feuilles pour les feuilles dont un côté est déjà imprimé.

### Informations connexes

➔ « Nom et fonction des pièces » à la page 14

## Liste des types de papier

Pour des résultats optimaux, sélectionnez le type de papier adapté au papier.

Nom du support	Type de support	
	Panneau de commande	Pilote de l'imprimante
Papier de copie, Papier ordinaire Bright White Ink Jet Paper Epson	Papier ordinaire	Papier ordinaire
En tête	En tête	En tête
Papier recyclé	Recyclé	Recyclé
Papier en couleur	Couleur	Couleur
Papier pré-imprimé	Pré-imprimé	Pré-imprimé
Ultra Glossy Photo Paper Epson	Epson Ultra Glacé	Epson Ultra Glacé
Premium Glossy Photo Paper Epson	Epson Premium Glacé	Epson Premium Glacé
Premium Semigloss Photo Paper Epson	Epson Premium Semi-Glacé	Epson Premium Semi-Glacé
Photo Paper Glossy Epson	Papier Photo Glacé	Papier Photo Glacé
Matte Paper-Heavyweight Epson Photo Quality Ink Jet Paper Epson	Epson Mat	Epson Mat

## Chargement du papier

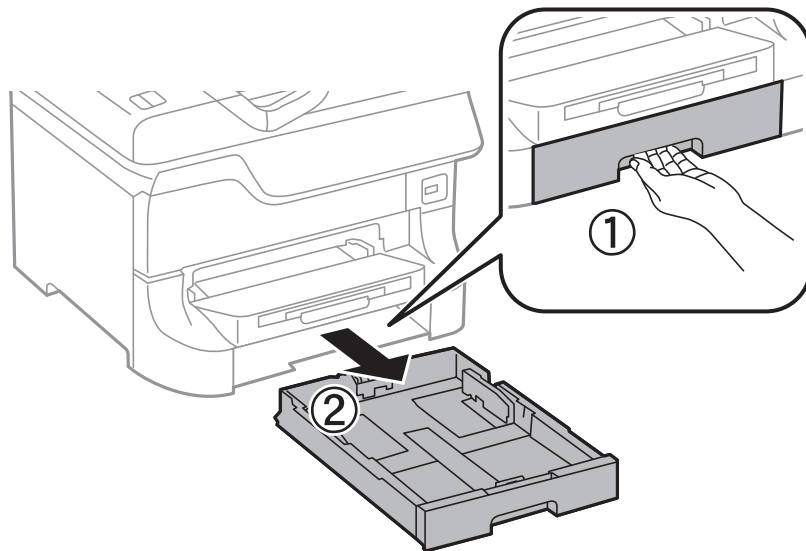
Nom du support	Type de support	
	Panneau de commande	Pilote de l'imprimante
Papier épais	Papier épais	Papier épais
Enveloppe	Enveloppe	Enveloppe

## Chargement de papier dans le Bac papier

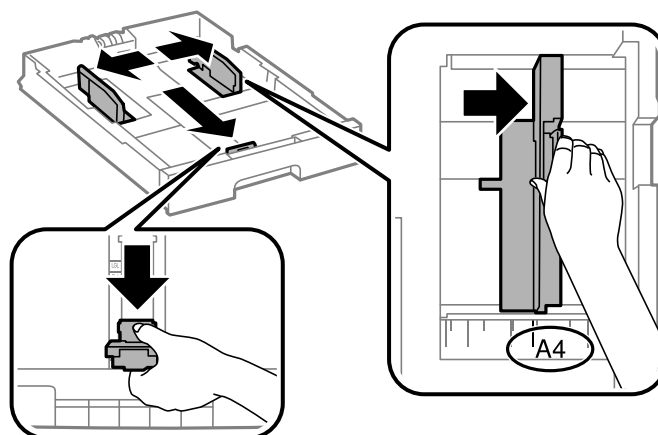
**Remarque:**

Si l'optionnel meuble support et les bacs papier sont installés, ne retirez pas plus d'un bac papier à la fois.

1. Assurez-vous que l'imprimante n'est pas en état de fonctionnement, puis retirez le bac papier.

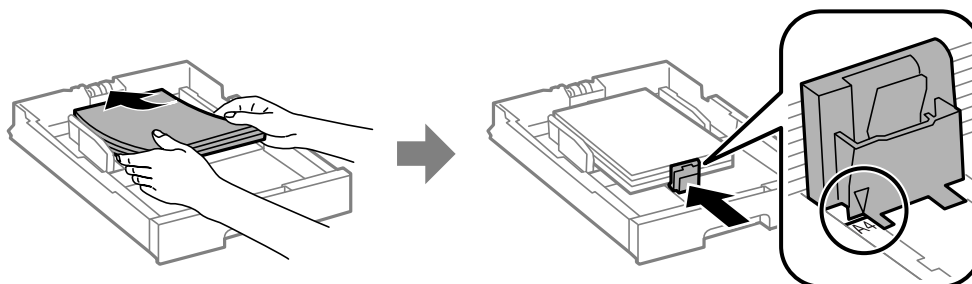


2. Faites coulisser le guide-papier avant vers sa position maximale, puis faites glisser les guides-papier latéraux pour les régler au format du papier que vous souhaitez utiliser.



## Chargement du papier

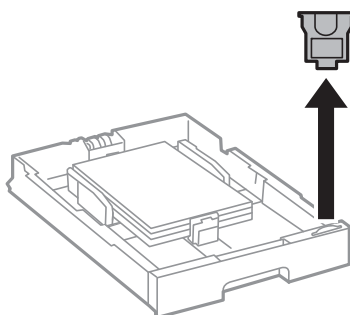
3. Chargez du papier avec la face imprimable vers le bas, puis faites glisser le guide-papier avant contre le bord du papier.



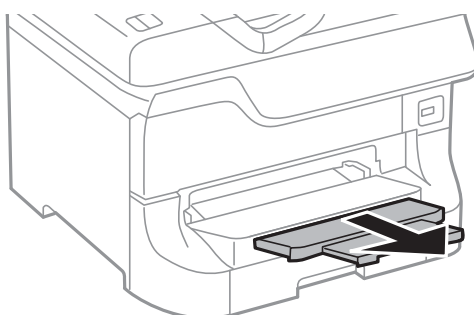
**!** *Important:*

*Ne chargez pas plus de feuilles que le nombre maximum indiqué pour le papier. Si vous utilisez du papier ordinaire, ne chargez pas le papier au-delà de la ligne située sous le symbole ▼, situé à l'intérieur du guide latéral.*

4. Vérifiez que l'étiquette de taille de papier correspond à la taille du papier chargé dans le bac papier. Dans le cas contraire, retirez le support et modifiez la taille du papier indiquée sur l'étiquette.



5. Insérez le bac papier jusqu'au bout.
6. Dans le panneau de commande, définissez la taille et le type du papier chargé dans le bac papier.
7. Faites coulisser le bac de sortie.

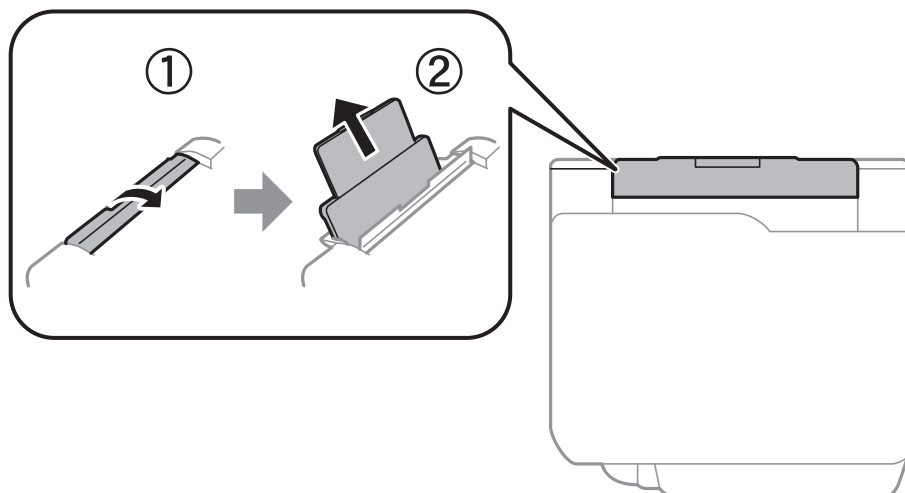


### Informations connexes

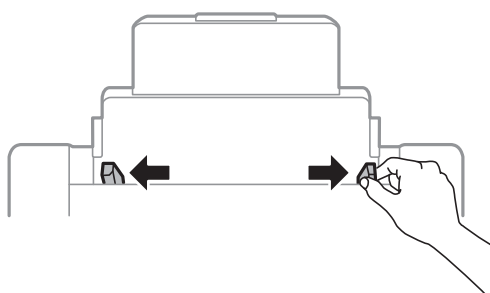
- ➔ « Précautions de manipulation du papier » à la page 24
- ➔ « Papier disponible et capacité » à la page 24

## Chargement de papier dans l'Alim. papier arrière

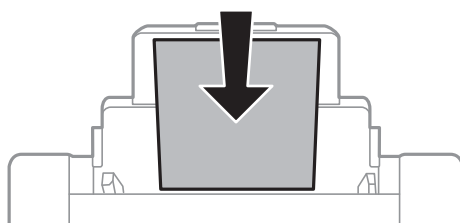
1. Ouvrez la protection du chargeur et retirez le guide papier.



2. Faites glisser les guides latéraux.



3. Chargez le papier au centre de l'alim. papier arrière avec le côté imprimable vers le haut.

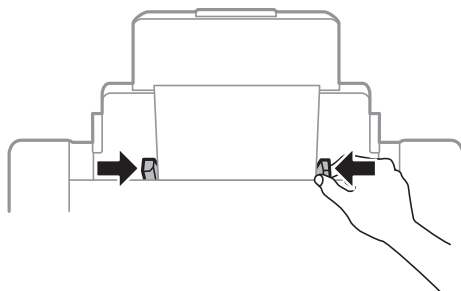


**!** **Important:**

- ❑ Ne chargez pas plus de feuilles que le nombre maximum indiqué pour le papier. Si vous utilisez du papier ordinaire, ne chargez pas le papier au-delà de la ligne située sous le symbole ▼, situé à l'intérieur du guide latéral.
- ❑ Commencez par charger le bord court du papier. Toutefois, si vous avez défini le bord long comme largeur de la taille définie par l'utilisateur, commencez par charger le bord long du papier.

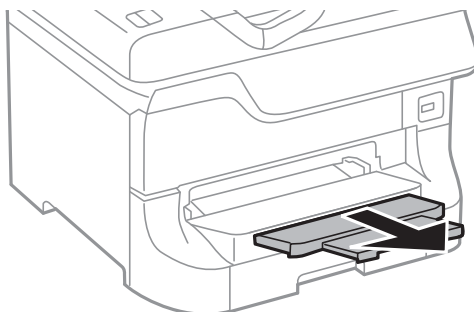
## Chargement du papier

4. Faites glisser les guides latéraux contre les bords du papier.



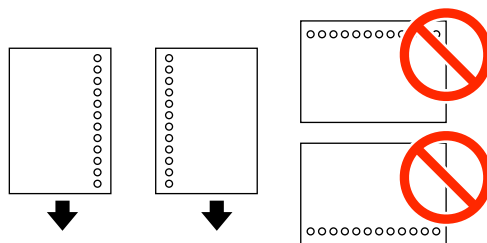
5. Dans le panneau de commande, définissez la taille et le type de papier chargé dans le alim. papier arrière .

6. Faites coulisser le bac de sortie.



### Remarque:

- Replacez le papier restant dans son emballage. Si vous le laissez dans l'imprimante, il risque de s'incurver ou la qualité d'impression risque de diminuer.
- Vous pouvez utiliser du papier pré-imprimé dans les conditions suivantes. L'impression recto verso automatique n'est pas disponible pour le papier pré-imprimé.
  - Capacité de chargement : Une feuille
  - Tailles disponibles : A3, B4, A4, B5, A5, Lettre, Legal
  - Trous de reliure : Ne chargez pas le papier avec les trous de reliure en haut ou en bas. Ajustez la position d'impression de votre fichier pour éviter d'imprimer sur les trous.



### Informations connexes

- ➔ « Précautions de manipulation du papier » à la page 24
- ➔ « Papier disponible et capacité » à la page 24
- ➔ « Chargement d'enveloppes et précautions » à la page 33

## Chargement de papier dans la Fente insertion avant

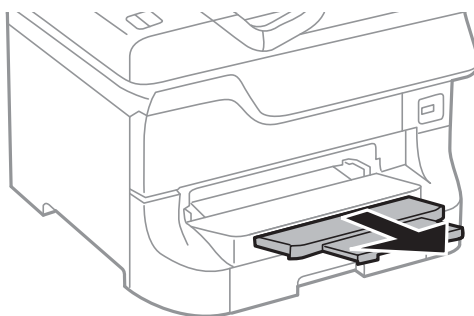
Vous pouvez insérer une seule feuille de papier dans le fente insertion avant. Vous ne pouvez pas charger de papier pendant l'impression, car le fente insertion avant sert également de bac de sortie.



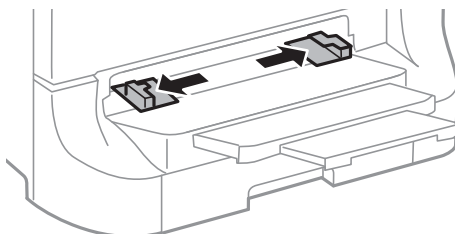
**Important:**

*Vous pouvez charger du papier d'une épaisseur comprise entre 0.08 et 0.11 mm dans le fente insertion avant. Toutefois, même si l'épaisseur est comprise dans cette fourchette, certains papiers risquent de ne pas convenir selon leur dureté.*

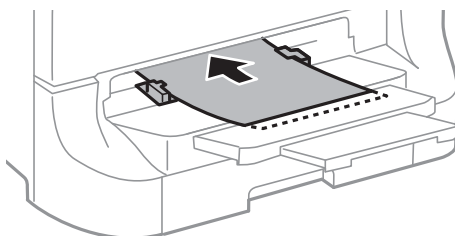
1. Faites coulisser le bac de sortie.



2. Ajustez la position des guides latéraux au format du papier que vous souhaitez utiliser.



3. Insérez le papier avec le côté imprimable orienté vers le bas jusqu'à ce que l'imprimante tire partiellement le papier.



**Important:**

- Commencez par charger le bord court du papier. Toutefois, si vous avez défini le bord long comme largeur de la taille définie par l'utilisateur, commencez par charger le bord long du papier.
- Maintenez le papier droit pour l'empêcher d'être alimenté de travers.



## Chargement du papier

**Remarque:**

Si l'imprimante ne tire pas le papier, rechargez-le.

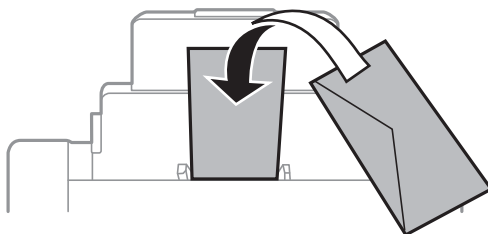
### Informations connexes

- ➔ « Précautions de manipulation du papier » à la page 24
- ➔ « Papier disponible et capacité » à la page 24

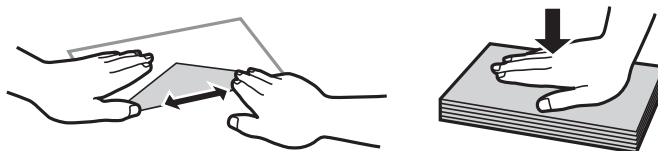
---

## Chargement d'enveloppes et précautions

Les enveloppes peuvent uniquement être chargées dans l'alim. papier arrière . Chargez les enveloppes au centre avec le bord court en premier et le rabat orienté vers le bas, puis faites glisser les guides latéraux contre les bords des enveloppes.



- Aérez les enveloppes et alignez leurs bords avant de les charger. Lorsque la pile d'enveloppes est gonflée d'air, appuyez dessus pour l'aplatir avant de la charger.



- N'utilisez pas d'enveloppes courbées ou pliées. L'utilisation de telles enveloppes peut entraîner des bourrages papier et des bavures sur l'impression.
- N'utilisez pas d'enveloppes dotées de surfaces adhésives sur les rabats ou d'enveloppes à fenêtre.
- Évitez aussi les enveloppes trop fines, qui pourraient se recourber pendant l'impression.

### Informations connexes


- ➔ « Papier disponible et capacité » à la page 24
- ➔ « Chargement de papier dans l'Alim. papier arrière » à la page 30

---

## Définition de la taille et du type de papier pour chaque source de papier

Après avoir chargé le papier, définissez la taille et le type de papier pour chaque source de papier dans le panneau de commande. Une fois ces paramètres définis, lorsque la sélection automatique de la source de papier est activée, le papier est automatiquement alimenté à partir d'une source de papier qui correspond aux paramètres de taille et de type de papier de la tâche d'impression. Il n'est pas nécessaire de sélectionner la source de papier à chaque fois que vous imprimez.

## Chargement du papier

1. Appuyez sur le bouton .
2. Sélectionnez une source de papier.
3. Sélectionnez la taille et le type du papier chargé.

### Informations connexes

➔ [« Liste des types de papier » à la page 27](#)

# Impression

## Impression à partir d'un ordinateur

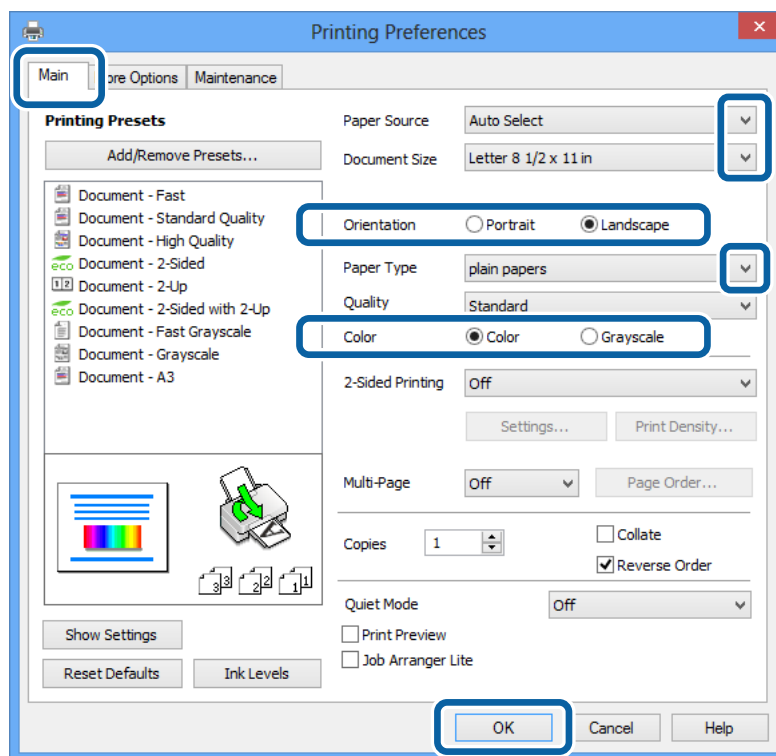
Si vous ne pouvez pas modifier certains paramètres du pilote d'impression, ceux-ci ont peut-être été restreints par l'administrateur. Contactez votre administrateur d'imprimante pour obtenir de l'aide.

### Impression de base - Windows

**Remarque:**

- ❑ Reportez-vous à l'aide en ligne pour plus d'explications sur les éléments de paramétrage. Cliquez sur un élément avec le bouton droit de la souris, puis cliquez sur **Aide**.
- ❑ Le fonctionnement peut varier selon l'application. Pour plus de détails, reportez-vous à l'aide de l'application.

1. Chargez le papier dans l'imprimante.
2. Ouvrez le fichier que vous voulez imprimer.
3. Sélectionnez **Imprimer** ou **Configuration de l'impression** dans le menu **Fichier**.
4. Sélectionnez votre imprimante.
5. Sélectionnez **Préférences** ou **Propriétés** pour ouvrir la fenêtre du pilote de l'imprimante.



6. Définissez les paramètres suivants :
  - ❑ Alimentation : sélectionnez la source de papier dans laquelle vous avez chargé le papier.

## Impression

- Format document : sélectionnez la taille de papier définie dans l'application.
- Orientation : sélectionnez l'orientation du papier définie dans l'application.
- Type de papier : sélectionnez le type de papier chargé.  
Pour une qualité d'impression optimale, veillez à sélectionner le type de papier approprié.
- Couleur : sélectionnez **Niveaux de gris** pour imprimer en noir et blanc ou en nuances de gris.

**Remarque:**

*Si vous imprimez des données à haute densité sur du papier ordinaire, du papier à en-tête ou du papier pré-imprimé, sélectionnez Standard - vif comme paramètre Qualité pour une impression plus nette.*

7. Cliquez sur **OK** pour fermer la fenêtre du pilote de l'imprimante.
8. Cliquez sur **Imprimer**.

### Informations connexes

- ➔ « Papier disponible et capacité » à la page 24
- ➔ « Chargement de papier dans le Bac papier » à la page 28
- ➔ « Chargement de papier dans l'Alim. papier arrière » à la page 30
- ➔ « Chargement de papier dans la Fente insertion avant » à la page 32
- ➔ « Liste des types de papier » à la page 27

## Impression de base - Mac OS X

**Remarque:**

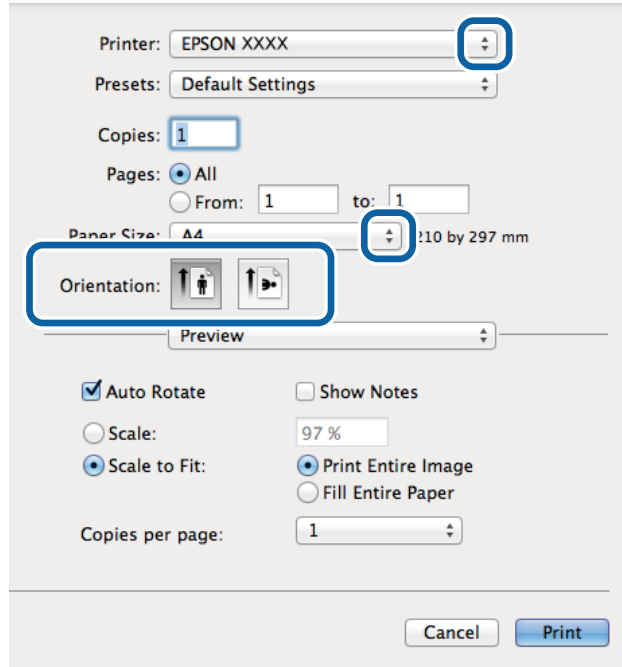
*Le fonctionnement peut varier selon l'application. Pour plus de détails, reportez-vous à l'aide de l'application.*

1. Chargez le papier dans l'imprimante.
2. Ouvrez le fichier que vous voulez imprimer.

## Impression

- Sélectionnez **Imprimer** dans le menu **Fichier** ou une autre commande pour ouvrir la fenêtre du pilote de l'imprimante.

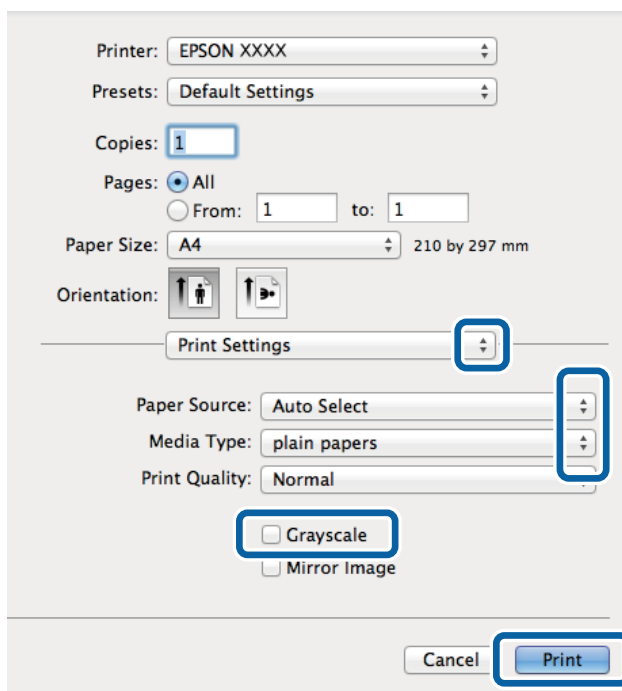
Si nécessaire, cliquez sur **Afficher les détails** ou ▼ pour agrandir la fenêtre d'impression.



- Définissez les paramètres suivants :

- Imprimante : sélectionnez votre imprimante.
- Taille papier : sélectionnez la taille de papier définie dans l'application.
- Orientation : sélectionnez l'orientation du papier définie dans l'application.

- Sélectionnez **Configuration Imprimante** dans le menu contextuel.



## Impression

6. Définissez les paramètres suivants :

- Alimentation : sélectionnez la source de papier dans laquelle vous avez chargé le papier.
- Support : sélectionnez le type de papier chargé.  
Pour une qualité d'impression optimale, veillez à sélectionner le type de papier approprié.
- Niveaux de gris : sélectionnez cette option pour imprimer en noir et blanc ou en nuances de gris.

7. Cliquez sur **Imprimer**.

### Informations connexes

- ➔ « Papier disponible et capacité » à la page 24
- ➔ « Chargement de papier dans le Bac papier » à la page 28
- ➔ « Chargement de papier dans l'Alim. papier arrière » à la page 30
- ➔ « Chargement de papier dans la Fente insertion avant » à la page 32
- ➔ « Liste des types de papier » à la page 27

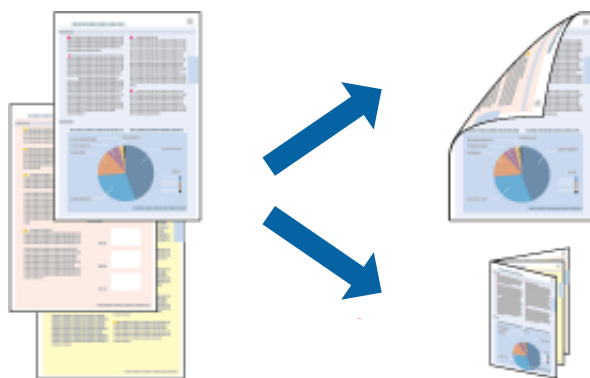
## Impression recto verso

Vous pouvez utiliser l'une des méthodes suivantes pour imprimer sur les deux faces du papier.

- Impression recto verso automatique
- Impression recto verso manuelle (uniquement pour Windows)

Lorsque l'imprimante a terminé d'imprimer le premier côté, retournez le papier afin que l'impression se poursuive de l'autre côté.

Vous pouvez également imprimer un livret qui peut être créé en pliant l'impression. (Uniquement pour Windows)



### Remarque:

- Si vous utilisez un papier qui n'est pas adapté à l'impression recto verso, la qualité d'impression peut diminuer et des bourrages papier survenir.
- Selon le papier et les données, il est possible que l'encre traverse le papier.

### Informations connexes

- ➔ « Papier disponible et capacité » à la page 24

## Impression recto verso - Windows

### Remarque:

- ❑ L'impression recto verso manuelle est disponible lorsque **EPSON Status Monitor 3** est activé. Si **EPSON Status Monitor 3** est désactivé, accédez au pilote de l'imprimante, cliquez sur **Paramètres étendus** dans l'onglet **Utilitaire**, puis sélectionnez **Activer EPSON Status Monitor 3**.
- ❑ Il se peut que la fonctionnalité d'impression recto verso ne soit pas disponible lorsque l'imprimante est utilisée en réseau ou en tant qu'imprimante partagée.

1. Chargez le papier dans l'imprimante.
2. Ouvrez le fichier que vous voulez imprimer.
3. Ouvrez la fenêtre du pilote de l'imprimante.
4. Sélectionnez **Auto (reliure côté long)**, **Auto (reliure côté court)**, **Manuel (reliure côté long)** ou **Manuel (reliure côté court)** à partir de **Impression recto verso** sur l'onglet **Principal**.
5. Cliquez sur **Configuration** et définissez les paramètres appropriés.

### Remarque:

Pour imprimer un livret plié, sélectionnez **Livret**.

6. Cliquez sur **Densité d'impression**, sélectionnez le type de document sous **Sélectionner le type de document**, puis cliquez sur **OK** pour fermer la fenêtre.

Le pilote de l'imprimante sélectionne automatiquement les options **Réglages** adaptées à ce type de document.

### Remarque:

L'impression peut être lente selon la combinaison d'options sélectionnées pour **Sélectionner le type de document** dans la fenêtre **Réglage de la densité d'impression** et pour **Qualité** dans l'onglet **Principal**.

7. Définissez d'autres éléments dans les onglets **Principal** et **Plus d'options** selon vos besoins, puis cliquez sur **OK**.
8. Cliquez sur **Imprimer**.

Dans le cas de l'impression recto verso manuelle, une fois le premier côté imprimé, une fenêtre contextuelle s'affiche sur l'ordinateur. Suivez les instructions qui s'affichent à l'écran.

### Informations connexes

- ➔ « [Chargement de papier dans le Bac papier](#) » à la page 28
- ➔ « [Chargement de papier dans l'Alim. papier arrière](#) » à la page 30
- ➔ « [Chargement de papier dans la Fente insertion avant](#) » à la page 32
- ➔ « [Impression de base - Windows](#) » à la page 35

## Impression recto verso - Mac OS X

1. Chargez le papier dans l'imprimante.
2. Ouvrez le fichier que vous voulez imprimer.
3. Ouvrez la fenêtre du pilote de l'imprimante.

## Impression

4. Sélectionnez **Param. d'impr. recto verso** dans le menu contextuel.

5. Sélectionnez les reliures et le **Type de document**.

**Remarque:**

❑ Selon le paramètre **Type de document**, l'impression peut être lente.

❑ Si vous imprimez des données à haute densité telles que des photos ou des graphiques, sélectionnez **Texte & Graphiques** ou **Texte & Photos comme paramètre Type de document**. Si des rayures apparaissent ou si l'image transparaît sur le verso, ajustez la densité d'impression et le temps de séchage de l'encre en cliquant sur la flèche en regard de **Réglages**.

6. Définissez les autres éléments selon les besoins.

7. Cliquez sur **Imprimer**.

### Informations connexes

➔ « [Chargement de papier dans le Bac papier](#) » à la page 28

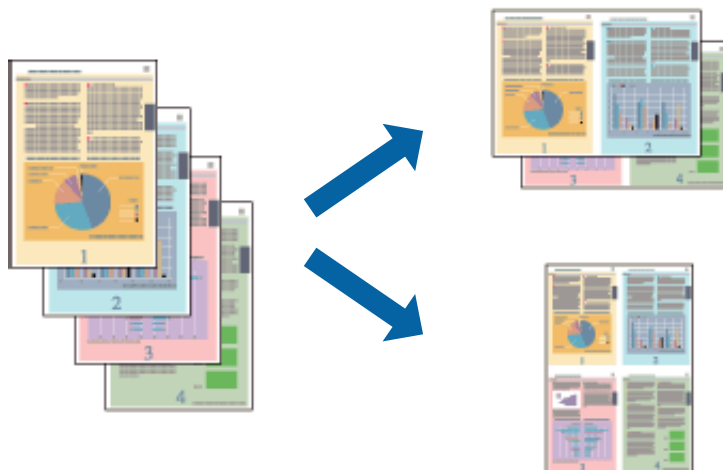
➔ « [Chargement de papier dans l'Alim. papier arrière](#) » à la page 30

➔ « [Chargement de papier dans la Fente insertion avant](#) » à la page 32

➔ « [Impression de base - Mac OS X](#) » à la page 36

## Impression de plusieurs pages sur une seule feuille

Vous pouvez imprimer deux ou quatre pages de données sur une seule feuille de papier.



### Impression de plusieurs pages sur une seule feuille - Windows

1. Chargez le papier dans l'imprimante.

2. Ouvrez le fichier que vous voulez imprimer.

3. Ouvrez la fenêtre du pilote de l'imprimante.

4. Sélectionnez **2 en 1** ou **4 en 1** comme paramètre **Multi-Pages** dans l'onglet **Principal**.

5. Cliquez sur **Ordre page**, effectuez les réglages appropriés, puis cliquez sur **OK** pour fermer la fenêtre.



## Impression

6. Définissez d'autres éléments dans les onglets **Principal** et **Plus d'options** selon vos besoins, puis cliquez sur **OK**.
7. Cliquez sur **Imprimer**.

### Informations connexes

- ➔ « Chargement de papier dans le Bac papier » à la page 28
- ➔ « Chargement de papier dans l'Alim. papier arrière » à la page 30
- ➔ « Chargement de papier dans la Fente insertion avant » à la page 32
- ➔ « Impression de base - Windows » à la page 35

## Impression de plusieurs pages sur une seule feuille - Mac OS X

1. Chargez le papier dans l'imprimante.
2. Ouvrez le fichier que vous voulez imprimer.
3. Ouvrez la fenêtre du pilote de l'imprimante.
4. Sélectionnez **Mise en page** dans le menu contextuel.
5. Définissez le nombre de pages dans **Pages par feuille**, et les options **Sens de la mise en page** (ordre des pages) et **Bordure**.
6. Définissez les autres éléments selon les besoins.
7. Cliquez sur **Imprimer**.

### Informations connexes

- ➔ « Chargement de papier dans le Bac papier » à la page 28
- ➔ « Chargement de papier dans l'Alim. papier arrière » à la page 30
- ➔ « Chargement de papier dans la Fente insertion avant » à la page 32
- ➔ « Impression de base - Mac OS X » à la page 36

## Adaptation à la taille du papier

Vous pouvez imprimer de telle sorte que l'impression s'adapte à la taille du papier chargé dans l'imprimante.



## Impression

### Adaptation à la taille du papier - Windows

1. Chargez le papier dans l'imprimante.
  2. Ouvrez le fichier que vous voulez imprimer.
  3. Ouvrez la fenêtre du pilote de l'imprimante.
  4. Définissez les paramètres suivants dans l'onglet **Plus d'options** :
    - Format document : sélectionnez la taille de papier définie dans l'application.
    - Sortie papier : sélectionnez la taille du papier chargé dans l'imprimante.  
**Ajuster à la page** est automatiquement sélectionné.
- Remarque:**  
*Si vous souhaitez imprimer une image réduite au centre de la page, sélectionnez **Centre**.*
5. Définissez d'autres éléments dans les onglets **Principal** et **Plus d'options** selon vos besoins, puis cliquez sur **OK**.
  6. Cliquez sur **Imprimer**.

#### Informations connexes

- ➔ « [Chargement de papier dans le Bac papier](#) » à la page 28
- ➔ « [Chargement de papier dans l'Alim. papier arrière](#) » à la page 30
- ➔ « [Chargement de papier dans la Fente insertion avant](#) » à la page 32
- ➔ « [Impression de base - Windows](#) » à la page 35

### Adaptation à la taille du papier - Mac OS X

1. Chargez le papier dans l'imprimante.
2. Ouvrez le fichier que vous voulez imprimer.
3. Ouvrez la fenêtre du pilote de l'imprimante.
4. Sélectionnez la taille de papier définie dans l'application comme paramètre **Taille papier**.
5. Sélectionnez **Gestion du papier** dans le menu contextuel.
6. Sélectionnez **Adapter à la taille du papier**.
7. Sélectionnez la taille du papier chargé dans l'imprimante comme paramètre **Taille du papier de destination**.
8. Définissez les autres éléments selon les besoins.
9. Cliquez sur **Imprimer**.

#### Informations connexes

- ➔ « [Chargement de papier dans le Bac papier](#) » à la page 28
- ➔ « [Chargement de papier dans l'Alim. papier arrière](#) » à la page 30

## Impression

- ➔ « Chargement de papier dans la Fente insertion avant » à la page 32
- ➔ « Impression de base - Mac OS X » à la page 36

### Impression de plusieurs fichiers ensemble (Windows uniquement)

L'**Arrangeur d'impressions simple** vous permet de combiner plusieurs fichiers créés par différentes applications et de les imprimer comme une tâche d'impression unique. Vous pouvez définir les paramètres d'impression pour les fichiers combinés, comme la mise en page, l'ordre d'impression et l'orientation.



#### Remarque:

Pour ouvrir un **Projet d'impression** enregistré dans l'**Arrangeur d'impressions simple**, cliquez sur **Arrangeur d'impressions simple** dans l'onglet **Utilitaire** du pilote de l'imprimante. Sélectionnez ensuite **Ouvrir** dans le menu **Fichier** pour sélectionner le fichier. L'extension des fichiers enregistrés est ".ecl".

1. Chargez le papier dans l'imprimante.
2. Ouvrez le fichier que vous voulez imprimer.
3. Ouvrez la fenêtre du pilote de l'imprimante.
4. Sélectionnez **Arrangeur d'impressions simple** dans l'onglet **Principal**.
5. Définissez les options **Alimentation**, **Format document**, **Orientation** et **Type de papier**.
6. Cliquez sur **OK** pour fermer la fenêtre du pilote de l'imprimante.
7. Cliquez sur **Imprimer**.

La fenêtre **Arrangeur d'impressions simple** s'affiche et le travail d'impression est ajouté au **Projet d'impression**.

8. Avec la fenêtre **Arrangeur d'impressions simple** ouverte, ouvrez le fichier que vous souhaitez combiner avec le fichier actuel, puis répétez les étapes 3 à 7.

#### Remarque:

Si vous fermez la fenêtre **Arrangeur d'impressions simple**, le **Projet d'impression** non enregistré est supprimé. Pour procéder à l'impression ultérieurement, sélectionnez **Enregistrer** dans le menu **Fichier**.

9. Sélectionnez les menus **Organisation** et **Modifier** dans l'**Arrangeur d'impressions simple** pour modifier le **Projet d'impression** comme nécessaire.
10. Sélectionnez **Imprimer** dans le menu **Fichier**.

#### Informations connexes

- ➔ « Chargement de papier dans le Bac papier » à la page 28

## Impression

- ➔ « Chargement de papier dans l'Alim. papier arrière » à la page 30
- ➔ « Chargement de papier dans la Fente insertion avant » à la page 32
- ➔ « Impression de base - Windows » à la page 35

### Agrandissements et posters (Windows uniquement)

Vous pouvez imprimer une seule image sur plusieurs feuilles de papier pour créer une grande affiche. Vous pouvez imprimer des guides d'alignement afin de coller les feuilles ensemble.



1. Chargez le papier dans l'imprimante.
2. Ouvrez le fichier que vous voulez imprimer.
3. Ouvrez la fenêtre du pilote de l'imprimante.
4. Sélectionnez **Poster 2 x 1**, **Poster 2 x 2**, **Poster 3 x 3** ou **Poster 4 x 4** à partir de **Multi-Pages** sur l'onglet **Principal**.
5. Cliquez sur **Configuration**, définissez les paramètres appropriés, puis cliquez sur **OK**.
6. Définissez d'autres éléments dans les onglets **Principal** et **Plus d'options** selon vos besoins, puis cliquez sur **OK**.
7. Cliquez sur **Imprimer**.

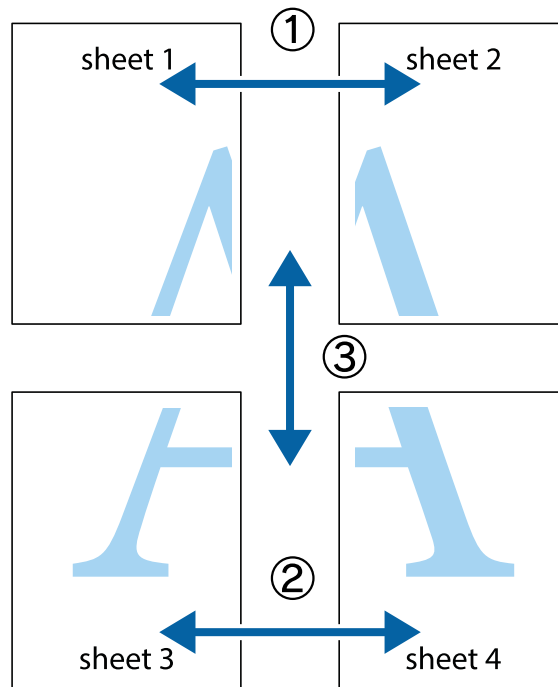
#### Informations connexes

- ➔ « Chargement de papier dans le Bac papier » à la page 28
- ➔ « Chargement de papier dans l'Alim. papier arrière » à la page 30
- ➔ « Chargement de papier dans la Fente insertion avant » à la page 32
- ➔ « Impression de base - Windows » à la page 35

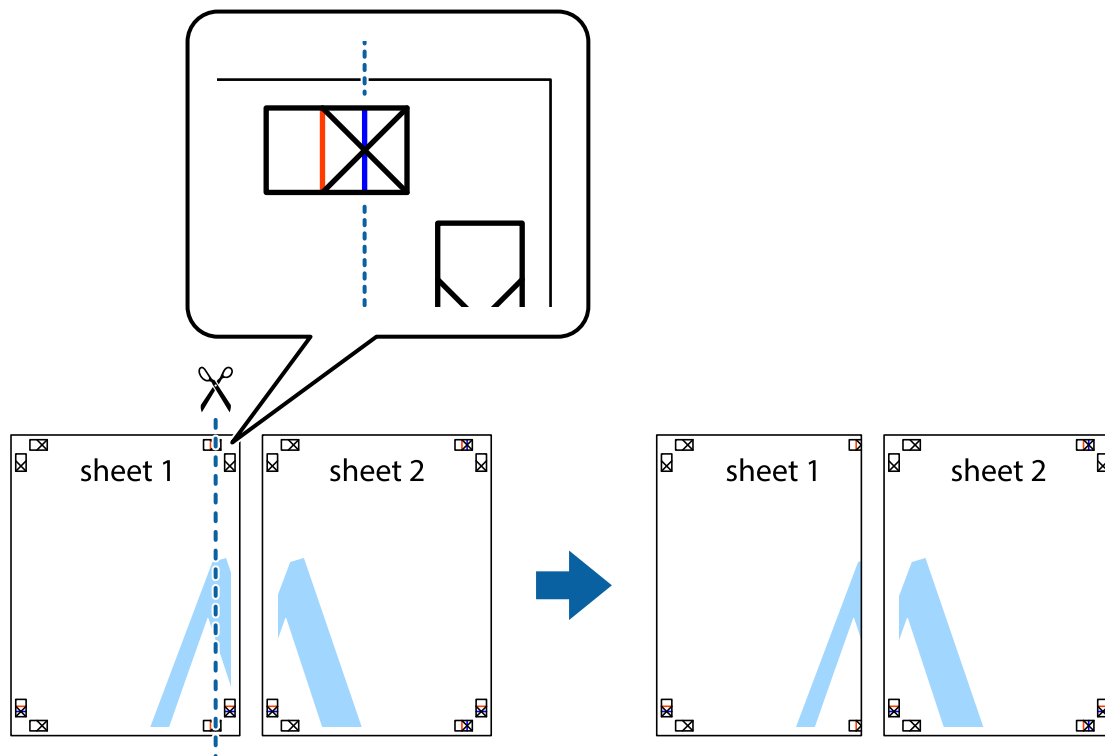
## Impression

### Création de posters à l'aide des Guides de recouvrement

Voici un exemple de la procédure de création d'un poster lorsque **Poster 2 x 2** est sélectionné, et **Guides de recouvrement** est sélectionné dans **Imprimer les marques de coupe**.

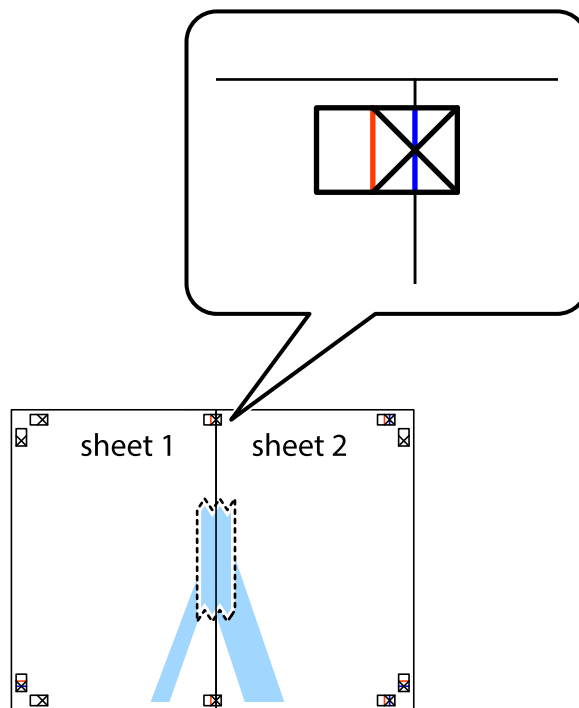


1. Préparez Sheet 1 et Sheet 2. Coupez les marges de Sheet 1 le long de la ligne bleue verticale en passant par le centre des croix inférieure et supérieure.

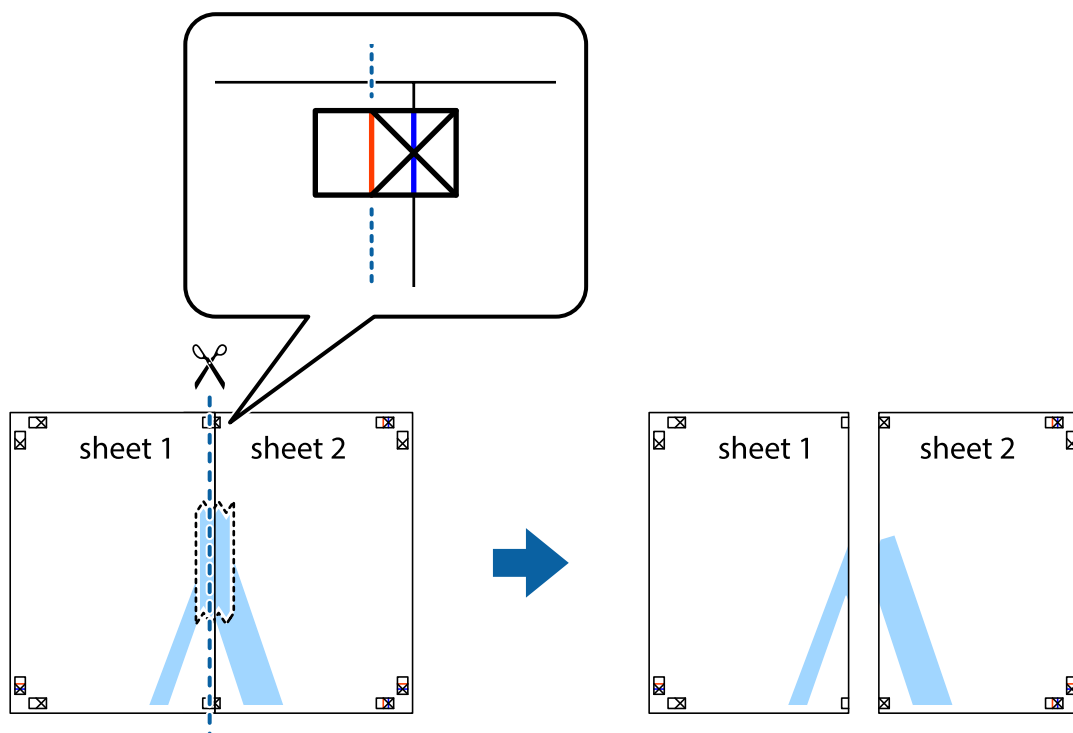


## Impression

2. Placez le bord de Sheet 1 en haut de Sheet 2 et alignez les croix, puis collez temporairement les deux feuilles ensemble par l'arrière.

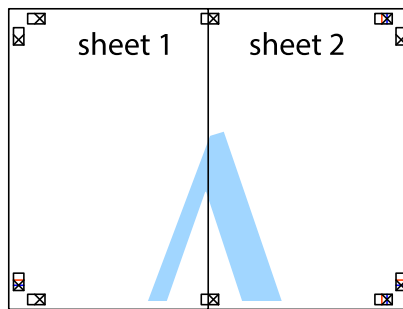


3. Coupez les feuilles collées en deux le long de la ligne rouge verticale en passant par les guides de recouvrement (cette fois, la ligne à gauche des croix).



## Impression

- Collez les feuilles ensemble par l'arrière.

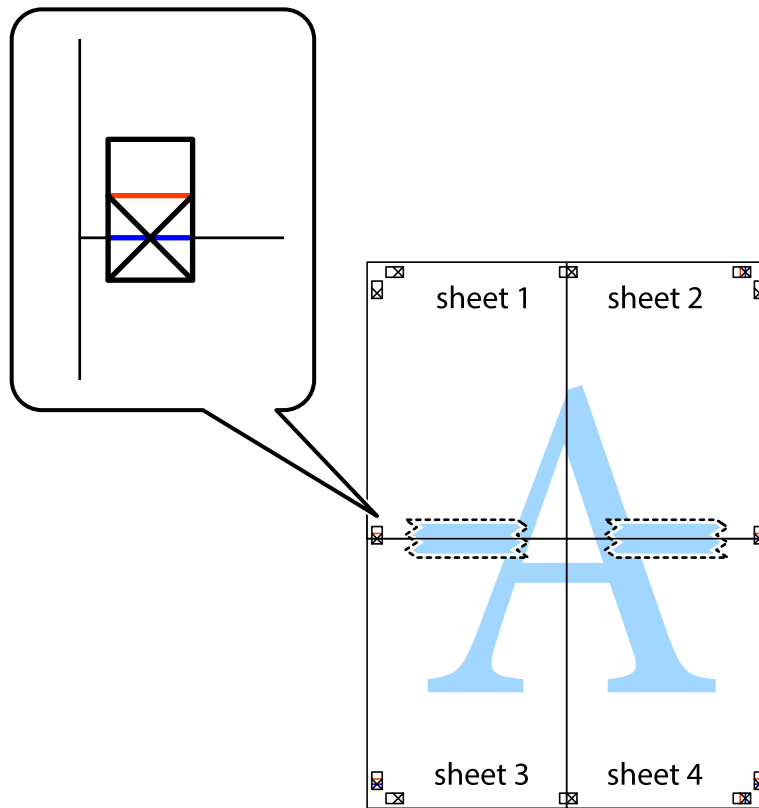


- Répétez les étapes 1 à 4 pour coller Sheet 3 à Sheet 4.
- Coupez les marges des Sheet 1 et Sheet 2 le long de la ligne bleue horizontale en passant par le centre des croix gauche et droite.



## Impression

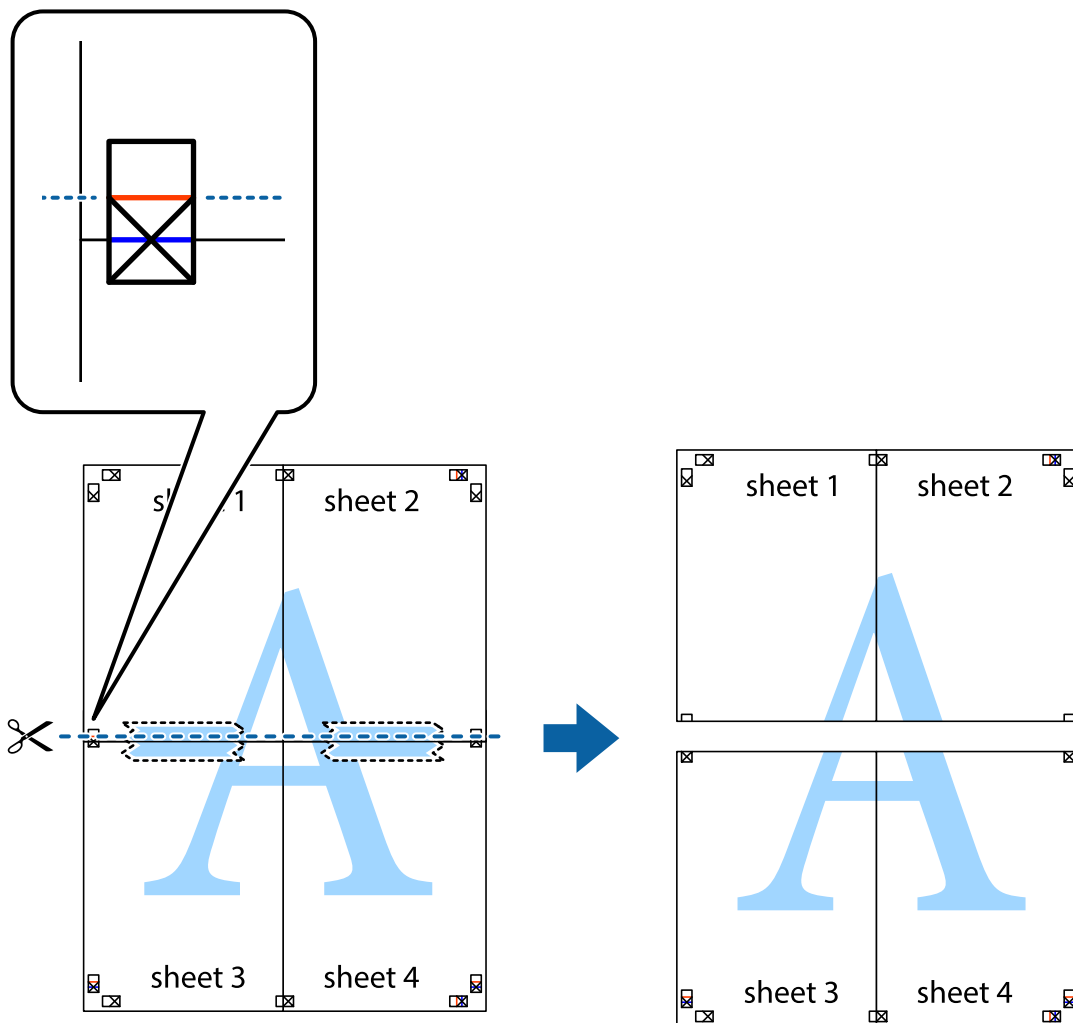
7. Placez le bord de Sheet 1 et Sheet 2 en haut de Sheet 3 et Sheet 4, et alignez les croix, puis collez-les temporairement par l'arrière.



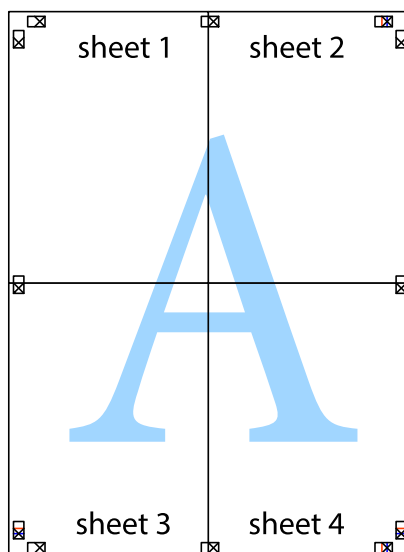


### Impression

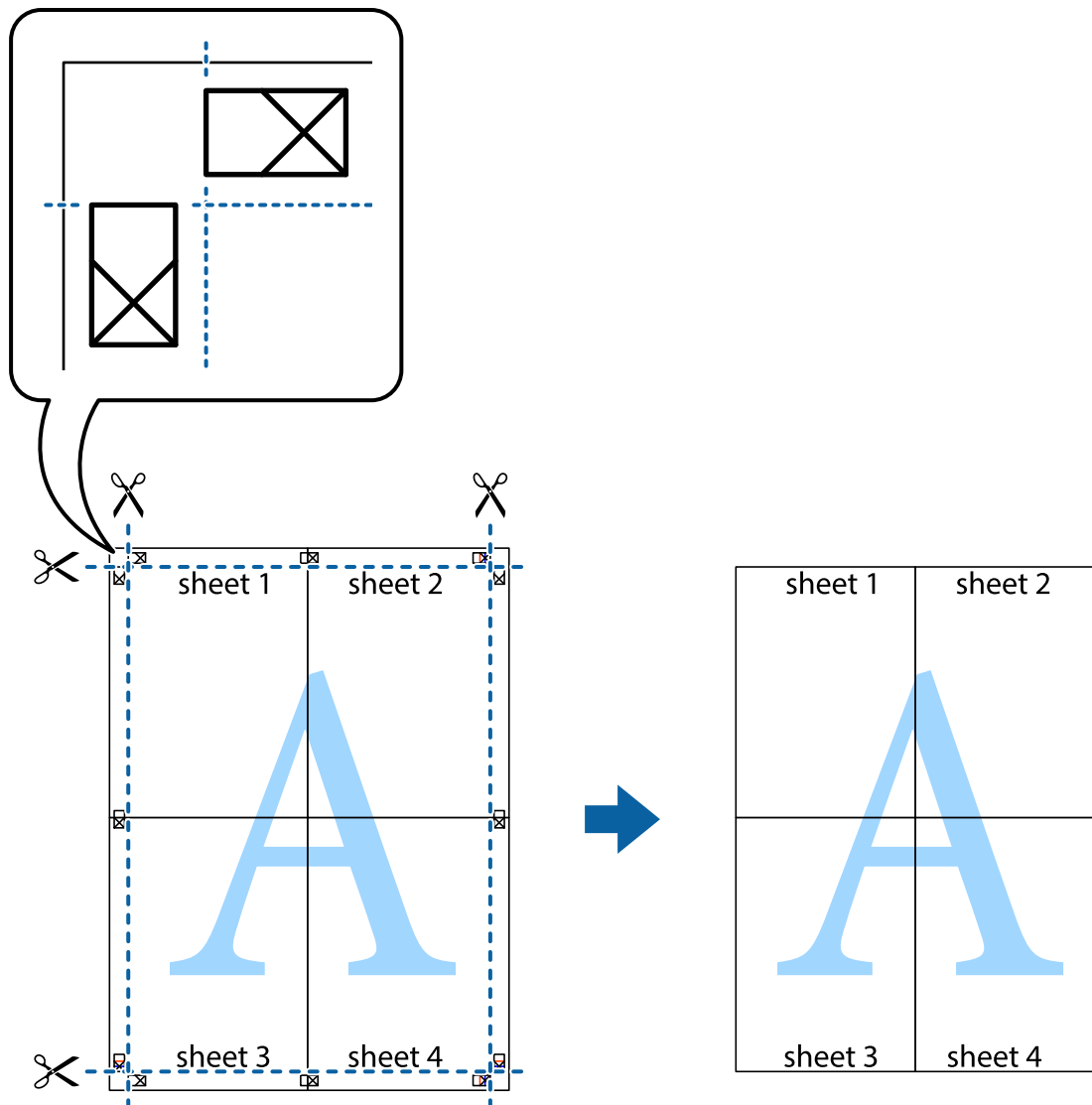
- Coupez les feuilles collées en deux le long de la ligne rouge horizontale en passant par les guides de recouvrement (cette fois, la ligne au dessus des croix).



- Collez les feuilles ensemble par l'arrière.



10. Coupez les bords restants le long du guide extérieur.



## Impression sur des enveloppes

### Impression sur des enveloppes - Windows

1. Chargez les enveloppes dans l'imprimante.
2. Ouvrez le fichier que vous voulez imprimer.
3. Ouvrez la fenêtre du pilote de l'imprimante.
4. Définissez les paramètres suivants dans l'onglet **Principal** :
  - Alimentation : sélectionnez la source de papier dans laquelle vous avez chargé les enveloppes.
  - Format document : Sélectionnez la taille d'enveloppe définie dans l'application.
  - Orientation : sélectionnez Paysage.
  - Type de papier : Sélectionnez **Enveloppe**.

## Impression

5. Définissez d'autres éléments dans les onglets **Principal** et **Plus d'options** selon vos besoins, puis cliquez sur **OK**.
6. Cliquez sur **Imprimer**.

### Informations connexes

- ➔ « [Chargement d'enveloppes et précautions](#) » à la page 33
- ➔ « [Impression de base - Windows](#) » à la page 35

## Impression sur des enveloppes - Mac OS X

1. Chargez les enveloppes dans l'imprimante.
2. Ouvrez le fichier que vous voulez imprimer.
3. Ouvrez la fenêtre du pilote de l'imprimante.
4. Définissez les paramètres suivants :
  - Taille papier : Sélectionnez la taille d'enveloppe définie dans l'application.
  - Orientation : Sélectionnez Paysage.
5. Sélectionnez **Configuration Imprimante** dans le menu contextuel.
6. Définissez les paramètres suivants :
  - Alimentation : sélectionnez la source de papier dans laquelle vous avez chargé les enveloppes.
  - Support : Sélectionnez **Enveloppe**.
7. Cliquez sur **Imprimer**.

### Informations connexes

- ➔ « [Chargement d'enveloppes et précautions](#) » à la page 33
- ➔ « [Impression de base - Mac OS X](#) » à la page 36

## Impression à l'aide des fonctions avancées

Cette section présente de nombreuses mises en page et fonctions d'impression supplémentaires disponibles sur le pilote de l'imprimante.

### Informations connexes

- ➔ « [Pilote de l'imprimante Windows](#) » à la page 79
- ➔ « [Pilote de l'imprimante Mac OS X](#) » à la page 82

## Ajout d'une prédéfinition d'impression

Si vous créez votre propre présélection de paramètres d'impression fréquemment utilisés sur le pilote d'impression, vous pouvez facilement procéder à l'impression en sélectionnant la présélection dans une liste.

## Impression

### Windows

Pour ajouter vos propres préférences, définissez des éléments tels que le **Format document** et le **Type de papier** dans l'onglet **Principal** ou **Plus d'options**, puis cliquez sur **Ajouter/supprimer les éléments prédéfinis** dans **Préférences impression**.

### Mac OS X

Ouvrez la fenêtre du pilote d'impression. Pour ajouter vos propres préférences, définissez des éléments tels que le **Taille papier** et le **Support**, puis enregistrez les paramètres actuels en tant que préférences dans le paramètre **Préférence**.

## Impression d'un document agrandi ou réduit

Vous pouvez réduire ou agrandir la taille d'un document d'une valeur en pourcentage donnée.

### Windows

Définissez le **Format document** sur l'onglet **Plus d'options**. Sélectionnez **Réduire/Agrandir le document, Zoom**, puis saisissez un pourcentage.

### Mac OS X

Ouvrez la fenêtre du pilote d'impression. Sélectionnez **Échelle**, puis saisissez un pourcentage.

## Ajustement de la couleur d'impression

Vous pouvez ajuster les couleurs utilisées pour le travail d'impression.

**PhotoEnhance** produit des images plus nettes aux couleurs plus vives en ajustant automatiquement le contraste, la saturation et la luminosité des données d'image d'origine.

### Remarque:

- Ces ajustements ne sont pas appliqués aux données d'origine.
- PhotoEnhance** ajuste la couleur en analysant l'emplacement du sujet. Par conséquent, si vous avez modifié l'emplacement du sujet en réduisant, agrandissant, rognant ou faisant pivoter l'image, la couleur peut changer de manière inattendue. La sélection de l'option d'impression sans bordure change également l'emplacement du sujet, ce qui peut entraîner des modifications de la couleur. Si l'image est floue, la tonalité peut sembler artificielle. Si les couleurs sont modifiées ou prennent des tons peu naturels, imprimez avec un autre mode que **PhotoEnhance**.

### Windows

Sélectionnez **Perso.** comme paramètre **Correction des couleurs** dans l'onglet **Plus d'options**. Cliquez sur **Plus d'options**, sélectionnez le paramètre **Couleur**, puis définissez les paramètres appropriés.

### Mac OS X

Ouvrez la fenêtre du pilote de l'imprimante. Sélectionnez **Concordance des couleurs** dans le menu contextuel, puis sélectionnez **Calibration EPSON**. Sélectionnez **Options couleur** dans le menu contextuel, puis sélectionnez l'une des options disponibles. Cliquez sur la flèche en regard de **Avancé** et effectuez les réglages appropriés.

## Impression

### Impression d'un motif de protection contre la copie (uniquement pour Windows)

Vous pouvez imprimer des documents avec des lettres invisibles comme "Copie". Ces lettres apparaissent lorsque le document est photocopié, afin de distinguer les copies de l'original. Vous pouvez également ajouter votre propre motif de protection contre la copie.

**Remarque:**

*Cette fonctionnalité est uniquement disponible lorsque les paramètres suivants sont sélectionnés.*

- Type de papier: Papier ordinaire
- Qualité: Standard
- Impression recto verso automatique : Désactivé
- Correction des couleurs: Automatique
- Papier grainé court : Désactivé

Cliquez sur **Caractéristiques des filigranes** sur l'onglet **Plus d'options**, puis sélectionnez un motif de protection contre la copie. Cliquez sur **Configuration** pour modifier des détails tels que la taille et la densité.

### Impression de filigrane (Windows uniquement)

Vous pouvez imprimer un filigrane, par exemple "Confidentiel", sur vos impressions. Vous pouvez également ajouter votre propre filigrane.

Cliquez sur **Caractéristiques des filigranes** sur l'onglet **Plus d'options**, puis sélectionnez un filigrane. Cliquez sur **Configuration** pour modifier des détails tels que la couleur et la position du filigrane.

### Impression d'un en-tête et d'un bas de page (uniquement pour Windows)

Vous pouvez imprimer des informations comme le nom d'utilisateur ou la date d'impression sur l'en-tête ou le bas de page.

Cliquez sur **Caractéristiques des filigranes** dans l'onglet **Plus d'options**, puis sélectionnez **En-tête/Pied de page**. Cliquez sur **Configuration** et sélectionnez les éléments nécessaires à partir du menu déroulant.

### Définition d'un mot de passe pour une tâche d'impression (uniquement pour Windows)

Vous pouvez définir un mot de passe pour une tâche d'impression pour conditionner l'impression à la saisie d'un mot de passe sur panneau de commande de l'imprimante.

Sélectionnez **Job confidentiel** sur l'onglet **Plus d'options**, puis saisissez un mot de passe.

Pour imprimer la tâche, accédez à **Menu** à partir de l'écran d'accueil de l'imprimante, puis sélectionnez **Tâche confidentielle**. Sélectionnez la tâche et saisissez le mot de passe.

---

## Impression depuis des dispositifs intelligents

Vous pouvez utiliser l'application Epson iPrint pour imprimer des photos, documents et pages Web à partir d'un dispositif intelligent, tel qu'un smartphone ou une tablette. Pour utiliser Epson iPrint, installez-le sur votre smartphone ou tablette.

Consultez le site Web suivant pour plus de détails.

<http://ipr.to/c>




---

## Annulation d'une impression

### Remarque:

- ❑ Dans Windows, vous ne pouvez pas annuler une tâche d'impression une fois que celle-ci est entièrement envoyée à l'imprimante. Dans ce cas, vous devez annuler la tâche d'impression à l'aide du panneau de commande sur l'imprimante.
- ❑ Lors de l'impression de plusieurs pages à partir de Mac OS X, vous ne pouvez pas annuler toutes les tâches d'impression à partir du panneau de commande. Vous devez alors annuler le travail d'impression depuis l'ordinateur.
- ❑ Si vous avez envoyé une tâche d'impression à partir de Mac OS X v10.6.x ou v10.5.8 via un réseau, il est possible que vous ne puissiez pas l'annuler à partir de l'ordinateur. Dans ce cas, vous devez annuler la tâche d'impression à l'aide du panneau de commande sur l'imprimante. Si vous ne pouvez pas annuler l'impression à partir du panneau de commande, reportez-vous au Guide réseau.

## Annulation de l'impression - Bouton imprimante

Appuyez sur le bouton  pour annuler une tâche d'impression en cours.

## Annulation d'une impression - Windows

1. Ouvrez la fenêtre du pilote de l'imprimante.
2. Sélectionnez l'onglet **Utilitaire**.
3. Cliquez sur **File d'attente**.
4. Cliquez avec le bouton droit de la souris sur le travail que vous souhaitez annuler et sélectionnez **Annuler**.

### Informations connexes

➔ « Pilote de l'imprimante Windows » à la page 79

## Annulation d'une impression - Mac OS X

1. Cliquez sur l'icône de l'imprimante dans le **Dock**.
2. Sélectionnez le travail que vous souhaitez annuler.
3. Annulez la tâche.
  - ❑ Mac OS X v10.8.x à Mac OS X v10.9.x

Cliquez sur  en regard de l'indicateur de progression.

## Impression

- ❑ Mac OS X v10.5.8 à v10.7.x

Cliquez sur **Supprimer**.

# Remplacement des cartouches d'encre et autres consommables

---

## Vérification de l'état des cartouches d'encre et du boîtier de maintenance

Vous pouvez vérifier les niveaux approximatifs d'encre et la durée de vie approximative de la boîte de maintenance à partir du panneau de configuration de votre ordinateur.

### Vérification de l'état des cartouches d'encre et du boîtier de maintenance - Panneau de commande

1. Accédez à **Menu** à partir de l'écran d'accueil.
2. Sélectionnez **Niveaux d'encre**.

**Remarque:**

L'indicateur à l'extrémité droite indique l'espace disponible dans le boîtier de maintenance.

### Vérification de l'état des cartouches d'encre et du boîtier de maintenance - Windows

1. Ouvrez la fenêtre du pilote de l'imprimante.
2. Cliquez sur **EPSON Status Monitor 3** sur l'onglet **Utilitaire**, puis cliquez sur **Détails**.

**Remarque:**

Si **EPSON Status Monitor 3** est désactivé, cliquez sur **Paramètres étendus** dans l'onglet **Utilitaire**, puis sélectionnez **Activer EPSON Status Monitor 3**.


#### Informations connexes

➔ [« Pilote de l'imprimante Windows » à la page 79](#)

### Vérification de l'état des cartouches d'encre et du boîtier de maintenance - Mac OS X

1. Lancez l'utilitaire du pilote de l'impression :

- Mac OS X v10.6.x à v10.9.x

Sélectionnez **Préférences Système** dans le  menu > **Imprimantes et fax** (ou **Impression et numérisation, Impression et fax**), puis sélectionnez l'imprimante. Cliquez sur **Options et fournitures** > **Utilitaire** > **Ouvrir l'utilitaire de l'imprimante**.

- Mac OS X v10.5.8



## Remplacement des cartouches d'encre et autres consommables

Sélectionnez **Préférences Système** dans le menu  > **Imprimantes et fax**, puis sélectionnez l'imprimante. Cliquez sur **Ouvrir la liste d'attente d'impression** > **Utilitaire**.

2. Cliquez sur **EPSON Status Monitor**.

## Codes de cartouches d'encre

Nous vous recommandons d'utiliser des cartouches d'origine Epson. Epson ne peut garantir la qualité ou la fiabilité des encres non d'origine. L'utilisation de cartouches d'encre non d'origine peut conduire à des dommages non couverts par les garanties d'Epson. Dans certaines circonstances, elle peut entraîner un fonctionnement erratique de l'imprimante. Les informations de niveau des encres non fabriquées par Epson pourraient ne pas s'afficher.

Les codes suivants correspondent aux cartouches d'encre Epson authentique.

Black (Noir)	Cyan	Magenta	Yellow (Jaune)
T7561	T7562	T7563	T7564
T7551	T7552	T7553	T7554

### Remarque:

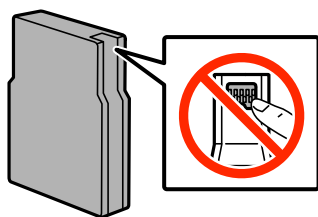
- Toutes les cartouches ne sont pas disponibles dans toutes les régions.
- Pour plus d'informations sur les rendements des cartouches d'encre Epson, accédez au site Web suivant.  
<http://www.epson.eu/pageyield>

## Précautions de manipulation des cartouches

Lisez les instructions suivantes avant de remplacer les cartouches d'encre.

### Précautions de manipulation

- Conservez les cartouches d'encre à une température ambiante normale et à l'abri de la lumière directe du soleil.
- Epson vous recommande d'utiliser la cartouche d'encre avant la date indiquée sur l'emballage.
- Pour obtenir des résultats optimaux, utilisez la cartouche d'encre dans les six mois qui suivent l'ouverture de l'emballage.
- Lorsque vous apportez à l'intérieur d'un local une cartouche d'encre précédemment stockée dans un endroit froid, laissez-la se conditionner à la température de la pièce pendant trois heures au moins avant de l'utiliser.
- Ne touchez pas les sections indiquées dans l'image. Cela pourrait perturber le fonctionnement normal et l'impression.



- Installez toutes les cartouches d'encre, sinon vous ne pourrez pas imprimer.

## Remplacement des cartouches d'encre et autres consommables

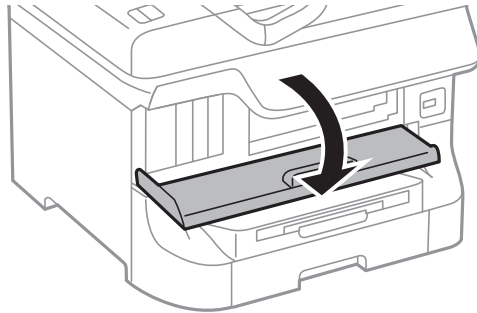
- ❑ Ne déplacez pas le porte-cartouche manuellement, car vous pourriez endommager l'imprimante.
- ❑ Ne mettez pas l'imprimante hors tension pendant le chargement d'encre. Vous ne pourrez peut-être pas imprimer si le chargement d'encre est incomplet.
- ❑ Ne laissez pas l'imprimante sans les cartouches d'encre installées. Dans ce cas, l'encre se trouvant sur les buses de la tête d'impression risque de sécher, ce qui pourrait vous empêcher d'imprimer.
- ❑ Si vous devez retirer temporairement une cartouche d'encre, veillez à protéger la zone d'alimentation en encre de la saleté et de la poussière. Stockez la cartouche d'encre dans le même environnement que l'imprimante. Dans la mesure où le port d'alimentation en encre est doté d'une valve conçue pour éviter toute fuite, vous n'avez pas besoin de fournir vos propres couvercles ou capuchons.
- ❑ Les cartouches d'encre retirées peuvent être maculées d'encre autour de l'orifice d'alimentation en encre. Veillez donc à ne pas mettre d'encre sur la zone qui l'entoure pendant le remplacement des cartouches.
- ❑ Cette imprimante utilise des cartouches d'encre munies d'une puce électronique qui surveille des informations comme la quantité d'encre restante dans la cartouche. Ainsi, même si vous retirez la cartouche avant qu'elle ne soit vide, vous pourrez la réutiliser après l'avoir réinstallée.
- ❑ Afin d'obtenir une qualité d'impression optimale et de protéger la tête d'impression, il reste encore une quantité variable d'encre dans la cartouche lorsque l'imprimante indique qu'il est temps de la remplacer. Les rendements indiqués n'incluent pas cette réserve d'encre.
- ❑ Les cartouches d'encre peuvent contenir des matériaux recyclés. Cela n'affecte cependant pas le fonctionnement ou les performances de l'imprimante.
- ❑ Ne démontez pas ou ne modifiez pas la cartouche d'encre, faute de quoi l'impression risque de ne pas fonctionner normalement.
- ❑ Ne la laissez pas tomber ou ne la cognez pas contre des objets durs, car cela risquerait de provoquer une fuite.
- ❑ Vous ne pouvez pas utiliser la cartouche d'encre fournie avec l'imprimante comme cartouche de remplacement.
- ❑ Les rendements indiqués peuvent varier en fonction des images imprimées, du type de papier utilisé, de la fréquence des impressions et des conditions environnementales, telles que la température.

### Consommation d'encre

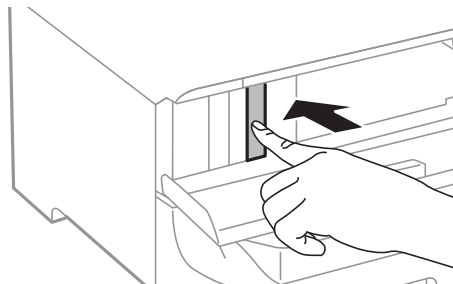
- ❑ Pour garantir les performances optimales des têtes d'impression, une certaine quantité d'encre provenant de toutes les cartouches est consommée pendant l'impression et les opérations de maintenance, notamment lors du nettoyage de la tête d'impression.
- ❑ Lorsque vous imprimez en monochrome ou en niveaux de gris, les encres couleur au lieu de l'encre noire peuvent être utilisées en fonction du paramètre de type de papier ou de qualité d'impression. Ceci est dû au fait que plusieurs encres couleur sont utilisées pour créer du noir.
- ❑ L'encre des cartouches fournies avec l'imprimante est partiellement utilisée lors de la configuration initiale. Afin de produire des impressions de haute qualité, la tête d'impression de l'imprimante est chargée d'encre. Ce processus unique consomme une certaine quantité d'encre. Par conséquent, il se peut que ces cartouches impriment moins de pages par rapport aux cartouches d'encres suivantes.

## Remplacement des cartouches d'encre

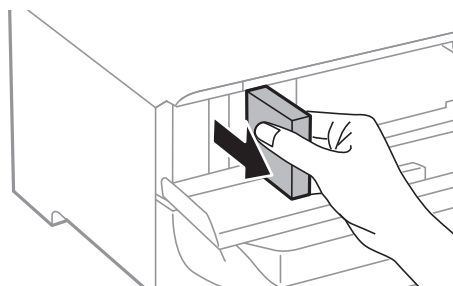
1. Ouvrez le couvercle avant.



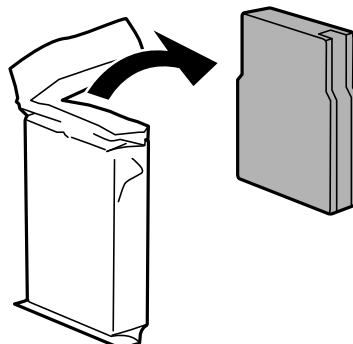
2. Appuyez sur la cartouche que vous souhaitez remplacer.  
La cartouche sort légèrement.



3. Retirez la cartouche d'encre de l'imprimante.



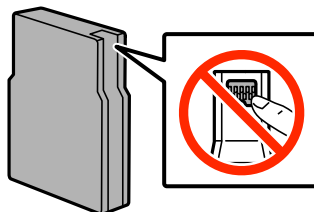
4. Retirez la nouvelle cartouche d'encre de son emballage.



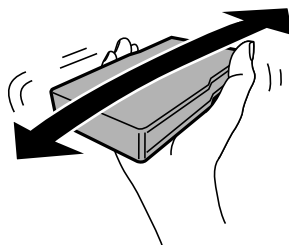
## Remplacement des cartouches d'encre et autres consommables

**!** *Important:*

Ne touchez pas les sections indiquées dans l'image. Cela pourrait perturber le fonctionnement normal et l'impression.



5. Secouez la cartouche d'encre 15 fois pendant 5 secondes, horizontalement, en effectuant des mouvements d'environ 10 cm.



6. Insérez la cartouche dans l'imprimante jusqu'à ce qu'elle s'enclenche.

**Remarque:**

Si **Vérif. de la cart.** s'affiche sur le panneau de commande, appuyez sur le bouton OK pour vérifier si les cartouches sont correctement installées.

7. Fermez le couvercle avant.

**Remarque:**

Placez les cartouches d'encre dans un sac plastique et éliminez-les conformément aux lois et réglementations locales.

### Informations connexes

- ➔ [« Codes de cartouches d'encre » à la page 57](#)
- ➔ [« Précautions de manipulation des cartouches » à la page 57](#)

---

## Code du boîtier de maintenance

Nous vous recommandons d'utiliser une boîte de maintenance d'origine Epson.

Le code suivant correspond au boîtier de maintenance Epson authentique.

T6712

---

## Précautions de manipulation du boîtier de maintenance

Lisez les instructions suivantes avant de remplacer le boîtier de maintenance.

## Remplacement des cartouches d'encre et autres consommables

- ❑ Ne touchez pas la puce verte située sur le côté de la boîte de maintenance. Cela pourrait perturber le fonctionnement normal et l'impression.
- ❑ N'inclinez pas la boîte de maintenance usagée avant de l'avoir placée dans le sac en plastique fermé hermétiquement, car cela pourrait provoquer une fuite.
- ❑ Maintenez la boîte de maintenance à l'abri de la lumière directe du soleil.
- ❑ Ne remplacez pas la boîte de maintenance au cours de l'impression, car cela pourrait provoquer une fuite.
- ❑ Ne réutilisez pas une boîte de maintenance qui a été retirée et laissée de côté pendant une longue période. L'encre contenue dans la boîte se sera solidifiée, empêchant l'absorption d'encre supplémentaire.

---

## Remplacement d'un boîtier de maintenance

Au cours de certains cycles d'impression, une infime quantité d'encre en surplus peut être récupérée dans le boîtier de maintenance. Pour éviter la fuite d'encre depuis le boîtier de maintenance, l'imprimante est conçue pour stopper l'impression lorsque la capacité d'absorption du boîtier de maintenance a atteint ses limites. Sa fréquence de remplacement variera en fonction du nombre de pages imprimées, du type de support et du nombre de cycles de nettoyage effectués par l'imprimante. Remplacez le boîtier de maintenance lorsque vous y êtes invité. L'utilitaire Epson Status Monitor, votre écran LCD ou des voyants sur le panneau de configuration vous avertiront quand cet élément devra être remplacé. La nécessité de remplacer le boîtier ne signifie pas que votre imprimante ne fonctionne plus conformément aux spécifications. La garantie Epson ne couvre pas le coût de ce remplacement. L'utilisateur peut procéder lui-même à l'entretien de cette pièce.

1. Retirez le boîtier de maintenance de remplacement de son emballage.



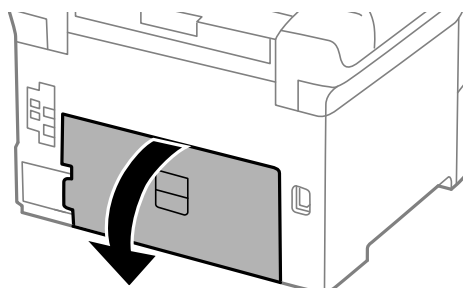
**Important:**

- ❑ Ne touchez pas la puce verte située sur le côté de la boîte de maintenance. Cela pourrait perturber le fonctionnement normal et l'impression.
- ❑ Afin d'éviter tout risque de fuite, ne retirez pas le film protecteur au sommet du boîtier.

**Remarque:**

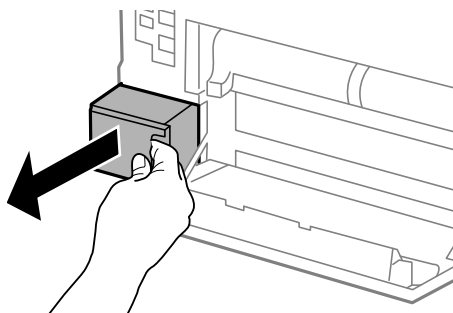
Un sachet transparent destiné au boîtier de maintenance usé est fourni avec le nouveau boîtier de maintenance.

2. Ouvrez le couvercle arrière 1.

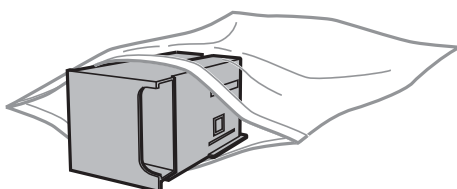


## Remplacement des cartouches d'encre et autres consommables

3. Retirez le boîtier de maintenance usé.



4. Placez le boîtier de maintenance usé dans le sachet transparent fourni avec le nouveau boîtier de maintenance et fermez le sachet hermétiquement.



**Important:**

- Disposez du boîtier de maintenance usé sans retirer le film.*
- N'inclinez pas la boîte de maintenance usagée avant de l'avoir placée dans le sac en plastique fermé hermétiquement, car cela pourrait provoquer une fuite.*

5. Insérez le nouveau boîtier de maintenance tout au fond de l'imprimante.
6. Fermez le couvercle arrière 1.

### Informations connexes

- ➔ [« Code du boîtier de maintenance » à la page 60](#)
- ➔ [« Précautions de manipulation du boîtier de maintenance » à la page 60](#)

---

## Codes Rouleaux de maintenance

Nous vous recommandons d'utiliser des rouleaux de maintenance Epson authentiques.

Reportez-vous aux codes suivants.

Rouleaux de maintenance de bac papier 1 : S990011

Rouleaux de maintenance de bacs papier 2 à 4 : S990021

## Remplacement de Rouleaux de maintenance dans Bac papier 1

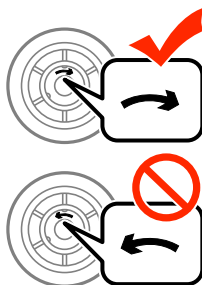
Deux emplacements permettent le remplacement du rouleaux de maintenance : à l'arrière de l'imprimante (deux rouleaux) et sur le bac papier (un rouleau).

1. Retirez les nouveaux rouleaux de maintenance de leur emballage.




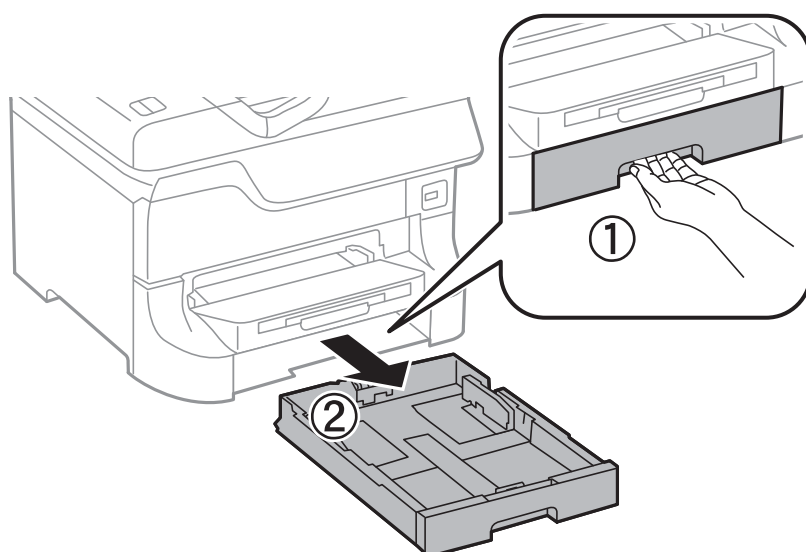
**Important:**

- ❑ Le rouleaux de maintenance pour le bac papier 1 et celui pour le bacs papier 2 à 4 sont différents. Vérifiez la direction de la flèche au centre du rouleaux de maintenance, puis assurez-vous que les rouleaux de maintenance sont ceux destinés au bac papier 1. Si vous installez les mauvais rouleaux, l'imprimante risque de ne pas être alimentée en papier.



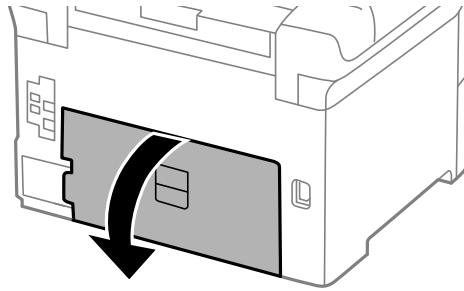
- ❑ Veillez à ne pas tacher la surface de la rouleaux de maintenance. Si de la poussière se dépose sur la surface de la rouleaux de maintenance, nettoyez les rouleaux à l'aide d'un chiffon doux et sec.

2. Mettez l'imprimante hors tension en appuyant sur le bouton , puis débranchez le cordon d'alimentation.
3. Retirez le bac papier 1.

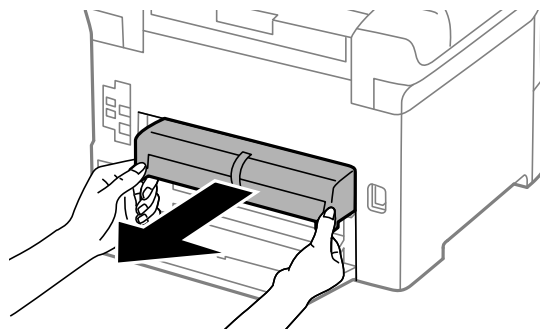


## Remplacement des cartouches d'encre et autres consommables

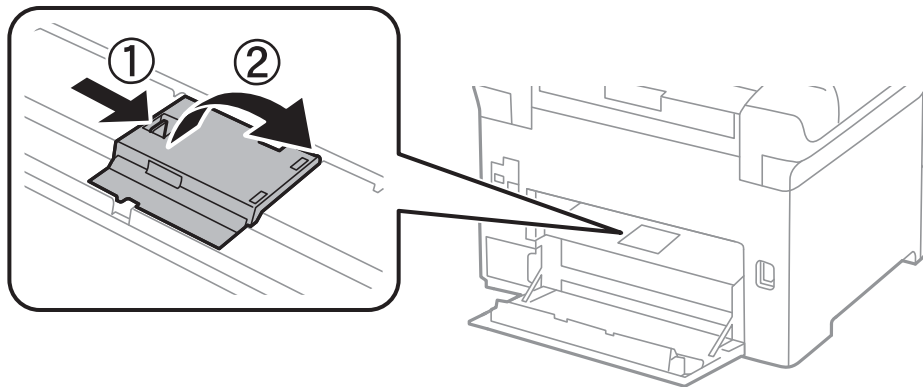
4. Retournez l'imprimante, puis ouvrez couvercle arrière 1.



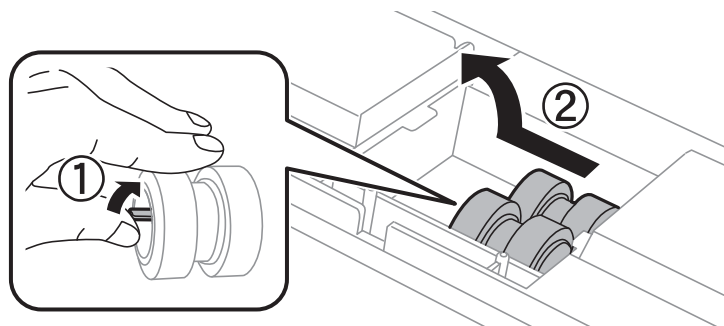
5. Retirez le couvercle arrière 2.



6. Retirez le couvercle à l'intérieur de l'arrière de l'imprimante.



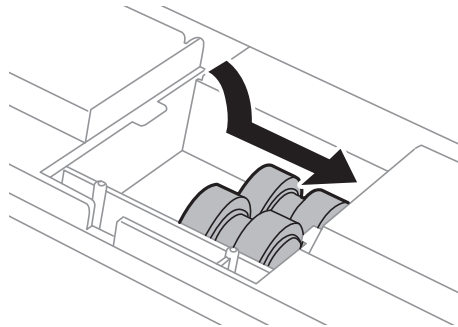
7. Faites glisser vers l'extérieur les deux rouleaux de maintenance usagés, puis remplacez-les.





## Remplacement des cartouches d'encre et autres consommables

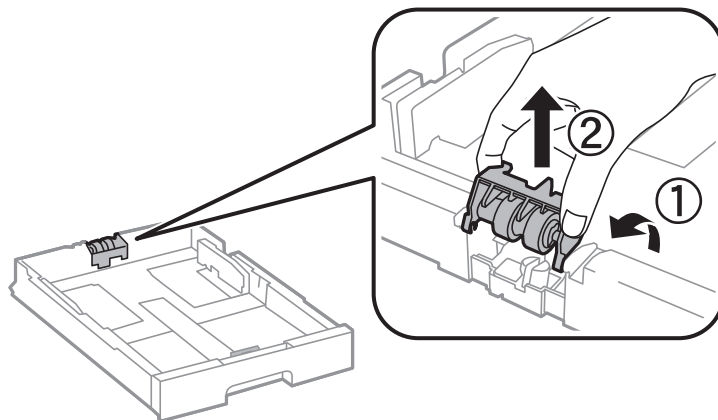
8. Insérez deux nouveaux rouleaux de maintenance jusqu'à ce qu'ils s'enclenchent.



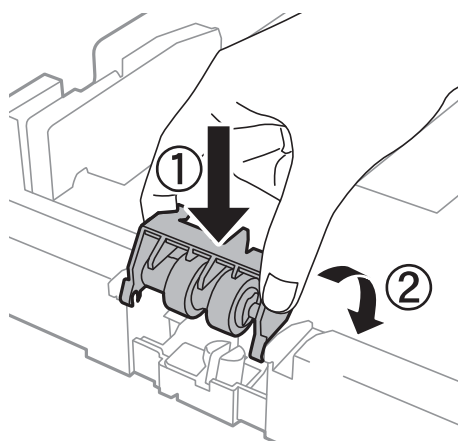
**Remarque:**

*Insérez les rouleaux de maintenance en les faisant rouler, afin de les insérer en douceur.*

9. Soulevez le rouleau de maintenance pour le bac papier en le faisant rouler vers le haut, puis retirez-le.

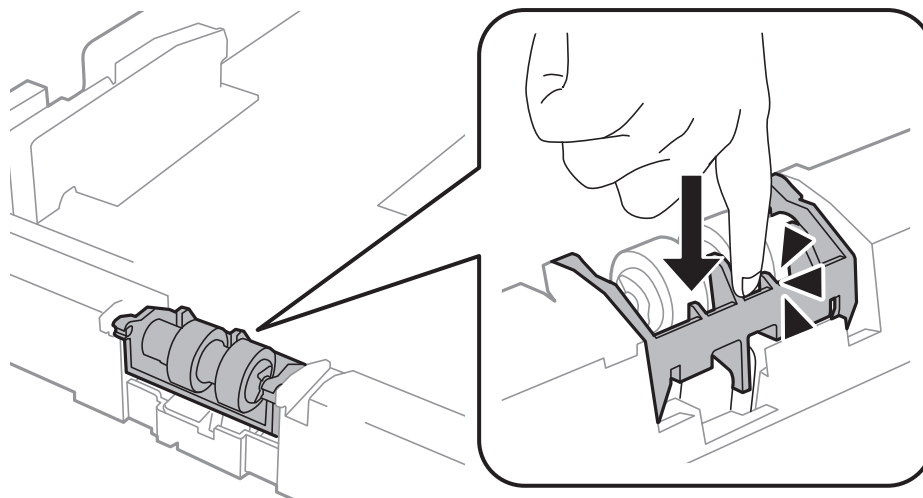


10. Installez le nouveau rouleau de maintenance dans le bac papier.



## Remplacement des cartouches d'encre et autres consommables

- Maintenez le rouleau de maintenance fermement.



- Insérez couvercle arrière 2, fermez couvercle arrière 1, puis insérez le bac papier.
- Mettez l'imprimante sous tension, sélectionnez **Menu > Entretien > Info roul maintenance > Réinit compteur roul maint**, puis sélectionnez le bac papier dans lequel vous avez remplacé le rouleaux de maintenance.

### Informations connexes

➔ « Codes Rouleaux de maintenance » à la page 62

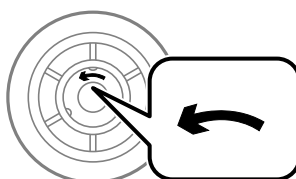
## Remplacement de Rouleaux de maintenance dans Bacs papier 2 à 4

Deux emplacements permettent le remplacement du rouleaux de maintenance : à l'arrière du bac papier facultatif (deux rouleaux) et sur le bac papier (un rouleau).

- Retirez les nouveaux rouleaux de maintenance de leur emballage.


#### Important:

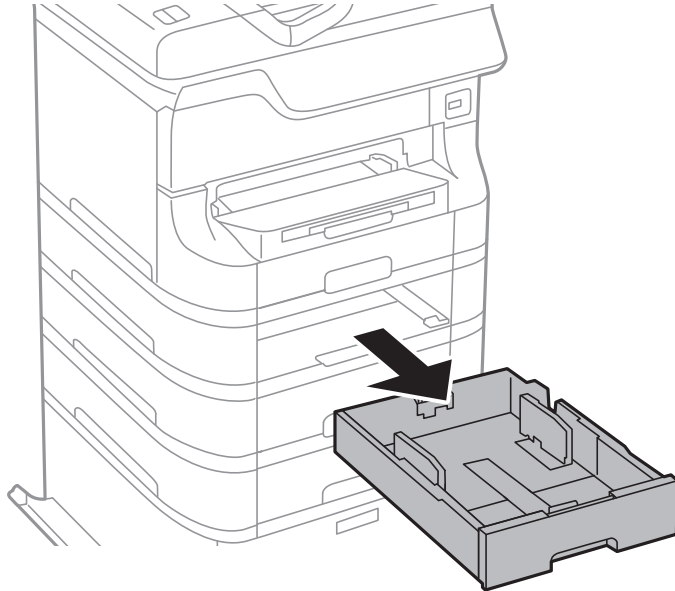
- ❑ *Le rouleaux de maintenance pour le bac papier 1et celui pour le bacs papier 2 à 4 sont différents. Vérifiez la direction de la flèche au centre du rouleaux de maintenance, puis assurez-vous que les rouleaux de maintenance sont ceux destinés au bacs papier 2 à 4. Si vous installez les mauvais rouleaux, l'imprimante risque de ne pas être alimentée en papier.*



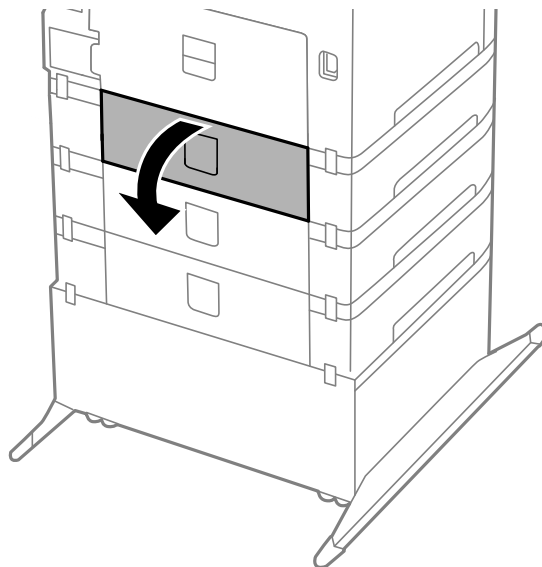
- ❑ *Veillez à ne pas tacher la surface de la rouleaux de maintenance. Si de la poussière se dépose sur la surface de la rouleaux de maintenance, nettoyez les rouleaux à l'aide d'un chiffon doux et sec.*

## Remplacement des cartouches d'encre et autres consommables

2. Mettez l'imprimante hors tension en appuyant sur le bouton , puis débranchez le cordon d'alimentation.
3. Retirez le bac papier facultatif dont vous souhaitez remplacer les rouleaux.

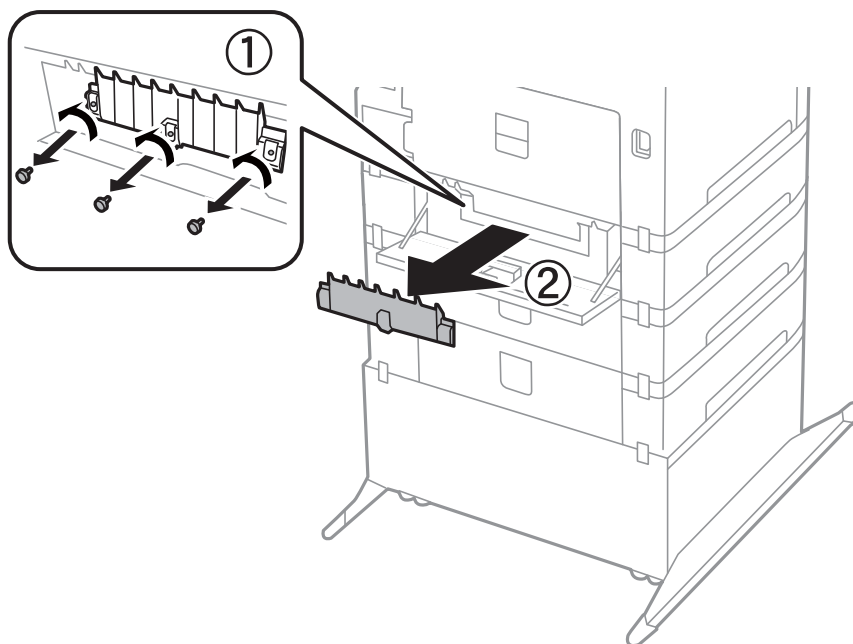


4. Retournez l'imprimante, puis ouvrez le couvercle arrière du bac papier facultatif.

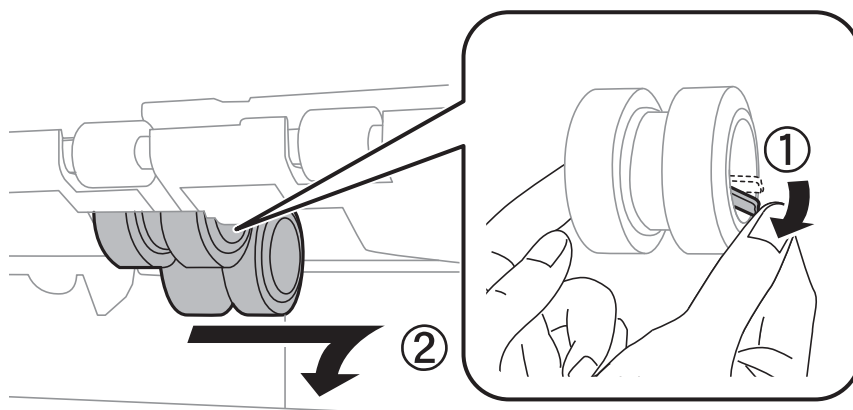


## Remplacement des cartouches d'encre et autres consommables

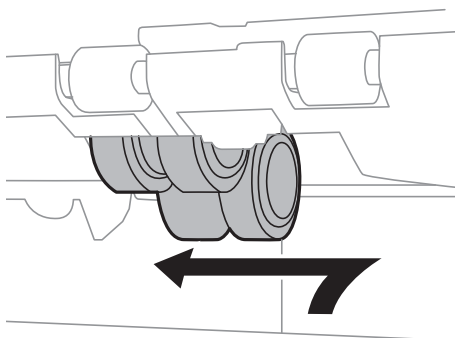
5. Retirez les vis à l'aide d'un tournevis et retirez le couvercle à l'arrière de l'intérieur de l'imprimante.



6. Faites glisser vers l'extérieur les deux rouleaux de maintenance usagés, puis remplacez-les tous les deux.



7. Insérez deux nouveaux rouleaux de maintenance jusqu'à ce qu'ils s'enclenchent.

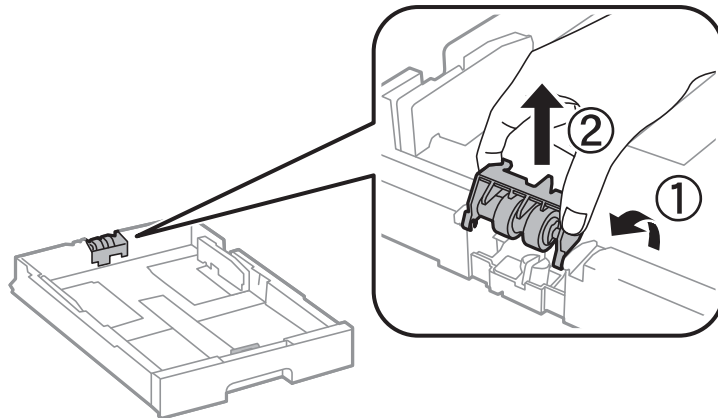


**Remarque:**

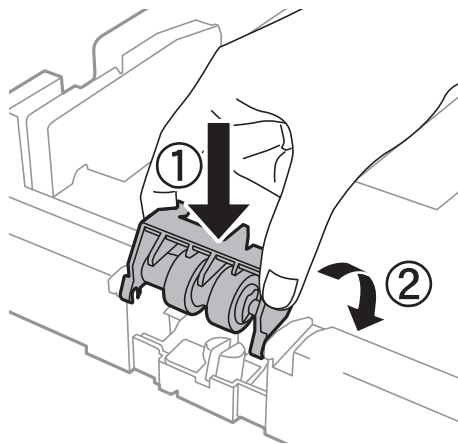
Insérez les rouleaux de maintenance en les faisant rouler, afin de les insérer en douceur.

## Remplacement des cartouches d'encre et autres consommables

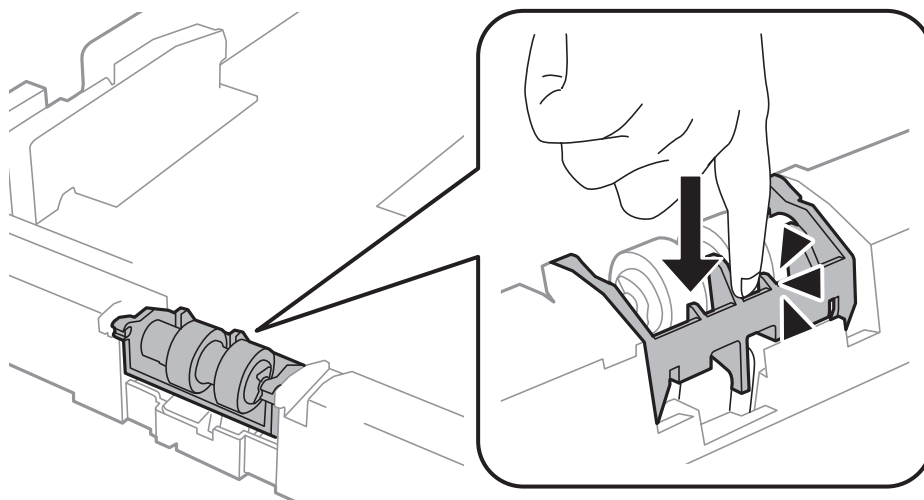
8. Soulevez le rouleau de maintenance pour le bac papier en le faisant rouler vers le haut, puis retirez-le.



9. Installez le nouveau rouleau de maintenance dans le bac papier.



10. Maintenez le rouleau de maintenance fermement.



11. Serrez les vis pour fixer le couvercle de nouveau, puis fermez le couvercle arrière.  
12. Insérez le bac papier.

## Remplacement des cartouches d'encre et autres consommables

13. Mettez l'imprimante sous tension, sélectionnez **Menu > Entretien > Info roul maintenance > Réinit compteur roul maint**, puis sélectionnez le bac papier dans lequel vous avez remplacé le rouleaux de maintenance.

### Informations connexes

- ➔ « [Codes Rouleaux de maintenance](#) » à la page 62

---

## Impression temporaire avec de l'encre noire

S'il n'y a plus d'encre de couleur mais qu'il reste de l'encre noire, vous pouvez poursuivre temporairement l'impression avec de l'encre noire uniquement.

- Type de papier : Papier ordinaire, Enveloppe
- Couleur : **Niveaux de gris**
- EPSON Status Monitor 3 : activé (Windows uniquement)

Cette fonction est uniquement disponible pendant environ cinq jours, remplacez donc la cartouche d'encre épuisée le plus tôt possible.

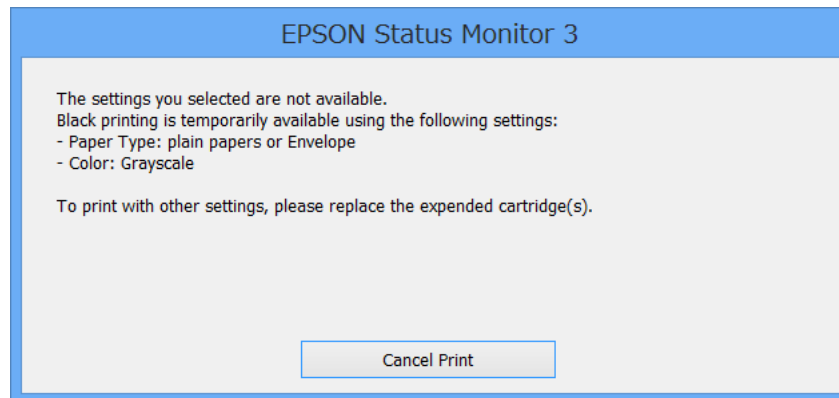
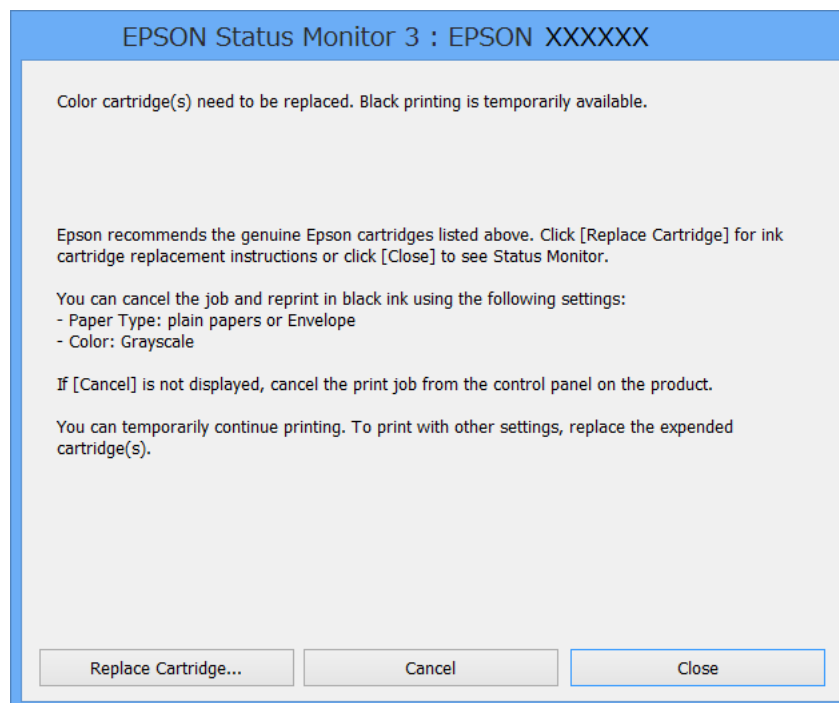
### Remarque:

- Si **EPSON Status Monitor 3** est désactivé, accédez au pilote de l'imprimante, cliquez sur **Paramètres étendus** dans l'onglet **Utilitaire**, puis sélectionnez **Activer EPSON Status Monitor 3**.
- La période de disponibilité dépend des conditions d'utilisation.

## Remplacement des cartouches d'encre et autres consommables

### Impression temporaire avec de l'encre noire - Windows

1. Si la fenêtre suivante s'affiche, annulez l'impression.



**Remarque:**

*Si vous ne pouvez pas annuler l'impression depuis l'ordinateur, faites-le depuis le panneau de configuration de l'imprimante.*

2. Ouvrez la fenêtre du pilote de l'imprimante.
3. Sélectionnez **Papier ordinaire** ou **Enveloppe** comme paramètre **Type de papier** dans l'onglet **Principal**.
4. Sélectionnez **Niveaux de gris**.
5. Définissez d'autres éléments dans les onglets **Principal** et **Plus d'options** selon vos besoins, puis cliquez sur **OK**.
6. Cliquez sur **Imprimer**.

## Remplacement des cartouches d'encre et autres consommables

7. Cliquez sur **Imprimer en noir** dans la fenêtre affichée.

### Informations connexes

- ➔ « Chargement de papier dans le Bac papier » à la page 28
- ➔ « Chargement de papier dans l'Alim. papier arrière » à la page 30
- ➔ « Chargement de papier dans la Fente insertion avant » à la page 32
- ➔ « Impression de base - Windows » à la page 35

## Impression temporaire avec de l'encre noire - Mac OS X


### Remarque:

Pour utiliser cette fonction sur un réseau, connectez-vous avec **Bonjour**.

1. Cliquez sur l'icône de l'imprimante dans le **Dock**.

2. Annulez la tâche.

Mac OS X v10.8.x à Mac OS X v10.9.x

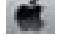
Cliquez sur  en regard de l'indicateur de progression.

Mac OS X v10.5.8 à v10.7.x

Cliquez sur **Supprimer**.

### Remarque:

Si vous ne pouvez pas annuler l'impression depuis l'ordinateur, faites-le depuis le panneau de configuration de l'imprimante.

3. Sélectionnez **Préférences Système** dans le  menu > **Imprimantes et fax** (ou **Impression et numérisation**, **Impression et fax**), puis sélectionnez l'imprimante. Cliquez sur **Options et fournitures** > **Options** (ou **Pilote**).
4. Sélectionnez **Oui** comme paramètre **Autoriser l'impression en noir temporaire**.
5. Ouvrez la fenêtre du pilote de l'imprimante.
6. Sélectionnez **Configuration Imprimante** dans le menu contextuel.
7. Sélectionnez **Papier ordinaire** ou **Enveloppe** comme paramètre **Support**.
8. Sélectionnez **Niveaux de gris**.
9. Définissez les autres éléments selon les besoins.
10. Cliquez sur **Imprimer**.

### Informations connexes

- ➔ « Chargement de papier dans le Bac papier » à la page 28
- ➔ « Chargement de papier dans l'Alim. papier arrière » à la page 30
- ➔ « Chargement de papier dans la Fente insertion avant » à la page 32
- ➔ « Impression de base - Mac OS X » à la page 36



## Préservation de l'encre noire lorsque son niveau est faible (uniquement pour Windows)

Lorsque l'encre noire est presque épuisée et qu'il reste suffisamment d'encre de couleur, vous pouvez utiliser un mélange d'encres de couleur pour créer du noir. Vous pouvez poursuivre l'impression tout en préparant une cartouche d'encre noire de remplacement.

Cette fonctionnalité est uniquement disponible lorsque vous sélectionnez les paramètres ci-après dans le pilote d'impression.

Type de papier: **Papier ordinaire**

Qualité: **Standard**

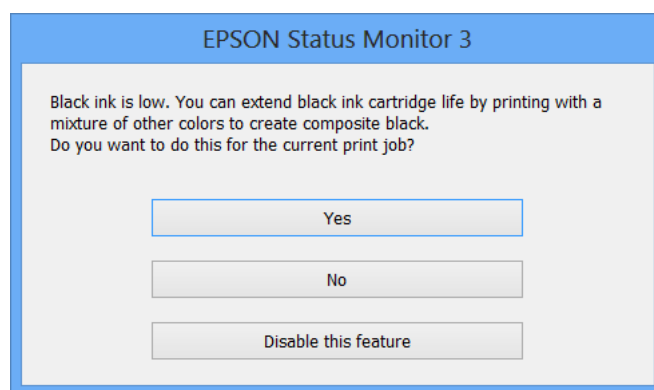
EPSON Status Monitor 3 : activé

### Remarque:

Si **EPSON Status Monitor 3** est désactivé, accédez au pilote de l'imprimante, cliquez sur **Paramètres étendus** dans l'onglet **Utilitaire**, puis sélectionnez **Activer EPSON Status Monitor 3**.

Le noir composite est légèrement différent du noir pur. En outre, la vitesse d'impression est réduite.

Pour préserver la qualité de la tête d'impression, de l'encre noire est également utilisée.



Options	Description
Oui	Sélectionnez cette option pour utiliser un mélange d'encres de couleur pour créer la couleur noire. Cette fenêtre s'affiche la fois suivante où vous imprimez un travail similaire.
Non	Sélectionnez cette option pour continuer à utiliser l'encre noire restante. Cette fenêtre s'affiche la fois suivante où vous imprimez un travail similaire.
Désactivez cette fonction	Sélectionnez cette option pour continuer à utiliser l'encre noire restante. Cette fenêtre ne s'affiche plus jusqu'à ce que vous remplaciez la cartouche d'encre noire et qu'elle soit de nouveau pratiquement épuisée.

# Amélioration de la qualité d'impression


## Vérification et nettoyage de la tête d'impression

Si les buses sont obstruées, les impressions deviennent pâles, des bandes sont visibles ou des couleurs inattendues apparaissent. Lorsque la qualité d'impression diminue, utilisez la fonction de vérification des buses pour vérifier si ces dernières sont obstruées. Si c'est le cas, nettoyez la tête d'impression. Vous pouvez effectuer la vérification des buses et le nettoyage de la tête d'impression à partir du panneau de configuration ou de votre ordinateur.

**Important:**

*N'ouvrez pas le capot avant ou ne mettez pas l'imprimante hors tension lors du nettoyage de la tête d'impression. Vous ne pourrez peut-être pas imprimer si le nettoyage de la tête est incomplet.*

**Remarque:**

- Dans la mesure où le nettoyage de la tête utilise de l'encre, il est conseillé d'effectuer cette opération uniquement en cas de diminution de la qualité.
- Lorsque le niveau d'encre est faible, il se peut que vous ne puissiez pas nettoyer la tête d'impression. Commencez par remplacer la cartouche d'encre appropriée.
- Si la qualité d'impression ne s'est pas améliorée après avoir vérifié les buses et nettoyé la tête environ quatre fois, mettez le produit hors tension et attendez au moins six heures avant de lancer une impression. Exécutez ensuite un autre test de vérification des buses, ainsi qu'un nouveau nettoyage de la tête, si nécessaire. Si l'imprimante effectue des impressions pendant ce temps d'attente, allongez-le. Nous vous recommandons de mettre l'imprimante hors tension. Si la qualité d'impression ne s'améliore pas, contactez l'assistance Epson.
- Pour éviter que la tête d'impression ne sèche, mettez systématiquement l'imprimante hors tension en appuyant sur le bouton .
- Pour conserver la tête d'impression dans un état optimal, il est recommandé de imprimer quelques pages régulièrement.

## Vérification et nettoyage de la tête d'impression - Panneau de configuration

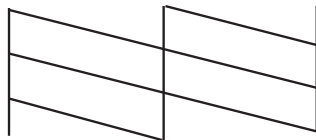
1. Assurez-vous que du papier de format A4 est chargé dans l'imprimante.
2. Accédez à **Menu** à partir de l'écran d'accueil.
3. Sélectionnez **Entretien > Tête d'impr Vérification des buses**.
4. Suivez les instructions à l'écran pour imprimer le motif de vérification des buses.

**Remarque:**

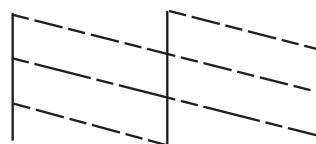
*Le motif de test peut varier selon le modèle.*

## Amélioration de la qualité d'impression

5. Comparez le motif de vérification des buses imprimé avec l'exemple illustré ci-dessous.
- Toutes les lignes sont imprimées : les buses de la tête d'impression ne sont pas obstruées. Sélectionnez **Terminer**.



- Des lignes sont rompues ou des segments manquent : les buses de la tête d'impression sont peut-être obstruées. Passez à l'étape suivante.



6. Sélectionnez **Nettoyer tête d'impression**.
7. Une fois le nettoyage terminé, sélectionnez **Imprimer un motif vérif buse impr** pour imprimer le motif de vérification des buses à nouveau. Répétez le nettoyage et l'impression du motif jusqu'à ce que tous les lignes s'impriment correctement.

## Vérification et nettoyage de la tête d'impression - Windows


1. Assurez-vous que du papier de format A4 est chargé dans l'imprimante.
2. Ouvrez la fenêtre du pilote de l'imprimante.
3. Cliquez sur **Vérification des buses** dans l'onglet **Utilitaire**.
4. Suivez les instructions qui s'affichent à l'écran.

### Informations connexes

➔ « [Pilote de l'imprimante Windows](#) » à la page 79

## Vérification et nettoyage de la tête d'impression - Mac OS X

1. Assurez-vous que du papier de format A4 est chargé dans l'imprimante.
2. Lancez l'utilitaire du pilote de l'impression :
  - Mac OS X v10.6.x à v10.9.x

Sélectionnez **Préférences Système** dans le  menu > **Imprimantes et fax** (ou **Impression et numérisation, Impression et fax**), puis sélectionnez l'imprimante. Cliquez sur **Options et fournitures** > **Utilitaire** > **Ouvrir l'utilitaire de l'imprimante**.

## Amélioration de la qualité d'impression

- Mac OS X v10.5.8

Sélectionnez **Préférences Système** dans le menu  > **Imprimantes et fax**, puis sélectionnez l'imprimante. Cliquez sur **Ouvrir la liste d'attente d'impression** > **Utilitaire**.

3. Cliquez sur **Vérification des buses**.
4. Suivez les instructions qui s'affichent à l'écran.

---

## Alignement de la tête d'impression

Si vous notez un alignement incorrect des lignes verticales ou des images floues, alignez la tête d'impression. Vous pouvez effectuer l'alignement de la tête d'impression à partir du panneau de configuration ou de votre ordinateur.

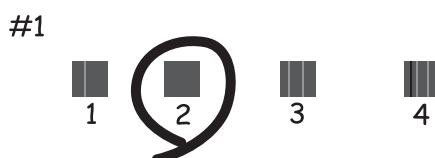
### Alignement de la tête d'impression - Panneau de configuration

1. Assurez-vous que du papier de format A4 est chargé dans l'imprimante.
2. Accédez à **Menu** à partir de l'écran d'accueil.
3. Sélectionnez **Entretien** > **Alignement de la tête**.
4. Sélectionnez **Alignement vertical** ou **Alignement horizontal**, puis suivez les instructions à l'écran pour imprimer un motif d'alignement.
  - Alignement vertical** : sélectionnez cette option si vos impressions sont floues ou que les lignes verticales en sont pas correctement alignées.
  - Alignement horizontal** : sélectionnez cette option si vous constatez la présence de bandes horizontales à intervalles réguliers.

**Remarque:**

*Le motif de test peut varier selon le modèle.*

5. Suivez les instructions qui s'affichent pour aligner la tête d'impression.
  - Alignement vertical** : recherchez et entrez le numéro du motif le plus régulier de chaque groupe.



## Amélioration de la qualité d'impression

- Alignement horizontal : recherchez et saisissez le nombre pour le motif le moins séparé et qui se chevauche le moins.





### Alignement de la tête d'impression - Windows

1. Assurez-vous que du papier de format A4 est chargé dans l'imprimante.
2. Ouvrez la fenêtre du pilote de l'imprimante.
3. Cliquez sur **Alignement des têtes** dans l'onglet **Utilitaire**.
4. Suivez les instructions qui s'affichent à l'écran.

#### Informations connexes

- ➔ « [Pilote de l'imprimante Windows](#) » à la page 79

### Alignement de la tête d'impression - Mac OS X

1. Assurez-vous que du papier de format A4 est chargé dans l'imprimante.
2. Lancez l'utilitaire du pilote d'impression :
  - Mac OS X v10.6.x à v10.9.x  
Sélectionnez **Préférences Système** dans le  menu > **Imprimantes et fax** (ou **Impression et numérisation, Impression et fax**), puis sélectionnez l'imprimante. Cliquez sur **Options et fournitures** > **Utilitaire** > **Ouvrir l'utilitaire de l'imprimante**.
  - Mac OS X v10.5.8  
Sélectionnez **Préférences Système** dans le menu  > **Imprimantes et fax**, puis sélectionnez l'imprimante. Cliquez sur **Ouvrir la liste d'attente d'impression** > **Utilitaire**.
3. Cliquez sur **Alignement des têtes**.
4. Suivez les instructions qui s'affichent à l'écran.

---

## Nettoyage du trajet du papier

Si les impressions sont tachées ou rayées ou si le papier n'est pas entraîné correctement, nettoyez le rouleau interne.

**Important:**

*N'utilisez pas de mouchoir en papier pour nettoyer l'intérieur de l'imprimante. Les buses de la tête d'impression sont peut-être obstruées par de la poussière.*

1. Chargez une feuille de papier pour nettoyer l'imprimante.
  - Si les impressions sont tachées ou comme éraflées, chargez du papier ordinaire A3 dans la source de papier que vous souhaitez nettoyer.
  - Si le papier n'est pas correctement alimenté depuis le alim. papier arrière , chargez la feuille de nettoyage fournie avec le papier Epson authentique dans le alim. papier arrière . Si vous n'avez pas de feuille de nettoyage, vous pouvez utiliser du papier ordinaire à la place.
2. Accédez à **Menu** à partir de l'écran d'accueil.
3. Sélectionnez **Entretien** > **Nettoyage guide papier**.
4. Sélectionnez la source de papier, puis suivez les instructions à l'écran pour nettoyer le guide d'insertion du papier.

**Remarque:**

  - Répétez cette procédure jusqu'à ce que le papier ne soit plus taché d'encre. Si les impressions sont encore tachées ou comme éraflées, nettoyez les autres sources de papier.
  - Si le papier n'est pas correctement alimenté, répétez ces étapes deux ou trois fois.

# Informations sur les applications et le service réseau

---

## Service Epson Connect

Grâce à Epson Connect, vous pouvez facilement imprimer depuis votre smartphone, votre tablet PC ou votre ordinateur portable, n'importe quand et pratiquement n'importe où.

Pour plus de détails, reportez-vous au site Web du portail Epson Connect.

<https://www.epsonconnect.com/>

<http://www.epsonconnect.eu> (Europe uniquement)

---

## Web Config

Web Config est une application intégrée à l'imprimante qui permet de modifier les paramètres de l'imprimante à partir d'un navigateur Web. Voir le *Guide réseau* ou le *Guide de l'administrateur* pour plus de détails.

**Remarque:**

L'utilisation de Web Config nécessite l'adresse IP de l'imprimante. Sélectionnez **Menu > État réseau > État Wi-Fi/réseau** à partir de l'écran d'accueil, puis vérifiez l'adresse IP de l'imprimante.

---

## Applications nécessaires

### Pilote de l'imprimante Windows

Le pilote de l'imprimante est une application qui contrôle l'imprimante conformément aux commandes d'impression d'autres applications. Effectuer des réglages sur le pilote de l'imprimante permet d'obtenir les meilleurs résultats d'impression possibles. Vous pouvez également vérifier l'état de l'imprimante ou la conserver en conditions de fonctionnement optimales à l'aide de l'utilitaire du pilote de l'imprimante.

**Remarque:**

Vous pouvez modifier la langue du pilote de l'imprimante. Sélectionnez la langue de votre choix dans le paramètre **Langue** de l'onglet **Utilitaire**.

### Accès au pilote de l'imprimante à partir d'applications

Si vous souhaitez définir des paramètres s'appliquant uniquement à l'application utilisée, accédez-y à partir de l'application en question.

Sélectionnez **Imprimer** ou **Configuration de l'impression** dans le menu **Fichier**. Sélectionnez votre imprimante, puis cliquez sur **Préférences** ou **Propriétés**.

**Remarque:**

Le fonctionnement peut varier selon l'application. Pour plus de détails, reportez-vous à l'aide de l'application.

## Informations sur les applications et le service réseau

### Accès au pilote d'impression à partir du panneau de commande

Pour configurer les paramètres qui s'appliquent à toutes les applications, accédez-y à partir du panneau de commande.

Windows 8.1/Windows 8/Windows Server 2012

Sélectionnez **Bureau > Paramètres > Panneau de configuration > Afficher les périphériques et imprimantes** sous **Matériel et audio**. Cliquez avec le bouton droit de la souris sur l'imprimante, ou maintenez-le enfoncé et sélectionnez **Options d'impression**.

Windows 7/Windows Server 2008 R2

Cliquez sur le bouton Démarrer, puis sélectionnez **Panneau de configuration > Afficher les périphériques et imprimantes** sous **Matériel et audio**. Cliquez avec le bouton droit de la souris sur votre imprimante, puis sélectionnez **Options d'impression**.

Windows Vista/Windows Server 2008

Cliquez sur le bouton Démarrer, puis sélectionnez **Panneau de configuration > Imprimantes** (sous **Matériel et audio**). Cliquez avec le bouton droit de la souris sur votre imprimante, puis sélectionnez **Sélectionnez les préférences d'impression**.

Windows XP/Windows Server 2003 R2/Windows Server 2003

Cliquez sur le bouton Démarrer, puis sélectionnez **Panneau de configuration > Imprimantes et autre matériel > Imprimantes et télécopieurs**. Cliquez avec le bouton droit de la souris sur votre imprimante, puis sélectionnez **Options d'impression**.

### Démarrage de l'utilitaire

Ouvrez la fenêtre du pilote d'impression. Cliquez sur l'onglet **Utilitaire**.

### Restriction des paramètres disponibles pour le pilote d'impression Windows

Les administrateurs peuvent restreindre les paramètres de pilote d'impression suivants pour chaque utilisateur afin d'empêcher les modifications indésirables des paramètres.

- Motif de protection contre la copie
- Filigrane
- En-tête/Pied de page
- Couleur
- Impression recto verso
- Multi-Pages

**Remarque:**

Connectez-vous à votre ordinateur en tant qu'administrateur.

1. Ouvrez l'onglet **Paramètres optionnels** dans les propriétés de l'imprimante.

Windows 8.1/Windows 8/Windows Server 2012

Sélectionnez **Bureau > Paramètres > Panneau de configuration > Afficher les périphériques et imprimantes** sous **Matériel et audio**. Cliquez avec le bouton droit de la souris sur l'imprimante, ou maintenez-le enfoncé et sélectionnez **Options d'imprimante**. Cliquez sur l'onglet **Paramètres optionnels**.

Windows 7/Windows Server 2008 R2

Cliquez sur le bouton Démarrer, puis sélectionnez **Panneau de configuration > Afficher les périphériques et imprimantes** sous **Matériel et audio**. Cliquez avec le bouton droit de la souris sur l'imprimante, puis sélectionnez **Options d'imprimante**. Cliquez sur l'onglet **Paramètres optionnels**.



## Informations sur les applications et le service réseau

### ❑ Windows Vista/Windows Server 2008

Cliquez sur le bouton Démarrer, puis sélectionnez **Panneau de configuration > Imprimantes (sous Matériel et audio)**. Cliquez avec le bouton droit de la souris sur l'imprimante, puis sélectionnez **Propriétés**. Cliquez sur l'onglet **Paramètres optionnels**.

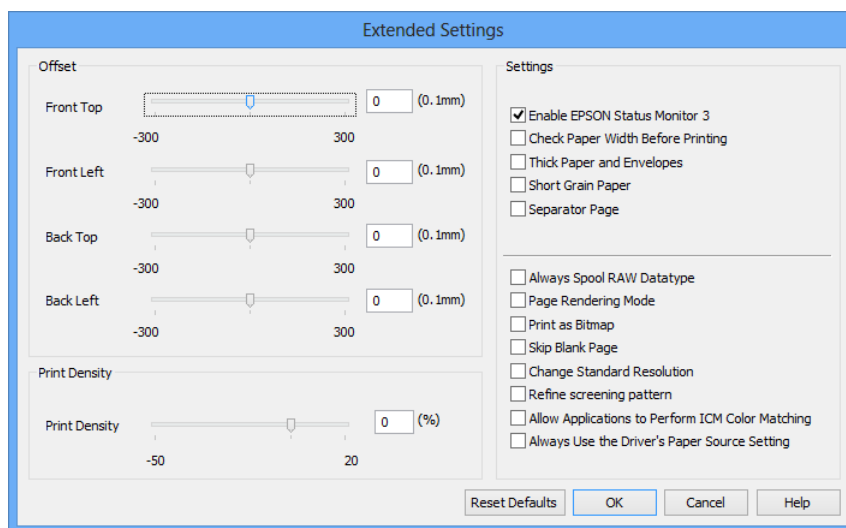
### ❑ Windows XP/Windows Server 2003 R2/Windows Server 2003

Cliquez sur le bouton Démarrer, puis sélectionnez **Panneau de configuration > Imprimantes et autre matériel > Imprimantes et télécopieurs**. Cliquez avec le bouton droit de la souris sur l'imprimante, puis sélectionnez **Propriétés**. Cliquez sur l'onglet **Paramètres optionnels**.

2. Cliquez sur **Paramètres du pilote**.
3. Sélectionnez la fonctionnalité que vous souhaitez restreindre.  
Reportez-vous à l'aide en ligne pour plus d'explications sur les éléments de paramétrage.
4. Cliquez sur **OK**.

## Configuration des paramètres de fonctionnement pour le pilote de l'imprimante Windows

Vous pouvez définir différents paramètres tels qu'ignorer les pages vierges, vérifier la largeur du papier et ajuster la position d'impression.



1. Ouvrez la fenêtre du pilote de l'imprimante.
2. Cliquez sur **Paramètres étendus** dans l'onglet **Utilitaire**.
3. Définissez les paramètres appropriés, puis cliquez sur **OK**.  
Reportez-vous à l'aide en ligne pour plus d'explications sur les éléments de paramétrage.

### Informations connexes

➔ « [Pilote de l'imprimante Windows](#) » à la page 79

## Informations sur les applications et le service réseau

### Pilote de l'imprimante Mac OS X

Le pilote de l'imprimante est une application qui contrôle l'imprimante conformément aux commandes d'impression d'autres applications. Effectuer des réglages sur le pilote de l'imprimante permet d'obtenir les meilleurs résultats d'impression possibles. Vous pouvez également vérifier l'état de l'imprimante ou la conserver en conditions de fonctionnement optimales à l'aide de l'utilitaire du pilote de l'imprimante.

#### Accès au pilote de l'imprimante à partir d'applications


Sélectionnez **Imprimer** dans le menu **Fichier**. Si nécessaire, cliquez sur **Afficher les détails** (ou ▼) pour agrandir la fenêtre d'impression.

#### Remarque:


Le fonctionnement peut varier selon l'application. Pour plus de détails, reportez-vous à l'aide de l'application.

#### Démarrage de l'utilitaire

- Mac OS X v10.6.x à v10.9.x

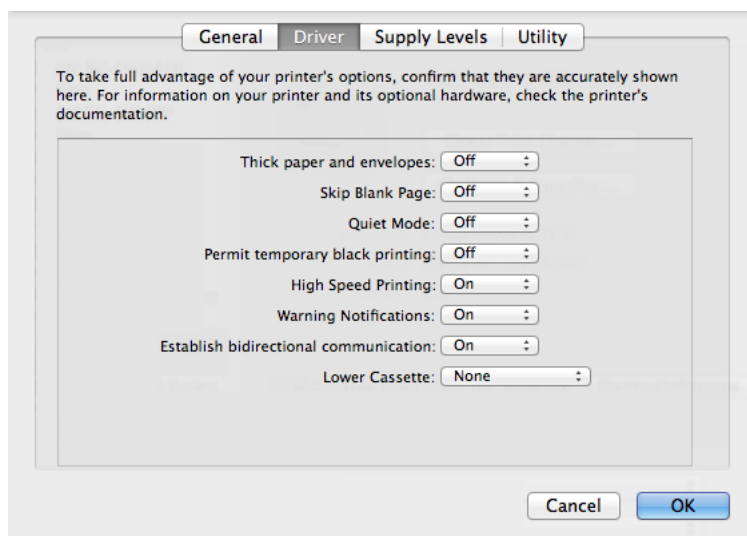
Sélectionnez **Préférences Système** dans le  menu > **Imprimantes et fax** (ou **Impression et numérisation, Impression et fax**), puis sélectionnez l'imprimante. Cliquez sur **Options et fournitures** > **Utilitaire** > **Ouvrir l'utilitaire de l'imprimante**.


- Mac OS X v10.5.8

Sélectionnez **Préférences Système** dans le  menu > **Imprimantes et fax**, puis sélectionnez l'imprimante. Cliquez sur **Ouvrir la liste d'attente d'impression** > **Utilitaire**.

### Configuration des paramètres de fonctionnement pour le pilote de l'imprimante Mac OS X

Vous pouvez définir différents paramètres tels qu'ignorer les pages vides et activer/désactiver l'impression à vitesse rapide.



1. Sélectionnez **Préférences Système** dans le  menu > **Imprimantes et fax** (ou **Impression et numérisation, Impression et fax**), puis sélectionnez l'imprimante. Cliquez sur **Options et fournitures** > **Options** (ou **Pilote**).

## Informations sur les applications et le service réseau

2. Définissez les paramètres appropriés, puis cliquez sur **OK**.
  - Papier épais et enveloppes : empêche l'encre de tacher le papier lors de l'impression sur du papier épais. Toutefois, la vitesse d'impression peut être plus lente.
  - Sauter page blanche : évite d'imprimer les pages blanches.
  - Mode silencieux : imprime en mode silencieux. Toutefois, la vitesse d'impression peut être plus lente.
  - Autoriser l'impression en noir temporaire : imprime temporairement uniquement avec de l'encre noire.
  - Impression vitesse rapide : imprime avec la tête d'impression qui se déplace dans tous les sens. La vitesse d'impression est plus rapide, mais la qualité peut décliner.
  - Notifications d'avertissement : permet au pilote de l'imprimante d'afficher des notifications d'avertissement.
  - Etablir la communication bidirectionnelle : Généralement, cette option doit être définie sur **Oui**. Sélectionner **Non** lors de l'acquisition des informations de l'imprimante est impossible du fait du partage de l'imprimante avec des ordinateurs Windows sur un réseau, ou pour toute autre raison.
  - Bac inférieur : ajoutez les bacs papier facultatifs à la source de papier.

**Remarque:**

La disponibilité de ces fonctionnalités varie selon les modèles.

### Informations connexes

➔ « [Impression temporaire avec de l'encre noire](#) » à la page 70

## E-Web Print (uniquement pour Windows)

E-Web Print est une application qui permet d'imprimer des pages Web avec plusieurs mises en page.

**Remarque:**

Les systèmes d'exploitation Windows Server ne sont pas pris en charge.

### Démarrage

Lorsque vous installez E-Web Print, celui-ci s'affiche dans votre navigateur. Cliquez sur **Imprimer** ou **Rogner**.

## EPSON Software Updater

EPSON Software Updater est une application qui recherche les logiciels nouveaux ou mis à jour sur Internet et les installe. Vous pouvez également mettre à jour le firmware et le manuel de l'imprimante.

**Remarque:**

Les systèmes d'exploitation Windows Server ne sont pas pris en charge.

### Démarrage sous Windows

- Windows 8.1/Windows 8

Entrez le nom de l'application dans l'icône Rechercher, puis sélectionnez l'icône affichée.

- Windows 7/Windows Vista/Windows XP

Cliquez sur le bouton Démarrer, puis sélectionnez **Tous les programmes** (ou **Programmes**) > **Epson Software** > **EPSON Software Updater**.

### Démarrage sous Mac OS X

Sélectionnez **Aller** > **Applications** > **Epson Software** > **EPSON Software Updater**.

## EpsonNet Config

EpsonNet Config est une application qui vous permet de définir les adresses et protocoles d'interface réseau. Voir *Guide réseau* pour plus de détails.

### Démarrage sous Windows

- Windows 8.1/Windows 8/Windows Server 2012

Entrez le nom de l'application dans l'icône Rechercher, puis sélectionnez l'icône affichée.

- Sauf Windows 8.1/Windows 8/Windows Server 2012

Cliquez sur le bouton Démarrer, puis sélectionnez **Tous les programmes** (ou **Programmes**) > **EpsonNet** > **EpsonNet Config V4** > **EpsonNet Config**.

### Démarrage sous Mac OS X

Sélectionnez **Aller** > **Applications** > **Epson Software** > **EpsonNet** > **EpsonNet Config V4** > **EpsonNet Config**.


---

## Désinstallation des applications

### Remarque:

Connectez-vous à votre ordinateur en tant qu'administrateur. Saisissez le mot de passe d'administrateur si l'ordinateur vous y invite.

### Désinstallation d'applications - Windows

- Appuyez sur le bouton  pour mettre l'imprimante hors tension.
- Quittez toutes les applications en cours d'exécution.
- Ouvrez le **Panneau de configuration** :
  - Windows 8.1/Windows 8/Windows Server 2012  
Sélectionnez **Bureau** > **Paramètres** > **Panneau de configuration**.
  - Sauf Windows 8.1/Windows 8/Windows Server 2012  
Cliquez sur le bouton Démarrer et sélectionnez **Panneau de configuration**.
- Ouvrez **Désinstaller un programme** (ou **Ajouter ou supprimer des programmes**) :
  - Windows 8.1/Windows 8/Windows 7/Windows Vista/Windows Server 2012/Windows Server 2008 R2/Windows Server 2008  
Sélectionnez **Désinstaller un programme** sous **Programmes**.
  - Windows XP/Windows Server 2003 R2/Windows Server 2003  
Cliquez sur **Ajouter ou supprimer des programmes**.
- Sélectionnez l'application à désinstaller.
- Désinstallation des applications :
  - Windows 8.1/Windows 8/Windows 7/Windows Vista/Windows Server 2012/Windows Server 2008 R2/Windows Server 2008

## Informations sur les applications et le service réseau

Cliquez sur **Désinstaller/Modifier** ou **Désinstaller**.

- Windows XP/Windows Server 2003 R2/Windows Server 2003

Cliquez sur **Modifier/Supprimer** ou **Supprimer**.

**Remarque:**



Si la fenêtre **Contrôle de compte d'utilisateur** s'affiche, cliquez sur **Continuer**.


7. Suivez les instructions qui s'affichent à l'écran.

## Désinstallation d'applications - Mac OS X

1. Téléchargez le Uninstaller à l'aide de EPSON Software Updater.

Une fois que vous avez téléchargé le Uninstaller, il n'est pas nécessaire de le télécharger de nouveau chaque fois que vous désinstallez l'application.

2. Appuyez sur le bouton  pour mettre l'imprimante hors tension.
3. Pour désinstaller le pilote d'impression, sélectionnez **Préférences Système** dans le  menu > **Imprimantes et fax** (ou **Impression et numérisation, Impression et fax**), puis supprimer l'imprimante de la liste des imprimantes activées.
4. Quittez toutes les applications en cours d'exécution.
5. Sélectionnez **Aller > Applications > Epson Software > Uninstaller**.
6. Sélectionnez l'application à désinstaller, puis cliquez sur **Désinstaller**.

 **Important:**

Le Uninstaller supprime tous les pilotes d'impression à jet d'encre Epson de l'ordinateur. Si vous utilisez plusieurs imprimantes à jet d'encre Epson et que vous souhaitez uniquement supprimer certains pilotes, commencez par supprimer tous les pilotes, puis réinstallez les pilotes d'impression nécessaires.

**Remarque:**

Si vous ne trouvez pas l'application que vous voulez désinstaller dans la liste des applications, vous ne pouvez pas procéder à la désinstallation à l'aide du Uninstaller. Dans ce cas, sélectionnez **Aller > Applications > Epson Software**, sélectionnez l'application à désinstaller, puis faites-la glisser sur l'icône de la corbeille.

### Informations connexes

- ➔ [« EPSON Software Updater » à la page 83](#)

---

## Installation des applications

Vous pouvez installer les applications décrites dans ce manuel en suivant les instructions ci-dessous.

**Remarque:**

- Connectez-vous à votre ordinateur en tant qu'administrateur. Saisissez le mot de passe d'administrateur si l'ordinateur vous y invite.
- Avant de réinstaller une application, vous devez la désinstaller.

## Informations sur les applications et le service réseau

1. Quittez toutes les applications en cours d'exécution.
2. Lorsque vous installez le pilote d'impression, débranchez temporairement l'imprimante et l'ordinateur.

**Remarque:**

*Ne connectez pas l'imprimante et l'ordinateur avant d'y être invité.*

3. Installez les applications en suivant les instructions du site Web ci-dessous.

<http://support.epson.net/setupnavi/>

**Remarque:**

*Sous Windows, vous pouvez également utiliser le disque du logiciel fourni avec l'imprimante.*

### Informations connexes

➔ « Désinstallation des applications » à la page 84

---

## Mise à jour des applications et du firmware

Parfois, mettre à jour les applications et le firmware permet de résoudre certains problèmes et d'améliorer ou d'ajouter des fonctions. Veillez à utiliser la dernière version des applications et du firmware.

1. Assurez-vous que l'imprimante et l'ordinateur sont connectés, et que l'ordinateur est connecté à Internet.
2. Lancez EPSON Software Updater, puis mettez à jour les applications ou le firmware.



**Important:**

*Ne mettez pas l'ordinateur ou l'imprimante hors tension lors de la mise à jour.*

**Remarque:**

*Si vous ne trouvez pas l'application que vous voulez mettre à jour dans la liste, vous ne pouvez pas procéder à sa mise à jour à l'aide de EPSON Software Updater. Recherchez la dernière version des applications sur votre site Web Epson local.*

<http://www.epson.com>

### Informations connexes

➔ « EPSON Software Updater » à la page 83

# Résolution de problèmes

## Vérification de l'état de l'imprimante

Vous pouvez vérifier les messages d'erreur et les niveaux d'encre approximatifs sur l'écran LCD ou sur l'ordinateur.

## Vérification des messages sur l'écran LCD

Si un message d'erreur est affiché sur l'écran LCD, suivez les instructions à l'écran ou les solutions ci-dessous pour résoudre le problème.

Messages d'erreurs	Solutions
Erreur de l'imprimante 0xXX Éteindre & rallumer l'app Pour plus de détails, reportez-vous à la documentation.	Retirez tout le papier et tout le matériel de protection dans l'imprimante. Si le message d'erreur s'affiche toujours, contactez votre revendeur.
Erreur de l'imprimante 0xXX Pour infos, consulter documentation.	L'imprimante est peut-être endommagée. Contactez Epson ou un fournisseur de services Epson agréé pour demander une réparation. Toutefois, les fonctionnalités hors impression sont toujours disponibles.
Trop de Bacs papier installés. Mettre hors tension et désinstaller autres unités. Consulter doc pour infos.	Vous pouvez installer jusqu'à trois bacs papier facultatifs. Pour les autres bacs papier facultatifs, désinstallez-les en inversant les étapes de l'installation.
Impression impossible, XX hors serv. Vous pouvez impr d'une autre source papier.	Mettez hors puis sous tension l'imprimante, puis réinsérez le bac papier. Si le message d'erreur s'affiche toujours, contactez Epson ou un fournisseur de services Epson agréé pour demander une réparation.
Roul maintenance sur XX approchent fin de vie utile.	Le rouleaux de maintenance doit être remplacé de manière périodique. Le papier n'est pas correctement alimenté à partir du bac papier si un remplacement est nécessaire. Préparez le nouveau rouleaux de maintenance.
Roul maintenance sur XX sont en fin de vie utile.	Remplacez le rouleaux de maintenance. Après le remplacement des rouleaux, sélectionnez <b>Menu &gt; Entretien &gt; Info roul maintenance &gt; Réinit compteur roul maint</b> , puis sélectionnez le bac papier pour lequel vous avez remplacé le rouleaux de maintenance.
Vous devez remplacer la(les) cartouche(s) d'encre suivantes.	Afin d'obtenir une qualité d'impression optimale et de protéger la tête d'impression, il reste encore une quantité variable d'encre dans la cartouche lorsque l'imprimante indique qu'il est temps de la remplacer. Remplacez la cartouche lorsqu'un message vous y invite.
Adresse IP et masque de sous réseau non valides. Saisissez-les correctement. Consultez votre documentation.	Reportez-vous au <i>Guide réseau</i> .

## Résolution de problèmes

Messages d'erreurs	Solutions
Recovery Mode	<p>L'imprimante a démarré en mode de récupération, car la mise à jour du firmware a échoué. Suivez les étapes suivantes pour essayer de mettre à jour le firmware de nouveau.</p> <ol style="list-style-type: none"> <li>1. Connectez l'ordinateur à l'imprimante à l'aide d'un câble USB. (En mode de récupération, vous ne pouvez pas mettre à jour le firmware sur une connexion réseau.)</li> <li>2. Pour en savoir plus, visitez votre site Web Epson local.</li> </ol>

### Informations connexes

- ➔ « Contacter l'assistance Epson » à la page 119
- ➔ « Installation des bacs optionnels » à la page 107
- ➔ « Remplacement de Rouleaux de maintenance dans Bac papier 1 » à la page 63
- ➔ « Remplacement de Rouleaux de maintenance dans Bacs papier 2 à 4 » à la page 66
- ➔ « Remplacement des cartouches d'encre » à la page 59
- ➔ « Mise à jour des applications et du firmware » à la page 86

## Vérification de l'état de l'imprimante - Windows

1. Ouvrez la fenêtre du pilote de l'imprimante.
2. Cliquez sur **EPSON Status Monitor 3** sur l'onglet **Utilitaire**, puis cliquez sur **Détails**.

**Remarque:**

Si **EPSON Status Monitor 3** est désactivé, cliquez sur **Paramètres étendus** dans l'onglet **Utilitaire**, puis sélectionnez **Activer EPSON Status Monitor 3**.


### Informations connexes

- ➔ « Pilote de l'imprimante Windows » à la page 79

## Vérification de l'état de l'imprimante - Mac OS X

1. Lancez l'utilitaire du pilote de l'imprimante :

- Mac OS X v10.6.x à v10.9.x

Sélectionnez **Préférences Système** dans le  menu > **Imprimantes et fax** (ou **Impression et numérisation, Impression et fax**), puis sélectionnez l'imprimante. Cliquez sur **Options et fournitures** > **Utilitaire** > **Ouvrir l'utilitaire de l'imprimante**.

- Mac OS X v10.5.8

Sélectionnez **Préférences Système** dans le menu  > **Imprimantes et fax**, puis sélectionnez l'imprimante. Cliquez sur **Ouvrir la liste d'attente d'impression** > **Utilitaire**.

2. Cliquez sur **EPSON Status Monitor**.



## Retrait de papier coincé

Suivez les instructions affichées sur le panneau de commande de l'imprimante pour localiser et retirer le papier coincé, y compris les bouts déchirés.

**Attention:**

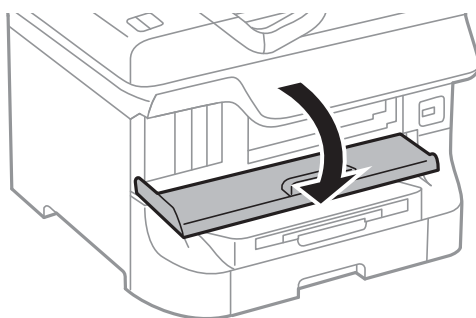
*N'appuyez jamais sur les touches du panneau de configuration lorsque vos mains se trouvent dans l'imprimante. Si l'imprimante se met à fonctionner, cela pourrait entraîner des blessures. Veillez à ne pas toucher les parties saillantes pour éviter les blessures.*

**Important:**

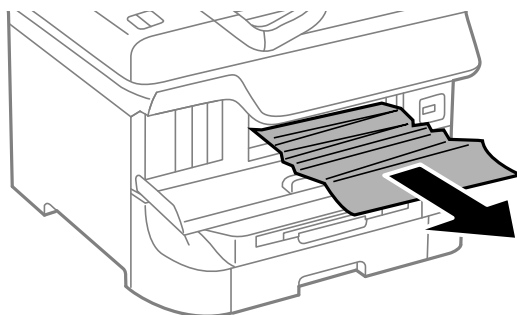
*Retirez délicatement le papier coincé. Si vous retirez le papier trop vigoureusement, vous risquez d'endommager l'imprimante.*

### Retrait de papier coincé du couvercle avant (A)

1. Ouvrez le capot avant.



2. Retirez le papier coincé.

**Important:**

*Ne touchez pas les pièces situées à l'intérieur de l'imprimante, faute de quoi vous risquez de provoquer un dysfonctionnement.*

## Résolution de problèmes

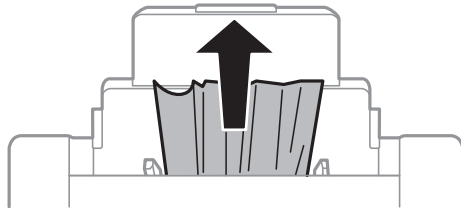
3. Fermez le couvercle avant.

**Remarque:**

*S'il reste des morceaux de papier déchiré, sélectionnez **Menu > Entretien > Retirer le papier** après avoir supprimé l'erreur de bourrage papier. Cela vous aide à retirer les morceaux de papier restants.*

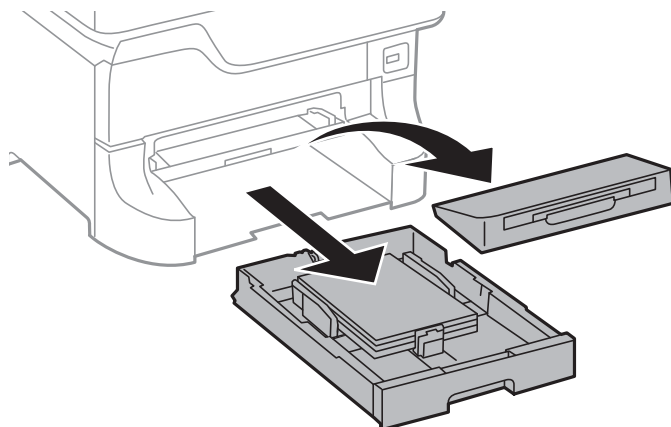
### Retrait de papier coincé du Alim. papier arrière (B1)

Retirez le papier coincé.

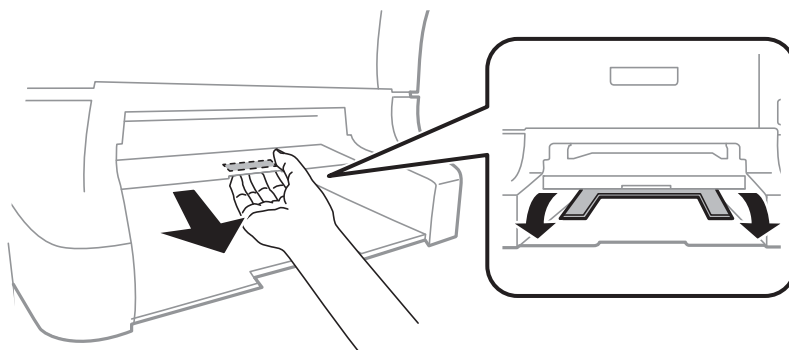


### Retrait de papier coincé du Fente insertion avant (B2)

1. Retirez le bac de sortie et retirez le bac papier.

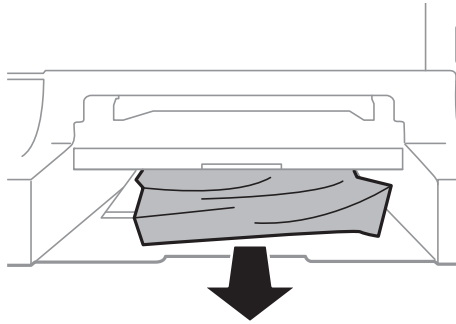


2. Soulevez le levier.  
Le couvercle se détache.

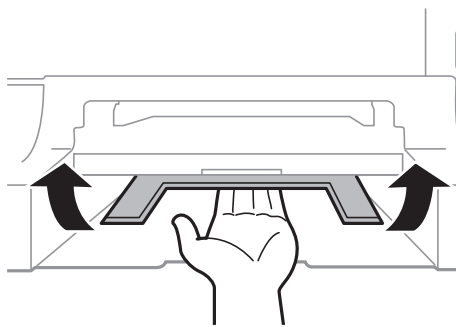


## Résolution de problèmes

3. Retirez le papier coincé.



4. Remplacez le couvercle.



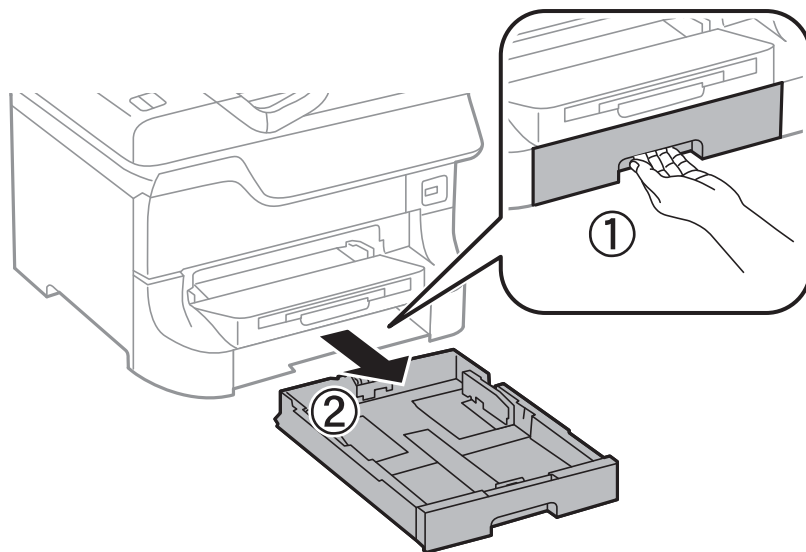
5. Insérez le bac papier, puis définissez le bac de sortie.

## Retrait de papier coincé du Bac papier (C1/C2/C3/C4)

**Remarque:**

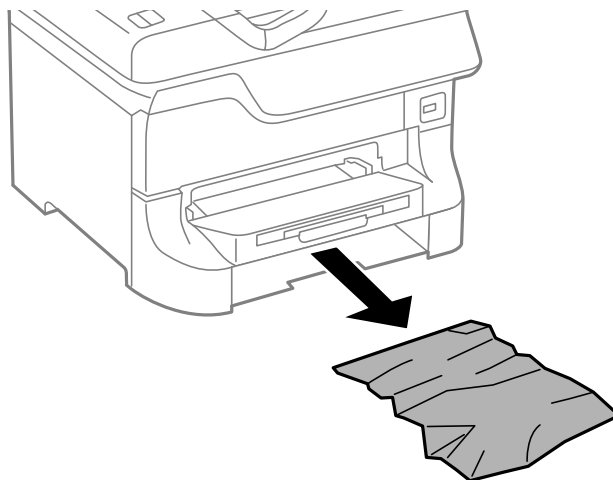
Si l'optionnel meuble support et les bacs papier sont installés, ne retirez pas plus d'un bac papier à la fois.

1. Retirez le bac papier.



## Résolution de problèmes

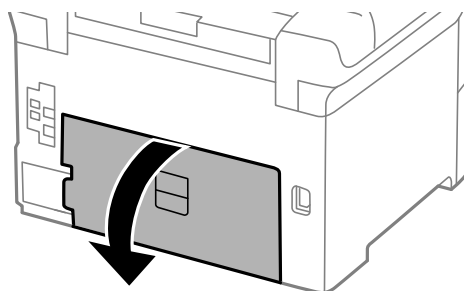
2. Retirez le papier coincé.



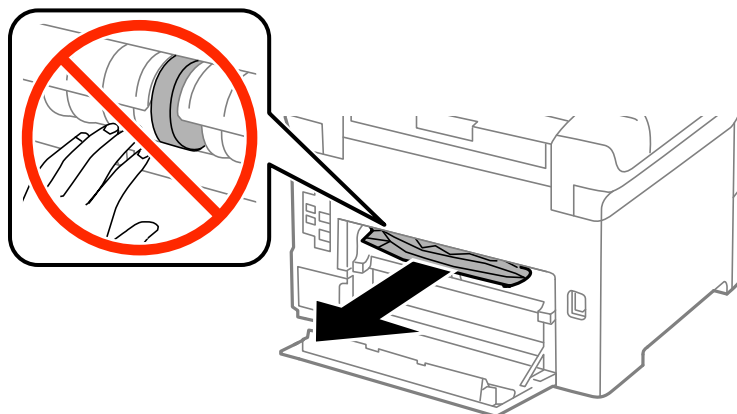
3. Insérez le bac papier.

## Retrait de papier coincé du Couvercle arrière 1 (D1) et du Couvercle arrière 2 (D2)

1. Ouvrez le couvercle arrière 1.



2. Retirez le papier coincé.

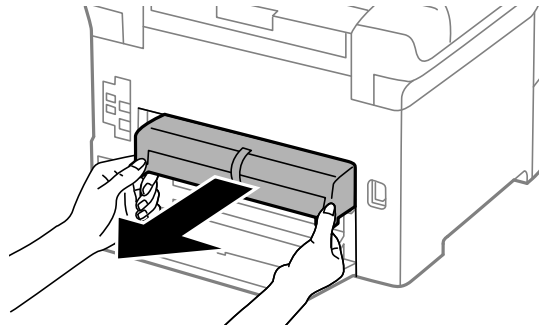


**Remarque:**

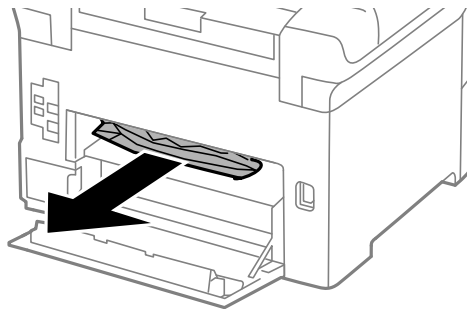
*Si vous ne pouvez pas retirer le papier, tirez un peu le couvercle arrière 2.*

## Résolution de problèmes

3. Retirez le couvercle arrière 2.



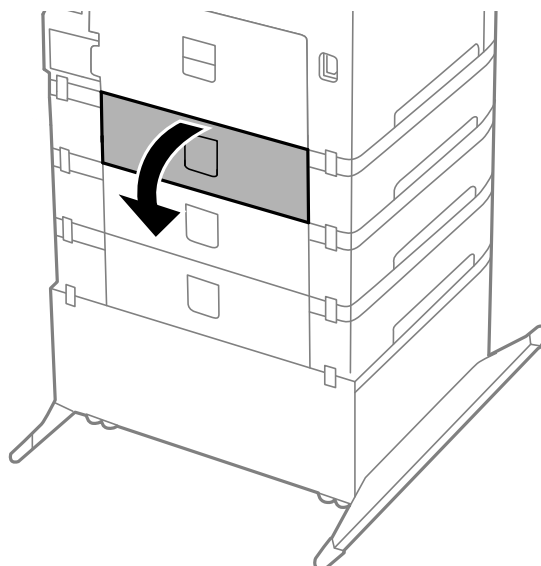
4. Retirez le papier coincé.



5. Insérez le couvercle arrière 2.
6. Fermez le couvercle arrière 1.

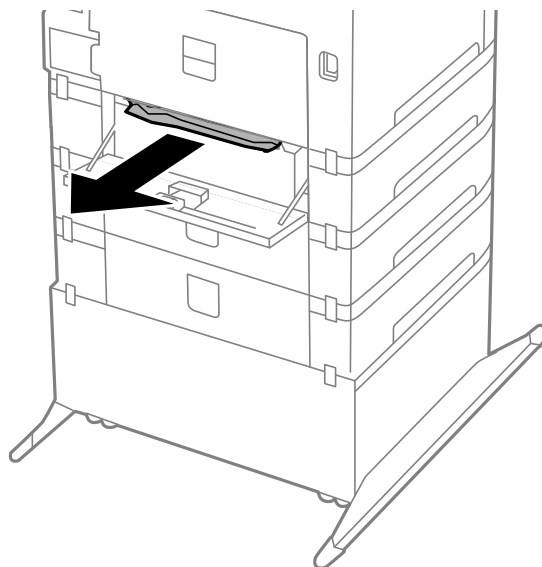
## Retrait de papier coincé du Couvercle arrière (E) du bac papier optionnel

1. Ouvrez le couvercle arrière.



## Résolution de problèmes

- Retirez le papier coincé.



- Fermez le couvercle arrière.

---

## Le papier n'est pas entraîné correctement

Vérifiez les éléments suivants si le papier subit un bourrage ou est entraîné de travers, si plusieurs feuilles de papier sont entraînées en même temps, si aucune feuille n'est entraînée ou si le papier est éjecté.

- Placez l'imprimante sur une surface plane et utilisez-la dans les conditions environnementales recommandées.
- Utilisez du papier pris en charge par cette imprimante.
- Respectez les précautions de manipulation du papier.
- Chargez le papier dans le bon sens, et faites glisser les guides latéraux contre les bords du papier.
- Ne chargez pas plus de feuilles que le nombre maximum indiqué pour le papier. Si vous utilisez du papier ordinaire, ne chargez pas le papier au-delà de la ligne située sous le symbole ▼, situé à l'intérieur du guide latéral.
- Insérez le bac papier jusqu'au bout.
- Si le papier n'est pas alimenté après le remplacement du rouleaux de maintenance, les rouleaux n'ont peut-être pas été remplacés correctement. Vérifiez qu'ils ont été remplacés correctement.
- Si vous avez ajouté des bacs papier facultatifs, vous devez définir les paramètres dans le pilote d'impression.
- Si une erreur de manque de papier survient malgré la présence de papier chargé dans le alim. papier arrière , rechargez le papier au centre du alim. papier arrière .
- Si plusieurs feuilles sont entraînées en même temps lors de l'impression recto verso, retirez tout le papier chargé de la source de papier avant de le recharger.
- Chargez et éjectez le papier sans imprimer afin de nettoyer la trajectoire du papier
- Fermez le capot avant si vous l'avez ouvert durant l'impression. Laisser le capot ouvert pendant l'impression entraîne l'interruption du travail d'impression.
- N'ouvrez pas couvercle arrière 1 de bac papier 1 ou le couvercle arrière du bac papier facultatif lors de l'impression. Cela peut provoquer un bourrage papier.

## Résolution de problèmes

- Le rouleaux de maintenance a peut-être atteint la fin de sa durée de vie. Sélectionnez **Menu > Entretien > Info roul maintenance > Statut roul maintenance**, puis remplacez le rouleaux de maintenance si nécessaire.
- Assurez-vous que les paramètres de taille et de type de papier de la source de papier sont corrects.


### Informations connexes

- ➔ « Caractéristiques environnementales » à la page 104
- ➔ « Papier disponible et capacité » à la page 24
- ➔ « Précautions de manipulation du papier » à la page 24
- ➔ « Chargement de papier dans le Bac papier » à la page 28
- ➔ « Chargement de papier dans l'Alim. papier arrière » à la page 30
- ➔ « Chargement de papier dans la Fente insertion avant » à la page 32
- ➔ « Remplacement de Rouleaux de maintenance dans Bac papier 1 » à la page 63
- ➔ « Remplacement de Rouleaux de maintenance dans Bacs papier 2 à 4 » à la page 66
- ➔ « Paramétrage du bac papier facultatif dans le pilote d'impression » à la page 117
- ➔ « Nettoyage du trajet du papier » à la page 78
- ➔ « Définition de la taille et du type de papier pour chaque source de papier » à la page 33



---

## Problèmes d'alimentation et du panneau de configuration

### L'imprimante n'est pas mise sous tension

- Maintenez le bouton  enfoncé un peu plus longtemps.
- Assurez-vous que le câble d'alimentation est fermement branché.

### L'imprimante n'est pas mise hors tension

Maintenez le bouton  enfoncé un peu plus longtemps. Si vous ne pouvez toujours pas mettre l'imprimante hors tension, débranchez le cordon d'alimentation. Pour éviter que la tête d'impression ne sèche, mettez de nouveau l'imprimante sous tension, puis hors tension en appuyant sur le bouton .

### L'écran LCD devient noir

L'imprimante est en mode veille. Appuyez sur n'importe quel bouton du panneau de configuration pour que l'écran LCD retrouve son état antérieur.


---

## L'imprimante n'imprime pas

Vérifiez les éléments suivants si l'imprimante ne fonctionne pas ou n'imprime rien.

- Connectez le câble d'interface de manière sécurisée à l'imprimante et à l'ordinateur.
- Si vous utilisez un concentrateur USB, essayez de connecter directement l'imprimante à l'ordinateur.

## Résolution de problèmes

- ❑ Si vous utilisez l'imprimante via un réseau, assurez-vous que l'imprimante est connectée au réseau. Voir le *Guide réseau* pour plus de détails.
- ❑ Si vous imprimez une image de grande taille, il est possible que l'ordinateur ne dispose pas de suffisamment de mémoire. Imprimez l'image à une résolution inférieure ou une taille plus petite.
- ❑ Sous Windows, cliquez sur **File d'attente** dans l'onglet **Utilitaire** du pilote de l'imprimante, puis vérifiez les éléments suivants.
  - ❑ Vérifiez qu'il n'y a pas de tâches d'impression en attente.  
Annulez l'impression si nécessaire.
  - ❑ Assurez-vous que l'imprimante n'est pas hors ligne ou en veille.  
Si c'est le cas, désactivez les paramètres correspondants dans le menu **Imprimante**.
  - ❑ Assurez-vous que l'imprimante est sélectionnée comme imprimante par défaut dans le menu **Imprimante** (une coche doit apparaître sur l'élément de menu).  
Si l'imprimante n'est pas sélectionnée comme imprimante par défaut, définissez-la comme imprimante par défaut.
- ❑ Sous Mac OS X, assurez-vous que l'état de l'imprimante n'est pas **Pause**.  
Sélectionnez **Préférences Système** dans le  menu > **Imprimantes et fax** (ou **Impression et numérisation, Impression et fax**), puis double-cliquez sur l'imprimante. Si l'imprimante est mise en pause, cliquez sur **Reprendre** (ou **Relancer l'imprimante**).
- ❑ Effectuez une vérification des buses, puis nettoyez la tête d'impression si des buses sont obstruées.

### Informations connexes

- ➔ [« Annulation d'une impression » à la page 54](#)
- ➔ [« Vérification et nettoyage de la tête d'impression » à la page 74](#)

---

## Problèmes d'impression

### La qualité d'impression est mauvaise

Vérifiez les éléments suivants si la qualité d'impression est mauvaise en raison d'impressions floues, d'apparition de bandes, de couleurs manquantes ou fanées, d'alignement incorrect ou de motifs semblables à des mosaïques apparaissant sur les impressions.

- ❑ N'imprimez pas sur du papier humide, endommagé ou trop vieux.
- ❑ Si le papier est incurvé ou l'enveloppe gonflée, aplatissez-les.
- ❑ Lors de l'impression d'images ou de photos, utilisez les données haute résolution. Les images sur les sites Web sont souvent en basse résolution, même si elles apparaissent correctement sur l'écran, de sorte que la qualité d'impression peut baisser.
- ❑ Sélectionnez le paramètre de type de papier approprié dans le pilote de l'imprimante, afin qu'il corresponde au papier chargé dans l'imprimante.
- ❑ Imprimez avec un paramètre de haute qualité sélectionné dans le pilote de l'imprimante.
- ❑ Si vous avez sélectionné **Standard - vif** comme paramètre de qualité sur le pilote d'impression Windows, définissez-le sur **Standard**. Si vous avez sélectionné **Normal - vif** comme paramètre de qualité sur le pilote d'impression Mac OS X, définissez-le sur **Normal**.




## Résolution de problèmes

- ❑ Lorsque vous utilisez certaines fonctionnalités de réglage des couleurs, les couleurs peuvent changer ou le ton apparaître peu naturel. Essayez de désactiver les fonctionnalités.
  - ❑ Windows
 

Sélectionnez **Perso.** comme paramètre **Correction des couleurs** dans l'onglet **Plus d'options** du pilote d'impression. Cliquez sur **Plus d'options**, puis sélectionnez n'importe quelle option sauf **PhotoEnhance** en tant que paramètre **Couleur**.
  - ❑ Mac OS X
 

Sélectionnez **Color Matching** dans le menu contextuel, puis sélectionnez **Calibration EPSON**. Sélectionnez **Options couleur** dans le menu contextuel, puis sélectionnez n'importe quelle option autre que **PhotoEnhance**.
- ❑ Désactivez le paramètre bidirectionnel (ou haute vitesse). Lorsque ce paramètre est activé, la tête d'impression imprime tout en se déplaçant dans les deux sens, et les lignes verticales peuvent être alignées de manière incorrecte. Si vous désactivez cette fonction, l'impression peut être plus lente.
  - ❑ Windows
 

Désélectionnez **Vitesse Rapide** dans l'onglet **Plus d'options** du pilote de l'imprimante.
  - ❑ Mac OS X
 

Sélectionnez **Préférences Système** dans le  menu > **Imprimantes et fax** (ou **Impression et numérisation, Impression et fax**), puis sélectionnez l'imprimante. Cliquez sur **Options et fournitures** > **Options** (ou **Pilote**). Sélectionnez **Non** comme paramètre **Impression vitesse rapide**.
- ❑ Effectuez une vérification des buses, puis nettoyez la tête d'impression si des buses sont obstruées.
- ❑ Alignez la tête d'impression.
- ❑ N'empilez pas le papier immédiatement après l'impression.
- ❑ Laissez sécher les impressions avant de les ranger ou de les afficher. Pour cela, évitez la lumière directe du soleil, n'utilisez pas de séchoir et ne touchez pas le côté imprimé du papier.
- ❑ Utilisez des cartouches d'origine Epson. Ce produit est conçu pour ajuster les couleurs en fonction de l'utilisation de cartouches d'encre Epson d'origine. L'utilisation de cartouches d'encre non d'origine peut entraîner une diminution de la qualité d'impression.
- ❑ Epson vous recommande d'utiliser la cartouche d'encre avant la date indiquée sur l'emballage.
- ❑ Pour obtenir des résultats optimaux, utilisez la cartouche d'encre dans les six mois qui suivent l'ouverture de l'emballage.
- ❑ Lors de l'impression d'images ou de photos, Epson recommande d'utiliser du papier d'origine Epson plutôt que du papier ordinaire. Imprimez sur le côté imprimable du papier d'origine Epson.

### Informations connexes

- ➔ [« Précautions de manipulation du papier » à la page 24](#)
- ➔ [« Liste des types de papier » à la page 27](#)
- ➔ [« Vérification et nettoyage de la tête d'impression » à la page 74](#)
- ➔ [« Alignement de la tête d'impression » à la page 76](#)
- ➔ [« Papier disponible et capacité » à la page 24](#)

## La position, la taille ou les marges de l'impression sont incorrectes

- ❑ Chargez le papier dans le bon sens, et faites glisser les guides latéraux contre les bords du papier.

## Résolution de problèmes


- Sélectionnez le paramètre de taille de papier approprié dans le panneau de commande ou dans le pilote d'impression.
- Ajustez le paramètre de marge dans l'application afin qu'il tombe dans la zone imprimable.

### Informations connexes

- ➔ « [Chargement de papier dans le Bac papier](#) » à la page 28
- ➔ « [Chargement de papier dans l'Alim. papier arrière](#) » à la page 30
- ➔ « [Chargement de papier dans la Fente insertion avant](#) » à la page 32
- ➔ « [Zone imprimable](#) » à la page 101

## Le papier est taché ou rayé

Vérifiez les éléments suivants si le papier est taché ou rayé lors de l'impression.

- Nettoyez le trajet du papier
- Chargez le papier dans le bon sens.
- Lorsque vous effectuez une impression recto verso manuelle, veillez à ce que l'encre soit complètement sèche avant de recharger le papier.
- Activez le paramètre de réduction des taches pour le papier épais. Si vous avez activé cette fonctionnalité, ceci pourrait nuire à la qualité de l'impression ou ralentir l'impression. De ce fait, cette fonctionnalité doit être désactivée en temps normal.
  - Panneau de commande  
Sélectionnez **Menu** > **Entretien** à partir de l'écran d'accueil, puis activez **Pap. épais**.
  - Windows  
Cliquez sur **Paramètres étendus** dans l'onglet **Utilitaire** du pilote de l'imprimante, puis sélectionnez **Papier épais et enveloppes**.
  - Mac OS X  
Sélectionnez **Préférences système** à partir du menu  > **Imprimantes et fax** (ou **Impression et numérisation, Impression et fax**), puis sélectionnez l'imprimante. Cliquez sur **Options et fournitures** > **Options** (ou **Pilote**). Sélectionnez **Oui** comme paramètre **Papier épais et enveloppes**.
- Pour Windows, si le papier est toujours taché après avoir sélectionné le paramètre **Papier épais et enveloppes**, sélectionnez **Papier grainé court** dans la fenêtre **Paramètres étendus** du pilote d'impression.
- Lors de l'impression de données à haute densité telles que des images ou des graphiques à l'aide de l'impression recto verso automatique, réduisez le paramètre de densité d'impression et choisissez un temps de séchage supérieur.
  - Windows  
Cliquez sur **Densité d'impression** dans l'onglet **Principal** du pilote de l'imprimante, puis ajustez le curseur **Augmentation tps de séchage de l'encre**.
  - Mac OS X  
Cliquez sur la flèche en regard de **Réglages** dans le menu **Param. d'impr. recto verso** du pilote d'impression, puis ajustez le curseur **Augment. tps séchage encre**.

### Informations connexes

- ➔ « [Nettoyage du trajet du papier](#) » à la page 78

## Résolution de problèmes

- ➔ « Chargement de papier dans le Bac papier » à la page 28
- ➔ « Chargement de papier dans l'Alim. papier arrière » à la page 30
- ➔ « Chargement de papier dans la Fente insertion avant » à la page 32
- ➔ « La qualité d'impression est mauvaise » à la page 96

### Les caractères imprimés sont incorrects ou déformés

- Connectez le câble d'interface de manière sécurisée à l'imprimante et à l'ordinateur.
- Annulez toutes les tâches d'impression en attente.
- Ne mettez pas l'ordinateur en mode **Hibernation** ou **Veille** manuellement lors de l'impression. Des pages de texte éraflé peuvent être imprimées la prochaine fois que vous démarrez l'ordinateur.

#### Informations connexes

- ➔ « Annulation d'une impression » à la page 54

### L'image imprimée est inversée

Désactivez les paramètres d'images miroir dans le pilote de l'imprimante ou l'application.

- Windows  
Désélectionnez **Image miroir** dans l'onglet **Plus d'options** du pilote de l'imprimante.
- Mac OS X  
Désélectionnez **Image miroir** dans le menu **Configuration Imprimante** du pilote d'impression.

### Le problème d'impression n'a pas pu être résolu.

Si vous avez essayé toutes les solutions mais que le problème n'est pas résolu, essayez de désinstaller, puis réinstaller le pilote d'impression.

#### Informations connexes

- ➔ « Désinstallation des applications » à la page 84
- ➔ « Installation des applications » à la page 85

---

## L'impression est trop lente

- Si vous imprimez sans interruption pendant plus de dix minutes, l'impression ralentit afin d'éviter que le mécanisme de l'imprimante ne surchauffe et ne soit endommagé. Cependant, vous pouvez continuer à imprimer. Pour revenir à une vitesse d'impression normale, annulez l'impression et laissez l'imprimante inactive mais sous tension pendant au moins 30 minutes. L'imprimante ne récupère pas si elle est hors tension.
- Fermez toutes les applications inutiles.
- Baissez le paramètre de qualité d'impression dans le pilote de l'imprimante. L'impression haute qualité ralentit la vitesse d'impression.


## Résolution de problèmes

Désactivez le mode silencieux. Cette fonction ralentit la vitesse d'impression.

Windows

Sélectionnez **Non** comme paramètre **Mode silencieux** dans l'onglet **Principal** du pilote d'impression.

Mac OS X

Sélectionnez **Préférences Système** à partir du menu  > **Imprimantes et fax** (ou **Impression et numérisation, Impression et fax**), puis sélectionnez l'imprimante. Cliquez sur **Options et fournitures** > **Options** (ou **Pilote**). Sélectionnez **Non** comme paramètre **Mode silencieux**.

---

## Autres problèmes

### Electrocution légère lorsque l'on touche l'imprimante

Si de nombreux périphériques sont connectés à l'ordinateur, il est possible que vous receviez une légère décharge électrique lorsque vous touchez l'imprimante. Installez un câble de terre sur l'ordinateur connecté à l'imprimante.


### Les sons de fonctionnement sont très bruyants

Si l'imprimante est trop bruyante, activez le mode silencieux. Cependant, cela peut ralentir le fonctionnement de l'imprimante.

Pilote de l'imprimante Windows

Sélectionnez **Oui** comme paramètre **Mode silencieux** dans l'onglet **Principal**.

Pilote de l'imprimante Mac OS X

Sélectionnez **Préférences Système** dans le  menu > **Imprimantes et fax** (ou **Impression et numérisation, Impression et fax**), puis sélectionnez l'imprimante. Cliquez sur **Options et fournitures** > **Options** (ou **Pilote**). Sélectionnez **Oui** comme paramètre **Mode silencieux**.

### Mot de passe oublié

Si vous oubliez le mot de passe administrateur, contactez votre revendeur.

#### Informations connexes

➔ [« Contacter l'assistance Epson » à la page 119](#)

### L'application est bloquée par un pare-feu (uniquement pour Windows)

Voir le *Guide réseau* pour plus de détails.

# Annexe

## Caractéristiques techniques

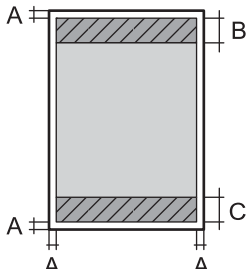
### Caractéristiques de l'imprimante

Placement des buses de la tête d'impression		Buses d'encre noire : 400 × 2 lignes Buses d'encre couleur : 400 × 2 lignes pour chaque couleur
Poids du papier	Papier ordinaire	64 à 90 g/m <sup>2</sup> (17 à 24 lb)
	Papier épais	91 à 256 g/m <sup>2</sup> (25 à 68 lb)
	Enveloppe	Enveloppe #10, DL, C6 : 75 à 90 g/m <sup>2</sup> (20 à 24 lb) Enveloppe C4 : 80 à 100 g/m <sup>2</sup> (21 à 26 lb)

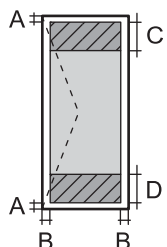
### Zone imprimable

La qualité d'impression peut baisser dans les zones ombrées en raison du mécanisme de l'imprimante.

#### Feuilles simples

	A	3.0 mm (0.12 pouce)
	B	46.0 mm (1.81 pouce)
	C	51.0 mm (2.01 pouce)

#### Enveloppes

	A	3.0 mm (0.12 pouce)
	B	5.0 mm (0.20 pouce)
	C	18.0 mm (0.71 pouce)
	D	46.0 mm (1.81 pouce)

### Caractéristiques de l'interface

Pour l'ordinateur	USB Hi-Speed
-------------------	--------------

## Caractéristiques Wi-Fi

Standards	IEEE802.11b/g/n* <sup>1</sup>
Plage de fréquence	2,4 GHz
Modes de coordination	Infrastructure, Ad hoc* <sup>2</sup> , Wi-Fi Direct* <sup>3*4</sup>
Sécurités sans fil	WEP (64/128 bits), WPA-PSK (AES)* <sup>5</sup> , WPA2-Enterprise

\*1 Conforme à la norme IEEE802.11b/g/n ou IEEE802.11b/g selon le lieu d'achat.

\*2 Non pris en charge pour IEEE 802.11n.

\*3 Non pris en charge pour IEEE 802.11b et IEEE 802.11n.

\*4 Le mode Simple AP est compatible avec la connexion Ethernet.

\*5 Respecte les normes WPA2 avec prise en charge de WPA/WPA2 Personal.

## Caractéristiques Ethernet

Standards	IEEE802.3i (10BASE-T) IEEE802.3u (100BASE-TX) IEEE802.3ab (1000BASE-T)* <sup>1</sup> IEEE802.3az (Green Ethernet)* <sup>2</sup>
Mode de communication	Auto, 10 Mbps Full duplex, 10 Mbps Half duplex, 100 Mbps Full duplex, 100 Mbps Half duplex
Connecteur	RJ-45

\*1 Afin d'éviter les risques d'interférence radio, il est recommandé d'utiliser un câble à paire torsadées blindées, catégorie 5 minimum.

\*2 Le périphérique connecté doit respecter les normes IEEE802.3az.

## Protocole de sécurité

IEEE802.1X*	
IPsec/filtrage IP	
SSL/TLS	Serveur/Client HTTPS
	IPPS
SNMPv3	

\* Vous devez utiliser un périphérique pour la connexion conforme à la norme IEEE802.1X.

## Dimensions

### Uniquement l'imprimante

Dimensions	Stockage <input type="checkbox"/> Largeur : 567 mm (22.3 pouce) <input type="checkbox"/> Profondeur : 570 mm (22.4 pouce) <input type="checkbox"/> Hauteur : 378 mm (14.9 pouce) Impression <input type="checkbox"/> Largeur : 567 mm (22.3 pouce) <input type="checkbox"/> Profondeur : 902 mm (35.5 pouce) <input type="checkbox"/> Hauteur : 562 mm (22.1 pouce)
Poids*	Environ 25.9 kg (57.1 lb)

\* Sans les cartouches d'encre et le cordon d'alimentation.

### Imprimantes avec options

Ces dimensions correspondent à une imprimante avec trois bacs papier facultatifs et un optionnel meuble support.

Dimensions	Stockage <input type="checkbox"/> Largeur : 615 mm (24.2 pouce) <input type="checkbox"/> Profondeur : 794 mm (31.3 pouce) <input type="checkbox"/> Hauteur : 1045 mm (41.1 pouce) Impression <input type="checkbox"/> Largeur : 615 mm (24.2 pouce) <input type="checkbox"/> Profondeur : 907 mm (35.7 pouce) <input type="checkbox"/> Hauteur : 1230 mm (48.4 pouce)
Poids*	Environ 78.4 kg (172.8 lb)

\* Sans les cartouches d'encre et le cordon d'alimentation.

## Spécifications électriques

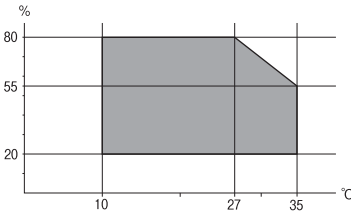
Tension d'alimentation nominale	100 à 240 V
Plage de fréquence nominale	50 à 60 Hz
Courant nominal	1.0 à 0.5 A
Consommation électrique (avec la connexion USB)	Impression : Environ 37 W (ISO/IEC24712) Mode prêt à l'emploi : environ 8 W Mode veille : environ 2.0 W Hors tension : environ 0.4 W

**Annexe**

**Remarque:**

Vérifiez la tension sur l'étiquette sur l'imprimante.

## Caractéristiques environnementales

Fonctionnement	<p>Utilisez dans les conditions indiquées en gris.</p>  <p>Température : 10 à 35 °C (50 à 95 °F) Humidité : 20 à 80 % d'humidité relative (sans condensation)</p>
Stockage	<p>Température : - 20 à 40 °C (- 4 à 104 °F)* Humidité : 5 à 85% d'humidité relative (sans condensation)</p>

\* Stockage possible pendant un mois à 40 °C (104 °F).

## Caractéristiques environnementales pour les cartouches d'encre

Température de stockage	-20 à 40 °C (-4 à 104 °F)*
Température de congélation	<p>-23 °C (-9,4 °F) À 25 °C (77 °F), l'encre dégèle en trois heures environ et est ensuite utilisable.</p>

\* Stockage possible pendant un mois à 40 °C (104 °F).

## Configuration système requise

- Windows 8.1 (32-bit, 64-bit)/Windows 8 (32-bit, 64-bit)/Windows 7 (32-bit, 64-bit)/Windows Vista (32-bit, 64-bit)/Windows XP Professional x64 Edition/Windows XP (32-bit)/Windows Server 2012/Windows Server 2008 R2/Windows Server 2008/Windows Server 2003 R2/Windows Server 2003
- Mac OS X v10.9.x/Mac OS X v10.8.x/Mac OS X v10.7.x/Mac OS X v10.6.x/Mac OS X v10.5.8

**Remarque:**

- Les systèmes d'exploitation Windows Server prennent uniquement en charge le pilote d'impression ; les autres applications ne sont pas prises en charge.
- Mac OS X peut ne pas prendre en charge certaines applications et fonctionnalités.
- Le système de fichiers UNIX (UFS) pour Mac OS X n'est pas pris en charge.



## Informations réglementaires

### Normes et conformité

#### Normes et conformité pour le modèle européen

Directive basse tension 2006/95/CE	EN60950-1
Directive CEM 2004/108/CE	EN55022 Class B EN61000-3-2 EN61000-3-3 EN55024
Directive R&TTE1999/5/CE	EN300 328 EN301 489-1 EN301 489-17 EN60950-1

Pour les utilisateurs européens

Nous, Seiko Epson Corporation, déclarons par la présente que l'équipement suivant est conforme aux exigences essentielles et autres dispositions pertinentes de la directive 1999/5/CE.

B571A

Pour utilisation dans les pays suivants uniquement : Irlande, Royaume-Uni, Autriche, Allemagne, Liechtenstein, Suisse, France, Belgique, Luxembourg, Pays-Bas, Italie, Portugal, Espagne, Danemark, Finlande, Norvège, Suède, Islande, Chypre, Grèce, Slovénie, Malte, Bulgarie, République tchèque, Estonie, Hongrie, Lettonie, Lituanie, Pologne, Roumanie et Slovaquie.

Epson ne peut être tenue responsable en cas de non-respect des exigences de protection suite à une modification non recommandée du produit.



### Restrictions relatives à la copie

Respectez les restrictions suivantes de manière à garantir une utilisation responsable et légale de l'imprimante.

La copie des éléments suivants est interdite par la loi :

- Billets de banque, pièces, titres négociables émis par le gouvernement, titres de gage du gouvernement et titres municipaux
- Timbres-poste inutilisés, cartes postales préimprimées et autres envois postaux timbrés au tarif en vigueur
- Timbres fiscaux émis par le gouvernement et titres émis selon des procédures légales

Faites preuve de circonspection lors de la copie des éléments suivants :

- Titres négociables privés (certificats d'action, billets au porteur, chèques, etc.), abonnements mensuels, billets de réduction, etc.
- Passeports, permis de conduire, certificats médicaux, titres de transport, bons d'alimentation, billets, etc.

**Remarque:**

Il est également possible que la copie de tels documents soit interdite par la loi.

Utilisation responsable de documents soumis à droits d'auteur :

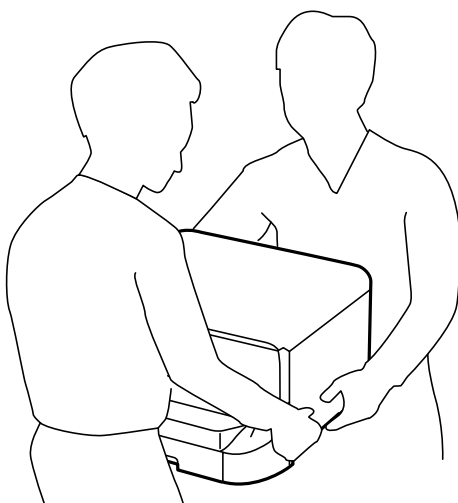
Les imprimantes peuvent être utilisées incorrectement en cas de copie de documents soumis à droits d'auteur. À moins d'agir sur les conseils d'un avocat bien informé, prenez vos responsabilités et faites preuve de respect en sollicitant l'autorisation du détenteur des droits d'auteur avant de copier des documents publiés.

---

## Transfert et transport d'imprimante

### Attention:

- ❑ Lorsque vous portez l'imprimante, assurez-vous de tenir une position stable. Si vous soulevez l'imprimante en tenant une position instable, vous risquez de vous blesser.
- ❑ L'imprimante est lourde, c'est pourquoi celle-ci doit toujours être portée par au moins deux personnes lors de son déballage ou de son transport.
- ❑ Lorsque vous soulevez l'imprimante, placez vos mains aux emplacements indiqués ci-dessous. Si vous soulevez l'imprimante dans d'autres positions, l'imprimante risque de tomber ou vous risquez de coincer vos doigts lorsque vous placez l'imprimante.



- ❑ Lorsque vous portez l'imprimante, ne l'inclinez pas de plus de 10 degrés ; autrement, l'imprimante pourrait tomber.
- ❑ Lorsque vous installez l'imprimante dans l'optionnel meuble support, verrouillez les roulettes avant de commencer l'installation. Si le meuble support bouge de manière imprévue, vous risquez de vous blesser.

## Transfert d'imprimante sur une distance courte

Mettez l'imprimante hors tension et débranchez le cordon d'alimentation et les câbles. Ne faites pas vibrer l'imprimante et maintenez-la dans une position horizontale lorsque vous la portez.

### Lorsque vous soulevez l'imprimante

Si vous avez installé l'optionnel meuble support et les bacs papier facultatifs, retirez-les, puis soulevez l'imprimante.

### Lors du déplacement de l'imprimante sur les roulettes


Si vous avez installé l'optionnel meuble support, vous pouvez déplacer l'imprimante sans la soulever car le meuble support est doté de roulettes. Toutefois, ne déplacez pas l'imprimante sur des surfaces irrégulières ou rugueuses pour éviter les impacts sur l'imprimante. Désinstallez les supports pour le meuble et déverrouillez les roulettes avant le déplacement.

## Transport de l'imprimante

Avant de la transporter, préparez l'imprimante comme décrit ci-après.

### Important:

- Lors du stockage ou du transport de l'imprimante, évitez de l'incliner, de la placer verticalement ou de la renverser, faute de quoi de l'encre risque de fuir.
- Laissez les cartouches d'encre installées. Le retrait des cartouches peut assécher la tête d'impression et empêcher le bon fonctionnement de l'imprimante.
- Laissez la boîte de maintenance installée, faute de quoi une fuite d'encre risque de se produire pendant le transport.

1. Mettez l'imprimante hors tension en appuyant sur le bouton , puis débranchez le cordon d'alimentation.
2. Déconnectez tous les câbles branchés.
3. Retirez tout le papier de l'imprimante.
4. Stockez le guide papier et le bac de sortie.
5. Désinstallez le meuble support ou les bacs papier facultatifs.
6. Remballez l'imprimante dans son carton à l'aide des matériaux de protection initialement fournis.

Retirez les matériaux de protection avant de réutiliser l'imprimante.

Si la qualité décline lors de l'impression suivante, nettoyez et alignez la tête d'impression.

### Informations connexes

- ➔ « Nom et fonction des pièces » à la page 14
- ➔ « Vérification et nettoyage de la tête d'impression » à la page 74
- ➔ « Alignement de la tête d'impression » à la page 76

---

## Installation des bacs optionnels

### Code d'optionnel meuble support

Le code suivant correspond à l'optionnel meuble support.

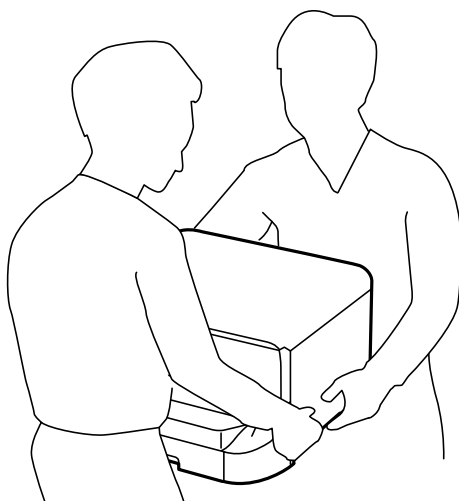
Optional Cabinet


## Installation de l'optionnel meuble support

Le meuble support peut être fixé à l'imprimante et aux bacs à papier facultatifs.

 **Attention:**

- ❑ Assurez-vous de mettre l'imprimante hors tension, de débrancher le cordon d'alimentation de l'imprimante ainsi que les autres câbles avant de commencer l'installation. Dans le cas contraire, le cordon d'alimentation peut être endommagé et entraîner un incendie ou un choc électrique.
- ❑ Verrouillez les roulettes du meuble support avant de commencer l'installation. Si le meuble support bouge de manière imprévue, vous risquez de vous blesser.
- ❑ Lorsque vous soulevez l'imprimante, placez vos mains aux emplacements indiqués ci-dessous. Si vous soulevez l'imprimante dans d'autres positions, l'imprimante risque de tomber ou vous risquez de coincer vos doigts lorsque vous placez l'imprimante.



1. Mettez l'imprimante hors tension en appuyant sur le bouton , puis débranchez le cordon d'alimentation.
2. Déconnectez tous les câbles branchés.

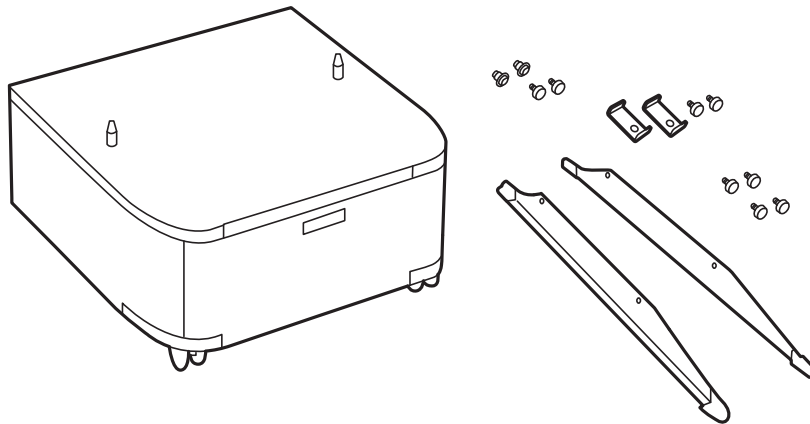
**Remarque:**

*Si d'autres bacs papier facultatifs ont été installés, désinstallez-les aussi.*

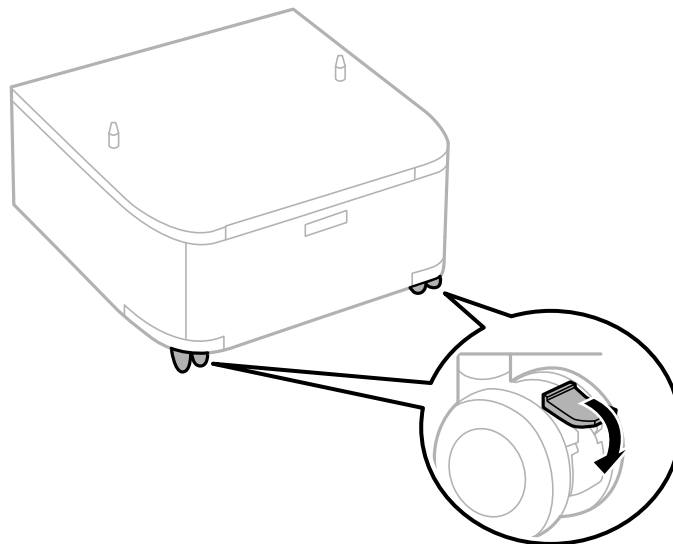
3. Retirez le meuble support de son emballage, puis retirez tous les matériaux de protection.

Annexe

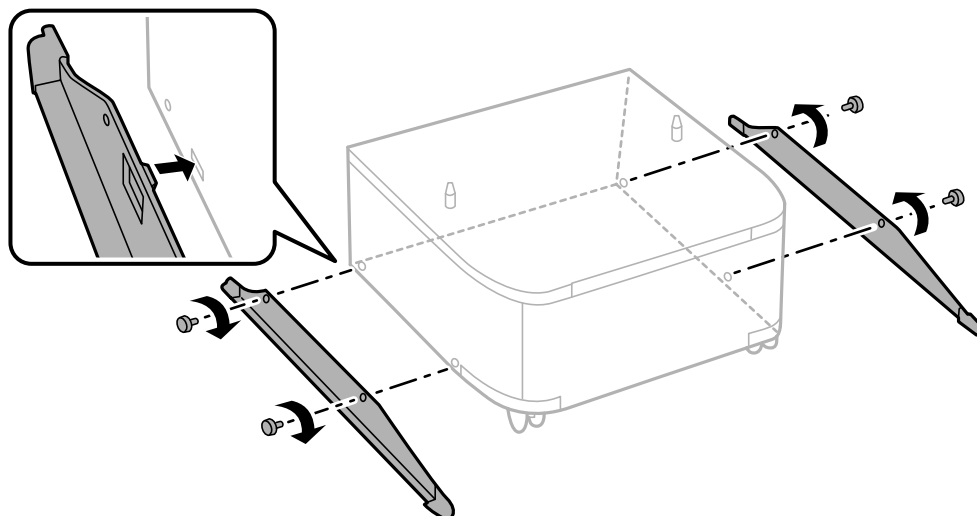
4. Vérifiez les éléments fournis.



5. Placez le meuble support sur une surface plate et verrouillez les roulettes à l'avant.

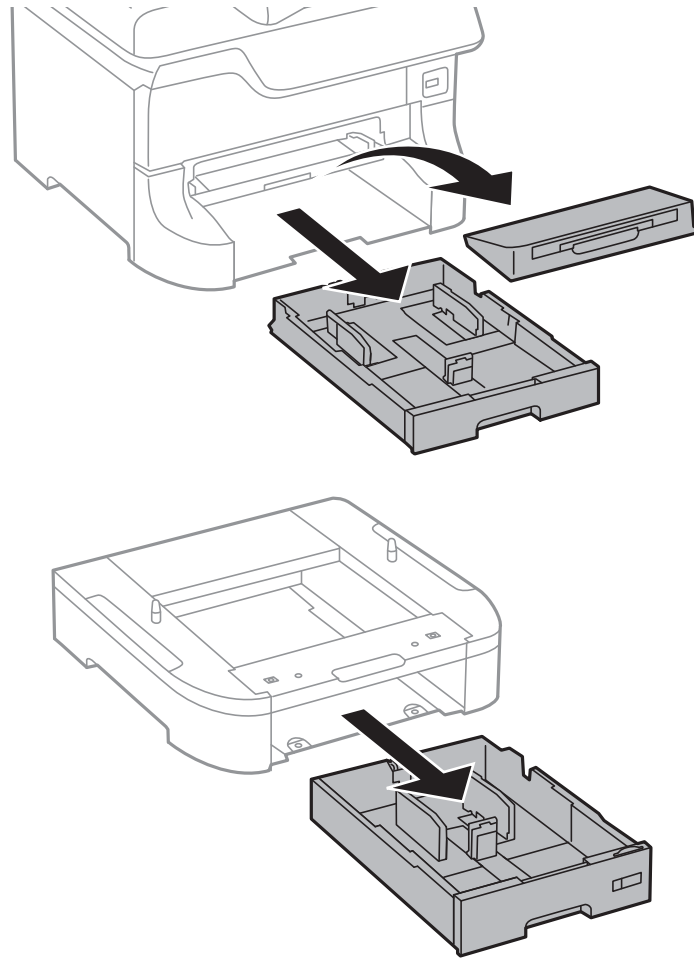


6. Fixez les supports avec les fixations et les vis.



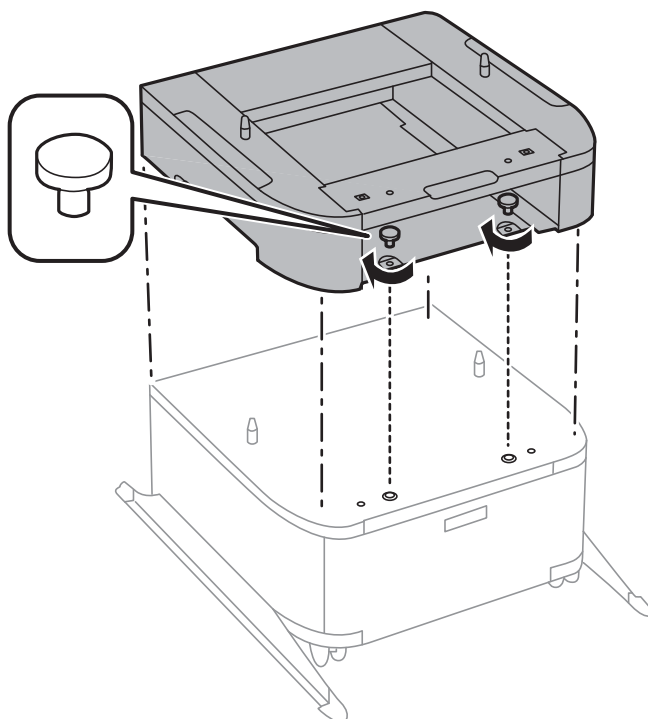
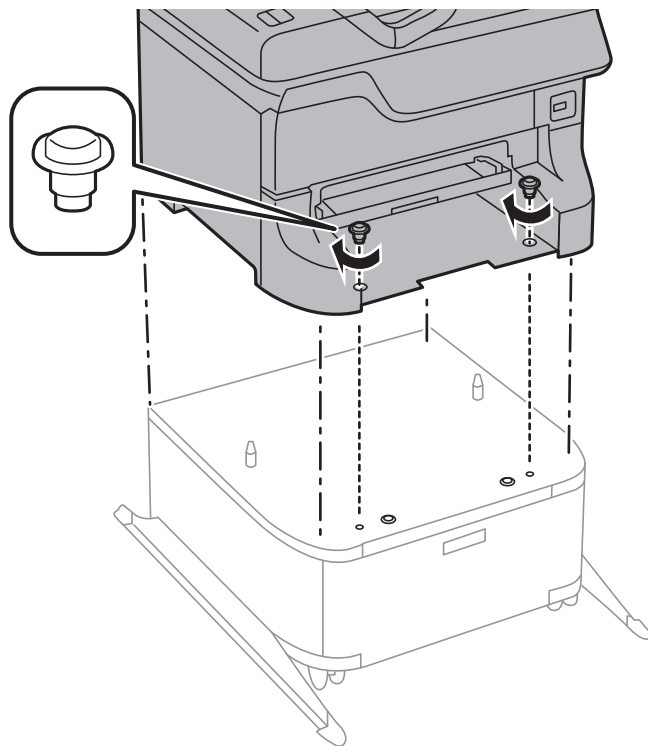
**Annexe**

7. Retirez le bac de sortie et retirez le bac papier.



**Annexe**

8. Déposez délicatement l'imprimante ou un bac papier facultatif dans le meuble support en alignant les coins, puis fixez-les à l'aide des vis.

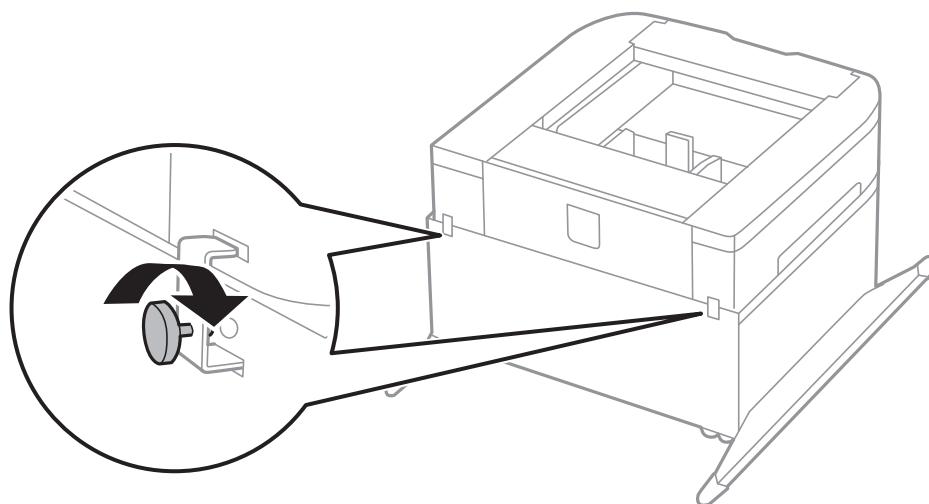
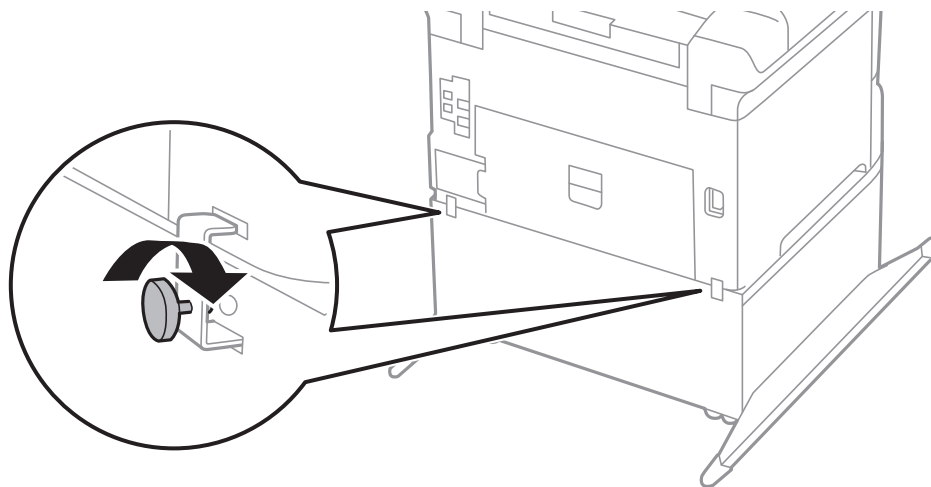


**Remarque:**

- ❑ Utilisez un tournevis pour serrer les vis lors de la fixation de l'imprimante.
- ❑ Selon la configuration, il peut vous rester des vis après l'assemblage.

## Annexe

9. Fixez l'imprimante ou un bac papier optionnel à l'arrière à l'aide des fixations et des vis.



10. Insérez le bac papier, puis fixez le bac de sortie.  
11. Connectez les câbles et branchez l'imprimante.

**Remarque:**

*Lorsque vous désinstallez le meuble support, mettez l'imprimante hors tension, débranchez le cordon d'alimentation ainsi que tous les autres câbles, puis effectuez la procédure d'installation dans l'ordre inverse.*

### Informations connexes

➔ [« Code d'optionnel meuble support » à la page 107](#)

## Code de bac papier facultatif

Le code suivant correspond au bac papier facultatif.

500-Sheet Optional Cassette Unit

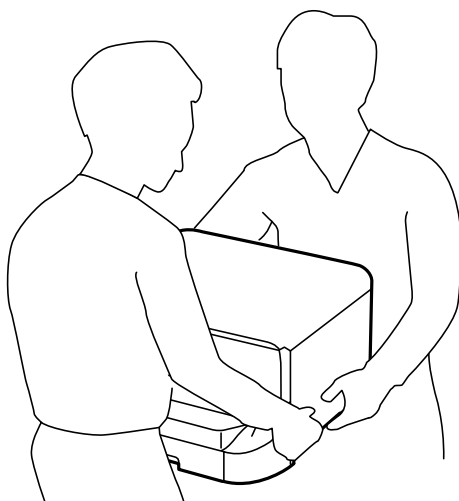



## Installation des bacs à papier optionnels

Vous pouvez installer jusqu'à trois bacs papier.


 **Attention:**

- ❑ Assurez-vous de mettre l'imprimante hors tension, de débrancher le cordon d'alimentation de l'imprimante ainsi que les autres câbles avant de commencer l'installation. Dans le cas contraire, le cordon d'alimentation peut être endommagé et entraîner un incendie ou un choc électrique.
- ❑ Lorsque vous soulevez l'imprimante, placez vos mains aux emplacements indiqués ci-dessous. Si vous soulevez l'imprimante dans d'autres positions, l'imprimante risque de tomber ou vous risquez de coincer vos doigts lorsque vous placez l'imprimante.



 **Important:**

Si vous utilisez l'optionnel meuble support, installez-la à l'avance sous le bac à papier inférieur.

1. Mettez l'imprimante hors tension en appuyant sur le bouton , puis débranchez le cordon d'alimentation.
2. Déconnectez tous les câbles branchés.

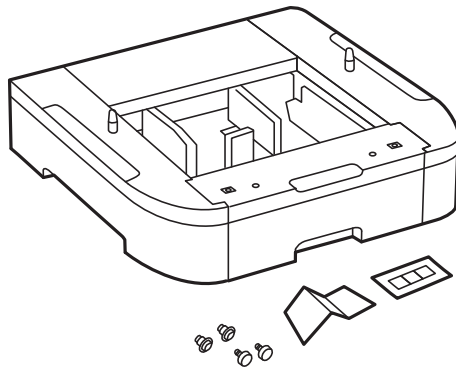
**Remarque:**

Si les bacs papier facultatifs ont été installés, désinstallez-les aussi.

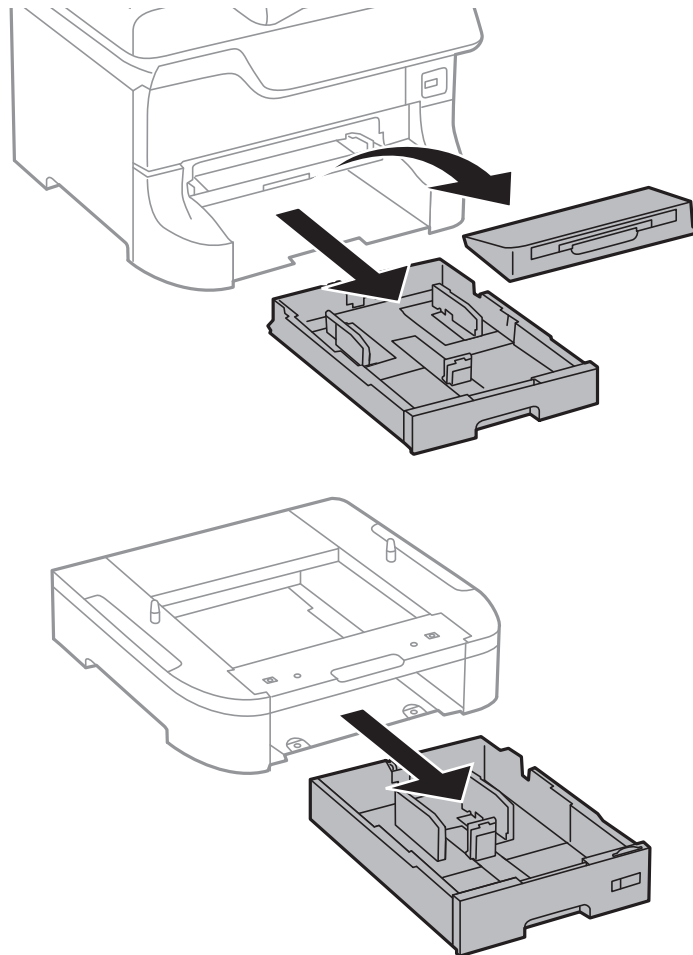
3. Retirez le bac papier facultatif de son emballage, puis retirez tous les matériaux de protection.

**Annexe**

4. Vérifiez les éléments fournis.

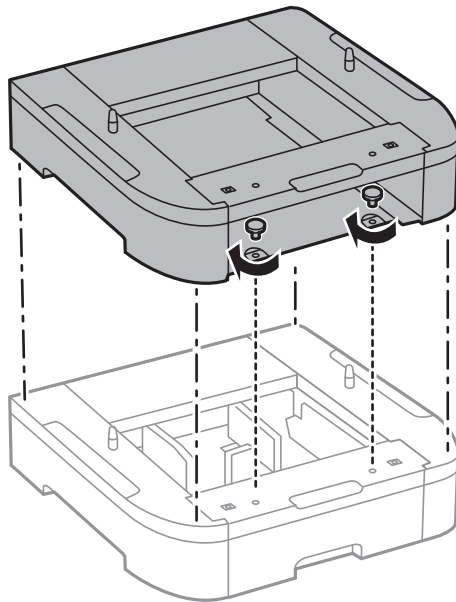


5. Placez le bac papier facultatif à l'endroit où vous souhaitez installer l'imprimante.
6. Retirez le bac de sortie et retirez le bac papier.

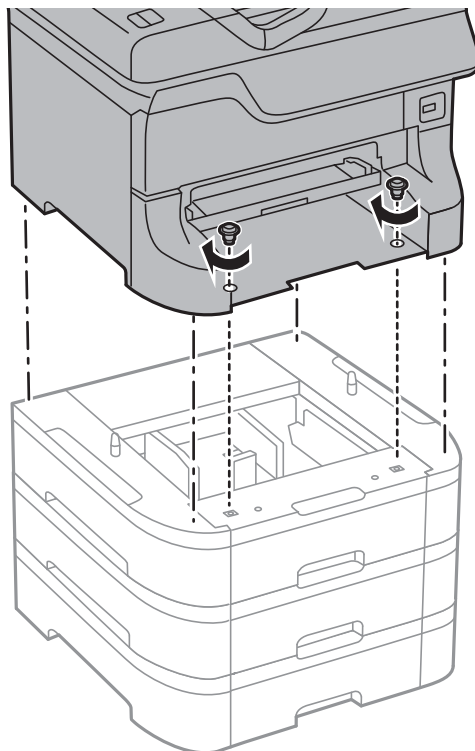


**Annexe**

7. Disposez les unités les unes sur les autres, puis fixez-les à l'aide des vis.



8. Déposez délicatement l'imprimante dans le bac papier facultatif en alignant les coins, puis fixez-les à l'aide des vis.

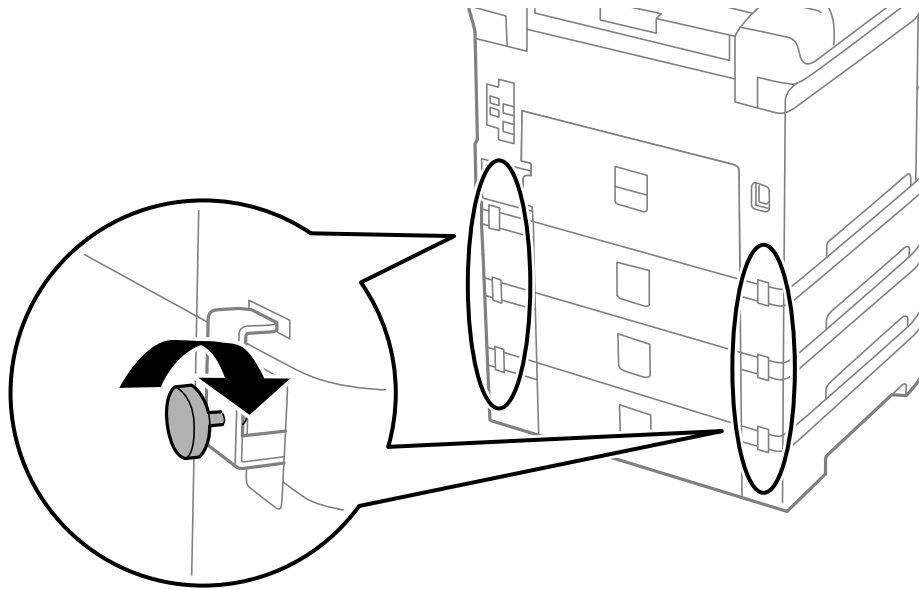


**Remarque:**

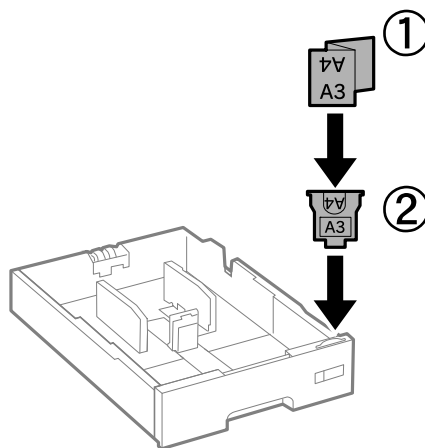
*Selon la configuration, il peut vous rester des vis après l'assemblage.*

**Annexe**

9. Fixez le bac papier facultatif et l'imprimante à l'arrière à l'aide des fixations et des vis.

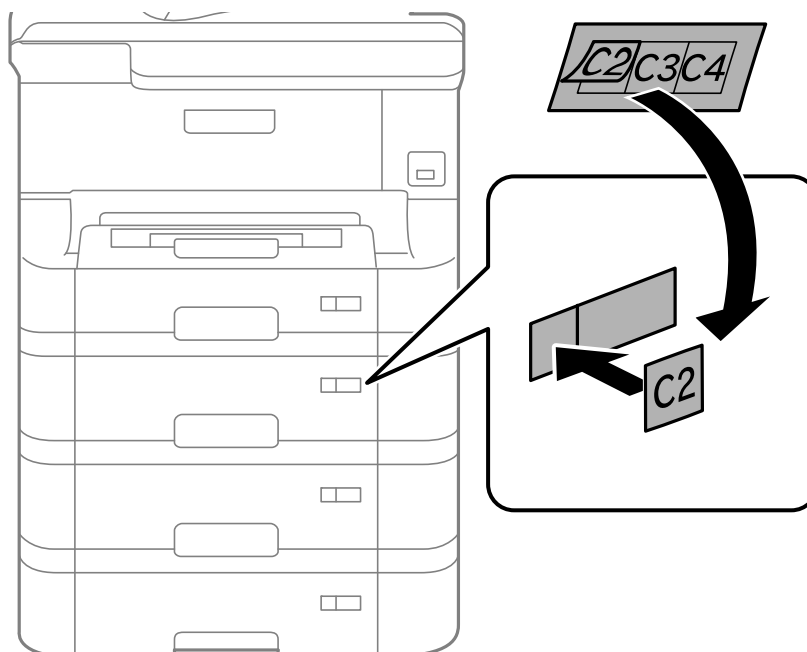



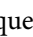
10. Insérez une étiquette indiquant la taille du papier à charger dans le bac dans le support.



11. Insérez le bac papier, puis fixez le bac de sortie.

12. Placez l'autocollant indiquant le numéro du bac.



13. Reconnectez le cordon d'alimentation et les autres câbles, puis branchez l'imprimante.
14. Mettez l'imprimante sous tension en appuyant sur le bouton .
15. Appuyez sur le bouton  et vérifiez que le bac papier facultatif que vous avez installé est affiché sur l'écran **Config. papier**.

**Remarque:**

Lorsque vous désinstallez le bac papier facultatif, mettez l'imprimante hors tension, débranchez le cordon d'alimentation ainsi que tous les autres câbles, puis effectuez la procédure d'installation dans l'ordre inverse.

Ajustez les paramètres du pilote d'impression.

**Informations connexes**

- ➔ « Code de bac papier facultatif » à la page 112
- ➔ « Installation de l'optionnel meuble support » à la page 108

**Paramétrage du bac papier facultatif dans le pilote d'impression**

Pour utiliser le bac papier facultatif installé, le pilote d'impression doit acquérir les informations nécessaires.

**Paramétrage du bac papier facultatif dans le pilote d'impression - Windows**

**Remarque:**

Connectez-vous à votre ordinateur en tant qu'administrateur.

1. Ouvrez l'onglet **Paramètres optionnels** à partir des options de l'imprimante.
  - Windows 8.1/Windows 8/Windows Server 2012

## Annexe

Sélectionnez **Bureau > Paramètres > Panneau de configuration > Afficher les périphériques et imprimantes** sous **Matériel et audio**. Cliquez avec le bouton droit de la souris sur l'imprimante, ou maintenez-le enfoncé et sélectionnez **Options d'imprimante**, puis cliquez sur l'onglet **Paramètres optionnels**.

Windows 7/Windows Server 2008 R2

Cliquez sur le bouton Démarrer, puis sélectionnez **Panneau de configuration > Afficher les périphériques et imprimantes** sous **Matériel et audio**. Cliquez avec le bouton droit de la souris sur l'imprimante, sélectionnez **Options de l'imprimante**, puis cliquez sur l'onglet **Paramètres optionnels**.

Windows Vista/Windows Server 2008

Cliquez sur le bouton Démarrer, puis sélectionnez **Panneau de configuration > Imprimantes** (sous **Matériel et audio**). Cliquez avec le bouton droit de la souris sur l'imprimante, sélectionnez **Propriétés**, puis cliquez sur **Paramètres optionnels**.

Windows XP/Windows Server 2003 R2/Windows Server 2003


Cliquez sur le bouton Démarrer, puis sélectionnez **Panneau de configuration > Imprimantes et autre matériel > Imprimantes et télécopieurs**. Cliquez avec le bouton droit de la souris sur l'imprimante, sélectionnez **Propriétés**, puis cliquez sur l'onglet **Paramètres optionnels**.

2. Sélectionnez **Obtenir de l'imprimante**, puis cliquez **Obtenir**.

Les informations **Sources de papier optionnelles** sont affichées dans **Informations relatives à l'imprimante**.

3. Cliquez sur **OK**.

### **Paramétrage du bac papier facultatif dans le pilote d'impression - Mac OS X**

1. Sélectionnez **Préférences système** à partir du menu  > **Imprimantes et fax** (ou **Impression et numérisation, Impression et fax**), puis sélectionnez l'imprimante. Cliquez sur **Options et fournitures > Options** (ou **Pilote**).

2. Définissez **Bac inférieur** selon le nombre de bacs papier que vous utilisez.

3. Cliquez sur **OK**.

---

## **Partage de l'imprimante**

Le partage de l'imprimante vous permet d'utiliser l'imprimante à partir d'autres ordinateurs sur le réseau.

L'ordinateur directement connecté à l'imprimante agit en tant que serveur. Les autres imprimantes sur le réseau accèdent au "serveur" et partagent l'imprimante.

Pour plus de détails, reportez-vous à l'aide de l'ordinateur.

**Remarque:**

*Pour utiliser l'imprimante sur un réseau, reportez-vous au Guide réseau.*

---

## Où trouver de l'aide

### Site Web du support technique

Si vous avez besoin d'aide supplémentaire, visitez le site Web du support technique Epson indiqué ci-dessous. Sélectionnez votre pays ou votre région et accédez à la section d'assistance de votre site Web Epson local. Les pilotes les plus récents, foires aux questions, manuels et autres ressources pouvant être téléchargées sont également disponibles sur le site.

<http://support.epson.net/>

<http://www.epson.eu/Support> (Europe)

Si votre produit Epson ne fonctionne pas correctement et que vous ne pouvez pas résoudre le problème, contactez le service d'assistance Epson.

### Contactez l'assistance Epson

#### Avant de contacter Epson

Si votre produit Epson ne fonctionne pas correctement et que vous ne pouvez résoudre le problème à l'aide des informations de dépannage contenues dans les manuels de votre produit, contactez le service d'assistance Epson. Si le service d'assistance Epson de votre région n'est pas répertorié ci-dessous, contactez le revendeur auprès de qui vous avez acheté votre produit.

Pour nous permettre de vous aider plus rapidement, merci de nous fournir les informations ci-dessous :

- Numéro de série du produit  
(l'étiquette portant le numéro de série se trouve habituellement au dos du produit)
- Modèle
- Version du logiciel  
Cliquez sur **À propos**, **Info version**, ou un bouton similaire dans le logiciel du produit.
- Marque et modèle de votre ordinateur
- Nom et version de votre système d'exploitation
- Nom et version des applications que vous utilisez habituellement avec votre produit

**Remarque:**

*Selon le produit, les données de liste de numérotation et/ou les paramètres réseau peuvent être stockés dans la mémoire du produit. Les données et/ou paramètres peuvent être perdus suite à une panne ou une réparation d'un produit. Epson ne sera pas tenue responsable de la perte de données, de la sauvegarde ou de la restauration de données et/ou paramètres et ce, même pendant une période de garantie. Nous vous recommandons d'effectuer votre propre sauvegarde de données ou de prendre des notes.*

#### Aide pour les utilisateurs d'Europe

Consultez votre document de garantie paneuropéenne pour obtenir des informations relatives à la procédure à suivre pour contacter l'assistance Epson.