

Пайдаланушы нұсқаулығы

Авторлық құқық

Seiko Epson корпорациясының алдын ала жазбаша келісімінсіз осы өнімнің ешқандай бөлігін электрондық, механикалық, фото көшіру, жазу жолдарымен қайта шығаруға, қалпына келтіру жүйесіне сақтауға немесе басқа пішінде не басқа жолмен өткізуге болмайды. Осы құжаттағы ақпаратты пайдалануға байланысты ешқандай патенттік міндеттеме қарастырылмаған. Осы құжаттағы ақпаратты пайдалану салдарынан болған зақымдарға жауапты болмайды. Осы құжаттағы ақпарат тек осы Epson принтерімен пайдалану үшін арналған. Epson осы ақпаратты басқа принтерлерге пайдалану салдарына жауапты болмайды.

Seiko Epson корпорациясы және бөлімшелері апаттық жағдайда, осы өнімді дұрыс пайдаланбау немесе қиянат ету, рұқсатсыз өзгерту, жөндеу немесе өнімге өзгерістер енгізу немесе Seiko Epson корпорациясының (АҚШ-тан басқа) пайдалану және қызмет көрсету нұсқауларын қатаң түрде орындамау салдарынан болатын зақымдарға, жоғалтуларға, залалдарға, жұмсалған қаражатқа не шығындарға осы өнімді сатып алушы немесе үшінші тарап алдында жауапты болмайды.

Seiko Epson корпорациясы Epson компаниясының түпнұсқа өнімдері немесе Seiko Epson корпорациясы мақұлдаған Epson өнімдері болып табылмайтын кез келген функцияларды немесе шығыс материалдарын пайдалану салдарынан болатын кез келген зақымдарға немесе ақауларға жауапты болмайды.

Seiko Epson корпорациясы Seiko Epson корпорациясы мақұлдаған Epson өнімдері болып табылмайтын кез келген интерфейстік кабельдерді пайдаланғаннан шығатын электромагниттік кедергілері салдарынан болатын зақымдарға жауапты болмайды.

© 2013 Seiko Epson Corporation. All rights reserved.

Осы нұсқаулықтың мазмұны және өнімнің сипаттамалары алдын ала ескертусіз өзгертілуі мүмкін.

Сауда белгілері

- ❑ EPSON® - тіркелген сауда белгісі, EPSON EXCEED YOUR VISION немесе EXCEED YOUR VISION - Seiko Epson корпорациясының сауда белгісі болып табылады.
- ❑ PRINT Image Matching™ және PRINT Image Matching логотипі Seiko Epson корпорациясының сауда белгілері болып табылады.
Copyright © 2001 Seiko Epson Corporation. All rights reserved.
- ❑ Intel® is a registered trademark of Intel Corporation.
- ❑ Microsoft®, Windows®, and Windows Vista® are registered trademarks of Microsoft Corporation.
- ❑ Apple, Macintosh, Mac OS, OS X, and Bonjour are trademarks of Apple Inc., registered in the U.S. and other countries. AirPrint is a trademark of Apple Inc.
- ❑ Google Cloud Print™ is a registered trademark of Google Inc.
- ❑ Adobe, Adobe Reader, Acrobat, and Photoshop are trademarks of Adobe systems Incorporated, which may be registered in certain jurisdictions.
- ❑ Жалпы ескертпе: Осы жердегі басқа өнім мен компания атаулары өз компанияларының сауда белгілері болуы мүмкін. Epson осы таңбалардың кез келген және барлық құқықтарынан бас тартады.

Мазмұны

Авторлық құқық

Сауда белгілері

Осы нұсқаулық туралы

Нұсқаулықтар кіріспесі.	7
Белгілер мен таңбалар.	7
Осы нұсқаулықта пайдаланылған сипаттамалар.	8
Амалдық жүйенің сілтемелері.	8

Маңызды нұсқаулар

Қауіпсіздік нұсқаулары.	9
Принтердің ұсыныстары және ескертулері.	10
Принтерді орнату/пайдалану туралы ұсыныстар мен ескертулер.	10
Принтерді сымсыз қосылыммен пайдалану жөніндегі ұсыныстар мен ескертулер.	11
СКД экранын пайдалану жөніндегі ұсыныстар мен ескертулер.	12
Қосымша түпқойманы пайдалану жөніндегі ұсыныстар мен ескертулер.	12
Жеке ақпаратыңызды қорғау.	12

Әкімші параметрлері

Принтердің параметрлерін әкімшінің құпия сөзімен құлыптау.	13
Принтер параметрлерінің құлпын ашу.	13

Принтердің негіздері

Бөлік аттары мен функциялары.	14
Басқару тақтасы.	18
Түймелер мен шамдар.	18
СКД экранында бейнеленген белгішелер.	18
Мәзір опциялары.	19
Мәзір.	19

Қағазды салу

Қағазды қолдану жөніндегі сақтық шаралар.	24
Қол жетімді қағаз және сыйымдылықтары.	24

Қағаз түрлерінің тізімі.	28
Қағазды Қағаз кассетасы ішіне салу.	29
Қағазды Артқа қағаз беру ішіне салу.	31
Қағазды Алдыңғы қағаз беру ұясы ішіне салу.	33
Хатқалталарды салу және сақтық шаралары.	34
Әрбір қағаз көзі үшін қағаз өлшемін және түрін орнату.	34

Басып шығару

Компьютерден басып шығару.	36
Басып шығару негіздері - Windows.	36
Басып шығару негіздері - Mac OS X.	37
2-жақты басып шығару.	39
Бір парақта бірнеше бетті басып шығару.	42
Қағаз өлшеміне қиыстыру үшін басып шығару.	43
Бірнеше файлды бірге басып шығару (тек Windows үшін).	44
Үлкейтілген басып шығару және плакаттар жасау (тек Windows үшін).	46
Хатқалталарда басып шығару.	52
Қосымша функциялардың көмегімен басып шығару.	53
Смарт құрылғылардан басып шығару.	56
Басып шығаруды болдырмау.	56
Басып шығаруды болдырмау - Принтер түймесі.	56
Басып шығаруды болдырмау - Windows.	56
Басып шығаруды болдырмау - Mac OS X.	57

Сия картридждерін және басқа тұтынылатын заттарды ауыстыру

Сия картридждері мен Қызмет көрсету жәшігі күйін тексеру	58
Сия картридждері мен Қызмет көрсету жәшігі күйін тексеру - Басқару тақтасы.	58
Сия картридждерінің күйін және Сақтау қорабын тексеру - Windows.	58
Сия картридждерінің күйін және Сақтау қорабын тексеру - Mac OS X.	58
Сия картриджінің кодтары.	59
Сия картридждерін ұстау жөніндегі сақтық шаралар.	59

Мазмұны

Сия картридждерін ауыстыру.	61	Қолданбаларды жою.	87
Қызмет көрсету жәшігі коды.	63	Қолданбаларды жою - Windows.	87
Қолданылған сияға арналған қорапты ұстау жөніндегі сақтық шаралар.	63	Қолданбаларды жою - Mac OS X.	88
Қолданылған сияға арналған қорапты ауыстыру.	63	Қолданбаларды орнату.	88
Басып шығарғыштарға қызмет көрсету кодтары.	65	Қолданбаларды және микробағдарламаны жаңарту.	89
Басып шығарғыштарға қызмет көрсету Қағаз кассетасы 1 ішінен ауыстыру.	65	Ақаулықтарды шешу	
Басып шығарғыштарға қызмет көрсету Қағаз кассетасы 2 - 4 ішінен ауыстыру.	69	Принтер күйін тексеру.	90
Уақытша қара түспен басып шығару.	73	СКД экранындағы хабарларды тексеру.	90
Уақытша қара түспен басып шығару - Windows.	74	Принтер күйін тексеру - Windows.	91
Уақытша қара түспен басып шығару - Mac OS X.	75	Принтер күйін тексеру - Mac OS X.	91
Қара сия азайғанда қара сияны сақтау (тек Windows үшін).	76	Кептелген қағазды алу.	92
Басып шығару сапасын жақсарту		Алдыңғы қақпақтан кептелген қағазды алып тастау (A).	92
Басып шығару басын тексеру және тазалау.	77	Кептелген қағазды Артқа қағаз беру (B1) алып тастау.	93
Басып шығару басын тексеру және тазалау - Басқару тақтасы.	77	Кептелген қағазды Алдыңғы қағаз беру ұясы (B2) алып тастау.	93
Басып шығару басын тексеру және тазалау - Windows.	78	Кептелген қағазды Қағаз кассетасы (C1/C2/C3/C4) ішінен алып тастау.	94
Басып шығару басын тексеру және тазалау - Mac OS X.	78	Кептелген қағазды Артқы қақпақ 1 (D1) және Артқы қақпақ 2 (D2) ішінен алып тастау.	95
Басып шығару басын туралау.	79	Кептелген қағазды Қосымша қағаз кассетасы құрылғысынан Артқы қақпақ (E) алып тастау.	96
Басып шығару басын туралау - Басқару тақтасы.	79	Қағаз дұрыс берілмейді.	97
Басып шығару басын туралау - Windows.	80	Қуат және басқару тақтасының ақаулары.	98
Басып шығару басын туралау - Mac OS X.	80	Қуат қосылмайды.	98
Қағаз жолын тазалау.	81	Қуат өшірілмейді.	98
Бағдарламалар және желі қызметі ақпаратты		СКД экраны күңгірттенеді.	98
Epson Connect қызметі.	82	Принтер басып шығармайды.	98
Web Config.	82	Басып шығару ақаулары.	99
Қажетті қолданбалар.	82	Басып шығару сапасы нашар.	99
Windows Принтер драйвері.	82	Басып шығарылатын құжаттың Позиция, Өлшем не Жиектер параметрлері қате.	101
Mac OS X Принтер драйвері.	85	Қағаз айғызданған немесе қажалған.	101
E-Web Print (тек Windows үшін).	86	Басып шығарылған таңбалар қате не бұрмаланған.	102
EPSON Software Updater.	86	Басып шығарылған кескін керісінше шыққан.	102
EpsonNet Config.	87	Басып шығару ақауын жою мүмкін болмады.	102
		Басып шығару тым баяу.	103
		Басқа ақаулар.	103
		Принтерді ұстаған кезде сәл электр тогы соғады.	103
		Жұмыс дыбыстары қатты.	103

Құпиясөзіңізді ұмытқан жағдайда.	103
Бағдарлама қауіпсіздік шлюзімен блокталды (текWindows үшін).	104

Қосымша

Техникалық сипаттамалары.	105
Принтер сипаттамалары.	105
Интерфейс сипаттамалары.	105
Wi-Fi сипаттамалары.	106
Ethernet сипаттамалары.	106
Қауіпсіздік протоколы.	106
Өлшемдері.	107
Электрлік сипаттамалары.	107
Қоршаған орта сипаттамалары.	108
Жүйе талаптары.	108
Заңға қатысты ақпарат.	109
Стандарттар және мақұлдаулар.	109
Көшіру шектеулері.	109
Принтер жіберу және тасымалдау.	110
Қысқа қашықтықта принтерді тасымалдау.	110
Принтерді тасымалдау.	111
Қосымша бөліктерді орнату.	112
Қосымша корпус коды.	112
Қосымша корпусы орнату.	112
Қосымша қағаз кассетасы коды.	116
Қосымша қағаз кассетасы бөлігін орнату	117
Принтерді ортақ пайдалану.	122
Қолдау көрсету қызметі.	123
Техникалық қолдау көрсету веб-торабы.	123
Epson қолдау көрсету орталығына хабарласу.	123

Осы нұсқаулық туралы

Нұсқаулықтар кіріспесі

Келесі нұсқаулықтардың ең соңғы нұсқасын Epson қолдау веб-торабында қол жетімді.

<http://www.epson.eu/Support> (Еуропа)

<http://support.epson.net/> (Еуропа сыртында)

Маңызды қауіпсіздік нұсқаулары (қағаз нұсқаулық)

Осы принтерді қауіпсіз пайдалануға арналған нұсқауларды қамтамасыз етеді. Бұл нұсқаулық үлгі және аймаққа байланысты берілмеуі мүмкін.

Осы жерден бастаңыз (қағаз нұсқаулық)

Принтердің және қызметтердің кіріспесін қамтамасыз етеді.

Пайдаланушы нұсқаулығы (PDF нұсқаулық)

Бұл нұсқаулық. Принтерді пайдалану, сия картриджерін ауыстыру, техникалық қызмет көрсету және ақаулықтарды шешу жөніндегі нұсқауларды қамтамасыз етеді.

Желімен жұмыс істеуге арналған нұсқау (PDF нұсқаулық)

Принтерді желіде пайдаланған кездегі желі параметрлері және ақаулықтарды шешу туралы ақпаратпен қамтамасыз етеді.

Әкімші нұсқаулығы (PDF нұсқаулық)

Желі әкімшілерін басқару және принтер параметрлері туралы ақпаратпен қамтамасыз етеді.

Epson Connect нұсқаулығы (PDF нұсқаулық)

Epson Connect қызметтері туралы ақпаратпен қамтамасыз етеді. Бұл нұсқаулық Epson Connect порталының веб-торабында қол жетімді.

<https://www.epsonconnect.com/>

<http://www.epsonconnect.eu> (Тек Еуропа)

Жоғарыдағы нұсқаулықтардан басқа да әртүрлі анықтама ақпаратын принтердің өзінен немесе қолданбалардан тексеріңіз.

Белгілер мен таңбалар



Абайлаңыз:

Дене жарақатын болдырмау үшін нұсқауларды мұқият орындау керек.



Маңызды:

Жабдықты зақымдауды болдырмау үшін нұсқауларды орындау керек.

Ескертпе:

Нұсқауларда принтерді пайдалану жөніндегі пайдалы кеңестер мен шектеулер бар.

Осы нұсқаулық туралы

➔ қатысты ақпарат

Қатысты бөлімдерге байланысты.

Осы нұсқаулықта пайдаланылған сипаттамалар

- Принтер драйвері экрандарының экран суреттері Windows 8 немесе Mac OS X v10.8.x жүйесінен алынған. Экрандарда бейнеленген мазмұн үлгіге және жағдайға байланысты өзгереді.
- Осы нұсқаулықта пайдаланылған принтер суреттер тек мысалдар ретінде келтірілген. Дегенмен, үлгіге байланысты сәл айырмашылықтар болуы мүмкін, пайдалану әдісі бірдей болады.
- СКД экранындағы кейбір мәзір элементтері үлгіге және параметрлерге байланысты өзгереді.

Амалдық жүйенің сілтемелері

Windows

Бұл нұсқаулықтағы "Windows 8.1", "Windows 8", "Windows 7", "Windows Vista", "Windows XP", "Windows Server 2012", "Windows Server 2008 R2", "Windows Server 2008", "Windows Server 2003 R2" және "Windows Server 2003" терминдер аталған амалдық жүйелерге қатысты қолданылады. Оған қоса, "Windows" барлық нұсқаларға қатысты қолданылады.

- Microsoft® Windows® 8.1 амалдық жүйесі
- Microsoft® Windows® 8 амалдық жүйесі
- Microsoft® Windows® 7 амалдық жүйесі
- Microsoft® Windows Vista® амалдық жүйесі
- Microsoft® Windows® XP амалдық жүйесі
- Microsoft® Windows® XP Professional x64 Edition амалдық жүйесі
- Microsoft® Windows Server® 2012 амалдық жүйесі
- Microsoft® Windows Server® 2008 R2 амалдық жүйесі
- Microsoft® Windows Server® 2008 амалдық жүйесі
- Microsoft® Windows Server® 2003 R2 амалдық жүйесі
- Microsoft® Windows Server® 2003 амалдық жүйесі

Mac OS X

Бұл нұсқаулықта, "Mac OS X v10.9.x" "OS X Mavericks" дегенге және "Mac OS X v10.8.x" "OS X Mountain Lion" дегенге қатысты қолданылады. Оған қоса, "Mac OS X" термині "Mac OS X v10.9.x", "Mac OS X v10.8.x", "Mac OS X v10.7.x", "Mac OS X v10.6.x" және "Mac OS X v10.5.8" жүйесіне қатысты қолданылады.

Маңызды нұсқаулар

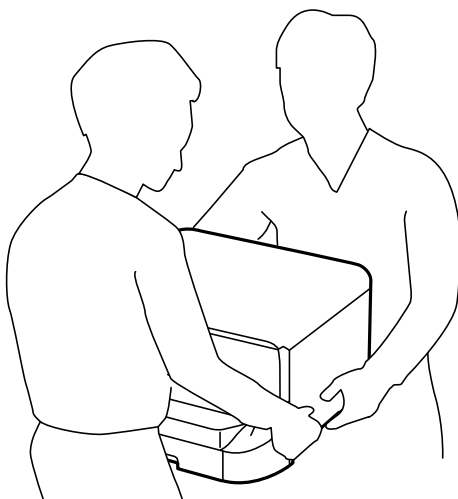
Қауіпсіздік нұсқаулары

Осы принтерді қауіпсіз пайдалану үшін мына нұсқауларды оқыңыз және орындаңыз. Нұсқаулықты келешекте пайдалану үшін сақтап қойыңыз. Оған қоса, принтерде белгіленген барлық ескертулер мен нұсқауларды орындаңыз.

- ❑ Принтермен берілген қуат сымын ғана пайдаланыңыз және сымды басқа жабдықтармен қолданбаңыз. Принтермен басқа сымдарды пайдалану немесе берілген қуат сымын басқа жабдықпен пайдалану өрттің шығуына немесе электр тогының соғуына себеп болуы мүмкін.
- ❑ Айнымалы ток адаптерінің қуат сымы қатысты қауіпсіздік стандартына сәйкес келетініне көз жеткізіңіз.
- ❑ Принтердің нұсқаулығында нақты сипатталған жерлерден басқа қуат сымын, принтерді немесе принтер бөліктерін өз бетіңізбен бөлшектеуге, өзгертуге немесе жөндеуге әрекеттенбеңіз.
- ❑ Принтерді ажыратып, келесі жағдайларда білікті маманға жөндетіңіз:
Қуат сымы немесе аша зақымдалғанда; принтерге сұйық зат кіргенде; принтер жерге түсірілгенде немесе корпусы зақымдалғанда; принтер қалыпты жұмыс істемегенде немесе өнімділігі айқын өзгергенде. Пайдалану нұсқауларында қамтылмаған реттеулерді орындамаңыз.
- ❑ Принтерді ашасы оңай қосылатын электр розеткасының жанына орналастырыңыз.
- ❑ Принтерді сыртқа, қатты кір немесе шаң жерге, судың, ыстық көздер бар жерге немесе соққы, діріл, жоғары температура немесе ылғал жерлерге орналастырмаңыз.
- ❑ Принтерге сұйық зат төгіп алмаңыз немесе принтерді дымқыл қолдарыңызбен қолданбаңыз.
- ❑ Принтерді кардиостимуляторлардан ең кемінде 22 см қашық сақтаңыз. Бұл принтерден шыққан радио толқындар кардиостимуляторлардың жұмысына кері әсерін тигізеді.
- ❑ Егер СКД экраны зақымдалса, дилеріңізге хабарласыңыз. Егер сұйық кристал қолыңызға тисе, қолыңызды сабындап жуыңыз. Егер сұйық кристал көзіңізге тисе, көзіңізді дереу сумен шайыңыз. Егер жақсылап шайғаннан кейін де ыңғайсыз немесе көру ақаулары болса, дереу дәрігерге қаралыңыз.

Маңызды нұсқаулар

- ❑ Принтер ауыр және оны ең аз екі адам көтеруі немесе тасуы керек. Принтерді көтерген кезде екі адам төменде көрсетілген позицияларда болуы тиіс.



- ❑ Қолданылған сия картридждерін ұстаған кезде абай болыңыз, себебі сия беру портының айналасында сия болуы мүмкін.
 - ❑ Егер сия теріңізге тисе, тиген жерді сабындап жуыңыз.
 - ❑ Егер сия көзіңізге тисе, дереу сумен жуып тастаңыз. Жақсылап жуғаннан кейін де ыңғайсыздық немесе көру қиындықтары туындаса, дереу дәрігерге қаралыңыз.
 - ❑ Егер аузыңызға сия кірсе, дереу дәрігерге қаралыңыз.
- ❑ Сия картриджін және қолданылған сия қорабын бөлшектемеңіз; әйтпесе, сия көзіңізге немесе теріңізге тиіп кетуі мүмкін.
- ❑ Сия картридждерін тым қатты шайқамаңыз; әйтпесе, картридждегі сия ағуы мүмкін.
- ❑ Сия картридждерін және қолданылған сия қорабын балалардың қолы жетпейтін жерде сақтаңыз.



Принтердің ұсыныстары және ескертулері

Принтерді немесе мүліктеріңізді зақымдамау үшін мына нұсқауларды оқыңыз және орындаңыз. Нұсқаулықты келешекте пайдалану үшін сақтап қойыңыз.

Принтерді орнату/пайдалану туралы ұсыныстар мен ескертулер

- ❑ Принтердегі желдеткіш тесіктерді және саңылауларды бітемеңіз немесе жаппаңыз.
- ❑ Принтердің белгісінде көрсетілген қуат көзі түрін ғана пайдаланыңыз.
- ❑ Үнемі қосылып не өшіріліп тұратын фото көшіру құрылғылары немесе ауа ағынын басқаратын жүйелер қосылған бірдей розеткаларды пайдаланбаңыз.
- ❑ Қабырға ток аударғыштар немесе автоматты таймерлер арқылы басқарылатын электр розеткаларын пайдаланбаңыз.

Маңызды нұсқаулар

- ❑ Бүкіл компьютер жүйесін дауыс зорайтқыштар немесе сымсыз телефондардың негізгі блогы сияқты электромагниттік кедергілердің ықтимал көздерінен қашық сақтаңыз.
- ❑ Қуат сымын үйкелмейтін, кесілмейтін, тозбайтын, майыспайтын және ширатылмайтын жерге орналастырыңыз. Қуат сымының үстіне заттар қоймаңыз және қуат сымының басылуына немесе езілуіне жол бермеңіз. Барлық қуат сымдарының ұшын және оны электр тогын өңдегішке кіретін және шығатын жағын тік ұстауға аса назар аударыңыз.
- ❑ Егер принтермен ұзартқыш сым пайдалансаңыз, ұзартқыш сымға қосылған құрылғылардың жалпы номиналды тогы сымның номиналды тогынан аспайтынына көз жеткізіңіз. Оған қоса, қабырғалық розеткаға қосылған барлық құрылғылардың жалпы номиналды тогы қабырғалық розетканың номиналды тогынан аспайтынына көз жеткізіңіз.
- ❑ Егер принтерді Германияда пайдалануды жоспарласаңыз, ғимаратта принтерді қысқа тұйықталудан және тоқтың шамадан тыс жүктелуінен қорғайтын 10 немесе 16 амперлік ажыратқыш болуы тиіс.
- ❑ Принтерді компьютерге немесе басқа құрылғыға кабельмен жалғаған кезде, қосқыштары дұрыс бағытта екеніне көз жеткізіңіз. Әрбір қосқышта тек бір дұрыс бағыты бар. Қосқыштарды бұрыс бағытпен енгізу кабельмен жалғанған құрылғыларды зақымдауы мүмкін.
- ❑ Принтерді барлық бағытта оның негізінен асатын тегіс, тұрақты бетке орналастырыңыз. Принтер қисайып тұрса, дұрыс жұмыс істемейді.
- ❑ Принтерді сақтағанда немесе тасымалдағанда, оны еңкейтпеңіз, тігінен қоймаңыз немесе төңкермеңіз; әйтпесе, сия ағуы мүмкін.
- ❑ Принтердің артқы жағында кабельдер үшін орын қалдырыңыз.
- ❑ Қағаз толығымен шығуы үшін принтердің алдыңғы жағында жеткілікті бос орын қалдырыңыз.
- ❑ Температурасы немесе ылғалдылығы жылдам ауысатын жерлерге орналастырмаңыз. Оған қоса, принтерді тікелей күн сәулесі, қатты жарық көздері немесе жылу көздерінен сақтаңыз.
- ❑ Принтердегі ұяларға заттар салмаңыз.
- ❑ Басып шығару барысында қолыңызды принтердің ішіне салмаңыз.
- ❑ Принтердің ішіндегі ақ жалпақ кабельді ұстамаңыз.
- ❑ Құрамында тез тұтанатын газы бар аэрозольді өнімдерді принтердің ішіне немесе айналасында қолданбаңыз. Солай жасау өртке себеп болуы мүмкін.
- ❑ Басып шығару басын қолмен жылжытпаңыз, принтерді зақымдауыңыз мүмкін.
- ❑ Принтерді әрдайым  түймесінің көмегімен өшіріңіз. Принтерді  жарығының жыпылықтауы тоқтағанға дейін розеткадан ажыратпаңыз немесе қуатын өшірмеңіз.
- ❑ Принтерді тасымалдаудан бұрын басып шығару басы бастапқы күйде (оң жақ шетте) және сия картридждері орнында екеніне көз жеткізіңіз.
- ❑ Егер принтерді ұзақ уақыт бойы пайдаланбайтын болсаңыз, қуат сымын электр розеткасынан ажыратып қойыңыз.

Принтерді сымсыз қосылыммен пайдалану жөніндегі ұсыныстар мен ескертулер

- ❑ Бұл принтерді медициналық мекемелерде немесе медициналық жабдықтардың жанында пайдаланбаңыз. Бұл принтерден шыққан радио толқындар электр медициналық жабдықтың жұмысына кері әсерін тигізеді.

Маңызды нұсқаулар

- ❑ Бұл принтерді автоматты есіктер немесе өрт дабылдары сияқты автоматты түрде басқарылатын құрылғылардың жанында пайдаланбаңыз. Бұл принтерден шыққан радио толқындар құрылғыларға кері әсерін тигізеді және дұрыс жұмыс істемеуіне байланысты апаттарға себеп болуы мүмкін.

СКД экранын пайдалану жөніндегі ұсыныстар мен ескертулер

- ❑ СКД экранында бірнеше кішкентай ашық немесе қара дақтар болуы мүмкін, оның мүмкіндіктеріне байланысты жарықтық тегіс таралмауы мүмкін. Бұл қалыпты жағдай және кез келген жағдайда да зақымдалғанын білдірмейді.
- ❑ Тазалау үшін тек құрғақ, жұмсақ шүберек пайдаланыңыз. Сұйықтық немесе химиялық тазартқыш құралдар қолданбаңыз.
- ❑ СКД экранының сыртқы қақпағы қатты соққыдан сынып кетуі мүмкін. Панельдің беткі жағы сынса немесе жарылса, сынған бөлшектерді ұстамаңыз немесе өз бетіңізбен жоймаңыз.

Қосымша түпқойманы пайдалану жөніндегі ұсыныстар мен ескертулер

- ❑ Бұл түпқойма осы принтерді, оған қоса қосымша қағаз кассетасы құрылғыларын жоғарыға орнату үшін арналған. Көрсетілген принтер және қағаз кассетасы құрылғысынан басқа өнімдерді орнатпаңыз.
- ❑ Түпқойманың үстіне шықпаңыз немесе үстіне ауыр заттар қоймаңыз.
- ❑ Екі тіреуіші тағылған түпқойманы пайдаланғаныңызға көз жеткізіңіз.
- ❑ Принтерді немесе қосымша қағаз кассетасы құрылғысын түпқоймаға онымен бірге берілген екі бекіткіштің және бұрандалардың көмегімен бекітіңіз.
- ❑ Принтерді пайдаланған кезде түпқойманың алдыңғы жағындағы доңғалақшаларды құлыптаңыз.
- ❑ Доңғалақшалары құлыпталған түпқойманы жылжытпаңыз.
- ❑ Принтер немесе қосымша қағаз кассетасы құрылғысы орнатылған түпқойманы жылжытқан кезде тегіс емес немесе кедір-бұдырлы беттермен жылжытпаңыз.

Жеке ақпаратыңызды қорғау

Бұл принтер сізге аттарды, телефон нөмірлерін және эл.пошта мекенжайларын қуат өшірулі болса да өз жадында сақтауға мүмкіндік береді.

Егер принтерді біреуге берсеңіз немесе жойсаңыз, жадты басқару тақтасындағы **Menu > System Administration > Restore Default Settings > Clear All Data and Settings** таңдау арқылы өшіріңіз.

Әкімші параметрлері

Принтердің параметрлерін әкімшінің құпия сөзімен құлыптау

Принтер параметрлерін басқа пайдаланушылар өзгертпеуі үшін әкімшінің құпия сөзімен құлыптауға болады. Келесі параметрлерді құлыптауға болады.

- System Administration
- Eco Mode

Параметрлерді құпия сөзді енгізбестен өзгерте алмайсыз. Бұл құпия сөз параметрлерді Web Config немесе EpsonNet Config көмегімен орнатқан кезде талап етіледі.

**Маңызды:**

Құпия сөзді ұмытпаңыз. Құпия сөзді ұмытсаңыз, дилеріңізге хабарласыңыз.

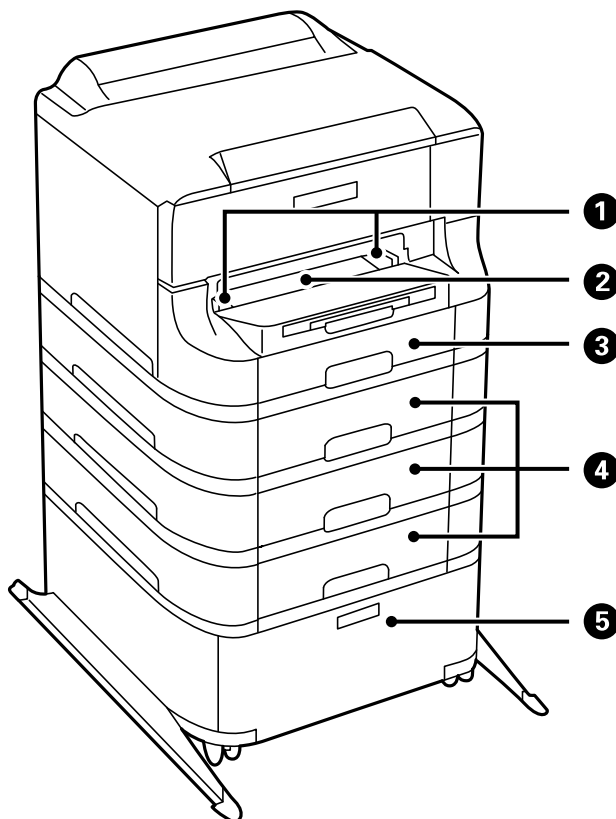
1. Негізгі экраннан **Menu** мәзіріне кіріңіз.
2. **Admin Settings** > **Admin Password** таңдаңыз.
3. **Register** таңдаңыз да, құпия сөзді енгізіңіз.
4. Құпия сөзді қайтадан енгізіңіз.
5. **Lock Setting** таңдаңыз, одан кейін оны қосыңыз.

Принтер параметрлерінің құлпын ашу

1. Негізгі экраннан **Menu** мәзіріне кіріңіз.
2. **Admin Settings** таңдаңыз.
3. Әкімшінің құпия сөзін енгізіңіз.
4. **Lock Setting** таңдаңыз, одан кейін оны ажыратыңыз.

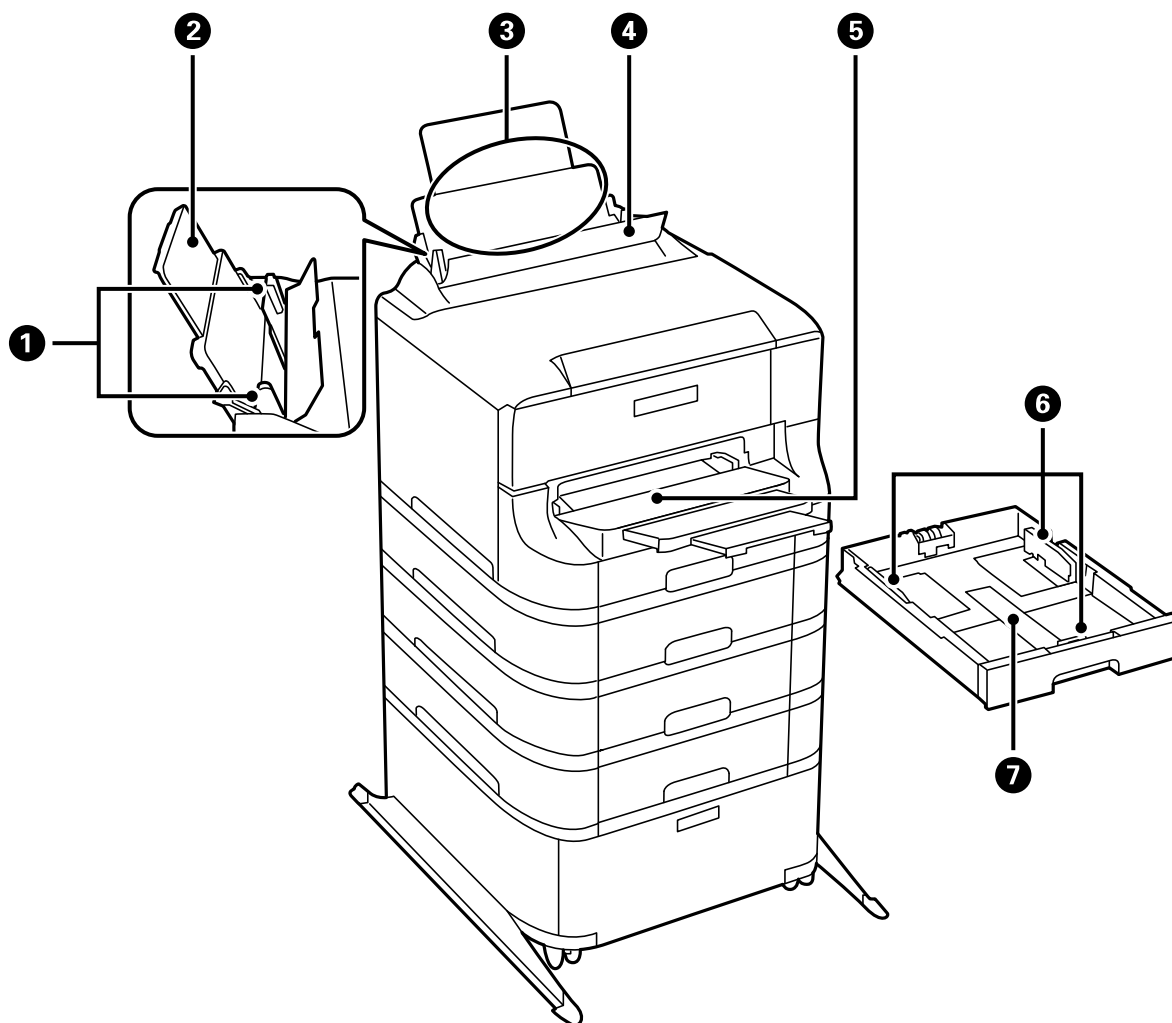
Принтердің негіздері

Бөлік аттары мен функциялары



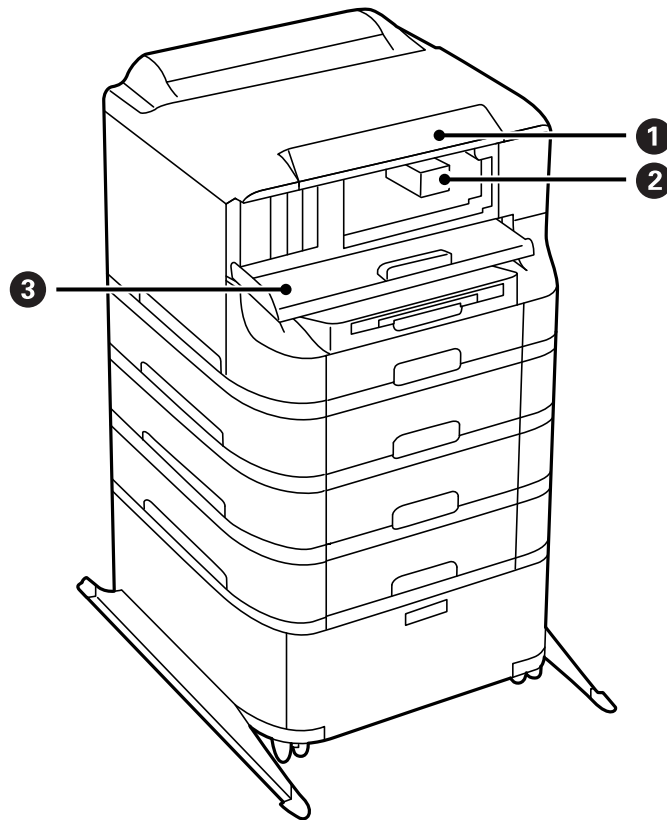
1	Жиек бағыттауыштары	Қағазды тікелей принтерге береді. Қағаздың жиектеріне сырғытыңыз.
2	Алдыңғы қағаз беру ұясы (B2)	Бір уақытта бір парақ қағазды салыңыз.
3	Қағаз кассетасы 1 (C1)	Қағазды салады.
4	Қағаз кассетасы 2 - 4 (C2 - C4)	Қосымша қағаз кассетасы құралдары. Қағазды салады.
5	Шкаф	Қосымша шкаф. Қағаз немесе басқа тұтынылатын заттарды сақтайды.

Принтердің негіздері



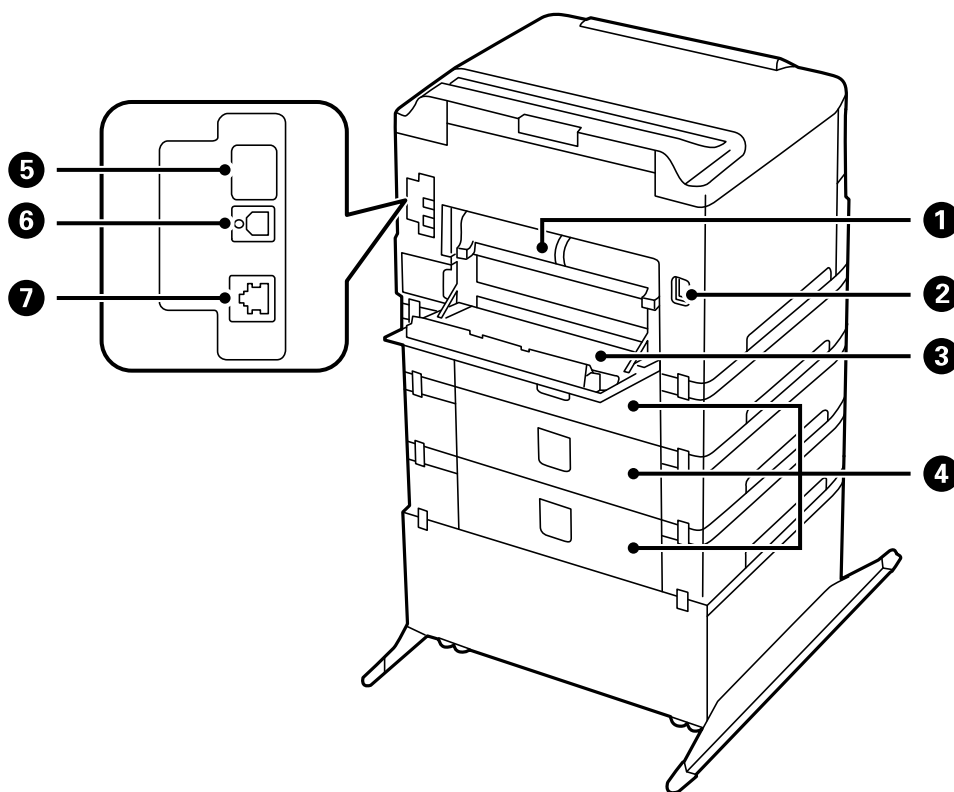
1	Жиек бағыттауыштары	Қағазды тікелей принтерге береді. Қағаздың жиектеріне сырғытыңыз.
2	Қағаз тіреуіші	Салынған қағазды ұстап тұрады.
3	Артқы қағаз беру (B1)	Қағазды салады.
4	Беру құралын қорғауыш	Принтерге бөгде заттардың кіруіне жол бермейді. Қорғауышты әдетте жабық сақтаңыз.
5	Шығыс науасы	Шыққан қағазды ұстайды.
6	Жиек бағыттауыштары	Қағазды тікелей принтерге береді. Қағаздың жиектеріне сырғытыңыз.
7	Қағаз кассетасы	Қағазды салады.

Принтердің негіздері



①	Басқару тақтасы	Принтерді жұмыс істетеді.
②	Басып шығару басы	Сияны тауысады.
③	Алдыңғы қақпақ (А)	Сия картридждерін ауыстырғанда немесе принтердің ішінде кептелген қағазды шығарған кезде ашыңыз.

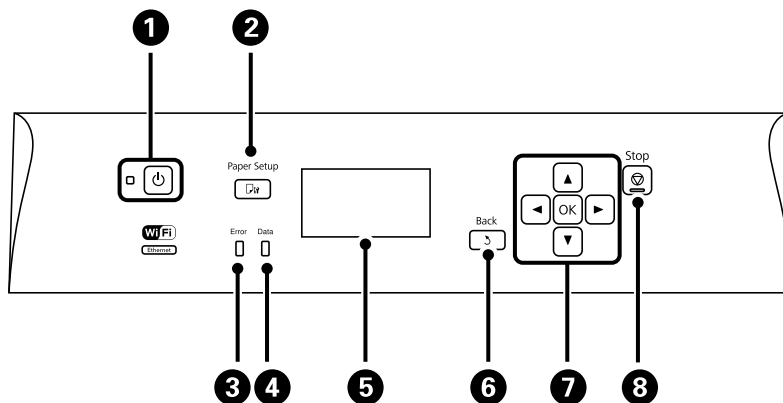
Принтердің негіздері



1	Артқы қақпақ 2 (D2)	Кептелген қағазды алған кезде тартыңыз.
2	Айнымалы ток кірісі	Қуат сымын қосады.
3	Артқы қақпақ 1 (D1)	Қолданылған сияға арналған қорапты немесе басып шығарғыштарға қызмет көрсету ауыстырған кезде, немесе кептелген қағазды жойғанда ашыңыз.
4	Артқы қақпақ (E)	Қосымша қағаз кассетасы құралын жабады. басып шығарғыштарға қызмет көрсету ауыстырғанда немесе кептелген қағазды алғанда ашыңыз.
5	Қызметтік USB порты	Келешекте пайдалануға арналған USB порты. Жапсырманы алып тастамаңыз.
6	USB порты	USB кабелі қосылады.
7	LAN порты	LAN кабелі қосылады.

Басқару тақтасы

Түймелер мен шамдар







1		Принтерді қосады немесе өшіреді. Қуат шамы өшірілген кезде қуат сымын ажыратыңыз.
2		Paper Setup экранын көрсетеді. Әрбір қағаз көзі үшін қағаз өлшемі және қағаз түрі параметрін таңдауға болады.
3	Қате	Қате пайда болған кезде жыпылықтайды немесе қосылады.
4	Деректер	Деректерді өңдеген кезде жыпылықтайды. Кезекте тұрған тапсырмалар болған кезде қосылады.
5	-	Мәзірлер мен хабарларды көрсетеді.
6		Алдыңғы экранға қайтарады.
7		Мәзірлер таңдау үшін , түймесін, , одан кейін түймесін басыңыз. Таңдауды растау және таңдалған мүмкіндікті іске қосу үшін OK түймесін басыңыз. Таңбалар енгізген кезде таңбаларды таңдау үшін , , түймесін, одан кейін түймесін басыңыз.
8		Ағымдағы әрекетті тоқтатады. Таңбаларды енгізген кезде таңбаның түрін өзгерту үшін осы түймені басыңыз.

СКД экранында бейнеленген белгішелер

Принтердің күйіне байланысты СКД экранында келесі белгішелер көрсетіледі.

	Принтер сымды (Ethernet) желіге қосылған кезде жанады.
	Сымды (Ethernet) желі ажыратылғанда және Ethernet кабелі қосылмаған езде жанады.
	Принтер сымсыз (Wi-Fi) желіге қосылған кезде жанады. Жолақтар саны байланыстың сигнал күшін көрсетеді. Жолақтар неғұрлым көп болса, байланыс соғұрлым күштірек болады.

Принтердің негіздері

•	Принтердің сымсыз (Wi-Fi) желі байланысы ақаулығын немесе принтердің сымсыз (Wi-Fi) желі байланысын іздегенін көрсетеді.
	Принтердің Ad Hoc режимінде сымсыз (Wi-Fi) желіге қосылғанын көрсетеді.
	Принтердің Wi-Fi Direct режимінде сымсыз (Wi-Fi) желіге қосылғанын көрсетеді.
	Принтердің Simple AP режимінде сымсыз (Wi-Fi) желіге қосылғанын көрсетеді.
	Eco Mode режимі қосылғанда жанады.

Мәзір опциялары

Мәзір

Мәзір	Параметрлер мен түсіндірмелер	
Ink Levels	Сия картридждерінің және қолданылған сия арналған ыдыстың шамалас деңгейін көрсетеді. Леп белгісі көрсетілсе, сия картриджінің сиясы азайғанын немесе қолданылған сияға арналған ыдыстың толуға жақын екенін білдіреді.	
Maintenance	Print Head Nozzle Check	Басып шығару басының саңылаулары бітелгенін не бітелмегенін тексеретін үлгі басып шығарады.
	Print Head Cleaning	Басып шығару басындағы бітелген саңылауларды тазалайды.
	Print Head Alignment	Басып шығару сапасын жақсарту үшін басып шығару басын реттейді. Егер баспалар бұлдыр немесе мәтін және сызықтар жылжып кетсе, Vertical Alignment функциясын іске қосыңыз. Егер баспаларда қалыпты аралықпен көлденең жолақтар болса, Horizontal Alignment функциясын іске қосыңыз.
	Thick Paper	Басып шығару кезінде сияның айғыздануын азайтады. Бұл мүмкіндікті баспаларда сияның айғыздануын көргенде ғана қосыңыз, себебі бұл басып шығару жылдамдығын төмендетеді. Бұл мүмкіндік қуат өшірілген кезде ажыратылады.
	Paper Guide Cleaning	Ішкі басып шығарғыштарда сия дақтары болғанда немесе қағазды беру ақаулығы пайда болған кезде жай қағазды тазалауға беру үшін осы мүмкіндікті пайдаланыңыз.
	Remove Paper	Кептелген қағазды алғаннан кейін де принтердің ішінде қағаздың жыртылған бөліктері қалып қойған болса, осы мүмкіндік пайдаланыңыз.
	Maintenance Roller Information	басып шығарғыштарға қызмет көрсету үшін қағаз кассетасы күйін Maintenance Roller Status арқылы көрсетеді. басып шығарғыштарға қызмет көрсету ауыстырғаннан кейін, Reset Maintenance Roller Counter мүмкіндігін қағаз кассетасы ауыстырылған басып шығарғыштарға қызмет көрсету санағышын нөлдеу үшін таңдаңыз.

Принтердің негіздері

Мәзір	Параметрлер мен түсіндірмелер	
Paper Setup	Әрбір қағаз көзіне салған қағаз өлшемін және қағаз түрін таңдаңыз.	
Print Status Sheet	Configuration Status Sheet	Принтердің ағымдағы күйін және параметрлерін көрсететін ақпарат парағын басып шығарады.
	Supply Status Sheet	Тұтынылатын заттардың күйін көрсететін ақпарат парағын басып шығарады.
	Usage History Sheet	Принтерді қолдану журналын көрсететін ақпарат парағын басып шығарады.
Network Status	Wi-Fi/Network Status	Ағымдағы желі параметрлерін көрсетеді немесе басып шығарады.
	Wi-Fi Direct Status	
	Epson Connect Status	Принтердің Epson Connect немесе Google Cloud Print қызметіне тіркелгенін не қосылғанын көрсетеді.
	Google Cloud Print Status	Қосымша мәліметтер алу үшін Epson Connect порталының веб-торабын қараңыз. https://www.epsonconnect.com/ http://www.epsonconnect.eu (Тек Еуропа)
Confidential Job	Құпия сөз орнатылған тапсырмалар тізімін көрсетеді. Тапсырманы басып шығару үшін тапсырманы таңдаңыз да, құпия сөзді енгізіңіз.	
Admin Settings	Бұл мәзірлер әкімшіге принтер параметрлерін басқа пайдаланушылардың өзгертуінен қорғау үшін әкімші құпия сөзін тіркеуге рұқсат етеді.	
	Admin Password	Әкімші құпия сөзін орнатыңыз, өзгертіңіз немесе қайта орнатыңыз. Құпия сөзді ұмытсаңыз, дилеріңізге хабарласыңыз.
	Lock Setting	Әкімші құпия сөзін System Administration параметрін енгізгенде және Eco Mode параметрлерін өзгерткен кезде енгізу керек.
System Administration	Қосымша мәліметтер алу үшін осы мүмкіндіктерді сипаттайтын беттерді қараңыз.	

Қатысты ақпарат

➔ ["System Administration" бетте 20](#)

System Administration

Негізгі экраннан **Menu** мәзірін, одан кейін **System Administration** таңдаңыз.

Принтердің негіздері

Мәзір	Параметрлер мен түсіндірмелер		
Printer Settings	Paper Source Settings	Rear Paper Feed Priority	Қағазды артқы қағаз беру жақтан басымырақ береді.
		A4/Letter Auto Switching	Letter өлшемі ретінде орнатылған қағаз көзі жоқ кезде қағазды A4 өлшемі ретінде орнатылған қағаз көзінен береді немесе қағазды A4 өлшемі ретінде орнатылған қағаз көзі жоқ кезде Letter өлшемі ретінде орнатылған қағаз көзінен береді.
		Auto Select Settings	Қандай қағаз көзінен беретінін көрсетіңіз. Бірнеше қағаз көздері қол жетімді болса, басып шығару тапсырмасына сәйкес келетін қағаз параметрлері бар қағаз көзінен беріледі.
		Error Notice	Paper Setup ішіндегі қағаз өлшемі немесе түрінің параметрлері және басып шығару параметрлері сәйкес келмесе, қате туралы хабар көрсетіледі.
	Auto Error Solver	<p>2-жақты басып шығару қатесі пайда болған кезде орындайтын әрекет таңдаңыз.</p> <p>Қосылған: Егер 2-жақты басып шығаруды қолдайтын ешқандай қағаз болмаған кезде 2-жақты тапсырма жіберілсе, принтер қате туралы хабар көрсетеді, одан кейін, қағаздың тек бір жағын автоматты түрде басып шығарады.</p> <p>Қосылған: Принтер қате туралы хабарды көрсетеді және басып шығаруды тоқтатады.</p>	
PC Connection via USB	Компьютерге USB байланысы бойынша қосылған принтерлерді қосады. Егер бұл мүмкіндік ажыратылса, компьютер USB қосылымы бар принтерлерді тани алмайды.		
Common Settings	Sleep Timer	Ешқандай әрекет орындалмаған кезде принтер ұйқы режиміне (қуат үнемдеу режимі) өтуден бұрын уақыт аралығын таңдаңыз. Орнатылған уақыт өткеннен кейін СКД экраны қараяды.	
	Power Off Timer	Қуатты басқару функциясы қолданылудан бұрын уақытты реттей аласыз. Қандай да бір көбейту өнімнің энергияны тұтыну тиімділігіне әсер етеді. Қандай да бір өзгерту жасаудан бұрын қоршаған ортаға назар аударыңыз.	
	LCD Contrast	СКД экранының жарықтығын реттейді.	
	Date/Time Settings	Date/Time	Ағымдағы күн мен уақытты енгізіңіз.
		Daylight Saving Time	Аймағыңызға қолданылатын жазғы уақыт параметрін таңдаңыз.
		Time Difference	Жергілікті уақыт пен UTC (Реттелген әмбебап уақыт) арасындағы уақыт айырмашылығын енгізіңіз.
	Language	Дисплей тілін таңдаңыз.	
Scroll Speed	СКД экранының айналдыру жылдамдығын таңдаңыз.		

Принтердің негіздері

Мәзір	Параметрлер мен түсіндірмелер		
Wi-Fi/Network Settings	Wi-Fi/Network Status	Желі параметрлерін және қосылым күйін көрсетеді немесе басып шығарады.	
	Wi-Fi Setup	Wi-Fi Setup Wizard	Қосымша мәліметтер алу үшін <i>Желімен жұмыс істеуге арналған нұсқау</i> қараңыз.
		Push Button Setup (WPS)	
		PIN Code Setup (WPS)	
		Wi-Fi Auto Connect	
	Disable Wi-Fi	Wi-Fi параметрлерін ажырату немесе Wi-Fi параметрлерін қайтадан орнату арқылы желі ақауларын шешуге болады. Қосымша мәліметтер алу үшін <i>Желімен жұмыс істеуге арналған нұсқау</i> қараңыз.	
	Wi-Fi Direct Setup	Қосымша мәліметтер алу үшін <i>Желімен жұмыс істеуге арналған нұсқау</i> қараңыз.	
Connection Check	Желі байланысының күйін тексереді және желі байланысын тексеру есебін басып шығарады. Егер қандайда бір қосылым ақаулығы болса, ақаулықты шешу үшін тексеру есебін қараңыз.		
Advanced Setup	Қосымша мәліметтер алу үшін <i>Желімен жұмыс істеуге арналған нұсқау</i> қараңыз.		
Epson Connect Services	Epson Connect немесе Google Cloud Print қызметін тоқтатуға не жалғастыруға немесе қызметтерді (әдепкі параметрлерді қалпына келтіру) пайдаланудан бас тартуға болады.		
Google Cloud Print Services	Қосымша мәліметтер алу үшін Epson Connect порталының веб-торабын қараңыз. https://www.epsonconnect.com/ http://www.epsonconnect.eu (Тек Еуропа)		
Universal Print Settings	Принтер драйверінің көмегінсіз сыртқы құрылғы арқылы басып шығарған кезде осы басып шығару параметрлері қолданылады.		
	Top Offset	Қағаздың жоғарғы немесе сол жақ жиегін реттеңіз.	
	Left Offset		
	Top Offset in Back	2-жақты басып шығару орындаған кезде беттің артқы жағының жоғарғы жиегін немесе сол жақ жиегін реттеңіз.	
	Left Offset in Back		
	Check Paper Width	Принтер басып шығаруды бастамастан бұрын қағаз енін тексереді. Бұл қағаз өлшемінің параметрі дұрыс болмаған кезде қағаздың шеттерінен шығарып басып шығаруды болдырмайды, бірақ басып шығару уақыты ұзағырақ болуы мүмкін.	
	Dry Time	2-жақты басып шығару орындаған кезде кептіру уақытын таңдаңыз.	
	Skip Blank Page	Басып шығару дерегіндегі бос беттерді автоматты түрде өткізіп жібереді.	
Security Settings	Delete All Confidential Jobs	Барлық сақталған құпиялы тапсырмаларды жояды.	

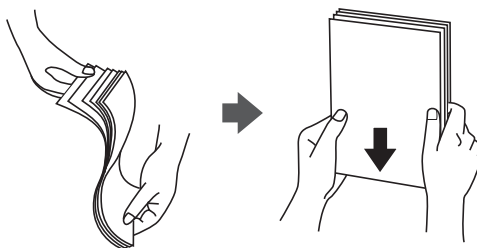
Принтердің негіздері

Мәзір	Параметрлер мен түсіндірмелер	
Eco Mode	Төмендегі Eco режимінің параметрлері қол жетімді. Бұл параметрлер ажыратылған кезде, Common Settings ішінде орнатылған параметрлер қолданылады.	
	Sleep Timer	Ешқандай әрекет орындалмаған кезде принтер ұйқы режиміне (қуат үнемдеу режимі) өтуден бұрын уақыт аралығын таңдаңыз. Орнатылған уақыт өткеннен кейін СКД экраны қараяды.
	Power Off Timer	Принтер автоматты түрде өшірілместен бұрын уақыт кезеңін таңдаңыз.
Restore Default Settings	Таңдалған параметрлерді әдепкі параметрлеріне қайта орнатады.	

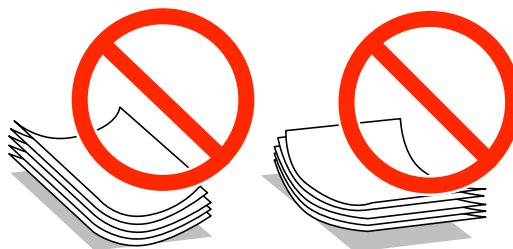
Қағазды салу

Қағазды қолдану жөніндегі сақтық шаралар

- ❑ Қағазбен бірге берілген нұсқау парақтарын оқыңыз.
- ❑ Қағазды салудан бұрын жиектерін желпіңіз және туралаңыз. Фотосурет қағазын желпуге немесе бүктеуге болмайды. Солай жасау басып шығарылатын жағын зақымдауы мүмкін.



- ❑ Егер қағаз бүктелген болса, оны салудан бұрын тегістеп, кері бағытта сәл бүктеңіз. Бүктелген қағазда басып шығару қағаздың кептелуіне және басып шығару түрі айғыздануы мүмкін.



- ❑ Толқынды, жыртылған, кесілген, бүктелген, дымқыл, тым қалың, тым жұқа немесе жапсырма жапсырылған қағаздарды қолданбаңыз. Бұл түр қағаздарды қолдану қағаздың кептелуіне және баспаның айғыздануына себеп болуы мүмкін.
- ❑ Ұзын талшығы бар қағазды қолданғаныңызға көз жеткізіңіз. Егер қандай қағаз түрін қолданғаныңызға сенімді болмасаңыз, қағаздың орауышын тексеріңіз немесе қағаз сипаттамаларын растау үшін өндірушіге хабарласыңыз.

Қатысты ақпарат

➔ [“Принтер сипаттамалары” бетте 105](#)

Қол жетімді қағаз және сыйымдылықтары

Еpson жоғары сапалы басып шығаруды қамтамасыз ету үшін түпнұсқа Epson қағазын қолдануды ұсынады.

Қағазды салу

Түпнұсқа Epson қағазы

Тасушы атауы	Өлшемі	Салу сыйымдылығы (Парақтар)				2-жақты басып шығару
		Қағаз кассетасы 1	Қағаз кассетасы 2 - 4	Артқа қағаз беру	Алдыңғы қағаз беру ұясы	
Epson Bright White Ink Jet Paper	A4	200	400	50	1	Авто, Қолмен*
Epson Ultra Glossy Photo Paper	A4, 13 × 18 см (5 × 7 дюйм), 10 × 15 см (4 × 6 дюйм)	–	–	20	–	–
Epson Premium Glossy Photo Paper	A3+, A3	–	–	10	–	–
	A4, 13 × 18 см (5 × 7 дюйм), 16:9 кең өлшемді (102 × 181 мм), 10 × 15 см (4 × 6 дюйм)	–	–	20	–	–
Epson Premium Semigloss Photo Paper	A3+, A3	–	–	10	–	–
	A4, 10 × 15 см (4 × 6 дюйм)	–	–	20	–	–
Epson Photo Paper Glossy	A4, 13 × 18 см (5 × 7 дюйм), 10 × 15 см (4 × 6 дюйм)	–	–	20	–	–
Epson Matte Paper-Heavyweight	A3+, A3	–	–	10	–	–
	A4	–	–	20	–	–
Epson Photo Quality Ink Jet Paper	A3+, A3	–	–	50	–	–
	A4	–	–	70	–	–

* 2-жақты басып шығару тапсырмаларын қолмен басып шығару үшін тек артқы қағаз беру пайдаланыңыз. Бір жағы бұрыннан басып шығарылған қағаз үшін 30 параққа дейін салуға болады.

Қағазды салу

Сатып алуға болатын қағаз

Қағазды салу

Тасушы атауы	Өлшемі	Салу сыйымдылығы (Парақтар немесе хатқалталар)				2-жақты басып шығару
		Қағаз кассетасы 1	Қағаз кассетасы 2 - 4	Артқа қағаз беру	Алдыңғы қағаз беру ұясы	
Жай қағаз Сору рарер Ұйым мөртабаны	A3, B4	Жиек бағыттаушының ішіндегі ▼ таңбасы астындағы сызыққа дейін.		50	1	Автоматты, Қолмен *1*2
Қайта өңделген қағаз Түсті қағаз	Legal, Letter, A4, B5, A5	Up to the line under the ▼ symbol inside the edge guide.		80	1	Автоматты, Қолмен *1*2
Алдын ала басып шығарылған қағаз	B6, A6	Up to the line under the ▼ symbol inside the edge guide.	–	80	1	Қолмен *1*2
	Executive	Жиек бағыттаушының ішіндегі ▼ таңбасы астындағы сызыққа дейін.	–	80	1	Қолмен *1*2
	Пайдаланушы анықтаған (мм) 55 × 127 - 105 × 148, 297 × 431.8 - 329 × 1200	-	-	1	–	Қолмен
	Пайдаланушы анықтаған (мм) 105 × 148 - 148 × 210	–	–	80	1	Қолмен *1*2
	Пайдаланушы анықтаған (мм) 148 × 210 - 215 × 297	–	–	80	1	Автоматты, Қолмен *1*2
	Пайдаланушы анықтаған (мм) 215 × 297 - 297 × 431,8	–	–	50	1	Автоматты, Қолмен *1*2

Қағазды салу

Тасушы атауы	Өлшемі	Салу сыйымдылығы (Парақтар немесе хатқалталар)				2-жақты басып шығару
		Қағаз кассетасы 1	Қағаз кассетасы 2 - 4	Артқа қағаз беру	Алдыңғы қағаз беру ұясы	
Қалың қағаз	A3, B4, Legal, Letter, A4, B5, A5, A6, Executive	–	–	10	–	Manual*3
	Пайдаланушы анықтаған	–	–	1	–	Қолмен
Хатқалта	Хатқалта #10, Хатқалта DL, Хатқалты C6	–	–	10	–	–
	Хатқалта C4	–	–	1	–	–

*1 2-жақты басып шығару тапсырмаларын қолмен басып шығару үшін тек артқы қағаз беру пайдаланыңыз.

*2 Бір жағы бұрыннан басып шығарылған қағаз үшін 30 параққа дейін салуға болады.

*3 Бір жағы бұрыннан басып шығарылған қағаз үшін 5 параққа дейін салуға болады.

Қатысты ақпарат

➔ ["Бөлік аттары мен функциялары" бетте 14](#)

Қағаз түрлерінің тізімі

Оңтайлы басып шығару нәтижесін алу үшін қағазға сәйкес келетін қағаз түрін таңдаңыз.

Тасушы атауы	Тасушы түрі	
	Басқару тақтасы	Принтер драйвері
Көшіру қағазы, қарапайым қағаз Epson Bright White Ink Jet Paper	plain papers	қарапайым қағаздар
Ұйым мәртебаны	Letterhead	Ұйым мәртебаны
Қайта өңделген қағаз	Recycled	Қайта өңделген
Түсті қағаз	Color	Түс
Алдын ала басып шығарылған қағаз	Preprinted	Алдын ала басып шығарылған
Epson Ultra Glossy Photo Paper	Ultra Glossy	Epson Ultra Glossy
Epson Premium Glossy Photo Paper	Prem. Glossy	Epson Premium Glossy
Epson Premium Semigloss Photo Paper	Prem. Semigloss	Epson Premium Semigloss
Epson Photo Paper Glossy	Glossy	Photo Paper Glossy

Қағазды салу

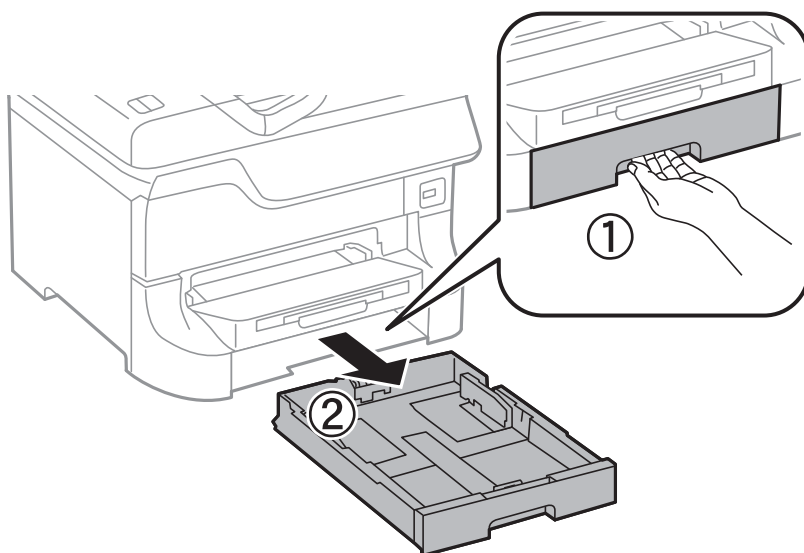
Тасушы атауы	Тасушы түрі	
	Басқару тақтасы	Принтер драйвері
Epson Matte Paper-Heavyweight Epson Photo Quality Ink Jet Paper	Matte	Epson Matte
Қалың қағаз	Thick-Paper	Қалың қағаз
Хатқалта	Envelope	Хатқалта

Қағазды Қағаз кассетасы ішіне салу

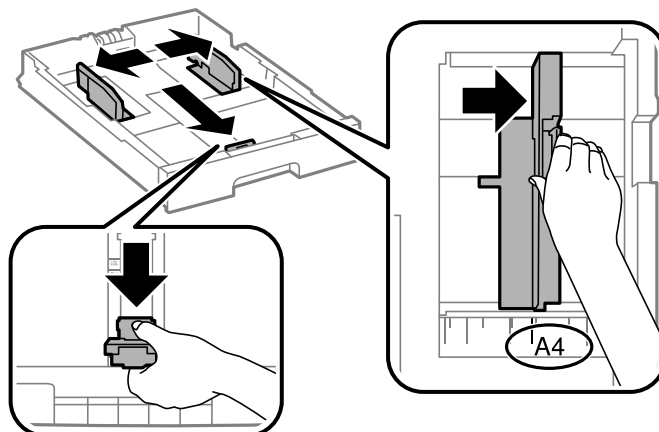
Ескертпе:

Егер қосымша түпқойма және қағаз кассетасының құрылғылары орнатылса, екі немесе бірнеше қағаз кассеталарын бір уақытта тартпаңыз.

1. Принтер жұмыс істеп тұрмағанын тексеріңіз, одан кейін қағаз кассетасы тартпаңыз.

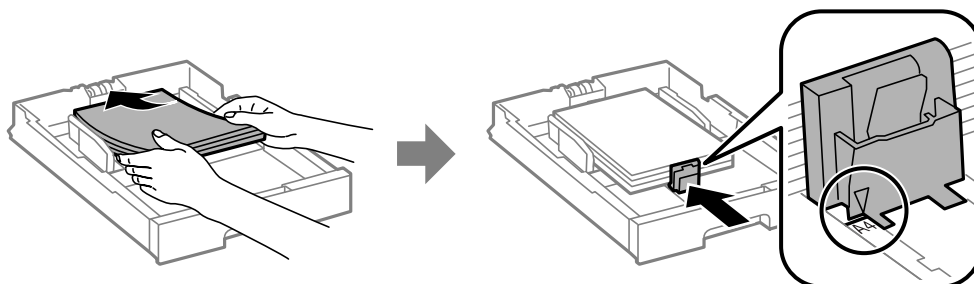


2. Алдыңғы жиек бағыттаушысын өзінің ең жоғары күйіне сырғытыңыз, одан кейін, пайдаланғыңыз келген қағаз өлшеміне реттеу үшін бүйір жиек бағыттауыштарын сырғытыңыз.



Қағазды салу

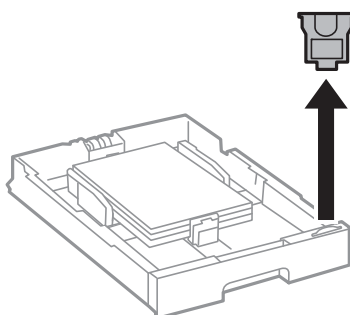
3. Қағазды басып шығарылатын жағымен төмен қаратып салыңыз, одан кейін, алдыңғы жиек бағыттауышын қағаздың шетіне сырғытыңыз.



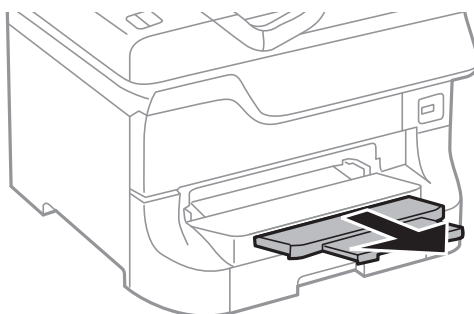
Маңызды:

Қағазды көрсетілген парақтар санынан асыра салуға болады. Жай қағазды жиек бағыттауышының ішіндегі ▼ таңбасының астындағы сызықтан артық салмаңыз.

4. Қағаз өлшемінің белгісі қағаз кассетасына салынған қағаз өлшеміне сәйкес келетінін тексеріңіз. Егер сәйкес келмесе, ұстағышты алып тастаңыз және белгіде көрсетілген қағаз өлшемін өзгертіңіз.



5. қағаз кассетасы толығымен енгізіңіз.
6. Басқару тақтасында қағаз кассетасы ішіне салынған қағаздың өлшемін және қағаз түрін орнатыңыз.
7. Шығыс науасын сырғытыңыз.

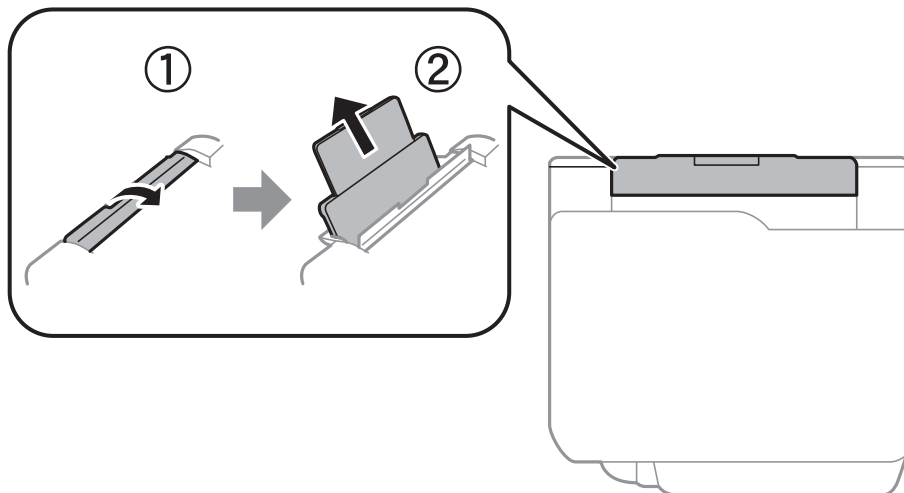


Қатысты ақпарат

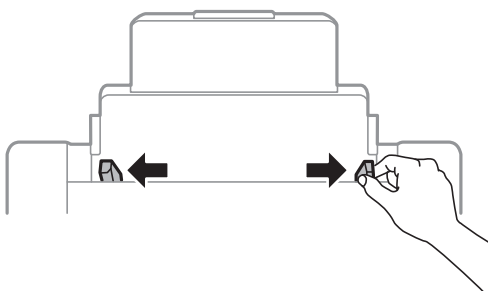
- ➔ "Қағазды қолдану жөніндегі сақтық шаралар" бетте 24
- ➔ "Қол жетімді қағаз және сыйымдылықтары" бетте 24

Қағазды Артқа қағаз беру ішіне салу

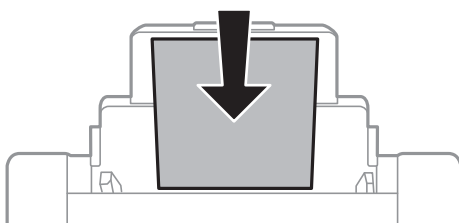
1. Беру құралының қорғағышын ашыңыз және қағаз тіреуішін тартыңыз.



2. Жиік бағыттауыштарын жылжытыңыз.



3. Қағазды артқы қағаз беру ортасына басып шығарылатын жағын жоғары қаратып салыңыз.

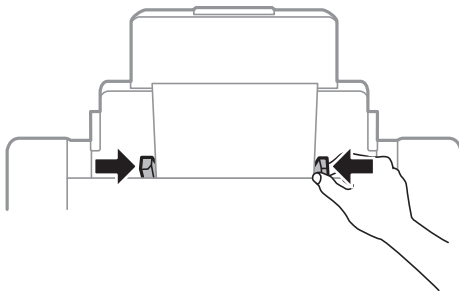


! Маңызды:

- ❑ Қағазды көрсетілген парақтар санынан асыра салуға болады. Жай қағазды жиік бағыттауышының ішіндегі ▼ таңбасының астындағы сызықтан артық салмаңыз.
- ❑ Қағазды қысқа шетімен салыңыз. Дегенмен, ұзын шетін пайдаланушы анықтаған өлшемнің ені ретінде орнатсаңыз, қағазды ұзын шетімен салыңыз.

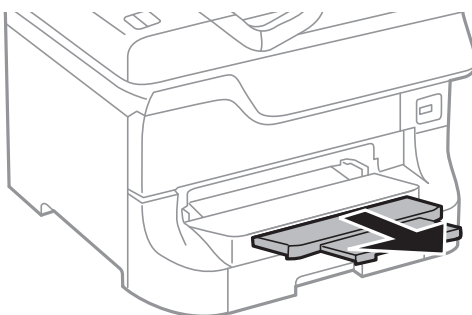
Қағазды салу

4. Жиек бағыттауыштарын қағаздардың жиектеріне сырғытыңыз.



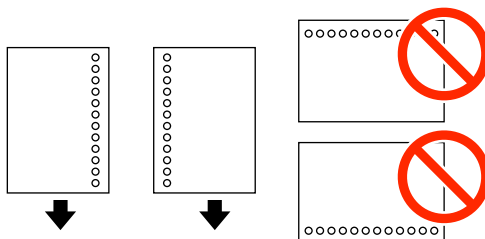
5. Басқару тақтасында артқы қағаз беру ішіне салынған қағаздың өлшемін және қағаз түрін орнатыңыз.

6. Шығыс науасын сырғытыңыз.



Ескертпе:

- Қалған қағазды өз орамына қайтарыңыз. Егер оны принтерде қалдырсаңыз, қағаз оралуы немесе басып шығару сапасы төмендеуі мүмкін.
- Алдын ала тесілген қағазды келесі шарттар бойынша пайдаланыңыз. Автоматты түрде 2-жақты басып шығару алдын тесілген қағаз үшін қолданылмайды.
 - Салу сыйымдылығы: Бір парақ
 - Қол жетімді өлшем: A3, B4, A4, B5, A5, Letter, Legal
 - Байланысу тесіктері: Байланысу тесіктері жоғарыда немесе төменде орналасқан қағазды салмаңыз.
Тесіктің үстінен басып шығармау үшін файлдың басып шығару орнын реттеңіз.



Қатысты ақпарат

- ➔ “Қағазды қолдану жөніндегі сақтық шаралар” бетте 24
- ➔ “Қол жетімді қағаз және сыйымдылықтары” бетте 24
- ➔ “Хатқалталарды салу және сақтық шаралары” бетте 34

Қағазды салу

Қағазды Алдыңғы қағаз беру ұясы ішіне салу

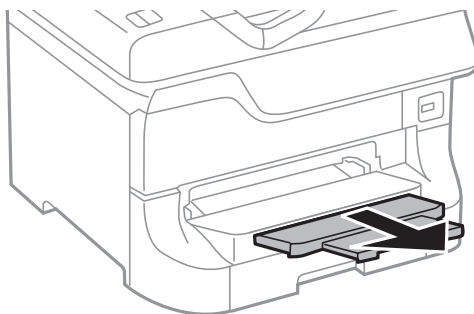
алдыңғы қағаз беру ұясына тек бір парақ қағаз салуға болады. алдыңғы қағаз беру ұясы шығыс науасы ретінде қызмет еткендіктен, қағазды басып шығару барысында сала алмайсыз.



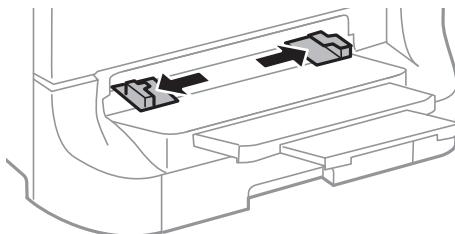
Маңызды:

Қалыңдығы 0.08 - 0.11 мм болатын қағазды алдыңғы қағаз беру ұясына салуға болады. Дегенмен, қағаздың қалыңдығы ауқымында болса да, кейбір қағаздар қаттылығына байланысты дұрыс берілмеуі мүмкін.

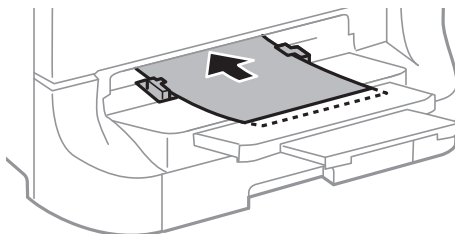
1. Шығыс науасын сырғытыңыз.



2. Жиек бағыттауыштарын пайдаланғыңыз келетін қағаз өлшеміне реттеу үшін сырғытыңыз.



3. Қағазды принтер жартылай тартып алғанға дейін басып шығарылатын бетімен төмен қаратып салыңыз.



Маңызды:

- ❑ Қағазды қысқа шетімен салыңыз. Дегенмен, ұзын шетін пайдаланушы анықтаған өлшемнің ені ретінде орнатсаңыз, қағазды ұзын шетімен салыңыз.
- ❑ Қағазды қисық берілмеуі үшін тік күйде орналастырыңыз.

Ескертпе:

Егер принтер қағазды тартпаса, оны қайтадан салыңыз.

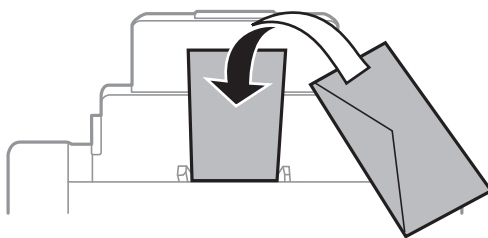
Қағазды салу

Қатысты ақпарат

- ➔ [“Қағазды қолдану жөніндегі сақтық шаралар” бетте 24](#)
- ➔ [“Қол жетімді қағаз және сыйымдылықтары” бетте 24](#)

Хатқалталарды салу және сақтық шаралары

Хатқалталарды тек артқы қағаз беру ішіне салуға болады. Хатқалталарды ортасындағы қысқа шетімен қанатын жоғары қаратып салыңыз, одан кейін, жиек бағыттауыштарын хатқалталардың жиектеріне жылжытыңыз.



- Хатқалталардың шеттерін салудан бұрын желпіңіз және туралаңыз. Жинақталған хатқалталар ауамен үрілген кезде, оларды салудан бұрын тегістеу үшін басыңыз.



- Оралған немесе бүктелген хатқалталарды қолданбаңыз. Бұл түр хатқалталарды қолдану қағаздың кептелуіне және басып шығару түрінің айғыздануына себеп болуы мүмкін.
- Қанаттарында желімі бар хатқалталарды немесе терезесі бар хатқалталарды қолданбаңыз.
- Тым жұқа хатқалталарды қолданбаңыз, олар басып шығару барысында оралуы мүмкін.

Қатысты ақпарат

- ➔ [“Қол жетімді қағаз және сыйымдылықтары” бетте 24](#)
- ➔ [“Қағазды Артқа қағаз беру ішіне салу” бетте 31](#)

Әрбір қағаз көзі үшін қағаз өлшемін және түрін орнату

Қағазды салғаннан кейін, басқару тақтасында әрбір қағаз көзі үшін қағаз өлшемін және түрін орнатыңыз. Осы параметрлер орнатылғаннан кейін, қағаз көзін автоматты түрде таңдау опциясы қосылған кезде, қағаз басып шығару тапсырмасының қағаз өлшемі және түрі параметрлеріне сәйкес келетін қағаз көзінен беріледі. Қағаз көзін басып шығарған сайын таңдаудың қажеті жоқ.

1. түймесін басыңыз.
2. Қағаз көзін таңдаңыз.

Қағазды салу

3. Салған қағаз өлшемін және түрін таңдаңыз.

Қатысты ақпарат

➔ ["Қағаз түрлерінің тізімі" бетте 28](#)

Басып шығару

Компьютерден басып шығару

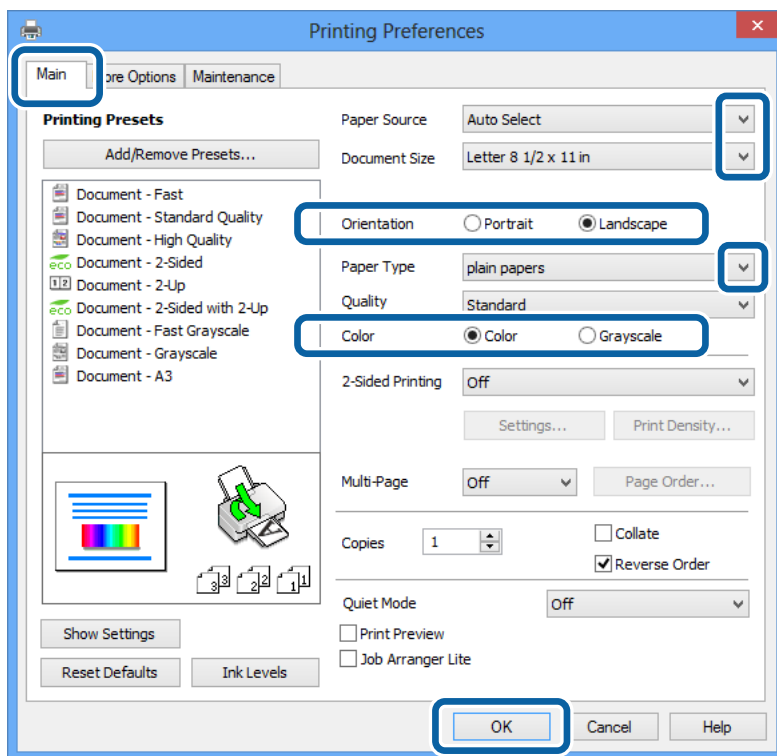
Егер кейбір принтер драйверінің параметрлерін өзгерте алмасаңыз, олар әкімші тарапынан шектелген болуы мүмкін. Көмек алу үшін принтер әкімшісіне хабарласыңыз.

Басып шығару негіздері - Windows

Ескертпе:

- ❑ Орнату элементтерінің түсіндірмелері үшін желілік анықтаманы қараңыз. Элементті тінтуірдің оң жақ түймесімен басып, **Анықтама** түймесін басыңыз.
- ❑ Әрекеттер қолданбаға байланысты өзгеруі мүмкін. Мәліметтер алу үшін қолданбаның анықтамасын қараңыз.

1. Қағазды принтерге салыңыз.
2. Басып шығарғыңыз келген файлды ашыңыз.
3. **Файл** мәзірінен **Басып шығару** немесе **Басып шығаруды орнату** опциясын таңдаңыз.
4. Принтеріңізді таңдаңыз.
5. Принтердің драйвер терезесіне кіру үшін **Теңшелімдер** немесе **Сипаттар** опциясын таңдаңыз.



Басып шығару

6. Келесі параметрлерді орнатыңыз.

- Қағ. бастап. көзі: Қағазды салған қағаз көзін таңдаңыз.
- Құжат өлшемі: Қолданбада орнатқан қағаз өлшемін таңдаңыз.
- Бағдар: Қолданбада орнатқан бағытты таңдаңыз.
- Қағаз түрі: Салынған қағаз түрін таңдаңыз.
Басып шығару сапасын оңтайландыру үшін дұрыс қағаз түрін таңдағаныңызға көз жеткізіңіз.
- Түс: Қара түспен немесе сұр реңктермен басып шығарған кезде **Сұр реңк** параметрін таңдаңыз.

Ескертпе:

Егер қарапайым қағазда, ұйым мәртебаныңда немесе алдын ала басып шығарылған қағазда тығыздығы жоғары дерек басып шығарсаңыз, баспаны қанық шығару үшін Стандартты қанық параметрін Сапасы параметрі ретінде таңдаңыз.

7. Принтер драйверінің терезесін жабу үшін **ОК** түймесін басыңыз.

8. **Басып шығару** түймесін басыңыз.

Қатысты ақпарат

- ➔ ["Қол жетімді қағаз және сыйымдылықтары" бетте 24](#)
- ➔ ["Қағазды Қағаз кассетасы ішіне салу" бетте 29](#)
- ➔ ["Қағазды Артқа қағаз беру ішіне салу" бетте 31](#)
- ➔ ["Қағазды Алдыңғы қағаз беру ұясы ішіне салу" бетте 33](#)
- ➔ ["Қағаз түрлерінің тізімі" бетте 28](#)

Басып шығару негіздері - Mac OS X

Ескертпе:

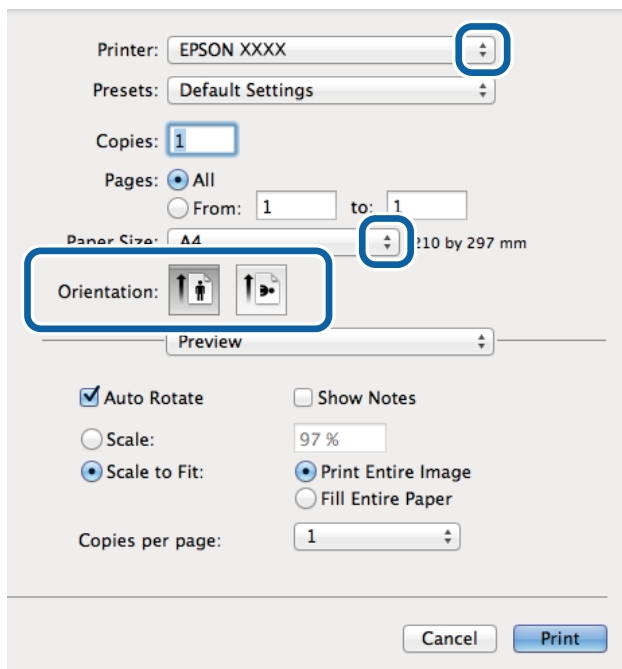
Әрекеттер қолданбаға байланысты өзгереді. Мәліметтер алу үшін қолданбаның анықтамасын қараңыз.

1. Қағазды принтерге салыңыз.
2. Басып шығарғыңыз келген файлды ашыңыз.

Басып шығару

3. Принтер драйверінің терезесіне өту үшін **Файл** мәзірінен **Басып шығару** пәрменін немесе басқа пәрменді таңдаңыз.

Егер қажет болса, басып шығару терезесін кеңейту үшін **Мәліметтерді көрсету** немесе ▼ түймесін басыңыз.

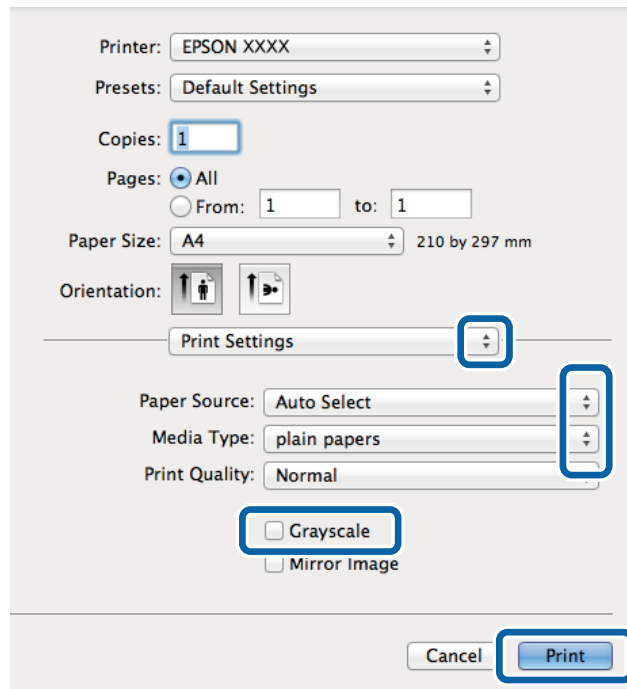


4. Келесі параметрлерді орнатыңыз.

- Принтер: Принтеріңізді таңдаңыз.
- Қағаз өлшемі: Қолданбада орнатқан қағаз өлшемін таңдаңыз.
- Бағыт: Қолданбада орнатқан бағытты таңдаңыз.

Басып шығару

5. Қалқымалы мәзірден **Принтер параметрлері** опциясын таңдаңыз.



6. Келесі параметрлерді орнатыңыз.

Paper Source: Қағазды салған қағаз көзін таңдаңыз.

Тасушы түрі: Салынған қағаз түрін таңдаңыз.

Басып шығару сапасын оңтайландыру үшін дұрыс қағаз түрін таңдағаныңызға көз жеткізіңіз.

Сұр реңк: Қара түспен немесе сұр реңктермен басып шығару үшін таңдаңыз.

7. **Басып шығару** түймесін басыңыз.

Қатысты ақпарат

- ➔ "Қол жетімді қағаз және сыйымдылықтары" бетте 24
- ➔ "Қағазды Қағаз кассетасы ішіне салу" бетте 29
- ➔ "Қағазды Артқа қағаз беру ішіне салу" бетте 31
- ➔ "Қағазды Алдыңғы қағаз беру ұясы ішіне салу" бетте 33
- ➔ "Қағаз түрлерінің тізімі" бетте 28

2-жақты басып шығару

Қағаздың екі жағынан басып шығару үшін келесі әдістердің екеуін де пайдалануға болады.

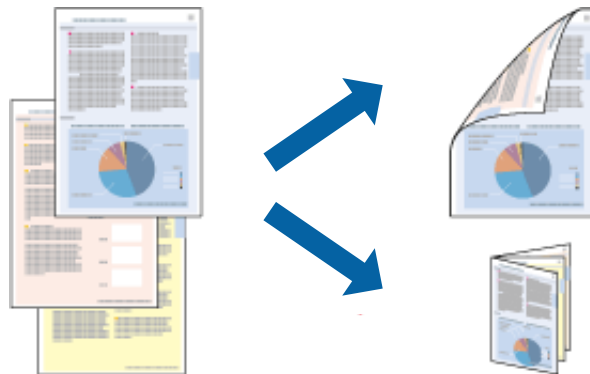
Автоматты 2-жақты басып шығару

Қолмен 2-жақты басып шығару (Тек Windows үшін)

Принтер бірінші жақты басып шығаруды аяқтаған кезде, екінші жағын басып шығару үшін қағазды аударыңыз.

Басып шығару

Оған қоса, баспаны бүктеу арқылы жасалатын кітапша басып шығаруға болады. (Тек Windows үшін)



Ескертпе:

- Егер 2-жақты басып шығаруға қолданылмайтын қағазды пайдаланбасаңыз, басып шығару сапасы төмендеуі және қағаз кептелісі пайда болуы мүмкін.
- Қағаз және деректерге байланысты, сия қағаздың екінші жағына жағылуы мүмкін.

Қатысты ақпарат

➔ "Қол жетімді қағаз және сыйымдылықтары" бетте 24

2-жақты басып шығару - Windows

Ескертпе:

- Қолмен 2-жақты басып шығару **EPSON Status Monitor 3** бағдарламасы қосылған кезде қол жетімді болады. Егер **EPSON Status Monitor 3** ажыратылса, принтер драйверіне өтіңіз, **Кеңейтілген параметрлер** түймесін **Қызмет көрсету** қойындысынан басыңыз да, **EPSON Status Monitor 3** **қосу** таңдаңыз.
- Қолмен 2-жақты басып шығару мүмкіндігі принтерге желі бойынша кіргенде немесе ортақ принтер ретінде пайдаланылған кезде қол жеткізгісіз болады.

1. Қағазды принтерге салыңыз.
2. Басып шығарғыңыз келген файлды ашыңыз.
3. Принтер драйверінің терезесіне өтіңіз.
4. **Авто (ұзын шеті бойынша байланыстыру), Авто (қысқа шеті бойынша байланыстыру), Қолмен (ұзын шеті бойынша байланыстыру) немесе Қолмен (қысқа шеті бойынша байланыстыру)** параметрін **Екі жақты басып шығару** тармағынан, **Басты** қойындысынан таңдаңыз.
5. **Параметрлер** түймесін басып, тиісті параметрлерді орнатыңыз.

Ескертпе:

Бүктеулі кітапшаны басып шығару үшін **Кітапша** параметрін таңдаңыз.

6. **Баспа тығыздығы** түймесін басыңыз, **Құжат түрін таңдау** терезесінен құжат түрін таңдаңыз да, терезені жабу үшін **ОК** түймесін басыңыз.

Принтер драйвері осы құжат түріне **Реттеулер** опцияларын автоматты түрде орнатады.

Басып шығару

Ескертпе:

Басып шығару **Құжат түрін таңдау (Тығыздықты реттеуді басып шығару терезесіндегі)** және **Сапасы** тармақтары үшін (**Басты** қойындысындағы) таңдалған опциялар тіркесіміне байланысты баяу болуы мүмкін.

7. **Басты** және **Қосымша опциялар** қойындыларындағы басқа элементтерді орнатыңыз да, **ОК** түймесін басыңыз.
8. **Басып шығару** түймесін басыңыз.
Қолмен 2-жақты басып шығару үшін қағаздың бірінші жағы басып шығарылған кезде, компьютерде қалқымалы терезе бейнеленеді. Экрандағы нұсқауларды орындаңыз.

Қатысты ақпарат

- ➔ "Қағазды Қағаз кассетасы ішіне салу" бетте 29
- ➔ "Қағазды Артқа қағаз беру ішіне салу" бетте 31
- ➔ "Қағазды Алдыңғы қағаз беру ұясы ішіне салу" бетте 33
- ➔ "Басып шығару негіздері - Windows" бетте 36

2-жақты басып шығару - Mac OS X

1. Қағазды принтерге салыңыз.
2. Басып шығарғыңыз келген файлды ашыңыз.
3. Принтер драйверінің терезесіне өтіңіз.
4. Қалқымалы мәзірден **Two-sided Printing Settings** опциясын таңдаңыз.
5. Байланыстыруды және **Document Type** таңдаңыз.

Ескертпе:

- Басып шығару **Document Type** параметріне байланысты баяу болуы мүмкін.
- Егер фотосуреттер немесе сызбалар сияқты тығыздығы жоғары деректерді басып шығарсаңыз, **Text & Graphics** немесе **Text & Photos** опциясын **Document Type** параметрі ретінде таңдаңыз. Егер қажалу пайда болса немесе кескін артқы жаққа жағылса, басып шығару тығыздығын және сияның кебу уақытын **Adjustments** жанындағы көрсеткі белгісін басу арқылы реттеңіз.

6. Басқа элементтерді қажетінше орнатыңыз.
7. **Басып шығару** түймесін басыңыз.

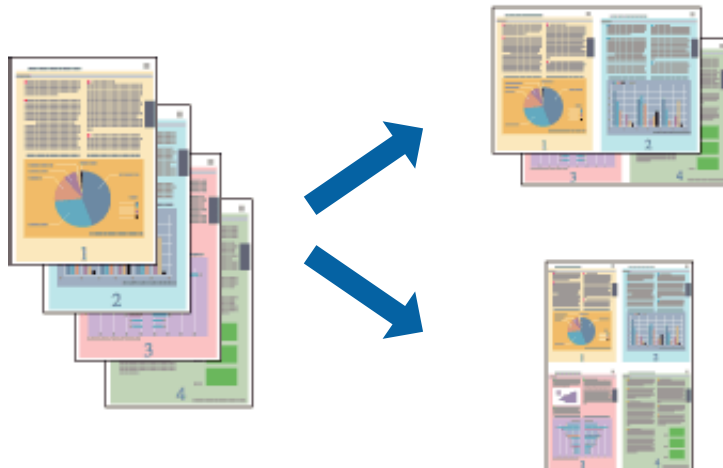
Қатысты ақпарат

- ➔ "Қағазды Қағаз кассетасы ішіне салу" бетте 29
- ➔ "Қағазды Артқа қағаз беру ішіне салу" бетте 31
- ➔ "Қағазды Алдыңғы қағаз беру ұясы ішіне салу" бетте 33
- ➔ "Басып шығару негіздері - Mac OS X" бетте 37

Басып шығару

Бір парақта бірнеше бетті басып шығару

Деректердің екі немесе төрт бетін бір парақ қағазда басып шығаруға болады.



Бір парақта бірнеше бетті басып шығару - Windows

1. Қағазды принтерге салыңыз.
2. Басып шығарғыңыз келген файлды ашыңыз.
3. Принтер драйверінің терезесіне өтіңіз.
4. **Бұрылыс** немесе **1-ге 4** режимін **Көп бетті** параметрі ретінде **Басты** қойындысынан таңдаңыз.
5. **Басып шығару реті** түймесін басып, тиісті параметрлерді орнатыңыз да, терезені жабу үшін **ОК** түймесін басыңыз.
6. **Басты** және **Қосымша опциялар** қойындыларындағы басқа элементтерді орнатыңыз да, **ОК** түймесін басыңыз.
7. **Басып шығару** түймесін басыңыз.

Қатысты ақпарат

- ➔ "Қағазды Қағаз кассетасы ішіне салу" бетте 29
- ➔ "Қағазды Артқа қағаз беру ішіне салу" бетте 31
- ➔ "Қағазды Алдыңғы қағаз беру ұясы ішіне салу" бетте 33
- ➔ "Басып шығару негіздері - Windows" бетте 36

Бір парақта бірнеше бетті басып шығару - Mac OS X

1. Қағазды принтерге салыңыз.
2. Басып шығарғыңыз келген файлды ашыңыз.
3. Принтер драйверінің терезесіне өтіңіз.

Басып шығару

4. Қалқымалы мәзірден **Орналасу** параметрін таңдаңыз.
5. **Параққа беттер** арқылы беттер санын, **Орналасу бағыты** (бет реті) және **Жиектер** орнатыңыз.
6. Басқа элементтерді қажетінше орнатыңыз.
7. **Басып шығару** түймесін басыңыз.

Қатысты ақпарат

- ➔ "Қағазды Қағаз кассетасы ішіне салу" бетте 29
- ➔ "Қағазды Артқа қағаз беру ішіне салу" бетте 31
- ➔ "Қағазды Алдыңғы қағаз беру ұясы ішіне салу" бетте 33
- ➔ "Басып шығару негіздері - Mac OS X" бетте 37

Қағаз өлшеміне қиыстыру үшін басып шығару

Принтерге салған қағаз өлшеміне қиыстыру үшін басып шығаруға болады.



Қағаз өлшеміне қиыстыру үшін басып шығару - Windows

1. Қағазды принтерге салыңыз.
 2. Басып шығарғыңыз келген файлды ашыңыз.
 3. Принтер драйверінің терезесіне өтіңіз.
 4. **Қосымша опциялар** қойындысындағы келесі параметрлерді орнатыңыз.
 - Құжат өлшемі: Қолданбада орнатқан қағаз өлшемін таңдаңыз.
 - Шығыс қағазы: Принтерге салған қағаз өлшемін таңдаңыз.
Бетке қиыстыру автоматты түрде таңдалады.
- Ескертпе:**
*Егер беттің ортасына кішірейтілген сурет басып шығарғыңыз келсе, **Ортада** параметрін таңдаңыз.*
5. **Басты** және **Қосымша опциялар** қойындыларындағы басқа элементтерді орнатыңыз да, **ОК** түймесін басыңыз.
 6. **Басып шығару** түймесін басыңыз.

Басып шығару

Қатысты ақпарат

- ➔ "Қағазды Қағаз кассетасы ішіне салу" бетте 29
- ➔ "Қағазды Артқа қағаз беру ішіне салу" бетте 31
- ➔ "Қағазды Алдыңғы қағаз беру ұясы ішіне салу" бетте 33
- ➔ "Басып шығару негіздері - Windows" бетте 36

Қағаз өлшеміне қиыстыру үшін басып шығару - Mac OS X

1. Қағазды принтерге салыңыз.
2. Басып шығарғыңыз келген файлды ашыңыз.
3. Принтер драйверінің терезесіне өтіңіз.
4. Қолданбада **Қағаз өлшемі** параметрі ретінде орнатқан қағаз өлшемін таңдаңыз.
5. Қалқымалы мәзірден **Қағазбен жұмыс істеу** параметрін таңдаңыз.
6. **Қағаз өлшеміне қиыстыру үшін масштабтау** параметрін таңдаңыз.
7. **Мақсатты қағаз өлшемі** параметрі ретінде принтерге салынған қағаз өлшемін таңдаңыз.
8. Басқа элементтерді қажетінше орнатыңыз.
9. **Басып шығару** түймесін басыңыз.

Қатысты ақпарат

- ➔ "Қағазды Қағаз кассетасы ішіне салу" бетте 29
- ➔ "Қағазды Артқа қағаз беру ішіне салу" бетте 31
- ➔ "Қағазды Алдыңғы қағаз беру ұясы ішіне салу" бетте 33
- ➔ "Басып шығару негіздері - Mac OS X" бетте 37

Бірнеше файлды бірге басып шығару (тек Windows үшін)

Тапсырмаларды оңай реттеуіші сізге әртүрлі қолданбалар арқылы жасалған бірнеше файлды біріктіруге және оларды жалғыз баспа тапсырмасы ретінде басып шығаруға мүмкіндік береді. Біріктірілген файлдар үшін орналасу, басып шығару реті және бағыты сияқты басып шығару параметрлерін орнатуға болады.



Басып шығару

Ескертпе:

Жобаны басып шығару ішінде сақталған **Тапсырмаларды оңай реттеуіші** ашу үшін принтер драйверінің **Тапсырмаларды оңай реттеуіші** қойындысындағы **Қызмет көрсету** түймесін басыңыз. Келесі, файлды таңдау үшін **Ашу** мәзірінен **Файл** параметрін таңдаңыз. Сақталған файлдардың кеңейтімі "ес" болып табылады.

1. Қағазды принтерге салыңыз.
2. Басып шығарғыңыз келген файлды ашыңыз.
3. Принтер драйверінің терезесіне өтіңіз.
4. **Тапсырмаларды оңай реттеуіші** қойындысындағы **Басты** параметрін таңдаңыз.
5. **Қағ. бастап. көзі, Құжат өлшемі, Бағдар** және **Қағаз түрі** параметрін орнатыңыз.
6. Принтер драйверінің терезесін жабу үшін **ОК** түймесін басыңыз.
7. **Басып шығару** түймесін басыңыз.

Тапсырмаларды оңай реттеуіші терезесі бейнеленеді және баспа тапсырмасы **Жобаны басып шығару** ішіне қосылады.

8. **Тапсырмаларды оңай реттеуіші** терезесі ашылған кезде, ағымдағы файлмен біріктіргіңіз келген файлды ашыңыз да, 3 - 7 қадамдарын қайталаңыз.

Ескертпе:

Егер **Тапсырмаларды оңай реттеуіші** терезесін жапсаңыз, сақталмаған **Жобаны басып шығару** жойылады. Кейінірек басып шығару үшін **Сақтау** параметрін **Файл** мәзірінен таңдаңыз.

9. **Жобаны басып шығару** қажетінше өңдеу үшін **Тапсырмаларды оңай реттеуіші** ішіндегі **Үлгі** және **Өңдеу** мәзірлерін таңдаңыз.
10. **Файл** мәзірінен **Бас. шығ-у** таңдаңыз.

Қатысты ақпарат

- ➔ "Қағазды Қағаз кассетасы ішіне салу" бетте 29
- ➔ "Қағазды Артқа қағаз беру ішіне салу" бетте 31
- ➔ "Қағазды Алдыңғы қағаз беру ұясы ішіне салу" бетте 33
- ➔ "Басып шығару негіздері - Windows" бетте 36

Басып шығару

Үлкейтілген басып шығару және плакаттар жасау (тек Windows үшін)

Үлкенірек плакат жасау үшін бірнеше қағаз парақтарына бір суретті басып шығаруға болады. Парақтарды бірге жабыстыруға көмектесетін түзету белгілерін басып шығаруға болады.



1. Қағазды принтерге салыңыз.
2. Басып шығарғыңыз келген файлды ашыңыз.
3. Принтер драйверінің терезесіне өтіңіз.
4. **Постер 2x1, Постер 2x2, Постер 3x3** немесе **Постер 4x4** параметрін **Басты** қойындысындағы **Көп бетті** мәзірінен таңдаңыз
5. **Параметрлер** түймесін басыңыз, тиісті параметрлерді орнатыңыз да, **ОК** түймесін басыңыз.
6. **Басты** және **Қосымша опциялар** қойындыларындағы басқа элементтерді орнатыңыз да, **ОК** түймесін басыңыз.
7. **Басып шығару** түймесін басыңыз.

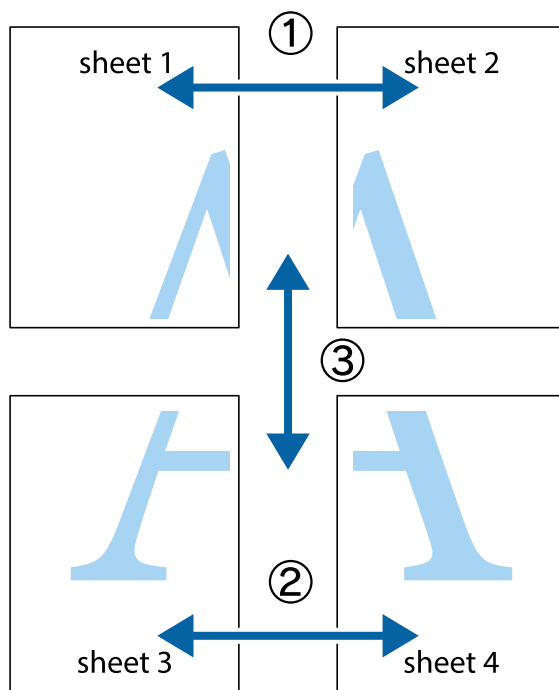
Қатысты ақпарат

- ➔ “Қағазды Қағаз кассетасы ішіне салу” бетте 29
- ➔ “Қағазды Артқа қағаз беру ішіне салу” бетте 31
- ➔ “Қағазды Алдыңғы қағаз беру ұясы ішіне салу” бетте 33
- ➔ “Басып шығару негіздері - Windows” бетте 36

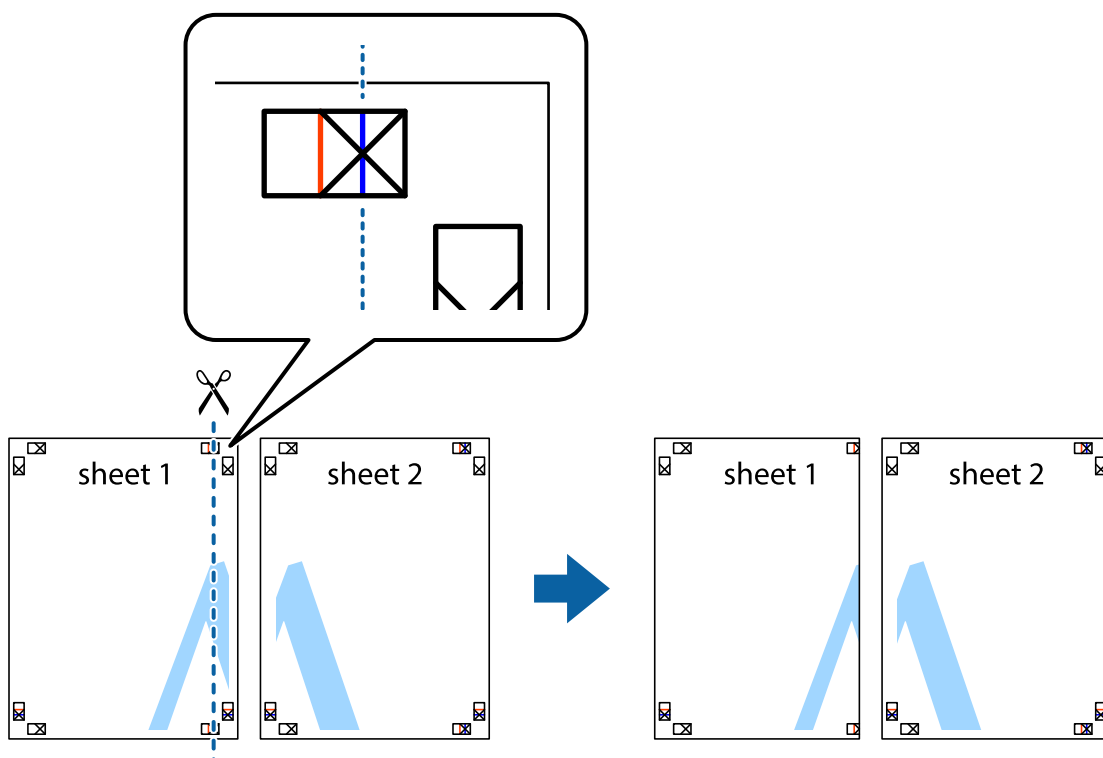
Басып шығару

Қабаттастыру және туралау белгілері көмегімен плакаттар жасау

Мына жерде **Постер 2x2** таңдалғанда, and **Қабаттастыру және туралау белгілері** опциясын **Бағыттауыштарды басып шығару** ішінен таңдалған кезде плакат жасау әдісінің мысалы берілген.

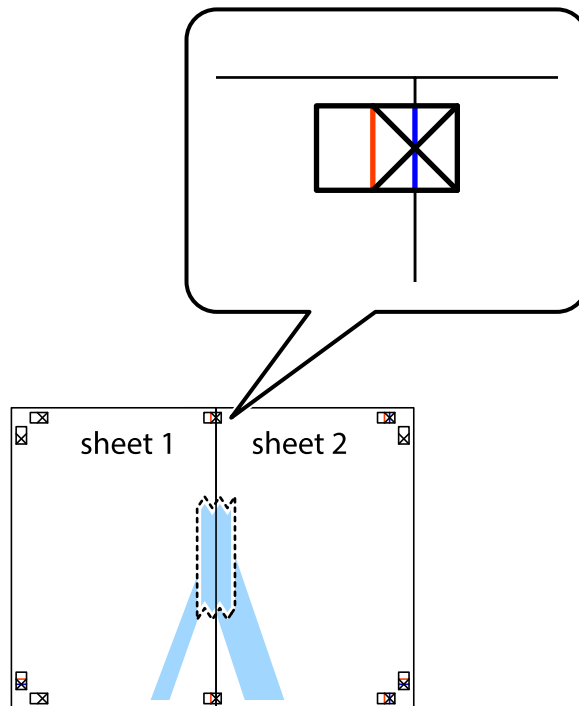


1. Sheet 1 және Sheet 2 дайындаңыз. Sheet 1 шеттерін тік көк сызықпен жоғарғы және төменгі айқас белгілердің ортасының бойымен кесіңіз.

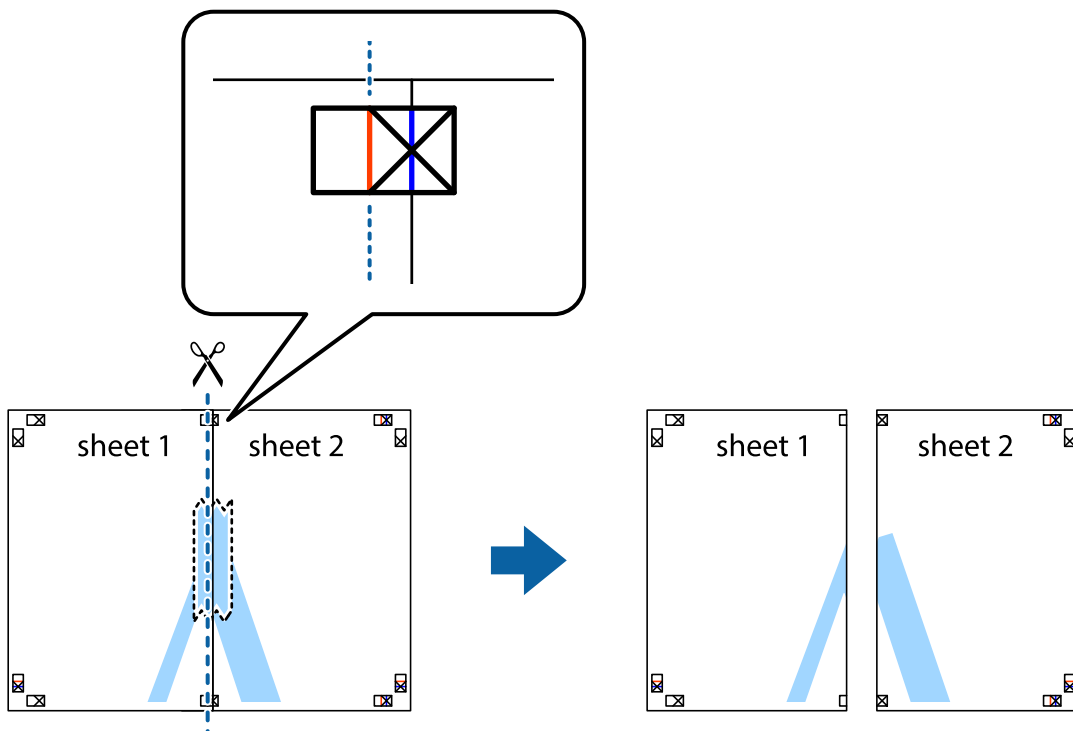


Басып шығару

- Sheet 1 жиегін Sheet 2 үстіне қойыңыз және айқас белгілерді туралаңыз, одан кейін екі парақты бірге артқы жағынан таспамен уақытша бекітіңіз.

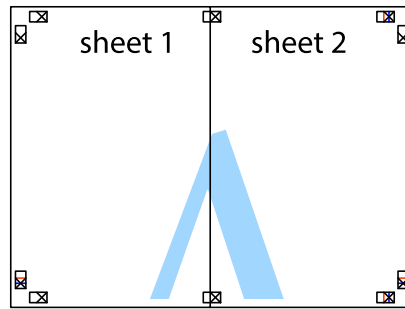


- Таспамен бекітілген парақтарды екі тік қызыл сызықты бойлай туралау көрсеткіштері бойынша кесіңіз (бұл жолы айқас белгілердің сол жағындағы сызық).

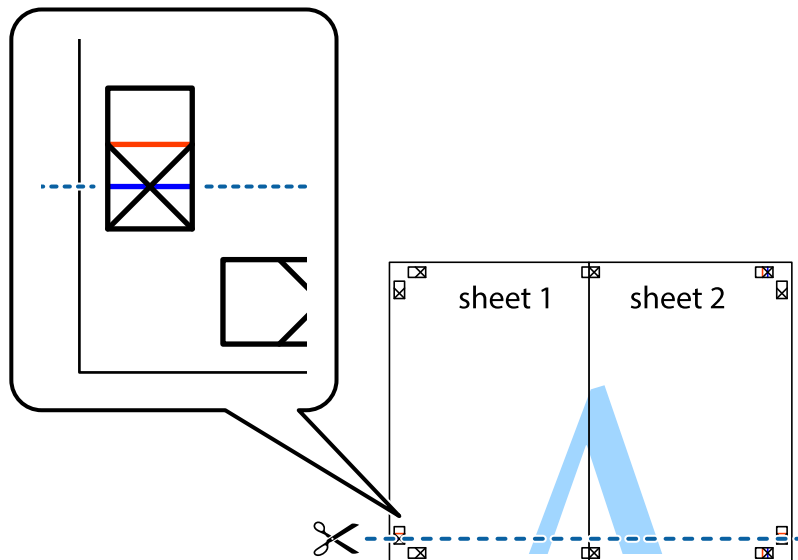


Басып шығару

4. Парақтарды артқы жағынан жабыстырыңыз.

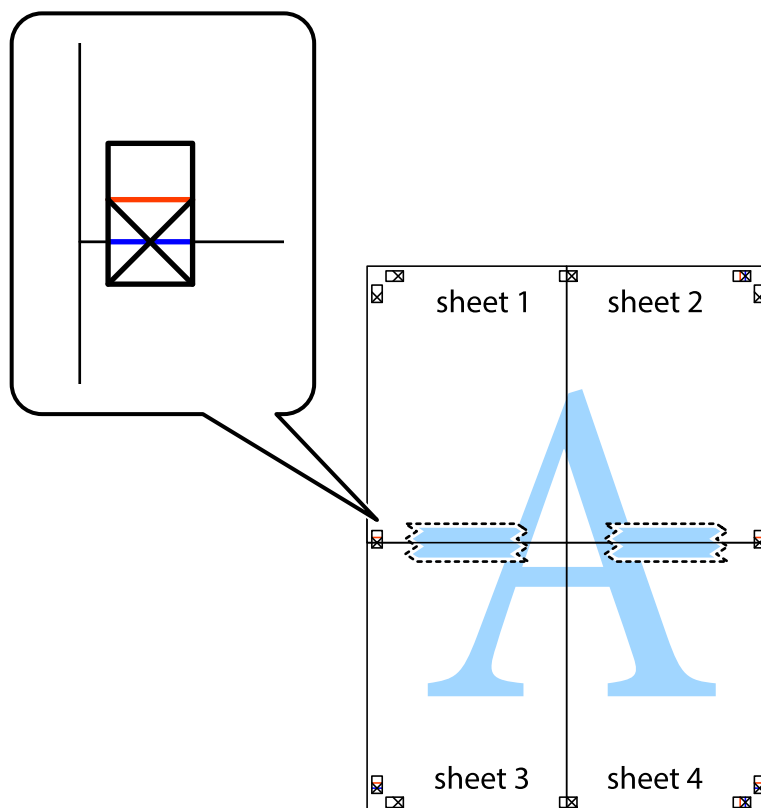


5. Sheet 3 және Sheet 4 бірге таспамен бекіту үшін 1-4 қадамдарды қайталаңыз.
6. Sheet 1 және Sheet 2 шеттерін көлденең көк сызықпен сол жақтағы және оң жақтағы айқас белгілердің ортасының бойымен кесіңіз.



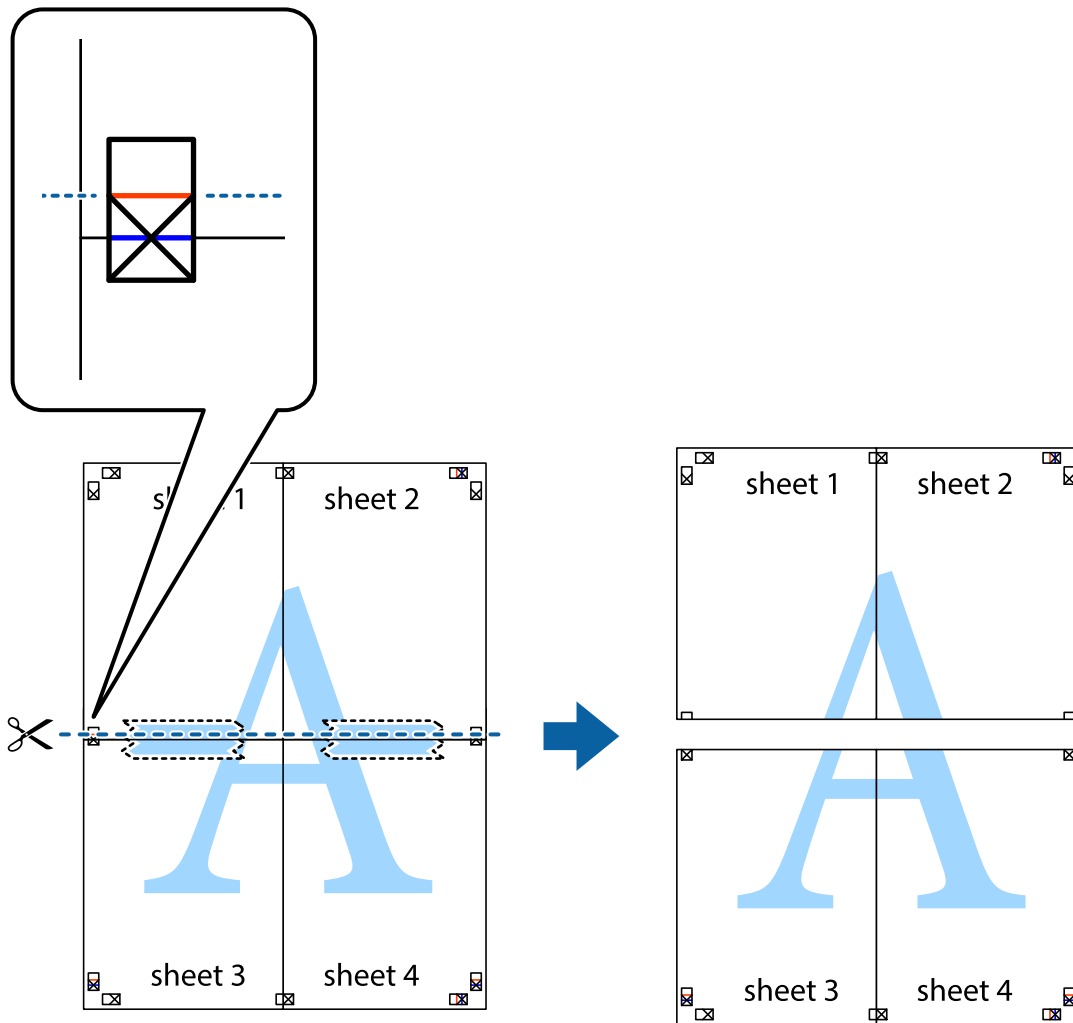
Басып шығару

7. Sheet 1 және Sheet 2 жиектерін Sheet 3 пен Sheet 4 үстіне қойып, айқас белгілерді туралаңыз да, оларды бірге артқы жағынан таспамен уақытша бекітіңіз.

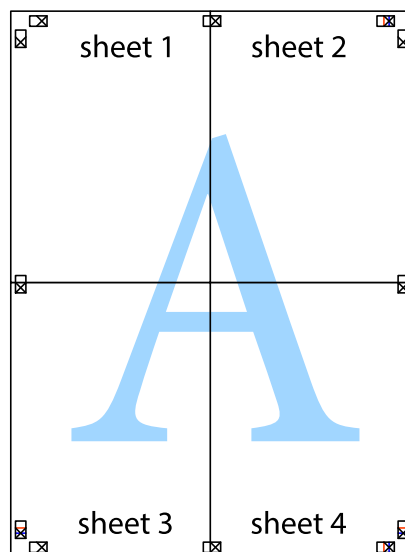


Басып шығару

8. Таспамен бекітілген парақтарды екі тік қызыл сызықты бойлай туралау көрсеткіштері бойынша кесіңіз (бұл жолы айқас белгілердің үстіндегі сызық).

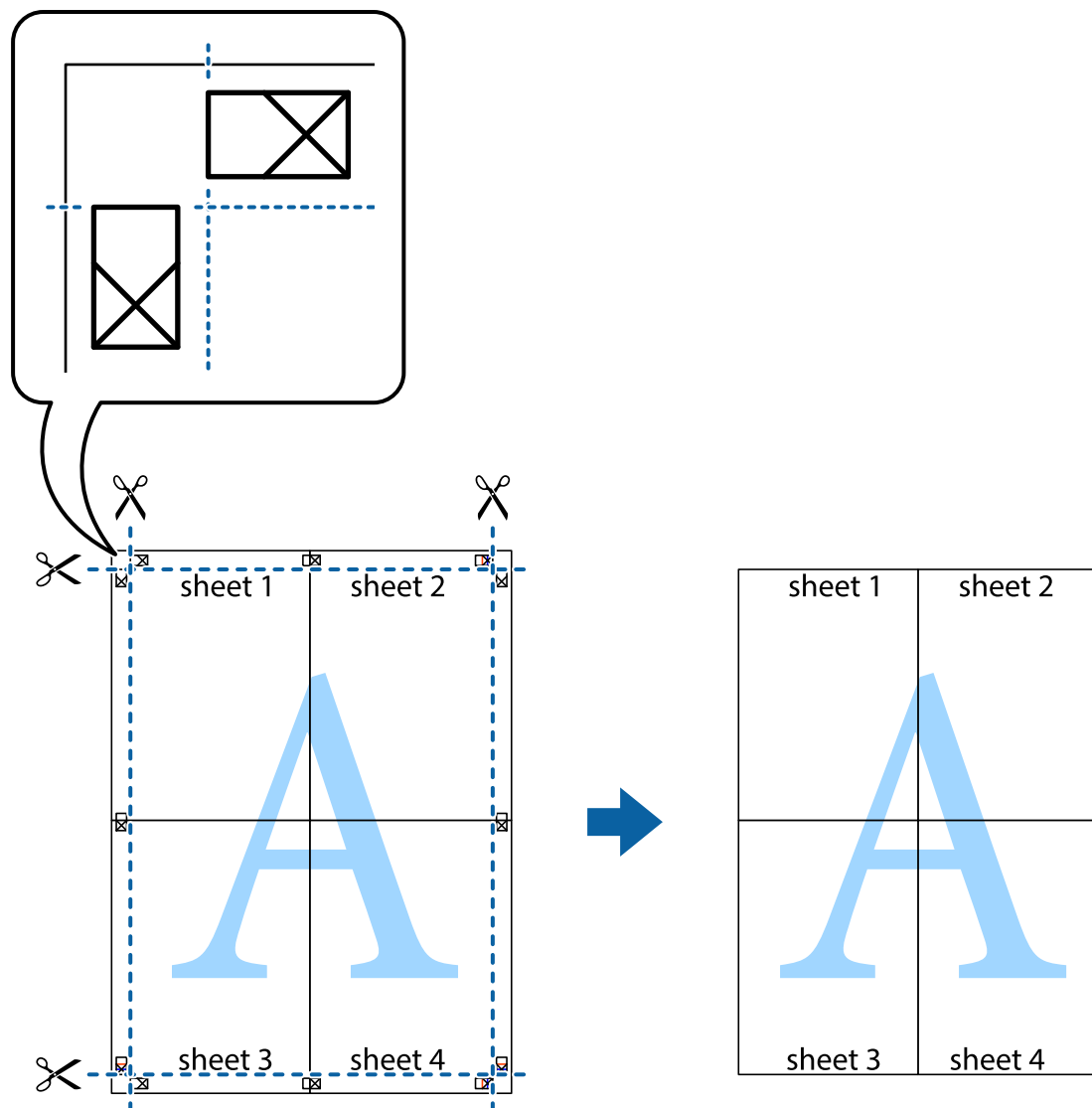


9. Парақтарды артқы жағынан жабыстырыңыз.



Басып шығару

10. Қалған шеттерін сыртқы бағыттауышты бойлай кесіңіз.



Хатқалталарда басып шығару

Хатқалталарда басып шығару - Windows

1. Хатқалталарды принтерге салыңыз.
2. Басып шығарғыңыз келген файлды ашыңыз.
3. Принтер драйверінің терезесіне өтіңіз.
4. **Басты** қойындысындағы келесі параметрлерді орнатыңыз.
 - Қағ. бастап. көзі: Хатқалталарды салған қағаз көзін таңдаңыз.
 - Құжат өлшемі: Қолданбада орнатқан хатқалта өлшемін таңдаңыз.
 - Бағдар: Альбомдық бағыт таңдаңыз.
 - Қағаз түрі: **Хатқалта** таңдаңыз.

Басып шығару

5. **Басты** және **Қосымша опциялар** қойындыларындағы басқа элементтерді орнатыңыз да, **ОК** түймесін басыңыз.
6. **Басып шығару** түймесін басыңыз.

Қатысты ақпарат

- ➔ [“Хатқалталарды салу және сақтық шаралары” бетте 34](#)
- ➔ [“Басып шығару негіздері - Windows” бетте 36](#)

Хатқалталарда басып шығару - Mac OS X

1. Хатқалталарды принтерге салыңыз.
2. Басып шығарғыңыз келген файлды ашыңыз.
3. Принтер драйверінің терезесіне өтіңіз.
4. Келесі параметрлерді орнатыңыз.
 - Қағаз өлшемі: Қолданбада орнатқан хатқалта өлшемін таңдаңыз.
 - Бағыт: Альбомдық бағыт таңдаңыз.
5. Қалқымалы мәзірден **Принтер параметрлері** опциясын таңдаңыз.
6. Келесі параметрлерді орнатыңыз.
 - Paper Source: Хатқалталарды салған қағаз көзін таңдаңыз.
 - Тасушы түрі: **Хатқалта** таңдаңыз.
7. **Басып шығару** түймесін басыңыз.

Қатысты ақпарат

- ➔ [“Хатқалталарды салу және сақтық шаралары” бетте 34](#)
- ➔ [“Басып шығару негіздері - Mac OS X” бетте 37](#)

Қосымша функциялардың көмегімен басып шығару

Бұл бөлім принтер драйверіндегі қол жетімді әртүрлі қосымша құрылымды және басып шығару функцияларын ұсынады.

Қатысты ақпарат

- ➔ [“Windows Принтер драйвері” бетте 82](#)
- ➔ [“Mac OS X Принтер драйвері” бетте 85](#)

Алдын ала орнатылған басып шығару параметрін қосу

Егер принтер драйверінде өзіңіздің алдын ала орнатылған жиі қолданылатын басып шығару параметрлері жасасаңыз, тізімнен алдын ала орнатуды таңдай аласыз.

Басып шығару

Windows

Жеке алдын ала орнатуыңызды қосу үшін **Құжат өлшемі** және **Қағаз түрі** сияқты элементтерді **Басты** немесе **Қосымша опциялар** қойындысында орнатыңыз, одан кейін **Алдын ала орнатуларды қосу/жою** опциясын **Бәрін басып шығару** арқылы таңдаңыз.

Mac OS X

Принтер драйверінің терезесіне өтіңіз. Жеке алдын ала орнатуыңызды қосу үшін **Қағаз өлшемі** және **Тасушы түрі** сияқты элементтерді орнатыңыз, одан кейін ағымдағы параметрлерді **Алдын ала орнатулар** параметріндегі алдын ала орнату ретінде сақтаңыз.

Кішірейтілген немесе үлкейтілген құжатты басып шығару

Құжаттың өлшемін белгілі бір пайызға кішірейтуге немесе үлкейтуге болады.

Windows

Құжат өлшемі қойындысындағы **Қосымша опциялар** параметрін орнатыңыз. **Құжатты кішірейту/үлкейту**, **Масштаб** параметрін таңдаңыз да, пайызды енгізіңіз.

Mac OS X

Принтер драйверінің терезесіне өтіңіз. **Масштабтау** таңдаңыз да, пайызды енгізіңіз.

Басып шығару түсін реттеу

Баспа тапсырмасында пайдаланылған түстерді реттеуге болады.

PhotoEnhance режимі түпнұсқа кескін деректерінің контрастын, қанықтығын және жарықтығын автоматты түрде реттеу арқылы айқынырақ кескіндерді және аса ашық түстерді ұсынады.

Ескертпе:

- Бұл реттеулер түпнұсқа деректерге қолданылмайды.*
- PhotoEnhance** режимі түсті нысанның орнын талдау арқылы реттейді. Сондықтан, егер нысанның орнын кескінді кішірейту, үлкейту, қиып алу немесе бұру арқылы өзгертсеңіз, түс кенеттен өзгеруі мүмкін. Жиісіз параметрді таңдау нысанның орнын өзгертеді, нәтижесінде түсте өзгереді. Егер кескін фокустан тыс болса, реңк табиғи емес болуы мүмкін. Егер түс өзгерсе немесе табиғи емес болса, онда **PhotoEnhance** режимінен басқа режимде басып шығарыңыз.*

Windows

Өзгертпелі параметрін **Қосымша опциялар** қойындысындағы **Түсті түзету** параметрі ретінде таңдаңыз. **Жетілдірілген** түймесін басыңыз, **Түсті басқару** параметрін таңдаңыз да, тиісті параметрлерді орнатыңыз.

Mac OS X

Принтер драйверінің терезесіне өтіңіз. Қалқымалы мәзірден **Түсті сәйкестендіру** параметрін, одан кейін **EPSON Color Controls** таңдаңыз. Қалқымалы мәзірден **Color Options** параметрін таңдаңыз, одан кейін, қол жетімді опциялардың бірін таңдаңыз. **Кеңейтілген баптаулар** жанындағы көрсеткіні басыңыз да, тиісті параметрлерді орнатыңыз.

Басып шығару

Көшіруге қарсы үлгіні басып шығару (тек Windows үшін)

Құжаттарды "Сору" сияқты көрінетін әріптермен басып шығарады. Бұл әріптер көшірмелер түпнұсқадан өзгеше болуы үшін құжаттың фотокөшірмесі жасалғанда пайда болады. Оған қоса, жеке көшіруге қарсы үлгіңізді қосуға болады.

Ескертпе:

Бұл мүмкіндік келесі параметрлер таңдалған кезде ғана қол жетімді болады.

- Қағаз түрі: қарапайым қағаздар
- Сапасы: Стандартты
- Авто 2-жақты басып шығару: Ажыратылған
- Түсті түзету: Автоматты
- Қысқа түйіршікті қағаз: Ажыратылған

Су таңбасы мүмкіндіктері опциясын **Қосымша опциялар** қойындысынан таңдаңыз да, көшіруге қарсы үлгіңізді таңдаңыз. Өлшем және тығыздық сияқты мәліметтерді өзгерту үшін **Параметрлер** түймесін басыңыз.

Су таңбаны басып шығару (тек Windows үшін)

Баспаларыңызда «Құпия» сияқты су таңбаны басып шығаруға болады. Оған қоса, жеке су таңбаңызды қосуға болады.

Су таңбасы мүмкіндіктері опциясын **Қосымша опциялар** қойындысынан таңдаңыз да, су таңбасын таңдаңыз. Су таңбаның түсі және орны сияқты мәліметтерді өзгерту үшін **Параметрлер** түймесін басыңыз.

Үстіңгі және төменгі деректеме басып шығару (тек Windows үшін)

Үстіңгі немесе төменгі деректеме ретінде пайдаланушы аты және басып шығару күні сияқты ақпаратты басып шығаруға болады.

Су таңбасы мүмкіндіктері опциясын **Қосымша опциялар** қойындысынан таңдаңыз да, **Деректер атаулары** таңдаңыз. **Параметрлер** түймесін басып, ашылмалы тізімнен қажетті элементтерді таңдаңыз.

Басып шығару тапсырмасына құпия сөз орнату (тек Windows үшін)

Принтердің басқару тақтасында құпия сөз енгізілгенге дейін басып шығаруды болдырмау үшін басып шығару тапсырмасына құпия сөз орнатуға болады.

Құпия тапсырма опциясын **Қосымша опциялар** қойындысынан таңдаңыз да, құпия сөзді енгізіңіз.

Тапсырманы басып шығару үшін принтердің негізгі экранынан **Menu** мәзіріне кіріңіз де, **Confidential Job** опциясын таңдаңыз. Тапсырманы таңдап, құпия сөзді енгізіңіз.

Смарт құрылғылардан басып шығару

Epson iPrint қолданбасын пайдалану арқылы сіз фотосуреттерді, құжаттарды және веб-беттерді смартфон немесе планшет сияқты смарт құрылғыдан басып шығара аласыз. Epson iPrint қолданбасын пайдалану үшін, оны смартфонныңызға немесе планшетіңізге орнатыңыз.

Қосымша мәліметтер алу үшін келесі веб-торапқа кіріңіз.

<http://ipr.to/c>



Басып шығаруды болдырмау

Ескертпе:

- ❑ *Windows жүйесінде, принтерге толығымен жіберілген басып шығару тапсырмасын компьютерден тоқтата алмайсыз. Бұл жағдайда, басып шығару тапсырмасын принтердегі басқару тақтасының көмегімен тоқтатыңыз.*
- ❑ *Mac OS X жүйесінде бірнеше бетті басып шығарған кезде, барлық тапсырманы басқару тақтасының көмегімен тоқтата алмайсыз. Бұл жағдайда, басып шығару тапсырмасын компьютерден тоқтатуға болады.*
- ❑ *Егер басып шығару тапсырмасын Mac OS X v10.6.x немесе v10.5.8 жүйесінен желі бойынша жіберсеңіз, басып шығаруды компьютерден тоқтата алмауыңыз мүмкін. Бұл жағдайда, басып шығару тапсырмасын принтердегі басқару тақтасының көмегімен тоқтатыңыз. Егер басып шығаруды басқару тақтасынан тоқтата алмасаңыз, Желімен жұмыс істеуге арналған нұсқау қараңыз.*

Басып шығаруды болдырмау - Принтер түймесі

Орындалу барысындағы басып шығару тапсырмасын болдырмау үшін  түймесін басыңыз.

Басып шығаруды болдырмау - Windows


1. Принтер драйверінің терезесіне өтіңіз.
2. **Қызмет көрсету** қойындысын таңдаңыз.
3. **Бас. шығ-у кезегі** түймесін басыңыз.
4. Бас тартқыңыз келген тапсырманы тінтуірдің оң жақ түймесімен басып, **Болдырмау** пәрменін таңдаңыз.

Қатысты ақпарат

➔ [“Windows Принтер драйвері” бетте 82](#)

Басып шығару

Басып шығаруды болдырмау - Mac OS X

1. **Док** ішіндегі принтерді таңдаңыз.
2. Бас тартқыңыз келген тапсырманы таңдаңыз.
3. Тапсырманы тоқтатыңыз.
 - Mac OS X v10.8.x - Mac OS X v10.9.x
Орындалу көрсеткішінің жанындағы  түймесін басыңыз.
 - Mac OS X v10.5.8 - v10.7.x
Жою түймесін басыңыз.

Сия картридждерін және басқа тұтынылатын заттарды ауыстыру

Сия картридждері мен Қызмет көрсету жәшігі күйін тексеру

Сия картридждерінің шамаланған деңгейін және қолданылған сия қорабының шамаланған қызмет көрсету мерзімін басқару тақтасынан немесе компьютерден тексеруге болады.

Сия картридждері мен Қызмет көрсету жәшігі күйін тексеру - Басқару тақтасы

1. Негізгі экраннан **Menu** мәзіріне кіріңіз.
2. **Ink Levels** таңдаңыз.

Ескертпе:

Оң жақ шеткі көрсеткі қызмет көрсету жәшігіндегі қол жетімді орынды көрсетеді.

Сия картридждерінің күйін және Сақтау қорабын тексеру - Windows

1. Принтер драйверінің терезесіне өтіңіз.
2. **EPSON Status Monitor 3** түймесін **Қызмет көрсету** қойындысында басып, **Толығырақ** басыңыз.

Ескертпе:


*Егер **EPSON Status Monitor 3** ажыратылса, **Қызмет көрсету** қойындысындағы **Кеңейтілген параметрлер** түймесін басыңыз да, **EPSON Status Monitor 3** қосу таңдаңыз.*

Қатысты ақпарат

➔ [“Windows Принтер драйвері” бетте 82](#)

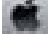
Сия картридждерінің күйін және Сақтау қорабын тексеру - Mac OS X

1. Принтер драйверінің бағдарламасын іске қосыңыз.
 - Mac OS X v10.6.x - v10.9.x

Мәзірден **Жүйе параметрлері** тармағын  > **Принтерлер және сканерлер** (немесе **Басып шығару және сканерлеу, Басып шығару және факс**) таңдап, принтерді таңдаңыз. **Параметрлер және жабдықтар** > **Бағдарлама** > **Принтер бағдарламасын ашу** түймесін басыңыз.

Сия картридждерін және басқа тұтынылатын заттарды ауыстыру

- Mac OS X v10.5.8

Мәзірден **Жүйе параметрлері** тармағын  > **Басып шығару және факс** таңдап, принтерді басып шығарыңыз. **Басып шығару кезегі** > **Бағдарлама** түймесін басыңыз.

2. **EPSON Status Monitor** түймесін басыңыз.

Сия картриджінің кодтары

Epson түпнұсқа Epson сия картридждерін қолдануды ұсынады. Epson түпнұсқа емес сиялардың сапасына немесе сенімділігіне кепілдік бермейді. Түпнұсқа емес сия Epson кепілдігі қамтымайтын зақымға себеп болуы мүмкін және белгілі бір жағдайларда принтердің тұрақсыз жұмыс істеуіне себеп болуы мүмкін. Түпнұсқа емес сияның деңгейлері туралы ақпарат көрсетілмеуі мүмкін.

Келесілер шынайын Epson сия картридждеріне арналған кодтар болып табылады.

Black (Қара)	Cyan (Көкшіл)	Magenta (Алқызыл)	Yellow (Сары)
T7561	T7562	T7563	T7564
T7551	T7552	T7553	T7554

Ескертпе:

- Барлық аймақтарда картридждердің барлығы болмауы мүмкін.
- Epson сия картридждерінің өнімділігі туралы қосымша ақпарат алу үшін келесі веб-сайтқа кіріңіз.
<http://www.epson.eu/pageyield>

Сия картридждерін ұстау жөніндегі сақтық шаралар

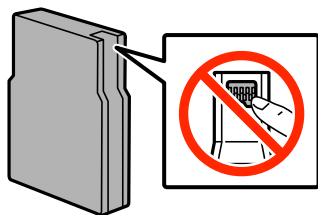
Сия картридждерін ауыстырудан бұрын төмендегі нұсқауларды оқыңыз.

Ұстау бойынша сақтандырулар

- Сия картридждерін қалыпты бөлме температурасында сақтаңыз және тікелей күн сәулесінен алыс ұстаңыз.
- Epson сия картриджін бумада басылған күнге дейін қолдануды ұсынады.
- Ең жақсы нәтиже алу үшін сия картридждерін буманы ашқаннан кейін алты ай ішінде қолданыңыз.
- Сия картриджін салқын сақталған жақтан шығарғаннан кейін оны пайдаланудан бұрын бөлме температурасында ең кемінде үш сағат жылытыңыз.

Сия картридждерін және басқа тұтынылатын заттарды ауыстыру

- ❑ Суретте көрсетілген бөлімдерді қолмен ұстамаңыз. Солай жасау қалыпты жұмыс істеуді және басып шығаруды болдырмайды.



- ❑ Сия картридждерін орнатыңыз, әйтпесе, басып шығара алмайсыз.
- ❑ Басып шығару басын қолмен жылжытпаңыз, принтерді зақымдауыңыз мүмкін.
- ❑ Сияны зарядтау барысында принтерді өшірмеңіз. Егер сия зарядтау аяқталмаса, басып шығару мүмкін болмайды.
- ❑ Принтерді сия картридждерін алынған күйде қалдырмаңыз; әйтпесе, басып шығару басының дюзасында қалған сия кеуіп кетіп, басып шығару мүмкін болмайды.
- ❑ Егер сия картриджін уақытша алып тастағыңыз келсе, сия беру аймағын кірден және шаңнан қорғалғанына көз жеткізіңіз. Сия картриджін принтерді сақтаған ортада сақтаңыз. Сия беру порты артық сияны шығару үшін жасалған клапанмен жабдықталған, сондықтан қақпақтар немесе тығындар қолданудың қажеті жоқ.
- ❑ Алынған сия картридждерінің сия беру портының айналасында сия болуы мүмкін, сондықтан картридждерді алған кезде айналасындағы сияны ұстап қалмаңыз.
- ❑ Бұл принтерде әрбір картриджде қалған сия мөлшері сияқты ақпаратты бақылайтын IC чипімен жабдықталған сия картридждерін қолданылады. Бұл егер картридж принтерден таусылмастан бұрын алынса, картриджді принтерге қайта салғаннан кейін әлі де қолдануға болатынын білдіреді.
- ❑ Ең жоғары басып шығару сапасын алу және басып шығару басын қорғауды қамтамасыз ету үшін принтеріңіз картриджді ауыстыру керектігін білдірген кезде картриджде қол жетімді сақтық сия мөлшері қалады. Сияның көрсетілген ресурсі осы қалдықты есепке алмастан есептелген.
- ❑ Дегенмен, сия картридждерінде қайта өңделген материалдар бар, бұл принтердің жұмысына немесе өнімділігіне әсер етпейді.
- ❑ Сия картриджін бөлшектеуге немесе қайта жөндеуге болмайды, әйтпесе, қалыпты басып шығара алмайсыз.
- ❑ Оны түсіріп алмаңыз немесе қатты затқа соқпаңыз, әйтпесе, сия ағуы мүмкін.
- ❑ Принтермен бірге ауыстыру үшін келген картридждерді қолдана алмайсыз.
- ❑ Берілген ресурстар басып шығаратын суретке, қолданылған қағаз түріне, басып шығару жиілігіне және температура сияқты қоршаған орта шарттарына байланысты өзгереді.

Сияны тұтыну

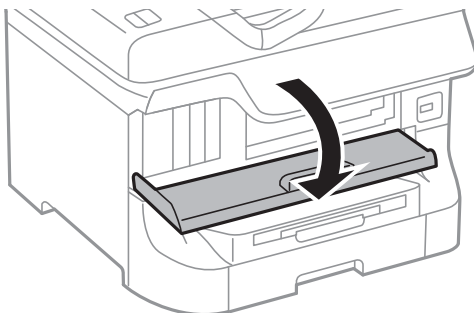
- ❑ Басып шығару басының оңтайлы өнімділігін сақтау үшін кейбір сиялар басып шығару барысында ғана емес, оған қоса басып шығару басын тазалаған кезде де барлық картридждерден жұмсалады.
- ❑ Бір түспен немесе сұр түспен басып шығарған кезде, қағаз түріне немесе басып шығару параметрлеріне байланысты қара сияның орнына түрлі түсті сиялар қолданылуы мүмкін. Себебі қара түс жасау үшін түрлі түсті сиялардың қоспасы қолданылған.

Сия картридждерін және басқа тұтынылатын заттарды ауыстыру

- Принтеріңізбен бірге берілген сия картридждерінің ішіндегі сия бастапқы орнату барысында жартылай қолданылады. Жоғары сапада басып шығару үшін принтердегі басып шығару басы сиямен толықтай зарядталады. Бұл бір үдеріс біршама сия мөлшерін жұмсайды, сондықтан бұл картридждер келесі сия картридждерімен салыстырғанда аздау бет басып шығаруы мүмкін.

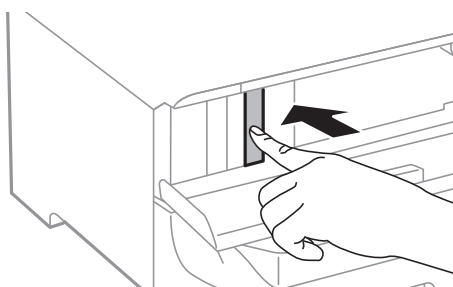
Сия картридждерін ауыстыру

1. Алдыңғы қақпақты ашыңыз.

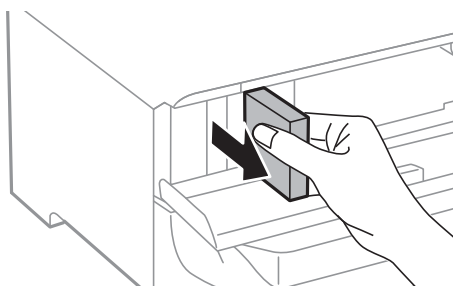


2. Ауыстырғыңыз келген сия картриджді итеріңіз.

Сия картриджді сәл сыртқа шығады.

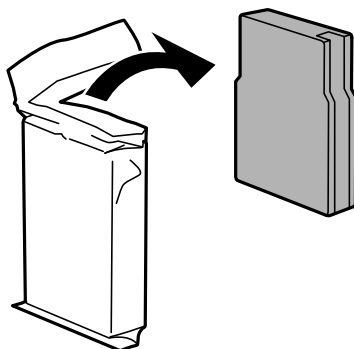


3. Сия картридждерін принтерден алып тастаңыз.



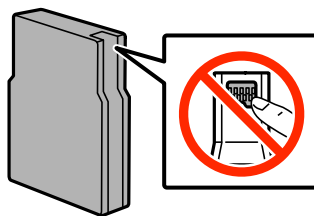
Сия картридждерін және басқа тұтынылатын заттарды ауыстыру

4. Жаңа сия картриджін орамынан шығарыңыз.

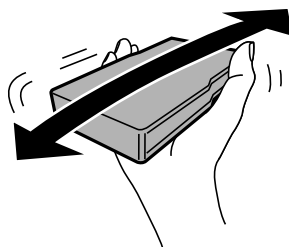


! Маңызды:

Суретте көрсетілген бөлімдерді қолмен ұстамаңыз. Солай жасау қалыпты жұмыс істеуді және басып шығаруды болдырмайды.



5. Сия картридждерін 5 секундқа шайқап, оны 10 см-ге 15 рет әрі-бері жылжытыңыз.



6. Картриджді принтерге сырт еткенше салыңыз.

Ескертпе:

Егер басқару тақтасында **Cartridge Check** көрсетілсе, картридждер дұрыс орнатылғанын тексеру үшін **OK** түймесін басыңыз.

7. Алдыңғы қақпақты жабыңыз.

Ескертпе:

Қолданылған сия картридждерін полиэтиленді қапқа салыңыз және жергілікті заңдарға және ережелерге сәйкес жойыңыз.

Қатысты ақпарат

- ➔ "Сия картриджінің кодтары" бетте 59
- ➔ "Сия картридждерін ұстау жөніндегі сақтық шаралар" бетте 59

Қызмет көрсету жәшігі коды

Epson түпнұсқа Epson қолданылған сия қораптарын қолдануды ұсынады.

Төменде шынайы Epson қызмет көрсету жәшігінің коды беріледі.

T6712

Қолданылған сияға арналған қорапты ұстау жөніндегі сақтық шаралар

Қолданылған сияға арналған қорапты ауыстырудан бұрын төмендегі нұсқауларды оқыңыз.

- Қолданылған сия қорабының жанындағы жасыл чипті қолмен ұстамаңыз. Солай жасау қалыпты жұмыс істеуді және басып шығаруды болдырмайды.
- Қолданылған сия қорабын полиэтиленді қапқа салынғанға дейін еңкейтпеңіз, әйтпесе, сия ағуы мүмкін.
- Қолданылған сия қорабын тікелей күн сәулесінен қорғаңыз.
- Қолданылған сия қорабын басып шығару барысында ауыстырмаңыз, сия ағуы мүмкін.
- Алынған және ұзақ уақыт тағылмаған қолданылған сия қорабын қайта қолданбаңыз. Қораптың ішіндегі сия қоюланады және ешқандай сия сорылмайды.

Қолданылған сияға арналған қорапты ауыстыру

Кейбір басып шығару айналымында артық сия мөлшері қолданылған сияға арналған қорапқа жиналуы мүмкін. Қолданылған сияға арналған қораптан сияның ағуын болдырмау үшін қолданылған сияға арналған қораптың сіңіру сыйымдылығы шегіне жеткен кезде принтер басып шығаруды тоқтату үшін жасалған. Бұл қаншалықты жиі қажет болатыны басып шығарылатын қағаз санына, басып шығаратын материал түріне және принтердің орындаған тазалау айналымының санына байланысты болады. Қолданылған сияға арналған қорапты сұралған кезде ауыстырыңыз. Epson Status Monitor, СКД экраны немесе басқару тақтасындағы индикаторлар бұл бөлшектің ауыстырылатын уақытын хабарлайды. Қорапты ауыстыру қажеттілігі принтердің өз техникалық сипаттамаларына сәйкес жұмыс істемей қалатынын білдірмейді. Бұл ауыстыру жұмысының құны Epson кепілдігіне кірмейді. Бұл пайдаланушы жөндейтін бөлік.

1. Жаңа қолданылған сияға арналған қорапты орамынан шығарыңыз.



Маңызды:

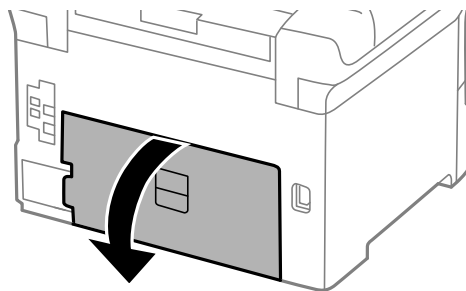
- Қолданылған сия қорабының жанындағы жасыл чипті қолмен ұстамаңыз. Солай жасау қалыпты жұмыс істеуді және басып шығаруды болдырмайды.
- Қораптың үстіңгі жағындағы таспаны алмаңыз, әйтпесе, сия ағуы мүмкін.

Ескертпе:

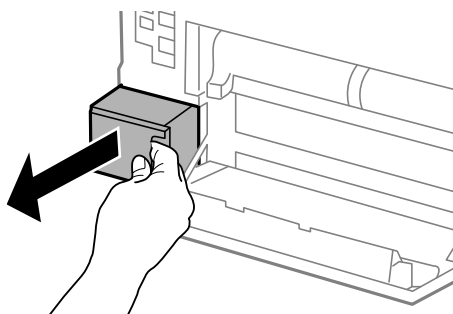
Ескі қолданылған сияға арналған қораптың мөлдір қабы жаңа сия контейнерімен бірге беріледі.

Сия картридждерін және басқа тұтынылатын заттарды ауыстыру

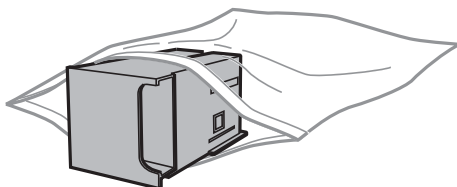
2. артқы қақпақ 1 ашыңыз.



3. Пайдаланылған қызмет көрсету жәшігін алып тастаңыз.



4. Қызмет көрсету жәшігін жаңа қызмет жәшігімен келетін мөлдір қапқа салыңыз және қапты мықты жабыңыз.



! Маңызды:

- Пайдаланылған қолданылған сияға арналған қорапты таспасын алмастан жойыңыз.
- Қолданылған сия қорабын полиэтиленді қапқа салынғанға дейін еңкейтпеңіз, әйтпесе, сия ағуы мүмкін.

5. Жаңа қызмет көрсету жәшігін принтерге толығымен салыңыз.

6. артқы қақпақ 1 жабыңыз.

Қатысты ақпарат

➔ "Қызмет көрсету жәшігі коды" бетте 63

➔ "Қолданылған сияға арналған қорапты ұстау жөніндегі сақтық шаралар" бетте 63

Басып шығарғыштарға қызмет көрсету кодтары

Erson компаниясы шынайы Erson пайдалануға кеңес береді басып шығарғыштарға қызмет көрсету.

Төменде кодтар беріледі.

Басып шығарғыштарға қызмет көрсету, қағаз кассетасы 1 ішінде: S990011

Басып шығарғыштарға қызмет көрсету, қағаз кассетасы 2 - 4 ішінде: S990021

Басып шығарғыштарға қызмет көрсету Қағаз кассетасы 1 ішінен ауыстыру

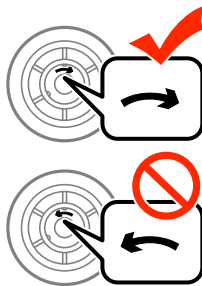
басып шығарғыштарға қызмет көрсету ауыстыру үшін екі орын бар: принтердің артында (екі басып шығарғыш) және қағаз кассетасы үстінде (бір басып шығарғыш).

1. Жаңа басып шығарғыштарға қызмет көрсету құралын орамынан алып тастаңыз.



Маңызды:

- басып шығарғыштарға қызмет көрсету құралын қағаз кассетасы 1 and қағаз кассетасы 2 - 4 әртүрлі болады. Көрсеткінің бағытын басып шығарғыштарға қызмет көрсету, ортасынан тексеріп, басып шығарғыштарға қызмет көрсету құралы қағаз кассетасы 1 арналған түрі екеніне көз жеткізіңіз. Егер басқа басып шығарғыштарды бекітіп қойсаңыз, принтер қағазды жүктемеуі мүмкін.

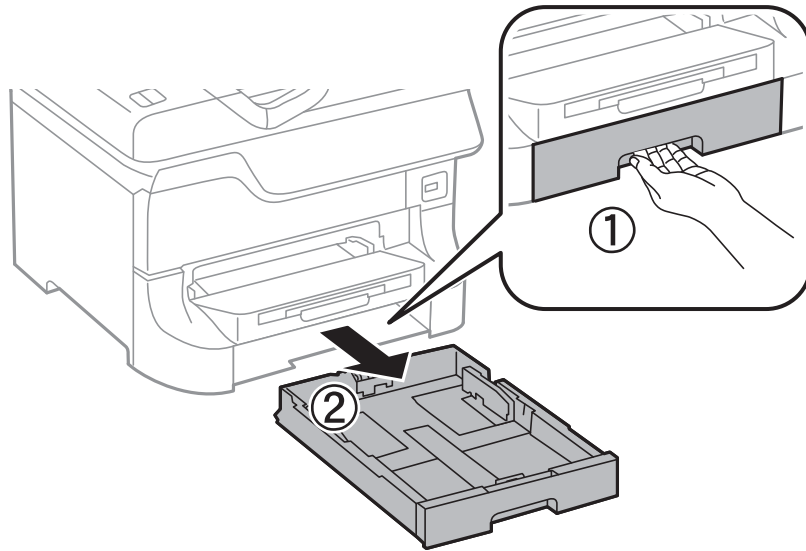


- басып шығарғыштарға қызмет көрсету бетінің ластанбауына мұқият болыңыз. Егер басып шығарғыштарға қызмет көрсету бетіне шаң жиналса, жұмсақ және құрғақ шүберекпен басып шығарғыштарды тазалаңыз.

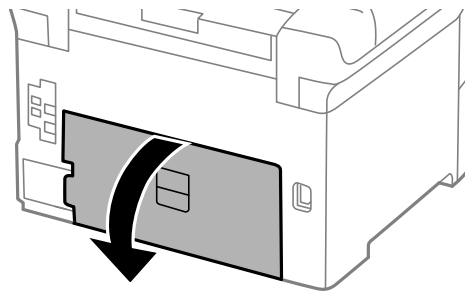
2.  түймесін басу арқылы принтерді өшіріп, қуат сымын ажыратыңыз.

Сия картридждерін және басқа тұтынылатын заттарды ауыстыру

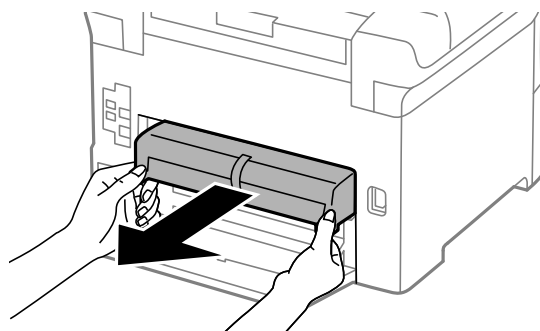
3. қағаз кассетасы 1 тартыңыз.



4. Принтерді жөндеп, артқы қақпақ 1 ашыңыз.

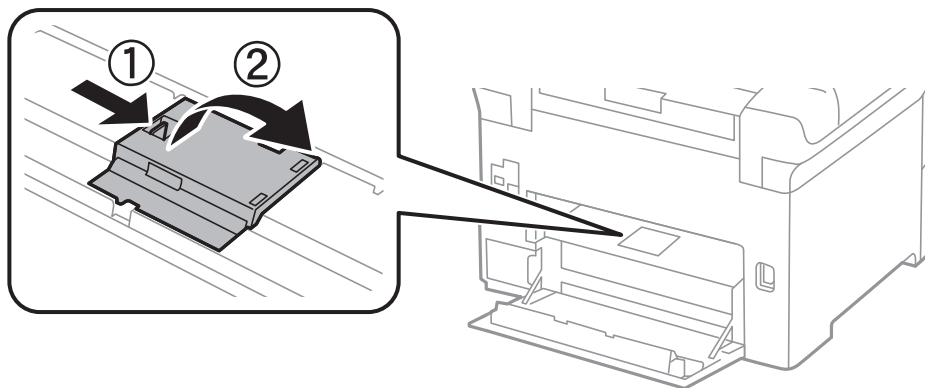


5. артқы қақпақ 2 тартыңыз.

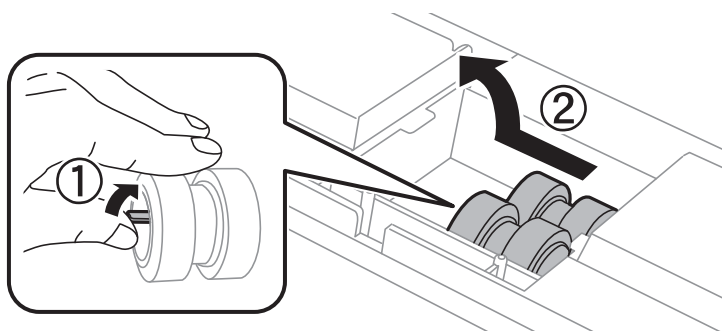


Сия картридждерін және басқа тұтынылатын заттарды ауыстыру

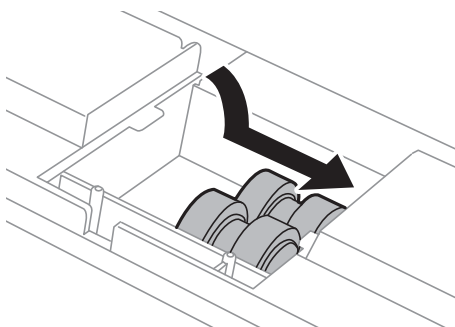
6. Принтер артындағы жабынды алып тастаңыз.



7. Екі пайдаланылған басып шығарғыштарға қызмет көрсету жылжытып, алып тастаңыз.



8. Екі жаңа басып шығарғыштарға қызмет көрсету құралын орнына сырт етіп түскенше енгізіңіз.

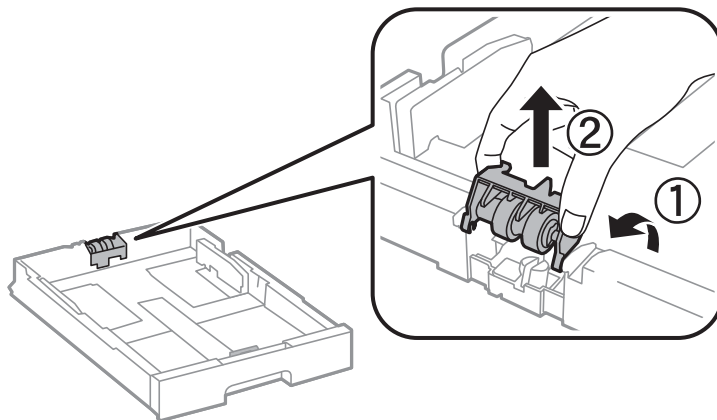


Ескертпе:

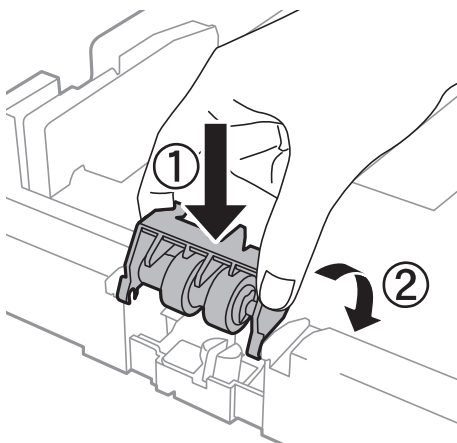
басып шығарғыштарға қызмет көрсету құралын оларды оңай енгізуге болатындай етіп ысыру арқылы енгізіңіз.

Сия картридждерін және басқа тұтынылатын заттарды ауыстыру

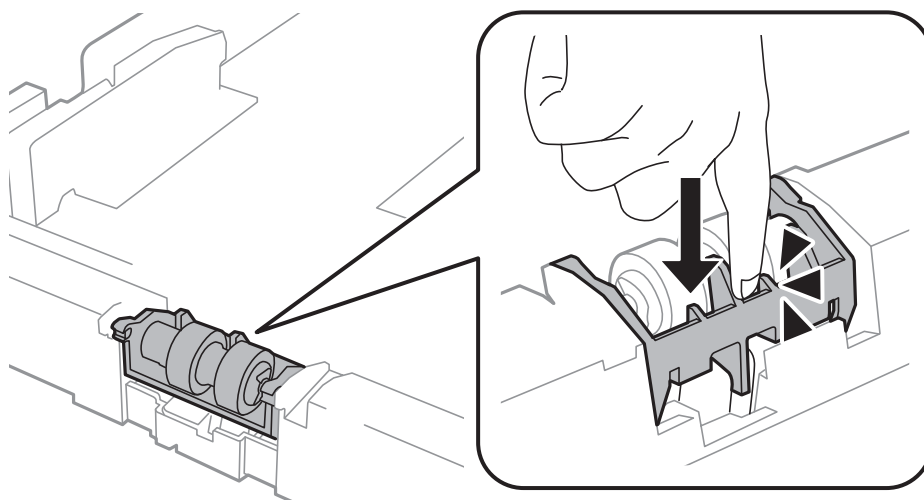
9. басып шығарғышқа қызмет көрсету ысыру арқылы қағаз кассетасы үшін көтеріп, оны алып тастаңыз.



10. Жаңа басып шығарғышқа қызмет көрсету құралын қағаз кассетасы ішінде орнатыңыз.



11. басып шығарғышқа қызмет көрсету құралын көтеріңіз.



12. артқы қақпақ 2 енгізіп, артқы қақпақ 1 жабыңыз және қағаз кассетасы енгізіңіз.

Сия картридждерін және басқа тұтынылатын заттарды ауыстыру

13. Принтерді қосыңыз, **Menu > Maintenance > Maintenance Roller Information > Reset Maintenance Roller Counter**, және қағаз кассетасы тармағын таңдаңыз, мұнда басып шығарғыштарға қызмет көрсету ауыстырылады.

Қатысты ақпарат

➔ “Басып шығарғыштарға қызмет көрсету кодтары” бетте 65

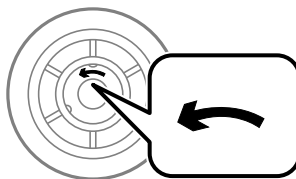
Басып шығарғыштарға қызмет көрсету Қағаз кассетасы 2 - 4 ішінен ауыстыру

басып шығарғыштарға қызмет көрсету ауыстыру үшін екі орын бар: қосымша қағаз кассетасының артында (екі басып шығарғыш) және қағаз кассетасы үстінде (бір басып шығарғыш).


1. Жаңа басып шығарғыштарға қызмет көрсету құралын орамынан алып тастаңыз.

Маңызды:

- ❑ басып шығарғыштарға қызмет көрсету құралын қағаз кассетасы 1 and қағаз кассетасы 2 - 4 әртүрлі болады. басып шығарғыштарға қызмет көрсету ортасындағы көрсеткінің бағытын тексеріңіз және басып шығарғыштарға қызмет көрсету құралы қағаз кассетасы 2 - 4 үшін арналғанын тексеріңіз. Егер басқа басып шығарғыштарды бекітіп қойсаңыз, принтер қағазды жүктемеуі мүмкін.

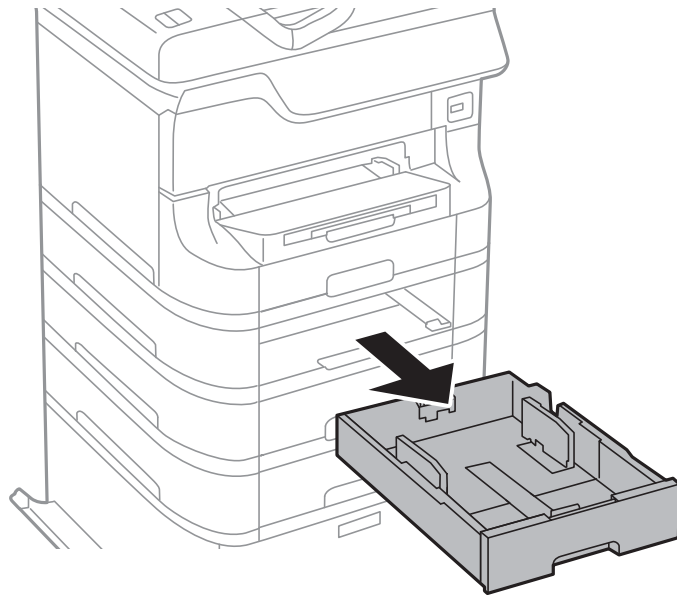


- ❑ басып шығарғыштарға қызмет көрсету бетінің ластанбауына мұқият болыңыз. Егер басып шығарғыштарға қызмет көрсету бетіне шаң жиналса, жұмсақ және құрғақ шүберекпен тазалаңыз.

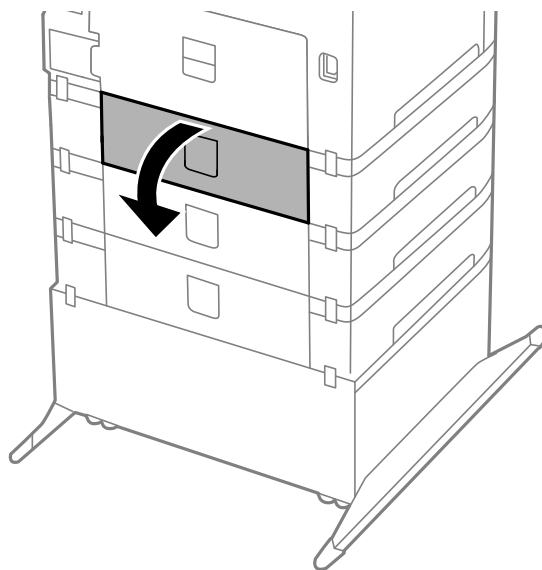
2.  түймесін басу арқылы принтерді өшіріңіз және қуат сымын ажыратыңыз.

Сия картридждерін және басқа тұтынылатын заттарды ауыстыру

3. Басып шығарғыштарды ауыстырғыңыз келетін қосымша қағаз кассетасы алып тастаңыз.

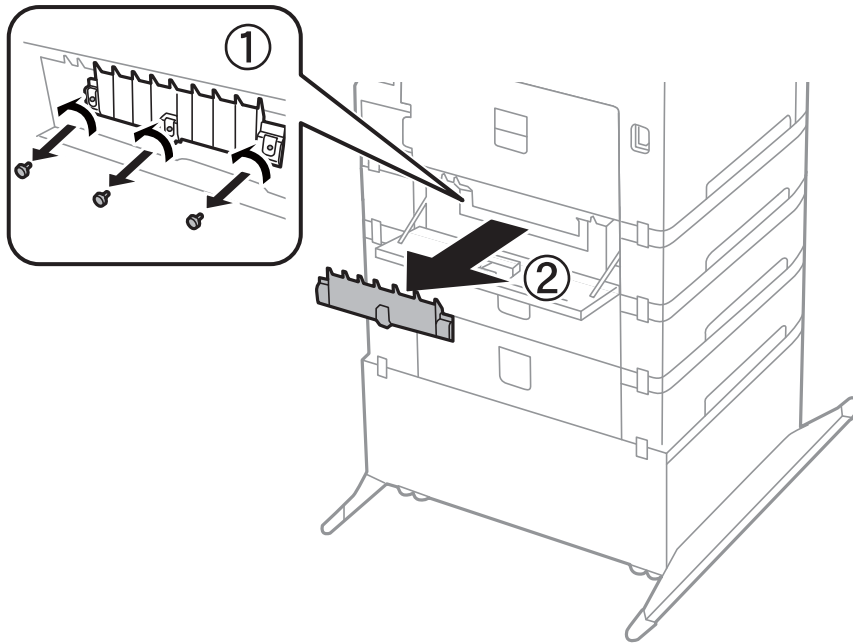


4. Принтерді жөндеп, қосымша қағаз кассетасы құрылғысының артқы қақпақ ашыңыз.

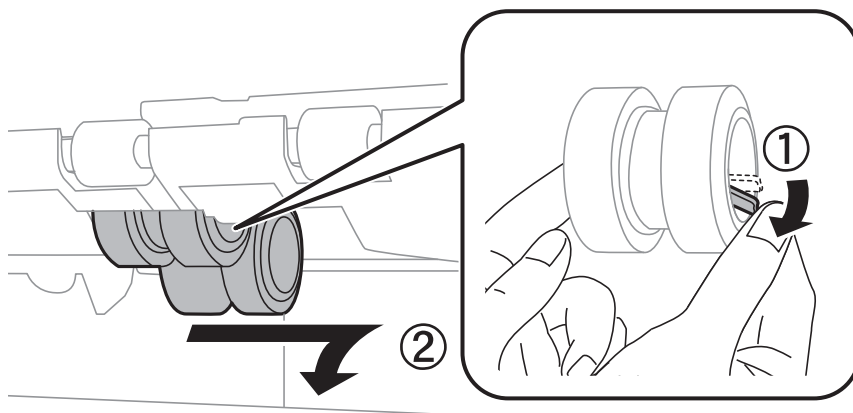


Сия картридждерін және басқа тұтынылатын заттарды ауыстыру

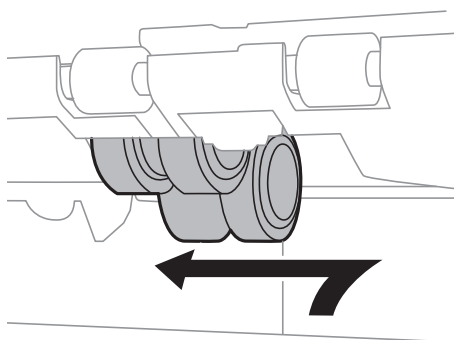
5. Болтты қысқышпен алып, принтердің ішкі бөлігінің артқы қақпағын жабыңыз.



6. Екі пайдаланылған басып шығарғыштарға қызмет көрсету жылжытып, олардың екеуін де алып тастаңыз.



7. Екі жаңа басып шығарғыштарға қызмет көрсету құралын орнына сырт етіп түскенше енгізіңіз.

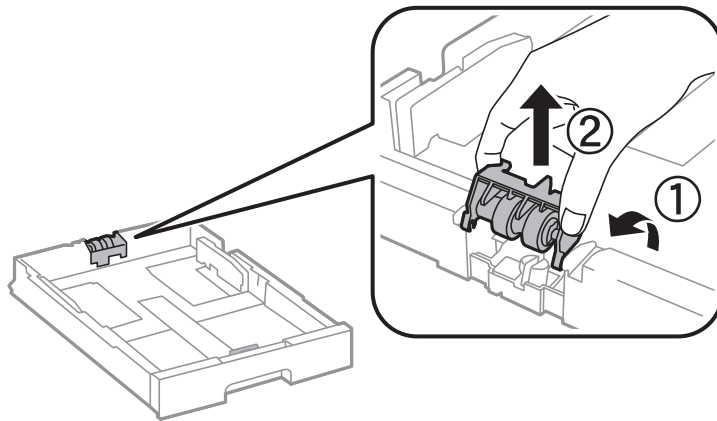


Сия картридждерін және басқа тұтынылатын заттарды ауыстыру

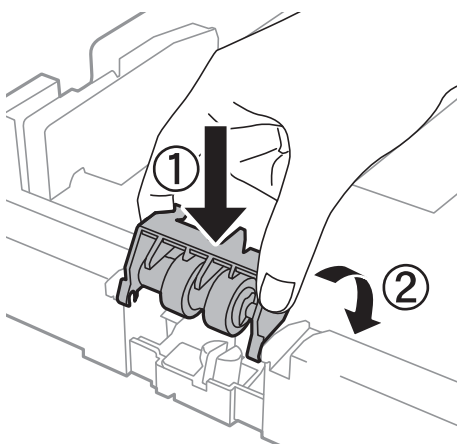
Ескертпе:

басып шығарғыштарға қызмет көрсету құралын оларды оңай енгізуге болатындай етіп ысыру арқылы енгізіңіз.

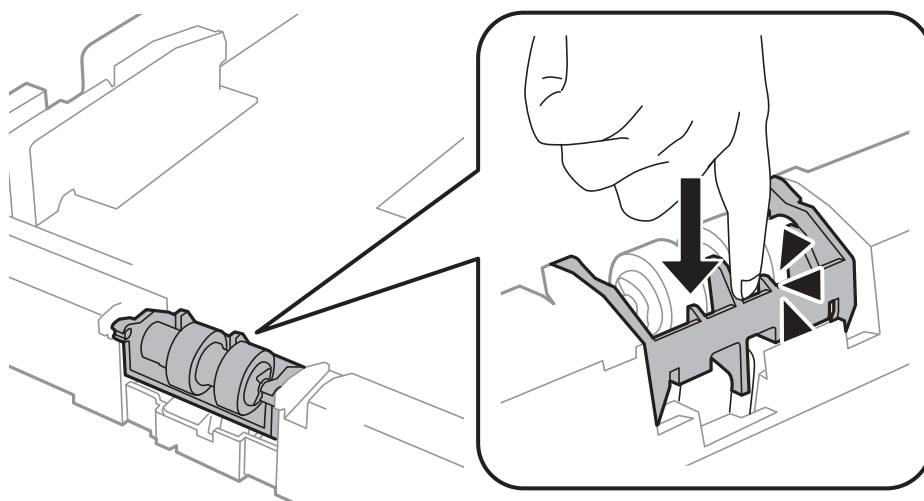
8. басып шығарғышқа қызмет көрсету ысыру арқылы қағаз кассетасы үшін көтеріп, оны алып тастаңыз.



9. Жаңа басып шығарғышқа қызмет көрсету құралын қағаз кассетасы ішінде орнатыңыз.



10. басып шығарғышқа қызмет көрсету құралын көтеріңіз.



Сия картридждерін және басқа тұтынылатын заттарды ауыстыру

11. Қақпақты артына қайта бекіту үшін болттарды бекітіп, артқы қақпақ жабыңыз.
12. қағаз кассетасы салыңыз.
13. Принтерді қосыңыз, **Menu > Maintenance > Maintenance Roller Information > Reset Maintenance Roller Counter**, және қағаз кассетасы тармағын таңдаңыз, мұнда басып шығарғыштарға қызмет көрсету ауыстырылады.

Қатысты ақпарат

➔ [“Басып шығарғыштарға қызмет көрсету кодтары” бетте 65](#)

Уақытша қара түспен басып шығару

Түрлі түсті сия таусылғанда және қара сия әлі де болса, аздаған уақытқа тек қара түспен басып шығаруды жалғастыру үшін төмендегі параметрлерді пайдалануға болады.

- Қағаз түрі: қарапайым қағаздар, Хатқалта
- Түсі: **Сұр реңк**
- EPSON Status Monitor 3: Қосылған (тек Windows үшін)

Бұл мүмкіндік шамамен тек бес күн қол жетімді болатындықтан, тұтынылған сия картридждерін барынша тез арада ауыстырыңыз.

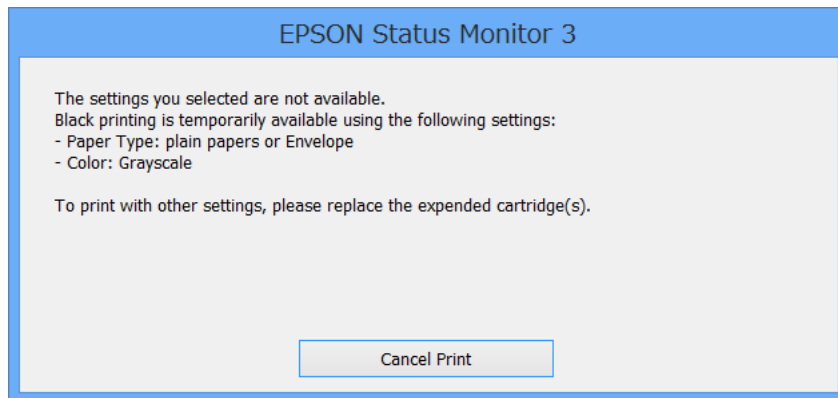
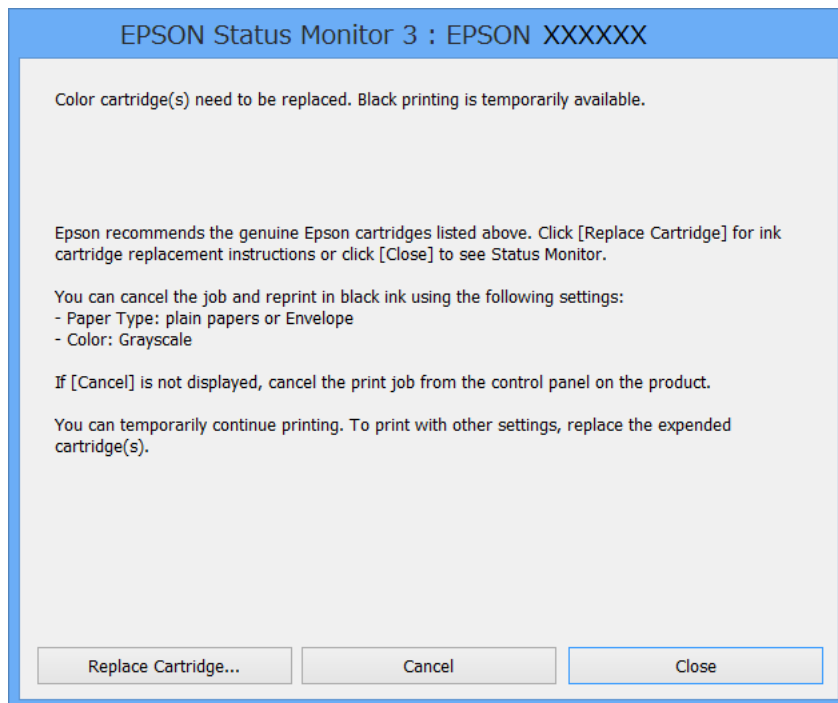
Ескертпе:

- Егер **EPSON Status Monitor 3** ажыратылса, принтер драйверіне өтіңіз, **Кеңейтілген параметрлер** түймесін **Қызмет көрсету** қойындысынан басыңыз да, **EPSON Status Monitor 3** **қосу** таңдаңыз.
- Қол жетімді мерзім пайдалану шарттарына байланысты болады.

Сия картридждерін және басқа тұтынылатын заттарды ауыстыру

Уақытша қара түспен басып шығару - Windows

1. Нұсқаулар терезесі шыққанда, басып шығарудан бас тартыңыз.



Ескертпе:

Егер басып шығаруды компьютерден тоқтата алмасаңыз, принтердің басқару тақтасының көмегімен тоқтатыңыз.

2. Принтер драйверінің терезесіне өтіңіз.
3. **қарапайым қағаздар** немесе **Хатқалта** режимін **Қағаз түрі** параметрі ретінде **Басты** қойындысынан таңдаңыз.
4. **Сұр реңк** таңдаңыз.
5. **Басты** және **Қосымша опциялар** қойындыларындағы басқа элементтерді орнатыңыз да, **ОК** түймесін басыңыз.
6. **Басып шығару** түймесін басыңыз.

Сия картридждерін және басқа тұтынылатын заттарды ауыстыру

7. Бейнеленген терезедегі **Қара түсте басып шығару** түймесін басыңыз.

Қатысты ақпарат

- ➔ “Қағазды Қағаз кассетасы ішіне салу” бетте 29
- ➔ “Қағазды Артқа қағаз беру ішіне салу” бетте 31
- ➔ “Қағазды Алдыңғы қағаз беру ұясы ішіне салу” бетте 33
- ➔ “Басып шығару негіздері - Windows” бетте 36

Уақытша қара түспен басып шығару - Mac OS X

Ескертпе:

Бұл мүмкіндікті желі бойынша пайдалану үшін **Bonjour** қызметіне қосылыңыз.

1. **Док** ішіндегі принтерді таңдаңыз.

2. Тапсырманы тоқтатыңыз.

Mac OS X v10.8.x - Mac OS X v10.9.x


Орындау өлшегіші жанынан  басыңыз

Mac OS X v10.5.8 - v10.7.x

Жою түймесін басыңыз.

Ескертпе:

Егер басып шығаруды компьютерден тоқтата алмасаңыз, принтердің басқару тақтасының көмегімен тоқтатыңыз.

3. Мәзірден **Жүйе параметрлері** тармағын  > **Принтерлер және сканерлер** (немесе **Басып шығару және сканерлеу, Басып шығару және факс**) таңдап, принтерді таңдаңыз. **Опциялар және керек-жарақтар** > **Опциялар** (немесе **Драйвер**) түймесін басыңыз.

4. **Он** параметрін **Permit temporary black printing** параметрі ретінде таңдаңыз.

5. Принтер драйверінің терезесіне өтіңіз.

6. Қалқымалы мәзірден **Принтер параметрлері** опциясын таңдаңыз.

7. **Тасушы түрі** параметрі ретінде **қарапайым қағаздар** немесе **Хатқалта** таңдаңыз.

8. **Сұр реңк** таңдаңыз.

9. Басқа элементтерді қажетінше орнатыңыз.

10. **Басып шығару** түймесін басыңыз.

Қатысты ақпарат

- ➔ “Қағазды Қағаз кассетасы ішіне салу” бетте 29
- ➔ “Қағазды Артқа қағаз беру ішіне салу” бетте 31
- ➔ “Қағазды Алдыңғы қағаз беру ұясы ішіне салу” бетте 33
- ➔ “Басып шығару негіздері - Mac OS X” бетте 37

Сия картридждерін және басқа тұтынылатын заттарды ауыстыру

Қара сия азайғанда қара сияны сақтау (тек Windows үшін)

Қара сия деңгейі азайғанда және түрлі түсті сия деңгейі жеткілікті болса, қара түс жасау үшін түрлі түсті сиялардың қоспасын пайдалануға болады. Қара сия картриджді ауыстыруға дайындау барысында басып шығаруды жалғастыруға болады.

Бұл мүмкіндік тек принтер драйверінен келесі параметрлерді таңдаған кезде қол жетімді болады.

Қағаз түрі: **қарапайым қағаздар**

Сапасы: **Стандартты**

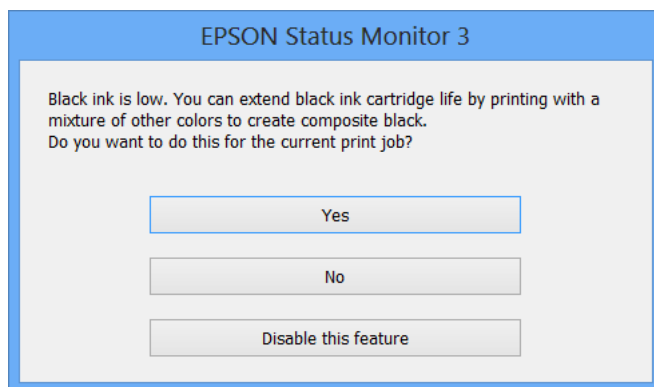
EPSON Status Monitor 3: Қосылған

Ескертпе:

Егер **EPSON Status Monitor 3** ажыратылса, принтер драйверіне өтіңіз, **Кеңейтілген параметрлер** түймесін **Қызмет көрсету** қойындысынан басыңыз да, **EPSON Status Monitor 3 қосу** таңдаңыз.

Құрамдас қара түс таза қара түстен сәл өзгеше болады. Оған қоса, басып шығару жылдамдығы азаяды.

Басып шығару басының сапасын сақтау үшін қара түсте тұтынылады.



Опциялар	Сипаттама
Иә	Қара түс жасау үшін түрлі түсті сиялардың қоспасын пайдалануды таңдаңыз. Бұл терезе келесіде ұқсас тапсырманы басып шығарған кезде бейнеленеді.
Жоқ	Қалған қара сияны пайдалануды жалғастыруды таңдаңыз. Бұл терезе келесіде ұқсас тапсырманы басып шығарған кезде бейнеленеді.
Осы мүмкіндікті өшіру	Қалған қара сияны пайдалануды жалғастыруды таңдаңыз. Бұл терезе қара сия картриджді ауыстырғанға және деңгейі қайтадан азайғанға дейін бейнеленбейді.

Басып шығару сапасын жақсарту


Басып шығару басын тексеру және тазалау

Егер дюзалар бітелген болса, баспалар өңсіз болады, көрінетін жолақтар немесе күтпеген түстер пайда болады. Басып шығару сапасы төмендесе, саңылауды тексеру мүмкіндігін пайдаланып, дюзалардың бітелгенін тексеріңіз. Егер дюзалар бітелген болса, басып шығару басын тазалаңыз. Дюзаны тексеруді және басты тазалауды басқару тақтасынан немесе компьютерден орындауға болады.

Маңызды:

Алдыңғы қақпақты ашпаңыз және басып шығару басын тазалау барысында принтерді өшірмеңіз. Егер басып шығару басын тазалау аяқталмаса, басып шығару мүмкін болмайды.

Ескертпе:

- Басып шығару басы аздап сия қолданатын болғандықтан, басып шығару басын тек сапа нашарлаған кезде тазалаңыз.
- Сия азайған кезде басып шығару басын тазалай алмайсыз. Алдымен тиісті сия картриджін ауыстырыңыз.
- Егер басып шығару сапасы қондырманы тексеруді және басшықты тазалауды төрт рет қайталағаннан кейін жақсартылмаса, ең аз алты сағат бойы басып шығармаңыз, одан кейін қажет болса, қондырманы тексеруді іске қосыңыз және басшықты тазалауды қайталаңыз. Егер күту барысында принтер басып шығарса, күту уақытын созыңыз. Біз принтерді өшіруді ұсынамыз. Егер басып шығару сапасы әлі де жақсармаса, Epson қолдау көрсету қызметіне хабарласыңыз.
- Принтер басы құрғап кетпеуі үшін  түймесін басу арқылы принтерді үнемі өшіріп отырыңыз.
- Басып шығару басының жақсы істеп тұруы үшін біз тұрақты түрде бірнеше бетті басып шығаруды ұсынамыз.

Басып шығару басын тексеру және тазалау - Басқару тақтасы

1. Принтерге А4-өлшемді жай қағаз салынғанына көз жеткізіңіз.
2. Негізгі экраннан **Menu** мәзіріне кіріңіз.
3. **Maintenance > Print Head Nozzle Check** таңдаңыз.
4. Саңылау тексеру үлгісін басып шығару үшін экрандық нұсқауларды орындаңыз.

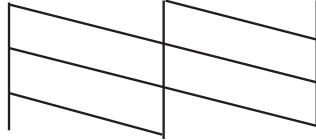
Ескертпе:

Тексеру суреті үлгіге байланысты өзгеруі мүмкін.

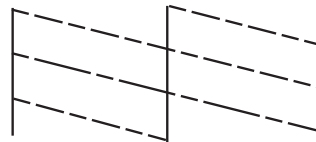
Басып шығару сапасын жақсарту

5. Басып шығарылған үлгіні төменде көрсетілген үлгімен салыстырыңыз.

- Барлық сызықтар басып шығарылған. Басып шығару басының дюзалары бітелмеген. **Finish** таңдаңыз.



- Үзік сызықтар шықты немесе сегменттер жоқ: басып шығару басының дюзалары бітелуі мүмкін. Келесі қадамға өтіңіз.



6. **Clean the print head** таңдаңыз.

7. Тазалау аяқталған кезде саңылауды тексеру үлгісін басып шығару үшін **Print Nozzle Check Pattern** таңдаңыз. Барлық тізбектер толығымен басып шығарылғанша тазалау мен басып шығаруды қайталаңыз.

Басып шығару басын тексеру және тазалау - Windows

1. Принтерге А4-өлшемді жай қағаз салынғанына көз жеткізіңіз.
2. Принтер драйверінің терезесіне өтіңіз.
3. **Саңылауды тексеру** қойындысындағы **Қызмет көрсету** түймесін басыңыз.
4. Экрандағы нұсқауларды орындаңыз.

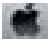
Қатысты ақпарат

➔ ["Windows Принтер драйвері" бетте 82](#)

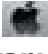
Басып шығару басын тексеру және тазалау - Mac OS X

1. Принтерге А4-өлшемді жай қағаз салынғанына көз жеткізіңіз.
2. Принтер драйверінің бағдарламасын іске қосыңыз.
 - Mac OS X v10.6.x - v10.9.x

Басып шығару сапасын жақсарту

Мәзірден **Жүйе параметрлері** тармағын  > **Принтерлер және сканерлер** (немесе **Басып шығару және сканерлеу, Басып шығару және факс**) таңдап, принтерді таңдаңыз. **Параметрлер және жабдықтар > Бағдарлама > Принтер бағдарламасын ашу** түймесін басыңыз.

- Mac OS X v10.5.8

Мәзірден **Жүйе параметрлері** тармағын  > **Басып шығару және факс** таңдап, принтерді басып шығарыңыз. **Басып шығару кезегі > Бағдарлама** түймесін басыңыз.

3. **Саңылауды тексеру** түймесін басыңыз.
4. Экрандағы нұсқауларды орындаңыз.

Басып шығару басын туралау

Егер тік сызықтардың сәйкессіздігін немесе бұлыңғыр кескіндерді байқасаңыз, басып шығару басын туралаңыз. Басып шығару басын туралауды басқару тақтасынан немесе компьютерден орындауға болады.

Басып шығару басын туралау - Басқару тақтасы

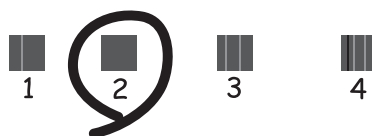
1. Принтерге А4-өлшемді жай қағаз салынғанына көз жеткізіңіз.
2. Негізгі экраннан **Menu** мәзіріне кіріңіз.
3. **Maintenance > Print Head Alignment** таңдаңыз.
4. **Vertical Alignment** не **Horizontal Alignment**, таңдап, туралау үлгісін басып шығару үшін экрандық нұсқауларды орындаңыз.
 - Vertical Alignment: Басып шығарылған құжаттар анық емес шыққанда немесе тік сызықтар тураланбаған болып шыққанда таңдаңыз.
 - Horizontal Alignment: Тұрақты интервалдарда көлденең жолақтар шыққанда таңдаңыз.

Ескертпе:

Тексеру суреті үлгіге байланысты өзгеруі мүмкін.

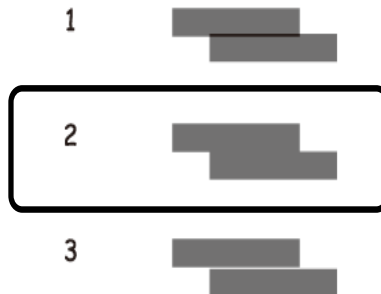
5. Басып шығару басын туралау үшін экрандық нұсқауларды орындаңыз.
 - Vertical Alignment: Әрбір топтағы ең тұтас үлгі нөмірін табыңыз және енгізіңіз.

#1



Басып шығару сапасын жақсарту

- ❑ Horizontal Alignment: Ең төменгі ажырату және үстінен басу үлгілері мәнін тауып, енгізіңіз.





Басып шығару басын туралау - Windows

1. Принтерге А4-өлшемді жай қағаз салынғанына көз жеткізіңіз.
2. Принтер драйверінің терезесіне өтіңіз.
3. **Басып шығару басын калибрлеу** қойындысындағы **Қызмет көрсету** түймесін басыңыз.
4. Экрандағы нұсқауларды орындаңыз.

Қатысты ақпарат

➔ [“Windows Принтер драйвері” бетте 82](#)

Басып шығару басын туралау - Mac OS X

1. Принтерге А4-өлшемді жай қағаз салынғанына көз жеткізіңіз.
2. Принтер драйверінің бағдарламасын іске қосыңыз.
 - ❑ Mac OS X v10.6.x - v10.9.x
Мәзірден **Жүйе параметрлері** тармағын  > **Принтерлер және сканерлер** (немесе **Басып шығару және сканерлеу, Басып шығару және факс**) таңдап, принтерді таңдаңыз. **Параметрлер және жабдықтар** > **Бағдарлама** > **Принтер бағдарламасын ашу** түймесін басыңыз.
 - ❑ Mac OS X v10.5.8
Мәзірден **Жүйе параметрлері** тармағын  > **Басып шығару және факс** таңдап, принтерді басып шығарыңыз. **Басып шығару кезегі** > **Бағдарлама** түймесін басыңыз.
3. **Print Head Alignment** түймесін басыңыз.
4. Экрандағы нұсқауларды орындаңыз.

Қағаз жолын тазалау

Баспалар айғызданса немесе қажалса, я болмаса қағаз дұрыс берілмесе, ішкі дөңгелекті тазалаңыз.



Маңызды:

Принтер ішін тазалау үшін папирос қағазды пайдаланбаңыз. Басып шығару басының дюзалары талшықтармен бітелуі мүмкін.

1. Принтер пайдалану үшін қағаз парағын жүктеңіз.
 - Басып шығарылған құжат айғыздалған немесе сыдырылған болса, тазалағыңыз келетін қағаз көзіне А3 өлшемді қарапайым қағазды жүктеңіз.
 - Қағаз артқы қағаз беру ішінде дұрыс сәйкестендірілмесе, артқы қағаз беру ішінде шынайы Epson қағазымен бірге келетін тазалағыш парақты жүктеңіз. Егер тазалағыш қағаз болмаса, тазалағыш қағаз орнына қарапайым қағазды пайдалануға болады.
2. Негізгі экраннан **Menu** мәзіріне кіріңіз.
3. **Maintenance > Paper Guide Cleaning** таңдаңыз.
4. Қағаз көзін таңдап, қағаз жолын тазалау үшін экрандық нұсқауларды орындаңыз.

Ескертпе:

- Қағазға сия жағылмай тұрып осы іс рәсімін қайталаңыз. Егер басып шығарылған қағаз әлі де айғыз не сыдырылған болса, басқа қағаз көзін таңдаңыз.*
- Қағаз дұрыс салынбаса, бұл қадамды екі не үш рет қайталаңыз.*

Бағдарламалар және желі қызметі ақпараты

Epson Connect қызметі

Epson Connect көмегімен смартфоннан, планшет компьютерден немесе ноутбуктан кез келген уақытта және кез келген жерден дерлік оңай басып шығаруға болады.

Мәліметтер алу үшін Epson Connect порталының веб-торабын қараңыз.

<https://www.epsonconnect.com/>

<http://www.epsonconnect.eu> (Тек Еуропа)

Web Config

Web Config – веб-браузердегі принтер параметрлерін өзгертуге мүмкіндік беретін және принтерге ендірілген бағдарлама. Толық мәліметтер алу үшін *Желімен жұмыс істеуге арналған нұсқау не Әкімші нұсқаулығы* көріңіз.

Ескертпе:

*Web Config пайдалану үшін принтердің IP мекенжайы керек. **Menu > Network Status > Wi-Fi/Network Status** тармағын басты экраннан таңдап, принтердің IP мекенжайын тексеріңіз.*

Қажетті қолданбалар

Windows Принтер драйвері

Принтер драйвері деген принтерді басқа қолданбалардан алынған пәрмендерге сәйкес басқаратын қолданба болып табылады. Принтер драйверіндегі параметрлерді орнату ең жақсы басып шығару нәтижелерін қамтамасыз етеді. Оған қоса, принтер драйвері бағдарламасының көмегімен принтердің күйін тексеруге немесе оны жақсы жұмыс істеуін сақтауға болады.

Ескертпе:

*Принтер драйверінің тілін өзгертуге болады. Пайдаланғыңыз келген тілді **Қызмет көрсету қойындысындағы Тіл** параметрінен таңдаңыз.*

Принтер драйверіне қолданбалардан кіру

Пайдаланып жатқан қолданбаға қолданылатын параметрлерді орнату үшін сол қолданбадан кіріңіз.

Файл мәзірінен **Басып шығару** немесе **Басып шығаруды орнату** опциясын таңдаңыз. Принтеріңізді таңдаңыз да, **Теңшелімдер** немесе **Сипаттары** түймесін басыңыз.

Ескертпе:

Әрекеттер қолданбаға байланысты өзгереді. Мәліметтер алу үшін қолданбаның анықтамасын қараңыз.

Бағдарламалар және желі қызметі ақпараты

Басқару тақтасынан принтер драйверіне кіру

Барлық бағдарламаларға қолданылатын параметрлерді орнату үшін бақсару тақтасынан кіріңіз.

- Windows 8.1/Windows 8/Windows Server 2012

Жұмыс үстелі > Параметрлер > Басқару тақтасы > Құрылғылар мен принтерлерді көру түймесін **Жабдық және дыбыс** тармағын таңдаңыз. Принтеріңізді тінтуірдің оң жақ түймесімен басыңыз немесе басып тұрыңыз да, **Басып шығару теңшелімдері** таңдаңыз.

- Windows 7/Windows Server 2008 R2

Бастау түймесін басып, **Басқару тақтасы > Құрылғылар мен принтерлерді көру** түймесін **Жабдық және дыбыс** тармағынан таңдаңыз. Принтерді тінтуірдің оң жақ түймесімен басып, **Басып шығару теңшелімдері** таңдаңыз.

- Windows Vista/Windows Server 2008

Бастау түймесін басып, **Басқару тақтасы > Принтерлер** түймесін **Жабдық және дыбыс** тармағынан таңдаңыз. Принтерді тінтуірдің оң жақ түймесімен басып, **Басып шығару теңшелімдерін таңдау** таңдаңыз.

- Windows XP/Windows Server 2003 R2/Windows Server 2003

Бастау түймесін басыңыз және **Басқару тақтасы > Принтерлер және басқа жабдықтар > Принтерлер және факстар** таңдаңыз. Принтерді тінтуірдің оң жақ түймесімен басып, **Басып шығару теңшелімдері** таңдаңыз.

Құрылғыны іске қосу

Принтер драйверінің терезесіне өтіңіз. **Қызмет көрсету** қойындысын басыңыз.

Windows принтер драйвері үшін қол жетімді параметрлерді шектеу

Әкімшілер параметрлердің байқаусыз өзгеруінің алдын алу үшін келесі принтер драйвері параметрлерін шектей алады.

- Көшіруден қорғау әшекейі
- Су белгісі
- Деректер атаулары
- Түс
- Екі жақты басып шығару
- Көп бетті

Ескертпе:

Компьютерге әкімші ретінде кіріңіз.

1. Принтер сипаттамаларында **Қосымша параметрлер** қойындысын ашыңыз.

- Windows 8.1/Windows 8/Windows Server 2012

Жұмыс үстелі > Параметрлер > Басқару тақтасы > Құрылғылар мен принтерлерді көру түймесін **Жабдық және дыбыс** тармағын таңдаңыз. Принтердің үстінен оң жақ пернемен басыңыз немесе оны басып, ұстап тұрыңыз да, **Принтер сипаттамалары** тармағын таңдаңыз. **Қосымша параметрлер** қойындысын басыңыз.

- Windows 7/Windows Server 2008 R2

Бағдарламалар және желі қызметі ақпараты

Бастау түймесін басып, **Басқару тақтасы** > **Құрылғылар мен принтерлерді көру** түймесін **Жабдық және дыбыс** тармағынан таңдаңыз. Принтерді оң жақ пернемен басып, **Принтер сипаттары** тармағын таңдаңыз. **Қосымша параметрлер** қойындысын басыңыз.

- Windows Vista/Windows Server 2008

Бастау түймесін басып, **Басқару тақтасы** > **Принтерлер** түймесін **Жабдық және дыбыс** тармағынан таңдаңыз. Принтерді оң жақ пернемен басып, **Сипаттар** тармағын таңдаңыз. **Қосымша параметрлер** қойындысын басыңыз.

- Windows XP/Windows Server 2003 R2/Windows Server 2003

Бастау түймесін басыңыз және **Басқару тақтасы** > **Принтерлер және басқа жабдықтар** > **Принтерлер және факстар** таңдаңыз. Принтерді оң жақ пернемен басып, **Сипаттар** тармағын таңдаңыз. **Қосымша параметрлер** қойындысын басыңыз.

2. **Драйвер баптаулары** түймесін басыңыз.

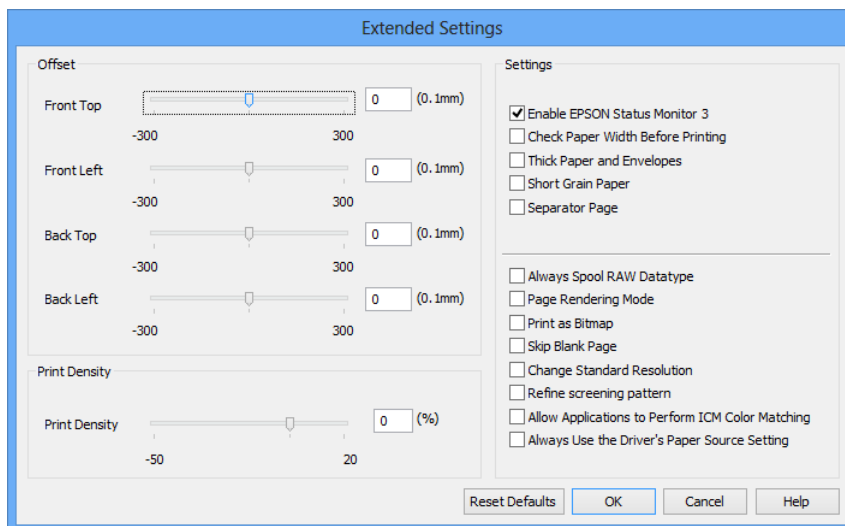
3. Шектегіңіз келетін мүмкіндікті таңдаңыз.

Орнату элементтерінің түсіндірмелері үшін желілік анықтаманы қараңыз.

4. **ОК** түймесін басыңыз.

Windows принтер драйвері үшін жұмыс параметрлерін орнату

Бос беттерді өткізіп жіберу, қағаз енін тексеру және басып шығару қалпын дәл реттеу сияқты әртүрлі параметрлерді орнатуға болады.



1. Принтер драйверінің терезесіне өтіңіз.

2. **Кеңейтілген параметрлер** қойындысындағы **Қызмет көрсету** түймесін басыңыз.

3. Тиісті параметрлерді орнатыңыз да, **ОК** түймесін басыңыз.

Орнату элементтерінің түсіндірмелері үшін желілік анықтаманы қараңыз.

Қатысты ақпарат

➔ ["Windows Принтер драйвері" бетте 82](#)

Бағдарламалар және желі қызметі ақпараты

Mac OS X Принтер драйвері

Принтер драйвері деген принтерді басқа қолданбалардан алынған пәрмендерге сәйкес басқаратын қолданба болып табылады. Принтер драйверіндегі параметрлерді орнату ең жақсы басып шығару нәтижелерін қамтамасыз етеді. Оған қоса, принтер драйвері бағдарламасының көмегімен принтердің күйін тексеруге немесе оны жақсы жұмыс істеуін сақтауға болады.

Принтер драйверіне қолданбалардан кіру


Файл мәзірінен **Басып шығару** параметрін таңдаңыз. Қажет болса, басып шығару терезесін кеңейту үшін **Мәліметтерді көрсету** (не ▼) түймесін басыңыз.

Ескертпе:

Әрекеттер қолданбаға байланысты өзгереді. Мәліметтер алу үшін қолданбаның анықтамасын қараңыз.

Құрылғыны іске қосу

- Mac OS X v10.6.x - v10.9.x

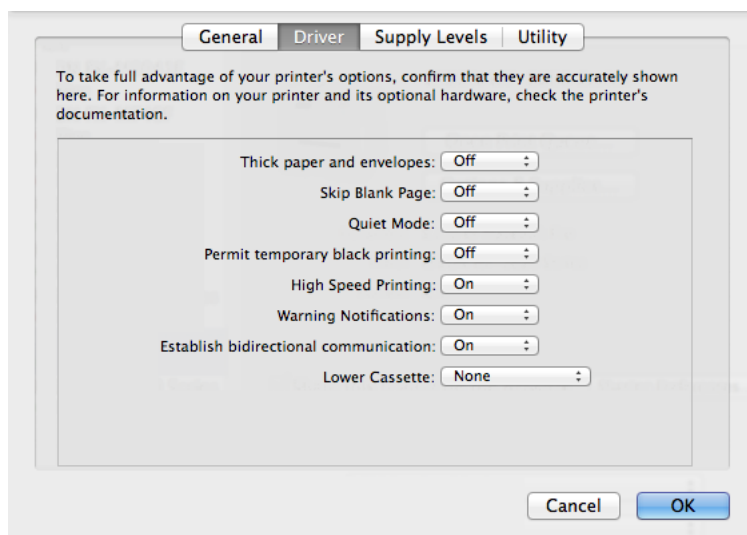
Мәзірден **Жүйе параметрлері** тармағын  > **Принтерлер және сканерлер** (немесе **Басып шығару және сканерлеу, Басып шығару және факс**) таңдап, принтерді таңдаңыз. **Параметрлер және жабдықтар > Бағдарлама > Принтер бағдарламасын ашу** түймесін басыңыз.


- Mac OS X v10.5.8

Мәзірден **Жүйе параметрлері** тармағын  > **Басып шығару және факс** түймесін таңдап, принтерді таңдаңыз. **Басып шығару кезегі > Бағдарлама** түймесін басыңыз.

Mac OS X принтер драйвері үшін жұмыс параметрлерін орнату

Бос беттерді өткізіп жіберу және жоғары жылдамдықпен басып шығару мүмкіндігін қосу/ажырату сияқты әртүрлі параметрлерді орнатуға болады.



1. Мәзірден **Жүйе параметрлері** тармағын  > **Принтерлер және сканерлер** (немесе **Басып шығару және сканерлеу, Басып шығару және факс**) таңдап, принтерді таңдаңыз. **Опциялар және керек-жарақтар > Опциялар** (немесе **Драйвер**) түймесін басыңыз.

Бағдарламалар және желі қызметі ақпараты

2. Тиісті параметрлерді орнатыңыз да, **OK** түймесін басыңыз.

- Thick paper and envelopes: Қалың қағазда басып шығарған кезде сияның айғыз жағылуына жол бермейді. Алайда басып шығару жылдамдығы төмендеуі мүмкін.
- Бос бетті өткізіп жіберу: Бос беттерді басып шығаруды болдырмаңыз.
- Дыбыссыз режим: Тыныш басып шығарады. Алайда басып шығару жылдамдығы төмендеуі мүмкін.
- Permit temporary black printing: Тек уақытша қара сиямен басып шығарады.
- High Speed Printing: Басып шығару басы екі бағытқа жылжыған кезде басып шығарады. Басып шығару жылдамдығы жоғары, бірақ сапасы төмендеуі мүмкін.
- Warning Notifications: Принтер драйверіне ескерту хабарландыруларын бейнелеуге мүмкіндік береді.
- Establish bidirectional communication: Әдетте бұл **On** мәніне қойылуы керек. Принтер Windows желісінде компьютерлерімен ортақ пайдаланылатындықтан немесе басқа қандай да бір себеппен, принтер ақпаратын алу мүмкін емес болғанда **Off** таңдаңыз.
- Lower Cassette: Қағаз көзі үшін қосымша қағаз кассетасын қосыңыз.

Ескертпе:

Бұл параметрлердің қол жетімділігі үлгіге қарай өзгереді.

Қатысты ақпарат

➔ [“Уақытша қара түспен басып шығару” бетте 73](#)

E-Web Print (текWindows үшін)

E-Web Print деген веб-беттерді әртүрлі орналасуларда басып шығаруға мүмкіндік беретін қолданба.

Ескертпе:

Windows Server операциялық жүйесі қолданылмайды.

Іске қосу

E-Web Print орнатылғанда, ол компьютерде көрсетіледі. **Print** немесе **Clip** басыңыз.

EPSON Software Updater

EPSON Software Updater - интернеттегі жаңа не жаңартылған бағдарламалық құралды тексеретін және оны орнататын бағдарлама. Принтердің микробағдарламасын және нұсқаулығын жаңартуға болады.

Ескертпе:

Windows Server операциялық жүйесі қолданылмайды.

Windows жүйесінде іске қосу

- Windows 8.1/Windows 8

Іздеу жолағына бағдарлама атын енгізіп, көрсетілетін белгіні таңдаңыз.

- Windows 7/Windows Vista/Windows XP

Бастау түймесін басыңыз да, **Барлық бағдарламалар** (немесе **Бағдарламалар**) > **Epson Software** > **EPSON Software Updater** таңдаңыз.

Бағдарламалар және желі қызметі ақпараты

Mac OS X жүйесінде іске қосу

Өту > Бағдарламалар > Epson Software > EPSON Software Updater таңдаңыз.

EpsonNet Config

EpsonNet Config – желі интерфейсін және протоколдарды орнатуға мүмкіндік беретін бағдарлама. Қосымша мәліметтер алу үшін *Желімен жұмыс істеуге арналған нұсқау* қараңыз.

Windows жүйесінде іске қосу

Windows 8.1/Windows 8/Windows Server 2012

Іздеу жолағына бағдарлама атын енгізіп, көрсетілетін белгіні таңдаңыз.

Windows 8.1/Windows 8/Windows Server 2012 жүйесінен басқа

Бастау түймесін басыңыз да, **Барлық бағдарламалар** (немесе **Бағдарламалар**) > **EpsonNet** > **EpsonNet Config V4** > **EpsonNet Config** таңдаңыз.

Mac OS X жүйесінде іске қосу


Өту > Бағдарламалар > Epson Software > EpsonNet > EpsonNet Config V4 > EpsonNet Config таңдаңыз.

Қолданбаларды жою

Ескертпе:

Компьютерге әкімші ретінде кіріңіз. Егер компьютер сұраса, әкімшінің құпия сөзін енгізіңіз.

Қолданбаларды жою - Windows

1. Принтерді өшіру үшін  түймесін басыңыз.
2. Істеп тұрған қолданбалардан шығыңыз.
3. **Басқару тақтасы** ашыңыз:
 - Windows 8.1/Windows 8/Windows Server 2012
Жұмыс үстелі > **Параметрлер** > **Басқару тақтасы** таңдаңыз.
 - Windows 8.1/Windows 8/Windows Server 2012 жүйесінен басқа
Бастау түймесін басып, **Басқару тақтасы** таңдаңыз.
4. **Бағдарламаны жою** (немесе **Бағдарламаларды қосу немесе жою**) ашыңыз:
 - Windows 8.1/Windows 8/Windows 7/Windows Vista/Windows Server 2012/Windows Server 2008 R2/Windows Server 2008
Бағдарламалар ішінен **Бағдарламаны жою** ашыңыз.
 - Windows XP/Windows Server 2003 R2/Windows Server 2003
Бағдарламаларды қосу немесе жою түймесін басыңыз.
5. Жойғыңыз келетін бағдарламаны таңдаңыз.

Бағдарламалар және желі қызметі ақпараты

6. Қолданбаларды жою:

- Windows 8.1/Windows 8/Windows 7/Windows Vista/Windows Server 2012/Windows Server 2008 R2/Windows Server 2008

Жою/өзгерту немесе **Жою** түймесін басыңыз.

- Windows XP/Windows Server 2003 R2/Windows Server 2003



Өзгерту/Жою немесе **Жою** түймесін басыңыз.

Ескертпе:

Егер **Пайдаланушы тіркелгісін басқару** терезесі бейнеленсе, **Жалғастыру** түймесін басыңыз.

7. Экрандағы нұсқауларды орындаңыз.

Қолданбаларды жою - Mac OS X

- Uninstaller бағдарламасын EPSON Software Updater көмегімен жүктеп алыңыз.
Uninstaller жүктелген соң, оны қайта бағдарламаны жойған сайын жүктеудің қажеті жоқ.
- Принтерді өшіру үшін  түймесін басыңыз.
- Принтер драйверін жою үшін мәзірден **Жүйе параметрлері**  > **Принтерлер және сканерлер** (немесе **Басып шығару және сканерлеу, Басып шығару және факс**) түймесін таңдап, принтерді қосылған принтерлер тізімінен алып тастаңыз.
- Істеп тұрған қолданбалардан шығыңыз.
- Өту** > **Бағдарламалар** > **Epson Software** > **Uninstaller** таңдаңыз.
- Жойғыңыз келетін бағдарламаны таңдап, **Uninstall** басыңыз.



Маңызды:

Uninstaller компьютердегі Epson принтерлері үшін барлық драйверлерді алып тастайды. Егер түрлі Epson сия принтерлерін пайдаданатын болсаңыз және тек кейбір драйверлерді жойғыңыз келсе, алдымен олардың барлығын жойып, қажетті принтерді қайта орнатыңыз.

Ескертпе:

Егер қолданба тізімінен жойғыңыз келген қолданбаны таба алмасаңыз, қолданбаны Uninstaller көмегімен жоя алмайсыз. Бұл жағдайда **Өту** > **Бағдарламалар** > **Epson Software** таңдаңыз, жойғыңыз келетін бағдарламаны таңдаңыз да, оны қоқыс жәшігі белгісіне апарыңыз.

Қатысты ақпарат

➔ ["EPSON Software Updater" бетте 86](#)

Қолданбаларды орнату

Төмендегі нұсқауларды орындай отырып, осы нұсқаулықта сипатталатын бағдарламаларды орнатыңыз.

Бағдарламалар және желі қызметі ақпараты

Ескертпе:

- ❑ Компьютерге әкімші ретінде кіріңіз. Егер компьютер сұраса, әкімшінің құпия сөзін енгізіңіз.
- ❑ Қолданбаны қайта орнатқан кезде, оны алдымен жою керек.

1. Істеп тұрған қолданбалардан шығыңыз.
2. Принтер драйверін орнату кезінде принтер мен компьютерді уақытша ажыратыңыз.

Ескертпе:

Нұсқау берілмейінше, принтер мен компьютерді жалғамңыз.

3. Қолданбаларды төмендегі веб-тораптағы нұсқауларды орындау арқылы орнатыңыз.

<http://support.epson.net/setupnavi/>

Ескертпе:

Windows жүйесі үшін принтермен бірге берілген бағдарламалық жасақтама дискісін пайдалануға болады.

Қатысты ақпарат

➔ “Қолданбаларды жою” бетте 87

Қолданбаларды және микробағдарламаны жаңарту

Бағдарламаны және ендірілген бағдарламаны жаңарту арқылы белгілі бір ақауларды жоюға және жақсартуға не функциялар қосуға болады. Қолданбалардың және микробағдарламаның ең соңғы нұсқасын қолданғаныңызға көз жеткізіңіз.

1. Принтер мен компьютердің жалғанғанына және компьютердің интернетке қосылғанына көз жеткізіңіз.
2. EPSON Software Updater бағдарламасын іске қосып, қолданбаны немесе микробағдарламаны жаңартыңыз.



Маңызды:

Жаңарту кезінде компьютерді не принтерді өшіруге болмайды.

Ескертпе:

Егер қолданба тізімінен жаңартқыңыз келген қолданбаны таба алмасаңыз, қолданбаны EPSON Software Updater көмегімен жаңарта алмайсыз. Қолданбалардың ең соңғы нұсқаларын жергілікті Epson веб-торабынан тексеруге болады.

<http://www.epson.com>

Қатысты ақпарат

➔ “EPSON Software Updater” бетте 86

Ақаулықтарды шешу

Принтер күйін тексеру

Қате хабарларды және сия деңгейлерінің шамасын СҚД экранынан немесе компьютерден тексеруге болады.

СҚД экранындағы хабарларды тексеру

Егер СҚД экранында қате хабарлар бейнеленсе, ақаулықты шешу үшін экрандағы нұсқауларды немесе төмендегі шешімдерді орындаңыз.

Қате хабарлары	Шешімдер
Printer Error 0xXX Turn the power off and on again. For details, see your documentation.	Қандай да бір қағазды не қорғаныш материалды принтерден алып тастаңыз. Егер қате туралы хабар көрсетілсе, дилермен хабарласыңыз.
Printer Error 0xXX For details, see your documentation.	Принтер зақымданған болуы мүмкін. Жөндеу туралы сұрау үшін Epson немесе уәкілетті Epson қызмет көрсетушісіне хабарласыңыз. Алайда, басып шығарудан басқа мүмкіндіктер жұмыс істейді.
Too many paper cassette units are installed. Turn the power off and uninstall the extra units. See your documentation for details.	Үш қағаз кассетасы құрылғысына дейін орнатуға болады. Басқа қағаз кассеталары құрылғысы үшін орнату үшін керңі қадамдарды орындау арқылы жоюға болады.
Cannot print because XX is out of order. You can print from another paper source.	Қуатты өшіріп, қайта қосыңыз да, қағаз кассетасы қайта енгізіңіз. Егер қате туралы хабар әлі шығып тұрса, жөндеу туралы сұрау үшін Epson немесе уәкілетті Epson қызмет көрсетушісіне хабарласыңыз.
Maintenance rollers on XX are nearing the end of their service life.	басып шығарғыштарға қызмет көрсету ауық-ауық ауыстырылып тұруы керек. Ауыстыру кезінде қағаз қағаз кассетасы ішіне дұрыс жүктелмеді. Жаңа басып шығарғыштарға қызмет көрсету дайындаңыз.
Maintenance rollers on XX are at the end of their service life.	басып шығарғыштарға қызмет көрсету ауыстырыңыз. Басып шығарғыштарды ауыстырғаннан кейін Menu > Maintenance > Maintenance Roller Information > Reset Maintenance Roller Counter , және қағаз кассетасы құрылғысын (басып шығарғыштарға қызмет көрсету ауыстырылған) таңдаңыз.
You need to replace the following ink cartridge(s).	Ең оңтайлы басып шығару сапасына қол жеткізу үшін және басып шығару басын қорғау үшін принтер картриджі ауыстыру қажеттігін көрсеткенде түрлі сия сақтау қоры сия картриджінде сақталады. Хабар сұраған кезде картриджді ауыстырыңыз.
Invalid IP address and subnet mask. Enter them correctly. See your documentation.	<i>Желімен жұмыс істеуге арналған нұсқау</i> қараңыз.

Ақаулықтарды шешу

Қате хабарлары	Шешімдер
Recovery Mode	<p>Принтер қалпына келтіру режимінде іске қосылды, себебі микробағдарлама жаңартуы сәтсіз аяқталды. Микробағдарламаны қайта жаңартып көру үшін төмендегі қадамдарды орындаңыз.</p> <ol style="list-style-type: none"> 1. Компьютер мен принтерді USB кабелімен жалғаңыз. (Қалпына келтіру режимі барысында, микробағдарламаны желі қосылымы бойынша жаңарту алмайсыз.) 2. Қосымша нұсқаулар алу үшін жергілікті Epson веб-торабына өтіңіз.

Қатысты ақпарат

- ➔ [“Epson қолдау көрсету орталығына хабарласу” бетте 123](#)
- ➔ [“Қосымша бөліктерді орнату” бетте 112](#)
- ➔ [“Басып шығарғыштарға қызмет көрсету Қағаз кассетасы 1 ішінен ауыстыру” бетте 65](#)
- ➔ [“Басып шығарғыштарға қызмет көрсету Қағаз кассетасы 2 - 4 ішінен ауыстыру” бетте 69](#)
- ➔ [“Сия картридждерін ауыстыру” бетте 61](#)
- ➔ [“Қолданбаларды және микробағдарламаны жаңарту” бетте 89](#)

Принтер күйін тексеру - Windows

1. Принтер драйверінің терезесіне өтіңіз.
2. **EPSON Status Monitor 3** түймесін **Қызмет көрсету** қойындысында басып, **Толығырақ** басыңыз.

Ескертпе:


Егер EPSON Status Monitor 3 ажыратылса, Кеңейтілген параметрлер қойындысындағы Қызмет көрсету түймесін басыңыз да, EPSON Status Monitor 3 қосу таңдаңыз.


Қатысты ақпарат

- ➔ [“Windows Принтер драйвері” бетте 82](#)

Принтер күйін тексеру - Mac OS X

1. Принтер драйверінің бағдарламасын іске қосыңыз.
 - Mac OS X v10.6.x - v10.9.x

Мәзірден **Жүйе параметрлері** тармағын  > **Принтерлер және сканерлер** (немесе **Басып шығару және сканерлеу, Басып шығару және факс**) таңдап, принтерді таңдаңыз. **Параметрлер және жабдықтар > Бағдарлама > Принтер бағдарламасын ашу** түймесін басыңыз.
 - Mac OS X v10.5.8

Мәзірден **Жүйе параметрлері** тармағын  > **Басып шығару және факс** таңдап, принтерді басып шығарыңыз. **Басып шығару кезегі > Бағдарлама** түймесін басыңыз.
2. **EPSON Status Monitor** түймесін басыңыз.

Кептелген қағазды алу

Кептелген қағазды жыртылған бөліктерімен қоса анықтап, алып тастау үшін принтердің басқару тақтасында экрандық нұсқауларды орындаңыз.



Абайлаңыз:

Қолыңыз принтердің ішінде болған кезде, басқару тақтасындағы түймелерді ешқашанда түртпеңіз. Егер принтер жұмыс істеп кетсе, жарақат алуға себеп болуы мүмкін. Жарақат алуды болдырмау үшін шығыңқы жерлерін ұстап қалмаңыз.

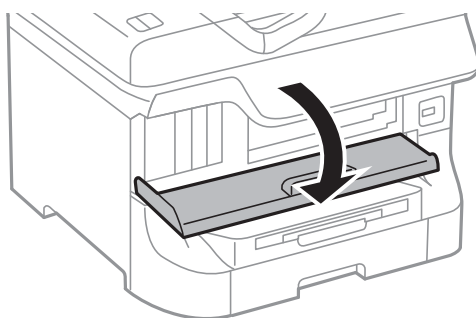


Маңызды:

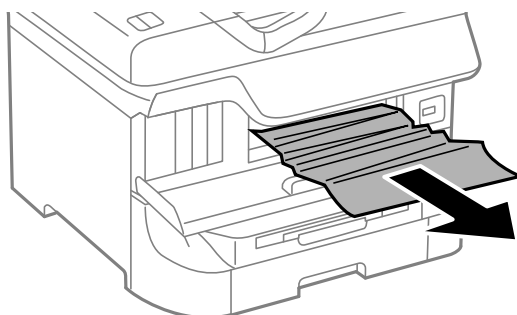
Кептелген қағазды абайлап алыңыз. Қағазды қатты күш салып алу принтерді зақымдауы мүмкін.

Алдыңғы қақпақтан кептелген қағазды алып тастау (А)

1. Алдыңғы қақпақты ашыңыз.



2. Кептелген қағазды алыңыз.



Маңызды:

Принтердің ішіндегі бөліктерді ұстамаңыз. Солай жасау принтердің дұрыс жұмыс істемеуіне себеп болуы мүмкін.

Ақаулықтарды шешу

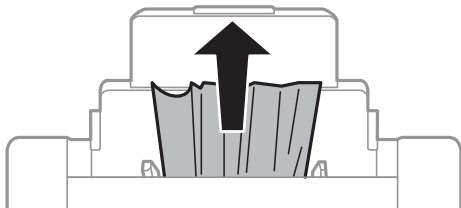
3. Алдыңғы қақпақты жабыңыз.

Ескертпе:

Егер қағаздың жыртылған бөліктері қалса, қағаз кептелуі қатесін жойғаннан кейін **Menu > Maintenance > Remove Paper** таңдаңыз. Бұл қалған қағаз бөліктерін алып тастауға көмектеседі.

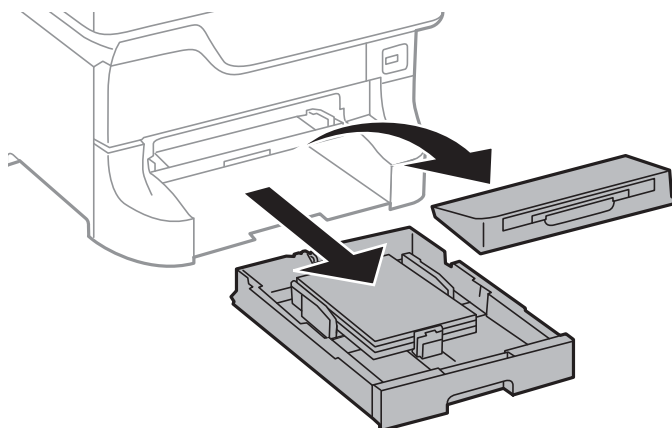
Кептелген қағазды Артқа қағаз беру (B1) алып тастау

Кептелген қағазды алыңыз.

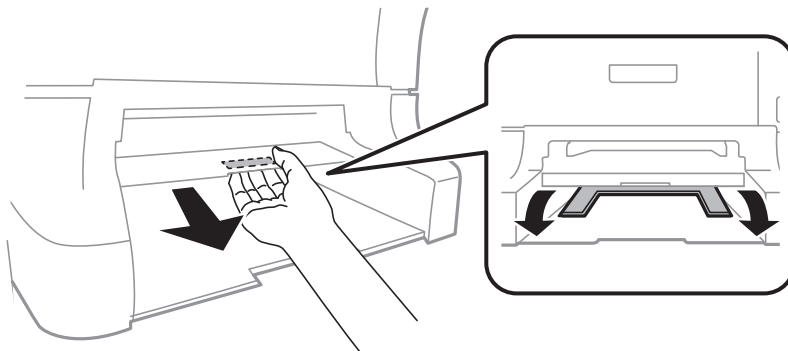


Кептелген қағазды Алдыңғы қағаз беру ұясы (B2) алып тастау

1. Шығыс науаны алып тастап, қағаз кассетасы тартыңыз.

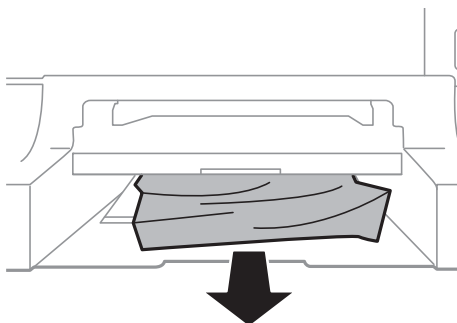


2. Білікті тартыңыз.
Қақпақ ашылады.

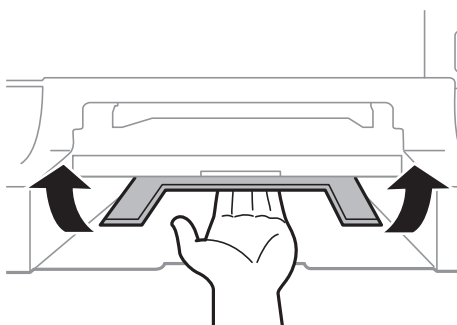


Ақаулықтарды шешу

3. Кептелген қағазды алыңыз.



4. Қақпақты қайта бекітіңіз.



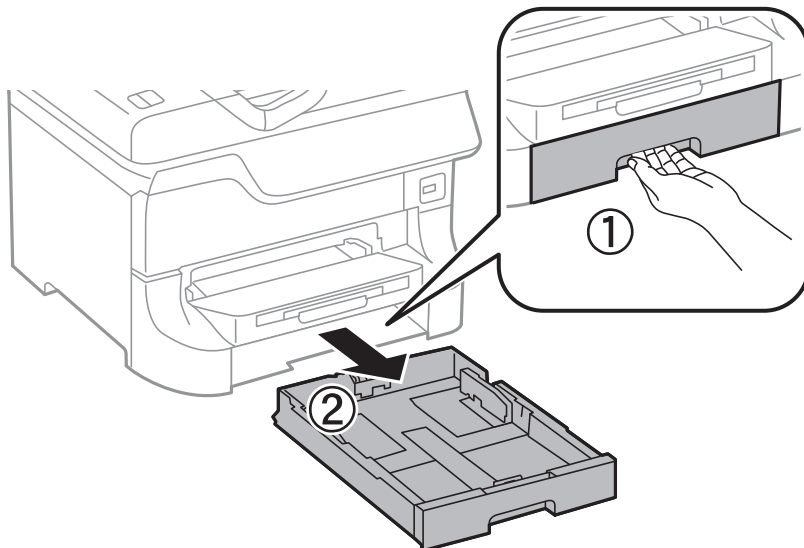
5. қағаз кассетасы енгізіп, шығыс науаны орнатыңыз.

Кептелген қағазды Қағаз кассетасы (C1/C2/C3/C4) ішінен алып тастау

Ескертпе:

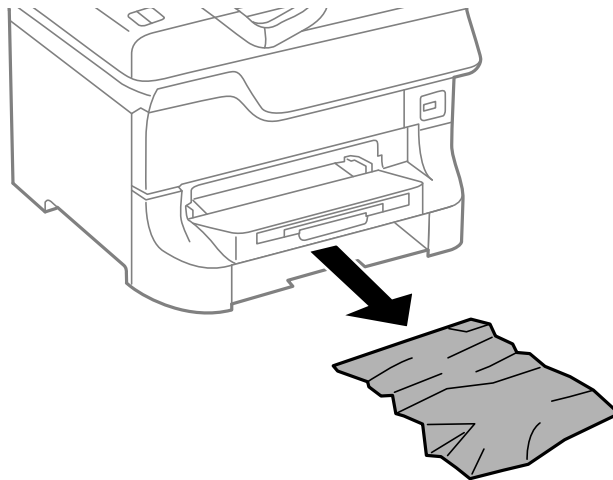
Егер қосымша түпқойма және қағаз кассетасының құрылғылары орнатылса, екі немесе бірнеше қағаз кассеталарын бір уақытта тартпаңыз.

1. қағаз кассетасы тартып алыңыз.



Ақаулықтарды шешу

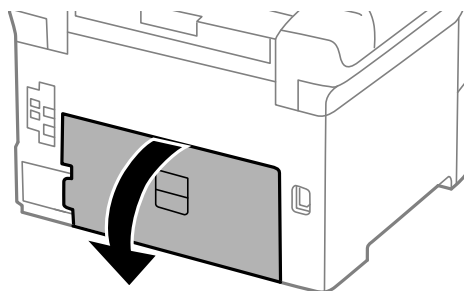
2. Кептелген қағазды алыңыз.



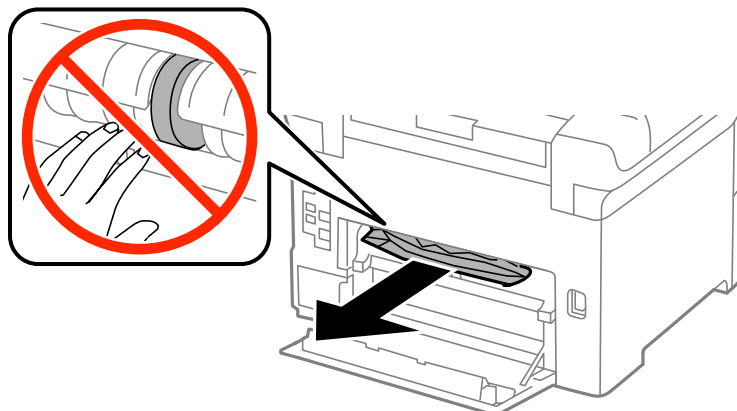
3. қағаз кассетасы салыңыз.

Кептелген қағазды Артқы қақпақ 1 (D1) және Артқы қақпақ 2 (D2) ішінен алып тастау

1. артқы қақпақ 1 ашыңыз.



2. Кептелген қағазды алыңыз.

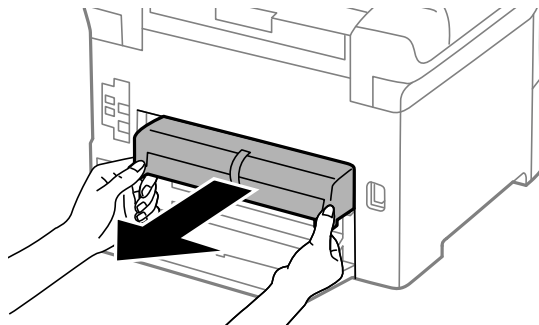


Ескертпе:

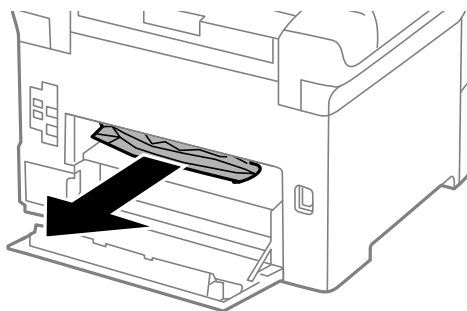
Егер қағазды ала алмайтын болсаңыз, аздап артқы қақпақ 2 тартыңыз.

Ақаулықтарды шешу

- артқы қақпақ 2 тартыңыз.



- Кептелген қағазды алыңыз.

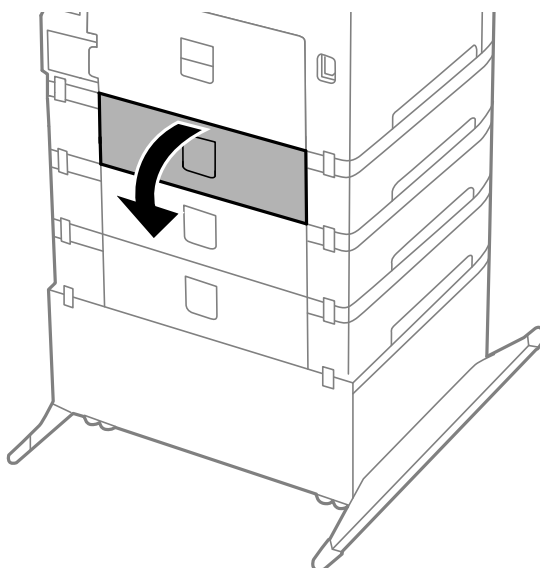


- артқы қақпақ 2 салыңыз.

- артқы қақпақ 1 жабыңыз.

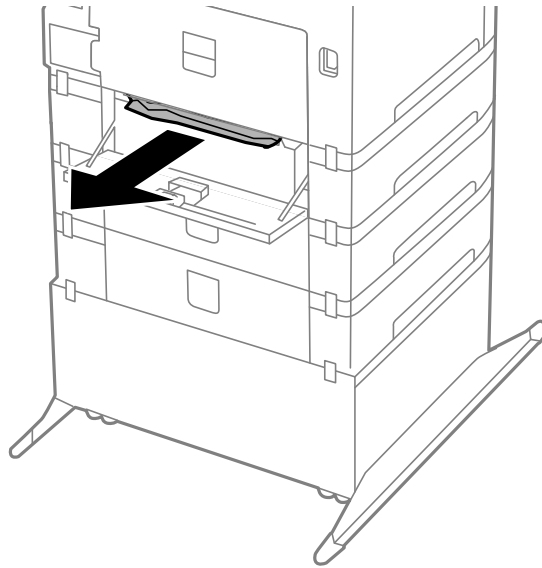
Кептелген қағазды Қосымша қағаз кассетасы құрылғысынан Артқы қақпақ (Е) алып тастау

- артқы қақпақ ашыңыз.



Ақаулықтарды шешу

2. Кептелген қағазды алыңыз.



3. артқы қақпақ жабыңыз.

Қағаз дұрыс берілмейді

Қағаз кептелсе, қағаз қисық салынса, бірнеше парақ бір мезгілде салынса, қағаз салынбаса не қағаз шығарылып тасталса, келесілерді тексеріңіз.

- Принтерді тегіс жерге қойыңыз және ұсынылған қоршаған орта шарттарына сәйкес пайдаланыңыз.
- Осы принтер қолдайтын қағазды қолданыңыз.
- Қағазды ұстау сақтық шараларын орындаңыз.
- Қағазды дұрыс бағытпен салыңыз, жиек бағыттауыштарын қағаздың жиектеріне қарсы сырғытыңыз.
- Қағазды көрсетілген парақтар санынан асыра салуға болады. Жай қағазды жиек бағыттауышының ішіндегі ▼ таңбасының астындағы сызықтан артық салмаңыз.
- қағаз кассетасы толығымен енгізіңіз.
- Басып шығарғыштар ауыстырылғаннан кейін қағаз салынбаса, басып шығарғыштарға қызмет көрсету, басып шығарғыштар дұрыс ауыстырылмаған болуы мүмкін. Олардың дұрыс ауыстырылғанын тексеріңіз.
- Қосымша қағаз кассетасы құрылғысы қосылса, принтер драйверінде параметрлер орнату қажет.
- Қағаз артқы қағаз беру ішіне салынса да, қағаз болмауы қатесі көрсетілсе, қағазды артқы қағаз беру ортасына қайта салыңыз..
- Егер 2 жақты қолмен басып шығару кезінде бірнеше қағаз салынса, қағазды қайта салмас бұрын қағаз көзіне салынған қандай да бір қағазды алып тастаңыз.
- Қағаз жолын тазалау үшін қағазды басып шығармастан салыңыз және шығарыңыз.
- Басып шығару кезінде алдыңғы қақпақты ашсаңыз, оны жабыңыз. Басып шығару барысында алдыңғы қақпақты ашық сақтау басып шығару тапсырмасын тоқтата тұрады.

Ақаулықтарды шешу


- Басып шығару кезінде артқы қақпақ 1 қақпағын қағаз кассетасы 1 ішінен не қосымша қағаз кассетасынан артқы қақпақ қақпағын ашуға болмайды. Бұл қағаздың кептелуіне әкеледі.
- басып шығарғыштарға қызмет көрсету қызмет мерзімінің соңына жеткен болуы мүмкін. **Menu > Maintenance > Maintenance Roller Information > Maintenance Roller Status** таңдап, қажетінше басып шығарғыштарға қызмет көрсету ауыстырыңыз.
- Қағаз өлшемі мен қағаз көзінің қағаз түрі параметрлері дұрыс екеніне көз жеткізіңіз.

Қатысты ақпарат


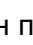
- ➔ [“Қоршаған орта сипаттамалары” бетте 108](#)
- ➔ [“Қол жетімді қағаз және сыйымдылықтары” бетте 24](#)
- ➔ [“Қағазды қолдану жөніндегі сақтық шаралар” бетте 24](#)
- ➔ [“Қағазды Қағаз кассетасы ішіне салу” бетте 29](#)
- ➔ [“Қағазды Артқа қағаз беру ішіне салу” бетте 31](#)
- ➔ [“Қағазды Алдыңғы қағаз беру ұясы ішіне салу” бетте 33](#)
- ➔ [“Басып шығарғыштарға қызмет көрсету Қағаз кассетасы 1 ішінен ауыстыру” бетте 65](#)
- ➔ [“Басып шығарғыштарға қызмет көрсету Қағаз кассетасы 2 - 4 ішінен ауыстыру” бетте 69](#)
- ➔ [“Принтер драйверінде қосымша қағаз кассетасы құрылғысын орнату” бетте 121](#)
- ➔ [“Қағаз жолын тазалау” бетте 81](#)
- ➔ [“Әрбір қағаз көзі үшін қағаз өлшемін және түрін орнату” бетте 34](#)

Қуат және басқару тақтасының ақаулары

Қуат қосылмайды

-  түймесін сәл ұзағырақ ұстап тұрыңыз.
- Қуат сымы мықтап тағылғанына көз жеткізіңіз.

Қуат өшірілмейді

 түймесін сәл ұзағырақ ұстап тұрыңыз. Егер принтерді әлі де өшіре алмасаңыз, қуат сымын розеткадан ажыратыңыз. Басып шығару басының кебуіне жол бермеу үшін принтерді  түймесін басу арқылы қайтадан қосыңыз және өшіріңіз.

СКД экраны күңгірттенеді


Принтер ұйқы режимінде. СКД экранын қалыпты күйіне қайтару үшін басқару тақтасындағы кез келген түймені басыңыз.

Принтер басып шығармайды

Егер принтер жұмыс істемесе немесе ешнәрсе басып шығармаса, төмендегіні тексеріңіз.

- Интерфейс кабелін қауіпсіз түрде принтерге және компьютерге жалғаңыз.

Ақаулықтарды шешу

- Егер USB хабын пайдалансаңыз, принтерді компьютерге тікелей жалғап көріңіз.
- Егер принтерді желі арқылы пайдаланатын болсаңыз, принтердің желіге қосылғанын тексеріңіз. Толық мәліметтер алу үшін *Желімен жұмыс істеуге арналған нұсқау* қараңыз.
- Егер үлкен сурет басып шығарсаңыз, компьютердің жады жеткіліксіз болуы мүмкін. Ажыратымдылығы төменірек немесе өлшемі кішірек сурет басып шығарыңыз.
- Windows жүйесінде, принтер драйверінің **Қызмет көрсету** қойындысындағы **Бас. шығ-у кезегі** түймесін басып, төмендегіні тексеріңіз.
 - Тоқтатылған басып шығару тапсырмаларының бар-жоғын тексеріңіз. Қажет болса, басып шығарудан бас тартыңыз.
 - Принтердің дербес немесе бөгеліс күйде емес екеніне көз жеткізіңіз. Егер принтер дербес немесе бөгеліс күйде болса, **Принтер** мәзірінен дербес немесе бөгеліс параметрін өшіріңіз.
 - Принтер **Принтер** мәзірінен әдепкі принтер ретінде таңдалғанына көз жеткізіңіз (мәзір элементінде құсбелгі болуы тиіс). Егер принтер әдепкі принтер ретінде таңдалмаса, оны әдепкі принтер ретінде орнатыңыз.
- Mac OS X ішінде принтер күйі **Кідірту** еместігін тексеріңіз. Мәзірден **Жүйе параметрлері** тармағын  > **Принтерлер және сканерлер** (не **Басып шығару және сканерлеу, Басып шығару және факс**) таңдап, принтерді екі рет басыңыз. Принтер кідірілсе, **Қалпына келтіру** (не **Принтерді қалпына келтіру**) түймесін басыңыз.
- Дюзаны тексеріңіз, егер басып шығару басының дюзалары бітелген болса, басып шығару басын тазалаңыз.

Қатысты ақпарат

- ➔ [“Басып шығаруды болдырмау” бетте 56](#)
- ➔ [“Басып шығару басын тексеру және тазалау” бетте 77](#)

Басып шығару ақаулары

Басып шығару сапасы нашар

Басып шығару сапасы бұлыңғыр басып шығаруға, жолақтарға, түстердің жоқ болуына, сәйкессіздікке және баспалардағы әшекейлер секілді өрнектерге байланысты нашар болса, төмендегіні тексеріңіз.

- Дымқыл, бүлінген немесе тым ескі қағазды басып шығармаңыз.
- Егер қағаз оралған немесе хатқалта ауамен үрілген болса, оны тегістеңіз.
- Суреттер немесе фотосуреттер басып шығарған кезде, жоғары ажыратымдылық деректерін пайдалану арқылы басып шығарыңыз. Веб-тораптардағы суреттер экранда жақсы көрінгенмен, ажыратымдылығы төмен болады, сондықтан басып шығару сапасы төмендеуі мүмкін.
- Принтерге салынған қағаз түрі үшін принтер драйверіндегі тиісті қағаз түрі параметрін таңдаңыз.
- Принтер драйверіндегі жоғары сапалы параметр арқылы басып шығарыңыз.


Ақаулықтарды шешу

- ❑ Егер **Стандартты қанық** Windows принтер драйверіндегі сапа параметрі ретінде таңдалса, **Стандартты** етіп өзгертіңіз. Егер **Normal-Vivid** Mac OS X принтер драйверіндегі сапа параметрі ретінде таңдалса, **Normal** етіп өзгертіңіз.
- ❑ Белгілі бір түс реттеулерін пайдаланған кезде түстер өзгеріп, реңі қалыптыдан тыс көрінуі мүмкін. Мүмкіндіктерді өшіріп көріңіз.
 - ❑ Windows

Өзгертпелі параметрін принтер драйверінің **Түсті түзету** қойындысындағы **Қосымша опциялар** параметрі ретінде таңдаңыз. **Жетілдірілген** таңдап, **PhotoEnhance** басқа кез келген бірін **Түсті басқару** параметрі ретінде таңдаңыз.
 - ❑ Mac OS X

Түсті сәйкестендіру параметрін принтер драйверінің қалқымалы мәзірінен таңдап, **EPSON Color Controls** таңдаңыз. **Color Options** параметрін қалқымалы мәзірден таңдап, **PhotoEnhance** басқа бірін таңдаңыз.
- ❑ Екі бағытты (не жоғары жылдамдықты) параметрді өшіріңіз. Параметр қосылғанда басып шығару басы екі бағытта жылжығанда да басып шығарады және тік сызықтар тураланбауы мүмкін. Бұл мүмкіндікті өшірсеңіз, басып шығару баялауы мүмкін.
 - ❑ Windows

Принтер драйверінің **Қосымша опциялар** қойындысындағы **Жоғары жылдамдық** құсбелгісін алып тастаңыз.
 - ❑ Mac OS X

Мәзірден **Жүйе параметрлері** тармағын  > **Принтерлер және сканерлер** (немесе **Басып шығару және сканерлеу, Басып шығару және факс**) таңдап, принтерді таңдаңыз. **Опциялар және керек-жарақтар** > **Опциялар** (немесе **Драйвер**) түймесін басыңыз. **Off** параметрін **High Speed Printing** параметрі ретінде таңдаңыз.
- ❑ Дюзаны тексеріңіз, егер басып шығару басының дюзалары бітелген болса, басып шығару басын тазалаңыз.
- ❑ Басып шығару басын туралаңыз.
- ❑ Қағазды басып шығарғаннан кейін дереу дестелеуге болмайды.
- ❑ Баспаларды толтырудан немесе көрсетуден бұрын толығымен кептіріңіз. Баспаларды кептірген кезде, тікелей күн сәулесінен қорғаңыз, кептіргіш қолданбаңыз және қағаздың басып шығарылған жағын ұстамаңыз.
- ❑ Түпнұсқа Epson сия картридждерін қолдануға тырысыңыз. Бұл құрылғы түпнұсқа Epson сия картридждерін қолдануға негізделген түстерді реттеуге жасалған. Түпнұсқа емес сия картридждерін қолдану басып шығару сапасының төмендеуіне себеп болуы мүмкін.
- ❑ Epson сия картриджін бумада басылған күнге дейін қолдануды ұсынады.
- ❑ Ең жақсы нәтиже алу үшін сия картридждерін буманы ашқаннан кейін алты ай ішінде қолданыңыз.
- ❑ Суреттер немесе фотосуреттер басып шығарған кезде, Epson жай қағаздың орнына түпнұсқа Epson қағазын қолдануды ұсынады. Түпнұсқа Epson қағазының басып шығарылатын жағынан басып шығарыңыз.

Қатысты ақпарат

- ➔ [“Қағазды қолдану жөніндегі сақтық шаралар” бетте 24](#)
- ➔ [“Қағаз түрлерінің тізімі” бетте 28](#)
- ➔ [“Басып шығару басын тексеру және тазалау” бетте 77](#)

Ақаулықтарды шешу

- ➔ “Басып шығару басын туралау” бетте 79
- ➔ “Қол жетімді қағаз және сыйымдылықтары” бетте 24

Басып шығарылатын құжаттың Поозиция, Өлшем не Жиектер параметрлері қате,


- Қағазды дұрыс бағытпен салыңыз, жиек бағыттауыштарын қағаздың жиектеріне қарсы сырғытыңыз.
- Басқару тақтасында немесе принтер драйверінде сәйкес қағаз өлшемі параметрін таңдаңыз.
- Қолданбадағы шеттер басып шығарылатын аймаққа түсетіндей етіп реттеңіз.

Қатысты ақпарат

- ➔ “Қағазды Қағаз кассетасы ішіне салу” бетте 29
- ➔ “Қағазды Артқа қағаз беру ішіне салу” бетте 31
- ➔ “Қағазды Алдыңғы қағаз беру ұясы ішіне салу” бетте 33
- ➔ “Басып шығарылатын аймақ” бетте 105

Қағаз айғызданған немесе қажалған

Егер қағаз басып шығарған кезде айғызданса немесе қажалса, төмендегіні тексеріңіз.

- Қағаз жолын тазалаңыз.
- Қағазды дұрыс бағытпен салыңыз.
- Қолмен 2-жақты басып шығаруды орындаған кезде, қағазды қайта салудан бұрын сия толығымен кепкеніне көз жеткізіңіз.
- Қалың қағаз үшін айғыздалу параметрін азайтыңыз. Бұл мүмкіндікті қоссаңыз, басып шығару сапасы төмендеп, басып шығару баяулауы мүмкін. Сондықтан, бұл мүмкіндік әдетте өшірулі болуы керек.
 - Басқару тақтасы
Menu > Maintenance тармағын басты экраннан таңдап, **Thick Paper** қосыңыз.
 - Windows
Кеңейтілген параметрлер параметрін принтер драйверінің **Қызмет көрсету** қойындысынан басып, **Қалың қағаз және хатқалталар** таңдаңыз.
 - Mac OS X
Жүйе параметрлері тармағын  мәзірден > **Принтерлер және сканерлер** (немесе **Басып шығару және сканерлеу, Басып шығару және факс**) таңдап, принтерді таңдаңыз. **Опциялар және керек-жарақтар > Опциялар** (немесе **Драйвер**) түймесін басыңыз. **On** параметрін **Thick paper and envelopes** параметрі ретінде таңдаңыз.
- Windows үшін **Қалың қағаз және хатқалталар** параметрі таңдалғаннан кейін қағаз әлі айғыздалған болса, принтер драйверінен **Қысқа түйіршікті қағаз** тармағын **Кеңейтілген параметрлер** терезесінен таңдаңыз.

Ақаулықтарды шешу

- ❑ Жоғары тығыздықты деректерді, мысалы, автоматты 2 жақты басып шығаруды пайдаланатын кескіндер мен кестелерді басып шығарғанда басып шығару тығыздығы параметрін азайтып, ұзағырақ кептіру уақытын таңдаңыз.
 - ❑ Windows
Принтер драйверінің **Басты** қойындысындағы **Баспа тығыздығы** түймесін басыңыз, одан кейін **Сия кебу уақытын ұлғайту** жүгірткісін реттеңіз.
 - ❑ Mac OS X
Принтер драйверінің **Adjustments** мәзіріндегі **Two-sided Printing Settings** жанындағы көрсеткіні басыңыз, одан кейін **Increased Ink Drying Time** жүгірткісін реттеңіз.

Қатысты ақпарат

- ➔ [“Қағаз жолын тазалау” бетте 81](#)
- ➔ [“Қағазды Қағаз кассетасы ішіне салу” бетте 29](#)
- ➔ [“Қағазды Артқа қағаз беру ішіне салу” бетте 31](#)
- ➔ [“Қағазды Алдыңғы қағаз беру ұясы ішіне салу” бетте 33](#)
- ➔ [“Басып шығару сапасы нашар” бетте 99](#)

Басып шығарылған таңбалар қате не бұрмаланған

- ❑ Интерфейс кабелін қауіпсіз түрде принтерге және компьютерге жалғаңыз.
- ❑ Кез келген уақытта тоқтатылған басып шығару тапсырмаларынан бас тартыңыз.
- ❑ Басып шығару кезінде компьютерді қолмен **Гибернация** режиміне не **Күту** режиміне қоймаңыз. Бұрмаланған мәтін беттері компьютерді іске қосқан келесі сәтте басып шығарылады.

Қатысты ақпарат

- ➔ [“Басып шығаруды болдырмау” бетте 56](#)

Басып шығарылған кескін керісінше шыққан

Принтер драйверіндегі немесе қолданбадағы кез келген айналы кескін параметрін алып тастаңыз.

- ❑ Windows
Принтер драйверінің **Айна** қойындысындағы **Қосымша опциялар** құсбелгісін алып тастаңыз.
- ❑ Mac OS X
Mirror Image құсбелгісін принтер драйверінің **Принтер параметрлері** мәзірінен алып тастаңыз.


Басып шығару ақауын жою мүмкін болмады.

Егер барлық шешімдерді байқап көрсеңіз және ақауды жоя алмасаңыз, принтер драйверін жойып, қайта орнатып көріңіз.

Қатысты ақпарат

- ➔ [“Қолданбаларды жою” бетте 87](#)
- ➔ [“Қолданбаларды орнату” бетте 88](#)

Басып шығару тым баяу

- Шамамен 10 минуттан астам уақыт үздіксіз басып шығарған кезде, принтер механизмінің қызып кетуін және зақымдалуын болдырмау үшін басып шығару баяулайды. Дегенмен, басып шығаруды жалғастыруға болады. Принтердің қалыпты басып шығару жылдамдығын қайтару үшін басып шығаруды тоқтатыңыз да, принтерді ең аз 30 минут бойы қосулы күйде қалдырыңыз. Егер қуат өшірулі болса, принтер қалпына келмейді.
- Кез келген қажетсіз қолданбаларды жабыңыз.
- Принтер драйверіндегі сапа параметрін төмендетіңіз. Жоғары сапалы басып шығару басып шығару жылдамдығын баяулатады.
- Үнсіз режимді ажыратыңыз. Бұл мүмкіндік басып шығару жылдамдығын баяулатады.
 - Windows
Өшіру параметрін принтер драйверінің **Дыбыссыз режим** қойындысындағы **Басты** параметрі ретінде таңдаңыз.
 - Mac OS X
Жүйе параметрлері тармағын  мәзірден > **Принтерлер және сканерлер** (немесе **Басып шығару және сканерлеу, Басып шығару және факс**) таңдап, принтерді таңдаңыз. **Опциялар және керек-жарақтар** > **Опциялар** (немесе **Драйвер**) түймесін басыңыз. **Off** параметрін **Дыбыссыз режим** параметрі ретінде таңдаңыз.

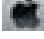
Басқа ақаулар

Принтерді ұстаған кезде сәл электр тогы соғады

Егер компьютерге көптеген сыртқы құрылғылар қосылған болса, принтерді ұстаған кезде сәл электр тогының соғуын сезесіз. Принтерге қосылған компьютерге жерге қосылған сым орнатыңыз.

Жұмыс дыбыстары қатты

Егер жұмыс дыбыстары қатты болса, үнсіз режимді қосыңыз. Дегенмен, бұл принтердің жұмысын баяулатуы мүмкін.

- Windows принтер драйвері
Қосу параметрін **Дыбыссыз режим** қойындысындағы **Басты** параметрі ретінде таңдаңыз.
- Mac OS X принтер драйвері
Мәзірден **Жүйе параметрлері** тармағын  > **Принтерлер және сканерлер** (немесе **Басып шығару және сканерлеу, Басып шығару және факс**) таңдап, принтерді таңдаңыз. **Опциялар және керек-жарақтар** > **Опциялар** (немесе **Драйвер**) түймесін басыңыз. **On** параметрін **Дыбыссыз режим** параметрі ретінде таңдаңыз.

Құпиясөзіңізді ұмытқан жағдайда

Әкімші құпиясөзін ұмытсаңыз, дилерге хабарласыңыз.

Ақаулықтарды шешу

Қатысты ақпарат

➔ [“Epson қолдау көрсету орталығына хабарласу” бетте 123](#)

Бағдарлама қауіпсіздік шлюзімен блокталды (текWindows үшін)

Толық мәліметтер алу үшін *Желімен жұмыс істеуге арналған нұсқау* қараңыз.

Қосымша

Техникалық сипаттамалары

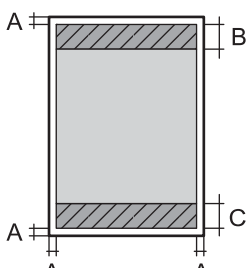
Принтер сипаттамалары

Басып шығару басы саңылауын қою		Қара сия дюзалары: 400 × 2 жолы Түрлі түсті сия дюзалары: әр түс үшін 400 × 2 жол
Қағаз салмағы	Қарапайым қағаз	64 - 90 г/м ² (17 - 24 фунт)
	Қалың қағаз	91 - 256 г/м ² (25 - 68 фунт)
	Хатқалта	Хатқалта #10, DL, C6: 75 - 90 г/м ² (20 - 24 фунт) Хатқалта C4: 80 - 100 г/м ² (21 - 26 фунт)

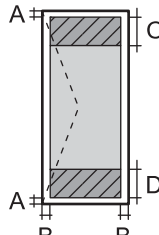
Басып шығарылатын аймақ

Басып шығару сапасы принтер механизміне байланысты көлеңкелі аймақтарда төмендеуі мүмкін.

Жалғыз парақ

	A	3.0 мм (0.12 дюйм)
	B	46.0 мм (1.81 дюйм)
	C	51.0 мм (2.01 дюйм)

Хатқалталар

	A	3.0 мм (0.12 дюйм)
	B	5.0 мм (0.20 дюйм)
	C	18.0 мм (0.71 дюйм)
	D	46.0 мм (1.81 дюйм)

Интерфейс сипаттамалары

Компьютер үшін	Жоғары жылдамдықты USB
----------------	------------------------

Қосымша

Wi-Fi сипаттамалары

Стандарттар	IEEE802.11 b/g/n* ¹
Жиілік ауқымы	2,4 ГГц
Координация тәсілдері	Инфрақұрылым, арнайы * ² , Wi-Fi Direct* ^{3*4}
Сымсыз қауіпсіздік	WEP (64/128bit), WPA-PSK (AES)* ⁵ , WPA2-Кәсіпорын

*1 Сатып алу орнына байланысты IEEE802.11b/g/n не IEEE802.11b/g стандарттарына сай.

*2 IEEE 802.11n үшін қолданылмайды.

*3 IEEE 802.11b және IEEE 802.11n үшін қолданылмайды.

*4 Қарапайым AP режимі Ethernet қосылымымен үйлесімді.

*5 WPA/WPA2 Personal үшін қолдау көрсетілген WPA2 қауіпсіздігіне сәйкес келеді.

Ethernet сипаттамалары

Стандарттар	IEEE802.3i (10BASE-T) IEEE802.3u (100BASE-TX) IEEE802.3ab (1000BASE-T)* ¹ IEEE802.3az (Energy Efficient Ethernet)* ²
Байланыс режимі	Автоматты, 10Мбит/с, толық дуплекс, 10Мбит/с жартылай дуплекс, 100 Мбит/с толық дуплекс, 100 Мбит/с жартылай дуплекс
Коннектор	RJ-45

*1 Радио кедергісі қауіпін болдырмау үшін біз 5е санатты немесе жоғары қапталған қос қабатты кабельді пайдалануды ұсынамыз.

*2 Қосылған құрылғы IEEE802.3az стандарттарына сәйкес келуі тиіс.

Қауіпсіздік протоколы

IEEE802.1X*	
IPsec/IP сүзу	
SSL/TLS	HTTPS сервер/клиент
	IPPS
SNMPv3	

* Қосылым үшін IEEE802.1X үйлесімді құжат пайдалану қажет.

Қосымша

Өлшемдері

Тек принтер

Өлшемдері	<p>Сақтау</p> <ul style="list-style-type: none"> <input type="checkbox"/> Ені: 567 мм (22.3 дюйм) <input type="checkbox"/> Тереңдігі: 570 мм (22.4 дюйм) <input type="checkbox"/> Биіктігі: 378 мм (14.9 дюйм) <p>Басып шығару</p> <ul style="list-style-type: none"> <input type="checkbox"/> Ені: 567 мм (22.3 дюйм) <input type="checkbox"/> Тереңдігі: 902 мм (35.5 дюйм) <input type="checkbox"/> Биіктігі: 562 мм (22.1 дюйм)
Салмағы*	шамамен 25.9 кг (57.1 фунт)

* Сия картридждерінсіз және қуат сымынсыз

Опциялары принтерлер

Төменде үш қосымша қағаз кассетасы құрылғылары мен қосымша корпусы бар принтердің өлшемдері берілген.

Өлшемдері	<p>Сақтау</p> <ul style="list-style-type: none"> <input type="checkbox"/> Ені: 615 мм (24.2 дюйм) <input type="checkbox"/> Тереңдігі: 794 мм (31.3 дюйм) <input type="checkbox"/> Биіктігі: 1045 мм (41.1 дюйм) <p>Басып шығару</p> <ul style="list-style-type: none"> <input type="checkbox"/> Ені: 615 мм (24.2 дюйм) <input type="checkbox"/> Тереңдігі: 907 мм (35.7 дюйм) <input type="checkbox"/> Биіктігі: 1230 мм (48.4 дюйм)
Салмағы*	шамамен 78.4 кг (172.8 фунт)

* Сия картридждерінсіз және қуат сымынсыз

Электрлік сипаттамалары

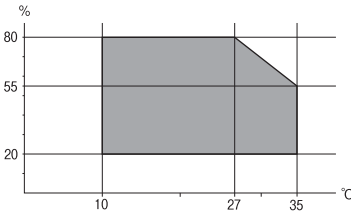
Номиналды қуат кернеуі	100 - 240 В
Номиналды жиілік ауқымы	50 - 60 Гц
Номиналды ток	1.0 - 0.5 А
Қуат тұтыну (USB қосылғанда)	<p>Басып шығару: Шамамен 37 W (ISO/IEC24712)</p> <p>Дайын режимі: Шамамен 8 Вт</p> <p>Ұйқы режимі: Шамамен 2.0 Вт</p> <p>Қуатты өшіру: Шамамен 0.4 Вт</p>

Қосымша

Ескертпе:

Принтердің белгісіндегі кернеуді тексеріңіз.

Қоршаған орта сипаттамалары

Әрекет	<p>Сұр түспен көрсетілген шарттар бойынша пайдаланыңыз.</p>  <p>Температура: 10 - 35°C Ылғалдылық: 20 - 80% ҚЫ (конденсациясыз)</p>
Сақтау	<p>Температура: -20 және 40°C арасында (-4 және 104°F арасында)* Ылғалдылық: 5 - 85% ҚЫ (конденсациясыз)</p>

* Бір ай 40°C температурада сақтауға болады.

Сия картриджеріне арналған қоршаған орта спецификациялары

Сақтау температурасы	-20 және 40 °C арасында (-4 және 104 °F арасында) *
Қату температурасы	<p>-23 °C (-9,4 °F) Сия ериді және 25 °C (77 °F) деңгейінде шамамен үш сағаттан кейін пайдалануға жарамды.</p>

* Бір ай 40 °C (104 °F) температурада сақтауға болады.

Жүйе талаптары

- Windows 8.1 (32-bit, 64-bit)/Windows 8 (32-bit, 64-bit)/Windows 7 (32-bit, 64-bit)/Windows Vista (32-bit, 64-bit)/Windows XP Professional x64 Edition/Windows XP (32-bit)/Windows Server 2012/Windows Server 2008 R2/Windows Server 2008/Windows Server 2003 R2/Windows Server 2003
- Mac OS X v10.9.x/Mac OS X v10.8.x/Mac OS X v10.7.x/Mac OS X v10.6.x/Mac OS X v10.5.8

Ескертпе:

- Windows Server операциялық жүйелері тек принтер драйверлерін қолдайды; басқа бағдарламалар қолданылмайды.*
- Mac OS X жүйесі кейбір қолданбалар мен функцияларды қолдамауы мүмкін.*
- UNIX файл жүйесі (UFS) Mac OS X жүйесі үшін қолданылмайды.*

Заңға қатысты ақпарат

Стандарттар және мақұлдаулар

Еуропалық үлгілер бойынша стандарттар мен мақұлдаулар

Төмен кернеу директивасы 2006/95/EC	EN60950-1
Электромагниттік үйлесімділік директивасы 2004/108/EC	EN55022 Класс B EN61000-3-2 EN61000-3-3 EN55024
R&TTE директивасы 1999/5/EC	EN300 328 EN301 489-1 EN301 489-17 EN60950-1

Еуропалық пайдаланушылар үшін

Біз, Seiko Epson корпорациясы осы құжатпен келесі жабдық үлгісі негізгі талаптарына және 1999/5/EO директивасының басқа сәйкес талаптарына сай келетінін жариялаймыз:

B571A

Тек Ирландияда, Ұлыбританияда, Австрияда, Германияда, Лихтенштейнде, Швейцарияда, Францияда, Бельгияда, Люксембургте, Нидерландыда, Италияда, Португалияда, Испанияда, Данияда, Финляндияда, Норвегияда, Швецияда, Исландияда, Кипрде, Грецияда, Словенияда, Мальтада, Болгарияда, Чехияда, Эстонияда, Венгрияда, Латвияда, Литвада, Польшада, Румынияда және Словакияда пайдалану үшін арналған.

Epson компаниясы өнімдердің ұсынылмаған өзгертулерінен болған қорғау талаптарына сәйкес келуі үшін кез келген қатеге жауапты болмайды.



Көшіру шектеулері

Принтерді жауапты және заңды пайдалануды қамтамасыз ету үшін төмендегі шектеулерді орындаңыз.

Төмендегі элементтерді көшіруге заңмен тыйым салынады:

- банкноттар, тиындар, мемлекет шығарған бағалы қағаздар, мемлекеттік облигациялы бағалы қағаздар және муниципалдық бағалы қағаздар
- қолданылмаған пошта маркалары, таңбаланған ашық хаттар және басқа жарамды пошта алымы бар басқа ресми пошта заттары
- мемлекеттік акциздік маркалар және заңды іс рәсімімен шығарылған бағалы қағаздар

Төмендегі элементтерді көшіру кезінде абай болыңыз:

Қосымша

- ❑ жеке нарықтық бағалы қағаздар (акционерлік сертификаттар, берілетін соло вексельдер, банка чектері, т.б.), айлық билеттер, жеңілдік билеттері, т.б.
- ❑ паспорттар, жүргізуші куәліктері, фитнес купондар, жол билеттері, азық-түлік талондар, билеттер, т.б.

Ескертпе:

Бұл элементтерді көшіру заңмен тыйым салынған.

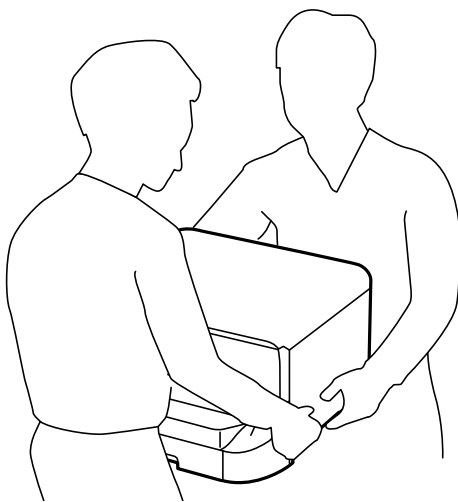
Авторлық құқықтары қорғалған материалдарды жауапты пайдалану:

авторлық құқықтары қорғалған материалдарды дұрыс көшірмеу салдарынан принтерлер дұрыс пайдаланылмауы мүмкін. Білікті заңгердің кеңесі бойынша әрекет етпесе, жарияланған материалды көшірмес бұрын авторлық құқық иесінің рұқсатын алып, жауапты болыңыз және құрметтеңіз.

Принтер жіберу және тасымалдау

Абайлаңыз:

- ❑ *Принтерді тасымалдау кезінде тұрақты күйден пайдаланып көтеріңіз. Тұрақсыз күйден тұрып принтерді көтеру жарақатқа себеп болуы мүмкін.*
- ❑ *Бұл принтер ауыр болғандықтан, бумадан шығаруда немесе тасымалдауда кезінде көтеру үшін әрқашан екі адамды пайдаланыңыз.*
- ❑ *Принтерді көтеру кезінде қолдарыңызды төменде көрсетілген күйге қойыңыз. Принтерді басқа күйлерден көтерсеңіз, принтер құлауы немесе оны қою кезінде саусақтарыңызды қысып қалуы мүмкін.*



- ❑ *Принтерді тасымалдау кезінде оны 10 градустан артық еңкейтпеңіз; принтер құлайды.*
- ❑ *Принтерді қосымша корпус орнату кезінде, орнатуды бастаудан бұрын дөңгелектерін құлыптаңыз. Егер корпус күтпеген жерден жылжыса, жарақаттануыңыз мүмкін.*

Қысқа қашықтықта принтерді тасымалдау

Принтерді өшіріп, қуат сымы мен кабельдерді ажыратыңыз. Принтерді дірілдетпеңіз және тасымалдау кезінде тең ұстаңыз

Қосымша

Принтерді көтеру кезінде

Қосымша корпус мен қағаз науасының бірліктерін орнатсаңыз, оларды алып тастап, принтерді көтеріңіз.

Принтерді дөңгелектермен жылжыту кезінде

Қосымша корпусы орнатсаңыз, принтерді көтермей-ақ жылжытуға болады, себебі корпусың дөңгелектері бар. Дегенмен, принтерге соғылулардың алдын алу үшін ойлы-қырлы немесе өңделмеген беткейде жылжытпаңыз. Корпустың тіректерін алып, жылжытудан бұрын дөңгелектерін құлыптан шығарыңыз.


Принтерді тасымалдау

Принтерді тасымалдауға осы жерде сипатталғандай дайындаңыз.



Маңызды:

- ❑ *Принтерді сақтағанда немесе тасымалдағанда, оны еңкейтпеңіз, тігінен қоймаңыз немесе төңкермеңіз; әйтпесе, сия ағуы мүмкін.*
- ❑ *Сия картридждерін орнатулы қалдырыңыз. Картридждерді алу басып шығару басының кебуіне себеп болады және принтердің басып шығаруын болдырмайды.*
- ❑ *Қолданылған сия қорабын орнатулы қалдырыңыз; әйтпесе, тасымалдау барысында сия ағуы мүмкін.*

1.  түймесін басы арқылы принтерді өшіріп, қуат сымын ажыратыңыз.
2. Қандай да бір қосылған кабельдерді ажыратыңыз.
3. Принтердің ішіндегі барлық қағазды алып тастаңыз.
4. Қағаз тіреуішін және шығыс науасын сақтаңыз.
5. Қосымша корпусы немесе қағаз науасының бірліктерін алыңыз
6. Принтерде қорабына қорғауыш материалдарымен бірге қайта салыңыз.

Принтерді қайта пайдаланудан бұрын барлық қорғауыш материалдарын алып тастаңыз.

Егер басып шығару сапасы келесі басып шығарған кезде төмен болса, басып шығару басын тазалаңыз және туралаңыз.

Қатысты ақпарат

- ➔ [“Бөлік аттары мен функциялары” бетте 14](#)
- ➔ [“Басып шығару басын тексеру және тазалау” бетте 77](#)
- ➔ [“Басып шығару басын туралау” бетте 79](#)

Қосымша бөліктерді орнату

Қосымша корпус коды

Төмендегі қосымша корпусқа арналған код.

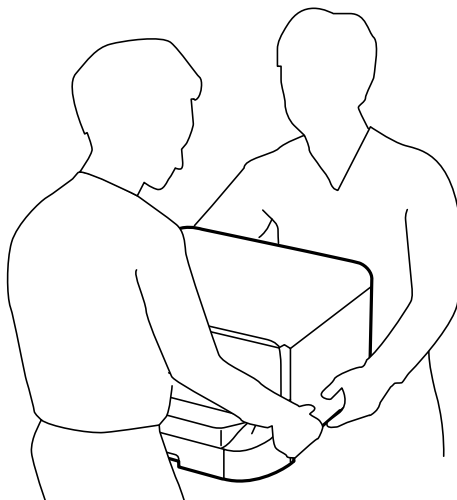
Optional Cabinet

Қосымша корпуссты орнату

Корпус принтерге және қосымша қағаз науасының бірліктеріне бекітілуі мүмкін.

⚠ Абайлаңыз:

- ❑ *Принтер өшірілгендігін тексеріңіз, қуат сымын принтерден ажыратып, кез келген кабельді ажыратыңыз. Керісінше жағдайда қуат сымы зақымданып, өрт не электр тогы соғуына әкелуі мүмкін.*
- ❑ *Орнатуды бастамас бұрын корпус роликтерін құлыптаңыз. Егер корпус күтпеген жерден жылжыса, жарақаттануыңыз мүмкін.*
- ❑ *Принтерді көтеру кезінде қолдарыңызды төменде көрсетілген күйге қойыңыз. Принтерді басқа күйлерден көтерсеңіз, принтер құлауы немесе оны қою кезінде саусақтарыңызды қысып қалуы мүмкін.*



1. **⏻** түймесін басы арқылы принтерді өшіріп, қуат сымын ажыратыңыз.
2. Қандай да бір қосылған кабельдерді ажыратыңыз.

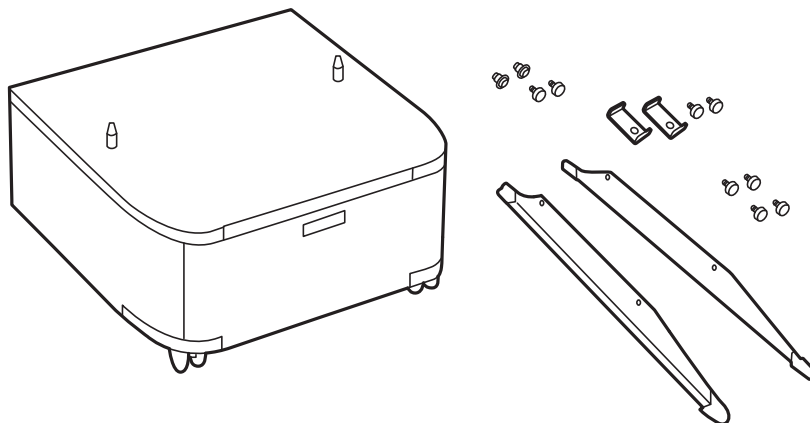
Ескертпе:

Қосымша қағаз науасының бірліктері орнатылса, оларды да шығарыңыз.

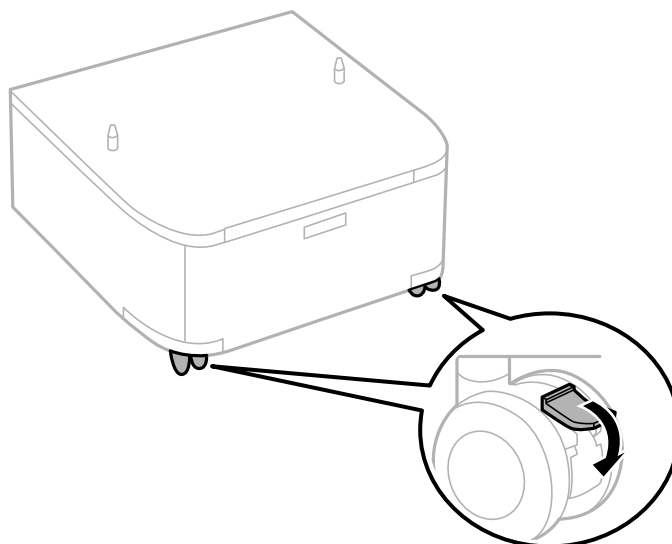
3. Корпуссты қораптан шығарып, барлық қорғағыш материалдарын алып тастаңыз.

Қосымша

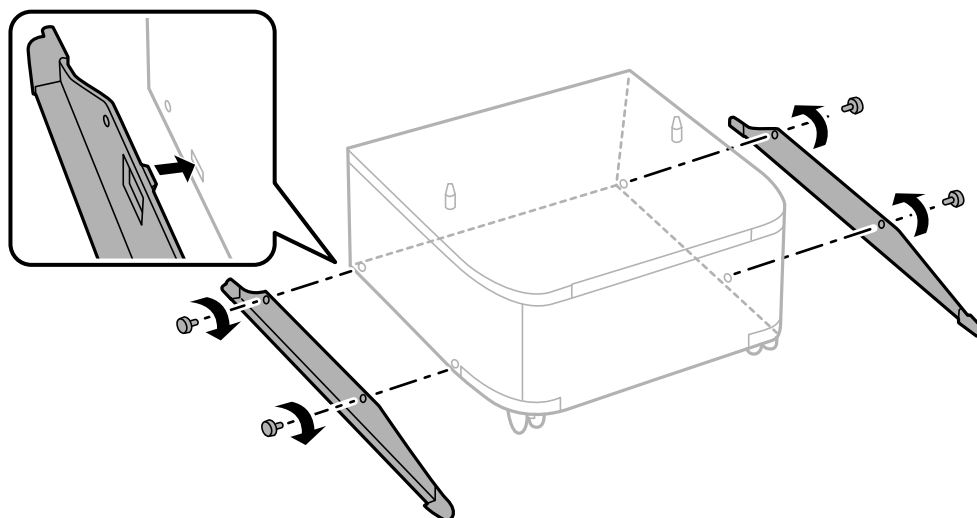
4. Ұсынылатын элементтерді тексеріңіз.



5. Корпусты тегіс жерге қойып, алдыңғы дөңгелектерін құлыптаңыз.

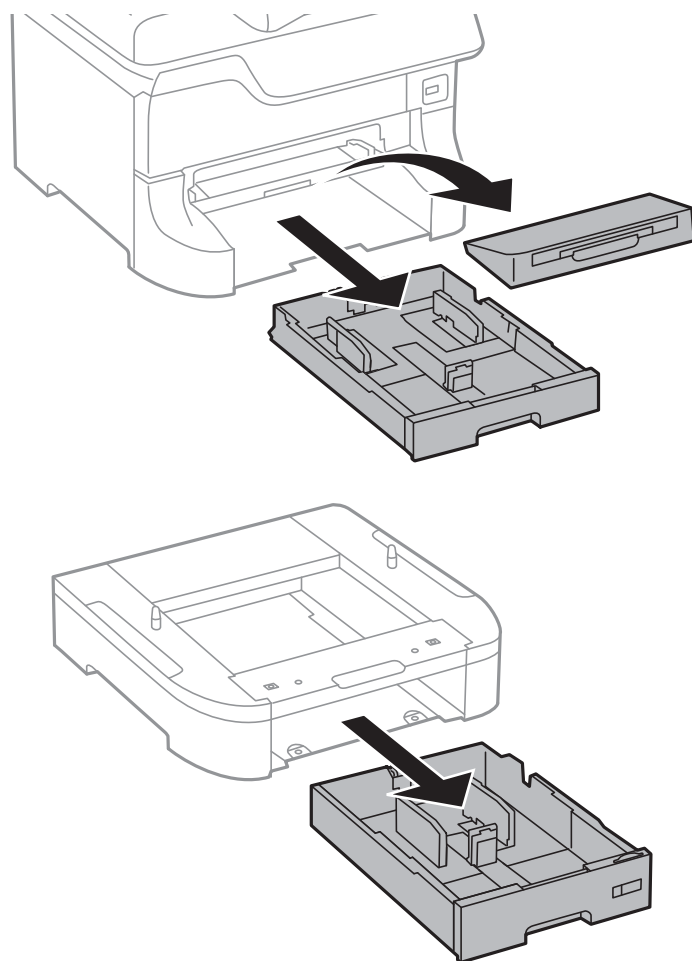


6. Тіреуіштерін тіркемелер және бұрандалармен бекемдеңіз.



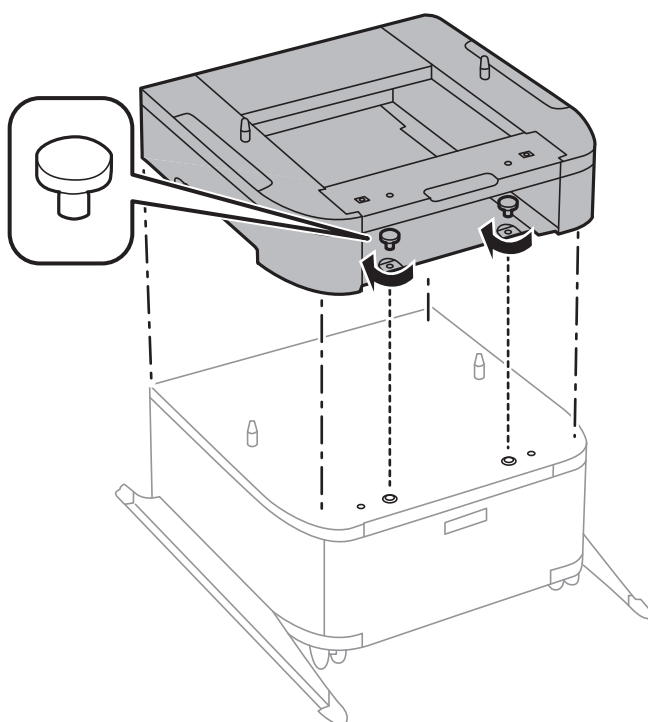
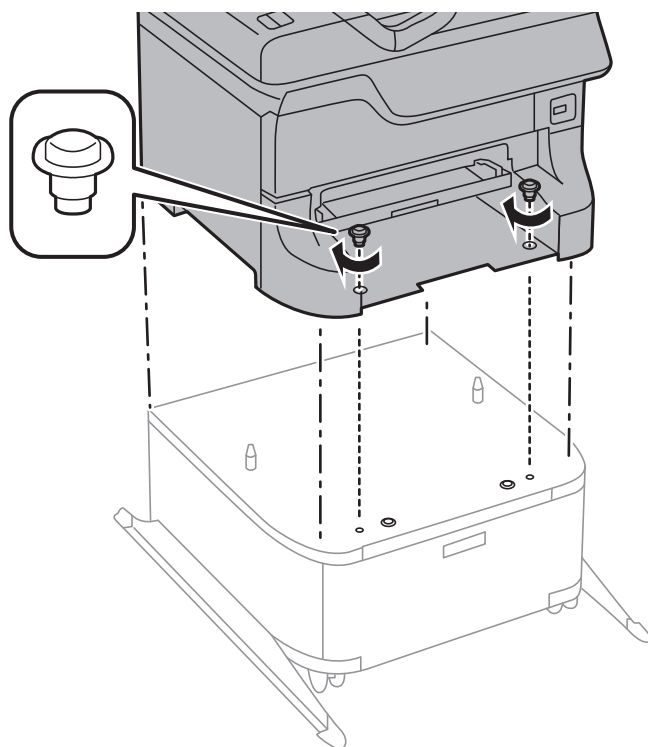
Қосымша

7. Шығыс науаны алып тастап, қағаз кассетасы тартыңыз.



Қосымша

8. Принтерді немесе қосымша қағаз кассетасы құрылғысын корпусқа бұрыштарын туралай отырып, мұқият салыңыз да, болттармен бекітіңіз.

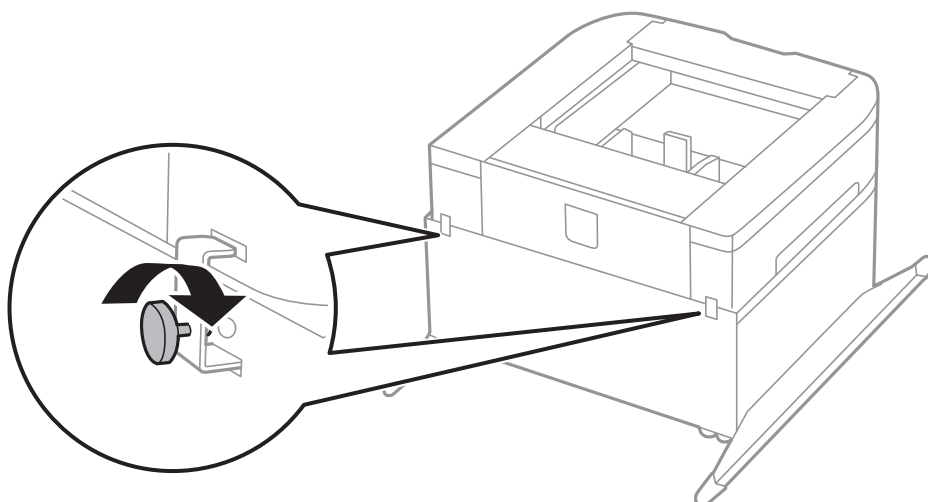
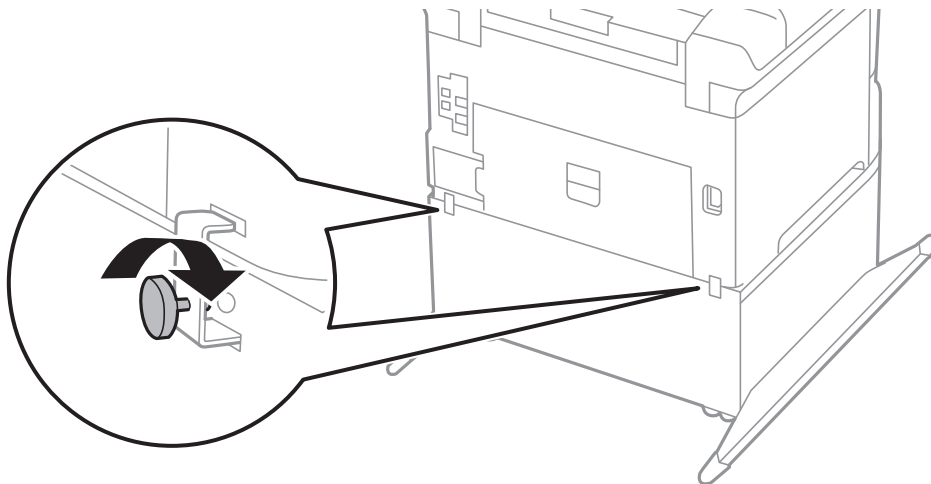


Ескертпе:

- ❑ Принтерді бекіту кезінде болттарды қатайту үшін қысқыш пайдаланыңыз.
- ❑ Конфигурацияға байланысты кейбір болттар монтаждаудан кейін қалуы мүмкін.

Қосымша

9. Принтерді немесе қосымша қағаз кассетасы құрылғысын құралдармен және болттармен бекітіңіз.



10. қағаз кассетасы енгізіп, шығыс науаны бекітіңіз.

11. Кабельдер мен қосқыштарды принтерде қосыңыз.

Ескертпе:

Корпусты бөлшектеу кезінде принтерді өшіріп, қуат сымын ажыратыңыз, кабельдерді ажыратып, орнату процедурасын керісінше жүргізіңіз.

Қатысты ақпарат

➔ ["Қосымша корпус коды" бетте 112](#)

Қосымша қағаз кассетасы коды

Төменде қосымша қағаз кассетасы құрылғысы берілген.

500-Sheet Optional Cassette Unit

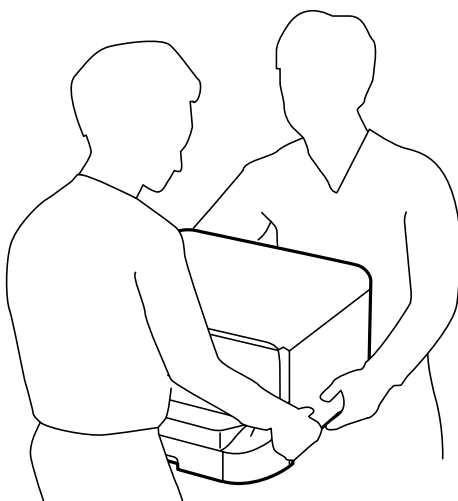
Қосымша

Қосымша қағаз кассетасы бөлігін орнату

Үшке дейін қағаз кассетасы құрылғыларын орнатуға болады.


 **Абайлаңыз:**

- ❑ Принтер өшірілгендігін тексеріңіз, қуат сымын принтерден ажыратып, кез келген кабельді ажыратыңыз. Керісінше жағдайда қуат сымы зақымданып, өрт не электр тогы соғуына әкелуі мүмкін.
- ❑ Принтерді көтеру кезінде қолдарыңызды төменде көрсетілген күйге қойыңыз. Принтерді басқа күйлерден көтерсеңіз, принтер құлауы немесе оны қою кезінде саусақтарыңызды қысып қалуы мүмкін.



 **Маңызды:**

Қосымша корпус пайдаланатын болсаңыз, оны қағаз кассета құрылғысының астына алдын ала орнатыңыз.

1.  түймесін басу арқылы принтерді өшіріп, қуат сымын ажыратыңыз.
2. Қандай да бір қосылған кабельдерді ажыратыңыз.

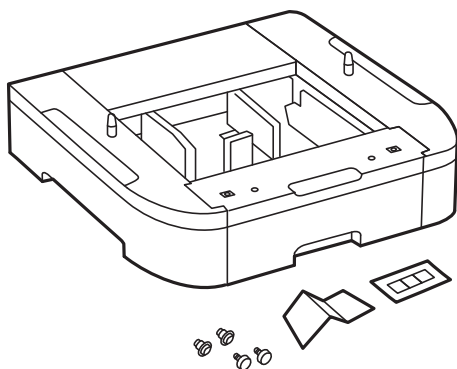
Ескертпе:

Егер қосымша қағаз кассетасы құрылғысы орнатылса, оларды да жойыңыз.

3. Қосымша қағаз кассетасын қорабынан шығарып, қандай да бір қорғаныш материалдарды алып тастаңыз.

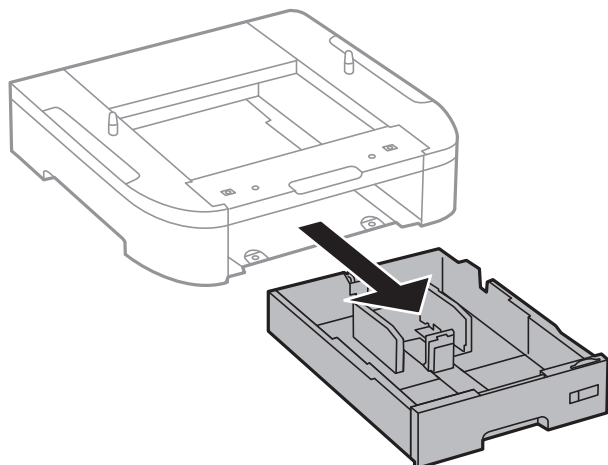
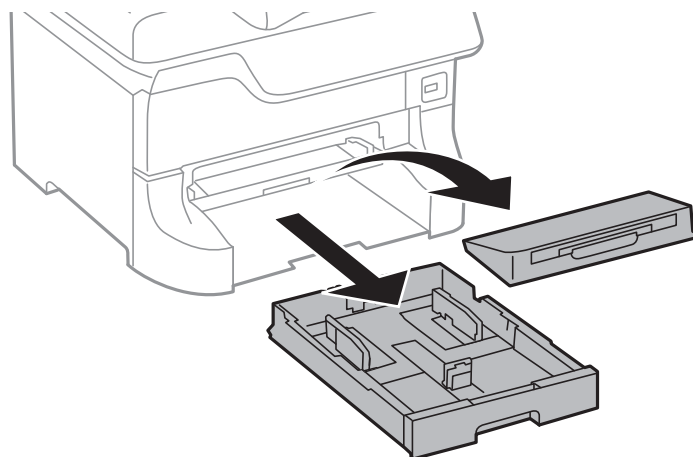
Қосымша

4. Ұсынылатын элементтерді тексеріңіз.



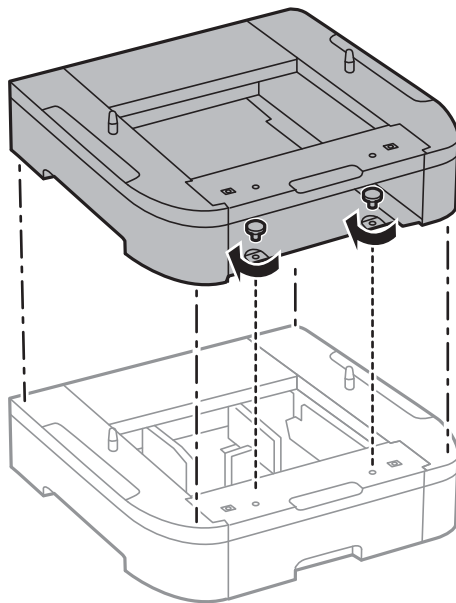
5. Қосымша қағаз кассетасын принтерді орнататын жерге қойыңыз.

6. Шығыс науаны алып тастап, қағаз кассетасы тартыңыз.

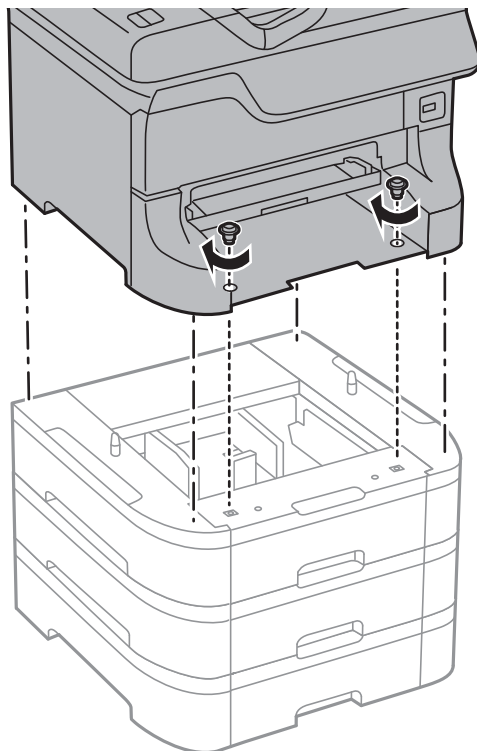


Қосымша

7. Барлық қосымша қағаз кассетасы құрылғыларын бірінің үстіне бірін қойып, болттармен бекітіңіз.



8. Принтерді корпусқа бұрыштарын туралай отырып, мұқият салыңыз да, болттармен бекітіңіз.

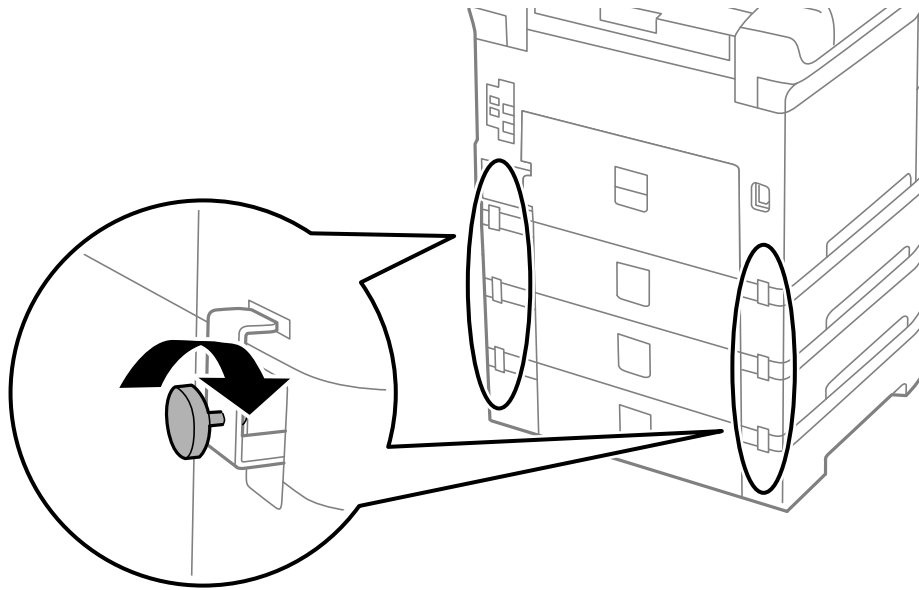


Ескертпе:

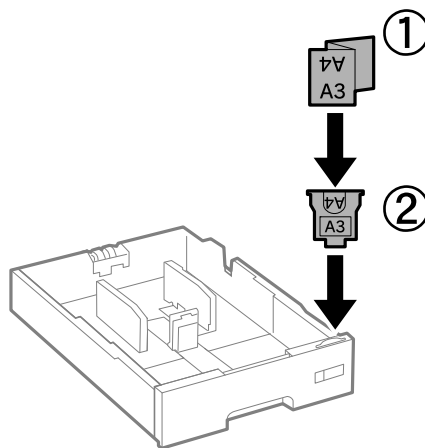
Конфигурацияға байланысты кейбір болттар монтаждандан кейін қалуы мүмкін.

Қосымша

9. Қосымша қағаз кассетасы құрылғысын құралдармен және болттармен бекітіңіз.



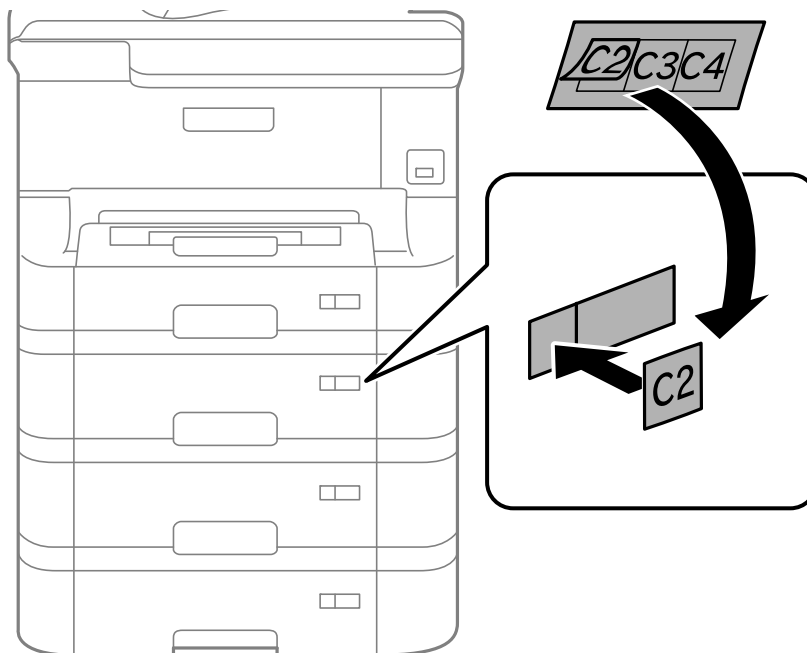
10. Кассетаға салынатын қағаз өлшемін көрсететін белгіні тұтқаға енгізіңіз.



11. қағаз кассетасы енгізіп, шығыс науаны бекітіңіз.


Қосымша

12. Кассета нөмірін көрсететін жапсырманы орналастырыңыз.



13. Қуат сымын және басқа кабельдерді қайта қосып, принтерге қосыңыз.

14.  түймесін басып, принтерді қосыңыз.

15.  түймесін басып, орнатылған қосымша кассета құрылғысы **Paper Setup** экранында көрсетілгенін тексеріңіз.

Ескертпе:

Қосымша қағаз кассетасы құрылғысын жою кезінде принтерді өшіріп, қуат сымын ажыратыңыз, кабельдерді ажыратып, орнату процедурасын керісінше жүргізіңіз.

Принтер драйвері параметрлерін орнатуды жалғастырыңыз.

Қатысты ақпарат

- ➔ [“Қосымша қағаз кассетасы коды” бетте 116](#)
- ➔ [“Қосымша корпусты орнату” бетте 112](#)

Принтер драйверінде қосымша қағаз кассетасы құрылғысын орнату

Орнатылған қосымша қағаз кассетасы құрылғысын пайдалану үшін принтер драйвері қажетті ақпаратты алуды қажет етеді.

Қосымша қағаз кассетасы құрылғысын принтер драйверіне орнату - Windows

Ескертпе:

Компьютерге әкімші ретінде кіріңіз.

1. Принтер сипаттарынан **Қосымша параметрлер** қойындысын ашыңыз.

- Windows 8.1/Windows 8/Windows Server 2012

Қосымша

Жұмыс үстелі > Параметрлер > Басқару тақтасы > Құрылғылар мен принтерлерді көру түймесін **Жабдық және дыбыс** тармағын таңдаңыз. Принтерді оң жақ пернемен басыңыз не оны басып ұстап тұрыңыз, **Принтер сипаттары**, түймесін таңдап, **Қосымша параметрлер** қойындысын басыңыз.

Windows 7/Windows Server 2008 R2

Бастау түймесін басып, **Басқару тақтасы > Құрылғылар мен принтерлерді көру** түймесін **Жабдық және дыбыс** тармағынан таңдаңыз. Принтерді оң жақ пернемен басыңыз, **Принтер сипаттары** түймесін таңдап, **Қосымша параметрлер** қойындысын басыңыз.

Windows Vista/Windows Server 2008

Бастау түймесін басып, **Басқару тақтасы > Принтерлер** түймесін **Жабдық және дыбыс** тармағынан таңдаңыз. Принтерді оң жақ пернемін басып, **Сипат** түймесін таңдап, **Қосымша параметрлер** түймесін таңдаңыз.

Windows XP/Windows Server 2003 R2/Windows Server 2003


Бастау түймесін басыңыз және **Басқару тақтасы > Принтерлер және басқа жабдықтар > Принтерлер және факстар** таңдаңыз. Принтерді оң жақ пернемен басыңыз, **Сипат** түймесін басыңыз да, **Қосымша параметрлер** қойындысын басыңыз.

2. **Принтерден алу** таңдап, **Алу** басыңыз.

Қосымша қағаз көздері ақпараты **Ағымдағы принтер туралы ақпарат** ішінде көрсетіледі.

3. **ОК** түймесін басыңыз.

Қосымша қағаз кассетасы құрылғысын принтер драйверіне орнату - Mac OS X

1. **Жүйе параметрлері** тармағын  мәзірден > **Принтерлер және сканерлер** (немесе **Басып шығару және сканерлеу, Басып шығару және факс**) таңдап, принтерді таңдаңыз. **Опциялар және керек-жарақтар > Опциялар** (немесе **Драйвер**) түймесін басыңыз.

2. **Lower Cassette** параметрін қағаз кассеталары санына сәйкес орнатыңыз.

3. **ОК** түймесін басыңыз.

Принтерді ортақ пайдалану

Принтерді ортақ пайдалану принтерді желідегі басқа компьютерлерден пайдалануға мүмкіндік береді.

Принтерге тікелей қосылған компьютер сервер ретінде әрекет етеді. Желідегі басқа компьютерлер «серверге» кіреді және принтерді ортақтасады.

Мәліметтер алу үшін компьютердің анықтамасын қараңыз.

Ескертпе:

Желідегі принтерді пайдалану үшін Желімен жұмыс істеуге арналған нұсқау көріңіз.

Қолдау көрсету қызметі

Техникалық қолдау көрсету веб-торабы

Егер қосымша көмек қажет болса, төменде көрсетілген Epson қолдау көрсету веб-торабын қараңыз. Еліңізді немесе аймағыңызды таңдаңыз және жергілікті Epson веб-торабының қолдау көрсету бөліміне өтіңіз. Ең соңғы драйверлер, ЖҚС, нұсқаулықтар немесе басқа жүктеулерді осы веб-тораптан алуға болады.

<http://support.epson.net/>

<http://www.epson.eu/Support> (Еуропа)

Егер Epson өніміңіз дұрыс жұмыс істемесе немесе ақаулықтарды шеше алмасаңыз, көмек алу үшін Epson қолдау көрсету қызметіне хабарласыңыз.

Epson қолдау көрсету орталығына хабарласу

Epson компаниясына хабарласудан бұрын

Егер Epson өніміңіз дұрыс жұмыс істемесе немесе ақаулықтарды жою туралы ақпараттың көмегімен ақауларды шеше алмасаңыз, көмек алу үшін Epson қолдау көрсету қызметіне хабарласыңыз. Егер аймағыңыздағы Epson қолдау көрсету қызметін таба алмасаңыз, өнімді сатып алған жердегі дилерге хабарласыңыз.

Epson қолдау көрсету қызметіне келесі ақпаратты қамтамасыз етсеңіз, сізде жылдамырақ көмек беріледі:

- өнімнің сериялық нөмірі
(сериялық нөмірдің белгісі әдетте өнімнің артқы жағында болады.)
- өнім үлгісі
- өнімнің бағдарламалық құралының нұсқасы
(**Мәліметтер**, **Нұсқа ақпараты** түймесін немесе өнімнің бағдарламалық жасақтамасындағы ұқсас түймені басыңыз.)
- компьютеріңіздің маркасы және үлгісі
- компьютеріңіздің амалдық жүйесінің атауы және нұсқасы
- әдетте жұмысқа қолданылатын бағдарламалық құрал қолданбаларының атаулары мен нұсқалары

Ескертпе:

Өнімге байланысты факс теру тізімінің деректері және/немесе желі параметрлерін өнімнің жадында сақтауға болады. Өнімнің бұзылуына немесе жөндеуге байланысты деректер және/немесе параметрлер жоғалуы мүмкін. Epson кепілдік мерзімінде кез келген деректердің жоғалуына, деректерді және/немесе параметрлерді сақтық көшірмелеуге немесе қалпына келтіруге жауапты болмайды. Біз сізге жеке сақтық көшірме деректеріңізді жасауды немесе ескертпелер жазуды ұсынамыз.

Еуропадағы пайдаланушыларға көмек

Epson қолдау көрсету қызметімен хабарласу әдісі туралы ақпарат алу үшін жалпы еуропалық құжатын қараңыз.