

Gebruikershandleiding

Auteursrecht

Niets uit deze uitgave mag worden verveelvoudigd, opgeslagen in een geautomatiseerd gegevensbestand of openbaar worden gemaakt, in enige vorm of op enige wijze, hetzij elektronisch, mechanisch, door fotokopieën, opnamen of op enige andere manier, zonder voorafgaande schriftelijke toestemming van Seiko Epson Corporation. Seiko Epson Corporation wijst alle patentaansprakelijkheid af wat betreft het gebruik van de informatie in deze uitgave. Evenmin kan Seiko Epson Corporation aansprakelijk worden gesteld voor schade voortvloeiende uit het gebruik van de informatie in deze uitgave. De hierin beschreven informatie is alleen bedoeld voor gebruik bij deze Epson-printer. Epson is niet verantwoordelijk voor het gebruik van deze informatie bij andere printers.

Seiko Epson Corporation noch zijn filialen kunnen verantwoordelijk worden gesteld door de koper van dit product of derden voor schade, verlies, kosten of uitgaven die de koper of derden oplopen ten gevolge van al dan niet foutief gebruik of misbruik van dit product of onbevoegde wijzigingen en herstellingen, of (met uitzondering van de VS) het zich niet strikt houden aan de gebruiks- en onderhoudsvoorschriften van Seiko Epson Corporation.

Seiko Epson Corporation noch zijn filialen kunnen verantwoordelijk worden gesteld voor schade of problemen voortvloeiend uit het gebruik van andere dan originele onderdelen of verbruiksgoederen kenbaar als Original Epson Products of Epson Approved Products by Seiko Epson Corporation.

Seiko Epson Corporation kan niet verantwoordelijk worden gesteld voor schade voortvloeiende uit elektromagnetische storingen die plaatsvinden door het gebruik van andere interfacekabels dan kenbaar als Epson Approved Products by Seiko Epson Corporation.

© 2013 Seiko Epson Corporation. All rights reserved.

De inhoud van deze handleiding en de specificaties van dit product kunnen zonder voorafgaande kennisgeving worden gewijzigd.

Handelsmerken

- ❑ EPSON® is een gedeponeerd handelsmerk en EPSON EXCEED YOUR VISION of EXCEED YOUR VISION is een handelsmerk van Seiko Epson Corporation.
- ❑ PRINT Image Matching™ en het PRINT Image Matching-logo zijn handelsmerken van Seiko Epson Corporation.
Copyright © 2001 Seiko Epson Corporation. All rights reserved.
- ❑ Intel® is a registered trademark of Intel Corporation.
- ❑ Microsoft®, Windows®, and Windows Vista® are registered trademarks of Microsoft Corporation.
- ❑ Apple, Macintosh, Mac OS, OS X, and Bonjour are trademarks of Apple Inc., registered in the U.S. and other countries. AirPrint is a trademark of Apple Inc.
- ❑ Google Cloud Print™ is a registered trademark of Google Inc.
- ❑ Adobe, Adobe Reader, Acrobat, and Photoshop are trademarks of Adobe systems Incorporated, which may be registered in certain jurisdictions.
- ❑ Algemene kennisgeving: Andere productnamen vermeld in deze uitgave dienen uitsluitend als identificatie en kunnen handelsmerken zijn van hun respectievelijke eigenaars. Epson maakt geen enkele aanspraak op enige rechten op deze handelsmerken.

Inhoudsopgave

Auteursrecht

Handelsmerken

Over deze handleiding

Inleiding op de handleidingen.	7
Markeringen en symbolen.	7
Beschrijvingen gebruikt in deze handleiding.	8
Referenties voor besturingssystemen.	8

Belangrijke instructies

Veiligheidsvoorschriften.	9
Printeradviezen en waarschuwingen.	10
Adviezen en waarschuwingen voor instellen/ gebruiken van de printer.	10
Adviezen en waarschuwingen voor gebruik van de printer met een draadloze verbinding.	11
Adviezen en waarschuwingen voor gebruik van het display.	12
Adviezen en waarschuwingen voor gebruik van de optionele kast.	12
Uw persoonlijke gegevens beschermen.	12

Beheerdersinstellingen

Printerinstellingen vergrendelen d.m.v. een beheerderswachtwoord.	13
De printerinstellingen ontgrendelen.	13

Basisprincipes van printer

Namen en functies van onderdelen.	14
Bedieningspaneel.	18
Druktoetsen en lampjes.	18
Weergegeven pictogrammen op het display.	18
Menuopties.	19
Menu.	19

Papier laden

Vorzorgsmaatregelen voor hanteren van papier.	24
Beschikbaar papier en capaciteit.	24
Lijst met papiertypes.	27
Papier in de Papiercassette laden.	27
Papier in de Papiertoevoer achter laden.	30

Papier in de Papiertoevoer vóór laden.	32
Enveloppen laden en voorzorgsmaatregelen.	33
Het papierformaat en papiertype voor elke papierbron instellen.	33

Afdrukken

Afdrukken vanaf een computer.	35
Basisprincipes van printer - Windows.	35
Basisprincipes van printer - Mac OS X.	36
Dubbelzijdig afdrukken.	38
Meerdere pagina's op één vel afdrukken.	40
Afdruk aanpassen aan papierformaat.	41
Meerdere bestanden samen afdrukken (alleen voor Windows).	43
Groter afdrukken en posters maken (alleen voor Windows).	44
Afdrukken op enveloppen.	50
Geavanceerde functies gebruiken voor afdrukken.	51
Afdrukken met Smart Devices.	53
Afdrukken annuleren.	54
Afdrukken annuleren - Printertoets.	54
Afdrukken annuleren - Windows.	54
Afdrukken annuleren - Mac OS X.	54

Cartridges en andere verbruiksgoederen vervangen

De niveaus van de inktpatronen en de onderhoudscassette controleren.	55
De niveaus van de inktpatronen en de onderhoudscassette controleren - Bedieningspaneel.	55
De niveaus van de inktpatronen en de onderhoudscassette controleren - Windows.	55
De niveaus van de inktpatronen en de onderhoudscassette controleren - Mac OS X.	55
Cartridgecodes.	56
Vorzorgsmaatregelen voor hanteren van cartridges.	56
Cartridges vervangen.	58
Onderhoudscassettecode.	59
Vorzorgsmaatregelen voor hanteren van onderhoudscassettes.	59
Een onderhoudscassette vervangen.	60
Onderhoudsrollers-codes.	61

Inhoudsopgave

Vervangen van de Onderhoudsrollers in Papiercassette 1.	62	Vastgelopen papier verwijderen het voorpaneel (A).	88
Vervangen van de Onderhoudsrollers in Papiercassette 2 tot 4.	65	Vastgelopen papier verwijderen uit het Papiertoevoer achter (B1).	89
Tijdelijk met zwarte inkt afdrukken.	69	Vastgelopen papier verwijderen uit het Papiertoevoer vóór (B2).	89
Tijdelijk met zwarte inkt afdrukken - Windows.	70	Vastgelopen papier verwijderen uit Papiercassette (C1/C2/C3/C4).	90
Tijdelijk met zwarte inkt afdrukken - Mac OS X.	71	Vastgelopen papier verwijderen uit Achterpaneel 1 (D1) and Achterpaneel 2 (D2).	91
Zwarte inkt besparen als de zwarte inkt bijna op is (uitsluitend voor Windows).	72	Vastgelopen papier verwijderen uit de Achterpaneel (E) van de optionele papiercassette-eenheid.	92
De afdrukkwaliteit verbeteren		Papier wordt niet goed doorgevoerd.	93
De printkop controleren en schoonmaken.	73	Problemen met stroomtoevoer en bedieningspaneel.	94
De printkop controleren en schoonmaken - Bedieningspaneel.	73	De stroom wordt niet ingeschakeld.	94
De printkop controleren en schoonmaken - Windows.	74	De stroom wordt niet uitgeschakeld.	94
De printkop controleren en schoonmaken - Mac OS X.	74	Het display wordt donker.	94
De printkop uitlijnen.	75	Printer drukt niet af.	94
De printkop uitlijnen - Bedieningspaneel.	75	Afdrukproblemen.	95
De printkop uitlijnen - Windows.	76	Afdrukkwaliteit is slecht.	95
De printkop uitlijnen - Mac OS X.	76	Positie, formaat of marges van de afdruk zijn niet juist.	96
Het papierpad schoonmaken.	76	Vegen of vlekken op papier.	97
Informatie over toepassingen en netwerkdiensten		Afdrukte tekens zijn niet juist of onleesbaar.	98
De Epson Connect-service.	78	De afgedrukte afbeelding is omgekeerd.	98
Web Config.	78	Het probleem kon niet worden opgelost.	98
Vereiste toepassingen.	78	Afdrukken verloopt te traag.	98
Windows-printerdriver.	78	Overige problemen.	99
Mac OS X-printerdriver.	80	Lichte elektrische schok wanneer u de printer aanraakt.	99
E-Web Print (uitsluitend voor Windows).	82	Printer maakt veel lawaai tijdens werking.	99
EPSON Software Updater.	82	Wachtwoord vergeten?.	99
EpsonNet Config.	82	Software wordt geblokkeerd door een firewall (alleen Windows).	99
Toepassingen verwijderen.	83	Bijlage	
Toepassingen verwijderen - Windows.	83	Technische specificaties.	100
Toepassingen verwijderen - Mac OS X.	84	Printerspecificaties.	100
Toepassingen installeren.	84	Interfacespecificaties.	100
Toepassingen en firmware bijwerken.	85	Wifi-specificaties.	101
Problemen oplossen		Ethernetspecificaties.	101
De printerstatus controleren.	86	Beveiligingsprotocol.	101
Berichten op het display bekijken.	86	Afmetingen.	102
De printerstatus controleren - Windows.	87	Elektrische specificaties.	102
De printerstatus controleren - Mac OS X.	87	Omgevingsspecificaties.	103
Vastgelopen papier verwijderen.	88	Systeemvereisten.	103
		Regelgevingsinformatie.	104
		Normen en goedkeuringen.	104

Inhoudsopgave

Beperkingen op het kopiëren.	104
Verplaatsen en vervoeren van de printer.	105
Printer over een korte afstand verplaatsen.	105
De printer vervoeren.	106
De optionele eenheden installeren.	106
Code Optionele kast.	106
De optionele kast installeren.	107
Code Optionele papercassettes.	111
De optionele papercassettes installeren.	112
Printer delen.	116
Hulp vragen.	117
Technische ondersteuning (website).	117
Contact opnemen met de klantenservice van Epson.	117

Over deze handleiding

Inleiding op de handleidingen

De nieuwste versies van de volgende handleidingen zijn beschikbaar op de ondersteuningswebsite van Epson.

<http://www.epson.eu/Support> (Europa)

<http://support.epson.net/> (buiten Europa)

- Belangrijke veiligheidsvoorschriften (papieren handleiding)
Hierin vindt u belangrijke instructies voor veilig gebruik van de printer. Of deze handleiding wordt meegeleverd, is afhankelijk van model en regio.
- Hier beginnen (papieren handleiding)
Hierin vindt u een inleiding tot de printer en services.
- Gebruikershandleiding (PDF-handleiding)
Hierin vindt u instructies voor het gebruik van de printer, het vervangen van cartridges, onderhoud en probleemoplossing.
- Netwerkhandleiding (PDF-handleiding)
Bevat informatie over netwerkinstellingen en probleemoplossing wanneer de printer in een netwerk wordt gebruikt.
- Beheerdershandleiding (PDF-handleiding)
Hierin kunnen netwerkbeheerders informatie vinden over beheer en printerinstellingen.
- Epson Connect Handleiding (PDF-handleiding)
Hierin vindt u informatie over de services van Epson Connect. De Epson Connect Handleiding is beschikbaar op de portaal-site.
<https://www.epsonconnect.com/>
<http://www.epsonconnect.eu> (alleen Europa)

Naast de bovenstaande handleidingen kunt u ook de verschillende hulpmogelijkheden op de printer zelf of in de toepassingen raadplegen.

Markeringen en symbolen

**Let op:**

Instructies die zorgvuldig moeten worden gevolgd om lichamelijk letsel te voorkomen.

**Belangrijk:**

Instructies die moeten worden gevolgd om schade aan het apparaat te voorkomen.

Opmerking:

Instructies met handige tips en beperkingen voor het gebruik van de printer.

Over deze handleiding

➔ Gerelateerde informatie

Koppelingen naar de verwante paragrafen.

Beschrijvingen gebruikt in deze handleiding

- Screenshots van de schermen van de printerdriver zijn van Windows 8 of Mac OS X v10.8.x. De inhoud die op de schermen wordt weergegeven, is afhankelijk van het model en de situatie.
- Illustraties van de printer die in deze handleiding worden gebruikt, zijn enkel voorbeelden. Hoewel er kleine verschillen kunnen zijn afhankelijk van het model, is de bediening hetzelfde.
- Bepaalde items op het display kunnen verschillen afhankelijk van het model en de instellingen.

Referenties voor besturingssystemen

Windows

In deze handleiding verwijzen termen zoals "Windows 8.1", "Windows 8", "Windows 7", "Windows Vista", "Windows XP", "Windows Server 2012", "Windows Server 2008 R2", "Windows Server 2008", "Windows Server 2003 R2" en "Windows Server 2003" naar de volgende besturingssystemen. Bovendien wordt "Windows" gebruikt om alle versies ervan aan te duiden.

- Microsoft® Windows® 8.1 besturingssysteem
- Microsoft® Windows® 8 besturingssysteem
- Microsoft® Windows® 7 besturingssysteem
- Microsoft® Windows Vista® besturingssysteem
- Microsoft® Windows® XP besturingssysteem
- Microsoft® Windows® XP Professional x64 Edition besturingssysteem
- Microsoft® Windows Server® 2012 besturingssysteem
- Microsoft® Windows Server® 2008 R2 besturingssysteem
- Microsoft® Windows Server® 2008 besturingssysteem
- Microsoft® Windows Server® 2003 R2 besturingssysteem
- Microsoft® Windows Server® 2003 besturingssysteem

Mac OS X

In deze handleiding verwijst "Mac OS X v10.9.x" naar "OS X Mavericks" en "Mac OS X v10.8.x" naar "OS X Mountain Lion". Bovendien wordt "Mac OS X" gebruikt om te verwijzen naar "Mac OS X v10.9.x", "Mac OS X v10.8.x", "Mac OS X v10.7.x", "Mac OS X v10.6.x", en "Mac OS X v10.5.8".

Belangrijke instructies

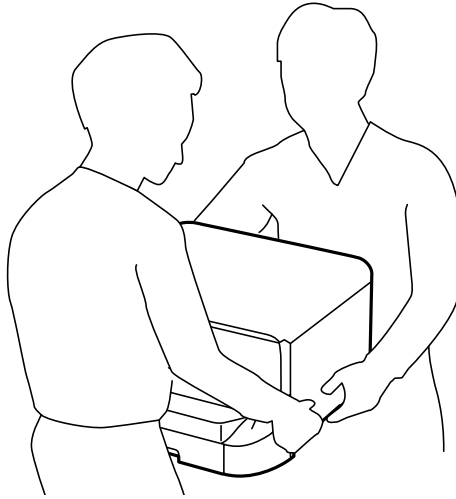
Veiligheidsvoorschriften

Lees en volg deze instructies voor veilig gebruik van deze printer. Bewaar deze handleiding voor toekomstig gebruik. Neem ook alle waarschuwingen en voorschriften die op de printer zelf staan in acht.

- Gebruik alleen het netsnoer dat met de printer is meegeleverd en gebruik het snoer niet voor andere apparatuur. Gebruik van andere snoeren met deze printer of gebruik van het meegeleverde netsnoer met andere apparatuur kan leiden tot brand of elektrische schokken.
- Zorg ervoor dat het netsnoer voldoet aan de relevante plaatselijke veiligheidsnormen.
- Haal het netsnoer, de stekker, de printer of de accessoires nooit uit elkaar en probeer deze onderdelen nooit zelf te wijzigen of te repareren, tenzij zoals uitdrukkelijk staat beschreven in de handleiding van het apparaat.
- Trek in de volgende gevallen de stekker uit het stopcontact en laat het onderhoud aan een onderhoudstechnicus over:
Als het netsnoer of de stekker beschadigd is, als er vloeistof in de printer is gekomen, als de printer is gevallen of als de behuizing beschadigd is, als de printer niet normaal werkt of als er een duidelijke wijziging in de prestaties optreedt. Wijzig geen instellingen als hiervoor in de gebruiksaanwijzing geen instructies worden gegeven.
- Zet het apparaat in de buurt van een wandstopcontact waar u de stekker gemakkelijk uit het stopcontact kunt halen.
- Plaats of bewaar de printer niet buiten en zorg ervoor dat de printer niet wordt blootgesteld aan vuil, stof, water of hittebronnen. Vermijd plaatsen die onderhevig zijn aan schokken, trillingen, hoge temperaturen of luchtvochtigheid.
- Zorg ervoor dat u geen vloeistoffen op de printer morst en pak de printer niet met natte handen vast.
- Houd de printer ten minste 22 cm verwijderd van pacemakers. De radiogolven die door deze printer worden uitgezonden, kunnen een negatieve invloed hebben op de werking van pacemakers.
- Neem contact op met uw leverancier als het display beschadigd is. Als u vloeistof uit het display op uw handen krijgt, was ze dan grondig met water en zeep. Als u vloeistof uit het display in uw ogen krijgt, moet u uw ogen onmiddellijk uitspoelen met water. Raadpleeg onmiddellijk een arts als u ondanks grondig spoelen problemen krijgt met uw ogen of nog steeds ongemak ondervindt.

Belangrijke instructies

- De printer is zwaar en wanneer deze opgetild of verplaatst moet worden, moet dit altijd door ten minste twee personen gebeuren. Bij het optillen van de printer moeten de twee personen de correcte posities innemen (zie hieronder).



- Wees voorzichtig met gebruikte cartridges. Er kan inkt rond de inkttoevoer kleven.
 - Als u inkt op uw huid krijgt, wast u de plek grondig met water en zeep.
 - Als u inkt in uw ogen krijgt, moet u uw ogen onmiddellijk uitspoelen met water. Raadpleeg onmiddellijk een arts als u ondanks grondig spoelen problemen krijgt met uw ogen of nog steeds ongemak ondervindt.
 - Als er inkt in uw mond terechtkomt, raadpleegt u direct een arts.
- Haal de cartridge of onderhoudscassette niet uit elkaar, omdat u inkt in uw ogen of op uw huid kunt krijgen.
- Schud de cartridges niet te hard. Hierdoor kunnen ze inkt gaan lekken.
- Houd cartridges en de onderhoudscassette buiten het bereik van kinderen.



Printeradviezen en waarschuwingen

Lees en volg deze instructies om schade aan de printer of uw eigendommen te voorkomen. Bewaar deze handleiding voor toekomstig gebruik.

Adviezen en waarschuwingen voor instellen/gebruiken van de printer

- De openingen in de behuizing van de printer niet blokkeren of afdekken.
- Gebruik alleen het type stroombron dat staat vermeld op het etiket op de printer.
- Gebruik geen stopcontacten in dezelfde groep als fotokopieerapparaten, airconditioners of andere apparaten die regelmatig worden in- en uitgeschakeld.
- Gebruik geen stopcontacten die met een wandschakelaar of een automatische timer kunnen worden in- en uitgeschakeld.
- Plaats het hele computersysteem uit de buurt van apparaten die elektromagnetische storing kunnen veroorzaken, zoals luidsprekers of basisstations van draagbare telefoons.

Belangrijke instructies

- Plaats het netsnoer zodanig dat geen slijtage, inkepingen, rafels, plooien en knikken kunnen optreden. Plaats geen voorwerpen op het netsnoer en plaats het netsnoer zodanig dat niemand erop kan stappen. Let er vooral op dat snoeren mooi recht blijven aan de uiteinden en de punten waar deze de transformator in- en uitgaan.
- Als u een verlengsnoer gebruikt voor de printer, mag de totale stroombelasting in ampère van alle aangesloten apparaten niet hoger zijn dan de maximale belasting voor het verlengsnoer. Zorg er bovendien voor dat het totaal van de ampèrewaarden van alle apparaten die zijn aangesloten op het wandstopcontact, niet hoger is dan de maximumwaarde die is toegestaan voor het stopcontact.
- Als u de printer in Duitsland gebruikt, moet u rekening houden met het volgende: de installatie van het gebouw moet beschikken over een stroomonderbreker van 10 of 16 A om de printer te beschermen tegen kortsluiting en stroompieken.
- Let bij het aansluiten van de printer op een computer of ander apparaat, op de juiste richting van de stekkers van de kabel. Elke stekker kan maar op één manier in het apparaat worden gestoken. Wanneer u een stekker op een verkeerde manier in het apparaat steekt, kunnen beide apparaten die via de kabel met elkaar verbonden zijn, beschadigd raken.
- Plaats de printer op een vlakke, stabiele ondergrond die groter is dan de printer zelf. De printer werkt niet goed als deze scheef staat.
- Zorg er bij opslag of transport van de printer voor dat deze niet gekanteld, verticaal of ondersteboven wordt gehouden, anders kan er inkt lekken.
- Laat achter de printer ruimte vrij voor de kabels.
- Zorg ervoor dat aan de voorkant van de printer voldoende ruimte is voor het papier dat uit de printer komt.
- Vermijd plaatsen met grote schommelingen in temperatuur en luchtvochtigheid. Houd de printer ook uit de buurt van direct zonlicht, fel licht of warmtebronnen.
- Steek geen voorwerpen door de openingen in de printer.
- Steek uw hand niet in de printer tijdens het afdrukken.
- Raak de witte, platte kabel binnen in de printer niet aan.
- Gebruik geen spuitbussen met ontvlambare stoffen in of in de buurt van de printer. Dit kan brand veroorzaken.
- Verplaats de printkop niet met de hand. Hierdoor kan de printer worden beschadigd.
- Zet de printer altijd uit met de knop . Trek de stekker niet uit het stopcontact en sluit de stroom naar het stopcontact niet af zolang het lampje  nog knippert.
- Controleer voordat u de printer vervoert of de printkop zich in de uitgangspositie bevindt (uiterst rechts) en of de cartridges aanwezig zijn.
- Als u de printer gedurende langere tijd niet gebruikt, trek dan de stekker uit het stopcontact.

Adviezen en waarschuwingen voor gebruik van de printer met een draadloze verbinding

- Gebruik deze printer niet in medische instellingen of in de buurt van medische apparatuur. De radiogolven die door deze printer worden uitgezonden kunnen een negatieve invloed hebben op de werking van elektrische medische apparatuur.
- Gebruik deze printer niet in de buurt van automatisch bestuurd inrichtingen zoals automatische deuren of brandalarmen. De radiogolven die door deze printer worden uitgezonden kunnen een negatieve invloed hebben op de werking van deze apparatuur, en een storing zou tot ongevallen kunnen leiden.

Belangrijke instructies

Adviezen en waarschuwingen voor gebruik van het display

- Het display kan een paar kleine heldere of donkere puntjes vertonen en is mogelijk niet overal even helder. Dit is normaal en wil geenszins zeggen dat het display beschadigd is.
- Maak het display alleen schoon met een droge, zachte doek. Gebruik geen vloeibare of chemische reinigingsmiddelen.
- De afdekplaat van het display kan breken bij zware schokken. Neem contact op met uw leverancier als het display barst of breekt. Raak het gebroken glas niet aan en probeer dit niet te verwijderen.

Adviezen en waarschuwingen voor gebruik van de optionele kast

- Deze kast is uitsluitend ontworpen om deze printer en de optionele papercassettes er bovenop te plaatsen. Installeer geen andere producten dan die voor de specifieke printer en cassette-eenheid.
- Klim niet op de kast en plaats er geen zware objecten op.
- Zorg ervoor dat u de kast gebruikt met de twee standaarden geplaatst.
- Bevestig de printer of de optionele papercassette-eenheid op de kast d.m.v. de twee accessoires en schroeven die bij de kast meegeleverd worden.
- Als de printer in gebruik is, moeten de zwenkwielen aan de voorzijde van de kast vergrendeld zijn.
- Verplaats de kast niet als de zwenkwielen vergrendeld zijn.
- Als u de kast verplaatst wanneer de printer of optionele papercassette gemonteerd zijn, verplaats ze dan niet over oneffen of ruwe oppervlakken.

Uw persoonlijke gegevens beschermen

U kunt namen en telefoonnummers in het geheugen van de printer bewaren, zelfs als deze uitgeschakeld is.

Als u de printer aan iemand anders geeft of wilt weggooien, kunt u het geheugen als volgt wissen: selecteer **Menu** > **Systeembeheer** > **Standaardinst. herstellen** > **Alle gegevens en instellingen wissen** op het bedieningspaneel.

Beheerdersinstellingen

Printerinstellingen vergrendelen d.m.v. een beheerderswachtwoord

U kunt een beheerderswachtwoord instellen om de printerinstellingen te vergrendelen zodat deze niet door andere gebruikers gewijzigd kunnen worden. U kunt de volgende instellingen vergrendelen.

- Systeembeheer
- Eco-modus

U kunt de instellingen niet wijzigen zonder het wachtwoord in te voeren. Dit wachtwoord is ook vereist als u instellingen wilt uitvoeren d.m.v. Web Config of EpsonNet Config.

**Belangrijk:**

Vergeet het wachtwoord niet. Als u het wachtwoord vergeten bent, neem dan contact op met uw dealer.

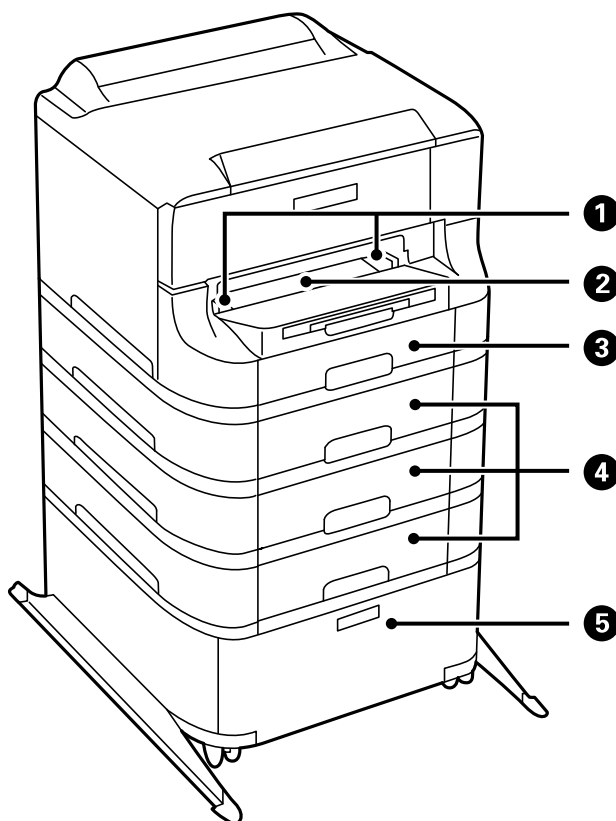
1. Ga naar de modus **Menu** via het hoofdscherm.
2. Selecteer **Beheerdersinstellingen** > **Beheerderswachtwoord**.
3. Selecteer **Registreren**, en voer dan een wachtwoord in.
4. Voer het wachtwoord nogmaals in.
5. Selecteer **Instelling vergrendelen**, en activeer dit.

De printerinstellingen ontgrendelen

1. Ga naar de modus **Menu** via het hoofdscherm.
2. Selecteer **Beheerdersinstellingen**.
3. Voer het beheerderswachtwoord in.
4. Selecteer **Instelling vergrendelen**, en deactiveer dit.

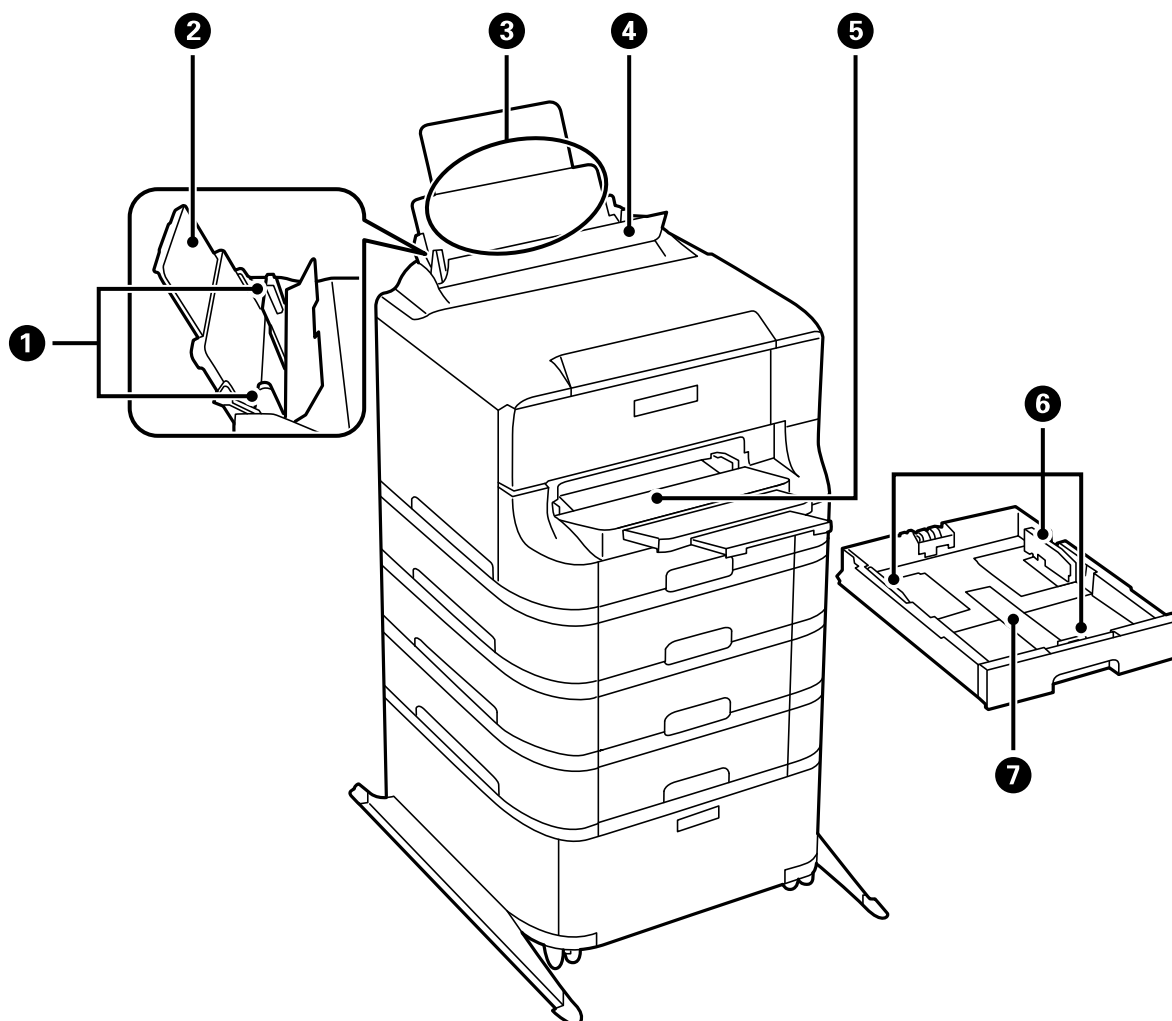
Basisprincipes van printer

Namen en functies van onderdelen



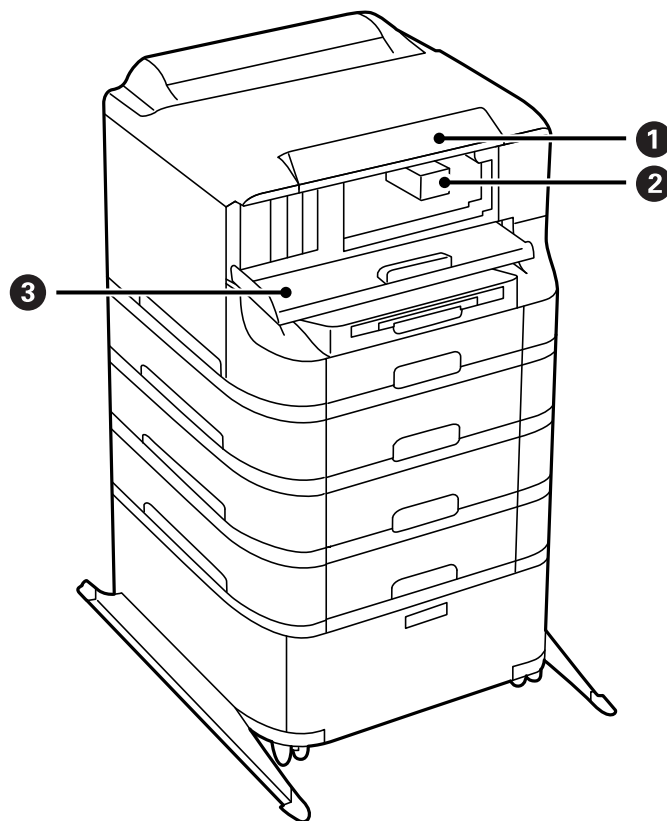
1	Zijgeleiders	Zorgen ervoor dat het papier recht in de printer wordt ingevoerd. Schuif ze naar de randen van het papier.
2	Papiertoevoer vóór (B2)	Voor handmatig laden van telkens één vel papier.
3	Papiercassette 1 (C1)	Laadt papier.
4	Papiercassette 2 tot 4 (C2 tot C4)	Optionele papiercassettes. Laadt papier.
5	Kast	Optionele kast. Voor opslag van papier of andere afdrukmedia.

Basisprincipes van printer



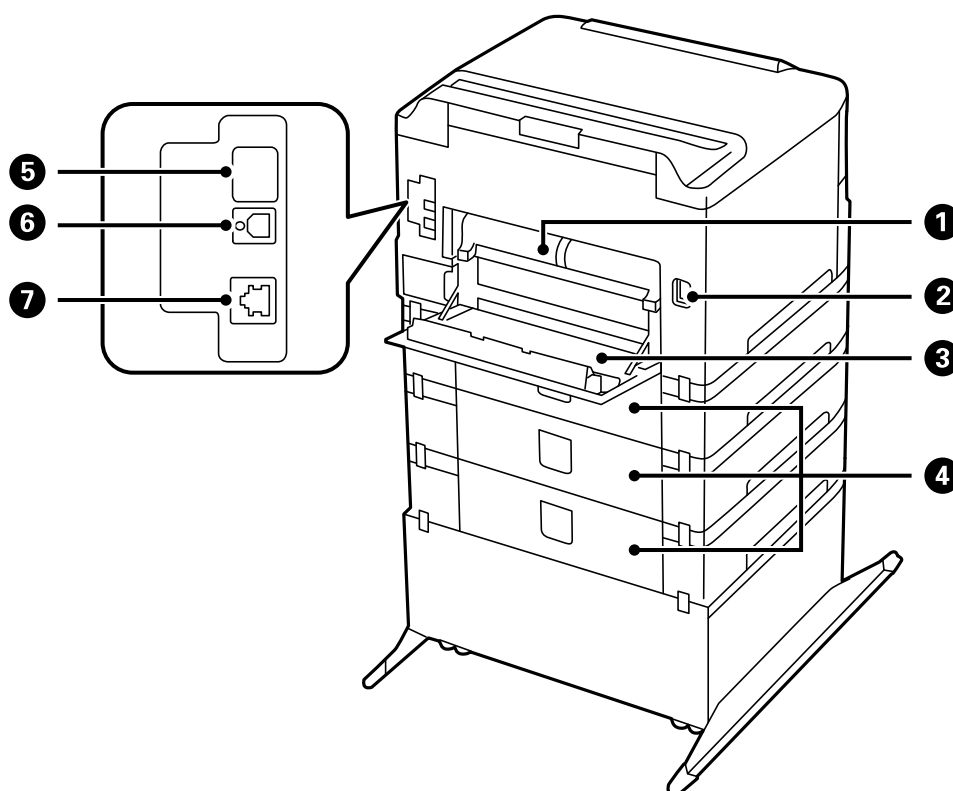
1	Zijgeleiders	Zorgen ervoor dat het papier recht in de printer wordt ingevoerd. Schuif ze naar de randen van het papier.
2	Papiersteun	Ondersteuning voor geladen papier.
3	Papiertoevoer achter (B1)	Laadt papier.
4	Invoerbescherming	Voorkomt dat ongewenste zaken in de printer terechtkomen. Laat deze bescherming over het algemeen dicht.
5	Uitvoerlade	Opvanglade voor het papier dat uit de printer komt.
6	Zijgeleiders	Zorgen ervoor dat het papier recht in de printer wordt ingevoerd. Schuif ze naar de randen van het papier.
7	Papiercassette	Laadt papier.

Basisprincipes van printer



1	Bedieningspaneel	Voor bediening van de printer.
2	Printkop	Spuit inkt.
3	Voorpaneel (A)	Open dit om cartridges te vervangen of papier dat in de printer is vastgelopen, te verwijderen.

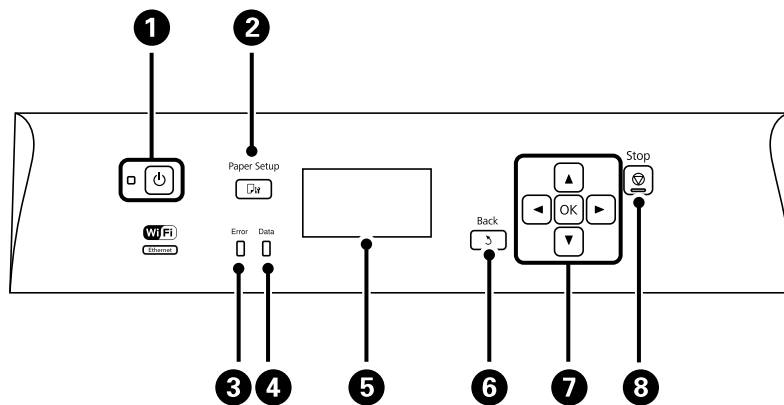
Basisprincipes van printer



1	Achterpaneel 2 (D2)	Trek open om vastgelopen papier te verwijderen.
2	Netaansluiting	Voor aansluiting van het netsnoer.
3	Achterpaneel 1 (D1)	Open dit om de onderhoudscassette of de onderhoudsrollers te vervangen, of vastgelopen papier te verwijderen.
4	Achterpaneel (E)	Deksels voor de optionele papercassettes. Open dit om de onderhoudsrollers te vervangen, of vastgelopen papier te verwijderen.
5	USB-poort voor service	USB-poort voor toekomstig gebruik. Verwijder de sticker niet.
6	USB-poort	Aansluiting voor een USB-kabel.
7	LAN-poort	Aansluiting voor een LAN-kabel.

Bedieningspaneel

Druktoetsen en lampjes






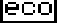
1		Hiermee schakelt u de printer in of uit. Haal het netsnoer uit het stopcontact als de aan/uit-lampje gedooft is.
2		Hiermee geeft u het Papier instellen -scherm weer. U kunt voor elke papierbron de instellingen voor papiergrootte en papierstype selecteren.
3	Fout	Knippert of gaat branden als er een storing optreedt.
4	Gegevens	Knippert als de printer gegevens aan het verwerken is. Gaat branden als er taken in de afdrukwachtrij staan.
5	-	Hiermee geeft u menu's en berichten weer.
6		Terugkeren naar het vorige scherm.
7		Druk op en om menu's te selecteren. Druk op OK om uw selectie te bevestigen of om de gekozen functie te starten. Als u karakters invoert, druk dan op en om karakters te selecteren.
8		Hiermee stopt u de actieve bewerking. Als u karakters invoert, druk dan op deze toets om het karakertype te wijzigen.

Weergegeven pictogrammen op het display

De volgende pictogrammen worden op het LCD-scherm weergegeven naargelang de status van de printer.

	Gaat branden als de printer verbonden is met een bekabeld (ethernet) netwerk.
	Gaat branden als het bekabeld (ethernet) netwerk gedeactiveerd is en er geen ethernetkabel aangesloten is.
	Gaat branden als de printer verbonden is met een draadloos (wifi) netwerk. Het aantal balkjes geeft de sterkte van de verbinding weer. Hoe meer balkjes, des te sterker de verbinding is.

Basisprincipes van printer

.	Duidt op een probleem met de draadloze (wifi) netwerkverbinding van de printer of geeft aan dat de printer zoekt naar een draadloze (wifi) netwerkverbinding.
	Geeft aan dat de printer verbonden is met een draadloos (wifi) netwerk in de Ad Hoc-modus.
	Geeft aan dat de printer verbonden is met een draadloos (wifi) netwerk in de Wifi Direct-modus.
	Geeft aan dat de printer verbonden is met een draadloos (wifi) netwerk in de Simple AP-modus.
	Gaat branden als de Eco-modus ingeschakeld is.

Menuopties

Menu

Menu	Instellingen en verduidelijkingen	
Inktpeil	Geeft de niveaus van de inktpatronen en de onderhoudscassette weer. Als er een uitroepteken weergegeven wordt, dan is het inktpatroon bijna leeg of is de onderhoudscassette bijna vol.	
Onderhoud	PrintkopControle spuitm.	Hiermee drukt u een patroon af om te controleren of de sproeiers van de printkop verstopt zitten.
	Printkop reinigen	Hiermee reinigt u de verstopte sproeiers van de printkop.
	Printkop uitlijnen	Hiermee wordt de printkop bijgesteld om de afdrukwaliteit te verbeteren. Voer Verticale uitlijning uit als uw afdrukken wazig zijn of als tekst en lijnen niet goed uitgelijnd zijn. Voer Horizontale uitlijning uit als uw afdrukken horizontale banden bevatten.
	Dik papier	Hiermee reduceert u inktvlekken tijdens het afdrukken. Schakel deze functie alleen in als u inktvlekken op uw afdrukken opmerkt; de afdruksnelheid neemt hierdoor af. Deze functie wordt uitgeschakeld als het apparaat wordt uitgezet.
	Papiergeleider reinigen	Gebruik deze functie om gewoon papier te laden voor het reinigen van het apparaat wanneer er zich inktvlekken op de interne rollers bevinden of als er een papierstoring opgetreden is.
	Papier verwijderen	Gebruik deze functie als er na het verwijderen van vastgelopen pagina's nog stukjes papier in de printer zitten.
Informatie onderhoudsrol	Hiermee geeft u de status van de onderhoudsrollers van de papiercassette weer in de Status onderhoudsrol . Na het vervangen van de onderhoudsrollers selecteert u Teller onderhoudsrol resetten om de teller van de papiercassette waarvan u de onderhoudsrollers vervangen hebt op nul te stellen.	
Papier instellen	Selecteer voor elke papierbron de instellingen voor papiergrootte en papierstype selecteren.	

Basisprincipes van printer

Menu	Instellingen en verduidelijkingen	
Statusv.afdruk.	Statusblad configuratie	Hiermee drukt u een informatieblad af met de actuele status en instellingen van de printer.
	Statusblad voorraad	Hiermee drukt u een informatieblad af met de status van de verbruiksaccessoires.
	Blad gebruiksgeschiedenis	Hiermee drukt u een informatieblad af met de gebruiksgeschiedenis van de printer.
Netwerkstatus	Wi-Fi/ netwerkstatus	Hiermee worden de actuele netwerkinstellingen weergegeven of afgedrukt.
	Status Wi-Fi Direct	
	Epson Connect Status	Geeft aan of de printer geregistreerd en verbonden is met Epson Connect of de Google Cloud Print service.
	Printstatus Google Cloud	Raadpleeg de Epson Connect-portaalsite voor meer informatie. https://www.epsonconnect.com/ http://www.epsonconnect.eu (alleen Europa)
Vertrouwelijke afdrukt.	Geeft een lijst weer met opdrachten waarvoor een wachtwoord werd ingesteld. Om een opdracht af te drukken, selecteer de opdracht en voer het wachtwoord in.	
Beheerdersinstellingen	Dankzij deze menu's kan een beheerder een beheerderswachtwoord registreren om de printer te beveiligen.	
	Beheerderswachtwoord	Het beheerderswachtwoord instellen, wijzigen of resetten. Als u het wachtwoord vergeten bent, neem dan contact op met uw dealer.
	Instelling vergrendelen	U moet het beheerderswachtwoord invoeren als u de Systeembeheer instellingen opent en wanneer u de instellingen van de Eco-modus wijzigt.
Systeembeheer	Raadpleeg de pagina's m.b.t. deze functies voor meer details.	

Gerelateerde informatie

➔ [“Systeembeheer” op pagina 20](#)

Systeembeheer

Selecteer **Menu** op het startscherm en selecteer dan **Systeembeheer**.

Basisprincipes van printer

Menu	Instellingen en verduidelijkingen		
Printerinstellingen	Instellingen papierbron	Pr. Papiertoevoer achter	Hierdoor wordt papier prioritair geladen vanuit de papiertoevoer achter.
		Autom.wisselen A4/ Letter	Hierdoor wordt papier geladen van de papierbron, ingesteld als A4-formaat, wanneer er geen papierbron ingesteld is als Letter-formaat, of wordt papier geladen van de papierbron, ingesteld als Letter-formaat, wanneer er geen papierbron ingesteld is als A4-formaat.
		Inst. autom. selecteren	Specifieer de te gebruiken papierbron. Als er meerdere papierbronnen beschikbaar zijn, wordt papier geladen vanuit de papierbron waarvoor de papierinstellingen overeenstemmen met de afdruktaak.
		Foutmelding	Geeft een foutmelding weer als het papierformaat of de type-instellingen bij Papier instellen en de afdrukinstellingen niet overeenstemmen.
	Auto probleemopl.	<p>Selecteer een actie bij het optreden van een fout bij dubbelzijdig afdrukken.</p> <p>Ingeschakeld: Als een taak voor dubbelzijdig afdrukken wordt verzonden als er geen papier beschikbaar is dat geschikt is voor dubbelzijdig afdrukken, dan wordt automatisch slechts één zijde van het papier bedrukt.</p> <p>Ingeschakeld: De printer geeft een foutmelding weer en de afdruktaak wordt geannuleerd.</p>	
	PC-verbinding via USB	Activeert printers die via een USB-aansluiting met de computer verbonden is. Als deze functie uitgeschakeld is, herkent de computer geen printers die via een USB-verbinding aangesloten zijn.	
Algemene instellingen	Slaaptimer	<p>Selecteer de tijd alvorens de printer in slaapstand gaat (energiezuinige stand) als er geen activiteiten uitgevoerd worden.</p> <p>Het LCD-scherm dooft als deze tijd verstreken is.</p>	
	Uitschakelingstimer	U kunt de tijd aanpassen alvorens het stroombeheer wordt toegepast. Elke verhoging zal de energiezuinigheid van het product beïnvloeden. Denk aan het milieu alvorens u enige wijziging doorvoert.	
	LCD-contrast	Hiermee past u de helderheid van het LCD-scherm aan.	
	Datum/tijd instellen	Datum/tijd	Voer de actuele datum en tijd in.
		Zomertijd	Selecteer de zomertijdinstelling van uw regio.
		Tijdsverschil	Voer het tijdsverschil in tussen uw plaatselijke tijd en de UTC (Coordinated Universal Time).
Taal/Language	Selecteer de taal van het display.		
Scrollsnelheid	Selecteer de bladersnelheid van het LCD-scherm.		

Basisprincipes van printer

Menu	Instellingen en verduidelijkingen		
Wi-Fi-netwerkinstellingen	Wi-Fi/netwerkstatus	Hiermee worden de netwerkinstellingen en verbindingstatus weergegeven of afgedrukt.	
	Wi-Fi instellen	Wizard Wi-Fi instellen	Raadpleeg <i>Netwerkhandleiding</i> voor meer details.
		Instellen met drukknop (WPS)	
		Instellen met PIN (WPS)	
		Wi-Fi autom. verbinden	
	Wi-Fi uitschakelen	U kunt netwerkproblemen mogelijk oplossen door de wifi-instellingen uit te schakelen of ze opnieuw in te stellen. Raadpleeg <i>Netwerkhandleiding</i> voor meer details.	
	Wi-Fi Direct instellen	Raadpleeg <i>Netwerkhandleiding</i> voor meer details.	
Verbinding controleren	Controleert de status van de netwerkverbinding en drukt het controlerapport af. Als er problemen zijn met de verbinding, raadpleeg dan het rapport om het probleem te corrigeren.		
Geavanceerde inst.	Raadpleeg <i>Netwerkhandleiding</i> voor meer details.		
Epson Connect-services	U kunt de Epson Connect of Google Cloud Print service onderbreken of hervatten, of deze annuleren d.m.v. de services (herstellen van de fabriekinstellingen).		
Printservices Google Cloud	Raadpleeg de Epson Connect-portaalsite voor meer informatie. https://www.epsonconnect.com/ http://www.epsonconnect.eu (alleen Europa)		
Algem. afdrukinst.	Deze afdrukinstellingen worden toegepast wanneer u afdrukt via een extern apparaat zonder gebruik te maken van de printerdriver.		
	Offset boven	Hiermee past u de bovenste of linker marge van het papier aan.	
	Offset links		
	Offset boven achter	Hiermee past u de bovenste of linker marge van het papier aan, voor de achterzijde van de pagina, bij dubbelzijdig afdrukken.	
	Offset links achter		
	Controleer papierbreedte	Controleert de papierbreedte alvorens de afdruktaak te starten. Hierdoor verhindert u dat er over de randen van het papier gedrukt wordt als de papierformaatinstellingen niet juist zijn, maar het afdrukken kan langer duren.	
	Droogtijd	Selecteer de droogtijd bij dubbelzijdig afdrukken.	
	Lege pagina overslaan	Hiermee worden lege pagina's in de afdrukgegevens automatisch overgeslagen.	
Veiligheidsinstel.	Alle vertrouwelijke taken verw.	Hiermee worden alle opgeslagen vertrouwelijke taken verwijderd.	

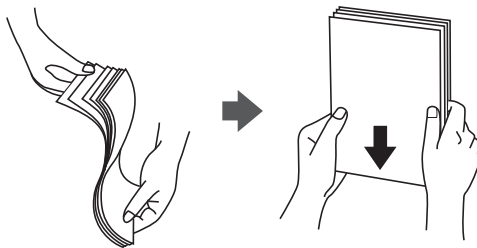
Basisprincipes van printer

Menu	Instellingen en verduidelijkingen	
Eco-modus	De volgende instellingen voor de Eco-modus zijn beschikbaar. Als deze instellingen uitgeschakeld zijn, worden de instellingen bij Algemene instellingen toegepast.	
	Slaaptimer	Selecteer de tijd alvorens de printer in slaapstand gaat (energiezuinige stand) als er geen activiteiten uitgevoerd worden. Het LCD-scherm dooft als deze tijd verstreken is.
	Uitschakelingstimer	Selecteer de tijdsduur voor het automatisch uitschakelen van de printer.
Standaardinst. herstellen	Hiermee worden de geselecteerde instellingen teruggesteld naar de standaardwaarden.	

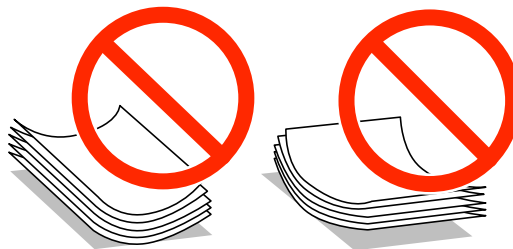
Papier laden

Voorzorgsmaatregelen voor hanteren van papier

- Lees de instructies bij het papier.
- Waaier het papier los en maak een rechte stapel voordat u het papier in de lade plaatst. Fotopapier niet uitwaaiëren of krullen. Dit kan de afdrukzijde beschadigen.



- Als het papier gekruld is, strijk het dan in tegenovergestelde richting glad voordat u het in de printer laadt. Wanneer u op gekruld papier afdrukt, kan het papier vastlopen en de afdruk vlekken vertonen.



- Gebruik geen papier dat gekruld, gescheurd, geknipt, gevouwen, vochtig, te dik, of te dun is, of waarop stickers zijn geplakt. Wanneer u wel op dit papier afdrukt, kan het papier vastlopen en de afdruk vlekken vertonen.
- Zorg ervoor dat u papier met lange vezels gebruikt. Als u niet zeker bent welk papertype u gebruikt, controleer dan de verpakking van het papier of neem contact op met de fabrikant.

Gerelateerde informatie

➔ [“Printerspecificaties” op pagina 100](#)

Beschikbaar papier en capaciteit

Epson raadt u aan origineel Epson-papier te gebruiken om afdrucken van hoge kwaliteit te garanderen.

Papier laden

Origineel Epson-papier

Medianaam	Formaat	Laadcapaciteit (vellen)				Dubbelzijdig afdrukken
		Papiercassette 1	Papiercassette 2 tot 4	Papiertoevoerder achter	Papiertoevoerder vóór	
Epson Bright White Ink Jet Paper	A4	200	400	50	1	Auto, Handmatig*
Epson Ultra Glossy Photo Paper	A4, 13 × 18 cm (5 × 7 in.), 10 × 15 cm (4 × 6 in.)	–	–	20	–	–
Epson Premium Glossy Photo Paper	A3+, A3	–	–	10	–	–
	A4, 13 × 18 cm (5 × 7 in.), breedte 16:9 (102 × 181 mm), 10 × 15 cm (4 × 6 in.)	–	–	20	–	–
Epson Premium Semigloss Photo Paper	A3+, A3	–	–	10	–	–
	A4, 10 × 15 cm (4 × 6 in.)	–	–	20	–	–
Epson Photo Paper Glossy	A4, 13 × 18 cm (5 × 7 in.), 10 × 15 cm (4 × 6 in.)	–	–	20	–	–
Epson Matte Paper-Heavyweight	A3+, A3	–	–	10	–	–
	A4	–	–	20	–	–
Epson Photo Quality Ink Jet Paper	A3+, A3	–	–	50	–	–
	A4	–	–	70	–	–

* Gebruik uitsluitend de papiertoevoerder achter om handmatig dubbelzijdig af te drukken. U kunt tot 30 pagina's met één bedrukte zijde laden.

Papier laden

Commercieel beschikbaar papier

Medianaam	Formaat	Laadcapaciteit (bladen of enveloppen)				Dubbelzijdig afdrukken
		Papiercassette 1	Papiercassette 2 tot 4	Papiertoevoer achter	Papiertoevoer vóór	
Gewoon papier Copy paper	A3, B4	Tot de lijn onder het symbool ▼ in de zijgeleider.		50	1	Auto, Handmatig ^{*1*2}
Briefhoofd Gerecycled papier Gekleurd papier	Legal, Letter, A4, B5, A5	Up to the line under the ▼ symbol inside the edge guide.		80	1	Auto, Handmatig ^{*1*2}
Voorgedrukt papier	B6, A6	Up to the line under the ▼ symbol inside the edge guide.	–	80	1	Handmatig ^{*1*2}
	Executive	Tot de lijn onder het symbool ▼ in de zijgeleider.	–	80	1	Handmatig ^{*1*2}
	Op maat (mm) 55 × 127 tot 105 × 148, 297 × 431,8 tot 329 × 1200	–	–	1	–	Handmatig
	Op maat (mm) 105 × 148 tot 148 × 210	–	–	80	1	Handmatig ^{*1*2}
	Op maat (mm) 148 × 210 tot 215 × 297	–	–	80	1	Auto, Handmatig ^{*1*2}
	Op maat (mm) 215 × 297 tot 297 × 431,8	–	–	50	1	Auto, Handmatig ^{*1*2}
Dik papier	A3, B4, Legal, Letter, A4, B5, A5, A6, Executive	–	–	10	–	Handmatig ^{*3}
	Gebruikergede finieerd	–	–	1	–	Handmatig
Enveloppe	Enveloppe #10, Enveloppe DL, Enveloppe C6	–	–	10	–	–
	Enveloppe C4	–	–	1	–	–

Papier laden

- *1 Gebruik uitsluitend de papiertoevoer achter om handmatig dubbelzijdig af te drukken.
- *2 U kunt tot 30 pagina's met één bedrukte zijde laden.
- *3 U kunt tot 5 pagina's met één bedrukte zijde laden.

Gerelateerde informatie

➔ [“Namen en functies van onderdelen” op pagina 14](#)

Lijst met papiertypes

Selecteer het papiertype dat bij het papier past voor optimale afdrukresultaten.

Medianaam	Afdruk materiaal	
	Bedieningspaneel	Printerdriver
Kopieerpapier, gewoon papier Epson Bright White Ink Jet Paper	Gewoon papier	Gewoon papier
Briefhoofd	Briefhoofd	Briefhoofd
Gerecycled papier	Gerecycleerd	Gerecycleerd
Gekleurd papier	Kleur	Kleur
Voorgedrukt papier	Voorbedrukt	Voorbedrukt
Epson Ultra Glossy Photo Paper	Epson Ultra Glossy	Epson Ultra Glossy
Epson Premium Glossy Photo Paper	Epson Premium Glossy	Epson Premium Glossy
Epson Premium Semigloss Photo Paper	Epson Premium Semigloss	Epson Premium Semigloss
Epson Photo Paper Glossy	Photo Paper Glossy	Photo Paper Glossy
Epson Matte Paper-Heavyweight Epson Photo Quality Ink Jet Paper	Epson Matte	Epson Matte
Dik papier	Dik papier	Dik papier
Envelope	Enveloppe	Enveloppe

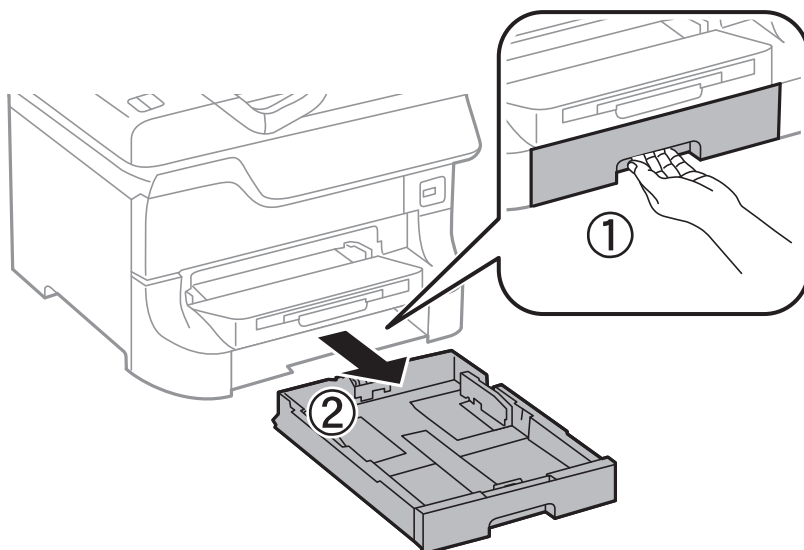
Papier in de Papiercassette laden

Opmerking:

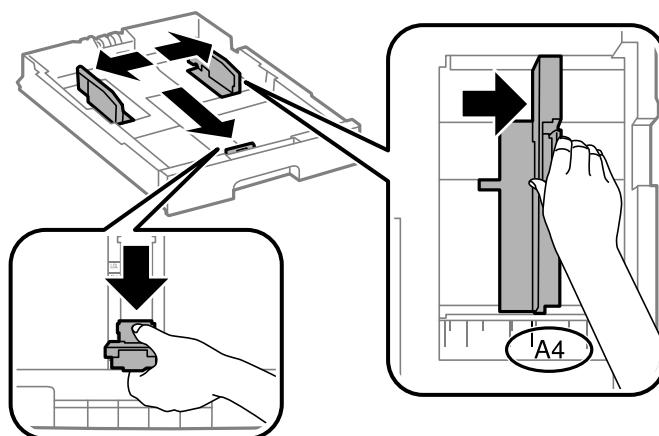
Als de optionele kast en papiercassette-eenheden geïnstalleerd zijn, trek dan niet twee of meer papiercassettes tegelijk naar buiten.

Papier laden

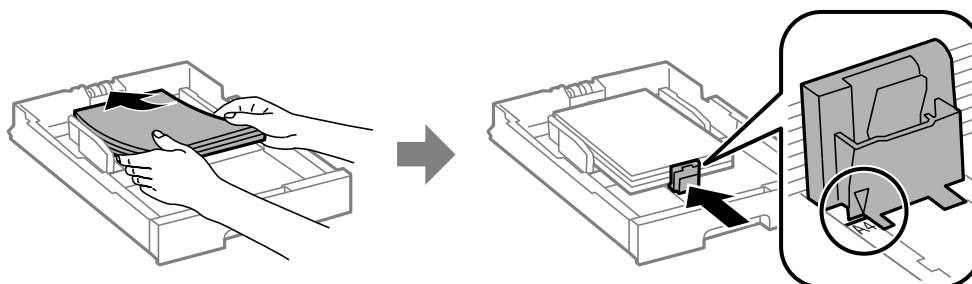
1. Controleer of de printer niet in werking is en trek dan de papercassette naar buiten.



2. Schuif de voorste randgeleider naar de maximumpositie en schuif dan de zijgeleiders op maat voor de gekozen papiergrootte.



3. Laad het papier met de te bedrukken zijde omlaag en schuif dan de voorste randgeleider tegen de rand van het papier.

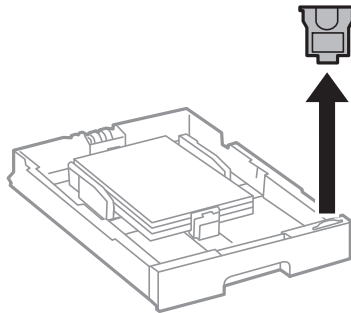


Belangrijk:

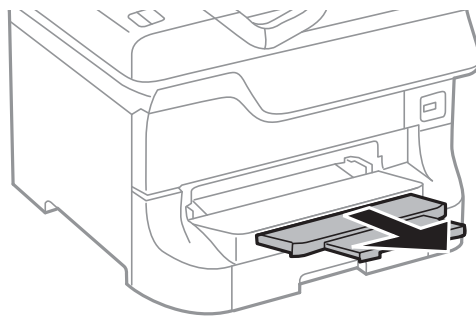
Laad niet meer dan het maximale aantal pagina's voor de specifieke papiersoort. Let er bij gewoon papier op dat het niet boven de streep net onder het symbool ▼ aan de binnenzijde van de zijgeleider komt.

Papier laden

4. Controleer dat het etiket met het papierformaat overeenstemt met het papierformaat dat u in de papercassette plaatst. Als deze niet overeenstemmen, verwijder dan de houder en plaats het juiste papierformaat.



5. Schuif de papercassette helemaal in de printer.
6. Stel op het bedieningspaneel het papierformaat en -type in voor het papier dat u in de papercassette hebt geladen.
7. Schuif de uitvoerlade uit.

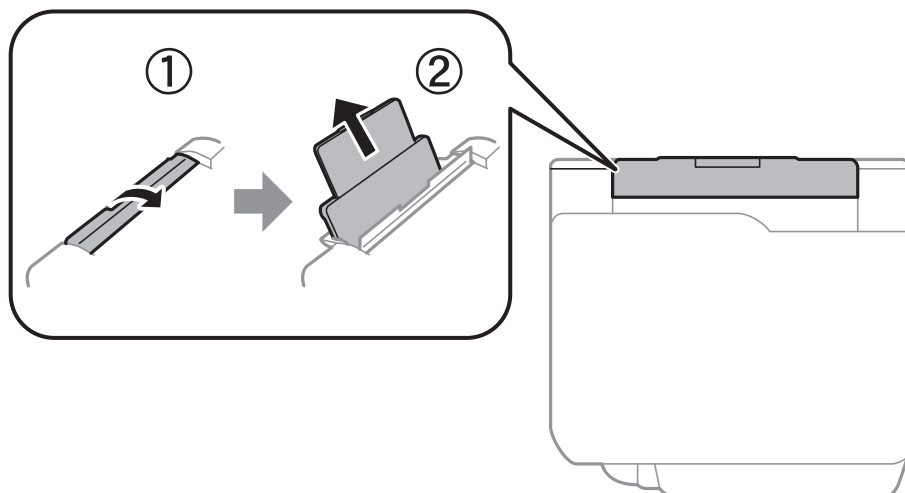


Gerelateerde informatie

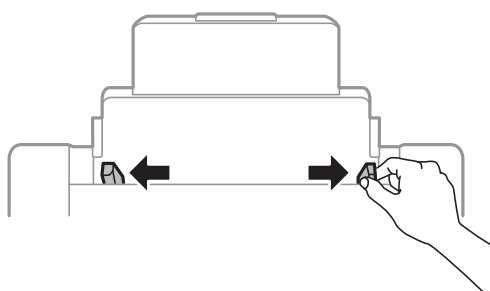
- ➔ [“Voorzorgsmaatregelen voor hanteren van papier” op pagina 24](#)
- ➔ [“Beschikbaar papier en capaciteit” op pagina 24](#)

Papier in de Papiertoevoer achter laden

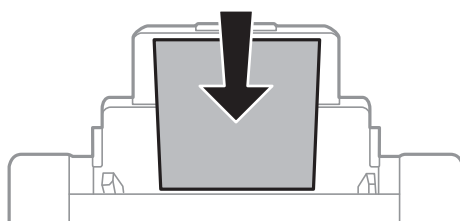
1. Open de doorvoerbeveiliging en trek de papiersteun naar buiten.



2. Verschuif de zijgeleiders.



3. Laad papier in het midden van de papiertoevoer achter met de afdrukkzijde naar boven.

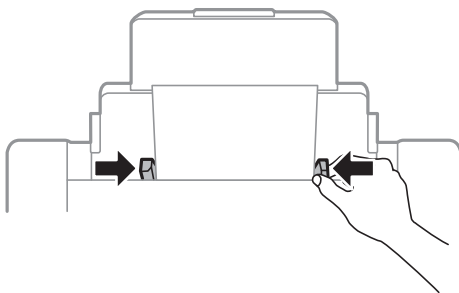


! **Belangrijk:**

- ❑ Laad niet meer dan het maximale aantal pagina's voor de specifieke papiersoort. Let er bij gewoon papier op dat het niet boven de streep net onder het symbool ▼ aan de binnenzijde van de zijgeleider komt.
- ❑ Laad het papier met de kortste zijde eerst. Als u de papiergrootte echter hebt ingesteld op de breedte van de lange zijde, laad dan eerst de lange zijde van het papier.

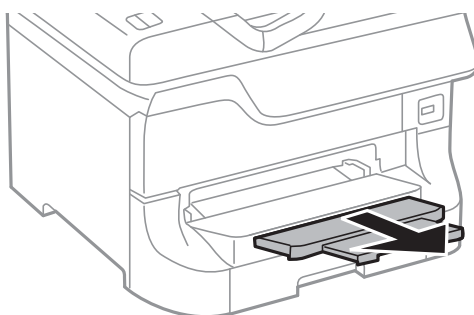
Papier laden

4. Schuif de zijgeleiders naar de randen van het papier.



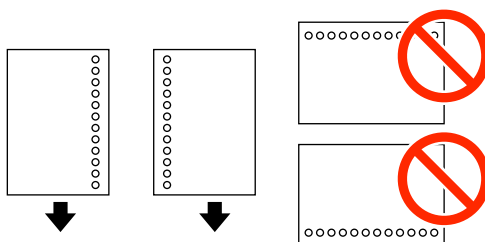
5. Stel op het bedieningspaneel het papierformaat en -type in voor het papier dat u in de papiertoevoer achter hebt geladen.

6. Schuif de uitvoerlade uit.



Opmerking:

- Doe de rest van het papier terug in de verpakking. Als u het in de printer laat liggen, kan het gaan krullen of de afdrukwaliteit kan verminderen.
- In volgende omstandigheden kunt u vooraf geperforeerd papier gebruiken. Automatisch dubbelzijdig afdrukken is niet mogelijk met vooraf geperforeerd papier.
 - Laadcapaciteit: Eén blad
 - Beschikbare formaten: A3, B4, A4, B5, A5, Letter, Legal
 - Perforatorgaten: Laad het papier niet met de perforatorgaten bovenaan of onderaan.
Pas de afdrukpositie van uw bestand aan zodat u niet over de perforatorgaten heen afdrukt.



Gerelateerde informatie

- ➔ [“Voorzorgsmaatregelen voor hanteren van papier” op pagina 24](#)
- ➔ [“Beschikbaar papier en capaciteit” op pagina 24](#)
- ➔ [“Enveloppen laden en voorzorgsmaatregelen” op pagina 33](#)

Papier in de Papiertoevoer vóór laden

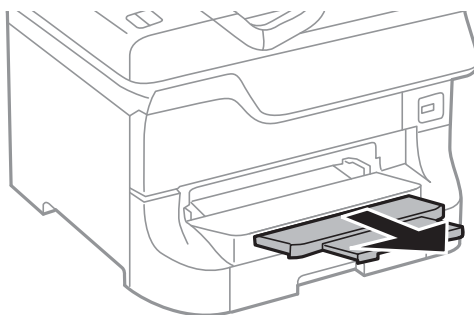
U kunt slechts één blad papier laden in het papiertoevoer vóór. Omdat het papiertoevoer vóór ook dienst doet als uitvoerlade, kunt u geen papier laden tijdens het afdrukken.



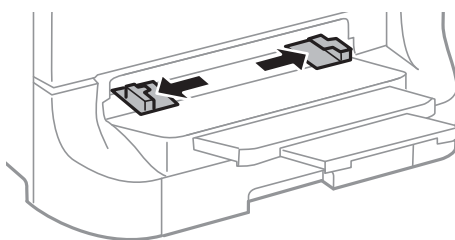
Belangrijk:

U kunt papier laden met een dikte van 0.08 tot 0.11 mm in het papiertoevoer vóór. Maar zelfs als de dikte binnen deze specificaties ligt, worden bepaalde bladen mogelijk niet goed geladen omwille van de hardheid ervan.

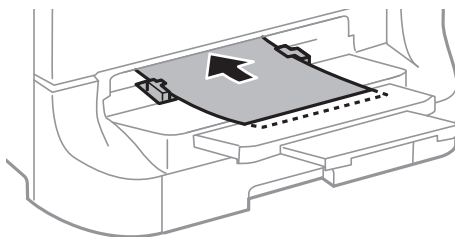
1. Schuif de uitvoerlade uit.



2. Schuif de randgeleiders zodat ze bij het gebruikte papierformaat passen.



3. Plaats het papier met de te bedrukken zijde omlaag tot de printer het papier gedeeltelijk naar binnen trekt.



Belangrijk:

- Laad het papier met de kortste zijde eerst. Als u de papiergrootte echter hebt ingesteld op de breedte van de lange zijde, laad dan eerst de lange zijde van het papier.
- Houd het papier recht zodat het niet schuin wordt ingevoerd.

Opmerking:

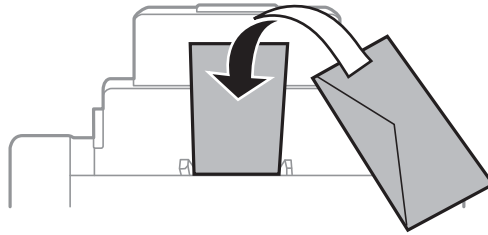
Als de printer het papier niet naar binnen trekt, laad het dan nogmaals.

Gerelateerde informatie

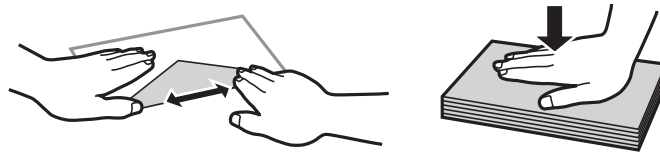
- ➔ [“Voorzorgsmaatregelen voor hanteren van papier” op pagina 24](#)
- ➔ [“Beschikbaar papier en capaciteit” op pagina 24](#)

Enveloppen laden en voorzorgsmaatregelen

Enveloppen kunnen alleen in de papiertoevoer achter worden geladen. Laad enveloppen met de korte zijde eerst en de klep naar beneden, en schuif de zijgeleiders naar de randen van de enveloppen.



- Waaier de enveloppen los en maak een rechte stapel voordat u ze in de lade plaatst. Zit er wat lucht in de opgestapelde enveloppen, druk ze dan plat voordat u ze laadt.



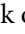
- Gebruik geen enveloppen die gekruld of gevouwen zijn. Wanneer u wel op deze enveloppen afdrukt, kunnen ze vastlopen en kan de afdruk vlekken vertonen.
- Gebruik geen enveloppen met zelfklevende oppervlakken of vensterenveloppen.
- Gebruik geen enveloppen die te dun zijn. Dunne enveloppen kunnen gaan krullen tijdens het afdrukken.

Gerelateerde informatie

- ➔ [“Beschikbaar papier en capaciteit” op pagina 24](#)
- ➔ [“Papier in de Papiertoevoer achter laden” op pagina 30](#)

Het papierformaat en papiertype voor elke papierbron instellen

Stel nadat u het papier hebt geladen het papierformaat en -type in voor elke papierbron op het bedieningspaneel. Zodra deze instellingen gekozen zijn, wordt papier automatisch geladen vanuit een papierbron die overeenstemt met het papierformaat en de type-instellingen voor de afdruktaak, als de automatische papierbronselectie ingeschakeld is. U moet dan de papierbron niet selecteren telkens u een afdruktaak start.

1. Druk op de knop .
2. Selecteer een papierbron.

Papier laden

3. Selecteer het papierformaat en -type dat u hebt geladen.

Gerelateerde informatie

➔ [“Lijst met papiertypes” op pagina 27](#)

Afdrukken

Afdrukken vanaf een computer

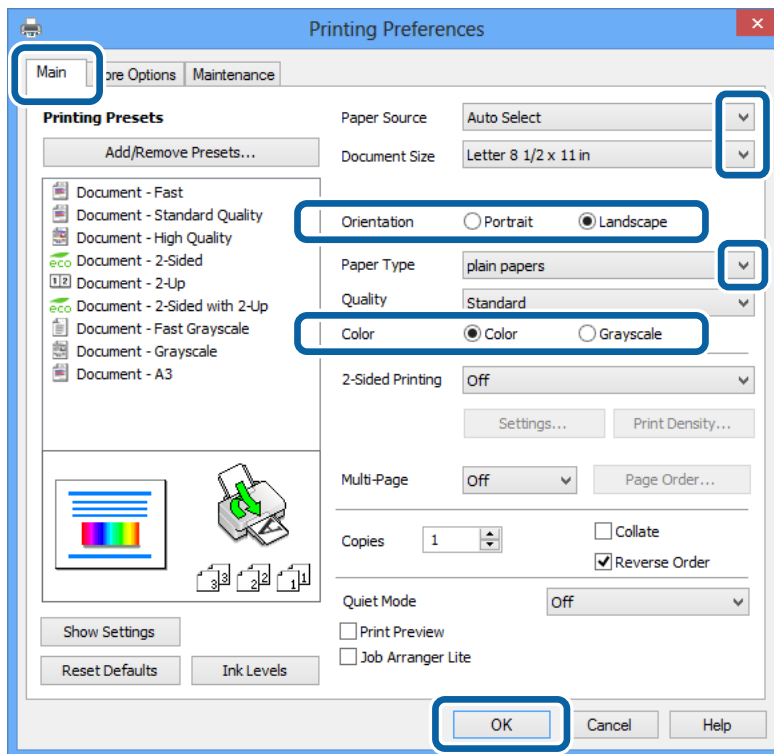
Als u bepaalde printerdriverinstellingen niet kunt wijzigen, dan zijn deze mogelijk geblokkeerd door de beheerder. Neem voor assistentie contact op met uw printerbeheerder.

Basisprincipes van printer - Windows

Opmerking:

- ❑ Zie de online-Help voor een uitleg van de items voor instellingen. Rechtsklik op een item en klik dan op **Help**.
- ❑ Bewerkingen kunnen afhankelijk van de toepassing verschillen. Zie de Help van de toepassing voor meer informatie.

1. Laad papier in de printer.
2. Open het bestand dat u wilt afdrukken.
3. Selecteer **Afdrukken** of **Printerinstelling** in het menu **Bestand**.
4. Selecteer uw printer.
5. Selecteer **Voorkeuren** of **Eigenschappen** om het venster van de printerdriver te openen.



6. Stel het volgende in.
 - ❑ Papierbron: Selecteer de papierbron waarin u het papier hebt geladen.
 - ❑ documentformaat: Selecteer het papierformaat dat u in de toepassing hebt ingesteld.

Afdrukken

- Afdrukstand: Selecteer de afdrukstand die u in de toepassing hebt ingesteld.
- Papiertype: Selecteer het type papier dat u hebt geladen.
Zorg ervoor dat u het juiste papiertype selecteert voor een optimale afdrukkwaliteit.
- Kleur: Selecteer **Grijswaarden** wanneer u in zwart-wit of grijs tinten wilt afdrukken.

Opmerking:

Als u gegevens met hoge dichtheid afdrukt op gewoon papier, briefpapier of voorgedrukt papier, selecteer dan Standaard - Levendig als Kwaliteit instelling om uw afdruk levendig te maken.

7. Klik op **OK** om het venster van de printerdriver te sluiten.
8. Klik op **Afdrukken**.

Gerelateerde informatie

- ➔ [“Beschikbaar papier en capaciteit” op pagina 24](#)
- ➔ [“Papier in de Papiercassette laden” op pagina 27](#)
- ➔ [“Papier in de Papiertoevoer achter laden” op pagina 30](#)
- ➔ [“Papier in de Papiertoevoer vóór laden” op pagina 32](#)
- ➔ [“Lijst met papiertypes” op pagina 27](#)

Basisprincipes van printer - Mac OS X

Opmerking:

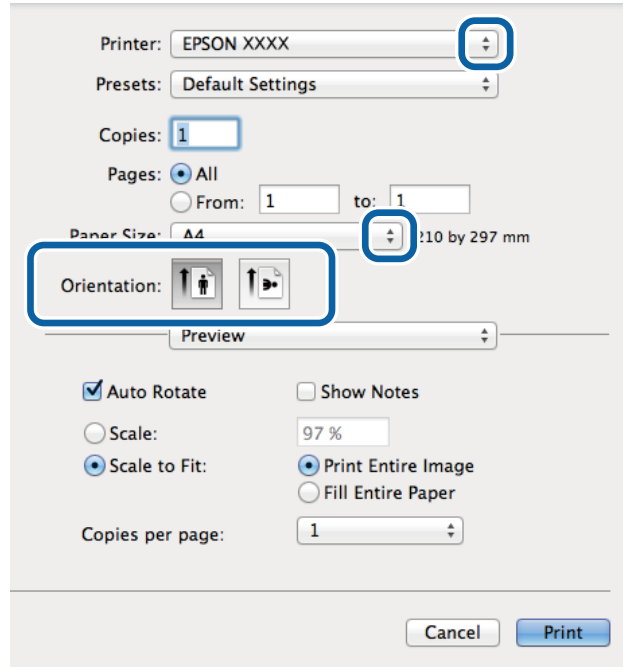
Bewerkingen kunnen afhankelijk van de toepassing verschillen. Zie de Help van de toepassing voor meer informatie.

1. Laad papier in de printer.
2. Open het bestand dat u wilt afdrukken.

Afdrukken

3. Selecteer **Druk af** in het menu the **Bestand** of een andere opdracht op het venster van de printerdriver te openen.

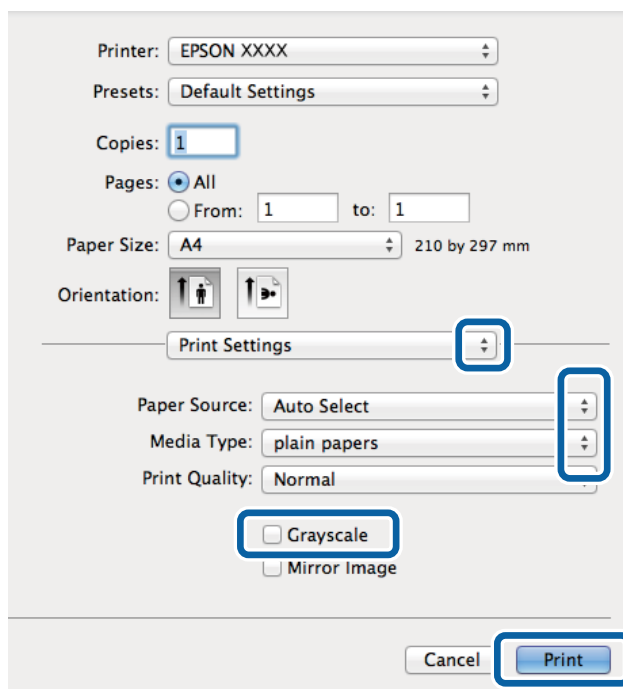
Klik indien nodig op **Toon details** of ▼ om het afdrukvenster te vergroten.



4. Stel het volgende in.

- Printer: Selecteer uw printer.
- Papierformaat: Selecteer het papierformaat dat u in de toepassing hebt ingesteld.
- Afdrukstand: Selecteer de afdrukstand die u in de toepassing hebt ingesteld.

5. Selecteer **Printerinstellingen** in het venstermenu.



Afdrukken

6. Stel het volgende in.

- Papierbron: Selecteer de papierbron waarin u het papier hebt geladen.
- Afdruk materiaal: Selecteer het type papier dat u hebt geladen.
Zorg ervoor dat u het juiste papiertype selecteert voor een optimale afdrukkwaliteit.
- Grijswaarden: Selecteer deze optie om in zwart-wit of grijs tinten af te drukken.

7. Klik op **Afdrukken**.

Gerelateerde informatie

- ➔ [“Beschikbaar papier en capaciteit” op pagina 24](#)
- ➔ [“Papier in de Papiercassette laden” op pagina 27](#)
- ➔ [“Papier in de Papiertoevoer achter laden” op pagina 30](#)
- ➔ [“Papier in de Papiertoevoer vóór laden” op pagina 32](#)
- ➔ [“Lijst met papier types” op pagina 27](#)

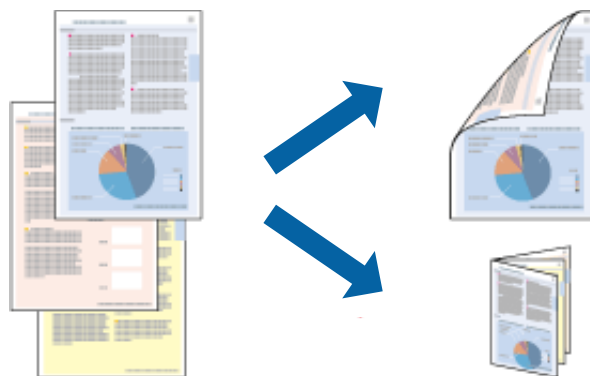
Dubbelzijdig afdrukken

U kunt een van de volgende methoden gebruiken om aan beide zijden van het papier af te drukken.

- Automatisch dubbelzijdig afdrukken
- Handmatig dubbelzijdig afdrukken (alleen Windows)

Wanneer de printer de eerste zijde heeft afgedrukt, draait u het papier om om aan de andere zijde af te drukken.

U kunt ook een brochure afdrukken. (Uitsluitend voor Windows)



Opmerking:

- Als u papier gebruikt dat eigenlijk niet geschikt is voor dubbelzijdig afdrukken, kan het papier vastlopen en de afdrukkwaliteit minder zijn.*
- Afhankelijk van het papier en de hoeveelheid inkt die wordt gebruikt om tekst en afbeeldingen af te drukken, kan de inkt vlekken veroorzaken op de andere zijde van het papier.*

Gerelateerde informatie

- ➔ [“Beschikbaar papier en capaciteit” op pagina 24](#)

Dubbelzijdig afdrukken - Windows

Opmerking:

- ❑ *Handmatig dubbelzijdig afdrukken is beschikbaar wanneer **EPSON Status Monitor 3** ingeschakeld is. Is **EPSON Status Monitor 3** uitgeschakeld, ga dan naar de printerdriver, klik op **Extra instellingen** op het tabblad **Hulpprogramma's** en selecteer **EPSON Status Monitor 3 inschakelen**.*
- ❑ *Handmatig dubbelzijdig afdrukken is mogelijk niet beschikbaar wanneer de printer via een netwerk of als gedeelde printer wordt gebruikt.*

1. Laad papier in de printer.
2. Open het bestand dat u wilt afdrukken.
3. Open het venster van de printerdriver.
4. Selecteer **Automatisch (binden langs lange zijde)**, **Automatisch (binden langs korte zijde)**, **Handmatig (binden langs lange zijde)**, of **Handmatig (binden langs korte zijde)** bij **Dubbelzijdig afdrukken** op het tabblad **Hoofdgroep**.
5. Klik op **Instellingen** en kies de juiste instellingen.

Opmerking:

Selecteer **Boekje** om een gevouwen boekje af te drukken.

6. Klik op **Afdrukdichtheid**, selecteer het documenttype in **Documenttype selecteren** en klik vervolgens op **OK** om het venster te sluiten.

De printerdriver stelt automatisch de opties voor **Aanpassingen** in voor dat documenttype.

Opmerking:

*Afdrukken kan langzaam zijn afhankelijk van de opties die u gecombineerd hebt voor **Documenttype selecteren** in het venster **Afdrukdichtheid aanpassen** en voor **Kwaliteit** op het tabblad **Hoofdgroep**.*

7. Stel de andere items in op de tabbladen **Hoofdgroep** en **Meer opties**, indien nodig, en klik dan op **OK**.
8. Klik op **Afdrukken**.

Wanneer bij handmatig dubbelzijdig afdrukken de eerste zijde klaar is, verschijnt een pop-upvenster op de computer. Volg de instructies op het scherm.

Gerelateerde informatie

- ➔ [“Papier in de Papiercassette laden” op pagina 27](#)
- ➔ [“Papier in de Papiertoevoer achter laden” op pagina 30](#)
- ➔ [“Papier in de Papiertoevoer vóór laden” op pagina 32](#)
- ➔ [“Basisprincipes van printer - Windows” op pagina 35](#)

Dubbelzijdig afdrukken - Mac OS X

1. Laad papier in de printer.
2. Open het bestand dat u wilt afdrukken.
3. Open het venster van de printerdriver.

Afdrukken

4. Selecteer **Inst. dubbelzijdig afdr.** in het venstermenu.

5. Selecteer de bindingen en **Documenttype**.

Opmerking:

*Het afdrukken kan traag verlopen naargelang de instellingen van **Documenttype**.*

*Als u iets met een hoge gegevensdichtheid afdrukt, zoals foto's of grafieken, selecteert u **Tekst en afbeeldingen** of **Tekst en foto's** als de instelling voor **Documenttype**. Als de afbeelding vlekken vertoont of doorloopt naar de achterkant, past u de afdrukdichtheid en de droogtijd voor de inkt aan door op de pijl te klikken naast **Aanpassingen**.*

6. Configureer indien nodig andere instellingen.

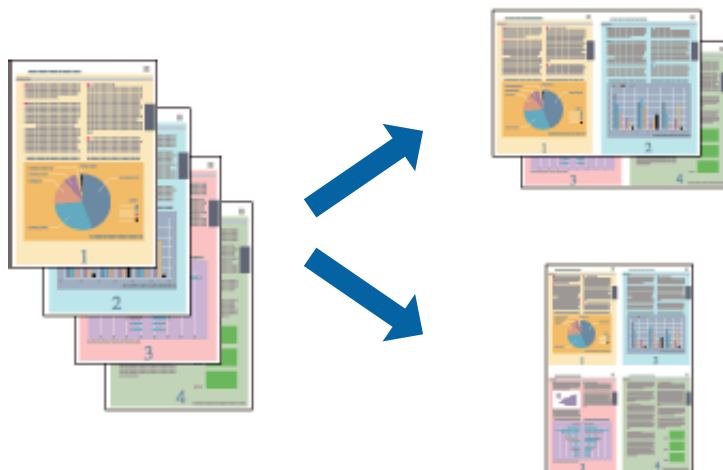
7. Klik op **Afdrukken**.

Gerelateerde informatie

- ➔ [“Papier in de Papiercassette laden” op pagina 27](#)
- ➔ [“Papier in de Papiertoevoer achter laden” op pagina 30](#)
- ➔ [“Papier in de Papiertoevoer vóór laden” op pagina 32](#)
- ➔ [“Basisprincipes van printer - Mac OS X” op pagina 36](#)

Meerdere pagina's op één vel afdrukken

U kunt twee of vier pagina's met gegevens op één vel papier afdrukken.



Meerdere pagina's op één vel afdrukken - Windows

1. Laad papier in de printer.
2. Open het bestand dat u wilt afdrukken.
3. Open het venster van de printerdriver.
4. Selecteer **2 per vel** of **4 per vel** als de instelling voor **Meerdere pagina's** op het tabblad **Hoofdgroep**.
5. Klik op **Pag.volgorde**, configureer de toepasselijke instellingen en klik vervolgens op **OK** om het venster te sluiten.

Afdrukken

6. Stel de andere items in op de tabbladen **Hoofdgroep** en **Meer opties**, indien nodig, en klik dan op **OK**.
7. Klik op **Afdrukken**.

Gerelateerde informatie

- ➔ “Papier in de Papiercassette laden” op pagina 27
- ➔ “Papier in de Papiertoevoer achter laden” op pagina 30
- ➔ “Papier in de Papiertoevoer vóór laden” op pagina 32
- ➔ “Basisprincipes van printer - Windows” op pagina 35

Meerdere pagina's op één vel afdrukken - Mac OS X

1. Laad papier in de printer.
2. Open het bestand dat u wilt afdrukken.
3. Open het venster van de printerdriver.
4. Selecteer **Lay-out** in het venstermenu.
5. Stel het aantal pagina's in **Pagina's per vel**, de **Richting van indeling** (paginavolgorde) en **Randen**.
6. Configureer indien nodig andere instellingen.
7. Klik op **Afdrukken**.

Gerelateerde informatie

- ➔ “Papier in de Papiercassette laden” op pagina 27
- ➔ “Papier in de Papiertoevoer achter laden” op pagina 30
- ➔ “Papier in de Papiertoevoer vóór laden” op pagina 32
- ➔ “Basisprincipes van printer - Mac OS X” op pagina 36

Afdruk aanpassen aan papierformaat

U kunt de afdruk aanpassen aan het papierformaat dat u in de printer hebt geladen.



Afdruk aanpassen aan papierformaat - Windows

1. Laad papier in de printer.
 2. Open het bestand dat u wilt afdrukken.
 3. Open het venster van de printerdriver.
 4. Configureer de volgende instellingen op het tabblad **Meer opties**.
 - documentformaat: Selecteer het papierformaat dat u in de toepassing hebt ingesteld.
 - Uitvoerpapier: Selecteer het papierformaat dat u in de printer hebt geplaatst.
Volledige pagina wordt automatisch geselecteerd.
- Opmerking:**
*Als u een verkleinde afbeelding wenst af te drukken in het midden van de pagina, selecteer dan **Centreren**.*
5. Stel de andere items in op de tabbladen **Hoofdgroep** en **Meer opties**, indien nodig, en klik dan op **OK**.
 6. Klik op **Afdrukken**.

Gerelateerde informatie

- ➔ [“Papier in de Papiercassette laden” op pagina 27](#)
- ➔ [“Papier in de Papiertoevoer achter laden” op pagina 30](#)
- ➔ [“Papier in de Papiertoevoer vóór laden” op pagina 32](#)
- ➔ [“Basisprincipes van printer - Windows” op pagina 35](#)

Afdruk aanpassen aan papierformaat - Mac OS X

1. Laad papier in de printer.
2. Open het bestand dat u wilt afdrukken.
3. Open het venster van de printerdriver.
4. Selecteer het papierformaat van het papier dat u in de toepassing als **Papierformaat** hebt ingesteld.
5. Selecteer **Papierverwerking** in het venstermenu.
6. Selecteer **Aanpassen aan papierformaat**.
7. Selecteer het papierformaat dat u in de printer hebt geplaatst als de instelling voor **Destination Paper Size**.
8. Configureer indien nodig andere instellingen.
9. Klik op **Afdrukken**.

Gerelateerde informatie

- ➔ [“Papier in de Papiercassette laden” op pagina 27](#)
- ➔ [“Papier in de Papiertoevoer achter laden” op pagina 30](#)
- ➔ [“Papier in de Papiertoevoer vóór laden” op pagina 32](#)

➔ “Basisprincipes van printer - Mac OS X” op pagina 36

Meerdere bestanden samen afdrukken (alleen voor Windows)

Met **Taken indelen Lite** kunt u meerdere bestanden die door verschillende toepassingen zijn gemaakt combineren en als één afdruktaak afdrukken. U kunt de afdrukinstellingen, zoals lay-out, afdrukvolgorde en oriëntatie, voor gecombineerde bestanden configureren.



Opmerking:

Als u een **Afdrukproject** dat is opgeslagen in **Taken indelen Lite** wilt openen, klikt u op **Taken indelen Lite** op het tabblad **Hulpprogramma's** van de printerdriver. Selecteer vervolgens **Openen** in het menu **Bestand** om het bestand te selecteren. De bestandsextensie van de opgeslagen bestanden is ".ecl".

1. Laad papier in de printer.
2. Open het bestand dat u wilt afdrukken.
3. Open het venster van de printerdriver.
4. Selecteer **Taken indelen Lite** op het tabblad **Hoofdgroep**.
5. Stel **Papierbron**, **documentformaat**, **Afdrukstand** en **Papiertype** in.
6. Klik op **OK** om het venster van de printerdriver te sluiten.
7. Klik op **Afdrukken**.

Het venster **Taken indelen Lite** wordt weergegeven en de afdruktaak wordt aan het **Afdrukproject** toegevoegd.

8. Open het bestand dat u met het huidige bestand wilt combineren terwijl het venster **Taken indelen Lite** openstaat. Herhaal vervolgens stap 3 t/m 7.

Opmerking:

Als u het venster **Taken indelen Lite** sluit, wordt het niet-opgeslagen **Afdrukproject** verwijderd. Wilt u later afdrukken, selecteer dan **Opslaan** in het menu **Bestand**.

9. Selecteer de menu's **Lay-out** en **Bewerken** in **Taken indelen Lite** om **Afdrukproject** indien nodig te wijzigen.
10. Selecteer **Afdrukken** in het menu **Bestand**.

Gerelateerde informatie

- ➔ “Papier in de Papiercassette laden” op pagina 27
- ➔ “Papier in de Papiertoevoer achter laden” op pagina 30

Afdrukken

- ➔ “Papier in de Papiertoevoer vóór laden” op pagina 32
- ➔ “Basisprincipes van printer - Windows” op pagina 35

Groter afdrukken en posters maken (alleen voor Windows)

U kunt een afbeelding afdrukken op meerdere bladen om een grotere poster te creëren. U kunt uitlijningstekens laten afdrukken om het gemakkelijker te maken de vellen aan elkaar te plakken.



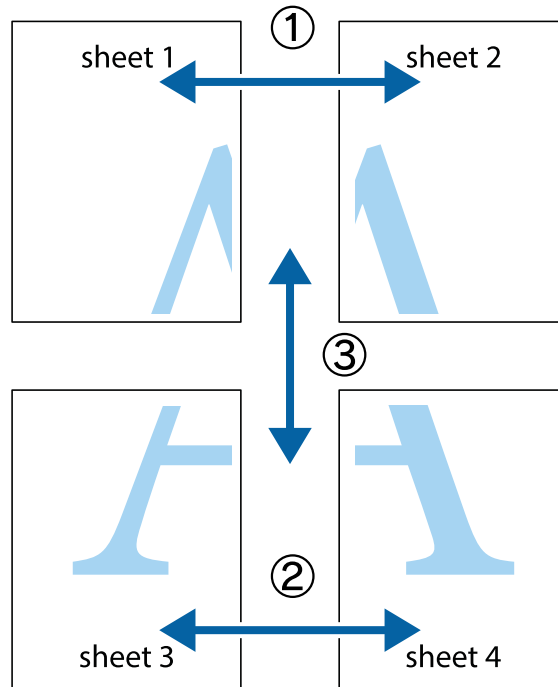
1. Laad papier in de printer.
2. Open het bestand dat u wilt afdrukken.
3. Open het venster van de printerdriver.
4. Selecteer **2x1 Poster**, **2x2 Poster**, **3x3 Poster** of **4x4 Poster** bij **Meerdere pagina's** in het tabblad **Hoofdgroep**.
5. Klik op **Instellingen**, configureer de instellingen en klik op **OK**.
6. Stel de andere items in op de tabbladen **Hoofdgroep** en **Meer opties**, indien nodig, en klik dan op **OK**.
7. Klik op **Afdrukken**.

Gerelateerde informatie

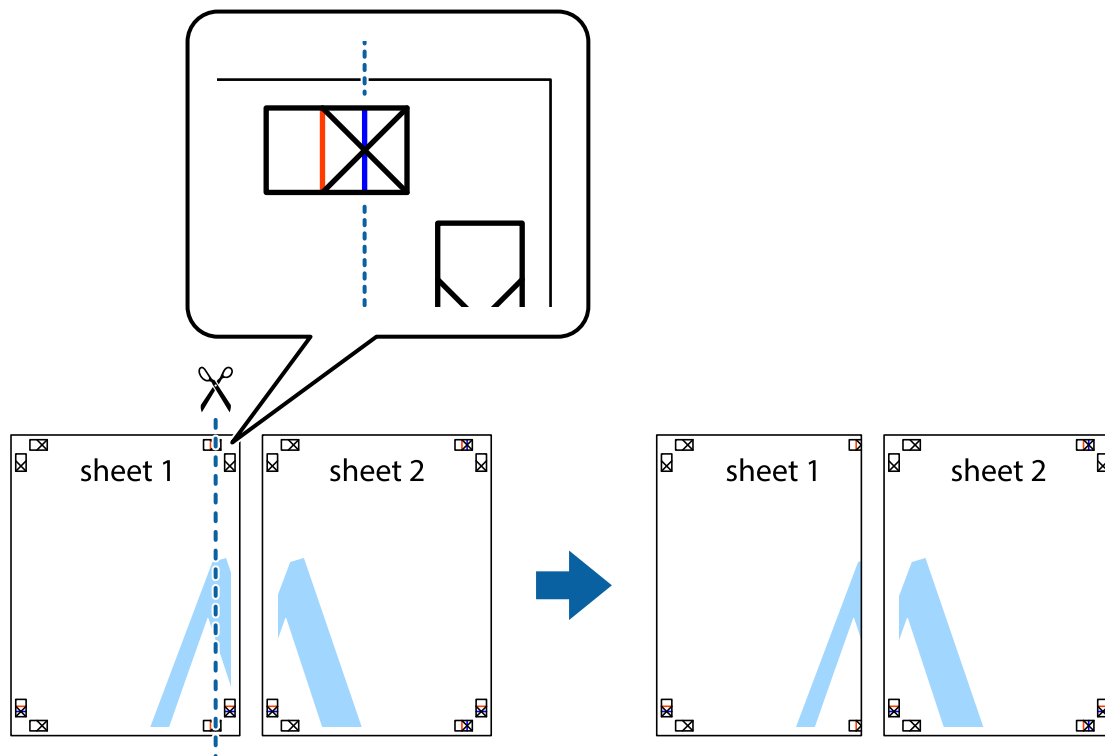
- ➔ “Papier in de Papiercassette laden” op pagina 27
- ➔ “Papier in de Papiertoevoer achter laden” op pagina 30
- ➔ “Papier in de Papiertoevoer vóór laden” op pagina 32
- ➔ “Basisprincipes van printer - Windows” op pagina 35

Posters maken met behulp van Overlappende uitlijningstekens

In dit voorbeeld ziet u hoe u een poster maakt wanneer **2x2 Poster** geselecteerd is en **Overlappende uitlijningstekens** geselecteerd is bij **Snijlijnen afdrukken**.

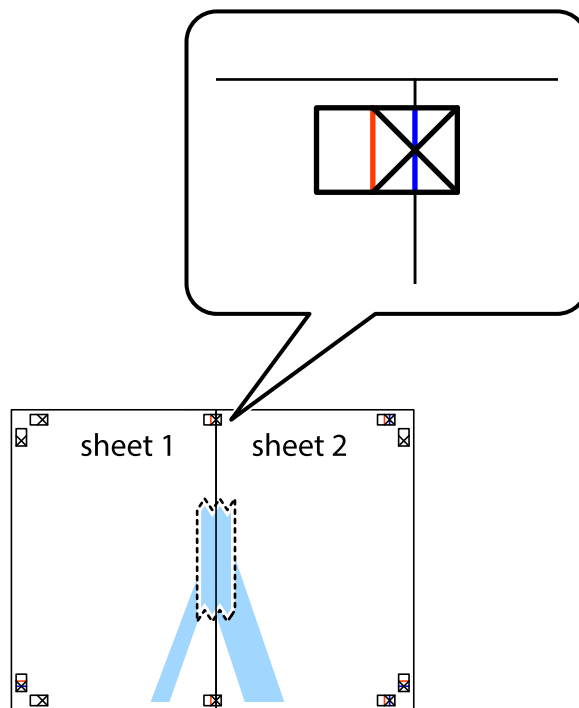


1. Prepareer Sheet 1 en Sheet 2. Knip de marges van Sheet 1 langs de verticale blauwe lijn door het midden van de kruisjes boven en onder.

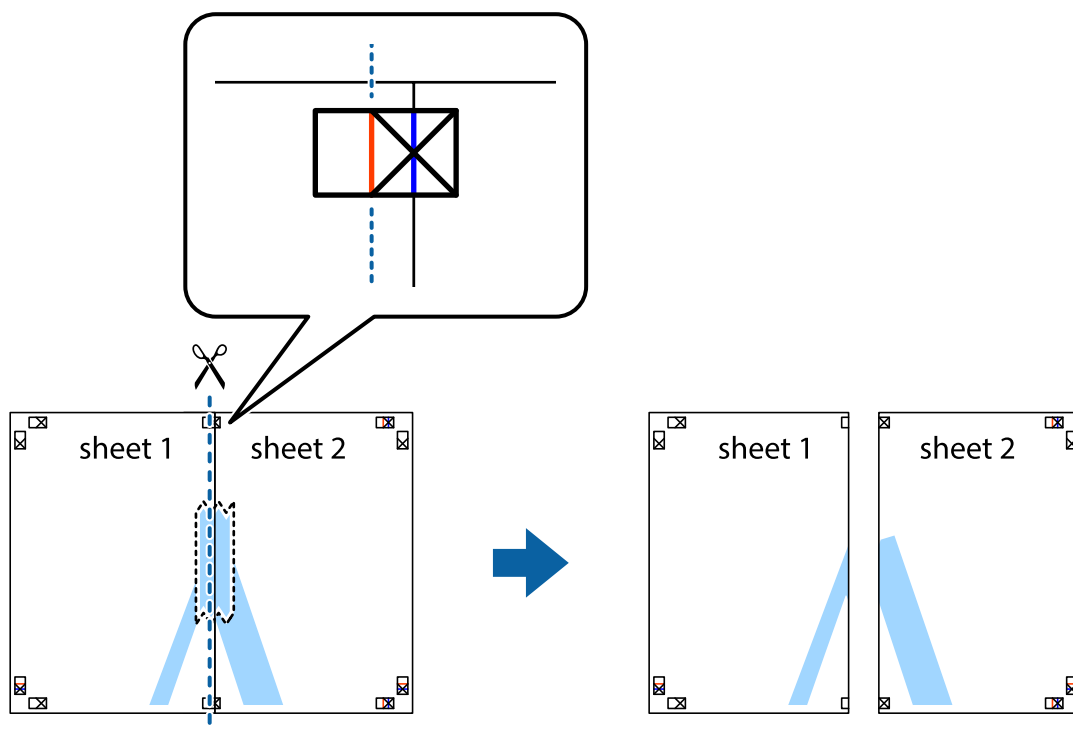


Afdrukken

- Plaats de rand van Sheet 1 op Sheet 2 en lijn de kruisjes uit. Plak de twee vellen aan de achterkant voorlopig aan elkaar vast.

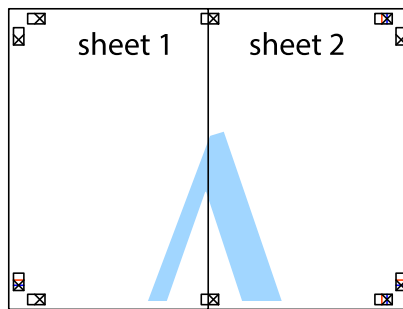


- Knip de vastgeplakte vellen in twee langs de verticale rode lijn door de uitlijningstekens (ditmaal door de lijn links van de kruisjes).



Afdrukken

4. Plak de vellen aan de achterkant aan elkaar.

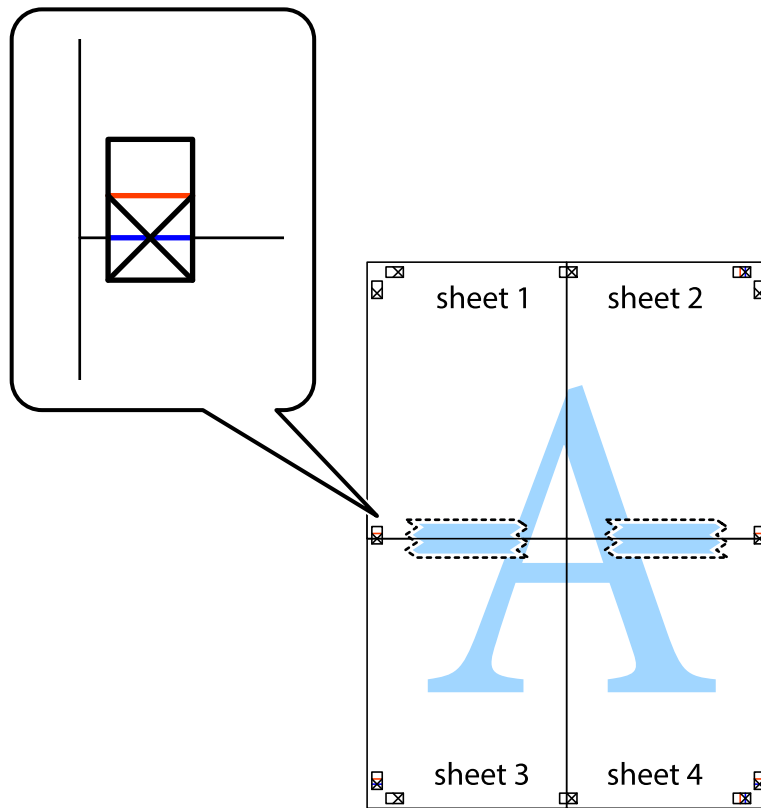


5. Herhaal stap 1 t/m 4 om Sheet 3 en Sheet 4 aan elkaar te plakken.
6. Knip de marges van Sheet 1 en Sheet 2 langs de horizontale blauwe lijn door het midden van de kruisjes aan de linker- en rechterkant.



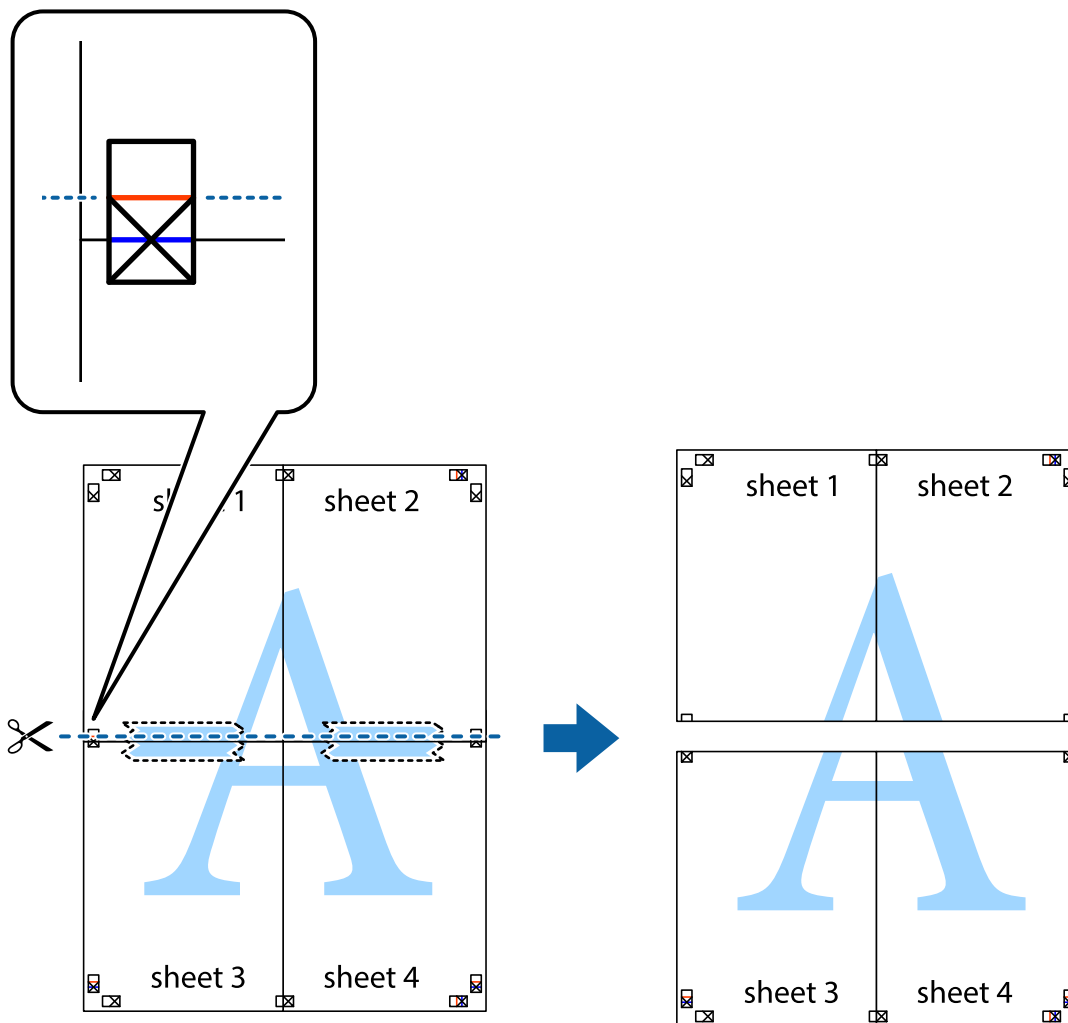
Afdrukken

7. Plaats de rand van Sheet 1 en Sheet 2 op Sheet 3 en Sheet 4 en lijn de kruisjes uit. Plak de vellen dan voorlopig aan de achterkant aan elkaar.

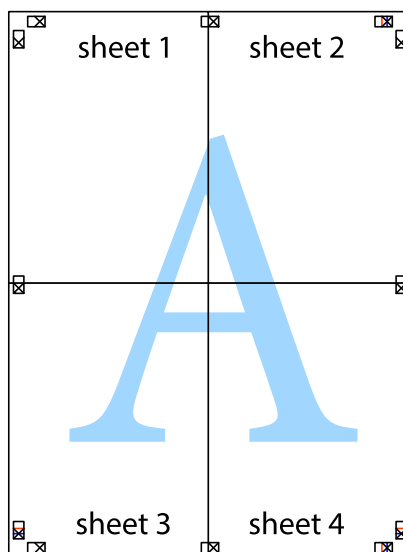


Afdrukken

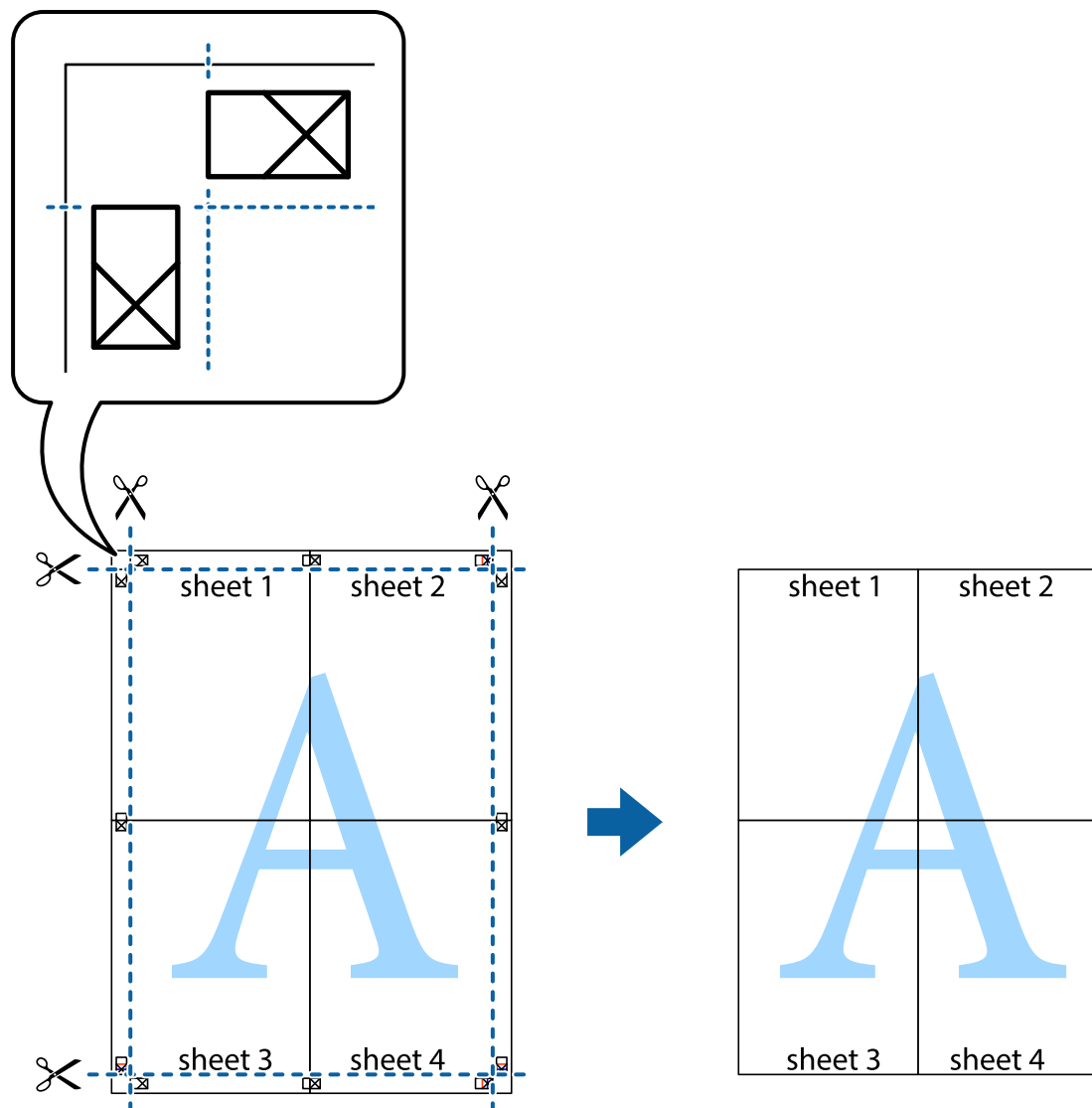
8. Knip de vastgeplakte vellen in twee langs de horizontale rode lijn door de uitlijningstekens (ditmaal door de lijn boven de kruisjes).



9. Plak de vellen aan de achterkant aan elkaar.



10. Knip de resterende marges af langs de buitenste lijn.



Afdrukken op enveloppen

Afdrukken op enveloppen - Windows

1. Laad enveloppen in de printer.
2. Open het bestand dat u wilt afdrukken.
3. Open het venster van de printerdriver.
4. Configureer de volgende instellingen op het tabblad **Hoofdgroep**.
 - Papierbron: Selecteer de papierbron waarin u de enveloppen hebt geladen.
 - documentformaat: Selecteer het envelopformaat dat u in de toepassing hebt ingesteld.
 - Afdrukstand: Selecteer 'Liggend'.
 - Papiertype: Selecteer **Enveloppe**.

Afdrukken

5. Stel de andere items in op de tabbladen **Hoofdgroep** en **Meer opties**, indien nodig, en klik dan op **OK**.
6. Klik op **Afdrukken**.

Gerelateerde informatie

- ➔ [“Enveloppen laden en voorzorgsmaatregelen”](#) op pagina 33
- ➔ [“Basisprincipes van printer - Windows”](#) op pagina 35

Afdrukken op enveloppen - Mac OS X

1. Laad enveloppen in de printer.
2. Open het bestand dat u wilt afdrukken.
3. Open het venster van de printerdriver.
4. Stel het volgende in.
 - Papiermaat: Selecteer het envelopmaat dat u in de toepassing hebt ingesteld.
 - Afdrukstand: Selecteer 'Liggend'.
5. Selecteer **Printerinstellingen** in het venstermenu.
6. Stel het volgende in.
 - Papierbron: Selecteer de papierbron waarin u de enveloppen hebt geladen.
 - Afdruk materiaal: Selecteer **Enveloppe**.
7. Klik op **Afdrukken**.

Gerelateerde informatie

- ➔ [“Enveloppen laden en voorzorgsmaatregelen”](#) op pagina 33
- ➔ [“Basisprincipes van printer - Mac OS X”](#) op pagina 36

Geavanceerde functies gebruiken voor afdrukken

In deze sectie worden verschillende aanvullende afdruk- en lay-outfuncties beschreven die in de printerdriver beschikbaar zijn.

Gerelateerde informatie

- ➔ [“Windows-printerdriver”](#) op pagina 78
- ➔ [“Mac OS X-printerdriver”](#) op pagina 80

Een afdrukpreset toevoegen

Als u uw eigen preset maakt van vaak gebruikte instellingen, kunt u snel afdrukken door deze preset in de lijst te selecteren.

Afdrukken

Windows

Stel items in zoals **documentformaat** en **Papiertype** op het tabblad **Hoofdgroep** of **Meer opties**, en klik dan op **Voorinstellingen toevoegen/verwijderen** in **Voorkeursinstellingen**.

Mac OS X

Open het venster van de printerdriver. Om uw eigen preset toe te voegen, stel **Papierformaat** en **Afdruk materiaal** in en sla dan de actuele instellingen op als preset in de **Presets** instelling.

Een verkleind of vergroot document afdrukken

U kunt het formaat van een document met een specifiek percentage verkleinen of vergroten

Windows

Stel **documentformaat** in op het tabblad **Meer opties**. Selecteer **Verklein/vergroot document**, **Zoomen naar** en voer vervolgens een percentage in.

Mac OS X

Open het venster van de printerdriver. Selecteer **Scale**, en voer vervolgens een percentage in.

De afdrukkeleur aanpassen

U kunt de kleuren die voor de afdruktaak worden gebruikt, aanpassen.

Met **PhotoEnhance** krijgt u scherpere, levendigere kleuren, omdat contrast, verzadiging en helderheid van de originele beeldgegevens automatisch worden aangepast.

Opmerking:

- Deze aanpassingen worden niet op de originele gegevens toegepast.
- PhotoEnhance** past de kleur aan door de locatie van het onderwerp te analyseren. Als u de locatie van het onderwerp hebt gewijzigd door verkleinen, vergroten, bijsnijden of roteren, kan de kleur onverwacht veranderen. Wanneer u de instelling voor randloos selecteert, wordt de locatie van het onderwerp ook gewijzigd, wat in kleurwijzigingen resulteert. Als de afbeelding niet scherpgesteld is, is de kleurtoon mogelijk onnatuurlijk. Als de kleur is gewijzigd of onnatuurlijk is geworden, druk dan niet in **PhotoEnhance** maar in een andere modus af.

Windows

Selecteer **Aangepast** voor **Kleurcorrectie** op het tabblad **Meer opties**. Klik op **Geavanceerd**, selecteer **Kleurenbeheer** en configureer dan de toepasselijke instellingen.

Mac OS X

Open het venster van de printerdriver. Selecteer **Kleuren aanpassen** in het venstermenu en selecteer vervolgens **EPSON Kleurencontrole**. Selecteer **Kleuropties** in het venstermenu en selecteer vervolgens een van de beschikbare opties. Klik op de pijl naast **Extra instellingen** en configureer de toepasselijke instellingen.

Een anti-kopieerpatroon afdrukken (uitsluitend voor Windows)

U kunt op documenten onzichtbare letters afdrukken, zoals "Kopie". Deze letters verschijnen wanneer het document gekopieerd wordt zodat de kopieën onderscheiden kunnen worden van het origineel. U kunt ook uw eigen anti-kopieerpatroon toevoegen.

Opmerking:

Deze functie is alleen beschikbaar als volgende instellingen geselecteerd zijn.

- Papiertype: Gewoon papier*
- Kwaliteit: Standaard*
- Dubbelzijdig afdrukken: Uitgeschakeld*
- Kleurcorrectie: Automatisch*
- Breedlopend papier: Uitgeschakeld*

Klik op **Watermerkfuncties** in het tabblad **Meer opties** en selecteer daar een anti-kopieerpatroon. Klik op **Instellingen** om details te wijzigen zoals het formaat en de dichtheid.

Een watermerk afdrukken (alleen voor Windows)

U kunt een watermerk, zoals bijvoorbeeld 'Vertrouwelijk', op uw documenten afdrukken. U kunt ook uw eigen watermerk toevoegen.

Klik op **Watermerkfuncties** in het tabblad **Meer opties** en selecteer daar een watermerk. Klik op **Instellingen** om details te wijzigen zoals de kleur en positie van het watermerk.

Een kop- en voettekst afdrukken (uitsluitend voor Windows)

U kunt in een kop- of voettekst de gebruikersnaam en afdrukdatum afdrukken.

Klik op **Watermerkfuncties** in het tabblad **Meer opties** en selecteer daar **Koptekst/voettekst**. Klik op **Instellingen** en selecteer de gewenste items in de vervolgkeuzelijst.

Een wachtwoord instellen voor een afdruktaak (uitsluitend voor Windows)

U kunt voor een afdruktaak een wachtwoord instellen zodat de taak niet kan worden afgedrukt zonder invoer van een wachtwoord op het bedieningspaneel.

Selecteer **Vertrouwelijke afdruktaak** in het tabblad **Meer opties** en voer dan een wachtwoord in.

Om de taak af te drukken, ga naar **Menu** via het startscherm van de printer en selecteer dan **Vertrouwelijke afdrukt..** Selecteer de taak en voer het wachtwoord in.

Afdrukken met Smart Devices

Met behulp van de toepassing Epson iPrint kunt u foto's, documenten en webpagina's afdrukken vanaf uw smart devices, zoals smartphones of tablets. Installeer de toepassing Epson iPrint op uw smartphone of tablet om deze te gebruiken.

Bezoek de volgende website voor meer informatie.

<http://ipr.to/c>




Afdrukken annuleren

Opmerking:

- ❑ In Windows kunt u een afdruktaak niet via de computer annuleren als deze volledig naar de printer verzonden is. In dit geval moet u de afdruktaak via het bedieningspaneel op de printer zelf annuleren.
- ❑ Wanneer u verschillende pagina's afdrukt via Mac OS X, kunt u niet alle taken annuleren via het bedieningspaneel. In dit geval moet u de afdruktaak op de computer zelf annuleren.
- ❑ Als u een afdruktaak vanuit Mac OS X v10.6.x of v10.5.8 via het netwerk hebt verzonden, kunt u het afdrukken mogelijk niet via de computer annuleren. In dit geval moet u de afdruktaak via het bedieningspaneel op de printer zelf annuleren. Als u het afdrukken niet via het bedieningspaneel kunt annuleren, raadpleeg dan de Netwerkhandleiding.

Afdrukken annuleren - Printertoets

Druk op  om de actieve afdruktaak te annuleren.


Afdrukken annuleren - Windows

1. Open het venster van de printerdriver.
2. Selecteer de tab **Hulpprogramma's**.
3. Klik op **Wachtrij**.
4. Klik met de rechtermuisknop op de taak die u wilt annuleren en selecteer **Annuleren**.

Gerelateerde informatie

➔ [“Windows-printerdriver” op pagina 78](#)

Afdrukken annuleren - Mac OS X

1. Klik op het printerpictogram in het **Dock**.
2. Selecteer de taak die u wilt annuleren.
3. Annuleer de taak.
 - ❑ Mac OS X v10.8.x to Mac OS X v10.9.x
Klik op  next to the progress meter.
 - ❑ Mac OS X v10.5.8 to v10.7.x
Klik op **Verwijderen**.

Cartridges en andere verbruiksgoederen vervangen

De niveaus van de inktpatronen en de onderhoudscassette controleren

U kunt de inktniveaus en de levensduur van de onderhoudscassette controleren via het configuratiescherm of de computer.

De niveaus van de inktpatronen en de onderhoudscassette controleren - Bedieningspaneel

1. Ga naar de modus **Menu** via het hoofdscherm.
2. Selecteer **Inktpeil**.

Opmerking:

Het indicatielampje uiterst rechts geeft de beschikbare ruimte in de onderhoudscassette aan.

De niveaus van de inktpatronen en de onderhoudscassette controleren - Windows

1. Open het venster van de printerdriver.
2. Klik op **EPSON Status Monitor 3** in het tabblad **Hulpprogramma's** en selecteer daar **Details**.

Opmerking:

*Als EPSON Status Monitor 3 is uitgeschakeld, klikt u op **Extra instellingen** op het tabblad **Hulpprogramma's** en selecteert u **EPSON Status Monitor 3 inschakelen**.*


Gerelateerde informatie

➔ [“Windows-printerdriver” op pagina 78](#)

De niveaus van de inktpatronen en de onderhoudscassette controleren - Mac OS X


1. Open het hulpprogramma voor de printerdriver:

- Mac OS X v10.6.x to v10.9.x

Selecteer **Systeemvoorkeuren** in het  menu > **Printers & Scanners** (of **Afdrukken & scanne, Afdrukken & fax**) en selecteer de printer. Klik op **Opties en toebehoren** > **Hulpprogramma** > **Open Printerhulpprogramma**.

- Mac OS X v10.5.8

Cartridges en andere verbruiksgoederen vervangen

Selecteer **Systeemvoorkeuren** in het menu  > **Afdrukken en faxen**. Selecteer vervolgens de printer. Klik op **Open afdrukwachtrij** > **Hulpprogramma**.

2. Klik op **EPSON Status Monitor**.

Cartridgecodes

Epson raadt het gebruik van originele Epson-cartridges aan. De kwaliteit of betrouwbaarheid van niet-originele inkt kan niet door Epson worden gegarandeerd. Het gebruik van niet-originele cartridges kan leiden tot schade die niet onder de garantie van Epson valt. Bovendien kan het gebruik van dergelijke producten er in bepaalde omstandigheden toe leiden dat de printer niet correct functioneert. Mogelijk wordt bij niet-originele inkt geen informatie over het inktpeil weergegeven.

Hierna volgen de codes van originele Epson inktpatronen.

Black (Zwart)	Cyan (Cyaan)	Magenta	Yellow (Geel)
T7561	T7562	T7563	T7564
T7551	T7552	T7553	T7554

Opmerking:

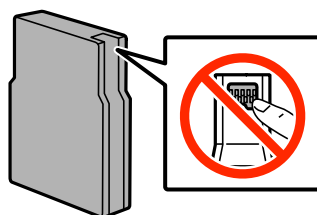
- Niet alle cartridges zijn verkrijgbaar in alle landen.
- Voor informatie over de capaciteit van Epson inktpatronen, raadpleeg de volgende website.
<http://www.epson.eu/pageyield>

Voorzorgsmaatregelen voor hanteren van cartridges

Lees de volgende instructies voordat u cartridges vervangt.

Voorzorgsmaatregelen

- Bewaar de inktpatronen bij normale kamertemperatuur en houd ze uit de buurt van direct zonlicht.
- Het is raadzaam de cartridge te gebruiken vóór de datum die op de verpakking wordt vermeld.
- U krijgt de beste resultaten als u de cartridge verbruikt binnen zes maanden na het openen van de verpakking.
- Laat cartridges voor gebruik ten minste drie uur op kamertemperatuur komen.
- Raak de secties die u in de afbeelding ziet, niet aan, omdat dit de normale werking kan schaden.



- Installeer alle cartridges, anders kunt u niet afdrukken.
- Verplaats de printkop niet met de hand. Hierdoor kan de printer worden beschadigd.

Cartridges en andere verbruiksgoederen vervangen

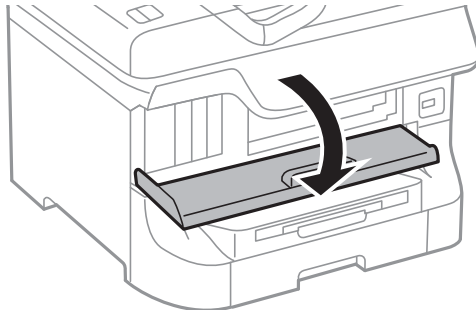
- Schakel de printer nooit uit terwijl inkt wordt geladen. Als de inkt niet volledig geladen is, kunt u mogelijk niet afdrukken.
- Laat cartridges niet voor langere tijd uit de printer, omdat inkt die in de spuitkanaaltjes van de printkop achterblijft, kan opdrogen, waardoor u niet kunt afdrukken.
- Als u een cartridge tijdelijk moet verwijderen, moet u ervoor zorgen dat de inkttoevoer wordt beschermd tegen stof en vuil. Bewaar de cartridge in dezelfde omgeving als de printer. De inkttoevoer heeft een ventieltje dat lekkage voorkomt. U hoeft niet zelf voor afdichtingen of stoppen te zorgen.
- Bij verwijderde cartridges kan er inkt rondom de inkttoevoer zitten. Wees dus voorzichtig dat er geen inkt in de omgeving van de cartridge wordt gemorst wanneer de cartridges worden verwijderd.
- Deze printer werkt met cartridges die zijn voorzien van een chip die informatie registreert, zoals de hoeveelheid resterende inkt in elke cartridge. Dat betekent dat als u de cartridge uit de printer verwijdert als deze nog niet leeg is, u de cartridge opnieuw kunt gebruiken als u deze weer in de printer plaatst.
- Voor een optimale afdrukkwaliteit en bescherming van de printkop blijft een variabele inktreserve in de cartridge achter op het moment waarop de printer aangeeft dat u de cartridge moet vervangen. Bij opgave van de capaciteit is deze reserve niet meegerekend.
- De cartridges kunnen gerecycled materiaal bevatten. Dit is echter niet van invloed op de functies of prestaties van de printer.
- Haal de inktcartridges niet uit elkaar en breng geen wijzigingen aan cartridges aan. Daardoor kan normaal afdrukken onmogelijk worden.
- Laat de cartridge niet vallen en stoot deze niet tegen harde voorwerpen, omdat hierdoor inkt kan lekken.
- U kunt de cartridges die bij de printer zijn geleverd, niet ter vervanging gebruiken.
- De opgegeven capaciteit hangt af van de afbeeldingen die u afdrukt, het papier dat u gebruikt, hoe vaak u afdrukt en de omgeving (bijvoorbeeld temperatuur) waarin u de printer gebruikt.

Inktverbruik

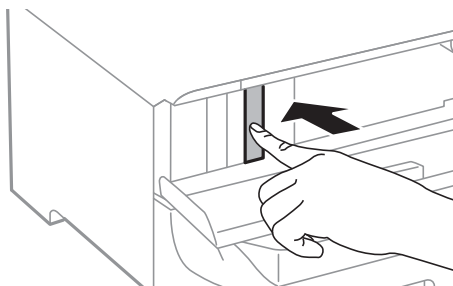
- Voor optimale prestaties van de printkop wordt er niet alleen tijdens het afdrukken inkt uit alle cartridges gebruikt, maar ook tijdens onderhoudsactiviteiten, zoals reiniging van de printkop.
- Wanneer u in monochroom of grijswaarden afdrukt, is het mogelijk kleureninkt te gebruiken in plaats van zwarte inkt, afhankelijk van de instellingen van de papiersoort of afdrukkwaliteit. Dit is omdat kleureninkt wordt gemengd om zwart te creëren.
- De inkt in de cartridges die bij de printer zijn geleverd, wordt deels verbruikt bij de installatie van de printer. Voor afdrukken van hoge kwaliteit moet de printkop in de printer volledig zijn geladen met inkt. Bij dit eenmalige proces wordt een bepaalde hoeveelheid inkt verbruikt. Met de gebruikte cartridge kunnen daarom wellicht minder pagina's worden afgedrukt dan met volgende cartridges.

Cartridges vervangen

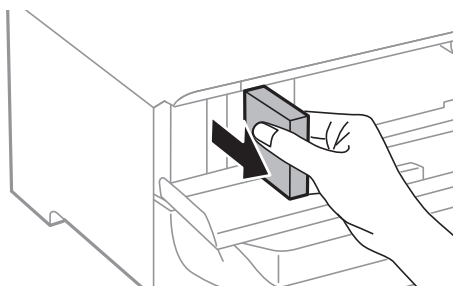
1. Open het voorpaneel.



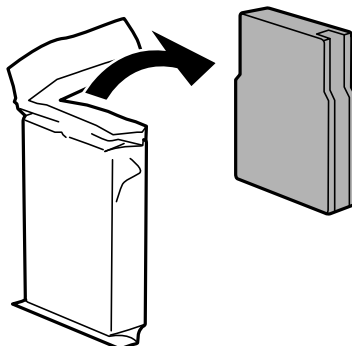
2. Druk op de cartridge die u wilt vervangen.
De cartridge springt een klein stukje naar buiten.



3. Haal de inktcartridge uit de printer.



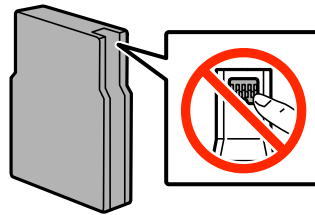
4. Haal de nieuwe cartridge uit de verpakking.



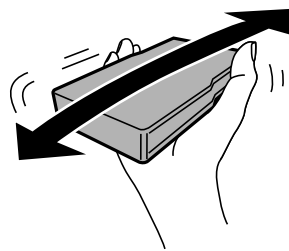
Cartridges en andere verbruiksgoederen vervangen

! **Belangrijk:**

Raak de secties die u in de afbeelding ziet, niet aan, omdat dit de normale werking kan schaden.



5. Schud het inktpatroon 5 seconden door het ca. 15 keer 10 wm heen en weer te schudden.



6. Plaats de cartridge terug in de printer en druk erop tot u een klik hoort.

Opmerking:

*Als **Patrooncontrole** op het bedieningspaneel verschijnt, druk dan op OK om te controleren of de cartridges juist geïnstalleerd zijn.*

7. Sluit het voorpaneel.

Opmerking:

Stop gebruikte cartridges in een plastic tas en gooi ze weg volgens uw plaatselijke wetten en reglementen.

Gerelateerde informatie

- ➔ [“Cartridgecodes” op pagina 56](#)
- ➔ [“Voorzorgsmaatregelen voor hanteren van cartridges” op pagina 56](#)

Onderhoudscassettecode

Epson raadt het gebruik van een originele Epson-onderhoudscassette aan.

Hierna volgt de code van de originele Epson onderhoudscassette.

T6712

Vorzorgsmaatregelen voor hanteren van onderhoudscassettes

Lees de volgende instructies voordat u de onderhoudscassette vervangt.

Cartridges en andere verbruiksgoederen vervangen

- Raak de groene chip aan de zijkant van de onderhoudscassette niet aan, omdat dit de normale werking kan schaden.
- Houd de gebruikte onderhoudscassette niet scheef wanneer deze in de plastic zak is verzegeld, omdat anders inkt kan lekken.
- Houd de onderhoudscassette uit de buurt van direct zonlicht.
- Vervang de onderhoudscassette niet tijdens afdrukken, omdat anders inkt kan lekken.
- Hergebruik van een onderhoudscassette die lange tijd uit het apparaat verwijderd is geweest, is niet toegestaan. Inkt in de cassette is dan gestold en er kan geen inkt meer worden geabsorbeerd.

Een onderhoudscassette vervangen

Tijdens sommige afdrukcycli kan een heel kleine hoeveelheid overtollige inkt in de onderhoudscassette worden verzameld. Om te voorkomen dat inkt uit de onderhoudscassette lekt, is de printer ontworpen om het afdrukken te stoppen wanneer de absorptiecapaciteit van de onderhoudscassette zijn limiet heeft bereikt. Of en hoe vaak dit nodig is, hangt af van het aantal pagina's dat u afdrukt, het soort materiaal waarop u afdrukt en het aantal reinigingsprocedures die door het apparaat worden uitgevoerd. Vervang de onderhoudscassette wanneer u hierom wordt gevraagd. Wanneer dit onderdeel moet worden vervangen, wordt u hierover geïnformeerd via de Epson Status Monitor, het LCD-display of de lampjes op het bedieningspaneel. Dat de cassette moet worden vervangen, wil niet zeggen dat uw printer niet meer volgens de specificaties functioneert. De kosten voor deze vervanging vallen niet onder de garantie van Epson. Dit onderdeel kan door de gebruiker worden vervangen.

1. Haal de vervangende onderhoudscassette uit de verpakking.

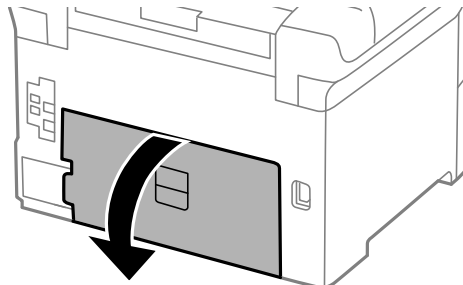
**Belangrijk:**

- Raak de groene chip aan de zijkant van de onderhoudscassette niet aan, omdat dit de normale werking kan schaden.
- Verwijder de folie aan de bovenzijde van de cassette niet; anders kan de inkt ontsnappen.

Opmerking:

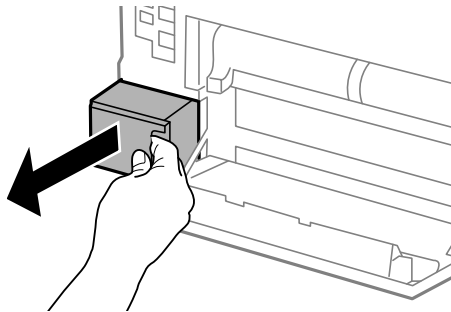
De nieuwe onderhoudscassette wordt geleverd met een doorzichtige zak voor de gebruikte cassette.

2. Open het achterpaneel 1.

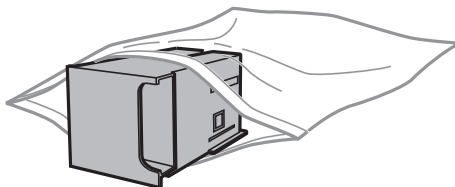


Cartridges en andere verbruiksgoederen vervangen

3. Verwijder de gebruikte onderhoudscassette uit de printer.



4. Doe de gebruikte onderhoudscassette in de doorzichtige zak die bij de nieuwe onderhoudscassette werd geleverd, en verzegel deze.



Belangrijk:

- Gooi de gebruikte onderhoudscassette zonder de folie te verwijderen.
- Houd de gebruikte onderhoudscassette niet scheef wanneer deze in de plastic zak is verzegeld, omdat anders inkt kan lekken.

5. Duw de nieuwe onderhoudscassette helemaal in de printer.
6. Sluit het achterpaneel 1.

Gerelateerde informatie

- ➔ [“Onderhoudscassettecode” op pagina 59](#)
- ➔ [“Voorzorgsmaatregelen voor hanteren van onderhoudscassettes” op pagina 59](#)

Onderhoudsrollers-codes

Epson raadt het gebruik van originele Epson onderhoudsrollers aan.

Dit zijn de codes.

Onderhoudsrollers van papercassette 1: S990011

Onderhoudsrollers van papercassette 2 tot 4: S990021

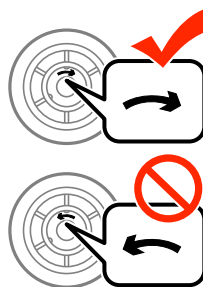
Vervangen van de Onderhoudsrollers in Papiercassette 1

Er zijn twee plaatsen waar de onderhoudsrollers vervangen moeten worden: aan de achterzijde van de printer (twee rollers) en op de papiercassette (één roller).


1. Haal de nieuwe onderhoudsrollers uit hun verpakking.

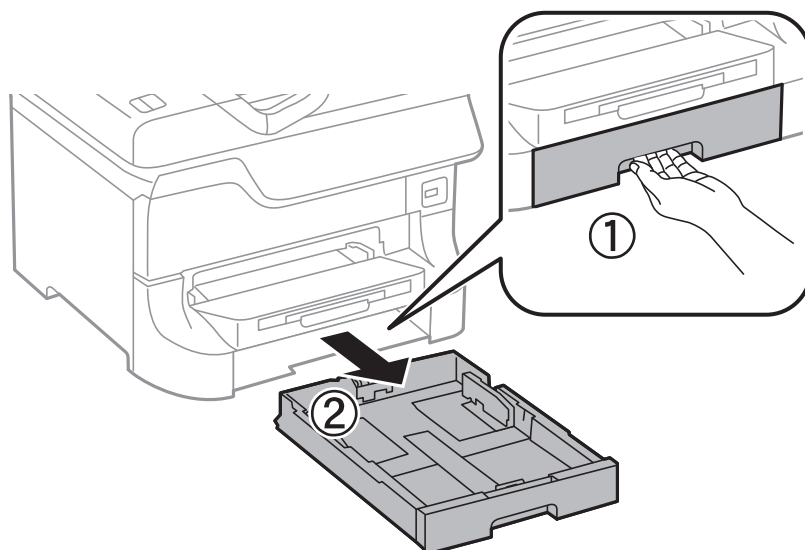
Belangrijk:

- ❑ De onderhoudsrollers voor papiercassette 1 en papiercassette 2 tot 4 zijn verschillend. Controleer de richting van de pijl in het midden van de onderhoudsrollers en zorg ervoor dat de onderhoudsrollers die voor papiercassette 1 zijn. Als u de verkeerde rollers plaatst, neemt de printer het papier mogelijk niet goed op.



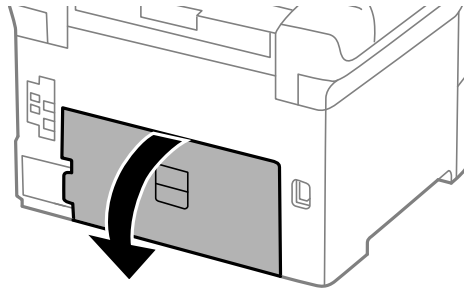
- ❑ Zorg ervoor dat u het oppervlak van de onderhoudsrollers niet bevlekt. Als er stof op het oppervlak van de onderhoudsrollers terechtkomt, reinig ze dan d.m.v. een zacht en droog doek.

2. Druk op de knop  om de printer uit te zetten, en haal de stroomkabel uit het stopcontact.
3. Trek het papiercassette 1 uit de printer.

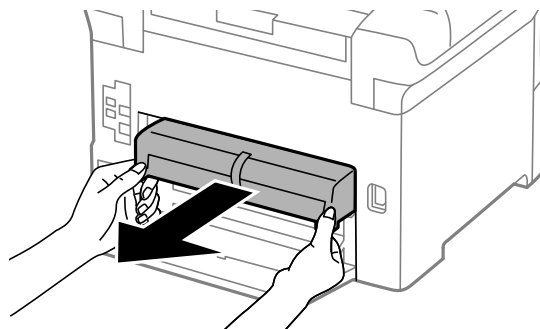


Cartridges en andere verbruiksgoederen vervangen

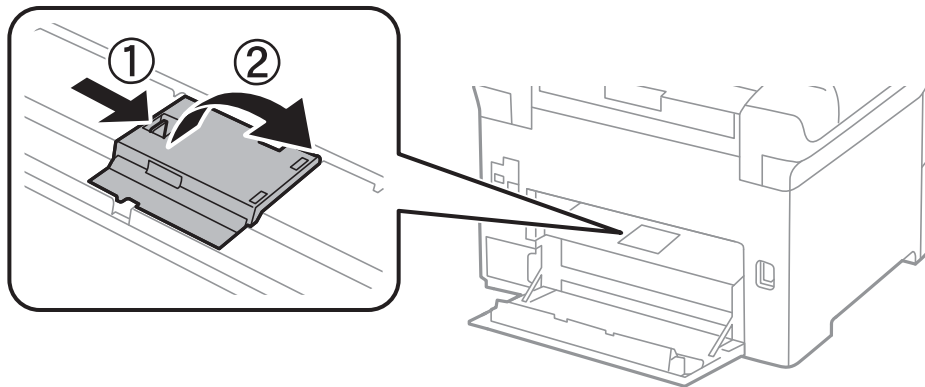
4. Draai de printer om en open achterpaneel 1.



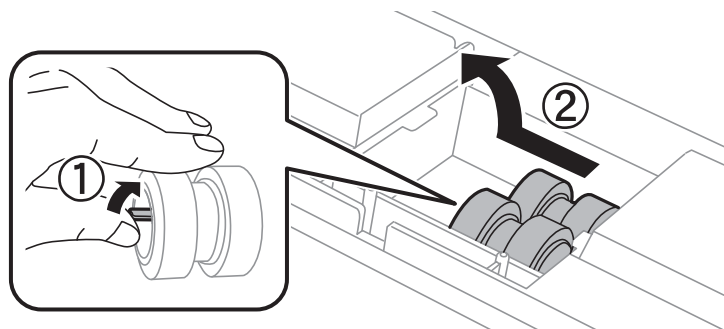
5. Trek het achterpaneel 2 uit de printer.



6. Verwijder de deksel in de achterkant van de printer.

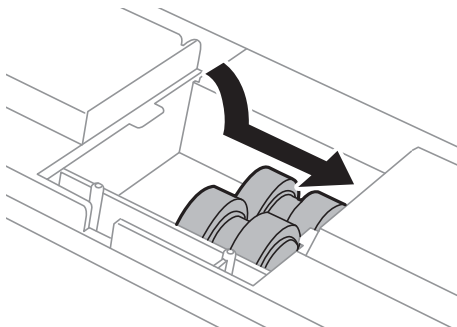


7. Schuif de twee gebruikte onderhoudsrollers naar buiten en verwijder ze.



Cartridges en andere verbruiksgoederen vervangen

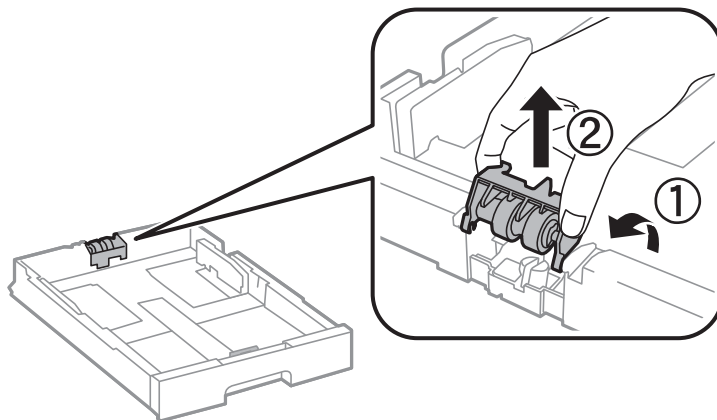
8. Plaats de twee nieuwe onderhoudsrollers tot ze op hun plaats klikken.



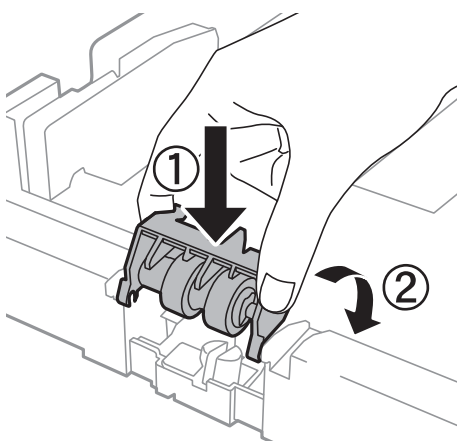
Opmerking:

Plaats de onderhoudsrollers door ze te rollen zodat u ze vlot kunt invoeren.

9. Houd de onderhoudsroller voor de papercassette omhoog door deze op te rollen en dan te verwijderen.

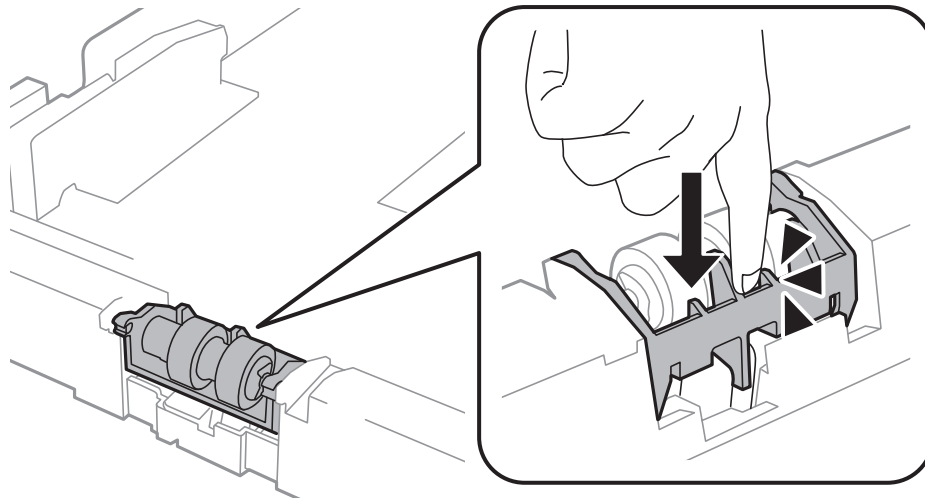


10. Plaats de nieuwe onderhoudsroller in de papercassette.



Cartridges en andere verbruiksgoederen vervangen

- Houd de onderhoudsroller stevig omlaag.



- Plaats achterpaneel 2, sluit achterpaneel 1 en voer de papercassette in.
- Schakel de printer in en selecteer **Menu > Onderhoud > Informatie onderhoudsrol > Teller onderhoudsrol resetten**, en dan de papercassette waarvan u de onderhoudsrollers vervangen hebt.

Gerelateerde informatie

➔ [“Onderhoudsrollers-codes” op pagina 61](#)

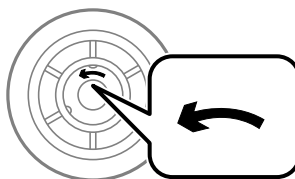
Vervangen van de Onderhoudsrollers in Papercassette 2 tot 4

Er zijn twee plaatsen waar de onderhoudsrollers vervangen moeten worden: aan de achterzijde van de optionele papercassette (twee rollers) en op de papercassette (één roller).

- Haal de nieuwe onderhoudsrollers uit hun verpakking.


Belangrijk:

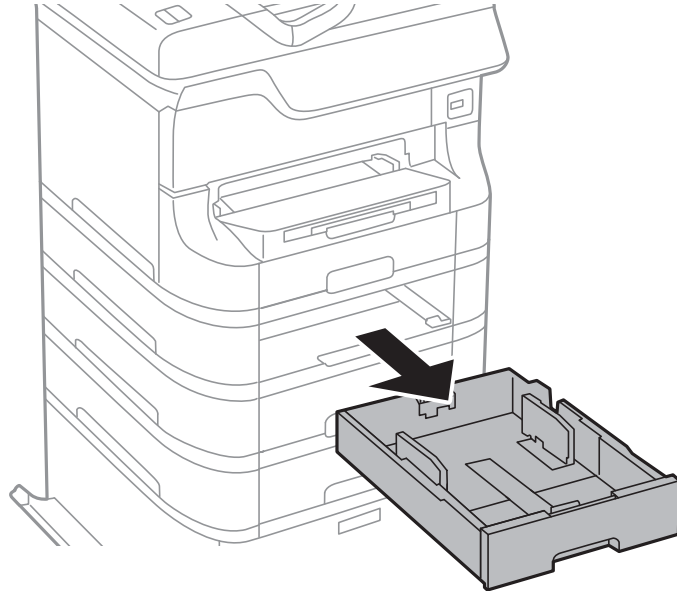
- De onderhoudsrollers voor papercassette 1 en papercassette 2 tot 4 zijn verschillend. Controleer de richting van de pijl in het midden van de onderhoudsrollers en zorg ervoor dat de onderhoudsrollers die voor papercassette 2 tot 4 zijn. Als u de verkeerde rollers plaatst, neemt de printer het papier mogelijk niet goed op.



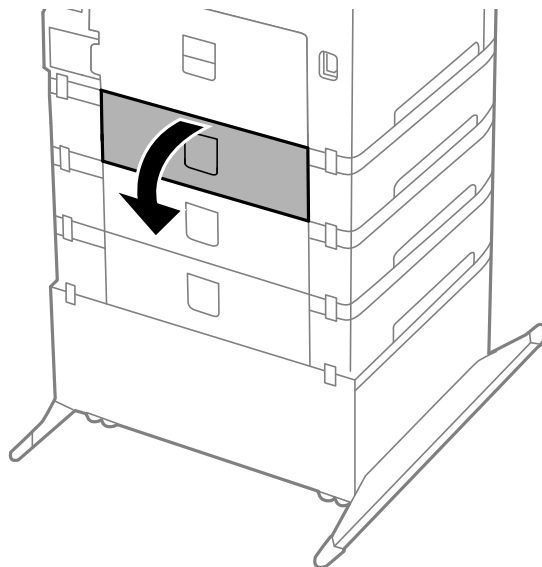
- Zorg ervoor dat u het oppervlak van de onderhoudsrollers niet bevlekt. Als er stof op het oppervlak van de onderhoudsrollers terechtkomt, reinig ze dan d.m.v. een zacht en droog doek.

Cartridges en andere verbruiksgoederen vervangen

2. Druk op de knop  om de printer uit te zetten, en haal de stroomkabel uit het stopcontact.
3. Trek de optionele papercassette naar buiten.

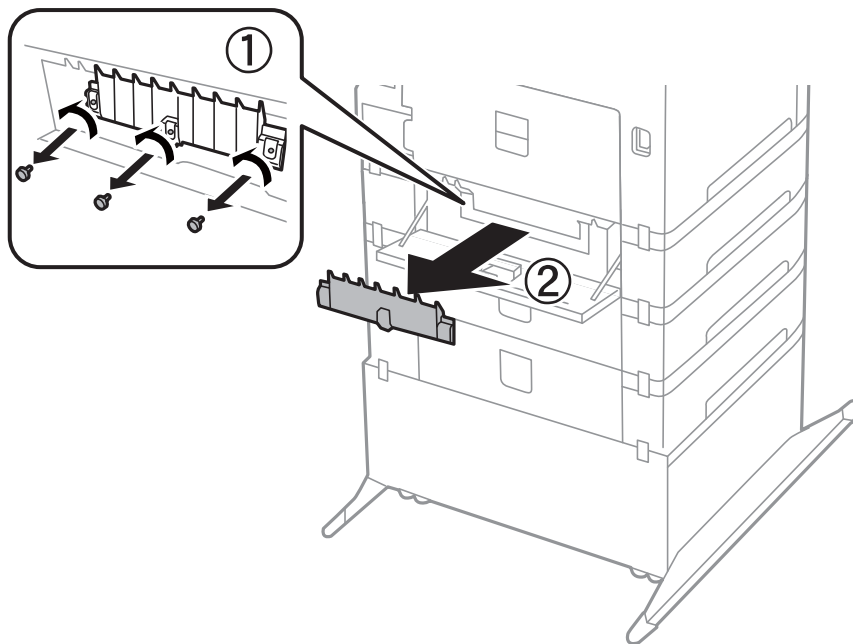


4. Draai de printer om en open de achterpaneel van de optionele papercassette.

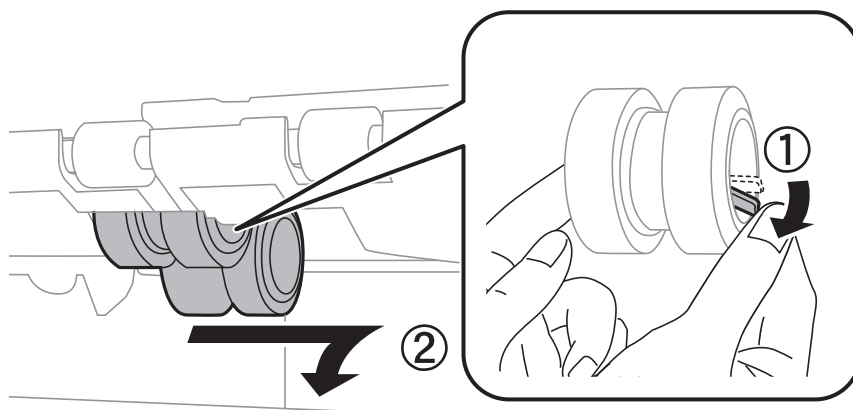


Cartridges en andere verbruiksgoederen vervangen

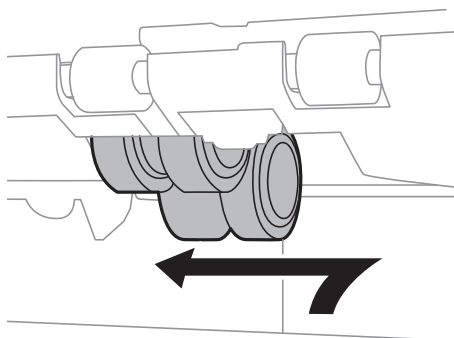
5. Verwijder de schroeven d.m.v. een schroevendraaier en verwijder de deksel aan de achterzijde van de printer.



6. Schuif de twee gebruikte onderhoudsrollers naar buiten en verwijder ze.



7. Plaats de twee nieuwe onderhoudsrollers tot ze op hun plaats klikken.

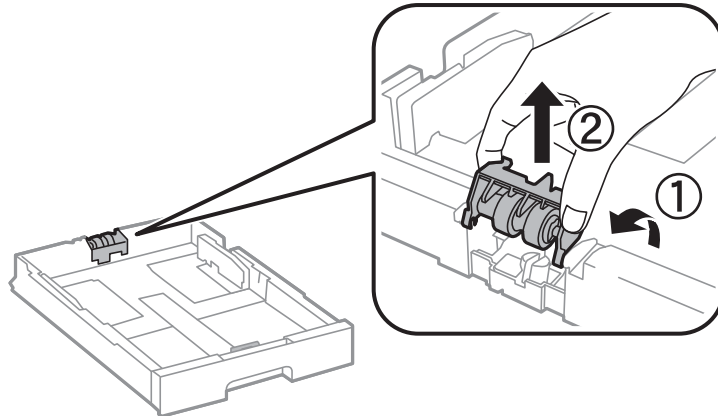


Opmerking:

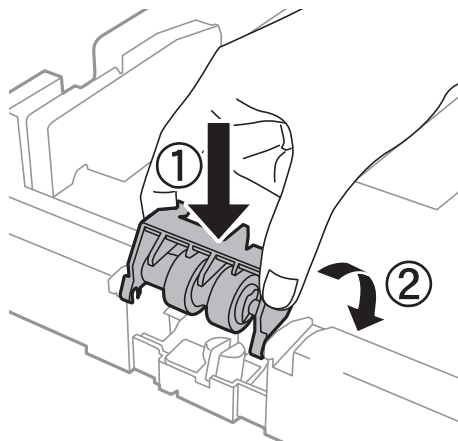
Plaats de onderhoudsrollers door ze te rollen zodat u ze vlot kunt invoeren.

Cartridges en andere verbruiksgoederen vervangen

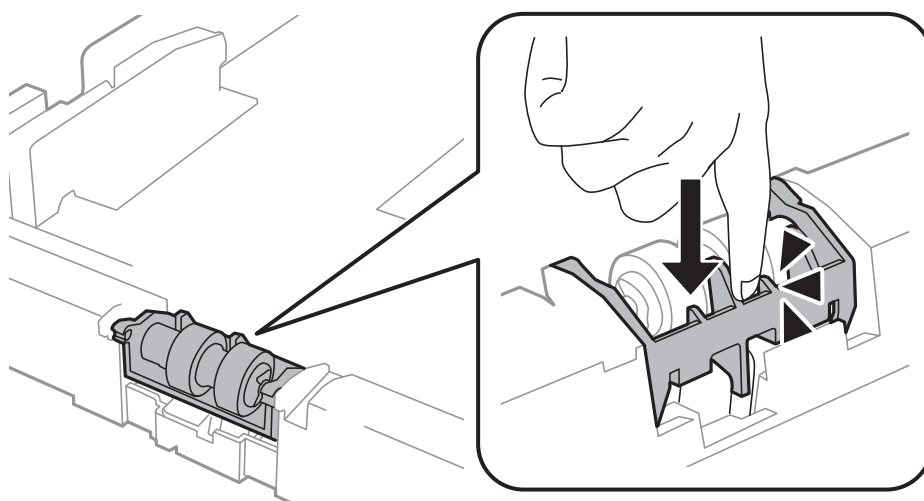
8. Houd de onderhoudsroller voor de papiercassette omhoog door deze op te rollen en dan te verwijderen.



9. Plaats de nieuwe onderhoudsroller in de papiercassette.



10. Houd de onderhoudsroller stevig omlaag.



11. Zet de schroeven terug vast en sluit de achterpaneel.

12. Plaats de papiercassette weer terug.

Cartridges en andere verbruiksgoederen vervangen

13. Schakel de printer in en selecteer **Menu > Onderhoud > Informatie onderhoudsrol > Teller onderhoudsrol resetten**, en dan de papercassette waarvan u de onderhoudsrollers vervangen hebt.

Gerelateerde informatie

- ➔ [“Onderhoudsrollers-codes” op pagina 61](#)

Tijdelijk met zwarte inkt afdrukken

Wanneer de kleureninkt op is maar u nog wel zwarte inkt hebt, kunt u de volgende instellingen gebruiken om nog korte tijd verder afdrukken met alleen zwarte inkt.

- Type papier: Gewoon papier, Enveloppe
- Kleur: **Grijswaarden**
- EPSON Status Monitor 3: Ingeschakeld (alleen voor Windows)

Aangezien deze functie slechts ca. vijf dagen beschikbaar is, moet u de lege cartridge zo snel mogelijk vervangen.

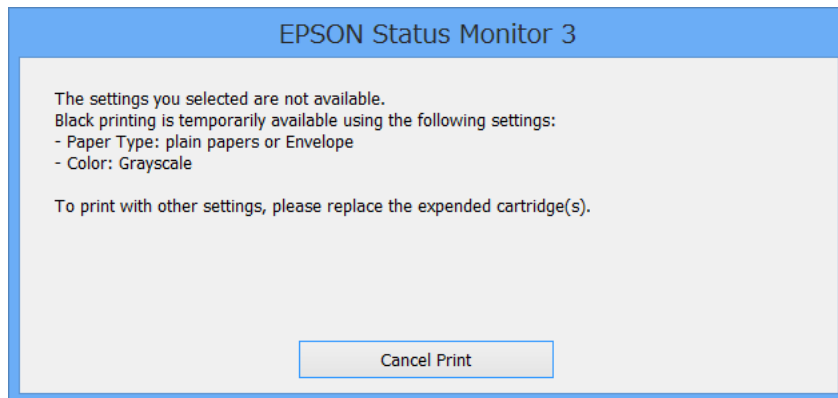
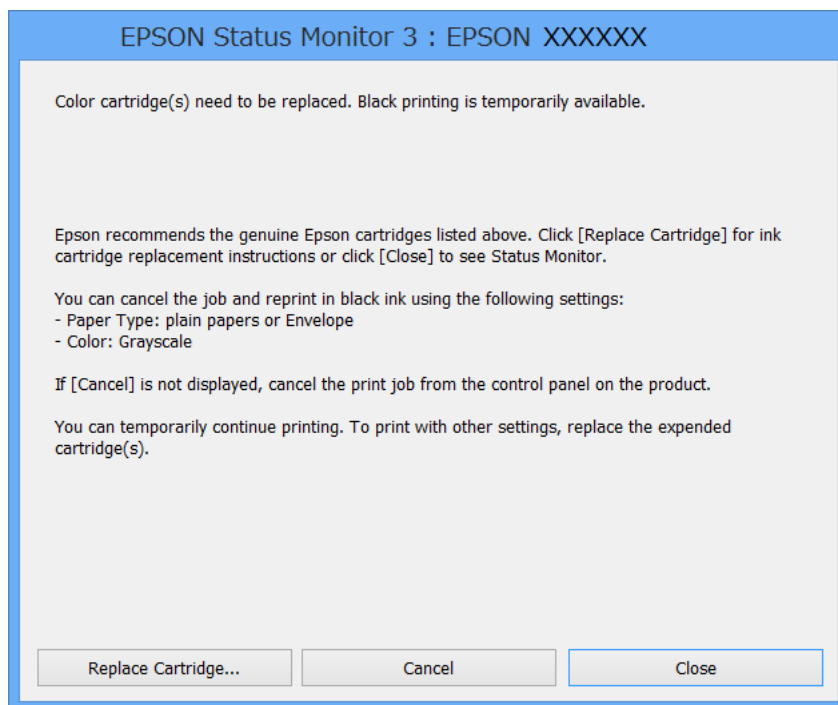
Opmerking:

- Is EPSON Status Monitor 3 uitgeschakeld, ga dan naar de printerdriver, klik op **Extra instellingen** op het tabblad **Hulpprogramma's** en selecteer **EPSON Status Monitor 3 inschakelen**.*
- De beschikbare periode varieert naargelang de gebruiksomstandigheden.*

Cartridges en andere verbruiksgoederen vervangen

Tijdelijk met zwarte inkt afdrukken - Windows

1. Als het volgende venster verschijnt, stop dan met afdrukken.



Opmerking:

Kunt u het afdrukken niet vanaf de computer annuleren, doe dit dan via het bedieningspaneel van de printer.

2. Open het venster van de printerdriver.
3. Selecteer **Gewoon papier** of **Enveloppe** als de instelling voor **Papiertype** op het tabblad **Hoofdgroep**.
4. Selecteer **Grijswaarden**.
5. Stel de andere items in op de tabbladen **Hoofdgroep** en **Meer opties**, indien nodig, en klik dan op **OK**.
6. Klik op **Afdrukken**.
7. Klik op **Afdrukken in zwart-wit** in het weergegeven venster.

Cartridges en andere verbruiksgoederen vervangen

Gerelateerde informatie

- ➔ “Papier in de Papiercassette laden” op pagina 27
- ➔ “Papier in de Papiertoevoer achter laden” op pagina 30
- ➔ “Papier in de Papiertoevoer vóór laden” op pagina 32
- ➔ “Basisprincipes van printer - Windows” op pagina 35

Tijdelijk met zwarte inkt afdrukken - Mac OS X


Opmerking:

Maak een verbinding met **Bonjour** om deze functie via een netwerk te gebruiken.

1. Klik op het printerpictogram in het **Dock**.

2. Annuleer de taak.

- Mac OS X v10.8.x to Mac OS X v10.9.x


Klik op  naast de voortgangsbalk.

- Mac OS X v10.5.8 to v10.7.x

Klik op **Verwijderen**.

Opmerking:

Kunt u het afdrukken niet vanaf de computer annuleren, doe dit dan via het bedieningspaneel van de printer.

3. Selecteer **Systeemvoorkeuren** in het  menu > **Printers & Scanners** (of **Afdrukken & scanne, Afdrukken & fax**) en selecteer de printer. Klik op **Opties & toebehoren** > **Opties** (of **Driver**).
4. Selecteer **Aan** voor **Tijdelijk afdrukken in zwart-wit**.
5. Open het venster van de printerdriver.
6. Selecteer **Printerinstellingen** in het venstermenu.
7. Selecteer **Gewoon papier** of **Enveloppe** voor **Afdruk materiaal**.
8. Selecteer **Grijswaarden**.
9. Configureer indien nodig andere instellingen.
10. Klik op **Afdrukken**.

Gerelateerde informatie

- ➔ “Papier in de Papiercassette laden” op pagina 27
- ➔ “Papier in de Papiertoevoer achter laden” op pagina 30
- ➔ “Papier in de Papiertoevoer vóór laden” op pagina 32
- ➔ “Basisprincipes van printer - Mac OS X” op pagina 36

Zwarte inkt besparen als de zwarte inkt bijna op is (uitsluitend voor Windows)

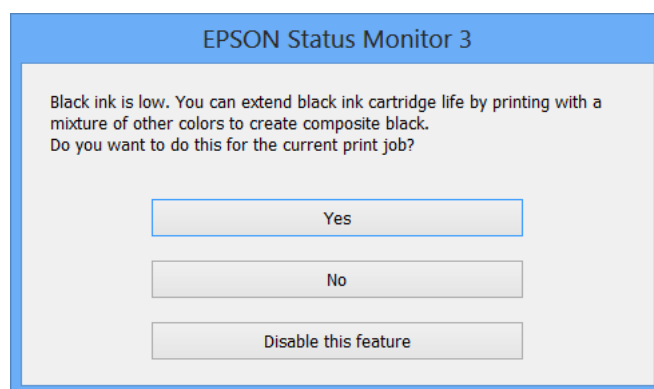
Wanneer de zwarte inkt bijna op is, maar er nog genoeg kleureninkt is, kunt u een mengsel van kleureninkten gebruiken om zwart te maken. U kunt verder afdrukken terwijl u een vervangende cartridge met zwarte inkt klaarzet.

Deze functie is alleen beschikbaar als u de volgende instellingen in de printerdriver selecteert.

- Papiertype: **Gewoon papier**
- Kwaliteit: **Standaard**
- EPSON Status Monitor 3: Ingeschakeld

Opmerking:

- Is EPSON Status Monitor 3 uitgeschakeld, ga dan naar de printerdriver, klik op **Extra instellingen** op het tabblad **Hulpprogramma's** en selecteer **EPSON Status Monitor 3 inschakelen**.*
- Samengesteld zwart zit er iets anders uit dan zuiver zwart. Daarnaast daalt de afdruksnelheid.*
- Er wordt ook zwarte inkt verbruikt om de kwaliteit van de printkop te handhaven.*



Opties	Beschrijving
Ja	Kies ervoor een mengsel van kleureninkt te gebruiken om zwarte inkt te maken. Dit venster wordt weergegeven wanneer u een volgende keer een gelijksoortige taak afdrukt.
Nee	Kies ervoor om door te gaan met de resterende zwarte inkt. Dit venster wordt weergegeven wanneer u een volgende keer een gelijksoortige taak afdrukt.
Deze functie uitschakelen	Kies ervoor om door te gaan met de resterende zwarte inkt. Dit venster wordt niet weergegeven, totdat u de zwarte-inktcartridge vervangt en deze opnieuw bijna leeg is.

De afdrukkwaliteit verbeteren


De printkop controleren en schoonmaken

Als de spuitkanaaltjes verstopt zitten, worden de afdrukken vaag, en ziet u strepen of onverwachte kleuren. Wanneer de afdrukkwaliteit minder is geworden, gebruikt u de spuitstukcontrole om te kijken of de kanaaltjes verstopt zitten. Is dit zo, maak dan de printkop schoon. U kunt een spuitstukcontrole uitvoeren en de printkop reinigen via het bedieningspaneel of de computer.

Belangrijk:

Tijdens reiniging van de printkop moet u de voorkant niet openen en de printer niet uitschakelen. Als de kop niet volledig wordt gereinigd, is het mogelijk dat u niet kunt afdrukken.

Opmerking:

- Omdat bij reiniging van de printkop wat inkt wordt gebruikt, moet u de kop alleen reinigen als de kwaliteit verslechtert.
- Wanneer de inkt bijna op is, kan de printkop mogelijk niet worden gereinigd. U moet dan eerst de betreffende cartridge vervangen.
- Als de printkwaliteit niet verbeterd is na 4 herhalingen van de printkopcontrole en -reiniging moet u ten minste zes uren wachten zonder printen en vervolgens de printkopcontrole en -reiniging herhalen. Als de printer tijdens deze wachttijd in werking treedt, wacht dan nog langer. We raden u aan om de printer uit te schakelen. Neem contact op met de klantenservice van Epson als de afdrukkwaliteit nog steeds niet is verbeterd.
- Zet de printer altijd uit door op  te drukken om te voorkomen dat de printkop uitdroogt.
- Het is raadzaam regelmatig een paar pagina's af te drukken om ervoor te zorgen dat de printkop optimaal blijft werken.

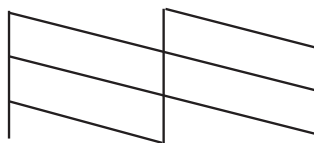
De printkop controleren en schoonmaken - Bedieningspaneel

1. Zorg ervoor dat de printer gewoon A4-papier bevat.
2. Ga naar de modus **Menu** via het hoofdscherm.
3. Selecteer **Onderhoud > PrintkopControle spuitm..**
4. Volg de instructies op het scherm om het testpatroon af te drukken.

Opmerking:

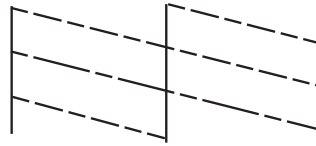
Het testpatroon kan per model variëren.

5. Vergelijk de kwaliteit van het afgedrukte controlepatroon met het onderstaande voorbeeld.
 - Alle lijnen worden afgedrukt: de spuitkanaaltjes van de printkop zitten niet verstopt. Selecteer **Voltoeien**.



De afdrukkwaliteit verbeteren

- Er verschijnen onderbroken lijnen of er ontbreken elementen: Het kan zijn dat de spuitkanaaltjes van de printkop verstopt zitten. Ga naar de volgende stap.



6. Selecteer **De printkop schoonmaken**.
7. Als het reinigen beëindigd is, selecteer **Controlepatroon spuitmond afdrukken** om het testpatroon nogmaals af te drukken. Herhaal het reinigen en afdrukken van het testpatroon tot alle lijnen geheel afgedrukt worden.



De printkop controleren en schoonmaken - Windows

1. Zorg ervoor dat de printer gewoon A4-papier bevat.
2. Open het venster van de printerdriver.
3. Klik op **Spuitkanaaltjes controleren** op het tabblad **Hulpprogramma's**.
4. Volg de instructies op het scherm.

Gerelateerde informatie

- ➔ [“Windows-printerdriver” op pagina 78](#)

De printkop controleren en schoonmaken - Mac OS X

1. Zorg ervoor dat de printer gewoon A4-papier bevat.
2. Open het hulpprogramma voor de printerdriver:
 - Mac OS X v10.6.x to v10.9.x
Selecteer **Systeemvoorkeuren** in het  menu > **Printers & Scanners** (of **Afdrukken & scanne, Afdrukken & fax**) en selecteer de printer. Klik op **Opties en toebehoren** > **Hulpprogramma** > **Open Printerhulpprogramma**.
 - Mac OS X v10.5.8
Selecteer **Systeemvoorkeuren** in het menu  > **Afdrukken en faxen**. Selecteer vervolgens de printer. Klik op **Open afdrukwachtrij** > **Hulpprogramma**.
3. Klik op **Spuitkanaaltjes controleren**.
4. Volg de instructies op het scherm.

De printkop uitlijnen

Als verticale lijnen niet goed worden uitgelijnd of beelden wazig zijn, lijn de printkop dan uit. U kunt de printkop uitlijnen via het bedieningspaneel of de computer.

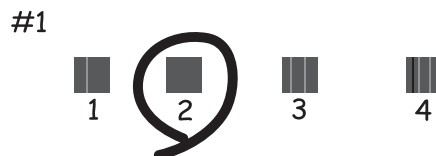
De printkop uitlijnen - Bedieningspaneel

1. Zorg ervoor dat de printer gewoon A4-papier bevat.
2. Ga naar de modus **Menu** via het hoofdscherm.
3. Selecteer **Onderhoud > Printkop uitlijnen**.
4. Selecteer **Verticale uitlijning** of **Horizontale uitlijning** en volg dan de instructies op het scherm om het uitlijnpatroon af te drukken.
 - Verticale uitlijning: Selecteer deze optie als uw afdrucken wazig zijn of verticale lijnen niet goed uitgelijnd zijn.
 - Horizontale uitlijning: Selecteer deze optie als er op gelijke intervallen horizontale banden verschijnen.

Opmerking:

Het testpatroon kan per model variëren.

5. Volg de instructies op het scherm om de printkop uit te lijnen.
 - Verticale uitlijning: Voer het nummer in voor het meest solide patroon in elke groep.



- Horizontale uitlijning: Zoek het cijfer van het beste patroon en voer het cijfer in.





De printkop uitlijnen - Windows

1. Zorg ervoor dat de printer gewoon A4-papier bevat.
2. Open het venster van de printerdriver.
3. Klik op **Printkop uitlijnen** op het tabblad **Hulpprogramma's**.
4. Volg de instructies op het scherm.

Gerelateerde informatie

➔ [“Windows-printerdriver” op pagina 78](#)

De printkop uitlijnen - Mac OS X

1. Zorg ervoor dat de printer gewoon A4-papier bevat.
2. Open het hulpprogramma voor de printerdriver:
 - Mac OS X v10.6.x to v10.9.x
Selecteer **Systeemvoorkeuren** in het  menu > **Printers & Scanners** (of **Afdrukken & scanne, Afdrukken & fax**) en selecteer de printer. Klik op **Opties en toebehoren** > **Hulpprogramma** > **Open Printerhulpprogramma**.
 - Mac OS X v10.5.8
Selecteer **Systeemvoorkeuren** in het menu  > **Afdrukken en faxen**. Selecteer vervolgens de printer. Klik op **Open afdrukwachtrij** > **Hulpprogramma**.
3. Klik op **Printkop uitlijnen**.
4. Volg de instructies op het scherm.

Het papierpad schoonmaken

Wanneer afdrukken vlekken of vegen bevatten, of het papier niet goed wordt ingevoerd, moet u de rol aan de binnenkant schoonmaken.

Belangrijk:

Gebruik geen keukenpapier om de binnenkant van de printer schoon te maken. Het kan zijn dat de spuitkanaaltjes van de printkop verstopt zitten met stof.

1. Plaats een blad papier om de printer te reinigen.
 - Als de afdrukken vlekken vertonen, laad dan gewoon A3-papier in de papierbron die u wenst te reinigen.
 - Als papier niet goed uit de papiertoevoer achter geladen wordt, laad dan het reinigingsblad, meegeleverd bij het Epson papier in de papiertoevoer achter. Als u geen reinigingsblad hebt, gebruik dan gewoon papier.
2. Ga naar de modus **Menu** via het hoofdscherm.

De afdrukkwaliteit verbeteren

3. Selecteer **Onderhoud > Papiergeleider reinigen**.
4. Selecteer de papierbron en volg dan de instructies op het scherm om het papiertraject te reinigen.

Opmerking:

- Herhaal deze procedure tot er geen vegen meer op het papier zitten. Als de afdrukken nog steeds niet goed zijn, reinig dan de andere papierbronnen.*
- Als het papier niet goed geladen wordt, herhaal dan deze stappen.*

Informatie over toepassingen en netwerkdiensten

De Epson Connect-service

Dankzij Epson Connect kunt u makkelijk afdrukken via uw smartphone, tablet of laptop, altijd en praktisch overal. Zie de Epson Connect-portalsite voor meer informatie.

<https://www.epsonconnect.com/>

<http://www.epsonconnect.eu> (alleen Europa)

Web Config

Web Config is een toepassing waarmee u de instellingen van de printer kunt wijzigen via een browser en deze toepassing is ingebouwd in de printer. Raadpleeg de *Netwerkhandleiding* of de *Beheerdershandleiding* voor meer details.

Opmerking:

*Om Web Config te gebruiken, hebt u het IP-adres van de printer nodig. Selecteer **Menu** > **Netwerkstatus** > **Wi-Fi/netwerkstatus** in het startscherm en controleer het IP-adres van de printer.*

Vereiste toepassingen

Windows-printerdriver

De printerdriver is een toepassing die de printer bestuurt aan de hand van afdrukopdrachten van andere toepassingen. U verkrijgt de beste afdrukresultaten wanneer u instellingen op de printerdriver configureert. U kunt ook de status van de printer controleren of deze in optimale conditie houden met behulp van het hulpprogramma voor de printerdriver.

Opmerking:

*U kunt de taal van de printerdriver wijzigen. Selecteer de taal die u wilt gebruiken bij **Taal** op het tabblad **Hulpprogramma's**.*

De printerdriver openen vanuit toepassingen

Als u instellingen wilt configureren die alleen gelden voor de toepassing die u gebruikt, opent u de printerdriver vanuit die toepassing.

Selecteer **Afdrukken** of **Printerinstelling** in het menu **Bestand**. Selecteer uw printer en klik vervolgens op **Preferences** of **Properties**.

Opmerking:

*Bewerkingen kunnen afhankelijk van de toepassing verschillen. Zie de *Help* van de toepassing voor meer informatie.*

De printerdriver openen via het bedieningspaneel

Wilt u instellingen configureren voor alle toepassingen, dan kunt u dit via het bedieningspaneel doen.

Informatie over toepassingen en netwerkdiensten

- Windows 8.1/Windows 8/Windows Server 2012

Selecteer **Desktop > Instellingen > Configuratiescherm > Apparaten en printers weergeven** in **Hardware en geluiden**. Klik met de rechtermuisknop op uw printer, of houd de printer ingedrukt en selecteer **Voorkeursinstellingen voor afdrukken**.

- Windows 7/Windows Server 2008 R2

Klik op de knop Start, selecteer **Configuratiescherm > Apparaten en printers weergeven** in **Hardware en geluiden**. Klik met de rechtermuisknop op uw printer en selecteer **Voorkeursinstellingen voor afdrukken**.

- Windows Vista/Windows Server 2008

Klik op de knop Start, selecteer **Configuratiescherm > Printers** in **Hardware en geluiden**. Klik met de rechtermuisknop op uw printer en selecteer **Voorkeursinstellingen selecteren**.

- Windows XP/Windows Server 2003 R2/Windows Server 2003

Klik op de knop Start, selecteer **Configuratiescherm > Printers en andere hardware > Printers en faxapparaten**. Klik met de rechtermuisknop op uw printer en selecteer **Voorkeursinstellingen voor afdrukken**.

De toepassing starten

Open het venster van de printerdriver. Selecteer het tabblad **Hulpprogramma's**.

Beschikbare instellingen voor de Windows printerdriver beperken

Beheerders kunnen de volgende instellingen van de printerdriver beveiligen voor elke gebruiker.

- Antikopieerpatroon
- Watermerk
- Koptekst/voettekst
- Kleur
- Dubbelzijdig afdrukken
- Meerdere pagina's

Opmerking:

Meld u aan op uw computer als beheerder.

1. Open de **Optionele instellingen** in de printereigenschappen.

- Windows 8.1/Windows 8/Windows Server 2012

Selecteer **Desktop > Instellingen > Configuratiescherm > Apparaten en printers weergeven** in **Hardware en geluiden**. Klik met de rechtermuisknop op uw printer, of houd de printer ingedrukt en selecteer **Printereigenschappen**. Selecteer het tabblad **Optionele instellingen**.

- Windows 7/Windows Server 2008 R2

Klik op de knop Start, selecteer **Configuratiescherm > Apparaten en printers weergeven** in **Hardware en geluiden**. Klik met de rechtermuisknop op uw printer en selecteer **Printereigenschappen**. Selecteer het tabblad **Optionele instellingen**.

- Windows Vista/Windows Server 2008

Klik op de knop Start, selecteer **Configuratiescherm > Printers** in **Hardware en geluiden**. Klik met de rechtermuisknop op uw printer en selecteer **Eigenschappen**. Selecteer het tabblad **Optionele instellingen**.

- Windows XP/Windows Server 2003 R2/Windows Server 2003

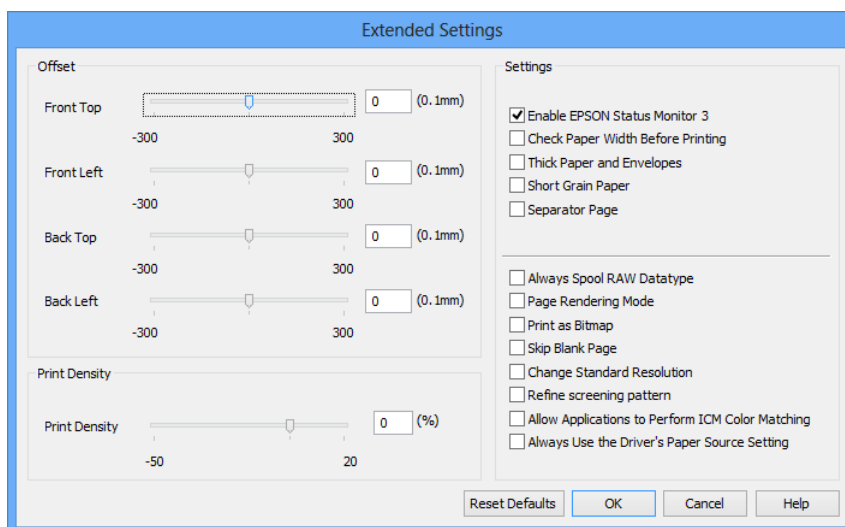
Klik op de knop Start, selecteer **Configuratiescherm > Printers en andere hardware > Printers en faxapparaten**. Klik met de rechtermuisknop op uw printer en selecteer **Eigenschappen**. Selecteer het tabblad **Optionele instellingen**.

Informatie over toepassingen en netwerkdiensten

- Klik op **Driverinstellingen**.
- Selecteer de functie die u wilt beveiligen.
Zie de online-Help voor een uitleg van de items voor instellingen.
- Klik op **OK**.

Bedieningsinstellingen voor Windows-printerdriver configureren

U kunt verschillende instellingen configureren, zoals lege pagina's overslaan, papierbreedte controleren en afdrukpositie aanpassen.



- Open het venster van de printerdriver.
- Klik op **Extra instellingen** op het tabblad **Hulpprogramma's**.
- Configureer de gewenste instellingen en klik vervolgens op **OK**.
Zie de online-Help voor een uitleg van de items voor instellingen.

Gerelateerde informatie

➔ [“Windows-printerdriver” op pagina 78](#)

Mac OS X-printerdriver

De printerdriver is een toepassing die de printer bestuurt aan de hand van afdrুকopdrachten van andere toepassingen. U verkrijgt de beste afdrুকresultaten wanneer u instellingen op de printerdriver configureert. U kunt ook de status van de printer controleren of deze in optimale conditie houden met behulp van het hulpprogramma voor de printerdriver.

De printerdriver openen vanuit toepassingen

Selecteer **Druk af** in het menu **Bestand**. Klik indien nodig op **Toon details** (of ▼) om het afdrুকvenster te vergroten.

Informatie over toepassingen en netwerkdiensten

Opmerking:

Bewerkingen kunnen afhankelijk van de toepassing verschillen. Zie de Help van de toepassing voor meer informatie.

De toepassing starten

- Mac OS X v10.6.x to v10.9.x

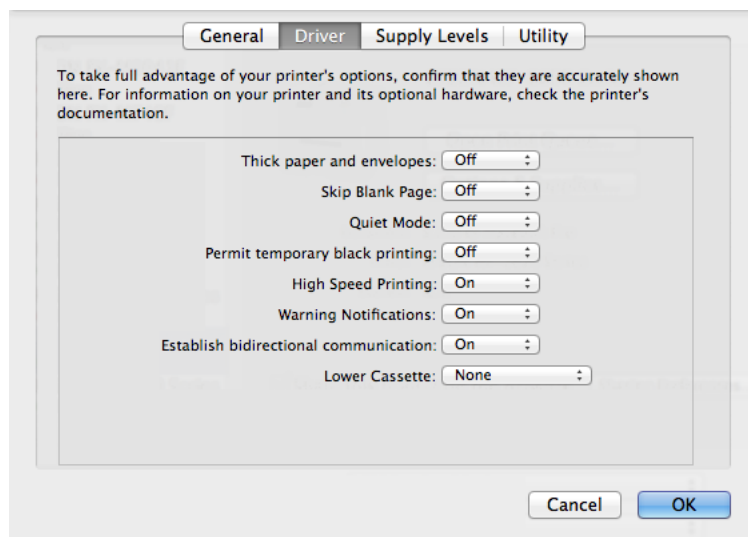
Selecteer **Systeemvoorkeuren** in het  menu > **Printers & Scanners** (of **Afdrukken & scanne**, **Afdrukken & fax**) en selecteer de printer. Klik op **Opties en toebehoren** > **Hulpprogramma** > **Open Printerhulpprogramma**.

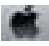
- Mac OS X v10.5.8

Selecteer **Systeemvoorkeuren** in het  menu > **Afdrukken & faxen** en selecteer dan de printer. Klik op **Open afdrukwachtrij** > **Hulpprogramma**.

Bedieningsinstellingen voor Mac OS X-printerdriver configureren

U kunt verschillende instellingen configureren, zoals lege pagina's overslaan en afdrukken met hoge snelheid in-/uitschakelen.



1. Selecteer **Systeemvoorkeuren** in het  menu > **Printers & Scanners** (of **Afdrukken & scanne**, **Afdrukken & fax**) en selecteer de printer. Klik op **Opties & toebehoren** > **Opties** (of **Driver**).
2. Configureer de gewenste instellingen en klik vervolgens op **OK**.
 - Dik papier en enveloppes: Voorkomt inktvlekken bij gebruik van dik papier. Maar het kan zijn dat de afdruksnelheid daalt.
 - Lege pagina overslaan: Hiermee wordt voorkomen dat lege pagina's worden afgedrukt.
 - Stille modus: Hiermee wordt stil afgedrukt. Maar het kan zijn dat de afdruksnelheid daalt.
 - Tijdelijk afdrukken in zwart-wit: Hiermee wordt alleen tijdelijk met zwarte inkt afgedrukt.
 - Afdrukken met hoge snelheid: Hiermee drukt de printkop in beide richtingen af. Het afdrukken verloopt sneller, maar de kwaliteit kan afnemen.
 - Waarschuwingen: Wanneer deze optie is ingesteld, kan de printerdriver waarschuwingen weergeven.

Informatie over toepassingen en netwerkdiensten

- Bidirectionele communicatie gebruiken: Dit moet normaliter ingesteld zijn op **Aan**. Selecteer **Uit** omdat het openen van de printerinformatie niet mogelijk is omdat de printer gedeeld wordt met Windows computers op een netwerk.
- Onderste cassette: Voeg de optionele papercassettes toe aan de papierbron.

Opmerking:

De beschikbaarheid van deze instellingen verschilt per model.

Gerelateerde informatie

➔ [“Tijdelijk met zwarte inkt afdrukken” op pagina 69](#)

E-Web Print (uitsluitend voor Windows)

Met de toepassing E-Web Print kunt u webpagina's in verschillende lay-outs afdrukken.

Opmerking:

Windows Server besturingssystemen worden niet ondersteund.

Starten

Wanneer u E-Web Print installeert, wordt dit weergegeven in uw browser. Klik op **Afdrukken** of **Clippen**.

EPSON Software Updater

De toepassing EPSON Software Updater controleert op nieuwe of bijgewerkt software op het internet en installeert deze vervolgens. U kunt ook de firmware en de handleiding van de printer bijwerken.

Opmerking:

Windows Server besturingssystemen worden niet ondersteund.

Starten in Windows

- Windows 8.1/Windows 8

Voer de naam van de software in de het zoekvenster en selecteer vervolgens het weergegeven pictogram.

- Windows 7/Windows Vista/Windows XP

Klik op de knop Start en selecteer **Alle programma's** of **Programma's** > **Epson Software** > **EPSON Software Updater**.

Starten in Mac OS X

Selecteer **Start** > **Toepassingen** > **Epson Software** > **EPSON Software Updater**.

EpsonNet Config

EpsonNet Config is een toepassing waarmee u de netwerkkinterinterface-adressen en -protocollen kunt configureren. Raadpleeg *Netwerkhandleiding* voor meer details.

Starten in Windows

- Windows 8.1/Windows 8/Windows Server 2012

Voer de naam van de software in de het zoekvenster en selecteer vervolgens het weergegeven pictogram.

Informatie over toepassingen en netwerkdiensten

- Met uitzondering van Windows 8.1/Windows 8/Windows Server 2012

Klik op de knop **Start** en selecteer **Alle programma's of Programma's > EpsonNet > EpsonNet Config V4 > EpsonNet Config**.

Starten in Mac OS X


Selecteer **Start > Toepassingen > Epson Software > EpsonNet > EpsonNet Config V4 > EpsonNet Config**.

Toepassingen verwijderen


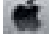
Opmerking:

Meld u aan op uw computer als beheerder. Voer het beheerderswachtwoord in als u hierom wordt gevraagd.

Toepassingen verwijderen - Windows

1. Druk op de knop  om de printer uit te schakelen.
 2. Sluit alle actieve toepassingen.
 3. **Configuratiescherm** openen:
 - Windows 8.1/Windows 8/Windows Server 2012
Selecteer **Bureaublad > Instellingen > Configuratiescherm**.
 - Met uitzondering van Windows 8.1/Windows 8/Windows Server 2012
Klik op de startknop en selecteer **Configuratiescherm**.
 4. Open **Een programma verwijderen** (of **Programma's installeren of verwijderen**):
 - Windows 8.1/Windows 8/Windows 7/Windows Vista/Windows Server 2012/Windows Server 2008 R2/
Windows Server 2008
Selecteer **Een programma verwijderen** in **Programma's**.
 - Windows XP/Windows Server 2003 R2/Windows Server 2003
Klik op **Programma's installeren of verwijderen**.
 5. Selecteer de software die u wilt verwijderen.
 6. De toepassingen verwijderen:
 - Windows 8.1/Windows 8/Windows 7/Windows Vista/Windows Server 2012/Windows Server 2008 R2/
Windows Server 2008
Klik op **Verwijderen/wijzigen** of **Verwijderen**.
 - Windows XP/Windows Server 2003 R2/Windows Server 2003
Klik op **Wijzigen/Verwijderen** of **Verwijderen**.
- Opmerking:**
Als het venster **Gebruikersaccountbeheer** wordt weergegeven, klikt u op **Doorgaan**.
7. Volg de instructies op het scherm.

Toepassingen verwijderen - Mac OS X

1. Download de Uninstaller met EPSON Software Updater.
Als u de Uninstaller hebt gedownload, hoeft u deze niet telkens opnieuw te downloaden wanneer u de toepassing verwijdert.
2. Druk op de knop  om de printer uit te schakelen.
3. Om de printerdriver te deïnstalleren, selecteer **Systeemvoorkeuren** in het  menu > **Printers & Scanners** (of **Afdrukken & scannen**, **Afdrukken & fax**) en verwijder de printer uit de printerlijst.
4. Sluit alle actieve toepassingen.
5. Selecteer **Start > Toepassingen > Epson Software > Uninstaller**.
6. Selecteer de toepassing die u wilt verwijderen en klik vervolgens op **Maak installatie ongedaan**.

**Belangrijk:**

De Uninstaller verwijdert alle Epson-inktjetprinterdrivers van de computer. Als u meerdere Epson inktjetprinters gebruikt en u enkel bepaalde drivers wenst te verwijderen, verwijder ze dan eerst allemaal en installeer dan enkel de vereiste drivers.

Opmerking:

Als u de toepassing die u wilt verwijderen niet kunt vinden in de lijst, kunt u deze niet verwijderen met de Uninstaller. Selecteer in dat geval **Start > Toepassingen > Epson Software**, kies de toepassing die wilt verwijderen en sleep deze vervolgens naar het prullenmandpictogram.

Gerelateerde informatie

➔ [“EPSON Software Updater” op pagina 82](#)

Toepassingen installeren

U kunt de toepassingen die in deze handleiding zijn beschreven, installeren door onderstaande instructies te volgen.

Opmerking:

- Meld u aan op uw computer als beheerder. Voer het beheerderswachtwoord in als u hierom wordt gevraagd.
- Wanneer u een toepassing opnieuw wilt installeren, moet u deze eerst verwijderen.

1. Sluit alle actieve toepassingen.
2. Koppel de printer en computer tijdelijk los als u de printerdriver installeert.

Opmerking:

Verbindt de printer en computer pas als de instructies dit zeggen.

3. Installeer de toepassingen door de instructies op onderstaande website te volgen.

<http://support.epson.net/setupnavi/>

Opmerking:

Voor Windows kunt u ook de software-cd gebruiken die bij de printer is geleverd.

Gerelateerde informatie

➔ “Toepassingen verwijderen” op pagina 83

Toepassingen en firmware bijwerken

Bepaalde problemen kunnen worden opgelost door de toepassingen en firmware opnieuw te installeren. Zorg ervoor dat u de nieuwste versie van de toepassingen en firmware gebruikt.

1. Controleer of de printer en de computer zijn aangesloten, en of de computer met internet is verbonden.
2. Start EPSON Software Updater en werk de toepassingen of de firmware bij.



Belangrijk:

Schakel de computer of printer niet uit tijdens de update.

Opmerking:

Als u de toepassing die u wilt bijwerken niet kunt vinden in de lijst, kunt u deze niet bijwerken met de EPSON Software Updater. Kijk op uw lokale Epson-website voor de nieuwste versies van de toepassingen.

<http://www.epson.com>

Gerelateerde informatie

➔ “EPSON Software Updater” op pagina 82

Problemen oplossen

De printerstatus controleren

Op het display kunt u foutberichten en een geschatte waarde van het inktniveau bekijken.

Berichten op het display bekijken

Als er een foutbericht op het display wordt weergegeven, volgt u de instructies op het scherm of de onderstaande oplossingen om het probleem op te lossen.

Foutmeldingen	Oplossingen
<p>Printerfout 0xXX</p> <p>Schakel de printer uit en weer in. Raadpleeg de documentatie voor details.</p>	<p>Verwijder al het papier en beschermingsmateriaal uit de printer. Als de foutmelding nog optreedt, neem contact op met uw dealer.</p>
<p>Printerfout 0xXX</p> <p>Raadpleeg uw documentatie voor meer informatie.</p>	<p>De printer is mogelijk beschadigd. Neem contact op met Epson of een erkende Epson-serviceprovider om een reparatie aan te vragen. Maar de niet-afdrukgerelateerde functies zijn beschikbaar.</p>
<p>Er zijn teveel papercassette-eenheden geïnstalleerd.</p> <p>Schakel de voeding uit en installeer de extra eenheden. Raadpleeg uw documentatie voor details.</p>	<p>U kunt tot drie optionele papercassettes installeren. Voor andere optionele papercassettes, deïnstalleer ze eerst door de installatiestappen in omgekeerde volgorde uit te voeren.</p>
<p>Kan niet afdrukken omdat XX defect is.</p> <p>U kunt afdrukken vanaf een andere papierbron.</p>	<p>Schakel de stroomtoevoer uit en weer in en plaats de papercassette opnieuw. Als de foutmelding nog steeds zichtbaar is, neem dan contact op met Epson of een erkende Epson-serviceprovider om een reparatie aan te vragen.</p>
<p>Onderhoudsrollen op XX naderen het einde van hun levensduur.</p>	<p>De onderhoudsrollers moeten regelmatig vervangen worden. Als het tijd is om ze te vervangen, wordt papier niet meer correct geladen via de papercassette. Zorg voor nieuwe onderhoudsrollers.</p>
<p>Onderhoudsrollen op XX zijn aan het einde van hun levensduur.</p>	<p>Vervang de onderhoudsrollers. Na het vervangen van de rollers, selecteer Menu > Onderhoud > Informatie onderhoudsrol > Teller onderhoudsrol resetten en selecteer dan de papercassette papercassette waarvan u de onderhoudsrollers vervangen hebt.</p>
<p>U moet de volgende inktpatronen vervangen.</p>	<p>Voor een optimale afdrukkwaliteit en bescherming van de printkop blijft een variabele inktreserve in de cartridge achter op het moment waarop de printer aangeeft dat u de cartridge moet vervangen. Vervang de cartridge als het systeem u dat verzoekt.</p>
<p>Ongeldig IP-adres en subnetmasker.</p> <p>Voer ze op de juiste wijze in. Raadpleeg uw documentatie.</p>	<p>Raadpleeg de <i>Netwerkhandleiding</i>.</p>

Problemen oplossen

Foutmeldingen	Oplossingen
Recovery Mode	<p>De printer is in herstelmodus gestart omdat de firmware-update is mislukt. Volg de onderstaande stappen om opnieuw te proberen de firmware bij te werken.</p> <ol style="list-style-type: none"> 1. Sluit de computer en de printer met een USB-kabel op elkaar aan. (In herstelmodus kunt u de firmware niet via een netwerkverbinding bijwerken.) 2. Ga naar uw lokale Epson-website voor verdere instructies.

Gerelateerde informatie

- ➔ [“Contact opnemen met de klantenservice van Epson” op pagina 117](#)
- ➔ [“De optionele eenheden installeren” op pagina 106](#)
- ➔ [“Vervangen van de Onderhoudsrollers in Papiercassette 1” op pagina 62](#)
- ➔ [“Vervangen van de Onderhoudsrollers in Papiercassette 2 tot 4” op pagina 65](#)
- ➔ [“Cartridges vervangen” op pagina 58](#)
- ➔ [“Toepassingen en firmware bijwerken” op pagina 85](#)

De printerstatus controleren - Windows

1. Open het venster van de printerdriver.
2. Klik op **EPSON Status Monitor 3** in het tabblad **Hulpprogramma's** en selecteer daar **Details**.

Opmerking:

Als **EPSON Status Monitor 3** is uitgeschakeld, klikt u op **Extra instellingen** op het tabblad **Hulpprogramma's** en selecteert u **EPSON Status Monitor 3 inschakelen**.


Gerelateerde informatie

- ➔ [“Windows-printerdriver” op pagina 78](#)


De printerstatus controleren - Mac OS X

1. Open het hulpprogramma voor de printerdriver:

- Mac OS X v10.6.x to v10.9.x

Selecteer **Systeemvoorkeuren** in het  menu > **Printers & Scanners** (of **Afdrukken & scanne, Afdrukken & fax**) en selecteer de printer. Klik op **Opties en toebehoren** > **Hulpprogramma** > **Open Printerhulpprogramma**.

- Mac OS X v10.5.8

Selecteer **Systeemvoorkeuren** in het menu  > **Afdrukken en faxen**. Selecteer vervolgens de printer. Klik op **Open afdrukwachtrij** > **Hulpprogramma**.

2. Klik op **EPSON Status Monitor**.

Vastgelopen papier verwijderen

Volg de instructies op het bedieningspaneel van de printer om te zien waar het papier is vastgelopen en dit te verwijderen, inclusief afgescheurde stukjes.

**Let op:**

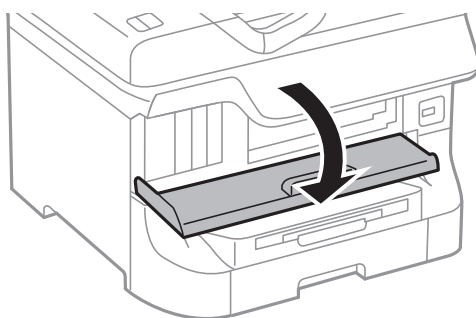
Kom nooit aan de knoppen op het bedieningspaneel wanneer u met uw hand in de printer zit. Mocht de printer plots in werking treden, dan kan dit tot verwondingen leiden. Raak de uitstekende onderdelen niet aan om verwondingen te voorkomen.

**Belangrijk:**

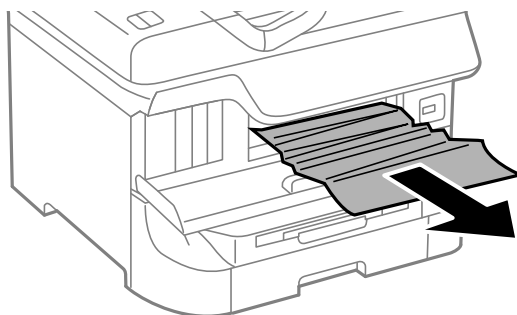
Verwijder voorzichtig het vastgelopen papier. Wanneer u het papier er te brusk uittrekt, kunt u de printer beschadigen.

Vastgelopen papier verwijderen het voorpaneel (A)

1. Open het voorpaneel.



2. Verwijder het vastgelopen papier.

**Belangrijk:**

Raak de onderdelen binnen in de printer niet aan. Dit kan tot storingen leiden.

Problemen oplossen

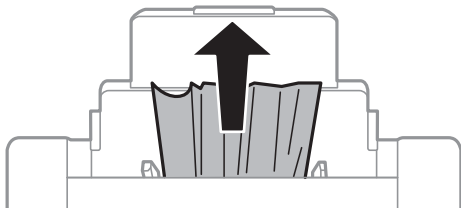
3. Sluit het voorpaneel.

Opmerking:

Als er nog afgescheurde stukjes papier achterblijven, selecteer **Menu > Onderhoud > Papier verwijderen** na het verwijderen van de blokkade. Hierdoor worden de resterende stukjes papier verwijderd.

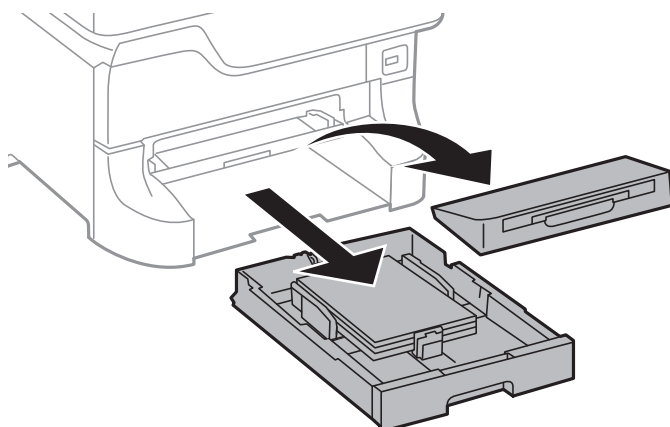
Vastgelopen papier verwijderen uit het Papiertoevoer achter (B1)

Verwijder het vastgelopen papier.

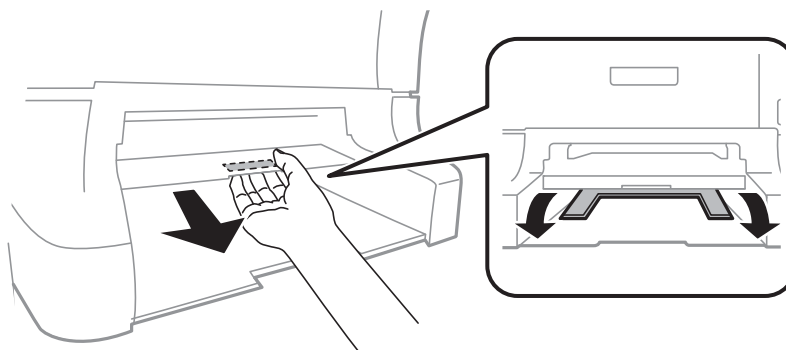


Vastgelopen papier verwijderen uit het Papiertoevoer vóór (B2)

1. Verwijder de uitvoerlade en trek de papercassette naar buiten.

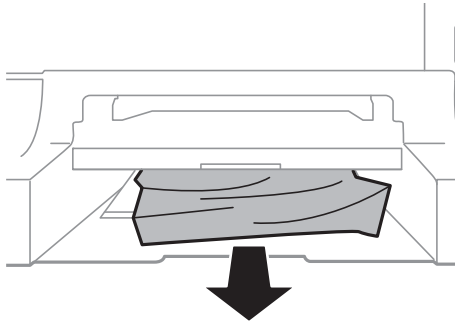


2. Trek aan de hendel.
De cover komt los.

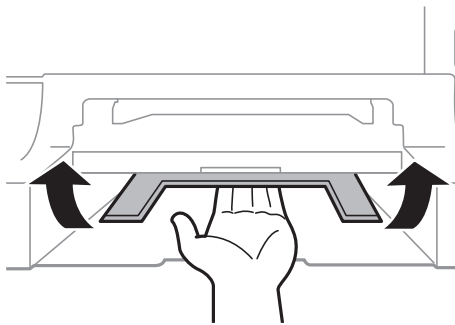


Problemen oplossen

3. Verwijder het vastgelopen papier.



4. Plaats de cover terug.



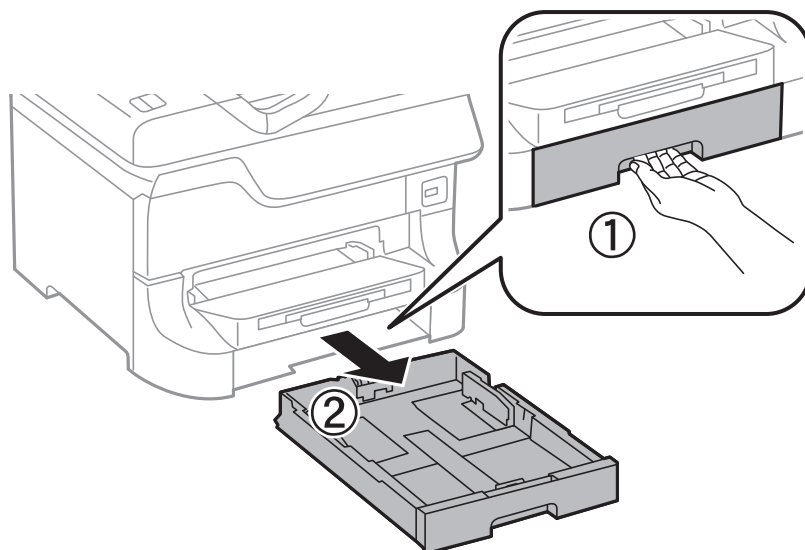
5. Plaats de papercassette, en stel dan de uitvoerlade in.

Vastgelopen papier verwijderen uit Papercassette (C1/C2/C3/C4)

Opmerking:

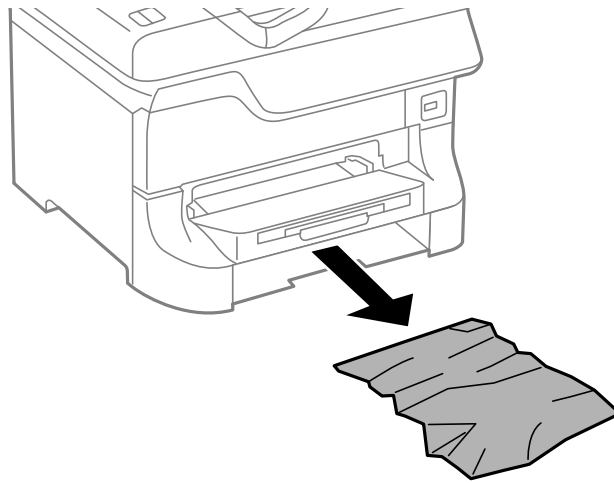
Als de optionele kast en papercassette-eenheden geïnstalleerd zijn, trek dan niet twee of meer papercassettes tegelijk naar buiten.

1. Trek de papercassette uit de printer.



Problemen oplossen

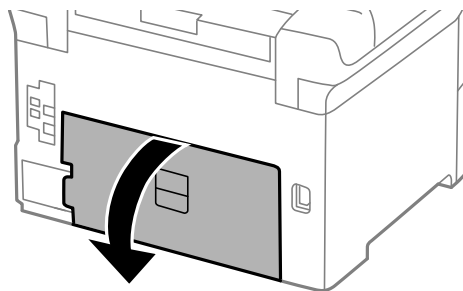
2. Verwijder het vastgelopen papier.



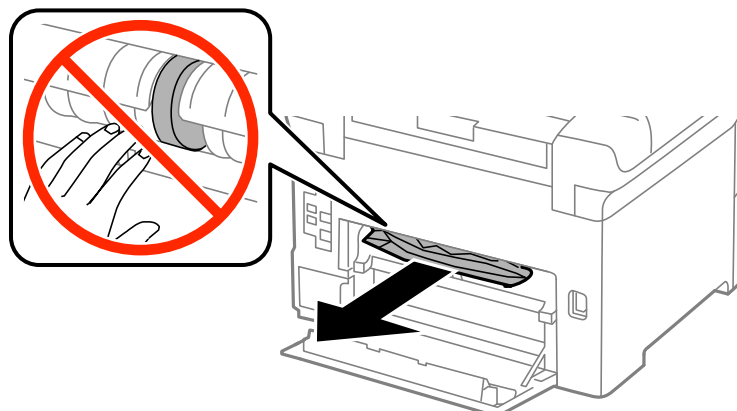
3. Plaats de papercassette weer terug.

Vastgelopen papier verwijderen uit Achterpaneel 1 (D1) and Achterpaneel 2 (D2)

1. Open het achterpaneel 1.



2. Verwijder het vastgelopen papier.

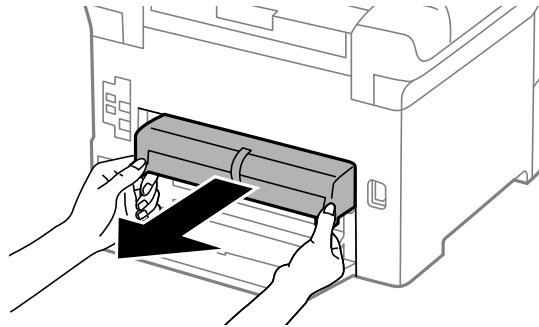


Opmerking:

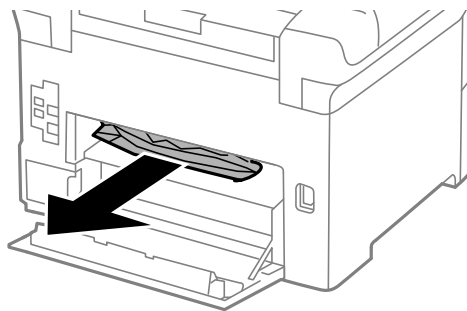
Als u het papier niet kunt verwijderen, trek dan een beetje aan achterpaneel 2.

Problemen oplossen

3. Trek het achterpaneel 2 uit de printer.



4. Verwijder het vastgelopen papier.

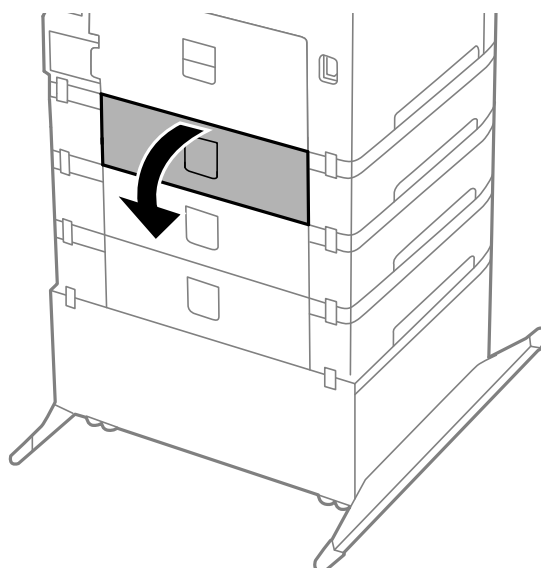


5. Plaats achterpaneel 2 terug.

6. Sluit het achterpaneel 1.

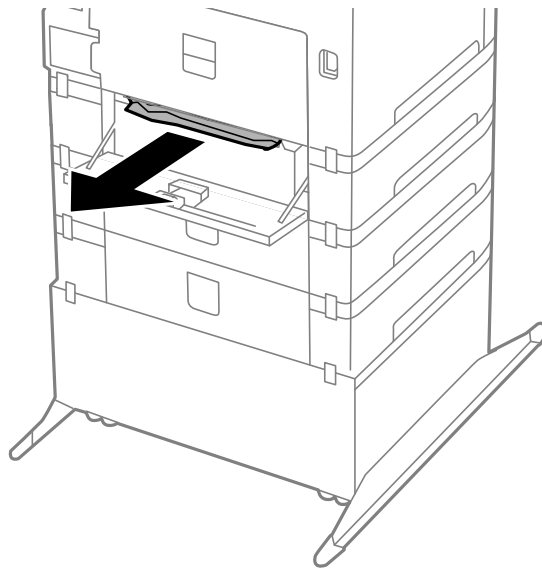
Vastgelopen papier verwijderen uit de Achterpaneel (E) van de optionele papercassette-eenheid

1. Open de achterpaneel.



Problemen oplossen

2. Verwijder het vastgelopen papier.



3. Sluit de achterpaneel.

Papier wordt niet goed doorgevoerd

Controleer het volgende als het papier scheef, met verschillende vellen tegelijk of helemaal niet wordt ingevoerd, of als papier wordt uitgeworpen.

- Zet de printer op een vlak oppervlak en gebruik deze in een omgeving die aan de aanbevolen specificaties voldoet.
- Gebruik papier dat door deze printer wordt ondersteund.
- Volg de voorzorgsmaatregelen voor het hanteren van papier.
- Laad papier in de juiste richting en schuif de zijgeleiders tegen de randen van het papier.
- Laad niet meer dan het maximale aantal pagina's voor de specifieke papersoort. Let er bij gewoon papier op dat het niet boven de streep net onder het symbool ▼ aan de binnenzijde van de zijgeleider komt.
- Schuif de papercassette helemaal in de printer.
- Als het papier niet wordt geladen na het vervangen van de onderhoudsrollers, dan zijn deze mogelijk niet juist vervangen. Controleer of ze juist vervangen zijn.
- Als u optionele papercassettes hebt toegevoegd, moeten er instellingen in de printerdriver geconfigureerd worden.
- Als er een foutmelding over lege papierlades optreedt, hoewel er papier in de papiertoevoer achter zit, laad dan het papier nogmaals in het midden van de papiertoevoer achter.
- Wanneer er verschillende vellen tegelijk worden ingevoerd tijdens dubbelzijdig afdrukken, haalt u al het papier uit de papierbron voordat u het opnieuw laadt.
- Voer papier in en uit zonder erop af te drukken om het papierpad schoon te maken.
- Sluit het voorpaneel als u dit tijdens het afdrukken hebt geopend. Staat het voorpaneel open tijdens het afdrukken, dan wordt de afdruktaak gepauzeerd.

Problemen oplossen


- Open achterpaneel 1 van papiercassette 1 of de achterpaneel van de optionele papiercassette niet tijdens het afdrucken. Dit veroorzaakt een blokkade.
- De onderhoudsrollers zijn mogelijk aan vervanging toe. Selecteer **Menu > Onderhoud > Informatie onderhoudsrol > Status onderhoudsrol** en vervang dan de onderhoudsrollers.
- Zorg ervoor dat de instellingen van het papierformaat en papiertype van de papierbron juist zijn.

Gerelateerde informatie



- ➔ [“Omgevingsspecificaties” op pagina 103](#)
- ➔ [“Beschikbaar papier en capaciteit” op pagina 24](#)
- ➔ [“Voorzorgsmaatregelen voor hanteren van papier” op pagina 24](#)
- ➔ [“Papier in de Papiercassette laden” op pagina 27](#)
- ➔ [“Papier in de Papiertoevoer achter laden” op pagina 30](#)
- ➔ [“Papier in de Papiertoevoer vóór laden” op pagina 32](#)
- ➔ [“Vervangen van de Onderhoudsrollers in Papiercassette 1” op pagina 62](#)
- ➔ [“Vervangen van de Onderhoudsrollers in Papiercassette 2 tot 4” op pagina 65](#)
- ➔ [“De optionele papiercassette in de printerdriver configureren” op pagina 116](#)
- ➔ [“Het papierpad schoonmaken” op pagina 76](#)
- ➔ [“Het papierformaat en papiertype voor elke papierbron instellen” op pagina 33](#)

Problemen met stroomtoevoer en bedieningspaneel

De stroom wordt niet ingeschakeld

- Houd de knop  iets langer ingedrukt.
- Controleer of het netsnoer goed in het stopcontact zit.

De stroom wordt niet uitgeschakeld

Houd de knop  iets langer ingedrukt. Als de printer ook hiermee niet uitgaat, haalt u de stekker uit het stopcontact. Zet de printer weer aan en zet deze vervolgens uit door op de knop  te drukken om te voorkomen dat de printkop uitdroogt.

Het display wordt donker


De printer staat in slaapstand. Druk op een willekeurige knop op het bedieningspaneel om het display weer te activeren.

Printer drukt niet af

Controleer het volgende als de printer niet werkt of er niets wordt afgedrukt.

- Sluit de interfacekabel goed aan tussen printer en computer.

Problemen oplossen

- Als u een USB-hub gebruikt, sluit u de printer direct op de computer aan.
- Als u de printer via een netwerk gebruikt, zorg er dan voor dat de printer aangesloten is op het netwerk. Raadpleeg de *Netwerkhandleiding*.
- Als u een grote afbeelding afdrukt, beschikt uw computer misschien niet over voldoende geheugen. Druk de afbeelding af met een lagere resolutie of op een kleiner formaat.
- Klik in Windows op **Wachtrij** op het tabblad **Hulpprogramma's** van de printerdriver en controleer het volgende.
 - Controleer of er gepauzeerde afdruktaken zijn.
Annuleer het afdrukken indien nodig.
 - Zorg ervoor dat de printer niet offline of in wachtstand staat.
Als de printer offline is of in wachtstand staat, schakel de relevante instelling dan uit via het menu **Printer**.
 - Zorg ervoor dat de printer is geselecteerd als standaardprinter via het menu **Printer** (er moet een vinkje op het item staan).
Als de printer niet als standaardprinter is geselecteerd, stelt u deze in als de standaardprinter.
- Zorg er bij Mac OS X voor dat de printerstatus niet **Pauze** is.
Selecteer **Systeemvoorkeuren** in het  menu > **Printers & Scanners** (of **Afdrukken & scannen**, **Afdrukken & fax**) en dubbelklik op de printer. Als de printer gepauzeerd is, klik dan op **Hervatten** (of **Printer hervatten**).
- Voer een spuitstukcontrole uit en maak de printkop schoon als een van de spuitkanaaltjes verstopt zit.

Gerelateerde informatie

- ➔ [“Afdrukken annuleren” op pagina 54](#)
- ➔ [“De printkop controleren en schoonmaken” op pagina 73](#)

Afdrukproblemen

Afdrukkwaliteit is slecht

Controleer het volgende als de afdrukkwaliteit slecht is door vage afdrukken, strepen, ontbrekende kleuren, vervaagde kleuren, slechte uitlijning en mozaïekachtige patronen in de afdrukken.

- Druk niet af op papier dat vochtig, beschadigd of te oud is.
- Strijk gekruld papier of een envelop waarin wat lucht zit, glad.
- Druk gegevens met hoge resolutie af, wanneer u afbeeldingen of foto's afdrukt. De resolutie van afbeeldingen op websites is vaak laag, en hoewel ze er op het display goed uitzien, kan de afdrukkwaliteit minder zijn.
- Selecteer de toepasselijke instelling voor het papiertype in de printerdriver voor het type dat in de printer is geladen.
- Selecteer een instelling van hoge kwaliteit in de printerdriver.
- Als u **Standaard - Levendig** selecteerde als kwaliteitsinstelling voor de Windows printerdriver, wijzig dit dan in **Standaard**. Als u **Normaal - Levendig** selecteerde als kwaliteitsinstelling voor de Mac OS X printerdriver, wijzig dit dan in **Normaal**.


Problemen oplossen

- Bij gebruik van bepaalde fotobewerkingsfuncties kunnen de kleuren veranderen of kan de toon onnatuurlijk ogen. Probeer deze functies uit te schakelen.
 - Windows

Selecteer **Aangepast** bij **Kleurcorrectie** op het tabblad **Meer opties** van de printer. Klik op **Geavanceerd** en probeer dan iets anders dan **PhotoEnhance** als **Kleurenbeheer** instelling.
 - Mac OS X

Selecteer **Kleuren aanpassen** in het venstermenu van de printerdriver en selecteer vervolgens **EPSON Kleurencontrole**. Selecteer **Kleuropties** in het pop-upmenu en selecteer dan iets anders dan **PhotoEnhance**.
- Deactiveer de bidirectionele (of hogesnelheids-)instelling. Wanneer deze instelling is geselecteerd, drukt de printkop in beide richtingen af, en worden verticale lijnen mogelijk niet goed uitgelijnd. Als u deze functie uitschakelt, kan het afdrukken langzamer verlopen.
 - Windows

Hef de selectie op van **Hoge snelheid** op het tabblad **Meer opties** van de printerdriver.
 - Mac OS X

Selecteer **Systeemvoorkeuren** in het  menu > **Printers & Scanners** (of **Afdrukken & scannen**, **Afdrukken & fax**) en selecteer de printer. Klik op **Opties & toebehoren** > **Opties** (of **Driver**). Selecteer **Uit** voor **Afdrukken met hoge snelheid**.
- Voer een spuitstukcontrole uit en maak de printkop schoon als een van de spuitkanaaltjes verstopt zit.
- Lijn de printkop uit.
- Stapel het papier niet direct na het afdrukken op.
- Laat de afdrukken volledig opdrogen voordat u ze archiveert of uitstalt. Laat de afdrukken niet in direct zonlicht drogen, gebruik geen droger en raak de bedrukte zijde niet aan.
- Gebruik bij voorkeur originele Epson-cartridges. Dit product is ontworpen om kleuren aan te passen gebaseerd op het gebruik van originele Epson-cartridges. De afdrukkwaliteit kan verslechteren wanneer niet-originele cartridges worden gebruikt.
- Het is raadzaam de cartridge te gebruiken vóór de datum die op de verpakking wordt vermeld.
- U krijgt de beste resultaten als u de cartridge verbruikt binnen zes maanden na het openen van de verpakking.
- Het is raadzaam origineel Epson-papier te gebruiken, in plaats van gewoon papier, om afbeeldingen en foto's af te drukken. Druk af op de afdrukzijde van origineel Epson-papier.

Gerelateerde informatie

- ➔ [“Voorzorgsmaatregelen voor hanteren van papier” op pagina 24](#)
- ➔ [“Lijst met papiertypes” op pagina 27](#)
- ➔ [“De printkop controleren en schoonmaken” op pagina 73](#)
- ➔ [“De printkop uitlijnen” op pagina 75](#)
- ➔ [“Beschikbaar papier en capaciteit” op pagina 24](#)

Positie, formaat of marges van de afdruk zijn niet juist

- Laad papier in de juiste richting en schuif de zijgeleiders tegen de randen van het papier.
- Selecteer de geschikte instelling voor het formaat op het bedieningspaneel of in de printerdriver.
- Pas de marge-instelling in de toepassing aan zodat deze binnen het afdrukgedeelte valt.


Problemen oplossen

Gerelateerde informatie

- ➔ “Papier in de Papiercassette laden” op pagina 27
- ➔ “Papier in de Papiertoevoer achter laden” op pagina 30
- ➔ “Papier in de Papiertoevoer vóór laden” op pagina 32
- ➔ “Afdrukgebied” op pagina 100

Vegen of vlekken op papier

Controleer het volgende als er vegen of vlekken op het papier komen tijdens het afdrukken.

- Reinig het papiertraject.
- Laad papier in de juiste richting.
- Wanneer u handmatig dubbelzijdig afdrukt, controleert u of de inkt volledig droog is voordat u het papier terugplaatst.
- Activeren om vlekken op dik papier te beperken. Als u deze functie activeert, vermindert de afdrukkwaliteit mogelijk of gaat het afdrukken langer duren. Daarom moet u deze functie standaard uitschakelen.
 - Bedieningspaneel
Selecteer **Menu > Onderhoud** in het startscherm en activeer dan **Dik papier**.
 - Windows
Klik op **Extra instellingen** in het tabblad **Hulpprogramma's** van de printerdriver en selecteer **Dik papier en enveloppes**.
 - Mac OS X
Selecteer **Systeemvoorkeuren** from the  menu > **Printers & scanners** (of **Afdrukken & scannen, Afdrukken & fax**), en selecteer dan de printer. Klik op **Opties & toebehoren > Opties** (of **Driver**). Selecteer **Aan** voor **Dik papier en enveloppes**.
- Bij Windows, als het papier nog steeds vlekken vertoont na selectie van de instelling **Dik papier en enveloppes**, selecteer dan **Breedlopend papier** in het venster **Extra instellingen**.
- Wanneer u iets met een hoge gegevensdichtheid, zoals afbeeldingen of grafieken, automatisch dubbelzijdig afdrukt, verlaagt u de instelling voor afdrukdichtheid en kiest u een langere droogtijd in de printerdriver.
 - Windows
Klik op **Afdruktheid** op het tabblad **Hoofdgroep** van de printerdriver en versleep vervolgens de schuifknop **Langere droogtijd**.
 - Mac OS X
Klik op de pijl naast **Aanpassingen** in het menu **Inst. dubbelzijdig afdr.** van de printerdriver en versleep vervolgens de schuifknop **Langere droogtijd**.

Gerelateerde informatie

- ➔ “Het papierpad schoonmaken” op pagina 76
- ➔ “Papier in de Papiercassette laden” op pagina 27
- ➔ “Papier in de Papiertoevoer achter laden” op pagina 30
- ➔ “Papier in de Papiertoevoer vóór laden” op pagina 32
- ➔ “Afdrukkwaliteit is slecht” op pagina 95

Afgedrukte tekens zijn niet juist of onleesbaar

- Sluit de interfacekabel goed aan tussen printer en computer.
- Annuleer gepauzeerde afdruktaken.
- Zet de computer niet handmatig in de **Stand-by**- of **Slaap**-stand tijdens het afdrukken. Als u de computer terug opstart, worden er mogelijk onleesbare pagina's afgedrukt.

Gerelateerde informatie

- ➔ [“Afdrukken annuleren” op pagina 54](#)

De afgedrukte afbeelding is omgekeerd

Hef de selectie van instellingen voor het spiegelen van afbeeldingen op in de printerdriver of de toepassing.

- Windows
 - Hef de selectie op van **Spiegel afbeelding** op het tabblad **Meer opties** van de printerdriver.
- Mac OS X
 - Hef de selectie op van **Spiegel afbeelding** in het menu **Printerinstellingen** van de printerdriver.


Het probleem kon niet worden opgelost

Als u alle onderstaande oplossingen hebt geprobeerd en het probleem is nog steeds niet opgelost, verwijder dan de printerdriver en installeer deze opnieuw.

Gerelateerde informatie

- ➔ [“Toepassingen verwijderen” op pagina 83](#)
- ➔ [“Toepassingen installeren” op pagina 84](#)

Afdrukken verloopt te traag

- Wanneer u meer dan ongeveer 10 minuten lang continu afdrukt, wordt het afdrukken vertraagd om te voorkomen dat het printermechanisme oververhit en beschadigd raakt. Het afdrukken kan echter worden voortgezet. Als u de normale afdruksnelheid wilt herstellen, annuleert u het afdrukken en laat u de printer minstens 30 minuten afkoelen met de stroom ingeschakeld. Met de stroom uit is een goed herstel niet mogelijk.
- Sluit alle toepassingen die niet echt nodig zijn.
- Stel een lagere kwaliteit in de printerdriver. De afdruksnelheid daalt bij afdrukken met hoge kwaliteit.
- Deactiveer de stille modus. Wanneer deze functie actief is, daalt de afdruksnelheid.
 - Windows
 - Selecteer **Uit** bij **Stille modus** op het tabblad **Hoofdgroep** van de printer.
 - Mac OS X
 - Selecteer **Systeemvoorkeuren** from the  menu > **Printers & scanners** (of **Afdrukken & scannen, Afdrukken & fax**), en selecteer dan de printer. Klik op **Opties & toebehoren** > **Opties** (of **Driver**). Selecteer **Uit** voor **Stille modus**.

Overige problemen

Lichte elektrische schok wanneer u de printer aanraakt

Als er vele randapparaten op de computer zijn aangesloten, kunt u een lichte elektrische schok krijgen wanneer u de printer aanraakt. Installeer een aardingskabel naar de computer die op de printer is aangesloten.

Printer maakt veel lawaai tijdens werking

Als de printer te veel lawaai maakt, schakel dan de stille modus in. De printer kan hierdoor echter langzamer gaan werken.

Windows-printerdriver

Selecteer **Aan** voor **Stille modus** op het tabblad **Hoofdgroep**.

Mac OS X-printerdriver

Selecteer **Systeemvoorkeuren** in het  menu > **Printers & Scanners** (of **Afdrukken & scanne**, **Afdrukken & fax**) en selecteer de printer. Klik op **Opties & toebehoren** > **Opties** (of **Driver**). Selecteer **Aan** voor **Stille modus**.

Wachtwoord vergeten?

Als u het wachtwoord vergeten bent, neem dan contact op met uw dealer.

Gerelateerde informatie

➔ [“Contact opnemen met de klantenservice van Epson” op pagina 117](#)

Software wordt geblokkeerd door een firewall (alleen Windows)

Raadpleeg de *Netwerkhandleiding*.

Bijlage

Technische specificaties

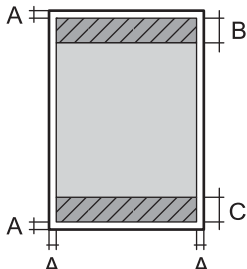
Printerspecificaties

Plaatsing van spuitstuk van printkop		Spuitkanaaltjes voor zwarte inkt: 400 × 2 rijen Spuitkanaaltjes voor kleureninkt: 400 × 2 rijen voor elke kleur
Gewicht van papier	Gewoon papier	64 tot 90 g/m ² (17 tot 24 lb)
	Dik papier	91 tot 256 g/m ² (25 tot 68 lb)
	Envelope	Envelope #10, DL, C6: 75 tot 90 g/m ² (20 tot 24 lb) Envelope C4: 80 tot 100 g/m ² (21 tot 26 lb)

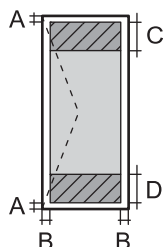
Afdrukgebied

Afdrukkwaliteit kan afnemen in gearceerde gebieden vanwege het printermechanisme.

Losse vellen

	A	3.0 mm (0.12 in.)
	B	46.0 mm (1.81 in.)
	C	51.0 mm (2.01 in.)

Enveloppen

	A	3.0 mm (0.12 in.)
	B	5.0 mm (0.20 in.)
	C	18.0 mm (0.71 in.)
	D	46.0 mm (1.81 in.)

Interfacespecificaties

Voor computer	Hi-Speed USB
---------------	--------------

Bijlage

Wifi-specificaties

Normen	IEEE802.11b/g/n ^{*1}
Frequentiebereik	2,4 GHz
Coördinatiemodi	Infrastructuurmodus, Ad-hocmodus ^{*2} , Wi-Fi Direct ^{*3*4}
Draadloze verbindingen	WEP (64/128bit), WPA-PSK (AES) ^{*5} , WPA2-Enterprise

*1 In overeenstemming met IEEE802.11b/g/n or IEEE802.11b/g naargelang de aankooplocatie.

*2 Niet ondersteund voor IEEE 802.11n.

*3 Niet ondersteund voor IEEE 802.11b and IEEE 802.11n.

*4 Simple AP modus is compatibel met een Ethernetverbinding.

*5 Voldoet aan WPA2-standaarden met ondersteuning voor WPA/WPA2 Personal.

Ethernetspecificaties

Normen	IEEE802.3i (10BASE-T) IEEE802.3u (100BASE-TX) IEEE802.3ab (1000BASE-T) ^{*1} IEEE802.3az (Energy Efficient Ethernet) ^{*2}
Communicatiemodus	Auto, 10Mbps Full duplex, 10Mbps Half duplex, 100Mbps Full duplex, 100Mbps Half duplex
Aansluiting	RJ-45

*1 Teneinde radio-interferentie te voorkomen is het raadzaam een STP-kabel (Shielded Twisted Pair) van categorie 5e of hoger te gebruiken.

*2 Het verbonden apparaat moet voldaan aan de IEEE802.3az-standaarden.

Beveiligingsprotocol

IEEE802.1X*	
IPsec/IP Filtering	
SSL/TLS	HTTPS Server/Client
	IPPS
SNMPv3	

* U hebt een apparaat nodig in overeenstemming met IEEE802.1X.

Afmetingen

Alleen de printer

Afmetingen	<p>Opslag</p> <ul style="list-style-type: none"> <input type="checkbox"/> Breedte: 567 mm (22.3 in.) <input type="checkbox"/> Diepte: 570 mm (22.4 in.) <input type="checkbox"/> Hoogte: 378 mm (14.9 in.) <p>Afdrukken</p> <ul style="list-style-type: none"> <input type="checkbox"/> Breedte: 567 mm (22.3 in.) <input type="checkbox"/> Diepte: 902 mm (35.5 in.) <input type="checkbox"/> Hoogte: 562 mm (22.1 in.)
Gewicht*	Ongev. 25.9 kg (57.1 lb)

* Zonder cartridges en stroomkabel.

Printers met opties

Dit zijn de afmetingen van de printers met drie optionele papercassettes en een optionele kast.

Afmetingen	<p>Opslag</p> <ul style="list-style-type: none"> <input type="checkbox"/> Breedte: 615 mm (24.2 in.) <input type="checkbox"/> Diepte: 794 mm (31.3 in.) <input type="checkbox"/> Hoogte: 1045 mm (41.1 in.) <p>Afdrukken</p> <ul style="list-style-type: none"> <input type="checkbox"/> Breedte: 615 mm (24.2 in.) <input type="checkbox"/> Diepte: 907 mm (35.7 in.) <input type="checkbox"/> Hoogte: 1230 mm (48.4 in.)
Gewicht*	Ongev. 78.4 kg (172.8 lb)

* Zonder cartridges en stroomkabel.

Elektrische specificaties

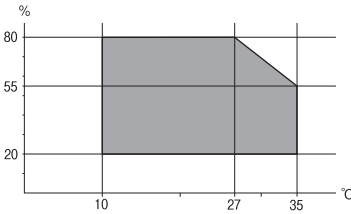
Nominale spanning van stroomtoevoer	100 tot 240 V
Nominaal frequentiebereik	50 tot 60 Hz
Nominale stroom	1.0 tot 0.5 A
Stroomverbruik (zonder USB-aansluiting)	<p>Afdrukken: Ca. 37 W (ISO/IEC24712)</p> <p>Gereed: Ongev. 8 W</p> <p>Slaapstand: Ongev. 2.0 W</p> <p>Uitgeschakeld: Ongev. 0.4 W</p>

Bijlage

Opmerking:

Controleer het etiket op de printer voor het voltage.

Omgevingspecificaties

Gebruik	<p>Bij gebruik moeten de grijs weergegeven omstandigheden gelden.</p>  <p>Temperatuur: 10 tot 35 °C (50 tot 95 °F) Luchtvochtigheid: 20 tot 80% RV (zonder condensatie)</p>
Opslag	<p>Temperatuur: -20 tot 40 °C (-4 tot 104 °F)* Luchtvochtigheid: 5 tot 85% RV (zonder condensatie)</p>

* Opslag bij 40 °C (104 °F) is mogelijk voor één maand.

Milieuspecificaties voor de inktpatronen

Opslagtemperatuur	-20 tot 40 °C (-4 tot 104 °F)*
Vriestemperatuur	<p>-23 °C (-9.4 °F) Na ontthooien is de inkt na ca. 3 uren bij 25°C bruikbaar.</p>

* Opslag bij 40 °C (104 °F) is mogelijk voor één maand.

Systeemvereisten

- Windows 8.1 (32-bit, 64-bit)/Windows 8 (32-bit, 64-bit)/Windows 7 (32-bit, 64-bit)/Windows Vista (32-bit, 64-bit)/Windows XP Professional x64 Edition/Windows XP (32-bit)/Windows Server 2012/Windows Server 2008 R2/Windows Server 2008/Windows Server 2003 R2/Windows Server 2003
- Mac OS X v10.9.x/Mac OS X v10.8.x/Mac OS X v10.7.x/Mac OS X v10.6.x/Mac OS X v10.5.8

Opmerking:

- Windows Server-besturingssystemen bieden alleen ondersteuning voor de printerdriver; andere toepassingen worden niet ondersteund.
- Mac OS X biedt mogelijk geen ondersteuning voor bepaalde toepassingen en functies.
- Het UNIX-bestandssysteem voor Mac OS X wordt niet ondersteund.

Regelgevingsinformatie

Normen en goedkeuringen

Normen en goedkeuringen voor Europees model

Laagspanningsrichtlijn 2006/95/EG	EN60950-1
EMC-richtlijn 2004/108/EG	EN55022 klasse B EN61000-3-2 EN61000-3-3 EN55024
R&TTE-richtlijn 1999/5/EG	EN300 328 EN301 489-1 EN301 489-17 EN60950-1

Voor gebruikers in Europa

Seiko Epson Corporation verklaart hierbij dat volgend model van dit apparaat voldoen aan de essentiële vereisten en andere relevante bepalingen in richtlijn 1999/5/EG.

B571A

Alleen voor gebruik in Ierland, Verenigd Koninkrijk, Oostenrijk, Duitsland, Liechtenstein, Zwitserland, Frankrijk, België, Luxemburg, Nederland, Italië, Portugal, Spanje, Denemarken, Finland, Noorwegen, Zweden, IJsland, Cyprus, Griekenland, Slovenië, Malta, Bulgarije, Tsjechië, Estland, Hongarije, Letland, Litouwen, Polen, Roemenië en Slowakije.

Epson aanvaardt geen enkele verantwoordelijkheid wanneer aan de beschermingsvereisten afbreuk wordt gedaan ten gevolge van een niet-geautoriseerde wijziging aan de producten.



Beperkingen op het kopiëren

Voor een verantwoord en legaal gebruik van de printer moet eenieder die ermee werkt rekening houden met de volgende beperkingen.

Het kopiëren van de volgende zaken is wettelijk verboden:

- Bankbiljetten, muntstukken en door (lokale) overheden uitgegeven effecten.
- Ongebruikte postzegels, reeds van een postzegel voorziene briefkaarten en andere officiële, voorgefrankeerde poststukken.
- Belastingzegels en effecten uitgegeven volgens de geldende voorschriften.

Pas op bij het kopiëren van de volgende zaken:

- Privé-effecten (zoals aandelen, waardepapieren en cheques), concessiebewijzen enzovoort.
- Paspoorten, rijbewijzen, pasjes, tickets enzovoort.

Bijlage

Opmerking:

Het kopiëren van deze zaken kan ook wettelijk verboden zijn.

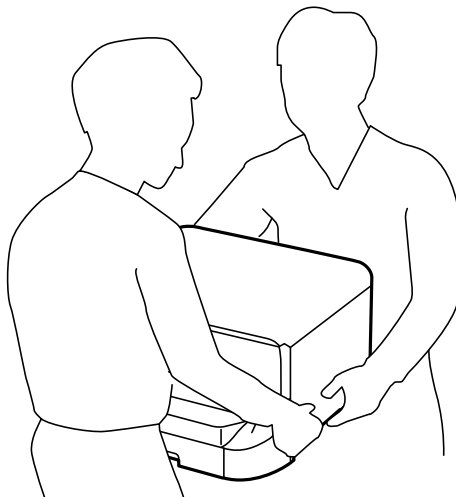
Verantwoord gebruik van auteursrechtelijk beschermd materiaal:

Misbruik van printers is mogelijk door auteursrechtelijk beschermd materiaal zomaar te kopiëren. Tenzij u op advies van een geïnformeerd advocaat handelt, dient u verantwoordelijkheidsgevoel en respect te tonen door eerst toestemming van de copyrighteigenaar te verkrijgen voordat u gepubliceerd materiaal kopieert.

Verplaatsen en vervoeren van de printer

**Let op:**

- Til de printer vanuit een stabiele positie op als u deze verplaatst. Als u de printer optilt vanuit een onstabiele positie, kunt u gewond raken.
- Omdat deze printer zwaar is, moeten steeds twee mensen deze dragen tijdens het uitpakken of vervoeren.
- Bij het tillen van de printer, plaats uw handen zoals hieronder wordt weergegeven. Als u de printer op een andere plaats vastneemt, kan de printer vallen of kunnen uw vingers in de printer vast komen te zitten.



- Kantel de printer nooit meer dan 10 graden, anders kan hij vallen.
- Als u de printer op de optionele kast plaatst, vergrendel dan eerst de zwenkwielen. Als de kast onverwacht beweegt, kunt u gewond raken.

Printer over een korte afstand verplaatsen

Schakel de printer uit en koppel het netsnoer en de kabels los. Vermijd trillingen en houd de printer rechtop.

Bij het optillen van de printer

Als u de optionele kast en papercassettes geïnstalleerd hebt, verwijder deze dan eerst en til dan de printer op.

Bijlage

De printer op de zwenkwielen verplaatsen


Als u de optionele kast geïnstalleerd hebt, kunt u de printer verplaatsen zonder deze op te tillen, omdat de kast zwenkwielen heeft. Maar verplaats de printer niet over oneffen of ruwe oppervlakken. Demonteer de plateaus en ontgrendel de zwenkwielen alvorens de printer te verplaatsen.

De printer vervoeren

Hieronder wordt beschreven hoe u de printer klaarmaakt voor transport.

**Belangrijk:**

- Zorg er bij opslag of transport van de printer voor dat deze niet gekanteld, verticaal of ondersteboven wordt gehouden, anders kan er inkt lekken.*
- Laat de cartridges zitten. Als u de cartridges verwijdert, kan de printkop indrogen, waardoor afdrukken niet meer mogelijk is.*
- Laat de onderhoudscassette zitten, omdat er anders tijdens het transport inkt kan lekken.*

1. Druk op de knop  om de printer uit te zetten, en haal de stroomkabel uit het stopcontact.
2. Maak alle aangesloten kabels los.
3. Haal al het papier uit de printer.
4. Berg de papiersteun en de uitvoerlade op,
5. Demonteer de optionele kast of papercassettes.
6. Plaats de printer in de oorspronkelijke doos terug. Gebruik het beschermmateriaal waarin u de printer hebt ontvangen.

Verwijder het beschermmateriaal voordat u de printer weer gebruikt.

Als de afdrukkwaliteit is verslechterd wanneer u een volgende keer afdrukt, moet u de printkop schoonmaken en uitlijnen.

Gerelateerde informatie

- ➔ [“Namen en functies van onderdelen” op pagina 14](#)
- ➔ [“De printkop controleren en schoonmaken” op pagina 73](#)
- ➔ [“De printkop uitlijnen” op pagina 75](#)

De optionele eenheden installeren

Code Optionele kast

Dit is de code voor de optionele kast.

Optional Cabinet

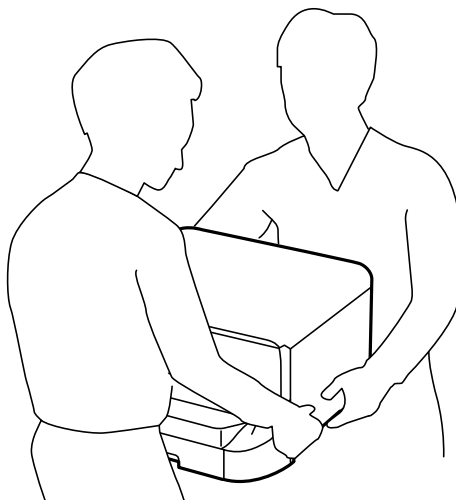
De optionele kast installeren


De kast kan aan de printer en aan de optionele papercassettes bevestigd worden.



Let op:

- ❑ Zorg ervoor dat u de printer uitschakelt, het netsnoer verwijdert en alle kabels loskoppelt alvorens de kast te installeren. Anders kan het netsnoer beschadigd worden met gevaar op brand of elektrocutie.
- ❑ Vergrendel de zwenkwielen van de kast alvorens ze te installeren. Als de kast onverwacht beweegt, kunt u gewond raken.
- ❑ Bij het tillen van de printer, plaats uw handen zoals hieronder wordt weergegeven. Als u de printer op een andere plaats vastneemt, kan de printer vallen of kunnen uw vingers in de printer vast komen te zitten.

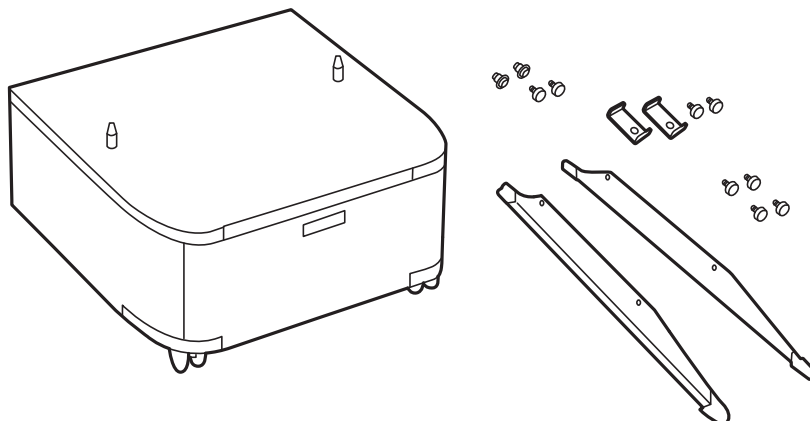


1. Druk op de knop  om de printer uit te zetten, en haal de stroomkabel uit het stopcontact.
2. Maak alle aangesloten kabels los.

Opmerking:

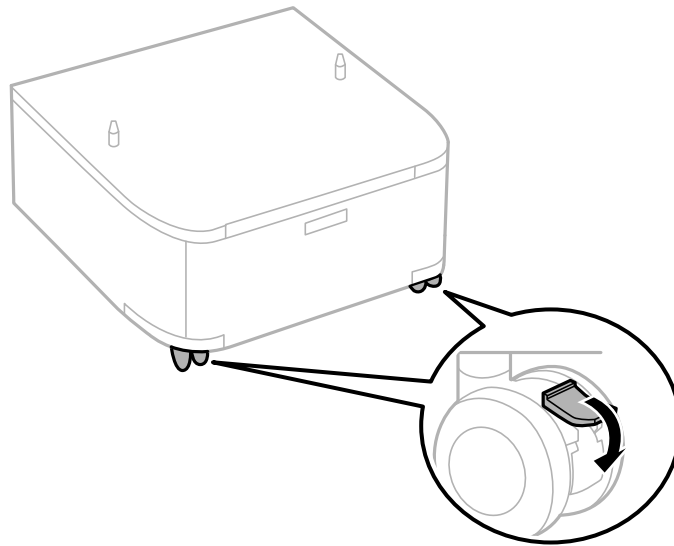
Als er optionele papercassettes geïnstalleerd zijn, demonteer deze dan ook.

3. Haal de optionele kast uit de doos en verwijder eventueel beschermmateriaal.
4. Controleer de geleverde items.

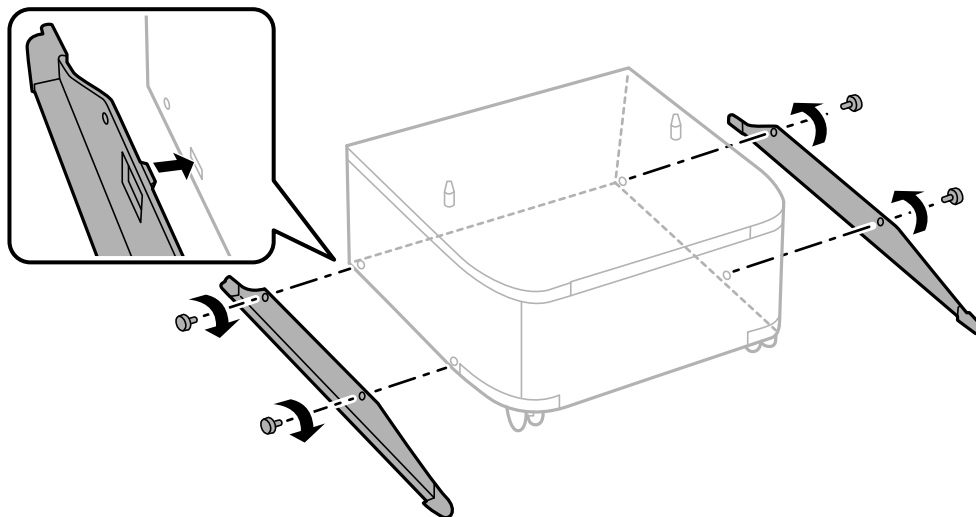


Bijlage

5. Plaats de kast op een vlakke ondergrond en zet de voorste zwenkwielen vast.

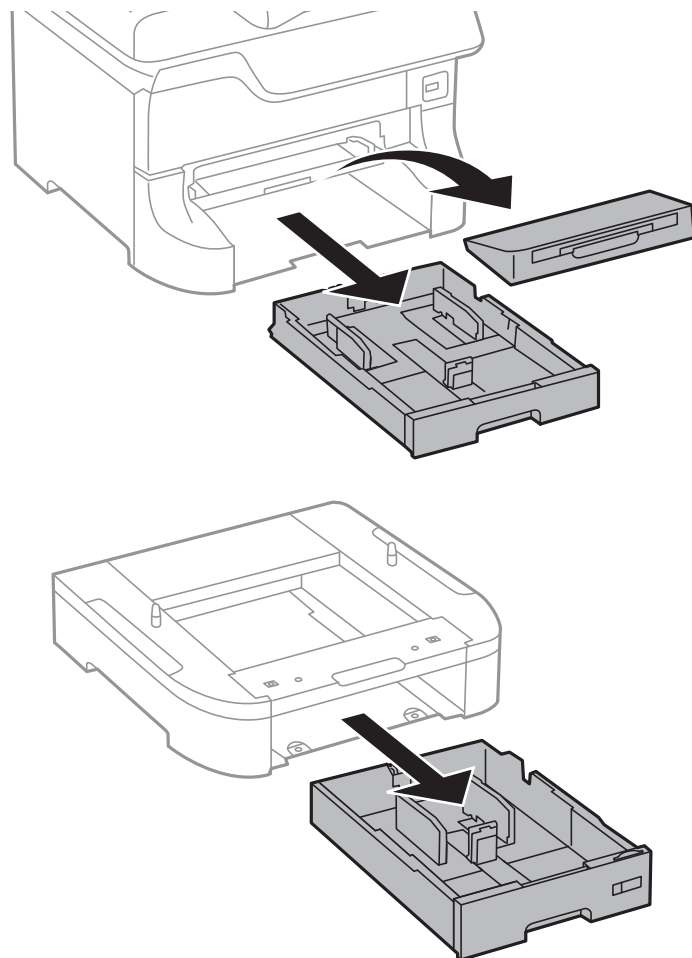


6. Bevestig de plateaus d.m.v. de klemmen en schroeven.



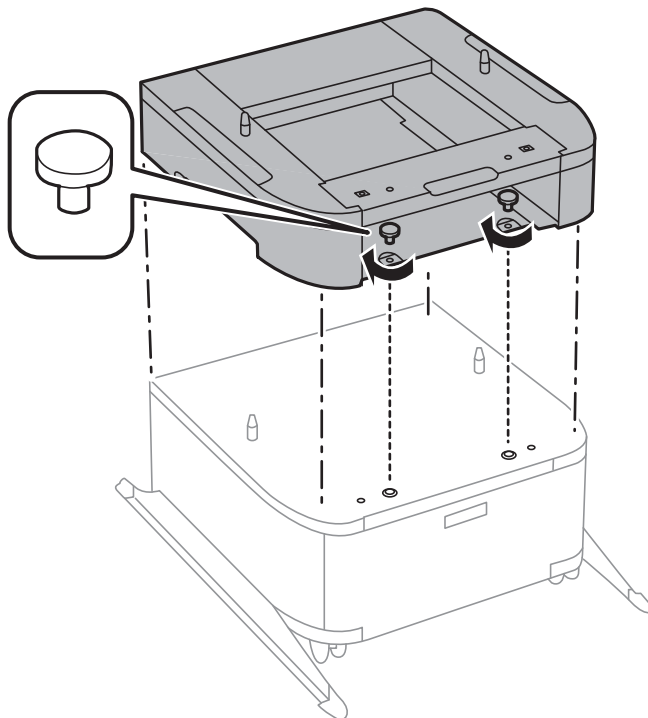
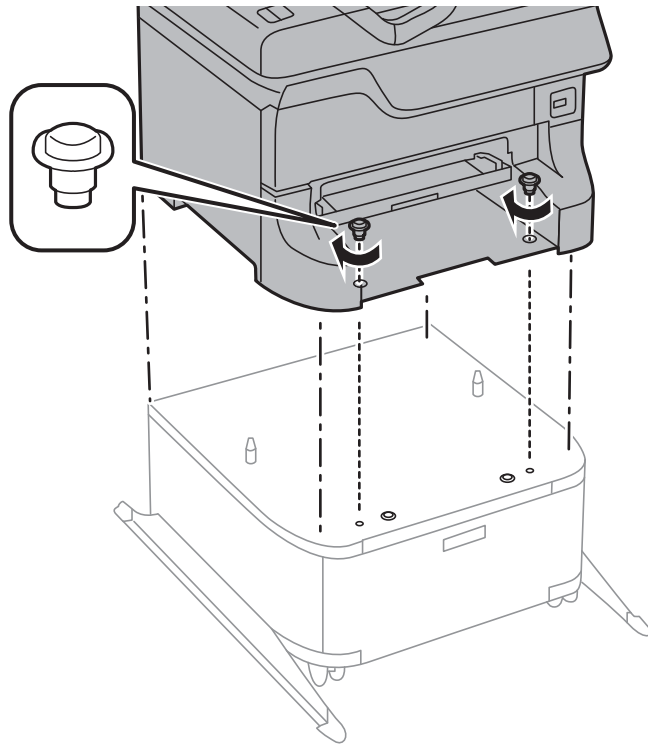
Bijlage

7. Verwijder de uitvoerlade en trek de papercassette naar buiten.



Bijlage

8. Zet de printer of een optionele papiercassette zachtjes op de kast en bevestig dan met schroeven.

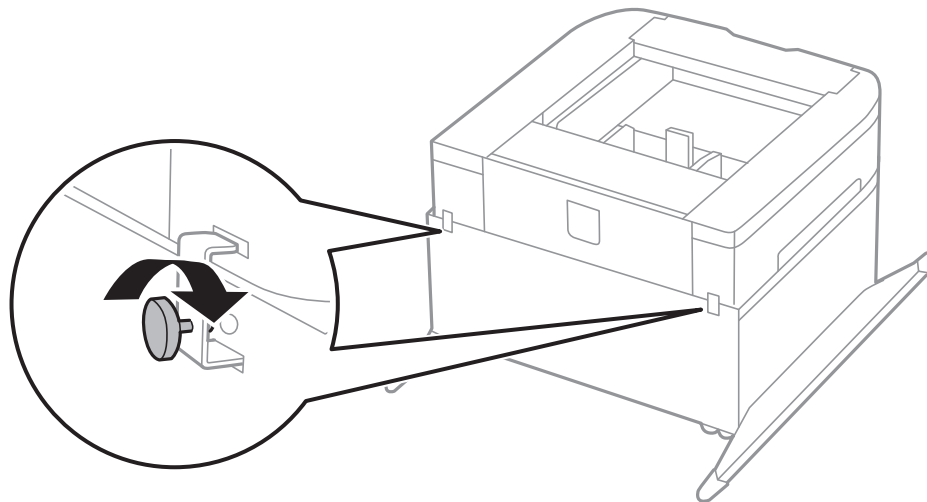
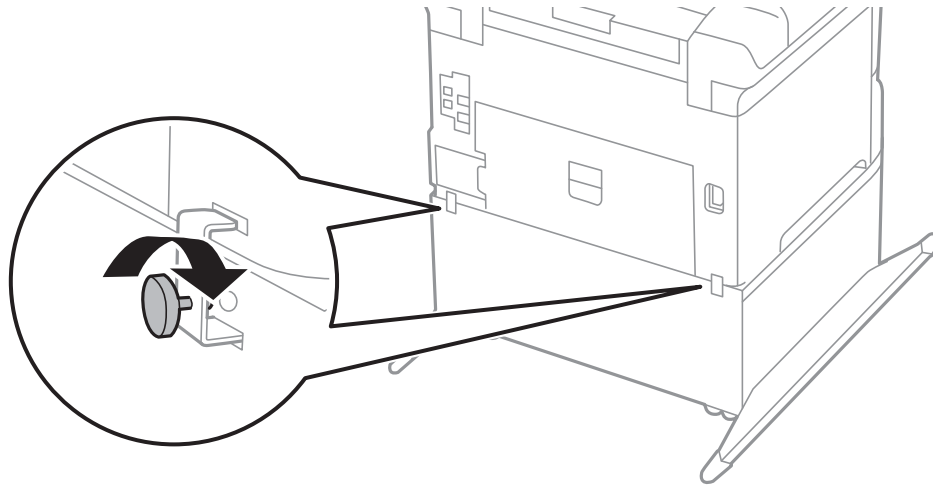


Opmerking:

- Gebruik een schroevendraaier om de schroeven aan te draaien.
- Afhankelijk van de configuratie kunnen er enkele schroeven overblijven na de montage.

Bijlage

9. Zet de printer of een optionele papercassette achteraan vast d.m.v. de klemmen en schroeven.



10. Plaats de papercassette, en stel dan de uitvoerlade in.
11. Sluit de kabels aan en steek de printer in het stopcontact.

Opmerking:

Zorg ervoor dat u de printer uitschakelt, het netsnoer verwijdert en alle kabels loskoppelt alvorens de kast te deïnstalleren.

Gerelateerde informatie

➔ [“Code Optionele kast” op pagina 106](#)

Code Optionele papercassettes

Dit is de code voor de optionele papercassette.

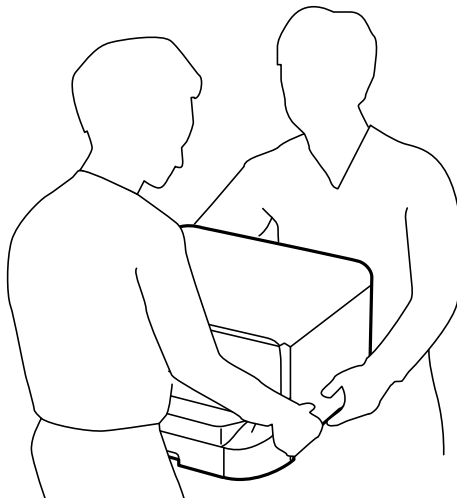
500-Sheet Optional Cassette Unit

De optionele papercassettes installeren

U kunt tot drie optionele papercassettes installeren.


 **Let op:**

- ❑ Zorg ervoor dat u de printer uitschakelt, het netsnoer verwijdert en alle kabels loskoppelt alvorens de kast te installeren. Anders kan het netsnoer beschadigd worden met gevaar op brand of elektrocutie.
- ❑ Bij het tillen van de printer, plaats uw handen zoals hieronder wordt weergegeven. Als u de printer op een andere plaats vastneemt, kan de printer vallen of kunnen uw vingers in de printer vast komen te zitten.



 **Belangrijk:**

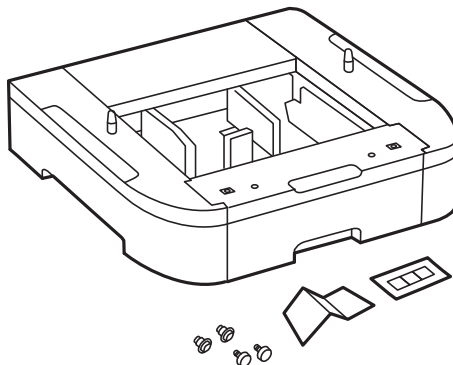
Als u een optionele kast gebruikt, plaats deze vooraf onder de bodem van de papercassette.

1. Druk op de knop  om de printer uit te zetten, en haal de stroomkabel uit het stopcontact.
2. Maak alle aangesloten kabels los.

Opmerking:

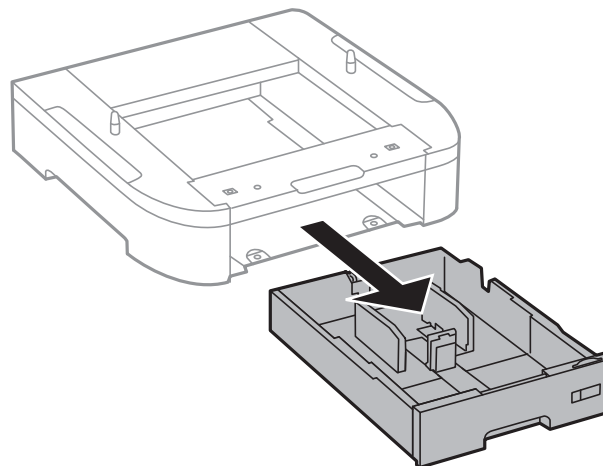
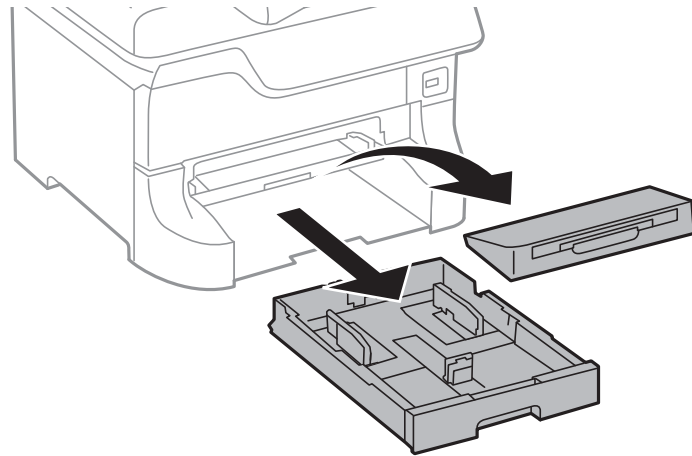
Als er optionele papercassettes geïnstalleerd zijn, demonteer deze dan ook.

3. Haal de optionele papercassettes uit de doos en verwijder eventueel beschermmateriaal.
4. Controleer de geleverde items.

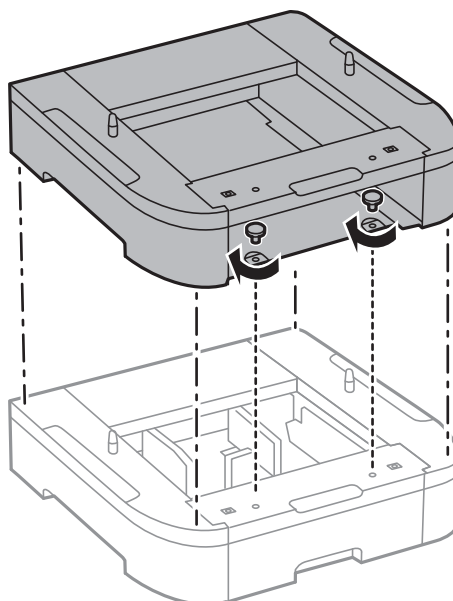


Bijlage

5. Zet de optionele papercassettes op de plek waar de printer moet komen.
6. Verwijder de uitvoerlade en trek de papercassette naar buiten.

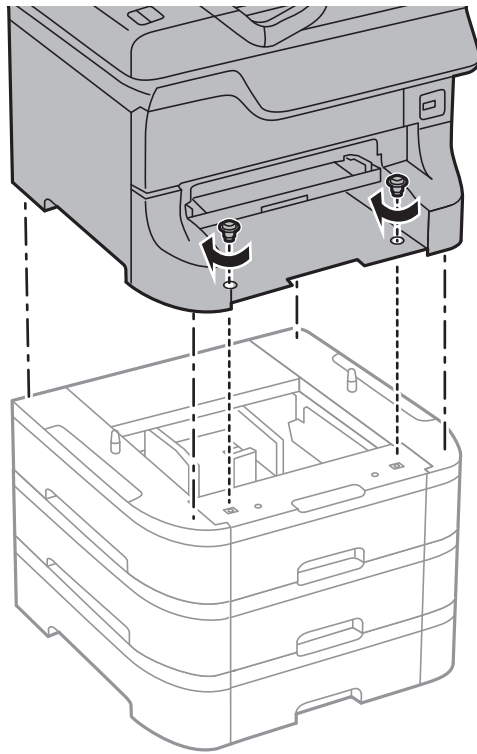


7. Stapel alle optionele papercassettes op mekaar en zet ze dan vast met de schroeven.



Bijlage

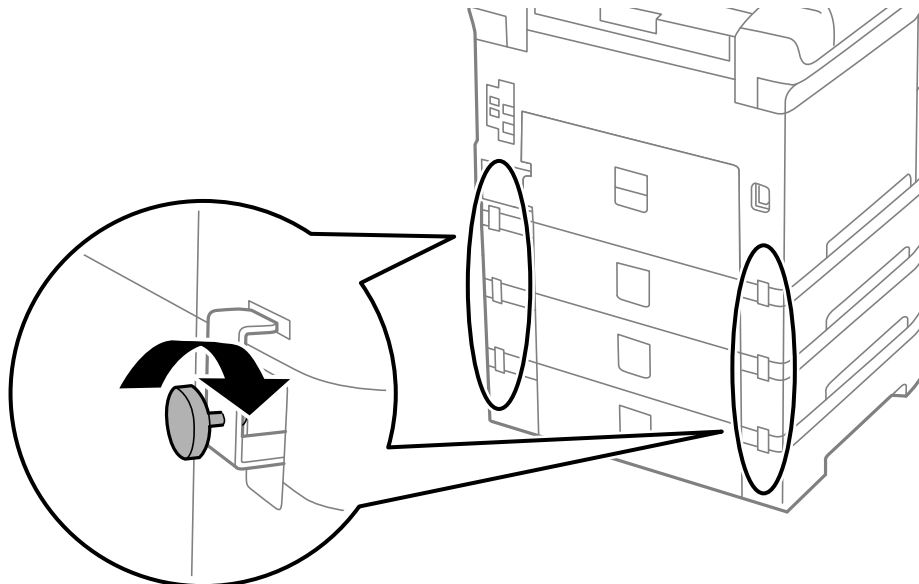
8. Zet de printer zachtjes op de papercassette en bevestig dan d.m.v. de schroeven.



Opmerking:

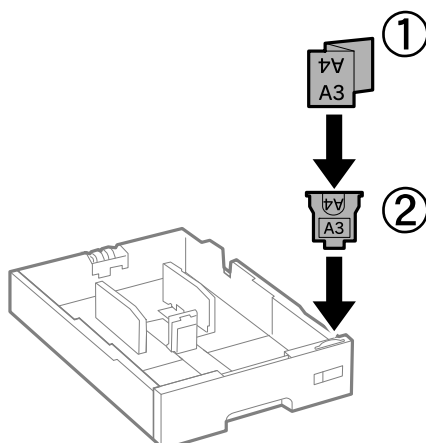
Afhankelijk van de configuratie kunnen er enkele schroeven overblijven na de montage.

9. Zet de printer en de optionele papercassette achteraan vast d.m.v. de klemmen en schroeven.

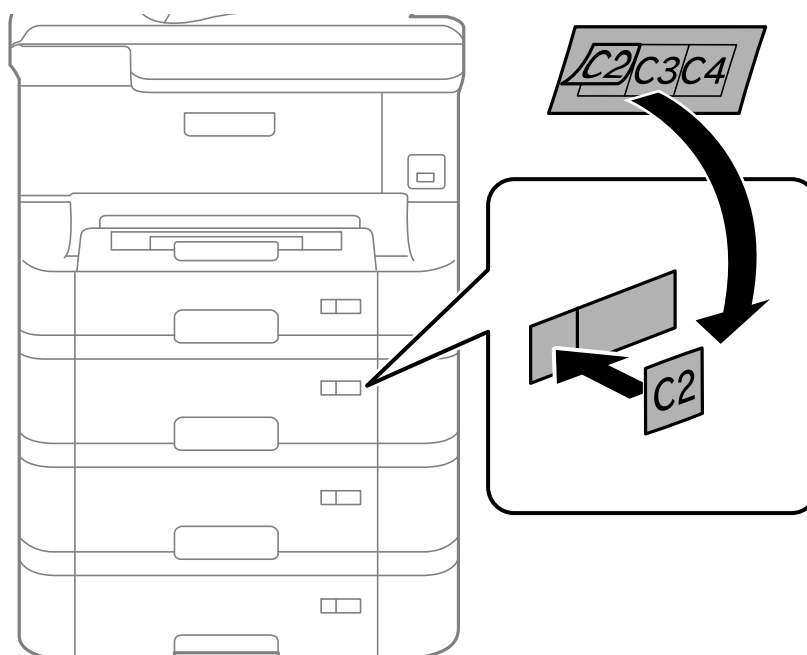



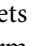
Bijlage

10. Plaats een label met het papierformaat in de lade.



11. Plaats de papiercassette, en stel dan de uitvoerlade in.
12. Plaats de sticker met het cassettenummer.



13. Sluit de stroomkabel en andere kabels weer aan en steek de stekker van de printer in het stopcontact.
14. Druk op  om de printer aan te zetten.
15. Druk op de toets  en controleer of de optionele cassette die u installeerde weergegeven wordt in het **Papier instellen** scherm.

Opmerking:

Zorg ervoor dat u de printer uitschakelt, het netsnoer verwijdert en alle kabels loskoppelt alvorens de optionele papiercassette te deïnstalleren.

Ga nu verder met de printerdriverinstellingen.

Gerelateerde informatie

- ➔ “Code Optionele papercassettes” op pagina 111
- ➔ “De optionele kast installeren” op pagina 107

De optionele papercassette in de printerdriver configureren


Om de geïnstalleerde papercassette te gebruiken, moet de printerdriver de nodige informatie krijgen.

De optionele papercassette in de printerdriver configureren - Windows**Opmerking:**

Meld u aan op uw computer als beheerder.

1. Open de **Optionele instellingen** in de printereigenschappen.
 - Windows 8.1/Windows 8/Windows Server 2012
Selecteer **Desktop > Instellingen > Configuratiescherm > Apparaten en printers weergeven** in **Hardware en geluiden**. Rechtsklik op uw printer, of houd ingedrukt, en selecteer **Printereigenschappen**, en klik dan op het tabblad **Optionele instellingen**.
 - Windows 7/Windows Server 2008 R2
Klik op de knop Start, selecteer **Configuratiescherm > Apparaten en printers weergeven** in **Hardware en geluiden**. Rechtsklik op uw printer en selecteer **Printereigenschappen**, en klik dan op het tabblad **Optionele instellingen**.
 - Windows Vista/Windows Server 2008
Klik op de knop Start, selecteer **Configuratiescherm > Printers** in **Hardware en geluiden**. Rechtsklik op uw printer en selecteer **Eigenschappen**, en klik dan op het tabblad **Optionele instellingen**.
 - Windows XP/Windows Server 2003 R2/Windows Server 2003
Klik op de knop Start, selecteer **Configuratiescherm > Printers en andere hardware > Printers en faxapparaten**. Rechtsklik op uw printer en selecteer **Eigenschappen**, en klik dan op het tabblad **Optionele instellingen**.
2. Selecteer **Opvragen bij printer** en klik dan op **Opvragen**.
Optionele papierbronnen informatie wordt weergegeven in **Actuele printerinformatie**.
3. Klik op **OK**.

De optionele papercassette in de printerdriver configureren - Mac OS X

1. Selecteer **Systeemvoorkeuren** from the  menu > **Printers & scanners** (of **Afdrukken & scannen, Afdrukken & fax**), en selecteer dan de printer. Klik op **Opties & toebehoren > Opties** (of **Driver**).
2. Stel **Onderste cassette** in volgens het aantal cassettes.
3. Klik op **OK**.

Printer delen

Door de printer te delen kunt u deze via andere computers op het netwerk bedienen.

Bijlage

De computer die rechtstreeks op de printer is aangesloten, fungeert hierbij als server. Andere computers op het netwerk zoeken toegang tot de 'server' en delen de printer.

Zie de Help van de computer voor meer informatie.

Opmerking:

Raadpleeg de Netwerkhandleiding om de printer op een netwerk te gebruiken.

Hulp vragen

Technische ondersteuning (website)

Als u verdere hulp nodig hebt, kunt u naar de onderstaande ondersteuningswebsite van Epson gaan. Selecteer uw land of regio, en ga naar de ondersteuningssectie van uw lokale Epson-website. Op de site vindt u ook de nieuwste drivers, veelgestelde vragen en ander downloadbare materialen.

<http://support.epson.net/>

<http://www.epson.eu/Support> (Europa)

Als uw Epson-product niet goed functioneert en u het probleem niet kunt verhelpen, neemt u contact op met de klantenservice van Epson.

Contact opnemen met de klantenservice van Epson

Voordat u contact opneemt met Epson

Als uw Epson-product niet goed functioneert en u het probleem niet kunt verhelpen met de informatie in de producthandleidingen, neem dan contact op met de klantenservice van Epson. Als uw land hierna niet wordt vermeld, neemt u contact op met de leverancier bij wie u het apparaat hebt aangeschaft.

We kunnen u sneller helpen als u de volgende informatie bij de hand hebt:

- Het serienummer van de printer
(Het etiket met het serienummer vindt u meestal aan de achterzijde van de printer.)
- Het model van de printer
- De versie van de printersoftware
(Klik op **About**, **Version Info** of een vergelijkbare knop in uw toepassing.)
- Het merk en het model van uw computer
- Naam en versie van het besturingssysteem op uw computer
- Naam en versie van de toepassingen die u meestal met de printer gebruikt

Opmerking:

Afhankelijk van het apparaat kunnen de gegevens van de snelkieslijst voor fax en/of netwerkinstellingen worden opgeslagen in het geheugen van het apparaat. Als een apparaat defect raakt of wordt hersteld is het mogelijk dat gegevens en/of instellingen verloren gaan. Epson is niet verantwoordelijk voor gegevensverlies, voor de back-up of het ophalen van gegevens en/of instellingen, zelfs niet tijdens een garantieperiode. Wij raden u aan zelf een back-up te maken of notities te nemen.

Hulp voor gebruikers in Europa

In het pan-Europese garantiebewijs leest u hoe u contact kunt opnemen met de klantenservice van Epson.