

# Guia do Utilizador

# Copyright

Esta publicação não pode ser integral ou parcialmente reproduzida, arquivada nem transmitida por qualquer processo electrónico, mecânico, fotocópia, gravação ou outro, sem a prévia autorização por escrito da Seiko Epson Corporation. Não é assumida nenhuma responsabilidade de patente no que respeita ao uso das informações aqui contidas. De igual modo, não é assumida nenhuma responsabilidade por danos resultantes da utilização das informações aqui contidas. As informações aqui contidas destinam-se apenas à utilização desta impressora Epson. A Epson não se responsabiliza pela aplicação das informações aqui contidas a outras impressoras.

O comprador deste produto ou terceiros não podem responsabilizar a Seiko Epson Corporation, ou as suas filiais, por quaisquer danos, perdas, custos ou despesas incorridos por ele ou por terceiros, resultantes de acidentes, abusos ou má utilização do produto, de modificações não autorizadas, reparações ou alterações do produto, ou que resultem ainda (excluindo os E.U.A.) da inobservância estrita das instruções de utilização e de manutenção estabelecidas pela Seiko Epson Corporation.

A Seiko Epson Corporation e as respectivas filiais não se responsabilizam por nenhuns danos ou problemas decorrentes da utilização de opções ou consumíveis não reconhecidos como sendo produtos originais Epson ou produtos aprovados pela Seiko Epson Corporation.

A Seiko Epson Corporation não se responsabiliza por quaisquer avarias provocadas por interferências electromagnéticas resultantes da utilização de quaisquer cabos de interface não reconhecidos como sendo produtos aprovados pela Seiko Epson Corporation.

© 2013 Seiko Epson Corporation. All rights reserved.

Os conteúdos deste manual e as especificações deste produto estão sujeitos a alterações sem aviso prévio.

# Marcas comerciais

- ❑ EPSON® é uma marca registada e EPSON EXCEED YOUR VISION ou EXCEED YOUR VISION é uma marca comercial da Seiko Epson Corporation.
- ❑ PRINT Image Matching™ e o logótipo PRINT Image Matching são marcas comerciais da Seiko Epson Corporation.  
Copyright © 2001 Seiko Epson Corporation. All rights reserved.
- ❑ Intel® is a registered trademark of Intel Corporation.
- ❑ Microsoft®, Windows®, and Windows Vista® are registered trademarks of Microsoft Corporation.
- ❑ Apple, Macintosh, Mac OS, OS X, and Bonjour are trademarks of Apple Inc., registered in the U.S. and other countries. AirPrint is a trademark of Apple Inc.
- ❑ Google Cloud Print™ is a registered trademark of Google Inc.
- ❑ Adobe, Adobe Reader, Acrobat, and Photoshop are trademarks of Adobe systems Incorporated, which may be registered in certain jurisdictions.
- ❑ Aviso Geral: Outros nomes de produtos aqui utilizados servem apenas propósitos de identificação e podem ser marcas comerciais dos respectivos proprietários. A Epson declina todos e quaisquer direitos sobre essas marcas.

## Índice de Conteúdo

### Copyright

### Marcas comerciais

### Acerca deste manual

Introdução aos manuais. . . . .	7
Marcas e símbolos. . . . .	7
Descrições utilizadas neste manual. . . . .	8
Referências do sistema operativo. . . . .	8

### Instruções Importantes

Instruções de Segurança. . . . .	9
Conselhos e advertências da impressora. . . . .	10
Conselhos e advertências para a configuração/utilização da impressora. . . . .	10
Conselhos e advertências para a utilização da impressora com uma ligação sem fios. . . . .	11
Conselhos e advertências para a utilização do ecrã LCD. . . . .	12
Conselhos e advertências para a utilização do armário opcional. . . . .	12
Protecção das suas informações pessoais. . . . .	12

### Definições do administrador

Bloquear as definições do administrador com uma palavra-passe de administrador. . . . .	13
Desbloquear as definições da impressora. . . . .	13

### Noções básicas sobre a impressora

Nomes das peças e funcionalidades. . . . .	14
Painel de controlo. . . . .	18
Botões e indicadores luminosos. . . . .	18
Ícones apresentados no ecrã LCD. . . . .	18
Opções do menu. . . . .	19
Menu. . . . .	19

### Carregar papel

Precauções no manuseamento de papel. . . . .	24
Papel disponível e capacidades. . . . .	24
Lista de tipos de papel. . . . .	27
Carregar papel no Alimentador de Papel. . . . .	28
Carregar papel no Alimentação Posterior. . . . .	30

Carregar papel no Entrada Alim. Frontal. . . . .	32
Carregar envelopes e precauções. . . . .	33
Definição do tamanho e tipo de papel para cada origem de papel. . . . .	33

### Impressão

Impressão a partir de um computador. . . . .	35
Noções básicas de impressão — Windows. . . . .	35
Noções básicas de impressão — Mac OS X. . . . .	36
Impressão de 2 faces. . . . .	38
Impressão de várias páginas numa folha. . . . .	40
Impressão ajustada ao tamanho do papel. . . . .	41
Impressão de múltiplos ficheiros em conjunto (apenas para Windows). . . . .	43
Impressão ampliada e criação de cartazes (apenas para Windows). . . . .	44
Impressão em envelopes. . . . .	50
Impressão utilizando funcionalidades avançadas. . . . .	51
Impressão em dispositivos inteligentes. . . . .	53
Cancelar a impressão. . . . .	54
Cancelar a impressão - Menu da impressora. . . . .	54
Cancelar a impressão — Windows. . . . .	54
Cancelar a impressão — Mac OS X. . . . .	54

### Substituir tinteiros e outros consumíveis

Verificar o estado dos tinteiros e a caixa de manutenção. . . . .	56
Verificar o estado dos tinteiros e a caixa de manutenção - Painel de controlo. . . . .	56
Verificar o estado dos tinteiros e a caixa de manutenção - Windows. . . . .	56
Verificar o estado dos tinteiros e a caixa de manutenção - Mac OS X. . . . .	56
Códigos dos tinteiros. . . . .	57
Precauções no manuseamento de tinteiros. . . . .	57
Substituir Tinteiros. . . . .	58
Código da caixa de manutenção. . . . .	60
Precauções no manuseamento da caixa de manutenção. . . . .	60
Substituir uma caixa de manutenção. . . . .	61
Códigos Rolos de Manutenção. . . . .	62
Substituir o Rolos de Manutenção no Alimentador de Papel 1. . . . .	62

## Índice de Conteúdo

Substituir o Rolos de Manutenção no Alimentador de Papel 2 a 4. . . . .	66
Imprimir temporariamente com tinta preta. . . . .	70
Imprimir temporariamente com tinta preta — Windows. . . . .	71
Imprimir temporariamente com tinta preta — Mac OS X. . . . .	72
Poupar tinta preta quando o tinteiro preto está no limite de utilização — (Apenas Windows). . . . .	73

### **Melhorar a qualidade de impressão**

Verificar e limpar as cabeças de impressão. . . . .	74
Verificar e limpar as cabeças de impressão — Painel de controlo. . . . .	74
Verificar e limpar as cabeças de impressão — Windows. . . . .	75
Verificar e limpar as cabeças de impressão — Mac OS X. . . . .	75
Alinhar as cabeças de impressão. . . . .	76
Alinhar as cabeças de impressão — Painel de controlo. . . . .	76
Alinhar as cabeças de impressão — Windows. . . . .	77
Alinhar as cabeças de impressão — Mac OS X. . . . .	77
Limpeza da trajectória de alimentação de papel. . . . .	78

### **Aplicações e informação do serviço de rede**

Serviço Epson Connect. . . . .	79
Web Config. . . . .	79
Aplicações necessárias. . . . .	79
Controlador da impressora Windows. . . . .	79
Controlador da impressora Mac OS X. . . . .	81
E-Web Print (apenas para Windows). . . . .	83
EPSON Software Updater. . . . .	83
EpsonNet Config. . . . .	83
Desinstalar aplicações. . . . .	84
Desinstalar aplicações — Windows. . . . .	84
Desinstalar aplicações — Mac OS X. . . . .	85
Instalar aplicações. . . . .	85
Actualizar aplicações e firmware. . . . .	86

### **Resolução de problemas**

Verificar o estado da impressora. . . . .	87
Verificar mensagens no ecrã LCD. . . . .	87
Verificar o estado da impressora — Windows. . . . .	88
Verificar o estado da impressora — Mac OS X. . . . .	88
Remover papel encravado. . . . .	89

Remover papel encravado da tampa frontal (A). . . . .	89
Remover papel encravado da Alimentação Posterior (B1). . . . .	90
Remover papel encravado da Entrada Alim. Frontal (B2). . . . .	90
Remover papel encravado da Alimentador de Papel (C1/C2/C3/C4). . . . .	91
Remover papel do Tampa Posterior 1 (D1) e Tampa Posterior 2 (D2). . . . .	92
Remover papel encravado da Tampa posterior (E) da unidade de alimentação de papel opcional. . . . .	93
O papel não é alimentado correctamente. . . . .	94
Problemas de alimentação e do painel de controlo. . . . .	95
A alimentação não liga. . . . .	95
A alimentação não desliga. . . . .	95
O ecrã LCD fica escuro. . . . .	95
A impressora não imprime. . . . .	95
Problemas de impressão. . . . .	96
A qualidade de impressão é fraca. . . . .	96
A posição, o tamanho ou as margens da impressão estão incorrectas. . . . .	97
O papel apresenta manchas ou riscas. . . . .	98
Os caracteres impressos estão incorrectos ou distorcidos. . . . .	99
A imagem impressa está invertida. . . . .	99
Não foi possível eliminar o problema da impressão. . . . .	99
A impressão está demasiado lenta. . . . .	99
Outros Problemas. . . . .	100
Ligeiro choque eléctrico ao tocar na impressora . . . . .	100
Os sons de funcionamento são altos. . . . .	100
Esqueceu a sua palavra-passe. . . . .	100
A aplicação está bloqueada por uma firewall (apenas para Windows). . . . .	100

### **Apêndice**

Especificações técnicas. . . . .	101
Especificações da impressora. . . . .	101
Especificações da interface. . . . .	101
Especificações Wi-Fi. . . . .	102
Especificações Ethernet. . . . .	102
Protocolo de segurança. . . . .	102
Dimensões. . . . .	103
Especificações eléctricas. . . . .	103
Especificações ambientais. . . . .	104
Requisitos do Sistema. . . . .	104
Informação regulamentar. . . . .	105
Normas e homologações. . . . .	105
Restrições à realização de cópias. . . . .	105

## Índice de Conteúdo

Transferência e transporte da impressora. . . . .	106
Transferência da impressora em distâncias curtas. . . . .	106
Transportar a impressora. . . . .	107
Instalar as unidades opcionais. . . . .	107
Código do armário opcional. . . . .	107
Instalar o armário opcional. . . . .	108
Código da unidade de alimentação de papel opcional. . . . .	112
Instalar as unidades de alimentação de papel opcionais. . . . .	113
Partilha da impressora. . . . .	118
Onde obter ajuda. . . . .	118
Sítio web de assistência técnica. . . . .	118
Contactar a assistência Epson. . . . .	119

# Acerca deste manual

---

## Introdução aos manuais

As versões mais recentes dos seguintes manuais estão disponíveis no sítio Web de suporte da Epson.

<http://www.epson.eu/Support> (Europa)

<http://support.epson.net/> (fora da Europa)

Instruções de segurança importantes (manual em papel)

Fornece-lhe instruções para assegurar a utilização segura desta impressora. Este manual poderá não estar incluído, dependendo do modelo e da região.

Começar por aqui (manual em papel)

Fornece-lhe uma introdução à impressora e aos serviços.

Guia do Utilizador (manual em PDF)

Este manual. Fornece-lhe instruções acerca da utilização da impressora, substituição de tinteiros, manutenção e resolução de problemas.

Guia de Rede (manual em PDF)

Fornece informações sobre definições da rede e resolução de problemas quando utilizar a impressora em rede.

Guia do Administrador (manual em PDF)

Fornece aos administradores da rede informações sobre gestão e definições da impressora.

Manual do Epson Connect (manual em PDF)

Fornece informações acerca dos serviços Epson Connect. Este manual está disponível no sítio Web do portal Epson Connect.

<https://www.epsonconnect.com/>

<http://www.epsonconnect.eu> (Apenas na Europa)

Para além dos manuais mencionados, consulte os diversos tipos de ajuda informativa disponível na própria impressora ou nas aplicações.

---

## Marcas e símbolos



**Aviso:**

*Instruções que têm de ser rigorosamente cumpridas a fim de evitar lesões corporais.*



**Importante:**

*Instruções que têm de ser cumpridas a fim de evitar danos no equipamento.*

**Nota:**

*Instruções que contêm sugestões úteis e restrições relativas ao funcionamento da impressora.*

➔ Informações relacionadas

Ligações para as secções relacionadas.

---

## Descrições utilizadas neste manual

- As capturas dos ecrãs do controlador da impressora são do Windows 8 ou do Mac OS X v10.8.x. O conteúdo apresentado nos ecrãs varia dependendo do modelo e da situação.
- As ilustrações da impressora utilizadas neste manual são apenas exemplos. Apesar de poderem existir ligeiras diferenças dependendo do modelo, o método de funcionamento é o mesmo.
- Alguns dos itens do menu no ecrã LCD podem variar dependendo do modelo e definições.

---

## Referências do sistema operativo

### Windows

Neste manual, termos como "Windows 8.1", "Windows 8", "Windows 7", "Windows Vista", "Windows XP", "Windows Server 2012", "Windows Server 2008 R2", "Windows Server 2008", "Windows Server 2003 R2", e "Windows Server 2003" referem-se aos seguintes sistemas operativos. Adicionalmente, "Windows" é utilizado para se referir a todas as versões.

- Sistema operativo Microsoft® Windows® 8.1
- Sistema operativo Microsoft® Windows® 8
- Sistema operativo Microsoft® Windows® 7
- Sistema operativo Microsoft® Windows Vista®
- Sistema operativo Microsoft® Windows® XP
- Sistema operativo Microsoft® Windows® XP Professional x64
- Sistema operativo Microsoft® Windows Server® 2012
- Sistema operativo Microsoft® Windows Server® 2008 R2
- Sistema operativo Microsoft® Windows Server® 2008
- Sistema operativo Microsoft® Windows Server® 2003 R2
- Sistema operativo Microsoft® Windows Server® 2003

### Mac OS X

Neste manual, "Mac OS X v10.9.x" refere-se a to "OS X Mavericks" e "Mac OS X v10.8.x" refere-se a "OS X Mountain Lion". Adicionalmente, "Mac OS X" é utilizado para se referir a "Mac OS X v10.9.x", "Mac OS X v10.8.x", "Mac OS X v10.7.x", "Mac OS X v10.6.x" e "Mac OS X v10.5.8".



# Instruções Importantes

---

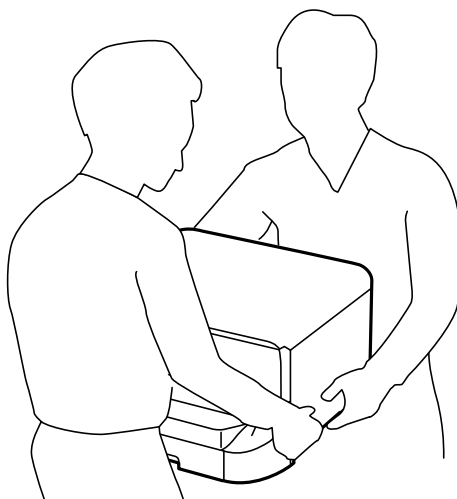
## Instruções de Segurança

Leia e cumpra estas instruções para garantir a utilização segura desta impressora. Certifique-se de que conserva este manual para futuras consultas. Certifique-se igualmente de que lê todos os avisos e instruções indicados na impressora.

- Utilize apenas o cabo de alimentação fornecido com a impressora e não utilize o cabo com qualquer outro equipamento. A utilização de outros cabos com esta impressora ou a utilização do cabo fornecido com outros equipamentos pode resultar em incêndio ou choque eléctrico.
- Certifique-se de que o cabo de corrente CA está de acordo com as normas de segurança locais.
- Nunca desmonte, modifique nem tente reparar o cabo de alimentação, a ficha, a unidade de impressão ou as opções por si mesmo, excepto quando especificamente indicado nos manuais da impressora.
- Desligue a impressora e recorra aos serviços de técnicos qualificados nas seguintes condições:  
Se o cabo de alimentação ou a ficha estiverem danificados; se algum líquido tiver sido derramado na impressora; se a impressora tiver caído ou se a caixa exterior estiver danificada; se a impressora não funcionar correctamente ou apresentar uma alteração significativa no desempenho. Não ajuste controlos que não sejam referidos nas instruções de funcionamento.
- Coloque a impressora junto a uma tomada de parede, de onde a respectiva ficha possa ser retirada facilmente.
- Não coloque nem guarde a impressora no exterior, perto de locais sujeitos a sujidade ou pó excessivos, água, fontes de calor ou locais sujeitos a choques, vibrações, temperaturas ou humidade elevadas.
- Tenha cuidado para não derramar líquidos sobre a impressora e não a manuseie com as mãos molhadas.
- Mantenha a impressora afastada pelo menos 22 cm de pacemakers. As ondas de rádio emitidas por esta impressora poderão afectar negativamente o funcionamento de pacemakers.
- Se o ecrã LCD for danificado, contacte o seu fornecedor. Se a solução de cristais líquidos do ecrã entrar em contacto com as mãos, lave-as cuidadosamente com água e sabão. Se a solução de cristais líquidos entrar em contacto com os olhos, lave-os imediatamente com água em abundância. Recorra imediatamente a um médico se o desconforto ou os problemas de visão não desaparecerem após enxaguar abundantemente os olhos com água.

## Instruções Importantes

- A impressora é pesada e não deve ser erguida ou transportada por menos de duas pessoas. Ao erguer a impressora, as posições correctas demonstradas abaixo devem ser assumidas por duas pessoas.



- Tenha cuidado quando manusear os tinteiros usados, uma vez que pode ter ficado alguma tinta à volta da porta de fornecimento de tinta.
  - Se a tinta entrar em contacto com a pele, lave a área cuidadosamente com água e sabão.
  - Se a tinta entrar em contacto com os olhos, lave-os imediatamente com água. Caso os problemas de visão e desconforto permaneçam após um enxaguamento rigoroso, consulte um médico imediatamente.
  - Se lhe entrar tinta para a boca, consulte um médico de imediato.
- Não desmonte o tinteiro nem a caixa de manutenção, pois a tinta pode entrar em contacto com os olhos ou a pele.
- Não agite os tinteiros com demasiada força, pois a tinta pode verter do tinteiro.
- Mantenha os tinteiros e a caixa de manutenção fora do alcance das crianças.

---



## Conselhos e advertências da impressora

Leia e cumpra estas instruções para evitar danificar a impressora ou causar danos materiais. Certifique-se de que conserva este manual para futuras consultas.

### Conselhos e advertências para a configuração/utilização da impressora

- Não bloqueie nem cubra as saídas de ventilação e as aberturas existentes na impressora.
- Utilize apenas o tipo de fonte de alimentação indicado na etiqueta da impressora.
- Evite utilizar tomadas no mesmo circuito de fotocopiadoras ou sistemas de controlo de ar que sejam regularmente ligados e desligados.
- Evite utilizar tomadas eléctricas que sejam controladas por interruptores de parede ou temporizadores automáticos.
- Mantenha o sistema informático afastado de potenciais fontes de interferência electromagnética, tais como altifalantes ou bases de telefones sem fio.

## Instruções Importantes

- ❑ Os cabos de alimentação devem ser colocados de forma a evitar abrasões, cortes, desgaste, dobras e curvaturas. Não coloque objectos em cima dos cabos de alimentação, nem permita que estes sejam pisados ou que algo lhe passe por cima. Tenha especial cuidado em manter todos os cabos de alimentação bem esticados nas extremidades e nos pontos de entrada e saída do transformador.
- ❑ Se utilizar uma extensão com a impressora, certifique-se de que a soma total da amperagem dos dispositivos ligados à extensão não excede a amperagem total da própria extensão. Certifique-se também de que a amperagem total de todos os dispositivos ligados à tomada de parede não excede a amperagem da mesma.
- ❑ Se pretende utilizar a impressora na Alemanha, tenha em atenção que, para a proteger de curto-circuitos e sobrecargas, a instalação eléctrica do edifício deve estar protegida por um disjuntor de 10 ou 16 A.
- ❑ Quando ligar a impressora a um computador ou a outro dispositivo através de um cabo, certifique-se de que os conectores se encontram na posição correcta. Cada conector tem apenas uma posição correcta. Se inserir incorrectamente um conector, poderá danificar ambos os dispositivos ligados através do cabo.
- ❑ Coloque a impressora sobre uma superfície plana e estável que seja mais larga do que a base da impressora em todas as direcções. A impressora não funcionará correctamente se estiver inclinada.
- ❑ Quando guardar ou transportar a impressora, evite incliná-la, colocá-la na vertical ou virá-la ao contrário, já que a tinta pode verter.
- ❑ Deixe espaço atrás da impressora para os cabos.
- ❑ Deixe espaço suficiente na parte frontal da impressora para permitir que o papel seja totalmente ejetado.
- ❑ Evite locais sujeitos a variações bruscas de temperatura e humidade. Mantenha também a impressora afastada de luz solar directa, luzes intensas ou fontes de calor.
- ❑ Não introduza objectos nas ranhuras existentes na impressora.
- ❑ Não coloque as mãos no interior da impressora durante a impressão.
- ❑ Não toque no cabo fita branco existente no interior da impressora.
- ❑ Não utilize aerossóis que contenham gases inflamáveis no interior ou à volta da impressora. Fazê-lo pode provocar um incêndio.
- ❑ Não mova a cabeça de impressão à mão, caso contrário, poderá danificar a impressora.
- ❑ Desligue sempre a impressora no botão . Não desligue a impressora da ficha nem desligue a alimentação na tomada até que a luz  deixe de estar intermitente.
- ❑ Antes de transportar a impressora, certifique-se de que a cabeça de impressão está na posição inicial (encostada totalmente à direita) e que os tinteiros estão na posição correcta.
- ❑ Se não pretende utilizar a impressora durante um longo período de tempo, certifique-se de que desliga o cabo de alimentação da tomada eléctrica.

## Conselhos e advertências para a utilização da impressora com uma ligação sem fios

- ❑ Não utilize esta impressora em instalações médicas ou próximo de equipamento médico. As ondas de rádio emitidas por esta impressora poderão afectar negativamente o funcionamento de equipamento médico eléctrico.
- ❑ Não utilize esta impressora próximo de dispositivos controlados automaticamente, como portas automáticas ou alarmes de incêndio. As ondas de rádio emitidas por esta impressora poderão afectar negativamente estes dispositivos e conduzir a acidentes provocados por funcionamento defeituoso.

## Instruções Importantes

### Conselhos e advertências para a utilização do ecrã LCD

- Devido às suas características, o ecrã LCD pode conter alguns pequenos pontos brilhantes ou escuros e pode apresentar um brilho irregular. Esta apresentação é normal e não significa que o ecrã esteja danificado.
- Utilize apenas um pano seco e macio para a limpeza. Não utilize produtos de limpeza líquidos ou de composição química.
- A tampa exterior do ecrã LCD pode quebrar-se se for sujeita a um impacto forte. Contacte o seu fornecedor se a superfície do painel estalar ou rachar e não toque nem tente retirar os pedaços partidos.

### Conselhos e advertências para a utilização do armário opcional

- Este armário está concebido exclusivamente para instalar esta impressora na parte superior, bem como as unidades de papel opcionais. Não instale quaisquer outros produtos, para além da impressora e da unidade de papel especificados.
- Não suba em cima do armário ou coloque objectos pesados sobre o armário.
- Certifique-se de que utiliza o armário com os dois suportes instalados.
- Instale a impressora ou a unidade de alimentação de papel opcional no armário utilizando os dois suportes e parafusos fornecidos com o armário.
- Quando utilizar a impressora, certifique-se de que bloqueia as rodas na parte frontal do armário.
- Não mova o armário com as rodas bloqueadas.
- Quando deslocar o armário com a impressora ou a unidade de alimentação de papel opcional, evite deslocá-la sobre superfícies irregulares ou ásperas.

---

## Protecção das suas informações pessoais

Esta impressora permite guardar na sua memória nomes, números de telefone e endereços de e-mail mesmo quando está desligada.

Se entregar a impressora a outra pessoa ou se quiser eliminá-la, apague a memória seleccionando **Menu > Administração do sistema > Restaurar predefinições > Limpar todos os dados e definições** no painel de controlo.

# Definições do administrador

---

## Bloquear as definições do administrador com uma palavra-passe de administrador

Pode definir uma palavra-passe de administrador para bloquear as definições da impressora para que não possam ser alteradas por outros utilizadores. Pode bloquear as seguintes definições.

- Administração do sistema
- Modo Eco

Não é possível alterar as definições sem introduzir a palavra-passe. Esta palavra-passe também é necessária para efectuar definições com o Web Config ou EpsonNet Config.

**Importante:**

*Não se esqueça da palavra-passe. Se esquecer a sua palavra-passe, contacte o seu revendedor.*

1. Aceda a **Menu** a partir do menu inicial.
2. Selecciona **Definições de administ.** > **Senha de administrador.**
3. Selecciona **Registar**, e, de seguida, introduza a palavra-passe.
4. Introduza novamente a palavra-passe.
5. Selecciona **Config. de bloqueio**, e, de seguida, active.

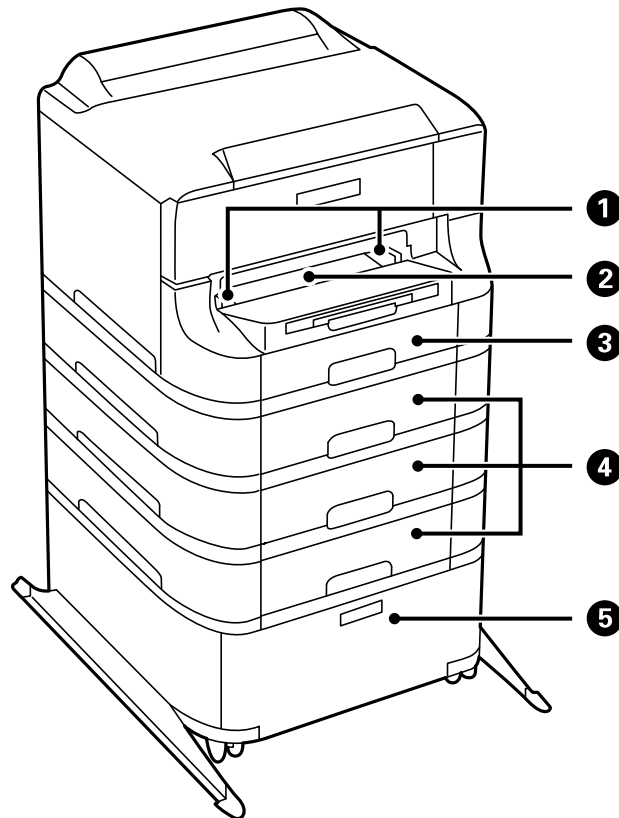
---

## Desbloquear as definições da impressora

1. Aceda a **Menu** a partir do menu inicial.
2. Selecciona **Definições de administ.**
3. Introduza a palavra-passe de administrador.
4. Selecciona **Config. de bloqueio**, e, de seguida, desactive-a.

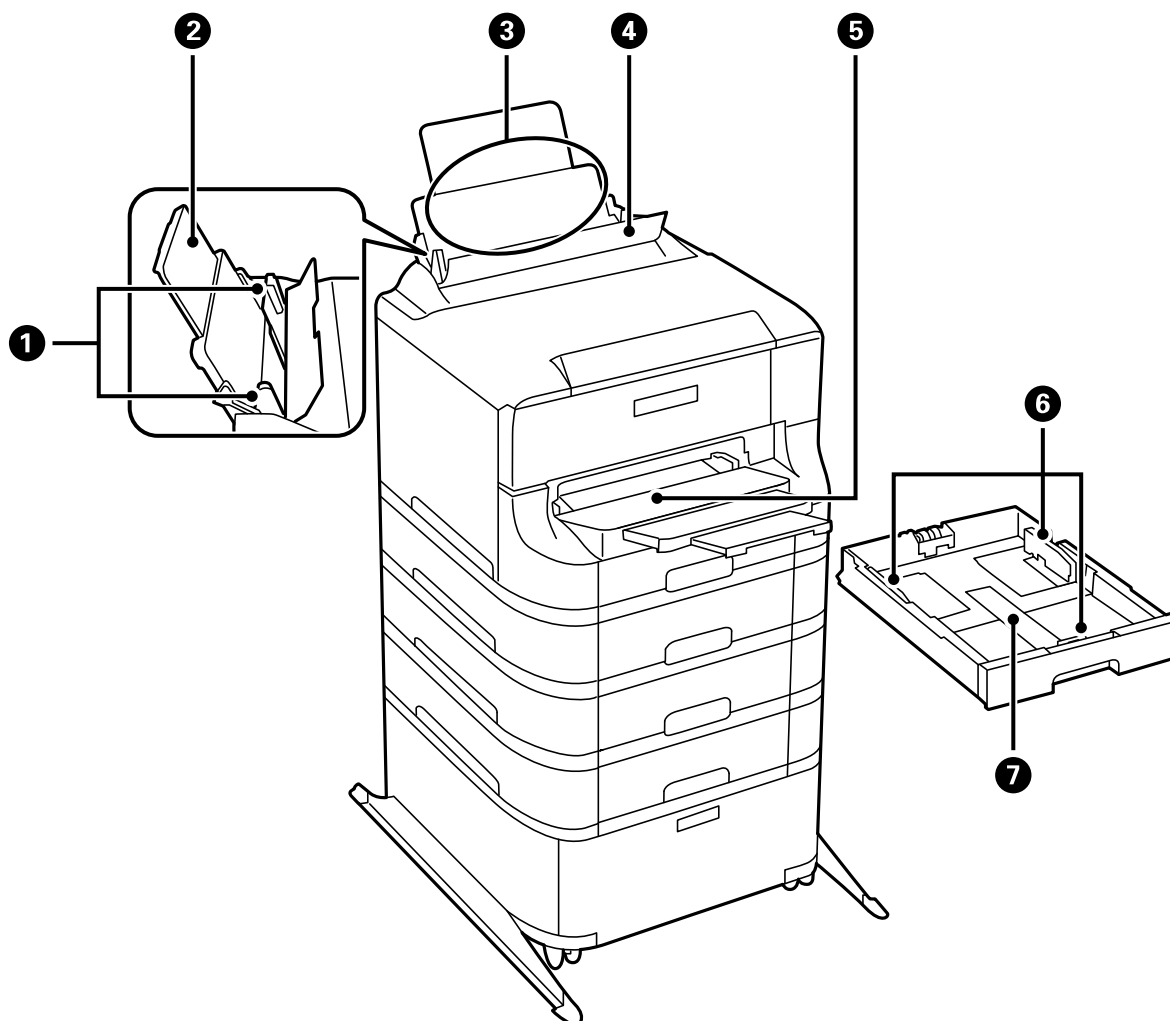
# Noções básicas sobre a impressora

## Nomes das peças e funcionalidades



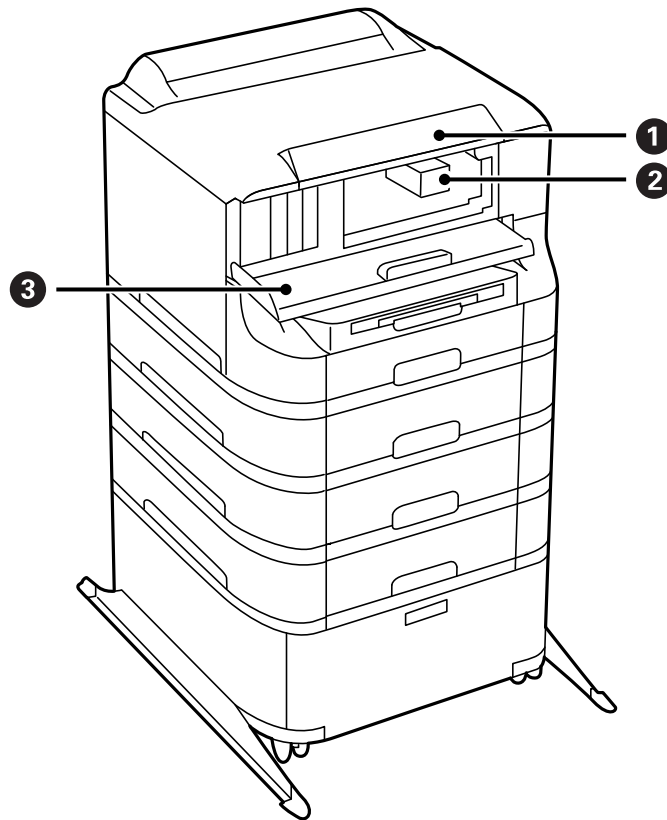
1	Guias de margens	Alimenta o papel directamente na impressora. Deslize para as margens do papel.
2	Entrada alim. frontal (B2)	Carregue manualmente uma folha de papel de cada vez.
3	Alimentador de papel 1 (C1)	Carrega o papel.
4	Alimentador de papel 2 a 4 (C2 a C4)	Unidades de alimentação de papel opcionais. Carrega o papel.
5	Armário	Armário opcional. Guarda o papel e outros consumíveis.

Noções básicas sobre a impressora



1	Guias de margens	Alimenta o papel directamente na impressora. Deslize para as margens do papel.
2	Suporte do papel	Suporta o papel carregado.
3	Alimentação posterior (B1)	Carrega o papel.
4	Protecção do alimentador	Impede que substâncias estranhas penetrem na impressora. Mantenha esta protecção geralmente fechada.
5	Receptor	Segura o papel ejetado.
6	Guias de margens	Alimenta o papel directamente na impressora. Deslize para as margens do papel.
7	Alimentador de papel	Carrega o papel.

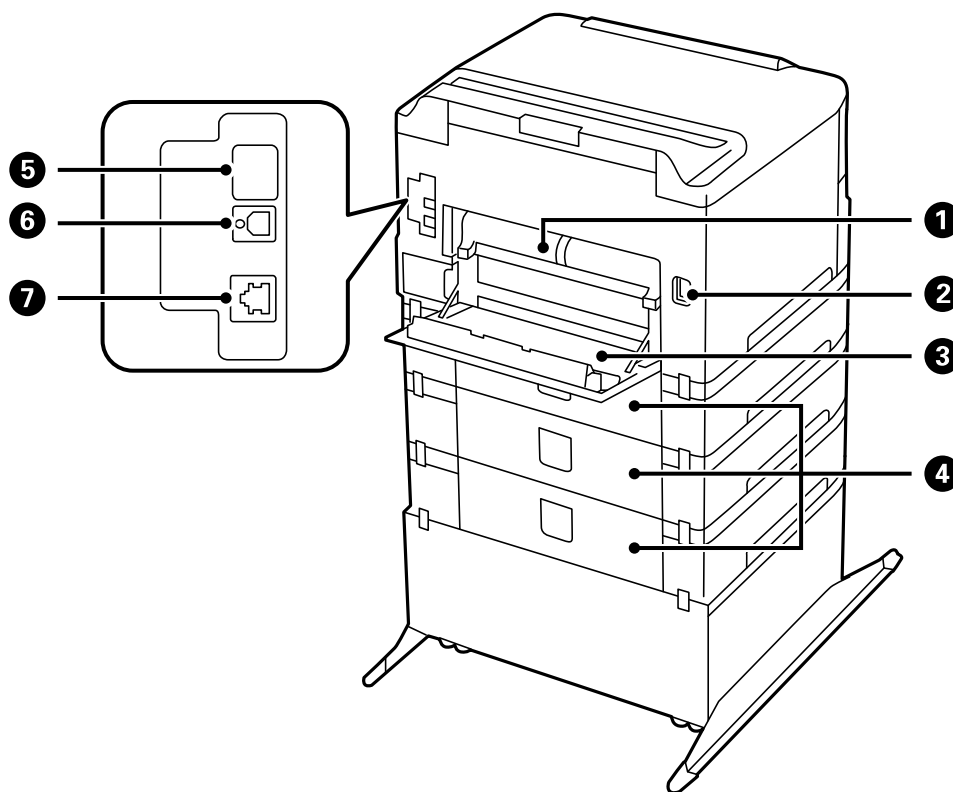
**Noções básicas sobre a impressora**



1	Painel de controlo	Opera a impressora.
2	Cabeça de impressão	Dispara tinta.
3	Tampa frontal (A)	Abrir aquando da substituição de tinteiros ou da remoção de papel encravado dentro da impressora.



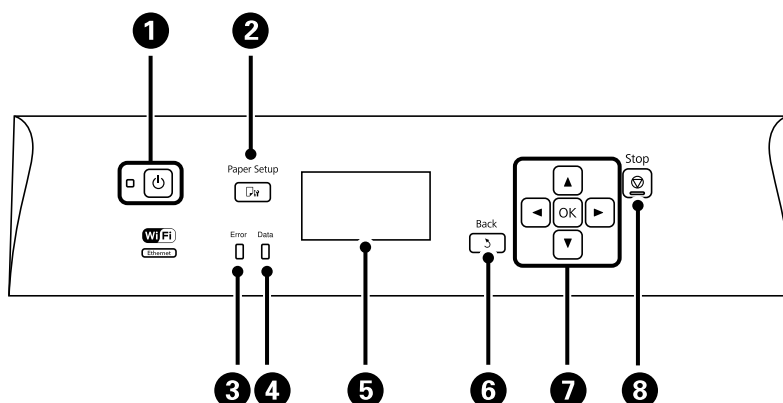
**Noções básicas sobre a impressora**



1	Tampa Posterior 2 (D2)	Puxe para fora quando remover papel encravado.
2	Tomada CA	Liga o cabo de alimentação.
3	Tampa posterior 1 (D1)	Abriu quando da substituição da caixa de manutenção ou rolos de manutenção, ou quando da remoção de papel encravado.
4	Tampa posterior (E)	Tampas para as unidades de alimentação de papel opcionais. Abra quando substituir o rolos de manutenção ou remover papel encravado.
5	Porta USB de serviço	Porta USB para utilização futura. Não retire o autocolante.
6	Porta USB	Liga um cabo USB.
7	Porta LAN	Liga um cabo LAN.

## Painel de controlo

### Botões e indicadores luminosos







1		Liga ou desliga a impressora. Desligue o cabo de alimentação quando o indicador luminoso de alimentação estiver desligado.
2		Apresenta o ecrã <b>Configuração do papel</b> . Pode seleccionar o tamanho do papel e as definições do tipo de papel para cada origem do papel.
3	Erro	Pisca ou acende quando ocorre um erro.
4	Dados	Pisca quando a impressora está a processar dados. Acende quando existem trabalhos em fila.
5	-	Apresenta os menus e mensagens.
6		Regressa ao ecrã anterior.
7		Prima   e  para seleccionar os menus. Prima OK para confirmar a selecção ou executar a função seleccionada. Quando introduzir caracteres, prima   e  para seleccionar os caracteres.
8		Pára a operação actual. Quando introduzir caracteres, prima este botão para alterar o tipo de carácter.

### Ícones apresentados no ecrã LCD

Os seguintes ícones são apresentados no ecrã LCD consoante o estado da impressora.

	Acende quando a impressora está ligada a uma rede com fios (Ethernet).
	Acende quando a rede com fios (Ethernet) é desactivada e um cabo de Ethernet não está ligado.
	Acende enquanto a impressora está ligada a uma rede sem fios (Wi-Fi). O número de barras indica a força do sinal de ligação. Quantas mais barras forem apresentadas, mais forte é a ligação.

## Noções básicas sobre a impressora

.	Indica um problema com a ligação à rede sem fios (Wi-Fi) ou que a impressora está a procurar uma ligação à rede sem fios (Wi-Fi).
	Indica que a impressora está ligada a uma rede sem fios (Wi-Fi) em modo Ad Hoc.
	Indica que a impressora está ligada a uma rede sem fios (Wi-Fi) em modo Wi-Fi Direct.
	Indica que a impressora está ligada a uma rede sem fios (Wi-Fi) em modo Simple AP.
	Acende quando o Modo Eco está activado.

## Opções do menu

### Menu

Menu	Definições e explicações	
Níveis de tinta	Apresenta os níveis aproximados dos tinteiros e da caixa de manutenção. Quando for apresentado um ponto de exclamação, os tinteiros estão com pouca tinta ou a caixa de manutenção está quase cheia.	
Manutenção	Verif. injec. cab. impr	Imprime um padrão para verificar se os jactos da cabeça de impressão estão entupidos.
	Limpeza cab. impressão	Limpa os jactos entupidos na cabeça de impressão.
	Alinham. cab. impressão	Ajusta a cabeça de impressão para melhorar a qualidade de impressão. Execute <b>Alinhamento vertical</b> se as impressões estiverem desfocadas ou o texto e as linhas estiverem desalinhados. Execute <b>Alinhamento horizontal</b> se as impressões apresentarem linhas horizontais em intervalos regulares.
	Papel espesso	Reduz as manchas de tinta quando imprime. Apenas active esta função quando vir manchas de tinta nas suas impressões porque a velocidade de impressão poderá ser mais lenta. Esta função está desactivada quando a alimentação está desligada.
	Limpeza do guia de papel	Utilize esta função para carregar papel normal para limpeza quando verificar manchas de tinta nos rolos internos ou ocorrer um problema de alimentação de papel.
	Remover papel	Utilize esta função se existirem pedaços de papel rasgado no interior da impressora após remover o papel encravado.
	Informações rolo de manutenção	Apresenta o estado dos rolos de manutenção para a alimentador de papel no <b>Estado do rolo de manutenção</b> . Após substituir o rolos de manutenção, seleccione <b>Rein. contagem rolo manutenção</b> para repor o contador para o alimentador de papel em que substituiu o rolos de manutenção.
Configuração do papel	Selecciona o tamanho e tipo de papel que carregou em cada origem de papel.	

## Noções básicas sobre a impressora

Menu	Definições e explicações	
Impr. pág. de est.	Folha de estado de config.	Imprime uma folha de informações com o estado actual e definições da impressora.
	Folha de estado de consumíveis	Imprime uma folha de informações com o estado dos consumíveis.
	Folha de histórico de utiliz.	Imprime uma folha de informações com o histórico de utilização da impressora.
Estado da rede	Estado Wi-Fi/Rede	Apresenta ou imprime as definições de rede actuais.
	Estado Wi-Fi Direct	
	Estado de Epson Connect	Apresenta se a impressora está registada e ligada a Epson Connect ou ao Google Cloud Service.
	Estado Google Cloud Print	Consulte o Website Epson Connect para obter mais detalhes. <a href="https://www.epsonconnect.com/">https://www.epsonconnect.com/</a> <a href="http://www.epsonconnect.eu">http://www.epsonconnect.eu</a> (Apenas na Europa)
Tarefa confidencial	Apresenta uma lista de trabalhos em que definiu uma palavra-passe. Para imprimir um trabalho, seleccione o trabalho e introduza a palavra-passe.	
Definições de administ.	Estes menus permitem ao administrador registar uma palavra-passe de administrador para proteger as definições da impressora contra alterações efectuadas por outros utilizadores.	
	Senha de administrador	Configure, altere ou reponha a palavra-passe de administrador. Se esquecer a sua palavra-passe, contacte o seu revendedor.
	Config. de bloqueio	É necessário introduzir uma palavra-passe de administrador quando aceder às definições do <b>Administração do sistema</b> e quando altera as definições do <b>Modo Eco</b> .
Administração do sistema	Consulte as páginas que descrevem estas funções para obter mais detalhes.	

### Informações relacionadas

➔ [“Administração do sistema” na página 20](#)

## Administração do sistema

Selecione **Menu** a partir do ecrã inicial e seleccione **Administração do sistema**.

### Noções básicas sobre a impressora

Menu	Definições e explicações		
Definições da impressora	Def. origem do papel	Priorid. Alim. Posterior	Alimenta o papel do alimentação posterior com uma base prioritária.
		Mudança autom. A4/Letter	Alimenta o papel a partir da origem do papel definida como tamanho A4 em que não existe uma origem de papel definida como Letter, ou alimenta a partir da origem de papel definida como tamanho Letter quando não existe uma origem do papel definida como A4.
		Selec. defin. autom.	Especifique a origem do papel para alimentação. Quando existem várias origens de papel disponíveis, o papel é carregado a partir da origem de papel com as definições de papel correspondentes ao trabalho de impressão.
		Aviso de erro	Apresenta uma mensagem de erro quando as definições do tamanho e tipo do papel no <b>Configuração do papel</b> e as definições de impressão não coincidirem.
	Resol. autom. de erros	<p>Seleccione uma acção que deve ser executada quando ocorre um erro na impressão de 2 lados.</p> <p>Activado: Se um trabalho de impressão de 2 lados for enviado quando não existir papel disponível que suporte a impressão de 2 lados, a impressora apresenta uma mensagem de erro e, em seguida, imprime automaticamente apenas num dos lados do papel.</p> <p>Activado: A impressora apresenta uma mensagem de erro e cancela a impressão.</p>	
Ligação do PC através de USB	Activa as impressoras ligadas ao computador através de uma ligação USB. Se esta função estiver desactivada, o computador não reconhece as impressoras com a ligação USB.		
Definições comuns	Temporizador	<p>Seleccione o período de tempo para que a impressora entre em modo de suspensão (modo de poupança de energia) quando não forem efectuadas operações.</p> <p>O ecrã LCD fica preto quando passa o tempo definido.</p>	
	Tempor p deslig	Pode ajustar o tempo para que a gestão de energia seja aplicada. Qualquer aumento afectará a eficiência energética do produto. Considere o ambiente antes de efectuar qualquer alteração.	
	Contraste do LCD	Ajuste o brilho do ecrã LCD.	
	Definições de data/hora	Data/Hora	Introduza a hora e data actuais.
		Horário de Verão	Seleccione a definição da hora de Verão aplicável à sua área.
		Diferença horária	Introduza a diferença horária entre a sua hora local e UTC (Hora Universal Coordenada).
	Idioma/Language	Seleccione o idioma de apresentação.	
Velocidade de deslocamento	Seleccione a velocidade de deslocamento do ecrã LCD.		

## Noções básicas sobre a impressora

Menu	Definições e explicações		
Definições de Wi-Fi/Rede	Estado Wi-Fi/Rede	Apresenta ou imprime as definições de rede e o estado da ligação.	
	Conf. Wi-Fi	Assistente de Conf. Wi-Fi	Consulte <i>Guia de Rede</i> para obter mais informações.
		Configurar tecla (WPS)	
		Config. código PIN (WPS)	
		Ligar Wi-Fi autom.	
	Desactivar Wi-Fi	Poderá resolver problemas de rede desactivando as definições de Wi-Fi ou efectuando novas definições de Wi-Fi. Consulte <i>Guia de Rede</i> para obter mais informações.	
	Config. Wi-Fi Direct	Consulte <i>Guia de Rede</i> para obter mais informações.	
Verificar ligação	Verifica o estado da ligação de rede e imprime o relatório do estado da ligação de rede. Se existirem problemas com a ligação, consulte o relatório para resolver o problema.		
Configuração avançada	Consulte <i>Guia de Rede</i> para obter mais informações.		
Serviços Epson Connect	Pode suspender ou retomar o Epson Connect ou o serviço Google Cloud Print, ou cancelar utilizando os serviços (reponha as predefinições).		
Serv. Google Cloud Print	Consulte o Website Epson Connect para obter mais detalhes. <a href="https://www.epsonconnect.com/">https://www.epsonconnect.com/</a> <a href="http://www.epsonconnect.eu">http://www.epsonconnect.eu</a> (Apenas na Europa)		
Defin. univer. impressão	Estas definições de impressão são aplicadas quando imprime utilizando um dispositivo externo sem utilizar o controlador da impressora.		
	Desvio superior	Ajuste a margem superior ou esquerda do papel.	
	Desvio esquerda		
	Desvio sup. posterior	Ajuste a margem superior ou margem esquerda para o verso da página quando imprimir nos 2 lados.	
	Desvio esq. posterior		
	Verf. largura do papel	Verifica a largura do papel antes de a impressora começar a imprimir. Isto evita a impressão para além das margens do papel quando a definição do tamanho do papel não é correcta, mas o tempo de impressão pode ser mais demorado.	
	Tempo sec	Seleccione o tempo de secagem quando efectuar a impressão de 2 lados.	
Ignorar página em branco	Ignora automaticamente páginas em branco nos dados de impressão.		
Definições de segurança	Elim. tarefas confidenciais	Elimina todos os trabalhos confidenciais guardados.	

## Noções básicas sobre a impressora

Menu	Definições e explicações	
Modo Eco	Estão disponíveis as seguintes definições do modo Eco. Quando estas definições estão desactivadas, as definições efectuadas no <b>Definições comuns</b> são aplicadas.	
	Temporizador	<p>Seleccione o período de tempo para que a impressora entre em modo de suspensão (modo de poupança de energia) quando não forem efectuadas operações.</p> <p>O ecrã LCD fica preto quando passa o tempo definido.</p>
	Tempor p deslig	Seleccione o período de tempo para desligar a impressora automaticamente.
Restaurar predefinições	Repõe as definições seleccionadas para as predefinições.	

# Carregar papel

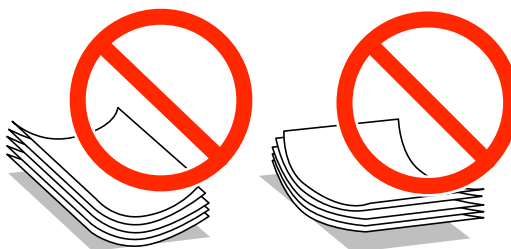
---

## Precauções no manuseamento de papel

- ❑ Leia as folhas de instruções fornecidas com o papel.
- ❑ Folheie e alinhe as margens do papel antes de o carregar. Não folheie nem enrole papel de fotografia. Fazê-lo pode danificar o lado imprimível.



- ❑ Se o papel estiver enrolado, alise-o ou enrole-o ligeiramente no sentido contrário antes de o carregar. Imprimir em papel enrolado pode provocar encravamentos de papel e manchas na impressão.



- ❑ Não utilize papel que esteja ondulado, rasgado, cortado, dobrado, húmido, demasiado espesso, demasiado fino, ou papel que tenha autocolantes colados. Utilizar estes tipos de papel pode provocar encravamentos de papel e manchas na impressão.
- ❑ Certifique-se de que utiliza papel de grão longo. Se não tiver a certeza do tipo de papel que está a utilizar, verifique a embalagem do papel ou contacte o fabricante para confirmar as especificações do papel.

### Informações relacionadas

- ➔ [“Especificações da impressora” na página 101](#)

---

## Papel disponível e capacidades

A Epson recomenda utilizar papel genuíno Epson para garantir impressões de alta qualidade.



## Carregar papel

## Papel genuíno Epson

Nome do suporte	Tamanho	Capacidade de carregamento (Folhas)				Impressão de 2 lados
		Alimentador de Papel 1	Alimentador de Papel 2 a 4	Alimentação Posterior	Entrada Alim. Frontal	
Bright White Ink Jet Paper Epson	A4	200	400	50	1	Auto, Manual*
Ultra Glossy Photo Paper Epson	A4, 13 × 18 cm (5 × 7 pol.), 10 × 15 cm (4 × 6 pol.)	–	–	20	–	–
Premium Glossy Photo Paper Epson	A3+, A3	–	–	10	–	–
	A4, 13 × 18 cm (5 × 7 pol.), 16:9 grande formato (102 × 181 mm), 10 × 15 cm (4 × 6 pol.)	–	–	20	–	–
Premium Semigloss Photo Paper Epson	A3+, A3	–	–	10	–	–
	A4, 10 × 15 cm (4 × 6 pol.)	–	–	20	–	–
Photo Paper Glossy Epson	A4, 13 × 18 cm (5 × 7 pol.), 10 × 15 cm (4 × 6 pol.)	–	–	20	–	–
Matte Paper-Heavyweight Epson	A3+, A3	–	–	10	–	–
	A4	–	–	20	–	–
Photo Quality Ink Jet Paper Epson	A3+, A3	–	–	50	–	–
	A4	–	–	70	–	–

\* Apenas utilize o alimentação posterior para imprimir manualmente trabalhos de impressão de 2 lados. Pode carregar até 30 folhas de papel com um lado já impresso.

## Carregar papel

### Papel disponível comercialmente

Nome do suporte	Tamanho	Capacidade de carregamento (Folhas ou envelopes)				Impressão de 2 lados
		Alimentador de Papel 1	Alimentador de Papel 2 a 4	Alimentação Posterior	Entrada Alim. Frontal	
Papel normal Copy paper Letterhead Papel reciclado Papel de cor Papel pré-impresso	A3, B4	Até à linha de baixo do símbolo ▼ dentro do guia de margem.		50	1	Auto, Manual <sup>*1*2</sup>
	Legal, Letter, A4, B5, A5	Up to the line under the ▼ symbol inside the edge guide.		80	1	Auto, Manual <sup>*1*2</sup>
	B6, A6	Up to the line under the ▼ symbol inside the edge guide.	–	80	1	Manual <sup>*1*2</sup>
	Executivo	Até à linha de baixo do símbolo ▼ dentro do guia de margem.	–	80	1	Manual <sup>*1*2</sup>
	Definido pelo utilizador (mm) 55 × 127 to 105 × 148, 297 × 431,8 to 329 × 1200	–	–	1	–	Manual
	Definido pelo utilizador (mm) 105 × 148 to 148 × 210	–	–	80	1	Manual <sup>*1*2</sup>
	Definido pelo utilizador (mm) 148 × 210 to 215 × 297	–	–	80	1	Auto, Manual <sup>*1*2</sup>
	Definido pelo utilizador (mm) 215 × 297 to 297 × 431,8	–	–	50	1	Auto, Manual <sup>*1*2</sup>
Papel espesso	A3, B4, Legal, Letter, A4, B5, A5, A6, Executive	–	–	10	–	Manual <sup>*3</sup>
	Definido pelo utilizador	–	–	1	–	Manual

## Carregar papel

Nome do suporte	Tamanho	Capacidade de carregamento (Folhas ou envelopes)				Impressão de 2 lados
		Alimentador de Papel 1	Alimentador de Papel 2 a 4	Alimentação Posterior	Entrada Alim. Frontal	
Envelope	Envelope #10, Envelope DL, Envelope C6	–	–	10	–	–
	Envelope (C4)	–	–	1	–	–

\*1 Apenas utilize o alimentação posterior para imprimir manualmente trabalhos de impressão de 2 lados.

\*2 Pode carregar até 30 folhas de papel com um lado já impresso.

\*3 Pode carregar até 5 folhas de papel com um lado já impresso.

### Informações relacionadas

➔ [“Nomes das peças e funcionalidades” na página 14](#)

## Lista de tipos de papel

Para obter resultados óptimos de impressão, seleccione o tipo de papel que se adequa ao papel.

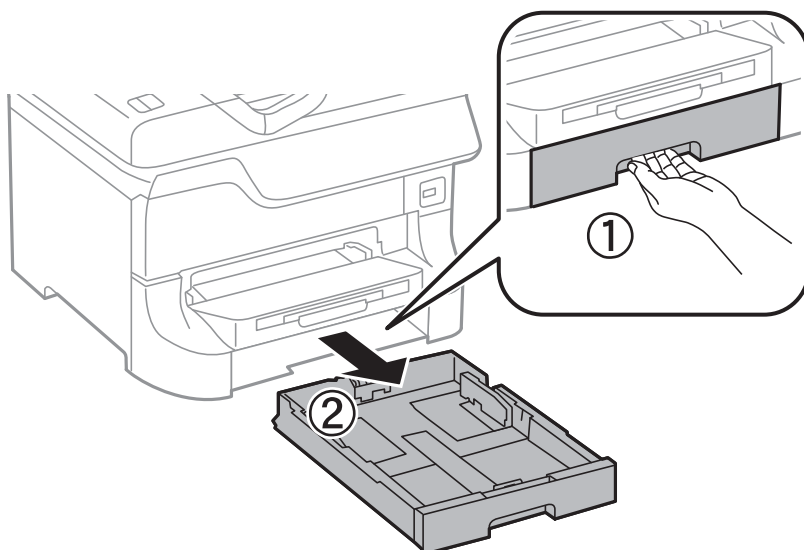
Nome do suporte	Tipo de papel	
	Painel de controlo	Controlador da impressora
Papel de cópia, papel normal Bright White Ink Jet Paper Epson	Papel Normal	Papel Normal
Letterhead	Timbrado	Timbrado
Papel reciclado	Reciclado	Reciclado
Papel colorido	Cor	Cor
Papel pré-impresso	Pré-imp.	Pré-imp.
Ultra Glossy Photo Paper Epson	Epson Ultra Glossy	Epson Ultra Glossy
Premium Glossy Photo Paper Epson	Epson Premium Glossy	Epson Premium Glossy
Premium Semigloss Photo Paper Epson	Epson Premium Semigloss	Epson Premium Semigloss
Photo Paper Glossy Epson	Photo Paper Glossy	Photo Paper Glossy
Matte Paper-Heavyweight Epson Photo Quality Ink Jet Paper Epson	Epson Matte	Epson Matte
Papel espesso	Papel espesso	Papel espesso
Envelope	Envelope	Envelope

## Carregar papel no Alimentador de Papel

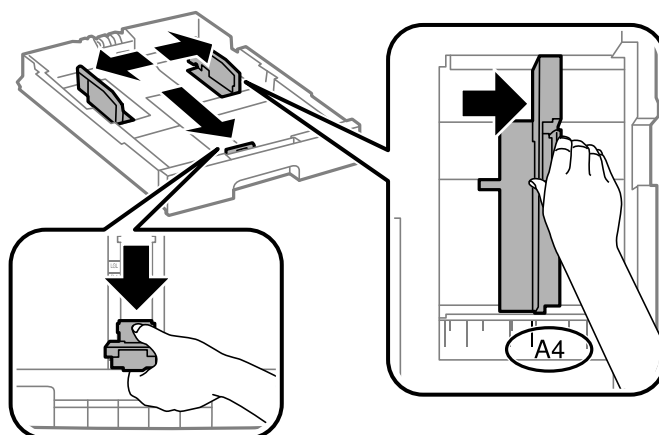
**Nota:**

Se o armário e as unidades de alimentação de papel opcionais estiverem instalados, não retire duas ou mais unidades de papel ao mesmo tempo.

1. Certifique-se de que a impressora não está a funcionar e puxe o alimentador de papel para fora.

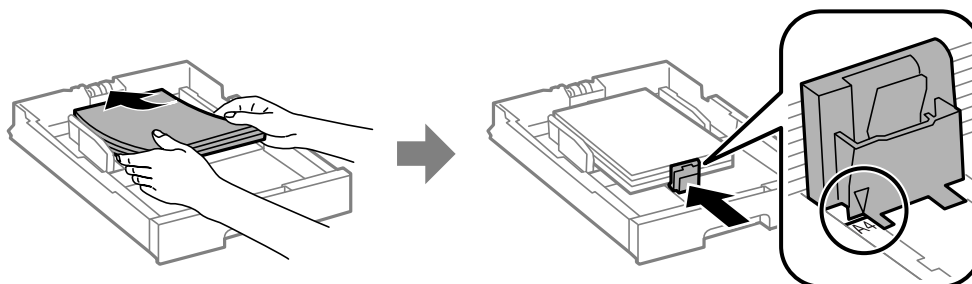


2. Deslize a guia de margem frontal para a posição máxima e deslize as guias de margem para ajustar para o tamanho do papel que pretende utilizar.



## Carregar papel

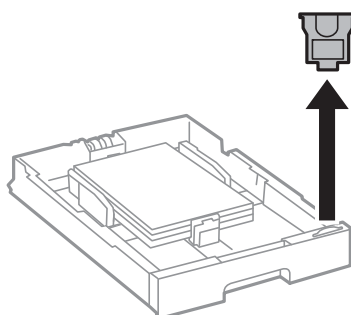
- Carregue papel com a face imprimível voltada para baixo e deslize a guia de margem para a extremidade do papel.



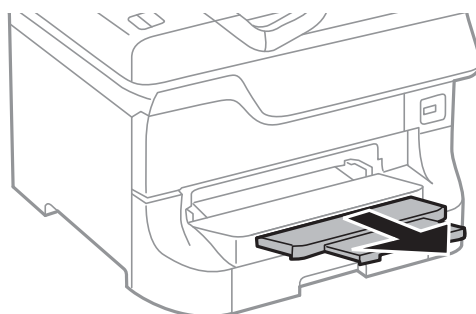
**!** *Importante:*

*Não carregue mais folhas do que o número máximo de folhas especificado para o papel. Para papel normal, não carregue acima da linha situada por baixo do símbolo ▼ no interior do guia de margem.*

- Certifique-se de que a etiqueta do tamanho do papel corresponde ao tamanho do papel carregado na unidade de alimentação do papel. Se não corresponder, remova o suporte e altere o tamanho do papel indicado na etiqueta.



- Insira o alimentador de papel na totalidade.
- No painel de controlo, defina o tamanho e tipo de papel que carregou no alimentador de papel.
- Deslize o receptor para fora.

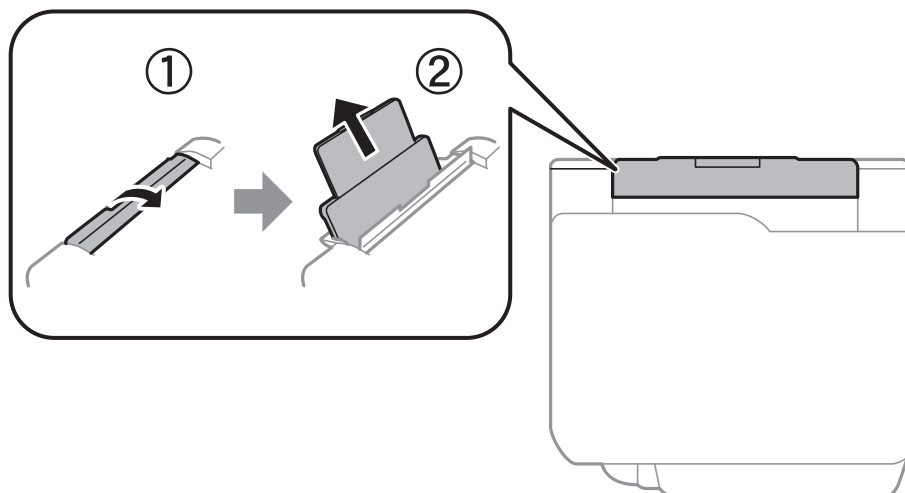


### Informações relacionadas

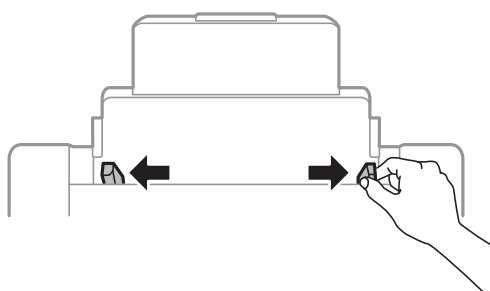
- ➔ [“Precauções no manuseamento de papel” na página 24](#)
- ➔ [“Papel disponível e capacidades” na página 24](#)

## Carregar papel no Alimentação Posterior

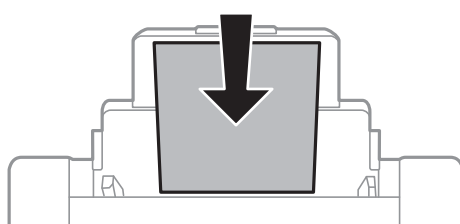
1. Abra a tampa do alimentador e puxe o suporte do papel.



2. Deslize os guias de margem.



3. Carregue o papel no centro do alimentação posterior com a face imprimível virada para cima.

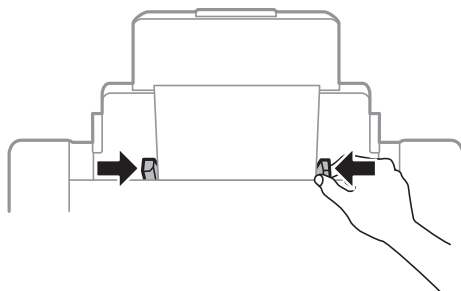


**! Importante:**

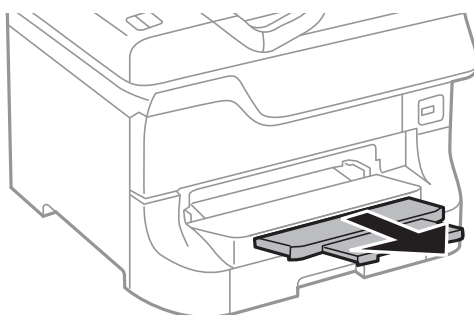
- ❑ Não carregue mais folhas do que o número máximo de folhas especificado para o papel. Para papel normal, não carregue acima da linha situada por baixo do símbolo ▼ no interior do guia de margem.
- ❑ Carregue o papel com o lado mais curto para a frente. No entanto, quando definir a margem mais longa como largura do tamanho definido pelo utilizador, carregue a margem mais longa primeiro.

## Carregar papel

4. Deslize os guias de margem para as margens do papel.

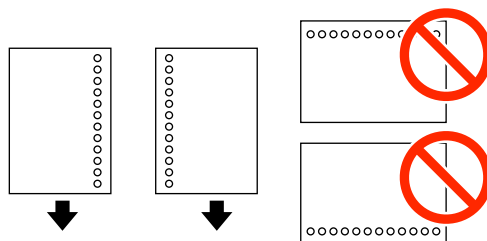


5. No painel de controlo, defina o tamanho e tipo de papel que carregou no alimentação posterior.
6. Deslize o receptor para fora.



### Nota:

- ❑ Coloque o papel restante de volta na embalagem. Se o deixar na impressora, o papel pode ficar enrolado ou a qualidade de impressão pode diminuir.
- ❑ Pode utilizar papel pré-perfurado nas seguintes condições. A impressão de 2 lados automática não está disponível para papel pré-perfurado.
  - ❑ Capacidade de carregamento: Uma folha
  - ❑ Tamanho disponível: A3, B4, A4, B5, A5, Letter, Legal
  - ❑ Orifícios de união: Não carregue papel com orifícios de união na parte superior ou inferior. Ajuste a posição de impressão do seu ficheiro para evitar imprimir sobre os orifícios.



### Informações relacionadas

- ➔ [“Precauções no manuseamento de papel” na página 24](#)
- ➔ [“Papel disponível e capacidades” na página 24](#)
- ➔ [“Carregar envelopes e precauções” na página 33](#)

## Carregar papel no Entrada Alim. Frontal

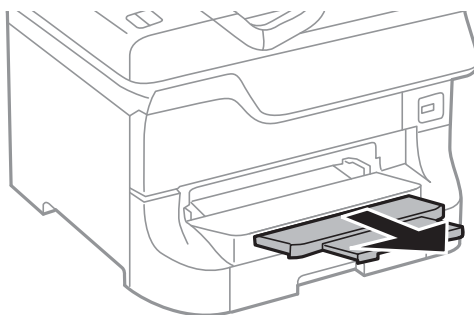
Apenas pode carregar uma folha de papel no entrada alim. frontal. Como o entrada alim. frontal também serve o tabuleiro de saída, não é possível carregar papel durante a impressão.



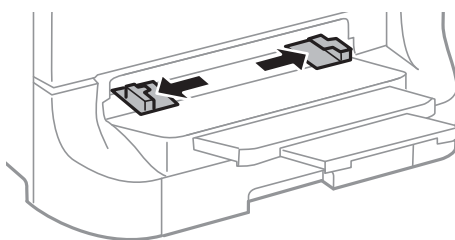
**Importante:**

*Pode carregar papel com uma espessura de 0.08 a 0.11 mm no entrada alim. frontal. No entanto, mesmo que a espessura esteja no intervalo, alguns papéis podem não ser correctamente alimentados, dependendo da sua dureza.*

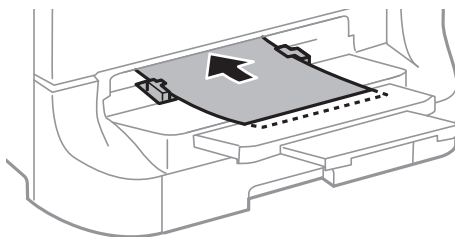
1. Deslize o receptor para fora.



2. Deslize as guias de margem para ajustar para o tamanho do papel que pretende utilizar.



3. Introduza o papel com a face imprimível para baixo até que a impressora puxe parcialmente o papel.



**Importante:**

- Carregue o papel com o lado mais curto para a frente. No entanto, quando definir a margem mais longa como largura do tamanho definido pelo utilizador, carregue a margem mais longa primeiro.
- Mantenha o papel na posição para evitar a alimentação inclinada.

**Nota:**

*Se a impressora não puxar a folha de papel, carregue-a novamente.*



## Carregar papel

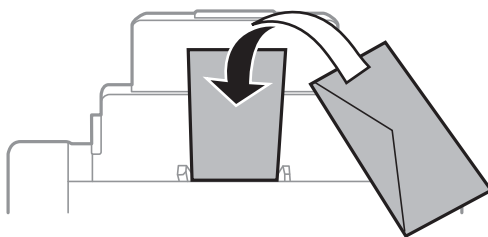
### Informações relacionadas

- ➔ [“Precauções no manuseamento de papel” na página 24](#)
- ➔ [“Papel disponível e capacidades” na página 24](#)

---

## Carregar envelopes e precauções

Os envelopes apenas podem ser carregados no alimentação posterior. Carregue primeiro a margem curta dos envelopes no centro com a aba virada para baixo e deslize os guias de margem até às extremidades dos envelopes.



- Folheie e alinhe as margens dos envelopes antes de os carregar. Quando os envelopes empilhados estiverem insuflados com ar, pressione-os e espalme-os antes de os carregar.



- Não utilize envelopes enrolados ou dobrados. Utilizar estes envelopes pode provocar encravamentos de papel e manchas na impressão.
- Não utilize envelopes com superfícies adesivas nas abas ou na janela do envelope.
- Evite utilizar envelopes demasiado finos porque podem enrolar-se durante a impressão.

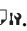
### Informações relacionadas

- ➔ [“Papel disponível e capacidades” na página 24](#)
- ➔ [“Carregar papel no Alimentação Posterior” na página 30](#)

---

## Definição do tamanho e tipo de papel para cada origem de papel

Após carregar papel, defina o tamanho e o tipo de papel para cada origem de papel no painel de controlo. Após efectuar estas definições, o papel é automaticamente alimentado da origem do papel que corresponde às definições do tamanho e tipo do papel para o trabalho de impressão, quando a origem de papel automática está seleccionada. Não é necessário seleccionar a origem do papel cada vez que imprimir.

1. Prima o botão .
2. Selecciona uma origem de papel.

## Carregar papel

3. Seccione o tamanho e o tipo do papel que carregou.

### **Informações relacionadas**

➔ [“Lista de tipos de papel” na página 27](#)

# Impressão

## Impressão a partir de um computador

Se não conseguir alterar algumas definições do controlador da impressora, podem ter sido restringidos pelo administrador. Contacte o administrador da impressora para obter assistência.

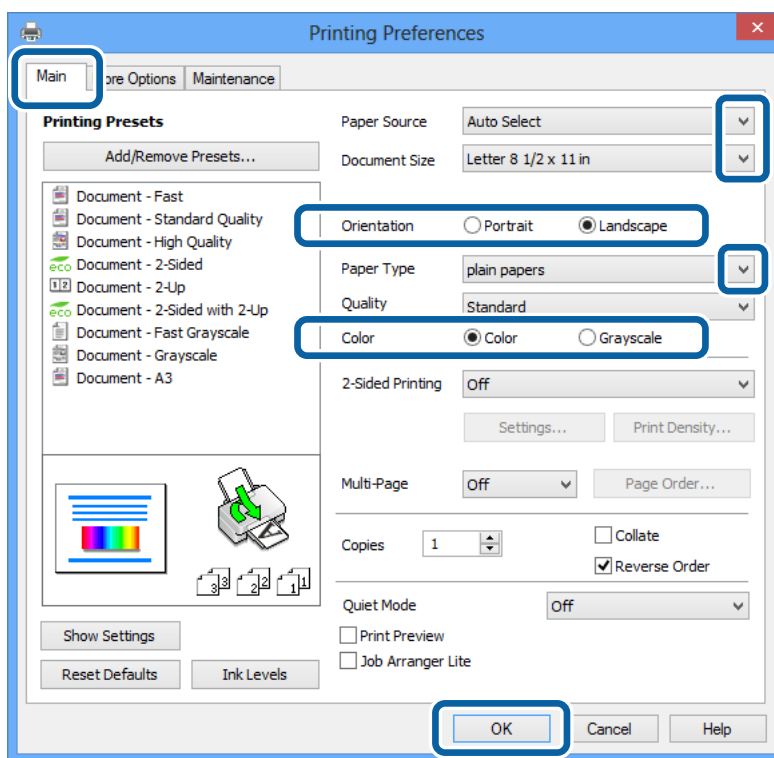
### Noções básicas de impressão — Windows

**Nota:**

❑ Consulte a ajuda em linha para explicações dos itens de definição. Clique com o botão direito e clique em **Ajuda**.

❑ As operações podem variar dependendo da aplicação. Consulte a ajuda da aplicação para obter detalhes.

1. Carregue papel na impressora.
2. Abra o ficheiro que pretende imprimir.
3. Selecciona **Imprimir** ou **Configurar Impressão** no menu **Ficheiro**.
4. Selecciona a impressora.
5. Selecciona **Preferências** ou **Propriedades** para aceder à janela do controlador da impressora.



6. Efectue as seguintes definições.
  - ❑ Sistema Alim.: Selecciona a origem de papel na qual carregou o papel.
  - ❑ Formato: Selecciona o tamanho do papel que definiu na aplicação.

## Impressão

- Orientação: Selecciona a orientação que definiu na aplicação.
- Tipo de Papel: Selecciona o tipo do papel que carregou.  
Certifique-se de que selecciona o tipo de papel correcto para otimizar a qualidade de impressão.
- Cor: Selecciona **Escala de Cinzentos** quando desejar imprimir a preto e branco ou em tons de cinzento.

**Nota:**

*S estiver a imprimir dados de alta densidade em papel normal, papel timbrado ou papel pré-impreso, seleccione Padrão Vivo como definição Qualidade para tornar a sua impressão mais vívida.*

7. Clique em **OK** para fechar a janela do controlador da impressora.
8. Clique em **Imprimir**.

### Informações relacionadas

- ➔ [“Papel disponível e capacidades” na página 24](#)
- ➔ [“Carregar papel no Alimentador de Papel” na página 28](#)
- ➔ [“Carregar papel no Alimentação Posterior” na página 30](#)
- ➔ [“Carregar papel no Entrada Alim. Frontal” na página 32](#)
- ➔ [“Lista de tipos de papel” na página 27](#)

## Noções básicas de impressão — Mac OS X

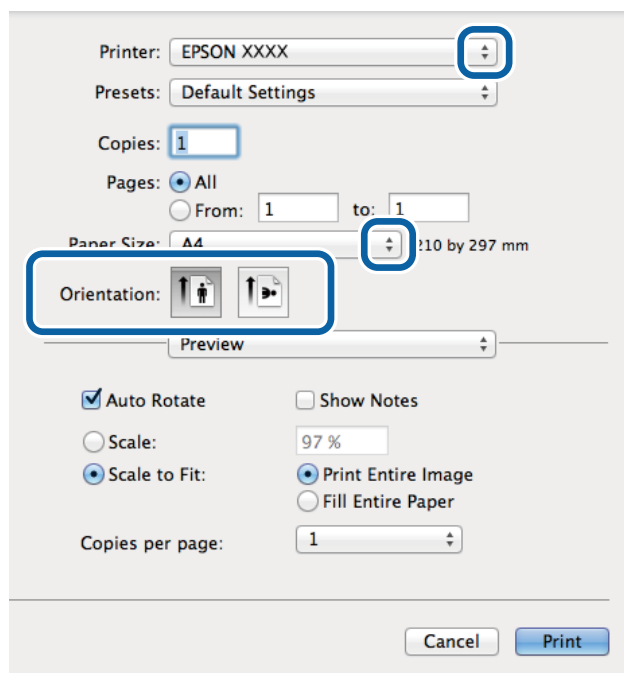
**Nota:**

*As operações variam dependendo da aplicação. Consulte a ajuda da aplicação para obter detalhes.*

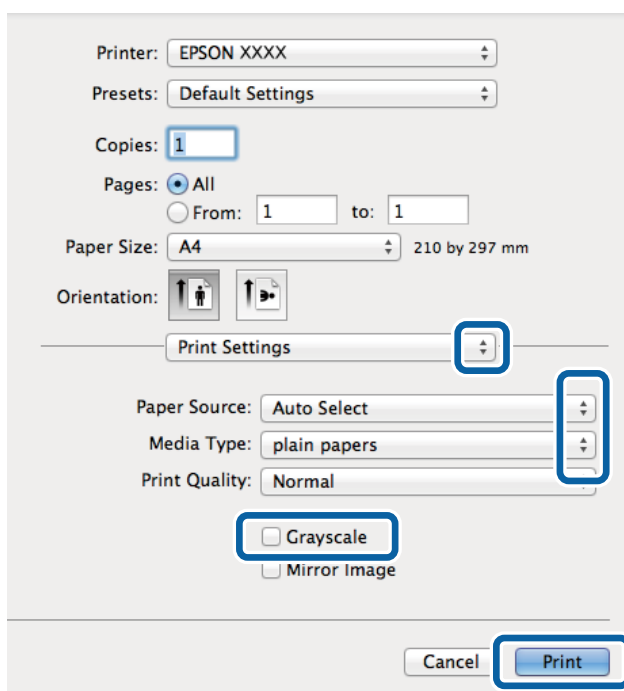
1. Carregue papel na impressora.
2. Abra o ficheiro que pretende imprimir.

## Impressão

3. Selecciona **Imprimir** no menu **Ficheiro** ou outro comando para aceder à janela do controlador da impressora.  
Se necessário, clique em **Mostrar detalhes** ou ▼ para expandir a janela de impressão.



4. Efectue as seguintes definições.
  - Impressora: Selecciona a impressora.
  - Formato: Selecciona o tamanho do papel que definiu na aplicação.
  - Orientação: Selecciona a orientação que definiu na aplicação.
5. Selecciona **Definições de Impressão** no menu instantâneo.



## Impressão

6. Efectue as seguintes definições.

- Sist. Alimentação: Selecciona a origem de papel na qual carregou o papel.
- Papel: Selecciona o tipo do papel que carregou.  
Certifique-se de que selecciona o tipo de papel correcto para optimizar a qualidade de impressão.
- Escala de Cinzentos: Selecciona para imprimir a preto e branco ou em tons de cinzento.

7. Clique em **Imprimir**.

### Informações relacionadas

- ➔ “Papel disponível e capacidades” na página 24
- ➔ “Carregar papel no Alimentador de Papel” na página 28
- ➔ “Carregar papel no Alimentação Posterior” na página 30
- ➔ “Carregar papel no Entrada Alim. Frontal” na página 32
- ➔ “Lista de tipos de papel” na página 27

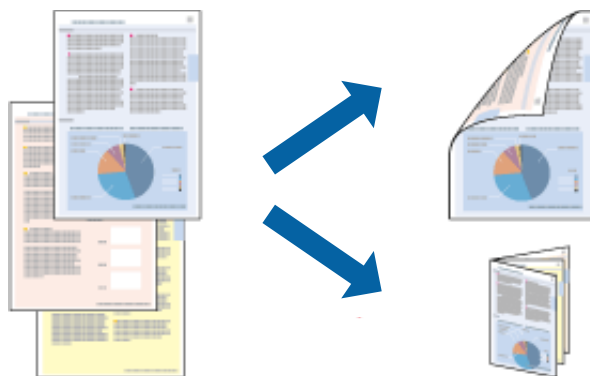
## Impressão de 2 faces

Pode utilizar qualquer um dos seguintes métodos para imprimir nas duas faces do papel.

- Impressão de 2 faces automática
- Impressão manual de 2 lados (apenas para Windows)

Quando a impressora tiver concluído a impressão da primeira face, vire o papel para imprimir na outra face.

Também pode imprimir um desdobrável que pode ser criado ao dobrar a impressão. (Apenas para Windows)



### Nota:

- Se não utilizar papel adequado para impressão de 2 faces, a qualidade de impressão pode diminuir e podem ocorrer encravamentos de papel.
- Dependendo do papel e dos dados, é possível que a tinta passe de um lado para o outro do papel.

### Informações relacionadas

- ➔ “Papel disponível e capacidades” na página 24

## Impressão de 2 faces —Windows

### Nota:

- ❑ A impressão de 2 faces manual está disponível quando o **EPSON Status Monitor 3** está activado. Se o **EPSON Status Monitor 3** estiver desactivado, aceda ao controlador da impressora, clique em **Definições Aumentadas** no separador **Manutenção** e depois seleccione **Activar EPSON Status Monitor 3**.
- ❑ A impressão de 2 faces manual pode não estar disponível quando a impressora é acedida através de uma rede ou é utilizada como impressora partilhada.

1. Carregue papel na impressora.
2. Abra o ficheiro que pretende imprimir.
3. Aceda à janela do controlador da impressora.
4. Seleccione **Auto (União de margem longa)**, **Auto (União de margem curta)**, **Manual (União de margem longa)** ou **Manual (União de margem curta)** em **Impressão dos 2 lados** no separador **Principal**.
5. Clique em **Definições** e efectue as definições apropriadas.

### Nota:

Para imprimir um panfleto dobrável, seleccione **Livro**.

6. Clique em **Densidade Impressão**, seleccione o tipo de documento em **Seleccionar Tipo de Documento** e depois clique **OK** para encerrar a janela.

O controlador da impressora define automaticamente as opções de **Ajustes** para esse tipo de documento.

### Nota:

A impressão pode ser lenta, dependendo da combinação de opções seleccionadas para **Seleccionar Tipo de Documento** na janela **Ajuste da Densidade de Impressão** e para **Qualidade** no separador **Principal**.

7. Defina os outros itens nos separadores **Principal** e **Mais Opções** conforme necessário e, de seguida, clique **OK**.
8. Clique em **Imprimir**.

Para impressão de 2 faces manual, quando a impressão da primeira face estiver concluída, é apresentada uma janela instantânea no computador. Siga as instruções apresentadas no ecrã.

### Informações relacionadas

- ➔ “Carregar papel no Alimentador de Papel” na página 28
- ➔ “Carregar papel no Alimentação Posterior” na página 30
- ➔ “Carregar papel no Entrada Alim. Frontal” na página 32
- ➔ “Noções básicas de impressão — Windows” na página 35

## Impressão de 2 faces —Mac OS X

1. Carregue papel na impressora.
2. Abra o ficheiro que pretende imprimir.
3. Aceda à janela do controlador da impressora.

## Impressão

4. Selecciona **Definições de Impressão Dúplex** no menu instantâneo.
5. Selecciona as uniões e o **Tipo de documento**.

**Nota:**

- ❑ *A impressão pode ser lenta, dependendo da definição do **Tipo de documento**.*
- ❑ *Se estiver a imprimir dados de alta densidade, como fotografias ou gráficos, seleccione **Texto & Gráficos** ou **Texto & Fotografias como a definição do Tipo de documento**. Se a imagem ficar riscada ou se transferir de um lado para o outro do papel, ajuste a densidade da impressão e o tempo de secagem da tinta clicando na seta, junto de **Ajustes**.*

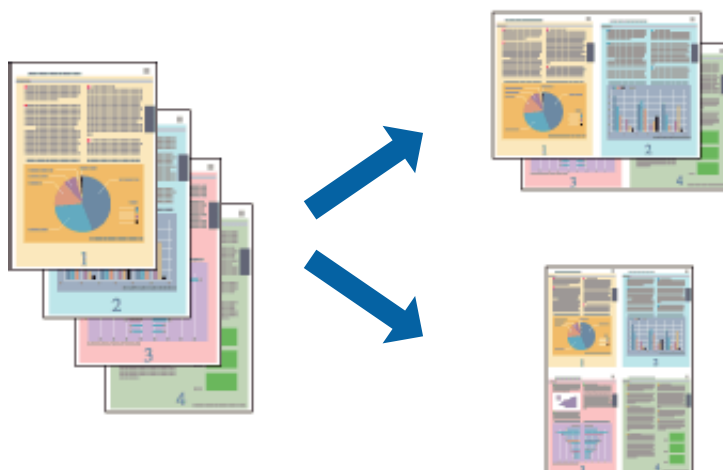
6. Defina os outros itens conforme necessário.
7. Clique em **Imprimir**.

### Informações relacionadas

- ➔ “Carregar papel no Alimentador de Papel” na página 28
- ➔ “Carregar papel no Alimentação Posterior” na página 30
- ➔ “Carregar papel no Entrada Alim. Frontal” na página 32
- ➔ “Noções básicas de impressão — Mac OS X” na página 36

## Impressão de várias páginas numa folha

Pode imprimir duas ou quatro páginas de dados numa única folha de papel.



### Impressão de várias páginas numa folha — Windows

1. Carregue papel na impressora.
2. Abra o ficheiro que pretende imprimir.
3. Aceda à janela do controlador da impressora.
4. Selecciona **2 Cima** ou **4 Cima** como a definição de **Multi-Páginas** no separador **Principal**.
5. Clique em **Ordem das Páginas**, efectue as definições adequadas e, de seguida, clique em **OK** para encerrar a janela.



## Impressão

- Defina os outros itens nos separadores **Principal** e **Mais Opções** conforme necessário e, de seguida, clique **OK**.
- Clique em **Imprimir**.

### Informações relacionadas

- ➔ “Carregar papel no Alimentador de Papel” na página 28
- ➔ “Carregar papel no Alimentação Posterior” na página 30
- ➔ “Carregar papel no Entrada Alim. Frontal” na página 32
- ➔ “Noções básicas de impressão — Windows” na página 35

## Impressão de várias páginas numa folha — Mac OS X

- Carregue papel na impressora.
- Abra o ficheiro que pretende imprimir.
- Aceda à janela do controlador da impressora.
- Selecione **Esquema** no menu instantâneo.
- Defina o número de páginas em **Páginas por Folha**, a **Direcção** (ordem das páginas), e **Margem**.
- Defina os outros itens conforme necessário.
- Clique em **Imprimir**.

### Informações relacionadas

- ➔ “Carregar papel no Alimentador de Papel” na página 28
- ➔ “Carregar papel no Alimentação Posterior” na página 30
- ➔ “Carregar papel no Entrada Alim. Frontal” na página 32
- ➔ “Noções básicas de impressão — Mac OS X” na página 36

## Impressão ajustada ao tamanho do papel

Pode imprimir de forma ajustada ao tamanho do papel que carregou na impressora.



## Impressão

### Impressão ajustada ao tamanho do papel — Windows

1. Carregue papel na impressora.
  2. Abra o ficheiro que pretende imprimir.
  3. Aceda à janela do controlador da impressora.
  4. Efectue as seguintes definições no separador **Mais Opções**.
    - Formato: Seleccione o tamanho do papel que definiu na aplicação.
    - Ejectar Papel: Seleccione o tamanho do papel que carregou na impressora.  
**Ajustar à Página** é seleccionado automaticamente.
- Nota:**  
*Se pretende imprimir uma imagem reduzida no centro da página, seleccione **Centro**.*
5. Defina os outros itens nos separadores **Principal** e **Mais Opções** conforme necessário e, de seguida, clique **OK**.
  6. Clique em **Imprimir**.

#### Informações relacionadas

- ➔ [“Carregar papel no Alimentador de Papel”](#) na página 28
- ➔ [“Carregar papel no Alimentação Posterior”](#) na página 30
- ➔ [“Carregar papel no Entrada Alim. Frontal”](#) na página 32
- ➔ [“Noções básicas de impressão — Windows”](#) na página 35

### Impressão ajustada ao tamanho do papel - Mac OS X

1. Carregue papel na impressora.
2. Abra o ficheiro que pretende imprimir.
3. Aceda à janela do controlador da impressora.
4. Seleccione o tamanho do papel que definiu na aplicação como a definição de **Formato**.
5. Seleccione **Gestão do papel** a partir do menu instantâneo.
6. Seleccione **Ajustar ao tamanho do papel**.
7. Seleccione o tamanho do papel que carregou na impressora como a definição de **Tamanho do papel a usar**.
8. Defina os outros itens conforme necessário.
9. Clique em **Imprimir**.

#### Informações relacionadas

- ➔ [“Carregar papel no Alimentador de Papel”](#) na página 28
- ➔ [“Carregar papel no Alimentação Posterior”](#) na página 30

## Impressão

- ➔ “Carregar papel no Entrada Alim. Frontal” na página 32
- ➔ “Noções básicas de impressão — Mac OS X” na página 36

### Impressão de múltiplos ficheiros em conjunto (apenas para Windows)

O **Organizador de Tarefas Fácil** permite-lhe combinar vários ficheiros criados por diferentes aplicações e imprimi-los como um único trabalho de impressão. Pode especificar as definições de impressão para ficheiros combinados, como o esquema, ordem de impressão e orientação.



**Nota:**

Para abrir um **Imprimir Projecto** gravado no **Organizador de Tarefas Fácil**, clique em **Organizador de Tarefas Fácil** no separador do controlador da impressora **Manutenção**. De seguida, seleccione **Abrir** no menu **Ficheiro** para seleccionar o ficheiro. A extensão dos ficheiros guardados é ".ecl".

1. Carregue papel na impressora.
2. Abra o ficheiro que pretende imprimir.
3. Aceda à janela do controlador da impressora.
4. Seleccione **Organizador de Tarefas Fácil** no separador **Principal**.
5. Defina a **Sistema Alim.**, **Formato**, **Orientação**, o , e a **Tipo de Papel**.
6. Clique em **OK** para fechar a janela do controlador da impressora.
7. Clique em **Imprimir**.

A janela **Organizador de Tarefas Fácil** é apresentada e o trabalho de impressão é adicionado ao **Imprimir Projecto**.

8. Com janela do **Organizador de Tarefas Fácil** aberta, abra o ficheiro que deseja combinar com o ficheiro actual e, de seguida, repita os passos de 3 a 7.

**Nota:**

Se encerrar a janela do **Organizador de Tarefas Fácil**, o **Imprimir Projecto** que não tiver sido gravado é apagado. Para imprimir mais tarde, seleccione **Gravar** no menu **Ficheiro**.

9. Seleccione os menus **Esquema** e **Editar** no **Organizador de Tarefas Fácil** para editar o **Imprimir Projecto** conforme necessário.
10. Seleccione **Imprimir** no menu **Ficheiro**.

## Impressão

### Informações relacionadas

- ➔ “Carregar papel no Alimentador de Papel” na página 28
- ➔ “Carregar papel no Alimentação Posterior” na página 30
- ➔ “Carregar papel no Entrada Alim. Frontal” na página 32
- ➔ “Noções básicas de impressão — Windows” na página 35

## Impressão ampliada e criação de cartazes (apenas para Windows)

Pode imprimir uma imagem em várias folhas de papel para criar uma poster maior. Pode imprimir marcas de alinhamento que o ajudam a unir as folhas.



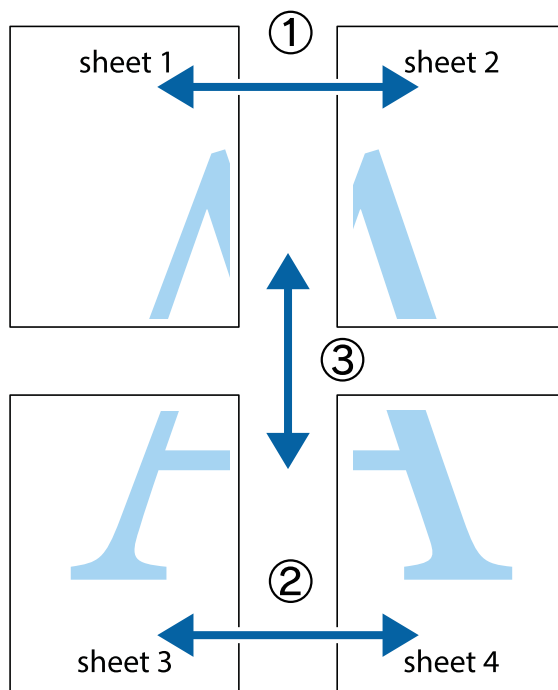
1. Carregue papel na impressora.
2. Abra o ficheiro que pretende imprimir.
3. Aceda à janela do controlador da impressora.
4. Selecione , **Poster 2x1**, **Poster 2x2**, **Poster 3x3** ou **Poster 4x4** em **Multi-Páginas** no separador **Principal**.
5. Clique **Definições** nas definições adequadas e, de seguida, clique em **OK**.
6. Defina os outros itens nos separadores **Principal** e **Mais Opções** conforme necessário e, de seguida, clique **OK**.
7. Clique em **Imprimir**.

### Informações relacionadas

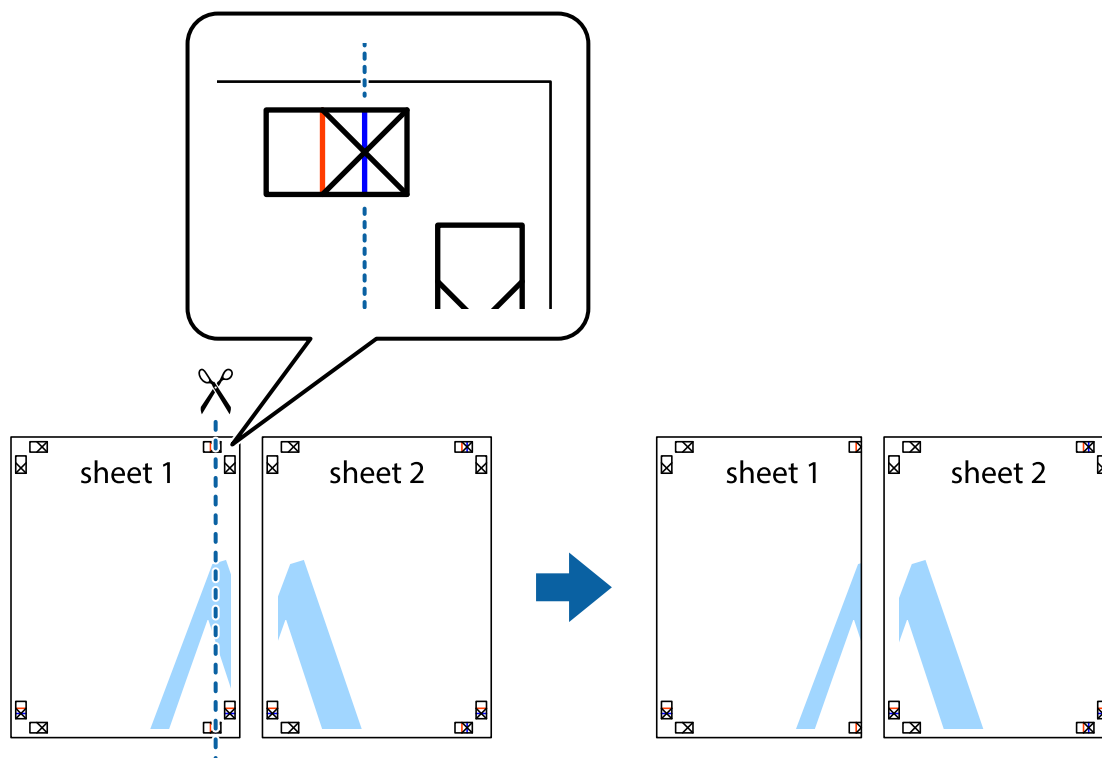
- ➔ “Carregar papel no Alimentador de Papel” na página 28
- ➔ “Carregar papel no Alimentação Posterior” na página 30
- ➔ “Carregar papel no Entrada Alim. Frontal” na página 32
- ➔ “Noções básicas de impressão — Windows” na página 35

## Criar posters utilizando Sobrepor Marcas de Alinhamento

Aqui tem um exemplo de como criar um poster quando **Poster 2x2** estiver seleccionado e **Sobrepor Marcas de Alinhamento** estiver seleccionado em **Imprimir Marcas de Corte**.

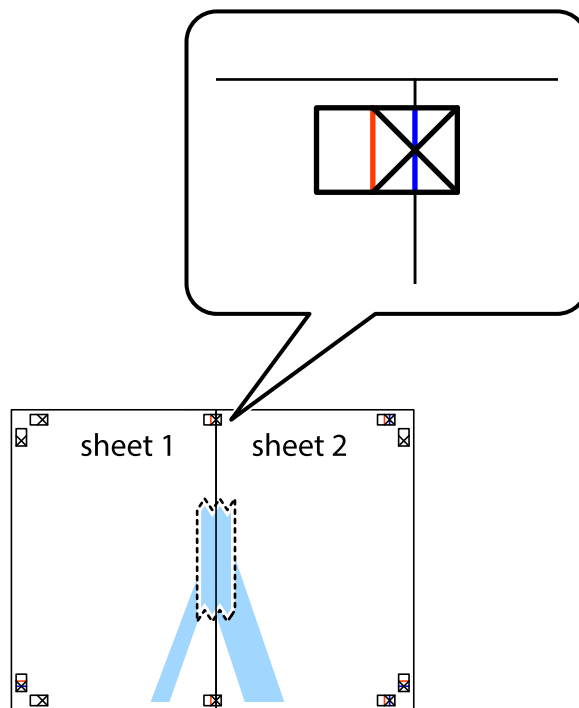


1. Prepare Sheet 1 e Sheet 2. Corte as margens da Sheet 1 ao longo da linha azul vertical, pelo centro das marcas em cruz superiores e inferiores.

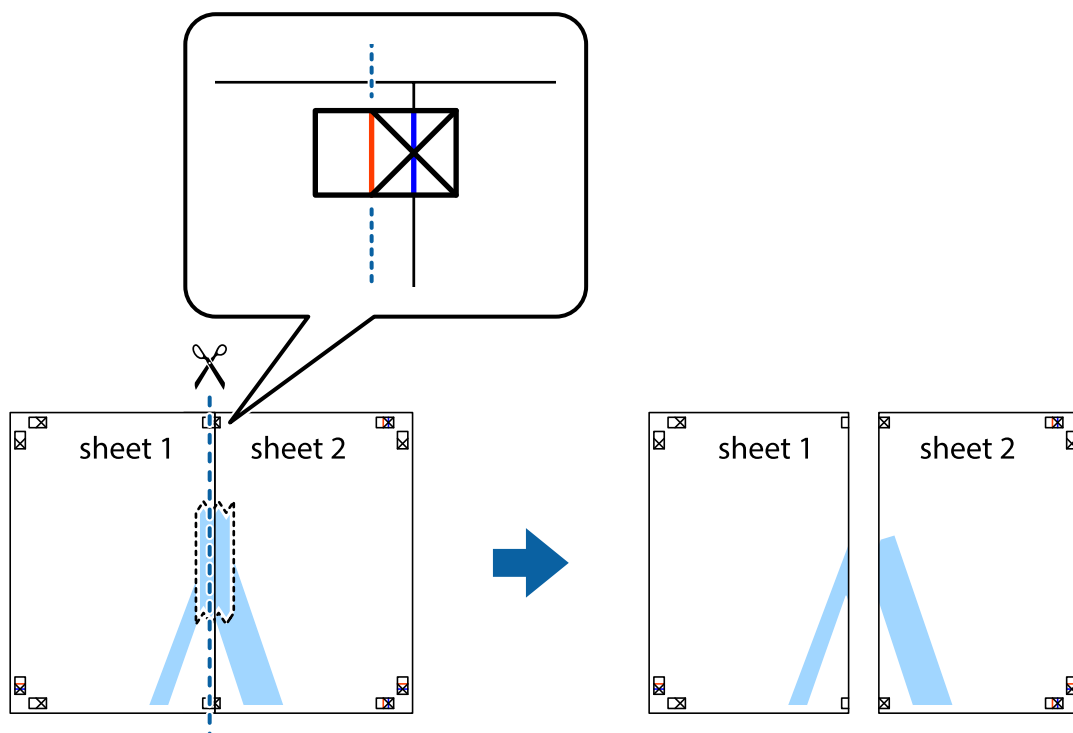


## Impressão

2. Coloque a margem da Sheet 1 em cima da Sheet 2, alinhe as marcas em cruz e cole temporariamente as duas folhas juntas pela parte de trás.

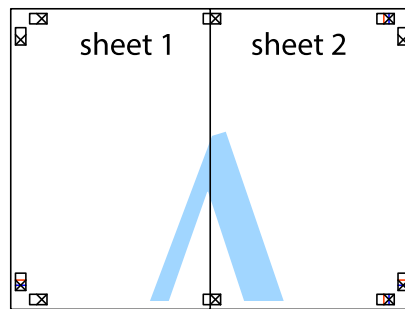


3. Corte as folhas coladas em dois ao longo da linha vermelha vertical, pelas marcas de alinhamento (desta vez, a linha à esquerda das marcas em cruz).



## Impressão

4. Cole as folhas juntas pela parte de trás.

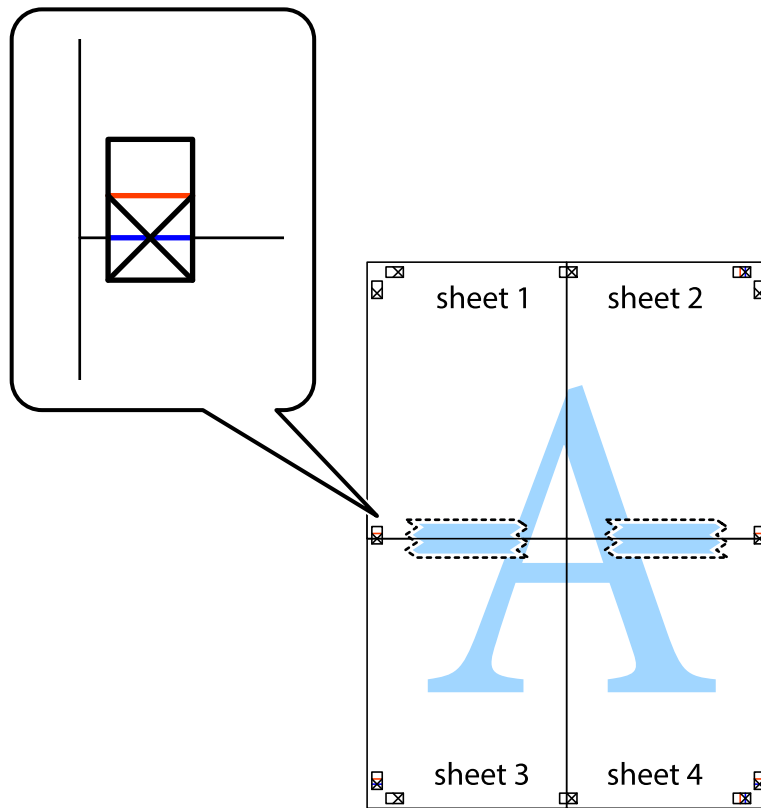


5. Repita os passo 1 a 4 para colar Sheet 3 e Sheet 4.
6. Corte as margens da Sheet 1 e da Sheet 2 ao longo da linha azul horizontal, pelo centro das marcas em cruz do lado esquerdo e direito.



## Impressão

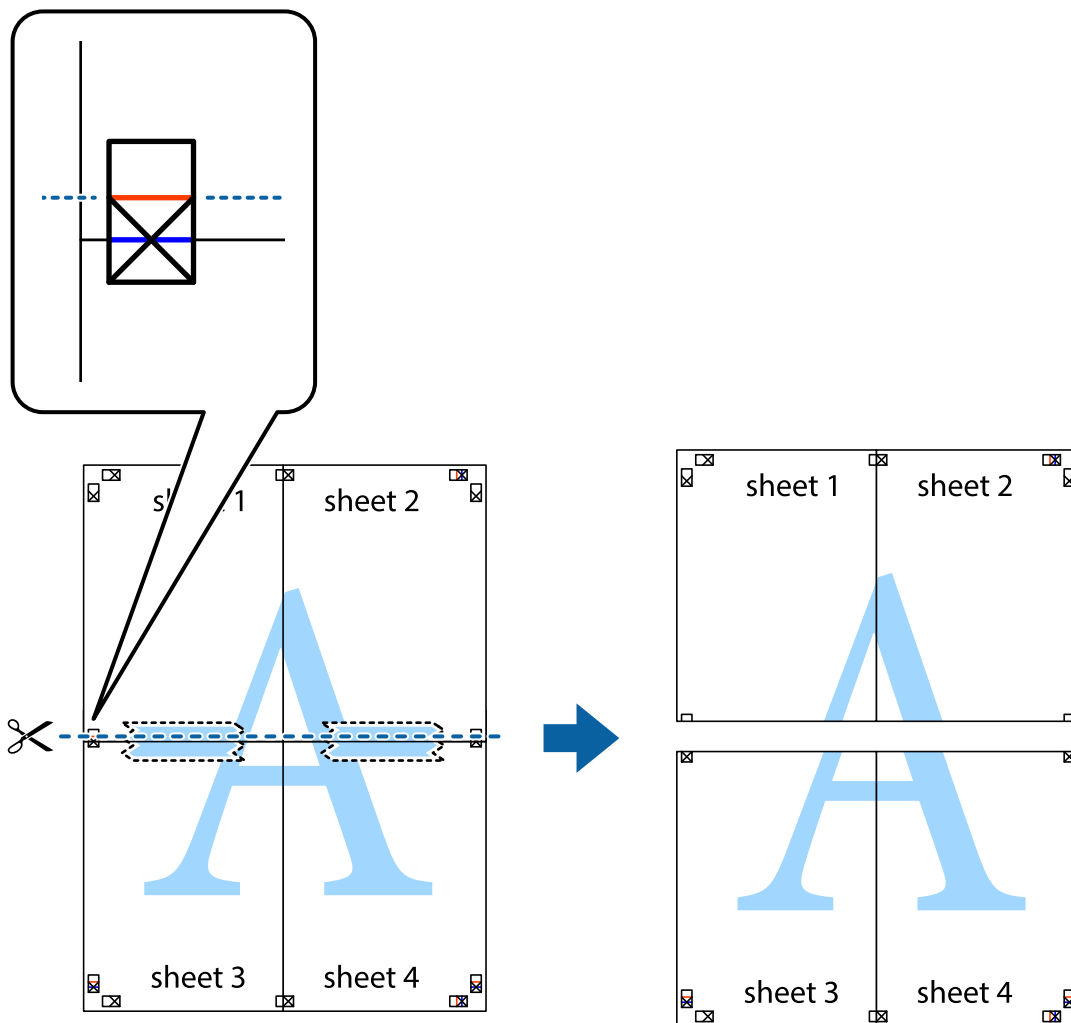
7. Coloque a margem da Sheet 1 e Sheet 2 em cima da Sheet 3 e Sheet 4 e alinhe as marcas em cruz e cole temporariamente as duas folhas juntas pela parte de trás.





### Impressão

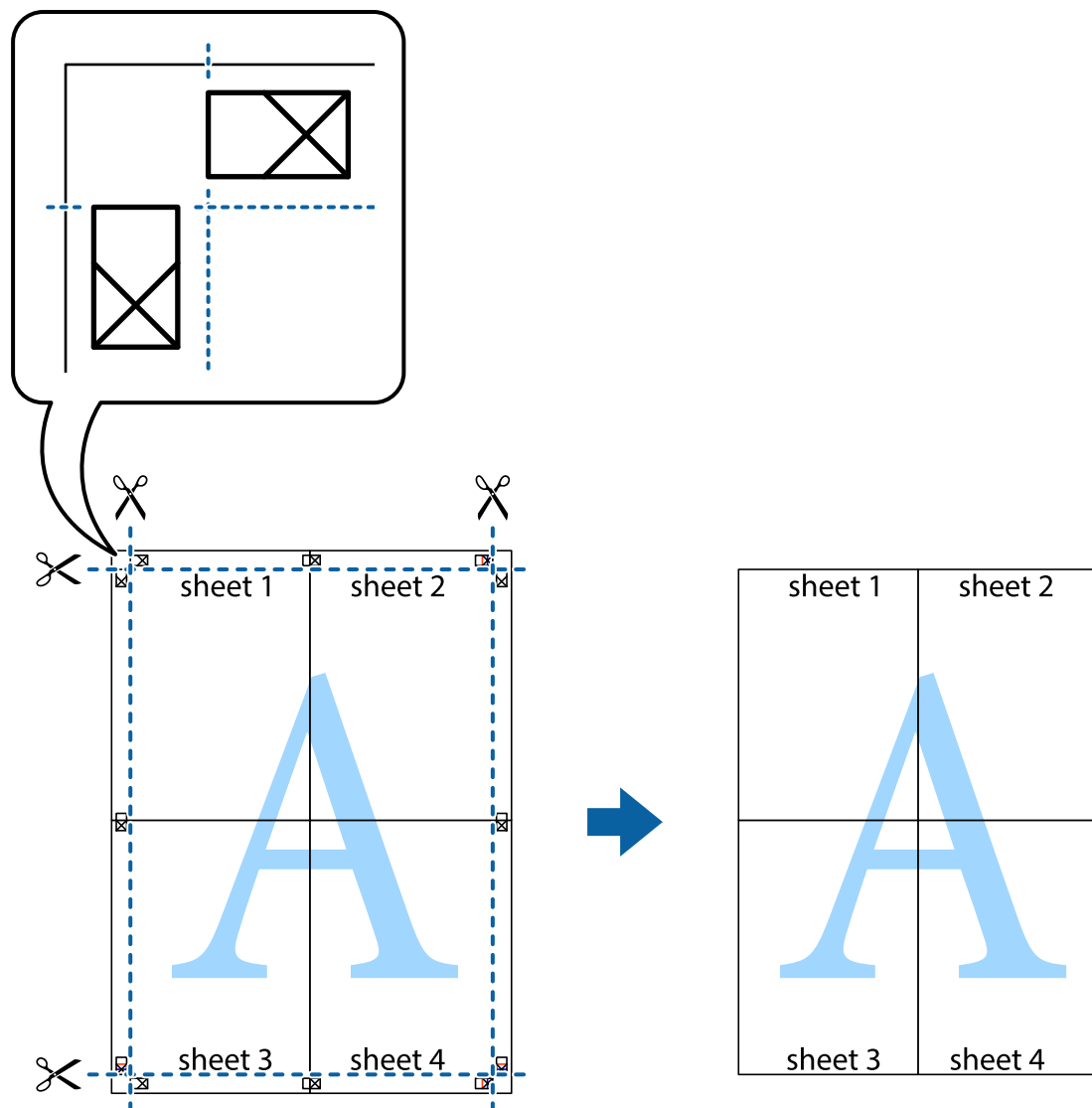
8. Corte as folhas coladas em dois ao longo da linha vermelha horizontal, pelas marcas de alinhamento (desta vez, a linha por cima das marcas em cruz).



9. Cole as folhas juntas pela parte de trás.



10. Corte as restantes margens ao longo do guia exterior.



## Impressão em envelopes

### Printing on Envelopes - Windows

1. Carregue envelopes na impressora.
2. Abra o ficheiro que pretende imprimir.
3. Aceda à janela do controlador da impressora.
4. Efectue as seguintes definições no separador **Principal**.
  - Sistema Alim.: Seleccione a origem de papel na qual carregou os envelopes.
  - Formato: Seleccione o tamanho do envelope que definiu na aplicação.
  - Orientação: Seleccione horizontal.
  - Tipo de Papel: Seleccione **Envelope**.

## Impressão

5. Defina os outros itens nos separadores **Principal** e **Mais Opções** conforme necessário e, de seguida, clique **OK**.
6. Clique em **Imprimir**.

### Informações relacionadas

- ➔ [“Carregar envelopes e precauções” na página 33](#)
- ➔ [“Noções básicas de impressão — Windows” na página 35](#)

## Impressão em envelopes - Mac OS X

1. Carregue envelopes na impressora.
2. Abra o ficheiro que pretende imprimir.
3. Aceda à janela do controlador da impressora.
4. Efectue as seguintes definições.
  - Formato: Selecciono o tamanho do envelope que definiu na aplicação.
  - Orientação: Selecciono horizontal.
5. Selecciono **Definições de Impressão** no menu instantâneo.
6. Efectue as seguintes definições.
  - Sist. Alimentação: Selecciono a origem de papel na qual carregou os envelopes.
  - Papel: Selecciono **Envelope**.
7. Clique em **Imprimir**.

### Informações relacionadas

- ➔ [“Carregar envelopes e precauções” na página 33](#)
- ➔ [“Noções básicas de impressão — Mac OS X” na página 36](#)

## Impressão utilizando funcionalidades avançadas

Esta secção introduz uma variedade de funcionalidades adicionais de esquema e impressão disponíveis no controlador da impressora.

### Informações relacionadas

- ➔ [“Controlador da impressora Windows” na página 79](#)
- ➔ [“Controlador da impressora Mac OS X” na página 81](#)

## Adicionar uma predefinição de impressão

Se criar a sua própria predefinição de definições de impressão utilizadas frequentemente no controlador da impressão, pode imprimir facilmente seleccionando a predefinição na lista.

## Impressão

### Windows

Para adicionar a sua própria predefinição, defina itens como o **Formato** e o **Tipo de Papel** no separador **Principal** ou no separador **Mais Opções** e, de seguida, clique em **Adicionar/Remover Predefinições** em **Predefinições Impressão**.

### Mac OS X

Aceda à janela do controlador da impressora. Para adicionar a sua própria predefinição, defina itens como **Formato** e **Papel** e, em seguida, guarde as definições actuais como predefinição na definição **Predefinições**.

## Impressão de documento reduzido ou ampliado

Pode reduzir ou aumentar o tamanho de um documento numa percentagem específica.

### Windows

Defina o **Formato** no separador **Mais Opções**. Seccione **Reduzir/Aumentar Documento, Zoom para**, e, de seguida, introduza uma percentagem.

### Mac OS X

Aceda à janela do controlador da impressora. Seccione **Escala** e, de seguida, introduza uma percentagem.

## Ajustar a cor da impressão

Pode ajustar as cores utilizadas no trabalho de impressão.

**PhotoEnhance** produz imagens mais nítidas e cores mais vivas ajustando automaticamente o contraste, a saturação e o brilho dos dados da imagem original.

### Nota:

- Estes ajustes não são aplicados aos dados originais.*
- PhotoEnhance** ajusta a cor analisando a localização do sujeito. Assim, se alterou a localização do sujeito reduzindo, aumentando, cortando ou rodando a imagem, a cor pode alterar-se inesperadamente. Seleccionar a definição sem margens também altera a localização do sujeito, resultando em alterações na cor. Se a imagem estiver desfocada, o tom poderá ser anómalo. Se a cor sofrer alterações ou se tornar artificial, imprima num modo que não **PhotoEnhance**.*

### Windows

Seccione **Personalizado** como a definição de **Correcção de Cor** no separador **Mais Opções**. Clique em **Avançado**, seccione a definição **Gestão de Cor** e, de seguida, efectue definições adequadas.

### Mac OS X

Aceda à janela do controlador da impressora. Seccione **Correspondência de cor** no menu instantâneo e, de seguida, seccione **EPSON Ajuste de Cor**. Seccione **Opções de Cor** no menu instantâneo e, de seguida, seccione uma das opções disponíveis. Clique na seta junto de **Definições Avançadas** e efectue as definições adequadas.

## Imprimir um padrão anti-cópia (apenas para Windows)

Pode imprimir documentos com letras invisíveis, como "Cópia". Estas letras aparecem quando o documento é fotocopiado para que possa distinguir as cópias dos originais. Também pode adicionar o seu próprio padrão anti-cópia.

## Impressão

**Nota:**

Esta função apenas está disponível quando as seguintes definições estão seleccionadas.

- Tipo de Papel: Papel Normal
- Qualidade: Normal
- Impressão dos 2 lados: Desactivado
- Correção de Cor: Automático
- Papel Grão Curto: Desactivado

Clique **Funções de Marca de Água** no separador **Mais Opções** e seleccione um padrão anti-cópia. Clique **Definições** para alterar os detalhes, como o tamanho e a densidade.

### Impressão de marca de água (apenas para Windows)

Pode imprimir uma marca de água, como "Confidencial", nas suas impressões. Pode também adicionar a sua própria marca de água.

Clique **Funções de Marca de Água** no separador **Mais Opções** e seleccione uma marca de água. Clique em **Definições** para alterar detalhes como a cor e a posição da marca de água.

### Imprimir um cabeçalho e rodapé (apenas para Windows)

Pode imprimir as informações, como o nome de utilizador e a data de impressão como cabeçalhos e notas de rodapé.

Clique **Funções de Marca de Água** no separador **Mais Opções** e seleccione **Cabeçalho/Rodapé**. Clique **Definições** e seleccione os itens necessários na lista pendente.

### Definir uma palavra-passe para um trabalho de impressão (apenas para Windows)

Pode definir uma palavra-passe para um trabalho de impressão para impedir a impressão até que a palavra-passe seja introduzida no painel de controlo da impressora.

Selecione **Tarefa confidencial** no separador **Mais Opções** e introduza a palavra-passe.

Para imprimir o trabalho, introduza **Menu** no painel de controlo da impressora e seleccione **Tarefa confidencial**. Selecione o trabalho e introduza a palavra-passe.

---

## Impressão em dispositivos inteligentes

Utilizando a aplicação Epson iPrint, pode imprimir fotografias, documentos e páginas web a partir dos seus dispositivos inteligentes, como smartphones ou tablets. Para utilizar a aplicação Epson iPrint, instale-a no seu smartphone ou tablet.

Visite o Website seguinte para obter mais detalhes.

<http://ipr.to/c>




---

## Cancelar a impressão

### Nota:

- ❑ No Windows, não é possível cancelar um trabalho de impressão no computador após ter sido enviado para a impressora. Neste caso, cancele o trabalho de impressão utilizando o painel de controlo na impressora.
- ❑ Ao imprimir várias páginas a partir de Mac OS X, não pode cancelar todos os trabalhos utilizando o painel de controlo. Neste caso, cancele o trabalho de impressão a partir do computador.
- ❑ Se enviou um trabalho de impressão a partir do Mac OS X v10.6.x ou v10.5.8 através da rede, pode não conseguir cancelar a impressão a partir do computador. Neste caso, cancele o trabalho de impressão utilizando o painel de controlo na impressora. Se não conseguir cancelar o trabalho de impressão a partir do painel de controlo, consulte o Guia de Rede.

## Cancelar a impressão - Menu da impressora

Prima o botão  para cancelar o trabalho de impressão em curso.


## Cancelar a impressão — Windows

1. Aceda à janela do controlador da impressora.
2. Seleccione o separador **Manutenção**.
3. Clique em **Fila de impressão**.
4. Clique com o botão direito do rato no trabalho que pretende cancelar e depois seleccione **Cancelar**.

### Informações relacionadas

➔ [“Controlador da impressora Windows” na página 79](#)

## Cancelar a impressão — Mac OS X

1. Clique no ícone da impressora na **Doca**.
2. Seleccione o trabalho que pretende cancelar.
3. Cancele o trabalho.
  - ❑ De Mac OS X v10.8.x a Mac OS X v10.9.x
    - Clique  junto da barra de progresso.

## Impressão

- De Mac OS X v10.5.8 a v10.7.x

Clique em **Apagar**.

# Substituir tinteiros e outros consumíveis

## Verificar o estado dos tinteiros e a caixa de manutenção

Pode verificar os níveis aproximados de tinta e a vida útil estimada da caixa de manutenção no painel de controlo ou no computador.

### Verificar o estado dos tinteiros e a caixa de manutenção - Painel de controlo

1. Aceda a **Menu** a partir do menu inicial.
2. Selecciona **Níveis de tinta**.

**Nota:**

O indicador na extremidade direita indica o espaço disponível na caixa de manutenção.

### Verificar o estado dos tinteiros e a caixa de manutenção - Windows

1. Aceda à janela do controlador da impressora.
2. Clique **EPSON Status Monitor 3** no separador **Manutenção** e clique em **Detalhe**.

**Nota:**

Se o **EPSON Status Monitor 3** estiver desactivado, clique em **Definições Aumentadas** no separador **Manutenção** e depois seleccione **Activar EPSON Status Monitor 3**.

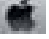
#### Informações relacionadas

➔ [“Controlador da impressora Windows” na página 79](#)

### Verificar o estado dos tinteiros e a caixa de manutenção - Mac OS X

1. Inicie o utilitário do controlador da impressora:

- De Mac OS X v10.6.x a v10.9.x

Seleccione **Preferências do sistema** no  menu > **Impressoras e Digitalizadores** (ou **Impressão e Fax, Impressão e Fax**) e, de seguida, seleccione a impressora. Clique em **Opções e acessórios** > **Utilitário** > **Abrir utilitário de impressora**.

- Mac OS X v10.5.8

Seleccione **Preferências do Sistema** a partir do menu  > **Impressão e Fax** e, de seguida, seleccione a impressora. Clique em **Abrir fila de impressão** > **Utilitário**.

2. Clique em **EPSON Status Monitor**.



## Códigos dos tinteiros

A Epson recomenda a utilização de tinteiros genuínos Epson. A Epson não pode garantir a qualidade ou fiabilidade de tinteiros que não sejam genuínos. A utilização de tinta não genuína pode causar danos não abrangidos pelas garantias da Epson e, em determinadas circunstâncias, pode provocar funcionamento incorrecto da impressora. A informação sobre os níveis de tinta não genuína pode não ser apresentada.

Em seguida, apresentamos os códigos para os tinteiros genuínos Epson.

Black (Preto)	Cyan (Ciano)	Magenta	Yellow (Amarelo)
T7561	T7562	T7563	T7564
T7551	T7552	T7553	T7554

### Nota:

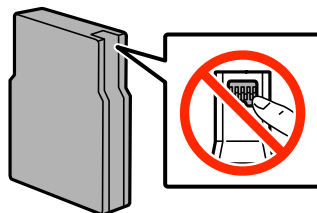
- Nem todos os tinteiros estão disponíveis em todas as regiões.
- Para obter mais informações sobre o rendimento dos tinteiros Epson, visite o Website seguinte.  
<http://www.epson.eu/pageyield>

## Precauções no manuseamento de tinteiros

Leia as instruções que se seguem antes de substituir tinteiros.

### Precauções de manuseamento

- Guarde os tinteiros a temperatura ambiente normal e mantenha-os afastados de luz solar directa.
- A Epson recomenda a utilização do tinteiro antes da data indicada na embalagem.
- Para melhores resultados, utilize o tinteiro nos seis meses seguintes à abertura da embalagem.
- Depois de retirar o tinteiro guardado de um local frio, deixe-o aquecer à temperatura ambiente pelo menos durante três horas antes de o utilizar.
- Não toque nas secções indicadas na ilustração. Se o fizer, poderá afectar o processo normal de funcionamento e de impressão.



- Instale todos os tinteiros, caso contrário, não poderá imprimir.
- Não mova a cabeça de impressão à mão, caso contrário, poderá danificar a impressora.
- Não desligue a impressora durante o carregamento de tinta. Se o carregamento de tinta não for concluído, poderá não conseguir imprimir.
- Não deixe a impressora com os tinteiros removidos, caso contrário, a tinta restante nos jactos da cabeça de impressão pode secar e pode não conseguir imprimir.

## Substituir tinteiros e outros consumíveis

- ❑ Se tiver necessidade de remover temporariamente um tinteiro, certifique-se de que protege a área de fornecimento de tinta da sujidade e do pó. Guarde o tinteiro no mesmo ambiente onde se encontra a impressora. Dado que a porta de fornecimento de tinta está equipada com uma válvula, concebida para conter a libertação de tinta em excesso, não é necessário utilizar as suas próprias tampas.
- ❑ Os tinteiros podem ter tinta à volta da porta de fornecimento de tinta, pelo que deve ter cuidado para não sujar a área circundante com tinta ao removê-los.
- ❑ Esta impressora utiliza tinteiros equipados com um circuito integrado (chip) que monitoriza informação, tal como a quantidade de tinta remanescente em cada tinteiro. Isto significa que mesmo que o tinteiro seja retirado da impressora antes de estar vazio, poderá ainda utilizá-lo, bastando para tal voltar a inseri-lo na impressora.
- ❑ Para garantir qualidade de impressão de excelência e ajudar a proteger a cabeça de impressão, uma reserva variável de segurança permanece no tinteiro após a impressora assinalar a necessidade de substituição do tinteiro. Os rendimentos que lhe são apresentados não incluem esta reserva.
- ❑ Embora os tinteiros possam conter materiais reciclados, tal não afecta a função ou o desempenho da impressora.
- ❑ Não desmonte nem remodele o tinteiro, caso contrário, poderá não conseguir imprimir normalmente.
- ❑ Não o deixe cair nem permita que embata em objectos rígidos, caso contrário, a tinta pode verter.
- ❑ Não pode utilizar os tinteiros fornecidos com a impressora para a substituição.
- ❑ Os rendimentos apresentados podem variar consoante as imagens impressas, o tipo de papel utilizado, a frequência das impressões e condições ambientais, como a temperatura.

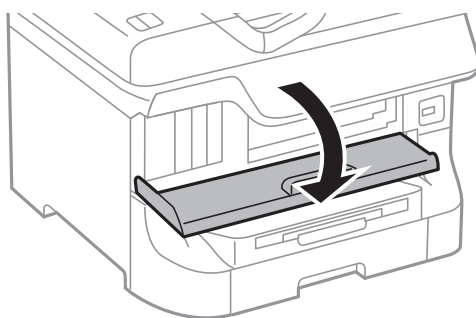
### Consumo de tinta

- ❑ Para manter um desempenho perfeito da cabeça de impressão, será consumida alguma tinta de todos os tinteiros, não só durante a impressão, mas também durante operações de manutenção, como a limpeza da cabeça de impressão.
- ❑ Quando imprimir a preto e branco (monocromático) ou em escala de cinzentos, poderão ser utilizadas tintas de cor em vez de tinta preta, dependendo das definições do tipo de papel ou da qualidade de impressão. Isto deve-se ao facto de ser utilizada uma mistura de tintas de cor para criar o preto.
- ❑ A tinta dos tinteiros fornecidos com a impressora é parcialmente utilizada durante a configuração inicial. Para produzir impressões de alta qualidade, a cabeça de impressão da impressora será totalmente carregada com tinta. Este processo só ocorre uma vez e consome uma certa quantidade de tinta, pelo que estes tinteiros podem imprimir menos páginas do que os tinteiros posteriores.

---

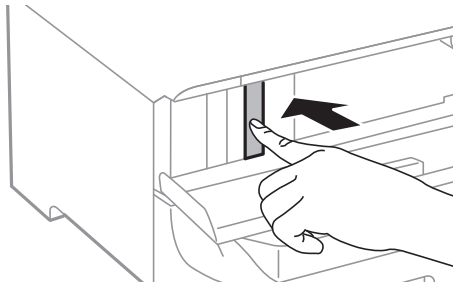
## Substituir Tinteiros

1. Abra a tampa frontal.

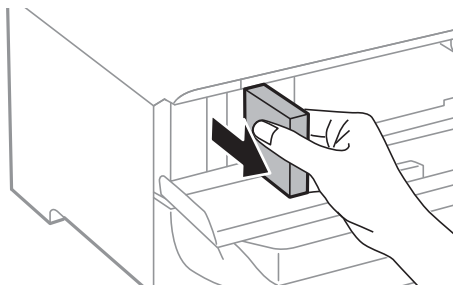


## Substituir tinteiros e outros consumíveis

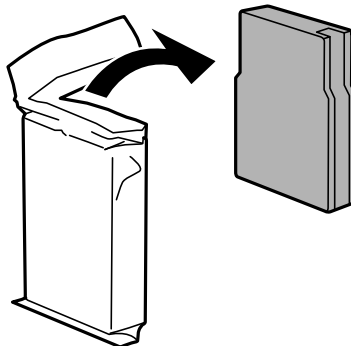
- Empurre o tinteiro que deseja substituir.  
O tinteiro sairá ligeiramente para fora.



- Retire o tinteiro da impressora.

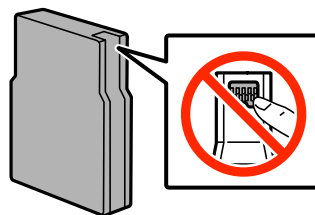


- Remova o tinteiro novo da embalagem.



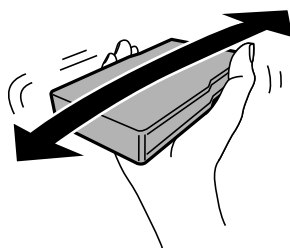
**!** **Importante:**

*Não toque nas secções indicadas na ilustração. Se o fizer, poderá afectar o processo normal de funcionamento e de impressão.*



## Substituir tinteiros e outros consumíveis

5. Agite o tinteiro horizontalmente durante 5 segundos, movendo-o para a frente e para trás 15 vezes cerca de 10 cm.



6. Insira o tinteiro na impressora até ouvir um estalido.

**Nota:**

Se **Verif de tinteiros** for apresentado no painel de controlo, prima o botão OK para verificar se os tinteiros estão instalados correctamente.

7. Feche a tampa frontal.

**Nota:**

Coloque os tinteiros usados num saco de plástico e elimine-os de acordo com a legislação e regulamentos locais.

### Informações relacionadas

- ➔ [“Códigos dos tinteiros” na página 57](#)
- ➔ [“Precauções no manuseamento de tinteiros” na página 57](#)

---

## Código da caixa de manutenção

A Epson recomenda a utilização de uma caixa de manutenção genuína Epson.

Em seguida, apresentamos o código para a caixa de manutenção Epson genuína.

T6712

---

## Precauções no manuseamento da caixa de manutenção

Leia as instruções que se seguem antes de substituir a caixa de manutenção.

- Não toque no chip verde na parte lateral da caixa de manutenção. Se o fizer, poderá afectar o processo normal de funcionamento e de impressão.
- Não incline a caixa de manutenção usada até que esteja colocada no saco plástico fornecido, caso contrário, poderá verter tinta.
- Mantenha a caixa de manutenção afastada de luz solar directa.
- Não substitua a caixa de manutenção durante a impressão, caso contrário, poderá verter tinta.
- Não reutilize uma caixa de manutenção que tenha sido removida e tenha permanecido desinstalada durante um longo período de tempo. A tinta no interior da caixa terá solidificado e não poderá ser absorvida mais tinta.

## Substituir uma caixa de manutenção

Em alguns ciclos de impressão, pode ser recolhida na caixa de manutenção uma quantidade muito reduzida de excesso de tinta. Para evitar derramamento de tinta da caixa de manutenção, a impressora é concebida para parar de imprimir quando a capacidade de absorção da caixa de manutenção tiver atingido o seu limite. A necessidade ou frequência desta acção depende do número de páginas a imprimir, o tipo de material que imprimir e do número de ciclos de limpeza efectuados pela impressora. Substitua a caixa de manutenção quando lhe for solicitado. O Epson Status Monitor, o LCD ou os indicadores luminosos no painel de controlo irão aconselhá-lo quando esta peça necessitar de substituição. A necessidade de substituição da caixa não significa que a impressora tenha deixado de funcionar em conformidade com as suas especificações. A garantia Epson não abrange o custo desta substituição. É uma peça passível de manutenção pelo utilizador.

1. Remova a nova caixa de manutenção da embalagem.

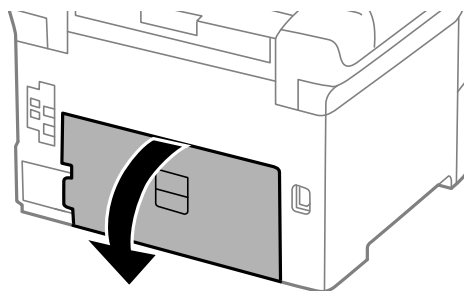
**!** **Importante:**

- Não toque no chip verde na parte lateral da caixa de manutenção. Se o fizer, poderá afectar o processo normal de funcionamento e de impressão.
- Não retire a película na parte superior da caixa, caso contrário poderá haver derramamento de tinta.

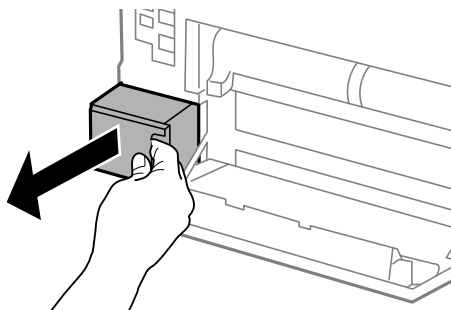
**Nota:**

É fornecido com a nova caixa de manutenção um saco transparente para a caixa de manutenção usada.

2. Abra a tampa posterior 1.

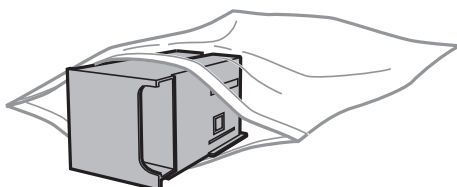


3. Remova a caixa de manutenção usada.



## Substituir tinteiros e outros consumíveis

- Coloque a caixa de manutenção no saco transparente fornecido com a nova caixa de manutenção e feche o saco.



**!** **Importante:**

- Elimine a caixa de manutenção usada sem remover a película.
- Não incline a caixa de manutenção usada até que esteja colocada no saco plástico fornecido, caso contrário, poderá verter tinta.

- Introduza a nova caixa de manutenção na impressora.
- Feche a tampa posterior 1.

### Informações relacionadas

- ➔ [“Código da caixa de manutenção” na página 60](#)
- ➔ [“Precauções no manuseamento da caixa de manutenção” na página 60](#)

---

## Códigos Rolos de Manutenção

A Epson recomenda a utilização de rolos de manutenção Epson.

E, seguida, apresentamos os códigos.

Rolos de manutenção de alimentador de papel 1: S990011

Rolos de manutenção de alimentador de papel 2 a 4: S990021

---

## Substituir o Rolo de Manutenção no Alimentador de Papel 1

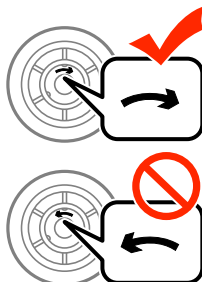
Existem dois locais para substituir o rolos de manutenção: na parte posterior da impressora (dois rolos) e no alimentador de papel (um rolo).

### Substituir tinteiros e outros consumíveis


1. Retire a nova rolos de manutenção da embalagem.

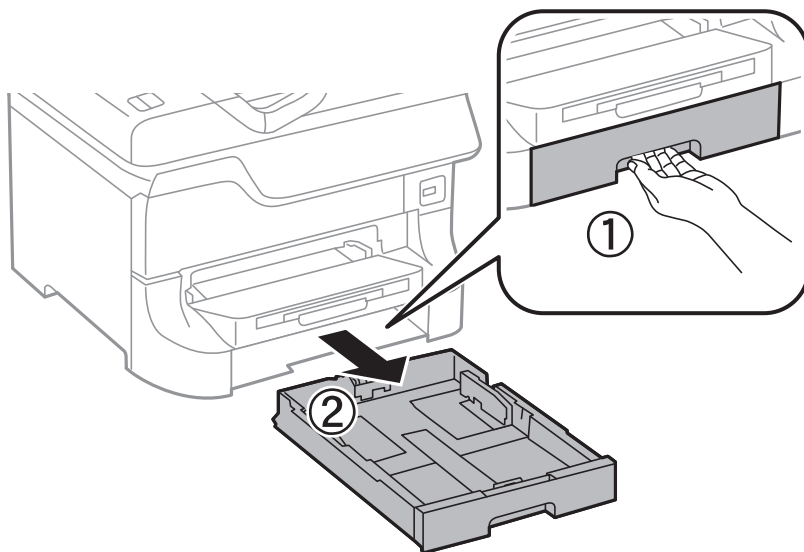
**! Importante:**

❑ O rolos de manutenção para alimentador de papel 1 e o alimentador de papel 2 a 4 são diferentes. Verifique a direcção da seta no centro do rolos de manutenção e certifique-se de que os rolos de manutenção são indicados para alimentador de papel 1. Se instalar os rolos errados, a impressora poderá não alimentar o papel.

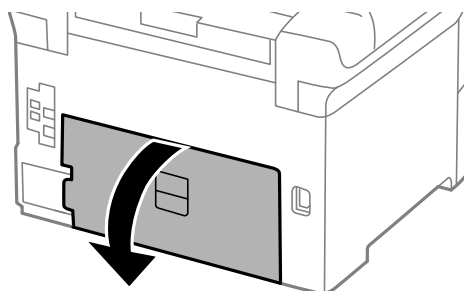


❑ Tenha cuidado para não manchar a superfície do rolos de manutenção. Se se acumular poeira na superfície do rolos de manutenção, limpe os rolos com um pano macio e seco.

2. Desligue a impressora premindo o botão  e depois desligue o cabo de alimentação.
3. Puxe para fora a alimentador de papel 1.

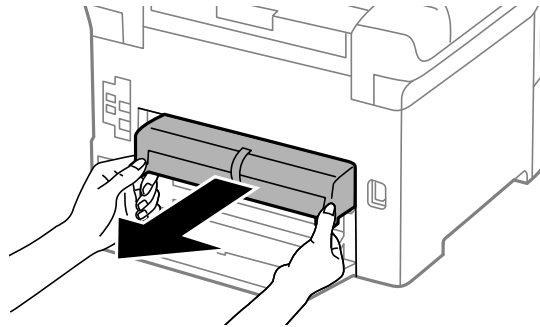


4. Vire a impressora e abra o tampa posterior 1.

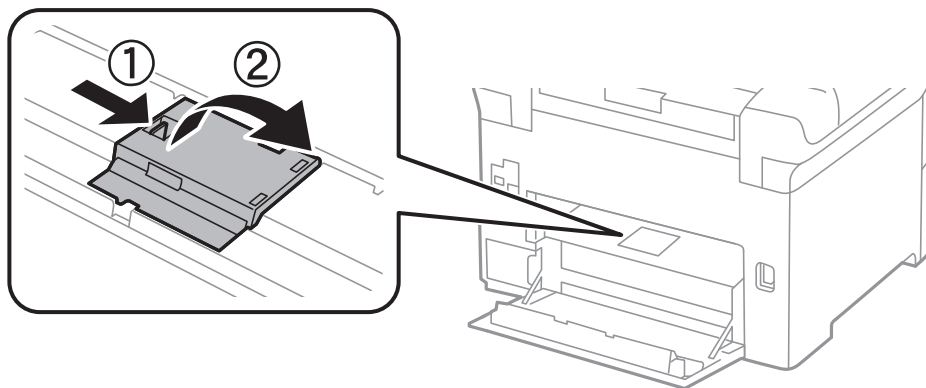


### Substituir tinteiros e outros consumíveis

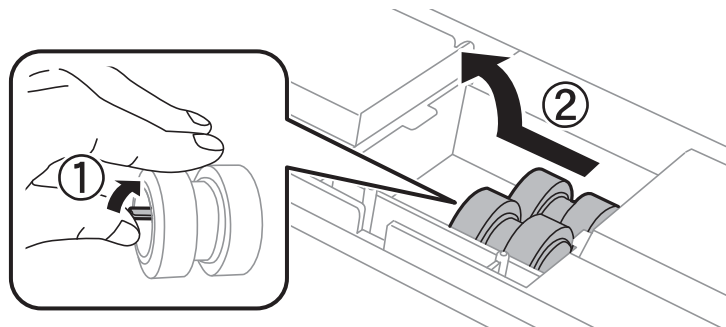
5. Puxe para fora a tampa posterior 2.



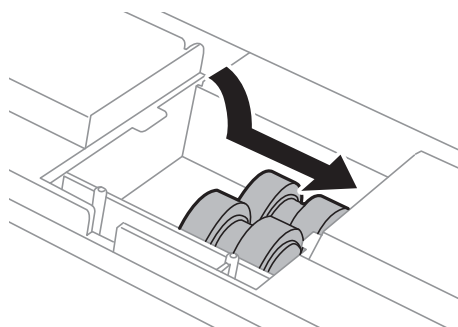
6. Retire a tampa no interior da parte posterior da impressora.



7. Deslize para fora as duas rolos de manutenção utilizadas e remova-as.



8. Introduza dois novos rolos de manutenção até ouvir um clique.



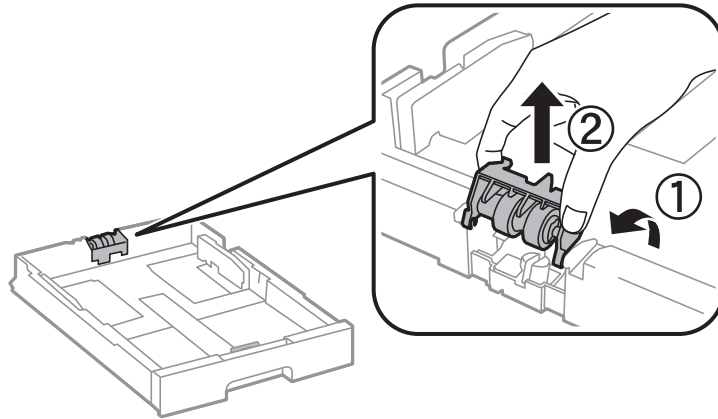


### Substituir tinteiros e outros consumíveis

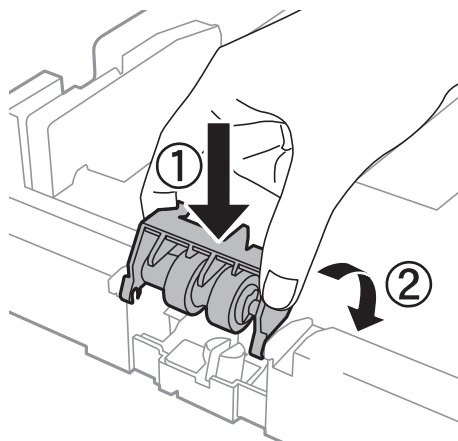
**Nota:**

Introduza o rolo de manutenção rolando-os para que os possa inserir suavemente.

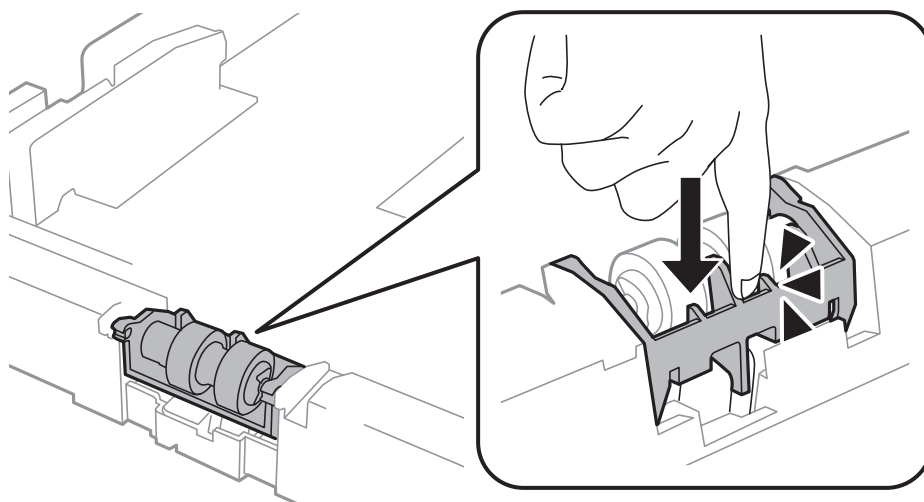
9. Segure o rolo de manutenção para o alimentador de papel rodando-o para cima e remova-o.



10. Instalar o novo rolo de manutenção no alimentador de papel.



11. Mantenha premido o rolo de manutenção para baixo firmemente.



12. Introduza tampa posterior 2, feche a tampa posterior 1 e introduza o alimentador de papel.

## Substituir tinteiros e outros consumíveis

- Ligue a impressora, seleccione **Menu > Manutenção > Informações rolo de manutenção > Rein. contagem rolo manutenção** e, em seguida, seleccione o alimentador de papel em que substituiu o rolos de manutenção.

### Informações relacionadas

➔ “Códigos Rolos de Manutenção” na página 62

## Substituir o Rolo de Manutenção no Alimentador de Papel 2 a 4

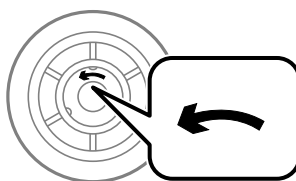
Existem dois locais para substituir o rolos de manutenção: na parte posterior da unidade de alimentação de papel opcional (dois rolos) e no alimentador de papel (um rolo).

- Retire a nova rolos de manutenção da embalagem.



#### **Importante:**

- ❑ O rolos de manutenção para alimentador de papel 1 e o alimentador de papel 2 a 4 são diferentes. Verifique a direcção da seta no centro do rolos de manutenção e certifique-se de que os rolos de manutenção são indicados para alimentador de papel 2 a 4. Se instalar os rolos errados, a impressora poderá não alimentar o papel.

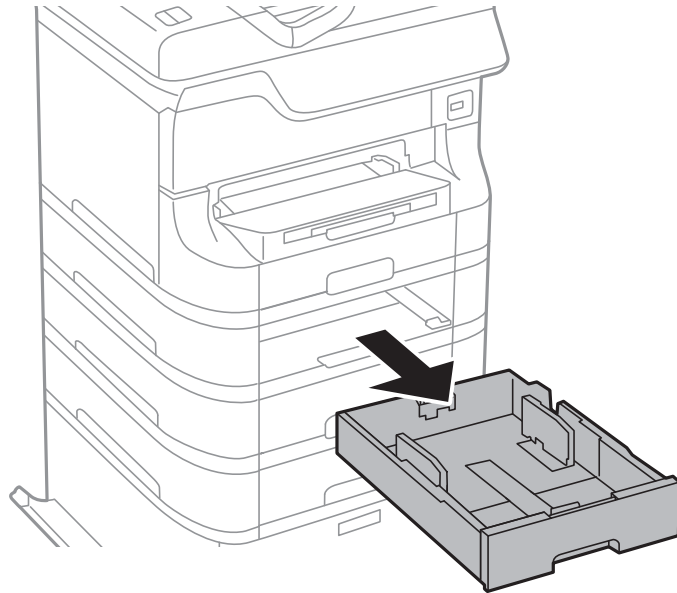


- ❑ Tenha cuidado para não manchar a superfície do rolos de manutenção. Se se acumular poeira na superfície do rolos de manutenção, limpe os rolos com um pano macio e seco.

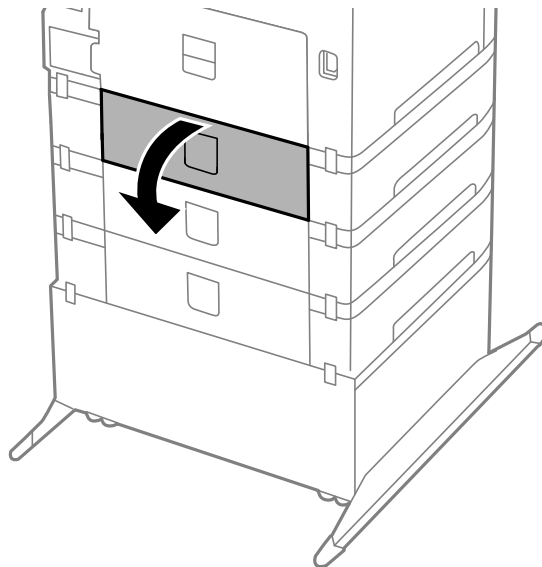
- Desligue a impressora premindo o botão  e depois desligue o cabo de alimentação.

### Substituir tinteiros e outros consumíveis

3. Puxe o alimentador de papel opcional de onde quer substituir os rolos.

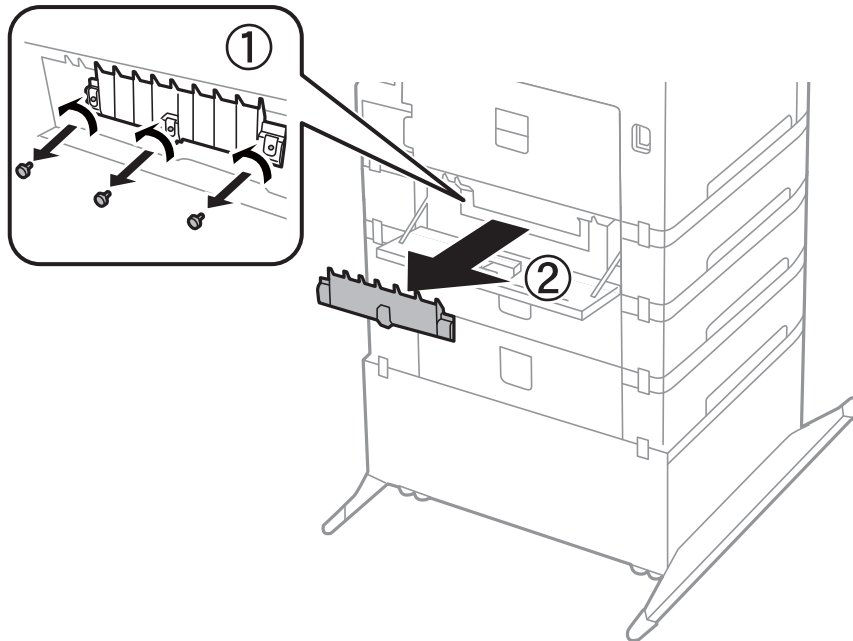


4. Vire a impressora e abra o tampa posterior da unidade de alimentação de papel opcional.

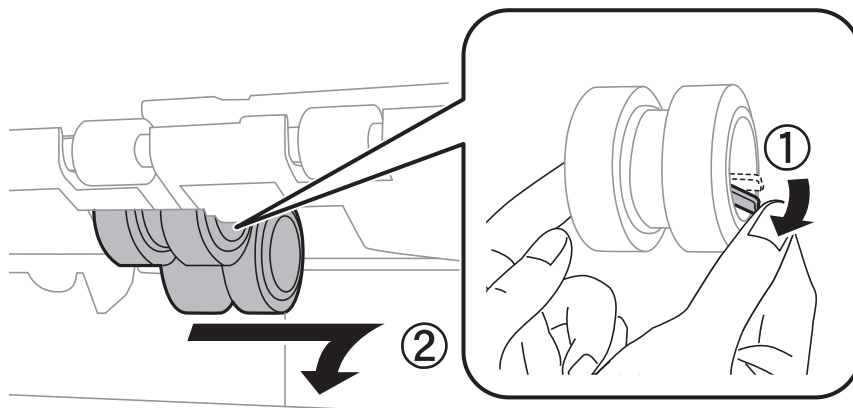


### Substituir tinteiros e outros consumíveis

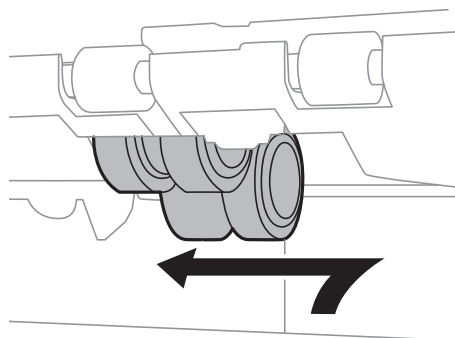
5. Retire os parafusos com uma chave de fendas e retire a tampa posterior do interior da impressora.



6. Deslize para fora as duas rolos de manutenção utilizadas e remova-as.



7. Introduza dois novos rolos de manutenção até ouvir um clique.

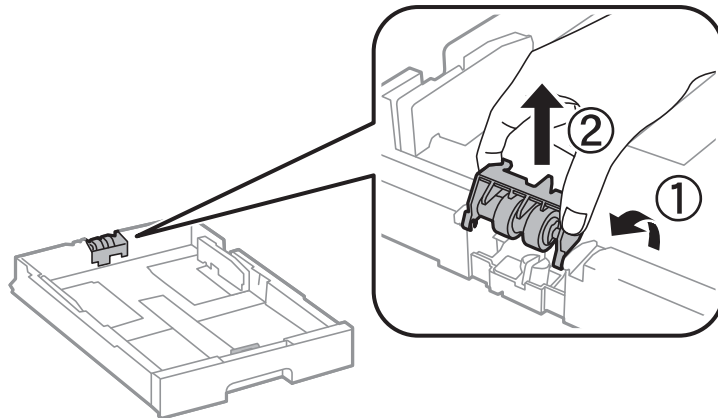


**Nota:**

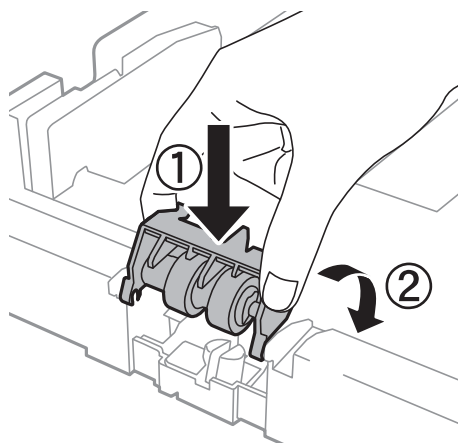
Introduza o rolos de manutenção rolando-os para que os possa inserir suavemente.

### Substituir tinteiros e outros consumíveis

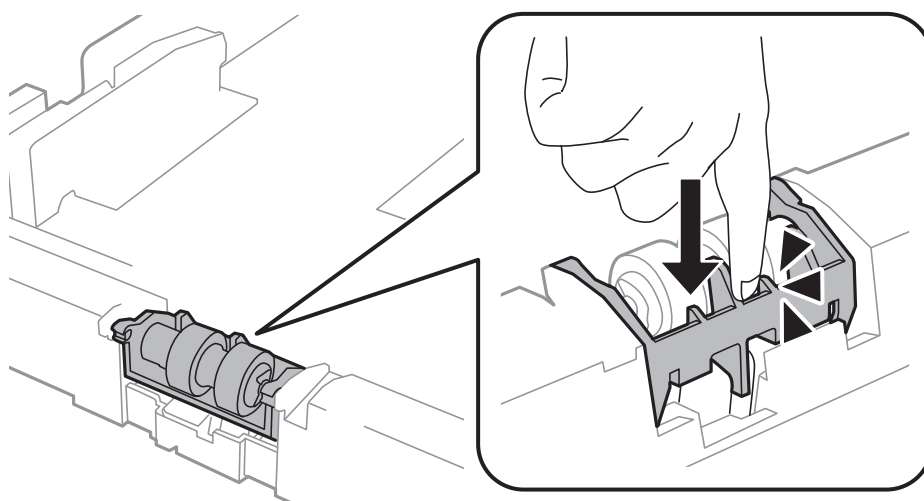
8. Segure o rolo de manutenção para o alimentador de papel rodando-o para cima e remova-o.



9. Instalar o novo rolo de manutenção no alimentador de papel.



10. Mantenha premido o rolo de manutenção para baixo firmemente.



11. Aperte os parafusos para fixar a tampa posterior e feche o tampa posterior.
12. Insira o alimentador de papel.

## Substituir tinteiros e outros consumíveis

13. Ligue a impressora, seleccione **Menu > Manutenção > Informações rolo de manutenção > Rein. contagem rolo manutenção** e, em seguida, seleccione o alimentador de papel em que substituiu o rolos de manutenção.

### Informações relacionadas

- ➔ [“Códigos Rolos de Manutenção” na página 62](#)

---

## Imprimir temporariamente com tinta preta

Quando se esgota a tinta de cor mas ainda resta tinta preta, pode utilizar as seguintes definições para continuar a imprimir apenas com tinta preta por um curto período de tempo.

- Tipo de papel: Papel Normal, Envelope
- Cor: **Escala de Cinzentos**
- EPSON Status Monitor 3: Activado (apenas para Windows)

Dado que esta funcionalidade está disponível apenas por aproximadamente cinco dias, substitua o tinteiro vazio logo que possível.

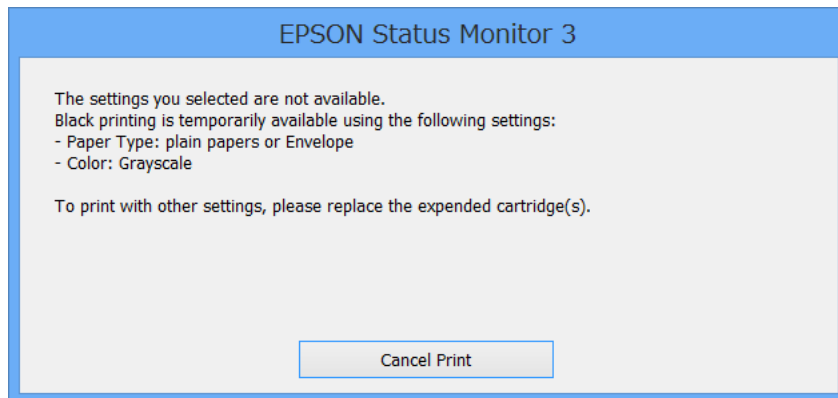
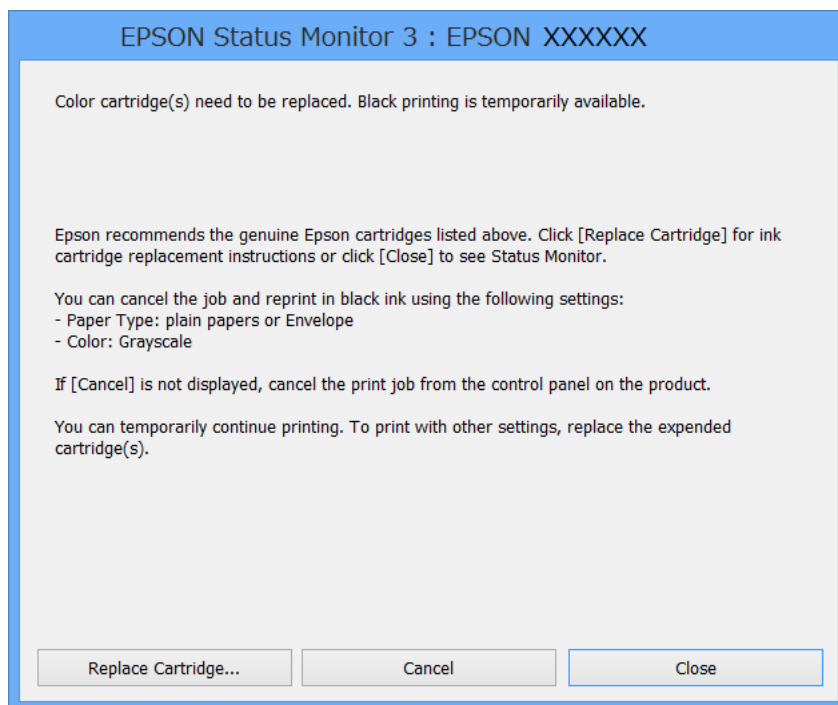
### **Nota:**

- Se o **EPSON Status Monitor 3** estiver desactivado, aceda ao controlador da impressora, clique em **Definições Aumentadas** no separador **Manutenção** e depois seleccione **Activar EPSON Status Monitor 3**.
- O período disponível varia consoante as condições de utilização.

## Substituir tinteiros e outros consumíveis

### Imprimir temporariamente com tinta preta — Windows

1. Quando a janela seguinte for apresentada, cancele a impressão.



**Nota:**

*Se não conseguir cancelar a impressão a partir do computador, cancele através do painel de controlo da impressora.*

2. Aceda à janela do controlador da impressora.
3. Seleccione **Papel Normal** ou **Envelope** como a definição de **Tipo de Papel** no separador **Principal**.
4. Seleccione **Escala de Cinzentos**.
5. Defina os outros itens nos separadores **Principal** e **Mais Opções** conforme necessário e, de seguida, clique **OK**.
6. Clique em **Imprimir**.
7. Clique em **Imprimir a preto** na janela apresentada.

## Substituir tinteiros e outros consumíveis


### Informações relacionadas

- ➔ “Carregar papel no Alimentador de Papel” na página 28
- ➔ “Carregar papel no Alimentação Posterior” na página 30
- ➔ “Carregar papel no Entrada Alim. Frontal” na página 32
- ➔ “Noções básicas de impressão — Windows” na página 35

## Imprimir temporariamente com tinta preta — Mac OS X


### Nota:

Para utilizar esta funcionalidade através de uma rede, ligue-se com o **Bonjour**.

1. Clique no ícone da impressora na **Doca**.
2. Cancele o trabalho.
  - De Mac OS X v10.8.x a Mac OS X v10.9.x  
Clique  junto da barra de progresso.
  - De Mac OS X v10.5.8 a v10.7.x  
Clique em **Apagar**.

### Nota:

Se não conseguir cancelar a impressão a partir do computador, cancele através do painel de controlo da impressora.

3. Seleccione **Preferências do sistema** no  menu > **Impressoras e Digitalizadores** (ou **Impressão e Fax, Impressão e Fax**) e, de seguida, seleccione a impressora. Clique em **Opções e acessórios** > **Opções** (ou **Controlador**).
4. Seleccione **Sim** como a definição de **Permitir impressão a preto temporária**.
5. Aceda à janela do controlador da impressora.
6. Seleccione **Definições de Impressão** no menu instantâneo.
7. Seleccione **Papel Normal** ou **Envelope** como a definição de **Papel**.
8. Seleccione **Escala de Cinzentos**.
9. Defina os outros itens conforme necessário.
10. Clique em **Imprimir**.

### Informações relacionadas

- ➔ “Carregar papel no Alimentador de Papel” na página 28
- ➔ “Carregar papel no Alimentação Posterior” na página 30
- ➔ “Carregar papel no Entrada Alim. Frontal” na página 32
- ➔ “Noções básicas de impressão — Mac OS X” na página 36



## Poupar tinta preta quando o tinteiro preto está no limite de utilização — (Apenas Windows)

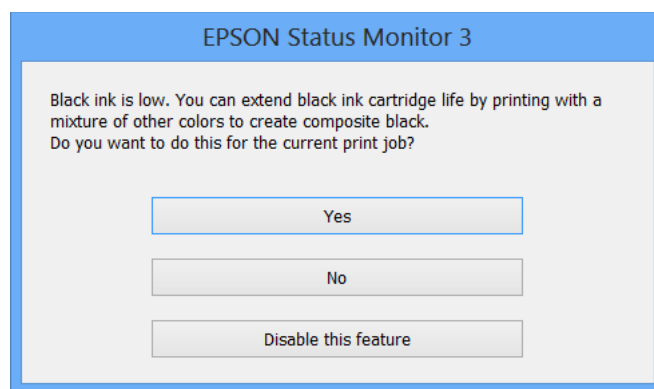
Quando o nível de tinta preta está em baixo mas existe suficiente tinta de cor restante, pode utilizar uma mistura de tintas de cor para criar o preto. Pode continuar a imprimir enquanto prepara o tinteiro preto de substituição.

Esta função apenas está disponível quando selecciona as seguintes definições no controlador da impressora.

- Tipo de Papel: **Papel Normal**
- Qualidade: **Normal**
- EPSON Status Monitor 3: Activado

**Nota:**

- Se o **EPSON Status Monitor 3** estiver desactivado, aceda ao controlador da impressora, clique em **Definições Aumentadas** no separador **Manutenção** e depois seleccione **Activar EPSON Status Monitor 3**.
- O preto composto tem uma aparência ligeiramente diferente do preto puro. Adicionalmente, a velocidade de impressão é reduzida.
- Para preservar a qualidade da cabeça de impressão, também é consumida tinta preta.



Opções	Descrição
Sim	Selecione para utilizar uma mistura de tintas de cor para criar preto. Esta janela será apresentada da próxima vez que imprimir um trabalho semelhante.
Não	Selecione para continuar a utilizar a tinta preta restante. Esta janela será apresentada da próxima vez que imprimir um trabalho semelhante.
Desactivar esta função	Selecione para continuar a utilizar a tinta preta restante. Esta janela não será apresentada até que substitua o tinteiro de tinta preta e este atinja novamente o limite de utilização.

# Melhorar a qualidade de impressão


## Verificar e limpar as cabeças de impressão

Se os jactos estiverem obstruídos, as impressões tornam-se esbatidas, surgem linhas visíveis ou cores inesperadas na impressão. Se a qualidade de impressão tiver diminuído, utilize a funcionalidade de verificação dos jactos para confirmar se os mesmos estão obstruídos. Se os jactos estiverem obstruídos, limpe as cabeças de impressão. Pode executar a verificação dos jactos e a limpeza das cabeças de impressão a partir do painel de controlo ou do computador.

 **Importante:**

*Não abra a tampa frontal nem desligue a impressora durante a limpeza da cabeça de impressão. Se a limpeza da cabeça de impressão não for concluída, poderá não conseguir imprimir.*

**Nota:**

- Dado que a limpeza da cabeça de impressão consome alguma tinta, proceda à limpeza apenas se a qualidade diminuir.
- Quando o nível de tinta for reduzido, é possível que não consiga limpar a cabeça de impressão. Substitua o tinteiro adequado em primeiro lugar.
- Se a qualidade de impressão não melhorar após repetir a verificação de jactos e a limpeza das cabeças cerca de quatro vezes, aguarde pelo menos seis horas sem imprimir e, em seguida, execute novamente a verificação de jactos e repita a limpeza das cabeças, se necessário. Se a impressora imprimir durante a espera, aumente o tempo de espera. Recomendamos que desligue a impressora. Se a qualidade de impressão ainda não tiver melhorado, contacte a assistência da Epson.
- Para impedir que as cabeças de impressão sequem, desligue sempre a impressora premindo o botão .
- Para manter as cabeças de impressão em perfeito funcionamento, recomendamos a impressão de algumas páginas com regularidade.

## Verificar e limpar as cabeças de impressão — Painel de controlo

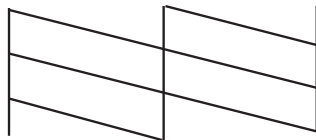
1. Certifique-se de que está carregado papel normal de formato A4 na impressora.
2. Aceda a **Menu** a partir do menu inicial.
3. Selecciona **Manutenção > Verif. injec. cab. impr.**
4. Siga as instruções no ecrã para imprimir o padrão de verificação dos jactos.

**Nota:**

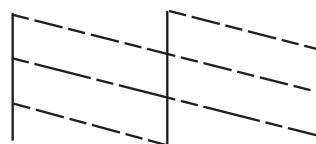
*O padrão de teste pode variar consoante o modelo.*

## Melhorar a qualidade de impressão

- Compare a qualidade do padrão de verificação impresso com a amostra apresentada abaixo.
  - Todas as linhas estão impressas: Os jactos das cabeças de impressão não estão obstruídos. Seleccione **Concluir**.



- Existem linhas com falhas ou segmentos em falta: Os jactos das cabeças de impressão podem estar obstruídos. Siga para o próximo passo.



- Selecione **Limpar a cabeça de impressão**.
- Quando a limpeza estiver terminada, seleccione **Imprimir padrão de verif. de injectores** para imprimir novamente o padrão de verificação dos jactos. Repita a limpeza e impressão do padrão até que as linhas sejam completamente impressas.

## Verificar e limpar as cabeças de impressão — Windows


- Certifique-se de que está carregado papel normal de formato A4 na impressora.
- Aceda à janela do controlador da impressora.
- Clique em **Verificação dos Jactos** no separador **Manutenção**.
- Siga as instruções apresentadas no ecrã.

### Informações relacionadas

➔ [“Controlador da impressora Windows” na página 79](#)

## Verificar e limpar as cabeças de impressão — Mac OS X

- Certifique-se de que está carregado papel normal de formato A4 na impressora.
- Inicie o utilitário do controlador da impressora:
  - De Mac OS X v10.6.x a v10.9.x

Selecione **Preferências do sistema** no  menu > **Impressoras e Digitalizadores** (ou **Impressão e Fax, Impressão e Fax**) e, de seguida, seleccione a impressora. Clique em **Opções e acessórios** > **Utilitário** > **Abrir utilitário de impressora**.

## Melhorar a qualidade de impressão

- Mac OS X v10.5.8

Selecione **Preferências do Sistema** a partir do menu  > **Impressão e Fax** e, de seguida, selecione a impressora. Clique em **Abrir fila de impressão** > **Utilitário**.

3. Clique em **Verificação dos Jactos**.
4. Siga as instruções apresentadas no ecrã.

---

## Alinhar as cabeças de impressão

Se identificar desalinhamento de linhas verticais ou imagens desfocadas, alinhe as cabeças de impressão. Pode executar o alinhamento das cabeças de impressão a partir do painel de controlo ou do computador.

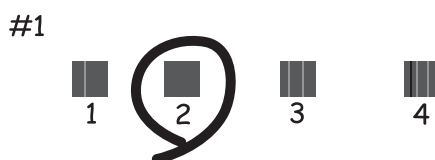
### Alinhar as cabeças de impressão — Painel de controlo

1. Certifique-se de que está carregado papel normal de formato A4 na impressora.
2. Aceda a **Menu** a partir do menu inicial.
3. Selecione **Manutenção** > **Alinham. cab. impressão**.
4. Selecione **Alinhamento vertical** ou **Alinhamento horizontal** e siga as instruções no ecrã para imprimir um padrão de alinhamento.
  - Alinhamento vertical: Selecione esta opção se as suas impressões aparecerem desfocadas ou as linhas verticais aparecerem desalinhas.
  - Alinhamento horizontal: Selecione esta opção se vir linhas horizontais a intervalo regulares.

**Nota:**

*O padrão de teste pode variar consoante o modelo.*

5. Siga as instruções no ecrã para alinhar a cabeça de impressão.
  - Alinhamento vertical: Identifique e introduza o número do padrão mais sólido em cada grupo.



## Melhorar a qualidade de impressão

- Alinhamento horizontal: Encontre e introduza o número para o padrão com menor separação e sobreposição.



## Alinhar as cabeças de impressão — Windows

1. Certifique-se de que está carregado papel normal de formato A4 na impressora.
2. Aceda à janela do controlador da impressora.
3. Clique em **Alinhamento das Cabeças** no separador **Manutenção**.
4. Siga as instruções apresentadas no ecrã.

### Informações relacionadas

- ➔ [“Controlador da impressora Windows” na página 79](#)

## Alinhar as cabeças de impressão — Mac OS X

1. Certifique-se de que está carregado papel normal de formato A4 na impressora.
2. Inicie o utilitário do controlador da impressora:
  - De Mac OS X v10.6.x a v10.9.x  
Selecione **Preferências do sistema** no menu > **Impressoras e Digitalizadores** (ou **Impressão e Fax, Impressão e Fax**) e, de seguida, seleccione a impressora. Clique em **Opções e acessórios** > **Utilitário** > **Abrir utilitário de impressora**.
  - Mac OS X v10.5.8  
Selecione **Preferências do Sistema** a partir do menu > **Impressão e Fax** e, de seguida, seleccione a impressora. Clique em **Abrir fila de impressão** > **Utilitário**.
3. Clique em **Alinhamento das Cabeças**.
4. Siga as instruções apresentadas no ecrã.

---

## Limpeza da trajetória de alimentação de papel

Se as impressões saírem manchadas ou riscadas, ou se o papel não estiver a ser alimentado correctamente, limpe o rolete no interior da impressora.

**Importante:**

*Não utilize lenços de papel para limpar o interior da impressora. Os jactos das cabeças de impressão podem ficar obstruídos com pêlos e resíduos do tecido.*

1. Carregue uma folha de papel para limpar a impressora.
  - Quando as impressões estiverem manchadas ou amarrotadas, carregue um papel normal de tamanho A3 na origem do papel que pretende limpar.
  - Quando o papel não for correctamente colocado a partir do alimentação posterior, carregue a folha de limpeza fornecida com o papel original da Epson no alimentação posterior. Se não tem uma folha de limpeza, pode utilizar papel normal em vez da folha de limpeza.
2. Aceda a **Menu** a partir do menu inicial.
3. Selecciona **Manutenção > Limpeza do guia de papel**.
4. Selecciona a origem do papel e siga as instruções no ecrã para limpar o caminho do papel.

**Nota:**

- Repita este procedimento até o papel não ficar manchado com tinta. Se as impressões estiverem manchadas ou amarrotadas, limpe as outras origens do papel.*
- Quando o papel não for correctamente colocado, repita estes passos duas ou três vezes.*

# Aplicações e informação do serviço de rede

---

## Serviço Epson Connect

Ao utilizar o Epson Connect, pode imprimir facilmente a partir do seu smartphone, tablet PC, computador portátil, em qualquer momento e em qualquer local.

Consulte o sítio web do portal Epson Connect para detalhes.

<https://www.epsonconnect.com/>

<http://www.epsonconnect.eu> (Apenas na Europa)

---

## Web Config

O Web Config é uma aplicação que permite alterar as definições da impressora num browser da Web e está incorporado na impressora. Consulte *Guia de Rede* ou *Guia do Administrador* para obter mais informações.

**Nota:**

Para utilizar o Web Config, necessita do endereço IP da impressora. Seleccione **Menu > Estado da rede > Estado Wi-Fi/ Rede** no ecrã inicial e clique no endereço IP da impressora.

---

## Aplicações necessárias

### Controlador da impressora Windows

O controlador da impressora é uma aplicação que controla a impressora de acordo com os comandos de impressão de outras aplicações. Efectuar definições no controlador da impressora fornece os melhores resultados de impressão. Também pode verificar o estado da impressora ou mantê-la em perfeitas condições de funcionamento utilizando o utilitário do controlador da impressora.

**Nota:**

Pode alterar o idioma do controlador da impressora. Seleccione o idioma que deseja utilizar na definição de **Idioma** no separador **Manutenção**.

### Aceder ao controlador da impressora a partir de aplicações

Para efectuar definições aplicáveis apenas à aplicação que está a utilizar, aceda a partir dessa aplicação.

Seleccione **Imprimir** ou **Configurar Impressão** no menu **Ficheiro**. Seleccione a sua impressora e, de seguida, clique em **Preferências** ou **Propriedades**.

**Nota:**

As operações variam dependendo da aplicação. Consulte a ajuda da aplicação para obter detalhes.

### Aceder ao controlador da impressora a partir do painel de controlo

Para efectuar definições aplicáveis a todas as aplicações, aceda a partir do painel de controlo.

## Aplicações e informação do serviço de rede

- Windows 8.1/Windows 8/Windows Server 2012

Selecione **Ambiente de trabalho > Definições > Painel de controlo > Ver dispositivos e impressoras em Hardware e som**. Clique com o botão do lado direito do rato na impressora ou mantenha premido e, de seguida, selecione **Preferências de impressão**.

- Windows 7/Windows Server 2008 R2

Selecione **Ambiente de trabalho > Definições > Painel de controlo > Ver dispositivos e impressoras em Hardware e som**. Clique com o botão do lado direito do rato na impressora e selecione **Preferências de impressão**.

- Windows Vista/Windows Server 2008

Clique no botão iniciar e selecione **Painel de Controlo > Impressoras em Hardware e som**. Clique com o botão do lado direito do rato na impressora e selecione **Selecionar preferências de impressão**.

- Windows XP/Windows Server 2003 R2/Windows Server 2003

Clique no botão iniciar, selecione **Painel de Controlo > Impressoras e Hardware > Impressoras e Faxes**. Clique com o botão do lado direito do rato na impressora e selecione **Preferências de impressão**.

### Iniciar o utilitário

Aceda à janela do controlador da impressora. Clique no separador **Manutenção**.

## Restringir definições disponíveis para o controlador da impressora Windows

Os administradores podem restringir as definições do controlador da impressora seguinte para cada utilizador, para impedir alterações das definições.

- Modelo de Anticópia
- Marca de Água
- Cabeçalho/Rodapé
- Cor
- Impressão dos 2 lados
- Multi-Páginas

#### **Nota:**

*Inicie sessão no computador como administrador.*

1. Abra o separador **Definições Opcionais** nas propriedades da impressora.

- Windows 8.1/Windows 8/Windows Server 2012

Selecione **Ambiente de trabalho > Definições > Painel de controlo > Ver dispositivos e impressoras em Hardware e som**. Clique com o botão do lado direito do rato na impressora ou mantenha premido e, de seguida, selecione **Propriedades da impressora**. Clique no separador **Definições Opcionais**.

- Windows 7/Windows Server 2008 R2

Selecione **Ambiente de trabalho > Definições > Painel de controlo > Ver dispositivos e impressoras em Hardware e som**. Clique com o botão direito na sua impressora e selecione **Propriedades da impressora**. Clique no separador **Definições Opcionais**.

- Windows Vista/Windows Server 2008

Clique no botão iniciar, selecione **Painel de Controlo > Impressoras em Hardware e som**. Clique com o botão direito na sua impressora e selecione **Propriedades**. Clique no separador **Definições Opcionais**.

- Windows XP/Windows Server 2003 R2/Windows Server 2003



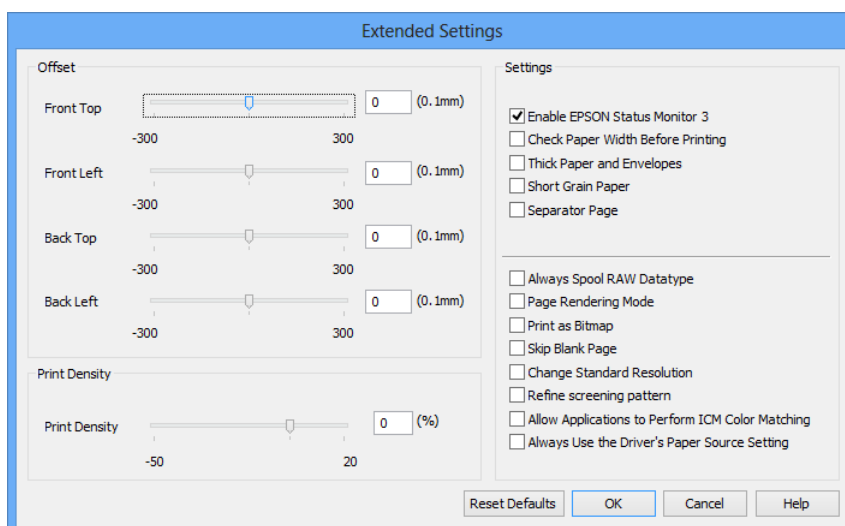
## Aplicações e informação do serviço de rede

Clique no botão iniciar, seleccione **Painel de Controlo > Impressoras e Hardware > Impressoras e Faxes**. Clique com o botão direito na sua impressora e seleccione **Propriedades**. Clique no separador **Definições Opcionais**.

2. Clique em **Definições do Controlador**.
3. Seleccione a função que pretende restringir.  
Consulte a ajuda em linha para explicações dos itens de definição.
4. Clique em **OK**.

## Efectuar definições de funcionamento para o controlador da impressora Windows

Pode efectuar definições variadas, como saltar páginas em branco, verificar a largura do papel e ajustar a posição de impressão.



1. Aceda à janela do controlador da impressora.
2. Clique em **Definições Aumentadas** no separador **Manutenção**.
3. Efectue as definições adequadas e, de seguida, clique **OK**.  
Consulte a ajuda em linha para explicações dos itens de definição.

### Informações relacionadas

➔ [“Controlador da impressora Windows” na página 79](#)

## Controlador da impressora Mac OS X

O controlador da impressora é uma aplicação que controla a impressora de acordo com os comandos de impressão de outras aplicações. Efectuar definições no controlador da impressora fornece os melhores resultados de impressão. Também pode verificar o estado da impressora ou mantê-la em perfeitas condições de funcionamento utilizando o utilitário do controlador da impressora.

## Aplicações e informação do serviço de rede

### Aceder ao controlador da impressora a partir de aplicações


Seleccione **Impressão** no menu **Ficheiro**. Se necessário, clique em **Mostrar detalhes** (ou ▼) para expandir a janela de impressão.

**Nota:**


*As operações variam dependendo da aplicação. Consulte a ajuda da aplicação para obter detalhes.*

### Iniciar o utilitário

- De Mac OS X v10.6.x a v10.9.x

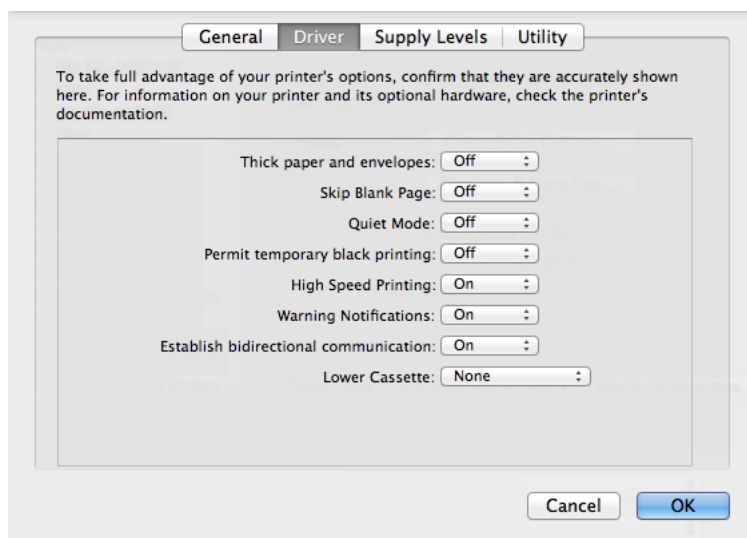
Seleccione **Preferências do sistema** no  menu > **Impressoras e Digitalizadores** (ou **Impressão e Fax, Impressão e Fax**) e, de seguida, seleccione a impressora. Clique em **Opções e acessórios** > **Utilitário** > **Abrir utilitário de impressora**.


- Mac OS X v10.5.8

Seleccione **Preferências do sistema** no  menu > **Impressão e Fax** e, de seguida, seleccione a impressora. Clique em **Abrir fila de impressão** > **Utilitário**.

## Efectuar definições de funcionamento para o controlador da impressora Mac OS X

Pode efectuar definições variadas, como saltar páginas em branco e activar/desactivar a impressão de alta velocidade.



1. Seleccione **Preferências do sistema** no  menu > **Impressoras e Digitalizadores** (ou **Impressão e Fax, Impressão e Fax**) e, de seguida, seleccione a impressora. Clique em **Opções e acessórios** > **Opções** (ou **Controlador**).
2. Efectue as definições adequadas e, de seguida, clique **OK**.
  - Papel grosso e envelopes: Evita que a tinta manche quando imprime em papel espesso. No entanto, a velocidade de impressão pode ser mais lenta.
  - Saltar Pág Br.: Evita imprimir páginas em branco.
  - Modo Silencioso: Imprime silenciosamente. No entanto, a velocidade de impressão pode ser mais lenta.
  - Permitir impressão a preto temporária: Imprime temporariamente apenas com tinta preta.

## Aplicações e informação do serviço de rede

- Impressão de Alta Velocidade: Imprime quando as cabeças de impressão se movem em ambas as direcções. A velocidade de impressão é mais rápida, mas a qualidade pode diminuir.
- Notificações de aviso: Permite ao controlador da impressora apresentar notificações de aviso.
- Estabelecer comunicação bidireccional: Geralmente, deve estar definido para **Sim**. Seleccione **Não** quando não for possível obter informações da impressora porque a impressora é partilhada com computadores Windows numa rede ou por qualquer outra razão.
- Alimentador Inferior: Adicione as unidades de alimentação de papel opcionais à origem do papel.

**Nota:**

*A disponibilidade destas definições varia consoante o modelo.*

### Informações relacionadas

➔ [“Imprimir temporariamente com tinta preta” na página 70](#)

## E-Web Print (apenas para Windows)

O E-Web Print é uma aplicação que lhe permite imprimir páginas web com vários esquemas.

**Nota:**

*Os sistemas operativos Windows Server não são suportados.*

### Iniciar

Quando instala o E-Web Print, este é apresentado no seu browser. Clique **Imprimir** ou **Anexo**.

## EPSON Software Updater

EPSON Software Updater é uma aplicação que procura software novo ou actualizado na Internet e o instala. Pode também actualizar o manual e o firmware da impressora.

**Nota:**

*Os sistemas operativos Windows Server não são suportados.*

### Iniciar a utilização em Windows

- Windows 8.1/Windows 8

Introduza o nome da aplicação no atalho de pesquisa e, de seguida, seleccione o ícone de apresentação.

- Windows 7/Windows Vista/Windows XP

Clique no botão iniciar, seleccione **Todos os Programas** (ou **Programas**) > **Epson Software** > **EPSON Software Updater**.

### Iniciar a utilização em Mac OS X

Selecione **Ir** > **Aplicações** > **Epson Software** > **EPSON Software Updater**.

## EpsonNet Config

O EpsonNet Config é uma aplicação que permite definir os endereços e protocolos da interface de rede. Consulte *Guia de Rede* para obter mais informações.

## Aplicações e informação do serviço de rede

### Iniciar a utilização em Windows

- Windows 8.1/Windows 8/Windows Server 2012

Introduza o nome da aplicação no atalho de pesquisa e, de seguida, seleccione o ícone de apresentação.

- Excepto Windows 8.1/Windows 8/Windows Server 2012

Clique no botão iniciar, seleccione **Todos os Programas** (ou **Programas**) > **EpsonNet** > **EpsonNet Config V4** > **EpsonNet Config**.

### Iniciar a utilização em Mac OS X

Selecione **Ir** > **Aplicações** > **Epson Software** > **EpsonNet** > **EpsonNet Config V4** > **EpsonNet Config**.

---

## Desinstalar aplicações

### Nota:

Inicie sessão no computador como administrador. Introduza a palavra-passe de administrador se o computador assim o solicitar.

### Desinstalar aplicações — Windows

1. Prima o botão  para desligar a impressora.
2. Feche todas as aplicações em execução.
3. Abra **Painel de controlo**:
  - Windows 8.1/Windows 8/Windows Server 2012  
Selecione **Ambiente de trabalho** > **Definições** > **Painel de controlo**.
  - Excepto Windows 8.1/Windows 8/Windows Server 2012  
Clique no botão Iniciar e seleccione **Painel de Controlo**.
4. Abra **Desinstalar um programa** (ou **Adicionar ou remover programas**):
  - Windows 8.1/Windows 8/Windows 7/Windows Vista/Windows Server 2012/Windows Server 2008 R2/Windows Server 2008  
Selecione **Desinstalar um programa** em **Programas**.
  - Windows XP/Windows Server 2003 R2/Windows Server 2003  
Clique em **Adicionar ou remover programas**.
5. Seleccione a aplicação que pretende desinstalar.
6. Desinstalar as aplicações:
  - Windows 8.1/Windows 8/Windows 7/Windows Vista/Windows Server 2012/Windows Server 2008 R2/Windows Server 2008  
Clique em **Desinstalar/Alterar** ou **Desinstalar**.
  - Windows XP/Windows Server 2003 R2/Windows Server 2003  
Clique em **Alterar/remover** ou **Remover**.

## Aplicações e informação do serviço de rede

**Nota:**



Se a janela **Controlo de Conta de Utilizador** for apresentada, clique em **Continuar**.

7. Siga as instruções apresentadas no ecrã.

## Desinstalar aplicações — Mac OS X

1. Transfira o Uninstaller utilizando o EPSON Software Updater.

Quando tiver transferido o Uninstaller, não precisa de o transferir novamente de cada vez que desinstala a aplicação.

2. Prima o botão  para desligar a impressora.
3. Para desinstalar o controlador da impressora, seleccione **Preferências do sistema** em  menu > **Impressoras e Digitalizadores** (ou **Impressão e Fax, Impressão e Fax**) e, de seguida, remova a impressora da lista de impressoras activadas.
4. Feche todas as aplicações em execução.
5. Seleccione **Ir > Aplicações > Epson Software > Uninstaller**.
6. Seleccione a aplicação que deseja desinstalar e, de seguida, clique em **Desinstalar**.



**Importante:**

O Uninstaller remove todos os controladores das impressoras Epson inkjet no computador. Se utilizar várias impressoras inkjet da Epson e apenas pretender eliminar alguns controladores, elimine todos primeiro e instale o controlador da impressora novamente.

**Nota:**

Se não conseguir encontrar a aplicação que deseja desinstalar na lista de aplicações, não pode desinstalar utilizando o Uninstaller. Nesse caso, seleccione **Ir > Aplicações > Epson Software**, seleccione a aplicação que deseja desinstalar e, de seguida, arraste-a para o ícone de lixo.

### Informações relacionadas

- ➔ [“EPSON Software Updater” na página 83](#)

---

## Instalar aplicações

Pode instalar as aplicações descritas neste manual seguindo as instruções abaixo.

**Nota:**

- Inicie sessão no computador como administrador. Introduza a palavra-passe de administrador se o computador assim o solicitar.*
- Para instalar novamente uma aplicação, é necessário desinstalar-la primeiro.*

1. Feche todas as aplicações em execução.

## Aplicações e informação do serviço de rede

2. Quando instalar o controlador da impressora, desligue a impressora e o computador temporariamente.

**Nota:**

*Não ligue a impressora e o computador até que seja instruído para o fazer.*

3. Instale as aplicações seguindo as instruções no sítio web abaixo.

<http://support.epson.net/setupnavi/>

**Nota:**

*Para Windows, pode também utilizar o disco de software fornecido com a impressora.*

### Informações relacionadas

➔ “Desinstalar aplicações” na página 84

---

## Actualizar aplicações e firmware

Pode conseguir resolver alguns problemas e melhorar ou adicionar funções actualizando as aplicações e o firmware. Certifique-se de que utiliza a versão mais recente das aplicações e do firmware.

1. Certifique-se de que a impressora e o computador estão ligados e que o computador está ligado à internet.
2. Inicie o EPSON Software Updater e actualize as aplicações ou o firmware.



**Importante:**

*Não desligue o computador nem a impressora durante a actualização.*

**Nota:**

*Se não conseguir encontrar a aplicação que deseja actualizar na lista, não pode actualizar utilizando o EPSON Software Updater. Consulte o sítio web local Epson para as versões mais recentes das aplicações.*

<http://www.epson.com>

### Informações relacionadas

➔ “EPSON Software Updater” na página 83

# Resolução de problemas

## Verificar o estado da impressora

Pode verificar mensagens de erro e os níveis aproximados de tinta no ecrã LCD ou no computador.

### Verificar mensagens no ecrã LCD

Se uma mensagem de erro for apresentada no ecrã LCD, siga as instruções no ecrã ou as soluções abaixo para resolver o problema.

Mensagens de erro	Soluções
<p>Erro da impressora 0xXX</p> <p>Desligue a impressora e volte a ligá-la. Para mais detalhes, consulte a documentação.</p>	<p>Retire todo o papel ou material de protecção da impressora. se a mensagem de erro continuar a ser apresentada, contacte o seu fornecedor.</p>
<p>Erro da impressora 0xXX</p> <p>Para obter mais detalhes, consulte a documentação.</p>	<p>A impressora poderá estar danificada. Contacte a Epson ou um fornecedor de serviços autorizado pela Epson para solicitar reparações. No entanto, as funções não relacionadas com a impressão estão disponíveis.</p>
<p>Existem demasiadas unidades de alimentador de papel instaladas.</p> <p>Desligue e desinstale as unidades extra. Consulte a documentação para obter mais detalhes.</p>	<p>Pode instalar até três unidades de alimentação de papel opcionais. Para outras unidades de alimentação de papel opcionais, desinstale-as seguindo os passos inversos para a instalação.</p>
<p>Não é possível imprimir porque o XX não está a funcionar correctamente.</p> <p>Pode imprimir a partir de outra origem do papel.</p>	<p>Desligue e ligue novamente a alimentação e reintroduza o alimentador de papel. Se a mensagem de erro continuar a ser apresentada, contacte a Epson ou um fornecedor de serviços autorizado pela Epson para solicitar reparações.</p>
<p>Os rolos de manutenção em XX estão a atingir o final da sua vida útil.</p>	<p>É necessário substituir o rolos de manutenção periodicamente. O papel não é correctamente alimentado do alimentador de papel quando for necessário substituir. Prepare novos rolos de manutenção.</p>
<p>Os rolos de manutenção em XX estão no final da sua vida útil.</p>	<p>Substitua o rolos de manutenção. Após substituir os rolos, seleccione <b>Menu &gt; Manutenção &gt; Informações rolo de manutenção &gt; Rein. contagem rolo manutenção</b> e, em seguida, seleccione o alimentador de papel em que substituiu o rolos de manutenção.</p>
<p>É necessário substituir o(s) seguinte(s) tinteiro(s).</p>	<p>Para garantir qualidade de impressão de excelência e ajudar a proteger a cabeça de impressão, uma reserva variável de segurança permanece no tinteiro após a impressora assinalar a necessidade de substituição do tinteiro. Substitua o tinteiro quando surgir uma mensagem que o solicite.</p>
<p>Endereço IP máscara e sub-rede inválidos.</p> <p>Introduza-os correctamente. Consulte a sua documentação.</p>	<p>Consulte o <i>Guia de Rede</i>.</p>

## Resolução de problemas

Mensagens de erro	Soluções
Recovery Mode	<p>A impressora iniciou em modo de recuperação porque a actualização do firmware falhou. Siga os passos abaixo para tentar novamente actualizar o firmware.</p> <p>1 Ligue o computador e a impressora com um cabo USB. (Durante o modo de recuperação, não pode actualizar o firmware através de uma ligação de rede.)</p> <p>2 Visite o sítio web local Epson para instruções adicionais.</p>

### Informações relacionadas

- ➔ [“Contactar a assistência Epson” na página 119](#)
- ➔ [“Instalar as unidades opcionais” na página 107](#)
- ➔ [“Substituir o Rolos de Manutenção no Alimentador de Papel 1” na página 62](#)
- ➔ [“Substituir o Rolos de Manutenção no Alimentador de Papel 2 a 4” na página 66](#)
- ➔ [“Substituir Tinteiros” na página 58](#)
- ➔ [“Actualizar aplicações e firmware” na página 86](#)

## Verificar o estado da impressora — Windows

1. Aceda à janela do controlador da impressora.
2. Clique **EPSON Status Monitor 3** no separador **Manutenção** e clique em **Detalhe**.

**Nota:**


*Se o EPSON Status Monitor 3 estiver desactivado, clique em **Definições Aumentadas** no separador **Manutenção** e depois seleccione **Activar EPSON Status Monitor 3**.*


### Informações relacionadas

- ➔ [“Controlador da impressora Windows” na página 79](#)

## Verificar o estado da impressora — Mac OS X

1. Inicie o utilitário do controlador da impressora:
  - De Mac OS X v10.6.x a v10.9.x
 

Selecione **Preferências do sistema** no  menu > **Impressoras e Digitalizadores (ou Impressão e Fax, Impressão e Fax)** e, de seguida, seleccione a impressora. Clique em **Opções e acessórios** > **Utilitário** > **Abrir utilitário de impressora**.
  - Mac OS X v10.5.8
 

Selecione **Preferências do Sistema** a partir do menu  > **Impressão e Fax** e, de seguida, seleccione a impressora. Clique em **Abrir fila de impressão** > **Utilitário**.
2. Clique em **EPSON Status Monitor**.



## Remover papel encravado

Siga as instruções no ecrã no painel de controlo da impressora para localizar e remover o papel encravado, incluindo pedaços rasgados.

**Aviso:**

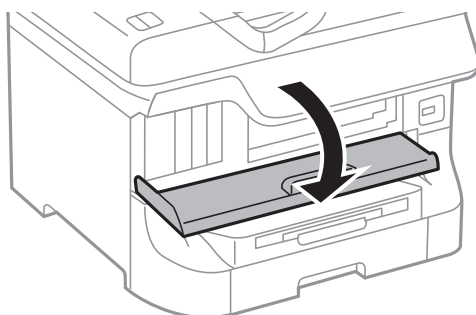
*Nunca toque nos botões no painel de controlo enquanto tiver a mão no interior da impressora. Se a impressora começasse a funcionar, poderia provocar ferimentos. Tenha cuidado para não tocar nas peças salientes para evitar ferimentos.*

**Importante:**

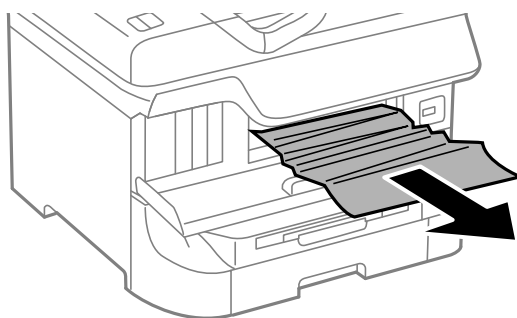
*Retire o papel encravado com cuidado. Remover o papel bruscamente pode causar danos na impressora.*

### Remover papel encravado da tampa frontal (A)

1. Abra a tampa frontal.



2. Retire o papel encravado.

**Importante:**

*Não toque nas peças no interior da impressora. Fazê-lo pode provocar um funcionamento defeituoso.*

3. Feche a tampa frontal.

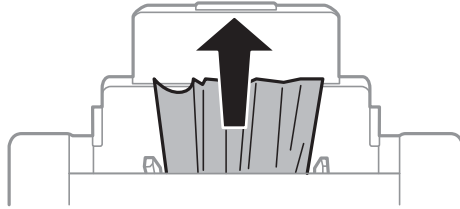
**Nota:**

*Se permanecerem restos de papel rasgado, seleccione **Menu > Manutenção > Remover papel** após eliminar o erro de papel encravado. Isto ajuda a remover os pedaços de papel restantes.*

## Resolução de problemas

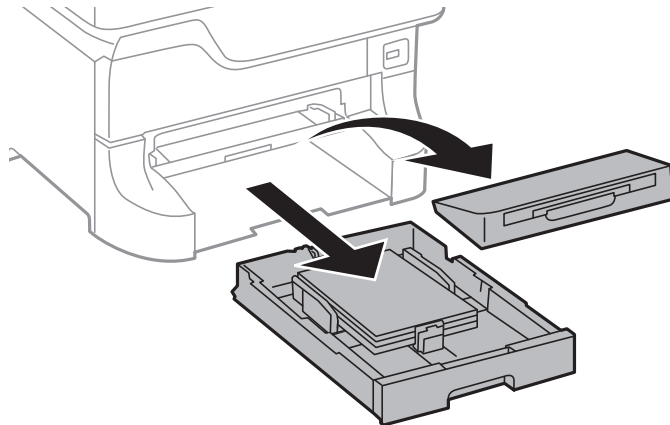
### Remover papel encravado da Alimentação Posterior (B1)

Retire o papel encravado.

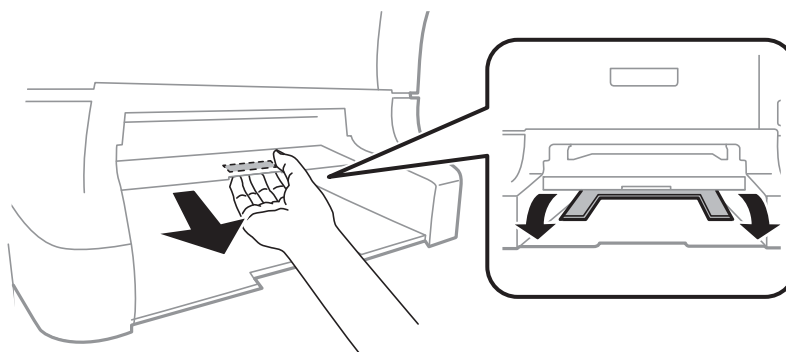


### Remover papel encravado da Entrada Alim. Frontal (B2)

1. Retire o tabuleiro de saída e puxe para fora o alimentador de papel.

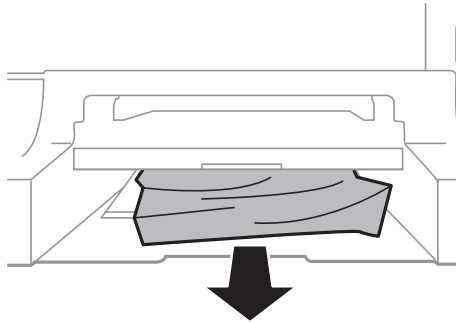


2. Puxe a alavanca.  
A tampa é retirada.

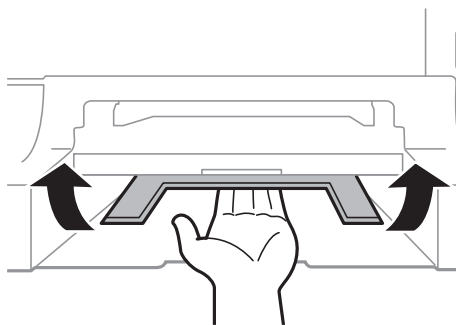


## Resolução de problemas

3. Retire o papel encravado.



4. Reinstale a tampa.



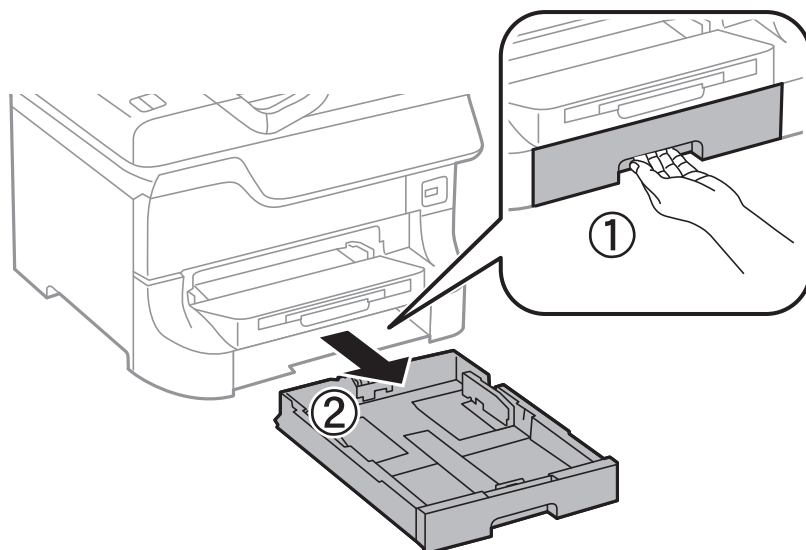
5. Insira o alimentador de papel e instale o tabuleiro de saída.

## Remover papel encravado da Alimentador de Papel (C1/C2/C3/C4)

**Nota:**

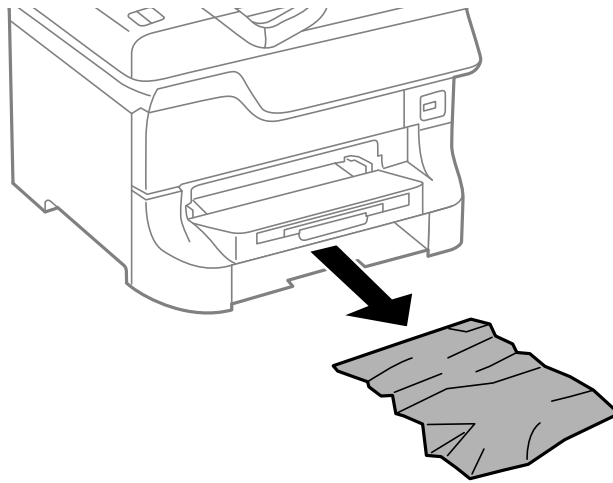
Se o armário e as unidades de alimentação de papel opcionais estiverem instalados, não retire duas ou mais unidades de papel ao mesmo tempo.

1. Puxe para fora o alimentador de papel.



## Resolução de problemas

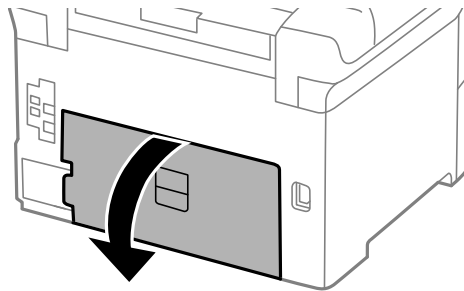
2. Retire o papel encravado.



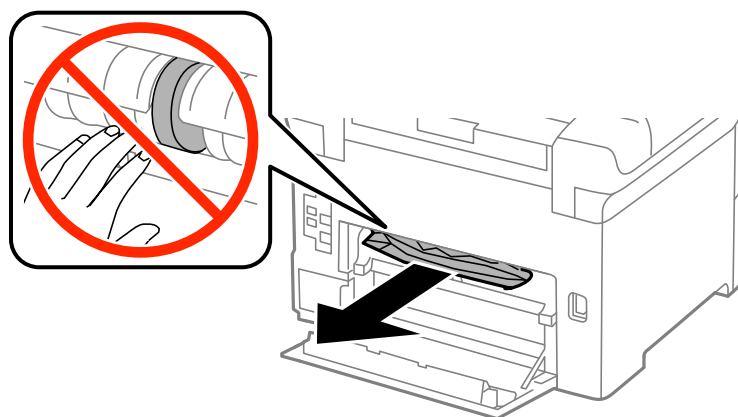
3. Insira o alimentador de papel.

## Remover papel do Tampa Posterior 1 (D1) e Tampa Posterior 2 (D2)

1. Abra a tampa posterior 1.



2. Retire o papel encravado.

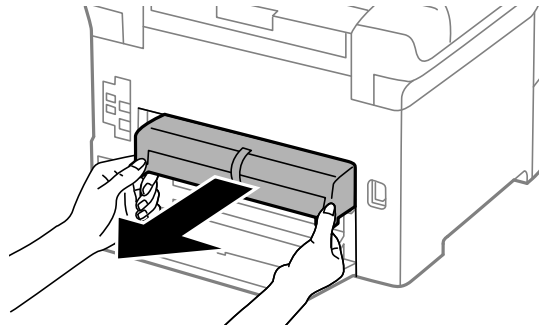


**Nota:**

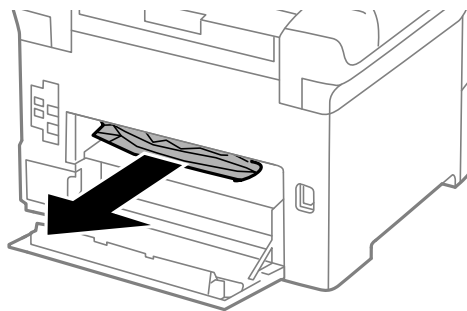
*Se não conseguir retirar o papel, puxe ligeiramente a tampa posterior 2.*

## Resolução de problemas

3. Puxe para fora a tampa posterior 2.



4. Retire o papel encravado.

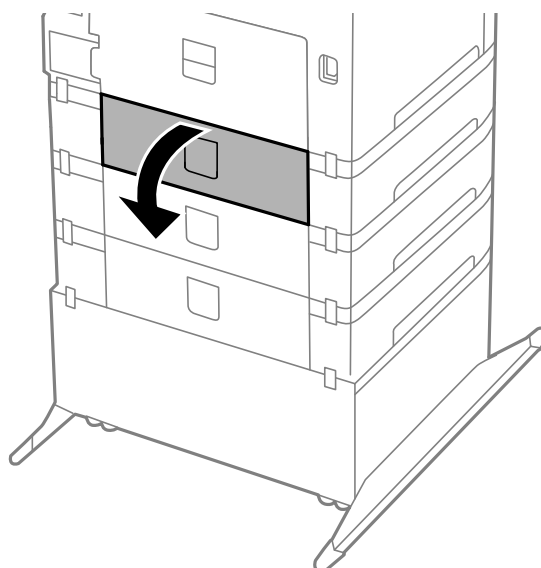


5. Insira a tampa posterior 2.

6. Feche a tampa posterior 1.

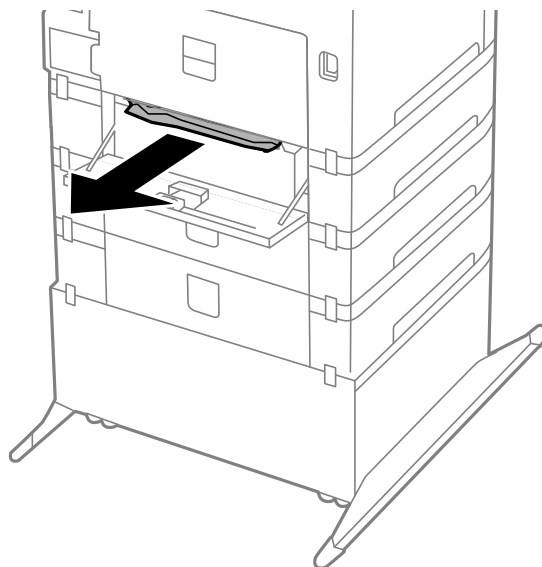
## Remover papel encravado da Tampa posterior (E) da unidade de alimentação de papel opcional

1. Abra o tampa posterior.



**Resolução de problemas**

2. Retire o papel encravado.



3. Feche a tampa posterior.

---

## O papel não é alimentado correctamente

Verifique o seguinte, se o papel encrava, é alimentado com inclinação, se várias folhas de papel são alimentadas de uma só vez, se a alimentação de papel não ocorre ou se o papel é ejectado.

- Coloque a impressora numa superfície plana e a funcionar nas condições ambientais recomendadas.
- Utilize papel suportado por esta impressora.
- Siga as precauções de manuseamento de papel.
- Carregue o papel na direcção correcta e deslize os guias de margem encostados às extremidades do papel.
- Não carregue mais folhas do que o número máximo de folhas especificado para o papel. Para papel normal, não carregue acima da linha situada por baixo do símbolo ▼ no interior do guia de margem.
- Insira o alimentador de papel na totalidade.
- Quando o papel não carregar após substituir o rolos de manutenção, os rolos podem não ter sido correctamente substituídos. Verifique se foram substituídos correctamente.
- Se não tiver unidades de alimentação de papel opcionais, é necessário efectuar definições no controlador da impressora.
- Quando ocorrer um erro de falta de papel, apesar de existir papel carregado no alimentação posterior, carregue novamente o papel no centro do alimentação posterior.
- Quando várias folhas de papel forem alimentadas de uma só vez durante a impressão de 2 faces manual, remova qualquer papel carregado da origem antes de o recarregar.
- Carregue e ejecte papel sem imprimir para limpar a trajectória do papel.
- Feche a tampa frontal caso a tenha aberto durante a impressão. Manter a tampa frontal aberta durante a impressão coloca o trabalho de impressão em pausa.
- Não abra a tampa posterior 1 do alimentador de papel 1 ou a tampa posterior da unidade de alimentação de papel opcional durante a impressão. Isto provoca um encravamento de papel.

## Resolução de problemas

- O rolos de manutenção pode ter atingido o fim da sua vida útil. Selecciona **Menu > Manutenção > Informações rolo de manutenção > Estado do rolo de manutenção** e substitua os rolos de manutenção como necessário.
- Certifique-se de que as definições do tamanho e tipo de papel da origem do papel são correctas.


### Informações relacionadas

- ➔ “Especificações ambientais” na página 104
- ➔ “Papel disponível e capacidades” na página 24
- ➔ “Precauções no manuseamento de papel” na página 24
- ➔ “Carregar papel no Alimentador de Papel” na página 28
- ➔ “Carregar papel no Alimentação Posterior” na página 30
- ➔ “Carregar papel no Entrada Alim. Frontal” na página 32
- ➔ “Substituir o Rolos de Manutenção no Alimentador de Papel 1” na página 62
- ➔ “Substituir o Rolos de Manutenção no Alimentador de Papel 2 a 4” na página 66
- ➔ “Configurar a unidade de alimentação de papel opcional no controlador da impressora” na página 117
- ➔ “Limpeza da trajectória de alimentação de papel” na página 78
- ➔ “Definição do tamanho e tipo de papel para cada origem de papel” na página 33



---

## Problemas de alimentação e do painel de controlo

### A alimentação não liga

- Mantenha premido o botão  por mais algum tempo.
- Certifique-se de que o cabo de alimentação está devidamente ligado.

### A alimentação não desliga

Mantenha premido o botão  por mais algum tempo. Se mesmo assim não conseguir desligar a impressora, retire o cabo de alimentação da tomada. Para impedir que as cabeças de impressão sequem, ligue novamente a impressora e desligue-a premindo o botão .

### O ecrã LCD fica escuro

A impressora está em modo de repouso. Prima qualquer botão no painel de controlo para remeter o ecrã LCD ao seu estado anterior.


---

## A impressora não imprime

Verifique o seguinte se a impressora não funcionar ou não realizar qualquer impressão.

- Ligue o cabo da interface à impressora e ao computador.
- Se estiver a utilizar um concentrador (hub) USB, experimente ligar a impressora directamente ao computador.

## Resolução de problemas

- Se estiver a utilizar a impressora numa rede, certifique-se de que a impressora está correctamente ligada à rede. Consulte *Guia de Rede* para obter mais detalhes.
- Se estiver a imprimir uma imagem de grandes dimensões, o computador poderá não ter memória suficiente. Imprima a imagem numa resolução mais baixa ou num tamanho mais reduzido.
- Em Windows, clique em **Fila de impressão** no separador do controlador da impressora **Manutenção** e, de seguida, verifique o seguinte.
  - Verifique se existem trabalhos de impressão em pausa.  
Se necessário, cancele a impressão.
  - Certifique-se de que a impressora não está offline ou pendente.  
Se a impressora estiver offline ou pendente, remova a selecção da definição de offline ou pendente no menu **Impressora**.
  - Certifique-se de que a impressora está seleccionada como predefinida no menu **Impressora** (deve existir uma marca de verificação no item do menu).  
Se a impressora não estiver seleccionada como a impressora predefinida, efectue essa definição.
- Em Mac OS X, certifique-se de que o estado da impressora não é **Pausa**.  
Selecione **Preferências do sistema** no  menu > **Impressoras e Digitalizadores (ou Impressão e Fax, Impressão e Fax)** e, de seguida, faça duplo clique na impressora. Se a impressora estiver em pausa, clique **Retomar** (ou **Retomar impressora**).
- Efectue uma verificação dos jactos e, de seguida, limpe as cabeças de impressão se algum dos jactos estiver obstruído.

### Informações relacionadas

- ➔ [“Cancelar a impressão” na página 54](#)
- ➔ [“Verificar e limpar as cabeças de impressão” na página 74](#)

---

## Problemas de impressão

### A qualidade de impressão é fraca

Se a má qualidade de impressão se dever a impressões esborratadas, riscas visíveis, cores em falta, cores esbatidas e padrões semelhantes a mosaicos nas impressões, verifique o seguinte.

- Não imprima em papel húmido, danificado ou demasiado antigo.
- Se o papel estiver enrolado ou o envelope estiver insuflado, espalme-os para alisar.
- Ao imprimir imagens ou fotografias, utilize dados de alta resolução. Apesar de terem bom aspecto na apresentação do monitor, as imagens de sítios web muitas vezes têm baixa resolução, pelo que a qualidade de impressão pode diminuir.
- Selecione a definição do tipo de papel adequada ao tipo de papel carregado na impressora no controlador da impressora.
- Imprima utilizando uma definição de alta qualidade no controlador da impressora.
- Se seleccionou **Padrão Vivo** como definição de qualidade no controlador da impressora Windows, altere para **Normal**. Se seleccionou **Normal Vivo** como definição de qualidade no controlador da impressora Mac OS X, altere para **Normal**.




## Resolução de problemas

- Quando utilizar determinadas funções de ajuste de cor, as cores podem ser alteradas ou os tons podem não ser naturais. Experimente desactivar as funções.
  - Windows
 

Selecione **Personalizado** como a definição de **Correcção de Cor** no separador **Mais Opções** no controlador da impressora. Clique **Avançado** e selecione outra opção para além de **PhotoEnhance** como definição de **Gestão de Cor**.
  - Mac OS X
 

Selecione **Correspondência de cor** no menu instantâneo do controlador da impressora e, de seguida, selecione **EPSON Ajuste de Cor**. Selecione **Opções de Cor** no menu pop-up e selecione outra opção, excepto **PhotoEnhance**.
- Desactive a definição bi-direccional (ou alta velocidade). Quando esta definição estiver activada, as cabeças de impressão imprimem deslocando-se em ambas as direcções, e as linhas verticais podem ficar desalinhadas. Se desactivar esta função, a impressão poderá ser lenta.
  - Windows
 

Remova a selecção de **Velocidade** no separador **Mais Opções** do controlador da impressora.
  - Mac OS X
 

Selecione **Preferências do sistema** no  menu > **Impressoras e Digitalizadores (ou Impressão e Fax, Impressão e Fax)** e, de seguida, selecione a impressora. Clique em **Opções e acessórios > Opções (ou Controlador)**. Selecione **Não** como a definição de **Impressão de Alta Velocidade**.
- Efectue uma verificação dos jactos e, de seguida, limpe as cabeças de impressão se algum dos jactos estiver obstruído.
- Alinhe as cabeças de impressão
- Não empilhe o papel imediatamente a seguir à impressão.
- Deixe secar as impressões completamente antes de as arquivar ou apresentar. Ao secar as impressões, evite luz solar directa, não utilize um secador e não toque na face impressa do papel.
- Tente utilizar tinteiros Epson genuínos. Este produto foi concebido para ajustar cores com base na utilização de tinteiros Epson genuínos. A utilização de tinteiros não genuínos pode provocar a diminuição da qualidade de impressão.
- A Epson recomenda a utilização do tinteiro antes da data indicada na embalagem.
- Para melhores resultados, utilize o tinteiro nos seis meses seguintes à abertura da embalagem.
- A Epson recomenda que, ao imprimir fotografias ou imagens, utilize papel genuíno Epson em vez de papel normal. Imprima na face imprimível do papel genuíno Epson.

### Informações relacionadas

- ➔ [“Precauções no manuseamento de papel” na página 24](#)
- ➔ [“Lista de tipos de papel” na página 27](#)
- ➔ [“Verificar e limpar as cabeças de impressão” na página 74](#)
- ➔ [“Alinhar as cabeças de impressão” na página 76](#)
- ➔ [“Papel disponível e capacidades” na página 24](#)

## A posição, o tamanho ou as margens da impressão estão incorrectas

- Carregue o papel na direcção correcta e deslize os guias de margem encostados às extremidades do papel.

## Resolução de problemas


- Selecione a definição de tamanho de papel adequada para o original no painel de controlo ou no controlador da impressora.
- Ajuste a definição das margens na aplicação de modo a que caibam na área imprimível.

### Informações relacionadas

- ➔ “Carregar papel no Alimentador de Papel” na página 28
- ➔ “Carregar papel no Alimentação Posterior” na página 30
- ➔ “Carregar papel no Entrada Alim. Frontal” na página 32
- ➔ “Área de impressão” na página 101

## O papel apresenta manchas ou riscas

Se o papel apresentar manchas ou riscas na impressão, verifique o seguinte.

- Limpe o caminho do papel.
- Carregue o papel na direcção correcta.
- Ao executar impressão de 2 faces manual, certifique-se de que a tinta está completamente seca antes de recarregar o papel.
- Active a definição de redução de manchas para papel espesso. Se activar esta função, a qualidade de impressão poderá diminuir ou a impressão poderá ser mais lenta. Deste modo, esta função deverá estar geralmente desactivada.
  - Painel de controlo  
Selecione **Menu > Manutenção** a partir do ecrã inicial e active **Papel espesso**.
  - Windows  
Clique em **Definições Aumentadas** no separador **Manutenção** do controlador da impressora e, de seguida, selecione **Papel grosso e envelopes**.
  - Mac OS X  
Selecione **Preferências do Sistema** a partir do menu  > **Impressoras e Digitalizadores (ou Impressão e Fax) Impressão e Fax** e, de seguida, selecione a impressora. Clique em **Opções e acessórios > Opções (ou Controlador)**. Selecione **Sim** como a definição de **Papel grosso e envelopes**.
- Para Windows, se o papel continuar manchado após seleccionar a definição **Papel grosso e envelopes**, selecione **Papel Grão Curto** na janela do controlador de impressão **Definições Aumentadas**.
- Ao imprimir dados de alta densidade, como imagens ou gráficos, utilizando impressão de 2 faces automática, reduza a definição de densidade de impressão e selecione um tempo de secagem mais longo.
  - Windows  
Clique em **Densidade Impressão** no separador **Principal** do controlador da impressora e, de seguida, ajuste a barra de **Mais Tempo de Secagem da Tinta**.
  - Mac OS X  
Clique na seta junto a **Ajustes** no menu **Definições de Impressão Dúplex** do controlador da impressora e, de seguida, ajuste a barra de **Mais Tempo Secagem da Tinta**.

### Informações relacionadas

- ➔ “Limpeza da trajectória de alimentação de papel” na página 78
- ➔ “Carregar papel no Alimentador de Papel” na página 28

## Resolução de problemas

- ➔ [“Carregar papel no Alimentação Posterior” na página 30](#)
- ➔ [“Carregar papel no Entrada Alim. Frontal” na página 32](#)
- ➔ [“A qualidade de impressão é fraca” na página 96](#)

## Os caracteres impressos estão incorrectos ou distorcidos

- Ligue o cabo da interface à impressora e ao computador.
- Cancele todos os trabalhos de impressão em pausa.
- Não coloque o computador no modo de **Hibernação** ou **Suspensão** manualmente durante a impressão. Podem ser impressas partes de texto ininteligível na próxima vez que iniciar o computador.

### Informações relacionadas

- ➔ [“Cancelar a impressão” na página 54](#)

## A imagem impressa está invertida

Remova a selecção de quaisquer definições de espelho no controlador da impressora ou na aplicação.

- Windows  
Remova a selecção de **Espelho** no separador **Mais Opções** do controlador da impressora.
- Mac OS X  
Remova a selecção de **Espelho** no menu **Definições de Impressão** do controlador da impressora.

## Não foi possível eliminar o problema da impressão

Se experimentou todas as soluções e não conseguiu resolver o problema, tente desinstalar e instalar novamente o controlador da impressora.

### Informações relacionadas

- ➔ [“Desinstalar aplicações” na página 84](#)
- ➔ [“Instalar aplicações” na página 85](#)

---

## A impressão está demasiado lenta

- Quando imprimir continuamente, aproximadamente por mais de 10 minutos, a impressão abranda para impedir o mecanismo da impressora de sobreaquecer e danificar-se. No entanto, pode continuar a imprimir. Para remeter a impressora à velocidade de impressão normal, cancele a impressão e deixe a impressora em repouso pelo menos durante 30 minutos com a alimentação ligada. A impressora não recupera se a alimentação estiver desligada.
- Feche todas as aplicações que não sejam necessárias.
- Reduza a definição de qualidade no controlador da impressora. A impressão de alta qualidade abranda a velocidade de impressão.

## Resolução de problemas

Desactive o modo silencioso. Esta funcionalidade abranda a velocidade de impressão.

Windows

Selecione **Não** como a definição de **Modo Silencioso** no separador **Principal** no controlador da impressora.

Mac OS X

Selecione **Preferências do Sistema** a partir do menu  > **Impressoras e Digitalizadores (ou Impressão e Fax) Impressão e Fax** e, de seguida, selecione a impressora. Clique em **Opções e acessórios > Opções (ou Controlador)**. Selecione **Não** como a definição de **Modo Silencioso**.

## Outros Problemas

### Ligeiro choque eléctrico ao tocar na impressora

Se muitos periféricos estiverem ligados ao computador, pode sentir um ligeiro choque eléctrico ao tocar na impressora. Instale um cabo de terra no computador que estiver ligado à impressora.


### Os sons de funcionamento são altos

Se o funcionamento for demasiado ruidoso, active o modo silencioso. No entanto, este procedimento pode abrandar as operações da impressora.

Controlador da impressora Windows

Selecione **Sim** como a definição de **Modo Silencioso** no separador **Principal**.

Controlador da impressora Mac OS X

Selecione **Preferências do sistema** no  menu > **Impressoras e Digitalizadores (ou Impressão e Fax, Impressão e Fax)** e, de seguida, selecione a impressora. Clique em **Opções e acessórios > Opções (ou Controlador)**. Selecione **Sim** como a definição de **Modo Silencioso**.

### Esqueceu a sua palavra-passe

Se esqueceu a sua palavra-passe de administrador, contacte o seu revendedor.

#### Informações relacionadas

➔ [“Contactar a assistência Epson” na página 119](#)

### A aplicação está bloqueada por uma firewall (apenas para Windows)

Consulte *Guia de Rede* para obter mais detalhes.

# Apêndice

## Especificações técnicas

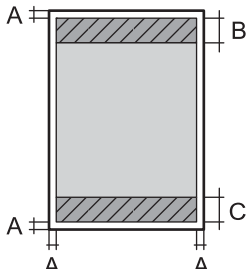
### Especificações da impressora

Colocação dos jactos das cabeças de impressão		Jactos de tinta preta 400 × 2 filas Jactos de tinta de cor 400 × 2 filas por cada cor
Peso do papel	Papel normal	64 a 90 g/m <sup>2</sup> (17 a 24 lb)
	Papel espesso	91 a 256 g/m <sup>2</sup> (25 a 68 lb)
	Envelope	Envelope nº 10, DL, C6: 75 a 90 g/m <sup>2</sup> (20 a 24 lb) Envelope C4: 80 a 100 g/m <sup>2</sup> (21 a 26 lb)

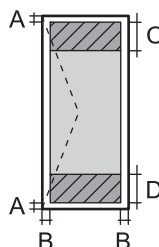
### Área de impressão

A qualidade de impressão pode diminuir nas áreas sombreadas devido ao mecanismo da impressora.

#### Folhas soltas

	A	3.0 mm (0.12 pol.)
	B	46.0 mm (1.81 pol.)
	C	51.0 mm (2.01 pol.)

#### Envelopes

	A	3.0 mm (0.12 pol.)
	B	5.0 mm (0.20 pol.)
	C	18.0 mm (0.71 pol.)
	D	46.0 mm (1.81 pol.)

### Especificações da interface

Para computador	Hi-Speed USB
-----------------	--------------

## Apêndice

### Especificações Wi-Fi

Normas	IEEE802.11b/g/n <sup>*1</sup>
Intervalo de frequência	2,4 GHz
Modos de coordenação	Infrastructure, Ad hoc <sup>*2</sup> , Wi-Fi Direct <sup>*3*4</sup>
Protecções sem fios	WEP (64/128bit), WPA-PSK (AES) <sup>*5</sup> , WPA2-Enterprise

\*1 Compatível com IEEE802.11b/g/n ou IEEE802.11b/g dependendo do local de compra.

\*2 Não suportado para IEEE 802.11n.

\*3 Não suportado para IEEE 802.11b e IEEE 802.11n.

\*4 O modo Simple AP é compatível com a ligação Ethernet.

\*5 Está em conformidade com as normas WPA2 com suporte para o modo WPA/WPA2 Personal.

### Especificações Ethernet

Normas	IEEE802.3i (10BASE-T) IEEE802.3u (100BASE-TX) IEEE802.3ab (1000BASE-T) <sup>*1</sup> IEEE802.3az (Ethernet de Eficiência Energética) <sup>*2</sup>
Modo de comunicação	Auto, 10Mbps Full duplex, 10Mbps Half duplex, 100Mbps Full duplex, 100Mbps Half duplex
Conector	RJ-45

\*1 Para evitar a interferência de rádio, recomendamos a utilização de um cabo TwistedPair blindado de Categoria 5e ou superior.

\*2 O dispositivo ligado deve estar em conformidade com as normas IEEE802.3az.

### Protocolo de segurança

IEEE802.1X*	
Filtro de IPsec/IP	
SSL/TLS	Servidor/Cliente HTTPS
	IPPS
SNMPv3	

\* É necessário utilizar um dispositivo para ligação compatível com IEEE802.1X.

## Apêndice

### Dimensões

#### Apenas a impressora

Dimensões	<p>Armazenamento</p> <ul style="list-style-type: none"> <li><input type="checkbox"/> Largura: 567 mm (22.3 pol.)</li> <li><input type="checkbox"/> Profundidade: 570 mm (22.4 pol.)</li> <li><input type="checkbox"/> Altura: 378 mm (14.9 pol.)</li> </ul> <p>Impressão</p> <ul style="list-style-type: none"> <li><input type="checkbox"/> Largura: 567 mm (22.3 pol.)</li> <li><input type="checkbox"/> Profundidade: 902 mm (35.5 pol.)</li> <li><input type="checkbox"/> Altura: 562 mm (22.1 pol.)</li> </ul>
Peso *	Aprox. 25.9 kg (57.1 lb)

\* Sem tinteiros e cabo de alimentação.

#### Impressoras com opções

Estas são as dimensões das impressoras com as três unidades de alimentação de papel opcionais e um armário opcional.

Dimensões	<p>Armazenamento</p> <ul style="list-style-type: none"> <li><input type="checkbox"/> Largura: 615 mm (24.2 pol.)</li> <li><input type="checkbox"/> Profundidade: 794 mm (31.3 pol.)</li> <li><input type="checkbox"/> Altura: 1045 mm (41.1 pol.)</li> </ul> <p>Impressão</p> <ul style="list-style-type: none"> <li><input type="checkbox"/> Largura: 615 mm (24.2 pol.)</li> <li><input type="checkbox"/> Profundidade: 907 mm (35.7 pol.)</li> <li><input type="checkbox"/> Altura: 1230 mm (48.4 pol.)</li> </ul>
Peso *	Aprox. 78.4 kg (172.8 lb)

\* Sem tinteiros e cabo de alimentação.

### Especificações eléctricas

Tensão nominal da fonte de alimentação	100 a 240 V
Varição da frequência nominal	50 a 60 Hz
Corrente nominal	1.0 a 0.5 A

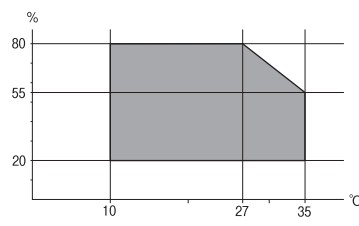
## Apêndice

Consumo de energia (com ligação USB)	Impressão: Aprox. 37 W (ISO/IEC24712) Modo operacional: Aprox. 8 W Modo de repouso: Aprox. 2.0 W Desligado: Aprox. 0.4 W
--------------------------------------	---

**Nota:**

Verifique a tensão da impressora na etiqueta.

## Especificações ambientais

Funcionamento	Utilize nas condições assinaladas a cinzento.  Temperatura: 10 a 35°C (50 a 95°F) Humidade: 20 a 80% RH (sem condensação)
Armazenamento	Temperatura: -20 a 40°C (-4 a 104°F)* Humidade: 5 to 85% RH (sem condensação)

\* Pode armazenar durante um mês a 40°C (104°F).

## Especificações ambientais para os tinteiros

Temperatura de armazenamento	-20 a 40 °C (-4 a 104 °F)*
Temperatura de congelamento	-23 °C (-9,4 °F) A tinta derrete e está pronta a utilizar após aproximadamente três horas a 25 °C (77 °F).

\* Pode armazenar durante um mês a 40 °C (104 °F).

## Requisitos do Sistema

- Windows 8.1 (32-bit, 64-bit)/Windows 8 (32-bit, 64-bit)/Windows 7 (32-bit, 64-bit)/Windows Vista (32-bit, 64-bit)/Windows XP Professional x64 Edition/Windows XP (32-bit)/Windows Server 2012/Windows Server 2008 R2/Windows Server 2008/Windows Server 2003 R2/Windows Server 2003
- Mac OS X v10.9.x/Mac OS X v10.8.x/Mac OS X v10.7.x/Mac OS X v10.6.x/Mac OS X v10.5.8



## Apêndice

**Nota:**

- Os sistemas operativos Windows Server apenas suportam o controlador da impressora; outras aplicações não são suportadas.
- Mac OS X pode não suportar algumas aplicações e funcionalidades.
- O Sistema de Ficheiros UNIX (UNIX File System UFS) para Mac OS X não é suportado.

---

## Informação regulamentar

### Normas e homologações

#### Normas e aprovações do modelo europeu

Directiva de baixa tensão 2006/95/CE	EN60950-1
Directiva 2004/108/CE de compatibilidade electromagnética (EMC)	EN55022 Classe B EN61000-3-2 EN61000-3-3 EN55024
Directiva 1999/5/CE (R&TTE)	EN300 328 EN301 489-1 EN301 489-17 EN60950-1

Para utilizadores europeus

Nós, Seiko Epson Corporation, declaramos pelo presente que o seguinte modelo de equipamento está em conformidade com os requisitos fundamentais e outras disposições relevantes da Directiva 1999/5/CE:

B571A

Para utilização apenas na Irlanda, Reino Unido, Áustria, Alemanha, Liechtenstein, Suíça, França, Bélgica, Luxemburgo, Holanda, Itália, Portugal, Espanha, Dinamarca, Finlândia, Noruega, Suécia, Islândia, Chipre, Grécia, Eslovénia, Malta, Bulgária, República Checa, Estónia, Hungria, Letónia, Lituânia, Polónia, Roménia e Eslováquia.

A Epson não pode aceitar responsabilidade por falhas no cumprimento dos requisitos de protecção resultantes de modificações não recomendadas ao produto.



### Restrições à realização de cópias

Tenha em atenção as seguintes restrições para garantir uma utilização legal e responsável da impressora.

A cópia dos seguintes itens é proibida por lei:

- Notas, moedas, títulos cotados na bolsa emitidos pelo governo, títulos de obrigações governamentais e títulos municipais
- Selos de correio não utilizados, postais pré-selados e outros itens postais oficiais com franquias válidas

## Apêndice

- Selos fiscais emitidos pelo governo e títulos emitidos por via legal

Tenha cuidado quando copiar os seguintes itens:

- Títulos privados cotados na bolsa (certificados de acções, notas negociáveis, cheques, etc.), passes mensais, bilhetes de concessão, etc.
- Passaportes, cartas de condução, declarações de aptidão física, guias de circulação, senhas de refeição, bilhetes, etc.

**Nota:**

*É possível que a cópia destes itens também seja proibida por lei.*

Utilização responsável de materiais com direitos de autor:

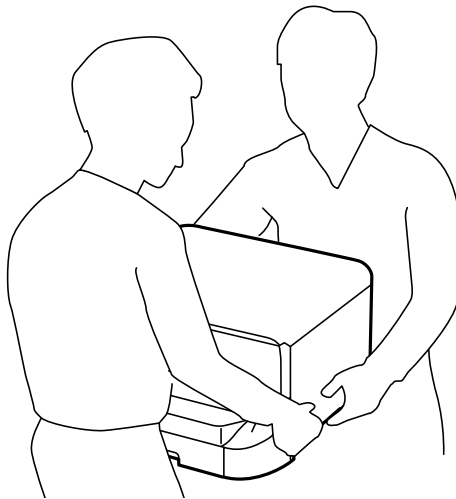
As impressoras podem ser indevidamente utilizadas se forem efectuadas cópias inadequadas de materiais com direitos. A não ser que siga as recomendações de um advogado especialista na área, seja responsável e respeitador e obtenha a autorização do titular dos direitos de autor antes de copiar material publicado.

---

## Transferência e transporte da impressora

 **Aviso:**

- Quando transportar a impressora, levante-a adoptando uma posição estável. Se levantar a impressora numa posição instável, poderá sofrer danos físicos.
- Como a impressora é pesada, são necessárias duas pessoas para a suportar quando desembalar ou transportar.
- Quando levantar a impressora, coloque as mãos nas posições indicadas abaixo. Se levantar a impressora noutra posição, a impressora poderá cair ou pode entalar os dedos quando colocar a impressora.



- Quando transportar a impressora, não a incline mais de 10 graus, caso contrário a impressora poderá cair.
- Quando instalar a impressora no armário opcional, bloqueie as rodas antes de iniciar a instalação. Se o armário se mover inesperadamente, poderá sofrer danos físicos.

## Transferência da impressora em distâncias curtas

Desligue a impressora e desligue o cabo de alimentação e outros cabos. Não aplique vibrações à impressora e mantenha-a nivelada quando transportar.

## Apêndice

### Quando levantar a impressora

Se instalou o armário e as unidades de alimentação de papel opcionais, remova-as e levante a impressora.

### Quando deslocar a impressora sobre as rodas

Se instalou o armário opcional, pode mover a impressora sem a levantar porque o armário tem rodas. No entanto, não desloque a impressora sobre superfícies irregulares ou ásperas para evitar impactos na impressora. Desinstale os suportes do armário e desbloqueia as rodas antes de deslocar.

## Transportar a impressora

Prepare a impressora para transporte conforme o descrito aqui.



#### **Importante:**

- Quando guardar ou transportar a impressora, evite incliná-la, colocá-la na vertical ou virá-la ao contrário, já que a tinta pode verter.
- Deixe os tinteiros instalados. Retirar os tinteiros pode secar a cabeça de impressão e impedir a impressora de imprimir.
- Deixe a caixa de manutenção instalada, caso contrário, a tinta poderá verter durante o transporte.

1. Desligue a impressora premindo o botão e depois desligue o cabo de alimentação.
2. Desligue quaisquer cabos que estejam ligados.
3. Remova todo o papel da impressora.
4. Armazene o suporte e a saída do papel.
5. Desinstale o armário e as unidades de alimentação de papel opcionais.
6. Volte a embalar o produto na caixa, utilizando os materiais de protecção.

Remova os materiais de protecção antes de utilizar a impressora novamente.

Se a qualidade de impressão se apresentar deteriorada da próxima vez que imprimir, limpe e alinhe as cabeças de impressão.

### Informações relacionadas

- ➔ [“Nomes das peças e funcionalidades” na página 14](#)
- ➔ [“Verificar e limpar as cabeças de impressão” na página 74](#)
- ➔ [“Alinhar as cabeças de impressão” na página 76](#)

---

## Instalar as unidades opcionais

### Código do armário opcional

Em seguida, apresentamos o código para o armário opcional.

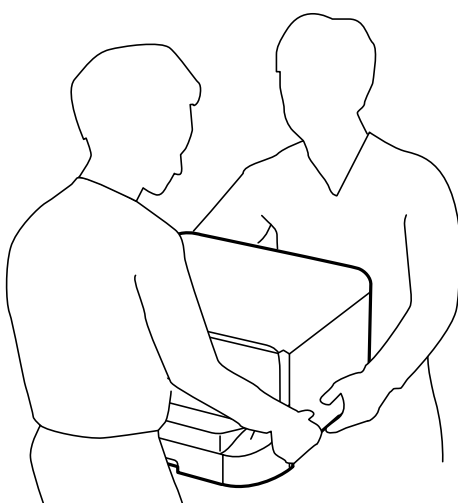
Optional Cabinet


## Instalar o armário opcional

O armário pode ser fixado à impressora e às unidades de alimentação de papel opcionais.

 **Aviso:**

- ❑ *Certifique-se de que desliga a impressora, desligue o cabo de alimentação da impressora e desligue todos os cabos antes de iniciar a instalação. Caso contrário, o cabo de alimentação pode ser danificado e provocar um incêndio ou choque eléctrico.*
- ❑ *Bloqueie as rodas do armário antes de iniciar a instalação. Se o armário se mover inesperadamente, poderá sofrer danos físicos.*
- ❑ *Quando levantar a impressora, coloque as mãos nas posições indicadas abaixo. Se levantar a impressora noutra posição, a impressora poderá cair ou pode entalar os dedos quando colocar a impressora.*

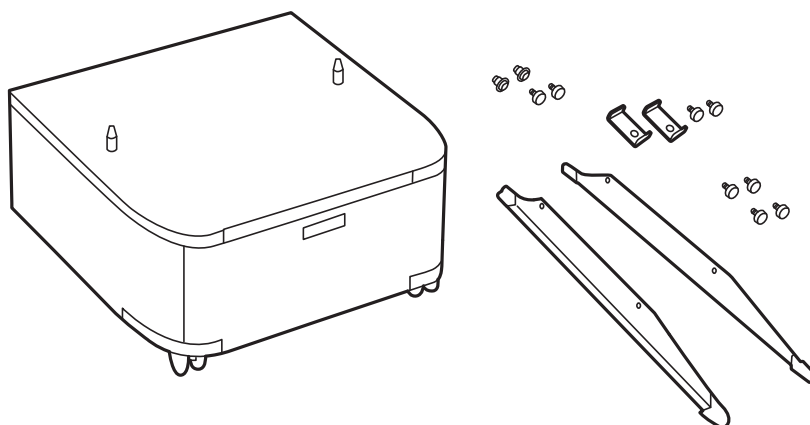


1. Desligue a impressora premindo o botão  e depois desligue o cabo de alimentação.
2. Desligue quaisquer cabos que estejam ligados.

**Nota:**

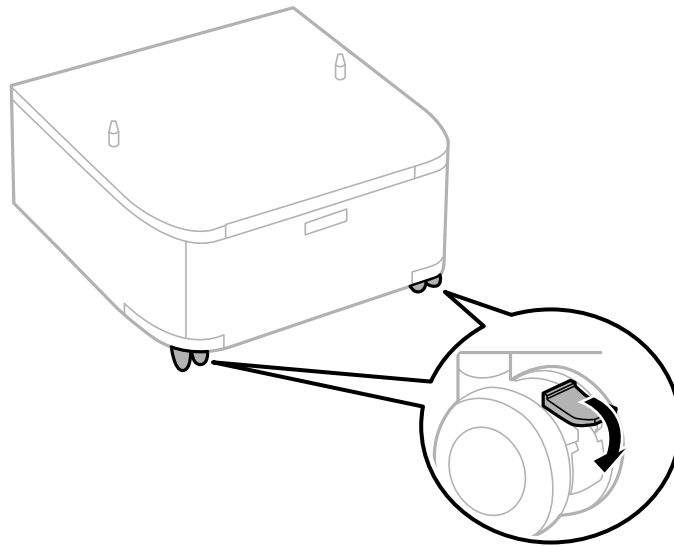
*Se as unidades de alimentação de papel opcionais tiverem sido instaladas, desinstale-as.*

3. Remova o armário da caixa e retire todos os materiais de protecção.
4. Verifique os itens fornecidos.

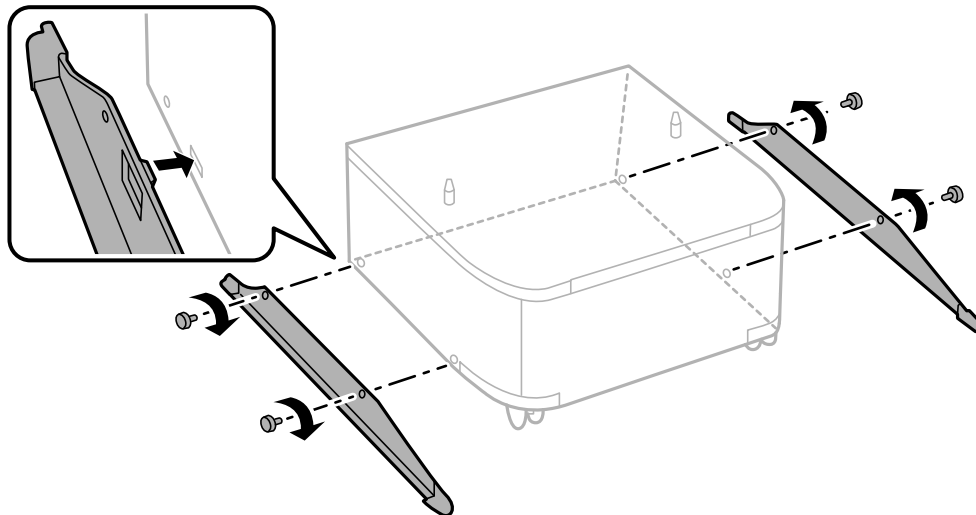


Apêndice

5. Coloque o armário numa superfície plana e bloqueie as rodas na parte frontal.

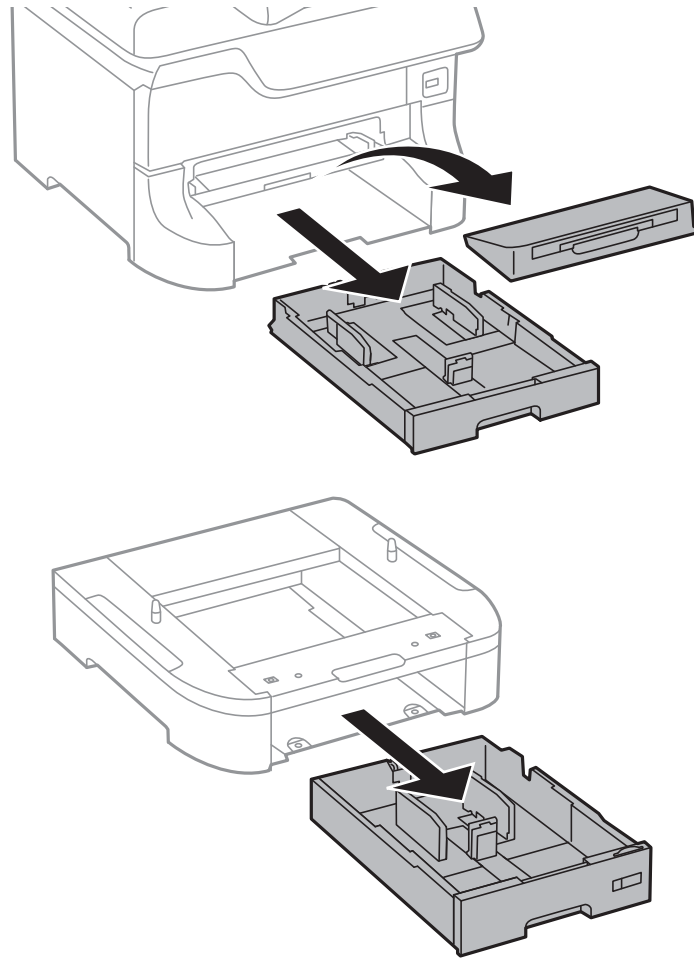


6. Fixe os suportes com as peças e os parafusos.



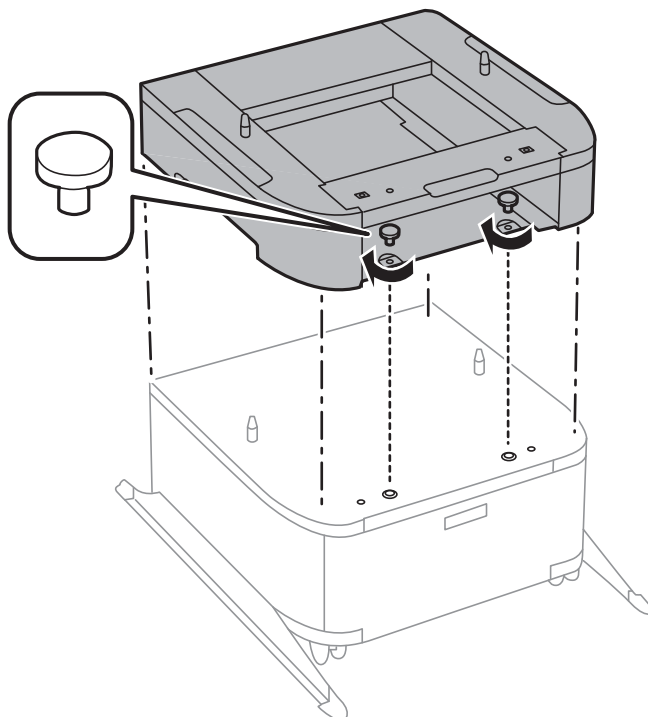
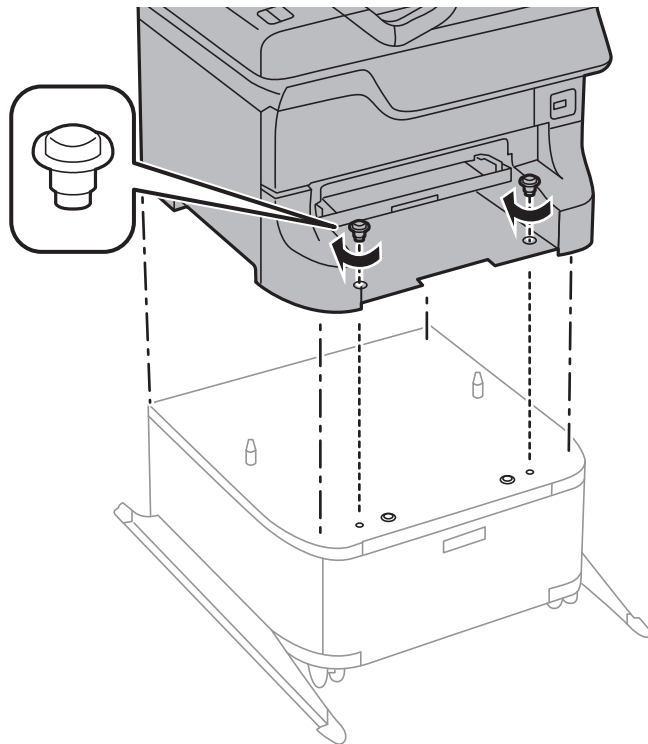
## Apêndice

7. Retire o tabuleiro de saída e puxe para fora o alimentador de papel.



## Apêndice

8. Baixe a impressora ou a unidade de alimentação de papel opcional sobre o armário com cuidado, alinhando os cantos e fixando-os com os parafusos.

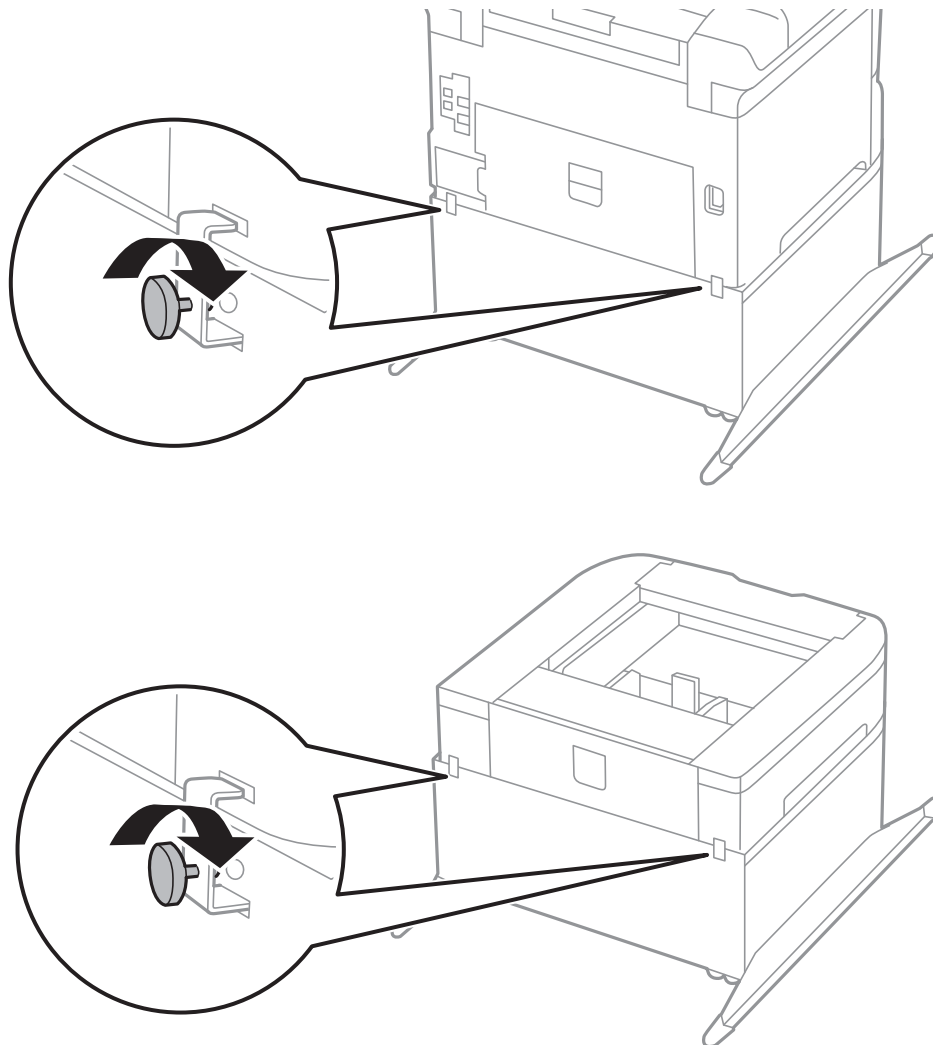


**Nota:**

- ❑ Utilize uma chave de fendas para apertar os parafusos quando fixar a impressora.
- ❑ Dependendo da configuração, podem sobrar alguns parafusos após a montagem.

## Apêndice

9. Fixe a impressora ou uma unidade de alimentação de papel opcional na parte posterior com as peças e os parafusos.



10. Insira o alimentador de papel e instale o tabuleiro de saída.

11. Ligue os cabos e ligue a impressora.

**Nota:**

*Quando desinstalar o armário, desligue a impressora, desligue o cabo de alimentação, desligue todos os cabos e efectue o procedimento de instalação no sentido inverso.*

### Informações relacionadas

➔ [“Código do armário opcional” na página 107](#)

## Código da unidade de alimentação de papel opcional.

Em seguida, apresentamos o código da unidade de alimentação de papel opcional.

500-Sheet Optional Cassette Unit

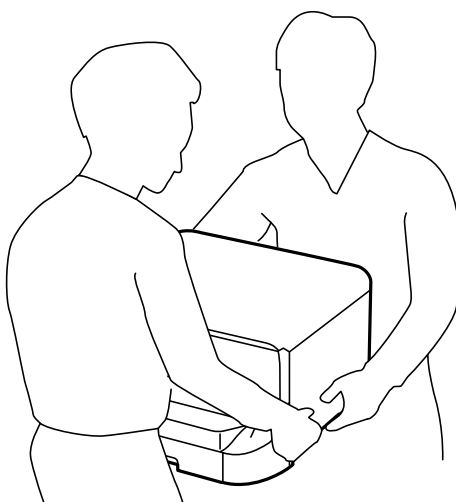


## Instalar as unidades de alimentação de papel opcionais

Pode instalar até três unidades de alimentação de papel.


 **Aviso:**

- ❑ *Certifique-se de que desliga a impressora, desligue o cabo de alimentação da impressora e desligue todos os cabos antes de iniciar a instalação. Caso contrário, o cabo de alimentação pode ser danificado e provocar um incêndio ou choque eléctrico.*
- ❑ *Quando levantar a impressora, coloque as mãos nas posições indicadas abaixo. Se levantar a impressora noutra posição, a impressora poderá cair ou pode entalar os dedos quando colocar a impressora.*



 **Importante:**

*Se estiver a utilizar um armário opcional, instale-o primeiro debaixo da unidade de alimentação de papel.*

1. Desligue a impressora premindo o botão  e depois desligue o cabo de alimentação.
2. Desligue quaisquer cabos que estejam ligados.

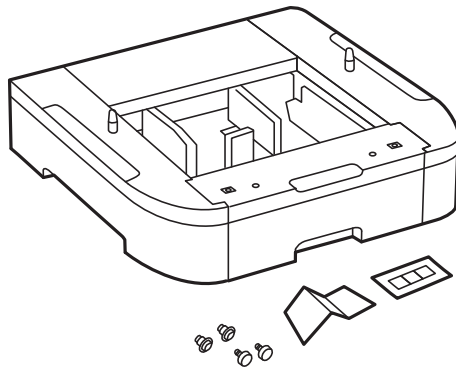
**Nota:**

*Se instalou outras unidades de alimentação de papel opcionais, desinstale-as.*

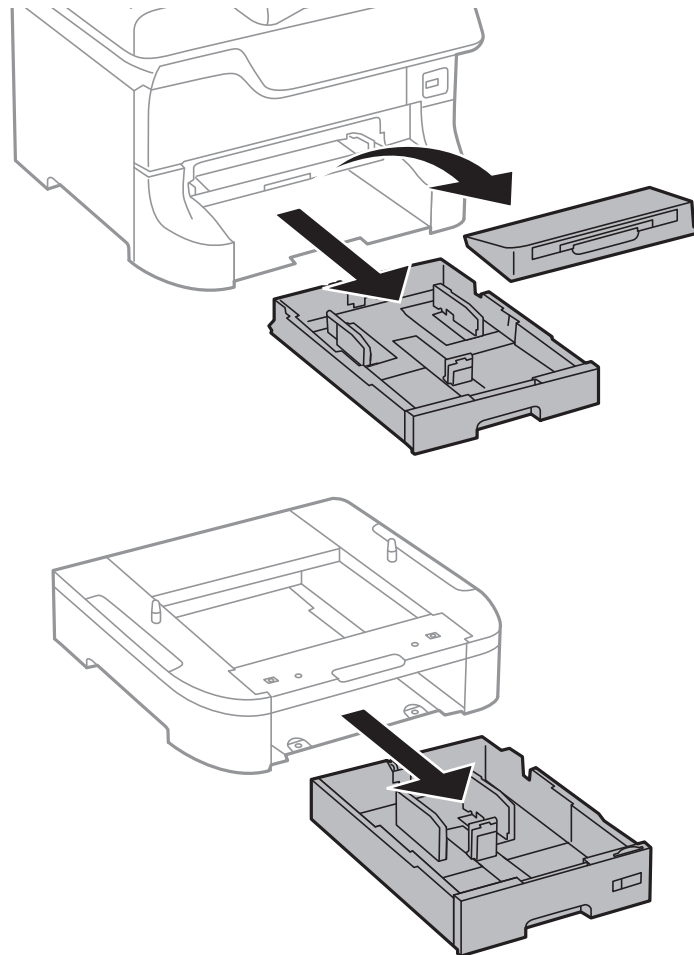
3. Remova a unidade de alimentação de papel opcional da caixa e, de seguida, remova quaisquer materiais de protecção.

## Apêndice

4. Verifique os itens fornecidos.

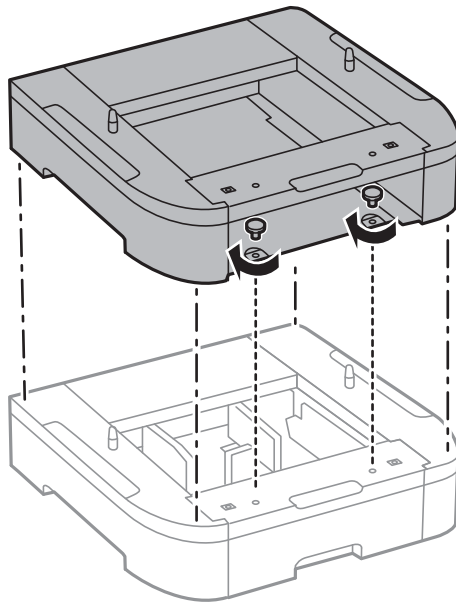


5. Coloque a unidade de alimentação de papel opcional no local onde deseja instalar a impressora.
6. Retire o tabuleiro de saída e puxe para fora o alimentador de papel.

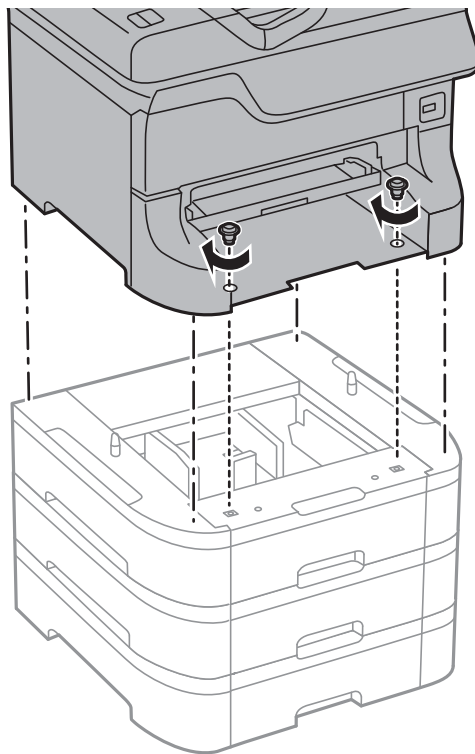


## Apêndice

7. Empilhe todas as unidades de alimentação de papel opcionais e fixe-as com os parafusos.



8. Baixe a impressora sobre a unidade de alimentação de papel opcional com cuidado, alinhando os cantos e fixando-os com os parafusos e com uma chave de parafusos.

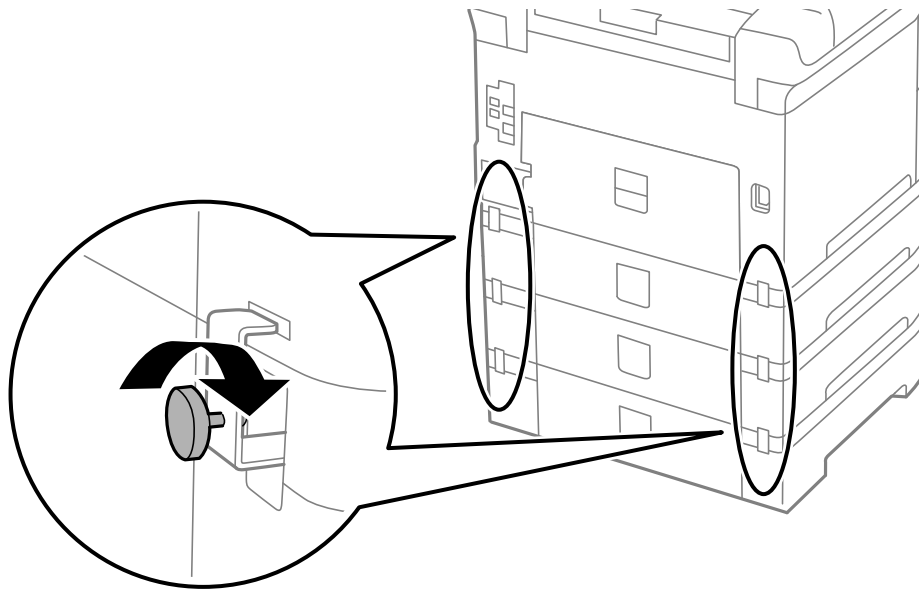


**Nota:**

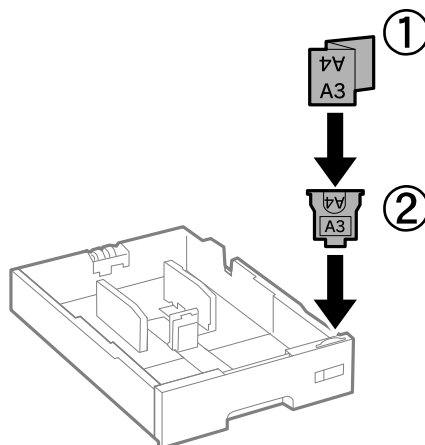
*Dependendo da configuração, alguns parafusos podem sobrar após a montagem.*

## Apêndice

9. Fixe a impressora a unidade de alimentação de papel opcional e a impressora na parte posterior com as peças e os parafusos.



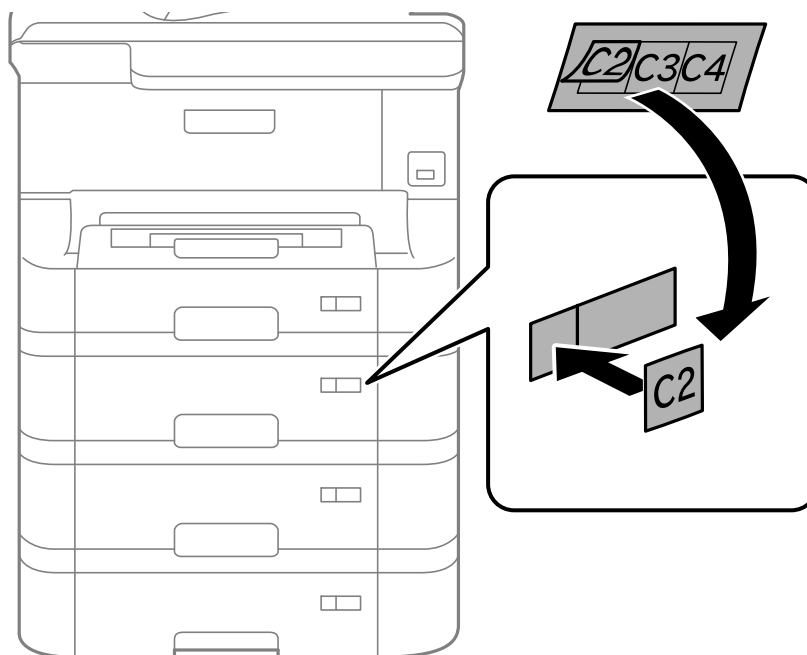
10. Insira uma etiqueta no suporte que indique o tamanho do papel a carregar no alimentador.





11. Insira o alimentador de papel e instale o tabuleiro de saída.

## Apêndice

12. Coloque a etiqueta que indica o número do alimentador.



13. Volte a ligar o cabo de alimentação e quaisquer outros cabos e, de seguida, ligue a impressora à corrente.
14. Ligue a impressora premindo o botão .
15. Prima o botão  e verifique se a unidade de alimentação de papel opcional que instalou é apresentada no ecrã **Configuração do papel**.

**Nota:**

*Quando desinstalar a unidade de alimentação de papel opcional, desligue a impressora, desligue o cabo de alimentação, desligue todos os cabos e efectue o procedimento de instalação no sentido inverso.*

Continue com as definições do controlador da impressora.

### Informações relacionadas

- ➔ [“Código da unidade de alimentação de papel opcional.” na página 112](#)
- ➔ [“Instalar o armário opcional” na página 108](#)

## Configurar a unidade de alimentação de papel opcional no controlador da impressora

Para utilizar a unidade de alimentação de papel opcional, o controlador de impressão necessita obter as informações necessárias.

### **Configurar a unidade de alimentação de papel opcional no controlador da impressora – Windows**

**Nota:**

*Inicie sessão no computador como administrador.*

1. Abra o separador **Definições Opcionais** nas propriedades da impressora.

- Windows 8.1/Windows 8/Windows Server 2012

## Apêndice

Selecione **Ambiente de trabalho > Definições > Painel de controlo > Ver dispositivos e impressoras em Hardware e som**. Clique com o botão direito do rato, ou mantenha premido, selecione **Propriedades da impressora** e clique no separador **Definições Opcionais**.

- Windows 7/Windows Server 2008 R2

Selecione **Ambiente de trabalho > Definições > Painel de controlo > Ver dispositivos e impressoras em Hardware e som**. Clique com o botão direito do rato, selecione **Propriedades da impressora** e clique no separador **Definições Opcionais**.

- Windows Vista/Windows Server 2008

Clique no botão iniciar, selecione **Painel de Controlo > Impressoras em Hardware e som**. Clique com o botão direito do rato, selecione **Propriedade** e clique em **Definições Opcionais**.

- Windows XP/Windows Server 2003 R2/Windows Server 2003


Clique no botão iniciar, selecione **Painel de Controlo > Impressoras e Hardware > Impressoras e Faxes**. Clique com o botão direito do rato, selecione **Propriedade** e clique no separador **Definições Opcionais**.

2. Selecione **Obter da Impressora** e, em seguida, clique em **Obter**.

A informação do **Sistemas Alim. Opcionais** é apresentada em **Informações da Impressora Actuais**.

3. Clique em **OK**.

### **Configurar a unidade de alimentação de papel opcional no controlador da impressora – Mac OS X**

1. Selecione **Preferências do Sistema** a partir do menu  > **Impressoras e Digitalizadores (ou Impressão e Fax) Impressão e Fax** e, de seguida, selecione a impressora. Clique em **Opções e acessórios > Opções (ou Controlador)**.

2. Defina **Alimentador Inferior** de acordo com o número de alimentadores de papel.

3. Clique em **OK**.

---

## Partilha da impressora

A partilha da impressora permite utilizar a impressora a partir de outros computadores na rede.

O computador ligado directamente à impressora actua como um servidor. Outros computadores na rede acedem ao "servidor" e partilham a impressora.

Consulte a ajuda do computador para obter detalhes.

**Nota:**

*Para utilizar a impressora numa rede, consulte o Guia de Rede.*

---

## Onde obter ajuda

### Sítio web de assistência técnica

Caso necessite de ajuda adicional, visite o sítio web de assistência técnica da Epson indicado abaixo. Selecione o seu país ou região e aceda à secção de assistência do sítio web local da Epson. Os mais recentes controladores, FAQs, manuais e outros recursos transferíveis também estão disponíveis no sítio web.

## Apêndice

<http://support.epson.net/>

<http://www.epson.eu/Support> (Europa)

Se o seu produto Epson não funcionar correctamente e não conseguir resolver o problema por si mesmo, contacte o serviço de assistência técnica da Epson.

## Contactar a assistência Epson

### Antes de contactar a Epson

Se o produto Epson não funcionar correctamente e não conseguir resolver o problema com as informações de resolução de problemas fornecidas nos manuais do produto, contacte o serviço de assistência técnica da Epson. Se a assistência Epson da sua área não estiver listada abaixo, contacte o fornecedor onde adquiriu o produto.

A assistência Epson poderá ajudá-lo mais rapidamente se fornecer as seguintes informações:

- Número de série do produto  
(A etiqueta do número de série está normalmente situada na parte posterior do produto.)
- Modelo do produto
- Versão do software do produto  
(Clique no botão **Sobre, Informação da versão** ou semelhante, existente no software do produto.)
- Marca e modelo do seu computador
- Nome e versão do sistema operativo do computador
- Nomes e versões das aplicações de software que geralmente utiliza com o seu produto

**Nota:**

*Dependendo do produto, os dados da lista de marcação do fax e/ou as definições de rede poderão ser armazenados na memória do produto. Estes dados e/ou definições poderão perder-se devido a avaria ou reparação do produto. A Epson não se responsabiliza pela perda de quaisquer dados, por cópias de segurança ou recuperação de dados e/ou definições, mesmo durante o período de validade de uma garantia. Recomendamos que efectue as suas próprias cópias de segurança dos dados ou que efectue anotações.*

### Ajuda para utilizadores na Europa

Consulte o seu Documento de Garantia Pan-Europeia para obter informações sobre como contactar a assistência Epson.