

# **Руководство пользователя**

# Авторское право

Данное издание запрещается воспроизводить, передавать или хранить в информационно-поисковых системах в любой форме или любым способом, электронно, механически, фотокопиями, записью или как-либо еще, частично или полностью без предварительного письменного разрешения компании Seiko Epson Corporation. Никакие патентные обязательства не распространяются на использование представляемой в настоящем документе информации. Также не предусматривается никакой ответственности за повреждения, произошедшие в результате использования данной информации. Представленная в данном документе информация предназначена для использования только с данным принтером Epson. Компания Epson не несет ответственности за результаты использования данной информации по отношению к другому принтеру.

Ни компания Seiko Epson Corporation, ни ее дочерние предприятия не несут ответственности перед покупателем данного изделия или третьими сторонами за убытки, потери, затраты или расходы, понесенные покупателем или третьими сторонами в результате несчастных случаев, неправильного использования и нарушения условий эксплуатации данного изделия, а также модификации, ремонта или изменения данного изделия или (за исключением США) несоблюдения инструкций по эксплуатации и техническому обслуживанию, выпущенных компанией Seiko Epson Corporation.

Ни компания Seiko Epson Corporation, ни ее дочерние предприятия не несут ответственности за повреждения или неисправности, произошедшие в результате использования каких-либо функций или продуктов, за исключением помеченных знаками Original Epson Products (Оригинальные продукты компании Epson) или Epson Approved Products (Продукты, сертифицированные компанией Epson).

Компания Seiko Epson Corporation не несет ответственности за повреждения в результате электромагнитных помех из-за использования интерфейсных кабелей, не помеченных знаком Epson Approved Products.

© 2013 Seiko Epson Corporation. All rights reserved.

Содержание данного руководства и технических спецификаций продукта может быть изменено без предварительного уведомления.

# Товарные знаки

- ❑ EPSON® является зарегистрированным товарным знаком, EPSON EXCEED YOUR VISION и EXCEED YOUR VISION являются товарными знаками Seiko Epson Corporation.
- ❑ PRINT Image Matching™ и логотип PRINT Image Matching являются товарными знаками Seiko Epson Corporation.  
Copyright © 2001 Seiko Epson Corporation. All rights reserved.
- ❑ Intel® is a registered trademark of Intel Corporation.
- ❑ Microsoft®, Windows®, and Windows Vista® are registered trademarks of Microsoft Corporation.
- ❑ Apple, Macintosh, Mac OS, OS X, and Bonjour are trademarks of Apple Inc., registered in the U.S. and other countries. AirPrint is a trademark of Apple Inc.
- ❑ Google Cloud Print™ is a registered trademark of Google Inc.
- ❑ Adobe, Adobe Reader, Acrobat, and Photoshop are trademarks of Adobe systems Incorporated, which may be registered in certain jurisdictions.
- ❑ Общее уведомление: Прочие названия продуктов упоминаются в документе только в целях идентификации и могут являться товарными знаками соответствующих владельцев. Компания Epson отрицает любые права на владение данными знаками.

## Содержание

### Авторское право

### Товарные знаки

### Об этом руководстве

Введение к руководствам. . . . .	7
Символы и обозначения. . . . .	7
Описания, используемые в данном руководстве. . . . .	8
Обозначение операционных систем. . . . .	8

### Важные инструкции

Инструкции по технике безопасности. . . . .	9
Справочные данные и предупреждения при эксплуатации принтера. . . . .	10
Справочные данные и предупреждения при установке/использовании принтера. . . . .	10
Справочные данные и предупреждения при использовании принтера с беспроводным подключением. . . . .	12
Справочные данные и предупреждения при использовании ЖК-дисплея. . . . .	12
Советы и предупреждения по использованию дополнительного шкафа. . . . .	12
Защита личной информации. . . . .	12

### Настройки администратора

Блокирование настроек принтера с помощью пароля администратора. . . . .	13
Разблокирование настроек принтера. . . . .	13

### Основные сведения о принтере

Названия деталей и их функции. . . . .	14
Панель управления. . . . .	18
Кнопки и индикаторы. . . . .	18
Значки, отображаемые на ЖК-экране. . . . .	18
Опции меню. . . . .	19
Меню. . . . .	19

### Загрузка бумаги

Меры предосторожности при обращении с бумагой. . . . .	24
Типы бумаги и емкость загрузки. . . . .	24

Список типов бумаги. . . . .	27
Загрузка бумаги в Кассета для бумаги. . . . .	28
Загрузка бумаги в Поддача бумаг задне част. . . . .	30
Загрузка бумаги в Перед. слот подачи бумаги. . . . .	32
Загрузка конвертов и меры предосторожности. . . . .	33
Настройка размера и типа бумаги для каждого источника бумаги. . . . .	34

### Печать

Печать с компьютера. . . . .	35
Основные сведения о печати – Windows. . . . .	35
Основные сведения о печати – Mac OS X. . . . .	36
Двусторонняя печать. . . . .	38
Печать нескольких страниц на одном листе. . . . .	40
Печать под размер бумаги. . . . .	41
Совместная печать нескольких файлов (только для Windows). . . . .	43
Печать с увеличением и создание плакатов (только для Windows). . . . .	44
Печать на конвертах. . . . .	50
Печать с использованием дополнительных возможностей. . . . .	51
Печать с интеллектуальных устройств. . . . .	53
Отмена печати. . . . .	54
Отмена печати – кнопка принтера. . . . .	54
Отмена печати – Windows. . . . .	54
Отмена печати – Mac OS X. . . . .	54

### Замена картриджей и других расходных деталей

Проверка состояния картриджей и емкости для отработанных чернил. . . . .	56
Проверка состояния картриджей и емкости для отработанных чернил – панель управления. . . . .	56
Проверка состояния картриджей и емкости для отработанных чернил – Windows. . . . .	56
Проверка состояния картриджей и емкости для отработанных чернил – Mac OS X. . . . .	56
Коды картриджей. . . . .	57
Меры предосторожности при обращении с картриджами. . . . .	57
Замена чернильных картриджей. . . . .	59
Код емкости для отработанных чернил. . . . .	61

## Содержание

Меры предосторожности при обращении с емкостями для отработанных чернил. . . . .	61
Замена емкости для отработанных чернил. . . . .	61
Коды валов принтера. . . . .	63
Замена валов принтера в Кассета для бумаги 1. . . . .	63
Замена валов принтера в Кассета для бумаги 2-4. . . . .	67
Временная печать черными чернилами. . . . .	70
Временная печать черными чернилами – Windows. . . . .	71
Временная печать черными чернилами – Mac OS X. . . . .	72
Экономия черных чернил при низком уровне чернил этого цвета (только для Windows). . . . .	73

**Повышение качества печати**

Проверка и прочистка печатающей головки. . . . .	74
Проверка и прочистка печатающей головки – Панель управления. . . . .	74
Проверка и прочистка печатающей головки – Windows. . . . .	75
Проверка и прочистка печатающей головки – Mac OS X. . . . .	75
Калибровка печатающей головки. . . . .	76
Калибровка печатающей головки – Панель управления. . . . .	76
Калибровка печатающей головки – Windows. . . . .	77
Калибровка печатающей головки – Mac OS X. . . . .	77
Прочистка бумагопроводящего тракта. . . . .	78

**Информация о приложениях и сетевых сервисах**

Сервис Epson Connect. . . . .	79
Web Config. . . . .	79
Необходимые приложения. . . . .	79
Драйвер принтера в Windows. . . . .	79
Драйвер принтера в Mac OS X. . . . .	81
E-Web Print (только для Windows). . . . .	83
EPSON Software Updater. . . . .	83
EpsonNet Config. . . . .	84
Удаление приложений. . . . .	84
Удаление приложений – Windows. . . . .	84
Удаление приложений – Mac OS X. . . . .	85
Установка приложений. . . . .	85
Обновление приложений и встроенного ПО. . . . .	86

**Устранение неполадок**

Проверка состояния принтера. . . . .	87
Проверка сообщений на ЖК-дисплее. . . . .	87
Проверка состояния принтера – Windows. . . . .	88
Проверка состояния принтера – Mac OS X. . . . .	88
Извлечение застрявшей бумаги. . . . .	89
Извлечение застрявшей бумаги из передней крышки (A). . . . .	89
Извлечение застрявшей бумаги из Поддача бумаг задне част (B1). . . . .	90
Извлечение застрявшей бумаги из Перед. слот подачи бумаги (B2). . . . .	90
Извлечение застрявшей бумаги из Кассета для бумаги (C1/C2/C3/C4). . . . .	91
Извлечение застрявшей бумаги из Задняя крышка 1 (D1) и Задняя крышка 2 (D2). . . . .	92
Извлечение застрявшей бумаги из Задняя крышка (E) дополнительной кассеты для бумаги. . . . .	93
Бумага подается неправильно. . . . .	94
Неполадки с питанием и панелью управления. . . . .	95
Питание не включается. . . . .	95
Питание не выключается. . . . .	95
ЖК-дисплей гаснет. . . . .	95
Принтер не печатает. . . . .	95
Проблемы отпечатков. . . . .	96
Плохое качество печати. . . . .	96
У распечатки неправильное положение, размер или поля. . . . .	98
Бумага смазывается или протирается. . . . .	98
Символы напечатаны неправильно или с искажением. . . . .	99
Напечатанное изображение перевернуто. . . . .	99
Устранить проблему печати не удалось. . . . .	99
Печать выполняется слишком медленно. . . . .	100
Другие проблемы. . . . .	100
Незначительные удары тока при касании к принтеру. . . . .	100
Громкий шум при работе. . . . .	100
Забыли пароль. . . . .	100
Брандмауэр блокирует приложение (только Windows). . . . .	101

**Приложение**

Технические характеристики. . . . .	102
Характеристики принтера. . . . .	102
Характеристики интерфейса. . . . .	102
Характеристики Wi-Fi. . . . .	103
Характеристики локальной сети. . . . .	103

## Содержание

Протокол безопасности. . . . .	103
Размеры. . . . .	104
Электрические характеристики. . . . .	104
Требования к условиям окружающей среды. . . . .	105
Системные требования. . . . .	105
Нормативная информация. . . . .	106
Стандарты и аттестации. . . . .	106
Запрет на копирование. . . . .	106
Перемещение и транспортировка принтера. . . . .	107
Перемещение принтера на короткое расстояние. . . . .	108
Транспортировка принтера. . . . .	108
Установка дополнительных модулей. . . . .	109
Код дополнительного шкафа. . . . .	109
Установка дополнительного шкафа. . . . .	109
Код для дополнительной кассеты для бумаги. . . . .	113
Установка дополнительных блоков кассет для бумаги. . . . .	114
Общий доступ к принтеру. . . . .	119
Помощь. . . . .	120
Веб-сайт технической поддержки. . . . .	120
Обращение в службу технической поддержки Epson. . . . .	120

# Об этом руководстве

---

## Введение к руководствам

Последние версии следующих руководств доступны на веб-сайте технической поддержки:

<http://www.epson.eu/Support> (Европа);

<http://support.epson.net/> (за пределами Европы).

- Важные правила техники безопасности (руководство в печатном виде)**  
Содержит инструкции по безопасному использованию принтера. Данное руководство может не включаться в комплект поставки в зависимости от модели и региона.
- Установка (руководство в печатном виде)**  
Содержит краткое описание принтера и предоставляемых услуг.
- Руководство пользователя (руководство в формате PDF)**  
Данное руководство. Содержит инструкции по эксплуатации принтера, замене картриджей, техническому обслуживанию и устранению неполадок.
- Руководство по работе в сети (руководство в формате PDF)**  
Содержит информацию о настройках сети и устранении неполадок при использовании принтера в сети.
- Руководство администратора (руководство в формате PDF)**  
Предоставляет сетевым администраторам информацию о работе и настройках принтера.
- Руководство Epson Connect (руководство в формате PDF)**  
Содержит информацию об услугах Epson Connect. Данное руководство доступно на веб-сайте портала Epson Connect.  
<https://www.epsonconnect.com/>  
<http://www.epsonconnect.eu> (только Европа)

В дополнение к вышеуказанным руководствам справочную информацию можно найти на самом принтере и в программном обеспечении.

---

## Символы и обозначения

**Предостережение:**

*Инструкции, которые необходимо тщательно соблюдать во избежание телесных повреждений.*

**Важно:**

*Инструкции, которые необходимо соблюдать во избежание повреждения оборудования.*

**Примечание:**

*Инструкции, содержащие полезные подсказки и ограничения в использовании принтера.*

➔ Соответствующая информация

Ссылки на связанные разделы.

---

## Описания, используемые в данном руководстве

- Снимки экранов драйвера принтера относятся к системам Windows 8 или Mac OS X v10.8.x. Содержание, отображающееся на экранах, различается в зависимости от модели и ситуации.
- Иллюстрации принтера, используемые в данном руководстве, приведены только для примера. Несмотря на то, что в зависимости от модели могут иметься некоторые различия, метод эксплуатации остается одинаковым.
- Некоторые элементы меню на ЖК-дисплее изменяются в зависимости от модели и настроек.

---

## Обозначение операционных систем

### Windows

В данном руководстве такие термины, как «Windows 8.1», «Windows 8», «Windows 7», «Windows Vista», «Windows XP», «Windows Server 2012», «Windows Server 2008 R2», «Windows Server 2008», «Windows Server 2003 R2» и «Windows Server 2003», используются по отношению к следующим операционным системам. Кроме того, термин «Windows» используется по отношению ко всем версиям.

- Операционная система Microsoft® Windows® 8.1
- Операционная система Microsoft® Windows® 8
- Операционная система Microsoft® Windows® 7
- Операционная система Microsoft® Windows Vista®
- Операционная система Microsoft® Windows® XP
- Операционная система Microsoft® Windows® XP Professional x64
- Операционная система Microsoft® Windows Server® 2012
- Операционная система Microsoft® Windows Server® 2008 R2
- Операционная система Microsoft® Windows Server® 2008
- Операционная система Microsoft® Windows Server® 2003 R2
- Операционная система Microsoft® Windows Server® 2003

### Mac OS X

В данном руководстве термин «Mac OS X v10.9.x» используется по отношению к «OS X Mavericks», а термин «Mac OS X v10.8.x» – к «OS X Mountain Lion». Кроме того, термин «Mac OS X» используется по отношению к «Mac OS X v10.9.x», «Mac OS X v10.8.x», «Mac OS X v10.7.x», «Mac OS X v10.6.x» и «Mac OS X v10.5.8».



# Важные инструкции

---

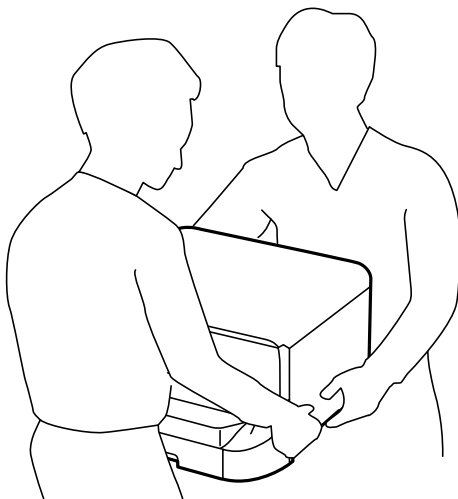
## Инструкции по технике безопасности

Для обеспечения безопасности эксплуатации принтера необходимо прочесть данные инструкции и следовать им. Данное руководство необходимо сохранять для дальнейшего пользования. Также необходимо соблюдать все предупреждения и инструкции, указанные на самом принтере.

- ❑ Необходимо использовать только тот шнур питания, который поставлялся вместе с принтером; использовать этот шнур с другим оборудованием запрещено. Использование других шнуров питания с данным принтером или использование предоставляемого шнура питания с другим оборудованием может привести к возникновению пожара или поражению электрическим током.
- ❑ Необходимо убедиться, что шнур питания переменного тока соответствует действующим местным стандартам безопасности.
- ❑ Запрещается самостоятельно разбирать, модифицировать или пытаться починить шнур питания, вилку, принтер или дополнительное оборудование за исключением случаев, конкретно описанных в руководствах для принтера.
- ❑ При следующих условиях необходимо отключить принтер от питания и обратиться к обслуживающему персоналу:  
шнур питания или вилка повреждены, в принтер попала жидкость, принтер ронялся, или поврежден корпус, принтер плохо работает или демонстрирует отчетливые изменения в работе. Запрещается делать в настройках изменения, которые не описаны в инструкции по эксплуатации.
- ❑ Необходимо устанавливать принтер недалеко от сетевой розетки так, чтобы вилку можно было легко вынуть из розетки.
- ❑ Запрещается устанавливать или хранить принтер вне помещений, около источников грязи или пыли, воды и тепла, а также в местах, подверженных воздействию ударных нагрузок, вибраций, высоких температур и влажности.
- ❑ Необходимо предотвращать попадание в принтер воды и не касаться его влажными руками.
- ❑ Принтер должен находиться на удалении, по меньшей мере, в 22 см от кардиостимуляторов. Радиоволны принтера могут негативно сказаться на их работе.
- ❑ Если ЖК-дисплей поврежден, необходимо обратиться в сервисный центр. При попадании жидкокристаллического раствора на руки необходимо тщательно промыть их водой с мылом. При попадании жидкокристаллического раствора в глаза необходимо немедленно промыть их водой. Если после этого сохранятся неприятные ощущения, или ухудшится зрение, необходимо немедленно обратиться к врачу.

## Важные инструкции

- ❑ Принтер является тяжелым устройством и должен подниматься и переноситься только двумя или более людьми. При поднятии принтера два человека должны принять правильные позы, как показано ниже.



- ❑ Обращайтесь с картриджами бережно, так как вокруг отверстия для подачи чернил может остаться небольшое количество чернил.
  - ❑ При попадании чернил на кожу тщательно промойте ее водой с мылом.
  - ❑ При попадании чернил в глаза немедленно промойте их водой. Если после этого сохранятся неприятные ощущения или ухудшится зрение, немедленно обратитесь к врачу.
  - ❑ Если чернила попали вам в рот, немедленно обратитесь к врачу.
- ❑ Не разбирайте чернильный картридж и контейнер для отработанных чернил, поскольку чернила могут попасть вам в глаза или на кожу.
- ❑ Не встряхивайте чернильные картриджи слишком сильно, поскольку это может вызвать вытекание чернил.
- ❑ Держите чернильные картриджи и контейнер для отработанных чернил в местах, недоступных детям.

---



## Справочные данные и предупреждения при эксплуатации принтера

Во избежание повреждения принтера или другого имущества необходимо прочитать приведенные далее инструкции и следовать им. Данное руководство необходимо сохранять для дальнейшего пользования.

## Справочные данные и предупреждения при установке/использовании принтера

- ❑ Запрещается блокировать или накрывать воздухозаборники и отверстия принтера.
- ❑ Следует использовать только тот тип источника питания, который указан на этикетке принтера.
- ❑ Необходимо избегать использования розеток, находящихся в одной сети с фотокопировальными аппаратами или системами кондиционирования воздуха, которые постоянно включаются и отключаются.

## Важные инструкции

- ❑ Необходимо избегать использования электрических розеток, контролируемых настенными выключателями или автоматическими таймерами.
- ❑ Всю компьютерную систему необходимо держать на удалении от потенциальных источников электромагнитных помех, например, акустических систем или баз радиотелефонов.
- ❑ Шнуры питания необходимо помещать в местах, защищенных от трения, порезов, износа, изгибания и запутывания. Запрещается ставить на шнур питания какие-либо предметы, наступать или наезжать на него чем-либо. Необходимо обращать особое внимание на то, чтобы шнур питания не был перекручен на обоих концах, как у входа, так и выхода.
- ❑ При использовании удлинителя необходимо убедиться, что общая нагрузка всех подключенных устройств не превышает разрешенного номинального тока удлинителя. Также необходимо следить за тем, чтобы общий номинальный ток подключенных к розетке устройств не превышал разрешенного номинального тока розетки.
- ❑ Если принтер планируется использовать в Германии, то электросеть здания должна быть защищена 10- или 16-амперными автоматическими выключателями, защищающими принтер от коротких замыканий и избыточного тока.
- ❑ При подключении принтера к компьютеру или другому устройству необходимо убедиться в правильной ориентировке разъемов кабеля. У каждого разъема всего один правильный вариант подключения. Подключение разъема неправильной стороной может привести к повреждениям обоих устройств, соединенных этим кабелем.
- ❑ Необходимо установить принтер на плоской устойчивой поверхности, площадь которой во всех направлениях больше площади основания устройства. Если устройство установлено под наклоном, оно будет работать неправильно.
- ❑ Во время хранения или перевозки не наклоняйте принтер, не помещайте вертикально и не переворачивайте его, поскольку это может спровоцировать вытекание чернил.
- ❑ Позади принтера необходимо оставить пространство для проводов.
- ❑ Оставляйте перед устройством достаточно свободного пространства для выброса бумаги.
- ❑ Следует избегать мест, в которых происходят частные смены температуры и влажности. Также не следует подвергать принтер воздействию прямых солнечных лучей, яркого света и источников тепла.
- ❑ Запрещается вставлять посторонние предметы в отверстия и слоты принтера.
- ❑ Во время печати запрещается трогать руками внутренние поверхности принтера.
- ❑ Запрещается прикасаться к белому плоскому кабелю внутри принтера.
- ❑ Запрещается использовать аэрозольные изделия, содержащие огнеопасные газы, в принтере или рядом с ним. Это может привести к возникновению пожара.
- ❑ Не перемещайте печатающую головку вручную, поскольку это может повредить принтер.
- ❑ Выключать принтер необходимо только с помощью кнопки . Запрещается отключать принтер от сети или выключать питание розетки до того, как перестанет мигать индикатор .
- ❑ Перед транспортировкой принтера необходимо убедиться, что печатающая головка находится в начальном (крайнем правом) положении, а картриджи на месте.
- ❑ Если принтер не будет долго использоваться, необходимо отключить шнур питания от розетки.

## Важные инструкции

### Справочные данные и предупреждения при использовании принтера с беспроводным подключением

- Запрещается использовать данный принтер в медицинских учреждениях и рядом с медицинским оборудованием. Радиоволны принтера могут негативно сказаться на работе электрического медицинского оборудования.
- Запрещается использовать данный принтер около приборов с автоматическим управлением, например, автоматических дверей или пожарной сигнализации. Радиоволны принтера могут негативно сказаться на работе данных устройств и привести к несчастным случаям из-за их неисправности.

### Справочные данные и предупреждения при использовании ЖК-дисплея

- ЖК-дисплей может иметь несколько небольших светлых и темных пятен; из-за свойств дисплея его яркость может быть неравномерна. Это нормально и не означает, что дисплей поврежден каким-либо образом.
- Для очистки необходимо использовать только сухую, мягкую ткань. Запрещается использование жидкости или химических чистящих средств.
- При получении сильного удара внешняя поверхность ЖК-дисплея может разбиться. При поломке или появлении трещин на поверхности панели необходимо обратиться в сервисный центр. Запрещается трогать или пытаться убрать осколки самостоятельно.

### Советы и предупреждения по использованию дополнительного шкафа

- Данный шкаф предназначен исключительно для установки этого принтера и дополнительных кассет для бумаги. Запрещается устанавливать на него любые изделия, кроме указанного принтера и кассеты для бумаги.
- Запрещается взбираться на шкаф или ставить на него тяжелые предметы.
- Шкаф следует использовать с двумя прикрепленными стойками.
- Фиксировать принтер или дополнительную кассету для бумаги на шкафу следует с помощью двух креплений и винтов, поставляемых со шкафом.
- При использовании принтера следует удостовериться в том, что ролики в передней части шкафа заблокированы.
- Запрещается перемещать шкаф с заблокированными роликами.
- При перемещении шкафа с установленным принтером или дополнительной кассетой для бумаги необходимо избегать движения по неровным или грубым поверхностям.

---

## Защита личной информации

Данный принтер позволяет сохранять в памяти имена, номера телефонов и адреса электронной почты даже после отключения от питания.

При передаче или утилизации принтера необходимо стереть память. Для этого выберите **Меню > Администрир. системы > Восст. настр. по ум. > Удал.все данные и настр.** на панели управления.

# Настройки администратора

---

## Блокирование настроек принтера с помощью пароля администратора

Чтобы другие пользователи не смогли изменить настройки принтера, можно установить пароль администратора. Можно заблокировать следующие настройки.

- Администрир. системы
- Режим Есо

Без ввода пароля настройки изменить невозможно. Также этот пароль требуется при изменении настроек с помощью Web Config или EpsonNet Config.

**Важно:**

*Пароль необходимо запомнить. Если вы забыли пароль, обратитесь к дилеру, у которого был куплен принтер.*

1. Войдите в режим **Меню** через начальный экран.
2. Выберите **Настройки администратора > Пароль администратора**.
3. Выберите **Регистрация**, а затем введите пароль.
4. Введите пароль еще раз.
5. Выберите **Функция блокировки**, а затем включите эту функцию.

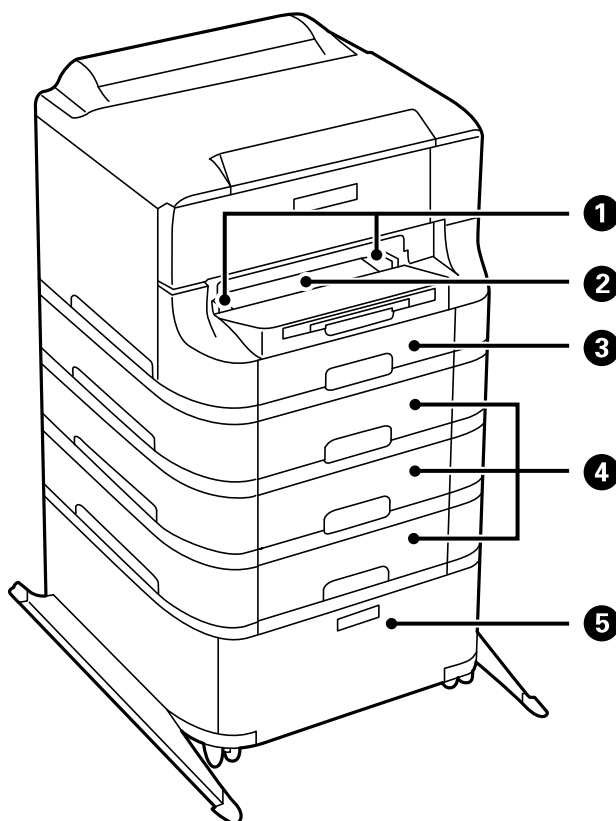
---

## Разблокирование настроек принтера

1. Войдите в режим **Меню** через начальный экран.
2. Выберите **Настройки администратора**.
3. Введите пароль администратора.
4. Выберите **Функция блокировки**, а затем отключите эту функцию.

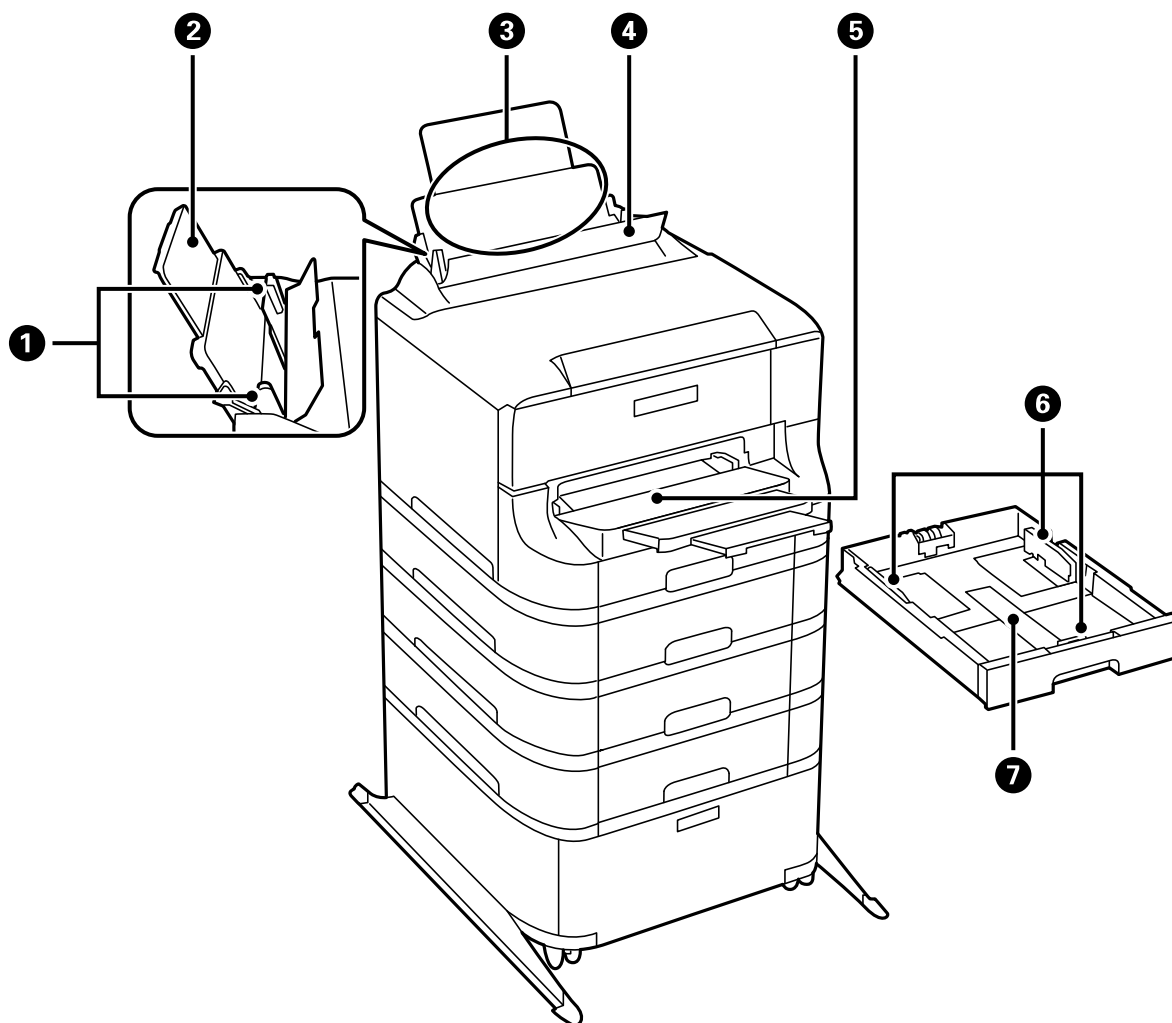
# Основные сведения о принтере

## Названия деталей и их функции



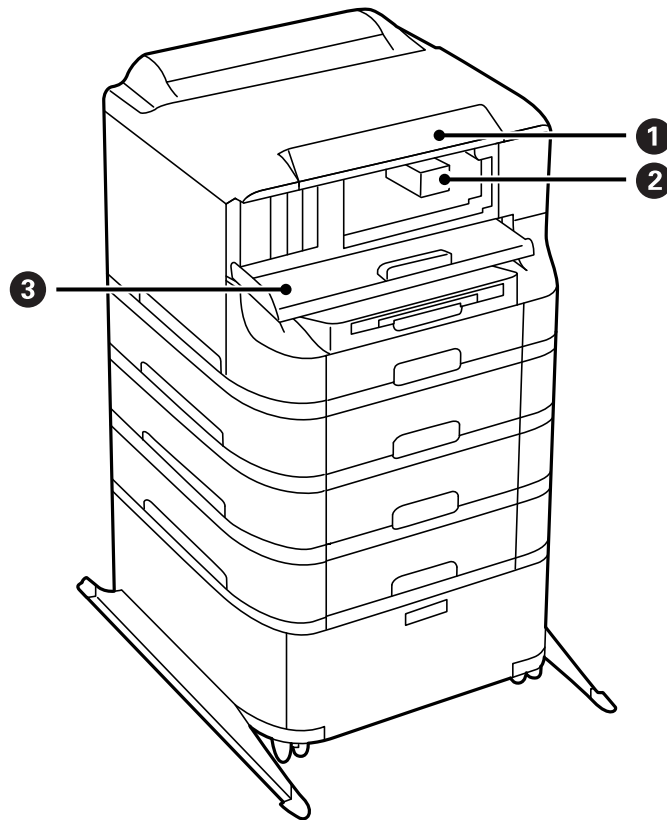
1	Боковые направляющие	Подают бумагу в принтер. Необходимо передвинуть боковые направляющие к краям бумаги
2	Перед. слот подачи бумаги (B2)	Для загрузки бумаги по одному листу вручную
3	Кассета для бумаги 1 (C1)	Загружает бумагу
4	Кассета для бумаги 2-4 (от C2 до C4)	Дополнительные кассеты для бумаги. Загружает бумагу
5	Шкаф	Дополнительный шкаф. Предназначен для хранения бумаги и других расходных материалов

Основные сведения о принтере



1	Боковые направляющие	Подают бумагу в принтер. Необходимо передвинуть боковые направляющие к краям бумаги
2	Подставка для бумаги	Поддерживает загруженную бумагу
3	Подача бумаги сзади (B1)	Загружает бумагу
4	Защита механизма подачи	Защищает принтер от попадания инородных частиц. Защита всегда должна быть закрыта
5	Приемный лоток	Принимает выдаваемые листы бумаги
6	Боковые направляющие	Подают бумагу в принтер. Необходимо передвинуть боковые направляющие к краям бумаги
7	Кассета для бумаги	Загружает бумагу

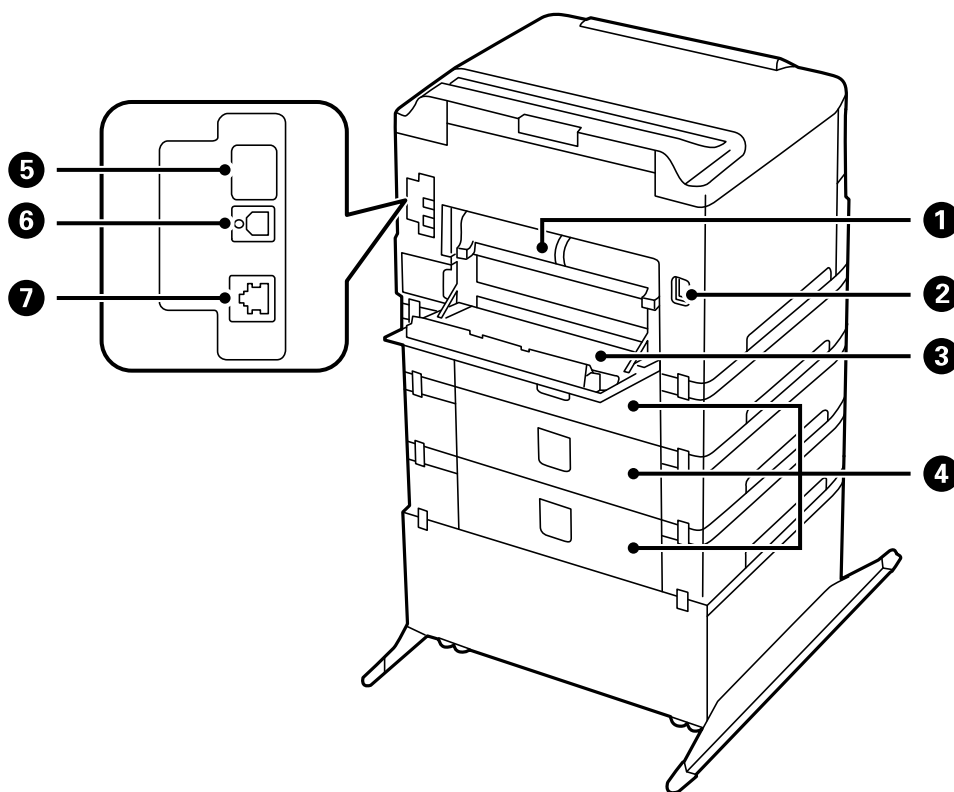
**Основные сведения о принтере**



1	Панель управления	Служит для управления принтером
2	Печатающая головка	Служит для нанесения чернил на поверхность бумаги
3	Передняя крышка (А)	Открывать только при замене картриджей и удалении застрявшей бумаги



**Основные сведения о принтере**

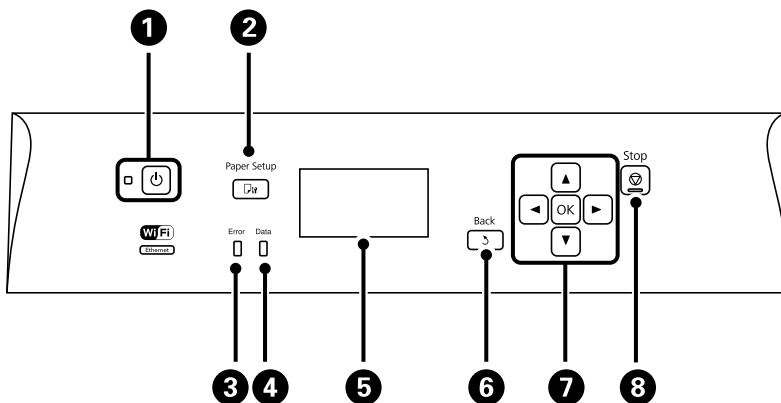


1	Задняя крышка 2 (D2)	Вынимать при удалении застрявшей бумаги
2	Вход питания переменного тока	Предназначен для подключения шнура питания
3	Задняя крышка 1 (D1)	Открывать при замене контейнера для отработанных чернил или валов принтера, или при удалении застрявшей бумаги
4	Задняя крышка (E)	Крышки, закрывающие дополнительные кассеты для бумаги. Открывать при замене валов принтера или при удалении застрявшей бумаги
5	Служебный USB-порт	USB-порт для использования в будущем. Снимать наклейку запрещено
6	USB-порт	Разъем для USB-кабеля
7	Порт локальной сети	Разъем для сетевого кабеля

## Основные сведения о принтере

# Панель управления

## Кнопки и индикаторы







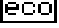
1		Служит для включения и выключения принтера. Отключайте шнур питания, когда индикатор питания погаснет
2		Отображает экран <b>Настройка бумаги</b> Можно выбрать настройки размера и типа бумаги для всех источников бумаги
3	Ошибка	Мигает или постоянно горит, когда возникает ошибка
4	Данные	Мигает, когда принтер обрабатывает данные. При наличии очереди заданий горит постоянно
5	-	Отображает меню и сообщения.
6		Служит для возврата на предыдущий экран
7		Кнопки    и  служат для выбора меню. Кнопка OK предназначена для подтверждения выбора или выполнения выбранной функции. Во время ввода символов кнопки    и  служат для выбора символов
8		Служит для остановки текущей операции. Во время ввода символов нажатие этой кнопки позволяет изменить тип символа

## Значки, отображаемые на ЖК-экране

В зависимости от состояния принтера на ЖК-экране отображаются следующие значки.

	Включается, когда принтер подключен к проводной (Ethernet) сети
	Включается, когда проводная сеть (Ethernet) отключена, а Ethernet-кабель отсоединен
	Включается, когда принтер подключен к беспроводной (Wi-Fi) сети. Количество полосок указывает на мощность сигнала подключения. Чем больше полосок, тем лучше сигнал

## Основные сведения о принтере

	Указывает на проблему с подключением принтера к беспроводной сети (Wi-Fi) или на то, что принтер ищет подключение к беспроводной сети (Wi-Fi)
	Указывает на то, что принтер подключен к беспроводной (Wi-Fi) сети в режиме прямого соединения
	Указывает на то, что принтер подключен к беспроводной (Wi-Fi) сети в режиме Wi-Fi Direct
	Указывает на то, что принтер подключен к беспроводной (Wi-Fi) сети в простом режиме AP
	Включается при активации режима Eco

## Опции меню

### Меню

Меню	Настройки и объяснения	
Уровень чернил	Отображение приблизительного уровня чернил в картриджах и емкости для отработанных чернил. Если появляется восклицательный знак, значит, чернила в картридже почти закончились или емкость для отработанных чернил почти заполнена	
Обслуживание	Пров. дюз печат. гол.	Печать шаблона для проверки того, не забиты ли дюзы печатающей головки
	Очистка печ. головки	Очищение забитых дюз в печатающей головке
	Калиб. печат. головки	Регулировка печатающей головки для улучшения качества печати. Выполните <b>Выравнив. по высоте</b> , если распечатки выглядят смазанными или текст и строки смещены. Выполните <b>Выравнив. по гориз.</b> , если на распечатках через равные интервалы идут горизонтальные полосы
	Регул. толщины бумаги	Уменьшение размазывания чернил при печати. Включайте эту функцию только при размазывании чернил на распечатках, поскольку она может снизить скорость печати. Эта функция отключается при выключении питания
	Очистка напр. бумаги	Используйте эту функцию для подачи простой бумаги для очистки, если на внутренних роликах имеются пятна чернил или возникла проблема с подачей бумаги
	Извлеките бумагу	Используйте эту функцию в случаях, когда даже после удаления застрявшей бумаги внутри принтера остались рваные клочки
	Сведения о валах принтера	Отображение состояния валов принтера для кассета для бумаги в <b>Состояние валов принтера</b> . После замены валов принтера выберите <b>Обнулить показания счетчика валов</b> , чтобы сбросить показания счетчика для кассета для бумаги, в которой были заменены валов принтера
Настройка бумаги	Установка размера и типа загруженной бумаги для всех источников бумаги	

## Основные сведения о принтере

Меню	Настройки и объяснения	
Печ. лист сост.	Таблица конфигурации	Печать информационного листа о текущем состоянии принтера и настроек
	Табл. ст. расх. мат.	Печать информационного листа о состоянии расходных материалов
	Табл. жур. использов.	Печать информационного листа с историей использования принтера
Статус сети	Состояние Wi-Fi/ Сети	Отображение или печать текущих сетевых настроек
	Статус Wi-Fi Direct	
	Статус Epson Connect	Отображение данных о том, зарегистрирован ли принтер в службе Epson Connect или Google Cloud Print и подключен ли к ним.
	Статус Google Cloud Print	Подробности см. на веб-сайте портала Epson Connect. <a href="https://www.epsonconnect.com/">https://www.epsonconnect.com/</a> <a href="http://www.epsonconnect.eu">http://www.epsonconnect.eu</a> (только Европа)
Конфид. задание	Отображение списка заданий, для которых установлен пароль. Для печати задания нужно выбрать это задание и ввести пароль	
Настройки администратора	Эти меню позволяют администратору зарегистрировать пароль для защиты настроек принтера от изменения другими пользователями	
	Пароль администратора	Установить, изменить или сбросить пароль администратора. Если вы забыли пароль, обратитесь к дилеру, у которого был куплен принтер.
	Функция блокировки	Необходимо ввести пароль администратора при настройке параметров <b>Администрир. системы</b> , а также при изменении настроек <b>Режим Есо</b>
Администрир. системы	Подробнее см. в разделе, в котором объясняются данные функции	

### Соответствующая информация

➔ «Администрир. системы» на стр. 20

## Администрир. системы

Выберите на начальном экране **Меню**, а затем **Администрир. системы**.

## Основные сведения о принтере

Меню	Настройки и объяснения		
Настройки принтера	Настр. источн. бумаги	Приор.зад.сл.под.б ум.	Подача бумаги из подача бумаги сзади на основе приоритета
		Автоперекл. А4/ Letter	Подача бумаги из источника бумаги, установленного на размер А4, если другой источник бумаги не настроен на размер Letter, либо подача из источника бумаги, установленного на размер Letter, если другой источник не настроен на размер А4
		Настройки автовыбора	Указание источника бумаги, из которого должна осуществляться подача. Если доступны несколько источников бумаги, бумага подается из источника с настройками бумаги, соответствующими заданию на печать
		Уведомление об ошибке	Отображение сообщения об ошибке, если настройки для размера или типа бумаги в <b>Настройка бумаги</b> и настройки печати не совпадают
	Автоустр. ош.	<p>Выбор действия для выполнения в случае возникновения ошибки двухсторонней печати.</p> <p>Включено: если задание на двухстороннюю печать отправлено, а бумага для двухсторонней печати отсутствует, принтер отображает уведомление об ошибке, а затем автоматически выполняет печать только на одной стороне бумаги.</p> <p>Включено: принтер отображает уведомление об ошибке и отменяет печать.</p>	
USB-подключение к PC	Задействование принтеров, которые подключены к компьютеру через USB. Если эта функция отключена, компьютер не распознает принтеры, подключенные через USB		

## Основные сведения о принтере

Меню	Настройки и объяснения			
Общие настройки	Таймер откл.	Выбор периода времени, предваряющего переход принтера в режим ожидания (энергосберегающий режим), если не выполняются никакие действия.  По истечении заданного времени ЖК-экран темнеет		
	Таймер выключения	Изменение времени, предваряющего применение настроек управления энергопотреблением. Увеличение этого времени отразится на энергопотреблении изделия. Перед регулировкой следует учесть факторы окружающей среды		
	Контрастность ЖК-экрана	Настройка яркости ЖК-экрана		
	Настр. даты и времени	Дата и время	Установка текущей даты и времени	
		Летнее время	Выбор параметров летнего времени, соответствующих данной области	
		Разница времени	Установка разницы между местным временем и временем в формате UTC (всемирное координированное время)	
	Язык/Language	Выбор языка отображения		
Скорость прокрутки	Выбор скорости прокрутки ЖК-экрана			
Настройки Wi-Fi / сети	Состояние Wi-Fi/ Сети	Отображение или печать сетевых настроек и состояния подключения		
	Настройка Wi-Fi	Мастер настройки Wi-Fi	Подробности см. в <i>Руководство по работе в сети</i> .	
		Настройка кнопкой (WPS)		
		Настр. PIN-кода (WPS)		
		Автоподключение Wi-Fi		
		Отключить Wi-Fi	Проблемы с сетью можно решить путем отключения или повторной установки настроек Wi-Fi. Подробности см. в <i>Руководство по работе в сети</i> .	
	Настр. Wi-Fi Direct	Подробности см. в <i>Руководство по работе в сети</i> .		
Проверка подключения	Проверка состояния сетевого подключения и печать отчета о проверке сетевых подключений. Если обнаружены проблемы с подключением, для их устранения необходимо ознакомиться с отчетом о проверке			
Расширенная настройка	Подробности см. в <i>Руководство по работе в сети</i> .			

## Основные сведения о принтере

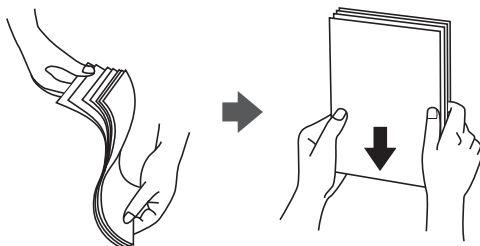
Меню	Настройки и объяснения	
Служба Epson Connect	Можно приостановить или возобновить использование служб Epson Connect или Google Cloud Print либо отменить использование этих служб (восстановить настройки по умолчанию).	
Служба Google Cloud Print	Подробности см. на веб-сайте портала Epson Connect. <a href="https://www.epsonconnect.com/">https://www.epsonconnect.com/</a> <a href="http://www.epsonconnect.eu">http://www.epsonconnect.eu</a> (только Европа)	
Ун. настр. печати	Эти настройки печати применяются при печати с использованием внешнего устройства без драйвера принтера	
	Смещение сверху	Корректировка верхнего или левого поля бумаги
	Смещение слева	
	Смещ. сверху на обор.	Корректировка верхнего или левого поля для обратной стороны страницы при выполнении двухсторонней печати
	Смещ. слева на обор.	
	Проверка ширины бум.	Проверка ширины бумаги перед началом печати. Предотвращает печать с выходом за края бумаги, если заданы неправильные настройки размеров бумаги, но время печати может немного увеличиться.
	Время высыхания	Выбор времени высыхания при выполнении двухсторонней печати
	Пропуск пустых стр.	Автоматический пропуск пустых страниц в данных для печати
Настр. безопасности	Удалить все конфиденц. зад.	Удаление всех сохраненных конфиденциальных заданий
Режим Eco	Доступны следующие настройки режима Eco. Если эти настройки отключены, применяются настройки, заданные в <b>Общие настройки</b>	
	Таймер откл.	Выбор периода времени, предваряющего переход принтера в режим ожидания (энергосберегающий режим), если не выполняются никакие действия.  По истечении заданного времени ЖК-экран темнеет
	Таймер выключения	Выбор период времени перед автоматическим выключением принтера
Восст. настр. по ум.	Сброс выбранных настроек до значений по умолчанию	

# Загрузка бумаги

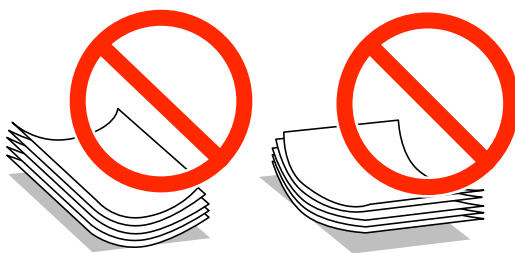
---

## Меры предосторожности при обращении с бумагой

- ❑ Прочитайте инструкции, поставляемые с бумагой.
- ❑ Встряхните и выровняйте стопку перед загрузкой. Запрещается разделять и сгибать фотобумагу. Это может повредить печатную сторону.



- ❑ Если бумага согнута, перед загрузкой распрямите ее или слегка согните в противоположную сторону. Печать на согнутой бумаге может вызвать застревание бумаги и смазывание на распечатке.



- ❑ Запрещается использовать волнистую, порванную, порезанную, помятую, влажную бумагу, а также бумагу с прикрепленными на ней полосками липкой бумаги. Печать на подобной бумаге может вызвать застревание бумаги и смазывание на распечатке.
- ❑ Следует убедиться, что используется бумага с продольным расположением волокон. Если вы не уверены в том, какая у вас бумага, попробуйте найти соответствующую информацию на упаковке бумаги или свяжитесь с производителем для подтверждения характеристик бумаги.

### Соответствующая информация

➔ [«Характеристики принтера» на стр. 102](#)

---

## Типы бумаги и емкость загрузки

Для высокого качества распечатки компания Epson рекомендует использовать только оригинальную бумагу Epson.



## Загрузка бумаги

## Оригинальная бумага Epson

Название носителя	Размер	Емкость загрузки (листов)				Двухсторонняя печать
		Кассета для бумаги 1	Кассета для бумаги 2-4	Подача бумаг задне част	Перед. слот подачи бумаги	
Epson Bright White Ink Jet Paper	A4	200	400	50	1	Автоматически , вручную*
Epson Ultra Glossy Photo Paper	A4, 13 × 18 см (5 × 7 дюймов), 10 × 15 см (4 × 6 дюймов)	–	–	20	–	–
Epson Premium Glossy Photo Paper	A3+, A3	–	–	10	–	–
	A4, 13 × 18 см (5 × 7 дюймов), 16:9 широкоформатная (102 × 181 мм), 10 × 15 см (4 × 6 дюймов)	–	–	20	–	–
Epson Premium Semigloss Photo Paper	A3+, A3	–	–	10	–	–
	A4, 10 × 15 см (4 × 6 дюймов)	–	–	20	–	–
Epson Photo Paper Glossy	A4, 13 × 18 см (5 × 7 дюймов), 10 × 15 см (4 × 6 дюймов)	–	–	20	–	–
Epson Matte Paper-Heavyweight	A3+, A3	–	–	10	–	–
	A4	–	–	20	–	–
Epson Photo Quality Ink Jet Paper	A3+, A3	–	–	50	–	–
	A4	–	–	70	–	–

\* Для выполнения заданий на двухстороннюю печать вручную используйте только подача бумаги сзади. Можно загрузить до 30 листов бумаги, у которых на одной стороне уже имеется распечатка.

## Загрузка бумаги

## Бумага, имеющаяся в продаже

Название носителя	Размер	Вместимость (листы или конверты)				Двухсторонняя печать
		Кассета для бумаги 1	Кассета для бумаги 2-4	Подача бумаг задне част	Перед. слот подачи бумаги	
Простая бумага Сору рарер Печатный бланк	A3, B4	До линии под символом ▼ с внутренней стороны направляющей.		50	1	Автоматически , вручную*1, *2
Бумага вторичной переработки Цветная бумага	Legal, Letter, A4, B5, A5	Up to the line under the ▼ symbol inside the edge guide.		80	1	Автоматически , вручную*1, *2
Предварительно отпечатанная бумага	B6, A6	Up to the line under the ▼ symbol inside the edge guide.	–	80	1	Вручную*1, *2
	Executive	До линии под символом ▼ с внутренней стороны направляющей.	–	80	1	Вручную*1, *2
	Задано пользователем (мм) 55×127–105×148, 297×431,8–329×1200	–	–	1	–	Вручную
	Задано пользователем (мм) 105×148–148×210	–	–	80	1	Вручную*1, *2
	Задано пользователем (мм) 148×210–215×297	–	–	80	1	Автоматически , вручную*1, *2
	Задано пользователем (мм) 215×297–297×431,8	–	–	50	1	Автоматически , вручную*1, *2

## Загрузка бумаги

Название носителя	Размер	Вместимость (листы или конверты)				Двухсторонняя печать
		Кассета для бумаги 1	Кассета для бумаги 2-4	Подача бумаг задне част	Перед. слот подачи бумаги	
Плотная бумага	A3, B4, Legal, Letter, A4, B5, A5, A6, Executive	–	–	10	–	Вручную*3
	Задано пользователем	–	–	1	–	Вручную
конверт	Envelope #10, Envelope DL, Envelope C6	–	–	10	–	–
	Envelope C4	–	–	1	–	–

\*1 Для выполнения заданий на двухстороннюю печать вручную используйте только подача бумаги сзади.

\*2 Можно загрузить до 30 листов бумаги, у которых на одной стороне уже имеется распечатка.

\*3 Можно загрузить до 5 листов бумаги, у которых на одной стороне уже имеется распечатка.

### Соответствующая информация

➔ «Названия деталей и их функции» на стр. 14

## Список типов бумаги

Для получения оптимальных результатов печати необходимо выбрать тип бумаги, подходящий для данной бумаги.

Название носителя	Тип носителя	
	Панель управления	Драйвер принтера
Копировальная бумага, простая бумага Epson Bright White Ink Jet Paper	Простая бумага	Простая бумага
Печатный бланк	Бланк письма	Бланк письма
Бумага вторичной переработки	Вторичная	Вторичная
Цветная бумага	Цветной	Цветной
Предварительно отпечатанная бумага	Печатный бланк	Печатный бланк
Epson Ultra Glossy Photo Paper	Epson Ultra Glossy	Epson Ultra Glossy
Epson Premium Glossy Photo Paper	Epson Premium Glossy	Epson Premium Glossy
Epson Premium Semigloss Photo Paper	Epson Premium Semigloss	Epson Premium Semigloss

## Загрузка бумаги

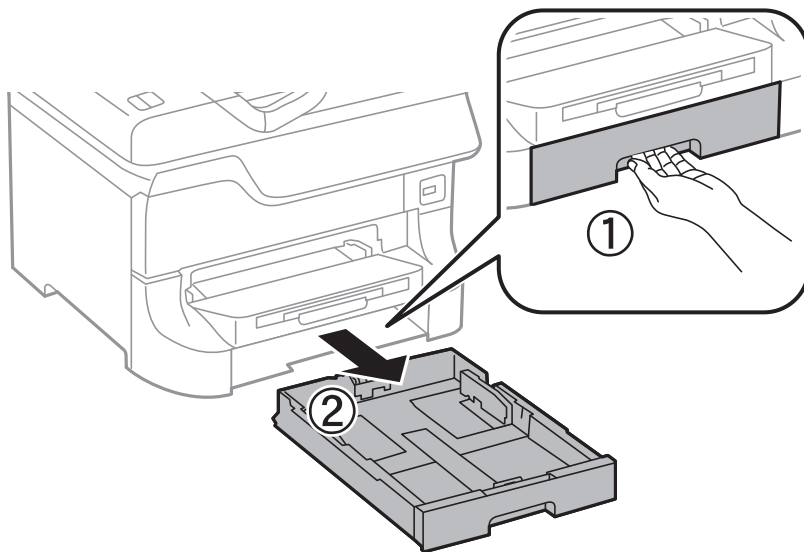
Название носителя	Тип носителя	
	Панель управления	Драйвер принтера
Epson Photo Paper Glossy	Photo Paper Glossy	Photo Paper Glossy
Epson Matte Paper-Heavyweight Epson Photo Quality Ink Jet Paper	Epson Matte	Epson Matte
Плотная бумага	Плотная бумага	Плотная бумага
Конверт	Конверты	Конверты

## Загрузка бумаги в Кассета для бумаги

**Примечание:**

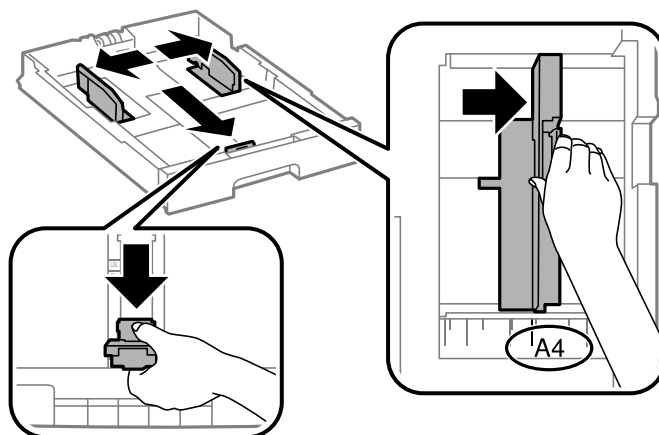
Если установлены дополнительный шкаф и кассеты для бумаги, запрещено вынимать одновременно две или более кассет.

1. Убедиться, что принтер не работает, и вынуть кассета для бумаги.

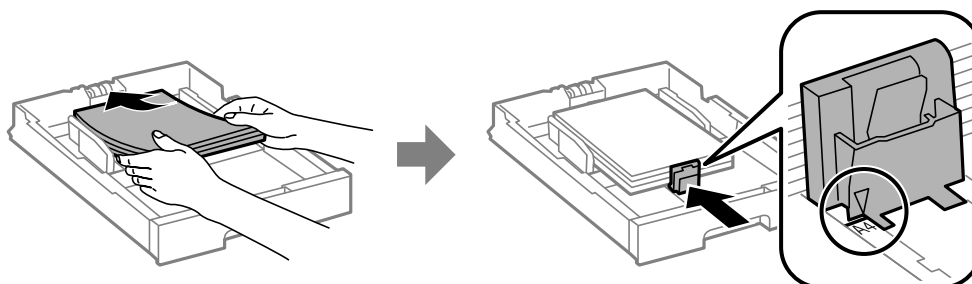


## Загрузка бумаги

2. Передвиньте переднюю направляющую в крайнее положение, а затем отрегулируйте положение боковых направляющих в соответствии с требуемым размером бумаги.



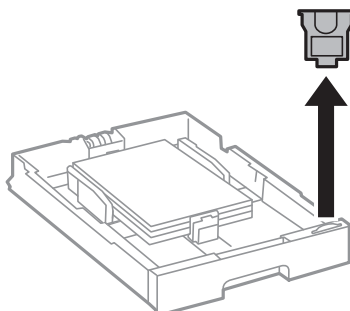
3. Загрузите бумагу стороной для печати вниз, а затем пододвиньте переднюю направляющую к краю бумаги.



**!** **Важно:**

Запрещается превышать максимально загружаемое количество листов, указанное для данной бумаги. Запрещается загружать простую бумагу выше значка ▼ с внутренней стороны направляющей.

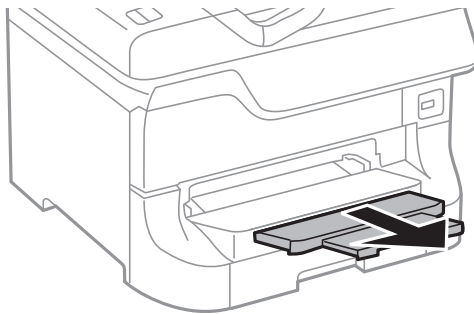
4. Убедитесь, что размер бумаги, указанный на этикетке, соответствует размеру бумаги, загруженной в кассету. Если это не так, необходимо убрать держатель и изменить размер бумаги, указанный на этикетке.



5. Полностью вставьте кассета для бумаги.
6. Задайте размер и тип бумаги, загруженной в кассета для бумаги, на панели управления.

## Загрузка бумаги

7. Выдвиньте приемный лоток.



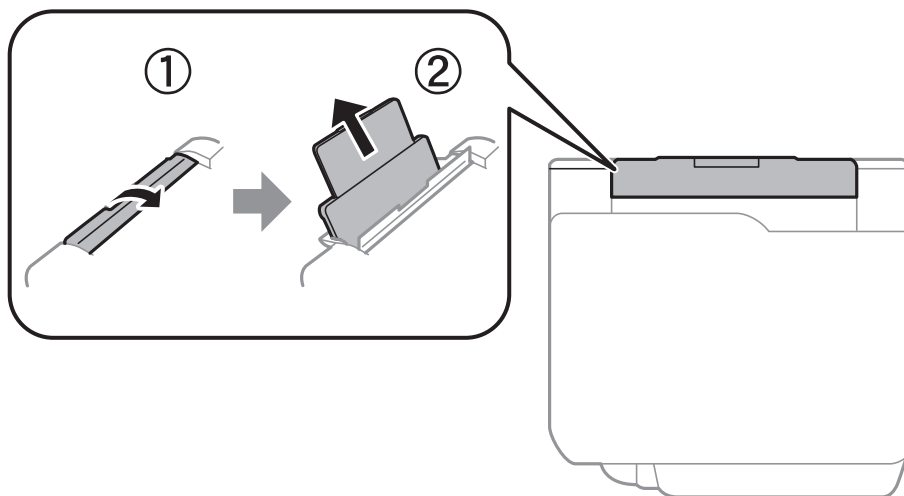
### Соответствующая информация

- ➔ «Меры предосторожности при обращении с бумагой» на стр. 24
- ➔ «Типы бумаги и емкость загрузки» на стр. 24

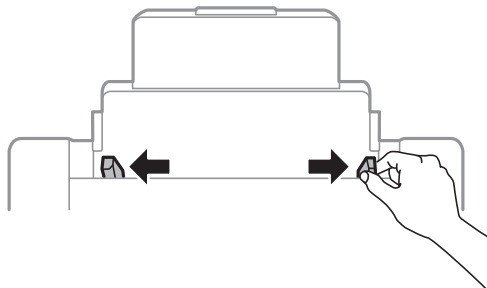
---

## Загрузка бумаги в Подача бумаг задне част

1. Откройте защиту механизма подачи и выньте подставку для бумаги.

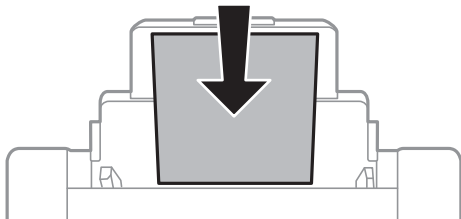


2. Разведите боковые направляющие в разные стороны.



## Загрузка бумаги

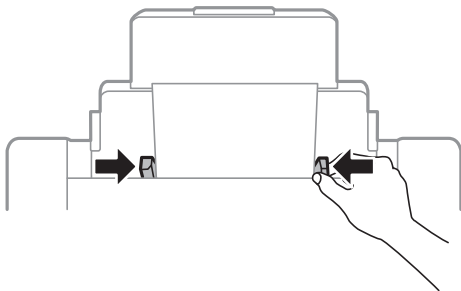
3. Загрузите бумагу по центру подача бумаги сзади стороной для печати вверх.



**Важно:**

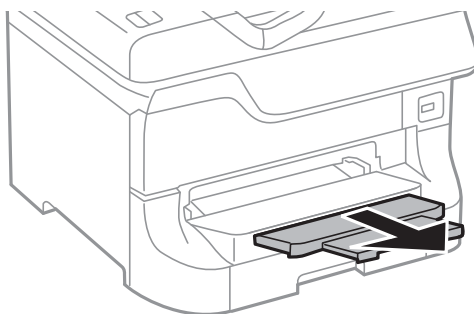
- ❑ *Запрещается превышать максимально загружаемое количество листов, указанное для данной бумаги. Запрещается загружать простую бумагу выше значка ▼ с внутренней стороны направляющей.*
- ❑ *Загружайте бумагу коротким краем вперед. Однако, если длинный край указан в качестве ширины размера, определенного пользователем, вперед должен быть направлен длинный край.*

4. Передвиньте боковые направляющие к краям бумаги.



5. Задайте размер и тип бумаги, загруженной в подача бумаги сзади, на панели управления.

6. Выдвиньте приемный лоток.

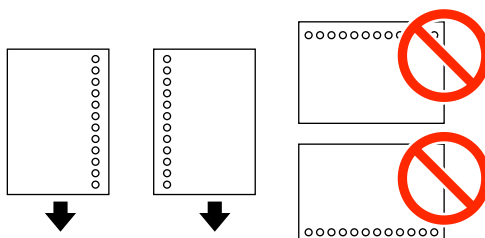


## Загрузка бумаги

### Примечание:

- ❑ Положите оставшуюся бумагу в упаковку. Если оставить ее в принтере, то может ухудшиться качество печати, или бумага может согнуться.
- ❑ Бумагу с готовыми отверстиями можно использовать при следующих условиях. Для бумаги с готовыми отверстиями недоступна автоматическая двусторонняя печать.
  - ❑ Емкость загрузки: один лист.
  - ❑ Доступный размер: A3, B4, A4, B5, A5, Letter, Legal.
  - ❑ Отверстия для переплета: запрещено загружать бумагу с отверстиями для переплета на верхней или нижней части листа.

Отрегулируйте положение печати для выбранного файла, чтобы предотвратить печать поверх отверстий.



### Соответствующая информация

- ➔ «Меры предосторожности при обращении с бумагой» на стр. 24
- ➔ «Типы бумаги и емкость загрузки» на стр. 24
- ➔ «Загрузка конвертов и меры предосторожности» на стр. 33

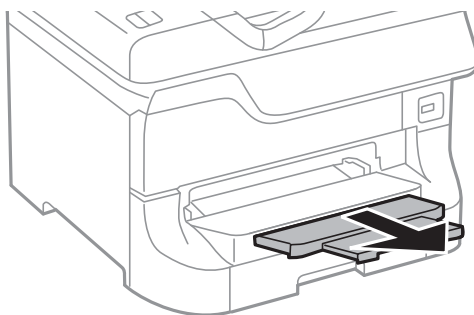
## Загрузка бумаги в Перед. слот подачи бумаги

В перед. слот подачи бумаги можно загрузить только один лист бумаги. Поскольку перед. слот подачи бумаги также служит как приемный лоток, во время печати загрузка бумаги невозможна.

### ! Важно:

В перед. слот подачи бумаги можно загружать бумагу толщиной 0.08–0.11 мм. Но даже если толщина находится в пределах указанного диапазона, некоторые виды бумаги могут подаваться неправильно ввиду своей жесткости.

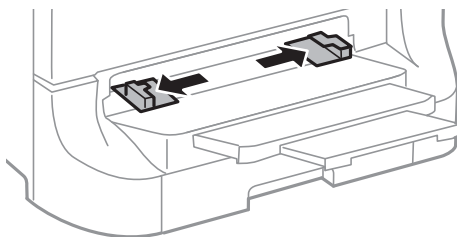
1. Выдвиньте приемный лоток.



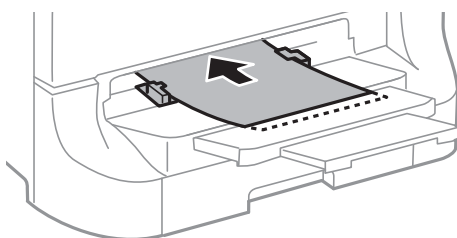


## Загрузка бумаги

2. Раздвиньте боковые направляющие и отрегулируйте их положение в соответствии с требуемым размером бумаги.



3. Вставьте бумагу стороной для печати вниз до положения, в котором принтер частично втянет ее внутрь.



**Важно:**

- ❑ Загружайте бумагу коротким краем вперед. Однако, если длинный край указан в качестве ширины размера, определенного пользователем, вперед должен быть направлен длинный край.
- ❑ Сохраняйте прямое положение бумаги, чтобы предотвратить кривую подачу.

**Примечание:**

Если принтер не втянул бумагу, загрузите ее еще раз.

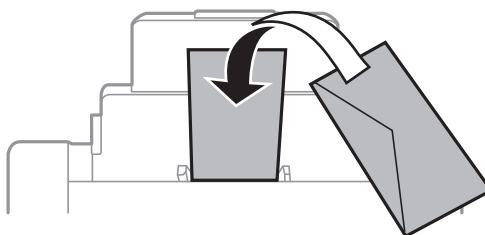
### Соответствующая информация

- ➔ [«Меры предосторожности при обращении с бумагой» на стр. 24](#)
- ➔ [«Типы бумаги и емкость загрузки» на стр. 24](#)

---

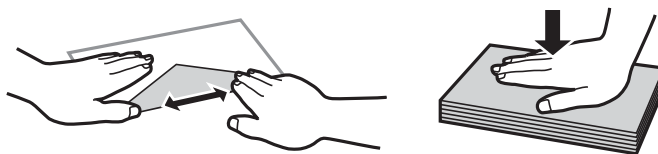
## Загрузка конвертов и меры предосторожности

Конверты можно загружать только в подача бумаги сзади. Загрузите конверты по центру коротким краем вперед и клапаном вниз, а затем пододвиньте боковые направляющие к краям конверта.



## Загрузка бумаги

- ❑ Перед загрузкой встряхните и выровняйте стопку конвертов. Если стопка конвертов приподнимается потоком воздуха, перед загрузкой ее необходимо прижать.



- ❑ Не используйте скрученные или согнутые конверты. Печать на подобных конвертах может вызвать застревание и смазывание на распечатке.
- ❑ Запрещено использовать конверты с клейкой поверхностью на клапане и конверты с прозрачным окошком для адреса.
- ❑ Не используйте слишком тонкие конверты – они могут скрутиться во время печати.


### Соответствующая информация

- ➔ [«Типы бумаги и емкость загрузки» на стр. 24](#)
- ➔ [«Загрузка бумаги в Подача бумаг задне част» на стр. 30](#)

---

## Настройка размера и типа бумаги для каждого источника бумаги

После загрузки бумаги задайте размер и тип бумаги для каждого источника бумаги на панели управления. Если включена функция автоматического выбора источника бумаги, то после настройки этих параметров бумага автоматически подается из источника бумаги, соответствующего настройкам размера и типа бумаги, для выполнения задания на печать. Выбирать источник бумаги при каждой печати не нужно.

1. Нажмите кнопку .
2. Выберите источник бумаги.
3. Выберите размер и тип загруженной бумаги.

### Соответствующая информация

- ➔ [«Список типов бумаги» на стр. 27](#)

# Печать

## Печать с компьютера

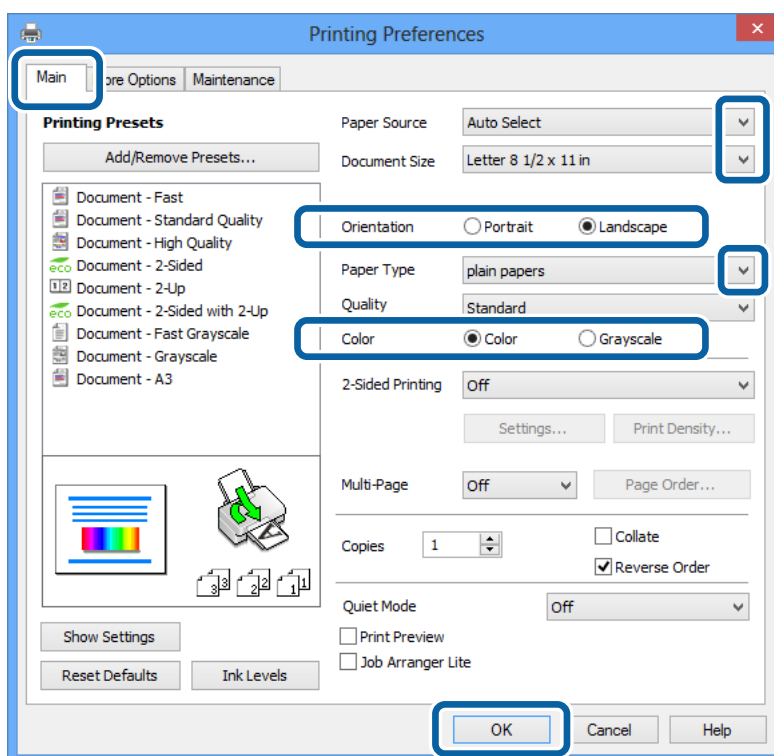
Если вы не можете изменить некоторые настройки для драйвера принтера, возможно, администратор наложил на них ограничения. Обратитесь за помощью к администратору принтера.

### Основные сведения о печати – Windows

**Примечание:**

- Объяснение элементов настройки см. в интерактивной справке. Нажмите правой кнопкой мыши на один из элементов, а затем выберите **Справка**.
- Действия могут различаться в зависимости от приложения. Подробности см. в справке приложения.

1. Загрузите бумагу в принтер.
2. Выберите файл для печати.
3. Выберите **Печать** или **Настройка печати** в меню **Файл**.
4. Выберите свой принтер.
5. Для доступа к окну драйвера принтера выберите **Параметры** или **Свойства**.



6. Задайте следующие параметры:
  - Источник бумаги: выберите источник бумаги, в который она была загружена.

## Печать

- Размер документа: выберите размер бумаги, заданный в приложении.
- Ориентация: выберите ориентацию страницы, заданную в приложении.
- Тип бумаги: выберите тип загруженной бумаги.

В целях оптимизации качества печати необходимо убедиться в правильности выбранного типа бумаги.

- Цветной: для печати в черном или оттенках серого выберите **Оттенки серого**.

**Примечание:**

*Если выполняется печать данных высокой плотности на обычной бумаге, бланке или на предварительно отпечатанной бумаге, выберите для параметра Качество значение Стандартно насыщенный, чтобы сделать распечатку насыщенной.*

7. Щелкните **ОК**, чтобы закрыть окно драйвера принтера.
8. Нажмите **Печать**.

### Соответствующая информация

- ➔ «Типы бумаги и емкость загрузки» на стр. 24
- ➔ «Загрузка бумаги в Кассета для бумаги» на стр. 28
- ➔ «Загрузка бумаги в Подача бумаг задне част» на стр. 30
- ➔ «Загрузка бумаги в Перед. слот подачи бумаги» на стр. 32
- ➔ «Список типов бумаги» на стр. 27

## Основные сведения о печати – Mac OS X

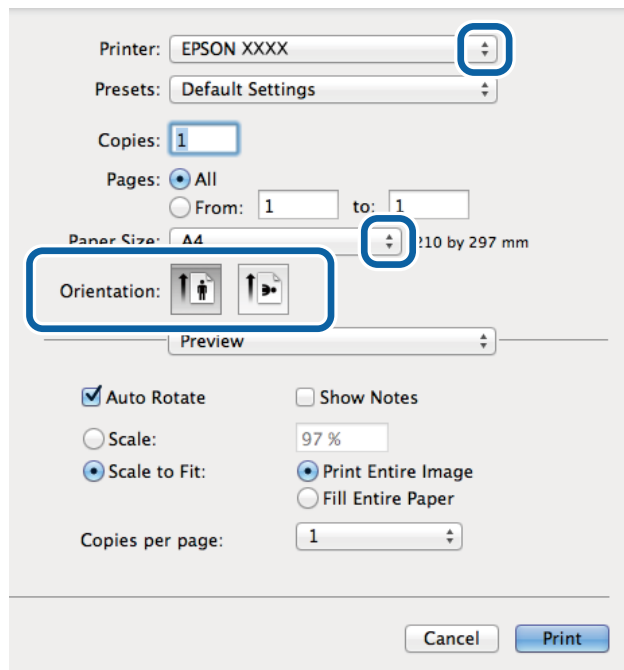
**Примечание:**

*Действия различаются в зависимости от приложения. Подробности см. в справке приложения.*

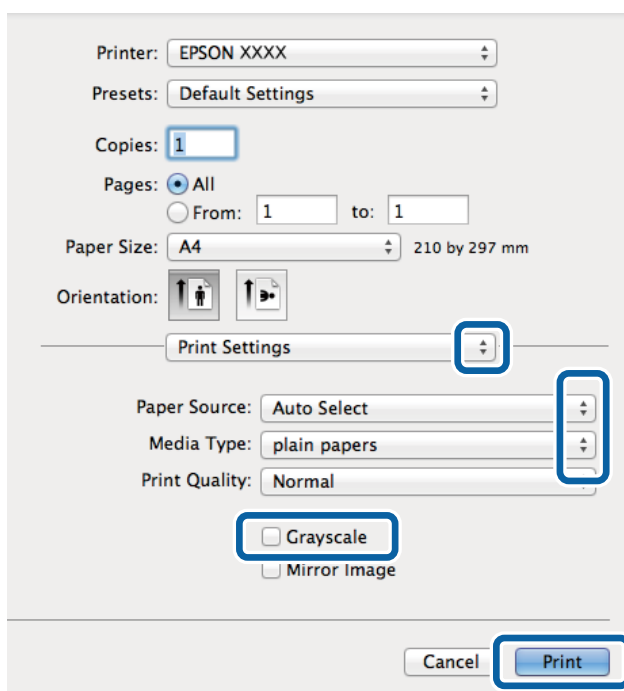
1. Загрузите бумагу в принтер.
2. Выберите файл для печати.

## Печать

3. Выберите **Печать** из меню **Файл** или другую команду для доступа к окну драйвера принтера.  
При необходимости расширить окно печати нажмите **Показать подробности** или ▼.



4. Задайте следующие параметры:
  - Принтер: выберите свой принтер.
  - Размер бумаги: выберите размер бумаги, заданный в приложении.
  - Ориентация: выберите ориентацию страницы, заданную в приложении.
5. В раскрывающемся меню выберите **Настройки печати**.



## Печать

6. Задайте следующие параметры:

Источник бумаги: выберите источник бумаги, в который она была загружена.

Тип носителя: выберите тип загруженной бумаги.

В целях оптимизации качества печати необходимо убедиться в правильности выбранного типа бумаги.

Оттенки серого: выберите для печати в черном или оттенках серого.

7. Нажмите **Печать**.

### Соответствующая информация

- ➔ «Типы бумаги и емкость загрузки» на стр. 24
- ➔ «Загрузка бумаги в Кассета для бумаги» на стр. 28
- ➔ «Загрузка бумаги в Поддача бумаг задне часть» на стр. 30
- ➔ «Загрузка бумаги в Перед. слот подачи бумаги» на стр. 32
- ➔ «Список типов бумаги» на стр. 27

## Двусторонняя печать

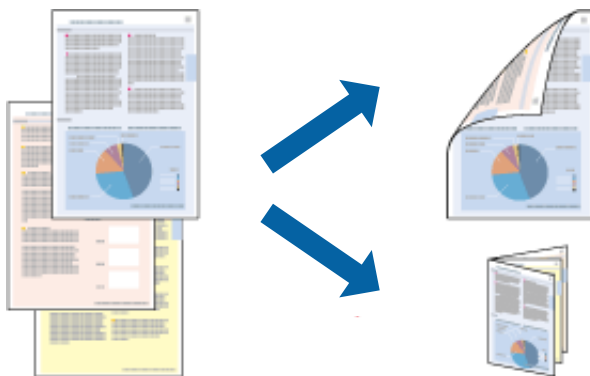
Для печати на двух сторонах бумаги можно воспользоваться одним из следующих способов:

автоматическая двусторонняя печать;

Ручная двусторонняя печать (только для Windows)

После того, как принтер закончит печать на одной стороне, переверните лист для печати на другой стороне.

Можно также напечатать буклет, который получается, если сложить распечатку вдвое. (Только для Windows.)



### Примечание:

При использовании бумаги, неподходящей для двусторонней печати, может снизиться качество печати и произойти застревание бумаги.

В зависимости от типа бумаги и данных, чернила могут проступать на другой стороне бумаги.

### Соответствующая информация

- ➔ «Типы бумаги и емкость загрузки» на стр. 24

## Двусторонняя печать – Windows

### Примечание:

- ❑ Ручная двусторонняя печать доступна, если включена утилита **EPSON Status Monitor 3**. Если утилита **EPSON Status Monitor 3** отключена, необходимо войти в драйвер принтера, нажать **Расширенные параметры** во вкладке **Сервис**, после чего выбрать **Включить EPSON Status Monitor 3**.
- ❑ Функция ручной двусторонней печати может быть недоступна при печати по сети, либо при совместном использовании принтера.

1. Загрузите бумагу в принтер.
2. Выберите файл для печати.
3. Войдите в окно драйвера принтера.
4. Выберите **Авто (Переплет по длинному краю)**, **Авто (Переплет по короткому краю)**, **Ручной (Переплет по длинному краю)** или **Ручной (Переплет по короткому краю)** с **Двусторонняя печать** на вкладку **Главное**.
5. Нажмите на **Настройки** и произведите соответствующие настройки.

### Примечание:

Для печати буклета выберите **Буклет**.

6. Нажмите **Плотность печати**, выберите тип документа из **Выбор типа документа**, после чего нажмите **ОК** для закрытия окна.

Драйвер принтера автоматически установит настройки **Регулировки** для данного типа документа.

### Примечание:

Печать может проходить медленно в зависимости от параметров, выбранных для **Выбор типа документа** в окне **Регулировка плотности печати** и для **Качество** на вкладке **Главное**.

7. При необходимости можно настроить другие элементы на вкладках **Главное** и **Дополнительные настройки**, после чего нажать **ОК**.
8. Нажмите **Печать**.

При ручной двусторонней печати после завершения печати с одной стороны на экране компьютера появится всплывающее окно. Выполняйте инструкции, отображаемые на экране.

### Соответствующая информация

- ➔ «Загрузка бумаги в Кассета для бумаги» на стр. 28
- ➔ «Загрузка бумаги в Подача бумаг задне часть» на стр. 30
- ➔ «Загрузка бумаги в Перед. слот подачи бумаги» на стр. 32
- ➔ «Основные сведения о печати – Windows» на стр. 35

## Двухсторонняя печать – Mac OS X

1. Загрузите бумагу в принтер.
2. Выберите файл для печати.
3. Войдите в окно драйвера принтера.

## Печать

4. В раскрывающемся меню выберите **Настройки двухсторонней печати**.

5. Выберите тип переплета и **Тип документа**.

**Примечание:**

- Печать может выполняться медленно из-за значения параметра **Тип документа**.
- При печати насыщенных изображений, например фотографий и графиков, выберите для параметра **Тип документа** значение **Текст и графика** или **Текст и фотографии**. При появлении потертостей или проявлении изображения на обратной стороне листа необходимо настроить плотность печати и время высыхания чернил, нажав на знак стрелки рядом с **Регулировки**.

6. По мере необходимости настройте другие элементы.

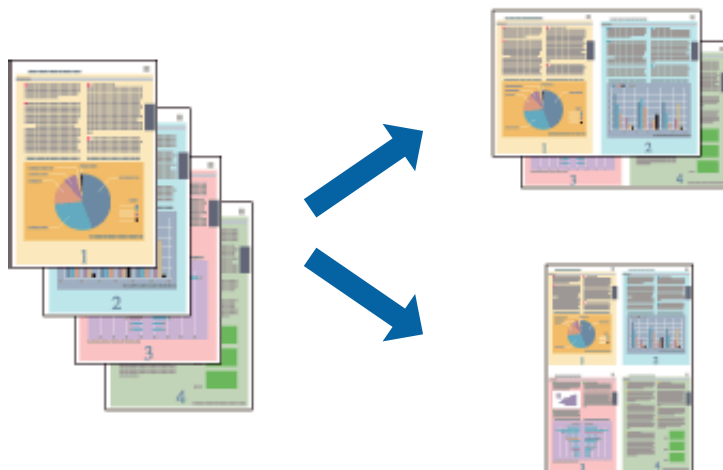
7. Нажмите **Печать**.

### Соответствующая информация

- ➔ «Загрузка бумаги в Кассета для бумаги» на стр. 28
- ➔ «Загрузка бумаги в Поддача бумаг задне часть» на стр. 30
- ➔ «Загрузка бумаги в Перед. слот подачи бумаги» на стр. 32
- ➔ «Основные сведения о печати – Mac OS X» на стр. 36

## Печать нескольких страниц на одном листе

На одном листе можно напечатать две или четыре страницы.



### Печать нескольких страниц на одном листе – Windows

1. Загрузите бумагу в принтер.
2. Выберите файл для печати.
3. Войдите в окно драйвера принтера.
4. Выберите **Разворот** или **4 на 1** в настройке **Многостраничность** на вкладке **Главное**.
5. Нажмите **Порядок печати**, внесите соответствующие настройки, после чего нажмите **ОК** для закрытия окна.



## Печать

6. При необходимости можно настроить другие элементы на вкладках **Главное** и **Дополнительные настройки**, после чего нажать **ОК**.
7. Нажмите **Печать**.

### Соответствующая информация

- ➔ «Загрузка бумаги в Кассета для бумаги» на стр. 28
- ➔ «Загрузка бумаги в Подача бумаг задне часть» на стр. 30
- ➔ «Загрузка бумаги в Перед. слот подачи бумаги» на стр. 32
- ➔ «Основные сведения о печати – Windows» на стр. 35

## Печать нескольких страниц на одном листе – Mac OS X

1. Загрузите бумагу в принтер.
2. Выберите файл для печати.
3. Войдите в окно драйвера принтера.
4. В раскрывающемся меню выберите **Макет**.
5. Установите количество страниц в **Страниц на листе**, **Направление макета** (порядок страниц), и **Граница**.
6. По мере необходимости настройте другие элементы.
7. Нажмите **Печать**.

### Соответствующая информация

- ➔ «Загрузка бумаги в Кассета для бумаги» на стр. 28
- ➔ «Загрузка бумаги в Подача бумаг задне часть» на стр. 30
- ➔ «Загрузка бумаги в Перед. слот подачи бумаги» на стр. 32
- ➔ «Основные сведения о печати – Mac OS X» на стр. 36

## Печать под размер бумаги

Можно настроить печать под размер загруженной в принтер бумаги



## Печать под размер бумаги – Windows

1. Загрузите бумагу в принтер.
  2. Выберите файл для печати.
  3. Войдите в окно драйвера принтера.
  4. Настройте следующие параметры на вкладке **Дополнительные настройки**.
    - Размер документа: выберите размер бумаги, заданный в приложении.
    - Бумага на выходе: Выберите размер бумаги, загруженной в принтер.  
**Уместить на странице** выбирается автоматически.
- Примечание:**  
*Если необходимо напечатать уменьшенное изображение в центре страницы, выберите **В центре**.*
5. При необходимости можно настроить другие элементы на вкладках **Главное** и **Дополнительные настройки**, после чего нажать **ОК**.
  6. Нажмите **Печать**.

### Соответствующая информация

- ➔ «Загрузка бумаги в Кассета для бумаги» на стр. 28
- ➔ «Загрузка бумаги в Подача бумаг задне часть» на стр. 30
- ➔ «Загрузка бумаги в Перед. слот подачи бумаги» на стр. 32
- ➔ «Основные сведения о печати – Windows» на стр. 35

## Печать под размер бумаги – Mac OS X

1. Загрузите бумагу в принтер.
2. Выберите файл для печати.
3. Войдите в окно драйвера принтера.
4. Выберите размер бумаги, заданный в приложении, в качестве параметра **Размер бумаги**.
5. В раскрывающемся меню выберите **Подготовка бумаги к печати**.
6. Выберите **Под размер бумаги**.
7. Выберите размер бумаги, загруженной в принтер, в качестве параметра **Назначенный размер бумаги**.
8. По мере необходимости настройте другие элементы.
9. Нажмите **Печать**.

### Соответствующая информация

- ➔ «Загрузка бумаги в Кассета для бумаги» на стр. 28
- ➔ «Загрузка бумаги в Подача бумаг задне часть» на стр. 30

## Печать

- ➔ «Загрузка бумаги в Перед. слот подачи бумаги» на стр. 32
- ➔ «Основные сведения о печати – Mac OS X» на стр. 36

### Совместная печать нескольких файлов (только для Windows)

**Упрощенный организатор заданий** позволяет объединять несколько файлов, созданных в разных приложениях, и печатать их в одном задании на печать. Для комбинированных файлов можно задать настройки печати, например макет, порядок печати и ориентацию.



**Примечание:**

Для открытия **Печать проекта**, сохраненного в **Упрощенный организатор заданий**, нажмите **Упрощенный организатор заданий** на вкладке **Сервис** драйвера принтера. После этого для выбора файла выберите **Открыть** из меню **Файл**. Сохраненные файлы имеют расширение «*esl*».

1. Загрузите бумагу в принтер.
2. Выберите файл для печати.
3. Войдите в окно драйвера принтера.
4. Выберите **Упрощенный организатор заданий** на вкладке **Главное**.
5. Задайте **Источник бумаги**, **Размер документа**, **Ориентация** и **Тип бумаги**.
6. Щелкните **ОК**, чтобы закрыть окно драйвера принтера.
7. Нажмите **Печать**.

Отобразится окно **Упрощенный организатор заданий**, после чего задание печати будет добавлено в **Печать проекта**.

8. Необходимо открыть файл, который подлежит объединению с текущим файлом, при открытом окне **Упрощенный организатор заданий**, после чего следует повторить шаги 3–7.

**Примечание:**

При закрытии окна **Упрощенный организатор заданий** несохраненный **Печать проекта** удаляется. Для печати позже выберите **Сохранить** в меню **Файл**.

9. При необходимости настройки **Макет** выберите меню **Редактировать** и **Упрощенный организатор заданий** в **Печать проекта**.
10. Выберите **Печать** в меню **Файл**.

#### Соответствующая информация

- ➔ «Загрузка бумаги в Кассета для бумаги» на стр. 28

## Печать

- ➔ «Загрузка бумаги в Подача бумаг задне част» на стр. 30
- ➔ «Загрузка бумаги в Перед. слот подачи бумаги» на стр. 32
- ➔ «Основные сведения о печати – Windows» на стр. 35

## Печать с увеличением и создание плакатов (только для Windows)

Для создания плаката больших размеров можно распечатать одно изображение на нескольких листах бумаги. Чтобы упростить склеивание листов, можно печатать метки для совмещения.



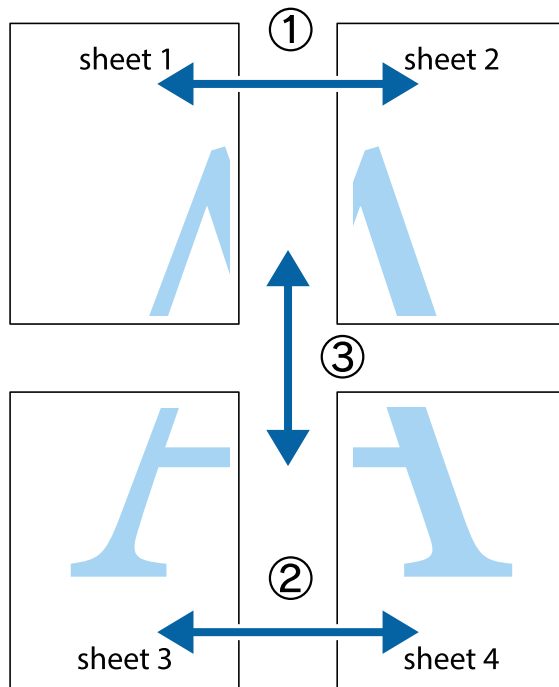
1. Загрузите бумагу в принтер.
2. Выберите файл для печати.
3. Войдите в окно драйвера принтера.
4. Выберите **Плакат 2x1**, **Плакат 2x2**, **Плакат 3x3** или **Плакат 4x4** из **Многостраничность** на вкладке **Главное**.
5. Нажмите **Настройки**, настройте соответствующие параметры и нажмите **ОК**.
6. При необходимости можно настроить другие элементы на вкладках **Главное** и **Дополнительные настройки**, после чего нажать **ОК**.
7. Нажмите **Печать**.

### Соответствующая информация

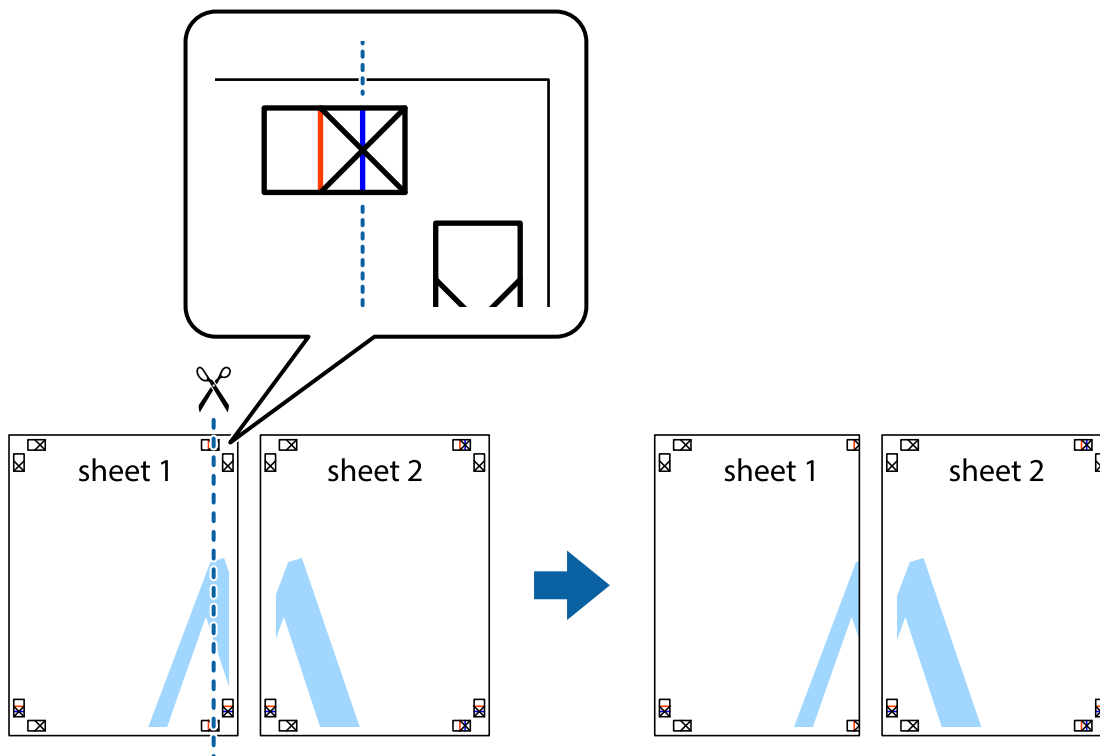
- ➔ «Загрузка бумаги в Кассета для бумаги» на стр. 28
- ➔ «Загрузка бумаги в Подача бумаг задне част» на стр. 30
- ➔ «Загрузка бумаги в Перед. слот подачи бумаги» на стр. 32
- ➔ «Основные сведения о печати – Windows» на стр. 35

## Создание плакатов при помощи Метки перекрытия и выравнивания

Ниже описан пример создания плаката с параметром **Плакат 2x2** и значением **Метки перекрытия и выравнивания** для **Печать направляющих**.

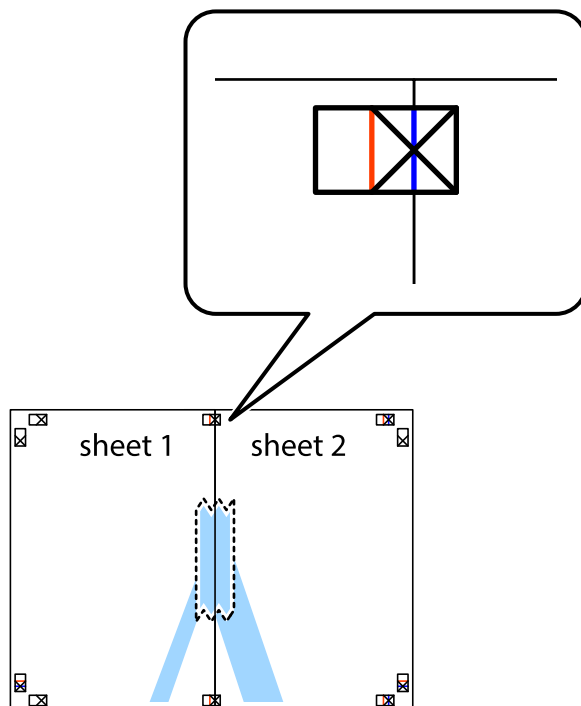


1. Подготовьте Sheet 1 и Sheet 2. Отрежьте поля Sheet 1 по синей вертикальной линии, проходящей через центр верхней и нижней метки пересечения.

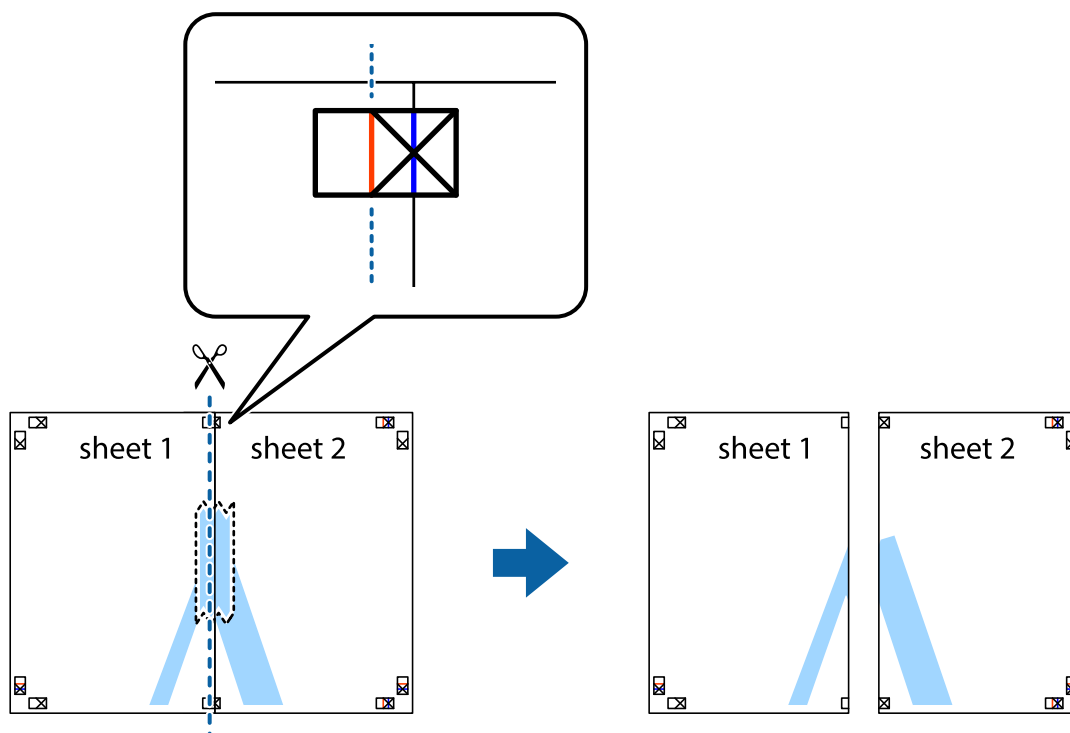


## Печать

2. Положите край Sheet 1 сверху Sheet 2, совместите метки пересечения, а затем временно соедините два листа с обратной стороны липкой лентой.

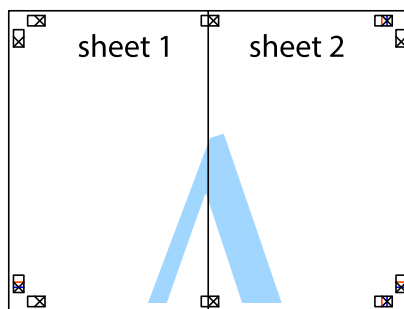


3. Отрежьте эти два листа вдоль красной вертикальной линии через метки приведения (в данном случае линии слева от меток пересечения).

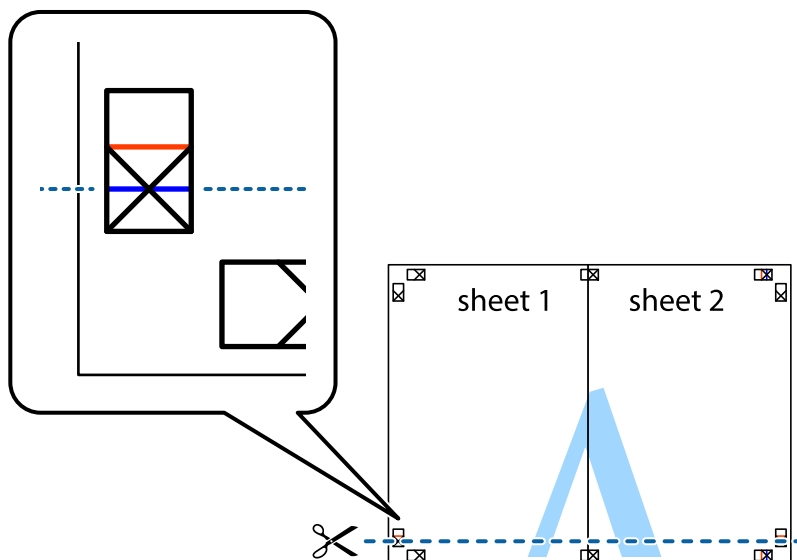


## Печать

4. Соедините листы липкой лентой с обратной стороны.

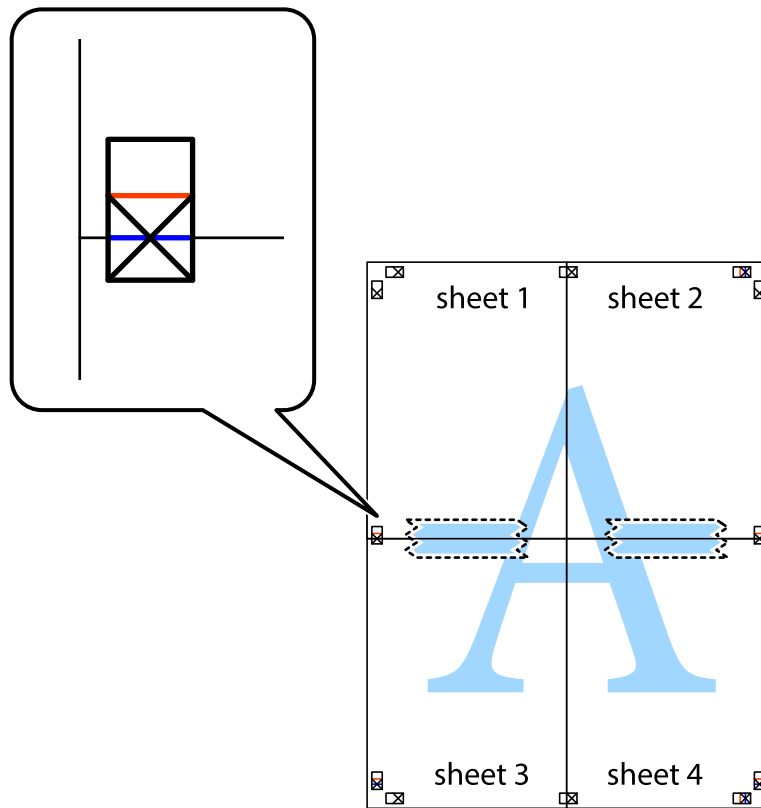


5. Повторите шаги 1–4 для склеивания Sheet 3 и Sheet 4.
6. Отрежьте поля Sheet 1 и Sheet 2 по синей горизонтальной линии, проходящей через центр левой и правой меток пересечения.



## Печать

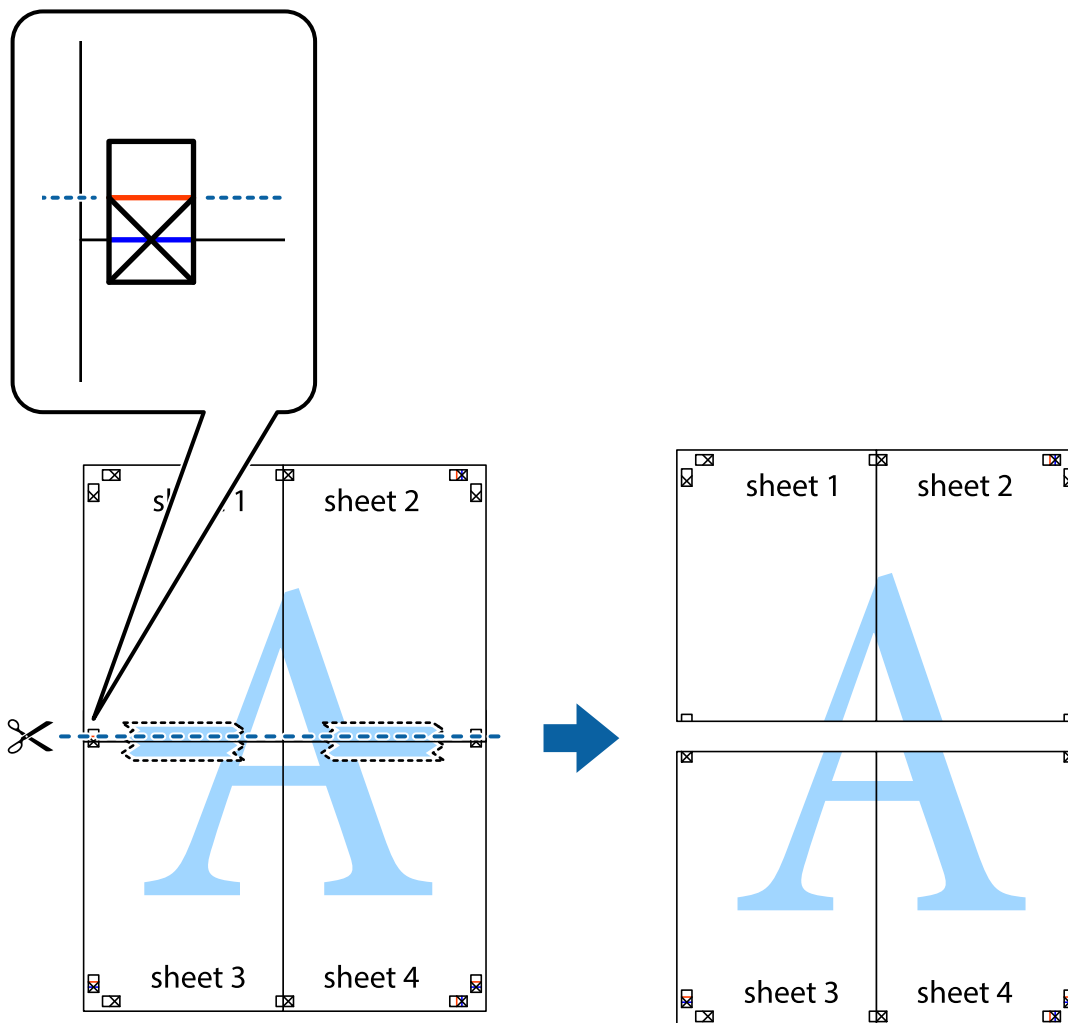
7. Положите край Sheet 1 и Sheet 2 сверху Sheet 3 и Sheet 4 и совместите метки пересечения, а затем временно соедините их вместе с обратной стороны липкой лентой.



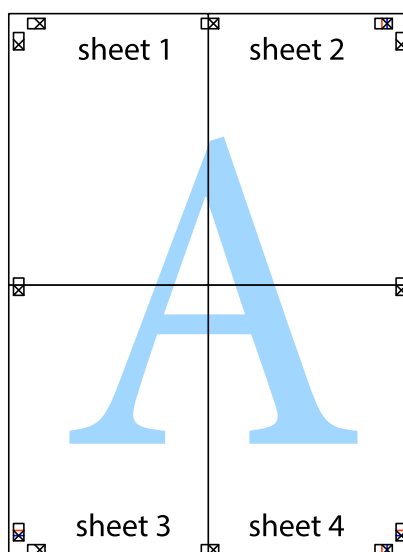


### Печать

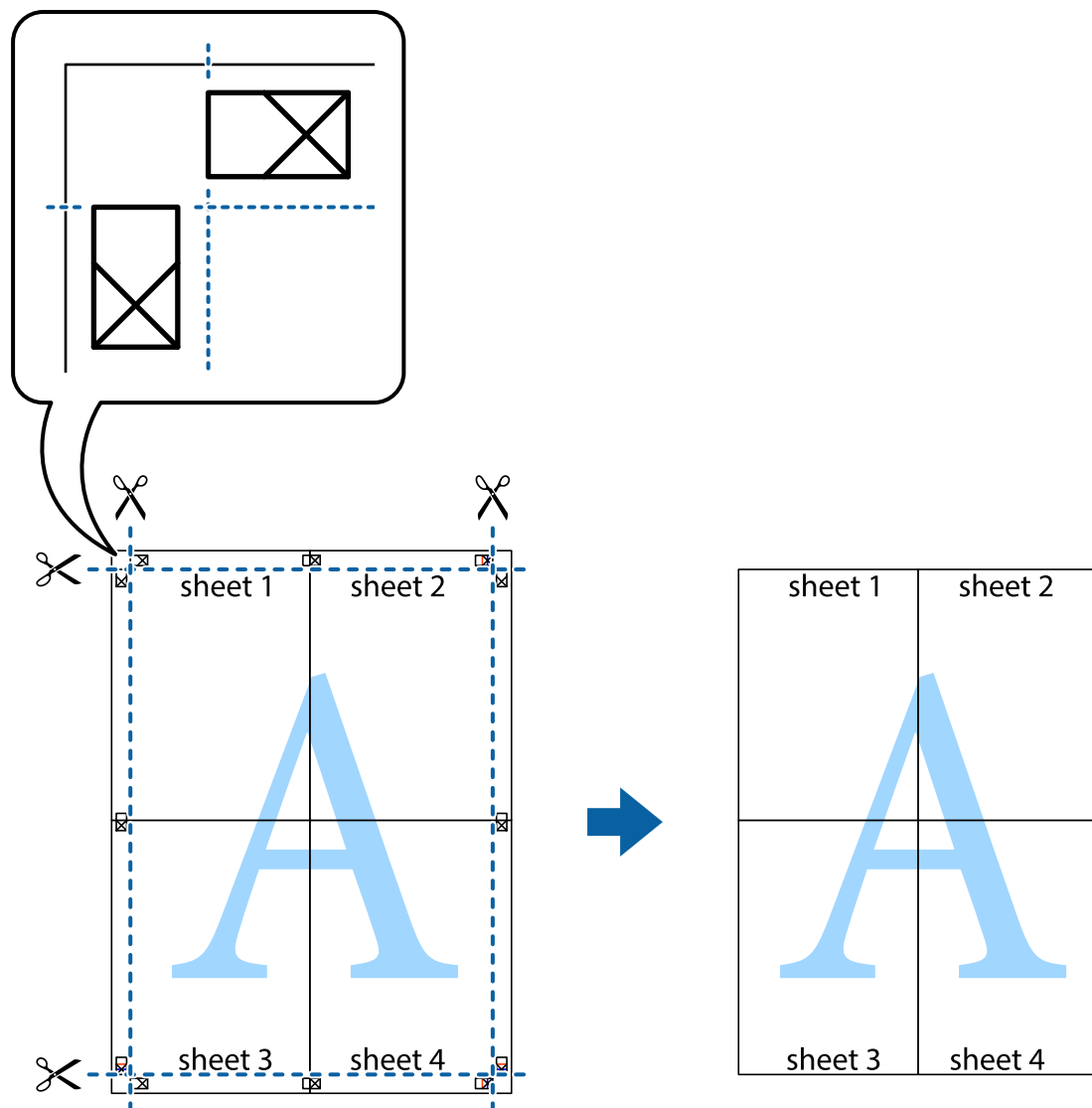
8. Разрежьте соединенные листы пополам вдоль красной горизонтальной линии, проходящей через метки для совмещения (в данном случае это линия над метками пересечения).



9. Соедините листы липкой лентой с обратной стороны.



10. Обрежьте оставшиеся поля вдоль внешней направляющей.



## Печать на конвертах

### Печать на конвертах – Windows

1. Загрузите конверты в принтер.
2. Выберите файл для печати.
3. Войдите в окно драйвера принтера.
4. Настройте следующие параметры на вкладке **Главное**.
  - Источник бумаги: выберите источник бумаги, в который были загружены конверты.
  - Размер документа: выберите размер конвертов, заданный в приложении.
  - Ориентация: выберите альбомную.
  - Тип бумаги: выберите **Конверты**.

## Печать

5. При необходимости можно настроить другие элементы на вкладках **Главное** и **Дополнительные настройки**, после чего нажать **ОК**.
6. Нажмите **Печать**.

### Соответствующая информация

- ➔ [«Загрузка конвертов и меры предосторожности» на стр. 33](#)
- ➔ [«Основные сведения о печати – Windows» на стр. 35](#)

## Печать на конвертах – Mac OS X

1. Загрузите конверты в принтер.
2. Выберите файл для печати.
3. Войдите в окно драйвера принтера.
4. Задайте следующие параметры:
  - Размер бумаги: выберите размер конвертов, заданный в приложении.
  - Ориентация: выберите альбомную.
5. В раскрывающемся меню выберите **Настройки печати**.
6. Задайте следующие параметры:
  - Источник бумаги: выберите источник бумаги, в который были загружены конверты.
  - Тип носителя: выберите **Конверты**.
7. Нажмите **Печать**.

### Соответствующая информация

- ➔ [«Загрузка конвертов и меры предосторожности» на стр. 33](#)
- ➔ [«Основные сведения о печати – Mac OS X» на стр. 36](#)

## Печать с использованием дополнительных возможностей

В данном разделе представлены дополнительные макеты и возможности печати, доступные в драйвере принтера.

### Соответствующая информация

- ➔ [«Драйвер принтера в Windows» на стр. 79](#)
- ➔ [«Драйвер принтера в Mac OS X» на стр. 81](#)

## Добавление предустановок печати

Чтобы упростить процесс печати, можно создать собственную предустановку с часто используемыми настройками печати на драйвере принтера, а затем просто выбирать ее из списка.

## Печать

### Windows

Чтобы добавить собственную предустановку, настройте такие элементы, как **Размер документа** и **Тип бумаги** на вкладке **Главное** или **Дополнительные настройки**, после чего нажмите **Добавить/Удалить предустановки** в **Предустановки печати**.

### Mac OS X

Войдите в окно драйвера принтера. Чтобы добавить собственную предустановку, настройте такие элементы, как **Размер бумаги** и **Тип носителя**, после чего сохраните текущие настройки в качестве предустановки в настройках **Предустановки**.

## Печать документа в уменьшенном или увеличенном размере

Документы можно уменьшать и увеличивать на определенный процент.

### Windows

Настройте **Размер документа** на вкладке **Дополнительные настройки**. Выберите **Уменьшить/Увеличить, Масштаб**, а затем введите процент.

### Mac OS X

Войдите в окно драйвера принтера. Выберите **Масштаб**, а затем введите процент.

## Настройка цвета печати

Цвета в задании печати можно настроить.

**PhotoEnhance** генерирует более четкие изображения и более яркие цвета благодаря автоматической настройке контраста, насыщенности и яркости оригинального изображения.

### Примечание:

- Эти изменения не применяются к оригинальным данным.
- PhotoEnhance** корректирует цвет на основе местоположения объекта. Поэтому, в случае изменения местоположения объекта, из-за уменьшения, увеличения, обрезки или поворота изображения цвет может неожиданно измениться. Выбор печати без полей также изменяет местоположение объекта, что приводит к изменению цвета. Если изображение не в фокусе, тон может быть неестественным. Если цвет изменяется или становится неестественным, то печать следует выполнить в режиме, отличном от **PhotoEnhance**.

### Windows

Выберите **Настройка** в настройке **Цветокоррекция** на вкладке **Дополнительные настройки**. Нажмите **Расширенные**, выберите настройку **Управление цветом**, после чего внесите соответствующие настройки.

### Mac OS X

Войдите в окно драйвера принтера. Выберите **Подбор цветов** из всплывающего меню, после чего выберите **Цветокоррекция EPSON**. Выберите **Цветокоррекция** из всплывающего меню, после чего выберите один из доступных параметров. Нажмите на стрелку рядом с **Дополнительные настройки** и произведите соответствующие настройки.

## Печать шаблона защиты от копирования (только для Windows)

Можно печатать документы с невидимыми буквами, например со словом «Копия». Эти буквы проявляются при фотокопировании документа, что позволяет отличить копии от оригинала. Можно также добавить свой собственный шаблон защиты от копирования.

### **Примечание:**

*Эта функция доступна, только если выбраны следующие настройки.*

- Тип бумаги: Простая бумага
- Качество: Стандартный
- Автоматическая двухсторонняя печать: отключено
- Цветокоррекция: Автоматический
- Бумага с поперечным направлением волокон: отключено

Нажмите **Функции водяных знаков** на вкладке **Дополнительные настройки** и выберите шаблон защиты от копирования. Нажмите **Настройки**, чтобы изменить параметры, например размер и плотность.

## Печать водяных знаков (только для Windows)

На распечатках можно печатать водяные знаки, например «Конфиденциально». Можно также добавить свой собственный водяной знак.

Нажмите **Функции водяных знаков** на вкладке **Дополнительные настройки** и выберите водяной знак. Для изменения настроек цвета и положения водяного знака необходимо нажать на **Настройки**.

## Печать верхнего и нижнего колонтитулов (только для Windows)

Такие данные, как имя пользователя и дата печати, можно печатать в виде верхнего или нижнего колонтитула.

Нажмите **Функции водяных знаков** на вкладке **Дополнительные настройки** и выберите **Колонтитулы**. Нажмите **Настройки** и выберите необходимые элементы из раскрывающегося списка.

## Установка пароля для задания на печать (только для Windows)

Пароль для задания на печать можно установить, чтобы предотвратить печать без введения пароля с панели управления принтера.

Выберите **Конфиденциальное задание** на вкладке **Дополнительные настройки** и введите пароль.

Для печати задания введите **Меню** на начальном экране принтера и выберите **Конфид. задание**. Выберите задание и введите пароль.

---

## Печать с интеллектуальных устройств

При помощи приложения Epson iPrint можно печатать фотографии, документы и веб-страницы с интеллектуальных устройств типа смартфонов и планшетов. Для использования Epson iPrint его необходимо установить на смартфон или планшет.

Подробности см. на веб-сайте, указанном ниже.

<http://ipr.to/c>




---

## Отмена печати

### Примечание:

- В Windows невозможно отменить задание на печать с компьютера, если оно уже полностью передано на принтер. В этом случае задание необходимо отменить с помощью панели управления на принтере.
- При печати нескольких страниц из Mac OS X невозможно отменить все задания с помощью панели управления. В данном случае задание необходимо удалить с компьютера.
- Если задание на печать было отправлено из Mac OS X v10.6.x или v10.5.8 через сеть, отменить печать с компьютера бывает невозможно. В этом случае задание необходимо отменить с помощью панели управления на принтере. Если отмена печати с панели управления невозможна, см. Руководство по работе в сети.

## Отмена печати – кнопка принтера

Для отмены текущего задания на печать необходимо нажать кнопку .


## Отмена печати – Windows

1. Войдите в окно драйвера принтера.
2. Выберите вкладку **Сервис**.
3. Нажмите **Очередь на печать**.
4. Правой кнопкой мыши щелкните по заданию, которое необходимо отменить, и выберите **Отмена**.

### Соответствующая информация

➔ [«Драйвер принтера в Windows» на стр. 79](#)

## Отмена печати – Mac OS X

1. В окне **Закрепить** нажмите на значок принтера.
2. Выберите задание для отмены.
3. Отмените задание.
  - Версии от Mac OS X v10.8.x до Mac OS X v10.9.xНажмите  рядом с индикатором выполнения.

**Печать**

- Версии от Mac OS X v10.5.8 до v10.7.x  
Нажмите **Удалить**.

# Замена картриджей и других расходных деталей

## Проверка состояния картриджей и емкости для отработанных чернил

Приблизительный уровень чернил и приблизительное время работы контейнера для отработанных чернил можно проверить на панели управления или на компьютере.

### Проверка состояния картриджей и емкости для отработанных чернил – панель управления

1. Войдите в режим **Меню** через начальный экран.
2. Выберите **Уровень чернил**.

**Примечание:**

Индикатор в правом углу укажет на доступное место в емкости для отработанных чернил.

### Проверка состояния картриджей и емкости для отработанных чернил – Windows

1. Войдите в окно драйвера принтера.
2. Нажмите **EPSON Status Monitor 3** на вкладке **Сервис**, а затем выберите **Подробнее**.

**Примечание:**


Если утилита **EPSON Status Monitor 3** отключена, нажмите **Расширенные параметры** во вкладке **Сервис**, после чего выберите **Включить EPSON Status Monitor 3**.

### Соответствующая информация

➔ [«Драйвер принтера в Windows» на стр. 79](#)

### Проверка состояния картриджей и емкости для отработанных чернил – Mac OS X


1. Запустите утилиту драйвера принтера:
  - Версии от Mac OS X v10.6.x до v10.9.x

Выберите **Системные настройки** из  меню > **Принтеры и сканеры** (или **Печать и сканирование, Печать и факс**), а затем выберите свой принтер. Нажмите **Параметры и принадлежности** > **Утилита** > **Открыть утилиту принтера**.

- Mac OS X v10.5.8



## Замена картриджей и других расходных деталей

Выберите **Системные настройки** из меню  > **Печать и факс**, после чего выберите принтер. Нажмите **Открыть очередь печати** > **Утилита**.

2. Нажмите **EPSON Status Monitor**.

## Коды картриджей

Компания Epson рекомендует использовать только оригинальные чернильные картриджи Epson. Epson не гарантирует качество и надежность чернил стороннего производителя. Использование чернил, произведенных не Epson, может привести к повреждениям вашего принтера, и на эти повреждения не распространяются гарантийные условия Epson. При определенных условиях чернила сторонних производителей могут привести к неустойчивой работе принтера. Информация об оставшемся количестве чернил в картриджах стороннего производителя может не отображаться.

Ниже приведены коды оригинальных картриджей Epson.

Black (Черный)	Cyan (Голубой)	Magenta (Пурпурный)	Yellow (Желтый)
T7561	T7562	T7563	T7564
T7551	T7552	T7553	T7554

### Примечание:

- Доступность определенных видов картриджей зависит от региона.
- Информацию о расходе чернил для картриджей Epson можно найти на веб-сайте, указанном ниже.  
<http://www.epson.eu/pageyield>

## Меры предосторожности при обращении с картриджами

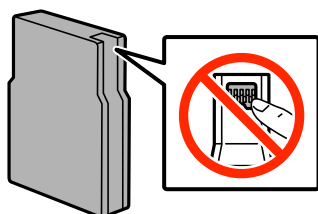
Перед заменой картриджа необходимо прочитать следующую инструкцию.

### Меры предосторожности при работе

- Следует хранить чернильные картриджи при нормальной комнатной температуре и не допускать, чтобы на них попадали прямые солнечные лучи.
- Компания Epson рекомендует использовать чернильный картридж до даты, указанной на упаковке.
- Для достижения наилучших результатов чернильные картриджи необходимо использовать в течение шести месяцев с момента вскрытия упаковки.
- Перед использованием чернильных картриджей, принесенных из холодного склада, их необходимо оставить в помещении с комнатной температурой как минимум на три часа.

## Замена картриджей и других расходных деталей

- ❑ Не касайтесь секций, указанных на иллюстрации. Такие действия могут не допустить нормальное использование принтера и печать.



- ❑ Установите все чернильные картриджи, в противном случае печать будет невозможна.
- ❑ Не перемещайте печатающую головку вручную, поскольку это может повредить принтер.
- ❑ Не выключайте принтер в процессе наполнения чернилами. Если наполнение чернилами не окончено, печать может быть невозможна.
- ❑ Не оставляйте принтер со снятыми картриджами, т. к. чернила, оставшиеся на соплах печатающей головки, высохнут, что сделает дальнейшую печать невозможной.
- ❑ При необходимости временно вынуть чернильный картридж из устройства, обязательно примите меры по защите области подачи чернил от грязи и пыли. Храните картриджи в тех же условиях, что и сам принтер. Поскольку отверстие для подачи чернил оснащено клапаном, специально разработанным для сброса избытка чернил, использовать собственные крышки или пробки не нужно.
- ❑ Вокруг отверстия для подачи чернил на извлеченных чернильных картриджах может оставаться определенное количество чернил, поэтому будьте осторожны при работе с ними.
- ❑ В принтере используются картриджи, оснащенные контрольной микросхемой. Эта микросхема отслеживает точное количество чернил, израсходованных каждым картриджем. Это означает, что даже если картридж был извлечен из принтера до того, как в нем закончились чернила, вы можете установить его снова и далее использовать его.
- ❑ Когда принтер указывает необходимость замены картриджа, для обеспечения наивысшего качества печати и для защиты печатающей головки в картридже остается небольшое резервное количество чернил. Эти резервные запасы не входят в выход принтера.
- ❑ Хотя чернильные картриджи могут содержать переработанные материалы, это не влияет на работу и производительность принтера.
- ❑ Не разбирайте и не реконструируйте чернильные картриджи, в противном случае нормальная печать может оказаться невозможной.
- ❑ Не роняйте картридж и не ударяйте им твердые предметы, поскольку это может спровоцировать утечку чернил.
- ❑ Картриджи, входящие в комплект поставки принтера, нельзя использовать в качестве замены.
- ❑ Указанный вывод зависит от печатаемых изображений, используемого типа бумаги, частоты печати и таких условий окружающей среды, как температура.

### Расход чернил

- ❑ Определенное количество чернил из всех картриджей используется не только в процессе печати, но также и при выполнении операций обслуживания (таких как прочистка печатающей головки) для обеспечения оптимальной производительности печатающей головки.
- ❑ При монохромной печати или печати в оттенках серого могут использоваться цветные чернила в зависимости от типа бумаги и настроек качества печати. Это происходит потому, что для создания черного цвета используются цветные чернила.

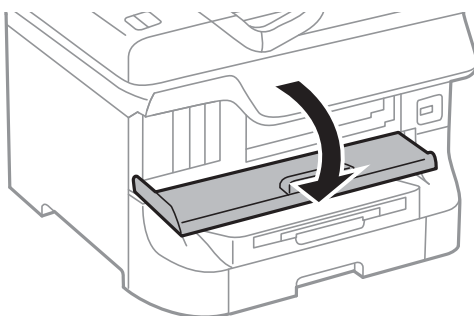
## Замена картриджей и других расходных деталей

- ❑ Чернила в чернильных картриджах, поставляемых с принтером, частично используются во время первоначальной настройки. С целью достижения высокого качества печати печатающая головка принтера должна быть всегда наполнена чернилами. Этот одноразовый процесс использует определенное количество чернил, поэтому эти картриджи могут печатать меньшее количество страниц, чем последующие чернильные картриджи.

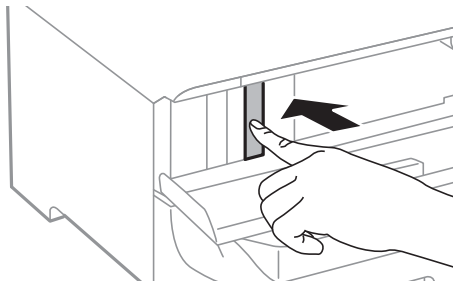
---

## Замена чернильных картриджей

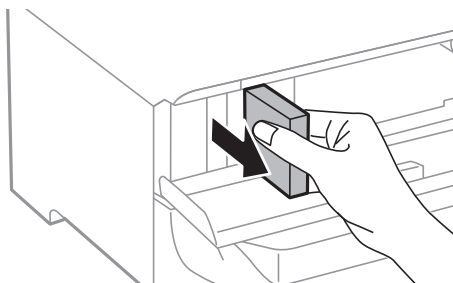
1. Откройте переднюю крышку.



2. Нажмите на картридж, который необходимо заменить.  
Картридж слегка выйдет.

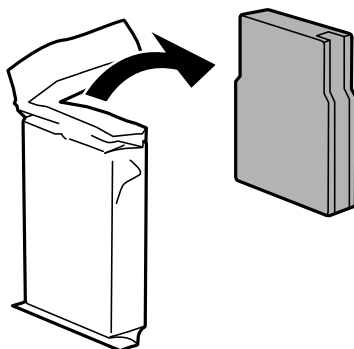


3. Выньте картридж из принтера.



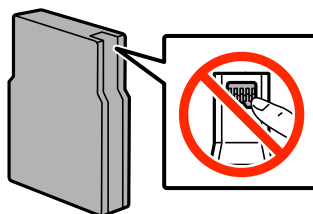
## Замена картриджей и других расходных деталей

4. Выньте новый картридж из упаковки.

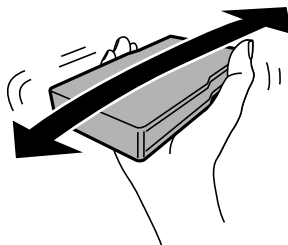


**!** **Важно:**

Не касайтесь секций, указанных на иллюстрации. Такие действия могут не допустить нормальное использование принтера и печать.



5. Потрясите картридж в горизонтальном направлении в течение 5 секунд, перемещая его вперед и назад примерно на 10 см около 15 раз.



6. Вставьте картридж в принтер до щелчка.

**Примечание:**

Если на панели управления появится сообщение **Провер. картридж**, нажмите кнопку ОК, чтобы проверить правильность установки картриджа.

7. Закройте переднюю крышку.

**Примечание:**

Поместите использованные картриджи в пластиковый пакет и утилизируйте их в соответствии с местными законами и постановлениями.

### Соответствующая информация

- ➔ «Коды картриджей» на стр. 57
- ➔ «Меры предосторожности при обращении с картриджами» на стр. 57

---

## Код емкости для отработанных чернил

Компания Epson рекомендует использовать только оригинальные контейнеры для отработанных чернил Epson.

Ниже приведен код для оригинальной емкости для отработанных чернил Epson.

T6712

---

## Меры предосторожности при обращении с емкостями для отработанных чернил

Перед заменой емкостей для отработанных чернил необходимо прочитать следующую инструкцию.

- Не касайтесь зеленой микросхемы сбоку контейнера для отработанных чернил. Такие действия могут не допустить нормальное использование принтера и печать.
  - Не наклоняйте контейнер для отработанных чернил до его помещения в пластиковый пакет, иначе это спровоцирует утечку чернил.
  - Держите контейнер для отработанных чернил вне прямых солнечных лучей.
  - Не заменяйте контейнер для отработанных чернил во время печати, поскольку это спровоцирует утечку чернил.
  - Не используйте извлеченный контейнер для отработанных чернил, который не использовался в течение продолжительного времени, повторно. Чернила в этом контейнере засохли, и контейнер больше не сможет принимать отработанные чернила.
- 

## Замена емкости для отработанных чернил

При некоторых циклах печати в емкость для отработанных чернил выделяется очень малое количество лишних чернил. Во избежание утечек чернил из емкости для отработанных чернил, принтер настроен на остановку печати при достижении предела поглощающей способности емкости. Частота и необходимость данных действий зависит от количества печатаемых страниц, типа печатаемого материала и количества циклов очистки, проводимых принтером. По мере необходимости емкость для отработанных чернил следует заменять. Сигнал о необходимости замены подается с помощью Epson Status Monitor, ЖК-дисплея и индикаторов на панели управления. Необходимость в замене контейнера не означает прекращения работы принтера в соответствии с техническими условиями. Гарантия Epson не распространяется на затраты, связанные с данной заменой. Эта деталь обслуживается пользователем.

1. Выньте новую емкость для отработанных чернил из упаковки.

**Важно:**

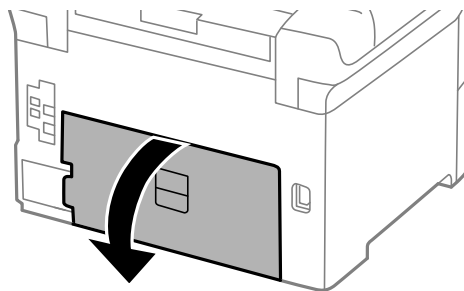
- Не касайтесь зеленой микросхемы сбоку контейнера для отработанных чернил. Такие действия могут не допустить нормальное использование принтера и печать.
- Запрещается снимать пленку с верхней части контейнера, так как чернила могут протечь.

**Примечание:**

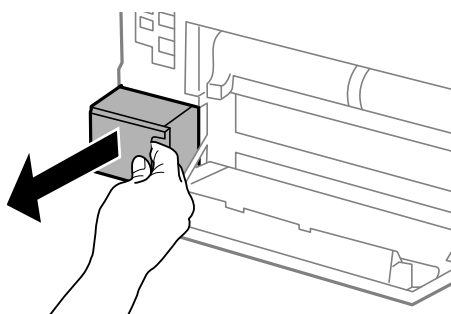
Прозрачный пакет для использованной емкости предоставляется с новой емкостью.

## Замена картриджей и других расходных деталей

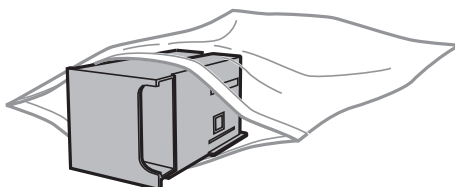
2. Откройте задняя крышка 1.



3. Выньте использованную емкость для отработанных чернил.



4. Положите использованную емкость в прозрачный пакет, полученный с новой емкостью, и запечатайте его.



**!** **Важно:**

- Утилизируйте отработанный контейнер, не снимая пленку.
- Не наклоняйте контейнер для отработанных чернил до его помещения в пластиковый пакет, иначе это спровоцирует утечку чернил.

5. Вставьте новую емкость в принтер до упора.

6. Закройте задняя крышка 1.

### Соответствующая информация

- ➔ «Код емкости для отработанных чернил» на стр. 61
- ➔ «Меры предосторожности при обращении с емкостями для отработанных чернил» на стр. 61

## Коды валов принтера

Компания Epson рекомендует использовать только оригинальные валов принтера Epson.

Ниже приводятся их коды.

валов принтера для кассета для бумаги 1: S990011

валов принтера для кассета для бумаги 2-4: S990021

## Замена валов принтера в Кассета для бумаги 1

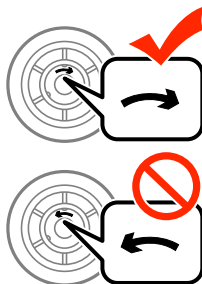
Замена валов принтера выполняется в двух местах: на задней стороне принтера (два ролика) и в кассета для бумаги (один ролик).

1. Выньте новые валов принтера из упаковки.



**Важно:**

- ❑ валов принтера для кассета для бумаги 1 и кассета для бумаги 2-4 различаются между собой. Проверьте направление стрелки в центре валов принтера и убедитесь, что данные валов принтера предназначены для кассета для бумаги 1. Если присоединить неправильные ролики, принтер не сможет подавать бумагу.

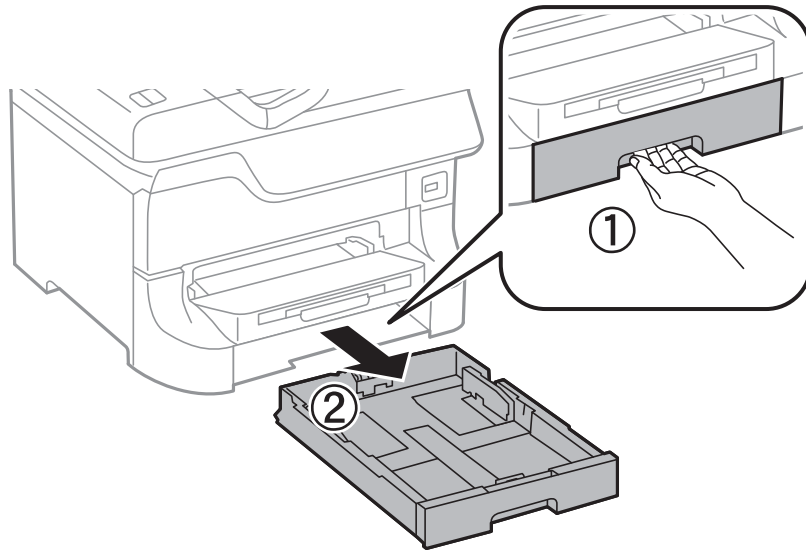


- ❑ Необходимо обратить особое внимание на то, чтобы не запачкать поверхность валов принтера. Если на поверхности валов принтера скопилась пыль, ее нужно очистить мягкой сухой тканью.

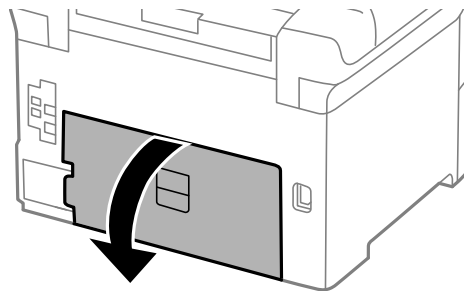
2. Выключите принтер нажатием кнопки , после чего отключите шнур питания.

### Замена картриджей и других расходных деталей

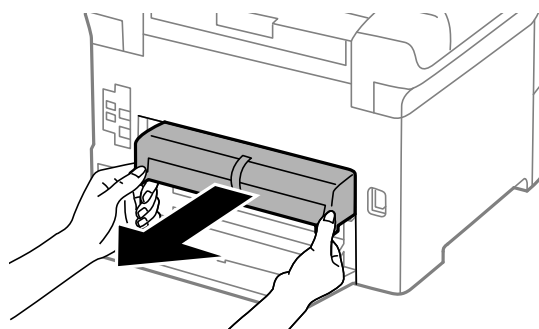
3. Выньте кассета для бумаги 1.



4. Поверните принтер и откройте задняя крышка 1.



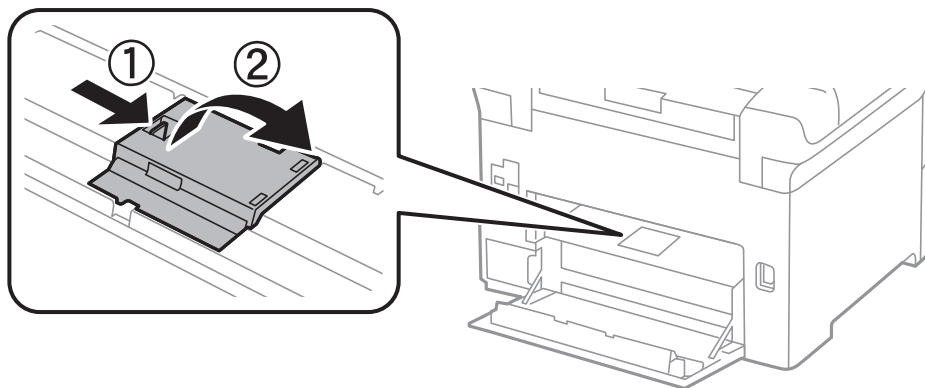
5. Выньте задняя крышка 2.



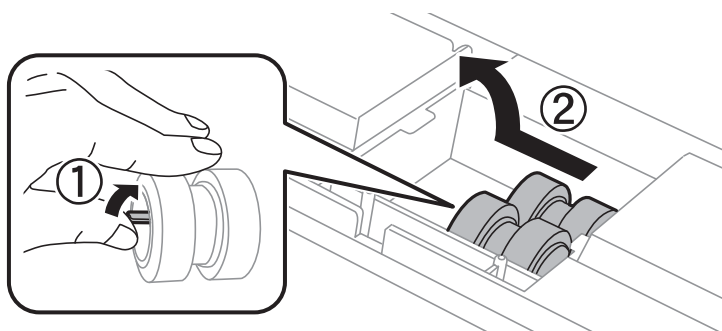


## Замена картриджа и других расходных деталей

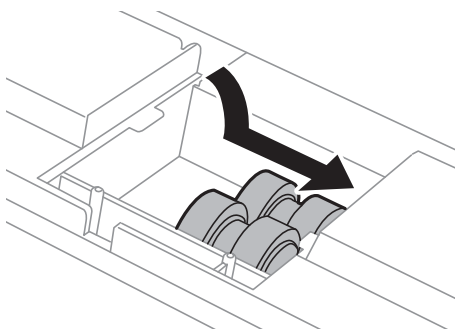
6. Снимите крышку на задней панели принтера.



7. Выдвиньте два использованных валов принтера и замените их.



8. Вставьте два новых валов принтера до щелчка.

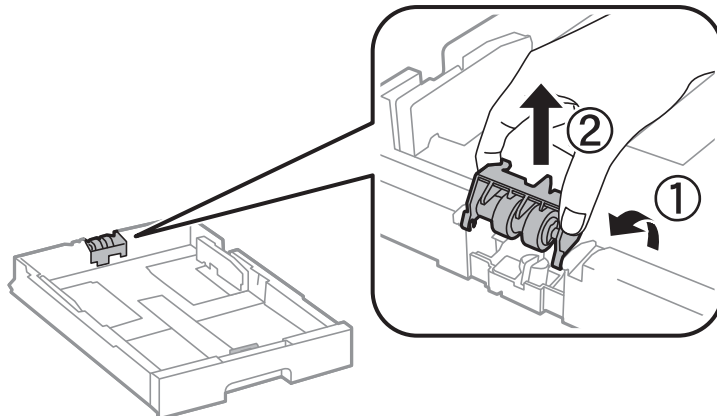


**Примечание:**

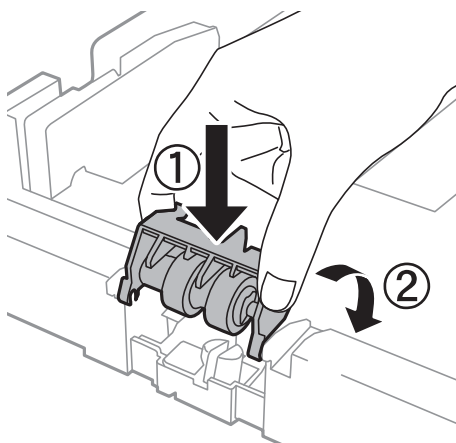
*Вставлять валов принтера следует с вращением, чтобы этот процесс происходил равномерно.*

### Замена картриджей и других расходных деталей

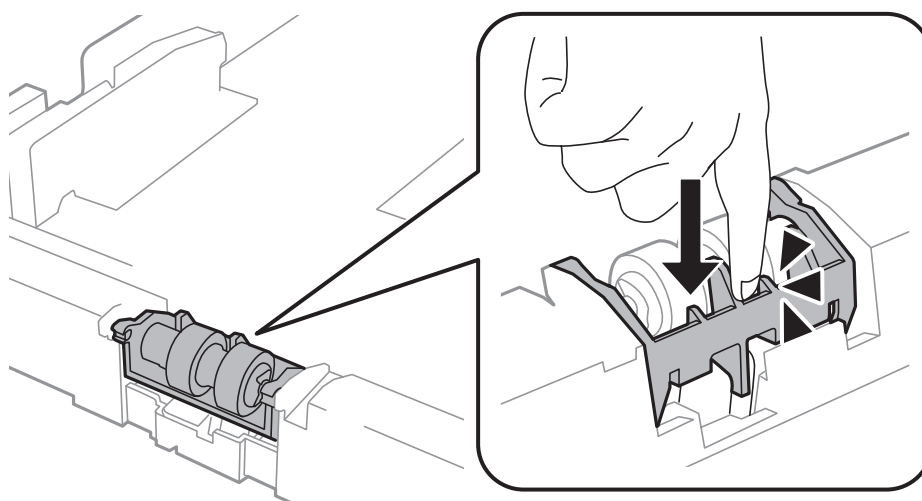
9. Отверните и поднимите валов принтера для кассета для бумаги, а затем выньте его.



10. Установите новый валов принтера в кассета для бумаги.



11. Плотно прижмите валов принтера.



12. Вставьте задняя крышка 2, закройте задняя крышка 1, а затем вставьте кассета для бумаги.

## Замена картриджей и других расходных деталей

13. Включите принтер, нажмите **Меню > Обслуживание > Сведения о валах принтера > Обнулить показания счетчика валов**, а затем выберите кассета для бумаги, в которой были заменены валов принтера.

### Соответствующая информация

- ➔ «Коды валов принтера» на стр. 63

---

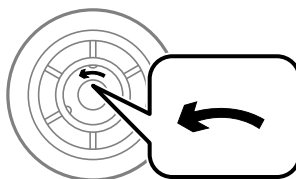
## Замена валов принтера в Кассета для бумаги 2-4

Замена валов принтера выполняется в двух местах: на задней стороне дополнительной кассеты для бумаги (два ролика) и в кассета для бумаги (один ролик).


1. Выньте новые валов принтера из упаковки.

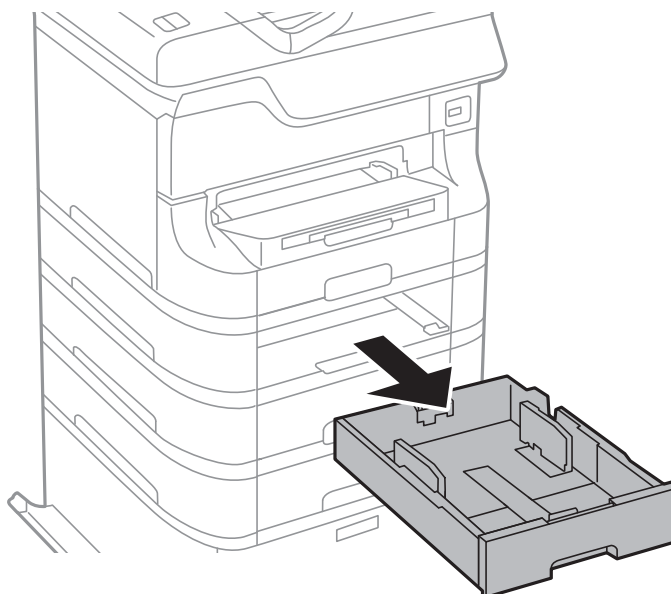
**!** **Важно:**

- ❑ валов принтера для кассета для бумаги 1 и кассета для бумаги 2-4 различаются между собой. Проверьте направление стрелки в центре валов принтера и убедитесь, что данные валов принтера предназначены для кассета для бумаги 2-4. Если присоединить неправильные ролики, принтер не сможет подавать бумагу.



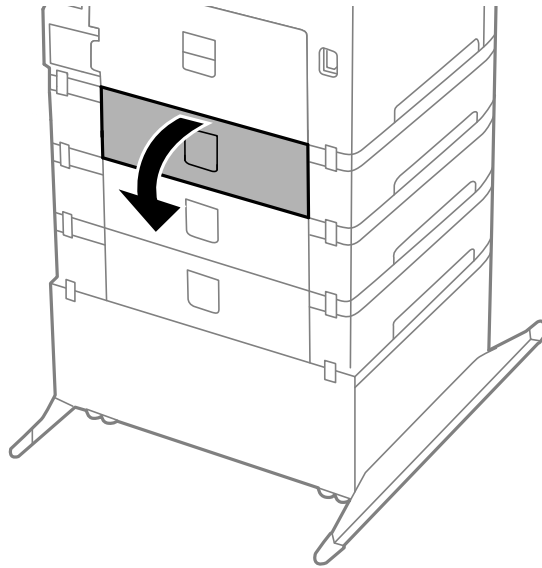
- ❑ Необходимо обратить особое внимание на то, чтобы не запачкать поверхность валов принтера. Если на поверхности валов принтера скопилась пыль, ее нужно очистить мягкой сухой тканью.

2. Выключите принтер нажатием кнопки , после чего отключите шнур питания.
3. Выньте дополнительную кассета для бумаги, в которой нужно заменить ролики.

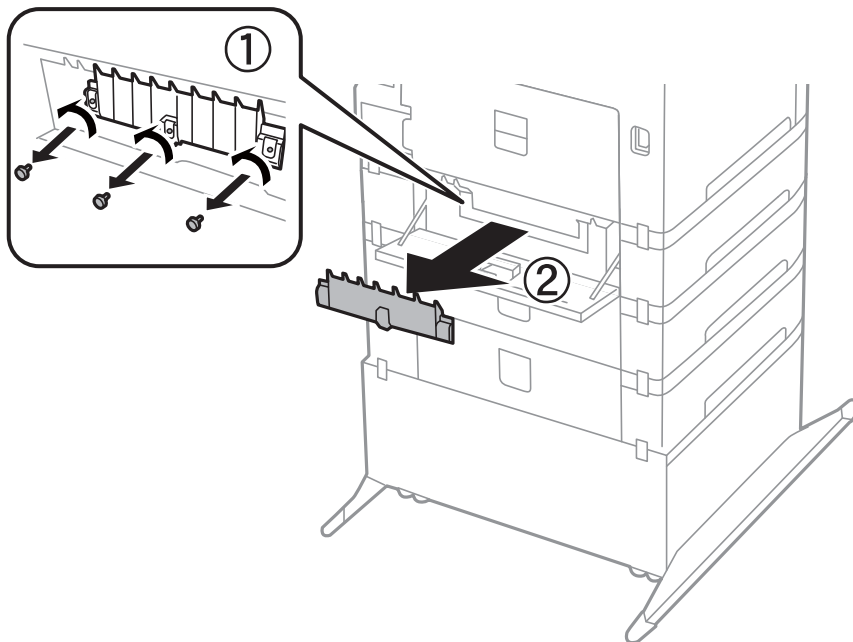


### Замена картриджей и других расходных деталей

4. Поверните принтер и откройте задняя крышка дополнительной кассеты.

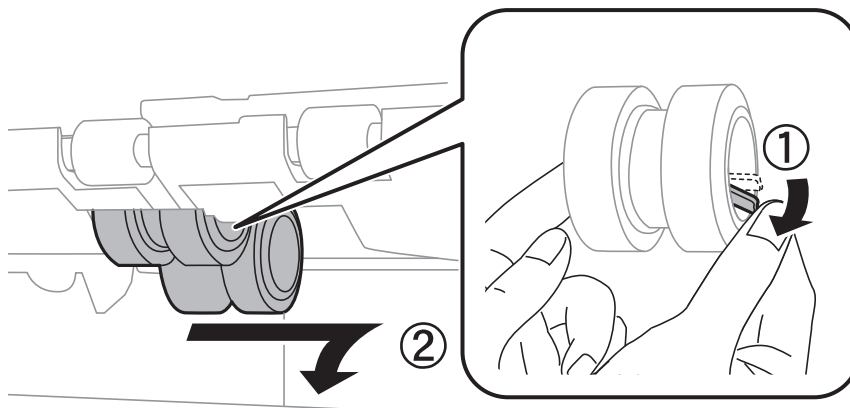


5. Выкрутите винты с помощью отвертки и снимите крышку с задней панели внутренней части принтера.

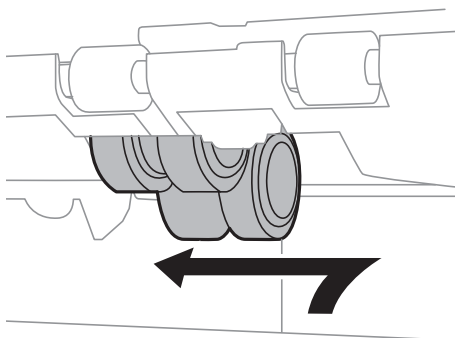


### Замена картриджей и других расходных деталей

6. Выдвиньте два использованных валов принтера и выньте их.



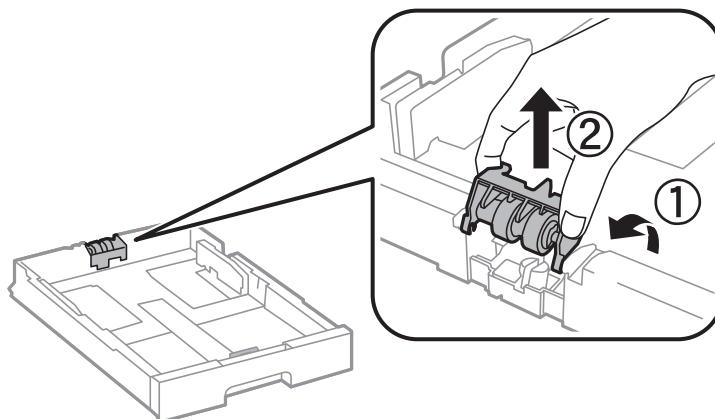
7. Вставьте два новых валов принтера до щелчка.



**Примечание:**

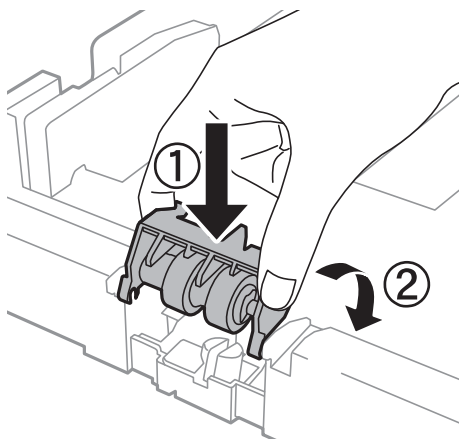
*Вставлять валов принтера следует с вращением, чтобы этот процесс происходил равномерно.*

8. Отверните и поднимите валов принтера для кассета для бумаги, а затем выньте его.

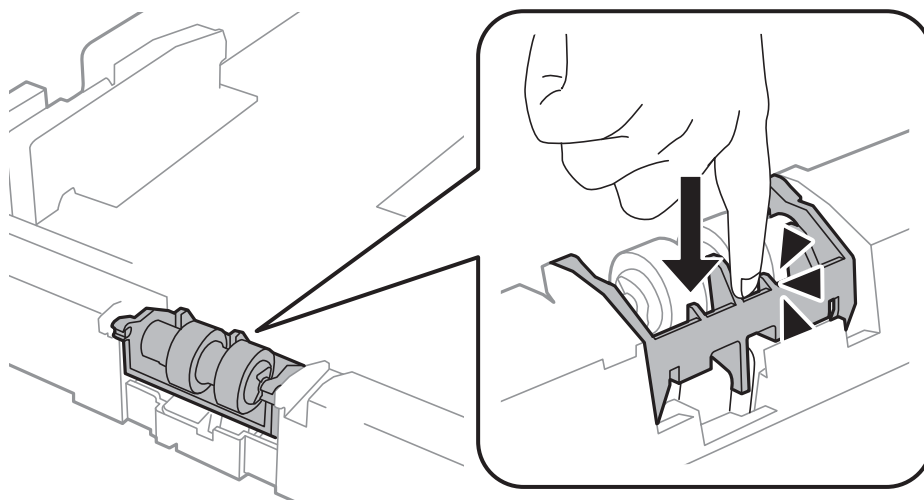


## Замена картриджей и других расходных деталей

9. Установите новый валов принтера в кассета для бумаги.



10. Плотно прижмите валов принтера.



11. Закрепите крышку на место, закрутив винты, и закройте задняя крышка.
12. Вставьте кассета для бумаги.
13. Включите принтер, нажмите **Меню > Обслуживание > Сведения о валах принтера > Обнулить показания счетчика валов**, а затем выберите кассета для бумаги, в которой были заменены валов принтера.

### Соответствующая информация

➔ [«Коды валов принтера» на стр. 63](#)

---

## Временная печать черными чернилами

Когда цветные чернила закончились, а черные еще остаются, можно воспользоваться следующими настройками и временно продолжать печать только черными чернилами.

- Тип бумаги: Простая бумага, Конверты
- Цвет: **Оттенки серого**

## Замена картриджей и других расходных деталей

- EPSON Status Monitor 3: включен (только для Windows)

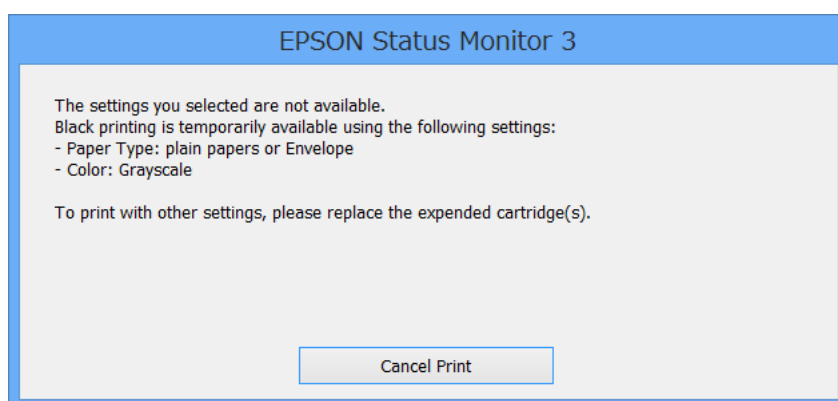
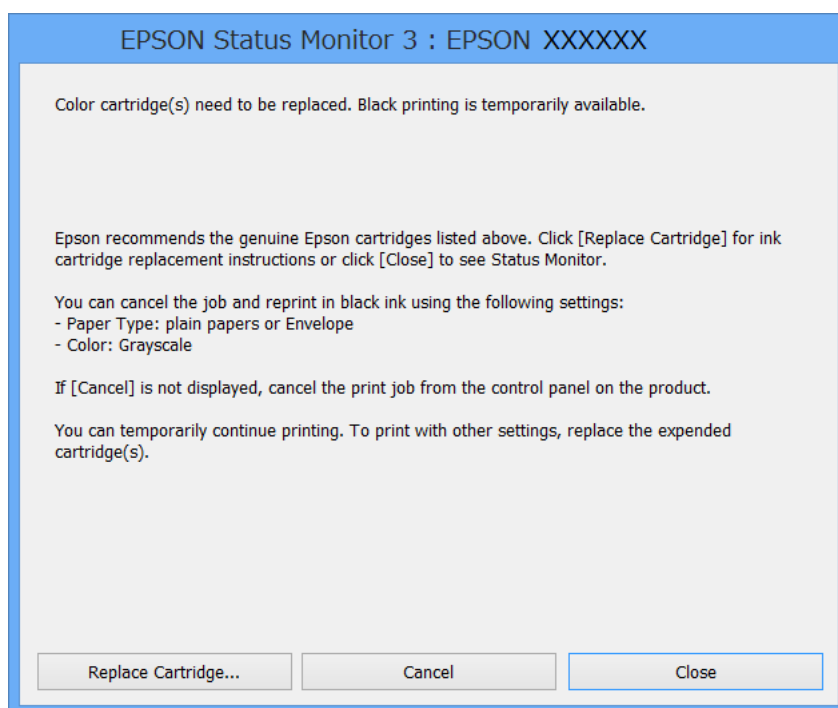
Поскольку данная функция доступна лишь в течение примерно пяти дней, рекомендуется заменить картридж как можно быстрее.

**Примечание:**

- Если утилита **EPSON Status Monitor 3** отключена, необходимо войти в драйвер принтера, нажать **Расширенные параметры** во вкладке **Сервис**, после чего выбрать **Включить EPSON Status Monitor 3**.
- Доступный период изменяется в зависимости от условий использования.

## Временная печать черными чернилами – Windows

1. Если появляется изображенное ниже окно, отмените печать.



**Примечание:**

Отменить печать с компьютера невозможно, необходимо воспользоваться панелью управления принтера.

2. Войдите в окно драйвера принтера.

## Замена картриджей и других расходных деталей

3. Выберите **Простая бумага** или **Конверты** в настройке **Тип бумаги** на вкладке **Главное**.
4. Выберите **Оттенки серого**.
5. При необходимости можно настроить другие элементы на вкладках **Главное** и **Дополнительные настройки**, после чего нажать **ОК**.
6. Нажмите **Печать**.
7. В появившемся окне нажмите на **Печать в черном цвете**.


### Соответствующая информация

- ➔ «Загрузка бумаги в Кассета для бумаги» на стр. 28
- ➔ «Загрузка бумаги в Подача бумаг задне част» на стр. 30
- ➔ «Загрузка бумаги в Перед. слот подачи бумаги» на стр. 32
- ➔ «Основные сведения о печати – Windows» на стр. 35

## Временная печать черными чернилами – Mac OS X


### Примечание:

Для использования данной функции в сети необходимо соединиться со службой **Vonjour**.

1. В окне **Закрепить** нажмите на значок принтера.
2. Отмените задание.
  - Версии от Mac OS X v10.8.x до Mac OS X v10.9.x  
Нажмите  рядом с индикатором выполнения.
  - Версии от Mac OS X v10.5.8 до v10.7.x  
Нажмите **Удалить**.

### Примечание:

Отменить печать с компьютера невозможно, необходимо воспользоваться панелью управления принтера.

3. Выберите **Системные настройки** из  меню > **Принтеры и сканеры** (или **Печать и сканирование, Печать и факс**), а затем выберите свой принтер. Нажмите **Параметры и принадлежности** > **Параметры** (или **Драйвер**).
4. Выберите **Включить** для параметра **Временно разрешить печать в черном цвете**.
5. Войдите в окно драйвера принтера.
6. В раскрывающемся меню выберите **Настройки печати**.
7. Выберите **Простая бумага** или **Конверты** для настройки **Тип носителя**.
8. Выберите **Оттенки серого**.
9. По мере необходимости настройте другие элементы.
10. Нажмите **Печать**.



## Замена картриджей и других расходных деталей

### Соответствующая информация

- ➔ «Загрузка бумаги в Кассета для бумаги» на стр. 28
- ➔ «Загрузка бумаги в Подача бумаг задне част» на стр. 30
- ➔ «Загрузка бумаги в Перед. слот подачи бумаги» на стр. 32
- ➔ «Основные сведения о печати – Mac OS X» на стр. 36

## Экономия черных чернил при низком уровне чернил этого цвета (только для Windows)

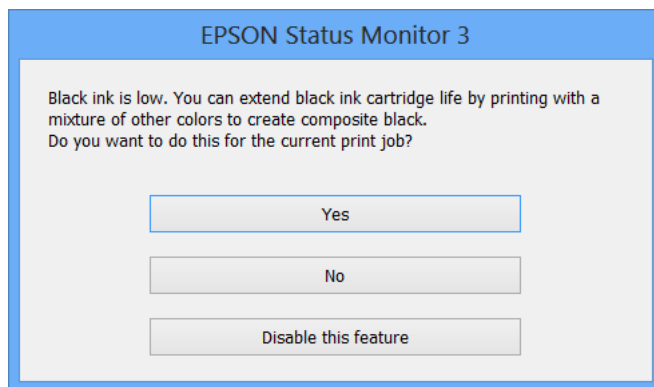
При низком уровне черных чернил и достаточном уровне цветных можно воспользоваться смешением цветных чернил для создания черных. Можно продолжить печать, попутно подготавливая сменный черный картридж.

Эта функция доступна только при установке следующих настроек в драйвере принтера.

- Тип бумаги: **Простая бумага**
- Качество: **Стандартный**
- EPSON Status Monitor 3: включен

### Примечание:

- Если утилита **EPSON Status Monitor 3** отключена, необходимо войти в драйвер принтера, нажать **Расширенные параметры** во вкладке **Сервис**, после чего выбрать **Включить EPSON Status Monitor 3**.
- Смесь черного на вид немного отличается от чистого черного цвета. Также снижается скорость печати.
- Для поддержания качества печатающей головки будут также потребляться и черные чернила.



Параметры	Описание
Да	Выберите, чтобы для создания черного цвета использовались цветные чернила. Данное окно будет отображаться в следующий раз при выполнении такого же задания.
Нет	Выберите, чтобы продолжать использовать остающиеся черные чернила. Данное окно будет отображаться в следующий раз при выполнении такого же задания.
Сделать недоступной данную возможность	Выберите, чтобы продолжать использовать остающиеся черные чернила. Данное окно больше не появится, пока не будет вставлен новый черный картридж, и в нем не закончатся чернила.

# Повышение качества печати


## Проверка и прочистка печатающей головки

Если дюзы забиты, то распечатки становятся бледными, проявляются отчетливые полосы или неожиданные цвета. При снижении качества печати необходимо воспользоваться функцией проверки дюз и проверить, не забиты ли дюзы. Если дюзы забиты, необходимо прочистить печатающую головку. Проверку дюз и прочистку головки можно провести с панели управления или компьютера.

**Важно:**

Не открывайте переднюю крышку и не выключайте принтер во время прочистки печатающей головки. Если прочистка не окончена, печать может быть невозможна.

**Примечание:**

- Поскольку при очистке печатающей головки используется определенное количество чернил, выполняйте процедуру очистки только в случае ухудшения качества печати.
- Когда чернила заканчиваются, вы, возможно, не сможете прочистить печатающую головку. В таком случае необходимо сначала заменить картридж.
- Если после четвертой проверки дюз и прочистки головки качество печати не улучшилось, следует подождать не менее шести часов, не осуществляя печати, а затем еще раз проверить дюзы и прочистить головку. Если во время ожидания принтер используется для печати, продлите время ожидания. Мы рекомендуем выключить принтер. Если качество печати все еще неудовлетворительное, обратитесь в службу поддержки Epson.
- Для предотвращения высыхания печатающей головки принтер необходимо всегда выключать нажатием кнопки .
- Для поддержания высокого качества работы печатающей головки мы рекомендуем регулярно печатать несколько страниц.

## Проверка и прочистка печатающей головки – Панель управления

1. Необходимо убедиться, что в принтер загружена простая бумага формата А4.
2. Войдите в режим **Меню** через начальный экран.
3. Выберите **Обслуживание > Пров. дюз печат. гол.**
4. Следуйте инструкциям на экране, чтобы распечатать шаблон проверки дюз.

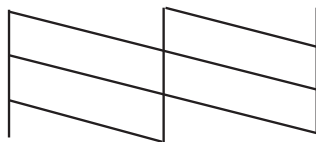
**Примечание:**

Тестовые шаблоны могут различаться в зависимости от модели.

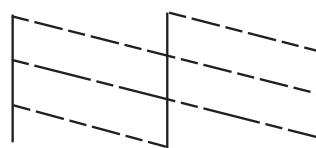
### Повышение качества печати

5. Сравните проверочный шаблон с образцом, представленным ниже.

- Все линии напечатаны: дюзы печатающей головки не забиты. Выберите **Завершить**.



- Имеются пунктирные линии или отсутствующие сегменты: дюзы печатающей головки могут быть забиты. Перейдите к следующему шагу.



6. Выберите **Очистить печатающую головку**.

7. После завершения очистки выберите **Печать шаблона калибровки дюз** для повторной печати шаблона проверки дюз. Повторяйте процедуру очистки и печати шаблона, пока все линии не будут отпечатаны полностью.

## Проверка и прочистка печатающей головки – Windows

1. Необходимо убедиться, что в принтер загружена простая бумага формата А4.
2. Войдите в окно драйвера принтера.
3. Нажмите на **Проверка дюз** на вкладке **Сервис**.
4. Выполняйте инструкции, отображаемые на экране.


### Соответствующая информация

➔ [«Драйвер принтера в Windows» на стр. 79](#)

## Проверка и прочистка печатающей головки – Mac OS X


1. Необходимо убедиться, что в принтер загружена простая бумага формата А4.
2. Запустите утилиту драйвера принтера:

- Версии от Mac OS X v10.6.x до v10.9.x

Выберите **Системные настройки** из  меню > **Принтеры и сканеры** (или **Печать и сканирование, Печать и факс**), а затем выберите свой принтер. Нажмите **Параметры и принадлежности** > **Утилита** > **Открыть утилиту принтера**.

## Повышение качества печати

- Mac OS X v10.5.8

Выберите **Системные настройки** из меню  > **Печать и факс**, после чего выберите принтер. Нажмите **Открыть очередь печати** > **Утилита**.

3. Нажмите **Проверка дюз**.
4. Выполняйте инструкции, отображаемые на экране.

---

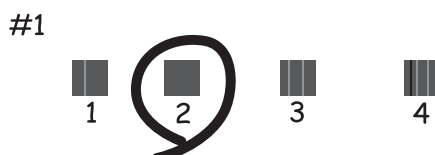
## Калибровка печатающей головки

При обнаружении несовпадения вертикальных линий или размытости изображения необходимо откалибровать печатающую головку. Калибровку печатающей головки можно провести с панели управления или компьютера.

### Калибровка печатающей головки – Панель управления

1. Необходимо убедиться, что в принтер загружена простая бумага формата А4.
2. Войдите в режим **Меню** через начальный экран.
3. Выберите **Обслуживание** > **Калиб. печат. головки**.
4. Выберите **Выравнив. по высоте** или **Выравнив. по гориз.**, а затем следуйте инструкциям на экране для печати шаблона выравнивания.
  - Выравнив. по высоте:** выберите этот вариант, если распечатки выглядят нечеткими или вертикальные линии кажутся смещенными.
  - Выравнив. по гориз.:** выберите этот вариант, если через равные промежутки видны горизонтальные полосы.

**Примечание:**  
*Тестовые шаблоны могут различаться в зависимости от модели.*
5. Следуйте инструкциям на экране, чтобы выровнять печатающую головку.
  - Выравнив. по высоте:** в каждой группе найдите и введите номер шаблона с наибольшей площадью сплошного покрытия.



## Повышение качества печати

- Выравнив. по гориз.: найдите и введите номер шаблона с наименьшим количеством разрывов и перекрытий.





## Калибровка печатающей головки – Windows

1. Необходимо убедиться, что в принтер загружена простая бумага формата А4.
2. Войдите в окно драйвера принтера.
3. Нажмите на **Калибровка печатающей головки** на вкладке **Сервис**.
4. Выполняйте инструкции, отображаемые на экране.

### Соответствующая информация

- ➔ [«Драйвер принтера в Windows» на стр. 79](#)

## Калибровка печатающей головки – Mac OS X

1. Необходимо убедиться, что в принтер загружена простая бумага формата А4.
2. Запустите утилиту драйвера принтера:
  - Версии от Mac OS X v10.6.x до v10.9.x  
Выберите **Системные настройки** из  меню > **Принтеры и сканеры** (или **Печать и сканирование, Печать и факс**), а затем выберите свой принтер. Нажмите **Параметры и принадлежности** > **Утилита** > **Открыть утилиту принтера**.
  - Mac OS X v10.5.8  
Выберите **Системные настройки** из меню  > **Печать и факс**, после чего выберите принтер. Нажмите **Открыть очередь печати** > **Утилита**.
3. Нажмите **Калибровка печатающей головки**.
4. Выполняйте инструкции, отображаемые на экране.

## Прочистка бумагопроводящего тракта

Если распечатки смазаны или потертые, или бумага подается некорректно, необходимо прочистить внутренний ролик.

**Важно:**

*Для очистки внутренней части принтера запрещается использовать санитарно-гигиеническую бумагу типа бумажных салфеток. Волокна могут забить дюзы печатающей головки.*

1. Загрузите лист бумаги для очистки принтера.
  - Если распечатки размазанные или потертые, загрузите простую бумагу формата А3 в источник бумаги, который нужно прочистить.
  - Если бумага неправильно подается из подача бумаги сзади, загрузите в подача бумаги сзади лист для очистки, поставляемый вместе с оригинальной бумагой Epson. Если лист для очистки отсутствует, вместо него можно использовать простую бумагу.
2. Войдите в режим **Меню** через начальный экран.
3. Выберите **Обслуживание > Очистка напр. бумаги**.
4. Выберите источник бумаги и следуйте инструкциям на экране для прочистки бумагопроводящего тракта.

**Примечание:**

- Повторяйте данную процедуру, пока чернила не перестанут размазываться по бумаге. Если распечатки смазанные или потертые, очистите другие источники бумаги.*
- Если бумага подается неправильно, повторите эти действия два или три раза.*

# Информация о приложениях и сетевых сервисах

---

## Сервис Epson Connect

С помощью сервиса Epson Connect можно без труда выполнять печать со смартфона, планшета или ноутбука в любое время и практически в любом месте.

Подробности см. на веб-сайте портала Epson Connect.

<https://www.epsonconnect.com/>

<http://www.epsonconnect.eu> (только Европа)

---

## Web Config

Web Config – это встроенное в принтер приложение, которое позволяет менять настройки принтера в веб-браузере. Подробности см. в *Руководство по работе в сети* или *Руководство администратора*.

**Примечание:**

Для использования Web Config необходимо знать IP-адрес принтера. Выберите **Меню > Статус сети > Состояние Wi-Fi/Сети** на начальном экране и проверьте IP-адрес принтера.

---

## Необходимые приложения

### Драйвер принтера в Windows

Драйвер принтера является приложением, управляющим принтером в соответствии с командами, подаваемыми от других приложений. Настройки, сделанные в драйвере принтера, обеспечивают наилучшую производительность принтера. Проверять состояние принтера и поддерживать его максимальные эксплуатационные качества можно с помощью утилиты драйвера принтера.

**Примечание:**

Язык драйвера принтера можно изменить. Выбрать желаемый язык можно в настройках **Язык** вкладки **Сервис**.

### Доступ к драйверу принтера из приложений

Для того, чтобы настройки применялись только к используемому приложению, доступ к драйверу необходимо получить от него.

Выберите **Печать** или **Настройка печати** в меню **Файл**. Выберите свой принтер, после чего нажмите на **Параметры** или **Свойства**.

**Примечание:**

Действия различаются в зависимости от приложения. Подробности см. в справке приложения.

### Доступ к драйверу принтера с панели управления

Для того чтобы настройки применялись ко всем приложениям, доступ к драйверу необходимо получить с панели управления.

## Информация о приложениях и сетевых сервисах

### Windows 8.1/Windows 8/Windows Server 2012

Выберите **Рабочий стол > Настройки > Панель управления > Просмотр устройств и принтеров в Оборудование и звук**. Щелкните правой кнопкой мыши на значке принтера или зажмите его, после чего выберите **Свойства принтера**.

### Windows 7/Windows Server 2008 R2

Нажмите кнопку «Пуск», выберите **Панель управления > Просмотр устройств и принтеров в Оборудование и звук**. Щелкните правой кнопкой мыши на значке принтера и выберите **Свойства принтера**.

### Windows Vista/Windows Server 2008

Нажмите кнопку «Пуск», выберите **Панель управления > Принтеры в Оборудование и звук**. Щелкните правой кнопкой мыши на значке принтера и выберите **Выбрать свойства принтера**.

### Windows XP/Windows Server 2003 R2/Windows Server 2003

Нажмите кнопку «Пуск», выберите **Панель управления > Принтеры и другое оборудование > Принтеры и факсы**. Щелкните правой кнопкой мыши на значке принтера и выберите **Свойства принтера**.

## Запуск утилиты

Войдите в окно драйвера принтера. Выберите вкладку **Сервис**.

## Ограничение доступных параметров для драйвера принтера Windows

Администратор может ограничить следующие настройки драйвера принтера для всех пользователей, чтобы предотвратить непреднамеренное изменение параметров.

- Защита от копирования
- Водяной знак
- Колонтитулы
- Цветной
- Двусторонняя печать
- Многостраничность

### **Примечание:**

*Войдите в систему на своем компьютере как администратор.*

#### 1. Откройте вкладку **Дополнительные настройки** в свойствах принтера.

##### Windows 8.1/Windows 8/Windows Server 2012

Выберите **Рабочий стол > Настройки > Панель управления > Просмотр устройств и принтеров в Оборудование и звук**. Щелкните правой кнопкой мыши на значке принтера или зажмите его, после чего выберите **Свойства принтера**. Выберите вкладку **Дополнительные настройки**.

##### Windows 7/Windows Server 2008 R2

Нажмите кнопку «Пуск», выберите **Панель управления > Просмотр устройств и принтеров в Оборудование и звук**. Щелкните правой кнопкой мыши на значке принтера и выберите **Свойства принтера**. Выберите вкладку **Дополнительные настройки**.

##### Windows Vista/Windows Server 2008

Нажмите кнопку «Пуск», выберите **Панель управления > Принтеры в Оборудование и звук**. Нажмите правой кнопкой мыши на значок принтера и выберите **Свойства**. Выберите вкладку **Дополнительные настройки**.



## Информация о приложениях и сетевых сервисах

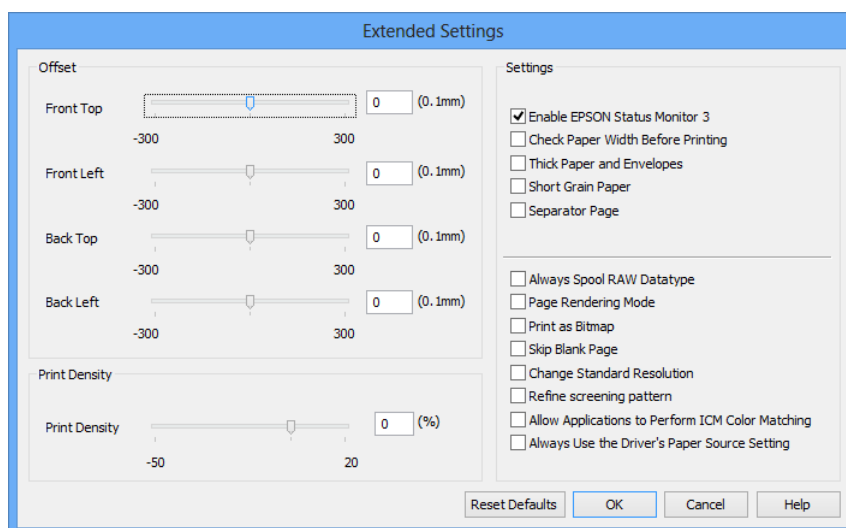
- ❑ Windows XP/Windows Server 2003 R2/Windows Server 2003

Нажмите кнопку «Пуск», выберите **Панель управления > Принтеры и другое оборудование > Принтеры и факсы**. Нажмите правой кнопкой мыши на значок принтера и выберите **Свойства**. Выберите вкладку **Дополнительные настройки**.

2. Нажмите **Настройки драйвера**.
3. Выберите функцию, на которую следует наложить ограничения.  
Объяснение элементов настройки см. в интерактивной справке.
4. Нажмите **ОК**.

## Настройка драйвера принтера в Windows

Можно делать различные настройки, например, пропуск пустых страниц, проверка ширины бумаги и точная настройка рабочего положения.



1. Войдите в окно драйвера принтера.
2. Нажмите на **Расширенные параметры** на вкладке **Сервис**.
3. Настройте необходимые параметры, после чего нажмите **ОК**.  
Объяснение элементов настройки см. в интерактивной справке.

### Соответствующая информация

➔ [«Драйвер принтера в Windows» на стр. 79](#)

## Драйвер принтера в Mac OS X

Драйвер принтера является приложением, управляющим принтером в соответствии с командами, подаваемыми от других приложений. Настройки, сделанные в драйвере принтера, обеспечивают наилучшую производительность принтера. Проверять состояние принтера и поддерживать его максимальные эксплуатационные качества можно с помощью утилиты драйвера принтера.

## Информация о приложениях и сетевых сервисах

### Доступ к драйверу принтера из приложений

Выберите **Печать** в меню **Файл**. При необходимости нажмите **Показать подробности** (или ▼), чтобы развернуть окно печати.

#### Примечание:

Действия различаются в зависимости от приложения. Подробности см. в справке приложения.

### Запуск утилиты

- Версии от Mac OS X v10.6.x до v10.9.x

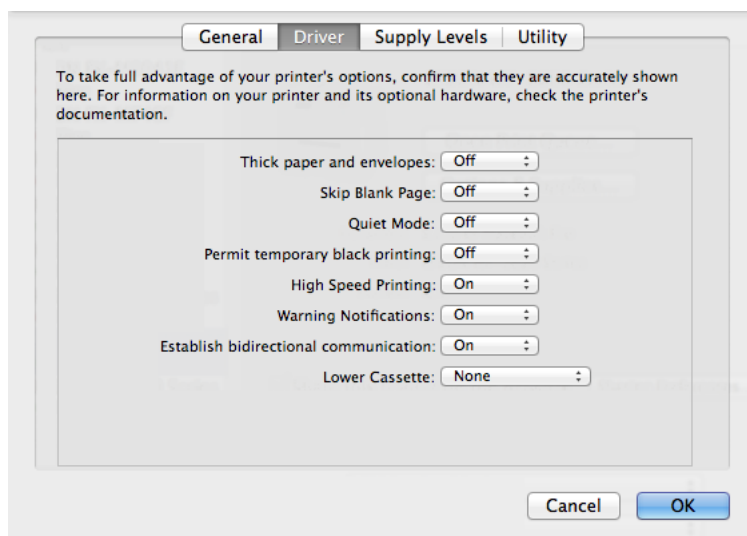
Выберите **Системные настройки** из меню > **Принтеры и сканеры** (или **Печать и сканирование, Печать и факс**), а затем выберите свой принтер. Нажмите **Параметры и принадлежности** > **Утилита** > **Открыть утилиту принтера**.

- Mac OS X v10.5.8

Выберите **Системные настройки** из меню > **Печать и факс** и выберите свой принтер. Нажмите **Открыть очередь печати** > **Утилита**.

## Настройка драйвера принтера в Mac OS X

Можно делать различные настройки, например, пропуск пустых страниц и включение/выключение высокоскоростной печати.



1. Выберите **Системные настройки** из меню > **Принтеры и сканеры** (или **Печать и сканирование, Печать и факс**), а затем выберите свой принтер. Нажмите **Параметры и принадлежности** > **Параметры** (или **Драйвер**).
2. Настройте необходимые параметры, после чего нажмите **ОК**.
  - Плотная бумага и конверты: предотвращение размазывания чернил при печати на плотной бумаге. При этом скорость печати может снизиться.
  - Пропуск пустой страницы: Предотвращает печать пустых страниц.
  - Тихий режим: Тихая печать. При этом скорость печати может снизиться.
  - Временно разрешить печать в черном цвете: Временная печать только черными чернилами.

## Информация о приложениях и сетевых сервисах

- Высокоскоростная печать:** Печать с движением печатающей головки в обе стороны. Скорость печати быстрее, однако качество может снизиться.
- Уведомления о предупреждении:** Позволяет драйверу принтера отображать уведомления о предупреждении.
- Установите двунаправленную связь:** Как правило, следует устанавливать на **Включить**. Выберите **Выключить**, если получение информации о принтере невозможно из-за того, что он находится в общем доступе для компьютеров Windows по сети, или по любой другой причине.
- Нижняя кассета:** Добавьте дополнительные кассеты к источнику для бумаги.

**Примечание:**

*Доступность данных настроек зависит от модели.*

### Соответствующая информация

➔ [«Временная печать черными чернилами» на стр. 70](#)

## E-Web Print (только для Windows)

E-Web Print – это приложение, позволяющее распечатывать веб-страницы с различной разметкой.

**Примечание:**

*Операционные системы Windows Server не поддерживаются.*

### Запуск

После установки E-Web Print он отображается в браузере. Нажмите **Печать** или **Фрагмент**.

## EPSON Software Updater

EPSON Software Updater – это приложение, которое производит поиск обновлений или нового программного обеспечения в Интернете, а также выполняет их установку. Прошивку принтера также можно обновлять вручную.

**Примечание:**

*Операционные системы Windows Server не поддерживаются.*

### Запуск на Windows

- Windows 8.1/Windows 8

С помощью чудо-кнопки «Поиск» введите название приложения, после чего нажмите на отображенный значок.

- Windows 7/Windows Vista/Windows XP

Нажмите кнопку «Пуск», выберите **Все программы** (или **Программы**) > **Epson Software** > **EPSON Software Updater**.

### Запуск на Mac OS X

Нажмите **Перейти** > **Приложения** > **Epson Software** > **EPSON Software Updater**.

## EpsonNet Config

EpsonNet Config – это приложение, позволяющее задавать адреса и протоколы сетевого интерфейса. Подробности см. в *Руководство по работе в сети*.

### Запуск на Windows

- Windows 8.1/Windows 8/Windows Server 2012

С помощью чудо-кнопки «Поиск» введите название приложения, после чего нажмите на отображенный значок.

- Кроме Windows 8.1/Windows 8/Windows Server 2012

Нажмите кнопку «Пуск», выберите **Все программы** (или **Программы**) > **EpsonNet** > **EpsonNet Config V4** > **EpsonNet Config**.

### Запуск на Mac OS X

Нажмите **Перейти** > **Приложения** > **Epson Software** > **EpsonNet** > **EpsonNet Config V4** > **EpsonNet Config**.


---

## Удаление приложений

### Примечание:

Войдите в систему на своем компьютере как администратор. Если компьютер запросит пароль, введите его.

### Удаление приложений – Windows

1. Нажмите кнопку , чтобы выключить принтер.
2. Закройте все запущенные приложения.
3. Откройте **Панель управления**:
  - Windows 8.1/Windows 8/Windows Server 2012  
Выберите **Рабочий стол** > **Настройки** > **Панель управления**.
  - Кроме Windows 8.1/Windows 8/Windows Server 2012  
Нажмите кнопку «Пуск» и выберите **Панель управления**.
4. Откройте **Удаление программы** (или **Установка и удаление программ**):
  - Windows 8.1/Windows 8/Windows 7/Windows Vista/Windows Server 2012/Windows Server 2008 R2/Windows Server 2008  
Выберите **Удаление программы** в **Программы**.
  - Windows XP/Windows Server 2003 R2/Windows Server 2003  
Нажмите на **Установка и удаление программ**.
5. Выберите приложение, которое нужно удалить.
6. Удаление приложений:
  - Windows 8.1/Windows 8/Windows 7/Windows Vista/Windows Server 2012/Windows Server 2008 R2/Windows Server 2008

## Информация о приложениях и сетевых сервисах

Нажмите **Удалить/Изменить** или **Удалить**.

- Windows XP/Windows Server 2003 R2/Windows Server 2003

Нажмите **Заменить/Удалить** или **Удалить**.

**Примечание:**



При появлении окна *Управление учетными записями пользователей* нажмите **Продолжить**.

7. Выполняйте инструкции, отображаемые на экране.

## Удаление приложений – Mac OS X

1. Загрузите Uninstaller при помощи EPSON Software Updater.

Программу удаления Uninstaller достаточно загрузить один раз, при следующем удалении приложения повторная загрузка не требуется.

2. Нажмите кнопку , чтобы выключить принтер.
3. Чтобы удалить драйвер принтера, выберите **Системные настройки** из  меню > **Принтеры и сканеры** (или **Печать и сканирование, Печать и факс**) и удалите свой принтер из появившегося списка принтеров.
4. Закройте все запущенные приложения.
5. Нажмите **Перейти** > **Приложения** > **Epson Software** > **Uninstaller**.
6. Выберите приложение, которое необходимо удалить, и нажмите **Удалить**.



**Важно:**

Приложение Uninstaller удаляет все драйверы для струйных принтеров Epson на компьютере. Если используется несколько струйных принтеров Epson, а драйвера нужно удалить только для некоторых из них, удалите все драйвера, а затем установите нужные заново.

**Примечание:**

Если приложение, которое необходимо удалить, невозможно найти в списке, значит, его невозможно удалить при помощи Uninstaller. В таком случае необходимо выбрать **Перейти** > **Приложения** > **Epson Software**, выбрать приложение для удаления и перетащить его на значок корзины.

### Соответствующая информация

- ➔ [«EPSON Software Updater» на стр. 83](#)

---

## Установка приложений

Устанавливать описанные в данном руководстве приложения можно следуя инструкциям, приведенным ниже.

**Примечание:**

- Войдите в систему на своем компьютере как администратор. Если компьютер запросит пароль, введите его.
- Для повторной установки приложения сначала его необходимо удалить.

## Информация о приложениях и сетевых сервисах

1. Закройте все запущенные приложения.
2. При установке драйвера принтера нужно на время отсоединить принтер от компьютера.

**Примечание:**

*Запрещается соединять принтер с компьютером до тех пор, пока не будет дана соответствующая инструкция.*

3. Установите приложения, следуя инструкциям на веб-сайте, указанном ниже.

<http://support.epson.net/setupnavi/>

**Примечание:**

*При использовании Windows можно также воспользоваться диском с программным обеспечением, предоставляемым вместе с принтером.*

### Соответствующая информация

➔ «Удаление приложений» на стр. 84

---

## Обновление приложений и встроенного ПО

Можно решить некоторые неполадки и улучшить или добавить функции путем обновления приложений и встроенного ПО. Необходимо всегда пользоваться последними версиями приложений и встроенного ПО.

1. Убедитесь, что принтер и компьютер подключены друг к другу, а компьютер имеет доступ к Интернету.
2. Запустите EPSON Software Updater и обновите приложения или встроенное ПО.



**Важно:**

*Не выключайте компьютер и принтер во время обновления.*

**Примечание:**

*Если приложение, которое необходимо обновить, невозможно найти в списке, значит, его невозможно обновить при помощи EPSON Software Updater. Проверьте последние версии приложений на локальном веб-сайте Epson.*

<http://www.epson.com>

### Соответствующая информация

➔ «EPSON Software Updater» на стр. 83

# Устранение неполадок

## Проверка состояния принтера

Проверить сообщения об ошибках или уровень чернил можно на ЖК-дисплее или компьютере.

### Проверка сообщений на ЖК-дисплее

Если на ЖК-дисплее отображается сообщение об ошибке, то для ее устранения необходимо следовать инструкциям на экране или решениям, представленным ниже.

Сообщения об ошибках	Решения
Ошибка принтера 0xXX Выключите питание и включите снова. Дополнительные сведения см. в документации.	Уберите из принтера бумагу и защитные материалы. Если сообщение об ошибке все еще отображается, обратитесь дилеру, у которого был куплен принтер
Ошибка принтера 0xXX Подробная информация представлена в документации.	Принтер может быть поврежден. Обратитесь с просьбой о ремонте в компанию Epson или авторизованный сервисный центр Epson. При этом функции, не связанные с печатью, доступны
Установлено слишком много кассет для бумаг. Отключите питание и удалите дополнительные элементы. Подробная информация представлена в документации.	Можно устанавливать не более трех дополнительных кассет для бумаги. Дополнительные кассеты сверх этого числа нужно удалить, выполнив в обратном порядке действия по установке
Печать невозможна, т. к. XX неисправен. Можно выполнить печать с другого источника бумаги.	Выключите и снова включите питание и повторно вставьте кассета для бумаги. Если сообщение об ошибке не исчезает, обратитесь с просьбой о ремонте в компанию Epson или авторизованный сервисный центр Epson
Срок службы валов принтера XX подходит к концу.	валов принтера необходимо периодически заменять. Когда приходит время замены, неправильно подается бумага из кассета для бумаги. Подготовьте новые валов принтера
Срок службы валов принтера XX завершен.	Замените валов принтера. После замены роликов выберите <b>Меню &gt; Обслуживание &gt; Сведения о валах принтера &gt; Обнулить показания счетчика валов</b> , а выберите кассета для бумаги, в которой были заменены валов принтера
Необходимо заменить след. чернильный картридж(и).	Когда принтер указывает на необходимость замены картриджа, для обеспечения наивысшего качества печати и защиты печатающей головки в картридже остается резервный запас чернил, объем которого может изменяться. Замените картридж после появления соответствующего запроса
Недопустимый IP-адрес и маска подсети. Введите их правильно. См. документацию.	См. <i>Руководство по работе в сети</i>

## Устранение неполадок

Сообщения об ошибках	Решения
Recovery Mode	<p>Принтер запустился в режиме восстановления, т. к. обновление встроенного ПО было выполнено с ошибкой. Чтобы попытаться еще раз обновить встроенное ПО, сделайте следующее:</p> <ol style="list-style-type: none"> <li>1. Соедините принтер с компьютером с помощью USB-кабеля. (Во время работы в режиме восстановления невозможно обновить встроенное ПО по сетевому соединению).</li> <li>2. Дальнейшие инструкции см. на локальном веб-сайте Epson.</li> </ol>

## Соответствующая информация

- ➔ «Обращение в службу технической поддержки Epson» на стр. 120
- ➔ «Установка дополнительных модулей» на стр. 109
- ➔ «Замена валов принтера в Кассета для бумаги 1» на стр. 63
- ➔ «Замена валов принтера в Кассета для бумаги 2-4» на стр. 67
- ➔ «Замена чернильных картриджей» на стр. 59
- ➔ «Обновление приложений и встроенного ПО» на стр. 86

## Проверка состояния принтера – Windows

1. Войдите в окно драйвера принтера.
2. Нажмите **EPSON Status Monitor 3** на вкладке **Сервис**, а затем выберите **Подробнее**.

**Примечание:**

Если утилита *EPSON Status Monitor 3* отключена, нажмите *Расширенные параметры* на вкладке *Сервис*, после чего выберите *Включить EPSON Status Monitor 3*


## Соответствующая информация

- ➔ «Драйвер принтера в Windows» на стр. 79


## Проверка состояния принтера – Mac OS X

1. Запустите утилиту драйвера принтера:

- Версии от Mac OS X v10.6.x до v10.9.x

Выберите **Системные настройки** из  меню > **Принтеры и сканеры** (или **Печать и сканирование, Печать и факс**), а затем выберите свой принтер. Нажмите **Параметры и принадлежности** > **Утилита** > **Открыть утилиту принтера**.

- Mac OS X v10.5.8

Выберите **Системные настройки** из меню  > **Печать и факс**, после чего выберите принтер. Нажмите **Открыть очередь печати** > **Утилита**.

2. Нажмите **EPSON Status Monitor**.



## Извлечение застрявшей бумаги

Для того чтобы установить местонахождение застрявших листов и клочков бумаги и удалить их, следуйте инструкциям на панели управления принтера.



**Предостережение:**

*Никогда не прикасайтесь к кнопкам на панели управления, если ваша рука находится внутри принтера. Если принтер включится, это может привести к травмам. Во избежание травм необходимо избегать контакта с выступающими частями.*

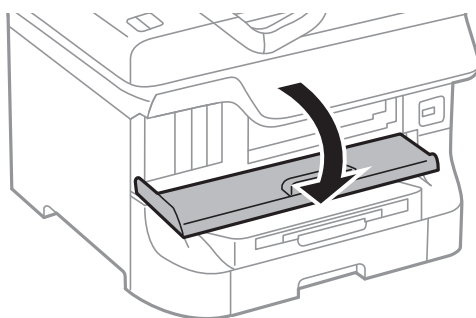


**Важно:**

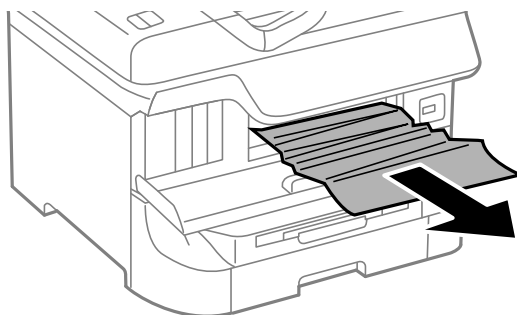
*Осторожно извлеките застрявшую бумагу. Резкое извлечение бумаги может привести к повреждениям принтера.*

### Извлечение застрявшей бумаги из передней крышки (А)

1. Откройте переднюю крышку.



2. Извлеките застрявшую бумагу.



**Важно:**

*Запрещается прикасаться к деталям внутри принтера. Это может привести к неполадкам.*

## Устранение неполадок

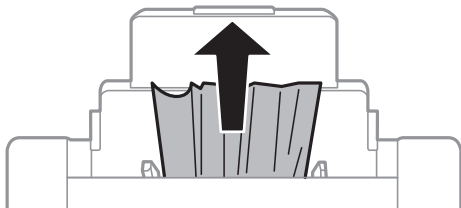
- Закройте переднюю крышку.

**Примечание:**

Если клочки порванной бумаги остались в принтере, выберите **Меню > Обслуживание > Извлеките бумагу** после исправления ошибки застревания бумаги. Это поможет удалить оставшиеся клочки бумаги.

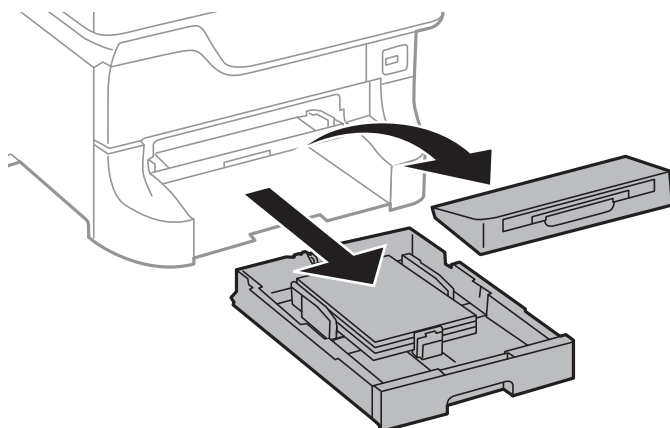
### Извлечение застрявшей бумаги из Подача бумаг задне част (B1)

Извлеките застрявшую бумагу.

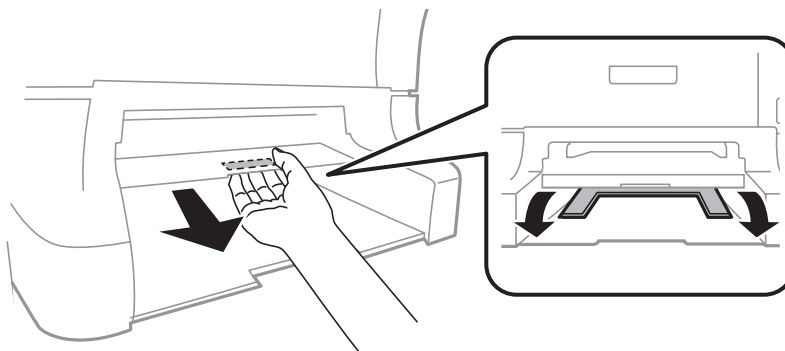


### Извлечение застрявшей бумаги из Перед. слот подачи бумаги (B2)

- Уберите приемный лоток и выньте кассета для бумаги.

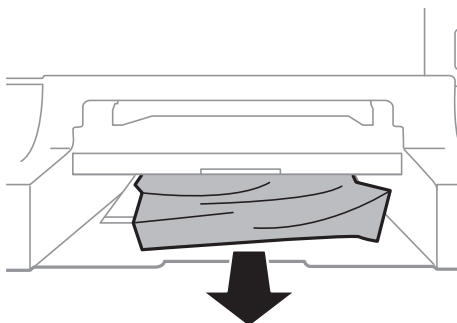


- Потяните за рычаг.  
Крышка отделится.

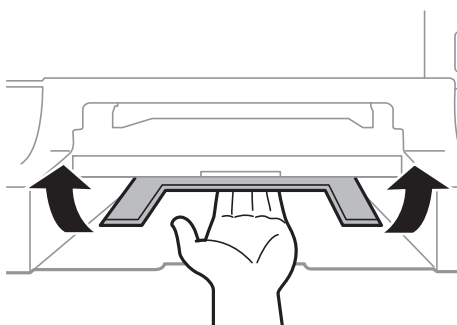


## Устранение неполадок

3. Извлеките застрявшую бумагу.



4. Установите крышку на место.



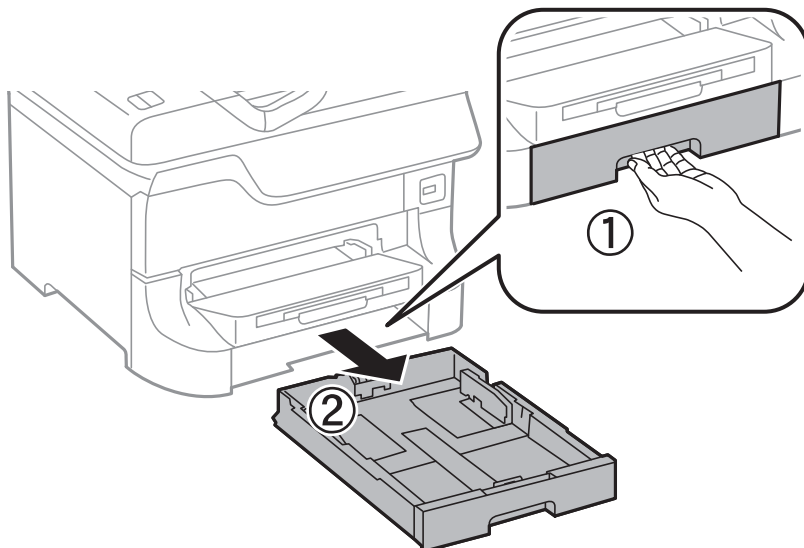
5. Вставьте кассета для бумаги и установите приемный лоток.

## Извлечение застрявшей бумаги из Кассета для бумаги (C1/C2/C3/C4)

### Примечание:

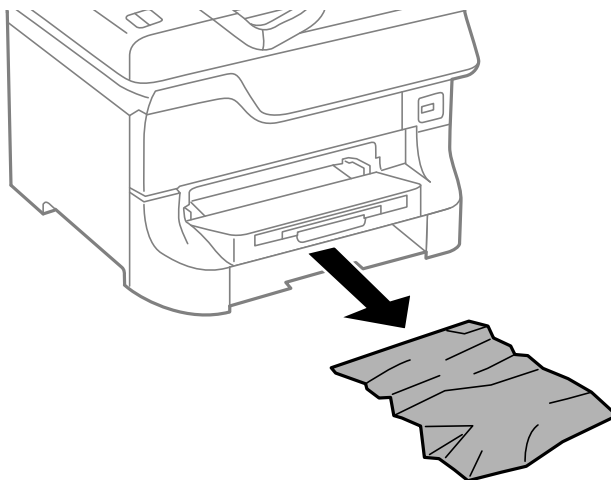
Если установлены дополнительный шкаф и кассеты для бумаги, запрещено вынимать одновременно две или более кассет.

1. Извлеките кассета для бумаги.



## Устранение неполадок

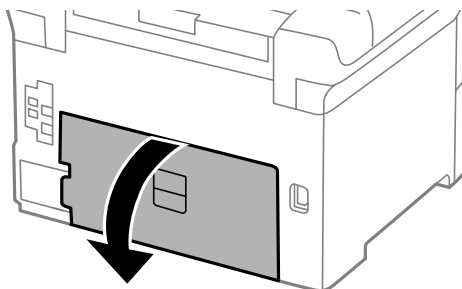
2. Извлеките застрявшую бумагу.



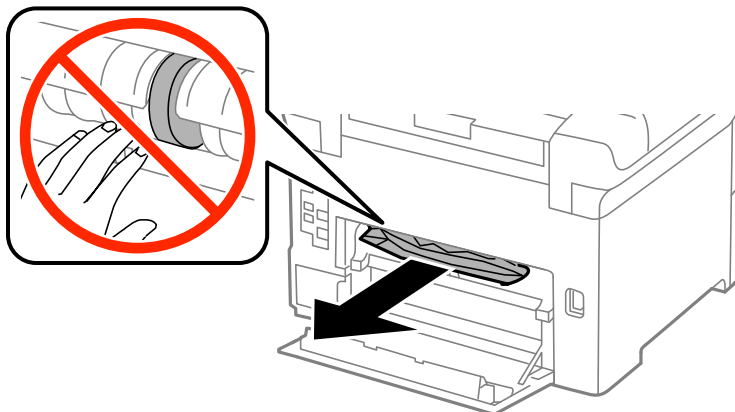
3. Вставьте кассета для бумаги.

## Извлечение застрявшей бумаги из Задняя крышка 1 (D1) и Задняя крышка 2 (D2)

1. Откройте задняя крышка 1.



2. Извлеките застрявшую бумагу.

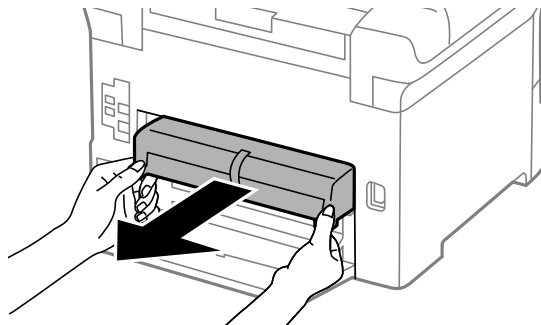


**Примечание:**

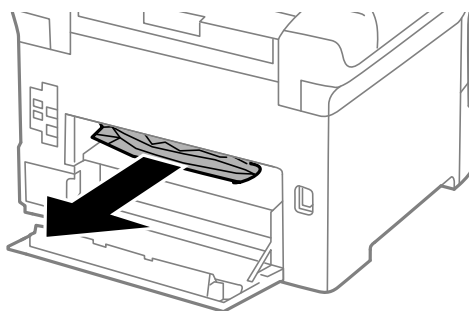
Если извлечь бумагу не удастся, слегка потяните за задняя крышка 2.

## Устранение неполадок

3. Выньте задняя крышка 2.



4. Извлеките застрявшую бумагу.

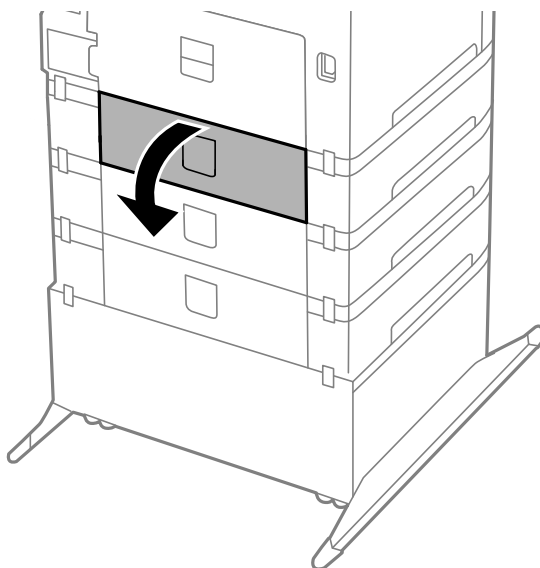


5. Вставьте задняя крышка 2.

6. Закройте задняя крышка 1.

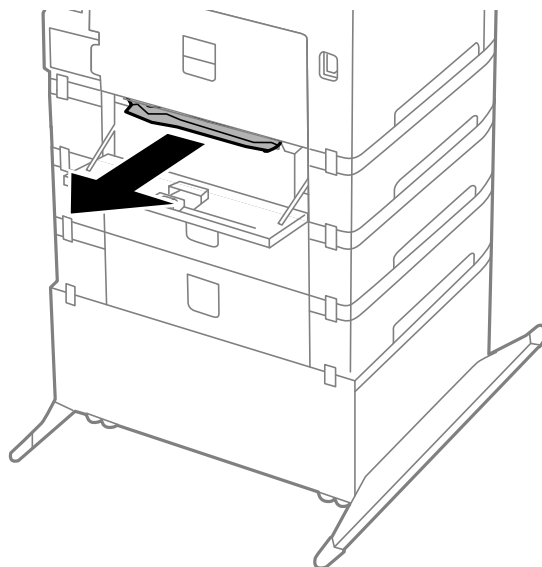
## Извлечение застрявшей бумаги из Задняя крышка (E) дополнительной кассеты для бумаги

1. Откройте задняя крышка.



## Устранение неполадок

2. Извлеките застрявшую бумагу.



3. Закройте задняя крышка.

## Бумага подается неправильно

При застревании бумаги, подаче бумаги под углом, подаче нескольких листов за раз, отсутствии подачи или выталкивании бумаги проверьте выполнение следующих условий:

- принтер должен стоять на ровной поверхности и эксплуатироваться при рекомендуемых условиях окружающей среды;
- необходимо использовать бумагу, поддерживаемую принтером;
- необходимо следовать мерам предосторожности при обращении с бумагой;
- необходимо загружать бумагу в правильном направлении и устанавливать боковые направляющие по краям бумаги;
- запрещается превышать максимально загружаемое количество листов, указанное для данной бумаги; запрещается загружать простую бумагу выше значка ▼ с внутренней стороны направляющей;
- Полностью вставьте кассета для бумаги.
- если подача бумаги не выполняется после замены валов принтера, возможно, ролики заменены неправильно; убедитесь в том, что замена была произведена правильно;
- если были добавлены дополнительные кассеты для бумаги, необходимо настроить параметры в драйвере принтера;
- если возникла ошибка отсутствия бумаги, хотя бумага загружена в подача бумаги сзади, еще раз загрузите бумагу по центру подача бумаги сзади;
- если в режиме ручной двухсторонней печати одновременно подается несколько листов, перед повторной загрузкой необходимо удалить всю бумагу, ранее загруженную в источник;
- для прочистки бумагопроводящего тракта загрузите и выньте бумагу без включения печати;
- необходимо закрыть переднюю крышку, если она была открыта во время печати. Если во время печати передняя крышка открыта, печать останавливается.

## Устранение неполадок

- При печати запрещается открывать задняя крышка 1 на кассета для бумаги 1 или задняя крышка на дополнительной кассете. Это может привести к застреванию бумаги;
- Возможно, срок службы валов принтера истек. Выберите **Меню > Обслуживание > Сведения о валах принтера > Состояние валов принтера**, и при необходимости замените валов принтера;
- Убедитесь, что параметры размера и типа бумаги правильно заданы для данного источника бумаги.


### Соответствующая информация

- ➔ [«Требования к условиям окружающей среды» на стр. 105](#)
- ➔ [«Типы бумаги и емкость загрузки» на стр. 24](#)
- ➔ [«Меры предосторожности при обращении с бумагой» на стр. 24](#)
- ➔ [«Загрузка бумаги в Кассета для бумаги» на стр. 28](#)
- ➔ [«Загрузка бумаги в Подача бумаг задне часть» на стр. 30](#)
- ➔ [«Загрузка бумаги в Перед. слот подачи бумаги» на стр. 32](#)
- ➔ [«Замена валов принтера в Кассета для бумаги 1» на стр. 63](#)
- ➔ [«Замена валов принтера в Кассета для бумаги 2-4» на стр. 67](#)
- ➔ [«Настройка дополнительной кассеты для бумаги в драйвере принтера» на стр. 118](#)
- ➔ [«Прочистка бумагопроводящего тракта» на стр. 78](#)
- ➔ [«Настройка размера и типа бумаги для каждого источника бумаги» на стр. 34](#)



---

## Неполадки с питанием и панелью управления

### Питание не включается

- Зажмите кнопку  дольше.
- Убедитесь, что шнур питания устройства подключен надежно.

### Питание не выключается

Зажмите кнопку  дольше. Если все еще не удастся отключить принтер, выньте шнур питания. Во избежание высыхания печатающей головки необходимо опять включить принтер, после чего выключить его нажатием кнопки .

### ЖК-дисплей гаснет

Принтер находится в режиме ожидания. Для возвращения принтера в рабочее состояние нажмите любую кнопку на панели управления.


---

## Принтер не печатает

Если принтер не работает или печатает чистые листы, выполните следующие действия:

- надежно подключите кабель интерфейса к принтеру и компьютеру;

## Устранение неполадок

- если используется USB-концентратор, попробуйте подключить принтер напрямую к компьютеру.
- Если принтер используется по сети, убедитесь, что он подключен к этой сети. Подробнее см. в *Руководство по работе в сети*;
- если вы пытаетесь напечатать большое изображение, возможно, в компьютере не хватает памяти. Рекомендуется напечатать изображение с меньшим разрешением или в меньшем размере;
- если вы пользуетесь Windows, нажмите на **Очередь на печать** на вкладке **Сервис** драйвера принтера, после чего проверьте следующее:
  - проверьте наличие приостановленных заданий на печать.  
При необходимости отмените печать;
  - убедитесь, что принтер не находится в автономном режиме или в режиме ожидания.  
Если принтер находится в автономном режиме или режиме ожидания, отмените эти режимы в меню **Принтер**;
  - убедитесь, что принтер выбран в качестве принтера по умолчанию в меню **Принтер** (в элементе меню должна стоять галочка).  
Если принтер не выбран принтером по умолчанию, его необходимо установить таковым.
- В случае Mac OS X убедитесь, что принтер не находится в состоянии **Пауза**.  
Выберите **Системные настройки** из  меню > **Принтеры и сканеры** (или **Печать и сканирование**, **Печать и факс**) и дважды нажмите на принтер. Если принтер стоит на паузе, нажмите **Возобновить** (или **Возобновить работу принтера**).
- выполните проверку дюзов и очистите печатающую головку, если какие-либо дюзы забиты.

### Соответствующая информация

- ➔ [«Отмена печати» на стр. 54](#)
- ➔ [«Проверка и прочистка печатающей головки» на стр. 74](#)

---

## Проблемы отпечатков

### Плохое качество печати

Проверьте выполнение следующих условий, если качество печати страдает из-за неточного оттиска, полос, отсутствия или блеклости цветов, несовпадения и мозаичности:

- запрещается печатать на влажной, поврежденной или слишком старой бумаге;
- если бумага закручена, или конверт принимает объемный вид, их необходимо распрямить;
- при печати изображений или фотографий необходимо использовать данные с высоким разрешением. На веб-сайтах изображения обычно имеют низкое разрешение, даже если они хорошо выглядят на экране. Это может повлиять на снижение качества печати;
- для типа бумаги, загруженной в принтер, необходимо выбрать соответствующую настройку типа бумаги в драйвере принтера;
- печать следует производить с использованием настроек высокого качества в драйвере принтера;
- Если вы выбрали **Стандартно насыщенный** в качестве параметра качества для драйвера принтера Windows, измените его на **Стандартный**. Если вы выбрали **Нормальной насыщенности** в качестве параметра качества для драйвера принтера Mac OS X, измените его на **Нормальное**.




## Устранение неполадок

- ❑ При использовании определенных функций коррекции цвета могут изменяться цвета или становиться неестественными тона. Попробуйте отключить эти настройки
  - ❑ Windows
 

выберите значение **Настройка** для параметра **Цветокоррекция** на вкладке драйвера принтера **Дополнительные настройки**. Нажмите **Расширенные** и выберите для параметра **Управление цветом** любое значение, кроме **PhotoEnhance**;
  - ❑ Mac OS X
 

выберите **Соответствие цветов** из всплывающего меню драйвера принтера, после чего нажмите **Цветокоррекция EPSON**. Выберите **Цветокоррекция** из всплывающего меню, после чего установите любое значение, кроме **PhotoEnhance**;
- ❑ отключите параметр двунаправленности (или высокой скорости). При включении данного параметра печатающая головка печатает, двигаясь в обе стороны, в результате чего вертикальные линии могут не совпадать. После отключения данной функции скорость печати может снизиться
  - ❑ Windows
 

Снимите флажок **Высокая скорость** на вкладке драйвера принтера **Дополнительные настройки**;
  - ❑ Mac OS X
 

выберите **Системные настройки** из  меню > **Принтеры и сканеры** (или **Печать и сканирование, Печать и факс**), а затем выберите свой принтер. Нажмите **Параметры и принадлежности** > **Параметры** (или **Драйвер**). Выберите **Выключить** для параметра **Высокоскоростная печать**;
- ❑ выполните проверку дюзов и очистите печатающую головку, если какие-либо дюзы забиты;
- ❑ откалибруйте печатающую головку;
- ❑ не складывайте бумагу в пачку сразу же после печати;
- ❑ перед подшивкой или демонстрацией распечаток их необходимо полностью просушить. При просушке распечаток необходимо избегать прямых солнечных лучей, запрещается использовать осушители и прикасаться к напечатанному;
- ❑ Используйте оригинальные чернильные картриджи Epson. Этот продукт создан с возможностью регулировки цветов на основе использования оригинальных чернильных картриджей Epson. Использование чернильных картриджей стороннего производителя может привести к снижению качества печати.
- ❑ Компания Epson рекомендует использовать чернильный картридж до даты, указанной на упаковке.
- ❑ Для достижения наилучших результатов чернильные картриджи необходимо использовать в течение шести месяцев с момента вскрытия упаковки.
- ❑ при печати изображений и фотографий компания Epson рекомендует использовать оригинальную бумагу Epson. Печать необходимо осуществлять с печатной стороны оригинальной бумаги Epson.

### Соответствующая информация

- ➔ [«Меры предосторожности при обращении с бумагой» на стр. 24](#)
- ➔ [«Список типов бумаги» на стр. 27](#)
- ➔ [«Проверка и очистка печатающей головки» на стр. 74](#)
- ➔ [«Калибровка печатающей головки» на стр. 76](#)
- ➔ [«Типы бумаги и емкость загрузки» на стр. 24](#)

## Устранение неполадок

**У распечатки неправильное положение, размер или поля**


- Необходимо загружать бумагу в правильном направлении и устанавливать боковые направляющие по краям бумаги.
- Выберите нужный параметр размера для оригинала на панели управления или в драйвере принтера.
- Отрегулируйте размер полей в приложении так, чтобы они находились в пределах области печати.

**Соответствующая информация**

- ➔ «Загрузка бумаги в Кассета для бумаги» на стр. 28
- ➔ «Загрузка бумаги в Подача бумаг задне част» на стр. 30
- ➔ «Загрузка бумаги в Перед. слот подачи бумаги» на стр. 32
- ➔ «Область печати» на стр. 102

**Бумага смазывается или протирается**

Если во время печати бумага смазывается или протирается, выполните следующие действия:

- прочистите бумагопроводящий тракт;
- загрузите бумагу в правильном направлении;
- при выполнении ручной двусторонней печати перед повторной загрузкой бумаги убедитесь, что чернила полностью высохли;
- включите параметр уменьшения смазывания для плотной бумаги. Если эта функция включена, качество или скорость печати могут снизиться. Поэтому при нормальных условиях ее следует отключать
  - Панель управления  
выберите на начальном экране **Меню > Обслуживание** и включите функцию **Регул. толщины бумаги**;
  - Windows  
нажмите **Расширенные параметры** на вкладке драйвера принтера **Сервис**, после чего выберите **Плотная бумага и конверты**;
  - Mac OS X  
выберите **System Preferences** из меню  > **Принтеры и сканеры** (или **Печать и сканирование, Печать и факс**), а затем выберите свой принтер. Нажмите **Параметры и принадлежности > Параметры** (или **Драйвер**). Выберите **Включить** для параметра **Плотная бумага и конверты**;
- в случае Windows, если бумага все еще смазывается после выбора параметра **Плотная бумага и конверты**, выберите **Бумага с поперечным направлением волокон** в окне **Расширенные параметры** драйвера принтера;

## Устранение неполадок

- при распечатке высокоплотных данных, например изображений или графиков, в режиме автоматической двухсторонней печати рекомендуется снизить уровень плотности печати и увеличить время высыхания
  - Windows  
Нажмите **Плотность печати** на вкладке драйвера принтера **Главное**, после чего настройте ползунок **Увеличенное время высыхания чернил**.
  - Mac OS X  
нажмите на стрелку рядом с **Регулировки** в меню драйвера принтера **Настройки двухсторонней печати**, после чего настройте ползунок **Увеличенное время высыхания чернил**.

### Соответствующая информация

- ➔ [«Прочистка бумагопроводящего тракта» на стр. 78](#)
- ➔ [«Загрузка бумаги в Кассета для бумаги» на стр. 28](#)
- ➔ [«Загрузка бумаги в Подача бумаг задне часть» на стр. 30](#)
- ➔ [«Загрузка бумаги в Перед. слот подачи бумаги» на стр. 32](#)
- ➔ [«Плохое качество печати» на стр. 96](#)

## Символы напечатаны неправильно или с искажением

- Надежно подключите кабель интерфейса к принтеру и компьютеру.
- Отмените все приостановленные задания печати.
- Запрещается переводить компьютер в режим **Гибернации** или **Сна** во время печати. Страницы с искаженным текстом могут быть распечатаны в следующий раз при включении компьютера.

### Соответствующая информация

- ➔ [«Отмена печати» на стр. 54](#)

## Напечатанное изображение перевернуто

В драйвере принтера или приложении отключите все настройки зеркального отображения.

- Windows  
Снимите флажок **Зеркально** на вкладке драйвера принтера **Дополнительные настройки**;
- Mac OS X  
Снимите флажок **Зеркально** в меню драйвера принтера **Настройки печати**.

## Устранить проблему печати не удалось


Если вы испробовали все решения, но не смогли устранить проблему, попробуйте удалить и повторно установить драйвер принтера.

### Соответствующая информация

- ➔ [«Удаление приложений» на стр. 84](#)
- ➔ [«Установка приложений» на стр. 85](#)

---

## Печать выполняется слишком медленно

- При непрерывной печати в течение около 10 минут скорость печати снижается во избежание перегрева и повреждения механизма принтера. Несмотря на это, печать можно продолжать. Для того, чтобы принтер опять печатал с обычной скоростью, отмените печать и дайте принтеру постоять без работы с включенным питанием приблизительно 30 минут. В выключенном состоянии принтер не восстанавливается.
- Закройте все ненужные приложения.
- Установите более низкое качество в настройках качества в драйвере принтера. Печать с высоким качеством снижает скорость печати.
- Отключите тихий режим. Данная функция снижает скорость печати.
  - Windows  
выберите значение **Выключить** для параметра **Тихий режим** на вкладке драйвера принтера **Главное**.
  - Mac OS X  
выберите **System Preferences** из меню  > **Принтеры и сканеры** (или **Печать и сканирование, Печать и факс**), а затем выберите свой принтер. Нажмите **Параметры и принадлежности** > **Параметры** (или **Драйвер**). Выберите **Выключить** для параметра **Тихий режим**.

---


## Другие проблемы

### Незначительные удары тока при касании к принтеру

Если к компьютеру подключено множество дополнительных устройств, то при касании к принтеру может ощущаться незначительный удар тока. Установите на компьютер, к которому подключен принтер, заземляющий провод.

### Громкий шум при работе

Если шум во время работы слишком громкий, включите тихий режим. Однако это может снизить скорость работы принтера.

- Драйвер принтера в Windows  
Выберите **Включить** для параметра **Тихий режим** на вкладке **Главное**.
- Драйвер принтера в Mac OS X  
Выберите **Системные настройки** из меню  меню > **Принтеры и сканеры** (или **Печать и сканирование, Печать и факс**), а затем выберите свой принтер. Нажмите **Параметры и принадлежности** > **Параметры** (или **Драйвер**). Выберите **Включить** для параметра **Тихий режим**.

### Забыли пароль

Если вы забыли пароль администратора, обратитесь дилеру, у которого был куплен принтер.

### Соответствующая информация

➔ [«Обращение в службу технической поддержки Epson» на стр. 120](#)

## **Брандмауэр блокирует приложение (только Windows)**

Подробнее см. в *Руководство по работе в сети*.

# Приложение

## Технические характеристики

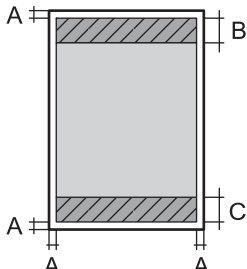
### Характеристики принтера

Расположение дюз печатающей головки		Дюзы черных чернил: 400 × 2 ряда Дюзы цветных чернил: 400 × 2 ряда для каждого цвета
Масса бумаги	Простая бумага	64 – 90 г/м <sup>2</sup> (17 – 24 фунтов)
	Плотная бумага	91–256 г/м <sup>2</sup> (25–68 фунтов)
	Envelope	Конверт № 10, DL, C6: 75–90 г/м <sup>2</sup> (20–24 фунтов) Конверт C4: 80–100 г/м <sup>2</sup> (21–26 фунтов)

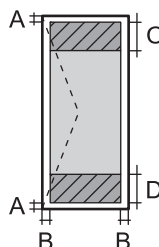
### Область печати

Из-за конструкции механизма принтера качество может быть хуже в затененных областях.

### Одиночные листы

	A	3.0 мм (0.12 дюйма)
	B	46.0 мм (1.81 дюйма)
	C	51.0 мм (2.01 дюйма)

### Конверты

	A	3.0 мм (0.12 дюйма)
	B	5.0 мм (0.20 дюйма)
	C	18.0 мм (0.71 дюйма)
	D	46.0 мм (1.81 дюйма)

### Характеристики интерфейса

Для компьютера	Скоростной USB
----------------	----------------

## Приложение

## Характеристики Wi-Fi

Стандарты	IEEE802.11b/g/n* <sup>1</sup>
Диапазон частот	2,4 ГГц
Режимы координации	Инфраструктура, прямое соединение* <sup>2</sup> , Wi-Fi Direct* <sup>3*4</sup>
Безопасность беспроводной связи	WEP (64/128bit), WPA-PSK (AES)* <sup>5</sup> , WPA2-Enterprise

\*1 Соответствует IEEE802.11b/g/n или IEEE802.11b/g в зависимости от места приобретения.

\*2 Не поддерживается для IEEE 802.11n.

\*3 Не поддерживается для IEEE 802.11b и IEEE 802.11n.

\*4 Простой режим AP совместим с Ethernet-соединением.

\*5 Соответствует стандартам WPA2 с поддержкой WPA/WPA2 Personal.

## Характеристики локальной сети

Стандарты	IEEE802.3i (10BASE-T) IEEE802.3u (100BASE-TX) IEEE802.3ab (1000BASE-T)* <sup>1</sup> IEEE802.3az (энергосберегающий Ethernet)* <sup>2</sup>
Режим связи	Автоматический, 10 Мбит/с полный дуплекс, 10 Мбит/с полудуплекс, 100 Мбит/с полный дуплекс, 100 Мбит/с полудуплекс
Разъем	RJ-45

\*1 Во избежание радиопомех рекомендуется использовать экранированный кабель типа «витая пара» категории 5е.

\*2 Подключенное устройство должно соответствовать стандартам IEEE802.3az.

## Протокол безопасности

IEEE802.1X*	
IPsec/IP-фильтрация	
SSL/TLS	HTTPS сервер-клиент
	IPPS
SNMPv3	

\* Для подключения необходимо использовать устройство, соответствующее IEEE802.1X.

## Приложение

## Размеры

## Только принтер

Размеры	При хранении <input type="checkbox"/> Ширина: 567 мм (22.3 дюйма) <input type="checkbox"/> Глубина: 570 мм (22.4 дюйма) <input type="checkbox"/> Высота: 378 мм (14.9 дюйма) Печать <input type="checkbox"/> Ширина: 567 мм (22.3 дюйма) <input type="checkbox"/> Глубина: 902 мм (35.5 дюйма) <input type="checkbox"/> Высота: 562 мм (22.1 дюйма)
Масса*	Приблизит. 25.9 кг (57.1 фунта)

\* Без картриджей и шнура питания.

## Принтеры с дополнительными принадлежностями

Ниже приведены размеры принтеров с тремя дополнительными кассетами для бумаги и дополнительным шкафом.

Размеры	При хранении <input type="checkbox"/> Ширина: 615 мм (24.2 дюйма) <input type="checkbox"/> Глубина: 794 мм (31.3 дюйма) <input type="checkbox"/> Высота: 1045 мм (41.1 дюйма) Печать <input type="checkbox"/> Ширина: 615 мм (24.2 дюйма) <input type="checkbox"/> Глубина: 907 мм (35.7 дюйма) <input type="checkbox"/> Высота: 1230 мм (48.4 дюйма)
Масса*	Приблизит. 78.4 кг (172.8 фунта)

\* Без картриджей и шнура питания.

## Электрические характеристики

Номинальное напряжения источника питания	100–240 В
Номинальный диапазон частоты	50 – 60 Гц
Номинальный ток	1.0–0.5 А



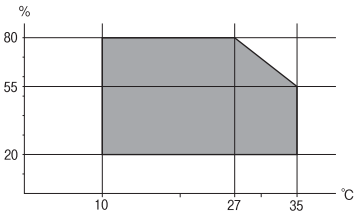
## Приложение

Потребление электроэнергии (при подключении по USB)	Печать: Прибл. 37 Вт (ISO/IEC24712) Режим готовности: приблизит. 8 Вт Режим ожидания: приблизит. 2.0 Вт Выключенное состояние: приблизит. 0.4 Вт
---	---

**Примечание:**

Напряжение см. на этикетке принтера.

## Требования к условиям окружающей среды

Эксплуатация	Использовать при условиях, выделенных серым цветом.  Температура: 10 – 35 °C (50 – 95 °F) Влажность: 20 – 80 % отн. вл. (без конденсации)
При хранении	Температура: От -20 до 40 °C (от -4 до 104 °F)* Влажность: 5 – 85% отн. вл. (без конденсации)

\* При 40°C (104°F) хранение разрешено не более 1 месяца.

## Требования к условиям окружающей среды для картриджей

Температура хранения	От -20 до 40 °C (от -4 до 104 °F)*
Температура заморозки	-23 °C (-9,4 °F) Чернила оттаивают и становятся пригодными к использованию прибл. через три часа при 25 °C (77 °F).

\* При 40 °C (104 °F) хранение разрешено не более 1 месяца.

## Системные требования

- Windows 8.1 (32-bit, 64-bit)/Windows 8 (32-bit, 64-bit)/Windows 7 (32-bit, 64-bit)/Windows Vista (32-bit, 64-bit)/Windows XP Professional x64 Edition/Windows XP (32-bit)/Windows Server 2012/Windows Server 2008 R2/Windows Server 2008/Windows Server 2003 R2/Windows Server 2003
- Mac OS X v10.9.x/Mac OS X v10.8.x/Mac OS X v10.7.x/Mac OS X v10.6.x/Mac OS X v10.5.8

## Приложение

### Примечание:

- Операционные системы Windows Server поддерживают только драйвер принтера. Другие приложения не поддерживаются.
- Mac OS X может не поддерживать некоторые приложения и функции.
- Файловая система UNIX (UFS) для Mac OS X не поддерживается.

## Нормативная информация

### Стандарты и аттестации

#### Стандарты и аттестации для европейской модели

Директива ЕС 2006/95/ЕС по низковольтным устройствам	EN60950-1
Директива ЕС по электромагнитной совместимости 2004/108/ЕС	EN55022 Класс В EN61000-3-2 EN61000-3-3 EN55024
Директива ЕС по оконечным радио-и телекоммуникационным устройствам 1999/5/ЕС	EN300 328 EN301 489-1 EN301 489-17 EN60950-1

Для европейских пользователей

Мы, Seiko Epson Corporation, настоящим заявляем, что указанная ниже модель устройства соответствует принципиальным требованиям и другим применимым условиям Директивы ЕС 1999/5/ЕС:

B571A

Для использования только на территории Ирландии, Великобритании, Австрии, Германии, Лихтенштейна, Швейцарии, Франции, Бельгии, Люксембурга, Нидерландов, Италии, Португалии, Испании, Дании, Финляндии, Норвегии, Швеции, Исландии, Кипра, Греции, Словении, Мальты, Болгарии, Чехии, Эстонии, Венгрии, Латвии, Литвы, Польши, Румынии и Словакии.

Компания Epson не несет ответственности за несоблюдение требований защиты в случае нереконструированных модификаций продуктов.



### Запрет на копирование

Соблюдение следующих запретов обеспечивает ответственное и легальное использование принтера.

Предметы, запрещенные законом для копирования:

## Приложение

- банкноты, монеты, государственные ценные бумаги, государственные залоговые бумаги и муниципальные ценные бумаги;
- неиспользованные почтовые марки, предварительно проштампованные открытки и другие почтовые отправления с действующими почтовыми знаками;
- государственные акцизные марки и ценные бумаги в соответствии с процессуальными нормами.

Необходимо соблюдать осторожность при копировании следующих предметов:

- личные ценные бумаги (сертификаты на акции, передаваемые соло векселя, чеки и т. д.), пропуска, сертификаты на скидки и т. д.;
- паспорта, водительские удостоверения, талоны техосмотра, дорожные пропуска, продовольственные талоны, билеты и т. д.

**Примечание:**

*Копирование данных предметов может быть также запрещено законом.*

Сознательное использование авторских материалов:

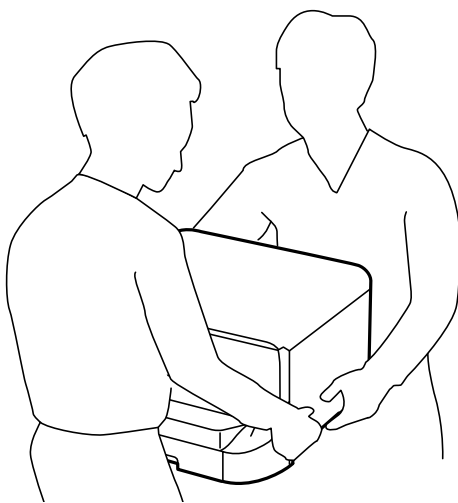
Нарушение легального использования принтера может произойти при неправильном копировании авторских материалов. За исключением случаев действия по совету компетентного юриста, необходимо получить разрешение на копирование таких материалов от владельца авторского права.

---

## Перемещение и транспортировка принтера

**⚠ Предостережение:**

- При перемещении принтер следует поднимать в устойчивом положении. Если поднимать принтер в неустойчивом положении, это может привести к травме.
- Так как принтер тяжелый, при распаковке и транспортировке его должны держать два человека.
- При подъеме принтера руки должны быть в положении, показанном ниже. Если поднимать принтер в другом положении, он может упасть или прищемить пальцы при опускании.



- При перемещении принтер не следует наклонять более чем на 10 градусов. В противном случае он может упасть.
- Перед установкой принтера на дополнительном шкафу необходимо заблокировать ролики. Если шкаф неожиданно передвинется, можно получить травму.

## Приложение

## Перемещение принтера на короткое расстояние

Выключите принтер и отсоедините шнур питания и кабели. Принтер нельзя подвергать тряске и при перемещении следует держать ровно.

### Подъем принтера

Если установлены дополнительный шкаф и кассеты для бумаги, их следует снять до подъема принтера.

### Перемещение принтера на роликах


Если установлен дополнительный шкаф, принтер можно переместить, не поднимая, поскольку у шкафа есть ролики. Однако запрещается перемещать принтер по неровной или грубой поверхности, поскольку он не должен подвергаться ударам. Перед перемещением уберите стойки для шкафа и разблокируйте ролики.

## Транспортировка принтера

Подготавливать принтер к транспортировке необходимо в соответствии со следующими инструкциями.

**Важно:**

- Во время хранения или перевозки не наклоняйте принтер, не помещайте вертикально и не переворачивайте его, поскольку это может спровоцировать вытекание чернил.
- Не извлекайте чернильные картриджи. Извлечение картриджей может привести к пересыханию печатающей головки, что в свою очередь может помешать выполнению печати.
- Не извлекайте контейнер для отработанных чернил, в противном случае чернила во время транспортировки принтера могут протечь.

1. Выключите принтер нажатием кнопки , после чего отключите шнур питания.
2. Отключите все подключенные шнуры.
3. Удалите всю бумагу из принтера.
4. Сложите подставку для бумаги и приемный лоток.
5. Уберите дополнительный шкаф и кассеты для бумаги.
6. Упакуйте принтер в оригинальную коробку, используя упаковочные материалы.

Перед повторным использованием принтера упаковочные материалы необходимо убрать.

Если при следующей печати качество снизилось, прочистите и откалибруйте печатающую головку.

### Соответствующая информация

- ➔ «Названия деталей и их функции» на стр. 14
- ➔ «Проверка и прочистка печатающей головки» на стр. 74
- ➔ «Калибровка печатающей головки» на стр. 76

## Установка дополнительных модулей

### Код дополнительного шкафа

Ниже приведен код для дополнительного шкафа.

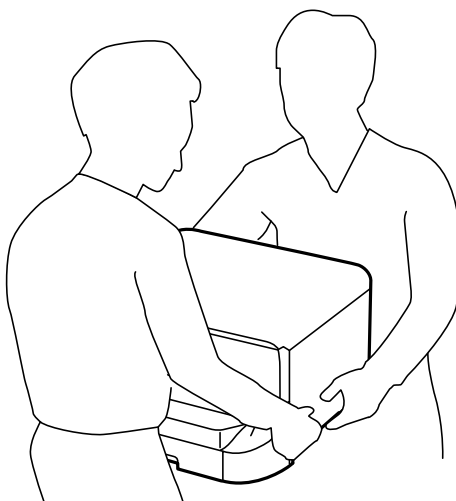
Optional Cabinet


### Установка дополнительного шкафа

Шкаф можно прикрепить к принтеру и дополнительным кассетам для бумаги.

 **Предостережение:**

- Перед установкой убедитесь, что принтер выключен, отсоедините шнур питания от принтера и отключите все кабели. В противном случае можно повредить шнур питания, что вызовет риск пожара или поражения электрическим током.
- Перед началом установки необходимо заблокировать ролики. Если шкаф неожиданно передвинется, можно получить травму.
- При подъеме принтера руки должны быть в положении, показанном ниже. Если поднимать принтер в другом положении, он может упасть или прищемить пальцы при опускании.



1. Выключите принтер нажатием кнопки , после чего отключите шнур питания.
2. Отключите все подключенные шнуры.

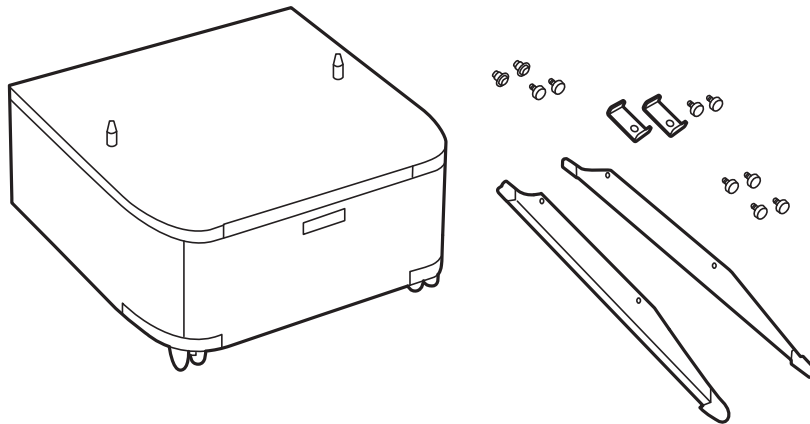
**Примечание:**

Если установлены дополнительные кассеты для бумаги, их также следует снять.

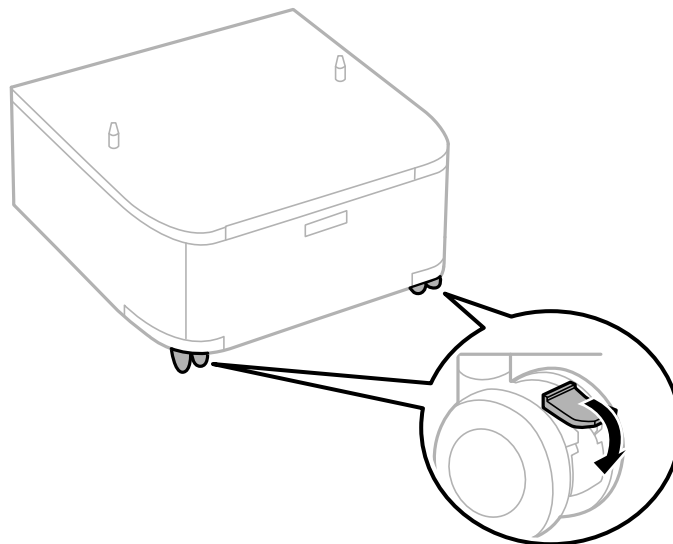
3. Выньте шкаф из упаковки и снимите упаковочный материал.

Приложение

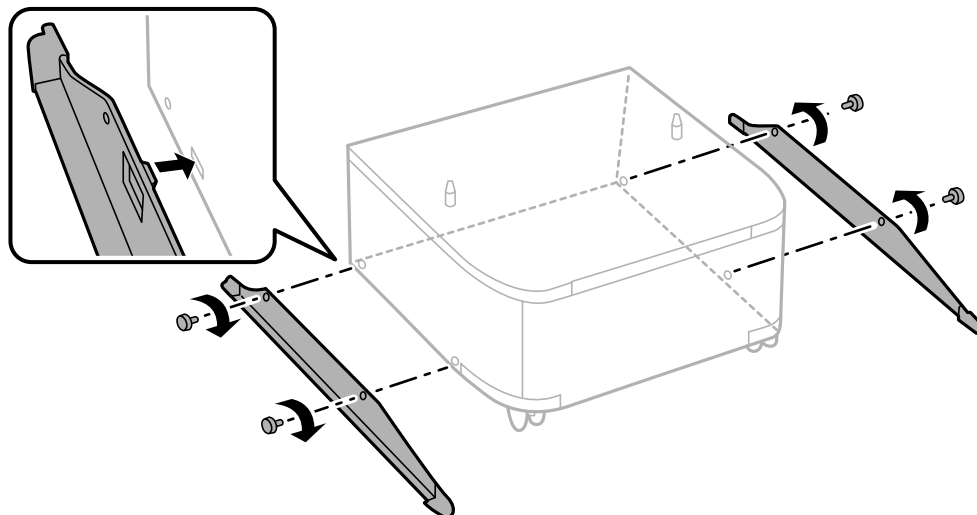
4. Проверьте комплектность.



5. Поместите шкаф на плоскую поверхность и заблокируйте ролики, расположенные на его передней части.

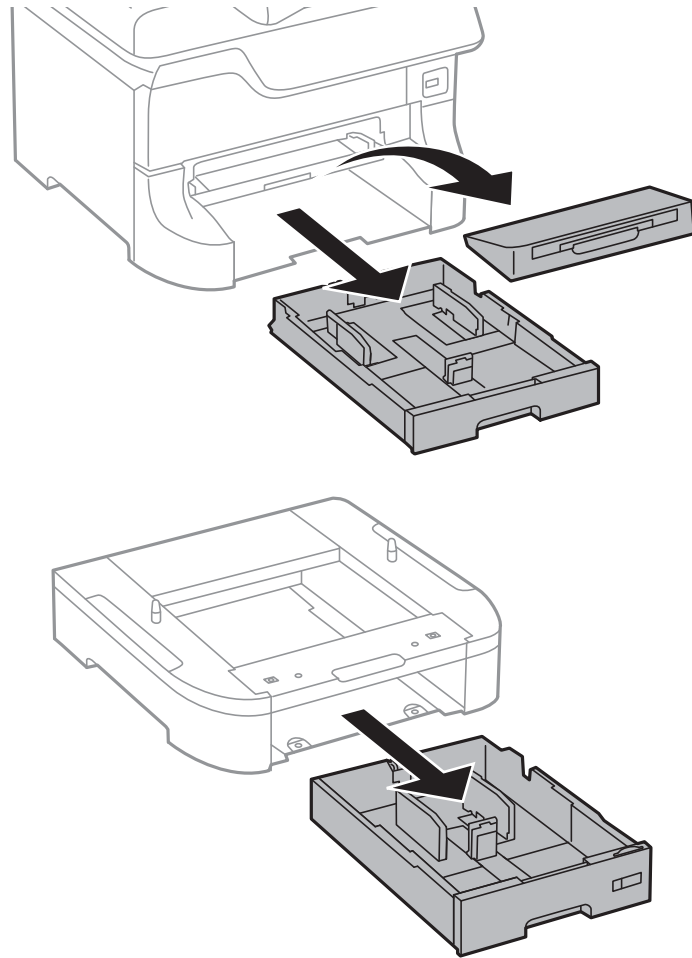


6. Установите стойки с помощью деталей крепления и винтов.



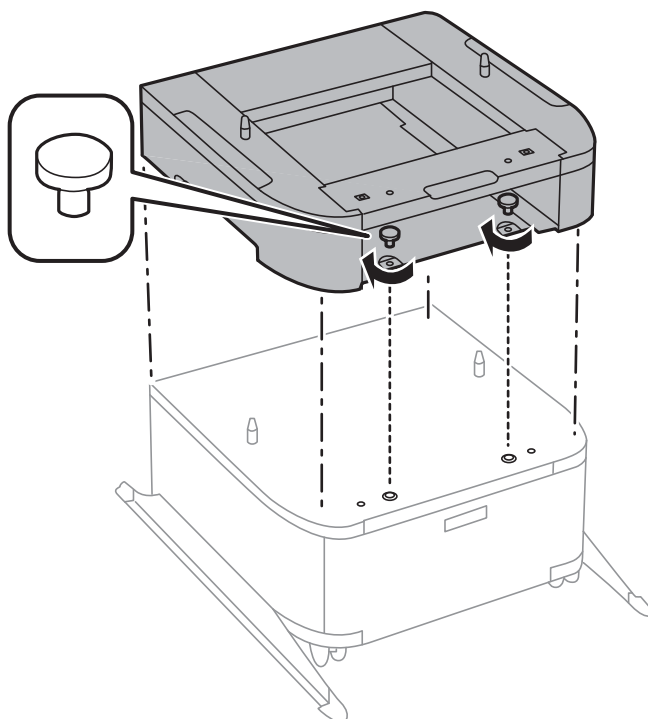
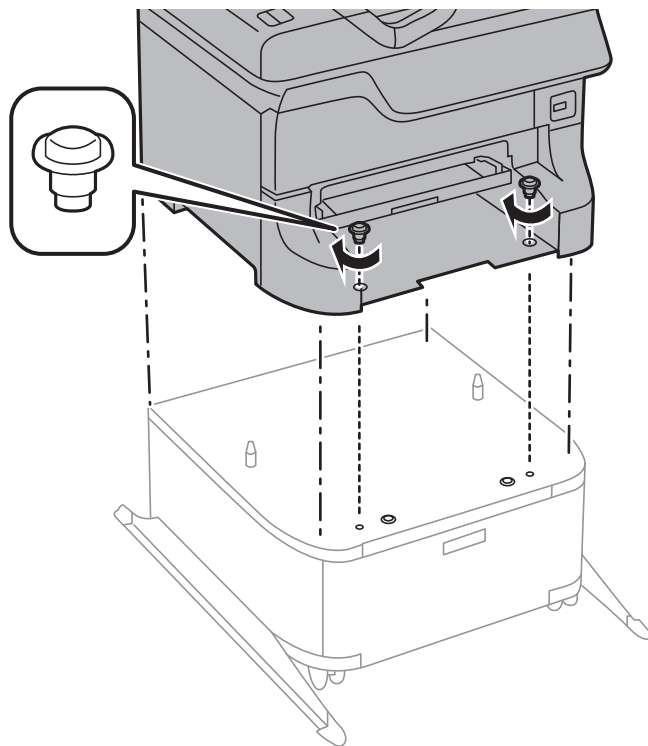
## Приложение

7. Уберите приемный лоток и выньте кассета для бумаги.



## Приложение

8. Осторожно опустите принтер дополнительную кассету для бумаги на блок кассет, так, чтобы совпали углы, и с помощью отвертки закрепите по углам винтами.



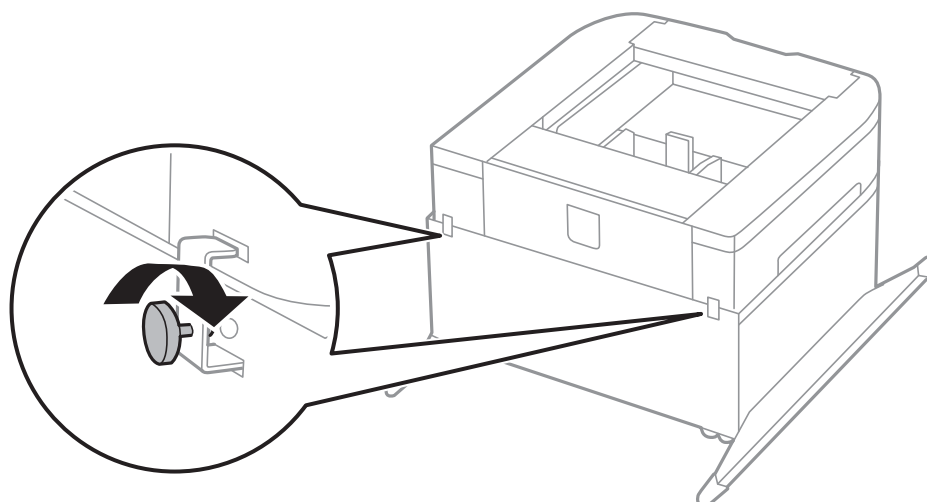
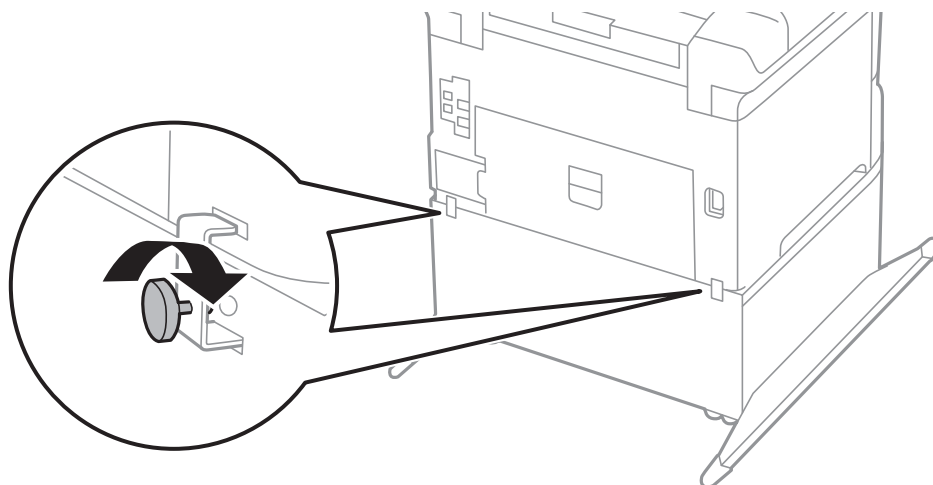
**Примечание:**

- ❑ Для закручивания винтов в процессе закрепления принтера используйте отвертку.
- ❑ В зависимости от конфигурации после сборки может остаться несколько лишних винтов.



## Приложение

9. Закрепите принтер или дополнительную кассету для бумаги с задней стороны с помощью деталей крепления и винтов.



10. Вставьте кассета для бумаги и прикрепите приемный лоток.

11. Подключите кабели и включите принтер в сеть питания.

**Примечание:**

*При демонтаже шкафа необходимо выключить принтер, отсоединить шнур питания, отключить все кабели, а затем выполнить процедуру установку в обратном порядке.*

### Соответствующая информация

➔ [«Код дополнительного шкафа» на стр. 109](#)

## Код для дополнительной кассеты для бумаги

Ниже приведен код для дополнительной кассеты для бумаги.

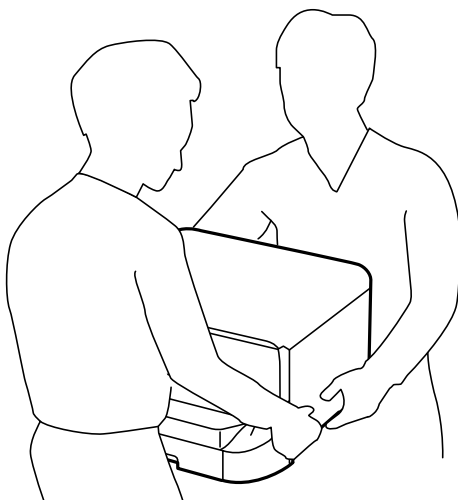
500-Sheet Optional Cassette Unit

## Установка дополнительных блоков кассет для бумаги

Можно устанавливать не более трех дополнительных кассет для бумаги.


 **Предостережение:**

- ❑ Перед установкой убедитесь, что принтер выключен, отсоедините шнур питания от принтера и отключите все кабели. В противном случае можно повредить шнур питания, что вызовет риск пожара или поражения электрическим током.
- ❑ При подъеме принтера руки должны быть в положении, показанном ниже. Если поднимать принтер в другом положении, он может упасть или прищемить пальцы при опускании.



 **Важно:**

Если используется дополнительный шкаф, заранее установите его под нижней частью кассеты для бумаги.

1. Выключите принтер нажатием кнопки , после чего отключите шнур питания.
2. Отключите все подключенные шнуры.

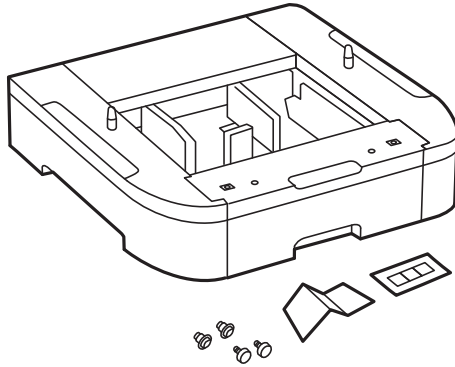
**Примечание:**

Если установлены другие дополнительные кассеты для бумаги, их также следует снять.

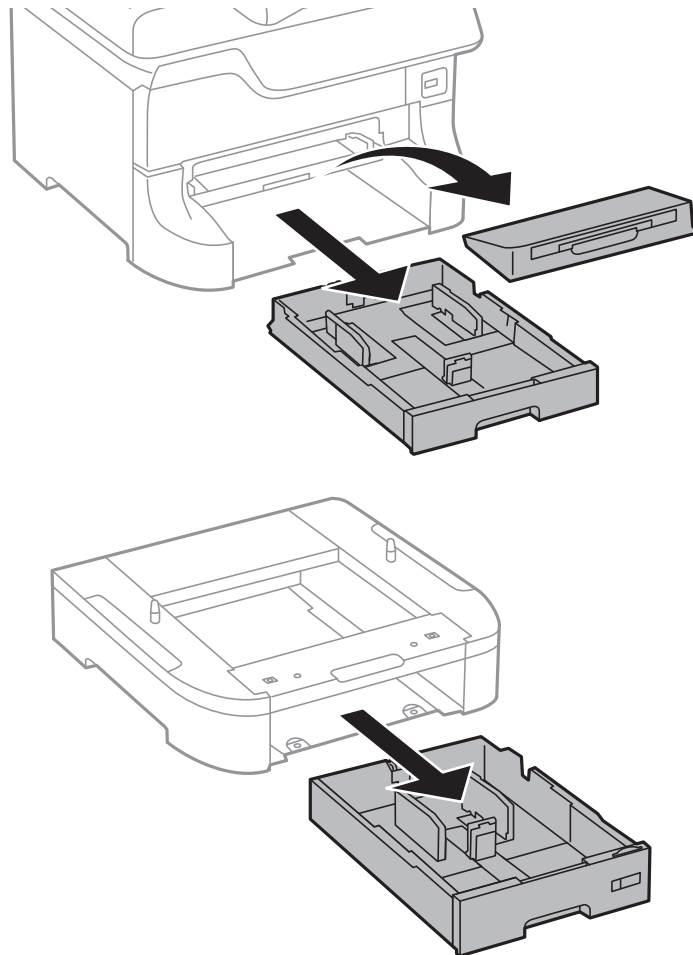
3. Выньте дополнительную кассету для бумаги из упаковки и снимите упаковочный материал.

## Приложение

4. Проверьте комплектность.

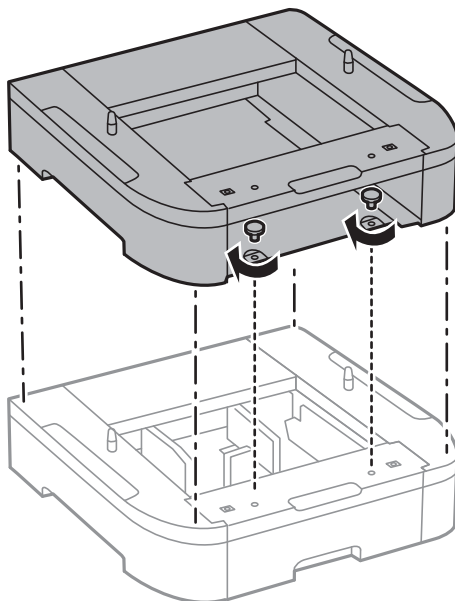


5. Поставьте дополнительную кассету на место установки принтера.
6. Уберите приемный лоток и выньте кассета для бумаги.

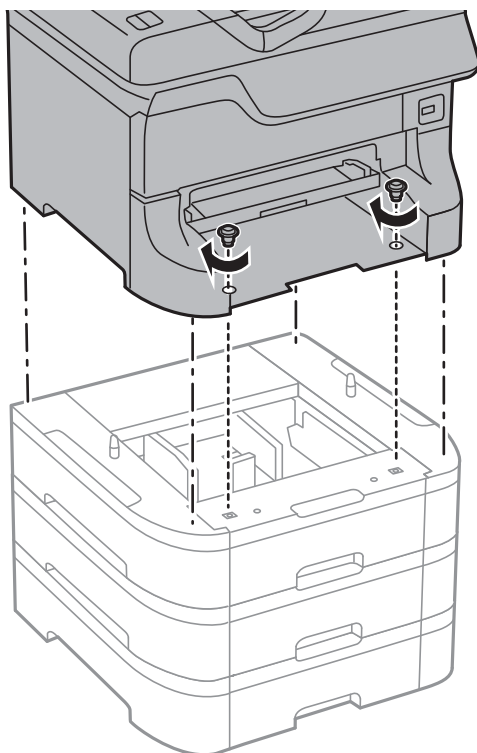


## Приложение

7. Разместите все дополнительные кассеты друг на друге и закрепите их с помощью винтов.



8. Осторожно опустите принтер на дополнительную кассету для бумаги, так, чтобы совпали углы, и с помощью отвертки закрепите по углам винтами.

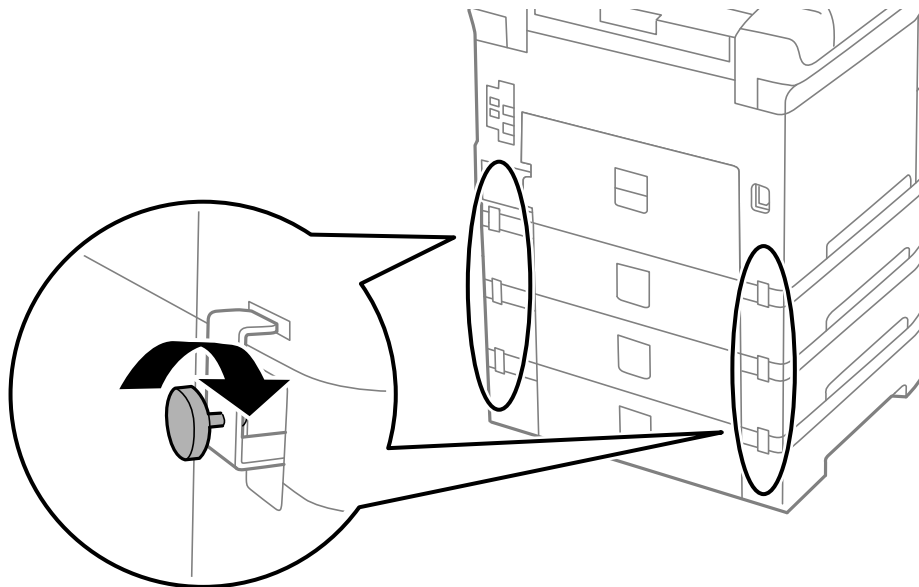


**Примечание:**

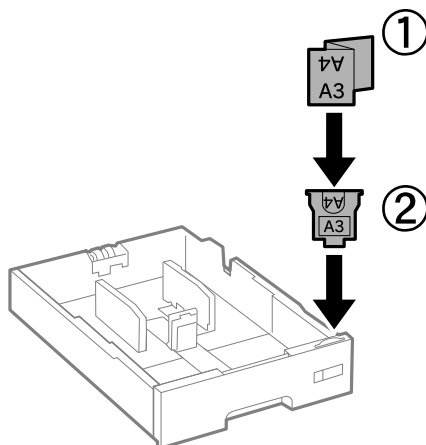
*В зависимости от конфигурации после сборки может остаться несколько лишних винтов.*

## Приложение

9. Закрепите принтер и дополнительную кассету для бумаги с задней стороны с помощью деталей крепления и винтов.



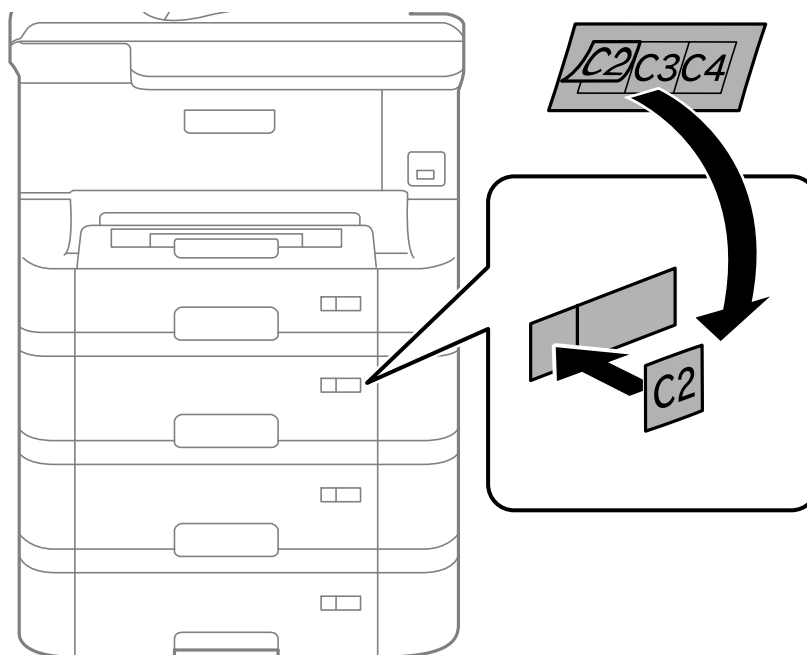
10. Вставьте в держатель этикетку с указанием размера бумаги, загружаемой в данную кассету.

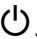



11. Вставьте кассета для бумаги и прикрепите приемный лоток.

## Приложение

12. Прикрепите наклейку с указанием номера кассеты.



13. Подключите шнур питания и другие кабели, после чего подключите принтер к питанию.
14. Включите принтер нажатием кнопки .
15. Нажмите кнопку  и проверьте, отображается ли установленная дополнительная кассета на экране **Настройка бумаги**.

**Примечание:**

При демонтаже дополнительной кассеты для бумаги необходимо выключить принтер, отсоединить шнур питания, отключить все кабели, а затем выполнить процедуру установку в обратном порядке.

Переходите к настройке параметров драйвера принтера.

**Соответствующая информация**

- ➔ [«Код для дополнительной кассеты для бумаги» на стр. 113](#)
- ➔ [«Установка дополнительного шкафа» на стр. 109](#)

**Настройка дополнительной кассеты для бумаги в драйвере принтера**

Для использования дополнительной кассеты после ее установки драйвер принтера должен получить всю необходимую информацию.

**Настройка дополнительной кассеты для бумаги в драйвере принтера – Windows****Примечание:**

Войдите в систему на своем компьютере как администратор.

1. Откройте вкладку **Дополнительные настройки** в свойствах принтера.
  - Windows 8.1/Windows 8/Windows Server 2012

## Приложение

Выберите **Рабочий стол > Настройки > Панель управления > Просмотр устройств и принтеров в Оборудование и звук**. Нажмите правой кнопкой мыши на значок принтера либо нажмите и удерживайте ее, выберите **Свойства принтера** и перейдите на вкладку **Дополнительные настройки**.

Windows 7/Windows Server 2008 R2

Нажмите кнопку «Пуск», выберите **Панель управления > Просмотр устройств и принтеров в Оборудование и звук**. Нажмите правой кнопкой мыши на значок принтера, выберите **Свойства принтера** и перейдите на вкладку **Дополнительные настройки**.

Windows Vista/Windows Server 2008

Нажмите кнопку «Пуск», выберите **Панель управления > Принтеры в Оборудование и звук**. Нажмите правой кнопкой мыши на значок принтера, выберите **Свойства** и нажмите **Дополнительные настройки**.

Windows XP/Windows Server 2003 R2/Windows Server 2003


Нажмите кнопку «Пуск», выберите **Панель управления > Принтеры и другое оборудование > Принтеры и факсы**. Нажмите правой кнопкой мыши на значок принтера, выберите **Свойства** и перейдите на вкладку **Дополнительные настройки**.

2. Выберите **Получить от принтера**, а затем нажмите **Получить**.

Информация **Дополнительные источники бумаги** отобразится в **Текущая информация о принтере**.

3. Нажмите **ОК**.

### **Настройка дополнительной кассеты для бумаги в драйвере принтера – Mac OS X**

1. Выберите **System Preferences** из меню  > **Принтеры и сканеры** (или **Печать и сканирование, Печать и факс**), а затем выберите свой принтер. Нажмите **Параметры и принадлежности > Параметры** (или **Драйвер**).

2. Настройте параметр **Нижняя кассета** в соответствии с количеством кассет для бумаги.

3. Нажмите **ОК**.

---

## Общий доступ к принтеру

Общий доступ к принтеру позволяет использовать его с других компьютеров в данной сети.

Компьютер, к которому напрямую подключен принтер, действует как сервер. Другие компьютеры в сети получают доступ к «серверу».

Подробности см. в справке компьютера.

**Примечание:**

Для использования принтера по сети см. *Руководство по работе в сети*.

---

## Помощь

### Веб-сайт технической поддержки

При возникновении вопросов посетите веб-сайт технической поддержки Epson, адрес которого указан ниже. Выберите страну и регион, после чего перейдите в раздел поддержки локального веб-сайта компании Epson. На сайте доступны для загрузки последние версии драйверов, часто задаваемые вопросы и другие материалы.

<http://support.epson.net/>

<http://www.epson.eu/Support> (Европа);

Если ваш продукт Epson не работает нормально и вы не можете решить эту проблему, необходимо связаться со службой технической поддержки компании Epson.

### Обращение в службу технической поддержки Epson

#### Перед обращением в компанию Epson

Если ваш продукт Epson не работает нормально, и вы не можете решить эту проблему, руководствуясь информацией по поиску и устранению неисправностей, изложенной в технической документации по продукту, необходимо связаться со службой технической поддержки компании Epson. Если в списке ниже не приводится адрес службы поддержки Epson в вашем регионе, рекомендуется связаться с фирмой-продавцом, у которой был куплен продукт.

Предоставление службе технической поддержки Epson следующей информации ускорит получение помощи:

- серийный номер продукта  
(табличка с серийным номером обычно находится на задней части продукта);
- модель продукта;
- версия программного обеспечения продукта  
(нажмите **О программе**, **Сведения о версии** или аналогичную кнопку в программном обеспечении продукта);
- производитель и модель компьютера;
- название и версия операционной системы;
- названия и версии приложений, обычно используемых с продуктом.

**Примечание:**

*В зависимости от продукта, данные о списке набора и/или сетевые настройки могут храниться в памяти продукта. Из-за поломки или ремонта продукта, эти данные и/или настройки могут быть удалены. Компания Epson не несет ответственности за какую-либо потерю и восстановление данных и/или настроек даже во время гарантийного периода. Рекомендуется создавать резервные копии данных или записывать их в другие источники.*

#### Помощь пользователям в Европе

Информацию о том, как связаться со службой технической поддержки Epson см. в Общеввропейской гарантии.