

Посібник користувача

Авторське право

Без попереднього письмового дозволу корпорації Seiko Epson жодну частину цього документа не можна відтворювати, зберігати в пошуковій системі або передавати в будь-якому вигляді й будь-якими засобами: електронними, механічними, фотографічними, шляхом відеозапису або іншим способом. Використання інформації, яка міститься у документі, не пов'язане з жодними патентними зобов'язаннями. Крім того, не передбачається жодна відповідальність за шкоду, завдану в результаті використання цієї інформації. Інформація, що міститься у даному документі, стосується лише використання даного принтеру Epson. Компанія Epson не несе відповідальності за будь-які наслідки застосування цієї інформації до інших принтерів.

Ані корпорація Seiko Epson, ані її філії не несуть відповідальності за шкоду, збитки, витрати або видатки покупця цього виробу чи третіх осіб внаслідок нещасного випадку, неправильного або неналежного використання цього виробу, його несанкціонованої модифікації, ремонту чи внесення змін, або ж (за винятком США) недотримання інструкцій з експлуатації й технічного обслуговування, наданих корпорацією Seiko Epson.

Корпорація Seiko Epson та її філії не несуть відповідальності за будь-яку шкоду або проблеми, що виникнуть у результаті використання будь-яких параметрів або будь-яких продуктів споживання, відмінних від тих, які призначені корпорацією Seiko Epson як Original Epson Products (оригінальні продукти Epson) або Epson Approved Products (продукти, затверджені корпорацією Epson).

Корпорація Seiko Epson не несе відповідальності за будь-яку шкоду, завдану електромагнітним впливом будь-якого інтерфейсного кабелю, використаного у будь-який спосіб, якщо цей кабель не є продуктом, затвердженим корпорацією Seiko Epson.

© 2013 Seiko Epson Corporation. All rights reserved.

Зміни до змісту даного керівництва з експлуатації та до технічних характеристик даного продукту можуть бути внесені без попереднього повідомлення.

Торгові марки

- ❑ EPSON® – зареєстрована торгова марка, а EPSON EXCEED YOUR VISION або EXCEED YOUR VISION – торгові марки корпорації Seiko Epson.
- ❑ PRINT Image Matching™ і товарний знак PRINT Image Matching є торговими марками корпорації Seiko Epson.
Copyright © 2001 Seiko Epson Corporation. All rights reserved.
- ❑ Intel® is a registered trademark of Intel Corporation.
- ❑ Microsoft®, Windows®, and Windows Vista® are registered trademarks of Microsoft Corporation.
- ❑ Apple, Macintosh, Mac OS, OS X, and Bonjour are trademarks of Apple Inc., registered in the U.S. and other countries. AirPrint is a trademark of Apple Inc.
- ❑ Google Cloud Print™ is a registered trademark of Google Inc.
- ❑ Adobe, Adobe Reader, Acrobat, and Photoshop are trademarks of Adobe systems Incorporated, which may be registered in certain jurisdictions.
- ❑ Загальне зауваження: Інші назви продуктів, використані тут, призначені лише для ідентифікації і можуть бути торговими марками відповідних власників. Компанія Epson відмовляється від жодного та всіх прав на ці торгові марки.

Зміст

Авторське право

Торгові марки

Про посібник з експлуатації

Вступ до керівництв з експлуатації.	7
Знаки та символи.	7
Описи, використані у цьому посібнику.	8
Позначення операційної системи.	8

Важливі інструкції

Техніка безпеки.	9
Вказівки та попередження відносно принтера.	10
Вказівки та попередження щодо налаштування/використання принтера.	10
Вказівки та попередження щодо використання принтера з бездротовим з'єднанням.	11
Вказівки та попередження щодо використання РК-екрану.	12
Вказівки та попередження щодо використання додаткової стійки.	12
Захист особистої інформації.	12

Налаштування адміністратора

Блокування налаштувань принтера з допомогою пароля адміністратора.	13
Розблокування налаштувань принтера.	13

Основні параметри принтера

Назви деталей та їх функції.	14
Панель керування.	18
Кнопки та індикатори.	18
Значки, що відображаються на РК-екрані.	18
Команди меню.	19
Меню.	19

Завантаження паперу

Запобіжні заходи під час роботи з папером.	24
Відповідний тип та формат паперу.	24
Перелік типів паперу.	28
Завантаження паперу у Касета для паперу.	29

Завантаження паперу у Задне гніздо под. пап.	31
Завантаження паперу у Перед. гніздо под. паперу.	33
Завантаження конвертів та застереження.	34
Налаштування розміру та типу паперу для кожного джерела паперу.	34

Друкування

Друкування з комп'ютера.	36
Основи друку – Windows.	36
Основи друку – Mac OS X.	37
Двосторонній друк.	39
Друкування декількох сторінок на одному аркуші.	41
Друк відповідно до розміру паперу.	42
Одночасний друк декількох файлів (лише для Windows).	44
Збільшений друк та друкування плакатів (лише для Windows).	45
Друкування на конвертах.	51
Друк з використанням розширених функцій.	52
Роздрук з інтелектуальних пристроїв.	54
Скасування друку.	55
Скасування друку – кнопка на принтері.	55
Скасування друку – Windows.	55
Скасування друку – Mac OS X.	55

Заміна чорнильних картриджів та інших витратних матеріалів

Перевірка стану чорнильних картриджів і контейнерів для відпрацьованого чорнила.	57
Перевірка стану чорнильних картриджів і контейнерів для відпрацьованого чорнила – панель керування.	57
Перевірка стану чорнильних картриджів і контейнерів для відпрацьованого чорнила – Windows.	57
Перевірка стану чорнильних картриджів і контейнерів для відпрацьованого чорнила – Mac OS X.	57
Коди чорнильних картриджів.	58
Застереження під час роботи з чорнильними картриджами.	58
Заміна чорнильних картриджів.	60
Код контейнера для відпрацьованого чорнила.	62

Застереження під час роботи з контейнерами для відпрацьованого чорнила.	62
Заміна контейнера для відпрацьованого чорнила.	62
Коди Ролики для обслуговування.	64
Заміна Ролики для обслуговування у Касета для паперу 1.	64
Заміна Ролики для обслуговування у Касета для паперу 2-4.	68
Тимчасовий друк з використанням чорного чорнила.	72
Тимчасовий друк з використанням чорного чорнила – Windows.	73
Тимчасовий друк з використанням чорного чорнила – Mac OS X.	74
Збереження чорного чорнила, коли воно закінчується (лише для Windows).	75

Покращення якості друку

Перевірка та очищення друкувальної голівки.	76
Перевірка та очищення друкувальної голівки – панель керування.	76
Перевірка та очищення друкувальної голівки – Windows.	77
Перевірка та очищення друкувальної голівки – Mac OS X.	77
Вирівнювання друкувальної голівки.	78
Вирівнювання друкувальної голівки – панель керування.	78
Вирівнювання друкувальної голівки – Windows.	79
Вирівнювання друкувальної голівки – Mac OS X.	79
Очищення паперопровідного тракту.	80

Інформація про програми та мережеві служби

Послуга Epson Connect.	81
Web Config.	81
Необхідні застосунки.	81
Драйвер принтера Windows.	81
Драйвер принтера Mac OS X.	83
E-Web Print (Лише для Windows).	85
EPSON Software Updater.	85
EpsonNet Config.	86
Видалення застосунків.	86
Видалення застосунків – Windows.	86
Видалення застосунків – Mac OS X.	87

Встановлення застосунків.	87
Оновлення застосунків та мікропрограмного забезпечення.	88

Вирішення проблем

Перевірка статусу принтера.	89
Перевірка повідомлень, що відображаються на РК-екрані.	89
Перевірка стану принтера – Windows.	90
Перевірка стану принтера – Mac OS X.	90
Вилучення затиснутого паперу.	91
Видалення затиснутого паперу з передньої кришки (A).	91
Видалення затиснутого паперу із Задне гніздо под. пап. (B1).	92
Видалення затиснутого паперу із Перед. гніздо под. паперу (B2).	92
Видалення затиснутого паперу із Касета для паперу (C1/C2/C3/C4).	93
Видалення паперу, затиснутого в Задня кришка 1 (D1) і Задня кришка 2 (D2).	94
Видалення затиснутого паперу із Задня кришка (E) із додаткової касети для паперу.	95
Папір неправильно подається.	96
Проблеми з живленням та панеллю керування.	97
Живлення не вмикається.	97
Живлення не вимикається.	97
РК-екран стає темним.	97
Принтер не друкує.	97
Проблеми друку.	98
Погана якість друку.	98
Положення, розмір або краї роздруківки неправильні.	100
Папір розмазався чи подряпався.	100
Надруковані символи неправильні або спотворені.	101
Надруковане зображення перевернуте.	101
Проблеми друку не усунені.	101
Друк надто повільний.	101
Інші проблеми.	102
Під час дотику до принтера виникає незначний удар електричним струмом.	102
Гучні звукові сигнали.	102
Забули ваш пароль.	102
Блокування застосунку через брандмауер (лише для Windows).	102

Додаток

Технічні характеристики.	103
----------------------------------	-----

Технічні характеристики принтера.	103
Технічні характеристики інтерфейсу.	103
Технічні характеристики Wi-Fi.	104
Технічні характеристики локальної мережі Ethernet.	104
Протокол захисту.	104
Габарити.	105
Електричні характеристики.	105
Технічні характеристики навколишнього середовища.	106
Системні вимоги.	106
Нормативна інформація.	107
Стандарти й схвалення.	107
Обмеження на копіювання.	107
Переміщення і транспортування принтера.	108
Переміщення принтера на короткі відстані.	108
Транспортування принтера.	109
Встановлення додаткових пристроїв.	109
Опис додаткової стійки.	109
Встановлення додаткової стійки.	110
Опис додаткової касети для паперу.	114
Встановлення додаткових касет для паперу.	115
Спільний доступ до принтера.	120
Джерела довідкової інформації.	120
Веб-сайт технічної підтримки.	120
Звернення у відділ підтримки компанії Epson.	120

Про посібник з експлуатації

Вступ до керівництв з експлуатації

Наступні керівництва з експлуатації в діючій редакції можна переглянути на веб-сайті підтримки корпорації Epson.

<http://www.epson.eu/Support> (Європа)

<http://support.epson.net/> (за межами Європи)

Важливі правила техніки безпеки (паперовий посібник)

В даному посібнику наведені інструкції з техніки безпеки по використанню даного принтеру. В залежності від моделі та регіону, принтер може постачатись без такої інструкції.

Встановлення (паперовий посібник)

В даному посібнику наведено вступну інформацію про принтер та його функції.

Посібник користувача (посібник у форматі PDF)

Даний посібник. Містить інструкції з використання принтеру, заміни чорнильних картриджів, технічного обслуговування та вирішення проблем.

Посібник по роботі в мережі (посібник у форматі PDF)

Містить інформацію з налаштування мережі та вирішення проблем під час використання принтеру в мережі.

Посібник адміністратора (посібник у форматі PDF)

Містить інформацію для системних адміністраторів з управління та налаштувань принтера.

Epson Connect Керівництво (посібник у форматі PDF)

Містить інформацію про послуги Epson Connect. Посібник можна переглянути на порталі веб-сайту Epson Connect.

<https://www.epsonconnect.com/>

<http://www.epsonconnect.eu> (Тільки для Європи)

Окрім посібників, наведених вище, існують різні види консультативної інформації, що є доступною завдяки самому принтеру або програмним застосункам.

Знаки та символи



Застереження.

Інструкції, яких необхідно ретельно дотримуватися, щоб уникнути тілесних ушкоджень.



Важливо

Інструкції, яких треба дотримуватись, щоб уникнути пошкоджень устаткування.

Примітка.

Інструкції, що містять корисні поради та обмеження щодо роботи принтера.

➔ Пов'язані відомості

Посилання на відповідні розділи.

Описи, використані у цьому посібнику

- Знімки екранів драйвера принтера наведені з Windows 8 або Mac OS X v10.8.x. Зміст, що відображається на екранах, може різнитись в залежності від моделі та ситуації.
- Ілюстрації принтера, використані в даному керівництві, наведені лише в якості прикладів. Хоча можуть існувати невеликі відмінності в залежності від моделі, метод експлуатації є однаковим для всіх принтерів.
- Деякі елементи з меню на ПК-екрані можуть різнитися в залежності від моделі та налаштувань.

Позначення операційної системи

Windows

У даному посібнику такі терміни як «Windows 8.1», «Windows 8», «Windows 7», «Windows Vista», «Windows XP», «Windows Server 2012», «Windows Server 2008 R2», «Windows Server 2008», «Windows Server 2003 R2», і «Windows Server 2003» позначають наступні операційні системи. Крім того термін «Windows» використовується для позначення всіх версій.

- Операційна система Microsoft® Windows® 8.1
- Операційна система Microsoft® Windows® 8
- Операційна система Microsoft® Windows® 7
- Операційна система Microsoft® Windows Vista®
- Операційна система Microsoft® Windows® XP
- Операційна система Microsoft® Windows® XP Professional x64 Edition
- Операційна система Microsoft® Windows Server® 2012
- Операційна система Microsoft® Windows Server® 2008 R2
- Операційна система Microsoft® Windows Server® 2008
- Операційна система Microsoft® Windows Server® 2003 R2
- Операційна система Microsoft® Windows Server® 2003

Mac OS X

У даному посібнику «Mac OS X v10.9.x» використовується для позначення «OS X Mavericks», а «Mac OS X v10.8.x» позначає «OS X Mountain Lion». Крім того, «Mac OS X» використовується для позначення «Mac OS X v10.9.x», «Mac OS X v10.8.x», «Mac OS X v10.7.x», «Mac OS X v10.6.x», і «Mac OS X v10.5.8».

Важливі інструкції

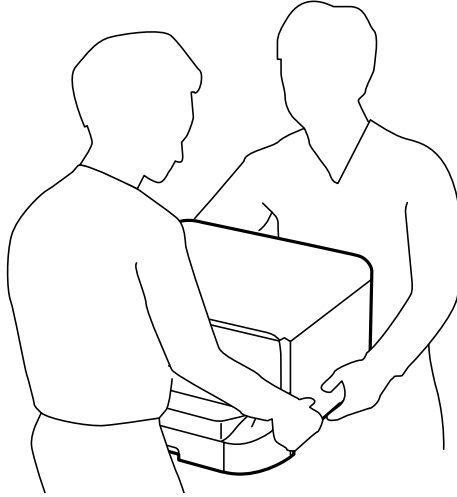
Техніка безпеки

Для безпечного використання даного принтера, необхідно прочитати та дотримуватись даних інструкцій. Дане керівництво слід зберігати для подальшого використання. Також слід обов'язково дотримуватися всіх вказівок і попереджень на маркуванні принтера.

- Необхідно використовувати шнур живлення, що поставляється в комплекті з принтером, та не використовувати цей шнур для іншого обладнання. Використання інших шнурів з цим принтером або використання шнура живлення, що постачається в комплекті з цим принтером, для іншого обладнання може призвести до пожежі або ураження електричним струмом.
- Переконайтеся, що шнур живлення змінного струму відповідає місцевим стандартам безпеки.
- Ніколи самостійно не розбирайте, не вносьте жодних змін і не намагайтеся відремонтувати шнур живлення, штепсель, принтер або додаткові пристрої за винятком випадків, описаних у посібниках з експлуатації принтера.
- У разі виникнення описаних нижче проблем, відключіть прилад від електричної мережі та зверніться за допомогою до кваліфікованих спеціалістів:
Пошкодження шнура живлення або штепселя; потрапляння рідини у принтер; падіння принтеру або пошкодження корпусу; неналежна робота принтера або суттєва зміна його експлуатаційних характеристик. Не користуйтеся засобами керування, що не описані в інструкції з експлуатації.
- Принтер слід розташувати біля розетки, щоб його було легко відключити від електричної мережі.
- Не слід розміщувати або зберігати принтер надворі, поблизу бруду, пилу або води, біля джерел опалення, у місцях, що піддаються струсам або вібрації, а також у місцях з високою температурою або вологістю.
- Слід бути обережним, щоб не пролити рідину на принтер та не торкатись принтера мокрими руками.
- Принтер слід використовувати на відстані щонайменше 22 см від кардіостимуляторів. Радіохвилі, що випромінює принтер, можуть негативно впливати на роботу кардіостимуляторів.
- Зверніться до дилера, якщо РК-екран пошкоджено. Якщо розчин рідких кристалів потрапив на руки, слід ретельно вимити їх водою з милом. Якщо розчин рідких кристалів потрапив в очі, слід негайно промити їх водою. Якщо після ретельного промивання неприємні відчуття залишаються, або погіршився зір, слід негайно звернутись до лікаря.

Важливі інструкції

- Принтер є важким приладом, тому, щоб його підняти та перенести, необхідно не менше двох осіб. Для того, щоб підняти принтер особи, які його піднімають, повинні прийняти відповідне положення, як показано на малюнку нижче.



- Обережно поводьтеся із використаними картриджами, тому що біля сопла подачі може залишитися чорнило.
 - У разі потрапляння чорнила на шкіру ретельно змийте його водою з милом.
 - У разі потрапляння чорнила в очі негайно змийте його водою. Якщо після ретельного промивання залишаються неприємні відчуття або погіршується зір, негайно зверніться до лікаря.
 - Якщо чорнило потрапило до рота, негайно зверніться до лікаря.
- Не розбирайте картридж із чорнилом та контейнер для відпрацьованого чорнила, інакше чорнило може потрапити вам в очі або на шкіру.
- Не струшуйте картриджі з чорнилом надто сильно, оскільки це може спричинити витікання чорнила.
- Зберігайте картриджі та контейнер для відпрацьованого чорнила в місцях, недоступних для дітей.



Вказівки та попередження відносно принтера

Щоб уникнути пошкоджень принтера та майна, слід уважно прочитати дані інструкції та дотримуватись їх. Дане керівництво слід зберігати для подальшого використання.

Вказівки та попередження щодо налаштування/використання принтеру

- Не перекривайте та не закривайте вентиляційні та інші отвори в принтері.
- Використовуйте джерело живлення лише того типу, що вказаний на маркуванні принтеру.
- Уникайте використання розеток тієї самої мережі, до якої підключені фотокопіювальні пристрої або кондиціонери, що постійно вмикаються та вимикаються.
- Слід уникати використання розеток, керованих настінними вимикачами або автоматичними таймерами.

Важливі інструкції

- ❑ Слід тримати комп'ютерну систему на безпечній відстані від можливих джерел випромінювання електромагнітних полів, таких як динаміки або бази бездротових телефонів.
- ❑ Шнури живлення слід розташовувати так, щоб уникати їх стирання, порізів, зношування, стискання й утворення вузлів. Не слід ставити предмети на шнур живлення, згинати або наступати на нього. З особливою обережністю необхідно слідкувати за тим, щоб усі шнури живлення були прямими на кінцях і в точках входу в трансформатор та виходу з нього.
- ❑ Якщо для підключення принтеру використовується подовжувач, слід переконатись, що загальний номінальний струм пристроїв, увімкнутих у цей подовжувач, не перевищує номінальні характеристики подовжувача. Також слід переконатись, що загальний номінальний струм пристроїв, увімкнутих у розетку, не перевищує номінальні характеристики розетки.
- ❑ Якщо планується використовувати принтер у Німеччині, мережа живлення у приміщенні повинна бути захищена автоматичним вимикачем на 10 А або 16 А в якості запобіжного заходу на випадок короткого замикання або надмірного струму.
- ❑ Під час підключення принтеру до комп'ютера або іншого пристрою за допомогою кабелю, слід дотримуватись правильної орієнтації роз'ємів. Кожен роз'єм має лише одну правильну орієнтацію. Неправильне підключення роз'єму може призвести до пошкодження обох пристроїв, підключених до кабелю.
- ❑ Принтер слід встановлювати на рівну стійку поверхню, розміри якої перевищують габарити принтеру. Принтер не буде працювати нормально, якщо він встановлений на похилій поверхні.
- ❑ Під час зберігання або транспортування принтера не нахиляйте, не ставте вертикально та не перевертайте його, інакше чорнила можуть витекти з картриджів.
- ❑ Слід забезпечити достатній простір для кабелів позаду принтера.
- ❑ Перед принтером має бути достатньо місця, щоб аркуші могли вільно виходити після друку.
- ❑ Слід уникати місць зі швидкими змінами температури та вологості. Не слід піддавати принтер впливу прямого сонячного проміння, потужних джерел світла або тепла.
- ❑ Не слід встромляти сторонні предмети в отвори принтеру.
- ❑ Не слід встромляти руки всередину принтеру під час друкування.
- ❑ Не слід торкатись плаского білого кабелю всередині принтеру.
- ❑ Не слід застосовувати всередині принтеру або поряд із ним аерозолі, що містять легкозаймисті гази. Це може призвести до виникнення пожежі.
- ❑ Не переміщуйте друкувальну голівку руками — таким чином можна пошкодити принтер.
- ❑ Обов'язково вимикайте принтер за допомогою кнопки . Не витягайте штепсель шнура живлення принтера з розетки та не вимикайте живлення розетки доти, доки індикатори  не перестануть блимати.
- ❑ Перед транспортуванням принтеру слід обов'язково переконатись, що чорнильні картриджі встановлені на місці, а друкувальна головка – у вихідному положенні (крайне праворуч).
- ❑ Якщо планується тривала перерва у використанні принтеру, слід відключити його шнур живлення від розетки електричної мережі.

Вказівки та попередження щодо використання принтеру з бездротовим з'єднанням

- ❑ Не слід користуватись цим принтером в медичних закладах і поблизу медичного обладнання. Радіохвилі, що випромінює цей принтер, можуть негативно впливати на роботу електричного медичного обладнання.

Важливі інструкції

- Не слід використовувати цей принтер поблизу пристроїв з автоматичним керуванням, наприклад, коло автоматичних дверей або пристроїв пожежної сигналізації. Радіохвилі, що випромінює цей принтер, можуть негативно впливати на роботу даних пристроїв, що може призвести до нещасного випадку.

Вказівки та попередження щодо використання РК-екрану

- РК-екран може мати кілька світлих чи темних плям – та у зв'язку з цим, нерівномірну яскравість. Це є нормальним та не вказує на пошкодження екрану.
- Для чищення слід використовувати суху, м'яку тканину. Не слід використовувати рідкі або хімічні миючі засоби.
- Зовнішня кришка РК-екрану може зламатись від важкого удару. Якщо скло трісне або розіб'ється, зверніться до вашого дилера. Не слід торкатись розбитого скла або намагатись його вийняти.

Вказівки та попередження щодо використання додаткової стійки

- Ця стійка розроблена виключно для установки принтера та додаткових касет для паперу. Не встановлюйте принтери та касети для паперу, відмінні від вказаних в посібнику.
- Не вилазьте на стійку і не ставте на неї важкі предмети.
- Використовуйте стійку з двома прикріпленими стендами.
- Закріпіть принтер або додаткову касету для паперу на стійці з допомогою двох кріплень і гвинтів, що постачаються разом зі стійкою.
- Використовуючи принтер, переконайтеся, що ви зафіксували коліщата на передній частині стійки.
- Не переміщуйте стійку, якщо коліщата зафіксовані.
- Стійку із встановленим принтером або додатковими касетами для паперу не можна переміщувати по негоризонтальній або нерівній поверхні.

Захист особистої інформації

У пам'яті даного принтера імена, номери телефонів та електронні адреси зберігаються навіть тоді, коли принтер вимкнено.

У випадку передачі принтера іншій особі або його утилізації слід стерти пам'ять, обравши **Меню > Сист. адміністрування > Віднов. налашт. за зам. > Оч. всі дані і нал.** на панелі керування.

Налаштування адміністратора

Блокування налаштувань принтера з допомогою пароля адміністратора

Ви можете встановити пароль адміністратора для блокування налаштувань принтера, щоб їх не могли змінити інші користувачі. Можна заблокувати наступні налаштування.

- Сист. адміністрування
- Режим Есо

Для зміни налаштувань необхідно ввести пароль. Цей пароль також необхідний для здійснення налаштувань за допомогою функції Web Config або EpsonNet Config.

**Важливо**

Не забудьте пароль. Якщо ви забули пароль, зв'яжіться з вашим дилером.

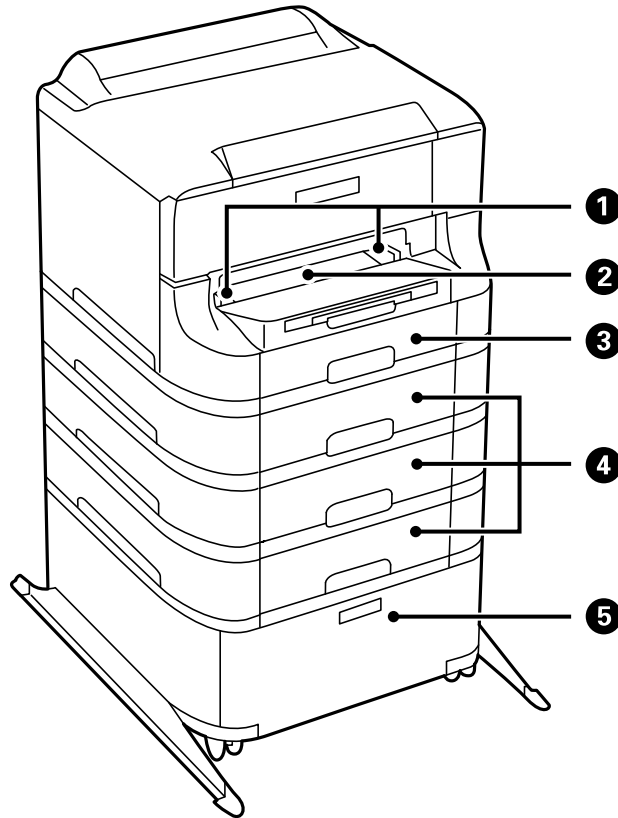
1. Оберіть **Меню** з головного екрану.
2. Оберіть пункт **Налаштув. адміністратора > Пароль адміністратора**.
3. Оберіть **Зареєструвати**, а потім введіть пароль.
4. Введіть пароль повторно.
5. Оберіть пункт **Налаштування блокування** і активуйте його.

Розблокування налаштувань принтера

1. Оберіть **Меню** з головного екрану.
2. Оберіть **Налаштув. адміністратора**.
3. Введіть пароль адміністратора.
4. Оберіть функцію **Налаштування блокування** і вимкніть її.

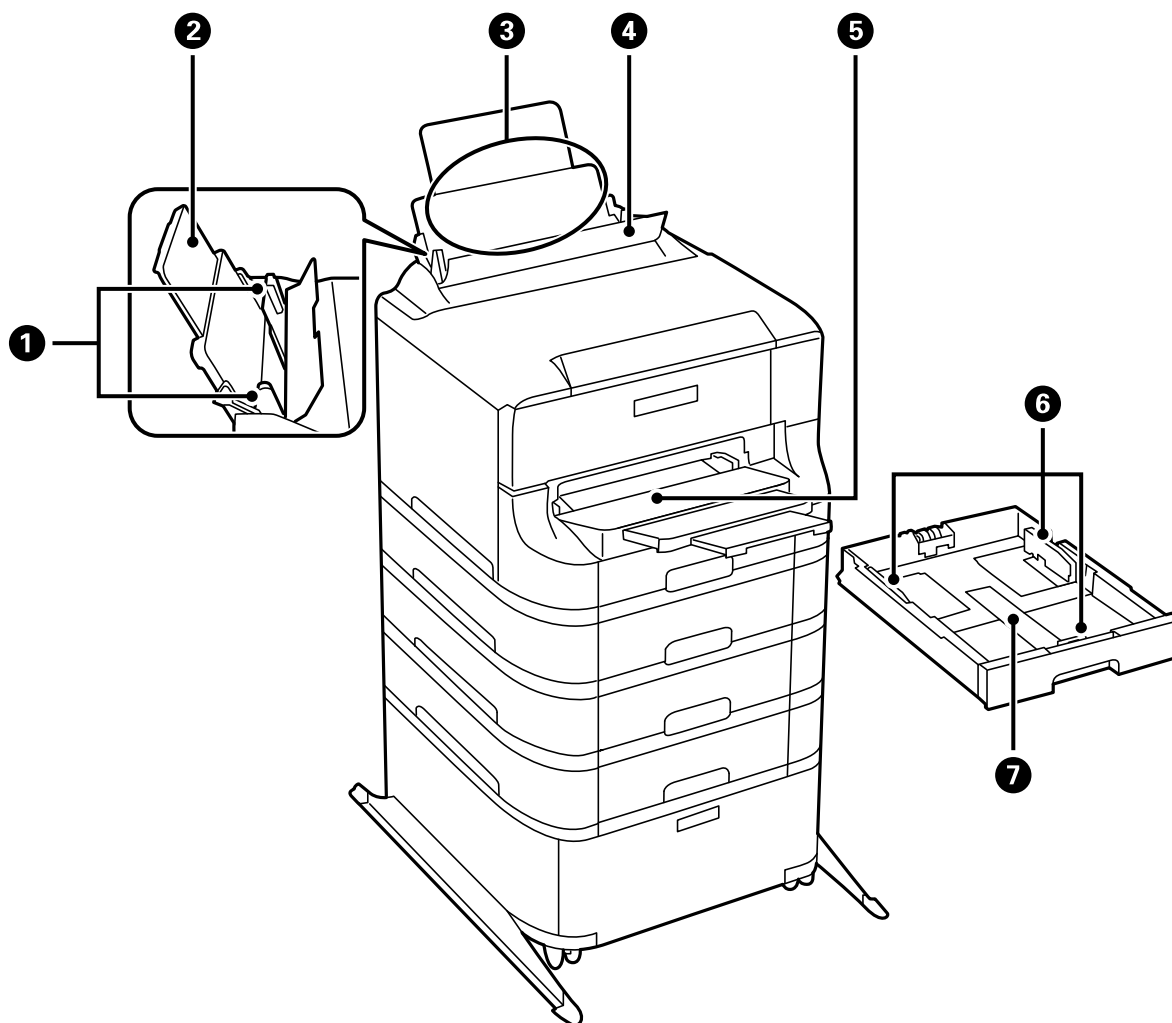
Основні параметри принтера

Назви деталей та їх функції



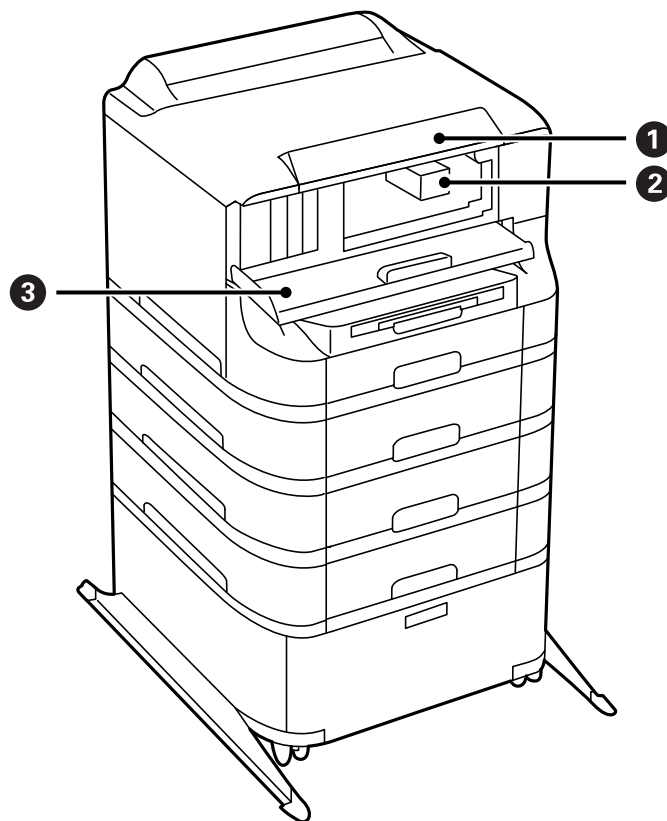
1	Бічні напрямні	Подає папір безпосередньо у принтер. Пересувається до країв паперу.
2	Перед. гніздо под. паперу (B2)	Кожного разу слід вставляти вручну тільки один аркуш паперу.
3	Касета для паперу 1 (C1)	Завантажує папір.
4	Касета для паперу 2-4 (від C2 до C4)	Додаткові касети для паперу. Завантажує папір.
5	Стійка	Додаткова стійка. Для зберігання паперу та інших витратних матеріалів.

Основні параметри принтера



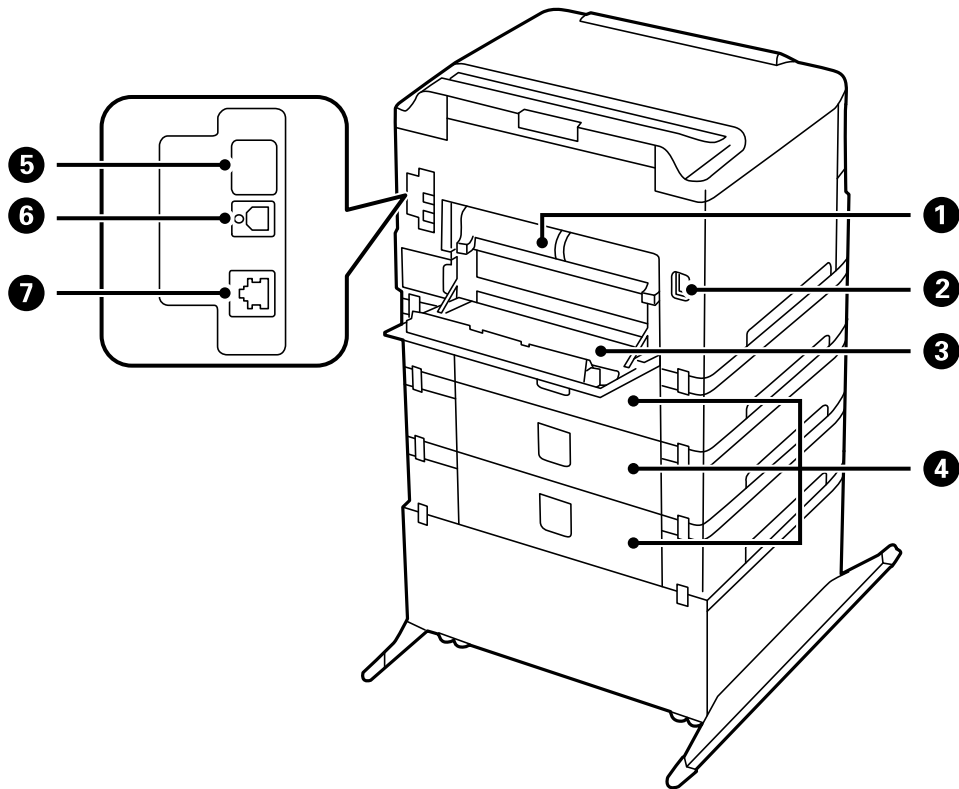
❶	Бічні напрямні	Подає папір безпосередньо у принтер. Пересувається до країв паперу.
❷	Пюпітр	Утримує папір, що вставляється у принтер.
❸	Подача паперу ззаду (B1)	Завантажує папір.
❹	Фіксатор лотка подачі паперу	Запобігає потраплянню у принтер сторонніх предметів. Зазвичай фіксатор лотка слід тримати закритим.
❺	Вихідний лоток	Утримує папір, що виходить.
❻	Бічні напрямні	Подає папір безпосередньо у принтер. Пересувається до країв паперу.
❼	Касета для паперу	Завантажує папір.

Основні параметри принтера



❶	Панель керування	Керує принтером.
❷	Друкувальна голівка.	Подає чорнило.
❸	Передня кришка (А)	Слід відкрити кришку, щоб замінити чорнильні картриджі або вилучити папір, затиснутий всередині принтеру.

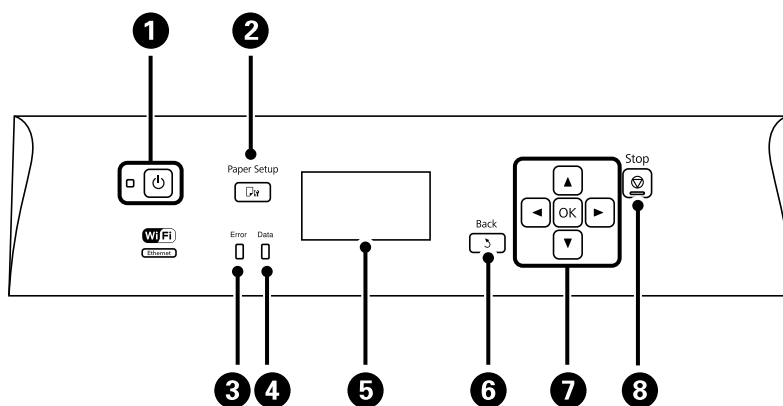
Основні параметри принтера



❶	Задня кришка 2 (D2)	Витягнути під час видалення затиснутого паперу.
❷	Гніздо для шнура живлення змінного струму	Для підключення шнура живлення.
❸	Задня кришка 1 (D1)	Відкривається під час заміни контейнера або ролики для обслуговування, чи видалення затиснутого паперу
❹	Задня кришка (E)	Кришки для додаткових касет для паперу. Відкриваються під час заміни ролики для обслуговування чи видалення затиснутого паперу.
❺	Службовий USB-порт	USB-порт для використання в подальшому. Не знімайте етикетку.
❻	USB-порт	Для підключення USB-кабелю.
❼	Роз'єм LAN	Для підключення кабелю для локальної мережі.

Панель керування

Кнопки та індикатори






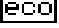
1		Увімкнення або вимкнення вимикача принтера. Вимкніть кабель живлення після того, як погасне індикатор живлення.
2		Відображення меню Налашт. паперу . Ви можете вибрати розмір паперу та тип паперу для кожного джерела паперу.
3	Помилка	Спалахує або вмикається у разі виникнення помилки.
4	Дані	Блимає під час обробки принтером даних. Вмикається, коли у черзі є завдання.
5	-	Відображення меню та повідомлень.
6		Повернення до попереднього екрану.
7		Оберіть меню за допомогою кнопок , , , і . Натисніть OK для підтвердження вашого вибору або запуску вибраної функції. При вводі символів натискайте , , , і для вибору букв.
8		Зупиняє поточну операцію. При вводі символів натискайте цю кнопку для зміни типу символів.

Значки, що відображаються на РК-екрані

В залежності від статусу принтера на РК-екрані відображаються наступні значки.

	Вмикається під час з'єднання з проводовою (Ethernet) мережею.
	Вмикається, якщо проводова (Ethernet) мережа вимкнена, і Ethernet-кабель від'єднаний.
	Вмикається під час з'єднання з безпроводною (Wi-Fi) мережею. Кількість стовпчиків позначає силу сигналу з'єднання. Чим більше стовпчиків, тим краще з'єднання.

Основні параметри принтера

•	Вказує на проблеми з безпроводним (Wi-Fi) підключенням принтера до мережі або на пошук принтером безпроводного (Wi-Fi) підключення до мережі.
	Вказує на те, що принтер під'єднано до безпроводної (Wi-Fi) мережі в Спеціальному режимі.
	Вказує на те, що принтер під'єднано до безпроводної (Wi-Fi) мережі в режимі Wi-Fi Direct.
	Вказує на те, що принтер під'єднано до безпроводної (Wi-Fi) мережі в режимі Simple AP.
	Вмикається при активації еко-режиму.

Команди меню

Меню

Меню	Налаштування та пояснення	
Рівні чорнил	Відображення приблизного рівня наповнення чорнильних картриджів і контейнерів для відпрацьованого чорнила. Коли відображається знак оклику, це означає, що чорнильні картриджі майже порожні, або контейнери для відпрацьованого чорнила практично повні	
Обслуговування	Перев. соп. др. гол.	Друкування пробної сторінки для перевірки, чи не засмічені сопла друкувальної голівки
	Очищ. друк. голівки	Прочищення засмічених сопел друкувальної голівки
	Калібрування голівки	Регулювання друкувальної голівки для вдосконалення якості друку. Запустіть Вертикал. калібрув. , якщо роздруковані копії розмиті, або текст і рядки зміщені. Запустіть Горизонт. калібрув. , якщо роздруковані копії містять горизонтальні смуги на однаковій відстані
	Щільний папір	Зменшення розмиття чорнила під час друкування. Увімкніть цю функцію тільки за наявності розмиття чорнила на роздрукованій копії, тому що вона може призвести до зниження швидкості друку. Ця функція відключаться при вимкненні живлення
	Очищ. направл. пап.	Використовуйте цю функцію для подачі звичайного паперу для чистки, якщо є чорнильні плями на внутрішніх роликах, або виникли проблеми з подачею паперу
	Видалення паперу	Використовуйте цю функцію, якщо всередині принтера залишилися частки паперу навіть після видалення затиснутого паперу
Інформація про ролик обслуговування	Відображення стану ролика для обслуговування для касета для паперу у Стан ролика обслуговування . Після заміни ролика для обслуговування оберіть Скинути лічильник ролика обслуг. для обнулення лічильника касета для паперу, де ви замінили ролики для обслуговування	
Налашт. паперу	Оберіть розмір паперу та тип паперу, який ви завантажили у кожне джерело паперу	

Основні параметри принтера

Меню	Налаштування та пояснення	
Друк.аркуш стат	Конфігурація аркуша стану	Друк інформаційного листка, на якому будуть відображені стан і налаштування принтера
	Надати аркуш стану	Друк інформаційного листка, на якому будуть відображені стан витратних матеріалів
	Використання формуляра	Друк інформаційного листка, на якому буде відображена історія використання принтера
Стан мережі	Wi-Fi/стан мережі	Відображення або друк поточних налаштувань мережі
	Стан Wi-Fi Direct	
	Стан Epson Connect	Відображення наявності під'єднання і реєстрації принтера у Epson Connect або службі Google Cloud Print.
	Стан Google Cloud Print	Див. додаткову інформацію на порталі веб-сайту Epson Connect. https://www.epsonconnect.com/ http://www.epsonconnect.eu (Тільки для Європи)
Конфіденц. завд.	Відображення списку завдань, для яких встановлено пароль. Для друку завдання оберіть завдання і введіть пароль	
Налаштув. адміністратора	Дані меню дозволяють адміністратору зареєструвати пароль адміністратора для захисту налаштувань принтера від зміни іншими користувачами	
	Пароль адміністратора	Встановіть, змініть або повторно введіть пароль адміністратора. Якщо ви забули пароль, зв'яжіться з вашим дилером.
	Налаштування блокування	Пароль адміністратора необхідно вводити при вході в налаштування Сист. адміністрування і при зміні налаштувань Режим Есо
Сист. адміністрування	Див. сторінки, на яких дані функції описані більш детально	

Пов'язані відомості

➔ «Сист. адміністрування» на сторінці 20

Сист. адміністрування

Оберіть пункт **Меню** з головного екрану, а потім оберіть **Сист. адміністрування**.

Основні параметри принтера

Меню	Налаштування та пояснення			
Налаштування принтера	Налашт. джер. паперу	Задн. под. пап. в пр.	Подача паперу із подача паперу ззаду в пріоритетному порядку	
		A4/Автопер. на Letter	Подача паперу із джерела паперу, встановленого як формат A4, за відсутності джерела паперу, встановленого як формат Letter, або подача із джерела паперу, встановленого як формат Letter, за відсутності джерела паперу, встановленого як формат A4.	
		Налашт. автовибору	Вкажіть джерело подачі паперу. Якщо в наявності є кілька джерел паперу, папір подається із джерела, що має налаштування, які відповідають завданню друку	
		Повідомл. про помилку	Відображення повідомлення про помилку, якщо налаштування розміру або типу паперу у Налашт. паперу і параметри друку не збігаються	
	Автовиправл. помилок	<p>Оберіть дію, яка буде виконуватися у разі появи помилки двостороннього друку.</p> <p>Активовано: якщо надіслано завдання на двосторонній друк, але паперу, який підтримує двосторонній друк немає, принтер видає повідомлення про помилку та автоматично виконує друк на одній стороні паперу.</p> <p>Активовано: принтер видає повідомлення про помилку та здійснює відміну друку</p>		
Підкл. ПК по USB	Запуск принтерів, який під'єднані до комп'ютера через USB-з'єднання. Якщо дана функція вимкнена, комп'ютер не розпізнає принтери із USB-з'єднанням			
Звичайні налаштув.	Тайм. очікув.	<p>Виберіть період часу простою, який повинен минути, перш ніж принтер перейде у режим сну (режим економії енергії).</p> <p>По закінченню заданого періоду часу РК-екран вимикається</p>		
	Вимкнути таймер	Існує можливість встановити період часу до початку застосування функції енергозбереження. Будь-яке збільшення матиме вплив на енергоефективність принтера. Прийміть до уваги конфігурацію системи, перш ніж вносити будь-які зміни.		
	Контраст РК	Відрегулюйте яскравість РК-екрану		
	Налаштув. дати/ часу	Дата/час	Введіть поточну дату і час	
		Літній час	Оберіть налаштування літнього часу для вашої місцевості	
		Різниця в часі	Введіть різницю у часі між місцевим часом та часом UTC (всесвітній координований час)	
Мова/Language	Оберіть мову екрану			
Швидкість прокручування	Відрегулюйте швидкість прокрутки РК-екрану			

Основні параметри принтера

Меню	Налаштування та пояснення		
Налаштування Wi-Fi/мережі	Wi-Fi/стан мережі	Відображення або друк налаштувань мережі та стану під'єднання до мережі	
	Настр. Wi-Fi	Майстер настройки Wi-Fi	Докладнішу інформацію див. у <i>Посібник по роботі в мережі</i> .
		Налашт. кнопки(WPS)	
		Настр. PIN-коду (WPS)	
		Автопідключення Wi-Fi	
	Вимкнути Wi-Fi	Вирішити проблему, можна вимкнувши налаштування Wi-Fi або повторно виконавши налаштування Wi-Fi. Докладнішу інформацію див. у <i>Посібник по роботі в мережі</i> .	
	Настройка Wi-Fi Direct	Докладнішу інформацію див. у <i>Посібник по роботі в мережі</i> .	
Перевірка підключення	Перевірка стану під'єднання до мережі та друк звіту про перевірку під'єднання до мережі. Якщо виникли певні проблеми із мережевим з'єднанням, див. звіт про перевірку для вирішення цих проблем		
Розшир. налаштування	Докладнішу інформацію див. у <i>Посібник по роботі в мережі</i> .		
Послуги Epson Connect	Можна призупинити або відновити підключення до Epson Connect або служби друку Google Cloud, або припинити користування службами (відновити налаштування за замовчуванням).		
Послуги Google Cloud Print	Див. додаткову інформацію на порталі веб-сайту Epson Connect. https://www.epsonconnect.com/ http://www.epsonconnect.eu (Тільки для Європи)		
Універс. налашт. друку	Дані налаштування друку використовуються при виконанні друку із зовнішніх пристроїв без використання драйвера принтера		
	Виступ вгору	Відрегулюйте верхнє або лівє поле аркушу	
	Виступ ліворуч		
	Вист. вгор. у «Назад»	Відрегулюйте верхнє або лівє поле зворотної сторони аркушу при виконанні двостороннього друку	
	Виступ лів. у «Назад»		
	Перевір. шир. паперу	Перевірка ширини паперу до початку виконання друку. Це дозволяє запобігти друкуванню тексту за межами паперу, якщо налаштування розміру паперу неправильні, однак час, необхідний для друку, може дещо збільшитися	
	Час висихання	Оберіть час висихання при виконанні двостороннього друку	
	Пропуск. пусті стор.	Автоматичний пропуск порожніх сторінок при друкуванні	

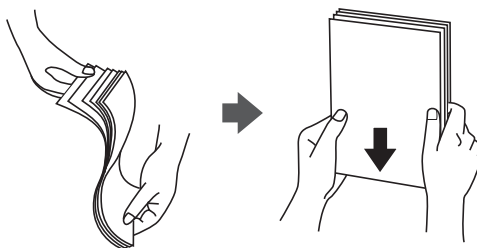
Основні параметри принтера

Меню	Налаштування та пояснення	
Налаштування безпеки	Видал. всі конфід. завд.?	Видалення всіх збережених конфіденційних завдань
Режим Есо	Доступні наступні налаштування еко-режиму. Якщо дані налаштування вимкнені, використовуються налаштування, виконані у пункті Звичайні налаштув.	
	Тайм. очікув.	Виберіть період часу простою, який повинен минути, перш ніж принтер перейде у режим сну (режим економії енергії). По закінченню заданого періоду часу РК-екран вимикається
	Вимкнути таймер	Встановіть час, який повинен пройти, перш ніж принтер вимкнеться автоматично
Віднов. налашт. за зам.	Скидання обраних налаштувань до їхніх значень за замовчуванням	

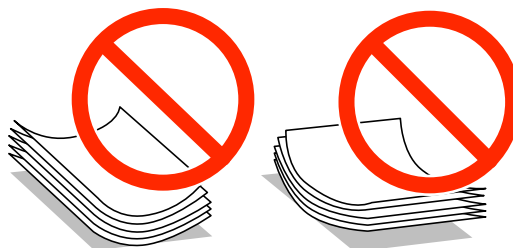
Завантаження паперу

Запобіжні заходи під час роботи з папером

- ❑ Ознайомтеся з інструкціями на вкладених у пачку аркушах.
- ❑ Перед завантаженням слід потрусити папір і вирівняти його краї. Не слід розгортати віялом або вигинати фотопапір. Це може пошкодити сторону друку.



- ❑ Якщо аркуші зігнуті, слід вирівняти їх перед завантаженням або обережно вигнути у протилежному напрямку. Відбитки на деформованому папері можуть призвести до змінання паперу або вийти розмазаними.



- ❑ Не слід використовувати папір з хвилястими, зігнутими, зім'ятими краями, або вологий, занадто тонкий чи занадто грубий папір, або папір з наклейками, що можуть пристати до нього. Використання такого паперу може призвести до його змінання або до розмазання друку.
- ❑ Переконайтеся, що ви використовуєте папір із повздовжними волокнами. Якщо ви не впевнені у тому, який тип паперу використовується, перевірте упаковку паперу або зв'яжіться із виробником для підтвердження характеристик паперу.

Пов'язані відомості

➔ [«Технічні характеристики принтера» на сторінці 103](#)

Відповідний тип та формат паперу

Для забезпечення друку найвищої якості, компанія Epson рекомендує використовувати оригінальний папір, виготовлений компанією Epson.

Завантаження паперу

Оригінальний папір, виготовлений компанією Epson

Назва носія	Розмір	Місткість (аркушів)				Двосторонній друк
		Касета для паперу 1	Касета для паперу 2-4	Заднє гніздо под. пап.	Переднє гніздо под. паперу	
Epson Bright White Ink Jet Paper	A4	200	400	50	1	Автоматичний, ручний*
Epson Ultra Glossy Photo Paper	A4, 13 × 18 см (5 × 7 дюймів), 10 × 15 см (4 × 6 дюймів)	–	–	20	–	–
Epson Premium Glossy Photo Paper	A3+, A3	–	–	10	–	–
	A4, 13 × 18 см (5 × 7 дюймів), 16:9 широкий формат (102 × 181 мм), 10 × 15 см (4 × 6 дюймів)	–	–	20	–	–
Epson Premium Semigloss Photo Paper	A3+, A3	–	–	10	–	–
	A4, 10 × 15 см (4 × 6 дюймів)	–	–	20	–	–
Epson Photo Paper Glossy	A4, 13 × 18 см (5 × 7 дюймів), 10 × 15 см (4 × 6 дюймів)	–	–	20	–	–
Epson Matte Paper-Heavyweight	A3+, A3	–	–	10	–	–
	A4	–	–	20	–	–
Epson Photo Quality Ink Jet Paper	A3+, A3	–	–	50	–	–
	A4	–	–	70	–	–

* Використовуйте подачу паперу ззаду тільки для двостороннього друку в ручному режимі. Можна завантажити до 30 листків паперу із однією надрукованою стороною.

Завантаження паперу

Папір, наявний у продажу

Завантаження паперу

Назва носія	Розмір	Місткість (аркушів або конвертів)				Двосторонній друк
		Касета для паперу 1	Касета для паперу 2-4	Заднє гніздо под. пап.	Перед. гніздо под. паперу	
Звичайний папір Сору paper Фірмовий бланк Обгортковий папір Кольоровий папір Попередньо віддрукований папір	A3, B4	Стопка не повинна перекривати лінію під позначкою ▼ на внутрішній поверхні бічної напрямної.		50	1	Автоматично, вручну*1*2
	Legal, Letter, A4, B5, A5	Up to the line under the ▼ symbol inside the edge guide.		80	1	Автоматично, вручну*1*2
	B6, A6	Up to the line under the ▼ symbol inside the edge guide.	–	80	1	Вручну*1*2
	Executive	Стопка не повинна перекривати лінію під позначкою ▼ на внутрішній поверхні бічної напрямної.	–	80	1	Вручну*1*2
	Заданий користувачем (мм) від 55 × 127 до 105 × 148, від 297 × 431,8 до 329 × 1200	–	–	1	–	Вручну
	Заданий користувачем (мм) від 105 × 148 до 148 × 210	–	–	80	1	Вручну*1*2
	Заданий користувачем (мм) від 148 × 210 до 215 × 297	–	–	80	1	Автоматично, вручну*1*2
	Заданий користувачем (мм) від 215 × 297 до 297 × 431,8	–	–	50	1	Автоматично, вручну*1*2

Завантаження паперу

Назва носія	Розмір	Місткість (аркушів або конвертів)				Двосторонній друк
		Касета для паперу 1	Касета для паперу 2-4	Заднє гніздо под. пап.	Перед. гніздо под. паперу	
Щільний папір	Формат A3, B4, Legal, Letter, A4, B5, A5, A6, Executive	–	–	10	–	Вручну*3
	Заданий користувачем	–	–	1	–	Вручну
Конверт	Конверт #10, Конверт DL, Конверт C6	–	–	10	–	–
	Конверт C4	–	–	1	–	–

*1 Використовуйте подачу паперу ззаду тільки для двостороннього друку в ручному режимі.

*2 Можна завантажити до 30 листків паперу із однією надрукованою стороною.

*3 Можна завантажити до 5 листків паперу із однією надрукованою стороною.

Пов'язані відомості

➔ [«Назви деталей та їх функції» на сторінці 14](#)

Перелік типів паперу

Для отримання оптимальних результатів друку слід обрати такий тип паперу, що буде йому відповідати.

Назва носія	Тип носія	
	Панель керування	Драйвер принтера
Копіювальний папір, звичайний папір Epson Bright White Ink Jet Paper	Простий папір	Простий папір
Фірмовий бланк	Бланк	Бланк
Обгортковий папір	Перероблений	Перероблений
Кольоровий папір	Кольоровий	Кольоровий
Попередньо віддрукований папір	Попередньо надрукований	Попередньо надрукований
Epson Ultra Glossy Photo Paper	Epson Ultra Glossy	Epson Ultra Glossy
Epson Premium Glossy Photo Paper	Epson Premium Glossy	Epson Premium Glossy
Epson Premium Semigloss Photo Paper	Epson Premium Semigloss	Epson Premium Semigloss
Epson Photo Paper Glossy	Photo Paper Glossy	Photo Paper Glossy

Завантаження паперу

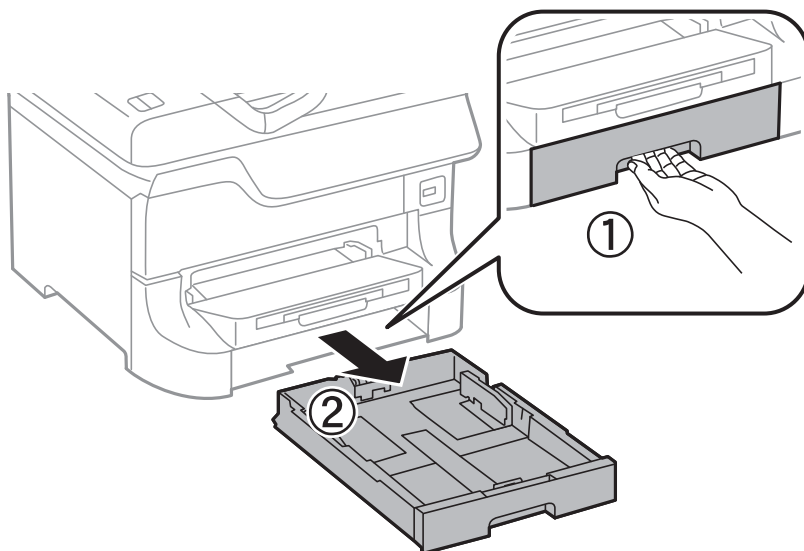
Назва носія	Тип носія	
	Панель керування	Драйвер принтера
Epson Matte Paper-Heavyweight Epson Photo Quality Ink Jet Paper	Epson Matte	Epson Matte
Щільний папір	Щільний папір	Щільний папір
Конверт	Конверти	Конверти

Завантаження паперу у Касета для паперу

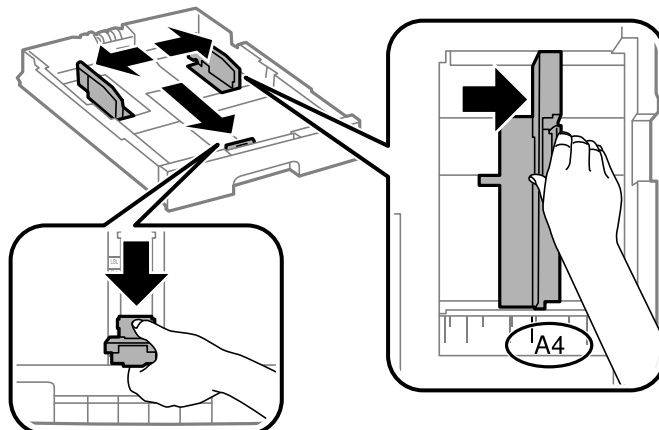
Примітка.

Якщо додаткова стійка і касети для паперу встановлені, не витягайте дві або більше касети для паперу одночасно.

1. Переконайтеся, що принтер вимкнений, і після цього витягніть касета для паперу.

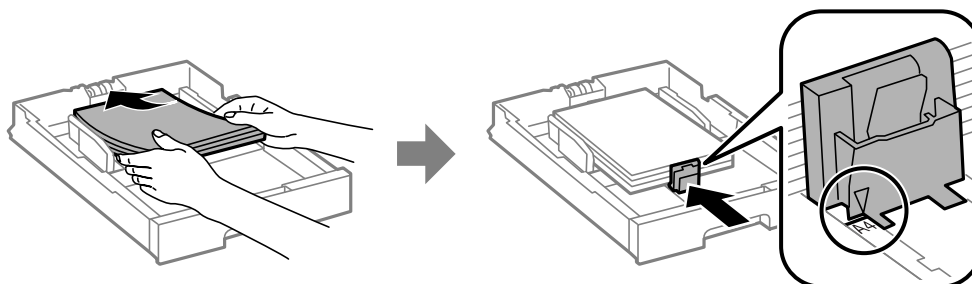


2. Перемістіть передню напрямну до її максимальної позиції, а потім пересуньте бічні напрямні для того, щоб відрегулювати необхідний розмір паперу.



Завантаження паперу

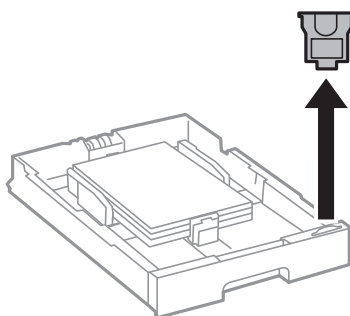
- Завантажте папір стороною, на якій буде друкуватися інформація, вниз, а потім перемістіть передню напрямну до краю паперу.



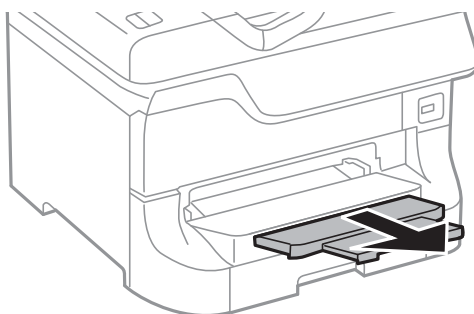
Важливо

Не перевищуйте максимальну дозволена кількість аркушів паперу, вказану для даного типу паперу.
При завантаженні звичайного паперу не слід перекривати лінію під стрілкою ▼ на внутрішній поверхні бічної напрямної.

- Переконайтеся, що етикетка розміру паперу співпадає із розміром паперу, завантаженого у касету для паперу. Якщо він не співпадає, зніміть тримач і поміняйте розмір паперу на той, що вказаний на етикетці.



- Слід вставити касета для паперу повністю.
- Встановіть розмір і тип паперу, який ви завантажили у касета для паперу, на панелі керування.
- Витягніть вихідний лоток.

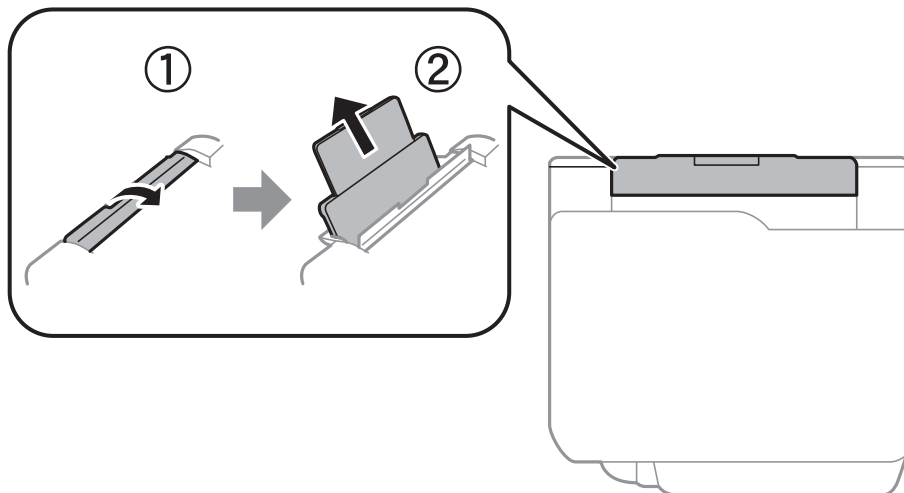


Пов'язані відомості

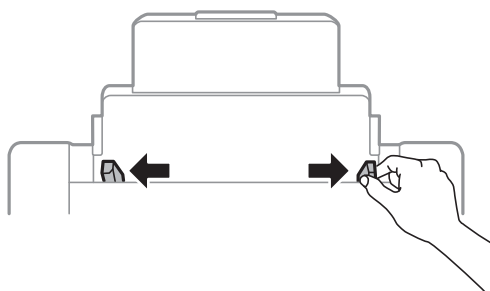
- ➔ «Запобіжні заходи під час роботи з папером» на сторінці 24
- ➔ «Відповідний тип та формат паперу» на сторінці 24

Завантаження паперу у Заднє гніздо под. пап.

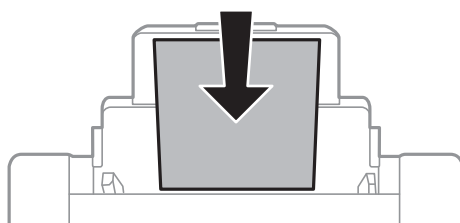
1. Відкрийте фіксатор лотка подачі паперу та витягніть пюпітр.



2. Присуньте бічні напрямні впритул до країв.



3. Завантажте папір в центрі подача паперу ззаду стороною для друку вгору.

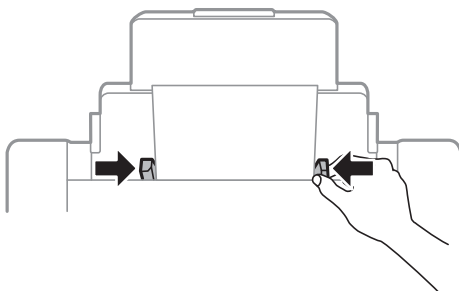


! Важливо

- ❑ Не перевищуйте максимальну дозвану кількість аркушів паперу, вказану для даного типу паперу. При завантаженні звичайного паперу не слід перекривати лінію під стрілкою ▼ на внутрішній поверхні бічної напрямної.
- ❑ Спочатку завантажте короткий край паперу. Однак, якщо ви встановили довгий край в якості ширини визначеного користувачем розміру паперу, вставляйте спочатку довгий край.

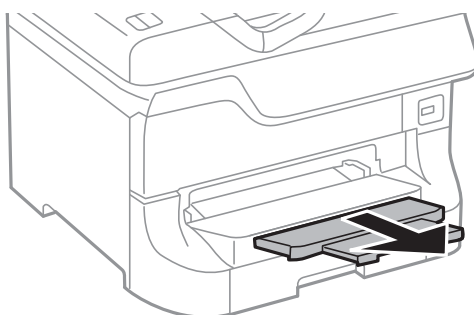
Завантаження паперу

4. Пересуньте бічні напрямні до країв паперу.



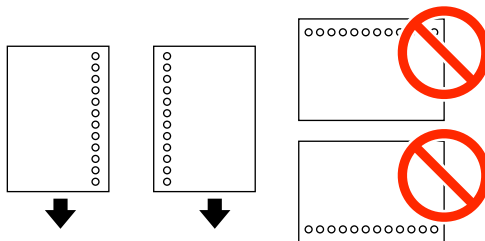
5. Встановіть розмір і тип паперу, який ви завантажили у подача паперу ззаду, на панелі керування.

6. Витягніть вихідний лоток.



Примітка.

- Покладіть залишок паперу в упаковку. Якщо залишити цей папір у принтері, він може зігнутись, або якість друку може погіршитись.
- Попередньо перфорований папір можна використовувати за наведених далі умов. Функція автоматичного двостороннього друку не доступна для попередньо перфорованого паперу.
 - Місткість: один аркуш.
 - Доступні розміри: формат A3, B4, A4, B5, A5, Letter, Legal.
 - Отвори для скріплення: не завантажуйте папір із отворами для скріплення на верху або внизу. Відрегулюйте позицію друку у вашому файлі з метою уникнення роздрукування поверх отворів.



Пов'язані відомості

- ➔ «Запобіжні заходи під час роботи з папером» на сторінці 24
- ➔ «Відповідний тип та формат паперу» на сторінці 24
- ➔ «Завантаження конвертів та застереження» на сторінці 34

Завантаження паперу у Перед. гніздо под. паперу

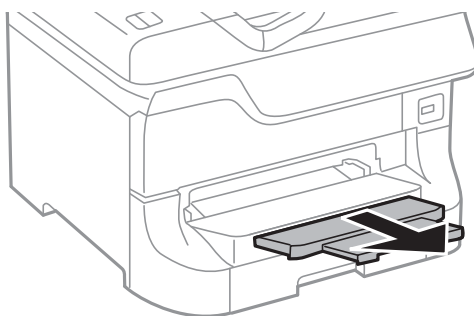
У перед. гніздо под. паперу можна завантажити тільки один аркуш паперу. Оскільки перед. гніздо под. паперу також служить вихідним лотком, завантажувати папір під час друку не можна.



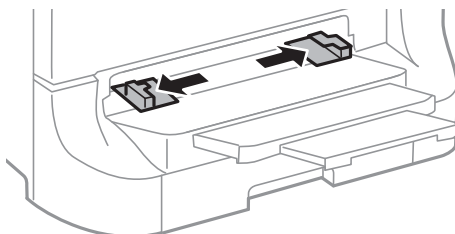
Важливо

Можна завантажувати папір товщиною від 0.08 до 0.11 мм у перед. гніздо под. паперу. Однак, навіть якщо товщина знаходиться у вищезазначеному діапазоні, деякі документи можуть подаватися неправильно в залежності від їх твердості.

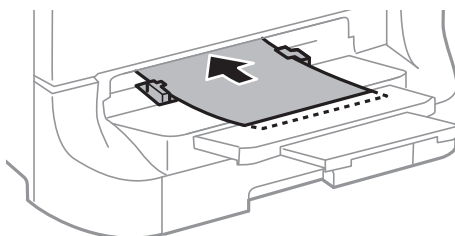
1. Витягніть вихідний лоток.



2. Перемістіть бічні напрямні для того, щоб відрегулювати необхідний розмір паперу.



3. Вставляйте папір стороною, на якій буде друкуватися інформація, вниз, поки принтер частково не затягне папір.



Важливо

- ❑ Спочатку завантажте короткий край паперу. Однак, якщо ви встановили довгий край в якості ширини визначеного користувачем розміру паперу, вставляйте спочатку довгий край.
- ❑ Тримайте папір рівно, щоб він не був поданий косо.

Завантаження паперу

Примітка.

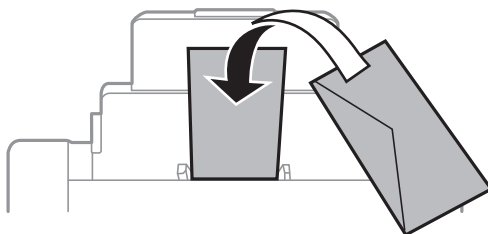
Якщо принтер не зтягує папір, завантажте його ще раз.

Пов'язані відомості

- ➔ «Запобіжні заходи під час роботи з папером» на сторінці 24
- ➔ «Відповідний тип та формат паперу» на сторінці 24

Завантаження конвертів та застереження

Конверти слід завантажувати лише у подача паперу ззаду. Покладіть конверти посередині заднього багатоцільового лотка вузьким краєм вперед і клапаном ліворуч та присуньте бічні напрямні до країв конвертів.



- Перед завантаженням слід потрусити і вирівняти краї конвертів. Якщо перед завантаженням конверти наберуть повітря, натисніть на них, щоб вирівняти.



- Не слід використовувати закручені або перегнуті конверти. Використання таких конвертів може призвести до змінання або до розмазання друку.
- Не використовуйте конверти із клейкою поверхнею клапана або конверти з віконцем.
- Не слід використовувати занадто тонкі конверти, тому що в процесі друку вони можуть закрутитися.


Пов'язані відомості

- ➔ «Відповідний тип та формат паперу» на сторінці 24
- ➔ «Завантаження паперу у Заднє гніздо под. пап.» на сторінці 31

Налаштування розміру та типу паперу для кожного джерела паперу

Після завантаження паперу слід встановити на панелі керування налаштування розміру та типу паперу для кожного джерела. Як тільки будуть виконані дані налаштування, якщо увімкнена функція автоматичного вибору паперу, папір автоматично подається із джерела паперу, який відповідає налаштуванням розміру і типу паперу для даного завдання на друк. Не потрібно кожного разу вибирати джерело паперу.

Завантаження паперу

1. Натисніть кнопку .
2. Оберіть джерело паперу.
3. Оберіть розмір та тип паперу, що завантажується.

Пов'язані відомості

➔ [«Перелік типів паперу» на сторінці 28](#)

Друкування

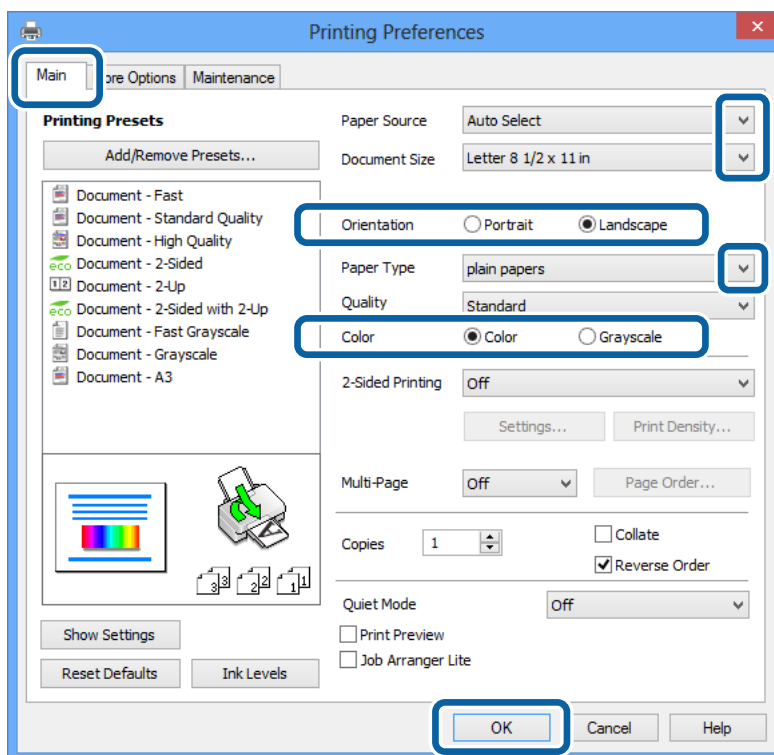
Друкування з комп'ютера

Якщо ви не можете змінити певні налаштування драйвера принтера, то це означає, що доступ до них міг бути обмежений адміністратором. Зверніться до адміністратора принтера за допомогою.

Основи друку – Windows

Примітка.

- Для докладнішої інформації щодо елементів налаштувань див. електронну довідку. Клацніть правою кнопкою миші на пункті і виберіть **Довідка**.
 - В залежності від застосунку операції можуть різнитись. Докладнішу інформацію див. у електронній довідці застосунку.
1. Завантажте папір у принтер.
 2. Відкрийте файл, який потрібно надрукувати.
 3. Оберіть **Друк** або **настройка друку** з меню **Файл**.
 4. Виберіть свій принтер.
 5. Оберіть **Обране** або **Властивості**, щоб отримати доступ до вікна драйвера принтера.



Друкування

6. Виконайте наступні налаштування.

- Джерело паперу: Оберіть джерело паперу, куди папір буде завантажено.
- Розмір документа: Оберіть розмір паперу, який було встановлено у застосунку.
- Орієнтація: Оберіть орієнтацію, яку було встановлено у застосунку.
- Тип паперу: оберіть тип паперу, що завантажується.

Щоб досягти оптимальної якості друку, слід переконатись, що було обрано відповідний папір.

- Кольоровий: Якщо бажаєте друкувати у чорному кольорі або у відтінках сірого, оберіть **Відтінки сірого**.

Примітка.

Якщо ви роздруковуєте дані з високою щільністю на звичайному паперу, бланку або попередньо віддрукованому папері, оберіть Стандартний-яскравий для параметру Якість, щоб друк був чітким.

7. Щоб закрити вікно драйвера принтера, клацніть **ОК**.

8. Клацніть **Друк**.

Пов'язані відомості

- ➔ [«Відповідний тип та формат паперу» на сторінці 24](#)
- ➔ [«Завантаження паперу у Касета для паперу» на сторінці 29](#)
- ➔ [«Завантаження паперу у Задне гніздо под. пап.» на сторінці 31](#)
- ➔ [«Завантаження паперу у Перед. гніздо под. паперу» на сторінці 33](#)
- ➔ [«Перелік типів паперу» на сторінці 28](#)

Основи друку – Mac OS X

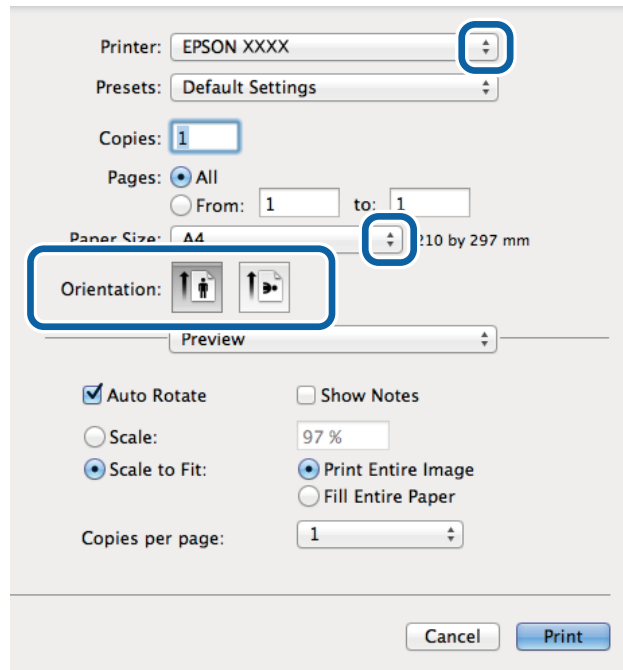
Примітка.

Операції відрізняються в залежності від застосунку. Докладнішу інформацію див. у електронній довідці застосунку.

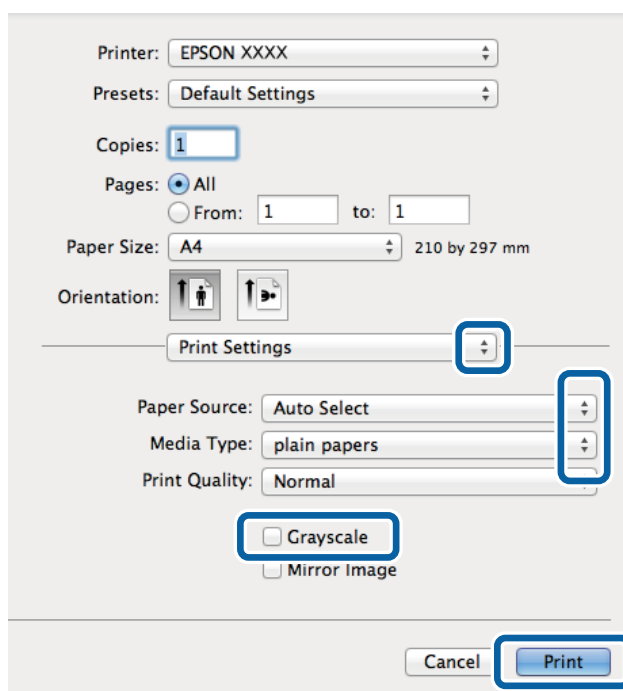
1. Завантажте папір у принтер.
2. Відкрийте файл, який потрібно надрукувати.

Друкування

3. Оберіть **Друк** у меню **Файл** або іншу команду, щоб отримати доступ до вікна драйвера принтера.
Щоб розширити вікно друку, натисніть **Показати деталі** або ▼.



4. Виконайте наступні налаштування.
 - Принтер: Виберіть свій принтер.
 - Розмір паперу: Оберіть розмір паперу, який було встановлено у застосунку.
 - Орієнтація: Оберіть орієнтацію, яку було встановлено у застосунку.
5. У спливаючому меню оберіть **Налаштування друку**.



Друкування

6. Виконайте наступні налаштування.

- Paper Source: Оберіть джерело паперу, куди папір буде завантажено.
- Тип носія: оберіть тип паперу, що завантажувється.

Щоб досягти оптимальної якості друку, слід переконатись, що було обрано відповідний папір.

- Відтінки сірого: Оберіть друк у чорному кольорі або у відтінках сірого.

7. Клацніть **Друк**.

Пов'язані відомості

- ➔ «Відповідний тип та формат паперу» на сторінці 24
- ➔ «Завантаження паперу у Касета для паперу» на сторінці 29
- ➔ «Завантаження паперу у Заднє гніздо под. пап.» на сторінці 31
- ➔ «Завантаження паперу у Перед. гніздо под. паперу» на сторінці 33
- ➔ «Перелік типів паперу» на сторінці 28

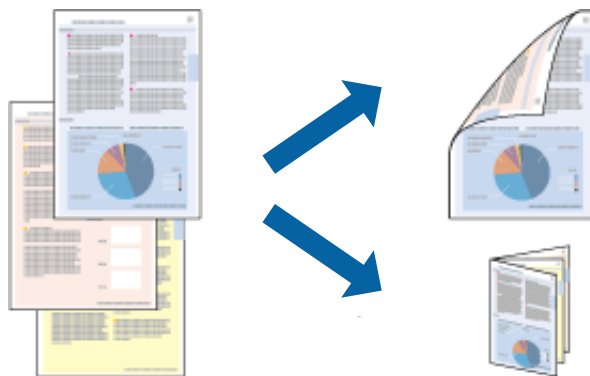
Двосторонній друк

Для друку з обох сторін паперу, можна обрати один з наступних методів.

- Автоматичний двосторонній друк
- Двосторонній друк у ручному режимі (лише для Windows)

Після завершення друку з одної сторони, переверніть папір на другу сторону.

Також існує можливість роздрукувати буклет, який можна створити, склавши роздрукований матеріал вдвоє. (Лише для Windows)



Примітка.

- Якість друку може погіршитись, а папір може зім'ятись, якщо не використовувати папір, що відповідає двосторонньому друку.
- Залежно від типу паперу та даних, чорнило може проступати на іншу сторону паперу.

Пов'язані відомості

- ➔ «Відповідний тип та формат паперу» на сторінці 24

Друкування

Двосторонній друк – Windows

Примітка.

- ❑ Двосторонній друк вручну доступний, якщо активовано **EPSON Status Monitor 3**. Якщо **EPSON Status Monitor 3** знаходиться у неактивному стані, отримати доступ до драйвера принтера можна, клацнувши **Розширені параметри** на вкладці **Сервіс**, а потім, обравши **Увімкнути EPSON Status Monitor 3**.
- ❑ Якщо принтер підключений через мережу або використовується як спільний ресурс, ручний режим функції двостороннього друку може бути недоступним.

1. Завантажте папір у принтер.
2. Відкрийте файл, який потрібно надрукувати.
3. Відкрийте вікно драйвера принтера.
4. Оберіть **Авто (переплетення по довгому краю)**, **Авто (переплетення по короткому краю)**, **Вручну (переплетення по довгому краю)** або **Вручну (переплетення по короткому краю)** з **Двосторонній друк** на вкладці **Головне**.
5. Натисніть **Налаштування** та виконайте необхідні налаштування.

Примітка.

Для друкування буклету оберіть параметр **Буклет**.

6. Натисніть **Щільність друку**, оберіть тип документа у **Виберіть «Тип документа»**, а потім натисніть **ОК**, щоб закрити вікно.

Драйвер принтера автоматично встановить для типу документа параметри **Регулювання**.

Примітка.

У залежності від комбінації параметрів, обраних для **Виберіть «Тип документа»** у вікні **Регулювання щільності друку** та для **Якість** на вкладці **Головне**, друк може виконуватися повільно.

7. Налаштуйте інші елементи в розділі **Головне** та вкладках **Додаткові налаштування**, якщо необхідно, та клацніть **ОК**.
8. Натисніть **Друк**.
У випадку двостороннього друку після завершення друку першої сторони на екрані комп'ютера з'являється спливаюче вікно. Дотримуйтеся вказівок на екрані.

Пов'язані відомості

- ➔ [«Завантаження паперу у Касета для паперу» на сторінці 29](#)
- ➔ [«Завантаження паперу у Задне гніздо под. пап.» на сторінці 31](#)
- ➔ [«Завантаження паперу у Перед. гніздо под. паперу» на сторінці 33](#)
- ➔ [«Основи друку – Windows» на сторінці 36](#)

Двосторонній друк – Mac OS X

1. Завантажте папір у принтер.
2. Відкрийте файл, який потрібно надрукувати.
3. Відкрийте вікно драйвера принтера.

Друкування

4. У спливаючому меню оберіть **Two-sided Printing Settings**.

5. Оберіть переплетення та **Document Type**.

Примітка.

Друк може відбуватись повільніше в залежності від налаштування **Document Type**.

У разі друкування документів великої щільності, наприклад, фотознімків чи діаграм, оберіть **Text & Graphics** або **Text & Photos** в якості налаштування **Document Type**. У випадку виникнення затертих місць або проступання чорнила на іншу сторону відрегулюйте щільність друку та час висушування чорнил, натиснувши на стрілці біля **Adjustments**.

6. Налаштуйте інші елементи за необхідністю.

7. Клацніть **Друк**.

Пов'язані відомості

➔ «Завантаження паперу у Касета для паперу» на сторінці 29

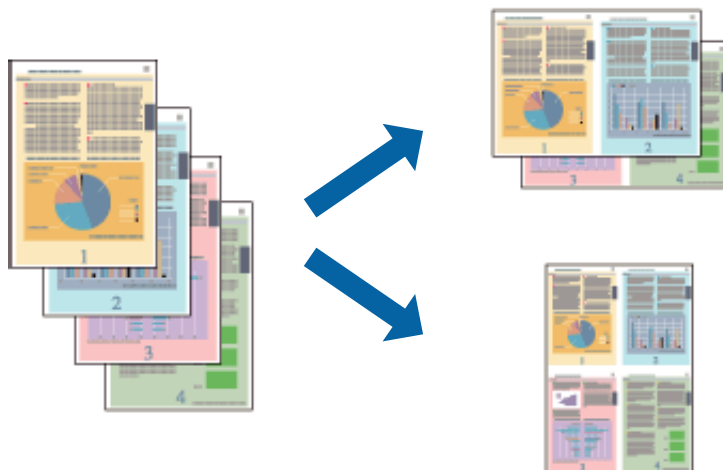
➔ «Завантаження паперу у Задне гніздо под. пап.» на сторінці 31

➔ «Завантаження паперу у Перед. гніздо под. паперу» на сторінці 33

➔ «Основи друку – Mac OS X» на сторінці 37

Друкування декількох сторінок на одному аркуші

На одному аркуші паперу можна друкувати дві або чотири сторінки даних.



Друкування декількох сторінок на одному аркуші – Windows

1. Завантажте папір у принтер.

2. Відкрийте файл, який потрібно надрукувати.

3. Відкрийте вікно драйвера принтера.

4. Оберіть **2 на сторінці** або **4 на сторінці** в якості налаштування **Багато сторінок** на вкладці **Головне**.

5. Клацніть **Порядок сторінок**, виконайте відповідні налаштування, а потім, щоб закрити вікно, клацніть **ОК**.

Друкування

6. Налаштуйте інші елементи в розділі **Головне** та вкладках **Додаткові настройки**, якщо необхідно, та клацніть **ОК**.
7. Клацніть **Друк**.

Пов'язані відомості

- ➔ «Завантаження паперу у Касета для паперу» на сторінці 29
- ➔ «Завантаження паперу у Задне гніздо под. пап.» на сторінці 31
- ➔ «Завантаження паперу у Перед. гніздо под. паперу» на сторінці 33
- ➔ «Основи друку – Windows» на сторінці 36

Друкування декількох сторінок на одному аркуші – Mac OS X

1. Завантажте папір у принтер.
2. Відкрийте файл, який потрібно надрукувати.
3. Відкрийте вікно драйвера принтера.
4. Оберіть у спливаючому меню значення параметра **Макет**.
5. Встановіть кількість сторінок за допомогою параметрів **Сторінок на аркуші**, **Напрямок макету** (порядок сторінок) та **Границі**.
6. Налаштуйте інші елементи за необхідністю.
7. Клацніть **Друк**.

Пов'язані відомості

- ➔ «Завантаження паперу у Касета для паперу» на сторінці 29
- ➔ «Завантаження паперу у Задне гніздо под. пап.» на сторінці 31
- ➔ «Завантаження паперу у Перед. гніздо под. паперу» на сторінці 33
- ➔ «Основи друку – Mac OS X» на сторінці 37

Друк відповідно до розміру паперу

Можна здійснювати друк відповідно до розміру завантаженого паперу.



Друкування

Друк відповідно до розміру паперу – Windows

1. Завантажте папір у принтер.
 2. Відкрийте файл, який потрібно надрукувати.
 3. Відкрийте вікно драйвера принтера.
 4. Виконайте наступні налаштування на вкладці **Додаткові настройки**.
 - Розмір документа: Оберіть розмір паперу, який було встановлено у застосунку.
 - Вихідний папір: Оберіть розмір паперу, який було завантажено у принтер.
За розміром сторінки обирається автоматично.
- Примітка.**
Якщо ви хочете віддрукувати зменшене зображення у центрі сторінки, оберіть **У центрі**.*
5. Налаштуйте інші елементи в розділі **Головне** та вкладках **Додаткові настройки**, якщо необхідно, та клацніть **ОК**.
 6. Клацніть **Друк**.

Пов'язані відомості

- ➔ [«Завантаження паперу у Касета для паперу» на сторінці 29](#)
- ➔ [«Завантаження паперу у Заднє гніздо под. пап.» на сторінці 31](#)
- ➔ [«Завантаження паперу у Перед. гніздо под. паперу» на сторінці 33](#)
- ➔ [«Основи друку – Windows» на сторінці 36](#)

Друк відповідно до розміру паперу – Mac OS X

1. Завантажте папір у принтер.
2. Відкрийте файл, який потрібно надрукувати.
3. Відкрийте вікно драйвера принтера.
4. Оберіть розмір паперу, який встановлено у застосунку в якості налаштування **Розмір паперу**.
5. Оберіть у спливаючому меню значення **Робота з папером**.
6. Оберіть пункт **Масштаб відповідно до розміру паперу**.
7. Оберіть розмір паперу, який було завантажено у принтер в якості налаштування **Обраний розмір паперу**.
8. Налаштуйте інші елементи за необхідністю.
9. Клацніть **Друк**.

Пов'язані відомості

- ➔ [«Завантаження паперу у Касета для паперу» на сторінці 29](#)

Друкування

- ➔ «Завантаження паперу у Заднє гніздо под. пап.» на сторінці 31
- ➔ «Завантаження паперу у Перед. гніздо под. паперу» на сторінці 33
- ➔ «Основи друку – Mac OS X» на сторінці 37

Одночасний друк декількох файлів (лише для Windows)

Спрощений організатор завдань дозволяє поєднати декілька файлів, створених різними застосунками та роздрукувати їх в якості єдиного завдання для друку. Ви можете вказати наступні налаштування друку для комбінованих файлів: макет, порядок друку і орієнтація.



Примітка.

Щоб відкрити **Друк проекту**, збережений у **Спрощений організатор завдань**, клацніть **Спрощений організатор завдань** на вкладці вікна драйвера **Сервіс**. Далі оберіть **Відкрити** в меню **Файл**, щоб вибрати файл. Розширенням збережених файлів є «*esl*».

1. Завантажте папір у принтер.
2. Відкрийте файл, який потрібно надрукувати.
3. Відкрийте вікно драйвера принтера.
4. Оберіть **Спрощений організатор завдань** на вкладці **Головне**.
5. Налаштуйте **Джерело паперу**, **Розмір документа**, **Орієнтація**, та **Тип паперу**.
6. Щоб закрити вікно драйвера принтеру, клацніть **ОК**.
7. Клацніть **Друк**.

Відобразиться вікно **Спрощений організатор завдань**, і завдання на друк буде додано до **Друк проекту**.

8. Не закриваючи вікно **Спрощений організатор завдань**, відкрийте файл, який хочете поєднати з поточним файлом, та повторіть дії 3-7.

Примітка.

Якщо закрити вікно **Спрощений організатор завдань**, **Друк проекту**, який не було збережено, буде видалено. Щоб надрукувати останній, оберіть **Зберегти** з меню **Файл**.

9. Оберіть меню **Макет** та **Редагувати** в **Спрощений організатор завдань**, щоб відредагувати **Друк проекту** відповідно до потреб.
10. У меню **Друк** оберіть **Файл**.

Друкування

Пов'язані відомості

- ➔ «Завантаження паперу у Касета для паперу» на сторінці 29
- ➔ «Завантаження паперу у Задне гніздо под. пап.» на сторінці 31
- ➔ «Завантаження паперу у Перед. гніздо под. паперу» на сторінці 33
- ➔ «Основи друку – Windows» на сторінці 36

Збільшений друк та друкування плакатів (лише для Windows)

Ви можете роздрукувати одне зображення на кількох аркушах паперу для створення великого постера. Ви можете друкувати позначки для вирівнювання, які допоможуть склеїти аркуші разом.



1. Завантажте папір у принтер.
2. Відкрийте файл, який потрібно надрукувати.
3. Відкрийте вікно драйвера принтера.
4. Оберіть **Плакат 2x1**, **Плакат 2x2**, **Плакат 3x3**, або **Плакат 4x4** із пункту **Багато сторінок** на вкладці **Головне**.
5. Натисніть **Настройки**, виконайте необхідні налаштування та клацніть **ОК**.
6. Налаштуйте інші елементи в розділі **Головне** та вкладках **Додаткові настройки**, якщо необхідно, та клацніть **ОК**.
7. Клацніть **Друк**.

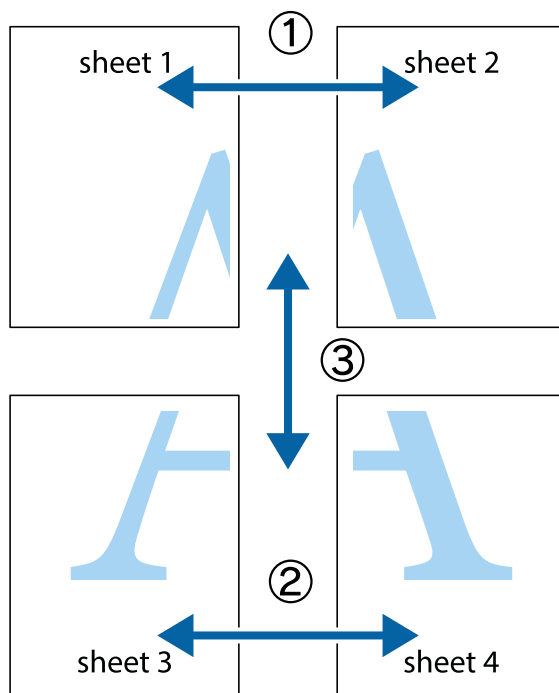
Пов'язані відомості

- ➔ «Завантаження паперу у Касета для паперу» на сторінці 29
- ➔ «Завантаження паперу у Задне гніздо под. пап.» на сторінці 31
- ➔ «Завантаження паперу у Перед. гніздо под. паперу» на сторінці 33
- ➔ «Основи друку – Windows» на сторінці 36

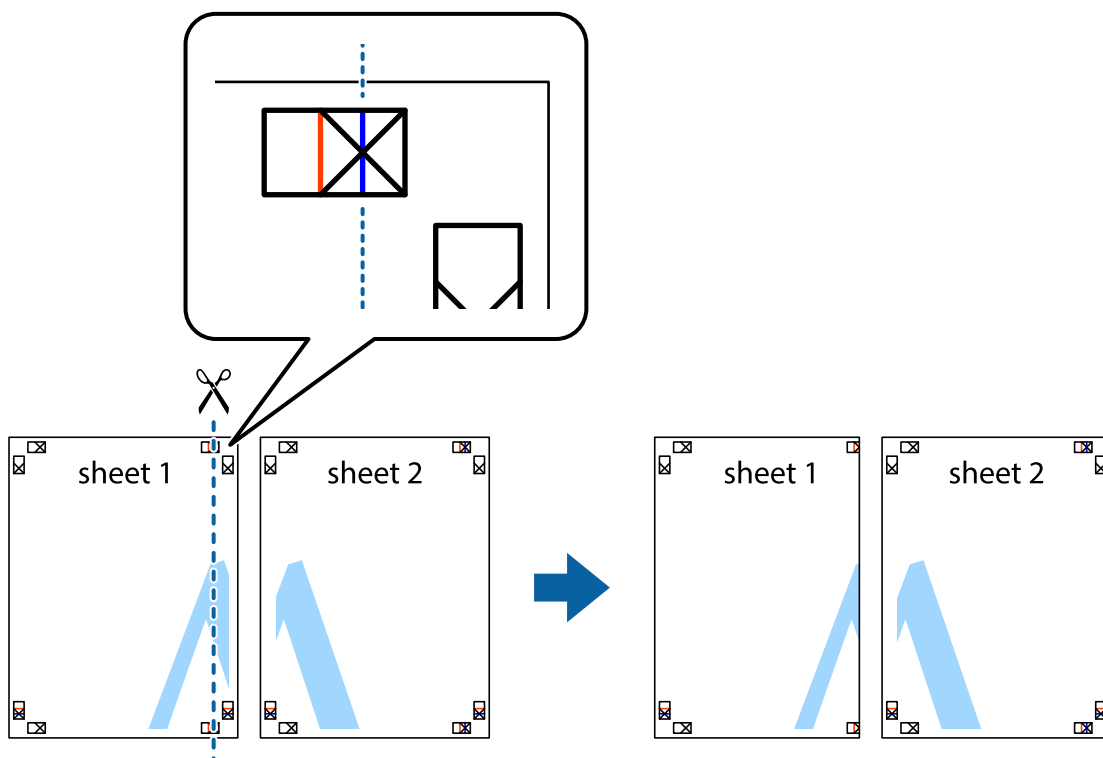
Друкування

Друкування плакатів, використовуючи Мітки перекривання і вирівнювання

Нижче наведено приклад того, як надрукувати плакат, якщо обрано параметр **Плакат 2x2**, а також **Мітки перекривання і вирівнювання** у пункті **Друк направляючих**.

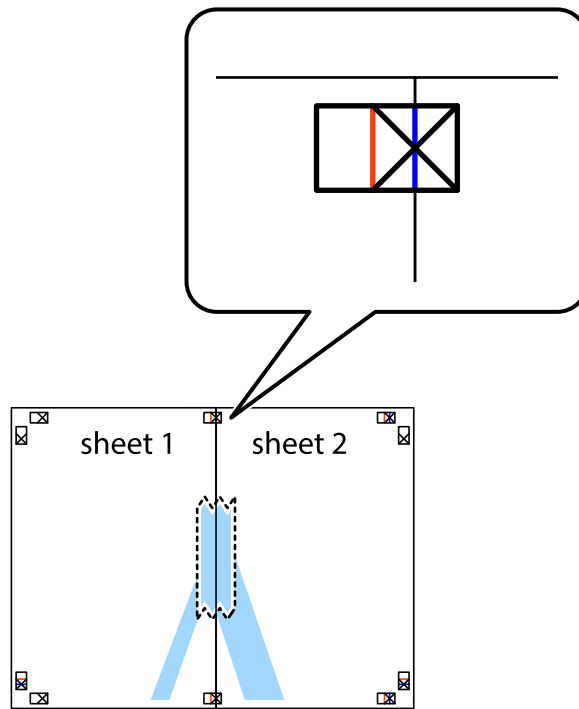


1. Підготуйте Sheet 1 і Sheet 2. Відріжте поля Sheet 1 вздовж блакитної вертикальної лінії, яка з'єднує центри верхньої й нижньої позначок у вигляді хрестика.

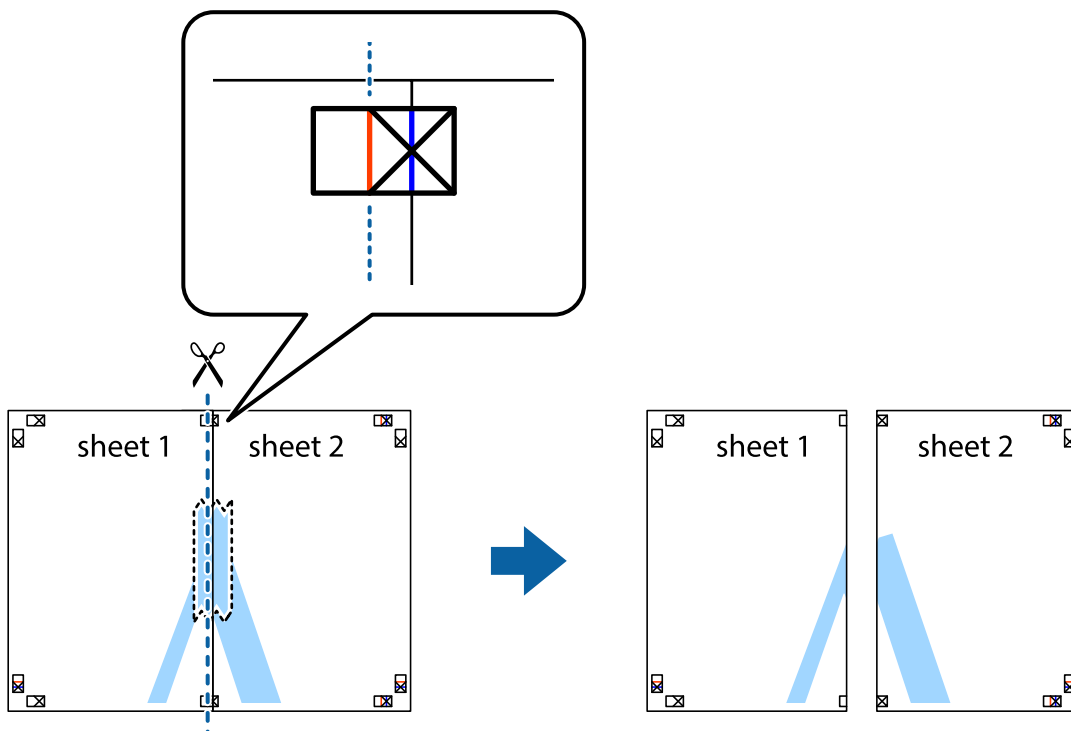


Друкування

2. Розмістіть край Sheet 1 на верху краю Sheet 2 та поєднайте позначки у вигляді хрестика, після чого тимчасово скріпіть ці два аркуша зі зворотної сторони.

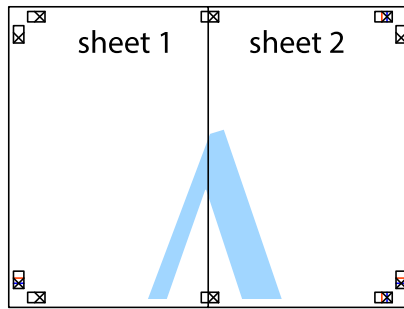


3. Розріжте скріплені аркуші на дві частини вздовж вертикальної червоної лінії, що проходить через позначки для вирівнювання (цього разу, по лівому краю позначок у вигляді хрестика).

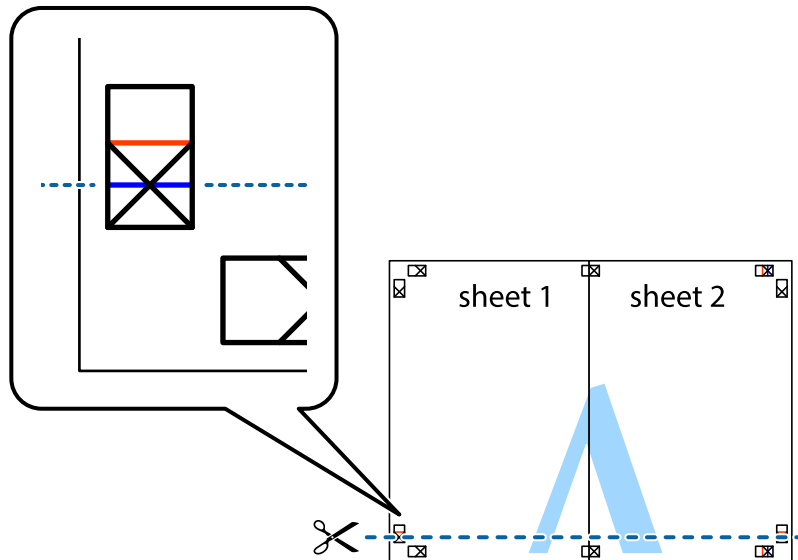


Друкування

- Скріпіть ці два аркуша зі зворотної сторони.

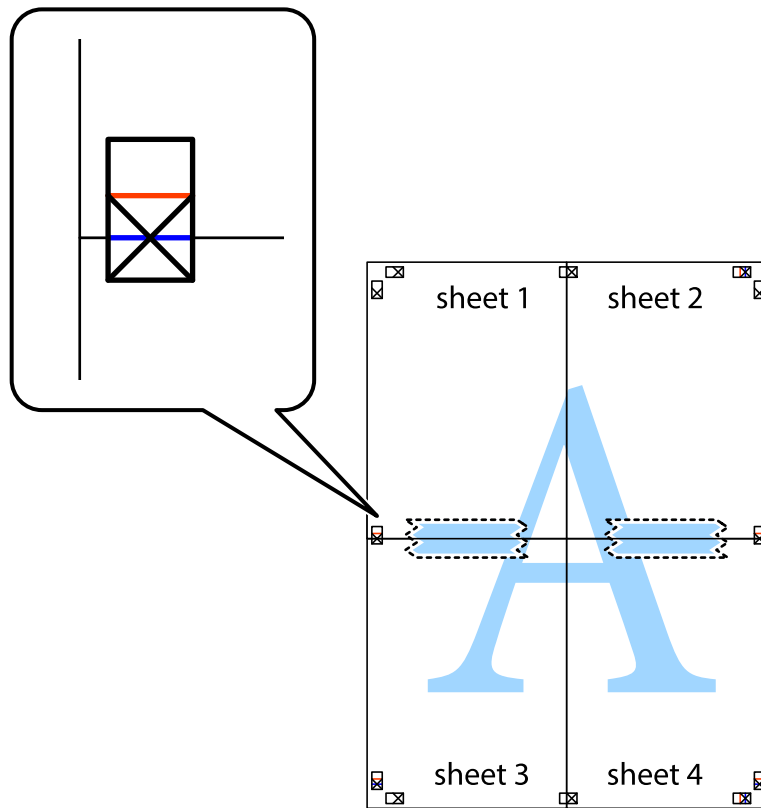


- Повторіть дії 1-4, щоб скріпити Sheet 3 і Sheet 4.
- Відріжте поля Sheet 1 та Sheet 2 вздовж блакитної горизонтальної лінії, що з'єднує центри лівої та правої сторін позначок у вигляді хрестика.



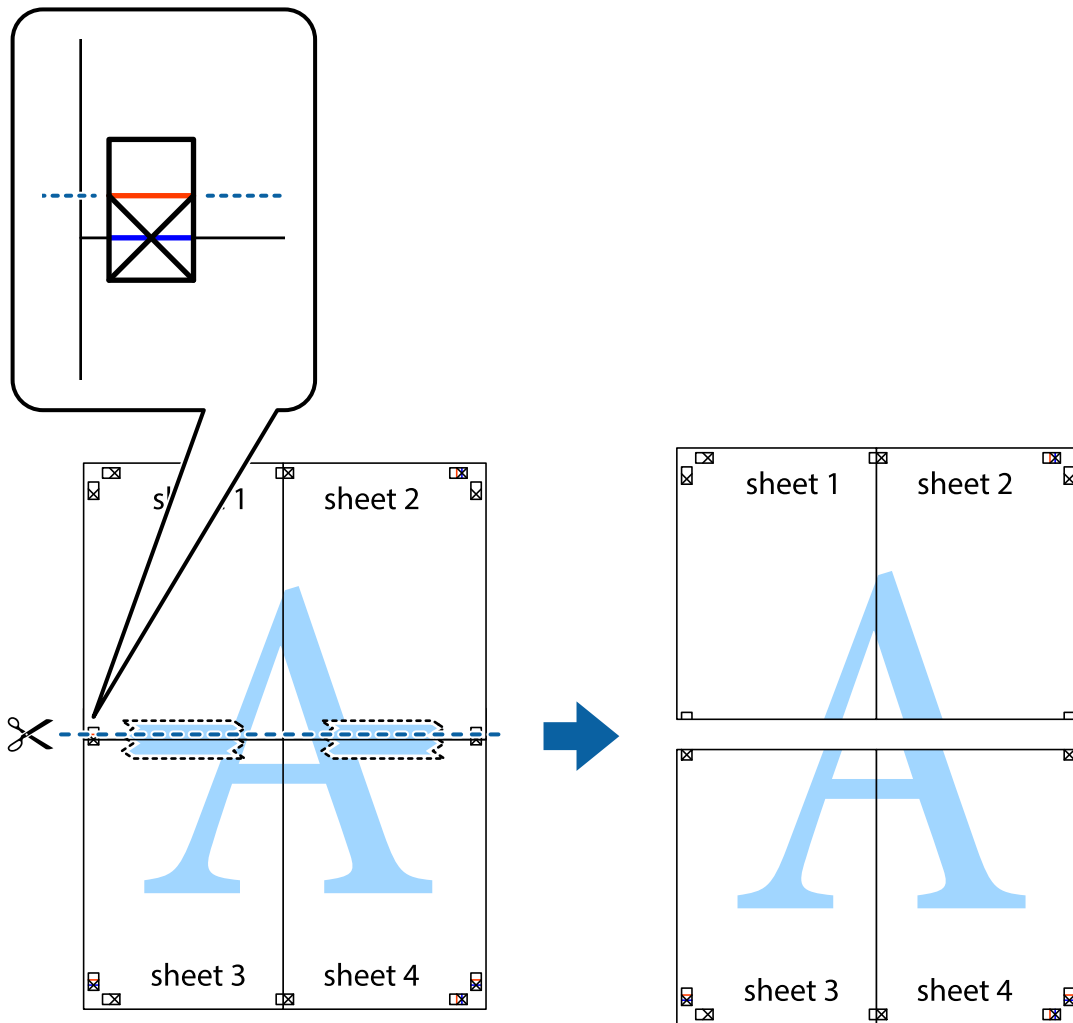
Друкування

7. Розмістіть край Sheet 1 і Sheet 2 на верху Sheet 3 і Sheet 4 та вирівняйте позначки у вигляді хрестика, а потім тимчасово скріпіть аркуші зі зворотної сторони.

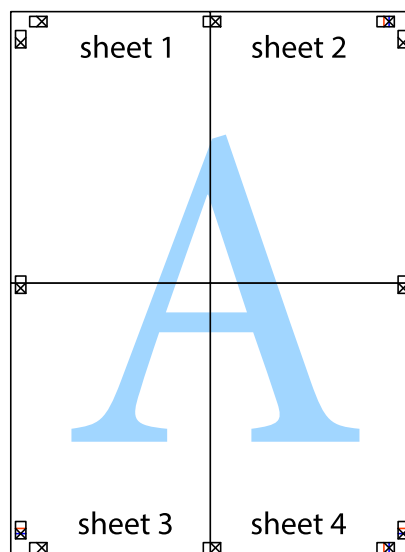


Друкування

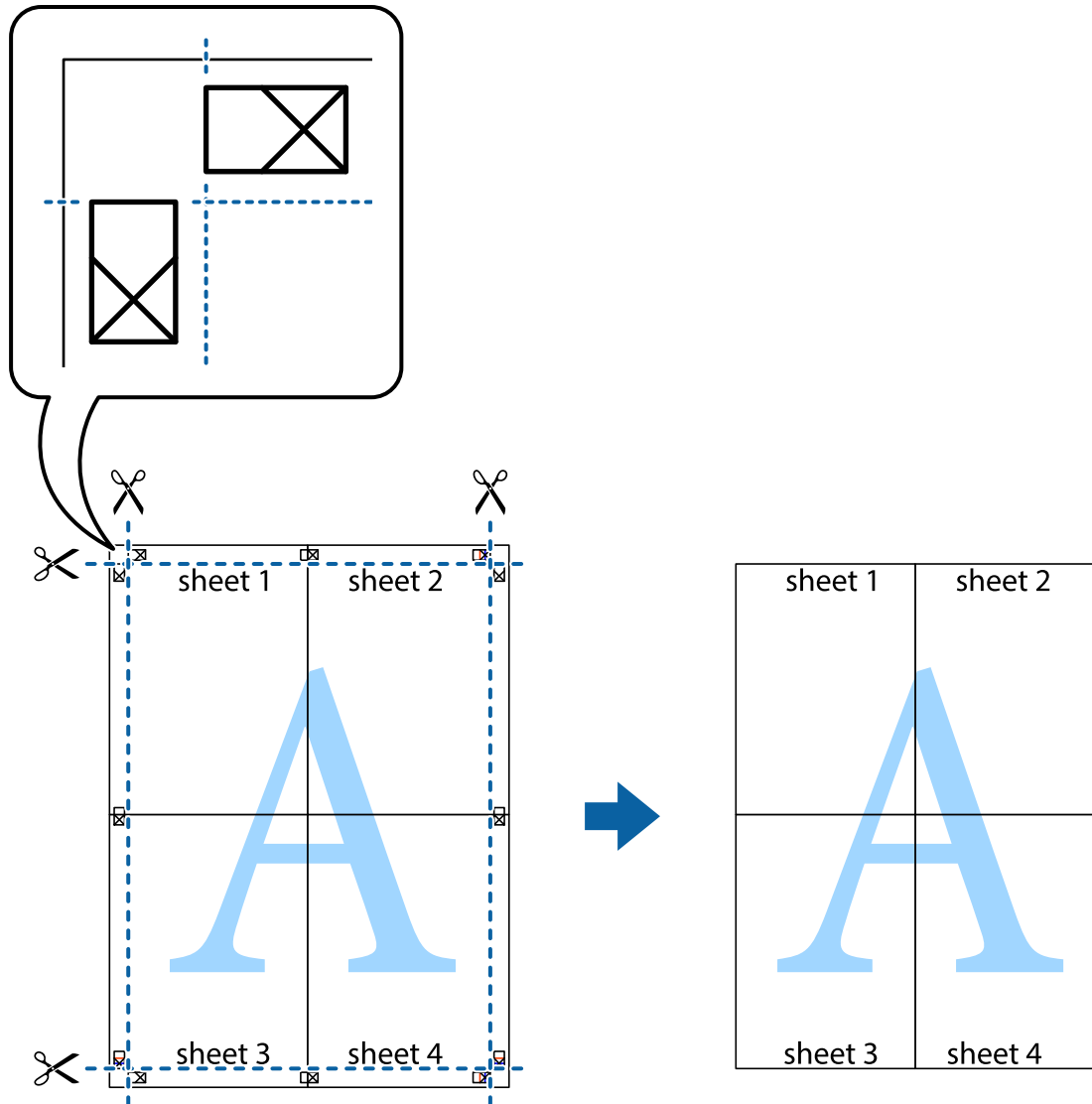
8. Розріжте скріплені аркуші на дві частини вздовж горизонтальної червоної лінії, що проходить через позначки для вирівнювання (цього разу лінія над позначками у вигляді хрестика).



9. Скріпіть ці два аркуші зі зворотної сторони.



10. Відріжте решту країв вздовж зовнішньої напрямної.



Друкування на конвертах

Друкування на конвертах – Windows

1. Завантажте конверти у принтер.
2. Відкрийте файл, який потрібно надрукувати.
3. Відкрийте вікно драйвера принтера.
4. Виконайте наступні налаштування на вкладці **Головне**.
 - Джерело паперу: Оберіть джерело паперу, куди будуть завантажені конверти.
 - Розмір документа: оберіть розмір конверту, який було встановлено у застосунку.
 - Орієнтація: Оберіть альбомну орієнтацію.
 - Тип паперу: оберіть **Конверти**.

Друкування

5. Налаштуйте інші елементи в розділі **Головне** та вкладках **Додаткові настройки**, якщо необхідно, та клацніть **ОК**.
6. Клацніть **Друк**.

Пов'язані відомості

- ➔ [«Завантаження конвертів та застереження» на сторінці 34](#)
- ➔ [«Основи друку – Windows» на сторінці 36](#)

Друкування на конвертах – Mac OS X

1. Завантажте конверти у принтер.
2. Відкрийте файл, який потрібно надрукувати.
3. Відкрийте вікно драйвера принтера.
4. Виконайте наступні налаштування.
 - Розмір паперу: оберіть розмір конверту, який було встановлено у застосунку.
 - Орієнтація: оберіть альбомну орієнтацію.
5. У спливаючому меню оберіть **Настройки друку**.
6. Виконайте наступні налаштування.
 - Paper Source: Оберіть джерело паперу, куди будуть завантажені конверти.
 - Тип носія: Оберіть **Конверти**.
7. Клацніть **Друк**.

Пов'язані відомості

- ➔ [«Завантаження конвертів та застереження» на сторінці 34](#)
- ➔ [«Основи друку – Mac OS X» на сторінці 37](#)

Друк з використанням розширених функцій

В даному розділі наведено різні додаткові функції макету та друкування, що містяться в драйвері принтеру.

Пов'язані відомості

- ➔ [«Драйвер принтера Windows» на сторінці 81](#)
- ➔ [«Драйвер принтера Mac OS X» на сторінці 83](#)

Додавання готових попередніх налаштувань друку

Якщо ви створюєте власні готові попередні налаштування друку, що часто використовуються, на драйвері принтера, ви можете друкувати з легкістю, обираючи попередньо налаштовані параметри зі списку.

Друкування

Windows

Для того щоб додати власні готові попередні налаштування друку, налаштуйте такі елементи, як **Розмір документа** і **Тип паперу** на вкладці **Головне** або **Додаткові настройки** та клацніть **Додати/Видалити попередні настройки** у **Попередні настройки друку**.

Mac OS X

Відкрийте вікно драйвера принтера. Для того щоб додати власні попередні параметри друку, налаштуйте такі елементи, як **Розмір паперу** і **Тип носія**, а потім збережіть поточні налаштування як готові попередні налаштування у налаштуваннях **Presets**.

Друк зменшеного або збільшеного документу

Ви можете зменшувати або збільшувати розмір документу на певний відсоток.

Windows

Налаштуйте **Розмір документа** на вкладці **Додаткові настройки**. Оберіть **Зменшити/Збільшити документ**, **Масштаб**, а потім введіть значення відсотку.

Mac OS X

Відкрийте вікно драйвера принтера. Оберіть **Масштаб**, а потім введіть значення відсотку.

Налаштування кольорів друку

Ви можете налаштовувати кольори в обраному завданні для друку.

PhotoEnhance надає чіткіше зображення з більш яскравими кольорами шляхом автоматичного регулювання контрастності, насиченості і яскравості початкового зображення.

Примітка.

- Дані налаштування не застосовуються до оригінальних даних.
- PhotoEnhance** налаштовує колір шляхом аналізу розташування об'єкту. Тому, якщо ви змінили розташування об'єкту шляхом зменшення, збільшення, кадрування або повороту зображення, колір може несподівано змінитися. Вибір налаштувань без полів також змінює розташування об'єкту, що в свою чергу призводить до зміни кольору. Якщо зображення нечітке, то відтінки можуть виглядати неприродно. У випадку, якщо колір змінився чи став неприродним, слід обрати друк в режимі, іншому ніж **PhotoEnhance**.

Windows

Оберіть **Індивідуальні настройки** в якості налаштування **Корекція кольорів** на вкладці **Додаткові настройки**. Клацніть **Додатково**, оберіть налаштування **Керування кольором** та виконайте відповідні налаштування.

Mac OS X

Відкрийте вікно драйвера принтера. У спливаючому меню оберіть **Відповідність кольору** а потім оберіть **EPSON Color Controls**. У спливаючому меню оберіть **Color Options** а потім оберіть один з доступних параметрів. Натисніть на стрілку біля **Розширені налаштування** та виконайте відповідні налаштування.

Друкування

Друк шаблону із захистом від копіювання (тільки для Windows)

Ви можете друкувати документи із невидимим написом, наприклад, «Копія». Даний напис з'являється, якщо документ копіюється для того, щоб копію можна було відрізнити від оригіналу. Ви також можете додати власний шаблон захисту від копіювання.

Примітка.

Ця функція доступна, тільки якщо вибрано наступні функції.

- Тип паперу: Простий папір
- Якість: Стандартний
- Автоматичний двосторонній друк: деактивовано
- Корекція кольорів: Автоматичне
- Папір з попер. розт. волокон: деактивовано

Оберіть **Функції водяного знаку** на вкладці **Додаткові настройки**, а потім виберіть шаблон захисту від копіювання. Натисніть **Настройки**, щоб змінити деталі, такі як розмір та інтенсивність напису.

Друк водяних знаків (лише для Windows)

Ви можете друкувати водяні знаки, такі як «Конфіденційно», на своїх документах. Ви також можете додати власні водяні знаки.

Оберіть **Функції водяного знаку** на вкладці **Додаткові настройки**, а потім виберіть водяний знак. Натисніть **Настройки**, щоб змінити деталі, такі як колір та розташування водяного знаку.

Друк колонтитулів (тільки для Windows)

Ви можете віддрукувати у колонтитулах таку інформацію, як ім'я користувача і дата друку.

Оберіть **Функції водяного знаку** на вкладці **Додаткові настройки**, а потім виберіть **Колонтитул**. Натисніть **Настройки** та виберіть відповідні пункти із контекстного меню.

Встановлення паролю для завдання на друк (тільки для Windows)

Ви можете встановити пароль для завдання на друк, після чого друк буде можливий тільки після введення паролю з панелі керування принтера.

Оберіть **Конфіденційне завдання** на вкладці **Додаткові настройки**, а потім введіть пароль.

Щоб надрукувати завдання, введіть **Меню** на головному екрані принтера, а потім виберіть **Конфіденц. завд..** Оберіть завдання та введіть пароль.

Роздрук з інтелектуальних пристроїв

Використовуючи застосунок Epson iPrint, ви можете роздруковувати фото, документи та веб-сторінки з інтелектуальних пристроїв, таких як смартфони чи планшети. Щоб користуватись функцією Epson iPrint, слід встановити її на смартфоні чи планшеті.

Див. додаткову інформацію на веб-сайті.

<http://ipr.to/c>




Скасування друку

Примітка.

- У ОС Windows неможливо скасувати завдання на друк на комп'ютері, якщо воно вже було повністю передане на принтер. У такому разі завдання на друк можна скасувати засобами панелі керування принтеру.
- Під час друку декількох сторінок з Mac OS X ви не зможете відмінити всі завдання, використовуючи панель керування. У такому разі завдання на друк можна скасувати засобами комп'ютера.
- Якщо ви надіслали завдання на друк з Mac OS X v10.6.x чи v10.5.8 через мережу, ви не зможете скасувати друк засобами комп'ютера. У такому разі завдання на друк можна скасувати засобами панелі керування принтеру. Якщо неможливо скасувати друк засобами панелі керування, дивіться Посібник по роботі в мережі.

Скасування друку – кнопка на принтері

Натисніть кнопку , щоб скасувати завдання на друк, що вже виконується.

Скасування друку – Windows


1. Відкрийте вікно драйвера принтера.
2. Оберіть вкладку **Сервіс**.
3. Клацніть **Черга друку**.
4. Клацніть правою кнопкою миші на завдання друку, яке потрібно скасувати, а потім виберіть **Скасувати**.

Пов'язані відомості

➔ [«Драйвер принтера Windows» на сторінці 81](#)

Скасування друку – Mac OS X

1. Клацніть значок принтера у вікні **Док**.
2. Оберіть завдання, яке потрібно відмінити.
3. Скасуйте завдання.
 - Mac OS X v10.8.x – Mac OS X v10.9.x

Натисніть  поряд із індикатором перебігу.

Друкування

Mac OS X v10.5.8 – v10.7.x

Натисніть **Видалити**.

Заміна чорнильних картриджів та інших витратних матеріалів

Перевірка стану чорнильних картриджів і контейнерів для відпрацьованого чорнила

Перевірити приблизний рівень чорнила та експлуатаційний ресурс контейнера для відпрацьованого чорнила можна на панелі керування або на комп'ютері.

Перевірка стану чорнильних картриджів і контейнерів для відпрацьованого чорнила – панель керування

1. Оберіть **Меню** з головного екрану.
2. Оберіть **Рівні чорнил**.

Примітка.

Крайній правий індикатор показує наявне місце у контейнері для відпрацьованого чорнила.

Перевірка стану чорнильних картриджів і контейнерів для відпрацьованого чорнила – Windows

1. Відкрийте вікно драйвера принтера.
2. Оберіть **EPSON Status Monitor 3** на вкладці **Сервіс**, а потім виберіть **Докладніше**.

Примітка.

Якщо параметр **EPSON Status Monitor 3** знаходиться у неактивному стані, клацніть **Розширені параметри** на вкладці **Сервіс**, а потім оберіть **Увімкнути EPSON Status Monitor 3**.


Пов'язані відомості

➔ [«Драйвер принтера Windows» на сторінці 81](#)

Перевірка стану чорнильних картриджів і контейнерів для відпрацьованого чорнила – Mac OS X


1. Відкрийте утиліту драйвера принтера:

Mac OS X v10.6.x – v10.9.x

Оберіть **Обрані налаштування системи** із  з меню > **Принтери та сканери** (або **Друк і сканування, Друк і факс**), а потім оберіть принтер. Клацніть **Параметри та забезпечення** > **Утиліта** > **Відкрити утиліту принтера**.

Mac OS X v10.5.8

Заміна чорнильних картриджів та інших витратних матеріалів

Оберіть **Обрані налаштування системи** з меню  > **Друк і факс**, а потім оберіть принтер. Клацніть кнопку **Відкрити чергу друку** та перейдіть на вкладку > **Утиліта**.

2. Клацніть **EPSON Status Monitor**.

Коди чорнильних картриджів

Рекомендується використовувати лише оригінальні чорнильні картриджі Epson. Компанія Epson не гарантує якість і надійність чорнила інших виробників. Використання чорнил інших виробників може призвести до поломки, що виходить за межі гарантій, які надаються компанією Epson, і за певних обставин — до непередбачуваної поведінки принтера. Дані про рівні чорнил інших виробників можуть не відображатися.

Далі подано коди оригінальних чорнильних картриджів Epson.

Black (Чорний)	Cyan (Блакитний)	Magenta (Малиновий)	Yellow (Жовтий)
T7561	T7562	T7563	T7564
T7551	T7552	T7553	T7554

Примітка.

- Картриджі деяких типів продаються не у всіх регіонах.
- Більш детальну інформацію про продуктивність чорнильних картриджів Epson див. на вебсайті <http://www.epson.eu/pageyield>

Застереження під час роботи з чорнильними картриджами

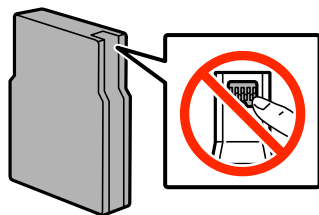
Перед заміною чорнильних картриджів, прочитайте інструкції, наведені нижче.

Заходи безпеки при використанні

- Чорнильні картриджі необхідно зберігати при кімнатній температурі та не піддавати впливу прямого сонячного проміння.
- Компанія Epson рекомендує використати чорнильний картридж до дати, вказаної на упаковці.
- Для отримання найкращих результатів використовуйте чорнильний картридж протягом шести місяців після відкриття упаковки.
- Перед використанням картриджа, принесеного з холодного місця зберігання, дозвольте йому зігрітися за кімнатної температури протягом принаймні трьох годин.

Заміна чорнильних картриджів та інших витратних матеріалів

- ❑ Не торкайтесь секцій, позначених на ілюстрації. Це може призвести до відхилення принтера від нормальної роботи і нормального друку.



- ❑ Для виконання друку встановіть чорнильні картриджі.
- ❑ Не переміщуйте друкувальну голівку руками — таким чином можна пошкодити принтер.
- ❑ Під час заповнення системи чорнилом принтер вимикати не можна. Якщо процес заповнення не закінчиться нормально, друкувати на принтері буде неможливо.
- ❑ Не залишайте принтер із вийнятими чорнильними картриджами, бо чорнила, що лишилися у соплах друкувальної голівки, можуть засохнути, чим унеможливають подальший друк.
- ❑ Тимчасово виймаючи чорнильний картридж, не забудьте захистити область виходу чорнил від бруду й пилу. Зберігайте чорнильний картридж у тих же умовах, що й принтер. Оскільки сопло подачі постачається із клапаном, що регулює випуск надмірної кількості чорнила, використання власних кришок або пробок не потрібне.
- ❑ На використаних картриджах біля отворів подачі може залишатися чорнило, тому, виймаючи картриджі, будьте обережні, щоб нічого не забруднити.
- ❑ Чорнильні картриджі для цього принтера оснащені інтегральною схемою, яка слідкує за кількістю чорнил, що залишилися у кожному картриджі. Це означає, що навіть після виймання картриджа з принтера до повного використання чорнил, цей картридж можна буде повторно використати, повернувши його у принтер.
- ❑ Щоб досягти найвищої якості друку та захистити друкувальну голівку, після запиту індикатора картриджа на його заміну в картриджі залишається певна кількість чорнила. Цей резерв не входить до необхідної кількості чорнил.
- ❑ Хоча до складу чорнильних картриджів можуть входити матеріали повторного використання, це не впливає на якість і продуктивність роботи принтера.
- ❑ Не розбирайте й не реконструйте чорнильний картридж, бо це може вплинути на подальший нормальний друк.
- ❑ Не кидайте картридж і не бийте його об тверді поверхні, бо це може призвести до витікання чорнила.
- ❑ Картриджі, що постачалися з принтером, не можна використовувати у якості замінних картриджів.
- ❑ Витрати чорнила залежать від зображень, які ви роздруковуєте, типу паперу, частоти використання та умов довкілля, наприклад, температури.

Споживання чорнила

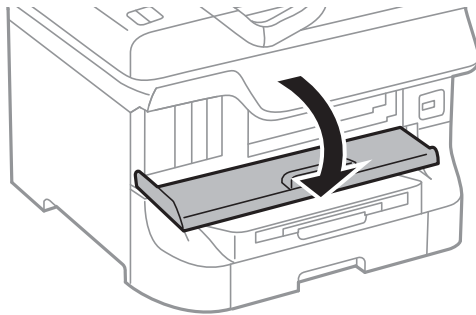
- ❑ Для забезпечення оптимальної роботи друкувальної голівки певний обсяг чорнил споживається з усіх картриджів не тільки під час друку, але й під час виконання таких операцій обслуговування, як чищення друкувальної голівки.
- ❑ Під час друку в монохромному режимі або в режимі відтінків сірого кольорові чорнила можуть використовуватись замість чорного чорнила залежно від типу паперу або налаштувань якості друку. Це можливо тому, що суміш кольорових чорнил використовується для створення чорного кольору.

Заміна чорнильних картриджів та інших витратних матеріалів

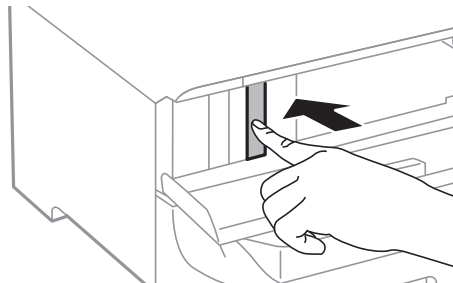
- ❑ Чорнила у картриджах, встановлених у принтері на момент його продажу, частково використовуються під час початкового налаштування. Для отримання високоякісних роздруківок друкувальна голівка завжди має бути наповнена чорнилами. На цей однократний процес витрачається певна кількість чорнил, і потім ці картриджі можуть надрукувати менше сторінок порівняно з наступними картриджами.

Заміна чорнильних картриджів

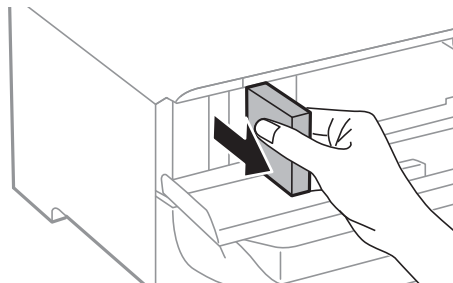
1. Відкрийте передню кришку.



2. Натисніть на картридж, який потрібно замінити.
Чорнильний картридж трохи виступатиме.

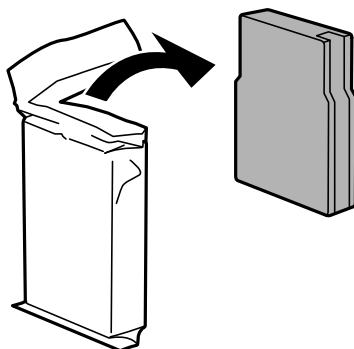


3. Вийміть чорнильний картридж із принтера.



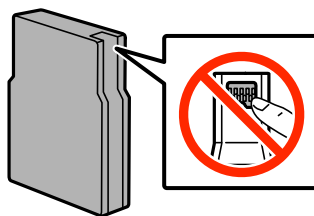
Заміна чорнильних картриджів та інших витратних матеріалів

4. Вийміть запасний чорнильний картридж з упаковки.

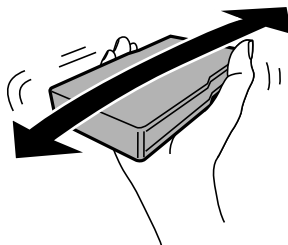


! **Важливо**

Не торкайтеся секцій, позначених на ілюстрації. Це може призвести до відхилення принтера від нормальної роботи і нормального друку.



5. Струшуйте картридж горизонтально протягом 5 секунд, 15 разів рухаючи картриджем вперед і назад на відстань близько 10 см.



6. Просувайте чорнильний картридж у принтер, доки не почуєте, як він клацнув.

Примітка.

Якщо на панелі керування відображається команда **Перев. картриджа**, натисніть на кнопку ОК для перевірки правильності встановлення картриджів.

7. Закрийте передню кришку.

Примітка.

Покладіть використані чорнильні картриджі у пластиковий пакет та утилізуйте їх відповідно до місцевих законів та регулювань.

Пов'язані відомості

- ➔ «Коди чорнильних картриджів» на сторінці 58
- ➔ «Застереження під час роботи з чорнильними картриджами» на сторінці 58

Код контейнера для відпрацьованого чорнила

Рекомендується використовувати лише оригінальні контейнери для відпрацьованого чорнила марки Epson.

Далі подано код оригінального контейнера для відпрацьованого чорнила Epson.

T6712

Застереження під час роботи з контейнерами для відпрацьованого чорнила

Перед заміною контейнера для відпрацьованого чорнила, прочитайте інструкції, наведені нижче.

- Не торкайтеся мікросхеми зеленого кольору збоку контейнера для відпрацьованого чорнила. Це може призвести до відхилення принтера від нормальної роботи і нормального друку.
- Не нахилийте контейнер для відпрацьованого чорнила, поки він не буде запакований у пластиковий пакет, бо це може спричинити витікання чорнила.
- Не піддавайте контейнери для відпрацьованого чорнила впливу прямого сонячного проміння.
- Не замінійте контейнер для відпрацьованого чорнила під час друку, бо це може спричинити витікання чорнила.
- Не користуйтеся контейнерами для відпрацьованого чорнила, які були давно вийняті з принтера і зберігалися довгий час. Чорнила усередині контейнера застигнуть, і контейнер більше не буде поглинати чорнила.

Заміна контейнера для відпрацьованого чорнила

Під час деяких циклів друку в контейнері для відпрацьованого чорнила може збиратись дуже невелика кількість надлишкових чорнил. Принтер розроблено таким чином, щоб зупинити друк, коли поглинаюча здатність контейнеру для відпрацьованого чорнила досягає своєї межі, щоб запобігти витоків чорнила з контейнера. Потреба в зупинці та частота зупинок різняться в залежності від кількості сторінок друку, типу матеріалу, який друкується, і кількості циклів очищення, що виконує принтер. Контейнер для відпрацьованого чорнила слід замінити після отримання відповідного повідомлення. Epson Status Monitor, РК або індикатори на панелі керування повідомляють про необхідність заміни контейнеру. Потреба у заміні контейнера не означає, що принтер припинив виконувати свої функції. Гарантія від компанії Epson не поширюється на вартість такої заміни. Це деталь, що обслуговується користувачем.

1. Вийміть запасний контейнер для відпрацьованого чорнила з упаковки.



Важливо

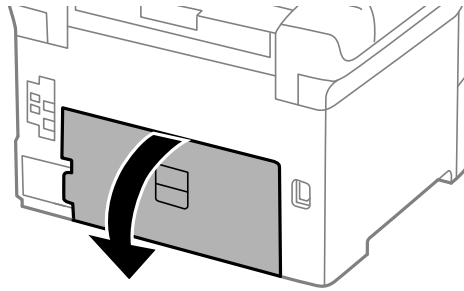
- Не торкайтеся мікросхеми зеленого кольору збоку контейнера для відпрацьованого чорнила. Це може призвести до відхилення принтера від нормальної роботи і нормального друку.
- Не знімайте плівку, що знаходиться у верхній частині контейнера, щоб чорнило не витекло.

Примітка.

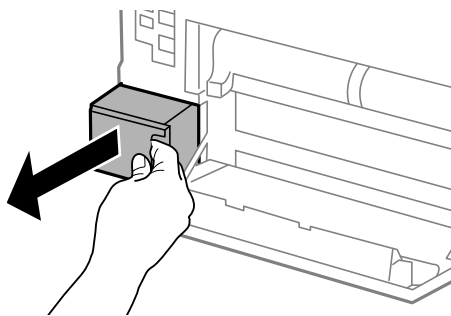
До комплекту з контейнером для відпрацьованого чорнила входить прозорий пакет для використаного контейнера.

Заміна чорнильних картриджів та інших витратних матеріалів

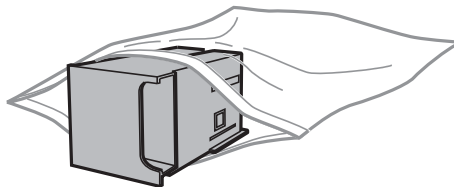
2. Відкрийте задня кришка 1.



3. Вийміть відпрацьований контейнер.



4. Помістіть відпрацьований контейнер у прозорий пакет від нового контейнера і наглухо запечатайте пакет.



! **Важливо**

- Утилізацію контейнера для відпрацьованого чорнила необхідно здійснювати, не знімаючи плівку.
- Не нахиляйте контейнер для відпрацьованого чорнила, поки він не буде запакований у пластиковий пакет, бо це може спричинити витікання чорнила.

5. Вставте новий контейнер у принтер.

6. Закрийте задня кришка 1.

Пов'язані відомості

- ➔ «Код контейнера для відпрацьованого чорнила» на сторінці 62
- ➔ «Застереження під час роботи з контейнерами для відпрацьованого чорнила» на сторінці 62

Коди Ролики для обслуговування

Компанія Epson рекомендує використовувати лише оригінальні ролики для обслуговування.

Їхні коди наведено далі.

Ролики для обслуговування для касета для паперу 1: S990011

Ролики для обслуговування для касета для паперу 2-4: S990021

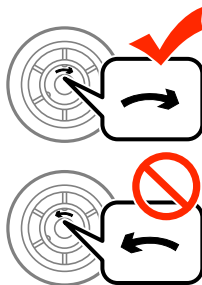
Заміна Ролики для обслуговування у Касета для паперу 1

Заміну ролики для обслуговування здійснюють у двох місцях: на задній панелі принтера (два ролики) і на касета для паперу (один ролик).

1. Вийміть нові ролики для обслуговування з упаковки.

Важливо

- ❑ ролики для обслуговування для касета для паперу 1 і касета для паперу 2-4 – різні. Перевірте напрям стрілки в центрі ролики для обслуговування і переконайтеся, що ролики для обслуговування підходять для касета для паперу 1. Якщо ви встановите неправильні ролики, принтер не подаватиме папір.

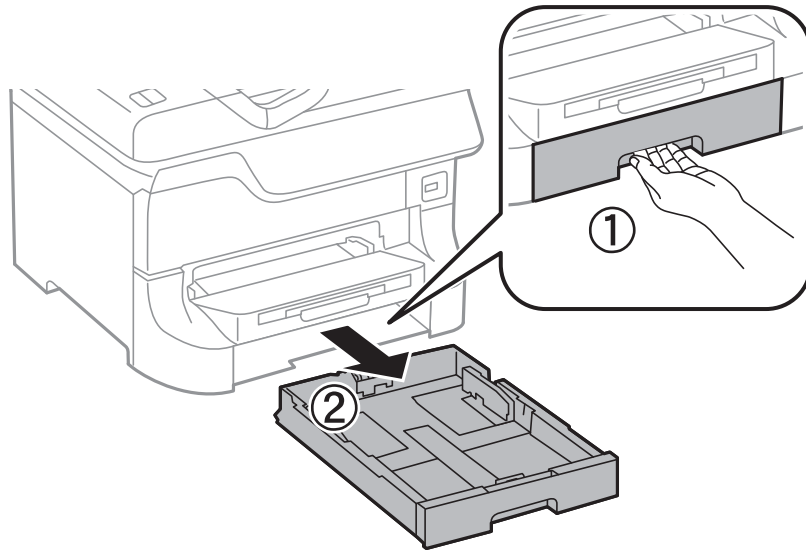


- ❑ Слід бути обережним, щоб не забруднити поверхню ролики для обслуговування. Якщо на поверхні ролики для обслуговування збереться пил, очистіть ролики за допомогою м'якої сухої тканини.

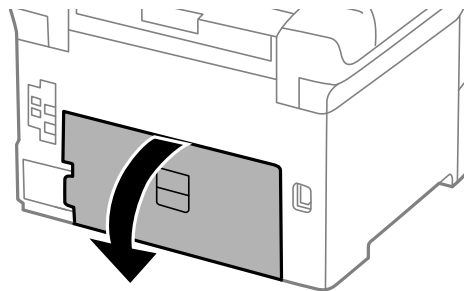
2. Вимкніть принтер, натиснувши кнопку , а потім від'єднайте шнур живлення.

Заміна чорнильних картриджів та інших витратних матеріалів

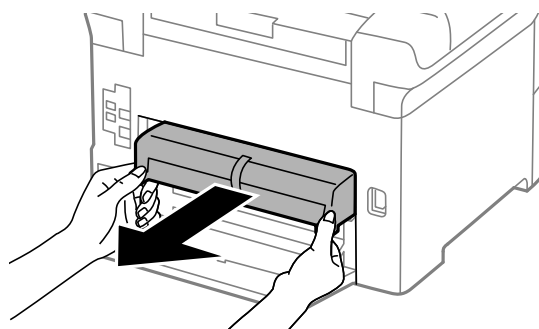
3. Витягніть касета для паперу 1.



4. Поверніть принтер і відкрийте задня кришка 1.

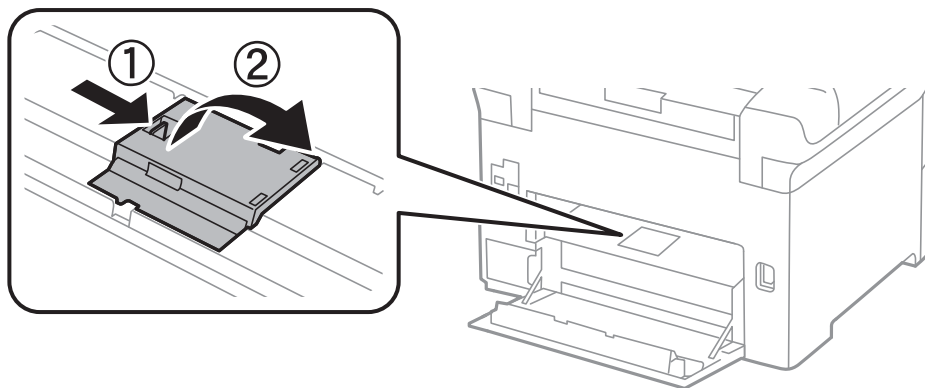


5. Витягніть задня кришка 2.

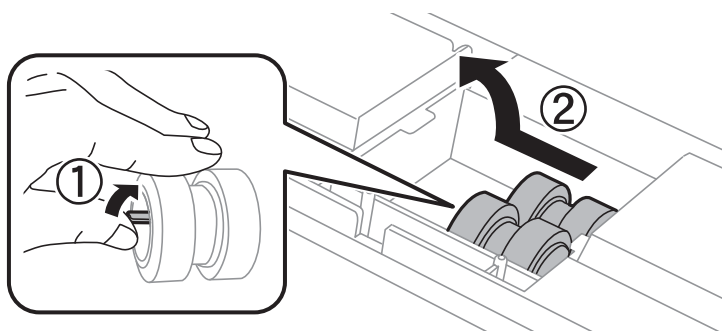


Заміна чорнильних картриджів та інших витратних матеріалів

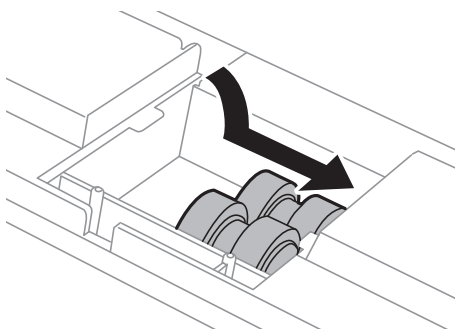
6. Зніміть кришку, що знаходиться всередині принтера, з доступом ззаду.



7. Змістіть два використаних ролики для обслуговування і витягніть їх.



8. Вставте два нових ролики для обслуговування до клацання.

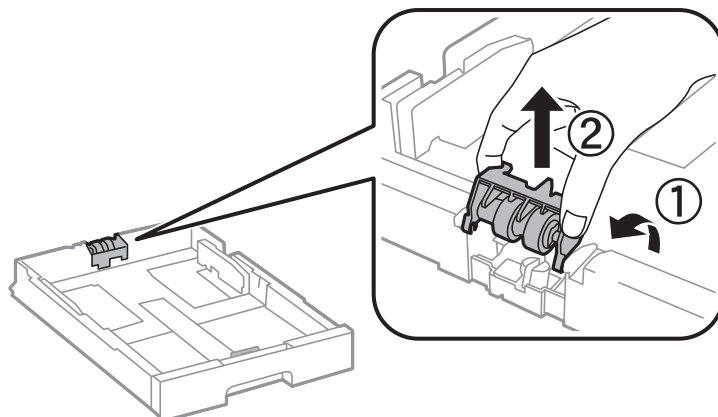


Примітка.

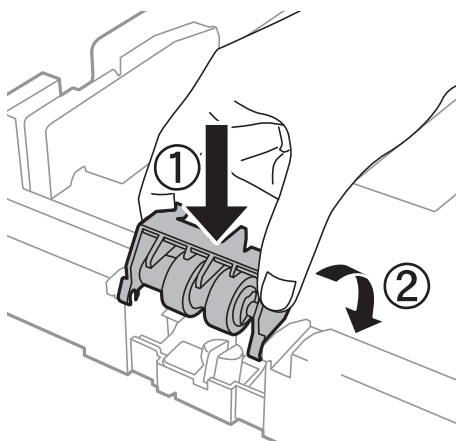
Вставте ролики для обслуговування, прокручуючи їх для плавного розміщення.

Заміна чорнильних картриджів та інших витратних матеріалів

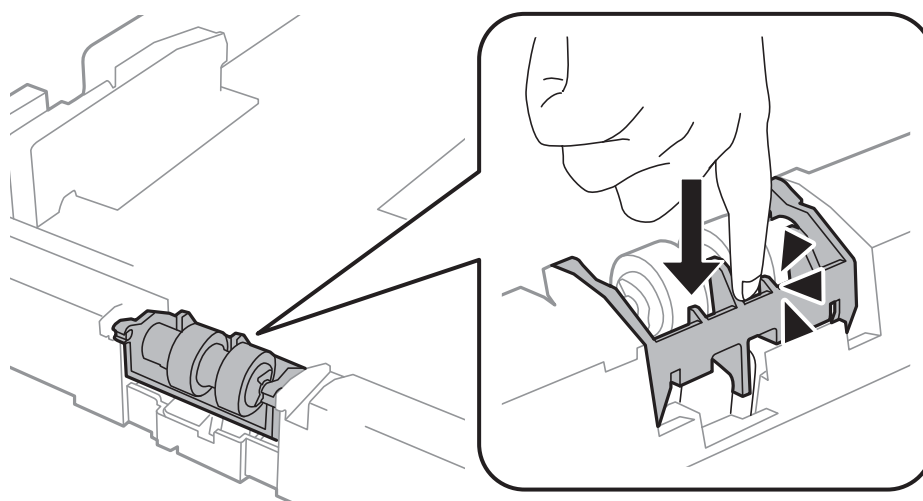
9. Прокручуючи ролик для обслуговування для касета для паперу перемістіть його вгору і витягніть.



10. Встановіть новий ролик для обслуговування у касета для паперу.



11. Міцно натисніть на ролик для обслуговування.



12. Вставте задня кришка 2, закрийте задня кришка 1, а потім вставте касета для паперу.

Заміна чорнильних картриджів та інших витратних матеріалів

13. Увімкніть принтер, оберіть **Меню > Обслуговування > Інформація про ролик обслуговування > Скинути лічильник ролика обслут.**, після цього оберіть касета для паперу, у якій ви здійснили заміну ролики для обслуговування.

Пов'язані відомості

- ➔ «Коди Ролики для обслуговування» на сторінці 64

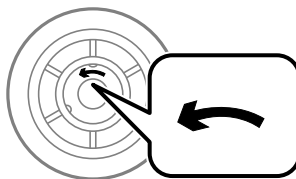
Заміна Ролики для обслуговування у Касета для паперу 2-4

Заміну ролики для обслуговування здійснюють у двох місцях: на задній панелі додаткової касети для паперу (два ролики) і на касета для паперу (один ролик).

1. Вийміть нові ролики для обслуговування з упаковки.

Важливо

- ❑ ролики для обслуговування для касета для паперу 1 і касета для паперу 2-4 – різні. Перевірте напрям стрілки в центрі ролика для обслуговування, переконайтеся, що ролики для обслуговування підходять для касета для паперу 2-4. Якщо ви встановите неправильні ролики, принтер не подаватиме папір.

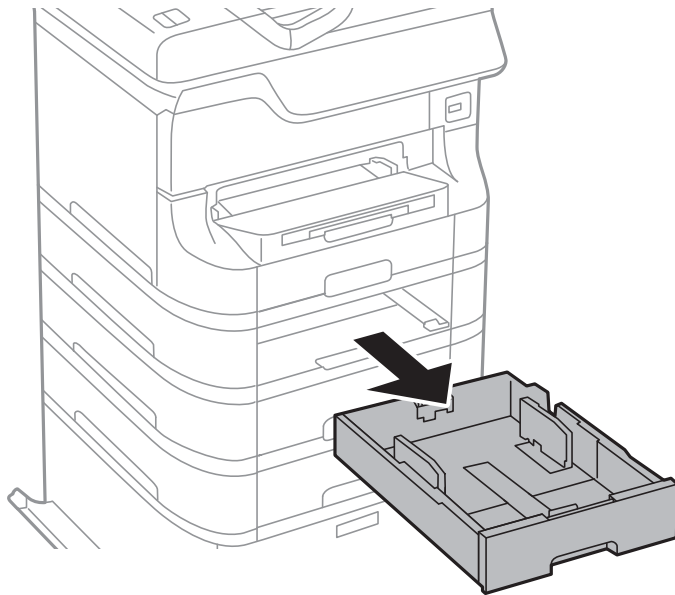


- ❑ Слід бути обережним, щоб не забруднити поверхню ролика для обслуговування. Якщо на поверхні ролика для обслуговування збереться пил, очистіть ролики за допомогою м'якої сухої тканини.

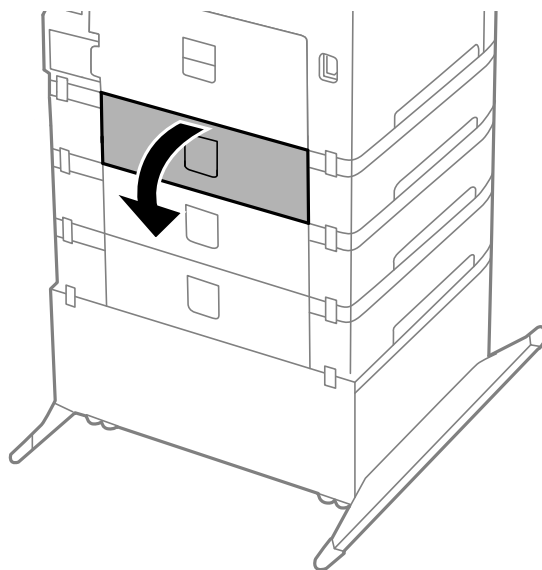
2. Вимкніть принтер, натиснувши кнопку , а потім від'єднайте шнур живлення.

Заміна чорнильних картриджів та інших витратних матеріалів

3. Витягніть додаткову касета для паперу, у якій ви хочете замінити ролики.

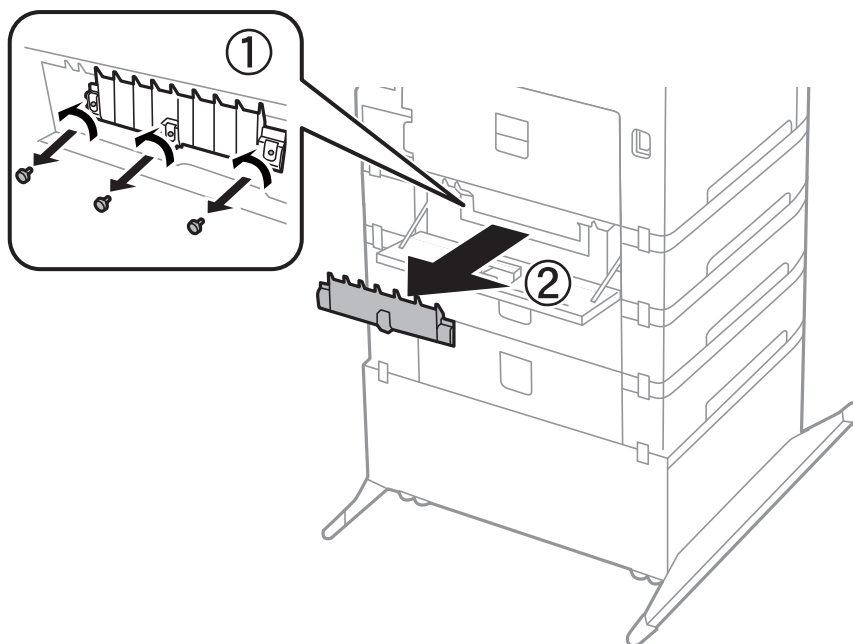


4. Поверніть принтер і відкрийте задня кришка додаткової касети для паперу.

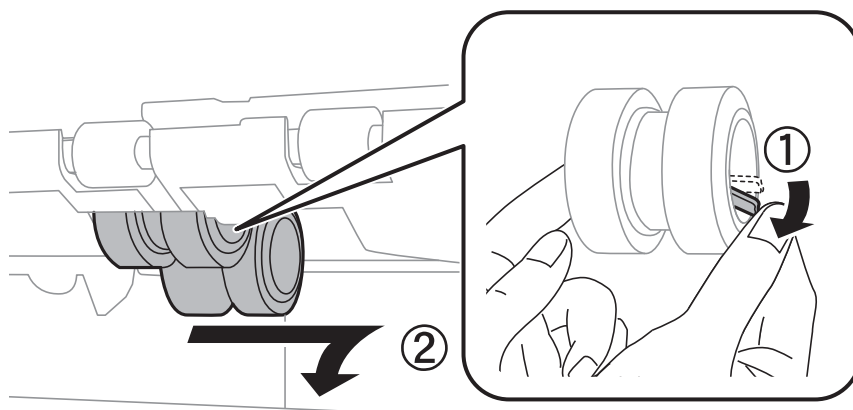


Заміна чорнильних картриджів та інших витратних матеріалів

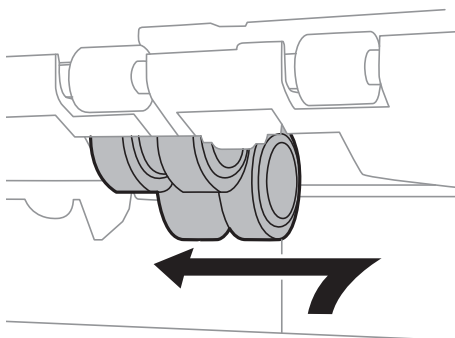
5. Відкрутіть гвинти за допомогою викрутки і зніміть кришку на задній панелі всередині принтера.



6. Змістіть два використаних ролики для обслуговування і витягніть їх.



7. Вставте два нових ролики для обслуговування до кляцання.

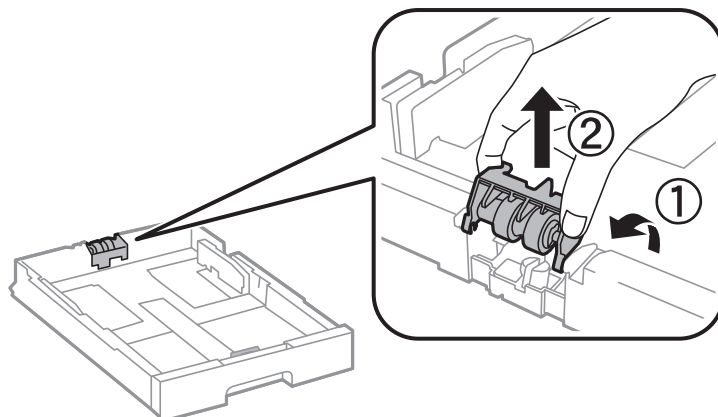


Примітка.

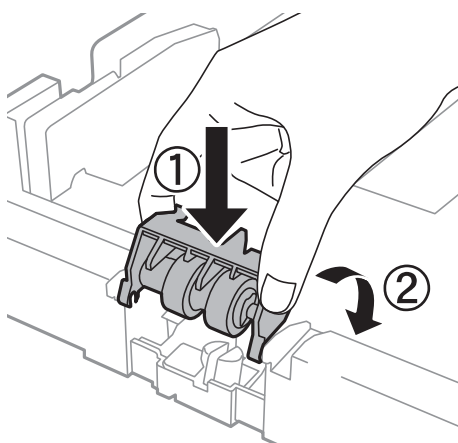
Вставте ролики для обслуговування, прокручуючи їх для плавного розміщення.

Заміна чорнильних картриджів та інших витратних матеріалів

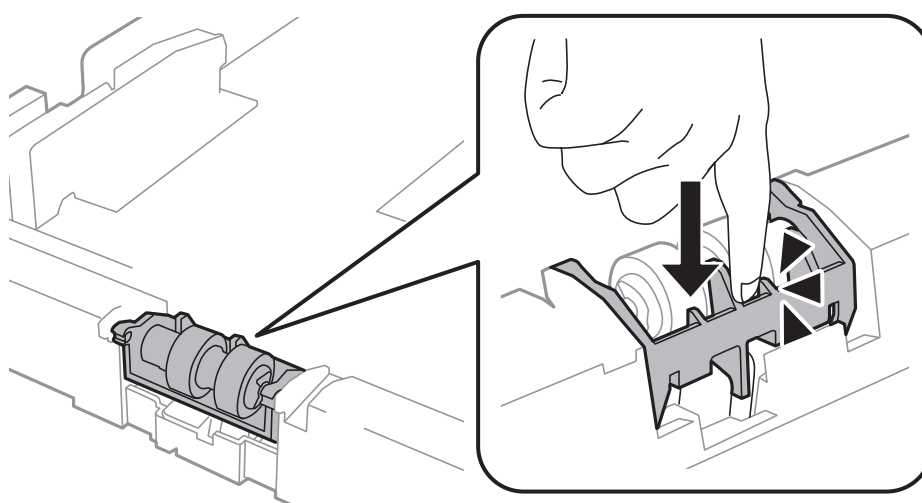
8. Прокручуючи ролик для обслуговування для касета для паперу перемістіть його вгору і витягніть.



9. Встановіть новий ролик для обслуговування у касета для паперу.



10. Міцно натисніть на ролик для обслуговування.



11. Закрутіть гвинти, щоб прикріпити кришку на місце, і закрийте задня кришка.
12. Встановіть касета для паперу.

Заміна чорнильних картриджів та інших витратних матеріалів

13. Увімкніть принтер, оберіть **Меню > Обслуговування > Інформація про ролик обслуговування > Скинути лічильник ролика обслут.**, після цього оберіть касета для паперу, у якій ви здійснили заміну ролики для обслуговування.

Пов'язані відомості

- ➔ [«Коди Ролики для обслуговування» на сторінці 64](#)

Тимчасовий друк з використанням чорного чорнила

Якщо кольорове чорнило закінчилось, а чорне ще залишилось, можна використати наступні налаштування, щоб ненадовго подовжити друк, використовуючи лише чорне чорнило.

- Тип паперу: Простий папір, Конверти
- Колір: **Відтінки сірого**
- EPSON Status Monitor 3: Активовано (лише для Windows)

Оскільки цю функцію можна використовувати лише протягом приблизно п'яти днів, слід замінити порожній чорнильний картридж якнайшвидше.

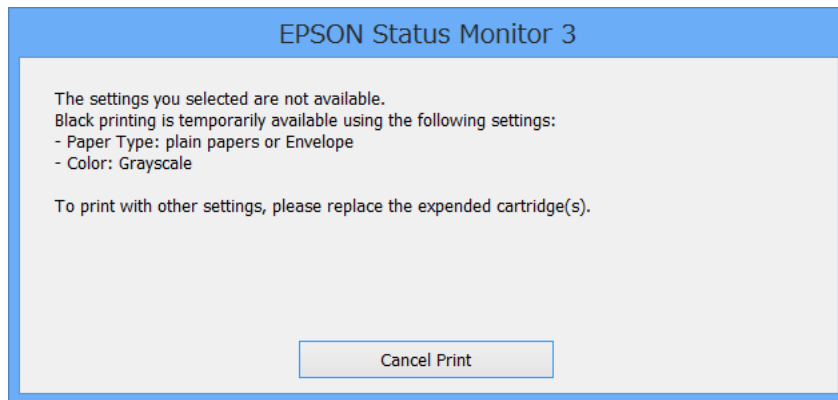
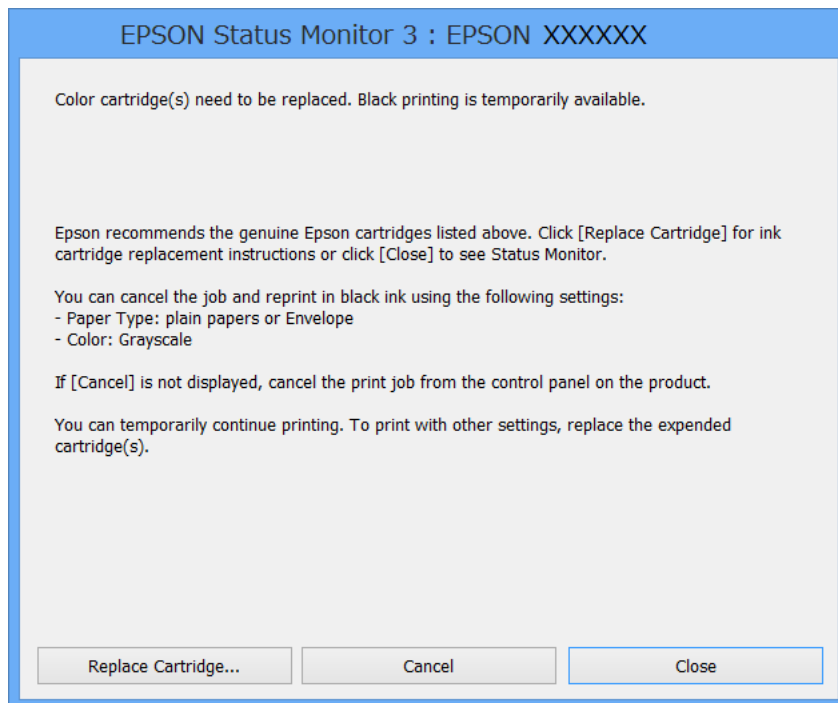
Примітка.

- Якщо **EPSON Status Monitor 3** знаходиться у неактивному стані, отримати доступ до драйвера принтера можна, клацнувши **Розширені параметри** на вкладці **Сервіс**, а потім, обравши **Увімкнути EPSON Status Monitor 3**.
- Період часу доступності даної функції змінюється в залежності від умов використання.

Заміна чорних картриджів та інших витратних матеріалів

Тимчасовий друк з використанням чорного чорнила – Windows

1. Коли з'являється дане вікно, скасуйте друк.



Примітка.

Якщо неможливо скасувати друк засобами комп'ютера, скасуйте друк за допомогою панелі керування принтеру.

2. Відкрийте вікно драйвера принтера.
3. Оберіть **Простий папір** або **Конверти** в якості налаштування **Тип паперу** на вкладці **Головне**.
4. Оберіть пункт **Відтінки сірого**.
5. Налаштуйте інші елементи в розділі **Головне** та вкладках **Додаткові настройки**, якщо необхідно, та клацніть **ОК**.
6. Клацніть **Друк**.

Заміна чорних картриджів та інших витратних матеріалів

- У відображеному вікні клацніть кнопку **Друк чорним кольором**.

Пов'язані відомості

- ➔ «Завантаження паперу у Касета для паперу» на сторінці 29
- ➔ «Завантаження паперу у Задне гніздо под. пап.» на сторінці 31
- ➔ «Завантаження паперу у Перед. гніздо под. паперу» на сторінці 33
- ➔ «Основи друку – Windows» на сторінці 36

Тимчасовий друк з використанням чорного чорнила – Mac OS X


Примітка.

Щоб скористатись даною функцією за допомогою засобів мережі, підключіться до функції **Bonjour**.

- Клацніть значок принтера у вікні **Док**.

- Скасуйте завдання.

Mac OS X v10.8.x – Mac OS X v10.9.x


Натисніть  поряд із індикатором перебігу.

Mac OS X v10.5.8 – v10.7.x

Натисніть **Видалити**.

Примітка.

Якщо неможливо скасувати друк засобами комп'ютера, скасуйте друк за допомогою панелі керування принтеру.

- Оберіть **Обрані налаштування системи** із  з меню > **Принтери та сканери** (або **Друк і сканування, Друк і факс**), а потім оберіть принтер. Клацніть **Параметри та забезпечення** > **Додаткові параметри** (або **Драйвер**).
- Оберіть параметр **Увімк.** в якості налаштування **Permit temporary black printing**.
- Відкрийте вікно драйвера принтера.
- У спливаючому меню оберіть **Налаштування друку**.
- Оберіть **Простий папір** або **Конверти** в якості налаштування **Тип носія**.
- Оберіть пункт **Відтінки сірого**.
- Налаштуйте інші елементи за необхідністю.
- Клацніть **Друк**.

Пов'язані відомості

- ➔ «Завантаження паперу у Касета для паперу» на сторінці 29
- ➔ «Завантаження паперу у Задне гніздо под. пап.» на сторінці 31
- ➔ «Завантаження паперу у Перед. гніздо под. паперу» на сторінці 33
- ➔ «Основи друку – Mac OS X» на сторінці 37

Збереження чорного чорнила, коли воно закінчується (лише для Windows)

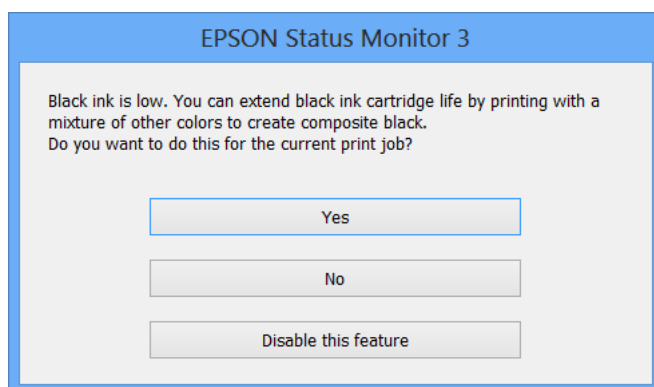
Коли чорне чорнило закінчується, але є достатньо кольорового чорнила, можна використовувати суміш кольорових чорнил для створення чорного кольору. Ви можете продовжувати друк, під час приготувань для заміни картриджа з чорним чорнилом.

Дана функція доступна лише, коли ви обираєте наступні налаштування драйверу принтера.

- Тип паперу: **Простий папір**
- Якість: **Стандартний**
- EPSON Status Monitor 3: Активовано

Примітка.

- Якщо **EPSON Status Monitor 3** знаходиться у неактивному стані, отримати доступ до драйвера принтера можна, клацнувши **Розширені параметри** на вкладці **Сервіс**, а потім, обравши **Увімкнути EPSON Status Monitor 3**.
- Чорний колір, отриманий від змішування різних кольорів, виглядає трохи інакше, ніж чистий чорний колір. Крім цього, знижується швидкість друку.
- Чорне чорнило також витрачається, щоб зберегти якість друкувальної головки.



Параметри	Опис
Так	Для створення чорного кольору оберіть функцію змішування кольорів. Дане вікно буде відображатись наступного разу під час друкування схожого завдання.
Ні	Щоб продовжити друкування, оберіть залишок чорного чорнила. Дане вікно буде відображатись наступного разу під час друкування схожого завдання.
Відключити цю функцію	Щоб продовжити друкування, оберіть залишок чорного чорнила. Дане вікно буде відображатись під час заміни картриджа або, коли чорнило в картриджі закінчується.

Покращення якості друку


Перевірка та очищення друкувальної голівки

Якщо сопла забруднені, друк стає тьмяним, із помітними проміжками, або з'являються неочікувані кольори. У разі погіршення якості друку використовуйте функцію перевірки сопла та перевірте, чи сопла не забруднені. Якщо сопла забруднені, очистіть друкувальну голівку. Ви можете виконувати перевірку сопел та очищення голівки засобами панелі керування або комп'ютера.

**Важливо**

Під час чищення друкувальної голівки не можна відкривати передню кришку або вимикати принтер. Якщо процес чищення не закінчиться нормально, друкувати на принтері буде неможливо.

Примітка.

- Оскільки чищення друкувальної голівки використовує певний обсяг чорнила, виконуйте чищення тільки тоді, коли знижується якість друку.
- Якщо бракує чорнила, можливо, прочистити друкувальну голівку не вдасться. Спочатку замініть картридж із відповідними чорнилами.
- Якщо якість друку не поліпилася після чотирьохразової перевірки сопел та очищення голівки, почекайте щонайменше шість годин і за потреби повторно виконайте перевірку сопел і очищення голівки. Якщо принтер виконуватиме друк під час очікування, необхідно збільшити період очікування. Ми рекомендуємо вимкнути принтер. Якщо якість друку не поліпилася, зверніться у службу підтримки компанії Epson.
- Щоб запобігти висиханню голівки, завжди вимикайте принтер, натиснувши кнопку .
- Для забезпечення якісного друку радимо регулярно друкувати по декілька сторінок.

Перевірка та очищення друкувальної голівки – панель керування

1. Переконайтеся, що в принтер завантажено звичайний папір розміру А4.
2. Оберіть **Меню** з головного екрану.
3. Оберіть пункт **Обслуговування > Перев. соп. др. гол.**
4. Виконуйте інструкції, що відображаються на екрані, для друку шаблону для перевірки сопел.

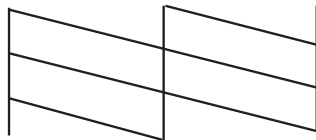
Примітка.

Тестові шаблони можуть різнитись в залежності від моделі пристрою.

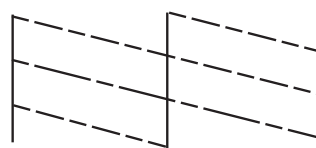
Покращення якості друку

5. Порівняйте роздрукований шаблон перевірки з наведеним нижче зразком.

- Всі лінії надруковано: Сопла друкувальної голівки не забруднено. Оберіть пункт **Закінчити**.



- Наявні перервані рядки або відсутні сегменти: сопла друкувальної голівки забруднено. Перейдіть до наступної дії.



6. Оберіть **Чищення голівки друку**.

7. Коли очищення завершено, оберіть **Друк зраз перевірки сопел** для повторного друку шаблону перевірки сопел. Виконуйте очищення і друк шаблону, поки всі рядки не будуть надруковані повністю.

Перевірка та очищення друкувальної голівки – Windows

1. Переконайтеся, що в принтер завантажено звичайний папір розміру А4.
2. Відкрийте вікно драйвера принтера.
3. Клацніть **Перевірка сопел** на вкладці **Сервіс**.
4. Дотримуйтеся вказівок на екрані.


Пов'язані відомості

➔ [«Драйвер принтера Windows» на сторінці 81](#)

Перевірка та очищення друкувальної голівки – Mac OS X


1. Переконайтеся, що в принтер завантажено звичайний папір розміру А4.
2. Відкрийте утиліту драйвера принтера:

- Mac OS X v10.6.x – v10.9.x

Оберіть **Обрані налаштування системи** із  з меню > **Принтери та сканери** (або **Друк і сканування, Друк і факс**), а потім оберіть принтер. Клацніть **Параметри та забезпечення** > **Утиліта** > **Відкрити утиліту принтера**.

- Mac OS X v10.5.8

Покращення якості друку

Оберіть **Обрані налаштування системи** з меню  > **Друк і факс**, а потім оберіть принтер. Клацніть кнопку **Відкрити чергу друку** та перейдіть на вкладку > **Утиліта**.

3. Клацніть **Перевірка сопел**.
4. Дотримуйтеся вказівок на екрані.

Вирівнювання друкувальної голівки

Якщо на відбитках помітна розбіжність вертикальних ліній або розпливчасте зображення, спробуйте виконати вирівнювання друкувальної голівки. Ви можете виконувати вирівнювання друкувальної голівки засобами панелі керування або комп'ютера.

Вирівнювання друкувальної голівки – панель керування

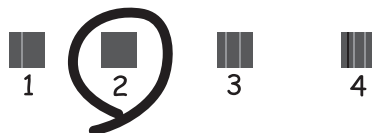
1. Переконайтеся, що в принтер завантажено звичайний папір розміру А4.
2. Оберіть **Меню** з головного екрану.
3. Оберіть пункт **Обслуговування** > **Калібрування голівки**.
4. Оберіть **Вертикал. калібрув.** або **Горизонт. калібрув.**, після цього виконуйте інструкції, що відображаються на екрані, для друку шаблону перевірки вирівнювання.
 - Вертикал. калібрув.:** оберіть дану функцію, якщо роздруковані матеріали розмиті, а лінії вертикальної лінійки зміщені.
 - Горизонт. калібрув.:** оберіть дану функцію, якщо на однаковій відстані з'являються горизонтальні смуги.

Примітка.

Тестові шаблони можуть різнитись в залежності від моделі пристрою.

5. Виконуйте інструкції, що відображаються на екрані, для вирівнювання друкувальної голівки.
 - Вертикал. калібрув.:** в кожній групі знайдіть шаблон, де найменше пропусків, та введіть його номер.

#1



Покращення якості друку

- Горизонт. калібрув.: знайдіть і введіть номер шаблону із найменшими розривами і накладеннями.





Вирівнювання друкувальної голівки – Windows

1. Переконайтеся, що в принтер завантажено звичайний папір розміру А4.
2. Відкрийте вікно драйвера принтера.
3. Клацніть **Калібрування друкувальної голівки** на вкладці **Сервіс**.
4. Дотримуйтеся вказівок на екрані.

Пов'язані відомості

- ➔ [«Драйвер принтера Windows» на сторінці 81](#)

Вирівнювання друкувальної голівки – Mac OS X

1. Переконайтеся, що в принтер завантажено звичайний папір розміру А4.
2. Відкрийте утиліту драйвера принтера:
 - Mac OS X v10.6.x – v10.9.x
Оберіть **Обрані налаштування системи** із  з меню > **Принтери та сканери** (або **Друк і сканування, Друк і факс**), а потім оберіть принтер. Клацніть **Параметри та забезпечення** > **Утиліта** > **Відкрити утиліту принтера**.
 - Mac OS X v10.5.8
Оберіть **Обрані налаштування системи** з меню  > **Друк і факс**, а потім оберіть принтер. Клацніть кнопку **Відкрити чергу друку** та перейдіть на вкладку > **Утиліта**.
3. Клацніть **Калібрування друкувальної голівки**.
4. Дотримуйтеся вказівок на екрані.

Очищення паперопровідного тракту

У випадках, коли друк є розмитим або потертим, або якщо папір не подається належним чином, слід очистити ролик всередині.

**Важливо**

Не використовуйте пігментний папір для очищення принтера всередині. Ворсинки можуть забити сопла друкувальної голівки.

1. Завантажте аркуш паперу для очищення принтера.
 - Якщо роздрукований матеріал забруднений і затертий, завантажте звичайний папір формату А3 у джерело паперу, яке ви хочете очистити.
 - Якщо не може бути здійснена правильна подача паперу із подача паперу ззаду, завантажте у подача паперу ззаду аркуш для очищення, який іде в комплекті з оригінальним папером Epson. Якщо у вас немає аркуша для паперу, можна використати звичайний папір.
2. Оберіть **Меню** з головного екрану.
3. Оберіть пункт **Обслуговування > Очищ. направл. пап..**
4. Оберіть джерело паперу і виконуйте інструкції, що відображаються на екрані, для очищення шляху проходження паперу.

Примітка.

- Повторюйте процедуру, доки на папері більше не будуть залишатися чорнильні плями. Якщо роздрукований матеріал все ще забруднений і затертий, очистіть інші джерела паперу.
- Якщо подача паперу здійснюється неправильно, повторіть ці кроки два або три рази.

Інформація про програми та мережеві служби

Послуга Epson Connect

Використовуючи Epson Connect, ви можете легко друкувати за допомогою смартфона, планшета або ноутбука у будь-який час та практично у будь-якому місці.

Див. додаткову інформацію на порталі веб-сайту Epson Connect.

<https://www.epsonconnect.com/>

<http://www.epsonconnect.eu> (Тільки для Європи)

Web Config

Web Config – це вбудований у принтер застосунок, який дозволяє вам змінювати налаштування принтера через веб-браузер. Додаткову інформацію див. у *Посібник по роботі в мережі* або *Посібник адміністратора*.

Примітка.

Для використання Web Config вам необхідно мати IP-адресу принтера. Оберіть **Меню** > **Стан мережі** > **Wi-Fi/стан мережі** на головному екрані і перевірте IP-адресу принтера.

Необхідні застосунки

Драйвер принтера Windows

Драйвер принтера є застосунком, що управляє принтером відповідно до команд друку з інших застосунків. Налаштування драйвера принтера забезпечує найкращі результати друку. Ви також можете перевіряти статус принтера або підтримувати його в найкращому робочому стані за допомогою утиліти драйвера принтера.

Примітка.

Ви можете змінювати мову драйвера принтера. Оберіть мову, яку ви хочете використовувати, з налаштування **Мова** на вкладці **Сервіс**.

Доступ до драйвера принтера від застосунків

Для налаштувань, які будуть застосовуватися лише до програми, що використовується, отримайте доступ до драйвера принтера з даної програми.

Оберіть **Друк** або **настройка друку** з меню **Файл**. Оберіть ваш принтер та клацніть **Обране** або **Властивості**.

Примітка.

Операції відрізняються в залежності від застосунку. Докладнішу інформацію див. у електронній довідці застосунку.

Інформація про програми та мережеві служби

Доступ до драйвера принтера з панелі керування

Для налаштування параметрів, які будуть застосовуватися до всіх програм, отримайте доступ з панелі керування.

Windows 8.1/Windows 8/Windows Server 2012

Оберіть **Робочий стіл** > **Налаштування** > **Панель керування** > **Перегляд пристроїв та принтерів** у меню **Устаткування та звук**. Правою кнопкою миші клацніть на принтері або натисніть та утримуйте її та оберіть **Налаштування друку**.

Windows 7/Windows Server 2008 R2

Натисніть кнопку «Пуск» та оберіть **Панель керування** > **Перегляд пристроїв та принтерів** у меню **Устаткування та звук**. Потім, клацнувши праву кнопку миші, оберіть **Обрані налаштування друку**.

Windows Vista/Windows Server 2008

Натисніть кнопку «Пуск» та оберіть **Панель керування** > **Принтери** у меню **Устаткування та звук**. Потім, клацнувши праву кнопку миші, оберіть **Обрати обрані налаштування друку**.

Windows XP/Windows Server 2003 R2/Windows Server 2003

Натисніть кнопку «Пуск» та оберіть **Панель керування** > **Принтери та інше устаткування** > **Принтери і факси**. Потім, клацнувши праву кнопку миші, оберіть **Обрані налаштування друку**.

Запуск утиліти

Відкрийте вікно драйвера принтера. Клацніть на вкладку **Сервіс**.

Обмеження доступних налаштувань для драйвера принтера Windows

Адміністратори можуть обмежити наступні налаштування драйвера принтера для кожного користувача, щоб запобігти ненавмисним змінам налаштувань:

Захист від копіювання

Водяний знак

Колонтитул

Кольоровий

Двосторонній друк

Багато сторінок

Примітка.

Увійдіть у ваш комп'ютер під обліковим записом адміністратора.

1. Відкрийте вкладку **Додаткові параметри** в меню «Властивості принтера».

Windows 8.1/Windows 8/Windows Server 2012

Оберіть **Робочий стіл** > **Налаштування** > **Панель керування** > **Перегляд пристроїв та принтерів** у меню **Устаткування та звук**. Правою кнопкою миші клацніть на принтері або натисніть та утримуйте її та оберіть **Властивості принтера**. Клацніть на вкладку **Додаткові параметри**.

Windows 7/Windows Server 2008 R2

Натисніть кнопку «Пуск» та оберіть **Панель керування** > **Перегляд пристроїв та принтерів** у меню **Устаткування та звук**. Правою кнопкою миші клацніть на принтері та оберіть **Властивості принтера**. Клацніть на вкладку **Додаткові параметри**.

Windows Vista/Windows Server 2008

Інформація про програми та мережеві служби

Натисніть кнопку «Пуск» та оберіть **Панель керування > Принтери** у меню **Устаткування та звук**. Правою кнопкою миші клацніть на принтері та оберіть **Властивості**. Клацніть на вкладку **Додаткові параметри**.

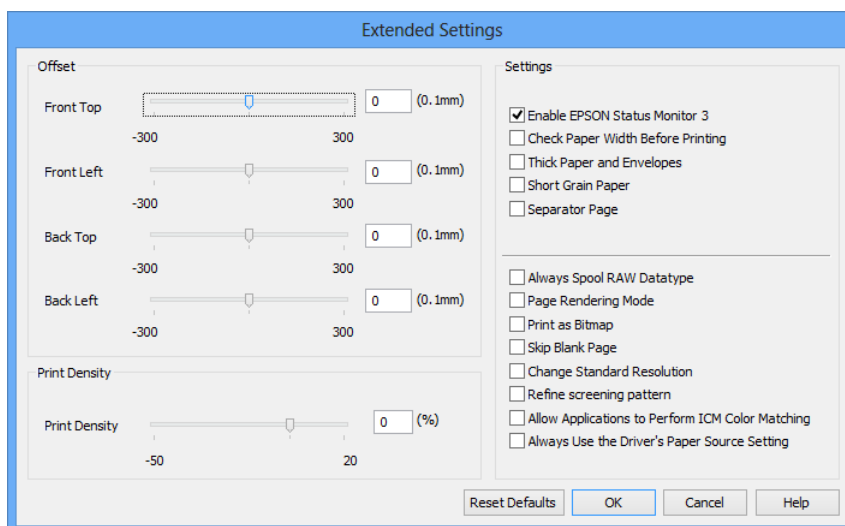
- Windows XP/Windows Server 2003 R2/Windows Server 2003

Натисніть кнопку «Пуск» та оберіть **Панель керування > Принтери та інше устаткування > Принтери і факси**. Правою кнопкою миші клацніть на принтері та оберіть **Властивості**. Клацніть на вкладку **Додаткові параметри**.

2. Клацніть **Параметри драйвера**.
3. Оберіть функцію, доступ до якої ви хочете обмежити.
Для докладнішої інформації щодо елементів налаштувань див. електронну довідку.
4. Клацніть **ОК**.

Робочі налаштування для драйвера принтера з Windows

Ви можете робити різні налаштування, такі як пропускання пустих сторінок, перевірка ширини паперу, і точне налаштування положення друку.



1. Відкрийте вікно драйвера принтера.
2. Клацніть **Розширені параметри** на вкладці **Сервіс**.
3. Виконайте необхідні налаштування та клацніть **ОК**.
Для докладнішої інформації щодо елементів налаштувань див. електронну довідку.

Пов'язані відомості

➔ [«Драйвер принтера Windows» на сторінці 81](#)

Драйвер принтера Mac OS X

Драйвер принтера є застосунком, що управляє принтером відповідно до команд друку з інших застосунків. Налаштування драйвера принтера забезпечує найкращі результати друку. Ви також можете

Інформація про програми та мережеві служби

перевіряти статус принтера або підтримувати його в найкращому робочому стані за допомогою утиліти драйвера принтера.

Доступ до драйвера принтера від застосунків


Оберіть **Друк** з меню **Файл**. Щоб розширити вікно друку, натисніть **Показати деталі** (або ▼).

Примітка.


Операції відрізняються в залежності від застосунку. Докладнішу інформацію див. у електронній довідці застосунку.

Запуск утиліти

- Mac OS X v10.6.x – v10.9.x

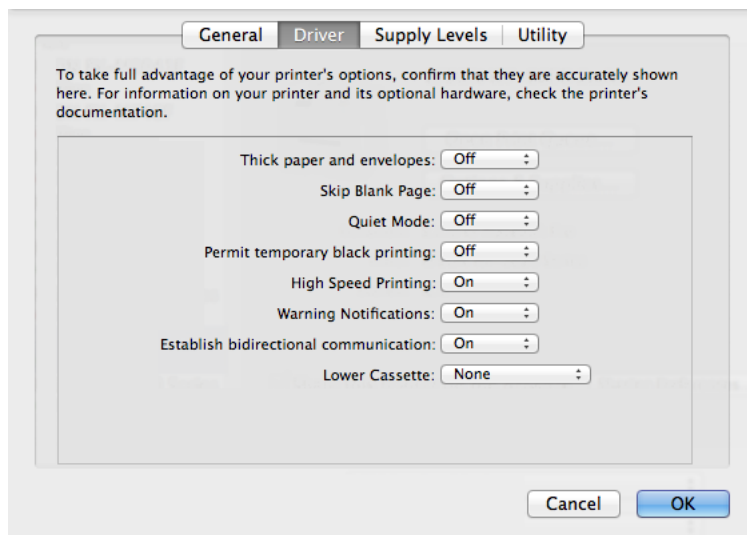
Оберіть **Обрані налаштування системи** із  з меню > **Принтери та сканери** (або **Друк і сканування, Друк і факс**), а потім оберіть принтер. Клацніть **Параметри та забезпечення** > **Утиліта** > **Відкрити утиліту принтера**.


- Mac OS X v10.5.8

Оберіть **Обрані налаштування системи** із  меню > **Друк і факс**, а потім виберіть принтер. Клацніть кнопку **Відкрити чергу друку** та перейдіть на вкладку > **Утиліта**.

Робочі налаштування для драйвера принтера з Mac OS X

Ви можете виконувати різні налаштування, такі як пропускання пустих сторінок та включення/відключення високої швидкості друку.



1. Оберіть **Обрані налаштування системи** із  з меню > **Принтери та сканери** (або **Друк і сканування, Друк і факс**), а потім оберіть принтер. Клацніть **Параметри та забезпечення** > **Додаткові параметри** (або **Драйвер**).
2. Виконайте необхідні налаштування та клацніть **ОК**.
 - Щільний папір і конверти: Запобігання розмиванню чорнила при друкуванні на щільному папері. Однак, швидкість друку може знизитися.
 - Пропустити чисту сторінку: Уникає друкування пустих сторінок.

Інформація про програми та мережеві служби

- Реж. без пов-нь: Друкує в тихому режимі. Однак, швидкість друку може знизитися.
- Permit temporary black printing: Друкує тимчасово лише чорним чорнилом.
- High Speed Printing: Друкує, коли друкувальна голівка рухається в обох напрямках. Швидкість друку є високою, але якість може погіршитись.
- Warning Notifications: Дозволяє драйверу принтера відображати повідомлення із застереженнями.
- Establish bidirectional communication: Зазвичай даний параметр необхідно установити на **Увімк.**. Оберіть **Вимк.**, якщо інформацію про принтер неможливо отримати через використання принтера комп'ютерами, що використовують Windows, через мережу або з будь-якої іншої причини.
- Lower Cassette: додайте додаткову касету для паперу у джерело паперу.

Примітка.

Наявність даних налаштувань різниться в залежності від моделі.

Пов'язані відомості

➔ [«Тимчасовий друк з використанням чорного чорнила» на сторінці 72](#)

E-Web Print (Лише для Windows)

E-Web Print – це застосунок, який дозволяє друкувати веб-сторінки з різними макетами.

Примітка.

Операційні системи Windows Server не підтримуються.

Запуск

Після встановлення E-Web Print він буде відображатись у вашому браузері. Натисніть **Print** або **Clip**.

EPSON Software Updater

EPSON Software Updater – це застосунок, що перевіряє наявність нового або оновленого програмного забезпечення в Інтернеті і встановлює його. Ви також можете оновити мікропрограмне забезпечення та посібник з експлуатації принтера.

Примітка.

Операційні системи Windows Server не підтримуються.

Запуск у Windows

- Windows 8.1/Windows 8

Введіть назву застосунку у пошуковому елементі та оберіть відображений значок.

- Windows 7/Windows Vista/Windows XP

Натисніть кнопку «Пуск», оберіть **Всі програми** (або **Програми**) > **Epson Software** > **EPSON Software Updater**.

Запуск у Mac OS X

Оберіть **Перейти** > **Застосунки** > **Epson Software** > **EPSON Software Updater**.

EpsonNet Config

EpsonNet Config – це застосунок, що дозволяє встановити адреси мережевих інтерфейсів та протоколів. Докладнішу інформацію див. у *Посібник по роботі в мережі*.

Запуск у Windows

- Windows 8.1/Windows 8/Windows Server 2012

Введіть назву застосунку у пошуковому елементі та оберіть відображений значок.

- Окрім Windows 8.1/Windows 8/Windows Server 2012

Натисніть кнопку «Пуск», оберіть **Всі програми** (або **Програми**) > **EpsonNet** > **EpsonNet Config V4** > **EpsonNet Config**.

Запуск у Mac OS X


Оберіть **Перейти** > **Застосунки** > **Epson Software** > **EpsonNet** > **EpsonNet Config V4** > **EpsonNet Config**.

Видалення застосунків

Примітка.

Увійдіть у ваш комп'ютер під обліковим записом адміністратора. Введіть пароль адміністратора, якщо комп'ютер запропонує це зробити.

Видалення застосунків – Windows

1. Натисніть кнопку , щоб вимкнути принтер.
2. Закрийте всі застосунки, які виконуються.
3. Відкрийте **Панель керування**:
 - Windows 8.1/Windows 8/Windows Server 2012
Оберіть **Робочий стіл** > **Налаштування** > **Панелі керування**.
 - Окрім Windows 8.1/Windows 8/Windows Server 2012
Натисніть кнопку «Пуск» і виберіть **Панель керування**.
4. Відкрийте **Видалити програму** (або **Додати чи видалити програми**):
 - Windows 8.1/Windows 8/Windows 7/Windows Vista/Windows Server 2012/Windows Server 2008 R2/Windows Server 2008
Оберіть **Видалити програму** в меню **Програми**.
 - Windows XP/Windows Server 2003 R2/Windows Server 2003
Клацніть **Додати або видалити програми**.
5. Оберіть застосунок, який необхідно видалити.
6. Видаліть застосунки:
 - Windows 8.1/Windows 8/Windows 7/Windows Vista/Windows Server 2012/Windows Server 2008 R2/Windows Server 2008

Інформація про програми та мережеві служби

Клацніть **Видалити/змінити** або **Видалити**.

- Windows XP/Windows Server 2003 R2/Windows Server 2003

Клацніть **Змінити/Видалити** або **Видалити**.

Примітка.



Якщо відображається вікно *Служба захисту користувачів*, натисніть кнопку **Продовжити**.

7. Дотримуйтеся вказівок на екрані.

Видалення застосунків – Mac OS X

1. Завантажте Uninstaller, використовуючи EPSON Software Updater.

Після завантаження Uninstaller немає потреби завантажувати його щоразу, коли ви видаляєте застосунок.

2. Натисніть кнопку , щоб вимкнути принтер.
3. Щоб видалити драйвер принтера, оберіть **Обрані налаштування системи** із  меню > **Принтери та сканери** (або **Друк і сканування**, **Друк і факс**), а потім видаліть принтер зі списку підключених принтерів.
4. Закрийте всі застосунки, які виконуються.
5. Оберіть **Перейти** > **Застосунки** > **Epson Software** > **Uninstaller**.
6. Оберіть застосунок, який необхідно видалити, та клацніть **Uninstall**.



Важливо

Застосунок Uninstaller видаляє всі драйвери струминних принтерів компанії Epson на комп'ютері. Якщо ви використовуєте кілька струминних принтерів Epson, але хочете видалити тільки деякі драйвери, видаліть усі драйвери, а потім встановіть ті, які вам необхідні, заново.

Примітка.

Якщо ви не можете знайти у списку застосунків, який треба видалити, ви не зможете видалити його, використовуючи Uninstaller. У такому випадку оберіть **Перейти** > **Застосунки** > **Epson Software**, оберіть застосунок, який треба видалити, і перетягніть його на значок кошика.

Пов'язані відомості

- ➔ [«EPSON Software Updater» на сторінці 85](#)

Встановлення застосунків

Ви можете встановлювати застосунки, описані у даному посібнику, виконуючи інструкції, подані нижче.

Примітка.

- Увійдіть у ваш комп'ютер під обліковим записом адміністратора. Введіть пароль адміністратора, якщо комп'ютер запропонує це зробити.
- Для того, щоб повторно встановити застосунок, його необхідно спочатку видалити.

Інформація про програми та мережеві служби

1. Закрийте всі застосунки, які виконуються.
2. Під час встановлення драйверу принтера тимчасово від'єднайте принтер від комп'ютера.

Примітка.

Не підключайте принтер та комп'ютер, доки вам не запропонують це зробити.

3. Встановіть застосунки, дотримуючись наведених нижче вказівок веб-сайту.

<http://support.epson.net/setupnavi/>

Примітка.

Для Windows ви можете також використовувати програмний диск, що постачається в комплекті з принтером.

Пов'язані відомості

- ➔ «Видалення застосунків» на сторінці 86

Оновлення застосунків та мікропрограмного забезпечення

Ви зможете очистити певні помилки, оновити або додати певні функції шляхом оновлення додатків та мікропрограмного забезпечення. Переконайтесь, що використовуєте найновішу версію застосунків та мікропрограмного забезпечення.

1. Переконайтесь, що принтер та комп'ютер підключені, і що комп'ютер підключено до Інтернету.
2. Запустіть EPSON Software Updater та оновіть застосунки та мікропрограмне забезпечення.



Важливо

Не вимикайте комп'ютер або принтер під час оновлення.

Примітка.

Якщо ви не можете знайти у списку застосунків, який треба оновити, ви не зможете оновити його, використовуючи EPSON Software Updater. Нові версії застосунків можна знайти на локальному веб-сайті компанії Epson.

<http://www.epson.com>

Пов'язані відомості

- ➔ «EPSON Software Updater» на сторінці 85

Вирішення проблем

Перевірка статусу принтера

Ви можете перевіряти повідомлення про помилки та приблизні рівні чорнила, що відображаються, на РК-екрані або за допомогою комп'ютера.

Перевірка повідомлень, що відображаються на РК-екрані

Якщо на РК-екрані відображається повідомлення про помилку, дотримуйтесь вказівок, що відображаються на екрані, або підказок, наведених нижче, для усунення помилок.

Повідомлення про помилки	Спосіб усунення
Збій принтера 0xXX Вимкніть живлення та увімкніть знову. Докладніші відомості див. у документації.	Видаліть будь-який папір або захисний матеріал із принтера. Якщо все ще відображається повідомлення про помилку, зв'яжіться із вашим дилером.
Збій принтера 0xXX Подробиці можна знайти в документації.	Принтер може бути пошкоджений. Для подання заявки на виконання ремонту зверніться у службу підтримки компанії Epson або до авторизованого постачальника послуг Epson. Однак, інші функції принтера доступні.
Встановлено надто багато одиниць касет для паперу. Вимкніть живлення і видаліть зайві одиниці. Подробиці можна знайти в документації.	Ви можете встановити максимум три додаткові касети для паперу. Інші додаткові касети для паперу необхідно видалити, здійснюючи кроки установки у зворотному порядку.
Неможливо роздрукувати, оскільки XX не працює. Можна роздрукувати з іншого джерела подачі паперу.	Вимкніть та знову увімкніть живлення та повторно вставте касета для паперу. Якщо все ще відображається повідомлення про помилку, зв'яжіться із службою підтримки компанії Epson або зверніться до авторизованого постачальника послуг Epson для подання заявки на виконання ремонту.
Термін використання роликів обслуг. на XX завершується.	Періодично необхідно здійснювати заміну роликів для обслуговування. Сигналом для заміни роликів стане неправильна подача паперу із касета для паперу. Підготуйте нові ролики для обслуговування.
Термін використання роликів обслуг. на XX завершився.	Замініть ролики для обслуговування. Після заміни роликів оберіть Меню > Обслуговування > Інформація про ролик обслуговування > Скинути лічильник ролика обслуг. , після цього оберіть касета для паперу, у якій ви здійснили заміну роликів для обслуговування.
Слід замінити наступний(і) картридж(і).	Коли принтер видає запит на заміну картриджа, в картриджі ще залишається певна кількість чорнила; цей запас повинен забезпечити високу якість друку до заміни та захистити друкувальну голівку. Виконайте заміну картриджа після появи запиту на заміну.
Недійсні IP-адреса та маска підмережі. Введіть правильні. Див. документацію.	Див. <i>Посібник по роботі в мережі</i> .

Вирішення проблем

Повідомлення про помилки	Спосіб усунення
Recovery Mode	<p>Принтер запускається у режимі відновлення під час збою оновлення мікропрограмного забезпечення. Щоб спробувати оновити мікропрограмне забезпечення ще раз, виконайте наступні дії.</p> <p>1. Підключіть комп'ютер та принтер за допомогою USB-кабелю. (Під час режиму відновлення ви не зможете оновити мікропрограмне забезпечення засобами мережі.)</p> <p>2. Зайдіть на локальний веб-сайт компанії Epson, щоб отримати подальші вказівки.</p>

Пов'язані відомості

- ➔ [«Звернення у відділ підтримки компанії Epson» на сторінці 120](#)
- ➔ [«Встановлення додаткових пристроїв» на сторінці 109](#)
- ➔ [«Заміна Ролики для обслуговування у Касета для паперу 1» на сторінці 64](#)
- ➔ [«Заміна Ролики для обслуговування у Касета для паперу 2-4» на сторінці 68](#)
- ➔ [«Заміна чорнильних картриджів» на сторінці 60](#)
- ➔ [«Оновлення застосунків та мікропрограмного забезпечення» на сторінці 88](#)

Перевірка стану принтера – Windows

1. Відкрийте вікно драйвера принтера.
2. Оберіть **EPSON Status Monitor 3** на вкладці **Сервіс**, а потім виберіть **Докладніше**.

Примітка.

Якщо параметр **EPSON Status Monitor 3** відключено, клацніть **Розширені параметри** на вкладці **Сервіс**, а потім оберіть **Увімкнути EPSON Status Monitor 3**.


Пов'язані відомості

- ➔ [«Драйвер принтера Windows» на сторінці 81](#)


Перевірка стану принтера – Mac OS X

1. Відкрийте утиліту драйвера принтера:

- Mac OS X v10.6.x – v10.9.x

Оберіть **Обрані налаштування системи** із  з меню > **Принтери та сканери** (або **Друк і сканування, Друк і факс**), а потім оберіть принтер. Клацніть **Параметри та забезпечення** > **Утиліта** > **Відкрити утиліту принтера**.

- Mac OS X v10.5.8

Оберіть **Обрані налаштування системи** з меню  > **Друк і факс**, а потім оберіть принтер. Клацніть кнопку **Відкрити чергу друку** та перейдіть на вкладку > **Утиліта**.

2. Клацніть **EPSON Status Monitor**.

Вилучення затиснутого паперу

Дотримуйтесь вказівок на екрані панелі керування принтера, щоб знайти і видалити затиснутий папір, у тому числі відірвані шматки.



Застереження.

Ніколи не торкайтеся кнопок на панелі керування, коли ваша рука перебуває всередині принтера. Якщо принтер почне працювати, це може призвести до травмування. Будьте обережними і не торкайтеся виступаючих частин, щоб уникнути травм.

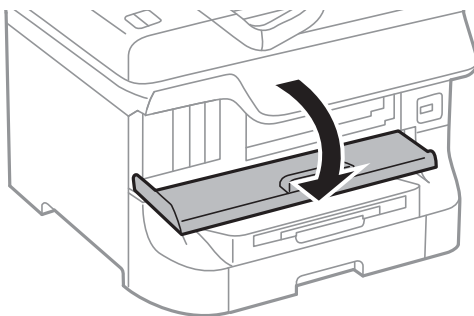


Важливо

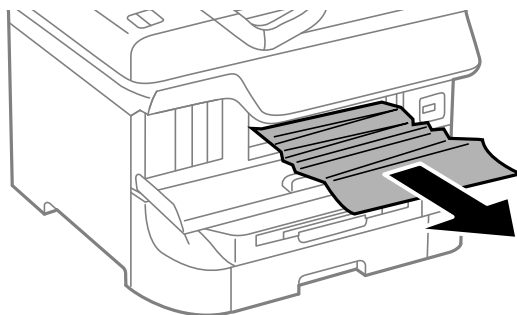
Обережно витягніть затиснутий папір. Якщо різко витягнути папір, це може пошкодити принтер.

Видалення затиснутого паперу з передньої кришки (А)

1. Відкрийте передню кришку.



2. Витягніть затиснутий папір.



Важливо

Не слід торкатись частин всередині принтеру. Це може призвести до збою в роботі принтеру.

Вирішення проблем

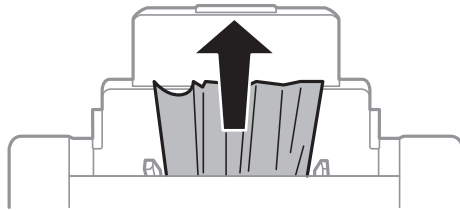
- Закрийте передню кришку.

Примітка.

Якщо відірвані шматки паперу залишаються у принтері, оберіть **Меню > Обслуговування > Видалення паперу** після усунення помилки затиснення паперу. Це допоможе вам видалити шматки паперу, які залишилися.

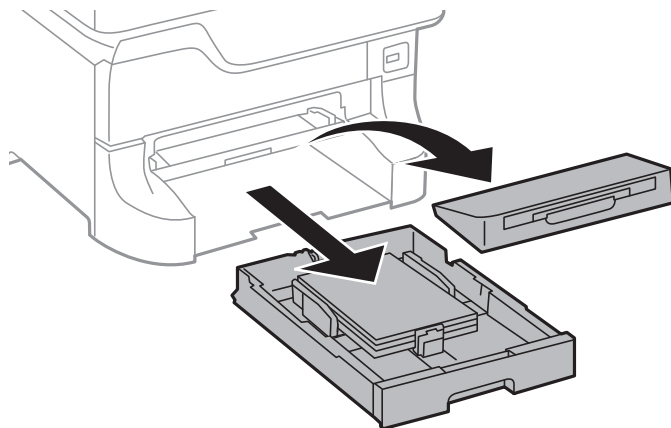
Видалення затиснутого паперу із Заднє гніздо под. пап. (B1)

Витягніть затиснутий папір.

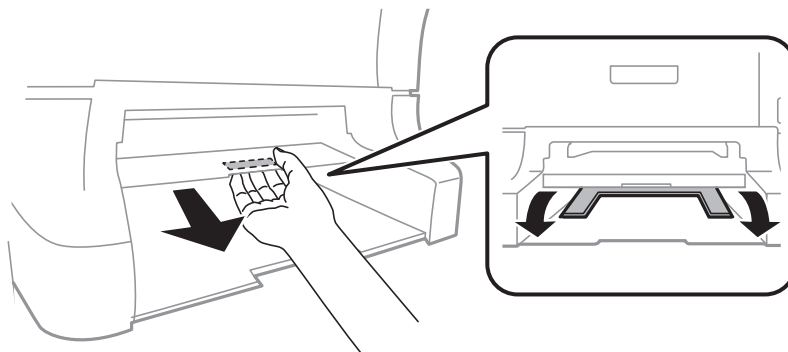


Видалення затиснутого паперу із Перед. гніздо под. паперу (B2)

- Зніміть вихідний лоток і витягніть касета для паперу.

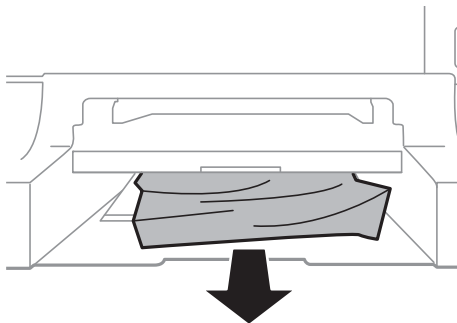


- Потягніть важіль.
Кришка відкриється.

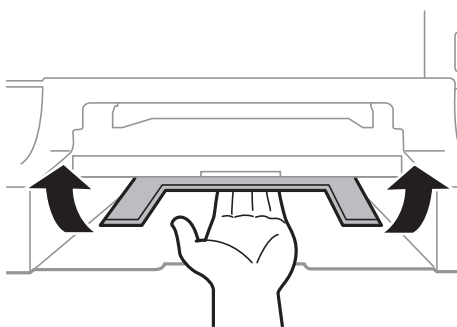


Вирішення проблем

3. Витягніть затиснутий папір.



4. Вставте кришку на місце.



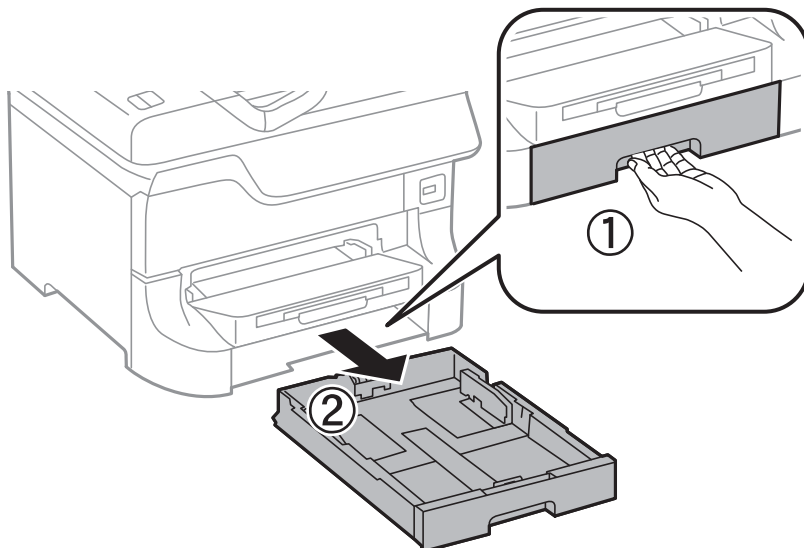
5. Вставте касета для паперу та встановіть на місце вихідний лоток.

Видалення затиснутого паперу із Касета для паперу (С1/С2/С3/С4)

Примітка.

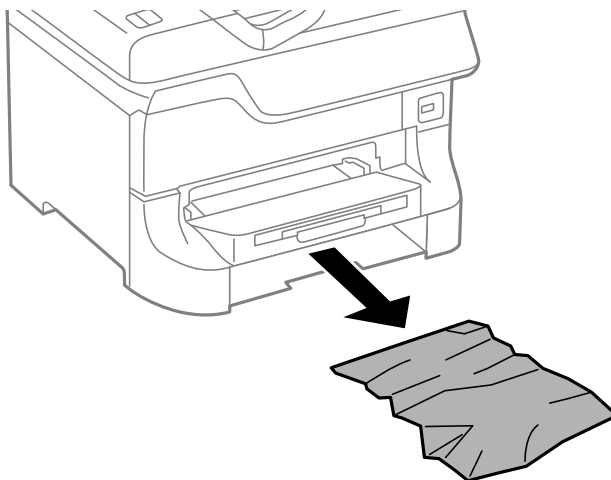
Якщо додаткова стійка і касети для паперу встановлені, не витягайте дві або більше касети для паперу одночасно.

1. Витягніть касета для паперу.



Вирішення проблем

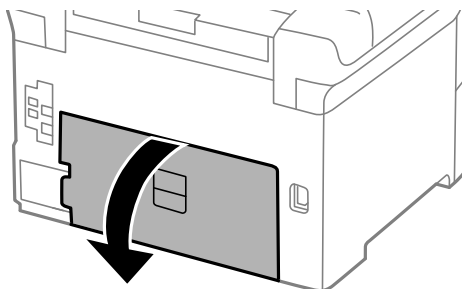
2. Витягніть затиснутий папір.



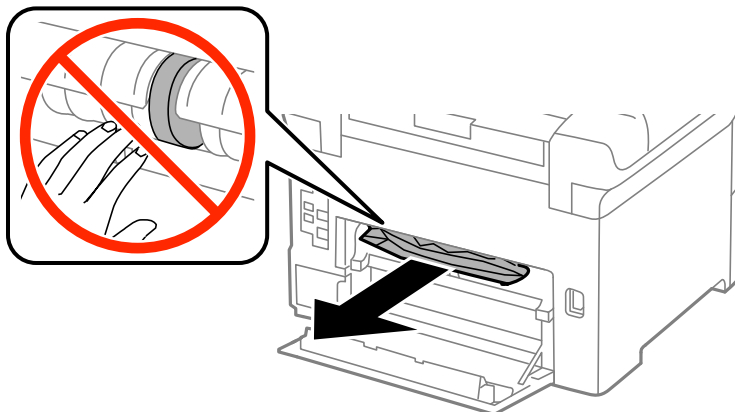
3. Встановіть касету для паперу касета для паперу.

Видалення паперу, затиснутого в Задня кришка 1 (D1) і Задня кришка 2 (D2)

1. Відкрийте задня кришка 1.



2. Витягніть затиснутий папір.

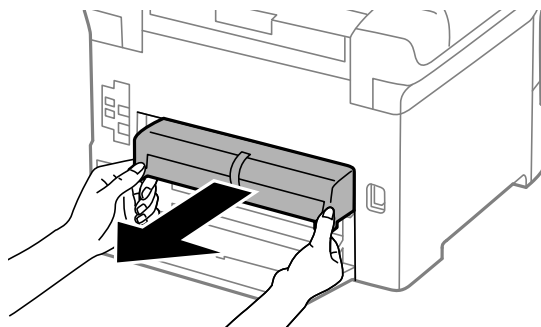


Примітка.

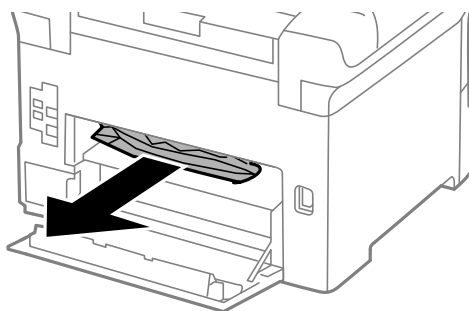
Якщо ви не можете витягнути папір, трішки підніміть задня кришка 2.

Вирішення проблем

3. Витягніть задня кришка 2.



4. Витягніть затиснутий папір.

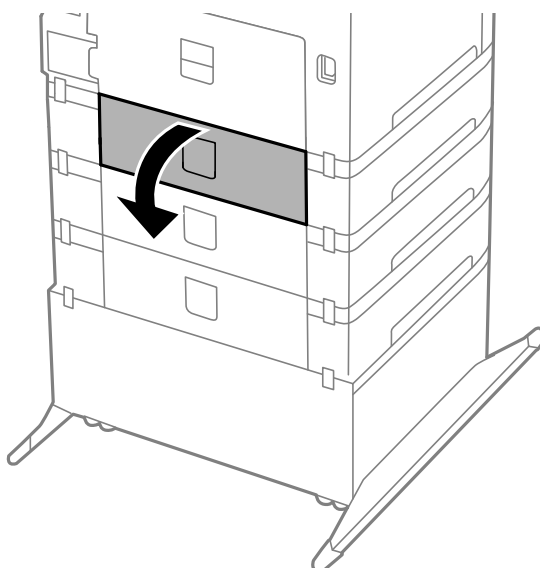


5. Вставте задня кришка 2.

6. Закрийте задня кришка 1.

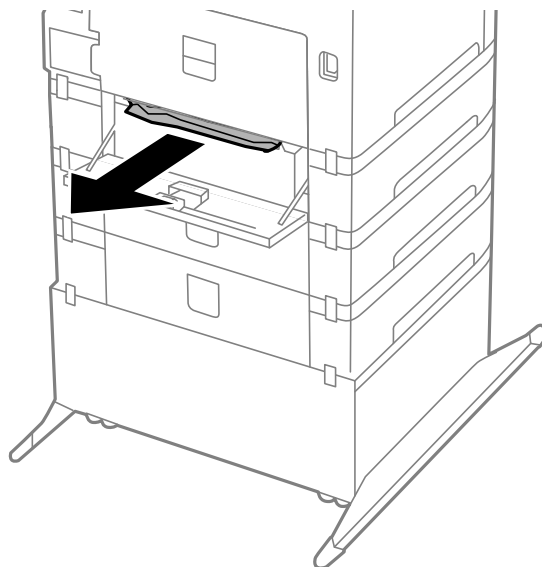
Видалення затиснутого паперу із Задня кришка (E) із додаткової касети для паперу

1. Відкрийте задня кришка.



Вирішення проблем

2. Витягніть затиснутий папір.



3. Закрийте задня кришка.

Папір неправильно подається

Якщо папір затискається, подається з нахилом, одночасно подається декілька аркушів паперу, папір не подається або відкидається, необхідно перевірити, чи виконуються наведені нижче умови.

- Принтер слід встановити на рівну поверхню та почати його роботу за рекомендованих умов навколишнього середовища.
- Використовуйте папір, що відповідає даному принтеру.
- Дотримуйтеся застережень щодо роботи з папером.
- Завантажуйте папір у правильному напрямку та пересуньте бічні напрямні відповідно до країв паперу.
- Не перевищуйте максимальну дозволена кількість аркушів паперу, вказану для даного типу паперу. При завантаженні звичайного паперу не слід перекривати лінію під стрілкою ▼ на внутрішній поверхні бічної напрямної.
- Слід вставити касета для паперу повністю.
- Якщо після заміни ролики для обслуговування подача паперу не здійснюється, це означає, що ролики могли бути замінені неправильно. Переконайтеся, що їхня заміна була виконана правильно.
- Якщо ви додали додаткові касети для паперу, необхідно виконати відповідні налаштування драйвера принтера.
- Якщо виникає помилка відсутності паперу, хоча папір було завантажено у подача паперу ззаду, завантажте папір ще раз у центрі подача паперу ззаду.
- Якщо під час двостороннього друку подається декілька аркушів паперу, вилучіть весь папір, що знаходиться у джерелі паперу, перш ніж завантажити його ще раз.
- Завантажте та видаліть папір без друкування, щоб очистити паперопровідний тракт.
- Закрийте передню кришку, якщо відкривали її під час друку. Якщо передня кришка під час друку буде відкрита, це призведе до зупинки завдання друку.

Вирішення проблем


- Не відкривайте задня кришка 1 касети касета для паперу 1 або задня кришка додаткової касети для паперу під час друку. Це призведе до затиснення паперу.
- Можливо, термін служби ролики для обслуговування закінчується. Оберіть **Меню > Обслуговування > Інформація про ролик обслуговування > Стан ролика обслуговування**, а потім за необхідності замініть ролики для обслуговування.
- Переконайтеся, що налаштування розміру паперу та типу паперу джерела паперу правильні.

Пов'язані відомості



- ➔ [«Технічні характеристики навколишнього середовища» на сторінці 106](#)
- ➔ [«Відповідний тип та формат паперу» на сторінці 24](#)
- ➔ [«Запобіжні заходи під час роботи з папером» на сторінці 24](#)
- ➔ [«Завантаження паперу у Касета для паперу» на сторінці 29](#)
- ➔ [«Завантаження паперу у Заднє гніздо под. пап.» на сторінці 31](#)
- ➔ [«Завантаження паперу у Перед. гніздо под. паперу» на сторінці 33](#)
- ➔ [«Заміна Ролики для обслуговування у Касета для паперу 1» на сторінці 64](#)
- ➔ [«Заміна Ролики для обслуговування у Касета для паперу 2-4» на сторінці 68](#)
- ➔ [«Налаштування додаткової касети для паперу у драйвері принтера» на сторінці 119](#)
- ➔ [«Очищення паперопровідного тракту» на сторінці 80](#)
- ➔ [«Налаштування розміру та типу паперу для кожного джерела паперу» на сторінці 34](#)

Проблеми з живленням та панеллю керування

Живлення не вмикається

- Натисніть і утримуйте кнопку  протягом довшого періоду часу.
- Переконайтеся у надійності підключення шнуру живлення.

Живлення не вимикається

Натисніть і утримуйте кнопку  протягом довшого періоду часу. Якщо принтер не вдалось відключити від подачі живлення, витягніть шнур живлення з розетки. Щоб запобігти висушуванню друкувальної голівки принтера, ввімкніть, а потім вимкніть принтер, натиснувши кнопку .

РК-екран стає темним


Принтер знаходиться у режимі сну. Натисніть будь-яку кнопку, щоб повернути РК-екран у попередній стан.

Принтер не друкує

Якщо принтер не працює, або нічого не друкує слід перевірити наступне.

- Правильно під'єднайте кабель до принтера і комп'ютера.

Вирішення проблем

- Якщо ви використовуєте USB-концентратор, спробуйте підключити принтер безпосередньо до комп'ютера.
- Якщо ви використовуєте принтер через мережу, переконайтеся, що принтер під'єднаний до мережі. Детальнішу інформацію див. у *Посібник по роботі в мережі*.
- Якщо ви друкуєте велике зображення, в комп'ютері може не вистачити пам'яті. Роздрукуйте зображення з меншою роздільною здатністю або меншого розміру.
- В папці Windows клацніть **Черга друку** на вкладці драйвера принтера **Сервіс**, а потім перевірте наступне.
 - Перевірте наявність призупинених завдань на друк.
Якщо необхідно, скасуйте друк.
 - Переконайтеся, що принтер не знаходиться в автономному режимі чи в режимі очікування.
Якщо принтер знаходиться в автономному режимі чи в режимі очікування, очистіть налаштування автономного режиму чи режиму очікування в меню **Принтер**.
 - Переконайтеся, що принтер обрано за замовчуванням з меню **Принтер** (в пункті меню повинна стояти позначка).
Якщо принтер не обрано за замовчуванням, налаштуйте його в якості принтера за замовчуванням.
- Для Mac OS X: переконайтеся, що статус принтера не вказано, як **Пауза**.
Оберіть **Обрані налаштування системи** із  меню > **Принтери та сканери** (або **Друк і сканування**, **Друк і факс**), а потім оберіть принтер подвійним клацанням кнопкою миші. Якщо принтер поставлений на паузу, клацніть **Відновити роботу** (або **Відновити роботу принтера**).
- Виконайте перевірку сопел, а потім очистіть друкувальну голівку, якщо будь-які сопла голівки забруднені.

Пов'язані відомості

- ➔ [«Скасування друку» на сторінці 55](#)
- ➔ [«Перевірка та очищення друкувальної голівки» на сторінці 76](#)

Проблеми друку

Погана якість друку

Якщо якість друку є незадовільною через розмиті відбитки, смуги, відсутні кольори, вицвілі кольори, відхилення і мозаїчні шаблони відбитків, слід перевірити наступне.

- Не друкуйте на вологому, пошкодженому або занадто старому папері.
- Якщо аркуші зігнуті або якщо конверти надуті від повітря, їх слід вирівняти.
- Під час друкування зображень чи фото, слід друкувати, використовуючи дані з високою роздільною здатністю. Зображення на веб-сайтах часто мають низьку роздільну здатність, хоча вони виглядають досить добре на дисплеї, отже якість друку може погіршитися.
- Оберіть відповідне налаштування типу паперу у драйвері принтера для типу паперу, що завантажено в принтер.
- Друкуйте за допомогою налаштування більш високої якості у драйвері принтера.


Вирішення проблем

- ❑ Якщо ви вибрали **Стандартний-яскравий** як налаштування якості на драйвері принтера Windows, переключіться на значення **Стандартний**. Якщо ви вибрали **Normal-Vivid** як налаштування якості на драйвері принтера Mac OS X, переключіться на значення **Normal**.
- ❑ У разі використання певних функцій коректування кольору кольори можуть змінюватись, або відтінок може виглядати ненатурально. Спробуйте деактивувати дані функції.
 - ❑ Windows

Оберіть **Індивідуальні настройки** в якості налаштування **Корекція кольорів** на вкладці драйвера принтера **Додаткові настройки**. Клацніть **Додатково**, а потім оберіть значення, відмінне від **PhotoEnhance** в якості налаштування **Керування кольором**.
 - ❑ Mac OS X

У спливаючому меню оберіть **Узгодження кольорів**, а потім оберіть **EPSON Color Controls**. У спливаючому меню оберіть **Color Options**, а потім оберіть значення, відмінне від **PhotoEnhance**.
- ❑ Деактивуйте двонапрямлені (або високошвидкісні) налаштування. Після активації налаштування друкувальна голівка буде друкувати, рухаючись в обох напрямках, і вертикальні лінії можуть бути змінені. Якщо деактивувати дану функцію, швидкість друку уповільниться.
 - ❑ Windows

Очистіть **Всока швидкість** на вкладці **Додаткові настройки**.
 - ❑ Mac OS X

Оберіть **Обрані налаштування системи** із  з меню > **Принтери та сканери** (або **Друк і сканування, Друк і факс**), а потім оберіть принтер. Клацніть **Параметри та забезпечення** > **Додаткові параметри** (або **Драйвер**). Оберіть параметр **Вимк.** в якості налаштування **High Speed Printing**.
- ❑ Виконайте перевірку сопел, а потім очистіть друкувальну голівку, якщо будь-які сопла голівки забруднені.
- ❑ Вирівняйте друкувальну голівку.
- ❑ Не складайте папір в стопку одразу ж після друку.
- ❑ Повністю висушіть документи перед тим, як підшивати чи використовувати їх. Під час сушіння роздруківок, уникайте потрапляння прямого сонячного світла, не використовуйте сушарку, і не торкайтеся надрукованої сторони паперу.
- ❑ Користуйтеся оригінальними чорнильними картриджами Epson. Цей виріб створений із можливістю налаштування кольорів на основі використовуваних оригінальних чорнильних картриджів Epson. Використання чорнильних картриджів сторонніх виробників може знизити якість друку.
- ❑ Компанія Epson рекомендує використати чорнильний картридж до дати, вказаної на упаковці.
- ❑ Для отримання найкращих результатів використовуйте чорнильний картридж протягом шести місяців після відкриття упаковки.
- ❑ Для друку зображень або фотографій компанія Epson рекомендує використовувати оригінальний папір виробництва компанії Epson, а не звичайний папір. Слід друкувати на стороні для друку оригінального паперу виробництва компанії Epson.

Пов'язані відомості

- ➔ [«Запобіжні заходи під час роботи з папером» на сторінці 24](#)
- ➔ [«Перелік типів паперу» на сторінці 28](#)
- ➔ [«Перевірка та очищення друкувальної голівки» на сторінці 76](#)
- ➔ [«Вирівнювання друкувальної голівки» на сторінці 78](#)
- ➔ [«Відповідний тип та формат паперу» на сторінці 24](#)

Положення, розмір або краї роздруківки неправильні


- Завантажуйте папір у правильному напрямку та пересуньте бічні напрямні відповідно до країв паперу.
- Оберіть відповідні розміри паперу на панелі керування або у драйвері принтера.
- Відкоригуйте налаштування країв у застосунку таким чином, щоб він знаходився в межах області друку.

Пов'язані відомості

- ➔ «Завантаження паперу у Касета для паперу» на сторінці 29
- ➔ «Завантаження паперу у Заднє гніздо под. пап.» на сторінці 31
- ➔ «Завантаження паперу у Перед. гніздо под. паперу» на сторінці 33
- ➔ «Область друку» на сторінці 103

Папір розмазався чи подряпався

Якщо папір розмазався чи подряпався під час друку, слід перевірити наступне.

- Очищення шляху проходження паперу.
- Завантажте папір у правильному напрямку.
- Під час двостороннього друку вручну, переконайтесь, що чорнило повністю висохло перед тим, як перезавантажити папір.
- Увімкніть налаштування зменшення розмивання на щільному папері. Якщо ви увімкнете дану функцію, якість друку може погіршитися, або швидкість друку може зменшитися. Таким чином, за нормальних умов роботи принтера функцію необхідно деактивувати.
 - Панель керування
Оберіть пункт **Меню > Обслуговування** на головному екрані і активуйте **Щільний папір**.
 - Windows
Клацніть **Розширені параметри** на вкладці драйвера принтера **Сервіс** та оберіть **Щільний папір і конверти**.
 - Mac OS X
Оберіть **Обрані налаштування системи** з меню  > **Принтери та сканери** (або **Друк і сканування, Друк і факс**), а потім оберіть принтер. Клацніть **Параметри та забезпечення > Додаткові параметри** (або **Драйвер**). Оберіть параметр **Увімк.** в якості налаштування **Щільний папір і конверти**.
- Для Windows: якщо зображення на папері все ще розмивається після обрання налаштування **Щільний папір і конверти**, оберіть **Папір з попер. розт. волокон** у вікні драйвера принтера **Розширені параметри**.
- У разі друкування даних з високою щільністю, таких, як зображення або діаграми з використанням автоматичного двостороннього друку, зменшіть налаштування щільності друку та оберіть довший час сушіння.
 - Windows
Клацніть **Щільність друку** на вкладці драйвера принтера **Головне**, а потім відкоригуйте повзунок **Збільшений час висушування чорнил**.
 - Mac OS X
Клацніть стрілку біля **Adjustments** в меню драйвера принтера **Two-sided Printing Settings**, а потім відкоригуйте повзунок **Increased Ink Drying Time**.

Вирішення проблем

Пов'язані відомості

- ➔ «Очищення паперопровідного тракту» на сторінці 80
- ➔ «Завантаження паперу у Касета для паперу» на сторінці 29
- ➔ «Завантаження паперу у Заднє гніздо под. пап.» на сторінці 31
- ➔ «Завантаження паперу у Перед. гніздо под. паперу» на сторінці 33
- ➔ «Погана якість друку» на сторінці 98

Надруковані символи неправильні або спотворені

- Правильно під'єднайте кабель до принтера і комп'ютера.
- Скасуйте будь-які призупинені завдання на друк.
- Не переводьте комп'ютер у **Режим глибокого сну** або **Режим сну** під час друку. Сторінки спотвореного тексту можуть бути віддруковані після наступного увімкнення комп'ютера.

Пов'язані відомості

- ➔ «Скасування друку» на сторінці 55

Надруковане зображення перевернуте

Очистіть будь-яке налаштування дзеркального зображення в драйвері принтера або в застосунку.

- Windows
Очистіть **Дзеркальне зображення** на вкладці **Додаткові настройки**.
- Mac OS X
Очистіть **Mirror Image** в меню драйвера принтера **Настройки друку**.

Проблеми друку не усунені

Якщо ви спробували всі рішення і не вирішили проблему, спробуйте видалити і повторно встановити драйвер принтера.


Пов'язані відомості

- ➔ «Видалення застосунків» на сторінці 86
- ➔ «Встановлення застосунків» на сторінці 87

Друк надто повільний

- У разі безперервного друкування протягом приблизно більше 10 хвилин друк сповільнюється, щоб запобігти перегріванню і пошкодженню механізму принтера. Проте, ви можете продовжити друк. Щоб повернути принтер до нормальної швидкості друку, скасуйте друк і залиште принтер в режимі очікування протягом не менше 30 хвилин із включеним живленням. Робота принтера не відновиться, якщо живлення вимкнено.
- Закрийте всі непотрібні застосунки.

Вирішення проблем

- Слід зменшити налаштування якості у драйвері принтера. Висока якість друку уповільнює швидкість друку.
- Деактивуйте тихий режим. Дана функція уповільнює швидкість друку.
 - Windows
Оберіть **Викл.** в якості налаштування **Реж. без пов-нь** на вкладці драйвера принтера **Головне**.
 - Mac OS X
Оберіть **Обрані налаштування системи** з меню  > **Принтери та сканери** (або **Друк і сканування, Друк і факс**), а потім оберіть принтер. Клацніть **Параметри та забезпечення** > **Додаткові параметри** (або **Драйвер**). Оберіть параметр **Вимк.** в якості налаштування **Реж. без пов-нь**.


Інші проблеми

Під час дотику до принтера виникає незначний удар електричним струмом

Якщо до комп'ютера підключено багато периферійних пристроїв, ви можете відчувати незначний удар електричним струмом, коли торкаєтесь принтера. Підключіть заземлювач до комп'ютера, який підключено до принтера.

Гучні звукові сигнали

Якщо звукові сигнали занадто гучні, увімкніть тихий режим. Однак, це може призвести до уповільнення операцій друку.

- Драйвер принтера Windows
Оберіть **Вкл.** в якості налаштування **Реж. без пов-нь** на вкладці **Головне**.
- Драйвер принтера Mac OS X
Оберіть **Обрані налаштування системи** із  з меню > **Принтери та сканери** (або **Друк і сканування, Друк і факс**), а потім оберіть принтер. Клацніть **Параметри та забезпечення** > **Додаткові параметри** (або **Драйвер**). Оберіть параметр **Увімк.** в якості налаштування **Реж. без пов-нь**.

Забули ваш пароль

Якщо ви забули пароль адміністратора, зв'яжіться з вашим дилером.

Пов'язані відомості

➔ [«Звернення у відділ підтримки компанії Epson» на сторінці 120](#)

Блокування застосунку через брандмауер (лише для Windows)

Детальнішу інформацію див. у *Посібник по роботі в мережі*.

Додаток

Технічні характеристики

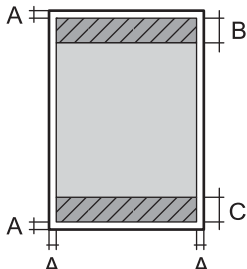
Технічні характеристики принтера

Розташування сопла друкувальної голівки	Сопла для чорних чорнил: 400 × 2 рядки. Сопла для кольорових чорнил: 400 × 2 рядки для кожного кольору	
Вага паперу	Звичайний папір	від 64 до 90 г/м ² (17-24 фунтів)
	Щільний папір	від 91 до 256 г/м ² (25-68 фунтів)
	Конверт	Конверти #10, DL, C6: від 75 до 90 г/м ² (20-24 фунтів) Конверт C4: від 80 до 100 г/м ² (21-26 фунтів)

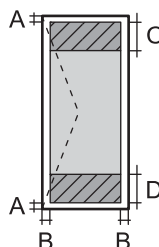
Область друку

Якість друку може погіршитись на затемнених ділянках через механізм принтера.

Звичайні аркуші

	A	3.0 мм (0.12 дюймів.)
	B	46.0 мм (1.81 дюйма)
	C	51.0 мм (2.01 дюйма)

Конверти

	A	3.0 мм (0.12 дюймів.)
	B	5.0 мм (0.20 дюйма)
	C	18.0 мм (0.71 дюйма)
	D	46.0 мм (1.81 дюйма)

Технічні характеристики інтерфейсу

Для комп'ютера	Hi-Speed USB
----------------	--------------

Додаток

Технічні характеристики Wi-Fi

Стандарти	IEEE802.11b/g/n* ¹
Діапазон частот	2,4 ГГц
Режими координації	Інфраструктура, Спеціальний режим* ² , Wi-Fi Direct* ^{3*4}
Безпека безпроводного з'єднання	WEP (64/128 біт), WPA-PSK (AES)* ⁵ , WPA2-Enterprise

*1 Відповідає стандартам IEEE802.11b/g/n або IEEE802.11b/g в залежності від регіону придбання.

*2 Не підтримується для IEEE 802.11n.

*3 Не підтримується для IEEE 802.11b і IEEE 802.11n.

*4 Звичайний AP-режим сумісний із Ethernet-з'єднанням.

*5 Сумісний з протоколом WPA2, підтримка протоколів WPA/WPA2 Personal.

Технічні характеристики локальної мережі Ethernet

Стандарти	IEEE802.3i (10BASE-T) IEEE802.3u (100BASE-TX) IEEE802.3ab (1000BASE-T)* ¹ IEEE802.3az (Energy Efficient Ethernet)* ²
Режим зв'язку	Автоматичний, 10 Мбіт/с повний дуплекс, 10 Мбіт/с напівдуплекс, 100Mbps/с повний дуплекс, 100 Мбіт/с напівдуплекс
Роз'єм	RJ-45

*1 Для запобігання ризику радіоперешкод, ми рекомендуємо використовувати екранований кабель типу «вита пара» категорії 5-е.

*2 Підключений пристрій повинен відповідати стандартам IEEE802.3az.

Протокол захисту

IEEE802.1X*	
IPsec/Фільтрування IP	
SSL/TLS	HTTPS Сервер/Клієнт
	IPPS
SNMPv3	

* Для з'єднання необхідно використовувати пристрій, що відповідає вимогам IEEE802.1X.

Додаток

Габарити

Тільки принтер

Габарити	Зберігання <input type="checkbox"/> Ширина: 567 мм (22.3 дюйма) <input type="checkbox"/> Глибина: 570 мм (22.4 дюйма) <input type="checkbox"/> Висота: 378 мм (14.9 дюйма) Друкування <input type="checkbox"/> Ширина: 567 мм (22.3 дюйма) <input type="checkbox"/> Глибина: 902 мм (35.5 дюйма) <input type="checkbox"/> Висота: 562 мм (22.1 дюйма)
Вага*	Приблизно 25.9 кг (57.1 фунтів)

* Без чорних картриджів та кабелю живлення.

Принтери з додатковим обладнанням

Далі подано розміри принтерів із трьома додатковими касетами для паперу і додатковою стійкою.

Габарити	Зберігання <input type="checkbox"/> Ширина: 615 мм (24.2 дюйма) <input type="checkbox"/> Глибина: 794 мм (31.3 дюйма) <input type="checkbox"/> Висота: 1045 мм (41.1 дюйма) Друкування <input type="checkbox"/> Ширина: 615 мм (24.2 дюйма) <input type="checkbox"/> Глибина: 907 мм (35.7 дюйма) <input type="checkbox"/> Висота: 1230 мм (48.4 дюйма)
Вага*	Приблизно 78.4 кг (172.8 фунтів)

* Без чорних картриджів та кабелю живлення.

Електричні характеристики

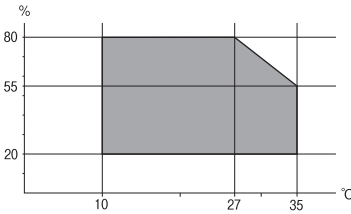
Номинальна напруга живлення	100–240 В
Діапазон номінальної частоти	50-60 Гц
Номинальний струм	1.0–0.5 А
Споживання електроенергії (із USB з'єднанням)	Друкування: близько 37 W (ISO/IEC24712) Режим готовності: Приблизно 8 Вт Режим сну: Приблизно 2.0 Вт У вимкненому стані: Приблизно 0.4 Вт

Додаток

Примітка.

Перевірте етикетку з вказаною напругою живлення принтера.

Технічні характеристики навколишнього середовища

Експлуатація	<p>Використовуйте в умовах, позначених сірим кольором.</p>  <p>Температура: 10-35°C (50-95°F) Відносна вологість: 20-80% (без конденсації)</p>
Зберігання	<p>Температура: -20-40 °C (-4-104 °F)* Відносна вологість: 5-85% (без конденсації)</p>

* Протягом одного місяця можна зберігати в умовах температури 40°C (104°F).

Умови експлуатації чорнильних картриджів

Температура зберігання	-20-40 °C (-4-104 °F)*
Температура замерзання	<p>-23 °C (-9,4 °F)</p> <p>Чорнило розморожується і може використовуватися, пробувши у приміщенні при температурі 25 °C (77 °F) близько трьох годин.</p>

* Протягом одного місяця можна зберігати за температури 40 °C (104 °F).

Системні вимоги

- Windows 8.1 (32-bit, 64-bit)/Windows 8 (32-bit, 64-bit)/Windows 7 (32-bit, 64-bit)/Windows Vista (32-bit, 64-bit)/Windows XP Professional x64 Edition/Windows XP (32-bit)/Windows Server 2012/Windows Server 2008 R2/Windows Server 2008/Windows Server 2003 R2/Windows Server 2003
- Mac OS X v10.9.x/Mac OS X v10.8.x/Mac OS X v10.7.x/Mac OS X v10.6.x/Mac OS X v10.5.8

Примітка.

- Операційні системи Windows Server підтримують лише драйвер принтера; інші застосунки не підтримуються.
- Mac OS X може не підтримувати деякі застосунки та функції.
- Файлова система UNIX File System (UFS) для Mac OS X не підтримується.

Нормативна інформація

Стандарти й схвалення

Стандарти та сертифікати для моделі у Європі

Директива 2006/95/EC – Низьковольтне обладнання	EN60950-1
Директива 2004/108/EC щодо EMC	EN55022 клас B EN61000-3-2 EN61000-3-3 EN55024
Директива R&TTE 1999/5/EC	EN300 328 EN301 489-1 EN301 489-17 EN60950-1

Заява для користувачів у ЄС

Ця корпорація Seiko Epson засвідчує, що наступна модель обладнання відповідає вимогам та іншим відповідним положенням Директиви 1999/5/EC.

B571A

Лише для використання у країнах: Ірландія, Велика Британія, Австрія, Німеччина, Ліхтенштейн, Швейцарія, Франція, Бельгія, Люксембург, Нідерланди, Італія, Португалія, Іспанія, Данія, Фінляндія, Норвегія, Швеція, Ісландія, Кіпр, Греція, Словенія, Мальта, Болгарія, Чехія, Естонія, Угорщина, Латвія, Литва, Польща, Румунія, та Словачія.

Корпорація Epson не несе відповідальності за порушення правил безпеки внаслідок внесення несанкціонованих змін до продукції.



Обмеження на копіювання

Дотримуйтесь наступних обмежень для забезпечення відповідального та законного використання принтера.

Копіювання перелічених нижче документів заборонено законом:

- банкноти, гроші, видані урядом ринкові цінні папери, урядові облігації та цінні папери, видані муніципалітетом
- Непогашені поштові марки, поштові листівки з непогашеними марками та інші офіційні поштові документи, які можна надіслати поштою
- Видані урядом гербові марки та законно видані цінні папери

Будьте обережними під час копіювання наступних документів:

Додаток

- Приватні ринкові цінні папери (сертифікати акцій, соло-векселі, які можна передавати, чеки тощо), місячні проїзні документи, пільгові квитки тощо.
- Паспорти, водійські права, сертифікати відповідності, перепустки, продовольчі талони, квитки тощо.

Примітка.

Копіювання цих документів може бути заборонене законом.

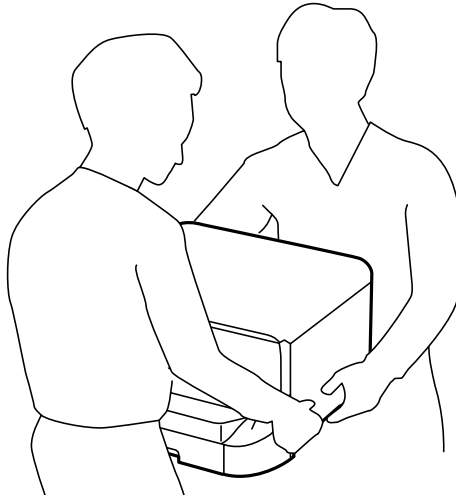
Відповідальне використання матеріалів, захищених авторськими правами:

Копіювання за допомогою принтерів матеріалів, захищених авторськими правами, є неприпустимим і може розцінюватися, як зловживання. Виявляйте відповідальність і пошану, отримуючи дозвіл на копіювання опублікованих матеріалів у власника авторських прав, або дійте за порадою досвідченого юриста.

Переміщення і транспортування принтера

Застереження.

- Піднімаючи принтер при перенесенні, займіть стійке положення. Піднімання принтера у нестійкому положенні може призвести до травмування.
- Оскільки принтер важкий, при розпакуванні і транспортуванні його повинні переносити двоє людей.
- При підйомі принтера розмістіть руки, як показано нижче. Якщо ви піднімаєте принтер у іншому положенні, принтер може впасти, або ви можете прищемити пальці при розміщенні принтера.



- При перенесенні принтера не нахилийте його більш ніж на 10 градусів, інакше він може впасти.
- При установці принтера на додатковій стійці заблокуйте ролики стійки до початку установки. Якщо стійка несподівано почне рухатися, ви можете отримати травму.

Переміщення принтера на короткі відстані

Вимкніть принтер і від'єднайте шнур живлення і кабелі. При перенесенні не трясіть принтер і тримайте його у горизонтальному положенні.

Додаток

Підняття принтера

Якщо встановлені додаткова стійка і касети для паперу, зніміть їх, і потім піднімайте принтер.

При переміщенні принтера за допомогою коліщат

Якщо ви встановили додаткову стійку, то принтер можна переміщувати, не піднімаючи його, оскільки стійка має коліщатка. Однак, не переміщуйте таким чином принтер по нерівних поверхнях, щоб не пошкодити його. Зніміть стінди стійки і розблокуйте коліщатка перед переміщенням принтера.


Транспортування принтера

Підготуйте принтер до транспортування, як описано нижче.



Важливо

- Під час зберігання або транспортування принтера не нахиляйте, не ставте вертикально та не перевертайте його, інакше чорнила можуть витекти з картриджів.
- Залиште картриджі у принтері. Якщо вийняти картриджі, це може призвести до пересихання друкувальної голівки та унеможливлення друкування.
- Залиште контейнер відпрацьованого чорнила встановленим, інакше під час транспортування може статися витікання чорнила.

1. Вимкніть принтер, натиснувши кнопку , а потім від'єднайте шнур живлення.
2. Від'єднайте всі кабелі.
3. Видаліть папір із принтера.
4. Зберігайте пюпітр і вихідний лоток.
5. Демонтуйте додаткову стійку або зніміть касети для паперу.
6. Запакуйте принтер в його коробку, використовуючи захисні матеріали.

Видаліть захисні матеріали перед тим, як знову почнете використовувати принтер.

Якщо якість друку погіршилась наступного разу, як ви почали друк, очистіть та вирівняйте друкувальну голівку.

Пов'язані відомості

- ➔ [«Назви деталей та їх функції» на сторінці 14](#)
- ➔ [«Перевірка та очищення друкувальної голівки» на сторінці 76](#)
- ➔ [«Вирівнювання друкувальної голівки» на сторінці 78](#)

Встановлення додаткових пристроїв

Опис додаткової стійки

Далі подано опис додаткової стійки.

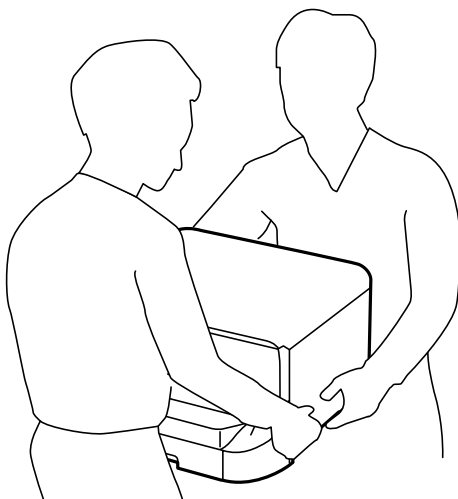
Optional Cabinet


Встановлення додаткової стійки

Стойка може бути прикріплена до принтера і додаткових касет для паперу.

Застереження.

- ❑ Переконайтеся, що ви вимкнули принтер, від'єднайте кабель живлення від принтера та від'єднайте всі кабелі перед початком установки. У випадку недотримання цих інструкцій шнур живлення може бути пошкоджений і спричинити пожежу або ураження електричним струмом.
- ❑ Заблокуйте коліщата стійки перед початком встановлення. Якщо стійка несподівано почне рухатися, ви можете отримати травму.
- ❑ При підйомі принтера розмістіть руки, як показано нижче. Якщо ви піднімаєте принтер у іншому положенні, принтер може впасти, або ви можете прищемити пальці при розміщенні принтера.



1. Вимкніть принтер, натиснувши кнопку , а потім від'єднайте шнур живлення.
2. Від'єднайте всі кабелі.

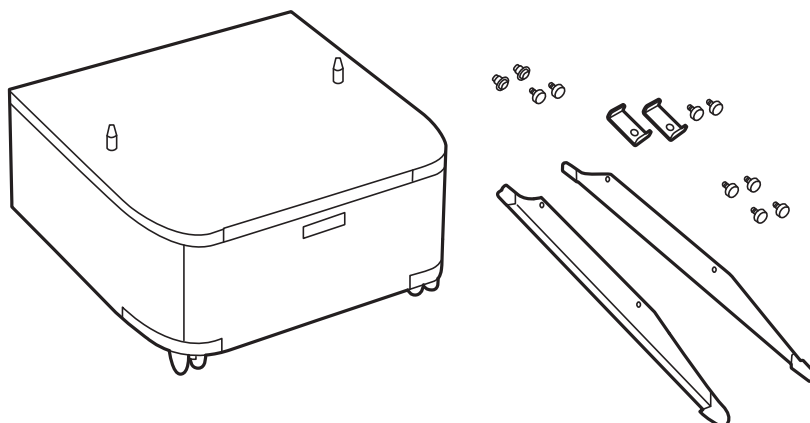
Примітка.

Якщо були встановлені додаткові касети для паперу, зніміть їх.

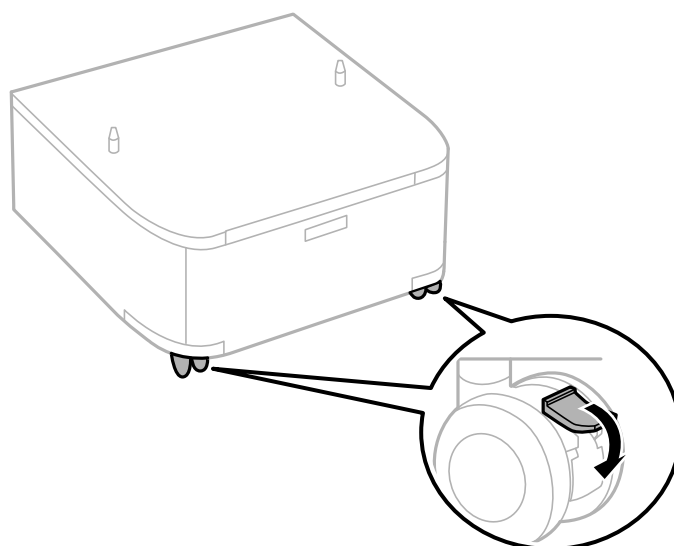
3. Вийміть стійку з коробки, а потім зніміть будь-які захисні матеріали.

Додаток

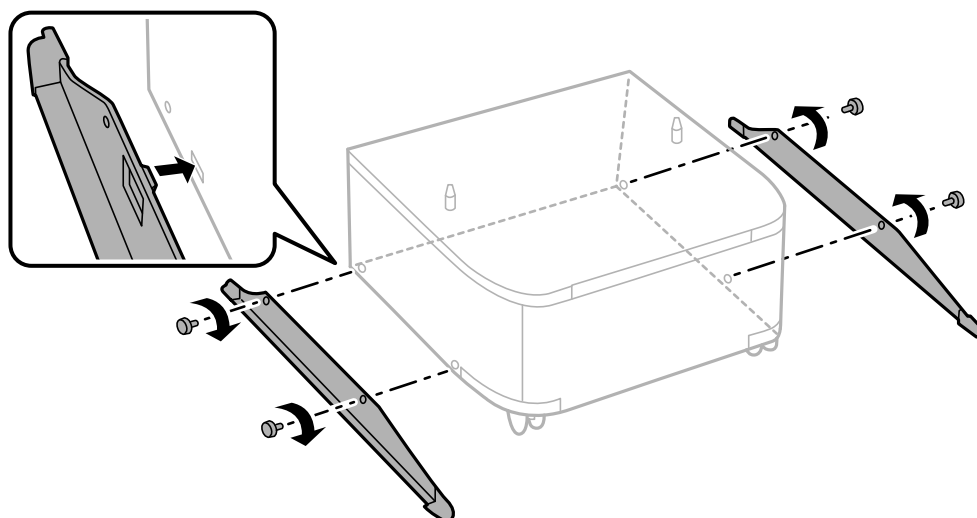
4. Перевірте комплектність.



5. Розмістіть стійку на рівній поверхні і заблокуйте передні коліщата.

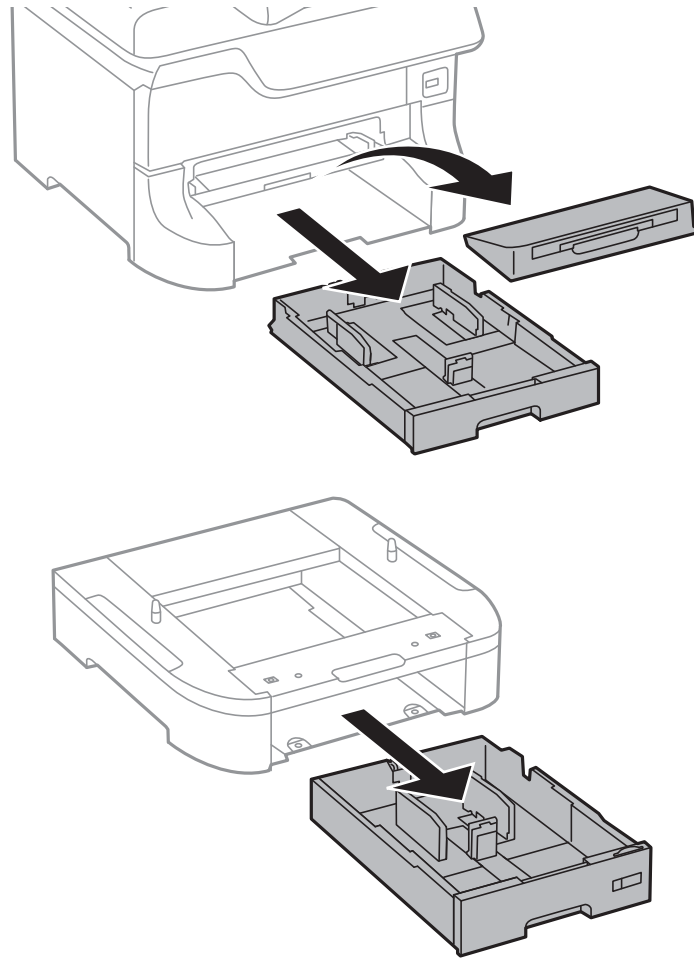


6. Закріпіть стенди за допомогою засобів кріплення та гвинтів.



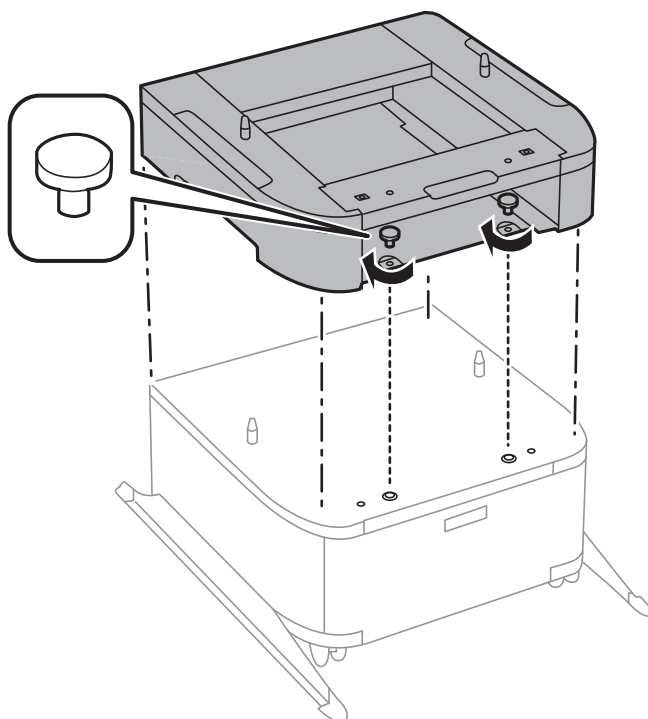
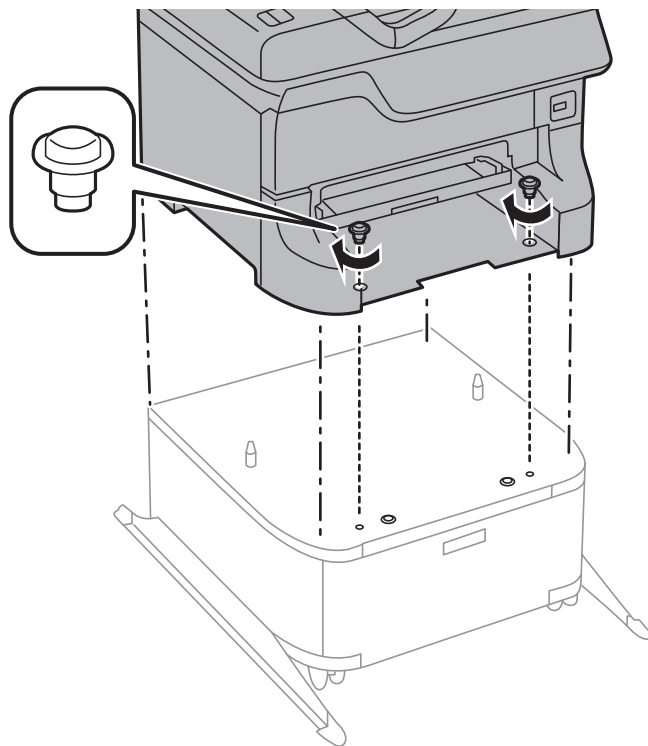
Додаток

7. Зніміть вихідний лоток і витягніть касета для паперу.



Додаток

8. Обережно опустіть принтер або додаткові касети для паперу на стійку, вирівнявши їх із кутами, і закріпіть їх гвинтами.

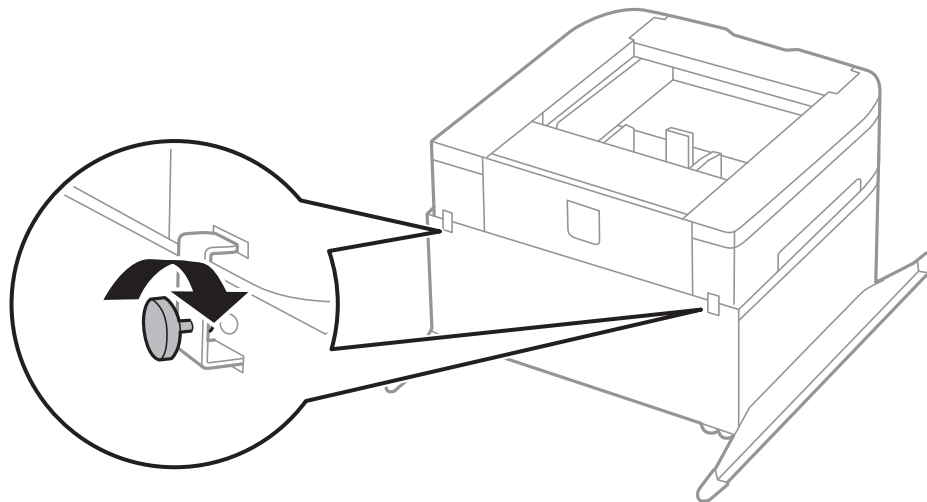
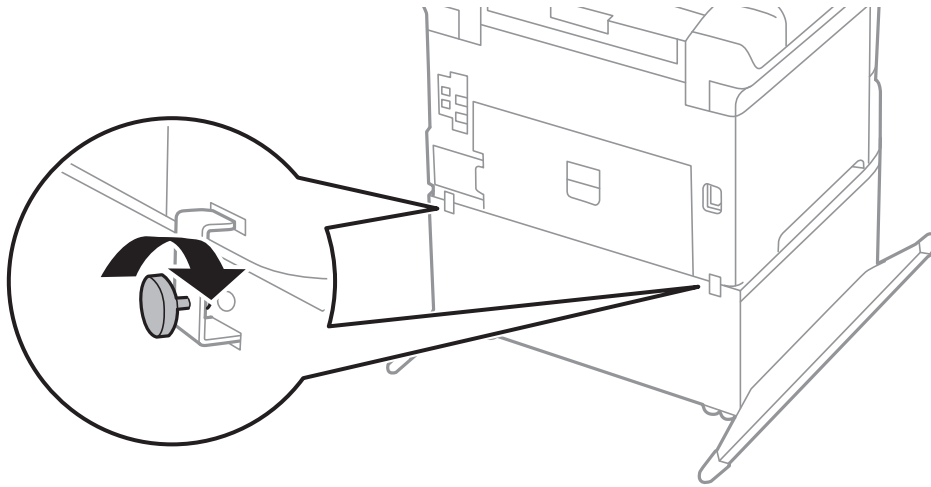


Примітка.

- ❑ При закріпленні принтера використовуйте викрутку для затягування гвинтів.
- ❑ Залежно від комплектації після установки можуть залишитися кілька гвинтів.

Додаток

9. Зафіксуйте принтер і додаткові касети для паперу ззаду за допомогою засобів кріплення і гвинтів.



10. Вставте касета для паперу та прикріпіть вихідний лоток.

11. Під'єднайте кабелі і підключіть принтер до мережі.

Примітка.

При демонтажі стійки вимкніть принтер, від'єднайте кабель живлення, від'єднайте всі кабелі та виконайте процедуру установки в зворотному порядку.

Пов'язані відомості

- ➔ [«Опис додаткової стійки» на сторінці 109](#)

Опис додаткової касети для паперу

Далі подано опис додаткової касети для паперу.

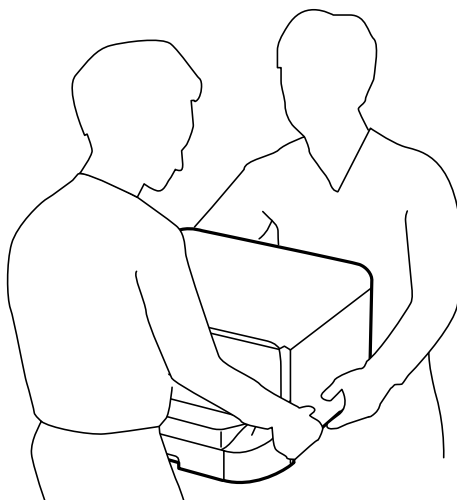
500-Sheet Optional Cassette Unit

Встановлення додаткових касет для паперу

Ви можете встановити максимум три касети для паперу.


Застереження.

- ❑ Переконайтеся, що ви вимкнули принтер, від'єднайте кабель живлення від принтера та від'єднайте всі кабелі перед початком установки. У випадку недотримання цих інструкцій шнур живлення може бути пошкоджений і спричинити пожежу або ураження електричним струмом.
- ❑ При підйомі принтера розмістіть руки, як показано нижче. Якщо ви піднімаєте принтер у іншому положенні, принтер може впасти, або ви можете прищемити пальці при розміщенні принтера.



Важливо

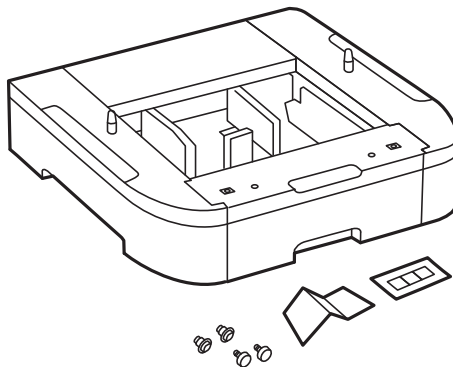
Якщо ви використовуєте додаткову стійку, встановіть її під касету для паперу заздалегідь.

1. Вимкніть принтер, натиснувши кнопку , а потім від'єднайте шнур живлення.
2. Від'єднайте всі кабелі.

Примітка.

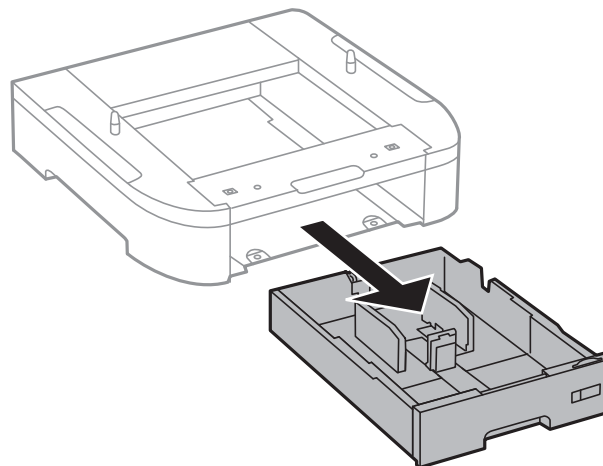
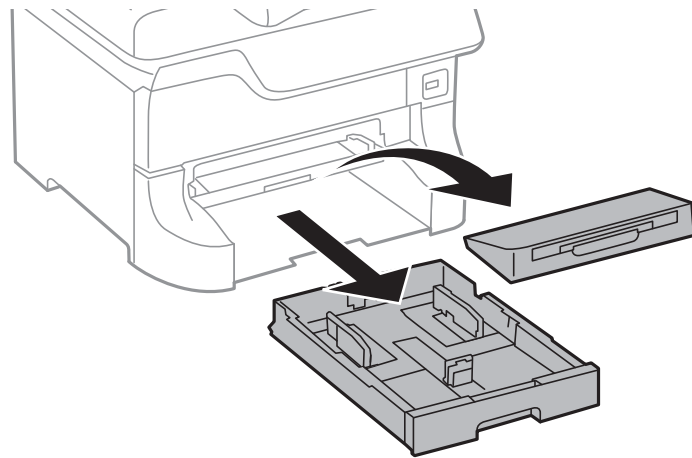
Якщо були встановлені інші додаткові касети для паперу, зніміть їх.

3. Вийміть додаткову касету для паперу з її коробки, а потім зніміть будь-які захисні матеріали.
4. Перевірте комплектність.

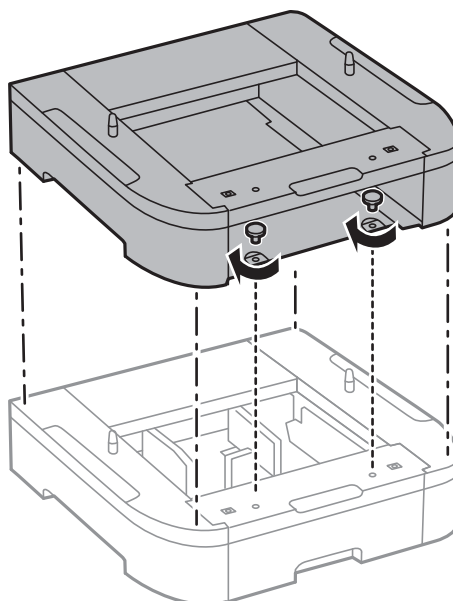


Додаток

5. Розташуйте додаткові касети для паперу там, де буде встановлено принтер.
6. Зніміть вихідний лоток і витягніть касета для паперу.

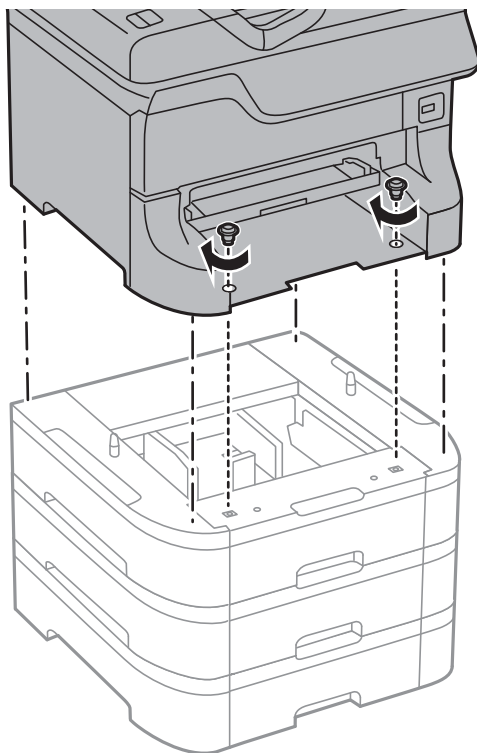


7. Складіть всі додаткові касети для паперу одну на одній, а потім закріпіть їх гвинтами.



Додаток

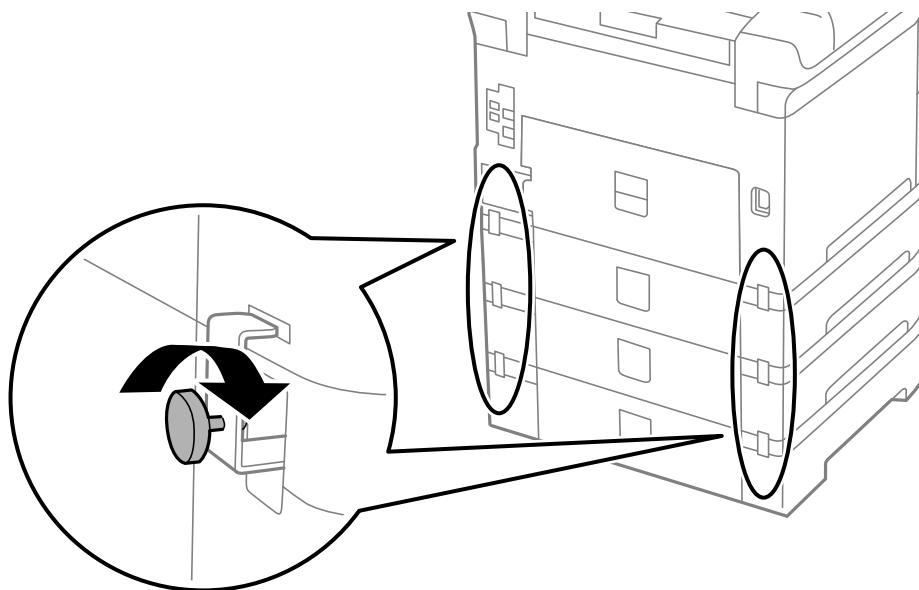
8. Обережно опустіть принтер на додаткові касети для паперу, вирівнявши із кутами, і закріпіть їх гвинтами за допомогою викрутки.



Примітка.

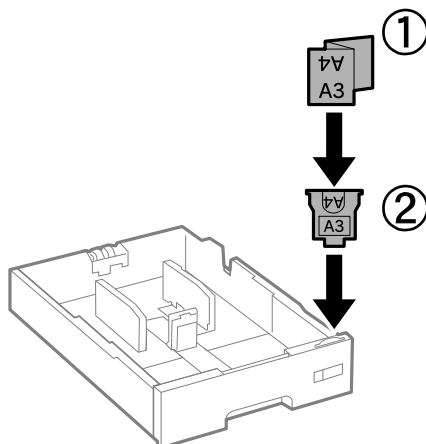
Залежно від комплектації після установки можуть залишитися кілька гвинтів.

9. Зафіксуйте додаткові касети для паперу і принтер ззаду за допомогою засобів кріплення і гвинтів.

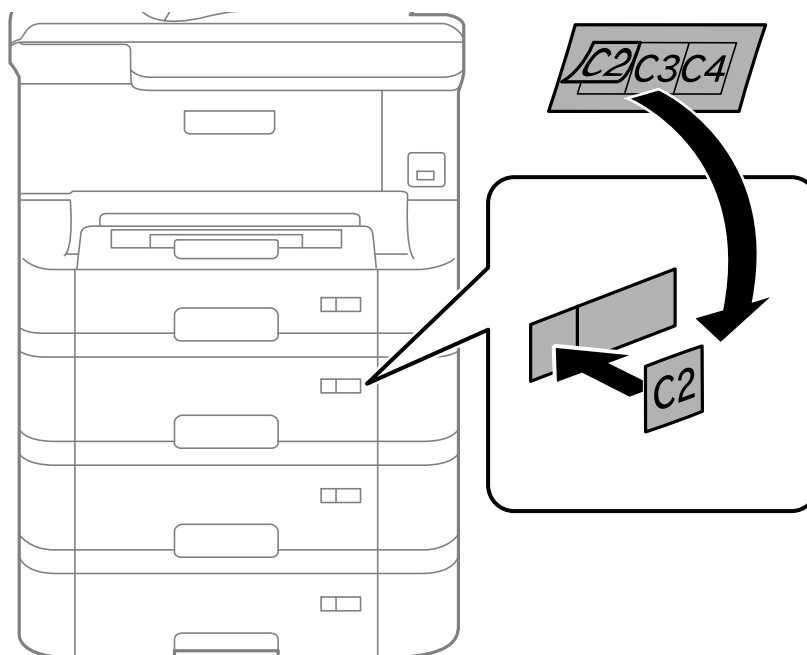



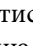
Додаток

10. Вставте етикетку із розміром паперу, який повинен завантажуватися у касету, у тримач.



11. Вставте касета для паперу та прикріпіть вихідний лоток.
12. Прикріпіть наклейку із номером касети.



13. Знову під'єднайте кабель живлення і будь-які інші кабелі, а потім підключіть принтер до мережі.
14. Увімкніть принтер, натиснувши кнопку .
15. Натисніть кнопку  та переконайтеся, що установлена додаткова касета для паперу відображається у меню **Налашт. паперу**.

Примітка.

Знімаючи додаткову касету для паперу, вимкніть принтер, від'єднайте кабель живлення, від'єднайте всі кабелі та виконайте процедуру установки в зворотному порядку.

Перейдіть до налаштувань драйвера принтера.

Додаток

Пов'язані відомості

- ➔ «Опис додаткової касети для паперу» на сторінці 114
- ➔ «Встановлення додаткової стійки» на сторінці 110

Налаштування додаткової касети для паперу у драйвері принтера

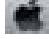
Драйвер принтера повинен отримати певну інформацію для використання встановленої додаткової касети для паперу.

Налаштування додаткової касети для паперу у драйвері принтера – Windows**Примітка.**

Увійдіть у ваш комп'ютер під обліковим записом адміністратора.

1. Відкрийте вкладку **Додаткові параметри** в меню «Властивості принтера».
 - Windows 8.1/Windows 8/Windows Server 2012
Оберіть **Робочий стіл > Налаштування > Панель керування > Перегляд пристроїв та принтерів** у меню **Устаткування та звук**. Клацніть правою кнопкою миші на значок принтера або натисніть на нього і утримуйте, оберіть **Властивості принтера** та виберіть вкладку **Додаткові параметри**.
 - Windows 7/Windows Server 2008 R2
Натисніть кнопку «Пуск» та оберіть **Панель керування > Перегляд пристроїв та принтерів** у меню **Устаткування та звук**. Клацніть правою кнопкою миші на значок принтера, оберіть **Властивості принтера** та виберіть вкладку **Додаткові параметри**.
 - Windows Vista/Windows Server 2008
Натисніть кнопку «Пуск» та оберіть **Панель керування > Принтери** у меню **Устаткування та звук**. Клацніть правою кнопкою миші на значок принтера, оберіть **Властивості** та виберіть вкладку **Додаткові параметри**.
 - Windows XP/Windows Server 2003 R2/Windows Server 2003
Натисніть кнопку «Пуск» та оберіть **Панель керування > Принтери та інше устаткування > Принтери і факси**. Клацніть правою кнопкою миші на значок принтера, оберіть **Властивості** та виберіть вкладку **Додаткові параметри**.
2. Оберіть **Отримати від принтера**, а потім натисніть **Отримати**.
Інформація **Додаткові джерела паперу** відображається у пункті **Інформація про поточний принтер**.
3. Клацніть **ОК**.

Налаштування додаткової касети для паперу у драйвері принтера – Mac OS X

1. Оберіть **Обрані налаштування системи** з меню  > **Принтери та сканери** (або **Друк і сканування, Друк і факс**), а потім оберіть принтер. Клацніть **Параметри та забезпечення > Додаткові параметри** (або **Драйвер**).
2. Встановіть параметр **Lower Cassette** у відповідності до кількості касет для паперу.
3. Клацніть **ОК**.

Спільний доступ до принтера

Спільне використання принтера дозволяє використовувати принтер з інших комп'ютерів в мережі.

Комп'ютер, підключений безпосередньо до принтера, діє в якості сервера. Інші комп'ютери мережі мають доступ до «сервера» та спільний доступ до принтера.

Докладнішу інформацію див. на комп'ютері.

Примітка.

Для використання принтера в мережі, див. Посібник по роботі в мережі.

Джерела довідкової інформації

Веб-сайт технічної підтримки

Якщо вам необхідна додаткова інформація, дивіться веб-сайт технічної підтримки компанії Epson. Оберіть свою країну чи регіон, або перейдіть у відділ підтримки на локальному веб-сайті компанії Epson. На сайті доступна інформація про останні драйвери, FAQ, посібники або інші файли для завантаження.

<http://support.epson.net/>

<http://www.epson.eu/Support> (Європа)

Якщо виріб компанії Epson не працює належним чином, і вирішити проблему не вдається, зверніться за допомогою у службу підтримки компанії Epson.

Звернення у відділ підтримки компанії Epson

Перед зверненням до компанії Epson

Якщо виріб компанії Epson не працює належним чином, а вирішити проблему за допомогою інформації, що міститься в супровідній документації до виробу не вдається, зверніться за допомогою у службу підтримки компанії Epson. Якщо у місці вашого перебування немає відділу підтримки компанії Epson, зверніться до дилера, в якого було придбано цей продукт.

Відділ підтримки компанії Epson надасть допомогу значно швидше за умови надання наступної інформації:

- Заводський номер продукту
(Етикетка із серійним номером зазвичай знаходиться на задній стороні виробу).
- Модель продукту
- Версія програмного забезпечення продукту
(Натисніть кнопку **Про програму**, **Інформація про версію** або схожу кнопку у вікні програми).
- Марка й модель комп'ютера
- Операційна система комп'ютера та її версія
- Назви й версії програм, які зазвичай використовуються з продуктом

Додаток

Примітка.

В залежності від виробу, у деяких моделях списки номерів факсів і (або) настройки мережі можна зберігати у пам'яті приладу. Ці дані можуть бути втрачені внаслідок поломки приладу або під час його ремонту. Компанія Epson не несе відповідальності за втрату будь-яких даних, а також не зобов'язана виконувати резервне копіювання чи відновлення даних і настройок навіть під час гарантійного строку. Компанія Epson рекомендує користувачам самостійно робити резервні копії або нотатки.

Підтримка користувачів у Європі

Контактні дані відділу підтримки компанії Epson див. у документі Pan-European Warranty Document (Загальноєвропейська гарантія).