

Brugervejledning

Copyright

Ingen dele af denne publikation må reproducere, lagres i et søgesystem eller overføres i nogen form eller på nogen måde, hverken elektronisk, mekanisk, ved fotokopiering, optagelse eller på anden måde uden forudgående skriftlig tilladelse fra Seiko Epson Corporation. SEIKO EPSON CORPORATION påtager sig intet ansvar i forbindelse med patenter med hensyn til brugen af de oplysninger, der er indeholdt heri. SEIKO EPSON CORPORATION påtager sig heller intet ansvar for skader, der måtte opstå som følge af brug af de oplysninger, der findes heri.

Oplysningerne heri er kun beregnet til brug sammen med denne Epson-printer. Epson er ikke ansvarlig for nogen form for brug af disse oplysninger i forbindelse med andre printere.

Hverken køberen af dette produkt eller tredjepart kan holde Seiko Epson Corporation eller associerede selskaber ansvarlig for skader, tab, omkostninger eller udgifter, som køberen eller tredjepart har pådraget sig som følge af uheld, forkert brug eller misbrug af dette produkt eller uautoriserede modifikationer, reparationer eller ændringer af dette produkt, eller hvis (gælder ikke i USA) Seiko Epson Corporations retningslinjer for betjening og vedligeholdelse ikke er fulgt nøje.

Seiko Epson Corporation og Seiko Epson Corporations associerede selskaber er ikke ansvarlig for skader eller problemer, der måtte opstå som følge af brug af andet ekstraudstyr eller andre forbrugsvarer end det udstyr eller de forbrugsvarer, som Seiko Epson Corporation har angivet som Original Epson Products (originale Epson-produkter) eller Epson Approved Products (produkter, der er godkendt af Epson).

Seiko Epson Corporation kan ikke holdes ansvarlig for eventuelle skader, der måtte opstå som følge af elektromagnetisk interferens, som stammer fra brug af andre interfacekabler end dem, som Seiko Epson Corporation har angivet som Epson Approved Products (produkter godkendt af Epson).

© 2013 Seiko Epson Corporation. All rights reserved.

Indholdet i denne vejledning og specifikationerne for dette produkt kan ændres uden varsel.

Varemærker

- ❑ EPSON® er et registreret varemærke, og EPSON EXCEED YOUR VISION eller EXCEED YOUR VISION er et varemærke tilhørende Seiko Epson Corporation.
- ❑ PRINT Image Matching™ og PRINT Image Matching-logoet er varemærker tilhørende Seiko Epson Corporation.
Copyright © 2001 Seiko Epson Corporation. All rights reserved.
- ❑ Intel® is a registered trademark of Intel Corporation.
- ❑ Microsoft®, Windows®, and Windows Vista® are registered trademarks of Microsoft Corporation.
- ❑ Apple, Macintosh, Mac OS, OS X, and Bonjour are trademarks of Apple Inc., registered in the U.S. and other countries. AirPrint is a trademark of Apple Inc.
- ❑ Apple Chancery, Chicago, Geneva, Hoefler Text, Monaco and New York are trademarks or registered trademarks of Apple Inc.
- ❑ Google Cloud Print™ is a registered trademark of Google Inc.
- ❑ Monotype is a trademark of Monotype Imaging, Inc. registered in the United States Patent and Trademark Office and may be registered in certain jurisdictions.
- ❑ Albertus, Arial, Gill Sans, Joanna and Times New Roman are trademarks of The Monotype Corporation.
- ❑ ITC Avant Garde, ITC Bookman, ITC Lubalin, ITC Mona Lisa Recut, ITC Symbol, ITC Zapf-Chancery, and ITC Zapf Dingbats are trademarks of International Typeface Corporation registered in the United States Patent and Trademark Office and may be registered in certain jurisdictions.
- ❑ Clarendon, Helvetica, New Century Schoolbook, Optima, Palatino, Stempel Garamond, Times and Univers are registered trademarks of Heidelberger Druckmaschinen AG, which may be registered in certain jurisdictions, exclusively licensed through Linotype Library GmbH, a wholly owned subsidiary of Heidelberger Druckmaschinen AG.
- ❑ Wingdings is a registered trademark of Microsoft Corporation in the United States and other countries.
- ❑ Antique Olive is a registered trademark of Marcel Olive and may be registered in certain jurisdictions.
- ❑ Adobe SansMM, Adobe SerifMM, Carta, and Tekton are registered trademarks of Adobe Systems Incorporated.
- ❑ Marigold and Oxford are trademarks of AlphaOmega Typography.
- ❑ Coronet is a registered trademark of Ludlow Type Foundry.
- ❑ Eurostile is a trademark of Nebiolo.
- ❑ Bitstream is a registered trademark of Bitstream Inc. registered in the United States Patent and Trademark Office and may be registered in certain jurisdictions.
- ❑ Swiss is a trademark of Bitstream Inc. registered in the United States Patent and Trademark Office and may be registered in certain jurisdictions.
- ❑ PCL is the registered trademark of Hewlett-Packard Company.
- ❑ Adobe, Adobe Reader, PostScript3, Acrobat, and Photoshop are trademarks of Adobe systems Incorporated, which may be registered in certain jurisdictions.

Varemærker

Getopt

Copyright © 1987, 1993, 1994 The Regents of the University of California. All rights reserved.

Redistribution and use in source and binary forms, with or without modification, are permitted provided that the following conditions are met:

1. Redistributions of source code must retain the above copyright notice, this list of conditions and the following disclaimer.
2. Redistributions in binary form must reproduce the above copyright notice, this list of conditions and the following disclaimer in the documentation and/or other materials provided with the distribution.
4. Neither the name of the University nor the names of its contributors may be used to endorse or promote products derived from this software without specific prior written permission.

THIS SOFTWARE IS PROVIDED BY THE REGENTS AND CONTRIBUTORS "AS IS" AND ANY EXPRESS OR IMPLIED WARRANTIES, INCLUDING, BUT NOT LIMITED TO, THE IMPLIED WARRANTIES OF MERCHANTABILITY AND FITNESS FOR A PARTICULAR PURPOSE ARE DISCLAIMED. IN NO EVENT SHALL THE REGENTS OR CONTRIBUTORS BE LIABLE FOR ANY DIRECT, INDIRECT, INCIDENTAL, SPECIAL, EXEMPLARY, OR CONSEQUENTIAL DAMAGES (INCLUDING, BUT NOT LIMITED TO, PROCUREMENT OF SUBSTITUTE GOODS OR SERVICES; LOSS OF USE, DATA, OR PROFITS; OR BUSINESS INTERRUPTION) HOWEVER CAUSED AND ON ANY THEORY OF LIABILITY, WHETHER IN CONTRACT, STRICT LIABILITY, OR TORT (INCLUDING NEGLIGENCE OR OTHERWISE) ARISING IN ANY WAY OUT OF THE USE OF THIS SOFTWARE, EVEN IF ADVISED OF THE POSSIBILITY OF SUCH DAMAGE.

Arcfour

This code illustrates a sample implementation of the Arcfour algorithm.

Copyright © April 29, 1997 Kalle Kaukonen. All Rights Reserved.

Redistribution and use in source and binary forms, with or without modification, are permitted provided that this copyright notice and disclaimer are retained.

THIS SOFTWARE IS PROVIDED BY KALLE KAUKONEN AND CONTRIBUTORS "AS IS" AND ANY EXPRESS OR IMPLIED WARRANTIES, INCLUDING, BUT NOT LIMITED TO, THE IMPLIED WARRANTIES OF MERCHANTABILITY AND FITNESS FOR A PARTICULAR PURPOSE ARE DISCLAIMED. IN NO EVENT SHALL KALLE KAUKONEN OR CONTRIBUTORS BE LIABLE FOR ANY DIRECT, INDIRECT, INCIDENTAL, SPECIAL, EXEMPLARY, OR CONSEQUENTIAL DAMAGES (INCLUDING, BUT NOT LIMITED TO, PROCUREMENT OF SUBSTITUTE GOODS OR SERVICES; LOSS OF USE, DATA, OR PROFITS; OR BUSINESS INTERRUPTION) HOWEVER CAUSED AND ON ANY THEORY OF LIABILITY, WHETHER IN CONTRACT, STRICT LIABILITY, OR TORT (INCLUDING NEGLIGENCE OR OTHERWISE) ARISING IN ANY WAY OUT OF THE USE OF THIS SOFTWARE, EVEN IF ADVISED OF THE POSSIBILITY OF SUCH DAMAGE.

microSDHC Logo is a trademark of SD-3C, LLC.

Bemærk: microSDHC-kortet er indbygget i produktet og kan ikke fjernes.



Generel bemærkning: Andre produktnavne, der nævnes heri, anvendes udelukkende til identifikationsformål og kan være varemærker tilhørende deres respektive ejere. Epson frasiger sig alle rettigheder til disse mærker.

Indholdsfortegnelse

Copyright

Varemærker

Om denne vejledning

Introduktion til vejledningerne.	8
Mærker og symboler.	8
Beskrivelser i denne vejledning.	9
Henvisninger til operativsystemer.	9

Vigtige instruktioner

Sikkerhedsinstruktioner.	10
Rådgivning og advarsler for printeren.	11
Rådgivning og advarsler for konfiguration/ brug af printeren.	11
Rådgivning og advarsler for brug af printeren med en trådløs forbindelse.	12
Rådgivning og advarsler for brug af LCD- skærmen.	12
Rådgivning og advarsler for brug af det ekstra skab.	12
Beskyttelse af dine personoplysninger.	13

Administratorindstillinger

Låsning af printerindstillingerne vha. en administratoradgangskode.	14
Sådan låses printerindstillingerne op.	14

Printerens basisfunktioner

Delenes navne og funktioner.	15
Betjeningspanel.	19
Knapper og indikatorer.	19
Ikonerne på LCD-skærmen.	19
Menupunkter.	20
Menu.	20

Ilægning af papir

Forholdsregler ved håndtering af papir.	27
Muligt papir og kapaciteter.	27
Liste over papirtyper.	30
Ilægning af papir i Papirkassette.	31
Ilægning af papir i Bageste papirindføring.	33

Ilægning af papir i Forreste papirføderbakke.	35
Ilægning af konvolutter og forholdsregler.	36
Indstilling af papirstørrelse og papirtype for hver papirkilde.	37

Udskrivning

Udskrivning fra en computer.	38
Grundlæggende udskrivning – Windows.	38
Grundlæggende udskrivning – Mac OS X.	39
Udskrivning på to sider.	41
Udskrivning af flere sider på ét ark.	43
Udskrivning, som passer til papirstørrelsen.	44
Udskrivning af flere filer samlet (kun for Windows).	46
Forstørret udskrivning og plakater (kun for Windows).	47
Udskrivning på konvolutter.	53
Udskrivning vha. de avancerede funktioner.	54
Udskrivning vha. en PostScript-printerdriver.	56
Udskrivning vha. en PostScript-printerdriver – Windows.	56
Udskrivning vha. en PostScript-printerdriver – Mac OS X.	58
Indstillingspunkter for PostScript- printerdriveren.	61
Udskrivning vha. Epson Universal P6- printerdriveren (kun Windows).	61
Udskrivning fra Smart-enheder.	62
Annullering af udskrivningen.	62
Annullering af udskrivningen – printerknop.	62
Annullering af udskrivningen – Windows.	62
Annullering af udskrivningen – Mac OS X.	63

Udskiftning af blækpatroner og andre forbrugsvarer

Kontrol af statussen for blækpatronerne og vedligeholdelsesboksen.	64
Kontrol af statussen for blækpatronerne og vedligeholdelsesboksen – betjeningspanelet.	64
Kontrol af statussen for blækpatronerne og vedligeholdelsesboksen – Windows.	64
Kontrol af statussen for blækpatronerne og vedligeholdelsesboksen – Mac OS X.	64
Koder for blækpatroner.	65
Forholdsregler ved håndtering af blækpatroner.	65
Udskiftning af blækpatroner.	66

Indholdsfortegnelse

Koden på vedligeholdelsesboksen.	68	Opdatering af programmer og firmware.	96
Forholdsregler ved håndtering af vedligeholdelsesbokse.	68	Løsning af problemer	
Udskiftning af en vedligeholdelsesboks.	69	Kontrol af printerens status.	97
Koder for Vedligeholdelsesruller.	70	Kontrol af meddelelser på LCD-skærmen.	97
Udskiftning af Vedligeholdelsesruller i Papirkassette 1.	70	Kontrol af printerens status – Windows.	98
Udskiftning af Vedligeholdelsesruller i Papirkassette 2 til 4.	74	Kontrol af printerens status – Mac OS X.	98
Midlertidig udskrivning med sort blæk.	77	Fjernelse af fastklemmt papir.	99
Midlertidig udskrivning med sort blæk – Windows.	78	Sådan fjernes fastklemmt papir fra frontlågen (A).	99
Midlertidig udskrivning med sort blæk – Mac OS X.	79	Sådan fjernes fastklemmt papir fra Bageste papirindføring (B1).	100
Sådan spares der på sort blæk, når niveauet for sort blæk er lavt (kun Windows).	80	Sådan fjernes fastklemmt papir fra Forreste papirføderbakke (B2).	100
Forbedring af udskriftskvaliteten		Sådan fjernes fastklemmt papir fra Papirkassette (C1/C2/C3/C4).	101
Kontrol og rengøring af skrivehovedet.	81	Sådan fjernes fastklemmt papir fra Bagerste låge 1 (D1) og Bagerste låge 2 (D2).	102
Kontrol og rengøring af skrivehovedet – betjeningspanelet.	81	Sådan fjernes fastklemmt papir fra Bageste låge (E) på den ekstra papirkassette.	103
Kontrol og rengøring af skrivehovedet – Windows.	82	Papiret indføres ikke korrekt.	104
Kontrol og rengøring af skrivehovedet – Mac OS X.	82	Problem med strømmen og betjeningspanelet.	105
Justering af skrivehovedet.	83	Der tændes ikke for strømmen.	105
Justering af skrivehovedet – betjeningspanelet.	83	Der slukkes ikke for strømmen.	105
Justering af skrivehovedet – Windows.	84	LCD-skærmen bliver mørk.	105
Justering af skrivehovedet – Mac OS X.	84	Der udskrives ikke.	105
Rengøring af papirbanen.	84	Problemer med udskrifterne.	106
Oplysninger om programmer og netværkstjenester		Udskriftskvaliteten er dårlig.	106
Tjenesten Epson Connect.	86	Positionen eller størrelsen af eller marginen for udskriften er forkert.	107
Web Config.	86	Der er udtværet blæk eller mærker på papiret.	108
Nødvendige programmer.	86	De udskrevne tegn er forkerte eller forvanskede	109
Windows-printerdriver.	86	Det udskrevne billede er vendt om.	109
Mac OS X-printerdriver.	88	Udskrivningsproblemet kunne ikke løses.	109
E-Web Print (kun Windows).	90	Udskrivningen går for langsomt.	109
EPSON Software Updater.	90	Problemer med PostScript-printerdriveren.	110
EpsonNet Config.	90	Der kan ikke udskrives, når PostScript- printerdriveren bruges.	110
Afinstallation af programmer.	91	Der udskrives ikke korrekt, når PostScript- printerdriveren bruges.	110
Afinstallation af programmer – Windows.	91	Udskriftskvaliteten er dårlig, når PostScript- printerdriveren bruges.	110
Afinstallation af programmer – Mac OS X.	91	Udskrivningen er for langsom, når PostScript-printerdriveren bruges.	110
Installation af programmer.	92	Andre problemer.	110
Installation af en PostScript-printerdriver.	93	Lille elektrisk stød, når der røres ved printerens.	110
Installation af Epson Universal P6- printerdriveren (kun Windows).	95	Driftslydene er høje.	111
		Hvis du har glemt din adgangskode.	111
		Programmet blokeres af en firewall (kun Windows).	111

Tillæg

Tekniske specifikationer.	112
Printerspecifikationer.	112
Grænsefladespecifikationer.	112
Wi-Fi-specifikationer.	113
Ethernet-specifikationer.	113
Sikkerhedsprotokol.	113
Mål.	114
Elektriske specifikationer.	114
Miljømæssige specifikationer.	115
Systemkrav.	115
Oplysninger om skrifttyper.	116
Mulige skrifttyper for PostScript.	116
Mulige skrifttyper for PCL 5.	117
Mulige skrifttyper for PCL 6.	119
Liste over symbolsæt.	120
Lovmæssige oplysninger.	126
Standarder og godkendelser.	126
Kopieringsbegrænsninger.	127
Flytning og transport af printeren.	128
Flytning af printeren en kort afstand.	128
Transport af printeren.	128
Montering af ekstraudstyret.	129
Koden for det ekstra skab.	129
Installation af det ekstra skab.	129
Delkode for den ekstra papirkassette.	134
Montering af de ekstra papirkassetter.	135
Printerdeling.	139
Sådan får du hjælp.	140
Websted for teknisk support.	140
Kontakt til Epsons supportafdeling.	140

Om denne vejledning

Introduktion til vejledningerne

De seneste versioner af følgende vejledninger findes på Epsons websted for support.

<http://www.epson.eu/Support> (Europa)

<http://support.epson.net/> (uden for Europa)

Vigtige sikkerhedsanvisninger (trykt vejledning)

Indeholder instruktioner til sikker brug af denne printer. Denne vejledning medfølger måske ikke, afhængigt af modellen og regionen.

Start her (trykt vejledning)

Indeholder en introduktion til printeren og tjenesterne.

Brugervejledning (vejledning i pdf-format)

I denne vejledning er der instruktioner til, hvordan printeren bruges, og blækpatronerne udskiftes samt til vedligeholdelse og løsning af problemer.

Netværksvejledning (vejledning i pdf-format)

Indeholder oplysninger om netværksindstillinger og løsning af problemer, når printeren bruges på et netværk.

Administratorvejledning (vejledning i pdf-format)

Indholder oplysninger til netværksadministratorer om administration og printerindstillinger.

Epson Connect-vejledning (i pdf-format)

Indeholder oplysninger om Epson Connect-tjenesterne. Vejledningen findes på webstedet for Epson Connect-portalen.

<https://www.epsonconnect.com/>

<http://www.epsonconnect.eu> (kun Europa)

Ud over de ovennævnte vejledninger findes der forskellige typer af hjælpeoplysninger på selve printeren eller i programmerne.

Mærker og symboler



Forsigtig:

Vejledninger, som skal følges omhyggeligt for at undgå personskader.



Vigtigt:

Vejledninger, som skal følges for at undgå beskadigelse af udstyret.

Bemærk:

Vejledninger, som indeholder nyttige tip til og begrænsninger for anvendelse af printeren.

➔ Relaterede oplysninger

Link til relaterede afsnit.

Beskrivelser i denne vejledning

- Skærbillederne af printerdriveren er fra Windows 8 eller Mac OS X v10.8.x. Det viste skærminhold varierer afhængigt af modellen og situationen.
- De illustrationer af printeren, som bruges i denne vejledning, er kun eksempler. Selvom der kan være små forskelle alt afhængigt af modellen, er brugsmetoden den samme.
- Nogle af menupunkterne på LCD-skærmen varierer afhængigt af modellen og indstillingerne.

Henvisninger til operativsystemer

Windows

I denne vejledning henviser termer som Windows 8.1, Windows 8, Windows 7, Windows Vista, Windows XP, Windows Server 2012, Windows Server 2008 R2, Windows Server 2008, Windows Server 2003 R2 og Windows Server 2003 til følgende operativsystemer. Termen Windows bruges desuden til at henviser til alle versioner.

- Operativsystemet Microsoft® Windows® 8.1
- Operativsystemet Microsoft® Windows® 8
- Operativsystemet Microsoft® Windows® 7
- Operativsystemet Microsoft® Windows Vista®
- Operativsystemet Microsoft® Windows® XP
- Operativsystemet Microsoft® Windows® XP Professional x64 Edition
- Operativsystemet Microsoft® Windows Server® 2012
- Operativsystemet Microsoft® Windows Server® 2008 R2
- Operativsystemet Microsoft® Windows Server® 2008
- Operativsystemet Microsoft® Windows Server® 2003 R2
- Operativsystemet Microsoft® Windows Server® 2003

Mac OS X

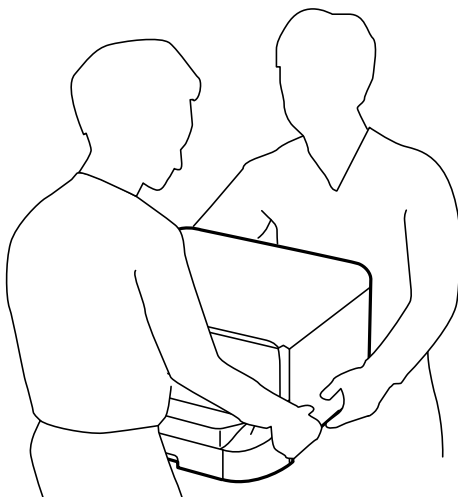
I denne vejledning henviser Mac OS X v10.9.x til OS X Mavericks, og Mac OS X v10.8.x henviser til OS X Mountain Lion. Desuden bruges Mac OS X til at henviser til Mac OS X v10.9.x, Mac OS X v10.8.x, Mac OS X v10.7.x, Mac OS X v10.6.x og Mac OS X v10.5.8.

Vigtige instruktioner

Sikkerhedsinstruktioner

Læs og følg disse instruktioner for at garantere sikker brug af denne printer. Sørg for at gemme denne vejledning til fremtidig reference. Sørg også for at følge alle advarsler og instruktioner, som er angivet på printeren.

- Brug kun det strømkabel, der fulgte med printeren, og brug ikke kablet til andet udstyr. Brug af andre kabler med denne printer eller brug af det medfølgende kabel med andet udstyr kan resultere i brand eller elektrisk stød.
- Sørg for, at netledningen opfylder de relevante lokale sikkerhedsstandarder.
- Du må aldrig selv skille strømkablet, stikket, printerenheden eller ekstraudstyret ad eller ændre eller forsøge at reparere disse ting, medmindre det specifikt forklares i vejledningerne til printeren.
- Tag printerens stik ud, og sørg for, at produktet efterses af kvalificerede serviceteknikere, hvis følgende gør sig gældende:
Netledningen eller stikket er beskadiget, der er kommet væske ind i printeren, printeren er blevet tabt, eller dækslet er beskadiget, printeren fungerer ikke normalt eller udviser en markant ændring af ydeevnen. Juster ikke reguleringsenheder, der ikke nævnt i betjeningsvejledningen.
- Anbring printeren i nærheden af en stikkontakt, hvor stikket nemt kan tages ud af stikkontakten.
- Opstil ikke printeren udendørs, i nærheden af meget snavs eller støv, i nærheden af varmekilder eller på steder, der er udsat for stød, vibrationer, høje temperaturer eller fugtighed.
- Pas på ikke at spilde væske på printeren, og håndter ikke printeren med våde hænder.
- Sørg for, at printeren er mindst 22 cm fra hjertepacemakere. Radiobølger fra denne printer kan påvirke hjertepacemakere negativt.
- Kontakt forhandleren, hvis LCD-skærmen beskadiges. Hvis du får opløsningen af flydende krystaller på hænderne, skal du væske dem grundigt med sæbe og vand. Hvis du får opløsningen af flydende krystaller i øjnene, skal du omgående skylle dem med vand. Kontakt straks en læge, hvis du stadig oplever ubehag eller har problemer med synet, efter at øjnene er blevet skyllet grundigt.
- Printeren er tung og bør ikke løftes eller bæres af færre end to personer. Når printeren løftes, skal de to personer indtage de korrekte positioner som vist nedenfor.



Vigtige instruktioner

- Vær forsigtig, når du håndterer brugte blækpatroner, da der kan være blæk omkring blækudgangen.
 - Hvis du får blæk på huden, skal du vaske området omhyggeligt med vand og sæbe.
 - Hvis du får blæk i øjnene, skal du straks skylle dem med vand. Hvis du stadig oplever ubehag eller problemer med synet, efter at du har skyllet øjnene grundigt, bør du straks søge læge.
 - Hvis du får blæk i munden, skal du omgående søge læge.
- Skil ikke blækpatronen eller vedligeholdelsesboksen ad. Ellers risikerer du at få blæk i øjnene eller på huden.
- Ryst ikke blækpatronerne for kraftigt, da der kan lække blæk fra patronerne.
- Opbevar blækpatronerne og vedligeholdelsesboksen utilgængeligt for børn.


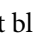
Rådgivning og advarsler for printeren

Læs og følg disse instruktioner for at undgå beskadigelse af printeren eller din ejendom. Sørg for at gemme denne vejledning til fremtidig reference.

Rådgivning og advarsler for konfiguration/brug af printeren

- Undgå at blokere eller tildække ventilationshullerne og åbningerne i printeren.
- Brug kun den type strømkilde, der er angivet på printerens mærkat.
- Undgå at bruge stikkontakter på samme strømkreds som fotokopimaskiner eller luftreguleringssystemer, der jævnligt tændes og slukkes.
- Brug ikke strømuttag, der styres af vægkontakter eller automatiske timere.
- Hold hele computersystemet på afstand af potentielle kilder til elektromagnetisk interferens, f.eks. højttalere eller basestationer til trådløse telefoner.
- Strømforsyningsledningerne skal placeres, så der undgås slitage og skarpe genstande, og de må ikke blive krøllede eller snoede. Undlad at placere objekter oven på strømforsyningsledningerne, og placer ikke strømforsyningsledninger, så der kan trædes på dem eller køres hen over dem. Vær især omhyggelig med at holde strømforsyningsledningerne lige i enderne og på de punkter, hvor de går ind i eller ud af transformatoren.
- Hvis du bruger en forlængerledning sammen med printeren, skal du sørge for, at den samlede amperedimensionering for de enheder, der er tilsluttet forlængerledningen, ikke overstiger ledningens amperedimensionering. Kontrollér desuden, at den samlede amperedimensionering for alle de enheder, der er tilsluttet stikkontakten, ikke overstiger stikkontaktens amperedimensionering.
- Hvis du planlægger at bruge printeren i Tyskland, skal byggeinstallationen beskyttes ved hjælp af et 10- eller 16-amperes relæ, så printeren beskyttes tilstrækkeligt mod kortslutning og for høj strømspænding.
- Ved tilslutning af printeren til en computer eller en anden enhed med et kabel, skal du sikre, at kabelstikkene vender korrekt. Hvert stik skal vende på en bestemt måde. Hvis et stik vender forkert, når du sætter det i, kan det beskadige begge de enheder, der er tilsluttet via kablet.
- Anbring printeren på en jævn, stabil overflade, der er større end printerens bundareal, så der er plads hele vejen rundt om printeren. Printeren fungerer ikke korrekt, hvis den står skævt.
- Ved opbevaring eller transport af printeren skal du undgå at vippe den, stille den lodret eller vende den på hovedet, da der i så fald kan løbe blæk ud.
- Gør plads til kabler bag printeren.
- Sørg for plads nok foran printeren, så papiret kan skubbes helt ud.
- Undgå steder, hvor der forekommer hurtige temperatur- eller fugtighedsændringer. Udsæt heller ikke printeren for direkte sollys, stærkt lys eller varmekilder.

Vigtige instruktioner

- Undgå at indføre genstande gennem hullerne i printeren.
- Før ikke hånden ind i printeren under udskrivning.
- Rør ikke ved det hvide flade kabel inde i printeren.
- Brug ikke spraydåseprodukter, der indeholder letantændelige gasser, i eller i nærheden af printeren. Dette kan føre til brand.
- Flyt ikke blækpatronholderen med hånden, da printeren derved kan tage skade.
- Sluk altid printeren på knappen . Tag ikke stikket til printeren ud, og sluk ikke for strømmen, før indikatoren  holder op med at blinke.
- Kontrollér, at skrivehovedet er i udgangspositionen (længst til højre), og at blækpatronerne er på plads, inden printeren transporteres.
- Hvis printeren ikke skal bruges i en længere periode, skal du tage stikket ud af stikkontakten.

Rådgivning og advarsler for brug af printeren med en trådløs forbindelse

- Anvend ikke denne printer inde i medicinske faciliteter eller nær medicinsk udstyr. Radiobølger fra denne printer kan på ugunstig vis påvirke betjeningen af elektrisk medicinsk udstyr.
- Anvend ikke denne printer nær automatisk styrede enheder, såsom automatiske døre eller brandalarmer. Radiobølger fra denne printer kan på ugunstig vis påvirke disse enheder og føre til uheld på grund af fejlfunktion.

Rådgivning og advarsler for brug af LCD-skærmen

- LCD-skærmen kan indeholde nogle få små lyse eller mørke pletter, og den kan have en uensartet lysstyrke pga. sine funktioner. Det er normalt og betyder ikke, at skærmen er beskadiget.
- Brug kun en tør, blød klud til rengøring. Brug ikke væske eller kemiske rengøringsmidler.
- Det udvendige lag på LCD-skærmen kan gå i stykker, hvis det udsættes for hårde stød eller pres. Kontakt din forhandler, hvis paneloverfladen krakelerer eller revner, og undlad at forsøge at fjerne de ødelagte dele.

Rådgivning og advarsler for brug af det ekstra skab

- Dette skab er designet specielt til, at denne printer samt de ekstra papirkassetter installeres oven på det. Installer ikke andre produkter end den angivne printer og papirkassetterne.
- Undgå at sidde på skabet eller at anbringe tunge objekter oven på det.
- Sørg for, at du bruger skabet med de to fødder sat fast.
- Fastgør printeren eller den ekstra papirkassette på skabet vha. de to monteringsdele og skruerne, som fulgte med skabet.
- Når printeren bruges, skal du sørge for at låse hjulene forrest på skabet.
- Flyt ikke skabet, når hjulene er låst.
- Når skabet flyttes, mens printeren eller den ekstra papirkassette er installeret, skal du undgå at flytte det over ujævne overflader.

Beskyttelse af dine personoplysninger

Denne printer gør det muligt at gemme navne, telefonnumre og e-mail-adresser i dens hukommelse, selv når der er slukket for strømmen.

Hvis du giver printeren væk eller kasserer den, skal du slette hukommelsen ved at vælge **Menu > Systemadministration > Gendan standardindstil. > Ryd alle data og indstillinger.** på betjeningspanelet.

Administratorindstillinger

Låsning af printerindstillingerne vha. en administratoradgangskode

Du kan indstille en administratoradgangskode til at låse printerindstillingerne, så de ikke kan ændres af andre brugere. Du kan låse følgende indstillinger.

- Systemadministration
- Strømbesp.tilstand

Indstillingerne kan ikke ændres uden at indtaste adgangskoden. Denne adgangskode kræves også, når du foretager indstillinger vha. Web Config eller EpsonNet Config.

**Vigtigt:**

Pas på ikke at glemme adgangskoden. Hvis du glemmer adgangskoden, skal du kontakte forhandleren.

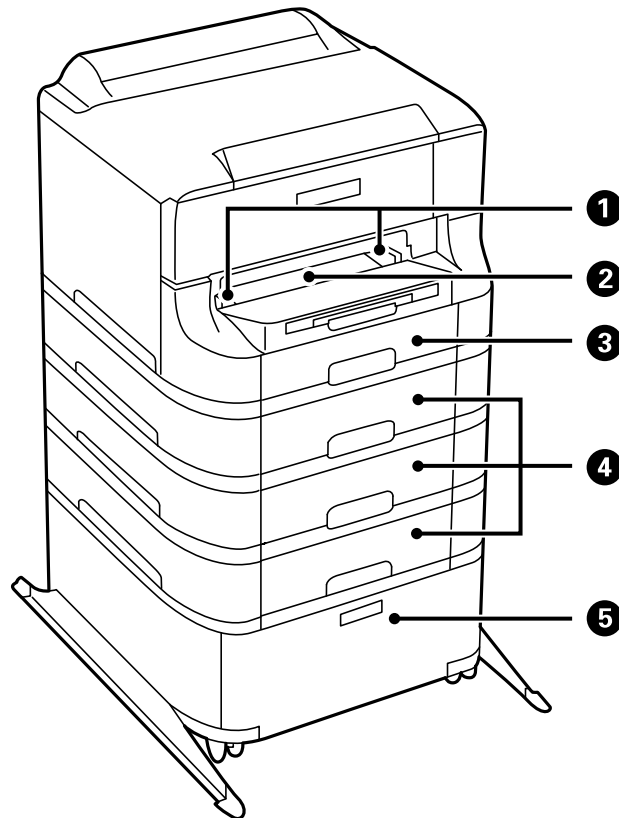
1. Vælg **Menu** fra startskærmen.
2. Vælg **Administratorindstillinger** > **Administratoradgangskode**.
3. Vælg **Register**, og angiv så en adgangskode.
4. Angiv adgangskoden en gang til.
5. Vælg indstillingen **Låseindstilling**, og aktivér den.

Sådan låses printerindstillingerne op

1. Vælg **Menu** fra startskærmen.
2. Vælg **Administratorindstillinger**.
3. Indtast administratoradgangskoden.
4. Vælg indstillingen **Låseindstilling**, og deaktiver den.

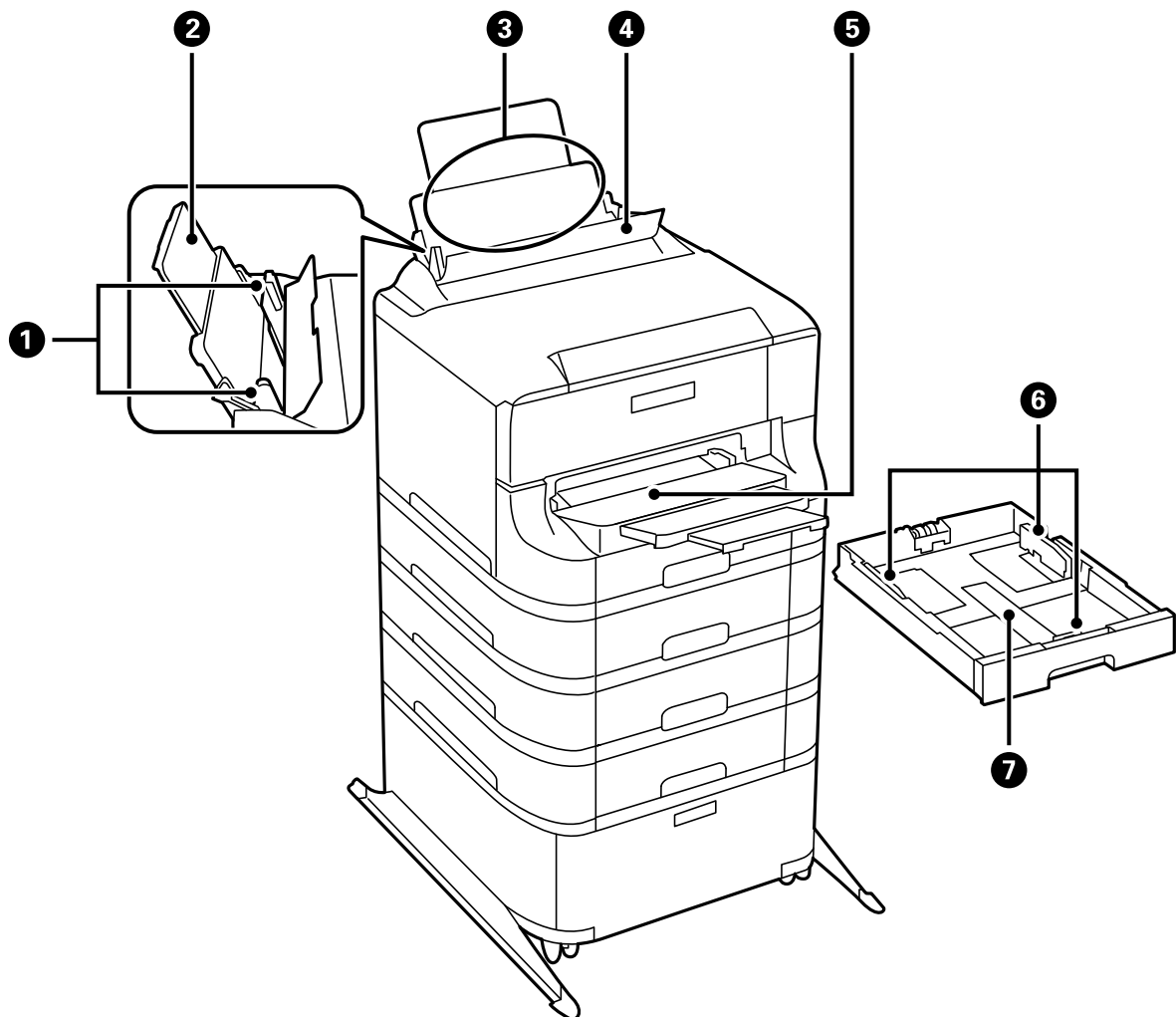
Printerens basisfunktioner

Delenes navne og funktioner



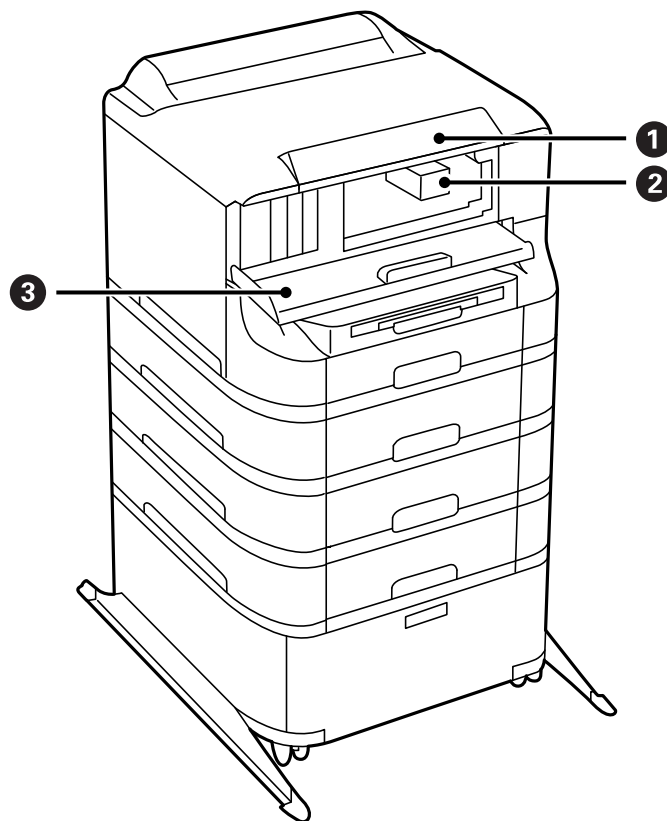
1	Kantstyr	Fører papiret direkte ind i printeren. Skub kantstyrene ud til papirets kanter.
2	Forreste papirføderbakke (B2)	Læg et ark papir i ad gangen manuelt.
3	Papirkassette 1 (C1)	Indfører papir.
4	Papirkassette 2 til 4 (C2 til C4)	Ekstra papirkassetter. Indfører papir.
5	Skab	Ekstra skab. Til opbevaring af papir og andre forbrugsvarer.

Printerens basisfunktioner



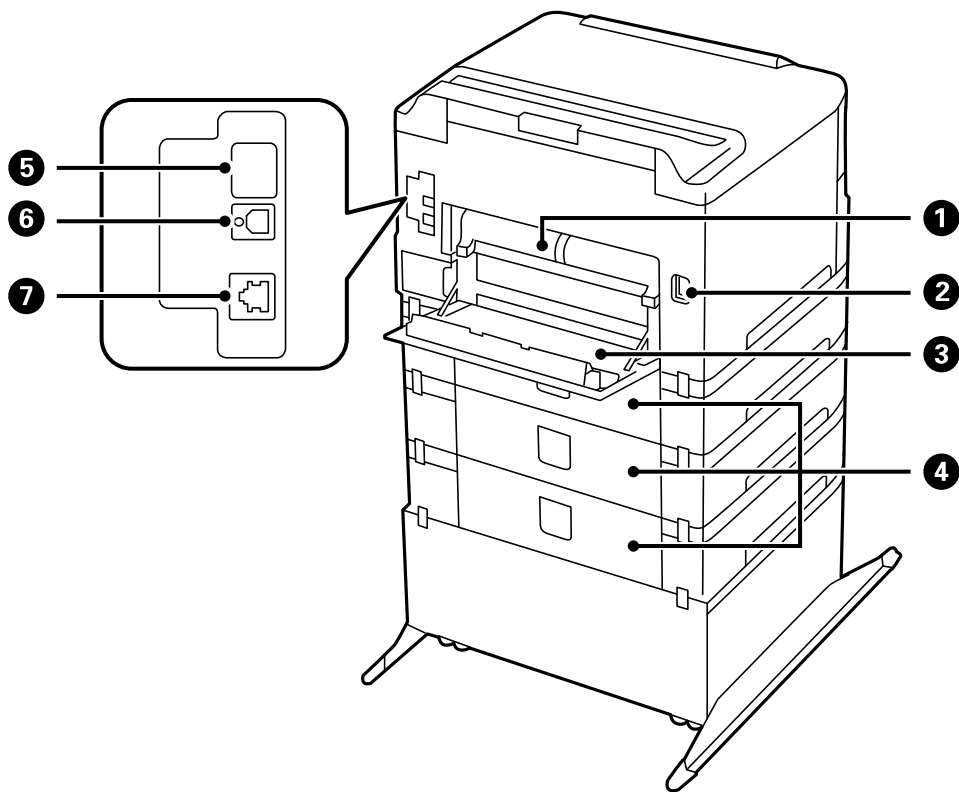
1	Kantstyr	Fører papiret direkte ind i printeren. Skub kantstyrene ud til papirets kanter.
2	Papirstøtte	Understøtter det ilagte papir.
3	Bageste papirindføring (B1)	Indfører papir.
4	Afskærmning til dokumentføder	Forhindrer, at fremmedlegemer kommer ind i printeren. Hold normalt denne afskærmning lukket.
5	Udskriftsbakke	Rummer det udskubbede papir.
6	Kantstyr	Fører papiret direkte ind i printeren. Skub kantstyrene ud til papirets kanter.
7	Papirkassette	Indfører papir.

Printerens basisfunktioner



1	Betjeningspanel	Bruges til at betjene printeren.
2	Skrivehoved	Afgiver blæk.
3	Frontlåge (A)	Åbnes, når blækpatronerne udskiftes, eller der fjernes fastklemmt papir inde i printeren.

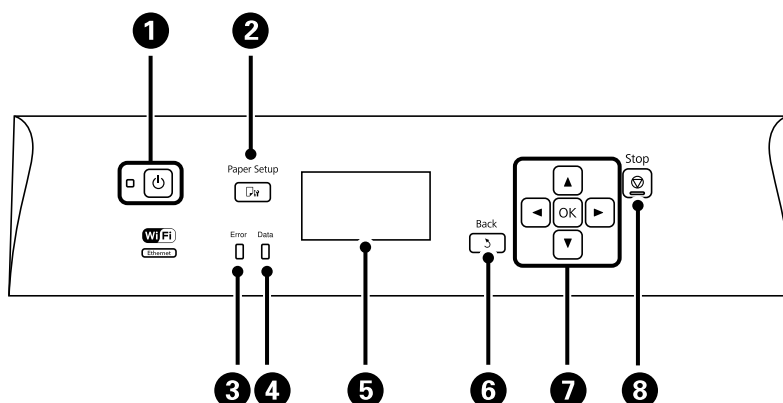
Printerens basisfunktioner



1	Bagerste låge 2 (D2)	Trækkes ud, når fastklemt papir fjernes.
2	Vekselstrømsindgang	Til tilslutning af strømkablet.
3	Bagerste låge 1 (D1)	Åbnes, når vedligeholdelsesboksen eller vedligeholdelsesruller udskiftes, eller fastklemt papir fjernes.
4	Bagerste låge (E)	Låger til de ekstra papirkassetter. Åbnes, når vedligeholdelsesruller udskiftes, eller fastklemt papir fjernes.
5	Ekstra USB-port	USB-port til fremtidig brug. Fjern ikke klistermærket.
6	USB-port	Bruges til tilslutning af et USB-kabel.
7	LAN-port	Bruges til tilslutning af et LAN-kabel.

Betjeningspanel

Knapper og indikatorer







1		Bruges til at tænde eller slukke for printeren. Tag strømkablet ud, når strømindikatoren er slukket.
2		Åbner skærmen Papiropsætning . Du kan vælge indstillingerne for papirstørrelse og papirtype for hver papirkilde.
3	Fejl	Blinker eller tændes, når der opstår en fejl.
4	Data	Blinker, mens printeren behandler data. Tændes, når der er køsatte job.
5	-	Viser menuer og meddelelser.
6		Vender tilbage til den forrige skærm.
7		Tryk på og for at vælge menuer. Tryk på OK for at bekræfte dit valg eller køre den valgte funktion. Når du indtaster tegn, skal du trykke på og for at vælge tegn.
8		Stopper den nuværende funktion. Når du indtaster tegn, skal du trykke på denne knap for at ændre tegntypen.

Ikonerne på LCD-skærmen

Følgende ikoner vises på LCD-skærmen afhængigt af printerens status.

	Tændes, når printeren er forbundet til et ledningsforbundet (Ethernet) netværk.
	Tændes, når det ledningsforbundne (Ethernet) netværk er deaktiveret, og der ikke er tilsluttet et Ethernet-kabel.
	Tændes, når printeren er forbundet til et trådløst (Wi-Fi) netværk. Antallet af linjer viser signalstyrken for forbindelsen. Jo flere linjer der er, jo stærkere er forbindelsen.

Printerens basisfunktioner

•	Angiver, at der er et problem med printerens trådløse (Wi-Fi) netværksforbindelse, eller at printeren søger efter en trådløs (Wi-Fi) netværksforbindelse.
	Angiver, at printeren er forbundet til et trådløst (Wi-Fi) netværk i Ad hoc-tilstand.
	Angiver, at printeren er forbundet til et trådløst (Wi-Fi) netværk i Wi-Fi Direct-tilstand.
	Angiver, at printeren er forbundet til et trådløst (Wi-Fi) netværk i Simple AP-tilstand.
	Tændes, når den strømbesparende tilstand er aktiveret.

Menupunkter

Menu

Menu	Indstillinger og forklaringer	
Blæk niveauer	Viser de omtrentlige niveauer for blækpatronerne og vedligeholdelsesboksen. Når der vises et udråbstegn, er niveauet for blækpatronen ved at være lavt, eller også er vedligeholdelsesboksen næsten fuld.	
Vedligeholdelse	Skrivehoved dysetjek	Udskriver et mønster til at kontrollere, om skrivehovedets dyser er tilstoppede.
	Skrivehovedrensning	Rengør tilstoppede dyser på skrivehovedet.
	Tilpas printheadet	Justerer skrivehovedet for at forbedre udskriftskvaliteten. Kør Lodret justering , hvis udskrifterne er slørede, eller teksten og linjerne er justeret forkert. Kør Vandret justering , hvis der er vandrette striber med jævne mellemrum på udskrifterne.
	Kraftigt papir	Reducerer udtværet blæk under udskrivningen. Aktivér kun denne funktion, når der er udtværet blæk på udskrifterne, da den kan resultere i en langsommere udskrivningshastighed. Denne funktion deaktiveres, når der slukkes for strømmen.
	Rensning af papirstyr	Brug denne funktion til at indføre almindeligt papir til rengøring, når der er blækpletter på de interne ruller, eller der er opstået et problem med papirindføringen.
	Fjern papir	Brug denne funktion, hvis der stadig er nogle afrevne stykker papir inden i printeren, efter du har fjernet fastklemmt papir.
	Oplysninger om vedl.h.ruller	Viser statussen for vedligeholdelsesruller for papirkassette i Status for vedl.h.ruller . Når du har udskiftet vedligeholdelsesruller, skal du vælge Nulstil tæller for vedl.h.ruller for at nulstille tælleren for den papirkassette, du udskiftede vedligeholdelsesruller i.
Papiropsætning	Vælg den papirstørrelse og papirtype, du lagde i hver papirkilde.	

Printerens basisfunktioner

Menu	Indstillinger og forklaringer	
Udskrift at statusark	Statusark for konfiguration	Udskriver et informationsark med den nuværende printerstatus og de nuværende indstillinger.
	Statusark for forsyning	Udskriver et informationsark med statussen for forbrugsvarer.
	Statusark for brugshistorik	Udskriver et informationsark med en brugsoversigt for printeren.
	PS3 statusark	Udskriver et informationsark, når du bruger denne printer som en PostScript-printer.
	PS3 skrifttypeliste	Udskriver en liste over skrifttyper, som kan bruges til en PostScript-printer.
	PCL skrifttypeliste	Udskriver en liste over skrifttyper, som kan bruges til en Epson Universal P6-printer.
Netværksstatus	Wi-Fi/Netværksstatus	Viser eller udskriver de nuværende netværksindstillinger.
	Wi-Fi Direct status	
	Epson Connect Status	Viser, om printeren er registreret og forbundet til Epson Connect- eller Google Cloud Print-tjenesten.
	Google Cloud Printstatus	Der er flere oplysninger på webstedet med Epson Connect-portalen. https://www.epsonconnect.com/ http://www.epsonconnect.eu (kun Europa)
Fortroligt job	Viser en liste over job med adgangskoder. Hvis du vil udskrive et job, skal du vælge jobbet og indtaste adgangskoden.	
Administratorindstillinger	Disse menuer gør det muligt for en administrator at registrere en administratoradgangskode til at beskytte printerindstillingerne, så de ikke kan ændres af andre brugere.	
	Administratoradgangskode	Indstil, skift eller nulstil administratoradgangskoden. Hvis du glemmer adgangskoden, skal du kontakte forhandleren.
	Låseindstilling	Du skal angive en administratoradgangskode, når du angiver indstillingerne for Systemadministration , og når du ændrer indstillingerne for Strømbesp.tilstand .
Systemadministration	Der er flere oplysninger på siderne med en beskrivelse af disse funktioner.	

Relaterede oplysninger

➔ [“Systemadministration” på side 21](#)

Systemadministration

Vælg **Menu** fra startskærmen, og vælg så **Systemadministration**.

Printerens basisfunktioner

Menu	Indstillinger og forklaringer		
Printerindstillinger	Indstill. for papirkilde	Prior. bag. papirindf.	Prioriterer indføring af papir fra bageste papirindføring.
		A4/Letter autom. skift	Indfører papir fra den papirkilde, der er indstillet som A4-format, når der ikke er en papirkilde, der er indstillet som Letter, eller indfører papir fra den papirkilde, der er indstillet som Letter-format, når der ikke er en papirkilde, der er indstillet som A4.
		Indstill. for auto valg	Angiv, hvilken papirkilde der skal indføres papir fra. Når der er flere tilgængelige papirkilder, indføres der papir fra den papirkilde, hvis papirindstillinger passer til udskriftsjobbet.
		Fejlmeddelelse	Viser en fejlmeddelelse, når indstillingerne for papirstørrelse eller -type i Papiropsætning og udskriftsindstillingerne ikke passer sammen.
	USB I/F timeout-indstil.	Angiv, hvor længe der skal gå i sekunder, før USB-kommunikationen med en computer afsluttes, efter printeren modtager et udskriftsjob fra en PostScript-printerdriver eller Epson Universal P6-printerdriver. Hvis jobafslutningen ikke er defineret klart fra en PostScript-printerdriver eller Epson Universal P6-printerdriver, kan det resultere i uophørlig USB-kommunikation. Når dette sker, afslutter printeren kommunikationen efter det angivne tidsrum. Indtast 0 (nul), hvis du ikke vil afslutte kommunikationen.	
	Udskrivningssprog	Vælg udskrivningssproget til USB-grænsefladen eller netværksgrænsefladen.	
	Auto fejlløsning	<p>Vælg den handling, der skal udføres, når der opstår en fejl for 2-sidet udskrivning, eller fordi hukommelsen er fuld.</p> <p><input type="checkbox"/> Fejl for 2-sidet udskrivning</p> <p>Aktiveret: Hvis der sendes et 2-sidet job, når der ikke er noget tilgængeligt papir, som understøtter 2-sidet udskrivning, vises der en fejlmeddelelse på printeren, hvorefter der automatisk udskrives på én side af papiret.</p> <p>Deaktiveret: Der vises en fejlmeddelelse på printeren, og udskrivningen annulleres.</p> <p><input type="checkbox"/> Fejl fordi hukommelsen er fuld</p> <p>Aktiveret: Hvis printerens hukommelse bliver fuld under udskrivningen, vises der en fejlmeddelelse på printeren, hvorefter kun den del af dataene, som printeren kunne behandle, udskrives.</p> <p>Deaktiveret: Der vises en fejlmeddelelse på printeren, og udskrivningen annulleres.</p>	
	PC-forbindelse via USB	Aktiverer printere, som er forbundet til computeren via en USB-forbindelse. Hvis denne funktion er deaktiveret, genkender computeren ikke printere med en USB-forbindelse.	

Printerens basisfunktioner

Menu	Indstillinger og forklaringer		
Almindelige indstil.	Sleep-timer	Vælg det tidsrum, der går, inden printeren går i dvaletilstand (den energibesparende tilstand), når der ikke foretages nogen handlinger. LCD-skærmen slukkes, når det angivne tidsrum er gået.	
	Sluk-timer	Du kan justere det tidsrum, der går, inden der anvendes strømstyring. Enhver øgning vil påvirke produktets energieffektivitet. Tag venligst hensyn til miljøet, inden du foretager eventuelle ændringer.	
	LCD-kontrast	Juster lysstyrken for LCD-skærmen.	
	Dato/tid-indstillinger	Dato/tid	Angiv den nuværende dato og det nuværende klokkeslæt.
		Sommertid	Vælg denne indstilling for at indstille printeren til sommertid.
		Tidsforskel	Angiv tidsforskellen mellem den lokale tidszone og UTC-tidszonen (Coordinated Universal Time).
	Sprog/Language	Vælg sproget til brugergrænsefladen.	
Rullehastighed	Vælg rullehastigheden for LCD-skærmen.		
Wi-Fi/ Netværksindstil.	Wi-Fi/ Netværksstatus	Viser eller udskriver netværksindstillingerne og forbindelsesstatussen.	
	Wi-Fi opsætning	Wi-Fi opsætningsguide	Der er yderligere oplysninger i <i>Netværksvejledning</i> .
		Trykknop opsætning (WPS)	
		PIN-kode opsætning (WPS)	
		Wi-Fi autom. tilslutning	
		Deaktiver Wi-Fi	Du vil muligvis kunne løse netværksproblemer ved at deaktivere Wi-Fi-indstillingerne eller foretage Wi-Fi-indstillingerne igen. Der er yderligere oplysninger i <i>Netværksvejledning</i> .
	Opsætning af Wi-Fi Direct	Der er yderligere oplysninger i <i>Netværksvejledning</i> .	
	Tjek af forbindelse	Kontrollerer statussen for netværksforbindelsen og udskriver rapporten for kontrol af netværksforbindelsen. Hvis der er problemer med forbindelsen, skal du se rapporten for kontrollen for at løse problemet.	
Avanceret opsætning	Der er yderligere oplysninger i <i>Netværksvejledning</i> .		
Epson Connect-tjeneste	Du kan afbryde eller fortsætte Epson Connect- eller Google Cloud Print-tjenesten eller annullere brugen af tjenesterne (gendanne standardindstillingerne).		
Google Cloud Printtjeneste	Der er flere oplysninger på webstedet med Epson Connect-portalen. https://www.epsonconnect.com/ http://www.epsonconnect.eu (kun Europa)		

Printerens basisfunktioner

Menu	Indstillinger og forklaringer	
Universelle udsk.indst.	Disse udskriftsindstillinger anvendes, når der udskrives fra en ekstern enhed uden brug af printerdriveren, eller når der udskrives fra en PostScript-printerdriver.	
	Top forskydn.	Juster den øverste eller venstre margen af papiret.
	Venstre forskydn.	
	Top forskydn. i sort	Juster den øverste eller venstre margen for bagsiden af siden, når du foretager 2-sidet udskrivning.
	Venstre forskydn. i sort	
	Tjek papirbredde	Kontrollerer papirbredden, inden udskrivningen startes på printerens. Herved undgås det, at der udskrives ud over papirets kant, når indstillingen for papirstørrelse er forkert, men udskrivningen kan tage lidt længere.
	Tørretid	Vælg tørretiden, når der foretages 2-sidet udskrivning.
	Spring blank side over	Springer automatisk tomme sider i udskriftsdataene over.
	Konfiguration af PDL Print	Se listen over menuer i Konfiguration af PDL Print .
Sikkerhedsindst.	Slet alle fortrolige jobs	Sletter alle gemte fortrolige job.
Strømbesp.tilstand	Der findes følgende indstillinger for den strømbesparende tilstand. Når disse indstillinger er deaktiverede, anvendes de indstillinger, som er foretaget under Almindelige indstil.	
	Sleep-timer	Vælg det tidsrum, der går, inden printerens går i dvaletilstand (den energibesparende tilstand), når der ikke foretages nogen handlinger. LCD-skærmen slukkes, når det angivne tidsrum er gået.
	Sluk-timer	Vælg det tidsrum, der skal gå, før printerens automatisk slukkes.
Ryd data fra intern hukom.	Sletter udskriftsindstillingerne for en PostScript-printerdriver og Epson Universal P6-printerdriver. Vælg Ryd alle for at slette alle de data for en PostScript-printerdriver og Epson Universal P6-printerdriver, som er gemt i printerens hukommelse.	
Gendan standardindstil.	Nulstiller de valgte indstillinger til standardindstillingerne.	

Relaterede oplysninger

➔ [“Konfiguration af PDL Print” på side 24](#)

Konfiguration af PDL Print

Vælg **Menu > Systemadministration > Universelle udsk.indst. > Konfiguration af PDL Print** fra startskærmen.

Printerens basisfunktioner

Menu	Indstillinger og forklaringer	
Almindelige indstil.	Papirstørrelse	Vælg papirstørrelsen.
	Papirtype	Vælg papirtypen.
	Retning	Vælg udskrivningsretningen.
	Kvalitet	Vælg udskriftskvaliteten.
	Blækbesparestil st.	Der spares blæk ved at reducere udskrivningstætheden.
	Udskrivningsrækkefølge	Sidste side øverst: Der udskrives fra den første side af en fil. Første side øverst: Der udskrives fra den sidste side af en fil.
	Antal eksemplarer	Indstil antallet af kopier.
	Bindende margin	Indstil indbindingspositionen.
	Auto papirudskub	Skubber automatisk papir ud, når udskrivningen stoppes under et udskriftsjob.
	2-sidet udskrift	Udfører 2-sidet udskrivning.

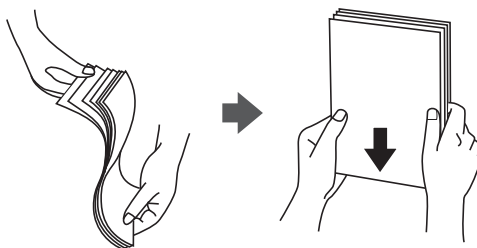
Printerens basisfunktioner

Menu	Indstillinger og forklaringer	
PCL-menu	Skrifttypekilde	Blivende: Vælg denne indstilling for at bruge en forudinstalleret skrifttype på printeren. Download: Vælg denne indstilling for at bruge en skrifttype, du har downloadet.
	Skrifttypenr.	Vælg standardskrifttypenummeret for standardskrifttypekilden. De mulige numre varierer afhængigt af de indstillinger, du har foretaget.
	Tegn pr. tomme	Angiv standardantallet af tegn pr. tomme for skrifttypen, hvis den er skalerbar og har fast afstand. Du kan vælge mellem 0,44 til 99,99 tegn pr. tomme med intervaller på 0,01. Dette punkt vises muligvis ikke afhængigt af indstillingerne for skrifttypekilde eller skrifttypenummer.
	Punktstr.	Angiv standardhøjden for skrifttypen, hvis den er skalerbar og proportional. Du kan vælge mellem 4,00 til 999,75 punkter med intervaller på 0,25. Dette punkt vises muligvis ikke afhængigt af indstillingerne for skrifttypekilde eller skrifttypenummer.
	Tegnsæt	Vælg standardsættet af symboler. Hvis den skrifttype, du valgte under indstillingen for skrifttypekilde og skrifttypenummer, ikke er tilgængelig med den nye indstilling for symbolsættet, erstattes indstillingen for skrifttypekilde og skrifttypenummer automatisk med standardværdien, IBM-US .
	Linjer	Indstil antallet af linjer for den valgte papirstørrelse og -retning. Dette resulterer også i en ændring af linjeafstanden (VMI), og den nye VMI-værdi gemmes på printeren. Det betyder, at senere ændringer af indstillingerne for sidestørrelsen eller -retningen resulterer i ændringer af værdien for Linjer baseret på den gemte VMI-værdi.
	CR-funktion	Vælg kommandoen for ny linje, når der udskrives vha. en driver fra et bestemt operativsystem.
	LF-funktion	
	Tildel papirkilde	Indstil tildelingen for kommandoen for valg af papirkilde. Når 4 er valgt, indstilles kommandoerne som kompatible med HP LaserJet 4. Når 4K er valgt, indstilles kommandoerne som kompatible med HP LaserJet 4000, 5000 og 8000. Når 5S er valgt, indstilles kommandoerne som kompatible med HP LaserJet 5S.
PS3-menu	Fejlark	Udskriver et ark med fejlstatussen, når der opstår en PostScript-fejl under udskrivning, og der opstår en hvilken som helst fejl under udskrivning af en PDF-fil.
	Farve	Vælg farvefunktionen for PostScript-udskrivning.
	Billedebeskyttelse	Deaktiver denne funktion for automatisk at reducere udskriftskvaliteten, hvis printerens hukommelse bliver fuld.
	Binær	Aktivér denne funktion, når der udskrives data, som indeholder binære billeder. Programmet sender muligvis de binære data, selvom indstillingen for printerdriveren er sat til ASCII, men du kan udskrive dataene, når denne funktion er aktiveret.
	Tekstregistrering	Konverterer tekstfilen til en PostScript-fil, når der udskrives. Denne funktion er tilgængelig, når Udskrivningsprog er sat til PS3 .
	PDF papistr.	Vælg papirstørrelsen, når der udskrives en PDF-fil. Hvis Auto er valgt, afgøres papirstørrelsen baseret på størrelsen af den første side, der udskrives.

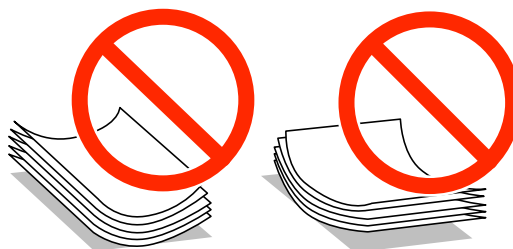
Ilægning af papir

Forholdsregler ved håndtering af papir

- Læs de instruktionsark, som fulgte med papiret.
- Luft papiret, og ret dets kanter ind, før det lægges i. Luft og krøl ikke fotopapir. Dette kan beskadige papirets udskriftsside.



- Hvis papiret er krøllet, skal du rette det ud eller bøje det en smule i den modsatte retning, inden du lægger det i. Hvis der udskrives på krøllet papir, kan det resultere i papirstop og udtværet blæk på udskriften.



- Brug ikke papir, som er bølget, iturevet, klippet, foldet, fugtigt, for tykt, for tyndt eller papir med klistermærker. Hvis der udskrives på sådant papir, kan det resultere i papirstop og udtværet blæk på udskriften.
- Kontrollér, at der anvendes langfibret papir. Hvis du ikke er sikker på, hvilken slags papir der anvendes, kan du se på papirets emballage eller kontakte producenten for at få oplyst papirets specifikationer.

Relaterede oplysninger

➔ [“Printerspecifikationer” på side 112](#)

Muligt papir og kapaciteter

Epson anbefaler at bruge ægte Epson-papir, så der opnås udskrifter i høj kvalitet.

Ægte Epson-papir

Bemærk:

Ægte Epson-papir genkendes ikke, når der udskrives med Epson Universal P6-printerdriveren.

Ilægning af papir

Papirnavn	Størrelse	Ilægningskapacitet (ark)				2-sidet udskrivning
		Papirkasse 1	Papirkasse 2 til 4	Bageste papirindføring	Forreste papirføderbakke	
Epson Bright White Ink Jet Paper	A4	200	400	50	1	Automatisk, manuel*
Epson Ultra Glossy Photo Paper	A4, 13 × 18 cm (5 × 7 tommer), 10 × 15 cm (4 × 6 tommer)	–	–	20	–	–
Epson Premium Glossy Photo Paper	A3+, A3	–	–	10	–	–
	A4, 13 × 18 cm (5 × 7 tommer), størrelse 16:9 (102 × 181 mm), 10 × 15 cm (4 × 6 tommer)	–	–	20	–	–
Epson Premium Semigloss Photo Paper	A3+, A3	–	–	10	–	–
	A4, 10 × 15 cm (4 × 6 tommer)	–	–	20	–	–
Epson Photo Paper Glossy	A4, 13 × 18 cm (5 × 7 tommer), 10 × 15 cm (4 × 6 tommer)	–	–	20	–	–
Epson Matte Paper-Heavyweight	A3+, A3	–	–	10	–	–
	A4	–	–	20	–	–
Epson Photo Quality Ink Jet Paper	A3+, A3	–	–	50	–	–
	A4	–	–	70	–	–

* Brug kun bageste papirindføring til manuel udskrivning af 2-sidede job. Du kan ilægge op til 30 ark papir, hvor der allerede er udskrevet på en side.

Ilægning af papir

Kommercielt tilgængeligt papir

Papirnavn	Størrelse	Ilægningsskapacitet (ark eller konvolutter)				2-sidet udskrivning
		Papirkasse tte 1	Papirkasse tte 2 til 4	Bageste papirindfø ring	Forreste papirføder bakke	
Almindeligt papir Copy paper	A3, B4	Op til linjen under symbolet ▼ inde i kantstyret.		50	1	Automatisk, manuel ^{*1*2}
Brevpapir Genbrugspapir Farvet papir	Legal, Letter, A4, B5, A5	Up to the line under the ▼ symbol inside the edge guide.		80	1	Automatisk, manuel ^{*1*2}
Fortrykt papir	B6, A6	Up to the line under the ▼ symbol inside the edge guide.	–	80	1	Manuel ^{*1*2}
	Executive	Op til linjen under symbolet ▼ inde i kantstyret.	–	80	1	Manuel ^{*1*2}
	Brugerdefineret (mm) 55 × 127 til 105 × 148, 297 × 431,8 til 329 × 1200	–	–	1	–	Manuel
	Brugerdefineret (mm) 105 × 148 til 148 × 210	–	–	80	1	Manuel ^{*1*2}
	Brugerdefineret (mm) 148 × 210 til 215 × 297	–	–	80	1	Automatisk, manuel ^{*1*2}
	Brugerdefineret (mm) 215 × 297 til 297 × 431,8	–	–	50	1	Automatisk, manuel ^{*1*2}
Tykt papir	A3, B4, Legal, Letter, A4, B5, A5, A6, Executive	–	–	10	–	Manuel ^{*3}
	Brugerdefineret	–	–	1	–	Manuel

Ilægning af papir

Papirnavn	Størrelse	Ilægningskapacitet (ark eller konvolutter)				2-sidet udskrivning
		Papirkasse 1	Papirkasse 2 til 4	Bageste papirindføring	Forreste papirføderbakke	
Konvolut	Konvolutterne #10, DL og C6	–	–	10	–	–
	C4-konvolut	–	–	1	–	–

*1 Brug kun bageste papirindføring til manuel udskrivning af 2-sidede job.

*2 Du kan ilægge op til 30 ark papir, hvor der allerede er udskrevet på en side.

*3 Du kan ilægge op til 5 ark papir, hvor der allerede er udskrevet på en side.

Relaterede oplysninger

➔ [“Delenes navne og funktioner” på side 15](#)

Liste over papirtyper

For at opnå den bedst mulige udskriftskvalitet skal du vælge den papirtype, som passer til papiret.

Papirnavn	Papirtype			
	Betjeningspanel	Printerdriver	PostScript-printerdriver	Epson Universal P6-printerdriver
Kopipapir, almindeligt papir Epson Bright White Ink Jet Paper	almindelige papirer	almindelige papirer	Almindeligt	Almindeligt
Brevpapir	Brevhoved	Brevhoved	Brevhoved	Brevhoved
Genbrugspapir	Genbrugspapir	Genbrugspapir	Genbrugspapir	Genbrugspapir
Farvet papir	Farve	Farve	Farve	Farve
Fortrykt papir	Fortrykt	Fortrykt	Fortrykt	Fortrykt
Epson Ultra Glossy Photo Paper	Epson Ultra Glossy	Epson Ultra Glossy	Epson Ultra Glossy	-
Epson Premium Glossy Photo Paper	Epson Premium Glossy	Epson Premium Glossy	Epson Premium Glossy	-
Epson Premium Semigloss Photo Paper	Epson Premium Semigloss	Epson Premium Semigloss	Epson Premium Semigloss	-
Epson Photo Paper Glossy	Photo Paper Glossy	Photo Paper Glossy	Photo Paper Glossy	-

Ilægning af papir

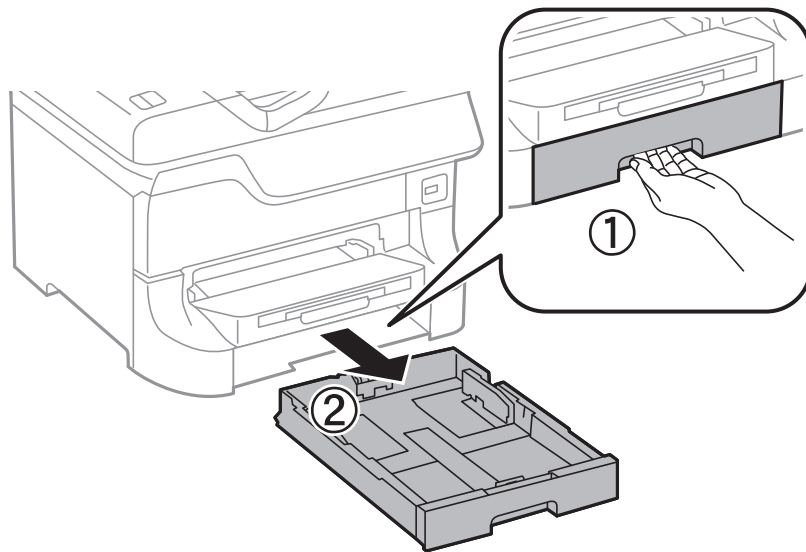
Papirnavn	Papirtype			
	Betjeningspanel	Printerdriver	PostScript-printerdriver	Epson Universal P6-printerdriver
Epson Matte Paper-Heavyweight Epson Photo Quality Ink Jet Paper	Epson Matte	Epson Matte	Epson Matte	-
Tykt papir	Kraftigt papir	Kraftigt papir	Tykt	Tykt
Konvolut	Konvolut	Konvolut	Envelope	Konvolut

Ilægning af papir i Papirkassette

Bemærk:

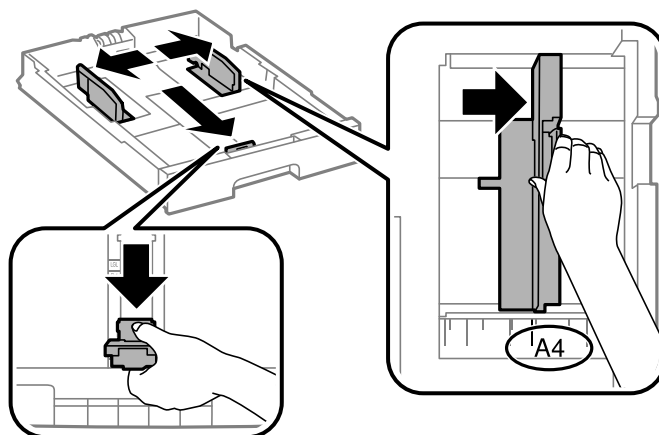
Hvis det ekstra skab og de ekstra papirkassetter er installeret, må du ikke trække to eller flere papirkassetter ud samtidig.

1. Kontrollér, at printeren ikke er i brug, og træk så papirkassette ud.

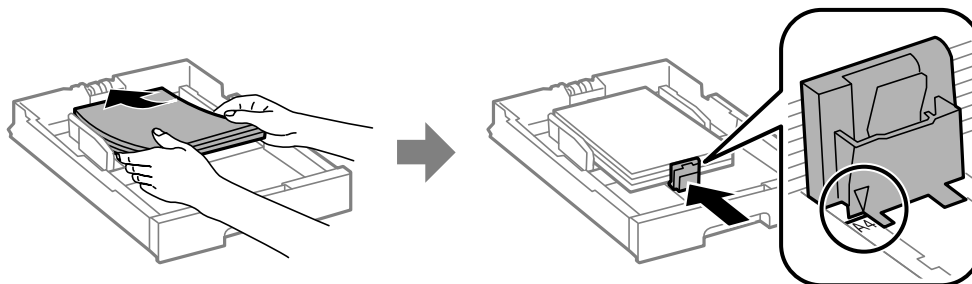


Ilægning af papir

2. Skub det forreste kantstyr til den maksimale position, og skub så kantstyrene i siderne for at justere dem til den papirstørrelse, du vil bruge.



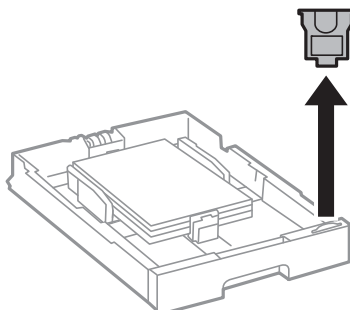
3. Læg papiret med udskriftssiden nedad, og skub så det forreste kantstyr til siden af papiret.



! **Vigtigt:**

Læg ikke mere papir i end det maksimale antal ark, som er angivet for papiret. Læg ikke almindeligt papir i over linjen lige under symbolet ▼ inde i kantstyret.

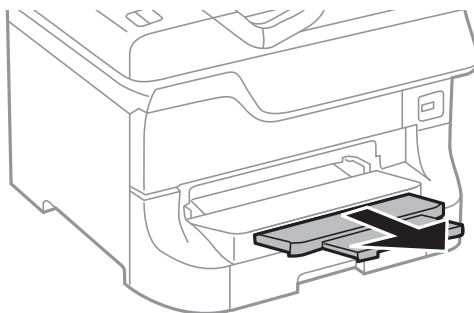
4. Kontrollér, at mærkaten for papirstørrelsen svarer til størrelsen af det papir, der er lagt i papirkassetten. Hvis den ikke svarer til papiret, skal du fjerne holderen og ændre papirstørrelsen på mærkaten.



5. Sæt papirkassette i, så den er skubbet helt ind.
6. Foretag indstillingerne for størrelsen og typen af det papir, du lagde i papirkassette, på betjeningspanelet.

Ilægning af papir

7. Skub udskriftsbakken ud.

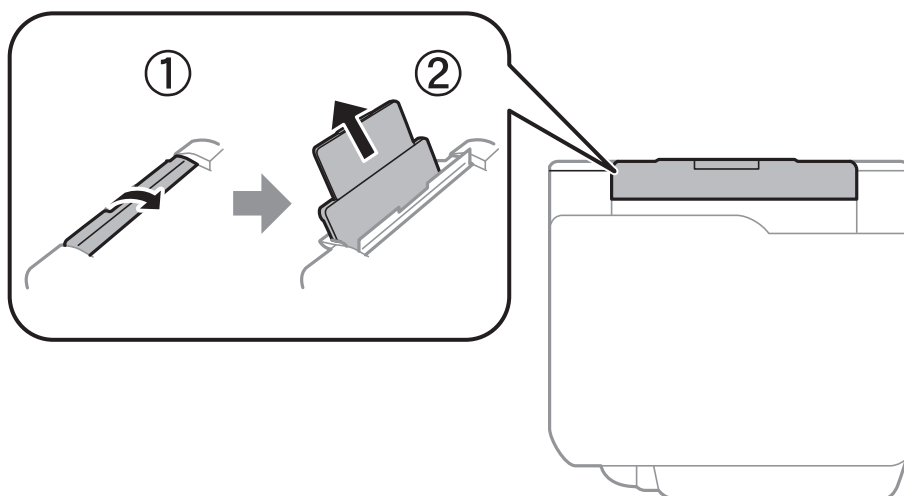


Relaterede oplysninger

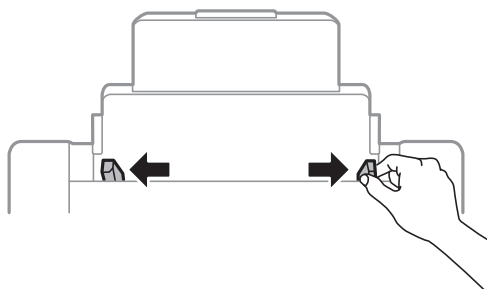
- ➔ “Forholdsregler ved håndtering af papir” på side 27
- ➔ “Muligt papir og kapaciteter” på side 27

Ilægning af papir i Bageste papirindføring

1. Åbn afskærmningen til dokumentføderen, og træk papirstøtten ud.

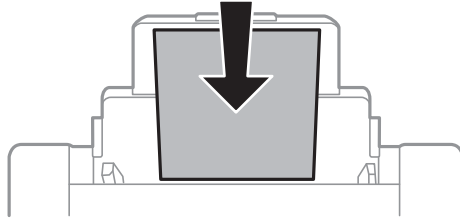


2. Juster kantstyrene.



Ilægning af papir

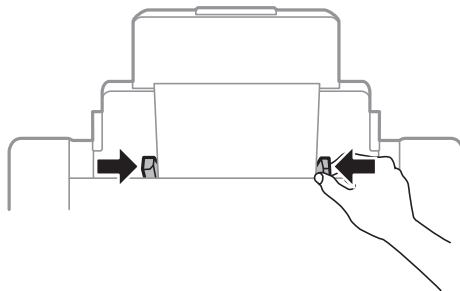
3. Læg papiret i midten af bageste papirindføring med udskriftssiden opad.



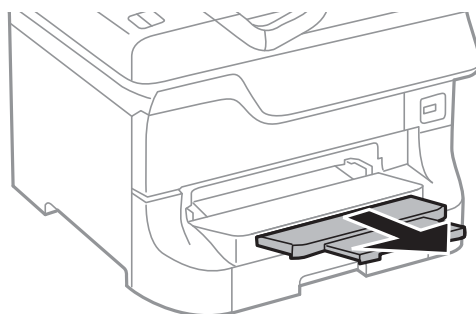
Vigtigt:

- ❑ Læg ikke mere papir i end det maksimale antal ark, som er angivet for papiret. Læg ikke almindeligt papir i over linjen lige under symbolet ▼ inde i kantstyret.
- ❑ Læg papiret i med den korte kant først. Når du har indstillet den lange kant som bredden af den brugerdefinerede størrelse, skal du imidlertid lægge papir i med den lange kant først.

4. Skub kantstyrene ud til papirets kanter.



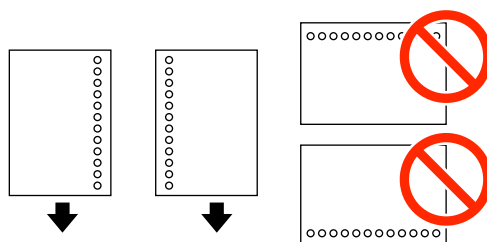
5. Foretag indstillingerne for størrelsen og typen af det papir, du lagde i bageste papirindføring, på betjeningspanelet.
6. Skub udskriftsbakken ud.



Ilægning af papir

Bemærk:

- ❑ Læg det resterende papir tilbage i pakken. Hvis du lader det ligge i printeren, kan papiret krølle, eller udskriftskvaliteten forringes.
- ❑ Du kan bruge hullet papir under følgende forhold. Automatisk 2-sidet udskrivning kan ikke bruges sammen med hullet papir.
 - ❑ Ilægningskapacitet: Et ark
 - ❑ Mulige størrelser: A3, B4, A4, B5, A5, Letter, Legal
 - ❑ Indbindingshuller: Ilæg ikke papir med indbindingshuller øverst eller nederst. Juster filens udskrivningsposition, så du undgår udskrivning over hullerne.



Relaterede oplysninger

- ➔ [“Forholdsregler ved håndtering af papir” på side 27](#)
- ➔ [“Muligt papir og kapaciteter” på side 27](#)
- ➔ [“Ilægning af konvolutter og forholdsregler” på side 36](#)

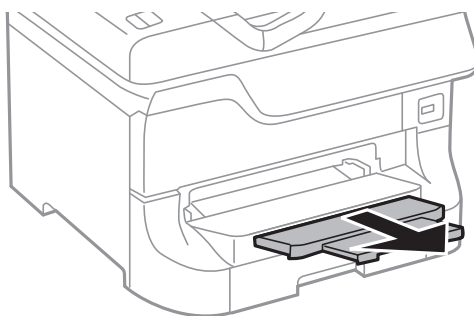
Ilægning af papir i Forreste papirføderbakke

Du kan kun lægge ét ark papir i forreste papirføderbakke. Da forreste papirføderbakke også fungerer som udskriftsbakke, kan du ikke ilægge papir under udskrivningen.

! Vigtigt:

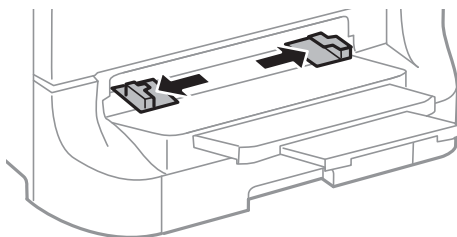
Du kan lægge papir med en tykkelse på 0.08 til 0.11 mm i forreste papirføderbakke. Selvom tykkelsen er inden for dette område, kan det imidlertid ske, at visse papirer ikke indføres korrekt afhængigt af deres hårdhed.

1. Skub udskriftsbakken ud.

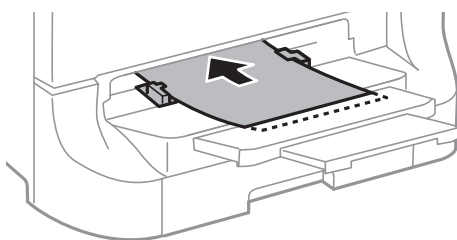


Ilægning af papir

2. Skub kantstyrene for at justere dem til den papirstørrelse, du vil bruge.



3. Læg papiret i med udskriftssiden nedad, indtil printeren trækker papiret delvist ind.



Vigtigt:

- Læg papiret i med den korte kant først. Når du har indstillet den lange kant som bredden af den brugerdefinerede størrelse, skal du imidlertid lægge papir i med den lange kant først.
- Hold papiret lige for at undgå, at det indføres skævt.

Bemærk:

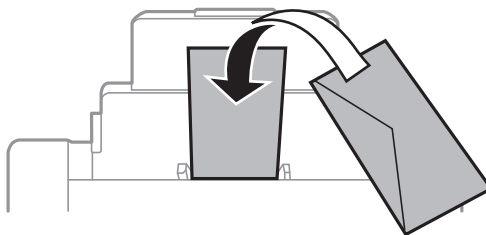
Hvis printeren ikke trækker papiret ind, skal du lægge det i igen.

Relaterede oplysninger

- ➔ [“Forholdsregler ved håndtering af papir” på side 27](#)
- ➔ [“Muligt papir og kapaciteter” på side 27](#)

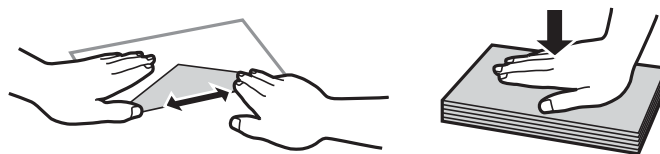
Ilægning af konvolutter og forholdsregler

Konvolutter kan kun lægges i bageste papirindføring. Ilæg konvolutter i midten med den korte kant først og flappen nedad, og skub kantstyrene ud til konvolutternes kanter.



Ilægning af papir

- ❑ Luft konvolutterne, og ret deres kanter ind, før de lægges i. Når konvolutterne ligger i en stak, er de fyldt med luft. Tryk dem ned for at gøre dem flade, inden de lægges i.



- ❑ Brug ikke konvolutter, som er krøllede eller foldede. Hvis der udskrives på sådanne konvolutter, kan det resultere i papirstop og udtværet blæk på udskriften.
- ❑ Brug ikke konvolutter med selvklæbende overflader på flapperne eller rudekonvolutter.
- ❑ Brug ikke for tynde konvolutter, da de kan krølle under udskrivningen.

Relaterede oplysninger

- ➔ [“Muligt papir og kapaciteter” på side 27](#)
- ➔ [“Ilægning af papir i Bageste papirindføring” på side 33](#)

Indstilling af papirstørrelse og papirtype for hver papirkilde

Når du har lagt papir i, skal du indstille papirstørrelsen og papirtypen for hver papirkilde på betjeningspanelet. Når disse indstillinger er foretaget, og funktionen til automatisk valg af papirkilde er aktiveret, indføres papir automatisk fra en papirkilde, som svarer til indstillingerne for papirstørrelse- og -type for udskriftsjobbet. Du behøver ikke vælge papirkilden, hver gang du udskriver.

1. Tryk på knappen
2. Vælg en papirkilde.
3. Vælg den papirstørrelse og papirtype, du lagde i.

Relaterede oplysninger

- ➔ [“Liste over papirtyper” på side 30](#)

Udskrivning

Udskrivning fra en computer

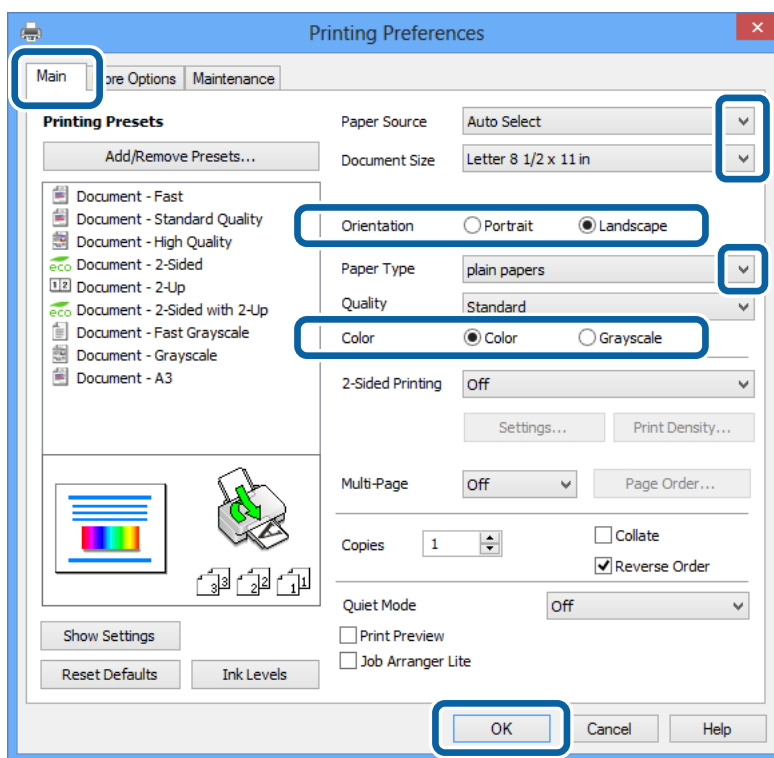
Hvis der er nogle af indstillingerne for printerdriveren, du ikke kan ændre, kan de være blevet begrænsede af administratoren. Kontakt din printeradministrator for at få hjælp.

Grundlæggende udskrivning – Windows

Bemærk:

- Der er forklaringer af indstillingspunkterne i den online hjælp. Højreklik på et punkt, og klik så på **Hjælp**.
- Brugen kan variere afhængigt af programmet. Der er flere oplysninger i hjælpen til programmet.

1. Læg papir i printeren.
2. Åbn den fil, du vil udskrive.
3. Vælg **Udskriv** eller **Indstil printer** i menuen **Filer**.
4. Vælg din printer.
5. Vælg **Indstillinger** eller **Egenskaber** for at åbne vinduet for printerdriveren.



6. Foretag følgende indstillinger.
 - Papirkilde: Vælg den papirkilde, du lagde papiret i.
 - Papirstørrelse: Vælg den papirstørrelse, du indstillede i programmet.

Udskrivning

- Retning: Vælg den papirretning, du indstillede i programmet.
- Papirtype: Vælg den papirtype, du lagde i.
Sørg for at vælge den rigtige papirtype, så du opnår den bedste mulige udskriftskvalitet.
- Farve: Vælg **Gråtoneskala**, når du vil udskrive i sort-hvid eller gråtoner.

Bemærk:

Hvis du udskriver data med stor tæthedsgang på almindeligt papir, brevpapir eller fortrykt papir, skal du vælge Standard-levende som indstillingen for Kvalitet for at gøre din udskrift mere levende.

7. Klik på **OK** for at lukke vinduet for printerdriveren.
8. Klik på **Udskriv**.

Relaterede oplysninger

- ➔ [“Muligt papir og kapaciteter” på side 27](#)
- ➔ [“Ilægning af papir i Papirkassette” på side 31](#)
- ➔ [“Ilægning af papir i Bageste papirindføring” på side 33](#)
- ➔ [“Ilægning af papir i Forreste papirføderbakke” på side 35](#)
- ➔ [“Liste over papirtyper” på side 30](#)

Grundlæggende udskrivning – Mac OS X

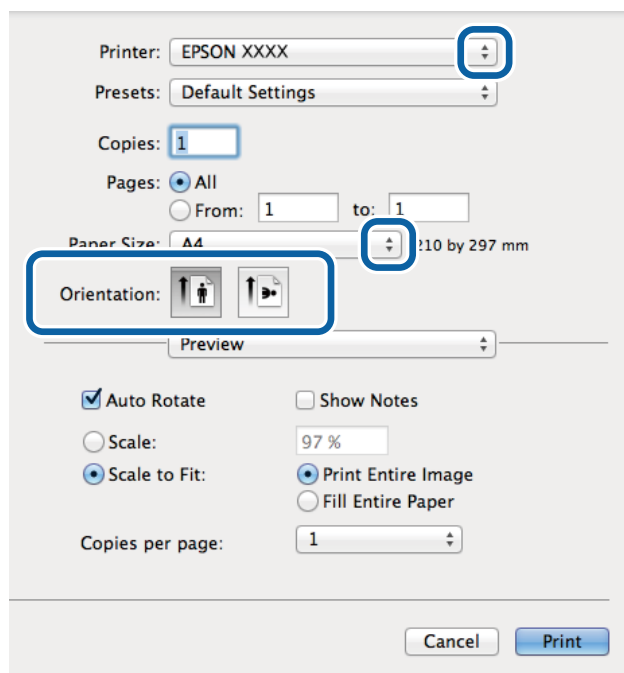
Bemærk:

Brugen varierer afhængigt af programmet. Der er flere oplysninger i hjælpen til programmet.

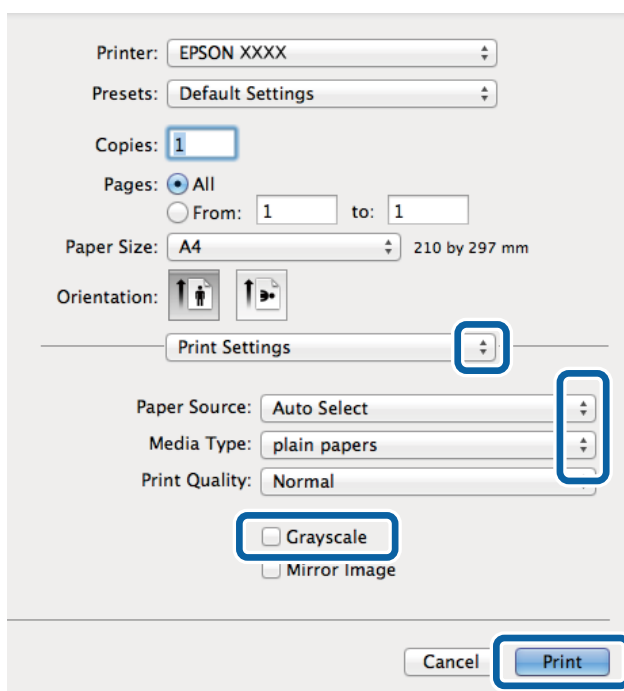
1. Læg papir i printerens.
2. Åbn den fil, du vil udskrive.

Udskrivning

3. Vælg **Udskriv** i **Arkivmenuen**, eller brug en anden kommando til at åbne vinduet for printerdriveren. Hvis det er nødvendigt, skal du klikke på **Vis info** eller ▼ for at udvide udskrivningsvinduet.



4. Foretag følgende indstillinger.
- Printer: Vælg din printer.
 - Papirstørrelse: Vælg den papirstørrelse, du indstillede i programmet.
 - Retning: Vælg den papirretning, du indstillede i programmet.
5. Vælg **Udskriftsindstillinger** i pop op-menuen.



Udskrivning

6. Foretag følgende indstillinger.

- Papirkilde: Vælg den papirkilde, du lagde papiret i.
- Medietype: Vælg den papirtype, du lagde i.
Sørg for at vælge den rigtige papirtype, så du opnår den bedst mulige udskriftskvalitet.
- Gråtoneskala: Vælg denne indstilling, når du vil udskrive i sort-hvid eller gråtoner.

7. Klik på **Udskriv**.

Relaterede oplysninger

- ➔ [“Muligt papir og kapaciteter” på side 27](#)
- ➔ [“Ilægning af papir i Papirkassette” på side 31](#)
- ➔ [“Ilægning af papir i Bageste papirindføring” på side 33](#)
- ➔ [“Ilægning af papir i Forreste papirføderbakke” på side 35](#)
- ➔ [“Liste over papirtyper” på side 30](#)

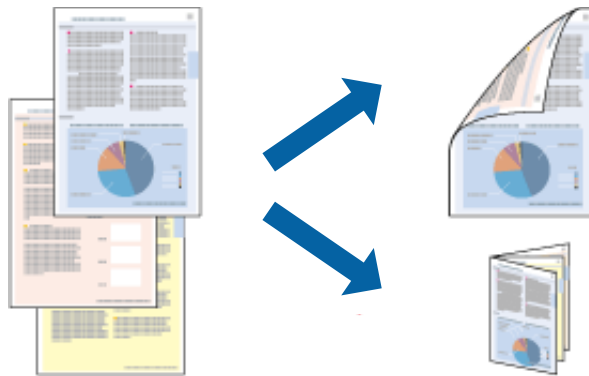
Udskrivning på to sider

Du kan bruge en af de følgende metoder til at udskrive på begge sider af papiret.

- Automatisk 2-sidet udskrivning
- Manuel 2-sidet udskrivning (kun Windows)

Når den første side er udskrevet, skal du vende papiret om for at udskrive på den anden side.

Du kan også udskrive et hæfte, som skabes ved at folde udskriften (kun Windows).



Bemærk:

- Hvis du ikke bruger papir, som er egnet til 2-sidet udskrivning, kan udskriftskvaliteten forringes, og der kan opstå papirstop.
- Alt afhængigt af papiret og dataene, kan det ske, at blækket trænger igennem til den anden side af papiret.

Relaterede oplysninger

- ➔ [“Muligt papir og kapaciteter” på side 27](#)

Udskrivning på to sider – Windows

Bemærk:

- ❑ Manuel 2-sidet udskrivning kan bruges, når **EPSON Status Monitor 3** er aktiveret. Hvis **EPSON Status Monitor 3** er deaktiveret, skal du åbne printerdriveren, klikke på **Udvidede indstillinger** på fanen **Vedligeholdelse** og så vælge **Aktiver EPSON Status Monitor 3**.
- ❑ Manuel 2-sidet udskrivning er muligvis ikke tilgængelig, hvis der opnås adgang til printerens via et netværk, eller hvis printerens bruges som en delt printer.

1. Læg papir i printerens.
2. Åbn den fil, du vil udskrive.
3. Åbn vinduet for printerdriveren.
4. Vælg **Auto (indbinding langs den lange kant)**, **Auto (indbinding langs den korte kant)**, **Manuel (indbinding langs den lange kant)** eller **Manuel (indbinding langs den korte kant)** i 2-sidet udskrivning på fanen **Hovedmenu**.
5. Klik på **Indstillinger**, og foretag de korrekte indstillinger.

Bemærk:

Hvis du vil udskrive et foldet hæfte, skal du vælge **Hæfte**.

6. Klik på **Udskrivningstæthed**, vælg dokumenttypen under **Vælg dokumenttype**, og klik derefter på **OK** for at lukke vinduet.

Med printerdriveren indstilles indstillingerne for **Justeringer** automatisk for den pågældende dokumenttype.

Bemærk:

Udskrivningen kan være langsom alt afhængigt af kombinationen af de valgte indstillinger for **Vælg dokumenttype** i vinduet **Justering af udskriftstæthed** og for **Kvalitet** på fanen **Hovedmenu**.

7. Indstil de andre punkter på fanerne **Hovedmenu** og **Flere indstillinger** som nødvendigt, og klik så på **OK**.
8. Klik på **Udskriv**.

Når du bruger manuel 2-sidet udskrivning, vises der et pop op-vindue på computeren, når den første side er blevet udskrevet. Følg vejledningen på skærmen.

Relaterede oplysninger

- ➔ [“Ilægning af papir i Papirkassette” på side 31](#)
- ➔ [“Ilægning af papir i Bageste papirindføring” på side 33](#)
- ➔ [“Ilægning af papir i Forreste papirføderbakke” på side 35](#)
- ➔ [“Grundlæggende udskrivning – Windows” på side 38](#)

Udskrivning på to sider – Mac OS X

1. Læg papir i printerens.
2. Åbn den fil, du vil udskrive.
3. Åbn vinduet for printerdriveren.

Udskrivning

4. Vælg **Indst. for tosidet udskrivning** i pop op-menuen.

5. Vælg indbindingerne og **Dokumenttype**.

Bemærk:

- Udskrivningen kan være langsom alt afhængigt af indstillingen for **Dokumenttype**.
- Hvis du udskriver data med stor tæthedsgard som f.eks. fotos eller diagrammer, skal du vælge **Tekst og grafik** eller **Tekst og fotos** som indstilling for **Dokumenttype**. Hvis der er mærker på udskrivningen, eller billedet trænger igennem til bagsiden af papiret, skal du justere udskriftstætheden og blæktørretiden ved at klikke på pilemærket ud for **Justeringer**.

6. Indstil de andre punkter som nødvendigt.

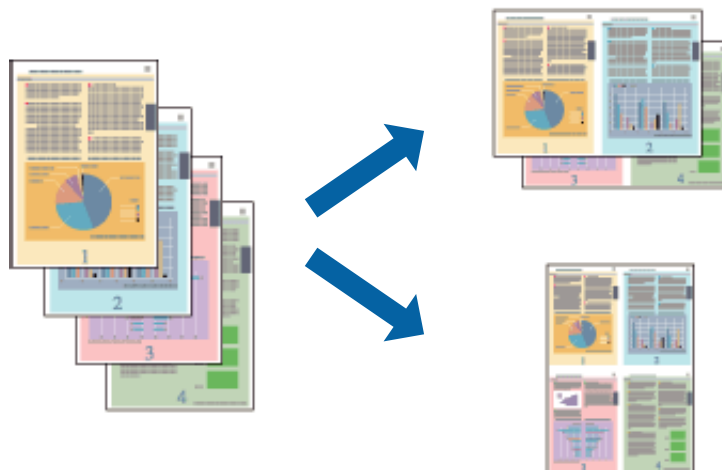
7. Klik på **Udskriv**.

Relaterede oplysninger

- ➔ “Ilægning af papir i Papirkassette” på side 31
- ➔ “Ilægning af papir i Bageste papirindføring” på side 33
- ➔ “Ilægning af papir i Forreste papirføderbakke” på side 35
- ➔ “Grundlæggende udskrivning – Mac OS X” på side 39

Udskrivning af flere sider på ét ark

Du kan udskrive to eller fire sider af data på et enkelt ark papir.



Udskrivning af flere sider på ét ark – Windows

1. Læg papir i printerens.
2. Åbn den fil, du vil udskrive.
3. Åbn vinduet for printerdriveren.
4. Vælg **2-op** eller **4-op** som indstilling for **Flere sider** på fanen **Hovedmenu**.
5. Klik på **Siderækkefølge**, foretag de nødvendige indstillinger, og klik så på **OK** for at lukke vinduet.

Udskrivning

6. Indstil de andre punkter på fanerne **Hovedmenu** og **Flere indstillinger** som nødvendigt, og klik så på **OK**.
7. Klik på **Udskriv**.

Relaterede oplysninger

- ➔ “Ilægning af papir i Papirkassette” på side 31
- ➔ “Ilægning af papir i Bageste papirindføring” på side 33
- ➔ “Ilægning af papir i Forreste papirføderbakke” på side 35
- ➔ “Grundlæggende udskrivning – Windows” på side 38

Udskrivning af flere sider på ét ark – Mac OS X

1. Læg papir i printeren.
2. Åbn den fil, du vil udskrive.
3. Åbn vinduet for printerdriveren.
4. Vælg **Layout** i pop op-menuen.
5. Angiv antallet af sider under **Sider pr. ark**, **Retning** (siderækkefølgen) og **Kant**.
6. Indstil de andre punkter som nødvendigt.
7. Klik på **Udskriv**.

Relaterede oplysninger

- ➔ “Ilægning af papir i Papirkassette” på side 31
- ➔ “Ilægning af papir i Bageste papirindføring” på side 33
- ➔ “Ilægning af papir i Forreste papirføderbakke” på side 35
- ➔ “Grundlæggende udskrivning – Mac OS X” på side 39

Udskrivning, som passer til papirstørrelsen

Du kan foretage en udskrivning, som passer til den papirstørrelse, du har lagt i printeren.



Udskrivning, som passer til papirstørrelsen – Windows

1. Læg papir i printeren.
 2. Åbn den fil, du vil udskrive.
 3. Åbn vinduet for printerdriveren.
 4. Foretag følgende indstillinger på fanen **Flere indstillinger**.
 - Papirstørrelse: Vælg den papirstørrelse, du indstillede i programmet.
 - Outputpapir: Vælg den papirstørrelse, du har lagt i printeren.
Tilpas til side vælges automatisk.
- Bemærk:**
*Hvis du vil udskrive et formindsket billede midt på siden, skal du vælge **Centrer**.*
5. Indstil de andre punkter på fanerne **Hovedmenu** og **Flere indstillinger** som nødvendigt, og klik så på **OK**.
 6. Klik på **Udskriv**.

Relaterede oplysninger

- ➔ [“Ilægning af papir i Papirkassette” på side 31](#)
- ➔ [“Ilægning af papir i Bageste papirindføring” på side 33](#)
- ➔ [“Ilægning af papir i Forreste papirføderbakke” på side 35](#)
- ➔ [“Grundlæggende udskrivning – Windows” på side 38](#)

Udskrivning, som passer til papirstørrelsen – Mac OS X

1. Læg papir i printeren.
2. Åbn den fil, du vil udskrive.
3. Åbn vinduet for printerdriveren.
4. Vælg størrelsen på det papir, du indstillede i programmet, som **Papirstørrelse**.
5. Vælg **Papirhåndtering** i pop op-menuen.
6. Vælg **Skaler til papirstørrelse**.
7. Vælg den papirstørrelse, du lagde i printeren, som indstilling for **Modtagerpapirstr.**
8. Indstil de andre punkter som nødvendigt.
9. Klik på **Udskriv**.

Relaterede oplysninger

- ➔ [“Ilægning af papir i Papirkassette” på side 31](#)
- ➔ [“Ilægning af papir i Bageste papirindføring” på side 33](#)
- ➔ [“Ilægning af papir i Forreste papirføderbakke” på side 35](#)

➔ “Grundlæggende udskrivning – Mac OS X” på side 39

Udskrivning af flere filer samlet (kun for Windows)

Med **Jobarrangør Lite** kan du kombinere flere filer, som er oprettet i forskellige programmer, og udskrive dem som et enkelt udskriftsjob. Du kan angive udskriftsindstillingerne for kombinerede filer, f.eks. layout, udskrivningsrækkefølge og retning.



Bemærk:

Hvis du vil åbne et **Udskrivningsprojekt**, som er gemt i **Jobarrangør Lite**, skal du klikke på **Jobarrangør Lite** på fanen **Vedligeholdelse** i printerdriveren. Herefter skal du vælge **Åbn** i menuen **Filer** for at vælge filen. Filtypenavnet for de gemte filer er ".ecl".

1. Læg papir i printeren.
2. Åbn den fil, du vil udskrive.
3. Åbn vinduet for printerdriveren.
4. Vælg **Jobarrangør Lite** på fanen **Hovedmenu**.
5. Indstil **Papirkilde**, **Papirstørrelse**, **Retning** og **Papirtype**.
6. Klik på **OK** for at lukke vinduet for printerdriveren.
7. Klik på **Udskriv**.

Vinduet for **Jobarrangør Lite** vises, og udskriftsjobbet føjes til **Udskrivningsprojekt**.

8. Lad vinduet for **Jobarrangør Lite** være åbent, åbn den fil, du vil kombinere med den nuværende fil, og gentag så trin 3 til 7.

Bemærk:

Hvis du lukker vinduet for **Jobarrangør Lite**, slettes et **Udskrivningsprojekt**, som ikke er gemt. Hvis du vil udskrive det senere, skal du vælge **Gem** i menuen **Filer**.

9. Vælg menuerne **Layout** og **Rediger** i **Jobarrangør Lite** for at redigere dit **Udskrivningsprojekt** som nødvendigt.
10. Vælg **Udskriv** i menuen **Filer**.

Relaterede oplysninger

➔ “Ilægning af papir i Papirkassette” på side 31

➔ “Ilægning af papir i Bageste papirindføring” på side 33

Udskrivning

- ➔ “Ilægning af papir i Forreste papirføderbakke” på side 35
- ➔ “Grundlæggende udskrivning – Windows” på side 38

Forstørret udskrivning og plakater (kun for Windows)

Du kan udskrive et billede på flere ark papir for at skabe en større plakat. Du kan udskrive justeringsmærker som en hjælp til at samle arkene.



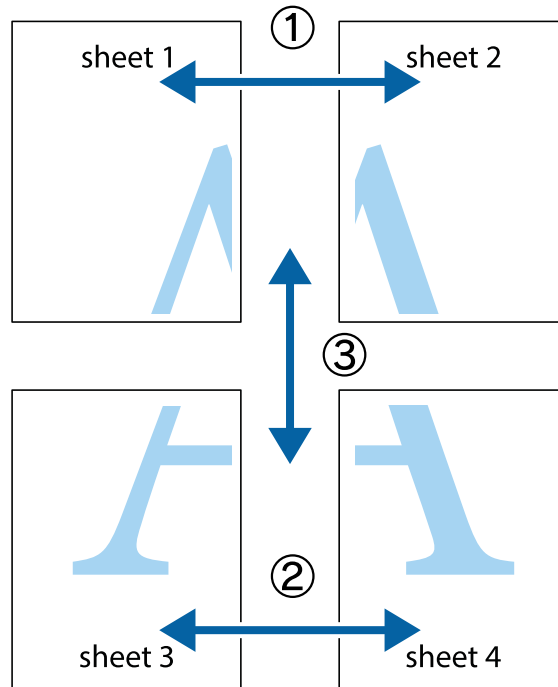
1. Læg papir i printeren.
2. Åbn den fil, du vil udskrive.
3. Åbn vinduet for printerdriveren.
4. Vælg **2x1 plakat**, **2x2 plakat**, **3x3 plakat** eller **4x4 plakat** under **Flere sider** på fanen **Hovedmenu**.
5. Klik på **Indstillinger**, foretag de nødvendige indstillinger, og klik så på **OK**.
6. Indstil de andre punkter på fanerne **Hovedmenu** og **Flere indstillinger** som nødvendigt, og klik så på **OK**.
7. Klik på **Udskriv**.

Relaterede oplysninger

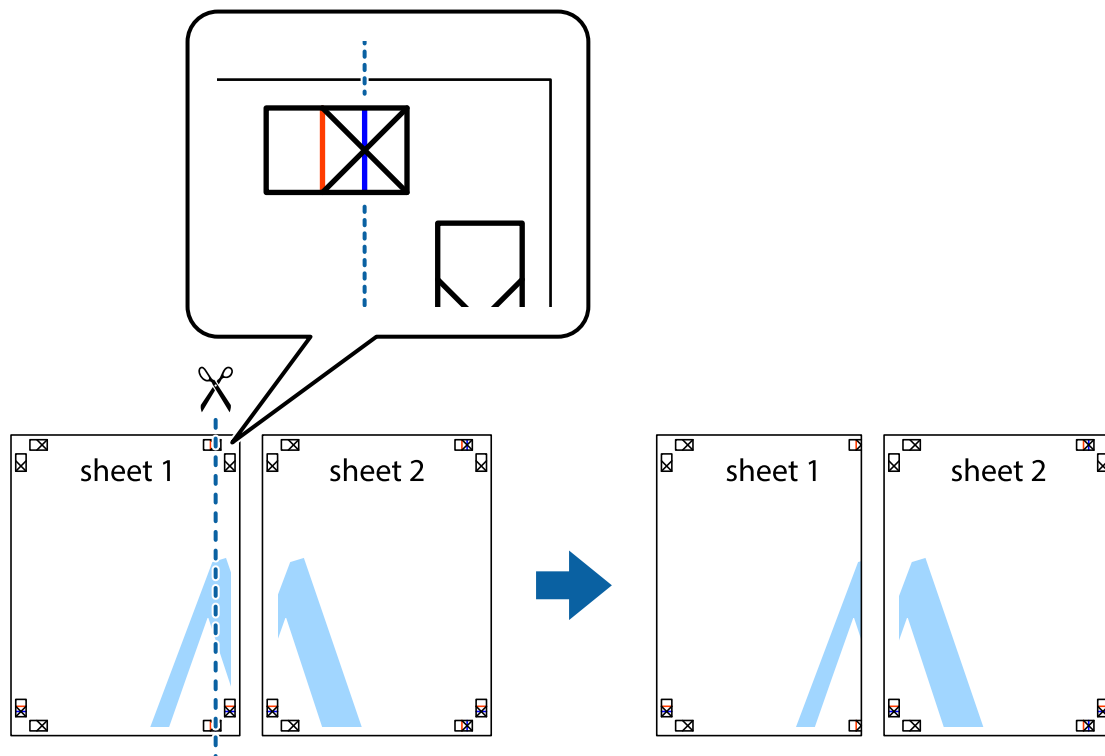
- ➔ “Ilægning af papir i Papirkassette” på side 31
- ➔ “Ilægning af papir i Bageste papirindføring” på side 33
- ➔ “Ilægning af papir i Forreste papirføderbakke” på side 35
- ➔ “Grundlæggende udskrivning – Windows” på side 38

Fremstilling af plakater vha. Overlappende justeringsmærker

Her er et eksempel på, hvordan man laver en plakate, når **2x2 plakat** er valgt, og **Overlappende justeringsmærker** er valgt under **Udskriv beskæringslinjer**.

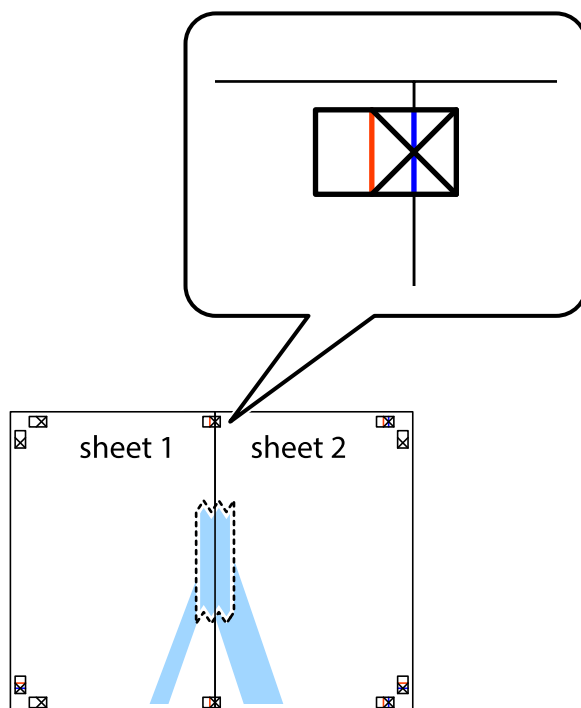


1. Forbered Sheet 1 og Sheet 2. Klip margenen af Sheet 1 langs den lodrette blå linje, som løber gennem midten af krydsmærket øverst og nederst på siden.

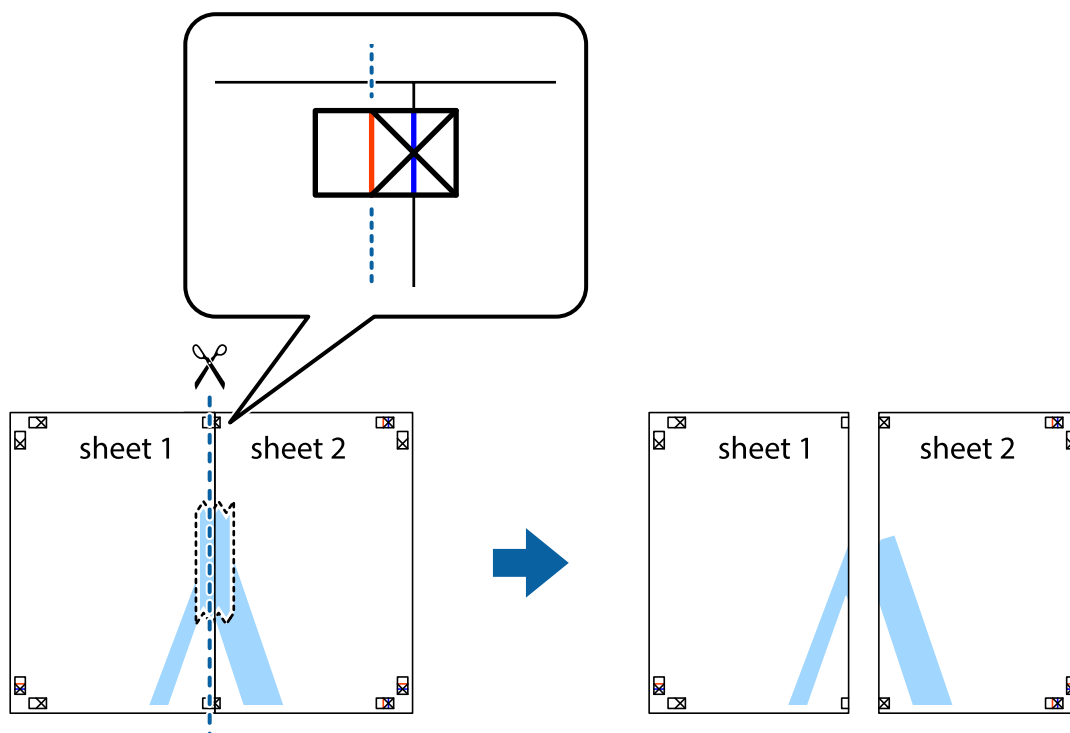


Udskrivning

- Placer kanten af Sheet 1 oven på Sheet 2, så krydsmærkerne passer sammen, og tape så de to ark sammen midlertidigt på bagsiden.

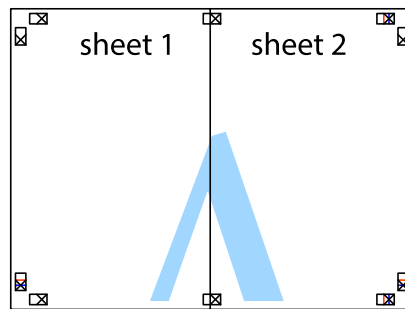


- Klip de sammentapede ark i to langs den lodrette røde linje, som løber gennem justeringsmærkerne (denne gang er det linjen til venstre for krydsmærkerne).

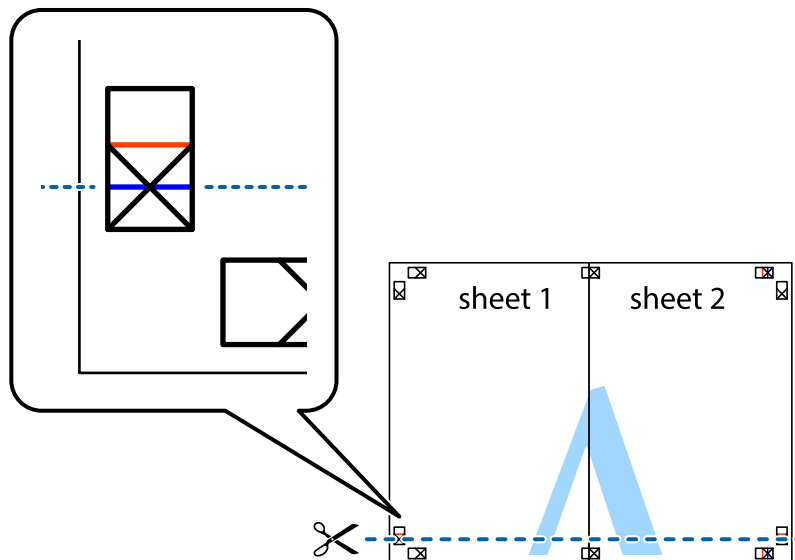


Udskrivning

4. Tape arkene sammen bagfra.

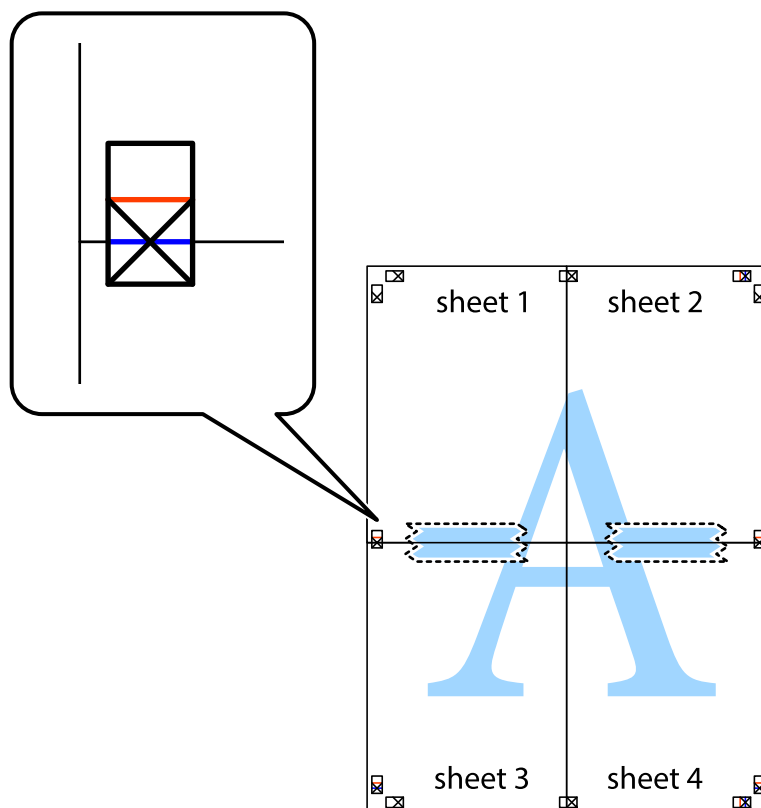


5. Gentag trin 1 til 4 for at tape Sheet 3 og Sheet 4 sammen.
6. Klip margenen af Sheet 1 og Sheet 2 langs den vandrette blå linje, som løber gennem midten af krydsmærket i venstre og højre side.



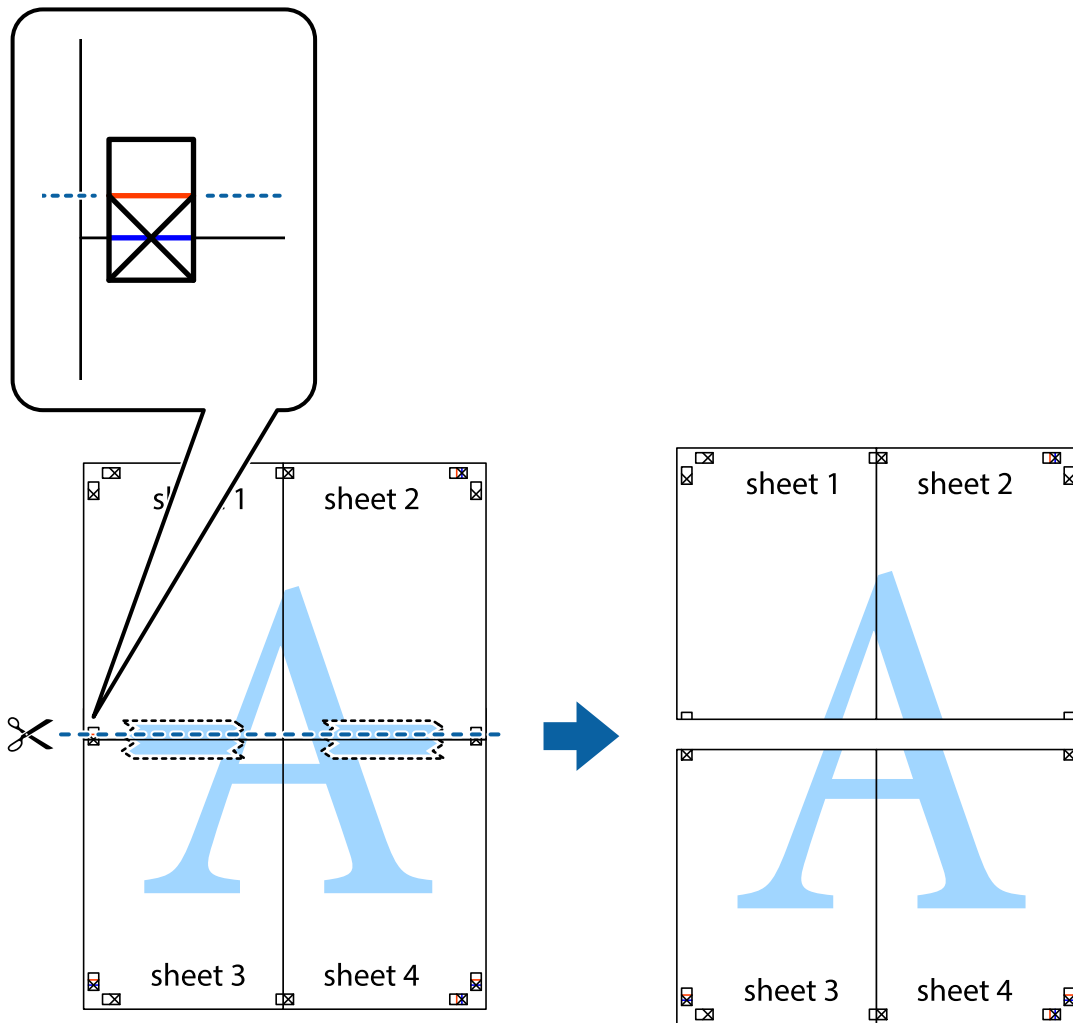
Udskrivning

7. Anbring kanten af Sheet 1 og Sheet 2 oven på Sheet 3 og Sheet 4, så krydsmærkerne passer sammen, og tape så arkene sammen midlertidigt på bagsiden.



Udskrivning

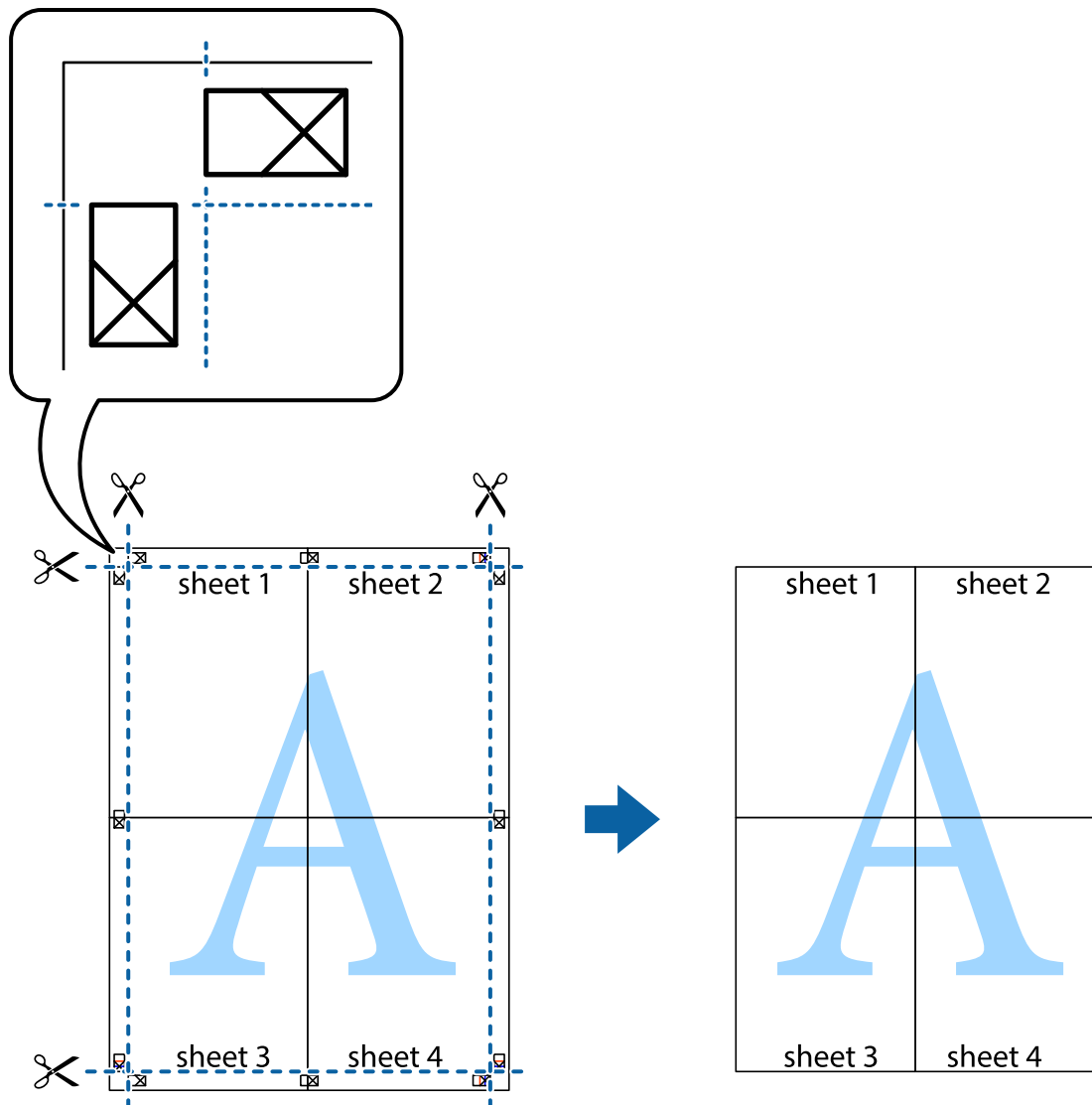
- Klip de sammentapede ark i to langs den vandrette røde linje, som løber gennem justeringsmærkerne (denne gang er det linjen oven for krydsmærkerne).



- Tape arkene sammen bagfra.



10. Klip de resterende margener af langs yderste linje.



Udskrivning på konvolutter

Udskrivning på konvolutter – Windows

1. Læg konvolutter i printeren.
2. Åbn den fil, du vil udskrive.
3. Åbn vinduet for printerdriveren.
4. Foretag følgende indstillinger på fanen **Hovedmenu**.
 - Papirkilde: Vælg den papirkilde, du lagde konvolutterne i.
 - Papirstørrelse: Vælg den konvolutstørrelse, du indstillede i programmet.
 - Retning: Vælg Liggende.
 - Papirtype: Vælg **Konvolut**.

Udskrivning

5. Indstil de andre punkter på fanerne **Hovedmenu** og **Flere indstillinger** som nødvendigt, og klik så på **OK**.
6. Klik på **Udskriv**.

Relaterede oplysninger

- ➔ [“Ilægning af konvolutter og forholdsregler”](#) på side 36
- ➔ [“Grundlæggende udskrivning – Windows”](#) på side 38

Udskrivning på konvolutter – Mac OS X

1. Læg konvolutter i printeren.
2. Åbn den fil, du vil udskrive.
3. Åbn vinduet for printerdriveren.
4. Foretag følgende indstillinger.
 - Papirstørrelse: Vælg den konvolutstørrelse, du indstillede i programmet.
 - Retning: Vælg Liggende.
5. Vælg **Udskriftsindstillinger** i pop op-menuen.
6. Foretag følgende indstillinger.
 - Papirkilde: Vælg den papirkilde, du lagde konvolutterne i.
 - Medietype: Vælg **Konvolut**.
7. Klik på **Udskriv**.

Relaterede oplysninger

- ➔ [“Ilægning af konvolutter og forholdsregler”](#) på side 36
- ➔ [“Grundlæggende udskrivning – Mac OS X”](#) på side 39

Udskrivning vha. de avancerede funktioner

I dette afsnit præsenteres en række ekstra layout- og udskrivningsfunktioner, som findes i printerdriveren.

Relaterede oplysninger

- ➔ [“Windows-printerdriver”](#) på side 86
- ➔ [“Mac OS X-printerdriver”](#) på side 88

Tilføjelse af en fast udskrivningsindstilling

Hvis du opretter din egen faste indstilling med de udskrivningsindstillinger, du bruger ofte, i printerdriveren, kan du nemt udskrive ved at vælge denne faste udskrivningsindstilling fra listen.

Udskrivning

Windows

Du kan tilføje din egen faste indstilling ved angive indstillinger for f.eks. **Papirstørrelse** og **Papirtype** på fanen **Hovedmenu** eller **Flere indstillinger** og så klikke på **Tilføj/fjern faste indstillinger** under **Faste udsk. indstillinger**.

Mac OS X

Åbn vinduet for printerdriveren. Du kan tilføje din egen faste indstilling ved angive indstillinger for f.eks. **Papirstørrelse** og **Mediotype** og så gemme de aktuelle indstillinger som en fast indstilling under **Forindst.**

Udskrivning af et formindsket eller forstørret dokument

Du kan formindske eller forstørre et dokumentets størrelse med en bestemt procent.

Windows

Indstil **Papirstørrelse** på fanen **Flere indstillinger**. Vælg **Formindsk/forstør dokument**, **Zoom til**, og angiv så en procent.

Mac OS X

Åbn vinduet for printerdriveren. Vælg **Skaler**, og angiv så en procent.

Justering af udskriftsfarven

Du kan justere de farver, som bruges til et udskriftsjob.

Med **PhotoEnhance** produceres der skarpere billeder og mere levende farver, idet kontrasten, mætningen og lysstyrken for de originale billeddata automatisk justeres.

Bemærk:

- Disse justeringer påvirker ikke de originale data.
- Med **PhotoEnhance** justeres farven ved at analysere motivets placering. Hvis du har ændret motivets placering ved at formindske, forstørre, beskære eller rotere billedet, kan farven derfor ændres uventet. Hvis du vælger udskrivning uden kant, ændres motivets placering også, hvilket kan føre til ændringer af farven. Hvis billedet er uskarpt, kan farvetonen blive unaturlig. Hvis farven ændres eller ser unaturlig ud, skal du udskrive med en anden funktion end **PhotoEnhance**.

Windows

Vælg **Tilpasset** som indstilling for **Farvekorrektion** på fanen **Flere indstillinger**. Klik på **Avanceret**, vælg indstillingen **Farvestyring**, og foretag så de nødvendige indstillinger.

Mac OS X

Åbn vinduet for printerdriveren. Vælg **Color Matching** i pop op-menuen, og vælg så **EPSON Farveindstillinger**. Vælg **Farveindstillinger** i pop op-menuen, og vælg så en af de mulige indstillinger. Klik på pilen ud for **Avancerede indstillinger**, og foretag de nødvendige indstillinger.

Udskrivning af et anti-kopimønster (kun Windows)

Du kan udskrive dokumenter med usynlige bogstaver som f.eks. "Kopi". Disse bogstaver kan ses, når dokumentet fotokopieres, så kopierne kan skelnes fra originalen. Du kan også tilføje dit eget anti-kopimønster.

Bemærk:

Denne funktion er kun tilgængelig, når følgende indstillinger er valgt.

- Papirtype: almindelige papirer
- Kvalitet: Standard
- Automatisk 2-sidet udskrivning: Deaktiveret
- Farvekorrektion: Automatisk
- Papir med bred bane: Deaktiveret

Klik på **Vandmærkefunktioner** på fanen **Flere indstillinger**, og vælg så et anti-kopimønster. Klik på **Indstillinger** for at ændre indstillinger som f.eks. størrelsen og tætheden.

Udskrivning af et vandmærke (kun for Windows)

Du kan udskrive et vandmærke som f.eks. "Fortroligt" på dine udskrifter. Du kan også tilføje dit eget vandmærke.

Klik på **Vandmærkefunktioner** på fanen **Flere indstillinger**, og vælg så et vandmærke. Klik på **Indstillinger** for at ændre indstillinger som f.eks. vandmærkets farve og placering.

Udskrivning af sidehoved og sidefod (kun Windows)

Du kan udskrive oplysninger som f.eks. et brugernavn og en udskrivningsdato som sidehoved eller sidefod.

Klik på **Vandmærkefunktioner** på fanen **Flere indstillinger**, og vælg så **Sidehoved/sidefod**. Klik på **Indstillinger**, og vælg så de nødvendige punkter i rullelisten.

Indstilling af en adgangskode for et udskriftsjob (kun Windows)

Du kan indstille en adgangskode for et udskriftsjob for at forhindre, at det udskrives, før adgangskoden indtastes på printerens betjeningspanel.

Vælg **Fortroligt job** på fanen **Flere indstillinger**, og indtast så en adgangskode.

For at kunne udskrive jobbet, skal du gå til **Menu** fra printerens startskærm og så vælge **Fortroligt job**. Vælg jobbet, og indtast adgangskoden.

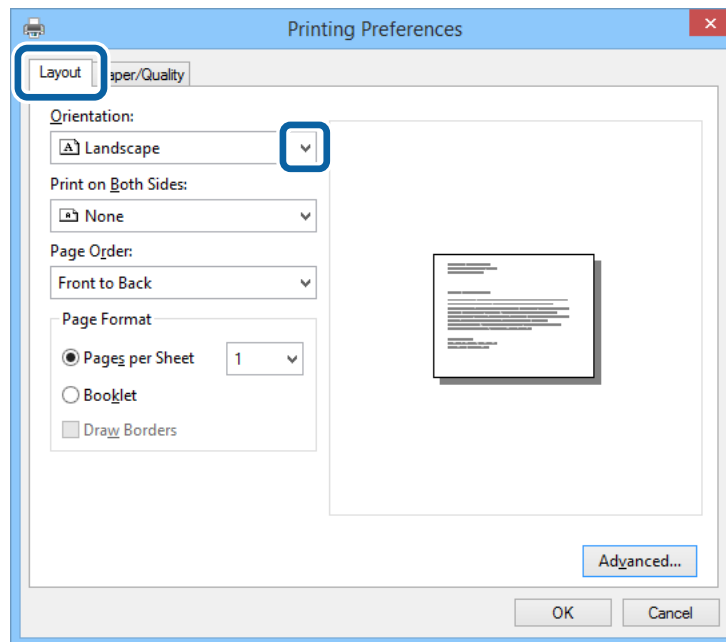
Udskrivning vha. en PostScript-printerdriver

Udskrivning vha. en PostScript-printerdriver – Windows

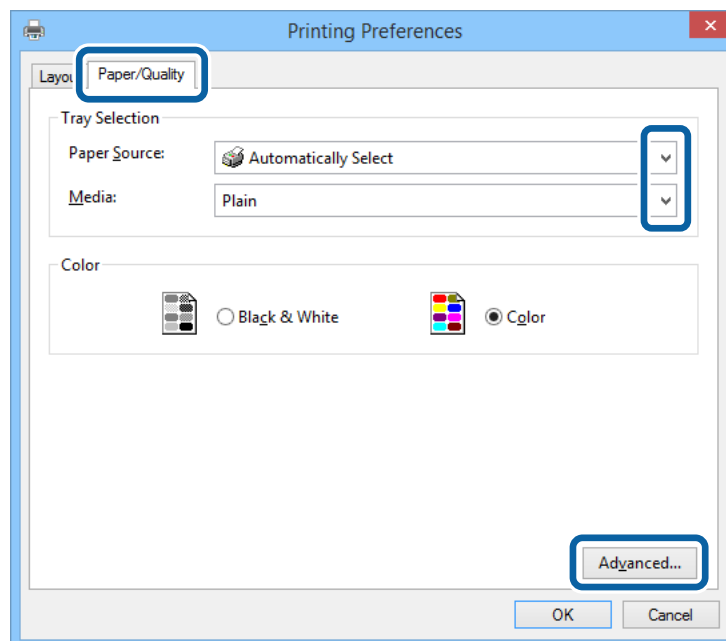
1. Læg papir i printerens.
2. Åbn den fil, du vil udskrive.
3. Åbn vinduet for PostScript-printerdriveren.

Udskrivning

4. Vælg den retning, du angav i programmet, som **Retning** på fanen **Layout**.



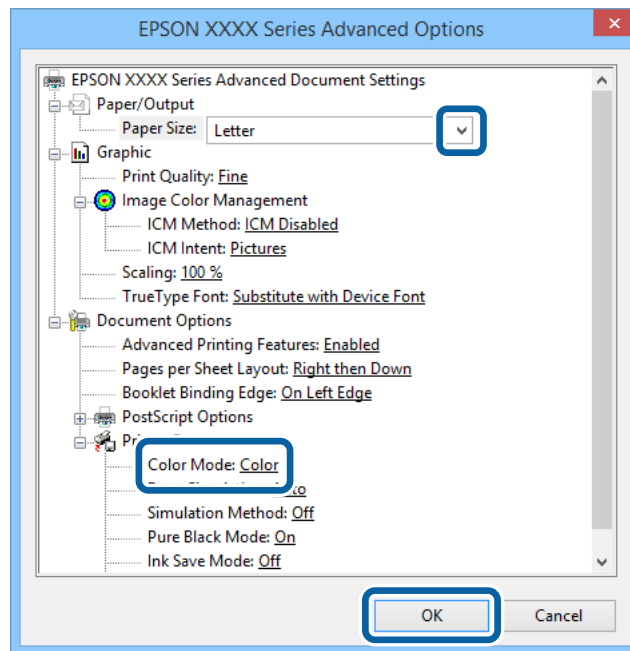
5. Foretag følgende indstillinger på fanen **Papir/kvalitet**.



- Papirkilde: Vælg den papirkilde, du lagde papiret i.
- Papir: Vælg den papirtype, du lagde i.

Udskrivning

6. Klik på **Avanceret**, foretag følgende indstillinger, og klik så på **OK**.



- Papirstørrelse: Vælg den papirstørrelse, du indstillede i programmet.
- Farvning: Vælg, om der skal udskrives i fuld farve eller sort-hvid.

7. Klik på **OK**.

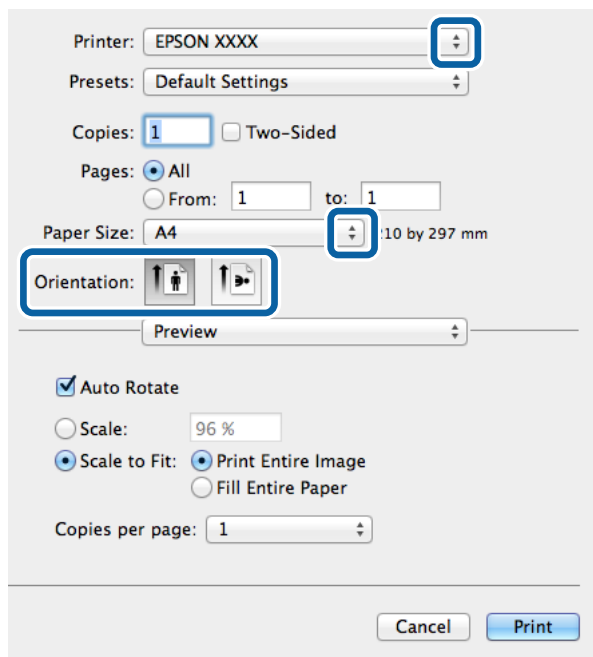
8. Klik på **Udskriv**.

Udskrivning vha. en PostScript-printerdriver – Mac OS X

1. Læg papir i printeren.
2. Åbn den fil, du vil udskrive.

Udskrivning

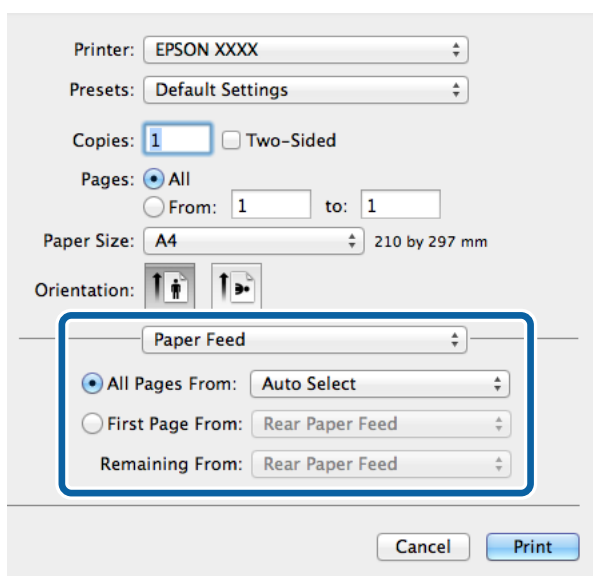
3. Åbn vinduet for printerdriveren.



4. Foretag følgende indstillinger.

- Printer: Vælg din printer.
- Papirstørrelse: Vælg den papirstørrelse, du indstillede i programmet.
- Retning: Vælg den papirretning, du indstillede i programmet.

5. Vælg **Papirforsyning** i pop op-menuen, og vælg så den papirkilde, du lagde papiret i.



Udskrivning

6. Vælg **Printerfunktioner** i pop op-menuen, vælg **Udskriftskvalitet** som indstillingen for **Funktionsæt**, og vælg så den type papir, du lagde i, som indstillingen for **Medietype**.

Printer: EPSON XXXX

Presets: Default Settings

Copies: 1 Two-Sided

Pages: All
 From: 1 to: 1

Paper Size: A4 210 by 297 mm

Orientation: Portrait Landscape

Printer Features

Feature Sets: Quality

Media Type: Plain

Print Quality: Fine

Cancel Print

7. Vælg **Farveindstilling** som indstillingen for **Funktionsæt**, og vælg så indstillingen for **Farvning**.

Printer: EPSON XXXX

Presets: Default Settings

Copies: 1 Two-Sided

Pages: All
 From: 1 to: 1

Paper Size: A4 210 by 297 mm

Orientation: Portrait Landscape

Printer Features

Feature Sets: Color

Color Mode: Color

Press Simulation: Auto

Simulation Method: Off

Pure Black Mode: On

Cancel Print

8. Klik på **Udskriv**.

Indstillingspunkter for PostScript-printerdriveren

Klik på **Avanceret** for at foretage følgende indstillinger.

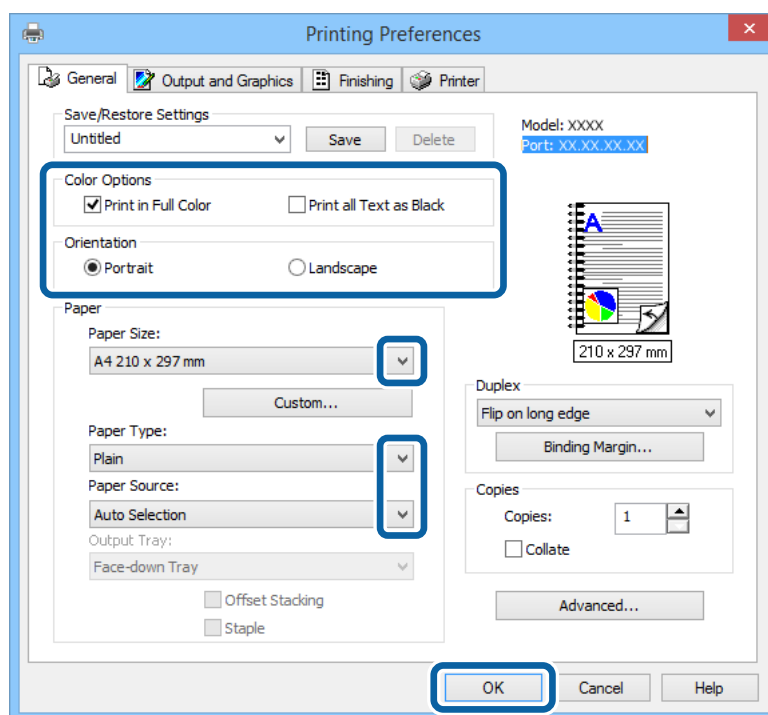
Bemærk:

Tilgængeligheden af disse indstillinger varierer afhængigt af modellen.

Farvning	Vælg, om der skal udskrives i farve eller sort-hvid.
Simulering trykpresse	Du kan vælge en CMYK-blækfarve at simulere, når du udskriver, ved at reproducere CMYK-blækfarven for en trykpresse.
Simulation Method	Vælg metoden til farvekonvertering for CMYK-simuleringen.
Modus ren sort	Vælg, om der skal udskrives sort tekst eller linjer ved kun at bruge sort blæk. Det kan dog bruges andet farveblæk afhængigt af papiret, selv når denne funktion er aktiveret.
Ink Save Mode	Der spares blæk ved at reducere udskrivningstætheden.
Roter 180°	Dataene roteres 180 grader inden udskrivningen.

Udskrivning vha. Epson Universal P6-printerdriveren (kun Windows)

1. Læg papir i printeren.
2. Åbn den fil, du vil udskrive.
3. Åbn vinduet for Epson Universal P6-printerdriveren.



Udskrivning

- Foretag følgende indstillinger.
 - Farveindstil.: Vælg, om der skal udskrives i fuld farve eller sort-hvid.
 - Retning: Vælg den papirretning, du indstillede i programmet.
 - Papirstørrelse: Vælg den papirstørrelse, du indstillede i programmet.
 - Papirtype: Vælg den papirtype, du lagde i.
 - Papirkilde: Vælg den papirkilde, du lagde papiret i.
- Klik på **OK**.
- Klik på **Udskriv**.

Udskrivning fra Smart-enheder

Ved at bruge programmet Epson iPrint kan du udskrive fotos, dokumenter og websider fra en Smart-enhed som f.eks. en smartphone eller tablet-pc. For at kunne bruge Epson iPrint skal du installere det på din smartphone eller tablet-pc.

Der er flere oplysninger på det følgende websted.

<http://ipr.to/c>



annullering af udskrivningen

Bemærk:

- I Windows kan du ikke annullere et udskriftsjob fra computeren, når det er blevet sendt til printerens. I et sådant tilfælde skal du annullere jobbet via printerens betjeningspanel.
- Når du udskriver flere sider fra Mac OS X, kan du ikke annullere alle udskriftsjobbene fra betjeningspanelet. I et sådant tilfælde skal du annullere udskriftsjobbet på computeren.
- Hvis du har sendt et udskriftsjob fra en computer med Mac OS X v10.6.x eller v10.5.8 via netværket, kan du muligvis ikke annullere udskrivningen fra computeren. I et sådant tilfælde skal du annullere jobbet via printerens betjeningspanel. Hvis du ikke kan annullere udskrivningen fra betjeningspanelet, skal du se Netværksvejledning.

annullering af udskrivningen – printerknop

Tryk på knappen  for at annullere det igangværende udskriftsjob.

annullering af udskrivningen – Windows


- Åbn vinduet for printerdriveren.

2. Vælg fanen **Vedligeholdelse**.
3. Klik på **Udskriftskø**.
4. Højreklik på det job, du vil annullere, og vælg derefter **Annuller**.

Relaterede oplysninger

➔ [“Windows-printerdriver” på side 86](#)

annullering af udskrivningen – Mac OS X

1. Klik på printerikonet i **Dock**.
2. Vælg det job, du vil annullere.
3. Annuller jobbet.
 - Mac OS X v10.8.x til Mac OS X v10.9.x
Klik på  ud for statusindikatoren.
 - Mac OS X v10.5.8 til v10.7.x
Klik på **Slet**.

Udskiftning af blækpatroner og andre forbrugsvarer

Kontrol af statussen for blækpatronerne og vedligeholdelsesboksen

Du kan kontrollere blækniveauet og vedligeholdelsesboksens resterende holdbarhed med kontrolpanelet eller med computeren.

Kontrol af statussen for blækpatronerne og vedligeholdelsesboksen – betjeningspanelet

1. Vælg **Menu** fra startskærmen.
2. Vælg **Blækniveauer**.

Bemærk:

Indikatoren i højre side viser den ledige plads i vedligeholdelsesboksen.

Kontrol af statussen for blækpatronerne og vedligeholdelsesboksen – Windows

1. Åbn vinduet for printerdriveren.
2. Klik på **EPSON Status Monitor 3** på fanen **Vedligeholdelse**, og klik så på **Detaljer**.

Bemærk:

Hvis **EPSON Status Monitor 3** er deaktiveret, skal du klikke på **Udvidede indstillinger** på fanen **Vedligeholdelse** og så vælge **Aktiver EPSON Status Monitor 3**.

Relaterede oplysninger

➔ [“Windows-printerdriver” på side 86](#)

Kontrol af statussen for blækpatronerne og vedligeholdelsesboksen – Mac OS X

1. Åbn programmet for printerdriveren:

Mac OS X v10.6.x til v10.9.x

Vælg **Systemindstillinger** fra menuen  > **Printere & Scannere** (eller **Udskriv & Scan**, **Udskriv & Fax**), og vælg så printerens. Klik på **Indstillinger & Forsyninger** > **Hjælpeværktøj** > **Åbn printerværktøj**.

Mac OS X v10.5.8

Vælg **Systemindstillinger** i menuen  > **Udskriv & Fax**, og vælg printerens. Klik på **Åbn udskriftskø** > **Hjælpeværktøj**.

Udskiftning af blækpatroner og andre forbrugsvarer

- Klik på **EPSON Status Monitor**.

Koder for blækpatroner

Epson anbefaler brug af originale Epson-blækpatroner. Epson kan ikke garantere kvaliteten eller pålideligheden af ikke-originalt blæk. Brugen af ikke-originalt blæk kan muligvis forårsage skader, der ikke er omfattet af Epsons garantier, og kan under visse omstændigheder medføre, at printeren ikke virker korrekt. Oplysninger om niveauerne for ikke-originalt blæk vises muligvis ikke.

Koderne for ægte Epson-blækpatroner vises nedenfor.

Black (Sort)	Cyan	Magenta	Yellow (Gul)
T7561	T7562	T7563	T7564
T7551	T7552	T7553	T7554
T7541	T7542	T7543	T7544

Bemærk:

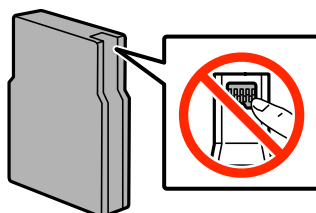
- Ikke alle patroner er tilgængelige i alle regioner.
- Der er oplysninger om Epson-blækpatronernes ydelse på følgende websted.
<http://www.epson.eu/pageyield>

Forholdsregler ved håndtering af blækpatroner

Læs følgende instruktioner, inden du udskifter blækpatroner.

Forholdsregler ved håndtering

- Opbevar blækpatroner ved almindelig stuetemperatur og væk fra direkte sollys.
- Epson anbefaler, at blækpatronen bruges før den dato, der er trykt på pakken.
- Brug blækpatronen op inden for seks måneder efter åbning af pakken for at opnå de bedste resultater.
- Giv blækpatronen tid til at varme op til stuetemperatur i mindst tre timer, inden den tages i brug, når den hentes fra et koldt sted.
- Rør ikke ved delene, der er vist på illustrationen. Dette kan medføre, at normal drift og udskrivning ikke er mulig.



- Sæt alle patroner i. Ellers kan du ikke udskrive.
- Flyt ikke blækpatronholderen med hånden, da printeren derved kan tage skade.
- Sluk ikke for printeren under påfyldning af blæk. Hvis påfyldningen af blækket ikke er afsluttet, kan du muligvis ikke udskrive.

Udskiftning af blækpatroner og andre forbrugsvarer

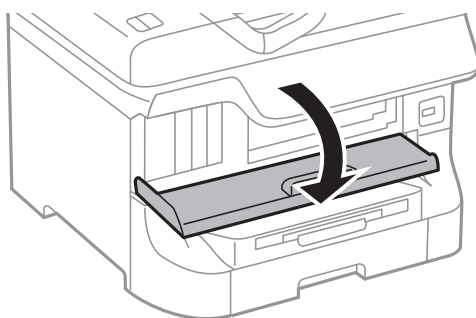
- Efterlad ikke printeren uden blækpatroner. Ellers risikerer du, at blækrester i skrivehovedets dyser tørrer ud, og i så fald kan du ikke udskrive.
- Hvis du midlertidigt vil fjerne en blækpatron, skal du beskytte blækudgangen mod snavs og støv. Opbevar blækpatronen i samme omgivelser som printeren. Blækudgangen er forsynet med en ventil, der er designet til at indeholde overskydende blæk. Der er ikke behov for at forsyne dine egne dæksler eller propper.
- Fjernede blækpatroner kan have blæk omkring blækudgangen, så pas på, du ikke får blæk på det omgivende område, når du fjerner patronerne.
- Denne printer bruger blækpatroner, der er forsynet med en IC-chip, som overvåger oplysninger om f.eks. mængden af resterende blæk i hver patron. Det betyder, at selvom patronen tages ud af printeren, før den er tom, så kan den stadig bruges, når den sættes tilbage i printeren.
- For at sikre dig en førsteklasses udskriftskvalitet og for at beskytte skrivehovedet, er der stadig en variabel blækreserve i patronen, når printeren angiver, at patronen skal udskiftes. Den angivne udskriftsmængde inkluderer ikke denne reserve.
- Selvom blækpatronerne kan indeholde genbrugsmateriale, påvirker det ikke printerens funktion eller ydeevne.
- Blækpatronen må ikke skilles ad eller omdannes, da du ellers ikke vil kunne udskrive normalt.
- Undgå at tabe produktet eller støde det mod hårde genstande. Ellers risikerer du, at blækket løber ud.
- Du kan ikke udskifte med blækpatronerne, der fulgte med printeren.
- Den angivne udskriftsmængde kan variere afhængigt af de billeder, du udskriver, og den papirtype, du bruger, udskrivningshyppigheden og de omgivende forhold som f.eks. temperatur.

Blækforbrug

- For at opretholde optimal ydelse for skrivehovedet forbruges der noget blæk fra alle patroner, ikke kun ved udskrivning, men også ved vedligeholdelsesoperationer såsom rensning af skrivehovedet.
- Under udskrivning i monokrom eller gråtoneskala kan der blive brugt farveblæk i stedet for sort blæk, afhængigt af papirtypen eller udskriftskvalitetsindstillingerne. Dette er på grund af, at der bruges en blanding af farveblæk til at skabe sort.
- Blækket i patronerne, der følger med printeren, bruges delvist op under den første installation. For at kunne fremstille udskrifter af høj kvalitet skal skrivehovedet i printeren være helt fyldt med blæk. Denne enkeltstående proces forbruger en mængde blæk, og derfor kan der muligvis udskrives færre sider med disse patroner end med efterfølgende blækpatroner.

Udskiftning af blækpatroner

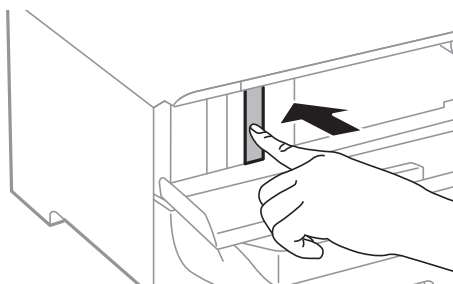
1. Åbn frontlågen.



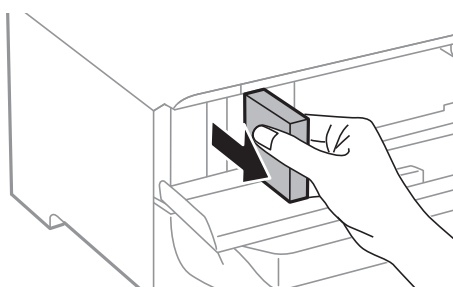
Udskiftning af blækpatroner og andre forbrugsvarer

2. Skub den blækpatron, du vil udskifte, indad.

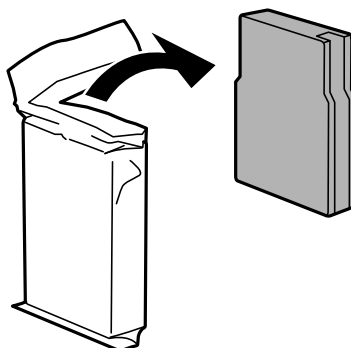
Blækpatronen vil stikke en smule ud.



3. Tag blækpatronen ud af printeren.

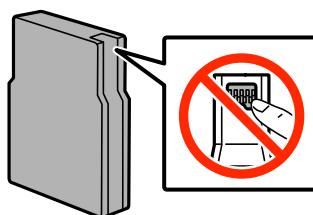


4. Tag den nye blækpatron ud af emballagen.



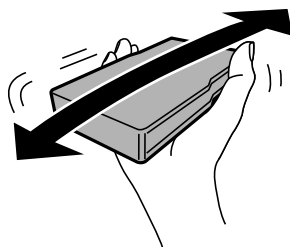
! **Vigtigt:**

Rør ikke ved delene, der er vist på illustrationen. Dette kan medføre, at normal drift og udskrivning ikke er mulig.



Udskiftning af blækpatroner og andre forbrugsvarer

5. Ryst blækpatronen vandret i 5 sekunder ved at flytte den frem og tilbage ca. 10 cm 15 gange.



6. Sæt patronen i printeren, og tryk, indtil den klikker på plads.

Bemærk:

Hvis funktionen **Tjek af patroner** vises på betjeningspanelet, skal du trykke på knappen OK for at kontrollere, om patronerne er isat korrekt.

7. Luk frontlågen.

Bemærk:

Læg blækpatroner i en plasticpose, og kassér dem i henhold til lovgivningen i dit lokalområde.

Relaterede oplysninger

- ➔ [“Koder for blækpatroner” på side 65](#)
- ➔ [“Forholdsregler ved håndtering af blækpatroner” på side 65](#)

Koden på vedligeholdelsesboksen

Epson anbefaler brug af en original Epson-vedligeholdelsesboks.

Koden for den ægte Epson-vedligeholdelsesboks vises nedenfor.

T6712

Forholdsregler ved håndtering af vedligeholdelsesbokse

Læs følgende instruktioner, inden du udskifter vedligeholdelsesboksen.

- Undlad at røre den grønne chip på siden af vedligeholdelsesboksen. Dette kan medføre, at normal drift og udskrivning ikke er mulig.
- Vip ikke med den brugte vedligeholdelsesboks, før den er forseglet i plastikposen. Ellers risikerer du, at blækket løber ud.
- Hold vedligeholdelsesboksen væk fra direkte sollys.
- Udskift ikke vedligeholdelsesboksen under udskrivningen. Ellers risikerer du, at blækket løber ud.
- Genbrug ikke en vedligeholdelsesboks, som er blevet fjernet og har været afmonteret i en længere periode. Blækket i boksen kan være tørret ud, og der kan ikke absorberes mere blæk.

Udskiftning af en vedligeholdelsesboks

Under nogle udskrivningscykluser kan en meget lille mængde overflødig blæk opsamles i vedligeholdelsesboksen. For at forhindre at der spildes blæk fra vedligeholdelsesboksen, er printeren designet til at stoppe udskrivningen, når grænsen for vedligeholdelsesboksens absorberingsevne er nået. Om og hvor ofte dette vil være nødvendigt, vil variere afhængigt af antallet af sider, du udskriver, typen af materiale, der udskrives, og antallet af rengøringscykluser, som udføres på printeren. Udskift vedligeholdelsesboksen, når du bliver bedt om det. Epson Status Monitor, LCD-skærmen eller lamperne på betjeningspanelet viser, når denne del skal udskiftes. Behovet for udskiftning af boksen betyder ikke, at printeren er holdt op med at virke, som beskrevet i specifikationerne. Epson-garantien dækker derfor ikke omkostningen for denne udskiftning. Denne del kan udskiftes af brugeren.

1. Tag den nye vedligeholdelsesboks ud af emballagen.

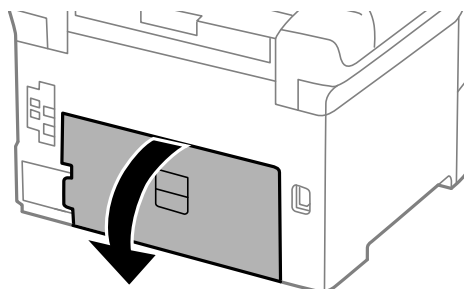
! **Vigtigt:**

- Undlad at røre den grønne chip på siden af vedligeholdelsesboksen. Dette kan medføre, at normal drift og udskrivning ikke er mulig.
- Fjern ikke filmen ovenpå boksen, da der i så fald kan løbe blæk ud.

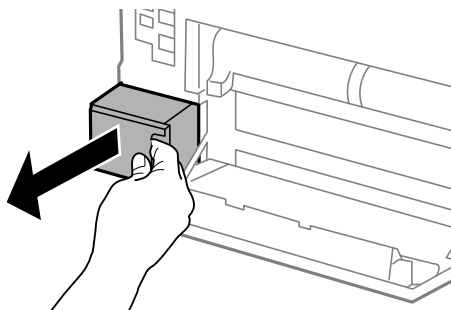
Bemærk:

Der følger en gennemsigtig pose til den brugte vedligeholdelsesboks med den nye vedligeholdelsesboks.

2. Åbn bagerste låge 1.

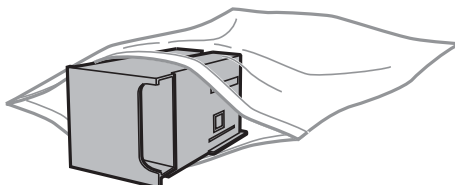


3. Fjern den brugte vedligeholdelsesboks.



Udskiftning af blækpatroner og andre forbrugsvarer

4. Kom den brugte vedligeholdelsesboks i den gennemsigtige pose, som fulgte med den nye vedligeholdelsesboks, og luk posen.



Vigtigt:

- Kassér den brugte vedligeholdelsesboks uden at fjerne filmen.
- Vip ikke med den brugte vedligeholdelsesboks, før den er forseglet i plastikposen. Ellers risikerer du, at blækket løber ud.

5. Skub den nye vedligeholdelsesboks helt ind i printeren.
6. Luk bagerste låge 1.

Relaterede oplysninger

- ➔ [“Koden på vedligeholdelsesboksen” på side 68](#)
- ➔ [“Forholdsregler ved håndtering af vedligeholdelsesbokse” på side 68](#)

Koder for Vedligeholdelsesruller

Epson anbefaler brug af originale Epson-vedligeholdelsesruller.

De har følgende koder:

Vedligeholdelsesruller til papirkassette 1: S990011

Vedligeholdelsesruller til papirkassette 2 til 4: S990021

Udskiftning af Vedligeholdelsesruller i Papirkassette 1

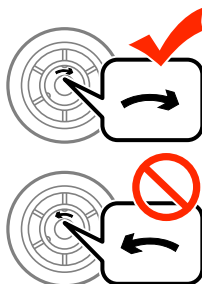
Der er to steder til udskiftning af vedligeholdelsesruller: På printerens bagside (to ruller) og på papirkassette (en rulle).

Udskiftning af blækpatroner og andre forbrugsvarer


1. Tag de nye vedligeholdelsesruller ud af emballagen.

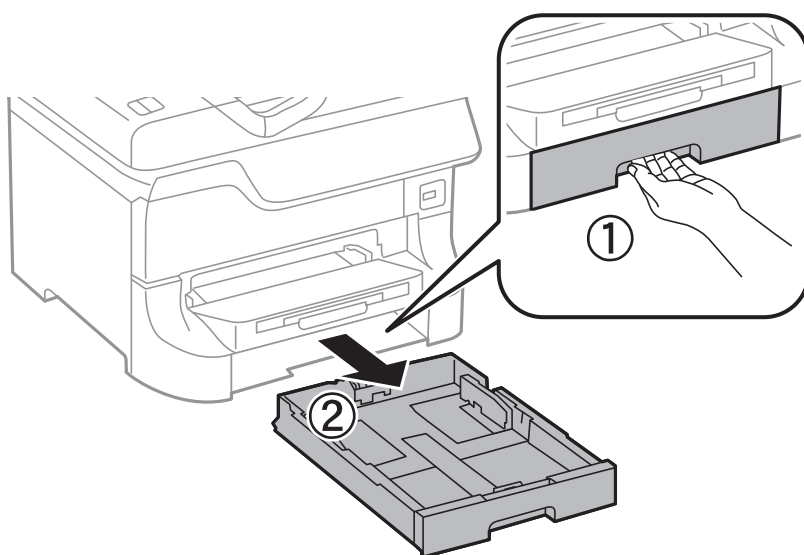
! **Vigtigt:**

- ❑ *vedligeholdelsesruller til papirkassette 1 og papirkassette 2 til 4 er forskellige. Kontrollér retningen af pilen på midten af vedligeholdelsesruller, og sørg for, at vedligeholdelsesruller er beregnet til papirkassette 1. Hvis du sætter de forkerte ruller i, kan printeren muligvis ikke indføre papiret.*

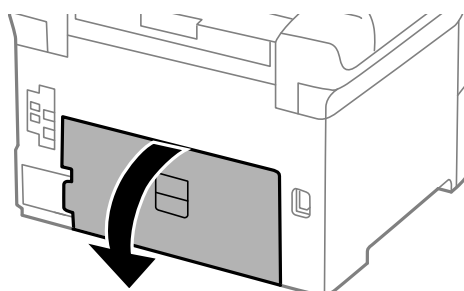


- ❑ *Vær omhyggelig med ikke tilsnøve overfladen af vedligeholdelsesruller. Hvis der samler sig støv på overfladen af vedligeholdelsesruller, skal du rengøre rullerne med en blød og tør klud.*

2. Sluk for printeren ved at trykke på knappen , og tag så strømkablet ud.
3. Træk papirkassette 1 ud.

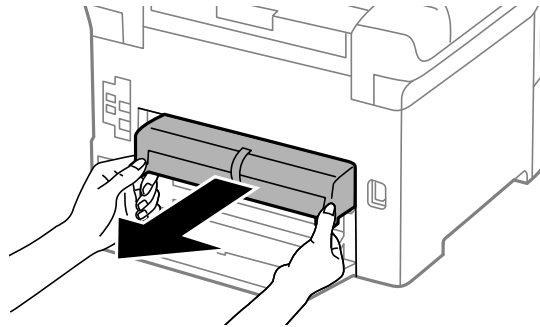


4. Ven printeren om, og åbn bagerste låge 1.

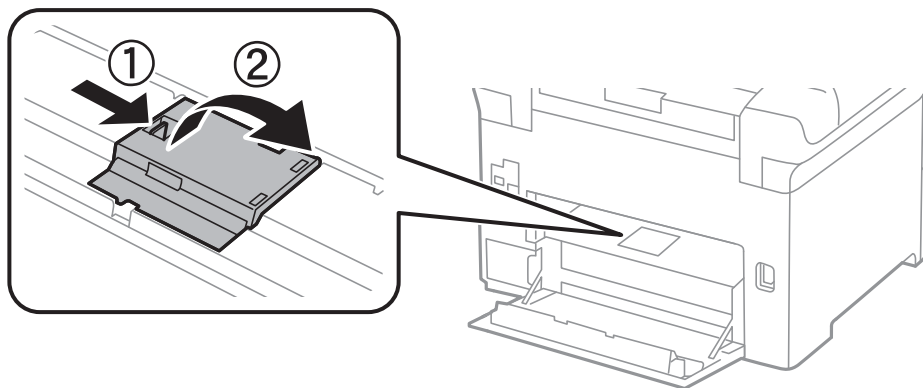


Udskiftning af blækpatroner og andre forbrugsvarer

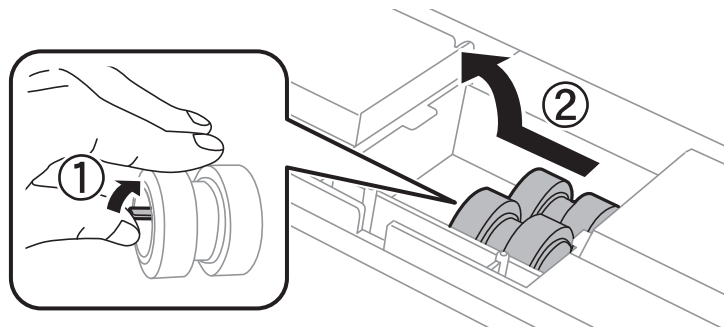
5. Træk bagerste låge 2 ud.



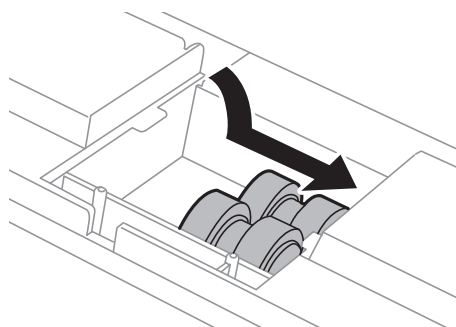
6. Fjern dækslet inden i printerens bagende.



7. Skub de to brugte vedligeholdelsesruller ud, og fjern dem.



8. Sæt to nye vedligeholdelsesruller i, så de klikker på plads.

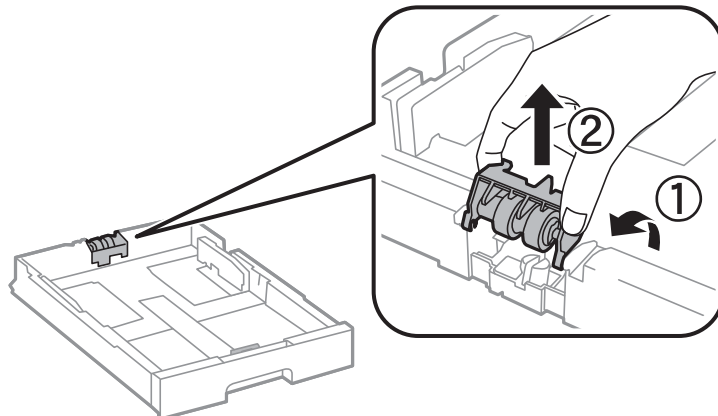


Udskiftning af blækpatroner og andre forbrugsvarer

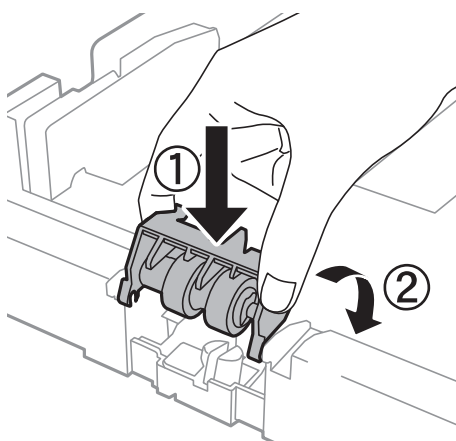
Bemærk:

Sæt vedligeholdelsesruller i ved at rulle dem, så de nemt kan sættes i.

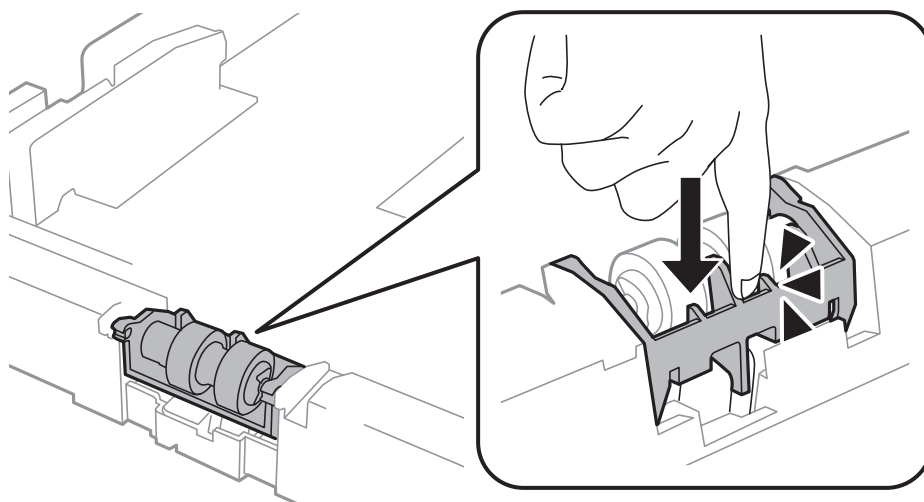
9. Hold vedligeholdelsesrulle til papirkassette op ved at rulle den op, og tag den ud.



10. Sæt den nye vedligeholdelsesrulle i papirkassette.



11. Hold vedligeholdelsesrulle nede.



12. Sæt bagerste låge 2 på, luk bagerste låge 1, og sæt så papirkassette i.

Udskiftning af blækpatroner og andre forbrugsvarer

13. Tænd for printeren, vælg **Menu > Vedligeholdelse > Oplysninger om vedl.h.ruller > Nulstil tæller for vedl.h.ruller**, og vælg så den papirkassette, hvor du udskiftede vedligeholdelsesruller.

Relaterede oplysninger

➔ “Koder for Vedligeholdelsesruller” på side 70

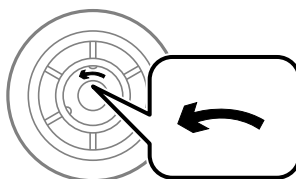
Udskiftning af Vedligeholdelsesruller i Papirkassette 2 til 4

Der er to steder til udskiftning af vedligeholdelsesruller: På bagsiden af den ekstra papirkassette (to ruller) og på papirkassette (en rulle).


1. Tag de nye vedligeholdelsesruller ud af emballagen.

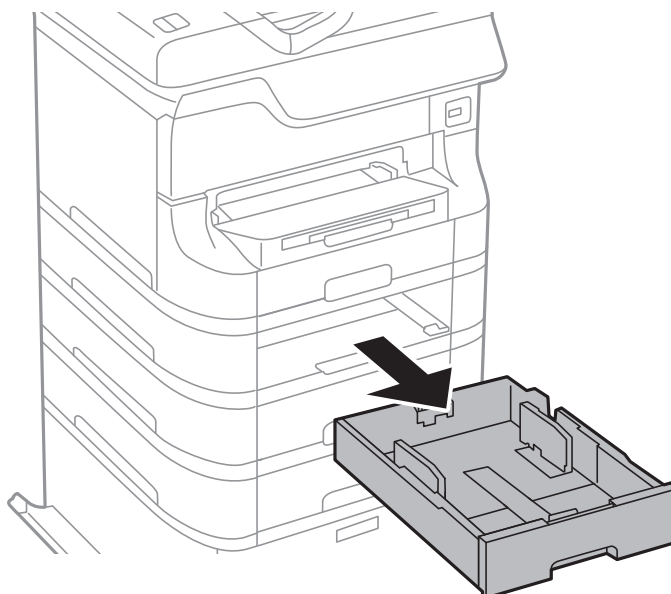
! **Vigtigt:**

- ❑ *vedligeholdelsesruller til papirkassette 1 og papirkassette 2 til 4 er forskellige. Kontrollér retningen af pilen på midten af vedligeholdelsesruller, og sørg for, at vedligeholdelsesruller er beregnet til papirkassette 2 til 4. Hvis du sætter de forkerte ruller i, kan printeren muligvis ikke indføre papiret.*



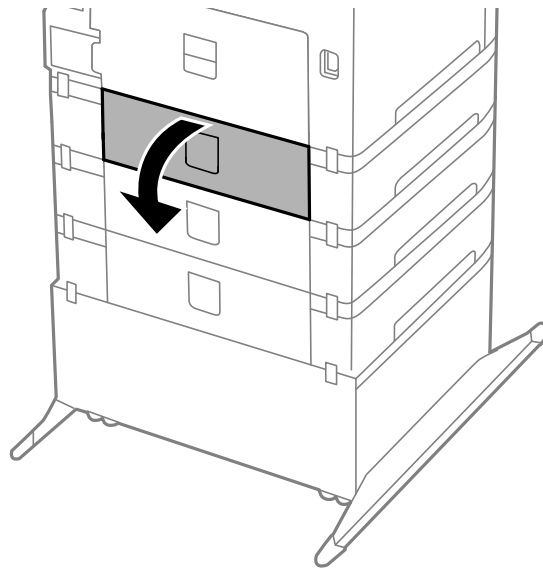
- ❑ *Vær omhyggelig med ikke tilsnarve overfladen af vedligeholdelsesruller. Hvis der samler sig støv på overfladen af vedligeholdelsesruller, skal du rengøre rullerne med en blød og tør klud.*

2. Sluk for printeren ved at trykke på knappen , og tag så strømkablet ud.
3. Træk den ekstra papirkassette, hvori du vil udskifte rullerne, ud.

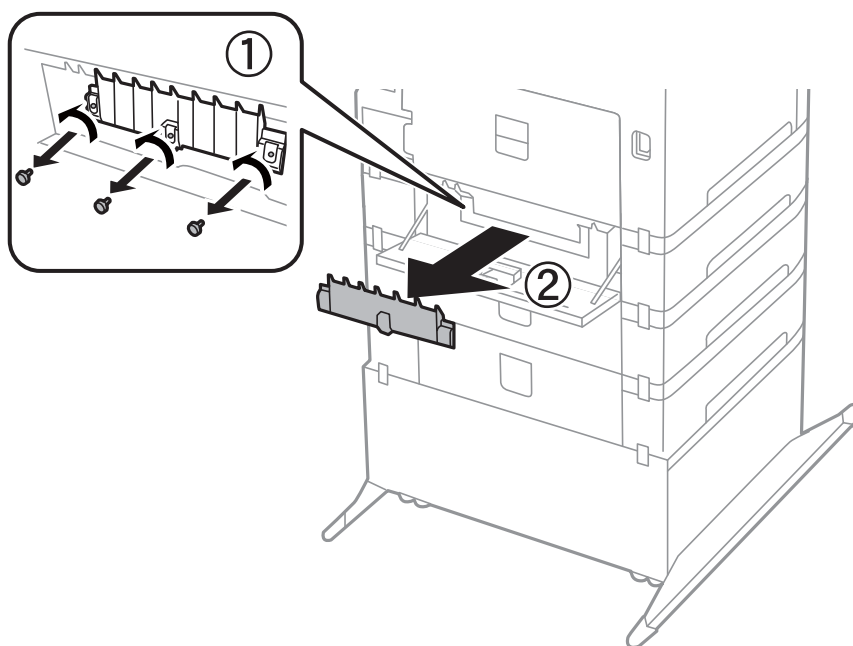


Udskiftning af blækpatroner og andre forbrugsvarer

4. Vend printeren om, og åbn bagerste låge på den ekstra papirkassette.

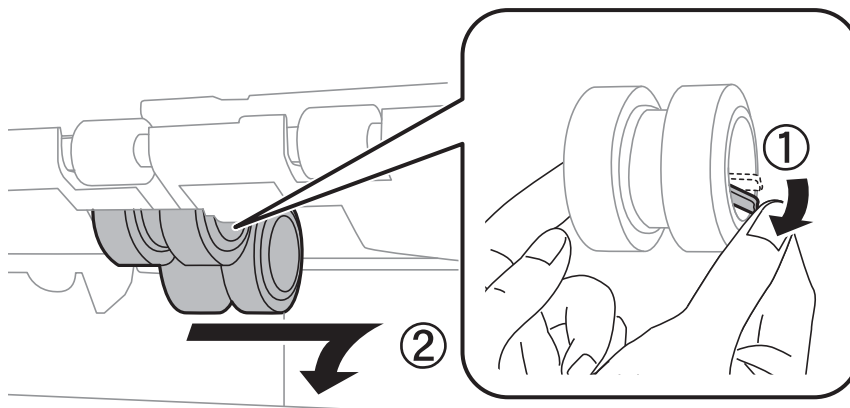


5. Fjern skruerne med en skruetrækker, og fjern så det indvendige dæksel på bagsiden af printeren.

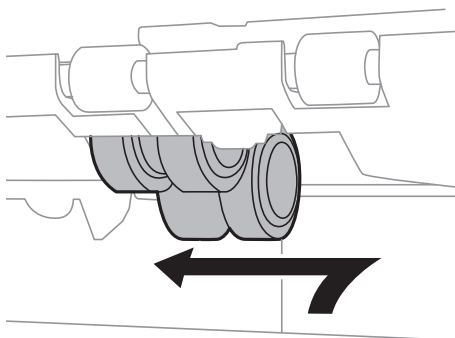


Udskiftning af blækpatroner og andre forbrugsvarer

6. Skub de to brugte vedligeholdelsesruller ud, og fjern dem.



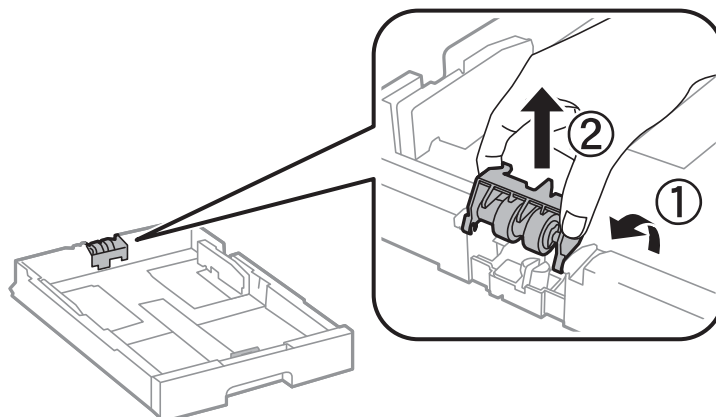
7. Sæt to nye vedligeholdelsesruller i, så de klikker på plads.



Bemærk:

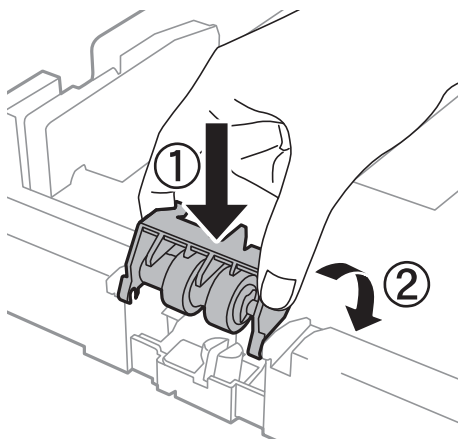
Sæt vedligeholdelsesruller i ved at rulle dem, så de nemt kan sættes i.

8. Hold vedligeholdelsesrulle til papirkassette op ved at rulle den op, og tag den ud.

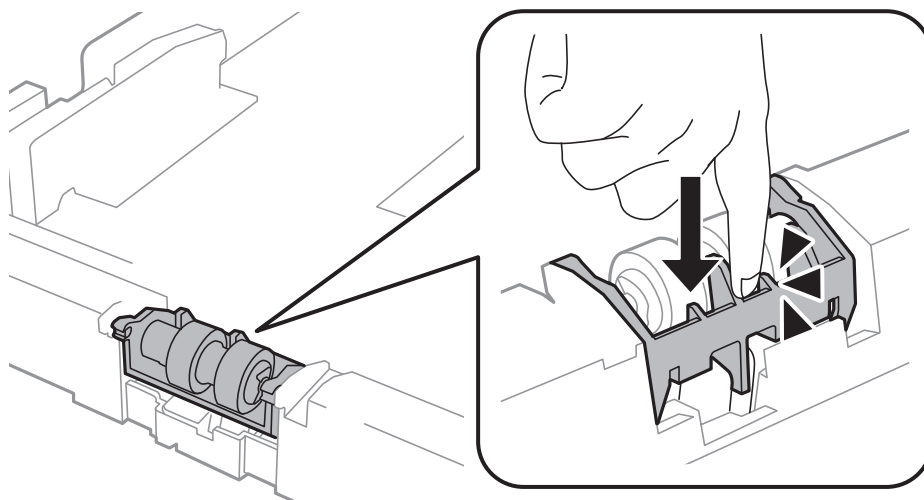


Udskiftning af blækpatroner og andre forbrugsvarer

9. Sæt den nye vedligeholdelsesrulle i papirkassette.



10. Hold vedligeholdelsesrulle nede.



11. Fastgør skruerne for at sætte dækslet på igen, og luk bagerste låge.
12. Sæt papirkassette i.
13. Tænd for printeren, vælg **Menu > Vedligeholdelse > Oplysninger om vedl.h.ruller > Nulstil tæller for vedl.h.ruller**, og vælg så den papirkassette, hvor du udskiftede vedligeholdelsesruller.

Relaterede oplysninger

➔ [“Koder for Vedligeholdelsesruller” på side 70](#)

Midlertidig udskrivning med sort blæk

Når farveblækket er brugt op, men der stadig er sort blæk tilbage, kan du fortsætte udskrivningen i et kort stykke tid kun med sort blæk vha. følgende indstillinger.

- Papirtype: almindelige papirer, Konvolut
- Farve: **Gråtoneskala**

Udskiftning af blækpatroner og andre forbrugsvarer

- EPSON Status Monitor 3: Aktiveret (kun for Windows)

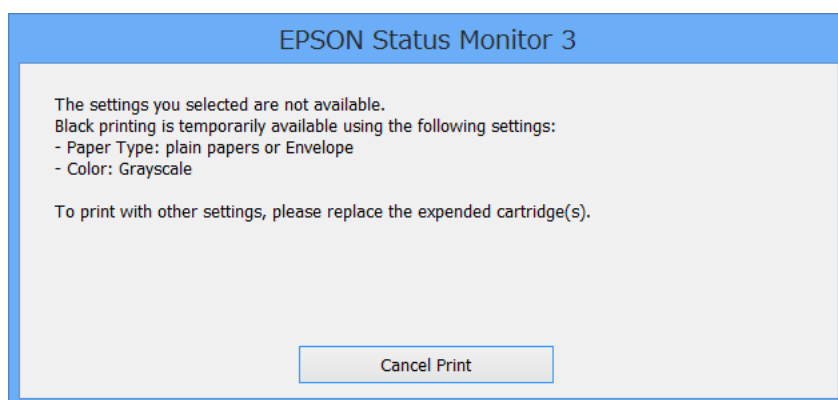
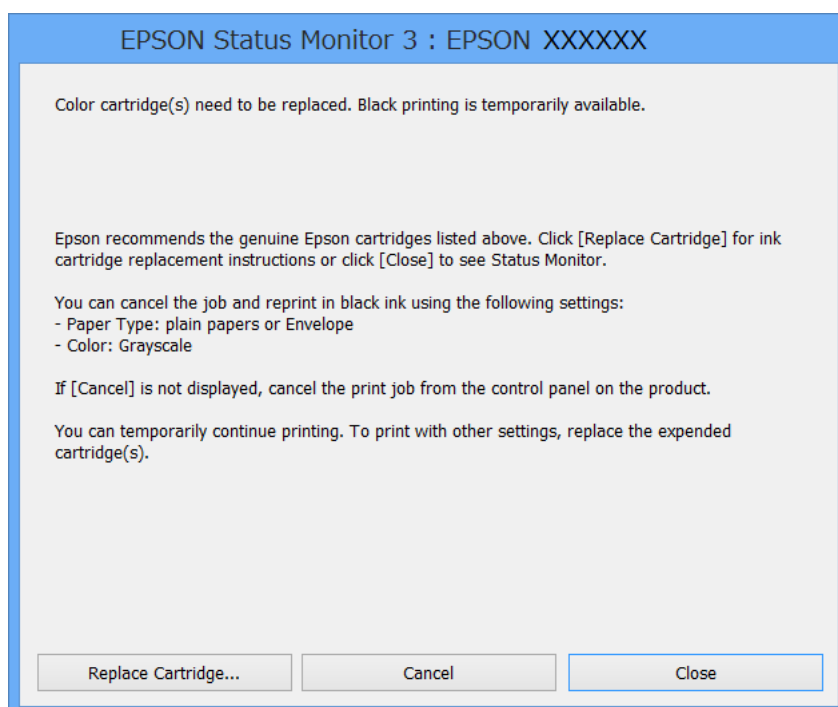
Da denne funktion kun kan bruges i ca. fem dage, skal du udskifte den brugte blækpatron så hurtigt som muligt.

Bemærk:

- Hvis **EPSON Status Monitor 3** er deaktiveret, skal du åbne printerdriveren, klikke på **Udvidede indstillinger** på fanen **Vedligeholdelse** og så vælge **Aktiver EPSON Status Monitor 3**.
- Det tidsrum, denne funktion kan bruges i, varierer afhængigt af brugsforholdene.

Midlertidig udskrivning med sort blæk – Windows

- Når følgende vindue vises, skal du annullere udskrivningen.



Bemærk:

Hvis du ikke kan annullere udskrivningen fra computeren, skal du annullere den på printerens betjeningspanel.

- Åbn vinduet for printerdriveren.
- Vælg **almindelige papirer** eller **Konvolut** som indstilling for **Papirtype** på fanen **Hovedmenu**.

Udskiftning af blækpatroner og andre forbrugsvarer

4. Vælg **Gråtoneskala**.
5. Indstil de andre punkter på fanerne **Hovedmenu** og **Flere indstillinger** som nødvendigt, og klik så på **OK**.
6. Klik på **Udskriv**.
7. Klik på **Udskriv i sort** i det viste vindue.


Relaterede oplysninger

- ➔ “Ilægning af papir i Papirkassette” på side 31
- ➔ “Ilægning af papir i Bageste papirindføring” på side 33
- ➔ “Ilægning af papir i Forreste papirføderbakke” på side 35
- ➔ “Grundlæggende udskrivning – Windows” på side 38

Midlertidig udskrivning med sort blæk – Mac OS X


Bemærk:

For at kunne bruge denne funktion via et netværk skal der oprettes forbindelse med **Bonjour**.

1. Klik på printerikonet i **Dock**.
2. Annuller jobbet.
 - Mac OS X v10.8.x til Mac OS X v10.9.x
Klik på  ud for statusindikatoren.
 - Mac OS X v10.5.8 til v10.7.x
Klik på **Slet**.

Bemærk:

Hvis du ikke kan annullere udskrivningen fra computeren, skal du annullere den på printerens betjeningspanel.

3. Vælg **Systemindstillinger** fra menuen  > **Printere & Scannere** (eller **Udskriv & Scan**, **Udskriv & Fax**), og vælg så printeren. Klik på **Indstillinger & Forsyninger** > **Indstillinger** (eller **Driver**).
4. Vælg **Til** for indstillingen **Tillad midlertidig udskrivning i sort**.
5. Åbn vinduet for printerdriveren.
6. Vælg **Udskriftsindstillinger** i pop op-menuen.
7. Vælg **almindelige papirer** eller **Konvolut** som indstilling for **Medietype**.
8. Vælg **Gråtoneskala**.
9. Indstil de andre punkter som nødvendigt.
10. Klik på **Udskriv**.

Relaterede oplysninger

- ➔ “Ilægning af papir i Papirkassette” på side 31

Udskiftning af blækpatroner og andre forbrugsvarer

- ➔ “Ilægning af papir i Bageste papirindføring” på side 33
- ➔ “Ilægning af papir i Forreste papirføderbakke” på side 35
- ➔ “Grundlæggende udskrivning – Mac OS X” på side 39

Sådan spares der på sort blæk, når niveauet for sort blæk er lavt (kun Windows)

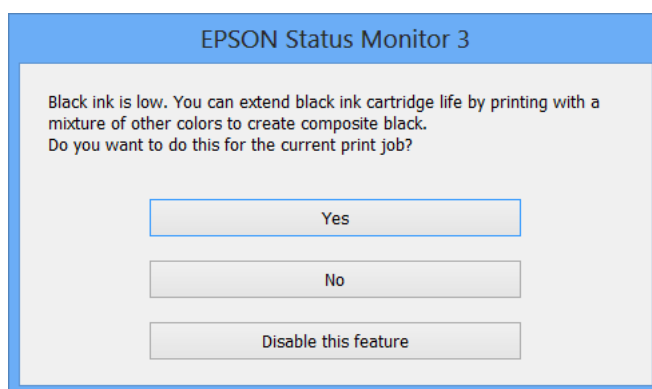
Når niveauet for sort blæk er ved at være lavt, og der er nok farveblæk tilbage, kan du bruge en blanding af farveblæk til at skabe sort blæk. Du kan fortsætte med at udskrive, mens du forbereder en ny sort blækpatron.

Denne funktion kan kun bruges, når du vælger følgende indstillinger i printerdriveren.

- Papirtype: **almindelige papirer**
- Kvalitet: **Standard**
- EPSON Status Monitor 3: Aktiveret

Bemærk:

- Hvis **EPSON Status Monitor 3** er deaktiveret, skal du åbne printerdriveren, klikke på **Udvidede indstillinger** på fanen **Vedligeholdelse** og så vælge **Aktiver EPSON Status Monitor 3**.
- Sammenblandet sort ser anderledes ud end rent sort. Desuden er udskrivningshastigheden reduceret.*
- Der bruges også sort blæk til at vedligeholde skrivehovedet.*



Indstillinger	Beskrivelse
Ja	Vælg denne indstilling for at bruge en blanding af farveblæk til at danne sort. Dette vindue vises, næste gang du udskriver et lignende job.
Nej	Vælg denne indstilling for at fortsætte med at bruge det resterende sorte blæk. Dette vindue vises, næste gang du udskriver et lignende job.
Deaktivering af denne funktion	Vælg denne indstilling for at fortsætte med at bruge det resterende sorte blæk. Dette vindue vises ikke, før du udskifter den sorte blækpatron, og dens blækniveau bliver lavt.

Forbedring af udskriftskvaliteten

Kontrol og rengøring af skrivehovedet


Hvis dyserne er tilstoppede, bliver udskrifterne utydelige, eller også er der linjer eller uventede farver på dem. Når udskriftskvaliteten er forringet, skal du bruge funktionen til dysetjek til at kontrollere, om dyserne er tilstoppede. Hvis dyserne er tilstoppede, skal du rengøre skrivehovedet. Du kan udføre et dysecheck og en rengøring af skrivehovedet fra betjeningspanelet eller computeren.



Vigtigt:

Luk ikke det forreste dæksel op, og undlad at slukke printeren, mens skrivehovedet renses. Hvis rensningen af skrivehovedet ikke gøres færdig, kan du muligvis ikke udskrive.

Bemærk:

- Rensning af skrivehovedet kræver blæk, og derfor bør du kun rense skrivehovedet, hvis kvaliteten forringes.
- Når blækniveauet er lavt, kan du muligvis ikke rense skrivehovedet. Udskift først den relevante blækpatron.
- Hvis udskriftskvaliteten ikke er forbedret, efter at du har gentaget et dysecheck og en rengøring af skrivehovedet ca. fire gange, skal du vente i mindst seks timer uden at udskrive og så køre dysechecket igen og gentage rengøringen af skrivehovedet, hvis det er nødvendigt. Hvis der udskrives på printeren under ventetiden, skal du udvide ventetiden. Vi anbefaler at slukke for printeren. Kontakt Epsons supportafdeling, hvis udskriftskvaliteten stadig ikke er blevet bedre.
- For at undgå at skrivehovedet tørrer ud, skal du altid slukke for printeren ved at trykke på knappen .
- Vi anbefaler, at der udskrives et par sider regelmæssigt, for at sikre at skrivehovedet fungerer bedst muligt.

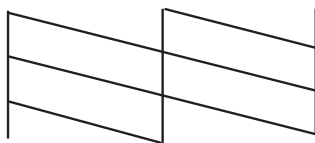
Kontrol og rengøring af skrivehovedet – betjeningspanelet

1. Kontrollér, at der er almindeligt papir i A4-format i printeren.
2. Vælg **Menu** fra startskærmen.
3. Vælg **Vedligeholdelse > Skrivehoved dysetjek**.
4. Følg vejledningen på skærmen for at udskrive et dysetjekmønster.

Bemærk:

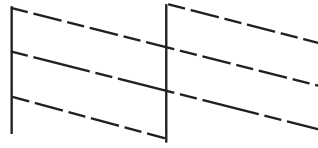
Tjekmønsteret kan variere afhængigt af modellen.

5. Sammenlign det udskrevne tjekmønster med eksemplet vist herunder.
 - Alle linjerne er udskrevet: Skrivehovedets dyser er ikke tilstoppede. Vælg **Udfør**.



Forbedring af udskriftskvaliteten

- Der er brudte linjer eller manglende segmenter: Skrivehovedets dyser kan være tilstoppede. Gå til næste trin.



- Vælg **Rens printhovedet**.
- Når rensningen er færdig, skal du vælge **Udskriv mønst. til dysetjek** for at udskrive dysetjekmønsteret igen. Gentag rensningen og udskrivningen af mønsteret, indtil alle linjer udskrives fuldstændigt.



Kontrol og rengøring af skrivehovedet – Windows

- Kontrollér, at der er almindeligt papir i A4-format i printeren.
- Åbn vinduet for printerdriveren.
- Klik på **Dysecheck** på fanen **Vedligeholdelse**.
- Følg vejledningen på skærmen.

Relaterede oplysninger

➔ [“Windows-printerdriver” på side 86](#)

Kontrol og rengøring af skrivehovedet – Mac OS X

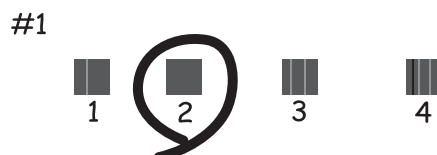
- Kontrollér, at der er almindeligt papir i A4-format i printeren.
- Åbn programmet for printerdriveren:
 - Mac OS X v10.6.x til v10.9.x
Vælg **Systemindstillinger** fra menuen  > **Printere & Scannere** (eller **Udskriv & Scan**, **Udskriv & Fax**), og vælg så printeren. Klik på **Indstillinger & Forsyninger** > **Hjælpeværktøj** > **Åbn printerværktøj**.
 - Mac OS X v10.5.8
Vælg **Systemindstillinger** i menuen  > **Udskriv & Fax**, og vælg printeren. Klik på **Åbn udskriftskø** > **Hjælpeværktøj**.
- Klik på **Dysecheck**.
- Følg vejledningen på skærmen.

Justering af skrivehovedet

Hvis du opdager en fejljustering af de lodrette linjer eller slørede billeder, skal du justere skrivehovedet. Du kan udføre en justering af skrivehovedet fra betjeningspanelet eller computeren.

Justering af skrivehovedet – betjeningspanelet

1. Kontrollér, at der er almindeligt papir i A4-format i printeren.
 2. Vælg **Menu** fra startskærmen.
 3. Vælg **Vedligeholdelse > Tilpas printheadet**.
 4. Vælg **Lodret justering** eller **Vandret justering**, og følg vejledningen på skærmen for at udskrive et justeringsmønster.
 - Lodret justering: Vælg denne funktion, hvis udskrifterne er slørede, eller de lodrette linjer er justeret forkert.
 - Vandret justering: Vælg denne funktion, hvis der er vandrette striber med jævne mellemrum.
- Bemærk:**
Testmønstret kan variere afhængigt af modellen.
5. Følg vejledningen på skærmen for at justere skrivehovedet.
 - Lodret justering: Find og indtast nummeret for det mest solide mønster i hver gruppe.



- Vandret justering: Find og indtast nummeret for det mønster, som er mindst separeret og overlappet.





Justering af skrivehovedet – Windows

1. Kontrollér, at der er almindeligt papir i A4-format i printeren.
2. Åbn vinduet for printerdriveren.
3. Klik på **Skrivehovedjustering** på fanen **Vedligeholdelse**.
4. Følg vejledningen på skærmen.

Relaterede oplysninger

➔ [“Windows-printerdriver” på side 86](#)

Justering af skrivehovedet – Mac OS X

1. Kontrollér, at der er almindeligt papir i A4-format i printeren.
2. Åbn programmet for printerdriveren:
 - Mac OS X v10.6.x til v10.9.x
Vælg **Systemindstillinger** fra menuen  > **Printere & Scannere** (eller **Udskriv & Scan, Udskriv & Fax**), og vælg så printeren. Klik på **Indstillinger & Forsyninger** > **Hjælpeværktøj** > **Åbn printerværktøj**.
 - Mac OS X v10.5.8
Vælg **Systemindstillinger** i menuen  > **Udskriv & Fax**, og vælg printeren. Klik på **Åbn udskriftskø** > **Hjælpeværktøj**.
3. Klik på **Skrivehovedjustering**.
4. Følg vejledningen på skærmen.

Rengøring af papirbanen

Hvis der er udtværet blæk eller mærker på udskrifterne, eller papiret ikke indføres korrekt, skal du rengøre rullen inde i printeren.

**Vigtigt:**

Brug ikke servietter til at rengøre printeren indvendigt. Skrivehovedets dyser kan blive tilstoppede, hvis der kommer fnug på dem.

1. Ilæg et ark papir til rengøring af printeren.
 - Når udskrifterne er slørede eller udtværede, skal du lægge almindeligt papir i A3-format i den papirkilde, du vil rengøre.
 - Når papiret ikke indføres korrekt fra bageste papirindføring, skal du lægge det renseark, som fulgte med det ægte Epson-papir, i bageste papirindføring. Hvis du ikke har et renseark, kan du bruge almindeligt papir i stedet for rensearket.
2. Vælg **Menu** fra startskærmen.

Forbedring af udskriftskvaliteten

3. Vælg **Vedligeholdelse > Rensning af papirstyr**.
4. Vælg papirkilden, og følg så vejledningen på skærmen for at rengøre papirbanen.

Bemærk:

- Gentag denne proces, indtil der ikke er udtværet blæk på papiret. Hvis udskrifterne stadig er slørede eller udtværede, skal du rengøre de andre papirkilder.*
- Når papiret ikke indføres korrekt, skal du gentage disse trin to eller tre gange.*

Oplysninger om programmer og netværkstjenester

Tjenesten Epson Connect

Med Epson Connect kan du nemt udskrive fra din smartphone, tablet-pc eller bærbare computer – når som helst og stort set hvor som helst.

Der er yderligere oplysninger på webstedet med Epson Connect-portalen.

<https://www.epsonconnect.com/>

<http://www.epsonconnect.eu> (kun Europa)

Web Config

Web Config er et program, som gør det muligt at ændre printerindstillingerne i en webbrowser, og som integreres på printeren. Der er yderligere oplysninger i *Netværksvejledning* eller *Administratorvejledning*.

Bemærk:

Du skal bruge printerens IP-adresse for at kunne bruge Web Config. Vælg **Menu** > **Netværksstatus** > **Wi-Fi/Netværksstatus** fra startskærmen, og kontrollér så printerens IP-adresse.

Nødvendige programmer

Windows-printerdriver

Printerdriveren er et program, som bruges til at styre printeren i overensstemmelse med udskrivningskommandoer fra andre programmer. Du opnår den bedste udskrivningskvalitet ved at foretage indstillinger i printerdriveren. Du kan også kontrollere printerens status og holde den i bedst mulig driftsmæssig stand vha. programmet for printerdriveren.

Bemærk:

Du kan ændre sproget for printerdriveren. Vælg det sprog, du vil bruge, under **Sprog** på fanen **Vedligeholdelse**.

Adgang til printerdriveren fra programmer

Hvis du vil angive indstillinger, der kun skal gælde for det program, du bruger, skal du åbne printerdriveren fra det pågældende program.

Vælg **Udskriv** eller **Indstil printer** i menuen **Filer**. Vælg din printer, og klik på **Indstillinger** eller **Egenskaber**.

Bemærk:

Brugen varierer afhængigt af programmet. Der er flere oplysninger i hjælpen til programmet.

Adgang til printerdriveren fra betjeningspanelet

Hvis du vil angive indstillinger, der skal gælde for alle programmer, skal du åbne printerdriveren fra betjeningspanelet.

Oplysninger om programmer og netværkstjenester

- Windows 8.1/Windows 8/Windows Server 2012

Vælg **Skrivebord** > **Indstillinger** > **Kontrolpanel** > **Vis enheder og printere** i **Hardware og lyd**. Højreklik på din printer, eller hold fingeren nede på den, og vælg **Udskriftsindstillinger**.

- Windows 7/Windows Server 2008 R2

Klik på startknappen, og vælg **Kontrolpanel** > **Vis enheder og printere** i **Hardware og lyd**. Højreklik på din printer, og vælg **Udskriftsindstillinger**.

- Windows Vista/Windows Server 2008

Klik på startknappen, og vælg **Kontrolpanel** > **Printere** i **Hardware og lyd**. Højreklik på din printer, og vælg **Valg af udskriftsindstillinger**.

- Windows XP/Windows Server 2003 R2/Windows Server 2003

Klik på startknappen, og vælg **Kontrolpanel** > **Printere og anden hardware** > **Printere og faxenheder**. Højreklik på din printer, og vælg **Udskriftsindstillinger**.

Start af programmet

Åbn vinduet for printerdriveren. Klik på fanen **Vedligeholdelse**.

Begrænsning af de tilgængelige indstillinger for Windows-printerdriveren

Administratorer kan begrænse de følgende printerdriverindstillinger for hver bruger og forhindre utilsigtede ændringer af indstillingerne

- Anti-kopimønster
- Vandmærke
- Sidehoved/sidefod
- Farve
- 2-sidet udskrivning
- Flere sider

Bemærk:

Log på computeren som administrator.

1. Åbn fanen **Valgfri indstillinger** under printeregenskaberne.

- Windows 8.1/Windows 8/Windows Server 2012

Vælg **Skribord** > **Indstillinger** > **Kontrolpanel** > **Vis enheder og printere** i **Hardware og lyd**. Højreklik på din printer, eller hold fingeren nede på den, og vælg **Printeregenskaber**. Klik på fanen **Valgfri indstillinger**.

- Windows 7/Windows Server 2008 R2

Klik på startknappen, og vælg **Kontrolpanel** > **Vis enheder og printere** i **Hardware og lyd**. Højreklik på din printer, og vælg **Printeregenskaber**. Klik på fanen **Valgfri indstillinger**.

- Windows Vista/Windows Server 2008

Klik på startknappen, og vælg **Kontrolpanel** > **Printere** i **Hardware og lyd**. Højreklik på din printer, og vælg **Egenskaber**. Klik på fanen **Valgfri indstillinger**.

- Windows XP/Windows Server 2003 R2/Windows Server 2003

Klik på startknappen, og vælg **Kontrolpanel** > **Printere og anden hardware** > **Printere og faxenheder**. Højreklik på din printer, og vælg **Egenskaber**. Klik på fanen **Valgfri indstillinger**.

2. Klik på **Driverindstillinger**.

Oplysninger om programmer og netværkstjenester

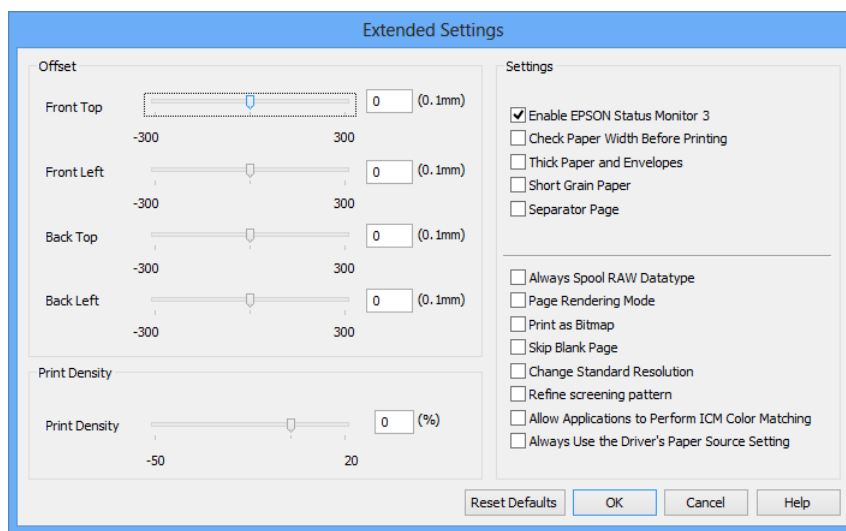
3. Vælg den funktion, du vil begrænse.

Der er forklaringer af indstillingspunkterne i den online hjælp.

4. Klik på **OK**.

Driftsmæssige indstillinger for Windows-printerdriveren

Du kan foretage forskellige indstillinger som f.eks. at springe tomme sider over, kontrollere papirbredden og finjustere udskrivningspositionen.



1. Åbn vinduet for printerdriveren.
2. Klik på **Udvidede indstillinger** på fanen **Vedligeholdelse**.
3. Foretag de nødvendige indstillinger, og klik så på **OK**.

Der er forklaringer af indstillingspunkterne i den online hjælp.

Relaterede oplysninger

➔ [“Windows-printerdriver” på side 86](#)

Mac OS X-printerdriver

Printerdriveren er et program, som bruges til at styre printeren i overensstemmelse med udskrivningskommandoer fra andre programmer. Du opnår den bedste udskrivningskvalitet ved at foretage indstillinger i printerdriveren. Du kan også kontrollere printerens status og holde den i bedst mulig driftsmæssig stand vha. programmet for printerdriveren.

Adgang til printerdriveren fra programmer

Vælg **Udskriv** i **Arkivmenuen**. Hvis det er nødvendigt, skal du klikke på **Vis info** eller ▼ for at udvide udskrivningsvinduet.

Bemærk:

Brugen varierer afhængigt af programmet. Der er flere oplysninger i hjælpen til programmet.

Oplysninger om programmer og netværkstjenester

Start af programmet

- Mac OS X v10.6.x til v10.9.x

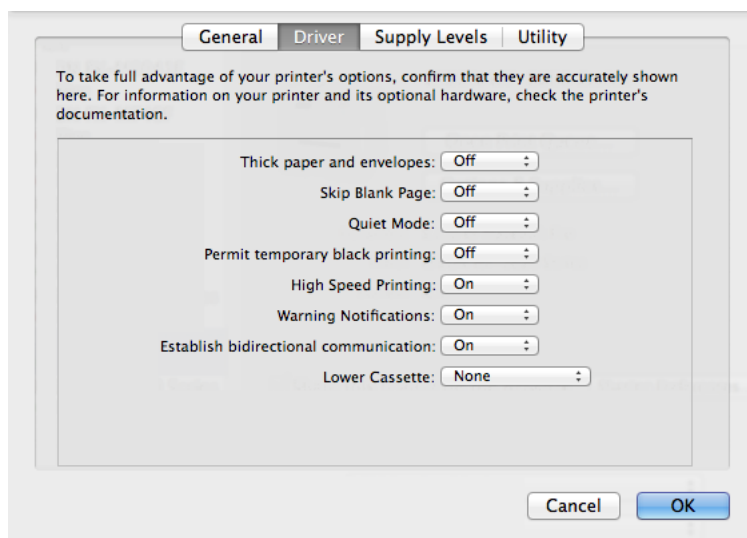
Vælg **Systemindstillinger** fra menuen  > **Printere & Scannere** (eller **Udskriv & Scan**, **Udskriv & Fax**), og vælg så printerens. Klik på **Indstillinger & Forsyninger** > **Hjælpeværktøj** > **Åbn printerværktøj**.


- Mac OS X v10.5.8

Vælg **Systemindstillinger** fra menuen  > **Udskriv & Fax**, og vælg så printerens. Klik på **Åbn udskriftskø** > **Hjælpeværktøj**.

Driftsmæssige indstillinger for Mac OS X-printerdriveren

Du kan foretage forskellige indstillinger som f.eks. at springe tomme sider over og aktivere/deaktivere højhastighedsudskrivning.



1. Vælg **Systemindstillinger** fra menuen  > **Printere & Scannere** (eller **Udskriv & Scan**, **Udskriv & Fax**), og vælg så printerens. Klik på **Indstillinger & Forsyninger** > **Indstillinger** (eller **Driver**).
2. Foretag de nødvendige indstillinger, og klik så på **OK**.
 - Tykt papir og konvolutter: Forhindrer, at blækket tværer ud, når der udskrives på tykt papir. Udskrivningshastigheden kan dog være langsommere.
 - Spring over tom side: Tomme sider udskrives ikke.
 - Lydsvag tilst.: Der udskrives stille. Udskrivningshastigheden kan dog være langsommere.
 - Tillad midlertidig udskrivning i sort: Der udskrives kun med sort blæk midlertidigt.
 - Højhastighedsudskrivning: Der udskrives, når skrivehovedet bevæges i begge retninger. Udskrivningshastigheden er højere, men kvaliteten kan forringes.
 - Advarselsmeddelelser: Det tillades, at der vises advarsler fra printerdriveren.
 - Opret tovejskommunikation: Skal normalt indstilles til **Til**. Vælg **Fra**, når det er umuligt at hente printeroplysningerne, fordi printerens deles med Windows-computere på et netværk, eller af andre årsager.
 - Nederste bakke: Føj de ekstra papirkassetter til papirkilden.

Bemærk:

Tilgængeligheden af disse indstillinger varierer afhængigt af modellen.

Oplysninger om programmer og netværkstjenester

Relaterede oplysninger

➔ [“Midlertidig udskrivning med sort blæk” på side 77](#)

E-Web Print (kun Windows)

E-Web Print er et program, som gør det muligt at udskrive websider med forskellige layout.

Bemærk:

Windows Server-operativsystemer understøttes ikke.

Start af programmet

Når du installerer programmet E-Web Print, vises det i browseren. Klik på **Print** eller **Clip**.

EPSON Software Updater

EPSON Software Updater er et program, som kan bruges til at søge efter ny eller opdateret software på internettet og at installere den. Du kan også opdatere printerens firmware og vejledning.

Bemærk:

Windows Server-operativsystemer understøttes ikke.

Start af programmet på Windows

- Windows 8.1/Windows 8

Indtast programnavnet i søgeamulettten, og vælg så det viste ikon.

- Windows 7/Windows Vista/Windows XP

Klik på startknappen, og vælg **Alle programmer** (eller **Programmer**) > **Epson Software** > **EPSON Software Updater**.

Start af programmet på Mac OS X

Vælg **Gå > Programmer > Epson Software > EPSON Software Updater**.

EpsonNet Config

EpsonNet Config er et program, som gør det muligt at indstille adresser og protokoller for netværksgrænsefladen. Der er yderligere oplysninger i *Netværksvejledning*.

Start af programmet på Windows

- Windows 8.1/Windows 8/Windows Server 2012

Indtast programnavnet i søgeamulettten, og vælg så det viste ikon.

- Undtagen Windows 8.1/Windows 8/Windows Server 2012

Klik på startknappen, og vælg **Alle programmer** (eller **Programmer**) > **EpsonNet** > **EpsonNet Config V4** > **EpsonNet Config**.

Start af programmet på Mac OS X

Vælg **Gå > Programmer > Epson Software > EpsonNet > EpsonNet Config V4 > EpsonNet Config**.

Afinstallation af programmer

Bemærk:

Log på computeren som administrator. Hvis du bliver bedt om det, skal du indtaste administratoradgangskoden.

Afinstallation af programmer – Windows


1. Tryk på knappen  for at slukke for printeren.
2. Luk alle programmer, der kører.
3. Åbn **Kontrolpanel**:
 - Windows 8.1/Windows 8/Windows Server 2012
Vælg **Skrivebord > Indstillinger > Kontrolpanel**.
 - Undtagen Windows 8.1/Windows 8/Windows Server 2012
Klik på startknappen, og vælg **Kontrolpanel**.
4. Åbn **Fjern et program** (eller **Tilføj eller fjern programmer**):
 - Windows 8.1/Windows 8/Windows 7/Windows Vista/Windows Server 2012/Windows Server 2008 R2/
Windows Server 2008
Vælg **Fjern et program** under **Programmer**.
 - Windows XP/Windows Server 2003 R2/Windows Server 2003
Klik på **Tilføj eller fjern programmer**.
5. Vælg det program, du vil afinstallere.
6. Afinstaller programmerne:
 - Windows 8.1/Windows 8/Windows 7/Windows Vista/Windows Server 2012/Windows Server 2008 R2/
Windows Server 2008
Klik på **Fjern/rediger** eller **Fjern**.
 - Windows XP/Windows Server 2003 R2/Windows Server 2003
Klik på **Rediger/fjern** eller **Fjern**.

Bemærk:


Hvis vinduet **Kontrol af brugerkonti** vises, skal du klikke på **Fortsæt**.

7. Følg vejledningen på skærmen.

Afinstallation af programmer – Mac OS X

1. Download Uninstaller vha. EPSON Software Updater.
Når du har downloadet Uninstaller, behøver du ikke downloade det igen, hver gang du afinstallerer programmet.
2. Tryk på knappen  for at slukke for printeren.

Oplysninger om programmer og netværkstjenester

3. Hvis du vil afinstallere printerdriveren, skal du vælge **Systemindstillinger** fra menuen  > **Printere & Scannere** (eller **Udskriv & Scan, Udskriv & Fax**), og så fjerne printeren fra listen over aktiverede printere.
4. Luk alle programmer, der kører.
5. Vælg **Gå > Programmer > Epson Software > Uninstaller**.
6. Vælg det program, du vil afinstallere, og klik så på **Afinstaller**.



Vigtigt:

Med Uninstaller fjernes alle drivere til Epson-blækstråleprintere fra computeren. Hvis du bruger flere Epson-blækstråleprintere, og du kun vil slette nogle af driverne, skal du først slette dem alle sammen og så installere den nødvendige printerdriver igen.

Bemærk:

Hvis du ikke kan finde det program, du vil afinstallere, på listen over programmer, kan du ikke afinstallere det vha. Uninstaller. I så fald skal du vælge **Gå > Programmer > Epson Software**, vælge det program, du vil afinstallere, og så trække det til skraldespandsikonet.

Relaterede oplysninger

➔ [“EPSON Software Updater” på side 90](#)

Installation af programmer

Du kan installere de programmer, som er beskrevet i denne vejledning, ved at følge vejledningen nedenfor.

Bemærk:

- Log på computeren som administrator. Hvis du bliver bedt om det, skal du indtaste administratoradgangskoden.
- Når du geninstallerer et program, skal du først afinstallere det.

1. Luk alle programmer, der kører.
2. Når du installerer printerdriveren, skal du afbryde forbindelsen mellem printeren og computeren midlertidigt.

Bemærk:

Forbind ikke printeren og computeren, før du bliver bedt om at gøre det.

3. Installer programmerne ved at følge vejledningen på webstedet nedenfor.

<http://support.epson.net/setupnavi/>

Bemærk:

For Windows kan du også bruge den softwaredisk, som fulgte med printeren.

Relaterede oplysninger

➔ [“Afinstallation af programmer” på side 91](#)

Installation af en PostScript-printerdriver

Installation af en PostScript-printerdriver vha. USB-grænsefladen – Windows

1. Deaktiver alle antivirusprogrammer.

2. Sæt den softwaredisk, som fulgte med printeren, i computeren.

Bemærk:

Hvis din computer ikke har et cd/dvd-drev, skal du downloade printerdriveren fra Epsons supportwebsted.

<http://www.epson.eu/Support> (Europa)

<http://support.epson.net/> (uden for Europa)

3. Slut printeren til computeren vha. et USB-kabel, og tænd så for printeren.

Bemærk:

*I Windows Vista/Windows XP skal du klikke på **Spørg mig igen senere**, når skærmen **Der er fundet ny hardware** vises.*

4. Tilføj en printer.

Windows 8.1/Windows 8/Windows Server 2012

Vælg **Skrivebord** > **Indstillinger** > **Kontrolpanel** > **Vis enheder og printere** i **Hardware og lyd**, og klik så på **Tilføj en printer**.

Windows 7/Windows Server 2008 R2

Klik på startknappen, vælg **Kontrolpanel** > **Vis enheder og printere** i **Hardware og lyd**, og klik så på **Tilføj en printer**.

Windows Vista/Windows Server 2008

Klik på startknappen, vælg **Kontrolpanel** > **Printere** i **Hardware og lyd**, og klik så på **Tilføj en printer**.

Windows XP/Windows Server 2003 R2/Windows Server 2003

Klik på startknappen, vælg **Kontrolpanel** > **Printere og anden hardware** > **Printere og faxenheder** > **Tilføj en printer**, og klik så på **Næste**.

5. Tilføj en lokal printer.

Windows 8.1/Windows 8/Windows Server 2012

Klik på **Den printer, jeg søger efter, findes ikke på listen**, vælg **Tilføj en lokal printer eller en netværksprinter med manuelle indstillinger**, og klik så på **Næste**.

Windows 7/Windows Vista/Windows Server 2008 R2/Windows Server 2008

Klik på **Tilføj en lokal printer**.

Windows XP/Windows Server 2003 R2/Windows Server 2003

Vælg **Lokal printer, der er tilsluttet denne computer**, ryd **Find og installer min Plug and Play-printer automatisk**, og klik så på **Næste**.

6. Vælg **Brug en eksisterende port**, vælg **USB001 (Virtuel printerport til USB)**, og klik så på **Næste**.

7. Klik på **Har diskette/cd**, angiv den "eppsnt.inf"-fil, som findes på softwaredisken, eller som du har downloadet fra webstedet, og klik så på **OK**.

8. Vælg din printer, og klik på **Næste**.

9. Følg vejledningen på skærmen for at gennemføre resten af installationen.

Installation af en PostScript-printerdriver vha. netværksgrænsefladen – Windows

1. Vælg **Menu > Netværksstatus > Wi-Fi/Netværksstatus** på startskærmen, og bekræft IP-adressen.
2. Deaktiver alle antivirusprogrammer.
3. Tænd for printeren.
4. Sæt den softwaredisk, som fulgte med printeren, i computeren.

Bemærk:

Hvis din computer ikke har et cd/dvd-drev, skal du downloade printerdriveren fra Epsons supportwebsted.

<http://www.epson.eu/Support> (Europa)

<http://support.epson.net/> (uden for Europa)

5. Tilføj en printer.
 - Windows 8.1/Windows 8/Windows Server 2012
Vælg **Skrivebord > Indstillinger > Kontrolpanel > Vis enheder og printere i Hardware og lyd**, og klik så på **Tilføj en printer**.
 - Windows 7/Windows Server 2008 R2
Klik på startknappen, vælg **Kontrolpanel > Vis enheder og printere i Hardware og lyd**, og klik så på **Tilføj en printer**.
 - Windows Vista/Windows Server 2008
Klik på startknappen, vælg **Kontrolpanel > Printere i Hardware og lyd**, og klik så på **Tilføj en printer**.
 - Windows XP/Windows Server 2003 R2/Windows Server 2003
Klik på startknappen, vælg **Kontrolpanel > Printere og anden hardware > Printere og faxenheder > Tilføj en printer**, og klik så på **Næste**.
6. Tilføj en lokal printer.
 - Windows 8.1/Windows 8/Windows Server 2012
Klik på **Den printer, jeg søger efter, findes ikke på listen**, vælg **Tilføj en lokal printer eller en netværksprinter med manuelle indstillinger**, og klik så på **Næste**.
 - Windows 7/Windows Vista/Windows Server 2008 R2/Windows Server 2008
Klik på **Tilføj en lokal printer**.
 - Windows XP/Windows Server 2003 R2/Windows Server 2003
Vælg **Lokal printer, der er tilsluttet denne computer**, ryd **Find og installer min Plug and Play-printer automatisk**, og klik så på **Næste**.
7. Vælg **Opret en ny port**, vælg **TCP/IP-standardport**, og klik så på **Næste**.

Bemærk:
I Windows XP/Windows Server 2003 R2/Windows Server 2003 skal du klikke på **Næste**, når skærmen **Guiden Tilføj standard TCP/IP-printerport** vises.
8. Indtast printerens IP-adresse, og klik på **Næste**.

Bemærk:
I Windows XP/Windows Server 2003 R2/Windows Server 2003 skal du klikke på **Udfør**, når skærmen **Guiden Tilføj standard TCP/IP-printerport** vises.

Oplysninger om programmer og netværkstjenester

9. Klik på **Har diskette/cd**, angiv den "eppsnt.inf"-fil, som findes på softwaredisken, eller som du har downloadet fra webstedet, og klik så på **OK**.
10. Vælg din printer, og klik på **Næste**.
11. Følg vejledningen på skærmen for at gennemføre resten af installationen.

Installation af en PostScript-printerdriver – Mac OS X


Download printerdriveren fra Epson Support-webstedet, og installer den.

<http://www.epson.eu/Support> (Europa)

<http://support.epson.net/> (uden for Europa)

Du skal bruge printerens IP-adresse under installation af printerdriveren. Bekræft IP-adressen ved at vælge **Menu** > **Netværksstatus** > **Wi-Fi/Netværksstatus** på betjeningspanelet.

Tilføjelse af printerdriveren (kun Mac OS X)

1. Vælg **Systemindstillinger** fra menuen  > **Printere & Scannere** (eller **Udskriv & Scan**, **Udskriv & Fax**).
2. Klik på +, og vælg så **funktionen til at tilføje en anden printer eller scanner**.
3. Vælg din printer, og klik på **Tilføj**.

Bemærk:

- Hvis din printer ikke er på listen, skal du kontrollere, at den er sluttet korrekt til computeren, og at printeren er tændt.
- For en USB-, IP- eller Bonjour-forbindelse skal du indstille den ekstra papirkassette manuelt, når du har tilføjet printerdriveren.

Relaterede oplysninger

➔ "Indstilling af den ekstra papirkassette i printerdriveren – Mac OS X" på side 139

Installation af Epson Universal P6-printerdriveren (kun Windows)

Epson Universal P6-printerdriveren er en universel PCL6-kompatibel printerdriver, som har følgende funktioner.

- Den understøtter de grundlæggende udskrivningsfunktioner, som kræves til virksomheder.
- Den understøtter flere Epson-printere til erhvervsbrug samt denne printer.
- Den understøtter de fleste sprog fra printerdriverne til denne printer.

Du skal bruge printerens IP-adresse under installation af printerdriveren. Bekræft IP-adressen ved at vælge **Menu** > **Netværksstatus** > **Wi-Fi/Netværksstatus** på betjeningspanelet.

1. Sæt den softwaredisk, som fulgte med printeren, i computeren.

Bemærk:

Hvis din computer ikke har et cd/dvd-drev, skal du downloade printerdriveren fra Epsons supportwebsted.

<http://www.epson.eu/Support> (Europa)

<http://support.epson.net/> (uden for Europa)

Oplysninger om programmer og netværkstjenester

2. Dobbeltklik på filen EP_P6x64.exe (for 64-bit-versioner af Windows) eller EP_P6x86.exe (for 32-bit-versioner af Windows), som findes på softwaredisken, eller som du har downloadet fra webstedet.
3. Følg vejledningen på skærmen for at gennemføre resten af installationen.

Opdatering af programmer og firmware

Du kan muligvis løse visse problemer og forbedre eller tilføje funktioner ved at opdatere programmerne og firmwaren. Sørg for, at du bruger den seneste version af programmerne og firmwaren.

1. Sørg for, at der er forbindelse mellem printeren og computeren, og at computeren har forbindelse til internettet.
2. Start EPSON Software Updater, og opdater programmerne eller firmwaren.



Vigtigt:

Sluk ikke for computeren eller printeren under opdateringen.

Bemærk:

Hvis du ikke kan finde det program, du vil opdatere, på listen over programmer, kan du ikke opdatere det vha. EPSON Software Updater. Søg efter de seneste versioner af programmerne på det lokale Epson-websted.

<http://www.epson.com>

Relaterede oplysninger

➔ [“EPSON Software Updater” på side 90](#)

Løsning af problemer

Kontrol af printerens status

Du kan kontrollere fejlmeddelelser og de omtrentlige blækniveauer på LCD-skærmen eller computeren.

Kontrol af meddelelser på LCD-skærmen

Hvis der vises en fejlmeddelelse på LCD-skærmen, skal du følge instruktionerne på skærmen eller løsningerne nedenfor for at løse problemet.

Fejlmeddelelser	Løsninger
Printerfejl 0xXX Sluk for strømmen og tænd igen. Se dokumentation for yderligere oplysninger.	Fjern evt. papir eller beskyttende materialer i printerens. Hvis fejlmeddelelsen stadig vises, skal du kontakte forhandleren.
Printerfejl 0xXX Se dokumentationen for yderligere oplysninger.	Printeren kan være beskadiget. Kontakt Epson eller en autoriseret Epson-tjenesteudbyder angående reparation. Funktioner uden udskrivning kan dog godt bruges.
For mange papirkassetter installeret. Sluk for strømmen og afinstaller de ekstra enheder. Se dokumentationen for yderligere oplysninger.	Du kan installere op til tre ekstra papirkassetter. Med hensyn til andre ekstra papirkassetter skal du afinstallere dem ved at følge trinene til installation i omvendt rækkefølge.
Kan ikke udskrive, da XX ikke fungerer. Du kan udskrive fra en anden papirkilde.	Sluk for strømmen og tænd så for den igen, og sæt så papirkassette i igen. Hvis fejlmeddelelsen stadig vises, skal du kontakte Epson eller en autoriseret Epson-tjenesteudbyder angående reparation.
Vedl.hold.ruller på XX skal snart udskiftes.	vedligeholdelsesruller skal udskiftes regelmæssigt. Papiret indføres ikke korrekt fra papirkassette, når det er tid til at udskifte dem. Forbered de nye vedligeholdelsesruller.
Vedl.hold.ruller på XX skal udskiftes.	Udskift vedligeholdelsesruller. Når du har udskiftet rullerne, skal du vælge Menu > Vedligeholdelse > Oplysninger om vedl.h.ruller > Nulstil tæller for vedl.h.ruller og så vælge den papirkassette, du har udskiftet vedligeholdelsesruller i.
Du skal udskifte følgende blækpatroner.	For at sikre dig en førsteklasses udskriftskvalitet og for at beskytte skriveskovedet, er der stadig en variabel blækreserve i patronen, når printerens angiver, at patronen skal udskiftes. Udskift patronen, når du bliver bedt om det.
Hukommelse fuld.	Prøv nedenstående metoder for at reducere størrelsen af udskriftsjobbet. <ul style="list-style-type: none"> <input type="checkbox"/> Reducer udskriftskvaliteten og opløsningen. <input type="checkbox"/> Skift indstillingerne for format. <input type="checkbox"/> Reducer antallet af billeder, bogstaver eller skrifttyper, som bruges i udskriftsjobbet.
Ugyldig IP adresse og subnetmaske. Indtast dem korrekt. Se dokumentationen.	Se <i>Netværksvejledning</i> .

Løsning af problemer

Fejlmeddelelser	Løsninger
Recovery Mode	<p>Printeren er startet i gendannelsestilstand, fordi firmwareopdateringen mislykkedes. Følg trinnene nedenfor for at forsøge at opdatere firmwaren igen.</p> <ol style="list-style-type: none"> 1. Opret forbindelse mellem computeren og printeren vha. et USB-kabel. Under gendannelsestilstanden kan du ikke opdatere firmwaren via en netværksforbindelse. 2. Der er flere instruktioner på det lokale Epson-websted.

Relaterede oplysninger

- ➔ “Kontakt til Epsons supportafdeling” på side 140
- ➔ “Montering af ekstraudstyret” på side 129
- ➔ “Udskiftning af Vedligeholdelsesruller i Papirkassette 1” på side 70
- ➔ “Udskiftning af Vedligeholdelsesruller i Papirkassette 2 til 4” på side 74
- ➔ “Udskiftning af blækpatroner” på side 66
- ➔ “Opdatering af programmer og firmware” på side 96

Kontrol af printerens status – Windows

1. Åbn vinduet for printerdriveren.
2. Klik på **EPSON Status Monitor 3** på fanen **Vedligeholdelse**, og klik så på **Detaljer**.

Bemærk:

Hvis **EPSON Status Monitor 3** er deaktiveret, skal du klikke på **Udvidede indstillinger** på fanen **Vedligeholdelse** og så vælge **Aktiver EPSON Status Monitor 3**.

Relaterede oplysninger

- ➔ “Windows-printerdriver” på side 86

Kontrol af printerens status – Mac OS X

1. Åbn programmet for printerdriveren:

- Mac OS X v10.6.x til v10.9.x

Vælg **Systemindstillinger** fra menuen  > **Printere & Scannere** (eller **Udskriv & Scan**, **Udskriv & Fax**), og vælg så printerens navn. Klik på **Indstillinger & Forsyninger** > **Hjælpeværktøj** > **Åbn printerværktøj**.

- Mac OS X v10.5.8

Vælg **Systemindstillinger** i menuen  > **Udskriv & Fax**, og vælg printerens navn. Klik på **Åbn udskriftskø** > **Hjælpeværktøj**.

2. Klik på **EPSON Status Monitor**.

Fjernelse af fastklemmt papir

Følg vejledningen på skærmen på printerens betjeningspanel for at finde og fjerne det fastklemte papir inklusive evt. iturevne stykker papir.

**Forsigtig:**

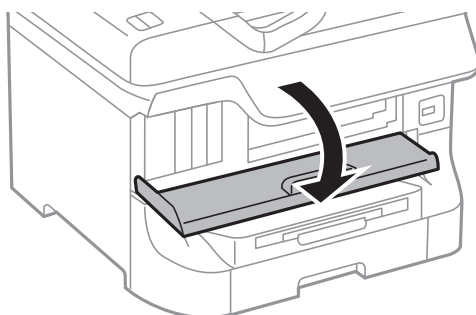
Rør ikke ved knapperne på betjeningspanelet, mens du har hånden inde i printeren. Hvis printeren går i gang, kan det resultere i personskade. Pas på ikke at røre ved de dele, som stikker frem, for at undgå personskade.

**Vigtigt:**

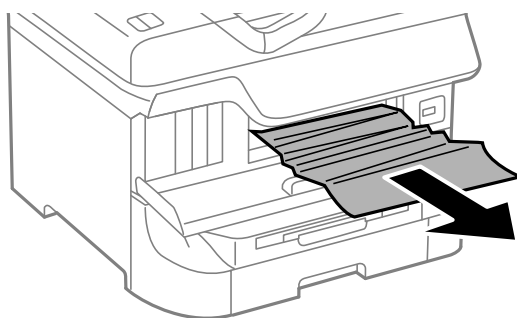
Fjern forsigtigt det fastklemte papir. Hvis du er for hårdhændet, når du fjerner det fastklemte papir, kan det skade printeren.

Sådan fjernes fastklemmt papir fra frontlågen (A)

1. Åbn frontlågen.



2. Fjern det fastklemte papir.

**Vigtigt:**

Rør ikke ved delene inde i printeren. Dette kan føre til en fejlfunktion.

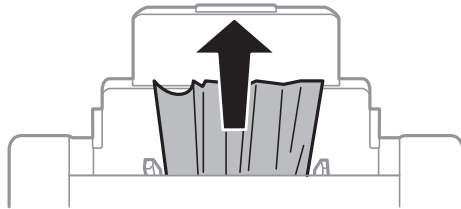
3. Luk frontlågen.

Bemærk:

Hvis der stadig er afrevne stykker papir tilbage, skal du vælge **Menu > Vedligeholdelse > Fjern papir**, efter du har ryddet papirstopsfejlen. Dette er en hjælp til at fjerne de tilbageværende stykker papir.

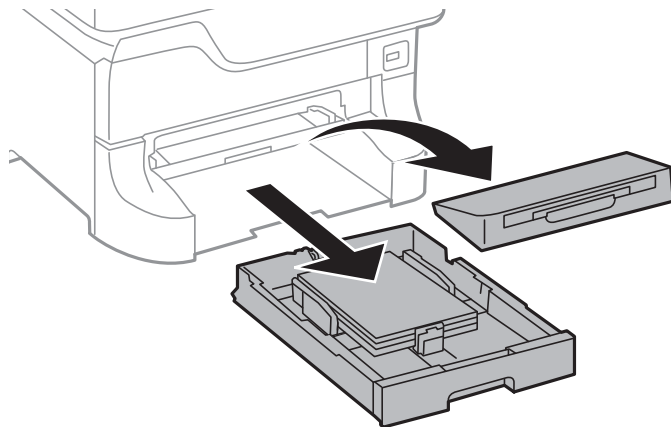
Sådan fjernes fastklemmt papir fra Bageste papirindføring (B1)

Fjern det fastklemte papir.

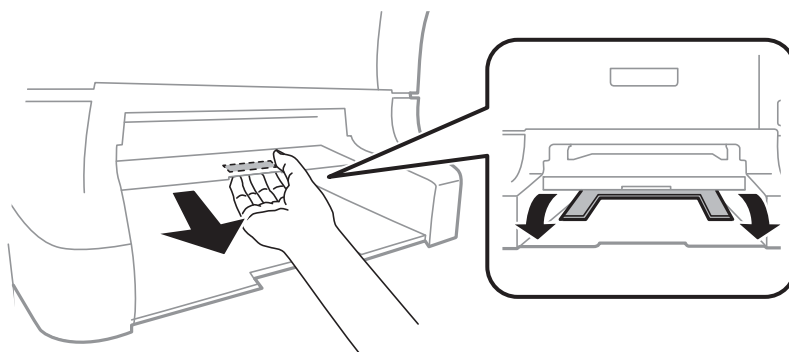


Sådan fjernes fastklemmt papir fra Forreste papirføderbakke (B2)

1. Fjern udskriftsbakken, og træk papirkassette ud.

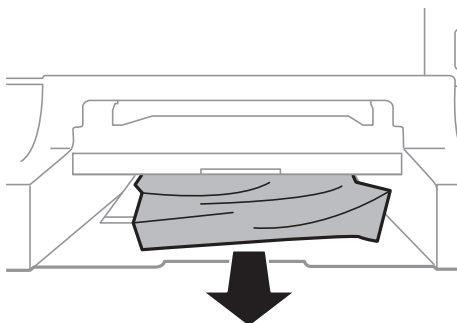


2. Træk i håndtaget.
Dækslet kan tages af.

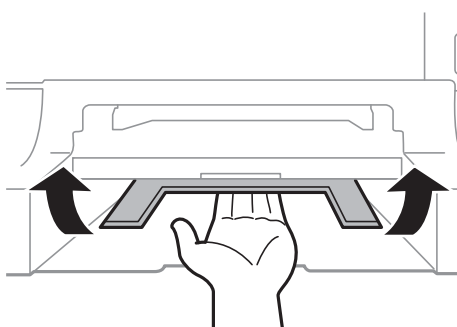


Løsning af problemer

3. Fjern det fastklemte papir.



4. Sæt dækslet på igen.



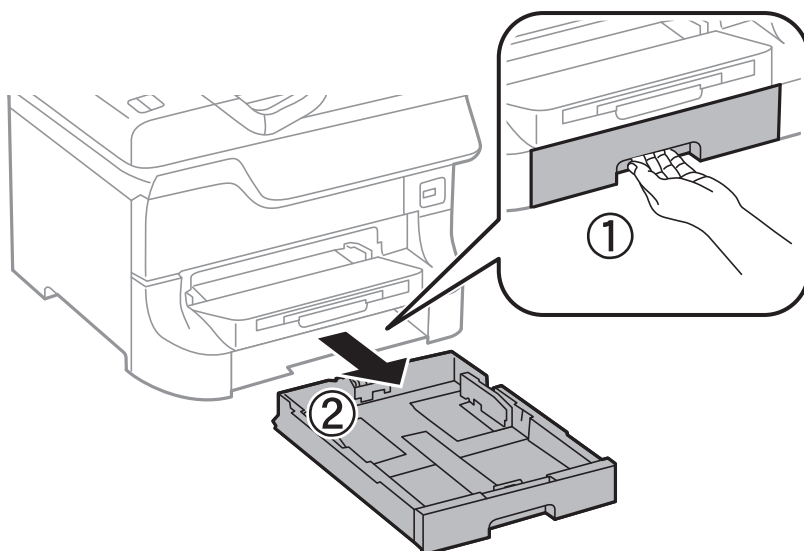
5. Sæt papirkassette i, og sæt så udskriftsbakken på.

Sådan fjernes fastklemt papir fra Papirkassette (C1/C2/C3/C4)

Bemærk:

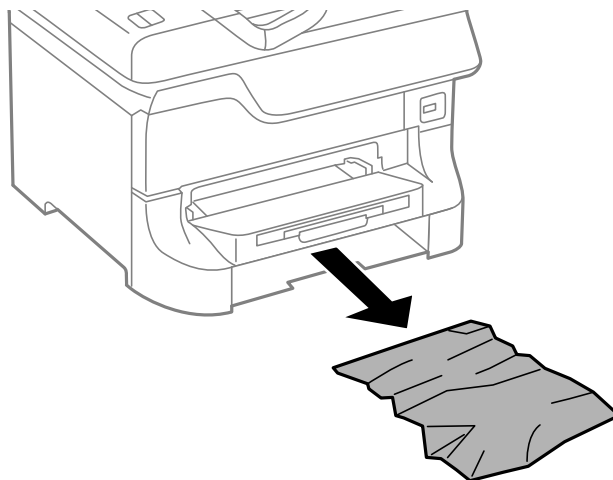
Hvis det ekstra skab og de ekstra papirkassetter er installeret, må du ikke trække to eller flere papirkassetter ud samtidig.

1. Træk papirkassette ud.



Løsning af problemer

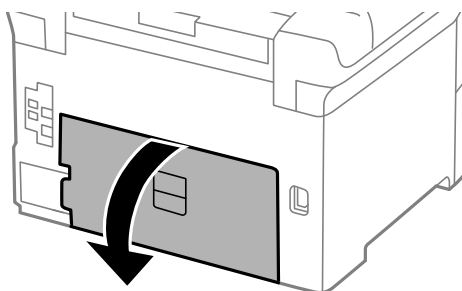
2. Fjern det fastklemte papir.



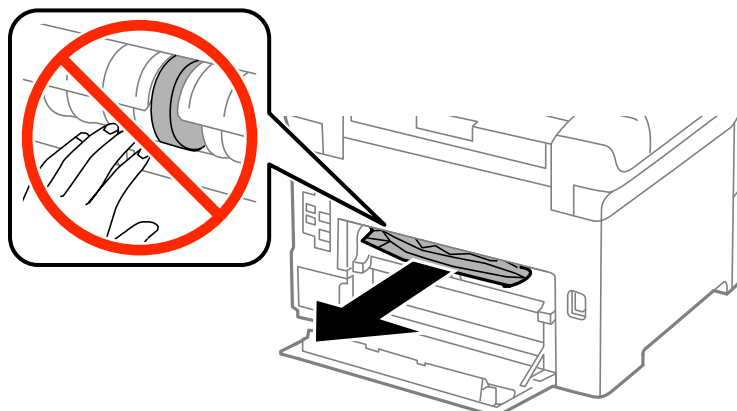
3. Sæt papirkassette i.

Sådan fjernes fastklemt papir fra Bagerste låge 1 (D1) og Bagerste låge 2 (D2)

1. Åbn bagerste låge 1.



2. Fjern det fastklemte papir.

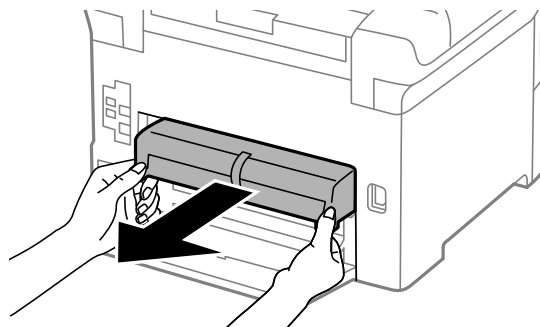


Bemærk:

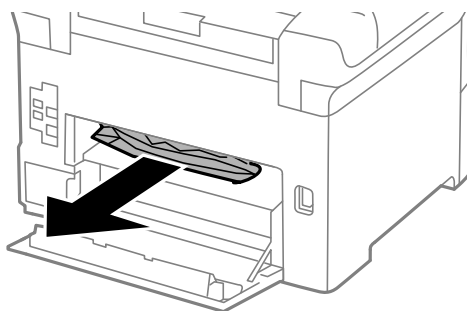
Hvis du ikke kan fjerne papiret, skal du trække lidt i bagerste låge 2.

Løsning af problemer

3. Træk bagerste låge 2 ud.



4. Fjern det fastklemte papir.

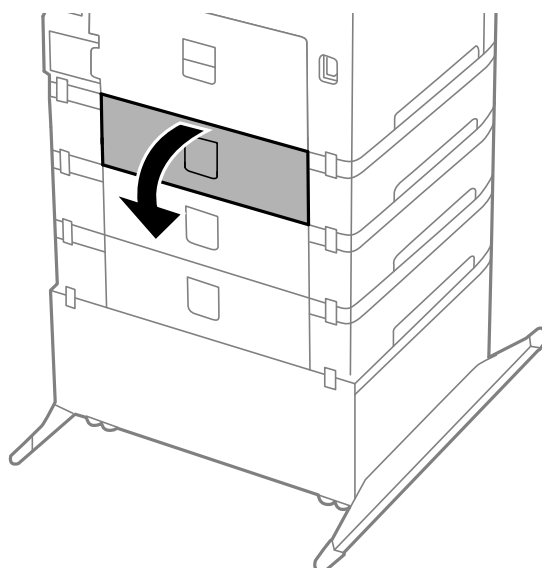


5. Sæt bagerste låge 2 i.

6. Luk bagerste låge 1.

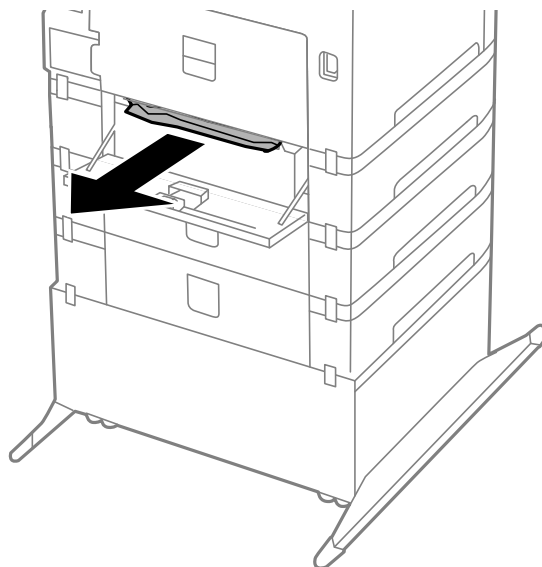
Sådan fjernes fastklemt papir fra Bageste låge (E) på den ekstra papirkassette

1. Åbn bagerste låge.



Løsning af problemer

2. Fjern det fastklemte papir.



3. Luk bagerste låge.

Papiret indføres ikke korrekt

Kontrollér følgende, hvis papiret sidder fast, indføres skævt, der indføres flere ark papir samtidig, der ikke indføres papir, eller papiret skubbes du.

- Placer printeren på en flad overflade, og brug den under de anbefalede omgivende forhold.
- Brug papir, som understøttes af denne printer.
- Følg forholdsreglerne for håndtering af papir.
- Ilæg papiret i den rigtige retning, og skub kantstyrene mod papirets kanter.
- Læg ikke mere papir i end det maksimale antal ark, som er angivet for papiret. Læg ikke almindeligt papir i over linjen lige under symbolet ▼ inde i kantstyret.
- Sæt papirkassette i, så den er skubbet helt ind.
- Når papiret ikke indføres efter udskiftning af vedligeholdelsesruller, er rullerne muligvis ikke blevet udskiftet korrekt. Kontrollér, om de er blevet udskiftet korrekt.
- Hvis du har tilføjet ekstra papirkassetter, skal du foretage indstillinger i printerdriveren.
- Når der vises en fejlmeddelelse om, at der intet papir er, selvom der er lagt papir i bageste papirindføring, skal du igen ilægge papir i midten af bageste papirindføring.
- Når flere ark papir indføres samtidig under manuel 2-sidet udskrivning, skal du fjerne evt. papir, som er lagt i papirkilden, inden du lægger papir i igen.
- Læg papir i, og skub det ud uden at udskrive for at rengøre papirbanen.
- Luk frontlågen, hvis du åbnede den under udskrivning. Hvis frontlågen er åben under udskrivning, stoppes udskriftsjobbet midlertidigt.
- Åbn ikke bagerste låge 1 på papirkassette 1 eller bagerste låge på den ekstra papirkassette under udskrivning. Det fører til papirstop.

Løsning af problemer


- Vedligeholdelsesruller kan være ved slutningen af deres levetid. Vælg **Menu > Vedligeholdelse > Oplysninger om vedl.h.ruller > Status for vedl.h.ruller**, og udskift så vedligeholdelsesruller efter behov.
- Sørg for, at indstillingerne for papirstørrelse og papirtype for papirkilden er korrekte.

Relaterede oplysninger



- ➔ [“Miljømæssige specifikationer” på side 115](#)
- ➔ [“Muligt papir og kapaciteter” på side 27](#)
- ➔ [“Forholdsregler ved håndtering af papir” på side 27](#)
- ➔ [“Ilægning af papir i Papirkassette” på side 31](#)
- ➔ [“Ilægning af papir i Bageste papirindføring” på side 33](#)
- ➔ [“Ilægning af papir i Forreste papirføderbakke” på side 35](#)
- ➔ [“Udskiftning af Vedligeholdelsesruller i Papirkassette 1” på side 70](#)
- ➔ [“Udskiftning af Vedligeholdelsesruller i Papirkassette 2 til 4” på side 74](#)
- ➔ [“Indstilling af den ekstra papirkassette i printerdriveren” på side 139](#)
- ➔ [“Rengøring af papirbanen” på side 84](#)
- ➔ [“Indstilling af papirstørrelse og papirtype for hver papirkilde” på side 37](#)

Problem med strømmen og betjeningspanelet

Der tændes ikke for strømmen

- Hold -knappen nede lidt længere.
- Sørg for, at strømkablet er sat korrekt i.

Der slukkes ikke for strømmen

Hold -knappen nede lidt længere. Hvis du stadig ikke kan slukke for printeren, skal du tage strømkablet ud. Tænd for printeren igen, og sluk for den ved at trykke på -knappen for at undgå, at skrivehovedet tørrer ud.

LCD-skærmen bliver mørk


Printeren er i dvaletilstand. Tryk på en hvilken som helst knap på betjeningspanelet for at aktivere LCD-skærmens tidligere tilstand.

Der udskrives ikke

Kontrollér følgende, hvis printeren ikke fungerer, eller der ikke udskrives.

- Slut interfacekablet sikkert til printeren og computeren.
- Hvis du bruger en USB-hub, skal du prøve at slutte printeren direkte til computeren.
- Hvis du bruger printeren over et netværk, skal du sørge for, at printeren har forbindelse til netværket. Der er flere oplysninger i *Netværksvejledning*.

Løsning af problemer

- Hvis du udskriver et stort billede, har computeren muligvis ikke nok hukommelse. Udskriv billedet med en lavere opløsning eller i en mindre størrelse.
- I Windows skal du klikke på **Udskriftskø** på fanen **Vedligeholdelse** i printerdriveren og så kontrollere følgende.
 - Kontrollér om der er udskriftsjob, som er stoppet midlertidigt.
Hvis det er nødvendigt, skal du annullere udskrivningen.
 - Sørg for, at printeren ikke er offline eller i venteposition.
Hvis printeren er offline eller i venteposition, skal du fravælge indstillingen for offline eller venteposition i menuen **Printer**.
 - Sørg for, at printeren er valgt som standardprinter i menuen **Printer** (der bør være et flueben ud for menupunktet).
Hvis printeren ikke er valgt som standardprinter, skal du indstille den som standardprinter.
- På Mac OS X skal du sørge for, at printerstatussen ikke er **Pause**.
Vælg **Systemindstillinger** fra menuen  > **Printere & Scannere** (eller **Udskriv & Scan**, **Udskriv & Fax**), og dobbeltklik så på printeren. Hvis printeren er sat på pause, skal du klikke på **Genoptag** (eller **Genoptag printer**).
- Udfør et dysecheck, og rengør skrivehovedet, hvis nogle af dyserne på det er tilstoppede.

Relaterede oplysninger

- ➔ [“Annullering af udskrivningen” på side 62](#)
- ➔ [“Kontrol og rengøring af skrivehovedet” på side 81](#)

Problemer med udskrifterne

Udskriftskvaliteten er dårlig

Kontrollér følgende hvis udskriftskvaliteten er dårlig pga. slørede udskrifter eller linjer, manglende farver, svage farver, fejljustering eller mosaikagtige mønstre på udskrifterne.

- Udskriv ikke på papir, som er fugtigt, beskadiget eller for gammelt.
- Hvis papiret er krøllet, eller konvolutten er fyldt med luft, skal du flade det/den ud.
- Når du udskriver billeder eller fotos, skal du udskrive data med høj opløsning. Billeder på websteder har ofte lav opløsning, selvom de ser gode ude på skærmen, så derfor kan udskriftskvaliteten være forringet.
- Vælg den rigtige indstilling for papirtypen i printerdriveren, så den passer til den type papir, som er lagt i printeren.
- Udskriv med en indstilling for høj kvalitet i printerdriveren.
- Hvis du har valgt **Standard-levende** som indstillingen for kvaliteten i Windows-printerdriveren, skal du ændre den til **Standard**. Hvis du har valgt **Normal-levende** som indstillingen for kvaliteten i Mac OS X-printerdriveren, skal du ændre den til **Normal**.


Løsning af problemer

- Når du bruger visse funktioner til farvejusteringer, kan farverne ændres, eller farvetonerne være unaturlige. Prøv at deaktivere funktionerne.
 - Windows

Vælg **Tilpasset** som indstilling for **Farvekorrektion** på fanen **Flere indstillinger** i printerdriveren. Klik på **Avanceret**, og vælg så en hvilken som helst anden indstilling end **PhotoEnhance** som indstillingen for **Farvestyring**.
 - Mac OS X

Vælg **Color Matching** i pop op-menuen i printerdriveren, og vælg så **EPSON Farveindstillinger**. Vælg **Farveindstillinger** i pop op-menuen, og vælg så en hvilken som helst anden indstilling end **PhotoEnhance**.
- Deaktiver tovejsindstillingen (højhastighedsindstillingen). Når denne indstilling er aktiveret, udskrives der, når skrivehovedet bevæges i begge retninger, og lodrette linjer kan være fejljusterede. Hvis du deaktiverer denne indstilling, kan udskrivningen blive langsommere.
 - Windows

Fjern markeringen af **Høj hastighed** på fanen **Flere indstillinger** i printerdriveren.
 - Mac OS X

Vælg **Systemindstillinger** fra menuen  > **Printere & Scannere** (eller **Udskriv & Scan, Udskriv & Fax**), og vælg så printeren. Klik på **Indstillinger & Forsyninger** > **Indstillinger** (eller **Driver**). Vælg **Fra** for indstillingen **Højhastighedsudskrivning**.
- Udfør et dysecheck, og rengør skrivehovedet, hvis nogle af dyserne på det er tilstoppede.
- Juster skrivehovedet.
- Stab ikke papiret umiddelbart efter udskrivningen.
- Tør udskrifterne helt, inden de arkiveres eller vises frem. Når udskrifterne tørres, skal du undgå direkte sollys, lade være med at bruge en tørrer og ikke røre ved udskriftssiden af papiret.
- Brug så vidt muligt altid originale Epson-blækpatroner. Produktet er designet således, at farverne kan justeres i forhold til brug af originale Epson-blækpatroner. Hvis du bruger ikke-originale blækpatroner, kan udskriftskvaliteten forringes.
- Epson anbefaler, at blækpatronen bruges før den dato, der er trykt på pakken.
- Brug blækpatronen op inden for seks måneder efter åbning af pakken for at opnå de bedste resultater.
- Når du udskriver billeder eller fotos, anbefaler Epson, at der bruges ægte Epson-papir i stedet for almindeligt papir. Udskriv på udskriftssiden af det ægte Epson-papir.

Relaterede oplysninger

- ➔ [“Forholdsregler ved håndtering af papir” på side 27](#)
- ➔ [“Liste over papirtyper” på side 30](#)
- ➔ [“Kontrol og rengøring af skrivehovedet” på side 81](#)
- ➔ [“Justering af skrivehovedet” på side 83](#)
- ➔ [“Muligt papir og kapaciteter” på side 27](#)

Positionen eller størrelsen af eller margenen for udskriften er forkert

- Ilæg papiret i den rigtige retning, og skub kantstyrene mod papirets kanter.
- Vælg den rigtige indstilling for papirstørrelsen på betjeningspanelet eller i printerdriveren.

Løsning af problemer


- Juster indstillingen for margenen i programmet, så den er inden for udskriftsområdet.

Relaterede oplysninger

- ➔ “Ilægning af papir i Papirkassette” på side 31
- ➔ “Ilægning af papir i Bageste papirindføring” på side 33
- ➔ “Ilægning af papir i Forreste papirføderbakke” på side 35
- ➔ “Udskriftsområde” på side 112

Der er udtværet blæk eller mærker på papiret

Kontrollér følgende, hvis der kommer udtværet blæk eller mærker på papiret under udskrivning.

- Rengør papirbanen.
- Ilæg papiret i den rigtige retning.
- Ved manuel 2-sidet udskrivning skal du sørge for, at blækket er helt tørt, inden du lægger papiret i igen.
- Aktivér funktionen til reducere af udtværing for tykt papir. Hvis du aktiverer denne funktion, kan udskriftskvaliteten forringes, eller udskrivningen blive langsommere. Derfor bør denne funktion normalt være deaktiveret.
 - Betjeningspanel
Vælg **Menu > Vedligeholdelse** fra startskærmen, og aktivér så indstillingen **Kraftigt papir**.
 - Windows
Klik på **Udvidede indstillinger** på fanen **Vedligeholdelse** i printerdriveren, og vælg så **Tykt papir og konvolutter**.
 - Mac OS X
Vælg **Systemindstillinger** i menuen  > **Printere & Scannere** (eller **Udskriv & Scan, Udskriv & Fax**), og vælg så printeren. Klik på **Indstillinger & Forsyninger > Indstillinger** (eller **Driver**). Vælg **Til** for indstillingen **Tykt papir og konvolutter**.
- I Windows skal du, hvis dokumentet stadig er udtværet, efter du har valgt indstillingen **Tykt papir og konvolutter**, vælge **Papir med bred bane** i vinduet **Udvidede indstillinger** i printerdriveren.
- Når der udskrives data med stor tæthedsgang som f.eks. billeder eller diagrammer vha. automatisk 2-sidet udskrivning, skal du reducere indstillingen for udskrivningstæthed og vælge en længere tørretid.
 - Windows
Klik på **Udskrivningstæthed** på fanen **Hovedmenu** i printerdriveren, og flyt så skydeknappen **Forøget blæktørretid**.
 - Mac OS X
Klik på pilen ud for **Justeringer** i menuen **Indst. for tosidet udskrivning** i printerdriveren, og flyt så skydeknappen **Øget blæktørretid**.

Relaterede oplysninger

- ➔ “Rengøring af papirbanen” på side 84
- ➔ “Ilægning af papir i Papirkassette” på side 31
- ➔ “Ilægning af papir i Bageste papirindføring” på side 33
- ➔ “Ilægning af papir i Forreste papirføderbakke” på side 35
- ➔ “Udskriftskvaliteten er dårlig” på side 106

De udskrevne tegn er forkerte eller forvanskede

- Slut interfacekablet sikkert til printeren og computeren.
- Annuller evt. udskriftsjob, der er stoppet midlertidigt.
- Du må ikke manuelt sætte computeren i tilstanden **Dvale** eller **Slumring**, mens der udskrives. Der kan udskrives sider med forvansket tekst, næste gang du starter computeren.

Relaterede oplysninger

- ➔ [“Annullering af udskrivningen” på side 62](#)

Det udskrevne billede er vendt om

Fjern evt. indstillinger for spejlbilleder i printerdriveren eller programmet.

- Windows
 - Fjern markeringen af **Spejlbillede** på fanen **Flere indstillinger** i printerdriveren.
- Mac OS X
 - Fjern markeringen af **Spejlbillede** i menuen **Udskriftsindstillinger** i printerdriveren.


Udskrivningsproblemet kunne ikke løses

Hvis du har prøvet alle løsninger og ikke har fundet en løsning på problemet, skal du prøve at afinstallere og så geninstallere printerdriveren.

Relaterede oplysninger

- ➔ [“Afinstallation af programmer” på side 91](#)
- ➔ [“Installation af programmer” på side 92](#)

Udskrivningen går for langsomt

- Når der udskrives uafbrudt i mere end ca. 10 minutter, reducere udskrivningshastigheden for at undgå, at udskrivningsmekanismen overophedes og beskadiges. Du kan imidlertid godt fortsætte udskrivningen. Hvis du vil udskrive ved normal hastighed igen, skal du annullere udskrivningen og lade printeren være inaktiv i mindst 30 minutter med strømmen tændt. Printerens tilstand genoprettes ikke, når der er slukket for strømmen.
- Luk alle overflødige programmer.
- Reducer kvalitetsindstillingen i printerdriveren. Udskrivning ved høj kvalitet reducerer udskrivningshastigheden.
- Deaktiver funktionen til stille drift. Denne funktion reducerer udskrivningshastigheden.
 - Windows
 - Vælg **Fra** som indstilling for **Lydsvag tilst.** på fanen **Hovedmenu** i printerdriveren.
 - Mac OS X
 - Vælg **Systemindstillinger** i menuen  > **Printere & Scannere** (eller **Udskriv & Scan**, **Udskriv & Fax**), og vælg så printeren. Klik på **Indstillinger & Forsyninger** > **Indstillinger** (eller **Driver**). Vælg **Fra** for indstillingen **Lydsvag tilst.**

Problemer med PostScript-printerdriveren

Bemærk:

Menupunkterne og teksten i printerdriveren kan variere afhængigt af din computers miljø.

Der kan ikke udskrives, når PostScript-printerdriveren bruges

- Indstil **Udskrivningssprog** til **Auto** eller **PS3** på betjeningspanelet.
- Hvis du ikke kan udskrive tekstdata, selvom **Tekstregistrering** er aktiveret på betjeningspanelet, skal du indstille **Udskrivningssprog** til **PS3**.
- I Windows kan der muligvis ikke udskrives, hvis der er sendt et stort antal job. Vælg **Udskriv direkte til printer** på fanen **Avanceret** i printeregenskaberne.

Relaterede oplysninger

➔ ["Systemadministration" på side 21](#)

Der udskrives ikke korrekt, når PostScript-printerdriveren bruges

- Hvis filen er oprettet i et program, hvor du kan ændre dataformatet, f.eks. Adobe Photoshop, skal du sørge for, at indstillingerne i programmet passer til indstillingerne i printerdriveren.
- EPS-filer, som er oprettet i binært format, udskrives muligvis ikke korrekt. Indstil formatet til ASCII, når du opretter EPS-filer i et program.
- I Windows kan der ikke udskrives binære data på printerens, når den er sluttet til computeren via en USB-grænseflade. Indstil **Output-protokol** på fanen **Enhedsindstillinger** i printeregenskaberne til **ASCII** eller **TBCP**.

Udskriftskvaliteten er dårlig, når PostScript-printerdriveren bruges

- I Windows skal du vælge de rigtige erstatningsskrifttyper på fanen **Enhedsindstillinger** i printeregenskaberne.
- Du kan ikke foretage farveindstillinger på fanen **Papir/Kvalitet** i printerdriveren. Klik på **Avanceret**, og indstil så **Farvning**.

Udskrivningen er for langsom, når PostScript-printerdriveren bruges

Indstil **Udskriftskvalitet** til **Hurtig** i printerdriveren.

Andre problemer

Lille elektrisk stød, når der røres ved printerens

Hvis der er sluttet mange enheder til computeren, mærker du muligvis et lille elektrisk stød, når du rører ved printerens. Installer en jordledning for den computer, som er sluttet til printerens.


Driftslydene er høje

Hvis driftslydene er for høje, kan du aktivere funktionen til stille drift. Det kan dog gøre printerfunktionerne langsommere.

Windows-printerdriver

Vælg **Til** som indstilling for **Lydsvag tilst.** på fanen **Hovedmenu**.

Mac OS X-printerdriver

Vælg **Systemindstillinger** fra menuen  > **Printere & Scannere** (eller **Udskriv & Scan, Udskriv & Fax**), og vælg så printeren. Klik på **Indstillinger & Forsyninger** > **Indstillinger** (eller **Driver**). Vælg **Til** for indstillingen **Lydsvag tilst.**

Hvis du har glemt din adgangskode

Hvis du glemmer administratoradgangskoden, skal du kontakte forhandleren.

Relaterede oplysninger

➔ [“Kontakt til Epsons supportafdeling” på side 140](#)

Programmet blokeres af en firewall (kun Windows)

Der er flere oplysninger i *Netværksvejledning*.

Tillæg

Tekniske specifikationer

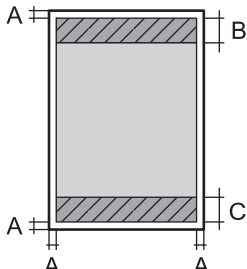
Printerspecifikationer

Placering af dyserne på skrivehovedet		Dyserne til sort blæk: 400 × 2 rækker Dyserne til farveblæk: 400 × 2 rækker for hver farve
Vægt for papiret:	Almindeligt papir	64 til 90 g/m ² (17 til 24 pund)
	Tykt papir	91 til 256 g/m ² (25 til 68 pund)
	Konvolut	Konvolutterne #10, DL, C6: 75 til 90 g/m ² (20 til 24 pund) C4-konvolut: 80 til 100 g/m ² (21 til 26 pund)

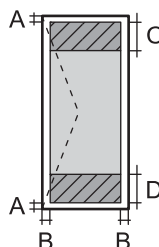
Udskriftsområde

Udskriftskvaliteten kan forringes i de skyggelagte områder pga. printermekanismen.

Enkeltark

	A	3.0 mm (0.12 tommer)
	B	46.0 mm (1.81 tommer)
	C	51.0 mm (2.01 tommer)

Konvolutter

	A	3.0 mm (0.12 tommer)
	B	5.0 mm (0.20 tommer)
	C	18.0 mm (0.71 tommer)
	D	46.0 mm (1.81 tommer)

Grænsefladespecifikationer

For Computer	Hi-Speed USB
--------------	--------------

Wi-Fi-specifikationer

Standarder	IEEE802.11b/g/n ^{*1}
Frekvensområde	2,4 GHz
Koordinationsstilstande	Infrastruktur, Ad hoc ^{*2} , Wi-Fi Direct ^{*3*4}
Sikkerhedsfunktioner for trådløse forbindelser	WEP (64/128bit), WPA-PSK (AES) ^{*5} , WPA2-Enterprise

*1 Opfylder enten IEEE802.11b/g/n eller IEEE802.11b/g afhængigt af købsland.

*2 Ikke understøttet for IEEE 802.11n.

*3 Ikke understøttet for IEEE 802.11b og IEEE 802.11n.

*4 Simple AP-tilstand er kompatibel med Ethernet-forbindelse.

*5 Opfylder WPA2-standarder med understøttelse af WPA/WPA2 Personal.

Ethernet-specifikationer

Standarder	IEEE802.3i (10BASE-T) IEEE802.3u (100BASE-TX) IEEE802.3ab (1000BASE-T) ^{*1} IEEE802.3az (energieffektivt Ethernet) ^{*2}
Kommunikationstilstand	Automatisk, 10 Mbps med fuld duplex, 10 Mbps med halv duplex, 100 Mbps med fuld duplex, 100 Mbps med halv duplex
Stik	RJ-45

*1 For at forhindre risikoen for radiointerferens, anbefaler vi, at der bruges et afskærmet parsnoet kabel i kategori 5e eller højere.

*2 Forbindelsesenheden bør overholde IEEE802.3az-standarderne.

Sikkerhedsprotokol

IEEE802.1X [*]	
IPsec/IP-filtrering	
SSL/TLS	HTTPS-server/klient
	IPPS
SNMPv3	

* Du skal bruge en enhed, som opfylder IEEE802.1X, til forbindelser.

Mål

Kun printeren.

Mål	<p>Opbevaring</p> <ul style="list-style-type: none"> <input type="checkbox"/> Bredde: 567 mm (22.3 tommer) <input type="checkbox"/> Dybde: 570 mm (22.4 tommer) <input type="checkbox"/> Højde: 378 mm (14.9 tommer) <p>Udskrivning</p> <ul style="list-style-type: none"> <input type="checkbox"/> Bredde: 567 mm (22.3 tommer) <input type="checkbox"/> Dybde: 902 mm (35.5 tommer) <input type="checkbox"/> Højde: 562 mm (22.1 tommer)
Vægt*	Ca. 25.9 kg (57.1 pund)

* Uden blækpatronerne og strømkablet.

Printere med ekstraudstyr

Her er målene for printere med tre ekstra papirkassetter og et ekstra skab.

Mål	<p>Opbevaring</p> <ul style="list-style-type: none"> <input type="checkbox"/> Bredde: 615 mm (24.2 tommer) <input type="checkbox"/> Dybde: 794 mm (31.3 tommer) <input type="checkbox"/> Højde: 1045 mm (41.1 tommer) <p>Udskrivning</p> <ul style="list-style-type: none"> <input type="checkbox"/> Bredde: 615 mm (24.2 tommer) <input type="checkbox"/> Dybde: 907 mm (35.7 tommer) <input type="checkbox"/> Højde: 1230 mm (48.4 tommer)
Vægt*	Ca. 78.4 kg (172.8 pund)

* Uden blækpatronerne og strømkablet.

Elektriske specifikationer

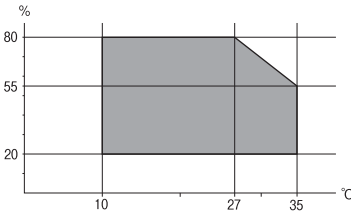
Nominal spænding for strømforsyningen	100 til 240 V
Nominelt frekvensområde	50 til 60 Hz
Nominal strømstyrke	1.0 til 0.5 A
Strømforbrug (med USB-forbindelse)	<p>Udskrivning: Ca. 37 W (ISO/IEC24712)</p> <p>Klar-tilstand: Ca. 8.1 W</p> <p>Dvaletilstand: Ca. 2.1 W</p> <p>Slukket: Ca. 0.4 W</p>

Tillæg

Bemærk:

Der er oplysninger om printerens spænding på mærkaten på den.

Miljømæssige specifikationer

Drift	<p>Brug under de forhold, som er vist med gråt.</p>  <p>Temperatur: 10 til 35 °C Luftfugtighed: 20 til 80 % relativ luftfugtighed (uden kondensation)</p>
Opbevaring	<p>Temperatur: -20 til 40 °C* Luftfugtighed: 5 til 85 % relativ luftfugtighed (uden kondensation)</p>

* Kan opbevares ved 40 °C i en måned.

Miljømæssige specifikationer for blækpatroner

Opbevaringstemperatur	-20 til 40 °C*
Frysningstemperatur	<p>-23 °C Blækket tøs op og kan anvendes efter ca. 3 timer ved 25 °C.</p>

* Kan opbevares ved 40 °C i en måned.

Systemkrav

- Windows 8.1 (32-bit, 64-bit)/Windows 8 (32-bit, 64-bit)/Windows 7 (32-bit, 64-bit)/Windows Vista (32-bit, 64-bit)/Windows XP Professional x64 Edition/Windows XP (32-bit)/Windows Server 2012/Windows Server 2008 R2/Windows Server 2008/Windows Server 2003 R2/Windows Server 2003
- Mac OS X v10.9.x/Mac OS X v10.8.x/Mac OS X v10.7.x/Mac OS X v10.6.x/Mac OS X v10.5.8

Bemærk:

- Windows Server-operativsystemerne understøtter kun printerdriveren. Andre programmer understøttes ikke.
- Mac OS X understøtter muligvis ikke visse programmer og funktioner.
- UNIX File System (UFS) til Mac OS X understøttes ikke.

Oplysninger om skrifttyper

Mulige skrifttyper for PostScript

Antikvaskrifttyper

Skrifttypens navn
Albertus, Albertus Italic, Albertus Light
AntiqueOlive Roman, AntiqueOlive Italic, AntiqueOlive Bold, AntiqueOlive Compact
Apple Chancery
ITC AvantGarde Gothic Book, ITC AvantGarde Gothic Book Oblique, ITC AvantGarde Gothic Demi, ITC AvantGarde Gothic Demi Oblique
Bodoni, Bodoni Italic, Bodoni Bold, Bodoni Bold Italic, Bodoni Poster, Bodoni Poster Compressed
ITC Bookman Light, ITC Bookman Light Italic, ITC Bookman Demi, ITC Bookman Demi Italic
Carta
Chicago
Clarendon, Clarendon Light, Clarendon Bold
CooperBlack, CooperBlack Italic
Copperplate Gothic 32BC, Copperplate Gothic 33BC
Coronet
Courier, Courier Oblique, Courier Bold, Courier Bold Oblique
GillSans, GillSans Italic, GillSans Bold, GillSans Bold Italic, GillSans Condensed, GillSans Condensed Bold, GillSans Light, GillSans Light Italic, GillSans Extra Bold
Eurostile, Eurostile Bold, Eurostile Extended Two, Eurostile Bold Extended Two
Geneva
Goudy Oldstyle, Goudy Oldstyle Italic, Goudy Bold, Goudy BoldItalic, Goudy ExtraBold
Helvetica, Helvetica Oblique, Helvetica Bold, Helvetica Bold Oblique, Helvetica Condensed, Helvetica Condensed Oblique, Helvetica Condensed Bold, Helvetica Condensed Bold Oblique, Helvetica Narrow, Helvetica Narrow Oblique, Helvetica Narrow Bold, Helvetica Narrow Bold Oblique
Hoefler Text, Hoefler Text Italic, Hoefler Text Black, Hoefler Text Black Italic, Hoefler Text Ornaments
Joanna, Joanna Italic, Joanna Bold, Joanna Bold Italic
LetterGothic, LetterGothic Slanted, LetterGothic Bold, LetterGothic Bold Slanted
ITC Lubalin Graph Book, ITC Lubalin Graph Book Oblique, ITC Lubalin Graph Demi, ITC Lubalin Graph Demi Oblique
Marigold
Monaco

Tillæg

Skriftypens navn
ITC Mona Lisa Recut
New Century Schoolbook Roman, New Century Schoolbook Italic, New Century Schoolbook Bold, New Century Schoolbook Bold Italic
New York
Optima, Optima Italic, Optima Bold, Optima Bold Italic
Oxford
Palatino Roman, Palatino Italic, Palatino Bold, Palatino Bold Italic
Stempel Garamond Roman, Stempel Garamond Italic, Stempel Garamond Bold, Stempel Garamond Bold Italic
Symbol
Tekton
Times Roman, Times Italic, Times Bold, Times Bold Italic
Univers, Univers Oblique, Univers Bold, Univers Bold Oblique, Univers Light, Univers Light Oblique
UniversCondensed, UniversCondensed Oblique, UniversCondensed Bold, UniversCondensed Bold Oblique
UniversExtended, UniversExtended Oblique, UniversExtended Bold, UniversExtended Bold Oblique
Wingdings
ITC Zapf Chancery Medium Italic
ITC Zapf Dingbats
Arial, Arial Italic, Arial Bold, Arial Bold Italic
Times New Roman, Times New Roman Italic, Times New Roman Bold, Times New Roman Bold Italic

Mulige skrifttyper for PCL 5

Skalerbare skrifttyper

Skriftypens navn	Gruppe	Tilsvarende HP-skrifttype	Symbolsæt
Fixed Pitch 810	Medium, Bold, Italic, Bold Italic	Courier	1
Fixed Pitch 850	Regular, Bold, Italic	Letter Gothic	1
Fixed Pitch 810 Dark	Medium, Bold, Italic, Bold Italic	CourierPS	3
Dutch 801	Medium, Bold, Italic, Bold Italic	CG Times	2
Zapf Humanist 601	Medium, Bold, Italic, Bold Italic	CG Omega	3
Ribbon 131	-	Coronet	3
Clarendon 701	-	Clarendon Condensed	3
Swiss 742	Medium, Bold, Italic, Bold Italic	Univers	2

Tillæg

Skriftypens navn	Gruppe	Tilsvarende HP-skrifttype	Symbolsæt
Swiss 742 Condensed	Medium, Bold, Italic, Bold Italic	Univers Condensed	3
Incised 901	Medium, Bold, Italic	Antique Olive	3
Aldine 430	Medium, Bold, Italic, Bold Italic	Garamond	3
Calligraphic 401	-	Marigold	3
Flareserif 821	Medium, Extra Bold	Albertus	3
Swiss 721 SWM	Medium, Bold, Italic, Bold Italic	Arial	3
Dutch 801 SWM	Medium, Bold, Italic, Bold Italic	Times New	3
Swiss 721 SWA	Medium, Bold, Oblique, Bold Oblique	Helvetica	3
Swiss 721 Narrow SWA	Medium, Bold, Oblique, Bold Oblique	Helvetica Narrow	3
Zapf Calligraphic 801 SWA	Medium, Bold, Italic, Bold Italic	Palatino	3
Geometric 711 SWA	Medium, Bold, Oblique, Bold Italic	ITC Avant Garde Gothic	3
Revival 711 SWA	Light, Demi Bold, Light Italic, Demi Bold Italic	ITC Bookman	3
Century 702 SWA	Medium, Bold, Italic, Bold Italic	New Century Schoolbook	3
Dutch 801 SWA	Medium, Bold, Italic, Bold Italic	Times	3
Chancery 801 Medium SWA Italic	-	ITC Zapf Chancery Medium Italic	3
Symbol SWM	-	Symbol	4
More WingBats SWM	-	Wingdings	5
Ding Dings SWA	-	ITC Zapf Dingbats	6
Symbol SWA	-	SymbolPS	4
David BT	Medium, Bold	David	7
Narkis Tam BT	Medium, Bold	Narkis	7
Miryam BT	Medium, Bold, Italic	Miryam	7
Koufi BT	Medium, Bold	Koufi	8
Naskh BT	Medium, Bold	Naskh	8
Ryadh BT	Medium, Bold	Ryadh	8

Bitmap-skrifttype

Skriftypens navn	Symbolsæt
Line Printer	9

OCR/Barcode-bitmap-skrifttyper

Skrifttypens navn	Gruppe	Symbolsæt
OCR A	-	10
OCR B	-	11
Code39	9.37cpi, 4.68cpi	12
EAN/UPC	Medium, Bold	13

Bemærk:

Alt afhængigt af udskriftstætheden eller papirets kvalitet eller farve er skrifttyperne OCR A, OCR B, Code39 og EAN/UPC muligvis ikke læselige. Udskriv en prøve, og kontrollér, at skrifttyperne kan læses, inden du udskriver større mængder.

Relaterede oplysninger

➔ ["Liste over symbolsæt for PCL 5" på side 121](#)

Mulige skrifttyper for PCL 6**Skalerbare skrifttyper**

Skrifttypens navn	Gruppe	Tilsvarende HP-skrifttype	Symbolsæt
FixedPitch 810	Medium, Bold, Italic, Bold Italic	Courier	1
FixedPitch 850	Regular, Bold, Italic	Letter Gothic	1
FixedPitch 810 Dark	Medium, Bold, Italic, Bold Italic	CourierPS	3
Dutch 801	Medium, Bold, Italic, Bold Italic	CG Times	2
Zapf Humanist 601	Medium, Bold, Italic, Bold Italic	CG Omega	3
Ribbon 131	-	Coronet	3
Clarendon 701	-	Clarendon Condensed	3
Swiss 742	Medium, Bold, Italic, Bold Italic	Univers	2
Swiss 742 Condensed	Medium, Bold, Italic, Bold Italic	Univers Condensed	3
Incised 901	Medium, Bold, Italic	Antique Olive	3
Aldine 430	Medium, Bold, Italic, Bold Italic	Garamond	3
Calligraphic 401	-	Marigold	3
Flareserif 821	Medium, Extra Bold	Albertus	3
Swiss 721 SWM	Medium, Bold, Italic, Bold Italic	Arial	3
Dutch 801 SWM	Medium, Bold, Italic, Bold Italic	Times New	3
Swiss 721 SWA	Medium, Bold, Oblique, Bold Oblique	Helvetica	3

Tillæg

Skriftypens navn	Gruppe	Tilsvarende HP-skrifttype	Symbolsæt
Swiss 721 Narrow SWA	Medium, Bold, Oblique, Bold Oblique	Helvetica Narrow	3
Zapf Calligraphic 801 SWA	Medium, Bold, Italic, Bold Italic	Palatino	3
Geometric 711 SWA	Medium, Bold, Oblique, Bold Italic	ITC Avant Garde Gothic	3
Revival 711 SWA	Light, Demi Bold, Light Italic, Demi Bold Italic	ITC Bookman	3
Century 702 SWA	Medium, Bold, Italic, Bold Italic	New Century Schoolbook	3
Dutch 801 SWA	Medium, Bold, Italic, Bold Italic	Times	3
Chancery 801 Medium SWA Italic	-	ITC Zapf Chancery Medium Italic	3
Symbol SWM	-	Symbol	4
More WingBats SWM	-	Wingdings	5
Ding Dings SWA	-	ITC Zapf Dingbats	6
Symbol SWA	-	SymbolPS	4
David BT	Medium, Bold	David	7
Narkis Tam BT	Medium, Bold	Narkis	7
Miryam BT	Medium, Bold, Italic	Miryam	7
Koufi BT	Medium, Bold	Koufi	8
Naskh BT	Medium, Bold	Naskh	8
Ryadh BT	Medium, Bold	Ryadh	8

Bitmap-skrifttype

Skriftypens navn	Symbolsæt
Line Printer	9

Relaterede oplysninger

➔ [“Liste over symbolsæt for PCL 6” på side 123](#)

Liste over symbolsæt

Din printer kan bruge en række symbolsæt. Mange af disse symbolsæt er kun forskellige med hensyn til de internationale tegn, som er specifikke for de forskellige sprog.

Når du overvejer, hvilken skrifttype du skal bruge, bør du også overveje, hvilket symbolsæt, der skal kombineres med skrifttypen.

Bemærk:

Da de fleste skrifttyper og symboler håndteres automatisk i de fleste programmer, vil du sandsynligvis aldrig skulle justere printerens indstillinger. Hvis du skriver dine egne programmer til printerkontrol, eller hvis du bruger ældre software, som ikke kan kontrollere skrifttyper, skal du imidlertid se følgende afsnit med oplysninger om symbolsæt.

Liste over symbolsæt for PCL 5

Symbolsættets navn	Attribut	Skrifttypens klassifikation												
		1	2	3	4	5	6	7	8	9	10	11	12	13
ISO 60: Danish/ Norwegian	0D	✓	✓	✓	-	-	-	-	-	-	-	-	-	-
Roman Extension	0E	-	-	-	-	-	-	-	-	✓	-	-	-	-
ISO 15: Italian	0I	✓	✓	✓	-	-	-	-	-	-	-	-	-	-
ISO 8859/1 Latin 1	0N	✓	✓	✓	-	-	-	-	-	✓	-	-	-	-
ISO 11: Swedish	0S	✓	✓	✓	-	-	-	-	-	-	-	-	-	-
ISO 6: ASCII	0U	✓	✓	✓	-	-	-	✓	✓	-	-	-	-	-
ISO 4: United Kingdom	1E	✓	✓	✓	-	-	-	-	-	-	-	-	-	-
ISO 69: French	1F	✓	✓	✓	-	-	-	-	-	-	-	-	-	-
ISO 29: German	1G	✓	✓	✓	-	-	-	-	-	-	-	-	-	-
Legal	1U	✓	✓	✓	-	-	-	-	-	✓	-	-	-	-
ISO 8859/2 Latin 2	2N	✓	✓	✓	-	-	-	-	-	✓	-	-	-	-
ISO 17: Spanish	2S	✓	✓	✓	-	-	-	-	-	-	-	-	-	-
ISO 8859/4 Latin 4	4N	✓	✓	✓	-	-	-	-	-	-	-	-	-	-
Roman-9	4U	✓	✓	✓	-	-	-	-	-	-	-	-	-	-
PS Math	5M	✓	✓	✓	-	-	-	✓	✓	-	-	-	-	-
ISO 8859/9 Latin 5	5N	✓	✓	✓	-	-	-	-	-	✓	-	-	-	-
Windows 3.1 Latin 5	5T	✓	✓	✓	-	-	-	-	-	-	-	-	-	-
Microsoft Publishing	6J	✓	✓	✓	-	-	-	-	-	-	-	-	-	-
Ventura Math	6M	✓	✓	✓	-	-	-	-	-	-	-	-	-	-
ISO 8859/10 Latin 6	6N	✓	✓	✓	-	-	-	-	-	✓	-	-	-	-

Tillæg

Symbolsætte ts navn	Attribut	Skrifttypens klassifikation												
		1	2	3	4	5	6	7	8	9	10	11	12	13
DeskTop	7J	✓	✓	✓	-	-	-	-	-	-	-	-	-	-
Math-8	8M	✓	✓	✓	-	-	-	✓	✓	-	-	-	-	-
Roman-8	8U	✓	✓	✓	-	-	-	-	-	✓	-	-	-	-
Windows 3.1 Latin 2	9E	✓	✓	✓	-	-	-	-	-	-	-	-	-	-
Pc1004	9J	✓	✓	✓	-	-	-	-	-	-	-	-	-	-
ISO 8859/15 Latin 9	9N	✓	✓	✓	-	-	-	-	-	✓	-	-	-	-
PC-8 Turkish	9T	✓	✓	✓	-	-	-	-	-	-	-	-	-	-
Windows 3.0 Latin 1	9U	✓	✓	✓	-	-	-	-	-	-	-	-	-	-
PS Text	10J	✓	✓	✓	-	-	-	-	-	-	-	-	-	-
PC-8, Code Page 437	10U	✓	✓	✓	-	-	-	-	-	✓	-	-	-	-
PC-8, D/N, Danish/ Norwegian	11U	✓	✓	✓	-	-	-	-	-	✓	-	-	-	-
MC Text	12J	✓	✓	✓	-	-	-	-	-	-	-	-	-	-
PC-850, Multilingual	12U	✓	✓	✓	-	-	-	-	-	✓	-	-	-	-
Ventura International	13J	✓	✓	✓	-	-	-	-	-	-	-	-	-	-
PcEur858	13U	✓	✓	✓	-	-	-	-	-	-	-	-	-	-
Ventura US	14J	✓	✓	✓	-	-	-	-	-	-	-	-	-	-
Pi Font	15U	✓	✓	✓	-	-	-	-	-	-	-	-	-	-
PC852, Latin 2	17U	✓	✓	✓	-	-	-	-	-	-	-	-	-	-
Unicode 3.0	18N	✓	✓	✓	-	-	-	✓	✓	-	-	-	-	-
Windows Baltic	19L	✓	✓	✓	-	-	-	-	-	-	-	-	-	-
Windows 3.1 Latin/Arabic	19U	✓	✓	✓	-	-	-	-	-	-	-	-	-	-
PC-755	26U	✓	✓	✓	-	-	-	-	-	-	-	-	-	-
PC-866, Cyrillic	3R	✓	✓	-	-	-	-	-	-	-	-	-	-	-
Greek8	8G	✓	✓	-	-	-	-	-	-	-	-	-	-	-
Windows Greek	9G	✓	✓	-	-	-	-	-	-	-	-	-	-	-

Tillæg

Symbolsættets navn	Attribut	Skrifttypens klassifikation												
		1	2	3	4	5	6	7	8	9	10	11	12	13
Windows Cyrillic	9R	✓	✓	-	-	-	-	-	-	-	-	-	-	-
PC-851, Greek	10G	✓	✓	-	-	-	-	-	-	-	-	-	-	-
ISO 8859/5 Cyrillic	10N	✓	✓	-	-	-	-	-	-	✓	-	-	-	-
PC-8, Greek	12G	✓	✓	-	-	-	-	-	-	-	-	-	-	-
ISO 8859/7 Greek	12N	✓	✓	-	-	-	-	-	-	-	-	-	-	-
PC-866 UKR	14R	✓	✓	-	-	-	-	-	-	-	-	-	-	-
Hebrew7	0H	✓	-	-	-	-	-	✓	-	-	-	-	-	-
ISO 8859/8 Hebrew	7H	✓	-	-	-	-	-	✓	-	-	-	-	-	-
Hebrew8	8H	✓	-	-	-	-	-	✓	-	-	-	-	-	-
PC-862, Hebrew	15H	✓	-	-	-	-	-	✓	-	-	-	-	-	-
PC-862, Hebrew	15Q	✓	-	-	-	-	-	✓	-	-	-	-	-	-
Arabic8	8V	-	-	-	-	-	-	-	✓	-	-	-	-	-
HPWARA	9V	-	-	-	-	-	-	-	✓	-	-	-	-	-
PC-864, Arabic	10V	-	-	-	-	-	-	-	✓	-	-	-	-	-
Symbol	19M	-	-	-	✓	-	-	-	-	-	-	-	-	-
Wingdings	579L	-	-	-	-	✓	-	-	-	-	-	-	-	-
ZapfDingbats	14L	-	-	-	-	-	✓	-	-	-	-	-	-	-
OCR A	00	-	-	-	-	-	-	-	-	-	✓	-	-	-
OCR B	10	-	-	-	-	-	-	-	-	-	-	✓	-	-
OCR B Extension	3Q	-	-	-	-	-	-	-	-	-	-	✓	-	-
Code3-9	0Y	-	-	-	-	-	-	-	-	-	-	-	✓	-
EAN/UPC	8Y	-	-	-	-	-	-	-	-	-	-	-	-	✓

Liste over symbolsæt for PCL 6

Symbolsættets navn	Attribut	Skrifttypens klassifikation								
		1	2	3	4	5	6	7	8	9
ISO Norwegian	4	✓	✓	✓	-	-	-	-	-	-

Tillæg

Symbolsættets navn	Attribut	Skrifttypens klassifikation								
		1	2	3	4	5	6	7	8	9
ISO Italian	9	✓	✓	✓	-	-	-	-	-	-
ISO 8859-1 Latin 1	14	✓	✓	✓	-	-	-	-	-	✓
ISO Swedish	19	✓	✓	✓	-	-	-	-	-	-
ASCII	21	✓	✓	✓	-	-	-	✓	✓	-
ISO United Kingdom	37	✓	✓	✓	-	-	-	-	-	-
ISO French	38	✓	✓	✓	-	-	-	-	-	-
ISO German	39	✓	✓	✓	-	-	-	-	-	-
Legal	53	✓	✓	✓	-	-	-	-	-	✓
ISO 8859-2 Latin 2	78	✓	✓	✓	-	-	-	-	-	✓
ISO Spanish	83	✓	✓	✓	-	-	-	-	-	-
Roman-9	149	✓	✓	✓	-	-	-	-	-	-
PS Math	173	✓	✓	✓	-	-	-	✓	✓	-
ISO 8859-9 Latin 5	174	✓	✓	✓	-	-	-	-	-	✓
Windows 3.1 Latin 5	180	✓	✓	✓	-	-	-	-	-	-
Microsoft Publishing	202	✓	✓	✓	-	-	-	-	-	-
ISO 8859/10 Latin 6	206	✓	✓	✓	-	-	-	-	-	✓
DeskTop	234	✓	✓	✓	-	-	-	-	-	-
Math-8	269	✓	✓	✓	-	-	-	✓	✓	-
Roman-8	277	✓	✓	✓	-	-	-	-	-	✓
Windows 3.1 Latin 2	293	✓	✓	✓	-	-	-	-	-	-
Pc1004	298	✓	✓	✓	-	-	-	-	-	-
ISO 8859-15 Latin 9	302	✓	✓	✓	-	-	-	-	-	-
PC-Turkish	308	✓	✓	✓	-	-	-	-	-	-
Windows 3.0	309	✓	✓	✓	-	-	-	-	-	-
PS Text	330	✓	✓	✓	-	-	-	-	-	-
PC-8	341	✓	✓	✓	-	-	-	-	-	✓
PC-8 D/N	373	✓	✓	✓	-	-	-	-	-	✓
MC Text	394	✓	✓	✓	-	-	-	-	-	-
PC-850	405	✓	✓	✓	-	-	-	-	-	✓
PcEur858	437	✓	✓	✓	-	-	-	-	-	-

Tillæg

Symbolsættets navn	Attribut	Skrifttypens klassifikation								
		1	2	3	4	5	6	7	8	9
Pi Font	501	✓	✓	✓	-	-	-	-	-	-
PC852	565	✓	✓	✓	-	-	-	-	-	-
Unicode 3.0	590	✓	✓	✓	-	-	-	-	-	-
WBALT	620	✓	✓	✓	-	-	-	-	-	-
Windows 3.1 Latin 1	629	✓	✓	✓	-	-	-	-	-	-
PC-755	853	✓	✓	✓	-	-	-	-	-	-
Wingdings	18540	-	-	-	-	✓	-	-	-	-
Symbol	621	-	-	-	✓	-	-	-	-	-
ZapfDingbats	460	-	-	-	-	-	✓	-	-	-
PC-866, Cyrillic	114	✓	✓	-	-	-	-	-	-	-
Greek8	263	✓	✓	-	-	-	-	-	-	-
Windows Greek	295	✓	✓	-	-	-	-	-	-	-
Windows Cyrillic	306	✓	✓	-	-	-	-	-	-	-
PC-851, Greek	327	✓	✓	-	-	-	-	-	-	-
ISO 8859/5 Cyrillic	334	✓	✓	-	-	-	-	-	-	-
PC-8, Greek	391	✓	✓	-	-	-	-	-	-	-
ISO 8859/7 Greek	398	✓	✓	-	-	-	-	-	-	-
PC-866 UKR	466	✓	✓	-	-	-	-	-	-	-
Hebrew7	8	✓	-	-	-	-	-	-	-	-
ISO 8859/8 Hebrew	232	✓	-	-	-	-	-	✓	-	-
Hebrew8	264	✓	-	-	-	-	-	✓	-	-
PC-862, Hebrew	488	✓	-	-	-	-	-	✓	-	-
Arabic8	278	-	-	-	-	-	-	-	✓	-
HPWARA	310	-	-	-	-	-	-	-	✓	-
PC-864, Arabic	342	-	-	-	-	-	-	-	✓	-

Lovmæssige oplysninger

Standarder og godkendelser

Standarder og godkendelser for den amerikanske model

Sikkerhed	UL60950-1 CAN/CSA-C22.2 nr. 60950-1
EMC	FCC afsnit 15 underafsnit B klasse B CAN/CSA-CEI/IEC CISPR 22 klasse B

Dette udstyr indeholder følgende trådløse modul.

Producent: Askey Computer Corporation

Type: WLU6117-D69 (RoHS)

Dette produkt overholder afsnit 15 i FCC-reglerne og RSS-210 af IC-reglerne. Epson påtager sig ikke ansvar for eventuel mangel på at leve op til beskyttelseskravene som følge af en ikke-anbefalet ændring af produktet. Driften er underlagt de to nedenstående betingelser: (1) denne enhed forårsager muligvis ikke skadelig interferens, og (2) denne enhed skal acceptere eventuel modtaget interferens inkl. interferens, der kan forårsage uventet funktion af enheden.

For at forhindre radiointerferens til den tilladte tjeneste, bør enheden betjenes indendørs og væk fra vinduer for derved at opnå maksimal afskærmning. Udstyr (eller dets sendeantenne), der er installeret udendørs, er underlagt licens.

Standarder og godkendelser for den europæiske model

Lavspændingsdirektiv 2006/95/EØF	EN60950-1
EMC-direktiv 2004/108/EF	EN55022 klasse B EN61000-3-2 EN61000-3-3 EN55024
R&TTE-direktiv 1999/5/EF	EN300 328 EN301 489-1 EN301 489-17 EN60950-1

Til brugere i Europa

Vi, Seiko Epson Corporation, erklærer hermed, at følgende udstyrsmodel opfylder de væsentlige krav og andre relevante bestemmelser i direktiv 1999/5/EF.

B571A

Må kun bruges i Irland, Storbritannien, Østrig, Tyskland, Liechtenstein, Schweiz, Frankrig, Belgien, Luxemburg, Holland, Italien, Portugal, Spanien, Danmark, Finland, Norge, Sverige, Island, Cypern, Grækenland, Slovenien, Malta, Bulgarien, Tjekkiet, Estland, Ungarn, Letland, Litauen, Polen, Rumænien og Slovakiet.

Tillæg

Epson påtager sig ikke ansvar for eventuel mangel på at leve op til beskyttelseskravene som følge af en ikke-anbefalet ændring af produkterne.



Kopieringsbegrænsninger

Overhold følgende begrænsninger for at sikre ansvarlig og lovlig brug af printeren.

Kopiering af følgende emner er forbudt:

- Pengesedler, mønter, børspapirer, obligationer og værdipapirer
- Ubrugte frimærker, forudstemplede postkort og anden officiel post, der er gyldigt frankeret
- Stempelmærker og værdipapirer, der er udstedt i henhold til juridiske procedurer

Vær forsigtig, når du kopierer følgende emner:

- Private værdipapirer (aktiecertifikater, checks osv.), månedlige overførsler, rabatkort osv.
- Pas, kørekort, garantier, kvitteringer for betalte vejafgifter, madkuponer, billetter osv.

Bemærk:

Kopiering af disse ting kan også være forbudt ved lov.

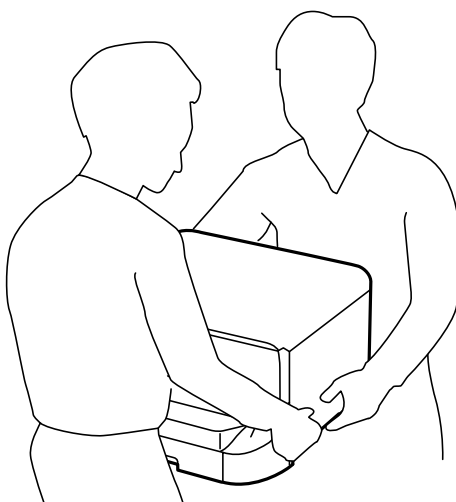
Ansvarlig brug af ophavsretligt beskyttet materiale:

Printere kan misbruges til ulovlig kopiering af ophavsretligt beskyttet materiale. Hvis du ikke har en fuldmagt, bør du udvise ansvarlighed og omtanke ved at indhente tilladelse fra indehaveren af ophavsretten, inden du kopierer det ophavsretligt beskyttede materiale.

Flytning og transport af printeren

Forsigtig:

- Når du bærer printeren, skal du løfte den i en stabil stilling. Hvis du løfter printeren i en ustabil stilling, kan der resultere i personskade.
- Da denne printer er tung, skal I altid være to personer til at bære den, når den pakkes ud eller transporteres.
- Når printeren løftes, skal I placere hænderne i de positioner, som er vist nedenfor. Hvis printeren løftes ved at holde den i andre positioner, kan printeren tabes, eller også kan I få fingrene i klemme, når printeren sættes ned.



- Når printeren bæres, må den ikke vippe mere end 10 grader, ellers kan den tabes.
- Når printeren installeres på det ekstra skab, skal hjulene låses, inden installationen startes. Hvis skabet flytter sig uventet, kan I komme til skade.

Flytning af printeren en kort afstand

Sluk for printeren, og tag strømkablet og de øvrige kabler ud. Undgå at svinge printeren, og hold den plant, mens den bæres.

Når printeren løftes

Hvis du har installeret det ekstra skab og de ekstra papirkassetter, skal du fjerne dem og så løfte printeren.

Når printeren flyttes på hjulene


Hvis du har installeret det ekstra skab, kan du flytte printeren uden at løfte den, da skabet har hjul. Du skal imidlertid undgå at flytte den over ujævne overflader, så du undgår, at printeren udsættes for stød. Afinstaller fødderne på skabet, og lås hjulene op, inden du flytter printeren.

Transport af printeren

Forbered printeren til transport som beskrevet her.

**Vigtigt:**

- ❑ Ved opbevaring eller transport af printeren skal du undgå at vippe den, stille den lodret eller vende den på hovedet, da der ellers kan løbe blæk ud.
- ❑ Lad blækpatronerne sidde i produktet. Hvis du fjerner blækpatronerne, kan det medføre udtørring af skrivehovedet, hvilket kan forhindre printeren i at udskrive.
- ❑ Vedligeholdelsesboksen skal blive siddende. Ellers risikerer du, at blækket løber ud under transport.

1. Sluk for printeren ved at trykke på knappen , og tag så strømkablet ud.

2. Tag evt. andre tilsluttede kabler ud.

3. Fjern alt papir fra printeren.

4. Gem papirstøtten og udskriftsbakken væk.

5. Afinstaller det ekstra skab eller papirkassetterne.

6. Pak printeren ned i dens kasse, og brug det beskyttende materiale.

Fjern det beskyttende materiale, inden du bruger printeren igen.

Hvis udskriftskvaliteten er forringet, næste gang du udskriver, skal du rengøre og justere skrivehovedet.

Relaterede oplysninger

- ➔ [“Delenes navne og funktioner” på side 15](#)
- ➔ [“Kontrol og rengøring af skrivehovedet” på side 81](#)
- ➔ [“Justering af skrivehovedet” på side 83](#)

Montering af ekstraudstyret

Koden for det ekstra skab

Koden for det ekstra skab er angivet nedenfor.

Optional Cabinet

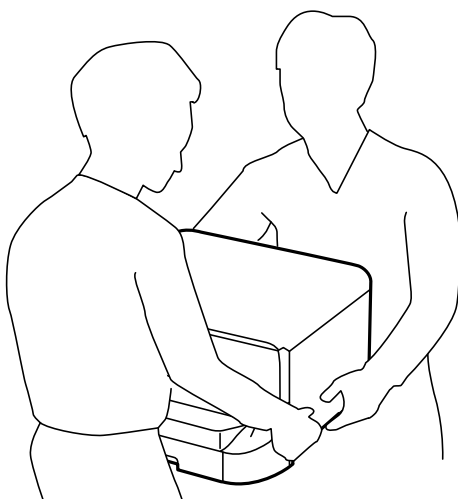
Installation af det ekstra skab


Skabet kan gøres fast til printeren og de ekstra papirkassetter.

Tillæg

 **Forsigtig:**

- ❑ Sørg for at slukke for printeren og tage strømkablet samt øvrige kabler ud af den, inden installationen startes. Ellers kan strømkablet blive beskadiget, hvilket kan resultere i brand eller elektrisk stød.
- ❑ Lås hjulene på skabet, inden installationen startes. Hvis skabet flytter sig uventet, kan I komme til skade.
- ❑ Når printeren løftes, skal I placere hænderne i de positioner, som er vist nedenfor. Hvis printeren løftes ved at holde den i andre positioner, kan printeren tabes, eller også kan I få fingrene i klemme, når printeren sættes ned.

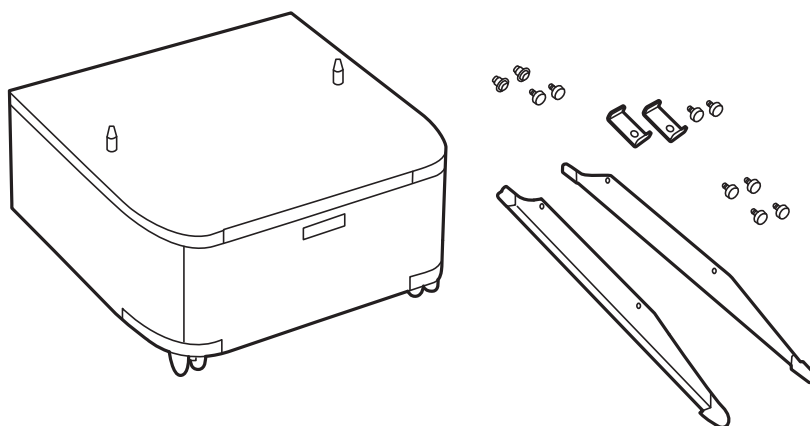


1. Sluk for printeren ved at trykke på knappen , og tag så strømkablet ud.
2. Tag evt. andre tilsluttede kabler ud.

Bemærk:

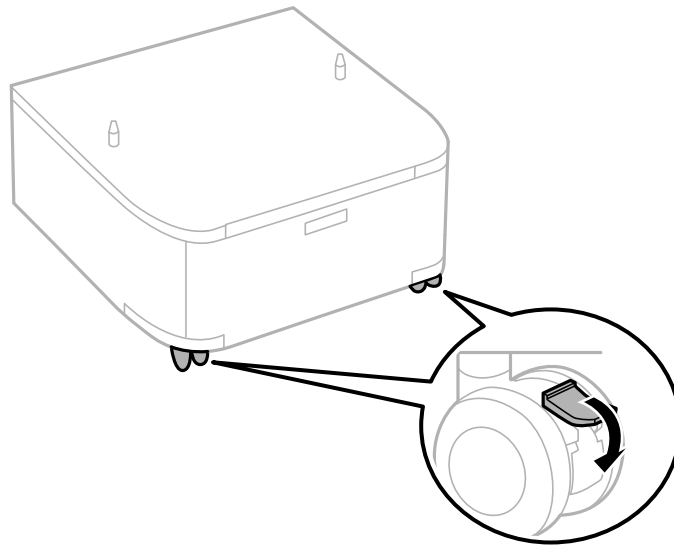
Hvis de ekstra papirkassetter er blevet installeret, skal du også afinstallere dem.

3. Tag det ekstra skab ud af kassen, og fjern evt. beskyttende materialer.
4. Kontrollér de leverede varer.

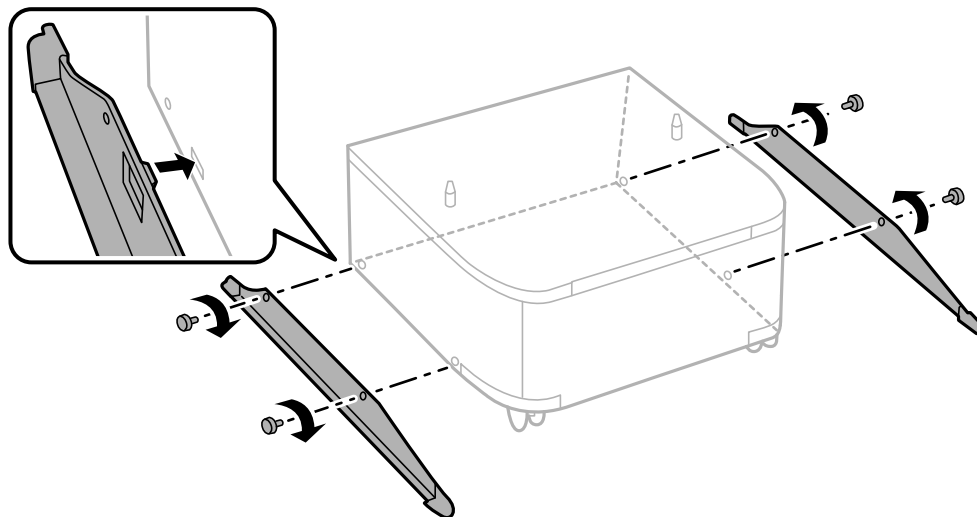


Tillæg

5. Placer skabet på en flad overflade, og lås hjulene foran.

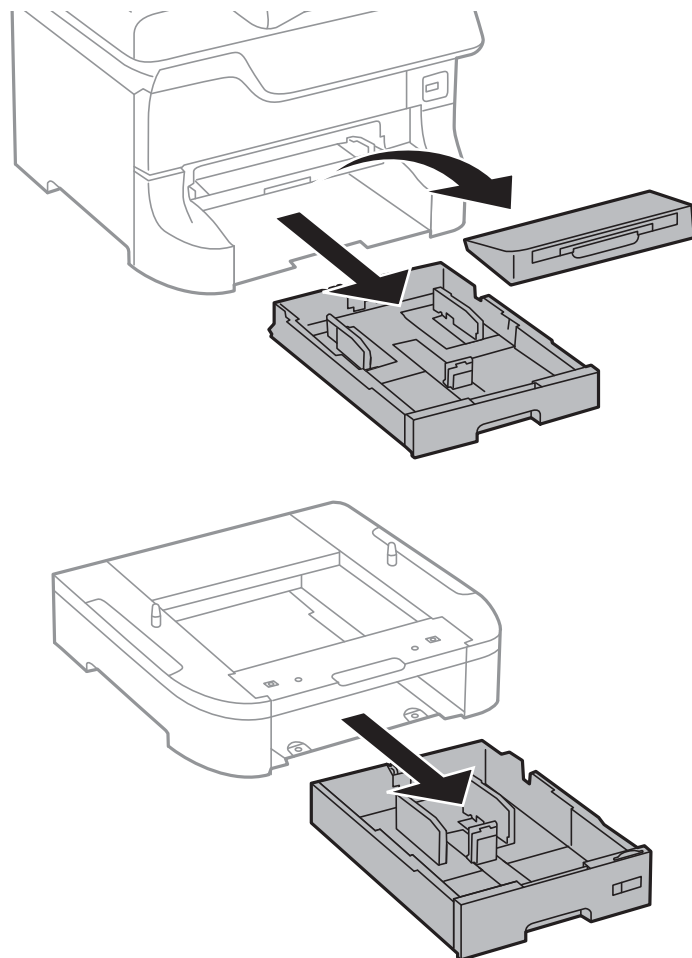


6. Gør fødderne fast vha. monteringsdelene og skrueerne.



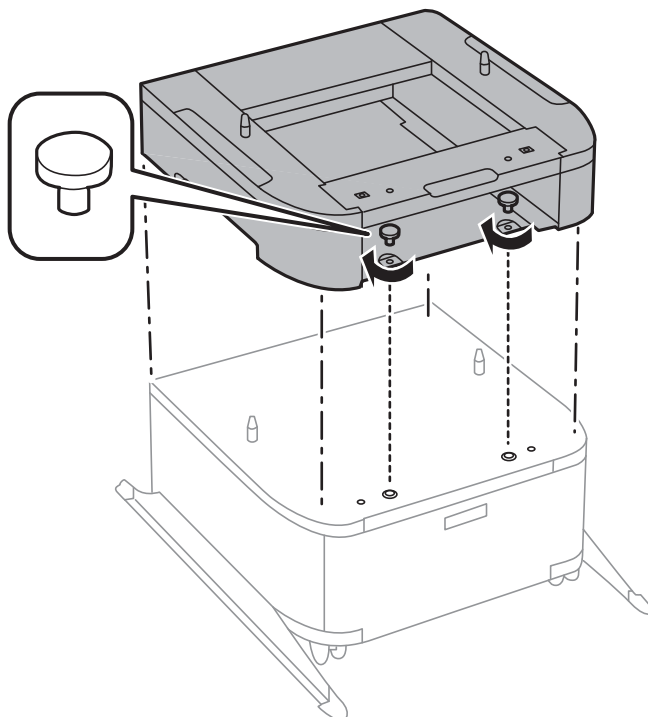
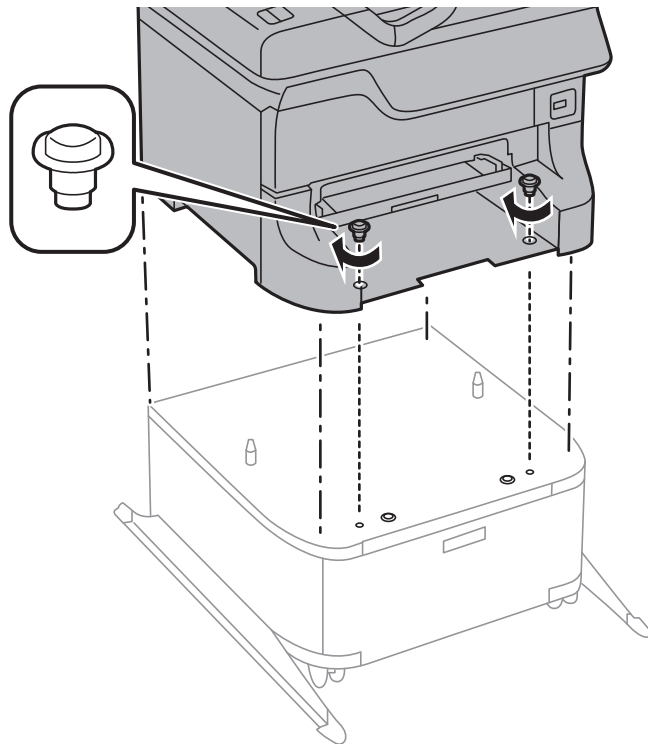
Tillæg

7. Fjern udskriftsbakken, og træk papirkassette ud.



Tillæg

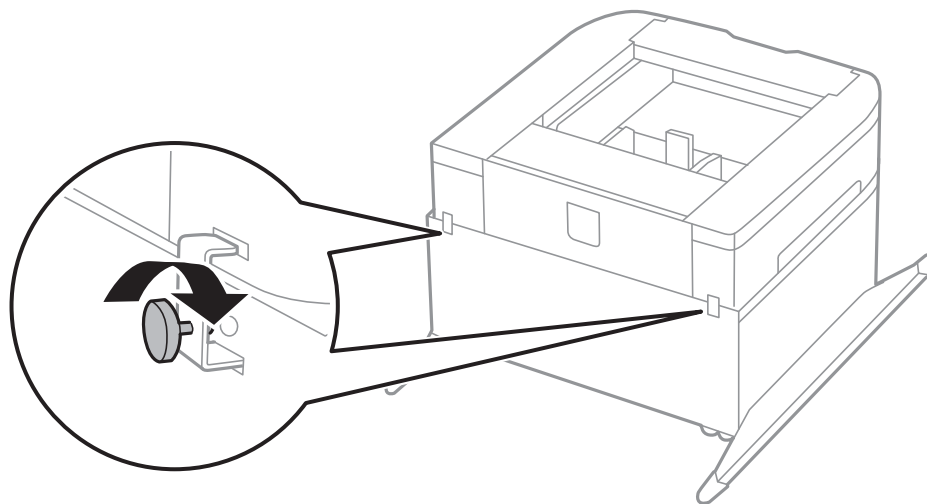
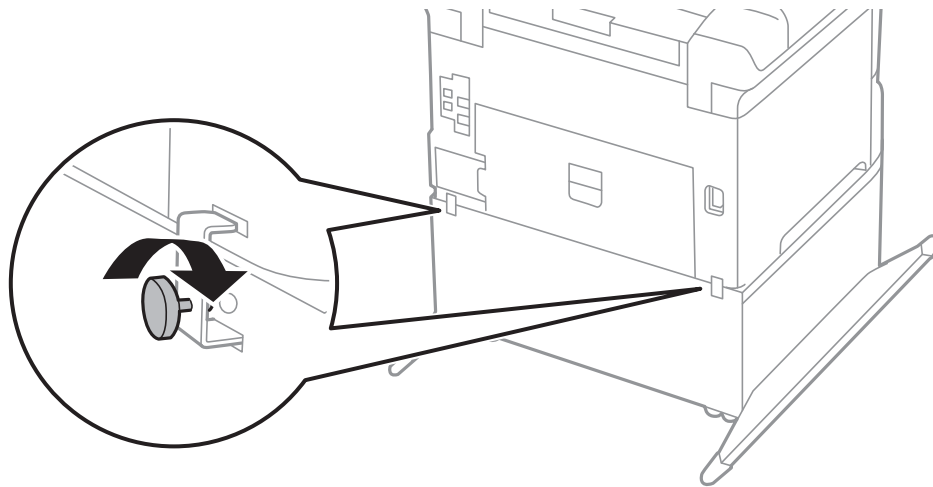
8. Sæt forsigtigt printeren eller en ekstra papirkassette ned på skabet, så hjørnerne er på linje med hinanden, og gør dem så fast vha. skruerne.



Bemærk:

- ❑ Brug en skruetrækker til at stramme skruerne, når du fastgør printeren.
- ❑ Alt afhængigt af opsætningen, kan der være nogle skrue til overs efter samlingen.

9. Fastgør printeren eller en ekstra papirkassette bagpå vha. monteringsdelene og skruerne.



10. Sæt papirkassette i, og fastgør så udskriftsbakken.
11. Tilslut kablerne, og slut printeren til strømforsyningen.

Bemærk:

Når du afinstallerer skabet, skal du slukke for printeren, tage strømkablet samt øvrige kabler ud, og så foretage installationsprocessen i omvendt rækkefølge.

Relaterede oplysninger

➔ [“Koden for det ekstra skab” på side 129](#)

Delkode for den ekstra papirkassette

Koden for den ekstra papirkassette er angivet nedenfor.

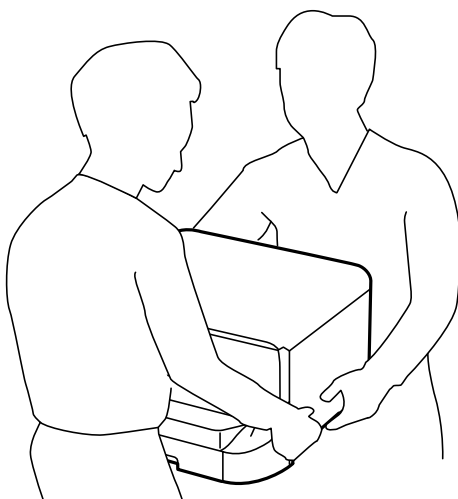
500-Sheet Optional Cassette Unit

Montering af de ekstra papirkassetter

Du kan installere op til tre papirkassetter.


Forsigtig:

- ❑ Sørg for at slukke for printeren og tage strømkablet samt øvrige kabler ud af den, inden installationen startes. Ellers kan strømkablet blive beskadiget, hvilket kan resultere i brand eller elektrisk stød.
- ❑ Når printeren løftes, skal I placere hænderne i de positioner, som er vist nedenfor. Hvis printeren løftes ved at holde den i andre positioner, kan printeren tabes, eller også kan I få fingrene i klemme, når printeren sættes ned.



Vigtigt:

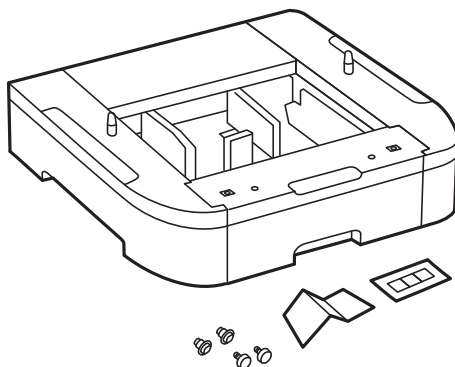
Hvis du bruger det ekstra skab, skal du installere det under papirkassetten på forhånd.

1. Sluk for printeren ved at trykke på knappen , og tag så strømkablet ud.
2. Tag evt. andre tilsluttede kabler ud.

Bemærk:

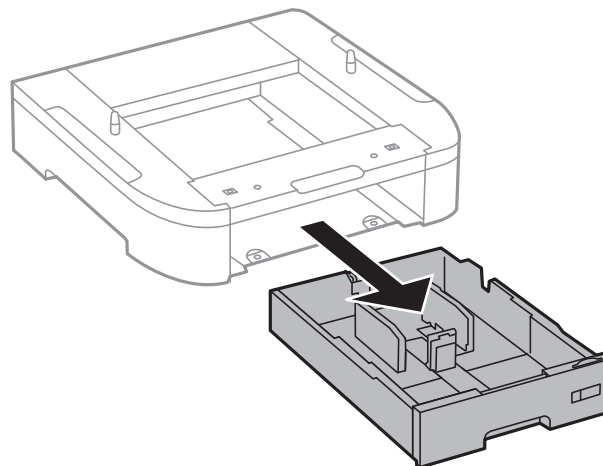
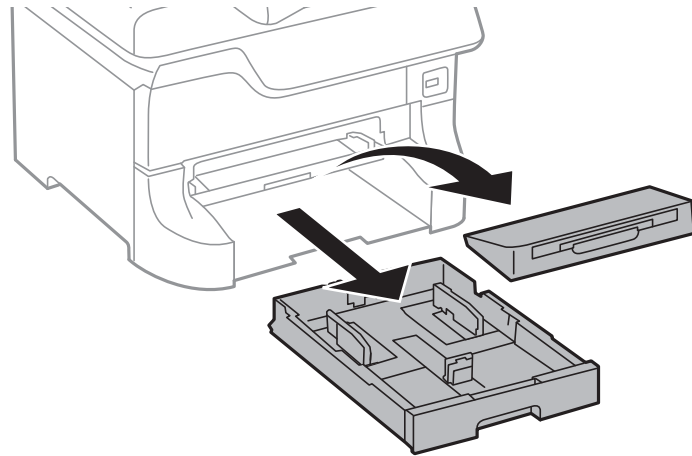
Hvis der er installeret flere ekstra papirkassetter, skal du også afinstallere dem.

3. Tag den ekstra papirkassette ud af kassen, og fjern evt. beskyttende materialer.
4. Kontrollér de leverede varer.

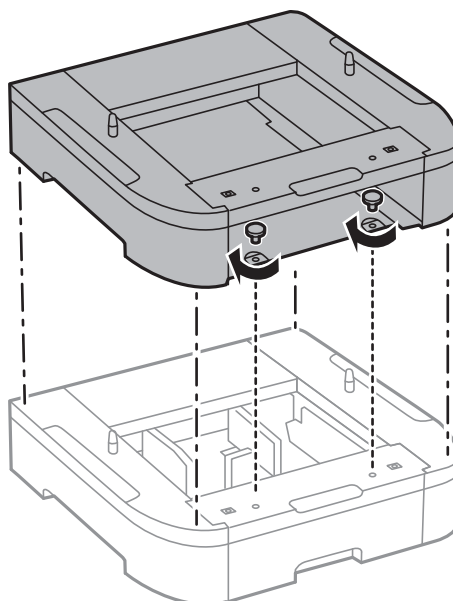


Tillæg

5. Placer den ekstra papirkassette det sted, du vil opstille printeren.
6. Fjern udskriftsbakken, og træk papirkassette ud.

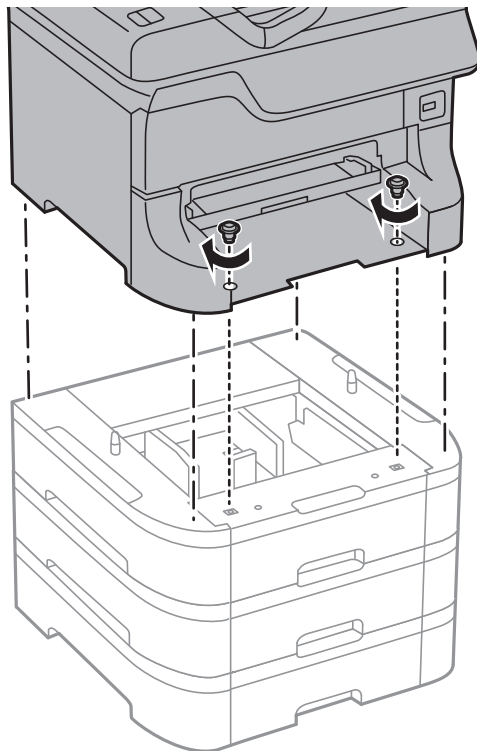


7. Anbring alle de ekstra papirkassetter oven på hinanden, og fastgør dem så med skruerne.



Tillæg

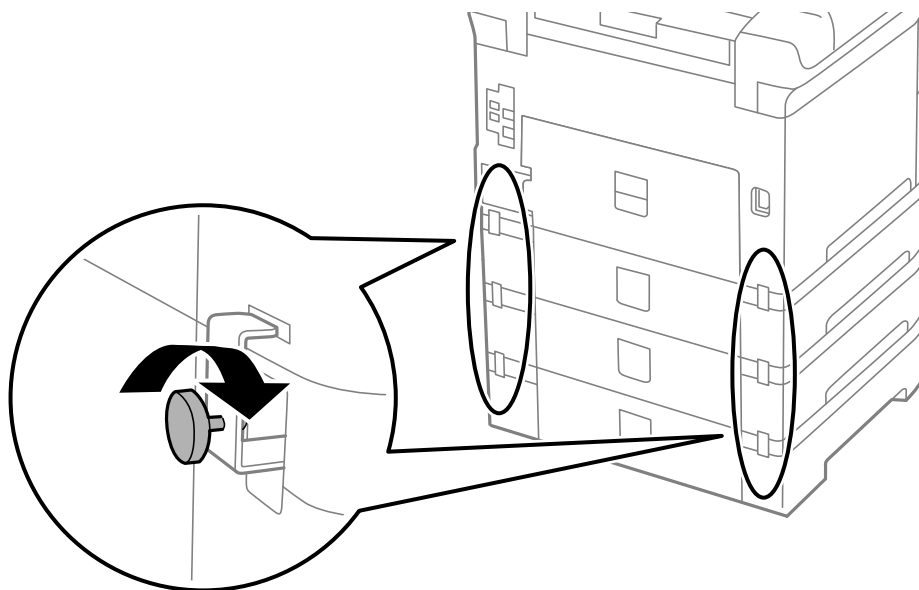
8. Sæt forsigtigt printeren ned på den ekstra papirkassette, så hjørnerne er på linje med hinanden, og gør dem så fast vha. skruerne og en skruetrækker.



Bemærk:

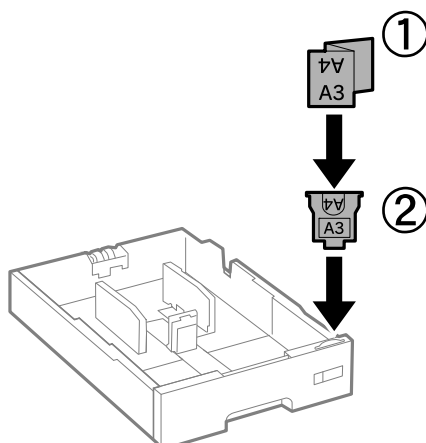
Alt afhængigt af opsætningen, kan der være nogle skruer til overs efter samlingen.

9. Fastgør den ekstra papirkassette og printeren bagpå vha. monteringsdelene og skruerne.

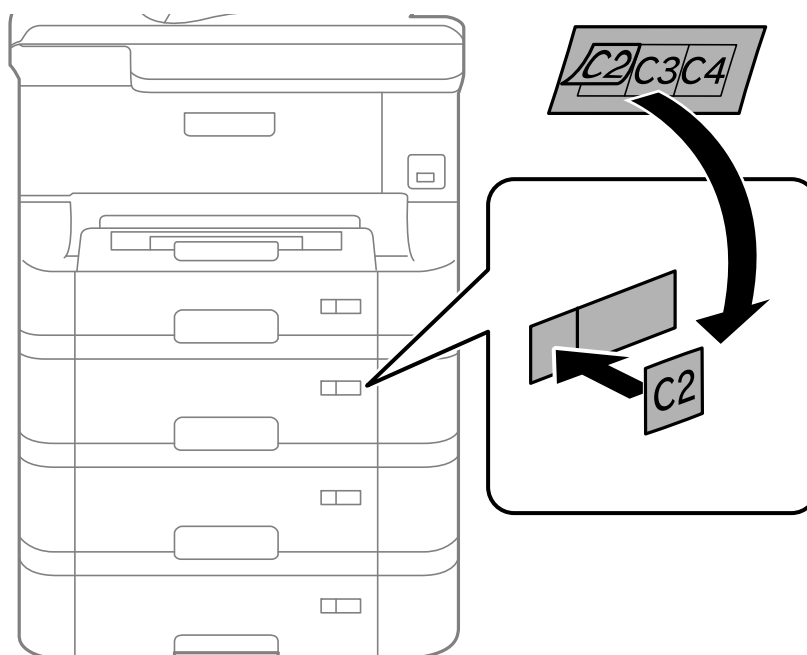




Tillæg

10. Kom et mærke, som viser den størrelse papir, der skal lægges i kassetten, i holderen.



11. Sæt papirkassette i, og fastgør så udskriftsbakken.
12. Kom det klistermærke på, som angiver kassettenummeret.



13. Sæt strømkablet samt evt. andre kabler i igen, og tilslut så printeren.
14. Tænd for printeren ved at trykke på knappen .
15. Tryk på knappen , og kontrollér, at den ekstra kassette, du installerede, vises på skærmen **Papiropsætning**.

Bemærk:

Når du afinstallerer den ekstra papirkassette, skal du slukke for printeren, tage strømkablet samt øvrige kabler ud, og så foretage installationsprocessen i omvendt rækkefølge.

Fortsæt med indstillingerne for printerdriveren.

Relaterede oplysninger

- ➔ “Delkode for den ekstra papirkassette” på side 134
- ➔ “Installation af det ekstra skab” på side 129

Indstilling af den ekstra papirkassette i printerdriveren


For at den installerede ekstra papirkassette kan bruges, skal printerdriveren have de nødvendige oplysninger.

Indstilling af den ekstra papirkassette i printerdriveren – Windows**Bemærk:**

Log på computeren som administrator.

1. Åbn fanen **Valgfri indstillinger** i printeregenskaberne.
 - Windows 8.1/Windows 8/Windows Server 2012
Vælg **Skrivebord > Indstillinger > Kontrolpanel > Vis enheder og printere i Hardware og lyd**. Højreklik på din printer, eller hold fingeren nede på den, vælg **Printeregenskaber**, og klik så på fanen **Valgfri indstillinger**.
 - Windows 7/Windows Server 2008 R2
Klik på startknappen, og vælg **Kontrolpanel > Vis enheder og printere i Hardware og lyd**. Højreklik på din printer, vælg **Printeregenskaber**, og klik så på fanen **Valgfri indstillinger**.
 - Windows Vista/Windows Server 2008
Klik på startknappen, og vælg **Kontrolpanel > Printere i Hardware og lyd**. Højreklik på din printer, vælg **Egenskab**, og klik så på **Valgfri indstillinger**.
 - Windows XP/Windows Server 2003 R2/Windows Server 2003
Klik på startknappen, og vælg **Kontrolpanel > Printere og anden hardware > Printere og faxenheder**. Højreklik på din printer, vælg **Egenskab**, og klik så på fanen **Valgfri indstillinger**.
2. Vælg **Hent fra printer**, og klik på **Hent**.
Oplysningerne om **Valgfrie papirkilder** vises i **Oplysninger om aktuelt printer**.
3. Klik på **OK**.

Indstilling af den ekstra papirkassette i printerdriveren – Mac OS X

1. Vælg **Systemindstillinger** i menuen  > **Printere & Scannere** (eller **Udskriv & Scan, Udskriv & Fax**), og vælg så printeren. Klik på **Indstillinger & Forsyninger > Indstillinger** (eller **Driver**).
2. Indstil **Nederste bakke** i overensstemmelse med antallet af papirkassetter.
3. Klik på **OK**.

Printerdeling

Hvis printeren deles, kan den bruges fra andre computere på netværket.

Den computer, som er forbundet direkte til printeren, fungerer som en server. Andre computere på netværket får adgang til "serveren" og deler printeren.

Der er flere oplysninger i hjælpen til computeren.

Bemærk:

Der er flere oplysninger om at bruge printeren på et netværk i *Netværksvejledning*.

Sådan får du hjælp

Websted for teknisk support

Hvis du har brug for yderligere hjælp, kan du besøge Epsons websted for support, som er angivet nedenfor. Vælg dit land eller område, og gå til supportafsnittet på dit lokale Epson-websted. Du kan også finde de seneste drivere, ofte stillede spørgsmål, vejledninger eller andre materialer, som kan downloades, på dette websted.

<http://support.epson.net/>

<http://www.epson.eu/Support> (Europa)

Hvis dit Epson-produkt ikke fungerer korrekt, og du ikke kan løse problemet, kan du kontakte Epsons kundesupport for at få hjælp.

Kontakt til Epsons supportafdeling

Inden du kontakter Epson

Hvis dit Epson-produkt ikke fungerer korrekt, og du ikke kan løse problemet vha. fejlfindingsoplysningerne i dine produktvejledninger, kan du kontakte Epsons kundesupportservice for at få hjælp. Kontakt den forhandler, hvor du købte produktet, hvis der ikke er anført en Epson-supportafdeling for dit område herunder.

Epson-supportafdelingen kan hjælpe dig meget hurtigere, hvis du oplyser følgende:

- Produktets serienummer
Mærkatens serienummer er normalt placeret på produktets bagside.
- Produktmodel
- Produktets softwareversion
(Klik på **Om**, **Versionsoplysninger** eller en lignende knap i produktsoftwaren)
- Din computers mærke og model
- Din computers operativsystems navn og version
- Navne og versioner for de programmer, du normalt bruger sammen med produktet

Bemærk:

Afhængigt af produktet lagres opkaldslistedata for fax og/eller netværksindstillinger muligvis i produktets hukommelse. Ved sammenbrud eller reparation af et produkt, mistes data og/eller indstillinger muligvis. Epson er ikke ansvarlig for mistede data, for sikkerhedskopiering eller gendannelse af data og/eller indstillinger, selv ikke i en garantiperiode. Vi anbefaler, at du laver dine egne sikkerhedskopier eller tager noter.

Hjælp til brugere i Europa

I dit paneuropæiske garantibevis finder du oplysninger om, hvordan du kontakter Epsons supportafdeling.