



AL-M8200/AL-M8100/AL-M7100 Series

Gebbruikershandleiding

NPD5125-01 NL

Inhoudsopgave

Inhoudsopgave

Inleiding

Informatiebronnen.	5
Warning, Caution, Belangrijk en opmerking.	5
Voorwaarden voor beschrijving in deze handleiding.	5
Afkorting van besturingssystemen.	5
Opmerking voor deze publicatie.	6

Belangrijke voorschriften

Belangrijke veiligheidsvoorschriften.	7
Printer installeren.	7
Plaats voor de printer bepalen.	8
Gebruik van de printer.	9
Omgaan met verbruiksmaterialen.	9
Veiligheidsinformatie.	10
Laserbeveiliging.	10
Interne laserstraling.	10
Ozon.	10
Restricties bij het maken van kopieën.	11
Het maken van kopieën van de volgende items is volgens de wet verboden.	11
Wees voorzichtig bij het maken van kopieën van de volgende items.	11
Verantwoordelijk gebruik van auteursrechtelijk beschermde materialen.	11

Printeronderdelen en -functies

Printeronderdelen.	12
Voor- en rechter zijaanzicht.	12
Binnenkant printer.	12
Achter- en linker zijaanzicht.	12
Bedieningspaneel.	14
Bedieningspaneel gebruiken.	16
Toegang krijgen tot de menu's van het bedieningspaneel.	16
Language (Taal).	17
System Information (Systeeminformatie).	17
Quick Print JobMenu (Menu Snelafdruk).	18
ConfidentialJobMenu (Menu Vertrouwelijk)	18
Common Settings (Algemene instellingen).	19
Printer Settings (Printerinstellingen).	25
Admin Settings (Beheerinstellingen).	36
Bookmark Menu (Menu Bladwijzers).	37

Papier laden

Beschikbaar papier en capaciteiten.	38
Beschikbaar soorten papier en gewichten.	39
Papier laden.	41
Papiercassette.	41
MP-lade.	43
Papieruitvoerstellingen.	44
Uitvoer naar de lade met de Afdrukzijde omhoog.	44
Uitvoerrichting van het papier.	44
Afdruk materiaal selecteren en gebruiken.	45
Enveloppen.	45
Overig papier.	46
Papier met aangepast formaat.	46

Afdruktaken

Basis van het afdrukken.	48
Het scherm Main (Hoofdgroep) instellen.	49
Het scherm More Options (Meer opties) instellen.	50
Het scherm Maintenance (Hulpprogramma's) instellen.	52
Geavanceerde instellingen instellen.	53
Meerdere afdruktaken in één keer afdrukken	53
Een boekje afdrukken.	53
De functie Reserveer Afdruktaak gebruiken.	54
Afdrukken met overdruk.	56
De helderheid van kleurendocumenten verbeteren.	57
De slaapmodus gebruiken om stroom te besparen	57
Handmatig in de slaapstand gaan.	57
Automatisch in de slaapstand gaan.	58
De standaardinstellingen voor de printerdriver wijzigen (voor beheerders).	59
De standaardinstellingen wijzigen.	59
De standaardinstellingen vergrendelen.	59
Gebruiken EPSON Status Monitor.	59
Toegang krijgen EPSON Status Monitor.	59
Notice Settings (Meldingsinstellingen).	60
Tray Icon Settings (Instellingen taakbalkpictogram).	60
Afdruktaak annuleren.	61
Op de printer zelf.	61

Inhoudsopgave

Op de computer.	61	De printer drukt niet normaal af via de USB-interface.	83
Software verwijderen en installeren		De printer drukt niet normaal af via de netwerkinterface.	83
Software verwijderen.	62	Er is een niet nader gespecificeerde fout opgetreden (alleen Mac OS).	84
Software installeren.	62	Andere problemen.	84
De PostScript-printerdriver gebruiken onder Windows.	63	Het optionele onderdeel is niet beschikbaar.	84
De PostScript-printerdriver installeren onder Mac OS X.	65	USB-problemen oplossen.	84
De PCL-printerdriver installeren (uitsluitend voor Windows).	65	Kan de gedeelde printer niet gebruiken.	85
Probleemoplossing		Verbruiksmaterialen vervangen.	87
De printerstatus controleren.	67	Voorzorgsmaatregelen tijdens het vervangen	87
Status en foutmeldingen op het bedieningspaneel.	67	Printer reinigen.	87
Een statusvel afdrukken.	72	De rol in de printer reinigen.	87
Papierstoringen verhelpen.	73	De papierinvoerrollen reinigen.	89
AFD(Klep A/F, D).	73	Printer vervoeren.	89
B (Klep B).	74	Kleine afstanden.	89
C1 DM (Cassette 1, DM-hendel).	75	Grote afstanden.	90
MP (MP-lade).	76	Optionele onderdelen installeren.	90
C1 - C5 (Cassette 1 - 5).	76	Optionele printerstandaard.	90
Het papier wordt niet op de juiste wijze ingevoerd	77	Optionele papercassette.	90
Problemen met inschakelen en bedieningspaneel	77	Optionele lade voor Afdrukszijde omhoog.	92
Het lampje Gereed gaat niet branden.	77	Bijlage	
De printer gaat niet uit.	78	Technische specificaties.	93
De printer drukt niet af.	78	Algemeen.	93
Het lampje Gereed brandt niet en er wordt niet afgedrukt.	78	Elektrische specificaties.	94
Het lampje Gereed brandt, maar er wordt niet afgedrukt.	78	Ondersteunde besturingssystemen.	95
Problemen met afgedrukte documenten.	79	Instellingen voor de ondersteuningsmodus maken op het bedieningspaneel.	96
De afdrukkwaliteit is slecht.	79	Verbruiksmaterialen en opties.	100
De afdruk is niet wat u ervan had verwacht.	80	Verbruiksmaterialen.	100
Problemen bij het afdrukken in de PS3-modus.	81	Optionele onderdelen.	100
De printer drukt niet goed af in PostScript-modus.	82	Auteursrecht en handelsmerken.	101
De printer drukt niet af.	82	Standaard en goedkeuringen.	102
De printer of printerdriver wordt niet weergegeven in de hulpprogramma's van de printerconfiguratie (alleen Mac OS).	82	Software licentievoorwaarden.	102
Het lettertype op de afdruk is anders dan het lettertype op het scherm.	82	Open-source softwarelicenties.	102
Tekst en afbeeldingen hebben geen strakke randen.	83	Hulp vragen	
		Contact opnemen met ondersteuning van Epson	103
		Voordat u contact opneemt met Epson.	103
		Help voor gebruikers in Europa.	103
		Help voor gebruikers in Taiwan.	103
		Help voor gebruikers in Singapore.	104
		Help voor gebruikers in Thailand.	105
		Help voor gebruikers in Vietnam.	105

Inhoudsopgave

Help voor gebruikers in Indonesië.	105
Help voor gebruikers in Hongkong.	106
Help voor gebruikers in Maleisië.	107
Help voor gebruikers in de Filippijnen.	108

Inleiding

Informatiebronnen

❑ Installatiehandleiding

Hierin vindt u informatie over het monteren van de printer en het installeren van de printerdriver.

❑ Gebruikershandleiding (deze handleiding)

Hierin vindt u gedetailleerde informatie over printerfuncties, optionele producten, onderhoud, probleemoplossing en technische specificaties.

❑ Netwerkhandleiding

Deze handleiding bevat informatie voor netwerkbeheerders over de printerdriver en de netwerkinstellingen.

❑ Handleiding bij de lettertypen

Hierin vindt u informatie over lettertypen die worden gebruikt op printer. Er zijn twee handleidingen bij de lettertypen voor de printer. Bevestig de interne lettertypen van de printer door de lijst met lettertypen af te drukken vanaf **System Report (Systeemrapport)** en zie de juiste *handleiding bij de lettertypen*.

❑ Online Help voor printersoftware

Klik op **Help** voor gedetailleerde informatie en instructies met betrekking tot de printersoftware die uw printer aanstuurt. De online-Help wordt automatisch geïnstalleerd wanneer u de printersoftware installeert.

❑ OSS

Geeft een gedetailleerde uitleg over open source softwareprogramma's die zijn opgenomen in deze printer.

Warning, Caution, Belangrijk en opmerking



Waarschuwing

moeten worden opgevolgd om ernstig lichamelijk letsel te vermijden.



Let op

moeten in acht worden genomen om lichamelijk letsel te vermijden.



Belangrijk

worden aangeduid met 'Let op' en moeten worden nageleefd om schade aan het apparaat te voorkomen.

Opmerking

bevat belangrijke informatie over en tips voor het gebruik van de printer.

Voorwaarden voor beschrijving in deze handleiding

De volgende illustraties en schermweergaven worden in deze handleiding gebruikt, tenzij iets anders is aangegeven.

❑ AL-M8100DN

❑ Windows 7

Afkorting van besturingssystemen

In deze handleiding worden de volgende afkortingen gebruikt.

Windows 8.1	Microsoft® Windows® 8.1 besturingssysteem
Windows 8	Microsoft® Windows® 8 besturingssysteem

Inleiding

Windows 7	Microsoft® Windows® 7 besturingssysteem
Windows Vista	Microsoft® Windows Vista® besturingssysteem
Windows XP	Microsoft® Windows® XP besturingssysteem
Windows Server 2012 R2	Microsoft® Windows Server® 2012 R2 besturingssysteem
Windows Server 2012	Microsoft® Windows Server® 2012 besturingssysteem
Windows Server 2008 R2	Microsoft® Windows Server® 2008 R2 besturingssysteem
Server 2008	Microsoft® Windows Server® 2008 besturingssysteem
Server 2003	Microsoft® Windows Server® 2003 besturingssysteem
Windows	Generieke naam van bovenstaande besturingssystemen

Mac OS X v10.9.x	OS X Mavericks
Mac OS X v10.8.x	OS X Mountain Lion
Mac OS X	Generieke naam van Mac OS X v10.9.x, Mac OS X v10.8.x, Mac OS X v10.7.x, Mac OS X v10.6.8

Opmerking voor deze publicatie

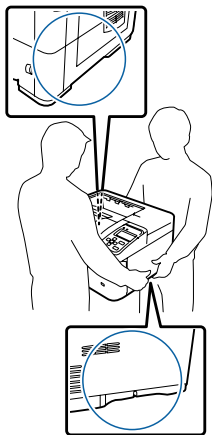
Niets uit dit document mag worden verveelvoudigd, opgeslagen in een geautomatiseerd gegevensbestand of openbaar worden gemaakt, in enige vorm of op enige wijze, hetzij elektronisch, mechanisch, via fotokopieën of opnamen, hetzij op enige andere wijze, zonder voorafgaande schriftelijke toestemming van Seiko Epson Corporation. Seiko Epson Corporation wijst alle patent aansprakelijkheid af wat betreft het gebruik van de informatie in dit document. Evenmin kan Seiko Epson Corporation aansprakelijk worden gesteld voor schade voortvloeiend uit het gebruik van de informatie in dit document.

Noch Seiko Epson Corporation noch de bij haar aangesloten bedrijven dragen aansprakelijkheid naar de koper van dit product of derden voor schade, verlies, kosten of uitgaven die door de koper of derden zijn ontstaan door: een ongeval, foutief gebruik of misbruik van dit product of niet toegestane aanpassingen, reparaties of veranderingen aan dit product of (exclusief de V.S.) het niet strikt opvolgen van de bedienings- en onderhoudsinstructies van Seiko Epson Corporation.

Seiko Epson Corporation en zijn filialen kunnen niet verantwoordelijk worden gesteld voor schade of problemen voortvloeiend uit het gebruik van onderdelen of verbruiksmaterialen die niet als Original Epson Products of Epson Approved Products zijn aangemerkt door Seiko Epson Corporation.

Belangrijke voorschriften**Belangrijke voorschriften****Belangrijke veiligheidsvoorschriften****Printer installeren**

- ❑ Omdat de printer zwaar is, dient hij niet door één persoon te worden getild of gedragen. De printer moet door twee personen worden gedragen en worden opgetild op de juiste posities, zoals hieronder wordt weergegeven. Raak de uitsparingen aan de onderkant van de printer niet aan die bedoeld zijn voor het bevestigen van een extra papierlade.



- ❑ Houd de printer altijd horizontaal wanneer u deze verplaatst.
- ❑ Als de stekker niet in het stopcontact past, neemt u contact op met een elektricien.
- ❑ Niet aansluiten op een onderbrekingsvrije spanningsbron. Indien u het hierop aansluit kan dit leiden tot storingen of schade.
- ❑ Controleer of de voedingskabel aan de lokale veiligheidsnormen voldoet. Gebruik alleen de voedingskabel die bij dit product is geleverd. Gebruik van een andere kabel kan brand of elektrische schokken veroorzaken. De voedingskabel van deze printer mag alleen met dit product worden gebruikt. Gebruik met andere apparaten kan brand of elektrische schokken veroorzaken.

- ❑ Als de stekker beschadigd is, moet u het snoer vervangen of de hulp van een erkend elektricien inroepen. Vervang eventuele zekeringen in de stekker alleen door zekeringen van het juiste type.
- ❑ Gebruik een geaard stopcontact dat geschikt is voor de stekker van de printer. Gebruik geen verloopstekker.
- ❑ Gebruik geen stopcontact met een schakelaar of een automatische tijdschakelklok. Als de voeding per ongeluk wordt onderbroken, kunnen belangrijke gegevens in het geheugen van de computer en printer verloren gaan.
- ❑ Zorg ervoor dat er geen stof op de aansluitingen zit.
- ❑ Steek de stekker volledig in het stopcontact.
- ❑ Kom niet met natte handen aan de stekker.
- ❑ Haal in de volgende gevallen de stekker uit het stopcontact en doe een beroep op een onderhoudsmonteur:

A.	als het netsnoer of de stekker beschadigd is.
B.	als er vloeistof in de printer is gekomen.
C.	als de printer is blootgesteld aan regen of water.
D.	als de printer niet normaal werkt terwijl alle instructies goed zijn opgevolgd. Wijzig alleen instellingen waarvoor een procedure is opgenomen in de handleiding. Als u andere instellingen wijzigt, brengt u mogelijk schade aan het product toe die alleen door een ervaren onderhoudsmonteur kan worden hersteld.
E.	als de printer is gevallen of als de behuizing beschadigd is.
F.	als de printer niet normaal werkt of als er een duidelijke wijziging in de prestaties optreedt.

- ❑ Gebruik geen stopcontacten waarop andere apparaten zijn aangesloten.
- ❑ Sluit alle apparaten aan op een goed geaard stopcontact. Gebruik geen stopcontact in dezelfde groep als een kopieerapparaat of een airconditioning (apparaten die regelmatig worden in- en uitgeschakeld).

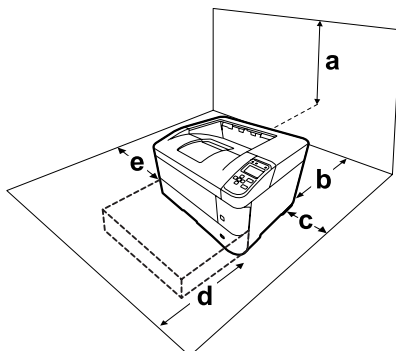
Belangrijke voorschriften

- ❑ Sluit de printer aan op een stopcontact dat voldoet aan de stroomvereisten voor deze printer. De stroomvereisten van de printer staan op een etiket aan de achterzijde van de printer. Neem contact op met het energiebedrijf of met uw leverancier als u vragen hebt over de specificaties voor de netvoeding.
- ❑ Als u een verlengsnoer gebruikt voor de printer, mag de totale stroombelasting in ampère van alle aangesloten apparaten niet hoger zijn dan de maximale belasting voor het verlengsnoer.
- ❑ Let bij het aansluiten van dit product op een computer of ander apparaat op de juiste richting van de stekkers van de kabel. Elke stekker kan maar op één manier in het apparaat worden gestoken. Wanneer u een stekker op een verkeerde manier in het apparaat steekt, kunnen beide apparaten die via de kabel met elkaar verbonden zijn, beschadigd raken.
- ❑ Gebruik alleen optionele producten, zoals de papercassettes en printerstandaard die speciaal voor dit product zijn geproduceerd. Het gebruik van opties die zijn geproduceerd voor andere producten kan ertoe leiden dat het product valt en iemand letsel oploopt.

Plaats voor de printer bepalen

Als u de printer wilt verplaatsen, kunt u het beste een locatie kiezen waar de printer goed bediend en onderhouden kan worden. Bepaal de benodigde ruimte voor een goede bediening van de printer aan de hand van de volgende afbeelding.

Opmerking:
de getallen zijn afgerond tot het dichtstbijzijnde hele getal.



a	40 cm	d	60 cm
b	20 cm*	e	30 cm
c	10 cm		

* 50 cm wanneer de lade met afdrukkijde omhoog is geïnstalleerd.

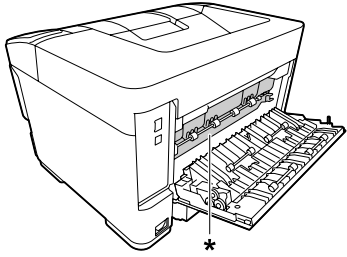
Houd ook rekening met het volgende als u een geschikte plaats zoekt voor de printer:

- ❑ Plaats de printer in de buurt van een stopcontact, zodat u de stekker makkelijk in het stopcontact kunt steken en ook weer makkelijk kunt verwijderen.
- ❑ Plaats de printer zodanig dat niemand op het netsnoer kan gaan staan.
- ❑ Gebruik de printer niet in een vochtige omgeving.
- ❑ Stel de printer niet bloot aan direct zonlicht, extreme hitte, vocht, oliedampen of stof.
- ❑ Vermijd locaties waar lucht rechtstreeks uit een airconditioner komt.
- ❑ Zet de printer niet op een onstabiele ondergrond.
- ❑ De openingen in de behuizing dienen voor ventilatie. U mag deze openingen niet afdekken. Zet de printer niet op een bed, bank, tapijt of soortgelijke ondergrond. Zet de printer ook nooit in een kleine, afgesloten ruimte, tenzij er voldoende ventilatie rond de printer is.
- ❑ Plaats computer en printer niet in de buurt van mogelijke bronnen van elektromagnetische storingen, zoals luidsprekers en basisstations van draadloze telefoons.
- ❑ Laat rond de printer voldoende ruimte vrij voor een goede ventilatie.

Belangrijke voorschriften

Gebruik van de printer

- ❑ Raak nooit de fixeereenheid die is gemarkeerd met het etiket 'let op', of de omgeving van de eenheid aan. Wanneer de printer in gebruik is, kan de fixeereenheid zeer warm worden. Als u een van deze delen moet aanraken, moet u het apparaat eerst 40 minuten laten afkoelen.



* waarschuwingsetiket

- ❑ Steek uw hand niet te ver in de fixeereenheid. Sommige onderdelen zijn scherp en kunnen letsel veroorzaken.
 - ❑ Steek nooit iets door de openingen in de behuizing. U zou onderdelen kunnen raken die onder een gevaarlijk hoge spanning staan of u zou kortsluiting kunnen veroorzaken met alle risico's van dien voor brand of elektrische schokken.
 - ❑ Ga niet op de printer zitten en leun er niet op. Zet geen zware voorwerpen op de printer.
 - ❑ Gebruik geen ontvlambare gassen in of rond de printer.
 - ❑ Ga steeds rustig te werk bij het plaatsen van onderdelen. Hoewel de printer tegen een stootje kan, kunnen onderdelen door onnodig gebruik van kracht beschadigd worden.
 - ❑ Laat vastgelopen papier niet in de printer zitten. Hierdoor kan de printer oververhit raken.
 - ❑ Mors geen vloeistoffen in de printer.
 - ❑ Wijzig alleen instellingen waarvoor een procedure is opgenomen in de handleiding. Als u andere instellingen wijzigt, brengt u mogelijk schade aan het product toe die alleen door een ervaren onderhoudsmonteur kan worden hersteld.
- ❑ In de volgende gevallen moet u de printer niet uitschakelen:
 - Nadat u de printer hebt ingeschakeld, wacht u tot Ready (Gereed) verschijnt op het Lcd-scherm.
 - Terwijl het lampje Gereed knippert.
 - Terwijl het lampje Data aan is of knippert.
 - Tijdens het afdrukken.
 - ❑ Raak de onderdelen in het binnenwerk van de printer nooit aan, tenzij dit wordt voorgeschreven in deze handleiding.
 - ❑ Neem alle waarschuwingen en voorschriften die op de printer zelf staan in acht.
 - ❑ Probeer dit product niet zelf te repareren, tenzij dit duidelijk staat uitgelegd in de printerdocumentatie.
 - ❑ Trek regelmatig de stekker uit het stopcontact en maak de pennen schoon.
 - ❑ Trek de stekker niet uit het stopcontact terwijl de printer aanstaat.
 - ❑ Trek de stekker uit het stopcontact als de printer langere tijd niet zal worden gebruikt.
 - ❑ Trek de stekker van de printer uit het stopcontact vóór het schoonmaken.
 - ❑ Gebruik voor het schoonmaken een licht vochtige doek. Gebruik geen vloeibare reinigingsmiddelen of spuitbussen.

Omgaan met verbruiksmaterialen

- ❑ Gebruikte verbruiksmaterialen mogen niet worden verbrand. Ze kunnen ontploffen en letsel veroorzaken. Neem bij het weggooien van deze onderdelen de geldende milieuvoorschriften in acht.
- ❑ Bewaar de verbruiksmaterialen buiten het bereik van kinderen.
- ❑ Plaats een tonercartridge altijd op een schone, vlakke ondergrond.
- ❑ Probeer verbruiksmaterialen niet aan te passen of uit elkaar te halen.

Belangrijke voorschriften

- Raak de toner niet aan. Zorg dat u geen toner in uw ogen krijgt. Wanneer er toner op uw huid of kleding valt, wast u dit direct af met water en zeep.
- Gebruik een stoffer en blik of een vochtig doekje met water en zeep om gemorste toner op te ruimen. Gebruik geen stofzuiger, omdat het gebruik van een stofzuiger een brand of explosie kan veroorzaken wanneer de kleine deeltjes in contact komen met een vonk.
- Als u een tonercartridge van een koude in een warme ruimte brengt, moet u ten minste één uur wachten voor u de cartridge gebruikt om schade door condensatie te voorkomen.
- Voor een optimale afdrukkwaliteit kunt u de tonercassette beter niet bewaren in ruimten met direct zonlicht, stof, zilte lucht of bijtende gassen (bijvoorbeeld ammoniakgas). Vermijd ruimtes die onderhevig zijn aan plotselinge schommelingen in temperatuur en vochtigheid.
- Raak de doorvoerrollen niet aan om deze niet te beschadigen.
- Pas op dat u de rand van het papier niet over uw huid laat gaan. U kunt u snijden.

Veiligheidsinformatie

Laserbeveiliging



Waarschuwing:

Als u procedures uitvoert of wijzigingen aanbrengt die niet in de printerdocumentatie zijn beschreven, kunt u worden blootgesteld aan gevaarlijke straling. Uw printer is een laserproduct van de klasse 1 volgens de IEC60825-specificaties. Een vergelijkbaar etiket als degene die hieronder wordt getoond, is bevestigd aan de achterkant van de printer in de landen waar dit vereist is.



Interne laserstraling

De printkop bevat een laserdiode van klasse III b met onzichtbare laserstraal. De printkop vergt GEEN ENKEL ONDERHOUD. De printkop mag in geen enkel geval worden geopend. Binnen in de printer is een extra waarschuwingslabel voor de laser aangebracht.

Ozon

Verspreiding van ozon

Ozon is een gas dat door laserprinters wordt geproduceerd. Dit gebeurt alleen tijdens het afdrukken.

Ozonlimiet

De Epson laserprinter genereert minder dan 1,5 mg ozon per uur continu afdrukken.

Risicobeperking

U kunt het risico van blootstelling aan ozon minimaliseren door de volgende omstandigheden te voorkomen:

- gebruik van meerdere laserprinters in een kleine ruimte
- gebruik in een zeer lage luchtvochtigheid
- gebruik in slecht geventileerde ruimten
- langdurig en onafgebroken afdrukken in een van de hierboven genoemde omstandigheden

Locatie van de printer

De printer moet zodanig worden geplaatst dat de geproduceerde gassen en warmte:

- niet rechtstreeks in het gezicht van de gebruiker worden geblazen
- zo mogelijk rechtstreeks worden afgevoerd tot buiten het gebouw

Belangrijke voorschriften

Restricties bij het maken van kopieën

Houd u zich aan de volgende restricties om ervoor te zorgen dat deze printer legaal en verantwoordelijk gebruikt wordt.

Het maken van kopieën van de volgende items is volgens de wet verboden

- Bankbiljetten, munten, verhandelbare staatsobligaties, schatkistpapier en gemeentelijke obligaties
- Niet gebruikte postzegels, vooraf gefrankeerde briefkaarten en andere officiële postitems met een geldige frankering
- Overheidsuitgegeven fiscale zegels en obligaties uitgegeven volgens een juridische procedure

Wees voorzichtig bij het maken van kopieën van de volgende items

- Private uitgegeven effecten (aandeelcertificaten, verhandelbare promessen, cheques etc.), maandabonnementen, concessietickets, etc.
- Paspoorten, rijbewijzen, gezondheidsverklaringen, wegenspassen, voedingsbonnen, tickets, etc.

Verantwoordelijk gebruik van auteursrechtelijk beschermde materialen

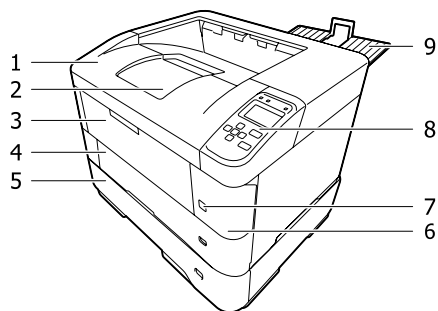
De printer kan per abuis of onterecht worden gebruikt om illegaal auteursrechtelijk beschermde materialen te kopiëren. U dient verantwoordelijk te handelen bij het kopiëren van auteursrechtelijk beschermde materialen; door toestemming te vragen aan de houder van het auteursrecht of te handelen op advies van een bevoegde advocaat.

Printeronderdelen en -functies

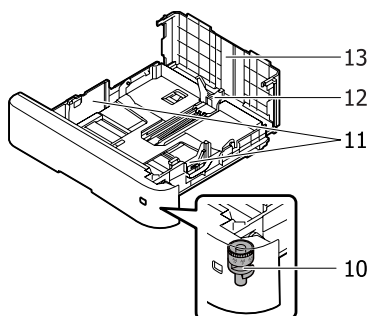
Printeronderdelen en -functies

Printeronderdelen

Voor- en rechter zijaanzicht



Binnenkant van de papercassette

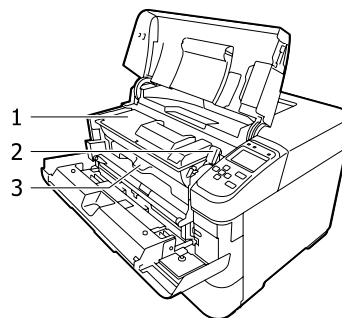


1.	klep A
2.	cassette met afdrukzijde omlaag (standaard uitvoerlade)
3.	MP-lade
4.	cassette 1 (standaard papercassette)
5.	cassette 2/3/4/5* (optionele papercassette)
6.	klep F
7.	stroomschakelaar
8.	bedieningspaneel
9.	cassette met afdrukzijde omhoog (optionele uitvoerlade)
10.	Instelknop voor papiermaat

11.	papiergeleider (zijgeleider)
12.	papiergeleider (achtergeleider)
13.	cassetteklep

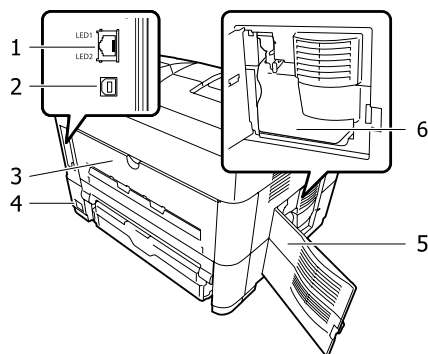
* cassette 5 is niet beschikbaar voor de AL-M7100 Series.

Binnenkant printer



1.	tonercassette
2.	sluithendel
3.	ontwikkelaar

Achter- en linker zijaanzicht



1.	Ethernet interfaceconnector LED1: gegevenslampje LED2: statuslampje Zie onderstaande tabel voor de informatie die de lampjes aangeven.
2.	USB-aansluiting
3.	klep B
4.	lichtnet aansluiting
5.	Klep E

Printeronderdelen en -functies

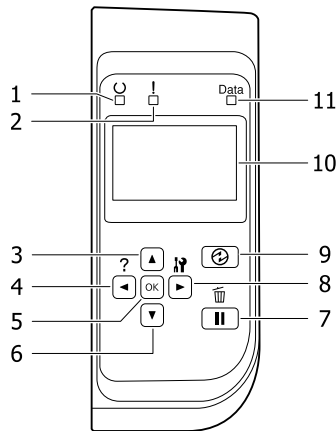
6.	Afvaltonerbak
----	---------------

Gegevens-lampje	Status-lampje	Netwerkstatus
Geel	Groen	Gereed (1000 M link)
Geel (knipperend)	Groen	Pakketten ontvangen (1000 M link)
Geel	Oranje	Gereed (100 M link)
Geel (knipperend)	Oranje	Pakketten ontvangen (100 M link)
Geel	Uit	Gereed (10 M link)
Geel (knipperend)	Uit	Pakketten ontvangen (10 M link)
Uit	Groen	Diepe slaapstand* (1000 M link)
Uit	Uit	Diepe slaapstand* (100 M / 10 M link) Power off modus*

* Zie "Energy Saver Menu (Menu Energiebesparing)" op [pagina 23](#) voor details.

Printeronderdelen en -functies

Bedieningspaneel



1.	Gereed lampje	Dit lampje brandt wanneer de printer gereed is en geeft aan dat de printer gereed is om gegevens te ontvangen en af te drukken. Uit als de printer niet gereed of in slaapstand is.
2.	Fout -lampje (oranje)	Dit lampje brandt of knippert wanneer een fout optreedt. Door te drukken op de toets OK of Auto Cont-instelling in het Setup Menu (Menu Setup) worden de fouten die knippen gewist.
3.	Toets ▲ Omhoog	Druk hierop om te bladeren door de items op de bedieningspaneelmenu's.
4.	Toets ◀ Links	Druk erop om terug te gaan naar het vorige menu, of druk erop om de help weer te geven indien ◀Press for help (Druk voor hulp) wordt weergegeven.
5.	Toets OK	Druk hierop om het menu, item of instelling in te stellen. Wanneer het foutlampje knippert, drukt u op deze toets om de fout te wissen en de printer over te schakelen naar de status Gereed.
6.	Toets ▼ Omlaag	Druk hierop om te bladeren door de items op de bedieningspaneelmenu's.
7.	Toets Pauze/Doorgaan	Druk eenmaal om te pauzeren. Druk nogmaals om pauzeren te stoppen. De volgende bewerkingen zijn mogelijk op het bedieningspaneel tijdens pauze. <ul style="list-style-type: none"> <input type="checkbox"/> De huidige afdruktaak of opgeslagen afdruktaak annuleren. Zie "Afdruktaak annuleren" op pagina 61. <input type="checkbox"/> Afdruktaak onderbreken om een opgeslagen afdruktaak af te drukken. <input type="checkbox"/> Papier uitwerpen (Form Feed (Doorvoer)) door langer dan twee seconden de toets OK ingedrukt te houden.
8.	Toets ▶ Rechts	Druk hierop om naar het volgende menu, item of instelling te gaan.
9.	Toets Ontwaak/Slaap	Druk om te wisselen tussen de status beschikbaar voor afdrukken en stroombesparing. Deze toets gaat branden als de printer in de slaapstand is (diepe slaapstand). Deze toets knippert als de printer in de modus Uitgeschakeld gaat, waarmee stroom wordt bespaard omdat bijna alle functies niet beschikbaar zijn. Zie " Energy Saver Menu (Menu Energiebesparing) " op pagina 23 voor meer informatie over de modus Uitgeschakeld.
10.	Display	Hierop worden de statusberichten van de printer en de menu-instellingen van het bedieningspaneel weergegeven.

Printeronderdelen en -functies

11.	Data lampje	Dit lampje brandt wanneer afdrukgegevens in de afdrukbuffer zijn opgeslagen (het deel van het printergeheugen dat gereserveerd is voor de ontvangst van gegevens) maar nog niet zijn afgedrukt. Knippert wanneer de printer gegevens aan het verwerken is. Uit wanneer er geen gegevens in de afdrukbuffer meer zijn.
-----	--------------------	---

Printeronderdelen en -functies

Bedieningspaneel gebruiken

Toegang krijgen tot de menu's van het bedieningspaneel

Instellingen via het bedieningspaneel opgeven

Instellingen in de printerdriver krijgen meestal voorrang op instellingen via het bedieningspaneel. De volgende instellingen moet u opgeven via het bedieningspaneel (niet mogelijk in de printerdriver).

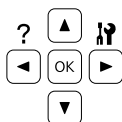
- Instellingen voor het selecteren van de emulatiemodi en de modus IES (Intelligent Emulation Switching)
- Instellingen voor het opgeven van een kanaal en het configureren van de interface
- Instellingen voor het opgeven van de grootte van de geheugenbuffer voor de ontvangst van gegevens

Menu's van het bedieningspaneel openen

Opmerking:

Sommige menu's en items worden alleen weergegeven wanneer een bepaald optioneel onderdeel is geïnstalleerd of wanneer een bepaalde andere instelling is opgegeven.

- 1 Druk op de toets ► **Rechts** om de menu's op het bedieningspaneel te openen.



- 2 Druk op ▲ **Omhoog** en ▼ **Omlaag** om door de menu's te bladeren.

- 3 Druk op ► **Rechts** om de items in een menu weer te geven. Afhankelijk van het menu worden op het display, gescheiden van elkaar, een item en de huidige instelling (▲YYY=ZZZZ), of alleen een item (▲YYY) weergegeven.

- 4 Druk op ▲ **Omhoog** en ▼ **Omlaag** om door de items te bladeren of druk op ◀ **Links** om terug te keren naar het vorige niveau.

- 5 Druk op ► **Rechts** om de bewerking uit te voeren die door een item wordt aangegeven, zoals het afdrucken van een statusvel of het opnieuw instellen van de printer, of om de beschikbare instellingen voor een item te bekijken, zoals papierformaten en emulatiemodi.

Druk op ▲ **Omhoog** en ▼ **Omlaag** om door de beschikbare items te bladeren en druk op ► **Rechts** om een instelling te selecteren en terug te keren naar het vorige niveau. Druk op ◀ **Links** om terug te keren naar het vorige niveau zonder de instelling te wijzigen.

Let op:

- U moet de printer uit- en weer aanzetten om de instellingen te activeren die u gewijzigd heeft in de Network Menu (Menu Network), USB Menu (Menu USB) of RAM Disk (RAM-schijf) in de Setup Menu (Menu Setup).
- De toets **OK** kan worden gebruikt in plaats van de toets ► **Rechts** in stap 3 of 5.

- 6 Druk één keer of meer op de toets ◀ **Links** om de bedieningspaneelmenu's te verlaten.

Printeronderdelen en -functies

Language (Taal)

Item	Uitleg
Language (Taal)	Hier wordt aangegeven welke taal op het Lcd-scherm wordt weergegeven en op het statusvel wordt afgedrukt.
	Instellingen (standaardinstelling is vet): English , Français, Deutsch, Italiano, ESPAÑOL, Nederlands, Português, 繁體中文,

System Information (Systeeminformatie)

System Information (Systeeminformatie)

Item	Uitleg
Main Version (Hoofdversie)	Geeft de versie weer van de firmware die op elke printer is geïnstalleerd.
MCU Version (MCU-versie)	
Serial No (Serienr.)	Geeft het serienummer van elke printer weer.
Memory (Geheugen)	Geeft de hoeveelheid geheugen van elke printer weer.
MAC Address (MAC-adres)	Geeft het MAC-adres van elke printer weer.

System Report (Systeemrapport)

Item	Uitleg
Print Configuration Status Sheet (Statusvel configuratie afdrukken)	Hiermee drukt u een vel af met de huidige printerinstellingen en geïnstalleerde opties. U kunt dit vel gebruiken om te controleren of opties correct zijn geïnstalleerd.
Print Supplies Status Sheet (Statusvel verbruiks-artikelen afdrukken)	Hiermee drukt u een vel af met informatie over de verbruiksmaterialen.
Print Usage History Sheet (Gebruiksverleden afdrukken)	Hiermee drukt u een overzicht van het printergebruik af.
Reserve Job List (Lijst reserveertaak)	Hiermee drukt u een lijst af met gereserveerde afdruktaken die zijn opgeslagen in het printergeheugen. Dit item is alleen beschikbaar als de taken met behulp van de functie Quick Print Job (Snelafdruk) worden opgeslagen.
Network Status Sheet (Statusvel Netwerk)	Hiermee drukt u een overzicht van de netwerkstatus af. Dit item is alleen beschikbaar als de instelling Network I/F (Netwerk I/F) in Network Menu (Menu Netwerk) is ingesteld op On (Aan).
PS3 Status Sheet (Statusvel PS3)	Hiermee drukt u een vel af met informatie over de modus PS3, zoals de PS3-versie.

Printeronderdelen en -functies

Item	Uitleg
PS3 Font List (PS3 Fontvoorbeeld)	Hiermee drukt u een voorbeeld af van de lettertypen die beschikbaar zijn voor de geselecteerde printeremulatie.
PCL Font Sample (PCL Fontvoorbeeld)	
ESCP2 Font Sample (ESCP2 Fontvoorbeeld)	
FX Font Sample (FX Fontvoorbeeld)	
I239X Font Sample (I239X Fontvoorbeeld)	

Machine Status (Machinestatus)

Item	Uitleg
Toner	Het aantal sterretjes (*) tussen "E" en "F" geeft de resterende levensduur van de vervangingsonderdelen aan. Als niet-origineel vervangingsonderdeel wordt gebruikt, wordt "?" weergegeven in plaats van de indicator.
Maintenance Unit Life (Levensduur onderh.-eenheid) (alleen AL-M8200/AL-M8100 Series)	
Total Pages (Afdrukt)	Hiermee wordt het totaal aantal pagina's weergegeven dat is afgedrukt op de printer.

Quick Print JobMenu (Menu Snelafdruk)

Met dit menu kunt u taken afdrukken of verwijderen die in het geheugen van de printer zijn opgeslagen met de functie Snelafdruk (Re-Print Job (Afdruktaak opnieuw afdrukken), Verify Job (Afdruktaak verifiëren) van de functie Reserve Job (Reserveer afdruktaak) in de printerdriver. Zie ["De functie Reserveer Afdruktaak gebruiken"](#) op pagina 54 voor meer informatie over het gebruik van dit menu.

ConfidentialJobMenu (Menu Vertrouwelijk)

Met dit menu kunt u taken afdrukken of verwijderen die met de optie Confidential Job (Vertrouwelijke afdruktaak) van de functie Reserve Job (Reserveer afdruktaak) in de printerdriver zijn opgeslagen in het geheugen van de printer. U moet het juiste wachtwoord invoeren om toegang te krijgen tot deze gegevens. Zie ["De functie Reserveer Afdruktaak gebruiken"](#) op pagina 54 voor meer informatie over het gebruik van dit menu.

Printeronderdelen en -functies

Common Settings (Algemene instellingen)

Setup Menu (Menu Setup)

Item	Uitleg
I/F Time Out (I/F-time-out)	<p>Hiermee wordt bepaald na hoeveel seconden een time-out optreedt bij het automatisch omschakelen naar een andere interface. De tijd voor het optreden van een time-out begint op het moment waarop er geen gegevens meer worden ontvangen op een interface tot het moment waarop van interface wordt gewisseld. Als de printer een afdruktaak heeft bij het wisselen van interface, wordt de afdruktaak wel afgedrukt.</p> <p>Instellingen (standaardinstelling is vet): 0, 5 ... 60 ... 300 in stapjes van 1</p>
Out Bin (Uitv.)	<p>Specificeert de uitvoerlade. Selecteer Face-up (Afdrukzijde omhoog) om het uitvoerpapier naar de optionele lade met de afdrukzijde omhoog te geleiden.</p> <p>Instellingen (standaardinstelling is vet): Face-down (Afdrukzijde omlaag), Face-up (Afdrukzijde omhoog)</p>
MP Tray Priority (Prioriteit MP-lade)	<p>Met deze instelling wordt bepaald of de MP-lade de hoogste of de laagste prioriteit heeft wanneer Auto geselecteerd is als de Paper Source (Papierbron)-instelling van de printerdriver. Wanneer Normal (Normaal) (standaard) geselecteerd is als de MP Tray Priority (Prioriteit MP-lade), dan heeft de MP-lade de hoogste prioriteit als de papierbak. Selecteert u Last (Laatste), dan heeft de MP-lade de laagste prioriteit.</p>
Manual Feed (Handinvoer)	<p>Hiermee kunt u de modus voor handmatige invoer selecteren voor de MP-lade.</p> <p>Instellingen (standaardinstelling is vet): Off (Uit), 1st Page (1ste Pag), EachPage (Elke Pagina)</p>
Copies (Kopieën)	<p>Hier kunt u het aantal exemplaren opgeven dat u wilt afdrukken, van 1 tot en met 999.</p>
Duplex (Dubbelzijdig)	<p>Hiermee schakelt u dubbelzijdig afdrukken in of uit. Hiermee kunt u op beide kanten van het papier afdrukken.</p> <p>Voor de papierformaten waarvoor dubbelzijdig afdrukken beschikbaar is, zie "Beschikbaar papier en capaciteiten" op pagina 38.</p> <p>Instellingen (standaardinstelling is vet): Off (Uit), On (Aan)</p>
Binding (Bindzijde)	<p>Hier geeft u de inbindrichting van de afdruk op.</p> <p>Voor de papierformaten waarvoor dubbelzijdig afdrukken beschikbaar is, zie "Beschikbaar papier en capaciteiten" op pagina 38.</p> <p>Instellingen (standaardinstelling is vet): Long Edge (Lange k), Short Edge (Korte k)</p>
Start Page (Startpagina)	<p>Hier geeft u op of eerst op de voor- of op de achterzijde van de pagina moet worden afgedrukt bij het duplexafdrukken.</p> <p>Voor de papierformaten waarvoor dubbelzijdig afdrukken beschikbaar is, zie "Beschikbaar papier en capaciteiten" op pagina 38.</p> <p>Instellingen (standaardinstelling is vet): Front (Voor), Back (Achter)</p>

Printeronderdelen en -functies

Item	Uitleg
Skip Blank Page (Geen lege pag.)	Hiermee kunt u lege pagina's overslaan tijdens het afdrukken. Deze functie is alleen beschikbaar voor de modi ESCP2, FX of I239X.
	Instellingen (standaardinstelling is vet): Off (Uit) , On (Aan)
Auto Eject Page (Auto uitvoer pg)	Hier wordt aangegeven of papier moet worden uitgevoerd wanneer de limiet die is gespecificeerd in de I/F Time Out (I/F-time-out)-instelling is bereikt. De standaardinstelling is Off (Uit). Dit betekent dat papier niet automatisch wordt uitgevoerd wanneer de limiet voor de time-out is bereikt. Deze functie is niet beschikbaar in PS3 en PCL.
	Instellingen (standaardinstelling is vet): Off (Uit) , On (Aan)
Size Ignore (Negeer fmt)	Als u een fout met een papierformaat wilt negeren, selecteert u On (Aan). Schakelt u deze optie in, dan gaat de printer door met afdrukken, zelfs wanneer de afbeelding groter is dan het opgegeven papierformaat. Dit kan vlekken veroorzaken vanwege toner die niet correct op het papier wordt overgebracht. Als deze optie is uitgeschakeld, stopt de printer met afdrukken als er een fout met het papierformaat optreedt.
	Instellingen (standaardinstelling is vet): Off (Uit) , On (Aan)
Auto Cont	Wanneer u deze instelling inschakelt, gaat de printer na een bepaalde tijdsduur automatisch door met afdrukken, wanneer een van de volgende fouten optreedt: Set Paper (Papier instellen), Print Overrun (Afdrukoverloop), of Memory Overflow (Geheugenoverloop). Als deze optie is uitgeschakeld, moet u op OK drukken om door te gaan met afdrukken.
	Instellingen (standaardinstelling is vet): Off (Uit) , On (Aan)
Page Protect (Paginabesch)	Hier kunt u extra printergeheugen toewijzen aan het afdrukken van gegevens in plaats van aan het ontvangen van gegevens. U moet deze optie wellicht inschakelen als u een zeer complexe pagina afdrukt. Als het foutbericht Print Overrun (Afdrukoverloop) wordt weergegeven op het Lcd-scherm tijdens het afdrukken, schakelt u deze optie in en drukt u de gegevens opnieuw af. De hoeveelheid geheugen die is gereserveerd voor het verwerken van gegevens, wordt verlaagd. Het kan dus langer duren om de afdruktaak te verzenden, maar u kunt wel complexe taken afdrukken. Page Protect (Paginabesch) werkt gewoonlijk het beste wanneer Auto (Automatisch) is geselecteerd.
	Opmerking:
	<input type="checkbox"/> Als u de instelling bij Page Protect (Paginabesch) wijzigt, wordt het geheugen van de printer opnieuw geconfigureerd. In dit geval worden gedownloadde lettertypen verwijderd. <input type="checkbox"/> Deze functie is alleen beschikbaar voor de modi ESCP2, FX of I239X.
	Instellingen (standaardinstelling is vet): Auto (Automatisch) , On (Aan)

Printeronderdelen en -functies

Item	Uitleg
A4/LT Auto Switching (Aut. schakelen A4/LT)	<p>Als LT->A4 (of A4->LT) is geselecteerd, wordt de afdruk uitgevoerd op A4 (of Letter) als Letter (of A4) formaat papier is geselecteerd voor afdrukken, maar er geen papierbron is ingesteld voor Letter (of A4).</p> <p>Als A4<->LT is geselecteerd, wordt de afdruk uitgevoerd op het andere papierformaat als A4 of Letter formaat papier is geselecteerd voor afdrukken, maar er geen papierbron is ingesteld voor het geselecteerde papierformaat. (A4 voor Letter of Letter voor A4)</p>
	<p>Instellingen (standaardinstelling is vet):</p> <p>LT->A4, A4->LT, A4<->LT, Off (Uit)</p>
LCD Contrast (LCD-contrast)	<p>Hiermee past u het contrast van het Lcd-scherm aan. Gebruik de toetsen ▲ Omhoog en ▼ Omlaag om voor het contrast een waarde tussen 0 (laagste contrast) en 15 (hoogste contrast) in te stellen.</p>
	<p>Instellingen (standaardinstelling is vet):</p> <p>0 ... 7 ... 15</p>
LCD Backlight (Verlichting)	<p>Indien Auto (Automatisch) is geselecteerd, gaat de LCD-verlichting branden. Het gaat ook uit tijdens slaapstand of diepe slaapstand. Indien Off (Uit) is geselecteerd, staat de LCD-verlichting altijd uit.</p>
	<p>Instellingen (standaardinstelling is vet):</p> <p>Auto (Automatisch), Off (Uit)</p>
RAM Disk (RAM-schijf)	<p>Hiermee wordt de grootte van de RAM-schijf aangegeven die beschikbaar is voor de functie Reserve Job (Reserveer afdruktaak).</p> <p>Een wijziging van dit item is pas van toepassing nadat de printer via de menu's opnieuw is gestart of nadat de printer uit- en opnieuw is ingeschakeld.</p>
	<p>Instellingen (standaardinstelling is vet):</p> <p>Off (Uit), Normal (Normaal), Maximum (Maximaal)</p>
Convert to Simplex (Conv. naar simplex)	<p>Specificeert in de afdrukmodus dubbelzijdig afdrukken of de laatste pagina van een taak moet worden afgedrukt in een afdrukmodus voor één zijde. Het instellen van Odd Page (Oneven pag) of 1 Page (1 pag.) kan voorkomen dat de laatste pagina wordt afgedrukt op een onverwachte pagina wanneer u afdrukt op bedrukt papier of papier met gaatjes erin.</p>
	<ul style="list-style-type: none"> <input type="checkbox"/> Odd Page (Oneven pag): Taken van 1 pagina of taken met een oneven aantal pagina's worden afgedrukt in de afdrukmodus voor één zijde. <input type="checkbox"/> 1 Page (1 pag.): taken voor 1 pagina worden afgedrukt in de afdrukmodus voor één zijde. <input type="checkbox"/> Off (Uit): De laatste pagina van alle taken (waaronder taken van 1 pagina of taken met een oneven aantal pagina's) worden afgedrukt in de afdrukmodus voor dubbelzijdig afdrukken.
Confirm Media Type (Afdrukmat. bevest.)	<p>Geeft een bericht weer als het papiertype in de lade dat is geselecteerd voor afdrukken anders is dan wat is geselecteerd op Paper Type (Papiertype) in de printerdriver.</p>
	<p>Instellingen (standaardinstelling is vet):</p> <p>No (Nee), Yes (Ja)</p>

Printeronderdelen en -functies

Item	Uitleg
Job Information (Taakinformatie)	<p>Selecteert het patroon waarmee de taakinformatie wordt weergegeven op het bedieningspaneel.</p> <p>Indien Off (Uit) is geselecteerd wordt er geen taakinformatie weergegeven op het bedieningspaneel, zelfs als de toets Pauze/Doorgaan wordt ingedrukt om een taak te annuleren of over te slaan.</p> <p>Indien 繁體中文 of 한국어 is geselecteerd als Language (Taal) wanneer de printer voor de eerste keer wordt aangezet nadat u deze heeft aangeschaft, is de standaard waarde Off (Uit). Indien een andere waarde is geselecteerd, is de standaard waarde Display Pattern 1 (Patroon 1 weergeven).</p> <p>Selecteer niet Display Pattern 1 (Patroon 1 weergeven) wanneer de volgende talen zijn geselecteerd als Language (Taal): 繁體中文, 한국어</p>
	<p>Instellingen:</p> <p>Display Pattern 1 (Patroon 1 weergeven), Display Pattern 2 (Patroon 2 weergeven), Off (Uit)</p>
Local Time Diff. (Lok. tijdsverschil)	<p>Hiermee bepaalt u de huidige datum en tijd op basis van het tijdsverschil ten opzichte van Greenwich Mean Time.</p>
	<p>Instellingen (standaardinstelling is vet):</p> <p>-14:00 ... 0:00 ... +14:00</p>
Time Setting (Tijd)	<p>Hiermee bepaalt u de huidige datum en tijd door rechtstreekse invoer.</p>
	<p>Instellingen:</p> <p>2010/ 01/01 00:00 tot 2098/12/31 23:59</p>
Date Format (Datumnotatie)	<p>Hiermee bepaalt u de manier waarop de datum wordt weergegeven.</p>
	<p>Instellingen (standaardinstelling is vet):</p> <p>DD/MM/YY, MM/DD/YY, YY/MM/DD</p>

USB Menu (Menu USB)

Let op:

Nadat een item in het menu is gewijzigd, is de instelling pas van toepassing nadat de printer via de menu's opnieuw is gestart of nadat de printer uit- en opnieuw is ingeschakeld. Veranderingen worden weergegeven in het statusvel en in de EPL read-back, maar zijn pas van toepassing nadat de printer via de menu's opnieuw is gestart of nadat de printer is uit- en opnieuw ingeschakeld.

Item	Uitleg
USB I/F (USB-poort)	<p>Hiermee schakelt u de USB-interface in of uit.</p>
	<p>Instellingen (standaardinstelling is vet):</p> <p>On (Aan), Off (Uit)</p>
USB Speed (USB Snelheid)	<p>Hiermee kiest u de gebruiksmodus van de USB-interface. Het selecteren van HS wordt aanbevolen. Selecteer FS indien HS niet werkt op uw computersysteem.</p>
	<p>Instellingen (standaardinstelling is vet):</p> <p>HS, FS</p>

Printeronderdelen en -functies

Item	Uitleg
Buffer Size (Databuffer)	<p>Hier bepaalt u hoeveel geheugen moet worden gebruikt voor het ontvangen en afdrucken van gegevens.</p> <p>Opmerking:</p> <ul style="list-style-type: none"> <input type="checkbox"/> Als u de instellingen bij Buffer Size (Databuffer) wilt activeren, moet u de printer uitschakelen, minstens vijf seconden wachten en de printer weer inschakelen. U kunt ook de bewerking Reset All (Reset alles) uitvoeren, zoals wordt beschreven in Reset Menu (Menu Reset). <input type="checkbox"/> Wanneer u de standaardwaarden van de printer herstelt, worden alle afdruktaken verwijderd. Controleer of het lampje Ready (Gereed) niet knippert wanneer u de printer reset.
	<p>Instellingen (standaardinstelling is vet):</p> <p>Normal (Normaal), Maximum (Maximaal), Minimum (Minimaal)</p>

Network Menu (Menu Netwerk)

Raadpleeg de *Netwerkhandleiding* voor meer informatie.

<p>Let op: Nadat een item in het menu is gewijzigd, is de instelling pas van toepassing nadat de printer via de menu's opnieuw is gestart of nadat de printer uit- en opnieuw is ingeschakeld. Veranderingen worden weergegeven in het statusvel en in de EPL read-back, maar zijn pas van toepassing nadat de printer via de menu's opnieuw is gestart of nadat de printer is uitgeschakeld en opnieuw ingeschakeld.</p>
--

Energy Saver Menu (Menu Energiebesparing)

Item	Uitleg
Time to Sleep(Auto) (Tijd slaapstand(Auto))	<p>Wanneer deze instelling op Enable staat, bepaalt de printer automatisch de tijd om in de slaapstand of in de diepe slaapstand te gaan op basis van de bedieningsgeschiedenis van de printer. Opmerking: als Enable is geselecteerd, dan worden de instellingen Time to Sleep (Tijd slaapstand) en Eco Fuser genegeerd.</p> <p>Instellingen (standaardinstelling is vet):</p> <p>Enable, Disable (Uit)</p>
Time to Sleep (Tijd slaapstand)	<p>Hiermee bepaalt u na hoeveel tijd de printer in sluimerstand of diepe slaapstand gaat als er geen enkele knop wordt ingedrukt en er geen taken zijn om af te drukken.</p> <p>Instellingen (standaardinstelling is vet):</p> <p>1Min (1Min.), 3Min (3Min.), 5Min (5Min.), 15Min (15Min.), 30Min (30Min.), 60Min (60Min.), 120Min (120Min.)</p>
Reset Operate History	<p>Hiermee wordt de bedieningsgeschiedenis van de printer gereset op basis van de Time to Sleep(Auto) (Tijd slaapstand(Auto))-calculatie.</p> <p>Let op: U moet EpsonNet Config met een webbrowser gebruiken om de geschiedenis te resetten, omdat dit onderdeel niet op het bedieningspaneel wordt weergegeven. Zie de Netwerkhandleiding voor de procedure om EpsonNet Config met een webbrowser te openen.</p>

Printeronderdelen en -functies

Item	Uitleg
Sleep Schedule	<p>Hiermee wordt voor maximaal vijf keer per dag een patroon voor starttijd en slaapstand ingesteld. De Sleep Pattern-opties zijn als volgt:</p> <ul style="list-style-type: none"> <input type="checkbox"/> On (Aan): Gaat de slaapstand in volgens de instellingen <code>Time to Sleep(Auto)</code> (<code>Tijd slaapstand(Auto)</code>) of <code>Time to Sleep (Tijd slaapstand)</code>. <input type="checkbox"/> Quick: Gaat zo snel mogelijk de slaapstand in. <p>Let op:</p> <ul style="list-style-type: none"> <input type="checkbox"/> <i>U moet EpsonNet Config met een webbrowser gebruiken om deze instellingen in te vullen, omdat dit onderdeel niet op het bedieningspaneel wordt weergegeven. Zie de Netwerkhandleiding voor de procedure om EpsonNet Config met een webbrowser te openen.</i> <input type="checkbox"/> <i>Voor een afbeelding van deze instellingen, zie “Een weekschema voor slaapstand maken” op pagina 58.</i>
Excluded Day	<p>Specificeert een speciale datum waarop het slaappatroon voor een andere dag moet worden toegepast, en specificeert de dag voor maximaal twee dagen. Elke gespecificeerde datuminstelling is één keer geldig binnen elke aankomende gespecificeerde datum.</p> <p>Let op: <i>U moet EpsonNet Config met een webbrowser gebruiken om deze instellingen in te vullen, omdat dit onderdeel niet op het bedieningspaneel wordt weergegeven. Zie de Netwerkhandleiding voor de procedure om EpsonNet Config met een webbrowser te openen.</i></p>
Sleep Status	<p>Toont de status van de slaapinstellingen gedurende één week vanaf de huidige dag. Nadat <code>Time to Sleep(Auto)</code> (<code>Tijd slaapstand(Auto)</code>) bijvoorbeeld is ingesteld op <code>Enable</code>, kunt u controleren of elke waarde voor <code>Tijd slaapstand</code>, op basis van de bedieningsgeschiedenis, al berekend is of nog bezig is met voorbereiding.</p> <p>Let op: <i>U moet EpsonNet Config met een webbrowser gebruiken om de status te bekijken, omdat dit onderdeel niet op het bedieningspaneel wordt weergegeven. Zie de Netwerkhandleiding voor de procedure om EpsonNet Config met een webbrowser te openen.</i></p>
Deep Sleep Mode (Diepe slaapstand)	<p>Wanneer deze instelling op <code>On (Aan)</code> staat, gaat de printer in de Diepe slaapstand in plaats van de Slaapstand als de printer niet bediend wordt of geen taken ontvangt. In de diepe slaapstand gaat de toets Ontwaak/Slaap branden en meer stroom wordt bespaard dan in de slaapstand.</p> <p>Opmerking: <i>De printer gaat niet in de diepe slaapstand in de volgende gevallen:</i></p> <ul style="list-style-type: none"> - <i>PS3 is geselecteerd in Network (Netwerk) van Emulation Menu (Menu Emulatie).</i> - <i>MS Network is ingesteld op On (Aan) in Network Menu (Menu Netwerk).</i> <p>De printer verlaat de diepe slaapstand in de volgende gevallen:</p> <ul style="list-style-type: none"> - Wanneer de printer een afdruktaak ontvangt - Wanneer de toets Ontwaak/Slaap brandt <p>Instellingen (standaardinstelling is vet): On (Aan), Off (Uit)</p>

Printeronderdelen en -functies

Item	Uitleg
Power Off Timer (Uitschakeltimer) (modus Uitgeschakeld) (alleen AL-M8100 Series)	<p>Wanneer deze instelling is ingesteld op On (Aan), schakelt de printer automatisch uit op het aangegeven tijdstip in de Time to Off (Tijd tot uitschakelen) instelling. Als EU geselecteerd is als Region Setting (Landinstelling) wanneer de printer voor de eerste keer na aanschaf wordt aangezet, dan is de standaardwaarde On (Aan). Als een andere regio geselecteerd is, dan staat de standaardwaarde op Off (Uit).</p> <p>Opmerking: De printer gaat niet in de modus uitgeschakeld bij het ontvangen of versturen van gegevens.</p> <p>De printer komt uit de uitgeschakelde modus als de aan/uit-schakelaar aan staat.</p> <p>Instellingen: On (Aan), Off (Uit)</p>
Time to Off (Tijd tot uitschakelen) (alleen AL-M8100 Series)	<p>Hiermee bepaalt u na hoeveel tijd de printer in de modus uitgeschakeld gaat als er geen enkele knop wordt ingedrukt en er geen taken zijn om af te drukken.</p> <p>Opmerking: U kunt de tijd aanpassen voordat het stroombeheer wordt toegepast. Elke verhoging heeft invloed op de energiedoeltreffendheid van het product. Denk aan het milieu voordat u een wijziging toepast.</p> <p>Instellingen: 120Min (120Min.), 180Min (180Min.), 240Min (240Min.), 360Min (360Min.), 480Min (480Min.)</p>

Reset Menu (Menu Reset)

Item	Uitleg
Clear Warning (Waarschuwing wissen)	Hiermee wist u de waarschuwingen, behalve die afkomstig zijn van verbruiksmaterialen of onderdelen die verplicht moeten worden vervangen.
Clear All Warnings (Wis waarschuwingen)	Hiermee wist u alle waarschuwingen die worden weergegeven op het display.
Reset All (Reset alles)	<p>Hiermee wordt het afdrukken onderbroken en het printergeheugen gewist. De afdruktaken die uit interfaces zijn ontvangen, worden verwijderd.</p> <p>Opmerking: Als u Reset All (Reset alles) uitvoert, worden de afdruktaken verwijderd die uit interfaces zijn ontvangen. Zorg dat u geen taken van anderen onderbreekt.</p>

Printer Settings (Printerinstellingen)

Opmerking:

De instellingen van items in het Menu Afdruk zijn ondergeschikt aan de instellingen die in de printerdriver worden opgegeven.

Printeronderdelen en -functies

Tray Menu (Menu Papierbak)



Item	Uitleg
Paper Size Warning (Waarsch. papierform.)	Specificeert de papierbakken die een melding moeten krijgen om te bevestigen dat het papierformaat in de bak overeenkomt met de instellingen van de instelknop voor het papierformaat of het bedieningspaneel. Deze waarschuwing wordt weergegeven op het bedieningspaneel wanneer u papier in de MP-lade plaatst en wanneer u een papercassette sluit.
	Instellingen (standaardinstelling is vet): Off (Uit), Cassette (Lade), Cassette & MP (Lade en MP), MP Tray (MP-lade)
Size Warning Timeout (Tijd waarsch. formaat)	Specificeer de tijdsduur totdat de melding Paper Size Warning (Waarsch. papierform.) verdwijnt.
	Instellingen (standaardinstelling is vet): 5 sec (5 sec.), 10 sec (10 sec.)
MP Tray Size (Formaat MP-lade)	Hier wordt het papierformaat gespecificeerd dat in de MP-lade is geplaatst. Zie " Beschikbaar papier en capaciteiten " op pagina 38 voor de mogelijke papierformaten.
MP Tray Type (Type MP-lade)	Hier wordt het papiertype gespecificeerd dat in de MP-lade is geplaatst. Zie " Beschikbaar papier en capaciteiten " op pagina 38 voor de mogelijke papiertypen.
Cassette1 Size (Formaat lade1)	Hier wordt het papierformaat gespecificeerd dat in de standaard papercassette is geplaatst. Zie " Beschikbaar papier en capaciteiten " op pagina 38 voor de mogelijke papierformaten.
Cassette1 Type (Type lade1)	Hier wordt het papiertype gespecificeerd dat in de standaard papercassette is geplaatst. Zie " Beschikbaar papier en capaciteiten " op pagina 38 voor de mogelijke papiertypen.
Cassette2 Size (Formaat lade2)/Cassette3 Size (Formaat lade3)/Cassette4 Size (Formaat lade4)/Cassette5 Size (Formaat lade5)* * alleen AL-M8200/AL-M8100 Series	Hier wordt het papierformaat gespecificeerd dat in de optionele papercassette is geplaatst. Zie " Beschikbaar papier en capaciteiten " op pagina 38 voor de mogelijke papierformaten.
Cassette2 Type (Type lade2)/Cassette3 Type (Type lade3)/Cassette4 Type (Type lade4)/Cassette5 Type (Type lade5)* * alleen AL-M8200/AL-M8100 Series	Hier wordt het papiertype gespecificeerd dat in de optionele papercassette is geplaatst. Zie " Beschikbaar papier en capaciteiten " op pagina 38 voor de mogelijke papiertypen.
MP Tray AutoSel (Aut. sel. MP-lade)/Cassette1 AutoSel (Aut. sel. lade1)/Cassette2 AutoSel (Aut. sel. lade2)/Cassette3 AutoSel (Aut. sel. lade3)/Cassette4 AutoSel (Aut. sel. lade4)/Cassette5 AutoSel (Aut. sel. lade5)* * alleen AL-M8200/AL-M8100 Series	Specificeert als de lade kan worden geselecteerd voor afdrukken als Paper Source (Papierbron) is geselecteerd voor Auto Selection (Automatische selectie) in de printerdriver.
	Instellingen (standaardinstelling is vet): On (Aan), Off (Uit)

Printeronderdelen en -functies

Printing Menu (Menu Afdruk)

Item	Uitleg
Page Size (Paginaformaat)	Hiermee bepaalt u het papierformaat.
	Instellingen (standaardinstelling is vet): A3, A4 , A5, A6, B4, B5, LT, HLT, LGL, GLT, GLG, B, EXE, F4, MON, C10, DL, C5, C6, IB5, CTM* * Zie "Beschikbaar papier en capaciteiten" op pagina 38 voor de papierformaten die mogelijk zijn voor CTM.
Wide A4 (Breed A4)	Als u On (Aan) selecteert, worden de linker- en rechtermarges verkleind naar 3,4 mm.
	Instellingen (standaardinstelling is vet): Off (Uit) , On (Aan)
Media Type (Afdrukmetaal)	Specificeert het papiertype.
	Instellingen (standaardinstelling is vet): Unspecified (Niet opgeg.) , Plain (Wit), SemiThk (Halfdik), Preprinted (Bedrukt), Letterhead (Briefhfd), Recycled, Color (Kleur), Transparency (Transparant), Labels (Etiketten), Thick (Zwaar), ExtraThk (Extra dik), SuperThk (Superdik), Thin (Dun), Envelope (Enveloppe), Special (Speciaal)
Page Side (Paginazijde)	Hiermee wordt het handmatig, dubbelzijdig afdrukken gespecificeerd. Selecteer Back (Achter) wanneer op de achterkant van het papier wordt afgedrukt.
	Instellingen (standaardinstelling is vet): Front (Voor) , Back (Achter)
Paper Source (Papierbak)	Hiermee wordt bepaald of papier wordt ingevoerd vanuit de MP-lade, de standaard papercassette (Cassette 1) of de optionele papercassette (Cassette 2/3/4/5). Als u Auto (Automatisch) selecteert, wordt het papier ingevoerd uit de papierbron met het papier dat overeenkomt met de instelling voor Paper Size (Papierformaat).
	Instellingen (standaardinstelling is vet): Auto (Automatisch) , MP Tray (MP-lade), Cassette1 (Lade1), Cassette2 (Lade2), Cassette3 (Lade3), Cassette4 (Lade4), Cassette5 (Lade5)* * Alleen voor AL-M8200/AL-M8100 Series
Orientation (Oriëntatie)	Hier wordt aangegeven of de pagina staand of liggend wordt afgedrukt.
	Instellingen (standaardinstelling is vet): Port (Portret) , Land (Landsch)
Resolution (Resolutie)	Hier wordt de afdrukresolutie aangegeven.
	Instellingen (standaardinstelling is vet): 300, 600 , 1200
RITech	Als u RITech (Resolution Improvement Technology - resolutieverbeteringstechnologie) inschakelt, krijgt u vloeiendere en scherpere regels, tekst en afbeeldingen.
	Instellingen (standaardinstelling is vet): On (Aan) , Off (Uit)

Printeronderdelen en -functies

Item	Uitleg
Toner Save (Toner-spaarmode)	Wanneer deze instelling is geselecteerd, bespaart de printer toner door een grijs tint in plaats van zwart te gebruiken als vulkleur voor tekens. De rechterrand en onderste rand van de omtrek van de tekens zijn geheel zwart.
	Instellingen (standaardinstelling is vet): Off (Uit) , On (Aan)
Density (Dichtheid)	Hier wordt de afdrumdichtheid gespecificeerd. De afdruk wordt donkerder als de waarde toeneemt.
	Instellingen (standaardinstelling is vet): 1, 2, 3 , 4, 5
Emphasize Thin Lines (Dunne lijnen extra)	Pas het gewicht van de dunne lijnen aan zodat deze duidelijk worden afgedrukt.
	Instellingen (standaardinstelling is vet): Off (Uit), On (Aan)
Top Offset (B Marge)	Hiermee kunt u kleine wijzigingen aanbrengen in de verticale afdrukpositie van de pagina.  Belangrijk: <i>Zorg ervoor dat de afgedrukte afbeelding niet groter is dan het papier. Anders beschadigt u de printer wellicht.</i>
	Instellingen (standaardinstelling is vet): -150,0 ... 0,0 ... 150,0 mm in stapjes van 0,5 mm
Left Offset (L Marge)	Hiermee kunt u kleine wijzigingen aanbrengen in de horizontale afdrukpositie van de pagina.  Belangrijk: <i>Zorg ervoor dat de afgedrukte afbeelding niet groter is dan het papier. Anders beschadigt u de printer wellicht.</i>
	Instellingen (standaardinstelling is vet): -150,0 ... 0,0 ... 150,0 mm in stapjes van 0,5 mm
T Offset B (B Marge A)	Hiermee kunt u de verticale afdrukpositie aanpassen op de achterzijde van het papier wanneer u dubbelzijdig afdrukt. Gebruik deze optie wanneer de afdruk op de achterzijde niet op de verwachte plaats wordt afgedrukt.
	Instellingen (standaardinstelling is vet): -150,0 ... 0,0 ... 150,0 mm in stapjes van 0,5 mm
L Offset B (L Marge A)	Hiermee kunt u de horizontale afdrukpositie op de achterzijde van het papier aanpassen wanneer u dubbelzijdig afdrukt. Gebruik deze optie wanneer de afdruk op de achterzijde niet op de verwachte plaats wordt afgedrukt.
	Instellingen (standaardinstelling is vet): -150,0 ... 0,0 ... 150,0 mm in stapjes van 0,5 mm

Printeronderdelen en -functies

Item	Uitleg
Low Speed Mode (Modus Lage snelheid)	Wanneer deze modus geselecteerd wordt, verloopt de afdruksnelheid langzaam. Langzaam afdrukken geeft de volgende effecten: <ul style="list-style-type: none"> - verbetert de fixeerfout. - verbetert de afdrukkwaliteit van barcodes. - vermindert de mechanische geluiden. - vermindert invoerproblemen van dik papier.
	Instellingen (standaardinstelling is vet): Off (Uit) , On (Aan)

Emulation Menu (Menu Emulatie)

Item	Uitleg
USB/Network (Netwerk)	Hiermee specificeert u de emulatiemodus voor elke interface.
	Instellingen (standaardinstelling is vet): Auto (Automatisch) , ESCP2, FX, I239X, PS3, PCL

PCL Menu (Menu PCL)

Item	Uitleg
FontSource (Bron fonts)	Hiermee stelt u de standaardlettertypebron in.
	Instellingen (standaardinstelling is vet): Resident , Download*
* Alleen beschikbaar wanneer gedownloadde lettertypen beschikbaar zijn.	
Font Number (Font Nr)	Hiermee stelt u het nummer van het standaardlettertype in de standaardlettertypebron in. Het beschikbare nummer is afhankelijk van de instellingen die u hebt opgegeven.
	Instellingen (standaardinstelling is vet): 0 ... 65535 (afhankelijk van uw instellingen)
Pitch	Hier geeft u de standaardtekenbreedte voor het lettertype op als het lettertype schaalbaar is en een vaste tekenbreedte heeft. Dit item verschijnt mogelijk niet, afhankelijk van de FontSource (Bron fonts) of Font Number (Font Nr)-instellingen.
	Instellingen (standaardinstelling is vet): 0,44 ... 10,00 ... 99,99 cpi in stapjes van 0,01 cpi
Height (Puntgrootte)	Hier geeft u de standaardpuntgrootte voor het lettertype op als het lettertype schaalbaar en proportioneel is. Dit item verschijnt mogelijk niet, afhankelijk van de FontSource (Bron fonts) of Font Number (Font Nr)-instellingen.
	Instellingen (standaardinstelling is vet): 4,00 ... 12,00 ... 999,75 pt in stapjes van 0,25 pt

Printeronderdelen en -functies

Item	Uitleg
SymSet (Symboolset)	Hier selecteert u de standaardtekenset. Indien het lettertype dat u heeft geselecteerd in FontSource (Bron fonts) en Font Number (Font Nr) niet beschikbaar is in de nieuwe SymSet (Symboolset)-instelling, worden de FontSource (Bron fonts) en de Font Number (Font Nr)-instellingen automatisch vervangen voor de nieuwe waarde, IBM-US.
	Instellingen (standaardinstelling is vet): IBM-US , Roman-8, Roman-9, ECM94-1, 8859-2 ISO, 8859-9 ISO, 8859-10ISO, 8859-15ISO, PcBlt775, IBM-DN, PcMultiling, PcE.Europe, PcTk437, PcEur858, Pc1004, WiAnsi, WiE.Europe, WiTurkish, WiBALT, DeskTop, PsText, VeInternati, VeUS, MsPublishin, Math-8, PsMath, VeMath, PiFont, Legal, UK (Engeland), ANSI ASCII, Swedis2, Italian, Spanish, German, Norweg1, French2, Windows, McText, Hebrew7, 8859-8 ISO, Hebrew8, Arabic8, OCR A, OCR B, Pc866Cyr, Pc866Ukr, WinCyr, ISOCyr, Pc8Grk, Pc851Grk, WinGrk, ISOGrk, Greek8, Pc862Heb, Pc864Ara, HPWARA
Form (pagina)	Hier geeft u het aantal regels voor het papierformaat en de afdrukstand op. Dit heeft ook een wijziging van de regelafstand (VMI) tot gevolg. De nieuwe VMI-waarde wordt opgeslagen op de printer. Dit betekent dat latere wijzigingen in de instellingen bij Page Size (Paginaformaat) of Orientation (Oriëntatie) wijzigingen in de waarde bij Form (pagina) tot gevolg kunnen hebben, op basis van de opgeslagen VMI-waarde.
	Instellingen (standaardinstelling is vet): 5 ... 64 ... 128Lines
CR Function (CR-functie)	Deze functies zijn opgenomen voor gebruikers van bepaalde besturingssystemen, zoals UNIX.
	Instellingen (standaardinstelling is vet): CR , CR+LF
LF Function (LF-functie)	Deze functies zijn opgenomen voor gebruikers van bepaalde besturingssystemen, zoals UNIX.
	Instellingen (standaardinstelling is vet): LF , CR+LF
Tray Assign (Vakaanduid.)	Hiermee kunt u de toewijzing wijzigen voor de opdracht om een papierbron te selecteren. Wanneer 4 is ingesteld, worden de opdrachten zo ingesteld dat ze compatibel zijn met de HP LaserJet 4. Wanneer 4K is ingesteld, worden de commando's zo ingesteld dat ze compatibel zijn met de HP LaserJet 4000, 5000 en 8000. Wanneer 5S is geselecteerd, worden de commando's zo ingesteld dat ze compatibel zijn met de HP LaserJet 5S.
	Instellingen (standaardinstelling is vet): 4K , 5S, 4

PS3 Menu (Menu PS3)

Item	Uitleg
Error Sheet (Foutrapport)	Wanneer u On (Aan) selecteert, wordt op de printer een foutrapport afgedrukt wanneer er zich een fout voordoet in de modus PS3 of wanneer het Pdf-bestand dat u probeert af te drukken een niet-ondersteunde versie is.
	Instellingen (standaardinstelling is vet): Off (Uit) , On (Aan)

Printeronderdelen en -functies

Item	Uitleg
Image Protect (Behoud afb.)	Wanneer u On (Aan) selecteert, wordt de afdrukkwaliteit niet verminderd, ook al is er onvoldoende geheugen. In dat geval wordt Memory Overflow (Geheusenoeverloop) weergegeven en wordt het afdrucken gestopt. Wanneer u Off (Uit) selecteert, wordt de afdrukkwaliteit verminderd als er een tekort aan geheugen is. In dat geval wordt Image Optimum (Optimale afb.) weergegeven en wordt het afdrucken vervolgd.
	Instellingen (standaardinstelling is vet): Off (Uit) , On (Aan)
Binary (Binair)	Hiermee geeft u de gegevensindeling op. Selecteer On (Aan) voor binaire gegevens en selecteer Off (Uit) voor ASCII-gegevens. Opmerking: <i>Binair is alleen mogelijk bij een netwerkverbinding. Zorg ervoor dat uw toepassing overweg kan met binaire gegevens en dat zowel SEND CTRL-D Before Each Job (CTRL-D verzenden voor elke taak) als SEND CTRL-D After Each Job (CTRL-D verzenden na elke taak) op No (Nr) staat als u binaire gegevens wilt gebruiken. Met deze instelling op On (Aan) is het niet mogelijk om TBCP (Tagged Binary Communication Protocol) te gebruiken in de printerdriver.</i>
	Instellingen (standaardinstelling is vet): Off (Uit) , On (Aan)
Text Detection (Tekstdetectie)	Wanneer On (Aan) geselecteerd, wordt het tekstbestand tijdens het afdrucken geconverteerd naar een PostScript-bestand. Deze instelling is alleen beschikbaar als PS3 is geselecteerd in het Emulation Menu (Menu Emulatie).
	Instellingen (standaardinstelling is vet): Off (Uit) , On (Aan)
PDF Page Size (PDF-papierform.)	Hiermee wordt het papierformaat aangegeven wanneer u de PDF-bestandsdirectory verzendt vanaf een computer of een ander apparaat. Als Auto (Automatisch) is geselecteerd, wordt het papierformaat bepaald op basis van het formaat van de eerste pagina die wordt afgedrukt.
	Instellingen (standaardinstelling is vet): Auto (Automatisch), A3, A4 , A5, A6, B4, B5, LT, HLT, LGL, GLT, GLG, B, EXE, F4, MON, C10, DL, C5, C6, IB5

ESCP2 Menu (Menu ESCP2)

Item	Uitleg
Font	Hier selecteert u het lettertype.
	Instellingen (standaardinstelling is vet): Courier , Prestige, Roman, Sans serif, Roman T, Orator S, Sans H, Script, OCR A, OCR B
Pitch	Hier selecteert u de tekenbreedte (de horizontale afstand) van het lettertype met een vaste tekenbreedte, gemeten in cpi (tekens per inch). U kunt ook proportionele afstand selecteren.
	Instellingen (standaardinstelling is vet): 10cpi , 12cpi, 15cpi, Prop. (Prop)

Printeronderdelen en -functies

Item	Uitleg
Condensed (Versmald)	Hiermee schakelt u versmald afdrucken in of uit.
	Instellingen (standaardinstelling is vet): Off (Uit) , On (Aan)
T.Margin (Bovenmarge)	Hiermee kunt u de afstand van de bovenzijde van de pagina naar de basislijn van de eerste af drukbare regel opgeven. De afstand wordt aangegeven in inches. Hoe kleiner de waarde, des te dichter bevindt de af drukbare regel zich bij de bovenzijde.
	Instellingen (standaardinstelling is vet): 0,40 ... 0,50 ... 1,50 inch in stapjes van 0,05 inch
Text (AantRegel)	Hier geeft u de lengte van de pagina op in regels. Bij deze optie wordt aangenomen dat een regel 1 pica (1/6 inch) is. Als u de instellingen Orientation (Oriëntatie), Page Size (Paginaformaat), of T.Margin (Bovenmarge) wijzigt, wordt de instelling voor paginalengte automatisch teruggezet naar de standaardwaarde voor elk papierformaat.
	Instellingen (standaardinstelling is vet): 1 ... 66 Lines (Regels)
CGTable (Kar Tab)	Met deze optie kunt u de tabel voor grafische of cursieve tekens selecteren. De grafische tabel bevat grafische tekens voor het afdrucken van regels, hoeken, gearceerde gebieden, internationale tekens, Griekse tekens en wiskundige tekens. Als u <i>Italic</i> selecteert, wordt de bovenste helft van de tekentabel gedefinieerd als cursieve tekens.
	Instellingen (standaardinstelling is vet): PcUSA , Italic, PcMultilin, PcPortugue, PcCanFrenc, PcNordic, PcTurkish2, Pclcelandic, PcE.Europe, BpBRASCLII, BpAbicomp, Roman-8, PcEur858, ISO Latin1, 8859-15ISO, PcS1437, PcTurkish1, 8859-9 ISO, Mazowia, CodeMJK, PcGk437, PcGk851, PcGk869, 8859-7 ISO, PcCy855, PcCy866, PcUkr866, PcLit771, Bulgarian, Hebrew7, Hebrew8, PcHe862, PcAr864, PcAr864Ara, PcAr720, PcLit774, Estonia, ISO Latin2, PcLat866
Country (Land)	Met deze optie kunt u een van de vijftien internationale tekensets selecteren. Zie de <i>Handleiding bij de lettertypen</i> voor voorbeelden van de tekens in de tekenset voor elk land.
	Instellingen (standaardinstelling is vet): USA (VS) , France (Frankrijk), Germany (Duitsland), UK (Engeland), Denmark (Denemarken), Sweden (Zweden), Italy (Italië), Spain1 (Spanje-1), Japan, Norway (Noorwegen), Denmark2 (Denemarken-2), Spain2 (Spanje-2), LatinAmeric (Latijns Amerika), Korea, Legal
Auto CR (Autom. CR)	Hier wordt aangegeven of de printer een bewerking voor een regelterugloop/regel invoer (CR-LF) uitvoert wanneer de af drukpositie de rechtermarge overschrijdt. Als u <i>Off (Uit)</i> selecteert, drukt de printer tekens die de rechtermarge overschrijden niet af en wordt er geen regelterugloop uitgevoerd tot een teken voor regelterugloop wordt ontvangen. Deze functie wordt in de meeste toepassingen automatisch verwerkt.
	Instellingen (standaardinstelling is vet): On (Aan) , Off (Uit)
Auto LF (Autom. LF)	Als u <i>Off (Uit)</i> selecteert, verzendt de printer geen opdracht voor een automatische regel invoer (LF) voor elke regelterugloop (CR). Indien <i>On (Aan)</i> is geselecteerd, dan wordt een opdracht voor een regel invoer verzonden voor elke regelterugloop. Selecteer <i>On (Aan)</i> als de tekstregels elkaar overlappen.
	Instellingen (standaardinstelling is vet): Off (Uit) , On (Aan)

Printeronderdelen en -functies

Item	Uitleg
Bit Image	De printer kan de grafische dichtheden emuleren die zijn ingesteld met de printeropdrachten. Als u Dark (Donker) selecteert, is de dichtheid van de bitafbeelding hoog, en als u Light (Licht) selecteert, dan is de dichtheid van de bitafbeelding laag.
	Als u BarCode selecteert, zet de printer bitafbeeldingen om in streepjescodes door automatisch verticale ruimten tussen punten in te vullen. Zo krijgt u ononderbroken verticale regels die kunnen worden gelezen door een streepjescodelezer. In deze modus wordt de af te drukken afbeelding verkleind. Er kan dan enige vervorming optreden wanneer u bitafbeeldingen afdrukt.
ZeroChar (Vorm 0 (nul))	Instellingen (standaardinstelling is vet): Dark (Donker) , Light (Licht), BarCode
	Hier geeft u aan of de printer een nul met of zonder deelteken moet afdrukken.
	Instellingen (standaardinstelling is vet): 0 , (of het nulteken met een deelteken)

FX Menu (Menu FX)

Item	Uitleg
Font	Hier selecteert u het lettertype.
	Instellingen (standaardinstelling is vet): Courier , Prestige, Roman, Sans serif, Script, Orator S, OCR A, OCR B
Pitch	Hier selecteert u de tekenbreedte (de horizontale afstand) van het lettertype met een vaste tekenbreedte, gemeten in cpi (tekens per inch). U kunt ook proportionele afstand selecteren.
	Instellingen (standaardinstelling is vet): 10cpi , 12cpi, 15cpi, Prop. (Prop)
Condensed (Versmald)	Hiermee schakelt u versmald afdrukken in of uit.
	Instellingen (standaardinstelling is vet): Off (Uit) , On (Aan)
T.Margin (Bovenmarge)	Hiermee kunt u de afstand van de bovenzijde van de pagina naar de basislijn van de eerste afdrukbare regel opgeven. De afstand wordt aangegeven in inches. Hoe kleiner de waarde, des te dichter bevindt de afdrukbare regel zich bij de bovenzijde.
	Instellingen (standaardinstelling is vet): 0,40 ... 0,50 ... 1,50 inch in stapjes van 0,05 inch
Text (AantRegel)	Hier geeft u de lengte van de pagina op in regels. Bij deze optie wordt aangenomen dat een regel 1 pica (1/6 inch) is. Als u de instellingen Orientation (Oriëntatie), Page Size (Paginaformaat), of T.Margin (Bovenmarge) wijzigt, dan keert de instelling voor paginalengte automatisch terug naar de standaardwaarde voor elk papierformaat.
	Instellingen (standaardinstelling is vet): 1 ... 66 Lines (Regels)

Printeronderdelen en -functies

Item	Uitleg
CGTable (Kar Tab)	Met deze optie kunt u de tabel voor grafische of cursieve tekens selecteren. De grafische tabel bevat grafische tekens voor het afdrukken van regels, hoeken, gearceerde gebieden, internationale tekens, Griekse tekens en wiskundige tekens. Als u Italic selecteert, wordt de bovenste helft van de tekentabel gedefinieerd als cursieve tekens.
	Instellingen (standaardinstelling is vet): PcUSA, Italic, PcMultilin, PcPortugue, PcCanFrenc, PcNordic, PcTurkish2, Pclcelandic, PcE.Europe, BpBRASCI, BpAbicomp, Roman-8, PcEur858, ISO Latin1, 8859-15ISO
Country (Land)	Met deze optie kunt u een van de vijftien internationale tekensets selecteren. Zie de <i>Handleiding bij de lettertypen</i> voor voorbeelden van de tekens in de tekenset voor elk land.
	Instellingen (standaardinstelling is vet): USA (VS), France (Frankrijk), Germany (Duitsland), UK (Engeland), Denmark (Denemarken), Sweden (Zweden), Italy (Italië), Spain1 (Spanje-1), Japan, Norway (Noorwegen), Denmark2 (Denemarken-2), Spain2 (Spanje-2), LatinAmeric (Latijns Amerika)
Auto CR (Autom. CR)	Hier wordt aangegeven of de printer een bewerking voor een regelterugloop/regel invoer (CR-LF) uitvoert wanneer de afdrukpositie de rechtermarge overschrijdt. Als u Off (Uit) selecteert, drukt de printer tekens die de rechtermarge overschrijden niet af en wordt er geen regelterugloop uitgevoerd tot een teken voor een regelterugloop wordt ontvangen. Deze functie wordt in de meeste toepassingen automatisch verwerkt.
	Instellingen (standaardinstelling is vet): On (Aan), Off (Uit)
Auto LF (Autom. LF)	Als u Off (Uit) selecteert, dan verzendt de printer geen opdracht voor een automatische regel invoer (LF) voor elke regelterugloop (CR). Als On (Aan) geselecteerd worden dan wordt bij elke regelterugloop een opdracht verstuurd. Selecteer On (Aan) als uw tekstregels elkaar overlappen.
	Instellingen (standaardinstelling is vet): Off (Uit), On (Aan)
Bit Image	De printer kan de grafische dichtheden emuleren die zijn ingesteld met de printeropdrachten. Als u Dark (Donker) selecteert, dan is de dichtheid van de bitafbeelding hoog, en als u Light (Licht) selecteert dan is de dichtheid van de bitafbeelding laag.
	Als u BarCode selecteert, zet de printer bitafbeeldingen om in streepjescodes door automatisch verticale ruimten tussen punten in te vullen. Zo krijgt u ononderbroken verticale regels die kunnen worden gelezen door een streepjescodelezer. In deze modus wordt de af te drukken afbeelding verkleind. Er kan dan enige vervorming optreden wanneer u bitafbeeldingen afdrukt.
ZeroChar (Vorm 0 (nul))	Instellingen (standaardinstelling is vet): Dark (Donker), Light (Licht), BarCode
	Hier geeft u aan of de printer een nul met of zonder deeltekens moet afdrukken.
	Instellingen (standaardinstelling is vet): 0, (of het nultekens met een deeltekens)

Printeronderdelen en -functies

I239X Menu (Menu I239X)

Item	Uitleg
Font	Hier selecteert u het lettertype.
	Instellingen (standaardinstelling is vet): Courier , Prestige, Gothic, Orator, Script, Presentor, Sans serif
Pitch	Hier selecteert u de tekenbreedte (de horizontale afstand) van het lettertype met een vaste tekenbreedte, gemeten in cpi (tekens per inch). U kunt ook proportionele afstand selecteren.
	Instellingen (standaardinstelling is vet): 10cpi , 12cpi, 15cpi, 17cpi, 20cpi, 24cpi, Prop. (Prop)
Code Page	Hier selecteert u de karakertabellen. Karakertabellen bevatten de karakters en tekens die in verschillende talen worden gebruikt. De printer drukt tekst af op basis van de geselecteerde karakertabel.
	Instellingen (standaardinstelling is vet): 437 , 850, 858, 860, 863, 865
T.Margin (Bovenmarge)	Hiermee kunt u de afstand van de bovenzijde van de pagina naar de basislijn van de eerste afdrukbare regel opgeven. De afstand wordt aangegeven in inches. Hoe kleiner de waarde, des te dichter bevindt de afdrukbare regel zich bij de bovenzijde.
	Instellingen (standaardinstelling is vet): 0,30 ... 0,40 ... 1,50 inch in stapjes van 0,05 inch
Text (AantRegel)	Hier geeft u de lengte van de pagina op in regels. Bij deze optie wordt aangenomen dat een regel 1 pica (1/6 inch) is. Als u de instellingen Orientation (Oriëntatie), Page Size (Paginaformaat), of T.Margin (Bovenmarge) wijzigt, dan keert de instelling voor paginalengte automatisch terug naar de standaardwaarde voor elk papierformaat.
	Instellingen (standaardinstelling is vet): 1 ... 67 Lines (Regels)
Auto CR (Autom. CR)	Hier wordt aangegeven of de printer een bewerking voor een regelterugloop/regelinvoer (CR-LF) uitvoert wanneer de afdrukpositie de rechtermarge overschrijdt. Als u Off (Uit) selecteert, drukt de printer tekens die de rechtermarge overschrijden niet af en wordt er geen regelterugloop uitgevoerd tot een teken voor een regelterugloop wordt ontvangen. Deze functie wordt in de meeste toepassingen automatisch verwerkt.
	Instellingen (standaardinstelling is vet): On (Aan), Off (Uit)
Auto LF (Autom. LF)	Als u Off (Uit) selecteert, dan verzendt de printer geen opdracht voor een automatische regelinvoer (LF) voor elke regelterugloop (CR). Als On (Aan) geselecteerd worden dan wordt bij elke regelterugloop een opdracht verstuurd. Selecteer On (Aan) als uw tekstregels elkaar overlappen.
	Instellingen (standaardinstelling is vet): Off (Uit) , On (Aan)
Alt. Graphics (Alt grafisch)	Hiermee schakelt u deze optie in of uit.
	Instellingen (standaardinstelling is vet): Off (Uit) , On (Aan)

Printeronderdelen en -functies

Item	Uitleg
Bit Image	De printer kan de grafische dichtheden emuleren die zijn ingesteld met de printeropdrachten. Als u Dark (Donker) selecteert, is de dichtheid van de bitafbeelding hoog, en als u Light (Licht) selecteert, dan is de dichtheid van de bitafbeelding laag.
	Instellingen (standaardinstelling is vet): Dark (Donker) , Light (Licht)
ZeroChar (Vorm 0 (nul))	Hier geeft u aan of de printer een nul met of zonder deelteken moet afdrucken.
	Instellingen (standaardinstelling is vet): 0 , (of het nulteken met een deelteken)
CharacterSet (Karakterset)	Hier selecteert u karakterset 1 of 2.
	Instellingen (standaardinstelling is vet): 1, 2

Admin Settings (Beheerinstellingen)

Opmerking:

- Vul het wachtwoord van de beheerder in voor toegang tot het Admin Settings (Beheerinstellingen)-menu.
- Het wachtwoord is niet standaard ingesteld. Druk op de toets **OK** wanneer er wordt gevraagd om het Admin Password (Beheerwachtwoord).
- Neem contact op met uw leverancier als u uw wachtwoord bent vergeten. Let erop dat wanneer het wachtwoord is geïnitieerd, de instellingen en gegevens die op de printer zijn opgeslagen, worden gewist. Afhankelijk van uw omgeving, dienen instellingen, zoals netwerkverbindinginstellingen, mogelijk opnieuw te worden gemaakt. Wij raden u aan om een notitie of backup te maken van de benodigde gegevens en instellingsinformatie.

Password Config Menu (Menu Wachtwoord)

Item	Uitleg
Change Password (Wachtwoord wijzigen)	Specificeert een wachtwoord voor de beheerder. Voer eerst het oude wachtwoord in en vervolgens tweemaal het nieuwe wachtwoord.
	Druk voor het invoeren van het wachtwoord op de toets ▼ Omlaag of ▲ Omhoog om het teken te selecteren en druk op de toets ► Rechts om het teken vast te leggen. Wanneer alle tekens zijn vastgelegd, drukt u op de toets OK .
	Instellingen: (tot maximaal 20 tekens) Let op: De volgende tekens en lege ruimtes kunnen worden gebruikt. 0123456789abcdefghijklmnopqrstuvwxyzABCDEFGHIJKLMNOPQRSTUVWXYZ !"#\$%&'()*+,-./:;<=>?@^_`{ }~
Limitation (Beperking)	Wanneer Interface is geselecteerd dient u het wachtwoord in te voeren om de interface-instellingen te wijzigen. Wanneer Config (Configureren) is geselecteerd dient u het wachtwoord in te voeren om de items die u heeft geconfigureerd te wijzigen.
	Instellingen (standaardinstelling is vet): Disable (Uit) , Interface, Config (Configureren), All (Alles)

Printeronderdelen en -functies**Init SelecType (SelecType init)**

Item	Uitleg
Init All SelecType (SelecType (alle) init)	Als Yes (Unprinted data is deleted) (Ja (niet-afgedr. ses. worden verwijderd)) geselecteerd wordt, dan worden alle instellingen van het bedieningspaneel naar de fabrieksinstellingen teruggezet.

Bookmark Menu (Menu Bladwijzers)

Het Menu Bladwijzers verschijnt wanneer u op de toets **OK** drukt als het LCD-paneel **Ready (Gereed)** weergeeft.

Het Bookmark Menu (Menu Bladwijzers) bevat de items waaraan u een bladwijzer hebt gekoppeld. U kunt deze instellingen nu snel selecteren. De volgende menu's hebben standaard een bladwijzer.

- Reset Menu (Menu Reset)
- MP Tray Size (Formaat MP-lade)
- System Information (Systeeminformatie)

Om menu's toe te voegen aan het menu Bladwijzers, geeft u het menu weer dat u wilt toevoegen en drukt u gedurende langer dan twee seconden op de toets **OK**.

Opmerking:

U kunt voor maximaal drie menu's een bladwijzer vastleggen.

Papier laden

Papier laden

Beschikbaar papier en capaciteiten

Aangezien de kwaliteit van een bepaald merk of type papier op elk moment door de fabrikant kan worden gewijzigd, kan Epson de kwaliteit van geen enkele papiersoort garanderen. Test enkele vellen papier voordat u een grote hoeveelheid aanschaf of afdrukt.

Papiertype	Papierformaat	Laadcapaciteit (vellen)			Dubbelzijdig (Auto)
		MP-lade	Papiercassette 1	Papiercassette 2/3/4/5	
Plain (Gewoon) Recycled (Gerecycled) Semi-thick (Halfdik) Color (Kleur) Letterhead (Briefhoofd) Preprinted (Voorbedrukt) Special (Speciaal)	A4 Portrait, A4 Landscape, A5 Portrait, B5, Letter (LT), Half Letter (HLT), Legal (LGL), Government Letter (GLT), Government Legal (GLG), Executive (EXE), F4	100	500	500	✓
	A5 Landscape, A6	100	300	-	-
	A3, B4, Ledger (B)	50	500	500	✓
Plain (Gewoon) Recycled (Gerecycled) Semi-thick (Halfdik) Color (Kleur) Letterhead (Briefhoofd) Preprinted (Voorbedrukt) Special (Speciaal)	Aangepast (CTM) of User Defined Size (Gebruikergedefinieerd formaat)				
	Breedte: 70 - 104 mm Lengte: 148 - 181 mm	5,5 mm	-	-	-
	Breedte: 105 - 147 mm Lengte: 148 - 181 mm	5,5 mm	59,4 mm	-	✓
	Breedte: 148 - 297 mm Lengte: 182 - 364 mm	5,5 mm	59,4 mm	59,4 mm	✓
	Breedte: 148 - 297 mm Lengte: 365 - 431,8 mm	50	59,4 mm	59,4 mm	✓
	Breedte: 148 - 297 mm Lengte: 431,9 - 450 mm	50	-	-	-
Enveloppen	Monarch (Mon), C10, DL, C5, C6, ISO B5 (IB5)	5	-	-	-
Transparanten	A4, Letter (LT)	5	-	-	-
Labels (Etiketten)	A4, Letter (LT)	30	-	-	-

Papier laden

Let op:

- Papiercassette 5 is alleen voor de AL-M8200/AL-M8100 Series.*
- Als u in de printerdriver Auto Select (Automatisch selecteren) in Paper Source (Papierbron) selecteert, dan gaat de printer op zoek naar een papierbron met het papierformaat dat gespecificeerd is in Documentformaat, en drukt vervolgens af vanaf de papierbron totdat er geen papier meer is, waarna de printer automatisch gaat afdrukken vanaf de volgende papierbron. Door deze autom. select-functie te gebruiken kan de printer voor gewoon papier (80 g/m²) blijven doorgaan met afdrukken tot 2600 vellen (voor AL-M8200/AL-M8100 Series), of tot 2100 vellen (voor AL-M7100 Series).*
- De capaciteit van de uitvoerlade voor gewoon papier (80 g/m²) is als volgt:*
 - tot 500 vellen voor uitvoerlade met afdrukzijde omlaag (standaarduitvoerlade)
 - tot 250 vellen voor uitvoerlade met afdrukzijde omhoog (optionele uitvoerlade)
- Selecteer het papierformaat van het geplaatste papier op de instelknop voor papierformaat op de papiercassette. Als het papierformaat niet op de instelknop staat, selecteer dan Panel op de instelknop en stel het papierformaat in op het bedieningspaneel in het Tray Menu (Menu Papierbak).*
- Enveloppen worden voor een beter afdrukkwaliteit afgedrukt op een lagere snelheid dan gewoon papier.*

Beschikbaar soorten papier en gewichten

Papiertype		Papiergewicht	Opmerkingen
Plain (Gewoon)		60 - 80 g/m ²	Stel het papiertype voor papier van minder dan 64 g/m ² in op Thin (Dun) op het bedieningspaneel en in de printerdriver.
Recycled (Gerecycled)		60 - 80 g/m ²	Gebruik het alleen bij een normale temperatuur (15 tot 25°C) en een luchtvochtigheid (40 tot 60%). Papier van slechte kwaliteit kan de afdrukkwaliteit verminderen en papierstoringen en andere problemen veroorzaken.
Semi-thick (Halfdik)		75 - 120 g/m ²	-
Color (Kleur)		90 - 120 g/m ²	-
Letterhead (Briefhoofd)		90 - 120 g/m ²	-
Preprinted (Voorbedrukt)		60 - 75 g/m ²	-
Thick (Dik)	Thick (Dik)	120 - 135 g/m ²	Alleen ondersteund door de MP-lade Maximaal tot de laadcapaciteit van 5,5 mm De eenheid voor dubbelzijdig niet ondersteund
	Extra-thick (Extra dik)	135 - 170 g/m ²	
	Super-thick (Superdik)	170 - 220 g/m ²	
Custom (Aangepast)		60 - 220 g/m ²	Alleen ondersteund door de MP-lade
		60 - 120 g/m ²	Papiercassette1/2/3/4 (voor AL-M7100 Series) Papiercassette1/2/3/4/5 (voor AL-M8200/AL-M8100 Series)

Papier laden

**Belangrijk:**

Het volgende papier mag niet in deze printer worden gebruikt. Het kan schade aan de printer, papierstoringen en slechte afdrukkwaliteit veroorzaken.

- Afdrukmaterialen die zijn bestemd voor andere kleurenlaserprinters, zwart-witlaserprinters, kleurenkopieerapparaten, zwart-witkopieerapparaten of inkjetprinters
- Papier waarop eerder is afgedrukt met een andere kleurenlaserprinter, zwart-witlaserprinter, kleuren- of zwart-witkopieerapparaat, een inkjetprinter of thermische transferprinter
- Zeer dun papier (59 g/m² of minder), of zeer dik papier (221 g/m² of meer)
- Carbonpapier, doorschrijfpapier, warmtegevoelig papier, drukgevoelig papier, zuurhoudend papier of papier met inkt die gevoelig is voor hoge temperaturen (rond 205 °C)
- Etiketten die gemakkelijk loslaten of niet de volledige oppervlakte van het achtervel bedekken
- Speciaal gecoat papier of gekleurd papier met een speciaal oppervlak
- Papier met ringbandgaten of geperforeerd papier
- Papier met lijm, nietjes, papierklemmen of plakstrips
- Papier dat statische elektriciteit aantrekt
- Klam of vochtig papier
- Papier met variërend gewicht
- Extreem zwaar of licht papier
- Papier dat te glad of te ruw is
- Papier met een verschillende voor- en achterzijde
- Gevouwen, gekreukeld, golvend of gescheurd papier
- Papier met een onregelmatige vorm, of papier waarvan de hoeken niet recht zijn

Papier laden

Papier laden

Let op:

Deze printer detecteert niet automatisch papierformaten in de papierbronnen. Zorg dat u het papierformaat specificeert met de instelknop op de papercassette of de Tray Menu (Menu Papierbak) op het bedieningspaneel. Het standaard papierformaat vanaf de fabriek voor alle papierbronnen is A4.

Papercassette

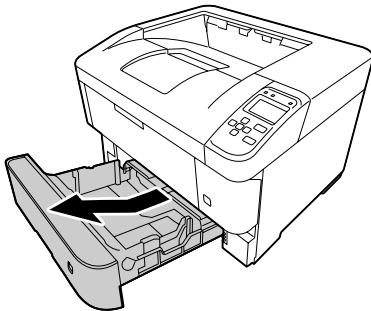
! **Belangrijk**

Open niet twee of meerdere papercassettes tegelijkertijd. Hierdoor kan de printer instabiel worden en omvallen.

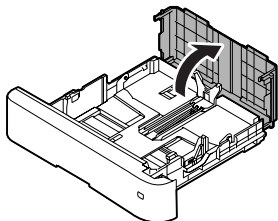
Opmerking:

Voer dezelfde procedure uit om het papier te plaatsen in de optionele papercassette.

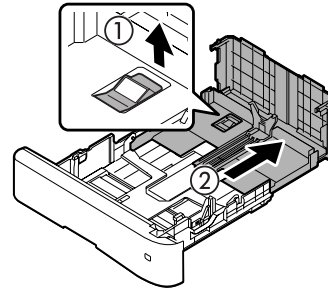
- 1** Trek de papercassette eruit.



- 2** Open de klep van de cassette.

**!** **Belangrijk:**

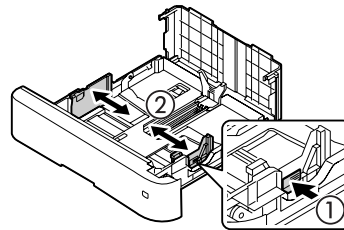
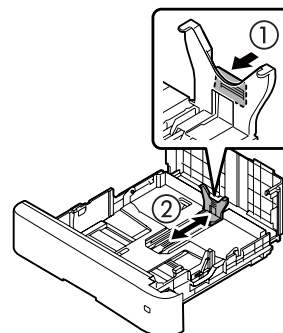
om papier te plaatsen dat langer is dan A4 portrait, moet u aan de hendel trekken en de papercassette verlengen.



Wanneer u papier plaatst van het formaat A4 of kleiner, schuif dan de cassette naar u toe om deze in te korten.

3

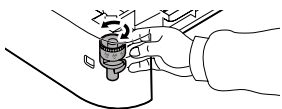
Knijp de knoppen in en schuif vervolgens de papiergeleiders naar buiten.

Papiergeleider (zijkant)**Papiergeleider (achterkant)****Let op:**

Zorg ervoor dat de papiergeleiders zijn afgesteld op het formaat papier dat u heeft geladen om storingen in de papierinvoer, vastgelopen papier of andere fouten te voorkomen.

Papier laden

- 4** Selecteer op de instelknop het papierformaat. Als het gewenste formaat niet op de instelknop staat, selecteer dan **Panel**.



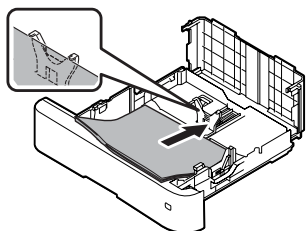
! **Belangrijk:**

zorg dat het ingestelde formaat op de instelknop overeenkomt met het geplaatste papierformaat. Dit kan anders fouten veroorzaken, zoals het vastlopen van papier.

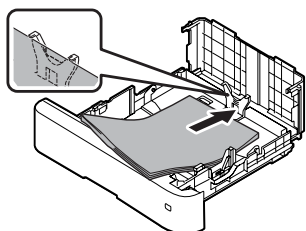
Let op:

Papier van het formaat A4 en A5 kan in de richting liggend of staand worden geplaatst.

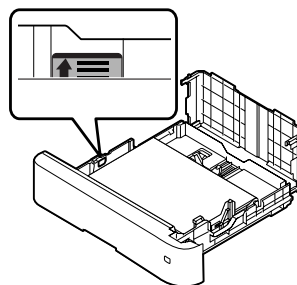
- Landscape (liggend)**
Stel de instelknop voor A5 Landscape (liggend) in op **Panel**.



- Portrait (staand)**
Stel de instelknop voor A4 Portrait (staand) in op **Panel**.



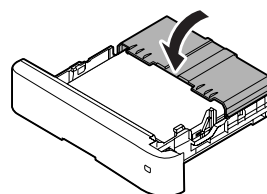
- 5** Plaats een stapel van het gewenste papier in het midden van de papercassette met de afdrukzijde naar beneden.



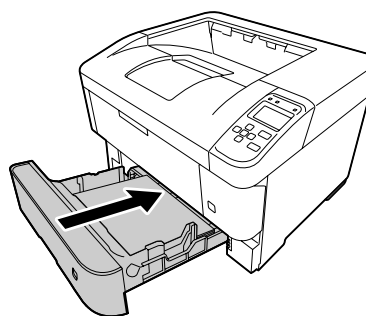
Opmerking:

Plaats niet meer papier dan het teken aangeeft. Zie "[Beschikbaar papier en capaciteiten](#)" op pagina 38.

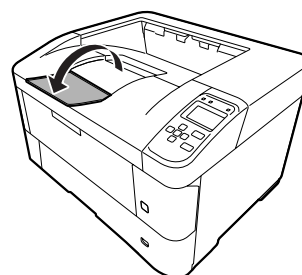
- 6** Sluit de klep van de cassette.



- 7** Duw de papercassette in de printer.



- 8** Trek de papierondersteuning uit overeenkomend met het papierformaat om te voorkomen dat het papier van de printer glijdt.



Papier laden

Let op:

Zie “[Papieruitvoerinstantellingen](#)” op pagina 44 om het papier in de optionele lade met Afdrukkzijde omhoog terecht te laten komen.

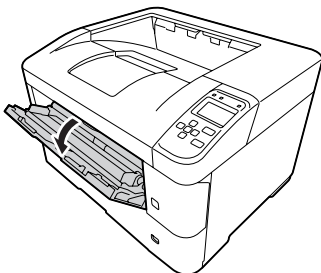
- 9** Stel het papierformaat in op de betreffende instelknop (of Cassette Size (Formaat lade1) op het bedieningspaneel) en Cassette Type (Type lade1)-instellingen zodat het papierformaat en het papiertype op het bedieningspaneel overeenkomen. Zie “[Tray Menu \(Menu Papierbak\)](#)” op pagina 26 voor details.

MP-lade

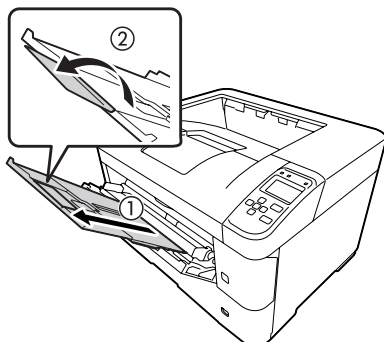
Opmerking:

Zie “[Enveloppen](#)” op pagina 45 voor het laden van enveloppen.

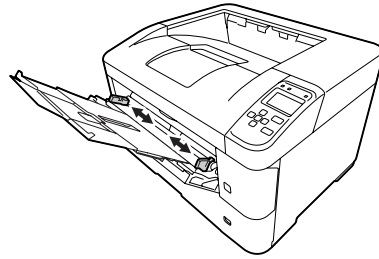
- 1** Open de MP-lade.



- 2** Schuif de papierondersteuning van de MP-lade uit.



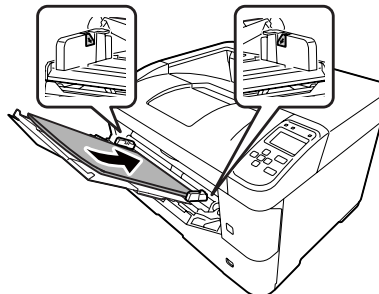
- 3** Schuif de papiergeleiders volgens het papier dat u laadt.



Let op:

- Zorg ervoor dat de papiergeleiders zijn afgesteld op het formaat papier dat u heeft geladen om storingen in de papierinvoer, vastgelopen papier of andere fouten te voorkomen.
- Papier van het formaat A4 en A5 kan in de richting liggend of staand worden geplaatst.

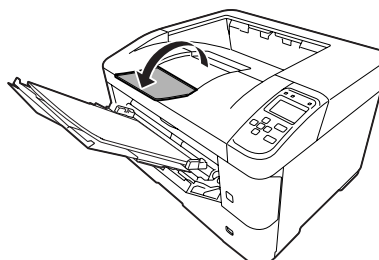
- 4** Plaats een stapel van het gewenste papier met de afdrukkzijde omhoog.



Let op:

Plaats niet meer papier dan de maximum limiet geleider aangeeft. Zie “[Beschikbaar papier en capaciteiten](#)” op pagina 38.

- 5** Trek de papierondersteuning uit overeenkomend met het papierformaat om te voorkomen dat het papier van de printer glijdt.



Papier laden

Let op:

Zie “[Papieruitvoerinstantellingen](#)” op pagina 44 om het papier in de optionele lade met Afdrukzijde omhoog terecht te laten komen.

- 6** Stel de MP Type (MP-type)-instelling op het bedieningspaneel in overeenkomstig het type papier dat wordt geladen. Zie “[Tray Menu \(Menu Papierbak\)](#)” op pagina 26 voor details.

Papieruitvoerinstantellingen

Uitvoer naar de lade met de Afdrukzijde omhoog

Let op:

Zorg ervoor dat de lade met de Afdrukzijde omhoog geïnstalleerd is en klaar is voor gebruik. Als de lade met de Afdrukzijde omhoog als uitvoerlade geselecteerd wordt als deze lade niet geïnstalleerd is, dan valt het papier uit de uitgang voor deze lade aan de achterkant van de printer.

Instelling vanaf de printerdriver

- 1** Open het tabblad **Main (Hoofdgroep)**, klik op **Paper Output Settings (Papieruitvoerinstantellingen)** en selecteer **Face-up (Afdruk boven)** in het Output Tray (Uitvoerlade)-keuzemenu.
- 2** Selecteer in het tabblad **Main (Hoofdgroep)** het selectieveld **Reverse Order (Omgekeerde volgorde)** om het document in omgekeerde paginavolgorde af te drukken.

Instelling vanaf het bedieningspaneel op de printer

U kunt de lade met afdrukzijde omhoog selecteren. Zie **Out Bin (Uitv.)** in de “[Setup Menu \(Menu Setup\)](#)” op pagina 19.

Let op:

Instellingen in de printerdriver krijgen voorrang op instellingen via het bedieningspaneel.

Uitvoerrichting van het papier

Als het papier A4 of A5 is, dan kan de printer het papier in beide richtingen afdrukken (liggend of staand).

U kunt elke richting specificeren, of wanneer u meerdere kopieën afdrukt, dan kunt u beide richtingen specificeren voor het papier dat afgedrukt wordt, wat het binden van de afdrukken eenvoudiger maakt.

- 1** Stel de instelknop voor papierformaat in en stel **Tray Menu (Menu Papierbak)** zo nodig op de printer in volgens onderstaande tabel.

Papiercassette

1) Papier in de lade	2) Instelknop voor papierformaat	3) Tray Menu (Menu Papierbak)
A4 liggend*	A4	-
A4 staand	Panel	A4 Portrait (A4 portret)
A5 staand*	A5	-
A5 liggend	Panel	A5 Landscape (A5 landschap)

* Standaardrichting

MP-lade

1) Papier in de lade	2) Tray Menu (Menu Papierbak)
A4 liggend*	A4 Landscape (A4 landschap)
A4 staand	A4 Portrait (A4 portret)
A5 staand*	A5 Portrait (A5 portret)
A5 liggend	A5 Landscape (A5 landschap)

* Standaardrichting

Papier laden

- 2** Op het tabblad Main (Hoofdgroep) van de printerdriver, klik op Paper Output Settings (Papieruitvoerinstellingen) en selecteer een aanklikvakje voor de uitvoerrichting.

Let op bij het afdrukken van meerdere kopieën:

- Als het papierformaat A4 is, kunt u Standard and Non-standard Alternately (Afwisselend standaard en niet-standaard) specificeren voor de uitvoerrichting om afwisselen liggend of staand af te drukken.
- Papier in formaat A4 moet in liggende richting geplaatst worden in de ene papierbron en in staande richting in een andere papierbron. (Bijvoorbeeld, gebruik de MP-lade als de ene papierbron en cassette 1 als de andere papierbron)

Afdruk materiaal selecteren en gebruiken

U kunt speciaal afdruk materiaal gebruiken, zoals enveloppen, dik papier, etiketten en transparant papier.

Als u speciaal afdruk materiaal gebruikt, moet u papierinstellingen opgeven. U kunt deze instellingen ook in het Tray Menu (Menu Papierbak) van het bedieningspaneel wijzigen. Zie [“Tray Menu \(Menu Papierbak\)”](#) op pagina 26.

Opmerking:

Aangezien de kwaliteit van een bepaald merk of type afdruk materiaal op elk moment door de fabrikant kan worden gewijzigd, kan Epson de kwaliteit van geen enkel type afdruk materiaal garanderen. Probeer het afdruk materiaal altijd uit voordat u een grote voorraad aanschaf of een omvangrijk bestand afdrukt.

Enveloppen

Geschikte enveloppen

- Enveloppen zonder lijm of tape.

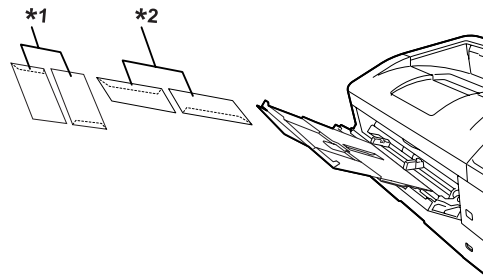


Belangrijk:

Gebruik geen vensterenveloppen. Het plastic van de meeste vensterenveloppen zal smelten.

Beschikbare papierbron

- MP-lade



*1 C5, IB5

*2 MON, C10, DL, C6

Instellingen voor de printerdriver

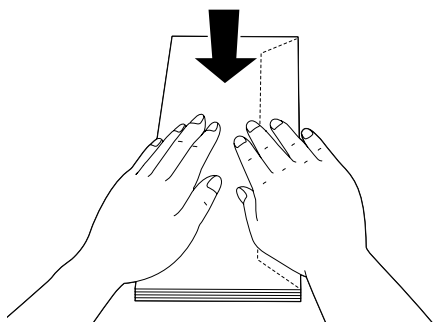
Vul de volgende instellingen in voor de enveloppen die u in de printerlade geplaatst heeft.

	Instellingen voor de printerdriver
Paper Size (Papierformaat)	Raadpleeg “Beschikbaar papier en capaciteiten” op pagina 38.
Paper Source (Papierbron)	MP Tray (MP-lade)
Paper Type (Papiertype)	Envelope (Enveloppe)

Papier laden

Opmerking:

- Afhankelijk van de kwaliteit van de enveloppen, de afdrukgeving en de afdrukprocedure kunnen de enveloppen gekreukeld zijn. Maak eerst een testafdruk voordat u gaat afdrukken op een groot aantal enveloppen.
- U kunt niet duplexafdrukken op enveloppen.
- Indien u de enveloppen niet direct nadat u ze uit de verpakking haalt, in de MP-lade laadt, kunnen ze opbollen. Om papierstoringen te vermijden, dient u ze zoals hieronder plat te maken als u ze in de MP-lade laadt.



- Als enveloppen niet goed worden aangevoerd, dient u minder enveloppen te laden om het probleem op te lossen.

Overig papier

U kunt dik papier, dun paper, labels en transparant papier gebruiken. Zie [“Beschikbaar papier en capaciteiten”](#) op pagina 38.

Beschikbare papierbron

- MP-lade
Zie [“MP-lade”](#) op pagina 43 voor het plaatsen van papier.

Instellingen voor de printerdriver

Vul de volgende instellingen in voor de enveloppen die u in de printerlade geplaatst heeft.

	Instellingen printerdriver
Paper Size (Papierformaat)	Raadpleeg “Beschikbaar papier en capaciteiten” op pagina 38.
Paper Source (Papierbron)	MP Tray (MP-lade)

	Instellingen printerdriver
Paper Type (Papiertype)	Raadpleeg “Beschikbaar papier en capaciteiten” op pagina 38.

Geschikte etiketten

- Etiketten die zijn gemaakt voor laserprinters of gewone kopieerapparaten.
- Etiketten die het steunvel volledig bedekken, dus zonder opening tussen de afzonderlijke labels.

Opmerking:

- Afhankelijk van de kwaliteit van de etiketten, de afdrukgeving en de afdrukprocedure kunnen de etiketten gekreukeld zijn. Maak eerst een testafdruk voordat u gaat afdrukken op een groot aantal etiketten.
- U kunt niet duplexafdrukken op etiketten.
- Druk een vel papier op elk vel met etiketten. Als het papier aan het vel met etiketten plakt, moet u de etiketten niet gebruiken in de printer.

Papier met aangepast formaat

Beschikbare papierbron

- MP-lade
- Papiercassettes

Instellingen voor de printerdriver

Vul de volgende instellingen in voor de enveloppen die u in de printerlade geplaatst heeft.

	Instellingen printerdriver
Paper Size (Papierformaat)	User Defined Size (Gebruikergedefinieerd formaat)* * Voor beschikbare formaten, raadpleeg “Beschikbaar papier en capaciteiten” op pagina 38.
Paper Source (Papierbron)	MP Tray (MP-lade), Cassette 1, Cassette 2, Cassette 3, Cassette 4, Cassette 5* *Alleen voor AL-M8200/AL-M8100 Series

Papier laden

Instellingen printerdriver	
Paper Type (Papier-type)	Raadpleeg " Beschikbaar papier en capaciteiten " op pagina 38.

Opmerking:

- ❑ *Afhankelijk van de kwaliteit van het papier met een niet-standaardformaat, de afdrukomgeving en de afdrukprocedure kan het papier scheef trekken. Maak eerst een testafdruk voordat u gaat afdrukken op papier met een niet-standaardformaat.*
- ❑ *Voor Windows, open de printerdriver, selecteer vervolgens **User Defined Size (Gebruikergedefinieerd formaat)** in de Document Size (documentformaat)-lijst op het tabblad Main (Hoofdgroep). Pas in het dialoogvenster User Defined Paper Size (Gebruikergedefinieerd papierformaat) de instellingen Paper Width (Papierbreedte), Paper Length (Papierlengte) en Unit (Eenheden) aan overeenkomstig uw aangepaste papierformaat. Klik vervolgens op **OK** om het aangepaste papierformaat op te slaan.*
- ❑ *Wanneer u de printer deelt in een netwerk, kunt u geen User Defined Size (Gebruikergedefinieerd formaat) maken op de client.*
- ❑ *Als u de printerdriver niet op deze manier kunt gebruiken, geeft u deze instelling op door naar het Printing Menu (Menu Afdruk) te gaan in de Printer Settings (Printerinstellingen) in het bedieningspaneel en CTM (aangepast) te selecteren als de Page Size (Paginaformaat)-instelling.*

Afdruktaken

Afdruktaken

Basis van het afdrukken

Dit gedeelte beschrijft de basis van het afdrukken met gebruik van de Windows-printerdriver (**ESC/Page** taal) als voorbeeld. U kunt ook afdrukken met een vergelijkbare procedure door gebruik te maken van andere ondersteunde besturingssystemen of emulatietalen.

1 Een stapel papier plaatsen.

Zie “[Beschikbaar papier en capaciteiten](#)” op pagina 38 voor beschikbaar papier.

Zie “[Papier laden](#)” op pagina 41 voor informatie over het laden van het papier in de papierbron.

2 De juiste instellingen maken op het bedieningspaneel.

De in te stellen items zijn verschillend, afhankelijk van het papier dat u gebruikt.

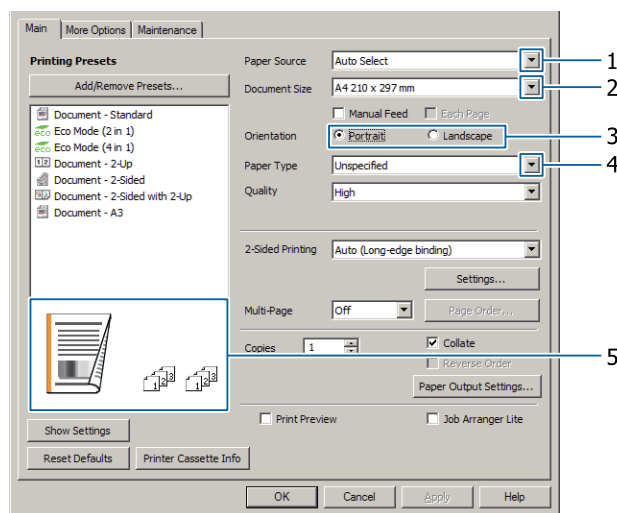
Zie “[Bedieningspaneel gebruiken](#)” op pagina 16.

Zie “[Afdruk materiaal selecteren en gebruiken](#)” op pagina 45.

3 Klik op **Print (Afdrukken)** in het menu File (Bestand) op de toepassing die u gebruikt.

4 Selecteer uw Printer.

5 Klik op **Properties (Eigenschappen)** of **Printing Preferences (Afdrukvoorkeuren)**. Het scherm Main (Hoofdgroep) van de printerdriver verschijnt.



6 Maak de instellingen uit de onderstaande tabel:

Item		Uitleg
1	Paper Source (Papierbron)	Selecteer de papierbron waarin het papier dat moet worden afgedrukt, is geplaatst.

Afdruktaken

Item		Uitleg
2	Document Size (documentformaat)	Selecteer het formaat van het papier dat u heeft ingesteld in de toepassingen.
3	Orientation (Afdrukstand)	Selecteer de richting van het papier dat u heeft ingesteld in de toepassingen.
4	Paper Type (Papiertype)	Selecteer het type afdruk materiaal dat is geplaatst in de papierbron.
5	(afdrukafbeelding)	Toont een afbeelding van de afdruk.

Let op:

- Rechtsklik op het item en klik op **Help** op de printerdriver om de help voor elk item te zien.
- In het scherm Main (Hoofdgroep) kunt u ook instellingen invullen voor dubbelzijdig afdrukken en sorteren.
- In het scherm More Options (Meer opties) kunt u instellingen maken voor het verkleinen/vergroten van het document of de watermerkfunctie. Zie [“Geavanceerde instellingen instellen” op pagina 53](#).

7

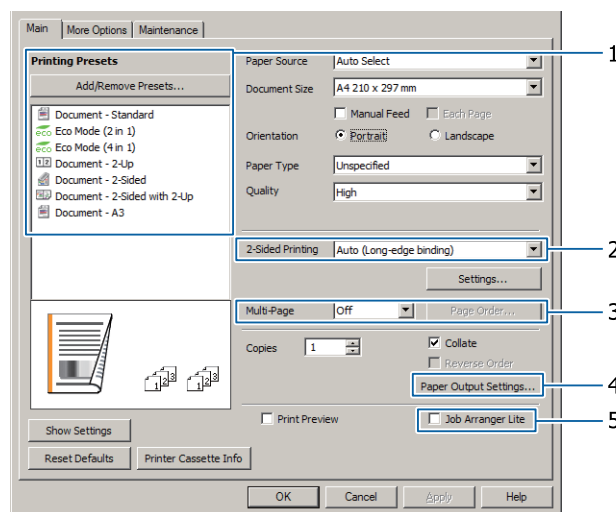
Klik op **OK** om het scherm van de printerdriver te sluiten.

8

Klik op **Print (Afdrukken)** om te starten met afdrukken.

Het scherm Main (Hoofdgroep) instellen.

Met het scherm kunt u basisinstellingen inschakelen voor afdrukken zoals papierbron of papierformaat, en u kunt ook de instellingen inschakelen voor basisfuncties zoals het afdrukken van meerdere pagina's of voor dubbelzijdig afdrukken.



Let op:

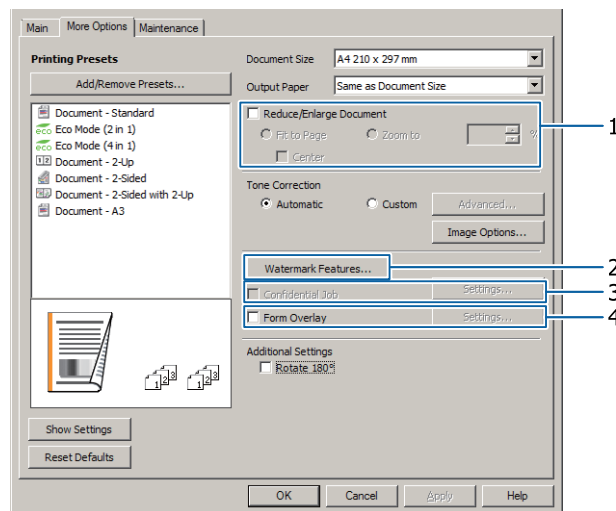
De online Help van de printerdriver geeft informatie over de instellingen van de printerdriver.

Afdruktaken

Item		Uitleg
1	Printing Presets (Voorkeursinstellingen)	De instellingen, zoals Document - 2-Up (Document - 2 per vel) of Document - 2-Sided (Document - Dubbelzijdig), zijn voorkeursinstellingen. U kunt de afdrukinstellingen naar keuze registreren in de lijst.
2	2-Sided Printing (Dubbelzijdig afdrukken)	Drukt aan de voorzijde en de achterzijde van het vel. In combinatie met de functie verklein/vergroot, kan een A3-document van twee pagina's worden afgedrukt op één A4-formaat vel. Klik op Settings (Instellingen) voor het maken van Binding Edge (Bindkant), Binding Margin (Rugmarge) gevouwen boekje-instellingen. Zie " Een boekje afdrukken " op pagina 53.
3	Multi-Page (Meerdere pagina's)	Hiermee kunt u twee of vier pagina's afdrukken op een vel op hetzelfde papierformaat als het originele document. 2-Sided Printing (Dubbelzijdig afdrukken) kan met deze functie worden gecombineerd.
4	Paper Output Settings (Papieruitvoerinstellingen)	Hiermee selecteert u Afdrukszijde omhoog of Afdrukszijde omlaag voor de uitvoerlade, en selecteert u ook de richting voor het papieruitvoer voor de papierformaten die ondersteund worden om in liggende of staande richting ingevoerd te worden. Zie " Papieruitvoerinstellingen " op pagina 44.
5	Job Arranger Lite (Taken in de- len Lite)	Hiermee kunt u verschillende documenten die via verschillende toepassingen zijn gecreëerd, afdrukken in één keer door het regelen van de instellingen. Zie " Meerdere afdruktaken in één keer afdrukken " op pagina 53.

Het scherm More Options (Meer opties) instellen.

Met dit scherm kunt u instellingen maken zoals beveiligd afdrukken, verkleind, vergroot afdrukken of afdrukken met een overdruk.



Item		Uitleg
1	Reduce/Enlarge Document (Verklein/vergroot document)	Met deze functie kunt u de af te drukken afbeelding verkleinen of vergroten. 2-Sided Printing (Dubbelzijdig afdrukken) kan met deze functie worden gecombineerd.

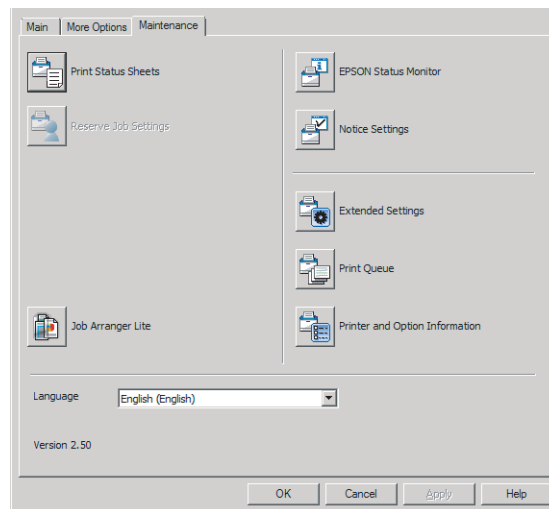
Afdruktaken

Item		Uitleg
2	Watermark Features (Watermerkfuncties)	<p>Anti-Copy Pattern (Antikopieerpatroon)</p> <p>Hiermee kunt u een document afdrukken als tegen kopiëren beveiligd document. Wanneer u een tegen kopiëren beveiligd document afdrukt, wordt enkele keren het woord "Copy" afgedrukt in het document. Deze functie is handig om onbevoegd kopiëren te voorkomen. Elke tekstreeks kan worden geregistreerd.</p> <p>Let op:</p> <ul style="list-style-type: none"> <input type="checkbox"/> <i>Epson garandeert geen bescherming tegen informatielekken of andere schade veroorzaakt door het gebruik van deze functie. Verborgene letters kunnen in sommige gevallen verschijnen.</i> <input type="checkbox"/> <i>De schermtint kan te donker zijn, verborgene letters kunnen mogelijk niet worden afgedrukt op de gehele afbeelding of verborgene letters kunnen mogelijk niet verschijnen als ze worden gekopieerd. Dit hangt af van het model, de instellingen en de combinaties van fotokopieerders, faxapparaat, invoerapparaten zoals digitale camera's en scanners, uitvoerapparaten zoals printers, instellingen van de printerdriver van dit product, conditie van verbruiksmaterialen zoals toner en type uitvoerpapier.</i> <p>Watermark (Watermerk)</p> <p>Hiermee kunt u een tekst of afbeelding afdrukken als watermerk.</p> <p>Let op: <i>U kunt maximaal 10 originele watermerken registreren.</i></p> <p>Header/Footer (Koptekst/voettekst)</p> <p>Hiermee kunt u de gebruikersnaam, computernaam, datum, tijd of een setnummer afdrukken aan de boven- of onderkant van een pagina.</p>
3	Confidential Job (Vertrouwelijke afdruktaak)	<p>Met deze functie kunt u een wachtwoord voor de afdruktaak instellen. Wanneer u de taak wilt afdrukken, kunt u het wachtwoord invoeren op het bedieningspaneel van de printer. Zie de "De functie Reserveer Afdruktaak gebruiken" op pagina 54.</p>
4	Form Overlay (Formulieroverdruk)	<p>Met deze functie kunt u een standaardformulier of briefhoofd afdrukken op originele documenten. Zie "Afdrukken met overdruk" op pagina 56.</p>

Afdruktaken

Het scherm Maintenance (Hulpprogramma's) instellen.

Met dit scherm kunt u Job Arranger Lite (Taken indelen Lite) starten, en kunt u instellingen maken zoals Notice Settings (Meldingsinstellingen) voor EPSON Status Monitor. Voor meer informatie, zie de help voor elk item.



Afdruktaken

Geavanceerde instellingen instellen

De printerdriver heeft handige functies zoals dubbelzijdig afdrukken of het afdrukken van meerdere pagina's om te besparen op papier en toner of voor het toevoegen van een antiekopiepatroon om onbevoegd kopiëren te voorkomen.

De uitleg in dit gedeelte maakt gebruik van de standaard ESC/Page printerdriver van Windows als voorbeeld.

Let op:

- Er zijn functies die niet worden ondersteund door de printerdriver of een andere emulatietaal of besturingssysteem.
- Deze functies kunnen niet worden toegepast met andere instellingen (zoals papiertype).

Meerdere afdruktaken in één keer afdrukken

Met deze functie kunt u verschillende documenten die zijn gemaakt door verschillende toepassingen in één keer afdrukken en de instellingen regelen zoals de volgorde van afdrukken, duplex en de afdraklayout.

- 1 Klik op het tabblad **Main (Hoofdgroep)**.
- 2 Selecteer het keuzevakje **Job Arranger Lite (Taken indelen Lite)**.
- 3 Klik op **OK**.

Het Print Job Arranger (Afdruktaken indelen) venster verschijnt als een afdruktaak wordt uitgevoerd. Geef de gewenste instellingen op. Zie de Print Job Arranger (Afdruktaken indelen) help voor meer informatie.

Een boekje afdrukken

Met deze functie kunt u pagina's sorteren om een boekje te maken. Twee pagina's worden afgedrukt aan beide kanten van het papier dat hetzelfde formaat heeft als de afdrakgegevens.

In combinatie met Reduce/Enlarge Document (Verklein/vergroot document) afdrukken, kan het formaat van het uitvoerpapier worden gewijzigd.

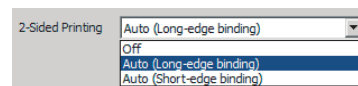
Stel papier in dat geschikt is voor dubbelzijdig afdrukken (duplexafdrukken). Zie "[Beschikbaar papier en capaciteiten](#)" op pagina 38.

Afdrukken om een groep pagina's dubbel te vouwen

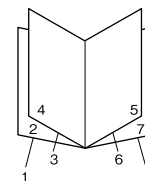
Met deze functie drukt u een boekje af dat geschikt is om in het midden te binden. Vouw het gehele document dubbel, en bind het in het midden van de afdrak. Deze instelling is geschikt voor documenten met slechts een paar pagina's.

Er worden bijvoorbeeld acht pagina's van een A4-document afgedrukt op twee vellen. Het dubbelvouwen van de pagina's door het overlappen van alle vellen creëert een boekje in A5-formaat van acht pagina's.

- 1 Selecteer **Auto (Long-edge binding) (Automatisch (binden langs lange zijde))** of **Auto (Short-edge binding) (Automatisch (binden langs korte zijde))** in het 2-sided Printing (Dubbelzijdig afdrukken) lijstvak en klik op **Settings (Instellingen)**.



- 2 Selecteer het keuzevakje **Booklet (Boekje)** en selecteer **Center Binding (In midden binden)**.
- 3 Klik op **OK** om het instellingendialoogvenster te sluiten.
- 4 Druk het document af, vouw alle vellen dubbel en bind ze.



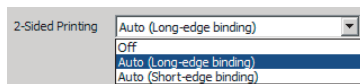
Afdruktaken

Afdrukken om elke pagina dubbel te vouwen

Met deze functie drukt u een boekje af dat gereed is voor binden aan de zijkant, vouw elk vel afzonderlijk dubbel en bind dan aan de zijkant van de afdruk. Deze instelling is geschikt voor documenten met veel pagina's.

Bijvoorbeeld, 40 pagina's van een document met A4-formaat worden afgedrukt, waarna elk vel wordt gevouwen en dit vormt een boekje van A5-formaat met 40 pagina's als deze allemaal worden gestapeld.

- 1 Selecteer **Auto (Long-edge binding)** (**Automatisch (binden langs lange zijde)**) of **Auto (Short-edge binding)** (**Automatisch (binden langs korte zijde)**) in het 2-sided Printing (Dubbelzijdig afdrukken) lijstvak en klik op **Settings (Instellingen)**.



- 2 Selecteer het keuzevakje **Booklet (Boekje)** en selecteer **Side Binding (Aan zijkant binden)**.
- 3 Klik op **OK** om het instellingendialoogvenster te sluiten.
- 4 Druk het document af, vouw 5 bij 5 vellen dubbel, overlap alle vellen en bind ze samen.

De functie Reserveer Afdruktaak gebruiken

Taken reserveren houdt in dat u afdruktaken opslaat in de printer, zodat ze later rechtstreeks vanaf het bedieningspaneel van de printer kunnen worden afgedrukt. Door de afdruktaak een wachtwoord te geven kunt u voorkomen dat de afdruk onder ogen van onbevoegden komt.

Deze functie maakt gebruik van het volgende geheugen.

Printeropslag	Beschrijving
RAM Disk (RAM-schijf)	Als u de RAM-schijf wilt gebruiken, moet u de instelling RAM Disk (RAM-schijf) op het bedieningspaneel op Normal (Normaal) of Maximum (Maximaal) zetten.

In de onderstaande tabel wordt een overzicht van de opties gegeven.

Optie	Beschrijving
Re-Print Job (Afdruktaak herafdrukken)	Hiermee kunt u de taak nu afdrukken en opslaan in het geheugen van de printer. Een taak kan meerdere keren worden afgedrukt.
Verify Job (Afdruktaak verifiëren)	Hiermee kunt u nu één exemplaar afdrukken om de inhoud te controleren. Later drukt u meer exemplaren af.
Confidential Job (Vertrouwelijke afdruktaak)	Hiermee kunt u een wachtwoord voor de afdruktaak instellen. Wanneer u de taak wilt afdrukken, kunt u het wachtwoord invoeren op het bedieningspaneel van de printer. Zie "Gebruiken Confidential Job (Vertrouwelijke afdruktaak)" op pagina 55.

Het gebruik van Re-Print Job (Afdruktaak herafdrukken)/Verify Job (Afdruktaak verifiëren) (functie Snelafdruk)

Afdruktaak verzenden

- 1 Klik op het tabblad **Maintenance (Hulpprogramma's)** en klik vervolgens op **Reserve Jobs Settings (Instellingen Reserveer afdruktaak)**. Het Reserve Jobs Settings (Instellingen Reserveer afdruktaak) dialoogvenster verschijnt.
- 2 Selecteer het keuzevakje **Reserve Jobs (Taken reserveren)** en selecteer daarna **Re-Print Job (Afdruktaak herafdrukken)** of **Verify Job (Afdruktaak verifiëren)**.
- 3 Typ een gebruikersnaam en een taaknaam in de bijbehorende tekstvakken.
- 4 Klik op **OK**.

Afdrukken met gebruik van het menu Snelle afdruktaak

- 1 Zorg dat het LCD-paneel **Ready (Gereed)** weergeeft, druk dan op de toets ► **Rechts** voor toegang tot de bedieningspaneelmenu's.

Afdruktaken

- 2 Druk steeds op ▼ **Omlaag** totdat Quick Print JobMenu (Menu Snelafdruk) op het display wordt weergegeven en druk vervolgens op ► **Rechts**.
- 3 Gebruik ▼ **Omlaag** of ▲ **Omhoog** om naar de gewenste gebruikersnaam te gaan. Druk vervolgens op ► **Rechts**.
- 4 Gebruik ▼ **Omlaag** of ▲ **Omhoog** om naar de gewenste taaknaam te gaan. Druk vervolgens op ► **Rechts**.
- 5 Druk op ► **Rechts** en gebruik ▼ **Omlaag** en ▲ **Omhoog** om het aantal exemplaren te selecteren.

Als u afdruktaken wilt verwijderen zonder exemplaren af te drukken, drukt u op ▼ **Omlaag** om Delete (Verwijderen) weer te geven op het display.
- 6 Druk op ► **Rechts** om de gegevens af te drukken of te verwijderen.

Gebruiken Confidential Job (Vertrouwelijke afdruktaak)

Afdruktaak verzenden

- 1 Klik op het tabblad **More Options (Meer opties)** en klik vervolgens op **Confidential Job (Vertrouwelijke afdruktaak)**. Het dialoogvenster Confidential Job Settings (Instellingen vertrouwelijke taken) verschijnt.
- 2 Vul een viercijferig nummer in voor Password (Wachtwoord).
- 3 Vul indien nodig een gebruikersnaam en taaknaam in.

Let op:
De toets **OK** is beschikbaar nadat het wachtwoord is ingevuld.
- 4 Klik op **OK**.

Afdrukken met gebruik van het menu Vertrouwelijke afdruktaak

- 1 Zorg dat het LCD-paneel Ready (Gereed) weergeeft, druk dan op de toets ► **Rechts** voor toegang tot de bedieningspaneelmenu's.
- 2 Druk steeds op ▼ **Omlaag** totdat ConfidentialJobMenu (Menu Vertrouwelijk) op het display wordt weergegeven en druk vervolgens op ► **Rechts**.
- 3 Gebruik ▼ **Omlaag** of ▲ **Omhoog** om naar de gewenste gebruikersnaam te gaan. Druk vervolgens op ► **Rechts**.
- 4 Voer het wachtwoord van vier cijfers in.

Druk voor het invoeren van het wachtwoord op ▼ **Omlaag** of ▲ **Omhoog** om het teken te selecteren en druk op ► **Rechts** om het teken vast te leggen. Wanneer alle tekens zijn vastgelegd, drukt u op ► **Rechts**.

Opmerking:

Als er geen afdruktaken zijn opgeslagen met het wachtwoord dat u hebt ingevoerd, wordt Wrong Password (Wachtwoord onjuist) kort weergegeven op het display. Vervolgens worden de menu's van het bedieningspaneel afgesloten. Controleer het wachtwoord en probeer het opnieuw.

- 5 Gebruik ▼ **Omlaag** of ▲ **Omhoog** om naar de gewenste taaknaam te gaan. Druk vervolgens op ► **Rechts**.
- 6 Druk op ▼ **Omlaag** of ▲ **Omhoog** om Print (Afdrukken) weer te geven.

Als u de afdruktaak wilt verwijderen, drukt u op ▼ **Omlaag** of ▲ **Omhoog** om Delete (Verwijderen) weer te geven op het display.
- 7 Druk op ► **Rechts** om de gegevens af te drukken of te verwijderen.

Afdruktaken

Afdrukken met overdruk

Met deze functie kunt u documenten afdrukken op formuliersjablonen, die u van te voren op uw printer registreert.

Opmerking:

- Deze functie is alleen voor Windows.
- De toepassing die in deze instructies wordt belicht, is Microsoft WordPad. De feitelijke procedure kan iets verschillen van het afdrukken met andere toepassingen.

Overdrukken maken

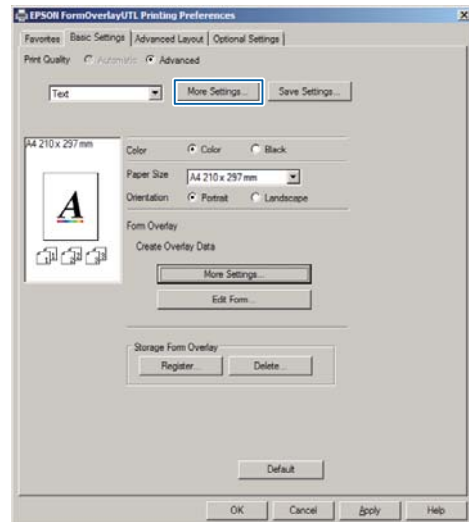
Let op:

U dient eerst het hulpprogramma EPSON FormOverlayUTL te installeren voor het aanmaken van overdrukgegevens of onderdrukgegevens. Zie [“Software installeren” op pagina 62](#) voor meer informatie.

Volg de stappen hieronder om de formuliergegevens te creëren.

- 1 Open de gegevens die overdrukgegevens moeten worden met gebruik van een toepassing.
- 2 Selecteer **Print (Afdrukken)** in het menu File (Bestand), selecteer **EPSON FormOverlayUTL**, en klik vervolgens op **Preferences (Voorkeuren)**.

- 3 Klik in het tabblad Basic Settings (Basisinstellingen) — Form Overlay (Formulieroverdruk) — Create Overlay Data (Overdrukgegevens aanmaken), op **More Settings (Meer instellingen)**. Het Create Form (Formulier maken) dialoogvenster verschijnt.



- 4 Vul in het veld Form data (Formuliergegevens) de naam van het formulier in en in het veld Description (Beschrijving) de beschrijving in.

Let op:

De volgende negen tekens mogen niet worden gebruikt in een formuliernaam: \ / : * ? " < > |.

- 5 Selecteer **Foreground Document (Voorgrond)** of **Background Document (Achtergrond)** om te specificeren of de overdruk wordt gedrukt als voorgrond of als achtergrond van het document, en klik vervolgens op **OK**.
- 6 Maak de juiste instellingen voor andere instellingen zoals papierformaat, afdrukkwaliteit of richting.
- 7 Klik op **OK**.

Afdruktaken

- 8 Klik op **Print (Afdrukken)** voor het aanmaken van de formuliergegevens.

Let op:

Om de instellingen van de overdrukformuliergegevens die u heeft aangemaakt te wijzigen, klikt u, nadat u stappen 1 en 2 en de instellingen in het tabblad **Basic Settings (Basisinstellingen) — Form Overlay (Formulieroverdruk) — Create Overlay Data (Overdrukgegevens aanmaken)** heeft uitgevoerd, op **Edit Form (Formulier wijzigen)**.

Een document met overdruk afdrukken

- 1 Open het document waarop u de overdrukformuliergegevens wenst.
- 2 Selecteer **Print (Afdrukken)** in het menu **File (Bestand)**, selecteer uw printernaam, en klik vervolgens op **Preferences (Voorkeuren)**.
- 3 Vink in het tabblad **More Options (Meer opties)** het vinkje **Form Overlay (Formulieroverdruk)** aan, en klik op **Settings (Instellingen)**. Het **Form Selection (Formulierselectie)** dialoogvenster verschijnt.
- 4 Selecteer een formuliergegeven in het **Form (Formulier)** gegevensveld, selecteer **Overlay of Underlay** in de **Layering (Lagen gebruiken)** lijst, en klik vervolgens op **OK**.
- 5 Klik op **OK**.
- 6 Klik op **Print (Afdrukken)** voor het afdrukken van het document met de formuliergegevens.

De helderheid van kleurendocumenten verbeteren

Tekst in duidelijk zwart afdrukken

Wanneer u een kleurendocument afdrukt, kan de kwaliteit van de tekst leesbaarder zijn door deze in het zwart af te drukken.

- 1 Klik op het tabblad **More Options (Meer opties)** en klik op **Image Options (Afbeeldingsopties)**.
- 2 Selecteer **Print Text in Black (Tekst afdrukken in zwart-wit)** in het vervolgkeuzemenu **Visibility (Zichtbaarheid)**.
- 3 Klik op **OK**.

Zie voor meer informatie de help-functie van de printerdriver.

De slaapmodus gebruiken om stroom te besparen

Uw printer kan in de slaapstand (of diepe slaapstand) gaan om energie te besparen.

In de slaapstand (of diepe slaapstand) zijn het Lcd-scherm en het **Ready**-lampje (gereed) uit is de toets **Ontwaak/Slaap** verlicht.

Let op:

Voer een van de volgende handelingen uit om de printer uit de slaapstand te halen:

- Druk op de toets **Ontwaak/Slaap**
- Zet de printer uit en weer aan
- Verstuur een afdruktaak naar de printer

Handmatig in de slaapstand gaan

Druk op de toets **Ontwaak/Slaap** om direct in de slaapstand te gaan.

Afdruktaken

Automatisch in de slaapstand gaan

De tijd instellen voor in de slaapstand gaan

Selecteer een waarde in de opties voor tijd voor slaapstand in de Energy Saver Menu (Menu Energiebesparing).

Item	Waarde
Time to Sleep(Auto) (Tijd slaapstand(Auto))	Disable (Uit) (standaard)
Time to Sleep (Tijd slaapstand)	standaard 1 minuut of u selecteert een waarde. Voor de waarden, zie "Energy Saver Menu (Menu Energiebesparing)" op pagina 23.

Om een wekschema voor de slaapstand te maken, zie ["Een wekschema voor slaapstand maken"](#) op pagina 58.

De waarde (tijd) selecteren die berekend is op basis van de bedieningsgeschiedenis van de printer

Item	Waarde
Time to Sleep(Auto) (Tijd slaapstand(Auto))	Enable
Time to Sleep (Tijd slaapstand)	-

Om een wekschema voor de slaapstand te maken, zie ["Een wekschema voor slaapstand maken"](#) op pagina 58.

Een wekschema voor slaapstand maken

Dit gedeelte toont een afbeelding van een wekschema voor de slaapstand.

Zie ["Energy Saver Menu \(Menu Energiebesparing\)"](#) op pagina 23 voor de instelonderdelen.

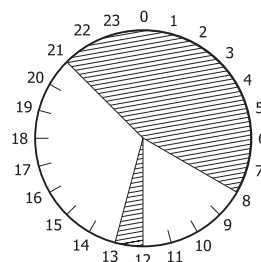
Gebruik EpsonNet Config met een webbrowser voor deze instellingen. Zie de [Netwerkhandleiding](#) voor de procedure om EpsonNet Config met een webbrowser te openen.

Let op:

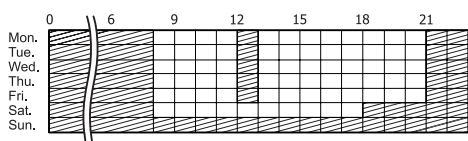
Het wijzigen van de instellingen voor Time to Sleep(Auto) (Tijd slaapstand(Auto)), Time to Sleep (Tijd slaapstand) en Sleep Schedule kan van invloed zijn op de levensduur van de fuser (het onderhoudsonderdeel of de printer) of het stroomverbruik van de printer. Zie ["Printer Adjust Menu \(Menu Printer Aanp.\)"](#) op pagina 96 voor meer informatie over de instelling Eco Fuser die de fuser bestuurt wanneer de printer klaar is om af te drukken.

Voorbeeld van een dagschema voor de slaapstand:

De printer staat ingesteld om meteen in de slaapstand te gaan gedurende de tijd in locaties met schaduw.



Voorbeeld van een wekschema voor de slaapstand:



Afdruktaken

Let op:

- Als Deep Sleep Mode (Diepe slaapstand) is ingesteld op On (Aan) (standaard), dan gaat de printer in de diepe slaapstand en verbruikt de printer minder stroom.
- De printer kan in de volgende gevallen niet in de diepe slaapstand gaan:
 - MS Network in de Network Menu (Menu Network) is ingesteld op Off (Uit) (standaard).
- De printer kan in de volgende gevallen niet meteen in de diepe slaapstand gaan:
 - Er staat binnen een minuut netwerkcommunicatie gepland.
 - Bonjour is ingesteld op On (Aan) (standaard) en binnen 10 minuten nadat de printer is aangezet.

De standaardinstellingen voor de printerdriver wijzigen (voor beheerders)

Let op:

- In de uitleg hieronder wordt Windows 7 als voorbeeld gebruikt.
- Power User (superuser) of gebruikers met meer bevoegdheden zijn verplicht om de standaardinstellingen van de printerdriver te wijzigen.

De standaardinstellingen wijzigen

Ga naar de eigenschappen van de printerdriver vanaf Start - Devices and Printers (Apparaten en Printers). De instellingen die u wijzigt, worden de nieuwe standaardwaarden waarmee vanuit elke toepassing wordt afgedrukt.

Als u echter vanuit een toepassing naar de eigenschappen gaat, zijn de gewijzigde instellingen slechts tijdelijk voor de betreffende toepassing beschikbaar.

De standaardinstellingen vergrendelen

De instellingen voor functies, zoals Watermark (Watermerk) en Header/Footer (Koptekst/voettekst), kunnen worden vergrendeld om te voorkomen dat andere gebruikers de instellingen van de printerdriver kunnen wijzigen.

- 1 Ga naar de eigenschappen van de printerdriver vanaf Start - Devices and Printers (Apparaten en Printers).
- 2 Open het tabblad Optional Settings (Optionele instellingen), klik op de toets Driver Settings (Driverinstellingen) en selecteer de functies die u wilt blokkeren.
- 3 Klik op OK.

Gebruiken EPSON Status Monitor

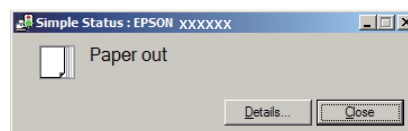
Toegang krijgen EPSON Status Monitor

EPSON Status Monitor is een hulpprogramma op uw computer die uw printer controleert en informatie verstrekt over de huidige status zoals afdrukfouten, de resterende levensduur van de vervangingsonderdelen of de voortgang van het afdrukken.

Voor het installeren van het hulpprogramma, zie [“Software installeren” op pagina 62](#).

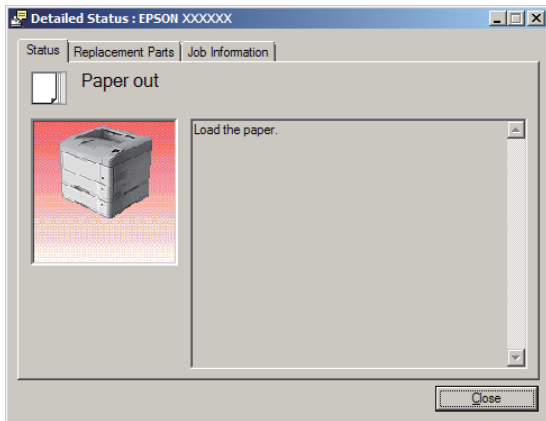
Wanneer dit hulpprogramma is geïnstalleerd, verschijnt Simple Status (Eenvoudige status) op het computerscherm als een fout optreedt. Als u klikt op de toets **Details** dan verschijnt de Detailed Status (Gedetailleerde status).

Simple Status (Eenvoudige status):

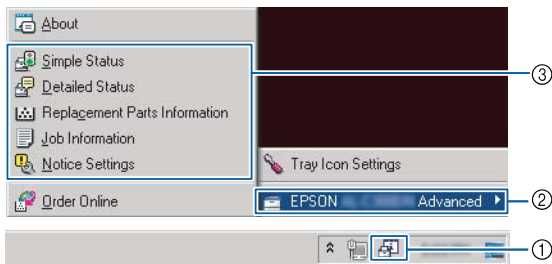


Afdruktaken

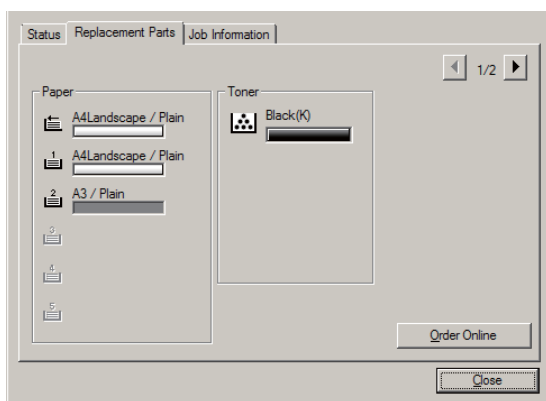
Detailed Status (Gedetailleerde status):



Wanneer u klikt op de huidige status van de printer, klikt u op het EPSON Status Monitor taakbalkpictogram op de taakbalk, en selecteert u de printer naam en het menu dat u wilt openen.



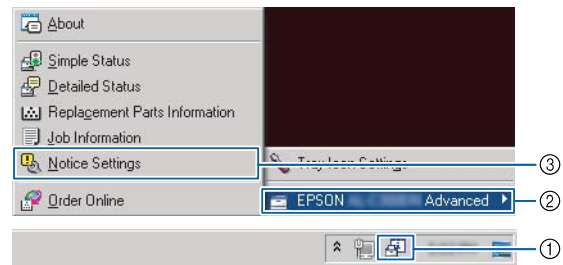
Wanneer u de resterende levensduur wilt weten van de vervangingsonderdelen, klikt u op **Replacement Parts Information (Informatie vervangingsonderdelen)**.



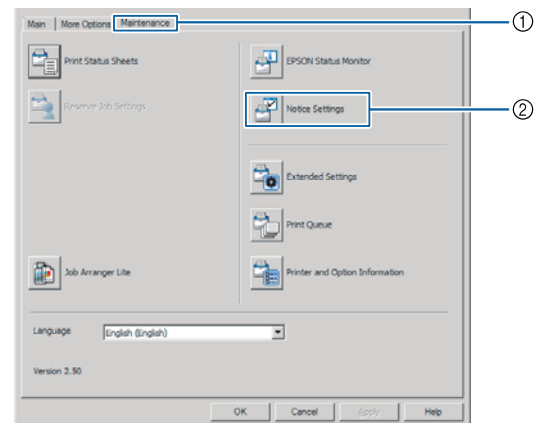
Notice Settings (Meldingsinstellingen)

Deze instelling bepaalt over welke status van de printer het hulpprogramma u een kennisgeving stuurt.

Openen vanaf de taakbalk:



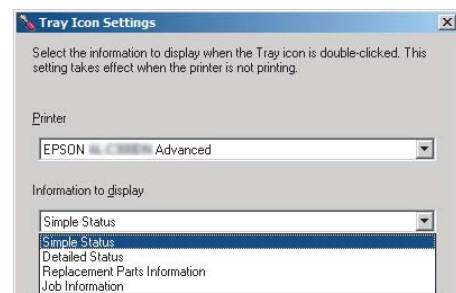
Openen vanaf de printerdriver:



Tray Icon Settings (Instellingen taakbalkpictogram)

Deze instelling bepaalt welk scherm wordt geopend wanneer u dubbelklikt op het EPSON Status Monitor taakbalkpictogram op de taakbalk.

- 1 Rechtsklik op het taakbalkpictogram op de taakbalk en klik vervolgens op **Tray Icon Settings (Instellingen taakbalkpictogram)**.
- 2 Stel de printer naam in en de informatie die moet worden weergegeven in de Tray Icon Settings (Instellingen taakbalkpictogram).




Afdruktaak annuleren

Dit gedeelte beschrijft u u een afdruktaak in de computer of in de printer kunt wissen en annuleren.

Op de printer zelf

Volg de onderstaande instructies om een taak te annuleren.

- 1 Druk op de toets  **Pauze/Doorgaan**.
- 2 Druk op de toets **▼ Omlaag** of **▲ Omhoog** om de taak die u wilt annuleren te selecteren en druk dan op de toets **OK**.
- 3 Druk op **▼ Omlaag** of **▲ Omhoog** om **Cancel Job** (Taak annuleren) te selecteren en druk dan op de toets **OK**. Het afdrukken wordt geannuleerd.

Opmerking:

Selecteer **Cancel All Jobs** (Alle taken annuleren) in stap 3 voor het annuleren van alle afdruktaken in het geheugen van de printer.

Op de computer

Voor Windows

Let op:

Annuleer een taak in het bedieningspaneel van de printer als de transmissie is voltooid.

- 1 Klik op het tabblad **Maintenance** (**Hulpprogramma's**) op de printerdriver, en klik vervolgens op **Print Queue** (**Wachtrij**).
- 2 Rechtsklik op de taak die u wilt annuleren en selecteer **Cancel** (**Annuleren**).

Software verwijderen en installeren

Software verwijderen en installeren

Software verwijderen

U moet software verwijderen voordat u het kunt upgraden of opnieuw installeren.

Let op:

- Mogelijk zijn er beheerdersmachtigingen vereist om de printersoftware te verwijderen.
- Herstart de computer voordat u de software die u heeft verwijderd opnieuw installeert.

Om de printersoftware te verwijderen, sluit u eerst alle toepassingen en verwijdert dan de printersoftware vanuit het volgende menu in het Control Panel (Configuratiescherm).

- Uninstall a Program (Een programma verwijderen)** (voor Windows 8.1, Windows 8, Server 2012R2)
- Program and Features (Programma's en onderdelen)** (Windows 7, Windows Vista, Windows Server 2008R2)
- Change or Remove Programs (Programma's wijzigen of verwijderen)** (voor Windows XP of Windows Server 2003)

Selecteer de printersoftware die u wilt verwijderen en klik op onderstaand item.

- Uninstall/Change (Verwijderen/wijzigen)** (voor Windows 7, Windows Vista, Windows Server 2008/R2)
- Change/Remove (Wijzigen/verwijderen)** (voor Windows XP of Windows Server 2003)

Let op:

Indien u de printerdriver verwijdert, wordt ook EPSON Status Monitor verwijderd.

Opmerking voor gebruikers van Mac OS X:

- Gebruik de uninstaller voor het verwijderen van alle printerdrivers voor Epson paginaprinter. Download de uninstaller vanaf de Epson-website. (Europa)
(buiten Europa)
- Om de uninstaller te gebruiken, dubbelklikt u op het uninstaller-pictogram, in de lijst die wordt weergegeven, selecteert u het keuzevakje voor de printersoftware die u wilt verwijderen en klikt vervolgens op **Verwijderen**.

Software installeren

Indien u software wilt installeren of opnieuw wilt installeren die u niet heeft geïnstalleerd tijdens de installatie, dan kunt u de software kiezen en deze installeren.

Let op:

- Mogelijk zijn er beheerdersmachtigingen vereist om de printersoftware te verwijderen.
- Herstart de computer voordat u de software die u heeft verwijderd opnieuw installeert.

1

Sluit alle toepassingen.

2

Om de printerdriver via een USB-interface te installeren, koppelt u de USB-kabel los van de printer en sluit u deze niet opnieuw aan tot dit wordt opgegeven.

3

Ga naar de volgende Epson-website en download en installeer de printersoftware.

<http://www.epson.eu/Support> (Europa)

<http://support.epson.net/> (buiten Europa)

Software verwijderen en installeren

Let op:

- ❑ Voor Windows-gebruikers, als de computer een CD/DVD-station heeft, kunt u de printerdriver installeren vanaf de software-disk die is geleverd bij uw printer.
- ❑ De volgende Epson-websites zijn beschikbaar voor Windows-gebruikers die de ESC/Page printerdriver en EPSON Status Monitor willen installeren, of voor Mac OS X-gebruikers voor het installeren van de Postscript printerdriver.
<http://support.epson.net/setupnavi/>

De PostScript-printerdriver gebruiken onder Windows

Als u wilt afdrukken in PostScript-modus, moet u de printerdriver eerst installeren. Hierna vindt u de juiste installatie-instructies voor de interface die u voor het afdrukken gebruikt.

De PS3-printerdriver installeren voor de USB-interface

Opmerking:

- ❑ Mogelijk zijn er beheerdersmachtigingen vereist om de printersoftware in Windows te installeren. Vraag uw systeembeheerder om uitleg als u problemen ondervindt.
- ❑ Schakel alle antivirussoftware uit voordat u de printersoftware installeert.

- 1 Zet de printer uit. Plaats de Software Disc van de printer in uw CD/DVD-station.

Let op:

Download het stuurprogramma van de Epson-website als uw computer geen CD/DVD-station heeft.
<http://www.epson.eu/Support> (Europa)

2

Sluit uw computer aan op de printer met een USB-kabel en zet uw printer aan.

Gebruikers van Windows:

Zonder de Windows-driver of de Adobe PS driver, toont het scherm "Found New Hardware (Nieuwe hardware gevonden)". Klik in dit geval op **Ask me again later (Vraag mij later opnieuw)**.

3

Selecteer **Devices and Printers (Apparaten en printers)**, en klik op de toets **Add a printer (Een printer toevoegen)**.

Rechtsklik voor Windows 8.1 of Windows 8, in de linkeronderhoek van het scherm in bureaubladstijl, selecteer **Control Panel (Configuratiescherm)**, klik op **View devices and printers (Apparaten en printers bekijken)**, en klik vervolgens op de toets **Add a printer (Een printer toevoegen)**.

Voor Windows Vista, Windows XP, of Windows Server 2008/R2, klikt u op **Start**, wijst u naar **Printer and Faxes (Printers en faxen)**, en klikt u op **Add a printer (Een printer toevoegen)** in het menu Printer Tasks (Printertaken).

Voor Windows Server 2003, klikt u op **Start**, wijst u naar **Settings (Instellingen)**, en klikt u op **Printers**. Dubbelklik vervolgens op het pictogram **Add Printer (Printer toevoegen)**.

De wizard Add Printer (Printer toevoegen) verschijnt.

4

Selecteer **Add a local printer (Een lokale printer toevoegen)**.

Klik voor Windows XP of Windows Server 2003, op **Next (Volgende)** om verder te gaan naar het volgende scherm, selecteer **Local printer (Lokale printer)**, en klik op **Next (Volgende)**.

Let op:

U mag het selectievakje **Automatically detect and install my Plug and Play printer (Mijn Plug en Play-printer automatisch detecteren en installeren)** niet inschakelen.

Software verwijderen en installeren

- 5 Selecteer **USB** als de poort waarop de printer is aangesloten en klik vervolgens op **Next (Volgende)**.
- 6 Klik op **Have Disk (Bladeren)** en geef het volgende pad op naar de Software Disc. Als uw CD/DVD-station D: is, dan is het pad D:\Driver\PostScript\epsnt.inf. Klik dan op **OK**.

Let op:
Gebruik de juiste stationsletter voor uw systeem.
- 7 Selecteer de printer en klik op **Next (Volgende)**.
- 8 Volg de instructies op het scherm om de installatie te voltooien.
- 9 Als de installatie is voltooid, klikt u op **Finish (Voltooien)**.

De PS3 printerdriver voor de netwerkinterface installeren

Opmerking:

- Geef de netwerkinstellingen op voordat u de printerdriver installeert. Raadpleeg de Netwerkhandleiding voor uw printer voor meer informatie.
- Schakel alle antivirussoftware uit voordat u de printersoftware installeert.

- 1 Zet de printer aan. Plaats de Software Disc van de printer in uw CD/DVD-station.

Let op:
Download het stuurprogramma van de Epson-website als uw computer geen CD/DVD-station heeft.
<http://www.epson.eu/Support> (Europa)

- 2 Selecteer **Devices and Printers (Apparaten en printers)**, en klik op de toets **Add a printer (Een printer toevoegen)**.

Rechtsklik voor Windows 8.1 of Windows 8, in de linkeronderhoek van het scherm in bureaubladstijl, selecteer **Control Panel (Configuratiescherm)**, klik op **View devices and printers (Apparaten en printers bekijken)**, en klik vervolgens op de toets **Add a printer (Een printer toevoegen)**.

Voor Windows Vista, Windows XP, of Windows Server 2008/R2, klikt u op **Start**, wijst u naar **Printer and Faxes (Printers en faxen)**, en klikt u op **Add a printer (Een printer toevoegen)** in het menu Printer Tasks (Printertaken).

Voor Windows Server 2003, klikt u op **Start**, wijst u naar **Settings (Instellingen)**, en klikt u op **Printers**. Dubbelklik vervolgens op het pictogram **Add Printer (Printer toevoegen)**.

De wizard Add Printer (Printer toevoegen) verschijnt.

- 3 Selecteer **Add a local printer (Een lokale printer toevoegen)**.

Klik voor Windows XP of Windows Server 2003, op **Next (Volgende)** om verder te gaan naar het volgende scherm, selecteer **Local printer (Lokale printer)**, en klik op **Next (Volgende)**.

Let op:
U mag het selectievakje **Automatically detect and install my Plug and Play printer (Mijn Plug en Play-printer automatisch detecteren en installeren)** niet inschakelen.

- 4 Schakel het selectievakje **Create a new port (Nieuwe poort maken)** in en selecteer **Standard TCP/IP Port (Standaard TCP/IP-poort)** in de keuzelijst. Klik op **Next (Volgende)**.
- 5 (Uitsluitend voor Windows XP of Windows Server 2003-gebruikers) klikt u op **Next (Volgende)**.
- 6 Geef het IP-adres en de poortnaam op en klik op **Next (Volgende)**.

Software verwijderen en installeren

- 7 Klik op **Finish (Voltooien)**.
- 8 Klik op **Have Disk (Bladeren)** in de Add Printer Wizard (Wizard Printer toevoegen) en specificeer het volgende pad voor de Software Disc. Als uw CD/DVD-station D: is, dan is het pad D:\Driver\PostScript\epsnt.inf. Klik dan op **OK**.

Let op:
Gebruik de juiste stationsletter voor uw systeem.
- 9 Selecteer de printer en klik op **Next (Volgende)**.
- 10 Volg de instructies op het scherm om de installatie te voltooien.
- 11 Als de installatie is voltooid, klikt u op **Finish (Voltooien)**.

De PostScript-printerdriver installeren onder Mac OS X

De PS3-printerdriver installeren

Ga naar de volgende Epson ondersteunende website en download en installeer de driver.

<http://www.epson.eu/Support> (Europa)

Printer selecteren

Na de installatie van de PS3-printerdriver moet u de printer selecteren.

In een netwerkgeving

Let op:

- U moet de instellingen voor de geïnstalleerde opties handmatig opgeven wanneer de printer is aangesloten via USB, Afdrukken via IP of Bonjour.
- Geef ASCII op als gegevensindeling in het programma.

- 1 Open de System Preferences (systeemvoorkeuren) en dubbelklik op het pictogram Print & Fax (Afdrukken & Faxen) ("Print & Scan (Afdrukken en Scannen)" voor Mac OS X 10.7 of later). Het Print & Fax (Afdrukken en faxen) ("Print & Scan (Afdrukken en scannen)" voor Mac OS X 10.7 of hoger) venster verschijnt
- 2 Klik in het Printers venster.
- 3 Selecteer de printernaam die u gebruikt in het printernaamvakje.

Let op:
Indien uw printer niet vermeld staat, controleer dan of het juist is aangesloten op de computer en of de printer aan staat.
- 4 Klik op **Add (Toevoegen)**.
- 5 Controleer of de naam van uw printer is toegevoegd aan de lijst Printers. Stop dan met **Print & Fax (Afdrukken en faxen)** ("Print & Scan (Afdrukken en scannen)" voor Mac OS X 10.7 of hoger).

De PCL-printerdriver installeren (uitsluitend voor Windows)

Epson Universal Print Driver is de universele PCL6 compatibele printerdriver die de volgende functies heeft:

- het ondersteunt de basis afdrukfuncties die nodig zijn voor zakelijke situaties.
- het ondersteunt meerdere Epson zakelijke printers naast deze printer.
- het ondersteunt de meeste talen naast de print drivers voor deze printer.

Let op:

ondersteunt ook afdrukken in ESC/Page-modus.

Software verwijderen en installeren

- 1 Download het programmabestand van de driver vanaf de Epson support website.
<http://www.epson.eu/Support> (Europa)
<http://support.epson.net/> (buiten Europa)

Let op:

we adviseren om de nieuwste driver van de website te downloaden. Deze staat echter ook op de cd die bij uw printer is meegeleverd. Open "Driver\Universal".

- 2 Dubbelklik op de het programmabestand dat u vanaf de website gedownload heeft of op de cd staat.
- 3 Volg de instructies op het scherm om de installatie te voltooien.
- 4 Nadat de installatie is uitgevoerd, gaat u naar de **Properties (Eigenschappen)** en **Printing Preferences (Afdrukvoorkeuren)** van uw printer voor het afstellen van de printerdriver-instellingen.

Probleemoplossing

De printerstatus controleren

Status en foutmeldingen op het bedieningspaneel

Dit gedeelte beschrijft de meldingen en de betekenis van de meldingen die op het LCD-paneel verschijnen.

Wanneer de **◆** markering rechts van het waarschuwingsbericht wordt weergegeven, zijn er meerdere waarschuwingen opgetreden. Door te drukken op de toetsen **▲ Omhoog** of **▼ Omlaag** worden waarschuwingen weergegeven.

Let op:

- Indien **◀ Press for help** (Druk voor hulp) wordt weergegeven op het LCD-paneel, drukt u op de toets **◀ Links** om de help weer te geven. Druk vervolgens op de toets **▼ Omlaag** voor de volgende stap de toets **▲ Omhoog** voor de vorige stap, of **◀ Links** om de help te sluiten.
- Voor het wissen van een waarschuwingsbericht, selecteert u **Reset Menu** (Menu Reset) in **Common Settings** (Algemene instellingen) van het bedieningspaneel, en selecteert u vervolgens **Clear Warning** (Waarschuwing wissen). Zie [“Menu's van het bedieningspaneel openen” op pagina 16](#) voor instructies.

Adjusting Printer (Regulering printer)

Wacht een paar minuten. Open of sluit de kleppen niet en zet de printer niet uit tot dit bericht verdwijnt.

Bookmark Failed (Bladwijzer mislukt)

Het geselecteerde menu kan niet worden geregistreerd als bladwijzer. Niet bij alle menu's is een bladwijzer mogelijk.

Bookmark Registered (Bladwijzer geregistreerd)

Het geselecteerde menu is geregistreerd als bladwijzer.

Canceling All Job (Annuleer afdruktaken)

Alle afdruktaken in het printergeheugen worden geannuleerd, waaronder de taken die momenteel worden ontvangen of afgedrukt. Dit bericht verschijnt wanneer **Cancel All Jobs** (Alle taken annuleren) is geselecteerd op het bedieningspaneel.

Canceling Job (Taak annuleren)

De printer annuleert de aangegeven afdraktaak en de huidige afdraktaak. Dit bericht verschijnt wanneer **Cancel Job** (Taak annuleren) is geselecteerd nadat u aangeeft welk bestand moet worden geannuleerd op het bedieningspaneel.

Can't Print (Kan niet printen)

De afdrukgegevens zijn verwijderd omdat deze onjuist zijn.

Controleer of het juiste papierformaat en de juiste printerdriver worden gebruikt.

Can't Print Duplex (Duplex niet mogelijk)

Er hebben zich problemen voorgedaan tijdens het dubbelzijdig afdrucken. Controleer of het papiertype en het papierformaat geschikt zijn voor de duplexeenheid. Het is ook mogelijk dat er verkeerde instellingen zijn opgegeven voor de gebruikte papierbron. Als u op de toets **OK** drukt, wordt de rest van de taak op slechts één zijde van het papier afgedrukt. Zie [“Afdruktaak annuleren” op pagina 61](#) voor het annuleren van de afdraktaak.

Can't Use Bookmark (Kan bladwijzer niet gebruiken)

Het geregistreerde menu kan niet worden gebruikt, doordat het menu is uitgeschakeld door aanpassing van bepaalde instellingen na registratie van het menu.

Check Cassette Dial tttt ssss (Contr draaiknop lade tttt ssss)

Bevestig dat het papierformaat in cassette tttt overeenkomt met ssss op de instelknop in de cassette.

Check Paper Size (Contr. papierformaat)

Het papierformaat dat is geplaatst in de printer is niet beschikbaar voor de printer. Controleer of de opgegeven papierbron papier van het juiste formaat bevat.

Probleemoplossing

Voor het wissen van het waarschuwingsbericht, selecteert u **Clear Warning** (Waarschuwing wissen) in het **Reset Menu** (Menu Reset) van het bedieningspaneel.

Check Media Type (Contr. afdrukmater.)

Het papier in de printer komt niet overeen met de ingestelde papiersoort in de printerdriver. Alleen papier dat overeenkomt met de ingestelde papiersoort wordt voor afdrukken gebruikt.

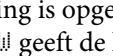
Voor het wissen van het waarschuwingsbericht, selecteert u **Clear Warning** (Waarschuwing wissen) in het **Reset Menu** (Menu Reset) van het bedieningspaneel.

Check Paper Size (Contr. papierformaat)

Het ingestelde papierformaat verschilt van het formaat van het papier in de printer. Controleer of de opgegeven papierbron papier van het juiste formaat bevat.

Voor het wissen van het waarschuwingsbericht, selecteert u **Clear Warning** (Waarschuwing wissen) in het **Reset Menu** (Menu Reset) van het bedieningspaneel.

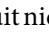
Clear Paper Jam www (Verhelp papierstoring www)

De locatie waar de papierstoring is opgetreden wordt weergegeven bij  geeft de locatie van de fout weer.

Als het papier gelijktijdig op twee of meer locaties vastloopt, worden de betreffende locaties allemaal weergegeven.

Zie [“Papierstoringen verhelpen” op pagina 73](#) voor details over het verwijderen van papierstoringen.

Close Cover www (Sluit klep www)

De aangegeven klep () sluit niet goed. Open en sluit de klep.

Collate Disabled (Verzamel uitgesch.)

Het is vanwege een gebrek aan RAM-geheugen niet meer mogelijk om het aantal exemplaren voor de afdruk op te geven. Druk één exemplaar per keer af als dit foutbericht verschijnt.

Voor het wissen van het waarschuwingsbericht, selecteert u **Clear Warning** (Waarschuwing wissen) in het **Reset Menu** (Menu Reset) van het bedieningspaneel.

Duplex Memory Overflow (Duplexgeheugen vol)

Er is onvoldoende geheugen beschikbaar voor dubbelzijdig afdrukken. Er wordt op één zijde van de pagina afgedrukt. Volg de onderstaande instructies om dit probleem op te lossen.

Indien **Off** (Uit) is geselecteerd als de **Auto Cont** instelling op het **Setup Menu** (Menu Setup) van het bedieningspaneel, drukt u op de toets **OK** om de achterkant van het volgende vel af te drukken, of om de afdruktaak te annuleren. Zie [“Afdruktaak annuleren” op pagina 61](#) voor het annuleren van de afdruktaak.

Als **On** (Aan) is geselecteerd als de **Auto Cont** instelling op het **Setup Menu** (Menu Setup) van het bedieningspaneel, wordt het afdrukken na een bepaalde periode automatisch hervat.

Face-down Full (Aldr.-benedenl. vol)

De lade met Afdrukszijde omlaag is vol met afdrukken. Verwijder de afdrukken uit de lade en druk vervolgens op de toets **OK** om de fout te wissen.

Feed Roller C1 Needed Soon (Bijna toevoerrol C1 nodig), Feed Roller C2 Needed Soon (Bijna toevoerrol C2 nodig), Feed Roller C3 (Invoerrol C3), Feed Roller C4 (Invoerrol C4), Feed Roller C5 (Invoerrol C5) (alleen AL-M8200/AL-M8100 Series)

Deze waarschuwing geeft aan dat de toevoerrol bijna vervangen moet worden. U kunt blijven doorgaan met afdrukken totdat de melding verschijnt dat de toevoerrol vervangen moet worden.

Filling Toner mm min (Vullen toner mm min.)

Wacht mm minuten tot de toner gevuld is.

Form Feed (Doorvoer)

De printer voert papier uit vanwege een gebruikersverzoek. Dit bericht wordt weergegeven als u één keer op de toets **Pauze/Doorgaan** drukt om de printer offline te plaatsen en vervolgens **OK** langer dan 2 seconden ingedrukt houdt omdat de printer geen formuleraanvoeropdracht heeft ontvangen.

Image Optimum (Optimale afb.)

Probleemoplossing

Er is onvoldoende geheugen om de pagina af te drukken met de opgegeven afdrukkwaliteit. De afdrukkwaliteit wordt automatisch verminderd zodat het afdrukken kan worden voortgezet. Als de afdrukkwaliteit niet acceptabel is, kunt u de pagina vereenvoudigen door het aantal afbeeldingen te beperken of door het aantal en de grootte van lettertypen te verminderen.

Voor het wissen van het waarschuwingsbericht, selecteert u **Clear Warning** (Waarschuwing wissen) in het **Reset Menu** (Menu Reset) van het bedieningspaneel.

Install Cassette1 (Plaats lade1), Install Cassette2 (Plaats lade2), Install Cassette3 (Plaats lade3), Install Cassette4 (Plaats lade4), Install Cassette5 (Plaats lade5) (alleen AL-M8200/AL-M8100 Series)

De aangegeven papiercassette is niet geïnstalleerd of niet gesloten. Installeer of sluit de cassette.

Install Toner Cartridge (Plaats imaging cart.)

De tonercassette is niet op de printer geïnstalleerd.

Installeer de tonercassette. Raadpleeg de instructies die meegeleverd zijn met de tonercassette.

Install Waste Toner Box (Plaats toneravalbak)

De afvaltonerbak is niet op de printer geïnstalleerd. Installeer de afvaltonerbak. Raadpleeg voor informatie de *installatiehandleiding* of de instructies die meegeleverd zijn met de tonercassette.

Invalid Data (Ongeldige gegevens)

Het spoolbestand van de driver is verwijderd tijdens het afdrukken of er is een probleem met de gegevens. Druk op de toets **OK** om de fout te wissen.

Invalid N/W Module (Ongeldige N/W module)

Er is geen netwerkprogramma of het netwerkprogramma kan niet worden gebruikt bij uw printer. Neem contact op met een gekwalificeerde onderhoudsvertegenwoordiger.

Invalid PS3 (Verkeerde PS3)

Er zijn fouten in de ROM-module. Schakel de printer uit en neem contact op met de leverancier.

Jam Paper Size Error (Vast-Papierform.fout)

Het papier is vastgelopen omdat het papierformaat van het geplaatste papier afwijkt van het ingestelde papierformaat. Plaats het papier met het formaat in de lade dat overeenkomt met de instelknop in de lade of de instelling op het bedieningspaneel.

Maintenance Unit Needed Soon (Bijna onderhouds-eenheid nodig) (alleen AL-M8200/AL-M8100 Series)

Dit bericht geeft aan dat de onderhoudseenheid bijna op is. U kunt met afdrukken blijven doorgaan totdat de melding **Replace Maintenance Unit** (Vervang onderhoudseenheid) verschijnt. Om deze melding te wissen en met afdrukken door te gaan, selecteer **Clear All Warnings** (Wis waarschuwingen) vanaf het **Reset Menu** (Menu Reset) op het bedieningspaneel.

Manual Feed ssss (Handinvoer ssss)

De modus Handinvoer is gespecificeerd voor de huidige afdruktaak. Zorg dat het papierformaat geplaatst is dat door ssss is aangegeven en druk vervolgens op de toets **OK**.

Memory Overflow (Geheugenoverloop)

Er is onvoldoende geheugen beschikbaar voor het uitvoeren van de huidige taak. Druk op de toets **OK** op het bedieningspaneel om door te gaan met afdrukken of om de afdruktaak te annuleren. Zie "[Afdruktaak annuleren](#)" op pagina 61 voor het annuleren van de afdruktaak.

Need Memory (Te weinig geheugen)

De printer beschikt over onvoldoende geheugen om de huidige taak te voltooien.

Voor het wissen van het waarschuwingsbericht, selecteert u **Clear Warning** (Waarschuwing wissen) in het **Reset Menu** (Menu Reset) van het bedieningspaneel.

Om te voorkomen dat het probleem opnieuw optreedt, verlaagt u de resolutie van de af te drukken afbeelding.

Non-Genuine Toner Cartridge (Geen originele tonercartridge)

De geïnstalleerde tonercassette is geen originele Epson-tonercassette. Het wordt aanbevolen om een originele tonercassette te installeren.

Probleemoplossing

De afdruk en de resterende levensduur van de tonercassettes die worden weergegeven op het bedieningspaneel kunnen verschillen van diegene bij gebruik van originele Epson-tonercassettes. Epson is niet aansprakelijk voor schade of problemen die voortvloeien uit het gebruik van verbruiksmaterialen die niet zijn geproduceerd of goedgekeurd door Epson.

Druk op de toets **OK** op het bedieningspaneel om door te gaan met afdrukken.

Paper Out tttt sssss (Papier op tttt sssss)

De opgegeven papierbron bevat geen papier (tttt). Plaats papier met het formaat (ssssss) in de papierbron.

Please Wait (Wachten a.u.b.)

Afdrukken kan niet starten omdat de vorige taak nog wordt verwerkt. Probeer het opnieuw na een paar seconden.

Print Overrun (Afdrukoverloop)

Er is te veel tijd nodig voor de verwerking van een ingewikkelde pagina waardoor er niet verder kan worden gegaan met afdrukken. Druk op de toets **OK** om door te gaan met afdrukken of om de afdruktaak te annuleren. Zie [“Afdruktaak annuleren” op pagina 61](#) voor het annuleren van de afdruktaak. Indien dit bericht opnieuw verschijnt, selecteert u **On (Aan)** als de **Page Protect (Paginabesch)** instelling in het **Setup Menu (Menu Setup)** van het bedieningspaneel.

Als u dit bericht blijft ontvangen wanneer u een bepaalde pagina afdrukt, kunt u proberen de pagina te vereenvoudigen door het aantal afbeeldingen te beperken of het aantal en de grootte van lettertypen te verminderen.

RAM CHECK

Het RAM-geheugen wordt gecontroleerd.

Ready (Gereed)

De printer is gereed om gegevens te ontvangen en af te drukken.

Reboot to apply settings (Herstart om inst. toe te passen)

U heeft **No (Nee)** geselecteerd toen **Do you want to reboot to apply the settings? (Opnieuw starten om inst. te sebr?)** werd weergegeven. Voor het wissen van het waarschuwingsbericht, selecteert u **Clear Warning (Waarschuwing wissen)** in het **Reset Menu (Menu Reset)** van het bedieningspaneel.

**Replace Feed Roller C1 (Vervang toevoerrol C1),
Replace Feed Roller C2 (Vervang toevoerrol C2),
Replace Feed Roller C3 (Vervang toevoerrol C3),
Replace Feed Roller C4 (Vervang toevoerrol C4),
Replace Feed Roller C5 (Vervang toevoerrol C5)**
(alleen AL-M8200/AL-M8100 Series)

De aangegeven toevoerroller is op en moet worden vervangen. Druk op de toets **OK** om deze fout te wissen.

Replace Maintenance Unit (Vervang onderhoudseenheid) (alleen AL-M8200/AL-M8100 Series)

De onderhoudseenheid is op en moet worden vervangen. Druk op de toets **OK** om deze fout te wissen.

Replace Toner Cart and Waste Toner Box (Vervang tonercartr. en tonerafvalbak)

De tonercassette en de afvaltonerbak zijn op en moeten worden vervangen.

Raadpleeg voor informatie over de vervanging, de instructies die meegeleverd zijn met de tonercassette.

Replace Waste Toner Box (Vervang tonerafvalb.)

De tonerafvalbak is op en moet worden vervangen. Raadpleeg voor informatie over de vervanging, de instructies die meegeleverd zijn met de tonercassette.

Reserve Job Canceled (Reserveren geannul.)

De gegevens van de afdruktaak kunnen niet worden opgeslagen met de functie **Reserve Job (Reserveer afdruktaak)**. Het maximaal aantal opgeslagen afdruktaak voor het geheugen van de printer is bereikt of er is geen geheugen meer beschikbaar om een nieuwe taak op te slaan. Verwijder een opgeslagen taak om een nieuwe afdruktaak op te slaan. Wanneer u **Confidential Job (Vertrouwelijke afdruktaak)** hebt opgeslagen, kunt u dergelijke taken afdrukken om meer geheugen vrij te maken.

Probleemoplossing

U kunt de beschikbare geheugenruimte ook uitbreiden door de instelling van RAM Disk (RAM-schijf) te veranderen naar Normal (Normaal) of Maximum (Maximaal). Zie “Setup Menu (Menu Setup)” op pagina 19 voor details.

Voor het wissen van het waarschuwingsbericht, selecteert u Clear Warning (Waarschuwing wissen) in het Reset Menu (Menu Reset) van het bedieningspaneel.

Reset All (Reset alles)

Alle interfaces van de printer zijn opnieuw ingesteld en de buffer is leeggemaakt. De printer wordt automatisch opnieuw gestart.

Reset to Save (Reset om op te slaan)

Tijdens het afdrukken is een instelling in een menu op het bedieningspaneel gewijzigd. Druk op de toets **OK** om dit bericht te wissen. De instelling wordt geactiveerd nadat de afdruk is voltooid.

U kunt dit bericht ook wissen met Reset All (Reset alles) op het bedieningspaneel. De afdrukgegevens worden dan wel verwijderd.

ROM CHECK

Het ROM-geheugen wordt gecontroleerd.

SELF TEST (Zelftest)

De printer voert een zelftest uit en wordt geïnitieerd.

Service Req Cffff (Service nodig Cffff)/ Service Req Exxx (Service nodig Exxx)

Er is een controllerfout of een printerfout gevonden. Zet de printer uit. Wacht ten minste een paar seconden en zet de printer weer aan. Als het bericht blijft verschijnen, noteert u het foutnummer dat wordt weergegeven op het LCD-paneel (Cffff/Exxx) en schakelt u de printer uit. Trek de stekker uit het stopcontact en neem contact op met een ervaren onderhoudsmonteur.

Set Paper tttt pppp (Papier instellen tttt pppp)

Het papier dat is geladen in de aangegeven papierbron (tttt) komt niet overeen met het vereiste papiersoort (pppp). Vervang het geladen papier voor het juiste papiersoort en druk op de toets **OK** om door te gaan met afdrukken of om de afdruktaak te annuleren. Zie “Afdruktaak annuleren” op pagina 61 voor het annuleren van de afdruktaak.

Als u het papier niet vervangt en op de toets **OK** drukt, zal de printer afdrukken op het geladen papier ook al komt dit niet overeen met het vereiste papiersoort.

Set Paper tttt ssss (Papier instellen tttt ssss)

Het formaat van het papier in de opgegeven papierbron (tttt) komt niet overeen met het vereiste papierformaat (sssss). Vervang het geladen papier voor papier van het juiste formaat en druk op de **OK** toets om door te gaan met afdrukken of om de afdruktaak te annuleren. Zie “Afdruktaak annuleren” op pagina 61 voor het annuleren van de afdruktaak.

Als u het papier niet vervangt en op de toets **OK** drukt, zal de printer afdrukken op het geladen papier ook al komt dit niet overeen met het vereiste formaat.

Set Paper tttt ssss1 or ssss2 (Papier instellen tttt ssss1 of ssss2)

Dit bericht verschijnt in de volgende situaties indien A4/LT Auto Switching (Aut. schakelen A4/LT) in Setup Menu (Menu Setup) is ingesteld op A4->LT, LT->A4 of A4<->LT:

- Wanneer een afdruktaak wordt afgedrukt die gespecificeerd is als A4 met de printerdriver, is er geen papierbron die ingesteld is als A4 of als LT (alternatief formaat voor A4) in de Tray Menu (Menu Papierbak).

- Wanneer een afdruktaak wordt afgedrukt die gespecificeerd is als briefformaat met de printerdriver, is er geen papierbron die ingesteld is als LT of als A4 (alternatief formaat voor LT) in de Tray Menu (Menu Papierbak).

Om dit waarschuwingsbericht te wissen dient A4 of LT te zijn ingesteld op de gespecificeerde papierbron (tttt) in het Tray Menu (Menu Papierbak), plaats papier van formaat A4 of Letter (ssss1 of ssss2) in de gespecificeerde papierbron (tttt) en klik op de toets **OK**, of annuleer de afdruktaak. Zie “Afdruktaak annuleren” op pagina 61 voor het annuleren van de afdruktaak.

Sleep (Rust) (wanneer de toets Ontwaak/Slaap brandt)

De printer staat in de energiebesparingsmodus. Deze modus wordt geannuleerd zodra de printer afdrukgegevens ontvangt.

Toner Cartridge Error (Tonerfout)

Er is een probleem met de tonercassette.

Probleemoplossing

Verwijder de tonercassette en plaats deze opnieuw. Als hiermee de fout niet wordt opgelost, moet u de tonercassette vervangen voor een nieuwe. Raadpleeg voor informatie over de vervanging, de instructies die meegeleverd zijn met de tonercassette.

Turn Paper MP (Draai papier om in MP), Turn Paper Cassette1 (Draai papier om lade1), Turn Paper Cassette2 (Draai papier om lade2), Turn Paper Cassette3 (Draai papier om lade3), Turn Paper Cassette4 (Draai papier om lade4), Turn Paper Cassette5 (Draai papier om lade5) (alleen AL-M8200/AL-M8100 Series)

De richting (staand of liggend) van het papier die ingesteld is in de aangegeven papierbron is incorrect. Wijzig de richting van het papier in de papierbron.

Unable Clear Error (Verhelpt fout niet)

Het foutbericht kan niet worden gewist omdat het probleem niet is opgelost. Probeer nogmaals het probleem op te lossen.

Warming Up (Opwarmen...)

De fixeereenheid van de printer wordt opgewarmd.

Write Error ROM P (Schr.fout ROM P)

Dit bericht duidt op een interne fout in de printer. Reset de printer. Raadpleeg uw leverancier als deze fout blijft terugkeren.

Writing ROM P (Schr. ROM P)

Dit bericht geeft aan dat een geïnstalleerde ROM-module wordt beschreven. Wacht tot dit bericht verdwijnt.

Wrong Toner Cartridge (Toner onjuist)

Er is een verkeerde tonercassette geïnstalleerd.

Gebruik alleen tonercassettes die vermeld staan in [“Verbruiksmaterialen en opties” op pagina 100](#).

Een statusvel afdrukken

Om te bevestigen dat de huidige status en instellingen van de printer geschikt zijn voor uw doel, drukt u het juiste statusvel af. De volgende tabel beschrijft de belangrijkste statusvellen die vanaf het bedieningspaneel van uw printer kunnen worden afgedrukt.

Let op:

Er zijn andere afdrukbaar vellen naast de vellen die staan vermeld in de onderstaande tabel. Zie het menu **System Report (Systeemrapport)** in [“System Information \(Systeeminformatie\)” op pagina 17](#) voor meer informatie.

Print Configuration Status Sheet (Statusvel configuratie afdrukken)*	Drukt de configuratie van de hardware af en de instellingen van de bedieningspaneelmenu's.
Print Supplies Status Sheet (Statusvel verbruiksartikelen afdrukken)*	Drukt de resterende levensduur van de vervangingsonderdelen en het resterende niveau aan verbruiksmaterialen in de printer af.
Print Usage History Sheet (Gebruiksverleden afdrukken)*	Drukt diverse statistische gegevens af over het aantal afdrukken, zoals Paper Size (Papierformaat) of Paper Path (papierpad).
Network Status Sheet (Statusvel Netwerk)	Drukt de status van de netwerkinterfacconfiguratie af.

* De printerdriver kan ook statusvellen afdrukken. Open het tabblad **Maintenance (Hulpprogramma's)** van de printerdriver en klik op het pictogram **Print Status Sheets (Statusvellen)**.

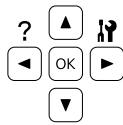
Volg de onderstaande stappen om de **Configuration Status Sheet (Statusvel configuratie)** van het bedieningspaneel af te drukken en te bevestigen als voorbeeld.

1

Zet de printer aan. Het LCD-paneel toont **Ready (Gereed)**.

Probleemoplossing

- 2** Druk op de toets ► **Rechts** om de menu's op het bedieningspaneel te openen.



- 3** Gebruik de toets ▼ **Omlaag** voor het selecteren van **System Information** (Systeeminformatie), en druk vervolgens op de toets ► **Rechts**.

- 4** Gebruik de toets ▼ **Omlaag** voor het selecteren van **System Report** (Systeemrapport), en druk vervolgens op de toets ► **Rechts**.

- 5** Gebruik de toets ▼ **Omlaag** voor het selecteren van **Print Configuration Status Sheet** (Statusvel configuratie afdrucken), en druk vervolgens op de toets ► **Rechts**.

- 6** Controleer of de informatie over de geïnstalleerde opties correct is. Als de optionele onderdelen juist zijn geïnstalleerd, worden deze weergegeven bij **Hardware Configuration** (Hardwareconfiguratie). Als de opties niet worden weergegeven, installeert u deze opnieuw.

Opmerking:

- ❑ Als de geïnstalleerde opties niet correct worden weergegeven op het statusvel, controleert u of de printer correct is aangesloten.
- ❑ Als het statusvel niet goed wordt afgedrukt, neemt u contact op met de leverancier.
- ❑ Druk het statusvel configuratie af op A4-papier.

Papierstoringen verhelpen

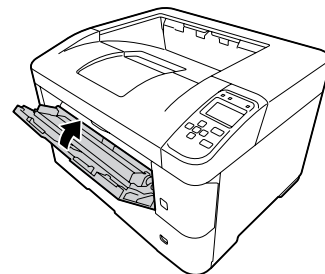
Wanneer er papier is vastgelopen in de printer, worden op het LCD-paneel van de printer en in EPSON Status Monitor waarschuwingsberichten weergegeven. Vastgelopen papier kan op meer dan één locatie tegelijkertijd plaatsvinden. Wanneer op het LCD-paneel een melding verschijnt, zoals **Clear Paper Jam AFD** (Verhelp papierstoring AFD), wis dan de papierstoringen in de volgorde dat ze zijn weergegeven.

Houd rekening met de volgende punten als u een papierstoring wilt verhelpen.

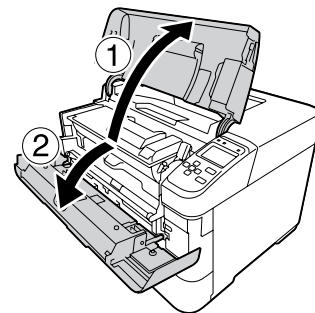
- ❑ Verwijder vastgelopen papier voorzichtig. Het is vaak lastig om gescheurd papier te verwijderen. Het kan andere papierstoringen veroorzaken. Trek het papier voorzichtig met beide handen los zodat het niet scheurt of valt en u uzelf niet verwondt.
- ❑ Wanneer het papier is gescheurd en vastzit in de printer of als het papier is vastgelopen op een plaats die niet in dit gedeelte wordt genoemd, neemt u contact op met de leverancier.
- ❑ Zorg dat het papiertype dat is geladen overeenkomt met de Paper Type (Papiertype) instelling in de printerdriver.
- ❑ Als het papier herhaaldelijk vastloopt, controleer dan of de printer goed geïnstalleerd is en of de instellingen op de printer correct zijn. Zie [“Het papier wordt niet op de juiste wijze ingevoerd” op pagina 77](#) voor meer informatie.

AFD(Klep A/F, D)

- 1** Sluit de MP-lade.

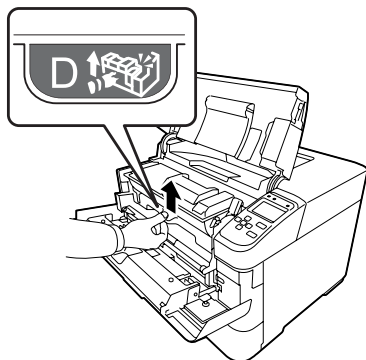


- 2** Open klep A, vervolgens klep F.

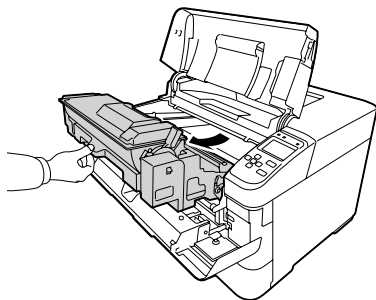


Probleemoplossing

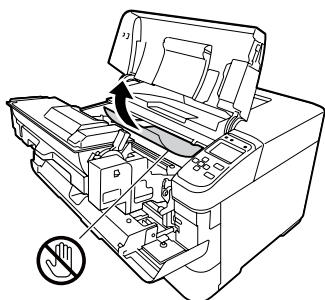
- 3** Til hendel D omhoog om de ontwikkelaar te ontgrendelen.



- 4** Trek hendel D schuin omhoog om de ontwikkelaar eruit te trekken.



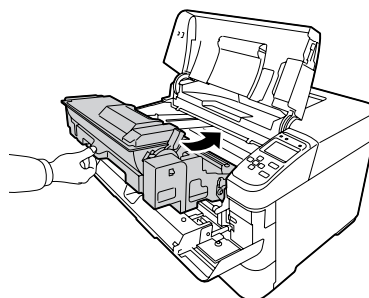
- 5** Verwijder het vastgelopen papier.



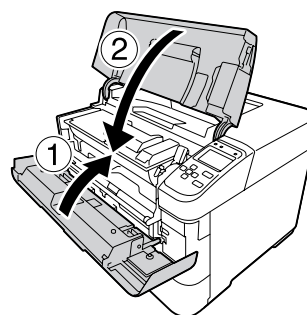
Belangrijk:

Raak de doorvoerrol, die zwart is, niet aan om deze niet te beschadigen.

- 6** Duw hendel D terug totdat de ontwikkelaar vastzit.

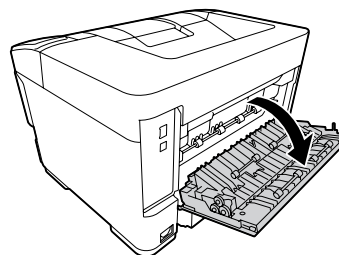


- 7** Sluit klep F, vervolgens klep A.



B (Klep B)

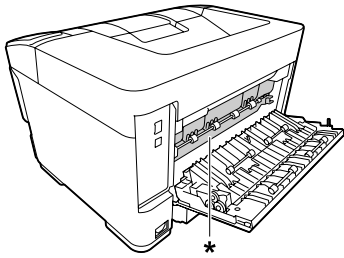
- 1** Open klep B aan de achterkant van de printer.



Probleemoplossing

! *Let op:*

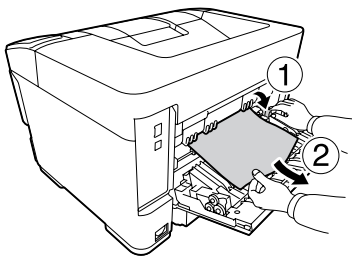
- ❑ Raak, tenzij in deze handleiding staat dat u dit moet doen, nooit de fixeereenheid aan waarop u, of in de omliggende delen een markering ziet van een waarschuwingsetiket. Wanneer de printer in gebruik is, kan de fixeereenheid zeer warm worden. Als u een van deze delen moet aanraken, moet u het apparaat eerst 40 minuten laten afkoelen.



* etiket met markering 'let op'

- ❑ Steek uw hand niet te ver in de fixeereenheid. Sommige onderdelen zijn scherp en kunnen letsel veroorzaken.

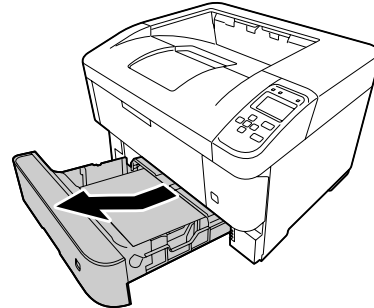
- 2 Open de klep aan de binnenkant en verwijder het vastgelopen papier.



- 3 Sluit klep B.

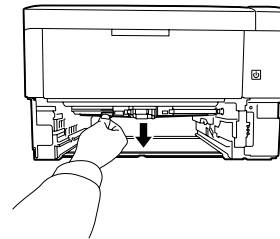
C1 DM (Cassette 1, DM-hendel)

- 1 Trek cassette 1 er langzaam uit.

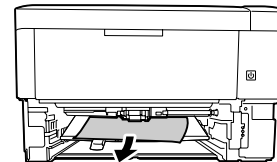


- 2 Verwijder het eventueel vastgelopen papier.

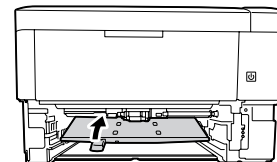
- 3 Laat de hendel van de duplexer zakken.



- 4 Verwijder het vastgelopen papier.



- 5 Laat de hendel van de duplexer zakken.

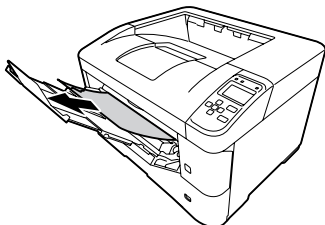


- 6 Plaats cassette 1.

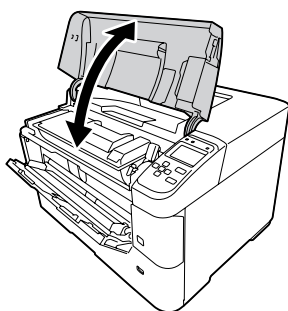
Probleemoplossing

MP (MP-lade)

- 1 Verwijder vastgelopen papier uit de MP-lade.



- 2 Open klep A en sluit deze om de fout te wissen.



- 3 Bevestig dat het papierformaat en de richting overeenkomen met de instellingen op het bedieningspaneel.

- 2 Bevestig dat het papierformaat en de richting overeenkomen met de instellingen op het bedieningspaneel.

C1 - C5 (Cassette 1 - 5)

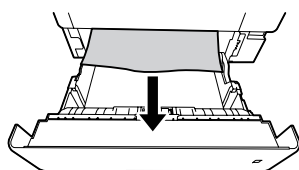
Deze instructies gebruiken de standaard papercassette (C1) als voorbeeld. Gebruik dezelfde procedure voor de optionele papercassette (C2, C3, C4, C5 voor AL-M8200/AL-M8100 Series, of C2, C3, C4 voor AL-M7100 Series).



Belangrijk:

Trek niet twee of meer papercassettes tegelijkertijd uit de printer. Hierdoor wordt de printer instabiel en zou kunnen omvallen.

- 1 Open cassette 1 langzaam en verwijder het vastgelopen papier.



Probleemoplossing

Het papier wordt niet op de juiste wijze ingevoerd

Oorzaak	Oplossing
De papiergeleiders zijn niet correct ingesteld.	Controleer of de papiergeleiders in de papercassettes en de MP-lade zijn ingesteld op de juiste papierformaten.
De instelling voor de papierbron is mogelijk verkeerd.	Controleer of u in de toepassing de juiste papierbron hebt geselecteerd.
De papierbron bevat wellicht geen papier.	Plaats papier in de geselecteerde papierbron.
Het papierformaat in de cassette komt niet overeen met de instelling van het papierformaat op de instelknop.	Zorg dat het papierformaat in de cassette overeenkomt met de instelling van het papierformaat op de instelknop.
Het formaat van het geplaatste papier verschilt van de instellingen op het bedieningspaneel of in de printerdriver.	Controleer of het juiste papierformaat en de juiste papierbron zijn ingesteld op het bedieningspaneel of in de printerdriver.
Mogelijk worden er meerdere vellen tegelijk ingevoerd.	Verwijder de stapel papier en waaier de stapel los. Klop de stapel recht op een vlakke ondergrond om de randen gelijk te krijgen. Plaats het papier weer in de printer.
Er zijn wellicht te veel vellen in de MP-lade of de papercassettes geplaatst.	Controleer of de cassette niet te veel papier bevat. Zie " Beschikbaar papier en capaciteiten " op pagina 38 voor de maximale papiercapaciteit voor elke papierbron.
Wanneer er geen papier wordt ingevoerd uit de optionele papercassette, is deze eenheid mogelijk niet correct geïnstalleerd.	Zie " Optionele papercassette " op pagina 90 voor meer informatie over het installeren van deze eenheid.
Indien het papier niet wordt ingevoerd vanaf de optionele cassette, kan dit mogelijk komen doordat de printerdriver de optionele papercassette niet herkent.	Open het tabblad Optional Settings (Optionele instellingen) in de printerdriver en doe een van het volgende: <ul style="list-style-type: none"> <input type="checkbox"/> Selecteer het keuzevakje Acquire from Printer (Opvragen bij printer) en klik op Get (Opvragen) voor een automatische update van de geïnstalleerde optie-informatie. <input type="checkbox"/> Selecteer het keuzevakje Manual Settings (Handm. inst.) en klik op Settings (Instellingen) om de instellingen te maken voor elke geïnstalleerde optie.
De papierinvoerrol is vies.	Reinig de papierinvoerrol. Zie " De papierinvoerrollen reinigen " op pagina 89 voor instructies.

Problemen met inschakelen en bedieningspaneel

Het lampje Gereed gaat niet branden

Oorzaak	Oplossing
De stekker van het netsnoer zit wellicht niet goed in het stopcontact.	Schakel de printer uit en controleer of het netsnoer goed is aangesloten op de printer en het stopcontact. Schakel de printer vervolgens weer in.

Probleemoplossing

Oorzaak	Oplossing
De printer is in de slaapstand of diepe slaapstand, (de toets Ontwaak/ Slaap brandt).	De printer verlaat de slaapstand of de diepe slaapstand in de volgende gevallen: - Wanneer de printer een afdruktaak ontvangt - Wanneer de toets Ontwaak/Slaap brandt)
De printer is in de modus Uitgeschakeld, (de toets Ontwaak/ Slaap knippert).	Druk op de toets Ontwaak/Slaap om de printer terug te zetten naar de status gereed voor afdrukken. Om naar de modus Uitgeschakeld te aan, stelt u Power Off Timer (Uitschakeltimer) in op Off (Uit) in Energy Saver Menu (Menu Energiebesparings) op het bedieningspaneel.

De printer gaat niet uit.

Oorzaak	Oplossing
De printer is in de modus Uitgeschakeld, (de toets Ontwaak/ Slaap knippert).	Wacht even. De printer gaat na ongeveer 10 seconden uit. Om naar de modus Uitgeschakeld te aan, stelt u Power Off Timer (Uitschakeltimer) in op Off (Uit) in Energy Saver Menu (Menu Energiebesparings) op het bedieningspaneel.

De printer drukt niet af

Het lampje Gereed brandt niet en er wordt niet afgedrukt

Oorzaak	Oplossing
De printer is offline. De printer wordt gepauzeerd door te drukken op de toets Pauze/Doorgaan .	Druk één keer op de toets Pauze/Doorgaan om de printer weer gebruiksklaar te maken. Controleer of het lampje Gereed gaat branden.
Er heeft zich wellicht een fout voorgedaan.	Controleer het display op foutberichten.
De stekker van het netsnoer zit wellicht niet goed in het stopcontact.	Schakel de printer uit en controleer of het netsnoer goed is aangesloten op de printer en het stopcontact. Schakel de printer vervolgens weer in.
De printer is in de modus Uitgeschakeld, (de toets Ontwaak/ Slaap knippert).	Druk op de toets Ontwaak/Slaap om de printer terug te zetten naar de status gereed voor afdrukken. Om naar de modus Uitgeschakeld te aan, stelt u Power Off Timer (Uitschakeltimer) in op Off (Uit) in Energy Saver Menu (Menu Energiebesparings) op het bedieningspaneel.

Het lampje Gereed brandt, maar er wordt niet afgedrukt

Oorzaak	Oplossing
De interfacekabel is mogelijk niet goed aangesloten.	Controleer of de interfacekabel goed is aangesloten op de computer en de printer.

Probleemoplossing

Oorzaak	Oplossing
U gebruikt wellicht een verkeerde interfacekabel.	Gebruik een kabel overeenkomstig de specificaties van de printer. Controleer of er geen breuken zijn in de kabel. Gebruik als u de USB-aansluiting gebruikt, een kabel die compatibel is met Hi-Speed USB.
De toepassing is wellicht niet goed ingesteld voor de printer.	Controleer of de printer is geselecteerd in de toepassing.
Het geheugen van de computer is niet toereikend voor de hoeveelheid gegevens in het document.	Verlaag in de toepassing de resolutie van de afbeelding in het document of installeer indien mogelijk meer geheugen in de computer.

Problemen met afgedrukte documenten

De afdrukkwaliteit is slecht.

Raadpleeg de onderstaande tabel als de afdrukken te licht, vaag, ongelijk, donker of vuil zijn, of er op sommige plaatsen niets is afgedrukt.

Oorzaak	Oplossing
U gebruikt mogelijk een papiersoort die niet geschikt is voor de printer.	Voor een optimaal resultaat wordt glad, hoogwaardig kopieerpapier aanbevolen. Zie " Beschikbaar papier en capaciteiten " op pagina 38 voor informatie over geschikte papiersoorten.
Het papier is wellicht klam of vochtig.	Bewaar het papier in een droge omgeving.
De instelling voor het papiersoort is mogelijk niet goed voor het geladen papier.	Stel het juiste papiersoort in, in de printerdriver.
De Toner Save (Toner sparen) modus kan aan zijn.	Schakel de Toner Save (Toner sparen)-modus uit in het printerdriver via het bedieningspaneel van de printer. Voor Windows-gebruikers, op het tabblad More Options (Meer opties) in de printerdriver, klikt u op Image Options (Afbeeldingsopties) en selecteert u het keuzevakje Toner Save (Toner sparen).
Het papierpad in de printer is wellicht stoffig.	Maak de interne printeronderdelen schoon door drie afzonderlijke pagina's met slechts één teken af te drukken. Als de afdrukken vuil worden moet u de papiertoevoerrol reinigen. Zie " De papierinvoerrollen reinigen " op pagina 89 .
De Highland-instelling is mogelijk niet goed ingesteld voor afdrukken in een locatie op grote hoogte.	Selecteer de juiste waarde in Highland van het Printer Adjust Menu (Menu Printer Aanp.). Zie " Printer Adjust Menu (Menu Printer Aanp.) " op pagina 96 .
Er kan een probleem zijn met de tonercartridge, of de tonercartridge moet bijna vervangen worden.	Druk verschillende pagina's af om te controleren of de kwaliteit van de afdrukken is verbeterd. Als het niet verbeterd is, vervang de tonercartridge dan door een nieuwe. Voor informatie over de vervangingsonderdelen, zie de instructies die meegeleverd zijn met alle vervangingsonderdelen.
Er kan condensatie optreden.	Wacht ten minste één uur voor u de printer gebruikt nadat u deze van een koele naar een warme omgeving heeft verplaatst.

Probleemoplossing

Oorzaak	Oplossing
Er kan niet worden afgedrukt met het gewenste kwaliteitsniveau omdat er onvoldoende geheugen is. De afdrukkwaliteit wordt automatisch verminderd om het afdrukken te hervatten.	Controleer of de afdrukkwaliteit acceptabel is. Zoniet, verlaag dan tijdelijk de afdrukkwaliteit in de printerdriver. Als RAM Disk (RAM-schijf) is ingesteld op Maximum (Maximaal) of Normal (Normaal) op het bedieningspaneel, dan kunt u de beschikbare geheugenruimte vergroten door de instelling te wijzigen in Off (Uit).

De afdruk is niet wat u ervan had verwacht

Sommige delen van de afbeeldingen of tekst zien er anders uit dan wat u op het computerscherm ziet.

Oorzaak	Oplossing
De instelling voor de printeremulatie in de toepassing is mogelijk verkeerd.	Controleer of de toepassing is ingesteld voor de gebruikte printeremulatie. Als u bijvoorbeeld de ESC/Page-modus gebruikt moet u ervoor zorgen dat de toepassing is ingesteld voor een ESC/Page-printer.

De afdrukpositie klopt niet

Oorzaak	Oplossing
De paginalengte en marges zijn misschien verkeerd ingesteld in de toepassing waarmee u werkt.	Zorg ervoor dat u in uw toepassing de juiste instellingen opgeeft voor de paginalengte en marges.
De papierformaatinstelling is mogelijk verkeerd.	Controleer of het juiste papierformaat is ingesteld in het Tray Menu (Menu Papierbak) op het bedieningspaneel.
De offset-waarden kunnen worden gewijzigd in het Printer Adjust Menu (Menu Printer Aanp.).	Bevestig de offset-waarden en pas deze aan zoals Feed Offset of Scan Offset. Zie "Printer Adjust Menu (Menu Printer Aanp.)" op pagina 96 voor meer informatie.

Kan niet alle kopieën afdrukken

Oorzaak	Oplossing
De printer heeft niet voldoende geheugen om afdruk-taken te verzamelen.	Verlaag de inhoud van de afdruktaken of vergroot het beschikbare geheugen van de printer. Wanneer RAM Disk (RAM-schijf) is ingesteld op Maximum (Maximaal) of Normal (Normaal) op het bedieningspaneel, dan kunt u de beschikbare geheugenruimte vergroten door de instelling te wijzigen in Off (Uit).

Probleemoplossing

De laatste pagina van een dubbelzijdige afdruk is afgedrukt op de verkeerde kant van het papier.

Oorzaak	Oplossing
Convert to Simplex (Conv. naar simplex) is ingesteld op Odd Page (Oneven pag) of 1 Page (1 pag.).	Voor taken van drie of meer pagina's, stelt u Convert to Simplex (Conv. naar simplex) in op Off (Uit) of 1 Page (1 pag.) voor dubbelzijdig afdrukken. Voor taken van slechts één pagina, stelt u Convert to Simplex (Conv. naar simplex) in op Off (Uit) voor dubbelzijdig afdrukken.

Tekens zijn verkeerd afgedrukt

Oorzaak	Oplossing
De interfacekabel is mogelijk niet goed aangesloten.	Zorg ervoor dat beide uiteinden van de interfacekabel stevig zijn aangesloten.
U gebruikt wellicht een verkeerde interfacekabel.	Gebruik een kabel overeenkomstig de specificaties van de printer. Controleer of er geen breuken zijn in de kabel. Gebruik als u de USB-aansluiting gebruikt, een kabel die compatibel is met Hi-Speed USB.
De emulatie-instelling voor de poort is wellicht onjuist.	Geef de emulatiemodus op via het bedieningspaneel van de printer. Zie "Emulation Menu (Menu Emulatie)" op pagina 29.

Opmerking:

Als een statusvel voor de configuratie niet correct wordt afgedrukt, is de printer wellicht beschadigd. Neem contact op met de leverancier of een ervaren onderhoudsmonteur.

Het lettertype kan niet worden afgedrukt

Oorzaak	Oplossing
Mogelijk gebruikt u (Windows-gebruiker) printerlettertypen die bepaalde TrueType-lettertypen vervangen.	Kies het selectievakje Print TrueType fonts as bitmap (TrueType-lettertypen als bitmap afdrukken) in de printerdriver in het Extended Settings (Extra instellingen) dialoogvenster.
Het geselecteerde lettertype wordt niet ondersteund door de printer.	Controleer of u het juiste lettertype hebt geselecteerd. Raadpleeg de <i>Handleiding bij de lettertypen</i> voor meer informatie.

Problemen bij het afdrukken in de PS3-modus

De hier beschreven problemen kunnen zich voordoen wanneer u afdrukt met de PostScript-driver. Alle hier gegeven instructies hebben betrekking op de PostScript-printerdriver.

Probleemoplossing

De printer drukt niet goed af in PostScript-modus

Oorzaak	Oplossing
De emulatiemodus van de printer is niet goed ingesteld.	De printer staat standaard op <code>Auto</code> (Automatisch), zodat de codering van de ontvangen afdruktaak automatisch kan worden bepaald, waarna de juiste emulatiemodus wordt geselecteerd. In sommige gevallen is de printer echter niet in staat om de juiste emulatiemodus te selecteren. In dit geval moet u zelf handmatig instellen op <code>PS3</code> . Stel de emulatiemodus in via het <code>SelectType Emulation Menu</code> (Menu Emulatie) op de printer. Zie " Emulation Menu (Menu Emulatie) " op pagina 29.
De emulatiemodus van de printer is niet goed ingesteld voor de interface die u gebruikt.	De emulatiemodus kan apart worden ingesteld voor elke interface die afdrukgegevens ontvangt. Stel de emulatiemodus in voor de gebruikte interface op <code>PS3</code> . Stel de emulatiemodus in via het <code>SelectType Emulation Menu</code> (Menu Emulatie) op de printer. Zie " Emulation Menu (Menu Emulatie) " op pagina 29.

De printer drukt niet af

Oorzaak	Oplossing
Er is een verkeerde printerdriver geselecteerd.	Zorg ervoor dat de PostScript-printerdriver die u voor het afdrukken gebruikt, is geselecteerd.
Het <code>Emulation Menu</code> (Menu Emulatie) in het bedieningspaneel van de printer is ingesteld op een andere modus dan <code>Auto</code> (Automatisch) of <code>PS3</code> voor de interface die u gebruikt.	Wijzig deze modusinstelling naar <code>Auto</code> (Automatisch) of <code>PS3</code> .

De printer of printerdriver wordt niet weergegeven in de hulpprogramma's van de printerconfiguratie (alleen Mac OS)

Oorzaak	Oplossing
De naam van de printer is gewijzigd.	Vraag de netwerkbeheerder om meer informatie en selecteer de juiste printernaam.

Het lettertype op de afdruk is anders dan het lettertype op het scherm

Oorzaak	Oplossing
De PostScript-schermllettertypen zijn niet geïnstalleerd.	De PostScript-schermllettertypen moeten worden geïnstalleerd op de computer die u gebruikt. Anders wordt het geselecteerde lettertype op het scherm vervangen door een ander lettertype.

Probleemoplossing

Oorzaak	Oplossing
<p>Alleen voor gebruikers van Windows</p> <p>De juiste vervangende lettertypen zijn niet goed opgegeven op het tabblad Device Settings (Apparaatinstellingen) van het dialoogvenster Properties (Eigenschappen) van de printer.</p>	<p>Geef de juiste vervangende lettertypen op met behulp van de Font Substitution Table (Lettertypensubstitutietabel).</p>

Tekst en afbeeldingen hebben geen strakke randen

Oorzaak	Oplossing
<p>De Print Quality (Afdrukkwaliteit) is ingesteld op Fast (Snel).</p>	<p>Wijzig de Print Quality (Afdrukkwaliteit) instelling naar Fine (Fijn).</p>

De printer drukt niet normaal af via de USB-interface

Oorzaak	Oplossing
<p>Alleen voor gebruikers van Windows</p> <p>De instelling Data Format (Gegevensindeling) in Properties (Eigenschappen) van de printer is niet ingesteld op ASCII of TBCP.</p>	<p>Als de printer via de USB-interface op de computer is aangesloten, kunnen geen binaire gegevens worden afgedrukt. Zorg ervoor dat de instelling bij Data Format (Gegevensindeling) die toegankelijk is door te klikken op Advanced (Geavanceerd) op het PostScript op het tabblad Properties (Eigenschappen) is ingesteld op ASCII of TBCP.</p> <p>Windows Vista, Vista x64, XP of XP x64: klik op het tabblad Device Settings (Apparaatinstellingen) in de Properties (Eigenschappen) van de printer, klik vervolgens op de instelling Output Protocol (Uitvoerprotocol) en selecteer ASCII of TBCP.</p>
<p>Uitsluitend voor Mac OS-gebruikers</p> <p>De afdrukinstelling in het programma staat op binaire codering.</p>	<p>Als de printer via de USB-interface op de computer is aangesloten, kunnen geen binaire gegevens worden afgedrukt. De afdrukinstelling in het programma moet op ASCII worden gezet.</p>

De printer drukt niet normaal af via de netwerkinterface

Oorzaak	Oplossing
<p>Alleen voor gebruikers van Windows</p> <p>De instelling bij Data Format (Gegevensindeling) is anders dan de overeenkomstige instelling in de toepassing.</p>	<p>Als het bestand is gemaakt in een toepassing waarin u zelf de gegevensindeling (gegevensstructuur of codering) kunt aanpassen, zoals Photoshop, moet u ervoor zorgen dat de instelling in de toepassing overeenkomt met de instelling in de printerdriver.</p>
<p>Alleen voor gebruikers van Windows</p> <p>De afdrukgegevens zijn te groot.</p>	<p>Klik op Advanced (Geavanceerd) op het tabblad PostScript van de Properties (Eigenschappen) van de printer en wijzig de instelling bij Data Format (Gegevensformaat) van ASCII gegevens (standaard) naar TBCP (tagged binary communication protocol).</p> <p>Wanneer de Binary (Binair) instelling is ingesteld op On (Aan), dan is TBCP niet beschikbaar. Gebruik het Binary (Binair) protocol. Zie "PS3 Menu (Menu PS3)" op pagina 30 voor meer informatie.</p>

Probleemoplossing

Oorzaak	Oplossing
<p>Alleen voor gebruikers van Windows</p> <p>Afdrukken via de netwerkinterface is niet mogelijk.</p>	<p>Klik op Advanced (Geavanceerd) op het tabblad PostScript van de Properties (Eigenschappen) van de printer en wijzig de instelling bij Data Format (Gegevensformaat) van ASCII gegevens (standaard) naar TBCP (tagged binary communication protocol).</p> <p>Wanneer de Binary (Binair) instelling is ingesteld op On (Aan), dan is TBCP niet beschikbaar. Gebruik het Binary (Binair) protocol. Zie "PS3 Menu (Menu PS3)" op pagina 30 voor meer informatie.</p>

Er is een niet nader gespecificeerde fout opgetreden (alleen Mac OS)

Oorzaak	Oplossing
U gebruikt een versie van Mac OS die niet wordt ondersteund.	De driver van deze printer kan alleen worden gebruikt op Mac OS-computers met Mac OS X versie 10.5.8 of hoger.

Andere problemen

Het optionele onderdeel is niet beschikbaar

Oorzaak	Oplossing
Het optionele onderdeel wordt niet herkend.	Druk een statusvel voor de configuratie af om na te gaan of het optionele onderdeel door de printer wordt herkend. Zo niet, installeer het onderdeel dan opnieuw.
De instelling voor herkenningsopties kan handmatig worden ingesteld.	<p>Open het tabblad Optional Settings (Optionele instellingen) in de printerdriver en doe een van het volgende:</p> <ul style="list-style-type: none"> <input type="checkbox"/> Selecteer het keuzevakje Acquire from Printer (Opvragen bij printer) en klik op Get (Opvragen) voor een automatische update van de geïnstalleerde optie-informatie. <input type="checkbox"/> Selecteer het keuzevakje Manual Settings (Handm. inst.) en klik op Settings (Instellingen) om de instellingen te maken voor elke geïnstalleerde optie.

USB-problemen oplossen

Oorzaak	Oplossing
De printer is aangesloten via een of meer USB-hubs.	Voor optimale resultaten sluit u de printer rechtstreeks aan op de USB-poort van de computer. Als u meerdere USB-hubs moet gebruiken, kunt u het beste de printer aansluiten op de eerste laag van een gecertificeerde hub.
Microsoft's universele driver is geïnstalleerd. Zie onderstaande opmerking om te controleren of de universele driver is geïnstalleerd.	Installeer de printersoftware opnieuw zoals beschreven in de <i>Installatiehandleiding</i> .

Probleemoplossing

Let op:

Voer de volgende procedure uit om te controleren of de algemene driver is geïnstalleerd.

- 1 Open **Devices and Printers (Apparaten en printers)**. Rechtsklik vervolgens op het pictogram van uw printer.
- 2 Klik op **Printing Preferences (Printervoorkeuren)** op het menu dat verschijnt, rechtsklik vervolgens ergens in de driver.
- 3 Indien **About (Info)** wordt weergegeven, klikt u erop.
- 4 Indien een berichtvenster verschijnt met de woorden “Unidrv Printer Driver (Unidrv-printerdriver)”, dan is de software niet correct geïnstalleerd.
Als **About (Info)** niet wordt weergegeven, is de printersoftware correct geïnstalleerd.

Voor Windows Vista, Windows XP of Windows Server 2003, als het dialoogvenster software-installatie verschijnt tijdens het installatieproces, klikt u op **Continue Anyway (Toch doorgaan)**. Als u op **STOP Installation (Installatie beëindigen)** klikt, moet u de printersoftware opnieuw installeren.

Kan de gedeelde printer niet gebruiken

Oorzaak	Oplossing
In de Share name (Sharenaam) van de gedeelde printer worden tekens gebruikt die niet zijn toegestaan.	Gebruik geen spaties of liggende streepjes in de Share name (Sharenaam).
Er kan geen extra driver worden geïnstalleerd op de clientcomputer, hoewel het besturingssysteem van de afdrukserv er van de client verschillen.	Installeer de printerdrivers vanaf de Software Disc.
Uw netwerksysteem veroorzaakt dit probleem.	Raadpleeg de netwerkbeheerder.

Opmerking:

Zie de onderstaande tabel voor de extra driver die u moet installeren.

Oorzaak	Oplossing	
Windows XP*	Windows XP clients	Intel Windows 2000 of XP
	Clients met Windows XP x64	x64 Windows XP
Windows XP x64, Windows Server 2003, of Windows Server 2003 x64*	Windows XP clients	Windows XP en Windows Server 2003
	Clients met Windows XP x64	x64 Windows XP en Windows Server 2003

Probleemoplossing

Oorzaak	Oplossing	
Windows 8.1, Windows 8.1 x64, Windows 8, Windows 8 x64, Windows 7, Windows 7 x64, Windows Vista, Windows Vista x64, Windows Server 2012/R2, Windows Server 2008, 2008 x64/R2	Windows 8.1, Windows 8, Windows 7, Windows Vista, of Windows XP clients	x86 Type 3 - gebruikersmodus
	Windows 8.1 x64, Windows 8 x64, Windows 7 x64, Windows Vista x64, of Windows XP x64 clients	x64 Type 3 - gebruikersmodus

* De extra driver voor Windows XP x64 en Server 2003 x64 kan worden gebruikt bij Windows XP Service Pack 2, Windows 2003 Service Pack 1 of hoger.

Probleemoplossing

Verbruiksmaterialen vervangen

Voorzorgsmaatregelen tijdens het vervangen

Houd u bij het vervangen van verbruiksmaterialen altijd aan de volgende voorzorgsmaatregelen.

Raadpleeg voor informatie over de vervangingen, de instructies die meegeleverd zijn met de verbruiksmaterialen.

Let op:

- ❑ Raak nooit de fixeereenheid die is gemarkeerd met het etiket 'let op', of de omgeving van de eenheid aan. Wanneer de printer in gebruik is, kan de fixeereenheid zeer warm worden.
- ❑ Verbrand gebruikte verbruiksmaterialen niet. Ze kunnen exploderen en letsel veroorzaken. Neem bij het weggooien van deze onderdelen de geldende milieuvoorschriften in acht.

- ❑ Zorg voor voldoende ruimte. U moet enkele onderdelen (de klep van de printer bijvoorbeeld) openen om verbruiksmaterialen te vervangen.
- ❑ Installeer geen gebruikte verbruiksmaterialen of printeronderdelen in de printer die bijna aan het eind van hun levensduur zijn.

Zie [“Omgaan met verbruiksmaterialen” op pagina 9](#) voor details over de voorzorgsmaatregelen.

Als een verbruiksonderdeel bijna aan vervanging toe is, verschijnt de volgende melding op het Lcd-scherm van de printer of het venster van EPSON Status Monitor.

Bericht op het LCD-paneel

Replace Toner Cart and Waste Toner Box (Vervang toner-cartr. en tonerafvalbak)

Printer reinigen

De printer hoeft maar minimaal gereinigd te worden om deze in een goede conditie te houden.

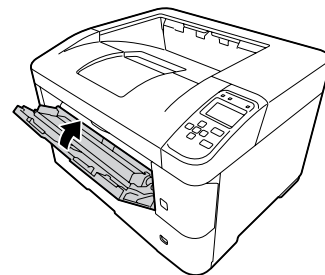
Als de behuizing van de printer vuil of stoffig is, schakelt u de printer uit en reinigt u de behuizing met een schone en pluisvrije doek met een neutraal reinigingsmiddel.

Belangrijk:

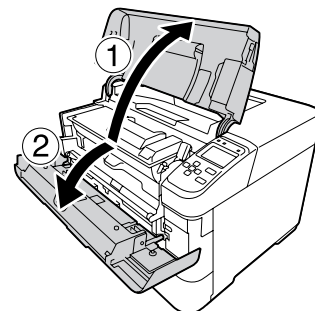
Gebruik nooit alcohol of verdunner om de printerbehuizing te reinigen. Deze chemische producten kunnen zowel de behuizing als de onderdelen van de printer beschadigen. Er mag geen water in het printermechanisme of op een van de elektronische componenten terechtkomen.

De rol in de printer reinigen

- 1 Zet de printer uit en trek de stroomstekker uit het stopcontact.
- 2 Sluit de MP-lade.

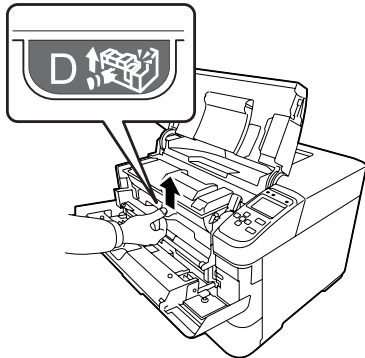


- 3 Open klep A, vervolgens klep F.

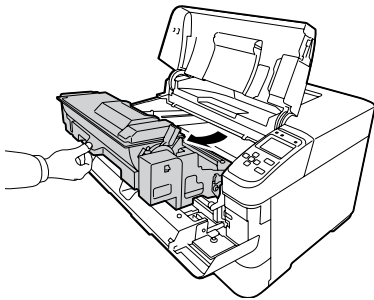


Probleemoplossing

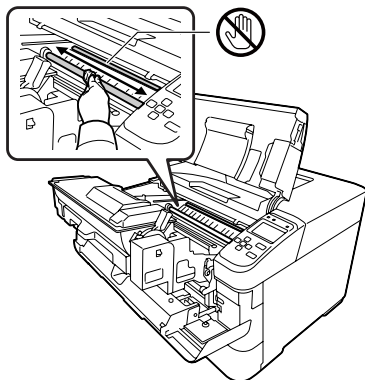
- 4** Til hendel D omhoog om de ontwikkelaar te ontgrendelen.



- 5** Trek hendel D schuin omhoog om de ontwikkelaar eruit te trekken.

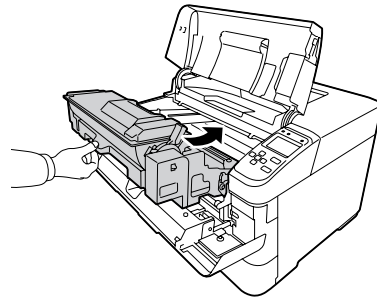


- 6** Veeg de metalen rol in de printer voorzichtig af met een zachte, droge doek om het vuil en de papierdeeltjes af te vegen.

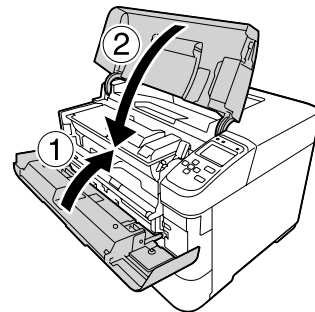


! **Belangrijk:**
Raak de doorvoerrol, die zwart is, niet aan om deze niet te beschadigen.

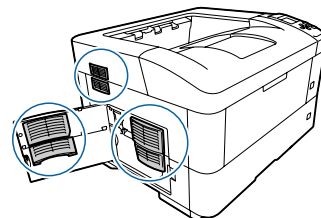
- 7** Duw hendel D terug totdat de ontwikkelaar vastzit.



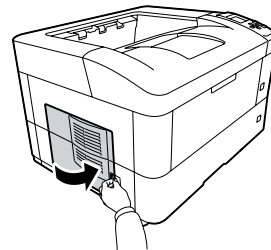
- 8** Sluit klep F, vervolgens klep A.



- 9** Open klep E en veeg de ventilatiegaten af met een zachte, droge doek om stof en vuil te verwijderen.

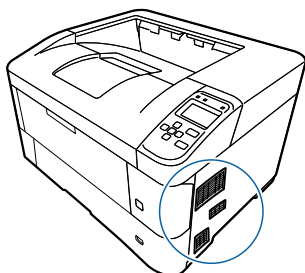


- 10** Sluit klep E.



Probleemoplossing

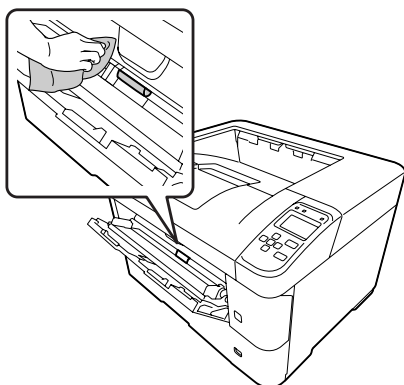
- 11** Veeg de ventilatiegaten aan de rechterkant van de printer af met een zachte, droge doek om stof en vuil te verwijderen.



De papierinvoerrollen reinigen

Veeg voorzichtig de rubberen onderdelen van de papierinvoerrollen voor de MP-lade en de papercassettes af met een goed uitgewrongen vochtige doek.

De papierinvoerrol op de MP-lade

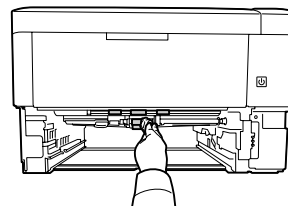
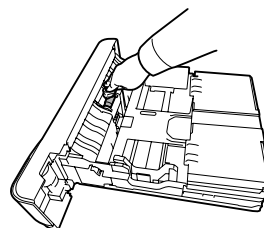


De papierinvoerrol in de papercassette

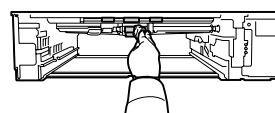
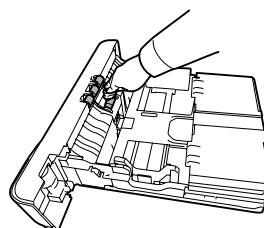
Let op:

Dit gedeelte legt de procedure uit voor de standaard papercassette. Ga op dezelfde manier te werk voor de optionele papercassette.

Standaard papercassette



Optionele papercassette



Printer vervoeren

Kleine afstanden

Voordat u de printer overbrengt naar een andere locatie, moet u die locatie daarop voorbereiden. Zie de volgende instructies.

- “Printer installeren” op pagina 7
- “Plaats voor de printer bepalen” op pagina 8

1

Schakel de printer uit en verwijder de volgende onderdelen:

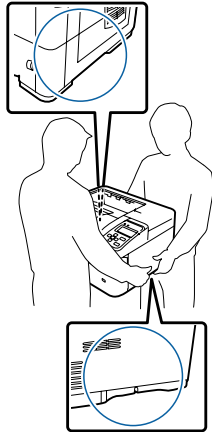
- Netsnoer
- Interfacekabels
- Geladen papier

Probleemoplossing

- Geïnstalleerde opties

2 De printer moet worden opgetild op de juiste posities, zoals hieronder wordt weergegeven.

Raak de uitsparingen aan de onderkant van de printer niet aan die bedoeld zijn voor het bevestigen van een extra papierlade.



! **Belangrijk:**
Houd de printer altijd horizontaal wanneer u deze verplaatst.

Grote afstanden

Voordat u de printer overbrengt naar een andere locatie, moet u die locatie daarop voorbereiden. Zie de volgende instructies.

- “Printer installeren” op pagina 7
- “Plaats voor de printer bepalen” op pagina 8

Printer opnieuw inpakken

Als u de printer over een grotere afstand moet vervoeren, verpakt u het apparaat in de oorspronkelijke doos en het oorspronkelijke verpakkingsmateriaal.

- 1** Schakel de printer uit en verwijder de volgende onderdelen:
- Netsnoer
 - Interfacekabels
 - Geladen papier

- Geïnstalleerde opties

2 Plaats het beschermmateriaal om de printer en verpak de printer in de oorspronkelijke doos.

! **Belangrijk:**
Houd de printer altijd horizontaal wanneer u deze verplaatst.

Optionele onderdelen installeren

Optionele printerstandaard

Volg de meegeleverde instructies van de standaard om deze meteen te installeren voor:

- de optionele papercassette
- de printer

Als u de cassettes voor meervoudig papier installeert, installeer de printerstandaard dan eerst op de onderste, optionele papercassette, en installeer vervolgens één voor één de cassettes daarboven. Installeer als laatste de printer bovenop.

Optionele papercassette

Zie “Beschikbaar papier en capaciteiten” op pagina 38 voor informatie over de papiertypen en -formaten die u in de optionele papercassette kunt gebruiken.

De beschikbare optionele papercassettes zijn als volgt:

- AL-M8200/AL-M8100 Series
Papercassette voor 500 vellen x 4
- AL-M7100 Series
Papercassette voor 500 vellen x 3

! **Belangrijk:**
Open niet twee of meerdere papercassettes tegelijkertijd. Hierdoor kan de printer instabiel worden en omvallen.

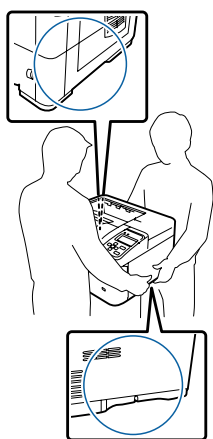
Probleemoplossing

Vorzorgsmaatregelen

Neem altijd de volgende voorzorgsmaatregelen in acht wanneer u het optionele onderdeel installeert:

De printer moet worden opgetild op de posities, zoals hieronder weergegeven.

Raak de uitsparingen aan de onderkant van de printer niet aan die bedoeld zijn voor het bevestigen van een extra papierlade.



Let op:

Als u de printer niet op de juiste wijze draagt, kunt u hem laten vallen. Dit kan letsel tot gevolg hebben.

De optionele papercassette installeren

1

Schakel de printer uit en maak het netsnoer en de interfacekabel los.



Belangrijk:

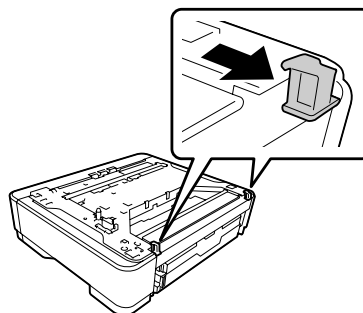
Trek de stroomstekker los om te voorkomen dat u een elektrische schok kunt krijgen.

2

Haal de optionele papercassette voorzichtig uit de verpakking en leg de cassette op de plaats waar u de printer wilt zetten.

3

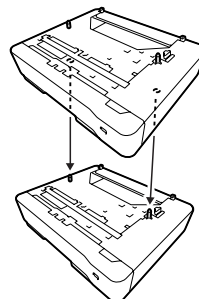
Schuif de bevestigingen zo ver mogelijk naar achteren.



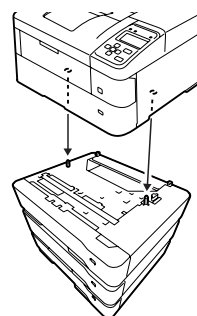
4

Plaats nog een optionele papercassette of de printer op de eerste optionele papercassette. Zorg dat elke hoek van de andere optionele papercassette of printer overeenkomt met de hoeken van de eerste optionele papercassette. Laat de andere optionele papercassette of printer vervolgens zakken totdat deze stevig op de optionele papercassette past.

Optionele papercassette

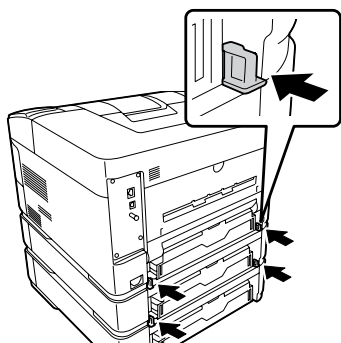


Printer



Probleemoplossing

- 5** Druk stevig op de bevestigingen totdat ze klem zitten om de optionele papercassette vast te houden.



- 6** Sluit het netsnoer en de interfacekabel weer aan en zet de printer weer aan.

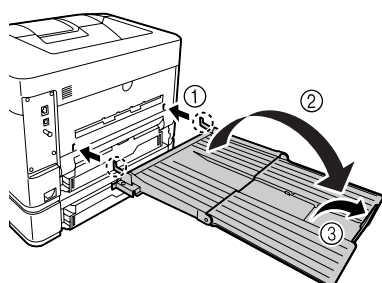
Druk een statusvel voor de configuratie af om te controleren of het optionele onderdeel correct is geïnstalleerd. Zie [“Een statusvel afdrukken” op pagina 72](#).

De optionele papercassette verwijderen

Voer de installatieprocedure uit in omgekeerde volgorde.

Optionele lade voor Afdrukzijde omhoog

Installeer de optionele lade voor Afdrukzijde omhoog aan de achterkant van de printer. Om de lade te gebruiken, moet u de lade en de papiersteun openen.



Zie [“Papieruitvoerininstellingen” op pagina 44](#) om het papier in de lade met Afdrukzijde omhoog terecht te laten komen.

Let op:
als u zowel de printerstandaard als de lade met de Afdrukzijde omhoog gebruikt, kunt u maximaal drie papercassettes installeren.

Bijlage

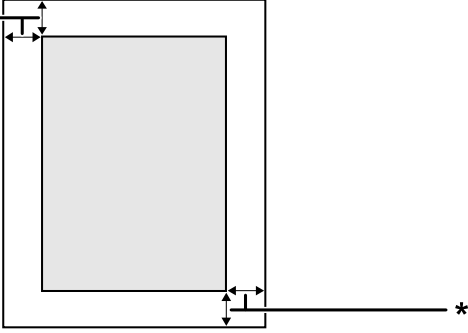
Bijlage

Technische specificaties

Algemeen

Item		AL-M8200DN	AL-M8100DN	AL-M7100DN
Afdrukmethode		Laserscannen en droog elektrografisch proces		
Resolutie		600 × 600 dpi, 1200 × 1200 dpi		
Continue afdruksnelheid*1	A4 liggend	45 ppm	40 ppm	35 ppm
Papierinvoer		Automatische of handmatige invoer		
Uitlijning papierinvoer		Centreren voor alle papierformaten		
Afmetingen (Breedte × Diepte × Hoogte)	Printer	490 × 410 × 320 mm*2*3		
	Optionele papiercas- sette	490 × 410 × 121 mm*2		
	Optionele printer- standaard	512 × 518 × 109 mm*2		
	Optionele lade voor Afdrukzijde omhoog	Wanneer de papiersteun geopend is: 365 × 464 × 69 mm		
Gewicht	Printer	Ongeveer 21 kg*4		
	Optionele papiercas- sette	Ongeveer 5 kg		
	Optionele printer- standaard	Ongeveer 5,1 kg		
	Optionele lade voor Afdrukzijde omhoog	Ongeveer 0,96 kg		
Printertaal		ESC/Page5 Afdruksysteem, ESC/Page Emulatie van 24-pins ESC/P 2-printer (modus ESC/P 2) Emulatie van 9-pins ESC/P-printer (modus FX) Emulatie van IBM Pro-printer (modus I239X) Adobe PostScript3 (PS3-modus) PCL5/PCL6-emulatie (PCL-modus) PDF 1.7		
Memory (Geheugen)		RAM: 1024 MB		
Interfaces	USB	Hi-Speed USB (USB voor hoge snelheid)		
	Ethernet:	1000BASE-T/100BASE-TX/10BASE-Te		
Ondersteunde protocollen		TCP/IP (IPv4, IPv6, IPSec, SSL, WSD, LLTD, SNMPv3) Bonjour		

Bijlage

Item		AL-M8200DN	AL-M8100DN	AL-M7100DN
Beschikbare lettertypen		84 schaalbare lettertypen en 7 bitmaplettertypen voor ESC/Page 95 schaalbare lettertypen en 5 bitmaplettertypen voor PCL5 80 schaalbare lettertypen en 1 bitmaplettertype voor PCL6 136 schaalbare lettertypen voor PostScript3		
Afdrukgebied		Een gebied van 4 mm rondom kan niet worden bedrukt.		
		 <p>* 4 mm</p>		
		<p>Let op: Afhankelijk van het programma dat u gebruikt kan het afdrukgebied kleiner zijn.</p>		
Gebruiksomgeving	Temperatuur	10 tot 32,5°C		
	Vochtigheid	15 tot 80% RV		
	Hoogte ^{*5}	0 tot 1500 meter		
Opslagomgeving	Temperatuur	0 tot 35°C		
	Vochtigheid	15 tot 85% RV		
	Hoogte	0 tot 2500 meter		

*1 De afdruksnelheid verschilt afhankelijk van het soort papier en andere omstandigheden. De afkorting "ppm" staat voor "pagina's per minuut".

*2 De getallen zijn afgerond tot het dichtstbijzijnde hele getal.

*3 MP-lade gesloten, exclusief uitsteeksels.

*4 Inclusief verbruiksmaterialen en exclusief opties.

*5 Voor locaties op grote hoogte moet de instelling Highland van de printer in de Printer Adjust Menu (Menu Printer Aanp.) worden aangepast aan de hoogte waarop de printer zich bevindt. Zie "Printer Adjust Menu (Menu Printer Aanp.)" op pagina 96 voor meer informatie.

Elektrische specificaties

	AL-M8200DN	AL-M8100DN	AL-M7100DN
Nominaal voltage	110 V	220-240 V	110 V
Nominale frequentie	50 Hz/60 Hz	50 Hz/60 Hz	50 Hz/60 Hz
Stroomsterkte	12,8 A	5,4 A	12,8 A

Bijlage

			AL-M8200DN	AL-M8100DN	AL-M7100DN
Stroomverbruik	Tijdens afdrucken	Gemiddeld	695 W	675 W	600 W
		Max.	1290 W	1220 W	1280 W
	In de modus Gereed	Eco Fuser ingeschakeld	12 W	11 W	12 W
		Eco Fuser uitgeschakeld	50 W	55 W	52 W
	In de slaapstand*		5,9 W	3,1 W	6,0 W
	In de diepe slaapstand		4,4 W	1,2 W	4,4 W
	Tijdens modus Uitgeschakeld		3,5 W	0,22 W	3,5 W
	Uitgeschakeld		3,5 W	0,22 W	3,5 W

* De waarden geven het stroomverbruik weer wanneer alle taken volledig gestopt zijn. Stroomverbruik varieert afhankelijk van de gebruiksomstandigheden.

Opmerking voor gebruikers in Taiwan:

De nominale spanning van deze printer in Taiwan is 110 V.

Ondersteunde besturingssystemen

Windows 8.1, Windows 8.1 x64 Windows 8.1 Pro, Windows 8.1 Pro x64 Windows 8.1 Enterprise, Windows 8.1 Enterprise x64
Windows 8, Windows 8 x64 Windows 8 Pro, Windows 8 Pro x64 Windows 8 Enterprise, Windows 8 Enterprise x64
Windows 7 Ultimate Edition, Windows 7 Ultimate x64 Edition Windows 7 Home Premium Edition, Windows 7 Home Premium x64 Edition Windows 7 Home Basic Edition, Windows 7 Home Basic x64 Edition Windows 7 Professional Edition, Windows 7 Professional x64 Edition
Windows Vista Ultimate Edition, Windows Vista Ultimate x64 Edition Windows Vista Home Premium Edition, Windows Vista Home Premium x64 Edition Windows Vista Home Basic Edition, Windows Vista Home Basic x64 Edition Windows Vista Enterprise Edition, Windows Vista Enterprise x64 Edition Windows Vista Business Edition, Windows Vista Business x64 Edition
Windows XP Home Edition Windows XP Professional, Windows XP Professional x64 Edition
Windows Server 2012 R2 Essentials Edition Windows Server 2012 R2 standard Edition
Windows Server 2012 Essentials Edition Windows Server 2012 standard Edition
Windows Server 2008 R2 Enterprise Edition Windows Server 2008 R2 Standard Edition

Bijlage

Windows Server 2008 Standard Edition, Windows Server 2008 x64 Standard Edition Windows Server 2008 Enterprise Edition, Windows Server 2008 x64 Enterprise Edition
Windows Server 2003 Standard Edition, Windows Server 2003 x64 Standard Edition Windows Server 2003 Enterprise Edition, Windows Server 2003 x64 Enterprise Edition
Mac OS X v10.6.8 - v10.9.x

Instellingen voor de ondersteuningsmodus maken op het bedieningspaneel

U kunt speciale instellingen maken via het bedieningspaneel. Normaal gesproken hoeft u de instellingen niet te wijzigen.

Door het indrukken van de toets ▼ **Omlaag** tijdens het aanzetten van de printer, wordt de SUPPORT MODE (ONDERSTEUNINGSMODUS) geopend. Druk op de toets ► **Rechts**, selecteer Algemene instellingen door het indrukken van de toets ▲ **Omhoog** of ▼ **Omlaag** en selecteer vervolgens het menu Support of het menu Printer aanpassen.



Belangrijk:

Verwijder de interfacekabels voordat u naar de SUPPORT MODE (ONDERSTEUNINGSMODUS) gaat.

Support Menu (Menu Support)

Item	Uitleg
1 Support StatusSheet	Drukt een vel af met informatie over de instellingen van Support Menu (Menu Support) en Printer Adjust Menu (Menu Printer Aanp.).
7 Extend Print Area	Maakt het maximale afdrukgebied groter volgens de afgedrukte gegevens.
9 Printer MIBv1 Mode	Gebruikt MIBv1 als een beleidsregeldefinitie en meldt de printerinformatie aan de SNMP manager.
10 USB ID	Printers van hetzelfde model die ingesteld zijn op Common (Algemeen) worden op de computer als hetzelfde apparaat herkend omdat ze een algemeen USB apparaat-ID gebruiken. Het kant en klare scherm wordt niet weergegeven, zelfs niet als u de printer omwisselt voor een andere printer van hetzelfde model. Instellingen (standaardinstelling is vet): Unique (Uniek) , Common (Algemeen)

Printer Adjust Menu (Menu Printer Aanp.)

Let op:

- Dit menu is voor speciale functies. U hoeft het niet te wijzigen voor normaal gebruik.
- De instellingen in dit menu kunnen invloed hebben op de resterende levensduur van verbruiksmaterialen.

Bijlage

Item	Uitleg
001 Plain	Past de afdrukkwaliteit voor gewoon papier aan volgens het papierstype.
	Instellingen (standaardinstelling is vet): 1: Gewoon papier 2: Semi-dik papier
020 Special	Past de afdrukkwaliteit voor speciaal papier aan volgens het papierstype.
	Instellingen (standaardinstelling is vet): 0: Dun papier 1: Gewoon papier 2: Semi-dik papier 3: Letterhead (Briefhoofd) 4: Dik papier 5: Extra-dik papier 6: Super-dik papier
051 Feed Offset	Maak deze aanpassing nadat u het verschil tussen papierbronnen verwijderd heeft door 055/059/063/067/071/075 Deze functie past de verticale positie waarin het afdrukken wordt gestart, aan. De positie gaat omlaag op het vel papier als de waarde toeneemt. Deze instelling wordt gebruikt bij afdrukken op één zijde, of afdrukken op de achterkant van het vel papier bij duplex afdrukken.
	Instellingen (standaardinstelling is vet): -3,5 ... 0,0 ... 3,5 mm in stapjes van 0,5 mm
052 Scan Offset	Maak deze aanpassing nadat u het verschil tussen papierbronnen verwijderd heeft door 056/060/064/068/072/076. Deze functie past de horizontale positie waarin het afdrukken wordt gestart, aan. De positie gaat naar rechts op het vel papier als de waarde toeneemt. Deze instelling wordt gebruikt bij afdrukken op één zijde, of afdrukken op de achterkant van het vel papier bij duplex afdrukken.
	Instellingen (standaardinstelling is vet): -3,5 ... 0,0 ... 3,5 mm in stapjes van 0,5 mm
053 Feed Offset2	Maak deze aanpassing nadat u het verschil tussen papierbronnen verwijderd heeft door 057/061/065/069/073/077. Deze functie past de verticale positie waarin het afdrukken wordt gestart, aan. De positie gaat omlaag op het vel papier als de waarde toeneemt. Deze instelling wordt gebruikt bij afdrukken aan de voorkant van het vel papier bij duplex afdrukken.
	Instellingen (standaardinstelling is vet): -3,5 ... 0,0 ... 3,5 mm in stapjes van 0,5 mm
054 Scan Offset2	Maak deze aanpassing nadat u het verschil tussen papierbronnen verwijderd heeft door 058/062/066/070/074/078. Deze functie past de horizontale positie waarin het afdrukken wordt gestart, aan. De positie gaat naar rechts op het vel papier als de waarde toeneemt. Deze instelling wordt gebruikt bij afdrukken aan de voorkant van het vel papier bij duplex afdrukken.
	Instellingen (standaardinstelling is vet): -3,5 ... 0,0 ... 3,5 mm in stapjes van 0,5 mm

Bijlage

Item	Uitleg
055 Feed Reg1 MP 059 Feed Reg1 C1 063 Feed Reg1 C2 067 Feed Reg1 C3 071 Feed Reg1 C4 075 Feed Reg1 C5* * alleen AL-M8200/AL-M8100 Series	<p>Past de verticale positie aan waarbij het afdrucken start en schakelt het verschil tussen de papierbronnen uit. De positie gaat omlaag op het vel papier als de waarde toeneemt. Deze instelling wordt gebruikt bij het plaatsen van papier voor afdrucken op één zijde, of afdrucken op de achterkant van het vel papier bij duplex afdrucken.</p> <p>Instellingen (standaardinstelling is vet): -3,5 ... 0,0 ... 3,5 mm in stapjes van 0,5 mm</p>
056 Scan Reg1 MP 060 Scan Reg1 C1 064 Scan Reg1 C2 068 Scan Reg1 C3 072 Scan Reg1 C4 076 Scan Reg1 C5* * alleen AL-M8200/AL-M8100 Series	<p>Past de horizontale positie aan waarbij het afdrucken start en schakelt het verschil tussen de papierbronnen uit. De positie gaat naar rechts op het vel papier als de waarde toeneemt. Deze instelling wordt gebruikt bij het plaatsen van papier voor afdrucken op één zijde, of afdrucken op de achterkant van het vel papier bij duplex afdrucken.</p> <p>Instellingen (standaardinstelling is vet): -3,5 ... 0,0 ... 3,5 mm in stapjes van 0,5 mm</p>
057 Feed Reg2 MP 061 Feed Reg2 C1 065 Feed Reg2 C2 069 Feed Reg2 C3 073 Feed Reg2 C4 077 Feed Reg2 C5* * alleen AL-M8200/AL-M8100 Series	<p>Past de verticale positie aan waarbij het afdrucken start en schakelt het verschil tussen de papierbronnen uit. De positie gaat omlaag op het vel papier als de waarde toeneemt. Deze instelling wordt gebruikt bij het plaatsen van papier voor het afdrucken aan de voorkant van het vel papier bij duplex afdrucken.</p> <p>Instellingen (standaardinstelling is vet): -3,5 ... 0,0 ... 3,5 mm in stapjes van 0,5 mm</p>
058 Scan Reg2 MP 062 Scan Reg2 C1 066 Scan Reg2 C2 070 Scan Reg2 C3 074 Scan Reg2 C4 078 Scan Reg2 C5* * alleen AL-M8200/AL-M8100 Series	<p>Past de horizontale positie aan waarbij het afdrucken start en schakelt het verschil tussen de papierbronnen uit. De positie gaat naar rechts op het vel papier als de waarde toeneemt. Deze instelling wordt gebruikt bij het plaatsen van papier voor het afdrucken aan de voorkant van het vel papier bij duplex afdrucken.</p> <p>Instellingen (standaardinstelling is vet): -3,5 ... 0,0 ... 3,5 mm in stapjes van 0,5 mm</p>
201 Highland	<p>Pas deze instelling aan als er zwarte stippen verschijnen op de afgedrukte pagina wanneer u de printer gebruikt bij locaties met grote hoogtes. Het verhogen van de waarde maakt de printer geschikt voor hogere hoogtes. Voor hoogtes waarop deze printer bediend kan worden, zie "Algemeen" op pagina 93.</p> <p>Instellingen (standaardinstelling is vet): 0 ... 3 (stap 1)</p>
202 Main Charger	<p>Past de afdrukdichtheid aan door het corrigeren van de spanning van de oplaadrol. De afdruk wordt lichter naarmate de waarde toeneemt.</p> <p>Instellingen (standaardinstelling is vet): 0 ... 3 ... 5 (stap 1)</p>
203 Drum Refresh	Vernieuwt de rol. Het kan vlekken op de afdrucken doen verminderen. Zorg voor het vernieuwen van de rol dat er geen papier in de MP-lade ligt.

Bijlage

Item	Uitleg
204 DrumRefershlevel	<p>Specificeert de tijdspanne waarop de printer de rol automatisch vernieuwt.</p> <p>Instellingen (standaardinstelling is vet):</p> <p>0: Uitschakelen 1: Standaardvernieuwingstijd 2: Verdubbelt de vernieuwingstijd (ongeveer 5 minuten) 3: Verdrievoudigt de vernieuwingstijd</p>
205 DrumRefersh Count	Toont het aantal keren dat Drum Refresh is uitgevoerd.
206 Drum heater	<p>Bedient de rolverwarmer. Door het selecteren van 1 wordt voorkomen dat de beeldkwaliteit afneemt wanneer de printer langdurig niet wordt gebruikt of zich in een zeer vochtige omgeving bevindt. Dit verhoogt het stroomverbruik, maar voorkomt dat de printer de rol automatisch vernieuwt. De rol blijft verwarmd worden zolang de printer onder spanning staat.</p> <p>Instellingen:</p> <p>0: Uit (standaard voor modellen van 220 - 240 V) 1: Aan (standaard voor modellen van 110 V)</p>
207 Toner Install	Vermengt toner in de ontwikkelaar om het gelijkmatig te verdelen en te voorkomen dat de afdrucken te licht worden. Zet de printer niet uit totdat op het Lcd-scherm de melding Ready (gereed) verschijnt.
208 Eco Fuser	<p>Bespaart stroom door niet de temperatuur van de Fuser aan te passen wanneer de printer in de stand Ready (gereed) staat. Door het selecteren van 1 neemt het stroomverbruik toe, maar verkort de tijd dat het afdrucken begint vanuit de stand Ready (gereed). Deze instelling is uitgeschakeld als Time to Sleep(Auto) (Tijd slaafstand(Auto)) op Enable staat.</p> <p>Instellingen (standaardinstelling is vet):</p> <p>0: Inschakelen 1: Uitschakelen</p>
209 Fuser Control	<p>Selecteer 1 indien het fluorescerende lampje knippert tijdens het afdrucken.</p> <p>Instellingen (standaardinstelling is vet):</p> <p>0: Normale modus 1: Reduceren van flikkering-modus</p>
301 Noise Level	<p>Past de beeldgradatie aan. De beeldgradatie wordt beter naarmate de waarde toeneemt, maar de korreligheid van het beeld wordt erger.</p> <p>Instellingen (standaardinstelling is vet):</p> <p>0 ... 3 ... 7 (stap 1)</p>
303 Screen 25 304 Screen 50 305 Screen 100	<p>Drukt halftoon of volledig patroon af waarmee u de ongelijkmatigheid van de dichtheid of tekenbreedte van de afdruk kunt controleren.</p> <p>303 Screen 25 Drukt het patroon af in een 25% halftoon dichtheid. 304 Screen 50 Drukt het patroon af in een 50 % halftoon dichtheid. 305 Screen 100 Drukt het patroon af in 100% dichtheid.</p>

Bijlage

Verbruiksmaterialen en opties

Verbruiksmaterialen

Productnaam	Onderdeelnummer	Opmerking
Standaardcapaciteit tonercartridge (voor AL-M8200/AL-M7100 Series)	0761	<input type="checkbox"/> Opslagtemperatuur: 0 tot 35°C <input type="checkbox"/> Vochtigheid opslag: 15 tot 80% RV <input type="checkbox"/> Deze producten voldoen aan de CE-markeringsvereisten in overeenstemming met EMC-richtlijn 2004/108/EG.
Hoge capaciteit tonercartridge (voor AL-M8200/AL-M8100 Series)	0762	

Optionele onderdelen

Productnaam	Onderdeelnummer	Opmerking
Papiercassette voor 500 vellen	C12C832811	Dit product voldoet aan de CE-markeringsvereisten in overeenstemming met EMC-richtlijn 2004/108/EG.
Lade voor Afdrukszijde omhoog	C12C817071	-
Printerstandaard	C12C932091	met wielletjes

Bijlage

Auteursrecht en handelsmerken

Een deel van het ICC-profiel in dit apparaat is gemaakt door Gretag Macbeth ProfileMaker. Gretag Macbeth is een gedeponeerd handelsmerk van Gretag Macbeth Holding AG Logo. ProfileMaker is een handelsmerk van LOGO GmbH.

IBM en PS/2 zijn gedeponeerde handelsmerken van International Business Machines Corporation.

Microsoft®, Windows® en Windows Vista® zijn gedeponeerde handelsmerken van Microsoft Corporation.

Apple®, Mac®, Mac OS®, Bonjour®, ColorSync® en TrueType® zijn gedeponeerde handelsmerken van Apple, Inc.
Apple Chancery, Chicago, Geneva, Hoefler Text, Monaco en New York zijn handelsmerken of gedeponeerde handelsmerken van Apple, Inc.

EPSON en EPSON ESC/P zijn gedeponeerde handelsmerken en Epson AcuLaser en Epson ESC/P 2 zijn handelsmerken van Seiko Epson Corporation.

Bitstream is een gedeponeerd handelsmerk van Bitstream Inc., gedeponeerd bij het Patent and Trademark Office in de Verenigde Staten en kan zijn gedeponeerd in bepaalde jurisdicties.

Swiss is een handelsmerk van Bitstream Inc., gedeponeerd bij het Patent and Trademark Office in de Verenigde Staten en kan zijn gedeponeerd in bepaalde jurisdicties.

Monotype is een handelsmerk van Monotype Imaging, Inc., dat is gedeponeerd bij het United States Patent and Trademark Office en dat verder in bepaalde rechtsgebieden kan zijn gedeponeerd.

Albertus, Arial, Coronet, GillSans, Times New Roman en Joanna zijn handelsmerken van The Monotype Corporation, die zijn gedeponeerd bij het United States Patent and Trademark Office en die verder in bepaalde rechtsgebieden kunnen zijn gedeponeerd.

ITC Avant Garde Gothic, ITC Bookman, ITC Lubalin, ITC Mona Lisa Recut, ITC Symbol, ITC Zapf-Chancery en ITC ZapfDingbats zijn handelsmerken van International Typeface Corporation, die zijn gedeponeerd bij het United States Patent and Trademark Office en die verder in bepaalde rechtsgebieden kunnen zijn gedeponeerd.

Clarendon, Helvetica, New Century Schoolbook, Optima, Palatino, Stempel Garamond, Times en Univers zijn gedeponeerde handelsmerken van Heidelberger Druckmaschinen AG, die in bepaalde rechtsgebieden kunnen zijn gedeponeerd en die exclusief in licentie worden gegeven via Linotype Library GmbH, een volle dochter van Heidelberger Druckmaschinen AG.

Wingdings is een gedeponeerd handelsmerk van Microsoft Corporation in de Verenigde Staten en andere landen.

Antique Olive is een gedeponeerd handelsmerk van Marcel Olive, dat in bepaalde rechtsgebieden kan zijn gedeponeerd.

Adobe SunsMM, Adobe SerifMM, Carta en Tekton zijn gedeponeerde handelsmerken Adobe Systems Incorporated.

Marigold en Oxford zijn handelsmerken van AlphaOmega Typography.

Coronet is een gedeponeerd handelsmerk van Ludlow Type Foundry.

Eurostile is een handelsmerk van Nebiolo.

HP en HP LaserJet zijn gedeponeerde handelsmerken van Hewlett-Packard Company.

PCL is het gedeponeerde handelsmerk van Hewlett-Packard Company.

Adobe, Adobe Acrobat, het Adobe-logo en PostScript3 zijn handelsmerken van Adobe Systems Incorporated en zijn mogelijk gedeponeerd in bepaalde rechtsgebieden.

Algemene opmerking: Andere productnamen vermeld in dit document dienen uitsluitend als identificatie en kunnen handelsmerken zijn van hun respectieve eigenaars. Epson maakt geen enkele aanspraak op deze merken.

Copyright © 2014 Seiko Epson Corporation. All rights reserved.

Bijlage

Standaard en goedkeuringen

Europees model:

Laagspanningsrichtlijn 2006/95/EG	EN 60950-1 EN 60825-1
EMC-richtlijn 2004/108/EG	EN 55022 klasse B EN 55024 EN 61000-3-2 EN 61000-3-3

Software licentievoorwaarden

Open-source softwarelicenties

Dit product bevat diverse open-source software. De volgende tabel toont de lijst van open-source software die dit product gebruikt en deze licenties.

Softwarelicentie	Softwareversie	Toepassingssoftwarepakket
GNU GPL	GNU General Public License Version 2, June 1991 or later	linux-2.6.35-arm1-epson12
		ethtool-2.6.35
		busybox-1.17.4
GNU LGPL	GNU Lesser General Public License Version 2, June 1991 or later	uclibc-0.9.32
BSD license	-	busybox-1.17.4
Sun RPC license	-	busybox-1.17.4
Net-SNMP license	-	Net-SNMP
ncftp license	-	ncftp-3.2.4
wpa supplicant	-	wpa supplicant 0.7.3
Apache Licence	the Apache License Version 2.0	mDNSResponder-107.6
NICTA Licence	NICTA Public Source Licence version 1.0	mDNSResponder-107.6

Voor de gedetailleerde uitleg over open-source softwarelicenties, zie de OSS.pdf.

Hulp vragen

Contact opnemen met ondersteuning van Epson

Voordat u contact opneemt met Epson

Wanneer uw Epson-product niet goed functioneert en het niet lukt het probleem te verhelpen aan de hand van de probleemoplossing in de bijgeleverde documentatie, kunt u contact opnemen met de Epson klantenservice. Als de Epson klantenservice voor uw land hieronder niet vermeld staat, neemt u contact op met de leverancier bij wie u het product hebt aangeschaft.

De Epson klantenservice kan u sneller helpen als u de volgende gegevens bij de hand hebt:

- Serienummer van het product
(Het serienummer vindt u meestal op een etiket aan de achterzijde van het product.)
- model van het product
- Softwareversie van het product
(Klik op **Info**, **Versie-info** of een soortgelijke toets in de productsoftware.)
- merk en model van uw computer
- naam en versie van uw besturingssysteem
- naam en versie van de toepassing(en) die u meestal met het product gebruikt

Help voor gebruikers in Europa

Raadpleeg het **pan-Europese garantiebewijs** als u wilt weten hoe u contact kunt opnemen met de klantenservice van Epson.

Help voor gebruikers in Taiwan

Contact opnemen voor informatie, ondersteuning en service kan via:

Internet (<http://www.epson.com.tw>)

Informatie over productspecificaties, drivers om te downloaden en vragen over producten zijn beschikbaar.

Epson HelpDesk (Telefoon: +0800212873)

Het HelpDesk-team kan u telefonisch helpen met het volgende:

- Verkoopvragen en productinformatie
- Vragen over het gebruik van producten of problemen

Hulp vragen

- Vragen over reparatieservice en garantie

Reparatie-onderhoudscentrum:

Telefoonnummer	Faxnummer	Address (Adres)
02-23416969	02-23417070	No.20, Beiping E. Rd., Zhongzheng Dist., Taipei City 100, Taiwan
02-27491234	02-27495955	1F., No.16, Sec. 5, Nanjing E. Rd., Songshan Dist., Taipei City 105, Taiwan
02-32340688	02-32340699	No.1, Ln. 359, Sec. 2, Zhongshan Rd., Zhonghe City, Taipei County 235, Taiwan
039-605007	039-600969	No.342-1, Guangrong Rd., Luodong Township, Yilan County 265, Taiwan
038-312966	038-312977	No.87, Guolian 2nd Rd., Hualien City, Hualien County 970, Taiwan
03-4393119	03-4396589	5F., No.2, Nandong Rd., Pingzhen City, Taoyuan County 32455, Taiwan (R.O.C.)
03-5325077	03-5320092	1F., No.9, Ln. 379, Sec. 1, Jingguo Rd., North Dist., Hsinchu City 300, Taiwan
04-23011502	04-23011503	3F., No.30, Dahe Rd., West Dist., Taichung City 40341, Taiwan (R.O.C.)
04-23380879	04-23386639	No.209, Xinxing Rd., Wuri Dist., Taichung City 414, Taiwan (R.O.C.)
05-2784222	05-2784555	No.463, Zhongxiao Rd., East Dist., Chiayi City 600, Taiwan
06-2221666	06-2112555	No.141, Gongyuan N. Rd., North Dist., Tainan City 704, Taiwan
07-5520918	07-5540926	1F., No.337, Minghua Rd., Gushan Dist., Kaohsiung City 804, Taiwan
07-3222445	07-3218085	No.51, Shandong St., Sanmin Dist., Kaohsiung City 807, Taiwan
08-7344771	08-7344802	1F., No.113, Shengli Rd., Pingtung City, Pingtung County 900, Taiwan

Help voor gebruikers in Singapore

Informatiebronnen, ondersteuning en services die geboden worden door Epson Singapore zijn:

World Wide Web (<http://www.epson.com.sg>)

Informatie over productspecificaties, drivers om te downloaden, vragen en antwoorden, verkoopvragen, en technische ondersteuning via e-mail zijn beschikbaar.

Epson HelpDesk (Telefoon: (65) 6586 3111)

Het HelpDesk-team kan u telefonisch helpen met het volgende:

Hulp vragen

- Verkoopvragen en productinformatie
- Vragen over het gebruik van producten of problemen
- Vragen over reparatieservice en garantie

Help voor gebruikers in Thailand

Contact opnemen voor informatie, ondersteuning en services kan via:

World Wide Web (<http://www.epson.co.th>)

Informatie over productspecificaties, drivers om te downloaden, vragen en antwoorden, en e-mail zijn beschikbaar.

Epson Hotline (telefoon: (66)2685-9899)

Het Hotline-team kan u telefonisch helpen met het volgende:

- Verkoopvragen en productinformatie
- Vragen over het gebruik van producten of problemen
- Vragen over reparatieservice en garantie

Help voor gebruikers in Vietnam

Contact opnemen voor informatie, ondersteuning en service kan via:

Epson Hotline (tel.nr.): 84-8-823-9239

Servicecenter: 80 Truong Dinh Street, District 1, Hochiminh City
Vietnam

Help voor gebruikers in Indonesië

Contact opnemen voor informatie, ondersteuning en services kan via:

World Wide Web (<http://www.epson.co.id>)

- Informatie over productspecificaties, drivers om te downloaden
- Vragen en antwoorden, verkoopvragen, vragen via e-mail

Epson Hotline

- Verkoopvragen en productinformatie

Hulp vragen

Technische ondersteuning

Tel.nr. (62) 21-572 4350

Fax (62) 21-572 4357

Epson servicecenter:

Jakarta Mangga Dua Mall 3rd floor No 3A/B
Jl. Arteri Mangga Dua,
Jakarta

Telefoon/fax: (62) 21-62301104

Bandung Lippo Center 8th floor
Jl. Gatot Subroto No.2
Bandung

Telefoon/fax: (62) 22-7303766

Surabaya Hitech Mall It IIB No. 12
Jl. Kusuma Bangsa 116 – 118
Surabaya

Telefoon: (62) 31-5355035
Fax: (62)31-5477837

Yogyakarta Hotel Natour Garuda
Jl. Malioboro No. 60
Yogyakarta

Telefoon: (62) 274-565478

Medan Wisma HSBC 4th floor
Jl. Diponegoro No. 11
Medan

Telefoon/fax: (62) 61-4516173

Makassar MTC Karebosi Lt. III Kav. P7-8
Jl. Ahmad Yani No.49
Makassar

Tel.nr.: (62)411-350147/411-350148

Help voor gebruikers in Hongkong

Voor technische ondersteuning en andere after-sales services kunnen gebruikers contact opnemen met Epson Hong Kong Limited.

Hulp vragen

Internet-homepage

Epson Hong Kong heeft op internet een plaatselijke homepage opgesteld in zowel Chinees als Engels, waar gebruikers de volgende informatie kunnen krijgen:

- Productinformatie
- Antwoorden op veelgestelde vragen
- Nieuwste versies van drivers voor Epson-producten

Gebruikers kunnen toegang krijgen tot de WWW-homepage op:

<http://www.epson.com.hk>

Hotline voor technische ondersteuning

U kunt ook contact opnemen met onze technische medewerkers via de volgende telefoon- en faxnummers:

Tel.nr.: (852) 2827-8911

Fax: (852) 2827-4383

Help voor gebruikers in Maleisië

Contact opnemen voor informatie, ondersteuning en services kan via:

World Wide Web (<http://www.epson.com.my>)

- Informatie over productspecificaties, drivers om te downloaden
- Vragen en antwoorden, verkoopvragen, vragen via e-mail

Epson Trading (M) Sdn. Bhd.

Head Office.

Tel.nr.: 603-56288288

Fax: 603-56288388/399

Epson Helpdesk

- Verkoopvragen en productinformatie (Infoline)

Tel.nr.: 603-56288222

Hulp vragen

- Vragen over reparatieservices en garantie, productgebruik en technische ondersteuning (Techline)

Tel.nr.: 603-56288333

Help voor gebruikers in de Filippijnen

Voor technische ondersteuning en andere after-sales services kunnen gebruikers contact opnemen met Epson Philippines Corporation op de volgende telefoon- en faxnummers of e-mailadres:

Vaste lijn:	(63-2) 706 2609
Fax:	(63-2) 706 2665
Helpdesk rechtstreeks:	(63-2) 706 2625
E-mail:	epchelpdesk@epc.epson.com.ph

World Wide Web (<http://www.epson.com.ph>)

Informatie over productspecificaties, drivers om te downloaden, vragen en antwoorden, en e-mailvragen zijn beschikbaar.

Gratis nummer 1800-1069-EPSON (37766)

Het Hotline-team kan u telefonisch helpen met het volgende:

- Verkoopvragen en productinformatie
- Vragen over het gebruik van producten of problemen
- Vragen over reparatieservice en garantie