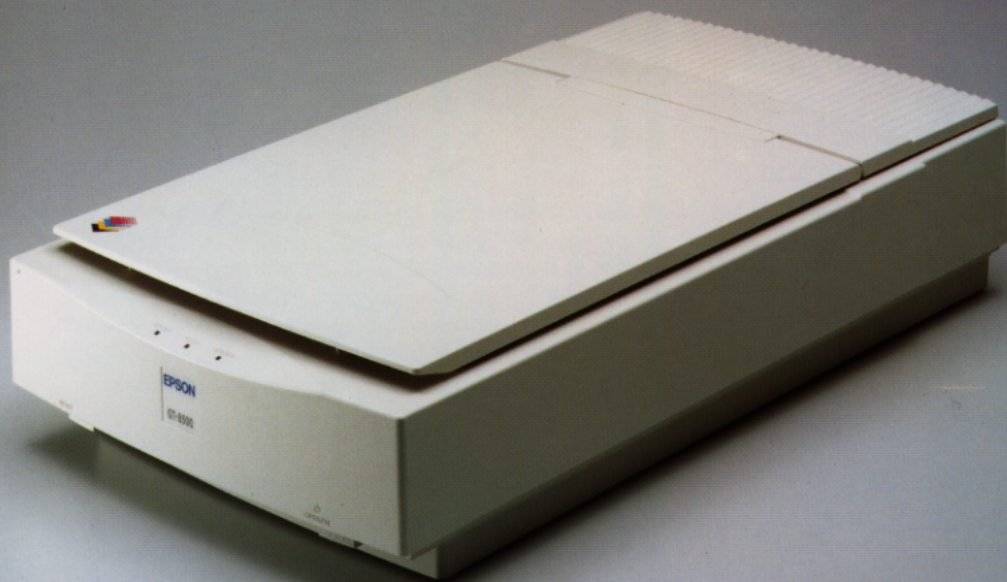


**EPSON**

**GT-8500**

Guide de l'utilisateur



# EPSON®

SCANNER COULEUR

## GT-8500

Tous droits réservés. La reproduction, l'enregistrement, ou la diffusion de tout ou partie de ce manuel, sous quelque forme et par quelque moyen que ce soit, mécanique, photographique, sonore ou autre, sans autorisation écrite expresse de Seiko Epson Corporation, est interdite. L'exercice de la responsabilité relative au brevet ne s'applique pas aux renseignements contenus dans ce manuel. Seiko Epson Corporation dégage toute responsabilité quant aux erreurs qui peuvent exister dans ce guide et aux problèmes qui pourraient en résulter.

Seiko Epson Corporation et ses filiales ne peuvent être tenues responsables des dettes, pertes, dépenses ou dommages encourus ou subis par l'acheteur de ce produit ou un tiers, suite à un accident, une mauvaise utilisation, un abus, ou résultant de modifications, réparations ou transformations non autorisées par Seiko Epson Corporation.

Seiko Epson Corporation et ses filiales ne peuvent être tenues responsables des dommages et problèmes survenant suite à l'utilisation d'options et de produits autres que les produits Epson ou ceux approuvés par Seiko Epson Corporation.

EPSON est une marque déposée de Seiko Epson Corporation.

**Remarque générale :** Les autres noms de produits utilisés dans ce guide n'ont qu'un but d'identification et peuvent être des marques déposées de leurs propriétaires respectifs.

Copyright © 1994 Seiko Epson Corporation, Levallois, France.

## Guide de l'Utilisateur

---

---

# **DECLARATION DE CONFORMITE**

Le fabricant : SEIKO EPSON CORPORATION  
domicilié à : 3-5 Owa 3-chome, Suwa-shi, Nagano-ken 392 Japan  
représenté par : Masaaki Hamamoto, Président de EPSON EUROPE  
B.V.

domicilié à : Bavinkstaete 1F, Prof. J.H. Bavincklaan 5, 1183 AT  
Amstelveen, The Netherlands

déclare que le produit :

Nom du produit : Image Scanner

Nom du type : G570A

est conforme aux directives et normes suivantes :

Directive 89/336/EEC

EMI : EN 55022 (1986) Catégorie B

EMC : EN 50082-1 (1992)

IEC 1000-4-2 niveau 2

IEC 1000-4-3 niveau 2

IEC 1000-4-4 niveau 2

Directive 73/23/EEC

Sécurité : EN 60950 Rév. 2

Janvier 1995

M. Hamamoto

Président de EPSON EUROPE B.V.

---

# Sommaire

## **Introduction**

---

Caractéristiques . . . . .	1-1
Options . . . . .	1-2
Comment utiliser ce manuel . . . . .	1-3
Conventions utilisées dans ce manuel . . . . .	1-4
Instructions importantes de sécurité . . . . .	1-5

## **Chapitre 1 Installation du scanner**

---

Choix d'un emplacement pour le scanner . . . . .	1-2
Desserrage de la vis de transport . . . . .	1-3
Connexion du scanner au secteur . . . . .	1-4
Initialisation . . . . .	1-5
Connexion du scanner à l'ordinateur . . . . .	1-5
Types d'ordinateurs . . . . .	1-6
Connexion de l'interface parallèle . . . . .	1-6
Paramètres SCSI . . . . .	1-8
Connexions SCSI . . . . .	1-8
Délimiteur . . . . .	1-10
Connexion à un périphérique SCSI . . . . .	1-10
Séquence de mise sous tension . . . . .	1-12
Installation du logiciel de numérisation . . . . .	1-12

## **Chapitre 2 Utilisation du scanner**

---

Voyants et touches . . . . .	2-2
Erreurs du scanner . . . . .	2-3
Positionnement d'un document . . . . .	2-3
Retrait du capot . . . . .	2-6
Paramètres du scanner . . . . .	2-7
√ Type ou mode d'image . . . . .	2-7
√ Méthodes d'impression ou d'affichage . . . . .	2-9
√ Zoom . . . . .	2-11
√ Découpage . . . . .	2-12
√ Paramètres de contrôle d'image . . . . .	2-12
√ Conseils de numérisation en OCR (reconnaissance optique des caractères) . . . . .	2-12
Evaluation de la qualité de l'image . . . . .	2-14
Matériel . . . . .	2-15
Taille de mémoire vive (RAM) et de disque dur . . . . .	2-15
Cartes accélératrices . . . . .	2-15
Cartes vidéo . . . . .	2-15
Moniteurs . . . . .	2-16
Logiciel de compression de fichiers . . . . .	2-16
Entretien . . . . .	2-16
Remplacement des lampes fluorescentes . . . . .	2-17
Transport du scanner . . . . .	2-18

## **Chapitre 3 Problèmes et solutions**

---

Problèmes et solutions . . . . .	3-2
Voyants . . . . .	3-2

## **Chapitre 4 Caractéristiques techniques**

---

Caractéristiques du scanner . . . . .	4-2
Caractéristiques électriques . . . . .	4-4
Environnement . . . . .	4-4
Caractéristiques de l'interface parallèle . . . . .	4-5
Diagrammes de synchronisation . . . . .	4-8
Caractéristiques de l'interface SCSI . . . . .	4-9
Affectation des broches du connecteur . . . . .	4-10
Initialisation . . . . .	4-11

## **Annexe**

---

Fonctions du scanner . . . . .	A-2
Fonctionnement du scanner . . . . .	A-2
Paramètres du scanner . . . . .	A-3

## **Glossaire**

---

## **Index**

---



---

# **Introduction**

L'EPSON® GT-8500 est un véritable scanner couleur à plat, à 400 dpi, qui dispose d'une zone de lecture de format A4. Ses fonctionnalités de numérisation en mode couleur ou monochrome en font l'outil idéal pour les applications allant du simple dessin aux illustrations graphiques couleur complexes. Ses fonctions de lecture à 30 bits par pixel et de sauvegarde à 24 bits par pixel lui permettent d'atteindre une qualité couleur très élevée.

---

## **Caractéristiques**

Le GT-8500 présente les caractéristiques suivantes :

- ❑ Lecture couleur ou monochrome. En mode couleur, vous pouvez sélectionner jusqu'à 16 millions de couleurs et jusqu'à 256 niveaux de gris en mode monochrome.
- ❑ Résolution de numérisation de 400 dpi. Cette résolution peut être adaptée aux résolutions des différents périphériques de restitution (impression ou affichage).
- ❑ Fonction TET (Text Enhancement Technology). Lors de l'utilisation de votre scanner avec des applications de reconnaissance optique de caractères (OCR), cette fonction permet d'améliorer le taux de reconnaissance.
- ❑ Deux interfaces résidentes : une interface parallèle bi-directionnelle et une interface SCSI (Small Computer System Interface). Vous pouvez connecter simultanément deux ordinateurs au scanner.
- ❑ Le format maximum de la zone de lecture est de 216 x 297 mm, ce qui permet de traiter les documents au format DIN A4 ou Letter US. La zone de lecture peut être définie à partir de votre logiciel.



- ❑ Contrôle logiciel de toutes les fonctions du scanner. Les commandes logicielles sont compatibles avec celles des scanners couleur Epson GT-9000.
- ❑ L'utilitaire EPSON Scan! II vous permettra de bénéficier de toutes les fonctions avancées de votre scanner.

---

## **Options**

Les options suivantes vous permettent d'étendre les fonctionnalités de votre scanner. Pour de plus amples informations sur ces options, reportez-vous aux manuels correspondants.

Carte d'interface parallèle bi-directionnelle (B808011)

Cette carte assure la liaison parallèle entre le scanner et l'ordinateur. Elle est destinée aux ordinateurs IBM® PC, PC/XT, PC/AT et aux ordinateurs 100% compatibles. L'installation et le fonctionnement de cette carte sont décrits dans le manuel livré avec la carte. Le câble d'interface n'est pas compris.

Bac d'alimentation automatique (B813001)

Cette option est essentiellement prévue pour être utilisée avec un logiciel de reconnaissance optique de caractères (OCR). Avec un logiciel d'OCR adapté, vous pouvez charger jusqu'à 30 pages dans le bac et les numériser automatiquement. Vous pouvez ensuite les utiliser dans une application de traitement de texte comme si vous les aviez saisis vous-même.

Unité pour transparents (B813062)

Cette option vous permet de numériser des documents transparents, tels que des diapositives 35 mm ou des négatifs noir et blanc par exemple. Avec une zone de lecture maximale de 216 x 297 mm, cette option vous permet de numériser des documents transparents au format A4 ou Letter US.

Câble SCSI (25 broches à 50 broches) (B860081)

Ce câble permet d'assurer la liaison entre le premier périphérique SCSI et le Macintosh.

Câble de périphérique SCSI (50 broches à 50 broches) (B860091)

Ce câble permet d'assurer la liaison de deux périphériques SCSI connectés en guirlande.

Câbles d'interface

Pour connecter le scanner à l'interface parallèle de l'ordinateur, vous devez disposer d'un câble adéquat. Vérifiez que ce câble est un câble blindé.

---

## ***Comment utiliser ce manuel***

Le chapitre 1 décrit l'installation de votre scanner et sa connexion à l'ordinateur. Veillez à lire ce chapitre en premier. Le chapitre 2 regroupe des informations de base relatives à l'utilisation de votre scanner et de son logiciel, y compris en ce qui concerne l'entretien et le transport. Le chapitre 3 regroupe des instructions destinées à vous permettre de résoudre d'éventuels problèmes rencontrés lors de l'utilisation de votre scanner. Le chapitre 4 et l'annexe contiennent des informations techniques. Vous trouverez également un glossaire des termes relatifs au scanner et un index à la fin de ce guide.

---

## ***Conventions utilisées dans ce manuel***



*Les mises en garde précédées du symbole “**Attention**” doivent impérativement être respectées afin d’éviter les blessures.*



*Les mises en garde précédées du symbole “**Important**” doivent impérativement être respectées pour éviter d’endommager votre matériel.*

*Les “**Remarques**” contiennent des informations importantes et des conseils utiles qui concernent l’utilisation de votre scanner.*

# Instructions importantes de sécurité

Lisez soigneusement toutes ces informations et conservez-les pour pouvoir les consulter ultérieurement. Suivez tous les avertissements et instructions indiqués sur le scanner.

- Débranchez le scanner avant de le nettoyer. Nettoyez-le à l'aide d'un chiffon humide et n'utilisez pas de détergents liquides ou en aérosol. Ne renversez pas de liquide sur le scanner.
- Ne placez pas le scanner sur une surface instable, près d'un radiateur ou d'une source de chaleur.
- N'obstruez pas les ouvertures pratiquées dans le boîtier du scanner et ne les couvrez pas. N'insérez pas d'objet dans ces ouvertures.
- Utilisez uniquement le type de tension indiqué sur l'étiquette du scanner.
- Connectez tout le matériel à des prises secteur reliées à la terre. Evitez d'utiliser des circuits qui alimentent des photocopieurs ou des systèmes de conditionnement d'air qui se mettent régulièrement sous et hors tension.
- Changez le cordon d'alimentation s'il est abîmé ou effiloché.
- Si vous utilisez une rallonge, vérifiez que l'ampérage total des appareils connectés ne dépasse pas l'ampérage supporté par la rallonge. De plus, l'ampérage total des appareils connectés ne doit pas dépasser 15 ampères.
- Sauf indication contraire dans ce manuel, ne tentez pas de réparer vous-même votre scanner.
- Débranchez le scanner et faites appel à votre revendeur dans les cas suivants :
  - Si le cordon d'alimentation ou la prise sont endommagés ; si du liquide a pénétré dans le scanner ; si le scanner est tombé ou si son boîtier est endommagé ; si le scanner ne fonctionne pas correctement ou si vous avez remarqué une baisse de ses performances. N'effectuez que les réglages indiqués dans ce manuel.
- Si vous envisagez d'utiliser votre scanner en Allemagne, suivez les instructions ci-dessous :
  - Pour assurer la protection du scanner en cas de court-circuit ou de surtension, l'installation électrique doit être équipée d'un disjoncteur calibré à 16 ampères.
  - Beim Anschluß des Scanners an die Netzversorgung muß sichergestellt werden, daß die Gebäudeinstallation mit einem 16 A Überstromschutzschalter abgesichert ist.



## Chapitre 1

# **Installation du scanner**

---

Choix d'un emplacement pour le scanner . . . . .	1-2
Desserrage de la vis de transport . . . . .	1-3
Connexion du scanner au secteur . . . . .	1-4
Initialisation . . . . .	1-5
Connexion du scanner à l'ordinateur . . . . .	1-5
Types d'ordinateurs . . . . .	1-6
Connexion de l'interface parallèle . . . . .	1-6
Paramètres SCSI . . . . .	1-8
Connexions SCSI . . . . .	1-8
Délimiteur . . . . .	1-10
Connexion à un périphérique SCSI . . . . .	1-10
Séquence de mise sous tension . . . . .	1-12
Installation du logiciel de numérisation . . . . .	1-12

---

## ***Choix d'un emplacement pour le scanner***

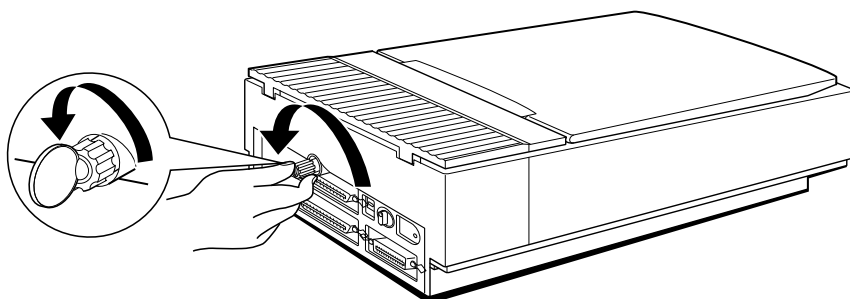
Avant de choisir l'emplacement où vous désirez installer le scanner, prenez en considération les points suivants :

- Placez le scanner sur une surface plane, horizontale et stable. Le scanner ne fonctionne pas correctement lorsqu'il est incliné.
- Placez le scanner suffisamment près de l'ordinateur pour pouvoir le connecter.
- Laissez l'espace nécessaire à l'installation des câbles et vérifiez que vous pouvez facilement débrancher le cordon d'alimentation. Veillez également à laisser suffisamment de place pour pouvoir ouvrir totalement le capot.
- Evitez les emplacements soumis à des températures ou une humidité trop élevées ainsi que les endroits sujets à de brusques changements de température ou d'humidité.
- Evitez les emplacements exposés à la lumière directe du soleil ou à de puissantes sources lumineuses.
- Evitez les emplacements soumis à des chocs ou à des vibrations.

## ***Desserrage de la vis de transport***

Avant de connecter le scanner à la prise secteur, vous devez desserrer la vis de transport.

1. Placez le scanner sur une surface plane et stable, panneau arrière orienté vers vous.
2. Repérez la molette de la vis de transport, située au milieu du panneau arrière.
3. Tournez cette vis dans le sens inverse des aiguilles d'une montre, comme l'indique la flèche ci-dessous. La vis est munie d'un ressort intégré, ce qui explique la légère poussée lorsque vous la dévissez. La vis ne peut pas être retirée totalement.



*Remarque :*

*Si vous désirez par la suite stocker ou transporter le scanner, resserrez la vis de transport.*



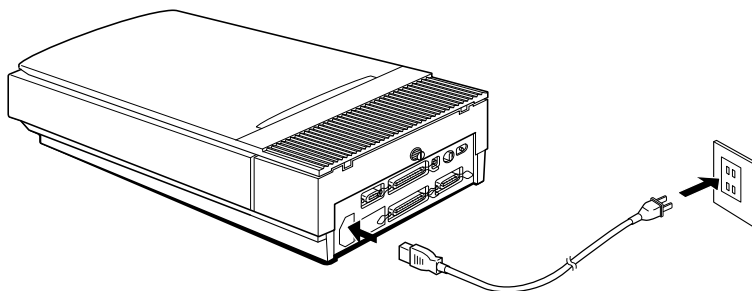
***Important :***

*La tension d'alimentation électrique de votre scanner ne peut pas être modifiée. Si la tension indiquée sur l'étiquette située à l'arrière du scanner ne correspond pas à la tension d'alimentation de la prise que vous envisagez d'utiliser, contactez votre revendeur.*

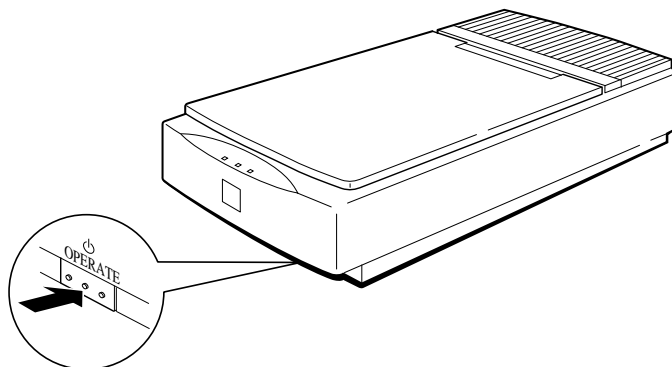


## Connexion du scanner au secteur

1. Conformément à l'illustration ci-dessous, branchez fermement le cordon d'alimentation dans la fiche secteur de votre scanner et l'autre extrémité à une prise secteur reliée à la terre.



2. Si l'un des voyants s'allume, appuyez sur la touche **OPERATE** pour mettre le scanner hors tension.



### **Important :**

Lorsque vous mettez le scanner hors tension, attendez au moins 10 secondes avant de le remettre sous tension pour éviter de l'endommager.

---

## **Initialisation**

A ce stade, le scanner effectue une procédure d'initialisation automatique qui vous permet de vérifier son bon fonctionnement avant de le connecter à l'ordinateur.

1. Ouvrez le capot pour observer le fonctionnement du scanner pendant sa procédure d'initialisation.
2. Mettez le scanner sous tension en appuyant sur la touche **OPERATE**.

Lorsque le scanner est en cours d'initialisation, les lampes fluorescentes du chariot clignotent et, si le chariot n'est pas en position de repos, il vient se placer dans cette position.

Une fois l'initialisation terminée, le voyant **READY** s'allume. Si le scanner ne fonctionne pas de la manière décrite, remettez-le hors tension. Vérifiez ensuite que la vis de transport est desserrée et que le cordon d'alimentation est correctement branché. Remettez ensuite le scanner sous tension.

---

## **Connexion du scanner à l'ordinateur**

Votre scanner dispose d'une interface parallèle bi-directionnelle et d'une interface SCSI (Small Computer System Interface). Il est possible de connecter simultanément deux câbles au scanner, celui-ci sélectionnant alors automatiquement l'interface appropriée.

*Remarque :*

*Lors de la capture d'une image, l'ordinateur connecté à la seconde interface ne peut pas utiliser le scanner. De plus, lorsque l'ordinateur connecté à l'interface parallèle est hors tension, il est possible que la touche **RESET** ne fonctionne pas.*

## Types d'ordinateurs

- ❑ Si vous disposez d'un PC compatible, vous pouvez :
  - Installer une carte d'interface parallèle bi-directionnelle dans votre ordinateur. Connectez ensuite l'ordinateur à l'interface parallèle bi-directionnelle du scanner.

*Remarque :*

*Les ordinateurs IBM® PS/2® sont, entre autres, équipés d'une interface bi-directionnelle intégrée. Il n'est donc pas nécessaire d'installer de carte sur ce type d'ordinateurs, sauf si vous utilisez déjà cette interface pour votre imprimante.*

- Installer une carte SCSI dans votre ordinateur. Puis connecter l'ordinateur à l'interface SCSI du scanner.
- ❑ Si vous disposez d'un ordinateur Macintosh®, il n'est pas nécessaire d'installer de carte dans votre ordinateur ; il vous suffit de connecter votre Macintosh à l'interface SCSI du scanner.

Pour utiliser correctement une interface, il est possible que vous ayez à modifier certains paramètres du scanner, de l'ordinateur, ou des deux. Les sections qui suivent vous indiquent comment installer et connecter chaque type d'interface.

## Connexion de l'interface parallèle

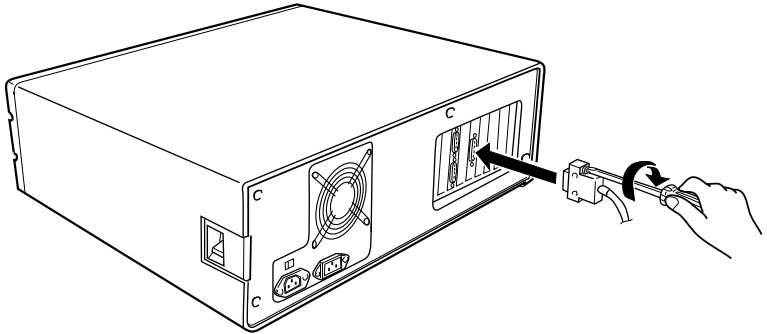


**Important :**

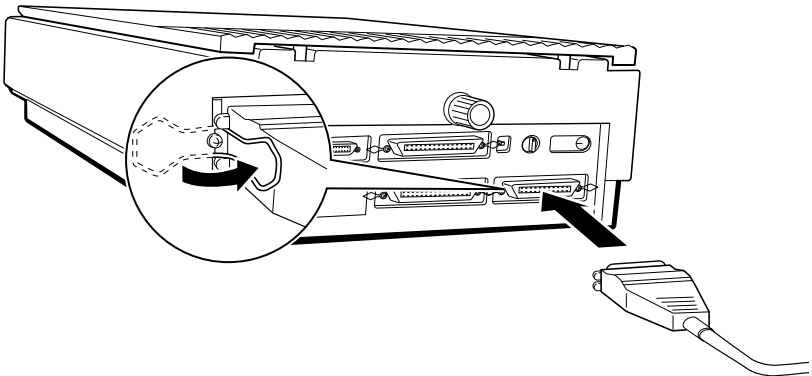
*L'interface parallèle bi-directionnelle de votre scanner exige un type d'interface compatible sur votre ordinateur. Il est possible que vous ne puissiez pas utiliser l'interface parallèle ordinaire de votre ordinateur. Reportez-vous aux caractéristiques de votre ordinateur pour déterminer si l'interface parallèle dont il est équipé est bi-directionnelle.*

Utilisez un câble d'interface parallèle blindé standard.

1. Vérifiez que le scanner et l'ordinateur sont hors tension.
2. Connectez l'extrémité du câble à 25 broches à l'ordinateur et serrez les vis situées de chaque côté du connecteur.



3. Connectez l'extrémité du câble à 36 broches au scanner et fixez ensuite le connecteur à l'aide des deux clips situés de chaque côté du connecteur.



---

## **Paramètres SCSI**

Certains types d'ordinateurs nécessitent l'installation préalable d'une carte SCSI. Effectuez ensuite les opérations décrites ci-dessous pour connecter votre scanner à votre ordinateur. Tous les Macintosh sont équipés de ports SCSI et ne nécessitent donc pas l'installation de carte SCSI. Pour connecter votre scanner à votre Macintosh, suivez les instructions ci-dessous.

## **Connexions SCSI**

L'interface SCSI vous permet de relier jusqu'à huit périphériques, ordinateur compris, dans une connexion dite "en guirlande", constituée d'un ordinateur et d'un ou plusieurs périphériques. Seul le premier périphérique SCSI est connecté à l'ordinateur et chaque périphérique suivant est connecté à celui qui le précède.

Un numéro d'ID SCSI est attribué à chaque périphérique : le numéro 7 est généralement affecté à l'ordinateur et les autres périphériques sont numérotés de 0 à 6. Le premier et le dernier périphériques de la chaîne (ordinateur non compris) doivent également être équipés d'un délimiteur ("bouchon"). Votre scanner est équipé de deux connecteurs SCSI à 50 broches et d'un délimiteur intégré qu'il est possible d'activer et de désactiver.

Si vous connectez le scanner directement à un Macintosh, vous devez disposer d'un câble SCSI équipé d'un connecteur à 25 broches à une extrémité (côté ordinateur) et d'un connecteur à 50 broches à l'autre extrémité (côté scanner). Si vous connectez le scanner à un autre périphérique SCSI, utilisez un câble SCSI équipé de deux connecteurs à 50 broches.

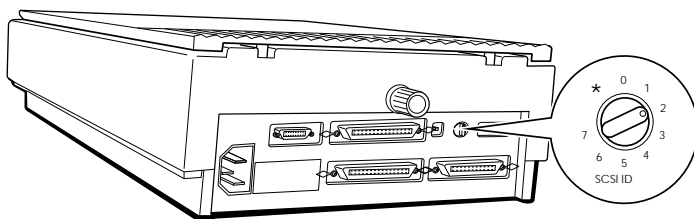
## Attribution d'un numéro d'ID SCSI

L'ID SCSI numéro 2 est affecté au scanner en usine. L'ordinateur porte généralement le numéro 7. Si vous insérez le scanner dans un système de périphériques dont l'un d'entre eux porte déjà le numéro 2, remplacez l'ID du scanner par un numéro non utilisé en suivant la procédure ci-dessous.

### Remarque :

*Si votre logiciel n'est prévu que pour utiliser un scanner GT-8000, placez le sélecteur rotatif d'ID SCSI sur la position repérée par une étoile (\*) pour sélectionner le mode d'émulation GT-8000.*

1. Repérez le sélecteur rotatif d'ID SCSI, situé sur le panneau arrière du scanner.



2. Pour changer le numéro d'ID du scanner, placez le sélecteur sur le numéro souhaité.

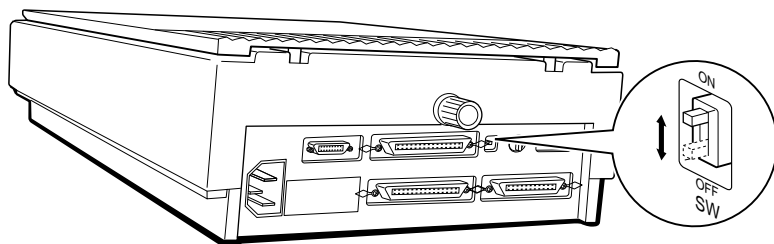


### **Important :**

*Ne choisissez pas un numéro d'ID déjà attribué à un autre périphérique. L'ordinateur, le scanner et les autres périphériques ne pourraient pas fonctionner correctement.*

## **Délimiteur**

Le scanner est équipé d'un délimiteur (bouchon de terminaison) intégré. Si le scanner est le seul périphérique SCSI connecté à votre ordinateur ou s'il est le dernier périphérique de la chaîne, laissez le délimiteur SCSI intégré activé ( curseur sur ON, en position haute).



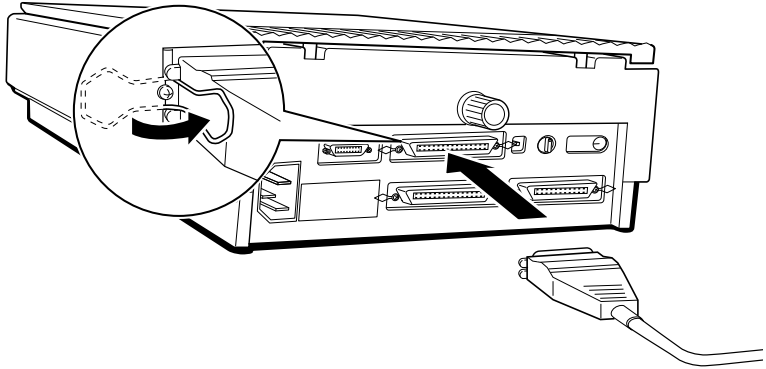
Si le scanner se trouve au milieu de la connexion en guirlande, placez le curseur SCSI sur OFF.

## **Connexion à un périphérique SCSI**

Pour connecter le scanner à un périphérique SCSI, suivez la procédure ci-dessous :

1. Vérifiez que le scanner et les autres périphériques SCSI sont hors tension et déconnectés de la prise secteur.

2. Connectez l'extrémité du câble à 50 broches à l'un des connecteurs SCSI du scanner et fixez-le à l'aide des clips situés de chaque côté du connecteur.



3. Connectez l'autre extrémité du câble au port SCSI de votre ordinateur ou à l'un des périphériques.

*Remarque :*

- Le port SCSI du Macintosh est le port le plus large, repéré par un icône SCSI.*
  - Si vous connectez le scanner à un périphérique SCSI autre que l'ordinateur, utilisez un câble équipé d'un connecteur à 50 broches à chacune de ses extrémités.*
4. La connexion est à présent terminée. Connectez les cordons d'alimentation.
  5. Mettez toujours le scanner et les autres périphériques sous tension avant l'ordinateur.



## ***Séquence de mise sous tension***

A chaque mise sous tension de l'ordinateur et des périphériques SCSI, suivez la séquence de mise sous tension ci-dessous.

Si vous disposez d'un disque dur interne, placez d'abord le scanner et les autres périphériques SCSI que vous voulez utiliser sous tension et attendez quelques secondes avant de mettre l'ordinateur sous tension.

Si vous disposez d'un disque dur externe, placez d'abord le scanner, le disque dur externe (qui doit normalement être le premier périphérique SCSI de la connexion en guirlande), puis les autres périphériques que vous voulez utiliser sous tension et attendez quelques secondes avant de mettre l'ordinateur sous tension.

Les périphériques que vous ne désirez pas utiliser et qui sont situés au milieu de la connexion en guirlande peuvent rester hors tension .

---

## ***Installation du logiciel de numérisation***

Maintenant que le scanner est connecté à l'ordinateur, vous pouvez installer votre logiciel de numérisation. Pour cela, suivez les instructions du manuel utilisateur de votre logiciel, puis lisez attentivement le chapitre 2, "Utilisation du scanner" pour commencer vos travaux de numérisation.

## Chapitre 2

# Utilisation du scanner

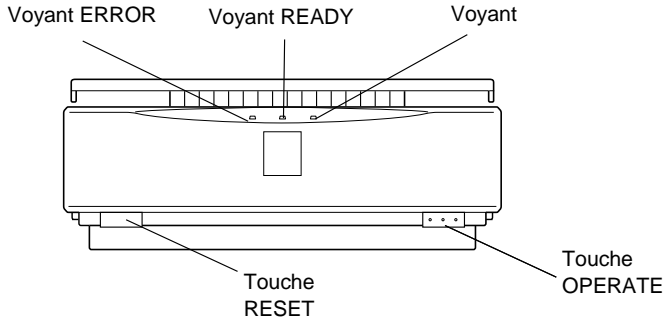
---

Voyants et touches . . . . .	2-2
Erreurs du scanner . . . . .	2-3
Positionnement d'un document . . . . .	2-3
Retrait du capot . . . . .	2-6
Paramètres du scanner . . . . .	2-7
√ Type d'image . . . . .	2-7
√ Méthodes d'impression ou d'affichage . . . . .	2-9
√ Zoom . . . . .	2-11
√ Découpage . . . . .	2-12
√ Paramètres de contrôle d'image . . . . .	2-12
√ Conseils de numérisation en OCR (reconnaissance optique de caractères) . . . . .	2-12
Evaluation de la qualité de l'image . . . . .	2-14
Matériel . . . . .	2-15
Taille de mémoire vive (RAM) et de disque dur . . . . .	2-15
Cartes accélératrices . . . . .	2-15
Cartes vidéo . . . . .	2-15
Moniteurs . . . . .	2-16
Logiciel de compression de fichiers . . . . .	2-16
Entretien . . . . .	2-16
Remplacement des lampes fluorescentes . . . . .	2-17
Transport du scanner . . . . .	2-18

---

## Voyants et touches

Le scanner comporte trois voyants et deux touches.



Voyant  $\bigcirc$ PERATE (vert)

Ce voyant s'allume lorsque le scanner est mis sous tension.

Voyant  $\bigcirc$ READY (vert)

Ce voyant s'allume lorsque le scanner est prêt à numériser et clignote pendant la numérisation. En cas d'erreur, il indique, avec le voyant  $\bigcirc$ ERROR, le type d'erreur détectée.

Voyant  $\bigcirc$ ERROR (rouge)

Ce voyant indique qu'une erreur a été détectée. Avec le voyant  $\bigcirc$ READY, il indique le type d'erreur apparue.

Touche  $\bigcirc$ PERATE

Cette touche permet de placer le scanner sous et hors tension.

Touche  $\bigcirc$ RESET

Cette touche permet de réinitialiser le scanner après une erreur. Si vous appuyez sur cette touche en cours de numérisation, le scanner s'arrête, ce qui peut entraîner une erreur dans le logiciel. Il est possible que cette touche ne fonctionne pas si deux ordinateurs sont connectés simultanément au scanner et si celui qui est connecté à l'interface parallèle bi-directionnelle n'est pas sous tension.

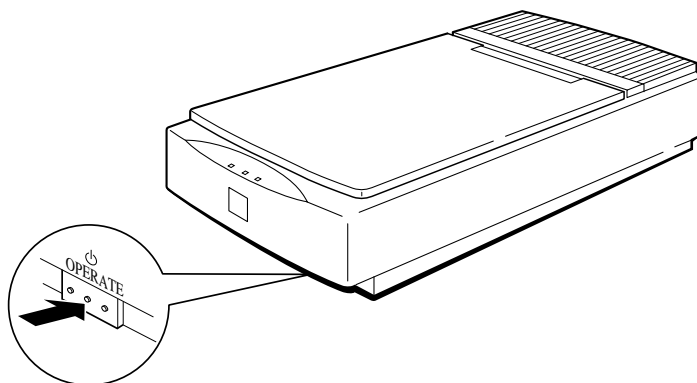
## ***Erreurs du scanner***

Lorsqu'une erreur est détectée, le scanner cesse de fonctionner et les voyants READY et ERROR indiquent le type d'erreur. Pour plus d'informations, reportez-vous au chapitre 3.

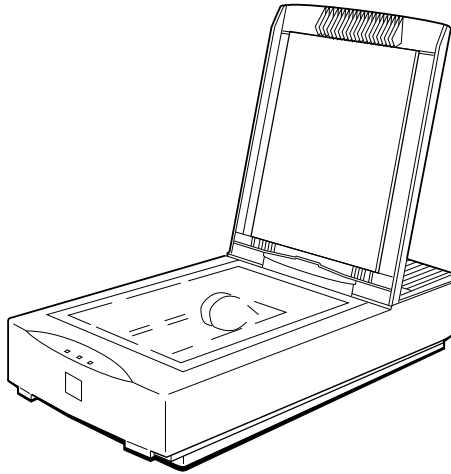
Type d'erreur	READY	ERROR
Erreur de commande	Allumé	Allumé
Erreur d'interface	Eteint	Clignotant
Erreur fatale	Clignotant	Clignotant
Erreur d'option	Eteint	Eteint

## ***Positionnement d'un document***

1. Mettez le scanner sous tension en appuyant sur la touche **OPERATE**.  
Le voyant **OPERATE** s'allume.

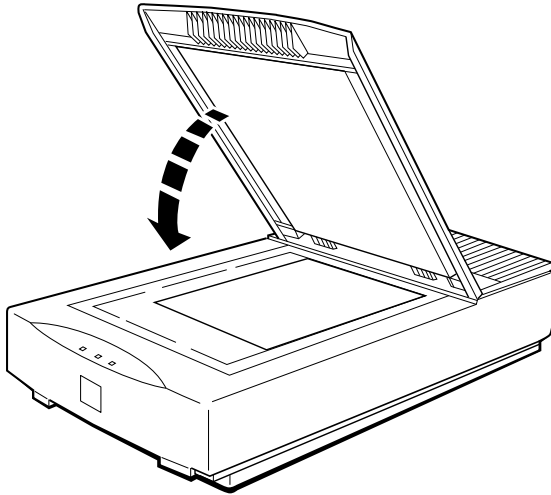


2. Mettez l'ordinateur sous tension et vérifiez que le voyant READY est allumé. Soulevez le capot.



3. Placez le document sur la vitre d'exposition, face à numériser vers le bas. Vérifiez que le document est correctement aligné.

4. Refermez doucement le capot de manière à ne pas déplacer le document en place.

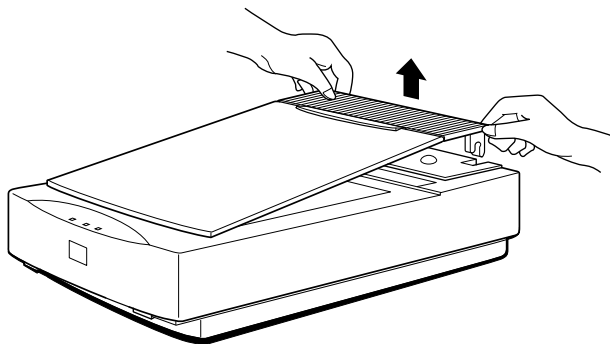


*Remarque :*

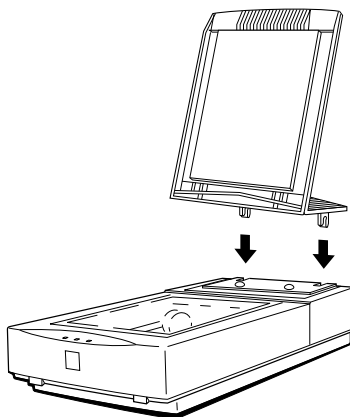
- Vérifiez que le document est posé bien à plat sur la vitre d'exposition afin que la lecture de l'image s'effectue correctement. Veillez également à refermer le capot pour éviter toute interférence lumineuse.
  - Veillez à maintenir la vitre d'exposition propre. Pour plus d'informations sur le nettoyage du scanner, reportez-vous à la section "Entretien" dans la suite de ce chapitre .
  - Evitez de tordre le capot lorsque vous le manipulez.
  - Ne laissez pas de photographie sur la vitre d'exposition pendant de longues périodes : elles pourraient adhérer à la vitre.
  - Ne placez pas d'objet lourd sur le scanner.
5. Lancez votre logiciel de numérisation et procédez à la numérisation de l'image.

## ***Retrait du capot***

Lorsque vous utilisez des documents épais ou des supports peu pratiques, il est possible de retirer entièrement le capot. Pour cela, il suffit d'en soulever verticalement la partie arrière.



Pour réinstaller le capot, maintenez-le en position verticale et insérez ses attaches en place.



---

## **Paramètres du scanner**

Ce résumé des paramètres du scanner regroupe les informations de base nécessaires à l'utilisation de votre logiciel de numérisation. Si les messages affichés à l'écran et le manuel de votre logiciel restent vos principales sources de renseignements, cette partie peut vous aider à mieux connaître les différentes options des menus de votre logiciel.

Chaque icône √ correspond à un paramètre qu'il vous est possible de définir ou de vérifier. Les deux premiers sont les plus importants.

*Remarque :*

*Il est possible que ces paramètres apparaissent dans votre logiciel dans un ordre différent ou sous d'autres appellations.*

### **√ Type d'image**

Pour vous assurer des meilleurs résultats, vous devez déterminer le type de document que vous avez à numériser ainsi que les effets que vous souhaitez obtenir. Vous pouvez numériser des dessins, photographies noir et blanc ou couleur. Les images obtenues dépendent des paramètres et options sélectionnés dans votre logiciel : Au Trait, Demi-ton, Photo noir et blanc (nuances de gris) ou Photo couleur par exemple.

Si vous souhaitez reproduire fidèlement votre original et si vous disposez d'un périphérique de restitution adapté, le type à sélectionner doit être celui de l'original.

*Au Trait*

Ce paramètre correspond aux dessins, y compris les images composées de noir et blanc uniquement, sans nuances de gris. Ce paramètre réduit l'image numérisée à des aplats noirs et blancs.



### *Dessin couleur*

Ce paramètre convient aux dessins couleur simples, sans dégradés, tels que graphiques ou organigrammes par exemple. Ces dessins peuvent être reproduits à l'aide des huit couleurs de base suivantes : bleu, cyan, vert, jaune, rouge, magenta, noir et blanc. Les dessins qui comprennent un nombre de couleurs supérieur sont simplifiés et restitués avec ces huit couleurs de base.

### *Demi-ton noir et blanc*

Si vous ne disposez que d'un périphérique de restitution noir et blanc sans niveaux de gris, ce paramètre convient aux images noir et blanc. Il permet d'émuler des niveaux de gris avec des imprimantes noir et blanc.

### *Demi-ton couleur*

Si vous disposez d'un périphérique de restitution capable de ne gérer que les huit couleurs de base et sans dégradés, ce paramètre convient aux images couleur. Il permet d'émuler les dégradés de couleur.

### *Photo noir et blanc (niveaux de gris)*

Ce paramètre convient aux photographies ou dessins noir et blanc qui présentent, en plus de zones noires et blanches, différentes nuances de gris. Vous pouvez également sélectionner ce paramètre pour numériser des photographies couleur à imprimer en noir et blanc.

### *Photo couleur*

Ce paramètre convient aux photographies ou autres documents couleur. L'utilisation d'un périphérique couleur (jusqu'à 16 millions de couleurs) en permet une exploitation optimale. Il est probable que l'utilisation de périphériques de moindres performances, écran ou imprimante moins sophistiqués par exemple, ne permette pas de restituer l'étendue de la palette de couleurs enregistrées à l'aide de ce paramètre.

Pour plus d'informations sur la définition et les combinaisons de ces paramètres, reportez-vous à l'annexe.

*Remarque :*

*Pour des raisons de conflits de demi-tons, les images numérisées obtenues à partir de photographies sont de meilleure qualité que celles obtenues à partir d'images éditées, telles que celles des journaux ou magazines par exemple. Pour vous familiariser avec votre scanner, nous vous conseillons d'utiliser dans un premier temps des photographies plutôt que de telles images.*

## √ **Méthodes d'impression ou d'affichage**

Les meilleurs paramètres à utiliser dépendent du type ou de la méthode d'impression finale envisagée. Les méthodes habituelles d'impression des images numérisées se subdivisent en deux catégories :

- ❑ Les imprimantes noir et blanc (laser, jet d'encre, ou matricielle) sont adaptées, voire très bien adaptées, à la restitution de textes et de dessins, mais conviennent moins à des images qui comportent des niveaux de gris. Vous pouvez donc utiliser ce type d'imprimantes pour reproduire des photographies dans des documents qui n'exigent pas une qualité maximale, tels que des bulletins d'entreprise par exemple. La valeur du paramètre Demi-ton est particulièrement importante dans la qualité des photographies imprimées sur des imprimantes incapables de restituer les demi-tons.
- ❑ Les imprimantes couleur électroniques utilisent une technologie laser, jet d'encre ou autre pour restituer des images couleur ou monochromes dont la qualité varie de la représentation grossière à la qualité presque photographique. Avant d'utiliser une imprimante couleur, il est préférable de contrôler la qualité des images qu'elle est en mesure de produire. Ces imprimantes sont généralement utilisées pour imprimer de petites quantités d'images couleur ou pour des épreuves préliminaires destinées à être ensuite imprimées sur une presse.

- ❑ Les presses conviennent à des travaux volumineux et de haute qualité. Si vous envisagez d'utiliser une presse, numérisez et éditez vos images, puis adressez vos fichiers à un imprimeur équipé d'une flasheuse haute résolution qui permet d'obtenir des textes et des images en nuances de gris de très grande qualité. Pour des images en couleur, numérisez vos originaux en mode couleur, puis utilisez un logiciel d'édition graphique pour manipuler ces images et créer des fichiers de séparation *couleur*. Dans ce cas, reportez-vous aux informations relatives à la résolution qui figurent en annexe et suivez les instructions du manuel de votre logiciel pour effectuer les séparations. Prenez également conseil auprès de votre imprimeur.
- ❑ Les écrans d'ordinateur exigent des résolutions moins élevées que la plupart des imprimantes. Si votre image numérisée n'est destinée qu'à être visualisée sur un écran et n'est pas destinée à être imprimée, diminuez les résolutions de numérisation. Gardez à l'esprit que votre scanner est en mesure de lire et d'enregistrer jusqu'à 16 millions de couleurs. Si votre ordinateur n'est capable d'afficher que 16 ou 256 couleurs, il est probable qu'une image numérisée avec une qualité maximale ne sera jamais véritablement utile.

Sélectionnez le périphérique de restitution que vous envisagez d'utiliser depuis votre logiciel. Les paramètres sélectionnés déterminent la méthode selon laquelle les images sont capturées et restituées. Pour plus d'informations sur la résolution, reportez-vous à l'annexe.

### **Taille de fichier**

En modes monochrome et couleur, sélectionnez la plus basse résolution qui vous permette d'obtenir une qualité acceptable en fonction de votre méthode finale d'impression ou d'affichage. Plus la résolution est élevée et plus la taille du fichier correspondant est importante. Un document couleur au format A4 ou Letter US numérisé à 300 dpi occupe 25 méga-octets (Mo) d'espace sur le disque.

Des fichiers volumineux exigent de grandes quantités de mémoire vive et de stockage. Ils requièrent des temps de traitement, d'impression et de transfert, par modem par exemple, qui sont particulièrement longs. De plus, ils peuvent être difficiles à copier sur un support transportable chez un imprimeur.

De nombreuses méthodes d'impression ne permettent pas d'utiliser l'ensemble des informations enregistrées pour une image numérisée à une résolution élevée : l'espace occupé par ces informations est donc inutilement important.

### √ **Zoom**

Ce paramètre est généralement exprimé sous forme de pourcentage. Si vous désirez que l'image imprimée soit plus grande que l'original, augmentez sa taille à l'aide de ce paramètre. Si vous ne connaissez pas la taille de l'image imprimée, sélectionnez *le plus grand format susceptible d'être utilisé*. Il est ensuite possible de réduire la taille de l'image à l'aide de votre logiciel. Il est également possible de l'agrandir, mais cela peut se traduire par une perte de qualité.

*Remarque :*

*Il est probable que la taille de l'image affichée à l'écran diffère légèrement de celle de l'image imprimée.*

### √ **Découpage**

Si vous savez que vous n'utiliserez qu'une partie de l'image originale, utilisez, si possible, l'outil de découpage de votre logiciel pour ne sélectionner que la partie d'image utile. Votre fichier sera ainsi moins volumineux.

### √ **Paramètres de contrôle d'image**

Pour plus d'informations sur les autres paramètres de numérisation, reportez-vous à la documentation de votre logiciel ou à l'annexe de ce manuel.

## √ **Conseils de numérisation en OCR (reconnaissance optique de caractères)**

Pour optimiser vos résultats et considérablement améliorer l'efficacité de votre système de reconnaissance optique de caractères, respectez les consignes de numérisation et veillez aux points importants qui suivent :

- Qualité du document original
- Positionnement du document
- Paramètres du logiciel

### **Qualité du document original**

Le document idéal destiné à une reconnaissance optique de caractères se compose d'un texte en caractères noirs et nets, imprimés sur fond blanc. Si vous numérisez un document télécopié ou une photocopie de mauvaise qualité, il est possible que la précision de la reconnaissance soit sérieusement diminuée. Les documents qui contiennent des notes dans les marges ou des effets spéciaux, caractères italiques ou soulignés par exemple, diminuent également l'efficacité du système. De plus, un document imprimé sur un papier fin ou relativement transparent peut donner de mauvais résultats si le texte ou les images qui figurent au verso de la feuille apparaissent par transparence.

### **Positionnement du document**

Vérifiez la propreté de la vitre du scanner. Positionnez votre document bien à plat sur la vitre d'exposition et orientez-le correctement.

### **Paramètres du logiciel**

L'efficacité d'un système de reconnaissance de caractères est influencée par les paramètres qui suivent.

### *Luminosité*

Si les caractères numérisés sont trop foncés et accolés, diminuez le niveau de luminosité. Si les caractères numérisés sont trop clairs et mal définis, augmentez le niveau de luminosité.

### *Résolution*

Si l'efficacité du système de reconnaissance ne vous satisfait pas, augmentez la résolution à 400 dpi. Le temps de numérisation sera plus long, mais les performances du système seront améliorées.

### *Paramétrage de la taille de l'image*

Si votre document est taché, sale ou s'il contient des notes dans les marges, définissez, dans la mesure du possible, la taille de l'image de manière à exclure ces zones.

### *Technologie TET (Text Enhancement Technology)*

La technologie TET dont est équipé votre scanner permet d'améliorer l'efficacité d'un système de reconnaissance optique de caractères pour les textes imprimés sur un fond coloré ou à arrière plan pré-imprimé. Pour éliminer l'arrière plan inutile, activez cette fonction si votre logiciel est en mesure de la gérer.

---

## ***Evaluation de la qualité de l'image***

Lorsque vous évaluez la qualité d'une image numérisée à l'écran, gardez à l'esprit que l'image apparaîtra différemment une fois imprimée. Les moniteurs restituent les couleurs selon un système additif qui combine du rouge, du vert et du bleu alors que les imprimantes utilisent un système soustractif à base de cyan, magenta, jaune et noir. Certaines images satisfaisantes à l'écran sont de moindre qualité lorsqu'elles sont imprimées et vice versa. Procédez à vos manipulations et sélections de paramètres en fonction du périphérique de restitution souhaité.

De plus, chaque périphérique de restitution présente ses propres caractéristiques spécifiques. Une épreuve imprimée sur une imprimante couleur électronique paraîtra différente si elle est imprimée sur une presse.

---

## **Matériel**

Il est possible que votre équipement soit parfaitement adapté à vos besoins en matière de numérisation. Toutefois, si vous n'êtes pas satisfait de la qualité des images obtenues à l'écran ou de leur vitesse de traitement, lisez soigneusement cette section. Bien qu'elle ne contienne pas de recommandations spécifiques, elle décrit différentes techniques qui permettent d'optimiser l'utilisation des fonctionnalités de votre système. Pour plus d'informations, contactez votre revendeur ou un utilisateur expérimenté.

### ***Taille de mémoire vive (RAM) et de disque dur***

Les images numérisées peuvent occuper beaucoup plus d'espace mémoire que les fichiers texte. Il est donc possible que vous ayez à augmenter la mémoire vive (RAM - Random Access Memory) de votre système ainsi que la capacité de son disque dur.

### ***Cartes accélératrices***

Les fichiers volumineux nécessitent des temps de traitement importants. Pour améliorer les performances de votre système, vous pouvez installer une carte accélératrice dans votre ordinateur.

## ***Cartes vidéo***

Une carte vidéo adaptée à l'affichage de texte peut se révéler inadaptée à l'affichage d'images graphiques et notamment d'images couleur. Si toutes les images numérisées affichées à l'écran sont de qualité médiocre, il est probable que votre carte vidéo est en cause. Pour obtenir un affichage satisfaisant, installez une carte couleur 24 bits, appelée également True Colors (Couleurs réelles) ou Millions de couleurs.

## ***Moniteurs***

La résolution de votre écran affecte également la qualité des images affichées. Si vous effectuez des travaux couleur qui nécessitent une grande précision, vous pouvez utiliser un écran haute résolution après vous être assuré que votre carte vidéo en permet l'installation.

## ***Logiciel de compression de fichiers***

De nombreux programmes permettent de réduire la taille des fichiers image à stocker ou à transférer. Ces logiciels peuvent permettre, par exemple, de stocker un fichier de 3 Mo sur une simple disquette. Certains logiciels compressent les images et les restaurent ensuite sans perte de données ou de qualité. D'autres logiciels présentent des taux de compression plus importants, mais peuvent entraîner une perte de qualité à la restauration du fichier.

## ***Entretien***

Pour préserver au mieux les capacités de votre scanner, vous devez le nettoyer régulièrement. Avant toute opération de nettoyage, débranchez le cordon d'alimentation.

Nettoyez le boîtier externe à l'aide d'un détergent léger, dilué avec de l'eau.



Si la vitre d'exposition est sale, nettoyez-la à l'aide d'un chiffon doux et propre. Si elle présente des taches de graisse ou d'autres matières difficiles à faire disparaître, nettoyez-la à l'aide d'un chiffon doux humidifié avec un peu de nettoyant pour vitres. Essuyez ensuite soigneusement toute trace de nettoyant avec un chiffon sec.

Vérifiez qu'il n'y a pas de poussière sur la vitre d'exposition. La poussière peut faire apparaître des taches sur l'image numérisée.



**Important :**

- ❑ *Veillez à ne pas rayer la vitre d'exposition du scanner. Une vitre d'exposition rayée peut réduire la qualité des numérisations. Ne la nettoyez pas à l'aide de matières abrasives.*
- ❑ *N'utilisez jamais d'alcool, de solvant ou de diluant corrosif pour nettoyer le scanner. Ces produits chimiques peuvent endommager les composants et le boîtier du scanner.*
- ❑ *Veillez à ne pas renverser de liquide dans le mécanisme du scanner ou sur ses composants électroniques. Vous pourriez les endommager irrémédiablement.*
- ❑ *Ne pulvérisez pas de lubrifiant dans le scanner.*
- ❑ *N'ouvrez jamais le boîtier du scanner.*

## **Remplacement des lampes fluorescentes**

La luminosité des lampes fluorescentes peut décliner avec le temps. Si les lampes ne fonctionnent plus ou deviennent trop faibles pour assurer le fonctionnement correct du scanner, ce dernier s'arrête et les voyants READY et ERROR clignotent. Dans ce cas, le jeu de lampes doit être remplacé. Pour plus d'informations, contactez votre revendeur.



**Important :**

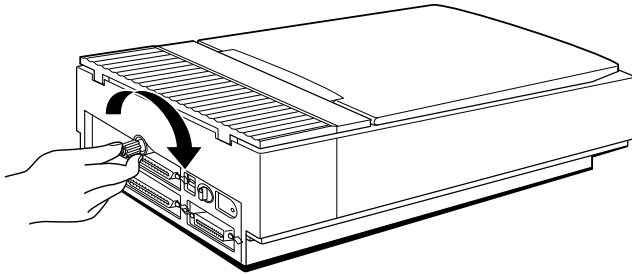
*N'ouvrez jamais le boîtier du scanner. Si vous pensez que des réparations sont nécessaires, contactez votre revendeur.*

---

## **Transport du scanner**

Si vous devez transporter votre scanner sur une longue distance ou le stocker un certain temps, suivez les instructions ci-dessous pour éviter d'endommager le chariot.

1. Mettez le scanner sous tension et attendez que le chariot se place en position de repos (à l'arrière du scanner). Mettez alors le scanner hors tension.
2. Poussez la vis de transport et tournez-la dans le sens des aiguilles d'une montre pour bloquer le chariot en place.



*Remarque :*

*Si le scanner est en panne, il est possible que le chariot ne se replace pas automatiquement en position de repos. Dans ce cas, soulevez l'avant du scanner jusqu'à ce que le chariot soit en position de repos, à l'arrière du scanner. Puis reportez-vous à l'étape 2 ci-dessus.*

C a itre

---

## Problèmes et solutions

Problèmes et solutions . . . . .	3-2
Voyants . . . . .	3-2



---

## Problèmes et solutions

Les problèmes qui peuvent se présenter lors de l'utilisation du scanner impliquent souvent le fonctionnement de votre logiciel et de votre ordinateur. Ces problèmes peuvent être classés dans les grandes catégories suivantes :

- o Installation incorrecte de l'interface
- o Mauvais choix des paramètres du scanner
- o Installation incorrecte de votre logiciel ou de votre ordinateur
- o Fonctionnement incorrect de votre logiciel.

Lisez également la documentation fournie avec votre logiciel, votre ordinateur et votre imprimante, qui peut présenter d'éventuelles solutions.

## Voyants

Lorsqu'une erreur se produit, le scanner cesse de fonctionner et les voyants EA et E indiquent le type d'erreur détecté.

type d'erreur	EA	E
Erreur de commande	Allum	Allum
Erreur d'interface	Eteint	Cli notant
Erreur fatale	Cli notant	Cli notant
Erreur d'options	Eteint	Eteint

### Erreur de commande

Le scanner a reçu une commande incorrecte de votre logiciel de numérisation.

---

Si cette erreur se produit, procédez à une nouvelle numérisation du document. Le scanner reprend son fonctionnement normal lorsqu'il reçoit une commande correcte. Vous n'avez normalement pas à réinitialiser le scanner.

### Erreur d'interface

L'installation de l'interface n'est pas correcte ou le scanner n'est pas correctement connecté à l'ordinateur.

Si cette erreur se produit, vérifiez la connexion de l'interface. Puis appuyez sur la touche **ESE** ou mettez le scanner hors tension puis sous tension pour le réinitialiser.

### Erreur fatale

Ce type d'erreur correspond à l'un des problèmes suivants :

- Une ou plusieurs lampes fluorescentes doivent être remplacées.
- La vis de transport n'est pas desserrée.
- Le scanner est en panne.
- Une anomalie a été détectée : capot ouvert avec une unité de transparents optionnelle ou un bac d'alimentation automatique optionnel.

Assurez-vous que la vis de transport est bien desserrée et vérifiez toutes les options installées. Appuyez ensuite sur la touche **ESE** . Si le scanner ne fonctionne toujours pas correctement, mettez-le hors tension puis sous tension. Si le scanner ne fonctionne toujours pas ou si l'erreur réapparaît, contactez votre revendeur.

### Erreur d'option

Il s'agit d'un problème avec une option installée, tel qu'un bourrage papier par exemple.

---

Vérifiez l'option concernée et éliminez la source du problème.

---

Le voyant PE A E ne s'allume pas.

---

Vérifiez que le cordon d'alimentation est correctement connecté à la prise secteur et au scanner.

---

Le voyant EA ne s'allume pas.

---

Vérifiez que le scanner est correctement connecté à l'ordinateur et que celui-ci est sous tension.

---

Le scanner n'effectue pas la numérisation.

---

Vérifiez que le voyant EA est allumé.

Vérifiez le port d'interface sélectionné et les paramètres de votre logiciel. Assurez-vous également que la carte d'interface de votre ordinateur est correctement installée.

Si vous avez connecté le scanner à l'interface SCSI, vérifiez l'état du délimiteur et assurez-vous que les numéros d'ID SCSI affectés sont corrects.

Si votre ordinateur est équipé d'autres cartes d'extension, vérifiez qu'elles n'interfèrent pas avec le paramètre d'interruption de la carte d'interface de votre scanner. Pour plus d'informations, consultez le manuel de votre ordinateur.

---

---

## Le logiciel de numérisation ne fonctionne pas correctement.

---

Vérifiez que votre logiciel est correctement installé.

Vérifiez que votre système répond aux exigences de votre logiciel, notamment en ce qui concerne la version du système d'exploitation.

Vérifiez que votre ordinateur dispose de suffisamment de mémoire pour votre logiciel. Si vous utilisez simultanément d'autres applications, des programmes résidant en mémoire RAM, ou si de nombreux pilotes de périphériques sont installés, la quantité de mémoire disponible peut être insuffisante. Pour plus d'informations, consultez les manuels de votre ordinateur et de votre logiciel.

Vérifiez que votre logiciel supporte ce modèle de scanner et qu'il est correctement installé et configuré. Pour plus d'informations, consultez les manuels de votre logiciel.

---

## Toute l'image est déformée ou trouble.

---

Vérifiez que le document est placé bien à plat sur la vitre d'exposition.

Le document a été déplacé accidentellement durant la numérisation. Vérifiez la position de votre document et ne le déplacez pas pendant que le scanner fonctionne.

Vérifiez que le scanner n'est pas incliné ou placé sur une surface instable.

---

---

Une partie de l'image est déformée ou floue.

---

Une partie du document peut être froissée, tordue ou ne pas être en contact avec la vitre d'exposition. Vérifiez que l'ensemble du document repose bien à plat.



Ne placez pas d'objet lourd sur la vitre d'exposition.

---

Les bords du document ne sont pas numérisés.

---

La vitre d'exposition est entourée d'une zone dans laquelle la lecture ne peut pas être effectuée. Placez le document de manière à ce qu'il figure entièrement dans la zone de lecture.

---

Les couleurs sont inégales ou floues sur les bords du document.

---

Si le document est très épais ou si ses bords sont froissés, ceux-ci peuvent être colorés. Placez un papier opaque sur le document pour recouvrir les bords du document et éviter ainsi toute interférence lumineuse.

Si une partie du document ne se trouve pas sur la vitre d'exposition, les bords peuvent ne pas être en contact avec la vitre d'exposition et se trouver colorés. Modifiez la position du document.

---



---

L'image est pâle ou trouble.

---

Vérifiez que le document est bien en contact avec la vitre d'exposition.

Diminuez le niveau de luminosité.

---

L'image est trop sombre.

---

Réglez la luminosité à l'aide de votre logiciel. Vérifiez également les valeurs de luminosité et de contraste de votre écran.

---

Les lignes droites de l'image sont irrégulières.

---

Le document peut être placé légèrement de biais sur la vitre d'exposition. Alignez-le de manière à ce que les lignes verticales et horizontales correspondent aux graduations situées en haut et sur les côtés de la vitre d'exposition.

---

L'image ne ressemble pas à l'original.

---

Essayez de modifier les paramètres et les combinaisons de fonctions du scanner.

Assurez-vous que votre logiciel est correctement installé. Vérifiez les capacités de votre ordinateur et de votre logiciel. Pour plus d'informations, consultez les manuels de votre ordinateur et de votre logiciel.

Si vous importez un fichier image dans votre programme d'application, assurez-vous que son format est compatible avec ceux acceptés par le programme. Vérifiez également la correspondance des paramètres de votre application et de l'image. Pour plus d'informations, consultez le manuel de votre logiciel.

---

Il manque toujours une ligne de points sur l'image numérisée.

---

Si ce phénomène n'apparaît que sur l'image imprimée, il est possible que la tête d'impression de votre imprimante soit endommagée. Pour plus d'informations, consultez le manuel de votre imprimante.

Si le problème apparaît à l'impression et à l'écran, le capteur du scanner peut ne pas fonctionner correctement. Consultez votre revendeur.

---

En mode demi-ton, des motifs composés d'une série de points apparaissent sur certaines zones de l'image.

---

Ce phénomène est normal. Vous trouverez en annexe des exemples d'images numérisées en demi-ton.

---

---

Les couleurs affichées à l'écran semblent différentes de celles de l'original.

---

Vérifiez les paramètres du scanner, notamment le format des données (bits/pixel/couleur), la correction Gamma et la correction des couleurs. Essayez de les combiner différemment.

Vérifiez les capacités de votre ordinateur, de votre écran et de votre logiciel. Certains ordinateurs permettent une modification des couleurs afin de les corriger à l'écran. Pour plus d'informations, consultez le manuel de votre ordinateur.

Il est très difficile d'obtenir une correspondance exacte des couleurs. Pour plus d'informations sur la correspondance et le calibrage des couleurs, consultez les manuels de votre logiciel et de votre moniteur.

---

Les couleurs imprimées sont différentes de celles de l'original.

---

Il est très difficile de reproduire exactement les couleurs. Pour plus d'informations sur la correspondance des couleurs, reportez-vous au manuel de votre logiciel ou contactez votre imprimeur.

---

L'image imprimée est plus grande ou plus petite que l'original.

---

Vérifiez dans votre logiciel les paramètres qui définissent la taille de l'image. Ne déterminez pas la taille de l'image imprimée en fonction de celle de l'image affichée à l'écran.

---

---

L'imprimante ne peut pas imprimer l'image, l'impression est floue ou n'est pas une image.

---

Vérifiez que l'imprimante est correctement configurée et connectée à l'ordinateur. Pour plus d'informations, consultez le manuel de votre imprimante.

Vérifiez que votre logiciel est correctement installé et configuré pour votre imprimante. Pour plus d'informations, consultez le manuel de votre logiciel.

---

## Chapitre 4

# **Caractéristiques techniques**

---

Caractéristiques du scanner . . . . .	4-2
Caractéristiques électriques . . . . .	4-4
Environnement . . . . .	4-4
Caractéristiques de l'interface parallèle . . . . .	4-5
Caractéristiques de l'interface SCSI . . . . .	4-9
Initialisation . . . . .	4-11

---

## **Caractéristiques du scanner**

<i>Type :</i>	Scanner à plat, monochrome / couleur.
<i>Dispositif photoélectrique :</i>	Détecteur de ligne CCD.
<i>Pixels effectifs :</i>	3400 points par 4680 points à 400 dpi, 100%.
<i>Format maximum du document :</i>	216 mm par 297 mm Format A4 ou Letter US.
<i>Résolution :</i>	400 dpi.
<i>Résolution d'impression :</i>	50 à 1600 dpi par incrément de 1 dpi. Les résolutions supérieures à 400 dpi sont obtenues par commande logicielle.
<i>Séparation des couleurs :</i>	Utilisation des sources de lumière (V, R, B).
<i>Ordre de lecture :</i>	Mode monochrome : numérisation en 1 passage (discrimination de couleur sélectionnable : Vert, Rouge, Bleu) Mode page à page couleur : numérisation en 3 passages (V, R, B) Mode octet à octet couleur : numérisation en 3 passages (V, R, B) Mode ligne à ligne couleur : numérisation en 1 passage (V, R, B)
<i>Agrandissement :</i>	50% à 200% par incrément de 1%.
<i>Données d'image :</i>	10 bits par pixel par couleur sauvegardés en 8 bits par pixel par couleur maximum.
<i>Luminosité :</i>	7 niveaux.
<i>Lecture maximum en pixels :</i>	16128 (numérisation principale).
<i>Technologie TET :</i>	Peut être activée ou désactivée.
<i>Demi-ton :</i>	Peut être activé ou désactivé. 3 modes demi-ton (A, B, et C) et 4 motifs juxtaposés (A, B, C, et D) pour données 2 niveaux.

(Demi-ton mode A seulement en mode ligne à ligne couleur.)  
(2 motifs juxtaposés téléchargeables.)

<i>Correction Gamma :</i>	2 paramètres pour l'écran CRT. 3 paramètres pour l'imprimante. 1 paramètre défini par l'utilisateur.
<i>Correction des couleurs :</i>	1 paramètre pour l'écran CRT. 3 paramètres pour l'imprimante, uniquement disponible en mode ligne à ligne couleur. 1 paramètre défini par l'utilisateur.
<i>Interface :</i>	Parallèle bi-directionnelle et SCSI.
<i>Source lumineuse :</i>	Lampes fluorescentes au gaz rare.
<i>Fiabilité :</i>	MCBF de l'unité principale : 100.000 cycles de déplacement du chariot.
<i>Dimensions et poids :</i>	Largeur : 332 mm Profondeur : 575 mm Hauteur : 132 mm Poids : 8 kg environ.

---

## ***Caractéristiques électriques***

<i>Tension nominale :</i>	220-240 VAC
<i>Tension d'entrée :</i>	198-264 VAC
<i>Fréquence nominale :</i>	50 à 60 Hz
<i>Fréquence d'entrée :</i>	49,5 à 60,5 Hz
<i>Consommation :</i>	Environ 25 W, 50 W avec unité optionnelle
<i>Norme de sécurité :</i>	EN60950 (TÜV)
<i>Conformité :</i>	IEC 950, (NEMKO, FIMKO, SEMKO, DEMKO)
<i>EMI :</i>	vfg 243, EN55022 (CISPR Pub 22) class B

---

## **Environnement**

<i>Température :</i>	En fonctionnement : 5° C à 35° C En stockage : -25° C à 60° C
<i>Humidité :</i>	En fonctionnement : 10% à 80%, sans condensation En stockage : 10% à 85%, sans condensation
<i>Conditions de fonctionnement :</i>	Utilisation à domicile ou en bureau. Evitez les endroits extrêmement poussiéreux. Le scanner ne doit pas être exposé à une source lumineuse violente ou aux rayons directs du soleil.

### **Remarque :**

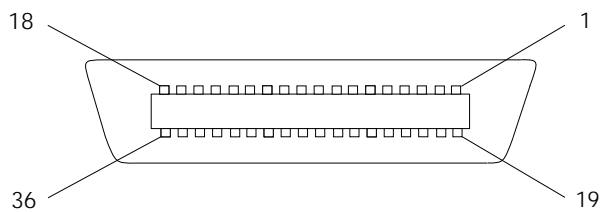
*Ces caractéristiques peuvent être modifiées sans préavis.*

---

## **Caractéristiques de l'interface parallèle**

<i>Type d'interface :</i>	Parallèle bi-directionnelle
<i>Format des données :</i>	8 bits parallèles
<i>Synchronisation :</i>	Par impulsion STROBE externe
<i>Protocole :</i>	Par signaux ACKNLG et BUSY
<i>Niveau logique :</i>	Les données d'entrée / sortie et les signaux de contrôle d'interface sont compatibles au niveau TTL.
<i>Type de connecteur :</i>	Connecteur de type Centronics® 36 broches
<i>Disposition des broches du connecteur :</i>	





### Affectation des broches du connecteur

N° de broche	Broche de retour	Signal	Sens	Fonction
1	19	<u>STROBE</u>	ENTREE /(SORTIE)	Impulsion <u>STROBE</u> pour la lecture ou le transfert des données. Elle doit avoir une largeur d'au moins 0,5 ms sur la borne de réception.
2	20	DATA0	ENTREE/SORTIE	Ces signaux représentent des informations contenues dans les bits 1 à 8 respectivement. Chaque signal est à l'état HAUT lorsque les données sont au niveau logique "1" et à l'état BAS lorsque les données sont au niveau logique "0".
3	21	DATA1	ENTREE/SORTIE	
4	22	DATA2	ENTREE/SORTIE	
5	23	DATA3	ENTREE/SORTIE	
6	24	DATA4	ENTREE/SORTIE	
7	25	DATA5	ENTREE/SORTIE	
8	26	DATA6	ENTREE/SORTIE	
9	27	DATA7	ENTREE/SORTIE	
10	28	<u>ACKNLG</u>	SORTIE/(ENTREE )	Impulsion d'environ 12 ms. Un état BAS indique que les données ont été reçues et que le scanner est prêt à recevoir d'autres informations.
11	29	BUSY	SORTIE/(ENTREE )	Lorsque ce signal est à l'état HAUT, le scanner ne peut pas recevoir de données. Il passe à l'état HAUT lorsque le scanner : 1) reçoit des données 2) numérise 3) n'est pas prêt 4) détecte une erreur
12-15	—	NC	—	Non utilisé
16	—	GND	—	Masse logique
17	—	C-GND	—	Masse du châssis du scanner
18	—	NC	—	Non utilisé
19-30	—	—	—	Masse du signal de retour sur paire torsadée

### Affectation des broches du connecteur (suite)

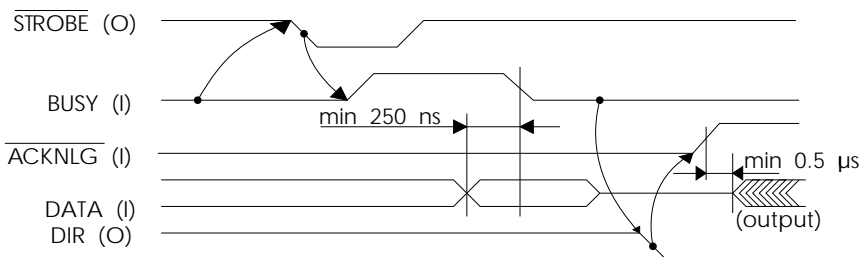
N° de broche	Broche de retour	Signal	Sens	Fonction
31	—	INIT	ENTREE	Lorsque ce signal passe à l'état BAS, le scanner est réinitialisé avec ses valeurs par défaut. Ce signal est généralement à l'état HAUT. La largeur de l'impulsion doit être supérieure à 50 ms sur la borne de réception.
32	—	NC	—	Non utilisé
33	—	GND	—	Masse du signal de retour sur paire torsadée
34-35	—	NC	—	Non utilisé
36	—	DIR	ENTREE	A l'état BAS, indique le sens de l'entrée.

- La colonne “Broche de retour” désigne le retour par paire torsadée, qui doit être connectée au niveau de masse du signal. Vérifiez que le câblage de l'interface est constitué d'une paire torsadée par signal et que le branchement en retour est bien effectué. Ces câbles doivent être blindés et connectés à la masse du châssis de l'ordinateur et du scanner.
- Toutes les conditions d'interface sont de niveau TTL.

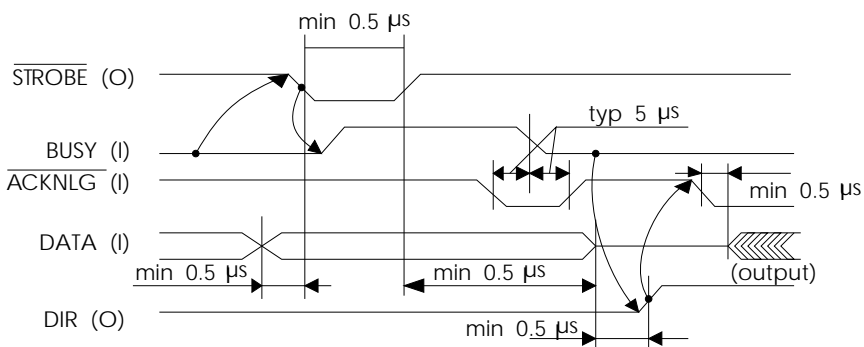
## Diagrammes de synchronisation

Les schémas ci-dessous représentent les diagrammes de synchronisation de l'interface parallèle bi-directionnelle.

OUT (sortie du scanner vers l'ordinateur)

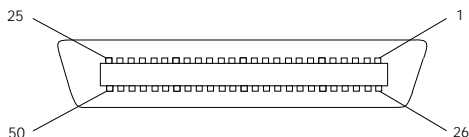


IN (entrée ordinateur vers le scanner)



## **Caractéristiques de l'interface SCSI**

<i>Type d'interface :</i>	ANSI X3.131-1986 standard
<i>Fonction :</i>	L'interface comprend les fonctions suivantes : Phase BUS FREE Phase ARBITRATION Phase SELECTION/RESELECTION Phase COMMAND (Le nombre d'unités logiques est fixé à 0 et la fonction de liaison n'est plus supportée) Phase DATA Phase Data in Phase Data out Phase STATUS Phase MESSAGE Phase MESSAGE IN Phase MESSAGE OUT Condition ATTENTION Condition RESET
<i>Niveau logique :</i>	Compatible au niveau TTL
<i>Standard électrique :</i>	Identique à celui de ANSI X3.131-1986
<i>Configuration ID :</i>	De 0 à 7 par sélecteur rotatif. (8 ne doit pas être sélectionné) (9 ne peut être sélectionné qu'en mode d'émulation GT-8000)
<i>Type de connecteur :</i>	Deux connecteurs 50 broches
<i>Disposition des broches du connecteur :</i>	



### **Affectation des broches du connecteur**

Dans ce tableau, le sens du signal est indiqué par rapport au scanner.

Signal	Sens	N° de broche	Description
GND	—	1–12, 14–25 35–37 39–40 42	Masse
NC	—	13	Non connecté
DB0	E/S	26	Bus de données 0
DB1	E/S	27	Bus de données 1
DB2	E/S	28	Bus de données 2
DB3	E/S	29	Bus de données 3
DB4	E/S	30	Bus de données 4
DB5	E/S	31	Bus de données 5
DB6	E/S	32	Bus de données 6
DB7	E/S	33	Bus de données 7
DBP	E/S	34	Parité du bus de données
TERMPWR	—	38	Alimentation de la borne (+5V)
ATN	Entrée	41	Attention
BSY	E/S	43	Busy (Occupé)
ACK	Entrée	44	Acknowledge (Reconnu)
RST	Entrée	45	Reset (Réinitialisation)
MSG	Sortie	46	Message
SEL	E/S	47	Select (Sélection)
C/D	Sortie	48	Control/Data (Contrôle/données)
REQ	Sortie	49	Request (Demande)
I/O	Sortie	50	Input/Output (Entrée/Sortie)

## ***Initialisation***

Il existe plusieurs méthodes pour initialiser le scanner (c'est-à-dire le ramener à un ensemble de conditions fixées).

Initialisation matérielle :

- ❑ Lors de la mise sous tension.
- ❑ Lorsque le scanner reçoit un signal  $\overline{\text{INIT}}$  au niveau de l'interface parallèle (la broche 31 passe à l'état BAS).
- ❑ Lorsque le scanner reçoit un signal de réinitialisation au niveau de l'interface SCSI.

Initialisation logicielle :

- ❑ Lorsque le scanner reçoit la commande ESC @ (initialiser le scanner).
- ❑ Lorsque le message de périphérique de bus SCSI est reçu.





---

# **Annexe**

Fonctions du scanner . . . . .	A-2
Fonctionnement du scanner . . . . .	A-2
Paramètres du scanner . . . . .	A-3

---

## ***Fonctions du scanner***

De nombreuses fonctions de traitement d'images sont intégrées à votre scanner. Toutes ces fonctions peuvent être contrôlées depuis votre logiciel de numérisation et la plupart d'entre elles peuvent être associées pour obtenir des effets variés. Cette annexe comprend une description de ces fonctions qui se base essentiellement sur les caractéristiques de EPSON TWAIN, programme qui assure l'interface entre la plupart de vos applications et votre scanner. EPSON TWAIN contrôle ces fonctions de manière transparente et vous pouvez les paramétrer depuis votre application. Les informations de cette annexe vous seront toutefois utiles, même si vous utilisez d'autres applications.

## ***Fonctionnement du scanner***

L'image est formée d'une matrice bi-dimensionnelle composée d'éléments très petits. Chaque élément est appelé pixel, ou élément d'image. Le capteur situé sur le chariot du scanner numérise une ligne de pixels et, à mesure que le chariot se déplace, les lignes de pixels sont numérisées l'une après l'autre.

Les valeurs du courant électrique pour les pixels sont alors traitées et converties en données binaires utilisables par les périphériques informatiques.

Les images, telles que les photographies, sont composées d'un infini de tons très variés allant du noir au blanc, et de couleurs différentes. Ils sont détectés comme différentes intensités de réflexion. En mode monochrome, le scanner convertit les intensités en données de tons pour chaque pixel. En mode couleur, le scanner sépare les différentes couleurs en trois couleurs primaires, vert, rouge et bleu, et convertit les tons de ces couleurs pour chaque pixel. Cette méthode lui permet de lire toutes les couleurs qui composent l'image.

Les données produites par le scanner doivent être reproduites pour représenter une image. Les données d'image peuvent être affichées sur un écran d'ordinateur, par exemple, ou être imprimées sur une imprimante. En fonction de la manière dont elles sont reproduites, les mêmes données d'image peuvent apparaître différemment. Les différentes fonctions du scanner permettent d'obtenir une reproduction optimale en ajustant la technique de capture de l'image et de conversion en données.

## ***Paramètres du scanner***

Le tableau ci-dessous regroupe les fonctions du scanner et les paramètres disponibles depuis EPSON TWAIN et la plupart des logiciels de numérisation. Dans la mesure où ces fonctions sont contrôlées par les commandes de votre logiciel de numérisation, certaines d'entre elles peuvent ne pas être disponibles ou être en partie limitées. Pour plus d'informations, reportez-vous à la documentation de votre logiciel.

Fonction	Paramètres disponibles
Format de données	Noir & Blanc, 16 niveaux de gris, 256 niveaux de gris, 8 couleurs, 256 couleurs et 16 millions de couleurs.
Demi-ton	Aucun, Mode A, Mode B, Mode C, motif juxtaposé A, motif juxtaposé B, motif juxtaposé C et motif juxtaposé D.
Discrimination	Aucune, rouge, vert et bleu.
Ordre de lecture	1 passage et 3 passages.
Résolution	De 50 à 1600 dpi.
Zoom	De 50 à 200%.
Luminosité	De plus foncé à plus clair.
Contraste	De minimum à maximum.
Correction Gamma	Voir description de la fonction.

Dans la mesure où les originaux et les méthodes d'impression peuvent être très variés, vous pouvez procéder à des essais pour déterminer les paramètres optimaux.

### ***Format de données***

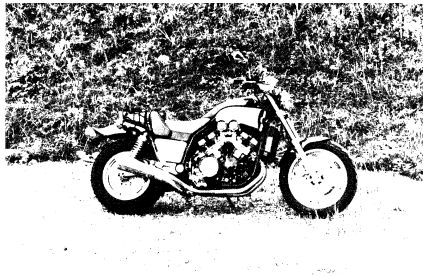
Le format des données indique le nombre de tons et de couleurs de chaque pixel. Plus la valeur sélectionnée est élevée et plus le nombre de nuances et de couleurs capturées est important. Notez toutefois que la quantité de données nécessaire à la numérisation et au stockage des images augmente également



256 niveaux de gris



16 niveaux de gris



noir et blanc



256 niveaux de gris



16 niveaux de gris



noir et blanc

Avant de numériser une image, assurez-vous que votre périphérique de restitution est en mesure de reproduire les couleurs et nuances enregistrées. Dans la mesure où de nombreux moniteurs et imprimantes sont monochromes ou limités à 8, 16 ou 256 couleurs, vous pouvez peut-être procéder à la numérisation à un format de données inférieur tout en conservant une qualité optimale.

## **Mode demi-ton**

Le mode demi-ton est une méthode qui transforme une image en trame de points. Cette procédure est nécessaire aux presses qui produisent des images selon un procédé différent de celui de la photographie.

Les photographies sont composées d'une infinité de nuances, et d'une infinité de couleurs en ce qui concerne les photographies couleur. En revanche, les images imprimées sont composées de points d'une seule couleur. Les images noir et blanc utilisent des points noirs et les images en couleur n'utilisent que quatre couleurs de points : cyan, magenta, jaune et noir. La taille et l'espacement de ces points varie pour simuler les tons continus d'une photographie. Dans certains modes demi-ton, les points sont presque perceptibles. Si les points sont suffisamment petits, l'image semble être composée de tons continus.

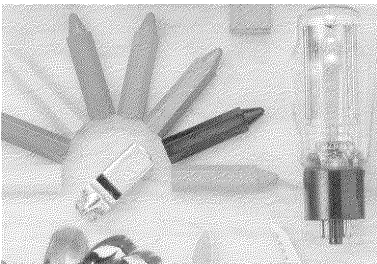
Au moment de la numérisation, vous pouvez choisir différents mode de demi-ton, mais il est presque toujours préférable de choisir le paramètre "none" (aucun) et de confier la réalisation des demi-tons au logiciel d'édition ou au périphérique d'impression (imprimante laser par exemple).

Vous pouvez choisir entre trois modes demi-ton, et activer ou désactiver le mode demi-ton lui-même. Lorsqu'il est désactivé, les nuances que peuvent représenter les données sont déterminées par le format des données. Le mode demi-ton n'est disponible que lorsque le format de données sélectionné est noir et blanc. Votre scanner propose également quatre motifs juxtaposés.

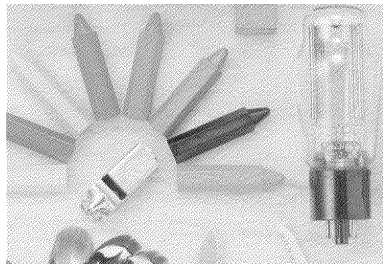
*Remarque :*

*Généralement, votre logiciel de numérisation ou votre périphérique d'impression peuvent prendre en charge le mode demi-ton. Il n'est par conséquent pas nécessaire d'utiliser ce mode ou les motifs juxtaposés lorsque vous effectuez une numérisation.*

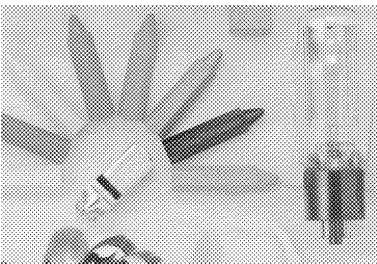
- ❑ **Demi-ton mode A**  
Ce mode est le mode demi-ton standard. L'image est convertie en un ton dense qui produit une image distincte et nette. Ce mode convient à la plupart des usages (1 et 2 bits/pixel/couleur).
- ❑ **Demi-ton mode B**  
Dans ce mode, l'image est convertie en un ton plus doux. Ce mode convient aux images qui comportent de larges zones de tons identiques (1 bit/pixel/couleur).
- ❑ **Demi-ton mode C**  
Dans ce mode, l'image ressemble aux photographies généralement éditées dans la presse. Les niveaux de gris sont représentés sous forme de grappes composées de différents nombres de points (1 bit/pixel/couleur).



*Demi-ton mode A*



*Demi-ton mode B*



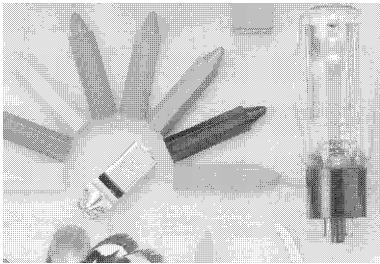
*Demi-ton mode C*



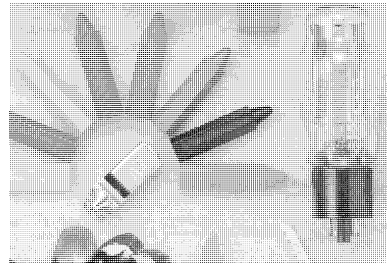
*Aucun*



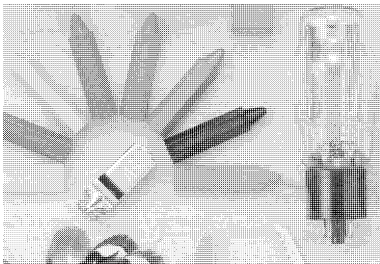
- ❑ Motif juxtaposé A  
Demi-ton obtenu par un motif juxtaposé rayé 4 x 4.
- ❑ *Motif juxtaposé B*  
Demi-ton obtenu par un motif en spirale 4 x 4.
- ❑ *Motif juxtaposé C*  
Demi-ton obtenu par un motif juxtaposé de filet écran 4 x 4.
- ❑ *Motif juxtaposé D*  
Demi-ton obtenu par un motif juxtaposé de filet écran 8 x 4.



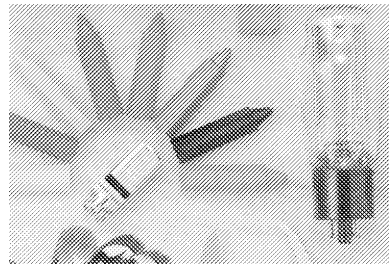
*Motif juxtaposé A*



*Motif juxtaposé B*



*Motif juxtaposé C*



*Motif juxtaposé D*

*Remarque :*

*Les modifications de format d'image en demi-ton à l'aide de votre programme d'application peuvent altérer la qualité de l'image.*

*Utilisez de préférence la fonction Zoom au moment de la numérisation.*

## **Discrimination**

La couleur discriminée correspond à la couleur que vous demandez au scanner de ne pas lire lors d'une numérisation en mode noir et blanc. Vous pouvez discriminer le vert, le rouge ou le bleu. Si vous voulez effacer l'une de ces couleurs, pour numériser une image sur fond coloré par exemple, sélectionnez la couleur à supprimer.

## **Ordre de lecture**

Lors des numérisations en trois passages, le scanner balaye le document à trois reprises et génère les données de trois pages à combiner pour obtenir une page en couleurs réelles. Les données complètes de l'image sont ainsi subdivisées en trois parties et peuvent être manipulées et traitées plus facilement par un ordinateur dont la capacité de traitement et la quantité de mémoire sont limitées.

Lors des numérisations en un seul passage, le scanner balaye le document en une fois et lit les valeurs de rouge, vert et bleu pour chacune des lignes.

## **Résolution**

La résolution à laquelle vous procédez à la numérisation n'a pas à être égale à celle de votre imprimante. Ces deux valeurs correspondent à des mesures parfaitement différentes.

Le paramétrage optimal de résolution pour une image dépend du type de cette image et du périphérique de restitution. Le tableau ci-dessous regroupe les résolutions optimales des principaux besoins.

	Au trait	Niveaux de gris	Couleur
Imprimante noir et blanc	300-600	80-120	
Imprimante laser noir et blanc à 300 dpi	300-600	80-110	
Imprimante laser noir et blanc à 600 dpi	300-600	125-170	
Imprimante électronique couleur	300-600	150-200	150-200
Presse/flasheuse	600-1200	150-350	150-350
Moniteur	72	72	72

## **Zoom**

La fonction Zoom vous permet de réduire ou d'agrandir l'image imprimée de 50% à 200%.

Si vous sélectionnez une valeur de zoom de 100%, l'image est numérisée au format réel pour la résolution courante. Les valeurs de la fonction Zoom déterminent la longueur et la largeur de l'image. Si vous sélectionnez une valeur de Zoom de 200%, le format de l'image est quadruplé. Si vous sélectionnez une valeur de Zoom de 50%, le format de l'image est réduit au quart de celui de l'original.

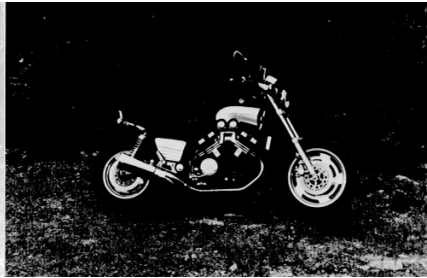
La fonction Zoom affecte le nombre de points numérisés. Une image numérisée à 180 dpi et 200% se compose du même nombre de points qu'une image numérisée à 360 dpi et 100%.

## **Luminosité**

Cette fonction modifie la luminosité de l'ensemble de l'image. Il est préférable d'utiliser des paramètres qui foncent l'image pour les dessins ou les images pâles et des paramètres qui éclaircissent pour les originaux sombres.



*plus clair*



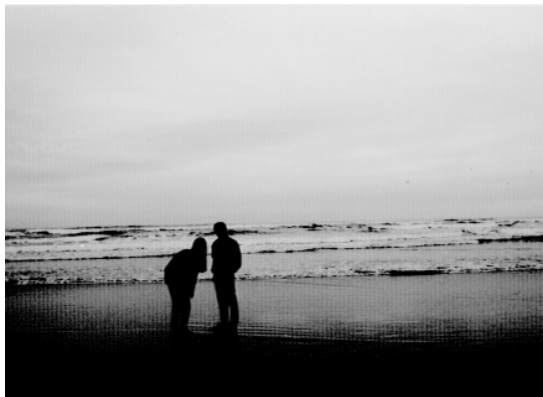
*plus foncé*



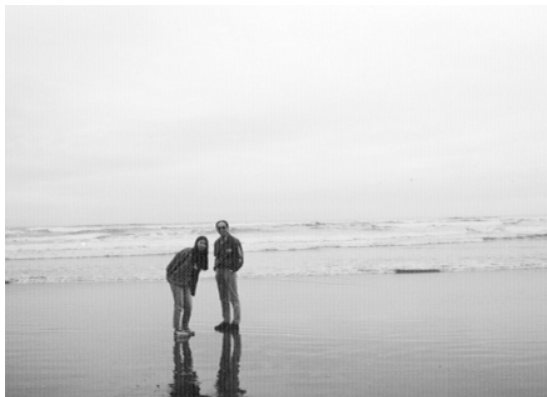
*normal*



*plus clair*



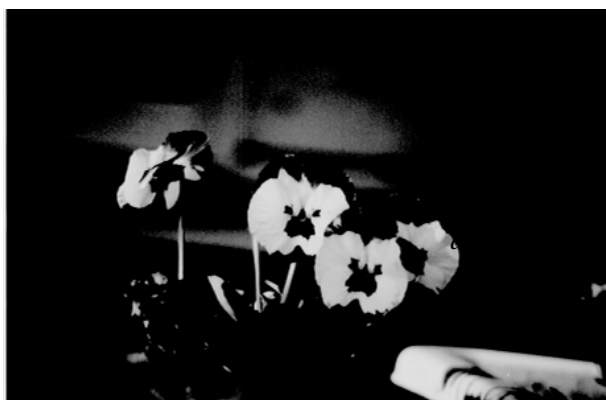
*plus foncé*



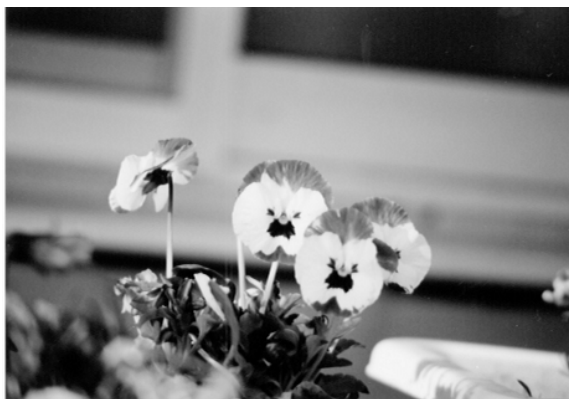
*normal*



*plus clair*



*plus foncé*



*normal*

## **Contraste**

Cette fonction modifie le contraste et la gradation tonale entre les zones d'ombre et de lumière de l'image dans son ensemble. Une modification de ce paramètre diminue ou augmente la différence entre les zones de lumière (parties claires) et les zones d'ombre (parties foncées) d'une image.



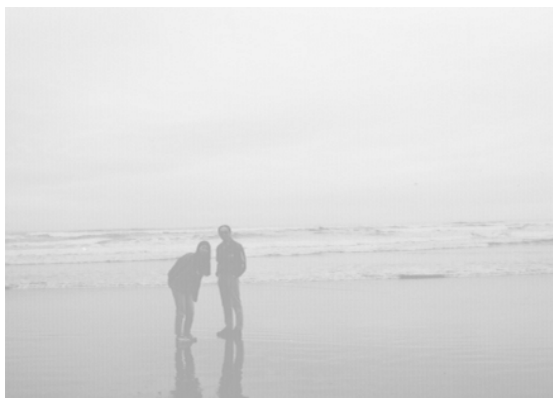
*augmenté*



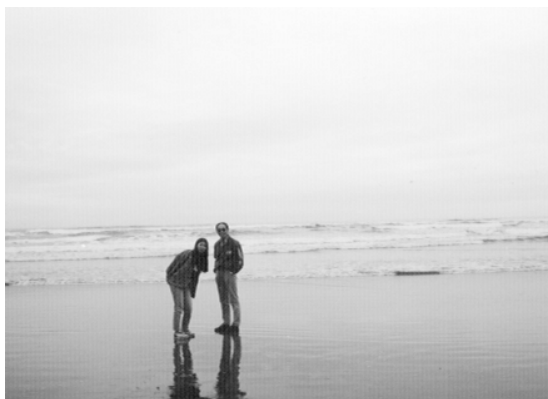
*normal*



*augmenté*



*diminué*



*normal*





*augmenté*



*diminué*



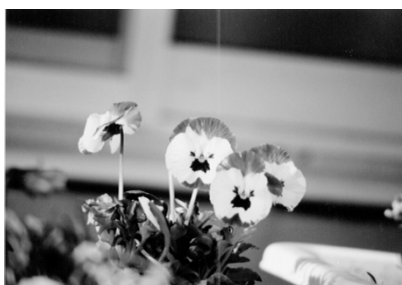
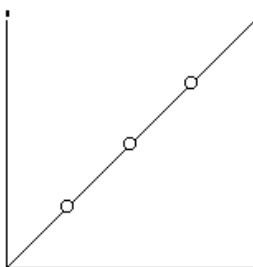
*normal*

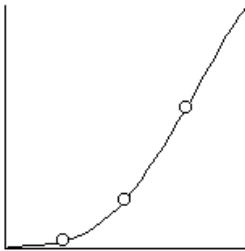
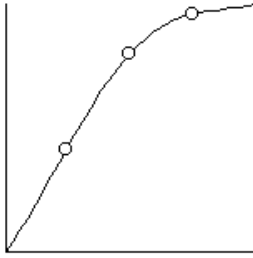
## **Correction Gamma**

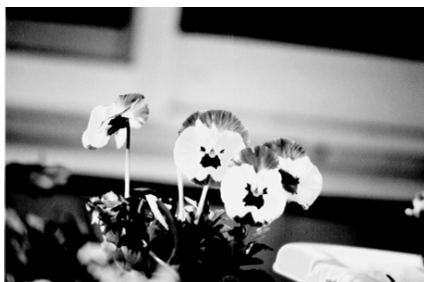
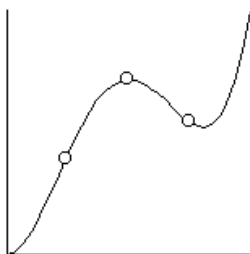
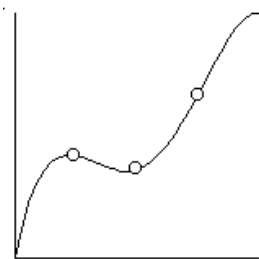
Cette fonction permet de modifier le rapport d'intensité lumineuse entre l'image originale et l'image finale. Vous pouvez ainsi modifier le contraste tonal de votre image pour qu'elle soit reproduite avec plus de précision sur tel ou tel périphérique de restitution (imprimante ou moniteur par exemple).

Cette fonction vous permet de modifier les valeurs de luminosité des tons intermédiaires sans modifier les zones d'ombre et de lumière de l'image.

L'utilisation de la correction Gamma à la place des réglages de luminosité et de contraste donne presque toujours de meilleurs résultats.









---

# **Glossaire**

## ***Bichromie totale***

Données d'image en bichromie sans le mode demi-ton.

## ***Bit***

Abréviation pour chiffre binaire. Il constitue le plus petit élément d'information utilisé en traitement informatique et représente deux valeurs, On et Off ou 1 et 0.

## ***Bit/pixel***

Unité utilisée pour indiquer le nombre de bits alloués à un pixel. Plus la valeur est importante, plus le pixel est représenté en détail.

## ***Chariot***

Élément du scanner qui contient un capteur optique et la source lumineuse.

## ***Correction des couleurs***

Procédé permettant d'adapter les données d'image couleur à un type particulier de périphérique afin d'obtenir une reproduction aussi proche que possible de l'original.

## ***Correction Gamma***

Procédé permettant d'ajuster la courbe Gamma afin que la reproduction obtenue sur différents types de périphériques de sortie présente les mêmes nuances que l'image d'origine.

## ***Couleur discriminée***

Couleur éliminée de la lecture lors de la numérisation du document.

## ***Couleurs primaires***

Couleurs de base. Voir également Couleurs primaires additives et Couleurs primaires soustractives.

## ***Couleurs primaires additives***

Couleurs primaires dont l'association dans certaines proportions permet d'obtenir du blanc. Il s'agit du rouge, du vert et du bleu, couleurs des lampes du scanner et affichées par un écran couleur.

## ***Couleurs primaires soustractives***

Couleurs primaires permettant d'obtenir la couleur noire lorsqu'elles sont associées selon certaines proportions. Il s'agit du cyan, du magenta et du jaune. Dans la mesure où le mélange des encres ne permet pas d'obtenir un noir pur, celui-ci est souvent ajouté lors de l'impression pour améliorer la définition du document final.

## ***Courbe Gamma***

Graphique permettant de visualiser le contraste entre l'image originale et l'image numérisée finale au cours du traitement de l'image.

## ***Défaut (par)***

Ensemble de valeurs utilisées lorsqu'aucune sélection n'est effectuée.

### ***Demi-ton***

Procédé de traitement de données permettant de convertir les tons continus en motifs de points de sorte que les données d'impression simulent les tons.

### ***Document***

Élément physique, feuille de papier ou livre par exemple, que vous placez sur la vitre d'exposition du scanner afin d'en numériser l'image.

### ***Données en bichromie***

Données d'images au format 1 bit/pixel. Un pixel est représenté par un bit de données numériques 1 (clair) ou 0 (foncé).

### ***dpi***

Abréviation de points par pouce. Unité de mesure indiquant la résolution. Plus la valeur est élevée, meilleure est la résolution.

### ***ESC/I***

Abréviation pour EPSON Standard Code for Image scanners. Système de commandes destiné à contrôler les scanners avec un logiciel.

### ***ESC/P***

Abréviation pour EPSON Standard Code for Printers. Système de commandes destiné à contrôler les imprimantes avec un logiciel.



## ***Flasheuse***

Périphérique qui utilise les fichiers informatiques pour obtenir l'impression haute résolution de textes et graphiques sur un film ou du papier. Ce matériel équipe généralement les agences de publicité et les imprimeries.

## ***Imprimante à impact***

Imprimante qui transfère l'encre sur le papier en frappant un ruban encreur avec de petites aiguilles.

## ***Imprimante à jet d'encre***

Imprimante qui transfère l'encre sur le papier en utilisant des buses pour projeter l'encre sur la feuille.

## ***Interface***

Matériel, méthode ou standard utilisé pour assurer la connexion entre plusieurs périphériques.

## ***Juxtaposition***

Procédé selon lequel le logiciel ou un périphérique de sortie simule des tons continus avec des groupes de points.

## ***Luminosité***

Fonction du scanner permettant d'éclaircir ou d'assombrir l'image finale.

## ***Mode ligne à ligne***

Procédé de numérisation couleur qui sépare les couleurs primaires ligne par ligne. Le chariot n'effectue qu'un seul passage.

### ***Mode page à page***

Type de numérisation couleur dans lequel l'image entière est numérisée couleur par couleur, en plusieurs passages.

### ***Monochrome***

Images noir et blanc ou représentées uniquement par intensité de luminosité.

### ***Numérisation***

Opération effectuée par le capteur et le chariot au cours de laquelle l'image est divisée en pixels.

### ***Octet***

Unité d'information composée de 8 bits. Un octet peut représenter un code de contrôle ou un caractère.

### ***Pixel***

Abréviation de "Picture element". Chaque image est composée d'un certain nombre de pixels. Ces pixels sont également comptés en Unités de points.

### ***Port***

Canal d'interface permettant le transfert des données entre les périphériques.

### ***Position de repos***

Position dans laquelle se trouve le chariot du scanner avant la numérisation d'un document.

## ***Résolution***

Terme désignant la finesse d'une image en pixels. Elle est mesurée en points par pouce (dpi), pixels par pouce (ppi), ou échantillons par pouce (spi).

## ***Séparation des couleurs***

Procédé permettant de convertir les couleurs d'une image en nombre limité de couleurs primaires. Les couleurs primaires additives (rouge, vert et bleu) sont utilisées par le scanner et les couleurs primaires soustractives (cyan, magenta et jaune) et le noir pour imprimer les séparations des couleurs sur presse.

## ***Seuil***

Référence qui permet de déterminer si une valeur donnée lui est supérieure ou inférieure. Le scanner utilise un certain nombre de seuils pour convertir une image en données numériques.

## ***Zone de lecture***

Partie physique de l'image qui peut être lue par le scanner.

---

# **Index**

## **A**

Affichage, 2-9, 3-9  
Agrandissement, 4-2  
Alimentation,  
    cordon, 1-2, 1-4-5, 1-11, 2-16  
    tension, 1-3, 4-4  
Anomalie, 3-2-10  
Aplat noir et blanc, 2-7  
Au trait, 2-7

## **B**

Bac d'alimentation automatique,  
    intro-2  
Bits/pixel/couleur, 3-9, A-4-8

## **C**

Câble  
    interface, 2-3, 1-7, 1-11  
    périphérique SCSI, intro-3,  
    1-10-11  
    SCSI, intro-3, 1-8  
Capot, 2-5  
    retrait, 2-6  
Caractéristiques  
    interface parallèle, 4-5-8  
    interface SCSI, 4-9-10  
    électriques du scanner, 4-4  
    techniques du scanner, 4-2-3

Carte  
    accélératrice, 2-15  
    d'extension, 3-4  
    d'interface parallèle  
    bi-directionnelle, intro-2, 1-6-7  
    SCSI, 1-6, 1-8  
    vidéo, 2-15  
Chariot, 1-5, 2-18  
Compression de fichiers, 2-16  
Conditions de fonctionnement, 4-4  
Connecteur  
    affectation des broches, 4-6-7,  
    4-10  
    type, 4-5, 4-9  
Connexion  
    en guirlande, intro-3, 1-8-12  
    interface parallèle  
    bi-directionnelle, 1-6  
    Macintosh, 1-6, 1-8  
    ordinateur, 1-5-12  
    périphérique SCSI, intro-3,  
    1-10-11  
    SCSI, 1-8  
    secteur, 1-4  
Consommation, 4-4  
Contraste, 3-7, A-14-16  
Contrôle de l'image, 2-12  
Cordon d'alimentation, 1-2, 1-4-5,  
    1-11, 2-16  
Correction  
    des couleurs, 4-3  
    Gamma, 3-9, 4-3, A-17-19

Couleur, 2-7-9  
de base, 2-8  
dégradé, 2-8  
demi-ton, 2-8-9  
dessin, 2-8  
discrimination, 4-2, A-9  
document, 2-8  
image, 2-8  
photographie, 2-7-8  
Couleurs  
correction, 4-3  
nombre, intro-1, 2-10, A-4-5  
séparation, 2-10, 4-2

## **D**

Découpage de l'image, 2-12  
Dégradés de couleur, 2-8  
Délimiteur, 1-8, 1-10  
Demi-ton, 2-7-8  
couleur, 2-8-9  
mode, 3-8, 4-3, A-6-9  
noir et blanc, 2-8-9  
Dessin, 2-7  
couleur, 2-8  
noir et blanc, 2-7-8  
Diagrammes de synchronisation, 4-8  
Diapositives, intro-3  
Dimensions, 4-3  
Discrimination de couleurs, 4-2, A-9  
Disque dur, 1-12  
taille, 2-15  
Document  
couleur, 2-8  
épaisseur, 2-6  
positionnement, 2-3-5, 2-13  
transparent, intro-3  
type, 2-7

Données  
image, 4-2  
format, A-4  
dpi, intro-1, 4-2, A-10

## **E**

Ecran  
résolution, 2-10, 2-14, 2-16  
visualisation, 2-10  
Effets, 2-7  
Emplacement, choix, 1-2  
Emulation  
de dégradés de couleur, 2-8  
de niveaux de gris, 2-8  
GT-8000, 1-9  
Entretien du scanner, 2-16-17  
Environnement, 4-4  
EPSON TWAIN, A-2  
Erreur  
de commande, 2-3, 3-2  
d'interface, 2-3, 3-2-3  
d'option, 2-3, 3-2, 3-4  
fatale, 2-3, 3-2-3  
type, 2-3, 3-2  
ERROR, voyant, 2-2-3, 2-17, 3-2  
Evaluation de la qualité de l'image  
numérisée, 2-14

## **F**

Fichier, taille, 2-11  
Fichiers, compression, 2-16  
Flasheuse, 2-10  
Fonctionnement, 4-4, A-2  
Fonctions  
scanner, A-2  
traitement d'images, A-2  
Format de données, A-4

## **G**

Gamma, correction, 3-9, 4-3,  
A-17-19  
Graphique, 2-8  
Gris, niveaux, 2-7-8  
GT-8000, émulation, 1-9

## **H**

Humidité, 1-2, 4-4

## **I**

IBM PC, PC/XT, PC/AT, intro-2  
IBM PS/2, 1-6  
Identification des erreurs, 2-3, 3-2  
Image  
    contrôle, 2-12  
    couleur, 2-8  
    couleur, restitution, 2-10  
    découpage, 2-12  
    déformée, 3-5-6  
    données, 4-2  
    floue, 3-6  
    incomplète, 3-6, 3-8  
    de journal, 2-9  
    de magazine, 2-9  
    modification de la taille, A-10  
    noir et blanc, 2-7-8  
    non fidèle, 3-8

numérisée, qualité, 2-14  
pâle, 3-7  
paramétrage de la taille, OCR,  
2-14  
restitution, 2-14  
sombre, 3-7  
taille incorrecte, 3-9  
trouble, 3-5, 3-7  
type, 2-7-9

### Impression

couleurs, 3-9  
méthode, 2-9-11  
problème, 3-10  
type, 2-9-11

### Imprimante

couleur, 2-10  
jet d'encre, 2-9  
laser, 2-9  
matricielle, 2-9  
noir et blanc, 2-9

### Imprimerie, presse, 2-10

Initialisation, 1-5, 4-11  
    automatique, 1-5

### Installation

logiciel de numérisation, 1-12  
scanner, 1-1-12

### Instructions de sécurité, 1-5

### Interface, 4-3

câble, intro-2-3, 1-7, 1-11  
carte, intro-2, 1-6-7  
erreur, 2-3, 3-2-3

### Interface parallèle

bi-directionnelle, intro-1-2, 1-5-7  
caractéristiques, 4-5-8  
connexion, 1-6

### Interface SCSI, intro-1, intro-3,

1-5-6, 1-8  
caractéristiques, 4-9-10

## **L**

- Lampes fluorescentes, 1-5, 2-17, 3-3, 4-3
- Logiciel
  - édition graphique, 2-10
  - numérisation, 1-12
- Luminosité, 3-7, 4-3, A-11-13, OCR, 2-13

## **M**

- Mémoire
  - stockage, 2-11
  - vive, 2-11
  - taille, 2-15, 3-5
- Méthode de restitution, 2-9-11
- Mise hors tension, 1-4
- Mise sous tension, 1-4, 1-12
- Mode
  - demi-ton, 3-8, 4-3, A-6-9
  - ligne à ligne, 4-2
  - monochrome, 4-2, A-4-5
  - octet à octet, 4-2
  - page à page, 4-2
- Moniteur (voir écran)
- Motif juxtaposé, A-6-8

## **N**

- Négatifs noir et blanc, intro-3
- Nettoyage
  - instructions, 2-17
  - scanner, 2-16
  - vitre d'exposition, 2-16
- Niveaux de gris, intro-1, 2-8-9

- Noir et blanc
  - demi-ton, 2-8-9
  - dessin, 2-7-8
  - image, 2-7-8
  - photographie, 2-7-8
- Nombre de couleurs, intro-1, 2-10, A-4-5
- Normes, 4-4
- Nuances de gris, 2-7-8
- Numéro d'ID SCSI, 1-8-9, 4-9

## **O**

- OCR, intro-1-2, 2-12-14
  - luminosité, 2-13
  - paramétrage de la taille de l'image, 2-14
  - paramètres du logiciel, 2-13-14
  - positionnement du document, 2-13
  - qualité du document, 2-13
  - résolution, 2-13
  - technologie TET, intro-1, 2-14
- OPERATE
  - touche, 1-4-5, 2-2-3
  - voyant, 2-2-3, 3-4
- Options
  - de menu du logiciel, 2-7
  - du scanner, intro-2
  - erreurs, 2-3, 3-2, 3-4
- Ordinateur, connexion, 1-5-12
- Ordre de lecture, 4-2, A-9

## **P**

- Panne, 1-5, 2-18, 3-3

Paramètres  
  logiciel OCR, 2-13–14  
  scanner, 2-7, 2-14, A-3  
  SCSI, 1-8  
Périphérique  
  connexion, 1-3  
  restitution, 2-9–11  
  SCSI, intro-3, 1-10–11  
Photographie, 2-7–8  
Pixels, 4-2, A-2  
Poids, 4-3  
Position de repos, 1-5, 2-17–18  
Positionnement d'un document,  
  2-3–5, 2-13  
Presse d'imprimerie, 2-10  
Problèmes  
  couleurs, 3-6–9  
  impression, 3-10  
  solutions, 3-2–10  
  type, 3-2–10

## **Q**

Qualité  
  de l'image numérisée, 2-14  
  du document pour l'OCR, 2-13

## **R**

RAM, taille, 2-15, 3-5  
READY, voyant, 1-5, 2-2–4, 2-17,  
  3-2, 3-4  
Reconnaissance optique de  
  caractères (voir OCR)  
Réinitialisation, 2-2  
Remplacement des lampes  
  fluorescentes, 2-17  
Réparations, 1-5, 2-17  
Repos, position, 1-5, 2-17–18

RESET, touche, 1-5, 2-2, 3-3  
Résolution  
  écran, 2-10, 2-16  
  impression, 4-2, A-9  
  numérisation, intro-1, 4-2, A-9  
  OCR, 2-13  
Restitution  
  dessins noir et blanc, 2-9  
  écrans, 2-14, 2-16  
  image, 2-14  
  images couleur, 2-10  
  méthode, 2-9–11  
  niveaux de gris, 2-9  
  périphérique, 2-9–11  
  textes, 2-9  
Retrait du capot, 2-6

## **S**

Scanner, utilisation, 2-1–18  
SCSI  
  câble, intro-3, 1-8  
  caractéristiques de l'interface,  
  4-9–10  
  carte, 1-6, 1-8  
  connexion d'un périphérique,  
  1-10–11  
  connexions, 1-8  
  interface, intro-1, intro-3, 1-5–6,  
  1-8  
  numéro d'ID, 1-8–9, 4-9  
  paramètres, 1-8  
Sécurité, instructions, 1-5  
Séparation des couleurs, 2-10, 4-2  
Stockage du scanner, 1-3, 2-18  
Synchronisation, diagrammes, 4-8



## T

- Taille
  - disque dur, 2-15
  - fichier, 2-11
  - mémoire vive, 2-15, 3-5
- Taille de l'image
  - incorrecte, 3-9
  - modification, 2-11, A-10
  - paramétrage OCR, 2-14
- Technologie TET, intro-1, 2-14, 4-3
- Température, 1-2, 4-4
- Temps
  - impression, 2-11
  - traitement, 2-11
  - transfert, 2-11
- Tension
  - d'alimentation, 1-3, 4-4
  - mise sous et hors, 1-4, 1-12
- TET, technologie, intro-1, 2-14, 4-3
- Textes, restitution, 2-9
- Touche
  - OPERATE, 1-4-5, 2-2-3
  - RESET, 1-5, 2-2, 3-3
- Trame, A-6
- Transparents, intro-3
- Transport du scanner, 1-3, 2-18
- Travaux
  - de haute qualité, 2-10
  - volumineux, 2-10
- True Colors, 2-15
- Type
  - connecteur, 4-5, 4-9
  - document, 2-7
  - erreur, 2-3, 3-2
  - image, 2-7-9
  - impression, 2-9-11
  - ordinateur, 1-6
  - problèmes, 3-2-10

## U

- Unité pour transparents, intro-3
- Utilisation du scanner, 2-1-18

## V

- Vidéo, carte, 2-15
- Vis de transport, 1-3, 1-5, 2-18, 3-3
- Vitre d'exposition, 2-4-5, 2-16
- Voyant
  - ERROR, 2-2-3, 2-17, 3-2
  - OPERATE, 2-2-3, 3-4
  - READY, 1-5, 2-2-4, 2-17, 3-2, 3-4

## Z

- Zoom, 2-11, A-10