

Uživatelská příručka

Copyright

Bez předchozího písemného povolení společnosti Seiko Epson Corporation je zakázáno reprodukovat libovolnou část této publikace, ukládat ve vyhledávacím systému nebo přenášet libovolnou formou nebo prostředky, a to elektronicky, mechanicky, kopírováním, nahráváním nebo jakýmkoli jiným způsobem. Společnost neponese přímou odpovědnost za použití zde uvedených informací. Neodpovídá ani za případné škody plynoucí z použití zde uvedených informací. Informace, které jsou zde obsaženy, jsou určeny výhradně k použití při práci s výrobkem společnosti Epson. Společnost Epson neodpovídá za důsledky použití těchto informací při práci s jinými výrobky.

Společnost Seiko Epson Corporation ani její přidružené společnosti nenesou vůči kupujícímu nebo třetím stranám žádnou odpovědnost za škody, ztráty, náklady nebo výdaje způsobené kupujícímu nebo třetím stranám jako důsledek nehody či nesprávného použití tohoto produktu, nevhodného zacházení, neodborné úpravy, opravy či změny produktu nebo nedodržení pokynů pro obsluhu a údržbu společnosti Seiko Epson Corporation (mimo USA).

Společnost Seiko Epson Corporation ani její přidružené společnosti neodpovídají za žádné škody nebo problémy způsobené použitím jakéhokoli příslušenství nebo spotřebního zboží, na němž není uvedeno označení originálních produktů Original Epson Products nebo Epson Approved Products od společnosti Seiko Epson Corporation.

Společnost Seiko Epson Corporation nezodpovídá za žádné škody způsobené elektromagnetickým rušením vzniklým v důsledku použití kabelů rozhraní, které nejsou označeny jako schválené produkty Epson Approved Products společnosti Seiko Epson Corporation.

© 2014 Seiko Epson Corporation. All rights reserved.

Obsah této příručky a specifikace tohoto výrobku se mohou bez předchozího upozornění změnit.

Ochranné známky

- ❑ EPSON® je registrovaná ochranná známka a EPSON EXCEED YOUR VISION nebo EXCEED YOUR VISION jsou ochranné známky společnosti Seiko Epson Corporation.
- ❑ Microsoft®, Windows®, and Windows Vista® are registered trademarks of Microsoft Corporation.
- ❑ Apple, Macintosh, Mac OS, OS X, Bonjour, Safari, iPad, iPhone, iPod touch, and iTunes are trademarks of Apple Inc., registered in the U.S. and other countries. AirPrint and the AirPrint logo are trademarks of Apple Inc.
- ❑ Apple Chancery, Chicago, Geneva, Hoefler Text, Monaco and New York are trademarks or registered trademarks of Apple Inc.
- ❑ Google Cloud Print™, Chrome™, Chrome OS™, and Android™ are trademarks of Google Inc.
- ❑ Monotype is a trademark of Monotype Imaging, Inc. registered in the United States Patent and Trademark Office and may be registered in certain jurisdictions.
- ❑ Albertus, Arial, Gill Sans, Joanna and Times New Roman are trademarks of The Monotype Corporation.
- ❑ ITC Avant Garde, ITC Bookman, ITC Lubalin, ITC Mona Lisa Recut, ITC Symbol, ITC Zapf-Chancery, and ITC Zapf Dingbats are trademarks of International Typeface Corporation registered in the United States Patent and Trademark Office and may be registered in certain jurisdictions.
- ❑ Clarendon, Helvetica, New Century Schoolbook, Optima, Palatino, Stempel Garamond, Times and Univers are registered trademarks of Heidelberger Druckmaschinen AG, which may be registered in certain jurisdictions, exclusively licensed through Linotype Library GmbH, a wholly owned subsidiary of Heidelberger Druckmaschinen AG.
- ❑ Wingdings is a registered trademark of Microsoft Corporation in the United States and other countries.
- ❑ Antique Olive is a registered trademark of Marcel Olive and may be registered in certain jurisdictions.
- ❑ Adobe SansMM, Adobe SerifMM, Carta, and Tekton are registered trademarks of Adobe Systems Incorporated.
- ❑ Marigold and Oxford are trademarks of AlphaOmega Typography.
- ❑ Coronet is a registered trademark of Ludlow Type Foundry.
- ❑ Eurostile is a trademark of Nebiolo.
- ❑ Bitstream is a registered trademark of Bitstream Inc. registered in the United States Patent and Trademark Office and may be registered in certain jurisdictions.
- ❑ Swiss is a trademark of Bitstream Inc. registered in the United States Patent and Trademark Office and may be registered in certain jurisdictions.
- ❑ PCL is the registered trademark of Hewlett-Packard Company.
- ❑ Adobe, Adobe Reader, PostScript3, Acrobat, and Photoshop are trademarks of Adobe systems Incorporated, which may be registered in certain jurisdictions.

Ochranné známky

Getopt

Copyright © 1987, 1993, 1994 The Regents of the University of California. All rights reserved.

Redistribution and use in source and binary forms, with or without modification, are permitted provided that the following conditions are met:

1. Redistributions of source code must retain the above copyright notice, this list of conditions and the following disclaimer.
2. Redistributions in binary form must reproduce the above copyright notice, this list of conditions and the following disclaimer in the documentation and/or other materials provided with the distribution.
4. Neither the name of the University nor the names of its contributors may be used to endorse or promote products derived from this software without specific prior written permission.

THIS SOFTWARE IS PROVIDED BY THE REGENTS AND CONTRIBUTORS "AS IS" AND ANY EXPRESS OR IMPLIED WARRANTIES, INCLUDING, BUT NOT LIMITED TO, THE IMPLIED WARRANTIES OF MERCHANTABILITY AND FITNESS FOR A PARTICULAR PURPOSE ARE DISCLAIMED. IN NO EVENT SHALL THE REGENTS OR CONTRIBUTORS BE LIABLE FOR ANY DIRECT, INDIRECT, INCIDENTAL, SPECIAL, EXEMPLARY, OR CONSEQUENTIAL DAMAGES (INCLUDING, BUT NOT LIMITED TO, PROCUREMENT OF SUBSTITUTE GOODS OR SERVICES; LOSS OF USE, DATA, OR PROFITS; OR BUSINESS INTERRUPTION) HOWEVER CAUSED AND ON ANY THEORY OF LIABILITY, WHETHER IN CONTRACT, STRICT LIABILITY, OR TORT (INCLUDING NEGLIGENCE OR OTHERWISE) ARISING IN ANY WAY OUT OF THE USE OF THIS SOFTWARE, EVEN IF ADVISED OF THE POSSIBILITY OF SUCH DAMAGE.

Arcfour

This code illustrates a sample implementation of the Arcfour algorithm.

Copyright © April 29, 1997 Kalle Kaukonen. All Rights Reserved.

Redistribution and use in source and binary forms, with or without modification, are permitted provided that this copyright notice and disclaimer are retained.

THIS SOFTWARE IS PROVIDED BY KALLE KAUKONEN AND CONTRIBUTORS "AS IS" AND ANY EXPRESS OR IMPLIED WARRANTIES, INCLUDING, BUT NOT LIMITED TO, THE IMPLIED WARRANTIES OF MERCHANTABILITY AND FITNESS FOR A PARTICULAR PURPOSE ARE DISCLAIMED. IN NO EVENT SHALL KALLE KAUKONEN OR CONTRIBUTORS BE LIABLE FOR ANY DIRECT, INDIRECT, INCIDENTAL, SPECIAL, EXEMPLARY, OR CONSEQUENTIAL DAMAGES (INCLUDING, BUT NOT LIMITED TO, PROCUREMENT OF SUBSTITUTE GOODS OR SERVICES; LOSS OF USE, DATA, OR PROFITS; OR BUSINESS INTERRUPTION) HOWEVER CAUSED AND ON ANY THEORY OF LIABILITY, WHETHER IN CONTRACT, STRICT LIABILITY, OR TORT (INCLUDING NEGLIGENCE OR OTHERWISE) ARISING IN ANY WAY OUT OF THE USE OF THIS SOFTWARE, EVEN IF ADVISED OF THE POSSIBILITY OF SUCH DAMAGE.

microSDHC Logo is a trademark of SD-3C, LLC.

Poznámka: Karta microSDHC je vestavěná v produktu a není možné ji vyjmout.



Intel® is a registered trademark of Intel Corporation.

Obecná poznámka: Další zde použité názvy produktů slouží pouze k identifikačním účelům a mohou být ochrannými známkami příslušných vlastníků. Společnost Epson se vzdává všech práv na tyto značky.

Obsah

Copyright

Ochranné známky

O této příručce

Úvod k příručkám.	8
Označení a symboly.	8
Popisy používané v této příručce.	9
Odkazy na operační systémy.	9

Důležité pokyny

Bezpečnostní pokyny.	10
Varování a důležité informace o tiskárně.	11
Důležité informace a varování pro nastavení a používání tiskárny.	11
Varování a důležité informace o používání tiskárny s bezdrátovým připojením.	12
Varování a důležité informace o používání displeje LCD.	12
Ochrana osobních informací.	12

Nastavení správce

Zablokování nastavení tiskárny pomocí hesla správce.	13
Odblokování nastavení tiskárny.	13

Základní informace o tiskárně

Názvy dílů a funkcí.	14
Ovládací panel.	16
Tlačítka a indikátory.	16
Ikony zobrazované na displeji LCD.	17
Možnosti nabídky.	17
Nabídka.	17

Vkládání papíru

Pokyny k manipulaci s papírem.	24
Dostupný papír a kapacita.	25
Seznam typů papíru.	27
Vkládání papíru do Kazeta na papír.	28
Vkládání papíru do Zadní podávání papíru.	30

Tisk

Tisk z počítače.	33
Základní informace o tisku – Windows.	33
Základní informace o tisku – Mac OS X.	34
Tisk po obou stranách.	36
Tisk několika stránek na jeden list.	39
Tisk odpovídající velikosti papíru.	40
Tisk několika souborů zároveň (pouze v systému Windows).	41
Zvětšení tisku a tvorba plakátů (pouze v systému Windows).	42
Tisk s využitím pokročilých funkcí.	48
Tisk pomocí ovladače tiskárny PostScript.	50
Tisk pomocí ovladače tiskárny PostScript - Windows.	50
Tisk pomocí ovladače tiskárny PostScript - Mac OS X.	52
Nastavení položek pro ovladač tiskárny PostScript.	55
Tisk z chytrých zařízení.	55
Používání funkce Epson iPrint.	55
Používání funkce AirPrint.	57
Zrušení tisku.	57
Zrušení tisku - tlačítko tiskárny.	57
Zrušení tisku – Windows.	57
Zrušení tisku – Mac OS X.	58

Výměna Zásobníky inkoustu a dalšího spotřebního materiálu

Kontrola stavu zbývajících inkoustu a údržbové sady.	59
Kontrola stavu zbývajících inkoustu a údržbové sady - ovládací panel.	59
Kontrola stavu zbývajících inkoustu a údržbové sady - Windows.	59
Kontrola stavu zbývajících inkoustu a údržbové sady - Mac OS X.	59
Kódy pro Zásobník inkoustu.	60
Upozornění pro manipulaci s Zásobník inkoustu.	60
Výměna Zásobníky inkoustu.	62
Kód údržbové sady.	65
Pokyny pro manipulaci s údržbovou sadou.	65
Výměna údržbové sady.	65
Dočasný tisk černým inkoustem.	67
Dočasný tisk černým inkoustem – Windows.	68

Dočasný tisk černým inkoustem – Mac OS X.	69
Šetření černým inkoustem, když dochází (jen pro Windows).	70

Zlepšení kvality tisku

Kontrola a čištění tiskové hlavy.	71
Kontrola stavu tiskové hlavy a její čištění – ovládací panel.	71
Kontrola stavu tiskové hlavy a její čištění – Windows.	72
Kontrola stavu tiskové hlavy a její čištění – Mac OS X.	72
Spuštění proplachování inkoustu.	73
Nastavení tiskové hlavy.	73
Vyrovnání tiskové hlavy – ovládací panel.	73
Nastavení tiskové hlavy – Windows.	74
Nastavení tiskové hlavy – Mac OS X.	75
Čištění dráhy papíru v případě rozmazávání inkoustu.	75
Čištění dráhy papíru v případě problémů s podáváním papíru.	75

Informace o aplikacích a síťových službách

Služba Epson Connect.	77
Web Config.	77
Spuštění nástroje Web Config ve webovém prohlížeči.	77
Spuštění aplikace Web Config v systému Windows.	78
Spuštění aplikace Web Config v systému Mac OS X.	78
Potřebné aplikace.	78
Ovladač tiskárny pro Windows.	78
Ovladač tiskárny pro Mac OS X.	80
E-Web Print (jen pro Windows).	81
EPSON Software Updater.	82
EpsonNet Config.	82
Odinstalace aplikací.	82
Odinstalace aplikací – Windows.	82
Odinstalace aplikací – Mac OS X.	83
Instalace aplikací.	84
Instalace ovladače tiskárny PostScript.	84
Instalace ovladače tiskárny Epson Universal (pouze pro Windows).	87
Aktualizace aplikací a firmwaru.	88

Řešení problémů

Kontrola stavu tiskárny.	89
Kontrola hlášení na LCD displeji.	89
Kontrola stavu tiskárny – Windows.	89
Kontrola stavu tiskárny – Mac OS X.	90
Odstranění uvízlého papíru.	90
Odstranění uvízlého papíru z předního krytu.	90
Odstranění uvízlého papíru z Zadní podávání papíru.	91
Odstranění uvízlého papíru z Kazeta na papír.	92
Odstranění uvízlého papíru z Zadní kryt.	93
Papír není podáván správně.	94
Problémy s napájením a ovládacím panelem.	94
Tiskárna se nezapne.	94
Tiskárna se nevypne.	94
Displej LCD ztmavl.	95
Tiskárna netiskne.	95
Problémy s výtisky.	95
Kvalita tisku je nízká.	95
Výtisk má nesprávnou polohu, velikost nebo okraje.	97
Papír je ušpiněný.	97
Tisknou se nesprávné nebo porušené znaky.	98
Vytisknutý obraz je zrcadlově převrácený.	98
Problém s výtiskem nebylo možné odstranit.	98
Tisk je příliš pomalý.	98
Problémy s ovladačem tiskárny PostScript.	99
Tiskárna při použití ovladače tiskárny PostScript netiskne.	99
Tiskárna při použití ovladače tiskárny PostScript netiskne správně.	99
Tiskárna při použití ovladače tiskárny PostScript tiskne ve špatné kvalitě.	99
Tiskárna při použití ovladače tiskárny PostScript tiskne příliš pomalu.	100
Jiné problémy.	100
Tiskárna při dotyku slabě probíjí.	100
Provoz tiskárny je hlučný.	100
Zapomenuté heslo.	100
Aplikace je blokována branou firewall (pouze v systému Windows).	100

Příloha

Technické údaje.	101
Specifikace tiskárny.	101
Specifikace rozhraní.	101
Specifikace Wi-Fi.	102
Specifikace Ethernetu.	102

Protokol zabezpečení.	102
Podporované služby dalších poskytovatelů.	102
Rozměry.	103
Elektrické specifikace.	103
Specifikace provozního prostředí.	103
Požadavky na systém.	104
Informace o písmech.	104
Dostupná písma pro PostScript.	104
Dostupná písma pro PCL 5.	106
Dostupná písma pro PCL 6.	108
Seznam sad symbolů.	109
Informace o normách a předpisech.	114
Standards a schválení.	114
Omezení týkající se kopírování.	115
Přeprava tiskárny.	116
Kde najdete pomoc.	119
Webové stránky technické podpory.	119
Kontaktování podpory společnosti Epson.	119

O této příručce

Úvod k příručkám

Nejnovější verze následujících příruček jsou k dispozici na webu podpory společnosti Epson.

<http://www.epson.eu/Support> (pro Evropu)

<http://support.epson.net/> (mimo Evropu)

Důležité bezpečnostní pokyny (tištěná příručka)

Poskytuje pokyny pro zajištění bezpečného používání této tiskárny. V některých oblastech a pro některé modely nemusí být tato příručka dostupná.

Začínáme (tištěná příručka)

Poskytuje informace o nastavení tiskárny a instalaci softwaru.

Uživatelská příručka (příručka ve formátu PDF)

Tato příručka. Poskytuje pokyny pro používání tiskárny, výměnu zásobníky inkoustu, údržbu a odstraňování problémů.

Příručka pro síť (příručka ve formátu PDF)

Poskytuje informace o síťových nastaveních a o řešení problémů při používání tiskárny v síti.

Příručka správce (příručka ve formátu PDF)

Poskytuje správcům sítí informace o správě a nastavení tiskárny.

Kromě příruček uvedených výše vám poskytnou nápovědu také informace uvedené přímo na tiskárně nebo v jejích aplikacích.

Označení a symboly

 **Upozornění:**


Pokyny je nutné pečlivě dodržovat, aby nedošlo ke zranění.

 **Důležité:**

Pokyny je nutné respektovat, aby nedošlo k poškození zařízení.

Poznámka:

Pokyny obsahují užitečné tipy pro práci s tiskárnou.

 **Související informace**

Odkazy na související části.

Popisy používané v této příručce

- Snímky obrazovky ovladače tiskárny pocházejí ze systému Windows 8.1 nebo Mac OS X v10.9.x. Obsah zobrazený na snímcích obrazovek se liší v závislosti na konkrétním modelu a situaci.
- Ilustrace tiskárny v této příručce jsou pouze příklady. I když zde mohou existovat nepatrné rozdíly v závislosti na modelu, způsob provozu je stejný.
- Některé položky menu na LCD displeji se liší v závislosti na modelu a nastavení.

Odkazy na operační systémy

Windows

Termíny „Windows 8.1“, „Windows 8“, „Windows 7“, „Windows Vista“, „Windows XP“, „Windows Server 2012 R2“, „Windows Server 2012“, „Windows Server 2008 R2“, „Windows Server 2008“, „Windows Server 2003 R2“ a „Windows Server 2003“ uvedené v této příručce znamenají následující operační systémy. Kromě toho je použit termín „Windows“ jako odkaz na všechny verze.

- Operační systém Microsoft® Windows® 8.1
- Operační systém Microsoft® Windows® 8
- Operační systém Microsoft® Windows® 7
- Operační systém Microsoft® Windows Vista®
- Operační systém Microsoft® Windows® XP
- Operační systém Microsoft® Windows® XP Professional x64 Edition
- Operační systém Microsoft® Windows Server® 2012 R2
- Operační systém Microsoft® Windows Server® 2012
- Operační systém Microsoft® Windows Server® 2008 R2
- Operační systém Microsoft® Windows Server® 2008
- Operační systém Microsoft® Windows Server® 2003 R2
- Operační systém Microsoft® Windows Server® 2003

Mac OS X

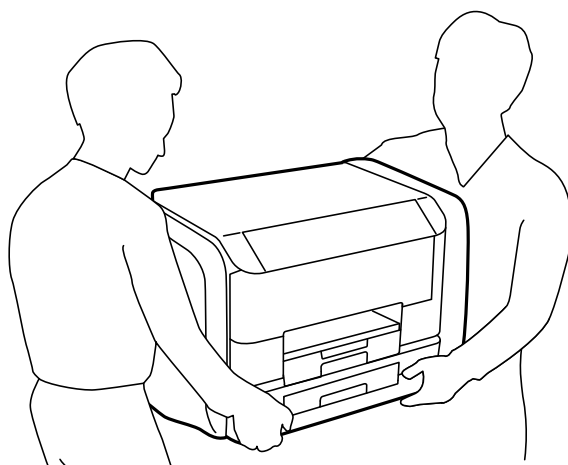
Termín „Mac OS X v10.9.x“ uvedený v této příručce odkazuje na „OS X Mavericks“ a termín „Mac OS X v10.8.x“ odkazuje na „OS X Mountain Lion“. Kromě toho je použit termín „Mac OS X“ jako odkaz na „Mac OS X v10.9.x“, „Mac OS X v10.8.x“, „Mac OS X v10.7.x“, „Mac OS X v10.6.x“ a „Mac OS X v10.5.8“.

Důležité pokyny

Bezpečnostní pokyny

Přečtěte si a dodržujte tyto pokyny k zajištění bezpečného používání této tiskárny. Tento návod uchovejte pro budoucí použití. Kromě toho respektujte všechna varování a pokyny uvedené na tiskárně.

- ❑ Používejte výhradně napájecí kabel dodaný s tiskárnou. Nepoužívejte ho pro jiná zařízení. Použití jiného než dodaného napájecího kabelu s touto tiskárnou nebo použití dodaného napájecího kabelu s jiným zařízením může způsobit požár nebo úraz elektrickým proudem.
- ❑ Zkontrolujte, zda kabel pro napájení střídavým proudem odpovídá místním bezpečnostním předpisům.
- ❑ Kromě konkrétních situací popsanych v příručkách k tiskárně se za žádných okolností sami nepokoušejte o demontáž, úpravy nebo opravy napájecího kabelu, zástrčky, tiskárny nebo doplňků.
- ❑ V následujících případech odpojte tiskárnu od elektrické sítě a svěřte kvalifikovanému servisnímu technikovi: Napájecí kabel nebo zástrčka je poškozena; do tiskárny pronikla kapalina; tiskárna upadla nebo byla poškozena její skříň, tiskárna nefunguje normálně nebo vykazuje výraznou změnu funkčnosti. Nenastavujte ovládací prvky, které nejsou popsány v pokynech k obsluze.
- ❑ Tiskárnu umístěte v blízkosti elektrické zásuvky, kde lze snadno vytáhnout napájecí kabel.
- ❑ Tiskárnu neumísťte ani neskladujte venku, v silně znečištěném nebo prашném prostředí, v blízkosti vody, tepelných zdrojů ani na místech vystavených otřesům, vibracím, vysokým teplotám nebo vlhkosti.
- ❑ Dbejte na to, aby se na tiskárnu nevylila kapalina, a nemanipulujte s ní mokřými rukama.
- ❑ Udržujte minimální vzdálenost tiskárny od kardiostimulátorů 22 cm. Rádiové vlny vysílané tiskárnou mohou nepříznivě ovlivnit činnost kardiostimulátorů.
- ❑ Při poškození displeje LCD kontaktujte prodejce. Pokud se vám roztok tekutých krystalů dostane na ruce, důkladně si je umyjte mýdlem a vodou. Pokud vám roztok tekutých krystalů vnikne do očí, okamžitě je propláchněte vodou. Pokud máte obtíže nebo problémy se zrakem i po důkladném vypláchnutí očí, navštivte ihned lékaře.
- ❑ Tiskárna je těžká, proto by ji měli zdvihát a přenášet nejméně dva lidé. Tiskárnu by měly zdvihát dvě nebo více osob, které zaujmou pozici jako na obrázku.



Důležité pokyny

- Buďte opatrní při manipulaci s použitými zásobníky inkoustu, protože kolem otvoru pro přívod inkoustu mohlo zůstat určité množství inkoustu.
 - Pokud si pokožku znečistíte inkoustem, důkladně umyjte příslušné místo mýdlem a vodou.
 - Dostane-li se vám inkoust do očí, vypláchněte je ihned vodou. Pokud máte obtíže nebo problémy se zrakem i po důkladném vypláchnutí očí, navštivte ihned lékaře.
 - Pokud vám inkoust vnikne do úst, okamžitě vyhledejte lékaře.
- Nerozebírejte zásobník inkoustu a údržbovou kazetu, jinak se může inkoust dostat do očí nebo potřísnit pokožku.
- Neprotřepávejte zásobníky inkoustu příliš silně, protože inkoust může z zásobníky inkoustu vytéct.
- Uschovejte zásobníky inkoustu a údržbovou kazetu mimo dosah dětí.



Varování a důležité informace o tiskárně

Pozorně si přečtěte tyto pokyny a řiďte se jimi, aby nedošlo k poškození tiskárny nebo škodám na majetku. Tuto příručku si uložte pro pozdější použití.

Důležité informace a varování pro nastavení a používání tiskárny

- Neblokujte ani nezakryjte ventilační a jiné otvory tiskárny.
- Používejte pouze typ napájecího zdroje, který je vyznačen na štítku tiskárny.
- Nepoužívejte zásuvky zapojené v okruhu, ve kterém jsou zapojeny kopírky nebo klimatizační systémy, které se pravidelně zapínají a vypínají.
- Nepoužívejte elektrické zásuvky ovládané pomocí nástěnných spínačů nebo automatických vypínačů.
- Nevystavujte žádnou ze součástí počítačového systému působení případných zdrojů elektromagnetického rušení, například reproduktorů nebo základnových jednotek bezdrátových telefonů.
- Napájecí kabely je třeba chránit proti odření, proříznutí, zkroucení a zauzlení a jiným způsobům poškození. Nepokládejte na napájecí kabel ani na adaptér žádné předměty. Na napájecí kabel se nesmí šlapat ani přes něj přejíždět. Obzvláště dbejte na to, aby napájecí kabely nebyly na koncích a v místech vstupu do transformátoru a výstupu z transformátoru zkrouceny.
- Jestliže tiskárnu napájíte prodlužovacím kabelem, zkontrolujte, zda celkový odběr všech zařízení zapojených přes prodlužovací kabel nepřesahuje povolenou hodnotu proudu pro tento kabel. Zkontrolujte také, zda celkový odběr všech zařízení zapojených do elektrické zásuvky nepřekračuje maximální hodnotu proudu této zásuvky.
- Chcete-li tiskárnu používat v Německu, musí být instalace v budově chráněna 10- nebo 16ampérovými jističi, aby byla zajištěna odpovídající ochrana před zkratem a výrobek byl dostatečně chráněn.
- Při připojování tiskárny k počítači či jinému zařízení pomocí kabelu dbejte na správné zapojení konektorů. Každý konektor lze zapojit jen jedním způsobem. Pokud konektor připojíte s nesprávnou orientací, mohlo by dojít k poškození propojených zařízení.
- Umístěte tiskárnu na rovný pevný povrch, který na všech stranách přesahuje její základnu. Pokud bude nakloněna nebo postavena našikmo, nebude tiskárna pracovat správně.
- Tiskárnu při skladování nebo přepravě neklopte, nestavte ji na bok ani ji nepřevracejte. Jinak by mohlo dojít k úniku inkoustu.
- Před tiskárnou ponechejte dostatek volného místa k vysunutí celého papíru.
- Nedávejte tiskárnu na místa vystavená náhlým změnám teploty a vlhkosti. Také nevystavujte výrobek přímému slunečnímu světlu, silnému světlu nebo tepelným zdrojům.

Důležité pokyny

- Nezasouvejte do otvorů v tiskárně žádné předměty.
- Během tisku nedávejte do tiskárny ruce.
- Nedotýkejte se plochého bílého kabelu uvnitř tiskárny.
- Uvnitř ani v blízkosti tiskárny nepoužívejte aerosolové čističe, které obsahují hořlavé plyny. Mohl by vzniknout požár.
- Neposunujte tiskovou hlavu rukou, protože by mohlo dojít k poškození tiskárny.
- Tiskárnu vždy vypínejte tlačítkem . Neodpojujte tiskárnu od zdroje napájení ani nevypínejte přívod proudu k zásuvce, dokud indikátor  nepřestane blikat.
- Před přepravou tiskárny zkontrolujte, zda je tisková hlava v základní poloze (úplně vpravo) a zásobníky inkoustu jsou vyjmuty.
- Pokud tiskárnu nebudete delší dobu používat, odpojte napájecí kabel od elektrické zásuvky.

Varování a důležité informace o používání tiskárny s bezdrátovým připojením

- Rádiové vlny vysílané touto tiskárnou mohou nepříznivě ovlivnit funkci elektronických lékařských přístrojů a způsobit jejich selhání. Při používání této tiskárny ve zdravotnických zařízeních nebo v blízkosti lékařských přístrojů dodržujte pokyny autorizovaného personálu zdravotnických zařízení a dodržujte veškerá varování a pokyny uvedené na lékařských přístrojích.
- Rádiové vlny vysílané touto tiskárnou mohou nepříznivě ovlivnit funkci automaticky řízených zařízení, jako jsou automatické dveře nebo požární poplachová zařízení a mohly by způsobit nehody v důsledku selhání. Při používání této tiskárny v blízkosti automaticky řízených zařízení dodržujte veškerá varování a pokyny uvedené na těchto zařízeních.

Varování a důležité informace o používání displeje LCD

- Displej LCD může obsahovat několik malých jasných nebo tmavých bodů, které mohou způsobovat nestejněměrný jas. To je normální a neznamená to poškození displeje.
- K čištění použijte pouze suchý, měkký hadřík. Nepoužívejte tekuté ani chemické čisticí prostředky.
- Vnější kryt displeje LCD může při velkém nárazu prasknout. obraťte se na prodejce, jestliže se povrch displeje odlomí či praskne. Nedotýkejte se odlomených kousků ani se je nepokoušejte odstranit.

Ochrana osobních informací

Když tiskárnu někomu předáváte nebo ji likvidujete, vymažte veškeré osobní informace uložené v paměti tiskárny tak, že zvolíte možnosti **Menu > Správa systému > Obnovit výchozí nastavení > Vymazat všechna data a nast. na ovládacím panelu**.

Nastavení správce

Zablokování nastavení tiskárny pomocí hesla správce

Můžete nastavit heslo správce pro zablokování nastavení tiskárny, aby je nemohli změnit jiní uživatelé. Můžete zablokovat následující nastavení.

- Správa systému
- Eko režim

Nastavení není možné změnit bez zadání hesla. Toto heslo je nutné také pro úpravy nastavení pomocí nástroje Web Config nebo EpsonNet Config.

**Důležité:**

Nezapomeňte heslo. Jestliže zapomenete heslo, obraťte se na podporu společnosti Epson.

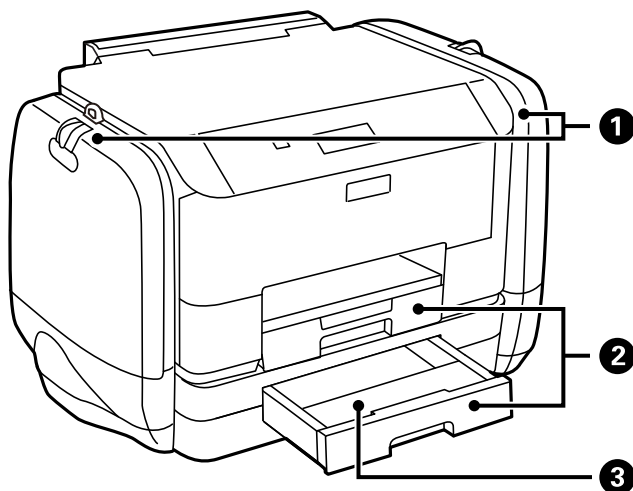
1. Na domovské obrazovce zadejte možnost **Menu**.
2. Zvolte položku **Nastavení správce > Heslo správce**.
3. Zvolte možnost **Registrovat**, a poté zadejte heslo.
4. Zadejte znovu heslo.
5. Vyberte možnost **Nastavení zámku** a zapněte ji.

Odblokování nastavení tiskárny

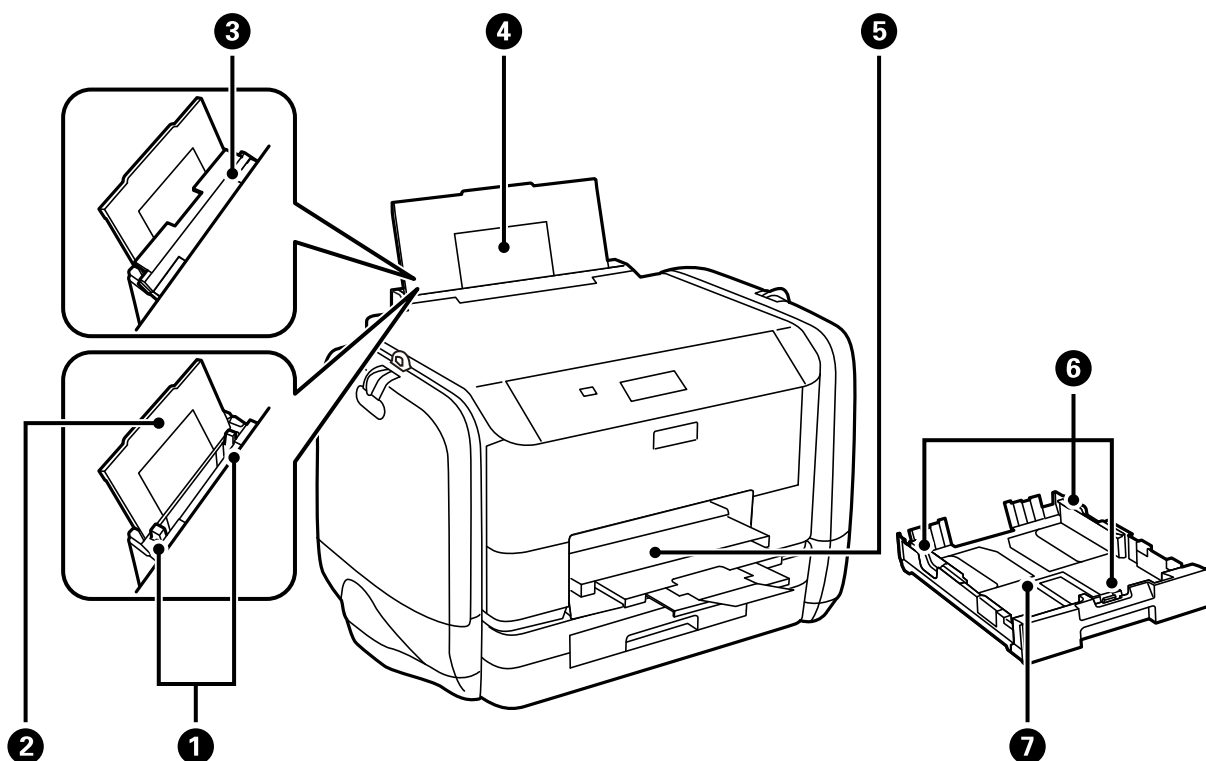
1. Na domovské obrazovce zadejte možnost **Menu**.
2. Vyberte možnost **Nastavení správce**.
3. Zadejte heslo správce.
4. Vyberte možnost **Nastavení zámku** a vypněte ji.

Základní informace o tiskárně

Názvy dílů a funkcí

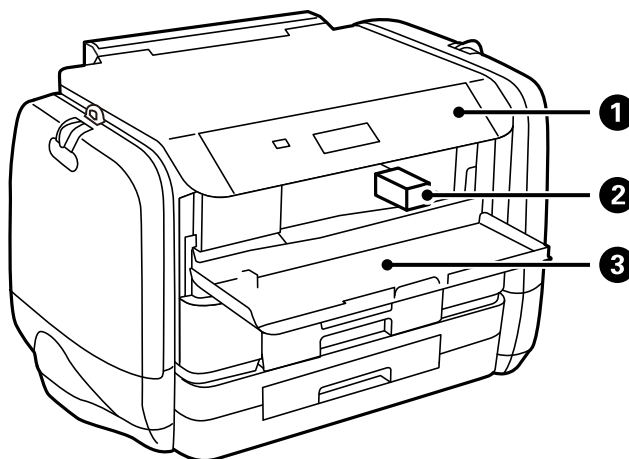


❶	Zásobníky inkoustu	Vložte zásobníky inkoustu.
❷	Kazeta na papír 1, Kazeta na papír 2	Slouží k vkládání papíru.
❸	Víko kazety na papír	Připevněte k kazeta na papír 2.

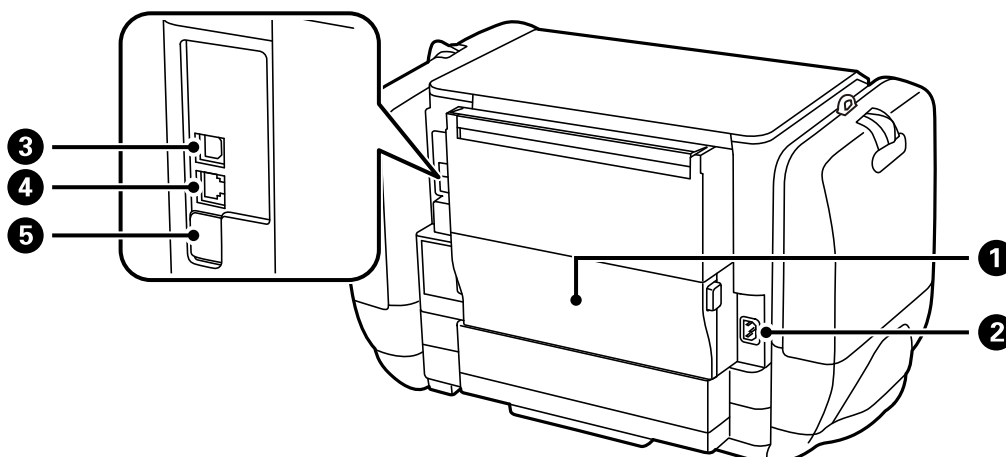


Základní informace o tiskárně

①	Vodítka okrajů	Napomáhá tomu, aby byl papír do tiskárny podáván rovně. Vodítka posuňte k okrajům papíru.
②	Podpěra papíru	Podepírá vložený papír.
③	Chránič podavače	Zabraňuje vniknutí cizích látek do tiskárny. Tento chránič doporučujeme až na výjimky nechat uzavřený.
④	Zadní podávání papíru	Slouží k vkládání papíru.
⑤	Výstupní zásobník	Drží vysunutý papír.
⑥	Vodítka okrajů	Napomáhá tomu, aby byl papír do tiskárny podáván rovně. Vodítka posuňte k okrajům papíru.
⑦	Kazeta na papír	Slouží k vkládání papíru.



①	Ovládací panel	Umožňuje obsluhu tiskárny.
②	Tisková hlava	Uvolňuje inkoust.
③	Přední kryt	Otevřete při odstraňování uvízlého papíru uvnitř tiskárny.

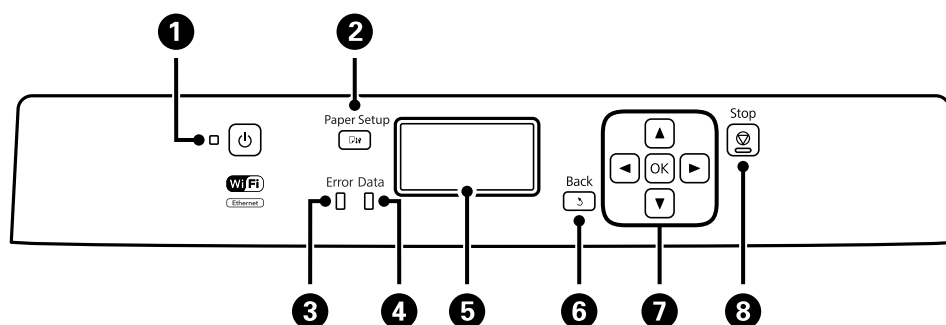


Základní informace o tiskárně

❶	Zadní kryt	Otevřete při výměně údržbové sady nebo při odstraňování uvízlého papíru.
❷	Vstup napájení	Umožňuje připojit napájecí kabel.
❸	Port USB	Umožňuje připojit kabel USB.
❹	Port LAN	Umožňuje připojit kabel sítě LAN.
❺	Servisní USB port	USB port pro budoucí využití. Neodstraňujte nálepkou.

Ovládací panel

Tlačítka a indikátory

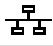


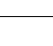


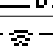
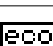


❶		Zapíná a vypíná tiskárnu. Po zhasnutí indikátoru odpojte napájecí kabel.
❷		Zobrazí obrazovku Nastavení papíru . Můžete vybrat velikost papíru a typ papíru pro každý zdroj papíru.
❸	Chyba	Bliká nebo svítí při výskytu chyby.
❹	Data	Bliká, když tiskárna zpracovává data. Jsou-li ve frontě úlohy, rozsvítí se.
❺	-	Zobrazí nabídky a zprávy.
❻		Provede návrat na předchozí obrazovku.
❼		Stiskem tlačítek a vyberte nabídky. Stiskem tlačítka OK potvrďte svůj výběr nebo spusťte vybranou funkci. Při zadávání znaků používejte tlačítka a .
❽		Zastaví aktuální operaci. Při zadávání znaků se stiskem tohoto tlačítka změní typu znaků.

Základní informace o tiskárně

Ikony zobrazované na displeji LCD

Na LCD obrazovce tiskárny se zobrazují následující ikony v závislosti na stavu tiskárny.

	Rozsvítí se, když je tiskárna připojená do kabelové (Ethernet) sítě.
	Rozsvítí se, když je kabelová (Ethernet) síť deaktivovaná a kabel Ethernet není připojený.
	Rozsvítí se, když je tiskárna připojená do bezdrátové (Wi-Fi) sítě. Počet sloupečků indikuje sílu signálu připojení. Čím více sloupečků, tím silnější připojení.
	Indikuje, že tiskárna má problém s bezdrátovým (Wi-Fi) síťovým připojením nebo vyhledává bezdrátovou (Wi-Fi) síť.
	Indikuje, že tiskárna je připojená do bezdrátové (Wi-Fi) sítě v režimu Ad Hoc.
	Indikuje, že tiskárna je připojená do bezdrátové (Wi-Fi) sítě v režimu Wi-Fi Direct.
	Indikuje, že tiskárna je připojená do bezdrátové (Wi-Fi) sítě v režimu Simple AP.
	Rozsvítí se, když je aktivovaný režim Eco.

Možnosti nabídky

Nabídka

Nabídka	Nastavení a vysvětlení	
Hladiny inkoustu	Zobrazí přibližné hladiny inkoustu a údržbové sady. Když se zobrazí ikona !, dochází inkoust nebo je údržbová sada téměř plná. Když se zobrazí ikona x, došel inkoust nebo je údržbová sada plná.	
Údržba	Kontr. trysek tisk. hl.	Vytiskne vzorec pro kontrolu možného ucpání trysek tiskové hlavy.
	Čištění tiskové hlavy	Vyčistí ucpané trysky tiskové hlavy.
	Vyrovnání hlavy	Nastaví tiskovou hlavu za účelem zlepšení kvality tisku. Spusťte Svislé zarovnání , jestliže výtisky vypadají rozmazané. Spusťte Vodorovné zarovnání , jestliže výtisky obsahují pravidelné horizontální pruhy. Spusťte Řádkové zarovnání , jestliže jsou text a řádky nevyrovnané.
	Silný papír	Redukuje mazání inkoustu při tisku. Zapněte tuto funkci, pouze pokud je na výtiscích rozmazaný inkoust, protože tato funkce zpomaluje tisk.
	Čištění vodítka papíru	Tato funkce slouží k podávání papíru za účelem čištění, pokud jsou na vnitřních válečkách inkoustové skvrny nebo došlo k problému s podáváním papíru.
Nastavení papíru	Slouží k výběru velikosti a typu papíru vloženého do zdroje papíru.	

Základní informace o tiskárně

Nabídka	Nastavení a vysvětlení	
Tisk stavu	List stavu konfigurace	Vytiskne list s informacemi o aktuálním stavu a nastavení tiskárny.
	List stavu spotř. mat.	Vytiskne list s informacemi o stavu spotřebních dílů.
	List historie používání	Vytiskne list s informacemi o historii použití tiskárny.
	Zpráva o stavu PS3	Vytiskne list s informacemi o používání této tiskárny jako tiskárny PostScript.
	Seznam písem PS3	Vytiskne seznam písem, která jsou k dispozici pro tiskárnu PostScript.
	Seznam písem PCL	Vytiskne seznam písem, která jsou k dispozici pro tiskárnu PCL.
Stav sítě	Stav Wi-Fi/sítě	Zobrazí nebo vytiskne aktuální nastavení sítě.
	Stav Wi-Fi Direct	
	Stav Epson Connect	Zobrazí, zda tiskárna je či není zaregistrovaná a přihlášená ke službě Epson Connect nebo Google Cloud Print.
	Stav Google Cloud Print	Viz webové stránky portálu Epson Connect, kde najdete další podrobnosti. https://www.epsonconnect.com/ http://www.epsonconnect.eu (pouze pro Evropu)
Důvěrná úloha	Zobrazí seznam úloh, které mají hesla. Chcete-li vytisknout úlohu, vyberte ji a zadejte heslo.	
Nastavení správce	Tyto nabídky umožňují správci zaregistrovat heslo správce pro ochranu nastavení tiskárny před změnami od jiných uživatelů.	
	Heslo správce	Slouží k nastavení, změně nebo resetování hesla správce. Jestliže zapomenete heslo, obraťte se na podporu společnosti Epson.
	Nastavení zámku	Když vstoupíte do nastavení Správa systému , musíte zadat heslo správce.
Správa systému	Viz stránky, které popisují tyto funkce podrobněji.	

Související informace

➔ „Správa systému“ na str. 18

Správa systému

Zvolte **Menu** na domovské obrazovce a poté vyberte položku **Správa systému**.

Základní informace o tiskárně

Nabídka	Nastavení a vysvětlení		
Nastavení tiskárny	Nastavení zdroje papíru	Priorita zad. pod. pap.	Prioritně podává papír, který obsahuje zadní podávání papíru.
		Auto. přep. A4/ Letter	Podává papír ze zdroje papíru nastaveného na velikost A4, pokud není nastavený žádný zdroj papíru na velikost Letter, nebo podává papír ze zdroje papíru nastaveného na velikost Letter, pokud není nastavený žádný zdroj papíru na velikost A4.
		Auto. vybrat nast.	Slouží k výběru zdroje papíru pro podávání. Pokud je k dispozici více zdrojů papíru, papír je podáván ze zdroje papíru s takovým nastavením, které odpovídá tiskové úloze.
		Upozornění na chybu	Zobrazí chybové hlášení, jestliže nastavení velikosti nebo typu papíru v části Nastavení papíru a v nastavení tisku nesouhlasí.
	Nast. čas. limitu USB I/F	Slouží k zadání času v sekundách, který musí uplynout před ukončením USB komunikace s počítačem poté, co tiskárna přijme tiskovou úlohu z ovladače tiskárny PostScript nebo PCL. Jestliže končící úloha není jasně definovaná z tiskového ovladače PostScript nebo PCL, může způsobit nekonečnou USB komunikaci. Jestliže k tomu dojde, tiskárna po uplynutí zadaného času ukončí komunikaci. Jestliže nechcete ukončit komunikaci, zadejte 0 (nulu).	
	Tiskový jazyk	Slouží k výběru jazyka pro rozhraní USB nebo pro síťové rozhraní.	
	Auto. odstr. chyb	<p>Slouží k výběru akce v případě, že dojde k chybě při oboustranném tisku nebo chybě zaplnění paměti.</p> <p><input type="checkbox"/> Chyba oboustranného tisku</p> <p>Povoleno: Jestliže je zadána úloha oboustranného tisku a není k dispozici žádný papír, který podporuje oboustranný tisk, tiskárna zobrazí chybové hlášení a poté automaticky potiskne pouze jednu stranu papíru.</p> <p>Zakázáno: Tiskárna zobrazí chybové hlášení a přeruší tisk.</p> <p><input type="checkbox"/> Chyba zaplnění paměti</p> <p>Povoleno: Jestliže dojde v průběhu tisku k zaplnění paměti tiskárny, tiskárna zobrazí chybové hlášení a poté vytiskne pouze část dat, které by měla zpracovat.</p> <p>Zakázáno: Tiskárna zobrazí chybové hlášení a přeruší tisk.</p>	
	Přip. PC prostř. USB	Povolí tiskárnu, která je připojená k počítači pomocí USB připojení. Jestliže je tato funkce zakázána, počítač nerozpozná tiskárny s USB připojením.	

Základní informace o tiskárně

Nabídka	Nastavení a vysvětlení			
Obecná nastavení	Časovač vyp.	Slouží k výběru časové periody, po které tiskárna vstoupí do režimu spánku (režim úspory energie), pokud nejsou provedeny žádné operace. Po uplynutí této doby LCD displej zhasne.		
	Časovač vypnutí	Časovou periodu můžete nastavit před použitím řízení spotřeby. Každé prodloužení bude mít vliv na energetickou účinnost produktu. Před provedením každé změny berte ohled na životní prostředí.		
	Kontrast LCD	Slouží k úpravě jasu LCD obrazovky.		
	Nastavení datumu / času	Datum/čas	Slouží k zadání data a času.	
		Letní čas	Slouží k výběru nastavení letního času.	
		Časový rozdíl	Slouží k zadání časového rozdílu mezi místním časem a časem UTC (Koordinovaný světový čas).	
	Jazyk/Language	Slouží k výběru jazyka.		
Rychlost posuvu	Slouží k výběru rychlosti posouvání LCD obrazovky.			
Nastavení Wi-Fi/sítě	Stav Wi-Fi/sítě	Zobrazí nebo vytiskne nastavení sítě a stav připojení.		
	Nast. Wi-Fi	Průvodce nastavením Wi-Fi	Další podrobnosti uvádí <i>Příručka pro síť</i> .	
		Nastavení tlačítka (WPS)		
		Nastavení kódu PIN (WPS)		
		Autom. připoj. Wi-Fi		
	Vypnout Wi-Fi	Problémy se sítí je možné vyřešit vypnutím nastavení Wi-Fi nebo novým nastavením Wi-Fi. Další podrobnosti uvádí <i>Příručka pro síť</i> .		
	Nastavení Wi-Fi Direct	Další podrobnosti uvádí <i>Příručka pro síť</i> .		
Kontrola připojení	Zkontroluje stav síťového připojení a vytiskne zprávu o kontrole síťového připojení. Jsou-li s připojením nějaké problémy, podívejte se za účelem vyřešení problému do kontrolní zprávy.			
Upřesnit nastavení	Další podrobnosti uvádí <i>Příručka pro síť</i> .			
Služby Epson Connect	Službu Epson Connect nebo Google Cloud Print můžete pozastavit nebo obnovit, nebo můžete používání služeb stornovat (obnovit výchozí nastavení).			
Služby Google Cloud Print	Viz webové stránky portálu Epson Connect, kde najdete další podrobnosti. https://www.epsonconnect.com/ http://www.epsonconnect.eu (pouze pro Evropu)			

Základní informace o tiskárně

Nabídka	Nastavení a vysvětlení	
Univerz. nast. tisku	Tato tisková nastavení se použijí při tisku z externího zařízení bez použití ovladače tiskárny nebo při tisku z ovladače tiskárny PostScript nebo PCL.	
	Posun nahoru	Slouží k nastavení horního nebo levého okraje papíru.
	Posun vlevo	
	Posun nahoru vzadu	Slouží k nastavení horního nebo levého okraje pro zadní část stránky při oboustranném tisku.
	Posun vlevo vzadu	
	Kontrola šířky papíru	Zkontroluje šířku papíru před zahájením tisku. To zabrání tisku mimo okraje papíru v případě, že nastavení papíru není správné, doba tisku však může být trochu delší.
	Doba sušení	Slouží k výběru doby sušení při oboustranném tisku.
	Vynech. prázd. str.	Automaticky přeskočí prázdné stránky v tiskových datech.
	Konfigurace tisku PDL	Viz seznam nabídek v části Konfigurace tisku PDL .
Nastavení zabezpeč.	Odstr. všech. důvěr. úlohy	Odstraní všechny uložené tajné úlohy.
Eko režim	K dispozici jsou následující nastavení pro režim Eco. Jsou-li tato nastavení vypnutá, použijí se nastavení vytvořená v části Obecná nastavení .	
	Časovač vyp.	Slouží k výběru časové periody, po které tiskárna vstoupí do režimu spánku (režim úspory energie), pokud nejsou provedeny žádné operace. Po uplynutí této doby LCD displej zhasne.
	Časovač vypnutí	Slouží k výběru časové periody, po které se tiskárna automaticky vypne. Časovou periodu můžete nastavit před použitím řízení spotřeby.
Smaz. data vnitř. pam.	Odstraní nastavení tisku pro ovladač tiskárny PostScript a PCL. Zvolte možnost Vymazat vše pro odstranění všech dat pro ovladač tiskárny PostScript a PCL, která jsou uložena v paměti tiskárny.	
Obnovit výchozí nastavení	Resetuje vybraná nastavení na výchozí hodnoty.	

Související informace

➔ „Konfigurace tisku PDL“ na str. 21

Konfigurace tisku PDL

Na domovské obrazovce vyberte možnost **Menu > Správa systému > Univerz. nast. tisku > Konfigurace tisku PDL**.

Základní informace o tiskárně

Nabídka	Nastavení a vysvětlení	
Obecná nastavení	Formát papíru	Slouží k výběru velikosti papíru.
	Typ papíru	Slouží k výběru typu papíru.
	Orientace	Slouží k výběru směru tisku.
	Kvalita	Slouží k výběru kvality tisku.
	Rež. úsp. ink.	Šetří inkoust snížením hustoty tisku.
	Pořadí tisku	Poslední stránka nahoře: Tiskne od první stránky souboru. První stránka nahoře: Tiskne od poslední stránky souboru.
	Počet kopií	Slouží k nastavení počtu kopií.
	Okraj pro vazbu	Slouží k výběru pozice vazby.
	Autom. vysun. pap.	Automaticky vysune papír při zastavení tisku v průběhu tiskové úlohy.
	Oboustranný tisk	Provede oboustranný tisk.

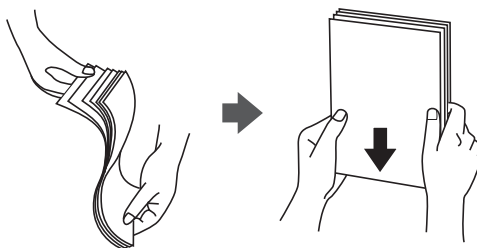
Základní informace o tiskárně

Nabídka	Nastavení a vysvětlení	
Nabídka PCL	Zdroj písma	<p>Rezidentní: Vyberte tuto možnost, pokud chcete použít předem nainstalované písmo v tiskárně.</p> <p>Stáhnout: Vyberte tuto možnost, pokud chcete použít písmo, které jste si stáhli.</p>
	Číslo písma	Slouží k výběru výchozího čísla písma pro výchozí zdroj písma. Dostupná čísla se liší podle provedeného nastavení.
	Rozteč	<p>Slouží k nastavení výchozí rozteče písma, pokud je písmo škálovatelné a má pevnou rozteč. Můžete vybrat hodnoty od 0,44 do 99,99 cpi (znaků na palec), v přírůstcích po 0,01.</p> <p>Tato položka se nemusí zobrazit v závislosti na nastavení zdroje písma nebo čísla písma.</p>
	Velikost bodu	<p>Slouží k nastavení výchozí výšky písma, pokud je písmo škálovatelné a proporční. Můžete vybrat hodnoty od 4,00 do 999,75 cpi v přírůstcích po 0,25.</p> <p>Tato položka se nemusí zobrazit v závislosti na nastavení zdroje písma nebo čísla písma.</p>
	Sada symbolů	Slouží k výběru výchozí sady písma. Jestliže písmo, které jste vybrali v rámci nastavení zdroje písma a čísla písma, není k dispozici v novém nastavení sady symbolů, nastavení zdroje písma a čísla písma se automaticky nahradí výchozí hodnotou, IBM-US .
	Čáry	Slouží k přiřazení počtu řádek pro vybranou velikost a orientaci papíru. Tím dojde také ke změně rozestupu řádek (VMI) a nová hodnota VMI se uloží v tiskárně. To znamená, že pozdější změny velikosti nebo orientace stránky způsobí změny hodnoty Čáry , která vychází z uložené hodnoty VMI.
	Funkce CR	Slouží k výběru příkazu posunu řádku při tisku pomocí ovladače ze specifického operačního systému.
	Funkce LF	
Přiřaz. zdr. pap.	Slouží k nastavení přiřazení pro příkaz výběru zdroje papíru. Je-li nastavená hodnota 4 , příkazy jsou nastaveny jako kompatibilní s tiskárnou HP LaserJet 4. Je-li nastavená hodnota 4K , příkazy jsou nastaveny jako kompatibilní s tiskárnou HP LaserJet 4000, 5000 a 8000. Je-li nastavená hodnota 5S , příkazy jsou nastaveny jako kompatibilní s tiskárnou HP LaserJet 5S.	
Nabídka PS3	List chyb	Vytiskne list se stavem chyby, pokud dojde k chybám PostScript v průběhu tisku a k chybám při tisku souboru PDF.
	Vybarvení	Slouží k výběru režimu barev pro risk PostScript.
	Ochrana obrázku	Vypnutím této funkce automaticky dojde ke snížení kvality tisku při zaplnění paměti tiskárny.
	Binární	<p>Slouží k zapnutí této funkce při tisku dat, která obsahují binární obrázky.</p> <p>Aplikace může poslat binární data i v případě, že je ovladač tiskárny nastavený na ASCII, ale pokud je tato funkce zapnutá, data je možné přesto vytisknout.</p>
	Rozpoznávání textu	<p>Převede v průběhu tisku textový soubor na soubor PostScript.</p> <p>Tato funkce je dostupná, je-li Tiskový jazyk nastavený na PS3.</p>
	Vel. stránky PDF	Slouží k výběru velikosti papíru při tisku souboru PDF. Je-li vybrána hodnota Automaticky , velikost papíru se určí na základě velikosti první tištěné stránky.

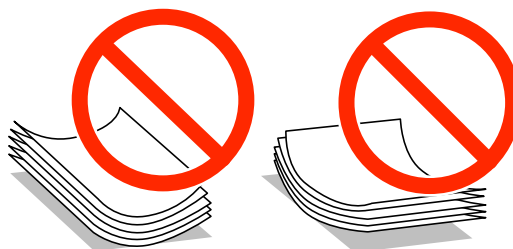
Vkládání papíru

Pokyny k manipulaci s papírem

- ❑ Přečtěte si pokyny dodávané s papírem.
- ❑ Před vložením papíru prolistujte rychlým pohybem mezi prsty a srovnejte okraje. Fotografickým papírem nelistujte ani jej neohýbejte. Mohlo by dojít k poškození tisknutelné strany.



- ❑ Je-li papír zvlněný, před vložením jej vyrovnejte nebo jej lehce prohněte v opačném směru. Při tisku na zvlněný papír může dojít ke vzpříčení papíru a šmouhám na výtisku.



- ❑ Nepoužívejte papír, který je zvlněný, roztržený, nastřížený, složený, vlhký, příliš silný, příliš tenký nebo papír, na kterém jsou nalepeny nálepky. Při používání tohoto typu papíru dochází k uvíznutí papíru v tiskárně a rozmazání výtisku.
- ❑ Před vložením obálky prolistujte rychlým pohybem mezi prsty a srovnejte okraje. Jsou-li naskládané obálky nafouknuté vzduchem, před vložením je stisknutím smáčkněte.



- ❑ Nepoužívejte zvlněné nebo přeložené obálky. Při používání těchto obálek dochází k uvíznutí papíru a rozmazání výtisku.
- ❑ Nepoužívejte obálky s lepicími plochami na chlopních nebo obálky s okénky.
- ❑ Nepoužívejte obálky, které jsou příliš tenké a mohly by se během tisku zkroutit.

Související informace

➔ „Specifikace tiskárny“ na str. 101

Dostupný papír a kapacita

Společnost Epson doporučuje používat originální papír Epson, čímž dosáhnete vysoké kvality výtisků.

Originální papír Epson

Poznámka:

Originální papír Epson není k dispozici pro tisk pomocí ovladače tiskárny PostScript a Epson Universal.

Název média	Formát	Kapacita vkládání (počet listů)			Oboustranný tisk
		Kazeta na papír 1	Kazeta na papír 2	Zadní podávání papíru	
Epson Bright White Ink Jet Paper	A4	200	200	50	Automatický, ruční*1
Epson Ultra Glossy Photo Paper	A4, 13 × 18 cm (5 × 7 palců), 10 × 15 cm (4 × 6 palců)	-	-	20*2	-
Epson Premium Glossy Photo Paper	A4, 13 × 18 cm (5 × 7 palců), širokoúhlý 16:9 (102 × 181 mm), 10 × 15 cm (4 × 6 palců)	-	-	20*2	-
Premium Semigloss Photo Paper	A4, 10 × 15 cm (4 × 6 palců)	-	-	20*2	-
Epson Photo Paper Glossy	A4, 13 × 18 cm (5 × 7 palců), 10 × 15 cm (4 × 6 palců)	-	-	20*2	-
Epson Matte Paper-Heavyweight	A4	-	-	20	-
Epson Photo Quality Ink Jet Paper	A4	-	-	80	-

*1 Pro ruční oboustranné tiskové úlohy používejte pouze zadní podávání papíru. Můžete vložit až 20 listů papíru již s jednou potištěnou stranou.

*2 Pokud se papír nepodává správně nebo pokud jsou na výtisku nerovnoměrné barvy nebo šmouhy, vkládejte listy papíru jednotlivě.

Poznámka:

- Dostupnost papíru se liší podle oblasti. Aktuální informace o dostupnosti papíru ve vaší oblasti vám poskytne podpora společnosti Epson.
- Při tisku na originální papír Epson velikosti definované uživatelem jsou k dispozici pouze nastavení kvality tisku **Standardní** nebo **Normal**. Ačkoli některé ovladače tiskáren umožňují vybrat lepší kvalitu tisku, výtisky budou vytištěny v kvalitě **Standardní** nebo **Normal**.

Vkládání papíru

Komerčně dostupný papír

Název média	Formát	Kapacita vkládání (listy nebo obálky)			Oboustranný tisk
		Kazeta na papír 1	Kazeta na papír 2	Zadní podávání papíru	
Obyčejný papír Kopírovací papír Hlavičkový papír Recyklovaný papír Barevný papír Předtištěný papír	Legal	Po rysku, která se nachází pod symbolem ▼ uvnitř vodítka okraje.		1	Ruční*1
	Letter, A4, B5	Po rysku, která se nachází pod symbolem ▼ uvnitř vodítka okraje.		80	Automatický, ruční*1*2
	A5	Po rysku, která se nachází pod symbolem ▼ uvnitř vodítka okraje.	-	80	Ruční*1*2
	A6 Executive	-	-	80	Ruční*2
	Uživatelsky definovaný (mm) 182 × 257 až 215,9 × 297	-	-	80	Automatický, ruční*2
	Uživatelsky definovaný Vyjma pro výše uvedené	-	-	1	Ruční
Silný papír	Legal	-	-	1	Ruční
	Letter, A4, B5, A5, A6, Executive	-	-	10	Ruční*3
	Uživatelsky definovaný (mm) 182 × 257 až 215,9 × 297	-	-	10	Ruční*3
	Uživatelsky definovaný Vyjma pro výše uvedené	-	-	1	Ruční
Obálka	Obálka #10, obálka DL, obálka C6	-	-	10	-
	Obálka C4	-	-	1	-

*1 Pro ruční oboustranné tiskové úlohy používejte pouze zadní podávání papíru.

*2 Můžete vložit až 30 listů papíru již s jednou potištěnou stranou.

Vkládání papíru

*3 Můžete vložit až 5 listů papíru již s jednou potištěnou stranou.

Související informace

➔ „Názvy dílů a funkcí“ na str. 14

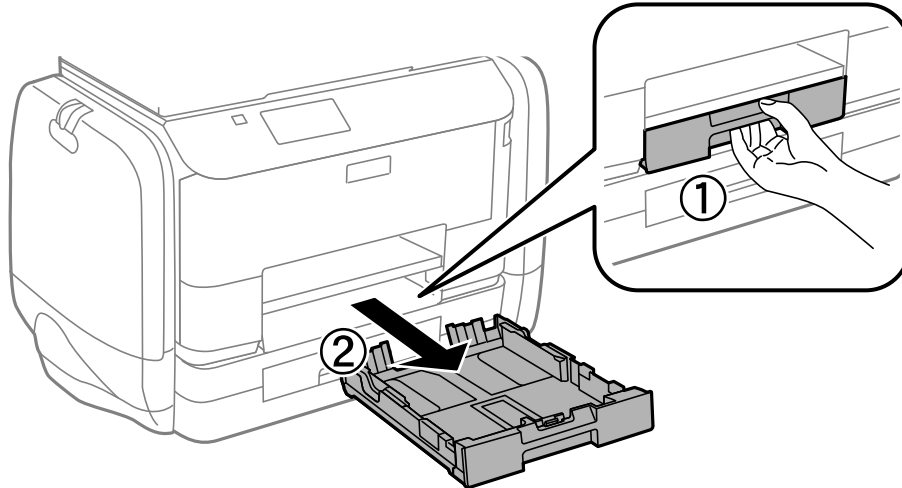
Seznam typů papíru

Chcete-li při tisku dosáhnout optimálních výsledků, vyberte typ vhodný pro daný papír.

Název média	Typ média			
	Ovládací panel	Ovladač tiskárny	Ovladač tiskárny PostScript	Ovladač tiskárny Epson Universal
Kopírovací papír, obyčejný papír Epson Bright White Ink Jet Paper	obyčejný papír	obyčejný papír	Plain	Obyčejný
Hlavičkový papír	Hlavičkový papír	Hlavičkový papír	Letterhead	Hlavičkový papír
Recyklovaný papír	Recyklovaný	Recyklovaný	Recycled	Recyklovaný
Barevný papír	Barva	Barva	Color	Barva
Předtištěný papír	Předtištěný	Předtištěný	Preprinted	Předtištěný
Epson Ultra Glossy Photo Paper	Epson Ultra Glossy	Epson Ultra Glossy	-	-
Epson Premium Glossy Photo Paper	Epson Premium Glossy	Epson Premium Glossy	-	-
Epson Premium Semigloss Photo Paper	Epson Premium Semigloss	Epson Premium Semigloss	-	-
Epson Photo Paper Glossy	Photo Paper Glossy	Photo Paper Glossy	-	-
Epson Matte Paper- Heavyweight Epson Photo Quality Ink Jet Paper	Epson Matte	Epson Matte	-	-
Silný papír	Silný papír	Silný papír	Thick	Silný
Obálka	Obálka	Obálka	Envelope	Obálka

Vkládání papíru do Kazeta na papír

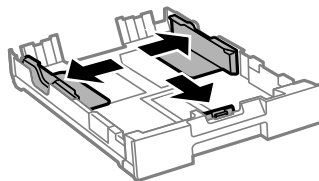
1. Zkontrolujte, zda tiskárna není v provozu a poté se vytáhne kazeta na papír.



Poznámka:

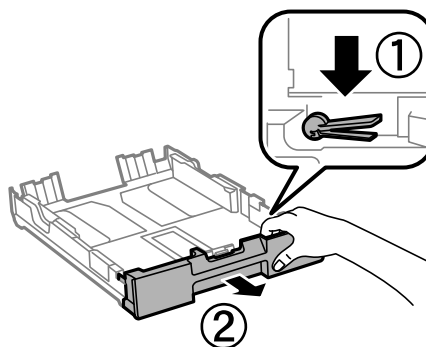
Sejměte víko kazety na papír z kazeta na papír 2.

2. Posuňte vodítka okrajů do maximální polohy.



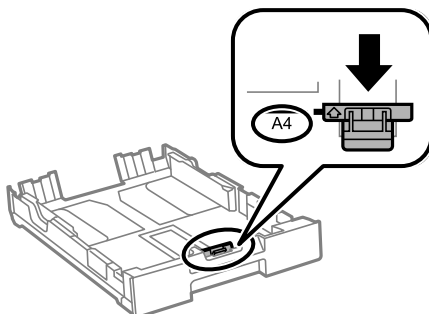
Poznámka:

Při používání papíru většího než A4 vysuňte kazeta na papír.

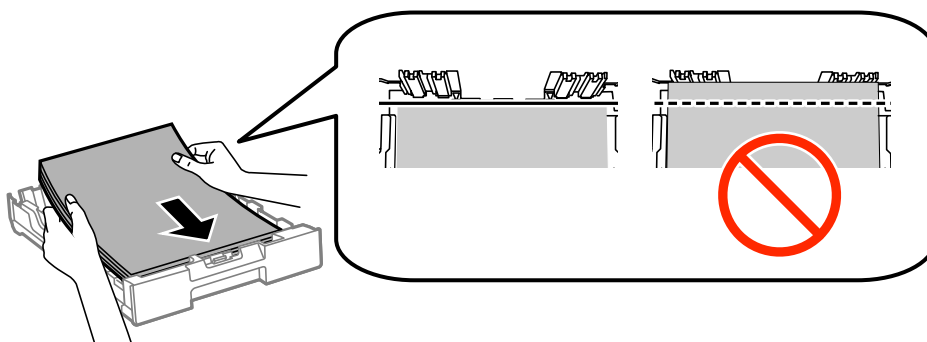


Vkládání papíru

3. Posuňte vodítko předního okraje na velikost papíru, který chcete použít.



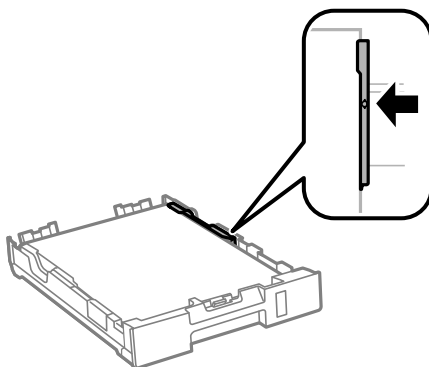
4. Vložte papír stranou určenou pro tisk směrem dolů k vodítku předního okraje.



! **Důležité:**

- Papír nesmí přesahovat symbol ▼ na konci kazeta na papír.
- Nevkládejte více, než je uvedený maximální počet listů pro papír. Nevkládejte obyčejný papír nad rysku, která se nachází pod symbolem ▼ uvnitř vodítka okraje.

5. Posuňte vodítka bočních okrajů k okrajům papíru.



6. Zcela zasuňte kazeta na papír.

Poznámka:

Před zasunutím kazeta na papír 2 nasadte víko kazety na papír.

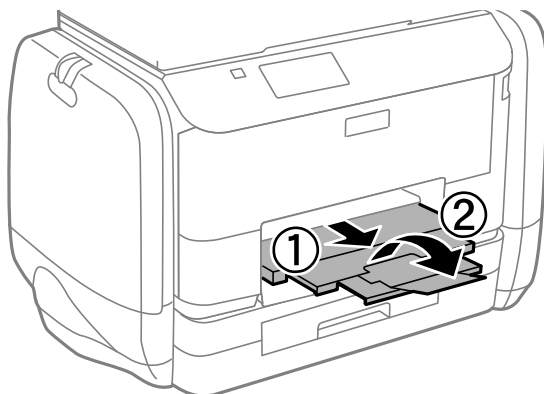
Vkládání papíru

7. Na ovládacím panelu nastavte velikost a typ papíru, který obsahuje kazeta na papír.

Poznámka:

Velikost a typ papíru lze rovněž zobrazit výběrem **Menu > Nastavení papíru**.

8. Vysuňte výstupní zásobník.

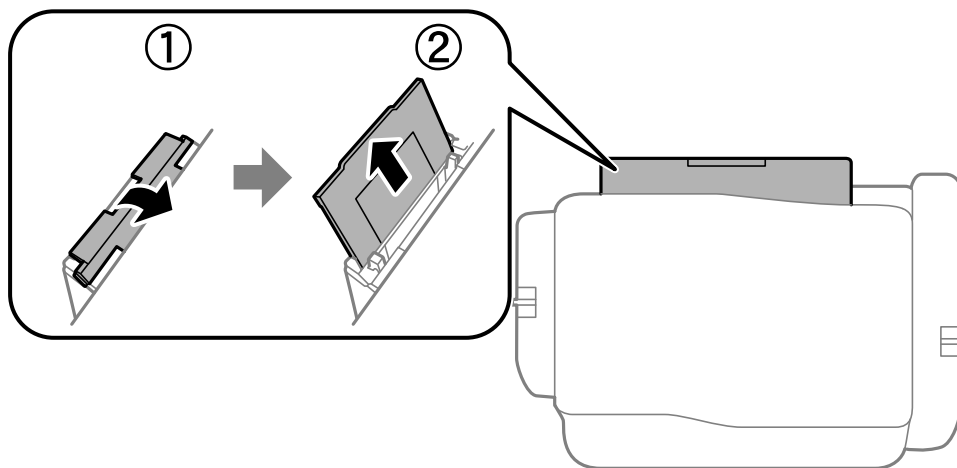


Související informace

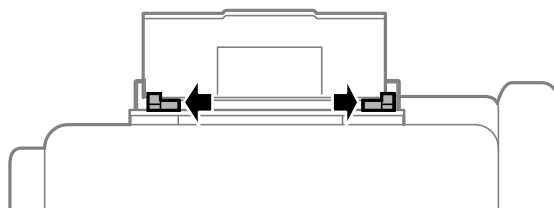
- ➔ „Pokyny k manipulaci s papírem“ na str. 24
- ➔ „Dostupný papír a kapacita“ na str. 25

Vkládání papíru do Zadní podávání papíru

1. Otevřete chránič podavače a vytáhněte podpěru papíru.

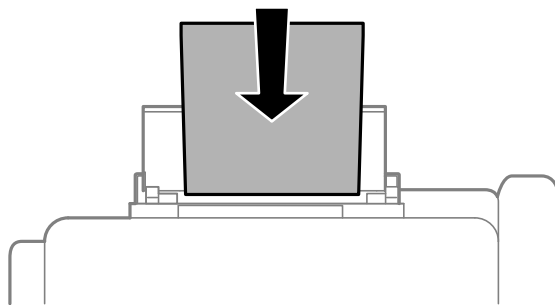


2. Posuňte vodítka okrajů.



Vkládání papíru

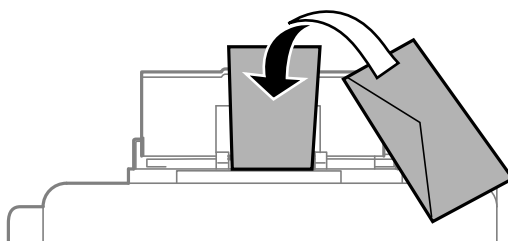
3. Vložte papír do středu zadní podávání papíru, tisknutelnou stranou nahoru.



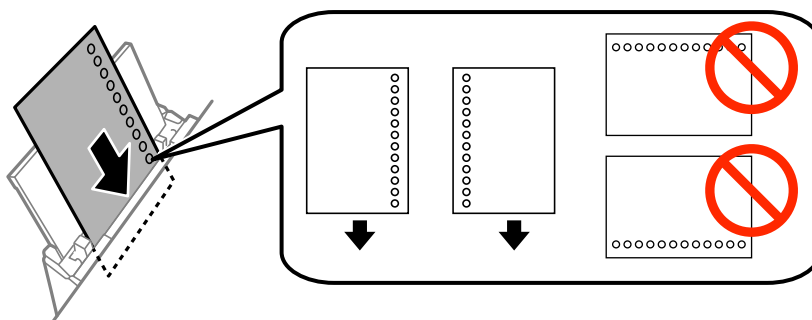
! **Důležité:**

- Nevkládejte více, než je uvedený maximální počet listů pro papír. Nevkládejte obyčejný papír nad rysku, která se nachází pod symbolem ▼ uvnitř vodítka okraje.
- Vložte papír krátkou stranou dopředu. Pokud jste však nastavili jako šířku dlouhou stranu, vložte papír dlouhou stranou dopředu.

- Obálka



- Děrovaný papír



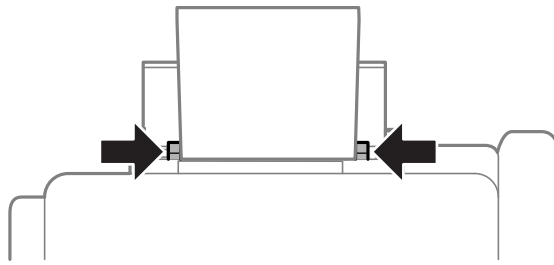
Poznámka:

Za následujících podmínek můžete použít děrovaný papír. Pro děrovaný papír není k dispozici automatický oboustranný tisk.

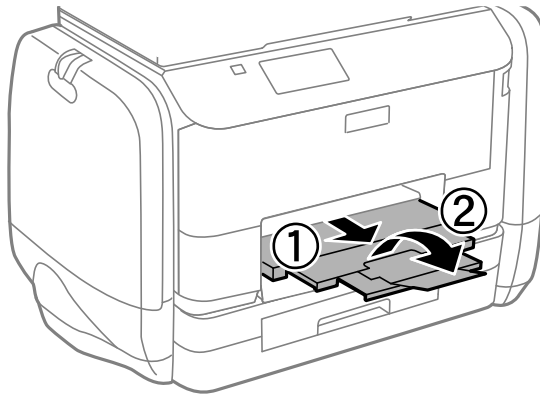
- Kapacita vkládání: Jeden list
- Dostupná velikost: A4, B5, A5, A6, Letter, Legal
- Vázací otvory: Nevkládejte papír s vázacími otvory nahoře nebo dole.
Upravte tiskovou pozici souboru, aby nedošlo k tisku přes otvory.

Vkládání papíru

4. Posuňte vodítka okrajů k okrajům papíru.



5. Na ovládacím panelu vyberte **Menu > Nastavení papíru > Zadní podávání papíru** a potom nastavte velikost a typ papíru, který jste vložili do zadního podávání papíru.
6. Vysuňte výstupní zásobník.



Poznámka:

Zbývající papír vraťte do obalu. Ponecháte-li papír v tiskárně, může se papír zkroutit nebo se může zhoršit kvalita tisku.

Související informace

- ➔ „Pokyny k manipulaci s papírem“ na str. 24
- ➔ „Dostupný papír a kapacita“ na str. 25

Tisk

Tisk z počítače

Jestliže nemůžete změnit některá nastavení ovladače tiskárny, může to být zakázáno správcem. Obráťte se na správce tiskárny o pomoc.

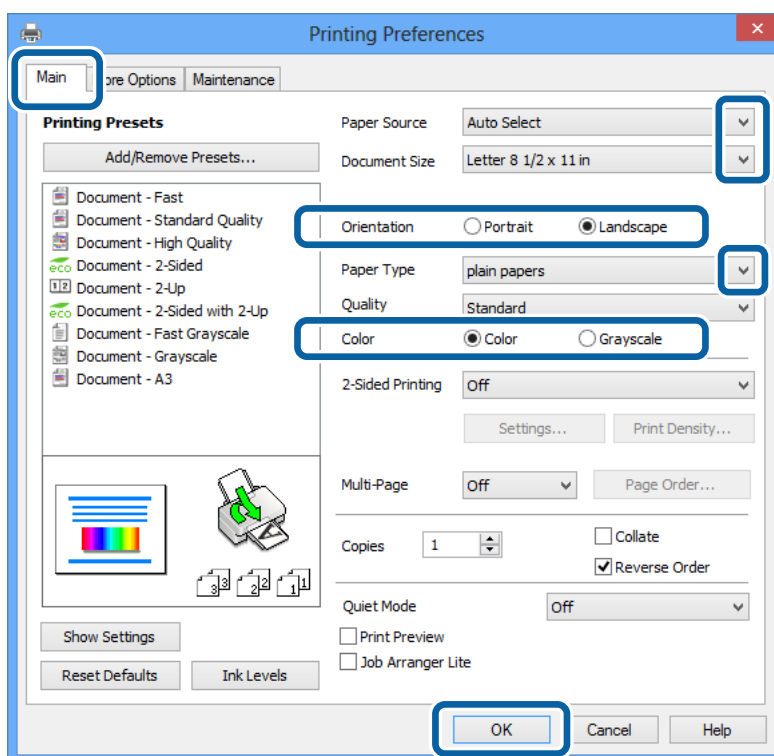
Základní informace o tisku – Windows

Poznámka:

Vysvětlení jednotlivých položek nastavení najdete v nápovědě online. Klikněte pravým tlačítkem na položku a dále na možnost **Nápověda**.

Přesný postup se může lišit podle konkrétní aplikace. Podrobnosti najdete v nápovědě k dané aplikaci.

1. Vložte papír do tiskárny.
2. Otevřete soubor, který chcete vytisknout.
3. V nabídce **Soubor** zvolte příkaz **Tisk** nebo **Nastavení tisku**.
4. Vyhledejte požadovanou tiskárnu.
5. Okno ovladače tiskárny otevřete pomocí možnosti **Předvolby** nebo **Vlastnosti**.



6. Nastavte následující volby.
 - Zdroj papíru: Vyberte zdroj, do kterého jste vložili papír.

Tisk

- Velikost papíru: Vyberte velikost papíru nastavenou v aplikaci.
- Orientace: Vyberte orientaci papíru nastavenou v aplikaci.
- Typ papíru: Vyberte typ papíru, který jste vložili.
- Barva: Pokud chcete tisknout černobíle nebo ve stupních šedi, vyberte možnost **Stupně šedi**.

Poznámka:

- Jestliže tisknete data s vysokou hustotou na obyčejný papír, hlavičkový papír nebo na předtištěný papír, vyberte nastavení Standardní-Živé pro možnost Kvalita, abyste dosáhli živého výtisku.*
- Při tisku na obálky zvolte možnost Na šířku jako nastavení **Orientace**.*

7. Klepnutím na tlačítko **OK** zavřete okno ovladače tiskárny.
8. Klepněte na příkaz **Tisk**.

Související informace

- ➔ „Dostupný papír a kapacita“ na str. 25
- ➔ „Vkládání papíru do Kazeta na papír“ na str. 28
- ➔ „Vkládání papíru do Zadní podávání papíru“ na str. 30
- ➔ „Seznam typů papíru“ na str. 27

Základní informace o tisku – Mac OS X

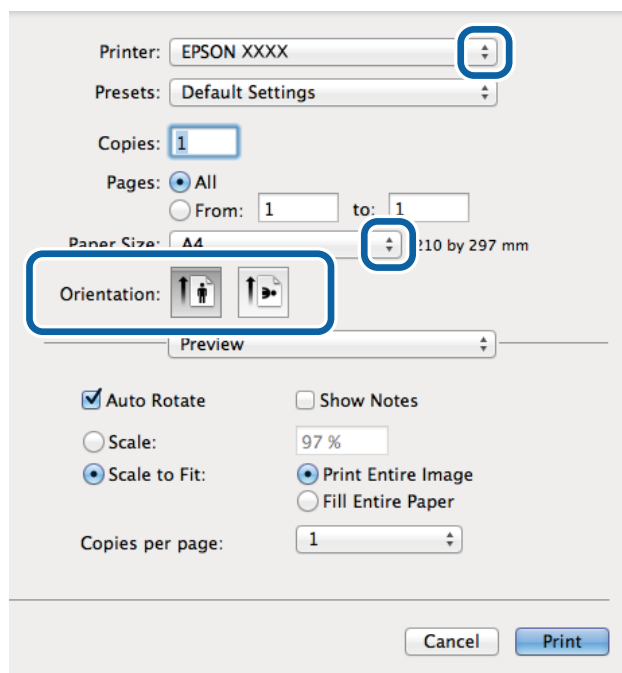
Poznámka:

Přesný postup se může lišit podle konkrétní aplikace. Podrobnosti najdete v nápovědě k dané aplikaci.

1. Vložte papír do tiskárny.
2. Otevřete soubor, který chcete vytisknout.

Tisk

3. Z nabídky **Soubor** vyberte příkaz **Tisk**, případně jiný příkaz, kterým otevřete dialogové okno Tisk. Pokud je třeba, klepnutím na možnost **Zobrazit podrobnosti** nebo na ikonu ▼ okno tisku rozbalte.



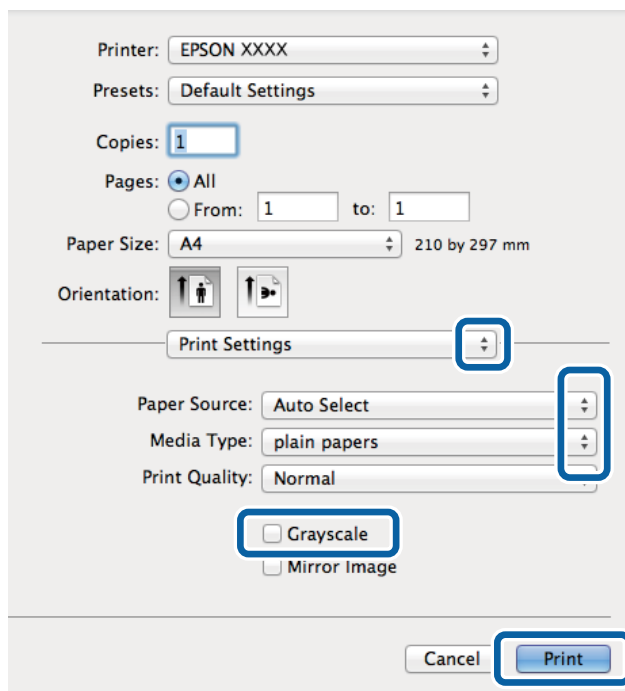
4. Nastavte následující volby.
- Tiskárna: Vyhledejte požadovanou tiskárnu.
 - Předvolba: Vyberte, chcete-li použít zaregistrovaná nastavení.
 - Velikost papíru: Vyberte velikost papíru nastavenou v aplikaci.
 - Orientace: Vyberte orientaci papíru nastavenou v aplikaci.

Poznámka:

Při tisku na obálky vyberte orientaci na šířku

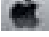
Tisk

5. V místní nabídce vyberte možnost **Nastavení tisku**.



Poznámka:

Nezobrazí-li se v systému Mac OS X v10.8.x nebo vyšší verzi nabídka **Nastavení tisku**, ovladač tiskárny Epson nebyl správně nainstalován.

Vyberte možnost **Předvolby systému** v nabídce  > **Tiskárny a skenery** (nebo **Tisk a skenování**, **Tisk a fax**), odeberte tiskárnu a poté ji opět přidejte. Tiskárnu přidáte podle postupu níže.

<http://epson.sn>

6. Nastavte následující volby.
- Paper Source: Vyberte zdroj, do kterého jste vložili papír.
 - Typ média: Vyberte typ papíru, který jste vložili.
 - Stupně šedi: Tuto možnost vyberte, pokud chcete tisknout černobíle nebo ve stupních šedi.
7. Klepněte na příkaz **Tisk**.

Související informace

- ➔ „Dostupný papír a kapacita“ na str. 25
- ➔ „Vkládání papíru do Kazeta na papír“ na str. 28
- ➔ „Vkládání papíru do Zadní podávání papíru“ na str. 30
- ➔ „Seznam typů papíru“ na str. 27

Tisk po obou stranách

Pro tisk na obě strany listu papíru použijte jednu z následujících metod.

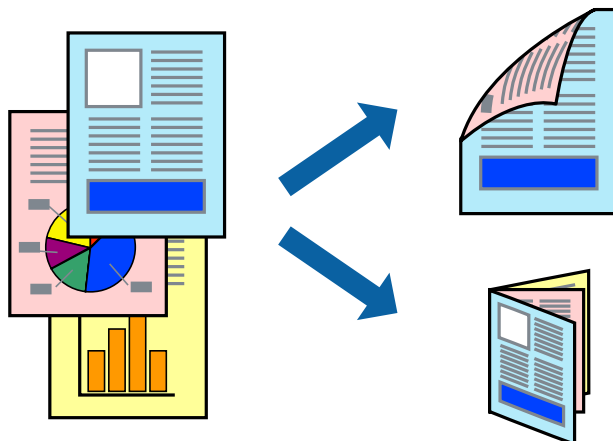
- Automatický oboustranný tisk

Tisk

- Ruční oboustranný tisk (jen pro Windows)

Jakmile tiskárna dokončí tisk po jedné straně, otočte papír, aby bylo možné tisknout také na druhou stranu.

Můžete vytisknout také brožuru, kterou lze vytvořit složením výtisku. (Jen pro Windows)



Poznámka:

- V případě, že nepoužijete papír vhodný pro oboustranný tisk, může být kvalita tisku snížena a může docházet k uvíznutí papíru.
- Podle typu papíru a tištěných dat může inkoust prosakovat na druhou stranu papíru.

Související informace

➔ „Dostupný papír a kapacita“ na str. 25

Tisk po obou stranách – Windows

Poznámka:

- Ruční oboustranný tisk je k dispozici pouze tehdy, je-li aktivní software **EPSON Status Monitor 3**. Pokud je software **EPSON Status Monitor 3** deaktivován, přejděte k ovladači tiskárny, klepněte na položku **Rozšířená nastavení** na kartě **Údržba** a vyberte možnost **Aktivovat EPSON Status Monitor 3**.
 - Možnost ručního oboustranného tisku nemusí být k dispozici při použití tiskárny jako síťové nebo sdílené.
1. Vložte papír do tiskárny.
 2. Otevřete soubor, který chcete vytisknout.
 3. Přejděte do okna ovladače tiskárny.
 4. Vyberte možnost **Automaticky (vazba na dlouhé hraně)**, **Automaticky (vazba na krátké hraně)**, **Ručně (vazba na dlouhé hraně)** nebo **Ručně (vazba na krátké hraně)** v části **Oboustranný tisk** na kartě **Hlavní**.
 5. Kliknutím na položku **Nastavení** proveďte požadovaná nastavení a poté klikněte na tlačítko **OK**.

Poznámka:

Chcete-li tisknout skládanou brožuru, zvolte možnost **Brožura**.

6. Klikněte na možnost **Hustota tisku**, z nabídky **Vybrat typ dokumentu** vyberte typ dokumentu a potom klikněte na **OK**.

Ovladač tiskárny automaticky nastaví možnosti v části **Nastavení** podle daného typu dokumentu.

Tisk

Poznámka:

- Tisk může být pomalý. Záleží to na kombinaci možností vybraných v části **Vybrat typ dokumentu** v okně **Nastavení hustoty tisku** a v části **Kvalita na kartě Hlavní**.
- Pro ruční oboustranný tisk není k dispozici nastavení **Nastavení hustoty tisku**.

7. Podle potřeby nastavte další možnosti na kartách **Hlavní** a **Další možnosti** a klepněte na tlačítko **OK**.
8. Klepněte na příkaz **Tisk**.

U ručního oboustranného tisku se po dokončení tisku po jedné straně v počítači zobrazí automaticky otevřené okno. Postupujte podle pokynů na obrazovce.

Související informace

- ➔ „Vkládání papíru do Kazeta na papír“ na str. 28
- ➔ „Vkládání papíru do Zadní podávání papíru“ na str. 30
- ➔ „Základní informace o tisku – Windows“ na str. 33

Tisk po obou stranách – Mac OS X

1. Vložte papír do tiskárny.
2. Otevřete soubor, který chcete vytisknout.
3. Otevřete dialogové okno **Tisk**.
4. V místní nabídce vyberte možnost **Two-sided Printing Settings**.
5. Vyberte vazbu a nastavení pro **Document Type**.

Poznámka:

- Tisk může být pomalý v závislosti na nastavení **Document Type**.
- Tisknete-li data s vysokou hustotou, jako jsou fotografie nebo grafy, vyberte nastavení **Text & Graphics** nebo **Text & Photos jako Document Type**. Pokud dojde k otěru nebo inkoust prosákne na zadní stranu papíru, upravte hustotu tisku a dobu schnutí inkoustu kliknutím na šipku vedle položky **Adjustments**.

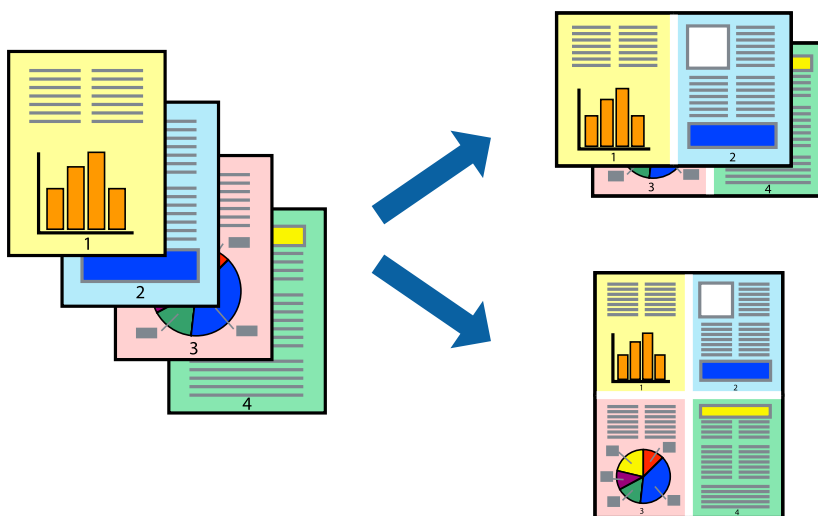
6. Podle potřeby nastavte také další položky.
7. Klepněte na příkaz **Tisk**.

Související informace

- ➔ „Vkládání papíru do Kazeta na papír“ na str. 28
- ➔ „Vkládání papíru do Zadní podávání papíru“ na str. 30
- ➔ „Základní informace o tisku – Mac OS X“ na str. 34

Tisk několika stránek na jeden list

Na jeden list papíru můžete vytisknout dvě nebo čtyři stránky dat.



Tisk několika stránek na jeden list – Windows

1. Vložte papír do tiskárny.
2. Otevřete soubor, který chcete vytisknout.
3. Přejděte do okna ovladače tiskárny.
4. Vyberte možnost **2 na list** nebo **4 na list** jako nastavení **Více stránek** na kartě **Hlavní**.
5. Klepněte na možnost **Pořadí stránek**, proveďte odpovídající nastavení a klepnutím na tlačítko **OK** zavřete okno.
6. Podle potřeby nastavte další možnosti na kartách **Hlavní** a **Další možnosti** a klepněte na tlačítko **OK**.
7. Klepněte na příkaz **Tisk**.

Související informace

- ➔ „Vkládání papíru do Kazeta na papír“ na str. 28
- ➔ „Vkládání papíru do Zadní podávání papíru“ na str. 30
- ➔ „Základní informace o tisku – Windows“ na str. 33

Tisk několika stránek na jeden list – Mac OS X

1. Vložte papír do tiskárny.
2. Otevřete soubor, který chcete vytisknout.
3. Otevřete dialogové okno Tisk.
4. V místní nabídce vyberte možnost **Uspořádání**.

Tisk

5. Nastavte počet stránek v části **Počet stránek na listu**, **Směr uspořádání** (pořadí stránek) a **Ohraničení**.
6. Podle potřeby nastavte také další položky.
7. Klepněte na příkaz **Tisk**.

Související informace

- ➔ „Vkládání papíru do Kazeta na papír“ na str. 28
- ➔ „Vkládání papíru do Zadní podávání papíru“ na str. 30
- ➔ „Základní informace o tisku – Mac OS X“ na str. 34

Tisk odpovídající velikosti papíru

Můžete tisknout tak, aby výstup odpovídal velikosti papíru vloženého do tiskárny.



Tisk odpovídající velikosti papíru – Windows

1. Vložte papír do tiskárny.
2. Otevřete soubor, který chcete vytisknout.
3. Přejděte do okna ovladače tiskárny.
4. Na kartě **Další možnosti** proveďte následující nastavení.
 - Velikost papíru: Vyberte velikost papíru nastavenou v aplikaci.
 - Výstupní papír: Vyberte velikost papíru vloženého do tiskárny.
Automaticky bude vybrána možnost **Upravit na stránku**.
- Poznámka:**
Jestliže chcete vytisknout zmenšený obrázek uprostřed stránky, zvolte možnost **Uprostřed**.*
5. Podle potřeby nastavte další možnosti na kartách **Hlavní** a **Další možnosti** a klepněte na tlačítko **OK**.
6. Klepněte na příkaz **Tisk**.

Související informace

- ➔ „Vkládání papíru do Kazeta na papír“ na str. 28

- ➔ „Vkládání papíru do Zadní podávání papíru“ na str. 30
- ➔ „Základní informace o tisku – Windows“ na str. 33

Tisk odpovídající velikosti papíru – Mac OS X

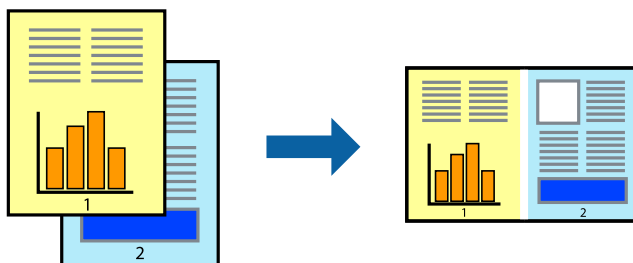
1. Vložte papír do tiskárny.
2. Otevřete soubor, který chcete vytisknout.
3. Otevřete dialogové okno Tisk.
4. Vyberte velikost papíru, kterou jste nastavili v dané aplikaci v části **Velikost papíru**.
5. V místní nabídce vyberte možnost **Zpracování papíru**.
6. Vyberte možnost **Přizpůsobit velikosti papíru**.
7. V části **Cílová velikost papíru** vyberte velikost papíru vloženého do tiskárny.
8. Podle potřeby nastavte také další položky.
9. Klepněte na příkaz **Tisk**.

Související informace

- ➔ „Vkládání papíru do Kazeta na papír“ na str. 28
- ➔ „Vkládání papíru do Zadní podávání papíru“ na str. 30
- ➔ „Základní informace o tisku – Mac OS X“ na str. 34

Tisk několika souborů zároveň (pouze v systému Windows)

Nástroj **Organizátor tiskových úloh Lite** dovoluje spojit do jedné tiskové úlohy několik souborů vytvořených v různých aplikacích. Můžete zadat nastavení tisku pro kombinované soubory, jako je uspořádání, pořadí tisku a orientaci.



Poznámka:

Chcete-li otevřít **Tisk projektu** uložený v nástroji **Organizátor tiskových úloh Lite**, klikněte na možnost **Organizátor tiskových úloh Lite** na kartě **Údržba** ovladače tiskárny. Poté pomocí příkazu **Otevřít** z nabídky **Soubor** vyberte požadovaný soubor. Přípona uložených souborů je „ecl“.

1. Vložte papír do tiskárny.
2. Otevřete soubor, který chcete vytisknout.

Tisk

3. Přejděte do okna ovladače tiskárny.
4. Vyberte možnost **Organizátor tiskových úloh Lite** na kartě **Hlavní**.
5. Klepnutím na tlačítko **OK** zavřete okno ovladače tiskárny.
6. Klepněte na příkaz **Tisk**.
Zobrazí se okno **Organizátor tiskových úloh Lite** a tisková úloha se přidá do skupiny **Tisk projektu**.
7. Okno nástroje **Organizátor tiskových úloh Lite** ponechte otevřené, otevřete soubor, který chcete přidat k aktuálnímu souboru, a zopakujte kroky 3 až 6.

Poznámka:

Zavřete-li okno **Organizátor tiskových úloh Lite**, neuložený **Tisk projektu** bude odstraněn. Chcete-li tisknout později, zvolte možnost **Uložit** v nabídce **Soubor**.

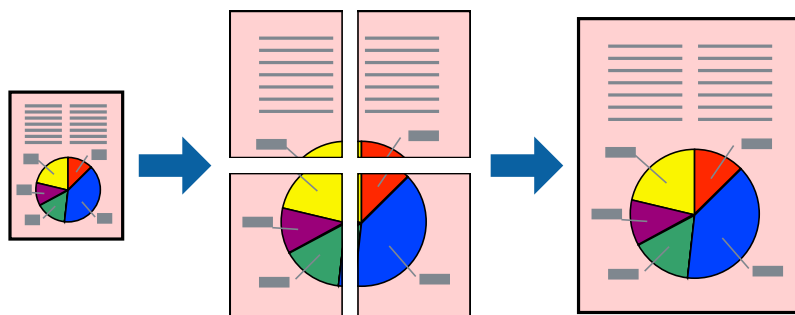
8. Zvolte nabídky **Rozložení** a **Úpravy** v nabídce **Organizátor tiskových úloh Lite** a upravte **Tisk projektu** podle potřeby.
9. Vyberte možnost **Tisk** v nabídce **Soubor**.

Související informace

- ➔ „Vkládání papíru do Kazeta na papír“ na str. 28
- ➔ „Vkládání papíru do Zadní podávání papíru“ na str. 30
- ➔ „Základní informace o tisku – Windows“ na str. 33

Zvětšení tisku a tvorba plakátů (pouze v systému Windows)

Můžete vytisknout jeden obrázek na více listů papíru a vytvořit tak větší plakát. Můžete vytisknout značky zarovnání, které vám pomohou jednotlivé listy sestavit.



1. Vložte papír do tiskárny.
2. Otevřete soubor, který chcete vytisknout.
3. Přejděte do okna ovladače tiskárny.
4. Vyberte možnost **2x1 Plakát**, **2x2 Plakát**, **3x3 Plakát** nebo **4x4 Plakát** v části **Více stránek** na kartě **Hlavní**.
5. Kliknutím na položku **Nastavení** proveďte požadovaná nastavení a poté klikněte na **OK**.
6. Podle potřeby nastavte další možnosti na kartách **Hlavní** a **Další možnosti** a klepněte na tlačítko **OK**.

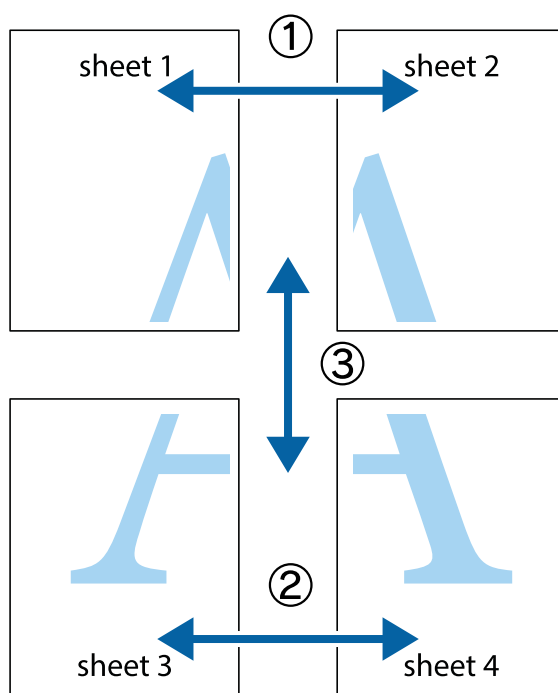
7. Klepněte na příkaz **Tisk**.

Související informace

- ➔ „Vkládání papíru do Kazeta na papír“ na str. 28
- ➔ „Vkládání papíru do Zadní podáváníí papíru“ na str. 30
- ➔ „Základní informace o tisku – Windows“ na str. 33

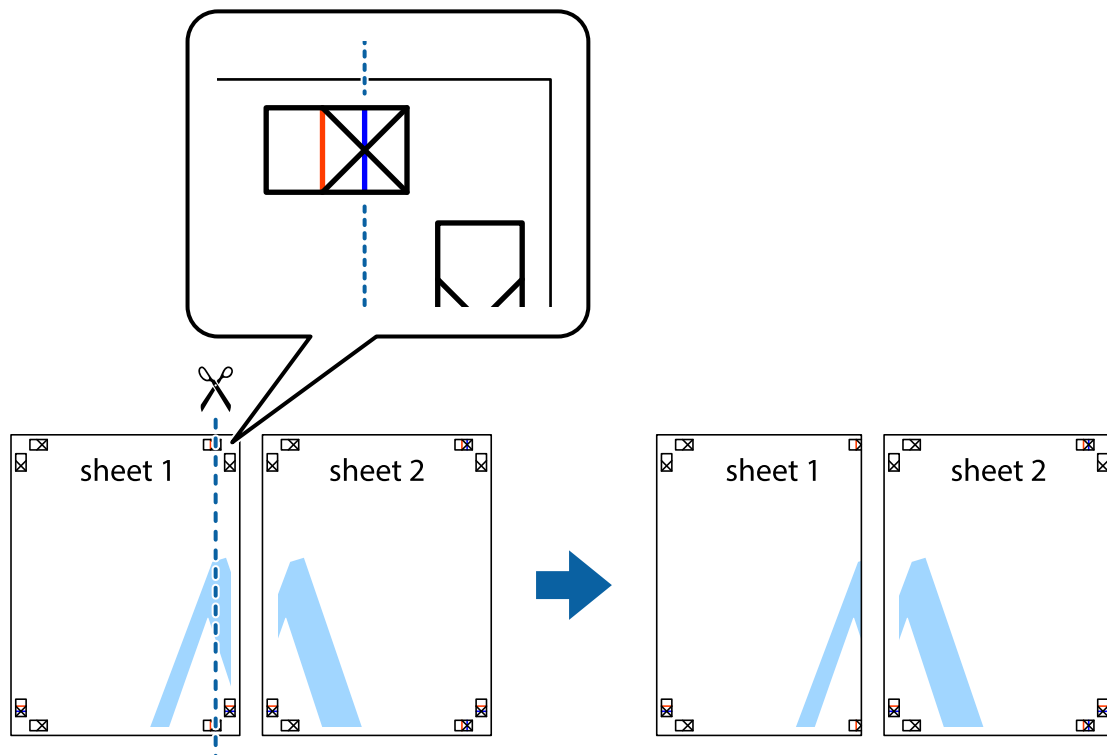
Tvorba plakátů s využitím nastavení Překrývající se značky nastavení

Následující příklad ukazuje postup vytvoření plakátu při výběru možnosti **2x2 Plakát** a výběru možnosti **Překrývající se značky nastavení** v části **Vytisknout čáry pro oříznutí**.

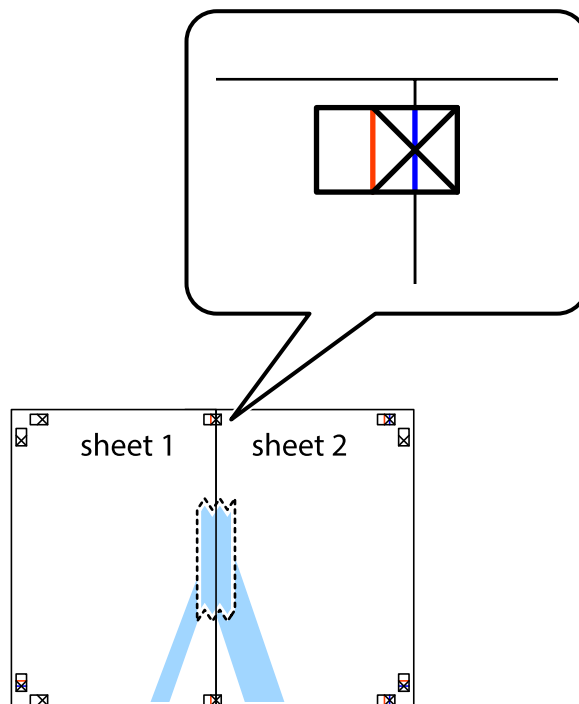


Tisk

1. Připravte si Sheet 1 a Sheet 2. Odstříhnete okraje Sheet 1 podél svislé modré čáry vedené středem křížových značek nahoře a dole.

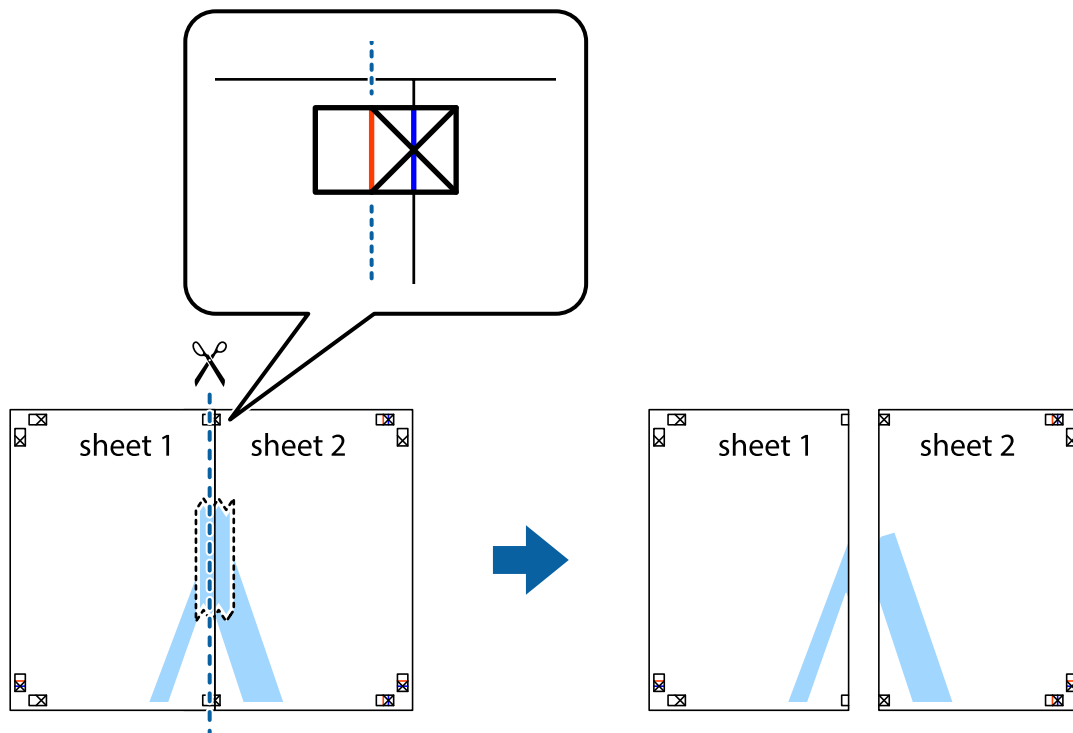


2. Umístěte okraj Sheet 1 na horní část Sheet 2 a zarovnejte křížové značky, poté listy zezadu dočasně slepte páskou.

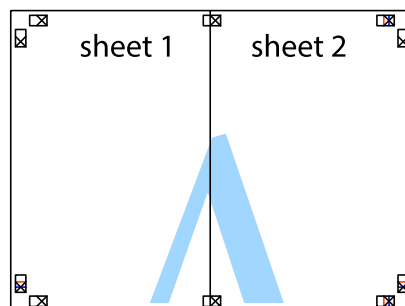


Tisk

3. Spleené listy rozřízněte na dvě části podél svislé červené čáry vedené značkami zarovnání (tentokrát se jedná o čáru vlevo od křížových značek).



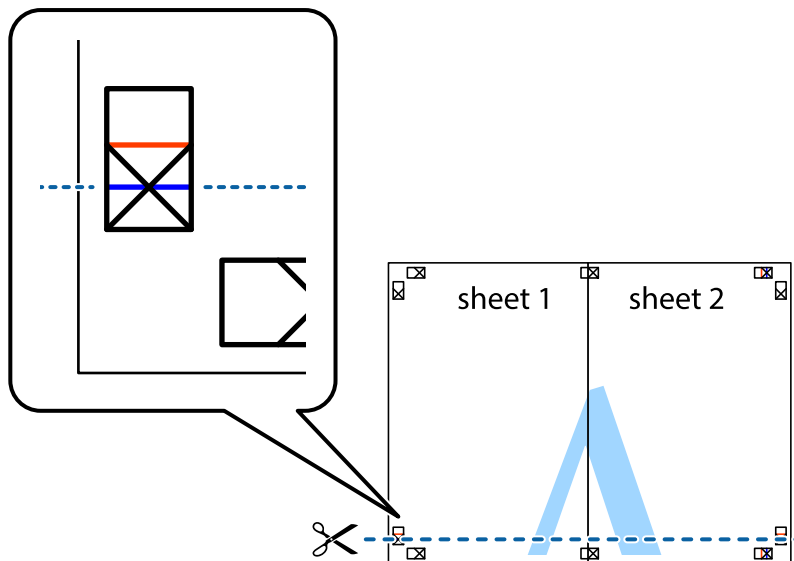
4. Listy zezadu spojte lepicí páskou.



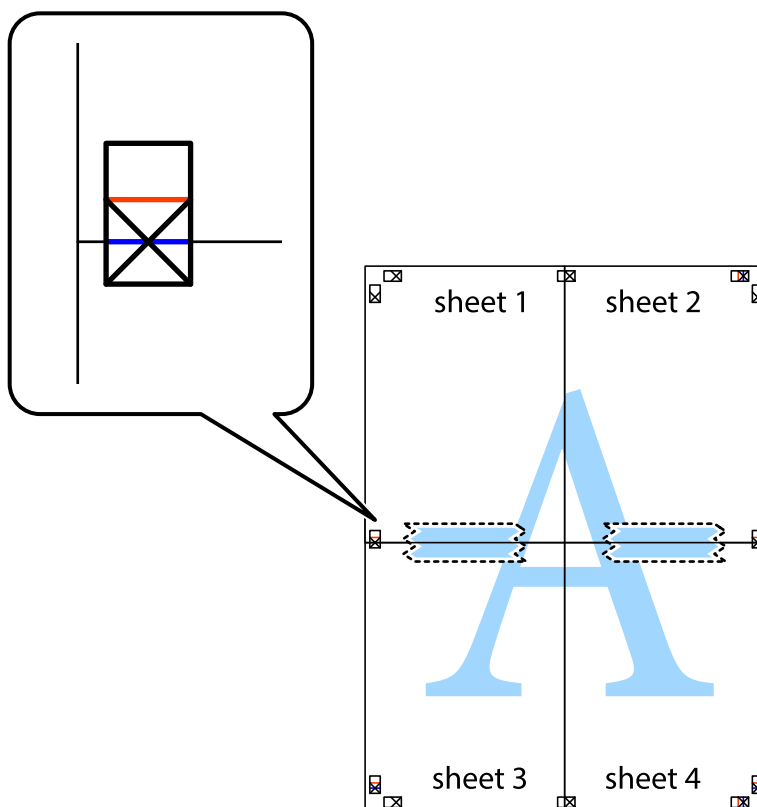
5. Zopakujte kroky 1 až 4, až jsou Sheet 3 a Sheet 4 spleené k sobě.

Tisk

6. Odstříhnete okraje Sheet 1 a Sheet 2 podél svislé modré čáry vedené středem křížových značek vlevo a vpravo.

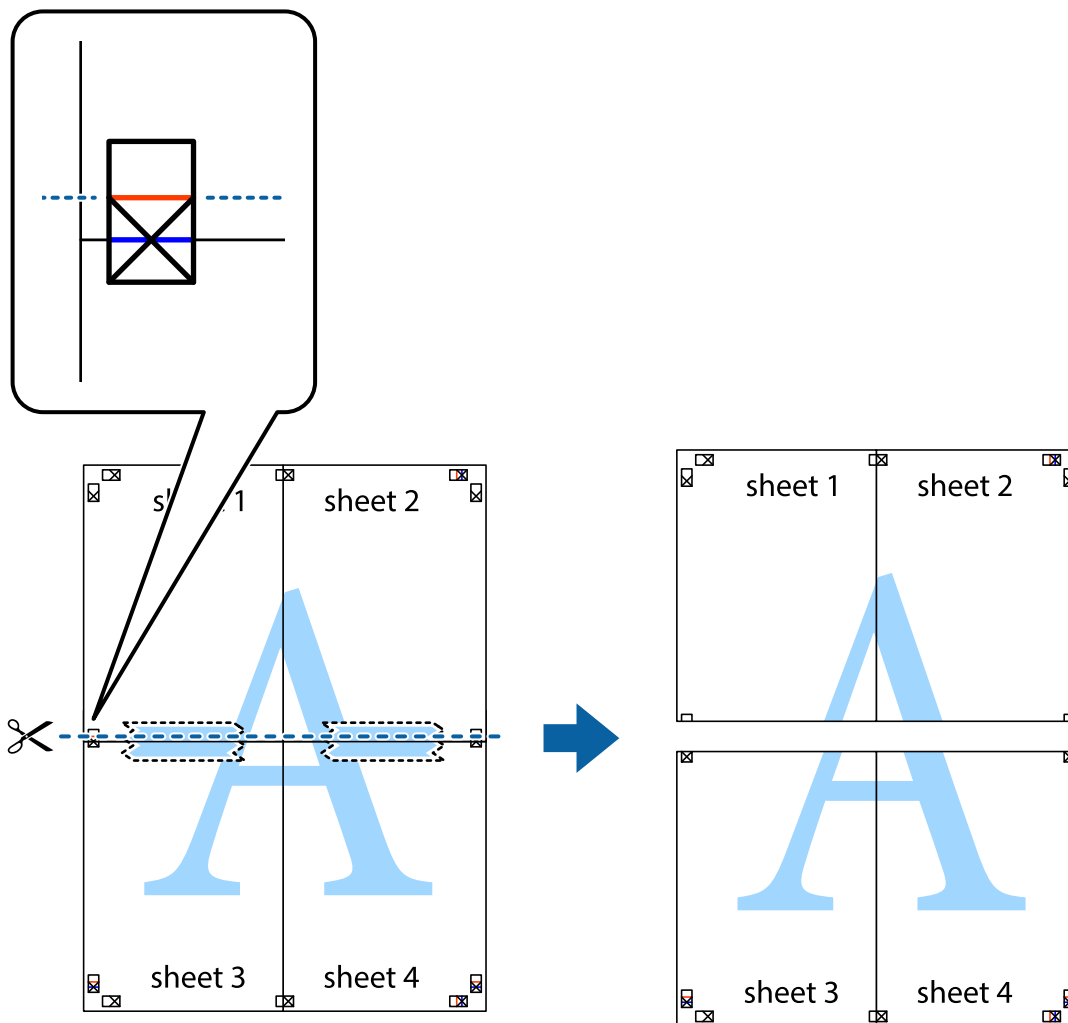


7. Umístíte okraj Sheet 1 a Sheet 2 na horní část Sheet 3 a Sheet 4 a zarovnejte křížové značky, poté listy zezadu dočasně slepte páskou.

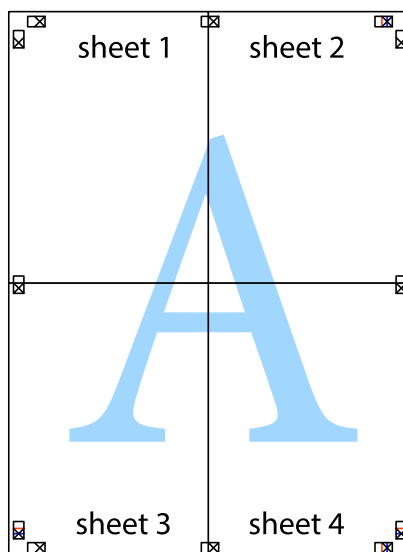


Tisk

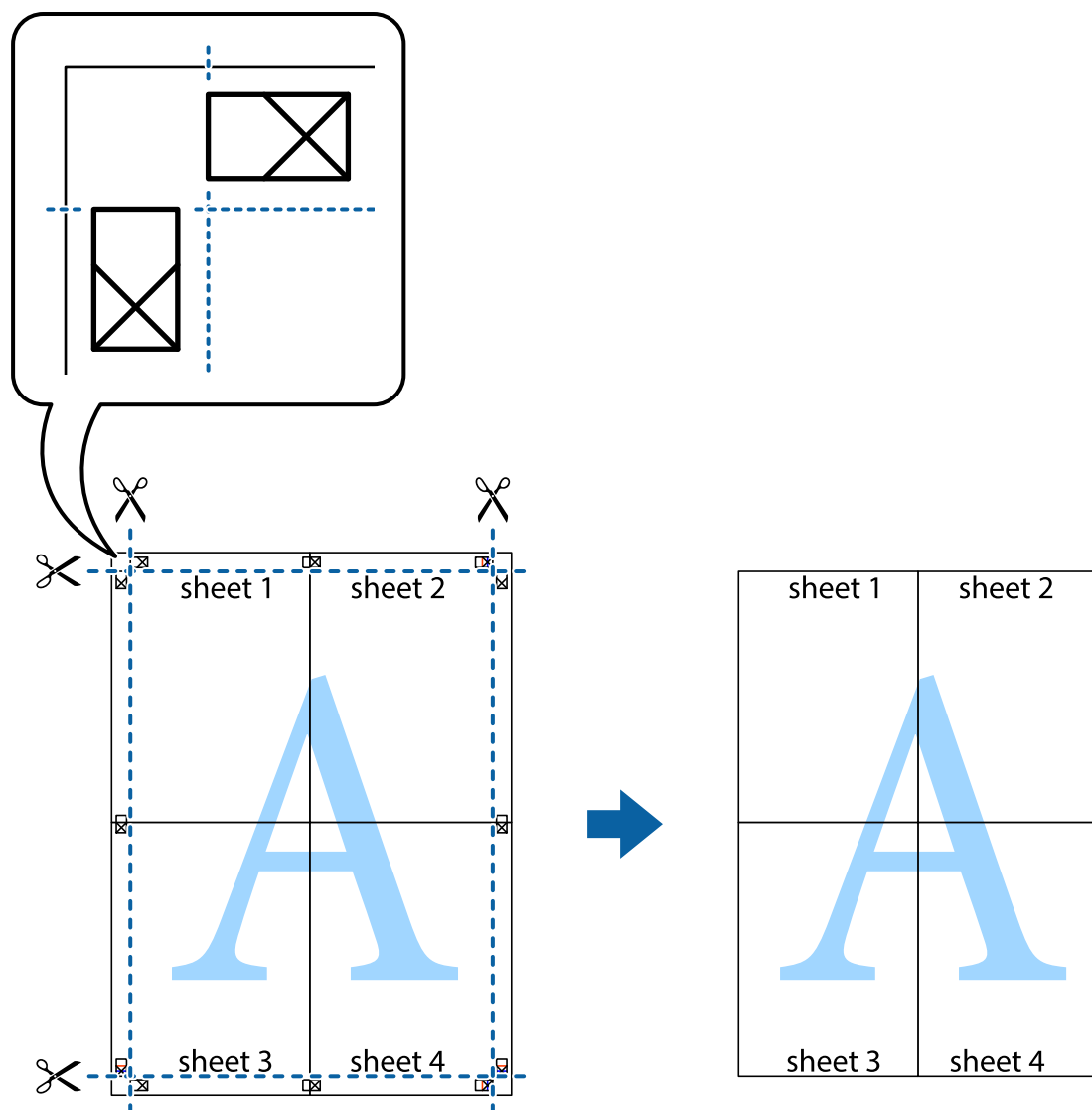
8. Spleené listy rozřízněte na dvě části podél vodorovné červené čáry vedené značkami zarovnaní (tentokrát se jedná o čáru nad křížovými značkami).



9. Listy zezadu spojte lepicí páskou.



10. Odřízněte přebytečné okraje podél vnějších vodítek.



Tisk s využitím pokročilých funkcí

Tato část představuje řadu dalších funkcí pro rozložení a tisk, které jsou dostupné prostřednictvím ovladače tiskárny.

Související informace

- ➔ „Ovladač tiskárny pro Windows“ na str. 78
- ➔ „Ovladač tiskárny pro Mac OS X“ na str. 80

Přidání předvolby tisku

Když si vytvoříte vlastní sadu předvoleb obsahující často používaná nastavení tisku v ovladači tiskárny, můžete ji při tisku jednoduše vybrat ze seznamu a použít.

Tisk

Windows

Chcete-li přidat vlastní předvolbu, nastavte položky jako **Velikost papíru** a **Typ papíru** na kartě **Hlavní** nebo **Další možnosti** a poté klikněte na možnost **Přidat/Odebrat předvolby** v části **Předvolby tisku**.

Mac OS X

Otevřete dialogové okno **Tisk**. Chcete-li přidat vlastní předvolbu, nastavte položky, jako jsou **Velikost papíru** a **Typ média**, a poté uložte aktuální nastavení jako předvolbu v nastavení **Předvolby**.

Tisk zmenšeného nebo zvětšeného dokumentu

Velikost dokumentu můžete při tisku zmenšit nebo zvětšit o zadané procento.

Windows

Nastavte položku **Velikost papíru** na kartě **Další možnosti**. Vyberte možnost **Zmenšit nebo zvětšit dokument, Změnit vel. na** a poté zadejte procenta.

Mac OS X

Vyberte možnost **Vzhled stránky** v nabídce **Soubor**. Zvolte nastavení pro volby **Formát pro** a **Formát papíru** a zadejte hodnotu v procentech v poli **Měřítko**. Zavřete okno a tiskněte podle následujících základních pokynů pro tisk.

Související informace

➔ „Základní informace o tisku – Mac OS X“ na str. 34

Úprava barev tisku

Můžete upravit barvy použité v tiskové úloze.

Funkce **PhotoEnhance** poskytuje ostřejší obraz a živější barvy díky automatické úpravě kontrastu, nasycení a jasu v původních obrazových datech.

Poznámka:

- Tyto úpravy se přitom na původní data neuplatní.
- Funkce **PhotoEnhance** upraví barvy na základě analýzy umístění zachyceného předmětu. Pokud jste tedy umístění předmětu změnili, například zmenšením či zvětšením, oříznutím nebo otočením obrazu, může se nečekaně změnit barva. Jestliže je obrázek rozostřený, odstín může být nepřirozený. Pokud se barvy změni nebo nebudou přirozené, zvolte jiný režim tisku než **PhotoEnhance**.

Windows

Vyberte možnost **Vlastní** jako nastavení **Korekce barev** na kartě **Další možnosti**. Klepněte na možnost **Upřesnit**, vyberte nastavení **Správa barev** a nastavte požadované volby.

Mac OS X

Otevřete dialogové okno **Tisk**. V místní nabídce vyberte možnost **Barevná shoda** a poté vyberte položku **EPSON Color Controls**. V místní nabídce vyberte možnost **Color Options** a poté vyberte jednu z dostupných možností. Klikněte na šipku vedle položky **Upřesnit nastavení** a proveďte příslušná nastavení.

Tisk vzorce proti kopírování (jen pro Windows)

Dokumenty můžete vytisknout s neviditelnými písmeny, například s nápisem „Kopie“. Tato písmena se pak objeví po zkopírování dokumentu, takže kopie je možné rozeznat od originálu. Můžete přidat také vlastní vzorec proti kopírování.

Poznámka:

Tato funkce je dostupná, pouze pokud jsou vybrána následující nastavení.

- Typ papíru: obyčejný papír
- Kvalita: Standardní
- Automatický oboustranný tisk: Vypnuto
- Korekce barev: Automatický

Klikněte na položku **Vlastnosti vodoznaku** na kartě **Další možnosti** a vyberte vzorec proti kopírování. Kliknutím na možnost **Nastavení** změníte detaily, například velikost a hustotu.

Tisk vodoznaku (pouze v systému Windows)

Vytisknuté dokumenty můžete doplnit vodoznakem, například s označením „Důvěrné“. Můžete přidat také vlastní vodoznak.

Klikněte na položku **Vlastnosti vodoznaku** na kartě **Další možnosti** a vyberte vodoznak. Po kliknutí na možnost **Nastavení** můžete upravit vlastnosti vodoznaku, například barvu a umístění.

Tisk záhlaví a zápatí (je pro Windows)

Jako záhlaví a zápatí můžete vytisknout informace typu uživatelské jméno a datum tisku.

Klikněte na položku **Vlastnosti vodoznaku** na kartě **Další možnosti** a poté vyberte možnost **Záhlaví/zápatí**. Klikněte na **Nastavení** a vyberte nutné položky z rozbalovacího seznamu.

Nastavení hesla pro tiskovou úlohu (jen pro Windows)

Můžete nastavit heslo pro tiskovou úlohu za účelem zabránění tisku, dokud nebude zadáno heslo na ovládacím panelu tiskárny.

Zvolte možnost **Důvěrná úloha** na kartě **Další možnosti** a zadejte heslo.

Chcete-li vytisknout úlohu, vyberte položku **Menu** na domovské obrazovce tiskárny a poté vyberte možnost **Důvěrná úloha**. Vyberte úlohu a zadejte heslo.

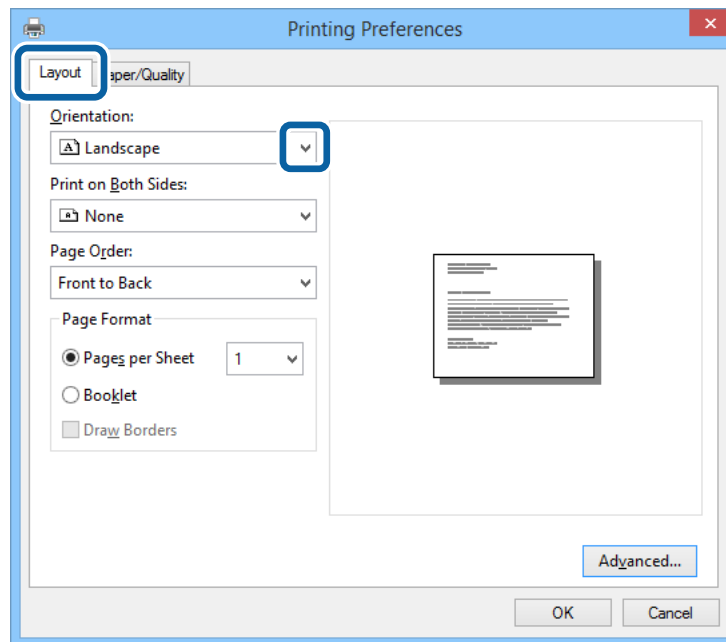
Tisk pomocí ovladače tiskárny PostScript

Tisk pomocí ovladače tiskárny PostScript - Windows

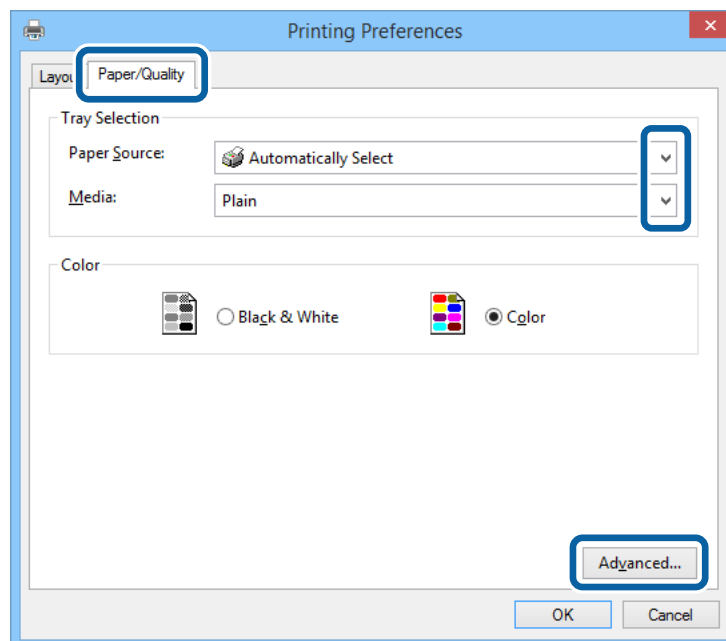
1. Vložte papír do tiskárny.
2. Otevřete soubor, který chcete vytisknout.
3. Přejděte do okna ovladače tiskárny PostScript.

Tisk

4. Vyberte orientaci, kterou jste nastavili v aplikaci jako položku **Orientace** na kartě **Uspořádání**.



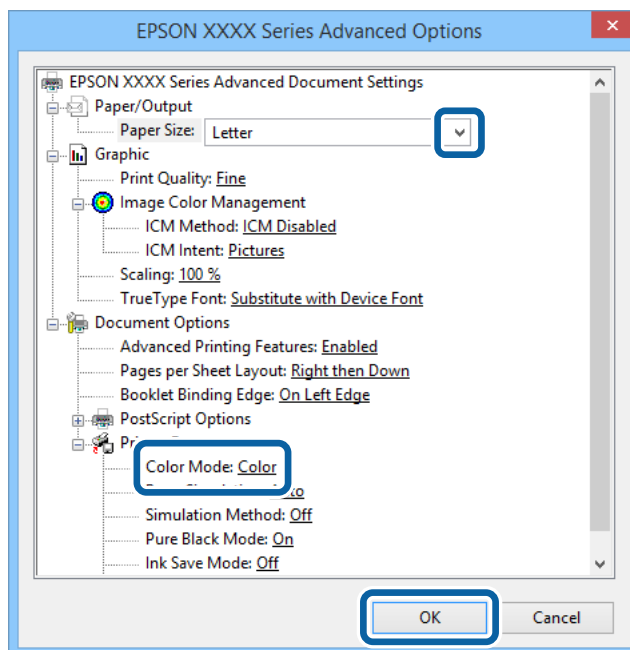
5. Na kartě **Papír/kvalita** proveďte následující nastavení.



- ❑ Zdroj papíru: Vyberte zdroj, do kterého jste vložili papír.
- ❑ Média: Vyberte typ papíru, který jste vložili.

Tisk

- Kliknutím na položku **Upřesnit** proveďte následující nastavení a poté klikněte na **OK**.



- Velikost papíru: Vyberte velikost papíru nastavenou v aplikaci.
- Color Mode: Vyberte barevný nebo černobílý tisk.

- Klikněte na **OK**.

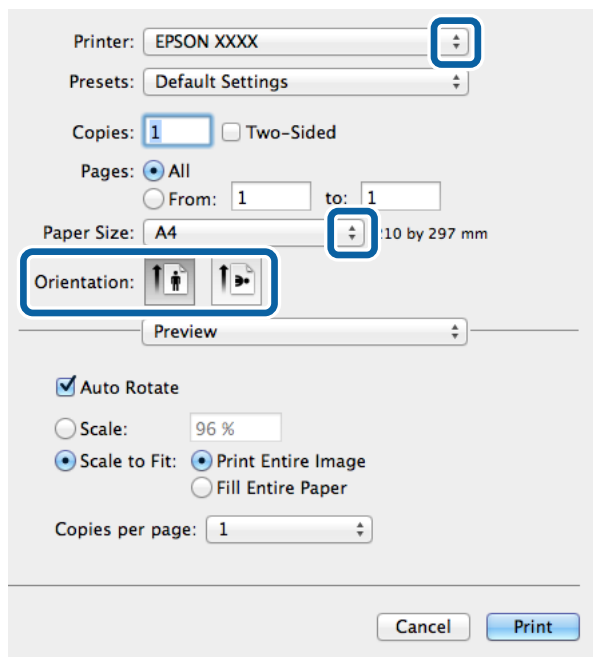
- Klikněte na příkaz **Tisk**.

Tisk pomocí ovladače tiskárny PostScript - Mac OS X

- Vložte papír do tiskárny.
- Otevřete soubor, který chcete vytisknout.

Tisk

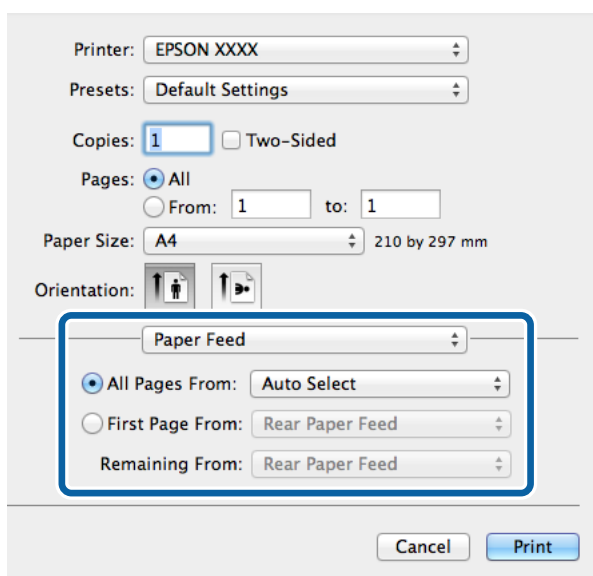
3. Otevřete dialogové okno Tisk.



4. Nastavte následující volby.

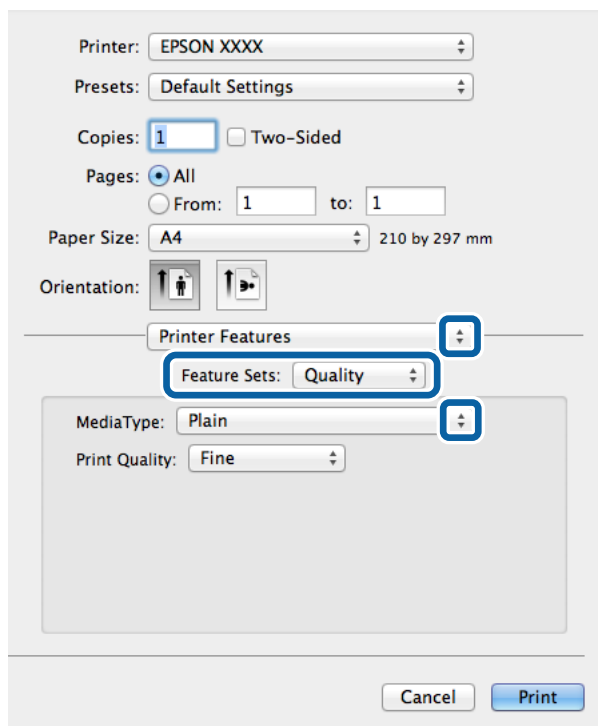
- Tiskárna: Vyhledejte požadovanou tiskárnu.
- Velikost papíru: Vyberte velikost papíru nastavenou v aplikaci.
- Orientace: Vyberte orientaci papíru nastavenou v aplikaci.

5. V rozbalovací nabídce vyberte položku **Podávání papíru** a poté vyberte zdroj papíru, kam jste vložili papír.

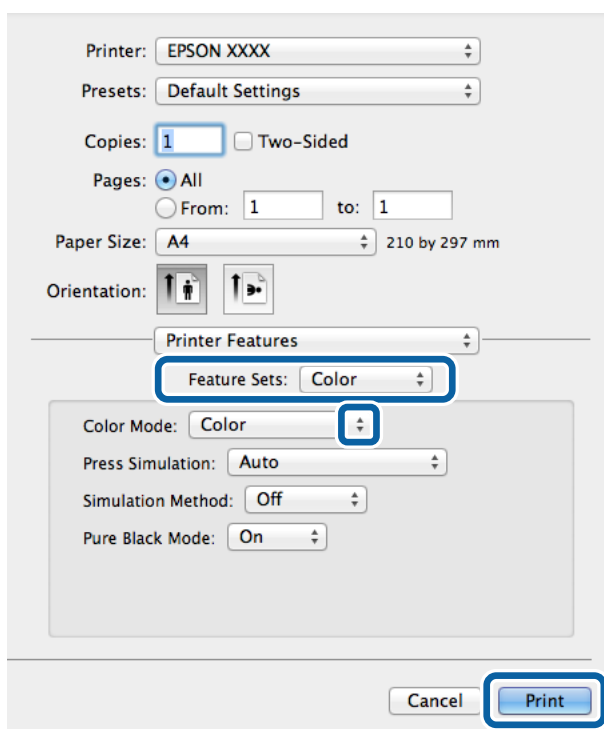


Tisk

6. V rozbalovací nabídce vyberte položku **Funkce tiskárny**, vyberte položku **Quality** jako nastavení položky **Sady funkcí** a poté vyberte typ vloženého papíru podle nastavení **MediaType**.



7. Zvolte možnost **Color** jako nastavení položky **Sady funkcí** a poté vyberte nastavení pro položku **Color Mode**.



8. Klikněte na příkaz **Tisk**.

Nastavení položek pro ovladač tiskárny PostScript

Poznámka:

Dostupnost tohoto nastavení se liší podle modelu.

Color Mode	Slouží k výběru barevného nebo černobílého tisku.
Press Simulation	Můžete vybrat inkoustovou barvu CMYK za účelem simulace v rámci tisku inkoustové barvy CMYK ofsetového tisku.
Simulation Method	Slouží k výběru způsobu převodu barev pro simulaci CMYK.
Pure Black Mode	Slouží k výběru, zda chcete tisknout data černého textu nebo data čárového výkresu pouze pomocí černého inkoustu. V závislosti na papíru mohou však být spotřebovávány také další barvy, přestože je tato funkce nastavená.
Ink Save Mode	Šetří inkoust snížením hustoty tisku.
Rotate by 180°	Otočí před tiskem data o 180 stupňů.

Tisk z chytrých zařízení

Používání funkce Epson iPrint

Aplikace Epson iPrint umožňuje tisknout fotografie, dokumenty a webové stránky z chytrých zařízení, jako jsou chytré telefony nebo tablety. Můžete použít místní tisk, tisknout z chytrého zařízení, které je připojeno ke stejné bezdrátové síti, jako vaše tiskárna, nebo vzdálený tisk, tisknout externě přes Internet. Chcete-li použít vzdálený tisk, zaregistrujte vaši tiskárnu u služby Epson Connect.



Aplikaci Epson iPrint můžete nainstalovat do vašeho chytrého zařízení z následující adresy URL nebo kódu QR.

<http://ipr.to/c>

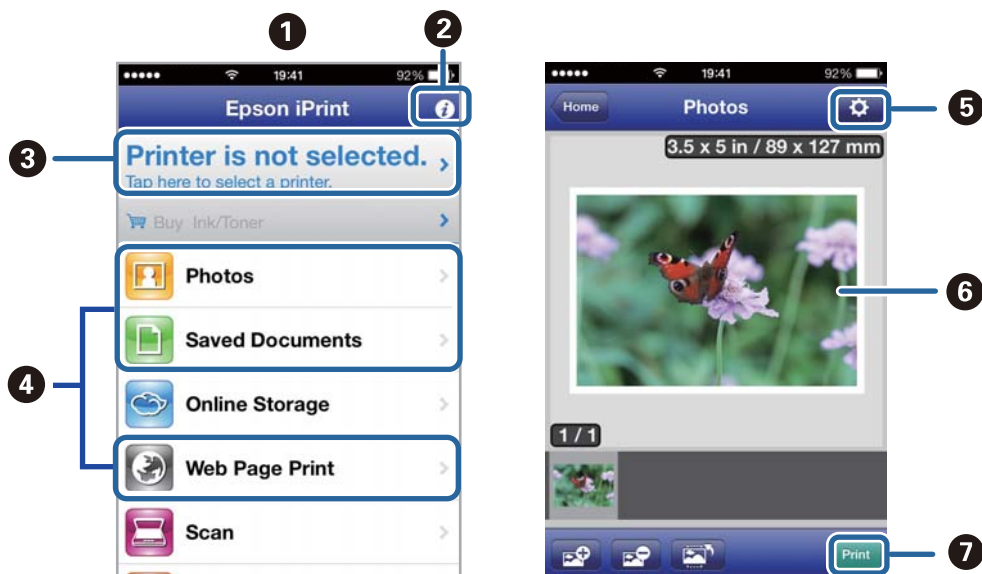


Používání funkce Epson iPrint

Spusťte aplikaci Epson iPrint ve vašem chytrém zařízení a na hlavní obrazovce vyberte položku, kterou chcete použít.

Tisk

Následující obrazovky mohou být změněny bez předchozího upozornění.



1	Hlavní obrazovka, která se zobrazí po spuštění aplikace.
2	Zobrazí pokyny pro nastavení tiskárny a odpovědi na časté dotazy.
3	Zobrazí obrazovku, na které můžete vybrat tiskárnu a provést nastavení tiskárny. Po výběru tiskárny již nebude nutné ji příště vybírat znovu.
4	Vyberte co chcete tisknout, například fotografie, dokumenty a webové stránky.
5	Zobrazí obrazovku, na které lze provést nastavení tisku, například velikosti a typu papíru.
6	Zobrazí vybrané fotografie a dokumenty.
7	Zahájí tisk.

Poznámka:

Chcete-li tisknout z nabídky dokumentu s použitím přístroje iPhone, iPad, a iPod touch s operačním systémem iOS, spusťte aplikaci Epson iPrint poté, co jste přenesli dokument, který chcete tisknout, pomocí funkce sdílení souborů v iTunes.

Související informace

➔ „Služba Epson Connect“ na str. 77

Používání funkce AirPrint

Aplikace AirPrint umožňuje bezdrátově tisknout na vaši tiskárně s technologií AirPrint z vašeho zařízení iOS, ve kterém je nainstalována nejnovější verze iOS, a ze systému Mac OS X v10.7.x nebo novějšího.



Poznámka:

Další podrobnosti viz stránka AirPrint na webu Apple.

1. Vložte papír do tiskárny.
2. Připojte vaše zařízení ke stejné bezdrátové síti, kterou používá vaše tiskárna.
3. Tiskněte ze zařízení do tiskárny.

Související informace


- ➔ „Vkládání papíru do Kazeta na papír“ na str. 28
- ➔ „Vkládání papíru do Zadní podáváníí papíru“ na str. 30

Zrušení tisku

Poznámka:

- V systému Windows, není možné zrušit tiskovou úlohu z počítače poté, co byla celá odeslána do tiskárny. V takovém případě zrušte tiskovou úlohu na ovládacím panelu tiskárny.
- Při tisku více stránek v systému Mac OS X není možné zrušit všechny úlohy z ovládacího panelu. V takovém případě zrušte tiskovou úlohu v počítači.
- Jestliže jste odeslali tiskovou úlohu ze systému Mac OS X v10.6.x nebo v10.5.8 po síti, nebude možné zrušit tiskovou úlohu z počítače. V takovém případě zrušte tiskovou úlohu na ovládacím panelu tiskárny. Aby bylo možné zrušit tisk z počítače, je třeba změnit nastavení v Web Config. Další podrobnosti uvádí Příručka pro síť.

Zrušení tisku - tlačítko tiskárny

Stisknutím tlačítka  zrušte probíhající tiskovou úlohu.

Zrušení tisku – Windows


1. Přejděte do okna ovladače tiskárny.

2. Vyberte kartu **Údržba**.
3. Klepněte na položku **Tisková fronta**.
4. Klepněte pravým tlačítkem myši na úlohu, kterou chcete zrušit, a vyberte položku **Storno**.

Související informace

➔ „Ovladač tiskárny pro Windows“ na str. 78

Zrušení tisku – Mac OS X

1. Klepněte na ikonu tiskárny v **Docku**.
2. Vyberte úlohu, kterou chcete zrušit.
3. Zrušte úlohu.
 - Mac OS X v10.8.x až Mac OS X v10.9.x
Klikněte na  vedle ukazatele průběhu.
 - Mac OS X v10.5.8 až v10.7.x
Klikněte na možnost **Odstranit**.

Výměna Zásobníky inkoustu a dalšího spotřebního materiálu

Kontrola stavu zbývajících inkoustu a údržbové sady

Přibližnou úroveň inkoustu a přibližnou dobu použitelnosti údržbové sady můžete zkontrolovat na ovládacím panelu nebo v počítači.

Kontrola stavu zbývajících inkoustu a údržbové sady - ovládací panel

1. Na domovské obrazovce zadejte možnost **Menu**.
2. Vyberte možnost **Hladiny inkoustu**.

Poznámka:

Indikátor zcela vpravo indikuje dostupné místo v údržbové sadě.

Kontrola stavu zbývajících inkoustu a údržbové sady - Windows

1. Přejděte do okna ovladače tiskárny.
2. Klikněte na položku **EPSON Status Monitor 3** na kartě **Údržba** a poté klikněte na **Podrobnosti**.

Poznámka:

*Pokud je software **EPSON Status Monitor 3** deaktivován, klepněte na možnost **Rozšířená nastavení** na kartě **Údržba** a vyberte položku **Aktivovat EPSON Status Monitor 3**.*

Související informace

➔ „Ovladač tiskárny pro Windows“ na str. 78


Kontrola stavu zbývajících inkoustu a údržbové sady - Mac OS X

1. Spusťte nástroj ovladače tiskárny:

Mac OS X v10.6.x až v10.9.x

Vyberte **Předvolby systému** v nabídce  > **Tiskárny a skenery** (nebo **Tisk a skenování**, **Tisk a fax**) a potom vyberte tiskárnu. Klikněte na možnost **Volby a materiály** > **Utilita** > **Otevřít Tiskovou utilitu**.

Mac OS X v10.5.8

Vyberte **Předvolby systému** v nabídce  > **Tisk a fax** a potom vyberte tiskárnu. Klikněte na možnost **Otevřít tiskovou frontu** > **Utilita**.

2. Klikněte na položku **EPSON Status Monitor**.

Kódy pro Zásobník inkoustu

Společnost Epson doporučuje používat zásobníky inkoustu Epson. Společnost Epson nemůže zaručit kvalitu ani spolehlivost neoriginálního inkoustu. Při použití neoriginálního inkoustu může dojít k poškození, na něž se nebude vztahovat záruka společnosti Epson. Za určitých okolností pak může tiskárna fungovat neočekávaným způsobem. Informace o hladině neoriginálního inkoustu se nemusí zobrazit.

Dále jsou uvedeny kódy pro originální zásobníky inkoustu Epson.

Black (Černá)	Cyan (Azurová)	Magenta (Purpurová)	Yellow (Žlutá)
T8781	T8782	T8783	T8784
T8381	T8382	T8383	T8384

Poznámka:

- Ne všechny zásobníky inkoustu jsou k dispozici ve všech regionech.
- Informace o vydatnosti zásobník inkoustu Epson najdete na následujících webových stránkách.
<http://www.epson.eu/pageyield>

Pro Austrálii/Nový Zéland

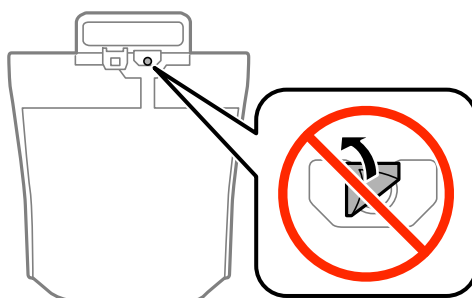
Black (Černá)	Cyan (Azurová)	Magenta (Purpurová)	Yellow (Žlutá)
R14X	R14X	R14X	R14X

Upozornění pro manipulaci s Zásobník inkoustu

Před výměnou zásobníky inkoustu si přečtěte následující pokyny.

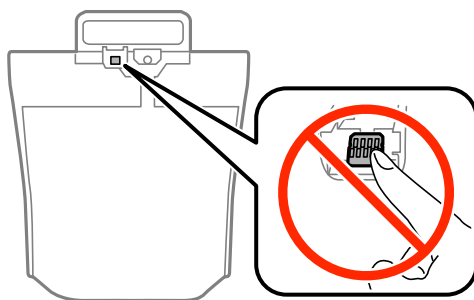
Upozornění pro manipulaci

- Uchovávejte zásobníky inkoustu za normální pokojové teploty a chraňte je před přímým slunečním světlem.
- Společnost Epson doporučuje použít zásobník inkoustu před datem vytištěným na obalu.
- Nejlepších výsledků dosáhnete uskladněním zásobník inkoustu spodní stranou dolů.
- Po přenesení zásobník inkoustu z chladného prostředí ponechte nádobku před použitím zahřát na pokojovou teplotu po dobu nejméně 12 hodin.
- Neodstraňujte průhlednou pásku z oblasti přívodu inkoustu, protože zásobník inkoustu se může stát nepoužitelnou.



Výměna Zásobníky inkoustu a dalšího spotřebního materiálu

- ❑ Nedotýkejte se částí označených na obrázku. Mohli byste tím ohrozit normální provoz tiskárny a tisk.



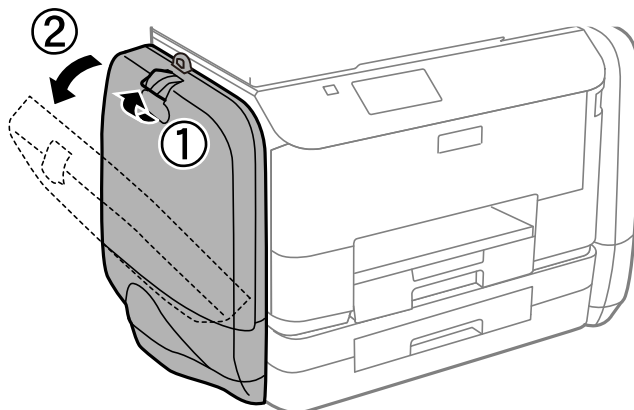
- ❑ Nainstalujte všechny zásobníky inkoustu, jinak nelze tisknout.
- ❑ Během plnění inkoustu tiskárnu nevypínejte. Neproběhne-li plnění inkoustu do konce, tiskárna nemusí tisknout.
- ❑ Neponechávejte tiskárnu s vyjmutými zásobníky inkoustu, protože inkoust v tryskách tiskové hlavy vysychá a následně nemusí být možné tisknout.
- ❑ Potřebujete-li dočasně vyjmout zásobník inkoustu, ochraňte oblast přívodu inkoustu před nečistotami a prachem. Skladujte zásobník inkoustu ve stejném prostředí jako tiskárnu. Protože je otvor pro přívod inkoustu vybaven ventilem navrženým tak, aby pohltit přebytečný inkoust, není třeba dodávat své vlastní kryty nebo zátky.
- ❑ Na vyjmutých zásobníky inkoustu se může kolem otvoru pro přívod inkoustu nacházet inkoust, takže buďte opatrní, aby nedošlo k potřísnění okolního prostoru inkoustem při vyjímání zásobníky inkoustu.
- ❑ Tato tiskárna používá zásobník inkoustu vybavenou ekologickým čipem, který sleduje určité informace, např. množství zbývajících inkoustu v jednotlivých zásobníky inkoustu. To znamená, že i když zásobník inkoustu vyjmete z tiskárny ještě před jejím spotřebováním, můžete zásobník inkoustu i nadále používat po opětovném vložení do tiskárny.
- ❑ Aby byla zajištěna maximální kvalita tisku a ochrana tiskové hlavy, zůstává v zásobník inkoustu bezpečnostní rezerva inkoustu, když tiskárna oznamuje, že je čas na výměnu zásobníky inkoustu. Tato rezerva není součástí uváděné kapacity.
- ❑ Ačkoli zásobníky inkoustu mohou obsahovat recyklované materiály, nemá to vliv na funkci ani výkon tiskárny.
- ❑ Specifikace a vzhled zásobníky inkoustu se mohou v rámci zlepšování změnit bez předchozího upozornění.
- ❑ Nerozebírejte ani neupravujte zásobník inkoustu, protože pak nemusí být případně možné normálně tisknout.
- ❑ Pozor, aby zásobník inkoustu nespadla na zem nebo nenarážela o tvrdé předměty – může dojít k úniku inkoustu.
- ❑ K výměně nelze použít zásobníky inkoustu dodávané s tiskárnou.
- ❑ Uvedené hodnoty se mohou lišit v závislosti na tištěných obrazech, typu používaného papíru, frekvenci tisku a podmínkách prostředí, jako je například teplota.

Spotřeba inkoustu

- ❑ Aby byla zachována optimální výkonnost tiskové hlavy, spotřebovává se ze všech zásobníky inkoustu určité množství inkoustu nejen při tisku, ale i při provádění údržby, např. při čištění tiskové hlavy.
- ❑ Při černobílém tisku nebo tisku ve stupních šedi mohou být v závislosti na nastaveném typu papíru nebo kvalitě tisku místo černého inkoustu používány barevné inkousty. Důvodem je to, že se k vytvoření černé barvy používá směs barevných inkoustů.

Výměna Zásobníky inkoustu

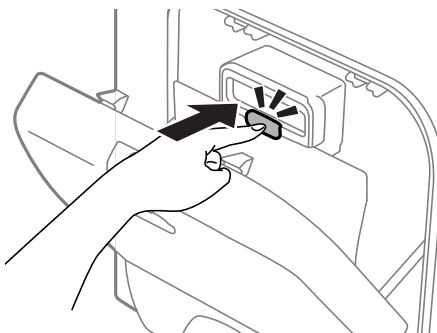
1. Otevřete zásobník inkoustu.



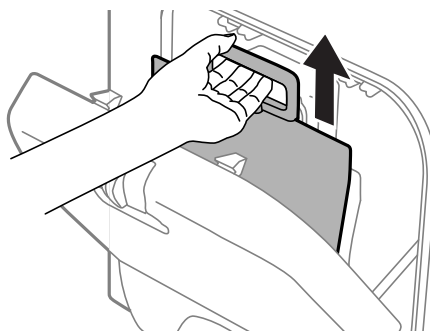
Poznámka:

V této části jsou uvedeny pokyny pro výměnu černého zásobníku inkoustu. Chcete-li vyměnit barevné zásobníky inkoustu, otevřete zásobník inkoustu na opačné straně tiskárny. Postup výměny je zcela shodný.

2. Zatlačte na rukojeť na zásobník inkoustu, který chcete vyměnit.
zásobník inkoustu se vysune.



3. Zvedněte zásobník inkoustu.

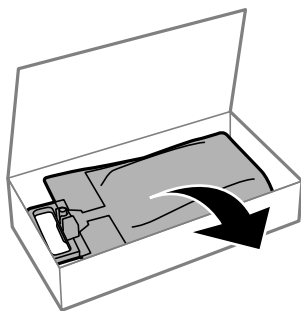


Poznámka:

Pokud zásobník inkoustu nelze zvednout, zatáhněte za rukojeť dopředu.

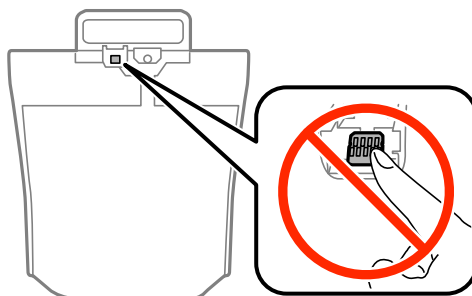
Výměna Zásobníky inkoustu a dalšího spotřebního materiálu

4. Vyjměte nový zásobník inkoustu z obalu.



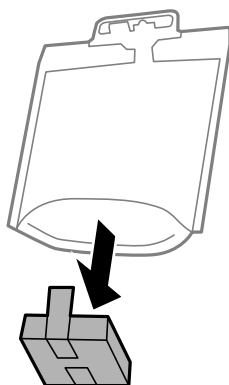
Důležité:

Nedotýkejte se částí označených na obrázku. Mohli byste tím ohrozit normální provoz tiskárny a tisk.



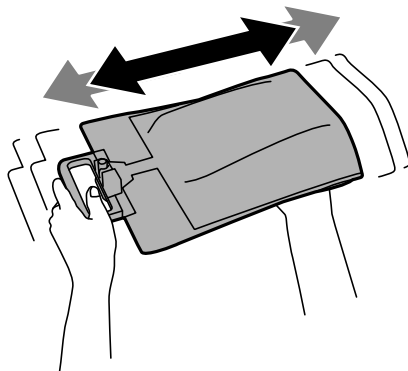
Poznámka:

Pokud je k dolní části zásobník inkoustu připevněn ochranný materiál, odstraňte jej. Tvar a počet ochranných materiálů a místo připevnění se mohou měnit bez předchozího upozornění.

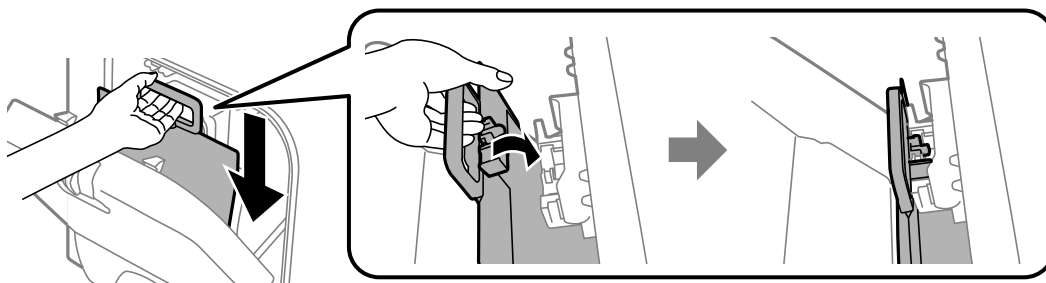


Výměna Zásobníky inkoustu a dalšího spotřebního materiálu

5. 20krát dostatečně zatřepete zásobník inkoustu.

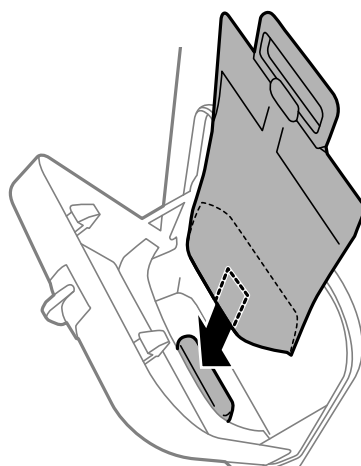


6. Zasuňte zásobník inkoustu do zásobník inkoustu tak, aby se vešel do tiskárny.



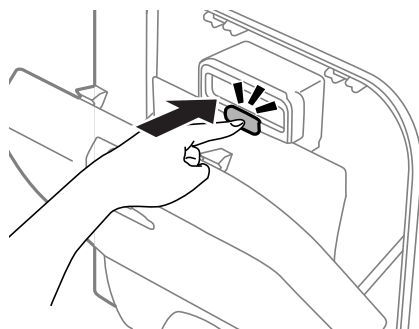
Poznámka:

- Změní-li zásobník inkoustu tvar v důsledku spadnutí na zem apod., před vložením do tiskárny ji narovnejte. Jinak nebude případně správně nastavena nebo se hladiny inkoustu nemusí zobrazit správně.
- Pokud lze spodní část zásobník inkoustu rozevřít, rozevřete ji a nasadte na výstupek v zásobník inkoustu. Některé zásobníky inkoustu nemají rozevírací spodní část.



Výměna Zásobníky inkoustu a dalšího spotřebního materiálu

7. Zatlačte rukojeť zásobník inkoustu, dokud nezacvakne na místo.



Poznámka:

Pokud se na ovládacím panelu zobrazí **Kontrola**, stisknutím tlačítka OK zkontrolujte, zda jsou zásobníky inkoustu nainstalovány správně.

8. Zavřete zásobník inkoustu.

Související informace

- ➔ „Kódy pro Zásobník inkoustu“ na str. 60
- ➔ „Upozornění pro manipulaci s Zásobník inkoustu“ na str. 60

Kód údržbové sady

Společnost Epson doporučuje používat originální údržbové sady Epson.

Dále je uveden kód pro originální údržbovou sadu Epson.

T6710

Pokyny pro manipulaci s údržbovou sadou

Před výměnou údržbové sady si přečtěte následující pokyny.

- Nedotýkejte se zeleného čipu na boční straně údržbové sady. Mohli byste tím ohrozit normální provoz tiskárny a tisk.
- Nenaklánějte údržbovou sadu, dokud není uzavřena v přiloženém igelitovém sáčku. Mohlo by dojít k úniku inkoustu.
- Uchovávejte údržbovou sadu mimo přímé sluneční záření.
- Údržbovou sadu nevyměňujte během tisku. Mohlo by dojít k úniku inkoustu.
- Nepoužívejte znovu údržbovou sadu, která byla vyjmuta a ponechána delší dobu odpojena. Inkoust uvnitř sady by zatvrdl a nebylo by možné nasávat další inkoust.

Výměna údržbové sady

V některých tiskových cyklech může údržbová sada zachytit velmi malé množství přebytečného inkoustu. Aby se předešlo úniku inkoustu z údržbové sady, zastaví tiskárna tisk, jakmile absorpční kapacita údržbové sady dosáhne

Výměna Zásobníky inkoustu a dalšího spotřebního materiálu

limitu. Jak často je nutné tuto výměnu provádět a zda vůbec, závisí na počtu vytištěných stran, druhu tiskového materiálu a počtu provedených čistících cyklů tiskárny. Údržbovou sadu vyměňte, jakmile se zobrazí výzva, abyste tak učinili. Nutnost vyměnit tuto součást signalizuje Epson Status Monitor, LCD obrazovka nebo příslušný indikátor na ovládacím panelu. Nutnost výměny sady neznamena, že by tiskárna přestala být funkční ve smyslu specifikace výrobku. Záruka společnosti Epson se na náklady spojené s výměnou této součásti nevztahuje. Jedná se o součást, jejíž servis zajišťuje uživatel.

1. Vyměňte novou údržbovou sadu z obalu.



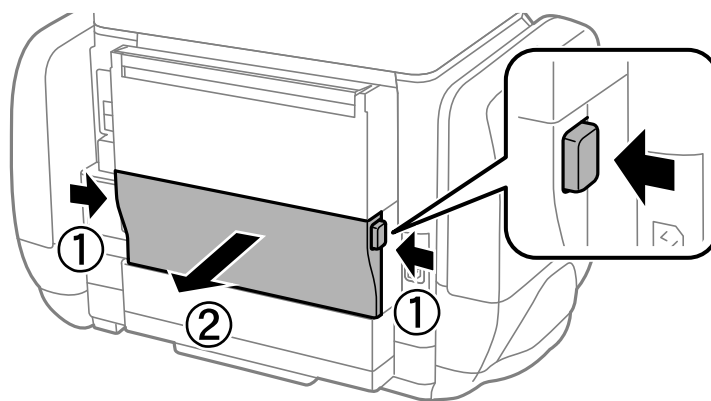
Důležité:

Nedotýkejte se zeleného čipu na boční straně údržbové sady. Mohli byste tím ohrozit normální provoz tiskárny a tisk.

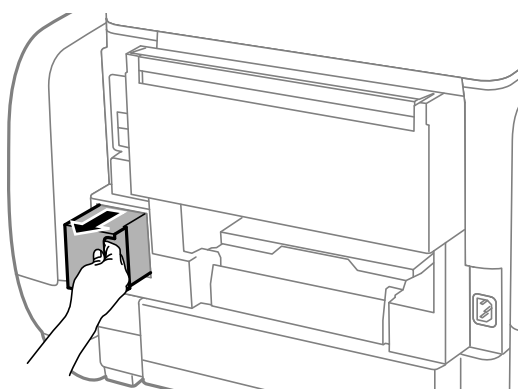
Poznámka:

S novou údržbovou sadou je dodáván průhledný sáček na použitou údržbovou sadu.

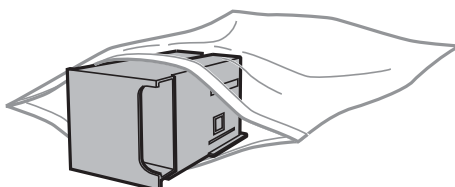
2. Sejměte zadní kryt.



3. Vyměňte použitou údržbovou sadu.



4. Použitou údržbovou sadu vložte do průhledného sáčku, který byl dodán s novou údržbovou sadou, a sáček uzavřete.



Výměna Zásobníky inkoustu a dalšího spotřebního materiálu



Důležité:

Nenaklánějte údržbovou sadu, dokud není uzavřena v přiloženém igelitovém sáčku. Mohlo by dojít k úniku inkoustu.

5. Vložte údržbovou sadu zcela do tiskárny.
6. Vložte zadní kryt.
7. Stiskněte tlačítko OK.

Související informace

- ➔ „Kód údržbové sady“ na str. 65
- ➔ „Pokyny pro manipulaci s údržbovou sadou“ na str. 65

Dočasný tisk černým inkoustem

Když dojde barevný inkoust a ještě zbývá černý inkoust, můžete použít následující nastavení a krátce pokračovat v tisku pouze černým inkoustem.

- Typ papíru: obyčejný papír, Obálka
- Barva: **Stupně šedi**
- EPSON Status Monitor 3: Povoleno (pouze v systému Windows)

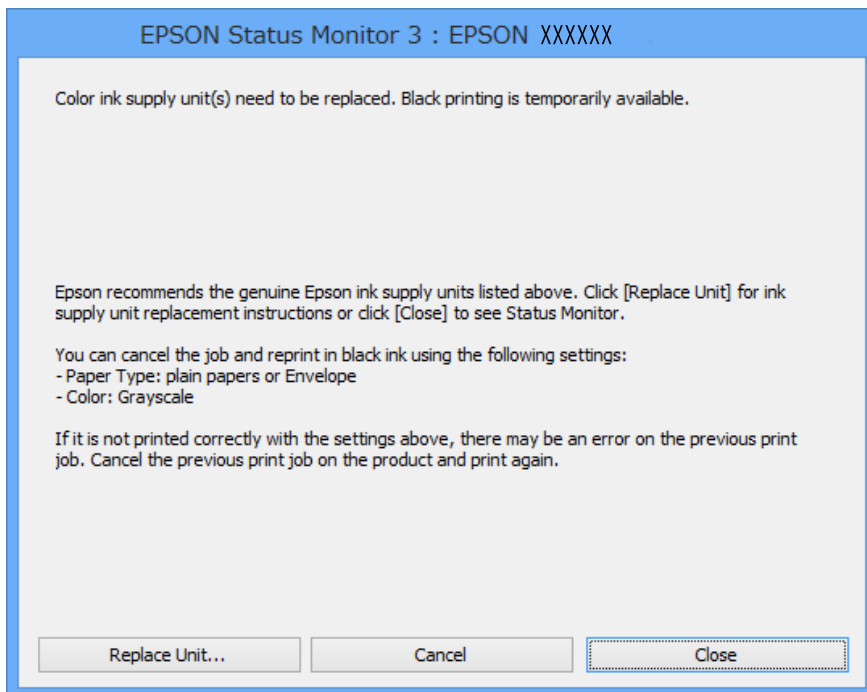
Vzhledem k tomu, že tato funkce je dostupná jen po dobu asi pěti dnů, vyměňte prázdný zásobník inkoustu co nejdříve.

Poznámka:

- Je-li nástroj **EPSON Status Monitor 3** zakázán, otevřete ovladač tiskárny, klikněte na tlačítko **Rozšířená nastavení** na kartě **Údržba** a vyberte možnost **Aktivovat EPSON Status Monitor 3**.
- Dostupná doba se liší podle podmínek používání.

Dočasný tisk černým inkoustem – Windows

1. Když se objeví následující okno, zrušte tisk.



Poznámka:

Jestliže se vám nedaří zrušit tisk v počítači, použijte k tomu ovládací panel tiskárny.

2. Přejděte do okna ovladače tiskárny.
3. Vyberte možnost **obyčejný papír** nebo **Obálka** jako nastavení **Typ papíru** na kartě **Hlavní**.
4. Vyberte možnost **Stupně šedi**.
5. Podle potřeby nastavte další možnosti na kartách **Hlavní** a **Další možnosti** a klepněte na tlačítko **OK**.
6. Klepněte na příkaz **Tisk**.
7. V okně, které se zobrazí, klepněte na možnost **Tisknout černě**.

Související informace


- ➔ „Vkládání papíru do Kazeta na papír“ na str. 28
- ➔ „Vkládání papíru do Zadní podávání papíru“ na str. 30
- ➔ „Základní informace o tisku – Windows“ na str. 33

Dočasný tisk černým inkoustem – Mac OS X

Poznámka:

Chcete-li tuto funkci používat v síti, připojte se pomocí softwaru **Bonjour**.

1. Klepněte na ikonu tiskárny v **Docku**.
2. Zrušte úlohu.
 - Mac OS X v10.8.x až Mac OS X v10.9.x


Klikněte  vedle ukazatele průběhu.

- Mac OS X v10.5.8 až v10.7.x

Klikněte na možnost **Odstranit**.

Poznámka:

Jestliže se vám nedaří zrušit tisk v počítači, použijte k tomu ovládací panel tiskárny.

3. Vyberte položku **Předvolby systému** v  nabídce > **Tiskárny a skenery** (nebo **Tisk a skenování**, **Tisk a fax**) a vyberte tiskárnu. Klikněte na **Volby a materiály** > **Volby** (nebo **Ovladač**).
4. Vyberte možnost **Zapnuto** jako nastavení **Permit temporary black printing**.
5. Přejděte do okna ovladače tiskárny.
6. V místní nabídce vyberte možnost **Nastavení tisku**.
7. Vyberte možnost **obyčejný papír** nebo **Obálka** jako nastavení **Typ média**.
8. Vyberte možnost **Stupně šedi**.
9. Podle potřeby nastavte také další položky.
10. Klepněte na příkaz **Tisk**.

Související informace

- ➔ „Vkládání papíru do Kazeta na papír“ na str. 28
- ➔ „Vkládání papíru do Zadní podávání papíru“ na str. 30
- ➔ „Základní informace o tisku – Mac OS X“ na str. 34

Šetření černým inkoustem, když dochází (jen pro Windows)

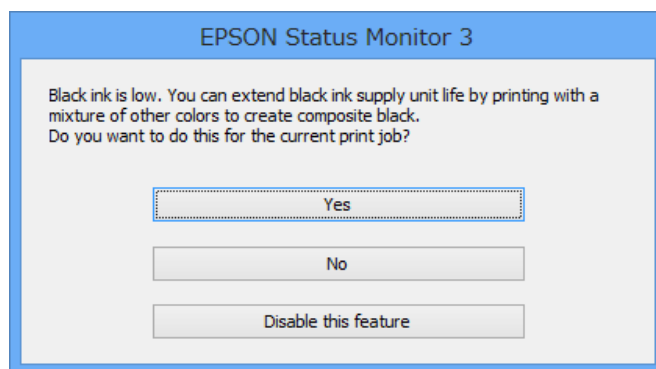
Když dochází černý inkoust a zbývá dostatek barevného inkoustu, můžete použít směs barevných inkoustů, které vytvoří černý inkoust. Můžete pokračovat v tisku během přípravy náhradního černého zásobníku inkoustu.

Tato funkce je dostupná pouze v případě, že v ovladači tiskárny vyberete následující nastavení.

- Typ papíru: **obyčejný papír**
- Kvalita: **Standardní**
- EPSON Status Monitor 3: Povoleno

Poznámka:

- Je-li nástroj **EPSON Status Monitor 3** zakázán, otevřete ovladač tiskárny, klikněte na tlačítko **Rozšířená nastavení** na kartě **Údržba** a vyberte možnost **Aktivovat EPSON Status Monitor 3**.
- Namíchaná černá vypadá jinak, než čistá černá. Navíc je tisk pomalejší.
- Pro zajištění kvality tiskové hlavy se spotřebovává rovněž černý inkoust.



Možnosti	Popis
Ano	Vyberte tuto možnost, chcete-li k vytvoření černé barvy použít směs barevných inkoustů. Toto okno se zobrazí, až budete příště tisknout podobnou úlohu.
Ne	Vyberte tuto možnost, chcete-li dále používat zbývající černý inkoust. Toto okno se zobrazí, až budete příště tisknout podobnou úlohu.
Deaktivovat tuto funkci	Vyberte tuto možnost, chcete-li dále používat zbývající černý inkoust. Toto okno se nezobrazí, dokud nevyměníte černý zásobník inkoustu a dokud v něm opět nezačne docházet inkoust.

Zlepšení kvality tisku

Kontrola a čištění tiskové hlavy


Při ucpání trysek dochází ke slábnutí tisku, na výtiscích se objevují pruhy nebo barvy neodpovídají očekávání. Pokud se kvalita tisku zhoršila, ověřte pomocí funkce kontroly trysek, zda trysky nejsou ucpané. Při ucpání trysek vyčistíte tiskovou hlavu. Kontrolu trysek a vyčištění hlavy můžete provést na ovládacím panelu nebo v počítači.



Důležité:

Při čištění hlavy neotevírejte zásobník inkoustu ani nevypínejte tiskárnu. Nebude-li čištění hlavy dokončeno, nemusí být možné tisknout.

Poznámka:

- Protože při čištění tiskové hlavy dochází ke spotřebování části inkoustu, provádějte čištění tiskové hlavy, pouze když dojde ke zhoršení kvality tisku.
- Když dochází inkoust, nebude případně možné vyčistit tiskovou hlavu. Nejdříve vyměňte příslušnou zásobník inkoustu.
- Pokud se kvalita tisku po opakované kontrole trysek a čištění hlavy (provedte asi čtyřikrát) nezlepší, spusťte výkonné čištění. Pokud se kvalita tisku ani nadále nezlepší, počkejte po dobu nejméně šesti hodin bez tisku a potom znovu spusťte kontrolu trysek. V případě potřeby zopakujte čištění hlavy. Doporučujeme tiskárnu vypnout. Pokud se ani poté kvalita tisku nezlepší, kontaktujte podporu společnosti Epson.
- Chcete-li zabránit vysychání tiskové hlavy, vždy tiskárnu vypínejte tlačítkem .
- Chcete-li tiskovou hlavu zachovat v co možná nejlepším provozuschopném stavu doporučujeme pravidelně vytisknout několik stránek.

Kontrola stavu tiskové hlavy a její čištění – ovládací panel

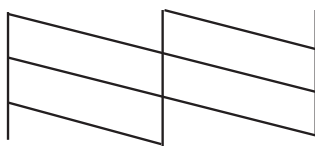
1. Vložte do tiskárny obyčejný papír velikosti A4.
2. Na domovské obrazovce zadejte možnost **Menu**.
3. Zvolte položku **Údržba > Kontr. trysek tisk. hl.**
4. Podle pokynů na obrazovce vytiskněte vzorec kontroly trysek.

Poznámka:

Zkušební vzorky se u jednotlivých modelů mohou lišit.

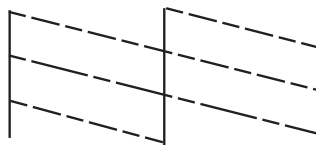
5. Srovnejte kvalitu vytištěného kontrolního vzorku s příkladem uvedeným níže.

- Vytiskly se všechny čáry: Trysky tiskové hlavy jsou v pořádku. Ukončete funkci pro kontrolu trysek.



Zlepšení kvality tisku

- Ve výtisku jsou přerušené čáry nebo chybějící segmenty: Trysky tiskové hlavy mohou být ucpané. Přejděte k dalšímu kroku.



6. Postupujte podle pokynů na obrazovce a vyčistěte tiskovou hlavu.
7. Po dokončení čištění znovu vytiskněte vzorek pro kontrolu trysek. Opakujte čištění a tisk vzorce, dokud nejsou všechny čáry vytištěny úplně.



Kontrola stavu tiskové hlavy a její čištění – Windows

1. Vložte do tiskárny obyčejný papír velikosti A4.
2. Přejděte do okna ovladače tiskárny.
3. Klepněte na možnost **Kontrola trysek** na kartě **Údržba**.
4. Postupujte podle pokynů na obrazovce.

Související informace

➔ „Ovladač tiskárny pro Windows“ na str. 78


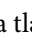
Kontrola stavu tiskové hlavy a její čištění – Mac OS X

1. Ověřte, zda je v tiskárně vložen obyčejný papír formátu A4.
2. Spusťte nástroj ovladače tiskárny:
 - Mac OS X v10.6.x až v10.9.x
Vyberte položku **Předvolby systému** v nabídce  > **Tiskárny a skenery** (nebo **Tisk a skenování**, **Tisk a fax**) a vyberte tiskárnu. Klikněte na možnost **Volby a materiály** > **Utilita** > **Otevřít Tiskovou utilitu**.
 - Mac OS X v10.5.8
Vyberte položku **Předvolby systému** z nabídky  > **Tisk a fax** a vyberte požadovanou tiskárnu. Klepněte na možnost **Otevřít tiskovou frontu** > **Utilita**.
3. Klepněte na položku **Kontrola trysek**.
4. Postupujte podle pokynů na obrazovce.

Spuštění proplachování inkoustu

Poznámka:

Po spuštění této funkce se kapacita údržbové sady naplní dříve. Když absorpční kapacita údržbové sady dosáhne limit, vyměňte ji.

1. Vypněte tiskárnu a potom stisknutím tlačítka  a tlačítka  současně zobrazíte okno potvrzení.
2. Podle zobrazených pokynů spusťte funkci proplachování inkoustu.

Poznámka:

Pokud tuto funkci nelze spustit, odstraňte problémy zobrazené v okně. Potom vypněte tiskárnu a spusťte tuto funkci znovu.

3. Po použití této funkce proveďte kontrolu trysek a zkontrolujte, zda trysky nejsou ucpané.

Související informace

➔ „Výměna údržbové sady“ na str. 65

Nastavení tiskové hlavy

Jestliže se svislé čáry rozjíždí nebo tiskárna tiskne rozmazané fotografie, vyrovnejte tiskovou hlavu.

Vyrovnění tiskové hlavy – ovládací panel

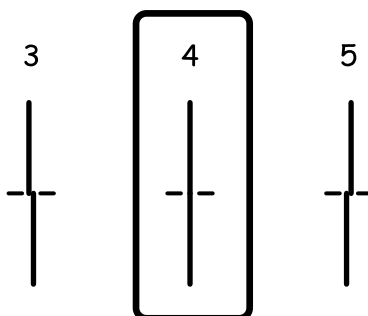
1. Vložte do tiskárny obyčejný papír formátu A4.
2. Na domovské obrazovce zadejte možnost **Menu**.
3. Vyberte **Údržba > Vyrovnění hlavy**.
4. Vyberte některou nabídku zarovnání a podle zobrazených pokynů vytiskněte vzorek pro zarovnání.
 - Řádkové zarovnání: Vyberte tuto možnost, jestliže jsou nezarovnané svislé čáry.
 - Svislé zarovnání: Vyberte tuto možnost, jestliže výtisky vypadají rozmazané.
 - Vodorovné zarovnání: Vyberte tuto možnost, jestliže výtisky obsahují pravidelné horizontální pruhy.
5. Podle pokynů na obrazovce vyrovnejte tiskovou hlavu.

Poznámka:

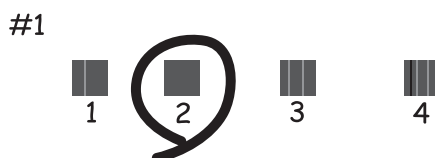
Vzorky pro zarovnání se mohou od skutečných mírně lišit, a postup je stejný.

Zlepšení kvality tisku

- Řádkové zarovnání: Vyhleďte a zadejte číslo vzorku, jehož svislá čára je nejvíce zarovnaná.



- Svislé zarovnání: Vyhleďte a zadejte číslo nejplnějšího vzorku pro každou skupinu.



- Vodorovné zarovnání: Vyhleďte a zadejte číslo pro nejméně oddělený a překrývající se vzorec.





Nastavení tiskové hlavy – Windows

1. Vložte do tiskárny obyčejný papír velikosti A4.
2. Přejděte do okna ovladače tiskárny.
3. Klepněte na možnost **Nastavení tiskové hlavy** na kartě **Údržba**.
4. Postupujte podle pokynů na obrazovce.

Související informace

➔ „Ovladač tiskárny pro Windows“ na str. 78

Nastavení tiskové hlavy – Mac OS X

- Ověřte, zda je v tiskárně vložen obyčejný papír formátu A4.
- Spusťte nástroj ovladače tiskárny:
 - Mac OS X v10.6.x až v10.9.x
 Vyberte položku **Předvolby systému** v  nabídce > **Tiskárny a skenery** (nebo **Tisk a skenování**, **Tisk a fax**) a vyberte tiskárnu. Klikněte na možnost **Volby a materiály** > **Utilita** > **Otevřít Tiskovou utilitu**.
 - Mac OS X v10.5.8
 Vyberte položku **Předvolby systému** z nabídky  > **Tisk a fax** a vyberte požadovanou tiskárnu. Klepněte na možnost **Otevřít tiskovou frontu** > **Utilita**.
- Klepněte na položku **Nastavení tiskové hlavy**.
- Postupujte podle pokynů na obrazovce.

Čištění dráhy papíru v případě rozmazávání inkoustu

Když jsou výtisky rozmazané nebo vykazují známky otěru, očistěte válec uvnitř.



Důležité:

K čištění uvnitř tiskárny nepoužívejte papírové kapesníčky. Mohlo by dojít k ucpání trysek tiskové hlavy žmolky.

- Vložte obyčejný papír velikosti A4 do zdroje papíru, který chcete vyčistit.
- Na domovské obrazovce zadejte možnost **Menu**.
- Vyberte **Údržba** > **Čištění vodítka papíru**.
- Vyberte zdroj papíru a podle pokynů na obrazovce vyčistěte dráhu papíru.

Poznámka:

Tento postup opakujte, dokud není papír bez inkoustových šmouh. Jsou-li výtisky stále rozmazané nebo vykazují známky otěru, vyčistěte ostatní zdroje papíru.

Čištění dráhy papíru v případě problémů s podáváním papíru

Když papír není podáván z zadní podávání papíru správně, očistěte válec uvnitř.



Důležité:

K čištění uvnitř tiskárny nepoužívejte papírové kapesníčky. Mohlo by dojít k ucpání trysek tiskové hlavy žmolky.

- Vložte čistící list dodaný s originálním papírem Epson do zadní podávání papíru.
- Na domovské obrazovce zadejte možnost **Menu**.

Zlepšení kvality tisku

3. Vyberte **Údržba > Čištění vodítka papíru**.
4. Vyberte zadní podávání papíru a podle pokynů na obrazovce vyčistěte dráhu papíru.
5. Tento postup dvakrát nebo třikrát zopakujte.

Poznámka:

Čisticí list ztrácí účinnost, použijete-li jej více než třikrát.

Informace o aplikacích a síťových službách

Služba Epson Connect

Díky službě Epson Connect můžete tisknout z vašeho chytrého telefonu, tabletu nebo notebooku prakticky kdykoliv a kdekoliv.

Pro tuto tiskárnu jsou dostupné následující funkce.

Email Print	Vzdálený tisk Epson iPrint	Scan to Cloud	Remote Print Driver
✓	✓	–	✓

Podrobnosti najdete na webovém portálu Epson Connect.

<https://www.epsonconnect.com/>

<http://www.epsonconnect.eu> (pouze pro Evropu)

Web Config

Aplikace Web Config umožňuje provádět správu stavu tiskárny nebo nastavení ve webovém prohlížeči z počítače nebo chytrého zařízení. Můžete konfigurovat stav tiskárny nebo měnit nastavení sítě a tiskárny. Aby bylo možné aplikaci Web Config používat, připojte tiskárnu a zařízení ke stejné síti.

Poznámka:

Jsou podporovány následující prohlížeče.

OS	Prohlížeč
Windows XP nebo novější	Internet Explorer 8 nebo novější, Firefox*, Chrome*
Mac OS X v10.5.8 nebo novější	Safari*, Firefox*, Chrome*
iOS*	Safari*
Android 2.3 nebo novější	Výchozí prohlížeč
Chrome OS*	Výchozí prohlížeč

* Použijte nejnovější verzi.

Spuštění nástroje Web Config ve webovém prohlížeči

1. Zjistěte adresu IP tiskárny.

Na domovské obrazovce zvolte položky **Menu** > **Stav sítě** > **Stav Wi-Fi/sítě** a zjistěte si IP adresu tiskárny.

Informace o aplikacích a síťových službách

2. V počítači nebo chytrém zařízení spusťte webový prohlížeč a potom zadejte adresu IP tiskárny.

Formát:

IPv4: http://adresa IP tiskárny/

IPv6: http://[adresa IP tiskárny]/

Příklady:

IPv4: http://192.168.100.201/

IPv6: http://[2001:db8::1000:1]/

Poznámka:

S použitím chytrého zařízení můžete rovněž spustit nástroj Web Config z obrazovky údržby aplikace Epson iPrint.


Související informace

➔ „Používání funkce Epson iPrint“ na str. 55

Spuštění aplikace Web Config v systému Windows

1. Přejděte na obrazovku zařízení a tiskáren v systému Windows.
 - Windows 8.1/Windows 8/Windows Server 2012 R2/Windows Server 2012
Vyberte možnost **Plocha > Nastavení > Ovládací panely > Zobrazit zařízení a tiskárny** v části **Hardware a zvuk** (nebo **Hardware**).
 - Windows 7/Windows Server 2008 R2
Klikněte na tlačítko Start a vyberte položku **Ovládací panely > Zobrazit zařízení a tiskárny** v části **Hardware a zvuk**.
 - Windows Vista/Windows Server 2008
Klikněte na tlačítko Start a vyberte položku **Ovládací panely > Tiskárny** v části **Hardware a zvuk**.
2. Klikněte pravým tlačítkem myši na tiskárnu a vyberte možnost **Vlastnosti**.
3. Vyberte kartu **Webová služba** a klikněte na adresu URL.

Spuštění aplikace Web Config v systému Mac OS X

1. Vyberte **Předvolby systému** v nabídce  > **Tiskárny a skenery** (nebo **Tisk a skenování, Tisk a fax**) a vyberte tiskárnu.
2. Klikněte na volbu **Volby a materiály > Zobrazit webovou stránku tiskárny**.

Potřebné aplikace

Ovladač tiskárny pro Windows

Ovladač tiskárny je aplikace, která řídí tiskárnu podle příkazů k tisku odesílaných z jiných aplikací. Správné nastavení ovladače tiskárny zajišťuje optimální kvalitu tisku. Nástroj ovladače tiskárny vám navíc umožňuje kontrolovat stav tiskárny a provádět její údržbu.

Informace o aplikacích a síťových službách

Poznámka:

Podle potřeby můžete změnit jazyk ovladače tiskárny. Jazyk, který chcete používat, zvolte v nastavení **Jazyk** na kartě **Údržba**.

Přístup k ovladači tiskárny z aplikací

Chcete-li provést nastavení, která se budou vztahovat pouze na konkrétní aplikaci, otevřete ovladač tiskárny z této aplikace.

V nabídce **Soubor** zvolte příkaz **Tisk** nebo **Nastavení tisku**. Vyberte tiskárnu a klepněte na možnost **Předvolby** nebo **Vlastnosti**.

Poznámka:

Přesný postup se může lišit podle konkrétní aplikace. Podrobnosti najdete v nápovědě k dané aplikaci.

Přístup k ovladači tiskárny z ovládacího panelu

Chcete-li provést nastavení pro všechny aplikace, otevřete ovladač tiskárny na ovládacím panelu.

- Windows 8.1/Windows 8/Windows Server 2012 R2/Windows Server 2012

Vyberte možnost **Plocha** > **Nastavení** > **Ovládací panely** > **Zobrazit zařízení a tiskárny** v části **Hardware a zvuk**. Klikněte pravým tlačítkem myši na tiskárnu (nebo stiskněte a přidržte její ikonu) a vyberte možnost **Předvolby tisku**.

- Windows 7/Windows Server 2008 R2

Klikněte na tlačítko Start a vyberte položku **Ovládací panely** > **Zobrazit zařízení a tiskárny** v části **Hardware a zvuk**. Klikněte pravým tlačítkem myši na tiskárnu a vyberte možnost **Předvolby tisku**.

- Windows Vista/Windows Server 2008

Klikněte na tlačítko Start a vyberte položku **Ovládací panely** > **Tiskárny** v části **Hardware a zvuk**. Klikněte pravým tlačítkem myši na tiskárnu a vyberte možnost **Vybrat předvolby tisku**.

- Windows XP/Windows Server 2003 R2/Windows Server 2003

Klikněte na tlačítko Start a vyberte položku **Ovládací panely** > **Tiskárny a jiný hardware** v části **Tiskárny a faxy**. Klikněte pravým tlačítkem myši na tiskárnu a vyberte možnost **Předvolby tisku**.

Spuštění nástroje

Přejděte do okna ovladače tiskárny. Klikněte na kartu **Údržba**.

Zákaz dostupného nastavení pro ovladač tiskárny Windows

Správci mohou zakázat následující nastavení ovladače tiskárny pro uživatele, aby nedocházelo k nechtěným změnám nastavení.

- Ochranný vzorek proti kopírování
- Vodoznak
- Záhloví/zápatí
- Barva
- Oboustranný tisk
- Více stránek

Poznámka:

Přihlaste se do počítače jako správce.

Informace o aplikacích a síťových službách

- Otevřete kartu **Volitelná nastavení** ve vlastnostech tiskárny.
 - Windows 8.1/Windows 8/Windows Server 2012 R2/Windows Server 2012
Vyberte možnost **Plocha > Nastavení > Ovládací panely > Zobrazit zařízení a tiskárny** v části **Hardware a zvuk**. Klikněte pravým tlačítkem myši na tiskárnu nebo ji stiskněte a přidržte a vyberte možnost **Vlastnosti tiskárny**. Klikněte na kartu **Volitelná nastavení**.
 - Windows 7/Windows Server 2008 R2
Klikněte na tlačítko Start a vyberte položku **Ovládací panely > Zobrazit zařízení a tiskárny** v části **Hardware a zvuk**. Klikněte pravým tlačítkem myši na tiskárnu a vyberte možnost **Vlastnosti tiskárny**. Klikněte na kartu **Volitelná nastavení**.
 - Windows Vista/Windows Server 2008
Klikněte na tlačítko Start a vyberte položku **Ovládací panely > Tiskárny** v části **Hardware a zvuk**. Klikněte pravým tlačítkem myši na tiskárnu a vyberte možnost **Vlastnosti**. Klikněte na kartu **Volitelná nastavení**.
 - Windows XP/Windows Server 2003 R2/Windows Server 2003
Klikněte na tlačítko Start a vyberte položku **Ovládací panely > Tiskárny a jiný hardware** v části **Tiskárny a faxy**. Klikněte pravým tlačítkem myši na tiskárnu a vyberte možnost **Vlastnosti**. Klikněte na kartu **Volitelná nastavení**.
- Klikněte na položku **Nastavení ovladače**.
- Vyberte funkci, kterou chcete zakázat.
Vysvětlení jednotlivých položek nastavení najdete v nápovědě online.
- Klikněte na položku **OK**.

Provozní nastavení ovladače tiskárny pro Windows

Můžete konfigurovat nastavení, například povolit nástroj **EPSON Status Monitor 3**.

- Přejděte do okna ovladače tiskárny.
- Klepněte na možnost **Rozšířená nastavení** na kartě **Údržba**.
- Proveďte požadovaná nastavení a klikněte na tlačítko **OK**.
Vysvětlení jednotlivých položek nastavení najdete v nápovědě online.

Související informace

➔ [„Ovladač tiskárny pro Windows“ na str. 78](#)

Ovladač tiskárny pro Mac OS X

Ovladač tiskárny je aplikace, která řídí tiskárnu podle příkazů k tisku odesílaných z jiných aplikací. Správné nastavení ovladače tiskárny zajišťuje optimální kvalitu tisku. Nástroj ovladače tiskárny vám navíc umožňuje kontrolovat stav tiskárny a provádět její údržbu.

Přístup k ovladači tiskárny z aplikací

V nabídce **Soubor** vyberte možnost **Tisk**. Pokud je třeba, kliknutím na možnost **Zobrazit podrobnosti** (nebo na ikonu ▼) rozbalte okno tisku.


Informace o aplikacích a síťových službách

Poznámka:


Přesný postup se může lišit podle konkrétní aplikace. Podrobnosti najdete v nápovědě k dané aplikaci.

Spuštění nástroje

- Mac OS X v10.6.x až v10.9.x


Vyberte položku **Předvolby systému** v  nabídce > **Tiskárny a skenery** (nebo **Tisk a skenování**, **Tisk a fax**) a vyberte tiskárnu. Klikněte na možnost **Volby a materiály** > **Utilita** > **Otevřít Tiskovou utilitu**.

- Mac OS X v10.5.8

Vyberte položku **Předvolby systému** v  > **Tisk a fax** a poté vyberte tiskárnu. Klikněte na možnost **Otevřít tiskovou frontu** > **Utilita**.

Provozní nastavení ovladače tiskárny pro Mac OS X

V ovladači tiskárny můžete provést různá nastavení, například přeskakování prázdných stránek nebo zapnutí či vypnutí vysokorychlostního tisku.

1. Vyberte položku **Předvolby systému** v  nabídce > **Tiskárny a skenery** (nebo **Tisk a skenování**, **Tisk a fax**) a vyberte tiskárnu. Klikněte na **Volby a materiály** > **Volby** (nebo **Ovladač**).
2. Provedte požadovaná nastavení a klikněte na tlačítko **OK**.
 - Silný papír a obálky:** Zabraňuje rozmazávání inkoustu při tisku na tlustý papír. Rychlost tisku se však může snížit.
 - Přeskakovat prázdné stránky:** Přeskočí při tisku prázdné stránky.
 - Skrytý režim:** Zajistí tichý tisk. Rychlost tisku se však může snížit.
 - Permit temporary black printing:** Dočasně zajistí tisk pouze černým inkoustem.
 - High Speed Printing:** Zajistí tisk v obou směrech pohybu tiskové hlavy. Rychlost tisku se zvýší, může se však snížit kvalita.
 - Warning Notifications:** Umožní ovladači tiskárny zobrazovat varovná upozornění.
 - Establish bidirectional communication:** Tato funkce by obvykle měla být nastavená na **Zapnuto**. Zvolte možnost **Vypnuto**, jestliže získání informací o tiskárně je nemožné z důvodu sdílení tiskárny s počítači Windows v síti nebo z jiného důvodu.
 - Lower Cassette:** Slouží k přidání volitelné kazety na papír do zdrojů papíru.

Poznámka:

Dostupnost tohoto nastavení se liší podle modelu.

Související informace

➔ „Dočasný tisk černým inkoustem“ na str. 67

E-Web Print (jen pro Windows)

E-Web Print je aplikace, pomocí níž lze snadno tisknout webové stránky s různým rozložením. Podrobnosti najdete v nápovědě k dané aplikaci. Nápovědu můžete otevřít v nabídce **E-Web Print** na panelu nástrojů **E-Web Print**.

Poznámka:

Operační systémy Windows Server nejsou podporované.

Informace o aplikacích a síťových službách

Spuštění aplikace

Když nainstalujete aplikaci E-Web Print, zobrazí se v prohlížeči. Klikněte na položku **Print** nebo **Clip**.

EPSON Software Updater

EPSON Software Updater je aplikace, která na internetu sleduje nový nebo aktualizovaný software a instaluje ho. Dále umožňuje aktualizovat firmware tiskárny a získat aktuální příručku.

Poznámka:

Operační systémy Windows Server nejsou podporované.

Spuštění aplikace v systému Windows

- Windows 8.1/Windows 8

Zadejte název aplikace do ovládacího tlačítka Hledat a poté vyberte zobrazenou ikonu.

- Windows 7/Windows Vista/Windows XP

Klikněte na tlačítko Start a vyberte položku **Všechny programy** (nebo **Programy**) > **Epson Software** > **EPSON Software Updater**.

Spuštění aplikace v systému Mac OS X

Zvolte položku **Přejít** > **Aplikace** > **Epson Software** > **EPSON Software Updater**.

EpsonNet Config

EpsonNet Config je aplikace, která umožňuje nastavit adresy a protokoly síťového rozhraní. Další podrobnosti viz návod na použití EpsonNet Config nebo nápověda k aplikaci.

Spuštění aplikace v systému Windows

- Windows 8.1/Windows 8/Windows Server 2012 R2/Windows Server 2012

Zadejte název aplikace do ovládacího tlačítka Hledat a poté vyberte zobrazenou ikonu.

- S výjimkou systémů Windows 8.1/Windows 8/Windows Server 2012 R2/Windows Server 2012

Klikněte na tlačítko Start a vyberte položku **Všechny programy** (nebo **Programy**) > **EpsonNet** > **EpsonNet Config V4** > **EpsonNet Config**.

Spuštění aplikace v systému Mac OS X

Zvolte položku **Přejít** > **Aplikace** > **Epson Software** > **EpsonNet** > **EpsonNet Config V4** > **EpsonNet Config**.

Oinstalace aplikací

Poznámka:

Přihlaste se do počítače jako správce. Pokud se zobrazí výzva, zadejte heslo správce.



Oinstalace aplikací – Windows

1. Stisknutím tlačítka  vypněte tiskárnu.

Informace o aplikacích a síťových službách

2. Ukončete všechny spuštěné aplikace.
 3. Otevřete **Ovládací panely**:
 - Windows 8.1/Windows 8/Windows Server 2012 R2/Windows Server 2012
Klepněte na položky **Plocha > Nastavení > Ovládací panely**.
 - S výjimkou systémů Windows 8.1/Windows 8/Windows Server 2012 R2/Windows Server 2012
Klepněte na tlačítko Start a vyberte položku **Ovládací panely**.
 4. Otevřete panel **Odinstalovat program** (případně **Přidat nebo odebrat programy**):
 - Windows 8.1/Windows 8/Windows 7/Windows Vista/Windows Server 2012 R2/Windows Server 2012/
Windows Server 2008 R2/Windows Server 2008
V části **Programy** vyberte možnost **Odinstalovat program**.
 - Windows XP/Windows Server 2003 R2/Windows Server 2003
Klepněte na možnost **Přidat nebo odebrat programy**.
 5. Vyberte aplikaci, kterou chcete odinstalovat.
 6. Odinstalujte požadované aplikace:
 - Windows 8.1/Windows 8/Windows 7/Windows Vista/Windows Server 2012 R2/Windows Server 2012/
Windows Server 2008 R2/Windows Server 2008
Klepněte na **Odinstalovat nebo změnit** nebo **Odinstalovat**.
 - Windows XP/Windows Server 2003 R2/Windows Server 2003
Klepněte na **Změnit nebo odebrat** nebo **Odebrat**.
- Poznámka:**
Pokud se zobrazí okno *Správa uživatelských účtů*, klepněte na tlačítko **Pokračovat**.
7. Postupujte podle pokynů na obrazovce.

Odinstalace aplikací – Mac OS X

1. Stáhněte si Uninstaller. Využijte k tomu aplikaci EPSON Software Updater.
Jakmile si Uninstaller stáhnete, nemusíte jej už při další odinstalaci dané aplikace stahovat znovu.
2. Stisknutím tlačítka  vypněte tiskárnu.
3. Chcete-li odinstalovat ovladač tiskárny, vyberte **Předvolby systém** v  nabídce > **Tiskárny a skenery** (nebo **Tisk a skenování**, **Tisk a fax**) a odeberte tiskárnu ze seznamu aktivovaných tiskáren.
4. Ukončete všechny spuštěné aplikace.
5. Zvolte položku **Přejít > Aplikace > Epson Software > Uninstaller**.

Informace o aplikacích a síťových službách

6. Vyberte aplikaci, kterou chcete odinstalovat, a klikněte na tlačítko **Uninstall**.

**Důležité:**

Uninstaller odebere z počítače všechny ovladače inkoustových tiskáren Epson. Jestliže používáte více inkoustových tiskáren Epson a chcete odstranit jen některé ovladače, odstraňte je nejprve všechny a poté znovu nainstalujte potřebný ovladač tiskárny.

Poznámka:

*Jestliže se vám v seznamu aplikací nedaří najít aplikaci, kterou chcete odinstalovat, nebudete ji moci odinstalovat pomocí nástroje Uninstaller. V takové situaci zvolte možnost **Přejít** > **Aplikace** > **Epson Software**, vyberte aplikaci, kterou chcete odinstalovat, a přetáhněte ji na ikonu koše.*

Související informace

➔ „EPSON Software Updater“ na str. 82

Instalace aplikací

Je-li počítač připojen k síti, nainstalujte nejnovější aplikace, které jsou k dispozici na webu. Nelze-li aplikace stáhnout z webu, nainstalujte je z disku se softwarem dodávaným k tiskárně.

Poznámka:

- Přihlaste se do počítače jako správce. Pokud se zobrazí výzva, zadejte heslo správce.
- Při opětovné instalaci aplikace je třeba ji nejprve odinstalovat.

1. Ukončete všechny spuštěné aplikace.
2. Při instalaci ovladače tiskárny nebo dočasně odpojte tiskárnu a počítač.

Poznámka:

Nepropojte tiskárnu s počítačem, dokud k tomu nebudete vyzváni.

3. Nainstalujte aplikace podle pokynů na níže uvedeném webu.

<http://epson.sn>

Související informace

➔ „Odinstalace aplikací“ na str. 82

Instalace ovladače tiskárny PostScript

Instalace ovladače tiskárny PostScript pomocí USB rozhraní - Windows

1. Vypněte všechny aplikace antivirové ochrany.

Informace o aplikacích a síťových službách

- Vložte do počítače disk se softwarem, který byl dodán s tiskárnou, a stáhněte soubor "Driver/PostScript/eppsnt.inf".

Poznámka:

Jestliže počítač nemá jednotku CD/DVD, stáhněte si ovladač tiskárny z webových stránek podpory společnosti Epson.

<http://www.epson.eu/Support> (pro Evropu)

<http://support.epson.net/> (mimo Evropu)

- Připojte tiskárnu k počítači pomocí USB kabelu a zapněte ji.

Poznámka:

Když se v systémech Windows Vista/Windows XP objeví hlášení **Nalezen nový hardware**, klikněte na možnost **Opakovat dotaz později**.

- Přidejte tiskárnu.

- Windows 8.1/Windows 8/Windows Server 2012 R2/Windows Server 2012

Vyberte možnost **Plocha > Nastavení > Ovládací panely > Zobrazit zařízení a tiskárny** v části **Hardware a zvuk** a poté klikněte na možnost **Přidat tiskárnu**.

- Windows 7/Windows Server 2008 R2

Klikněte na tlačítko Start a vyberte položky **Ovládací panely > Zobrazit zařízení a tiskárny** v části **Hardware a zvuk** a poté klikněte na položku **Přidat tiskárnu**.

- Windows Vista/Windows Server 2008

Klikněte na tlačítko Start a vyberte položky **Ovládací panely > Tiskárny** v části **Hardware a zvuk** a poté klikněte na položku **Přidat tiskárnu**.

- Windows XP/Windows Server 2003 R2/Windows Server 2003

Klikněte na tlačítko Start a vyberte položku **Ovládací panely > Tiskárny a jiný hardware** v části **Tiskárny a faxy > Přidat tiskárnu** a poté klikněte na **Další**.

- Přidejte místní tiskárnu.

- Windows 8.1/Windows 8/Windows Server 2012 R2/Windows Server 2012

Klikněte na položku **Požadovaná tiskárna není uvedena**, zvolte možnost **Přidat místní nebo síťovou tiskárnu pomocí ručního nastavení** a poté klikněte na **Další**.

- Windows 7/Windows Vista/Windows Server 2008 R2/Windows Server 2008

Klikněte na položku **Přidat místní tiskárnu**.

- Windows XP/Windows Server 2003 R2/Windows Server 2003

Zvolte možnost **Místní tiskárna připojená k tomuto počítači**, smažte možnost **Automaticky rozpoznat a nainstalovat tiskárnu typu Plug and Play** a poté klikněte na **Další**.

- Zvolte možnost **Použít stávající port**, dále **USB001 (Virtuální port tiskárny pro USB)** a poté klikněte na **Další**.

- Klikněte na možnost **Z disku**, zadejte soubor „eppsnt.inf“, který je na disku se softwarem, nebo který jste si stáhli z webových stránek, a poté klikněte na **OK**.

- Vyberte vaši tiskárnu a poté klikněte na **Další**.

- Po zbytek instalace postupujte podle pokynů na obrazovce.

Instalace ovladače tiskárny PostScript pomocí síťového rozhraní - Windows

1. Na ovládacím panelu vyberte možnost **Menu > Stav sítě > Stav Wi-Fi/sítě** a potvrďte IP adresu.
2. Vypněte všechny aplikace antivirové ochrany.
3. Zapněte tiskárnu.
4. Vložte do počítače disk se softwarem, který byl dodán s tiskárnou, a stáhněte soubor "Driver/PostScript/eppsnt.inf".

Poznámka:

Jestliže počítač nemá jednotku CD/DVD, stáhněte si ovladač tiskárny z webových stránek podpory společnosti Epson.

<http://www.epson.eu/Support> (pro Evropu)

<http://support.epson.net/> (mimo Evropu)

5. Přidejte tiskárnu.
 - Windows 8.1/Windows 8/Windows Server 2012 R2/Windows Server 2012
Vyberte možnost **Plocha > Nastavení > Ovládací panely > Zobrazit zařízení a tiskárny** v části **Hardware a zvuk** a poté klikněte na možnost **Přidat tiskárnu**.
 - Windows 7/Windows Server 2008 R2
Klikněte na tlačítko Start a vyberte položky **Ovládací panely > Zobrazit zařízení a tiskárny** v části **Hardware a zvuk** a poté klikněte na položku **Přidat tiskárnu**.
 - Windows Vista/Windows Server 2008
Klikněte na tlačítko Start a vyberte položky **Ovládací panely > Tiskárny** v části **Hardware a zvuk** a poté klikněte na položku **Přidat tiskárnu**.
 - Windows XP/Windows Server 2003 R2/Windows Server 2003
Klikněte na tlačítko Start a vyberte položku **Ovládací panely > Tiskárny a jiný hardware** v části **Tiskárny a faxy > Přidat tiskárnu** a poté klikněte na **Další**.
6. Přidejte místní tiskárnu.
 - Windows 8.1/Windows 8/Windows Server 2012 R2/Windows Server 2012
Klikněte na položku **Požadovaná tiskárna není uvedena**, zvolte možnost **Přidat místní nebo síťovou tiskárnu pomocí ručního nastavení** a poté klikněte na **Další**.
 - Windows 7/Windows Vista/Windows Server 2008 R2/Windows Server 2008
Klikněte na položku **Přidat místní tiskárnu**.
 - Windows XP/Windows Server 2003 R2/Windows Server 2003
Zvolte možnost **Místní tiskárna připojená k tomuto počítači**, smažte možnost **Automaticky rozpoznat a nainstalovat tiskárnu typu Plug and Play** a poté klikněte na **Další**.
7. Zvolte možnost **Vytvořit nový port**, vyberte **Standardní port protokolu TCP/IP** a poté klikněte na **Další**.

Poznámka:

Když se pro systémy Windows XP/Windows Server 2003 R2/Windows Server 2003 na obrazovce objeví **Průvodce přidáním standardního portu tiskárny TCP/IP**, klikněte na **Další**.

Informace o aplikacích a síťových službách

8. Zadejte IP adresu tiskárny a poté klikněte na **Další**.

Poznámka:

*Když se pro systémy Windows XP/Windows Server 2003 R2/Windows Server 2003 na obrazovce objeví **Průvodce přidáním standardního portu tiskárny TCP/IP**, klikněte na možnost **Dokončit**.*

9. Klikněte na možnost **Z disku**, zadejte soubor „eppsnt.inf“, který je na disku se softwarem, nebo který jste si stáhli z webových stránek, a poté klikněte na **OK**.
10. Vyberte vaši tiskárnu a poté klikněte na **Další**.
11. Po zbytek instalace postupujte podle pokynů na obrazovce.

Instalace ovladače tiskárny PostScript - Mac OS X


Stáhněte si ovladač tiskárny z webových stránek podpory společnosti Epson a nainstalujte jej.

<http://www.epson.eu/Support> (pro Evropu)

<http://support.epson.net/> (mimo Evropu)

Při instalaci ovladače tiskárny budete potřebovat IP adresu tiskárny. Potvrďte IP adresu výběrem položky **Menu > Stav sítě > Stav Wi-Fi/sítě** na ovládacím panelu.

Přidání ovladače tiskárny (jen pro Mac OS X)

1. Zvolte **Předvolby systému** v nabídce  > **Tiskárny a skenery** (nebo **Tisk a skenování**, **Tisk a fax**).
2. Klikněte na znaménko + a vyberte možnost **Přidat další tiskárnu nebo skener**.
3. Vyberte vaši tiskárnu a poté klikněte na možnost **Přidat**.

Poznámka:

Jestliže vaše tiskárna není uvedena, zkontrolujte, zda je správně připojena k počítači a je zapnutá.

Instalace ovladače tiskárny Epson Universal (pouze pro Windows)

Ovladač tiskárny Epson Universal je univerzální ovladač tiskárny kompatibilní s PCL6, který nabízí následující funkce:

- Podporuje základní tiskové funkce potřebné pro podnikové situace.
- Podporuje různé podnikové tiskárny Epson včetně této tiskárny.
- Podporuje většinu jazyků ovladačů tiskáren pro tuto tiskárnu.

Při instalaci ovladače tiskárny budete pravděpodobně potřebovat IP adresu tiskárny. Zjistěte adresu IP výběrem položky **Menu > Stav sítě > Stav Wi-Fi/sítě** na ovládacím panelu.

1. Stáhněte spustitelný soubor z webových stránek podpory společnosti Epson.

<http://www.epson.eu/Support> (pro Evropu)

<http://support.epson.net/> (mimo Evropu)

Poznámka:

Doporučujeme stáhnout z webových stránek nejnovější ovladač. Lze jej rovněž nalézt na disku se softwarem dodaném s tiskárnou. Přejděte na „Driver\PCLUniversal“ nebo „Driver\Universal“.

Informace o aplikacích a síťových službách

2. Dvakrát klikněte na spustitelný soubor, který jste stáhli z webových stránek nebo který se nachází na disku se softwarem.
3. Po zbytek instalace postupujte podle pokynů na obrazovce.

Aktualizace aplikací a firmwaru

Aktualizace aplikací a firmwaru vám může pomoci odstranit některé problémy a zlepšit nebo přidat funkce. Ověřte, že používáte nejnovější verzi aplikací a firmwaru.

1. Ujistěte se, že je tiskárna připojena k počítači a je aktivní připojení k Internetu.
2. Spusťte aplikaci EPSON Software Updater a aktualizujte tak aplikace nebo firmware.



Důležité:

V průběhu aktualizace nevypínejte počítač, ani tiskárnu.

Poznámka:

Jestliže se vám v seznamu aplikací nedaří najít aplikaci, kterou chcete aktualizovat, nebudete moci aktualizaci pomocí nástroje EPSON Software Updater provést. Nejnovější verze aplikací vyhledejte na místních webových stránkách společnosti Epson.

<http://www.epson.com>

Související informace

➔ „EPSON Software Updater“ na str. 82

Řešení problémů

Kontrola stavu tiskárny

Na displeji LCD nebo v počítači můžete zkontrolovat chybová hlášení a přibližnou hladinu inkoustu.

Kontrola hlášení na LCD displeji

Pokud se na LCD displeji zobrazuje chybové hlášení, odstraňte problém podle pokynů na obrazovce nebo s využitím řešení uvedených dále.

Chybová hlášení	Řešení
Chyba tiskárny 0xXX Vypněte a zapněte napájení. Podrobnosti naleznete v dokumentaci.	Odstraňte všechny papír nebo ochranné materiály z tiskárny. Zůstává-li chyba i nadále zobrazená, obraťte se na prodejce.
Je třeba vyměnit následující zásobník(y) inkoustu.	Aby byla zajištěna maximální kvalita tisku a ochrana tiskové hlavy, zůstává v zásobníku inkoustu bezpečnostní rezerva, když tiskárna oznamuje, že je čas na výměnu zásobníku inkoustu. Vyměňte za nové zásobníky inkoustu.
Plná paměť.	Vyzkoušejte metody uvedené níže pro zmenšení velikosti tiskové úlohy. <ul style="list-style-type: none"> <input type="checkbox"/> Snižte kvalitu tisku a rozlišení. <input type="checkbox"/> Změňte nastavení formátu. <input type="checkbox"/> Snižte počet obrázků, písmen a písem v tiskové úloze.
Neplatná adresa IP a maska podsítě. Zadejte je správně. Informace naleznete v dokumentaci.	Podrobnosti najdete v příručce <i>Příručka pro síť</i> .
Recovery Mode	Tiskárna byla spuštěna v režimu obnovení, protože se nezdařila aktualizace firmwaru. Pokuste se firmware aktualizovat znovu pomocí následujících kroků. <ol style="list-style-type: none"> 1. Připojte tiskárnu k počítači kabelem USB. (V režimu obnovení nelze aktualizovat firmware prostřednictvím síťového připojení.) 2. Další pokyny vyhledejte na místních webových stránkách společnosti Epson.

Související informace

- ➔ „Kontaktování podpory společnosti Epson“ na str. 119
- ➔ „Výměna Zásobníky inkoustu“ na str. 62
- ➔ „Aktualizace aplikací a firmwaru“ na str. 88

Kontrola stavu tiskárny – Windows

1. Přejděte do okna ovladače tiskárny.

Řešení problémů

2. Klikněte na položku **EPSON Status Monitor 3** na kartě **Údržba** a poté klikněte na **Podrobnosti**.

Poznámka:

Pokud je software **EPSON Status Monitor 3** deaktivován, klikněte na možnost **Rozšířená nastavení** na kartě **Údržba** a vyberte položku **Aktivovat EPSON Status Monitor 3**.

Související informace

➔ „Ovladač tiskárny pro Windows“ na str. 78

Kontrola stavu tiskárny – Mac OS X

1. Spusťte nástroj ovladače tiskárny:

- Mac OS X v10.6.x až v10.9.x

Vyberte položku **Předvolby systému** v nabídce > **Tiskárny a skenery** (nebo **Tisk a skenování**, **Tisk a fax**) a vyberte tiskárnu. Klikněte na možnost **Volby a materiály** > **Utilita** > **Otevřít Tiskovou utilitu**.

- Mac OS X v10.5.8

Vyberte položku **Předvolby systému** z nabídky > **Tisk a fax** a vyberte požadovanou tiskárnu. Klepněte na možnost **Otevřít tiskovou frontu** > **Utilita**.

2. Klepněte na položku **EPSON Status Monitor**.

Odstranění uvízlého papíru

Zkontrolujte chybu zobrazenou na ovládacím panelu, postupujte podle pokynů a odstraňte uvízlý papír včetně případných útržků. Poté odstraňte chybu.

**Důležité:**

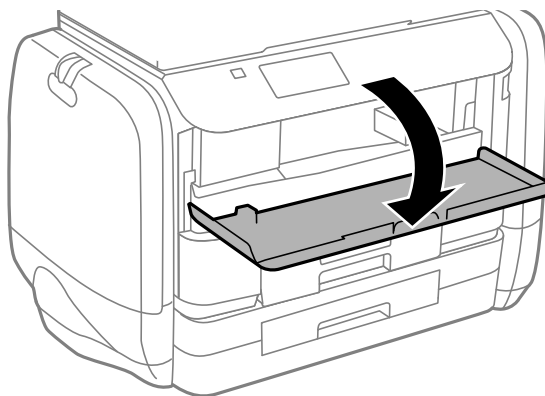
Opatrně vyjměte uvízlý papír. Jestliže papír odstraníte prudkým pohybem, může dojít k poškození tiskárny.

Odstranění uvízlého papíru z předního krytu**Upozornění:**

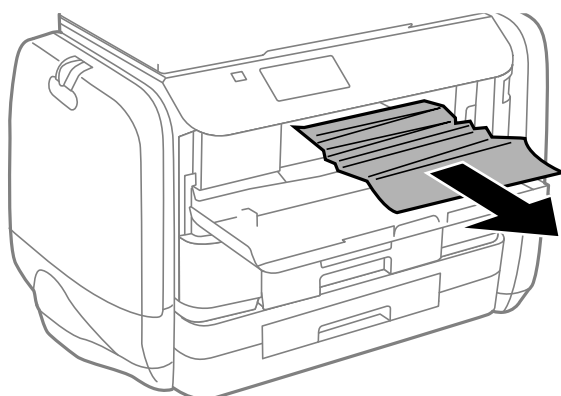
Máte-li ruku v tiskárně, nikdy se nedotýkejte tlačítek na ovládacím panelu. Pokud tiskárna začne pracovat, mohlo by dojít ke zranění. Dávejte pozor, abyste se nedotkli vyčnívajících částí, a nedošlo tak ke zranění.

Řešení problémů

1. Otevřete přední kryt.



2. Odstraňte uvízlý papír.



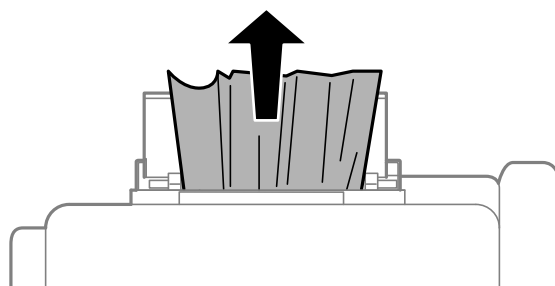
Důležité:

Nedotýkejte se částí uvnitř tiskárny. Mohlo by tím dojít k závadě.

3. Zavřete přední kryt.

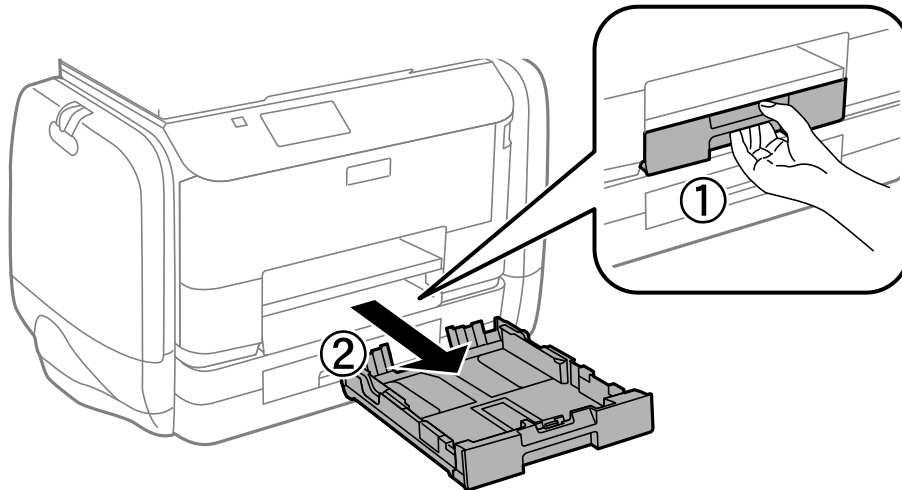
Odstranění uvízlého papíru z Zadní podávání papíru

Odstraňte uvízlý papír.

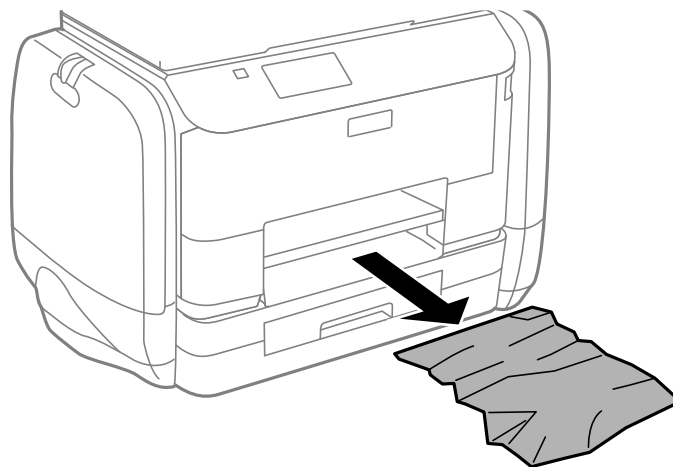


Odstranění uvízlého papíru z Kazeta na papír

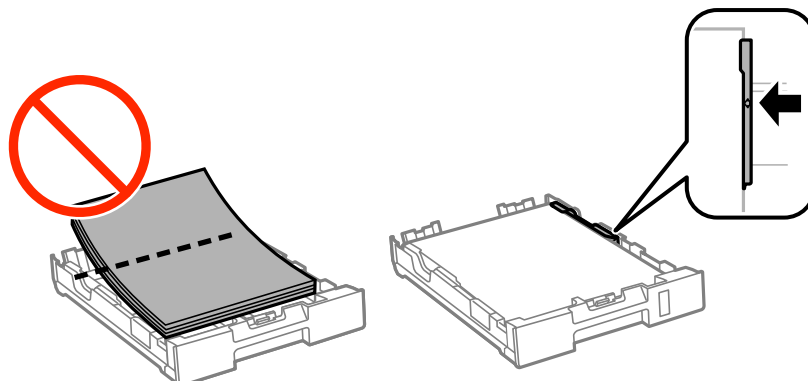
1. Zavřete výstupní zásobník.
2. Vysuňte kazeta na papír.



3. Odstraňte uvízlý papír.



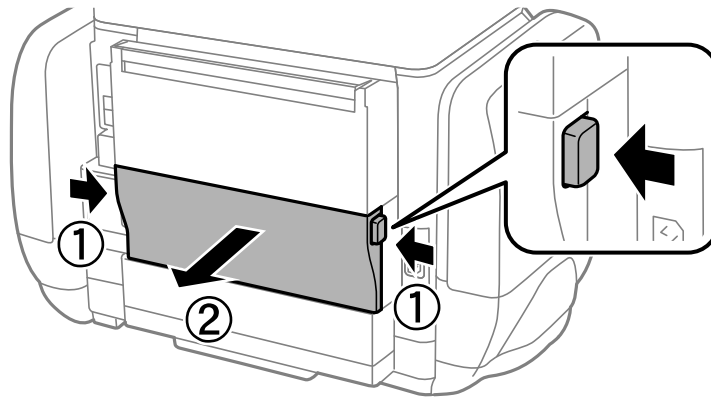
4. Zarovnejte okraje papíru a posuňte vodítka okrajů k okrajům papíru.



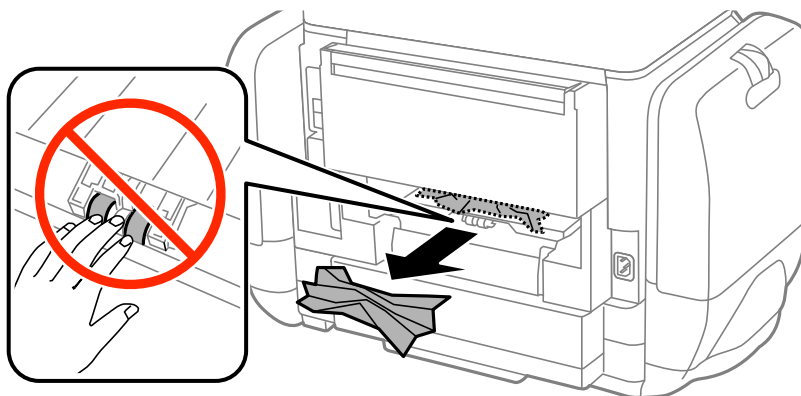
5. Vložte kazeta na papír do tiskárny.

Odstranění uvízlého papíru z Zadní kryt

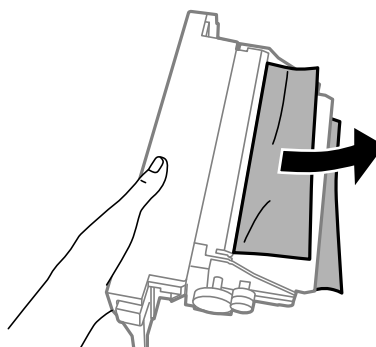
1. Sejměte zadní kryt.



2. Odstraňte uvízlý papír.



3. Odstraňte uvízlý papír z zadní kryt.



4. Vložte zadní kryt do tiskárny.

Papír není podáván správně

Pokud se papír zasekává, nepodává se rovně, podává se několik listů papíru najednou, podávání papíru neprobíhá nebo je papír vysunován, zkontrolujte, zda jsou splněny následující podmínky.


- Umístěte tiskárnu na rovný povrch a provozujte ji v doporučených podmínkách.
- Používejte papír podporovaný touto tiskárnou.
- Postupujte podle pokynů pro manipulaci s papírem.
- Vložte papír ve správném směru a posuňte vodička okrajů k okrajům papíru.
- Nevkládejte více, než je uvedený maximální počet listů pro papír. Nevkládejte obyčejný papír nad rysku, která se nachází pod symbolem ▼ uvnitř vodička okraje.
- Zcela zasuňte kazeta na papír.
- Jestliže je hlášena chyba chybějícího papíru, přestože zadní podávání papíru obsahuje papír, vložte papír znovu do středu zadní podávání papíru.
- Pokud se během ručního oboustranného tisku podává několik listů papíru najednou, odeberte veškerý papír vložený ve zdroji a poté jej vložte znovu.
- Vložte a vysuňte papír bez tisku. Tím vyčistíte dráhu papíru.
- Pokud jste během tisku otevřeli zásobník inkoustu, ihned jej zavřete. Jestliže zásobník inkoustu zůstane během tisku otevřený, tisková úloha se pozastaví.
- Zkontrolujte, zda nastavení velikosti a typu papíru zdroje papíru je správné.

Související informace



- ➔ [„Specifikace provozního prostředí“ na str. 103](#)
- ➔ [„Dostupný papír a kapacita“ na str. 25](#)
- ➔ [„Pokyny k manipulaci s papírem“ na str. 24](#)
- ➔ [„Vkládání papíru do Kazeta na papír“ na str. 28](#)
- ➔ [„Vkládání papíru do Zadní podávání papíru“ na str. 30](#)
- ➔ [„Čištění dráhy papíru v případě problémů s podáváním papíru“ na str. 75](#)

Problémy s napájením a ovládacím panelem

Tiskárna se nezapne

- Přidržte tlačítko  o něco déle.
- Ujistěte se, že je napájecí kabel bezpečně zapojený.

Tiskárna se nevypne


Přidržte tlačítko  o něco déle. Pokud se vám stále nedaří tiskárnu vypnout, odpojte napájecí kabel. Abyste předešli vysychání tiskové hlavy, znovu tiskárnu zapněte a vypněte ji tlačítkem .

Displej LCD ztmavl

Tiskárna přešla do režimu spánku. Stisknutím libovolného tlačítka na ovládacím panelu vrátíte displej LCD do původního stavu.

Tiskárna netiskne

Pokud tiskárna nepracuje nebo nic netiskne, projděte si následující body.

- Připojte řádně kabel rozhraní k tiskárně a k počítači.
- Používáte-li rozbočovač USB, zkuste připojit tiskárnu přímo k počítači.
- Jestliže používáte počítač v síti, ujistěte se, že je tiskárna zapojená do sítě. Stav lze zjistit podle indikátorů na ovládacím panelu nebo vytisknutím přehledu stavu sítě. Pokud tiskárna není připojena k síti, viz *Příručka pro síť*.
- Tisknete-li velký snímek, počítač pravděpodobně nemá dostatek paměti. Vytiskněte snímek s nižším rozlišením nebo menší velikostí.
- V systému Windows klikněte na tlačítko **Tisková fronta** na kartě **Údržba** ovladače tiskárny, poté si projděte následující body.
 - Vyhledejte případné pozastavené tiskové úlohy.
Pokud je třeba, zrušte tisk.
 - Zkontrolujte, zda tiskárna není v režimu offline nebo čekání.
Jestliže se tiskárna nachází v režimu offline nebo čekání, zrušte toto nastavení v nabídce **Tiskárna**.
 - Zkontrolujte, zda je tiskárna v nabídce **Tiskárna** vybrána jako výchozí (u dané položky nabídky se zobrazuje značka zaškrtnutí).
Pokud tiskárna není vybrána jako výchozí, nastavte ji tak.
- V systému Mac OS X zkontrolujte, zda se tiskárna nenachází ve stavu **Pozastaveno**.
Vyberte **Předvolby systému** v nabídce  > **Tiskárny a skenery** (nebo **Tisk a skenování**, **Tisk a fax**) a dvakrát klikněte na příslušnou tiskárnu. Jestliže je tiskárna pozastavená, klikněte na možnost **Pokračovat** (nebo **Obnovit tisk v tiskárně**).
- Proveďte kontrolu trysek a poté vyčistěte tiskovou hlavu, je-li některá tryska tiskové hlavy ucpaná.
- Pokud byly zakázány nezbytné protokoly nebo nastavení, může se stát, že tiskárnu nebude možné prostřednictvím AirPrint používat. Povolte AirPrint pomocí Web Config.

Související informace

- ➔ „Zrušení tisku“ na str. 57
- ➔ „Kontrola a čištění tiskové hlavy“ na str. 71

Problémy s výtisky

Kvalita tisku je nízká

Projděte si následující body, je-li kvalita tisku nízká kvůli rozmazaným výtiskům, pruhům, chybějícím barvám, vybledlým barvám, vychýlení a mozaikovým vzorům na výtiscích.


Řešení problémů

- Používejte papír podporovaný touto tiskárnou.
- Netiskněte na vlhký, poškozený nebo příliš starý papír.
- Je-li papír zkroucený nebo obálka nafouklá, narovnejte je.
- Při tisku snímků nebo fotografií tiskněte s využitím dat o vysokém rozlišení. Obrázky na webových stránkách mívají často nízké rozlišení, i když na displeji vypadají docela dobře. Tím může dojít ke zhoršení kvality tisku.
- Vyberte odpovídající nastavení typu papíru v ovladači tiskárny pro daný typ papíru, který je vložen v tiskárně.
- Tiskněte s použitím nastavení vysoké kvality v ovladači tiskárny.
- Jestliže máte jako nastavení kvality vybranou možnost **Standardní-Živé** v ovladači tiskárny Windows, změňte ji na **Standardní**. Jestliže máte jako nastavení kvality vybranou možnost **Normal-Vivid** v ovladači tiskárny Mac OS X, změňte ji na **Normal**.
- Pokud používáte určité funkce úpravy barev, barvy se mohou změnit nebo mohou získat nepřirozený odstín. Zkuste tyto funkce vypnout.
 - Windows

Vyberte možnost **Vlastní** jako nastavení **Korekce barev** na kartě **Další možnosti** ovladače tiskárny. Klikněte na položku **Upřesnit** a vyberte hodnotou jinou než **PhotoEnhance** pro nastavení položky **Správa barev**.
 - Mac OS X

V místní nabídce okna tisku vyberte možnost **Barevná shoda** a potom možnost **EPSON Color Controls**. Z místní nabídky vyberte možnost **Color Options** a poté cokoliv jiného než **PhotoEnhance**.
- Vypněte obousměrné (nebo vysokorychlostní) nastavení. Je-li toto nastavení zapnuté, tisková hlava tiskne během pohybu oběma směry. Může tak dojít k posunu svislých čar. Pokud tuto funkci vypnete, tisk se může zpomalit.
 - Windows

Zrušte zaškrtnutí možnosti **Vysoká rychlost** na kartě **Další možnosti** ovladače tiskárny.
 - Mac OS X

Vyberte **Předvolby systému** v nabídce  > **Tiskárny a skenery** (nebo **Tisk a skenování**, **Tisk a fax**) a potom vyberte tiskárnu. Klikněte na **Volby a materiály** > **Volby** (nebo **Ovladač**). Vyberte možnost **Vypnuto** jako nastavení **High Speed Printing**.
- Proveďte kontrolu trysek a poté vyčistěte tiskovou hlavu, je-li některá tryska tiskové hlavy ucpaná.
- Vyrovnajte tiskovou hlavu.
- Okamžitě po vytištění nepokládejte papír na sebe.
- Před založením nebo vystavením nechte výtisky nejdříve zcela uschnout. Výtisky během sušení nepokládejte na přímé sluneční světlo, nepoužívejte vysoušeč ani se nedotýkejte potištěné strany papíru.
- Zkuste použít originální zásobníky inkoustu Epson. Tento výrobek je navržen pro nastavení barev na základě používání originálních zásobníky inkoustu Epson. Při používání neoriginálních zásobníky inkoustu může dojít ke snížení kvality tisku.
- Společnost Epson doporučuje použít zásobník inkoustu před datem vytištěným na obalu.
- Při tisku snímků nebo fotografií doporučuje společnost Epson upřednostnit originální papír Epson před obyčejným papírem. Tiskněte na potisknutelnou stranu originálního papíru Epson.

Související informace

- ➔ „Pokyny k manipulaci s papírem“ na str. 24
- ➔ „Seznam typů papíru“ na str. 27
- ➔ „Kontrola a čištění tiskové hlavy“ na str. 71

- ➔ „Nastavení tiskové hlavy“ na str. 73
- ➔ „Dostupný papír a kapacita“ na str. 25

Výtisk má nesprávnou polohu, velikost nebo okraje


- Vkládejte papír správným směrem a zarovnejte vodítka okrajů s okraji papíru.
- Vyberte vhodné nastavení velikosti předlohy na ovládacím panelu nebo v ovladači tiskárny.
- V aplikaci upravte nastavení okrajů tak, aby spadalo do oblasti tisku.

Související informace

- ➔ „Vkládání papíru do Kazeta na papír“ na str. 28
- ➔ „Vkládání papíru do Zadní podávání papíru“ na str. 30
- ➔ „Oblast tisku“ na str. 101

Papír je ušpiněný

Pokud se papír při tisku špiní, zkontrolujte následující okolnosti.

- Vyčistěte dráhu papíru.
- Vkládejte papír správným směrem.
- Při ručním oboustranném tisku se před vložením papíru pro tisk druhé strany ujistěte, zda inkoust zcela zaschnul.
- Aktivujte nastavení redukce mazání pro tlustý papír. Jestliže zapnete tuto funkci, kvalita tisku se může zhoršit nebo se může tisk zpomalit. Proto by tato funkce měla být normálně vypnutá.
 - Ovládací panel
Na domovské obrazovce zvolte položky **Menu** > **Údržba** a poté povolte funkci **Silný papír**.
 - Windows
Klikněte na možnost **Rozšířená nastavení** na kartě **Údržba** ovladače tiskárny a poté vyberte možnost **Silný papír a obálky**.
 - Mac OS X
Vyberte **Předvolby systému** v nabídce  > **Tiskárny a skenery** (nebo **Tisk a skenování**, **Tisk a fax**) a potom vyberte tiskárnu. Klikněte na **Volby a materiály** > **Volby** (nebo **Ovladač**). Vyberte možnost **Zapnuto** jako nastavení **Silný papír a obálky**.
- Při tisku dat s vysokou hustotou, jako jsou obrázky nebo grafy, pomocí automatického oboustranného tisku snižte nastavení hustoty tisku a nastavte delší dobu schnutí.

Související informace

- ➔ „Čištění dráhy papíru v případě rozmazávání inkoustu“ na str. 75
- ➔ „Vkládání papíru do Kazeta na papír“ na str. 28
- ➔ „Vkládání papíru do Zadní podávání papíru“ na str. 30
- ➔ „Tisk po obou stranách“ na str. 36
- ➔ „Kvalita tisku je nízká“ na str. 95

Tisknou se nesprávné nebo porušené znaky

- Připojte řádně kabel rozhraní k tiskárně a k počítači.
- Zrušte případné pozastavení tiskové úlohy.
- Neuvádějte počítač ručně do režimu **Hibernate** nebo **Sleep** v průběhu tisku. Při příštím spuštění počítače se mohou tisknout stránky se zmateným textem.

Související informace

➔ „Zrušení tisku“ na str. 57

Vytištěný obraz je zrcadlově převrácený

Zrušte veškerá nastavení zrcadlového obrazu v ovladači tiskárny nebo v aplikaci.

- Windows
Zrušte zaškrtnutí políčka **Zrcadlový obraz** na kartě **Další možnosti** ovladače tiskárny.
- Mac OS X
Zrušte zaškrtnutí políčka **Mirror Image** v nabídce **Nastavení tisku** dialogového okna **Tisk**.

Problém s výtiskem nebylo možné odstranit


Pokud jste vyzkoušeli všechna řešení a problém přetrvává, zkuste odinstalovat ovladač tiskárny a poté ho nainstalovat znovu.

Související informace


➔ „Odinstalace aplikací“ na str. 82

➔ „Instalace aplikací“ na str. 84

Tisk je příliš pomalý

- Pokud tisknete nepřetržitě po dobu delší než zhruba 10 minut, tisk se zpomalí, aby se předešlo přehřátí a poškození mechanismu tiskárny. Můžete však dál tisknout. Chcete-li se vrátit k normální rychlosti tisku, ponechte tiskárnu alespoň 30 minut v nečinnosti. Pokud je vypnuté napájení, normální rychlost tisku se neobnoví.
- Zavřete všechny nepotřebné aplikace.
- Snižte nastavení kvality v ovladači tiskárny. Při vysoké kvalitě tisku dochází ke zpomalení rychlosti tisku.
- Zapněte obousměrné (nebo vysokorychlostní) nastavení. Je-li toto nastavení povoleno, tisková hlava tiskne při pohybu v obou směrech, čímž se zvyšuje rychlost tisku.
 - Windows
Zaškrtněte možnost **Vysoká rychlost** na kartě **Další možnosti** ovladače tiskárny.
 - Mac OS X
Vyberte **Předvolby systému** v nabídce  > **Tiskárny a skenery** (nebo **Tisk a skenování**, **Tisk a fax**) a potom vyberte tiskárnu. Klikněte na **Volby a materiály** > **Volby** (nebo **Ovladač**). Vyberte možnost **Zapnuto** jako nastavení **High Speed Printing**.

Řešení problémů

- Zakažte tichý režim. Tato funkce snižuje rychlost tisku.
 - Windows
Vyberte možnost **Vypnuto** jako nastavení **Skrytý režim** na kartě **Hlavní** ovladače tiskárny.
 - Mac OS X
Vyberte **Předvolby systému** v nabídce  > **Tiskárny a skenery** (nebo **Tisk a skenování**, **Tisk a fax**) a potom vyberte tiskárnu. Klikněte na **Volby a materiály** > **Volby** (nebo **Ovladač**). Vyberte možnost **Vypnuto** jako nastavení **Skrytý režim**.

Problémy s ovladačem tiskárny PostScript

Poznámka:

Položky nabídky a ovladače tiskárny se liší v závislosti na vašem prostředí počítače.

Tiskárna při použití ovladače tiskárny PostScript netiskne

- V nastavení **Tiskový jazyk** zvolte na ovládacím panelu hodnotu **Automaticky** nebo **PS3**.
- Jestliže není možné vytisknout textová data, přestože je na ovládacím panelu zapnutá **Rozpoznávání textu**, nastavte **Tiskový jazyk** na **PS3**.
- Jestliže dojde v prostředí Windows k poslání velkého počtu úloh, může se stát, že tiskárna nebude tisknout. Zvolte možnost **Tisknout přímo na tiskárnu** na kartě **Upřesnit** ve vlastnostech tiskárny.

Související informace

➔ [„Správa systému“ na str. 18](#)

Tiskárna při použití ovladače tiskárny PostScript netiskne správně

- Jestliže byl soubor vytvořen v aplikaci, která umožňuje měnit formát dat, například v aplikaci Adobe Photoshop, zkontrolujte, zda nastavení v aplikaci odpovídá nastavení v ovladači tiskárny.
- Soubory EPS vytvořené v binárním formátu se nemusí správně tisknout. Při vytváření souborů EPS v aplikaci nastavte formát na **ASCII**.
- V systému Windows tiskárna nemůže tisknout binární data, pokud je připojena k počítači pomocí rozhraní USB. Nastavte **Výstupní protokol** na kartě **Nastavení zařízení** ve vlastnostech tiskárny na hodnotu **ASCII** nebo **TBCP**.
- V systému Windows vyberte vhodná náhradní písma na kartě **Nastavení zařízení** ve vlastnostech tiskárny.

Tiskárna při použití ovladače tiskárny PostScript tiskne ve špatné kvalitě

Na kartě **Papír/kvalita** v ovladači tiskárny není možné vytvořit barevné nastavení. Klikněte na položku **Upřesnit** a vyberte nastavení **Color Mode**.

Tiskárna při použití ovladače tiskárny PostScript tiskne příliš pomalu

Vyberte nastavení **Print Quality** v ovladači tiskárny na hodnotu **Fast**.

Jiné problémy

Tiskárna při dotyku slabě probíjí

Pokud je k počítači připojen velký počet periferních zařízení, můžete při dotyku ucítit, že tiskárna slabě probíjí. Připojte k počítači, ke kterému je tiskárna připojena, zemnicí kabel.


Provoz tiskárny je hlučný

Jestliže jsou provozní zvuky příliš hlasité, zapněte tichý režim. Provoz tiskárny se tím však může zpomalit.

Ovladač tiskárny Windows

Vyberte možnost **Zapnuto** jako nastavení **Skrytý režim** na kartě **Hlavní**.

Ovladač tiskárny Mac OS X

Vyberte **Předvolby systému** v nabídce  > **Tiskárny a skenery** (nebo **Tisk a skenování**, **Tisk a fax**) a potom vyberte tiskárnu. Klikněte na **Volby a materiály** > **Volby** (nebo **Ovladač**). Vyberte možnost **Zapnuto** jako nastavení **Skrytý režim**.

Zapomenuté heslo

Jestliže zapomenete heslo správce, obraťte se na podporu společnosti Epson.

Související informace

➔ [„Kontaktování podpory společnosti Epson“ na str. 119](#)

Aplikace je blokována branou firewall (pouze v systému Windows)

Přidejte aplikaci do povolených programů brány Firewall systému Windows v nastavení zabezpečení v **Ovládacích panelech**.

Příloha

Technické údaje

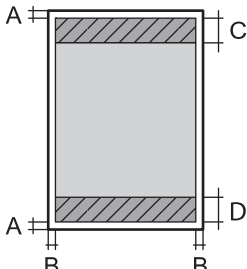
Specifikace tiskárny

Umístění trysek tiskové hlavy		Trysky pro černý inkoust: 400 × 2 řádek Trysky pro barevný inkoust: 400 × 2 řádek pro každou barvu
Gramáž papíru	Obyčejný papír	64 až 90 g/m ² (17 až 24 lb)
	Silný papír	91 až 256 g/m ² (25 až 68 lb)
	Obálka	Obálka č. 10, DL, C6 75 až 90 g/m ² (20 až 24 lb) Obálka C4: 80 až 100 g/m ² (21 až 26 lb)

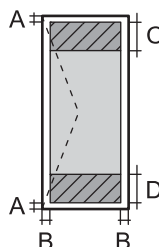
Oblast tisku

Kvalita tisku se může ve vyšrafovaných oblastech vzhledem k fungování tiskárny snížit.

Jednotlivé listy

	A	3.0 mm (0.12 palce)
	B	3.0 mm (0.12 palce)
	C	45.0 mm (1.77 palce)
	D	50.0 mm (1.97 palce)

Obálky

	A	3.0 mm (0.12 palce)
	B	5.0 mm (0.20 palce)
	C	18.0 mm (0.71 palce)
	D	45.0 mm (1.77 palce)

Specifikace rozhraní

Pro počítač	Vysokorychlostní USB
-------------	----------------------

Příloha

Specifikace Wi-Fi

Normy	IEEE802.11b/g/n
Frekvenční rozsah	2,4 GHz
Koordinační režim	Infrastruktura, Ad hoc ^{*1} , Wi-Fi Direct ^{*2 *3}
Bezdrátové zabezpečení	WEP (64/128 bitů), WPA2-PSK (AES) ^{*4} , WPA2-Enterprise

*1 Není podporováno standardem IEEE 802.11n.

*2 Není podporováno standardem IEEE 802.11b.

*3 Režim jediného AP je kompatibilní s připojením Ethernet.

*4 Vyhovuje normě WPA2 s podporou standardu WPA/WPA2 Personal.

Specifikace Ethernetu

Normy	IEEE802.3i (10BASE-T) IEEE802.3u (100BASE-TX) IEEE802.3ab (1000BASE-T) ^{*1} IEEE802.3az (Energeticky účinný Ethernet) ^{*2}
Komunikační režim	Auto, 10Mbps Full duplex, 10Mbps poloviční duplex, 100Mbps plný duplex, 100Mbps poloviční duplex
Konektor	RJ-45

*1 Aby se zabránilo rušení rádiového vysílání, použijte kabel stíněné krocené dvoulinky kategorie 5e nebo vyšší.

*2 Připojené zařízení by mělo splňovat normu IEEE802.3az.

Protokol zabezpečení

IEEE802.1X*	
IPsec/IP filtrování	
SSL/TLS	HTTPS Server/klient
	IPPS
SNMPv3	

* Je potřeba použít připojovací zařízení, které splňuje normu IEEE802.1X.

Podporované služby dalších poskytovatelů

AirPrint	Tisk	iOS 5 nebo novější/Mac OS X v10.7.x nebo novější
Google Cloud Print		

Příloha

Rozměry

Rozměry	Úložiště <input type="checkbox"/> Šířka: 664 mm (26.1 palce) <input type="checkbox"/> Hloubka: 435 mm (17.1 palce) <input type="checkbox"/> Výška: 413 mm (16.3 palce) Tisk <input type="checkbox"/> Šířka: 664 mm (26.1 palce) <input type="checkbox"/> Hloubka: 655 mm (25.8 palce) <input type="checkbox"/> Výška: 512 mm (20.2 palce)
Hmotnost*	Přibližně 20.9 kg (46.1 lb)

* Bez zásobníky inkoustu a napájecího kabelu.

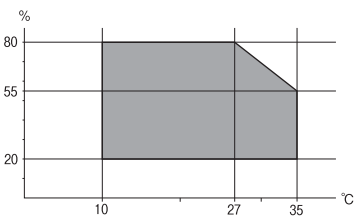
Elektrické specifikace

Model	Model 100 až 240 V	Model 220 až 240 V
Jmenovitý kmitočtový rozsah	50 až 60 Hz	50 až 60 Hz
Jmenovitý proud	0.8 až 0.4 A	0.4 A
Spotřeba energie (s USB připojením)	Tisk: přibližně 25 W (ISO/IEC24712) Pohotovostní režim: přibližně 6.8 W Úsporný režim: přibližně 2.4 W Vypnuto: přibližně 0.4 W	Tisk: přibližně 25 W (ISO/IEC24712) Pohotovostní režim: přibližně 6.9 W Úsporný režim: přibližně 2.6 W Vypnuto: přibližně 0.4 W

Poznámka:

- Informace o napětí najdete na štítku tiskárny.
- Pro uživatele v Belgii se příkon při kopírování může lišit.
Nejnovější specifikace viz <http://www.epson.be>.

Specifikace provozního prostředí

Pro provoz	Tiskárnu používejte v rozsahu uvedeném v následujícím grafu.  Teplota: 10 až 35° C (50 až 95 °F) Vlhkost: 20 až 80 % RH (bez kondenzace)
------------	---

Příloha

Skladování	Teplota: -20 až 40° C (-4 až 104°F)* Vlhkost: 5 až 85 % RH (bez kondenzace)
------------	--

* Při teplotě 40° C (104 °F) lze tiskárnu uchovávat po dobu jednoho měsíce.

Specifikace Zásobníky inkoustu z hlediska prostředí

Teplota skladování	- 20 až 40° C (- 4 až 104 °F)*
Teplota mraznutí	- 23 °C (- 9.4 °F) Inkoust roztaje a je použitelný přibližně po 12 hodinách při teplotě 25 °C (77 °F).

* Můžete skladovat po dobu jednoho měsíce při teplotě 40 °C (104 °F).

Požadavky na systém

- Windows 8.1 (32-bit, 64-bit)/Windows 8 (32-bit, 64-bit)/Windows 7 (32-bit, 64-bit)/Windows Vista (32-bit, 64-bit)/Windows XP Professional x64 Edition/Windows XP (32-bit)/Windows Server 2012 R2/Windows Server 2012/Windows Server 2008 R2/Windows Server 2008 (32-bit, 64-bit)/Windows Server 2003 R2 (32-bit, 64-bit)/Windows Server 2003 (32-bit, 64-bit)
- Mac OS X v10.9.x/Mac OS X v10.8.x/Mac OS X v10.7.x/Mac OS X v10.6.x/Mac OS X v10.5.8

Poznámka:

- Mac OS X nemusí podporovat některé aplikace a funkce.
- Souborový systém UNIX File System (UFS) pro Mac OS X není podporován.

Informace o písmech

Dostupná písma pro PostScript

Písma Roman

Název písma
Albertus, Albertus Italic, Albertus Light
AntiqueOlive Roman, AntiqueOlive Italic, AntiqueOlive Bold, AntiqueOlive Compact
Apple Chancery
ITC AvantGarde Gothic Book, ITC AvantGarde Gothic Book Oblique, ITC AvantGarde Gothic Demi, ITC AvantGarde Gothic Demi Oblique
Bodoni, Bodoni Italic, Bodoni Bold, Bodoni Bold Italic, Bodoni Poster, Bodoni Poster Compressed
ITC Bookman Light, ITC Bookman Light Italic, ITC Bookman Demi, ITC Bookman Demi Italic
Carta
Chicago

Příloha

Název písma
Clarendon, Clarendon Light, Clarendon Bold
CooperBlack, CooperBlack Italic
Copperplate Gothic 32BC, Copperplate Gothic 33BC
Coronet
Courier, Courier Oblique, Courier Bold, Courier Bold Oblique
GillSans, GillSans Italic, GillSans Bold, GillSans Bold Italic, GillSans Condensed, GillSans Condensed Bold, GillSans Light, GillSans Light Italic, GillSans Extra Bold
Eurostile, Eurostile Bold, Eurostile Extended Two, Eurostile Bold Extended Two
Geneva
Goudy Oldstyle, Goudy Oldstyle Italic, Goudy Bold, Goudy BoldItalic, Goudy ExtraBold
Helvetica, Helvetica Oblique, Helvetica Bold, Helvetica Bold Oblique, Helvetica Condensed, Helvetica Condensed Oblique, Helvetica Condensed Bold, Helvetica Condensed Bold Oblique, Helvetica Narrow, Helvetica Narrow Oblique, Helvetica Narrow Bold, Helvetica Narrow Bold Oblique
Hoefler Text, Hoefler Text Italic, Hoefler Text Black, Hoefler Text Black Italic, Hoefler Text Ornaments
Joanna, Joanna Italic, Joanna Bold, Joanna Bold Italic
LetterGothic, LetterGothic Slanted, LetterGothic Bold, LetterGothic Bold Slanted
ITC Lubalin Graph Book, ITC Lubalin Graph Book Oblique, ITC Lubalin Graph Demi, ITC Lubalin Graph Demi Oblique
Marigold
Monaco
ITC Mona Lisa Recut
New Century Schoolbook Roman, New Century Schoolbook Italic, New Century Schoolbook Bold, New Century Schoolbook Bold Italic
New York
Optima, Optima Italic, Optima Bold, Optima Bold Italic
Oxford
Palatino Roman, Palatino Italic, Palatino Bold, Palatino Bold Italic
Stempel Garamond Roman, Stempel Garamond Italic, Stempel Garamond Bold, Stempel Garamond Bold Italic
Symbol
Tekton
Times Roman, Times Italic, Times Bold, Times Bold Italic
Univers, Univers Oblique, Univers Bold, Univers Bold Oblique, Univers Light, Univers Light Oblique
UniversCondensed, UniversCondensed Oblique, UniversCondensed Bold, UniversCondensed Bold Oblique
UniversExtended, UniversExtended Oblique, UniversExtended Bold, UniversExtended Bold Oblique

Příloha

Název písma
Wingdings
ITC Zapf Chancery Medium Italic
ITC Zapf Dingbats
Arial, Arial Italic, Arial Bold, Arial Bold Italic
Times New Roman, Times New Roman Italic, Times New Roman Bold, Times New Roman Bold Italic

Dostupná písma pro PCL 5

Škálovatelné písmo

Název písma	Skupina	Ekvivalent HP	Sada symbolů
Fixed Pitch 810	Medium, Bold, Italic, Bold Italic	Courier	1
Fixed Pitch 850	Regular, Bold, Italic	Letter Gothic	1
Fixed Pitch 810 Dark	Medium, Bold, Italic, Bold Italic	CourierPS	3
Dutch 801	Medium, Bold, Italic, Bold Italic	CG Times	2
Zapf Humanist 601	Medium, Bold, Italic, Bold Italic	CG Omega	3
Ribbon 131	-	Coronet	3
Clarendon 701	-	Clarendon Condensed	3
Swiss 742	Medium, Bold, Italic, Bold Italic	Univers	2
Swiss 742 Condensed	Medium, Bold, Italic, Bold Italic	Univers Condensed	3
Incised 901	Medium, Bold, Italic	Antique Olive	3
Aldine 430	Medium, Bold, Italic, Bold Italic	Garamond	3
Calligraphic 401	-	Marigold	3
Flareserif 821	Medium, Extra Bold	Albertus	3
Swiss 721 SWM	Medium, Bold, Italic, Bold Italic	Arial	3
Dutch 801 SWM	Medium, Bold, Italic, Bold Italic	Times New	3
Swiss 721 SWA	Medium, Bold, Oblique, Bold Oblique	Helvetica	3
Swiss 721 Narrow SWA	Medium, Bold, Oblique, Bold Oblique	Helvetica Narrow	3
Zapf Calligraphic 801 SWA	Medium, Bold, Italic, Bold Italic	Palatino	3
Geometric 711 SWA	Medium, Bold, Oblique, Bold Italic	ITC Avant Garde Gothic	3
Revival 711 SWA	Light, Demi Bold, Light Italic, Demi Bold Italic	ITC Bookman	3
Century 702 SWA	Medium, Bold, Italic, Bold Italic	New Century Schoolbook	3

Příloha

Název písma	Skupina	Ekvivalent HP	Sada symbolů
Dutch 801 SWA	Medium, Bold, Italic, Bold Italic	Times	3
Chancery 801 Medium SWA Italic	-	ITC Zapf Chancery Medium Italic	3
Symbol SWM	-	Symbol	4
More WingBats SWM	-	Wingdings	5
Ding Dings SWA	-	ITC Zapf Dingbats	6
Symbol SWA	-	SymbolPS	4
David BT	Medium, Bold	David	7
Narkis Tam BT	Medium, Bold	Narkis	7
Miryam BT	Medium, Bold, Italic	Miryam	7
Koufi BT	Medium, Bold	Koufi	8
Naskh BT	Medium, Bold	Naskh	8
Ryadh BT	Medium, Bold	Ryadh	8

Bitmapové písmo

Název písma	Sada symbolů
Line Printer	9

Bitmapové písmo OCR/čárového kódu

Název písma	Skupina	Sada symbolů
OCR A	-	10
OCR B	-	11
Code39	9.37cpi, 4.68cpi	12
EAN/UPC	Medium, Bold	13

Poznámka:

V závislosti na hustotě písma nebo na kvalitě nebo barvě papíru nemusí být písma OCR A, OCR B, Code39 a EAN/UPC čitelná. Než začnete tisknout velké objemy, vytiskněte vzorek a ujistěte se, že písma je možné číst.

Související informace

➔ [„Seznam sad symbolů pro PCL 5“ na str. 109](#)

Dostupná písma pro PCL 6

Škálovatelné písmo

Název písma	Skupina	Ekvivalent HP	Sada symbolů
FixedPitch 810	Medium, Bold, Italic, Bold Italic	Courier	1
FixedPitch 850	Regular, Bold, Italic	Letter Gothic	1
FixedPitch 810 Dark	Medium, Bold, Italic, Bold Italic	CourierPS	3
Dutch 801	Medium, Bold, Italic, Bold Italic	CG Times	2
Zapf Humanist 601	Medium, Bold, Italic, Bold Italic	CG Omega	3
Ribbon 131	-	Coronet	3
Clarendon 701	-	Clarendon Condensed	3
Swiss 742	Medium, Bold, Italic, Bold Italic	Univers	2
Swiss 742 Condensed	Medium, Bold, Italic, Bold Italic	Univers Condensed	3
Incised 901	Medium, Bold, Italic	Antique Olive	3
Aldine 430	Medium, Bold, Italic, Bold Italic	Garamond	3
Calligraphic 401	-	Marigold	3
Flareserif 821	Medium, Extra Bold	Albertus	3
Swiss 721 SWM	Medium, Bold, Italic, Bold Italic	Arial	3
Dutch 801 SWM	Medium, Bold, Italic, Bold Italic	Times New	3
Swiss 721 SWA	Medium, Bold, Oblique, Bold Oblique	Helvetica	3
Swiss 721 Narrow SWA	Medium, Bold, Oblique, Bold Oblique	Helvetica Narrow	3
Zapf Calligraphic 801 SWA	Medium, Bold, Italic, Bold Italic	Palatino	3
Geometric 711 SWA	Medium, Bold, Oblique, Bold Italic	ITC Avant Garde Gothic	3
Revival 711 SWA	Light, Demi Bold, Light Italic, Demi Bold Italic	ITC Bookman	3
Century 702 SWA	Medium, Bold, Italic, Bold Italic	New Century Schoolbook	3
Dutch 801 SWA	Medium, Bold, Italic, Bold Italic	Times	3
Chancery 801 Medium SWA Italic	-	ITC Zapf Chancery Medium Italic	3
Symbol SWM	-	Symbol	4
More WingBats SWM	-	Wingdings	5
Ding Dings SWA	-	ITC Zapf Dingbats	6
Symbol SWA	-	SymbolPS	4

Příloha

Název písma	Skupina	Ekvivalent HP	Sada symbolů
David BT	Medium, Bold	David	7
Narkis Tam BT	Medium, Bold	Narkis	7
Miryam BT	Medium, Bold, Italic	Miryam	7
Koufi BT	Medium, Bold	Koufi	8
Naskh BT	Medium, Bold	Naskh	8
Ryadh BT	Medium, Bold	Ryadh	8

Bitmapové písmo

Název písma	Sada symbolů
Line Printer	9

Související informace

➔ „Seznam sad symbolů pro PCL 6“ na str. 112

Seznam sad symbolů

Tato tiskárna umí přijímat řadu různých sad symbolů. Mnoho z těchto sad symbolů se liší pouze v mezinárodních znacích, které jsou specifické pro každý jazyk.

Když zvažujete, jaké písmo použít, měli byste zvážit, jakou sadu symbolů zkombinovat s daným písmem.

Poznámka:

Protože většina softwarů pracuje s písmi a symboly automaticky, pravděpodobně nebudete nikdy potřebovat upravovat nastavení tiskárny. Jestliže však píšete svoje vlastní programy pro řízení tiskárny nebo používáte starší software, který neumí řídit písma, v následujících částech najdete podrobnosti týkající se sad symbolů.

Seznam sad symbolů pro PCL 5

Název sady symbolů	Atribut	Klasifikace písma												
		1	2	3	4	5	6	7	8	9	10	11	12	13
ISO 60: Danish/ Norwegian	0D	✓	✓	✓	-	-	-	-	-	-	-	-	-	-
Roman Extension	0E	-	-	-	-	-	-	-	-	✓	-	-	-	-
ISO 15: Italian	0I	✓	✓	✓	-	-	-	-	-	-	-	-	-	-
ISO 8859/1 Latin 1	0N	✓	✓	✓	-	-	-	-	-	✓	-	-	-	-
ISO 11: Swedish	0S	✓	✓	✓	-	-	-	-	-	-	-	-	-	-

Příloha

Název sady symbolů	Atribut	Klasifikace písma												
		1	2	3	4	5	6	7	8	9	10	11	12	13
ISO 6: ASCII	0U	✓	✓	✓	-	-	-	✓	✓	-	-	-	-	-
ISO 4: United Kingdom	1E	✓	✓	✓	-	-	-	-	-	-	-	-	-	-
ISO 69: French	1F	✓	✓	✓	-	-	-	-	-	-	-	-	-	-
ISO 29: German	1G	✓	✓	✓	-	-	-	-	-	-	-	-	-	-
Legal	1U	✓	✓	✓	-	-	-	-	-	✓	-	-	-	-
ISO 8859/2 Latin 2	2N	✓	✓	✓	-	-	-	-	-	✓	-	-	-	-
ISO 17: Spanish	2S	✓	✓	✓	-	-	-	-	-	-	-	-	-	-
ISO 8859/4 Latin 4	4N	✓	✓	✓	-	-	-	-	-	-	-	-	-	-
Roman-9	4U	✓	✓	✓	-	-	-	-	-	-	-	-	-	-
PS Math	5M	✓	✓	✓	-	-	-	✓	✓	-	-	-	-	-
ISO 8859/9 Latin 5	5N	✓	✓	✓	-	-	-	-	-	✓	-	-	-	-
Windows 3.1 Latin 5	5T	✓	✓	✓	-	-	-	-	-	-	-	-	-	-
Microsoft Publishing	6J	✓	✓	✓	-	-	-	-	-	-	-	-	-	-
Ventura Math	6M	✓	✓	✓	-	-	-	-	-	-	-	-	-	-
ISO 8859/10 Latin 6	6N	✓	✓	✓	-	-	-	-	-	✓	-	-	-	-
DeskTop	7J	✓	✓	✓	-	-	-	-	-	-	-	-	-	-
Math-8	8M	✓	✓	✓	-	-	-	✓	✓	-	-	-	-	-
Roman-8	8U	✓	✓	✓	-	-	-	-	-	✓	-	-	-	-
Windows 3.1 Latin 2	9E	✓	✓	✓	-	-	-	-	-	-	-	-	-	-
Pc1004	9J	✓	✓	✓	-	-	-	-	-	-	-	-	-	-
ISO 8859/15 Latin 9	9N	✓	✓	✓	-	-	-	-	-	✓	-	-	-	-
PC-8 Turkish	9T	✓	✓	✓	-	-	-	-	-	-	-	-	-	-
Windows 3.0 Latin 1	9U	✓	✓	✓	-	-	-	-	-	-	-	-	-	-
PS Text	10J	✓	✓	✓	-	-	-	-	-	-	-	-	-	-
PC-8, Code Page 437	10U	✓	✓	✓	-	-	-	-	-	✓	-	-	-	-

Příloha

Název sady symbolů	Atribut	Klasifikace písma												
		1	2	3	4	5	6	7	8	9	10	11	12	13
PC-8, D/N, Danish/Norwegian	11U	✓	✓	✓	-	-	-	-	-	✓	-	-	-	-
MC Text	12J	✓	✓	✓	-	-	-	-	-	-	-	-	-	-
PC-850, Multilingual	12U	✓	✓	✓	-	-	-	-	-	✓	-	-	-	-
Ventura International	13J	✓	✓	✓	-	-	-	-	-	-	-	-	-	-
PcEur858	13U	✓	✓	✓	-	-	-	-	-	-	-	-	-	-
Ventura US	14J	✓	✓	✓	-	-	-	-	-	-	-	-	-	-
Pi Font	15U	✓	✓	✓	-	-	-	-	-	-	-	-	-	-
PC852, Latin 2	17U	✓	✓	✓	-	-	-	-	-	-	-	-	-	-
Unicode 3.0	18N	✓	✓	✓	-	-	-	✓	✓	-	-	-	-	-
Windows Baltic	19L	✓	✓	✓	-	-	-	-	-	-	-	-	-	-
Windows 3.1 Latin/Arabic	19U	✓	✓	✓	-	-	-	-	-	-	-	-	-	-
PC-755	26U	✓	✓	✓	-	-	-	-	-	-	-	-	-	-
PC-866, Cyrillic	3R	✓	✓	-	-	-	-	-	-	-	-	-	-	-
Greek8	8G	✓	✓	-	-	-	-	-	-	-	-	-	-	-
Windows Greek	9G	✓	✓	-	-	-	-	-	-	-	-	-	-	-
Windows Cyrillic	9R	✓	✓	-	-	-	-	-	-	-	-	-	-	-
PC-851, Greek	10G	✓	✓	-	-	-	-	-	-	-	-	-	-	-
ISO 8859/5 Cyrillic	10N	✓	✓	-	-	-	-	-	-	✓	-	-	-	-
PC-8, Greek	12G	✓	✓	-	-	-	-	-	-	-	-	-	-	-
ISO 8859/7 Greek	12N	✓	✓	-	-	-	-	-	-	-	-	-	-	-
PC-866 UKR	14R	✓	✓	-	-	-	-	-	-	-	-	-	-	-
Hebrew7	0H	✓	-	-	-	-	-	✓	-	-	-	-	-	-
ISO 8859/8 Hebrew	7H	✓	-	-	-	-	-	✓	-	-	-	-	-	-
Hebrew8	8H	✓	-	-	-	-	-	✓	-	-	-	-	-	-
PC-862, Hebrew	15H	✓	-	-	-	-	-	✓	-	-	-	-	-	-

Příloha

Název sady symbolů	Atribut	Klasifikace písma												
		1	2	3	4	5	6	7	8	9	10	11	12	13
PC-862, Hebrew	15Q	✓	-	-	-	-	-	✓	-	-	-	-	-	-
Arabic8	8V	-	-	-	-	-	-	-	✓	-	-	-	-	-
HPWARA	9V	-	-	-	-	-	-	-	✓	-	-	-	-	-
PC-864, Arabic	10V	-	-	-	-	-	-	-	✓	-	-	-	-	-
Symbol	19M	-	-	-	✓	-	-	-	-	-	-	-	-	-
Wingdings	579L	-	-	-	-	✓	-	-	-	-	-	-	-	-
ZapfDingbats	14L	-	-	-	-	-	✓	-	-	-	-	-	-	-
OCR A	00	-	-	-	-	-	-	-	-	✓	-	-	-	-
OCR B	10	-	-	-	-	-	-	-	-	-	✓	-	-	-
OCR B Extension	3Q	-	-	-	-	-	-	-	-	-	✓	-	-	-
Code3-9	0Y	-	-	-	-	-	-	-	-	-	-	✓	-	-
EAN/UPC	8Y	-	-	-	-	-	-	-	-	-	-	-	-	✓

Seznam sad symbolů pro PCL 6

Název sady symbolů	Atribut	Klasifikace písma								
		1	2	3	4	5	6	7	8	9
ISO Norwegian	4	✓	✓	✓	-	-	-	-	-	-
ISO Italian	9	✓	✓	✓	-	-	-	-	-	-
ISO 8859-1 Latin 1	14	✓	✓	✓	-	-	-	-	-	✓
ISO Swedish	19	✓	✓	✓	-	-	-	-	-	-
ASCII	21	✓	✓	✓	-	-	-	✓	✓	-
ISO United Kingdom	37	✓	✓	✓	-	-	-	-	-	-
ISO French	38	✓	✓	✓	-	-	-	-	-	-
ISO German	39	✓	✓	✓	-	-	-	-	-	-
Legal	53	✓	✓	✓	-	-	-	-	-	✓
ISO 8859-2 Latin 2	78	✓	✓	✓	-	-	-	-	-	✓
ISO Spanish	83	✓	✓	✓	-	-	-	-	-	-
Roman-9	149	✓	✓	✓	-	-	-	-	-	-
PS Math	173	✓	✓	✓	-	-	-	✓	✓	-

Příloha

Název sady symbolů	Atribut	Klasifikace písma								
		1	2	3	4	5	6	7	8	9
ISO 8859-9 Latin 5	174	✓	✓	✓	-	-	-	-	-	✓
Windows 3.1 Latin 5	180	✓	✓	✓	-	-	-	-	-	-
Microsoft Publishing	202	✓	✓	✓	-	-	-	-	-	-
ISO 8859/10 Latin 6	206	✓	✓	✓	-	-	-	-	-	✓
DeskTop	234	✓	✓	✓	-	-	-	-	-	-
Math-8	269	✓	✓	✓	-	-	-	✓	✓	-
Roman-8	277	✓	✓	✓	-	-	-	-	-	✓
Windows 3.1 Latin 2	293	✓	✓	✓	-	-	-	-	-	-
Pc1004	298	✓	✓	✓	-	-	-	-	-	-
ISO 8859-15 Latin 9	302	✓	✓	✓	-	-	-	-	-	-
PC-Turkish	308	✓	✓	✓	-	-	-	-	-	-
Windows 3.0	309	✓	✓	✓	-	-	-	-	-	-
PS Text	330	✓	✓	✓	-	-	-	-	-	-
PC-8	341	✓	✓	✓	-	-	-	-	-	✓
PC-8 D/N	373	✓	✓	✓	-	-	-	-	-	✓
MC Text	394	✓	✓	✓	-	-	-	-	-	-
PC-850	405	✓	✓	✓	-	-	-	-	-	✓
PcEur858	437	✓	✓	✓	-	-	-	-	-	-
Pi Font	501	✓	✓	✓	-	-	-	-	-	-
PC852	565	✓	✓	✓	-	-	-	-	-	-
Unicode 3.0	590	✓	✓	✓	-	-	-	-	-	-
WBALT	620	✓	✓	✓	-	-	-	-	-	-
Windows 3.1 Latin 1	629	✓	✓	✓	-	-	-	-	-	-
PC-755	853	✓	✓	✓	-	-	-	-	-	-
Wingdings	18540	-	-	-	-	✓	-	-	-	-
Symbol	621	-	-	-	✓	-	-	-	-	-
ZapfDingbats	460	-	-	-	-	-	✓	-	-	-
PC-866, Cyrillic	114	✓	✓	-	-	-	-	-	-	-
Greek8	263	✓	✓	-	-	-	-	-	-	-
Windows Greek	295	✓	✓	-	-	-	-	-	-	-

Příloha

Název sady symbolů	Atribut	Klasifikace písma								
		1	2	3	4	5	6	7	8	9
Windows Cyrillic	306	✓	✓	-	-	-	-	-	-	-
PC-851, Greek	327	✓	✓	-	-	-	-	-	-	-
ISO 8859/5 Cyrillic	334	✓	✓	-	-	-	-	-	-	-
PC-8, Greek	391	✓	✓	-	-	-	-	-	-	-
ISO 8859/7 Greek	398	✓	✓	-	-	-	-	-	-	-
PC-866 UKR	466	✓	✓	-	-	-	-	-	-	-
Hebrew7	8	✓	-	-	-	-	-	-	-	-
ISO 8859/8 Hebrew	232	✓	-	-	-	-	-	✓	-	-
Hebrew8	264	✓	-	-	-	-	-	✓	-	-
PC-862, Hebrew	488	✓	-	-	-	-	-	✓	-	-
Arabic8	278	-	-	-	-	-	-	-	✓	-
HPWARA	310	-	-	-	-	-	-	-	✓	-
PC-864, Arabic	342	-	-	-	-	-	-	-	✓	-

Informace o normách a předpisech

Standardy a schválení

Normy a schválení pro U.S. model

Bezpečnost	UL60950-1 CAN/CSA-C22.2 č. 60950-1
Elektromagnetická kompatibilita	FCC oddíl 15 pododdíl B třída B CAN/CSA-CEI/IEC CISPR 22 třída B

Toto vybavení obsahuje následující bezdrátový modul.

Výrobce: Askey Computer Corporation

Typ: WLU6117-D69(RoHS)

Tento produkt je v souladu s částí 15 vyhlášky FCC a článkem RSS-210 vyhlášky IC. Společnost Epson nemůže přijmout odpovědnost za žádné selhání při zajišťování požadavků na ochranu, které vyplývá z nedoporučených úprav produktu. Provoz podléhá následujícím dvěma podmínkám: (1) toto zařízení nesmí způsobovat škodlivé rušení a (2) toto zařízení musí absorbovat jakékoli přijaté rušení, včetně rušení, které může způsobit nežádoucí fungování zařízení.

Příloha

Aby nedocházelo k rádiové interferenci s licencovanými službami, je toto zařízení určeno k provozu v interiérech a v dostatečné vzdálenosti od oken, aby bylo zajištěno maximální stínění. Zařízení (nebo vysílací anténa) instalované venku podléhá licencování.

Normy a schválení pro evropský model

Nízkonapěťová směrnice 2006/95/EC	EN60950-1
Směrnice o elektromagnetické kompatibilitě 2004/108/EC	EN55022 třída B EN61000-3-2 EN61000-3-3 EN55024
Směrnice R&TTE 1999/5/EC	EN300 328 EN301 489-1 EN301 489-17 EN60950-1

Pro evropské uživatele

My, společnost Seiko Epson Corporation, tímto prohlašujeme, že následující zařízení splňuje základní požadavky a další příslušná ustanovení směrnice 1999/5/EC.

B561C

Pro použití pouze v Irsku, Velké Británii, Rakousku, Německu, Lichtenštejnsku, Švýcarsku, Francii, Belgii, Lucembursku, Nizozemsku, Itálii, Portugalsku, Španělsku, Dánsku, Finsku, Norsku, Švédsku, na Islandu, v Chorvatsku, na Kypru, v Řecku, Slovinsku, na Maltě, v Bulharsku, České republice, Estonsku, Maďarsku, Lotyšsku, Litvě, Polsku, Rumunsku a na Slovensku.

Společnost Epson nemůže přijmout odpovědnost za žádné selhání při zajišťování požadavků na ochranu, které vyplývá z nedoporučených úprav produktů.



Normy a schválení pro australský model

Elektromagnetická kompatibilita	AS/NZS CISPR22 třída B
---------------------------------	------------------------

Společnost Epson tímto prohlašuje, že následující Modely vybavení splňují základní požadavky a další příslušná ustanovení AS/NZS4268:

B561C

Společnost Epson nemůže přijmout odpovědnost za žádné selhání při zajišťování požadavků na ochranu, které vyplývá z nedoporučených úprav produktů.

Omezení týkající se kopírování

Dodržujte následující omezení, aby při použití tiskárny nedošlo k porušení zákonů.

Ze zákona je zakázáno kopírovat následující položky:

Příloha

- bankovky, mince, státní obchodovatelné cenné papíry, státní akcie a cenné papíry vydávané městem,
- nepoužité poštovní známky, předplacené pohlednice a jiné platné poštovní položky s platným poštovním,
- státní kolky a cenné papíry vydané podle zákonných postupů.

Při kopírování následujících položek buďte obezřetní:

- soukromé obchodovatelné cenné papíry (akciové certifikáty, převoditelné úpisy, šeky atd.), různé průkazy, lístky atd.,
- pasy, řidičské průkazy, doklady způsobilosti, silniční doklady, stravenky, vstupenky a podobně.

Poznámka:

Kopírování těchto dokumentů může být rovněž protizákonné.

Zodpovědné používání materiálů podléhajících autorským právům:

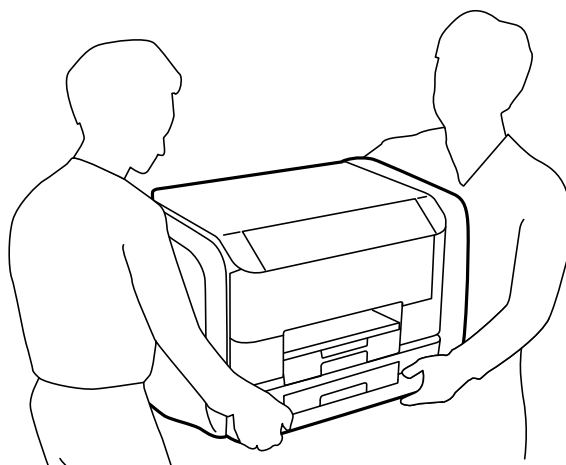
Tiskárny lze zneužít ke kopírování materiálů chráněných autorským právem. Pokud nebudete jednat na radu zkušeného právníka, před zkopírováním publikovaných materiálů si vyžádejte oprávnění držitele autorských práv.

Přeprava tiskárny

Připravte tiskárnu k přepravě podle pokynů uvedených v této části.

 **Upozornění:**

- Při přenášení tiskárny ji zvedejte ve stabilní poloze. Zvedání tiskárny v nestabilní poloze může způsobit poranění.
- Tiskárna je těžká; z tohoto důvodu ji musí při vybalování a přenášení vždy nést dvě nebo více osob.
- Při zvedání tiskárny položte ruce na místa znázorněná níže. Jestliže zvednete tiskárnu a budete ji držet jinde, tiskárna může upadnout nebo vám může zachytit prsty při pokládání.




- Při přenášení tiskárnu nenaklánějte o více než 10 stupňů; jinak může dojít k jejímu pádu.

Příloha

! **Důležité:**

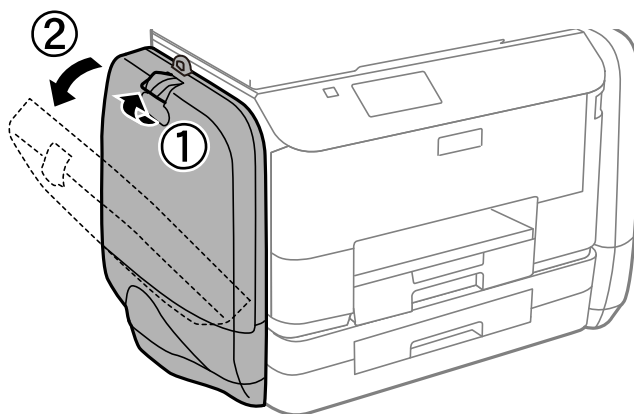
- ❑ Tiskárnu při skladování nebo přepravě neklopte, nestavte ji na bok ani ji nepřevracejte. Jinak by mohlo dojít k úniku inkoustu.
- ❑ Před přepravou tiskárny vyjměte zásobníky inkoustu, jinak může inkoust během přepravy unikat. Jakmile to bude možné, nainstalujte po přepravě opět zásobníky inkoustu, čímž zabráníte vysychání tiskové hlavy.
- ❑ Ponechejte údržbovou sadu nainstalovanou. Jinak by mohlo dojít k úniku inkoustu během přemístování.

1. Vypněte tiskárnu tlačítkem .
2. Zkontrolujte, zda indikátor napájení zhasl, a poté odpojte napájecí kabel.

! **Důležité:**

Po zhasnutí indikátoru odpojte napájecí kabel. Jinak se tisková hlava nevrátí do výchozí polohy, což způsobí zaschnutí inkoustu a tisk nemusí být možný.

3. Odpojte všechny kabely, např. napájecí kabel a kabel USB.
4. Z tiskárny vyjměte veškerý papír.
5. Uschovejte podpěru papíru a výstupní zásobník.
6. Otevřete zásobník inkoustu.

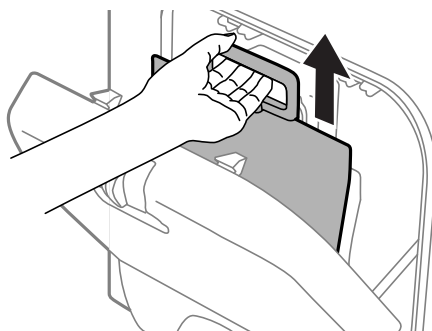


7. Zatlačte na rukojeť na zásobník inkoustu.
zásobník inkoustu se vysune.



Příloha

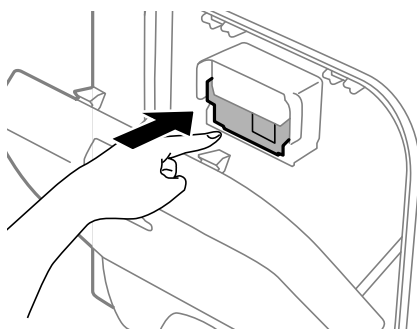
8. Zvedněte zásobník inkoustu.



Poznámka:

- Pokud zásobník inkoustu nelze zvednout, zatáhněte za rukojeť dopředu.
- Přpravujte vyjmuté zásobníky inkoustu tak, aby byl přívod inkoustu orientován směrem nahoru a zásobníky inkoustu byly položeny směrem dolů.
- Pozor, aby zásobník inkoustu nespadla na zem nebo nenarážela o tvrdé předměty – může dojít k úniku inkoustu.

9. Zatlačte na vysunutou část.



10. Zavřete zásobník inkoustu.

11. Otevřete zásobník inkoustu na opačné straně tiskárny a potom vyjměte všechny zásobníky inkoustu.

12. Zabalte tiskárnu do krabice pomocí ochranných materiálů.

Sníží-li se při dalším tisknutí kvalita tisku, vyčistěte a vyrovnejte tiskovou hlavu.

Související informace

- ➔ „Názvy dílů a funkcí“ na str. 14
- ➔ „Kontrola a čištění tiskové hlavy“ na str. 71
- ➔ „Nastavení tiskové hlavy“ na str. 73

Kde najdete pomoc

Webové stránky technické podpory

Potřebujete-li další pomoc, navštivte následující webové stránky podpory společnosti Epson. Vyberte svou zemi nebo oblast a přejděte do části, která je na místních webových stránkách společnosti Epson věnována podpoře. Na těchto stránkách jsou rovněž k dispozici nejnovější ovladače, odpovědi na nejčastější dotazy, příručky a další materiály ke stažení.

<http://support.epson.net/>

<http://www.epson.eu/Support> (pro Evropu)

Pokud váš výrobek Epson nefunguje správně a nedaří se vám problém vyřešit, obraťte se na služby podpory společnosti Epson.

Kontaktování podpory společnosti Epson

Než se obrátíte na společnost Epson

Pokud váš výrobek Epson nefunguje správně a problém nelze odstranit podle pokynů pro odstraňování problémů v příručkách k produktu, obraťte se na služby podpory společnosti Epson. Není-li v následující části uvedena podpora společnosti Epson pro vaši oblast, obraťte se na prodejce, u kterého jste výrobek zakoupili.

Pracovníci podpory společnosti Epson vám budou schopni pomoci mnohem rychleji, pokud jim poskytnete následující údaje:

- Sériové číslo výrobku
(Štítek se sériovým číslem se obvykle nachází na zadní straně výrobku.)
- Model výrobku
- Verze softwaru výrobku
(V softwaru produktu klikněte na tlačítko **O aplikaci, Informace o verzi** nebo na podobné tlačítko.)
- Značka a model počítače
- Název a verze operačního systému počítače
- Názvy a verze softwarových aplikací, které s produktem obvykle používáte

Poznámka:

V závislosti na přístroji mohou být v jeho paměti uložena data seznamu vytáčení pro fax nebo síťová nastavení. Při poruše nebo opravě výrobku může dojít ke ztrátě těchto dat a/nebo nastavení. Společnost Epson nepřebírá odpovědnost za jakoukoli ztrátu dat, za zálohování nebo obnovu dat a/nebo nastavení, a to ani v průběhu záruční doby. Doporučujeme, abyste si pořídili vlastní zálohu dat nebo si údaje zaznamenali.

Pomoc pro uživatele v Evropě

Informace pro kontaktování podpory společnosti Epson najdete v dokumentu Záruka pro Evropu.

Pomoc pro uživatele v Austrálii

Společnost Epson Australia usiluje o to, aby svým zákazníkům poskytovala vysokou úroveň služeb. Kromě dokumentace k vašemu výrobku máte k dispozici následující zdroje informací:

Příloha

Internetové stránky

<http://www.epson.com.au>

Navštivte webové stránky společnosti Epson Australia. Rozhodně stojí za zastávku při surfování na vlnách Internetu! Stránky obsahují část s ovladači ke stažení, přehled kontaktních míst společnosti Epson, informace o nových výrobcích a technickou podporu (prostřednictvím e-mailu).

Odborná pomoc Epson

Telefonická pomoc Epson je k dispozici jako poslední záloha, která zajišťuje podporu našich zákazníků. Operátoři vám mohou pomoci při instalaci, konfiguraci a používání vašeho výrobku Epson. Pracovníci předprodejní telefonické pomoci vám mohou poskytnout materiály o nových výrobcích Epson a informace o nejbližším prodejci nebo servisu. Tato služba dokáže zodpovědět mnohé dotazy.

Čísla telefonické pomoci:

Telefon: 1300 361 054

Doporučujeme vám, abyste si před zavoláním připravili veškeré relevantní informace. Čím více informací nám poskytnete, tím rychlejší můžeme při řešení problému být. Připravte si proto dokumentaci k výrobkům Epson, údaje o typu počítače, operačním systému, aplikacích a veškeré další informace, které považujete za důležité.