

Brugervejledning

Copyright

Ingen del af dette dokument må gengives, gemmes i et lagringssystem eller overføres på nogen måde eller med nogle midler, elektronisk, mekanisk, fotokopiering, optagelse eller på nogen måde uden forud skriftlig tilladelse fra Seiko Epson Corporation. Der påtages intet ansvar for patenter vedrørende brug af information indeholdt heri. Der påtages heller ikke noget ansvar for skader, som følge af brugen af disse oplysninger. Oplysningerne heri er kun beregnet til brug med dette produkt fra Epson. Epson er ikke ansvarlig for nogen brug af disse oplysninger, ved anvendelse på andre produkter.

Hverken køberen af dette produkt eller tredjepart kan holde Seiko Epson Corporation eller associerede selskaber ansvarlig for skader, tab, omkostninger eller udgifter, som køberen eller tredjepart har pådraget sig som følge af uheld, forkert brug eller misbrug af dette produkt eller uautoriserede modifikationer, reparationer eller ændringer af dette produkt, eller hvis (gælder ikke i USA) Seiko Epson Corporations retningslinjer for betjening og vedligeholdelse ikke er fulgt nøje.

Seiko Epson Corporation og Seiko Epson Corporations associerede selskaber er ikke ansvarlig for skader eller problemer, der måtte opstå som følge af brug af andet ekstraudstyr eller andre forbrugsvarer end det udstyr eller de forbrugsvarer, som Seiko Epson Corporation har angivet som Original Epson Products (originale Epson-produkter) eller Epson Approved Products (produkter, der er godkendt af Epson).

Seiko Epson Corporation kan ikke holdes ansvarlig for eventuelle skader, der måtte opstå som følge af elektromagnetisk interferens, som stammer fra brug af andre interfacekabler end dem, som Seiko Epson Corporation har angivet som Epson Approved Products (produkter godkendt af Epson).

© 2014 Seiko Epson Corporation. All rights reserved.

Indholdet i denne vejledning og specifikationerne for dette produkt kan ændres uden varsel.

Varemærker

- ❑ EPSON® er et registreret varemærke, og EPSON EXCEED YOUR VISION eller EXCEED YOUR VISION er et varemærke tilhørende Seiko Epson Corporation.
- ❑ Microsoft®, Windows®, and Windows Vista® are registered trademarks of Microsoft Corporation.
- ❑ Apple, Macintosh, Mac OS, OS X, Bonjour, Safari, iPad, iPhone, iPod touch, and iTunes are trademarks of Apple Inc., registered in the U.S. and other countries. AirPrint and the AirPrint logo are trademarks of Apple Inc.
- ❑ Apple Chancery, Chicago, Geneva, Hoefler Text, Monaco and New York are trademarks or registered trademarks of Apple Inc.
- ❑ Google Cloud Print™, Chrome™, Chrome OS™, and Android™ are trademarks of Google Inc.
- ❑ Monotype is a trademark of Monotype Imaging, Inc. registered in the United States Patent and Trademark Office and may be registered in certain jurisdictions.
- ❑ Albertus, Arial, Gill Sans, Joanna and Times New Roman are trademarks of The Monotype Corporation.
- ❑ ITC Avant Garde, ITC Bookman, ITC Lubalin, ITC Mona Lisa Recut, ITC Symbol, ITC Zapf-Chancery, and ITC Zapf Dingbats are trademarks of International Typeface Corporation registered in the United States Patent and Trademark Office and may be registered in certain jurisdictions.
- ❑ Clarendon, Helvetica, New Century Schoolbook, Optima, Palatino, Stempel Garamond, Times and Univers are registered trademarks of Heidelberger Druckmaschinen AG, which may be registered in certain jurisdictions, exclusively licensed through Linotype Library GmbH, a wholly owned subsidiary of Heidelberger Druckmaschinen AG.
- ❑ Wingdings is a registered trademark of Microsoft Corporation in the United States and other countries.
- ❑ Antique Olive is a registered trademark of Marcel Olive and may be registered in certain jurisdictions.
- ❑ Adobe SansMM, Adobe SerifMM, Carta, and Tekton are registered trademarks of Adobe Systems Incorporated.
- ❑ Marigold and Oxford are trademarks of AlphaOmega Typography.
- ❑ Coronet is a registered trademark of Ludlow Type Foundry.
- ❑ Eurostile is a trademark of Nebiolo.
- ❑ Bitstream is a registered trademark of Bitstream Inc. registered in the United States Patent and Trademark Office and may be registered in certain jurisdictions.
- ❑ Swiss is a trademark of Bitstream Inc. registered in the United States Patent and Trademark Office and may be registered in certain jurisdictions.
- ❑ PCL is the registered trademark of Hewlett-Packard Company.
- ❑ Adobe, Adobe Reader, PostScript3, Acrobat, and Photoshop are trademarks of Adobe systems Incorporated, which may be registered in certain jurisdictions.

Varemærker

Getopt

Copyright © 1987, 1993, 1994 The Regents of the University of California. All rights reserved.

Redistribution and use in source and binary forms, with or without modification, are permitted provided that the following conditions are met:

1. Redistributions of source code must retain the above copyright notice, this list of conditions and the following disclaimer.
2. Redistributions in binary form must reproduce the above copyright notice, this list of conditions and the following disclaimer in the documentation and/or other materials provided with the distribution.
4. Neither the name of the University nor the names of its contributors may be used to endorse or promote products derived from this software without specific prior written permission.

THIS SOFTWARE IS PROVIDED BY THE REGENTS AND CONTRIBUTORS "AS IS" AND ANY EXPRESS OR IMPLIED WARRANTIES, INCLUDING, BUT NOT LIMITED TO, THE IMPLIED WARRANTIES OF MERCHANTABILITY AND FITNESS FOR A PARTICULAR PURPOSE ARE DISCLAIMED. IN NO EVENT SHALL THE REGENTS OR CONTRIBUTORS BE LIABLE FOR ANY DIRECT, INDIRECT, INCIDENTAL, SPECIAL, EXEMPLARY, OR CONSEQUENTIAL DAMAGES (INCLUDING, BUT NOT LIMITED TO, PROCUREMENT OF SUBSTITUTE GOODS OR SERVICES; LOSS OF USE, DATA, OR PROFITS; OR BUSINESS INTERRUPTION) HOWEVER CAUSED AND ON ANY THEORY OF LIABILITY, WHETHER IN CONTRACT, STRICT LIABILITY, OR TORT (INCLUDING NEGLIGENCE OR OTHERWISE) ARISING IN ANY WAY OUT OF THE USE OF THIS SOFTWARE, EVEN IF ADVISED OF THE POSSIBILITY OF SUCH DAMAGE.

Arcfour

This code illustrates a sample implementation of the Arcfour algorithm.

Copyright © April 29, 1997 Kalle Kaukonen. All Rights Reserved.

Redistribution and use in source and binary forms, with or without modification, are permitted provided that this copyright notice and disclaimer are retained.

THIS SOFTWARE IS PROVIDED BY KALLE KAUKONEN AND CONTRIBUTORS "AS IS" AND ANY EXPRESS OR IMPLIED WARRANTIES, INCLUDING, BUT NOT LIMITED TO, THE IMPLIED WARRANTIES OF MERCHANTABILITY AND FITNESS FOR A PARTICULAR PURPOSE ARE DISCLAIMED. IN NO EVENT SHALL KALLE KAUKONEN OR CONTRIBUTORS BE LIABLE FOR ANY DIRECT, INDIRECT, INCIDENTAL, SPECIAL, EXEMPLARY, OR CONSEQUENTIAL DAMAGES (INCLUDING, BUT NOT LIMITED TO, PROCUREMENT OF SUBSTITUTE GOODS OR SERVICES; LOSS OF USE, DATA, OR PROFITS; OR BUSINESS INTERRUPTION) HOWEVER CAUSED AND ON ANY THEORY OF LIABILITY, WHETHER IN CONTRACT, STRICT LIABILITY, OR TORT (INCLUDING NEGLIGENCE OR OTHERWISE) ARISING IN ANY WAY OUT OF THE USE OF THIS SOFTWARE, EVEN IF ADVISED OF THE POSSIBILITY OF SUCH DAMAGE.

microSDHC Logo is a trademark of SD-3C, LLC.

Bemærk: microSDHC-kortet er indbygget i produktet og kan ikke fjernes.



Intel® is a registered trademark of Intel Corporation.

Bemærk: Bemærk: Andre produktnavne, der nævnes heri, anvendes udelukkende til identifikationsformål og kan være varemærker tilhørende deres respektive ejervirksomheder. Epson frasiger sig alle rettigheder til disse mærker.

Indholdsfortegnelse

Copyright

Varemærker

Om denne vejledning

| | |
|---|---|
| Introduktion til vejledningerne. | 8 |
| Mærker og symboler. | 8 |
| Anvendte beskrivelser i denne vejledning. | 9 |
| Henvisninger til operativsystemer. | 9 |

Vigtige instruktioner

| | |
|--|----|
| Sikkerhedsvejledning. | 10 |
| Rådgivning og advarsler for printeren. | 11 |
| Råd og advarsler i forbindelse med konfiguration og brug af printeren. | 11 |
| Rådgivning og advarsler for brug af printeren med en trådløs forbindelse. | 12 |
| Rådgivning og advarsler for brug af LCD- skærmen. | 12 |
| Beskyttelse af dine personoplysninger. | 12 |

Administratorindstillinger

| | |
|--|----|
| Låsning af printerindstillingerne vha. en administratoradgangskode. | 13 |
| Sådan låses printerindstillingerne op. | 13 |

Printerens basisfunktioner

| | |
|--------------------------------------|----|
| Delenes navne og funktioner. | 14 |
| Betjeningspanel. | 16 |
| Knapper og indikatorer. | 16 |
| Ikonerne på LCD-skærmen. | 17 |
| Menupunkter. | 17 |
| Menu. | 17 |

Ilægning af papir

| | |
|---|----|
| Forholdsregler til papirhåndtering. | 24 |
| Tilgængeligt papir og kapaciteter. | 25 |
| Liste over papirtyper. | 27 |
| Ilægning af papir i Papirkassette. | 28 |
| Ilægning af papir i Bageste papirindføring. | 30 |

Udskrivning

| | |
|---|----|
| Udskrivning fra en computer. | 33 |
| Grundlæggende udskrivning – Windows. | 33 |
| Grundlæggende udskrivning – Mac OS X. | 34 |
| Udskrivning på to sider. | 36 |
| Udskrivning af flere sider på ét ark. | 38 |
| Udskrivning, som passer til papirstørrelsen. | 39 |
| Udskrivning af flere filer samlet (kun for Windows). | 40 |
| Forstørret udskrivning og plakater (kun for Windows). | 41 |
| Udskrivning vha. de avancerede funktioner. | 47 |
| Udskrivning vha. en PostScript-printerdriver. | 49 |
| Udskrivning vha. en PostScript-printerdriver – Windows. | 49 |
| Udskrivning vha. en PostScript-printerdriver – Mac OS X. | 51 |
| Indstillingspunkter for PostScript- printerdriveren. | 54 |
| Udskrivning fra smartenheder. | 54 |
| Brug af Epson iPrint. | 54 |
| Brug af AirPrint. | 56 |
| annullering af udskrivning. | 56 |
| Annullering af udskrivningen – printerknop. | 56 |
| Annullering af udskrivningen – Windows. | 56 |
| Annullering af udskrivningen – Mac OS X. | 57 |

Udskiftning af Blækforsyningsenheder og andre forbrugsvarer

| | |
|---|----|
| Kontrollerer status for resterende blæk og vedligeholdelsesboksen. | 58 |
| Kontrollerer status for resterende blæk og vedligeholdelsesboksen – betjeningspanel. | 58 |
| Kontrollerer status for resterende blæk og vedligeholdelsesboksen – Windows. | 58 |
| Kontrollerer status for resterende blæk og vedligeholdelsesboksen – Mac OS X. | 58 |
| Koder for Blækforsyningsenhed. | 59 |
| Blækforsyningsenhed Forholdsregler ved håndtering. | 59 |
| Udskiftning af Blækforsyningsenheder. | 61 |
| Koden på vedligeholdelsesboksen. | 64 |
| Forholdsregler ved håndtering af vedligeholdelsesboksen. | 65 |
| Udskiftning af en vedligeholdelsesboks. | 65 |

Indholdsfortegnelse

| | |
|---|----|
| Midlertidig udskrivning med sort blæk. | 66 |
| Midlertidig udskrivning med sort blæk – Windows. | 67 |
| Midlertidig udskrivning med sort blæk – Mac OS X. | 68 |
| Sådan spares der på sort blæk, når niveauet for sort blæk er lavt (kun for Windows). | 69 |

Forbedring af udskriftskvaliteten

| | |
|---|----|
| Kontrol og rengøring af skrivehovedet. | 70 |
| Kontrol og rengøring af skrivehovedet – betjeningspanelet. | 70 |
| Kontrol og rengøring af skrivehovedet – Windows. | 71 |
| Kontrol og rengøring af skrivehovedet – Mac OS X. | 71 |
| Foretager kraftfuld blækgennemskylning. | 72 |
| Justering af skrivehovedet. | 72 |
| Justering af skrivehovedet - Betjeningspanel. | 72 |
| Justering af skrivehovedet – Windows. | 73 |
| Justering af skrivehovedet – Mac OS X. | 74 |
| Rengøring af papirbanen for udtværet blæk. | 74 |
| Rengøring af papirbanen for problemer med papirindføring. | 74 |

Oplysninger om programmer og netværkstjenester

| | |
|--|----|
| Tjenesten Epson Connect. | 76 |
| Web Config. | 76 |
| Sådan køres Web Config i en webbrowser. | 76 |
| Kører Web Config i Windows. | 77 |
| Kører Web Config i Mac OS X. | 77 |
| Nødvendige programmer. | 77 |
| Windows-printerdriver. | 77 |
| Mac OS X-printerdriver. | 79 |
| E-Web Print (kun Windows). | 80 |
| EPSON Software Updater. | 81 |
| EpsonNet Config. | 81 |
| Afinstallation af programmer. | 81 |
| Afinstallation af programmer – Windows. | 81 |
| Afinstallation af programmer – Mac OS X. | 82 |
| Installation af programmer. | 83 |
| Installation af en PostScript-printerdriver. | 83 |
| Installation af Epsons universelle printerdriver (kun til Windows). | 86 |
| Opdatering af programmer og firmware. | 86 |

Løsning af problemer

| | |
|---|----|
| Kontrol af printerens status. | 88 |
| Kontrol af meddelelser på LCD-skærmen. | 88 |
| Kontrol af printerens status – Windows. | 88 |
| Kontrol af printerens status – Mac OS X. | 89 |
| Fjernelse af fastklemmt papir. | 89 |
| Sådan fjernes fastklemmt papir fra frontdækslet. | 89 |
| Sådan fjernes fastklemmt papir fra Bageste papirindføring. | 90 |
| Sådan fjernes fastklemmt papir fra Papirkassette. | 91 |
| Sådan fjernes fastklemmt papir fra Bageste låge. | 92 |
| Papiret indføres forkert. | 93 |
| Problem med strømmen og betjeningspanelet. | 93 |
| Der tændes ikke for strømmen. | 93 |
| Der slukkes ikke for strømmen. | 93 |
| LCD-skærmen bliver mørk. | 94 |
| Printeren udskriver ikke. | 94 |
| Problemer med udskrifterne. | 95 |
| Udskriftskvaliteten er dårlig. | 95 |
| Positionen eller størrelsen af eller margenen for udskriften er forkert. | 96 |
| Der er udtværet blæk eller mærker på papiret. | 96 |
| De udskrevne tegn er forkerte eller forvanskede. | 97 |
| Det udskrevne billede er vendt om. | 97 |
| Udskrivningsproblemet kunne ikke løses. | 97 |
| Udskrivningen går for langsomt. | 97 |
| Problemer med PostScript-printerdriveren. | 98 |
| Der kan ikke udskrives, når PostScript- printerdriveren bruges. | 98 |
| Der udskrives ikke korrekt, når PostScript- printerdriveren bruges. | 98 |
| Udskriftskvaliteten er dårlig, når PostScript- printerdriveren bruges. | 99 |
| Udskrivningen er for langsom, når PostScript-printerdriveren bruges. | 99 |
| Andre problemer. | 99 |
| Lille elektrisk stød, når der røres ved printeren. | 99 |
| Driftslydene er høje. | 99 |
| Hvis du har glemt din adgangskode. | 99 |
| Programmet blokeres af en firewall (kun Windows). | 99 |

Tillæg

| | |
|-------------------------------------|-----|
| Tekniske specifikationer. | 100 |
| Printerspecifikationer. | 100 |
| Grænsefladespecifikationer. | 100 |
| Wi-Fi-specifikationer. | 101 |
| Ethernet-specifikationer. | 101 |

Indholdsfortegnelse

| | |
|---|-----|
| Sikkerhedsprotokol. | 101 |
| Understøttede tredjepartstjenester. | 101 |
| Mål. | 102 |
| Elektriske specifikationer. | 102 |
| Miljømæssige specifikationer. | 103 |
| Systemkrav. | 103 |
| Oplysninger om skrifttyper. | 104 |
| Mulige skrifttyper for PostScript. | 104 |
| Mulige skrifttyper for PCL 5. | 105 |
| Mulige skrifttyper for PCL 6. | 107 |
| Liste over symbolsæt. | 108 |
| Lovmæssige oplysninger. | 114 |
| Standarder og godkendelser. | 114 |
| Kopieringsbegrænsninger. | 115 |
| Transport af printeren. | 115 |
| Sådan får du hjælp. | 118 |
| Websted for teknisk support. | 118 |
| Kontakt til Epsons supportafdeling. | 118 |

Om denne vejledning

Introduktion til vejledningerne

De nyeste versioner af følgende vejledninger kan hentes på Epsons supportwebsted.

<http://www.epson.eu/Support> (Europa)

<http://support.epson.net/> (uden for Europa)

Vigtige sikkerhedsanvisninger (trykt vejledning)

Giver dig anvisninger for at garantere den sikre brug af printeren. Denne vejledning følger muligvis ikke med afhængigt af modellen og området.

Start her (trykt vejledning)

Giver dig information om installation af printeren og softwaren.

Brugervejledning (PDF-vejledning)

Denne vejledning. Giver vejledning i, hvordan printeren bruges, blækforsyningsenheder udskiftes, vedligeholdelse og fejlfinding.

Netværksvejledning (PDF-vejledning)

Indeholder oplysninger om netværksindstillinger og løsning af problemer, når printeren bruges på et netværk.

Administratorvejledning (PDF-vejledning)

Giver netværksadministratorer oplysninger om styring og printerindstillinger.

Ud over ovennævnte vejledninger findes der forskellige typer hjælpeoplysninger på selve printeren eller i programmerne.

Mærker og symboler



Forsigtig:

Vejledninger, som skal følges omhyggeligt for at undgå personskader.



Vigtigt:

Vejledninger, som skal følges for at undgå beskadigelse af udstyret.

Bemærk:

Vejledninger, som indeholder nyttige tip til og begrænsninger for anvendelse af printeren.

➔ **Relaterede oplysninger**

Link til relaterede afsnit.

Anvendte beskrivelser i denne vejledning

- Skærbillederne af printerdriveren er fra Windows 8.1 eller Mac OS X v10.9.x. Det viste skærmindhold varierer afhængigt af modellen og situationen.
- Printerens illustrationer, som anvendes i denne vejledning, er kun eksempler. Selvom der kan være små forskelle afhængigt af modellen, er betjeningsmetoden den samme.
- Nogle af menupunkterne på LCD-skærmen varierer afhængigt af modellen og indstillingerne.

Henvisninger til operativsystemer

Windows

I denne vejledning henviser termer som "Windows 8.1", "Windows 8", "Windows 7", "Windows Vista", "Windows XP", "Windows Server 2012 R2", "Windows Server 2012", "Windows Server 2008 R2", "Windows Server 2008", "Windows Server 2003 R2", og "Windows Server 2003" til følgende operativsystemer. Termen Windows bruges desuden til at henvise til alle versioner.

- Operativsystemet Microsoft® Windows® 8.1
- Operativsystemet Microsoft® Windows® 8
- Operativsystemet Microsoft® Windows® 7
- Operativsystemet Microsoft® Windows Vista®
- Operativsystemet Microsoft® Windows® XP
- Operativsystemet Microsoft® Windows® XP Professional x64 Edition
- Operativsystemet Microsoft® Windows Server® 2012 R2
- Operativsystemet Microsoft® Windows Server® 2012
- Operativsystemet Microsoft® Windows Server® 2008 R2
- Operativsystemet Microsoft® Windows Server® 2008
- Operativsystemet Microsoft® Windows Server® 2003 R2
- Operativsystemet Microsoft® Windows Server® 2003

Mac OS X

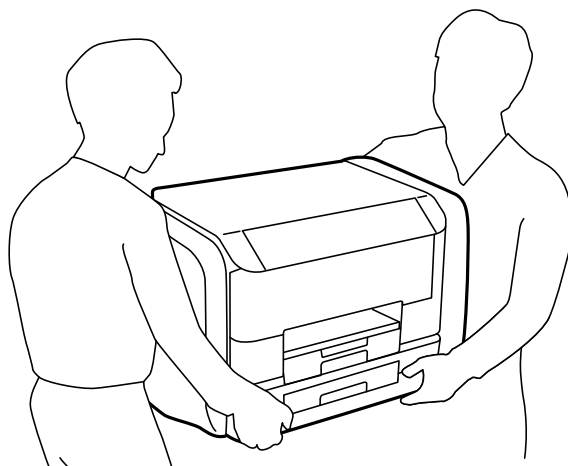
I denne vejledning henviser Mac OS X v10.9.x til OS X Mavericks, og Mac OS X v10.8.x henviser til OS X Mountain Lion. Desuden bruges Mac OS X til at henvise til Mac OS X v10.9.x, Mac OS X v10.8.x, Mac OS X v10.7.x, Mac OS X v10.6.x og Mac OS X v10.5.8.

Vigtige instruktioner

Sikkerhedsvejledning

Læs og følg disse anvisninger for at sikre, at printeren bruges på en sikker måde. Sørg for at gemme denne vejledning til fremtidig brug. Sørg også for at følge alle advarsler og instruktioner, som er angivet på printeren.

- Brug kun det strømkabel, der fulgte med printeren, og brug ikke kablet til andet udstyr. Brug af andre kabler med denne printer eller brug af det medfølgende kabel med andet udstyr kan resultere i brand eller elektrisk stød.
- Sørg for, at netledningen opfylder de relevante lokale sikkerhedsstandarder.
- Du må aldrig selv skille strømkablet, stikket, printerenheden eller ekstraustyret ad eller ændre eller forsøge at reparere disse ting, medmindre det specifikt forklares i vejledningerne til printeren.
- Tag printerens stik ud, og sørg for, at produktet efterses af kvalificerede serviceteknikere, hvis følgende gør sig gældende:
Netledningen eller stikket er beskadiget, der er kommet væske ind i printeren, printeren er blevet tabt, eller dækslet er beskadiget, printeren fungerer ikke normalt eller udviser en markant ændring af ydeevnen. Juster ikke reguleringsenheder, der ikke nævnt i betjeningsvejledningen.
- Anbring printeren i nærheden af en stikkontakt, hvor stikket nemt kan tages ud af stikkontakten.
- Opstil ikke printeren udendørs, i nærheden af meget snavs eller støv, i nærheden af varmekilder eller på steder, der er udsat for stød, vibrationer, høje temperaturer eller fugtighed.
- Pas på ikke at spilde væske på printeren, og håndter ikke printeren med våde hænder.
- Sørg for, at printeren er mindst 22 cm fra hjertepacemakere. Radiobølger fra denne printer kan påvirke hjertepacemakere negativt.
- Kontakt forhandleren, hvis LCD-skærmen beskadiges. Hvis du får opløsningen af flydende krystaller på hænderne, skal du væske dem grundigt med sæbe og vand. Hvis du får opløsningen af flydende krystaller i øjnene, skal du omgående skylle dem med vand. Kontakt straks en læge, hvis du stadig oplever ubehag eller har problemer med synet, efter at øjnene er blevet skyllet grundigt.
- Printeren er tung og bør ikke løftes eller bæres af færre end to personer. Ved løftning af printeren skal to eller flere personer indtage de korrekte positioner som vist nedenfor.



Vigtige instruktioner

- Vær forsigtig, når du håndterer brugte blækforsyningsenheder, da der kan være blæk omkring blækudgangen.
 - Hvis du får blæk på huden, skal du vaske området omhyggeligt med vand og sæbe.
 - Hvis du får blæk i øjnene, skal du straks skylle dem med vand. Hvis du stadig oplever ubehag eller problemer med synet, efter at du har skyllet øjnene grundigt, bør du straks søge læge.
 - Hvis du får blæk i munden, skal du omgående søge læge.
- Adskil ikke blækforsyningsenhed og vedligeholdelsesboksen, da blækket kan komme i kontakt med øjne eller hud.
- Ryst ikke blækforsyningsenheder for kraftigt, da der kan lække blæk fra blækforsyningsenheder.
- Opbevar blækforsyningsenheder og vedligeholdelsesboksen utilgængeligt for børn.



Rådgivning og advarsler for printeren

Læs og følg disse instruktioner for at undgå beskadigelse af printeren eller din ejendom. Sørg for at gemme denne vejledning til fremtidig reference.

Råd og advarsler i forbindelse med konfiguration og brug af printeren

- Undgå at blokere eller tildække ventilationshullerne og åbningerne i printeren.
- Brug kun den type strømkilde, der er angivet på printerens mærkat.
- Undgå at bruge stikkontakter på samme strømkreds som fotokopimaskiner eller luftreguleringsystemer, der jævnligt tændes og slukkes.
- Brug ikke strømudtag, der styres af vægkontakter eller automatiske timere.
- Hold hele computersystemet på afstand af potentielle kilder til elektromagnetisk interferens, f.eks. højttalere eller basestationer til trådløse telefoner.
- Strømforsyningsledningerne skal placeres, så der undgås slitage og skarpe genstande, og de må ikke blive krøllede eller snoede. Undlad at placere objekter oven på strømforsyningsledningerne, og placer ikke strømforsyningsledninger, så der kan trædes på dem eller køres hen over dem. Vær især omhyggelig med at holde strømforsyningsledningerne lige i enderne og på de punkter, hvor de går ind i eller ud af transformatoren.
- Hvis du bruger en forlængerledning sammen med printeren, skal du sørge for, at den samlede amperedimensionering for de enheder, der er tilsluttet forlængerledningen, ikke overstiger ledningens amperedimensionering. Kontrollér desuden, at den samlede amperedimensionering for alle de enheder, der er tilsluttet stikkontakten, ikke overstiger stikkontaktens amperedimensionering.
- Hvis du planlægger at bruge printeren i Tyskland, skal byggeinstallationen beskyttes ved hjælp af et 10- eller 16-ampères relæ, så printeren beskyttes tilstrækkeligt mod kortslutning og for høj strømspænding.
- Ved tilslutning af printeren til en computer eller en anden enhed med et kabel, skal du sikre, at kabelstikkene vender korrekt. Hvert stik skal vende på en bestemt måde. Hvis et stik vender forkert, når du sætter det i, kan det beskadige begge de enheder, der er tilsluttet via kablet.
- Anbring printeren på en jævn, stabil overflade, der er større end printerens bundareal, så der er plads hele vejen rundt om printeren. Printeren fungerer ikke korrekt, hvis den står skævt.
- Ved opbevaring eller transport af printeren skal du undgå at vippe den, stille den lodret eller vende den på hovedet, da der i så fald kan løbe blæk ud.
- Sørg for plads nok foran printeren, så papiret kan skubbes helt ud.

Vigtige instruktioner

- Undgå steder, hvor der forekommer hurtige temperatur- eller fugtighedsændringer. Udsæt heller ikke printeren for direkte sollys, stærkt lys eller varmekilder.
- Undgå at indføre genstande gennem hullerne i printeren.
- Før ikke hånden ind i printeren under udskrivning.
- Rør ikke ved det hvide flade kabel inde i printeren.
- Brug ikke spraydåseprodukter, der indeholder letantændelige gasser, i eller i nærheden af printeren. Dette kan føre til brand.
- Flyt ikke blækpatronholderen med hånden, da printeren derved kan tage skade.
- Sluk altid printeren på knappen . Tag ikke stikket til printeren ud, og sluk ikke for strømmen, før indikatoren  holder op med at blinke.
- Kontrollér, at skrivehovedet er i udgangspositionen (længst til højre), og at blækforsyningsenheder er fjernet, inden printeren transporteres.
- Hvis printeren ikke skal bruges i en længere periode, skal du tage stikket ud af stikkontakten.

Rådgivning og advarsler for brug af printeren med en trådløs forbindelse

- Radiobølger fra denne printer kan påvirke brugen af medicinsk, elektronisk udstyr negativt og forårsage fejlfunktion. Når denne printer bruges på hospitaler eller lignende eller i nærheden af medicinsk udstyr, skal anvisningerne fra autoriseret personale på hospitalet eller lignende følges, og alle advarsler og anvisninger på det medicinske udstyr overholdes.
- Radiobølger fra denne printer kan påvirke brugen af automatisk styrede enheder som f.eks. automatiske døre eller brandalarmer negativt, hvilket kan forårsage uheld pga. fejlfunktion. Følg alle advarsler og anvisninger på disse enheder, når denne printer bruges i nærheden af automatisk styrede enheder.

Rådgivning og advarsler for brug af LCD-skærmen

- LCD-skærmen kan indeholde nogle få små lyse eller mørke pletter, og den kan have en uensartet lysstyrke pga. sine funktioner. Det er normalt og betyder ikke, at skærmen er beskadiget.
- Brug kun en tør, blød klud til rengøring. Brug ikke væske eller kemiske rengøringsmidler.
- Det ydre låg på LCD-skærmen kan gå i stykker, hvis den får et kraftigt stød. Kontakt din forhandler, hvis skærmens overflade krakelerer eller revner, og undlad at forsøge at fjerne de ødelagte stykker.

Beskyttelse af dine personoplysninger

Når du giver printeren væk eller kasserer den, skal du slette de personlige oplysninger, der er gemt i printerens hukommelse ved at vælge **Menu > Systemadministration > Gendan standardindstil. > Ryd alle data og indstillinger.** på betjeningspanelet.

Administratorindstillinger

Låsning af printerindstillingerne vha. en administratoradgangskode

Du kan indstille en administratoradgangskode til at låse printerindstillingerne, så de ikke kan ændres af andre brugere. Du kan låse følgende indstillinger.

- Systemadministration
- Strømbesp.tilstand

Indstillingerne kan ikke ændres uden at indtaste adgangskoden. Denne adgangskode kræves også, når du foretager indstillinger vha. Web Config eller EpsonNet Config.

**Vigtigt:**

Husk din adgangskoden. Hvis du glemmer adgangskoden, skal du kontakte Epson support.

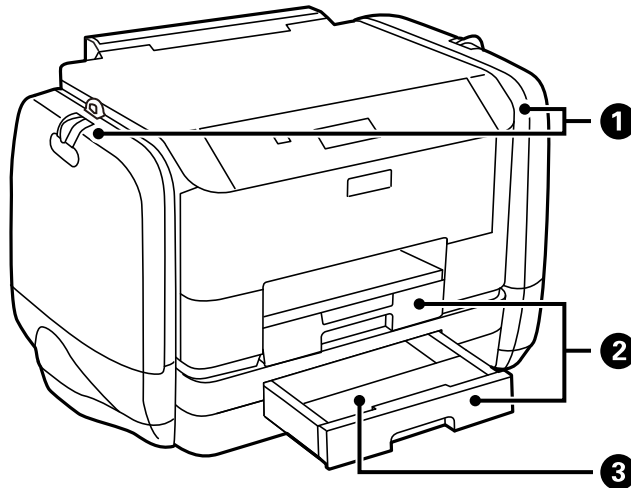
1. Vælg **Menu** på startskærmen.
2. Vælg **Administratorindstillinger** > **Administratoradgangskode**.
3. Vælg **Register**, og angiv så en adgangskode.
4. Angiv adgangskoden en gang til.
5. Vælg indstillingen **Låseindstilling**, og aktivér den.

Sådan låses printerindstillingerne op

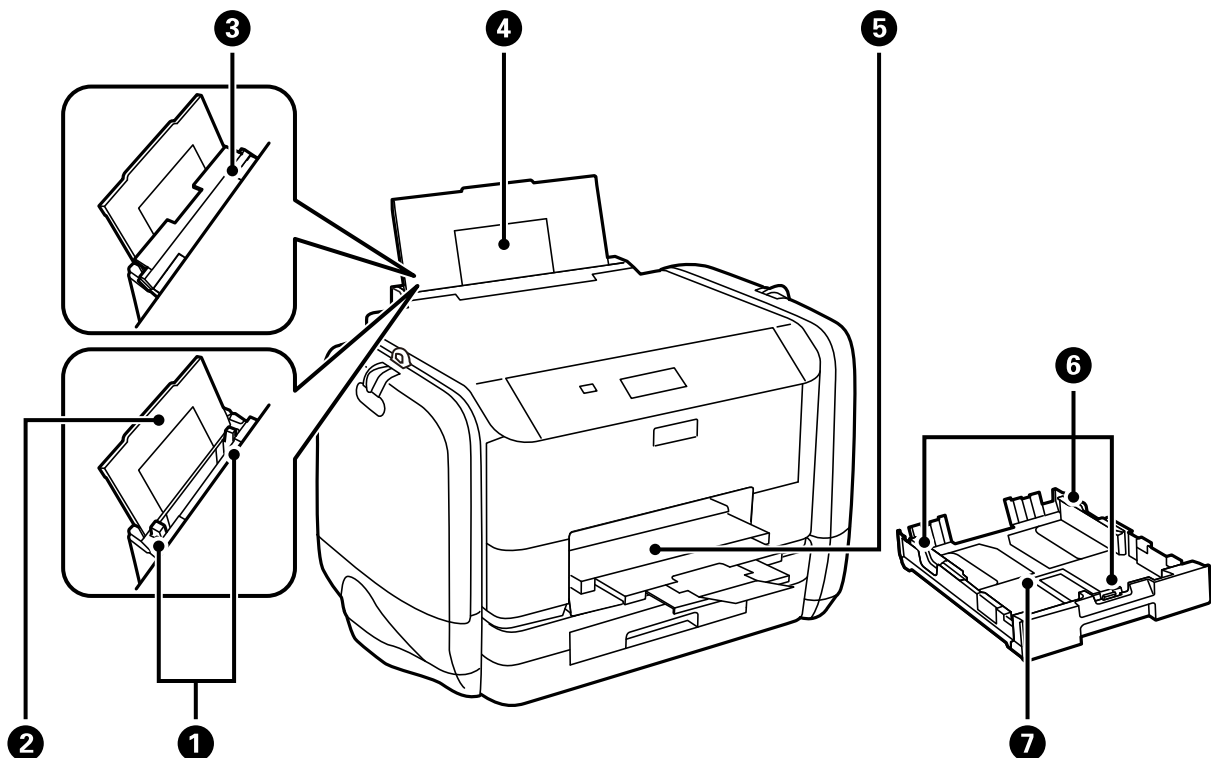
1. Vælg **Menu** fra startskærmen.
2. Vælg **Administratorindstillinger**.
3. Indtast administratoradgangskoden.
4. Vælg indstillingen **Låseindstilling**, og deaktiver den.

Printerens basisfunktioner

Delenes navne og funktioner

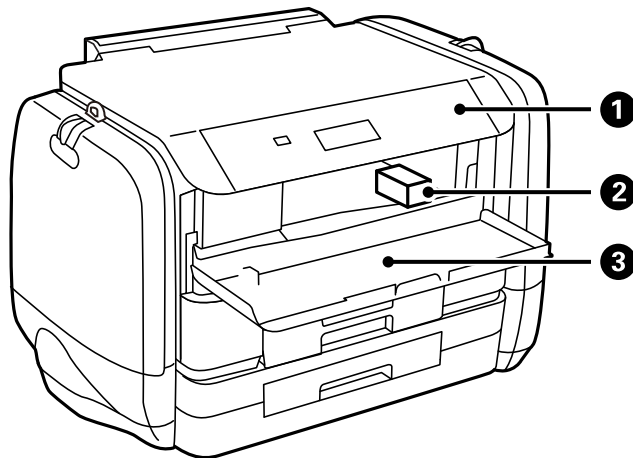


| | | |
|---|----------------------------------|------------------------------|
| 1 | Blækholdere | Isæt blækforsyningsenheder. |
| 2 | Papirkassette 1, Papirkassette 2 | Indfører papir. |
| 3 | Papirkassetelåg | Fastgør til papirkassette 2. |

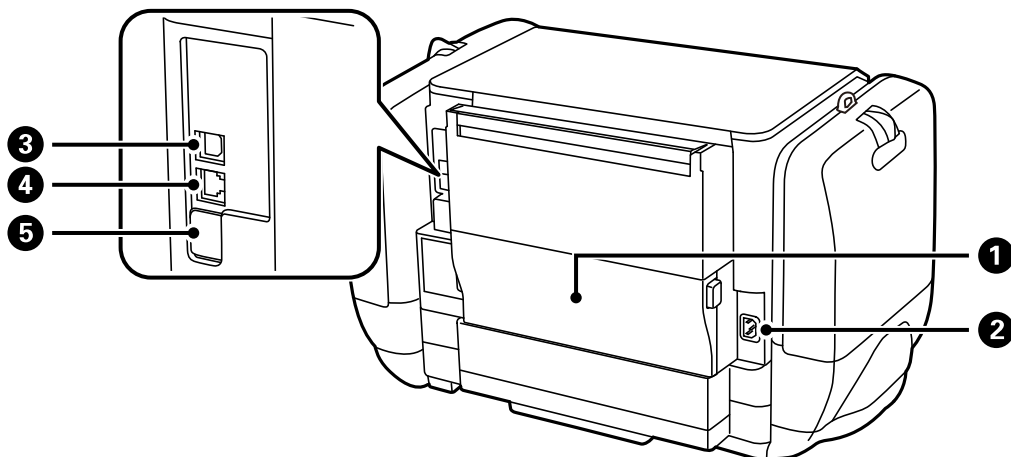


Printerens basisfunktioner

| | | |
|---|-------------------------------|--|
| ① | Kantstyr | Fører papiret direkte ind i printeren. Skub kantstyrene ud til papirets kanter. |
| ② | Papirstøtte | Understøtter det ilagte papir. |
| ③ | Afskærmning til dokumentføder | Forhindrer, at fremmedlegemer kommer ind i printeren. Hold normalt denne afskærmning lukket. |
| ④ | Bageste papirindføring | Indfører papir. |
| ⑤ | Udskriftsbakke | Rummer det udskubbede papir. |
| ⑥ | Kantstyr | Fører papiret direkte ind i printeren. Skub kantstyrene ud til papirets kanter. |
| ⑦ | Papirkassette | Indfører papir. |



| | | |
|---|-----------------|---|
| ① | Betjeningspanel | Bruges til at betjene printeren. |
| ② | Skrivehoved | Afgiver blæk. |
| ③ | Frontlåde | Åbnes, når der er fastklemt papir inde i printeren. |

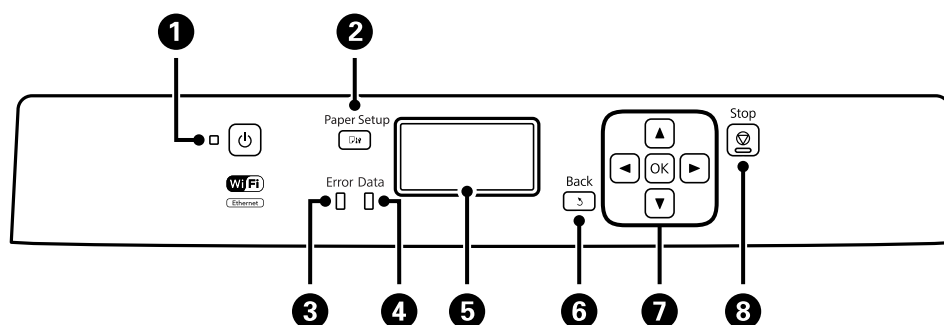


Printerens basisfunktioner

| | | |
|---|---------------------|---|
| ① | Bagerste låge | Åbnes ved udskiftning af vedligeholdelsesboksen eller afhjælpning af papirstop. |
| ② | Vekselstrømsindgang | Bruges til tilslutning af strømkablet. |
| ③ | USB-port | Bruges til tilslutning af et USB-kabel. |
| ④ | LAN-port | Bruges til tilslutning af et LAN-kabel. |
| ⑤ | Ekstra USB-port | USB-port til fremtidig brug. Fjern ikke klistermærket. |

Betjeningspanel

Knapper og indikatorer

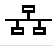


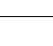


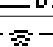
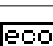


| | | |
|---|------|---|
| ① | | Bruges til at tænde eller slukke for printeren. Tag strømkablet ud, når strømindikatoren er slukket. |
| ② | | Åbner skærmen Papiropsætning . Du kan vælge indstillingerne for papirstørrelse og papirtype for hver papirkilde. |
| ③ | Fejl | Blinker eller tændes, når der opstår en fejl. |
| ④ | Data | Blinker, mens printeren behandler data. Tændes, når der er køsatte job. |
| ⑤ | - | Viser menuer og meddelelser. |
| ⑥ | | Vender tilbage til den forrige skærm. |
| ⑦ | | Tryk på og for at vælge menuer. Tryk på OK for at bekræfte dit valg eller køre den valgte funktion. Når du indtaster tegn, skal du trykke på og for at vælge tegn. |
| ⑧ | | Stopper den nuværende funktion. Når du indtaster tegn, skal du trykke på denne knap for at ændre tegntypen. |

Printerens basisfunktioner

Ikonerne på LCD-skærmen

Følgende ikoner vises på LCD-skærmen afhængigt af printerens status.

| | |
|---|---|
|  | Tændes, når printeren er forbundet til et ledningsforbundet (Ethernet) netværk. |
|  | Tændes, når det ledningsforbundne (Ethernet) netværk er deaktiveret, og der ikke er tilsluttet et Ethernet-kabel. |
|  | Tændes, når printeren er forbundet til et trådløst (Wi-Fi) netværk. Antallet af linjer viser signalstyrken for forbindelsen. Jo flere linjer der er, jo stærkere er forbindelsen. |
|  | Angiver, at der er et problem med printerens trådløse (Wi-Fi) netværksforbindelse, eller at printeren søger efter en trådløs (Wi-Fi) netværksforbindelse. |
|  | Angiver, at printeren er forbundet til et trådløst (Wi-Fi) netværk i Ad hoc-tilstand. |
|  | Angiver, at printeren er forbundet til et trådløst (Wi-Fi) netværk i Wi-Fi Direct-tilstand. |
|  | Angiver, at printeren er forbundet til et trådløst (Wi-Fi) netværk i Simple AP-tilstand. |
|  | Tændes, når den strømbesparende tilstand er aktiveret. |

Menupunkter

Menu

| Menu | Indstillinger og forklaringer | |
|-----------------|---|--|
| Blækniveauer | Viser det omtrentlige niveau af det resterende blæk samt vedligeholdelsesboksen. Blækpatronerne er ved at løbe tør, eller vedligeholdelsesboksen er næsten fuld, når der vises et !-ikon. Blækpatronerne er løbet tør, eller vedligeholdelsesboksen er fuld, når der vises et x-ikon. | |
| Vedligeholdelse | Skrivehoved dysetjek | Udskriver et mønster til at kontrollere, om skrivehovedets dyser er tilstoppede. |
| | Skrivehovedrensning | Rengør tilstoppede dyser på skrivehovedet. |
| | Tilpas printheadet | Justerer skrivehovedet for at forbedre udskriftskvaliteten. Kør Lodret justering , hvis dine udskrifter er uskarpe. Kør Vandret justering , hvis der er vandrette striber med jævne mellemrum på udskrifterne. Kør Linjustering , hvis tekst og linjer er fejljusterede. |
| | Kraftigt papir | Reducerer udtværet blæk under udskrivningen. Aktivér kun denne funktion, når der er udtværet blæk på udskrifterne, da det kan resultere i en langsommere udskrivningshastighed. |
| | Rensning af papirstyr | Brug denne funktion til at indføre papir til rengøring, når der er blækpletter på de interne ruller, eller der er opstået et problem med papirindføringen. |
| Papiropsætning | Vælg den papirstørrelse og papirtype, du lagde i papirkilden. | |

Printerens basisfunktioner

| Menu | Indstillinger og forklaringer | |
|----------------------------|--|--|
| Udskrift af statusark | Statusark for konfiguration | Udskriver et informationsark med den nuværende printerstatus og de nuværende indstillinger. |
| | Statusark for forsyning | Udskriver et informationsark med statussen for forbrugsvarer. |
| | Statusark for brugshistorik | Udskriver et informationsark med en brugsoversigt for printeren. |
| | PS3 statusark | Udskriver et informationsark, når du bruger denne printer som en PostScript-printer. |
| | PS3 skrifttypeliste | Udskriver en liste over skrifttyper, som kan bruges til en PostScript-printer. |
| | PCL skrifttypeliste | Udskriver en liste med skrifttyper, der er understøttet af PCL-printere. |
| Netværksstatus | Wi-Fi/Netværksstatus | Viser eller udskriver de aktuelle netværksindstillinger. |
| | Wi-Fi Direct status | |
| | Epson Connect Status | Viser, om printeren er registreret og forbundet til Epson Connect- eller Google Cloud Print-tjenesten. |
| | Google Cloud Printstatus | Der er flere oplysninger på webstedet med Epson Connect-portalen. https://www.epsonconnect.com/ http://www.epsonconnect.eu (kun Europa) |
| Fortroligt job | Viser en liste over job med adgangskoder. Hvis du vil udskrive et job, skal du vælge jobbet og indtaste adgangskoden. | |
| Administratorindstillinger | Disse menuer gør det muligt for en administrator at registrere en administratoradgangskode til at beskytte printerindstillingerne, så de ikke kan ændres af andre brugere. | |
| | Administratoradgangskode | Indstil, skift eller nulstil administratoradgangskoden. Hvis du glemmer adgangskoden, skal du kontakte Epson support. |
| | Låseindstilling | Der skal angives administratoradgangskode, når der angives indstillinger for Systemadministration . |
| Systemadministration | Læs mere på siderne med beskrivelse af disse funktioner. | |

Relaterede oplysninger

➔ [“Systemadministration” på side 18](#)

Systemadministration

Vælg **Menu** fra startskærmen, og vælg så **Systemadministration**.

Printerens basisfunktioner

| Menu | Indstillinger og forklaringer | | |
|------------------------|---|---|---|
| Printerindstillinger | Indstill. for papirkilde | Prior. bag. papirindf. | Prioriterer indføring af papir fra bageste papirindføring. |
| | | A4/Letter autom. skift | Indfører papir fra den papirkilde, der er indstillet som A4-format, når der ikke er en papirkilde, der er indstillet som Letter, eller indfører papir fra den papirkilde, der er indstillet som Letter-format, når der ikke er en papirkilde, der er indstillet som A4. |
| | | Indstill. for auto valg | Vælg den papirkilde, der skal fødes fra. Når der er flere tilgængelige papirkilder, indføres der papir fra den papirkilde, hvis papirindstillinger passer til udskriftsjobbet. |
| | | Fejlmeddelelse | Viser en fejlmeddelelse, når indstillingerne for papirstørrelse eller -type i Papiropsætning og udskriftsindstillingerne ikke passer sammen. |
| | USB I/F timeout-indstil. | Angiv den tid i sekunder, der skal gå, før USB-kommunikationen med en computer afbrydes, efter printeren modtager et udskriftsjob fra en PostScript-printerdriver eller PCL-printerdriver. Hvis jobbets afslutning ikke er klart defineret af PostScript- eller PCL-printerdriveren, kan det resultere i uafbrudt USB-kommunikation. Når dette sker, afslutter printeren kommunikationen efter det angivne tidsrum. Indtast 0 (nul), hvis du ikke vil afslutte kommunikationen. | |
| | Udskrivningssprog | Vælg udskrivningssproget til USB-grænsefladen eller netværksgrænsefladen. | |
| Auto fejlløsning | <p>Vælg den handling, der skal udføres, når der opstår en fejl for 2-sidet udskrivning, eller fordi hukommelsen er fuld.</p> <p><input type="checkbox"/> Fejl for 2-sidet udskrivning</p> <p>Aktiveret: Hvis der sendes et 2-sidet job, når der ikke er noget tilgængeligt papir, som understøtter 2-sidet udskrivning, vises der en fejlmeddelelse på printeren, hvorefter der automatisk udskrives på én side af papiret.</p> <p>Deaktiveret: Der vises en fejlmeddelelse på printeren, og udskrivningen annulleres.</p> <p><input type="checkbox"/> Fejl fordi hukommelsen er fuld</p> <p>Aktiveret: Hvis printerens hukommelse bliver fuld under udskrivningen, vises der en fejlmeddelelse på printeren, hvorefter kun den del af dataene, som printeren kunne behandle, udskrives.</p> <p>Deaktiveret: Der vises en fejlmeddelelse på printeren, og udskrivningen annulleres.</p> | | |
| PC-forbindelse via USB | Aktiverer den printer, som er forbundet til computeren via en USB-forbindelse. Hvis denne funktion er deaktiveret, genkender computeren ikke printere med en USB-forbindelse. | | |

Printerens basisfunktioner

| Menu | Indstillinger og forklaringer | | |
|----------------------------|--|--|---|
| Almindelige indstil. | Sleep-timer | Vælg det tidsrum, der går, inden printeren går i dvaletilstand (den energibesparende tilstand), når der ikke foretages nogen handlinger. LCD-skærmen slukkes, når det angivne tidsrum er gået. | |
| | Sluk-timer | Du kan justere tiden, inden der anvendes strømstyring. Enhver øgning vil påvirke produktets energieffektivitet. Tag venligst hensyn til miljøet, inden du foretager eventuelle ændringer. | |
| | LCD-kontrast | Juster lysstyrken for LCD-skærmen. | |
| | Dato/tid-indstillinger | Dato/tid | Angiv den nuværende dato og det nuværende klokkeslæt. |
| | | Sommertid | Vælg for at indstille sommertid. |
| | | Tidsforskel | Angiv tidsforskellen mellem den lokale tidszone og UTC-tidszonen (Coordinated Universal Time). |
| | Sprog/Language | Vælg sproget til brugergrænsefladen. | |
| Rullehastighed | Vælg rullehastigheden for LCD-skærmen. | | |
| Wi-Fi/ Netværksindstil. | Wi-Fi/ Netværksstatus | Viser eller udskriver netværksindstillingerne og forbindelsesstatussen. | |
| | Wi-Fi opsætning | Wi-Fi opsætningsguide | Der er yderligere oplysninger i <i>Netværksvejledning</i> . |
| | | Trykknop opsætning (WPS) | |
| | | PIN-kode opsætning (WPS) | |
| | | Wi-Fi autom. tilslutning | |
| | | Deaktiver Wi-Fi | Du vil muligvis kunne løse netværksproblemer ved at deaktivere Wi-Fi-indstillingerne eller foretage Wi-Fi-indstillingerne igen. Der er yderligere oplysninger i <i>Netværksvejledning</i> . |
| | Opsætning af Wi-Fi Direct | Der er yderligere oplysninger i <i>Netværksvejledning</i> . | |
| | Tjek af forbindelse | Kontrollerer statussen for netværksforbindelsen og udskriver rapporten for kontrol af netværksforbindelsen. Hvis der er problemer med forbindelsen, skal du se rapporten for kontrollen for at løse problemet. | |
| Avanceret opsætning | Der er yderligere oplysninger i <i>Netværksvejledning</i> . | | |
| Epson Connect-tjeneste | Du kan afbryde eller fortsætte Epson Connect- eller Google Cloud Print-tjenesten eller annullere brugen af tjenesterne (gendanne standardindstillingerne). | | |
| Google Cloud Printtjeneste | Der er flere oplysninger på webstedet med Epson Connect-portalen. https://www.epsonconnect.com/ http://www.epsonconnect.eu (kun Europa) | | |

Printerens basisfunktioner

| Menu | Indstillinger og forklaringer | |
|----------------------------|--|---|
| Universelle udsk.indst. | Disse udskriftsindstillinger bruges, når der udskrives fra en ekstern enhed uden brug af printerdriver, eller når der udskrives fra en PostScript-printerdriver eller PLC-printerdriver. | |
| | Top forskydn. | Juster den øverste eller venstre margen af papiret. |
| | Venstre forskydn. | |
| | Top forskydn. i sort | Juster den øverste eller venstre margen for bagsiden af siden, når du foretager 2-sidet udskrivning. |
| | Venstre forskydn. i sort | |
| | Tjek papirbredde | Kontrollerer papirbredden, inden udskrivningen startes på printeren. Herved undgås det, at der udskrives ud over papirets kant, når indstillingen for papirstørrelse er forkert, men udskrivningen kan tage lidt længere. |
| | Tørretid | Vælg tørretiden, når der foretages 2-sidet udskrivning. |
| | Spring blank side over | Springer automatisk tomme sider i udskriftsdataene over. |
| | Konfiguration af PDL Print | Se listen over menuer i Konfiguration af PDL Print . |
| Sikkerhedsindst. | Slet alle fortrolige jobs | Sletter alle gemte fortrolige job. |
| Strømbesp.tilstand | Der findes følgende indstillinger for den strømbesparende tilstand. Når disse indstillinger er deaktiverede, anvendes de indstillinger, som er foretaget under Almindelige indstil. | |
| | Sleep-timer | Vælg det tidsrum, der går, inden printeren går i dvaletilstand (den energibesparende tilstand), når der ikke foretages nogen handlinger. LCD-skærmen slukkes, når det angivne tidsrum er gået. |
| | Sluk-timer | Vælg det tidsrum, der skal gå, før printeren automatisk slukkes. Du kan justere tiden, inden der anvendes strømstyring. |
| Ryd data fra intern hukom. | Indstillingerne for en PostScript-printerdriver og PCL-printerdriver slettes. Vælg Ryd alle for at slette alle data for en PostScript-printerdriver og PCL-printerdriver, der er gemt i printerens hukommelse. | |
| Gendan standardindstil. | Nulstiller de valgte indstillinger til standardindstillingerne. | |

Relaterede oplysninger

➔ [“Konfiguration af PDL Print” på side 21](#)

Konfiguration af PDL Print

Vælg **Menu > Systemadministration > Universelle udsk.indst. > Konfiguration af PDL Print** fra startskærmen.

Printerens basisfunktioner

| Menu | Indstillinger og forklaringer | |
|----------------------|-------------------------------|--|
| Almindelige indstil. | Papirstørrelse | Vælg papirstørrelsen. |
| | Papirtype | Vælg papirtypen. |
| | Retning | Vælg udskrivningsretningen. |
| | Kvalitet | Vælg udskriftskvaliteten. |
| | Blækbesparestil st. | Der spares blæk ved at reducere udskrivningstætheden. |
| | Udskrivningsrækkefølge | Sidste side øverst: Der udskrives fra den første side af en fil. Første side øverst: Der udskrives fra den sidste side af en fil. |
| | Antal eksemplarer | Indstil antallet af kopier. |
| | Bindende margin | Indstil indbindingspositionen. |
| | Auto papirudskub | Skubber automatisk papir ud, når udskrivningen stoppes under et udskriftsjob. |
| | 2-sidet udskrift | Udfører 2-sidet udskrivning. |

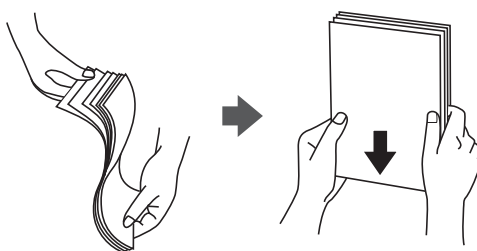
Printerens basisfunktioner

| Menu | Indstillinger og forklaringer | |
|----------|-------------------------------|---|
| PCL-menu | Skrifttypekilde | Blivende: Vælg denne indstilling for at bruge en forudinstalleret skrifttype på printeren. Download: Vælg denne indstilling for at bruge en skrifttype, du har downloadet. |
| | Skrifttypenr. | Vælg standardskrifttypenummeret for standardskrifttypekilden. De mulige numre varierer afhængigt af de indstillinger, du har foretaget. |
| | Tegn pr. tomme | Angiv standardantallet af tegn pr. tomme for skrifttypen, hvis den er skalerbar og har fast afstand. Du kan vælge mellem 0,44 til 99,99 tegn pr. tomme med intervaller på 0,01. Dette punkt vises muligvis ikke afhængigt af indstillingerne for skrifttypekilde eller skrifttypenummer. |
| | Punktstr. | Angiv standardhøjden for skrifttypen, hvis den er skalerbar og proportional. Du kan vælge mellem 4,00 til 999,75 punkter med intervaller på 0,25. Dette punkt vises muligvis ikke afhængigt af indstillingerne for skrifttypekilde eller skrifttypenummer. |
| | Tegnsæt | Vælg standardsættet af symboler. Hvis den skrifttype, du valgte under indstillingen for skrifttypekilde og skrifttypenummer, ikke er tilgængelig med den nye indstilling for symbolsættet, erstattes indstillingen for skrifttypekilde og skrifttypenummer automatisk med standardværdien, IBM-US . |
| | Linjer | Indstil antallet af linjer for den valgte papirstørrelse og -retning. Dette resulterer også i en ændring af linjeafstanden (VMI), og den nye VMI-værdi gemmes på printeren. Det betyder, at senere ændringer af indstillingerne for sidestørrelsen eller -retningen resulterer i ændringer af værdien for Linjer baseret på den gemte VMI-værdi. |
| | CR-funktion | Vælg kommandoen for ny linje, når der udskrives vha. en driver fra et bestemt operativsystem. |
| | LF-funktion | |
| | Tildel papirkilde | Indstil tildelingen for kommandoen for valg af papirkilde. Når 4 er valgt, indstilles kommandoerne som kompatible med HP LaserJet 4. Når 4K er valgt, indstilles kommandoerne som kompatible med HP LaserJet 4000, 5000 og 8000. Når 5S er valgt, indstilles kommandoerne som kompatible med HP LaserJet 5S. |
| PS3-menu | Fejlark | Udskriver et ark med fejlstatussen, når der opstår en PostScript-fejl under udskrivning, og der opstår en hvilken som helst fejl under udskrivning af en PDF-fil. |
| | Farve | Vælg farvefunktionen for PostScript-udskrivning. |
| | Billedebeskyttelse | Deaktiver denne funktion for automatisk at reducere udskriftskvaliteten, hvis printerens hukommelse bliver fuld. |
| | Binær | Aktivér denne funktion, når der udskrives data, som indeholder binære billeder. Programmet sender muligvis de binære data, selvom indstillingen for printerdriveren er sat til ASCII, men du kan udskrive dataene, når denne funktion er aktiveret. |
| | Tekstregistrering | Konverterer tekstfilen til en PostScript-fil, når der udskrives. Denne funktion er tilgængelig, når Udskrivningsprog er sat til PS3 . |
| | PDF papistr. | Vælg papirstørrelsen, når der udskrives en PDF-fil. Hvis Auto er valgt, afgøres papirstørrelsen baseret på størrelsen af den første side, der udskrives. |

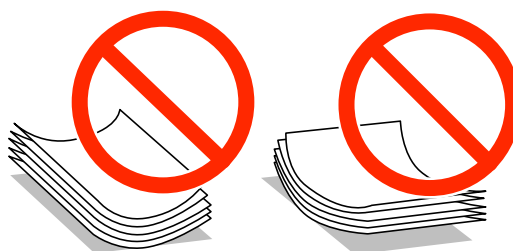
Ilægning af papir

Forholdsregler til papirhåndtering

- ❑ Læs instruktionsarkene, der leveres sammen med papiret.
- ❑ Luft papiret, og ret dets kanter ind, før det lægges i. Man må ikke lufte eller krølle fotopapir. Det kan beskadige udskriftssiden.



- ❑ Hvis papiret er krøllet, skal du rette det ud eller bøje det en smule i den modsatte retning, inden du lægger det i. Hvis du udskriver på krøllet papir, kan det medføre papirstop og udtværing på udskriften.



- ❑ Brug ikke papir, der er bølget, revet, skåret, foldet, fugtet, for tykt, for tyndt, eller papir, der har klistermærker på. Brug af disse papirtyper medfører papirstop og udtværing på udskriften.
- ❑ Luft konvolutterne, og ret kanterne ind, før de lægges i. Når du lufter konvolutstakken, skal du trykke ned på den for at glatte konvolutterne ud før ilægning.



- ❑ Brug ikke konvolutter, der er krøllede eller bøjede. Brug af disse konvolutter medfører papirstop og udtværing på udskriften.
- ❑ Brug ikke konvolutter med selvklæbende overflader på flapperne eller rudekonvolutter.
- ❑ Brug ikke for tynde konvolutter, da de kan krølle under udskrivningen.

Relaterede oplysninger

➔ [“Printerspecifikationer” på side 100](#)

Tilgængeligt papir og kapaciteter

Epson anbefaler brug af ægte Epson-papir for at sikre udskrifter i høj kvalitet.

Ægte Epson-papir

Bemærk:

Ægte Epson-papir understøttes ikke, når der udskrives med en PostScript-printerdriver og Epsons universelle printerdriver.

| Papirnavn | Størrelse | Ilægningskapacitet (ark) | | | 2-sidet udskrivning |
|-----------------------------------|---|--------------------------|-----------------|------------------------|----------------------|
| | | Papirkassette 1 | Papirkassette 2 | Bageste papirindføring | |
| Epson Bright White Ink Jet Paper | A4 | 200 | 200 | 50 | Automatisk, manuel*1 |
| Epson Ultra Glossy Photo Paper | A4, 13 × 18 cm (5 × 7 tommer), 10 × 15 cm (4 × 6 tommer) | - | - | 20*2 | - |
| Epson Premium Glossy Photo Paper | A4, 13 × 18 cm (5 × 7 tommer), 16:9 størrelse (102 × 181 mm), 10 × 15 cm (4 × 6 tommer) | - | - | 20*2 | - |
| Premium Semigloss Photo Paper | A4, 10 × 15 cm (4 × 6 tommer) | - | - | 20*2 | - |
| Epson Photo Paper Glossy | A4, 13 × 18 cm (5 × 7 tommer), 10 × 15 cm (4 × 6 tommer) | - | - | 20*2 | - |
| Epson Matte Paper-Heavyweight | A4 | - | - | 20 | - |
| Epson Photo Quality Ink Jet Paper | A4 | - | - | 80 | - |

*1 Brug kun bageste papirindføring til manuel udskrivning af tosidede udskriftsjob. Du kan ilægge op til 20 ark papir, hvor der allerede er udskrevet på en side.

*2 Ilæg ét papirark ad gangen, hvis papiret ikke føres ind korrekt, eller hvis udskriftet har ujævne farver eller udtværede områder.

Bemærk:

- Hvilke papirer der kan fås, afhænger af området. Hvis du ønsker oplysninger om, hvilket papir der kan fås i dit område, skal du kontakte Epsons support.
- Ved udskrivning på ægte Epson-papir med en brugerdefineret størrelse er indstillingerne for udskriftskvalitet **Standard** eller **Normal** kun tilgængelige. Selvom du kan vælge en bedre udskriftskvalitet med visse printerdrivere, bliver udskrifterne udskrevet ved hjælp af **Standard** eller **Normal**.

Ilægning af papir

Kommercielt tilgængeligt papir

| Papirnavn | Størrelse | Ilægningskapacitet (ark eller konvolutter) | | | 2-sidet udskrivning |
|--------------------------------|---|--|-----------------|------------------------|------------------------------------|
| | | Papirkassette 1 | Papirkassette 2 | Bageste papirindføring | |
| Almindeligt papir Kopipapir | Legal | Op til linjen under ▼-symbolet inden for kantstyret. | | 1 | Manuel* ¹ |
| Brevpapir Genbrugspapir | Letter, A4, B5 | Op til linjen under symbolet ▼ inde i kantstyret. | | 80 | Automatisk, manuel* ^{1*2} |
| Farvet papir Fortrykt papir | A5 | Op til linjen under ▼-symbolet inden for kantstyret. | - | 80 | Manuel* ^{1*2} |
| | A6 Executive | - | - | 80 | Manuel* ² |
| | Brugerdefineret (mm) 182 × 257 til 215,9 × 297 | - | - | 80 | Automatisk, manuel* ² |
| | Brugerdefineret Undtagen det ovenstående | - | - | 1 | Manuel |
| Tykt papir | Legal | - | - | 1 | Manuel |
| | Letter, A4, B5, A5, A6, Executive | - | - | 10 | Manuel* ³ |
| | Brugerdefineret (mm) 182 × 257 til 215,9 × 297 | - | - | 10 | Manuel* ³ |
| | Brugerdefineret Undtagen det ovenstående | - | - | 1 | Manuel |
| Konvolut | Konvolut #10, Konvolut DL, Konvolut C6 | - | - | 10 | - |
| | Konvolut C4 | - | - | 1 | - |

*1 Brug kun bageste papirindføring til manuel udskrivning af tosidede udskriftsjob.

*2 Du kan ilægge op til 30 ark papir, hvor der allerede er udskrevet på en side.

*3 Du kan ilægge op til 5 ark papir, hvor der allerede er udskrevet på en side.

Ilægning af papir

Relaterede oplysninger

➔ [“Delenes navne og funktioner” på side 14](#)

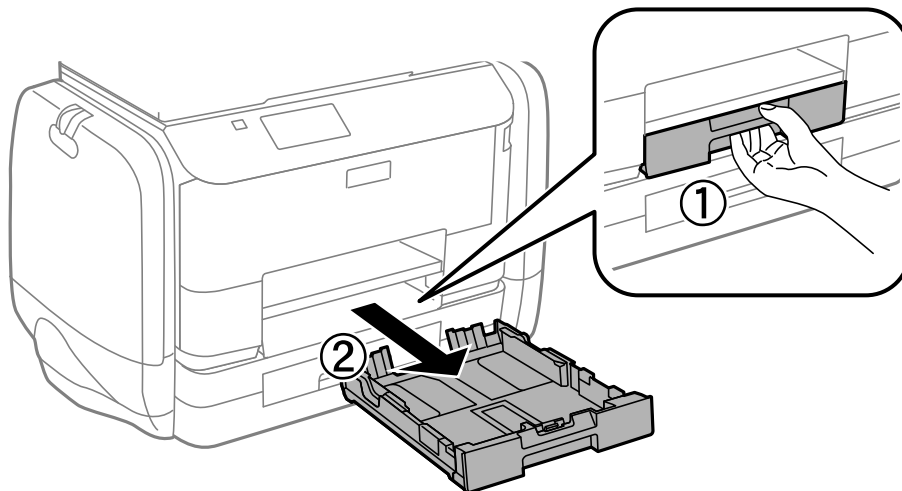
Liste over papirtyper

Vælg papirtypen, som passer til papiret for at få de bedste udskriftsresultater.

| Papirnavn | Medietype | | | |
|---|----------------------------|----------------------------|--------------------------|----------------------------------|
| | Betjeningspanel | Printerdriver | PostScript-printerdriver | Epsons universelle printerdriver |
| Kopipapir, almindeligt papir Epson Bright White Ink Jet Paper | almindelige papirer | almindelige papirer | Almindeligt | Almindeligt |
| Brevpapir | Brevhoved | Brevhoved | Brevhoved | Brevhoved |
| Genbrugspapir | Genbrugspapir | Genbrugspapir | Genbrugspapir | Genbrugspapir |
| Farvet papir | Farve | Farve | Farve | Farve |
| Fortrykt papir | Fortrykt | Fortrykt | Fortrykt | Fortrykt |
| Epson Ultra Glossy Photo Paper | Epson Ultra Glossy | Epson Ultra Glossy | - | - |
| Epson Premium Glossy Photo Paper | Epson Premium Glossy | Epson Premium Glossy | - | - |
| Epson Premium Semigloss Photo Paper | Epson Premium Semigloss | Epson Premium Semigloss | - | - |
| Epson Photo Paper Glossy | Photo Paper Glossy | Photo Paper Glossy | - | - |
| Epson Matte Paper- Heavyweight Epson Photo Quality Ink Jet Paper | Epson Matte | Epson Matte | - | - |
| Tykt papir | Kraftigt papir | Kraftigt papir | Tykt | Tykt |
| Konvolut | Konvolut | Konvolut | Envelope | Konvolut |

Ilægning af papir i Papirkassette

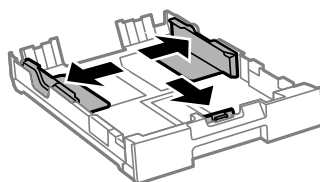
1. Kontrollér, at printeren ikke er i brug, og træk så papirkassette ud.



Bemærk:

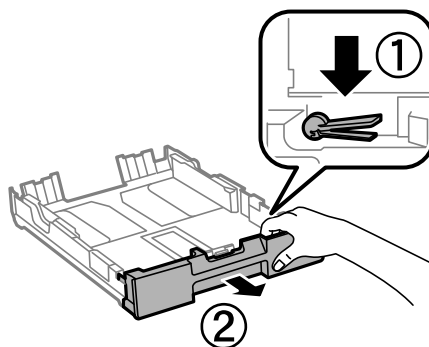
Fjern papirkassettelåget fra papirkassette 2.

2. Skub kantstyrene ud til deres maksimale position.



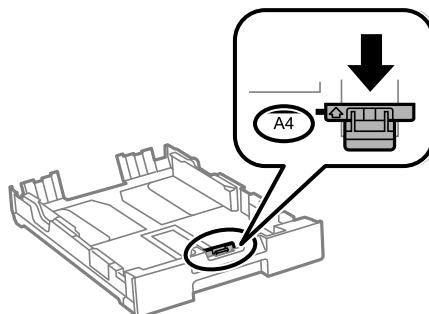
Bemærk:

Ved brug af et større papir end A4-formatet skal papirkassette forlænges.

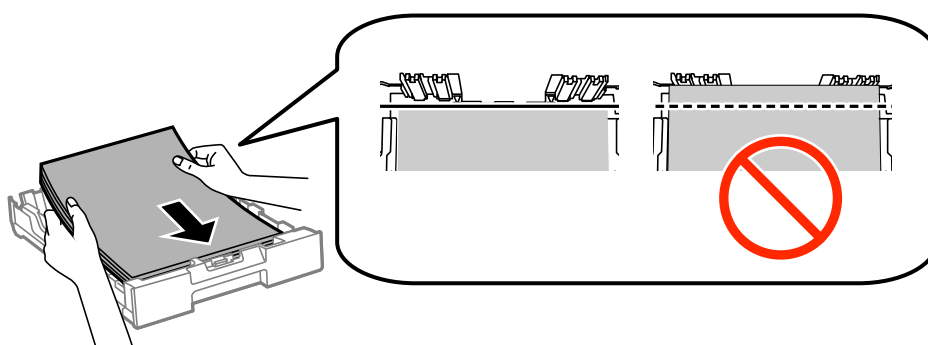


Ilægning af papir

3. Skub det forreste kantstyr i forhold til den papirstørrelse, du vil bruge.



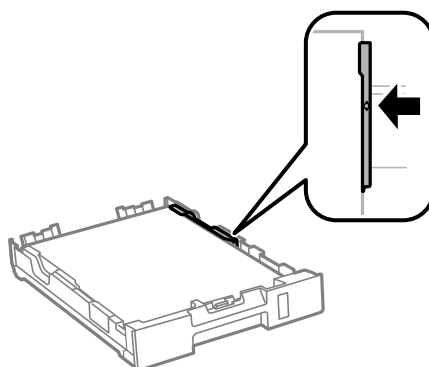
4. Ilæg papir mod det forreste kantstyr med udskriftssiden vendende nedad.



! **Vigtigt:**

- Sørg for, at papiret ikke overskrider symbolet ▼ ved slutning af papirkassette.
- Læg ikke mere papir i end det maksimale antal ark, som er angivet for papiret. Læg ikke almindeligt papir i over linjen lige under symbolet ▼ inde i kantstyret.

5. Skub kantstyrene i siderne ind til papirets kanter.



6. Indsæt papirkassette helt ind.

Bemærk:

For papirkassette 2 gælder det, at papirkassettelåget skal fastgøres igen for isætning.

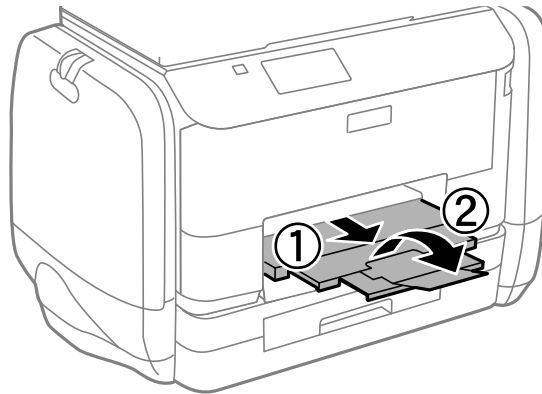
Ilægning af papir

7. Foretag indstillingerne for størrelsen og typen af det papir, du lagde i papirkassette, på betjeningspanelet.

Bemærk:

Du kan også få vist skærbilledet for papirstørrelse ved at vælge **Menu > Papiropsætning**.

8. Skub udskriftsbakken ud.

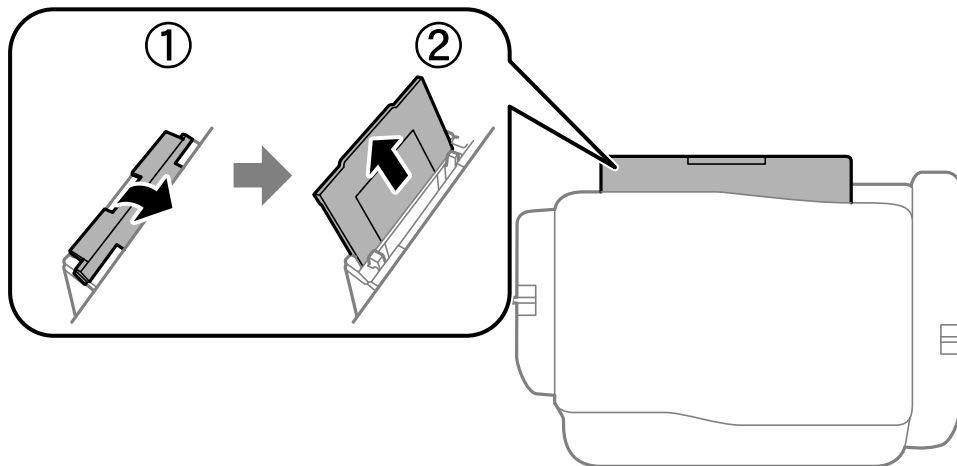


Relaterede oplysninger

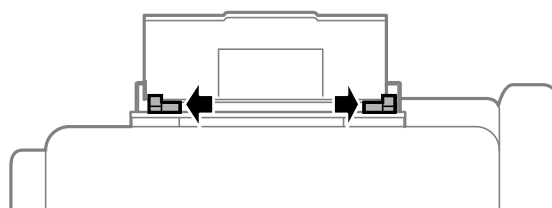
- ➔ [“Forholdsregler til papirhåndtering” på side 24](#)
- ➔ [“Tilgængeligt papir og kapaciteter” på side 25](#)

Ilægning af papir i Bageste papirindføring

1. Åbn afskærmningen til dokumentføderen, og træk papirstøtten ud.

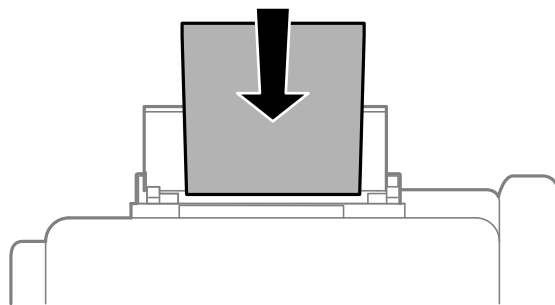


2. Juster kantstyrene.



Ilægning af papir

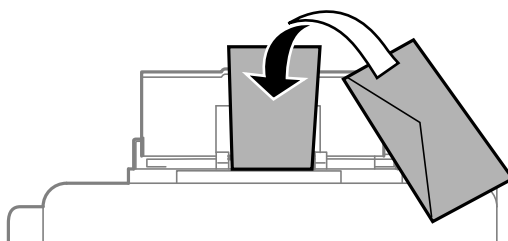
3. Læg papiret i midten af bageste papirindføring med udskriftssiden opad.



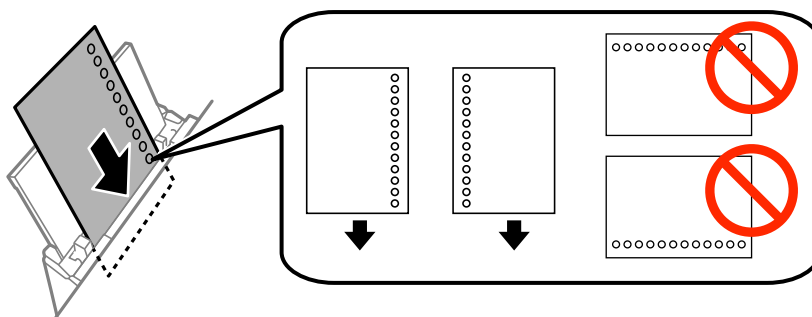
! **Vigtigt:**

- Læg ikke mere papir i end det maksimale antal ark, som er angivet for papiret. Læg ikke almindeligt papir i over linjen lige under symbolet ▼ inde i kantstyret.
- Læg papiret i med den korte kant først. Når du har indstillet den lange kant som bredden af den brugerdefinerede størrelse, skal du imidlertid lægge papir i med den lange kant først.

- Konvolut



- Hullet papir



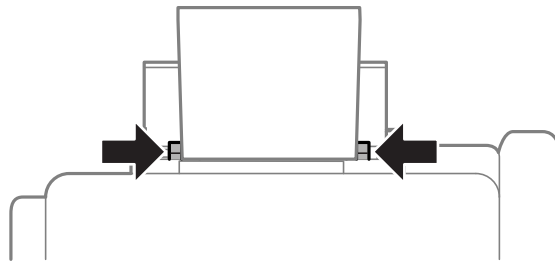
Bemærk:

Du kan bruge hullet papir under følgende forhold. Automatisk 2-sidet udskrivning kan ikke bruges sammen med hullet papir.

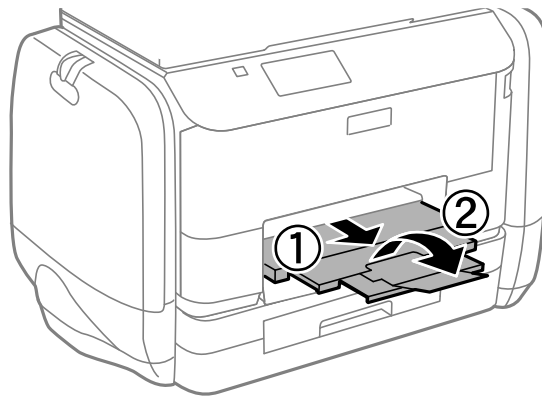
- Ilægningsskapacitet: Et ark
- Mulige størrelser: A4, B5, A5, A6, Letter, Legal
- Indbindingshuller: Ilæg ikke papir med indbindingshuller øverst eller nederst. Juster filens udskrivningsposition, så du undgår udskrivning over hullerne.

Ilægning af papir

4. Skub kantstyrene ud til papirets kanter.



5. Vælg **Menu > Papiropsætning > Bageste papirindføring** på betjeningspanelet for at vælge størrelse og type på det papir, der er lagt i den bageste papirindføring.
6. Træk udskriftsbakken ud.



Bemærk:

Sæt det resterende papir tilbage i sin pakke. Hvis du lader det blive i printeren, kan papiret krølle eller papirkvaliteten forringes.

Relaterede oplysninger

- ➔ [“Forholdsregler til papirhåndtering” på side 24](#)
- ➔ [“Tilgængeligt papir og kapaciteter” på side 25](#)

Udskrivning

Udskrivning fra en computer

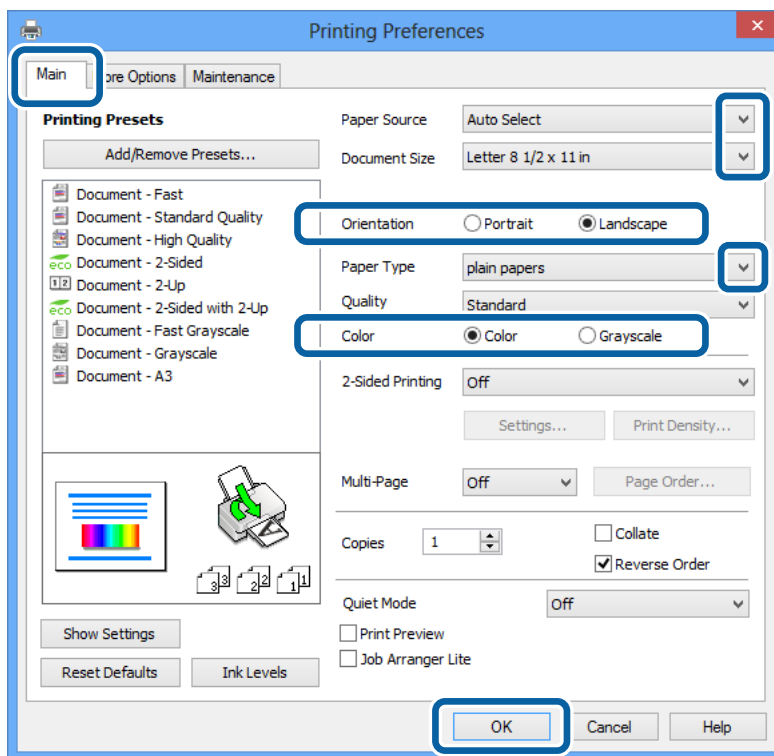
Hvis der er nogle af indstillingerne for printerdriveren, du ikke kan ændre, kan de være blevet begrænsede af administratoren. Kontakt din printeradministrator for at få hjælp.

Grundlæggende udskrivning – Windows

Bemærk:

- Der er forklaringer af indstillingspunkterne i den online hjælp. Højreklik på et punkt, og klik så på **Hjælp**.
- Brugen kan variere afhængigt af programmet. Der er flere oplysninger i hjælpen til programmet.

1. Læg papir i printeren.
2. Åbn den fil, du vil udskrive.
3. Vælg **Udskriv** eller **Indstil printer** i menuen **Filer**.
4. Vælg din printer.
5. Vælg **Indstillinger** eller **Egenskaber** for at åbne vinduet for printerdriveren.



6. Foretag følgende indstillinger.
 - Papirkilde: Vælg den papirkilde, du lagde papiret i.
 - Papirstørrelse: Vælg den papirstørrelse, du indstillede i programmet.

Udskrivning

- Retning: Vælg den papirretning, du indstillede i programmet.
- Papirtype: Vælg den papirtype, du lagde i.
- Farve: Vælg **Gråtoneskala**, når du vil udskrive i sort-hvid eller gråtoner.

Bemærk:

- Hvis du udskriver data med stor tæthedsgard på almindeligt papir, brevpapir eller fortrykt papir, skal du vælge *Standard-levende* som indstillingen for *Kvalitet* for at gøre din udskrift mere levende.
- Ved udskrivning af konvolutter skal du vælge *Liggende* som indstillingen for **Retning**.

7. Klik på **OK** for at lukke vinduet for printerdriveren.

8. Klik på **Udskriv**.

Relaterede oplysninger

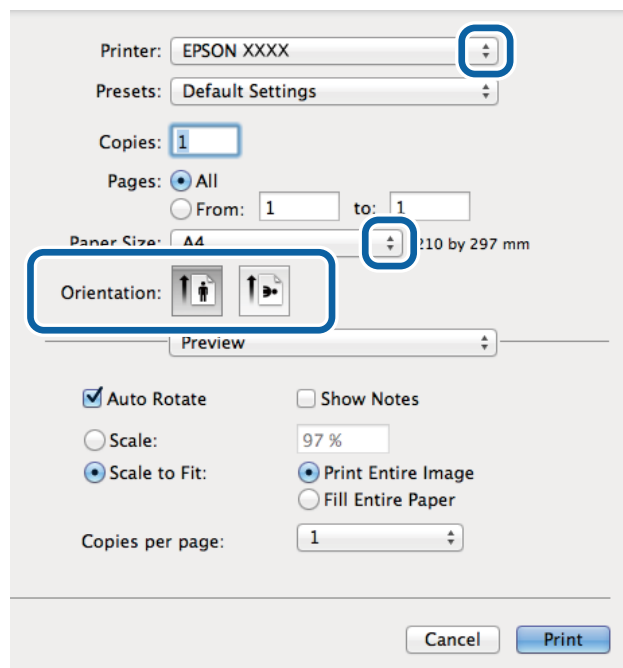
- ➔ “Tilgængeligt papir og kapaciteter” på side 25
- ➔ “Ilægning af papir i Papirkassette” på side 28
- ➔ “Ilægning af papir i Bageste papirindføring” på side 30
- ➔ “Liste over papirtyper” på side 27

Grundlæggende udskrivning – Mac OS X

Bemærk:

Brugen varierer afhængigt af programmet. Der er flere oplysninger i hjælpen til programmet.

1. Læg papir i printerens.
 2. Åbn den fil, du vil udskrive.
 3. Vælg **Udskriv** i menuen **Filer** eller en anden kommando for at vise udskriftsdialogboksen.
- Hvis det er nødvendigt, skal du klikke på **Vis info** eller ▼ for at udvide udskrivningsvinduet.



Udskrivning

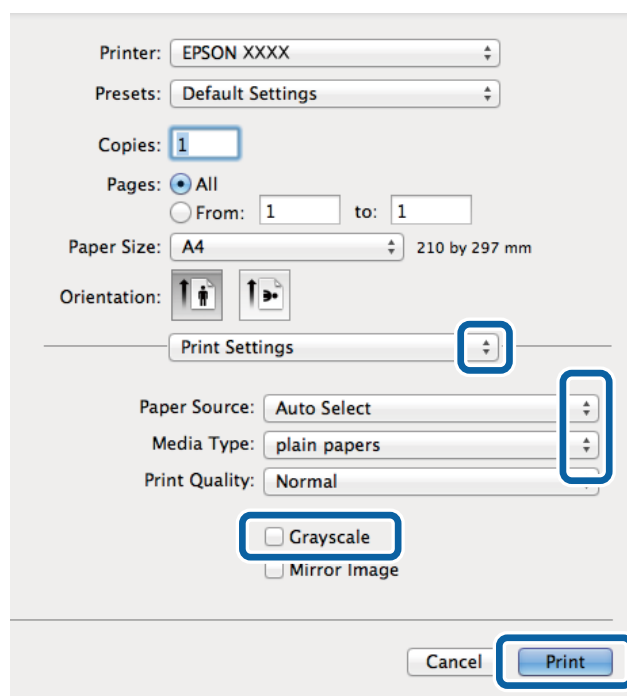
4. Foretag følgende indstillinger.

- Printer: Vælg din printer.
- Forudindstillet: Dette vælges, når du ønsker at bruge de registrerede indstillinger.
- Papirstørrelse: Vælg den papirstørrelse, du indstillede i programmet.
- Retning: Vælg den papirretning, du indstillede i programmet.

Bemærk:


Vælg liggende retning, når du udskriver på konvolutter

5. Vælg **Udskriftsindstillinger** i pop op-menuen.



Bemærk:

Epson-printerdriveren er ikke blevet installeret korrekt, hvis der på Mac OS X v10.8.x eller senere ikke vises menuen **Udskriftsindstillinger**.

Vælg **Systemindstillinger** i menuen  > **Printere & Scannere** (eller **Udskriv & scan, Udskriv & Fax**), fjern printere, og tilføj printeren så igen. Hvis du vil tilføje en printer, skal du se følgende.

<http://epson.sn>

6. Foretag følgende indstillinger.

- Papirkilde: Vælg den papirkilde, du lagde papiret i.
- Medietype: Vælg den papirtype, du lagde i.
- Gråtoneskala: Vælg denne indstilling, når du vil udskrive i sort-hvid eller gråtoner.

7. Klik på **Udskriv**.

Relaterede oplysninger

- ➔ “Tilgængeligt papir og kapaciteter” på side 25
- ➔ “Ilægning af papir i Papirkassette” på side 28

Udskrivning

- ➔ “[Ilægning af papir i Bageste papirindføring](#)” på side 30
- ➔ “[Liste over papirtyper](#)” på side 27

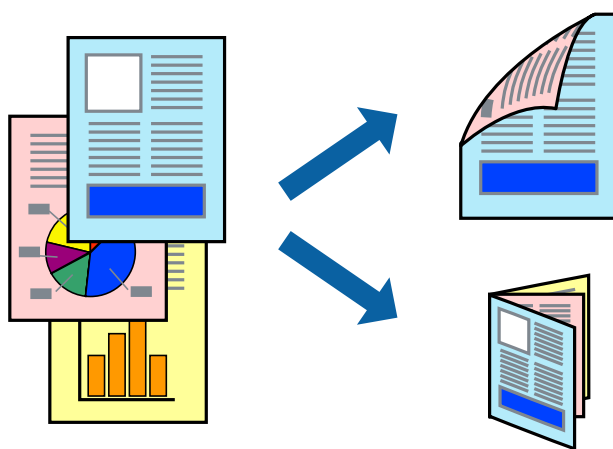
Udskrivning på to sider

Du kan bruge en af de følgende metoder til at udskrive på begge sider af papiret.

- Automatisk 2-sidet udskrivning
- Manuel 2-sidet udskrivning (kun Windows)

Når den første side er udskrevet, skal du vende papiret om for at udskrive på den anden side.

Du kan også udskrive et hæfte, som skabes ved at folde udskriften (kun Windows).



Bemærk:

- Hvis du ikke bruger papir, som er egnet til 2-sidet udskrivning, kan udskriftskvaliteten forringes, og der kan opstå papirstop.
- Alt afhængigt af papiret og dataene, kan det ske, at blækket trænger igennem til den anden side af papiret.

Relaterede oplysninger

- ➔ “[Tilgængeligt papir og kapaciteter](#)” på side 25

Udskrivning på to sider – Windows

Bemærk:

- Manuel 2-sidet udskrivning kan bruges, når **EPSON Status Monitor 3** er aktiveret. Hvis **EPSON Status Monitor 3** er deaktiveret, skal du åbne printerdriveren, klikke på **Udvidede indstillinger** på fanen **Vedligeholdelse** og så vælge **Aktiver EPSON Status Monitor 3**.
- Manuel 2-sidet udskrivning er muligvis ikke tilgængelig, hvis der opnås adgang til printeren via et netværk, eller hvis printeren bruges som en delt printer.

1. Læg papir i printeren.
2. Åbn den fil, du vil udskrive.
3. Åbn vinduet for printerdriveren.

Udskrivning

4. Vælg **Auto (indbinding langs den lange kant)**, **Auto (indbinding langs den korte kant)**, **Manuel (indbinding langs den lange kant)** eller **Manuel (indbinding langs den korte kant)** i 2-sidet udskrivning på fanen **Hovedmenu**.

5. Klik på **Indstillinger**, foretag de nødvendige indstillinger, og klik så på **OK**.

Bemærk:

*Hvis du vil udskrive et foldet hæfte, skal du vælge **Hæfte**.*

6. Klik på **Udskrivningstæthed**, vælg dokumenttypen under **Vælg dokumenttype**, og klik så på **OK**.

Med printerdriveren indstilles indstillingerne for **Justeringer** automatisk for den pågældende dokumenttype.

Bemærk:

*Udskrivningen kan være langsom alt afhængigt af kombinationen af de valgte indstillinger for **Vælg dokumenttype** i vinduet **Justering af udskriftstæthed** og for **Kvalitet** på fanen **Hovedmenu**.*

*Indstillingen **Justering af udskriftstæthed** er ikke tilgængelig for manuel 2-sidet udskrivning.*

7. Indstil de andre punkter på fanerne **Hovedmenu** og **Flere indstillinger** som nødvendigt, og klik så på **OK**.

8. Klik på **Udskriv**.

Når du bruger manuel 2-sidet udskrivning, vises der et pop op-vindue på computeren, når den første side er blevet udskrevet. Følg vejledningen på skærmen.

Relaterede oplysninger

➔ [“Ilægning af papir i Papirkassette” på side 28](#)

➔ [“Ilægning af papir i Bageste papirindføring” på side 30](#)

➔ [“Grundlæggende udskrivning – Windows” på side 33](#)

Udskrivning på to sider – Mac OS X

1. Læg papir i printerens.

2. Åbn den fil, du vil udskrive.

3. Vis udskriftsdialogboksen.

4. Vælg **Indst. for tosidet udskrivning** i pop op-menuen.

5. Vælg indbindingerne og **Dokumenttype**.

Bemærk:

*Udskrivningen kan være langsom alt afhængigt af indstillingen for **Dokumenttype**.*

*Hvis du udskriver data med stor tæthedsgrad som f.eks. fotos eller diagrammer, skal du vælge **Tekst og grafik** eller **Tekst og fotos** som indstilling for **Dokumenttype**. Hvis der er mærker på udskrivningen, eller billedet trænger igennem til bagsiden af papiret, skal du justere udskriftstætheden og blæktørretiden ved at klikke på pilemærket ud for **Justeringer**.*

6. Indstil de andre punkter som nødvendigt.

7. Klik på **Udskriv**.

Relaterede oplysninger

- ➔ “Ilægning af papir i Papirkassette” på side 28
- ➔ “Ilægning af papir i Bageste papirindføring” på side 30
- ➔ “Grundlæggende udskrivning – Mac OS X” på side 34

Udskrivning af flere sider på ét ark

Du kan udskrive to eller fire sider af data på et enkelt ark papir.

**Udskrivning af flere sider på ét ark – Windows**

1. Læg papir i printeren.
2. Åbn den fil, du vil udskrive.
3. Åbn vinduet for printerdriveren.
4. Vælg **2-op** eller **4-op** som indstilling for **Flere sider** på fanen **Hovedmenu**.
5. Klik på **Siderækkefølge**, foretag de nødvendige indstillinger, og klik så på **OK** for at lukke vinduet.
6. Indstil de andre punkter på fanerne **Hovedmenu** og **Flere indstillinger** som nødvendigt, og klik så på **OK**.
7. Klik på **Udskriv**.

Relaterede oplysninger

- ➔ “Ilægning af papir i Papirkassette” på side 28
- ➔ “Ilægning af papir i Bageste papirindføring” på side 30
- ➔ “Grundlæggende udskrivning – Windows” på side 33

Udskrivning af flere sider på ét ark – Mac OS X

1. Læg papir i printeren.

Udskrivning

2. Åbn den fil, du vil udskrive.
3. Vis udskriftsdialogboksen.
4. Vælg **Layout** i pop op-menuen.
5. Angiv antallet af sider under **Sider pr. ark**, **Retning** (siderækkefølgen) og **Kant**.
6. Indstil de andre punkter som nødvendigt.
7. Klik på **Udskriv**.

Relaterede oplysninger

- ➔ [“Ilægning af papir i Papirkassette” på side 28](#)
- ➔ [“Ilægning af papir i Bageste papirindføring” på side 30](#)
- ➔ [“Grundlæggende udskrivning – Mac OS X” på side 34](#)

Udskrivning, som passer til papirstørrelsen

Du kan foretage en udskrivning, som passer til den papirstørrelse, du har lagt i printeren.



Udskrivning, som passer til papirstørrelsen – Windows

1. Læg papir i printeren.
 2. Åbn den fil, du vil udskrive.
 3. Åbn vinduet for printerdriveren.
 4. Foretag følgende indstillinger på fanen **Flere indstillinger**.
 - Papirstørrelse: Vælg den papirstørrelse, du indstillede i programmet.
 - Outputpapir: Vælg den papirstørrelse, du har lagt i printeren.
Tilpas til side vælges automatisk.
- Bemærk:**
*Hvis du vil udskrive et formindsket billede midt på siden, skal du vælge **Centrer**.*
5. Indstil de andre punkter på fanerne **Hovedmenu** og **Flere indstillinger** som nødvendigt, og klik så på **OK**.

Udskrivning

- Klik på **Udskriv**.

Relaterede oplysninger

- ➔ “Ilægning af papir i Papirkassette” på side 28
- ➔ “Ilægning af papir i Bageste papirindføring” på side 30
- ➔ “Grundlæggende udskrivning – Windows” på side 33

Udskrivning, som passer til papirstørrelsen – Mac OS X

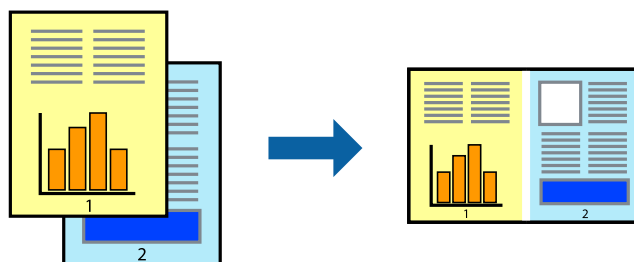
- Læg papir i printerens.
- Åbn den fil, du vil udskrive.
- Vis udskriftsdialogboksen.
- Vælg størrelsen på det papir, du indstillede i programmet, som **Papirstørrelse**.
- Vælg **Papirhåndtering** i pop op-menuen.
- Vælg **Skaler til papirstørrelse**.
- Vælg den papirstørrelse, du lagde i printerens, som indstilling for **Modtagerpapirstr.**
- Indstil de andre punkter som nødvendigt.
- Klik på **Udskriv**.

Relaterede oplysninger

- ➔ “Ilægning af papir i Papirkassette” på side 28
- ➔ “Ilægning af papir i Bageste papirindføring” på side 30
- ➔ “Grundlæggende udskrivning – Mac OS X” på side 34

Udskrivning af flere filer samlet (kun for Windows)

Med **Jobarrangør Lite** kan du kombinere flere filer, som er oprettet i forskellige programmer, og udskrive dem som et enkelt udskriftsjob. Du kan angive udskriftsindstillingerne for kombinerede filer, f.eks. layout, udskrivningsrækkefølge og retning.



Udskrivning

Bemærk:

Hvis du vil åbne et **Udskrivningsprojekt**, som er gemt i **Jobarrangør Lite**, skal du klikke på **Jobarrangør Lite** på fanen **Vedligeholdelse** i printerdriveren. Herefter skal du vælge **Åbn** i menuen **Filer** for at vælge filen. Filtypenavnet for de gemte filer er ".ecl".

1. Læg papir i printeren.
2. Åbn den fil, du vil udskrive.
3. Åbn vinduet for printerdriveren.
4. Vælg **Jobarrangør Lite** på fanen **Hovedmenu**.
5. Klik på **OK** for at lukke vinduet for printerdriveren.
6. Klik på **Udskriv**.
Vinduet for **Jobarrangør Lite** vises, og udskriftsjobbet føjes til **Udskrivningsprojekt**.
7. Lad vinduet for **Jobarrangør Lite** være åbent, åbn den fil, du vil kombinere med den nuværende fil, og gentag så trin 3 til 6.

Bemærk:

Hvis du lukker vinduet **Jobarrangør Lite**, bliver det ugemte **Udskrivningsprojekt** slettet. Vælg **Gem** i menuen **Filer** for at udskrive på et senere tidspunkt.

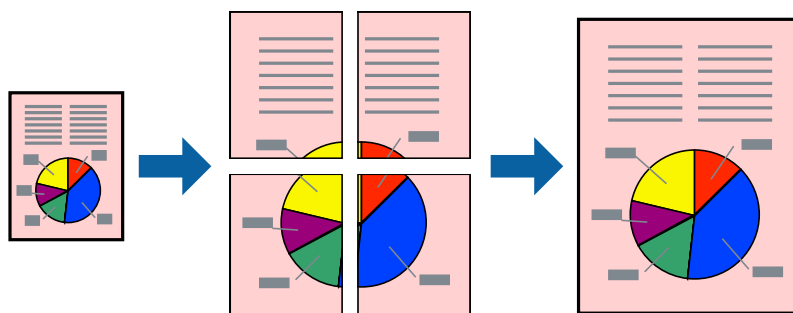
8. Vælg menuerne **Layout** og **Rediger** i **Jobarrangør Lite** for at redigere **Udskrivningsprojekt** efter behov.
9. Vælg **Udskriv** i menuen **Filer**.

Relaterede oplysninger

- ➔ ["Ilægning af papir i Papirkassette"](#) på side 28
- ➔ ["Ilægning af papir i Bageste papirindføring"](#) på side 30
- ➔ ["Grundlæggende udskrivning – Windows"](#) på side 33

Forstørret udskrivning og plakater (kun for Windows)

Du kan udskrive et billede på flere ark papir for at skabe en større plakat. Du kan udskrive justeringsmærker som en hjælp til at samle arkene.



1. Læg papir i printeren.
2. Åbn den fil, du vil udskrive.

Udskrivning

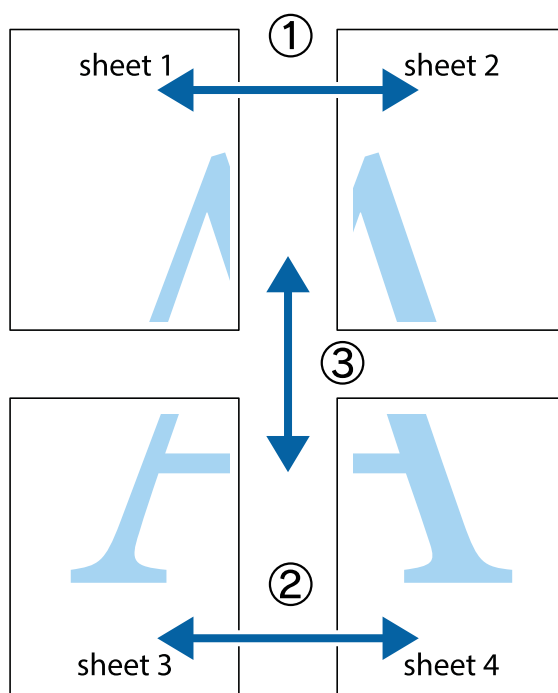
3. Åbn vinduet for printerdriveren.
4. Vælg **2x1 plakat**, **2x2 plakat**, **3x3 plakat** eller **4x4 plakat** under **Flere sider** på fanen **Hovedmenu**.
5. Klik på **Indstillinger**, foretag de nødvendige indstillinger, og klik så på **OK**.
6. Indstil de andre punkter på fanerne **Hovedmenu** og **Flere indstillinger** som nødvendigt, og klik så på **OK**.
7. Klik på **Udskriv**.

Relaterede oplysninger

- ➔ [“Ilægning af papir i Papirkassette” på side 28](#)
- ➔ [“Ilægning af papir i Bageste papirindføring” på side 30](#)
- ➔ [“Grundlæggende udskrivning – Windows” på side 33](#)

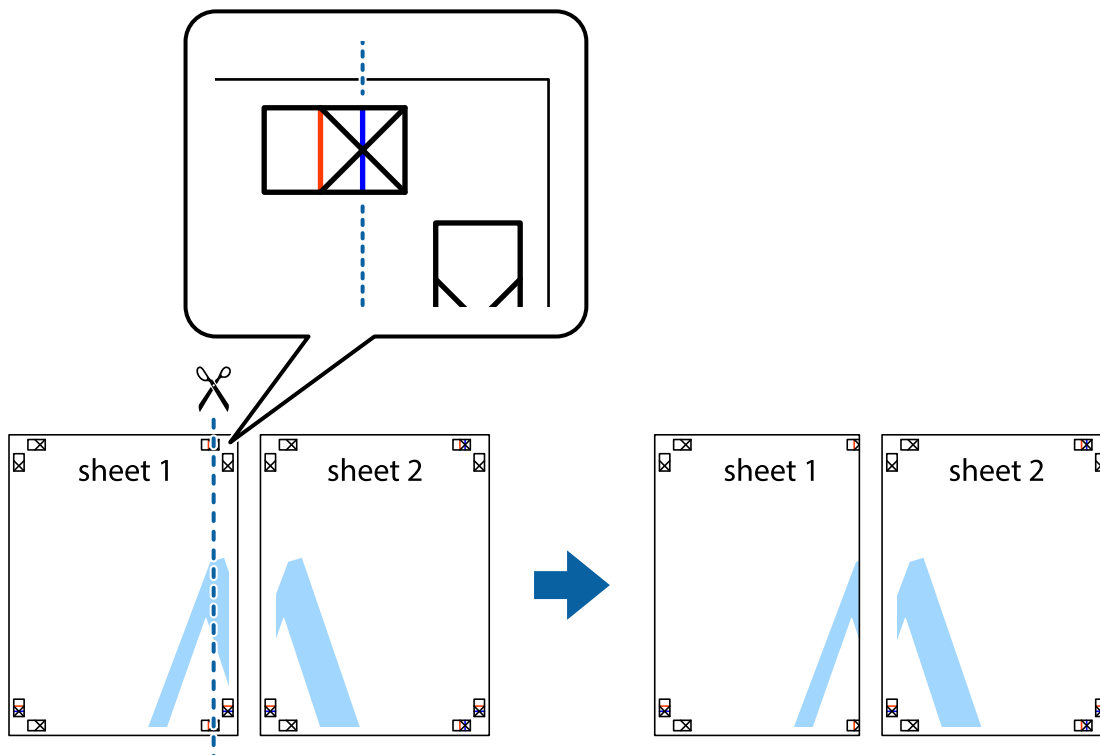
Fremstilling af plakater vha. Overlappende justeringsmærker

Her er et eksempel på, hvordan man laver en plakat, når **2x2 plakat** er valgt, og **Overlappende justeringsmærker** er valgt under **Udskriv beskæringslinjer**.

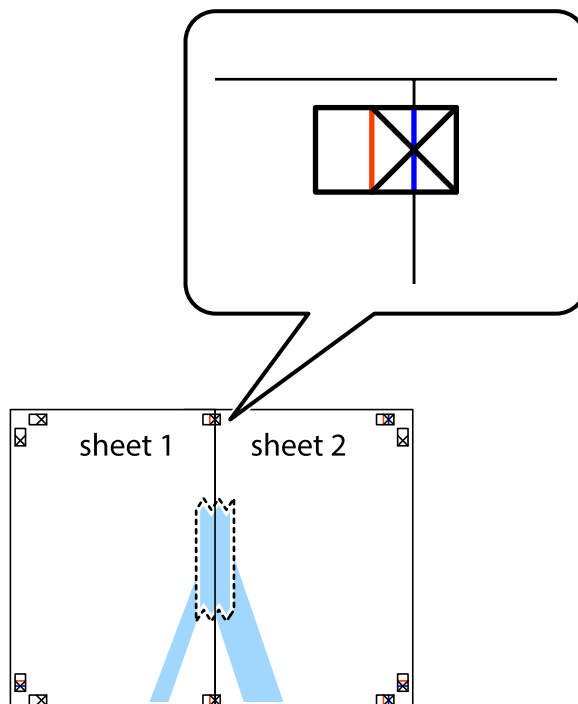


Udskrivning

1. Forbered Sheet 1 og Sheet 2. Klip margenen af Sheet 1 langs den lodrette blå linje, som løber gennem midten af krydsmærket øverst og nederst på siden.

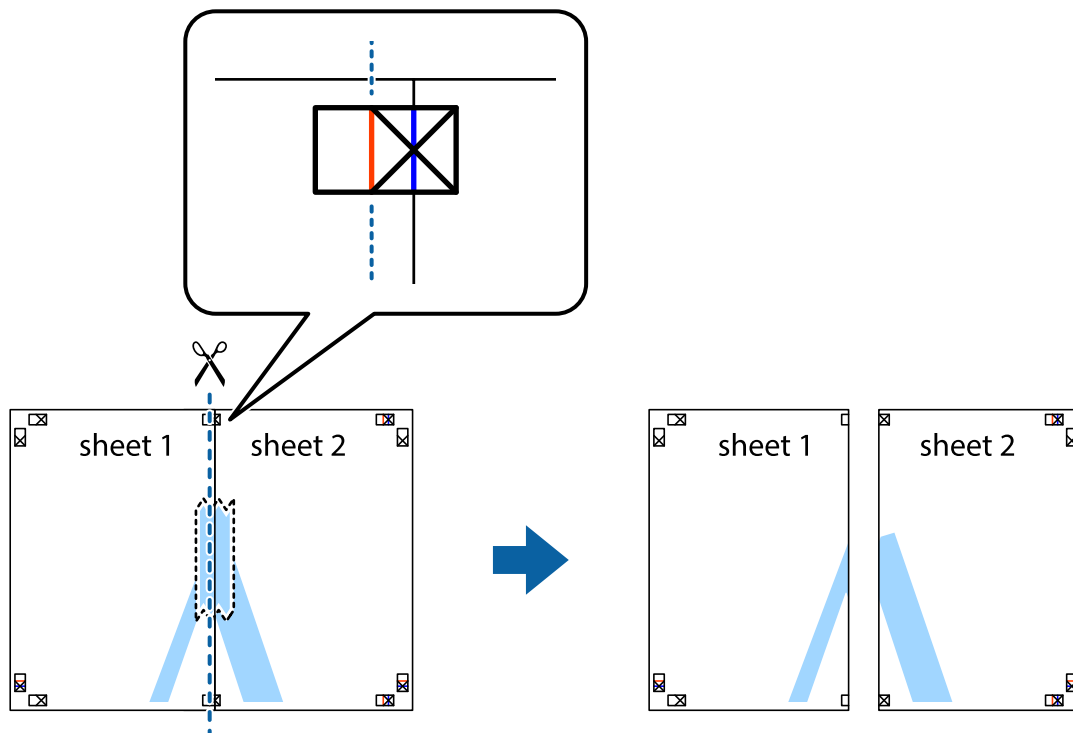


2. Placer kanten af Sheet 1 oven på Sheet 2, så krydsmærkerne passer sammen, og tape så de to ark sammen midlertidigt på bagsiden.

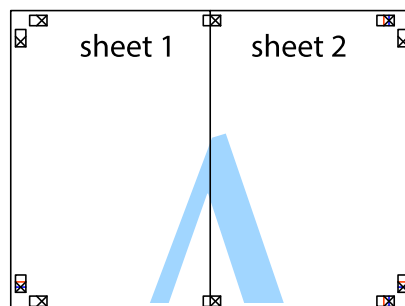


Udskrivning

3. Klip de sammentapede ark i to langs den lodrette røde linje, som løber gennem justeringsmærkerne (denne gang er det linjen til venstre for krydsmærkerne).



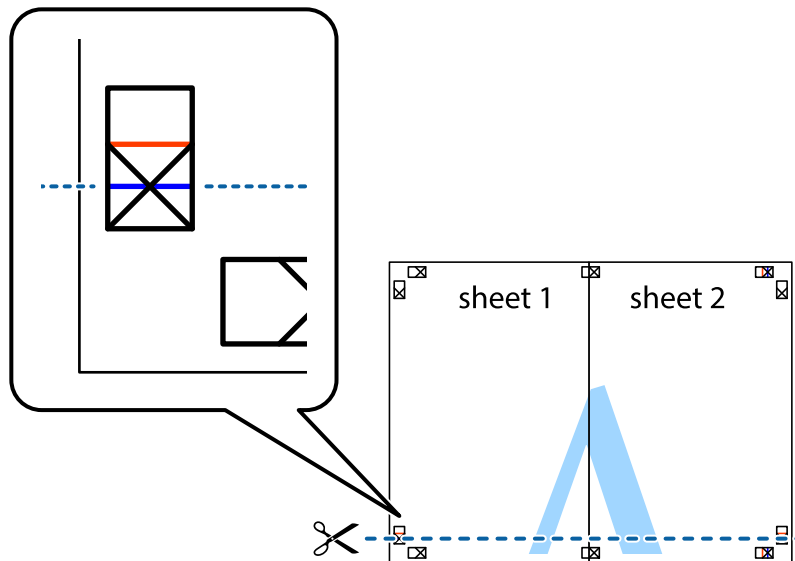
4. Tape arkene sammen bagfra.



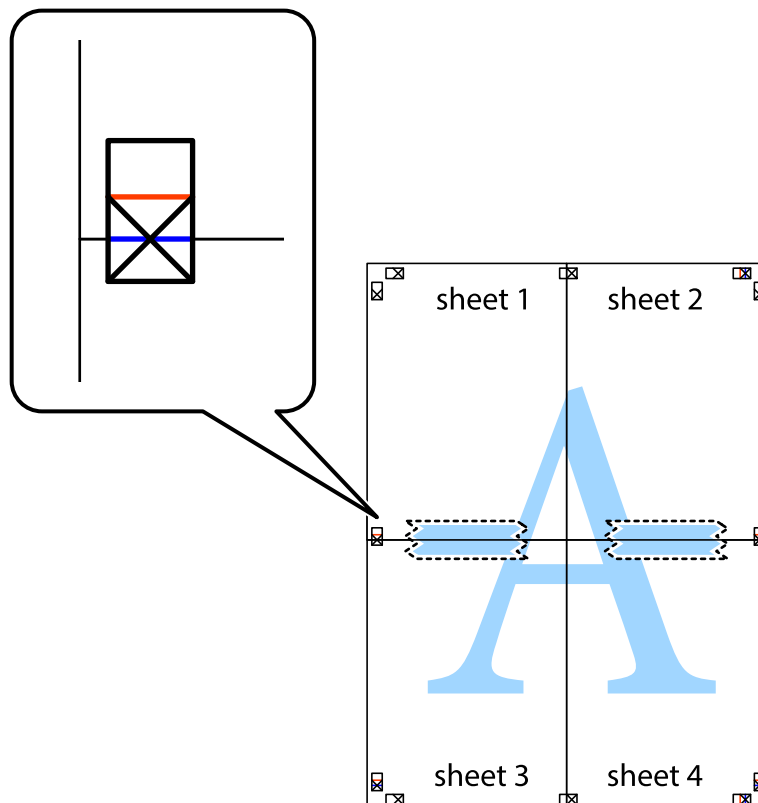
5. Gentag trin 1 til 4 for at tape Sheet 3 og Sheet 4 sammen.

Udskrivning

6. Klip margenen af Sheet 1 og Sheet 2 langs den vandrette blå linje, som løber gennem midten af krydsmærket i venstre og højre side.

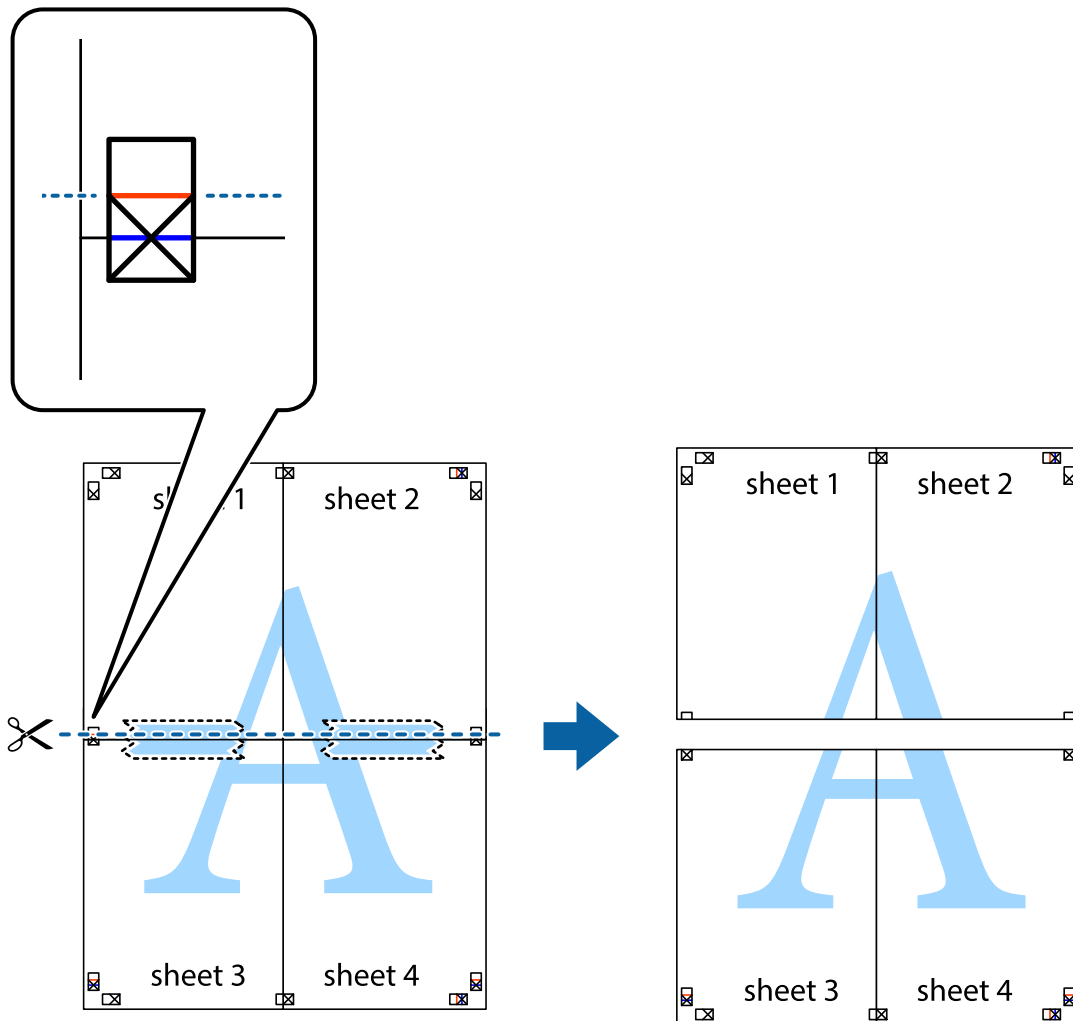


7. Anbring kanten af Sheet 1 og Sheet 2 oven på Sheet 3 og Sheet 4, så krydsmærkerne passer sammen, og tape så arkene sammen midlertidigt på bagsiden.

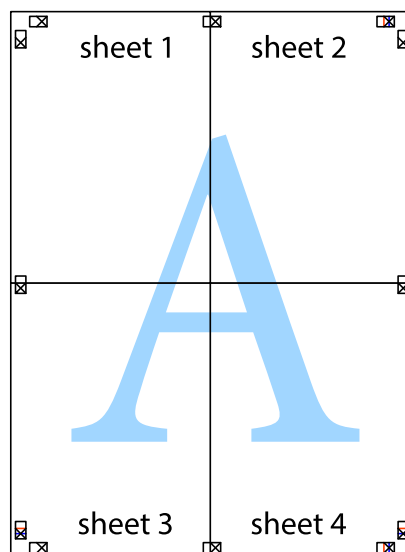


Udskrivning

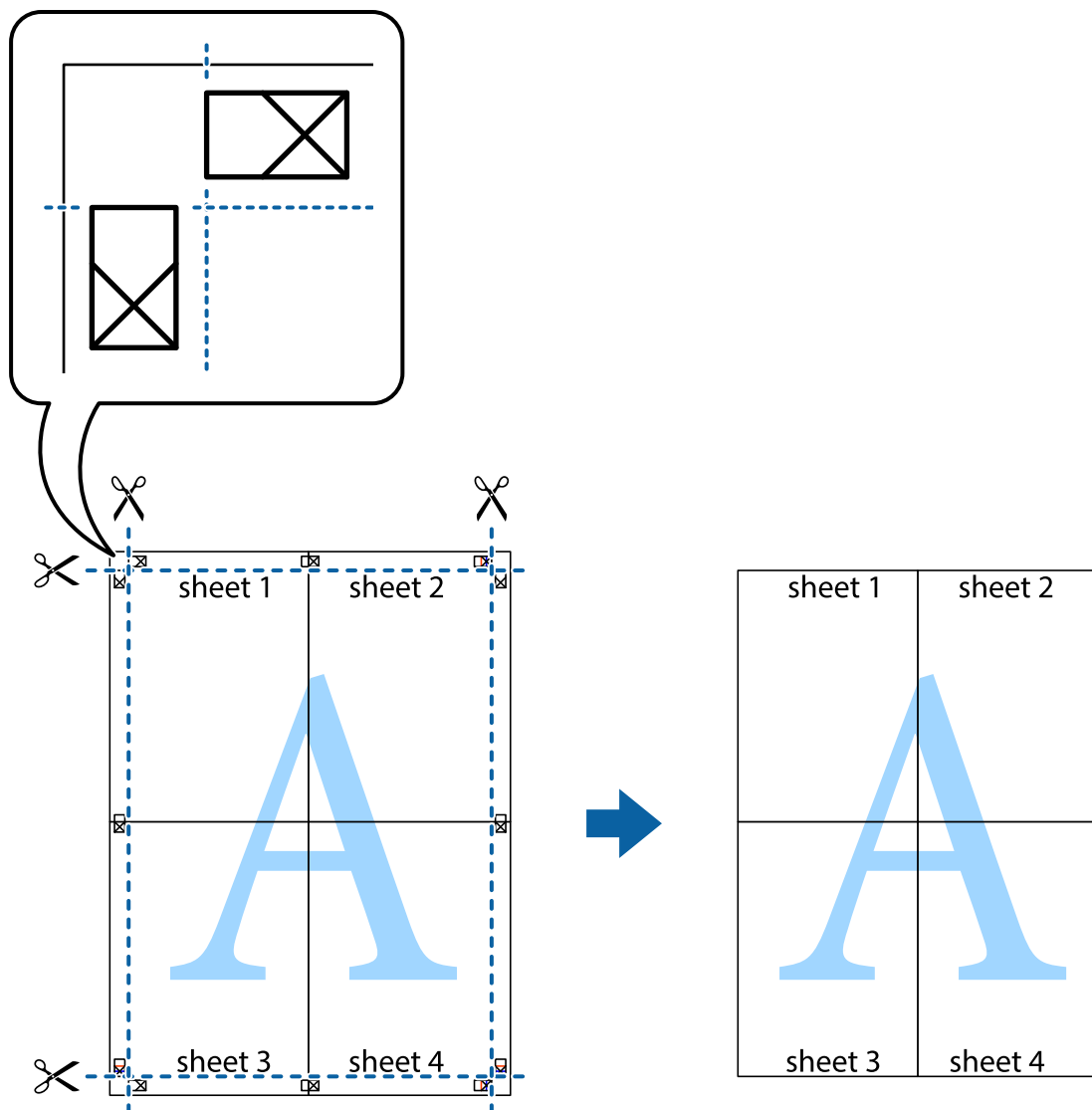
- Klip de sammentapede ark i to langs den vandrette røde linje, som løber gennem justeringsmærkerne (denne gang er det linjen oven for krydsmærkerne).



- Tape arkene sammen bagfra.



10. Klip de resterende margener af langs yderste linje.



Udskrivning vha. de avancerede funktioner

I dette afsnit præsenteres en række ekstra layout- og udskrivningsfunktioner, som findes i printerdriveren.

Relaterede oplysninger

- ➔ [“Windows-printerdriver” på side 77](#)
- ➔ [“Mac OS X-printerdriver” på side 79](#)

Tilføjelse af en fast udskrivningsindstilling

Hvis du opretter din egen faste indstilling med de udskrivningsindstillinger, du bruger ofte, i printerdriveren, kan du nemt udskrive ved at vælge denne faste udskrivningsindstilling fra listen.

Udskrivning

Windows

Du kan tilføje din egen faste indstilling ved angive indstillinger for f.eks. **Papirstørrelse** og **Papirtype** på fanen **Hovedmenu** eller **Flere indstillinger** og så klikke på **Tilføj/fjern faste indstillinger** under **Faste udsk. indstillinger**.

Mac OS X

Vis udskriftsdialogboksen. Du kan tilføje din egen foruddefineret indstilling ved at angive indstillinger for f.eks. **Papirstørrelse** og **Mediotype** og så gemme de aktuelle indstillinger som en foruddefineret indstilling under **Foruddefinerede indstillinger**.

Udskrivning af et formindsket eller forstørret dokument

Du kan formindske eller forstørre et dokument's størrelse med en bestemt procent.

Windows

Indstil **Papirstørrelse** på fanen **Flere indstillinger**. Vælg **Formindsk/forstør dokument**, **Zoom til**, og angiv så en procent.

Mac OS X

Vælg **Sidelayout** i menuen **Filer**. Vælg indstillingerne for **Format for** og **Papirstørrelse**, og angiv en procentsats i **Skaler**. Luk vinduet, og udskriv ved at følge de grundlæggende udskrivningsvejledningen.

Relaterede oplysninger

➔ [“Grundlæggende udskrivning – Mac OS X”](#) på side 34

Justering af udskriftsfarven

Du kan justere de farver, som bruges til et udskriftsjob.

Med **PhotoEnhance** produceres der skarpere billeder og mere levende farver, idet kontrasten, mætningen og lysstyrken for de originale billeddata automatisk justeres.

Bemærk:

- Disse justeringer påvirker ikke de originale data.
- Med **PhotoEnhance** justeres farven ved at analysere motivets placering. Hvis du har ændret motivets placering ved at formindske, forstørre, beskære eller rotere billedet, kan farven derfor ændres uventet. Hvis billedet er uskarpt, kan farvetonen blive unaturlig. Hvis farven ændres eller ser unaturlig ud, skal du udskrive med en anden funktion end **PhotoEnhance**.

Windows

Vælg **Tilpasset** som indstilling for **Farvekorrektion** på fanen **Flere indstillinger**. Klik på **Avanceret**, vælg indstillingen **Farvestyring**, og foretag så de nødvendige indstillinger.

Mac OS X

Vis udskriftsdialogboksen. Vælg **Farvetilpasning** fra popup-menuen, og vælg derefter **EPSON Farveindstillinger**. Vælg **Farveindstillinger** fra popup-menuen, og vælg derefter en af de tilgængelige indstillinger. Klik på pilen ved siden af **Avancerede indstillinger**, og foretag de nødvendige indstillinger.

Udskrivning af et anti-kopimønster (kun Windows)

Du kan udskrive dokumenter med usynlige bogstaver som f.eks. "Kopi". Disse bogstaver kan ses, når dokumentet fotokopieres, så kopierne kan skelnes fra originalen. Du kan også tilføje dit eget anti-kopimønster.

Bemærk:

Denne funktion er kun tilgængelig, når følgende indstillinger er valgt.

- Papirtype: almindelige papirer*
- Kvalitet: Standard*
- Automatisk 2-sidet udskrivning: Deaktiveret*
- Farvekorrektio:n: Automatisk*

Klik på **Vandmærkefunktioner** på fanen **Flere indstillinger**, og vælg så et anti-kopimønster. Klik på **Indstillinger** for at ændre indstillinger som f.eks. størrelsen og tætheden.

Udskrivning af et vandmærke (kun for Windows)

Du kan udskrive et vandmærke som f.eks. "Fortroligt" på dine udskrifter. Du kan også tilføje dit eget vandmærke.

Klik på **Vandmærkefunktioner** på fanen **Flere indstillinger**, og vælg så et vandmærke. Klik på **Indstillinger** for at ændre indstillinger som f.eks. vandmærkets farve og placering.

Udskrivning af sidehoved og sidefod (kun Windows)

Du kan udskrive oplysninger som f.eks. et brugernavn og en udskrivningsdato som sidehoved eller sidefod.

Klik på **Vandmærkefunktioner** på fanen **Flere indstillinger**, og vælg så **Sidehoved/sidefod**. Klik på **Indstillinger**, og vælg så de nødvendige punkter i rullelisten.

Indstilling af en adgangskode for et udskriftsjob (kun Windows)

Du kan indstille en adgangskode for et udskriftsjob for at forhindre, at det udskrives, før adgangskoden indtastes på printerens betjeningspanel.

Vælg **Fortroligt job** på fanen **Flere indstillinger**, og indtast så en adgangskode.

For at kunne udskrive jobbet, skal du gå til **Menu** fra printerens startskærm og så vælge **Fortroligt job**. Vælg jobbet, og indtast adgangskoden.

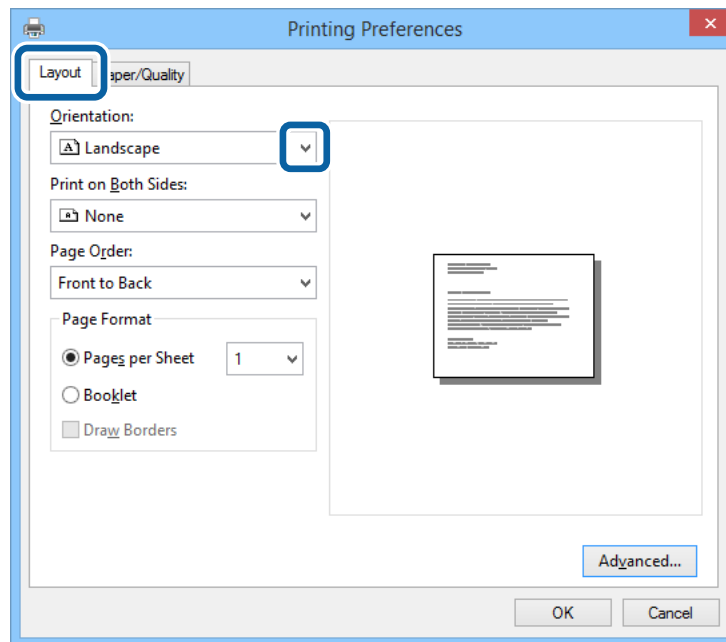
Udskrivning vha. en PostScript-printerdriver

Udskrivning vha. en PostScript-printerdriver – Windows

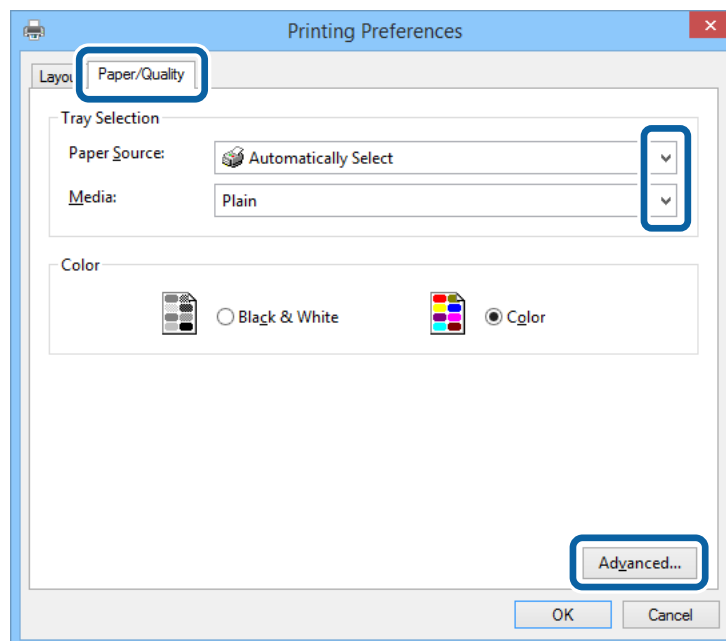
1. Læg papir i printeren.
2. Åbn den fil, du vil udskrive.
3. Åbn vinduet for PostScript-printerdriveren.

Udskrivning

4. Vælg den retning, du angav i programmet, som **Retning** på fanen **Layout**.



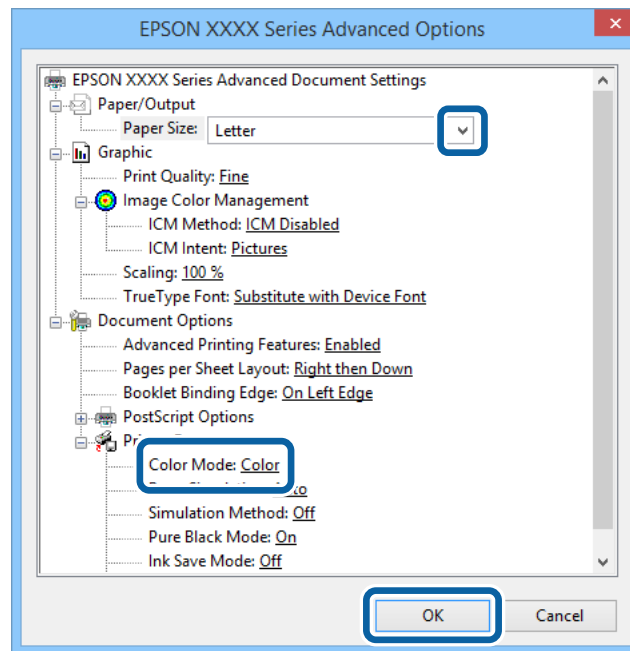
5. Foretag følgende indstillinger på fanen **Papir/kvalitet**.



- Papirkilde: Vælg den papirkilde, du lagde papiret i.
- Papir: Vælg den papirtype, du lagde i.

Udskrivning

6. Klik på **Avanceret**, foretag følgende indstillinger, og klik så på **OK**.



- Papirstørrelse: Vælg den papirstørrelse, du indstillede i programmet.
- Farvning: Vælg, om der skal udskrives i fuld farve eller sort-hvid.

7. Klik på **OK**.

8. Klik på **Udskriv**.

Udskrivning vha. en PostScript-printerdriver – Mac OS X

1. Læg papir i printeren.
2. Åbn den fil, du vil udskrive.

Udskrivning

3. Vis udskriftsdialogboksen.

Printer: EPSON XXXX

Presets: Default Settings

Copies: 1 Two-Sided

Pages: All
 From: 1 to: 1

Paper Size: A4 :10 by 297 mm

Orientation: Portrait Landscape

Preview

Auto Rotate

Scale: 96 %

Scale to Fit: Print Entire Image
 Fill Entire Paper

Copies per page: 1

Cancel Print

4. Foretag følgende indstillinger.

- Printer: Vælg din printer.
- Papirstørrelse: Vælg den papirstørrelse, du indstillede i programmet.
- Retning: Vælg den papirretning, du indstillede i programmet.

5. Vælg **Papirforsyning** i pop op-menuen, og vælg så den papirkilde, du lagde papiret i.

Printer: EPSON XXXX

Presets: Default Settings

Copies: 1 Two-Sided

Pages: All
 From: 1 to: 1

Paper Size: A4 210 by 297 mm

Orientation: Portrait Landscape

Paper Feed

All Pages From: Auto Select

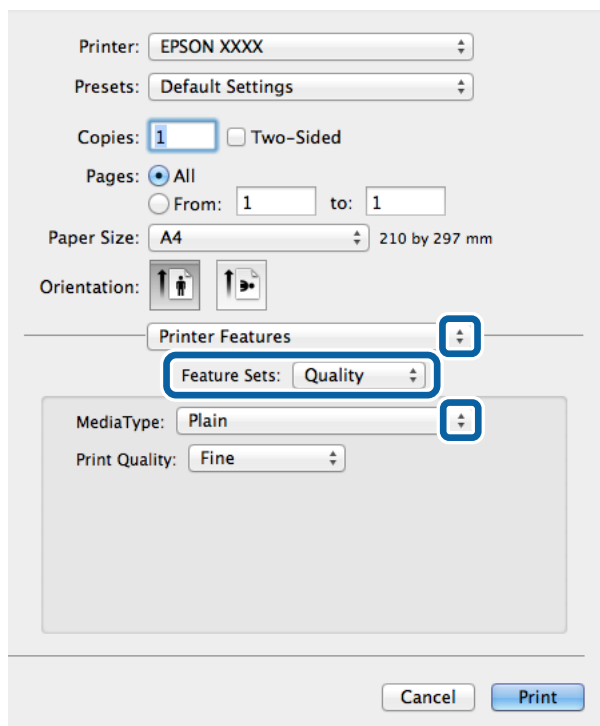
First Page From: Rear Paper Feed

Remaining From: Rear Paper Feed

Cancel Print

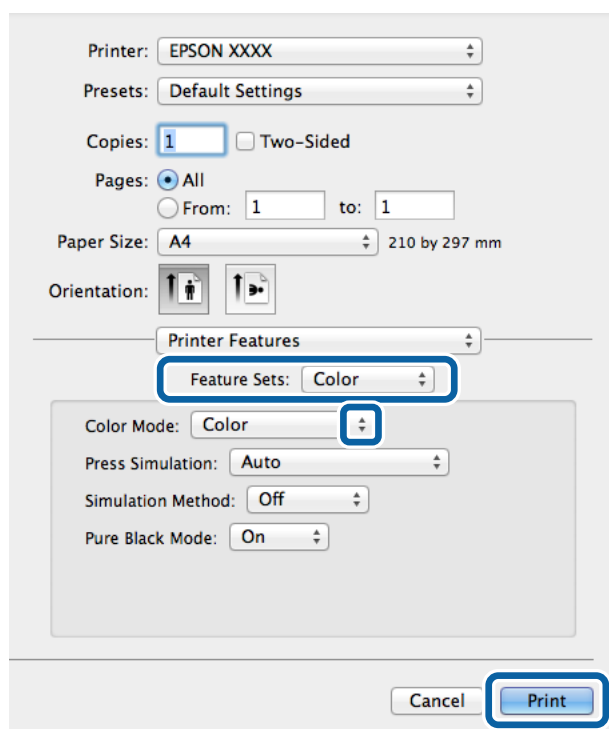
Udskrivning

6. Vælg **Printerfunktioner** i pop op-menuen, vælg **Udskriftskvalitet** som indstillingen for **Funktionsæt**, og vælg så den type papir, du lagde i, som indstillingen for **Medietype**.



Printer: EPSON XXXX
Presets: Default Settings
Copies: 1 Two-Sided
Pages: All
 From: 1 to: 1
Paper Size: A4 210 by 297 mm
Orientation:
Printer Features
Feature Sets: Quality
Media Type: Plain
Print Quality: Fine
Cancel Print

7. Vælg **Farveindstilling** som indstillingen for **Funktionsæt**, og vælg så indstillingen for **Farvning**.



Printer: EPSON XXXX
Presets: Default Settings
Copies: 1 Two-Sided
Pages: All
 From: 1 to: 1
Paper Size: A4 210 by 297 mm
Orientation:
Printer Features
Feature Sets: Color
Color Mode: Color
Press Simulation: Auto
Simulation Method: Off
Pure Black Mode: On
Cancel Print

8. Klik på **Udskriv**.

Indstillingspunkter for PostScript-printerdriveren

Bemærk:

Tilgængeligheden af disse indstillinger varierer afhængigt af modellen.

| | |
|-----------------------|--|
| Farvning | Vælg, om der skal udskrives i farve eller sort-hvid. |
| Simulering trykpresse | Du kan vælge en CMYK-blækfarve at simulere, når du udskriver, ved at reproducere CMYK-blækfarven for en trykpresse. |
| Simulation Method | Vælg metoden til farvekonvertering for CMYK-simuleringen. |
| Modus ren sort | Vælg, om der skal udskrives sort tekst eller linjer ved kun at bruge sort blæk. Det kan dog bruges andet farveblæk afhængigt af papiret, selv når denne funktion er aktiveret. |
| Ink Save Mode | Der spares blæk ved at reducere udskrivningstætheden. |
| Roter 180° | Dataene roteres 180 grader inden udskrivningen. |

Udskrivning fra smartenheder

Brug af Epson iPrint

Epson iPrint er et program, hvormed du kan udskrive fotos, dokumenter og websider fra en smartenhed, som f.eks. en smartphone eller tablet. Du kan bruge enten lokal udskrivning, som er udskrivning fra en smartenhed, der er forbundet til det samme trådløse netværk som printerens, eller udskrivning via fjernadgang, hvor du udskriver eksternt via internettet. Registrer printerens i Epson Connect-tjenesten for at bruge fjernudskrivning.



Du kan installere Epson iPrint på din smartenhed fra følgende URL eller QR-kode.

<http://ipr.to/c>

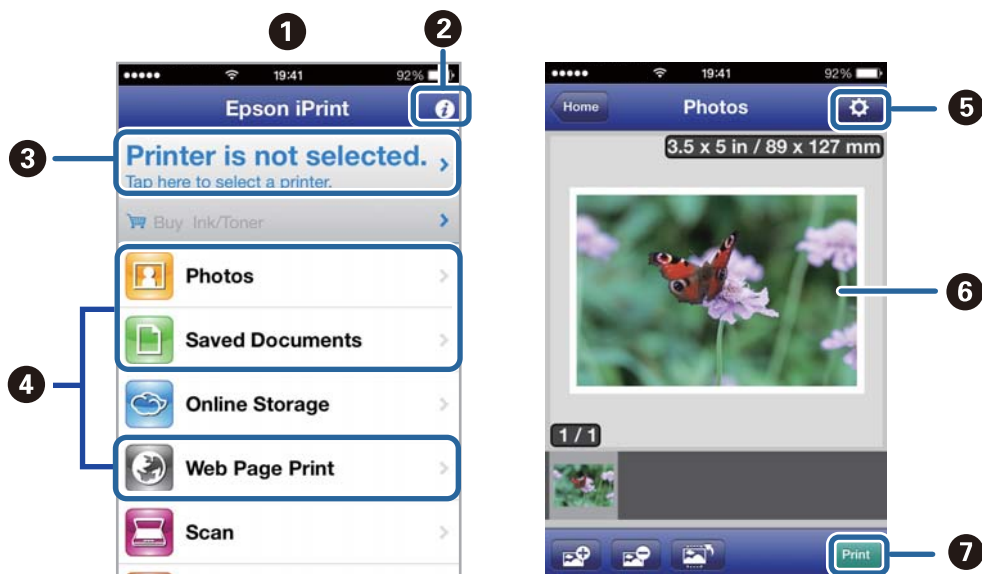


Brug af Epson iPrint

Start Epson iPrint på smartenheden, og vælg på startskærmen det element, du gerne vil bruge.

Udskrivning

Følgende skærbilleder er udsat for ændringer uden varsel.



| | |
|---|--|
| 1 | Det startskærbillede, der vises, når programmet starter. |
| 2 | Viser oplysninger om, hvordan printeren skal konfigureres, og FAQ. |
| 3 | Viser det skærbillede, hvor du kan vælge printeren og foretage printerindstillinger. Når du har valgt printeren, skal du ikke vælge den igen næste gang. |
| 4 | Vælg det, du gerne vil udskrive, som f.eks. fotos, dokumenter og websider. |
| 5 | Viser det skærbillede, hvor der foretages udskriftsindstillinger, som f.eks. papirstørrelse og papirtype. |
| 6 | Viser fotos og dokumenter, som du har valgt. |
| 7 | Startere udskrivningen. |

Bemærk:

Hvis du vil udskrive fra dokumentmenuen ved brug af iPhone, iPad, og iPod touch, der kører iOS, skal du starte Epson iPrint, efter at du har overført det dokument, du vil udskrive, ved hjælp af funktionen for fildeling i iTunes.

Relaterede oplysninger

➔ [“Tjenesten Epson Connect” på side 76](#)

Brug af AirPrint

Med AirPrint kan du trådløst udskrive til din printer med funktionen AirPrint fra din iOS-enhed ved hjælp af den nyeste iOS-version og fra din Mac OS X v10.7.x eller senere.

**Bemærk:**

Der er flere oplysninger på AirPrint-siden på webstedet for Apple.

1. Læg papir i printeren.
2. Forbind din enhed til det samme trådløse netværk, som printeren bruger.
3. Udskriv fra din enhed til printeren.

Relaterede oplysninger

- ➔ [“Ilægning af papir i Papirkassette” på side 28](#)
- ➔ [“Ilægning af papir i Bageste papirindføring” på side 30](#)

annullering af udskrivning

Bemærk:

- Det er ikke muligt i Windows, at annullere et udskriftsjob fra computeren, hvis hele jobbet er sendt til printeren. I dette tilfælde skal du annullere jobbet via printerens betjeningspanel.
- Når du udskriver flere sider fra Mac OS X, kan du ikke annullere alle udskriftsopgaverne fra betjeningspanelet. I et sådant tilfælde skal du annullere udskriftsjobbet på computeren.
- Hvis du har sendt et udskriftsjob fra en computer med Mac OS X v10.6.x eller v10.5.8 via netværket, kan du muligvis ikke annullere udskrivningen fra computeren. I et sådant tilfælde skal du annullere jobbet via printerens betjeningspanel. Du skal ændre indstillinger i Web Config for at annullere udskrivning fra computeren. Der er yderligere oplysninger i [Netværksvejledning](#).

annullering af udskrivningen – printerknop

Tryk på knappen  for at annullere det igangværende udskriftsjob.

annullering af udskrivningen – Windows

1. Åbn vinduet for printerdriveren.


Udskrivning

2. Vælg fanen **Vedligeholdelse**.
3. Klik på **Udskriftskø**.
4. Højreklik på det job, du vil annullere, og vælg derefter **Annuller**.

Relaterede oplysninger

➔ [“Windows-printerdriver” på side 77](#)

annullering af udskrivningen – Mac OS X

1. Klik på printerikonet i **Dock**.
2. Vælg det job, du vil annullere.
3. Annuller jobbet.
 - Mac OS X v10.8.x til Mac OS X v10.9.x
Klik på  ud for statusindikatoren.
 - Mac OS X v10.5.8 til v10.7.x
Klik på **Slet**.

Udskiftning af Blækforsyningsenheder og andre forbrugsvarer

Kontrollerer status for resterende blæk og vedligeholdelsesboksen

Du kan kontrollere blækniveauet og vedligeholdelsesboksens resterende holdbarhed med kontrolpanelet eller med computeren.

Kontrollerer status for resterende blæk og vedligeholdelsesboksen – betjeningspanel

1. Angiv **Menu** fra startskærmen.
2. Vælg **Blækniveauer**.

Bemærk:

Indikatoren i højre side viser den ledige plads i vedligeholdelsesboksen.

Kontrollerer status for resterende blæk og vedligeholdelsesboksen – Windows

1. Åbn vinduet for printerdriveren.
2. Klik på **EPSON Status Monitor 3** på fanen **Vedligeholdelse**, og klik så på **Detaljer**.

Bemærk:

Hvis **EPSON Status Monitor 3** er deaktiveret, skal du klikke på **Udvidede indstillinger** på fanen **Vedligeholdelse** og så vælge **Aktiver EPSON Status Monitor 3**.

Relaterede oplysninger

➔ [“Windows-printerdriver” på side 77](#)

Kontrollerer status for resterende blæk og vedligeholdelsesboksen – Mac OS X

1. Åbn værktøjet for printerdriveren:

- Mac OS X v10.6.x til v10.9.x

Vælg **Systemindstillinger** i menuen  > **Printere & Scannere** (eller **Print & Scan**, **Print & Fax**), og vælg derefter printerens navn. Klik på **Indstillinger & Forsyninger** > **Værktøj** > **Åbn printerværktøj**.

- Mac OS X v10.5.8

Vælg **Systemindstillinger** i menuen  > **Print & Fax**), og vælg derefter printerens navn. Klik på **Åbn udskriftskø** > **Værktøj**.

Udskiftning af Blækforsyningsenheder og andre forbrugsvarer

- Klik på **EPSON Status Monitor**.

Koder for Blækforsyningsenhed

Epson anbefaler brug af ægte Epson-blækforsyningsenheder. Epson kan ikke garantere kvaliteten eller pålideligheden af ikke-originalt blæk. Brugen af ikke-originalt blæk kan muligvis forårsage skader, der ikke er omfattet af Epsons garantier, og kan under visse omstændigheder medføre, at printeren ikke virker korrekt. Oplysninger om niveauerne for ikke-originalt blæk vises muligvis ikke.

Følgende er koder for ægte Epson-blækforsyningsenheder.

| Black (Sort) | Cyan | Magenta | Yellow (Gul) |
|--------------|-------|---------|--------------|
| T8781 | T8782 | T8783 | T8784 |
| T8381 | T8382 | T8383 | T8384 |

Bemærk:

- Ikke alle blækforsyningsenheder er tilgængelige i alle regioner.
- Få mere at vide, hvor længe Epsons blækforsyningsenhed holder, på følgende websted.
<http://www.epson.eu/pageyield>

Til Australien/New Zealand

| Black (Sort) | Cyan | Magenta | Yellow (Gul) |
|--------------|------|---------|--------------|
| R14X | R14X | R14X | R14X |

Blækforsyningsenhed Forholdsregler ved håndtering

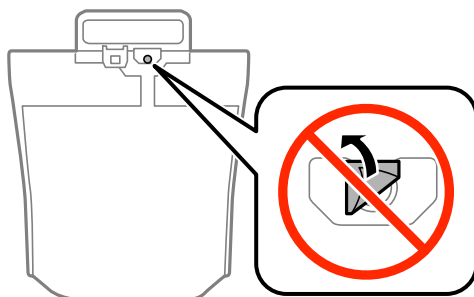
Læs de følgende instruktioner før udskiftning af blækforsyningsenheder.

Forholdsregler ved håndtering

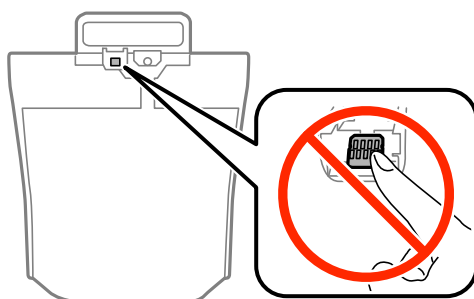
- Opbevar blækforsyningsenheder ved normal stuetemperatur, og hold dem uden for direkte sollys.
- Epson anbefaler, at blækforsyningsenhed bruges før den dato, der er trykt på pakken.
- Opbevar pakker med blækforsyningsenhed med bunden nedad for at opnå de bedste resultater.
- Giv blækforsyningsenhed tid til at varme op til stuetemperatur i mindst 12 timer, inden den tages i brug, når den kommer fra et koldt sted.

Udskiftning af Blækforsyningsenheder og andre forbrugsvarer

- Fjern ikke den gennemsigtige forsegling i blækforsyningsområdet, da blækforsyningsenhed ellers kan blive ubrugelig.



- Rør ikke ved delene, der er vist på illustrationen. Dette kan medføre, at normal drift og udskrivning ikke er mulig.



- Isæt alle blækforsyningsenheder – ellers kan du ikke udskrive.
- Sluk ikke for printeren under påfyldning af blæk. Hvis påfyldningen af blækket ikke er afsluttet, kan du muligvis ikke udskrive.
- Efterlad ikke printeren uden blækforsyningsenheder, da resterende blæk i dyserne kan tørre ud, og der kan muligvis ikke udskrives igen.
- Hvis du vil fjerne en blækforsyningsenhed midlertidigt, skal du sørge for, at der ikke kommer snavs og støv i blækudgangen. Opbevar blækforsyningsenhed samme sted som printeren. Da blækudgangen er udstyret med en ventil, der er designet til at forhindre frigivelse af overskydende blæk, er det ikke nødvendigt at sætte dine egne låg eller propper på.
- Når blækforsyningsenheder tages ud, kan der være blæk omkring blækudgangen, så pas på, du ikke får blæk på det omgivende område, når du fjerner blækforsyningsenheder.
- Denne printer bruger blækforsyningsenhed, der er forsynet med en grøn chip, som registrerer oplysninger om f.eks. mængden af resterende blæk i hver blækforsyningsenhed. Det betyder, at selvom blækforsyningsenhed tages ud af printeren, før den er tom, så kan blækforsyningsenhed stadig bruges, når den sættes tilbage i printeren.
- En førsteklases udskriftskvalitet og beskyttelse af skrivehovedet sikres ved hjælp af en varierende blækreserve i blækforsyningsenhed, når printeren angiver, at blækforsyningsenhed skal udskiftes. Den angivne udskriftsmængde inkluderer ikke denne reserve.
- Selvom blækforsyningsenheder kan indeholde genbrugsmaterialer, påvirker dette ikke printerens funktion eller ydeevne.
- Specifikationer og udseende af blækforsyningsenhed pga. forbedringer kan ændres uden varsel.
- blækforsyningsenhed må ikke skilles ad eller omdannes, da du ellers ikke vil kunne udskrive normalt.
- Tab ikke blækforsyningsenhed eller slå den mod hårde objekter, da der kan lække blæk.
- blækforsyningsenheder, der fulgte med printeren, kan ikke bruges til udskiftning.

Udskiftning af Blækforsyningsenheder og andre forbrugsvarer

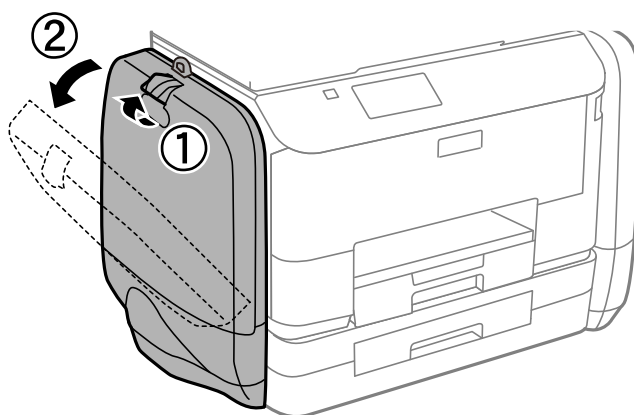
- ❑ Den angivne udskriftsmængde kan variere afhængigt af de billeder, du udskriver, og den papirtype, du bruger, udskrivningshyppigheden og de omgivende forhold som f.eks. temperatur.

Blækforbrug

- ❑ For at opretholde optimal ydelse for skrivehovedet forbruges der blæk fra alle blækforsyningsenheder, ikke kun ved udskrivning, men også ved vedligeholdelsesprocedurer såsom rensning af skrivehovedet.
- ❑ Under udskrivning i monokrom eller gråtoneskala kan der blive brugt farveblæk i stedet for sort blæk, afhængigt af papirtypen eller udskriftskvalitetsindstillingerne. Dette er på grund af, at der bruges en blanding af farveblæk til at skabe sort.

Udskiftning af Blækforsyningsenheder

1. Åbn blækholder.



Bemærk:

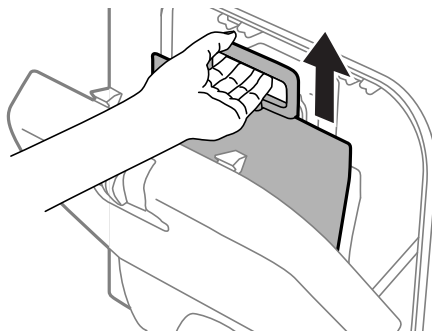
Denne procedure viser, hvordan den sorte blækforsyningsenhed udskiftes. Farve blækforsyningsenheder fjernes ved at åbne blækholder på den modsatte side af printerens. Udskiftningsmetoden er den samme.

2. Skub grebet på blækforsyningsenhed, som skal udskiftes.
blækforsyningsenhed vil springe ud.



Udskiftning af Blækforsyningsenheder og andre forbrugsvarer

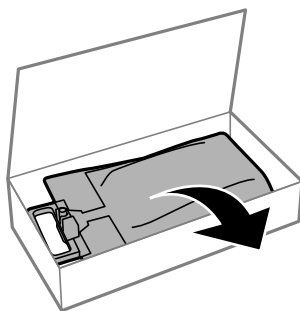
3. Løft blækforsyningsenhed.



Bemærk:

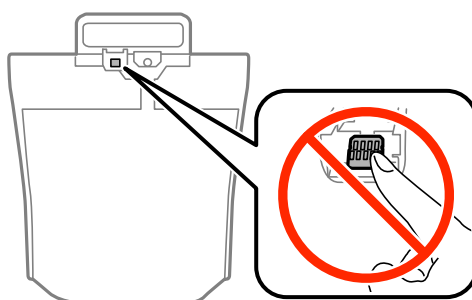
Skub grebet fremad, hvis du ikke kan løfte blækforsyningsenhed op.

4. Pak den nye blækforsyningsenhed ud.



! **Vigtigt:**

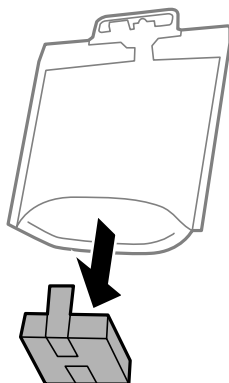
Rør ikke ved delene, der er vist på illustrationen. Dette kan medføre, at normal drift og udskrivning ikke er mulig.



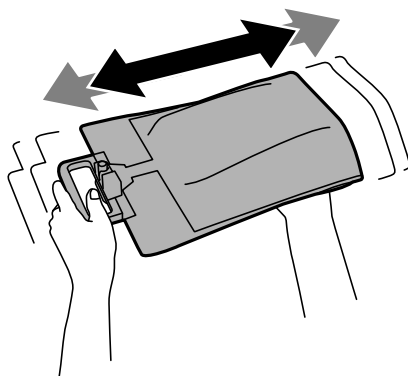
Udskiftning af Blækforsyningsenheder og andre forbrugsvarer

Bemærk:

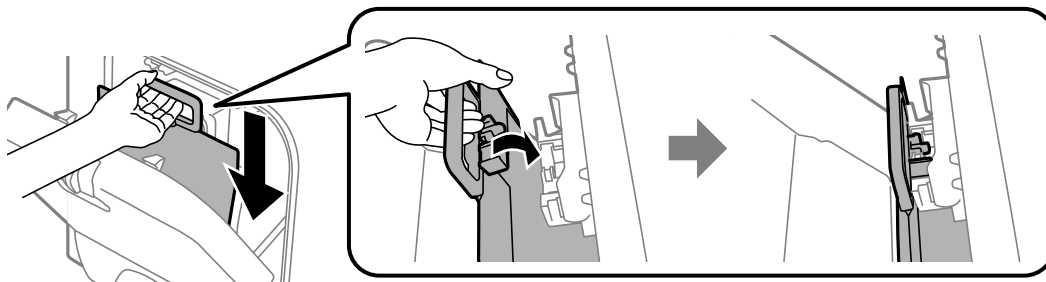
Fjern eventuelt beskyttende materiale, der sidder fast i bunden af blækforsyningsenhed. Formen og antallet af beskyttende materialer, og hvor disse er placeret, kan ændres uden forudgående varsel.



5. Ryst blækforsyningsenhed 20 gange grundigt.



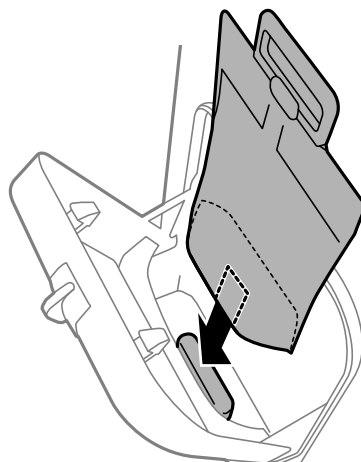
6. Indsæt blækforsyningsenhed i blækholder, så den passer i printeren.



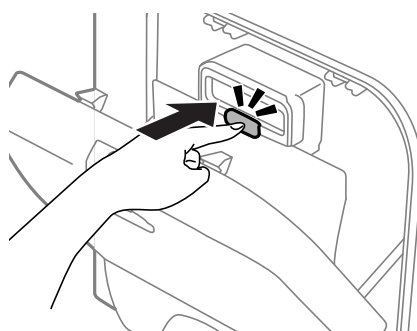
Udskiftning af Blækforsyningsenheder og andre forbrugsvarer

Bemærk:

- ❑ Hvis blækforsyningsenhed har ændret form efter at være blevet tabt eller lignende, skal formen genetableres, før den sættes ind i printeren, ellers kan den muligvis ikke indstilles rigtigt, eller blækniveauerne ikke vises rigtigt.
- ❑ Spred bunden af blækforsyningsenhed ud, hvis det er muligt, og placer den over den sektion, der stikker op i blækholder. Visse blækforsyningsenheder har ikke nogen bund, der kan spredes ud.



7. Tryk på grebet af blækforsyningsenhed, indtil det klikker på plads.



Bemærk:

Hvis **Kontrollér** vises på betjeningspanelet, skal du trykke på OK-knappen for at kontrollere, om blækforsyningsenheder er installeret korrekt.

8. Luk blækholder.

Relaterede oplysninger

- ➔ [“Koder for Blækforsyningsenhed” på side 59](#)
- ➔ [“Blækforsyningsenhed Forholdsregler ved håndtering” på side 59](#)

Koden på vedligeholdelsesboksen

Epson anbefaler brug af en original Epson-vedligeholdelsesboks.

Koden for den ægte Epson-vedligeholdelsesboks vises nedenfor.

T6710

Forholdsregler ved håndtering af vedligeholdelsesboksen

Læs de følgende instruktioner før udskiftning af vedligeholdelsesboksen.

- ❑ Undlad at røre den grønne chip på siden af vedligeholdelsesboksen. Dette kan medføre, at normal drift og udskrivning ikke er mulig.
- ❑ Vip ikke med den brugte vedligeholdelsesboks, før den er forseglet i plastikposen. Ellers risikerer du, at blækket løber ud.
- ❑ Hold vedligeholdelsesboksen væk fra direkte sollys.
- ❑ Udskift ikke vedligeholdelsesboksen under udskrivningen. Ellers risikerer du, at blækket løber ud.
- ❑ Genbrug ikke en vedligeholdelsesboks, som er blevet fjernet og har været afmonteret i en længere periode. Blækket i boksen kan være tørret ud, og der kan ikke absorberes mere blæk.

Udskiftning af en vedligeholdelsesboks

Under nogle udskrivningscykluser kan en meget lille mængde overflødig blæk opsamles i vedligeholdelsesboksen. For at forhindre at der spildes blæk fra vedligeholdelsesboksen, er printeren designet til at stoppe udskrivningen, når grænsen for vedligeholdelsesboksens absorberingsevne er nået. Om og hvor ofte dette vil være nødvendigt, vil variere afhængigt af antallet af sider, du udskriver, typen af materiale, der udskrives, og antallet af rengøringscykluser, som udføres på printeren. Udskift vedligeholdelsesboksen, når du bliver bedt om det. Epson Status Monitor, LCD-skærmen eller lamperne på betjeningspanelet viser, når denne del skal udskiftes. Behovet for udskiftning af boksen betyder ikke, at printeren er holdt op med at virke, som beskrevet i specifikationerne. Epson-garantien dækker derfor ikke omkostningen for denne udskiftning. Denne del kan udskiftes af brugeren.

1. Tag den nye vedligeholdelsesboks ud af emballagen.



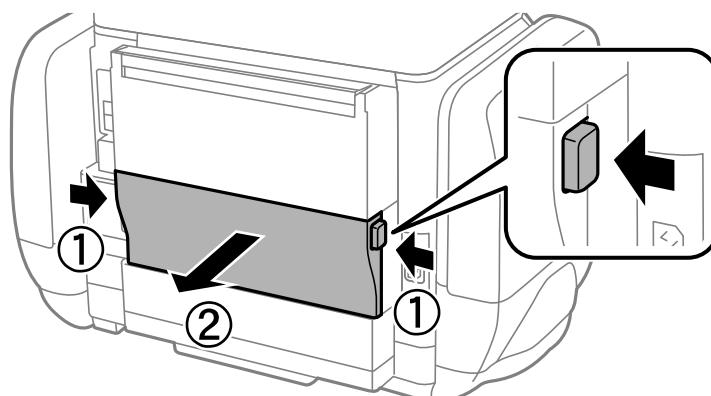
Vigtigt:

Undlad at røre den grønne chip på siden af vedligeholdelsesboksen. Dette kan medføre, at normal drift og udskrivning ikke er mulig.

Bemærk:

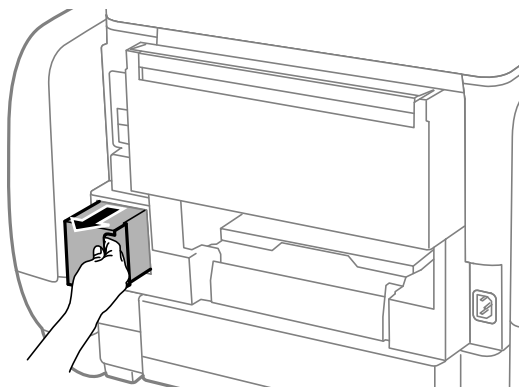
Der følger en gennemsigtig pose til den brugte vedligeholdelsesboks med den nye vedligeholdelsesboks.

2. Fjern bagerste låge.

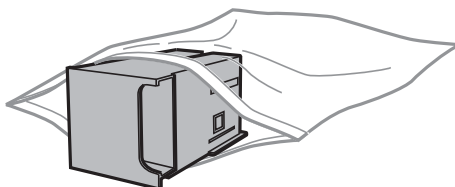


Udskiftning af Blækforsyningsenheder og andre forbrugsvarer

3. Fjern den brugte vedligeholdelsesboks.



4. Kom den brugte vedligeholdelsesboks i den gennemsigtige pose, som fulgte med den nye vedligeholdelsesboks, og luk posen.



Vigtigt:

Vip ikke med den brugte vedligeholdelsesboks, før den er forseglet i plastikposen. Ellers risikerer du, at blækket løber ud.

5. Skub den nye vedligeholdelsesboks helt ind i printeren.
6. Isæt bagerste låge.
7. Tryk på knappen OK.

Relaterede oplysninger

- ➔ [“Koden på vedligeholdelsesboksen” på side 64](#)
- ➔ [“Forholdsregler ved håndtering af vedligeholdelsesboksen” på side 65](#)

Midlertidig udskrivning med sort blæk

Når det farvede blæk er brugt op, men der stadig er sort blæk tilbage, kan denne indstilling bruges til at fortsætte udskrivningen i et kort stykke tid med kun sort blæk.

- Papirtype: almindelige papirer, Konvolut
- Farve: **Gråtoneskala**
- EPSON Status Monitor 3: Aktiveret (kun for Windows)

Udskift den tomme blækforsyningsenhed så hurtigt som muligt, da denne funktion kun er tilgængelig i cirka fem dage efter.

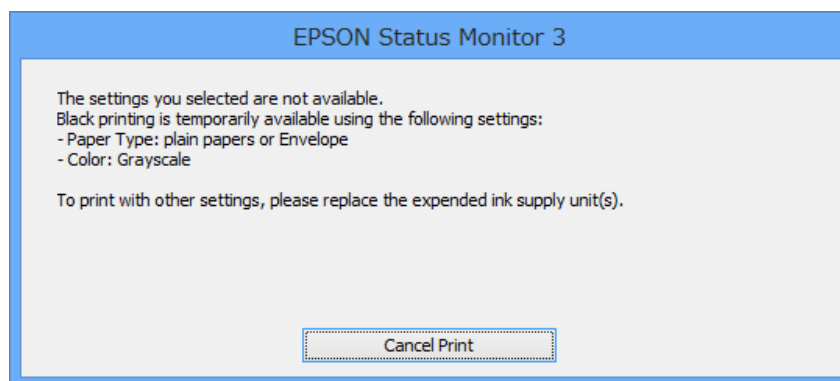
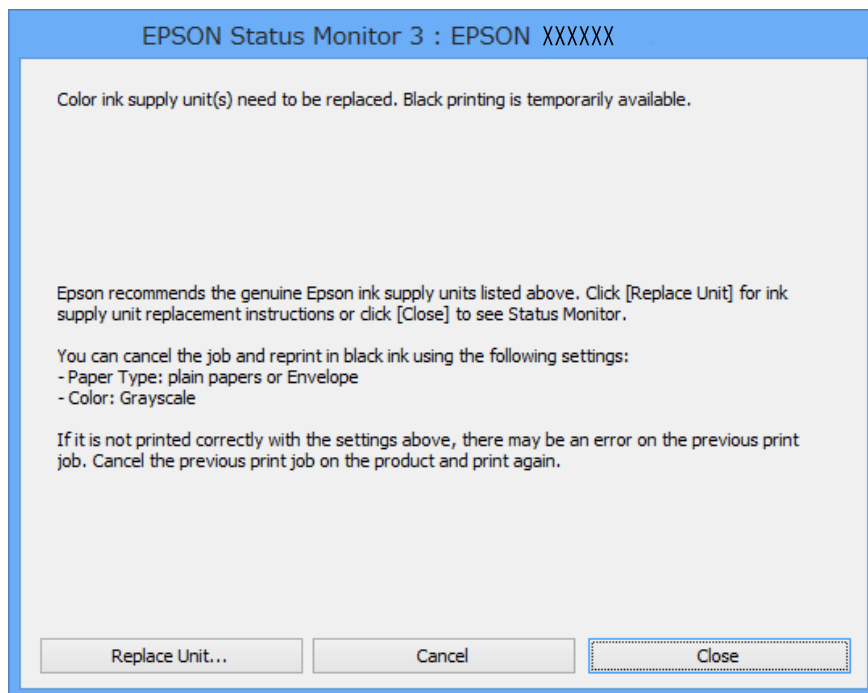
Udskiftning af Blækforsyningsenheder og andre forbrugsvarer

Bemærk:

- Hvis **EPSON Status Monitor 3** er deaktiveret, skal du åbne printerdriveren ved at klikke på **Udvidede indstillinger** på fanen **Vedligeholdelse** og så vælge **Aktiver EPSON Status Monitor 3**.
- Det tidsrum, denne funktion kan bruges i, varierer afhængigt af brugsforholdene.

Midlertidig udskrivning med sort blæk – Windows

1. Når følgende vindue vises, skal du annullere udskrivningen.



Bemærk:

Hvis du ikke kan annullere udskrivningen fra computeren, skal du annullere den på printerens betjeningspanel.

2. Åbn vinduet for printerdriveren.
3. Vælg **almindelige papirer** eller **Konvolut** som indstilling for **Papirtype** på fanen **Hovedmenu**.
4. Vælg **Gråtoneskala**.
5. Indstil de andre punkter på fanerne **Hovedmenu** og **Flere indstillinger** som nødvendigt, og klik så på **OK**.

Udskiftning af Blækforsyningsenheder og andre forbrugsvarer

6. Klik på **Udskriv**.
7. Klik på **Udskriv i sort** i det viste vindue.

Relaterede oplysninger


- ➔ “Ilægning af papir i Papirkassette” på side 28
- ➔ “Ilægning af papir i Bageste papirindføring” på side 30
- ➔ “Grundlæggende udskrivning – Windows” på side 33

Midlertidig udskrivning med sort blæk – Mac OS X

Bemærk:

For at kunne bruge denne funktion via et netværk skal der oprettes forbindelse med **Bonjour**.

1. Klik på printerikonet i **Dock**.
2. Annuller jobbet.
 - Mac OS X v10.8.x til Mac OS X v10.9.x


Klik på  ud for statusindikatoren.

- Mac OS X v10.5.8 til v10.7.x

Klik på **Slet**.

Bemærk:

Hvis du ikke kan annullere udskrivningen fra computeren, skal du annullere den på printerens betjeningspanel.

3. Vælg **Systemindstillinger** fra menuen  > **Printere & Scannere** (eller **Udskriv & Scan**, **Udskriv & Fax**), og vælg så printeren. Klik på **Indstillinger & Forsyninger** > **Indstillinger** (eller **Driver**).
4. Vælg **Til** for indstillingen **Tillad midlertidig udskrivning i sort**.
5. Åbn vinduet for printerdriveren.
6. Vælg **Udskriftsindstillinger** i pop op-menuen.
7. Vælg **almindelige papirer** eller **Konvolut** som indstilling for **Mediotype**.
8. Vælg **Gråtoneskala**.
9. Indstil de andre punkter som nødvendigt.
10. Klik på **Udskriv**.

Relaterede oplysninger

- ➔ “Ilægning af papir i Papirkassette” på side 28
- ➔ “Ilægning af papir i Bageste papirindføring” på side 30
- ➔ “Grundlæggende udskrivning – Mac OS X” på side 34

Sådan spares der på sort blæk, når niveauet for sort blæk er lavt (kun for Windows)

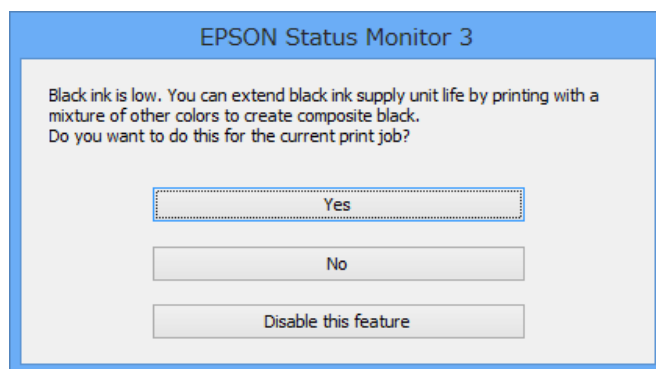
Det er muligt at bruge en blanding af farveblæk til at danne sort blæk, når der kun er lidt sort blæk, men rigeligt farveblæk tilbage. Udskrivning er mulig, mens der forberedes udskiftning af sort blækforsyningsenhed.

Denne funktion kan kun bruges, når du vælger følgende indstillinger i printerdriveren.

- Papirtype: **almindelige papirer**
- Kvalitet: **Standard**
- EPSON Status Monitor 3: Aktiveret

Bemærk:

- Hvis **EPSON Status Monitor 3** er deaktiveret, skal du åbne printerdriveren ved at klikke på **Udvidede indstillinger** på fanen **Vedligeholdelse** og så vælge **Aktiver EPSON Status Monitor 3**.
- Den sammensatte sorte farve ser en smule anderledes ud end ren sort farve. Derudover reduceres udskriftshastigheden.
- For at opretholde skrivehovedets udskriftskvalitet bruges der også sort blæk.



| Indstillinger | Beskrivelse |
|--------------------------------|--|
| Ja | Vælg dette for at bruge en blanding af farveblæk til at danne sort. Dette vindue vises næste gang, der udskrives et lignende job. |
| Nej | Vælg dette for at fortsætte med at bruge det resterende sorte blæk. Dette vindue vises næste gang, der udskrives et lignende job. |
| Deaktivering af denne funktion | Vælg dette for at fortsætte med at bruge det resterende sorte blæk. Dette vindue vises ikke, før den sorte blækforsyningsenhed udskiftes, og den løber tør igen. |

Forbedring af udskriftskvaliteten


Kontrol og rengøring af skrivehovedet

Hvis dyserne er tilstoppede, bliver udskrifterne utydelige, eller også er der linjer eller uventede farver på dem. Når udskriftskvaliteten er forringet, skal du bruge funktionen til dysekontrol til at kontrollere, om dyserne er tilstoppede. Hvis dyserne er tilstoppede, skal du rengøre skrivehovedet. Du kan udføre en dysekontrol og en rengøring af skrivehovedet fra betjeningspanelet eller computeren.

**Vigtigt:**

Åbn ikke blækholder, eller sluk printeren under rensning af skrivehovedet. Hvis rensning af skrivehovedet ikke er afsluttet, kan du muligvis ikke udskrive.

Bemærk:

- Rensning af skrivehovedet kræver blæk, og derfor bør du kun rense skrivehovedet, hvis kvaliteten forringes.
- Når blækniveauet er lavt, kan du muligvis ikke rense skrivehovedet. Udskift først den relevante blækforsyningsenhed.
- Hvis udskriftskvaliteten ikke har forbedret sig efter gentaget dysecheck og omkring 4 skrivehovedrensninger, skal grundig rengøring udføres én gang. Hvis udskriftskvaliteten stadig ikke bliver bedre, skal du vente i 6 timer uden at udskrive, og derefter køre dysechecket igen samt gentage rensningen af skrivehovedet om nødvendigt. Vi anbefaler at slukke for printeren. Kontakt Epsons supportafdeling, hvis udskriftskvaliteten stadig ikke er blevet bedre.
- For at undgå at skrivehovedet tørrer ud, skal du altid slukke for printeren ved at trykke på knappen .
- Vi anbefaler, at du jævnlige udskriver nogle sider, så skrivehovedet bliver ved med at fungere optimalt.

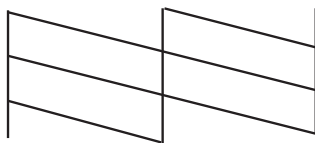
Kontrol og rengøring af skrivehovedet – betjeningspanelet

1. Læg almindeligt A4-papir i printeren.
2. Vælg **Menu** fra startskærmen.
3. Vælg **Vedligeholdelse > Skrivehoved dysetjek**.
4. Følg vejledningen på skærmen for at udskrive et dysetjekmønster.

Bemærk:

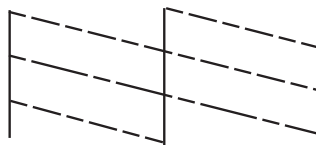
Tjekmønsteret kan variere afhængigt af modellen.

5. Sammenlign det udskrevne tjekmønster med eksemplet vist herunder.
 - Alle linjerne er udskrevet: Skrivehovedets dyser er ikke tilstoppede. Luk funktionen Dysekontrol.



Forbedring af udskriftskvaliteten

- Der er brudte linjer eller manglende segmenter: Skrivehovedets dyser kan være tilstoppede. Gå til næste trin.



6. Følg vejledningen på skærmen for at rengøre skrivehovedet.
7. Printeren udskriver dysekontrolmønsteret igen, når rengøringen er overstået. Gentag rensningen og udskrivningen af mønsteret, indtil alle linjer er udskrevet helt.



Kontrol og rengøring af skrivehovedet – Windows

1. Læg almindeligt A4-papir i printeren.
2. Åbn vinduet for printerdriveren.
3. Klik på **Dysecheck** på fanen **Vedligeholdelse**.
4. Følg vejledningen på skærmen.

Relaterede oplysninger

➔ [“Windows-printerdriver” på side 77](#)


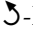
Kontrol og rengøring af skrivehovedet – Mac OS X

1. Kontrollér, at der er almindeligt papir i A4-format i printeren.
2. Åbn programmet for printerdriveren:
 - Mac OS X v10.6.x til v10.9.x
Vælg **Systemindstillinger** fra menuen  > **Printere & Scannere** (eller **Udskriv & Scan**, **Udskriv & Fax**), og vælg så printeren. Klik på **Indstillinger & Forsyninger** > **Hjælpeværktøj** > **Åbn printerværktøj**.
 - Mac OS X v10.5.8
Vælg **Systemindstillinger** i menuen  > **Udskriv & Fax**, og vælg printeren. Klik på **Åbn udskriftskø** > **Hjælpeværktøj**.
3. Klik på **Dysecheck**.
4. Følg vejledningen på skærmen.

Foretager kraftfuld blækgennemskylning

Bemærk:

Vedligeholdelsesboksen fyldes hurtigere op ved at køre denne funktion. Udskift vedligeholdelsesboksen, når vedligeholdelsesboksens opsugningskapacitet har nået sin grænse.

1. Sluk printeren, og tryk på -knappen og -knappen på samme tid for at få vist bekræftelsesvinduet.
2. Følg anvisningerne på skærmen for at køre blækgennemskylningsfunktionen.

Bemærk:

Løs problemerne, der vises i vinduet, hvis funktionen ikke kan køres. Sluk derefter printeren bagefter, og køр funktionen igen.

3. Bagefter skal du køre funktionen Dysekontrol for at sikre, at dyserne ikke er tilstoppede.

Relaterede oplysninger

➔ [“Udskiftning af en vedligeholdelsesboks” på side 65](#)

Justering af skrivehovedet

Juster skrivehovedet, hvis du opdager en fejljustering i lodrette linjer eller utydelige billeder.

Justering af skrivehovedet - Betjeningspanel

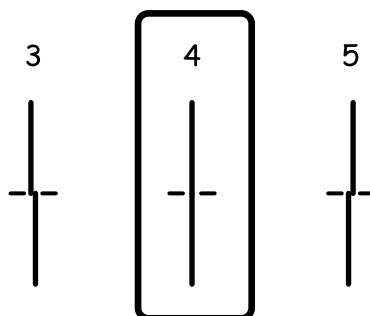
1. Læg almindeligt A4-papir i printeren.
2. Angiv **Menu** fra startskærmen.
3. Vælg **Vedligeholdelse > Tilpas printhovedet**.
4. Vælg en af justeringsmenuerne og følg vejledningen på skærmen for at udskrive et justeringsmønster.
 - Linjejustering: Vælg denne funktion, hvis de lodrette linjer er fejljusterede.
 - Lodret justering: Vælg denne funktion, hvis dine udskrifter er uskarpe.
 - Vandret justering: Vælg denne funktion, hvis der er vandrette striber med jævne mellemrum.
5. Følg vejledningen på skærmen for at justere skrivehovedet.

Bemærk:

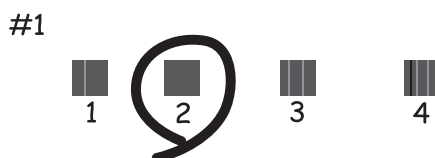
Justeringsmønstrene kan afvige lidt fra de aktuelle billeder, men procedurerne er de samme.

Forbedring af udskriftskvaliteten

- Linjustering: Find og indtast nummeret for det mønster, som har de færreste fejljusterede lodrette linjer.



- Lodret justering: Find og indtast nummeret for det mest solide mønster i hver gruppe.



- Vandret justering: Find og indtast nummeret for det mønster, som er mindst separeret og overlappet.





Justering af skrivehovedet – Windows

1. Læg almindeligt A4-papir i printeren.
2. Åbn vinduet for printerdriveren.
3. Klik på **Skrivehovedjustering** på fanen **Vedligeholdelse**.
4. Følg vejledningen på skærmen.

Relaterede oplysninger

➔ [“Windows-printerdriver” på side 77](#)

Justering af skrivehovedet – Mac OS X

1. Kontrollér, at der er almindeligt papir i A4-format i printeren.
2. Åbn programmet for printerdriveren:
 - Mac OS X v10.6.x til v10.9.x
Vælg **Systemindstillinger** fra menuen  > **Printere & Scannere** (eller **Udskriv & Scan, Udskriv & Fax**), og vælg så printeren. Klik på **Indstillinger & Forsyninger** > **Hjælpeværktøj** > **Åbn printerværktøj**.
 - Mac OS X v10.5.8
Vælg **Systemindstillinger** i menuen  > **Udskriv & Fax**, og vælg printeren. Klik på **Åbn udskriftskø** > **Hjælpeværktøj**.
3. Klik på **Skrivehovedjustering**.
4. Følg vejledningen på skærmen.

Rengøring af papirbanen for udtværet blæk

Hvis udskrifterne stadig er slørede eller udtværede, skal du rengøre den indvendige rulle.

**Vigtigt:**

Brug ikke servietter til at rengøre printeren indvendigt. Skrivehovedets dyser kan blive tilstoppede, hvis der kommer fnug på dem.

1. Læg almindeligt papir i A4-størrelse i den papirkilde, du vil rengøre.
2. Angiv **Menu** fra startskærmen.
3. Vælg **Vedligeholdelse** > **Rensning af papirstyr**.
4. Vælg papirkilden, og følg så vejledningen på skærmen for at rengøre papirbanen.

Bemærk:

Gentag denne proces, indtil der ikke er udtværet blæk på papiret. Hvis udskrifterne stadig er slørede eller udtværede, skal du rengøre de andre papirkilder.

Rengøring af papirbanen for problemer med papirindføring

Hvis papiret ikke indføres korrekt fra bageste papirindføring, skal du rengøre den indvendige rulle.

**Vigtigt:**

Brug ikke servietter til at rengøre printeren indvendigt. Skrivehovedets dyser kan blive tilstoppede, hvis der kommer fnug på dem.

1. Indsæt rengøringsarket, som fulgte med det ægte Epson-papir, i bageste papirindføring.

Forbedring af udskriftskvaliteten

2. Angiv **Menu** fra startskærmen.
3. Vælg **Vedligeholdelse > Rensning af papirstyr**.
4. Vælg bageste papirindføring, og følg så vejledningen på skærmen for at rengøre papirbanen.
5. Gentag denne proces to eller tre gange.

Bemærk:

Rengøringsarket mister dets effekt, når det har været brugt tre gange eller mere.

Oplysninger om programmer og netværkstjenester

Tjenesten Epson Connect

Med Epson Connect kan du udskrive fra din smartphone, tablet-pc eller laptop - når som helst og stort set hvor som helst.

Følgende funktioner er tilgængelige for din printer.

| Email Print | Epson iPrint fjernudskrivning | Scan to Cloud | Remote Print Driver |
|-------------|-------------------------------|---------------|---------------------|
| ✓ | ✓ | - | ✓ |

Der er yderligere oplysninger på webstedet med Epson Connect-portalen.

<https://www.epsonconnect.com/>

<http://www.epsonconnect.eu> (kun Europa)

Web Config

Web Config er et program, hvormed du kan styre printerstatussen eller indstillinger i en webbrowser på en computer eller intelligent enhed. Du kan bekræfte printerstatussen eller ændre netværkets og printerens indstillinger. Hvis du vil bruge Web Config, skal du forbinde printerens og enheden til det samme netværk.

Bemærk:

Følgende browsere er understøttet.

| Operativsystem | Browser |
|-------------------------------|---|
| Windows XP eller senere | Internet Explorer 8 eller senere, Firefox*, Chrome* |
| Mac OS X v10.5.8 eller senere | Safari*, Firefox*, Chrome* |
| iOS* | Safari* |
| Android 2.3 eller senere | Standardbrowser |
| Chrome OS* | Standardbrowser |

* Brug den nyeste version.

Sådan køres Web Config i en webbrowser

1. Kontrollér printerens IP-adresse.

Vælg **Menu > Netværksstatus > Wi-Fi/Netværksstatus** fra startskærmen, og kontrollér så printerens IP-adresse.

Oplysninger om programmer og netværkstjenester

2. Start en webbrowser på en computer eller intelligent enhed, og indtast så printerens IP-adresse.

Format:

IPv4: http://printerens IP-adresse/

IPv6: http://[printerens IP-adresse]/

Eksempler:

IPv4: http://192.168.100.201/

IPv6: http://[2001:db8::1000:1]/

Bemærk:

Ved hjælp af den intelligente enhed kan du også køre Web Config fra vedligeholdelseskærmen i Epson iPrint.


Relaterede oplysninger

- ➔ [“Brug af Epson iPrint” på side 54](#)

Kører Web Config i Windows

1. Få adgang til enhederne og printerens skærbillede i Windows.
 - Windows 8.1/Windows 8/Windows Server 2012 R2/Windows Server 2012
Vælg **Skrivebord** > **Indstillinger** > **Kontrolpanel** > **Vis enheder og printere** i **Hardware og lyd** (eller **Hardware**).
 - Windows 7/Windows Server 2008 R2
Klik på startknappen, og vælg **Kontrolpanel** > **Vis enheder og printere** i **Hardware og lyd**.
 - Windows Vista/Windows Server 2008
Klik på startknappen, og vælg **Kontrolpanel** > **Printere** i **Hardware og lyd**.
2. Højreklik på din printer, og vælg **Egenskaber**.
3. Vælg fanen **Web Service**, og klik på URL'en.

Kører Web Config i Mac OS X

1. Vælg **Systemindstillinger** i menuen  > **Printere & Scannere** (eller **Udskriv & Scan**, **Udskriv & Fax**), og vælg så printeren.
2. Klik på **Indstillinger & forsyninger** > **Vis printerens webside**.

Nødvendige programmer

Windows-printerdriver

Printerdriveren er et program, som bruges til at styre printeren i overensstemmelse med udskrivningskommandoer fra andre programmer. Du opnår den bedste udskrivningskvalitet ved at foretage indstillinger i printerdriveren. Du kan også kontrollere printerens status og holde den i bedst mulig driftsmæssig stand vha. programmet for printerdriveren.

Oplysninger om programmer og netværkstjenester

Bemærk:

Du kan ændre sproget for printerdriveren. Vælg det sprog, du vil bruge, under **Sprog** på fanen **Vedligeholdelse**.

Adgang til printerdriveren fra programmer

Hvis du vil angive indstillinger, der kun skal gælde for det program, du bruger, skal du åbne printerdriveren fra det pågældende program.

Vælg **Udskriv** eller **Indstil printer** i menuen **Filer**. Vælg din printer, og klik på **Indstillinger** eller **Egenskaber**.

Bemærk:

Brugen varierer afhængigt af programmet. Der er flere oplysninger i hjælpen til programmet.

Adgang til printerdriveren fra betjeningspanelet

Hvis du vil angive indstillinger, der skal gælde for alle programmer, skal du åbne printerdriveren fra betjeningspanelet.

- Windows 8.1/Windows 8/Windows Server 2012 R2/Windows Server 2012

Vælg **Skrivebord** > **Indstillinger** > **Kontrolpanel** > **Vis enheder og printere** i **Hardware og lyd**. Højreklik på din printer, eller hold fingeren nede på den, og vælg **Udskriftsindstillinger**.

- Windows 7/Windows Server 2008 R2

Klik på startknappen, og vælg **Kontrolpanel** > **Vis enheder og printere** i **Hardware og lyd**. Højreklik på din printer, og vælg **Udskriftsindstillinger**.

- Windows Vista/Windows Server 2008

Klik på startknappen, og vælg **Kontrolpanel** > **Printere** i **Hardware og lyd**. Højreklik på din printer, og vælg **Valg af udskriftsindstillinger**.

- Windows XP/Windows Server 2003 R2/Windows Server 2003

Klik på startknappen, og vælg **Kontrolpanel** > **Printere og anden hardware** > **Printere og faxenheder**. Højreklik på din printer, og vælg **Udskriftsindstillinger**.

Start af programmet

Åbn vinduet for printerdriveren. Klik på fanen **Vedligeholdelse**.

Begrænsning af de tilgængelige indstillinger for Windows-printerdriveren

Administratorer kan begrænse de følgende printerdriverindstillinger for hver bruger og forhindre utilsigtede ændringer af indstillingerne

- Anti-kopimønster
- Vandmærke
- Sidehoved/sidefod
- Farve
- 2-sidet udskrivning
- Flere sider

Bemærk:

Log på computeren som administrator.

1. Åbn fanen **Valgfri indstillinger** under printeregenskaberne.

- Windows 8.1/Windows 8/Windows Server 2012 R2/Windows Server 2012

Oplysninger om programmer og netværkstjenester

Vælg **Skrivebord > Indstillinger > Kontrolpanel > Vis enheder og printere i Hardware og lyd**. Højreklik på din printer, eller hold fingeren nede på den, og vælg **Printeregenskaber**. Klik på fanen **Valgfri indstillinger**.

Windows 7/Windows Server 2008 R2

Klik på startknappen, og vælg **Kontrolpanel > Vis enheder og printere i Hardware og lyd**. Højreklik på din printer, og vælg **Printeregenskaber**. Klik på fanen **Valgfri indstillinger**.

Windows Vista/Windows Server 2008

Klik på startknappen, og vælg **Kontrolpanel > Printere i Hardware og lyd**. Højreklik på din printer, og vælg **Egenskaber**. Klik på fanen **Valgfri indstillinger**.

Windows XP/Windows Server 2003 R2/Windows Server 2003

Klik på startknappen, og vælg **Kontrolpanel > Printere og anden hardware > Printere og faxenheder**. Højreklik på din printer, og vælg **Egenskaber**. Klik på fanen **Valgfri indstillinger**.

2. Klik på **Driverindstillinger**.
3. Vælg den funktion, du vil begrænse.
Der er forklaringer af indstillingspunkterne i den online hjælp.
4. Klik på **OK**.

Driftsmæssige indstillinger for Windows-printerdriveren

Du kan foretage indstillinger, som f.eks. aktivering af **EPSON Status Monitor 3**.

1. Åbn vinduet for printerdriveren.
2. Klik på **Udvidede indstillinger** på fanen **Vedligeholdelse**.
3. Foretag de nødvendige indstillinger, og klik så på **OK**.
Der er forklaringer af indstillingspunkterne i den online hjælp.

Relaterede oplysninger

➔ [“Windows-printerdriver” på side 77](#)

Mac OS X-printerdriver

Printerdriveren er et program, som bruges til at styre printeren i overensstemmelse med udskrivningskommandoer fra andre programmer. Du opnår den bedste udskrivningskvalitet ved at foretage indstillinger i printerdriveren. Du kan også kontrollere printerens status og holde den i bedst mulig driftsmæssig stand vha. programmet for printerdriveren.

Adgang til printerdriveren fra programmer

Vælg **Udskriv** i **Arkivmenuen**. Hvis det er nødvendigt, skal du klikke på **Vis info** eller ▼ for at udvide udskrivningsvinduet.

Bemærk:

Brugen varierer afhængigt af programmet. Der er flere oplysninger i hjælpen til programmet.

Oplysninger om programmer og netværkstjenester

Start af programmet

- Mac OS X v10.6.x til v10.9.x


Vælg **Systemindstillinger** fra menuen  > **Printere & Scannere** (eller **Udskriv & Scan**, **Udskriv & Fax**), og vælg så printerens. Klik på **Indstillinger & Forsyninger** > **Hjælpeværktøj** > **Åbn printerværktøj**.

- Mac OS X v10.5.8

Vælg **Systemindstillinger** fra menuen  > **Udskriv & Fax**, og vælg så printerens. Klik på **Åbn udskriftskø** > **Hjælpeværktøj**.

Driftsmæssige indstillinger for Mac OS X-printerdriveren

Du kan foretage forskellige indstillinger som f.eks. at springe tomme sider over og aktivere/deaktivere højhastighedsudskrivning.

1. Vælg **Systemindstillinger** fra menuen  > **Printere & Scannere** (eller **Udskriv & Scan**, **Udskriv & Fax**), og vælg så printerens. Klik på **Indstillinger & Forsyninger** > **Indstillinger** (eller **Driver**).
2. Foretag de nødvendige indstillinger, og klik så på **OK**.
 - Tykt papir og konvolutter: Forhindrer, at blækket tværer ud, når der udskrives på tykt papir. Udskrivningshastigheden kan dog være langsommere.
 - Spring over tom side: Tomme sider udskrives ikke.
 - Lydsvag tilst.: Der udskrives stille. Udskrivningshastigheden kan dog være langsommere.
 - Tillad midlertidig udskrivning i sort: Der udskrives kun med sort blæk midlertidigt.
 - Højhastighedsudskrivning: Der udskrives, når skriveskovedet bevæges i begge retninger. Udskrivningshastigheden er højere, men kvaliteten kan forringes.
 - Advarselsmeddelelser: Det tillades, at der vises advarsler fra printerdriveren.
 - Opret tovejskommunikation: Skal normalt indstilles til **Til**. Vælg **Fra**, når det er umuligt at hente printeroplysningerne, fordi printerens deles med Windows-computere på et netværk, eller af andre årsager.
 - Nederste bakke: Føj de ekstra papirkassetter til papirkilden.

Bemærk:

Tilgængeligheden af disse indstillinger varierer afhængigt af modellen.

Relaterede oplysninger

- ➔ [“Midlertidig udskrivning med sort blæk” på side 66](#)

E-Web Print (kun Windows)

E-Web Print er et program, hvormed du nemt kan udskrive websider med forskellige layouts. Der er flere oplysninger i hjælpen til programmet. Du kan gå ind i hjælpen i menuen **E-Web Print** på værktøjslinjen **E-Web Print**.

Bemærk:

Windows Server-operativsystemer understøttes ikke.

Start af programmet

Når du installerer programmet E-Web Print, vises det i browseren. Klik på **Print** eller **Clip**.

EPSON Software Updater

EPSON Software Updater er et program, som kan bruges til at søge efter ny eller opdateret software på internettet og at installere den. Du kan også opdatere printerens firmware og vejledning.

Bemærk:

Windows Server-operativsystemer understøttes ikke.

Start af programmet på Windows

- Windows 8.1/Windows 8

Indtast programnavnet i søgemuleten, og vælg så det viste ikon.

- Windows 7/Windows Vista/Windows XP

Klik på startknappen, og vælg **Alle programmer** (eller **Programmer**) > **Epson Software** > **EPSON Software Updater**.

Start af programmet på Mac OS X

Vælg **Gå > Programmer > Epson Software > EPSON Software Updater**.

EpsonNet Config

EpsonNet Config er et program, som gør det muligt at indstille adresser og protokoller for netværksgrænsefladen. Du finder flere oplysninger i betjeningsvejledningen til EpsonNet Config eller programmets hjælp.

Start af programmet på Windows

- Windows 8.1/Windows 8/Windows Server 2012 R2/Windows Server 2012

Indtast programnavnet i søgemuleten, og vælg så det viste ikon.

- Undtagen Windows 8.1/Windows 8/Windows Server 2012 R2/Windows Server 2012

Klik på startknappen, og vælg **Alle programmer** (eller **Programmer**) > **EpsonNet** > **EpsonNet Config V4** > **EpsonNet Config**.

Start af programmet på Mac OS X


Vælg **Gå > Programmer > Epson Software > EpsonNet > EpsonNet Config V4 > EpsonNet Config**.

Afinstallation af programmer

Bemærk:

Log på computeren som administrator. Hvis du bliver bedt om det, skal du indtaste administratoradgangskoden.

Afinstallation af programmer – Windows

1. Tryk på knappen  for at slukke for printeren.
2. Luk alle programmer, der kører.

Oplysninger om programmer og netværkstjenester

3. Åbn **Kontrolpanel**:

- Windows 8.1/Windows 8/Windows Server 2012 R2/Windows Server 2012
Vælg **Skrivebord > Indstillinger > Kontrolpanel**.
- Undtagen Windows 8.1/Windows 8/Windows Server 2012 R2/Windows Server 2012
Klik på startknappen, og vælg **Kontrolpanel**.

4. Åbn **Fjern et program** (eller **Tilføj eller fjern programmer**):

- Windows 8.1/Windows 8/Windows 7/Windows Vista/Windows Server 2012 R2/Windows Server 2012/
Windows Server 2008 R2/Windows Server 2008
Vælg **Fjern et program** under **Programmer**.
- Windows XP/Windows Server 2003 R2/Windows Server 2003
Klik på **Tilføj eller fjern programmer**.

5. Vælg det program, du vil afinstallere.

6. Afinstaller programmerne:

- Windows 8.1/Windows 8/Windows 7/Windows Vista/Windows Server 2012 R2/Windows Server 2012/
Windows Server 2008 R2/Windows Server 2008
Klik på **Fjern/rediger** eller **Fjern**.
- Windows XP/Windows Server 2003 R2/Windows Server 2003
Klik på **Rediger/fjern** eller **Fjern**.

Bemærk:

Hvis vinduet **Kontrol af brugerkonti** vises, skal du klikke på **Fortsæt**.

7. Følg vejledningen på skærmen.

Afinstallation af programmer – Mac OS X

1. Download Uninstaller vha. EPSON Software Updater.

Når du har downloadet Uninstaller, behøver du ikke downloade det igen, hver gang du afinstallerer programmet.

2. Tryk på knappen for at slukke for printeren.

3. Hvis du vil afinstallere printerdriveren, skal du vælge **Systemindstillinger** fra menuen > **Printere & Scannere** (eller **Udskriv & Scan, Udskriv & Fax**), og så fjerne printeren fra listen over aktiverede printere.

4. Luk alle programmer, der kører.

5. Vælg **Gå > Programmer > Epson Software > Uninstaller**.

6. Vælg det program, du vil afinstallere, og klik så på **Afinstaller**.

 **Vigtigt:**

Med Uninstaller fjernes alle drivere til Epson-blækstråleprintere fra computeren. Hvis du bruger flere Epson-blækstråleprintere, og du kun vil slette nogle af driverne, skal du først slette dem alle sammen og så installere den nødvendige printerdriver igen.

Oplysninger om programmer og netværkstjenester

Bemærk:

Hvis du ikke kan finde det program, du vil afinstallere, på listen over programmer, kan du ikke afinstallere det vha. Uninstaller. I så fald skal du vælge **Gå > Programmer > Epson Software**, vælge det program, du vil afinstallere, og så trække det til skraldespandsikonet.

Relaterede oplysninger

➔ “EPSON Software Updater” på side 81

Installation af programmer

Hvis din computer er forbundet til et netværk, skal du installere de nyeste programmer, der fås på webstedet. Hvis du ikke kan hente programmerne fra webstedet, skal du installere dem fra den disk med software, der fulgte med printeren.

Bemærk:

- Log på computeren som administrator. Hvis du bliver bedt om det, skal du indtaste administratoradgangskoden.
- Når du geninstallerer et program, skal du først afinstallere det.

1. Luk alle programmer, der kører.
2. Når du installerer printerdriveren, skal du afbryde forbindelsen mellem printeren og computeren midlertidigt.

Bemærk:

Forbind ikke printeren og computeren, før du bliver bedt om at gøre det.

3. Installer programmerne ved at følge vejledningen på webstedet nedenfor.

<http://epson.sn>

Relaterede oplysninger

➔ “Afinstallation af programmer” på side 81

Installation af en PostScript-printerdriver

Installation af en PostScript-printerdriver vha. USB-grænsefladen – Windows

1. Deaktiver alle antivirusprogrammer.
2. Indsæt den softwaredisk, der fulgte med printeren, i computeren, og hent filen "Driver/PostScript/eppsnt.inf".

Bemærk:

Hvis din computer ikke har et cd/dvd-drev, skal du downloade printerdriveren fra Epsons supportwebsted.

<http://www.epson.eu/Support> (Europa)

<http://support.epson.net/> (uden for Europa)

3. Slut printeren til computeren vha. et USB-kabel, og tænd så for printeren.

Bemærk:

I Windows Vista/Windows XP skal du klikke på **Spørg mig igen senere**, når skærmen **Der er fundet ny hardware** vises.

Oplysninger om programmer og netværkstjenester

4. Tilføj en printer.
 - Windows 8.1/Windows 8/Windows Server 2012 R2/Windows Server 2012
Vælg **Skrivebord > Indstillinger > Kontrolpanel > Vis enheder og printere i Hardware og lyd**, og klik så på **Tilføj en printer**.
 - Windows 7/Windows Server 2008 R2
Klik på startknappen, vælg **Kontrolpanel > Vis enheder og printere i Hardware og lyd**, og klik så på **Tilføj en printer**.
 - Windows Vista/Windows Server 2008
Klik på startknappen, vælg **Kontrolpanel > Printere i Hardware og lyd**, og klik så på **Tilføj en printer**.
 - Windows XP/Windows Server 2003 R2/Windows Server 2003
Klik på startknappen, vælg **Kontrolpanel > Printere og anden hardware > Printere og faxenheder > Tilføj en printer**, og klik så på **Næste**.
5. Tilføj en lokal printer.
 - Windows 8.1/Windows 8/Windows Server 2012 R2/Windows Server 2012
Klik på **Den printer, jeg søger efter, findes ikke på listen**, vælg **Tilføj en lokal printer eller en netværksprinter med manuelle indstillinger**, og klik så på **Næste**.
 - Windows 7/Windows Vista/Windows Server 2008 R2/Windows Server 2008
Klik på **Tilføj en lokal printer**.
 - Windows XP/Windows Server 2003 R2/Windows Server 2003
Vælg **Lokal printer, der er tilsluttet denne computer**, ryd **Find og installer min Plug and Play-printer automatisk**, og klik så på **Næste**.
6. Vælg **Brug en eksisterende port**, vælg **USB001 (Virtuel printerport til USB)**, og klik så på **Næste**.
7. Klik på **Har diskette/cd**, angiv den "eppsnt.inf"-fil, som findes på softwaredisken, eller som du har downloadet fra webstedet, og klik så på **OK**.
8. Vælg din printer, og klik på **Næste**.
9. Følg vejledningen på skærmen for at gennemføre resten af installationen.

Installation af en PostScript-printerdriver vha. netværksgrænsefladen – Windows

1. Vælg **Menu > Netværksstatus > Wi-Fi/Netværksstatus** på betjeningspanelet, og bekræft IP-adressen.
2. Deaktiver alle antivirusprogrammer.
3. Tænd for printeren.
4. Indsæt den softwaredisk, der fulgte med printeren, i computeren, og hent filen "Driver/PostScript/eppsnt.inf".

Bemærk:

Hvis din computer ikke har et cd/dvd-drev, skal du downloade printerdriveren fra Epsons supportwebsted.

<http://www.epson.eu/Support> (Europa)

<http://support.epson.net/> (uden for Europa)

Oplysninger om programmer og netværkstjenester

5. Tilføj en printer.

- Windows 8.1/Windows 8/Windows Server 2012 R2/Windows Server 2012

Vælg **Skrivebord > Indstillinger > Kontrolpanel > Vis enheder og printere i Hardware og lyd**, og klik så på **Tilføj en printer**.

- Windows 7/Windows Server 2008 R2

Klik på startknappen, vælg **Kontrolpanel > Vis enheder og printere i Hardware og lyd**, og klik så på **Tilføj en printer**.

- Windows Vista/Windows Server 2008

Klik på startknappen, vælg **Kontrolpanel > Printere i Hardware og lyd**, og klik så på **Tilføj en printer**.

- Windows XP/Windows Server 2003 R2/Windows Server 2003

Klik på startknappen, vælg **Kontrolpanel > Printere og anden hardware > Printere og faxenheder > Tilføj en printer**, og klik så på **Næste**.

6. Tilføj en lokal printer.

- Windows 8.1/Windows 8/Windows Server 2012 R2/Windows Server 2012

Klik på **Den printer, jeg søger efter, findes ikke på listen**, vælg **Tilføj en lokal printer eller en netværksprinter med manuelle indstillinger**, og klik så på **Næste**.

- Windows 7/Windows Vista/Windows Server 2008 R2/Windows Server 2008

Klik på **Tilføj en lokal printer**.

- Windows XP/Windows Server 2003 R2/Windows Server 2003

Vælg **Lokal printer, der er tilsluttet denne computer**, ryd **Find og installer min Plug and Play-printer automatisk**, og klik så på **Næste**.

7. Vælg **Opret en ny port**, vælg **TCP/IP-standardport**, og klik så på **Næste**.

Bemærk:

*I Windows XP/Windows Server 2003 R2/Windows Server 2003 skal du klikke på **Næste**, når skærmen **Guiden Tilføj standard TCP/IP-printerport** vises.*

8. Indtast printerens IP-adresse, og klik på **Næste**.

Bemærk:

*I Windows XP/Windows Server 2003 R2/Windows Server 2003 skal du klikke på **Udfør**, når skærmen **Guiden Tilføj standard TCP/IP-printerport** vises.*

9. Klik på **Har diskette/cd**, angiv den "epsnt.inf"-fil, som findes på softwaredisken, eller som du har downloadet fra webstedet, og klik så på **OK**.

10. Vælg din printer, og klik på **Næste**.

11. Følg vejledningen på skærmen for at gennemføre resten af installationen.

Installation af en PostScript-printerdriver – Mac OS X

Download printerdriveren fra Epson Support-webstedet, og installer den.


<http://www.epson.eu/Support> (Europa)

<http://support.epson.net/> (uden for Europa)

Du skal bruge printerens IP-adresse under installation af printerdriveren. Bekræft IP-adressen ved at vælge **Menu > Netværksstatus > Wi-Fi/Netværksstatus** på betjeningspanelet.

Oplysninger om programmer og netværkstjenester

Tilføjelse af printerdriveren (kun for Mac OS X)

1. Vælg **Systemindstillinger** fra menuen  > **Printere & Scannere** (eller **Udskriv & Scan, Udskriv & Fax**).
2. Klik på +, og vælg så **funktionen til at tilføje en anden printer eller scanner**.
3. Vælg din printer, og klik på **Tilføj**.

Bemærk:

Hvis din printer ikke er på listen, skal du kontrollere, at den er sluttet korrekt til computeren, og at printeren er tændt.

Installation af Epsons universelle printerdriver (kun til Windows)

Epsons universelle printerdriver er en universel PCL6-kompatibel printerdriver, der har følgende funktioner:

- Den understøtter de grundlæggende udskrivningsfunktioner, som kræves til virksomheder.
- Den understøtter flere Epson-printere til erhvervsbrug samt denne printer.
- Den understøtter de fleste sprog fra printerdriverne til denne printer.

Printerens IP-adresse skal muligvis bruges under installationen af printerdriveren. Find IP-adressen ved at trykke **Menu > Netværksstatus > Wi-Fi/Netværksstatus** på betjeningspanelet.

1. Hent driverens eksekverbare fil fra Epsons supportwebsted.

<http://www.epson.eu/Support> (Europa)

<http://support.epson.net/> (uden for Europa)

Bemærk:

Vi anbefaler, at du henter den nyeste driver på webstedet. Den kan dog også findes på den softwaredisk, der fulgte med printeren. Brug "Driver\PCLUniversal" eller "Driver\Universal".

2. Dobbeltklik på den eksekverbare fil, du hentede på webstedet eller fandt på softwaredisken.
3. Følg vejledningen på skærmen for at gennemføre resten af installationen.

Opdatering af programmer og firmware

Du kan muligvis løse visse problemer og forbedre eller tilføje funktioner ved at opdatere programmerne og firmwaren. Sørg for, at du bruger den seneste version af programmerne og firmwaren.

1. Sørg for, at der er forbindelse mellem printeren og computeren, og at computeren har forbindelse til internettet.
2. Start EPSON Software Updater, og opdater programmerne eller firmwaren.



Vigtigt:

Sluk ikke for computeren eller printeren under opdateringen.

Bemærk:

Hvis du ikke kan finde det program, du vil opdatere, på listen over programmer, kan du ikke opdatere det vha. EPSON Software Updater. Søg efter de seneste versioner af programmerne på det lokale Epson-websted.

<http://www.epson.com>

Oplysninger om programmer og netværkstjenester

Relaterede oplysninger

➔ [“EPSON Software Updater” på side 81](#)

Løsning af problemer

Kontrol af printerens status

Du kan kontrollere fejlmeddelelser og de omtrentlige blækniveauer på LCD-skærmen eller computeren.

Kontrol af meddelelser på LCD-skærmen

Hvis der vises en fejlmeddelelse på LCD-skærmen, skal du følge instruktionerne på skærmen eller løsningerne nedenfor for at løse problemet.

| Fejlmeddelelser | Løsninger |
|--|--|
| Printerfejl 0xXX Sluk for strømmen og tænd igen. Se dokumentation for yderligere oplysninger. | Fjern evt. papir eller beskyttende materialer i printerens. Hvis fejlmeddelelsen stadig vises, skal du kontakte forhandleren. |
| Du skal udskifte følgende blækforsyningsenhed. | En førsteklasses udskriftskvalitet og beskyttelse af skriveskovedet sikres ved hjælp af en varierende blækreserve i blækforsyningsenheden, når printerens angiver, at blækforsyningsenheden skal udskiftes. Udskiftning af blækforsyningsenheder. |
| Hukommelse fuld. | Prøv nedenstående metoder for at reducere udskriftsjobbet's størrelse. <ul style="list-style-type: none"> <input type="checkbox"/> Reducer udskriftskvaliteten og opløsningen. <input type="checkbox"/> Skift indstillingerne for format. <input type="checkbox"/> Reducer antallet af billeder, bogstaver eller skrifttyper, som bruges i udskriftsjobbet. |
| Ugyldig IP adresse og subnetmaske. Indtast dem korrekt. Se dokumentationen. | Se <i>Netværksvejledning</i> . |
| Recovery Mode | Printerens er startet i gendannelsestilstand, fordi firmwareopdateringen mislykkedes. Følg trinene nedenfor for at forsøge at opdatere firmwaren igen. <ol style="list-style-type: none"> 1. Opret forbindelse mellem computeren og printerens vha. et USB-kabel. (Firmwaren kan ikke opdateres via en netværksforbindelse i gendannelsestilstand.) 2. Der er flere instruktioner på det lokale Epson-websted. |

Relaterede oplysninger

- ➔ ["Kontakt til Epsons supportafdeling"](#) på side 118
- ➔ ["Udskiftning af Blækforsyningsenheder"](#) på side 61
- ➔ ["Opdatering af programmer og firmware"](#) på side 86

Kontrol af printerens status – Windows

1. Åbn vinduet for printerdriveren.

Løsning af problemer

2. Klik på **EPSON Status Monitor 3** på fanen **Vedligeholdelse**, og klik så på **Detaljer**.

Bemærk:

Hvis **EPSON Status Monitor 3** er deaktiveret, skal du klikke på **Udvidede indstillinger** på fanen **Vedligeholdelse** og så vælge **Aktiver EPSON Status Monitor 3**.

Relaterede oplysninger

➔ [“Windows-printerdriver” på side 77](#)

Kontrol af printerens status – Mac OS X

1. Åbn programmet for printerdriveren:

- Mac OS X v10.6.x til v10.9.x

Vælg **Systemindstillinger** fra menuen  > **Printere & Scannere** (eller **Udskriv & Scan, Udskriv & Fax**), og vælg så printerens. Klik på **Indstillinger & Forsyninger** > **Hjælpeværktøj** > **Åbn printerværktøj**.

- Mac OS X v10.5.8

Vælg **Systemindstillinger** i menuen  > **Udskriv & Fax**, og vælg printerens. Klik på **Åbn udskriftskø** > **Hjælpeværktøj**.

2. Klik på **EPSON Status Monitor**.

Fjernelse af fastklemmt papir

Kontrollér den fejl, der vises på betjeningspanelet, og følg anvisningerne for at fjerne det fastklemte papir, inklusive eventuelle iturevne papirstykker. Dernæst ryddes fejlen.

**Vigtigt:**

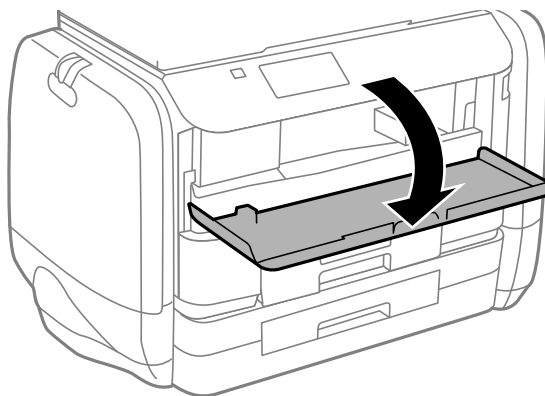
Fjern forsigtigt det fastklemte papir. Hvis papiret fjernes for kraftigt, kan det beskadige printerens.

Sådan fjernes fastklemmt papir fra frontdækslet**Forsigtig:**

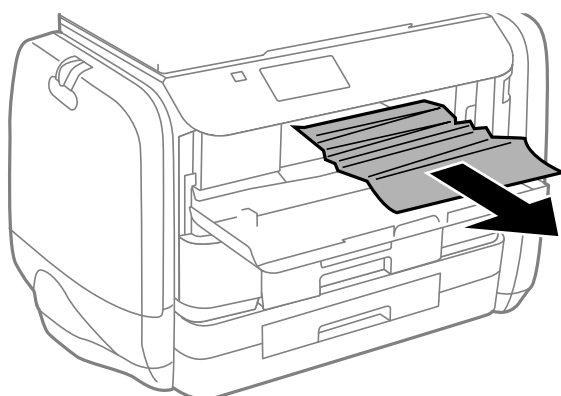
Rør ikke ved knapperne på betjeningspanelet, mens du har hånden inde i printerens. Hvis printerens begynder at arbejde, kan det forårsage personskade. Pas på ikke at røre ved fremspringende dele for at undgå skade.

Løsning af problemer

1. Åbn frontlågen.



2. Fjern det fastklemte papir.



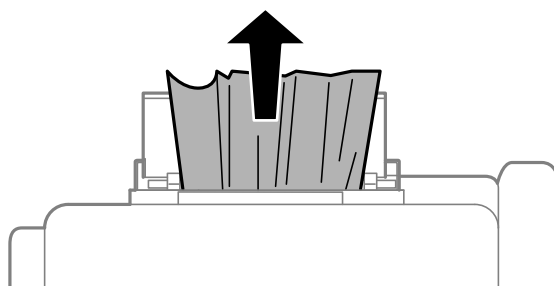
Vigtigt:

Pas på ikke at røre ved delene inde i printeren. Dette kan forårsage en funktionsfejl.

3. Luk frontlågen.

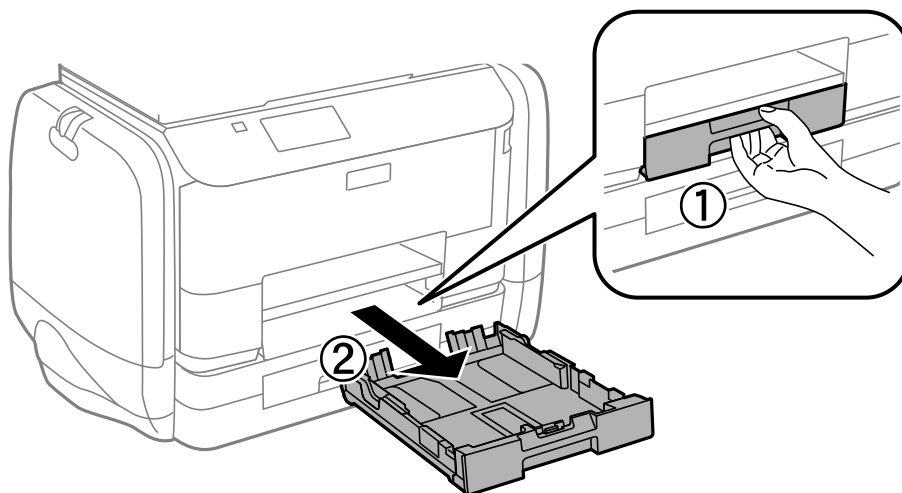
Sådan fjernes fastklemmt papir fra Bageste papirindføring

Fjern det fastklemte papir.

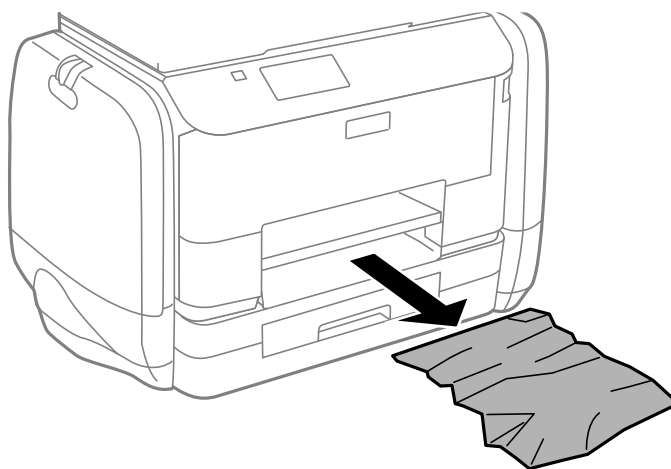


Sådan fjernes fastklemt papir fra Papirkassette

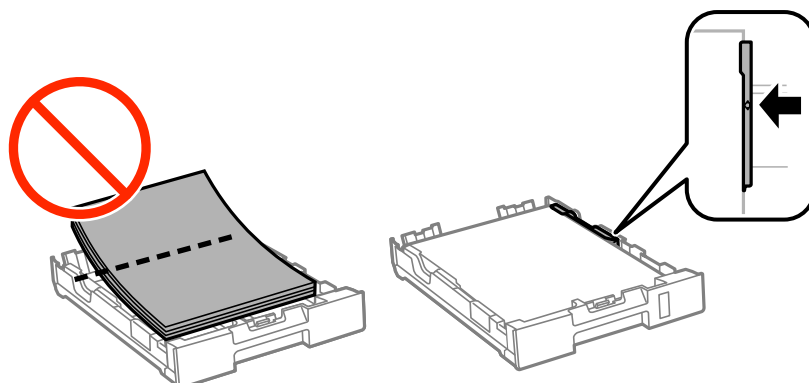
1. Luk udskriftsbakken.
2. Træk papirkassette ud.



3. Fjern det fastklemte papir.



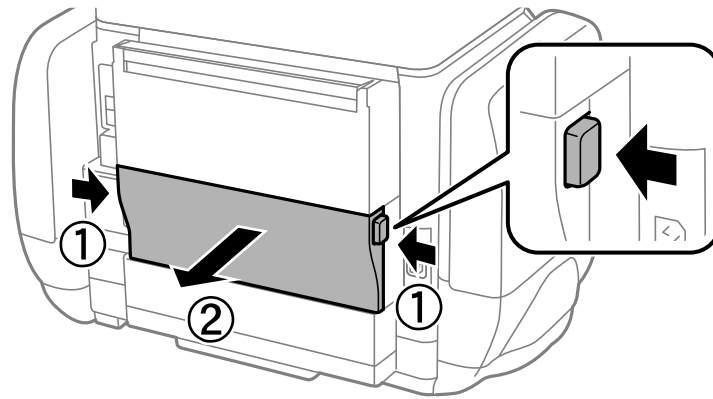
4. Ret papirkanterne ind, og skub kantstyrene ind til papirets kanter.



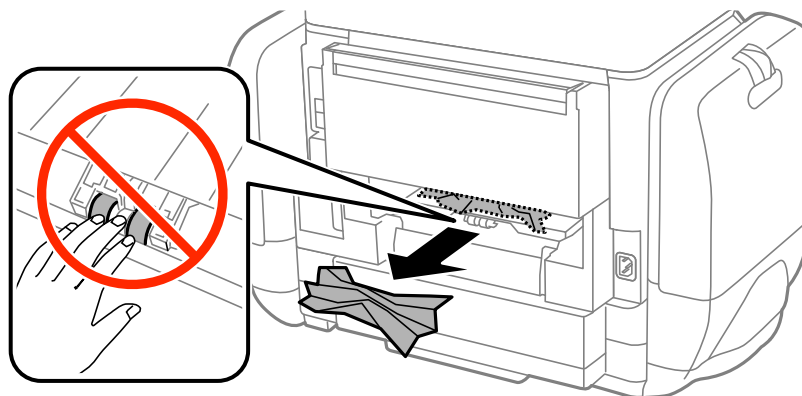
5. Indsæt papirkassette i printeren.

Sådan fjernes fastklemt papir fra Bagerste låge

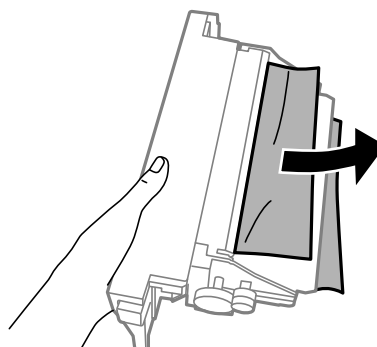
1. Fjern bagerste låge.



2. Fjern det fastklemte papir.



3. Fjern fastklemt papir fra bagerste låge.



4. Indsæt bagerste låge i printeren.

Papiret indføres forkert

Kontrollér følgende, hvis papiret sidder fast, indføres skævt, der indføres flere ark papir samtidig, der ikke indføres papir, eller papiret skubbes ud.


- Anbring printeren på en flad overflade, og betjen den under de anbefalede miljøforhold.
- Brug papir, der understøttes af printeren.
- Følg forholdsreglerne for papirhåndtering.
- Ilæg papir i den korrekte retning, og skub kantstyrene mod papirets kanter.
- Læg ikke mere papir i end det maksimale antal ark, som er angivet for papiret. Læg ikke almindeligt papir i overlinjen lige under symbolet ▼ inde i kantstyret.
- Indsæt papirkassette helt ind.
- Når der vises en fejlmeddelelse om, at der intet papir er, selvom der er lagt papir i bageste papirindføring, skal du igen ilægge papir i midten af bageste papirindføring.
- Når flere ark papir indføres samtidig under manuel 2-sidet udskrivning, skal du fjerne evt. papir, som er lagt i papirkilden, inden du lægger papir i igen.
- Ilæg papir, og skub de ud uden at udskrive til den rene papirbane.
- Luk blækholder med det samme, hvis den blev åbnet under udskrivning. Udskriftsjobbet standses, hvis blækholder åbnes under udskrivning.
- Sørg for, at indstillingerne for papirstørrelse og papirtype for papirkilden er korrekte.

Relaterede oplysninger



- ➔ [“Miljømæssige specifikationer” på side 103](#)
- ➔ [“Tilgængeligt papir og kapaciteter” på side 25](#)
- ➔ [“Forholdsregler til papirhåndtering” på side 24](#)
- ➔ [“Ilægning af papir i Papirkassette” på side 28](#)
- ➔ [“Ilægning af papir i Bageste papirindføring” på side 30](#)
- ➔ [“Rengøring af papirbanen for problemer med papirindføring” på side 74](#)

Problem med strømmen og betjeningspanelet

Der tændes ikke for strømmen

- Hold -knappen nede lidt længere.
- Sørg for, at strømkablet er sat korrekt i.

Der slukkes ikke for strømmen


Hold -knappen nede lidt længere. Hvis du stadig ikke kan slukke for printeren, skal du tage strømkablet ud. Tænd for printeren igen, og sluk for den ved at trykke på -knappen for at undgå, at skrivehovedet tørrer ud.

LCD-skærmen bliver mørk

Printeren er i dvaletilstand. Tryk på en hvilken som helst knap på betjeningspanelet for at aktivere LCD-skærmens tidligere tilstand.

Printeren udskriver ikke

Kontrollér følgende, hvis printerens ikke fungerer eller ikke udskriver noget.

- Slut interfacekablet sikkert til printerens og computerens.
- Hvis du bruger en USB-hub, skal du prøve at slutte printerens direkte til computerens.
- Hvis du bruger printerens over et netværk, skal du sørge for, at printerens har forbindelse til netværket. Du kan kontrollere statussen ved at kigge på indikatorerne på betjeningspanelet eller ved at udskrive arket med netværksstatussen. Se *Netværksvejledning*, hvis printerens ikke er forbundet til netværket.
- Hvis du udskriver et stort billede, har computerens muligvis ikke nok hukommelse. Udskriv billedet i en lavere opløsning eller mindre størrelse.
- I Windows skal du klikke på **Udskriftskø** på printerdriverens fane **Vedligeholdelse**, hvorefter du skal kontrollere følgende.
 - Kontrollér om der er udskriftsjob, som er stoppet midlertidigt.
Hvis det er nødvendigt, skal du annullere udskrivningen.
 - Sørg for, at printerens ikke er offline eller i venteposition.
Hvis printerens er offline eller i venteposition, skal du fravælge indstillingen for offline eller venteposition i menuen **Printer**.
 - Sørg for, at printerens er valgt som standardprinter i menuen **Printer** (der bør være et flueben ud for menupunktet).
Hvis printerens ikke er valgt som standardprinter, skal du indstille den som standardprinter.
- På Mac OS X skal du sørge for, at printerstatussen ikke er **Pause**.
Vælg **Systemindstillinger** i menuen  > **Printere & Scannere** (eller **Print & Scan**, **Print & Fax**), og dobbeltklik derefter på printerens. Hvis printerens er sat på pause, skal du klikke på **Genoptag** (eller **Genoptag printer**).
- Udfør en dysekontrol, og rens skrivehovedet, hvis nogen af dyserne på skrivehovedet er tilstoppede.
- Du bliver muligvis ikke i stand til at bruge printerens via AirPrint, hvis de nødvendige protokoller eller indstillinger er deaktiveret. Aktivér AirPrint ved hjælp af Web Config.

Relaterede oplysninger

- ➔ [“Annullering af udskrivning” på side 56](#)
- ➔ [“Kontrol og rengøring af skrivehovedet” på side 70](#)

Problemer med udskrifterne

Udskriftskvaliteten er dårlig


Kontrollér følgende, hvis udskriftskvaliteten er dårlig på grund af utydelige udskrifter, striber, manglende eller blege farver, fejljustering og mosaiklignende mønstre i udskrifterne.

- Brug papir, der understøttes af printerens.
- Udskriv ikke på papir, der er fugtet, beskadiget eller for gammelt.
- Hvis papiret er krøllet eller konvolutten er luftet, skal du glatte det ud.
- Ved udskrivning af billeder eller fotos skal der udskrives ved hjælp af højopløsningsdata. Billeder på websteder er ofte i lav opløsning, selvom de ser godt nok ud på skærmen. Du kan derfor godt reducere billedkvaliteten.
- Vælg den passende indstilling for papirtype i printerdriveren i forhold til den papirtype, der er i printerens.
- Udskriv ved hjælp af en højkvalitetsindstilling i printerdriveren.
- Hvis du har valgt **Standard-levende** som indstillingen for kvaliteten i Windows-printerdriveren, skal du ændre den til **Standard**. Hvis du har valgt **Normal-levende** som indstillingen for kvaliteten i Mac OS X-printerdriveren, skal du ændre den til **Normal**.
- Når du bruger visse funktioner til farvejusteringer, kan farverne ændres, eller farvetonerne være unaturlige. Prøv at deaktivere funktionerne.
 - Windows

Vælg **Tilpasset** som indstilling for **Farvekorrektion** på fanen **Flere indstillinger** i printerdriveren. Klik på **Avanceret**, og vælg så en hvilken som helst anden indstilling end **PhotoEnhance** som indstillingen for **Farvestyring**.
 - Mac OS X

Vælg **Farvetilpasning** i printerdialogboksens popup-menu, og vælg så **EPSON Farveindstillinger**. Vælg **Farveindstillinger** i popup-menuen, og vælg så en hvilken som helst anden indstilling end **PhotoEnhance**.
- Deaktiver tovejsindstillingen (højhastighedsindstillingen). Når denne indstilling er aktiveret, udskrives der, når skrivehovedet bevæges i begge retninger, og lodrette linjer kan være fejljusterede. Hvis du deaktiverer denne indstilling, kan udskrivningen blive langsommere.
 - Windows

Fjern markeringen af **Høj hastighed** på fanen **Flere indstillinger** i printerdriveren.
 - Mac OS X

Vælg **Systemindstillinger** i menuen  > **Printere & Scannere** (eller **Udskriv & Scan**, **Udskriv & Fax**), og vælg så printerens. Klik på **Indstillinger & Forsyninger** > **Indstillinger** (eller **Driver**). Vælg **Fra** for indstillingen **Højhastighedsudskrivning**.
- Udfør en dysekontrol, og rens skrivehovedet, hvis nogen af dyserne på skrivehovedet er tilstoppede.
- Juster skrivehovedet.
- Undlad at lægge papir oven på hinanden lige efter udskrivning.
- Udskrifterne skal tørre fuldstændigt, inden de arkiveres eller vises. Når du tørrer udskrifterne, skal du undgå direkte sollys, du må ikke bruge en hårtørrer, og du må ikke røre ved den udskrevne side.
- Brug så vidt muligt altid ægte Epson-blækforsyningsenheder. Dette produkt er udviklet til at justere farver baseret på brugen af ægte Epson-blækforsyningsenheder. Brugen af uægte blækforsyningsenheder kan resultere i ringere udskrivningskvalitet.
- Epson anbefaler, at blækforsyningsenheden bruges før den dato, der er trykt på pakken.

Løsning af problemer

- Epson anbefaler brug af ægte Epson-papir ved udskrivning af billeder eller fotos i stedet for almindeligt papir. Udskriv på udskriftssiden på det ægte Epson-papir.

Relaterede oplysninger

- ➔ “Forholdsregler til papirhåndtering” på side 24
- ➔ “Liste over papirtyper” på side 27
- ➔ “Kontrol og rengøring af skrivehovedet” på side 70
- ➔ “Justering af skrivehovedet” på side 72
- ➔ “Tilgængeligt papir og kapaciteter” på side 25

Positionen eller størrelsen af eller margenen for udskriften er forkert


- Ilæg papiret i den rigtige retning, og skub kantstyrene mod papirets kanter.
- Vælg den rigtige indstilling for papirstørrelsen på betjeningspanelet eller i printerdriveren.
- Juster indstillingen for margenen i programmet, så den er inden for udskriftsområdet.

Relaterede oplysninger

- ➔ “Ilægning af papir i Papirkassette” på side 28
- ➔ “Ilægning af papir i Bageste papirindføring” på side 30
- ➔ “Udskriftsområde” på side 100

Der er udtværet blæk eller mærker på papiret

Kontrollér følgende, hvis der kommer udtværet blæk eller mærker på papiret under udskrivning.

- Rengør papirbanen.
- Ilæg papiret i den rigtige retning.
- Ved manuel 2-sidet udskrivning skal du sørge for, at blækket er helt tørt, inden du lægger papiret i igen.
- Aktivér funktionen til reducere af udtværing for tykt papir. Hvis du aktiverer denne funktion, kan udskriftskvaliteten forringes, eller udskrivningen blive langsommere. Derfor bør denne funktion normalt være deaktiveret.
 - Betjeningspanel
Vælg **Menu > Vedligeholdelse** fra startskærmen, og aktivér så **Kraftigt papir**.
 - Windows
Klik på **Udvidede indstillinger** på fanen **Vedligeholdelse** i printerdriveren, og vælg så **Tykt papir og konvolutter**.
 - Mac OS X
Vælg **Systemindstillinger** i menuen  > **Printere & Scannere** (eller **Udskriv & Scan, Udskriv & Fax**), og vælg så printeren. Klik på **Indstillinger & Forsyninger > Indstillinger** (eller **Driver**). Vælg **Til** for indstillingen **Tykt papir og konvolutter**.
- Når der udskrives data med stor tæthedegrad som f.eks. billeder eller diagrammer vha. automatisk 2-sidet udskrivning, skal du reducere indstillingen for udskrivningstæthed og vælge en længere tørretid.

Relaterede oplysninger

- ➔ “Rengøring af papirbanen for udtværet blæk” på side 74
- ➔ “Ilægning af papir i Papirkassette” på side 28
- ➔ “Ilægning af papir i Bageste papirindføring” på side 30
- ➔ “Udskrivning på to sider” på side 36
- ➔ “Udskriftskvaliteten er dårlig” på side 95

De udskrevne tegn er forkerte eller forvanskede

- Slut interfacekablet sikkert til printeren og computeren.
- Annuller evt. udskriftsjob, der er stoppet midlertidigt.
- Du må ikke manuelt sætte computeren i tilstanden **Dvale** eller **Slumring**, mens der udskrives. Der kan udskrives sider med forvansket tekst, næste gang du starter computeren.

Relaterede oplysninger

- ➔ “Annullering af udskrivning” på side 56

Det udskrevne billede er vendt om

Fjern evt. indstillinger for spejlbilleder i printerdriveren eller programmet.

- Windows
Fjern markeringen af **Spejlbillede** på fanen **Flere indstillinger** i printerdriveren.
- Mac OS X
Fjern **Spejlbillede** fra printerdialogboksens menu **Udskriftsindstillinger**.

Udskrivningsproblemet kunne ikke løses

Hvis du har prøvet alle løsninger og ikke har fundet en løsning på problemet, skal du prøve at afinstallere og så geninstallere printerdriveren.



Relaterede oplysninger

- ➔ “Afinstallation af programmer” på side 81
- ➔ “Installation af programmer” på side 83

Udskrivningen går for langsomt

- Når der udskrives uafbrudt i mere end ca. 10 minutter, reduceres udskrivningshastigheden for at undgå, at udskrivningsmekanismen overophedes og beskadiges. Du kan imidlertid godt fortsætte udskrivningen. For at vende tilbage til normal udskrivningshastighed skal du lade printeren være inaktiv i mindst 30 minutter. Udskrivningshastigheden vender ikke tilbage til normal hastighed, hvis printeren er slukket.
- Luk alle overflødige programmer.
- Reducer kvalitetsindstillingen i printerdriveren. Udskrivning i høj kvalitet reducerer udskrivningshastigheden.

Løsning af problemer

- Aktivér tovejsindstillingen (højhastighedsindstillingen). Når denne indstilling er aktiveret, udskrives der, når skrivehovedet bevæges i begge retninger, og udskrivningshastigheden øges.
 - Windows
Vælg **Høj hastighed** på printerdriverens **Flere indstillinger**-fane.
 - Mac OS X
Vælg **Systemindstillinger** i menuen  > **Printere & Scannere** (eller **Udskriv & Scan, Udskriv & Fax**), og vælg så printeren. Klik på **Indstillinger & Forsyninger > Indstillinger** (eller **Driver**). Vælg **Til** for indstillingen **Højhastighedsudskrivning**.
- Deaktiver funktionen til stille drift. Denne funktion reducerer udskrivningshastigheden.
 - Windows
Vælg **Fra** som indstilling for **Lydsvag tilst.** på fanen **Hovedmenu** i printerdriveren.
 - Mac OS X
Vælg **Systemindstillinger** i menuen  > **Printere & Scannere** (eller **Udskriv & Scan, Udskriv & Fax**), og vælg så printeren. Klik på **Indstillinger & Forsyninger > Indstillinger** (eller **Driver**). Vælg **Fra** for indstillingen **Lydsvag tilst.**.

Problemer med PostScript-printerdriveren

Bemærk:

Menupunkterne og teksten i printerdriveren kan variere afhængigt af din computers miljø.

Der kan ikke udskrives, når PostScript-printerdriveren bruges

- Indstil **Udskrivningssprog** til **Auto** eller **PS3** på betjeningspanelet.
- Hvis du ikke kan udskrive tekstdata, selvom **Tekstregistrering** er aktiveret på betjeningspanelet, skal du indstille **Udskrivningssprog** til **PS3**.
- I Windows kan der muligvis ikke udskrives, hvis der er sendt et stort antal job. Vælg **Udskriv direkte til printeren** på fanen **Avanceret** i printeregenskaberne.

Relaterede oplysninger

➔ [“Systemadministration” på side 18](#)

Der udskrives ikke korrekt, når PostScript-printerdriveren bruges

- Hvis filen er oprettet i et program, hvor du kan ændre dataformatet, f.eks. Adobe Photoshop, skal du sørge for, at indstillingerne i programmet passer til indstillingerne i printerdriveren.
- EPS-filer, som er oprettet i binært format, udskrives muligvis ikke korrekt. Indstil formatet til **ASCII**, når du opretter EPS-filer i et program.
- I Windows kan der ikke udskrives binære data på printeren, når den er sluttet til computeren via en USB-grænseflade. Indstil **Output-protokol** på fanen **Enhedsindstillinger** i printeregenskaberne til **ASCII** eller **TBCP**.
- I Windows skal du vælge de rigtige erstatningsskrifttyper på fanen **Enhedsindstillinger** i printeregenskaberne.

Udskriftskvaliteten er dårlig, når PostScript-printerdriveren bruges

Du kan ikke foretage farveindstillinger på fanen **Papir/Kvalitet** i printerdriveren. Klik på **Avanceret**, og indstil så **Farvning**.

Udskrivningen er for langsom, når PostScript-printerdriveren bruges

Indstil **Udskriftskvalitet** til **Hurtig** i printerdriveren.

Andre problemer

Lille elektrisk stød, når der røres ved printeren

Hvis der er sluttet mange enheder til computeren, mærker du muligvis et lille elektrisk stød, når du rører ved printeren. Installer en jordledning for den computer, som er sluttet til printeren.


Driftslydene er høje

Hvis driftslydene er for høje, kan du aktivere funktionen til stille drift. Det kan dog gøre printerfunktionerne langsommere.

Windows-printerdriver

Vælg **Til** som indstilling for **Lydsvag tilst.** på fanen **Hovedmenu**.

Mac OS X-printerdriver

Vælg **Systemindstillinger** i menuen  > **Printere & Scannere** (eller **Udskriv & Scan**, **Udskriv & Fax**), og vælg så printeren. Klik på **Indstillinger & Forsyninger** > **Indstillinger** (eller **Driver**). Vælg **Til** for indstillingen **Lydsvag tilst.**

Hvis du har glemt din adgangskode

Hvis du glemmer administratoradgangskoden, skal du kontakte Epson support.

Relaterede oplysninger

➔ [“Kontakt til Epsons supportafdeling” på side 118](#)

Programmet blokeres af en firewall (kun Windows)

Føj programmet til de af firewallen tilladte programmer i Windows i sikkerhedsindstillinger på **Kontrolpanel**.

Tillæg

Tekniske specifikationer

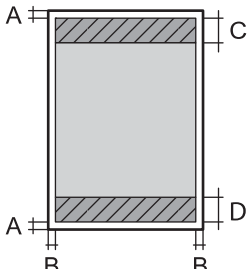
Printerspecifikationer

| | | |
|---------------------------------------|-------------------|---|
| Placering af dyserne på skrivehovedet | | Dyserne til sort blæk: 400 × 2 rækker Dyserne til farveblæk: 400 × 2 rækker for hver farve |
| Vægt for papiret: | Almindeligt papir | 64 til 90 g/m ² (17 til 24 pund) |
| | Tykt papir | 91 til 256 g/m ² (25 til 68 pund) |
| | Konvolut | Konvolutterne #10, DL, C6: 75 til 90 g/m ² (20 til 24 pund) C4-konvolut: 80 til 100 g/m ² (21 til 26 pund) |

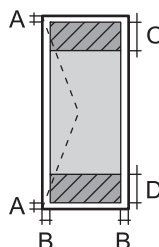
Udskriftsområde

Udskriftskvaliteten kan forringes i de skyggelagte områder på grund af printerens mekanisme.

Enkelte ark

| | | |
|---|---|-----------------------|
|  | A | 3.0 mm (0.12 tommer) |
| | B | 3.0 mm (0.12 tommer) |
| | C | 45.0 mm (1.77 tommer) |
| | D | 50.0 mm (1.97 tommer) |

Konvolutter

| | | |
|---|---|-----------------------|
|  | A | 3.0 mm (0.12 tommer) |
| | B | 5.0 mm (0.20 tommer) |
| | C | 18.0 mm (0.71 tommer) |
| | D | 45.0 mm (1.77 tommer) |

Grænsefladespecifikationer

| | |
|--------------|--------------|
| For Computer | Hi-Speed USB |
|--------------|--------------|

Wi-Fi-specifikationer

| | |
|--|---|
| Standarder | IEEE802.11b/g/n |
| Frekvensområde | 2,4 GHz |
| Koordinationsstilstande | Infrastruktur, Ad hoc ^{*1} , Wi-Fi Direct ^{*2 *3} |
| Sikkerhedsfunktioner for trådløse forbindelser | WEP (64/128bit), WPA2-PSK (AES) ^{*4} , WPA2-Enterprise |

*1 Ikke understøttet for IEEE 802.11n.

*2 Ikke understøttet for IEEE 802.11b.

*3 Simple AP-tilstanden er kompatibel med Ethernet-forbindelse.

*4 Opfylder WPA2-standarder med understøttelse af WPA/WPA2 Personal.

Ethernet-specifikationer

| | |
|------------------------|--|
| Standarder | IEEE802.3i (10BASE-T) IEEE802.3u (100BASE-TX) IEEE802.3ab (1000BASE-T) ^{*1} IEEE802.3az (energieffektivt Ethernet) ^{*2} |
| Kommunikationstilstand | Automatisk, 10 Mbps med fuld duplex, 10 Mbps med halv duplex, 100 Mbps med fuld duplex, 100 Mbps med halv duplex |
| Stik | RJ-45 |

*1 Brug et STP-kabel (Shielded twisted pair) i kategori 5e eller højere til at undgå risiko for radioforstyrrelse.

*2 Forbindelsesenheden bør overholde IEEE802.3az-standarderne.

Sikkerhedsprotokol

| | |
|---------------------|---------------------|
| IEEE802.1X* | |
| IPsec/IP-filtrering | |
| SSL/TLS | HTTPS-server/klient |
| | IPPS |
| SNMPv3 | |

* Du skal bruge en enhed, som opfylder IEEE802.1X, til forbindelser.

Understøttede tredjepartstjenester

| | | |
|----------|-------------|--|
| AirPrint | Udskrivning | iOS 5 eller senere/Mac OS X v10.7.x eller senere |
|----------|-------------|--|

Google Cloud Print

Mål

| | |
|-------|--|
| Mål | <p>Opbevaring</p> <ul style="list-style-type: none"> <input type="checkbox"/> Bredde: 664 mm (26.1 tommer) <input type="checkbox"/> Dybde: 435 mm (17.1 tommer) <input type="checkbox"/> Højde: 413 mm (16.3") <p>Udskrivning</p> <ul style="list-style-type: none"> <input type="checkbox"/> Bredde: 664 mm (26.1 tommer) <input type="checkbox"/> Dybde: 655 mm (25.8 tommer) <input type="checkbox"/> Højde: 512 mm (20.2") |
| Vægt* | Ca. 20.9 kg (46.1 pund) |

* Uden blækforsyningsenheder og strømledningen.

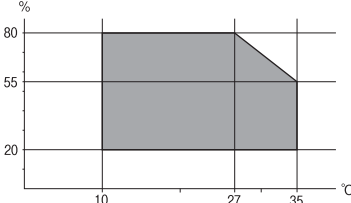
Elektriske specifikationer

| Model | Model 100 til 240 V | Model 220 til 240 V |
|------------------------------------|--|--|
| Nominelt frekvensområde | 50 til 60 Hz | 50 til 60 Hz |
| Nominel strømstyrke | 0.8 til 0.4 A | 0.4 A |
| Strømforbrug (med USB-forbindelse) | Udskrivning: Ca. 25 W (ISO/IEC24712) Klar-tilstand: Ca. 6.8 W Dvaletilstand: Ca. 2.4 W Slukket: Ca. 0.4 W | Udskrivning: Ca. 25 W (ISO/IEC24712) Klar-tilstand: Ca. 6.9 W Dvaletilstand: Ca. 2.6 W Slukket: Ca. 0.4 W |

Bemærk:

- Se mærkaten på printeren vedrørende spænding.
- For brugere i Belgien kan strømforbruget ved kopiering variere.
Se de seneste specifikationer på <http://www.epson.be>.

Miljømæssige specifikationer

| | |
|------------|---|
| Drift | <p>Brug printeren inden for det område, der vises på følgende graf.</p>  <p>Temperatur: 10 til 35 °C Luftfugtighed: 20 til 80 % relativ luftfugtighed (uden kondensation)</p> |
| Opbevaring | <p>Temperatur: -20 til 40 °C* Luftfugtighed: 5 til 85 % relativ luftfugtighed (uden kondensation)</p> |

* Kan opbevares ved 40 °C i en måned.

Miljømæssige specifikationer for Blækforsyningsenheder

| | |
|-----------------------|--|
| Opbevaringstemperatur | - 20 til 40 °C (- 4 til 104 °F)* |
| Frysningstemperatur | <p>- 23 °C (- 9.4 °F) Blækket tøs op og kan anvendes efter ca. 12 timer ved 25 °C (77 °F).</p> |

* Kan opbevares ved 40 °C (104 °F) i en måned.

Systemkrav

- Windows 8.1 (32-bit, 64-bit)/Windows 8 (32-bit, 64-bit)/Windows 7 (32-bit, 64-bit)/Windows Vista (32-bit, 64-bit)/Windows XP Professional x64 Edition/Windows XP (32-bit)/Windows Server 2012 R2/Windows Server 2012/Windows Server 2008 R2/Windows Server 2008 (32-bit, 64-bit)/Windows Server 2003 R2 (32-bit, 64-bit)/Windows Server 2003 (32-bit, 64-bit)
- Mac OS X v10.9.x/Mac OS X v10.8.x/Mac OS X v10.7.x/Mac OS X v10.6.x/Mac OS X v10.5.8

Bemærk:

- Mac OS X understøtter muligvis ikke alle applikationer og funktioner.
- UNIX File System (UFS) til Mac OS X understøttes ikke.

Oplysninger om skrifttyper

Mulige skrifttyper for PostScript

Antikvaskrifttyper

| Skrifttypens navn |
|--|
| Albertus, Albertus Italic, Albertus Light |
| AntiqueOlive Roman, AntiqueOlive Italic, AntiqueOlive Bold, AntiqueOlive Compact |
| Apple Chancery |
| ITC AvantGarde Gothic Book, ITC AvantGarde Gothic Book Oblique, ITC AvantGarde Gothic Demi, ITC AvantGarde Gothic Demi Oblique |
| Bodoni, Bodoni Italic, Bodoni Bold, Bodoni Bold Italic, Bodoni Poster, Bodoni Poster Compressed |
| ITC Bookman Light, ITC Bookman Light Italic, ITC Bookman Demi, ITC Bookman Demi Italic |
| Carta |
| Chicago |
| Clarendon, Clarendon Light, Clarendon Bold |
| CooperBlack, CooperBlack Italic |
| Copperplate Gothic 32BC, Copperplate Gothic 33BC |
| Coronet |
| Courier, Courier Oblique, Courier Bold, Courier Bold Oblique |
| GillSans, GillSans Italic, GillSans Bold, GillSans Bold Italic, GillSans Condensed, GillSans Condensed Bold, GillSans Light, GillSans Light Italic, GillSans Extra Bold |
| Eurostile, Eurostile Bold, Eurostile Extended Two, Eurostile Bold Extended Two |
| Geneva |
| Goudy Oldstyle, Goudy Oldstyle Italic, Goudy Bold, Goudy BoldItalic, Goudy ExtraBold |
| Helvetica, Helvetica Oblique, Helvetica Bold, Helvetica Bold Oblique, Helvetica Condensed, Helvetica Condensed Oblique, Helvetica Condensed Bold, Helvetica Condensed Bold Oblique, Helvetica Narrow, Helvetica Narrow Oblique, Helvetica Narrow Bold, Helvetica Narrow Bold Oblique |
| Hoefler Text, Hoefler Text Italic, Hoefler Text Black, Hoefler Text Black Italic, Hoefler Text Ornaments |
| Joanna, Joanna Italic, Joanna Bold, Joanna Bold Italic |
| LetterGothic, LetterGothic Slanted, LetterGothic Bold, LetterGothic Bold Slanted |
| ITC Lubalin Graph Book, ITC Lubalin Graph Book Oblique, ITC Lubalin Graph Demi, ITC Lubalin Graph Demi Oblique |
| Marigold |
| Monaco |

Tillæg

| Skrifttypens navn |
|--|
| ITC Mona Lisa Recut |
| New Century Schoolbook Roman, New Century Schoolbook Italic, New Century Schoolbook Bold, New Century Schoolbook Bold Italic |
| New York |
| Optima, Optima Italic, Optima Bold, Optima Bold Italic |
| Oxford |
| Palatino Roman, Palatino Italic, Palatino Bold, Palatino Bold Italic |
| Stempel Garamond Roman, Stempel Garamond Italic, Stempel Garamond Bold, Stempel Garamond Bold Italic |
| Symbol |
| Tekton |
| Times Roman, Times Italic, Times Bold, Times Bold Italic |
| Univers, Univers Oblique, Univers Bold, Univers Bold Oblique, Univers Light, Univers Light Oblique |
| UniversCondensed, UniversCondensed Oblique, UniversCondensed Bold, UniversCondensed Bold Oblique |
| UniversExtended, UniversExtended Oblique, UniversExtended Bold, UniversExtended Bold Oblique |
| Wingdings |
| ITC Zapf Chancery Medium Italic |
| ITC Zapf Dingbats |
| Arial, Arial Italic, Arial Bold, Arial Bold Italic |
| Times New Roman, Times New Roman Italic, Times New Roman Bold, Times New Roman Bold Italic |

Mulige skrifttyper for PCL 5

Skalerbare skrifttyper

| Skrifttypens navn | Gruppe | Tilsvarende HP-skrifttype | Symbolsæt |
|----------------------|-----------------------------------|---------------------------|-----------|
| Fixed Pitch 810 | Medium, Bold, Italic, Bold Italic | Courier | 1 |
| Fixed Pitch 850 | Regular, Bold, Italic | Letter Gothic | 1 |
| Fixed Pitch 810 Dark | Medium, Bold, Italic, Bold Italic | CourierPS | 3 |
| Dutch 801 | Medium, Bold, Italic, Bold Italic | CG Times | 2 |
| Zapf Humanist 601 | Medium, Bold, Italic, Bold Italic | CG Omega | 3 |
| Ribbon 131 | - | Coronet | 3 |
| Clarendon 701 | - | Clarendon Condensed | 3 |
| Swiss 742 | Medium, Bold, Italic, Bold Italic | Univers | 2 |

Tillæg

| Skriftypens navn | Gruppe | Tilsvarende HP-skrifttype | Symbolsæt |
|--------------------------------|--|---------------------------------|-----------|
| Swiss 742 Condensed | Medium, Bold, Italic, Bold Italic | Univers Condensed | 3 |
| Incised 901 | Medium, Bold, Italic | Antique Olive | 3 |
| Aldine 430 | Medium, Bold, Italic, Bold Italic | Garamond | 3 |
| Calligraphic 401 | - | Marigold | 3 |
| Flareserif 821 | Medium, Extra Bold | Albertus | 3 |
| Swiss 721 SWM | Medium, Bold, Italic, Bold Italic | Arial | 3 |
| Dutch 801 SWM | Medium, Bold, Italic, Bold Italic | Times New | 3 |
| Swiss 721 SWA | Medium, Bold, Oblique, Bold Oblique | Helvetica | 3 |
| Swiss 721 Narrow SWA | Medium, Bold, Oblique, Bold Oblique | Helvetica Narrow | 3 |
| Zapf Calligraphic 801 SWA | Medium, Bold, Italic, Bold Italic | Palatino | 3 |
| Geometric 711 SWA | Medium, Bold, Oblique, Bold Italic | ITC Avant Garde Gothic | 3 |
| Revival 711 SWA | Light, Demi Bold, Light Italic, Demi Bold Italic | ITC Bookman | 3 |
| Century 702 SWA | Medium, Bold, Italic, Bold Italic | New Century Schoolbook | 3 |
| Dutch 801 SWA | Medium, Bold, Italic, Bold Italic | Times | 3 |
| Chancery 801 Medium SWA Italic | - | ITC Zapf Chancery Medium Italic | 3 |
| Symbol SWM | - | Symbol | 4 |
| More WingBats SWM | - | Wingdings | 5 |
| Ding Dings SWA | - | ITC Zapf Dingbats | 6 |
| Symbol SWA | - | SymbolPS | 4 |
| David BT | Medium, Bold | David | 7 |
| Narkis Tam BT | Medium, Bold | Narkis | 7 |
| Miryam BT | Medium, Bold, Italic | Miryam | 7 |
| Koufi BT | Medium, Bold | Koufi | 8 |
| Naskh BT | Medium, Bold | Naskh | 8 |
| Ryadh BT | Medium, Bold | Ryadh | 8 |

Bitmap-skrifttype

| Skriftypens navn | Symbolsæt |
|------------------|-----------|
| Line Printer | 9 |

OCR/Barcode-bitmap-skrifttyper

| Skrifttypens navn | Gruppe | Symbolsæt |
|-------------------|------------------|-----------|
| OCR A | - | 10 |
| OCR B | - | 11 |
| Code39 | 9.37cpi, 4.68cpi | 12 |
| EAN/UPC | Medium, Bold | 13 |

Bemærk:

Alt afhængigt af udskriftstætheden eller papirets kvalitet eller farve er skrifttyperne OCR A, OCR B, Code39 og EAN/UPC muligvis ikke læselige. Udskriv en prøve, og kontrollér, at skrifttyperne kan læses, inden du udskriver større mængder.

Relaterede oplysninger

➔ ["Liste over symbolsæt for PCL 5" på side 109](#)

Mulige skrifttyper for PCL 6**Skalerbare skrifttyper**

| Skrifttypens navn | Gruppe | Tilsvarende HP-skrifttype | Symbolsæt |
|---------------------|-------------------------------------|---------------------------|-----------|
| FixedPitch 810 | Medium, Bold, Italic, Bold Italic | Courier | 1 |
| FixedPitch 850 | Regular, Bold, Italic | Letter Gothic | 1 |
| FixedPitch 810 Dark | Medium, Bold, Italic, Bold Italic | CourierPS | 3 |
| Dutch 801 | Medium, Bold, Italic, Bold Italic | CG Times | 2 |
| Zapf Humanist 601 | Medium, Bold, Italic, Bold Italic | CG Omega | 3 |
| Ribbon 131 | - | Coronet | 3 |
| Clarendon 701 | - | Clarendon Condensed | 3 |
| Swiss 742 | Medium, Bold, Italic, Bold Italic | Univers | 2 |
| Swiss 742 Condensed | Medium, Bold, Italic, Bold Italic | Univers Condensed | 3 |
| Incised 901 | Medium, Bold, Italic | Antique Olive | 3 |
| Aldine 430 | Medium, Bold, Italic, Bold Italic | Garamond | 3 |
| Calligraphic 401 | - | Marigold | 3 |
| Flareserif 821 | Medium, Extra Bold | Albertus | 3 |
| Swiss 721 SWM | Medium, Bold, Italic, Bold Italic | Arial | 3 |
| Dutch 801 SWM | Medium, Bold, Italic, Bold Italic | Times New | 3 |
| Swiss 721 SWA | Medium, Bold, Oblique, Bold Oblique | Helvetica | 3 |

Tillæg

| Skriftypens navn | Gruppe | Tilsvarende HP-skrifttype | Symbolsæt |
|--------------------------------|--|---------------------------------|-----------|
| Swiss 721 Narrow SWA | Medium, Bold, Oblique, Bold Oblique | Helvetica Narrow | 3 |
| Zapf Calligraphic 801 SWA | Medium, Bold, Italic, Bold Italic | Palatino | 3 |
| Geometric 711 SWA | Medium, Bold, Oblique, Bold Italic | ITC Avant Garde Gothic | 3 |
| Revival 711 SWA | Light, Demi Bold, Light Italic, Demi Bold Italic | ITC Bookman | 3 |
| Century 702 SWA | Medium, Bold, Italic, Bold Italic | New Century Schoolbook | 3 |
| Dutch 801 SWA | Medium, Bold, Italic, Bold Italic | Times | 3 |
| Chancery 801 Medium SWA Italic | - | ITC Zapf Chancery Medium Italic | 3 |
| Symbol SWM | - | Symbol | 4 |
| More WingBats SWM | - | Wingdings | 5 |
| Ding Dings SWA | - | ITC Zapf Dingbats | 6 |
| Symbol SWA | - | SymbolPS | 4 |
| David BT | Medium, Bold | David | 7 |
| Narkis Tam BT | Medium, Bold | Narkis | 7 |
| Miryam BT | Medium, Bold, Italic | Miryam | 7 |
| Koufi BT | Medium, Bold | Koufi | 8 |
| Naskh BT | Medium, Bold | Naskh | 8 |
| Ryadh BT | Medium, Bold | Ryadh | 8 |

Bitmap-skrifttype

| Skriftypens navn | Symbolsæt |
|------------------|-----------|
| Line Printer | 9 |

Relaterede oplysninger

➔ [“Liste over symbolsæt for PCL 6” på side 111](#)

Liste over symbolsæt

Din printer kan bruge en række symbolsæt. Mange af disse symbolsæt er kun forskellige med hensyn til de internationale tegn, som er specifikke for de forskellige sprog.

Når du overvejer, hvilken skrifttype du skal bruge, bør du også overveje, hvilket symbolsæt, der skal kombineres med skrifttypen.

Bemærk:

Da de fleste skrifttyper og symboler håndteres automatisk i de fleste programmer, vil du sandsynligvis aldrig skulle justere printerens indstillinger. Hvis du skriver dine egne programmer til printerkontrol, eller hvis du bruger ældre software, som ikke kan kontrollere skrifttyper, skal du imidlertid se følgende afsnit med oplysninger om symbolsæt.

Liste over symbolsæt for PCL 5

| Symbolsættets navn | Attribut | Skrifttypens klassifikation | | | | | | | | | | | | |
|------------------------------|----------|-----------------------------|---|---|---|---|---|---|---|---|----|----|----|----|
| | | 1 | 2 | 3 | 4 | 5 | 6 | 7 | 8 | 9 | 10 | 11 | 12 | 13 |
| ISO 60: Danish/ Norwegian | 0D | ✓ | ✓ | ✓ | - | - | - | - | - | - | - | - | - | - |
| Roman Extension | 0E | - | - | - | - | - | - | - | - | ✓ | - | - | - | - |
| ISO 15: Italian | 0I | ✓ | ✓ | ✓ | - | - | - | - | - | - | - | - | - | - |
| ISO 8859/1 Latin 1 | 0N | ✓ | ✓ | ✓ | - | - | - | - | - | ✓ | - | - | - | - |
| ISO 11: Swedish | 0S | ✓ | ✓ | ✓ | - | - | - | - | - | - | - | - | - | - |
| ISO 6: ASCII | 0U | ✓ | ✓ | ✓ | - | - | - | ✓ | ✓ | - | - | - | - | - |
| ISO 4: United Kingdom | 1E | ✓ | ✓ | ✓ | - | - | - | - | - | - | - | - | - | - |
| ISO 69: French | 1F | ✓ | ✓ | ✓ | - | - | - | - | - | - | - | - | - | - |
| ISO 29: German | 1G | ✓ | ✓ | ✓ | - | - | - | - | - | - | - | - | - | - |
| Legal | 1U | ✓ | ✓ | ✓ | - | - | - | - | - | ✓ | - | - | - | - |
| ISO 8859/2 Latin 2 | 2N | ✓ | ✓ | ✓ | - | - | - | - | - | ✓ | - | - | - | - |
| ISO 17: Spanish | 2S | ✓ | ✓ | ✓ | - | - | - | - | - | - | - | - | - | - |
| ISO 8859/4 Latin 4 | 4N | ✓ | ✓ | ✓ | - | - | - | - | - | - | - | - | - | - |
| Roman-9 | 4U | ✓ | ✓ | ✓ | - | - | - | - | - | - | - | - | - | - |
| PS Math | 5M | ✓ | ✓ | ✓ | - | - | - | ✓ | ✓ | - | - | - | - | - |
| ISO 8859/9 Latin 5 | 5N | ✓ | ✓ | ✓ | - | - | - | - | - | ✓ | - | - | - | - |
| Windows 3.1 Latin 5 | 5T | ✓ | ✓ | ✓ | - | - | - | - | - | - | - | - | - | - |
| Microsoft Publishing | 6J | ✓ | ✓ | ✓ | - | - | - | - | - | - | - | - | - | - |
| Ventura Math | 6M | ✓ | ✓ | ✓ | - | - | - | - | - | - | - | - | - | - |
| ISO 8859/10 Latin 6 | 6N | ✓ | ✓ | ✓ | - | - | - | - | - | ✓ | - | - | - | - |

Tillæg

| Symbolsætte ts navn | Attribut | Skrifttypens klassifikation | | | | | | | | | | | | |
|------------------------------------|----------|-----------------------------|---|---|---|---|---|---|---|---|----|----|----|----|
| | | 1 | 2 | 3 | 4 | 5 | 6 | 7 | 8 | 9 | 10 | 11 | 12 | 13 |
| DeskTop | 7J | ✓ | ✓ | ✓ | - | - | - | - | - | - | - | - | - | - |
| Math-8 | 8M | ✓ | ✓ | ✓ | - | - | - | ✓ | ✓ | - | - | - | - | - |
| Roman-8 | 8U | ✓ | ✓ | ✓ | - | - | - | - | - | ✓ | - | - | - | - |
| Windows 3.1 Latin 2 | 9E | ✓ | ✓ | ✓ | - | - | - | - | - | - | - | - | - | - |
| Pc1004 | 9J | ✓ | ✓ | ✓ | - | - | - | - | - | - | - | - | - | - |
| ISO 8859/15 Latin 9 | 9N | ✓ | ✓ | ✓ | - | - | - | - | - | ✓ | - | - | - | - |
| PC-8 Turkish | 9T | ✓ | ✓ | ✓ | - | - | - | - | - | - | - | - | - | - |
| Windows 3.0 Latin 1 | 9U | ✓ | ✓ | ✓ | - | - | - | - | - | - | - | - | - | - |
| PS Text | 10J | ✓ | ✓ | ✓ | - | - | - | - | - | - | - | - | - | - |
| PC-8, Code Page 437 | 10U | ✓ | ✓ | ✓ | - | - | - | - | - | ✓ | - | - | - | - |
| PC-8, D/N, Danish/ Norwegian | 11U | ✓ | ✓ | ✓ | - | - | - | - | - | ✓ | - | - | - | - |
| MC Text | 12J | ✓ | ✓ | ✓ | - | - | - | - | - | - | - | - | - | - |
| PC-850, Multilingual | 12U | ✓ | ✓ | ✓ | - | - | - | - | - | ✓ | - | - | - | - |
| Ventura International | 13J | ✓ | ✓ | ✓ | - | - | - | - | - | - | - | - | - | - |
| PcEur858 | 13U | ✓ | ✓ | ✓ | - | - | - | - | - | - | - | - | - | - |
| Ventura US | 14J | ✓ | ✓ | ✓ | - | - | - | - | - | - | - | - | - | - |
| Pi Font | 15U | ✓ | ✓ | ✓ | - | - | - | - | - | - | - | - | - | - |
| PC852, Latin 2 | 17U | ✓ | ✓ | ✓ | - | - | - | - | - | - | - | - | - | - |
| Unicode 3.0 | 18N | ✓ | ✓ | ✓ | - | - | - | ✓ | ✓ | - | - | - | - | - |
| Windows Baltic | 19L | ✓ | ✓ | ✓ | - | - | - | - | - | - | - | - | - | - |
| Windows 3.1 Latin/Arabic | 19U | ✓ | ✓ | ✓ | - | - | - | - | - | - | - | - | - | - |
| PC-755 | 26U | ✓ | ✓ | ✓ | - | - | - | - | - | - | - | - | - | - |
| PC-866, Cyrillic | 3R | ✓ | ✓ | - | - | - | - | - | - | - | - | - | - | - |
| Greek8 | 8G | ✓ | ✓ | - | - | - | - | - | - | - | - | - | - | - |
| Windows Greek | 9G | ✓ | ✓ | - | - | - | - | - | - | - | - | - | - | - |

Tillæg

| Symbolsættets navn | Attribut | Skrifttypens klassifikation | | | | | | | | | | | | |
|---------------------|----------|-----------------------------|---|---|---|---|---|---|---|---|----|----|----|----|
| | | 1 | 2 | 3 | 4 | 5 | 6 | 7 | 8 | 9 | 10 | 11 | 12 | 13 |
| Windows Cyrillic | 9R | ✓ | ✓ | - | - | - | - | - | - | - | - | - | - | - |
| PC-851, Greek | 10G | ✓ | ✓ | - | - | - | - | - | - | - | - | - | - | - |
| ISO 8859/5 Cyrillic | 10N | ✓ | ✓ | - | - | - | - | - | - | ✓ | - | - | - | - |
| PC-8, Greek | 12G | ✓ | ✓ | - | - | - | - | - | - | - | - | - | - | - |
| ISO 8859/7 Greek | 12N | ✓ | ✓ | - | - | - | - | - | - | - | - | - | - | - |
| PC-866 UKR | 14R | ✓ | ✓ | - | - | - | - | - | - | - | - | - | - | - |
| Hebrew7 | 0H | ✓ | - | - | - | - | - | ✓ | - | - | - | - | - | - |
| ISO 8859/8 Hebrew | 7H | ✓ | - | - | - | - | - | ✓ | - | - | - | - | - | - |
| Hebrew8 | 8H | ✓ | - | - | - | - | - | ✓ | - | - | - | - | - | - |
| PC-862, Hebrew | 15H | ✓ | - | - | - | - | - | ✓ | - | - | - | - | - | - |
| PC-862, Hebrew | 15Q | ✓ | - | - | - | - | - | ✓ | - | - | - | - | - | - |
| Arabic8 | 8V | - | - | - | - | - | - | - | ✓ | - | - | - | - | - |
| HPWARA | 9V | - | - | - | - | - | - | - | ✓ | - | - | - | - | - |
| PC-864, Arabic | 10V | - | - | - | - | - | - | - | ✓ | - | - | - | - | - |
| Symbol | 19M | - | - | - | ✓ | - | - | - | - | - | - | - | - | - |
| Wingdings | 579L | - | - | - | - | ✓ | - | - | - | - | - | - | - | - |
| ZapfDingbats | 14L | - | - | - | - | - | ✓ | - | - | - | - | - | - | - |
| OCR A | 00 | - | - | - | - | - | - | - | - | - | ✓ | - | - | - |
| OCR B | 10 | - | - | - | - | - | - | - | - | - | - | ✓ | - | - |
| OCR B Extension | 3Q | - | - | - | - | - | - | - | - | - | - | ✓ | - | - |
| Code3-9 | 0Y | - | - | - | - | - | - | - | - | - | - | - | ✓ | - |
| EAN/UPC | 8Y | - | - | - | - | - | - | - | - | - | - | - | - | ✓ |

Liste over symbolsæt for PCL 6

| Symbolsættets navn | Attribut | Skrifttypens klassifikation | | | | | | | | |
|--------------------|----------|-----------------------------|---|---|---|---|---|---|---|---|
| | | 1 | 2 | 3 | 4 | 5 | 6 | 7 | 8 | 9 |
| ISO Norwegian | 4 | ✓ | ✓ | ✓ | - | - | - | - | - | - |

Tillæg

| Symbolsættets navn | Attribut | Skrifttypens klassifikation | | | | | | | | |
|----------------------|----------|-----------------------------|---|---|---|---|---|---|---|---|
| | | 1 | 2 | 3 | 4 | 5 | 6 | 7 | 8 | 9 |
| ISO Italian | 9 | ✓ | ✓ | ✓ | - | - | - | - | - | - |
| ISO 8859-1 Latin 1 | 14 | ✓ | ✓ | ✓ | - | - | - | - | - | ✓ |
| ISO Swedish | 19 | ✓ | ✓ | ✓ | - | - | - | - | - | - |
| ASCII | 21 | ✓ | ✓ | ✓ | - | - | - | ✓ | ✓ | - |
| ISO United Kingdom | 37 | ✓ | ✓ | ✓ | - | - | - | - | - | - |
| ISO French | 38 | ✓ | ✓ | ✓ | - | - | - | - | - | - |
| ISO German | 39 | ✓ | ✓ | ✓ | - | - | - | - | - | - |
| Legal | 53 | ✓ | ✓ | ✓ | - | - | - | - | - | ✓ |
| ISO 8859-2 Latin 2 | 78 | ✓ | ✓ | ✓ | - | - | - | - | - | ✓ |
| ISO Spanish | 83 | ✓ | ✓ | ✓ | - | - | - | - | - | - |
| Roman-9 | 149 | ✓ | ✓ | ✓ | - | - | - | - | - | - |
| PS Math | 173 | ✓ | ✓ | ✓ | - | - | - | ✓ | ✓ | - |
| ISO 8859-9 Latin 5 | 174 | ✓ | ✓ | ✓ | - | - | - | - | - | ✓ |
| Windows 3.1 Latin 5 | 180 | ✓ | ✓ | ✓ | - | - | - | - | - | - |
| Microsoft Publishing | 202 | ✓ | ✓ | ✓ | - | - | - | - | - | - |
| ISO 8859/10 Latin 6 | 206 | ✓ | ✓ | ✓ | - | - | - | - | - | ✓ |
| DeskTop | 234 | ✓ | ✓ | ✓ | - | - | - | - | - | - |
| Math-8 | 269 | ✓ | ✓ | ✓ | - | - | - | ✓ | ✓ | - |
| Roman-8 | 277 | ✓ | ✓ | ✓ | - | - | - | - | - | ✓ |
| Windows 3.1 Latin 2 | 293 | ✓ | ✓ | ✓ | - | - | - | - | - | - |
| Pc1004 | 298 | ✓ | ✓ | ✓ | - | - | - | - | - | - |
| ISO 8859-15 Latin 9 | 302 | ✓ | ✓ | ✓ | - | - | - | - | - | - |
| PC-Turkish | 308 | ✓ | ✓ | ✓ | - | - | - | - | - | - |
| Windows 3.0 | 309 | ✓ | ✓ | ✓ | - | - | - | - | - | - |
| PS Text | 330 | ✓ | ✓ | ✓ | - | - | - | - | - | - |
| PC-8 | 341 | ✓ | ✓ | ✓ | - | - | - | - | - | ✓ |
| PC-8 D/N | 373 | ✓ | ✓ | ✓ | - | - | - | - | - | ✓ |
| MC Text | 394 | ✓ | ✓ | ✓ | - | - | - | - | - | - |
| PC-850 | 405 | ✓ | ✓ | ✓ | - | - | - | - | - | ✓ |
| PcEur858 | 437 | ✓ | ✓ | ✓ | - | - | - | - | - | - |

Tillæg

| Symbolsættets navn | Attribut | Skrifttypens klassifikation | | | | | | | | |
|---------------------|----------|-----------------------------|---|---|---|---|---|---|---|---|
| | | 1 | 2 | 3 | 4 | 5 | 6 | 7 | 8 | 9 |
| Pi Font | 501 | ✓ | ✓ | ✓ | - | - | - | - | - | - |
| PC852 | 565 | ✓ | ✓ | ✓ | - | - | - | - | - | - |
| Unicode 3.0 | 590 | ✓ | ✓ | ✓ | - | - | - | - | - | - |
| WBALT | 620 | ✓ | ✓ | ✓ | - | - | - | - | - | - |
| Windows 3.1 Latin 1 | 629 | ✓ | ✓ | ✓ | - | - | - | - | - | - |
| PC-755 | 853 | ✓ | ✓ | ✓ | - | - | - | - | - | - |
| Wingdings | 18540 | - | - | - | - | ✓ | - | - | - | - |
| Symbol | 621 | - | - | - | ✓ | - | - | - | - | - |
| ZapfDingbats | 460 | - | - | - | - | - | ✓ | - | - | - |
| PC-866, Cyrillic | 114 | ✓ | ✓ | - | - | - | - | - | - | - |
| Greek8 | 263 | ✓ | ✓ | - | - | - | - | - | - | - |
| Windows Greek | 295 | ✓ | ✓ | - | - | - | - | - | - | - |
| Windows Cyrillic | 306 | ✓ | ✓ | - | - | - | - | - | - | - |
| PC-851, Greek | 327 | ✓ | ✓ | - | - | - | - | - | - | - |
| ISO 8859/5 Cyrillic | 334 | ✓ | ✓ | - | - | - | - | - | - | - |
| PC-8, Greek | 391 | ✓ | ✓ | - | - | - | - | - | - | - |
| ISO 8859/7 Greek | 398 | ✓ | ✓ | - | - | - | - | - | - | - |
| PC-866 UKR | 466 | ✓ | ✓ | - | - | - | - | - | - | - |
| Hebrew7 | 8 | ✓ | - | - | - | - | - | - | - | - |
| ISO 8859/8 Hebrew | 232 | ✓ | - | - | - | - | - | ✓ | - | - |
| Hebrew8 | 264 | ✓ | - | - | - | - | - | ✓ | - | - |
| PC-862, Hebrew | 488 | ✓ | - | - | - | - | - | ✓ | - | - |
| Arabic8 | 278 | - | - | - | - | - | - | - | ✓ | - |
| HPWARA | 310 | - | - | - | - | - | - | - | ✓ | - |
| PC-864, Arabic | 342 | - | - | - | - | - | - | - | ✓ | - |

Lovmæssige oplysninger

Standarder og godkendelser

Standarder og godkendelser for den amerikanske model

| | |
|-----------|---|
| Sikkerhed | UL60950-1 CAN/CSA-C22.2 nr. 60950-1 |
| EMC | FCC afsnit 15 underafsnit B klasse B CAN/CSA-CEI/IEC CISPR 22 klasse B |

Dette udstyr indeholder følgende trådløse modul.

Producent: Askey Computer Corporation

Type: WLU6117-D69(RoHS)

Dette produkt overholder afsnit 15 i FCC-reglerne og RSS-210 af IC-reglerne. Epson påtager sig ikke ansvar for eventuel mangel på at leve op til beskyttelseskravene som følge af en ikke-anbefalet ændring af produktet. Driften er underlagt de to nedenstående betingelser: (1) denne enhed forårsager muligvis ikke skadelig interferens, og (2) denne enhed skal acceptere eventuel modtaget interferens inkl. interferens, der kan forårsage uventet funktion af enheden.

For at forhindre radiointerferens til den tilladte tjeneste, bør enheden betjenes indendørs og væk fra vinduer for derved at opnå maksimal afskærmning. Udstyr (eller dets sendeantenne), der er installeret udendørs, er underlagt licens.

Standarder og godkendelser for den europæiske model

| | |
|----------------------------------|---|
| Lavspændingsdirektiv 2006/95/EØF | EN60950-1 |
| EMC-direktiv 2004/108/EF | EN55022 klasse B EN61000-3-2 EN61000-3-3 EN55024 |
| R&TTE-direktiv 1999/5/EF | EN300 328 EN301 489-1 EN301 489-17 EN60950-1 |

Til brugere i Europa

Vi, Seiko Epson Corporation, erklærer hermed, at følgende udstyrsmodel opfylder de væsentlige krav og andre relevante bestemmelser i direktiv 1999/5/EF.

B561C

Må kun bruges i Irland, Storbritannien, Østrig, Tyskland, Liechtenstein, Schweiz, Frankrig, Belgien, Luxemburg, Holland, Italien, Portugal, Spanien, Danmark, Finland, Norge, Sverige, Island, Kroatien, Cypern, Grækenland, Slovenien, Malta, Bulgarien, Tjekkiet, Estland, Ungarn, Letland, Litauen, Polen, Rumænien og Slovakiet.

Tillæg

Epson påtager sig ikke ansvar for eventuel mangel på at leve op til beskyttelseskravene som følge af en ikke-anbefalet ændring af produkterne.



Standarder og godkendelser for den australske model

| | |
|-----|-------------------------|
| EMC | AS/NZS CISPR22 klasse B |
|-----|-------------------------|

Epson erklærer hermed, at følgende udstyrsmodeller opfylder de vigtigste krav og andre relevante bestemmelser i direktiv AS/NZS4268:

B561C

Epson påtager sig ikke ansvar for eventuel mangel på at leve op til beskyttelseskravene som følge af en ikke-anbefalet ændring af produkterne.

Kopieringsbegrænsninger

Overhold følgende begrænsninger for at sikre ansvarlig og lovlig brug af printeren.

Kopiering af følgende emner er forbudt:

- Pengesedler, mønter, børspapirer, obligationer og værdipapirer
- Ubrugte frimærker, forudstemplede postkort og anden officiel post, der er gyldigt frankeret
- Stempelmærker og værdipapirer, der er udstedt i henhold til juridiske procedurer

Vær forsigtig, når du kopierer følgende emner:

- Private værdipapirer (aktiecertifikater, checks osv.), månedlige overførsler, rabatkort osv.
- Pas, kørekort, garantier, kvitteringer for betalte vejafgifter, madkuponer, billetter osv.

Bemærk:

Kopiering af disse ting kan også være forbudt ved lov.

Ansvarlig brug af ophavsretligt beskyttet materiale:

Printere kan misbruges til ulovlig kopiering af ophavsretligt beskyttet materiale. Hvis du ikke har en fuldmagt, bør du udvise ansvarlighed og omtanke ved at indhente tilladelse fra indehaveren af ophavsretten, inden du kopierer det ophavsretligt beskyttede materiale.

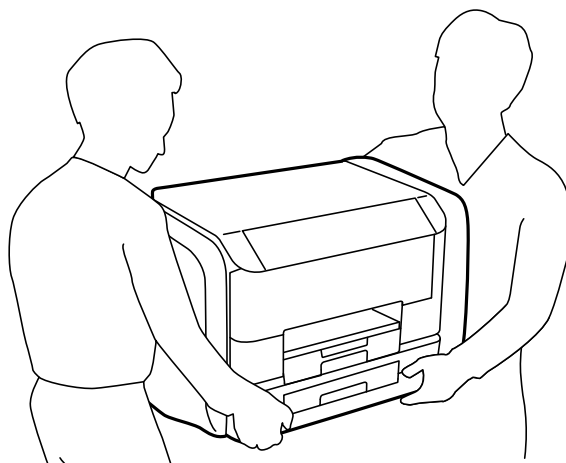
Transport af printeren

Forbered printeren til transporten som beskrevet her.

Tillæg

Forsigtig:


- ❑ Når du bærer printeren, skal du løfte den i en stabil stilling. Hvis du løfter printeren i en ustabil stilling, kan der resultere i personskade.
- ❑ Printeren er tung og bør altid bæres af to eller flere personer under transport, og når den pakkes ud.
- ❑ Når printeren løftes, skal I placere hænderne i de positioner, som er vist nedenfor. Hvis printeren løftes ved at holde den i andre positioner, kan printeren tabes, eller også kan I få fingrene i klemme, når printeren sættes ned.



- ❑ Når printeren bæres, må den ikke vippes mere end 10 grader, ellers kan den tabes.

Vigtigt:

- ❑ Ved opbevaring eller transport af printeren skal du undgå at vippe den, stille den lodret eller vende den på hovedet, da der i så fald kan løbe blæk ud.
- ❑ Fjern blækforsyningsenheder for transport af printeren, da der kan lække blæk under transporten. Genindsæt blækforsyningsenheder efter transporten så hurtigt som muligt for at forhindre skrivehovedet i at tørre ud.
- ❑ Vedligeholdelsesboksen skal blive siddende. Ellers risikerer du, at blækket løber ud under transport.

1. Sluk for printeren ved at trykke på knappen .
2. Sørg for, at strømlyset slukkes, og tag så strømkablet ud af stikket.

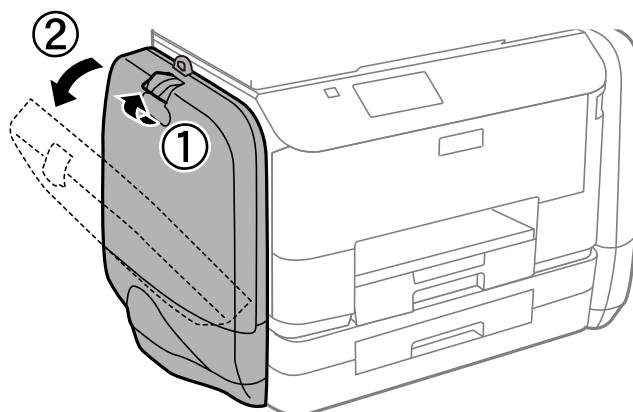
Vigtigt:

Tag strømkablet ud, når strømindikatoren er slukket. Ellers vender skriverhovedet ikke tilbage til startpositionen, hvilket får blækket til at tørre, og udskrivning bliver umulig.

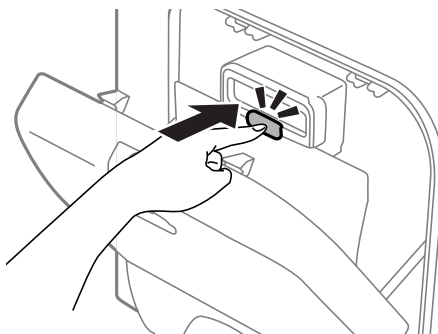
3. Alle kabler, som f.eks. strømkablet og USB-kablet, skal kobles fra.
4. Fjern alt papir fra printeren.
5. Gem papirstøtten og udbakken.

Tillæg

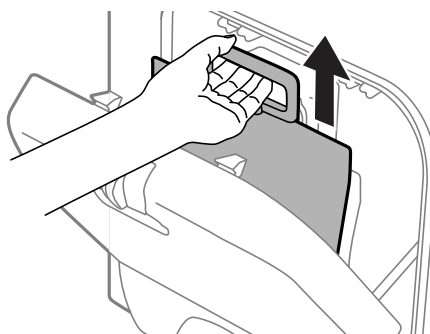
6. Åbn blækholder.



7. Skub grebet på blækforsyningsenhed.
blækforsyningsenhed vil springe ud.



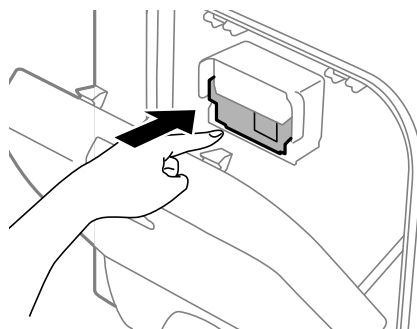
8. Løft blækforsyningsenhed.



Bemærk:

- Skub grebet fremad, hvis du ikke kan løfte blækforsyningsenhed.
- Transportér de udtagne blækforsyningsenheder med blækforsyningsporten opad og blækforsyningsenheder liggende.
- Tab ikke blækforsyningsenhed eller slå den mod hårde objekter, da der kan lække blæk.

9. Skub sektionen, der sprang ud, ind igen.



10. Luk blækholder.
 11. Åbn blækholder på den modsatte side af printeren, og fjern alle blækforsyningsenheder.
 12. Pak printeren ned i kassen, og gør brug af det beskyttende materiale.
- Rens og juster skrivehovedet, hvis udskriftskvaliteten er forringet næste gang, du udskriver.

Relaterede oplysninger

- ➔ “Delenes navne og funktioner” på side 14
- ➔ “Kontrol og rengøring af skrivehovedet” på side 70
- ➔ “Justering af skrivehovedet” på side 72

Sådan får du hjælp

Websted for teknisk support

Hvis du har brug for yderligere hjælp, kan du besøge Epsons websted for support, som er angivet nedenfor. Vælg dit land eller område, og gå til supportafsnittet på dit lokale Epson-websted. Du kan også finde de seneste drivere, ofte stillede spørgsmål, vejledninger eller andre materialer, som kan downloades, på dette websted.

<http://support.epson.net/>

<http://www.epson.eu/Support> (Europa)

Hvis dit Epson-produkt ikke fungerer korrekt, og du ikke kan løse problemet, kan du kontakte Epsons kundesupport for at få hjælp.

Kontakt til Epsons supportafdeling

Inden du kontakter Epson

Hvis dit Epson-produkt ikke fungerer korrekt, og du ikke kan løse problemet vha. fejlfindingsoplysningerne i dine produktvejledninger, kan du kontakte Epsons kundesupportservice for at få hjælp. Kontakt den forhandler, hvor du købte produktet, hvis der ikke er anført en Epson-supportafdeling for dit område herunder.

Epson-supportafdelingen kan hjælpe dig meget hurtigere, hvis du oplyser følgende:

Tillæg

-
- Produktets serienummer

Mærkatet med serienummer er normalt placeret på produktets bagside.

-
- Produktmodel

-
- Produktets softwareversion

(Klik på **Om, Versionsoplysninger** eller en lignende knap i produktsoftwaren)

-
- Din computers mærke og model

-
- Din computers operativsystems navn og version

-
- Navne og versioner for de programmer, du normalt bruger sammen med produktet

Bemærk:

Afhængigt af produktet lagres opkaldslistedata for fax og/eller netværksindstillinger muligvis i produktets hukommelse. Ved sammenbrud eller reparation af et produkt, mistes data og/eller indstillinger muligvis. Epson er ikke ansvarlig for mistede data, for sikkerhedskopiering eller gendannelse af data og/eller indstillinger, selv ikke i en garantiperiode. Vi anbefaler, at du laver dine egne sikkerhedskopier eller tager noter.

Hjælp til brugere i Europa

I dit paneuropæiske garantibevis finder du oplysninger om, hvordan du kontakter Epsons supportafdeling.

Hjælp til brugere i Australien

Epson Australia vil gerne yde kundeservice på et højt niveau. Ud over vores produktvejledningerne kan du få oplysninger følgende steder:

Internetadresse

<http://www.epson.com.au>

Adgang til Epson Australias websider. Besøg denne webside med jævne mellemrum. På denne side kan du downloade drivere og finde Epson-kontaktpunkter, nye produktoplysninger og teknisk support (e-mail).

Epson Helpdesk

Epson Helpdesk er tiltænkt som den sidste løsning for at sikre, at vores kunder har adgang til rådgivning. Personalet hos Helpdesk kan hjælpe dig med installation, konfiguration og betjening af dit Epson-produkt. Personalet hos vores Pre-sales Helpdesk kan tilbyde dig materiale om nye Epson-produkter og hjælpe dig med at finde din nærmeste forhandler eller repræsentant. Her besvares mange typer spørgsmål.

Numrene til Helpdesk er:

Telefon: 1300 361 054

Vi beder dig have alle relevante oplysninger klar, når du ringer. Jo flere oplysninger, du har, jo hurtigere kan vi hjælpe dig med at løse problemet. Disse oplysninger omfatter vejledningerne til dit Epson-produkt, computertype, operativsystem, programmer samt alle andre oplysninger, du mener er nødvendige.