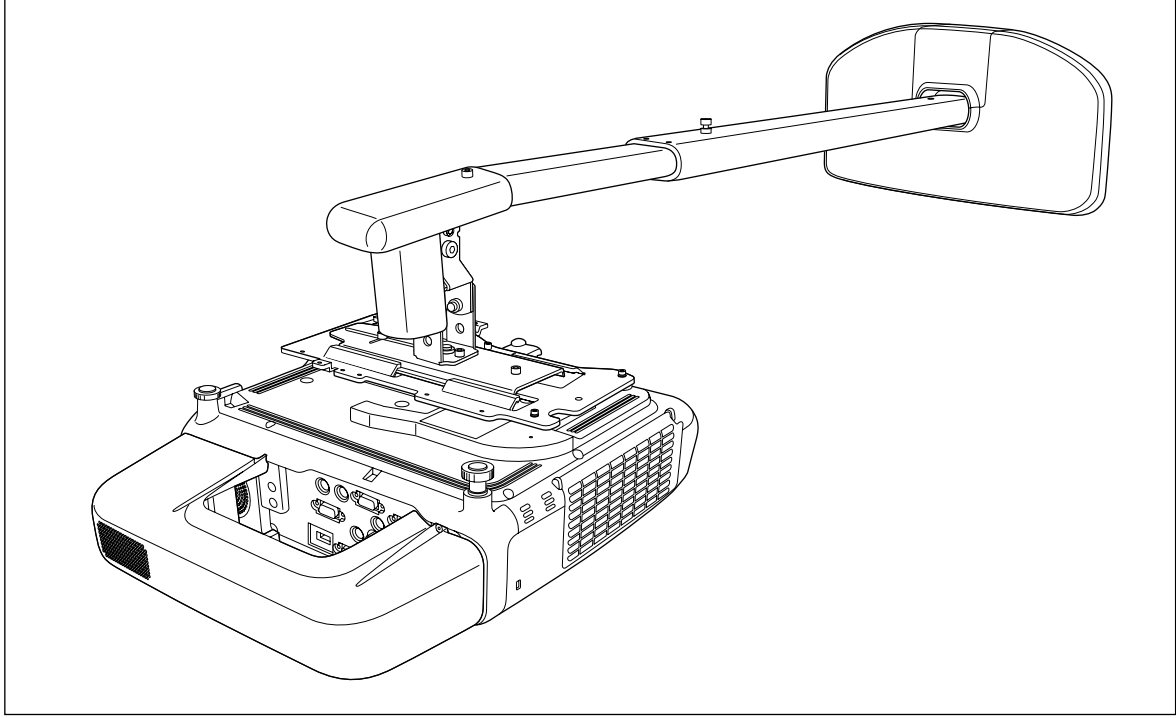


ELPMB45



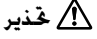
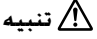


دليل تركيب وحدة التثبيت على الحائط لجهاز العرض قصير المدى

تعليمات الأمان

قبل استخدام وحدة التثبيت على الحائط، تأكد من قراءة جميع تعليمات الأمان أدناه ثم حفظ هذا الدليل للاستخدام كمرجع مستقبلاً. قد يتسبب التركيب غير الكامل أو غير الصحيح في تلف المنتج أو إصابة شخصية أو تلف الممتلكات. احتفظ بدليل التركيب هذا في مكان يسهل الوصول إليه للرجوع إليه في المستقبل. للحصول على معلومات إضافية، راجع دليل المستخدم وتعليمات الأمان المرفقة مع جهاز العرض.

شرح الرموز

تُستخدم رموز التحذير الموضحة أدناه طوال دليل التركيب هذا لتجنب حدوث إصابة شخصية أو تلف الممتلكات. تأكد من فهم هذه التحذيرات عند قراءة دليل التركيب هذا.

تفسير التحذيرات إلى معلومات إذا تم تجاهلها. قد تؤدي إلى إمكانية حدوث إصابة شخصية أو حتى إلى الوفاة بسبب التعامل غير الصحيح.	
تفسير التنبيهات إلى معلومات إذا تم تجاهلها. قد تؤدي إلى إمكانية حدوث إصابة شخصية أو تلف مادي بسبب التعامل غير الصحيح.	
رمز يبين إجراء لا يجب القيام به	
رمز يبين إجراء يجب القيام به	





احتياطات الأمان الخاصة بالتركيب

	
	تزن وحدة التثبيت على الحائط حوالي 11 كجم. تعامل مع الوحدة بعناية، لتجنب التعرض لإصابة.
	هذا المنتج مخصص لتركيب جهاز العرض والملحقات الاختيارية فقط. لا تفرق أي شيء أثقل من جهاز العرض والملحقات الاختيارية بالمنتج. قد يتسبب القيام بذلك في سقوط المنتج ووقوع إصابة شخصية أو تلف الممتلكات.
	يجب إجراء تثبيت المنتج على الحائط بواسطة فنيين اثنين مؤهلين على الأقل باستخدام معدة تركيب معتمدة فقط. قد يؤدي التثبيت غير الصحيح أو غير الكامل إلى سقوط المنتج وحدوث إصابة شخصية أو تلف الممتلكات. للحصول على تعليمات إضافية، اتصل بمكتب دعم العملاء المدرج في دليل المستخدم الخاص بجهاز العرض.
	تأكد من اتباع التعليمات في هذا الدليل لتركيب وحدة التثبيت على الحائط. وإلا فقد تسقط وحدة التثبيت على الحائط وتتسبب في إصابة شخصية أو تلف الممتلكات.
	أوقف تشغيل جهاز العرض عند تركيب الوحدة لتجنب نشوب حريق أو حدوث صدمة كهربية.
	تعامل مع سلك الطاقة بعناية لتجنب نشوب حريق أو حدوث صدمة كهربية. لاحظ الاحتياطات التالية عند التعامل: • لا تتعامل مع السلك بيدين مبللتين. • لا تستخدم سلكاً تالفاً أو تم تعديله. • لا تسحب السلك بقوة كبيرة جداً عند توجيهه خلال وحدة اليد.
	عند تثبيت المنتج، لا تتعلق بغطاء الكابل لوضع الوحدة. قد يؤدي القيام بذلك إلى فصل غطاء الكابل، ويتسبب في إصابة شخصية أو تلف الممتلكات.
	عند تثبيت جهاز العرض على الحائط باستخدام وحدة التثبيت على الحائط، يتطلب أن يكون الحائط بقوة كافية لبتحمل جهاز العرض ووحدة التثبيت على الحائط والكابلات. يجب تركيب وحدة التثبيت على الحائط هذه على حائط صلب. تأكد من وزن جهاز العرض ووحدة التثبيت على الحائط والكابلات قبل التركيب وتأكد من قوة الحائط. إذا لم يكن الحائط قوياً بالشكل الكافي، فقم بتقوية الحائط قبل التثبيت.
	لا تقم بتثبيت المنتج في موقع معرض للاهتزاز أو الصدمات. ما قد يتسبب في تلف جهاز العرض أو سطح التثبيت. وقد يتسبب أيضاً في سقوط المنتج، ما قد ينتج عنه وقوع إصابة شخصية أو تلف الممتلكات.

تحذير ⚠

	قم بتركيب وحدة التثبيت بإحكام لحمل وزن جهاز العرض ووحدة التثبيت، ولمقاومة الاهتزاز الأفقي. استخدم مسامير وسمولات M8. وإلا، فقد يسقط جهاز العرض ووحدة التثبيت على الحائط وتتسبب في إصابة شخصية أو تلف الممتلكات. لا تتحمل شركة Epson أية مسئولية عن أي تلف أو إصابة ناجمة عن ضعف قوة الحائط أو التركيب غير اللائق.
	إذا كنت تحتاج إلى فك أية براغي أثناء التركيب، فكن حذرًا حتى لا تسقط جهاز العرض أو وحدة التثبيت. في حالة سقوط جهاز العرض أو وحدة التثبيت، قد يتسبب في حدوث إصابة شخصية أو تلف الممتلكات.
	لا تستخدم وحدة التثبيت إذا كانت تالفة، وتأكد على فترات منتظمة من عدم وجود أجزاء تالفة.
	لا تقم بتعديل وحدة التثبيت مطلقًا.
	لا تتعلق بوحدة التثبيت أو تعلق شيء ثقيل عليها. في حالة سقوط وحدة التثبيت أو جهاز العرض، قد يتسبب في حدوث إصابة شخصية أو تلف الممتلكات.
	توقف عن استخدام وحدة التثبيت واتصل بخدمة عملاء Epson إذا حدث أي مما يلي: • سقوط وحدة التثبيت أو تلفها أثناء التثبيت. • انفصلت وحدة الذراع من الحائط أو سقطت.
	إذا كنت تستخدم مواد لاصقة لمنع البراغي من الفك أو إذا كنت تستخدم أشياء مثل مواد التشحيم أو الزيوت في نقاط تثبيت وحدة التثبيت على الحائط، فقد ينكسر المبيت ويؤدي إلى سقوط جهاز العرض، مسببًا حدوث إصابة شخصية أو تلف الممتلكات. لا تستخدم موادًا لاصقة أو مواد التشحيم أو الزيوت لتثبيت وحدة التثبيت أو ضبطها.
	قم بربط كافة البراغي بإحكام بعد الضبط. وإلا، فقد يسقط جهاز العرض ووحدة التثبيت على الحائط وتتسبب في إصابة شخصية أو تلف الممتلكات.
	لا تفك المسامير والسمولات بعد التثبيت مطلقًا، تأكد أن البراغي لم تصبح غير محكمة على فترات منتظمة. في حالة العثور على براغي غير محكمة، فقم بربطها بإحكام. وإلا، فقد يسقط جهاز العرض ووحدة التثبيت على الحائط وتتسبب في إصابة شخصية أو تلف الممتلكات.

تنبيه ⚠

	قم بتثبيت المنتج في مكان خالٍ من الرطوبة والأثرية لمنع عدسة جهاز العرض والمكونات البصرية من أن تصبح متسخة.
	لا تقم بتثبيت المنتج في مكان حيث قد ترتفع درجة حرارة تشغيل جهاز العرض بشكل زائد. وإلا، فقد يحدث تلف.
	لا تثبيت المنتج في مكان به رطوبة عالية أو أتربة زائدة، أو بالقرب من أجهزة طبخ أو أجهزة تسخين، أو في مكان معرض للدخان أو البخار. قد ينتج عن ذلك نشوب حريق أو صدمة كهربائية.
	لا تستخدم القوة الزائدة عند ضبط المنتج. قد ينتج عن استخدام قوة زائد إصابة شخصية أو تلف الممتلكات.

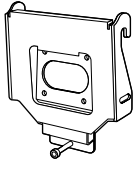
قبل الاستخدام

يستخدم هذا المنتج لتركيب أجهزة العرض قصيرة المدى من Epson على حائط.

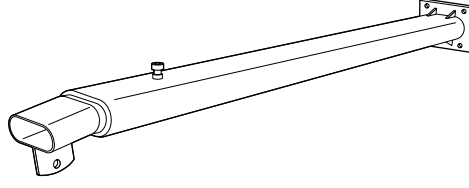
اختيار مكان

- حدد المكان حيث سيتم تركيب وحدة التثبيت على الحائط وقم بتجهيز المكان مقدمًا. وتأكد أيضًا من وجود مسافة ٤١٠ إلى ٦٦٠ ملم من أعلى الصورة المعروضة على اللوحة البيضاء إلى السقف. راجع "حجم الشاشة ومسافة العرض" في الصفحة ٧ للحصول على المزيد من التفاصيل.
- لا تقم بتثبيت المنتج في موقع معرض للاهتزاز أو الصدمات. بما قد يتسبب في تلف جهاز العرض أو سطح التثبيت. وقد يتسبب أيضًا في سقوط المنتج. مما قد ينتج عنه وقوع إصابة خطيرة أو الوفاة.
- ركب المنتج في مكان بعيد عن أشعة الشمس المباشرة والأجهزة الإلكترونية الأخرى مثل مصابيح الفلوريسنت أو أجهزة تكييف الهواء. قد تتداخل أشعة الشمس المباشرة وبعض أنواع مصابيح الفلوريسنت مع وحدة التحكم عن بُعد الخاصة بجهاز العرض.
- يوصى بجعل طول كابل التوصيل أقل من ٢٠ مترًا لتقليل الضوضاء الخارجية.

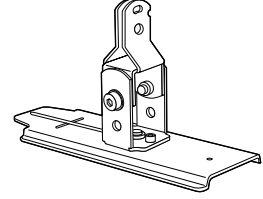
محتويات الحزمة



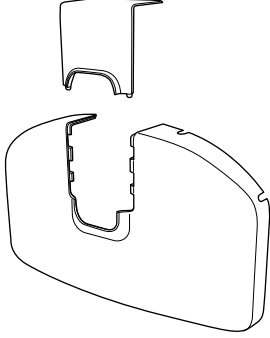
لوحة الذراع



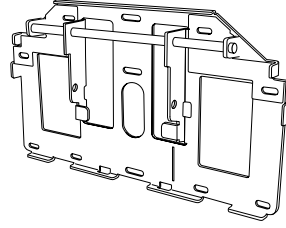
وحدة الذراع



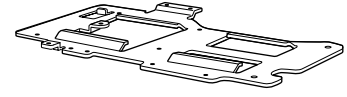
وحدة الضبط



غطاء لوحة الحائط



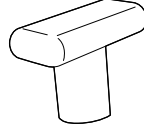
لوحة الحائط



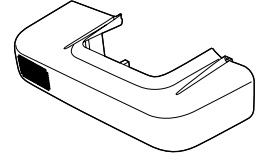
لوحة جهاز العرض



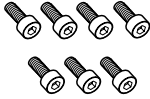
مسمار غطاء رأس مقبض سداسي عشري
M4 × 12 ملم مع وردة (1x)



غطاء الذراع



غطاء الكابل



مسامير غطاء رأس مقبض سداسي عشري
M8 × 16 ملم بدون وردة (7x)



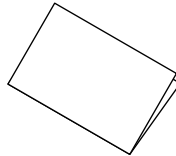
مسمار غطاء رأس مقبض سداسي عشري M4 × 12 ملم مع وردات/وردات زنبركية (5x)



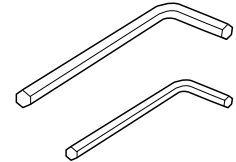
مسمار غطاء رأس مقبض سداسي عشري M4 × 12 ملم بدون وردة (1x)



القرص المضغوط الخاص
بالمستندات



دليل التركيب
(هذا الدليل)



مفاتيح ربط سداسية عشريّة
(M8 و M4)

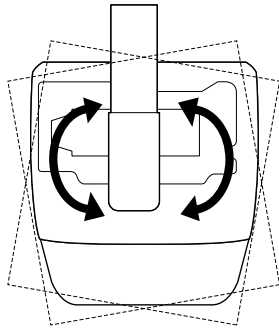
- استخدم فقط المسامير المرفقة لتركيب وحدة التثبيت على الحائط. لا تستبدل هذه المسامير بأي أنواع أخرى.
- تحتاج إلى استخدام المراسي المتوفرة جاريًا M8 × 10 ملم (على الأقل 3) لإرفاق لوحة الحائط بالحائط.
- جمع الأدوات والأجزاء التي تحتاجها قبل بدء التثبيت.

المواصفات

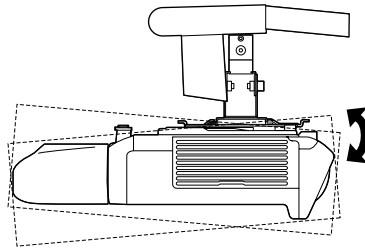
الوزن	حوالي ١١ كجم
الحد الأقصى لسعة التحميل	٥,٥ كجم
طول الذراع	١٠٠٠ إلى ١,٥١٠ ملم (من نقطة إرفاق لوحة الحائط إلى نقطة غطاء الذراع)
نطاق ضبط الشريحة الرأسية	٠ إلى ١٣٤ ملم (الحد الأدنى لطول الذراع) ٠ إلى ١٢٠ ملم (الحد الأقصى لطول الذراع)
نطاق ضبط الإمالة الرأسية	٧- إلى ١٧ درجة (الحد الأدنى لطول الذراع) ١٧- إلى ٧ درجة (الحد الأقصى لطول الذراع)
نطاق ضبط التدوير الأفقي	± ٥°
نطاق ضبط اللفة الأفقية	± ٥°
نطاق ضبط الشريحة الأفقية	± ٤٥ ملم

⚠ تنبيه

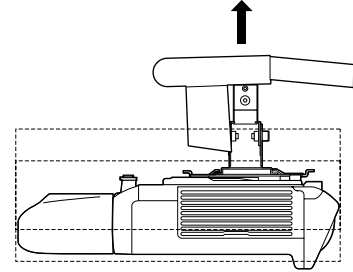
لا يمكن إجراء نطاق التصحيح الأساسي بشكل صحيح إذا قمت بإعداد جهاز العرض خارج نطاق استخدام جهاز العرض. تحقق من النطاق الذي يمكن فيه إجراء التصحيح في دليل المستخدم المرفق مع جهاز العرض.



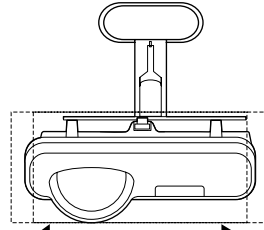
ضبط التدوير الأفقي



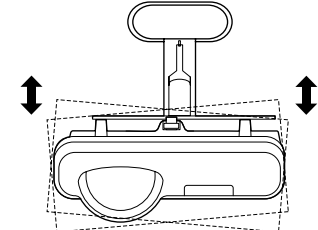
ضبط الإمالة الرأسية



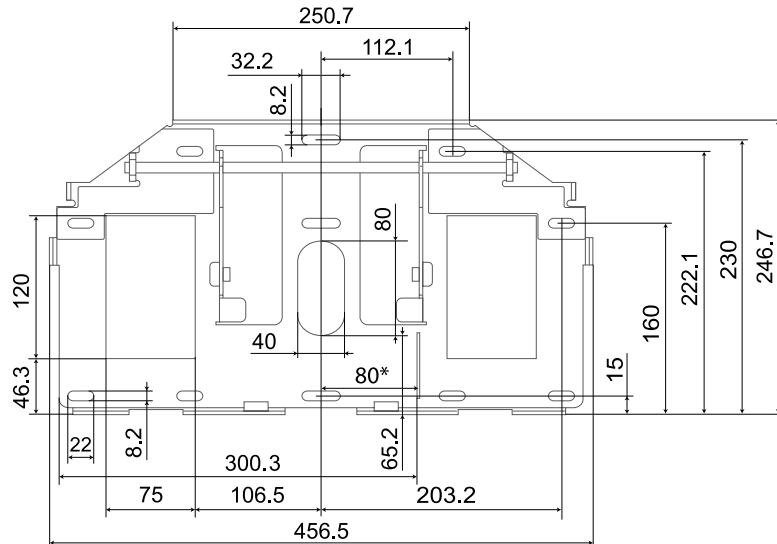
ضبط الشريحة الرأسية



ضبط الشريحة الأفقية



ضبط اللفة الأفقية

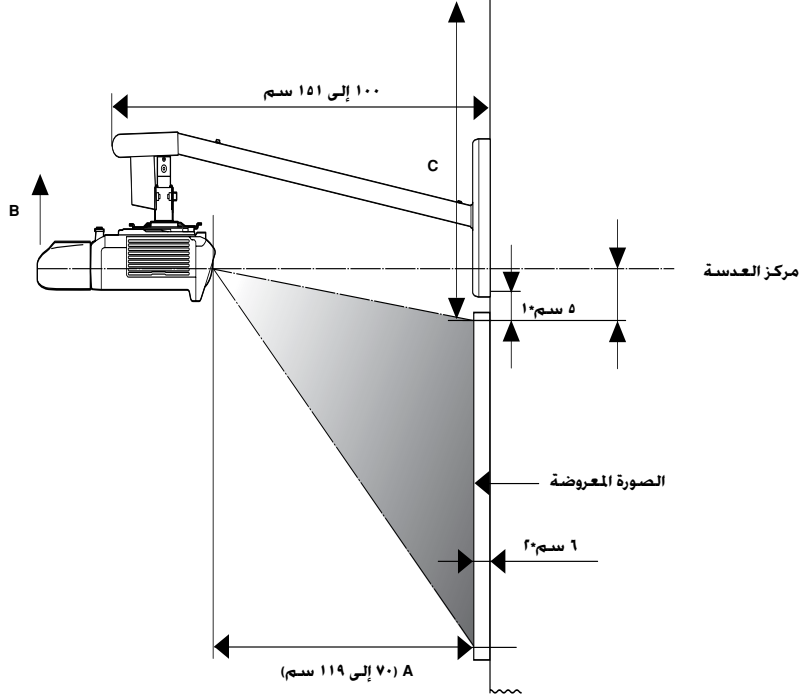


الوحدات: ملم

*قيمة أوفست الخاصة بمركز شاشة جهاز العرض ومركز لوحة الحائط

حجم الشاشة ومسافة العرض

ارجع إلى الجداول في الصفحات التالية وركب وحدة التثبيت وجهاز العرض لعرض الصور بالحجم المناسب. القيم تستخدم للإرشاد فقط.
مسافة العرض الموصى بها (A) هي ٧٠ إلى ١١٩ سم.



- 1° اترك مسافة ٥ سم على الأقل بين أعلى الصورة المعروضة على اللوحة البيضاء وأسفل لوحة الحائط.
- 2° يجب ألا يتجاوز سمك اللوحة البيضاء أكثر من ١ سم. (تعتمد القيم في جدول مسافة العرض على لوحة بيضاء بسمك 6 سم.)

أجهزة عرض WXGA: EB-536W/EB-535W/EB-525W وغيرها

الوحدات: سم

حجم الشاشة	16:10 WXGA				شاشة عرضية 16:9				4:3 XGA			
	مسافة العرض (A) الحد الأدنى (عرض)	ضبط الشريحة الرئيسية (B)	المسافة من أعلى الصورة المعروضة (C) إلى السقف (D)	المسافة من أعلى الصورة المعروضة (D) إلى مركز العدسة	المسافة من أعلى الصورة المعروضة (C) إلى السقف (D)	ضبط الشريحة الرئيسية (B)	المسافة من أعلى الصورة المعروضة (A) العرض	المسافة من أعلى الصورة المعروضة (C) إلى السقف (D)	المسافة من أعلى الصورة المعروضة (C) إلى السقف (D)	ضبط الشريحة الرئيسية (B)	المسافة من أعلى الصورة المعروضة (A) العرض	المسافة من أعلى الصورة المعروضة (C) إلى السقف (D)
"11.0	-	-	-	-	-	-	70	43	4	70	43	11
"11.1	-	-	-	-	-	-	71	44	5	71	44	11
"11.2	-	-	-	-	-	-	72	44	5	72	44	11
"11.3	-	-	-	-	-	-	74	44	5	74	44	11
"11.4	-	-	-	-	-	-	75	44	5	75	44	11
"11.5	-	-	-	-	-	-	76	44	5	76	44	12
"11.6	-	-	-	-	-	-	77	45	5	77	45	12
"11.7	-	-	-	-	-	9	78	45	5	78	45	12
"11.8	-	-	-	-	-	10	79	45	5	79	45	12
"11.9	4	4	43	11	43	10	80	45	5	80	45	12
"12.0	5	5	33	11	33	11	81	45	5	81	45	12
"12.1	5	5	33	11	33	11	82	45	5	82	45	13
"12.2	5	5	33	11	33	11	83	45	5	83	45	13
"12.3	5	5	33	11	33	11	84	45	5	84	45	13
"12.4	5	5	33	11	33	11	85	45	5	85	45	13
"12.5	5	5	33	11	33	11	86	45	5	86	45	13
"12.6	5	5	33	11	33	11	87	45	5	87	45	13
"12.7	5	5	33	11	33	11	88	45	5	88	45	13
"12.8	5	5	33	11	33	11	89	45	5	89	45	13
"12.9	5	5	33	11	33	11	90	45	5	90	45	13
"13.0	5	5	33	11	33	11	91	45	5	91	45	13
"13.1	5	5	33	11	33	11	92	45	5	92	45	13
"13.2	5	5	33	11	33	11	93	45	5	93	45	13
"13.3	5	5	33	11	33	11	94	45	5	94	45	13
"13.4	5	5	33	11	33	11	95	45	5	95	45	13
"13.5	5	5	33	11	33	11	96	45	5	96	45	13
"13.6	5	5	33	11	33	11	97	45	5	97	45	13
"13.7	5	5	33	11	33	11	98	45	5	98	45	13
"13.8	5	5	33	11	33	11	99	45	5	99	45	13
"13.9	5	5	33	11	33	11	100	45	5	100	45	13
"14.0	5	5	33	11	33	11	101	45	5	101	45	13
"14.1	5	5	33	11	33	11	102	45	5	102	45	13
"14.2	5	5	33	11	33	11	103	45	5	103	45	13
"14.3	5	5	33	11	33	11	104	45	5	104	45	13
"14.4	5	5	33	11	33	11	105	45	5	105	45	13
"14.5	5	5	33	11	33	11	106	45	5	106	45	13
"14.6	5	5	33	11	33	11	107	45	5	107	45	13
"14.7	5	5	33	11	33	11	108	45	5	108	45	13
"14.8	5	5	33	11	33	11	109	45	5	109	45	13
"14.9	5	5	33	11	33	11	110	45	5	110	45	13
"15.0	5	5	33	11	33	11	111	45	5	111	45	13
"15.1	5	5	33	11	33	11	112	45	5	112	45	13
"15.2	5	5	33	11	33	11	113	45	5	113	45	13
"15.3	5	5	33	11	33	11	114	45	5	114	45	13
"15.4	5	5	33	11	33	11	115	45	5	115	45	13
"15.5	5	5	33	11	33	11	116	45	5	116	45	13
"15.6	5	5	33	11	33	11	117	45	5	117	45	13
"15.7	5	5	33	11	33	11	118	45	5	118	45	13
"15.8	5	5	33	11	33	11	119	45	5	119	45	13
"15.9	5	5	33	11	33	11	120	45	5	120	45	13
"16.0	5	5	33	11	33	11	121	45	5	121	45	13
"16.1	5	5	33	11	33	11	122	45	5	122	45	13
"16.2	5	5	33	11	33	11	123	45	5	123	45	13
"16.3	5	5	33	11	33	11	124	45	5	124	45	13
"16.4	5	5	33	11	33	11	125	45	5	125	45	13
"16.5	5	5	33	11	33	11	126	45	5	126	45	13
"16.6	5	5	33	11	33	11	127	45	5	127	45	13
"16.7	5	5	33	11	33	11	128	45	5	128	45	13
"16.8	5	5	33	11	33	11	129	45	5	129	45	13
"16.9	5	5	33	11	33	11	130	45	5	130	45	13
"17.0	5	5	33	11	33	11	131	45	5	131	45	13
"17.1	5	5	33	11	33	11	132	45	5	132	45	13
"17.2	5	5	33	11	33	11	133	45	5	133	45	13
"17.3	5	5	33	11	33	11	134	45	5	134	45	13
"17.4	5	5	33	11	33	11	135	45	5	135	45	13
"17.5	5	5	33	11	33	11	136	45	5	136	45	13
"17.6	5	5	33	11	33	11	137	45	5	137	45	13
"17.7	5	5	33	11	33	11	138	45	5	138	45	13
"17.8	5	5	33	11	33	11	139	45	5	139	45	13
"17.9	5	5	33	11	33	11	140	45	5	140	45	13
"18.0	5	5	33	11	33	11	141	45	5	141	45	13
"18.1	5	5	33	11	33	11	142	45	5	142	45	13
"18.2	5	5	33	11	33	11	143	45	5	143	45	13
"18.3	5	5	33	11	33	11	144	45	5	144	45	13
"18.4	5	5	33	11	33	11	145	45	5	145	45	13
"18.5	5	5	33	11	33	11	146	45	5	146	45	13
"18.6	5	5	33	11	33	11	147	45	5	147	45	13
"18.7	5	5	33	11	33	11	148	45	5	148	45	13
"18.8	5	5	33	11	33	11	149	45	5	149	45	13
"18.9	5	5	33	11	33	11	150	45	5	150	45	13
"19.0	5	5	33	11	33	11	151	45	5	151	45	13
"19.1	5	5	33	11	33	11	152	45	5	152	45	13
"19.2	5	5	33	11	33	11	153	45	5	153	45	13
"19.3	5	5	33	11	33	11	154	45	5	154	45	13
"19.4	5	5	33	11	33	11	155	45	5	155	45	13
"19.5	5	5	33	11	33	11	156	45	5	156	45	13
"19.6	5	5	33	11	33	11	157	45	5	157	45	13
"19.7	5	5	33	11	33	11	158	45	5	158	45	13
"19.8	5	5	33	11	33	11	159	45	5	159	45	13
"19.9	5	5	33	11	33	11	160	45	5	160	45	13
"20.0	5	5	33	11	33	11	161	45	5	161	45	13

الوحدات: سم

4:3 XGA				شاشة عريضة 16:9				16:10 WXGA				حجم الشاشة
المسافة من أعلى الصورة المعروضة إلى مركز العدسة (D)	المسافة من أعلى الصورة المعروضة إلى السقف (C)	ضبط الشريحة الرأسية (B)	الحد الأدنى لمسافة العرض (A) (العرض)	المسافة من أعلى الصورة المعروضة إلى مركز العدسة (D)	المسافة من أعلى الصورة المعروضة إلى السقف (C)	ضبط الشريحة الرأسية (B)	الحد الأدنى لمسافة العرض (A) (العرض)	المسافة من أعلى الصورة المعروضة إلى مركز العدسة (D)	المسافة من أعلى الصورة المعروضة إلى السقف (C)	ضبط الشريحة الرأسية (B)	الحد الأدنى لمسافة العرض (A) (العرض)	
11	50	7	109	21	62	12	99	15	28	1	96	"92"
17	50	7	110	22	60	13	100	15	28	1	97	"93"
17	50	7	111	22	60	13	101	15	28	1	98	"94"
17	50	7	113	22	60	13	102	15	28	1	99	"95"
17	51	7	114	22	60	13	103	15	28	1	100	"96"
17	51	7	115	22	60	13	104	15	29	7	101	"97"
18	51	7	116	23	61	13	105	16	29	7	102	"98"
18	51	7	118	23	61	13	106	16	29	7	104	"99"
18	51	7	119	23	61	13	108	16	29	7	105	"100"
-	-	-	-	23	61	13	109	16	29	7	106	"101"
-	-	-	-	24	61	14	110	16	29	7	107	"102"
-	-	-	-	24	61	14	111	16	30	7	108	"103"
-	-	-	-	24	61	14	112	16	30	7	109	"104"
-	-	-	-	24	61	14	113	17	30	7	110	"105"
-	-	-	-	25	61	14	114	17	30	7	111	"106"
-	-	-	-	25	61	14	115	17	30	7	112	"107"
-	-	-	-	25	61	14	116	17	31	7	113	"108"
-	-	-	-	25	61	14	118	17	31	7	114	"109"
-	-	-	-	25	61	14	119	17	31	7	115	"110"
-	-	-	-	-	-	-	-	18	31	7	116	"111"
-	-	-	-	-	-	-	-	18	31	7	118	"112"
-	-	-	-	-	-	-	-	18	31	7	119	"113"

المسافة من أعلى الصورة المعروضة إلى السقف (C)	ضبط الشريحة الرأسية (B)	مسافة العرض (A) (العرض)	حجم الشاشة
51	0	70	16:10 WXGA*
11	17	119	50"
45	5	119	84"
10	23	119	16:9* تضخيم شاشة
51	0	119	48"
11	17	119	82"
45	5	119	44"
10	23	119	74"
51	0	119	4:3 XGA*

*ترك مسافة 1 سم على الأقل بين أعلى الصورة المعروضة على اللوحة البيضاء وأسفل لوحة الخائط.

أجهزة عرض EB-530/EB-520 وغيرها XGA

الوحدات: سم (بوصة)

16:10 WXGA				شاشة عرضية 16:9				4:3 XGA				حجم الشاشة
المسافة من أعلى الصورة المعروضة إلى مركز العدسة (D)	المسافة من أعلى الصورة المعروضة إلى المسقف (C)	ضبط الشريحة الرئيسية (B)	الحد الأدنى لمسافة العرض (A) (العرض)	المسافة من أعلى الصورة المعروضة إلى مركز العدسة (D)	المسافة من أعلى الصورة المعروضة إلى المسقف (C)	ضبط الشريحة الرئيسية (B)	الحد الأدنى لمسافة العرض (A) (العرض)	المسافة من أعلى الصورة المعروضة إلى مركز العدسة (D)	المسافة من أعلى الصورة المعروضة إلى المسقف (C)	ضبط الشريحة الرئيسية (B)	الحد الأدنى لمسافة العرض (A) (العرض)	حجم الشاشة
٢٠	-	-	٧٠	٢٠	٥٣	١٥	٧٠	-	-	-	-	٧٥
٢١	-	-	٧١	٢١	٥٤	١٦	٧١	-	-	-	-	٧٥
٢١	٤٩	١١	٧٠	٢١	٥٤	١٦	٧٢	-	-	-	-	٧٦
٢١	٥٠	١٢	٧٢	٢١	٥٥	١٦	٧٤	-	-	-	-	٧٦
٢٢	٥٠	١٢	٧٣	٢٢	٥٥	١٦	٧٥	-	-	-	-	٧٦
٢٢	٥٠	١٢	٧٤	٢٢	٥٥	١٦	٧٦	٨	١٣	٢	٧٠	٧٦
٢٢	٥١	١٢	٧٥	٢٢	٥٦	١٧	٧٧	٨	١٣	٢	٧١	٧٦
٢٢	٥١	١٢	٧٦	٢٢	٥٦	١٧	٧٩	٨	١٣	٢	٧٢	٧٦
٢٢	٥١	١٢	٧٨	٢٢	٥٦	١٧	٨٠	٩	١٣	٢	٧٣	٧٦
٢٢	٥١	١٣	٧٩	٢٢	٥٧	١٧	٨١	٩	١٣	٢	٧٤	٧٦
٢٢	٥٢	١٣	٨٠	٢٢	٥٧	١٧	٨٢	٩	١٣	٢	٧٥	٧٦
٢٢	٥٢	١٣	٨١	٢٢	٥٧	١٧	٨٤	٩	١٣	٢	٧٥	٧٦
٢٢	٥٢	١٣	٨٣	٢٢	٥٧	١٧	٨٥	٩	١٣	٢	٧٥	٧٦
٢٢	٥٢	١٣	٨٤	٢٥	٥٧	١٨	٨٧	٩	١٣	٢	٧٥	٧٦
٢٣	٥٣	١٣	٨٥	٢٥	٥٧	١٨	٨٧	٩	١٣	٢	٧٥	٧٦
٢٣	٥٣	١٣	٨٧	٢٥	٥٧	١٩	٨٩	٩	١٣	٢	٧٥	٧٦
٢٣	٥٣	١٤	٨٧	٢٦	٥٩	١٩	٩٠	١٠	١٣	٢	٧٥	٧٦
٢٣	٥٤	١٤	٨٩	٢٦	٥٩	١٩	٩٠	١٠	١٣	٢	٧٥	٧٦
٢٣	٥٤	١٤	٩٠	٢٦	٥٩	١٩	٩٢	١٠	١٣	٢	٧٥	٧٦
٢٣	٥٤	١٤	٩١	٢٧	٥٧	١٩	٩٤	١٠	١٣	٢	٧٥	٧٦
٢٣	٥٤	١٤	٩٢	٢٧	٥٧	٢٠	٩٤	١٠	١٣	٢	٧٥	٧٦
٢٣	٥٥	١٤	٩٤	٢٨	٥٧	٢٠	٩٦	١٠	١٣	٢	٧٥	٧٦
٢٣	٥٥	١٤	٩٥	٢٨	٥٧	٢٠	٩٧	١٠	١٣	٢	٧٥	٧٦
٢٣	٥٥	١٥	٩٦	٢٨	٥٧	٢٠	٩٩	١٠	١٣	٢	٧٥	٧٦
٢٣	٥٦	١٥	٩٧	٢٩	٥٧	٢٠	١٠٠	١١	١٣	٢	٧٥	٧٦
٢٣	٥٦	١٥	٩٨	٢٩	٥٧	٢١	١٠١	١١	١٣	٢	٧٥	٧٦
٢٣	٥٦	١٥	١٠٠	٢٩	٥٧	٢١	١٠٣	١١	١٣	٢	٧٥	٧٦
٢٣	٥٦	١٥	١٠١	٣٠	٥٧	٢١	١٠٤	١١	١٣	٢	٧٥	٧٦
٢٣	٥٧	١٥	١٠٢	٣٠	٥٧	٢١	١٠٥	١١	١٣	٢	٧٥	٧٦
٢٤	٥٧	١٦	١٠٣	٣٠	٥٧	٢١	١٠٦	١١	١٣	٢	٧٥	٧٦
٢٤	٥٧	١٦	١٠٥	٣١	٥٧	٢٢	١٠٧	١١	١٣	٢	٧٥	٧٦
٢٤	٥٧	١٦	١٠٦	٣١	٥٧	٢٢	١٠٩	١١	١٣	٢	٧٥	٧٦

الوحدات: سم (بوصة)

حجم الشاشة	4:3 XGA				شاشة عرضية 16:9				16:10 WXGA			
	مسافة العرض (A) الحدا الأدنى (عرض)	ضبط الشريحة الرأسية (B)	المسافة من أعلى الصورة المعروضة إلى السقف (C)	المسافة من أعلى إلى مركز العدسة (D)	الحدا الأدنى لمسافة العرض (A) (العرض)	ضبط الشريحة الرأسية (B)	المسافة من أعلى الصورة المعروضة إلى السقف (C)	المسافة من أعلى إلى مركز العدسة (D)	الحدا الأدنى لمسافة العرض (A) (العرض)	ضبط الشريحة الرأسية (B)	المسافة من أعلى الصورة المعروضة إلى السقف (C)	المسافة من أعلى إلى مركز العدسة (D)
"٩٠	١٠١	٢	٤٥	١١	١١٠	٢٢	٣١	١٠٧	١٦	٥٨	٢٤	
"٩١	١٠٢	٢	٤٥	١١	١١١	٢٢	٣٢	١٠٨	١٦	٥٨	٢٥	
"٩٢	١٠٣	٢	٤٥	١١	١١٣	٢٢	٣٢	١٠٩	١٦	٥٨	٢٥	
"٩٣	١٠٤	٢	٤٦	١١	١١٤	٢٣	٣٢	١١١	١٦	٥٩	٢٥	
"٩٤	١٠٥	٢	٤٦	١١	١١٥	٢٣	٣٣	١١٢	١٧	٥٩	٢٦	
"٩٥	١٠٧	٢	٤٦	١١	١١٦	٢٣	٣٣	١١٣	١٧	٥٩	٢٦	
"٩٦	١٠٨	٢	٤٦	١١	١١٨	٢٣	٣٣	١١٤	١٧	٥٩	٢٦	
"٩٧	١٠٩	٢	٤٦	١٣	١١٩	٢٣	٣٤	١١٦	١٧	٦٠	٢٦	
"٩٨	١١٠	٢	٤٦	١٣	-	-	-	١١٧	١٧	٦٠	٢٧	
"٩٩	١١١	٢	٤٦	١٣	-	-	-	١١٨	١٧	٦٠	٢٧	
"١٠٠	١١٢	٢	٤٧	١٣	-	-	-	١١٩	١٧	٦٠	٢٧	
"١٠١	١١٤	٢	٤٧	١٣	-	-	-	-	-	-	-	
"١٠٢	١١٥	٢	٤٧	١٣	-	-	-	-	-	-	-	
"١٠٣	١١٦	٢	٤٧	١٣	-	-	-	-	-	-	-	
"١٠٤	١١٧	٢	٤٧	١٣	-	-	-	-	-	-	-	
"١٠٥	١١٨	٢	٤٧	١٤	-	-	-	-	-	-	-	
"١٠٦	١١٩	٢	٤٨	١٤	-	-	-	-	-	-	-	

المسافة من أعلى الصورة المعروضة إلى السقف (C)	ضبط الشريحة الرأسية (B)	مسافة العرض (A) (الحدا الأدنى (عن بعد)	حجم الشاشة
٤٥	٥	١٩	4:3 XGA*
١٠	٢٢	١١٨	
٤٥	٥	٧٠	16:9** مضبرعة قشاشد
١٠	٢٣	١١٩	
٥٠	٠	٧٠	16:10 WXGA**
١٥	١٨	١١٩	

* اترك مسافة ٥ سم على الأقل بين أعلى الصورة المعروضة على اللوحة البيضاء وأسفل لوحة الحائط.

** اترك مسافة ١٠ سم على الأقل بين أعلى الصورة المعروضة على اللوحة البيضاء وأسفل لوحة الحائط.

التجميع والتركيب

تأكد من اتباع التعليمات أدناه لتركيب وحدة التثبيت على الحائط. وإلا، فقد تسقط وحدة التثبيت على الحائط وتسبب في إصابة شخصية أو تلف الممتلكات.

⚠️ تحذير

- عند تثبيت جهاز العرض على الحائط باستخدام وحدة التثبيت على الحائط، يتطلب أن يكون الحائط بقوة كافية ليحمل جهاز العرض ووحدة التثبيت على الحائط والكابلات. يجب تركيب وحدة التثبيت على الحائط هذه على حائط صلب. تأكد من وزن جهاز العرض ووحدة التثبيت على الحائط والكابلات قبل التركيب وتأكد من قوة الحائط. إذا لم يكن الحائط قويًا بالشكل الكافي، فقم بتقوية الحائط قبل التثبيت.
- قبل بدء التثبيت، تحقق بعناية من بنية الحائط ومواده وقوته.
- قم بتركيب وحدة التثبيت بإحكام لحمل وزن جهاز العرض ووحدة التثبيت، ولقاومة الاهتزاز الأفقي. استخدم مسامير وصمولات M8. قد يؤدي استخدام صمولات ومسامير أصغر من M8 إلى سقوط وحدة التثبيت.
- لا تتحمل شركة Epson أية مسؤولية عن أي تلف أو إصابة ناتجة عن ضعف قوة الحائط أو التركيب غير الملائم.

وعند نقطة تركيب وحدة التثبيت على الحائط، تأكد من وجود مسافة من ١٤ إلى ٦٦٠ ملم من أعلى الصورة المعروضة على اللوحة البيضاء إلى السقف. راجع "حجم الشاشة ومسافة العرض" في الصفحة ٧ للحصول على المزيد من التفاصيل.

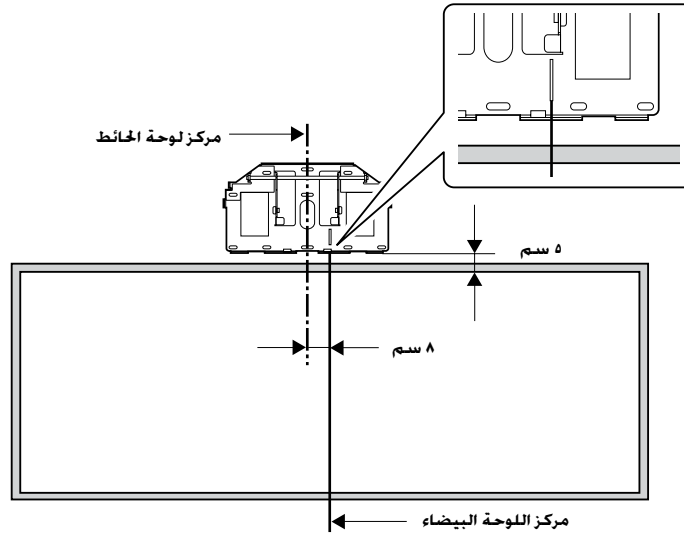


١. تركيب لوحة الحائط

(١) تحقق من الوضع حيث تريد تركيب لوحة الحائط، ثم حدد هذا الوضع على الحائط.

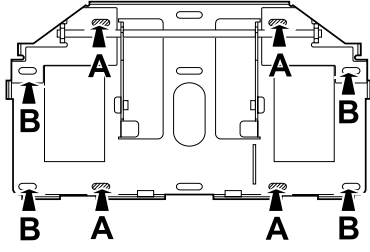
قم بتركيب لوحة الحائط بحيث يكون مركز اللوحة البيضاء وخط القياس المحدد للوحة الحائط على نفس الخط كما هو موضح في الشكل التوضيحي التالي. اترك مسافة ٥ سم على الأقل بين أعلى الصورة المعروضة على اللوحة البيضاء وأسفل لوحة الحائط. ومع ذلك، إذا كنت تستخدم الحد الأدنى للتكبير/التصغير (عن بعد)، راجع الجداول في الصفحات السابقة.

بعد التركيب يمكنك تحريك جهاز العرض أفقيًا ٤,٥ سم باستخدام شريط التمرير في وحدة الضبط. راجع الخطوة ١٠ في الصفحة ١٨ للحصول على المزيد من التفاصيل.

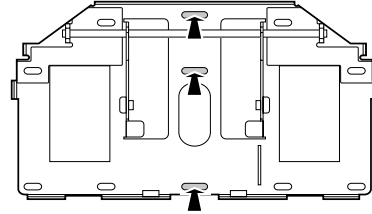


٢) ضع اللوحة البيضاء فوق العلامات التي وضعتها في الخطوة ١. ثم حدد النقاط حيث سيتم تأمين لوحة الحائط كما هو موضح في الشكل التوضيحي التالي.

أدخل المراسي في ثلاث نقاط على الأقل. إذا أدخلت أربعة مراسي. استخدم أربع نقاط As أو أربع نقاط Bs كما هو موضح أدناه.



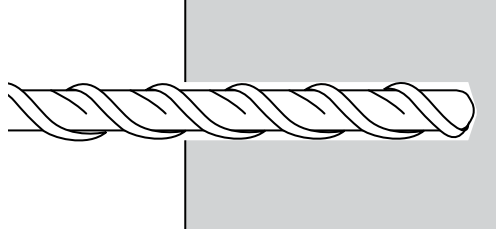
لأربع نقاط



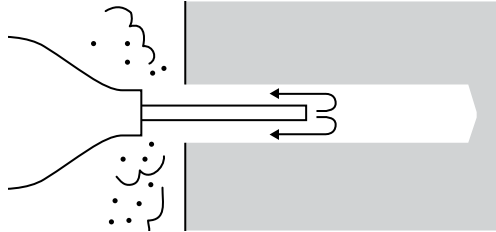
لثلاث نقاط

٣) انقب فتحات بالأقطار والأعماق التالية في النقاط التي حددتها.

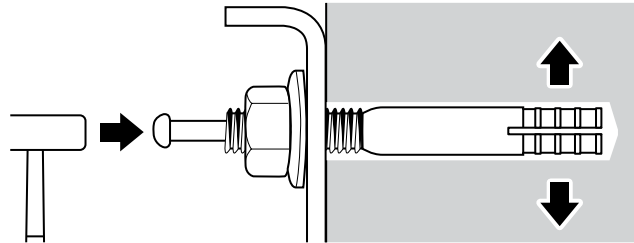
قطر الثقب	عمق ٥,٨ ملم
عمق فتحة الإرشاد	٤٠ ملم
عمق فتحة المراسي	٣٥ ملم



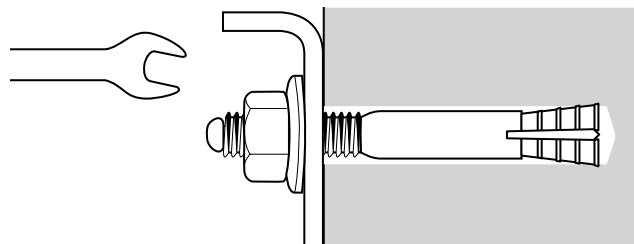
٤) استخدم جهازًا مثل منفاخ أتربة لتنظيف الأتربة الملتصقة من الفتحة.



٥) ضع لوحة الحائط على الحائط وأدخل مراسي توسعة M8 x 6٠ ملم في الفتحات. ركب الصامولة وانقر عليها باستخدام مطرقة حتى يلامس اللب أعلى المراسي.

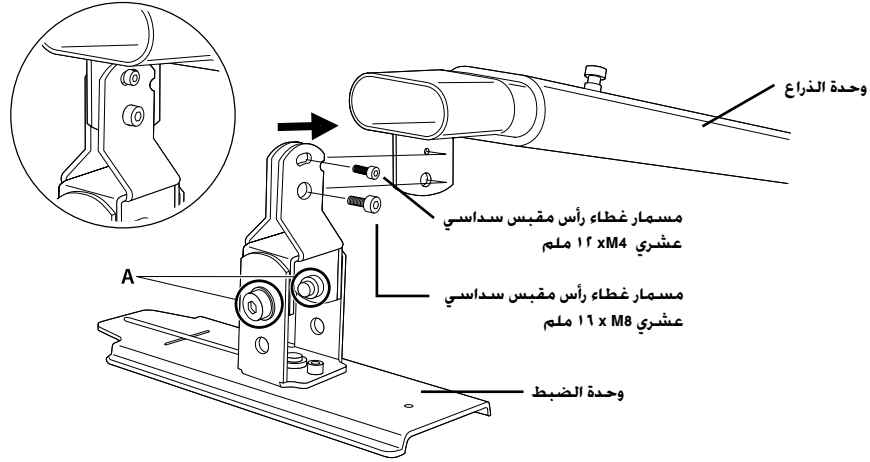


٦) اربط الصامولة باستخدام مفتاح ربط لتأمين لوحة الحائط في الحائط.



٢. جميع وحدة تثبيت الحائط

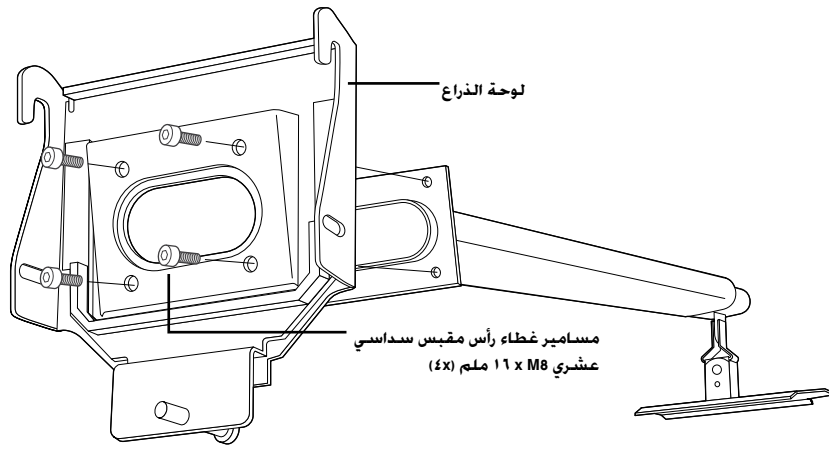
- (١) قم بإرفاق وحدة الضبط بوحدة الذراع.
- (٢) قم بالتأمين مؤقتًا باستخدام مفاتيح ربط سداسية عشرية (M4 و M8) ومسمار غطاء رأس مقبس سداسي عشري ١٢ x M4 ملم ومسمار غطاء رأس مقبس سداسي عشري ١٦ x M8 ملم.



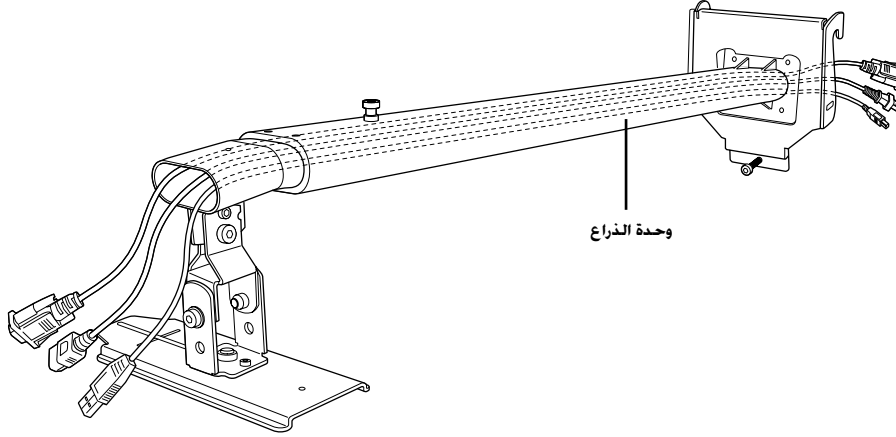
تختلف الأوضاع للبرغي A. باستثناء عند استخدام أجهزة العرض EB-536Wi/535W/525W/530/520. اتصل بالوكيل المحلي للحصول على المزيد من التفاصيل.



- (٣) قم بإرفاق لوحة الذراع باستخدام مفاتيح ربط سداسية عشرية (M8) وأربعة مسامير غطاء رأس مقبس سداسي عشري ١٦ x M8 ملم.



٣. توجيه الكابلات من خلال وحدة الذراع

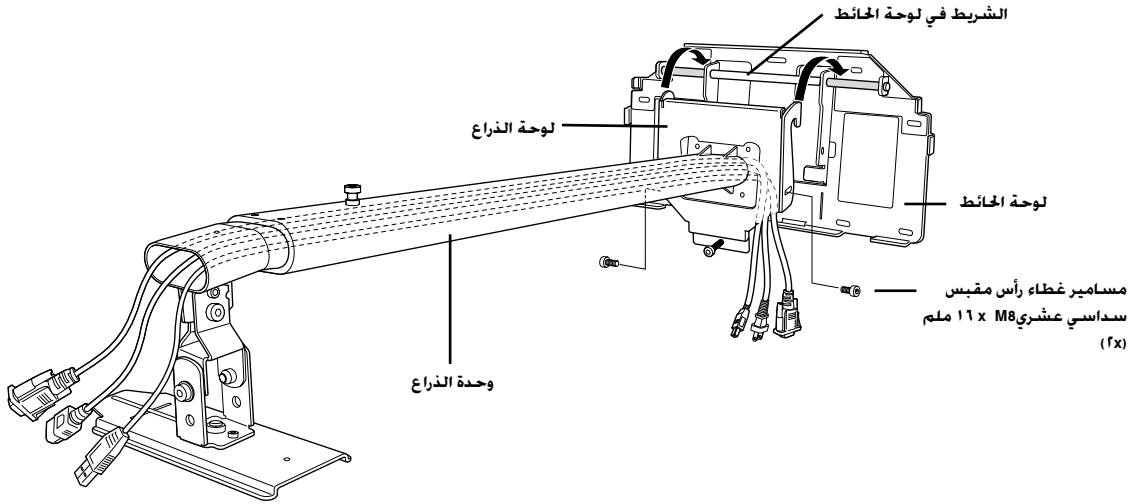


⚠ تنبيه

قد تحدث مشاكل إذا كنت تستخدم هذا المنتج بدون توجيه الكابلات خلال وحدة الذراع.

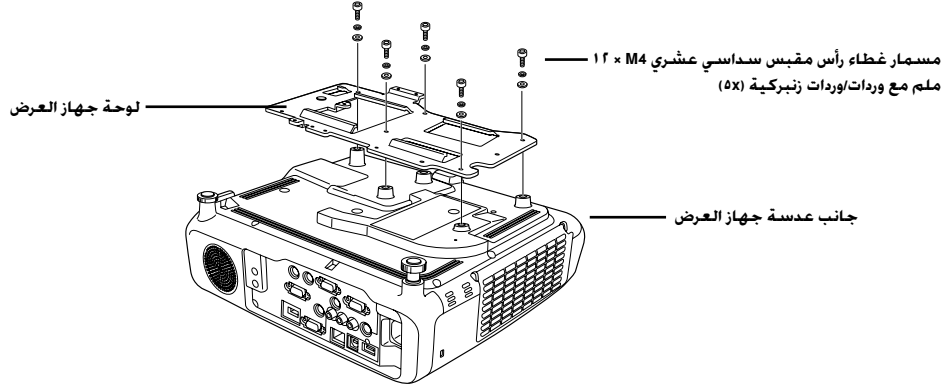
٤. إرفاق وحدة الذراع بلوحة الحائط

- (١) قم بإرفاق الخنطاف في لوحة الذراع بالشريط في لوحة الحائط.
- كن حذرًا حتى لا تنقب الكابلات بين لوحة الذراع ولوحة الحائط.
- (٢) قم بتأمين لوحة الذراع بشكل مؤقت باستخدام مسامير غطاء رأس مقبس سداسي عشري M8 x 16 ملم.



٥. تركيب لوحة جهاز العرض بجهاز العرض

- (١) ضع جهاز العرض مقلوباً رأساً على عقب.
- (٢) قم بتركيب لوحة جهاز العرض بجهاز العرض باستخدام مفتاح ربط سداسي عشري (M4) وخمسة مسامير $12 \times M4$ ملم مع وردات/وردات زنبركية.



⚠️ تحذير

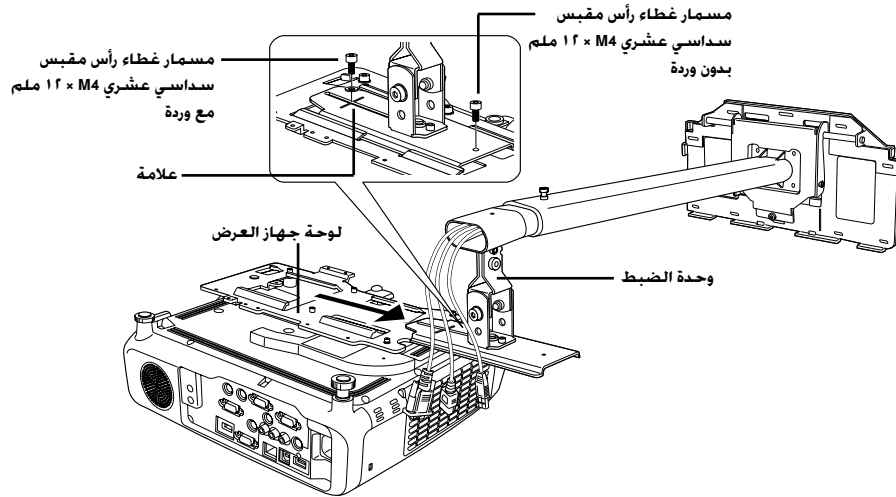
إذا كنت تستخدم مواد لاصقة لمنع البراغي من الفك أو إذا كنت تستخدم أشياء مثل مواد التشحيم أو الزيوت في نقاط تثبيت وحدة التثبيت على الحائط، فقد ينكسر المبيت ويؤدي إلى سقوط جهاز العرض. مسبباً حدوث إصابة شخصية أو تلف الممتلكات. لا تستخدم مواد لاصقة أو مواد التشحيم أو الزيوت لتثبيت وحدة التثبيت أو ضبطها.

اربط البراغي بإحكام.



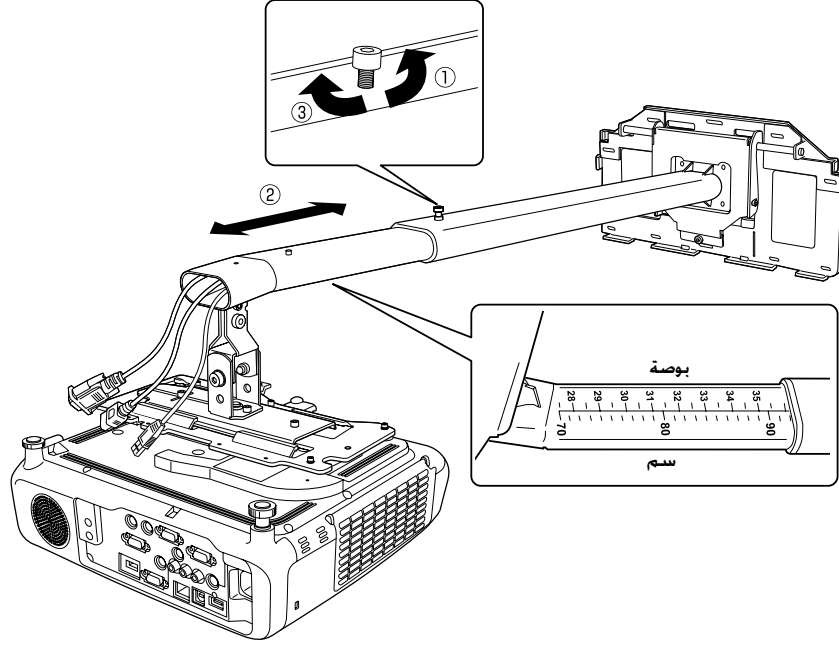
٦. قم بإرفاق جهاز العرض إلى وحدة الضبط

- (١) حرك لوحة جهاز العرض في وحدة الضبط كما هو موضح أدناه.
- (٢) قم بتأمين وحدة الضبط بشكل مؤقت في النقاط المحددة باستخدام مسامير غطاء رأس مقبس سداسي عشري $12 \times M4$ ملم كما هو موضح أدناه.



٧. توسيع الذراع، وضبط الطول، والتأمين المؤقت

- (١) حرر البرغي على الذراع. (١)
- (٢) اضبط طول الذراع باستخدام القياس في الأسفل لللائمة مسافة جهاز العرض الموصى بها في "حجم الشاشة ومسافة العرض" في الصفحة ٧. (٢)
- (٣) بعد ضبط الطول وتأمين وضع الذراع بشكل مؤقت عن طريق ربط البرغي في الأعلى. (٣)

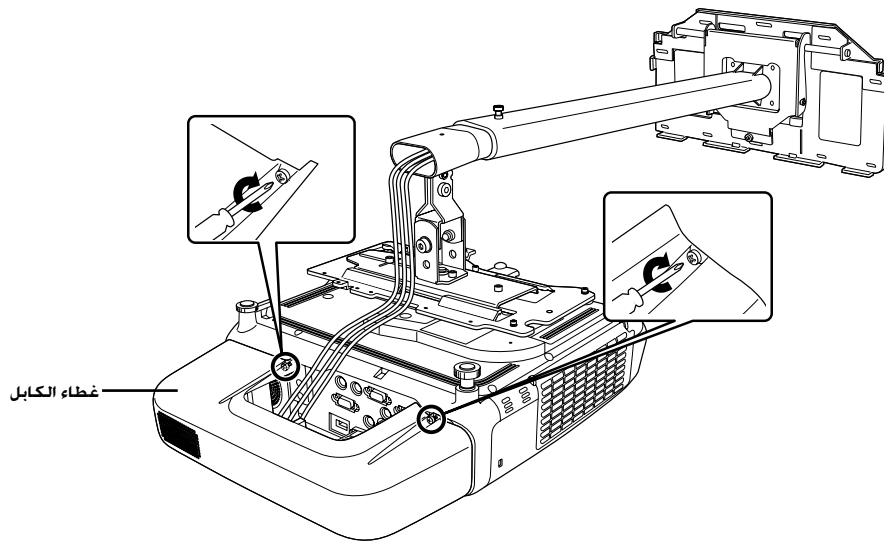


٨. توصيل الكابلات

صل سلك الطاقة والكابلات الأخرى بجهاز العرض.

٩. إرفاق غطاء الكابل

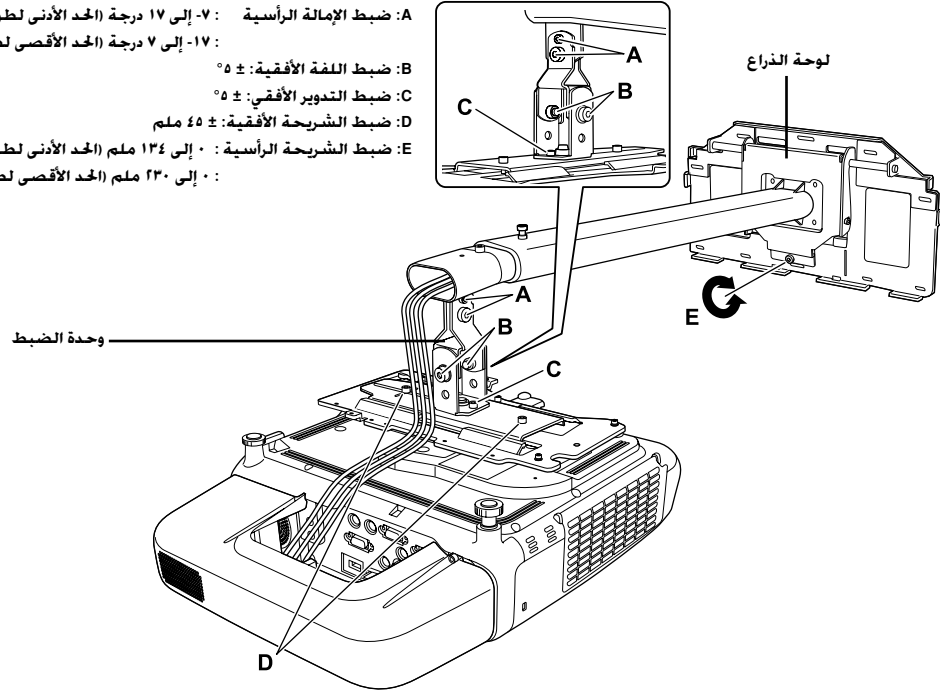
التقط الكابل بدون ارتخاء ثم قم بتأمين غطاء الكابل باستخدام البراغي كما هو موضح أدناه.



١٠. تشغيل جهاز العرض والتحقق من الشاشة

- ١) قم بتوصيل جهاز العرض.
- ٢) قم بتشغيل جهاز العرض.
- ٣) اضبط الشريحة الرأسية (زاوية الذراع) باستخدام برغي (E) في أسفل لوحة الذراع. وترتفع الذراع عند ربط البرغي. وتنخفض عند خربها.
- ٤) حرر البراغي (A و B و C و D) على وحدة الضبط. وقم بضبط موضع شاشة العرض أثناء تغيير اتجاه وموضع جهاز العرض.

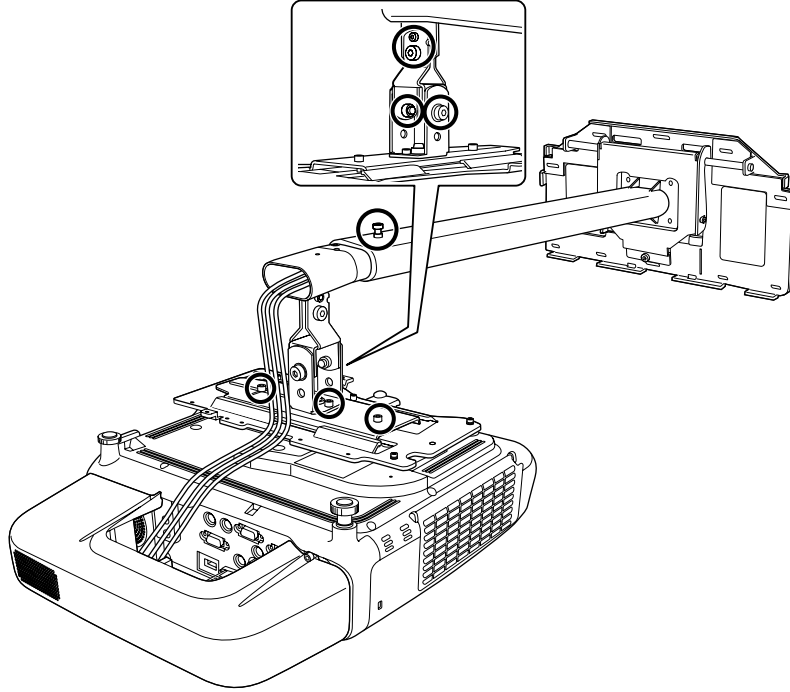
- A: ضبط الإمالة الرأسية : ٧- إلى ١٧ درجة (الحد الأدنى لطول الذراع)
١٧- إلى ٧ درجة (الحد الأقصى لطول الذراع)
B: ضبط اللفة الأفقية: $\pm 5^\circ$
C: ضبط التدوير الأفقي: $\pm 5^\circ$
D: ضبط الشريحة الأفقية: ± 45 ملم
E: ضبط الشريحة الرأسية : ٠ إلى ١٣٤ ملم (الحد الأدنى لطول الذراع)
٠ إلى ٢٣٠ ملم (الحد الأقصى لطول الذراع)



٥) اربط البراغي بإحكام في وحدة الذراع ووحدة الضبط باستخدام مفاتيح ربط سداسية عشرية (M4 و M8).

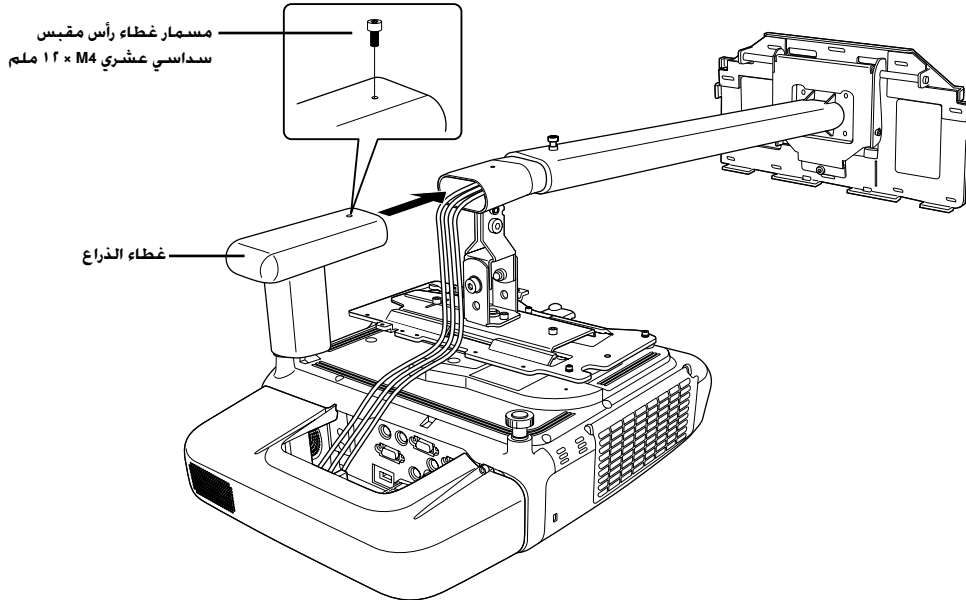
⚠ تحذير

اربط كافة البراغي بإحكام. وإلا، فقد يسقط جهاز العرض ووحدة التثبيت على الحائط وتتسبب في إصابة شخصية أو تلف الممتلكات.



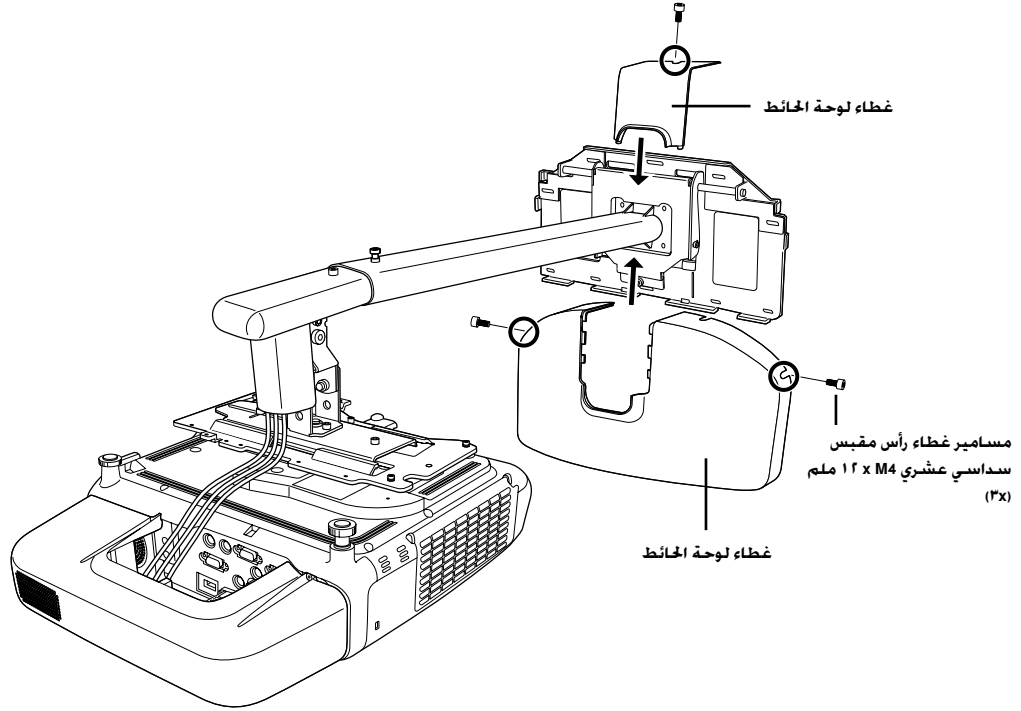
١١. إرفاق غطاء الذراع

قم بتأمين غطاء الذراع باستخدام مفتاح ربط سداسي عشري (M4) ومسمار غطاء رأس مقبب سداسي عشري 12 x M4 ملم.



١٢. إرفاق غطاء لوحة الحائط

قم بتأمين غطاء لوحة الحائط باستخدام مفتاح ربط سداسي عشري (M4) وثلاثة مسامير غطاء رأس مقبب سداسية عشرية ١٢ x M4 ملم.



عند قطع الجزء الرقيق لغطاء لوحة الحائط وتحرير الكابلات من خلاله، تأكد من إجراء التنعيم للتخلص من أي حواف حادة لمنع إلحاق الضرر بالكابلات.



يجب تركيب جهاز العرض وإزالته وصيانته بواسطة فني مؤهل فقط. راجع دليل المستخدم المضمن مع جهاز العرض للحصول على معلومات حول الصيانة والإصلاحات.

⚠ تحذير

- لا تفك المسامير والصمولات بعد التثبيت مطلقاً. تأكد أن البراغي لم تصبح غير محكمة على فترات منتظمة. في حالة العثور على براغي غير محكمة، فقم بربطها بإحكام. وإلا، فقد يسقط جهاز العرض ووحدة التثبيت على الحائط وتتسبب في إصابة شخصية أو تلف الممتلكات.
- لا تتعلق بوحدة التثبيت أو تعلق شيء ثقيل عليها. في حالة سقوط وحدة التثبيت أو جهاز العرض، قد يتسبب في حدوث إصابة شخصية أو تلف الممتلكات.