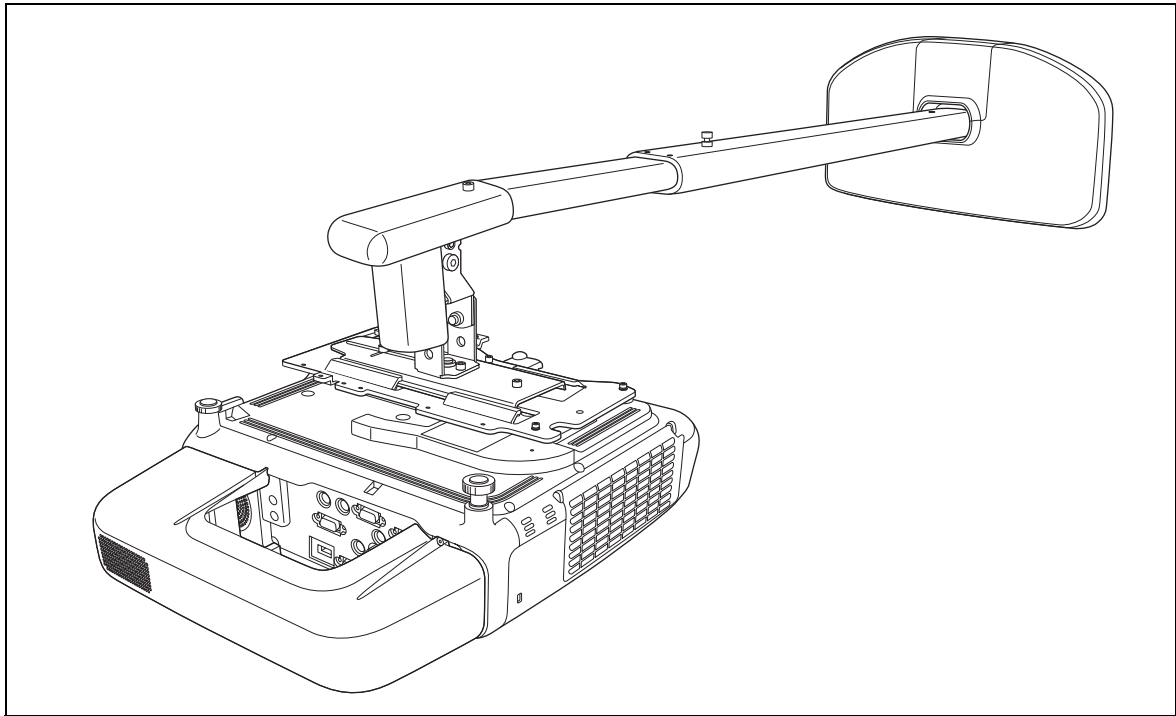


ELPMB45



Ръководство за инсталиране на стенна стойка за окачване на проектор за къси разстояния



Инструкции за безопасност



Преди да използвате стенната стойка за окачване, уверете се, че първо сте прочели всички инструкции за безопасност по-долу и след това запазете настоящето ръководство за бъдещи справки. Недовършеното или неправилното инсталиране може да доведе до повреждане на продукта и да причини телесни наранявания или повреди на имуществото. Запазете това ръководство за инсталиране на достъпно място за по-късни справки.

За допълнителна информация вижте *Потребителско ръководство* и *Инструкции за безопасност*, предоставени заедно с проектора.










Обяснение на символите












Показаните по-долу символи за предупреждение се използват в настоящето ръководство за инсталиране, за да се избегне възможността за телесни наранявания и повреди на имуществото. Уверете се, че разбирате тези предупреждения, когато четете ръководството.






 Предупреждение	Предупрежденията обозначават информация, чието пренебрегване може евентуално да доведе до телесни наранявания или дори смърт вследствие неправилна работа.
 Внимание	Символите за внимание обозначават информация, чието пренебрегване може евентуално да доведе до телесни наранявания или физически увреждания вследствие неправилна работа.

	Символът обозначава действие, което не трябва да се извършва
	Символът обозначава действие, което трябва да се извърши

Указания за безопасност при инсталиране

 Предупреждение	
Стойката за стена тежи приблизително 11 кг. Боравенето с нея трябва да става внимателно, за да се избегне нараняване.	
Този продукт е предназначен само за окачване на проектора и допълнителните принадлежности. Не добавяйте предмети, които са по-тежки от проектора и допълнителните принадлежности. Това може да доведе до падане на продукта и да причини телесни наранявания или повреди на имуществото.	
Инсталирането на продукта върху стената трябва да се извърши от минимум двама квалифицирани техници, използващи само одобрено монтажно оборудване. Недовършеното или неправилното инсталиране може да доведе до падане на продукта и да причини телесни наранявания или повреди на имуществото. За помощ се свържете с офиса за обслужване на клиенти, посочен в <i>Потребителското ръководство</i> на проектора.	
Следвайте инструкциите в настоящето ръководство, за да инсталирате стойката за окачване. В противен случай стойката може да падне и да нанесе телесни наранявания или повреди на имуществото.	
Изключете проектора, когато инсталирате стойката, за да избегнете причиняването на пожар или токов удар.	
Внимателно работете със захранващия кабел, за да избегнете причиняването на пожар или токов удар. Спазвайте следните указания: <ul style="list-style-type: none">• Не пипайте кабела с мокри ръце.• Не използвайте повреден или модифициран кабел.• Не дърпайте прекалено силно кабела, когато го прокарате през рамото на стойката.	
Когато инсталирате продукта, не го дръжте за капака на кабела, за да позиционирате стойката. Това може да доведе до откъсване на капака на кабела и да причини телесни наранявания или повреди на имуществото.	
При монтиране на проектора на стена, стената трябва да е достатъчно здрава да издържи теглото на проектора, стойката и кабелите. Стенната стойка трябва да се инсталира върху бетонна стена. Преди инсталиране проверете дали издръжливостта на стената съответства на теглото на проектора, стенната стойка и кабелите. Ако тя не е достатъчна, подсилете стената преди инсталирането.	

 Предупреждение	
<p>Не инсталирайте продукта на място, където може да бъде подложен на вибрации или удари, които да повредят проектора или повърхността за окачване.</p> <p>Това може да доведе до падане на продукта и да причини телесни наранявания или повреди на имуществото.</p>	
<p>Инсталирайте стойката здраво, така че да издържа тежестта на проектора и собствената си тежест и да устоява на хоризонтални вибрации. Използвайте винтове и гайки размер М8.</p> <p>В противен случай проекторът или стойката за окачване може да падне и да нанесе телесни наранявания или повреди на имуществото. Epson не поема отговорност за щети или наранявания, причинени от недостатъчна якост на стената или неправилно инсталиране.</p>	
<p>Ако се наложи да разхлабвате винтове по време на инсталирането, внимавайте да не изпуснете проектора или стойката за окачване.</p> <p>При падане проекторът или стойката могат да причинят телесни наранявания или повреди на имуществото.</p>	
<p>Не използвайте стойката, ако е повредена, и редовно я проверявайте да няма повредени части.</p>	
<p>Никога не променяйте стойката за окачване.</p>	
<p>Не се увисвайте на стойката и не закачвайте тежки предмети на нея.</p> <p>При падане проекторът или стойката могат да причинят телесни наранявания или повреди на имуществото.</p>	
<p>Не използвайте стойката и се свържете със сервисния център на Epson, ако се случи някое от следните неща:</p> <ul style="list-style-type: none"> • Ако стойката падне или се повреди по време на инсталирането. • Рамото се откачи от стената или падне. 	
<p>Ако използвате лепенка против разхлабване на винтовете или слагате смазка и масла в точките за закрепване на плочата на стойката, корпусът може да се пропука и проекторът да падне, причинявайки наранявания или материални щети. Не използвайте лепилна, смазки и масла за инсталиране и регулиране на стойката.</p>	
<p>Затегнете добре всички винтове след регулирането.</p> <p>В противен случай проекторът или стойката за окачване може да падне и да нанесе телесни наранявания или повреди на имуществото.</p>	
<p>Никога не разхлабвайте винтовете и гайките след инсталирането. Редовно проверявайте дали не са се разхлабили винтовете. Ако откриете разхлабили се винтове, затегнете ги добре.</p> <p>В противен случай проекторът или стойката за окачване може да падне и да нанесе телесни наранявания или повреди на имуществото.</p>	

 Внимание	
<p>Инсталирайте продукта на места без прах и влага, за да предотвратите замърсяването на лещата и оптичните компоненти.</p>	
<p>Не инсталирайте продукта на места, където работната температура за проектора може да бъде надвишена.</p> <p>В противен случай това може да причини повреди.</p>	
<p>Не инсталирайте продукта на места с прекалено много прах или влага, в близост до готварски или нагревателни уреди или на места, изложени на пушек или дим.</p> <p>Това може да причини пожар или токов удар.</p>	
<p>Не използвайте прекалена сила при регулирането на продукта.</p> <p>Прекалената сила може да причини телесни наранявания или повреди на имуществото.</p>	

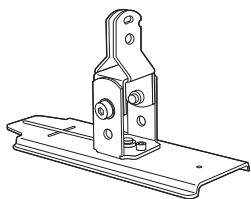
Преди използване

Този продукт се използва за стенно окачване на модели проектори с малък обхват на Epson:

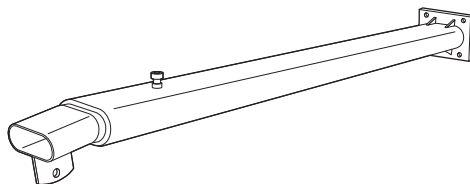
Избиране на местоположение

- Решете къде искате да инсталирате стойката за окачване и подгответе мястото предварително. Уверете се също, че има разстояние между 410 и 660 мм от горния край на прожектираната на бялата дъска картина до тавана. За повече подробности вж. „Размер на екрана и разстояние за прожектиране“ на стр. 7.
- Не инсталирайте продукта на място, където може да бъде подложен на вибрации или удари, които да повредят проектора или повърхността за окачване. Това може да доведе до падане на продукта и да причини сериозни наранявания или смърт.
- Инсталирайте продукта далече от пряка слънчева светлина и други електрически уреди, като флуоресцентни лампи или климатици. Пряката слънчева светлина и някои видове флуоресцентни лампи могат да възпрепятстват работата на дистанционното управление на проектора.
- Препоръчва се дължината на свързващия кабел да е по-малка от 20 метра, за да се намали външният шум.

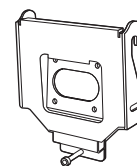
Съдържание на пакета



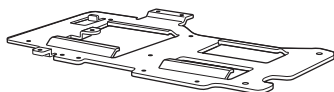
Регулиращ механизъм



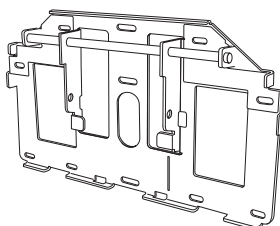
Рамо



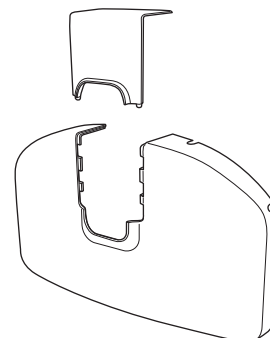
Планка на рамото



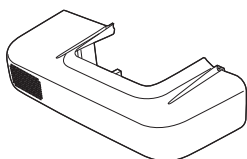
Планка на проектора



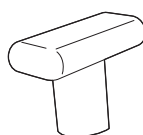
Стенна планка



Капак на стенната планка



Капак на кабел



Капак на рамото



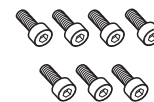
Винт М4 x 12 мм с вътрешен шестостен с шайба (x1)



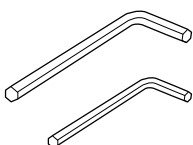
Винтове М4 x 12 мм с вътрешен шестостен без шайби (x6)



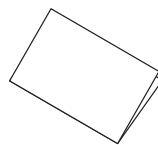
Винтове М4 x 12 мм с вътрешен шестостен с шайби /пружинни шайби (x5)



Винтове М8 x 16 мм с вътрешен шестостен без шайби (x7)



Шестограмни ключове (М4 и М8)



Ръководство за инсталиране (настоящото ръководство)



CD-ROM с документа

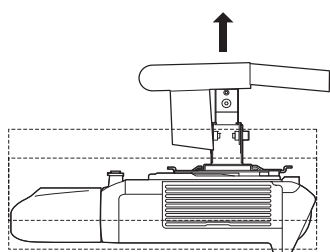
- Използвайте само предоставените винтове, за да инсталирате стойката за окачване. Не заменяйте тези винтове с други видове.
- Трябва да използвате предлаганите на пазара М8 x 60 мм дюбели (поне 3), за да прикрепите стенната планка към стената.
- Съберете нужните инструменти и части, преди да започнете инсталацията.

Спецификации

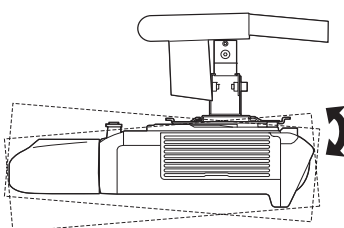
Тегло	Около 11 кг
Максимална товароподемност	5,5 кг
Дължина на рамото	1000 до 1510 mm (от точката на закрепване на стенната планка до точката на капака на рамото)
Диапазон на плъзгане във вертикална равнина	от 0 до 134 mm (минимална дължина на рамото) от 0 до 230 mm (максимална дължина на рамото)
Диапазон на наклона във вертикална равнина	от -7 до 17° (минимална дължина на рамото) от -17 до 7° (максимална дължина на рамото)
Диапазон на завъртане в хоризонтална равнина	± 5°
Диапазон на завъртане около хоризонтална ос	± 5°
Диапазон на плъзгане в хоризонтална равнина	± 45 mm

⚠ Внимание

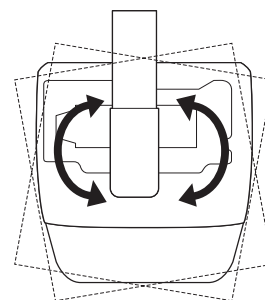
Корекция на трапецовидното изкривяване не може да се извърши правилно, ако проекторът е настроен за работа извън обхвата за използване. Проверете обхвата, в който може да се извършва корекция, в *Потребителско ръководство*, предоставено с проектора.



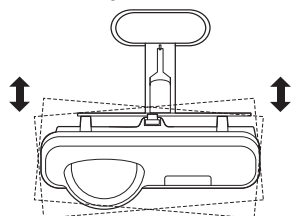
Регулиране плъзгането във вертикална равнина



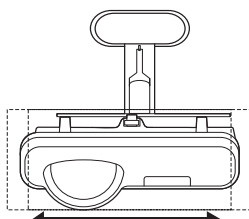
Регулиране наклона във вертикална равнина



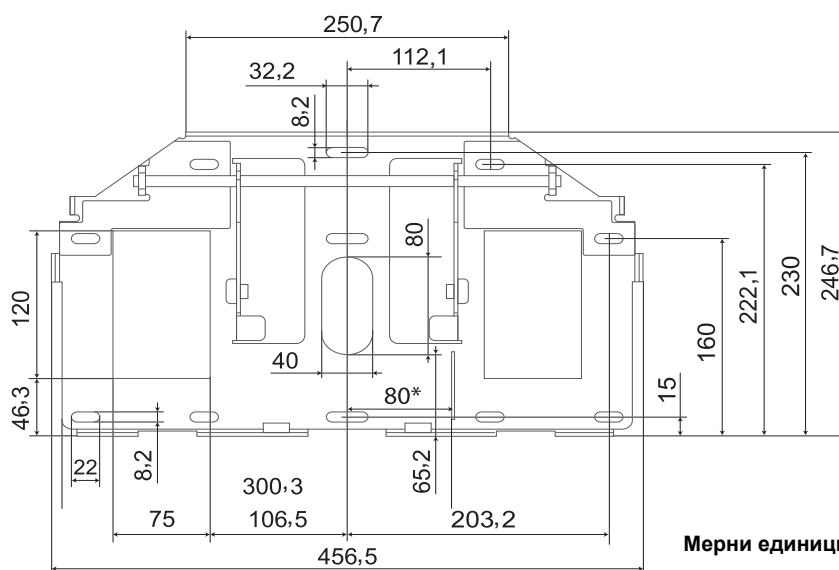
Регулиране завъртането в хоризонтална равнина



Регулиране завъртането около хоризонталната ос



Регулиране плъзгането в хоризонтална равнина



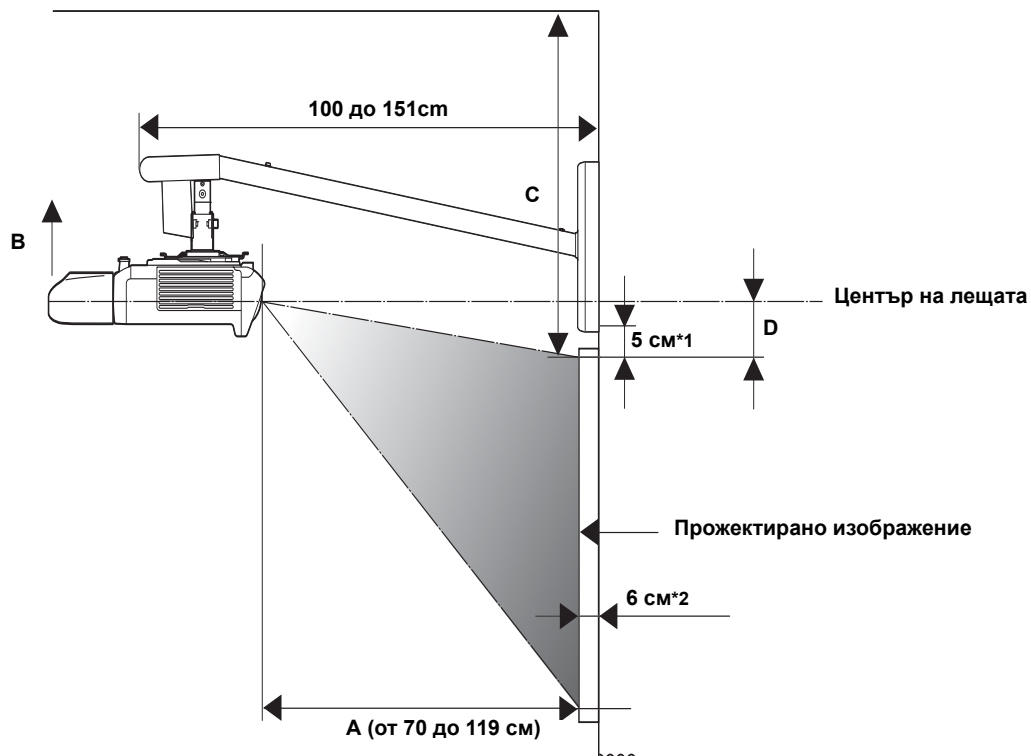
Мерни единици: мм

*Стойността на отместване за центъра на проекционния екран и центъра на стенната планка.

Размер на екрана и разстояние за прожектиране

Вижте таблиците на следващите страници и инсталирайте стойката за окачване и проектора за прожектиране на изображения със съответния размер. Стойностите са приблизителни.

Препоръчваме разстоянието за прожектиране (A) да бъде от 70 до 119 см.



*1 Оставете поне 5 см между горния край на прожектираната на бялата дъска картина и долния край на стенната планка.

*2 Дебелината на бялата дъска трябва да бъде не повече от 6 см. (Стойностите в таблицата с разстояния за прожектиране се базират на бяла дъска с дебелина 6 см).

∞ Проектори WXGA: EB-536W/EB-535W/EB-525W и други

Мерни единици: см

Размер на екрана	16:10 WXGA				16:9 Широкоекранен				4:3 XGA			
	Разстояние за проектиране (А), минимално (широко)	Регулиране плъзгането във вертикална равнина (В)	Разстояние от горната страна на проектираното изображение до тавана (С)	Разстояние от горния край на картината до центъра на лещата (D)	Проекционното разстояние (А)	Регулиране плъзгането във вертикална равнина (В)	Разстояние от горната страна на проектираното изображение до тавана (С)	Разстояние от горния край на картината до центъра на лещата (D)	Проекционното разстояние (А)	Регулиране плъзгането във вертикална равнина (В)	Разстояние от горната страна на проектираното изображение до тавана (С)	Разстояние от горния край на картината до центъра на лещата (D)
60"	-	-	-	-	-	-	-	-	70	4	43	11
61"	-	-	-	-	-	-	-	-	71	5	44	11
62"	-	-	-	-	-	-	-	-	72	5	44	11
63"	-	-	-	-	-	-	-	-	74	5	44	11
64"	-	-	-	-	-	-	-	-	75	5	44	11
65"	-	-	-	-	-	-	-	-	76	5	44	12
66"	-	-	-	-	-	-	-	-	77	5	45	12
67"	-	-	-	-	71	9	48	15	79	5	45	12
68"	70	4	43	11	72	10	49	16	80	5	45	12
69"	71	5	44	11	73	10	49	16	81	5	45	12
70"	72	5	44	11	74	10	49	16	82	5	45	13
71"	73	5	44	11	75	10	50	16	83	5	46	13
72"	74	5	44	11	77	10	50	17	85	5	46	13
73"	75	5	44	12	78	10	50	17	86	5	46	13
74"	77	5	45	12	79	10	50	17	87	6	46	13
75"	78	5	45	12	80	10	50	17	88	6	46	13
76"	79	5	45	12	81	11	51	18	90	6	47	14
77"	80	5	45	12	82	11	51	18	91	6	47	14
78"	81	5	45	12	83	11	51	18	92	6	47	14
79"	82	5	45	12	84	11	51	18	93	6	47	14
80"	83	5	46	13	85	11	52	19	94	6	47	14
81"	84	5	46	13	87	11	52	19	96	6	47	15
82"	85	6	46	13	88	11	52	19	97	6	47	15
83"	86	6	46	13	89	11	52	19	98	6	47	15
84"	87	6	46	13	90	11	53	19	99	6	47	15
85"	88	6	46	13	91	12	53	20	101	6	48	15
86"	90	6	47	14	92	12	53	20	102	6	49	15
87"	91	6	47	14	93	12	53	20	103	6	49	16
88"	92	6	47	14	94	12	53	20	104	7	49	16
89"	93	6	47	14	95	12	54	21	105	7	49	16
90"	94	6	47	14	97	12	54	21	107	7	49	16
91"	95	6	48	14	98	12	54	21	108	7	50	16

Мерни единици: см

Размер на екрана	16:10 WXGA				16:9 Широкоекранен				4:3 XGA			
	Разстояние за проектиране (A), минимално (широко)	Регулиране плъзгането във вертикална равнина (B)	Разстояние от горната страна на проектира ото изображение до тавана (C)	Разстояние от горния край на проектира ата картина до центъра на лещата (D)	Прожекцияно разстояние (A)	Регулиране плъзгането във вертикална равнина (B)	Разстояние от горната страна на проектира ото изображение до тавана (C)	Разстояние от горния край на проектира ата картина до центъра на лещата (D)	Прожекцияно разстояние (A)	Регулиране плъзгането във вертикална равнина (B)	Разстояние от горната страна на проектира ото изображение до тавана (C)	Разстояние от горния край на проектира ата картина до центъра на лещата (D)
92"	96	6	48	15	99	12	54	21	109	7	50	16
93"	97	6	48	15	100	13	55	22	110	7	50	17
94"	98	6	48	15	101	13	55	22	111	7	50	17
95"	99	6	48	15	102	13	55	22	113	7	50	17
96"	100	6	48	15	103	13	55	22	114	7	51	17
97"	101	7	49	15	104	13	55	22	115	7	51	17
98"	102	7	49	16	105	13	56	23	116	7	51	18
99"	104	7	49	16	106	13	56	23	118	7	51	18
100"	105	7	49	16	108	13	56	23	119	7	51	18
101"	106	7	49	16	109	13	56	23	-	-	-	-
102"	107	7	49	16	110	14	57	24	-	-	-	-
103"	108	7	50	16	111	14	57	24	-	-	-	-
104"	109	7	50	16	112	14	57	24	-	-	-	-
105"	110	7	50	17	113	14	57	24	-	-	-	-
106"	111	7	50	17	114	14	58	25	-	-	-	-
107"	112	7	50	17	115	14	58	25	-	-	-	-
108"	113	7	51	17	116	14	58	25	-	-	-	-
109"	114	7	51	17	118	14	58	25	-	-	-	-
110"	115	7	51	17	119	14	58	25	-	-	-	-
111"	116	7	51	18	-	-	-	-	-	-	-	-
112"	118	7	51	18	-	-	-	-	-	-	-	-
113"	119	7	51	18	-	-	-	-	-	-	-	-

Размер на екрана	Прожекцияно разстояние (A) Максимално (теле)	16:10 WXGA*		16:9 Широко екран*		4:3 XGA*	
		Регулиране плъзгането във вертикална равнина (B)	Разстояние от горната страна на проектира ото изображение до тавана (C)	Регулиране плъзгането във вертикална равнина (B)	Разстояние от горната страна на проектира ото изображение до тавана (C)	Регулиране плъзгането във вертикална равнина (B)	Разстояние от горната страна на проектира ото изображение до тавана (C)
50"	70	0	51	0	51	0	51
84"	119	17	66	17	66	17	66
48"	69	5	45	5	45	5	45
82"	119	23	60	23	60	23	60
44"	69	0	51	0	51	0	51
74"	119	17	66	17	66	17	66

* Оставете най-малко 14 см между горния край на проектира на бялата дъска картина и долния край на стенната планка.

10 Проектори XGA: EB-530/EB-520 и други

Мерни единици: см

Размер на екрана	4:3 XGA				16:9 Широкоекранен				16:10 WXGA			
	Проекцион но разстояние (A)	Регулиране плъзгането във вертикална равнина (B)	Разстояние от горната страна на проектиран ото изображение до тавана (C)	Разстояние от горния край на проектиран ата картина до центъра на лещата (D)	Проекцион но разстояние (A)	Регулиране плъзгането във вертикална равнина (B)	Разстояние от горната страна на проектиран ото изображение до тавана (C)	Разстояние от горния край на проектиран ата картина до центъра на лещата (D)	Проекцион но разстояние (A)	Регулиране плъзгането във вертикална равнина (B)	Разстояние от горната страна на проектиран ото изображение до тавана (C)	Разстояние от горния край на проектиран ата картина до центъра на лещата (D)
58"	-	-	-	20	70	15	53	20	-	-	-	-
59"	-	-	-	21	71	16	54	21	-	-	-	-
60"	-	-	-	21	72	16	54	21	70	11	49	16
61"	-	-	-	21	74	16	55	21	72	12	50	17
62"	-	-	-	22	75	16	55	22	73	12	50	17
63"	70	2	41	8	76	16	55	22	74	12	50	17
64"	71	2	42	8	77	17	56	22	75	12	51	17
65"	72	2	42	8	79	17	56	23	76	12	51	18
66"	73	2	42	9	80	17	56	23	78	12	51	18
67"	74	2	42	9	81	17	57	23	79	13	51	18
68"	75	2	42	9	82	17	57	24	80	13	52	18
69"	77	2	42	9	84	18	57	24	81	13	52	19
70"	78	2	42	9	85	18	58	24	83	13	52	19
71"	79	2	43	9	86	18	58	25	84	13	52	19
72"	80	2	43	9	87	18	58	25	85	13	53	20
73"	81	2	43	9	89	19	59	25	86	13	53	20
74"	82	2	43	10	90	19	59	26	87	14	53	20
75"	83	2	43	10	91	19	60	26	89	14	54	20
76"	85	2	43	10	92	19	60	26	90	14	54	21
77"	86	2	43	10	94	19	60	27	91	14	54	21
78"	87	2	44	10	95	20	60	27	92	14	54	21
79"	88	2	44	10	96	20	60	28	94	14	55	21
80"	89	2	44	10	98	20	60	28	95	14	55	22
81"	90	2	44	10	99	20	60	28	96	15	55	22
82"	92	2	44	11	100	20	60	29	97	15	56	22
83"	93	2	44	11	101	21	60	29	98	15	56	23
84"	94	2	44	11	103	21	60	29	100	15	56	23
85"	95	2	45	11	104	21	60	30	101	15	56	23
86"	96	2	45	11	105	21	60	30	102	15	57	23
87"	97	2	45	11	106	21	60	30	103	16	57	24
88"	98	2	45	11	108	22	60	31	105	16	57	24

Мерни единици: см

Размер на екрана	4:3 XGA				16:9 Широкоекранен				16:10 WXGA			
	Прожекцион но разстояние (А) разстояние (ширина)	Регулиране плъзгането във вертикална равнина (В)	Разстояние от горната страна на прожектиран ото изображение до тавана (С)	Разстояние от горния край на прожектиран ата картина до центъра на лещата (D)	Прожекцион но разстояние (А) разстояние (ширина)	Регулиране плъзгането във вертикална равнина (В)	Разстояние от горната страна на прожектиран ото изображение до тавана (С)	Разстояние от горния край на прожектиран ата картина до центъра на лещата (D)	Прожекцион но разстояние (А) разстояние (ширина)	Регулиране плъзгането във вертикална равнина (В)	Разстояние от горната страна на прожектиран ото изображение до тавана (С)	Разстояние от горния край на прожектиран ата картина до центъра на лещата (D)
89"	100	2	45	11	109	22	60	31	106	16	57	24
90"	101	2	45	12	110	22	60	31	107	16	58	24
91"	102	2	45	12	111	22	60	32	108	16	58	25
92"	103	2	45	12	113	22	60	32	109	16	58	25
93"	104	2	46	12	114	23	60	32	111	16	59	25
94"	105	2	46	12	115	23	60	33	112	17	59	26
95"	107	2	46	12	116	23	60	33	113	17	59	26
96"	108	2	46	12	118	23	60	33	114	17	59	26
97"	109	2	46	13	119	23	60	34	116	17	60	26
98"	110	2	46	13	-	-	-	-	117	17	60	27
99"	111	2	46	13	-	-	-	-	118	17	60	27
100"	112	2	47	13	-	-	-	-	119	17	60	27
101"	114	2	47	13	-	-	-	-	-	-	-	-
102"	115	2	47	13	-	-	-	-	-	-	-	-
103"	116	2	47	13	-	-	-	-	-	-	-	-
104"	117	2	47	13	-	-	-	-	-	-	-	-
105"	118	2	47	14	-	-	-	-	-	-	-	-
106"	119	2	48	14	-	-	-	-	-	-	-	-

Размер на екрана	Прожекционно разстояние (А) Максимално (теле)	Регулиране плъзгането във вертикална равнина (В)	Разстояние от горната страна на прожектираното изображение до тавана (С)
4:3 XGA*	46"	69	5
	78"	118	22
16:9 Широко екран**	43"	70	5
	72"	119	23
16:10 WXGA**	44"	70	0
	74"	119	18

* Оставете най-малко 5 см между горния край на прожектираната на бялата дъска картина и долния край на стенната планка.

** Оставете най-малко 20 см между горния край на прожектираната на бялата дъска картина и долния край на стенната планка.

Сглобяване и инсталиране

Следвайте инструкциите по-долу, за да инсталирате стойката за окачване. В противен случай стойката може да падне и да нанесе телесни наранявания или повреди на имуществото.

Предупреждение

- ❑ При монтиране на проектора на стена, стената трябва да е достатъчно здрава да издържи теглото на проектора, стойката и кабелите. Стенната стойка трябва да се инсталира върху бетонна стена. Преди инсталиране проверете дали издържливостта на стената съответства на теглото на проектора, стенната стойка и кабелите. Ако тя не е достатъчна, подсилете стената преди инсталирането.
- ❑ Преди да започнете инсталирането, внимателно проверете, конструкцията, материалите и якостта на стената.
- ❑ Инсталирайте стойката здраво, така че да издържа тежестта на проектора и собствената си тежест и да устоява на хоризонтални вибрации. Използвайте винтове и гайки размер M8. Използването на винтове и гайки по-малки от M8 могат да причинят падане на стойката.
- ❑ Epson не поема отговорност за щети или наранявания, причинени от недостатъчна якост на стената или неправилно инсталиране.



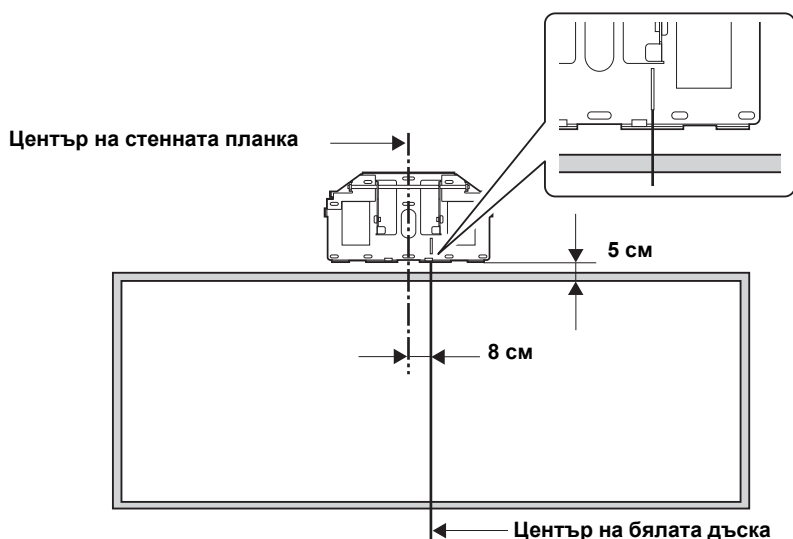
В точката на инсталиране на стенната стойка трябва да има разстояние от 410 до 660 мм от горния край на прожектираната на бялата дъска картина до тавана. За повече подробности вижте „Размер на екрана и разстояние за прожектиране“ на стр. 7.

1. Инсталиране на стенната планка

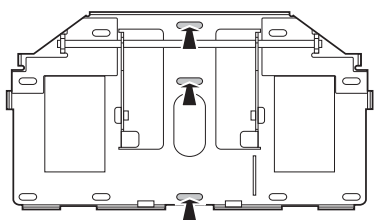
- 1) Определете позицията, където искате да инсталирате стенната планка, и после маркирайте мястото върху стената.

Закрепете стенната планка, така че центърът на бялата дъска и маркираната линия на планката да са в една линия, както е показано на следната илюстрация. Оставете най-малко 5 см между горния край на прожектираната на бялата дъска картина и долния край на стенната планка. Ако обаче използвате минимално увеличение (телепроекция), вижте таблиците на предишните страници.

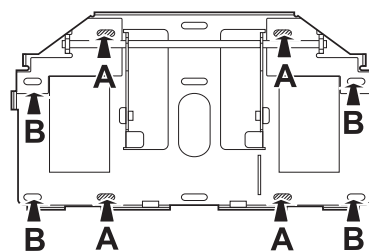
След инсталирането можете да преместите хоризонтално проектора на 4,5 см с помощта на плъзгача на регулиращия механизъм. За повече подробности вижте стъпка 10. на стр. 18.



- 2) Поставете стенната планка над маркиращите знаци, които сте направили в стъпка 1, и след това поставете маркиращи знаци в точките, в които ще се фиксира планката, както е показано на следващата илюстрация. Поставете дюбелите в най-малко три точки. Ако закрепвате в четири точки, използвайте четирите точки **A** или четирите точки **B**, както е показано по-долу.



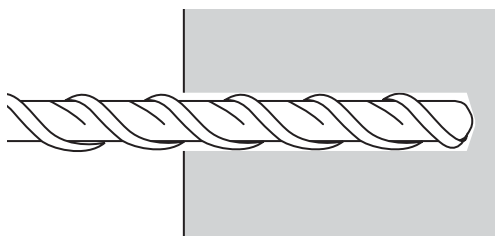
При 3 точки



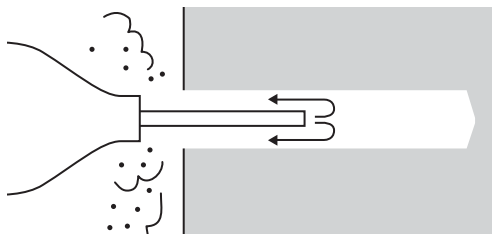
При 4 точки

- 3) Пробийте дупки със следните диаметри и дълбочини в маркираните точки.

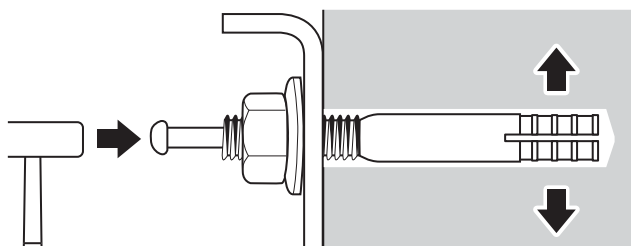
Диаметър на свредлото	8,5 мм
Дълбочина на водещия отвор	40 мм
Дълбочина на дюбелния отвор	35 мм



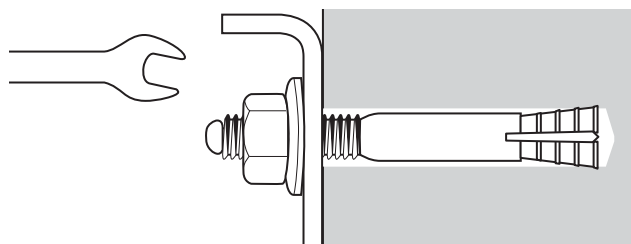
- 4) Използвайте инструмент като противопрахова помпа, за да изчистите прахта от отвора.



- 5) Поставете стенната планка върху стената и използвайте дюбели M8 x 60 мм. Поставете гайката и я забийте с чук, докато достигне върха на дюбела.

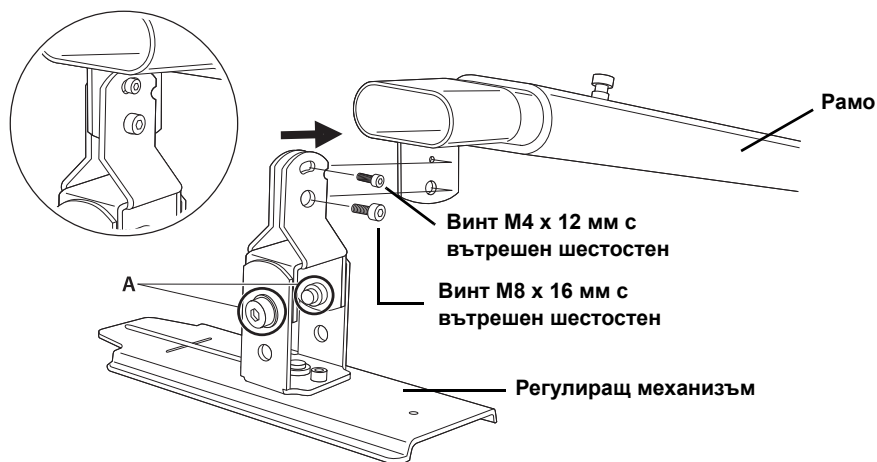


- 6) Завийте гайката с ключ, за да фиксирате планката към стената.



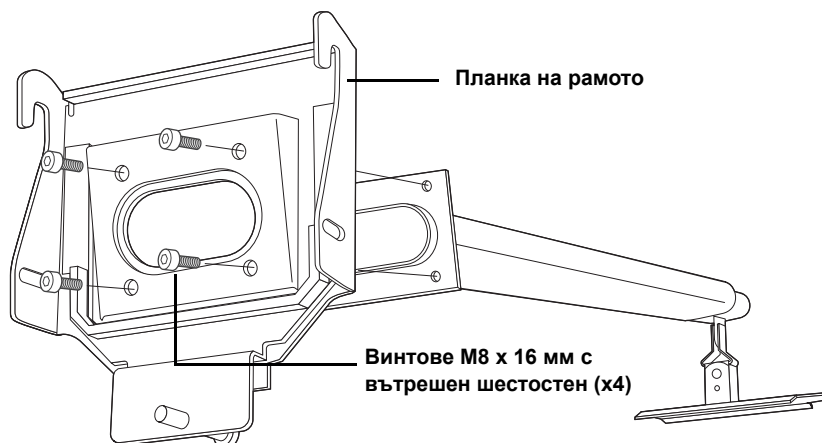
2. Сглобяване на стойката за окачване

- 1) Прикачете регулиращия механизъм към рамото.
- 2) Закрепете временно с шестограмни ключове (M4 и M8) и винт M4 x 12 мм с вътрешен шестостен и M8 x 16 мм с вътрешен шестостен.

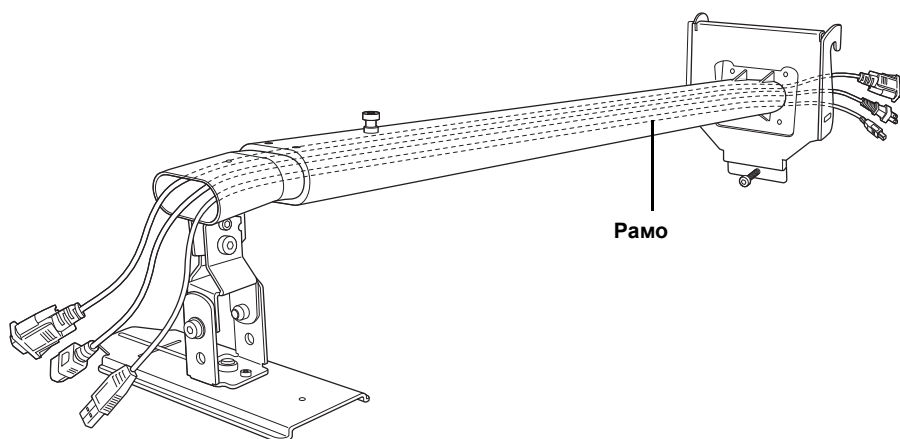


Освен при закрепване на проектори EB-536Wi/535W/525W/530/520 позицията на винт А е различна. Свържете се с местния търговец за повече информация.

- 3) Закрепете планката на рамото с шестограмен ключ (M8) и четири винта M8 x 16 мм с вътрешен шестостен.



3. Прокарване на кабелите през рамото на стойката

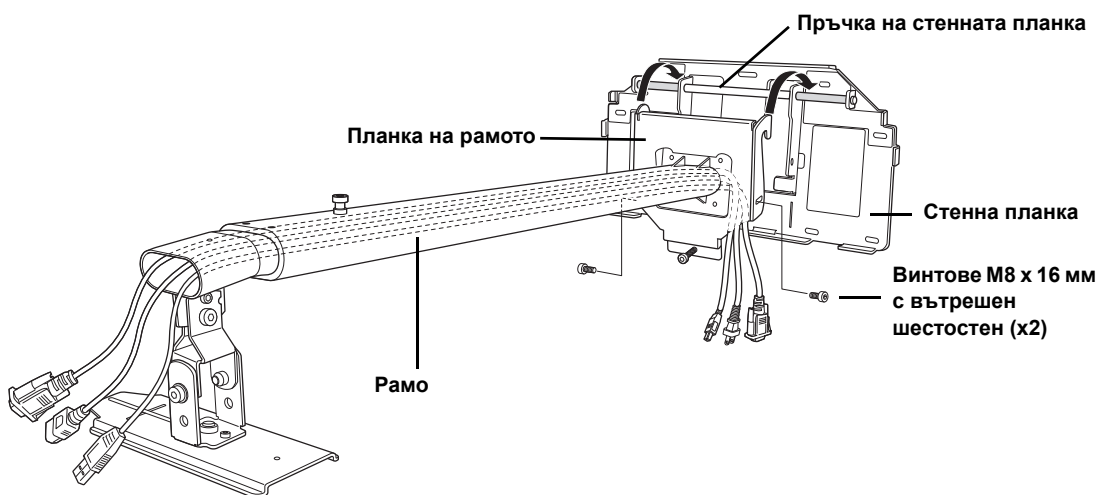


⚠ Внимание

Могат да възникнат проблеми, ако използвате този продукт, ако не прокарате кабелите през рамото.

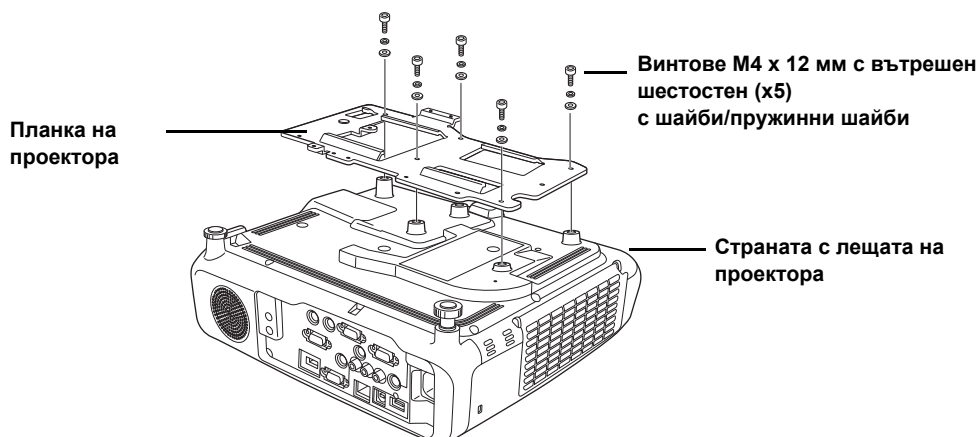
4. Прикрепване на рамото към стенната планка

- 1) Прикрепете куката на раменната планка към пръчката на стенната планка. Внимавайте да не прещипете кабелите между двете планки.
- 2) Временно закрепете планката на рамото с два винта M8 x 16 мм с вътрешен шестостен.



5. Прикрепване на проекторната планка към проектора

- 1) Обърнете проектора с горната част надолу.
- 2) Закрепете проекторната планка към проектора с помощта на шестограмен ключ (M4) и пет винта M4 x 12 мм с шайби/пружинни шайби.



Предупреждение

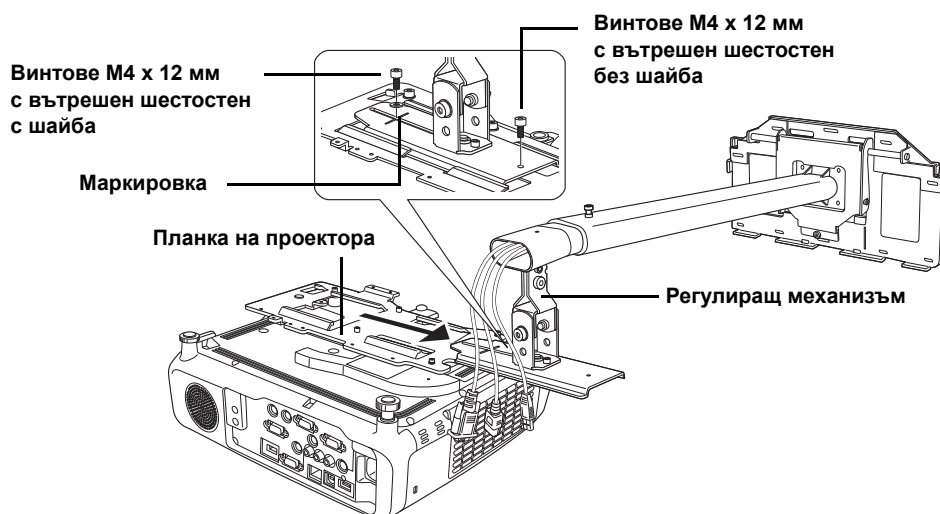
Ако използвате лепила против разхлабване на винтовете или слагате смазка и масла в точките за закрепване на плочата на стойката, корпусът може да се пропука и проекторът да падне, причинявайки наранявания или материални щети. Не използвайте лепила, смазки и масла за инсталиране и регулиране на стойката.



Затегнете добре винтовете.

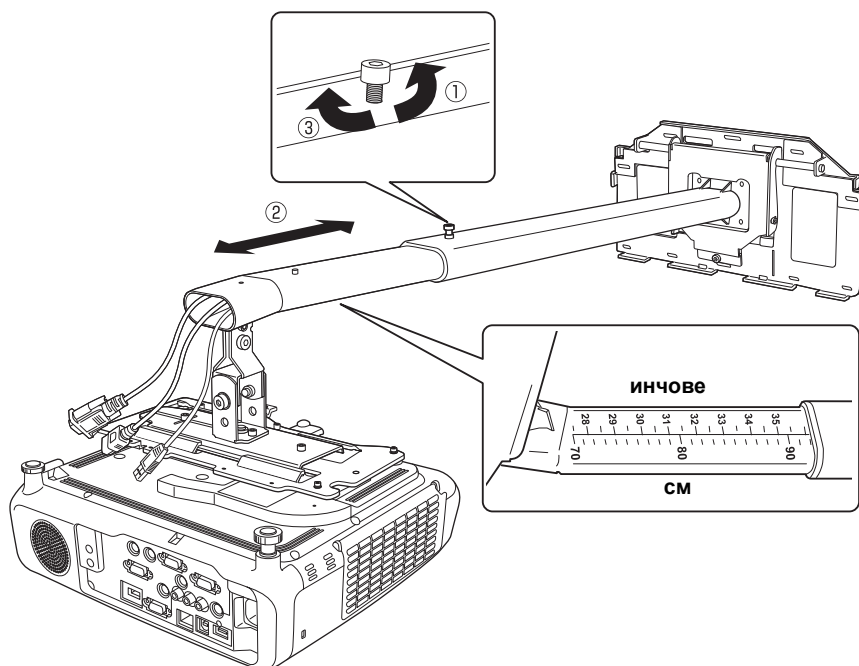
6. Закрепване на проектора към регулиращия механизъм

- 1) Плъзнете планката на проектора върху регулиращия механизъм, както е показано по-долу.
- 2) Закрепете временно регулиращия механизъм в маркираните точки с два винта M4 x 12 мм с вътрешен шестостен, както е показано по-долу.



7. Разпъване на рамото, регулиране на дължината и временно блокиране

- 1) Разхлабете винта на рамото. (①)
- 2) Регулирайте дължината на рамото, като използвате разграфената скала отдолу, така че да отговаря на прожекционното разстояние, препоръчвано в „Размер на екрана и разстояние за прожектиране“ на стр. 7. (②)
- 3) След като регулирате дължината, временно блокирайте позицията на рамото, като стегнете винта отгоре. (③)

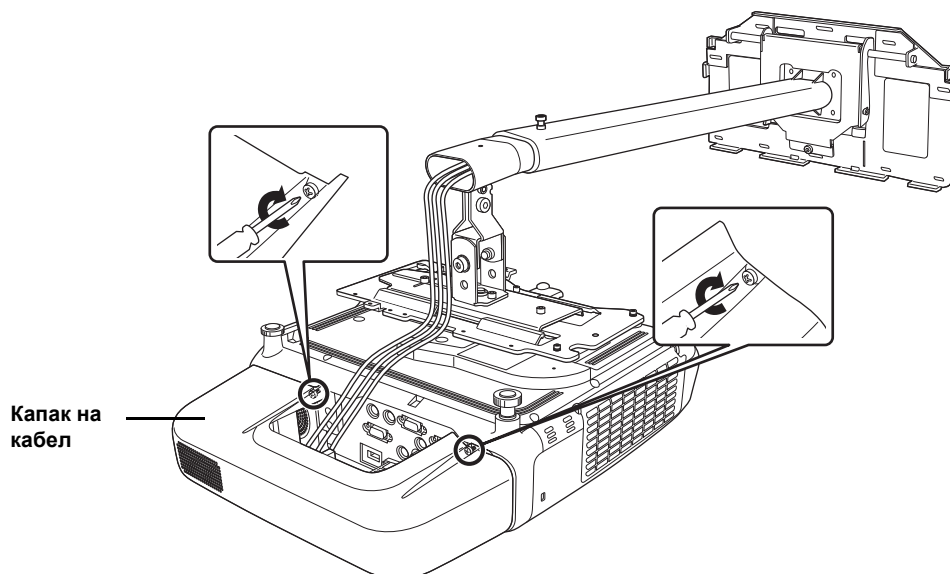


8. Свързване на кабелите

Свържете захранващия и другите кабели с проектора.

9. Закрепване на капака на кабела

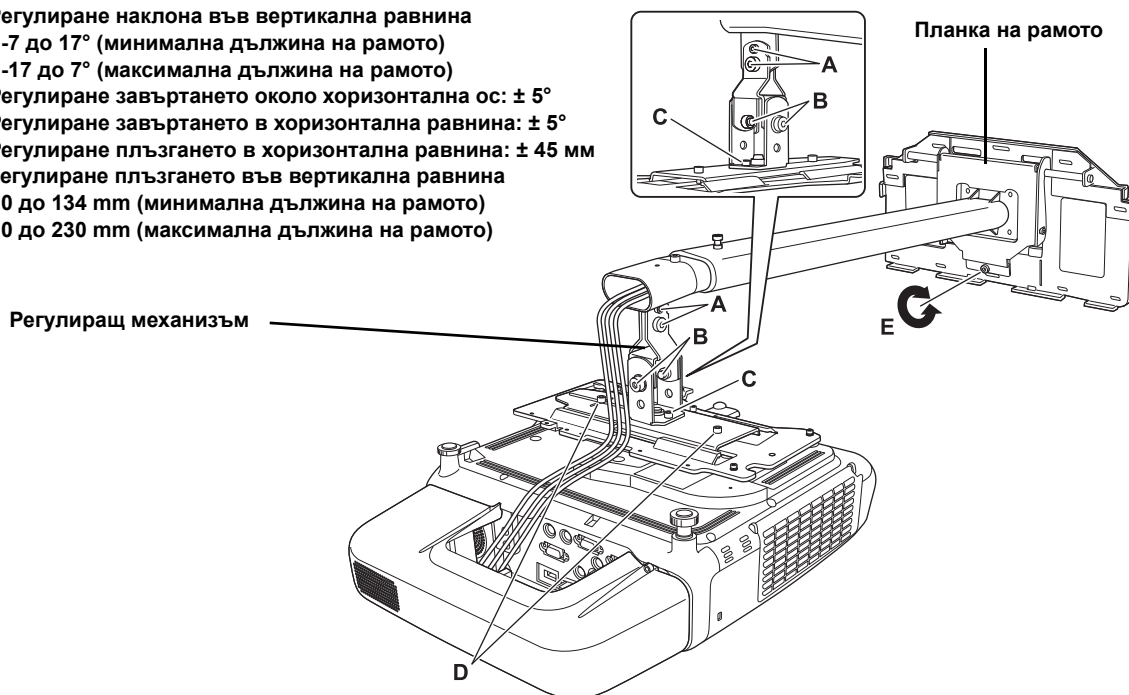
Хванете висящия кабел и след това закрепете капака на кабела с винтове, както е показано долу.



10. Включване на проектора и проверка на екрана

- 1) Включете захранващия кабел на проектора.
- 2) Пуснете проектора.
- 3) Регулирайте вертикалното плъзгане (ъгъла на рамото) с винт (Е) в долната част на планката на рамото. Рамото се повдига, когато стегнете винта, и се снижава, когато го разхлабите.
- 4) Разхлабете винтове (А, В, С, D) на регулиращия блок и регулирайте позицията на прожекторния екран, докато промените посоката и положението на проектора.

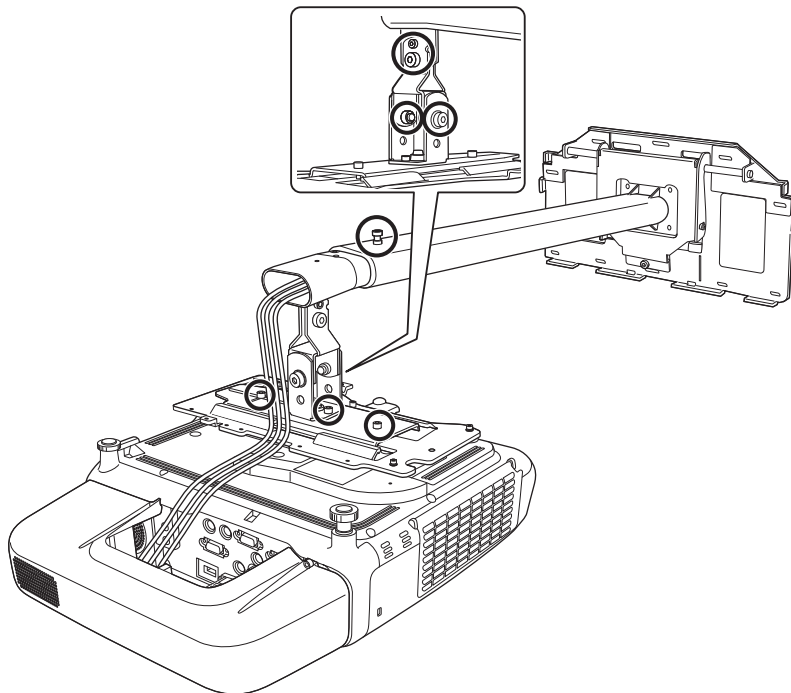
- A:** Регулиране наклона във вертикална равнина
: от -7 до 17° (минимална дължина на рамото)
: от -17 до 7° (максимална дължина на рамото)
B: Регулиране завъртането около хоризонтална ос: $\pm 5^\circ$
C: Регулиране завъртането в хоризонтална равнина: $\pm 5^\circ$
D: Регулиране плъзгането в хоризонтална равнина: ± 45 mm
: от 0 до 134 mm (минимална дължина на рамото)
: от 0 до 230 mm (максимална дължина на рамото)



- 5) Здраво стегнете винтовете на рамото и регулирания механизъм с помощта на шестограмните ключове (M4 и M8).

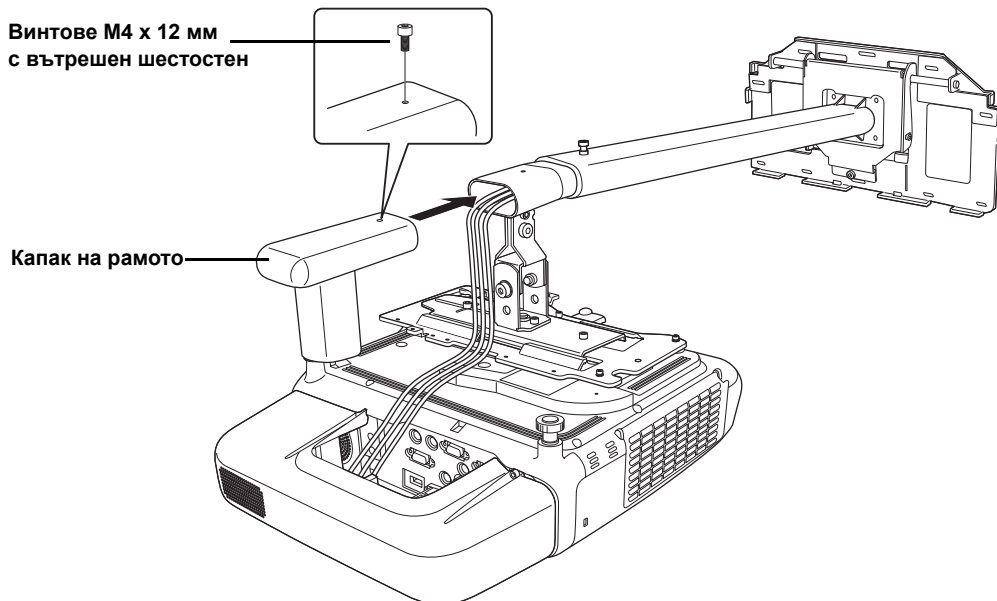
⚠ Предупреждение

Затегнете добре всички винтове. В противен случай проекторът или стойката за окачване може да падне и да нанесе телесни наранявания или повреди на имуществото.



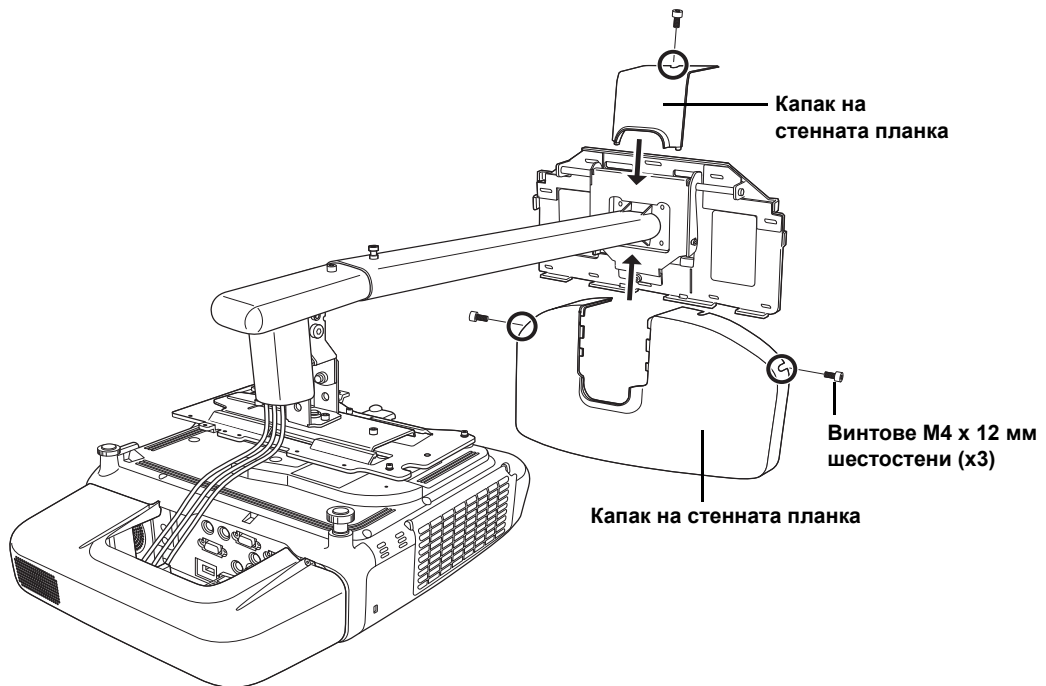
11. Закрепване на капака на рамото

Закрепете капака на рамото с помощта на шестограмен ключ (M4) и винт M4 x 12 мм с вътрешен шестостен.



12. Закрепване на капака на стенната планка

Закрепете капака на стенната планка с помощта на шестограмен ключ (M4) и три винта M4 x 12 мм с вътрешен шестостен.



Когато изрязвате тънката секция на капака на стенната планка и прокарате кабелите през нея, уверете се, че чепльците са почистени, а острите ръбове - изгладени, с цел предотвратяване повреди на кабелите.

Инсталирането, свалянето и сервизното обслужване на проектора трябва да се извършва само от квалифициран технически персонал. Вижте предоставеното с проектора *Потребителско ръководство* за информация относно поддръжката и ремонта.

Предупреждение

- Никога не разхлабвайте винтовете и гайките след инсталирането. Редовно проверявайте дали не са се разхлабили винтовете. Ако откриете разхлабили се винтове, затегнете ги добре. В противен случай проекторът или стойката за окачване може да падне и да нанесе телесни наранявания или повреди на имуществото.
- Не се увисвайте на стойката и не закачвайте тежки предмети на нея. При падане проекторът или стойката могат да причинят телесни наранявания или повреди на имуществото.