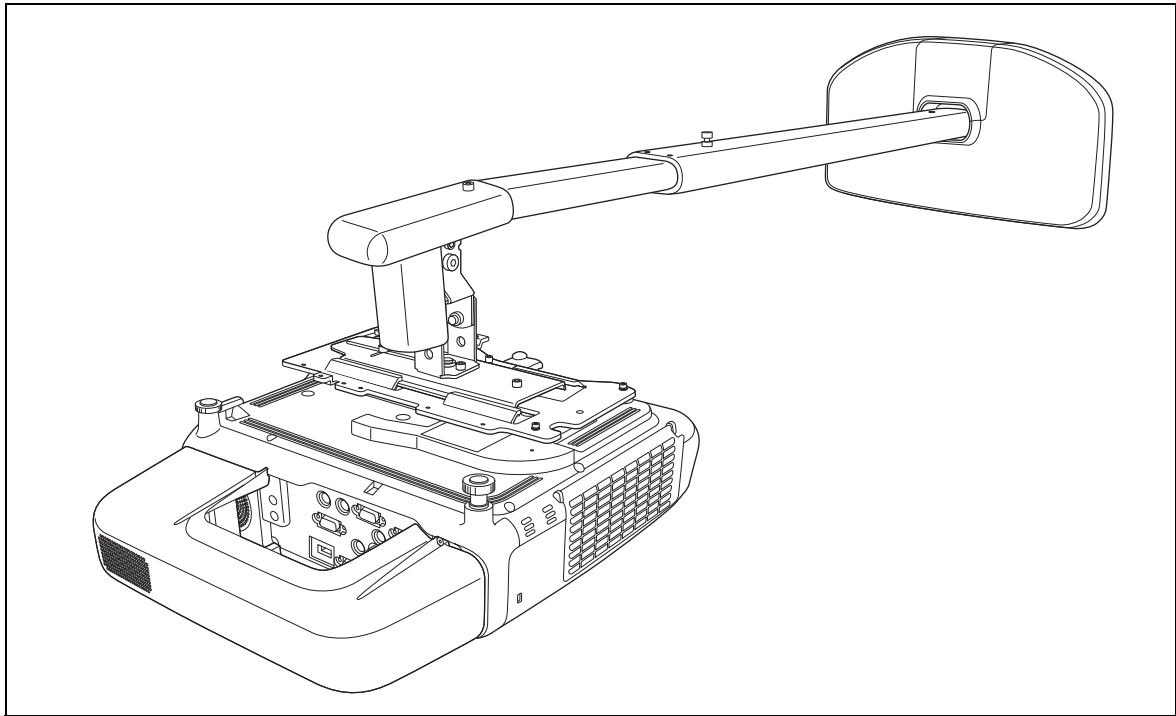


ELPMB45



Manual d'instal·lació del suport de paret del projectador de curta distància



Instruccions de seguretat



Abans de fer servir el suport de paret, assegureu-vos que llegiu totes les instruccions de seguretat següents i després deseu aquest manual per a consultes futures. Una instal·lació incompleta o incorrecta pot malmetre el producte o provocar danys corporals o danys materials. Tingueu aquest manual d'instal·lació accessible per a consultes futures.

Per obtenir més informació, consulteu la *Guia de l'usuari* i les *Instruccions de seguretat* que s'inclouen amb el projector.











Explicació dels símbols











Els símbols d'avís que es mostren a sota es fan servir a aquest manual d'instal·lació per evitar la possibilitat de danys corporals o danys materials. Assegureu-vos que compreneu aquests avisos quan llegiu aquest manual d'instal·lació.






 Avís	Els avisos indiquen informació que cal tenir en compte, ja que si no se'n fa cas, es poden produir danys corporals o fins i tot la mort a causa d'una manipulació incorrecta.
 Precaució	Els advertiments indiquen informació que cal tenir en compte, ja que si no se'n fa cas, es poden produir danys corporals a causa d'una manipulació incorrecta.

	Aquest símbol indica una acció que no s'ha de fer
	Aquest símbol indica una acció que s'ha de fer

Precaucions de seguretat per a la instal·lació

 Avís	
El suport per a paret pesa aproximadament 11 kg. Per evitar lesions, manipuleu el suport amb cura.	
Aquest producte s'ha dissenyat per muntar el projector i els accessoris opcionals només. No acobieu cap objecte més pesant que el projector i els accessoris opcionals al producte. Si ho feu, podeu provocar que el producte caigui i provoqui danys corporals o danys a la propietat.	
La instal·lació del producte a la paret l'han de realitzar com a mínim dos tècnics qualificats fent servir només l'equipament de muntatge aprovat. Una instal·lació incompleta o incorrecta pot provocar que el producte caigui i provoqui danys corporals o danys materials. Per obtenir més informació, poseu-vos en contacte amb l'oficina d'atenció al client que apareix a la <i>Guia de l'usuari</i> del projector.	
Assegureu-vos que seguiu les instruccions d'aquesta guia per instal·lar el suport de paret. En cas contrari, el suport de paret pot caure i pot provocar danys corporals o danys materials.	
Apagueu el projector quan instal·leu el suport per evitar un incendi o un xoc elèctric.	
Manipuleu el cable d'alimentació amb cura per evitar un incendi o un xoc elèctric. Preneu les precaucions següents durant la manipulació: <ul style="list-style-type: none">• No manipuleu el cable amb les mans humides.• No feu servir un cable malmès o que s'hagi modificat.• No tireu del cable d'alimentació amb massa força quan el feu passar per la unitat del braç.	
Quan instal·leu el producte, no us agafeu de la tapa del cable per col·locar el suport. Si ho feu, podeu provocar que la tapa del cable es despregui, la qual cosa pot provocar danys corporals o danys materials.	
Quan munteu el projector a la paret amb el suport de paret, la paret haurà de ser prou resistent com per suportar el projector, el suport de paret i els cables. Aquest suport de paret s'ha d'instal·lar a una paret de formigó. Comproveu el pes del projector, el suport de paret i els cables abans de la instal·lació i confirmeu que la paret és prou resistent. Si la paret no és prou resistent, reforceu-la abans de la instal·lació.	
No instal·leu el producte a una ubicació que pugui estar exposada a vibracions o xocs, la qual cosa malmetria el projector o la superfície de muntatge. També podeu provocar que el producte caigui i es produeixin danys corporals o danys a la propietat.	

 Avís	
<p>Instal·leu el suport fermament perquè suporti el seu propi pes i el del projector i perquè resisteixi la vibració horitzontal. Feu servir perns i femelles M8.</p> <p>En cas contrari, el projector i el suport de paret poden caure i poden provocar danys corporals o danys materials. Epson no accepta cap responsabilitat per danys materials o corporals provocats per una falta de resistència de la paret o una instal·lació inadequada.</p>	
<p>Si heu d'afluixar caragols durant la instal·lació, vigileu que el suport de muntatge o el projector no caigui.</p> <p>Si el suport de muntatge o el projector cau, pot provocar danys corporals o danys materials.</p>	
<p>No feu servir el suport quan estigui malmès i confirmeu periòdicament que no hi hagi peces malmeses.</p>	
<p>No modifiqueu mai el suport de muntatge.</p>	
<p>No us pengeu del suport i tampoc hi pengeu objectes pesants.</p> <p>Si el suport de muntatge o el projector cau, pot provocar danys corporals o danys materials.</p>	
<p>Deixeu de fer servir el suport de muntatge i poseu-vos en contacte amb el servei d'atenció al client d'Epson si es dona qualsevol d'aquests casos:</p> <ul style="list-style-type: none"> • El suport de muntatge cau o es malmet durant la instal·lació. • La unitat del braç es desprèn de la paret o cau. 	
<p>Si feu servir adhesius per evitar que els caragols s'afluixin o si feu servir lubricants o olis als punts de fixació del suport per a paret, la caixa es pot trencar i el projector pot caure, la qual cosa provocaria danys corporals o danys materials. No feu servir adhesius, lubricants o olis per instal·lar o ajustar el suport.</p>	
<p>Colleu bé tots els caragols després de l'ajust.</p> <p>En cas contrari, el projector i el suport de paret poden caure i poden provocar danys corporals o danys materials.</p>	
<p>No afluixeu mai els perns i les femelles després de la instal·lació. Assegureu-vos periòdicament que els caragols no s'hagin afluixat. Si detecteu caragols que s'han afluixat, colleu-los bé.</p> <p>En cas contrari, el projector i el suport de paret poden caure i poden provocar danys corporals o danys materials.</p>	

 Precaució	
<p>Instal·leu el producte a una ubicació lliure d'humitat i pols per evitar que la lent del projector i els components òptics s'embrutin.</p>	
<p>No instal·leu el producte a una ubicació a la qual es pugui superar la temperatura de funcionament del projector.</p> <p>En cas contrari, es poden produir danys.</p>	
<p>No instal·leu el producte a una ubicació a la qual hi hagi un excés d'humitat o pols, a prop d'aparells de cuina o calefacció o a una ubicació exposada a fum o vapor.</p> <p>Es pot produir un incendi o un xoc elèctric.</p>	
<p>No feu servir una força excessiva quan ajusteu el producte.</p> <p>Si feu servir massa força, podeu provocar danys corporals o danys materials.</p>	

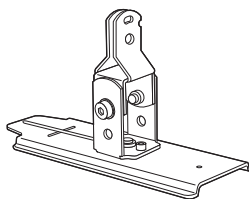
Abans de l'ús

Aquest producte es fa servir per muntar els projectors de curta distància d'Epson en una paret.

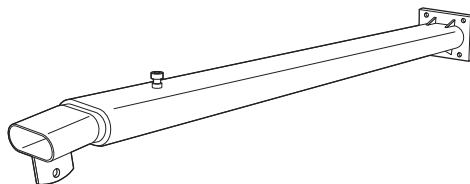
Elecció d'una ubicació

- Determineu on instal·lareu el suport de paret i prepareu la ubicació amb antelació. Assegureu-vos també que hi hagi una separació de 410 a 660 mm des de la part superior de la imatge projectada a la pissarra blanca fins al sostre. Consulteu "Mida de la pantalla i distància de projecció" a la pàgina 7 per obtenir més informació.
- No instal·leu el producte a una ubicació que pugui estar exposada a vibracions o xocs, la qual cosa malmetria el projector o la superfície de muntatge. També podeu provocar que el producte caigui i provoqui danys corporals greus o la mort.
- Instal·leu el producte a una ubicació allunyada de la llum directa del sol i d'altres dispositius elèctrics, com ara llums fluorescents o aparells d'aire condicionat. La llum directa del sol i alguns tipus de llums fluorescents poden interferir amb el comandament a distància del projector.
- Es recomana que la longitud del cable de connexió sigui inferior a 20 metres per reduir el soroll extern.

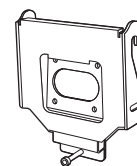
Contingut del paquet



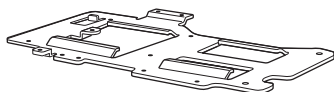
Unitat d'ajust



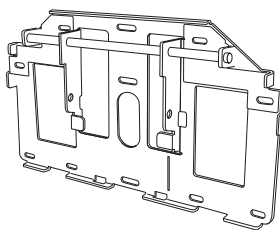
Unitat del braç



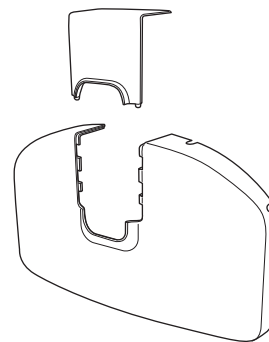
Placa del braç



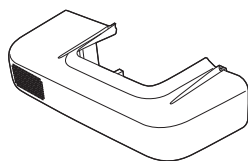
Placa del projector



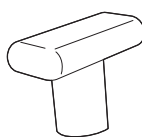
Placa per a la paret



Tapa de la placa per a la paret



Tapa dels cables



Tapa del braç



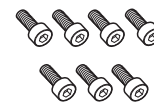
Pern amb cap buit hexagonal M4 x 12 mm amb volandera (x1)



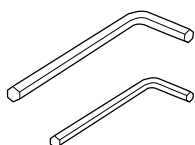
Perns amb cap buit hexagonal M4 x 12 mm sense volanderes (x6)



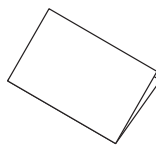
Perns amb cap buit hexagonal M4 x 12 mm amb volanderes/volanderes de molla (x5)



Perns amb cap buit hexagonal M8 x 16 mm sense volanderes (x7)



Claus hexagonals (M4 i M8)



Manual d'instal·lació (aquesta guia)



CD-ROM de documentació

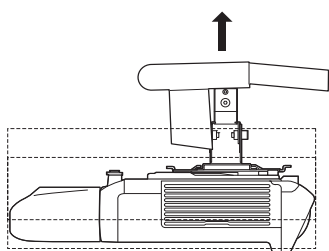
- Feu servir només els perns subministrats per instal·lar el suport de paret. No substituïu aquests perns amb cap altre tipus de perns.
- Heu de fer servir ancoratges M8 x 60 mm (com a mínim 3), que podeu comprar a qualsevol botiga, per acoblar la placa per a la paret a la paret.
- Reuniu les eines i les peces que necessiteu abans d'iniciar la instal·lació.

Especificacions

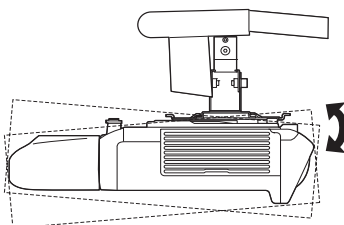
Pes	Aprox. 11 kg
Capacitat de càrrega màxima	5,5 kg
Longitud del braç	de 1.000 a 1.510 mm (des del punt d'acoblament de la placa per a la paret fins al punt de la tapa del braç)
Interval d'ajust de lliscament vertical	de 0 a 134 mm (longitud mínima del braç) de 0 a 230 mm (longitud màxima del braç)
Interval d'ajust d'inclinació vertical	de -7 a 17° (longitud mínima del braç) de -17 a 7° (longitud màxima del braç)
Interval d'ajust de gir horitzontal	± 5°
Interval d'ajust de balanceig horitzontal	± 5°
Interval d'ajust de lliscament horitzontal	± 45 mm

⚠ Precaució

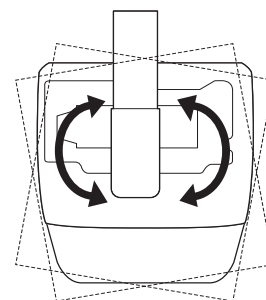
Si col·loqueu el projector fora de l'interval d'ús del projector, la correcció Keystone no podrà realitzar-se correctament. Comproveu l'interval en el qual pot realitzar-se la correcció a la *Guia de l'usuari* subministrada amb el projector.



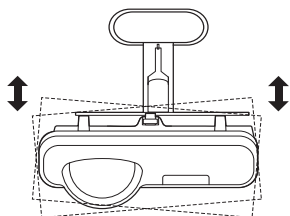
Ajust de lliscament vertical



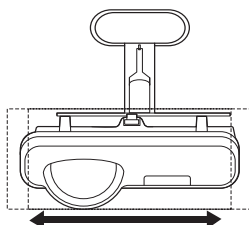
Ajust d'inclinació vertical



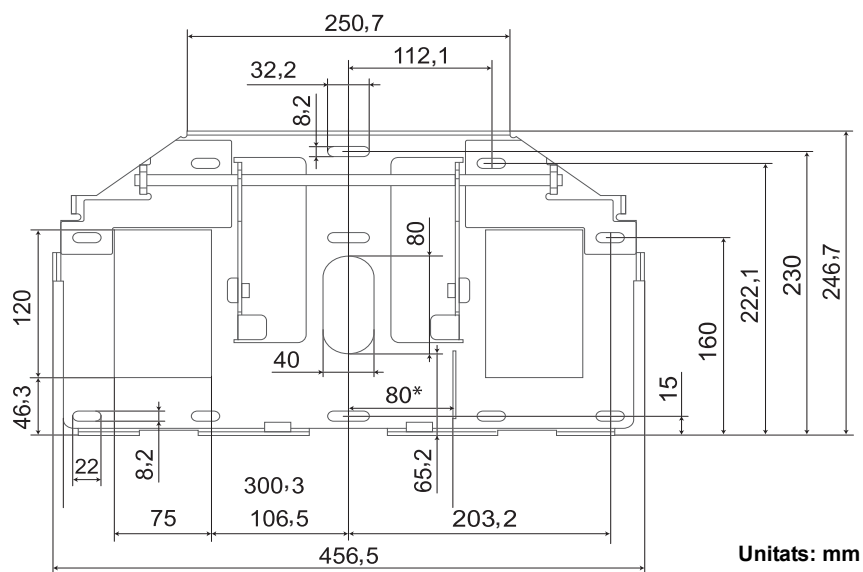
Ajust de gir horitzontal



Ajust de balanceig horitzontal



Ajust de lliscament horitzontal

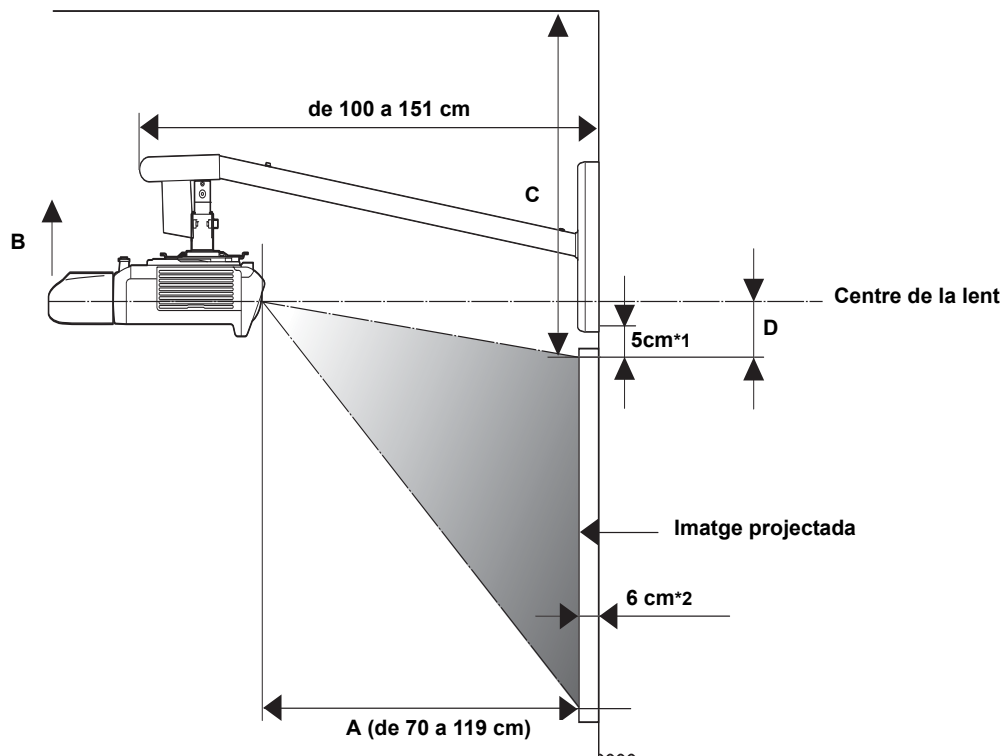


*Valor de desplaçament del centre de la pantalla i del centre de la placa per a la paret

Mida de la pantalla i distància de projecció

Consulteu les taules de les pàgines següents i instal·leu el suport i el projector per projectar imatges de la mida adequada. Els valors només són una guia.

La distància de projecció recomanada (A) és de 70 a 119 cm.



*1 Deixeu com a mínim 5 cm d'espai entre la part superior de la imatge projectada a la pissarra blanca i la part inferior de la placa per a la paret.

*2 La pissarra blanca ha de fer com a màxim 6 cm de gruix (els valors de la taula de distàncies de projecció estan basats en una pissarra blanca amb un gruix de 6 cm).

∞ Projectors WXGA: EB-536Wi/EB-535W/EB-525W i altres

Unitats: cm

Mida de la pantalla	16:10 WXGA				16:9 pantalla ampla				4:3 XGA			
	Distància de projecció (A) Mínim (ample)	Ajust de lliscament vertical (B)	Distància des de la part superior de la imatge projectada al sostre (C)	Distància des de la part superior de la imatge projectada al centre de l'objectiu (D)	Distància de projecció (A) mínima (ample)	Ajust de lliscament vertical (B)	Distància des de la part superior de la imatge projectada al sostre (C)	Distància des de la part superior de la imatge projectada al centre de l'objectiu (D)	Distància de projecció (A) mínima (ample)	Ajust de lliscament vertical (B)	Distància des de la part superior de la imatge projectada al sostre (C)	Distància des de la part superior de la imatge projectada al centre de l'objectiu (D)
60"	-	-	-	-	-	-	-	-	70	4	43	11
61"	-	-	-	-	-	-	-	-	71	5	44	11
62"	-	-	-	-	-	-	-	-	72	5	44	11
63"	-	-	-	-	-	-	-	-	74	5	44	11
64"	-	-	-	-	-	-	-	-	75	5	44	11
65"	-	-	-	-	-	-	-	-	76	5	44	12
66"	-	-	-	-	70	9	48	15	77	5	45	12
67"	-	-	-	-	71	10	49	16	79	5	45	12
68"	70	4	43	11	72	10	49	16	80	5	45	12
69"	71	5	44	11	73	10	49	16	81	5	45	12
70"	72	5	44	11	74	10	49	16	82	5	45	13
71"	73	5	44	11	75	10	50	16	83	5	46	13
72"	74	5	44	11	77	10	50	17	85	5	46	13
73"	75	5	44	12	78	10	50	17	86	5	46	13
74"	77	5	45	12	79	10	50	17	87	6	46	13
75"	78	5	45	12	80	10	50	17	88	6	46	13
76"	79	5	45	12	81	11	51	18	90	6	47	14
77"	80	5	45	12	82	11	51	18	91	6	47	14
78"	81	5	45	12	83	11	51	18	92	6	47	14
79"	82	5	45	12	84	11	51	18	93	6	47	14
80"	83	5	46	13	85	11	52	19	94	6	47	14
81"	84	5	46	13	87	11	52	19	96	6	47	15
82"	85	6	46	13	88	11	52	19	97	6	47	15
83"	86	6	46	13	89	11	52	19	98	6	47	15
84"	87	6	46	13	90	11	53	19	99	6	47	15
85"	88	6	46	13	91	12	53	20	101	6	48	15
86"	90	6	47	14	92	12	53	20	102	6	49	15
87"	91	6	47	14	93	12	53	20	103	6	49	16
88"	92	6	47	14	94	12	53	20	104	7	49	16
89"	93	6	47	14	95	12	54	21	105	7	49	16
90"	94	6	47	14	97	12	54	21	107	7	49	16
91"	95	6	48	14	98	12	54	21	108	7	50	16

Unitats: cm

Mida de la pantalla	16:10 WXGA				16:9 pantalla ampla				4:3 XGA			
	Distància de projecció (A) Mínim (ample)	Ajust de lliscament vertical (B)	Distància des de la part superior de la imatge projectada al sostre (C)	Distància des de la part superior de la imatge projectada al centre de l'objectiu (D)	Distància de projecció (A) mínima (ample)	Ajust de lliscament vertical (B)	Distància des de la part superior de la imatge projectada al sostre (C)	Distància des de la part superior de la imatge projectada al centre de l'objectiu (D)	Distància de projecció (A) mínima (ample)	Ajust de lliscament vertical (B)	Distància des de la part superior de la imatge projectada al sostre (C)	Distància des de la part superior de la imatge projectada al centre de l'objectiu (D)
92"	96	6	48	15	99	12	54	21	109	7	50	16
93"	97	6	48	15	100	13	55	22	110	7	50	17
94"	98	6	48	15	101	13	55	22	111	7	50	17
95"	99	6	48	15	102	13	55	22	113	7	50	17
96"	100	6	48	15	103	13	55	22	114	7	51	17
97"	101	7	49	15	104	13	55	22	115	7	51	17
98"	102	7	49	16	105	13	56	23	116	7	51	18
99"	104	7	49	16	106	13	56	23	118	7	51	18
100"	105	7	49	16	108	13	56	23	119	7	51	18
101"	106	7	49	16	109	13	56	23	-	-	-	-
102"	107	7	49	16	110	14	57	24	-	-	-	-
103"	108	7	50	16	111	14	57	24	-	-	-	-
104"	109	7	50	16	112	14	57	24	-	-	-	-
105"	110	7	50	17	113	14	57	24	-	-	-	-
106"	111	7	50	17	114	14	58	25	-	-	-	-
107"	112	7	50	17	115	14	58	25	-	-	-	-
108"	113	7	51	17	116	14	58	25	-	-	-	-
109"	114	7	51	17	118	14	58	25	-	-	-	-
110"	115	7	51	17	119	14	58	25	-	-	-	-
111"	116	7	51	18	-	-	-	-	-	-	-	-
112"	118	7	51	18	-	-	-	-	-	-	-	-
113"	119	7	51	18	-	-	-	-	-	-	-	-

Mida de la pantalla	16:10 WXGA*		16:9 pantalla ampla*		4:3 XGA*	
	Distància de projecció (A) Màxima (Tele)	Ajust de lliscament vertical (B)	Distància des de la part superior de la imatge projectada al sostre (C)	Distància de projecció (A) mínima (ample)	Ajust de lliscament vertical (B)	Distància des de la part superior de la imatge projectada al sostre (C)
50"	70	0	51	99	12	54
84"	119	17	66	100	13	55
48"	69	5	45	101	13	55
82"	119	23	60	102	13	55
44"	69	0	51	104	13	55
74"	119	17	66	105	13	56

* Deixeu com a mínim 14 cm d'espai entre la part superior de la imatge projectada a la pissarra blanca i la part inferior de la placa per a la paret.

10 Projectors XGA: EB-530/EB-520 i altres

Unitats: cm

Mida de la pantalla	4:3 XGA				16:9 pantalla ampla				16:10 WXGA			
	Distància de projecció (A) mínima (ample)	Ajust de lliscament vertical (B)	Distància des de la part superior de la imatge projectada al sostre (C)	Distància des de la part superior de la imatge projectada al centre de l'objectiu (D)	Distància de projecció (A) mínima (ample)	Ajust de lliscament vertical (B)	Distància des de la part superior de la imatge projectada al sostre (C)	Distància des de la part superior de la imatge projectada al centre de l'objectiu (D)	Distància de projecció (A) mínima (ample)	Ajust de lliscament vertical (B)	Distància des de la part superior de la imatge projectada al sostre (C)	Distància des de la part superior de la imatge projectada al centre de l'objectiu (D)
58"	-	-	-	70	15	53	20	-	-	-	-	-
59"	-	-	-	71	16	54	21	-	-	-	-	-
60"	-	-	-	72	16	54	21	70	11	49	16	16
61"	-	-	-	74	16	55	21	72	12	50	17	17
62"	-	-	-	75	16	55	22	73	12	50	17	17
63"	70	2	41	76	16	55	22	74	12	50	17	17
64"	71	2	42	77	17	56	22	75	12	51	17	17
65"	72	2	42	79	17	56	23	76	12	51	18	18
66"	73	2	42	80	17	56	23	78	12	51	18	18
67"	74	2	42	81	17	57	23	79	13	51	18	18
68"	75	2	42	82	17	57	24	80	13	52	18	18
69"	77	2	42	84	18	57	24	81	13	52	19	19
70"	78	2	42	85	18	58	24	83	13	52	19	19
71"	79	2	43	86	18	58	25	84	13	52	19	19
72"	80	2	43	87	18	58	25	85	13	53	20	20
73"	81	2	43	89	19	59	25	86	13	53	20	20
74"	82	2	43	90	19	59	26	87	14	53	20	20
75"	83	2	43	91	19	60	26	89	14	54	20	20
76"	85	2	43	92	19	60	26	90	14	54	21	21
77"	86	2	43	94	19	60	27	91	14	54	21	21
78"	87	2	44	95	20	60	27	92	14	54	21	21
79"	88	2	44	96	20	60	28	94	14	55	21	21
80"	89	2	44	98	20	60	28	95	14	55	22	22
81"	90	2	44	99	20	60	28	96	15	55	22	22
82"	92	2	44	100	20	60	29	97	15	56	22	22
83"	93	2	44	101	21	60	29	98	15	56	23	23
84"	94	2	44	103	21	60	29	100	15	56	23	23
85"	95	2	45	104	21	60	30	101	15	56	23	23
86"	96	2	45	105	21	60	30	102	15	57	23	23
87"	97	2	45	106	21	60	30	103	16	57	24	24
88"	98	2	45	108	22	60	31	105	16	57	24	24

Unitats: cm

Mida de la pantalla	4:3 XGA				16:9 pantalla ampla				16:10 WXGA			
	Distància de projecció (A) mínima (ample)	Ajust de lliscament vertical (B)	Distància des de la part superior de la imatge projectada al sostre (C)	Distància des de la part superior de la imatge projectada al centre de l'objectiu (D)	Distància de projecció (A) mínima (ample)	Ajust de lliscament vertical (B)	Distància des de la part superior de la imatge projectada al sostre (C)	Distància des de la part superior de la imatge projectada al centre de l'objectiu (D)	Distància de projecció (A) mínima (ample)	Ajust de lliscament vertical (B)	Distància des de la part superior de la imatge projectada al sostre (C)	Distància des de la part superior de la imatge projectada al centre de l'objectiu (D)
89"	100	2	45	11	109	22	60	31	106	16	57	24
90"	101	2	45	12	110	22	60	31	107	16	58	24
91"	102	2	45	12	111	22	60	32	108	16	58	25
92"	103	2	45	12	113	22	60	32	109	16	58	25
93"	104	2	46	12	114	23	60	32	111	16	59	25
94"	105	2	46	12	115	23	60	33	112	17	59	26
95"	107	2	46	12	116	23	60	33	113	17	59	26
96"	108	2	46	12	118	23	60	33	114	17	59	26
97"	109	2	46	13	119	23	60	34	116	17	60	26
98"	110	2	46	13	-	-	-	-	117	17	60	27
99"	111	2	46	13	-	-	-	-	118	17	60	27
100"	112	2	47	13	-	-	-	-	119	17	60	27
101"	114	2	47	13	-	-	-	-	-	-	-	-
102"	115	2	47	13	-	-	-	-	-	-	-	-
103"	116	2	47	13	-	-	-	-	-	-	-	-
104"	117	2	47	13	-	-	-	-	-	-	-	-
105"	118	2	47	14	-	-	-	-	-	-	-	-
106"	119	2	48	14	-	-	-	-	-	-	-	-

Mida de la pantalla	Distància de projecció (A) Màxima (Tele)	Ajust de lliscament vertical (B)	Distància des de la part superior de la imatge projectada al sostre (C)
4:3 XGA*	46"	69	5
	78"	118	22
16:9 pantalla ampla**	43"	70	5
	72"	119	23
16:10 WXGA**	44"	70	0
	74"	119	18

* Deixeu com a mínim 5 cm d'espai entre la part superior de la imatge projectada a la pissarra blanca i la part inferior de la placa per a la paret.

** Deixeu com a mínim 20 cm d'espai entre la part superior de la imatge projectada a la pissarra blanca i la part inferior de la placa per a la paret.

Muntatge i instal·lació

Assegureu-vos que seguiu les instruccions següents per instal·lar el suport de paret. En cas contrari, el suport de paret pot caure i pot provocar danys corporals o danys materials.

⚠ Avís

- ❑ Quan munteu el projector a la paret amb el suport de paret, la paret haurà de ser prou resistent com per suportar el projector, el suport de paret i els cables. Aquest suport de paret s'ha d'instal·lar a una paret de formigó. Comproveu el pes del projector, el suport de paret i els cables abans de la instal·lació i confirmeu que la paret és prou resistent. Si la paret no és prou resistent, reforceu-la abans de la instal·lació.
- ❑ Abans d'iniciar la instal·lació, comproveu atentament la construcció, el material i la resistència de la paret.
- ❑ Instal·leu el suport fermament perquè suporti el seu propi pes i el del projector i perquè resisteixi la vibració horitzontal. Feu servir perns i femelles M8. Si es fan servir perns i femelles més petits que la mida M8, el suport pot caure.
- ❑ Epson no accepta cap responsabilitat per danys materials o corporals provocats per una falta de resistència de la paret o una instal·lació inadequada.



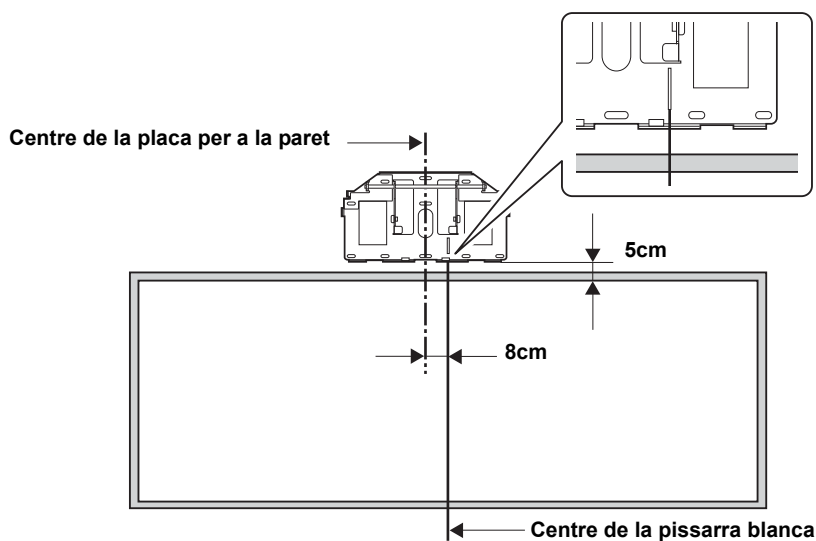
Al punt d'instal·lació del suport de paret, assegureu-vos també que hi hagi una separació de 410 a 660 mm des de la part superior de la imatge projectada a la pissarra blanca fins al sostre. Consulteu "Mida de la pantalla i distància de projecció" a la pàgina 7 per obtenir més informació.

1. Instal·lació de la placa per a la paret

- 1) Comproveu la posició on voleu instal·lar la placa i després marqueu-la a la paret.

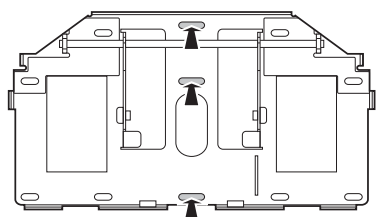
Col·loqueu la placa per a paret de manera que el centre de la pissarra blanca i la línia marcada del calibrador de la placa per a la paret coincideixin com a la imatge següent. Deixeu com a mínim 5 cm d'espai entre la part superior de la imatge projectada a la pissarra blanca i la part inferior de la placa per a la paret. No obstant això, si feu servir el zoom mínim (tele), consulteu les taules de les pàgines anteriors.

Després de la instal·lació, podeu fer lliscar el projector horitzontalment 4,5 cm amb la peça lliscant de la unitat d'ajust. Consulteu pas 10. a la pàgina 18 per obtenir més informació.

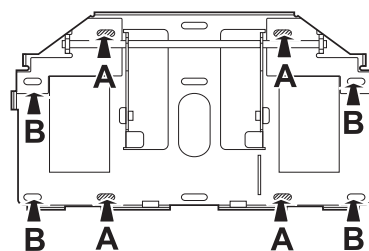


- 2) Col·loqueu la placa per a la paret sobre les marques que heu realitzat en el pas 1 i després marqueu els punts als que es fixarà la placa per a la paret, com es mostra a la il·lustració següent.

Inseriu els ancoratges com a mínim a tres punts. Si inseriu quatre ancoratges, feu servir els quatre punts **A** o els quatre punts **B** com es mostra a continuació.



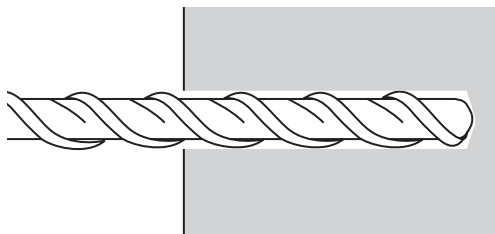
Per a 3 punts



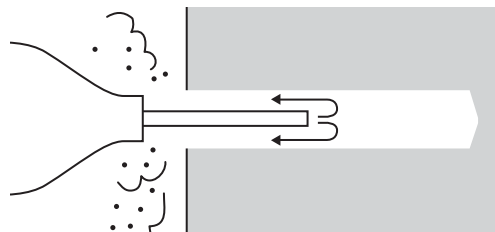
Per a 4 punts

- 3) Feu forats dels següents diàmetres i fondàries als punts que heu marcat.

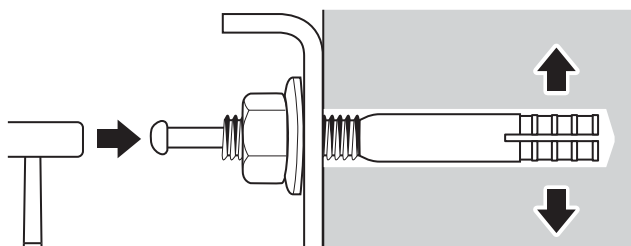
Diàmetre de la broca	8,5 mm
Fondària de l'orifici pilot	40 mm
Fondària de l'orifici de l'ancoratge	35 mm



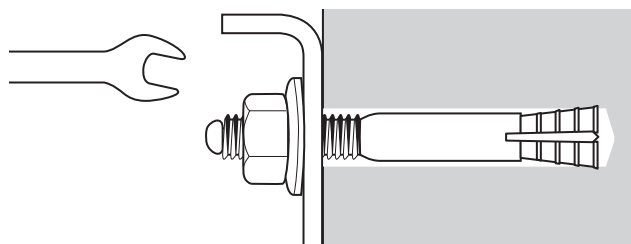
- 4) Feu servir un dispositiu com ara una bomba per a la pols per netejar l'orifici de pols.



- 5) Col·loqueu la placa per a la paret i inseriu ancoratges d'expansió M8 x 60 mm als orificis. Acobleeu la femella i copegeu-la amb un martell fins que el nucli toqui la part superior de l'ancoratge.

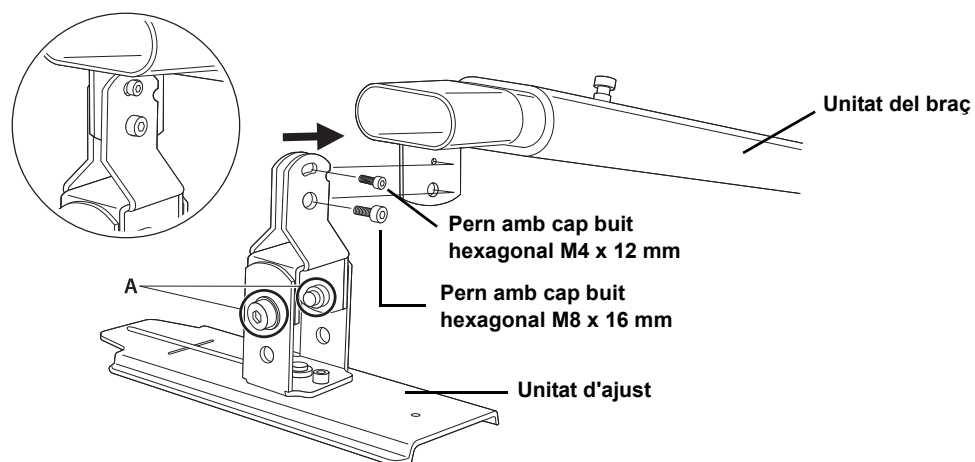


- 6) Colleu la femella amb una clau anglesa per fixar la placa per a la paret a la paret.



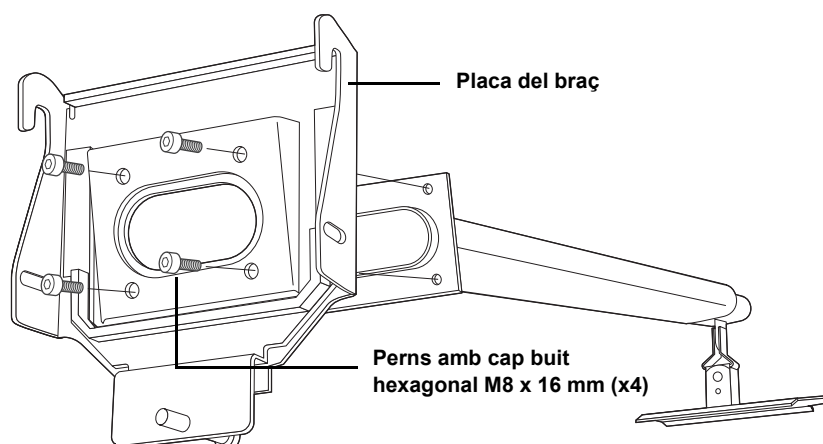
2. Muntatge del suport per a la paret

- 1) Acoblegu la unitat d'ajust a la unitat del braç.
- 2) Fixeu-la temporalment mitjançant claus hexagonals (M4 i M8), pern amb cap buit hexagonal M4 x 12 mm i pern amb cap buit hexagonal M8 x 16 mm.

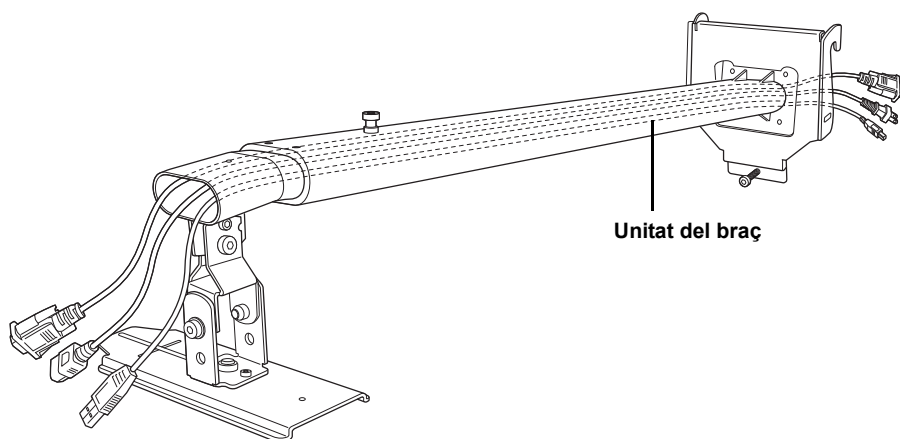


Excepte amb els projectors EB-536Wi/535W/525W/530/520, les posicions del caragol A són diferents. Poseu-vos en contacte amb el vostre distribuïdor local per obtenir més informació.

- 3) Acoblegu la placa del braç fent servir una clau hexagonal (M8) i quatre perns amb cap buit hexagonal M8 x 16 mm.



3. Com passar els cables a través de la unitat del braç

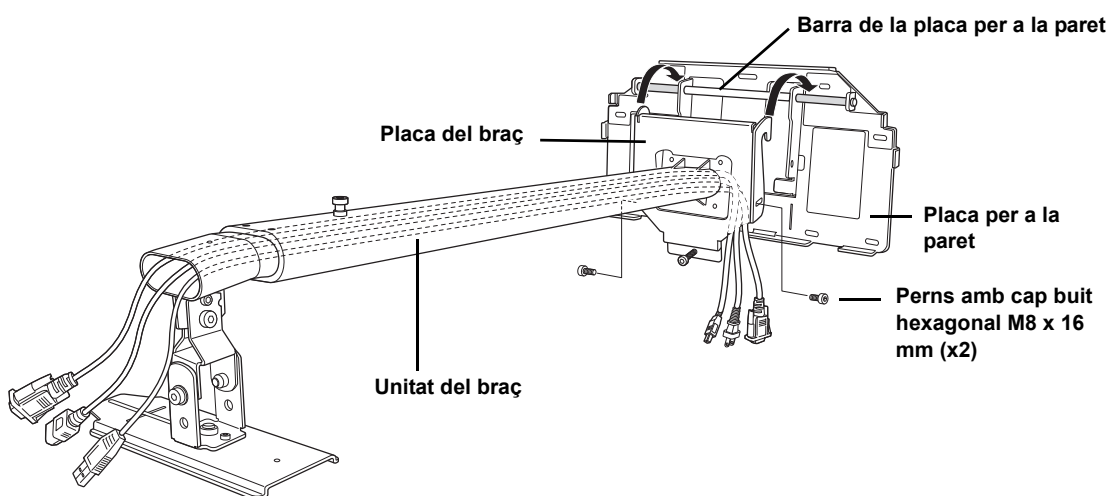


⚠ Precaució

Es poden produir problemes si feu servir aquest producte sense fer passar els cables a través de la unitat del braç.

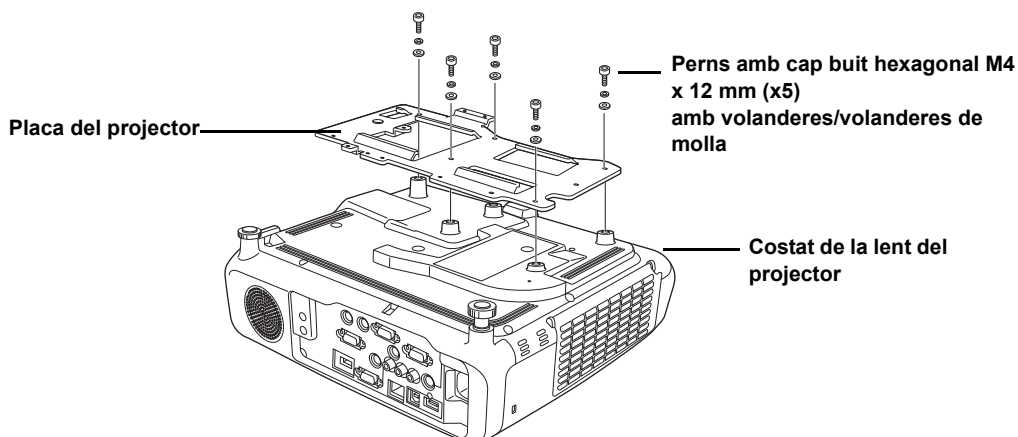
4. Acoblament de la unitat del braç a la placa per a la paret

- 1) Acobieu el ganxo de la placa del braç a la barra de la placa per a la paret.
Aneu amb compte de no pessigar els cables entre la placa del braç i la placa per a la paret.
- 2) Fixeu la placa del braç temporalment fent servir dos perns amb cap buit hexagonal M8 x 16 mm.



5. Acoblament de la placa del projector al projector

- 1) Col·loqueu el projector al revés.
- 2) Acoblegu la placa del projector al projector fent servir la clau hexagonal (M4) i cinc pern M4 x 12 mm amb volanderes/volanderes de molla.



⚠️ Avís

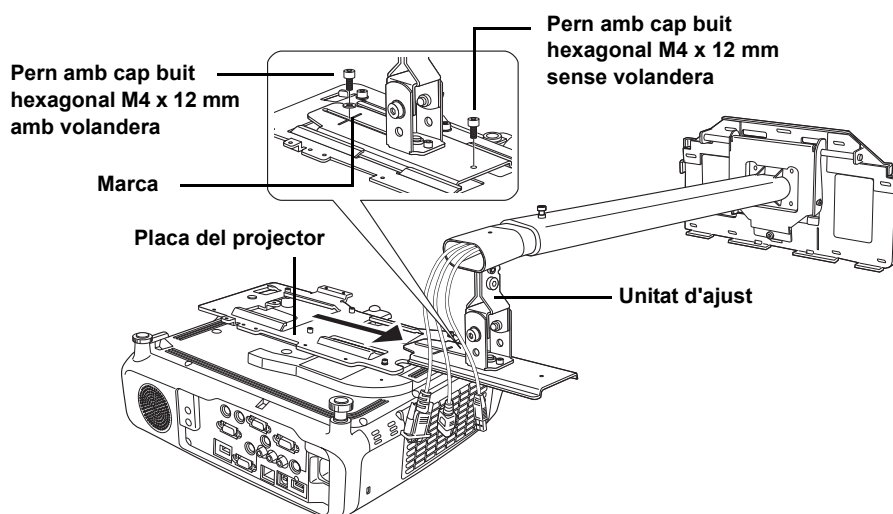
Si feu servir adhesius per evitar que els caragols s'afluixin o si feu servir lubricants o olis als punts de fixació del suport per a paret, la caixa es pot trencar i el projector pot caure, la qual cosa provocaria danys corporals o danys materials. No feu servir adhesius, lubricants o olis per instal·lar o ajustar el suport.



Colleu bé els caragols.

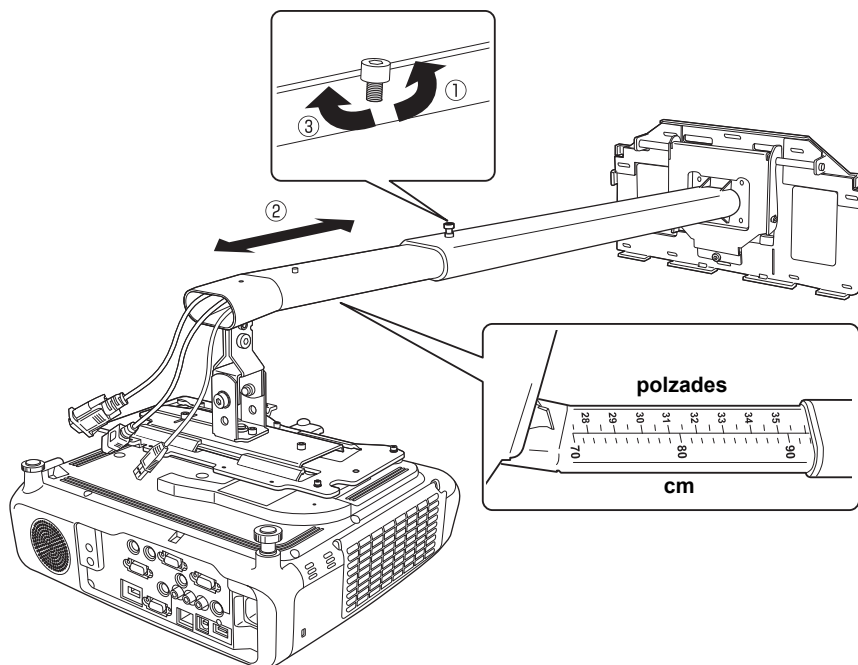
6. Acoblament del projector a la unitat d'ajust

- 1) Feu lliscar la placa del projector sobre la unitat d'ajust tal com es mostra a sota.
- 2) Fixeu la unitat d'ajust temporalment als punts marcats fent servir dos pern amb cap buit hexagonal M4 x 12 mm com es mostra a continuació.



7. Extensió del braç, ajust de la longitud i fixació temporal

- 1) Afluïxeu el caragol del braç.(①)
- 2) Ajusteu la longitud del braç fent servir la cinta mètrica de la part inferior per ajustar la distància que es recomana a "Mida de la pantalla i distància de projecció" a la pàgina 7.(②)
- 3) Després d'ajustar la longitud, fixe la posició del braç temporalment collant el caragol de la part superior.(③)

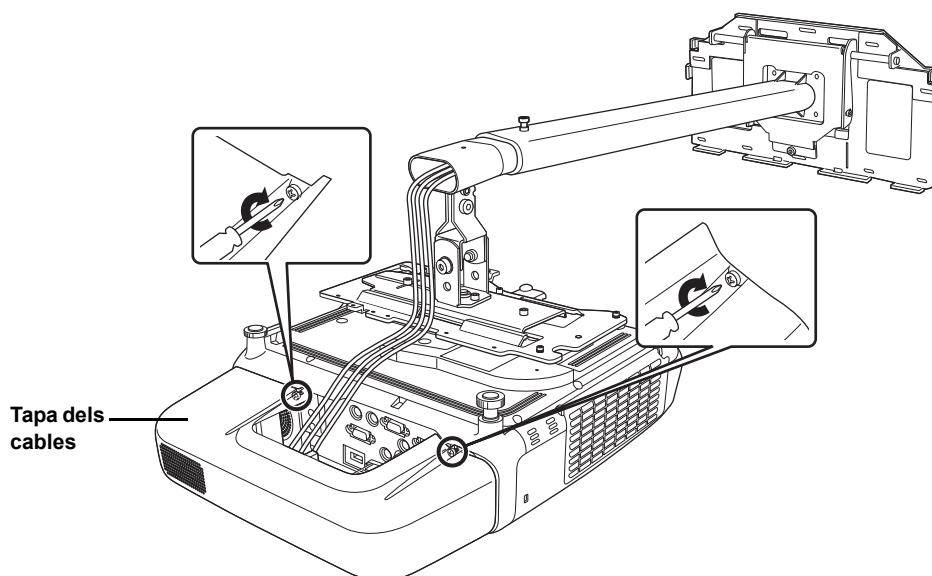


8. Connexió dels cables

Connecteu el cable d'alimentació i els altres cables al projecteur.

9. Acoblament de la tapa de cables

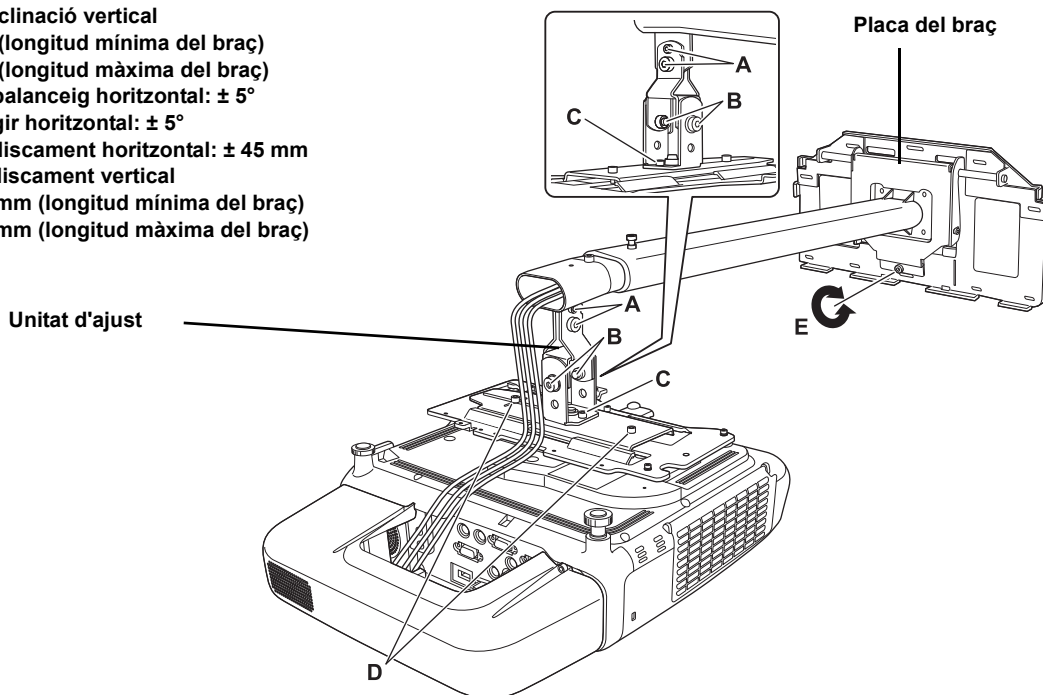
Tenseu el cable i després fixe la tapa dels cables amb els caragols, com es mostra a continuació.



10. Engageda del projector i comprovació de la pantalla

- 1) Connecteu el projector.
- 2) Engageu el projector.
- 3) Ajusteu el lliscament vertical (angle del braç) fent servir el caragol (E) de la part inferior de la placa del braç. El braç s'aixeca quan colleu el caragol i baixa quan l'afluixeu.
- 4) Afluixeu els caragols (A, B, C, D) de la unitat d'ajust i ajusteu la posició de la pantalla de projecció mentre canvieu la direcció i la posició del projector.

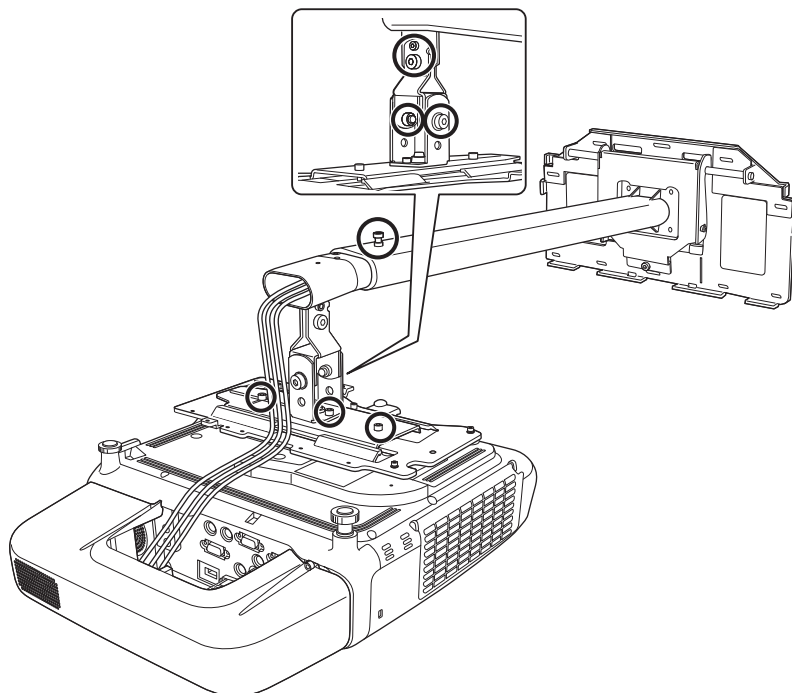
- A:** Ajust d'inclinació vertical
: de -7 a 17° (longitud mínima del braç)
: de -17 a 7° (longitud màxima del braç)
B: Ajust de balanceig horitzontal: $\pm 5^\circ$
C: Ajust de gir horitzontal: $\pm 5^\circ$
D: Ajust de lliscament horitzontal: ± 45 mm
E: Ajust de lliscament vertical
: de 0 a 134 mm (longitud mínima del braç)
: de 0 a 230 mm (longitud màxima del braç)



- 5) Colleu fermament els caragols de la unitat del braç i la unitat d'ajust fent servir les claus hexagonals (M4 i M8).

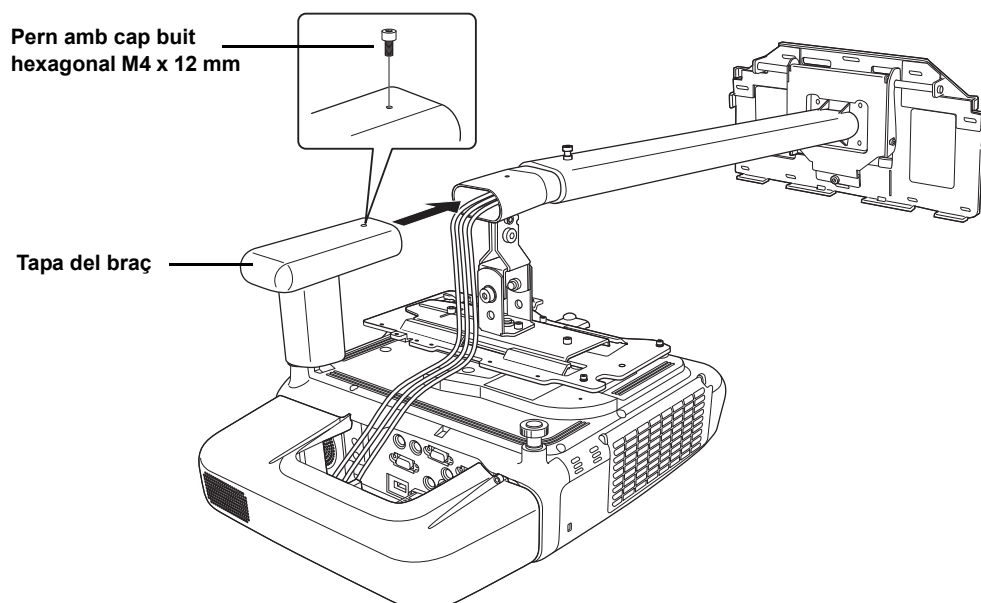
⚠ Avís

Colleu bé tots els caragols. En cas contrari, el projector i el suport de paret poden caure i poden provocar danys corporals o danys materials.



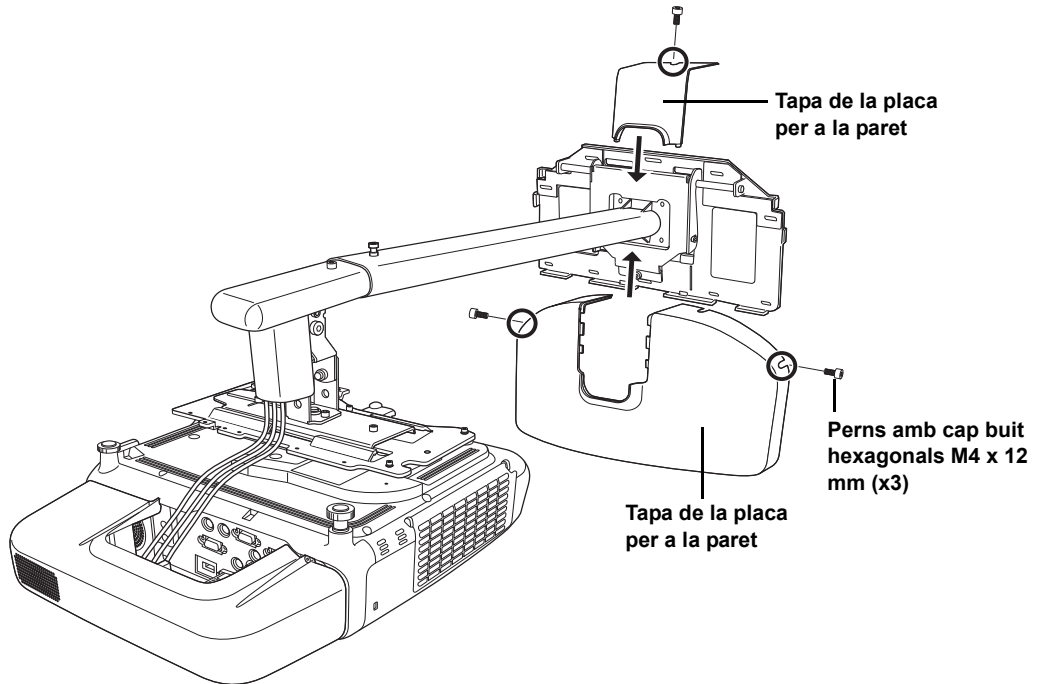
11. Acoblament de la tapa del braç

Fixeu la tapa del braç fent servir una clau hexagonal (M4) i un pern amb cap buit hexagonal M4 x 12 mm.



12. Acoblament de la placa per a la paret

Fixeu la placa per a la paret fent servir una clau hexagonal (M4) i tres pernys amb cap buit hexagonal M4 x 12 mm.



Quan tal·leu la secció fina de la placa per a la paret i en passeu els cables a través, assegureu-vos de realitzar el desbarbament per a allisar qualsevol vora aspra i evitar danyar els cables.

La instal·lació, el desmuntatge i la reparació del projecteur només l'ha de dur a terme personal tècnic qualificat. Consulteu la *Guia de l'usuari* que s'inclou amb el projecteur per obtenir informació sobre el manteniment i reparacions.

⚠️ Avís

- No afluïeu mai els pernys i les femelles després de la instal·lació. Assegureu-vos periòdicament que els caragols no s'hagin afluïxat. Si detecteu caragols que s'han afluïxat, colleu-los bé. En cas contrari, el projecteur i el suport de paret poden caure i poden provocar danys corporals o danys materials.
- No us pengeu del suport i tampoc hi pengeu objectes pesants. Si el suport de muntatge o el projecteur cau, pot provocar danys corporals o danys materials.