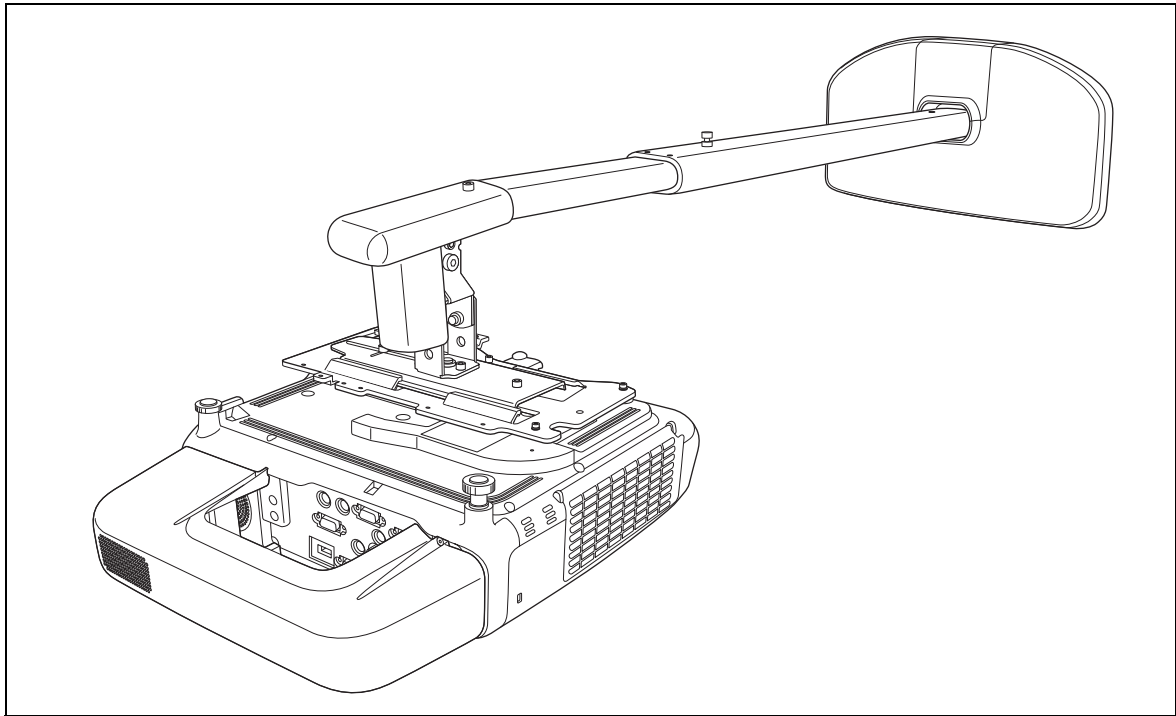


ELPMB45



**Montážní konzola projektoru s krátkou projekční vzdáleností -
Instalační příručka**





Bezpečnostní pokyny

Před použitím montážní konzoly přečtěte veškeré níže uvedené bezpečnostní pokyny a poté tuto příručku uschovejte pro budoucí použití. Neúplná nebo nesprávná instalace může způsobit poškození produktu, zranění osob nebo poškození majetku. Tento instalační manuál uchovávejte pro pozdější použití.











Další informace najdete v dokumentu *Uživatelská příručka a Bezpečnostní pokyny*, které jsou součástí projektoru.

Vysvětlení symbolů










Níže uvedené výstražné symboly jsou použity v celé této Instalační příručce, aby nevzniklo nebezpečí zranění osob nebo poškození majetku. Při čtení této instalační příručky je důležité, abyste tyto výstražné symboly chápali.

 Varování	Pokud nebudete věnovat pozornost informacím, na které symboly Výstraha poukazují, může z důvodu nesprávné manipulace dojít ke zranění osob nebo dokonce smrti.
 Upozornění	Pokud nebudete věnovat pozornost informacím, na které symboly Upozornění poukazují, může z důvodu nesprávné manipulace dojít ke zranění osob nebo hmotné škodě.
	Symbol indikující činnost, kterou není povoleno provádět
	Symbol indikující činnost, kterou je nutné provést





Bezpečnostní opatření pro instalaci

 Varování	
Hmotnost montážní konzoly je přibližně 11 kg. S konzolou manipulujte opatrně, aby nedošlo ke zranění osob.	
Tento produkt je určený jen k upevnění projektoru a volitelného příslušenství. Na výrobek neupevňujte předměty těžší než projektor a volitelné příslušenství. Produkt tak může spadnout a způsobit zranění osob nebo poškození majetku.	
Montáž produktu na zeď musí provádět minimálně dva kvalifikovaní technici použitím výhradně schválených montážních prostředků. Pokud se montáž provede neúplně nebo nesprávně, může dojít ke spadnutí produktu a následnému zranění osob nebo poškození majetku. Chcete-li získat další podporu, obraťte se na kancelář podpory zákazníků uvedenou v dokumentu <i>Uživatelská příručka</i>.	
Při instalaci montážní konzoly se řiďte pokyny uvedenými v této příručce. V opačném případě může montážní konzola spadnout a způsobit zranění osob nebo poškození majetku.	
Při instalaci montážní konzoly mějte projektor vypnutý, aby nedošlo ke vzniku požáru nebo úrazu elektrickým proudem.	
S napájecím kabelem manipulujte opatrně, aby nedošlo ke vzniku požáru nebo úrazu elektrickým proudem. Při manipulaci se řiďte následujícími bezpečnostními opatřeními: <ul style="list-style-type: none">• S napájecím kabelem nemanipulujte mokřýma rukama.• Nepoužívejte takový kabel, který je poškozený nebo jinak upravený.• Při protahování kabelu ramenem konzoly netahejte za kabel velkou silou.	
Při montáži produktu jej nedržte za kabelový kryt pro nastavení polohy úchyty. Mohlo by tak dojít k sejmutí krytu s následkem zranění osob nebo poškození majetku.	
Pokud instalujete projektor na zeď pomocí montážní konzoly, zeď musí být dostatečně silná, aby udržela projektor, montážní konzolu a kabely. Tuto montážní konzolu je nutné připevňovat na betonovou zeď. Před instalací zkontrolujte hmotnost projektoru, montážní konzoly a kabelů a zachovejte sílu zdi. Jestliže není zeď dostatečně silná, před instalací proveďte její posílení.	
Nemontujte tento produkt do místa, kde může být vystaven vibracím nebo nárazům, které by mohly vést k poškození projektoru nebo montážní plochy. Produkt by tak mohl spadnout a způsobit zranění osob nebo poškození majetku.	

Varování

<p>Úchyt připevňte velmi pevně, aby unesl společnou hmotnost s projektor a odolával vodorovným vibracím. Použijte matice a šrouby M8.</p> <p>V opačném případě může projektor nebo montážní konzola spadnout a způsobit zranění osob nebo poškození majetku. Společnost Epson nepřebírá žádnou zodpovědnost za poškození nebo zranění způsobené nedostatečnou pevností stěny nebo nesprávnou montáží.</p>	
<p>Jestliže potřebujete při instalaci povolit nějaké šrouby, počínejte si opatrně, abyste neupustili projektor nebo úchyt.</p> <p>Pokud projektor nebo úchyt spadne, může dojít ke zranění osob nebo poškození majetku.</p>	
<p>Nepoužívejte úchyt, který je poškozený, a pravidelně kontrolujte, zda nemá poškozené nějaké části.</p>	
<p>Úchyt nikdy neupravujte.</p>	
<p>Na úchyt se nevěšete ani na něj nezavěšujte žádné těžké předměty.</p> <p>Pokud úchyt nebo projektor spadne, může dojít ke zranění osob nebo poškození majetku.</p>	
<p>Úchyt přestaňte používat a obraťte se na zákaznické středisko Epson, dojde-li k následujícím situacím:</p> <ul style="list-style-type: none"> • úchyt spadl na zem nebo se poškodil při montáži. • rameno konzoly se odděluje od stěny nebo vypadává. 	
<p>Jestliže na šrouby aplikujete lepidlo jako prevenci proti povolení, nebo na upevňovací body montážní konzoly pro nástěnnou montáž aplikujete maziva nebo oleje, plášť může prasknout a způsobit pád projektoru a následné zranění osob nebo poškození majetku. Pro instalaci nebo seřizování konzoly nepoužívejte lepidla, maziva nebo oleje.</p>	
<p>Po seřízení pevně dotáhněte všechny šrouby.</p> <p>V opačném případě může projektor nebo montážní konzola spadnout a způsobit zranění osob nebo poškození majetku.</p>	
<p>Po instalaci nikdy nepovolujte šrouby a matice. Pravidelně kontrolujte, zda se šrouby nepovolily. Pokud naleznete nějaké povolené šrouby, pevně je dotáhněte.</p> <p>V opačném případě může projektor nebo montážní konzola spadnout a způsobit zranění osob nebo poškození majetku.</p>	

Upozornění

<p>Produkt instalujte do suchého a bezprašného místa, aby nedocházelo ke znečištění objektivu a optických komponentů projektoru.</p>	
<p>Neinstalujte produkt do místa, kde může docházet k přesažení provozní teploty projektoru.</p> <p>Jinak může dojít k poškození.</p>	
<p>Neinstalujte produkt do míst s nadměrnou vlhkostí nebo prašností, do blízkosti varných nebo topných spotřebičů, nebo do míst vystavených nadměrnému kouři nebo párámu.</p> <p>Následkem může být vznik požáru nebo úraz elektrickým proudem.</p>	
<p>Při seřizování produktu nepoužívejte nadměrnou sílu.</p> <p>Použití nadměrné síly může vést ke zranění osob nebo poškození majetku.</p>	

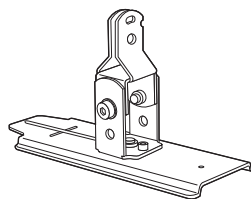
Před použitím

Tento produkt je určen k upevnění projektorů Epson s krátkou projekční vzdáleností na zeď.

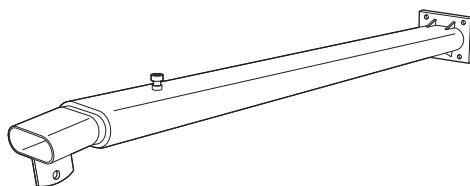
Výběr místa

- Určete, kam budete montážní konzolu upevňovat a toto místo si předem připravte. Také se přesvědčte, zda je mezi horní částí obrazu promítaného na bílou tabuli a stropem vzdálenost 410 až 660 mm. Více informací viz „Velikost promítaného obrazu a projekční vzdálenost“ na straně 7.
- Nemontujte tento produkt do místa, kde může být vystaven vibracím nebo nárazům, které by mohly vést k poškození projektoru nebo montážní plochy. Produkt by tak mohl spadnout a způsobit vážné zranění osob nebo smrt.
- Instalujte produkt do místa chráněného před přímými slunečními paprsky a do bezpečné vzdálenosti od jiných elektrických zařízení, jako jsou zářivková světla nebo klimatizace. Přímé sluneční světlo a některé druhy zářivkových světel mohou rušit dálkový ovladač projektoru.
- Aby se snížil vnější hluk, je doporučeno zachovat délku přípojovacího kabelu menší než 20 metrů.

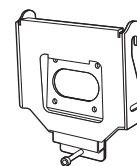
Obsah balení



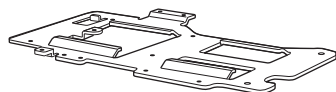
Nastavovací prvek



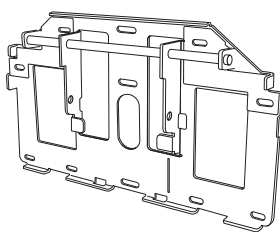
Rameno konzoly



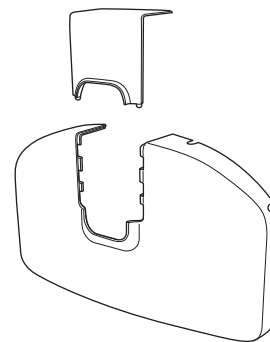
Deska ramene



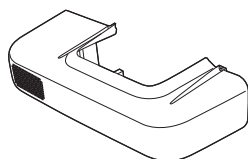
Deska projektoru



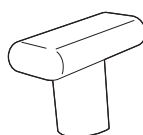
Nástěnná deska



Kryt nástěnné desky



Kryt kabelů



Kryt ramene



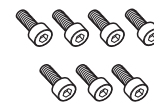
Šroub M4 x 12 mm s hlavou s vnitřním šestihranem s podložkou (1 ks)



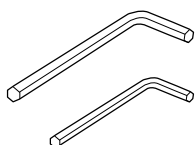
Šrouby M4 x 12 mm s hlavou s vnitřním šestihranem bez podložek (6 ks)



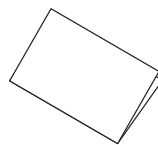
Šrouby M4 x 12 mm s hlavou s vnitřním šestihranem s podložkami / pérovými podložkami (5 ks)



Šrouby M8 x 16 mm s hlavou s vnitřním šestihranem bez podložek (7 ks)



Šestihranné klíče (M4 a M8)



Instalační příručka (tato příručka)



Disk Document CD-ROM

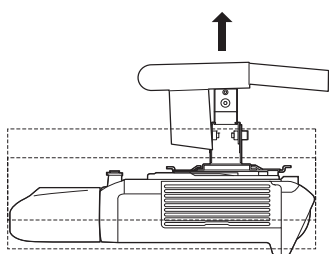
- K montáži montážní konzoly použijte jen dodané šrouby. Tyto šrouby nenahrazujte šrouby jiného typu.
- K upevnění nástěnné desky na zeď je třeba použít běžně dostupné kotvy M8 x 60 mm (minimálně 3).
- Před instalací si přichystejte potřebné nástroje a součásti.

Technické údaje

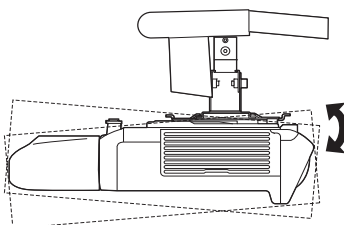
Hmotnost	Přibližně 11 kg
Maximální nosnost	5,5 kg
Délka ramene	1 000 až 1 510 mm (od upevnění nástěnné desky ke krytu ramene)
Rozsah nastavení posunutí ve svislém směru	0 až 134 mm (minimální délka ramene) 0 až 230 mm (maximální délka ramene)
Rozsah nastavení svislého naklopení	-7 až 17° (minimální délka ramene) -17 až 7° (maximální délka ramene)
Rozsah nastavení vodorovného otočení	± 5°
Rozsah nastavení vodorovného naklápění	± 5°
Rozsah nastavení vodorovného posunutí	± 45 mm

⚠ Upozornění

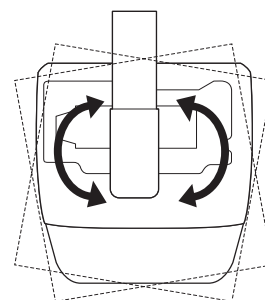
Umístíte-li projektor mimo užitný dosah, nelze správně provést korekci rozbíhavosti obrazu. Dosah, ve kterém lze provést korekci, je uveden v dokumentu *Uživatelská příručka* dodaném s projektořem.



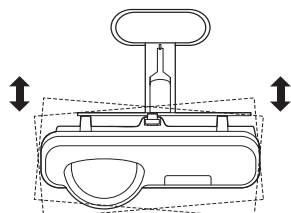
Nastavení svislého posunutí



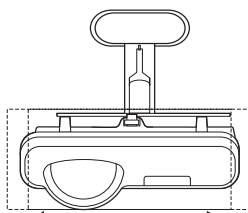
Nastavení svislého naklopení



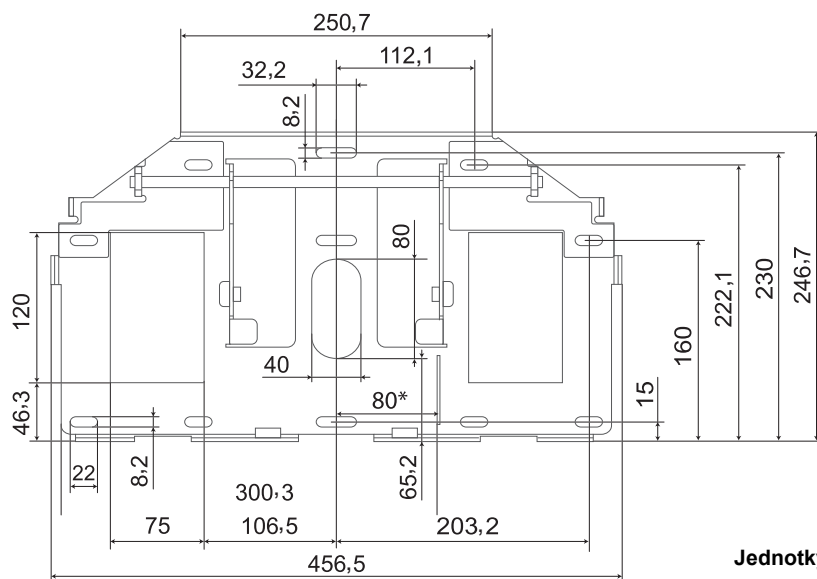
Nastavení vodorovného otočení



Nastavení vodorovného naklápění



Nastavení vodorovného posunutí



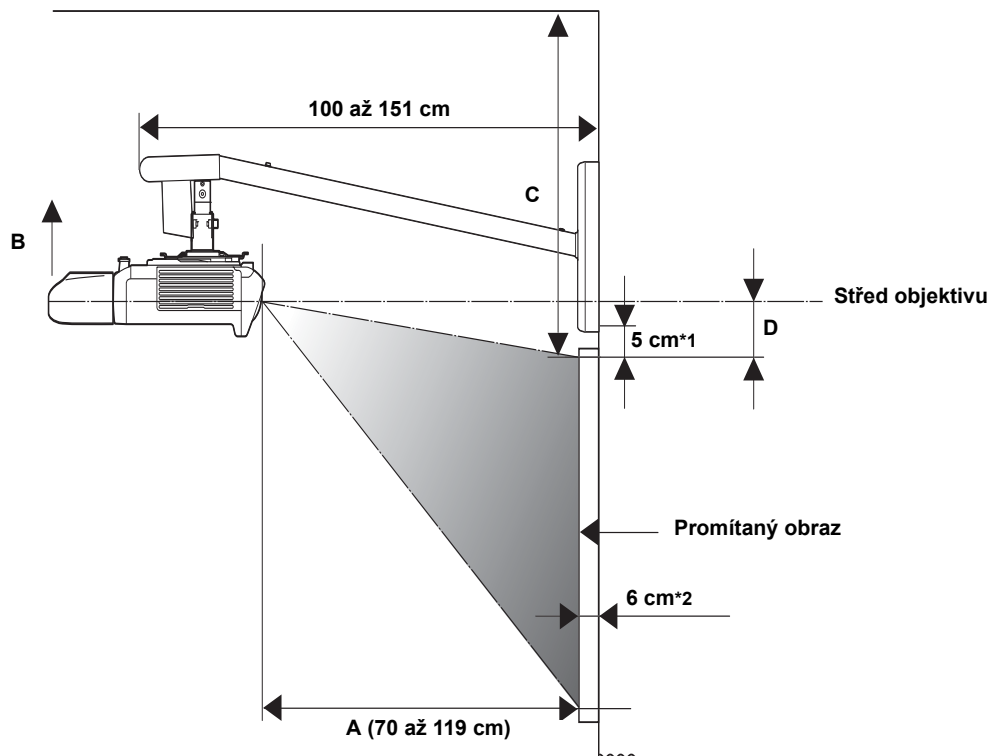
Jednotky: mm

*Hodnota odsazení středu promítací plochy vůči středu nástěnné desky

Velikost promítaného obrazu a projekční vzdálenost

Podle údajů v tabulkách na následujících stranách nainstalujte úchyt a projektor pro promítání obrázků ve správné velikosti. Hodnoty jsou jen orientační.

Doporučená promítací vzdálenost (A) je 70 až 119 cm.



*1 Mezi horní stranou obrazu promítaného na bílou tabuli a dolní stranou nástěnné desky ponechejte prostor alespoň 5 cm.

*2 Tloušťka bílé tabule by neměla přesahovat 6 cm. (Hodnoty uvedené v tabulce promítacích vzdáleností vycházejí z bílé tabule o tloušťce 6 cm.)

∞ Projekory WXGA: EB-536Wi/EB-535W/EB-525W a další

Jednotky: cm

Velikost promítaného obrazu	16:10 WXGA				16:9 Širokouhly				4:3 XGA			
	Promítací vzdálenost (A) Minimální (širokouhlé zobrazení)	Nastavení svislého posunutí (B)	Vzdálenost od horní části promítaného obrazu ke stropu (C)	Vzdálenost od horní strany promítaného obrazu ke střednímu objektivu (D)	Projekční vzdálenost (A) Minimum (široká)	Nastavení svislého posunutí (B)	Vzdálenost od horní části promítaného obrazu ke stropu (C)	Vzdálenost od horní strany promítaného obrazu ke střednímu objektivu (D)	Projekční vzdálenost (A) Minimum (široká)	Nastavení svislého posunutí (B)	Vzdálenost od horní části promítaného obrazu ke stropu (C)	Vzdálenost od horní strany promítaného obrazu ke střednímu objektivu (D)
60"	-	-	-	-	-	-	-	-	70	4	43	11
61"	-	-	-	-	-	-	-	-	71	5	44	11
62"	-	-	-	-	-	-	-	-	72	5	44	11
63"	-	-	-	-	-	-	-	-	74	5	44	11
64"	-	-	-	-	-	-	-	-	75	5	44	11
65"	-	-	-	-	-	-	-	-	76	5	44	12
66"	-	-	-	-	70	9	48	15	77	5	45	12
67"	-	-	-	-	71	10	49	16	79	5	45	12
68"	70	4	43	11	72	10	49	16	80	5	45	12
69"	71	5	44	11	73	10	49	16	81	5	45	12
70"	72	5	44	11	74	10	49	16	82	5	45	13
71"	73	5	44	11	75	10	50	16	83	5	46	13
72"	74	5	44	11	77	10	50	17	85	5	46	13
73"	75	5	44	12	78	10	50	17	86	5	46	13
74"	77	5	45	12	79	10	50	17	87	6	46	13
75"	78	5	45	12	80	10	50	17	88	6	46	13
76"	79	5	45	12	81	11	51	18	90	6	47	14
77"	80	5	45	12	82	11	51	18	91	6	47	14
78"	81	5	45	12	83	11	51	18	92	6	47	14
79"	82	5	45	12	84	11	51	18	93	6	47	14
80"	83	5	46	13	85	11	52	19	94	6	47	14
81"	84	5	46	13	87	11	52	19	96	6	47	15
82"	85	6	46	13	88	11	52	19	97	6	47	15
83"	86	6	46	13	89	11	52	19	98	6	47	15
84"	87	6	46	13	90	11	53	19	99	6	47	15
85"	88	6	46	13	91	12	53	20	101	6	48	15
86"	90	6	47	14	92	12	53	20	102	6	49	15
87"	91	6	47	14	93	12	53	20	103	6	49	16
88"	92	6	47	14	94	12	53	20	104	7	49	16
89"	93	6	47	14	95	12	54	21	105	7	49	16
90"	94	6	47	14	97	12	54	21	107	7	49	16
91"	95	6	48	14	98	12	54	21	108	7	50	16
92"	96	6	48	15	99	12	54	21	109	7	50	16
93"	97	6	48	15	100	13	55	22	110	7	50	17

Velikost promítaného obrazu	16:10 WXGA				16:9 Širokouhlý				4:3 XGA			
	Promítací vzdálenost (A) Minimální (širokouhlé zobrazení)	Nastavení svislého posunutí (B)	Vzdálenost od horní části promítaného obrazu ke stropu (C)	Vzdálenost od horní strany promítaného obrazu ke střednímu objektivu (D)	Projekční vzdálenost (A) Minimum (široká)	Nastavení svislého posunutí (B)	Vzdálenost od horní části promítaného obrazu ke stropu (C)	Vzdálenost od horní strany promítaného obrazu ke střednímu objektivu (D)	Projekční vzdálenost (A) Minimum (široká)	Nastavení svislého posunutí (B)	Vzdálenost od horní části promítaného obrazu ke stropu (C)	Vzdálenost od horní strany promítaného obrazu ke střednímu objektivu (D)
94"	98	6	48	15	101	13	55	22	111	7	50	17
95"	99	6	48	15	102	13	55	22	113	7	50	17
96"	100	6	48	15	103	13	55	22	114	7	51	17
97"	101	7	49	15	104	13	55	22	115	7	51	17
98"	102	7	49	16	105	13	56	23	116	7	51	18
99"	104	7	49	16	106	13	56	23	118	7	51	18
100"	105	7	49	16	108	13	56	23	119	7	51	18
101"	106	7	49	16	109	13	56	23	-	-	-	-
102"	107	7	49	16	110	14	57	24	-	-	-	-
103"	108	7	50	16	111	14	57	24	-	-	-	-
104"	109	7	50	16	112	14	57	24	-	-	-	-
105"	110	7	50	17	113	14	57	24	-	-	-	-
106"	111	7	50	17	114	14	58	25	-	-	-	-
107"	112	7	50	17	115	14	58	25	-	-	-	-
108"	113	7	51	17	116	14	58	25	-	-	-	-
109"	114	7	51	17	118	14	58	25	-	-	-	-
110"	115	7	51	17	119	14	58	25	-	-	-	-
111"	116	7	51	18	-	-	-	-	-	-	-	-
112"	118	7	51	18	-	-	-	-	-	-	-	-
113"	119	7	51	18	-	-	-	-	-	-	-	-

Velikost promítaného obrazu	Projekční vzdálenost (A)		Nastavení svislého posunutí (B)		Vzdálenost od horní části promítaného obrazu ke stropu (C)	
	Maximální (teleobjektivové zobrazení)	Minimální (široká)	Maximální (teleobjektivové zobrazení)	Minimální (široká)	Maximální (teleobjektivové zobrazení)	Minimální (široká)
16:10 WXGA *	70	119	0	17	51	66
16:9 Širokouhlý*	69	119	5	23	45	60
4:3 XGA *	69	119	0	17	51	66

* Mezi horní stranou obrazu promítaného na bílou tabuli a dolní stranou nástěnné desky ponechejte prostor alespoň 14 cm.

10 Projekторы XGA: EB-530/EB-520 a další

Jednotky: cm

Velikost promítaného obrazu	4:3 XGA				16:9 Širokouhly				16:10 WXGA			
	Projekční vzdálenost (A) Minimum (široká)	Nastavení svislého posunutí (B)	Vzdálenost od horní části promítaného obrazu ke stropu (C)	Vzdálenost od horní strany promítaného obrazu ke středě objektivu (D)	Projekční vzdálenost (A) Minimum (široká)	Nastavení svislého posunutí (B)	Vzdálenost od horní části promítaného obrazu ke stropu (C)	Vzdálenost od horní strany promítaného obrazu ke středě objektivu (D)	Projekční vzdálenost (A) Minimum (široká)	Nastavení svislého posunutí (B)	Vzdálenost od horní části promítaného obrazu ke stropu (C)	Vzdálenost od horní strany promítaného obrazu ke středě objektivu (D)
58"	-	-	-	-	70	15	53	20	-	-	-	-
59"	-	-	-	-	71	16	54	21	-	-	-	-
60"	-	-	-	-	72	16	54	21	70	11	49	16
61"	-	-	-	-	74	16	55	21	72	12	50	17
62"	-	-	-	-	75	16	55	22	73	12	50	17
63"	70	2	41	8	76	16	55	22	74	12	50	17
64"	71	2	42	8	77	17	56	22	75	12	51	17
65"	72	2	42	8	79	17	56	23	76	12	51	18
66"	73	2	42	9	80	17	56	23	78	12	51	18
67"	74	2	42	9	81	17	57	23	79	13	51	18
68"	75	2	42	9	82	17	57	24	80	13	52	18
69"	77	2	42	9	84	18	57	24	81	13	52	19
70"	78	2	42	9	85	18	58	24	83	13	52	19
71"	79	2	43	9	86	18	58	25	84	13	52	19
72"	80	2	43	9	87	18	58	25	85	13	53	20
73"	81	2	43	9	89	19	59	25	86	13	53	20
74"	82	2	43	10	90	19	59	26	87	14	53	20
75"	83	2	43	10	91	19	60	26	89	14	54	20
76"	85	2	43	10	92	19	60	26	90	14	54	21
77"	86	2	43	10	94	19	60	27	91	14	54	21
78"	87	2	44	10	95	20	60	27	92	14	54	21
79"	88	2	44	10	96	20	60	28	94	14	55	21
80"	89	2	44	10	98	20	60	28	95	14	55	22
81"	90	2	44	10	99	20	60	28	96	15	55	22
82"	92	2	44	11	100	20	60	29	97	15	56	22
83"	93	2	44	11	101	21	60	29	98	15	56	23
84"	94	2	44	11	103	21	60	29	100	15	56	23
85"	95	2	45	11	104	21	60	30	101	15	56	23
86"	96	2	45	11	105	21	60	30	102	15	57	23
87"	97	2	45	11	106	21	60	30	103	16	57	24
88"	98	2	45	11	108	22	60	31	105	16	57	24
89"	100	2	45	11	109	22	60	31	106	16	57	24
90"	101	2	45	12	110	22	60	31	107	16	58	24

Velikost promítaného obrazu	4:3 XGA				16:9 Širokouhý				16:10 WXGA			
	Projekční vzdálenost (A) Minimum (široká)	Nastavení svislého posunutí (B)	Vzdálenost od horní části promítaného obrazu ke stropu (C)	Vzdálenost od horní strany promítaného obrazu ke střednímu objektivu (D)	Projekční vzdálenost (A) Minimum (široká)	Nastavení svislého posunutí (B)	Vzdálenost od horní části promítaného obrazu ke stropu (C)	Vzdálenost od horní strany promítaného obrazu ke střednímu objektivu (D)	Projekční vzdálenost (A) Minimum (široká)	Nastavení svislého posunutí (B)	Vzdálenost od horní části promítaného obrazu ke stropu (C)	Vzdálenost od horní strany promítaného obrazu ke střednímu objektivu (D)
91"	102	2	45	12	111	22	60	32	108	16	58	25
92"	103	2	45	12	113	22	60	32	109	16	58	25
93"	104	2	46	12	114	23	60	32	111	16	59	25
94"	105	2	46	12	115	23	60	33	112	17	59	26
95"	107	2	46	12	116	23	60	33	113	17	59	26
96"	108	2	46	12	118	23	60	33	114	17	59	26
97"	109	2	46	13	119	23	60	34	116	17	60	26
98"	110	2	46	13	-	-	-	-	117	17	60	27
99"	111	2	46	13	-	-	-	-	118	17	60	27
100"	112	2	47	13	-	-	-	-	119	17	60	27
101"	114	2	47	13	-	-	-	-	-	-	-	-
102"	115	2	47	13	-	-	-	-	-	-	-	-
103"	116	2	47	13	-	-	-	-	-	-	-	-
104"	117	2	47	13	-	-	-	-	-	-	-	-
105"	118	2	47	14	-	-	-	-	-	-	-	-
106"	119	2	48	14	-	-	-	-	-	-	-	-

Velikost promítaného obrazu	Projekční vzdálenost (A) Maximální (teleobjektivové zobrazení)	Nastavení svislého posunutí (B)	Vzdálenost od horní části promítaného obrazu ke stropu (C)
4:3 XGA *	69	5	45
	118	22	60
16:9 Širokouhý**	70	5	45
	119	23	60
16:10 WXGA **	70	0	50
	119	18	65

* Mezi horní stranou obrazu promítaného na bílou tabuli a dolní stranou nástěnné desky ponechtejte prostor alespoň 5 cm.

** Mezi horní stranou obrazu promítaného na bílou tabuli a dolní stranou nástěnné desky ponechtejte prostor alespoň 20 cm.

Sestavení a montáž

Při instalaci montážní konzoly se řiďte pokyny uvedenými níže. V opačném případě může montážní konzola spadnout a způsobit zranění osob nebo poškození majetku.

⚠ Varování

- ❑ Pokud instalujete projektor na zeď pomocí montážní konzoly, zeď musí být dostatečně silná, aby udržela projektor, montážní konzolu a kabely. Tuto montážní konzolu je nutné připevňovat na betonovou zeď. Před instalací zkontrolujte hmotnost projektoru, montážní konzoly a kabelů a zachovejte sílu zdi. Jestliže není zeď dostatečně silná, před instalací proveďte její posílení.
- ❑ Před zahájením montáže pečlivě zkontrolujte složení, materiál a sílu zdi.
- ❑ Úchyt připevňte velmi pevně, aby unesl společnou hmotnost s projektorem a odolával vodorovným vibracím. Použijte matice a šrouby M8. Matice a šrouby, které jsou menší než M8, mohou zapříčinit pád úchytu.
- ❑ Společnost Epson nepřebírá žádnou zodpovědnost za poškození nebo zranění způsobené nedostatečnou pevností stěny nebo nesprávnou montáží.



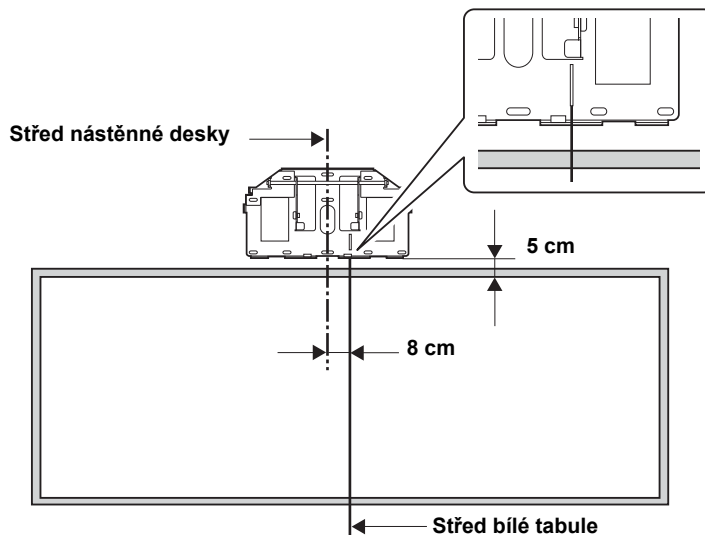
V místě instalace montážní konzoly se přesvědčte, zda je mezi horní stranou obrazu promítaného na bílou tabuli a stropem vzdálenost 410 až 660 mm. Více informací najdete v části „Velikost promítaného obrazu a projekční vzdálenost“ na straně 7.

1. Upevnění nástěnné desky

- 1) Zkontrolujte místo pro instalaci nástěnné desky a toto místo na zdi vyznačte.

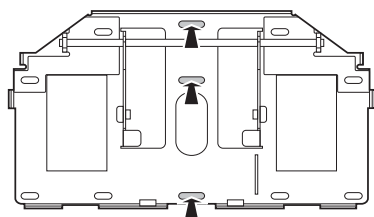
Připevňte nástěnnou desku tak, aby střed bílé tabule a označená polohovací osa nástěnné desky nacházeli ve stejné ose, jak je uvedeno na následujícím obrázku. Mezi horní stranou obrazu promítaného na bílou tabuli a dolní stranou nástěnné desky ponechte prostor alespoň 5 cm. Pokud však používáte minimální zoom (tele), viz tabulky na předchozích stranách.

Po montáži lze projektor posunout vodorovně o 4,5 cm pomocí posuvné části na nastavovacím prvku. Více informací najdete v části krok 10. na straně 18.

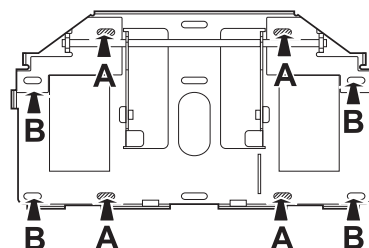


- 2) Umístěte nástěnnou desku na značky, jež jste vytvořili v kroku 1, a dle následujícího obrázku poté označte body, ve kterých bude nástěnná deska upevněna.

Vložte kotvy minimálně do tří otvorů. Zasouváte-li na čtyři body, použijte čtyři body **A** nebo čtyři body **B** (viz níže).



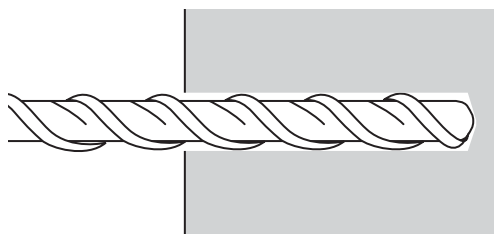
Pro 3 body



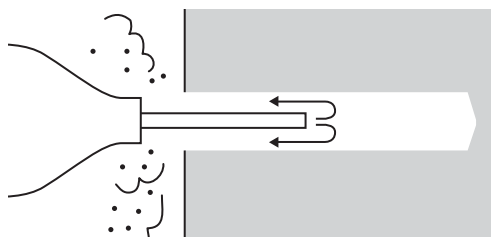
Pro 4 body

- 3) V označených místech vyvrtejte otvory podle následujících údajů průměru a hloubky.

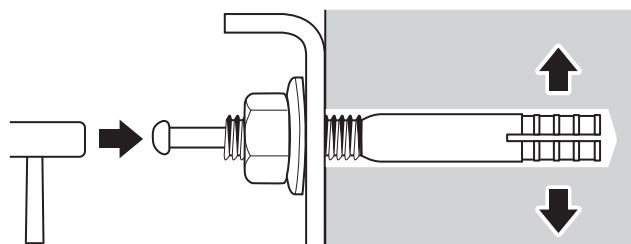
Průměr vrtáku	8,5 mm
Hloubka vodícího otvoru	40 mm
Hloubka otvoru pro kotvu	35 mm



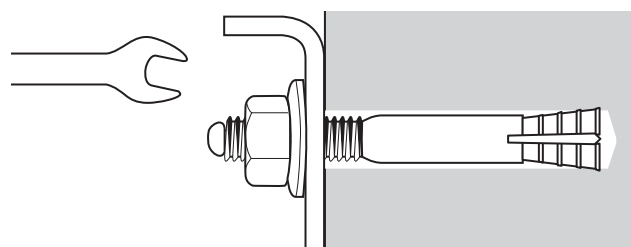
- 4) Použitím zařízení, jako je například prachová pumpa, odstraňte prach z otvoru.



- 5) Umístěte nástěnnou desku na zeď a do otvorů zasuňte kotvy s rozpínacím kuželem M8 x 60 mm. Našroubujte matici a použitím kladiva zatlučte střed tak, aby se dotýkal horní části kotvy.

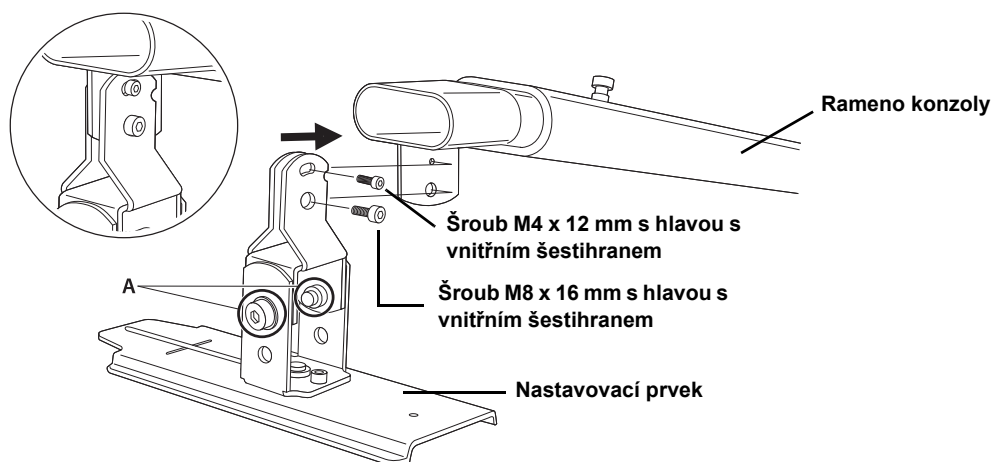


- 6) Použitím klíče dotáhněte matici tak, aby byla nástěnná deska bezpečně připevněná ke zdi.



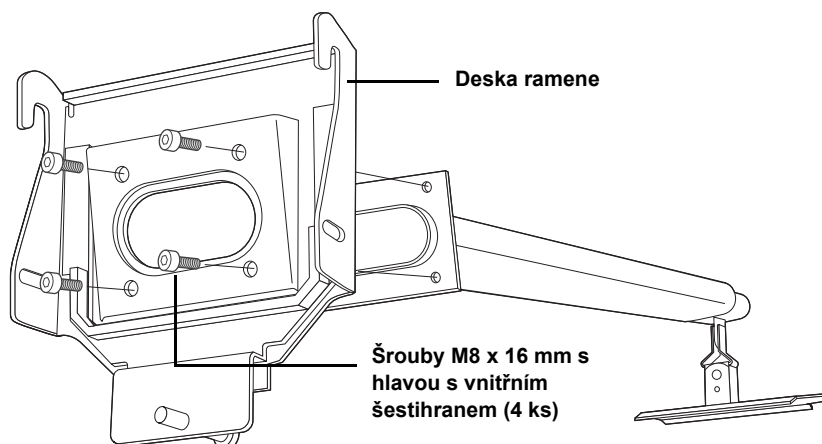
2. Sestavení montážní konzoly

- 1) Připevněte nastavovací prvek k ramenu konzoly.
- 2) Pomocí šestihranných klíčů (M4 a M8) dočasně upevněte šroub M4 x 12 mm s hlavou s vnitřním šestihranem a šroub M8 x 16 mm s hlavou s vnitřním šestihranem.

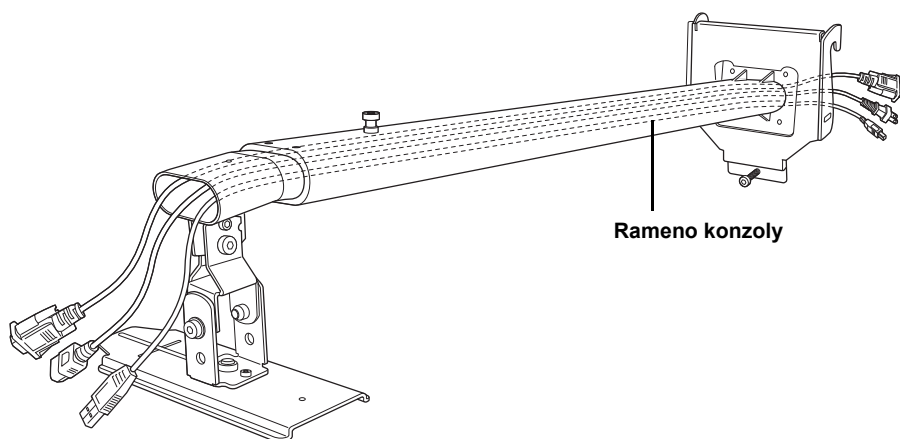


S výjimkou používání projektorů EB-536Wi/535W/525W/530/520 se polohy pro šroub A liší. Další podrobnosti vám poskytne místní prodejce.

- 3) Použitím šestihranného klíče (M8) a čtyř šroubů M8 x 16 mm s hlavou s vnitřním šestihranem připevněte desku ramene.



3. Protážení kabelů ramenem konzoly

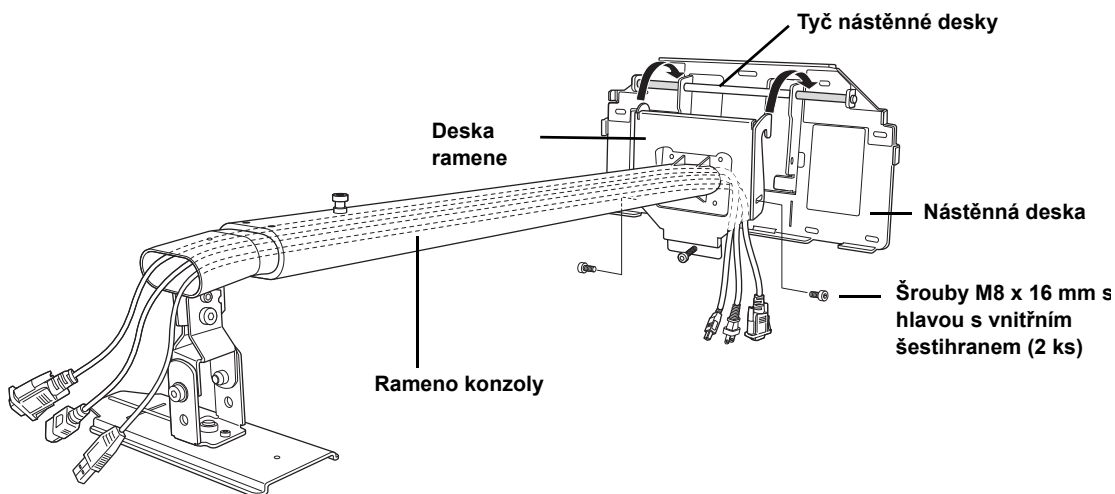


⚠ Upozornění

Problémy mohou nastat, pokud použijete tento produkt bez protažených kabelů ramenem konzoly.

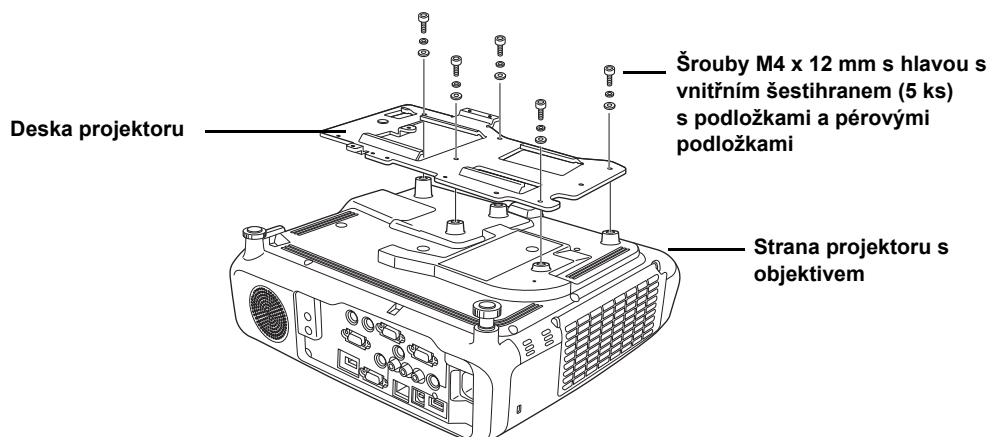
4. Připevnění ramene k nástěnné desce

- 1) Nasadíte hák na desce ramene na tyč nástěnné desky.
Dávejte pozor, abyste mezi desku ramene a nástěnnou desku nesevěřeli kabely.
- 2) Dočasně upevněte desku ramene použitím šroubů M8 x 16 mm s hlavou s vnitřním šestihranem.



5. Připevnění desky projektoru k projektoru

- 1) Otočte projektor spodní stranou nahoru.
- 2) Připevněte desku projektoru k projektoru použitím šestihranného klíče (M4) a pěti šroubů M4 x 12 mm s podložkami/ pružinovými podložkami.



Varování

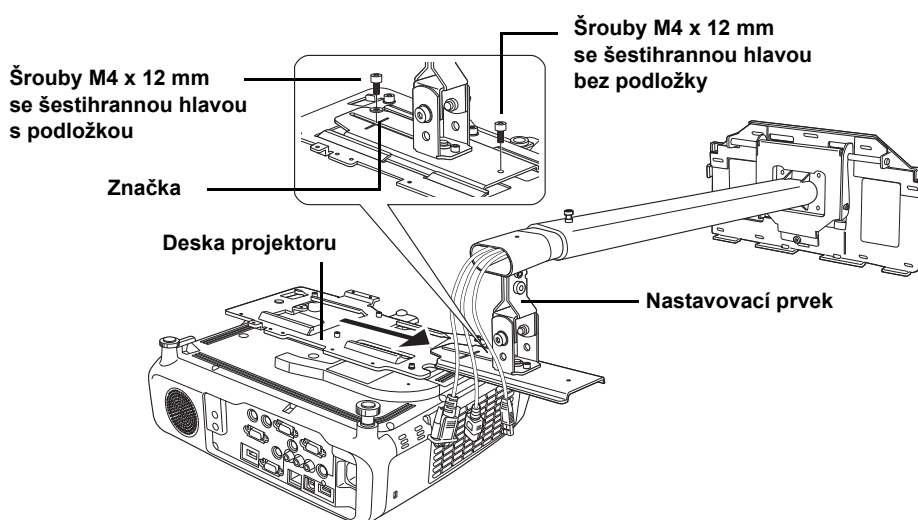
Jestliže na šrouby aplikujete lepidlo jako prevenci proti povolení, nebo na upevňovací body montážní konzoly pro nástěnnou montáž aplikujete maziva nebo oleje, plášť může prasknout a způsobit pád projektoru a následné zranění osob nebo poškození majetku. Pro instalaci nebo seřizování konzoly nepoužívejte lepidla, maziva nebo oleje.



Pevně dotáhněte šrouby.

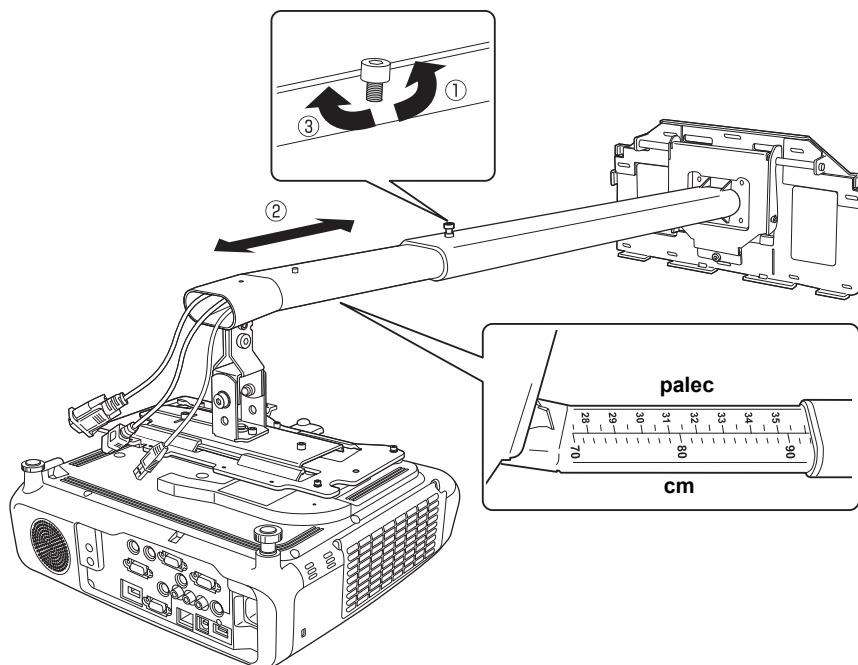
6. Připevnění projektoru k nastavovacímu prvku

- 1) Podle obrázku níže nasuňte desku projektoru na nastavovací prvek.
- 2) Nastavovací prvek dočasně zajistěte v označených místech dvěma šrouby M4 x 12 mm s hlavou s vnitřním šestihranem (viz obrázek níže).



7. Vysunutí ramene, nastavení délky a dočasné zajištění

- 1) Povolte šroub na ramenu.(①)
- 2) Nastavte délku ramene pomocí měřítka na spodní straně na projekční vzdálenost doporučenou v kapitole „Velikost promítaného obrazu a projekční vzdálenost“ na straně 7.(②)
- 3) Po nastavení délky dočasně zajištěte rameno v poloze dotažením horního šroubu.(③)

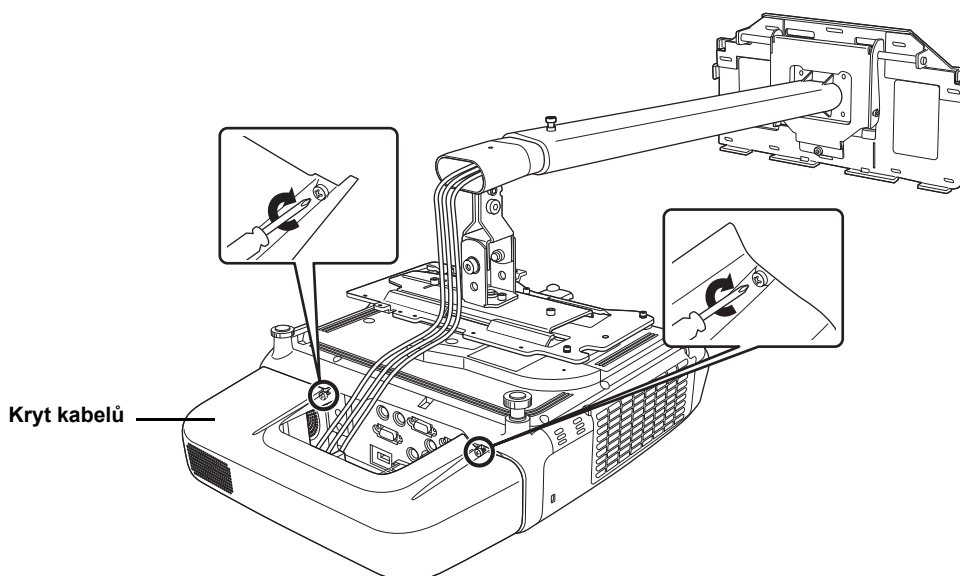


8. Připojení kabelů

K projektoru připojte napájecí kabel a ostatní kabely.

9. Nasazení krytu kabelů

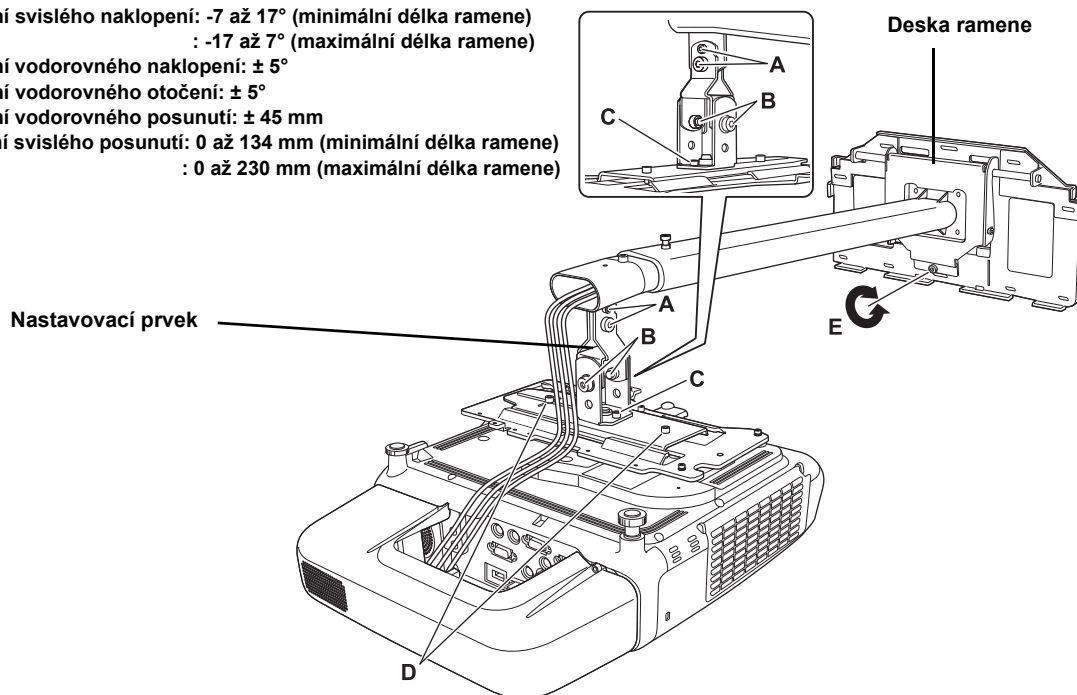
Vyzvedněte prověšené kabely a poté zajištěte kryt kabelů šrouby tak, jak je uvedeno na obrázku.



10. Zapnutí projektoru a kontrola promítaného obrazu

- 1) Připojte projektor.
- 2) Zapněte projektor.
- 3) Upravte svislé posunutí (sklon ramene) pomocí šroubu (E) ve spodní části desky ramene. Utahováním šroubu se rameno zvedá a povolováním šroubu rameno klesá.
- 4) Povolte šrouby (A, B, C, D) na nastavovacím prvku a upravte polohu promítací plochy a současně změňte směr a polohu projektoru.

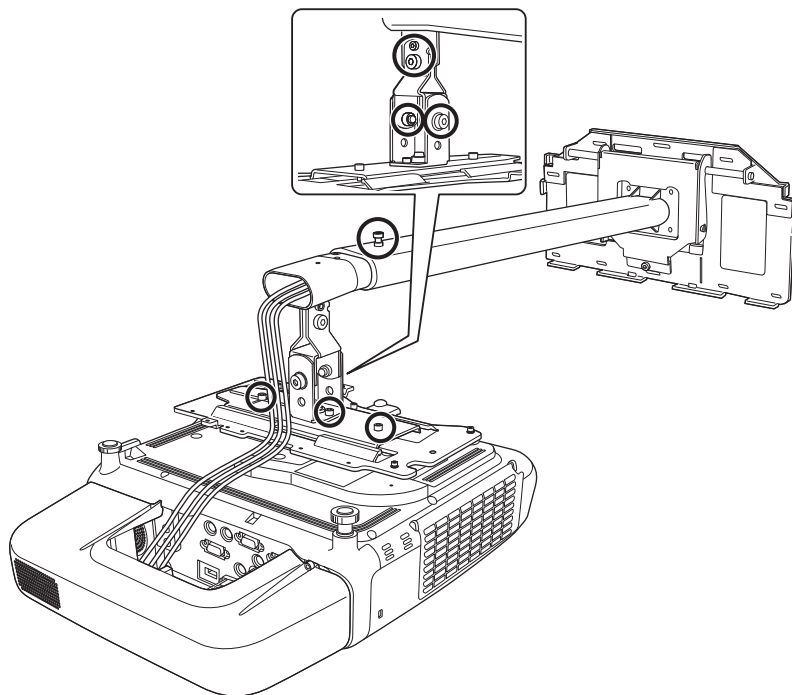
- A:** Nastavení svislého naklonění: -7 až 17° (minimální délka ramene)
: -17 až 7° (maximální délka ramene)
B: Nastavení vodorovného naklonění: $\pm 5^\circ$
C: Nastavení vodorovného otočení: $\pm 5^\circ$
D: Nastavení vodorovného posunutí: ± 45 mm
E: Nastavení svislého posunutí: 0 až 134 mm (minimální délka ramene)
: 0 až 230 mm (maximální délka ramene)



- 5) Pevně utáhněte šrouby na ramenu konzoly a nastavovacím prvku pomocí šestihranných klíčů (M4 a M8).

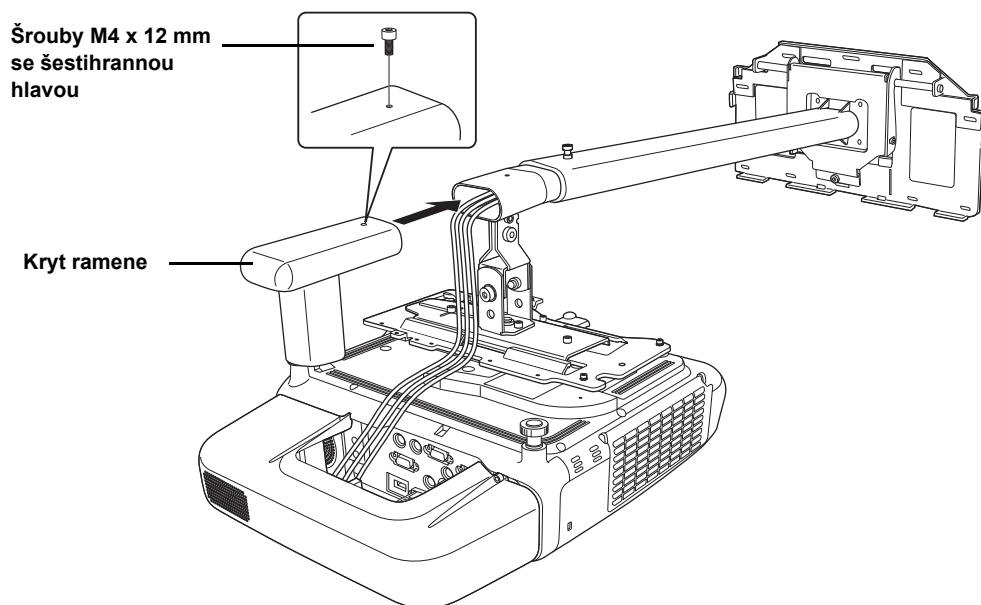
⚠ Varování

Pevně dotáhněte všechny šrouby. V opačném případě může projektor nebo montážní konzola spadnout a způsobit zranění osob nebo poškození majetku.



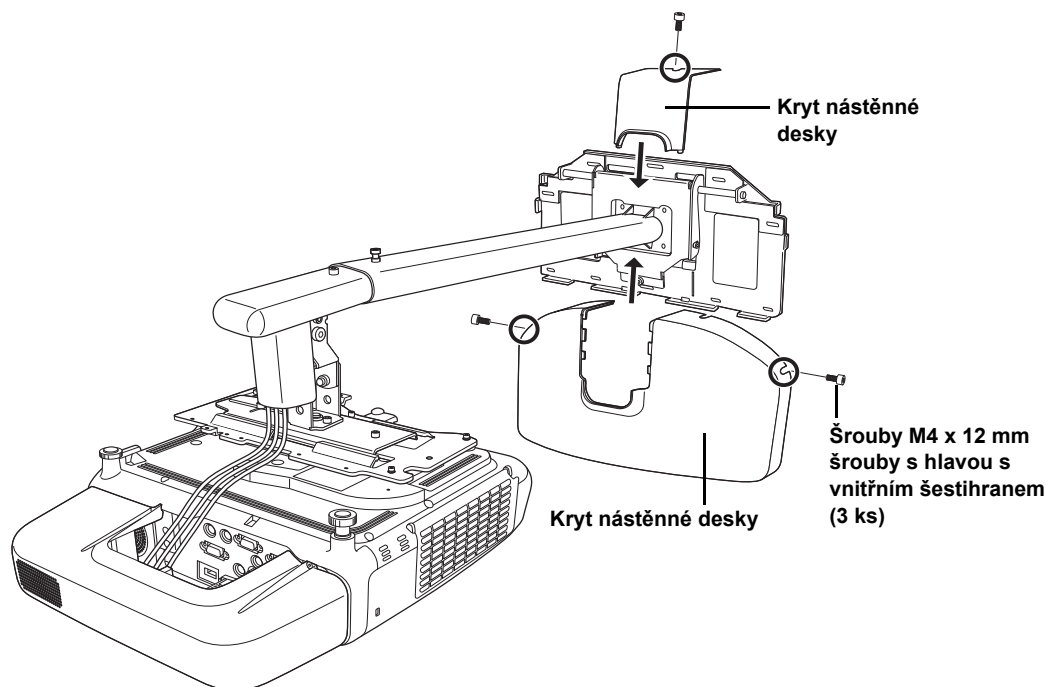
11. Nasazení krytu ramene

Použitím šestihranného klíče (M4) a šroubu M4 x 12 mm s hlavou s vnitřním šestihranem připevněte kryt ramene.



12. Nasazení krytu nástěnné desky

Použitím šestihránného klíče (M4) a tří šroubů M4 x 12 mm s hlavou s vnitřním šestihranem připevníte kryt nástěnné desky.



Pokud zhotovíte otvor v tenké části krytu nástěnné desky pro protažení kabelů, je nutné nejdříve odstranit všechny ostré hrany, aby nedošlo k poškození kabelů.

Montáž, demontáž a opravy projektoru může provádět jen kvalifikovaný technik. Informace o údržbě a opravách naleznete v dokumentu *Uživatelská příručka* dodaném s projektorem.

Varování

- Po instalaci nikdy nepovolujte šrouby a matice. Pravidelně kontrolujte, zda se šrouby nepovolily. Pokud naleznete nějaké povolené šrouby, pevně je dotáhněte. V opačném případě může projektor nebo montážní konzola spadnout a způsobit zranění osob nebo poškození majetku.
- Na úchyt se nevěšete ani na něj nezavěšujete žádné těžké předměty. Pokud úchyt nebo projektor spadne, může dojít ke zranění osob nebo poškození majetku.