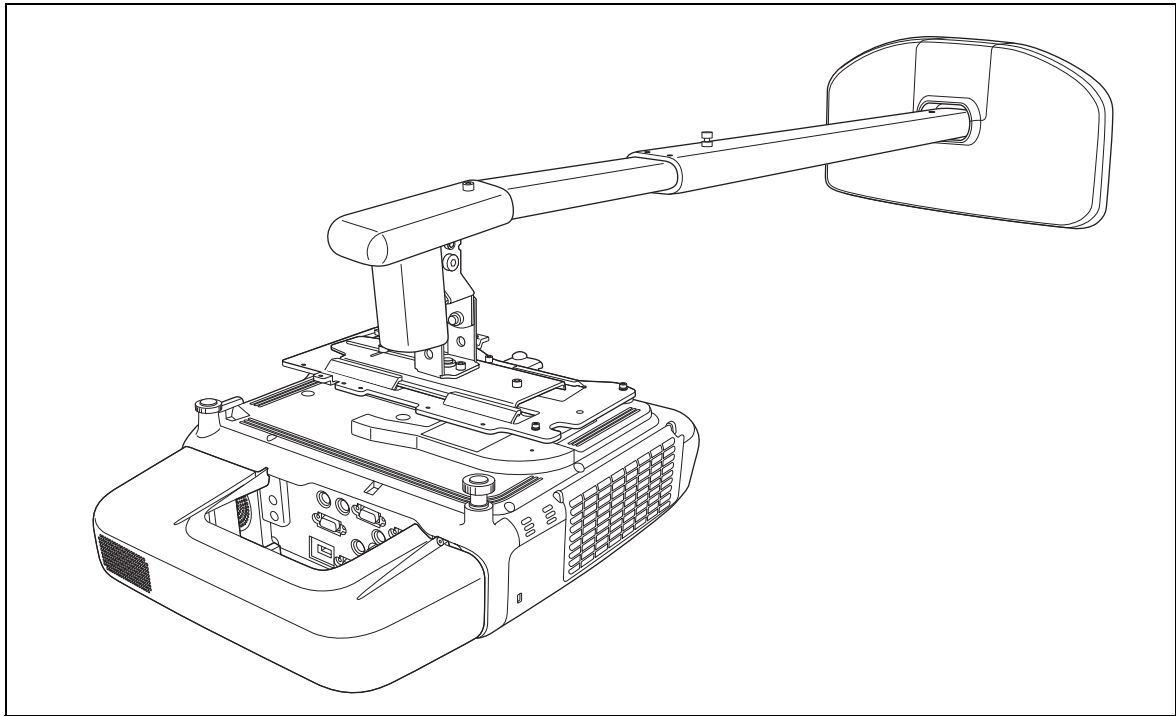


# ELPMB45



**Installationsvejledning til montering af vidvinkelprojektoren på en væg**



# Sikkerhedsinstruktioner



Sørg for at læse alle sikkerhedsinstruktioner nedenfor, før du anvender vægmonteringsenheden, og gem denne manuel til senere reference. Ufuldstændig eller ukorrekt installation kan medføre skade på produktet eller resultere i skade på personer eller udstyr. Hav altid denne installationsvejledning ved hånden, da du kan få brug for at slå op i den.

Yderligere oplysninger finder du i *Brugerhåndbog* og *Sikkerhedsinstruktioner*, der følger med projektoren.











## Symbolforklaring











De nedenfor viste symboler bruges i hele denne installationsvejledning for at advare om risici for persontilskadekomst eller skade på udstyr. Sørg for, at du har forstået disse advarsler, når du læser installationsvejledningen.





 <b>Advarsel</b>	Advarsler angiver oplysninger, som - hvis de ignoreres - muligvis kan resultere i persontilskadekomst eller død på grund af forkert håndtering.
 <b>Forsigtig</b>	Forsigtig angiver oplysninger, som - hvis de ignoreres - muligvis kan resultere i persontilskadekomst eller fysisk skade på grund af forkert håndtering.

	Symbol, der angiver en handling som ikke må udføres
	Symbol, der angiver en handling som skal udføres

## Sikkerhedsforholdsregler ved installation

 <b>Advarsel</b>	
Vægmonteringsenheden vejer ca. 11 kg. Håndtér monteringsenheden med omhu for at forhindre personskade.	
Dette produkt er udelukkende beregnet til montering af projektoren og ekstraudstyr. Sæt ikke noget på, der er tungere end projektoren eller ekstraudstyr. Dette kan forårsage, at projektoren falder ned og kan forårsage personskade eller skade på udstyr.	
Montering af produktet på væggen bør udføres af mindst to kvalificerede teknikere, der udelukkende anvender godkendt monteringsudstyr. Ufuldstændig eller ukorrekt installation kan medføre, at produktet falder ned, hvilket kan forårsage persontilskadekomst eller skade på udstyr. For ekstra hjælp bedes du kontakte kundesupportafdelingen, der er anført i <i>Brugerhåndbog</i> til projektoren.	
Sørg for, at du følger instruktionerne i denne vejledning til at installere vægmonteringsenheden. I modsat fald kan vægmonteringsenheden falde ned og forårsage personskade eller skade på udstyr.	
Sluk for projektoren, når vægmonteringsenheden installeres, for at undgå brand eller elektrisk stød.	
Vær forsigtig med omgangen med strømledningen for at undgå brand eller elektrisk stød. Overhold følgende forholdsregler under håndteringen: <ul style="list-style-type: none"><li>• Håndtér ikke ledningen med våde hænder.</li><li>• Brug ikke en ledning, som er beskadiget eller er blevet modificeret.</li><li>• Træk ikke i ledningen med for megen kraft, når den føres gennem armenheden.</li></ul>	
Ved montering af produktet skal du ikke holde fast i kabelbeklædningen for at positionere monteringen. Dette kan få kabelbeklædningen til at frigøre sig og forårsage persontilskadekomst eller skade på udstyr.	
Når projektoren monteres på en væg med vægbeslaget, skal væggen være stærk nok til at holde både projektoren, vægbeslaget og kablerne. Vægmonteringsenheden bør monteres på en betonvæg. Kontrollér den samlede vægt af projektor, vægbeslag og kabler og sørg for, at væggens styrke bibeholdes. Hvis væggen ikke er stærk nok, skal den forstærkes inden installationen.	
Installer ikke produktet et sted, hvor det kan udsættes for vibration eller stød, som kan forårsage skade på projektoren eller monteringsoverfladen. Det kan også forårsage, at projektoren falder ned og resulterer i personskade eller skade på udstyr.	

 <b>Advarsel</b>	
<p><b>Sorg for, at monteringsenheden sidder godt fast, så den kan bære vægten af projektoren og monteringsenheden og modstå den vandrette vibration. Brug M8-møtrikker og -bolte.</b></p> <p>I modsat fald kan projektoren eller vægmonteringsenheden falde ned og forårsage persontilskadecomst eller skade på udstyr. Epson påtager sig intet ansvar for tingskade eller persontilskadecomst, der skyldes manglende vægstyrke eller ukorrekt installation.</p>	
<p><b>Hvis det skulle blive nødvendigt at løse en skrue under installationen, skal der udvises forsigtighed med ikke at tabe projektoren eller monteringsenheden.</b></p> <p>Hvis projektoren eller monteringsenheden falder ned, kan det forårsage persontilskadecomst eller skade på udstyr.</p>	
<p><b>Anvend ikke monteringen, hvis den er beskadiget, og kontrollér med mellemrum, at der ikke er nogle beskadigede dele.</b></p>	
<p><b>Der må under ingen omstændigheder foretages ændringer i monteringen.</b></p>	
<p><b>Hæng ikke i monteringsenheden og undlad at hænge tunge genstande på den.</b></p> <p>Hvis monteringsenheden eller projektoren falder ned, kan det forårsage persontilskadecomst eller skade på udstyr.</p>	
<p><b>Stop brug af monteringsenheden og kontakt Epsons kundeservice, hvis noget af følgende forekommer.</b></p> <ul style="list-style-type: none"> <li>• Monteringsenheden falder ned eller beskadiges under installation.</li> <li>• Armenheden frigør sig fra væggen eller falder ned.</li> </ul>	
<p><b>Hvis der bruges klæbemidler for at forhindre, at skruerne løsner sig, eller hvis der anvendes smøremidler eller olie til fastgørelsespunkterne til vægophænget, kan huset revne og få projektoren til at falde ned, hvilket kan forårsage persontilskadecomst eller skade på udstyr. Brug ikke klæbemidler, smøremidler eller olie under installation eller justering af monteringsenheden.</b></p>	
<p><b>Stram alle skruer grundigt efter justering.</b></p> <p>I modsat fald kan projektoren eller vægmonteringsenheden falde ned og forårsage persontilskadecomst eller skade på udstyr.</p>	
<p><b>Løsn aldrig bolte og møtrikker efter installationen. Kontrollér med mellemrum, at skruerne ikke har løsnet sig. Stram eventuelle skruer, som måtte have løsnet sig, grundigt.</b></p> <p>I modsat fald kan projektoren eller vægmonteringsenheden falde ned og forårsage persontilskadecomst eller skade på udstyr.</p>	

 <b>Forsigtig</b>	
<p><b>Installer produktet på et sted, der er fri fra fugt og støv, for at undgå, at projektorens objektiv og optiske komponenter bliver snavsede.</b></p>	
<p><b>Installer ikke produktet på et sted, hvor projektorens driftstemperatur kan blive overskredet.</b></p> <p>I modsat fald kan det resultere i skade.</p>	
<p><b>Installer ikke produktet på et sted, hvor det udsættes for megen fugt eller støv, nær madlavnings- eller varmeapparater eller et sted, hvor det er udsat for røg eller damp.</b></p> <p>Det kan resultere i brand eller elektrisk stød.</p>	
<p><b>Brug ikke overdreven kraft ved justering af produktet.</b></p> <p>Brug af for megen kraft kan medføre skade på personer eller udstyr.</p>	

# Før brug

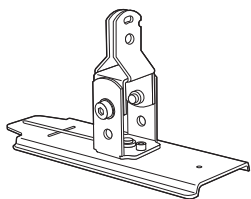
---

Dette produkt er fremstillet til montering af Epson vidvinkelprojektorer på en væg.

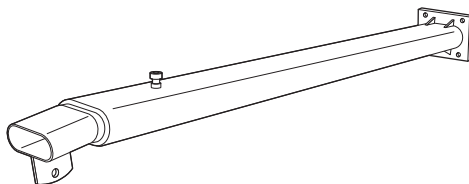
## Valg af sted

- Find ud af, hvor du vil installere vægmonteringsenheden og forbered stedet. Sørg også for, at der er en afstand på 410 til 660 mm fra den øverste del af billedet, der projiceres på whiteboardet, til loftet. Se "Skærmstørrelse og projiceringsafstand" på side 7 for yderligere oplysninger.
- Installer ikke produktet et sted, hvor det kan udsættes for vibration eller stød, som kan forårsage skade på projektoren eller monteringsoverfladen. Det kan også forårsage, at projektoren falder ned og kan resultere i alvorlig personskade eller dødsfald.
- Installer produktet et sted, hvor det ikke er i direkte sollys og væk fra andre elektriske apparater, såsom lysstofrør eller aircondition-apparater. Direkte sollys og visse typer af lysstofrør kan interferere med projektorens fjernbetjening.
- Det anbefales at holde kabler og ledninger under 20 meter for at reducere risikoen for ekstern støj.

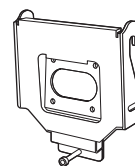
# Emballagens indhold



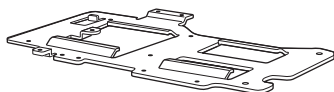
Justeringsenhed



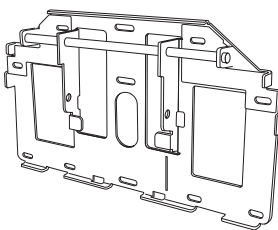
Armenhed



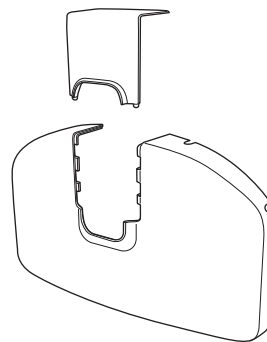
Armlade



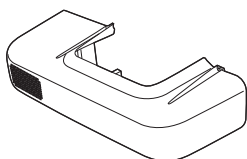
Projektorplade



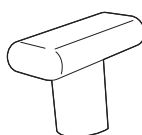
Vægplade



Vægpladeafdækning



Kabelbeklædning



Armafdækning



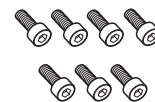
M4 x 12 mm indvendig sekskantskrue med socket cap-hoved med skive (x1)



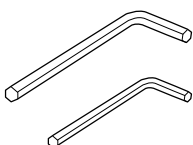
M4 x 12 mm indvendige sekskantskruer med socket cap-hoved uden skiver (x6)



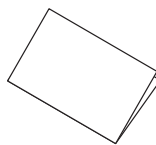
M4 x 12 mm indvendige sekskantskruer med socket cap-hoved med skiver/fjederskiver (x5)



M8 x 16 mm indvendige sekskantskruer med socket cap-hoved uden skiver (x7)



Sekskantskruer (M4 og M8)



Installationsvejledning (denne vejledning)



Cd-rom med dokumentation

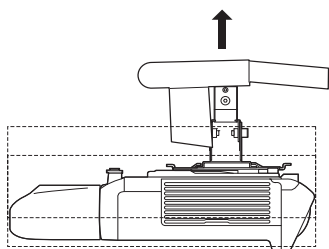
- Brug kun de medfølgende bolte til at installere vægmonteringsenheden. Erstat ikke disse bolte med andre typer.
- Du skal anvende M8 x 60 mm ankre (mindst 3), der kan fås i handlen, til fastgørelse af vægpladen på væggen.
- Saml alt værktøj og alle nødvendige dele, før installationen påbegyndes.

# Specifikationer

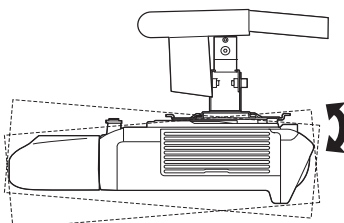
Vægt	Ca. 11 kg
Maksimal lastkapacitet	5,5 kg
Armlængde	1.000 til 1.510 mm (fra vægpladens monteringspunkt til armafækningspunktet)
Justeringsområde for lodret forskydning	0 til 134 mm (minimum armlængde) 0 til 230 mm (maksimal armlængde)
Justeringsområde for lodret vip	-7 til 17° (minimum armlængde) -17 til 7° (maksimal armlængde)
Justeringsområde for vandret rotation	± 5°
Justeringsområde for vandret rulning	± 5°
Justeringsområde for vandret forskydning	± 45 mm

## ⚠ Forsigtig

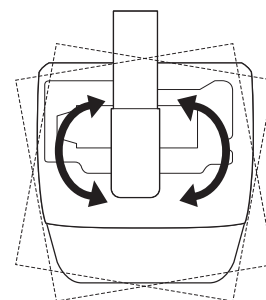
Du kan ikke foretage Keystone-korrektion korrekt, hvis du monterer projektoren udenfor dens funktionsområde. Se *Brugerhåndbog*, der følger med projektoren, vedrørende det område, hvori du kan foretage korrektion.



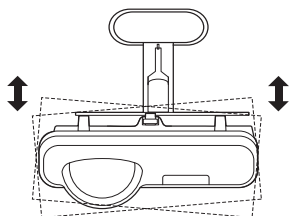
Justerings af lodret forskydning



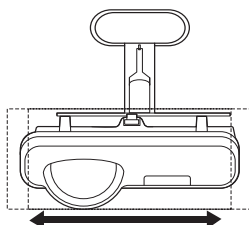
Justerings af lodret vipning



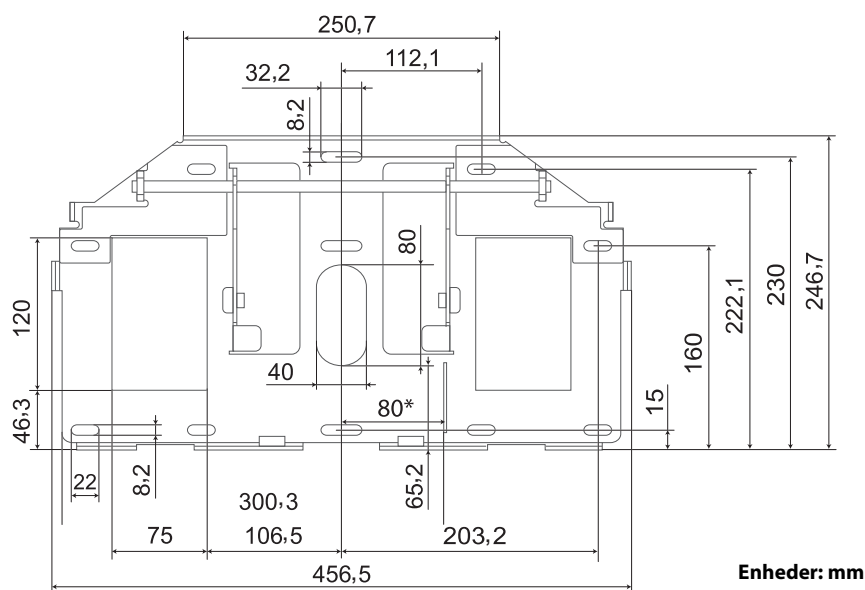
Justerings af vandret rotation



Justerings af vandret rulning



Justerings af vandret forskydning



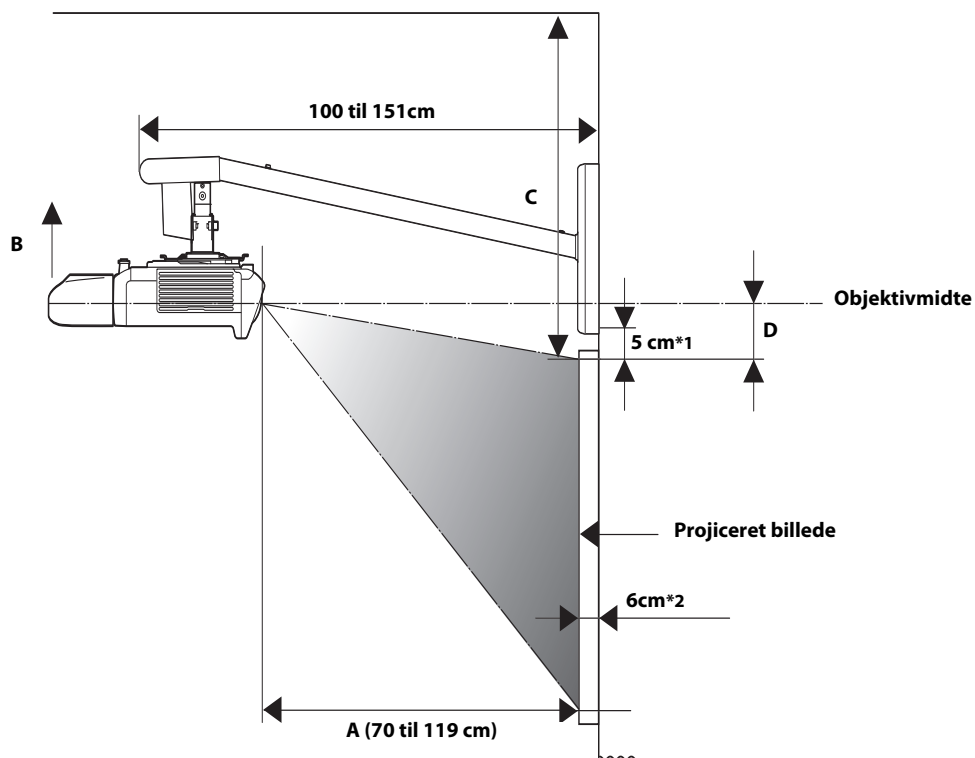
Enheder: mm

\*Forskydningsværdi for positionen af projektionsskærmens centrum og centrum af vægpladen

# Skærmstørrelse og projiceringsafstand

Se tabellerne på de følgende sider og installer monteringsenheden og projektoren for at projicere billeder i den rette størrelse. Værdierne er kun en vejledning.

Den anbefalede projektionsafstand (A) er 70 til 119 cm.



\*1 Sørg for, at der er mindst 5 cm mellem toppen af billedet, der projiceres på whiteboardet, og bunden af vægpladen.

\*2 Whiteboardets tykkelse bør højst være 6 cm. (Værdierne i tabellen over projiceringsafstande er baseret på et whiteboard med en tykkelse på 6 cm.)

## ∞ WXGA-projektører: EB-536Wi/EB-535W/EB-525W og andre

Enheder: cm

Skærmstørrelse	16:10 WXGA				16:9 bredskærm				4:3 XGA			
	Projicerings-afstand (A) minimum (bredde)	Justering af lodret forskydning (B)	Afstand fra toppen af det projicerede billede til loftet (C)	Afstand fra toppen af det projicerede objektivets centrum (D)	Projicerings-afstand (A) minimum (bredde)	Justering af lodret forskydning (B)	Afstand fra toppen af det projicerede billede til loftet (C)	Afstand fra toppen af det projicerede objektivets centrum (D)	Projicerings-afstand (A) minimum (bredde)	Justering af lodret forskydning (B)	Afstand fra toppen af det projicerede billede til loftet (C)	Afstand fra toppen af det projicerede objektivets centrum (D)
60"	-	-	-	-	-	-	-	-	70	4	43	11
61"	-	-	-	-	-	-	-	-	71	5	44	11
62"	-	-	-	-	-	-	-	-	72	5	44	11
63"	-	-	-	-	-	-	-	-	74	5	44	11
64"	-	-	-	-	-	-	-	-	75	5	44	11
65"	-	-	-	-	-	-	-	-	76	5	44	12
66"	-	-	-	-	70	9	48	15	77	5	45	12
67"	-	-	-	-	71	10	49	16	79	5	45	12
68"	70	4	43	11	72	10	49	16	80	5	45	12
69"	71	5	44	11	73	10	49	16	81	5	45	12
70"	72	5	44	11	74	10	49	16	82	5	45	13
71"	73	5	44	11	75	10	50	16	83	5	46	13
72"	74	5	44	11	77	10	50	17	85	5	46	13
73"	75	5	44	12	78	10	50	17	86	5	46	13
74"	77	5	45	12	79	10	50	17	87	6	46	13
75"	78	5	45	12	80	10	50	17	88	6	46	13
76"	79	5	45	12	81	11	51	18	90	6	47	14
77"	80	5	45	12	82	11	51	18	91	6	47	14
78"	81	5	45	12	83	11	51	18	92	6	47	14
79"	82	5	45	12	84	11	51	18	93	6	47	14
80"	83	5	46	13	85	11	52	19	94	6	47	14
81"	84	5	46	13	87	11	52	19	96	6	47	15
82"	85	6	46	13	88	11	52	19	97	6	47	15
83"	86	6	46	13	89	11	52	19	98	6	47	15
84"	87	6	46	13	90	11	53	19	99	6	47	15
85"	88	6	46	13	91	12	53	20	101	6	48	15
86"	90	6	47	14	92	12	53	20	102	6	49	15
87"	91	6	47	14	93	12	53	20	103	6	49	16
88"	92	6	47	14	94	12	53	20	104	7	49	16
89"	93	6	47	14	95	12	54	21	105	7	49	16
90"	94	6	47	14	97	12	54	21	107	7	49	16
91"	95	6	48	14	98	12	54	21	108	7	50	16



Enheder: cm

Skærmstørrelse	16:10 WXGA				16:9 bredskærm				4:3 XGA			
	Projicerings-afstand (A) minimum (bredde)	Justering af lodret forskydning (B)	Afstand fra toppen af det projicerede billede til loftet (C)	Afstand fra toppen af det projicerede billede til objektivets centrum (D)	Projicerings-afstand (A) minimum (bredde)	Justering af lodret forskydning (B)	Afstand fra toppen af det projicerede billede til loftet (C)	Afstand fra toppen af det projicerede billede til objektivets centrum (D)	Projicerings-afstand (A) minimum (bredde)	Justering af lodret forskydning (B)	Afstand fra toppen af det projicerede billede til loftet (C)	Afstand fra toppen af det projicerede billede til objektivets centrum (D)
92"	96	6	48	15	99	12	54	21	109	7	50	16
93"	97	6	48	15	100	13	55	22	110	7	50	17
94"	98	6	48	15	101	13	55	22	111	7	50	17
95"	99	6	48	15	102	13	55	22	113	7	50	17
96"	100	6	48	15	103	13	55	22	114	7	51	17
97"	101	7	49	15	104	13	55	22	115	7	51	17
98"	102	7	49	16	105	13	56	23	116	7	51	18
99"	104	7	49	16	106	13	56	23	118	7	51	18
100"	105	7	49	16	108	13	56	23	119	7	51	18
101"	106	7	49	16	109	13	56	23	-	-	-	-
102"	107	7	49	16	110	14	57	24	-	-	-	-
103"	108	7	50	16	111	14	57	24	-	-	-	-
104"	109	7	50	16	112	14	57	24	-	-	-	-
105"	110	7	50	17	113	14	57	24	-	-	-	-
106"	111	7	50	17	114	14	58	25	-	-	-	-
107"	112	7	50	17	115	14	58	25	-	-	-	-
108"	113	7	51	17	116	14	58	25	-	-	-	-
109"	114	7	51	17	118	14	58	25	-	-	-	-
110"	115	7	51	17	119	14	58	25	-	-	-	-
111"	116	7	51	18	-	-	-	-	-	-	-	-
112"	118	7	51	18	-	-	-	-	-	-	-	-
113"	119	7	51	18	-	-	-	-	-	-	-	-

Skærmstørrelse	Projiceringsafstand (A) Maksimum (tele)	Justering af lodret forskydning (B)	Afstand fra toppen af det projicerede billede til loftet (C)
<b>16:10 WXGA*</b>	70	0	51
	119	17	66
<b>16:9 bredskærm*</b>	69	5	45
	119	23	60
<b>4:3 XGA*</b>	69	0	51
	119	17	66

\* Sørg for, at der er mindst 14 cm mellem toppen af billedet, der projiceres på whiteboardet, og bunden af vægpladen.

# 10 XGA-projektører: EB-530/EB-520 og andre

Enheder: cm

Skærmstørrelse	4:3 XGA				16:9 bredskærm				16:10 WXGA			
	Projicerings-afstand (A) minimum (bredde)	Justering af lodret forskydning (B)	Afstand fra toppen af det projicerede billede til loftet (C)	Afstand fra toppen af det projicerede objektivets centrum (D)	Projicerings-afstand (A) minimum (bredde)	Justering af lodret forskydning (B)	Afstand fra toppen af det projicerede billede til loftet (C)	Afstand fra toppen af det projicerede objektivets centrum (D)	Projiceringsafstand (A) minimum (bredde)	Justering af lodret forskydning (B)	Afstand fra toppen af det projicerede billede til loftet (C)	Afstand fra toppen af det projicerede objektivets centrum (D)
58"	-	-	-		70	15	53	20	-	-	-	
59"	-	-	-		71	16	54	21	-	-	-	
60"	-	-	-		72	16	54	21	70	11	49	16
61"	-	-	-		74	16	55	21	72	12	50	17
62"	-	-	-		75	16	55	22	73	12	50	17
63"	70	2	41	8	76	16	55	22	74	12	50	17
64"	71	2	42	8	77	17	56	22	75	12	51	17
65"	72	2	42	8	79	17	56	23	76	12	51	18
66"	73	2	42	9	80	17	56	23	78	12	51	18
67"	74	2	42	9	81	17	57	23	79	13	51	18
68"	75	2	42	9	82	17	57	24	80	13	52	18
69"	77	2	42	9	84	18	57	24	81	13	52	19
70"	78	2	42	9	85	18	58	24	83	13	52	19
71"	79	2	43	9	86	18	58	25	84	13	52	19
72"	80	2	43	9	87	18	58	25	85	13	53	20
73"	81	2	43	9	89	19	59	25	86	13	53	20
74"	82	2	43	10	90	19	59	26	87	14	53	20
75"	83	2	43	10	91	19	60	26	89	14	54	20
76"	85	2	43	10	92	19	60	26	90	14	54	21
77"	86	2	43	10	94	19	60	27	91	14	54	21
78"	87	2	44	10	95	20	60	27	92	14	54	21
79"	88	2	44	10	96	20	60	28	94	14	55	21
80"	89	2	44	10	98	20	60	28	95	14	55	22
81"	90	2	44	10	99	20	60	28	96	15	55	22
82"	92	2	44	11	100	20	60	29	97	15	56	22
83"	93	2	44	11	101	21	60	29	98	15	56	23
84"	94	2	44	11	103	21	60	29	100	15	56	23
85"	95	2	45	11	104	21	60	30	101	15	56	23
86"	96	2	45	11	105	21	60	30	102	15	57	23
87"	97	2	45	11	106	21	60	30	103	16	57	24
88"	98	2	45	11	108	22	60	31	105	16	57	24

Enheder: cm

Skærmstørrelse	4:3 XGA				16:9 bredskærm				16:10 WXGA			
	Projiceringsafstand (A) minimum (bredde)	Justering af lodret forskydning (B)	Afstand fra toppen af det projicerede billede til loftet (C)	Afstand fra toppen af det projicerede billede til objektivets centrum (D)	Projiceringsafstand (A) minimum (bredde)	Justering af lodret forskydning (B)	Afstand fra toppen af det projicerede billede til loftet (C)	Afstand fra toppen af det projicerede billede til objektivets centrum (D)	Projiceringsafstand (A) minimum (bredde)	Justering af lodret forskydning (B)	Afstand fra toppen af det projicerede billede til loftet (C)	Afstand fra toppen af det projicerede billede til objektivets centrum (D)
89"	100	2	45	11	109	22	60	31	106	16	57	24
90"	101	2	45	12	110	22	60	31	107	16	58	24
91"	102	2	45	12	111	22	60	32	108	16	58	25
92"	103	2	45	12	113	22	60	32	109	16	58	25
93"	104	2	46	12	114	23	60	32	111	16	59	25
94"	105	2	46	12	115	23	60	33	112	17	59	26
95"	107	2	46	12	116	23	60	33	113	17	59	26
96"	108	2	46	12	118	23	60	33	114	17	59	26
97"	109	2	46	13	119	23	60	34	116	17	60	26
98"	110	2	46	13	-	-	-	-	117	17	60	27
99"	111	2	46	13	-	-	-	-	118	17	60	27
100"	112	2	47	13	-	-	-	-	119	17	60	27
101"	114	2	47	13	-	-	-	-	-	-	-	-
102"	115	2	47	13	-	-	-	-	-	-	-	-
103"	116	2	47	13	-	-	-	-	-	-	-	-
104"	117	2	47	13	-	-	-	-	-	-	-	-
105"	118	2	47	14	-	-	-	-	-	-	-	-
106"	119	2	48	14	-	-	-	-	-	-	-	-

Skærmstørrelse	Projiceringsafstand (A) Maksimum (tele)	Justering af lodret forskydning (B)	Afstand fra toppen af det projicerede billede til loftet (C)
<b>4:3 XGA *</b>	69	5	45
	118	22	60
<b>16:9 bredskærm**</b>	70	5	45
	119	23	60
<b>16:10 WXGA**</b>	70	0	50
	119	18	65

\* Sørg for, at der er mindst 5 cm mellem toppen af billedet, der projiceres på whiteboardet, og bunden af vægpladen.

\*\* Sørg for, at der er mindst 20 cm mellem toppen af billedet, der projiceres på whiteboardet, og bunden af vægpladen.

# Samling og installation

Sørg for, at du følger instruktionerne nedenfor til at installere vægmonteringsenheden. I modsat fald kan vægmonteringsenheden falde ned og forårsage personskade eller skade på udstyr.

## ⚠ Advarsel

- ❑ Når projektoren monteres på en væg med vægbeslaget, skal væggen være stærk nok til at holde både projektoren, vægbeslaget og kablerne. Vægmonteringsenheden bør monteres på en betonvæg. Kontrollér den samlede vægt af projektor, vægbeslag og kabler og sørg for, at væggens styrke bibeholdes. Hvis væggen ikke er stærk nok, skal den forstærkes inden installationen.
- ❑ Før du starter installationen, skal du nøje kontrollere væggen konstruktion, materiale og styrke.
- ❑ Sørg for, at monteringsenheden sidder godt fast, så den kan bære vægten af projektoren og monteringsenheden og modstå den vandrette vibration. Brug M8-møtrikker og -bolte. Møtrikker og bolte, der er mindre end M8, kan få monteringsenheden til at falde ned.
- ❑ Epson påtager sig intet ansvar for tingskade eller persontilskadekomst, der skyldes manglende vægstyrke eller ukorrekt installation.



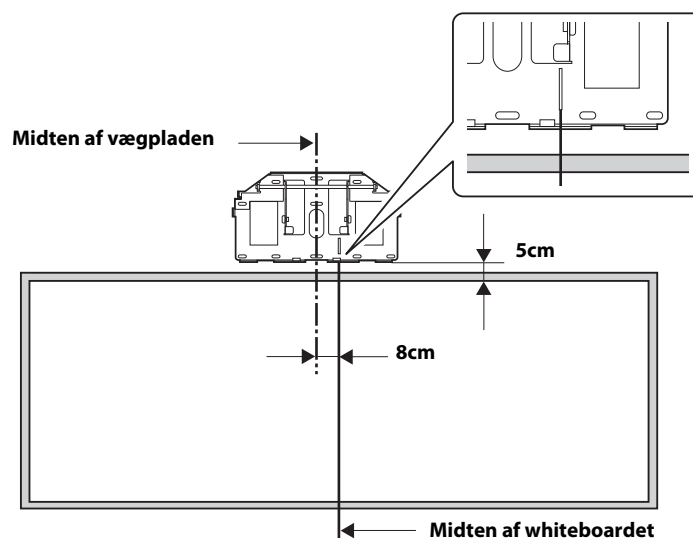
På det sted, hvor vægmonteringsenheden er installeret, skal du sørge for, at der er et mellemrum på 410 til 660 mm mellem den øverste del af billedet, der projiceres på whiteboardet, og loftet. Se "Skærmstørrelse og projiceringsafstand" på side 7 for yderligere oplysninger.

## 1. Installation af vægpladen

- 1) Kontrollér den position, hvor du vil installere vægpladen, og markér derefter positionen på væggen.

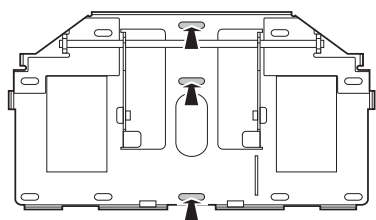
Monér vægpladen sådan, så whiteboardets centrum og den markerede målelinje på vægpladen ligger på samme linje som vist i følgende figur. Sørg for, at der er mindst 5 cm mellem toppen af billedet, der projiceres på whiteboardet, og bunden af vægpladen. Hvis du anvender den mindste zoom (tele), henvises dog til tabellerne på de forrige sider.

Efter installation kan du forskyde projektoren vandret 4,5 cm ved hjælp af skyderen på justeringsenheden. Se trin 10. på side 18 for yderligere oplysninger.

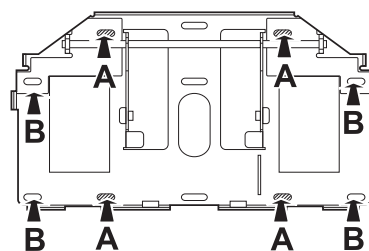


- 2) Placer vægpladen over de mærker, du har lavet i trin 1, og markér derefter de punkter, hvor vægpladen skal fastgøres som vist i følgende illustration.

Sæt ankrene i mindst tre punkter. Hvis du indsætter i fire punkter, skal du anvende de fire A-punkter eller de fire B-punkter, som vist nedenfor.



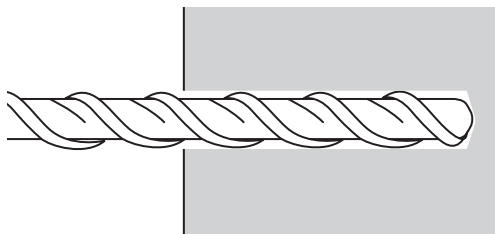
For 3 punkter



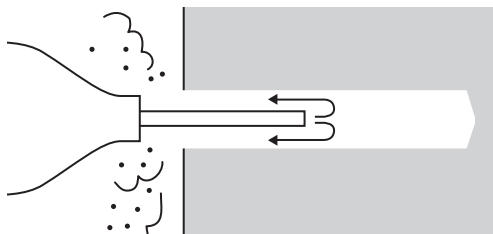
For 4 punkter

- 3) Bor huller af følgende diametre og dybder de steder, du har markeret.

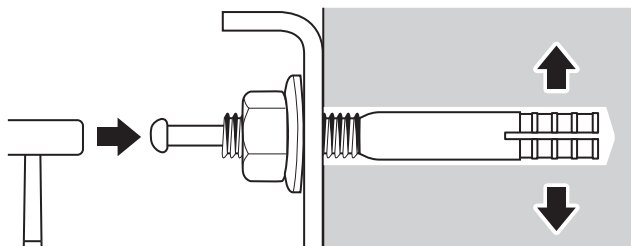
Boringsdiameter	8,5 mm
Pilohuldybde	40 mm
Ankerhuldybde	35 mm



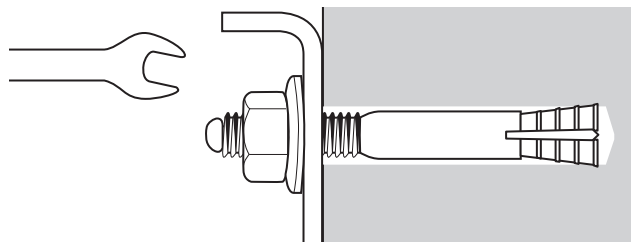
- 4) Anvend en enhed, som f.eks. en støvpumpe, til at rengøre betonstøvet fra hullet.



- 5) Placer vægpladen på væggen og sæt ekspansionsankrene M8 x 60 mm i hullerne. Påsæt møtrikken og slå den fast med ind hammer, indtil kernen rører toppen af anket.

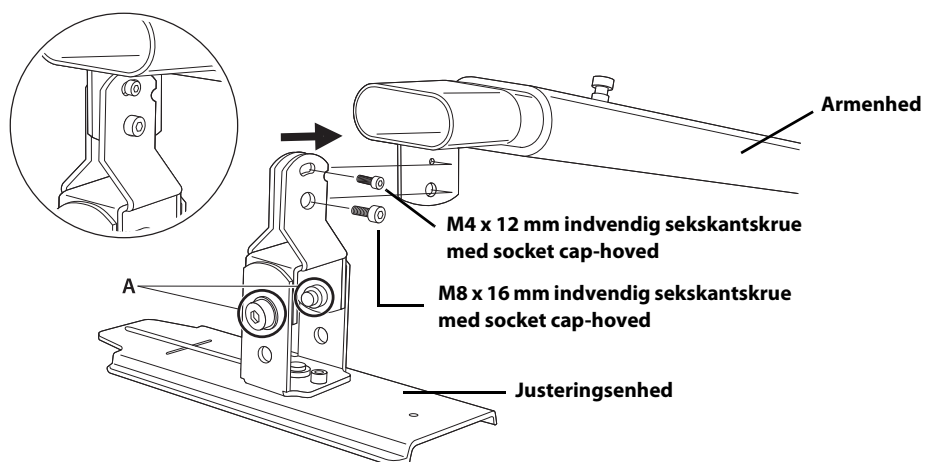


- 6) Fastspænd møtrikken med en skruenøgle for at fastgøre vægplade til muren.



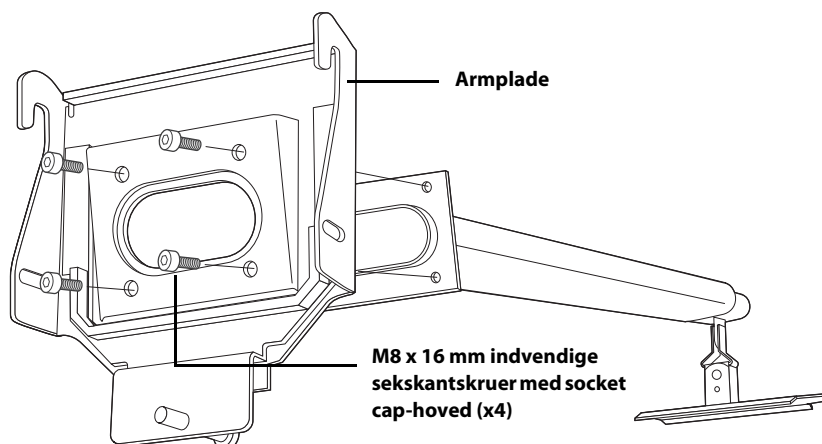
## 2. Montering af vægmonteringsenheden

- 1) Sæt justeringsenheden på armenheden.
- 2) Fastgør midlertidigt ved hjælp af sekskantskrue (M4 og M8) samt M4 x 12 mm og M8 x 16 mm indvendige sekskantskrue med socket cap-hoved.

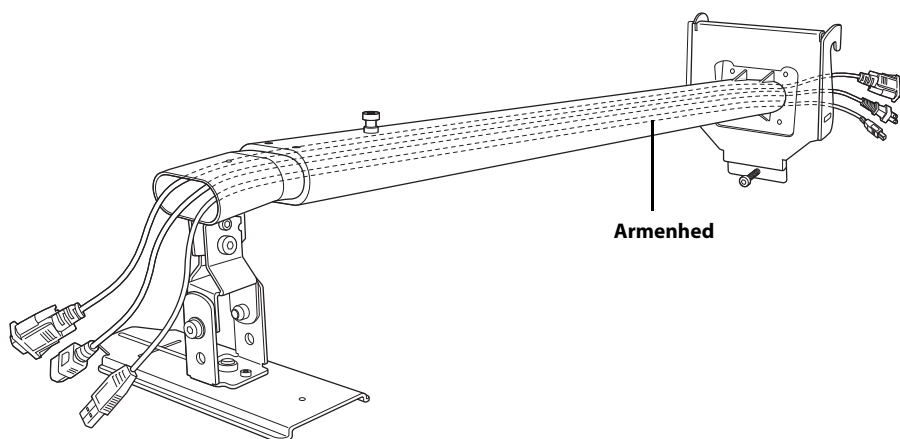


Positionerne for skrue A varierer, dog ikke for projektorerne EB-536Wi/535W/525W/530/520. Kontakt den lokale forhandler for yderligere oplysninger.

- 3) Påsæt armpladen ved hjælp af en sekskantskrue (M8) og fire M8 x 16 mm indvendige sekskantskrue med socket cap-hoved.



### 3. Før kablerne gennem armenheden

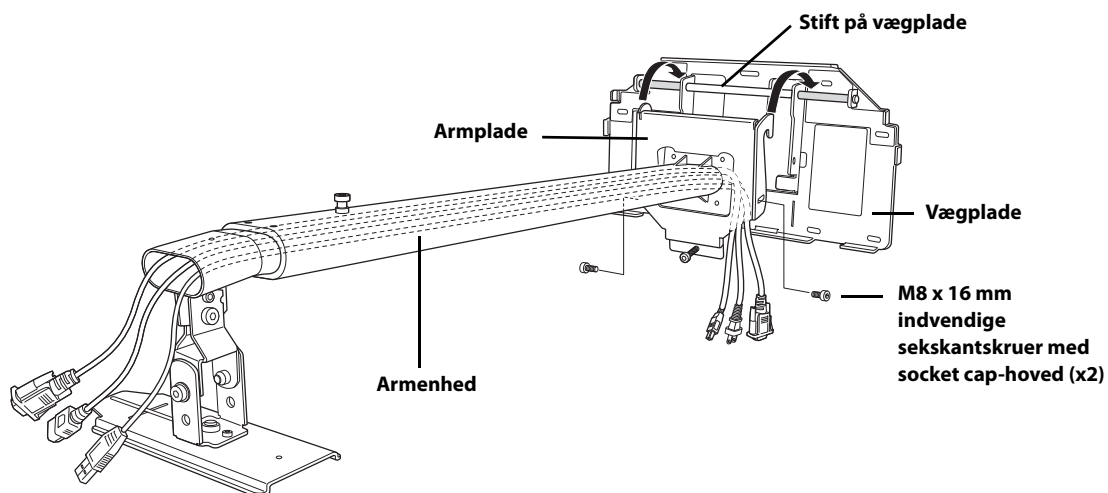


#### **⚠ Forsigtig**

Der kan forekomme problemer, hvis du anvender dette produkt uden at føre kablerne gennem armenheden.

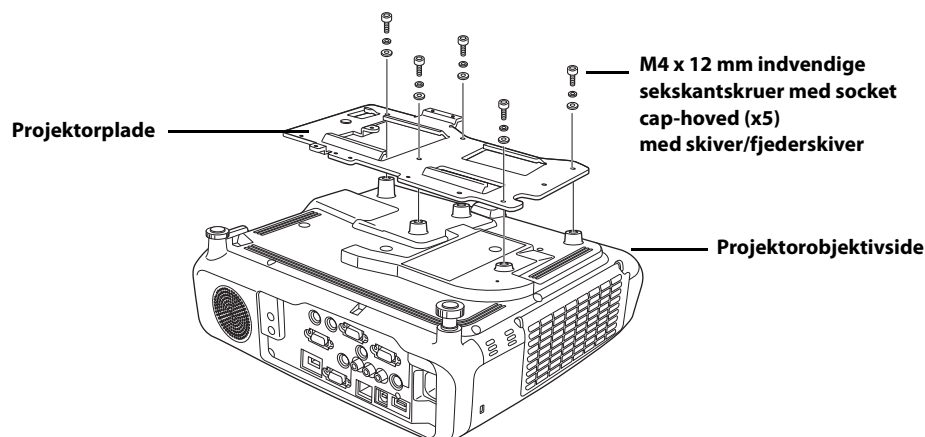
### 4. Montering af armenheden på vægpladen

- 1) Sæt krogen på armpladen på stiften på vægpladen.  
Vær forsigtig med ikke at klemme kablerne mellem armpladen og vægpladen.
- 2) Fastgør armpladen midlertidigt ved hjælp af to M8 x 16 mm indvendige sekskantskruer med socket cap-hoved.



## 5. Montering af projektorpladen på projektoren

- 1) Placér projektoren med bunden opad.
- 2) Sæt projektorpladen på projektoren ved hjælp af sekskantskruen (M4) og fem M4 x 12 mm bolte med skiver/fjederskiver.



### ⚠ Advarsel

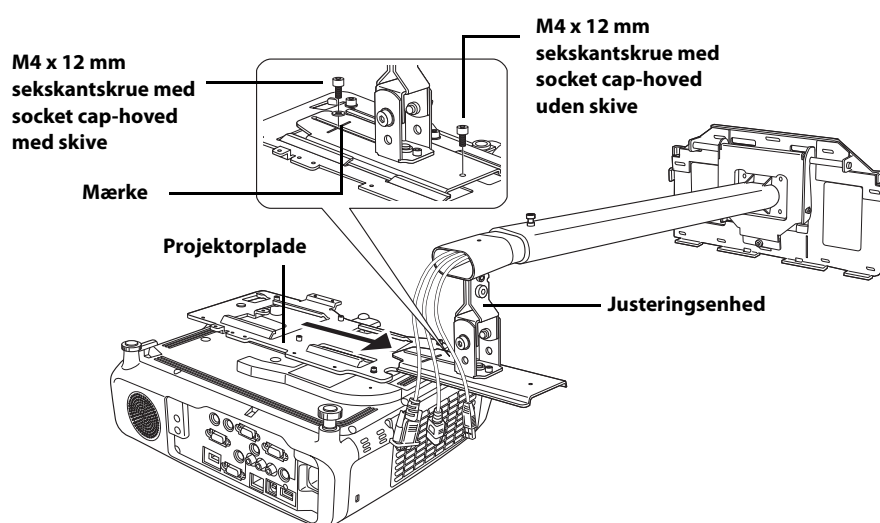
Hvis der bruges klæbemidler for at forhindre, at skruerne løsner sig, eller hvis der anvendes smøremidler eller olie til fastgørelsespunkterne til vægophænget, kan huset revne og få projektoren til at falde ned, hvilket kan forårsage persontilskadekomst eller skade på udstyr. Brug ikke klæbemidler, smøremidler eller olie under installation eller justering af monteringsenheden.



Stram skruerne grundigt.

## 6. Påsætning af projektoren på justeringsenheden

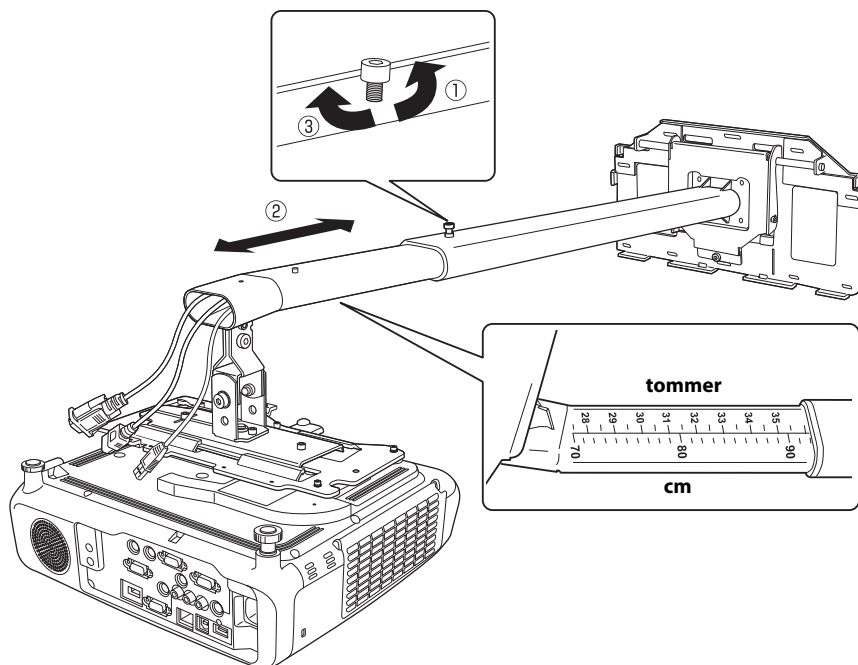
- 1) Skub projektorpladen på justeringsenheden, som vist nedenfor.
- 2) Fastgør justeringsenheden midlertidigt på de steder, der er markeret, ved hjælp af to M4 x 12 mm bolte som vist nedenfor.





## 7. Udstrækning af armen, justering af længden og midlertidig fastgørelse

- 1) Løsn skruen på armen (①).
- 2) Justér længden på armen ved hjælp af målet i bunden, så den passer til den projiceringsafstand, der er anbefalet i "Skærmstørrelse og projiceringsafstand" på side 7 (②).
- 3) Fastgør armpositionen midlertidigt efter justering af længden ved at fastspænde skruen øverst (③).

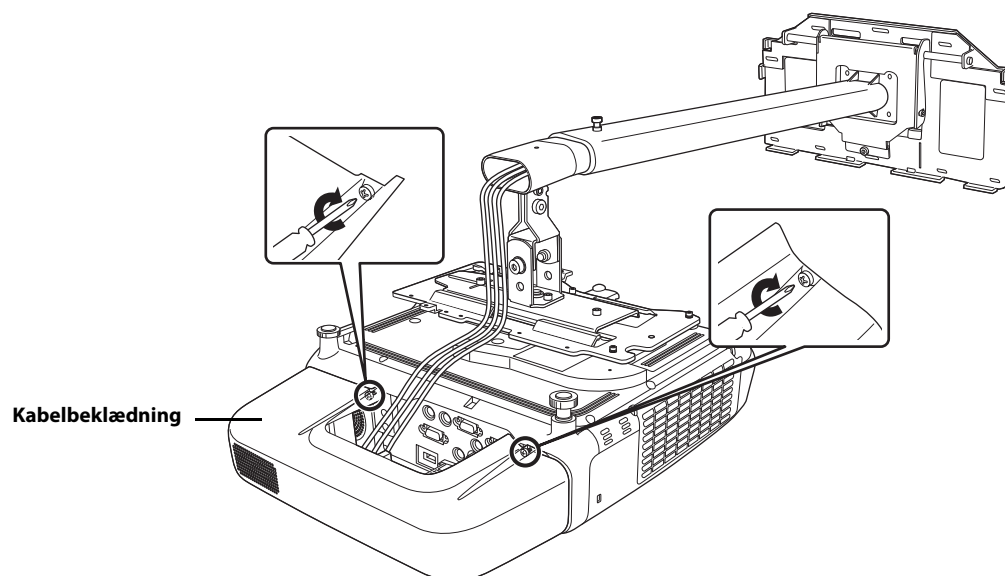


## 8. Tilslutning af kablerne

Slut strømkablet og de øvrige kabler til projektoren.

## 9. Påsætning af kabelbeklædningen

Løft det løse kabel og fastgør kabelbeklædningen med skruberne som vist nedenfor.



## 10. Sådan tænder du for projektoren og kontrollerer skærmen

- 1) Tilslut projektoren.
- 2) Tænd for projektoren.
- 3) Justér den lodrette forskydning (armvinkel) ved hjælp af skruen (E) i bunden af armladen. Armen løftes, når du fastspænder skruen, og sænkes, når du løsner den.
- 4) Løsn skruerne (A, B, C, D) på justeringsenheden og tilpas projektionsskærmens position, mens du ændrer projektorens retning og position.

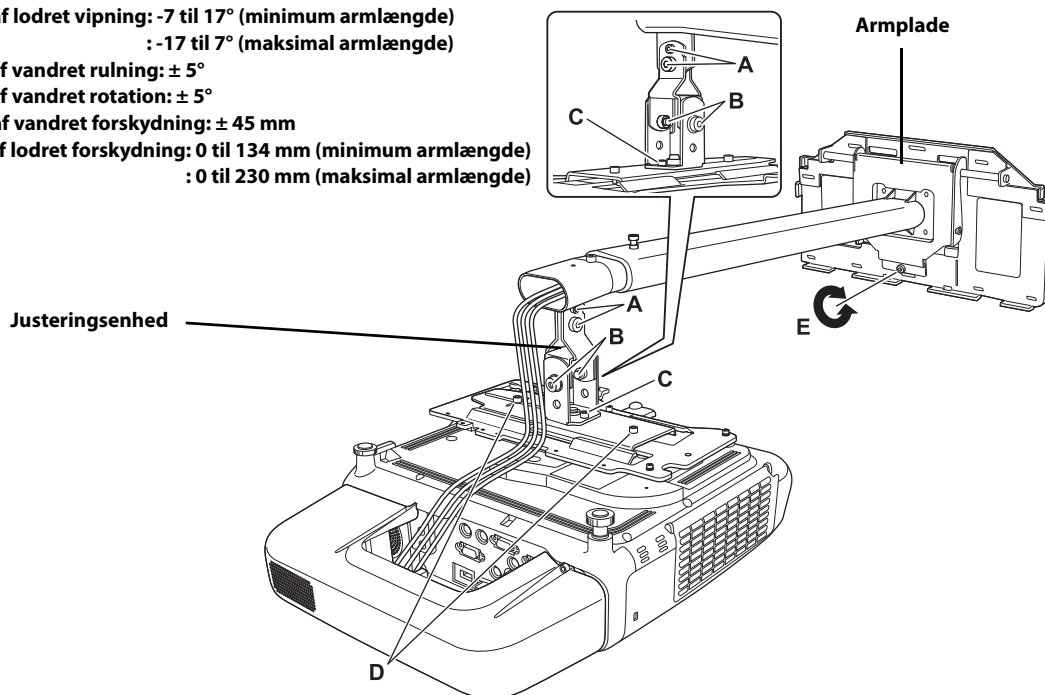
**A: Justering af lodret vipning: -7 til 17° (minimum armlængde)  
: -17 til 7° (maksimal armlængde)**

**B: Justering af vandret rulning: ± 5°**

**C: Justering af vandret rotation: ± 5°**

**D: Justering af vandret forskydning: ± 45 mm**

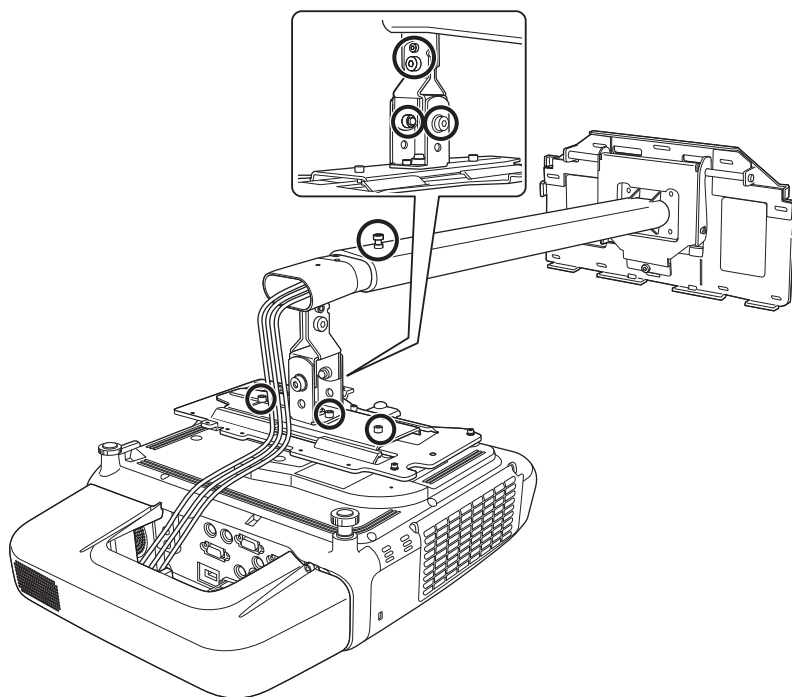
**E: Justering af lodret forskydning: 0 til 134 mm (minimum armlængde)  
: 0 til 230 mm (maksimal armlængde)**



- 5) Fastspænd skruerne på armenheden og justeringsenheden ved hjælp af sekskantskruerne (M4 og M8).

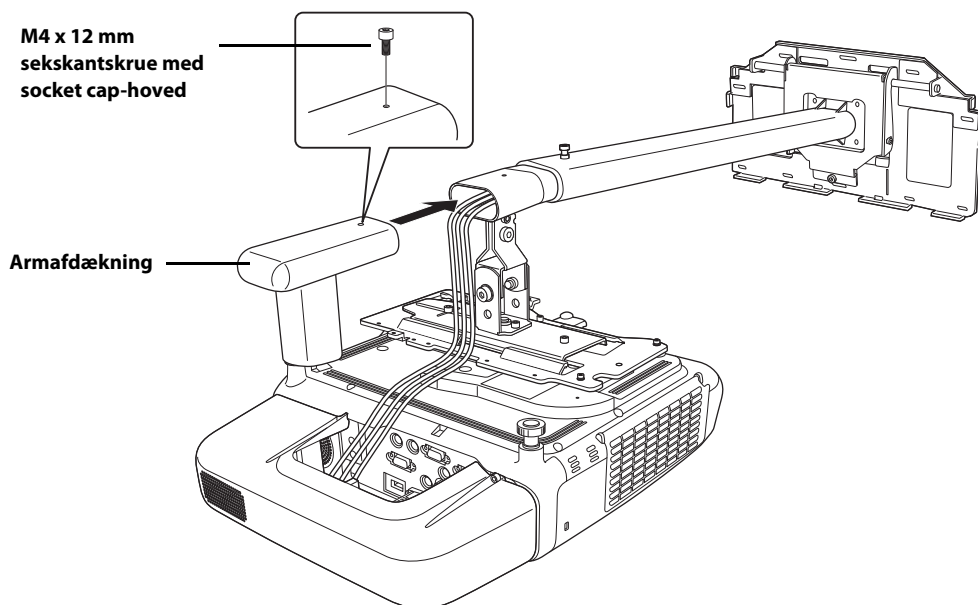
**⚠ Advarsel**

Stram alle skruer grundigt. I modsat fald kan projektoren eller vægmonteringsenheden falde ned og forårsage persontilskadecomst eller skade på udstyr.



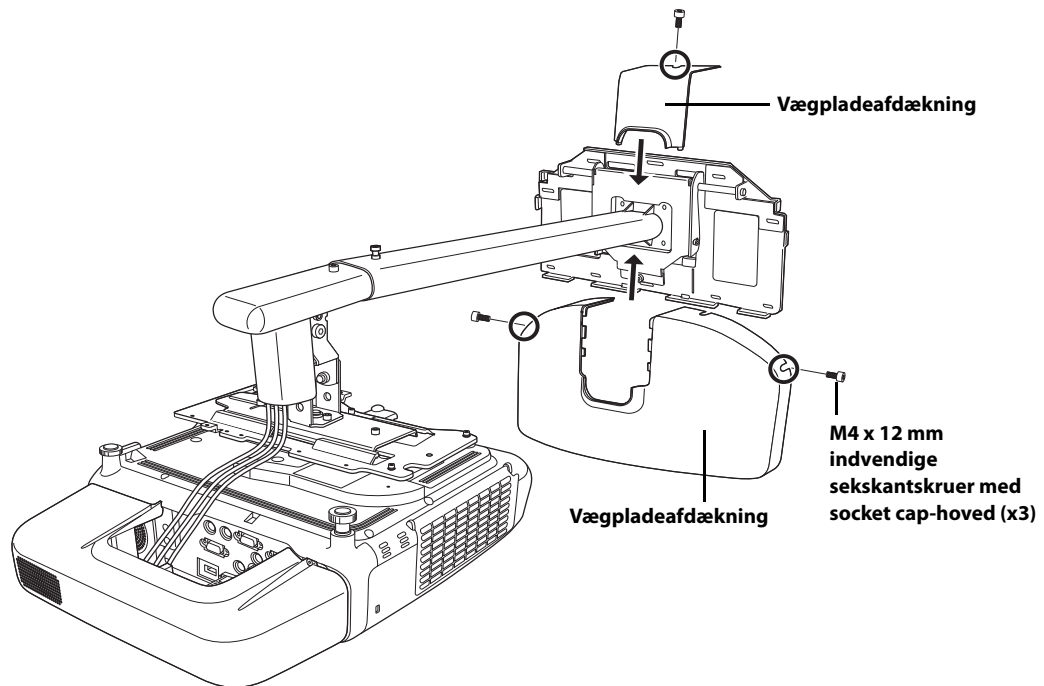
## 11. Påsætning af armafdekningen

Fastgør armafdekningen med en sekskantskrue (M4) og en M4 x 12 mm indvendig sekskantskrue med socket cap-hoved.



## 12. Påsætning af vægpladeafdækningen

Fastgør vægpladebeklædningen med en sekskantskrue (M4) og tre M4 x 12 mm indvendige sekskantskruer med socket cap-hoved.



Når der skæres i den tynde del af vægpladeafdækningen, og kablerne føres igennem, skal du sørge for at foretage afratning for at glatte eventuelle skarpe kanter og forhindre skade på kablerne.

Montering, aftagning og reparation af projektoren bør kun foretages af en kvalificeret tekniker. Se *Brugerhåndbog*, der følger med projektoren, for information om vedligeholdelse og reparation.



### Advarsel

- Løsn aldrig bolte og møtrikker efter installationen. Kontrollér med mellemrum, at skruerne ikke har løsnet sig. Stram eventuelle skruer, som måtte have løsnet sig, grundigt. I modsat fald kan projektoren eller vægmonteringsenheden falde ned og forårsage persontilskadekomst eller skade på udstyr.
- Hæng ikke i monteringsenheden og undlad at hænge tunge genstande på den. Hvis monteringsenheden eller projektoren falder ned, kan det forårsage persontilskadekomst eller skade på udstyr.