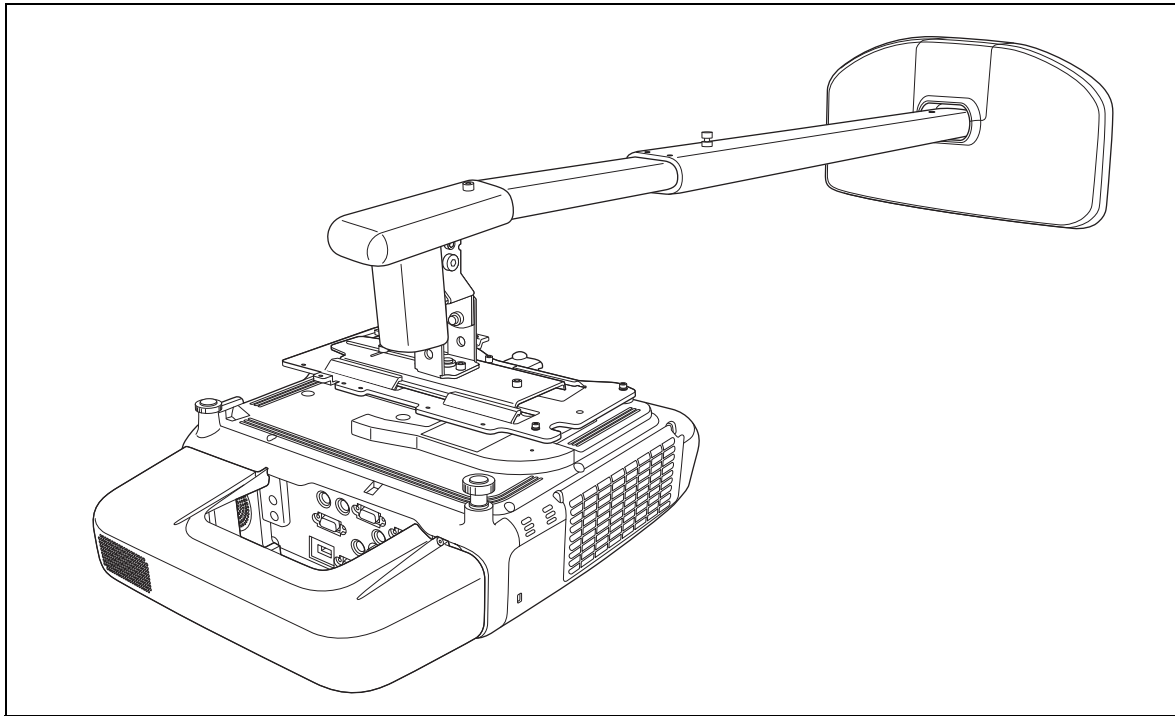


ELPMB45



**Installationsanleitung für Projektorwandhalterung für kurze
Projektionsabstände**



Sicherheitsanweisungen



Bevor Sie die Wandhalterung verwenden, müssen Sie die gesamten nachfolgenden Sicherheitsanweisungen gelesen haben. Bewahren Sie außerdem dieses Handbuch auf, um es später griffbereit zu haben. Bei unvollständiger oder falscher Montage kann das Produkt beschädigt werden, oder es kann zu Verletzungen oder Sachschäden kommen. Bewahren Sie diese Installationsanleitung für eine spätere Bezugnahme griffbereit auf.

Weitere Informationen finden Sie in der *Bedienungsanleitung* und den *Sicherheitsanweisungen*, die Ihrem Projektor beiliegen.










Erläuterung der Symbole

Die unten aufgeführten Warnsymbole werden im gesamten Installationshandbuch verwendet, um potenzielle Verletzungen oder Sachschäden zu verhindern. Machen Sie sich beim Lesen der Installationsanleitung mit diesen Warnungen vertraut.











 Warnung	Warnungen weisen auf Informationen zur korrekten Handhabung hin. Werden sie nicht beachtet, kann dies zu Verletzungen oder gar zum Tode führen.
 Achtung	Vorsichtsmaßnahmen weisen auf Informationen zur korrekten Handhabung hin. Werden sie nicht beachtet, kann dies zu Verletzungen oder Sachschäden führen.

	Dieses Symbol verweist auf eine zu unterlassende Handlung
	Dieses Symbol verweist auf eine Handlung, die vorgenommen werden sollte





Sicherheitshinweise für die Installation

 Warnung	
Die Wandhalterung wiegt ca. 11 kg. Um Verletzungen zu vermeiden, gehen Sie mit der Halterung sorgfältig um.	
Dieses Produkt wurde lediglich zur Montage des Projektors und von Sonderzubehör konzipiert. Bringen Sie nichts Schwereres als den Projektor und das Sonderzubehör am Produkt an. Anderenfalls kann das Produkt herunterfallen und Verletzungen oder Sachschäden verursachen.	
Die Installation des Produkts an der Wand sollte durch mindestens zwei qualifizierte Techniker und nur mit genehmigten Montagegeräten erfolgen. Bei unvollständiger oder falscher Installation kann das Produkt herunterfallen und Verletzungen oder Sachschäden verursachen. Wenn Sie weitere Hilfe benötigen, wenden Sie sich an das in der <i>Bedienungsanleitung</i> des Projektors aufgeführte Kundendienstbüro.	
Beachten Sie beim Installieren der Wandhalterung unbedingt die Anweisungen in dieser Anleitung. Anderenfalls kann die Wandhalterung herunterfallen und Verletzungen oder Sachschäden verursachen.	
Schalten Sie den Projektor aus, bevor Sie die Halterung anbringen, um Brände oder Stromschläge zu vermeiden.	
Behandeln Sie das Netzkabel mit Sorgfalt, um Brände oder Stromschläge zu vermeiden. Halten Sie beim Umgang mit dem Netzkabel die folgenden Vorsichtsmaßnahmen ein: <ul style="list-style-type: none"> • Fassen Sie das Kabel nicht mit nassen Händen an. • Verwenden Sie keine beschädigten oder modifizierten Kabel. • Ziehen Sie nicht zu stark am Netzkabel, wenn Sie es durch die Armeinheit führen. 	
Halten Sie beim Anbringen des Produkts nicht die Kabelabdeckung fest, um die Halterung zu positionieren. Anderenfalls kann sich die Kabelabdeckung lösen und Verletzungen oder Sachschäden verursachen.	
Die Wand, an die der Projektor mit der Halterung angebracht werden soll, muss stark genug sein, um Projektor, Wandhalterung und Kabel zu tragen. Diese Wandhalterung sollte an einer Betonwand angebracht werden. Vergewissern Sie sich vor der Installation über das Gewicht von Projektor, Wandhalterung und Kabeln sowie die Stärke der Wand. Falls die Wand nicht stark genug ist, verstärken Sie sie vor der Installation.	

! Warnung

<p>Installieren Sie das Produkt nicht an einem Ort, an dem es Schwingungen oder Stößen ausgesetzt ist, die den Projektor oder die Montagefläche beschädigen könnten.</p> <p>Außerdem könnte das Produkt herunterfallen und Verletzungen oder Sachschäden verursachen.</p>	
<p>Bringen Sie die Halterung fest an, so dass sie das Gewicht des Projektors und ihr Eigengewicht trägt und horizontalen Schwingungen standhält. Verwenden Sie M8-Muttern und -Schrauben.</p> <p>Anderenfalls kann der Projektor oder die Wandhalterung herunterfallen und Verletzungen oder Sachschäden verursachen. Epson übernimmt keine Verantwortung für Schäden oder Verletzungen aufgrund unzureichender Wandstärke oder falscher Installation.</p>	
<p>Falls Sie während der Installation Schrauben lösen müssen, achten Sie darauf, den Projektor oder die Halterung nicht fallen zu lassen.</p> <p>Wenn der Projektor oder die Halterung herunterfällt, könnte dies zu Verletzungen oder Sachschäden führen.</p>	
<p>Verwenden Sie die Halterung nicht, wenn sie beschädigt ist. Kontrollieren Sie außerdem regelmäßig, dass keine Teile beschädigt sind.</p>	
<p>Verändern Sie die Halterung niemals.</p>	
<p>Hängen Sie sich nicht an die Halterung bzw. hängen Sie keine schweren Gegenstände an die Halterung.</p> <p>Wenn die Halterung oder der Projektor herunterfällt, könnte dies zu Verletzungen oder Sachschäden führen.</p>	
<p>Verwenden Sie die Halterung nicht mehr und wenden Sie sich an die Kundendienststelle von Epson, wenn eines der folgenden Probleme auftritt:</p> <ul style="list-style-type: none"> • Die Halterung fällt während der Installation herunter oder wird anderweitig beschädigt. • Die Armeinheit löst sich von der Wand oder fällt herunter. 	
<p>Wenn Sie Klebstoffe verwenden, um Schrauben zu fixieren, oder Schmiermittel oder Öle an den Befestigungspunkten der Wandhalterung verwenden, können sich im Gehäuse Risse bilden, die zum Herunterfallen des Projektors führen. Dadurch kann es zu Verletzungen oder Sachschäden kommen. Verwenden Sie keine Klebstoffe, Schmiermittel oder Öle, um die Halterung anzubringen oder zu justieren.</p>	
<p>Ziehen Sie alle Schrauben nach dem Einstellen fest an.</p> <p>Anderenfalls kann der Projektor oder die Wandhalterung herunterfallen und Verletzungen oder Sachschäden verursachen.</p>	
<p>Lösen Sie die Schrauben und Muttern nach der Installation niemals. Prüfen Sie regelmäßig, ob sich Schrauben gelockert haben. Ist dies der Fall, ziehen Sie sie fest an.</p> <p>Anderenfalls kann der Projektor oder die Wandhalterung herunterfallen und Verletzungen oder Sachschäden verursachen.</p>	

! Achtung

<p>Installieren Sie das Produkt an einem Ort ohne hohe Luftfeuchtigkeit und Staub, damit Objektiv und optische Komponenten des Projektors nicht verschmutzen.</p>	
<p>Bringen Sie das Produkt nicht an einem Ort an, an dem die Betriebstemperatur des Projektors überstiegen wird.</p> <p>Anderenfalls kann dies zu Schäden am Gerät führen.</p>	
<p>Bringen Sie das Produkt nicht an Orten mit übermäßiger Luftfeuchtigkeit oder viel Staub oder in der Nähe von Koch- oder Heizgeräten oder an Orten an, wo es mit Rauch oder Dampf in Kontakt kommen könnte.</p> <p>Anderenfalls könnte es zu einem Brand oder Stromschlag kommen.</p>	
<p>Wenden Sie beim Justieren des Produkts keine übermäßige Kraft auf.</p> <p>Anderenfalls kann es zu Verletzungen oder Sachschäden kommen.</p>	

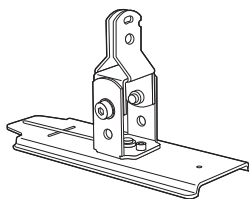
Vor dem Gebrauch

Dieses Produkt dient zur Befestigung von Epson-Projektoren für kurze Projektionsabstände an einer Wand.

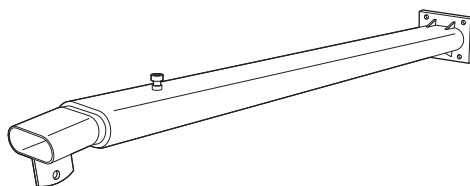
Wählen eines geeigneten Orts

- Überlegen Sie sich, wo Sie die Wandhalterung installieren möchten, und bereiten Sie den Ort im Voraus vor. Stellen Sie außerdem sicher, dass eine Lücke von 410 bis 660 mm zwischen der Oberseite des projizierten Bildes auf der Weißtafel und der Decke bleibt. Weitere Einzelheiten finden Sie unter „Bildschirmgröße und Projektionsabstand“ auf Seite 7.
- Installieren Sie das Produkt nicht an einem Ort, an dem es Schwingungen oder Stößen ausgesetzt ist, die den Projektor oder die Montagefläche beschädigen könnten. Außerdem könnte das Produkt herunterfallen und ernsthafte Verletzungen, unter Umständen mit Todesfolge, verursachen.
- Installieren Sie das Produkt an einem Ort, an dem es keinem direkten Sonnenlicht und auch keinen anderen elektrischen Geräten, wie z. B. Leuchtstofflampen oder Klimaanlage, ausgesetzt ist. Direktes Sonnenlicht und einige Arten von Leuchtstofflampen können verhindern, dass die Fernbedienung des Projektors ordnungsgemäß funktioniert.
- Zur Reduzierung von externen Störungen wird eine Kabellänge von weniger als 20 Meter empfohlen.

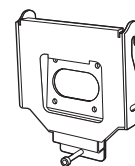
Verpackungsinhalt



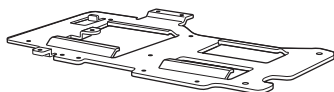
Einstelleinheit



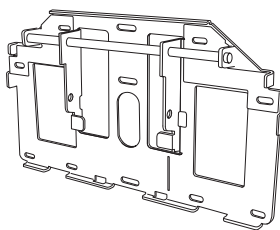
Armeinheit



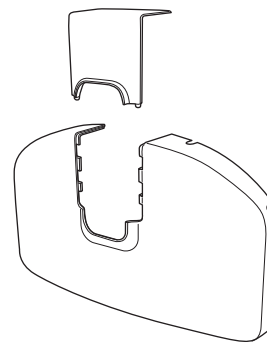
Armplatte



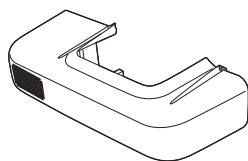
Projektorplatte



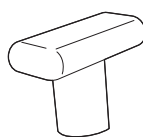
Wandplatte



Wandplattenabdeckung



Kabelabdeckung



Armabdeckung



12 mm lange M4-Innensechskantschraube mit Unterlegscheibe (1 Stück)



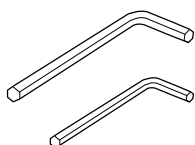
12 mm lange M4-Innensechskantschrauben ohne Unterlegscheiben (6 Stück)



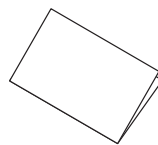
12 mm lange M4-Innensechskantschrauben mit Unterlegscheiben/Federscheiben (5 Stück)



16 mm lange M8-Innensechskantschrauben ohne Unterlegscheiben (7 Stück)



Sechskantstiftschlüssel (M4 und M8)



Installationshandbuch (dieses Handbuch)



CD-ROM mit Dokumentation

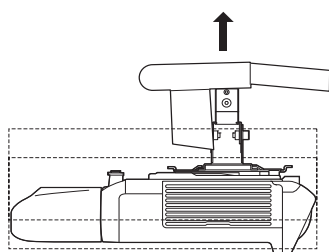
- Verwenden Sie zum Installieren der Wandhalterung nur die mitgelieferten Schrauben. Ersetzen Sie diese Schrauben nicht durch andere Schraubentypen.
- Sie müssen handelsübliche Anker (M8 x 60 mm, mindestens 3 Stück) verwenden, um die Wandplatte an der Wand zu befestigen.
- Stellen Sie die erforderlichen Werkzeuge und Teile zusammen, bevor Sie mit der Installation beginnen.

Technische Daten

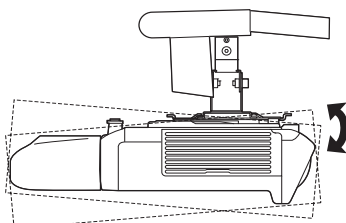
Gewicht	Ca. 11 kg
Maximale Tragfähigkeit	5,5 kg
Armlänge	1.000 bis 1.510 mm (vom Befestigungspunkt der Wandplatte bis zum Befestigungspunkt der Armabdeckung)
Bereich vertikale Schiebeverstellung	0 bis 134 mm (minimale Armlänge) 0 bis 230 mm (maximale Armlänge)
Bereich vertikale Neigungsverstellung	-7 bis 17° (minimale Armlänge) -17 bis 7° (maximale Armlänge)
Bereich horizontale Drehverstellung	± 5°
Bereich horizontale Schwenkverstellung	± 5°
Bereich horizontale Schiebeverstellung	± 45 mm

Achtung

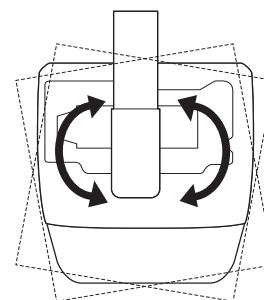
Eine Keystone-Korrektur kann nicht richtig vorgenommen werden, wenn der Projektor außerhalb seines Betriebsbereichs eingerichtet ist. Überprüfen Sie den Bereich, in dem eine Korrektur vorgenommen werden kann, in der dem Projektor beiliegenden *Bedienungsanleitung*.



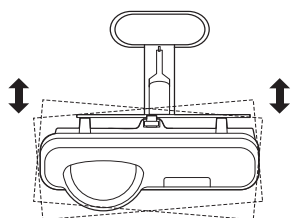
Vertikale Schiebeverstellung



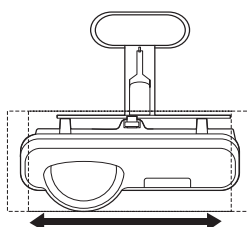
Vertikale Neigungsverstellung



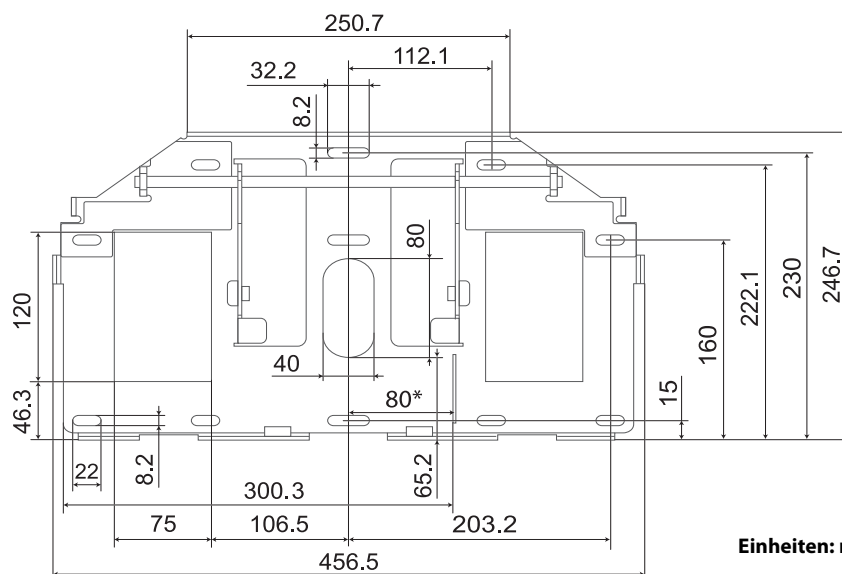
Horizontale Drehverstellung



Horizontale Schwenkverstellung



Horizontale Schiebeverstellung



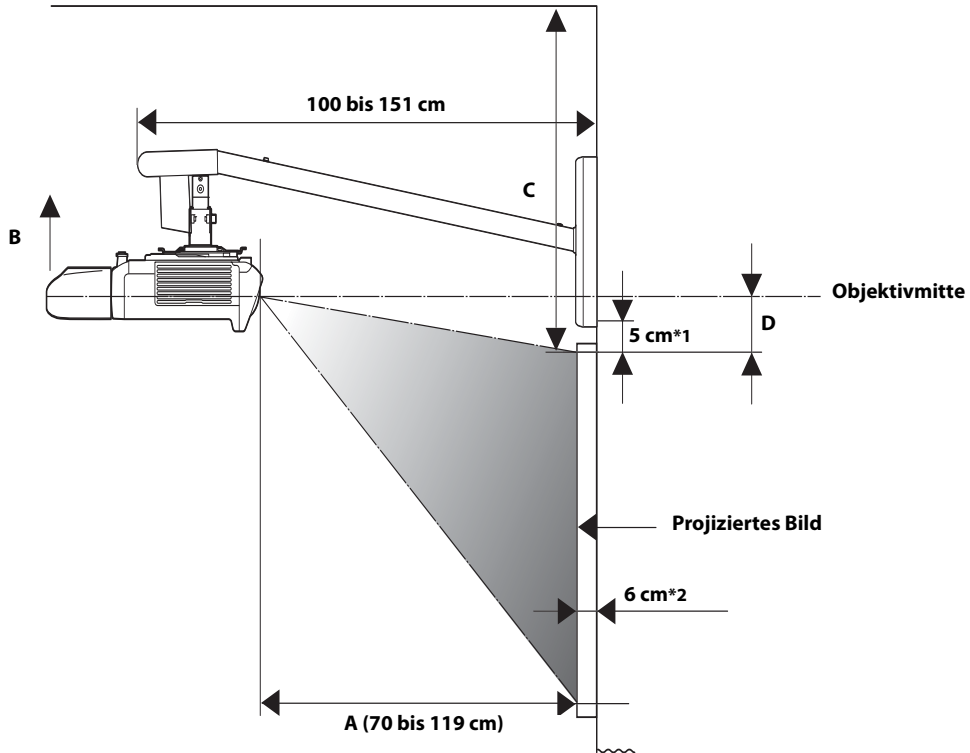
Einheiten: mm

*Versatzwert für die Mitte der Projektionsfläche und die Mitte der Wandplatte

Bildschirmgröße und Projektionsabstand

Zur Projektion von Bildern geeigneter Größe bringen Sie Halterung und Projektor gemäß den Vorgaben der Tabellen auf den folgenden Seiten an. Die Werte dienen lediglich als Richtlinie.

Der empfohlene Projektionsabstand (A) ist 70 bis 119 cm.



*1 Lassen Sie mindestens 5 cm Abstand zwischen der Oberseite des auf die Weißtafel projizierten Bilds und der Unterseite der Wandplatte.

*2 Die Weißtafel sollte nicht dicker als 6 cm sein. (Die Werte in der Tabelle für den Projektionsabstand basieren auf einer Weißtafel mit einer Dicke von 6 cm.)

∞ WXGA-Projektoren: EB-536Wi/EB-535W/EB-525W und andere

Einheiten: cm

Bildschirmgröße	16:10 WXGA				16:9 Breitbild				4:3 XGA			
	Mindestprojektionsabstand (A) (Weitwinkel)	Vertikale Schiebeverstellung (B)	Abstand von der Oberseite des projizierten Bildes bis zur Decke (C)	Abstand von der Oberseite des projizierten Bildes bis zur Objektivmitte (D)	Projektionsabstand (A) Minimum (Weitwinkel)	Vertikale Schiebeverstellung (B)	Abstand von der Oberseite des projizierten Bildes bis zur Decke (C)	Abstand von der Oberseite des projizierten Bildes bis zur Objektivmitte (D)	Mindestprojektionsabstand (A) (Weitwinkel)	Vertikale Schiebeverstellung (B)	Abstand von der Oberseite des projizierten Bildes bis zur Decke (C)	Abstand von der Oberseite des projizierten Bildes bis zur Objektivmitte (D)
60"	-	-	-	-	-	-	-	-	70	4	43	11
61"	-	-	-	-	-	-	-	-	71	5	44	11
62"	-	-	-	-	-	-	-	-	72	5	44	11
63"	-	-	-	-	-	-	-	-	74	5	44	11
64"	-	-	-	-	-	-	-	-	75	5	44	11
65"	-	-	-	-	-	-	-	-	76	5	44	12
66"	-	-	-	-	70	9	48	15	77	5	45	12
67"	-	-	-	-	71	10	49	16	79	5	45	12
68"	70	4	43	11	72	10	49	16	80	5	45	12
69"	71	5	44	11	73	10	49	16	81	5	45	12
70"	72	5	44	11	74	10	49	16	82	5	45	13
71"	73	5	44	11	75	10	50	16	83	5	46	13
72"	74	5	44	11	77	10	50	17	85	5	46	13
73"	75	5	44	12	78	10	50	17	86	5	46	13
74"	77	5	45	12	79	10	50	17	87	6	46	13
75"	78	5	45	12	80	10	50	17	88	6	46	13
76"	79	5	45	12	81	11	51	18	90	6	47	14
77"	80	5	45	12	82	11	51	18	91	6	47	14
78"	81	5	45	12	83	11	51	18	92	6	47	14
79"	82	5	45	12	84	11	51	18	93	6	47	14
80"	83	5	46	13	85	11	52	19	94	6	47	14
81"	84	5	46	13	87	11	52	19	96	6	47	15
82"	85	6	46	13	88	11	52	19	97	6	47	15
83"	86	6	46	13	89	11	52	19	98	6	47	15
84"	87	6	46	13	90	11	53	19	99	6	47	15
85"	88	6	46	13	91	12	53	20	101	6	48	15
86"	90	6	47	14	92	12	53	20	102	6	49	15
87"	91	6	47	14	93	12	53	20	103	6	49	16
88"	92	6	47	14	94	12	53	20	104	7	49	16
89"	93	6	47	14	95	12	54	21	105	7	49	16
90"	94	6	47	14	97	12	54	21	107	7	49	16
91"	95	6	48	14	98	12	54	21	108	7	50	16

Einheiten: cm

Bildschirmgröße	16:10 WXGA				16:9 Breitbild				4:3 XGA			
	Mindestprojektionsabstand (A) (Weitwinkel)	Vertikale Schiebeverstellung (B)	Abstand von der Oberseite des projizierten Bildes bis zur Decke (C)	Abstand von der Oberseite des projizierten Bildes bis zur Objektivmitte (D)	Projektionsabstand (A) Minimum (Weitwinkel)	Vertikale Schiebeverstellung (B)	Abstand von der Oberseite des projizierten Bildes bis zur Decke (C)	Abstand von der Oberseite des projizierten Bildes bis zur Objektivmitte (D)	Mindestprojektionsabstand (A) (Weitwinkel)	Vertikale Schiebeverstellung (B)	Abstand von der Oberseite des projizierten Bildes bis zur Decke (C)	Abstand von der Oberseite des projizierten Bildes bis zur Objektivmitte (D)
92"	96	6	48	15	99	12	54	21	109	7	50	16
93"	97	6	48	15	100	13	55	22	110	7	50	17
94"	98	6	48	15	101	13	55	22	111	7	50	17
95"	99	6	48	15	102	13	55	22	113	7	50	17
96"	100	6	48	15	103	13	55	22	114	7	51	17
97"	101	7	49	15	104	13	55	22	115	7	51	17
98"	102	7	49	16	105	13	56	23	116	7	51	18
99"	104	7	49	16	106	13	56	23	118	7	51	18
100"	105	7	49	16	108	13	56	23	119	7	51	18
101"	106	7	49	16	109	13	56	23	-	-	-	-
102"	107	7	49	16	110	14	57	24	-	-	-	-
103"	108	7	50	16	111	14	57	24	-	-	-	-
104"	109	7	50	16	112	14	57	24	-	-	-	-
105"	110	7	50	16	113	14	57	24	-	-	-	-
106"	111	7	50	17	114	14	58	25	-	-	-	-
107"	112	7	50	17	115	14	58	25	-	-	-	-
108"	113	7	51	17	116	14	58	25	-	-	-	-
109"	114	7	51	17	118	14	58	25	-	-	-	-
110"	115	7	51	17	119	14	58	25	-	-	-	-
111"	116	7	51	18	-	-	-	-	-	-	-	-
112"	118	7	51	18	-	-	-	-	-	-	-	-
113"	119	7	51	18	-	-	-	-	-	-	-	-

	Bildschirmgröße	Maximaler Projektionsabstand (A) (Teile)	Vertikale Schiebeverstellung (B)	Abstand von der Oberseite des projizierten Bildes bis zur Decke (C)
16:10 WXGA*	50"	70	0	51
	84"	119	17	66
16:9 Breitbild*	48"	69	5	45
	82"	119	23	60
4:3 XGA*	44"	69	0	51
	74"	119	17	66

* Lassen Sie mindestens 14 cm Abstand zwischen der Oberseite des auf die Weißtafel projizierten Bildes und der Unterseite der Wandplatte.

XGA-Projektoren: EB-530/EB-520 und andere

Einheiten: cm

Bildschirmgröße	4:3 XGA			16:9 Breitbild			16:10 WXGA					
	Mindestprojektionsabstand (A) (Weitwinkel)	Vertikale Schiebewerstellung (B)	Abstand von der Oberseite des projizierten Bildes bis zur Decke (C)	Abstand von der Oberseite des projizierten Bildes bis zur Objektivmitte (D)	Mindestprojektionsabstand (A) (Weitwinkel)	Vertikale Schiebewerstellung (B)	Abstand von der Oberseite des projizierten Bildes bis zur Decke (C)	Abstand von der Oberseite des projizierten Bildes bis zur Objektivmitte (D)	Mindestprojektionsabstand (A) (Weitwinkel)	Vertikale Schiebewerstellung (B)	Abstand von der Oberseite des projizierten Bildes bis zur Decke (C)	Abstand von der Oberseite des projizierten Bildes bis zur Objektivmitte (D)
58"	-	-	-	20	70	15	53	20	-	-	-	-
59"	-	-	-	21	71	16	54	21	-	-	-	-
60"	-	-	-	21	72	16	54	21	70	11	49	16
61"	-	-	-	21	74	16	55	21	72	12	50	17
62"	-	-	-	22	75	16	55	22	73	12	50	17
63"	2	2	41	8	76	16	55	22	74	12	50	17
64"	2	2	42	8	77	17	56	22	75	12	51	17
65"	2	2	42	8	79	17	56	23	76	12	51	18
66"	2	2	42	9	80	17	56	23	78	12	51	18
67"	2	2	42	9	81	17	57	23	79	13	51	18
68"	2	2	42	9	82	17	57	24	80	13	52	18
69"	2	2	42	9	84	18	57	24	81	13	52	19
70"	2	2	42	9	85	18	58	24	83	13	52	19
71"	2	2	43	9	86	18	58	25	84	13	52	19
72"	2	2	43	9	87	18	58	25	85	13	53	20
73"	2	2	43	9	89	19	59	25	86	13	53	20
74"	2	2	43	10	90	19	59	26	87	14	53	20
75"	2	2	43	10	91	19	60	26	89	14	54	20
76"	2	2	43	10	92	19	60	26	90	14	54	21
77"	2	2	43	10	94	19	60	27	91	14	54	21
78"	2	2	44	10	95	20	60	27	92	14	54	21
79"	2	2	44	10	96	20	60	28	94	14	55	21
80"	2	2	44	10	98	20	60	28	95	14	55	22
81"	2	2	44	10	99	20	60	28	96	15	55	22
82"	2	2	44	11	100	20	60	29	97	15	56	22
83"	2	2	44	11	101	21	60	29	98	15	56	23
84"	2	2	44	11	103	21	60	29	100	15	56	23
85"	2	2	45	11	104	21	60	30	101	15	56	23
86"	2	2	45	11	105	21	60	30	102	15	57	23
87"	2	2	45	11	106	21	60	30	103	16	57	24
88"	2	2	45	11	108	22	60	31	105	16	57	24

Einheiten: cm

Bildschirmgröße	4:3 XGA			16:9 Breitbild			16:10 WXGA					
	Mindestprojektionsabstand (A) (Weitwinkel)	Vertikale Schiebeerstellung (B)	Abstand von der Oberseite des projizierten Bildes bis zur Decke (C)	Abstand von der Oberseite des projizierten Bildes bis zur Objektivmitte (D)	Mindestprojektionsabstand (A) (Weitwinkel)	Vertikale Schiebeerstellung (B)	Abstand von der Oberseite des projizierten Bildes bis zur Decke (C)	Abstand von der Oberseite des projizierten Bildes bis zur Objektivmitte (D)	Mindestprojektionsabstand (A) (Weitwinkel)	Vertikale Schiebeerstellung (B)	Abstand von der Oberseite des projizierten Bildes bis zur Decke (C)	Abstand von der Oberseite des projizierten Bildes bis zur Objektivmitte (D)
89"	100	2	45	11	109	22	60	31	106	16	57	24
90"	101	2	45	12	110	22	60	31	107	16	58	24
91"	102	2	45	12	111	22	60	32	108	16	58	25
92"	103	2	45	12	113	22	60	32	109	16	58	25
93"	104	2	46	12	114	23	60	32	111	16	59	25
94"	105	2	46	12	115	23	60	33	112	17	59	26
95"	107	2	46	12	116	23	60	33	113	17	59	26
96"	108	2	46	12	118	23	60	33	114	17	59	26
97"	109	2	46	13	119	23	60	34	116	17	60	26
98"	110	2	46	13	-	-	-	-	117	17	60	27
99"	111	2	46	13	-	-	-	-	118	17	60	27
100"	112	2	47	13	-	-	-	-	119	17	60	27
101"	114	2	47	13	-	-	-	-	-	-	-	-
102"	115	2	47	13	-	-	-	-	-	-	-	-
103"	116	2	47	13	-	-	-	-	-	-	-	-
104"	117	2	47	13	-	-	-	-	-	-	-	-
105"	118	2	47	14	-	-	-	-	-	-	-	-
106"	119	2	48	14	-	-	-	-	-	-	-	-

Bildschirmgröße	Maximaler Projektionsabstand (A) (Tele)	Vertikale Schiebeerstellung (B)	Abstand von der Oberseite des projizierten Bildes bis zur Decke (C)
4:3 XGA *	69	5	45
	118	22	60
16:9 Breitbild**	70	5	45
	119	23	60
16:10 WXGA**	70	0	50
	119	18	65

* Lassen Sie mindestens 5 cm Abstand zwischen der Oberseite des auf die Weißtafel projizierten Bildes und der Unterseite der Wandplatte.

** Lassen Sie mindestens 20 cm Abstand zwischen der Oberseite des auf die Weißtafel projizierten Bildes und der Unterseite der Wandplatte.

Montage und Installation

Beachten Sie beim Installieren der Wandhalterung unbedingt die nachfolgenden Anweisungen. Anderenfalls kann die Wandhalterung herunterfallen und Verletzungen oder Sachschäden verursachen.

⚠️ Warnung

- ❑ Die Wand, an die der Projektor mit der Halterung angebracht werden soll, muss stark genug sein, um Projektor, Wandhalterung und Kabel zu tragen. Diese Wandhalterung sollte an einer Betonwand angebracht werden. Vergewissern Sie sich vor der Installation über das Gewicht von Projektor, Wandhalterung und Kabeln sowie die Stärke der Wand. Falls die Wand nicht stark genug ist, verstärken Sie sie vor der Installation.
- ❑ Bevor Sie mit der Installation beginnen, prüfen Sie sorgfältig Konstruktion, Material und Stärke der Wand.
- ❑ Bringen Sie die Halterung fest an, so dass sie das Gewicht des Projektors und ihr Eigengewicht trägt und horizontalen Schwingungen standhält. Verwenden Sie M8-Muttern und -Schrauben. Die Verwendung von Muttern und Schrauben, die kleiner als Größe M8 sind, könnte zum Herunterfallen der Halterung führen.
- ❑ Epson übernimmt keine Verantwortung für Schäden oder Verletzungen aufgrund unzureichender Wandstärke oder falscher Installation.



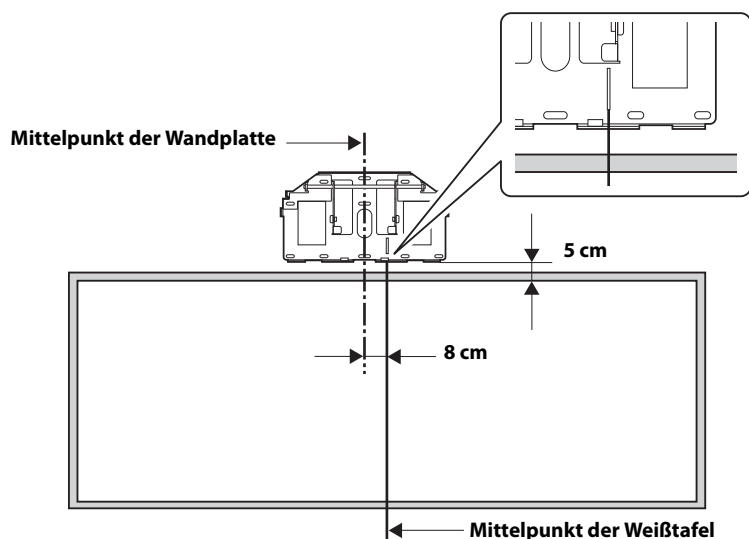
Gewährleisten Sie an dem Punkt, an dem die Wandhalterung angebracht ist, dass eine Lücke von 410 bis 660 mm zwischen der Oberseite des projizierten Bildes auf der Weißtafel und der Decke bleibt. Weitere Einzelheiten finden Sie unter „Bildschirmgröße und Projektionsabstand“ auf Seite 7.

1. Anbringen der Wandplatte

- 1) Suchen Sie die Stelle aus, an der Sie die Wandplatte anbringen möchten, und markieren Sie dann diese Position an der Wand.

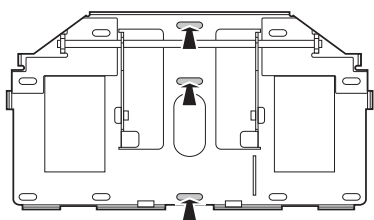
Befestigen Sie die Wandplatte so, dass die Mitte der Weißtafel und die markierte Messlinie auf der Wandplatte auf der gleichen Linie wie in folgender Abbildung dargestellt liegen. Lassen Sie mindestens 5 cm Abstand zwischen der Oberseite des auf die Weißtafel projizierten Bilds und der Unterseite der Wandplatte. Wenn Sie jedoch die minimale (Tele)-Bildschirmgröße verwenden, schlagen Sie den Wert in den Tabellen auf den vorherigen Seiten nach.

Nach der Installation können Sie den Projektor mithilfe des Schiebereglers an der Einstelleinheit um 4,5 cm horizontal verschieben. Weitere Einzelheiten finden Sie unter Schritt 10. auf Seite 18.

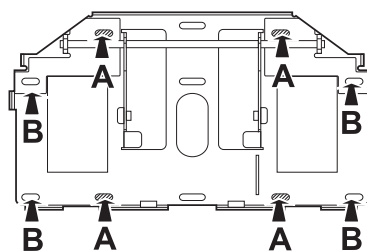


- 2) Positionieren Sie die Wandplatte über den Markierungen, die Sie in Schritt 1 angezeichnet haben, und markieren Sie dann die Punkte, an denen die Wandplatte befestigt wird (siehe folgende Abbildung).

Führen Sie in mindestens drei Punkte Anker ein. Verwenden Sie bei einer Installation an vier Punkten die vier A-Punkte oder vier B-Punkte wie auf der Schablone unten dargestellt.



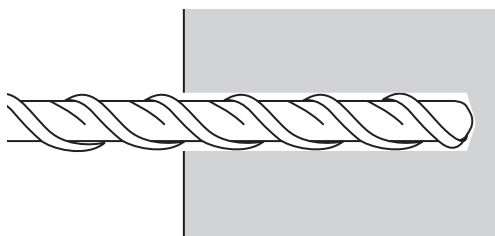
Für 3 Punkte



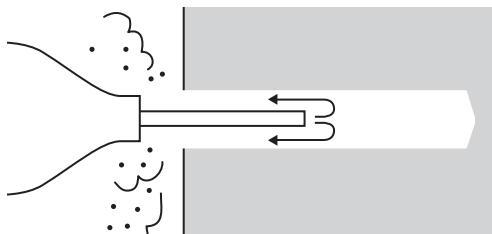
Für 4 Punkte

- 3) Bohren Sie an den markierten Punkten Löcher mit folgenden Durchmessern und Tiefen.

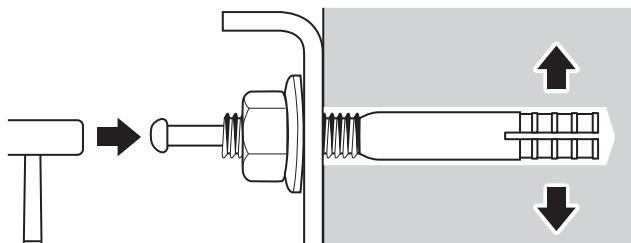
Bohrdurchmesser	8,5 mm
Tiefe des Führungslochs	40 mm
Tiefe des Ankerlochs	35 mm



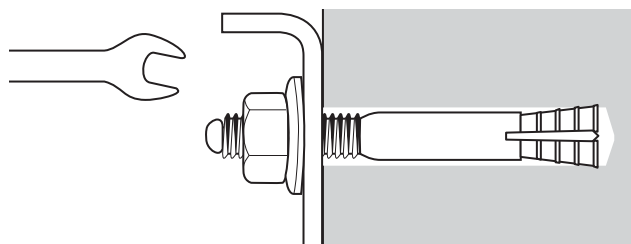
- 4) Verwenden Sie ein passendes Gerät, wie z. B. eine Entstäubungspumpe, um im Loch befindlichen Betonstaub zu entfernen.



- 5) Positionieren Sie die Wandplatte an der Wand, und führen Sie 60 mm lange M8-Spreizdübel in die Löcher ein. Bringen Sie die Mutter an, und klopfen Sie mit einem Hammer auf den Dübel, bis dessen Innenteil mit der Oberseite des Dübels abschließt.

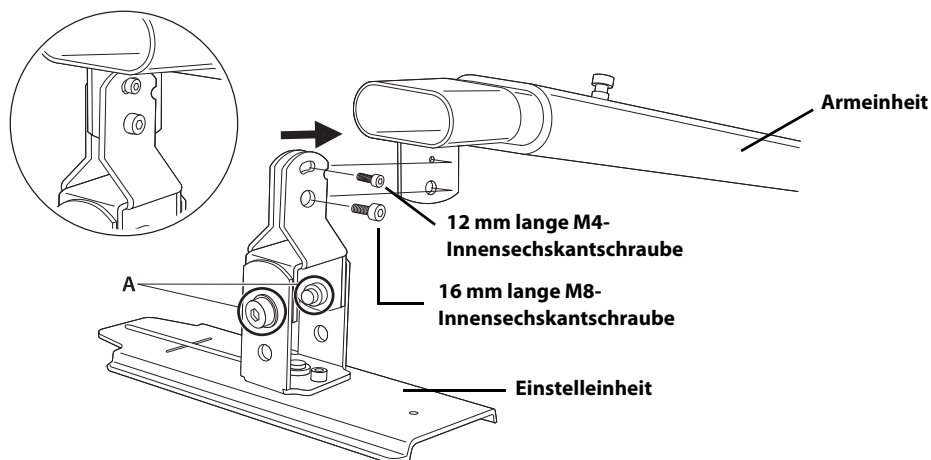


- 6) Ziehen Sie die Mutter mit einem Steckschlüssel an, um die Wandplatte an der Wand zu befestigen.



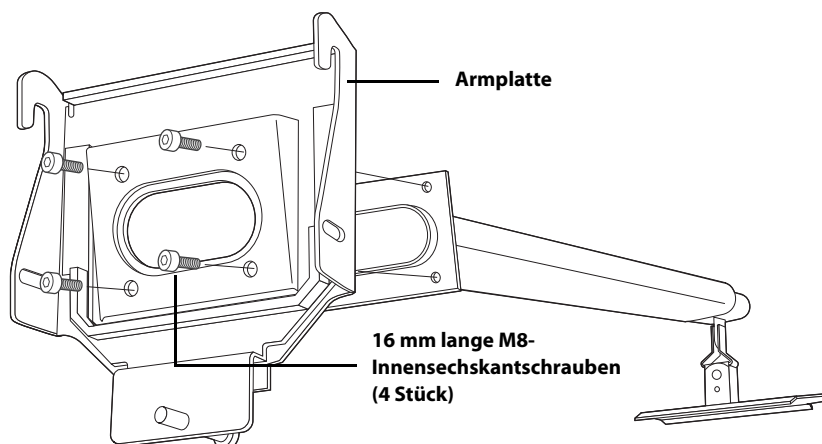
2. Zusammenbau der Wandhalterung

- 1) Bringen Sie die Einstellereinheit an der Armeinheit an.
- 2) Befestigen Sie sie vorübergehend mithilfe der Sechskantstiftschlüssel (M4 und M8) sowie der 12 mm langen M4-Innensechskantschraube und der 16 mm langen M8-Innensechskantschraube.

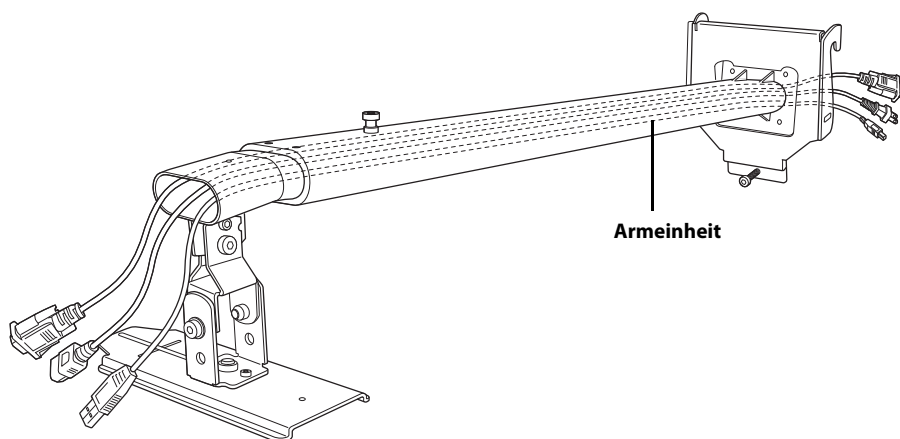


Die Positionen für Schraube A unterscheiden sich mit Ausnahme von den Projektoren EB-536Wi/535W/525W/530/520. Weitere Einzelheiten erfahren Sie bei Ihrem Händler vor Ort.

- 3) Bringen Sie die Armplatte mithilfe eines Sechskantstiftschlüssels (M8) und vier 16 mm langer M8-Innensechskantschrauben an.



3. Führen der Kabel durch die Armeinheit

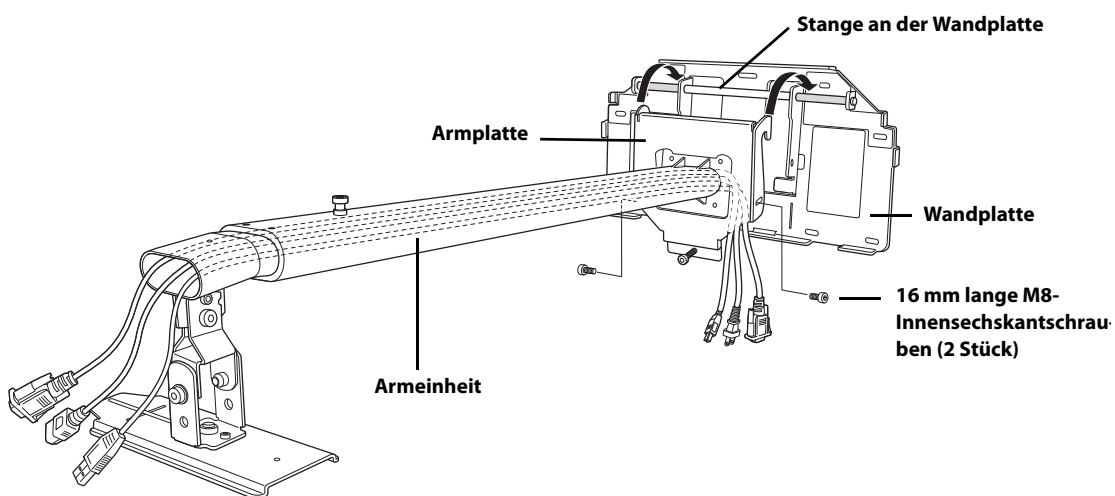


⚠ Achtung

Es können Probleme auftreten, wenn Sie dieses Produkt verwenden, ohne die Kabel durch die Armeinheit zu führen.

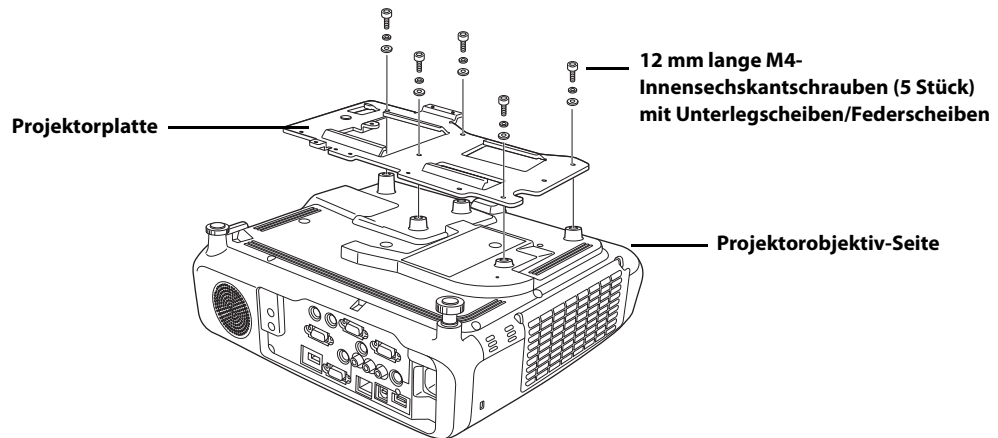
4. Anbringen der Armeinheit an der Wandplatte

- 1) Haken Sie die Armplatte an der Wandplattenstange ein.
Achten Sie darauf, dass keine Kabel zwischen Armplatte und Wandplatte eingeklemmt werden.
- 2) Befestigen Sie die Armplatte vorübergehend mithilfe zweier 16 mm langer M8-Innensechskantschrauben.



5. Anbringen der Projektorplatte am Projektor

- 1) Stellen Sie den Projektor auf den Kopf.
- 2) Bringen Sie die Projektorplatte mithilfe des Sechskantstiftschlüssels (M4) und fünf 12 mm langer M4-Schrauben mit Unterlegscheiben/Federscheiben am Projektor an.



⚠ Warnung

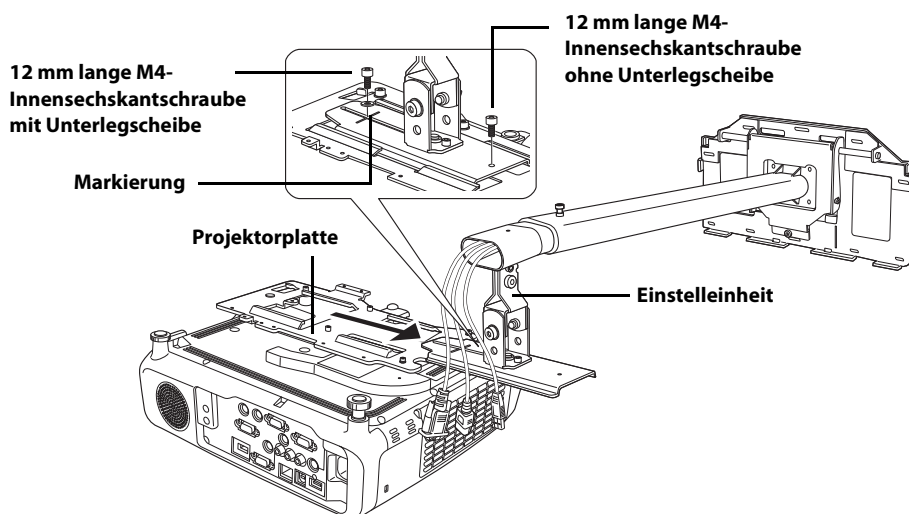
Wenn Sie Klebstoffe verwenden, um Schrauben zu fixieren, oder Schmiermittel oder Öle an den Befestigungspunkten der Wandhalterung verwenden, können sich im Gehäuse Risse bilden, die zum Herunterfallen des Projektors führen. Dadurch kann es zu Verletzungen oder Sachschäden kommen. Verwenden Sie keine Klebstoffe, Schmiermittel oder Öle, um die Halterung anzubringen oder zu justieren.



Ziehen Sie die Schrauben fest an.

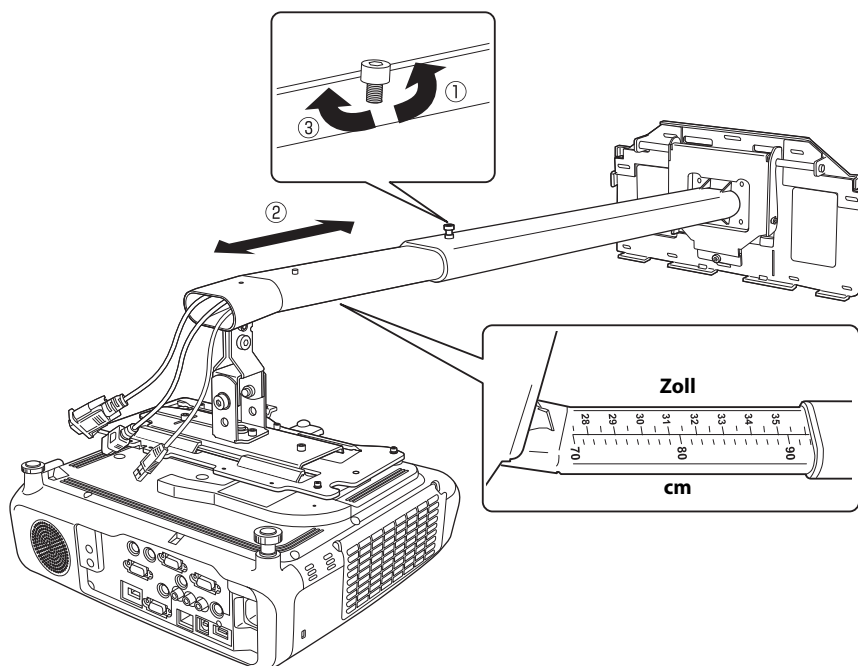
6. Anbringen des Projektors an der Einstelleinheit

- 1) Schieben Sie die Projektorplatte wie unten gezeigt auf die Einstelleinheit.
- 2) Befestigen Sie die Einstelleinheit vorübergehend wie unten gezeigt mithilfe zweier 12 mm langer M4-Innensechskantschrauben an den markierten Punkten.



7. Ausfahren des Arms, Anpassen der Länge und vorübergehendes Befestigen

- 1) Lösen Sie die Schraube am Arm. (①)
- 2) Passen Sie die Länge des Arms mithilfe des Maßstabs an der Unterseite an, um den unter „Bildschirmgröße und Projektionsabstand“ auf Seite 7 empfohlenen Projektionsabstand einzustellen. (②)
- 3) Nachdem Sie die Länge angepasst haben, fixieren Sie die Armposition vorübergehend, indem Sie die Schraube an der Oberseite anziehen. (③)

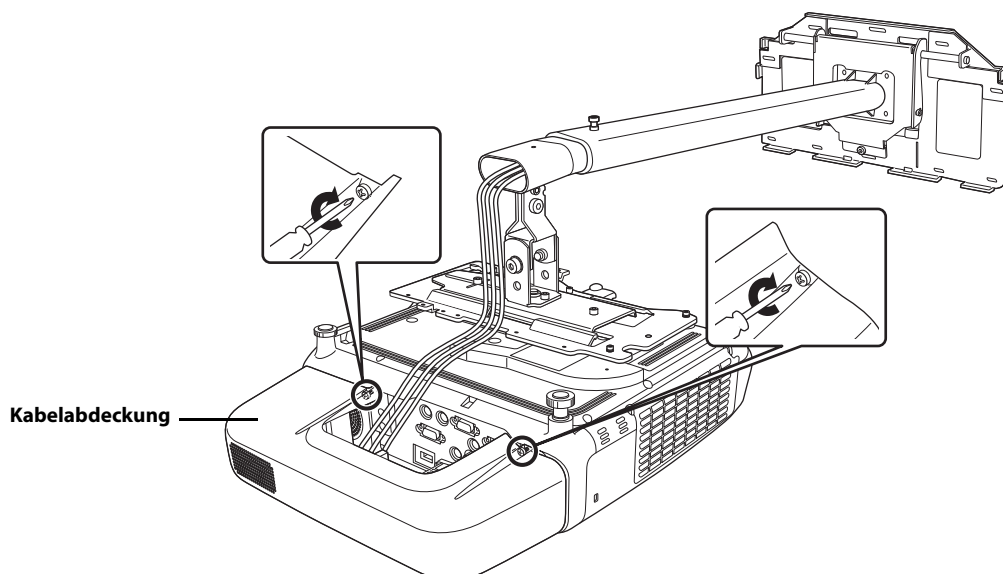


8. Anschließen der Kabel

Schließen Sie das Netzkabel und andere Kabel am Projektor an.

9. Anbringen der Kabelabdeckung

Nehmen Sie den Kabeldurchhang auf, und befestigen Sie dann die Kabelabdeckung wie unten gezeigt mit den Schrauben.



10. Einschalten des Projektors und Überprüfen des Bildschirms

- 1) Schließen Sie den Projektor an.
- 2) Schalten Sie den Projektor ein.
- 3) Passen Sie die vertikale Verschiebung (Armwinkel) mithilfe der Schraube (E) an der Unterseite der Armplatte an. Der Arm wird angehoben, wenn Sie die Schraube anziehen, und abgesenkt, wenn Sie sie lösen.
- 4) Lösen Sie die Schrauben (A, B, C und D) an der Einstelleinheit, und richten Sie die Position der Projektionsfläche unter Änderung der Richtung und Position des Projektors aus.

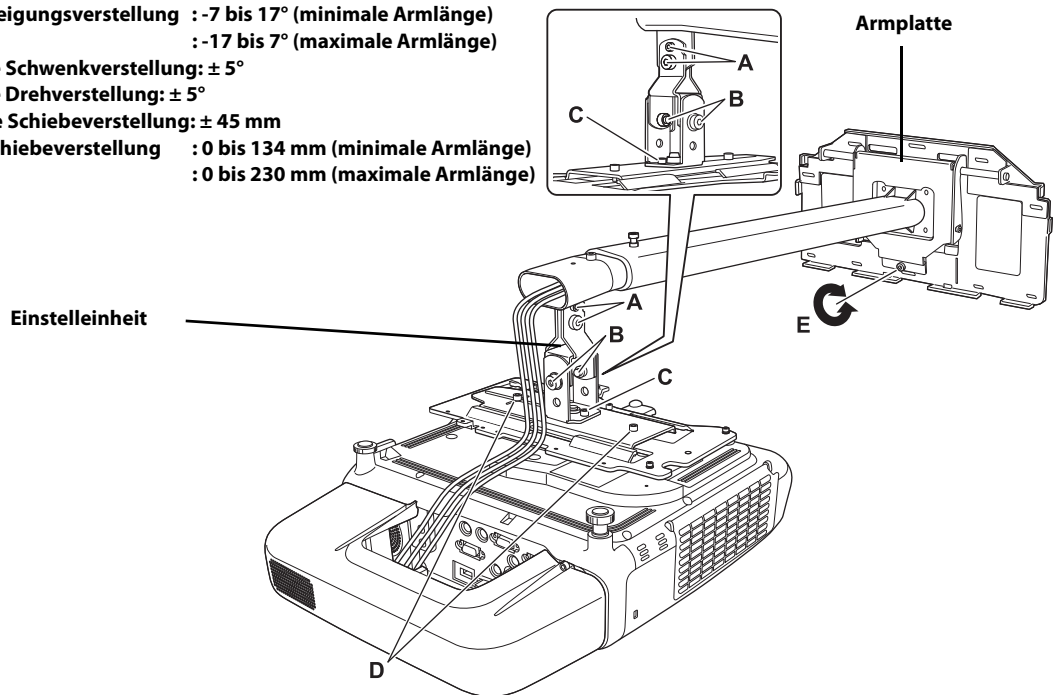
A: Vertikale Neigungsverstellung : -7 bis 17° (minimale Armlänge)
: -17 bis 7° (maximale Armlänge)

B: Horizontale Schwenkverstellung: $\pm 5^\circ$

C: Horizontale Drehverstellung: $\pm 5^\circ$

D: Horizontale Schiebeverstellung: ± 45 mm

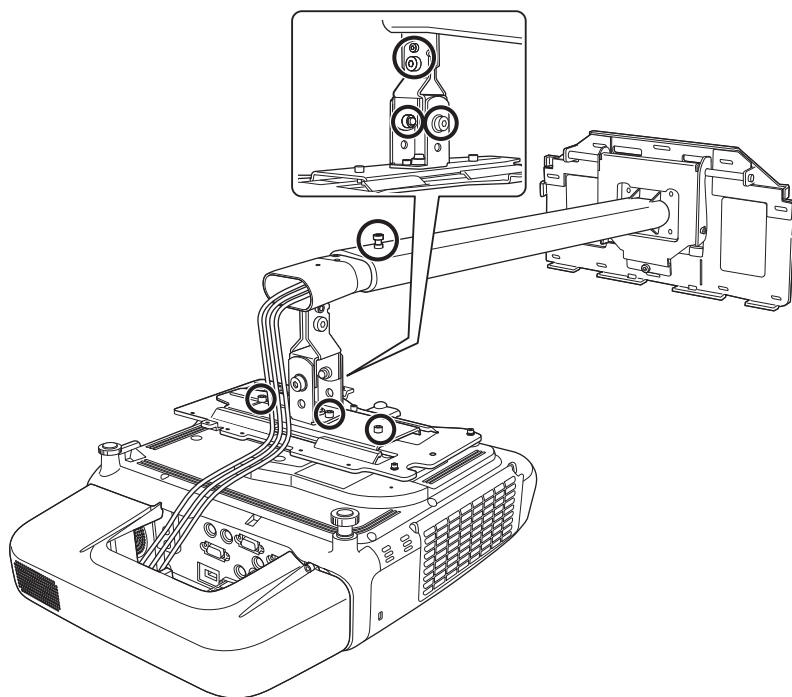
E: Vertikale Schiebeverstellung : 0 bis 134 mm (minimale Armlänge)
: 0 bis 230 mm (maximale Armlänge)



- 5) Ziehen Sie die Schrauben an Armeinheit und Einstellereinheit mithilfe der Sechskantstiftschlüssel (M4 und M8) fest an.

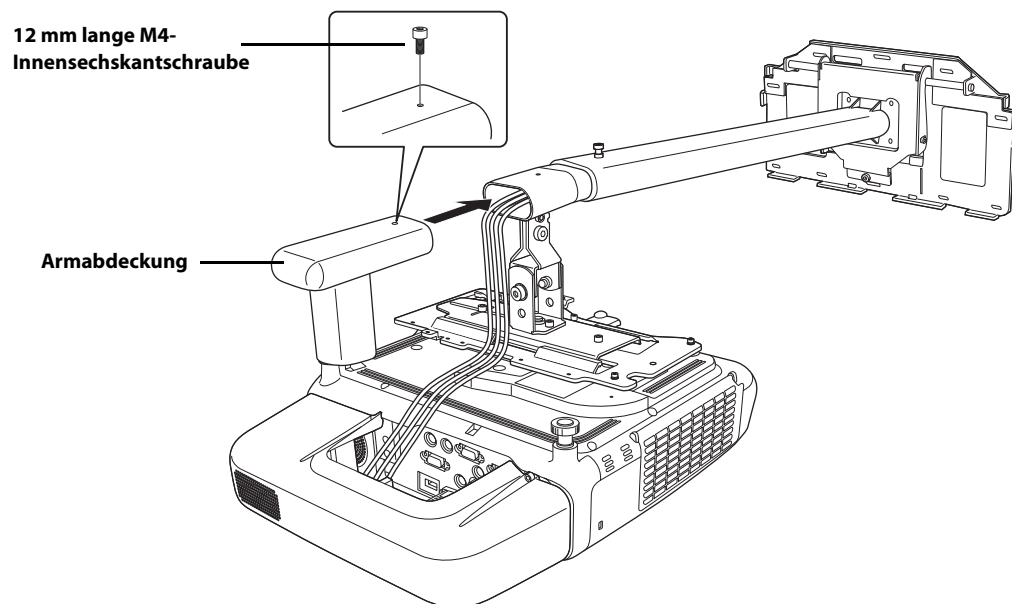
⚠ Warnung

Ziehen Sie alle Schrauben fest an. Anderenfalls kann der Projektor oder die Wandhalterung herunterfallen und Verletzungen oder Sachschäden verursachen.



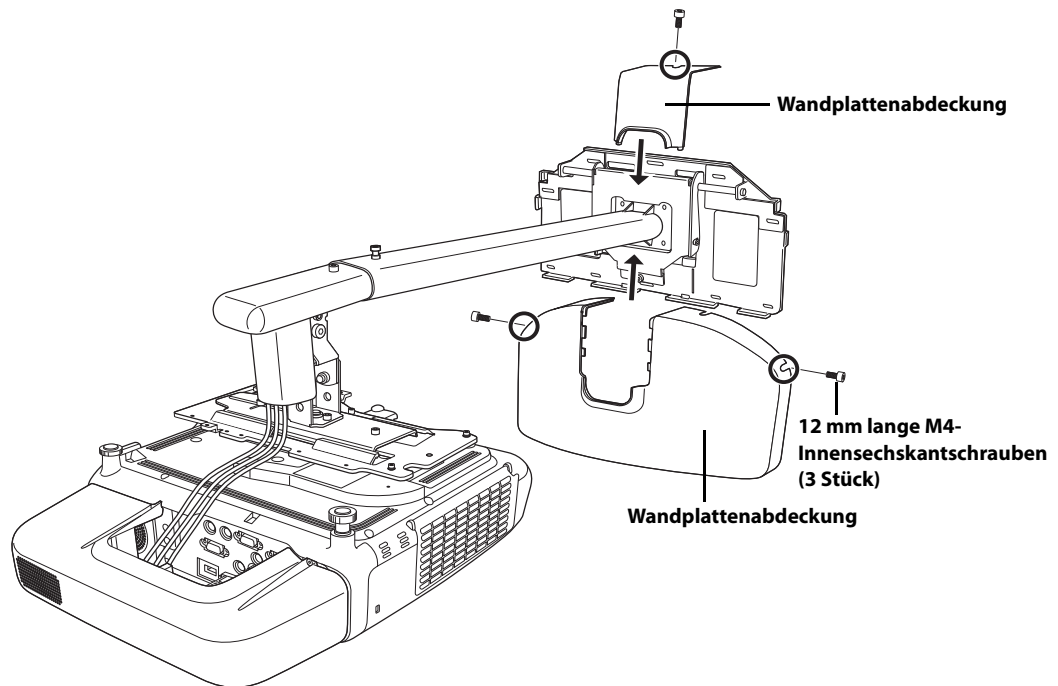
11. Anbringen der Armabdeckung

Befestigen Sie die Armabdeckung mithilfe eines Sechskantstiftschlüssels (M4) und einer 12 mm langen M4-Innensechskantschraube.



12. Anbringen der Wandplattenabdeckung

Befestigen Sie die Wandplattenabdeckung mithilfe eines Sechskantstiftschlüssels (M4) und dreier 12 mm langer M4-Innensechskantschrauben.



Wenn der dünne Bereich der Wandplattenabdeckung durchtrennt wird und Kabel durchzogen werden, müssen zuvor jegliche scharfen Kanten entgratet werden, um Beschädigungen der Kabel zu vermeiden.

Installation, Entfernung und Wartung des Projektors sollten nur von einem qualifizierten Techniker ausgeführt werden. Informationen zu Wartung und Reparaturen finden Sie in der *Bedienungsanleitung*, die Ihrem Projektor beiliegt.



Warnung

- Lösen Sie die Schrauben und Muttern nach der Installation niemals. Prüfen Sie regelmäßig, ob sich Schrauben gelockert haben. Ist dies der Fall, ziehen Sie sie fest an. Anderenfalls kann der Projektor oder die Wandhalterung herunterfallen und Verletzungen oder Sachschäden verursachen.
- Hängen Sie sich nicht an die Halterung bzw. hängen Sie keine schweren Gegenstände an die Halterung. Wenn die Halterung oder der Projektor herunterfällt, könnte dies zu Verletzungen oder Sachschäden führen.