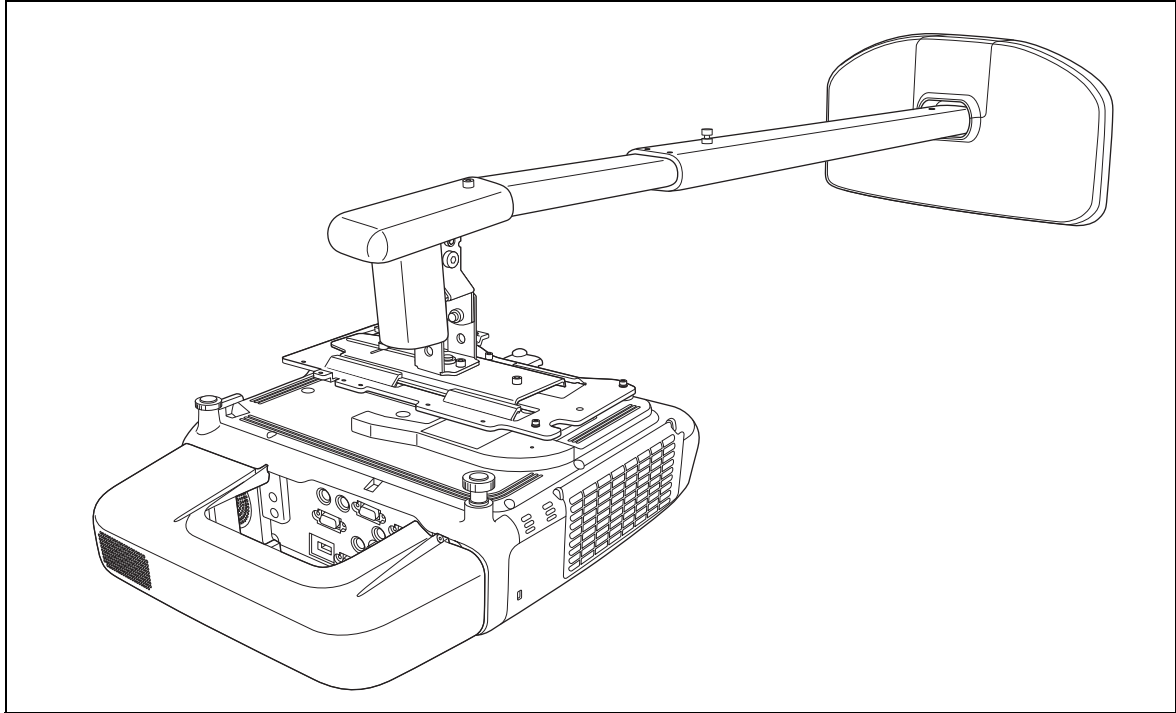


ELPMB45



Manual de instalación del soporte de fijación en pared del proyector de tiro corto



Instrucciones de seguridad



Antes de utilizar el soporte de fijación, asegúrese de leer las siguientes instrucciones de seguridad y guarde este manual para futuras referencias. Una instalación incompleta o incorrecta podría provocar daños en el producto, daños personales o materiales. Conserve este manual de instalación a mano para futuras consultas.

Para más información, consulte el *Manual de usuario* y las *Instrucciones de seguridad* que se incluyen con el proyector.











Significado de los símbolos

Los siguientes símbolos de advertencia se utilizan en este manual de instrucciones para evitar la posibilidad de daños personales o materiales. Asegúrese de entender bien estas advertencias cuando lea este manual de instalación.










 Advertencia	Las advertencias indican información que, si se ignora, podría provocar lesiones personales o incluso la muerte por un manejo incorrecto.
 Precaución	Las precauciones indican información que, si se ignora, podría provocar lesiones personales o daños materiales por un manejo incorrecto.

	Símbolo que indica una acción que no se debe realizar
	Símbolo que indica una acción que se debería realizar





Precauciones de seguridad para la instalación

 Advertencia	
El soporte de fijación pesa aproximadamente 11 kg. Para evitar lesiones, maneje el soporte con cuidado.	
Este producto sirve para montar sólo el proyector y los accesorios opcionales. No cuelgue del producto nada que pese más que el proyector y los accesorios opcionales. Si lo hace, el producto podría caer, causando daños personales o materiales.	
La instalación del producto en la pared la realizarán al menos dos técnicos cualificados utilizando sólo equipo de montaje aprobado. Una instalación incompleta o incorrecta podría hacer que el producto caiga, causando daños personales o materiales. Para ayuda adicional, póngase en contacto con una de las oficinas de ayuda al cliente que figuran en el <i>Manual de usuario</i> del proyector.	
Asegúrese de seguir las instrucciones de este manual para instalar el soporte de fijación en la pared. Si no, el soporte podría caer, provocando daños personales o materiales.	
Apague el proyecto cuando instale el soporte para evitar incendio o una descarga eléctrica.	
Maneje con cuidado el cable para evitar un incendio o una descarga eléctrica. Tenga en cuenta estas precauciones en la manipulación: <ul style="list-style-type: none"> • No maneje el cable con las manos húmedas. • No utilice un cable dañado o modificado. • No tire del cable con demasiada fuerza cuando lo dirija por el brazo. 	
Al instalar el producto, no se agarre de la cubierta del cable para colocar el soporte. Si lo hace, la cubierta del cable podría separarse, provocando daños personales o materiales.	
Cuando monte el proyector en la pared con el soporte de fijación, la pared deberá ser lo suficientemente resistente para soportar el proyector, el soporte de fijación y los cables. El soporte de fijación deberá instalarse en una pared de cemento. Confirme el peso del proyector, del soporte de fijación y de los cables antes de realizar la instalación y cerciórese de la resistencia de la pared. Si la pared no es lo suficientemente fuerte, refuércela antes de realizar la instalación.	
No instale el producto en un lugar donde pueda estar expuesto a vibraciones o choques, que podrían causar daños en el proyector o en la superficie de montaje. También podría caer el producto, causando daños personales o materiales.	

Advertencia

<p>Instale el soporte firmemente para soportar el peso del proyector y del soporte y para resistir la vibración horizontal. Utilice tornillos y tuercas M8.</p> <p>Si no, el proyector o el soporte de fijación podrían caer, provocando daños personales o materiales. Epson no se hace responsable de cualquier daño o lesión derivante de una pared poco resistente o una instalación inadecuada.</p>	
<p>Si necesita aflojar cualquier tornillo durante la instalación, tenga cuidado de no dejar caer el proyector o el soporte.</p> <p>Si cayeran, podrían provocar daños personales o materiales.</p>	
<p>No utilice el soporte si está dañado y compruebe regularmente que no haya piezas dañadas.</p>	
<p>No modifique nunca el soporte.</p>	
<p>No se cuelgue del soporte ni cuelgue de él objetos pesados.</p> <p>Si el soporte o el proyector cayeran, podrían provocar daños personales o materiales.</p>	
<p>Deje de usar el soporte y póngase en contacto con el Servicio de atención al cliente de Epson si ocurre una de estas situaciones:</p> <ul style="list-style-type: none"> • Se cae o daña el soporte durante la instalación. • El brazo se separa de la pared o cae. 	
<p>Si aplica adhesivos para evitar que los tornillos de aflojen o si aplica lubricantes o aceites sobre los puntos de fijación para el soporte para fijación en pared, la cubierta puede rasgarse y provocar que el proyector caiga, causando daños personales o materiales. No utilice adhesivos, lubricantes o aceites para instalar o ajustar el soporte.</p>	
<p>Apriete los tornillos firmemente después del ajuste.</p> <p>Si no, el proyector o el soporte de fijación podrían caer, provocando daños personales o materiales.</p>	
<p>Nunca afloje los pernos y las tuercas tras la instalación. Compruebe regularmente que los tornillos no se hayan aflojado. Si algún tornillo está flojo, apriételo hasta que quede firme.</p> <p>Si no, el proyector o el soporte de fijación podrían caer, provocando daños personales o materiales.</p>	

Precaución

<p>Instale el producto en un lugar sin humedad ni polvo para evitar que la lente y los componentes ópticos del proyector se ensucien.</p>	
<p>No instale el producto en un lugar donde se pueda superar la temperatura de funcionamiento del proyector.</p> <p>Si no, se podría dañar.</p>	
<p>No instale el producto en un lugar excesivamente húmedo o sucio, cerca de un dispositivo de cocina o calefacción o en un lugar expuesto a humo o vapor.</p> <p>Podría producirse un incendio o descargas eléctricas.</p>	
<p>No aplique una fuerza excesiva al ajustar el producto.</p> <p>Si utiliza demasiada fuerza podrían producirse daños personales o materiales.</p>	

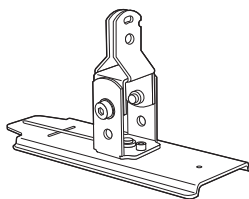
Antes del uso

Este producto se utiliza para montar proyectores de tiro corto Epson a una pared.

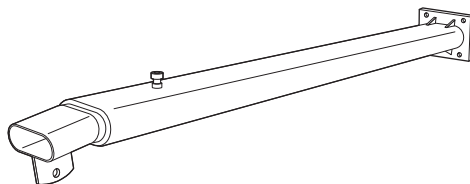
Escoger un lugar de instalación

- Decida de antemano dónde instalar el soporte y prepare el lugar. Asegúrese también de que hay un espacio de entre 410 y 660 mm desde la parte superior de la imagen proyectada en la pizarra hasta el techo. Para más información, consulte "Tamaño de la pantalla y distancia de la proyección" en la página 7.
- No instale el producto en un lugar donde pueda estar expuesto a vibraciones o choques, que podrían causar daños en el proyector o en la superficie de montaje. También podría caer el producto, causando lesiones graves o incluso la muerte.
- Instale el producto en un lugar lejos de la luz solar directa y otros dispositivos eléctricos, como luces fluorescentes o aparatos de aire acondicionado. La luz solar directa y algunos tipos de luces fluorescentes podrían interferir con el mando a distancia del proyector.
- Se recomienda que el cable de conexión tenga una longitud inferior a los 20 metros para reducir el ruido externo.

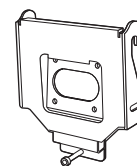
Contenido del paquete



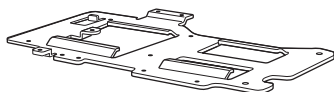
Unidad de ajuste



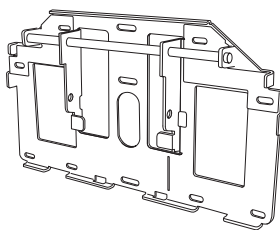
Brazo



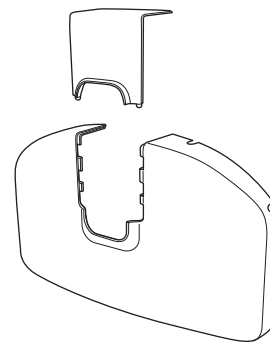
Placa del brazo



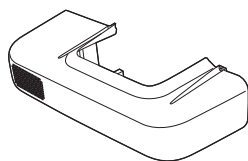
Placa del proyector



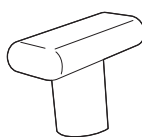
Placa de la pared



Cubierta de la placa de la pared



Cubierta de cable



Cubierta del brazo



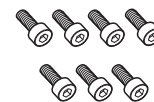
Tornillo de cabeza allen M4 x 12 mm hexagonal con arandela (x1)



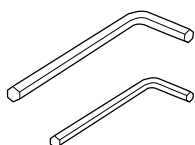
Tornillos de cabeza allen M4 x 12 mm hexagonales sin arandelas (x6)



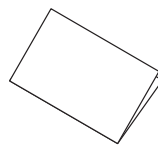
Tornillos de cabeza allen M4 x 12 mm hexagonales con arandelas/arandelas de presión (x5)



Tornillos de cabeza allen M8 x 16 mm hexagonales sin arandelas (x7)



Llaves allen hexagonales (M4 y M8)



Manual de instalación (esta guía)



CD-ROM de documentos

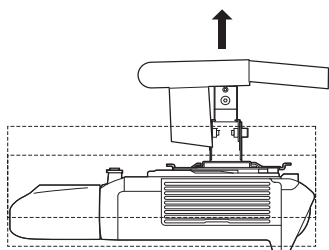
- Utilice sólo los tornillos que se entregan para fijar el soporte de fijación en pared. No sustituya estos tornillos con otros tipos.
- Necesita utilizar tornillos de anclaje M8 x 60 mm (al menos 3), disponibles en el mercado, para fijar la placa a la pared.
- Reúna las herramientas y las piezas que necesite antes de comenzar la instalación.

Especificaciones

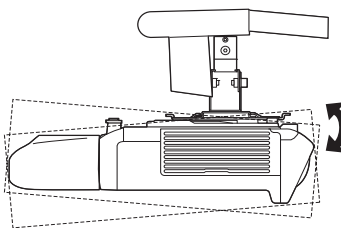
Peso	Aprox. 11 kg
Capacidad máxima de carga	5,5 kg
Longitud del brazo	1 000 a 1 510 mm (desde el punto de fijación de la placa de la pared hasta el punto de la cubierta del brazo)
Intervalo de ajuste de deslizamiento vertical	0 a 134 mm (longitud mínima del brazo) 0 a 230 mm (longitud máxima del brazo)
Intervalo de ajuste de inclinación vertical	-7 a 17° (longitud mínima del brazo) -17 a 7° (longitud máxima del brazo)
Intervalo de ajuste de rotación horizontal	± 5°
Intervalo de ajuste de balanceo horizontal	± 5°
Intervalo de ajuste de deslizamiento horizontal	± 45 mm

⚠ Precaución

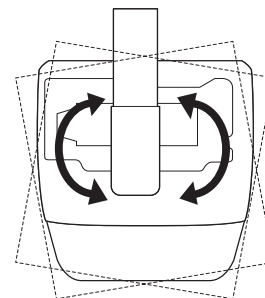
La corrección keystone no se puede realizar correctamente si configura el proyector fuera del intervalo de uso del proyector. Compruebe el intervalo en el que se puede realizar la corrección en el *Manual de usuario* suministrado con el proyector.



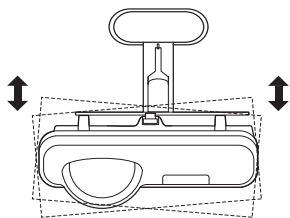
Ajuste de deslizamiento vertical



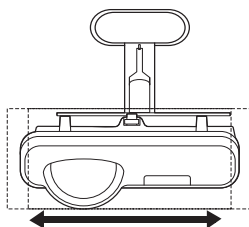
Ajuste de inclinación vertical



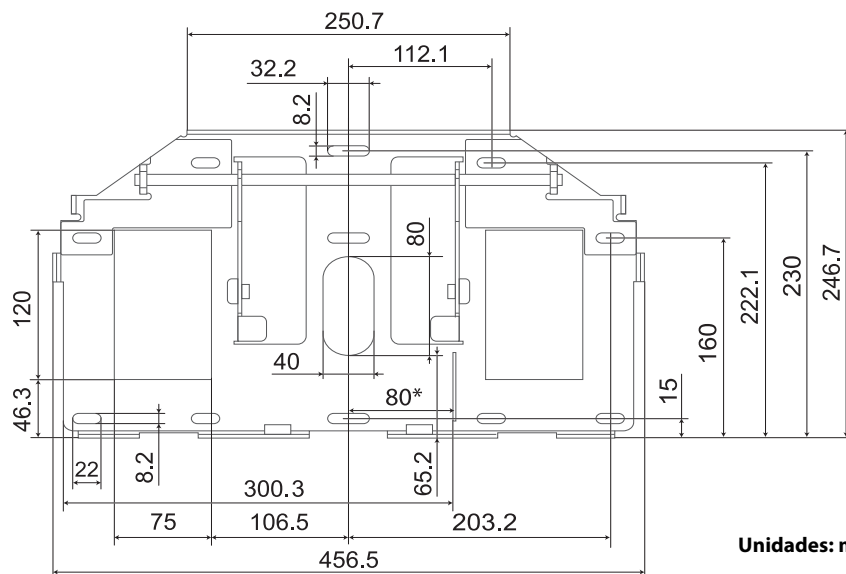
Ajuste de rotación horizontal



Ajuste de balanceo horizontal



Ajuste de deslizamiento horizontal



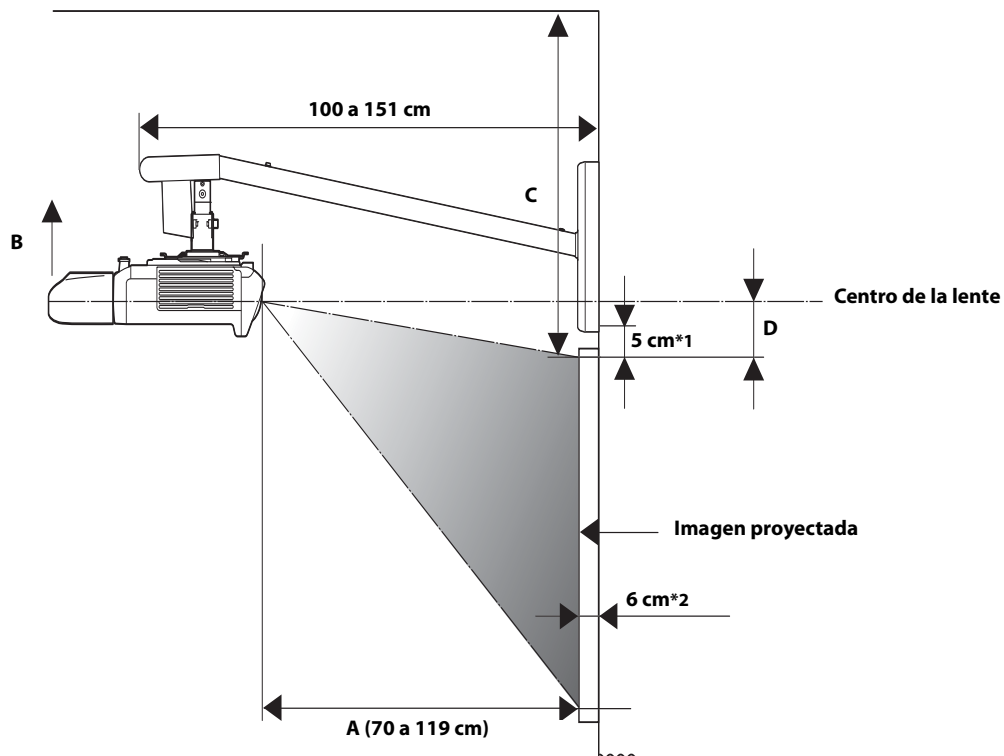
Unidades: mm

*Valor de compensación para el centro de la pantalla de protección y el centro de la placa de la pared

Tamaño de la pantalla y distancia de la proyección

Consulte las tablas de las páginas siguientes e instale el soporte y el proyector para proyectar las imágenes del tamaño adecuado. Los valores son sólo una guía.

La distancia de proyección recomendada (A) es de 70 a 119 cm.



*1 Deje un espacio mínimo de 5 cm entre la parte superior de la imagen proyectada en la pizarra y la parte inferior de la placa de la pared.

*2 El grosor de la pizarra no debe superar los 6 cm. (Los valores de la tabla de distancias de proyección están basados en una pizarra con un grosor de 6 cm.)

∞ **Proyectores WXGA: EB-536Wi/EB-535W/EB-525W y otros**

Unidades: cm

Tamaño de la pantalla	16:10 WXGA			16:9 panorámica			4:3 XGA					
	Distancia de proyección (A) mínima (ancho)	Ajuste del desl-zamiento vertical (B)	Distancia desde parte superior de una imagen proyectada al techo (C)	Distancia desde parte superior de una imagen proyectada al centro de la lente (D)	Distancia de proyección (A) mínima (ancho)	Ajuste del desl-zamiento vertical (B)	Distancia desde parte superior de una imagen proyectada al techo (C)	Distancia desde parte superior de una imagen proyectada al centro de la lente (D)				
60"	-	-	-	-	70	9	48	15	70	4	43	11
61"	-	-	-	-	71	10	49	16	71	5	44	11
62"	-	-	-	-	72	10	49	16	72	5	44	11
63"	-	-	-	-	73	10	49	16	74	5	44	11
64"	-	-	-	-	74	10	49	16	75	5	44	11
65"	-	-	-	-	75	10	50	16	76	5	44	12
66"	-	-	-	-	70	9	48	15	77	5	45	12
67"	-	-	-	-	71	10	49	16	79	5	45	12
68"	70	4	43	11	72	10	49	16	80	5	45	12
69"	71	5	44	11	73	10	49	16	81	5	45	12
70"	72	5	44	11	74	10	49	16	82	5	45	13
71"	73	5	44	11	75	10	50	16	83	5	46	13
72"	74	5	44	11	77	10	50	17	85	5	46	13
73"	75	5	44	12	78	10	50	17	86	5	46	13
74"	77	5	45	12	79	10	50	17	87	6	46	13
75"	78	5	45	12	80	10	50	17	88	6	46	13
76"	79	5	45	12	81	11	51	18	90	6	47	14
77"	80	5	45	12	82	11	51	18	91	6	47	14
78"	81	5	45	12	83	11	51	18	92	6	47	14
79"	82	5	45	12	84	11	51	18	93	6	47	14
80"	83	5	46	13	85	11	52	19	94	6	47	14
81"	84	5	46	13	87	11	52	19	96	6	47	15
82"	85	6	46	13	88	11	52	19	97	6	47	15
83"	86	6	46	13	89	11	52	19	98	6	47	15
84"	87	6	46	13	90	11	53	19	99	6	47	15
85"	88	6	46	13	91	12	53	20	101	6	48	15
86"	90	6	47	14	92	12	53	20	102	6	49	15
87"	91	6	47	14	93	12	53	20	103	6	49	16
88"	92	6	47	14	94	12	53	20	104	7	49	16
89"	93	6	47	14	95	12	54	21	105	7	49	16
90"	94	6	47	14	97	12	54	21	107	7	49	16
91"	95	6	48	14	98	12	54	21	108	7	50	16

Unidades: cm

Tamaño de la pantalla	16:10 WXGA			16:9 panorámica			4:3 XGA					
	Distancia de proyección (A) mínima (ancho)	Ajuste del deslizamiento vertical (B)	Distancia desde parte superior de una imagen proyectada al techo (C)	Distancia desde parte superior de una imagen proyectada al centro de la lente (D)	Distancia de proyección (A) mínima (ancho)	Ajuste del deslizamiento vertical (B)	Distancia desde parte superior de una imagen proyectada al techo (C)	Distancia desde parte superior de una imagen proyectada al centro de la lente (D)				
92"	96	6	48	15	99	12	54	21	109	7	50	16
93"	97	6	48	15	100	13	55	22	110	7	50	17
94"	98	6	48	15	101	13	55	22	111	7	50	17
95"	99	6	48	15	102	13	55	22	113	7	50	17
96"	100	6	48	15	103	13	55	22	114	7	51	17
97"	101	7	49	15	104	13	55	22	115	7	51	17
98"	102	7	49	16	105	13	56	23	116	7	51	18
99"	104	7	49	16	106	13	56	23	118	7	51	18
100"	105	7	49	16	108	13	56	23	119	7	51	18
101"	106	7	49	16	109	13	56	23	-	-	-	-
102"	107	7	49	16	110	14	57	24	-	-	-	-
103"	108	7	50	16	111	14	57	24	-	-	-	-
104"	109	7	50	16	112	14	57	24	-	-	-	-
105"	110	7	50	17	113	14	57	24	-	-	-	-
106"	111	7	50	17	114	14	58	25	-	-	-	-
107"	112	7	50	17	115	14	58	25	-	-	-	-
108"	113	7	51	17	116	14	58	25	-	-	-	-
109"	114	7	51	17	118	14	58	25	-	-	-	-
110"	115	7	51	17	119	14	58	25	-	-	-	-
111"	116	7	51	18	-	-	-	-	-	-	-	-
112"	118	7	51	18	-	-	-	-	-	-	-	-
113"	119	7	51	18	-	-	-	-	-	-	-	-

Tamaño de la pantalla	Distancia de proyección (A) máxima (tele)	Ajuste del deslizamiento vertical (B)	Distancia desde parte superior de una imagen proyectada al techo (C)
16:10 WXGA*	70	0	51
	119	17	66
16:9 panorámica*	69	5	45
	119	23	60
4:3 XGA*	69	0	51
	119	17	66

* Deje un espacio mínimo de 14 cm entre la parte superior de la imagen proyectada en la pizarra y la parte inferior de la placa de la pared.

Proyectors XGA: EB-530/EB-520 y otros

Unidades: cm

Tamaño de la pantalla	4:3 XGA				16:9 panorámica				16:10 WXGA			
	Distancia de proyección (A) mínima (ancho)	Ajuste del deslizamiento vertical (B)	Distancia desde parte superior de una imagen proyectada al techo (C)	Distancia desde parte superior de una imagen proyectada al centro de la lente (D)	Distancia de proyección (A) mínima (ancho)	Ajuste del deslizamiento vertical (B)	Distancia desde parte superior de una imagen proyectada al techo (C)	Distancia desde parte superior de una imagen proyectada al centro de la lente (D)	Distancia de proyección (A) mínima (ancho)	Ajuste del deslizamiento vertical (B)	Distancia desde parte superior de una imagen proyectada al techo (C)	Distancia desde parte superior de una imagen proyectada al centro de la lente (D)
58"	-	-	-	-	70	15	53	20	-	-	-	-
59"	-	-	-	-	71	16	54	21	-	-	-	-
60"	-	-	-	-	72	16	54	21	70	11	49	16
61"	-	-	-	-	74	16	55	21	72	12	50	17
62"	-	-	-	-	75	16	55	22	73	12	50	17
63"	70	2	41	8	76	16	55	22	74	12	50	17
64"	71	2	42	8	77	17	56	22	75	12	51	17
65"	72	2	42	8	79	17	56	23	76	12	51	18
66"	73	2	42	9	80	17	56	23	78	12	51	18
67"	74	2	42	9	81	17	57	23	79	13	51	18
68"	75	2	42	9	82	17	57	24	80	13	52	18
69"	77	2	42	9	84	18	57	24	81	13	52	19
70"	78	2	42	9	85	18	58	24	83	13	52	19
71"	79	2	43	9	86	18	58	25	84	13	52	19
72"	80	2	43	9	87	18	58	25	85	13	53	20
73"	81	2	43	9	89	19	59	25	86	13	53	20
74"	82	2	43	10	90	19	59	26	87	14	53	20
75"	83	2	43	10	91	19	60	26	89	14	54	20
76"	85	2	43	10	92	19	60	26	90	14	54	21
77"	86	2	43	10	94	19	60	27	91	14	54	21
78"	87	2	44	10	95	20	60	27	92	14	54	21
79"	88	2	44	10	96	20	60	28	94	14	55	21
80"	89	2	44	10	98	20	60	28	95	14	55	22
81"	90	2	44	10	99	20	60	28	96	15	55	22
82"	92	2	44	11	100	20	60	29	97	15	56	22
83"	93	2	44	11	101	21	60	29	98	15	56	23
84"	94	2	44	11	103	21	60	29	100	15	56	23
85"	95	2	45	11	104	21	60	30	101	15	56	23
86"	96	2	45	11	105	21	60	30	102	15	57	23
87"	97	2	45	11	106	21	60	30	103	16	57	24
88"	98	2	45	11	108	22	60	31	105	16	57	24

Unidades: cm

Tamaño de la pantalla	4:3 XGA				16:9 panorámica				16:10 WXGA			
	Distancia de proyección (A) mínima (ancho)	Ajuste del deslizamiento vertical (B)	Distancia desde parte superior de una imagen proyectada al techo (C)	Distancia desde parte superior de una imagen proyectada al centro de la lente (D)	Distancia de proyección (A) mínima (ancho)	Ajuste del deslizamiento vertical (B)	Distancia desde parte superior de una imagen proyectada al techo (C)	Distancia desde parte superior de una imagen proyectada al centro de la lente (D)	Distancia de proyección (A) mínima (ancho)	Ajuste del deslizamiento vertical (B)	Distancia desde parte superior de una imagen proyectada al techo (C)	Distancia desde parte superior de una imagen proyectada al centro de la lente (D)
89"	100	2	45	11	109	22	60	31	106	16	57	24
90"	101	2	45	12	110	22	60	31	107	16	58	24
91"	102	2	45	12	111	22	60	32	108	16	58	25
92"	103	2	45	12	113	22	60	32	109	16	58	25
93"	104	2	46	12	114	23	60	32	111	16	59	25
94"	105	2	46	12	115	23	60	33	112	17	59	26
95"	107	2	46	12	116	23	60	33	113	17	59	26
96"	108	2	46	12	118	23	60	33	114	17	59	26
97"	109	2	46	13	119	23	60	34	116	17	60	26
98"	110	2	46	13	-	-	-	-	117	17	60	27
99"	111	2	46	13	-	-	-	-	118	17	60	27
100"	112	2	47	13	-	-	-	-	119	17	60	27
101"	114	2	47	13	-	-	-	-	-	-	-	-
102"	115	2	47	13	-	-	-	-	-	-	-	-
103"	116	2	47	13	-	-	-	-	-	-	-	-
104"	117	2	47	13	-	-	-	-	-	-	-	-
105"	118	2	47	14	-	-	-	-	-	-	-	-
106"	119	2	48	14	-	-	-	-	-	-	-	-

	Tamaño de la pantalla	Distancia de proyección (A) máxima (tele)	Ajuste del deslizamiento vertical (B)	Distancia desde parte superior de una imagen proyectada al techo (C)
4:3 XGA*	46"	69	5	45
	78"	118	22	60
16:9 panorámica**	43"	70	5	45
	72"	119	23	60
16:10 WXGA**	44"	70	0	50
	74"	119	18	65

* Deje un espacio mínimo de 5 cm entre la parte superior de la imagen proyectada en la pizarra y la parte inferior de la placa de la pared.

** Deje un espacio mínimo de 20 cm entre la parte superior de la imagen proyectada en la pizarra y la parte inferior de la placa de la pared.

Montaje e instalación

Asegúrese de seguir las siguientes instrucciones para instalar el soporte de fijación en la pared. Si no, el soporte podría caer, provocando daños personales o materiales.

⚠ Advertencia

- ❑ Cuando monte el proyector en la pared con el soporte de fijación, la pared deberá ser lo suficientemente resistente para soportar el proyector, el soporte de fijación y los cables. El soporte de fijación deberá instalarse en una pared de cemento. Confirme el peso del proyector, del soporte de fijación y de los cables antes de realizar la instalación y cerciórese de la resistencia de la pared. Si la pared no es lo suficientemente fuerte, refuércela antes de realizar la instalación.
- ❑ Antes de comenzar la instalación, compruebe detenidamente la construcción, el material y la resistencia de la pared.
- ❑ Instale el soporte firmemente para soportar el peso del proyector y del soporte y para resistir la vibración horizontal. Utilice tornillos y tuercas M8. Los tornillos y las tuercas con un tamaño menor a M8 pueden provocar que el soporte caiga.
- ❑ Epson no se hace responsable de cualquier daño o lesión derivante de una pared poco resistente o una instalación inadecuada.



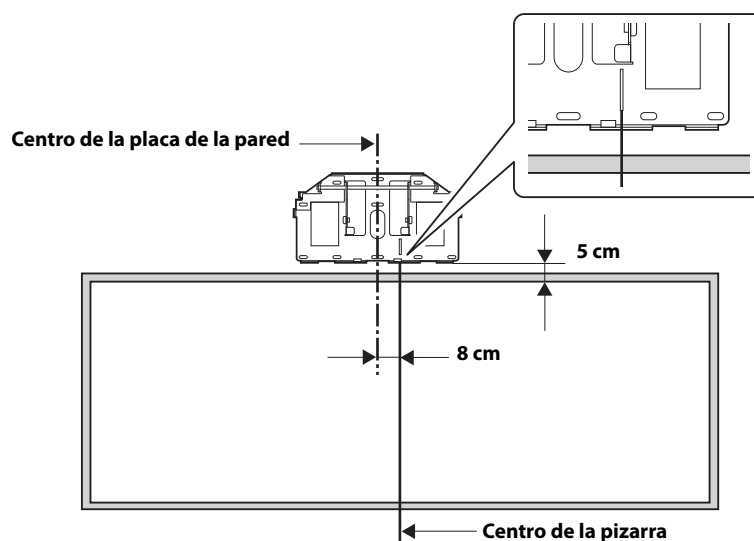
En el lugar donde esté instalado el soporte de fijación, asegúrese también de que hay un espacio de entre 410 y 660 mm desde la parte superior de la imagen proyectada en la pizarra hasta el techo. Para más información, consulte "Tamaño de la pantalla y distancia de la proyección" en la página 7.

1. Instalación de la placa de la pared

- 1) Compruebe el lugar donde quiere instalar la placa de la pared y luego márquelo en la pared.

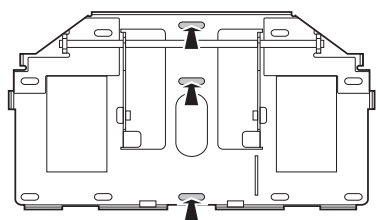
Coloque la placa de la pared de forma que el centro de la pizarra y la línea marcada del calibre de la placa de la pared estén alineados como se muestra en la siguiente ilustración. Deje un espacio mínimo de 5 cm entre la parte superior de la imagen proyectada en la pizarra y la parte inferior de la placa de la pared. Sin embargo, si utiliza el zoom mínimo (tele), consulte las tablas de las páginas anteriores.

Tras la instalación, puede deslizar el proyector horizontalmente 4,5 cm utilizando el dispositivo deslizante en la unidad de ajuste. Para más información, consulte paso 10. en la página 18.

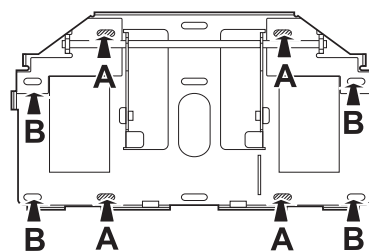


- 2) Coloque la placa de la pared sobre las marcas realizadas en el paso 1 y a continuación marque los puntos donde fijará la placa de la pared, tal y como se muestra en la siguiente imagen.

Introduzca los pernos de anclaje en al menos tres de los puntos. Si los inserta en cuatro puntos, utilice los cuatro puntos **A** o los cuatro puntos **B** indicados a continuación.



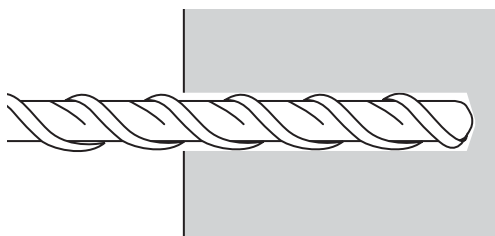
Para 3 puntos



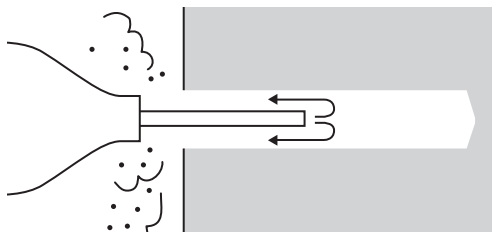
Para 4 puntos

- 3) Taladre agujeros de los siguientes diámetros y profundidades en los puntos marcados.

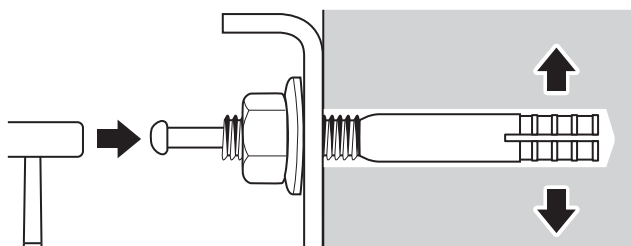
Diámetro del taladro	8,5 mm
Profundidad agujero guía	40 mm
Profundidad agujero anclaje	35 mm



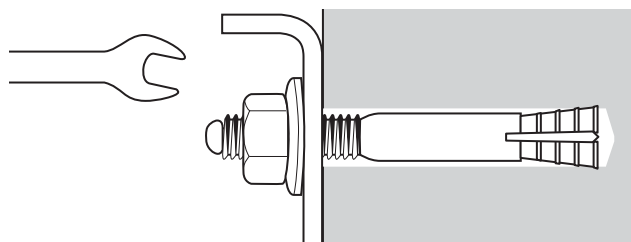
- 4) Utilice un dispositivo como una bomba de polvo para limpiar el polvo de cemento del agujero.



- 5) Coloque la placa de la pared en la pared e introduzca pernos de expansión M8 x 60 mm en los agujeros. Coloque la tuerca y golpéela con un martillo hasta que el centro toque a parte superior del perno de anclaje.

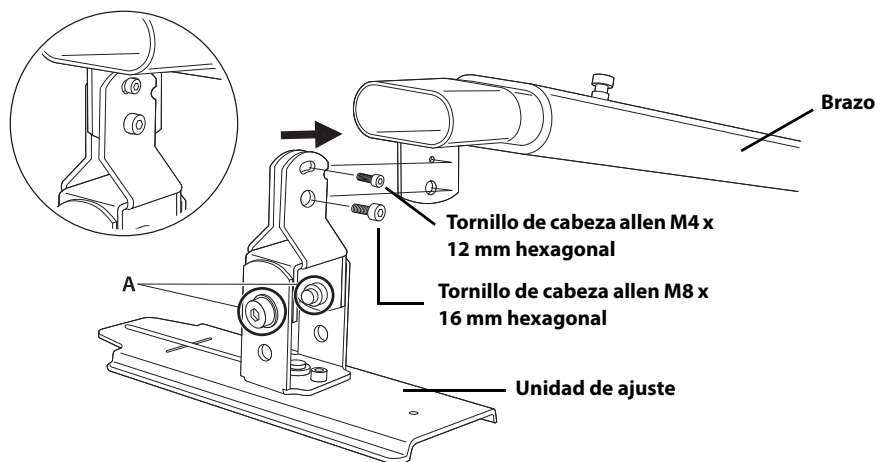


- 6) Apriete la tuerca con una llave inglesa para fijar la placa a la pared.



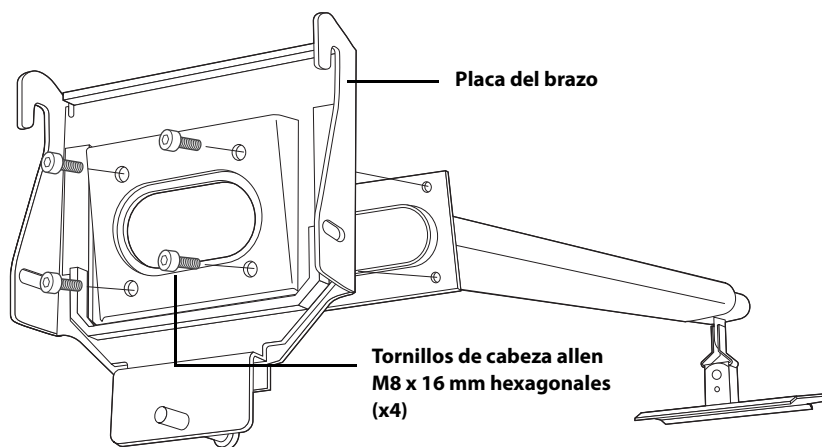
2. Montaje del soporte de fijación en pared

- 1) Coloque la unidad de ajuste al brazo.
- 2) Fijela temporalmente utilizando llaves allen hexagonales (M4 y M8) y tornillos de cabeza allen hexagonales M4 x 12 mm y tornillos de cabeza allen hexagonales M8 x 16 mm.

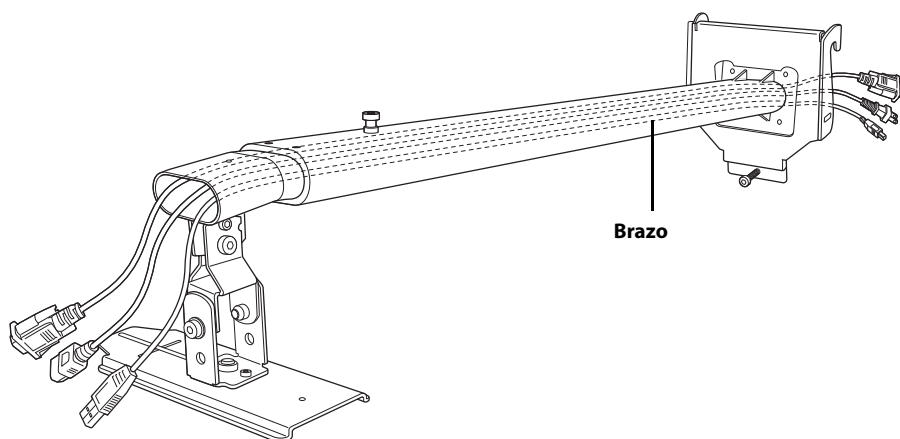


Excepto si se utilizan proyectores EB-536Wi/535W/525W/530/520, las posiciones del tornillo A difieren. Póngase en contacto con su comerciante local para más información.

- 3) Coloque la placa del brazo usando una llave allen hexagonal (M8) y cuatro tornillos de cabeza allen hexagonales M8 x 16 mm.



3. Dirigir los cables por el brazo

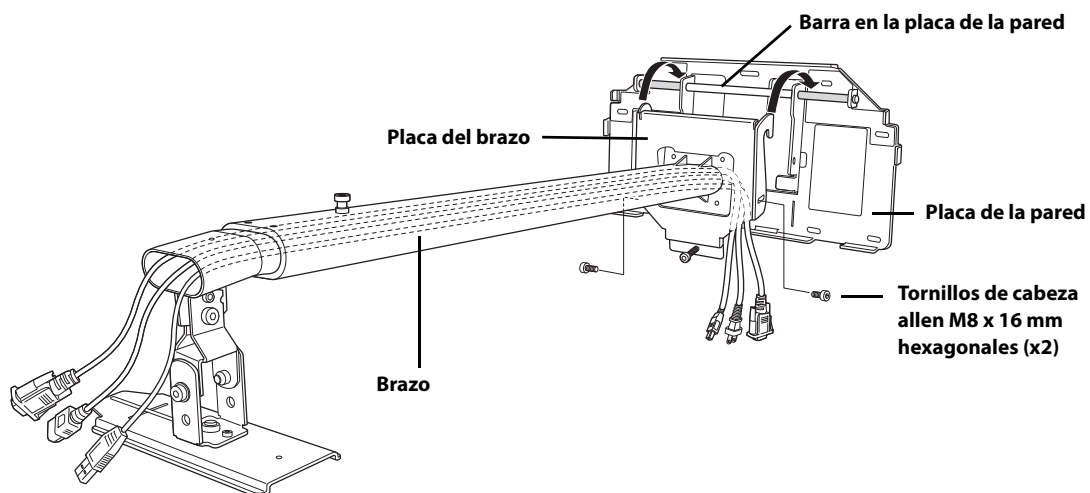


Precaución

Si utiliza este producto sin dirigir los cables por el brazo, pueden producirse anomalías.

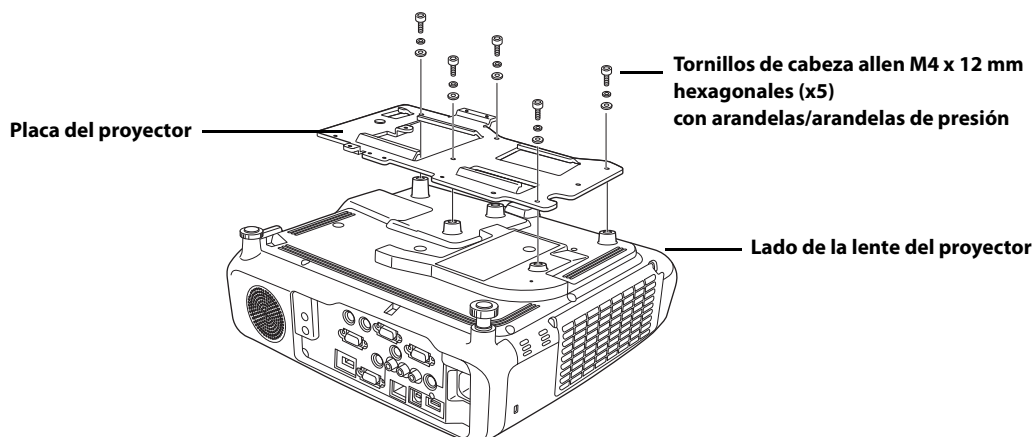
4. Colocación del brazo en la placa de la pared

- 1) Conecte el gancho de la placa del brazo a la barra de la placa de la pared.
No pellizque los cables situados entre la placa del brazo y la placa de la pared.
- 2) Fije la placa del brazo de manera temporal utilizando dos tornillos de cabeza allen hexagonales M8 x 16 mm.



5. Colocación de la placa del proyector en el proyector

- 1) Coloque el proyector boca abajo.
- 2) Coloque la placa del proyector en el proyector utilizando la llave allen hexagonal (M4) y cinco pernos M4 x 12 mm con arandelas/arandelas de presión.



Advertencia

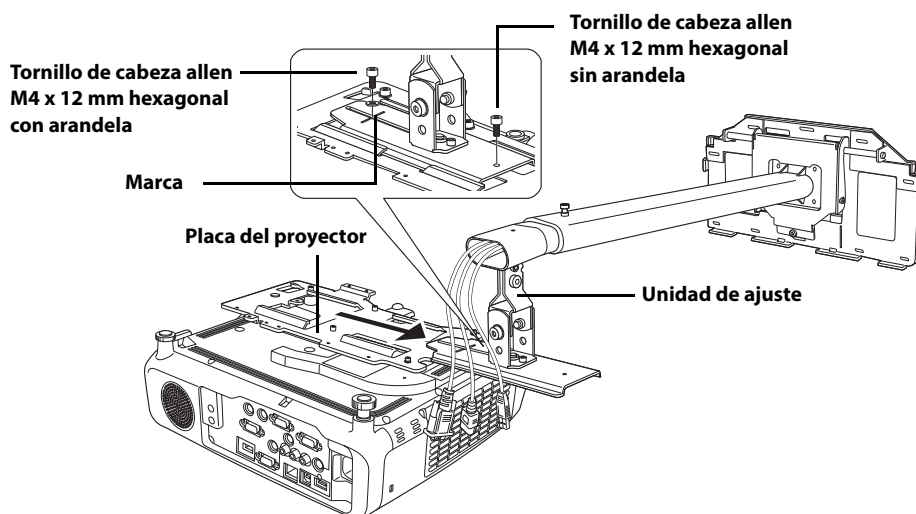
Si aplica adhesivos para evitar que los tornillos de aflojen o si aplica lubricantes o aceites sobre los puntos de fijación para el soporte para fijación en pared, la cubierta puede rasgarse y provocar que el proyector caiga, causando daños personales o materiales. No utilice adhesivos, lubricantes o aceites para instalar o ajustar el soporte.



Apriete firmemente los tornillos.

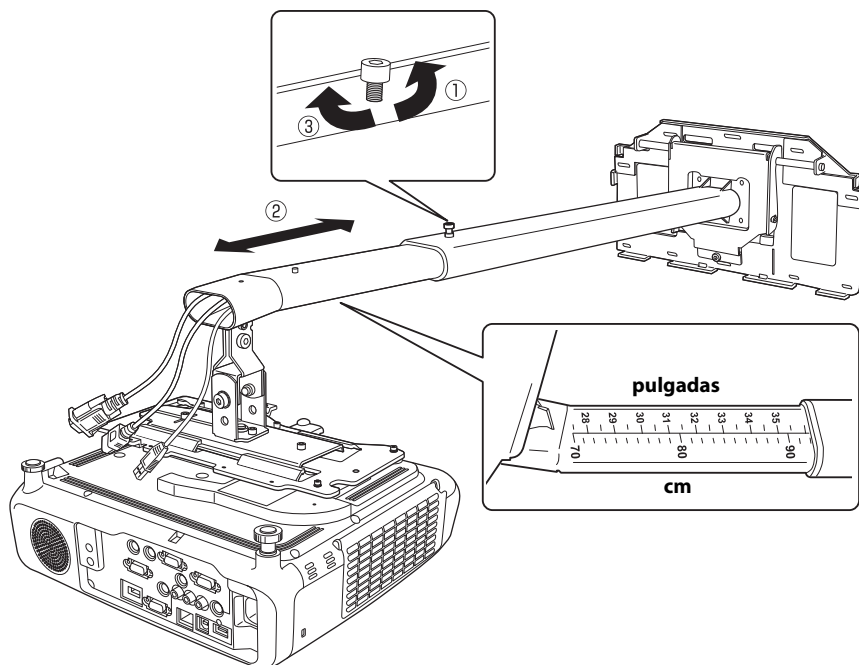
6. Colocación del proyector en la unidad de ajuste

- 1) Deslice la placa del proyector en la unidad de ajuste como se muestra a continuación.
- 2) Fije temporalmente la unidad de ajuste en los puntos marcados utilizando dos tornillos de cabeza allen hexagonales M4 x 12 mm como se muestra a continuación.



7. Extensión del brazo, ajuste de la longitud y fijación temporal

- 1) Afloje el tornillo en el brazo. (①)
- 2) Ajuste la longitud del brazo utilizando la medida en la parte inferior para que coincida con la distancia de proyección recomendada en "Tamaño de la pantalla y distancia de la proyección" en la página 7. (②)
- 3) Tras haber ajustado la longitud, fije temporalmente la posición del brazo apretando el tornillo en la parte superior. (③)

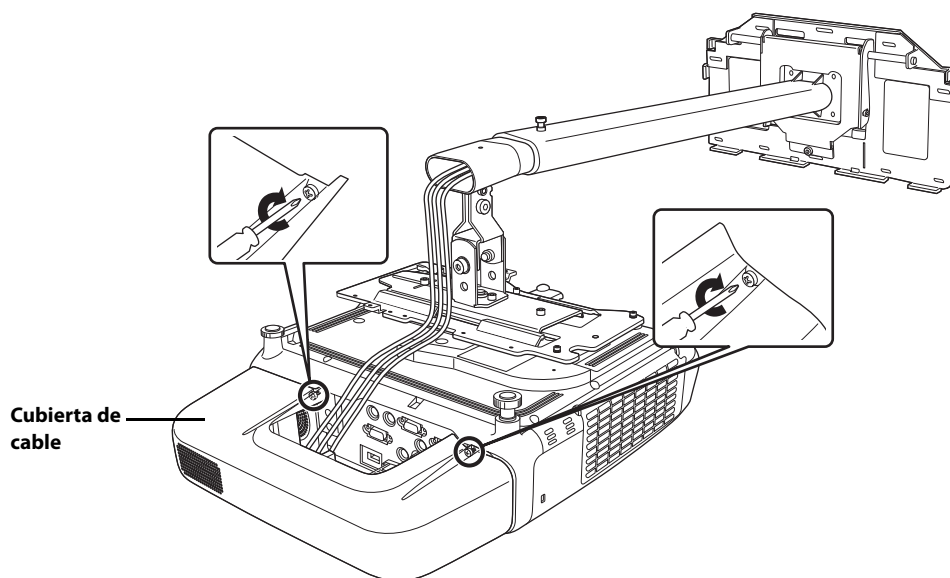


8. Conexión de los cables

Conecte el cable de corriente y los otros cables al proyector.

9. Colocación de la cubierta de cables

Recoja el exceso de cables y asegure la cubierta de cables con los tornillos como se muestra a continuación.



10. Encendido del proyector y comprobación de la pantalla

- 1) Enchufe el proyector.
- 2) Encienda el proyector.
- 3) Ajuste el deslizamiento vertical (ángulo del brazo) usando el tornillo (E) en la parte inferior de la placa del brazo. El brazo se levanta al apretar el tornillo y desciende al aflojarlo.
- 4) Afloje los tornillos (A, B, C, D) de la unidad de ajuste y ajuste la posición de la pantalla de proyección mientras cambia la dirección y la posición del proyector.

A: Ajuste de inclinación vertical

: -7 a 17° (longitud mínima del brazo)

: -17 a 7° (longitud máxima del brazo)

B: Ajuste de balanceo horizontal: ± 5°

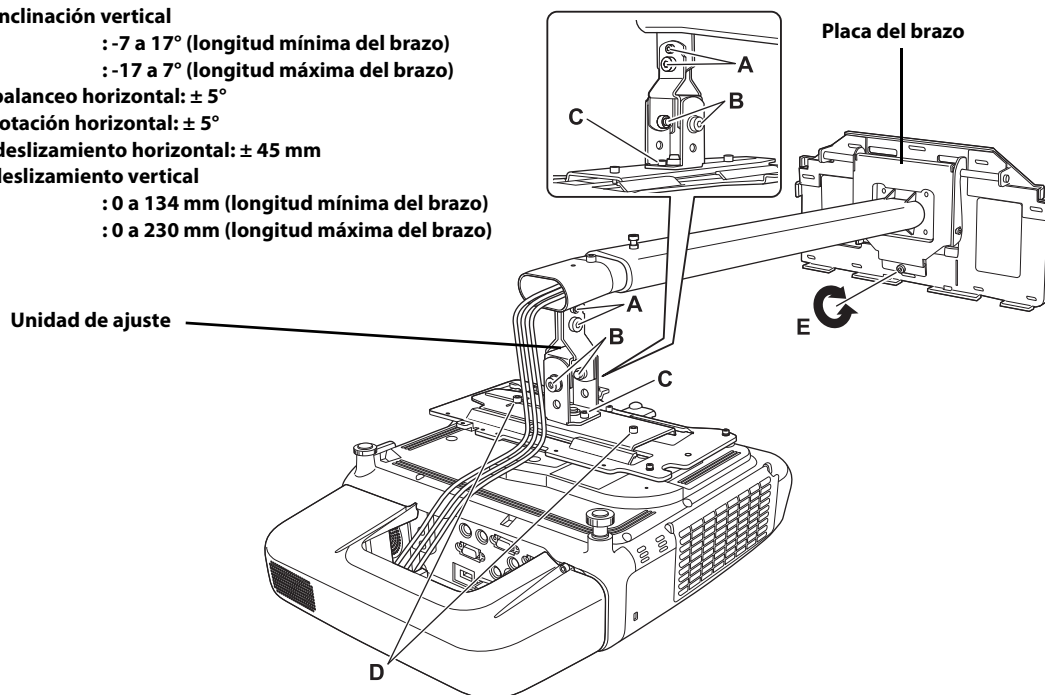
C: Ajuste de rotación horizontal: ± 5°

D: Ajuste de deslizamiento horizontal: ± 45 mm

E: Ajuste de deslizamiento vertical

: 0 a 134 mm (longitud mínima del brazo)

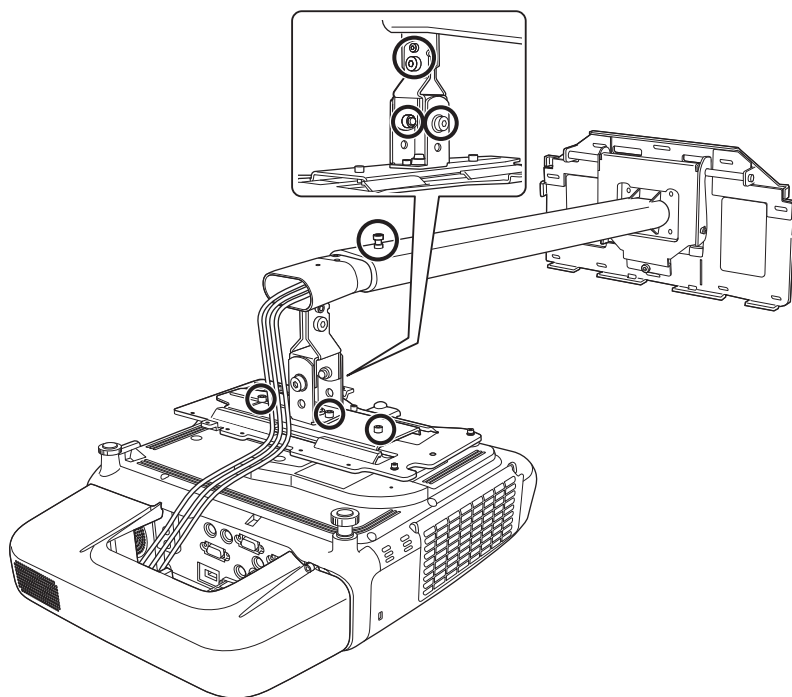
: 0 a 230 mm (longitud máxima del brazo)



- 5) Apriete firmemente los tornillos en el brazo y en la unidad de ajuste usando las llaves allen hexagonales (M4 y M8).

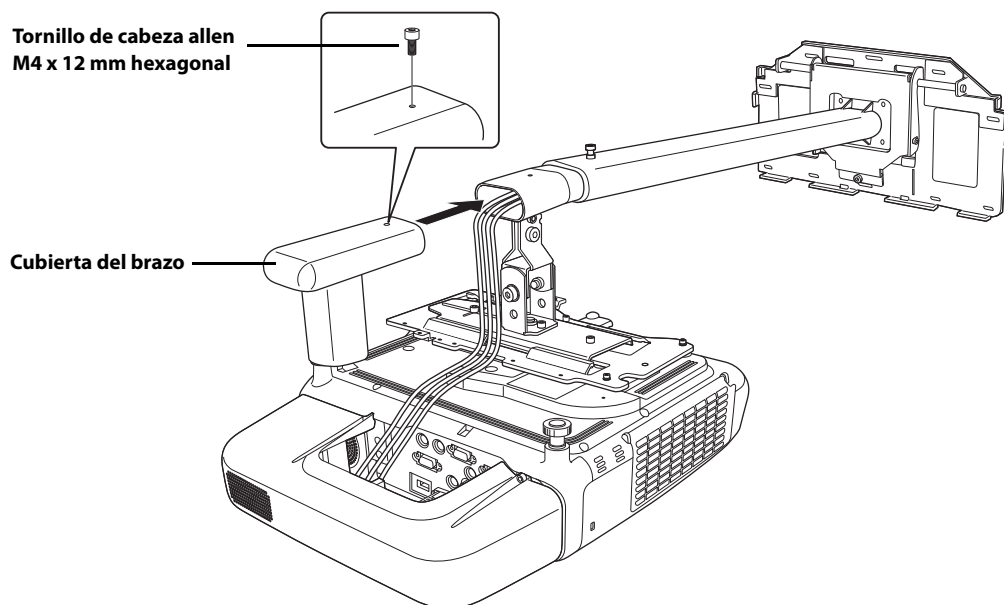
⚠ Advertencia

Apriete firmemente todos los tornillos. Si no, el proyector o el soporte de fijación podrían caer, provocando daños personales o materiales.



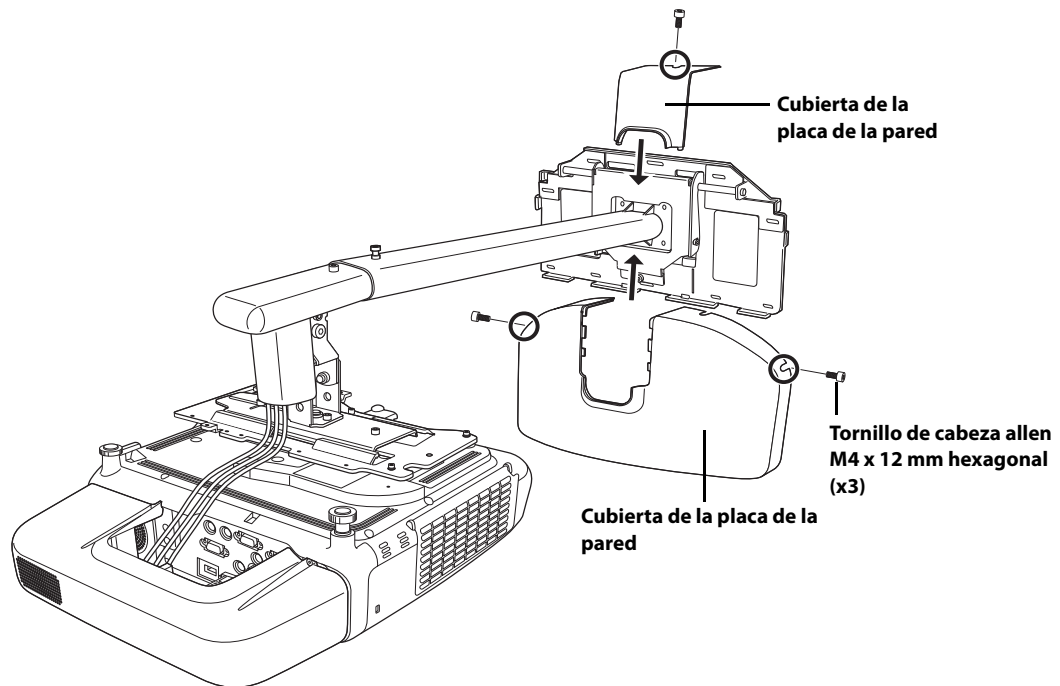
11. Colocación de la cubierta del brazo

Fije la cubierta del brazo usando una llave allen hexagonal (M4) y un tornillo de cabeza allen hexagonal M4 x 12 mm.



12. Colocación de la cubierta de la placa de la pared

Fije la cubierta de la placa de la pared usando una llave allen hexagonal (M4) y tres tornillos de cabeza allen hexagonales M4 x 12mm.



Al cortar una sección fina de la cubierta de la placa de pared y pasar por ella los cables, asegúrese de quitar la rebaba para alisar cualquier borde afilado y evitar que se dañen los cables.

Sólo un técnico cualificado podrá instalar, retirar y reparar el proyector. Consulte en el *Manual de usuario* que se entrega con su proyector información sobre mantenimiento y reparaciones.



Advertencia

- Nunca afloje los pernos y las tuercas tras la instalación. Compruebe regularmente que los tornillos no se hayan aflojado. Si algún tornillo está flojo, apriételo hasta que quede firme. Si no, el proyector o el soporte de fijación podrían caer, provocando daños personales o materiales.
- No se cuelgue del soporte ni cuelgue de él objetos pesados. Si el soporte o el proyector cayeran, podrían provocar daños personales o materiales.