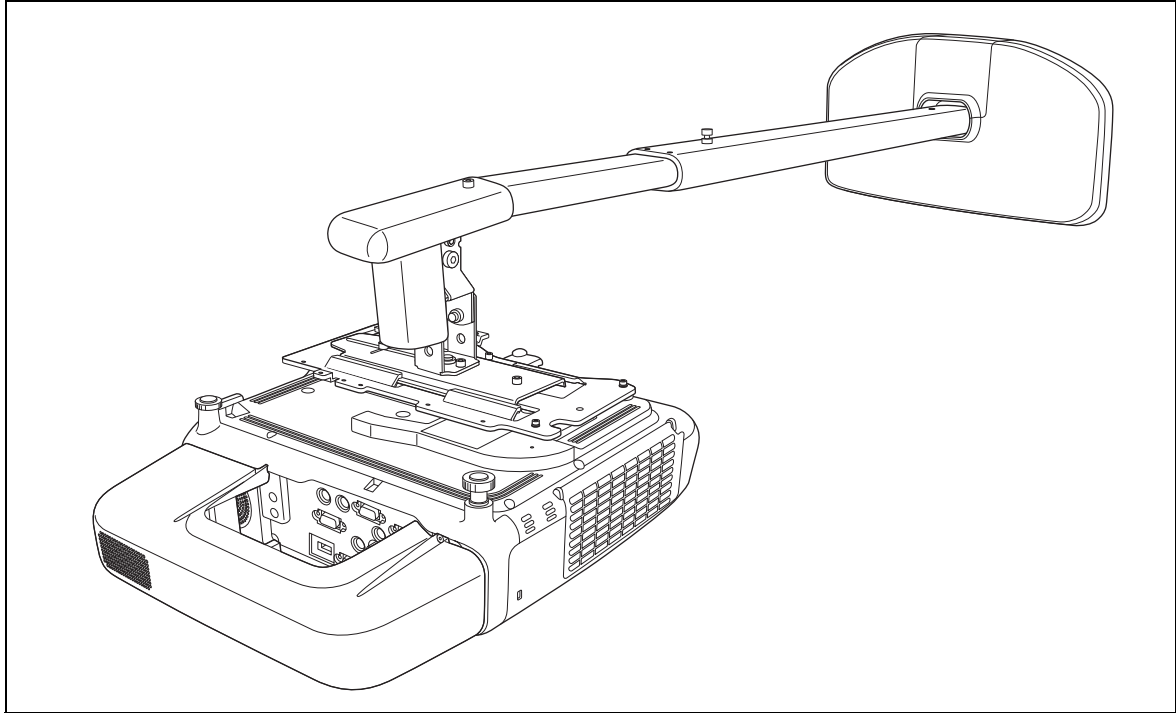


ELPMB45



Lyhyen heijastusetäisyyden projektorin seinäkiinnitysasennusopas

Turvaohjeet



Varmista ennen seinäkiinnityksen käyttöä, että luet kaikki seuraavat turvaohjeet ja säilytät tämän käyttöoppaan myöhempiä käyttöä varten. Vajavainen tai väärä asennus saattaa aiheuttaa vahinkoa tuotteelle tai aiheuttaa henkilö- tai omaisuusvahinkoja. Säilytä tämä asennusopas tuleva käyttöä varten.



Katso lisätietoja projektorin toimitukseen kuuluvasta *Käyttäjän oppaasta* ja *Turvaohjeista*.

Symbolien selitykset











Alla olevia varoitussymboleja käytetään tässä asennusoppaassa estämään henkilö- ja omaisuusvahinkojen mahdollisuus.

Varmista, että ymmärrät nämä varoitukset lukiessasi asennusopasta.

 Varoitus	Varoitukset viittaavat tietoihin, joiden huomioimatta jättäminen voi johtaa henkilövahinkoihin tai jopa kuolemaan virheellisen käytön seurauksena.
 Vaara	Vaara-symbolit ilmaisevat tietoja, joiden huomioimatta jättäminen voi aiheuttaa henkilövahingon tai fyysisiä vaurioita virheellisen käytön seurauksena.

	Tämä symboli merkitsee että toimintoa ei pidä tehdä
	Tämä symboli merkitsee, että toiminto kuuluu tehdä.

Asennuksen turvaohjeet

 Varoitus	
Seinäkiinnitys painaa noin 11 kg. Estääksesi vamman käsittele sitä varovasti.	
Tämä tuote on tarkoitettu vain projektorin ja valinnaisten lisälaitteiden kiinnittämiseen. Älä kiinnitä tähän tuotteeseen mitään, mikä on painavampi kuin projektori ja valinnaiset lisävarusteet. Se voi aiheuttaa tuotteen putoamisen ja aiheuttaa henkilö- tai omaisuusvahinkoja.	
Vähintään kahden pätevän asentajan tulisi suorittaa tuotteen seinäasennus käyttäen vain hyväksytyjä kiinnityslaitteita. Vajavainen tai väärän asennus saattaa aiheuttaa tuotteen putoamisen sekä aiheuttaa henkilö- tai omaisuusvahinkoja. Saat lisätukea ottamalla yhteyttä asiakastukeen. Ne on lueteltu projektorin <i>Käyttäjän oppaassa</i> .	
Seuraa tämän oppaan ohjeita, kun asennat seinäkiinnityksen. Muuten seinäkiinnitys voi pudota ja aiheuttaa henkilö- tai omaisuusvahinkoja.	
Sammuta projektori seinäkiinnityksen ajaksi välttääksesi tulipalon tai sähköiskun.	
Käsittele virtajohtoa varovasti välttääksesi tulipalon tai sähköiskun. Huomioi seuraavat varotoimenpiteet käsittelyn aikana: <ul style="list-style-type: none">• Älä käsittele virtajohtoa märin käsin.• Älä käytä virtajohtoa, joka on vahingoittunut tai muunneltu.• Älä vedä virtajohtoa liian voimakkaasti viedessäsi johtoa varren läpi.	
Kun asennat tuotetta, älä pidä kiinni kaapelisuojuksesta kiinnityksen sijoittamiseksi. Se voi aiheuttaa kaapelisuojuksen irtoamisen ja aiheuttaa henkilö- tai omaisuusvahinkoja.	
Kun kiinnität projektorin seinään seinäkiinnityksellä, seinän tulee olla riittävän vahva kantaakseen projektorin, seinäkiinnityksen ja kaapelit. Tämä seinäkiinnitys tulee kiinnittää betoniseinään. Varmista projektorin, seinäkiinnityksen ja kaapelien paino ennen asennusta ja säilytä seinän vahvuus. Jos seinä ei ole riittävän vahva, vahvista seinä ennen asennusta.	
Älä asenna tuotetta paikkaan, jossa se voi altistua tärinälle tai iskuille, jotka voivat aiheuttaa vahinkoa projektorille tai kiinnityspinnalle. Se voi myös aiheuttaa tuotteen putoamisen ja aiheuttaa henkilö- tai omaisuusvahinkoja.	

! Varoitus

<p>Asenna kiinnitys lujasti kannattamaan projektoria ja kiinnityksen paino ja vastustamaan vaakasuuntaista tärinää. Käytä M8 muttereita ja pultteja.</p> <p>Muuten projektori tai seinäkiinnitys voi pudota ja aiheuttaa henkilö- tai omaisuusvahinkoja. Epson ei ota vastuuta seinän riittämättömän lujuuden tai virheellisen asennuksen aiheuttamista vahingoista tai vammoista.</p>	!
<p>Jos ruuveja on löysättävä asennuksen aikana, ole varovainen ettet pudota projektoria tai seinäkiinnitystä.</p> <p>Projektoria tai seinäkiinnityksen putoaminen saattaa aiheuttaa henkilö- tai omaisuusvahinkoja.</p>	!
<p>Älä käytä seinäkiinnitystä, jos se on vahingoittunut, ja tarkista säännöllisesti, ettei siinä ole vahingoittuneita osia.</p>	⊘
<p>Älä koskaan muunna seinäkiinnitystä.</p>	⊘
<p>Älä roiku kiinnityksestä tai ripusta siihen raskaita esineitä.</p> <p>Seinäkiinnityksen tai projektoria putoaminen voi aiheuttaa henkilö- tai omaisuusvahinkoja.</p>	⊘
<p>Lopeta seinäkiinnityksen käyttö ja ota yhteyttä Epsonin asiakaspalveluun, jos ilmenee jokin seuraavista:</p> <ul style="list-style-type: none"> • Seinäkiinnitys putoaa tai vahingoittuu asennuksen aikana. • Varsi irtoaa seinästä tai putoaa. 	!
<p>Jos käytät liimoja estämään ruuvien löystymisen tai liukastusaineita tai öljyä seinäkiinnityksen kiinnityskohdissa, kotelo saattaa murtua ja projektori pudota aiheuttaen henkilö- tai omaisuusvahinkoja. Älä käytä liimoja, voiteluaineita tai öljyä, kun asennat tai säädät seinäkiinnitystä.</p>	⊘
<p>Kiristä ruuvit tiukalle säädön jälkeen.</p> <p>Muuten projektori tai seinäkiinnitys voi pudota ja aiheuttaa henkilö- tai omaisuusvahinkoja.</p>	!
<p>Älä koskaan löysää pultteja ja muttereita asennuksen jälkeen. Tarkista säännöllisesti, etteivät ruuvit ole löystyneet. Jos havaitset löystyneitä ruuveja, kiristä ne lujasti.</p> <p>Muuten projektori tai seinäkiinnitys voi pudota ja aiheuttaa henkilö- tai omaisuusvahinkoja.</p>	⊘

! Vaara

<p>Asenna tuote kuivaan ja pölyttömään paikkaan estääksesi projektoria linssin ja optisten osien likaantumisen.</p>	!
<p>Älä asenna tuotetta paikkaan, jossa projektori saattaa käydessään ylikuumentua.</p> <p>Muuten projektori voi vahingoittua.</p>	⊘
<p>Älä asenna tuotetta liian kosteaan tai pölyiseen paikkaan, lähelle liettä tai lämmityslaitteita tai paikkaan, jossa se altistuu savulle tai höyrylle.</p> <p>Muuten seurauksena voi olla tulipalo tai sähköisku.</p>	⊘
<p>Älä käytä kohtuuttomasti voimaa, kun säädät tuotetta.</p> <p>Liian suuren voiman käyttö voi johtaa henkilö- tai omaisuusvahinkoon.</p>	⊘

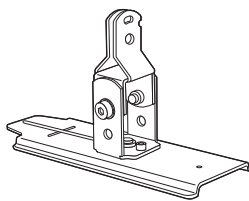
Ennen käyttöä

Tätä tuotetta käytetään seuraavien Epsonin lyhyen heijastusetaisyuden projektorien seinäkiinnitykseen.

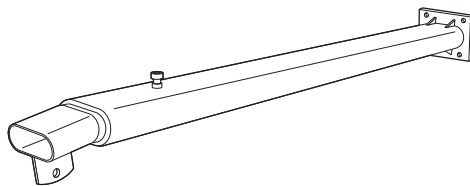
Sijainnin valitseminen

- Määritä mihin haluat asentaa seinäkiinnityksen ja valmistele sijainti etukäteen. Varmista myös, että valkokankaalle projisoidun kuvan yläreunan ja katon väliin jää 410–660 mm:n väli. Katso lisätietoja luvusta "Kuvan koko ja heijastusetaisyys" sivulla 7.
- Älä asenna tuotetta paikkaan, jossa se voi altistua tärinälle tai iskuille, jotka voivat aiheuttaa vahinkoa projektorille tai kiinnityspinnalle. Se voi myös aiheuttaa tuotteen putoamisen ja aiheuttaa vakavia henkilövahinkoja tai kuoleman.
- Asenna tuote pois suorasta auringonpaisteesta ja sähkölaitteista, kuten loistelampuista ja ilmastointilaitteista. Suora auringonvalo ja jotkin loistelamput saattavat häiritä projektorin kaukosäädintä.
- On suositeltavaa pitää kiinnityskaapeli alle 20 metrin mittaisena ulkoisen kohinan vähentämiseksi.

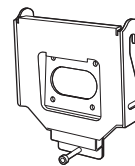
Pakkauksen sisältö



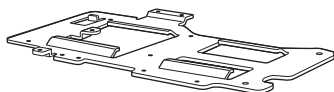
Säätöyksikkö



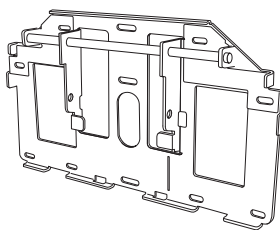
Varsiyksikkö



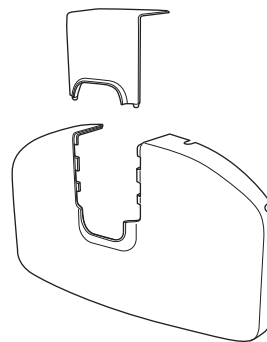
Varsilevy



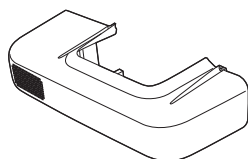
Projektorilevy



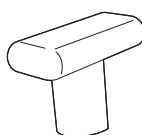
Seinälevy



Seinälevyn suojus



Kaapelisuojaus



Varren suojus



M4 x 12 mm kuusiokolopultti aluslevyllä (x1)



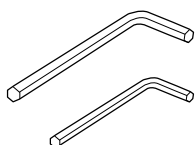
M4 x 12 mm kuusiokolopultti ilman aluslevyä (x6)



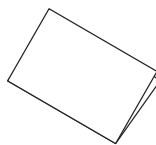
M4 x 12 mm kuusiokolopultti aluslevyllä/jousialuslevyllä (x5)



M8 x 16 mm kuusiokolopultti ilman aluslevyä (x7)



Kuusioavaimet (M4 ja M8)



Asennusopas (tämä opas)



Document CD-ROM

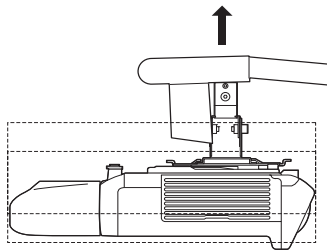
- Käytä seinäkiinnityksen asentamiseen vain toimitukseen kuuluvia pultteja. Älä korvaa näitä erityyppisillä pulteilla.
- Käytä kaupallisesti tarjolla olevia M8 x 60 mm ankkureita (vähintään 3) seinälevyn kiinnittämiseen seinään.
- Kokoa tarvitsemasi työkalut ja osat ennen kuin aloitat asennuksen.

Tekniset tiedot

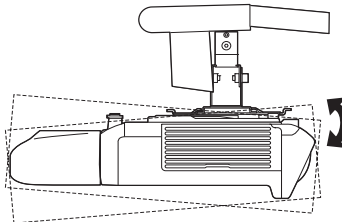
Paino	Noin 11 kg
Maksimikuormitus	5,5 kg
Varren pituus	1000 – 1510 mm (seinälevyn kiinnityskohdasta varren suojuksen kärkeen)
Pystykannattimen säätöalue	0–134 mm (varren vähimmäispituus) 0–230 mm (varren enimmäispituus)
Pystykallistuksen säätöalue	-7–17° (varren vähimmäispituus) -17–7° mm (varren enimmäispituus)
Vaakakierron säätöalue	± 5°
Vaakakallistuksen säätöalue	± 5°
Vaakaliu'un säätöalue	±45 mm

⚠ Vaara

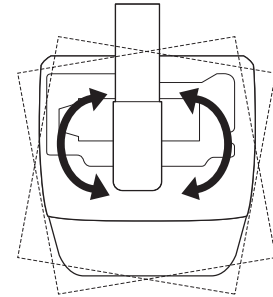
Trapetsikorjausta ei voi suorittaa oikein, jos asetat projektorin sen käyttöalueen ulkopuolelle. Tarkista projektorin toimitukseen kuuluvasta *Käyttäjän oppaasta* alue, jolla korjauksen voi suorittaa.



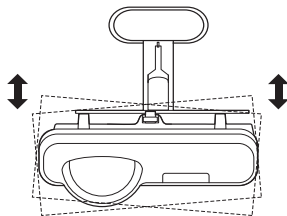
Pystykannattimen säätö



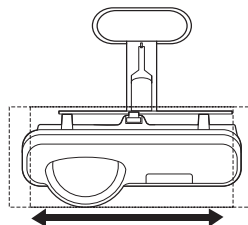
Pystykallistuksen siirto



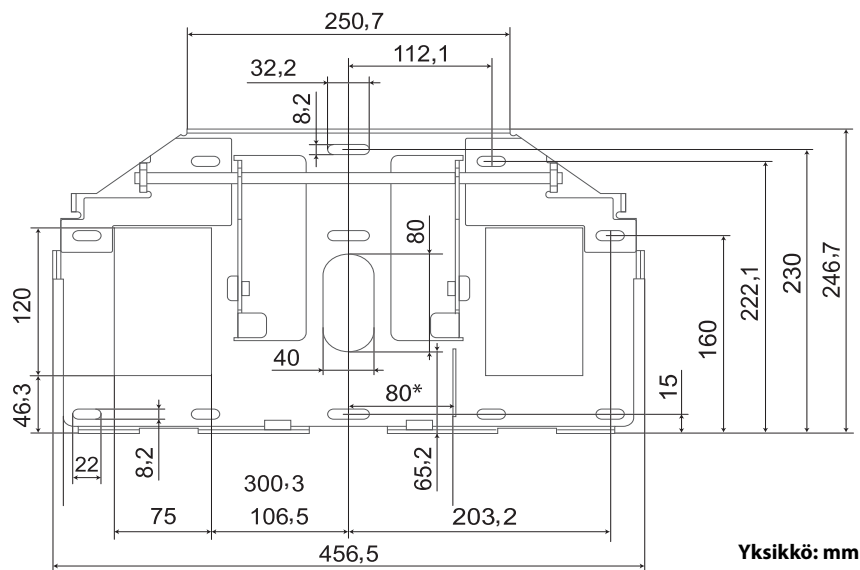
Vaakasuntainen kääntö



Vaakakierron säätö



Vaakaliu'un säätö



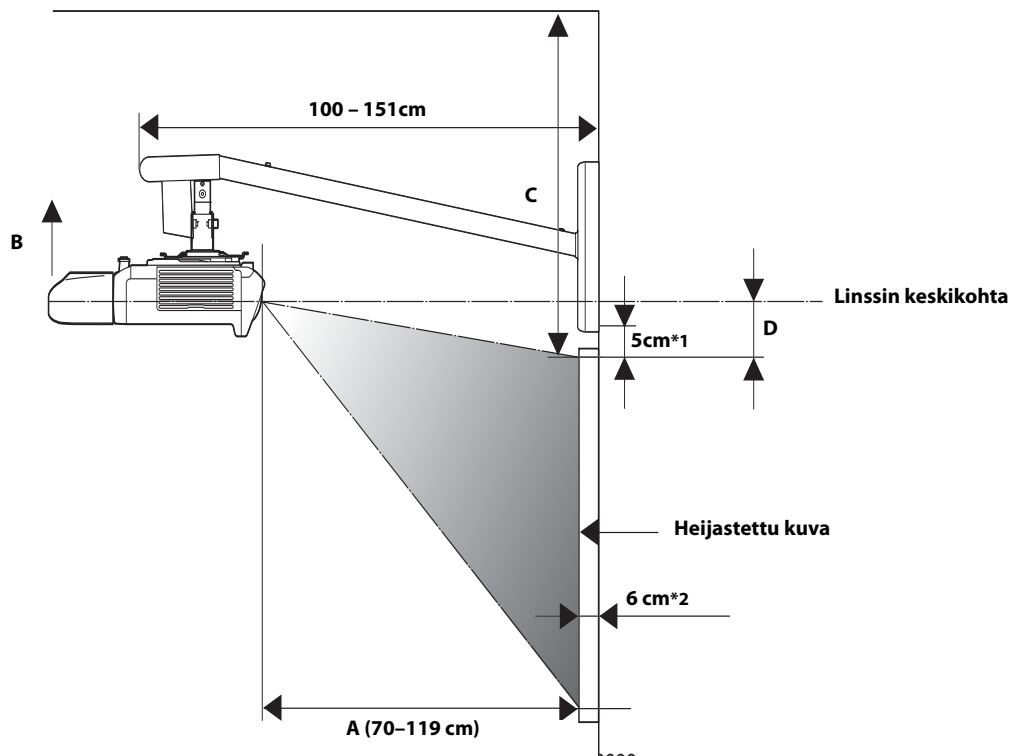
Yksikkö: mm

*Poikkeama-arvo projisointiruudun keskikohdalle ja seinälevyn keskikohdalle

Kuvan koko ja heijastusetaisyys

Katso seuraavien sivujen taulukoista tiedot ja asenna kiinnitys ja projektori projisoimaan sopivan kokoinen kuva. Arvot ovat ohjeellisia.

Suosittelun projisointietäisyys (A) on 70–119 cm.



*1 Jätä vähintään 5 cm:n tila valkokankaan yläreunan ja seinälevyn alareunan väliin.

*2 Valkokankaan paksuus ei saa olla yli 6 cm. (Projisointietäisyystaulukko perustuu valkokankaaseen, jonka paksuus on 6 cm.)

∞ WXGA-projektorit: EB-536Wi/EB-535W/EB-525W ja muut

Yksikkö: cm

Näytön koko	16:10 WXGA				16:9-laajakuva				4:3 XGA			
	Heijastusetäisyys (A) Minimi (Leveä)	Pystykannatti men säätö (B)	Etäisyys heijastetun kuvan yläreunasta kattoon (C)	Etäisyys heijastetun kuvan yläreunasta linssin keskikohtaan (D)	Heijastusetäisyys (A) Minimi (Laaja)	Pystykannatti men säätö (B)	Etäisyys heijastetun kuvan yläreunasta kattoon (C)	Etäisyys heijastetun kuvan yläreunasta linssin keskikohtaan (D)	Heijastusetäisyys (A) Minimi (Laaja)	Pystykannatti men säätö (B)	Etäisyys heijastetun kuvan yläreunasta kattoon (C)	Etäisyys heijastetun kuvan yläreunasta linssin keskikohtaan (D)
60"	-	-	-	-	-	-	-	-	70	4	43	11
61"	-	-	-	-	-	-	-	-	71	5	44	11
62"	-	-	-	-	-	-	-	-	72	5	44	11
63"	-	-	-	-	-	-	-	-	74	5	44	11
64"	-	-	-	-	-	-	-	-	75	5	44	11
65"	-	-	-	-	-	-	-	-	76	5	44	12
66"	-	-	-	-	70	9	48	15	77	5	45	12
67"	-	-	-	-	71	10	49	16	79	5	45	12
68"	70	4	43	11	72	10	49	16	80	5	45	12
69"	71	5	44	11	73	10	49	16	81	5	45	12
70"	72	5	44	11	74	10	49	16	82	5	45	13
71"	73	5	44	11	75	10	50	16	83	5	46	13
72"	74	5	44	11	77	10	50	17	85	5	46	13
73"	75	5	44	12	78	10	50	17	86	5	46	13
74"	77	5	45	12	79	10	50	17	87	6	46	13
75"	78	5	45	12	80	10	50	17	88	6	46	13
76"	79	5	45	12	81	11	51	18	90	6	47	14
77"	80	5	45	12	82	11	51	18	91	6	47	14
78"	81	5	45	12	83	11	51	18	92	6	47	14
79"	82	5	45	12	84	11	51	18	93	6	47	14
80"	83	5	46	13	85	11	52	19	94	6	47	14
81"	84	5	46	13	87	11	52	19	96	6	47	15
82"	85	6	46	13	88	11	52	19	97	6	47	15
83"	86	6	46	13	89	11	52	19	98	6	47	15
84"	87	6	46	13	90	11	53	19	99	6	47	15
85"	88	6	46	13	91	12	53	20	101	6	48	15
86"	90	6	47	14	92	12	53	20	102	6	49	15
87"	91	6	47	14	93	12	53	20	103	6	49	16
88"	92	6	47	14	94	12	53	20	104	7	49	16
89"	93	6	47	14	95	12	54	21	105	7	49	16
90"	94	6	47	14	97	12	54	21	107	7	49	16

Yksikkö: cm

Näytön koko	16:10 WXGA				16:9-laajakuva				4:3 XGA			
	Heijastusetaisyys (A) Minimimi (Leveä)	Pystykannattimen säätö (B)	Etäisyys heijastetun kuvan yläreunasta kattoon (C)	Etäisyys heijastetun kuvan yläreunasta linssin keskikohtaan (D)	Heijastusetaisyys (A) Minimimi (Laaja)	Pystykannattimen säätö (B)	Etäisyys heijastetun kuvan yläreunasta kattoon (C)	Etäisyys heijastetun kuvan yläreunasta linssin keskikohtaan (D)	Heijastusetaisyys (A) Minimimi (Laaja)	Pystykannattimen säätö (B)	Etäisyys heijastetun kuvan yläreunasta kattoon (C)	Etäisyys heijastetun kuvan yläreunasta linssin keskikohtaan (D)
91"	95	6	48	14	98	12	54	21	108	7	50	16
92"	96	6	48	15	99	12	54	21	109	7	50	16
93"	97	6	48	15	100	13	55	22	110	7	50	17
94"	98	6	48	15	101	13	55	22	111	7	50	17
95"	99	6	48	15	102	13	55	22	113	7	50	17
96"	100	6	48	15	103	13	55	22	114	7	51	17
97"	101	7	49	15	104	13	55	22	115	7	51	17
98"	102	7	49	16	105	13	56	23	116	7	51	18
99"	104	7	49	16	106	13	56	23	118	7	51	18
100"	105	7	49	16	108	13	56	23	119	7	51	18
101"	106	7	49	16	109	13	56	23	-	-	-	-
102"	107	7	49	16	110	14	57	24	-	-	-	-
103"	108	7	50	16	111	14	57	24	-	-	-	-
104"	109	7	50	16	112	14	57	24	-	-	-	-
105"	110	7	50	17	113	14	57	24	-	-	-	-
106"	111	7	50	17	114	14	58	25	-	-	-	-
107"	112	7	50	17	115	14	58	25	-	-	-	-
108"	113	7	51	17	116	14	58	25	-	-	-	-
109"	114	7	51	17	118	14	58	25	-	-	-	-
110"	115	7	51	17	119	14	58	25	-	-	-	-
111"	116	7	51	18	-	-	-	-	-	-	-	-
112"	118	7	51	18	-	-	-	-	-	-	-	-
113"	119	7	51	18	-	-	-	-	-	-	-	-

Näytön koko	Heijastusetaisyys (A) Maksimi (Tele)	Pystykannattimen säätö (B)	Etäisyys heijastetun kuvan yläreunasta kattoon (C)
16:10 WXGA*	70	0	51
	119	17	66
16:9-laajakuva*	69	5	45
	119	23	60
4:3 XGA*	69	0	51
	119	17	66

*Jätä vähintään 14 cm:n tila valkokankaan yläreunan ja seinälevyn alareunan väliin.

10 XGA-projektorit: EB-530/EB-520 ja muut

Yksikkö: cm

Näytön koko	4:3 XGA				16:9-laajakuva				16:10 WXGA			
	Heijastusetaisyys (A) Minimimi (Laaja)	Pystykannattimen säätö (B)	Etäisyys heijastetun kuvan yläreunasta kattoon (C)	Etäisyys heijastetun kuvan linssin keskikohtaan (D)	Heijastusetaisyys (A) Minimimi (Laaja)	Pystykannattimen säätö (B)	Etäisyys heijastetun kuvan yläreunasta kattoon (C)	Etäisyys heijastetun kuvan linssin keskikohtaan (D)	Heijastusetaisyys (A) Minimimi (Laaja)	Pystykannattimen säätö (B)	Etäisyys heijastetun kuvan yläreunasta kattoon (C)	Etäisyys heijastetun kuvan linssin keskikohtaan (D)
58"	-	-	-	20	70	15	53	20	-	-	-	-
59"	-	-	-	21	71	16	54	21	-	-	-	-
60"	-	-	-	21	72	16	54	21	70	11	49	16
61"	-	-	-	21	74	16	55	21	72	12	50	17
62"	-	-	-	22	75	16	55	22	73	12	50	17
63"	2	41	8	22	76	16	55	22	74	12	50	17
64"	2	42	8	22	77	17	56	22	75	12	51	17
65"	2	42	8	23	79	17	56	23	76	12	51	18
66"	2	42	9	23	80	17	56	23	78	12	51	18
67"	2	42	9	23	81	17	57	23	79	13	51	18
68"	2	42	9	24	82	17	57	24	80	13	52	18
69"	2	42	9	24	84	18	57	24	81	13	52	19
70"	2	42	9	24	85	18	58	24	83	13	52	19
71"	2	43	9	25	86	18	58	25	84	13	52	19
72"	2	43	9	25	87	18	58	25	85	13	53	20
73"	2	43	9	25	89	19	59	25	86	13	53	20
74"	2	43	10	26	90	19	59	26	87	14	53	20
75"	2	43	10	26	91	19	60	26	89	14	54	20
76"	2	43	10	26	92	19	60	26	90	14	54	21
77"	2	43	10	27	94	19	60	27	91	14	54	21
78"	2	44	10	27	95	20	60	27	92	14	54	21
79"	2	44	10	28	96	20	60	28	94	14	55	21
80"	2	44	10	28	98	20	60	28	95	14	55	22
81"	2	44	10	28	99	20	60	28	96	15	55	22
82"	2	44	11	29	100	20	60	29	97	15	56	22
83"	2	44	11	29	101	21	60	29	98	15	56	23
84"	2	44	11	29	103	21	60	29	100	15	56	23
85"	2	45	11	30	104	21	60	30	101	15	56	23
86"	2	45	11	30	105	21	60	30	102	15	57	23
87"	2	45	11	30	106	21	60	30	103	16	57	24
88"	2	45	11	31	108	22	60	31	105	16	57	24

Yksikkö: cm

Näytön koko	4:3 XGA				16:9-laajakuva				16:10 WXGA			
	Heijastusetaisyys (A) Minimimi (Laaja)	Pystykannattimen säätö (B)	Etäisyys heijastetun kuvan yläreunasta kattoon (C)	Etäisyys heijastetun kuvan yläreunasta linssin keskikohtaan (D)	Heijastusetaisyys (A) Minimimi (Laaja)	Pystykannattimen säätö (B)	Etäisyys heijastetun kuvan yläreunasta kattoon (C)	Etäisyys heijastetun kuvan yläreunasta linssin keskikohtaan (D)	Heijastusetaisyys (A) Minimimi (Laaja)	Pystykannattimen säätö (B)	Etäisyys heijastetun kuvan yläreunasta kattoon (C)	Etäisyys heijastetun kuvan yläreunasta linssin keskikohtaan (D)
89"	100	2	45	11	109	22	60	31	106	16	57	24
90"	101	2	45	12	110	22	60	31	107	16	58	24
91"	102	2	45	12	111	22	60	32	108	16	58	25
92"	103	2	45	12	113	22	60	32	109	16	58	25
93"	104	2	46	12	114	23	60	32	111	16	59	25
94"	105	2	46	12	115	23	60	33	112	17	59	26
95"	107	2	46	12	116	23	60	33	113	17	59	26
96"	108	2	46	12	118	23	60	33	114	17	59	26
97"	109	2	46	13	119	23	60	34	116	17	60	26
98"	110	2	46	13	-	-	-	-	117	17	60	27
99"	111	2	46	13	-	-	-	-	118	17	60	27
100"	112	2	47	13	-	-	-	-	119	17	60	27
101"	114	2	47	13	-	-	-	-	-	-	-	-
102"	115	2	47	13	-	-	-	-	-	-	-	-
103"	116	2	47	13	-	-	-	-	-	-	-	-
104"	117	2	47	13	-	-	-	-	-	-	-	-
105"	118	2	47	14	-	-	-	-	-	-	-	-
106"	119	2	48	14	-	-	-	-	-	-	-	-

	Näytön koko	Heijastusetaisyys (A) Maksimi (Tele)	Pystykannattimen säätö (B)	Etäisyys heijastetun kuvan yläreunasta kattoon (C)
4:3 XGA*	46"	69	5	45
	78"	118	22	60
16:9-laajakuva**	43"	70	5	45
	72"	119	23	60
16:10 WXGA**	44"	70	0	50
	74"	119	18	65

*Jätä vähintään 5 cm:n tila valkokankaan yläreunan ja seinälevyn alareunan väliin.

**Jätä vähintään 20 cm:n tila valkokankaan yläreunan ja seinälevyn alareunan väliin.

Kokoonpano ja asennus

Noudata seuraavia ohjeita, kun asennat seinäkiinnityksen. Muuten seinäkiinnitys voi pudota ja aiheuttaa henkilö- tai omaisuusvahinkoja.

⚠ Varoitus

- ❑ Kun kiinnität projektoria seinään seinäkiinnityksellä, seinän tulee olla riittävän vahva kantaakseen projektorin, seinäkiinnityksen ja kaapelit. Tämä seinäkiinnitys tulee kiinnittää betoniseinään. Varmista projektorin, seinäkiinnityksen ja kaapelien paino ennen asennusta ja säilytä seinän vahvuus. Jos seinä ei ole riittävän vahva, vahvista seinä ennen asennusta.
- ❑ Ennen kuin aloitat asennuksen, tarkista huolellisesti seinän rakenne, materiaali ja lujuus.
- ❑ Asenna kiinnitys lujasti kannattamaan projektorin ja kiinnityksen paino ja vastustamaan vaakasuuntaista tärinää. Käytä M8 muttereita ja pultteja. Pienempien kuin M8 mutterien ja pulttien käyttäminen saattaa aiheuttaa kiinnityksen putoamisen.
- ❑ Epson ei ota vastuuta seinän riittämättömän lujuuden tai virheellisen asennuksen aiheuttamista



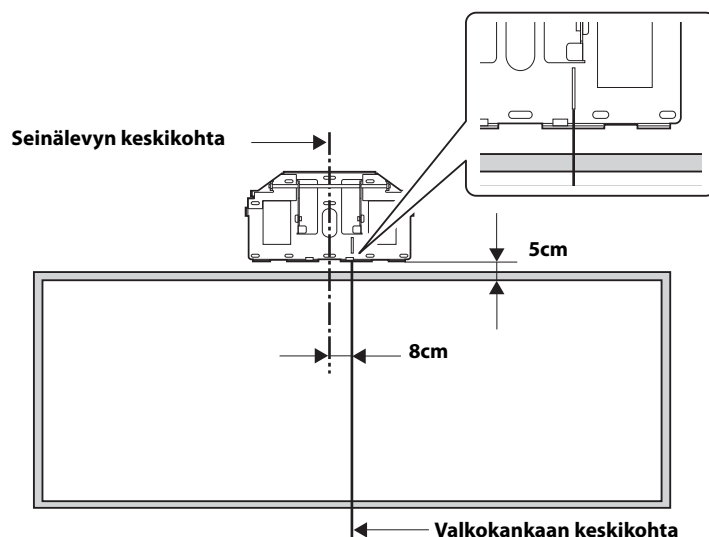
Varmista, että seinäkiinnityksen asennuskohtaan jää valkokankaalle projisoidun kuvan yläreunan ja katon väliin 410–660 mm:n väli. Katso lisätietoja luvusta "Kuvan koko ja heijastusetaisyys" sivulla 7.

1. Seinälevyn asennus

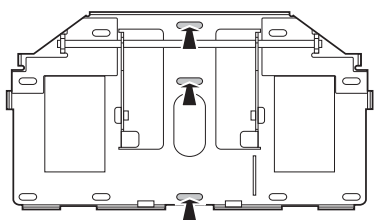
- 1) Tarkista paikka, johon aiot asentaa seinälevyn, ja merkitse se seinään.

Kiinnitä seinälevy niin, että valkokankaan keskikohta ja seinälevyn merkitty mittaviiva ovat samalla linjalla, kuten seuraavassa kuvassa. Jätä vähintään 5 cm:n tila valkokankaan yläreunan ja seinälevyn alareunan väliin. Jos kuitenkin käytät minimizoomausta (tele), katso tiedot edellisten sivujen taulukoista.

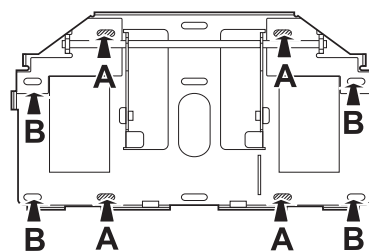
Asennuksen jälkeen voit kääntää projektoria vaakasuunnassa 4,5 cm säätöyksikön liukusäätimellä. Katso lisätietoja luvusta vaihe 10. sivulla 18.



- 2) Sijoita seinälevy vaiheessa 1 tekemäsi merkien kohdalle ja merkitse pisteet, joista seinälevy kiinnitetään, kuten seuraavassa kuvassa.
Aseta ankuri vähintään kolmeen kohtaan. Jos liität neljällä kohdalla, käytä neljän kohdan A-sijainteja tai neljän kohdan B-sijainteja, kuten alla olevassa kuvassa.



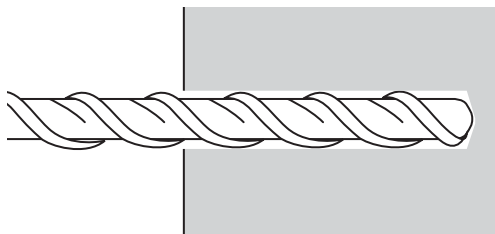
Neljällä (3)



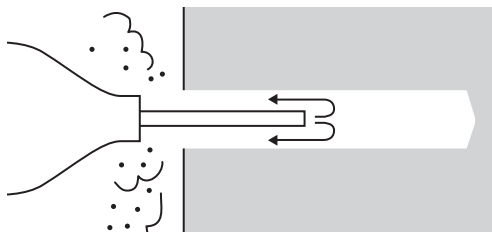
Neljällä (4)

- 3) Pora reiät seuraavilla läpimitoilla ja syvyyksillä merkitsemiisi kohtiin.

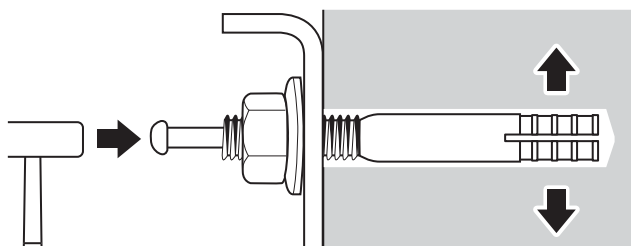
Poran läpimitta	8,5 mm
Pilottireiän syvyys	40 mm
Ankkurireiän syvyys	35 mm



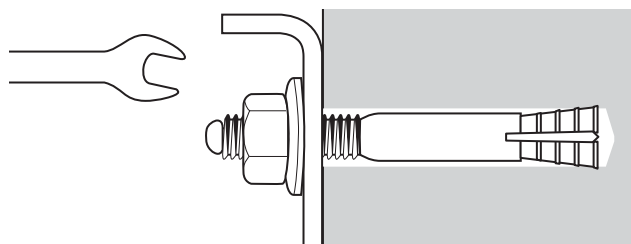
- 4) Käytä pölypumpua tai vastaavaa betonipölyn puhdistamiseen reiästä.



- 5) Aseta seinälevy seinälle ja aseta M8 x 60 mm:n laajennusankkurit reikiin. Kiinnitä mutteri ja napauta sitä vasaralla, kunnes ydin koskettaa ankkurin yläpäätä.

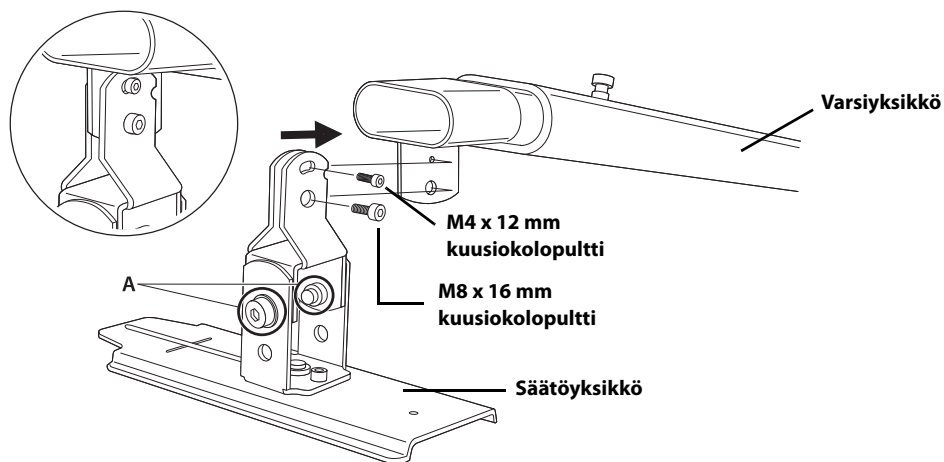


- 6) Kiristä mutteri kiintoavaimella seinälevyn kiinnittämiseksi seinään.



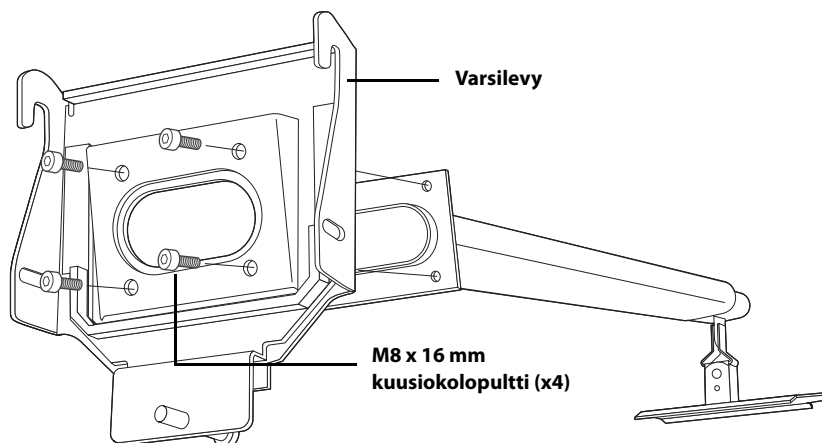
2. Seinäkiinnityksen kokoaminen

- 1) Kiinnitä säätöyksikkö varsiyksikköön.
- 2) Kiinnitä väliaikaisesti kuusioavaimia (M4 ja M8) käyttäen M4 x 12 mm kuusiokolopultilla ja M8 x 16 mm kuusiokolopultilla.

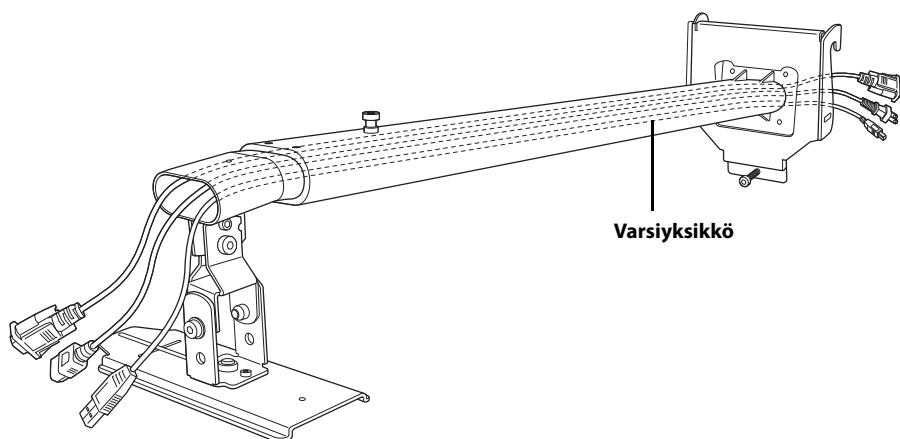


Paitsi käytettäessä EB-536Wi/535W/525W/530/520-projektoreita, ruuvien A sijaintipaikat poikkeavat. Ota yhteys paikalliseen jälleenmyyjään saadaksesi lisätietoja.

- 3) Kiinnitä varsilevy kuusioavainta (M8) käyttäen neljällä M8 x 16 mm kuusiokolopultilla.



3. Kaapelien vienti varsiyksikön läpi

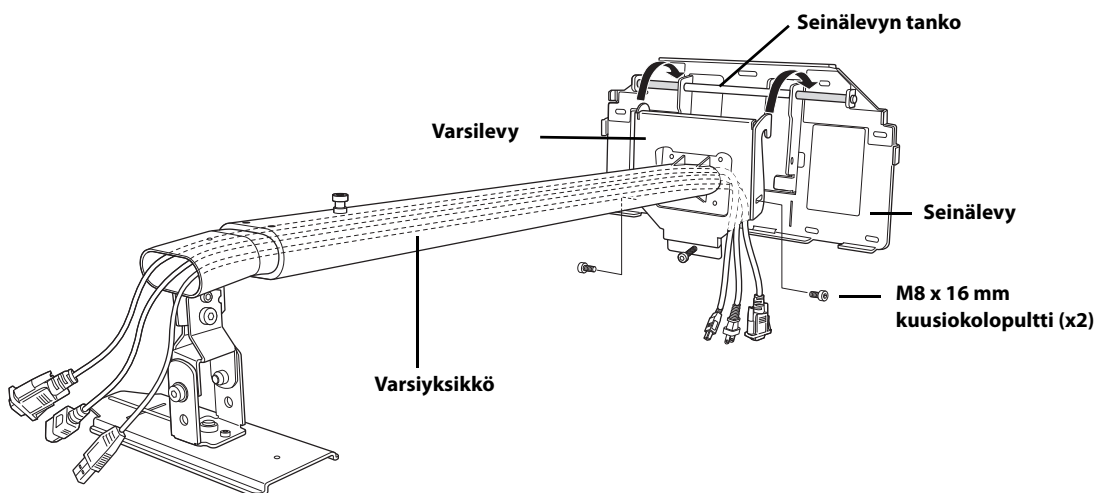


Vaara

Jollet vie kaapeleita varsiyksikön läpi, saattaa ilmetä ongelmia.

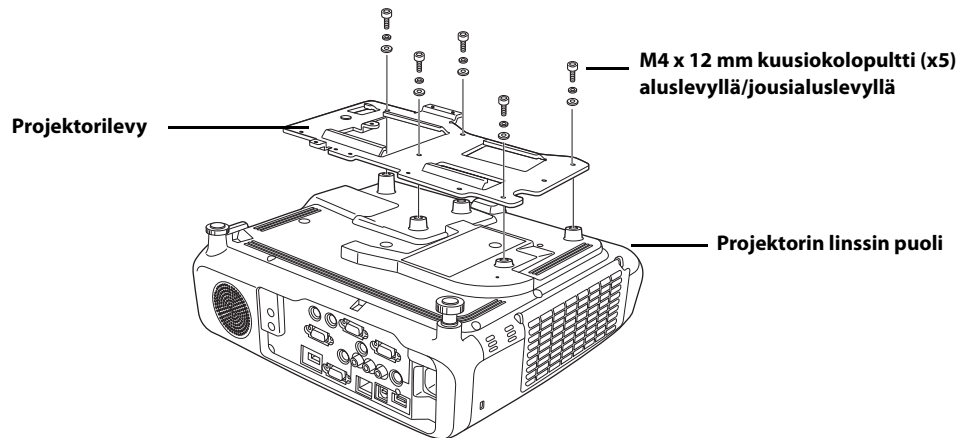
4. Varsiyksikön kiinnittäminen seinälevyyn

- 1) Kiinnitä varsilevyn koukku seinälevyn tankoon.
Varo jättämästä johtoja varsilevyn ja seinälevyn väliin.
- 2) Kiinnitä varsilevy tilapäisesti kahdella M8 x 16 mm kuusiokolopultilla.



5. Projektorilevyn kiinnittäminen projektoriin

- 1) Aseta projektori ylösalaisin.
- 2) Kiinnitä projektorilevy projektoriin kuusioavainta (M4) käyttäen viidellä M4 x 12 mm pultilla, joissa on aluslevyt/jousialuslevyt.



⚠ Varoitus

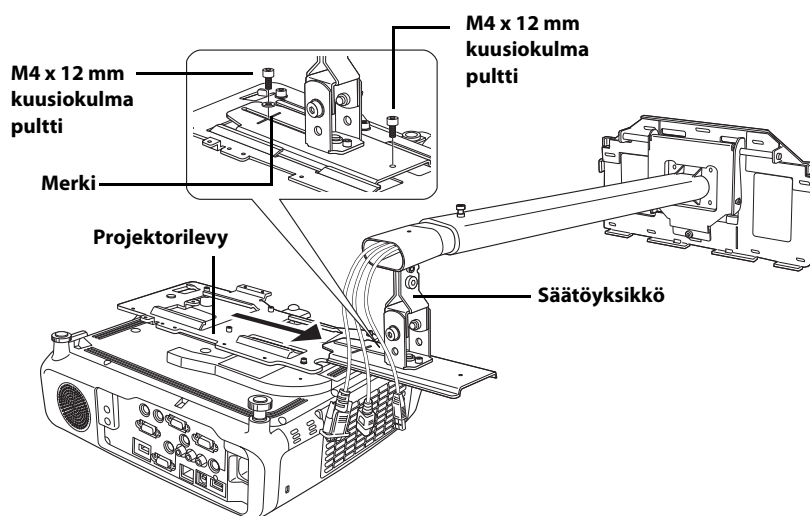
Jos käytät liimoja estämään ruuvien löystymisen tai liukastusaineita tai öljyä seinäkiinnityksen kiinnityskohdissa, kotelo saattaa murtua ja projektori pudota aiheuttaen henkilö- tai omaisuusvahinkoja. Älä käytä liimoja, voiteluaineita tai öljyä, kun asennat tai säädät seinäkiinnitystä.



Kiristä ruuvit tiukalle.

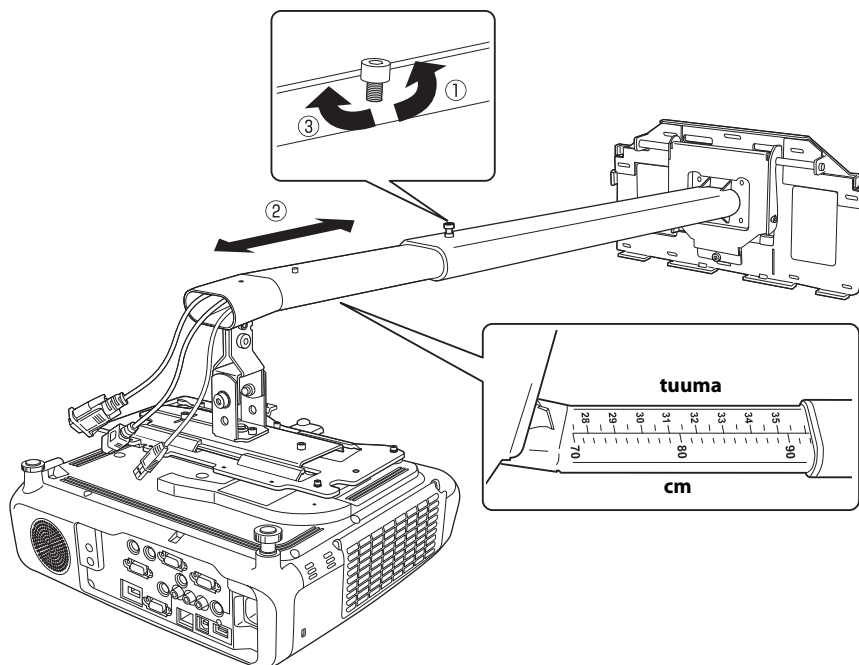
6. Projektorin kiinnittäminen säätöyksikköön

- 1) Liu'uta projektorilevy säätöyksikköön, kuten alla olevassa kuvassa.
- 2) Kiinnitä säätöyksikkö tilapäisesti merkityistä kohdista kahdella M4 x 12 mm kuusiokulmapultilla, kuten alla olevassa kuvassa.



7. Varren laajentaminen, pituuden säätäminen ja tilapäinen kiinnitys

- 1) Löysää varren ruuvia. (①)
- 2) Säädä varren pituutta käyttäen pohjan mittaa vastaamaan kohdassa "Kuvan koko ja heijastusetaisyys" sivulla 7 suositeltua heijastusetaisyttä. (②)
- 3) Kun olet säätänyt pituuden, kiinnitä varren asento tilapäisesti kiristämällä yläruuvia. (③)

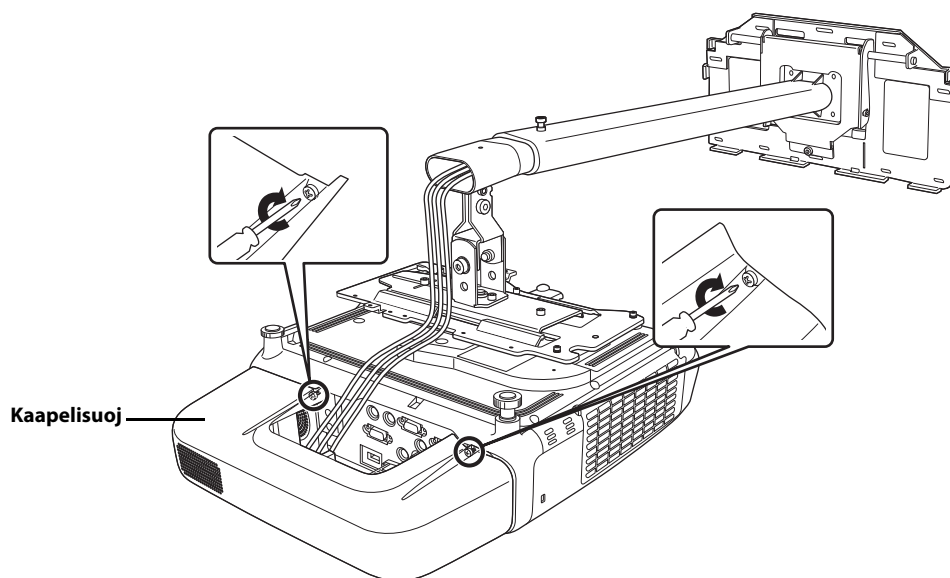


8. Kaapelien liittäminen

Liitä sähköjohto ja muut kaapelit projektoriin.

9. Kaapelisuojuksen kiinnittäminen

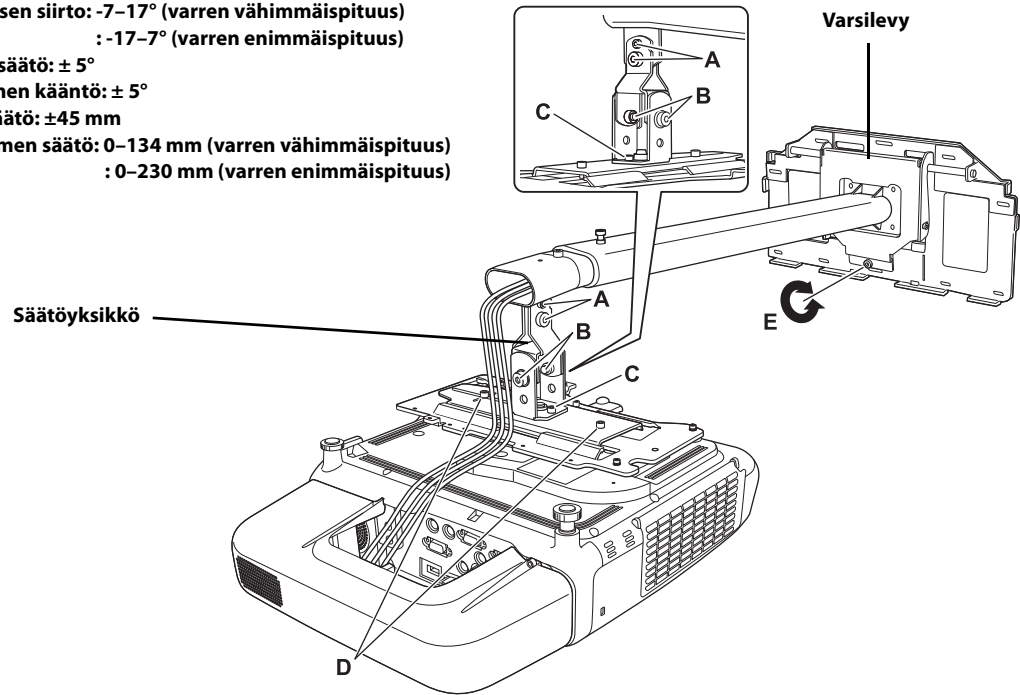
Kokoa löysä kaapeli ja kiinnitä kaapelisuoja ruuveille, kuten alla olevassa kuvassa.



10. Projektorin käynnistys ja näytön tarkistaminen

- 1) Liitä projektori.
- 2) Kytke projektori päälle.
- 3) Säädä pystykannatinta (varren kulmaa) varsilevyn pohjassa olevalla ruuvilla (E). Varsi kohoaa, kun kiristät ruuvia, ja laskee, kun löysäät sitä.
- 4) Löysää säätöyksikön ruuvit (A, B, C, D) ja säädä projisointiruudun sijaintia, kun muutat projektorin suuntaa ja sijaintia.

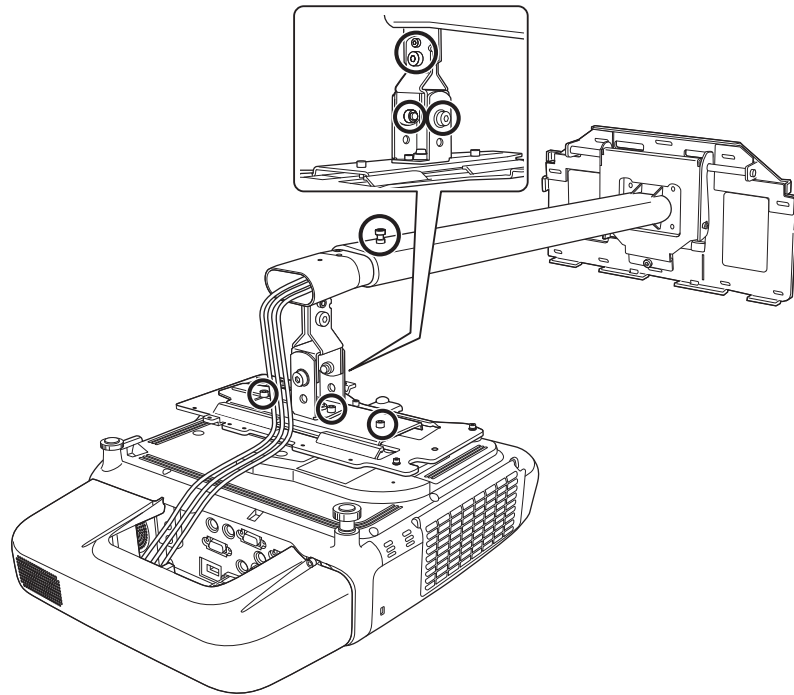
- A: Pystykallistuksen siirto:** $-7-17^{\circ}$ (varren vähimmäispituus)
: $-17-7^{\circ}$ (varren enimmäispituus)
- B: Vaakakierron säätö:** $\pm 5^{\circ}$
- C: Vaakasuuntainen kääntö:** $\pm 5^{\circ}$
- D: Vaakali'un säätö:** ± 45 mm
- E: Pystykannattimen säätö:** $0-134$ mm (varren vähimmäispituus)
: $0-230$ mm (varren enimmäispituus)



- 5) Kiristä varsiyksikön ja säätöyksikön ruuvit tiukasti kuusioavaimilla (M4 ja M8).

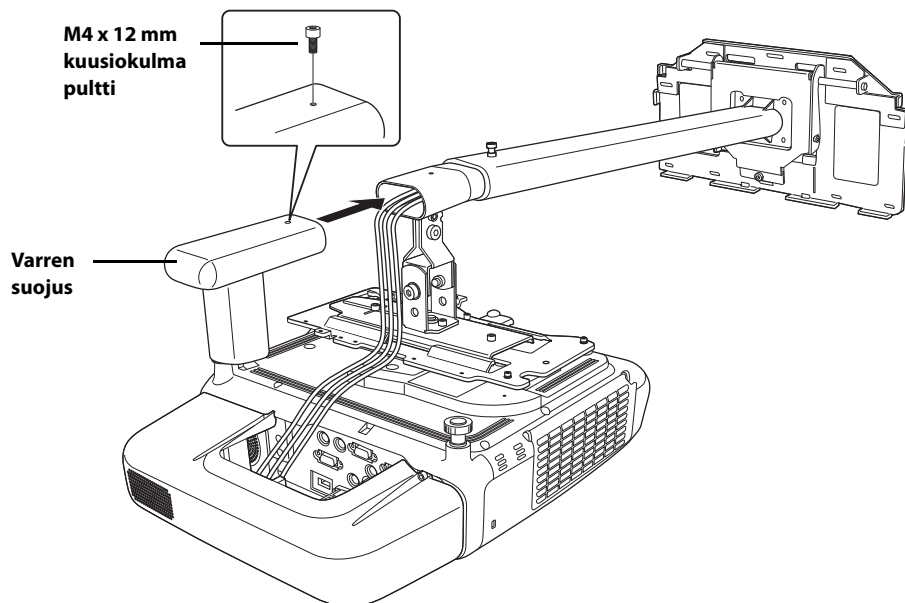
⚠ Varoitus

Kiristä kaikki ruuvit tiukalle. Muuten projektori tai seinäkiinnitys voi pudota ja aiheuttaa henkilö- tai omaisuusvahinkoja.



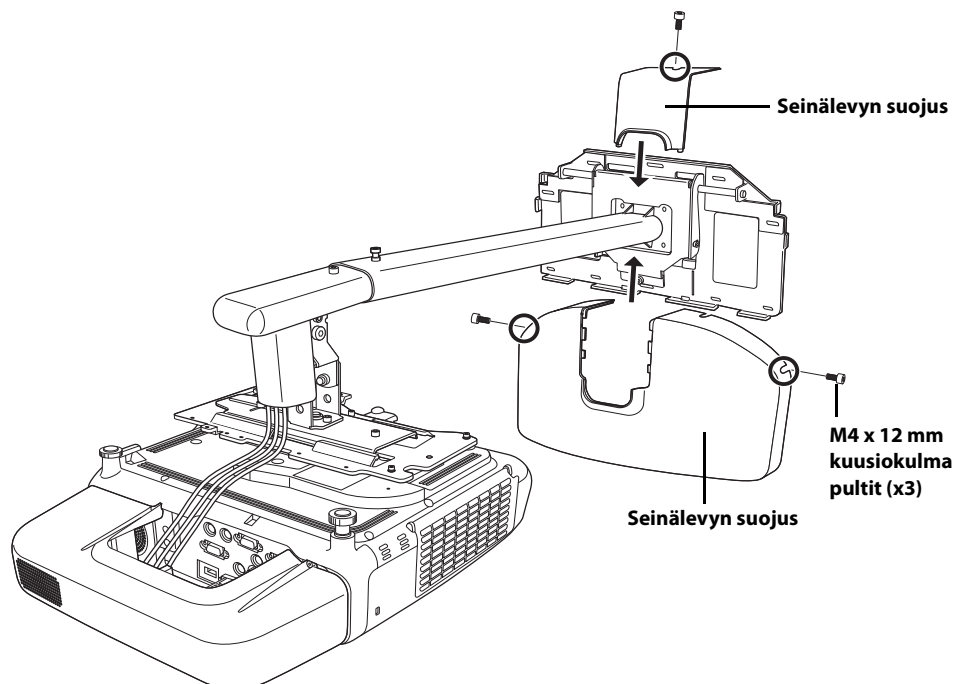
11. Varren suojuksen kiinnittäminen

Kiinnitä varren suojus kuusioavainta käyttäen (M4) neljällä M4 x 12 mm kuusiokolopultilla.



12. Seinälevyn suojuksen kiinnitys

Kiinnitä seinälevyn suojus kuusioavainta (M4) käyttäen neljällä M4 x 12 mm kuusiokolopultilla.



Varmista leikatessasi seinälevyn suojuksen ohutta osaa ja viedessäsi kaapeleita sen läpi, että poistat kaikki mahdolliset terävät reunat, jotta kaapelit eivät vahingoittuisi.

Vain pätevä teknikko saa suorittaa projektorin asennuksen, poiston ja huollon. Saat lisätietoja huollosta ja korjauksista projektorin toimitukseen kuuluvasta *Käyttäjän oppaasta*.



Varoitus

- Älä koskaan löysää pultteja ja muttereita asennuksen jälkeen. Tarkista säännöllisesti, etteivät ruuvit ole löystyneet. Jos havaitset löystyneitä ruuveja, kiristä ne lujasti. Muuten projektori tai seinäkiinnitys voi pudota ja aiheuttaa henkilö- tai omaisuusvahinkoja.
- Älä roiku kiinnityksestä tai ripusta siihen raskaita esineitä. Seinäkiinnityksen tai projektorin putoaminen voi aiheuttaa henkilö- tai omaisuusvahinkoja.