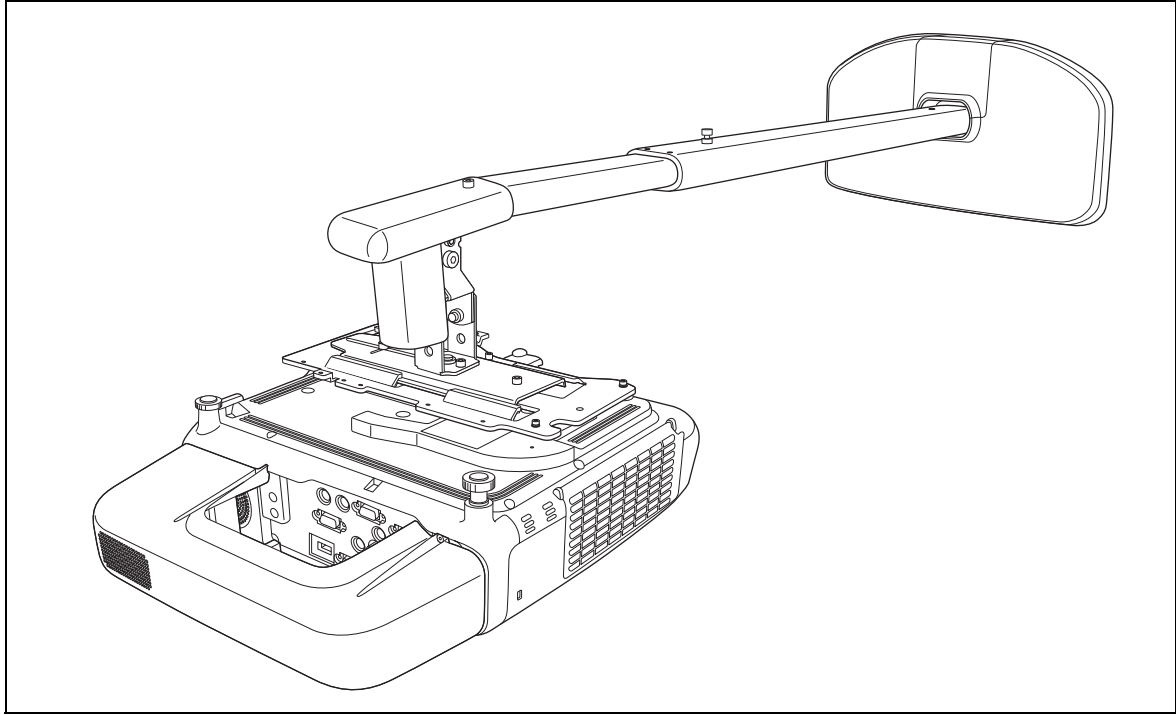


# ELPMB45



**Manuel d'installation du kit de montage mural du projecteur à courte distance de projection**



# Consignes de sécurité



Avant d'utiliser le kit de montage mural, assurez-vous d'avoir lu toutes les consignes de sécurité puis mettez ce manuel en lieu sûr pour pouvoir vous y reporter ultérieurement. Une installation incomplète ou incorrecte peut endommager le produit ou provoquer des dommages corporels ou matériels. Conservez ce manuel d'installation à portée de main pour pouvoir vous y reporter ultérieurement.

Pour des informations supplémentaires, consultez le *Guide de l'utilisateur* et les *Consignes de sécurité* incluses avec votre projecteur.










## Explication des symboles

Les symboles d'avertissement décrits ci-dessous sont utilisés dans ce manuel d'installation pour vous éviter des risques de blessure ou de dommages matériels. Assurez-vous de bien avoir compris la signification de ces avertissements lorsque vous lisez ce manuel.











|  |   |
|--|---|
|  <b>Avertissement</b> | Ce symbole signale des informations dont le non respect peut provoquer des blessures ou même la mort en cas de manipulation incorrecte.           |
|  <b>Attention</b>     | Ce symbole signale des informations dont le non respect peut provoquer des blessures ou des dommages physiques en cas de manipulation incorrecte. |

|  |  |
|--|--|
|   | Symbole indiquant une action à ne pas exécuter |
|  | Symbole indiquant une action à faire           |





## Consignes de sécurité pour l'installation

|  <b>Avertissement</b>   |   |
|--|---|
| <b>Le kit de montage mural pèse environ 11 kg. Pour éviter des blessures, manipulez-le avec précaution.</b>  |  |
| <b>Ce produit est conçu pour monter le projecteur et ses accessoires optionnels uniquement. N'y attachez rien de plus lourd que le projecteur et ses accessoires optionnels.</b><br>Cela pourrait entraîner la chute de produit et provoquer des blessures ou des dommages matériels.  |  |
| <b>L'installation du produit sur le mur doit être exécutée par au moins deux techniciens qualifiés utilisant uniquement de l'équipement de montage approuvé. Une installation incomplète ou incorrecte pourrait entraîner la chute de produit et provoquer des blessures ou des dommages matériels. Pour obtenir une assistance supplémentaire, contactez le bureau du service d'assistance à la clientèle répertorié dans le <i>Guide de l'utilisateur</i>.</b> |  |
| <b>Assurez-vous de suivre les instructions figurant dans ce guide pour installer le kit de montage mural.</b><br>Si ces instructions ne sont pas respectées, le support de montage mural peut tomber et provoquer des blessures corporelles ou des dommages matériels.   |  |
| <b>Mettez le projecteur hors tension lors de l'installation du support de montage pour éviter un risque d'incendie ou de choc électrique.</b>  |  |
| <b>Manipulez le cordon secteur avec précaution pour éviter un risque d'incendie ou de choc électrique.</b><br>Prenez les précautions suivantes en le manipulant : <ul style="list-style-type: none"><li>• Ne manipulez pas le cordon avec des mains humides.</li><li>• N'utilisez pas un cordon qui est endommagé ou a été modifié.</li><li>• Ne tirez pas exagérément sur le cordon quand vous le faites passer à travers le bras.</li></ul>                    |  |
| <b>Pendant l'installation du produit, ne vous tenez pas au capot du câble pour positionner le support de montage.</b><br>Le capot du câble pourrait se détacher, ce qui pourrait provoquer des blessures ou des dommages matériels.  |  |
| <b>Le mur sur lequel vous installez le projecteur avec le kit de montage mural doit être assez solide pour supporter le projecteur, le kit de montage mural et les câbles. Ce support de montage mural doit être installé sur un mur en béton. Vérifiez le poids du projecteur, du kit de montage mural et des câbles avant l'installation, et vérifiez la solidité du mur. Si le mur n'est pas assez solide, renforcez-le avant l'installation.</b>             |  |

## ! Avertissement

|  |   |
|--|---|
| <p><b>N'installez pas le produit à un endroit où il peut être soumis à des vibrations ou des chocs, qui pourraient endommager le projecteur ou la surface de montage.</b></p> <p>Des vibrations ou des chocs pourraient aussi entraîner la chute de produit et provoquer des blessures ou des dommages matériels.</p>  |    |
| <p><b>Installez le kit de montage mural assez solidement pour supporter le projecteur et le kit de montage, et pour résister aux vibrations horizontales. Utilisez des écrous et des boulons M8.</b></p> <p>Si ces instructions ne sont pas respectées, le projecteur ou le support de montage mural peuvent tomber et provoquer des blessures corporelles ou des dommages matériels. Epson n'accepte aucune responsabilité pour tout dommage ou toute blessure dus à une solidité du mur insuffisante ou une installation inappropriée.</p> |    |
| <p><b>Si vous avez besoin de desserrer des vis pendant l'installation, faites attention de ne pas faire tomber le projecteur ou le support mural.</b></p> <p>La chute du projecteur ou du support de montage pourrait provoquer des blessures ou des dommages matériels.</p>   |    |
| <p><b>N'utilisez pas le support de montage s'il est endommagé et vérifiez régulièrement qu'aucune pièce du support n'est endommagée.</b></p>   |    |
| <p><b>Ne modifiez jamais le kit de montage.</b></p>  |    |
| <p><b>Ne vous suspendez pas au support de montage et n'y suspendez pas un objet lourd.</b></p> <p>La chute du projecteur ou du support de montage pourrait provoquer des blessures ou des dommages matériels.</p>  |    |
| <p><b>Cessez d'utiliser le support de montage et contactez le Service Clients Epson dans les cas suivants :</b></p> <ul style="list-style-type: none"> <li>• Le support de montage tombe ou est endommagé pendant l'installation.</li> <li>• Le bras se détache du mur ou tombe.</li> </ul>  |    |
| <p><b>Si vous utilisez des adhésifs pour empêcher les vis de se desserrer ou si vous utilisez des lubrifiants ou des huiles sur les points d'installation de la fixation murale, le boîtier peut se fendre, au risque de provoquer la chute du projecteur, entraînant des blessures ou des dommages matériels. N'utilisez pas d'adhésifs, de lubrifiants ou d'huiles pour installer ou régler le montage mural.</b></p>  |   |
| <p><b>Serrez fermement toutes les vis après tout réglage.</b></p> <p>Si ces instructions ne sont pas respectées, le projecteur ou le support de montage mural peuvent tomber et provoquer des blessures corporelles ou des dommages matériels.</p>   |  |
| <p><b>Ne desserrez jamais les boulons et les écrous après l'installation. Vérifiez de manière régulière que les vis ne se sont pas desserrées. Si vous trouvez des vis desserrées, resserrez-les fermement.</b></p> <p>Si ces instructions ne sont pas respectées, le projecteur ou le kit de montage mural peuvent tomber et provoquer des blessures corporelles ou des dommages matériels.</p>   |  |

## ! Attention

|  |   |
|--|---|
| <p><b>Installez le produit dans un endroit à l'abri de la poussière et de l'humidité pour empêcher que l'objectif et les éléments optiques du projecteur ne se salissent.</b></p>  |  |
| <p><b>N'installez pas le produit dans un endroit où la température de fonctionnement du projecteur pourrait être dépassée.</b></p> <p>Sinon, des dommages pourraient en résulter.</p>  |  |
| <p><b>N'installez pas le produit dans un endroit soumis à une humidité ou à des poussières excessives, près d'appareils de cuisine ou de chauffage, ou dans un endroit exposé à la fumée ou à la vapeur.</b></p> <p>Il pourrait en résulter un incendie ou un choc électrique.</p> |  |
| <p><b>N'exercez pas une force excessive pendant le réglage du support de montage.</b></p> <p>L'utilisation d'une force excessive pourrait provoquer des blessures ou des dommages matériels.</p>   |  |

# Avant de commencer l'installation

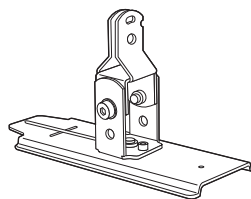
---

Ce produit est utilisé pour monter sur un mur les projecteurs à courte distance de projection Epson.

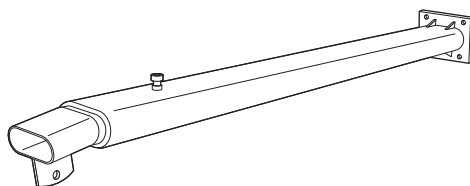
## Choix d'un emplacement

- Déterminez l'emplacement où vous allez installer le montage mural et préparez cet emplacement à l'avance. Assurez-vous aussi qu'il existe un espace de 410 à 660 mm entre le haut de l'image projetée sur l'écran et le plafond. Reportez-vous à « Taille de l'écran et distance de projection » à la page 7 pour plus de détails.
- N'installez pas le support de montage à un endroit où il peut être soumis à des vibrations ou des chocs, qui pourraient endommager le projecteur ou la surface de montage. Des vibrations ou des chocs pourraient aussi entraîner la chute de produit, ce qui pourrait provoquer des blessures sérieuses ou la mort.
- Installez le produit dans un endroit éloigné de la lumière directe du soleil et d'autres appareils électriques tels que lampes fluorescentes ou climatiseurs. La lumière directe du soleil et certains types d'éclairages fluorescents risquent d'interférer avec la télécommande du projecteur.
- Il est recommandé de garder une longueur de câble de connexion inférieure à 20 mètres pour réduire le bruit externe.

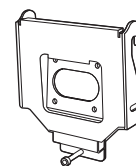
## Contenu de l'emballage



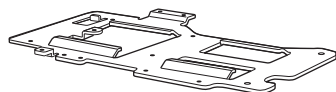
Dispositif de réglage



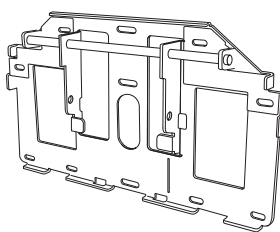
Bras



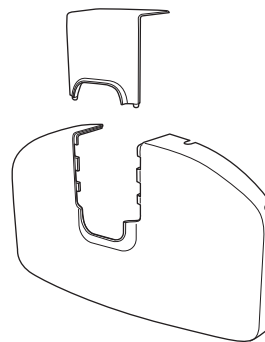
Plaque du bras



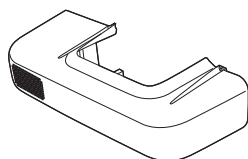
Plaque du projecteur



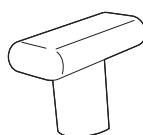
Plaque murale



Cache de la plaque murale



Cache des câbles



Cache du bras



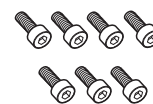
Boulon à tête cylindrique à 6 pans  
M4 x 12 mm  
avec rondelle (x1)



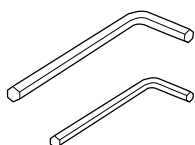
Boulons à tête cylindrique à 6 pans  
M4 x 12 mm  
sans rondelles (x6)



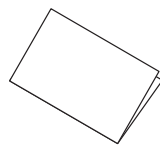
Boulons à tête cylindrique à 6 pans  
M4 x 12 mm  
avec rondelles/rondelles Grower  
(x5)



Boulons à tête cylindrique à 6 pans  
M8 x 16 mm  
sans rondelles (x7)



Clés à 6 pans (M4 et M8)



Manuel d'installation  
(le présent guide)



CD-ROM de  
documentation

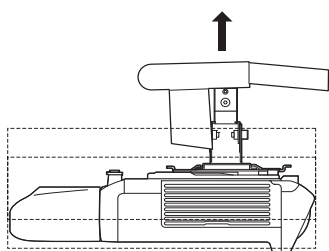
- Utilisez uniquement les boulons fournis pour installer le montage mural. Ne leur substituez pas un autre type de boulons.
- Vous devez utiliser des pattes de fixation M8 x 60 mm disponibles en magasin (au moins 3) pour fixer la plaque murale au mur.
- Rassemblez les outils et les éléments nécessaires avant de commencer l'installation.

# Spécifications

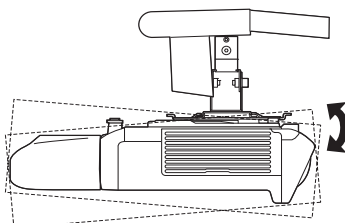
|   |  |
|---|--|
| Poids                                       | Environ 11 kg  |
| Capacité de charge maximale                 | 5,5 kg   |
| Longueur du bras                            | 1000 à 1510 mm<br>(du point de fixation de la plaque murale au cache du bras)        |
| Plage de réglage du coulisement vertical    | 0 à 134 mm (minimum de longueur du bras)<br>0 à 230 mm (maximum de longueur du bras) |
| Plage de réglage de l'inclinaison verticale | -7 à 17° (minimum de longueur du bras)<br>-17 à 7° (maximum de longueur du bras)     |
| Plage de réglage de la rotation horizontale | ± 5°   |
| Plage de réglage du roulis horizontal       | ± 5°   |
| Plage de réglage du coulisement horizontal  | ± 45 mm  |

## ⚠ Attention

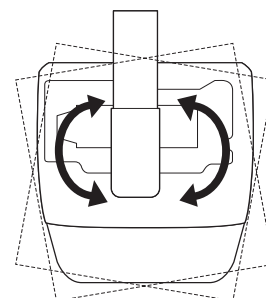
La correction de trapèze ne peut pas être effectuée correctement si vous configurez le projecteur en dehors de la plage d'utilisation du projecteur. Vérifiez la plage dans laquelle la correction peut être effectuée dans le *Guide de l'utilisateur* fourni avec le projecteur.



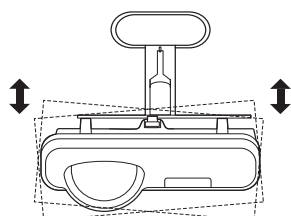
Réglage du coulisement vertical



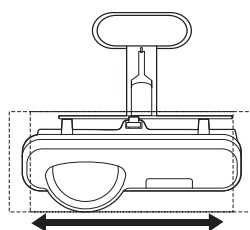
Réglage de l'inclinaison verticale



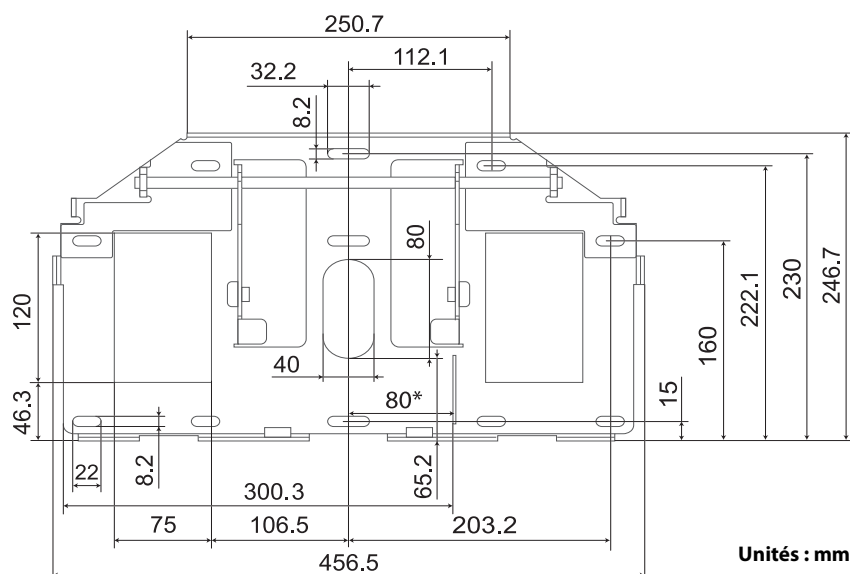
Réglage de la rotation horizontale



Réglage du roulis horizontal



Réglage du coulisement horizontal



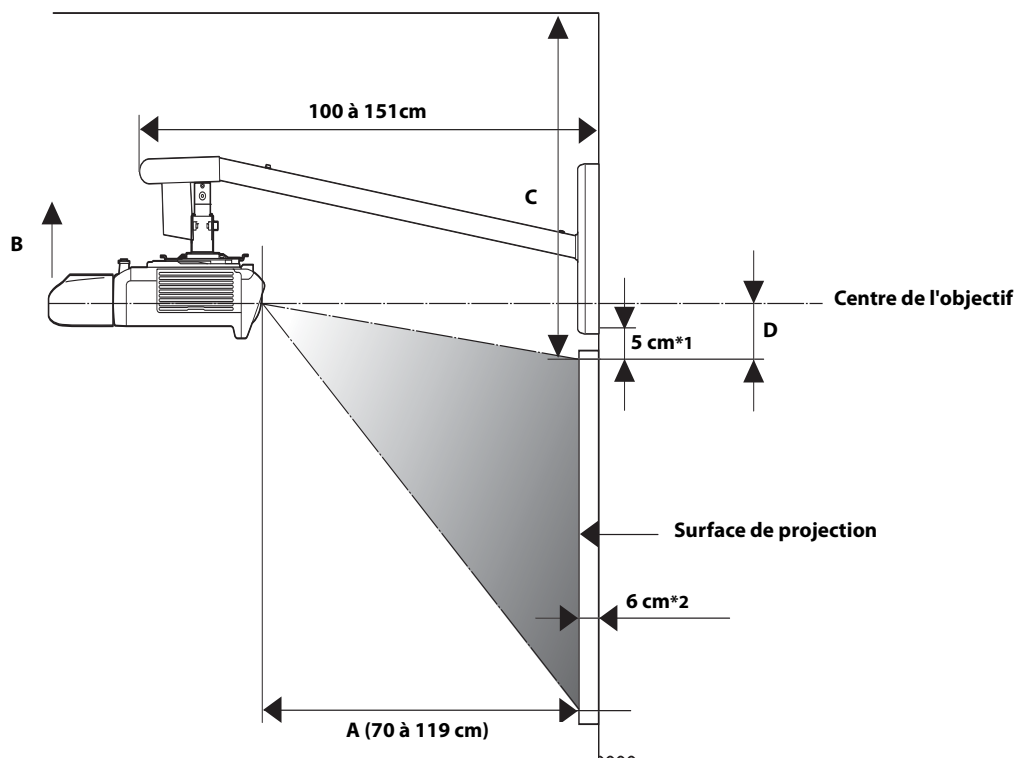
Unités : mm

\*Valeur de décalage pour le centre de l'écran de projection et le centre de la plaque murale

## Taille de l'écran et distance de projection

Reportez-vous aux tableaux des pages suivantes et installez le montage mural et le projecteur pour projeter les images avec la taille appropriée. Ces valeurs sont données à titre indicatif.

La distance de projection recommandée (A) est de 70 à 119 cm.



\*1 Laissez au moins un espace de 5 cm entre le haut de l'image projetée sur le tableau blanc et le bas de la plaque murale.

\*2 L'épaisseur du tableau blanc ne doit pas être de plus de 6 cm. (Les valeurs dans le tableau de la distance de projection sont basées sur un tableau blanc d'une épaisseur de 6 cm.)

## ∞ Projecteurs WXGA : EB-536Wi/EB-535W/EB-525W et autres

Unités : cm

| Taille de l'écran | 16:10 WXGA                                 |                                      |   |  | Écran large 16:9                           |                                      |   |  | 4:3 XGA                                    |                                      |   |  |
|-------------------|--|--------------------------------------|---|--|--|--------------------------------------|---|--|--|--------------------------------------|---|--|
|                   | Distance de projection (A) Minimum (Large) | Réglage de coulissement vertical (B) | Distance du haut de l'image projetée au plafond (C) | Distance du haut de l'image projetée au centre de l'objectif (D) | Distance de projection (A) Minimum (Large) | Réglage de coulissement vertical (B) | Distance du haut de l'image projetée au plafond (C) | Distance du haut de l'image projetée au centre de l'objectif (D) | Distance de projection (A) Minimum (Large) | Réglage de coulissement vertical (B) | Distance du haut de l'image projetée au plafond (C) | Distance du haut de l'image projetée au centre de l'objectif (D) |
| 60"               | -  | -                                    | -   | -  | -  | -                                    | -   | -  | 70   | 4                                    | 43  | 11   |
| 61"               | -  | -                                    | -   | -  | -  | -                                    | -   | -  | 71   | 5                                    | 44  | 11   |
| 62"               | -  | -                                    | -   | -  | -  | -                                    | -   | -  | 72   | 5                                    | 44  | 11   |
| 63"               | -  | -                                    | -   | -  | -  | -                                    | -   | -  | 74   | 5                                    | 44  | 11   |
| 64"               | -  | -                                    | -   | -  | -  | -                                    | -   | -  | 75   | 5                                    | 44  | 11   |
| 65"               | -  | -                                    | -   | -  | -  | -                                    | -   | -  | 76   | 5                                    | 44  | 12   |
| 66"               | -  | -                                    | -   | -  | 70   | 9                                    | 48  | 15   | 77   | 5                                    | 45  | 12   |
| 67"               | -  | -                                    | -   | -  | 71   | 10                                   | 49  | 16   | 79   | 5                                    | 45  | 12   |
| 68"               | 70   | 4                                    | 43  | 11   | 72   | 10                                   | 49  | 16   | 80   | 5                                    | 45  | 12   |
| 69"               | 71   | 5                                    | 44  | 11   | 73   | 10                                   | 49  | 16   | 81   | 5                                    | 45  | 12   |
| 70"               | 72   | 5                                    | 44  | 11   | 74   | 10                                   | 49  | 16   | 82   | 5                                    | 45  | 13   |
| 71"               | 73   | 5                                    | 44  | 11   | 75   | 10                                   | 50  | 16   | 83   | 5                                    | 46  | 13   |
| 72"               | 74   | 5                                    | 44  | 11   | 77   | 10                                   | 50  | 17   | 85   | 5                                    | 46  | 13   |
| 73"               | 75   | 5                                    | 44  | 12   | 78   | 10                                   | 50  | 17   | 86   | 5                                    | 46  | 13   |
| 74"               | 77   | 5                                    | 45  | 12   | 79   | 10                                   | 50  | 17   | 87   | 6                                    | 46  | 13   |
| 75"               | 78   | 5                                    | 45  | 12   | 80   | 10                                   | 50  | 17   | 88   | 6                                    | 46  | 13   |
| 76"               | 79   | 5                                    | 45  | 12   | 81   | 11                                   | 51  | 18   | 90   | 6                                    | 47  | 14   |
| 77"               | 80   | 5                                    | 45  | 12   | 82   | 11                                   | 51  | 18   | 91   | 6                                    | 47  | 14   |
| 78"               | 81   | 5                                    | 45  | 12   | 83   | 11                                   | 51  | 18   | 92   | 6                                    | 47  | 14   |
| 79"               | 82   | 5                                    | 45  | 12   | 84   | 11                                   | 51  | 18   | 93   | 6                                    | 47  | 14   |
| 80"               | 83   | 5                                    | 46  | 13   | 85   | 11                                   | 52  | 19   | 94   | 6                                    | 47  | 14   |
| 81"               | 84   | 5                                    | 46  | 13   | 87   | 11                                   | 52  | 19   | 96   | 6                                    | 47  | 15   |
| 82"               | 85   | 6                                    | 46  | 13   | 88   | 11                                   | 52  | 19   | 97   | 6                                    | 47  | 15   |
| 83"               | 86   | 6                                    | 46  | 13   | 89   | 11                                   | 52  | 19   | 98   | 6                                    | 47  | 15   |
| 84"               | 87   | 6                                    | 46  | 13   | 90   | 11                                   | 53  | 19   | 99   | 6                                    | 47  | 15   |
| 85"               | 88   | 6                                    | 46  | 13   | 91   | 12                                   | 53  | 20   | 101  | 6                                    | 48  | 15   |
| 86"               | 90   | 6                                    | 47  | 14   | 92   | 12                                   | 53  | 20   | 102  | 6                                    | 49  | 15   |
| 87"               | 91   | 6                                    | 47  | 14   | 93   | 12                                   | 53  | 20   | 103  | 6                                    | 49  | 16   |
| 88"               | 92   | 6                                    | 47  | 14   | 94   | 12                                   | 53  | 20   | 104  | 7                                    | 49  | 16   |
| 89"               | 93   | 6                                    | 47  | 14   | 95   | 12                                   | 54  | 21   | 105  | 7                                    | 49  | 16   |
| 90"               | 94   | 6                                    | 47  | 14   | 97   | 12                                   | 54  | 21   | 107  | 7                                    | 49  | 16   |
| 91"               | 95   | 6                                    | 48  | 14   | 98   | 12                                   | 54  | 21   | 108  | 7                                    | 50  | 16   |



Unités : cm

| Taille de l'écran | 16:10 WXGA                                 |                                     |   |  | Écran large 16:9                           |                                     |   |  | 4:3 XGA                                    |                                     |   |  |
|-------------------|--|-------------------------------------|---|--|--|-------------------------------------|---|--|--|-------------------------------------|---|--|
|                   | Distance de projection (A) Minimum (Large) | Réglage de coulisement vertical (B) | Distance du haut de l'image projetée au plafond (C) | Distance du haut de l'image projetée au centre de l'objectif (D) | Distance de projection (A) Minimum (Large) | Réglage de coulisement vertical (B) | Distance du haut de l'image projetée au plafond (C) | Distance du haut de l'image projetée au centre de l'objectif (D) | Distance de projection (A) Minimum (Large) | Réglage de coulisement vertical (B) | Distance du haut de l'image projetée au plafond (C) | Distance du haut de l'image projetée au centre de l'objectif (D) |
| 92"               | 96   | 6                                   | 48  | 15   | 99   | 12                                  | 54  | 21   | 109  | 7                                   | 50  | 16   |
| 93"               | 97   | 6                                   | 48  | 15   | 100  | 13                                  | 55  | 22   | 110  | 7                                   | 50  | 17   |
| 94"               | 98   | 6                                   | 48  | 15   | 101  | 13                                  | 55  | 22   | 111  | 7                                   | 50  | 17   |
| 95"               | 99   | 6                                   | 48  | 15   | 102  | 13                                  | 55  | 22   | 113  | 7                                   | 50  | 17   |
| 96"               | 100  | 6                                   | 48  | 15   | 103  | 13                                  | 55  | 22   | 114  | 7                                   | 51  | 17   |
| 97"               | 101  | 7                                   | 49  | 15   | 104  | 13                                  | 55  | 22   | 115  | 7                                   | 51  | 17   |
| 98"               | 102  | 7                                   | 49  | 16   | 105  | 13                                  | 56  | 23   | 116  | 7                                   | 51  | 18   |
| 99"               | 104  | 7                                   | 49  | 16   | 106  | 13                                  | 56  | 23   | 118  | 7                                   | 51  | 18   |
| 100"              | 105  | 7                                   | 49  | 16   | 108  | 13                                  | 56  | 23   | 119  | 7                                   | 51  | 18   |
| 101"              | 106  | 7                                   | 49  | 16   | 109  | 13                                  | 56  | 23   | -  | -                                   | -   | -  |
| 102"              | 107  | 7                                   | 49  | 16   | 110  | 14                                  | 57  | 24   | -  | -                                   | -   | -  |
| 103"              | 108  | 7                                   | 50  | 16   | 111  | 14                                  | 57  | 24   | -  | -                                   | -   | -  |
| 104"              | 109  | 7                                   | 50  | 16   | 112  | 14                                  | 57  | 24   | -  | -                                   | -   | -  |
| 105"              | 110  | 7                                   | 50  | 17   | 113  | 14                                  | 57  | 24   | -  | -                                   | -   | -  |
| 106"              | 111  | 7                                   | 50  | 17   | 114  | 14                                  | 58  | 25   | -  | -                                   | -   | -  |
| 107"              | 112  | 7                                   | 50  | 17   | 115  | 14                                  | 58  | 25   | -  | -                                   | -   | -  |
| 108"              | 113  | 7                                   | 51  | 17   | 116  | 14                                  | 58  | 25   | -  | -                                   | -   | -  |
| 109"              | 114  | 7                                   | 51  | 17   | 118  | 14                                  | 58  | 25   | -  | -                                   | -   | -  |
| 110"              | 115  | 7                                   | 51  | 17   | 119  | 14                                  | 58  | 25   | -  | -                                   | -   | -  |
| 111"              | 116  | 7                                   | 51  | 18   | -  | -                                   | -   | -  | -  | -                                   | -   | -  |
| 112"              | 118  | 7                                   | 51  | 18   | -  | -                                   | -   | -  | -  | -                                   | -   | -  |
| 113"              | 119  | 7                                   | 51  | 18   | -  | -                                   | -   | -  | -  | -                                   | -   | -  |

|                          | Taille de l'écran | Distance de projection (A) Maximum (Télé) | Réglage de coulisement vertical (B) | Distance du haut de l'image projetée au plafond (C) |
|--------------------------|-------------------|---|-------------------------------------|---|
| <b>16:10 WXGA*</b>       | 50"               | 70  | 0                                   | 51  |
|                          | 84"               | 119                                       | 17                                  | 66  |
| <b>Écran large 16:9*</b> | 48"               | 69  | 5                                   | 45  |
|                          | 82"               | 119                                       | 23                                  | 60  |
| <b>4:3 XGA*</b>          | 44"               | 69  | 0                                   | 51  |
|                          | 74"               | 119                                       | 17                                  | 66  |

\* Laissez au moins un espace de 14 cm entre le haut de l'image projetée sur le tableau blanc et le bas de la plaque murale.

## 10 Projecteurs XGA : EB-530/EB-520 et autres

Unités : cm

| Taille de l'écran | 4:3 XGA                                    |                                      |   |  | Écran large 16:9                           |                                      |   |  | 16:10 WXGA                                 |                                      |   |  |
|-------------------|--|--------------------------------------|---|--|--|--------------------------------------|---|--|--|--------------------------------------|---|--|
|                   | Distance de projection (A) Minimum (Large) | Réglage de coulissement vertical (B) | Distance du haut de l'image projetée au plafond (C) | Distance du haut de l'image projetée au centre de l'objectif (D) | Distance de projection (A) Minimum (Large) | Réglage de coulissement vertical (B) | Distance du haut de l'image projetée au plafond (C) | Distance du haut de l'image projetée au centre de l'objectif (D) | Distance de projection (A) Minimum (Large) | Réglage de coulissement vertical (B) | Distance du haut de l'image projetée au plafond (C) | Distance du haut de l'image projetée au centre de l'objectif (D) |
| 58"               | -  | -                                    | -   | -  | 70   | 15                                   | 53  | 20   | -  | -                                    | -   | -  |
| 59"               | -  | -                                    | -   | -  | 71   | 16                                   | 54  | 21   | -  | -                                    | -   | -  |
| 60"               | -  | -                                    | -   | -  | 72   | 16                                   | 54  | 21   | 70   | 11                                   | 49  | 16   |
| 61"               | -  | -                                    | -   | -  | 74   | 16                                   | 55  | 21   | 72   | 12                                   | 50  | 17   |
| 62"               | -  | -                                    | -   | -  | 75   | 16                                   | 55  | 22   | 73   | 12                                   | 50  | 17   |
| 63"               | 70   | 2                                    | 41  | 8  | 76   | 16                                   | 55  | 22   | 74   | 12                                   | 50  | 17   |
| 64"               | 71   | 2                                    | 42  | 8  | 77   | 17                                   | 56  | 22   | 75   | 12                                   | 51  | 17   |
| 65"               | 72   | 2                                    | 42  | 8  | 79   | 17                                   | 56  | 23   | 76   | 12                                   | 51  | 18   |
| 66"               | 73   | 2                                    | 42  | 9  | 80   | 17                                   | 56  | 23   | 78   | 12                                   | 51  | 18   |
| 67"               | 74   | 2                                    | 42  | 9  | 81   | 17                                   | 57  | 23   | 79   | 13                                   | 51  | 18   |
| 68"               | 75   | 2                                    | 42  | 9  | 82   | 17                                   | 57  | 24   | 80   | 13                                   | 52  | 18   |
| 69"               | 77   | 2                                    | 42  | 9  | 84   | 18                                   | 57  | 24   | 81   | 13                                   | 52  | 19   |
| 70"               | 78   | 2                                    | 42  | 9  | 85   | 18                                   | 58  | 24   | 83   | 13                                   | 52  | 19   |
| 71"               | 79   | 2                                    | 43  | 9  | 86   | 18                                   | 58  | 25   | 84   | 13                                   | 52  | 19   |
| 72"               | 80   | 2                                    | 43  | 9  | 87   | 18                                   | 58  | 25   | 85   | 13                                   | 53  | 20   |
| 73"               | 81   | 2                                    | 43  | 9  | 89   | 19                                   | 59  | 25   | 86   | 13                                   | 53  | 20   |
| 74"               | 82   | 2                                    | 43  | 10   | 90   | 19                                   | 59  | 26   | 87   | 14                                   | 53  | 20   |
| 75"               | 83   | 2                                    | 43  | 10   | 91   | 19                                   | 60  | 26   | 89   | 14                                   | 54  | 20   |
| 76"               | 85   | 2                                    | 43  | 10   | 92   | 19                                   | 60  | 26   | 90   | 14                                   | 54  | 21   |
| 77"               | 86   | 2                                    | 43  | 10   | 94   | 19                                   | 60  | 27   | 91   | 14                                   | 54  | 21   |
| 78"               | 87   | 2                                    | 44  | 10   | 95   | 20                                   | 60  | 27   | 92   | 14                                   | 54  | 21   |
| 79"               | 88   | 2                                    | 44  | 10   | 96   | 20                                   | 60  | 28   | 94   | 14                                   | 55  | 21   |
| 80"               | 89   | 2                                    | 44  | 10   | 98   | 20                                   | 60  | 28   | 95   | 14                                   | 55  | 22   |
| 81"               | 90   | 2                                    | 44  | 10   | 99   | 20                                   | 60  | 28   | 96   | 15                                   | 55  | 22   |
| 82"               | 92   | 2                                    | 44  | 11   | 100  | 20                                   | 60  | 29   | 97   | 15                                   | 56  | 22   |
| 83"               | 93   | 2                                    | 44  | 11   | 101  | 21                                   | 60  | 29   | 98   | 15                                   | 56  | 23   |
| 84"               | 94   | 2                                    | 44  | 11   | 103  | 21                                   | 60  | 29   | 100  | 15                                   | 56  | 23   |
| 85"               | 95   | 2                                    | 45  | 11   | 104  | 21                                   | 60  | 30   | 101  | 15                                   | 56  | 23   |
| 86"               | 96   | 2                                    | 45  | 11   | 105  | 21                                   | 60  | 30   | 102  | 15                                   | 57  | 23   |
| 87"               | 97   | 2                                    | 45  | 11   | 106  | 21                                   | 60  | 30   | 103  | 16                                   | 57  | 24   |
| 88"               | 98   | 2                                    | 45  | 11   | 108  | 22                                   | 60  | 31   | 105  | 16                                   | 57  | 24   |

Unités : cm

| Taille de l'écran | 4:3 XGA                                    |                                      |   |  | Écran large 16:9                           |                                      |   |  | 16:10 WXGA                                 |                                      |   |  |
|-------------------|--|--------------------------------------|---|--|--|--------------------------------------|---|--|--|--------------------------------------|---|--|
|                   | Distance de projection (A) Minimum (Large) | Réglage de coulissement vertical (B) | Distance du haut de l'image projetée au plafond (C) | Distance du haut de l'image projetée au centre de l'objectif (D) | Distance de projection (A) Minimum (Large) | Réglage de coulissement vertical (B) | Distance du haut de l'image projetée au plafond (C) | Distance du haut de l'image projetée au centre de l'objectif (D) | Distance de projection (A) Minimum (Large) | Réglage de coulissement vertical (B) | Distance du haut de l'image projetée au plafond (C) | Distance du haut de l'image projetée au centre de l'objectif (D) |
| 89"               | 100  | 2                                    | 45  | 11   | 109  | 22                                   | 60  | 31   | 106  | 16                                   | 57  | 24   |
| 90"               | 101  | 2                                    | 45  | 12   | 110  | 22                                   | 60  | 31   | 107  | 16                                   | 58  | 24   |
| 91"               | 102  | 2                                    | 45  | 12   | 111  | 22                                   | 60  | 32   | 108  | 16                                   | 58  | 25   |
| 92"               | 103  | 2                                    | 45  | 12   | 113  | 22                                   | 60  | 32   | 109  | 16                                   | 58  | 25   |
| 93"               | 104  | 2                                    | 46  | 12   | 114  | 23                                   | 60  | 32   | 111  | 16                                   | 59  | 25   |
| 94"               | 105  | 2                                    | 46  | 12   | 115  | 23                                   | 60  | 33   | 112  | 17                                   | 59  | 26   |
| 95"               | 107  | 2                                    | 46  | 12   | 116  | 23                                   | 60  | 33   | 113  | 17                                   | 59  | 26   |
| 96"               | 108  | 2                                    | 46  | 12   | 118  | 23                                   | 60  | 33   | 114  | 17                                   | 59  | 26   |
| 97"               | 109  | 2                                    | 46  | 13   | 119  | 23                                   | 60  | 34   | 116  | 17                                   | 60  | 26   |
| 98"               | 110  | 2                                    | 46  | 13   | -  | -                                    | -   | -  | 117  | 17                                   | 60  | 27   |
| 99"               | 111  | 2                                    | 46  | 13   | -  | -                                    | -   | -  | 118  | 17                                   | 60  | 27   |
| 100"              | 112  | 2                                    | 47  | 13   | -  | -                                    | -   | -  | 119  | 17                                   | 60  | 27   |
| 101"              | 114  | 2                                    | 47  | 13   | -  | -                                    | -   | -  | -  | -                                    | -   | -  |
| 102"              | 115  | 2                                    | 47  | 13   | -  | -                                    | -   | -  | -  | -                                    | -   | -  |
| 103"              | 116  | 2                                    | 47  | 13   | -  | -                                    | -   | -  | -  | -                                    | -   | -  |
| 104"              | 117  | 2                                    | 47  | 13   | -  | -                                    | -   | -  | -  | -                                    | -   | -  |
| 105"              | 118  | 2                                    | 47  | 14   | -  | -                                    | -   | -  | -  | -                                    | -   | -  |
| 106"              | 119  | 2                                    | 48  | 14   | -  | -                                    | -   | -  | -  | -                                    | -   | -  |

| Taille de l'écran         | Distance de projection |     | Réglage de coulissement vertical |     | Distance du haut de l'image projetée au plafond (C) |     |
|---------------------------|------------------------|-----|----------------------------------|-----|---|-----|
|                           | (A) Maximum (Télé)     | (B) | (A)                              | (B) | (C)   | (D) |
| <b>4:3 XGA *</b>          | 46"                    | 69  | 5                                | 45  |   |     |
|                           | 78"                    | 118 | 22                               | 60  |   |     |
| <b>Écran large 16:9**</b> | 43"                    | 70  | 5                                | 45  |   |     |
|                           | 72"                    | 119 | 23                               | 60  |   |     |
| <b>16:10 WXGA**</b>       | 44"                    | 70  | 0                                | 50  |   |     |
|                           | 74"                    | 119 | 18                               | 65  |   |     |

\* Laissez au moins un espace de 5 cm entre le haut de l'image projetée sur le tableau blanc et le bas de la plaque murale.

\*\* Laissez au moins un espace de 20 cm entre le haut de l'image projetée sur le tableau blanc et le bas de la plaque murale.

# Assemblage et installation

Assurez-vous de suivre les instructions ci-dessous pour installer le kit de montage mural. Si ces instructions ne sont pas respectées, le support de montage mural peut tomber et provoquer des blessures corporelles ou des dommages matériels.

## **Avertissement**

- ❑ Le mur sur lequel vous installez le projecteur avec le kit de montage mural doit être assez solide pour supporter le projecteur, le kit de montage mural et les câbles. Ce kit de montage mural doit être installé sur un mur en béton. Vérifiez le poids du projecteur, du kit de montage mural et des câbles avant l'installation, et vérifiez la solidité du mur. Si le mur n'est pas assez solide, renforcez-le avant l'installation.
- ❑ Avant de commencer l'installation, vérifiez soigneusement la construction, les matériaux et la solidité du mur.
- ❑ Installez le kit de montage mural assez solidement pour supporter le projecteur et le kit de montage, et pour résister aux vibrations horizontales. Utilisez des écrous et des boulons M8. Si vous utilisez des écrous et des boulons de taille inférieure à M8, le projecteur risque de tomber.
- ❑ Epson n'accepte aucune responsabilité pour tout dommage ou toute blessure dus à une solidité du mur insuffisante ou une installation inappropriée.



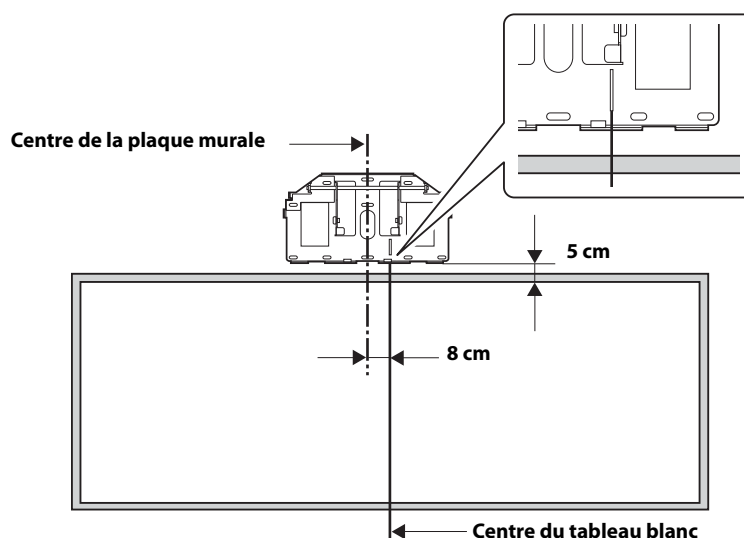
Assurez-vous aussi qu'il existe un espace de 410 à 660 mm entre le haut de l'image projetée sur le tableau blanc et le plafond à l'endroit où le kit de montage mural est installé. Reportez-vous à « Taille de l'écran et distance de projection » à la page 7 pour plus de détails.

## 1. Installation de la plaque murale

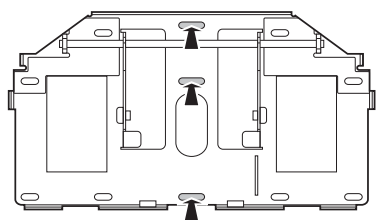
- 1) Vérifiez la position où vous voulez installer la plaque murale, puis marquez cette position sur le mur.

Fixez la plaque murale de sorte que le centre du tableau blanc et la ligne de référence marquée sur la plaque murale sont sur la même ligne, comme indiqué sur la figure ci-dessous. Laissez au moins un espace de 5 cm entre le haut de l'image projetée sur le tableau blanc et le bas de la plaque murale. Toutefois, si vous utilisez le zoom minimum (télé), reportez-vous aux tableaux des pages précédentes.

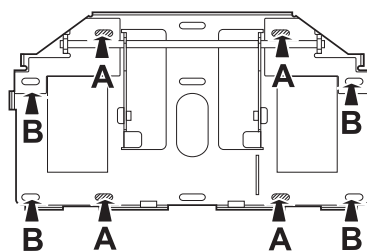
Après l'installation, vous pouvez faire glisser le projecteur horizontalement de 4,5 cm en utilisant la glissière du dispositif de réglage. Reportez-vous à étape 10. à la page 18 pour plus de détails.



- 2) Positionnez la plaque murale sur les marques que vous avez faites dans l'étape 1, puis marquez les points où la plaque murale sera fixée comme indiqué sur la figure suivante.  
 Insérez les pattes de fixation dans au moins trois points. Si vous insérez aux quatre points, utilisez les quatre points A ou les quatre points B comme indiqué ci-dessous.



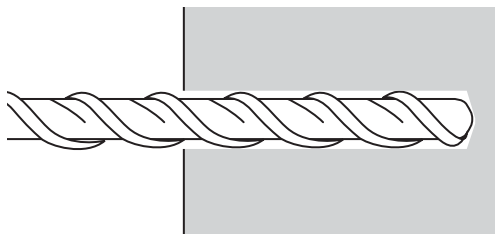
Pour 3 points



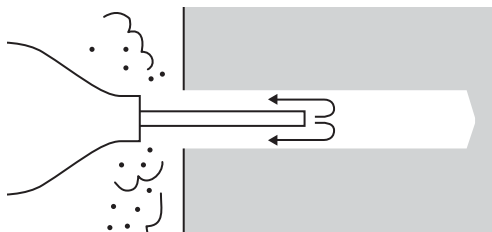
Pour 4 points

- 3) Percez des trous des diamètres et des profondeurs suivants aux points que vous avez marqués.

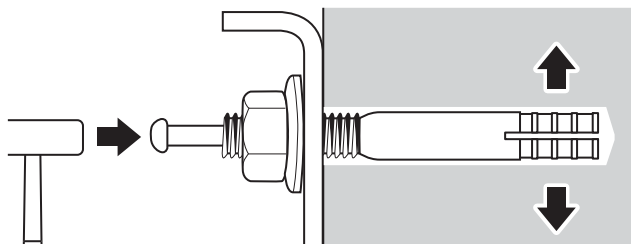
|  |        |
|--|--------|
| Diamètre de perçage                        | 8,5 mm |
| Profondeur du trou pilote                  | 40 mm  |
| Profondeur du trou de la patte de fixation | 35 mm  |



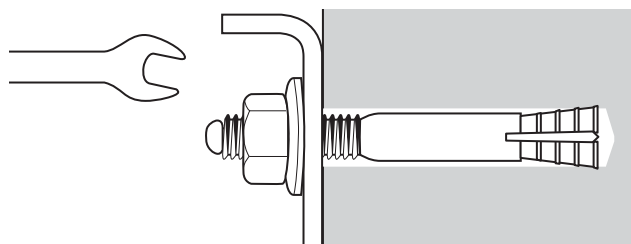
- 4) Utilisez un appareil tel qu'une poire aspirateur à poussière pour enlever la poussière de béton hors du trou.



- 5) Positionnez la plaque murale sur le mur et insérez les pattes de fixation à expansion M8 x 60 mm dans les trous. Fixez l'écrou et tapotez-le avec un marteau jusqu'à ce que la partie centrale touche le dessus de la patte de fixation.

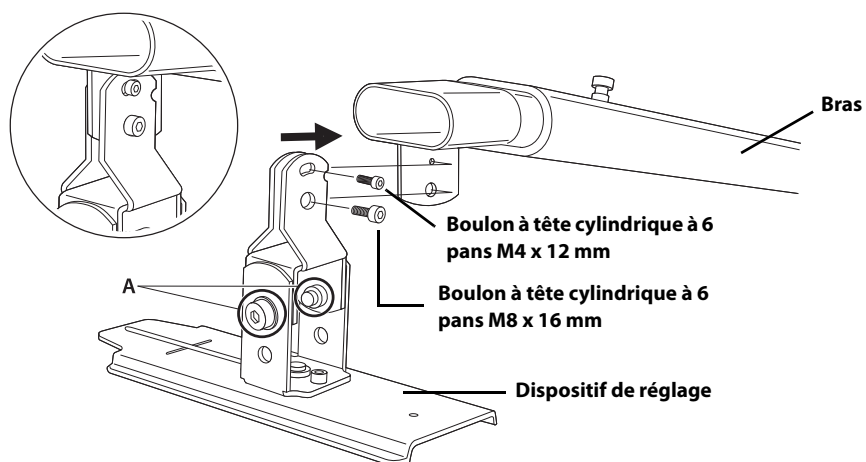


- 6) Serrez l'écrou avec une clef pour fixer la plaque murale au mur.



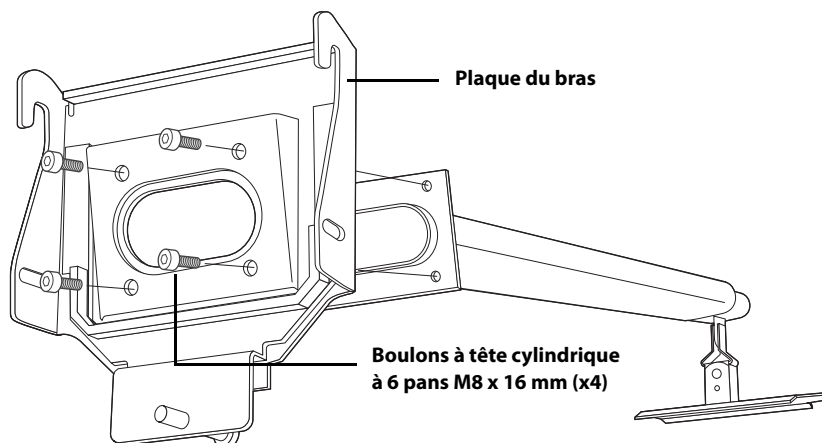
## 2. Assemblage du montage mural

- 1) Attachez le dispositif de réglage au bras.
- 2) Fixez temporairement en utilisant les clés à 6 pans (M4 et M8) et un boulon à tête cylindrique à 6 pans M4 x 12 mm et un boulon à tête cylindrique à six pans M8 x 16 mm.

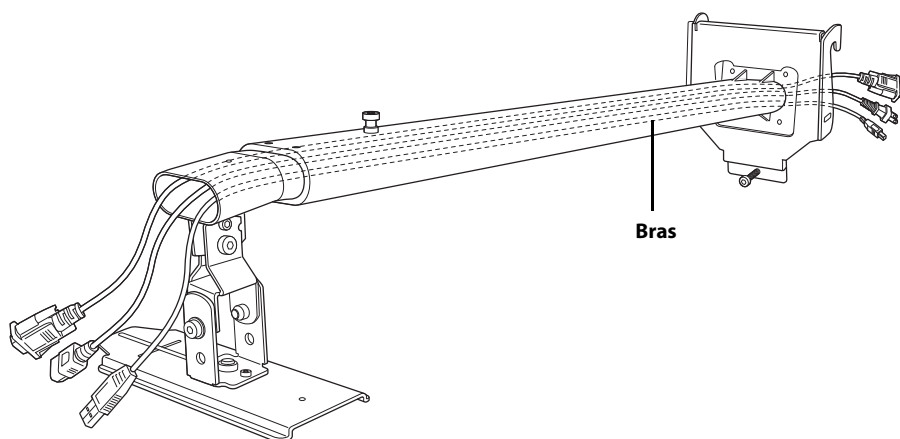


Sauf lors de l'utilisation des projecteurs EB-536Wi/535W/525W/530/520, la position des vis A diffère. Contactez votre revendeur local pour plus de détails.

- 3) Fixez la plaque du bras avec une clé à 6 pans (M8) et quatre boulons à tête cylindrique à 6 pans M8 x 16 mm.



### 3. Passage des câbles à travers le bras

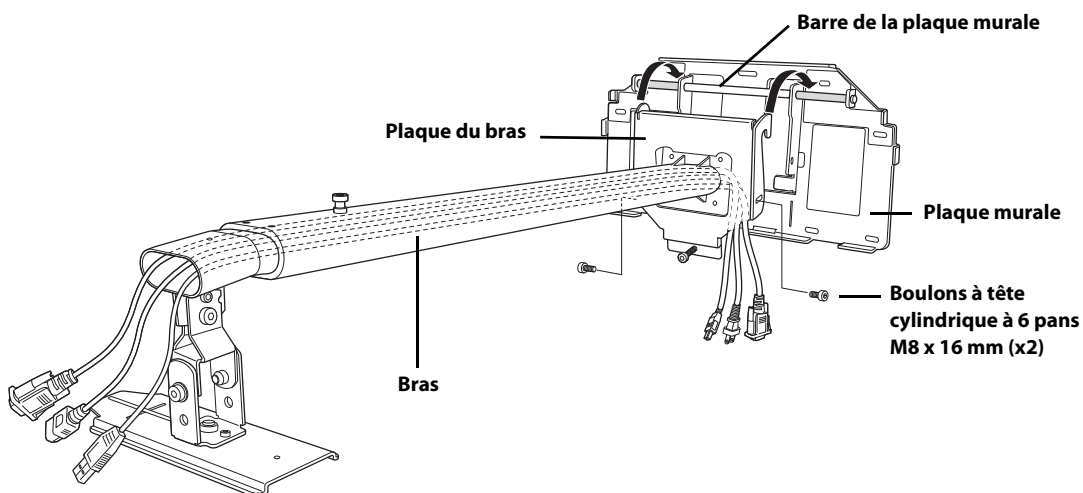


#### **⚠ Attention**

Des problèmes peuvent survenir si vous utilisez ce produit sans faire passer les câbles à l'intérieur du bras.

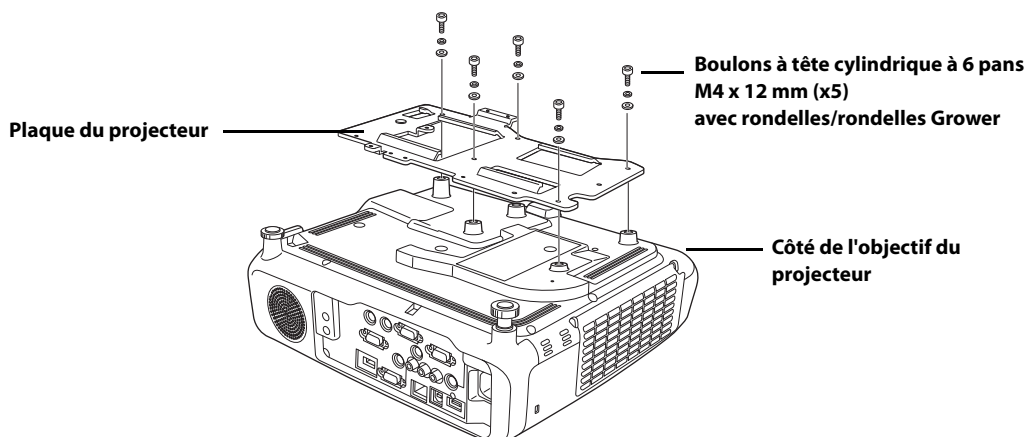
### 4. Fixation du bras à la plaque murale

- 1) Fixez le crochet de la plaque du bras à la barre de la plaque murale.  
Prenez garde à ne pas pincer les câbles entre la plaque du bras et la plaque murale.
- 2) Fixez la plaque murale temporairement à l'aide de deux boulons à tête cylindrique à 6 pans M8 x 16 mm.



## 5. Fixation de la plaque du projecteur au projecteur

- 1) Placez le projecteur en position retournée.
- 2) Fixez la plaque du projecteur au projecteur à l'aide la clé à 6 pans (M4) et de cinq boulons M4 x 12 mm avec des rondelles/rondelles Grower.



### Avertissement

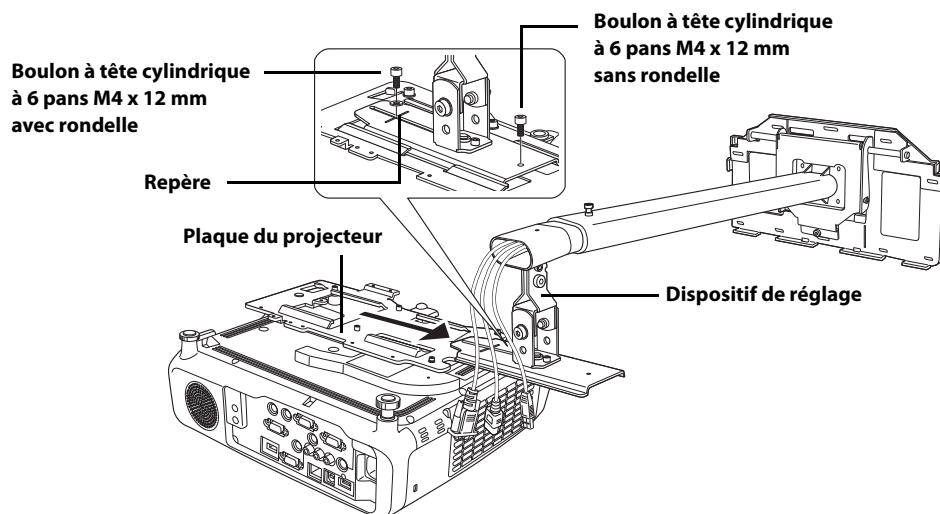
Si vous utilisez des adhésifs pour empêcher les vis de se desserrer ou si vous utilisez des lubrifiants ou des huiles sur les points d'installation de la fixation murale, le boîtier peut se fendre, au risque de provoquer la chute du projecteur, entraînant des blessures ou des dommages matériels. N'utilisez pas d'adhésifs, de lubrifiants ou d'huiles pour installer ou régler le montage mural.



Serrez fermement les vis.

## 6. Fixation du projecteur au dispositif de réglage

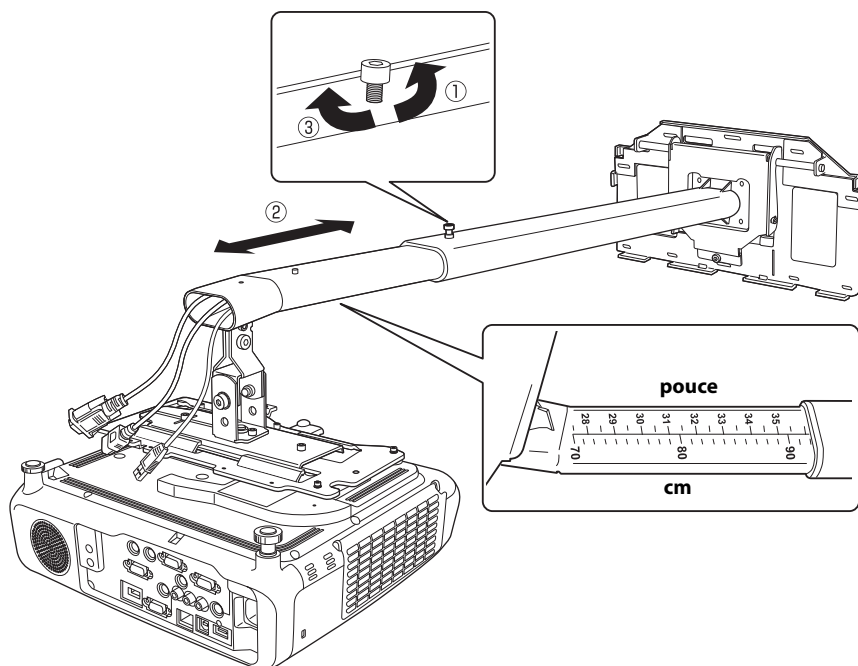
- 1) Faites glisser la plaque du projecteur sur le dispositif de réglage comme indiqué ci-dessous.
- 2) Fixez temporairement le dispositif de réglage aux endroits marqués avec deux boulons à tête cylindrique à 6 pans M4 x 12 mm comme indiqué sur la figure ci-dessous.





## 7. Extension du bras, réglage de la longueur et fixation temporaire

- 1) Desserrez la vis sur le bras. (①)
- 2) Réglez la longueur du bras en utilisant les graduations figurant sur sa face inférieure pour obtenir une longueur correspondant à la distance de projection recommandée dans « Taille de l'écran et distance de projection » à la page 7. (②)
- 3) Après avoir réglé la longueur, fixez la position du bras provisoirement en serrant la vis située sur sa face supérieure. (③)

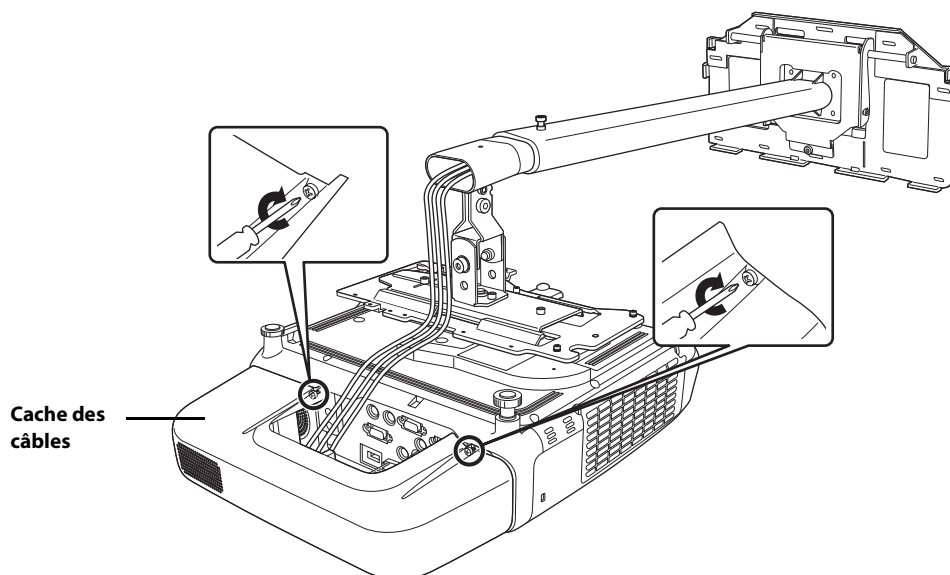


## 8. Connexion des câbles

Connectez le cordon secteur et les autres câbles au projecteur.

## 9. Fixation du cache de protection des câbles

Tendez les câbles pour rattraper le jeu, puis fixez le cache de protection des câbles avec les vis comme indiqué ci-dessous.



## 10. Mise sous tension du projecteur et vérification de l'écran

- 1) Branchez le projecteur sur le secteur.
- 2) Mettez le projecteur sous tension.
- 3) Réglez le glissement vertical (angle du bras) à l'aide de la vis (E) située sur la face inférieure de la plaque du bras. Le bras monte quand vous serrez la vis, et descend quand vous la baissez.
- 4) Desserrez les vis (A, B, C, D) de l'unité de réglage et réglez la position de l'écran de projection tout en changeant la direction et la position du projecteur.

### A : Réglage de l'inclinaison verticale

: -7 à 17° (minimum de longueur du bras)

: -17 à 7° (maximum de longueur du bras)

### B : Réglage du roulis horizontal : ± 5°

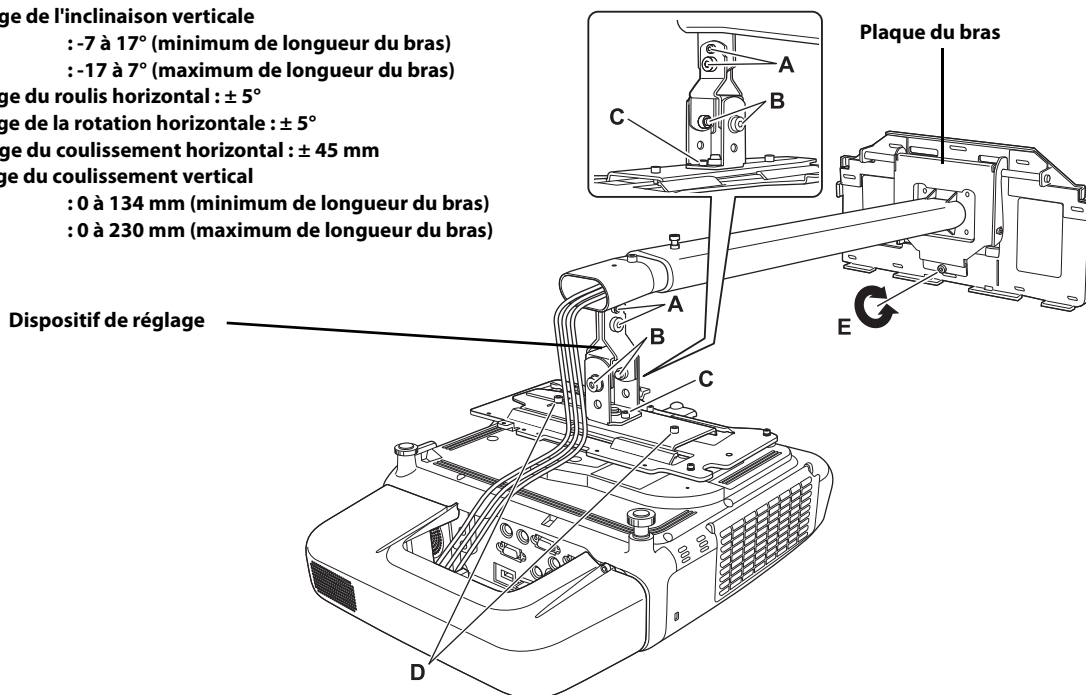
### C : Réglage de la rotation horizontale : ± 5°

### D : Réglage du coulissement horizontal : ± 45 mm

### E : Réglage du coulissement vertical

: 0 à 134 mm (minimum de longueur du bras)

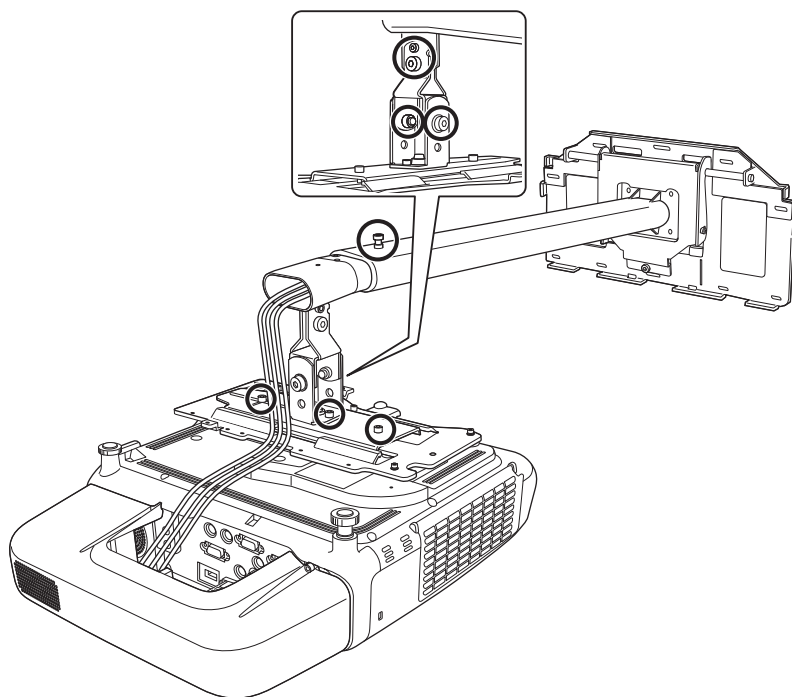
: 0 à 230 mm (maximum de longueur du bras)



5) Serrez fermement les vis sur le bras et le dispositif de réglage à l'aide des clés à 6 pans (M4 et M8).

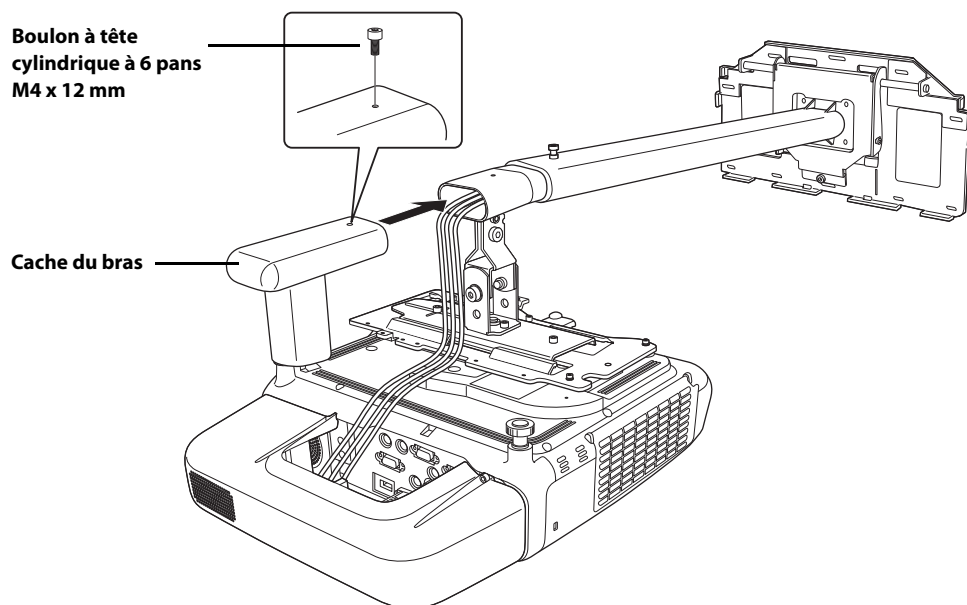
**⚠ Avertissement**

Serrez fermement toutes les vis. Si ces instructions ne sont pas respectées, le projecteur ou le support de montage mural peuvent tomber et provoquer des blessures corporelles ou des dommages matériels.



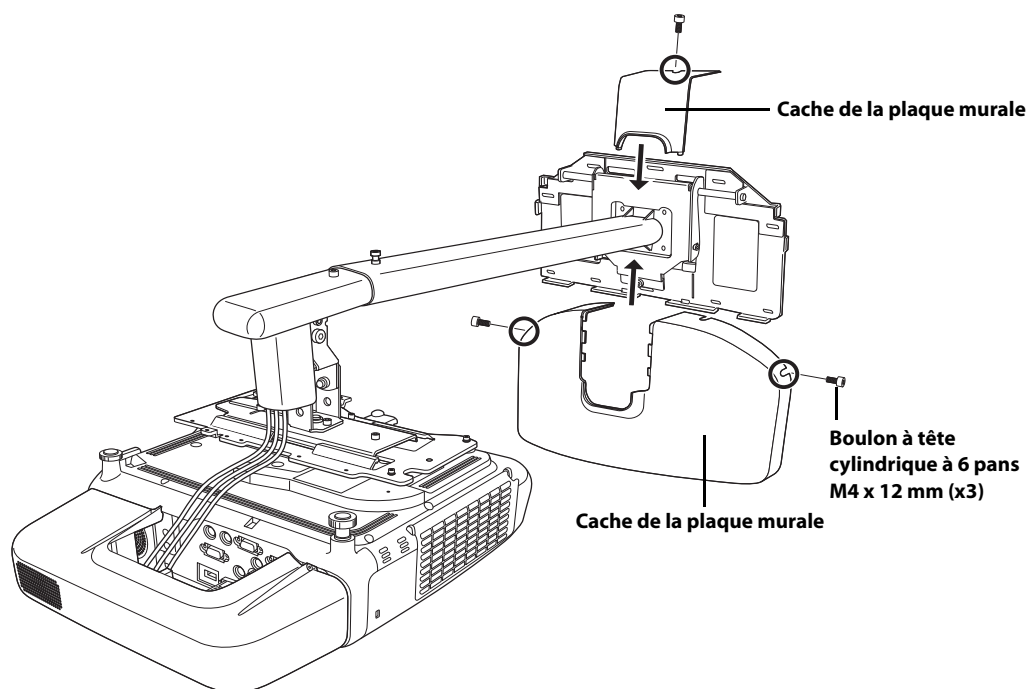
### 11. Fixation du cache de protection du bras

Fixez le cache de protection du bras avec une clé à 6 pans (M4) et un boulon à tête cylindrique à 6 pans M4 x 12 mm.



## 12. Fixation du cache de la plaque murale

Fixez le cache de protection de la plaque murale avec une clé à 6 pans (M4) et trois boulons à tête cylindrique à 6 pans M4 x 12 mm.



Lors de la découpe de la section fine du cache de la plaque murale et du passage des câbles, veillez à ébarber les bords coupants afin de les lisser et d'éviter d'endommager les câbles.

L'installation, le démontage et l'entretien ne peuvent être effectués que par un technicien qualifié. Consultez le *Guide de l'utilisateur* inclus avec votre projecteur pour avoir des informations sur l'entretien et les réparations.

### Avertissement

- Ne desserrez jamais les boulons et les écrous après l'installation. Vérifiez de manière régulière que les vis ne se sont pas desserrées. Si vous trouvez des vis desserrées, resserrez-les fermement. Si ces instructions ne sont pas respectées, le projecteur ou le support de montage mural peuvent tomber et provoquer des blessures corporelles ou des dommages matériels.
- Ne vous suspendez pas au kit de montage et n'y suspendez pas un objet lourd. La chute du projecteur ou du kit de montage pourrait provoquer des blessures ou des dommages matériels.