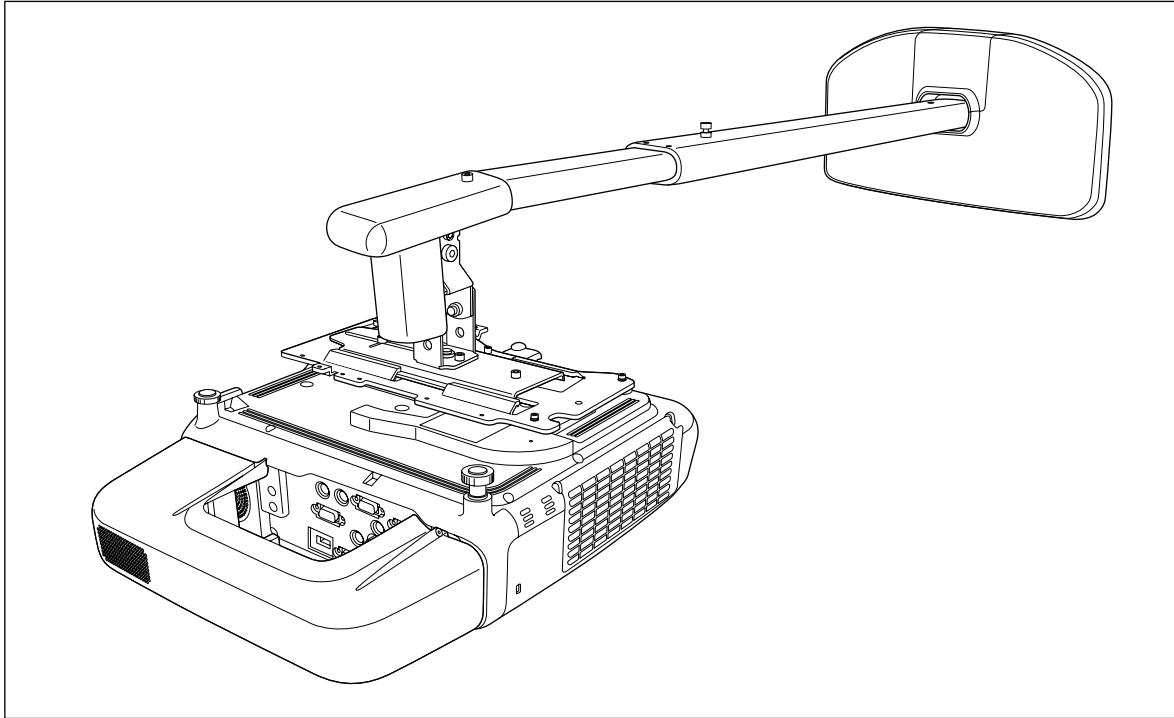


ELPMB45





מדריך להתקנת מתקן תלייה של מקרן בעל טווח הקרנה קצר



הוראות בטיחות

לפני השימוש במתקן התלייה, הקפד לקרוא את כל הוראות הבטיחות שלהלן, ולאחר מכן שמור מדריך זה לעיון בעתיד. התקנה לא מושלמת או לא נכונה עלולה לגרום נזק למוצר או לפציעה או לנזק לרכוש. מומלץ לשמור את מדריך ההתקנה במקום נגיש לצורך שימוש במועד מאוחר יותר. לקבלת מידע נוסף, עיין במדריך למשתמש ובהוראות הבטיחות המצורפים למקרה.











סמלים ופירושים

סימני האזהרה המוצגים להלן מופיעים לכל אורך מדריך ההתקנה, ומטרתם למנוע אפשרות של פציעה או נזק לרכוש. ודא שאתה מבין את האזהרות הללו בעת הקריאה של מדריך ההתקנה.








אזהרות מציינות מידע שאם תתעלם ממנו, עלול לגרום לפציעה או אפילו למוות עקב טיפול לא נכון.	 אזהרה
סמל 'זהירות' מצייין מידע שאם תתעלם ממנו, עלול לגרום לפציעה או לפגיעה גופנית עקב טיפול לא נכון.	 זהירות

סמל זה מצייין פעולה שאסור לבצע	
סמל זה מצייין פעולה שיש לבצע	





אמצעי זהירות להתקנה

 אזהרה	
	מתקן התלייה שוקל כ-11 ק"ג. על מנת למנוע פציעה, טפל במתקן בזהירות.
	מוצר זה נועד להתקנת המקרן ואביזרים אופציונליים בלבד. אין לחבר למוצר דבר השוקל יותר מהמקרן והאביזרים האופציונליים. הדבר עלול לגרום לנפילת המוצר ולפציעה או לנזק לרכוש.
	לשם התקנת המוצר על הקיר יש צורך בשני טכנאים מוסמכים לפחות, שישתמשו בציוד הרכבה מאושר בלבד. התקנה חלקית או לא נכונה עלולה לגרום לנפילת המוצר וכתוצאה מכך לפציעה או לנזק לרכוש. לקבלת עזרה נוספת, פנה אל משרד תמיכת הלקוחות המצוין במדריך למשתמש של המקרן.
	הקפד לבצע את ההוראות שבמדריך זה להתקנת מתקן התלייה. אחרת, המתקן עלול ליפול ולגרום לפציעה או לנזק לרכוש.
	כבה את המקרן בעת התקנת מתקן התלייה, כדי למנוע שריפה או הלהם חשמלי.
	טפל בזהירות בכבל החשמל, כדי למנוע שריפה או הלהם חשמלי. בעת הטיפול, הקפד על אמצעי הזהירות שלהלן: • אל תיגע בכבל בידים רטובות. • אל תשתמש בכבל שניזוק או שבוצעו בו שינויים. • אל תמשוך את הכבל בכוח רב מדי בעת העברתו דרך יחידת הזרוע.
	בעת התקנת המוצר, אין לאחוז בכיסוי הכבלים כדי למקם את מתקן התלייה. הדבר עלול לגרום לניתוק כיסוי הכבלים, ולגרום לפציעה או לנזק לרכוש.
	בעת תליית המקרן על הקיר באמצעות מתקן התלייה, יש לוודא שהקיר חזק דיו כדי להחזיק את המקרן, את מתקן התלייה ואת הכבלים. יש להתקין מתקן תלייה זה על קיר בטון. לפני ההתקנה, בדוק שהקיר יכול להחזיק את משקל המקרן, מתקן התלייה והכבלים, ודאג שחוזק הקיר לא ייפגע. אם הקיר לא חזק דיו, יש לחזק אותו לפני ההתקנה.
	אל תתקין את המוצר במיקום שבו הוא עלול להיות חשוף לזעזועים או מכות, שעלולים לגרום נזק למקרן או למשטח התלייה. הדבר עלול גם לגרום לנפילת המוצר ולפציעה או לנזק לרכוש.
	התקן את מתקן התלייה באופן חזק ויציב, כדי להחזיק את משקל המקרן והמתקן וכדי לעמוד בזעזועים אופקיים. השתמש בברגים ואומים מסוג M8. אחרת, המתקן עלול ליפול ולגרום לפציעה או לנזק לרכוש. Epson אינה נושאת באחריות לאף נזק או פגיעה שייגרמו כתוצאה מחוזק קיר לא מספק או מהתקנה לקויה.

אזהרה

	אם עליך לשחרר ברגים בזמן ההתקנה, היזהר שלא להפיל את המקרן או את מתקן התלייה. נפילה של מתקן התלייה או המקרן עלולה לגרום לפציעה או לנזק לרכוש.
	אל תשתמש במתקן כאשר הוא פגום ובדוק באופן קבוע כי אף חלק לא נפגם.
	אין לבצע שינוי כלשהו במתקן.
	אין להיתלות על המתקן או לתלות עליו חפץ כבד. נפילה של מתקן התלייה או המקרן עלולה לגרום לפציעה או לנזק לרכוש.
	הפסק להשתמש במתקן התלייה ופנה אל שירות הלקוחות של Epson במקרים הבאים: <ul style="list-style-type: none"> מתקן התלייה נפל או ניזוק בזמן ההתקנה. יחידת הזרוע התנתקה מהקיר או נפלה.
	אם תשתמש בדבק כדי למנוע את שחרור הברגים, או אם תשתמש בחומרי סיכה או שמנים על נקודות הקיבוע של לוח מתקן התלייה, המסגרת עלולה להיסדק ולגרום לנפילת המקרן ולפציעה או לנזק ברכוש. אין להשתמש בחומרי דבק, חומרי סיכה או שמנים כדי להתקין או לכוונן את מתקן התלייה.
	לאחר כוונן מתקן התלייה, הקפד להדק היטב את כל הברגים. אחרת, המקרן עלול ליפול ולגרום לפציעה או לנזק לרכוש.
	אין לשחרר את הברגים או האומים לאחר ההתקנה. בדוק באופן קבוע שהברגים לא התרופפו. אם גילית ברגים רופפים, הדק אותם בחוזקה. אחרת, המקרן עלול ליפול ולגרום לפציעה או לנזק לרכוש.

זהירות

	התקן את המוצר במיקום ללא לחות ואבק, כדי למנוע התלכלכות של עדשת המקרן ושל הרכיבים האופטיים.
	אין להתקין את המוצר במיקום שבו טמפרטורת ההפעלה של המקרן עלולה לעלות מעל למותר. אחרת עלול להיגרם נזק.
	אין להתקין את המוצר במיקום שבו יש לחות או אבק רבים, בקרבת התקני בישול או חימום, או במיקום החשוף לעשן או אדים. הדבר עלול לגרום לשריפה או להלם חשמלי.
	אל תשתמש בכוח מוגזם בעת כוונן המוצר. שימוש בכוח מוגזם עלול לגרום לפציעה או לנזק לרכוש.

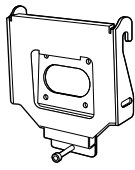
לפני השימוש

מוצר זה משמש להתקנה על הקיר של מקרני Epson בעלי טווח הקרנה קצר.

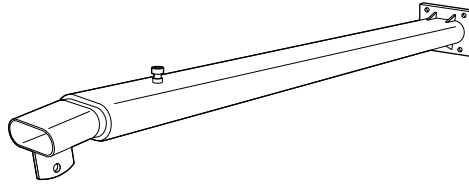
בחירת מיקום

- החלט היכן להתקין את מתקן התלייה והכנ את המיקום מראש. ודא כי ישנו רווח של 410 עד 660 מ"מ בין הקצה העליון של התמונה המוקרנת על הלוח הלבן לבין התקרה. ראה "גודל המסך ומרחק ההקרנה" בעמוד 7 לקבלת פרטים נוספים.
- אל תתקין את המוצר במיקום שבו הוא עלול להיות חשוף לזעזועים או מכות, שעלולים לגרום נזק למקרן או למשטח התלייה. הדבר עלול גם לגרום לנפילת המוצר ולפציעה חמורה או למוות.
- התקן את המוצר הרחק מאור שמש ישיר ומהתקנים חשמליים אחרים, כגון נורות פלורסנטיות או מזגנים. אור שמש ישיר וסוגים מסוימים של נורות פלורסנטיות עלולים לשבש את התקשורת בין יחידת השלט רחוק למקרן.
- מומלץ שאורך כבל החיבור לא יעלה על 20 מטר, כדי להפחית את הרעש החיצוני.

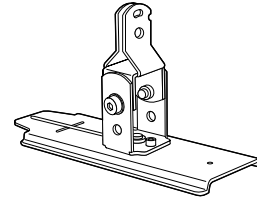
תכולת האריזה



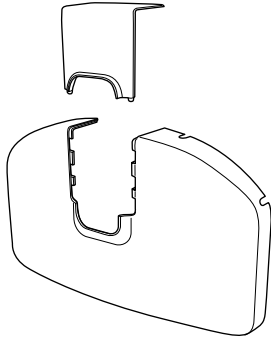
לוח זרוע



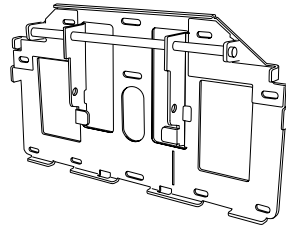
יחידת זרוע



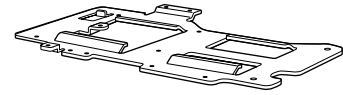
יחידת כוונן



כיסוי לוח הקיר



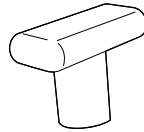
לוח קיר



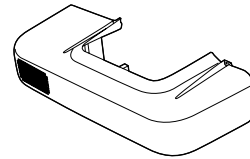
לוח מקרן



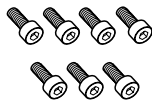
בורגי M4 x 12 מ"מ עם ראש משושה עם דסקית (x1)



כיסוי זרוע



כיסוי הכבלים



בורגי M8 x 16 מ"מ עם ראש משושה ללא דסקית (x7)



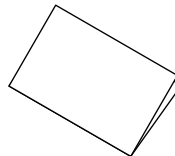
בורגי M4 x 12 מ"מ עם ראש משושה עם דסקיות/דסקיות קפיץ (x5)



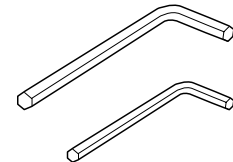
בורגי M4 x 12 מ"מ עם ראש משושה ללא דסקית (x6)



תקליטור תיעוד



מדריך התקנה (מדריך זה)



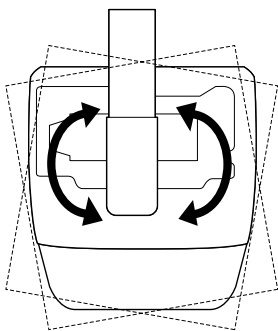
מפתחות ברגים משושים (M8 ו-M4)

- השתמש רק בברגים המצורפים להתקנת מתקן התלייה. אין להשתמש בברגים מסוג אחר.
- השתמש בעוגנים מסוג M8 x 60 מ"מ (לפחות 3) הזמינים באופן מסחרי כדי לחבר את לוח הקיר אל הקיר.
- לפני שתתחיל בהתקנה, ודא שיש ברשותך את כל הכלים והחלקים הדרושים.

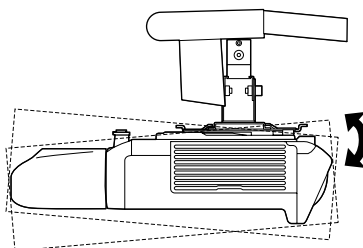
משקל	כ-11 ק"ג
קיבולת עומס מרבית	5.5 ק"ג
אורך זרוע	1000 עד - 1510 מ"מ (מנקודת החיבור של לוח הקיר לנקודת כיסוי הזרוע)
טווח כוונון אנכי	0 עד 134 מ"מ (אורך זרוע מינימלי) 0 עד 230 מ"מ (אורך זרוע מקסימלי)
טווח כוונון הטיה אנכית	-7 עד 17° (אורך זרוע מינימלי) -17 עד 7° (אורך זרוע מקסימלי)
טווח הכוונון של הנטייה לימין-לשמאל	± 5°
טווח הכוונון של הנטייה לימין ולשמאל	± 5°
טווח הכוונון של התזוזה האופקית לימין ולשמאל	± 45 מ"מ

⚠️ זהירות

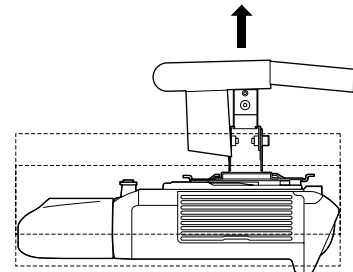
אם תתקין את המקרן מחוץ לטווח השימוש של המקרן, לא ניתן יהיה לבצע תיקון Keystone כהלכה. עיין במדריך למשתמש המצורף למקרן כדי לבדוק את הטווח שבו ניתן לבצע את התיקון.



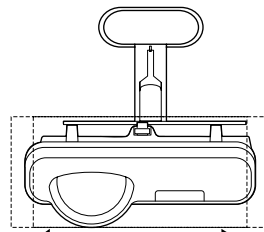
כוונון סיבוב לימין ולשמאל



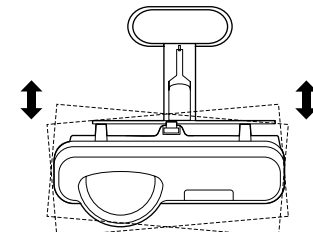
כוונון הטיה אנכית



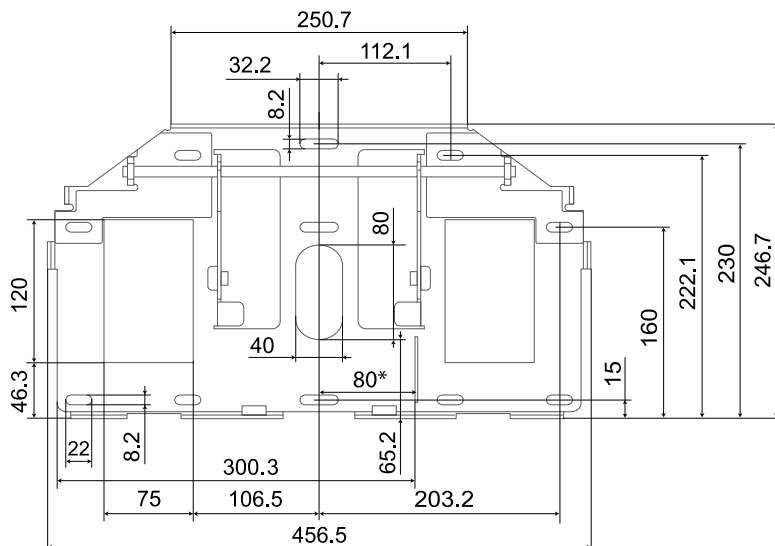
כוונון התזוזה האנכית למעלה ולמטה



הכוונון של התזוזה האופקית לימין ולשמאל



כוונון הנטייה לימין ולשמאל

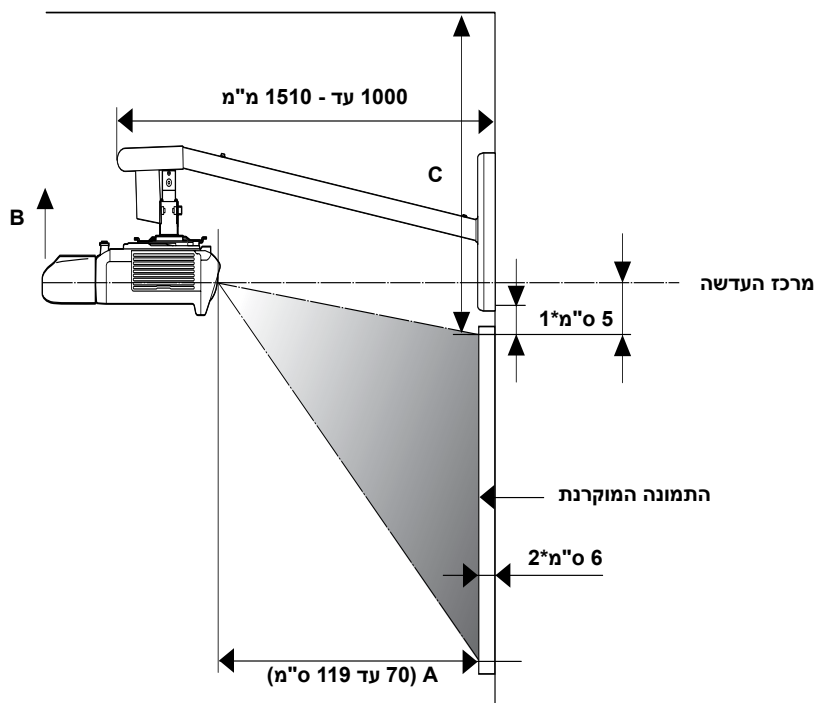


יחידות: מ"מ

* ערך היסט עבור מרכז המסך של המקרן והמרכז של לוח הקיר

גודל המסך ומרחק ההקרנה

עייין בטבלאות שבדפים הבאים והתקן את מתקן התלייה ואת המקרן כדי להקרין תמונות בגודל הרצוי. הערכים המוצגים הם להנחייה בלבד. מרחק ההקרנה המומלץ (A) הוא 70 עד 119 ס"מ.



1* השאר רווח של 5 ס"מ לפחות בין הקצה העליון של התמונה המוקרנת על הלוח הלבן לבין הקצה התחתון של לוח הקיר.
2* עובי הלוח הלבן לא יעלה על 6 ס"מ. (הערכים בטבלה של מרחקי ההקרנה מבוססים על לוח לבן בעובי 6 ס"מ).

מקרני WXGA: EB-536Wi/EB-535W/EB-525W ואחרים

יחידות: ס"מ

גודל מסך	16:10 WXGA				16:9 מסך רחב				4:3 XGA			
	מרחק הקרנה מינימום (A)	כוונון התווה האנכית למעלה ולמטה (B)	מרחק התצוגה העליון של התמונה המוקרנת לתקרה (C)	מרחק התצוגה העליון של התמונה העדשה (D)	מרחק הקרנה מינימום (רחב) (A)	כוונון התווה האנכית למעלה ולמטה (B)	מרחק התצוגה העליון של התמונה המוקרנת לתקרה (C)	מרחק התצוגה העליון של התמונה העדשה (D)	מרחק הקרנה מינימום (רחב) (A)	כוונון התווה האנכית למעלה ולמטה (B)	מרחק התצוגה העליון של התמונה המוקרנת לתקרה (C)	מרחק התצוגה העליון של התמונה העדשה (D)
60"	-	-	-	-	-	-	-	-	70	4	43	11
61"	-	-	-	-	-	-	-	-	71	5	44	11
62"	-	-	-	-	-	-	-	-	72	5	44	11
63"	-	-	-	-	-	-	-	-	74	5	44	11
64"	-	-	-	-	-	-	-	-	75	5	44	11
65"	-	-	-	-	-	-	-	-	76	5	44	12
66"	-	-	-	-	70	9	15	48	77	5	45	12
67"	-	-	-	-	71	10	16	49	79	5	45	12
68"	70	4	43	11	72	10	16	49	80	5	45	12
69"	71	5	44	11	73	10	16	49	81	5	45	12
70"	72	5	44	11	74	10	16	49	82	5	45	13
71"	73	5	44	11	75	10	16	50	83	5	46	13
72"	74	5	44	11	77	10	17	50	85	5	46	13
73"	75	5	44	12	78	10	17	50	86	5	46	13
74"	77	5	45	12	79	10	17	50	87	6	46	13
75"	78	5	45	12	80	10	17	50	88	6	46	13
76"	79	5	45	12	81	11	18	51	90	6	47	14
77"	80	5	45	12	82	11	18	51	91	6	47	14
78"	81	5	45	12	83	11	18	51	92	6	47	14
79"	82	5	45	12	84	11	18	51	93	6	47	14
80"	83	5	46	13	85	11	19	52	94	6	47	14
81"	84	5	46	13	87	11	19	52	96	6	47	15
82"	85	6	46	13	88	11	19	52	97	6	47	15
83"	86	6	46	13	89	11	19	52	98	6	47	15
84"	87	6	46	13	90	11	19	53	99	6	47	15
85"	88	6	46	13	91	12	20	53	101	6	48	15
86"	90	6	47	14	92	12	20	53	102	6	49	15
87"	91	6	47	14	93	12	20	53	103	6	49	16
88"	92	6	47	14	94	12	20	53	104	7	49	16
89"	93	6	47	14	95	12	21	54	105	7	49	16
90"	94	6	47	14	97	12	21	54	107	7	49	16
91"	95	6	48	14	98	12	21	54	108	7	50	16
92"	96	6	48	15	99	12	21	54	109	7	50	16
93"	97	6	48	15	100	13	22	55	110	7	50	17
94"	98	6	48	15	101	13	22	55	111	7	50	17

גודל מסך	16:10 WXGA				16:9 מסך רחב				4:3 XGA			
	מרחק הקרנה (A) מינימום (Wide)	כוונן התווה האנכית למעלה (B) ולמטה	מרחק התקנה העליון של התמונה המוקרנת לתקרה (C)	מרחק התקנה העליון של התמונה המוקרנת למרכז העדשה (D)	מרחק הקרנה (A) מינימום (רחב)	כוונן התווה האנכית למעלה (B) ולמטה	מרחק התקנה העליון של התמונה המוקרנת לתקרה (C)	מרחק התקנה העליון של התמונה המוקרנת למרכז העדשה (D)	מרחק הקרנה (A) מינימום (רחב)	כוונן התווה האנכית למעלה (B) ולמטה	מרחק התקנה העליון של התמונה המוקרנת לתקרה (C)	מרחק התקנה העליון של התמונה המוקרנת למרכז העדשה (D)
95"	99	6	48	15	102	13	55	22	113	7	50	17
96"	100	6	48	15	103	13	55	22	114	7	51	17
97"	101	7	49	15	104	13	55	22	115	7	51	17
98"	102	7	49	16	105	13	56	23	116	7	51	18
99"	104	7	49	16	106	13	56	23	118	7	51	18
100"	105	7	49	16	108	13	56	23	119	7	51	18
101"	106	7	49	16	109	13	56	23	-	-	-	-
102"	107	7	49	16	110	14	57	24	-	-	-	-
103"	108	7	50	16	111	14	57	24	-	-	-	-
104"	109	7	50	16	112	14	57	24	-	-	-	-
105"	110	7	50	17	113	14	57	24	-	-	-	-
106"	111	7	50	17	114	14	58	25	-	-	-	-
107"	112	7	50	17	115	14	58	25	-	-	-	-
108"	113	7	51	17	116	14	58	25	-	-	-	-
109"	114	7	51	17	118	14	58	25	-	-	-	-
110"	115	7	51	17	119	14	58	25	-	-	-	-
111"	116	7	51	18	-	-	-	-	-	-	-	-
112"	118	7	51	18	-	-	-	-	-	-	-	-
113"	119	7	51	18	-	-	-	-	-	-	-	-

מרחק הקרנה (A) מינימום (Tele)	כוונן התווה האנכית למעלה (B) ולמטה	מרחק התקנה העליון של התמונה המוקרנת לתקרה (C)	גודל מסך
70	0	51	"50
119	17	66	"84
69	5	45	"48
119	23	60	"82
69	0	51	"44
119	17	66	"74

* השאר רווח של 14 ס"מ לפחות בין הקצה העליון של התמונה המוקרנת על הלוח הלבן לבין הקצה התחתון של לוח הקיר.

מקרני XGA: EB-530/EB-520 ואחרים

יחידות: מ"ס (אינץ')

מרחק מהקצת העליון של התמונה המוקרנת למרכז העדשה (D)	16:10 WXGA				16:9 מסך רחב				4:3 XGA				גודל מסך
	מרחק מהקצת העליון של התמונה המוקרנת לתקרת (C)	מרחק התווה האנכית למעלה (B)	מרחק הקרנה (A) מינימלי (רחב)	מרחק מהקצת העליון של התמונה המוקרנת למרכז העדשה (D)	מרחק מהקצת העליון של התמונה המוקרנת לתקרת (C)	מרחק התווה האנכית למעלה (B)	מרחק הקרנה (A) מינימלי (רחב)	מרחק מהקצת העליון של התמונה המוקרנת למרכז העדשה (D)	מרחק מהקצת העליון של התמונה המוקרנת לתקרת (C)	מרחק התווה האנכית למעלה (B)	מרחק הקרנה (A) מינימלי (רחב)	מרחק מהקצת העליון של התמונה המוקרנת למרכז העדשה (D)	
	-	-	-	20	53	15	70	-	-	-	-	58"	
	-	-	-	21	54	16	71	-	-	-	-	59"	
16	49	11	70	21	54	16	72	-	-	-	-	60"	
17	50	12	72	21	55	16	74	-	-	-	-	61"	
17	50	12	73	22	55	16	75	-	-	-	-	62"	
17	50	12	74	22	55	16	76	8	41	2	70	63"	
17	51	12	75	22	56	17	77	8	42	2	71	64"	
18	51	12	76	23	56	17	79	8	42	2	72	65"	
18	51	12	78	23	56	17	80	9	42	2	73	66"	
18	51	13	79	23	57	17	81	9	42	2	74	67"	
18	52	13	80	24	57	17	82	9	42	2	75	68"	
19	52	13	81	24	57	18	84	9	42	2	77	69"	
19	52	13	83	24	58	18	85	9	42	2	78	70"	
19	52	13	84	25	58	18	86	9	43	2	79	71"	
20	53	13	85	25	58	18	87	9	43	2	80	72"	
20	53	13	86	25	59	19	89	9	43	2	81	73"	
20	53	14	87	26	59	19	90	10	43	2	82	74"	
20	54	14	89	26	60	19	91	10	43	2	83	75"	
21	54	14	90	26	60	19	92	10	43	2	85	76"	
21	54	14	91	27	60	19	94	10	43	2	86	77"	
21	54	14	92	27	60	20	95	10	44	2	87	78"	
21	55	14	94	28	60	20	96	10	44	2	88	79"	
22	55	14	95	28	60	20	98	10	44	2	89	80"	
22	55	15	96	28	60	20	99	10	44	2	90	81"	
22	56	15	97	29	60	20	100	11	44	2	92	82"	
23	56	15	98	29	60	21	101	11	44	2	93	83"	
23	56	15	100	29	60	21	103	11	44	2	94	84"	
23	56	15	101	30	60	21	104	11	45	2	95	85"	
23	57	15	102	30	60	21	105	11	45	2	96	86"	
24	57	16	103	30	60	21	106	11	45	2	97	87"	
24	57	16	105	31	60	22	108	11	45	2	98	88"	
24	57	16	106	31	60	22	109	11	45	2	100	89"	

יחידות: ס"מ (אינץ')

16:10 WXGA				16:9 מסך רחב				4:3 XGA				גודל מסך
מרחק מהקצה העליון של התמונה המוקרנת למרכז העדשה (D)	מרחק מהקצה העליון של התמונה המוקרנת לתקרה (C)	מרחק מהקצה העליון של התמונה המוקרנת למרכז העדשה (D)	מרחק מהקצה העליון של התמונה המוקרנת לתקרה (C)	מרחק מהקצה העליון של התמונה המוקרנת למרכז העדשה (D)	מרחק מהקצה העליון של התמונה המוקרנת לתקרה (C)	מרחק מהקצה העליון של התמונה המוקרנת למרכז העדשה (D)	מרחק מהקצה העליון של התמונה המוקרנת לתקרה (C)	מרחק מהקצה העליון של התמונה המוקרנת למרכז העדשה (D)	מרחק מהקצה העליון של התמונה המוקרנת לתקרה (C)	מרחק מהקצה העליון של התמונה המוקרנת למרכז העדשה (D)	מרחק מהקצה העליון של התמונה המוקרנת לתקרה (C)	
מרחק מהקצה העליון של התמונה המוקרנת למרכז העדשה (D)	מרחק מהקצה העליון של התמונה המוקרנת לתקרה (C)	מרחק מהקצה העליון של התמונה המוקרנת למרכז העדשה (D)	מרחק מהקצה העליון של התמונה המוקרנת לתקרה (C)	מרחק מהקצה העליון של התמונה המוקרנת למרכז העדשה (D)	מרחק מהקצה העליון של התמונה המוקרנת לתקרה (C)	מרחק מהקצה העליון של התמונה המוקרנת למרכז העדשה (D)	מרחק מהקצה העליון של התמונה המוקרנת לתקרה (C)	מרחק מהקצה העליון של התמונה המוקרנת למרכז העדשה (D)	מרחק מהקצה העליון של התמונה המוקרנת לתקרה (C)	מרחק מהקצה העליון של התמונה המוקרנת למרכז העדשה (D)	מרחק מהקצה העליון של התמונה המוקרנת לתקרה (C)	מרחק הקרנה (A) מינימום (Wide)
24	58	16	107	31	60	22	110	12	45	2	101	90"
25	58	16	108	32	60	22	111	12	45	2	102	91"
25	58	16	109	32	60	22	113	12	45	2	103	92"
25	59	16	111	32	60	23	114	12	46	2	104	93"
26	59	17	112	33	60	23	115	12	46	2	105	94"
26	59	17	113	33	60	23	116	12	46	2	107	95"
26	59	17	114	33	60	23	118	12	46	2	108	96"
26	60	17	116	34	60	23	119	13	46	2	109	97"
27	60	17	117	-	-	-	-	13	46	2	110	98"
27	60	17	118	-	-	-	-	13	46	2	111	99"
27	60	17	119	-	-	-	-	13	47	2	112	100"
-	-	-	-	-	-	-	-	13	47	2	114	101"
-	-	-	-	-	-	-	-	13	47	2	115	102"
-	-	-	-	-	-	-	-	13	47	2	116	103"
-	-	-	-	-	-	-	-	13	47	2	117	104"
-	-	-	-	-	-	-	-	14	47	2	118	105"
-	-	-	-	-	-	-	-	14	48	2	119	106"

מרחק מהקצה העליון של התמונה המוקרנת לתקרה (C)	מרחק מהקצה העליון של התמונה המוקרנת למרכז העדשה (B)	מרחק מהקצה העליון של התמונה המוקרנת למרכז העדשה (A)	מרחק מהקצה העליון של התמונה המוקרנת למרכז העדשה (Tele)	מרחק מהקצה העליון של התמונה המוקרנת למרכז העדשה (A) מינימום	גודל מסך
45	5	69	"46	"46	*4:3 XGA
60	22	118	"78	"78	
45	5	70	"43	"43	*16:9 מסך רחב*
60	23	119	"72	"72	
50	0	70	"44	"44	**16:10 WXGA
65	18	119	"74	"74	

* השאר רווח של 5 ס"מ לפחות בין הקצה העליון של התמונה המוקרנת על הלוח הלבן לבין הקצה התחתון של לוח הקיר.
 ** השאר רווח של 20 ס"מ לפחות בין הקצה העליון של התמונה המוקרנת על הלוח הלבן לבין הקצה התחתון של לוח הקיר.

הרכבה והתקנה

הקפד לבצע את ההוראות שלהלן להתקנת מתקן התלייה. אחרת, המתקן עלול ליפול ולגרום לפציעה או לנזק לרכוש.

⚠ אזהרה

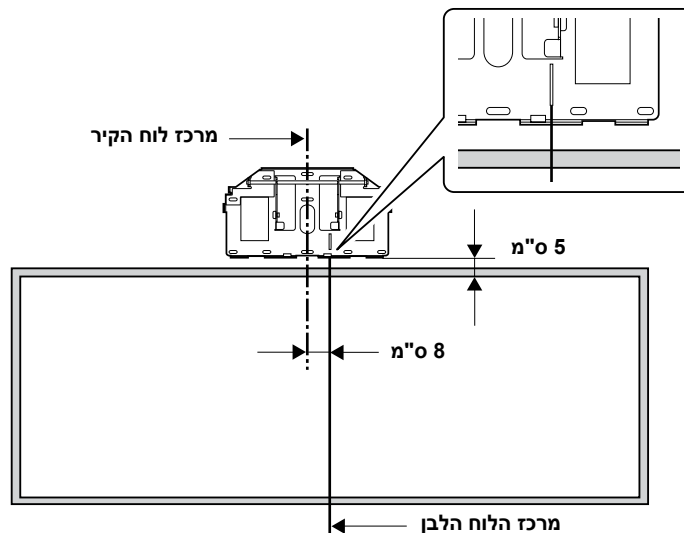
- בעת תליית המקרן על הקיר באמצעות מתקן התלייה, יש לוודא שהקיר חזק דיו כדי להחזיק את המקרן, את מתקן התלייה ואת הכבלים. יש להתקין מתקן תלייה זה על קיר בטון. לפני ההתקנה, בדוק שהקיר יכול להחזיק את משקל המקרן, מתקן התלייה והכבלים, ודאג שחוזק הקיר לא ייפגע. אם הקיר לא חזק דיו, יש לחזק אותו לפני ההתקנה.
- לפני שתחיל בהתקנה, בדוק היטב את המבנה, החומר והחוזק של הקיר.
- התקן את מתקן התלייה באופן חזק ויציב, כדי להחזיק את משקל המקרן והמתקן וכדי לעמוד בזעזועים אופקיים. השתמש בכרגים ואומים מסוג M8. כרגים ואומים קטנים מ-M8 עלולים לגרום לנפילת מתקן התלייה.
- Epson אינה נושאת באחריות לאף נזק או פציעה שייגרמו כתוצאה מחוזק קיר לא מספק או מהתקנה לקויה.

בנקודה שבה מתקן התלייה מותקן, ודא כי ישנו רווח של 410 עד 660 מ"מ בין הקצה העליון של התמונה המוקרנת על הלוח הלבן לבין התקרה. ראה "גודל המסך ומרחק ההקרנה" בעמוד 7 לקבלת פרטים נוספים.

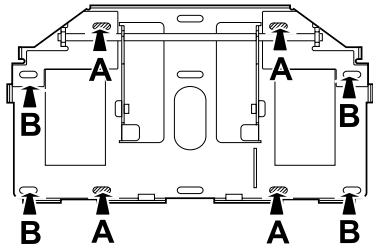


1. התקנת לוח הקיר

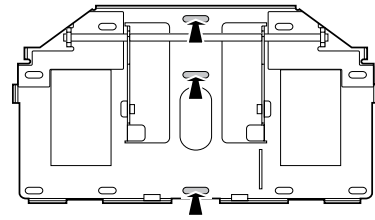
- (1) בדוק את המיקום שבו ברצונך להתקין את לוח הקיר, ולאחר מכן סמן מיקום זה על הקיר. חבר את לוח הקיר כך שמרכז הלוח הלבן וקו המדידה המסומן של לוח הקיר יהיו באותו ריב, כמוצג באיור הבא. השאר רווח של 5 ס"מ לפחות בין הקצה העליון של התמונה המוקרנת על הלוח הלבן לבין הקצה התחתון של לוח הקיר. עם זאת, אם אתה משתמש בזום מינימלי (tele), עיין בטבלאות שבעמודים הקודמים.
- לאחר ההתקנה, תוכל להסיט את המקרן אופקית 4.5 ס"מ באמצעות הלוח הנושא שעל יחידת הכוונון. ראה שלב 10 בעמוד 18 לקבלת פרטים נוספים.



(2) מקם את לוח הקיר מעל לסימונים שביצעת בשלב 1, ולאחר מכן סמן את הנקודות שבהן לוח הקיר יחובר, כמוצב באיור הבא. הכנס את העוגנים לשלוש נקודות לפחות. אם תכניס בארבע נקודות, השתמש ב-A בעל ארבע נקודות או ב-B בעל ארבע נקודות, כמוצג להלן.



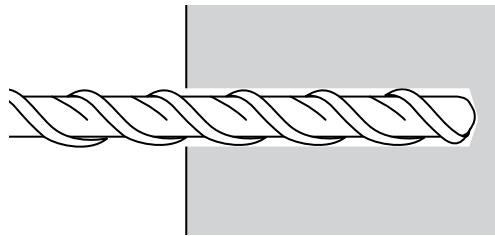
עבור 4 נקודות



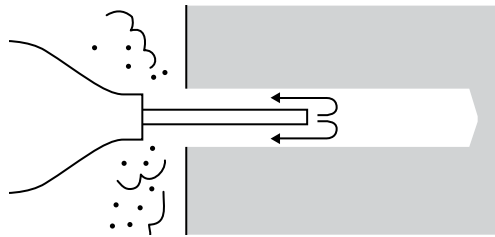
עבור 3 נקודות

(3) קדה חורים בקטרים ובעומקים הבאים בנקודות שסימנת.

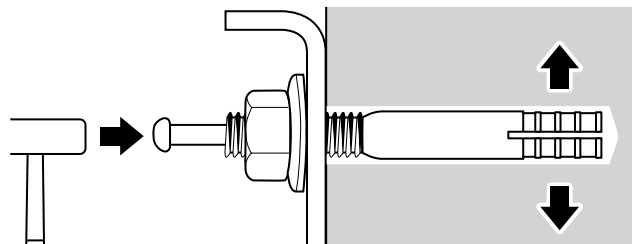
קוטר קידוח	8.5 ס"מ
עומק חור ראשי	40 מ"מ
עומק חור לעוגן	35 מ"מ



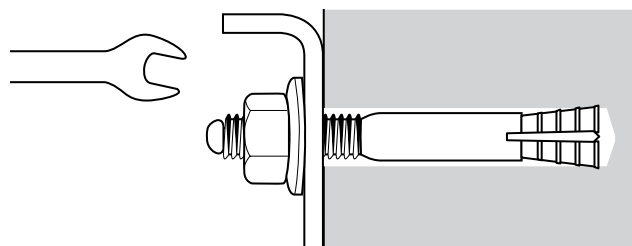
(4) השתמש בהתקן כגון משאבת אבק לניקוי אבק הבטון מהחור.



(5) מקם את לוח הקיר על הקיר והכנס עוגני הרחבה מסוג M8 x 60 מ"מ לחורים. חבר את הבורג ודפוק עליו עם פטיש עד שראשו ייגע בחלקו העליון של העוגן.

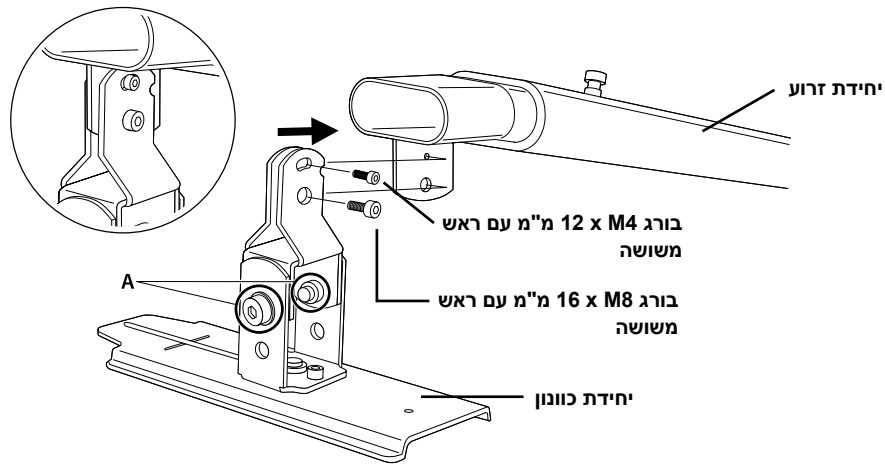


(6) הדק את הבורג בעזרת מפתח ברגים כדי להדק את לוח הקיר אל הקיר.



2. הרכבת מתקן התלייה

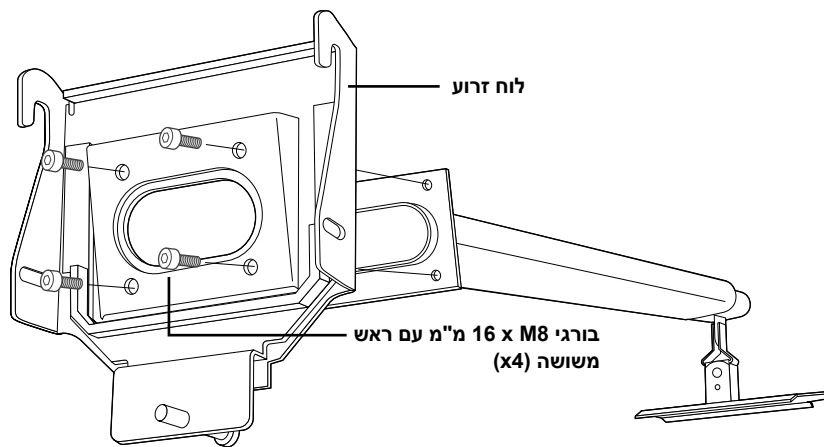
- (1) חבר את יחידת הכוונון ליחידת הזרוע.
- (2) הדק זמנית באמצעות מפתחות הברגים המשושים (M8 ו-M4) ובורג 12 x M4 עם ראש משושה ובורג 16 x M8 עם ראש משושה.



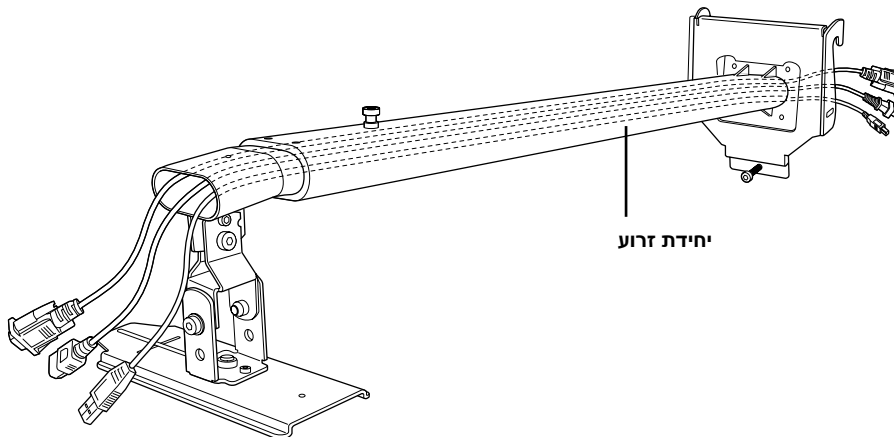
אלא אם כן נעשה שימוש במקרנים EB-536Wi/535W/525W/530/520, המיוקמים עבור בורג A שונים. לקבלת פרטים נוספים, פנה אל המשווק המקומי שלך.



- (3) חבר את לוח הזרוע באמצעות מפתח ברגים משושה (M8) וארבעה בורגי 16 x M8 עם ראש משושה.



3. ניתוב הכבלים דרך יחידת הזרוע

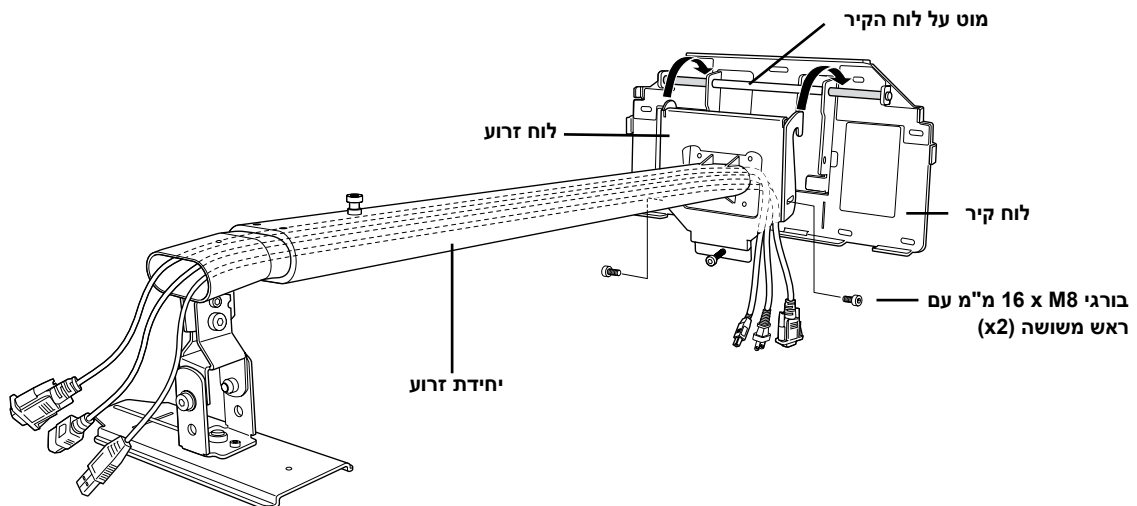


⚠️ זהירות

אם תשתמש במוצר זה מבלי לנתב את הכבלים דרך יחידת הזרוע, עשויות להתעורר בעיות.

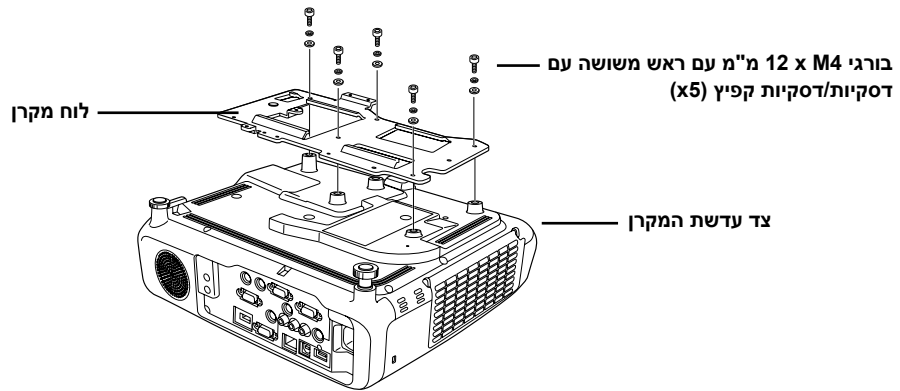
4. חיבור יחידת הזרוע ללוח הקיר

- (1) חבר את הוו שעל לוח הזרוע למוט שעל לוח הקיר. היזהר שלא למהוץ כבלים בין לוח הזרוע ללוח הקיר.
- (2) הדק זמנית את לוח הזרוע באמצעות שני בורגי M8 x 16 מ"מ עם ראש משושה.



5. חיבור לוח המקרן למקרן

- (1) הפוך את המקרן על גבו.
- (2) חבר את לוח המקרן למקרן באמצעות מפתח ברגים עם ראש משושה (M4) וחמישה בורגי 12 x M4 עם דסקיות/דסקיות קפיץ.



⚠ אזהרה

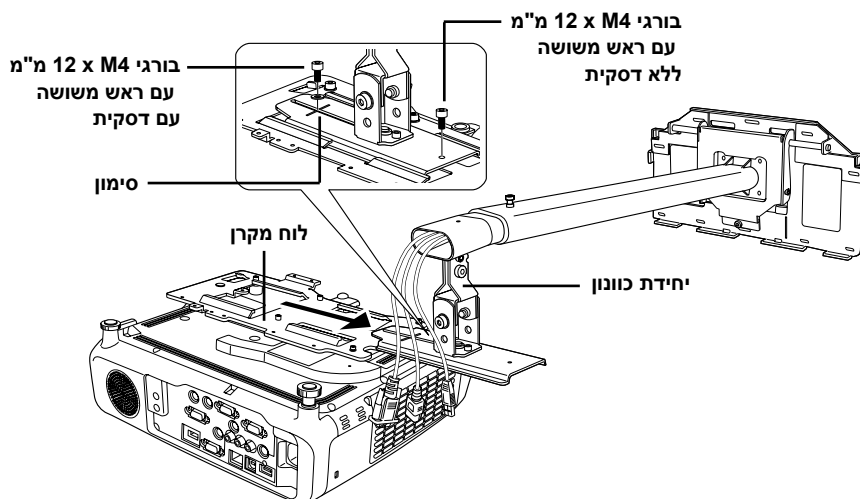
אם תשתמש בדבק כדי למנוע את שחרור הברגים, או אם תשתמש בחומרי סיכה או שמנים על נקודות הקיבוע של לוח מתקן התלייה, המסגרת עלולה להיסדק ולגרור לפילת המקרן ולפציעה או לנזק ברכוש. אין להשתמש בחומרי דבק, חומרי סיכה או שמנים כדי להתקיין או לכוונן את מתקן התלייה.

הדק היטב את הברגים.



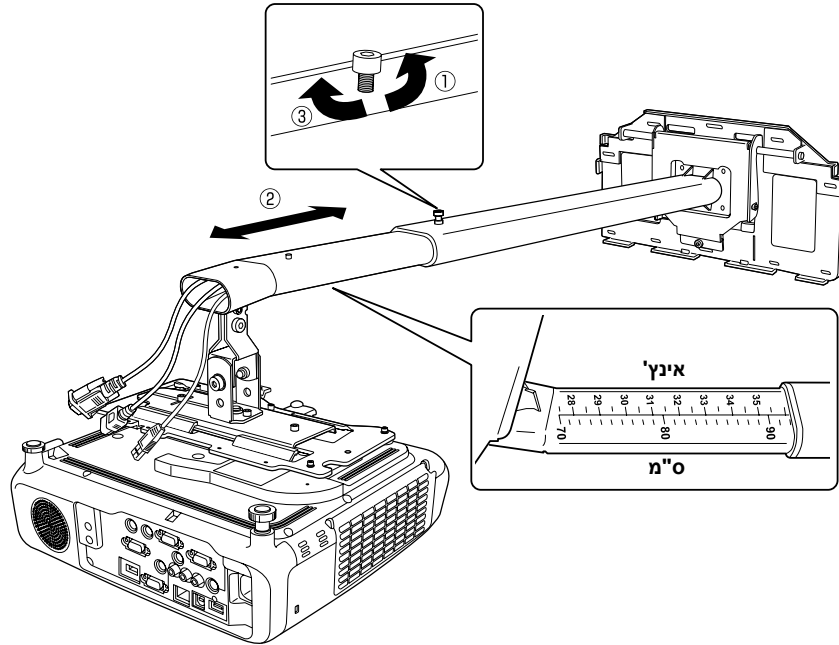
6. חיבור המקרן ליחידת הכוונון

- (1) החלק את לוח המקרן על-גבי יחידת הכוונון, כמוצג להלן.
- (2) הדק זמנית את יחידת החיבור בנקודות המסומנות, באמצעות שני בורגי 12 x M4 עם ראש משושה ללא דסקית, כמוצג להלן.



7. הארכת הזרוע, כוונון האורך והידוק זמני

- (1) שחרר את הבורג שעל הזרוע (1).
- (2) כוונן את אורכה של הזרוע תוך שימוש במידה שעל התחתית בהתאם למרחק ההקרנה המומלץ בסעיף "גודל המסך ומרחק ההקרנה" בעמוד 7 (2).
- (3) לאחר כוונון האורך, הדק זמנית את מיקום הזרוע על-ידי הידוק הבורג שבחלקה העליון (3).

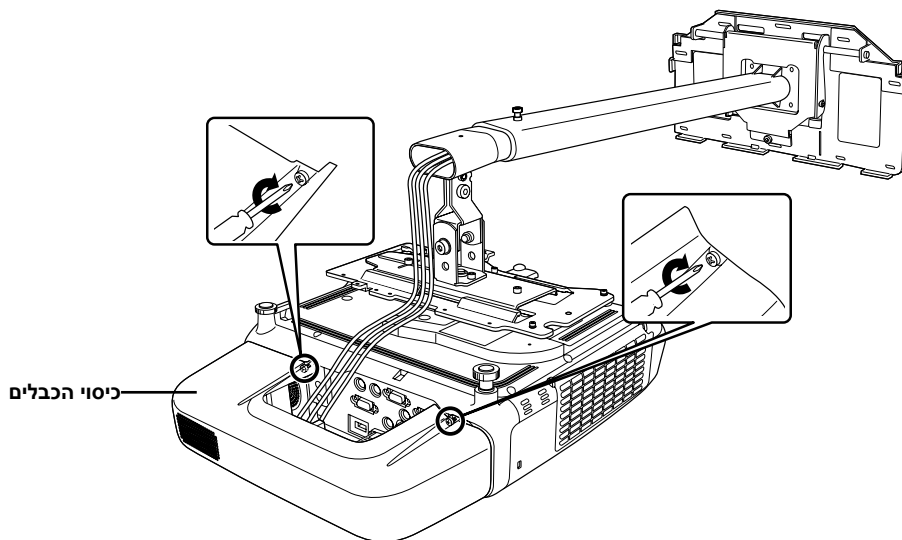


8. חיבור הכבלים

חבר את כבל החשמל וכבלים אחרים אל המקרן.

9. חיבור כיסוי הכבלים

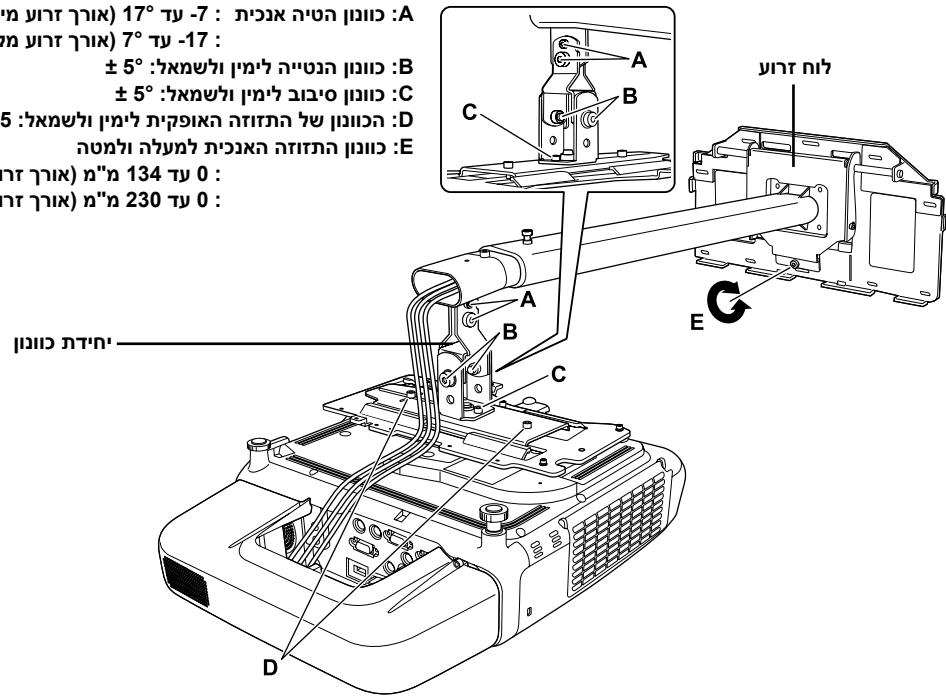
אסוף את הכבלים והדק את כיסוי הכבלים באמצעות הברגים, כמוצג להלן.



10. הפעלת המקרן ובדיקת המסך

- (1) חבר את המקרן לחשמל.
- (2) הפעל את המקרן.
- (3) כוונן את התזוזה האנכית למעלה ולמטה (זווית הזרוע) באמצעות בורג (E) שבתחתית לוח הזרוע. הזרוע מתרוממת בעת הידוק הבורג, ויורדת בעת שחרורו.
- (4) שחרר את הברגים (A, B, C, D) ביחידת החיבור והתאם את המיקום של מסך המקרן תוך שינוי הכיוון והמיקום של המקרן.

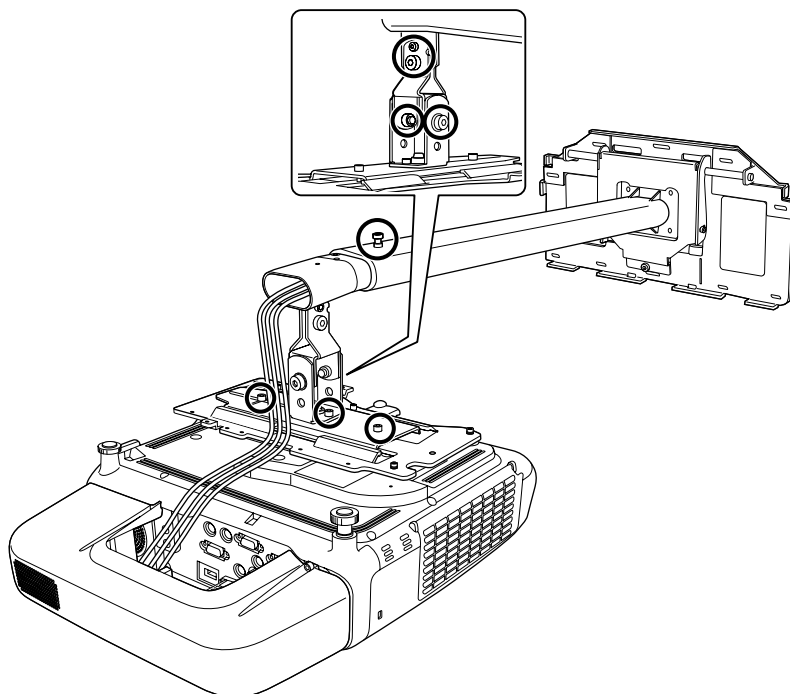
- A:** כוונן הטיה אנכית : -7 עד 17° (אורך זרוע מינימלי)
 : -17 עד 7° (אורך זרוע מקסימלי)
B: כוונן הנטייה לימין ולשמאל: $\pm 5^\circ$
C: כוונן סיבוב לימין ולשמאל: $\pm 5^\circ$
D: הכוונן של התזוזה האופקית לימין ולשמאל: ± 45 מ"מ
E: כוונן התזוזה האנכית למעלה ולמטה
 : 0 עד 134 מ"מ (אורך זרוע מינימלי)
 : 0 עד 230 מ"מ (אורך זרוע מקסימלי)



5) הדק בחוזקה את הברגים שכל יחידת הזרוע ויחידת הכוונון, באמצעות מפתחות הברגים עם הראש המשושה (M4 ו-M8).

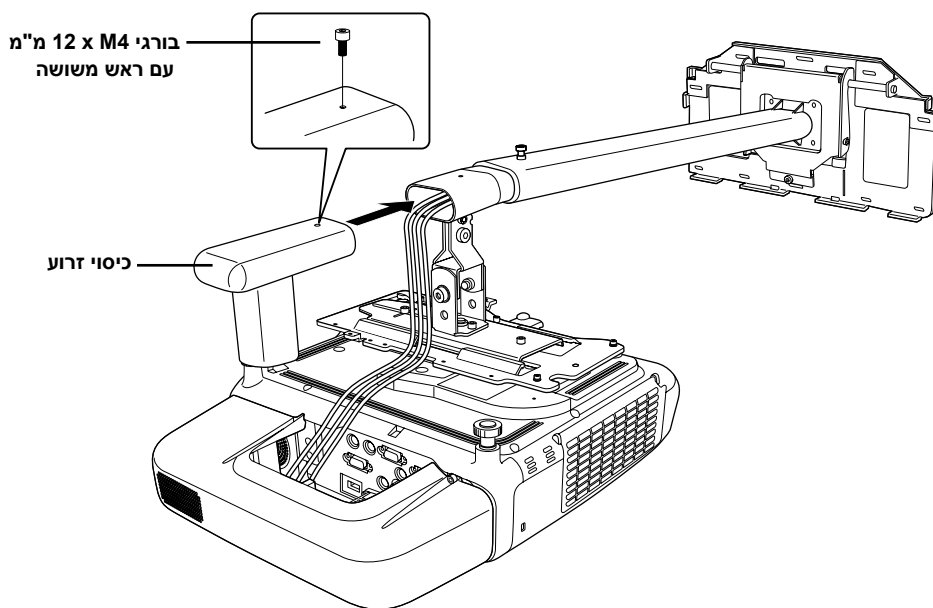
⚠ אזהרה

הדק הישב את כל הברגים. אחרת, המקרן עלול ליפול ולגרום לפציעה או לנזק לרכוש.



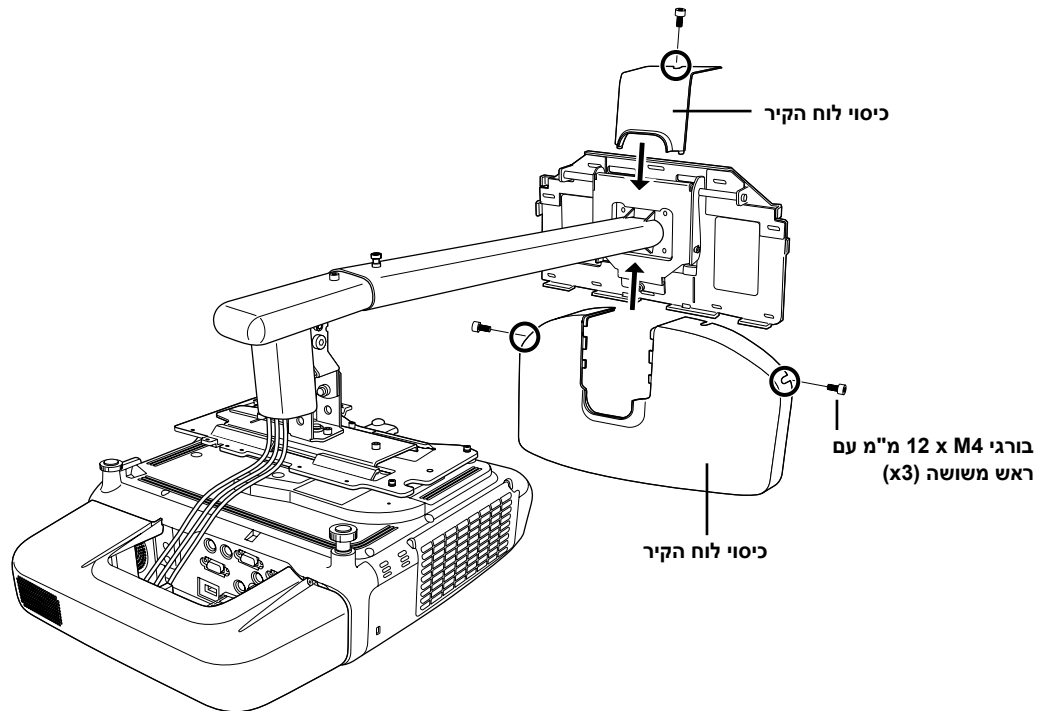
11. חיבור כיסוי הזרוע

הדק את כיסוי הזרוע באמצעות מפתח ברגים משושה (M4) ובורג M4 x 12 מ"מ עם ראש משושה.



12. חיבור כיסוי לוח הקיר

הדק את כיסוי לוח הקיר באמצעות מפתח ברגים משושה (M4) ושלושה בורגי 12 x M4 מ"מ עם ראש משושה.



בעת חיתוך הקטע הדק של מכסה לוח הקיר והעברת הכבלים דרכו, הקפד להסיר קצוות מחוספסים או בולטים ולהחליק קצוות חדים כדי למנוע נזק לכבלים.



התקנה, הסרה ותיקון של המקרן יבוצעו אך ורק על-ידי טכנאי מוסמך. עיין במדריך למשתמש המצורף למקרן לקבלת מידע על תחזוקה ותיקונים.

⚠ אזהרה

- אין לשחרר את הברגים או האומים לאחר ההתקנה. בדוק באופן קבוע שהברגים לא התרופפו. אם גילית ברגים רופפים, הדק אותם בחוזקה. אחרת, המקרן עלול ליפול ולגרום לפציעה או לנזק לרכוש.
- אין להיתלות על המתקן או לתלות עליו חפץ כבד. נפילה של מתקן התלייה או המקרן עלולה לגרום לפציעה או לנזק לרכוש.