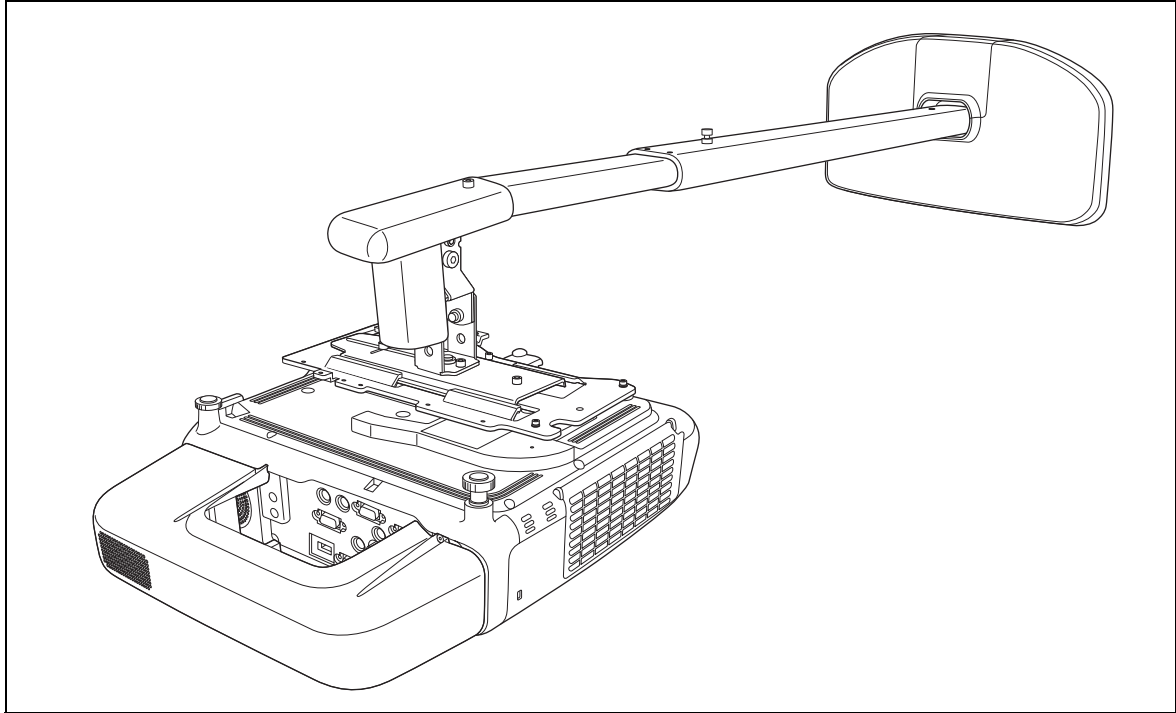


ELPMB45



Priručnik za instalaciju zidnog nosača projektor kratkog doseg



Sigurnosne upute



Prije korištenja zidnog nosača pažljivo pročitajte sve sigurnosne upute navedene u nastavku, a zatim spremite ovaj priručnik za buduću uporabu. Nepotpuna ili neispravna instalacija može prouzrokovati oštećenje proizvoda ili dovesti do tjelesnih ozljeda ili oštećenja imovine. Čuvajte ovaj priručnik za instalaciju pri ruci radi buduće uporabe.

Dodatne informacije potražite u *Priručniku za uporabu* i *Sigurnosne upute* isporučenim uz projektor.











Objašnjenja simbola

U priručniku za instalaciju koriste se simboli upozorenja prikazani u nastavku kako bi se spriječila mogućnost nastajanja tjelesne ozljede ili oštećenja imovine. Dobro proučite ova upozorenja prilikom čitanja ovog priručnika za instalaciju.










 Upozorenje	Upozorenja ukazuju na informacije čije nepridržavanje može dovesti do tjelesnih ozljeda ili čak smrti uslijed nepravilnog rukovanja.
 Oprez	Mjere opreza označavaju informacije čije nepridržavanje može dovesti do tjelesnih ozljeda ili fizičkih oštećenja uslijed nepravilnog rukovanja.

	Simbol koji označava nedopuštenu radnju
	Simbol koji označava potrebnu radnju





Mjere opreza prilikom instalacije

 Upozorenje	
Zidni nosač teži približno 11 kg. Nosačem rukujte pažljivo kako biste spriječili ozljede.	
Ovaj proizvod namijenjen je samo za montiranje projektor i dodatne opreme. Ne pričvršćujte na nosač ništa teže od projektor i dodatne opreme. U protivnom, moglo bi doći do pada nosača, što bi moglo prouzrokovati tjelesne ozljede ili oštećenja imovine.	
Instalaciju nosača na zid trebaju obaviti najmanje dvije stručne osobe s odgovarajućim tehničkim znanjem i odobrenom opremom za montiranje. Nepotpuna ili neispravna instalacija može prouzrokovati pad nosača te dovesti do tjelesnih ozljeda ili oštećenja imovine. Za pomoć se obratite odjelu korisničke podrške koji možete pronaći na popisu kontakata u <i>Priručniku za uporabu</i> projektor.	
Prilikom instalacije zidnog nosača slijedite upute navedene u ovom priručniku. U slučaju nepridržavanja uputa zidni nosač može pasti i prouzrokovati tjelesne ozljede ili oštećenja imovine.	
Tijekom instaliranja nosača isključite projektor kako biste spriječili pojavu požara ili strujnog udara.	
Pažljivo rukujte kablom za napajanje kako biste spriječili pojavu požara ili strujnog udara. Obratite pozornost na sljedeće mjere opreza prilikom rukovanja: <ul style="list-style-type: none">• Ne dirajte kabl vlažnim rukama.• Ne koristite kabl koji je oštećen ili na kojem su vršene izmjene.• Prilikom provlačenja kabla kroz krak nosača pazite da kabl ne povučete prevelikom silom.	
Prilikom postavljanja nosača u odgovarajući položaj tijekom instalacije nemojte držati proizvod za poklopac kabla. U protivnom, poklopac kabla bi se mogao odvojiti i prouzrokovati tjelesne ozljede ili oštećenja imovine.	
Prilikom montiranja projektor na zid sa zidnim nosačem, zid mora biti dovoljno čvrst kako bi mogao nositi projektor, zidni nosač i kabele. Ovaj zidni nosač potrebno je instalirati na betonski zid. Prije instalacije provjerite težinu projektor, zidnog nosača i kabla te čvrstoću zida. Ako zid nije dovoljno čvrst, potrebno ga je ojačati prije instalacije nosača.	
Ne instalirajte proizvod na mjesto na kojem može biti izložen vibracijama ili udarcima koji mogu prouzrokovati oštećenja projektor ili površine na koju se proizvod montira. To bi moglo prouzrokovati pad proizvoda te dovesti do tjelesnih ozljeda ili oštećenja imovine.	

Upozorenje

<p>Instalirajte zidni nosač tako da može podnijeti vlastitu težinu i težinu projektor te da bude otporan na vodoravne vibracije. Koristite matice i vijke M8.</p> <p>U protivnom, projektor ili zidni nosač bi mogao pasti i prouzrokovati tjelesne ozljede ili oštećenja imovine. Epson ne preuzima odgovornost za bilo kakva oštećenja ili ozljede prouzrokovane nedovoljnom čvrstoćom zida ili nepravilnom instalacijom.</p>	
<p>Ako je tijekom instalacije potrebno odviti vijke, pazite da vam projektor ili zidni nosač ne padne.</p> <p>Pad projektor ili zidnog nosača može prouzrokovati tjelesne ozljede ili oštećenja imovine.</p>	
<p>Ne koristite zidni nosač ako je oštećen i redovito ga provjeravajte kako biste potvrdili da nema oštećenih dijelova.</p>	
<p>Nikada ne vršite izmjene na nosaču.</p>	
<p>Ne oslanjajte se i ne vješajte teške predmete na nosač.</p> <p>Pad nosača ili projektor može prouzrokovati tjelesne ozljede ili oštećenja imovine.</p>	
<p>Prestanite koristiti nosač i obratite se odjelu korisničke podrške tvrtke Epson ako dode do sljedećeg:</p> <ul style="list-style-type: none"> • Ako nosač padne ili se ošteti tijekom instalacije. • Ako se krak nosača odvoji od zida ili padne. 	
<p>Ako koristite ljepila kako biste spriječili odvijanje vijaka ili ako koristite maziva ili ulja na točkama za fiksiranje na zidni nosač, kućište može napuknuti i prouzročiti pad projektor, što može dovesti do tjelesnih ozljeda ili oštećenja imovine. Ne koristite ljepila, maziva ili ulja za instalaciju ili prilagodavanje zidnog nosača.</p>	
<p>Čvrsto zategnite sve vijke nakon prilagodavanja.</p> <p>U protivnom, projektor ili zidni nosač bi mogao pasti i prouzrokovati tjelesne ozljede ili oštećenja imovine.</p>	
<p>Nakon instalacije nikada ne odvijajte vijke i matice. Redovito provjeravajte da nije došlo do odvijanja vijaka. Ako pronađete odvinute vijke, čvrsto ih zategnite.</p> <p>U protivnom, projektor ili zidni nosač bi mogao pasti i prouzrokovati tjelesne ozljede ili oštećenja imovine.</p>	

Opres

<p>Instalirajte proizvod na mjesto bez vlage i prašine kako biste spriječili onečišćenje objektiva ili optičkih dijelova projektor.</p>	
<p>Ne instalirajte proizvod na mjesto na kojem može doći do pretjerane radne temperature za projektor.</p> <p>U protivnom, može doći do oštećenja projektor.</p>	
<p>Ne instalirajte proizvod na mjesto na kojem ima prekomjerne vlage ili prašine, u blizini uređaja za kuhanje ili grijanje ili na mjesto izloženo dimu ili pari.</p> <p>Može doći do pojave požara ili strujnog udara.</p>	
<p>Prilikom prilagodavanja proizvoda ne primjenjujte silu.</p> <p>Primjena sile može prouzrokovati tjelesne ozljede ili oštećenja imovine.</p>	

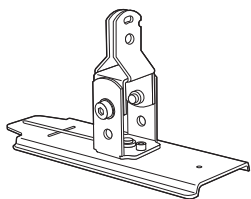
Prije uporabe

Ovaj proizvod koristi se za montiranje Epson projektor kratkog dosega na zid.

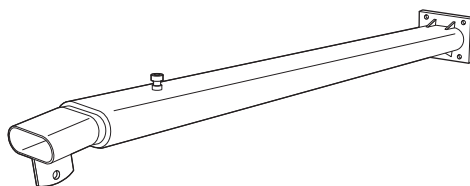
Odabir mjesta

- Odredite gdje želite instalirati zidni nosač i unaprijed pripremite mjesto. Obvezno ostavite razmak od 410 do 660 mm između plafona i vrha projicirane slike na bijeloj ploči. Više detalja potražite u odjeljku »Veličina zaslona i daljina projekcije« na stranici 7.
- Ne instalirajte proizvod na mjesto na kojem može biti izložen vibracijama ili udarcima koji mogu prouzrokovati oštećenja projektor ili površine na koju se proizvod montira. To bi moglo prouzrokovati pad proizvoda te dovesti do ozbiljnih ozljeda ili smrti.
- Instalirajte proizvod na mjestu udaljenom od izravne sunčeve svjetlosti i drugih električnih uređaja poput fluorescentnih svjetala ili klima uređaja. Izravna sunčeva svjetlost i neke vrste fluorescentnih svjetala mogu prouzrokovati smetnje u radu daljinskog upravljača za projektor.
- Preporučujemo da duljina kabela za priključivanje ne bude veća od 20 metara kako bi se smanjio vanjski šum.

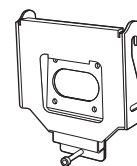
Sadržaj pakiranja



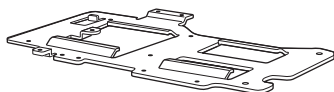
Jedinica za prilagođavanje



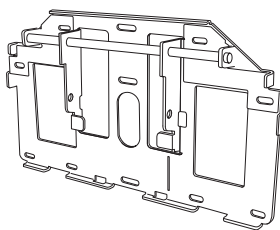
Krak nosača



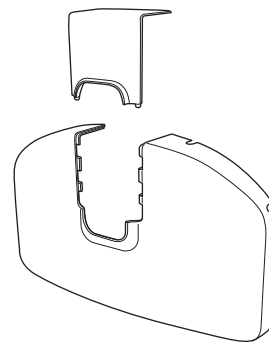
Ploča kraka nosača



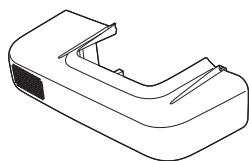
Ploča projektora



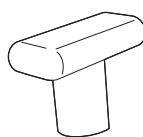
Zidna ploča



Poklopac zidne ploče



Poklopac kabela



Poklopac kraka nosača



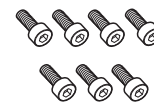
Vijak s valjkastom glavom i šesterokutnim utorom M4 x 12 mm s podloške (x1)



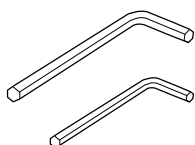
Vijci s valjkastom glavom i šesterokutnim utorom M4 x 12 mm bez podloški (x6)



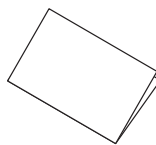
Vijci s valjkastom glavom i šesterokutnim utorom M4 x 12 mm s podloškama/opružnim podloškama (x5)



Vijci s valjkastom glavom i šesterokutnim utorom M8 x 16 mm bez podloški (x7)



Šesterokutni ključevi za odvijanje (M4 i M8)



Priručnik za instalaciju (ovaj priručnik)



CD-ROM s dokumentima

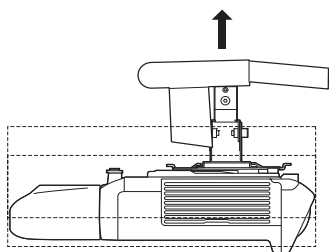
- Za instalaciju zidnog nosača koristite samo priložene vijke. Za ovu svrhu ne koristite druge vrste vijaka.
- Za pričvršćivanje zidne ploče na zid koristite sidrene vijke M8 x 60 mm (najmanje 3) dostupne u prodaji.
- Prije početka instalacije prikupite sve potrebne alate i dijelove.

Tehnički podaci

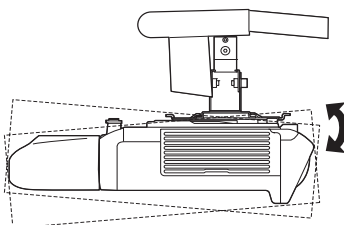
Težina	Približno 11 kg
Maksimalna nosivost	5,5 kg
Duljina kraka nosača	1000 do 1510 mm (od točke pričvršćenja zidne ploče do točke poklopca kraka nosača)
Raspon za okomito prilagođavanje klizanja	0 do 134 mm (minimalna duljina kraka nosača) 0 do 230 mm (maksimalna duljina kraka nosača)
Raspon za okomito prilagođavanje nagiba	- 7 do 17° (minimalna duljina kraka nosača) - 17 do 7° (maksimalna duljina kraka nosača)
Raspon za prilagođavanje vodoravnog rotiranja	± 5°
Raspon za prilagođavanje vodoravnog okretanja	± 5°
Raspon za prilagođavanje vodoravnog klizanja	± 45 mm

Oprez

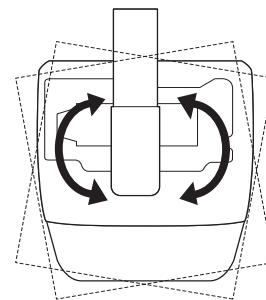
Ispravljanje geometrije nije moguće pravilno izvršiti ako je projektor postavljen izvan raspona uporabe projektor. Raspon u kojemu se ispravljanje može izvršiti potražite u *Priručnik za uporabu* koji ste dobili s projektorom.



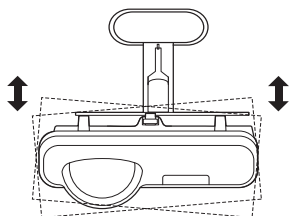
Prilagođavanje okomitog klizanja



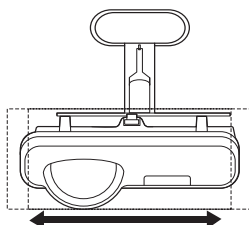
Prilagođavanje okomitog nagiba



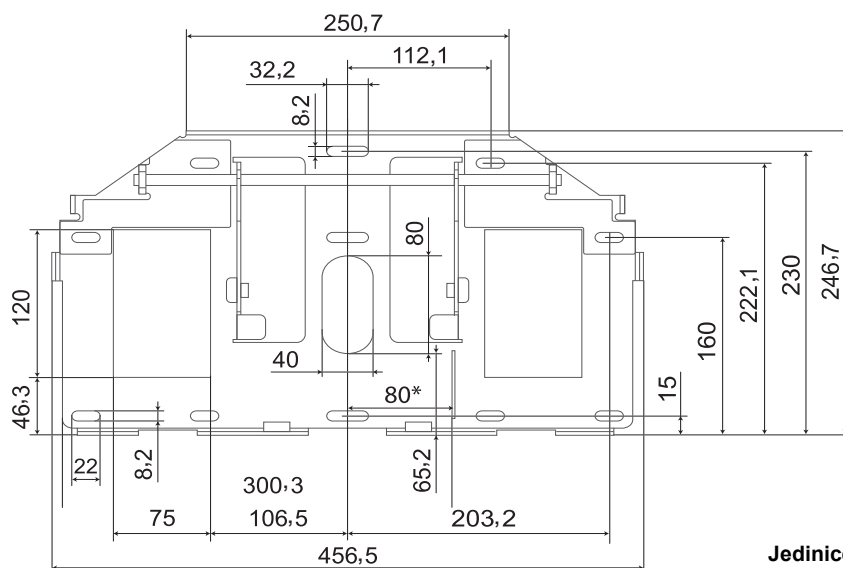
Prilagođavanje vodoravnog rotiranja



Prilagođavanje vodoravnog okretanja



Prilagođavanje vodoravnog klizanja



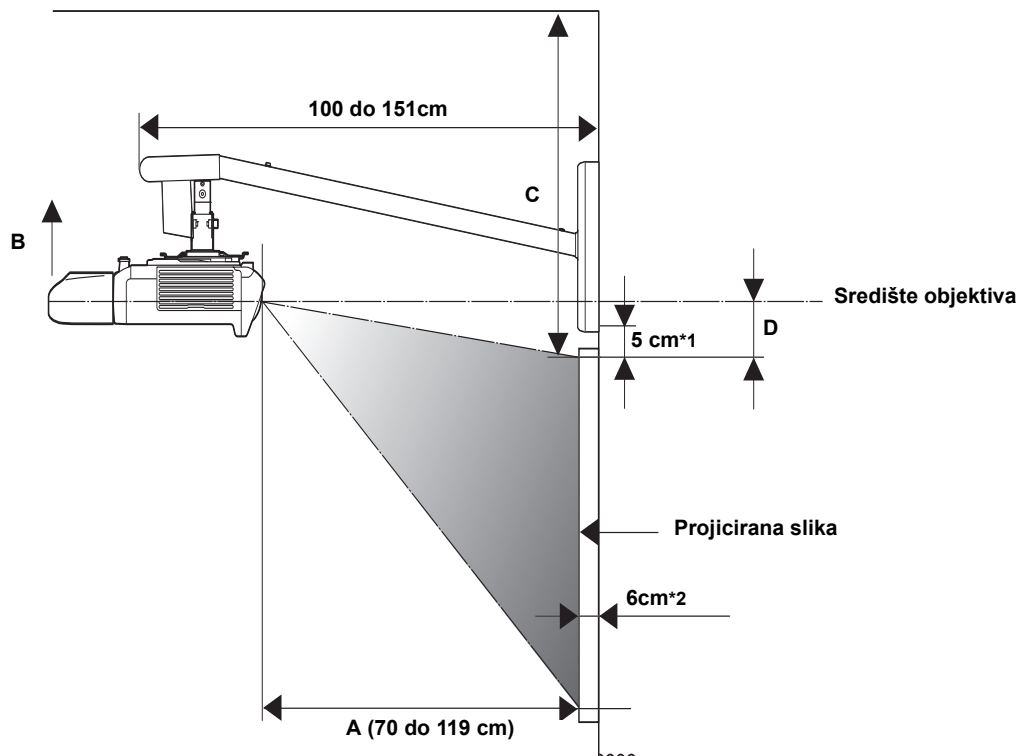
Jedinice: mm

*Kompenzacijska vrijednost za središte zaslona za projiciranje i za središte zidne ploče

Veličina zaslona i daljina projekcije

Pogledajte tablice na sljedećim stranicama i instalirajte zidni nosač i projektor kako biste projicirali slike odgovarajuće veličine. Navedene su samo približne vrijednosti.

Preporučena daljina projekcije (A) je od 70 do 119 cm.



*1 Ostavite razmak od najmanje 5 cm između gornjeg dijela slike projicirane na bijeloj ploči za pisanje i donjeg dijela zidne ploče.

*2 Debljina bijele ploče za pisanje ne smije biti veća od 6 cm. (Vrijednosti u tablici s udaljenostima za projekciju temelje se na debljini bijele ploče za pisanje od 6 cm.)

∞ WXGA projektori: EB-536Wi/EB-535W/EB-525W i ostali

Jedinice: cm

Većičina zaslona	16:10 WXGA				16:9 široki zaslon				4:3 XGA			
	Daljina projekcije (A) Minimalna (širina)	Prilagodavanje okomitog klizanja (B)	Daljina od vrha projicirane slike do platforma (C)	Udaljenost od vrha projicirane slike do središta objektivna (D)	Daljina projekcije (A) minimalna (širina)	Prilagodavanje okomitog klizanja (B)	Daljina od vrha projicirane slike do platforma (C)	Udaljenost od vrha projicirane slike do središta objektivna (D)	Daljina projekcije (A) minimalna (širina)	Prilagodavanje okomitog klizanja (B)	Daljina od vrha projicirane slike do platforma (C)	Udaljenost od vrha projicirane slike do središta objektivna (D)
60"	-	-	-	-	-	-	-	-	70	4	43	11
61"	-	-	-	-	-	-	-	-	71	5	44	11
62"	-	-	-	-	-	-	-	-	72	5	44	11
63"	-	-	-	-	-	-	-	-	74	5	44	11
64"	-	-	-	-	-	-	-	-	75	5	44	11
65"	-	-	-	-	-	-	-	-	76	5	44	12
66"	-	-	-	-	70	9	48	15	77	5	45	12
67"	-	-	-	-	71	10	49	16	79	5	45	12
68"	70	4	43	11	72	10	49	16	80	5	45	12
69"	71	5	44	11	73	10	49	16	81	5	45	12
70"	72	5	44	11	74	10	49	16	82	5	45	13
71"	73	5	44	11	75	10	50	16	83	5	46	13
72"	74	5	44	11	77	10	50	17	85	5	46	13
73"	75	5	44	12	78	10	50	17	86	5	46	13
74"	77	5	45	12	79	10	50	17	87	6	46	13
75"	78	5	45	12	80	10	50	17	88	6	46	13
76"	79	5	45	12	81	11	51	18	90	6	47	14
77"	80	5	45	12	82	11	51	18	91	6	47	14
78"	81	5	45	12	83	11	51	18	92	6	47	14
79"	82	5	45	12	84	11	51	18	93	6	47	14
80"	83	5	46	13	85	11	52	19	94	6	47	14
81"	84	5	46	13	87	11	52	19	96	6	47	15
82"	85	6	46	13	88	11	52	19	97	6	47	15
83"	86	6	46	13	89	11	52	19	98	6	47	15
84"	87	6	46	13	90	11	53	19	99	6	47	15
85"	88	6	46	13	91	12	53	20	101	6	48	15
86"	90	6	47	14	92	12	53	20	102	6	49	15
87"	91	6	47	14	93	12	53	20	103	6	49	16
88"	92	6	47	14	94	12	53	20	104	7	49	16
89"	93	6	47	14	95	12	54	21	105	7	49	16
90"	94	6	47	14	97	12	54	21	107	7	49	16
91"	95	6	48	14	98	12	54	21	108	7	50	16

Jedinice: cm

Veličina zaslona	16:10 WXGA				16:9 široki zaslon				4:3 XGA			
	Daljina projekcije (A) Minimalna (širina)	Prilagođavanje okomitog klizanja (B)	Daljina od vrha projicirane slike do plafona (C)	Udaljenost od vrha projicirane slike do središta objektiva (D)	Daljina projekcije (A) minimalna (širina)	Prilagođavanje okomitog klizanja (B)	Daljina od vrha projicirane slike do plafona (C)	Udaljenost od vrha projicirane slike do središta objektiva (D)	Daljina projekcije (A) minimalna (širina)	Prilagođavanje okomitog klizanja (B)	Daljina od vrha projicirane slike do plafona (C)	Udaljenost od vrha projicirane slike do središta objektiva (D)
92"	96	6	48	15	99	12	54	21	109	7	50	16
93"	97	6	48	15	100	13	55	22	110	7	50	17
94"	98	6	48	15	101	13	55	22	111	7	50	17
95"	99	6	48	15	102	13	55	22	113	7	50	17
96"	100	6	48	15	103	13	55	22	114	7	51	17
97"	101	7	49	15	104	13	55	22	115	7	51	17
98"	102	7	49	16	105	13	56	23	116	7	51	18
99"	104	7	49	16	106	13	56	23	118	7	51	18
100"	105	7	49	16	108	13	56	23	119	7	51	18
101"	106	7	49	16	109	13	56	23	-	-	-	-
102"	107	7	49	16	110	14	57	24	-	-	-	-
103"	108	7	50	16	111	14	57	24	-	-	-	-
104"	109	7	50	16	112	14	57	24	-	-	-	-
105"	110	7	50	17	113	14	57	24	-	-	-	-
106"	111	7	50	17	114	14	58	25	-	-	-	-
107"	112	7	50	17	115	14	58	25	-	-	-	-
108"	113	7	51	17	116	14	58	25	-	-	-	-
109"	114	7	51	17	118	14	58	25	-	-	-	-
110"	115	7	51	17	119	14	58	25	-	-	-	-
111"	116	7	51	18	-	-	-	-	-	-	-	-
112"	118	7	51	18	-	-	-	-	-	-	-	-
113"	119	7	51	18	-	-	-	-	-	-	-	-

	Veličina zaslona	Daljina projekcije (A) Maksimalno (tele)	Prilagođavanje okomitog klizanja (B)	Daljina od vrha projicirane slike do plafona (C)
16:10 WXGA *	50"	70	0	51
	84"	119	17	66
16:9 široki zaslon*	48"	69	5	45
	82"	119	23	60
	44"	69	0	51
4:3 XGA *	74"	119	17	66

* Ostavite razmak od najmanje 14 cm između gornjeg dijela slike projicirane na bijeloj ploči za pisanje i donjeg dijela zidne ploče.

10 XGA projektori: EB-530/EB-520 i ostali

Jedinice: cm

Veličina zaslona	4:3 XGA				16:9 široki zaslon				16:10 WXGA			
	Daljina projekcije (A) minimalna (širina)	Prilagođavanje okomitog klizanja (B)	Daljina od vrha projicirane slike do platforma (C)	Udaljenost od vrha projicirane slike do središta objekta (D)	Daljina projekcije (A) minimalna (širina)	Prilagođavanje okomitog klizanja (B)	Daljina od vrha projicirane slike do platforma (C)	Udaljenost od vrha projicirane slike do središta objekta (D)	Daljina projekcije (A) minimalna (širina)	Prilagođavanje okomitog klizanja (B)	Daljina od vrha projicirane slike do platforma (C)	Udaljenost od vrha projicirane slike do središta objekta (D)
58"	-	-	-	20	70	15	53	20	-	-	-	-
59"	-	-	-	21	71	16	54	21	-	-	-	-
60"	-	-	-	21	72	16	54	21	11	49	16	16
61"	-	-	-	21	74	16	55	21	12	50	17	17
62"	-	-	-	22	75	16	55	22	12	50	17	17
63"	70	2	41	8	76	16	55	22	12	50	17	17
64"	71	2	42	8	77	17	56	22	12	51	17	17
65"	72	2	42	8	79	17	56	23	12	51	18	18
66"	73	2	42	9	80	17	56	23	12	51	18	18
67"	74	2	42	9	81	17	57	23	13	51	18	18
68"	75	2	42	9	82	17	57	24	13	52	18	18
69"	77	2	42	9	84	18	57	24	13	52	19	19
70"	78	2	42	9	85	18	58	24	13	52	19	19
71"	79	2	43	9	86	18	58	25	13	52	19	19
72"	80	2	43	9	87	18	58	25	13	53	20	20
73"	81	2	43	9	89	19	59	25	13	53	20	20
74"	82	2	43	10	90	19	59	26	14	53	20	20
75"	83	2	43	10	91	19	60	26	14	54	20	20
76"	85	2	43	10	92	19	60	26	14	54	21	21
77"	86	2	43	10	94	19	60	27	14	54	21	21
78"	87	2	44	10	95	20	60	27	14	54	21	21
79"	88	2	44	10	96	20	60	28	14	55	21	21
80"	89	2	44	10	98	20	60	28	14	55	22	22
81"	90	2	44	10	99	20	60	28	15	55	22	22
82"	92	2	44	11	100	20	60	29	15	56	22	22
83"	93	2	44	11	101	21	60	29	15	56	23	23
84"	94	2	44	11	103	21	60	29	15	56	23	23
85"	95	2	45	11	104	21	60	30	15	56	23	23
86"	96	2	45	11	105	21	60	30	15	57	23	23
87"	97	2	45	11	106	21	60	30	16	57	24	24
88"	98	2	45	11	108	22	60	31	16	57	24	24

Jedinice: cm

Veličina zaslona	4:3 XGA				16:9 široki zaslon				16:10 WXGA			
	Daljna projekcije (A) minimalna (širina)	Prilagođavanje okomitog klizanja (B)	Daljna od vrha projicirane slike do plafona (C)	Udaljenost od vrha projicirane slike do središta objekta (D)	Daljna projekcije (A) minimalna (širina)	Prilagođavanje okomitog klizanja (B)	Daljna od vrha projicirane slike do plafona (C)	Udaljenost od vrha projicirane slike do središta objekta (D)	Daljna projekcije (A) minimalna (širina)	Prilagođavanje okomitog klizanja (B)	Daljna od vrha projicirane slike do plafona (C)	Udaljenost od vrha projicirane slike do središta objekta (D)
89"	100	2	45	11	109	22	60	31	106	16	57	24
90"	101	2	45	12	110	22	60	31	107	16	58	24
91"	102	2	45	12	111	22	60	32	108	16	58	25
92"	103	2	45	12	113	22	60	32	109	16	58	25
93"	104	2	46	12	114	23	60	32	111	16	59	25
94"	105	2	46	12	115	23	60	33	112	17	59	26
95"	107	2	46	12	116	23	60	33	113	17	59	26
96"	108	2	46	12	118	23	60	33	114	17	59	26
97"	109	2	46	13	119	23	60	34	116	17	60	26
98"	110	2	46	13	-	-	-	-	117	17	60	27
99"	111	2	46	13	-	-	-	-	118	17	60	27
100"	112	2	47	13	-	-	-	-	119	17	60	27
101"	114	2	47	13	-	-	-	-	-	-	-	-
102"	115	2	47	13	-	-	-	-	-	-	-	-
103"	116	2	47	13	-	-	-	-	-	-	-	-
104"	117	2	47	13	-	-	-	-	-	-	-	-
105"	118	2	47	14	-	-	-	-	-	-	-	-
106"	119	2	48	14	-	-	-	-	-	-	-	-

Veličina zaslona	Daljna projekcije (A) Maksimalno (tele)	Prilagođavanje okomitog klizanja (B)	Daljna od vrha projicirane slike do plafona (C)
4:3 XGA*	69	5	45
	118	22	60
16:9 široki zaslon**	70	5	45
	119	23	60
16:10 WXGA**	70	0	50
	119	18	65

* Ostavite razmak od najmanje 5 cm između gornjeg dijela slike projicirane na bijeloj ploči za pisanje i donjeg dijela zidne ploče.

** Ostavite razmak od najmanje 20 cm između gornjeg dijela slike projicirane na bijeloj ploči za pisanje i donjeg dijela zidne ploče.

Sklapanje i instalacija

Prilikom instalacije zidnog nosača slijedite upute navedene u nastavku. U slučaju nepridržavanja uputa zidni nosač može pasti i prouzrokovati tjelesne ozljede ili oštećenja imovine.

Upozorenje

- ❑ Prilikom montiranja projektor na zid sa zidnim nosačem, zid mora biti dovoljno čvrst kako bi mogao nositi projektor, zidni nosač i kabele. Ovaj zidni nosač potrebno je instalirati na betonski zid. Prije instalacije provjerite težinu projektor, zidnog nosača i kabela te čvrstoću zida. Ako zid nije dovoljno čvrst, potrebno ga je ojačati prije instalacije nosača.
- ❑ Prije nego što počnete instalaciju, pažljivo provjerite konstrukciju, materijal i čvrstoću zida.
- ❑ Instalirajte zidni nosač tako da može podnijeti vlastitu težinu i težinu projektor te da bude otporan na vodoravne vibracije. Koristite matice i vijke M8. Matice i vijci manji od M8 mogu prouzrokovati pad zidnog nosača.
- ❑ Epson ne preuzima odgovornost za bilo kakva oštećenja ili ozljede prouzrokovane nedovoljnom čvrstoćom zida ili nepravilnom instalacijom.



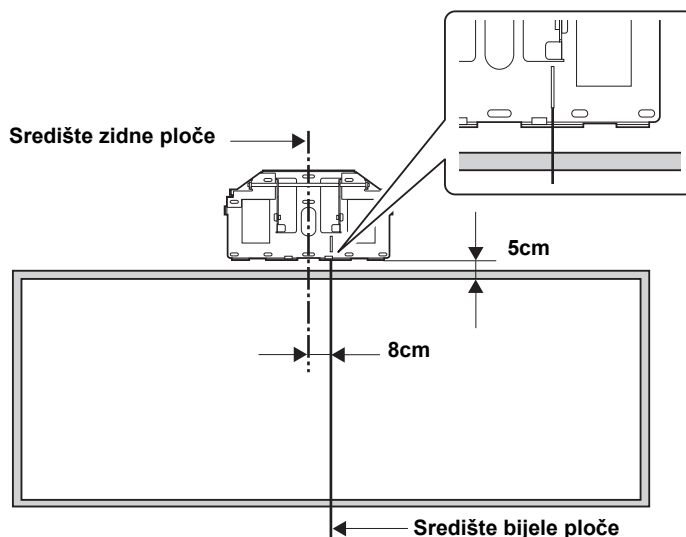
Na mjestu instalacije zidnog nosača obvezno ostavite razmak od 410 do 660 mm između plafona i vrha projicirane slike na bijeloj ploči. Više detalja potražite u odjeljku »Veličina zaslona i daljina projekcije« na stranici 7.

1. Instalacija zidne ploče

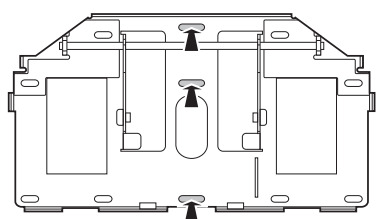
- 1) Utvrdite položaj na kojem želite instalirati zidnu ploču i označite ga na zidu.

Pričvrstite zidnu ploču tako da središte bijele ploče za pisanje i označena mjerna linija na zidnoj ploči budu u istoj ravni, kao što je prikazano na sljedećoj slici. Ostavite razmak od najmanje 5 cm između gornjeg dijela slike projicirane na bijeloj ploči za pisanje i donjeg dijela zidne ploče. Međutim, ako koristite minimalni zum (tele), pogledajte tablice prikazane na prethodnim stranicama.

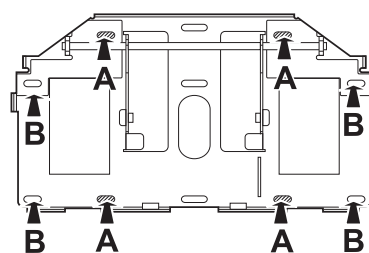
Nakon instalacije projektor možete pomaknuti vodoravnim klizanjem za 4,5 cm pomoću klizača na jedinici za prilagođavanje. Više detalja potražite u odjeljku korak 10 na stranici 18.



- 2) Postavite zidnu ploču iznad oznaka koje ste napravili u 1. koraku te označite mjesta na kojima će zidna ploča biti pričvršćena kao što je prikazano na sljedećoj slici.
 Umetnite sidrene vijke na najmanje 3 mjesta. Ako umetnete vijak na četiri mjesta, koristite četiri mjesta A ili četiri mjesta B, kao što je prikazano ispod.



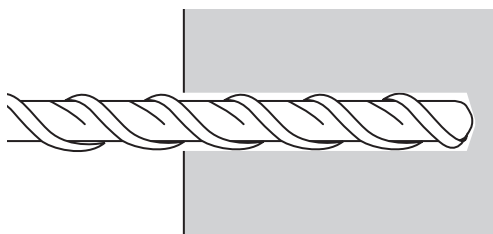
Za 3 mjesta



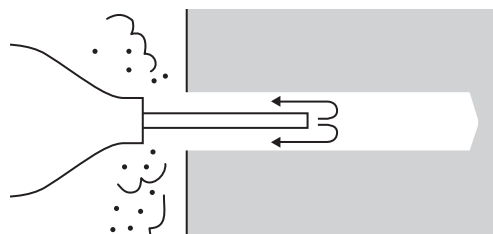
Za 4 mjesta

- 3) Na mjestima koja ste ranije označili izbušite rupe sljedećeg promjera i dubine.

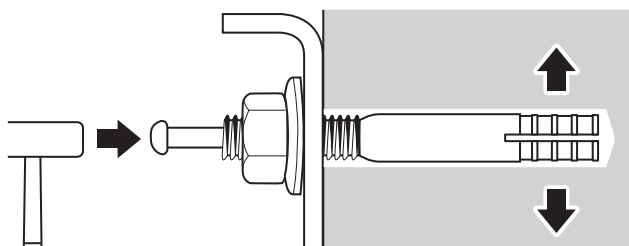
Promjer rupe	8,5 mm
Dubina početne rupe	40 mm
Dubina rupe za sidreni vijak	35 mm



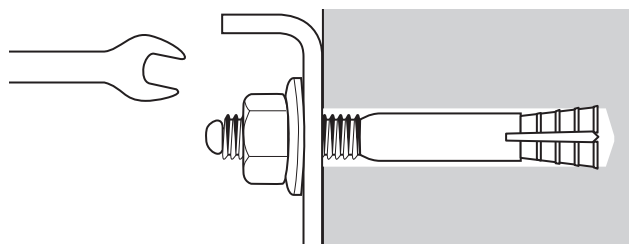
- 4) Očistite betonsku prašinu iz rupe uz pomoć uređaja poput pumpe za prašinu.



- 5) Postavite zidnu ploču na zid i umetnite proširujuće sidrene vijke M8 x 60 mm u rupe. Pričvrstite matice i udarajte ih čekićem sve dok jezgro ne dodirne vrh vijka.

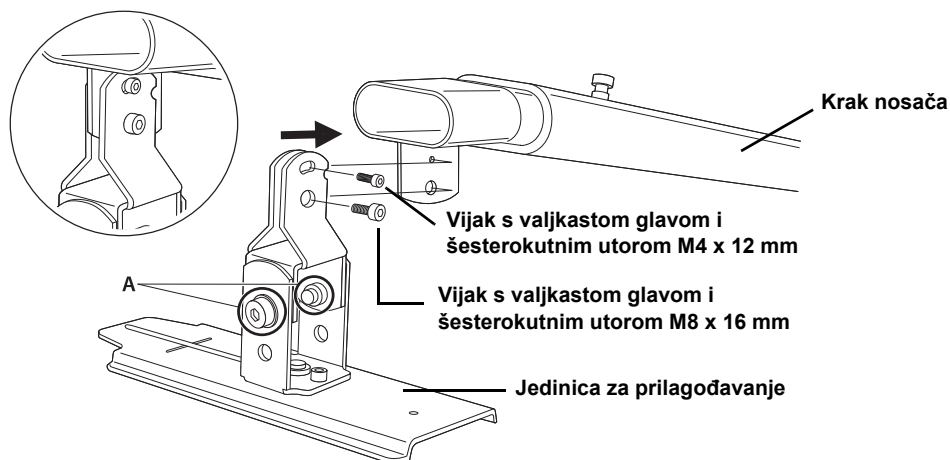


- 6) Zategnite maticu ključem kako biste pričvrstili zidnu ploču na zid.



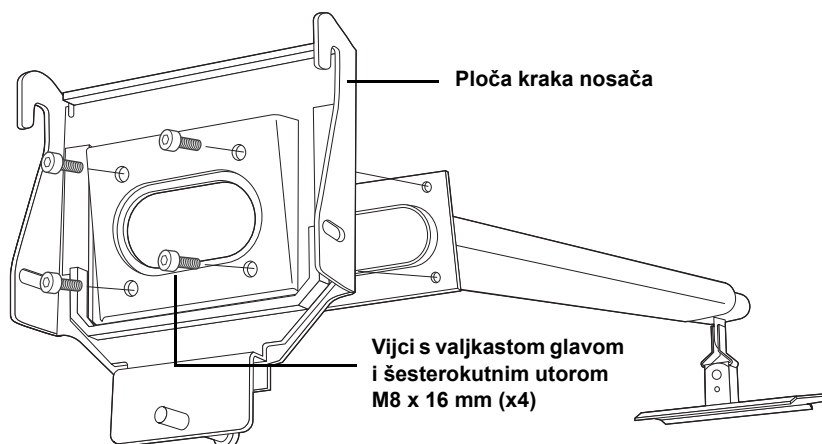
2. Sklapanje zidnog nosača

- 1) Stavite jedinicu za prilagođavanje na krak nosača.
- 2) Privremeno je pričvrstite uz pomoć šesterokutnih ključeva (M4 i M8) i vijaka s valjkastom glavom i šesterokutnim utorom M4 x 12 mm i M8 x 16 mm.

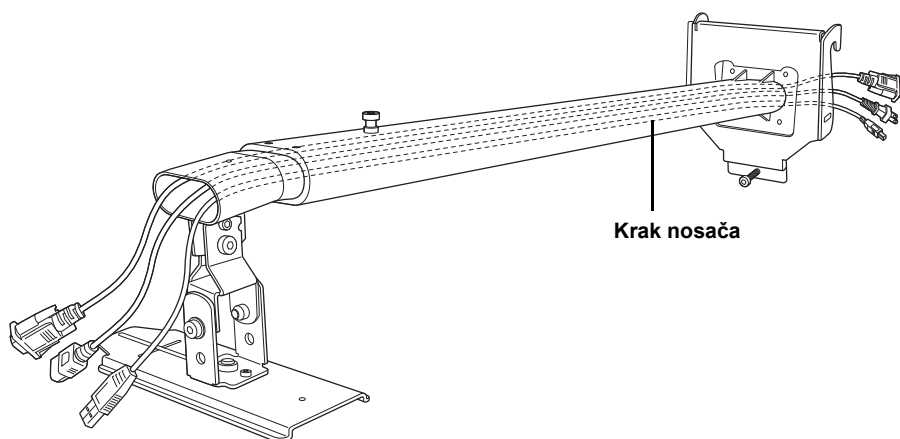


Položaji za vijak A se razlikuju, osim kod projektor EB-536Wi/535W/525W/530/520. Više pojedinosti zatražite od lokalnog predstavnika.

- 3) Pričvrstite ploču kraka nosača uz pomoć šesterokutnog ključa (M8) i četiri vijka s valjkastom glavom i šesterokutnim utorom M8 x 16 mm.



3. Provlačenje kablova kroz krak nosača

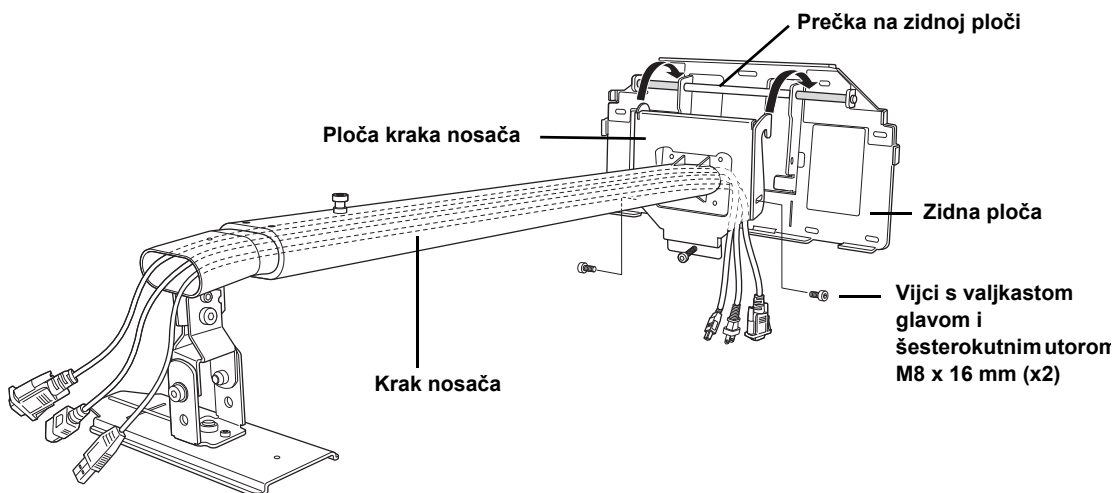


⚠ Oprez

Ako ne provučete kabele kroz krak nosača, mogu se javiti problemi prilikom korištenja ovog proizvoda.

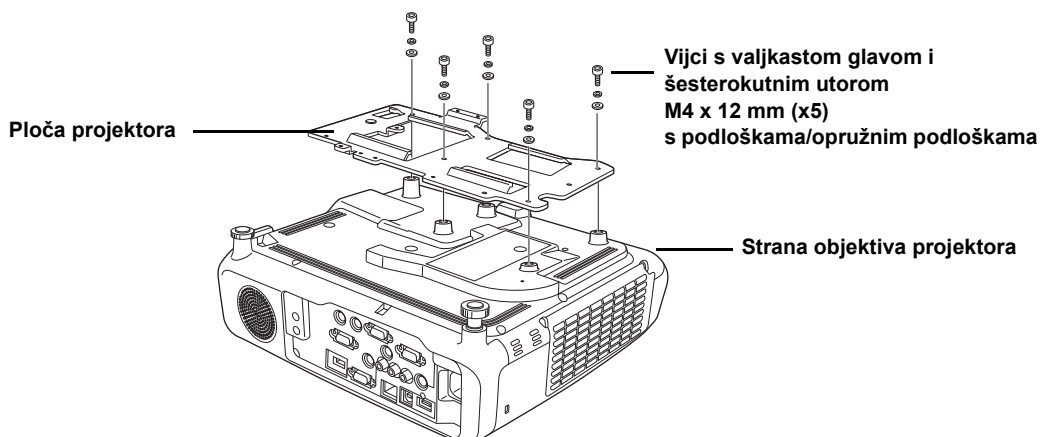
4. Pričvršćivanje jedinice s krakom na zidnu ploču

- 1) Pričvrstite kuku na ploči kraka nosača na prečku na zidnoj ploči. Pazite da ne priključite kabele između ploče kraka nosača i zidne ploče.
- 2) Privremeno pričvrstite ploču kraka nosača uz pomoć dva vijka s valjkastom glavom i šesterokutnim utorom M8 x 16 mm.



5. Pričvršćivanje ploče projektor na projektor

- 1) Postavite projektor naopako.
- 2) Pričvrstite ploču projektor na projektor pomoću šesterokutnog ključa (M4) i pet vijaka M4 x 12 mm s podloškama/ opružnim podloškama.



⚠ Upozorenje

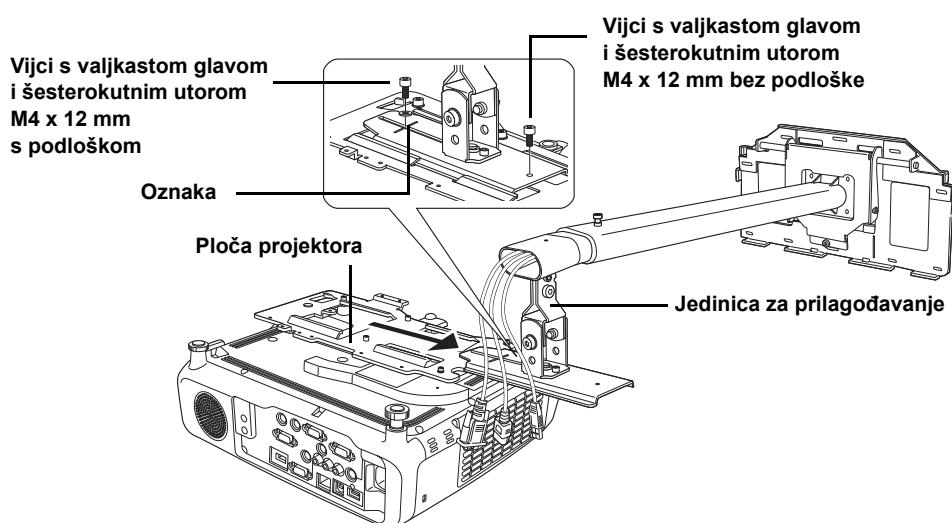
Ako koristite ljepila kako biste spriječili odvijanje vijaka ili ako koristite maziva ili ulja na točkama za fiksiranje na zidni nosač, kućište može napuknuti i prouzročiti pad projektor, što može dovesti do tjelesnih ozljeda ili oštećivanja imovine. Ne koristite ljepila, maziva ili ulja za instalaciju ili prilagodavanje zidnog nosača.



Čvrsto zategnite vijke.

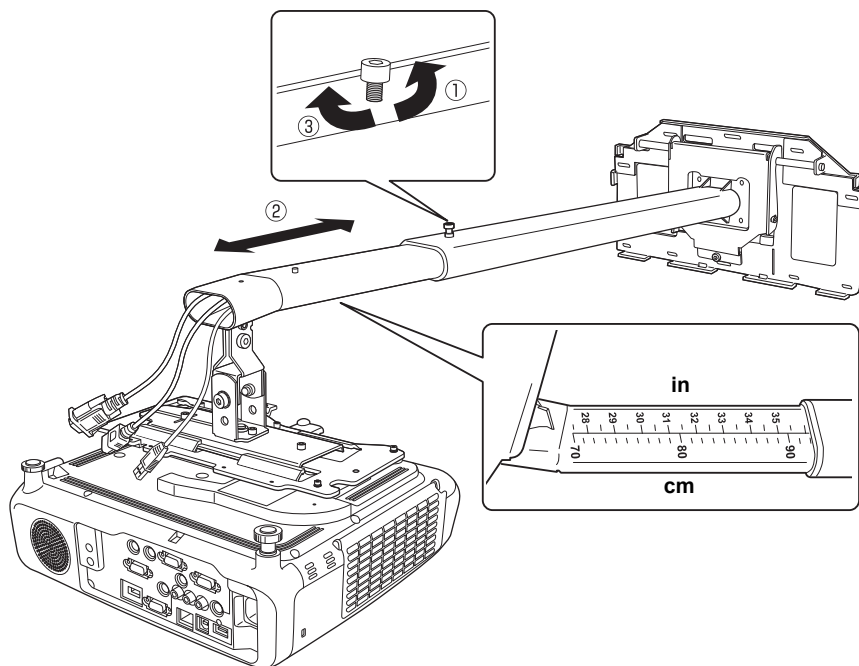
6. Pričvršćivanje projektor na jedinicu za prilagođavanje

- 1) Ploču projektor pomaknite na jedinicu za prilagođavanje, kao što je prikazano u nastavku.
- 2) Privremeno pričvrstite jedinicu za prilagođavanje na označenim mjestima s dva vijka sa šesterokutnom glavom M4 x 12 mm kao što je prikazano u nastavku.



7. Produljenje kraka nosača, prilagođavanje duljine i privremeno pričvršćenje

- 1) Odvijte vijak na kraku nosača.(①)
- 2) Prilagodite duljinu kraka nosača uz pomoć mjera s donje strane kako biste daljinu projiciranja uskladili s vrijednostima preporučenim u odjeljku »Veličina zaslona i daljina projekcije« na stranici 7.(②)
- 3) Nakon što prilagodite duljinu, privremeno učvrstite položaj kraka nosača zatezanjem vijka na vrhu.(③)

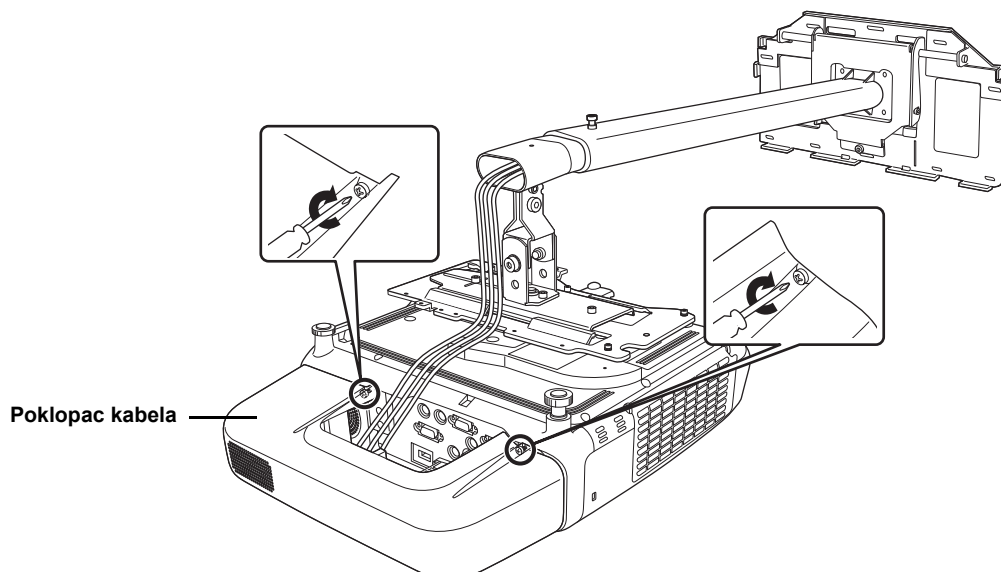


8. Spajanje kabela

Spojite kabel za napajanje i druge kabele na projektor.

9. Pričvršćivanje poklopca kabela

Namotajte višak kabela i zatim pričvrstite poklopac kabela uz pomoć vijaka kao što je prikazano u nastavku.



10. Uključivanje projektor i provjera zaslona

- 1) Spojite projektor na električnu utičnicu.
- 2) Uključite projektor.
- 3) Prilagodite okomito klizanje (kut kraka) uz pomoć vijka (E) na donjem dijelu ploče kraka. Krak se podiže pritezanjem vijka, a spušta se odvijanjem vijka.
- 4) Otpustite vijke (A, B, C, D) na jedinici za prilagođavanje i prilagodite položaj zaslona za projiciranje dok mijenjate smjer i položaj projektor.

A: Prilagođavanje okomitog nagiba:

- 7 do 17° (minimalna duljina kraka nosača)

- 17 do 7° (maksimalna duljina kraka nosača)

B: Prilagođavanje vodoravnog okretanja: ± 5°

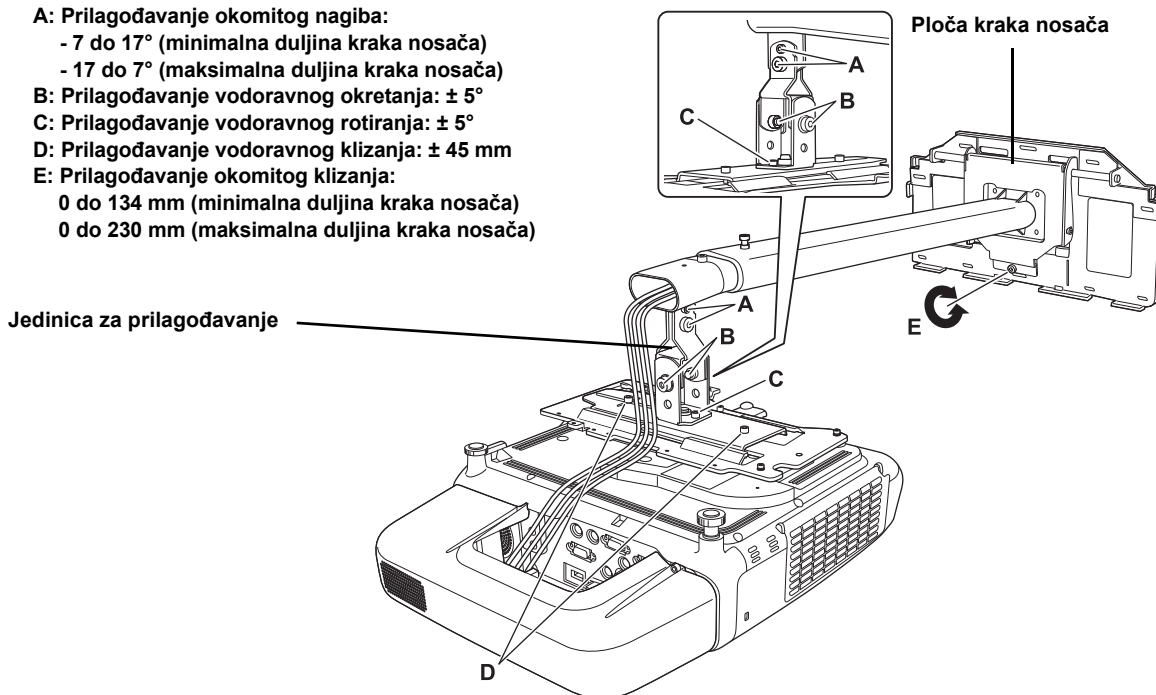
C: Prilagođavanje vodoravnog rotiranja: ± 5°

D: Prilagođavanje vodoravnog klizanja: ± 45 mm

E: Prilagođavanje okomitog klizanja:

0 do 134 mm (minimalna duljina kraka nosača)

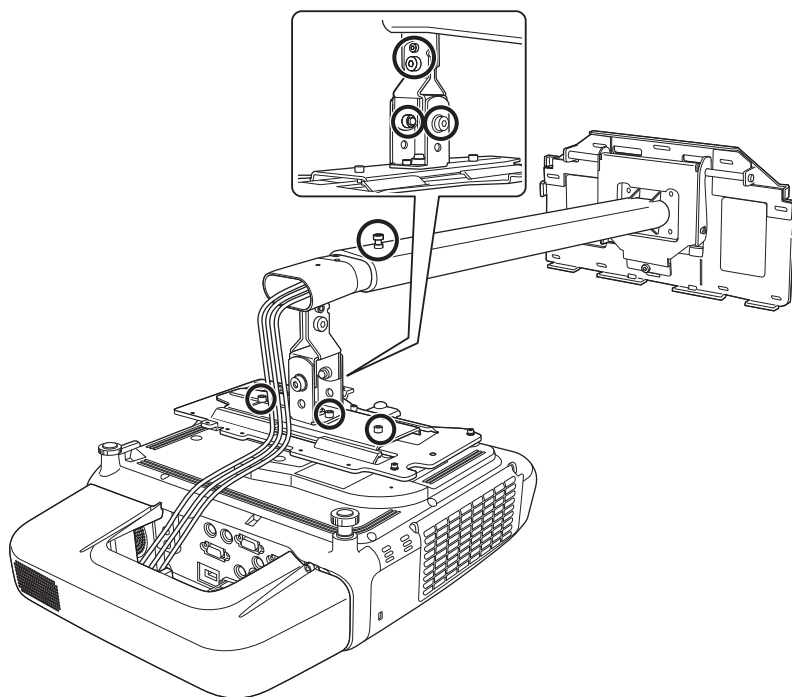
0 do 230 mm (maksimalna duljina kraka nosača)



- 5) Čvrsto zategnite vijke na kraku nosača i jedinici za prilagodavanje uz pomoć šesterokutnih ključeva (M4 i M8).

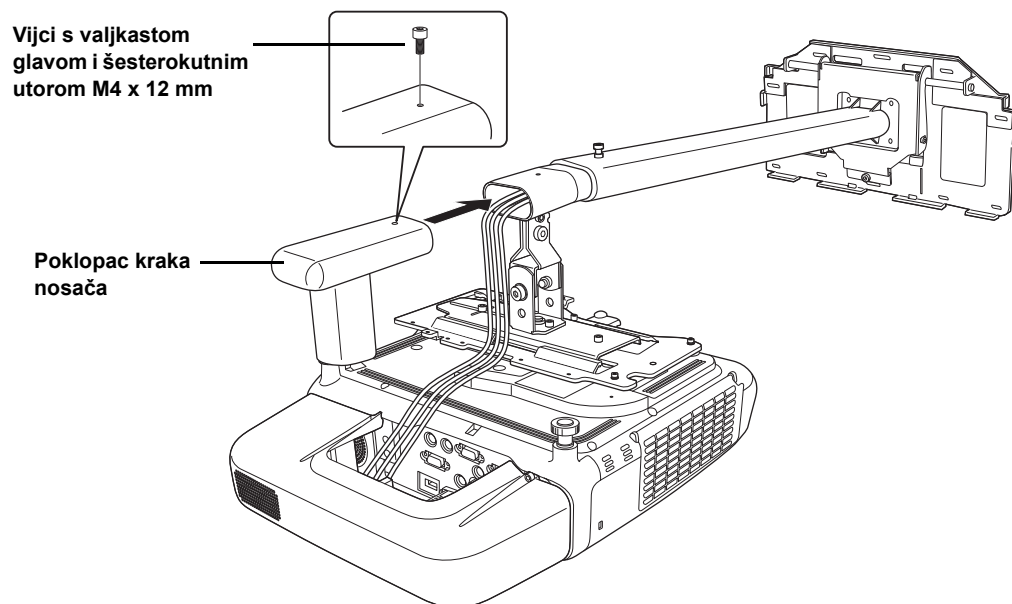
⚠ Upozorenje

Čvrsto zategnite sve vijke. U protivnom, projektor ili zidni nosač bi mogao pasti i prouzrokovati tjelesne ozljede ili oštećenja imovine.



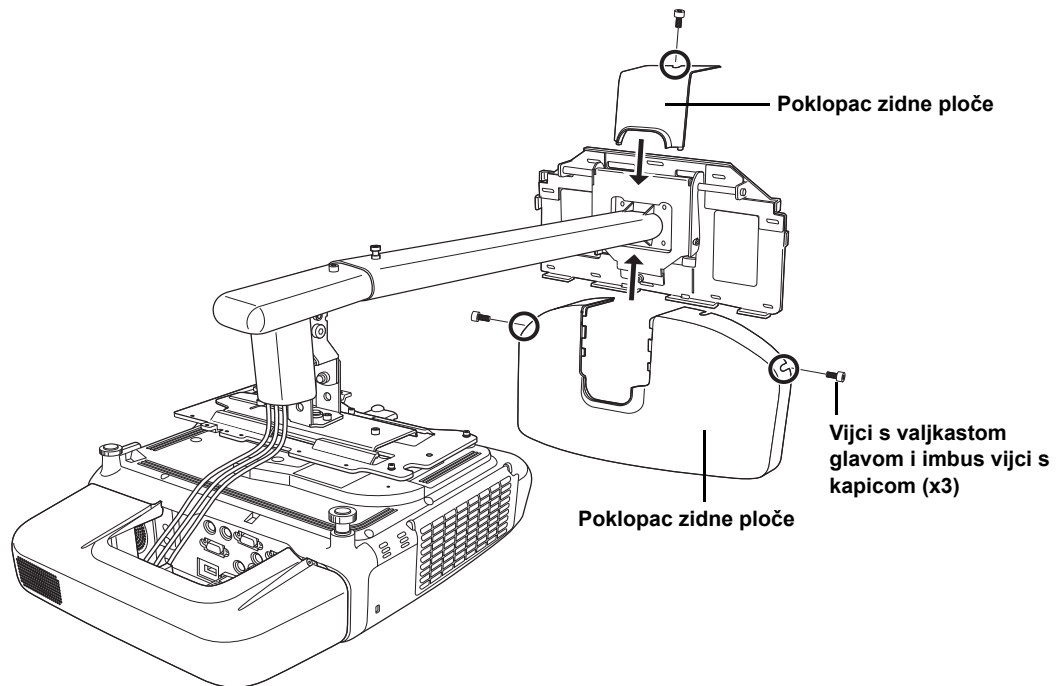
11. Pričvršćivanje poklopca kraka nosača

Pričvrstite poklopac kraka nosača uz pomoć šesterokutnog ključa (M4) i vijka s valjkastom glavom i šesterokutnim utorom M4 x 12 mm.



12. Pričvršćivanje poklopca zidne ploče

Pričvrstite poklopac zidne ploče uz pomoć šesterokutnog ključa (M4) i tri vijka s valjkastom glavom i šesterokutnim utorom M4 x 12 mm.



Prilikom rezanja tankog dijela poklopca zidne ploče i provlačenja kabela obavezno izbrusite površine kako biste izgladili sve oštre rubove i spriječili oštećivanje kabela.

Instalaciju, uklanjanje i servisiranje projektoru smije obavljati samo stručna osoba s odgovarajućim tehničkim znanjem. Informacije o održavanju i popravcima potražite u *Priručniku za uporabu* isporučenom uz projektor.

Upozorenje

- Nakon instalacije nikada ne odvijajte vijke i matice. Redovito provjeravajte da nije došlo do odvijanja vijaka. Ako pronađete odvinute vijke, čvrsto ih zategnite. U protivnom, projektor ili zidni nosač bi mogao pasti i prouzrokovati tjelesne ozljede ili oštećenja imovine.
- Ne oslanjajte se i ne vješajte teške predmete na nosač. Pad nosača ili projektoru može prouzrokovati tjelesne ozljede ili oštećenja imovine.