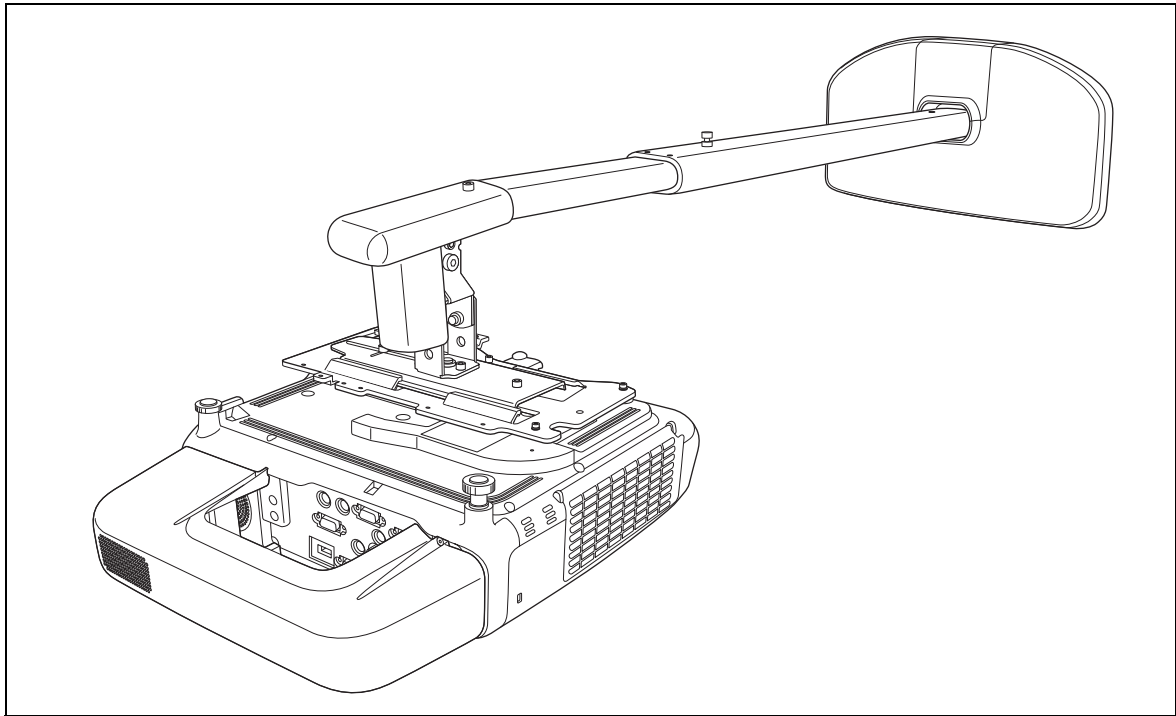


ELPMB45



Rövid vetítőtávolságú kivetítő fali rögzítőkonzoljának telepítési kézikönyve



Biztonsági előírások



A fali rögzítőkonzol használata előtt olvassa el a biztonsági előírásokat, majd a kézikönyvet tárolja, mert később szüksége lehet rá. A hiányos vagy nem megfelelő telepítés a termék károsodásához vezethet, vagy személyi sérülést illetve anyagi kárt okozhat. A Telepítési útmutatót őrizze meg, mert később is szüksége lehet rá.

További információkért tekintse meg a kivetítő *Használati útmutatóját* és *Biztonsági előírásait*.











A szimbólumok értelmezése











Az alábbi figyelmeztető jelek a Telepítési útmutató számos pontján megtalálhatók a személyi sérülés vagy anyagi kár elkerülése érdekében. Fokozottan figyeljen a jelekre a Telepítési útmutató olvasása közben.






 Figyelmeztetés	Ez a figyelmeztetés olyan információra utal, amelynek figyelmen kívül hagyása személyi sérüléshez vagy figyelmetlenségből okozott halálesethez vezethet.
 Figyelem	Ez a jel olyan információra utal, amelynek figyelmen kívül hagyása személyi sérüléshez vagy figyelmetlenségből okozott anyagi kárhoz vezethet.

	Ez a jel olyan műveletet jelöl, amit nem szabad végrehajtani.
	Ez a jel olyan műveletet jelöl, amit végre kell hajtani.

A telepítésre vonatkozó biztonsági előírások

 Figyelmeztetés	
A fali konzol súlya kb. 11 kg. Az esetleges sérülések elkerülése érdekében mindig legyen körültekintő, amikor a fali konzolt használja.	
Ez a termék kizárólag a kivetítő és az opcionális tartozékok felszerelésére szolgál. Ne rögzítsen a kivetítőnél és az opcionális tartozékoknál nehezebb elemet a rögzítőkonzollal. Ez ugyanis a termék leeséséhez vezethet, ami személyi sérülést vagy anyagi kárt okozhat.	
A termék felszerelését legalább két képzett szakembernek kell végeznie engedélyezett berendezéssel. A hiányos vagy nem megfelelő telepítés a termék leeséséhez vezethet, ami személyi sérülést vagy anyagi kárt okozhat. További segítségért forduljon a kivetítő <i>Használati útmutatójában</i> megadott ügyfélszolgálati központhoz.	
A fali rögzítőkonzol telepítésekor kövesse az útmutatóban leírt utasításokat. Ellenkező esetben a termék leeshet, ami személyi sérülést vagy anyagi kárt okozhat.	
A rögzítőkonzol felszereléskor kapcsolja ki a vetítőt, tűz és áramütés veszélyének elkerülése érdekében.	
A tápkábelt kezelje óvatosan, mert tüzet vagy áramütést okozhat. A tápkábellel végzett műveletek közben tartsa be a következő előírásokat: <ul style="list-style-type: none">• Ne érjen a tápkábelhez nedves kézzel.• Ne használjon sérült vagy módosított kábelt.• Ne húzza a kábelt túl nagy erővel, amikor a tartókaron átvezeti.	
A termék felszereléskor a konzol pozíciójának beállításakor ne a kábeltartó fedelét fogja. Ez ugyanis a kábeltartó fedelének leválásához vezethet, ami személyi sérülést vagy anyagi kárt okozhat.	
Ha a kivetítőt a rögzítőkonzollal a falra szereli, a falnak elég erősnek kell lennie ahhoz, hogy a kivetítő és a rögzítőkonzol, továbbá a kábelek együttes súlyát megtartsa. A fali rögzítőkonzolt betonfalra kell felszerelni. A telepítés előtt mérje meg a kivetítő, a rögzítőkonzol és a kábelek súlyát, illetve ellenőrizze a fal teherbírását. A telepítés előtt erősítse meg a falat, ha az nem bizonyul elég erősnek.	
Ne helyezze a rögzítőkonzolt olyan helyre, ahol rezgésnek vagy rázkódásnak lehet kitéve, ez ugyanis károsíthatja a kivetítőt vagy a rögzítési felületet. Ez a termék leeséséhez is vezethet, ami személyi sérülést vagy anyagi kárt okozhat.	

 Figyelmeztetés	
<p>Úgy helyezze el a rögzítőkonzolt, hogy biztonságosan elbírja a kivetítő és a rögzítőkonzol súlyát, valamint az esetleges vízszintes rezgéseket. M8-as anyákat és csavarokat használjon.</p> <p>Ellenkező esetben a kivetítő vagy a rögzítőkonzol leeshet, ami személyi sérülést vagy anyagi kárt okozhat. Az Epson nem vállal felelősséget a nem megfelelő erősségű falra telepítésből vagy nem megfelelő telepítésből eredő sérülésekért vagy károkért.</p>	
<p>Ha a telepítés közben csavarokat kell meglazítania, ügyeljen rá, hogy nem ejtse le a kivetítőt vagy a rögzítőkonzolt.</p> <p>Személyi sérülést vagy anyagi kárt okozhat, ha a rögzítőkonzol vagy kivetítő leesik.</p>	
<p>Ha a rögzítőkonzol sérült, ne használja azt fel, illetve rendszeresen ellenőrizze az alkatrészek épségét.</p>	
<p>Soha ne módosítsa a rögzítőkonzolt.</p>	
<p>Ne függeszkedjen a rögzítőkonzolon, és nem akasszon nehéz tárgyakat a konzolra.</p> <p>Személyi sérülést vagy anyagi kárt okozhat, ha a rögzítőkonzol vagy kivetítő leesik.</p>	
<p>Ha a következő esetek bármelyike fellép, forduljon az Epson ügyfélszolgálathoz:</p> <ul style="list-style-type: none"> • A konzolt leejti vagy az károsodik a felszerelés során. • A tartókar leválik a falról vagy leesik. 	
<p>Ha a csavarok meglazulásának megakadályozására ragasztót vagy a kivetítő rögzítőpontjain kenőanyagot, olajat használ, megrepedhet a burkolat, és leeshet a kivetítő, ami személyi sérülést vagy anyagi kárt okozhat. A rögzítőkonzol telepítéséhez és beállításához ne használjon ragasztót, kenőanyagot vagy olajat.</p>	
<p>A beállítást követően minden csavart erősen húzzon meg.</p> <p>Ellenkező esetben a kivetítő vagy a rögzítőkonzol leeshet, ami személyi sérülést vagy anyagi kárt okozhat.</p>	
<p>A telepítést követően soha ne lazítsa meg az anyákat és csavarokat. Rendszeresen ellenőrizze, hogy a csavarok nem lazultak-e meg. A meglazult csavarokat erősen húzza meg.</p> <p>Ellenkező esetben a kivetítő vagy a rögzítőkonzol leeshet, ami személyi sérülést vagy anyagi kárt okozhat.</p>	

 Figyelem	
<p>A terméket olyan helyre szerelje fel, ahol a kivetítőt nem éri por és pára, hogy megóvja a lencsét vagy az optikai alkatrészeket a bekoszolódástól.</p>	
<p>Ne helyezze a terméket olyan helyre, ahol a kivetítő túllépheti megengedett működési hőmérsékletet.</p> <p>Ellenkező esetben, a kivetítő károsodhat.</p>	
<p>Ne helyezze a terméket olyan helyre, ahol túlzott mértékű pornak vagy nedvességnek lehet kitéve, főző vagy melegítőberendezések közelébe, illetve füstnek vagy párának kitétt helyekre.</p> <p>Ez ugyanis tüzet illetve áramütést okozhat.</p>	
<p>Ne használjon túlzott erőt a termék beállításakor.</p> <p>Ha túlzott erőt használ személyi sérülést vagy anyagi kárt okozhat.</p>	

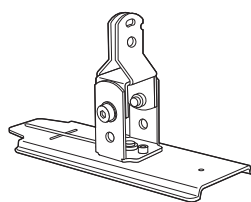
Használat előtt

A termék a rövid vetítőtávolságú Epson-kivetítők falra szerelésére szolgál.

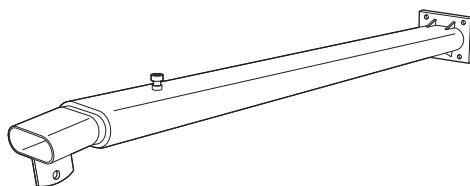
A hely kiválasztása

- Válassza ki a rögzítőkonzol felszerelésének helyét, és készítse elő a helyet a szereléshez. Ügyeljen arra, hogy a fehér felületre kivetített kép felső széle és a mennyezet között maradjon 410-660 mm távolság. További részletekért lásd: "Képernyőméret és vetítési távolság" a következő oldalon: 7.
- Ne helyezze a rögzítőkonzolt olyan helyre, ahol rezgésnek vagy rázkódásnak lehet kitéve, ez ugyanis károsíthatja a kivetítőt vagy a rögzítési felületet. Ez a termék leeséséhez is vezethet, ami súlyos személyi sérülést vagy halált okozhat.
- A kivetítőt olyan helyre szerelje fel, ahol nem éri közvetlen napfény, illetve más elektromos készülékektől, mint fluoreszkáló lámpáktól vagy légkondicionáló berendezésektől távol helyezze el. A közvetlen napfény és egyes fluoreszkáló lámpák zavarhatják a kivetítő távirányítójának működését.
- A külső zaj csökkentése érdekében ajánlott a csatlakozókábel hosszát 20 méter alatt tartani.

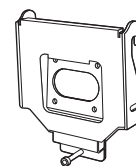
A csomag tartalma



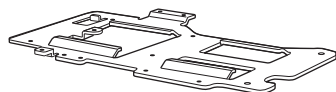
Beállítóegység



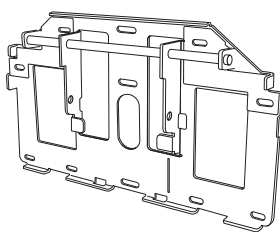
Kar



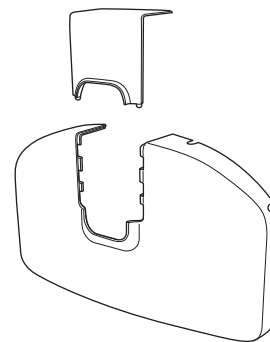
Karlemez



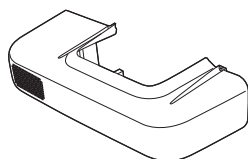
Kivetítő lemeze



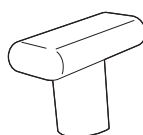
Fali lemez



Fali lemez fedele



Kábeltartó fedele



Karburkolat



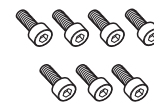
M4 x 12 mm-es imbuszcavar alátéttel (x1)



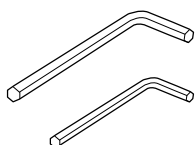
M4 x 12 mm-es imbuszcavarok alátétek nélkül (x6)



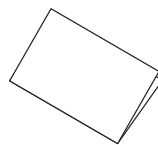
M4 x 12 mm-es imbuszcavarok alátétekkel/rugós alátétekkel (x5)



M8 x 16 mm-es imbuszcavarok alátétek nélkül (x7)



Imbuszkulcsok (M4 és M8)



Telepítési útmutató (ez a kézikönyv)



Dokumentumot tartalmazó CD-ROM

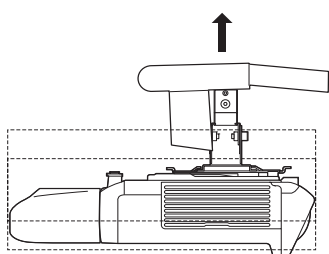
- A fali rögzítőkonzol felszereléséhez csak a tartozék csavarokat használja. Ne használjon más csavarokat a felszereléshez.
- A fali lemez felszereléséhez használjon a kereskedelmi forgalomban kapható M8 x 60 mm-es horgonycsavarokat (legalább hármat).
- A felszerelés előtt gyűjtse össze a szükséges szerszámokat és alkatrészeket.

Műszaki adatok

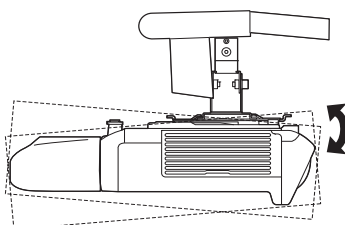
Súly	Kb. 11 kg
Maximális terhelhetőség	5,5 kg
Karhossz	1000-1510 mm (a fali lemez csatlakozási pontjától a kar burkolatáig)
Állítási tartomány (függőleges)	0-134 mm (minimális karhossz) 0-230 mm (maximális karhossz)
Állítási tartomány (függőleges döntés)	-7-+17° (minimális karhossz) -17-+7° (maximális karhossz)
Állítási tartomány (vízszintes elforgatás)	± 5°
Állítási tartomány (vízszintes döntés)	± 5°
Állítási tartomány (vízszintes)	± 45 mm

⚠ Figyelem

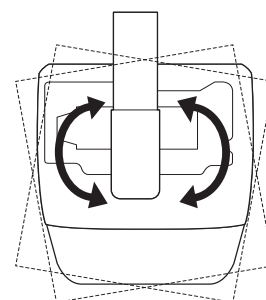
A trapézkorrekción nem lehet megfelelően elvégezni, ha a kivetítőt a használati tartományán kívül helyezi üzembe. A korrekció megengedett tartományát a kivetítőhöz kapott *Használati útmutatóban* tekintheti meg.



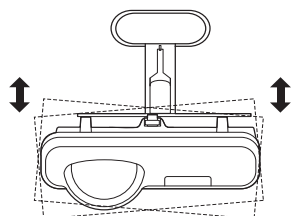
Függőleges mozgás állítása



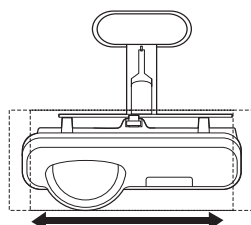
Függőleges döntés állítása



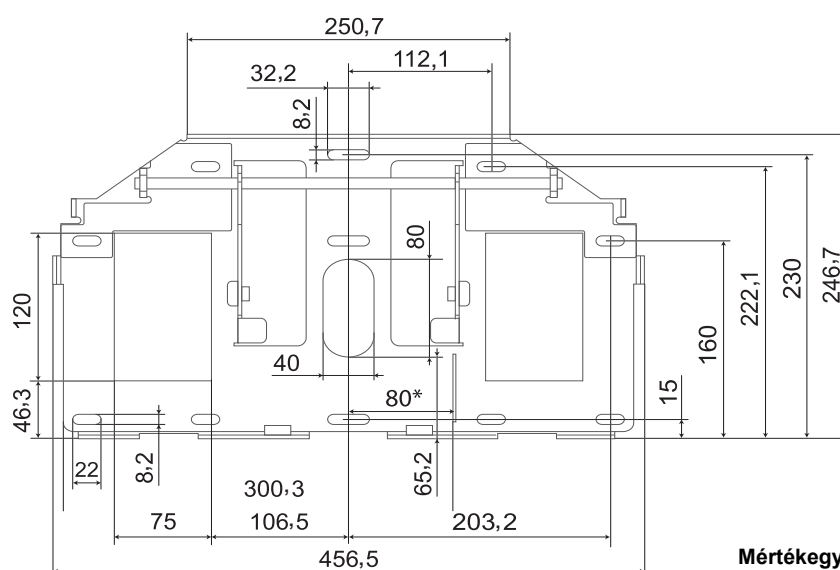
Vízszintes elforgatás állítása



Vízszintes döntés állítása



Vízszintes mozgás állítása



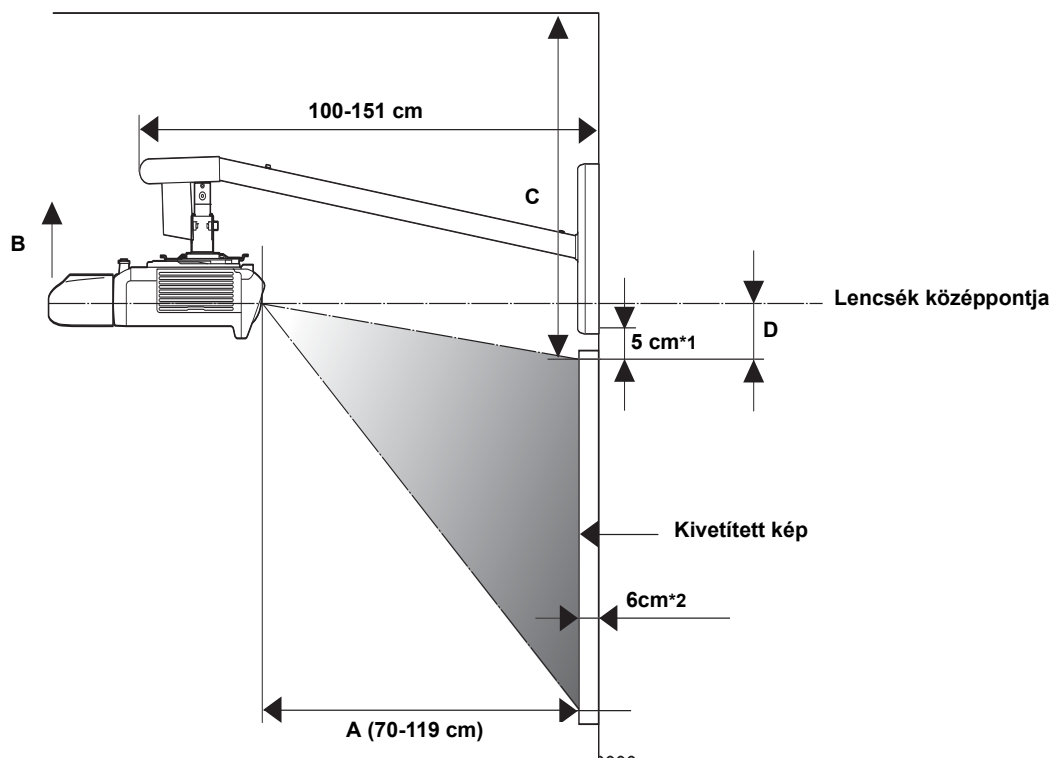
Mértékegység: mm

*A vetítősíkon középpontja és a fali lemez középpontja közötti eltolás értéke

Képernyőméret és vetítési távolság

Tekintse meg a következő oldalakon látható táblázatokat és telepítse a rögzítőkonzolt és a kivetítőt a képek megfelelő méretű kivetítéséhez. A megadott értékek csak irányadók.

Az ajánlott vetítési távolság (A) 70-119 cm.



*1 Hagyjon legalább 5 cm távolságot a fehér lemezre kivetített kép felső pereme és a fali lemez alsó pereme között.

*2 A fehér lemez vastagsága nem haladhatja meg a 6 cm-t. (A vetítési távolság táblázatában szereplő értékek egy 6 cm vastagságú fehér lemezt vesznek alapul.)

∞ WXGA-kivetítők: EB-536Wi/EB-535W/EB-525W és mások

Mértékegység: cm

Vetítővászon	16:10 WXGA				16:9 szélesvásznú				4:3 XGA			
	Vetítési távolság (A) minimum (szélesség)	Függőleges mozgás állítása (B)	A kivetített kép felső pereme és a mennyezet közötti távolság (C)	A kivetített kép felső pereme és a középpontja közötti távolság (D)	Vetítési távolság (A) Minimum (szélesség)	Függőleges mozgás állítása (B)	A kivetített kép felső pereme és a középpontja közötti távolság (C)	A kivetített kép felső pereme és a középpontja közötti távolság (D)	Vetítési távolság (A) Minimum (szélesség)	Függőleges mozgás állítása (B)	A kivetített kép felső pereme és a mennyezet közötti távolság (C)	A kivetített kép felső pereme és a középpontja közötti távolság (D)
60"	-	-	-	-	-	-	-	-	70	4	43	11
61"	-	-	-	-	-	-	-	-	71	5	44	11
62"	-	-	-	-	-	-	-	-	72	5	44	11
63"	-	-	-	-	-	-	-	-	74	5	44	11
64"	-	-	-	-	-	-	-	-	75	5	44	11
65"	-	-	-	-	-	-	-	-	76	5	44	12
66"	-	-	-	-	70	9	48	15	77	5	45	12
67"	-	-	-	-	71	10	49	16	79	5	45	12
68"	70	4	43	11	72	10	49	16	80	5	45	12
69"	71	5	44	11	73	10	49	16	81	5	45	12
70"	72	5	44	11	74	10	49	16	82	5	45	13
71"	73	5	44	11	75	10	50	16	83	5	46	13
72"	74	5	44	11	77	10	50	17	85	5	46	13
73"	75	5	44	12	78	10	50	17	86	5	46	13
74"	77	5	45	12	79	10	50	17	87	6	46	13
75"	78	5	45	12	80	10	50	17	88	6	46	13
76"	79	5	45	12	81	11	51	18	90	6	47	14
77"	80	5	45	12	82	11	51	18	91	6	47	14
78"	81	5	45	12	83	11	51	18	92	6	47	14
79"	82	5	45	12	84	11	51	18	93	6	47	14
80"	83	5	46	13	85	11	52	19	94	6	47	14
81"	84	5	46	13	87	11	52	19	96	6	47	15
82"	85	6	46	13	88	11	52	19	97	6	47	15
83"	86	6	46	13	89	11	52	19	98	6	47	15
84"	87	6	46	13	90	11	53	19	99	6	47	15
85"	88	6	46	13	91	12	53	20	101	6	48	15
86"	90	6	47	14	92	12	53	20	102	6	49	15
87"	91	6	47	14	93	12	53	20	103	6	49	16
88"	92	6	47	14	94	12	53	20	104	7	49	16
89"	93	6	47	14	95	12	54	21	105	7	49	16
90"	94	6	47	14	97	12	54	21	107	7	49	16
91"	95	6	48	14	98	12	54	21	108	7	50	16

Mértékegység: cm

Vetítívázon	16:10 WXGA				16:9 szélesvásznú				4:3 XGA			
	Vetítési távolság (A) minimum (szélesség)	Függőleges mozgás állítása (B)	A kivettített kép felső pereme és a mennyezet közötti távolság (C)	A kivettített kép felső pereme és a középpontja közötti távolság (D)	Vetítési távolság (A) Minimum (szélesség)	Függőleges mozgás állítása (B)	A kivettített kép felső pereme és a mennyezet közötti távolság (C)	A kivettített kép felső pereme és a középpontja közötti távolság (D)	Vetítési távolság (A) Minimum (szélesség)	Függőleges mozgás állítása (B)	A kivettített kép felső pereme és a mennyezet közötti távolság (C)	A kivettített kép felső pereme és a középpontja közötti távolság (D)
92"	96	6	48	15	99	12	54	21	109	7	50	16
93"	97	6	48	15	100	13	55	22	110	7	50	17
94"	98	6	48	15	101	13	55	22	111	7	50	17
95"	99	6	48	15	102	13	55	22	113	7	50	17
96"	100	6	48	15	103	13	55	22	114	7	51	17
97"	101	7	49	15	104	13	55	22	115	7	51	17
98"	102	7	49	16	105	13	56	23	116	7	51	18
99"	104	7	49	16	106	13	56	23	118	7	51	18
100"	105	7	49	16	108	13	56	23	119	7	51	18
101"	106	7	49	16	109	13	56	23	-	-	-	-
102"	107	7	49	16	110	14	57	24	-	-	-	-
103"	108	7	50	16	111	14	57	24	-	-	-	-
104"	109	7	50	16	112	14	57	24	-	-	-	-
105"	110	7	50	17	113	14	57	24	-	-	-	-
106"	111	7	50	17	114	14	58	25	-	-	-	-
107"	112	7	50	17	115	14	58	25	-	-	-	-
108"	113	7	51	17	116	14	58	25	-	-	-	-
109"	114	7	51	17	118	14	58	25	-	-	-	-
110"	115	7	51	17	119	14	58	25	-	-	-	-
111"	116	7	51	18	-	-	-	-	-	-	-	-
112"	118	7	51	18	-	-	-	-	-	-	-	-
113"	119	7	51	18	-	-	-	-	-	-	-	-

	Vetítívázon	Vetítési távolság (A) Maximális (Tele)	Függőleges mozgás állítása (B)	A kivettített kép felső pereme és a mennyezet közötti távolság (C)
16:10 WXGA*	50"	70	0	51
	84"	119	17	66
16:9 szélesvásznú*	48"	69	5	45
	82"	119	23	60
4:3 XGA*	44"	69	0	51
	74"	119	17	66

* Hagyjon legalább 14 cm távolságot a fehér lemezre kivettített kép felső pereme és a fali lemez alsó pereme között.

XGA-kivetítők: EB-530/EB-520 és mások

Mértékegység: cm

Vetítősorozat	4:3 XGA				16:9 szélesvásznú				16:10 WXGA			
	Vetítési távolság (A) Minimum (szélesség)	Függőleges mozgás állítása (B)	A kivetített kép felső pereme és a középpontja közötti távolság (C)	A kivetített kép felső pereme és a középpontja közötti távolság (D)	Vetítési Minimum (szélesség)	Függőleges mozgás állítása (B)	A kivetített kép felső pereme és a középpontja közötti távolság (C)	A kivetített kép felső pereme és a középpontja közötti távolság (D)	Vetítési Minimum (szélesség)	Függőleges mozgás állítása (B)	A kivetített kép felső pereme és a középpontja közötti távolság (C)	A kivetített kép felső pereme és a középpontja közötti távolság (D)
58"	-	-	-	20	70	15	53	20	-	-	-	-
59"	-	-	-	21	71	16	54	21	-	-	-	-
60"	-	-	-	21	72	16	54	21	70	11	49	16
61"	-	-	-	21	74	16	55	21	72	12	50	17
62"	-	-	-	22	75	16	55	22	73	12	50	17
63"	70	2	41	8	76	16	55	22	74	12	50	17
64"	71	2	42	8	77	17	56	22	75	12	51	17
65"	72	2	42	8	79	17	56	23	76	12	51	18
66"	73	2	42	9	80	17	56	23	78	12	51	18
67"	74	2	42	9	81	17	57	23	79	13	51	18
68"	75	2	42	9	82	17	57	24	80	13	52	18
69"	77	2	42	9	84	18	57	24	81	13	52	19
70"	78	2	42	9	85	18	58	24	83	13	52	19
71"	79	2	43	9	86	18	58	25	84	13	52	19
72"	80	2	43	9	87	18	58	25	85	13	53	20
73"	81	2	43	9	89	19	59	25	86	13	53	20
74"	82	2	43	10	90	19	59	26	87	14	53	20
75"	83	2	43	10	91	19	60	26	89	14	54	20
76"	85	2	43	10	92	19	60	26	90	14	54	21
77"	86	2	43	10	94	19	60	27	91	14	54	21
78"	87	2	44	10	95	20	60	27	92	14	54	21
79"	88	2	44	10	96	20	60	28	94	14	55	21
80"	89	2	44	10	98	20	60	28	95	14	55	22
81"	90	2	44	10	99	20	60	28	96	15	55	22
82"	92	2	44	11	100	20	60	29	97	15	56	22
83"	93	2	44	11	101	21	60	29	98	15	56	23
84"	94	2	44	11	103	21	60	29	100	15	56	23
85"	95	2	45	11	104	21	60	30	101	15	56	23
86"	96	2	45	11	105	21	60	30	102	15	57	23
87"	97	2	45	11	106	21	60	30	103	16	57	24
88"	98	2	45	11	108	22	60	31	105	16	57	24

Mértékegység: cm

Vetítívázon	4:3 XGA				16:9 szélesvásznú				16:10 WXGA			
	Vetítési távolság (A) Minimum (szélesség)	Függőleges mozgás állítása (B)	A kivetített kép felső pereme és a mennyezet közötti távolság (C)	A kivetített kép felső pereme és a középpontja közötti távolság (D)	Vetítési távolság (A) Minimum (szélesség)	Függőleges mozgás állítása (B)	A kivetített kép felső pereme és a mennyezet közötti távolság (C)	A kivetített kép felső pereme és a középpontja közötti távolság (D)	Vetítési távolság (A) Minimum (szélesség)	Függőleges mozgás állítása (B)	A kivetített kép felső pereme és a mennyezet közötti távolság (C)	A kivetített kép felső pereme és a középpontja közötti távolság (D)
89"	100	2	45	11	109	22	60	31	106	16	57	24
90"	101	2	45	12	110	22	60	31	107	16	58	24
91"	102	2	45	12	111	22	60	32	108	16	58	25
92"	103	2	45	12	113	22	60	32	109	16	58	25
93"	104	2	46	12	114	23	60	32	111	16	59	25
94"	105	2	46	12	115	23	60	33	112	17	59	26
95"	107	2	46	12	116	23	60	33	113	17	59	26
96"	108	2	46	12	118	23	60	33	114	17	59	26
97"	109	2	46	13	119	23	60	34	116	17	60	26
98"	110	2	46	13	-	-	-	-	117	17	60	27
99"	111	2	46	13	-	-	-	-	118	17	60	27
100"	112	2	47	13	-	-	-	-	119	17	60	27
101"	114	2	47	13	-	-	-	-	-	-	-	-
102"	115	2	47	13	-	-	-	-	-	-	-	-
103"	116	2	47	13	-	-	-	-	-	-	-	-
104"	117	2	47	13	-	-	-	-	-	-	-	-
105"	118	2	47	14	-	-	-	-	-	-	-	-
106"	119	2	48	14	-	-	-	-	-	-	-	-

Vetítívázon	Vetítési távolság (A) Maximális (Tele)	Függőleges mozgás állítása (B)	A kivetített kép felső pereme és a mennyezet közötti távolság (C)
4:3 XGA*	46"	69	5
	78"	118	22
16:9 szélesvásznú**	43"	70	5
	72"	119	23
16:10 WXGA**	44"	70	0
	74"	119	18

* Hagyjon legalább 5 cm távolságot a fehér lemezre kivetített kép felső pereme és a fali lemez alsó pereme között.

** Hagyjon legalább 20 cm távolságot a fehér lemezre kivetített kép felső pereme és a fali lemez alsó pereme között.

Összeszerelés és telepítés

A fali rögzítőkonzol telepítésekor kövesse az alábbi utasításokat. Ellenkező esetben a termék leeshet, ami személyi sérülést vagy anyagi kárt okozhat.

⚠ Figyelmeztetés

- ❑ Ha a kivetítőt a rögzítőkonzollal a falra szereli, a falnak elég erősnek kell lennie ahhoz, hogy a kivetítő és a rögzítőkonzol, továbbá a kábelek együttes súlyát megtartsa. A fali rögzítőkonzolt betonfalra kell felszerelni. A telepítés előtt mérje meg a kivetítő, a rögzítőkonzol és a kábelek súlyát, illetve ellenőrizze a fal teherbírását. A telepítés előtt erősítse meg a falat, ha az nem bizonyul elég erősnek.
- ❑ A telepítés elkezdése előtt figyelmesen ellenőrizze a fal szerkezetét, anyagát és erősségét.
- ❑ Úgy helyezze el a rögzítőkonzolt, hogy biztonságosan elbírja a kivetítő és a rögzítőkonzol súlyát, valamint az esetleges vízszintes rezgéseket. M8-as anyákat és csavarokat használjon. Az M8-as méretnél kisebb anyák és csavarok használata esetén a rögzítőkonzol leeshet.
- ❑ Az Epson nem vállal felelősséget a nem megfelelő erősségű falra telepítésből vagy nem megfelelő telepítésből eredő sérülésekért vagy károkért.



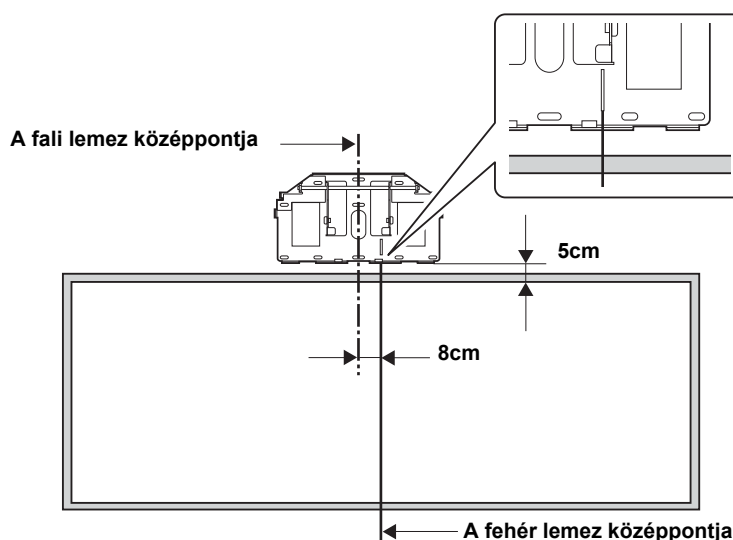
A rögzítőkonzol felszerelési pontját úgy válassza ki, hogy a fehér felületre kivetített kép felső széle és a mennyezet között maradjon 410-660 mm távolság. További részletekért lásd: "Képernyőméret és vetítési távolság" a következő oldalon: 7.

1. A fali lemez felszerelése

- 1) Válassza ki a pontot, ahová a fali lemezt kívánja szerelni, majd jelölje meg a pontot a falon.

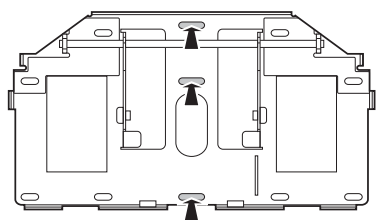
A fali lemezt úgy rögzítse, hogy a fehér lemez középpontja és a fali lemezen lévő mérővonal egy vonalba kerüljön, ahogy ez az alábbi ábrán is látható. Hagyjon legalább 5 cm távolságot a fehér lemezre kivetített kép felső pereme és a fali lemez alsó pereme között. Ugyanakkor ha a maximális (tele) nagyítási opciót használja, ellenőrizze az előző oldalakon található táblázatok adatait.

Telepítés után a kivetítő vízszintesen 4,5 cm hosszúságban mozgatható az állítóegységen található csúszóelemmel. További részletekért lásd: 10. lépés, a(z) 18. oldalon.

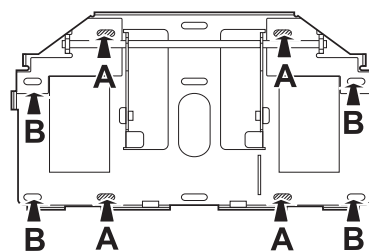


- 2) Helyezze a fali lemezt az 1. lépésben megjelölt pontokra, majd az alábbi ábra szerint jelölje meg a pontokat, ahol a fali lemezt rögzíteni fogja.

Helyezze be a horgonycsavarokat legalább három pontba. Ha négy pontot használ, kövesse a négyponthoz A jelöléseit vagy a négyponthoz B jelöléseit az alábbi ábra szerint.



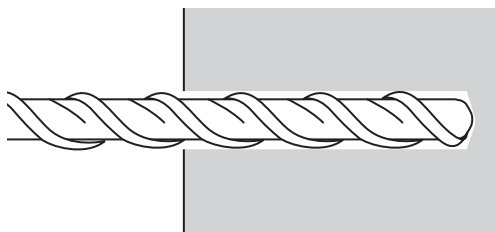
3 pont esetén



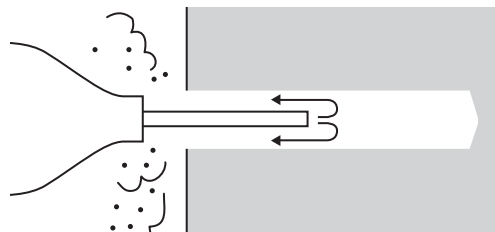
4 pont esetén

- 3) Fúrjon az alábbiakban megadott átmérőjű és mélységű lyukakat a megjelölt pontokba.

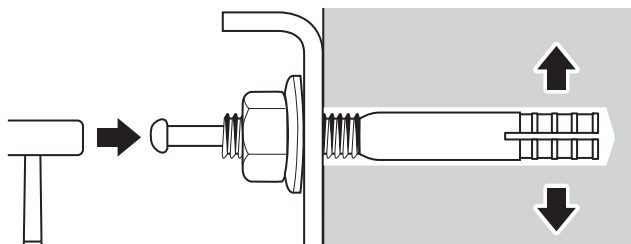
Fúrési átmérő	8,5 mm
Fúrési mélység	40 mm
Horgonycsavarok furatainak mélysége	35 mm



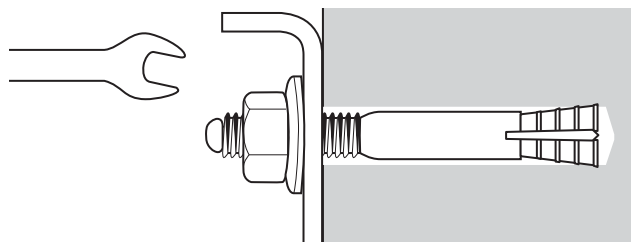
- 4) Használjon porszívó eszközt, mint például a porszívattyút, hogy eltávolítsa a port a furatból.



- 5) Helyezze a fali lemezt a falra és helyezze be M8 x 60 mm-es horgonycsavarokat a lyukakba. Helyezze fel az anyát, és kalapács segítségével üsse be úgy, hogy a belseje elérje a horgonycsavar tetejét.

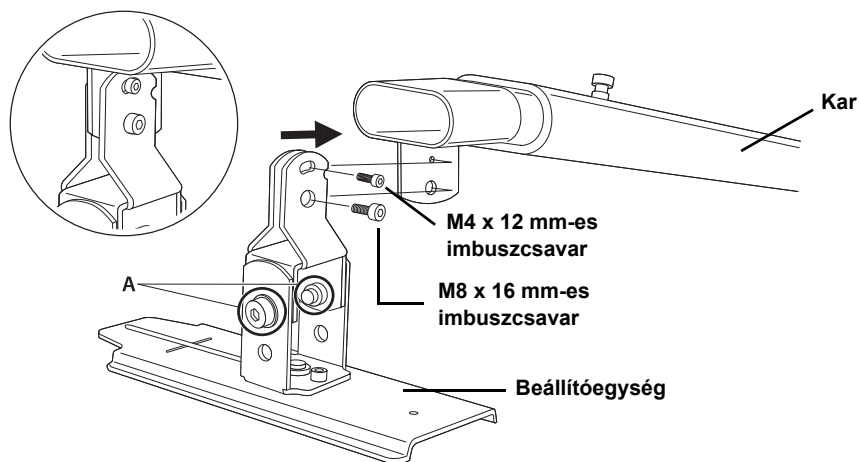


- 6) Húzza meg az anyát egy csavarkulcs segítségével, hogy a lemezt a falhoz rögzítse.



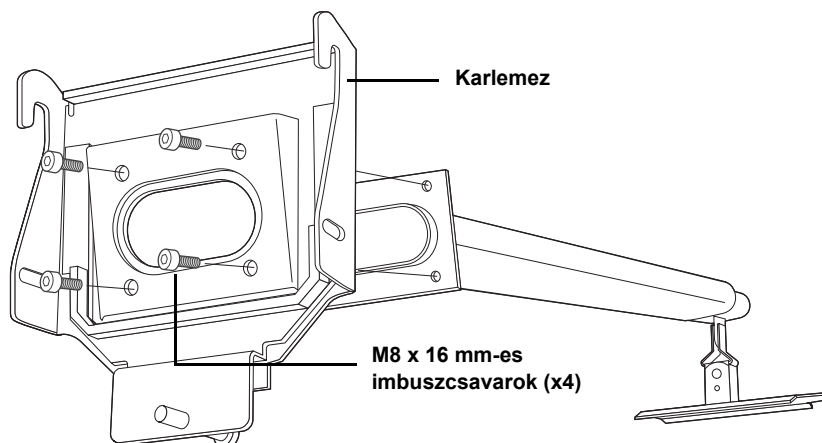
2. A rögzítőkonzol összeszerelése

- 1) Helyezze fel a beállítóegységet a karra.
- 2) Rögzítse ideiglenesen imbuszkulcsokkal (M4 és M8) és M4 x 12 mm-es imbuszcavarokkal, valamint M8 x 16 mm-es imbuszcavarokkal.

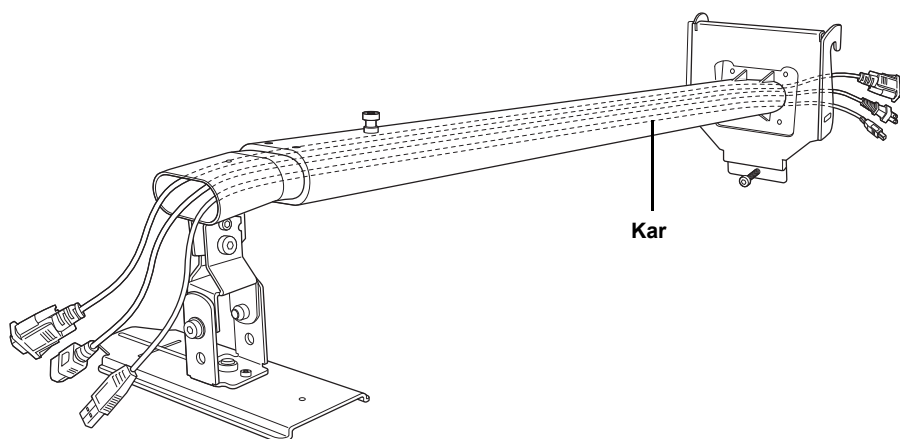


Ha nem EB-536Wi/535W/525W/530/520 típusú kivetítőt használ, az A csavar pozíciói eltérhetnek. További részletekért forduljon a helyi viszonteladóhoz.

- 3) Helyezze fel a karlemez egy imbuszkulcs (M8) és négy M8 x 16 mm-es imbuszcavar segítségével.



3. A kábelek átvezetése a tartókaron

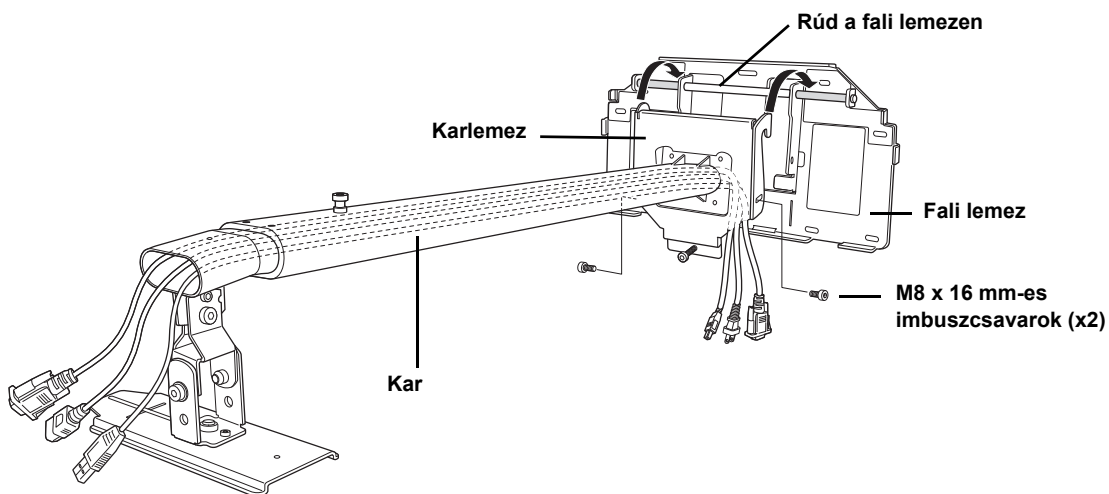


⚠ Figyelem

Ha ezt a terméket úgy használja, hogy a kábeleket nem vezeti át a tartókaron, problémák léphetnek fel.

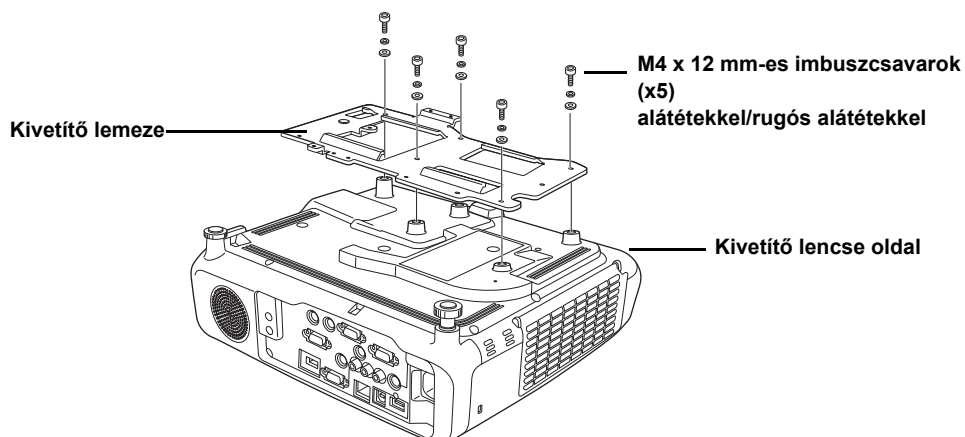
4. A tartókar felszerelése a fali lemezre

- 1) A karlemez kampóját akassza a fali lemez rúdjába.
Ügyeljen, hogy a kábelek ne szoruljanak a karlemez és a fali lemez közé.
- 2) Rögzítse a fali lemezt ideiglenesen két M8 x 16 mm-es imbuszcsavarral.



5. A kivetítőlemez felszerelése a kivetítőre

- 1) Állítsa a kivetítőt fejjel lefelé.
- 2) Helyezze fel a kivetítőlemez a kivetítőre egy imbuszkulcs (M4) és öt M4 x 12 mm-es imbuszcsavar, illetve alátétek// rugós alátétek segítségével.



⚠ Figyelmeztetés

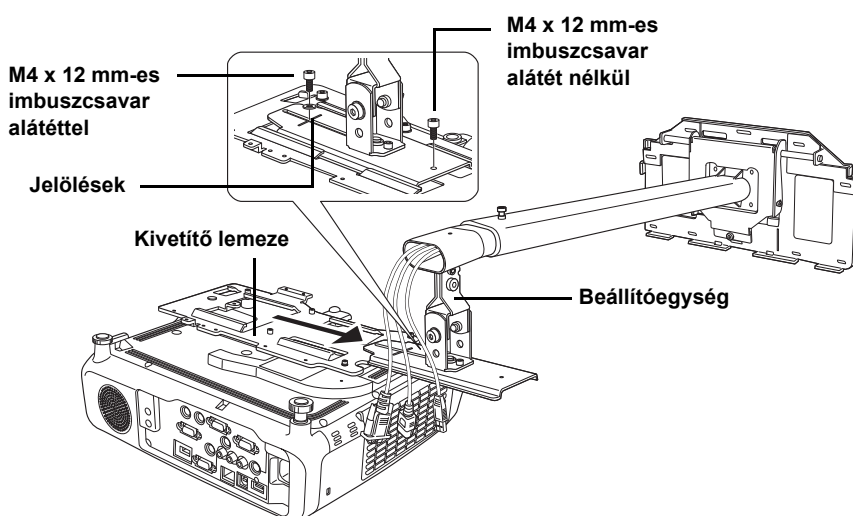
Ha a csavarok meglazulásának megakadályozására ragasztót vagy a kivetítő rögzítőpontjain kenőanyagot, olajat használ, megrepedhet a burkolat, és leeshet a kivetítő, ami személyi sérülést vagy anyagi kárt okozhat. A rögzítőkonzol telepítéséhez és beállításához ne használjon ragasztót, kenőanyagot vagy olajat.



Húzza meg erősen a csavarokat.

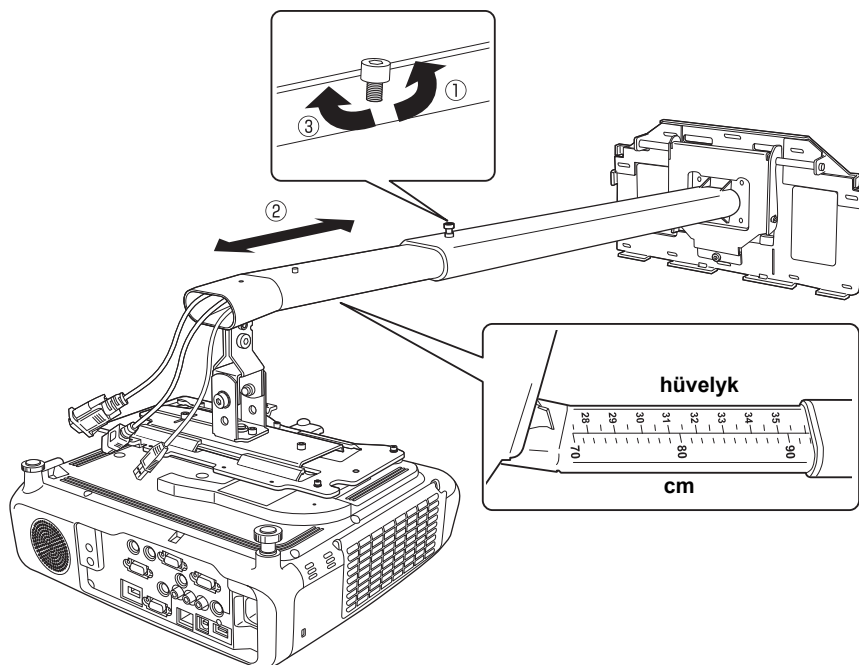
6. A kivetítő felhelyezése a beállítóegységre

- 1) A lenti ábra szerint csúsztassa a kivetítőlemez a beállítóegységre.
- 2) Ideiglenesen rögzítse a beállítóegységet a megjelölt pontokban két M4 x 12 mm-es imbuszcsavarral az ábrán látható módon.



7. A kar kinyújtása, a hossz beállítása és ideiglenes rögzítés

- 1) Lazítsa meg a kar csavarjait.(①)
- 2) A kar hosszát állítsa be az alsó részen található skála segítségével a "Képernyőméret és vetítési távolság" a következő oldalon: 7 részben javasolt vetítési távolság eléréséhez.(②)
- 3) A hossz beállítását követően ideiglenes rögzítse a kar pozícióját a felső csavar meghúzásával.(③)

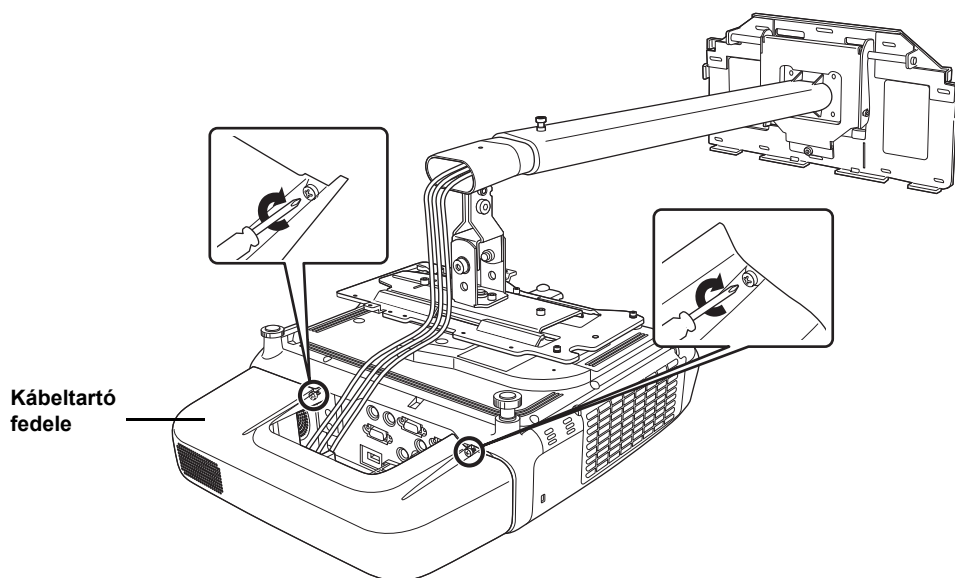


8. A kábelek csatlakoztatása

A tápkábel és más kábelek csatlakoztatása a kivetítőhöz.

9. A kábeltartó fedelének felhelyezése

Csavarja fel a kábelt, majd csavarok segítségével rögzítse a kábeltartó fedelét az ábrán látható módon.



10. A kivetítő bekapcsolása és a vetített kép ellenőrzése

- 1) Csatlakoztassa a kivetítő tápkábelét a csatlakozóaljzathoz.
- 2) Kapcsolja be a kivetítőt.
- 3) Állítsa be a függőleges pozíciót (kar szöge) a karlemez alsó oldalán található csavarral (E). Ha meghúzza a csavart a kar felemelkedik, ha meglazítja a csavart a kar leereszkedik.
- 4) Lazítsa meg a csavarokat (A, B, C, D) a beállítóegységen, és állítsa be a vetítévászon pozícióját a kivetítő irányának és pozíciójának módosítása közben.

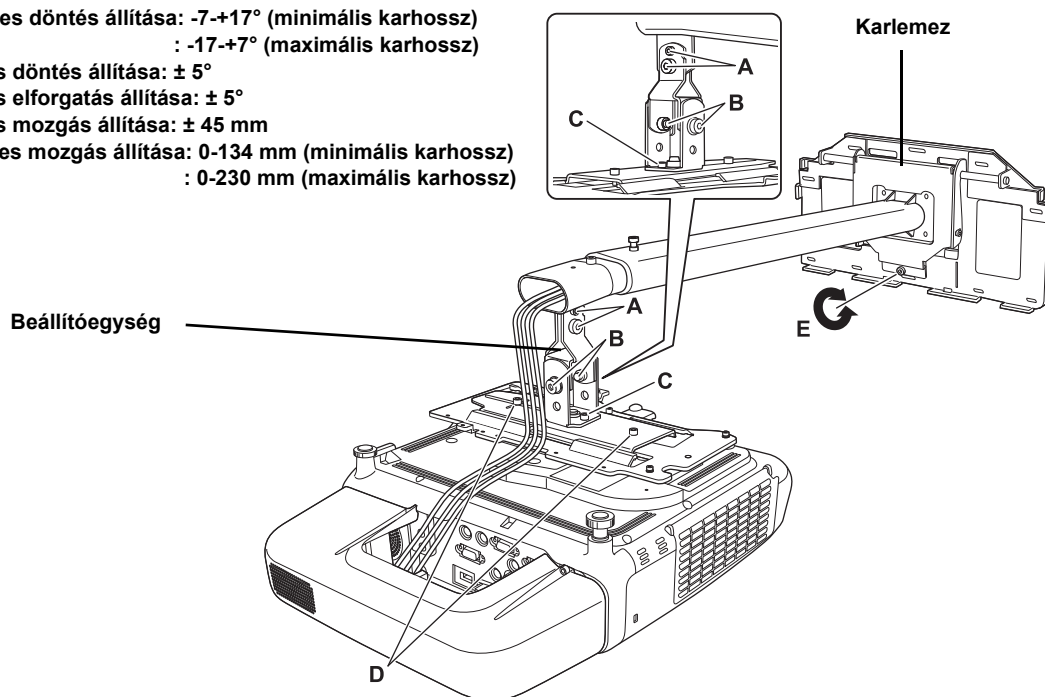
A: Függőleges döntés állítása: -7 - $+17^\circ$ (minimális karhossz)
: -17 - $+7^\circ$ (maximális karhossz)

B: Vízszintes döntés állítása: $\pm 5^\circ$

C: Vízszintes elforgatás állítása: $\pm 5^\circ$

D: Vízszintes mozgás állítása: ± 45 mm

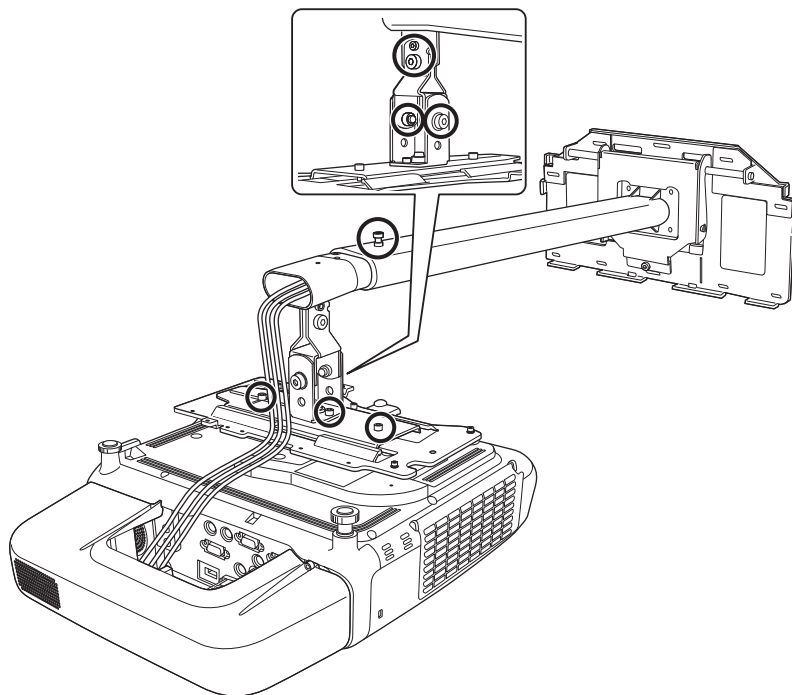
E: Függőleges mozgás állítása: 0 - 134 mm (minimális karhossz)
: 0 - 230 mm (maximális karhossz)



5) Az imbuszkulcsok (M4 és M8) segítségével húzza szorosra a tartókaron és a beállítóegységen.

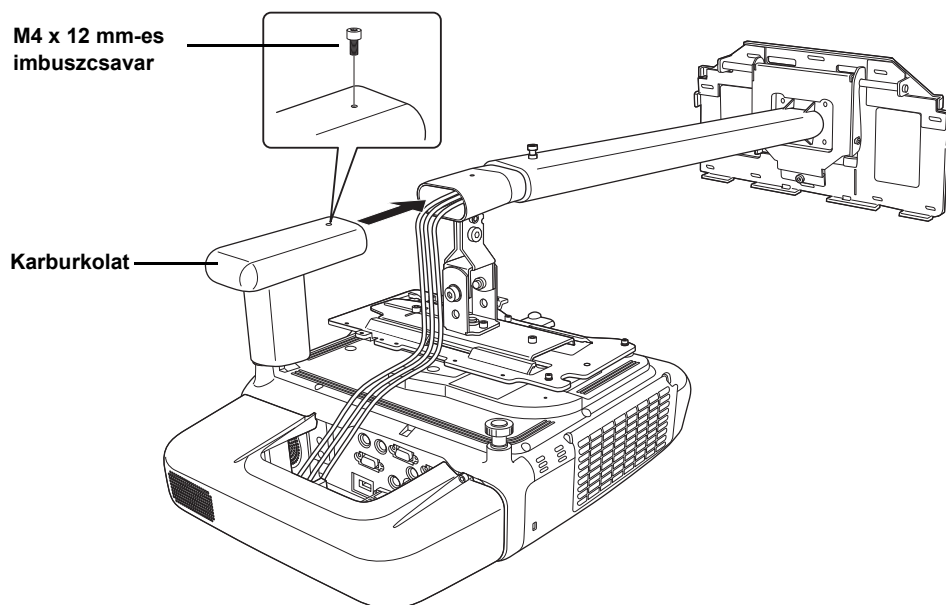
⚠ Figyelmeztetés

Minden csavart erősen húzzon meg. Ellenkező esetben a kivetítő vagy a rögzítőkonzol leeshet, ami személyi sérülést vagy anyagi kárt okozhat.



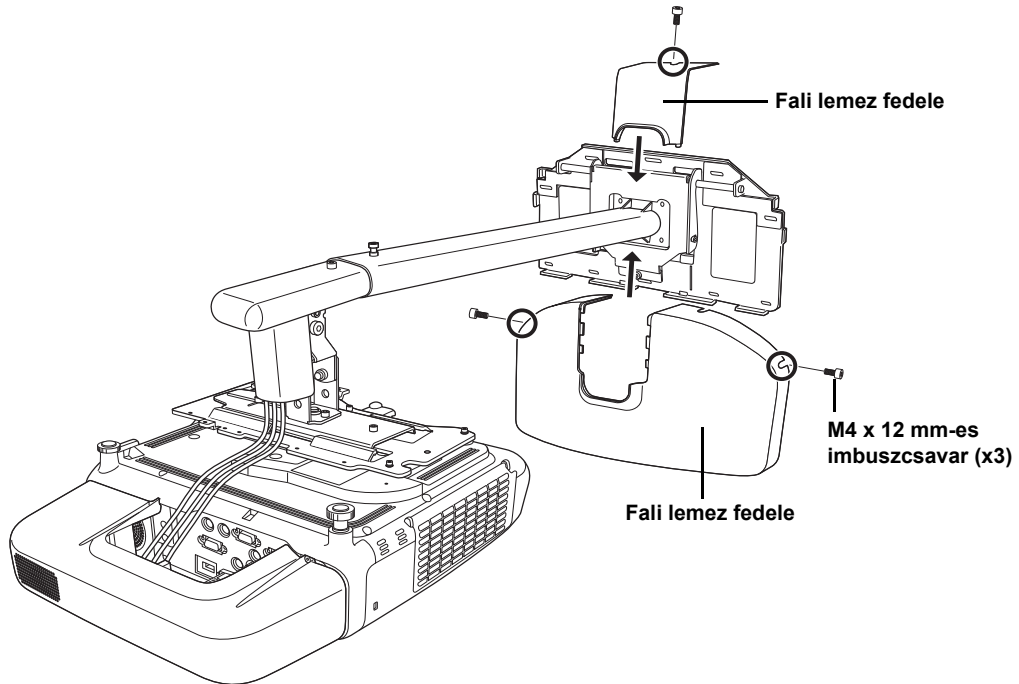
11. A kar fedelének felhelyezése

Rögzítse a kar fedelét egy imbuszkulcs (M4) és egy M4 x 12 mm-es imbuszcsonnyal segítségével.



12. A fali lemez fedelének felhelyezése

Rögzítse a fali lemez fedelét egy imbuszkulcs (M4) és három M4 x 12 mm-es imbuszcsavar segítségével.



Amikor átvágja a fali lemez fedelének keskeny részét és átvezeti a kábeleket, csiszolja le a peremet, hogy az éles részek ne károsíthassák a kábeleket.

A kivetítő telepítését, leszerelését és szervizelését kizárólag képzett szakember végezheti. A karbantartással és javítással kapcsolatos információkért tekintse meg a kivetítő *Használati útmutatóját*.

Figyelmeztetés

- A telepítést követően soha ne lazítsa meg az anyákat és csavarokat. Rendszeresen ellenőrizze, hogy a csavarok nem lazultak-e meg. A meglazult csavarokat erősen húzza meg. Ellenkező esetben a kivetítő vagy a rögzítőkonzol leeshet, ami személyi sérülést vagy anyagi kárt okozhat.
- Ne függeszkedjen a rögzítőkonzolon, és nem akasszon nehéz tárgyakat a konzolra. Személyi sérülést vagy anyagi kárt okozhat, ha a rögzítőkonzol vagy kivetítő leesik.