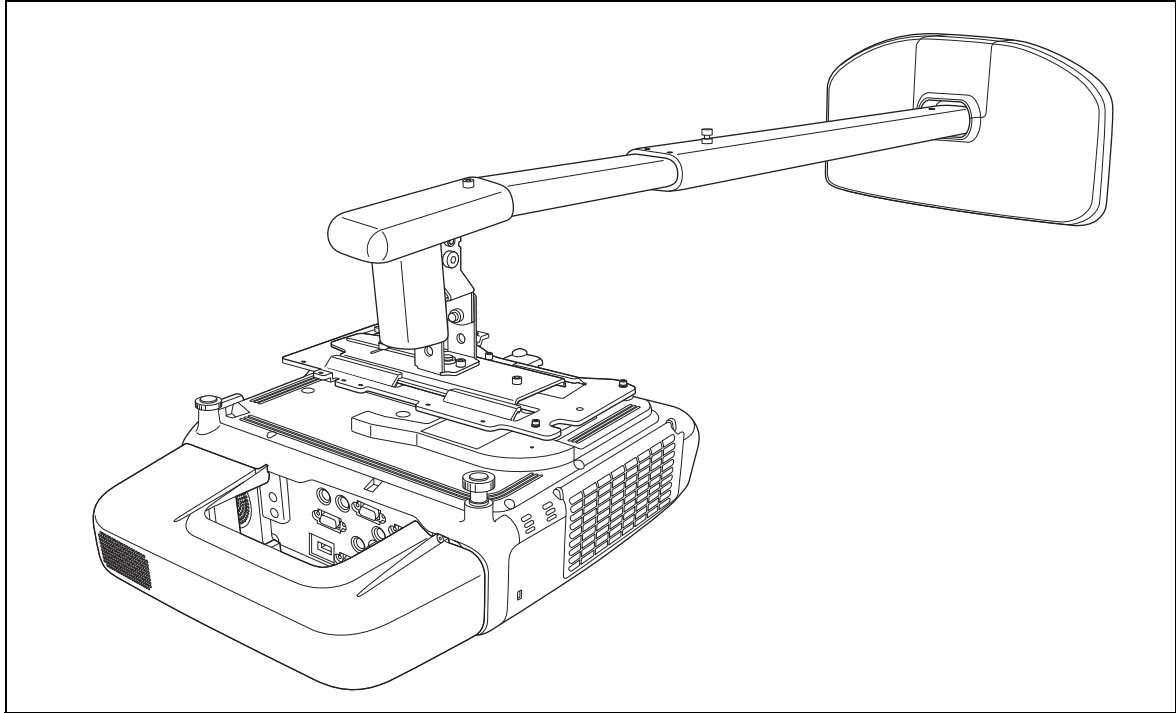


# ELPMB45



**Installatiehandleiding voor de ophangsteun voor de Short Throw-projector**



# Veiligheidsvoorschriften



Voordat u de ophangsteun gaat gebruiken, moet u onderstaande veiligheidsinstructies lezen en vervolgens deze handleiding op een goede plek opbergen zodat u die, als dat nodig is, op een later moment kunt raadplegen. Onvolledige of onjuiste installatie kan leiden tot schade aan het product, lichamelijk letsel of materiële schade aan andere objecten. Bewaar deze installatiehandleiding voor toekomstig gebruik.

Raadpleeg de *Gebruikershandleiding* en de *Veiligheidsvoorschriften* van de projector voor meer informatie.










## Uitleg van symbolen












De waarschuwingsymbolen die u hieronder ziet, worden in de gehele installatiehandleiding gebruikt en zijn bedoeld om lichamelijk letsel of materiële schade te voorkomen. Lees deze waarschuwingen zeer aandachtig door bij het lezen van deze installatiehandleiding.






|                                                                                                       |                                                                                                                            |
|-------------------------------------------------------------------------------------------------------|----------------------------------------------------------------------------------------------------------------------------|
|  <b>Waarschuwing</b> | Een waarschuwing duidt erop dat het negeren van deze informatie lichamelijk letsel of zelfs de dood tot gevolg kan hebben. |
|  <b>Let op</b>       | Dit symbool duidt erop dat het negeren van deze informatie lichamelijk letsel of fysieke schade tot gevolg kan hebben.     |

|                                                                                    |                                                                   |
|------------------------------------------------------------------------------------|-------------------------------------------------------------------|
|   | Symbool dat een handeling aangeeft die niet uitgevoerd mag worden |
|  | Symbool dat een handeling aangeeft die uitgevoerd moet worden     |

## Veiligheidsmaatregelen voor installatie

|  <b>Waarschuwing</b>                                                                                                                                                                                                                                                                                                                                                |                                                                                       |
|--------------------------------------------------------------------------------------------------------------------------------------------------------------------------------------------------------------------------------------------------------------------------------------------------------------------------------------------------------------------------------------------------------------------------------------------------------|---------------------------------------------------------------------------------------|
| <b>De ophangsteun weegt ongeveer 11 kg. Ga voorzichtig om met de ophangsteun om letsel te voorkomen.</b>                                                                                                                                                                                                                                                                                                                                               |  |
| <b>Dit product is uitsluitend bedoeld voor het aan de muur monteren van de projector en de eventuele accessoires. Hang geen objecten aan de ophangsteun die zwaarder zijn dan de projector en de accessoires.</b><br>Als u dat wel doet, kan de ophangsteun losraken en dat kan letsel of schade tot gevolg hebben.                                                                                                                                    |  |
| <b>Bevestiging aan de muur moet door minimaal twee gekwalificeerde monteurs worden uitgevoerd en daarbij moet gebruik worden gemaakt van goedgekeurd bevestigingsgereedschap. Onvolledige of onjuiste montage kan ertoe leiden dat de steun valt en persoonlijk letsel of materiële schade veroorzaakt. Neem voor meer informatie contact op met de klantenservice. Raadpleeg daarvoor de <i>Gebruikershandleiding</i> van de projector.</b>           |  |
| <b>Volg de instructies in deze installatiehandleiding bij het monteren van de ophangsteun.</b><br>Als u dat niet doet, kan de ophangsteun vallen en dat kan letsel of schade tot gevolg hebben.                                                                                                                                                                                                                                                        |  |
| <b>Schakel de projector uit tijdens het monteren van de ophangsteun om brand of elektrische schokken te voorkomen.</b>                                                                                                                                                                                                                                                                                                                                 |  |
| <b>Ga voorzichtig om met het netsnoer om brand of elektrische schokken te voorkomen.</b><br>Neem de volgende voorzorgsmaatregelen in acht bij de hantering: <ul style="list-style-type: none"><li>• Raak het snoer niet aan met natte handen.</li><li>• Gebruik geen beschadigd of gerepareerd netsnoer.</li><li>• Trek niet te hard aan het snoer terwijl u het door de arm geleidt.</li></ul>                                                        |  |
| <b>Houd u bij het monteren van de ophangsteun niet vast aan de kabelafdekking.</b><br>Daardoor kan de kabelafdekking namelijk loskomen en dat kan persoonlijk letsel of materiële schade tot gevolg hebben.                                                                                                                                                                                                                                            |  |
| <b>Als u de projector met de ophangsteun aan de muur wilt bevestigen, moet de muur sterk genoeg zijn om de projector, de ophangsteun en de kabels zelf te kunnen dragen. Monteer de ophangsteun uitsluitend aan een betonnen muur. Controleer het gewicht van de projector, de ophangsteun en de kabels voorafgaand aan de montage en bepaal de sterkte van de muur. Als de muur niet sterk genoeg is, moet deze worden versterkt vóór de montage.</b> |  |

|  <b>Waarschuwing</b>                                                                                                                                                                                                                                                                                                                                        |                                                                                       |
|----------------------------------------------------------------------------------------------------------------------------------------------------------------------------------------------------------------------------------------------------------------------------------------------------------------------------------------------------------------------------------------------------------------------------------------------|---------------------------------------------------------------------------------------|
| <p><b>Monteer de ophangsteun niet op een plaats waar deze onderhevig kan zijn aan trillingen of schokken. Dat kan namelijk leiden tot schade aan de projector of het montagevlak.</b></p> <p>Daarnaast kan de ophangsteun losraken en vallen en dat kan letsel of schade tot gevolg hebben.</p>                                                                                                                                              |    |
| <p><b>Monteer de ophangsteun stevig zodat deze het gewicht van de projector en de steun kan dragen en om horizontale trillingen op te vangen. Gebruik M8 moeren en bouten.</b></p> <p>Als u dat niet doet, kan de projector of de ophangsteun vallen en dat kan letsel of schade tot gevolg hebben. Epson is niet verantwoordelijk voor letsel of schade die het gevolg is van montage aan een ongeschikte muur of onjuiste installatie.</p> |    |
| <p><b>Let erop dat de projector of de ophangsteun niet valt als u de schroeven tijdens de montage moet losdraaien.</b></p> <p>Als de projector of de ophangsteun valt, kan persoonlijk letsel of materiële schade het gevolg zijn.</p>                                                                                                                                                                                                       |    |
| <p><b>Gebruik de ophangsteun niet als deze is beschadigd en controleer regelmatig of er geen onderdelen beschadigd zijn.</b></p>                                                                                                                                                                                                                                                                                                             |    |
| <p><b>Breng nooit wijzigingen aan in de ophangsteun.</b></p>                                                                                                                                                                                                                                                                                                                                                                                 |    |
| <p><b>Ga niet aan de ophangsteun hangen en hang geen zware objecten aan de ophangsteun.</b></p> <p>Als de projector of de ophangsteun valt, kan lichamelijk letsel of materiële schade het gevolg zijn.</p>                                                                                                                                                                                                                                  |    |
| <p><b>Gebruik de ophangsteun niet meer en neem contact op met de klantenservice van Epson als een van onderstaande gevallen zich voordoet:</b></p> <ul style="list-style-type: none"> <li>• De ophangsteun is gevallen of tijdens de installatie beschadigd geraakt.</li> <li>• De arm komt los van de muur of valt.</li> </ul>                                                                                                              |    |
| <p><b>Als u kleefmiddelen gebruikt om te voorkomen dat de schroeven loslaten of als u smeermiddelen of olie op de bevestigingspunten van de plaat voor de ophangsteun smeert, kan de behuizing scheuren waardoor de projector kan vallen, met lichamelijk letsel of materiële schade tot gevolg. Gebruik geen kleefmiddelen, smeermiddelen of oliën om de ophangsteun te monteren of af te stellen.</b></p>                                  |   |
| <p><b>Haal alle schroeven stevig aan na het afstellen.</b></p> <p>Als u dat niet doet, kan de projector of de ophangsteun vallen en dat kan letsel of schade tot gevolg hebben.</p>                                                                                                                                                                                                                                                          |  |
| <p><b>Draai de bouten en moeren nooit los na de montage. Controleer regelmatig of de schroeven niet zijn losgeraakt. Als u losse schroeven tegenkomt, draai deze dan stevig aan.</b></p> <p>Als u dat niet doet, kan de projector of de ophangsteun vallen en dat kan letsel of schade tot gevolg hebben.</p>                                                                                                                                |  |

|  <b>Let op</b>                                                                                                                                                           |                                                                                       |
|-------------------------------------------------------------------------------------------------------------------------------------------------------------------------------------------------------------------------------------------------------------|---------------------------------------------------------------------------------------|
| <p><b>Monteer de ophangsteun op een stof- en vochtvrije plaats om te voorkomen dat de lens of optische onderdelen vuil worden.</b></p>                                                                                                                      |  |
| <p><b>Monteer de ophangsteun niet op een plaats waar de bedrijfstemperatuur van de projector overschreden kan worden.</b></p> <p>Dat kan namelijk schade tot gevolg hebben.</p>                                                                             |  |
| <p><b>Monteer de ophangsteun niet op een plek waar veel stof of vocht vrijkomt, in de buurt van een keukenfornuis of verwarmingselement of op een plek met veel rook of stoom.</b></p> <p>Brand of elektrische schokken kunnen daarvan het gevolg zijn.</p> |  |
| <p><b>Gebruik geen overmatige kracht bij het afstellen van de ophangsteun.</b></p> <p>Als u te veel kracht gebruikt, kan letsel of schade het gevolg zijn.</p>                                                                                              |  |

# Vóór de ingebruikname

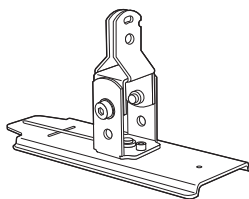
---

Dit product wordt gebruikt voor het tegen de muur monteren van projectoren voor ultrakorte projectie-afstanden van Epson.

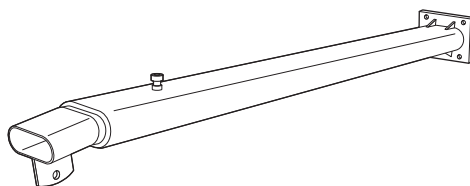
## Een locatie kiezen

- Bepaal waar u de ophangsteun wilt monteren en bereid de locatie voor. Zorg dat er minimaal 410 tot 660 mm ruimte is tussen de bovenkant van het geprojecteerde beeld op het bord en het plafond. Zie "Schermgrootte en projectie-afstand" op pagina 7 voor meer informatie.
- Monteer de ophangsteun niet op een plaats waar deze onderhevig kan zijn aan trillingen of schokken. Dat kan namelijk leiden tot schade aan de projector of het montagevlak. Daarnaast kan de ophangsteun losraken en vallen en dat kan ernstig letsel of de dood tot gevolg hebben.
- Monteer de ophangsteun niet in direct zonlicht en niet dicht bij elektronische apparatuur als tl-buizen of aircó's. Direct zonlicht en bepaalde soorten tl-buizen kunnen storingen veroorzaken in de afstandsbediening van de projector.
- Aanbevolen wordt om de lengte van de aansluitkabel korter dan 20 meter te houden om externe ruis te voorkomen.

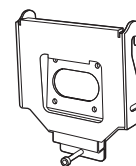
## Inhoud van de verpakking



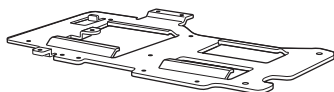
Afstelunit



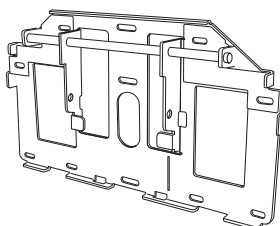
Arm



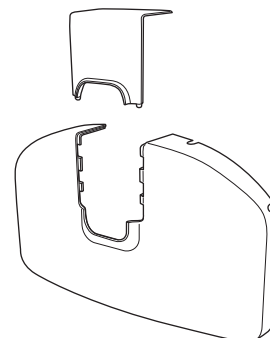
Armplaat



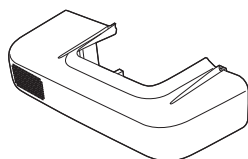
Projectorplaat



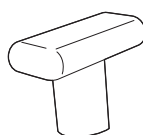
Wandplaat



Afdekking van de wandplaat



Kabelafdekking



Armafdekking



M4 x 12 mm binnenzeskantbout met cilinderkop met afdichtring (x1)



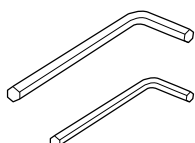
M4 x 12 mm binnenzeskantbouten met cilinderkop zonder afdichtringen (x6)



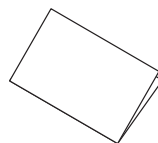
M4 x 12 mm binnenzeskantbouten met cilinderkop met afdichtringen/verende afdichtringen (x5)



M8 x 16 mm binnenzeskantbouten met cilinderkop zonder afdichtringen (x7)



Zeshoekige inbussleutels (M4 en M8)



Installatiehandleiding (deze gids)



Documentatie CD-ROM

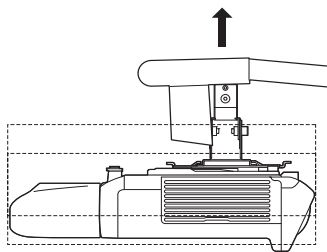
- Gebruik uitsluitend de meegeleverde schroeven om de ophangsteun te bevestigen. Vervang deze bouten niet door andere soorten.
- Gebruik algemeen verkrijgbare M8 x 60 mm ankers (minimaal 3) om de wandplaat aan de wand te bevestigen.
- Zorg ervoor dat u de gereedschappen en onderdelen die u nodig hebt, bij de hand hebt voor u begint met de montage.

# Technische gegevens

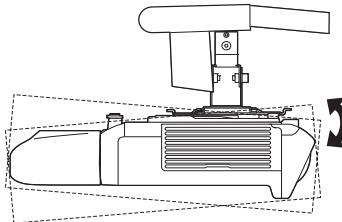
|                                   |                                                                                       |
|-----------------------------------|---------------------------------------------------------------------------------------|
| Gewicht                           | Circa 11 kg                                                                           |
| Maximale belasting                | 5,5 kg                                                                                |
| Lengte arm                        | 1.000 tot 1.510 mm<br>(van het bevestigingspunt van de wandplaat tot de armafdekking) |
| Afstelbereik verticaal schuiven   | 0 tot 134 mm (minimale armlengte)<br>0 tot 230 mm (maximale armlengte)                |
| Afstelbereik verticaal kantelen   | -7 tot 17° (minimale armlengte)<br>-17 tot 7° (maximale armlengte)                    |
| Afstelbereik horizontale rotatie  | ± 5°                                                                                  |
| Afstelbereik horizontaal rollen   | ± 5°                                                                                  |
| Afstelbereik horizontaal schuiven | ± 45 mm                                                                               |

## ⚠ Let op

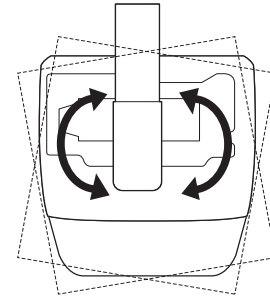
Keystonecorrectie kan niet juist worden uitgevoerd als u de projector installeert buiten het gebruiksbereik van de projector. Controleer het bereik waarin de correctie kan worden uitgevoerd in de *Gebruikershandleiding* die bij de projector is geleverd.



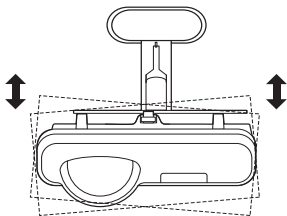
Verticaal schuiven



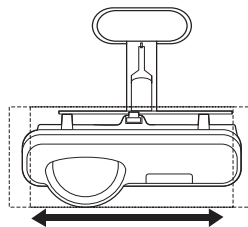
Verticaal kantelen



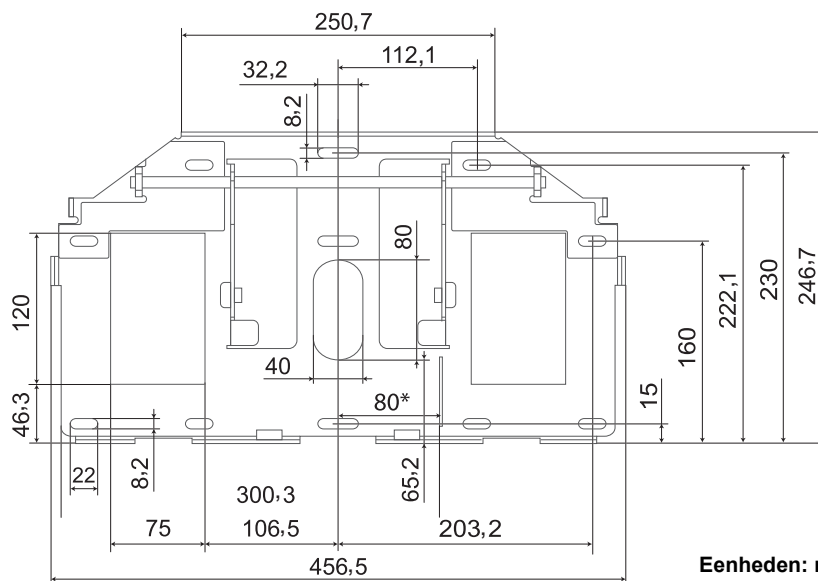
Horizontale rotatie



Horizontaal rollen



Horizontaal schuiven



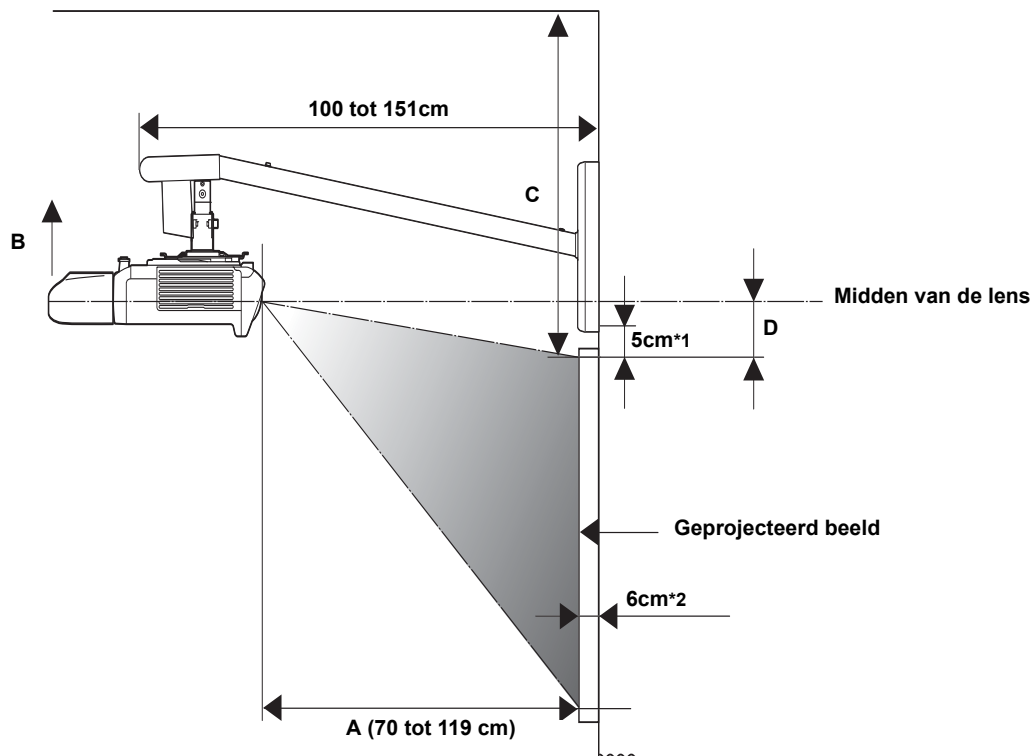
Eenheden: mm

\*Compensatiewaarde voor het midden van het scherm en het midden van de wandplaat

# Schermgrootte en projectie-afstand

Raadpleeg de tabellen op de volgende pagina's en installeer de ophangsteun en de projector op basis van het gewenste projectieformaat. De waarden zijn slechts ter indicatie.

De aanbevolen projectieafstand (A) is 70 tot 119 cm.



\*1 Zorg voor minimaal 5 cm ruimte tussen de bovenkant van het beeld dat op het whiteboard wordt geprojecteerd en de onderkant van de wandplaat.

\*2 Het whiteboard mag maximaal 6 cm dik zijn. (De waarden in de projectie-afstandtabel zijn gebaseerd op een

## ∞ WXGA-projectoren: EB-536Wi/EB-535W/EB-525W en andere

Eenheden: cm

| Schermgrootte | 16:10 WXGA                           |                        |                                                                             |                                                                                         | 16:9 breedbeeld                        |                        |                                                                             |                                                                                         | 4:3 XGA                                |                        |                                                                             |                                                                                         |
|---------------|--------------------------------------|------------------------|-----------------------------------------------------------------------------|-----------------------------------------------------------------------------------------|----------------------------------------|------------------------|-----------------------------------------------------------------------------|-----------------------------------------------------------------------------------------|----------------------------------------|------------------------|-----------------------------------------------------------------------------|-----------------------------------------------------------------------------------------|
|               | Projectieafstand (A) minimum (breed) | Verticaal schuiven (B) | Afstand tussen de bovenkant van het geprojecteerde beeld en het plafond (C) | Afstand tussen de bovenkant van het geprojecteerde beeld tot het midden van de lens (D) | Projectieafstand (A) minimum (breedte) | Verticaal schuiven (B) | Afstand tussen de bovenkant van het geprojecteerde beeld en het plafond (C) | Afstand tussen de bovenkant van het geprojecteerde beeld tot het midden van de lens (D) | Projectieafstand (A) minimum (breedte) | Verticaal schuiven (B) | Afstand tussen de bovenkant van het geprojecteerde beeld en het plafond (C) | Afstand tussen de bovenkant van het geprojecteerde beeld tot het midden van de lens (D) |
| 60"           | -                                    | -                      | -                                                                           | -                                                                                       | -                                      | -                      | -                                                                           | -                                                                                       | 70                                     | 4                      | 43                                                                          | 11                                                                                      |
| 61"           | -                                    | -                      | -                                                                           | -                                                                                       | -                                      | -                      | -                                                                           | -                                                                                       | 71                                     | 5                      | 44                                                                          | 11                                                                                      |
| 62"           | -                                    | -                      | -                                                                           | -                                                                                       | -                                      | -                      | -                                                                           | -                                                                                       | 72                                     | 5                      | 44                                                                          | 11                                                                                      |
| 63"           | -                                    | -                      | -                                                                           | -                                                                                       | -                                      | -                      | -                                                                           | -                                                                                       | 74                                     | 5                      | 44                                                                          | 11                                                                                      |
| 64"           | -                                    | -                      | -                                                                           | -                                                                                       | -                                      | -                      | -                                                                           | -                                                                                       | 75                                     | 5                      | 44                                                                          | 11                                                                                      |
| 65"           | -                                    | -                      | -                                                                           | -                                                                                       | -                                      | -                      | -                                                                           | -                                                                                       | 76                                     | 5                      | 44                                                                          | 12                                                                                      |
| 66"           | -                                    | -                      | -                                                                           | -                                                                                       | 70                                     | 9                      | 48                                                                          | 15                                                                                      | 77                                     | 5                      | 45                                                                          | 12                                                                                      |
| 67"           | -                                    | -                      | -                                                                           | -                                                                                       | 71                                     | 10                     | 49                                                                          | 16                                                                                      | 79                                     | 5                      | 45                                                                          | 12                                                                                      |
| 68"           | 70                                   | 4                      | 43                                                                          | 11                                                                                      | 72                                     | 10                     | 49                                                                          | 16                                                                                      | 80                                     | 5                      | 45                                                                          | 12                                                                                      |
| 69"           | 71                                   | 5                      | 44                                                                          | 11                                                                                      | 73                                     | 10                     | 49                                                                          | 16                                                                                      | 81                                     | 5                      | 45                                                                          | 12                                                                                      |
| 70"           | 72                                   | 5                      | 44                                                                          | 11                                                                                      | 74                                     | 10                     | 49                                                                          | 16                                                                                      | 82                                     | 5                      | 45                                                                          | 13                                                                                      |
| 71"           | 73                                   | 5                      | 44                                                                          | 11                                                                                      | 75                                     | 10                     | 50                                                                          | 16                                                                                      | 83                                     | 5                      | 46                                                                          | 13                                                                                      |
| 72"           | 74                                   | 5                      | 44                                                                          | 11                                                                                      | 77                                     | 10                     | 50                                                                          | 17                                                                                      | 85                                     | 5                      | 46                                                                          | 13                                                                                      |
| 73"           | 75                                   | 5                      | 44                                                                          | 12                                                                                      | 78                                     | 10                     | 50                                                                          | 17                                                                                      | 86                                     | 5                      | 46                                                                          | 13                                                                                      |
| 74"           | 77                                   | 5                      | 45                                                                          | 12                                                                                      | 79                                     | 10                     | 50                                                                          | 17                                                                                      | 87                                     | 6                      | 46                                                                          | 13                                                                                      |
| 75"           | 78                                   | 5                      | 45                                                                          | 12                                                                                      | 80                                     | 10                     | 50                                                                          | 17                                                                                      | 88                                     | 6                      | 46                                                                          | 13                                                                                      |
| 76"           | 79                                   | 5                      | 45                                                                          | 12                                                                                      | 81                                     | 11                     | 51                                                                          | 18                                                                                      | 90                                     | 6                      | 47                                                                          | 14                                                                                      |
| 77"           | 80                                   | 5                      | 45                                                                          | 12                                                                                      | 82                                     | 11                     | 51                                                                          | 18                                                                                      | 91                                     | 6                      | 47                                                                          | 14                                                                                      |
| 78"           | 81                                   | 5                      | 45                                                                          | 12                                                                                      | 83                                     | 11                     | 51                                                                          | 18                                                                                      | 92                                     | 6                      | 47                                                                          | 14                                                                                      |
| 79"           | 82                                   | 5                      | 45                                                                          | 12                                                                                      | 84                                     | 11                     | 51                                                                          | 18                                                                                      | 93                                     | 6                      | 47                                                                          | 14                                                                                      |
| 80"           | 83                                   | 5                      | 46                                                                          | 13                                                                                      | 85                                     | 11                     | 52                                                                          | 19                                                                                      | 94                                     | 6                      | 47                                                                          | 14                                                                                      |
| 81"           | 84                                   | 5                      | 46                                                                          | 13                                                                                      | 87                                     | 11                     | 52                                                                          | 19                                                                                      | 96                                     | 6                      | 47                                                                          | 15                                                                                      |
| 82"           | 85                                   | 6                      | 46                                                                          | 13                                                                                      | 88                                     | 11                     | 52                                                                          | 19                                                                                      | 97                                     | 6                      | 47                                                                          | 15                                                                                      |
| 83"           | 86                                   | 6                      | 46                                                                          | 13                                                                                      | 89                                     | 11                     | 52                                                                          | 19                                                                                      | 98                                     | 6                      | 47                                                                          | 15                                                                                      |
| 84"           | 87                                   | 6                      | 46                                                                          | 13                                                                                      | 90                                     | 11                     | 53                                                                          | 19                                                                                      | 99                                     | 6                      | 47                                                                          | 15                                                                                      |
| 85"           | 88                                   | 6                      | 46                                                                          | 13                                                                                      | 91                                     | 12                     | 53                                                                          | 20                                                                                      | 101                                    | 6                      | 48                                                                          | 15                                                                                      |
| 86"           | 90                                   | 6                      | 47                                                                          | 14                                                                                      | 92                                     | 12                     | 53                                                                          | 20                                                                                      | 102                                    | 6                      | 49                                                                          | 15                                                                                      |
| 87"           | 91                                   | 6                      | 47                                                                          | 14                                                                                      | 93                                     | 12                     | 53                                                                          | 20                                                                                      | 103                                    | 6                      | 49                                                                          | 16                                                                                      |
| 88"           | 92                                   | 6                      | 47                                                                          | 14                                                                                      | 94                                     | 12                     | 53                                                                          | 20                                                                                      | 104                                    | 7                      | 49                                                                          | 16                                                                                      |
| 89"           | 93                                   | 6                      | 47                                                                          | 14                                                                                      | 95                                     | 12                     | 54                                                                          | 21                                                                                      | 105                                    | 7                      | 49                                                                          | 16                                                                                      |
| 90"           | 94                                   | 6                      | 47                                                                          | 14                                                                                      | 97                                     | 12                     | 54                                                                          | 21                                                                                      | 107                                    | 7                      | 49                                                                          | 16                                                                                      |
| 91"           | 95                                   | 6                      | 48                                                                          | 14                                                                                      | 98                                     | 12                     | 54                                                                          | 21                                                                                      | 108                                    | 7                      | 50                                                                          | 16                                                                                      |
| 92"           | 96                                   | 6                      | 48                                                                          | 15                                                                                      | 99                                     | 12                     | 54                                                                          | 21                                                                                      | 109                                    | 7                      | 50                                                                          | 16                                                                                      |
| 93"           | 97                                   | 6                      | 48                                                                          | 15                                                                                      | 100                                    | 13                     | 55                                                                          | 22                                                                                      | 110                                    | 7                      | 50                                                                          | 17                                                                                      |
| 94"           | 98                                   | 6                      | 48                                                                          | 15                                                                                      | 101                                    | 13                     | 55                                                                          | 22                                                                                      | 111                                    | 7                      | 50                                                                          | 17                                                                                      |
| 95"           | 99                                   | 6                      | 48                                                                          | 15                                                                                      | 102                                    | 13                     | 55                                                                          | 22                                                                                      | 113                                    | 7                      | 50                                                                          | 17                                                                                      |



Eenheden: cm

| Schermgrootte | 16:10 WXGA                           |                        |                                                                             |                                                                                         | 16:9 breedbeeld                        |                        |                                                                             |                                                                                         | 4:3 XGA                                |                        |                                                                             |                                                                                         |
|---------------|--------------------------------------|------------------------|-----------------------------------------------------------------------------|-----------------------------------------------------------------------------------------|----------------------------------------|------------------------|-----------------------------------------------------------------------------|-----------------------------------------------------------------------------------------|----------------------------------------|------------------------|-----------------------------------------------------------------------------|-----------------------------------------------------------------------------------------|
|               | Projectieafstand (A) minimum (breed) | Verticaal schuiven (B) | Afstand tussen de bovenkant van het geprojecteerde beeld en het plafond (C) | Afstand tussen de bovenkant van het geprojecteerde beeld tot het midden van de lens (D) | Projectieafstand (A) minimum (breedte) | Verticaal schuiven (B) | Afstand tussen de bovenkant van het geprojecteerde beeld en het plafond (C) | Afstand tussen de bovenkant van het geprojecteerde beeld tot het midden van de lens (D) | Projectieafstand (A) minimum (breedte) | Verticaal schuiven (B) | Afstand tussen de bovenkant van het geprojecteerde beeld en het plafond (C) | Afstand tussen de bovenkant van het geprojecteerde beeld tot het midden van de lens (D) |
| 96"           | 100                                  | 6                      | 48                                                                          | 15                                                                                      | 103                                    | 13                     | 55                                                                          | 22                                                                                      | 114                                    | 7                      | 51                                                                          | 17                                                                                      |
| 97"           | 101                                  | 7                      | 49                                                                          | 15                                                                                      | 104                                    | 13                     | 55                                                                          | 22                                                                                      | 115                                    | 7                      | 51                                                                          | 17                                                                                      |
| 98"           | 102                                  | 7                      | 49                                                                          | 16                                                                                      | 105                                    | 13                     | 56                                                                          | 23                                                                                      | 116                                    | 7                      | 51                                                                          | 18                                                                                      |
| 99"           | 104                                  | 7                      | 49                                                                          | 16                                                                                      | 106                                    | 13                     | 56                                                                          | 23                                                                                      | 118                                    | 7                      | 51                                                                          | 18                                                                                      |
| 100"          | 105                                  | 7                      | 49                                                                          | 16                                                                                      | 108                                    | 13                     | 56                                                                          | 23                                                                                      | 119                                    | 7                      | 51                                                                          | 18                                                                                      |
| 106"          | 106                                  | 7                      | 49                                                                          | 16                                                                                      | 109                                    | 13                     | 56                                                                          | 23                                                                                      | -                                      | -                      | -                                                                           | -                                                                                       |
| 107"          | 107                                  | 7                      | 49                                                                          | 16                                                                                      | 110                                    | 14                     | 57                                                                          | 24                                                                                      | -                                      | -                      | -                                                                           | -                                                                                       |
| 103"          | 108                                  | 7                      | 50                                                                          | 16                                                                                      | 111                                    | 14                     | 57                                                                          | 24                                                                                      | -                                      | -                      | -                                                                           | -                                                                                       |
| 104"          | 109                                  | 7                      | 50                                                                          | 16                                                                                      | 112                                    | 14                     | 57                                                                          | 24                                                                                      | -                                      | -                      | -                                                                           | -                                                                                       |
| 105"          | 110                                  | 7                      | 50                                                                          | 17                                                                                      | 113                                    | 14                     | 57                                                                          | 24                                                                                      | -                                      | -                      | -                                                                           | -                                                                                       |
| 111"          | 111                                  | 7                      | 50                                                                          | 17                                                                                      | 114                                    | 14                     | 58                                                                          | 25                                                                                      | -                                      | -                      | -                                                                           | -                                                                                       |
| 112"          | 112                                  | 7                      | 50                                                                          | 17                                                                                      | 115                                    | 14                     | 58                                                                          | 25                                                                                      | -                                      | -                      | -                                                                           | -                                                                                       |
| 108"          | 113                                  | 7                      | 51                                                                          | 17                                                                                      | 116                                    | 14                     | 58                                                                          | 25                                                                                      | -                                      | -                      | -                                                                           | -                                                                                       |
| 109"          | 114                                  | 7                      | 51                                                                          | 17                                                                                      | 118                                    | 14                     | 58                                                                          | 25                                                                                      | -                                      | -                      | -                                                                           | -                                                                                       |
| 110"          | 115                                  | 7                      | 51                                                                          | 17                                                                                      | 119                                    | 14                     | 58                                                                          | 25                                                                                      | -                                      | -                      | -                                                                           | -                                                                                       |
| 111"          | 116                                  | 7                      | 51                                                                          | 18                                                                                      | -                                      | -                      | -                                                                           | -                                                                                       | -                                      | -                      | -                                                                           | -                                                                                       |
| 112"          | 118                                  | 7                      | 51                                                                          | 18                                                                                      | -                                      | -                      | -                                                                           | -                                                                                       | -                                      | -                      | -                                                                           | -                                                                                       |
| 113"          | 119                                  | 7                      | 51                                                                          | 18                                                                                      | -                                      | -                      | -                                                                           | -                                                                                       | -                                      | -                      | -                                                                           | -                                                                                       |

| Schermgrootte           | Projectieafstand (A) Maximum (tele) | Verticaal schuiven (B) | Afstand tussen de bovenkant van het geprojecteerde beeld en het plafond (C) |
|-------------------------|-------------------------------------|------------------------|-----------------------------------------------------------------------------|
| <b>16:10 WXGA*</b>      | 50"                                 | 70                     | 0                                                                           |
|                         | 84"                                 | 119                    | 17                                                                          |
| <b>16:9 breedbeeld*</b> | 48"                                 | 69                     | 5                                                                           |
|                         | 82"                                 | 119                    | 23                                                                          |
| <b>4:3 XGA*</b>         | 44"                                 | 69                     | 0                                                                           |
|                         | 74"                                 | 119                    | 17                                                                          |

\* Zorg voor minimaal 14 cm ruimte tussen de bovenkant van het beeld dat op het whiteboard wordt geprojecteerd en de onderkant van de wandplaat.

## XGA-projectors: EB-530/EB-520 en andere

Eenheden: cm

| Schermgrootte | 4:3 XGA                                |                        |                                                                             |                                                                          | 16:9 breedbeeld                        |                        |                                                                             |                                                                          | 16:10 WXGA                             |                        |                                                                             |                                                                          |
|---------------|----------------------------------------|------------------------|-----------------------------------------------------------------------------|--------------------------------------------------------------------------|----------------------------------------|------------------------|-----------------------------------------------------------------------------|--------------------------------------------------------------------------|----------------------------------------|------------------------|-----------------------------------------------------------------------------|--------------------------------------------------------------------------|
|               | Projectieafstand (A) minimum (breedte) | Verticaal schuiven (B) | Afstand tussen de bovenkant van het geprojecteerde beeld en het plafond (C) | Afstand tussen de bovenkant van het beeld tot het midden van de lens (D) | Projectieafstand (A) minimum (breedte) | Verticaal schuiven (B) | Afstand tussen de bovenkant van het geprojecteerde beeld en het plafond (C) | Afstand tussen de bovenkant van het beeld tot het midden van de lens (D) | Projectieafstand (A) minimum (breedte) | Verticaal schuiven (B) | Afstand tussen de bovenkant van het geprojecteerde beeld en het plafond (C) | Afstand tussen de bovenkant van het beeld tot het midden van de lens (D) |
| 58"           | -                                      | -                      | -                                                                           | -                                                                        | 70                                     | 15                     | 53                                                                          | 20                                                                       | -                                      | -                      | -                                                                           | -                                                                        |
| 59"           | -                                      | -                      | -                                                                           | -                                                                        | 71                                     | 16                     | 54                                                                          | 21                                                                       | -                                      | -                      | -                                                                           | -                                                                        |
| 60"           | -                                      | -                      | -                                                                           | -                                                                        | 72                                     | 16                     | 54                                                                          | 21                                                                       | 70                                     | 11                     | 49                                                                          | 16                                                                       |
| 61"           | -                                      | -                      | -                                                                           | -                                                                        | 74                                     | 16                     | 55                                                                          | 21                                                                       | 72                                     | 12                     | 50                                                                          | 17                                                                       |
| 62"           | -                                      | -                      | -                                                                           | -                                                                        | 75                                     | 16                     | 55                                                                          | 22                                                                       | 73                                     | 12                     | 50                                                                          | 17                                                                       |
| 63"           | 70                                     | 2                      | 41                                                                          | 8                                                                        | 76                                     | 16                     | 55                                                                          | 22                                                                       | 74                                     | 12                     | 50                                                                          | 17                                                                       |
| 64"           | 71                                     | 2                      | 42                                                                          | 8                                                                        | 77                                     | 17                     | 56                                                                          | 22                                                                       | 75                                     | 12                     | 51                                                                          | 17                                                                       |
| 65"           | 72                                     | 2                      | 42                                                                          | 8                                                                        | 79                                     | 17                     | 56                                                                          | 23                                                                       | 76                                     | 12                     | 51                                                                          | 18                                                                       |
| 66"           | 73                                     | 2                      | 42                                                                          | 9                                                                        | 80                                     | 17                     | 56                                                                          | 23                                                                       | 78                                     | 12                     | 51                                                                          | 18                                                                       |
| 67"           | 74                                     | 2                      | 42                                                                          | 9                                                                        | 81                                     | 17                     | 57                                                                          | 23                                                                       | 79                                     | 13                     | 51                                                                          | 18                                                                       |
| 68"           | 75                                     | 2                      | 42                                                                          | 9                                                                        | 82                                     | 17                     | 57                                                                          | 24                                                                       | 80                                     | 13                     | 52                                                                          | 18                                                                       |
| 69"           | 77                                     | 2                      | 42                                                                          | 9                                                                        | 84                                     | 18                     | 57                                                                          | 24                                                                       | 81                                     | 13                     | 52                                                                          | 19                                                                       |
| 70"           | 78                                     | 2                      | 42                                                                          | 9                                                                        | 85                                     | 18                     | 58                                                                          | 24                                                                       | 83                                     | 13                     | 52                                                                          | 19                                                                       |
| 71"           | 79                                     | 2                      | 43                                                                          | 9                                                                        | 86                                     | 18                     | 58                                                                          | 25                                                                       | 84                                     | 13                     | 52                                                                          | 19                                                                       |
| 72"           | 80                                     | 2                      | 43                                                                          | 9                                                                        | 87                                     | 18                     | 58                                                                          | 25                                                                       | 85                                     | 13                     | 53                                                                          | 20                                                                       |
| 73"           | 81                                     | 2                      | 43                                                                          | 9                                                                        | 89                                     | 19                     | 59                                                                          | 25                                                                       | 86                                     | 13                     | 53                                                                          | 20                                                                       |
| 74"           | 82                                     | 2                      | 43                                                                          | 10                                                                       | 90                                     | 19                     | 59                                                                          | 26                                                                       | 87                                     | 14                     | 53                                                                          | 20                                                                       |
| 75"           | 83                                     | 2                      | 43                                                                          | 10                                                                       | 91                                     | 19                     | 60                                                                          | 26                                                                       | 89                                     | 14                     | 54                                                                          | 20                                                                       |
| 76"           | 85                                     | 2                      | 43                                                                          | 10                                                                       | 92                                     | 19                     | 60                                                                          | 26                                                                       | 90                                     | 14                     | 54                                                                          | 21                                                                       |
| 77"           | 86                                     | 2                      | 43                                                                          | 10                                                                       | 94                                     | 19                     | 60                                                                          | 27                                                                       | 91                                     | 14                     | 54                                                                          | 21                                                                       |
| 78"           | 87                                     | 2                      | 44                                                                          | 10                                                                       | 95                                     | 20                     | 60                                                                          | 27                                                                       | 92                                     | 14                     | 54                                                                          | 21                                                                       |
| 79"           | 88                                     | 2                      | 44                                                                          | 10                                                                       | 96                                     | 20                     | 60                                                                          | 28                                                                       | 94                                     | 14                     | 55                                                                          | 21                                                                       |
| 80"           | 89                                     | 2                      | 44                                                                          | 10                                                                       | 98                                     | 20                     | 60                                                                          | 28                                                                       | 95                                     | 14                     | 55                                                                          | 22                                                                       |
| 81"           | 90                                     | 2                      | 44                                                                          | 10                                                                       | 99                                     | 20                     | 60                                                                          | 28                                                                       | 96                                     | 15                     | 55                                                                          | 22                                                                       |
| 82"           | 92                                     | 2                      | 44                                                                          | 11                                                                       | 100                                    | 20                     | 60                                                                          | 29                                                                       | 97                                     | 15                     | 56                                                                          | 22                                                                       |
| 83"           | 93                                     | 2                      | 44                                                                          | 11                                                                       | 101                                    | 21                     | 60                                                                          | 29                                                                       | 98                                     | 15                     | 56                                                                          | 23                                                                       |
| 84"           | 94                                     | 2                      | 44                                                                          | 11                                                                       | 103                                    | 21                     | 60                                                                          | 29                                                                       | 100                                    | 15                     | 56                                                                          | 23                                                                       |
| 85"           | 95                                     | 2                      | 45                                                                          | 11                                                                       | 104                                    | 21                     | 60                                                                          | 30                                                                       | 101                                    | 15                     | 56                                                                          | 23                                                                       |
| 86"           | 96                                     | 2                      | 45                                                                          | 11                                                                       | 105                                    | 21                     | 60                                                                          | 30                                                                       | 102                                    | 15                     | 57                                                                          | 23                                                                       |
| 87"           | 97                                     | 2                      | 45                                                                          | 11                                                                       | 106                                    | 21                     | 60                                                                          | 30                                                                       | 103                                    | 16                     | 57                                                                          | 24                                                                       |
| 88"           | 98                                     | 2                      | 45                                                                          | 11                                                                       | 108                                    | 22                     | 60                                                                          | 31                                                                       | 105                                    | 16                     | 57                                                                          | 24                                                                       |
| 89"           | 100                                    | 2                      | 45                                                                          | 11                                                                       | 109                                    | 22                     | 60                                                                          | 31                                                                       | 106                                    | 16                     | 57                                                                          | 24                                                                       |
| 90"           | 101                                    | 2                      | 45                                                                          | 12                                                                       | 110                                    | 22                     | 60                                                                          | 31                                                                       | 107                                    | 16                     | 58                                                                          | 24                                                                       |
| 91"           | 102                                    | 2                      | 45                                                                          | 12                                                                       | 111                                    | 22                     | 60                                                                          | 32                                                                       | 108                                    | 16                     | 58                                                                          | 25                                                                       |
| 92"           | 103                                    | 2                      | 45                                                                          | 12                                                                       | 113                                    | 22                     | 60                                                                          | 32                                                                       | 109                                    | 16                     | 58                                                                          | 25                                                                       |

Eenheden: cm

| Schermgrootte | 4:3 XGA                                |                        |                                                                             |                                                                                         | 16:9 breedbeeld                        |                        |                                                                             |                                                                                         | 16:10 WXGA                             |                        |                                                                             |                                                                                         |
|---------------|----------------------------------------|------------------------|-----------------------------------------------------------------------------|-----------------------------------------------------------------------------------------|----------------------------------------|------------------------|-----------------------------------------------------------------------------|-----------------------------------------------------------------------------------------|----------------------------------------|------------------------|-----------------------------------------------------------------------------|-----------------------------------------------------------------------------------------|
|               | Projectieafstand (A) minimum (breedte) | Verticaal schuiven (B) | Afstand tussen de bovenkant van het geprojecteerde beeld en het plafond (C) | Afstand tussen de bovenkant van het geprojecteerde beeld tot het midden van de lens (D) | Projectieafstand (A) minimum (breedte) | Verticaal schuiven (B) | Afstand tussen de bovenkant van het geprojecteerde beeld en het plafond (C) | Afstand tussen de bovenkant van het geprojecteerde beeld tot het midden van de lens (D) | Projectieafstand (A) minimum (breedte) | Verticaal schuiven (B) | Afstand tussen de bovenkant van het geprojecteerde beeld en het plafond (C) | Afstand tussen de bovenkant van het geprojecteerde beeld tot het midden van de lens (D) |
| 93"           | 104                                    | 2                      | 46                                                                          | 12                                                                                      | 114                                    | 23                     | 60                                                                          | 32                                                                                      | 111                                    | 16                     | 59                                                                          | 25                                                                                      |
| 94"           | 105                                    | 2                      | 46                                                                          | 12                                                                                      | 115                                    | 23                     | 60                                                                          | 33                                                                                      | 112                                    | 17                     | 59                                                                          | 26                                                                                      |
| 95"           | 107                                    | 2                      | 46                                                                          | 12                                                                                      | 116                                    | 23                     | 60                                                                          | 33                                                                                      | 113                                    | 17                     | 59                                                                          | 26                                                                                      |
| 96"           | 108                                    | 2                      | 46                                                                          | 12                                                                                      | 118                                    | 23                     | 60                                                                          | 33                                                                                      | 114                                    | 17                     | 59                                                                          | 26                                                                                      |
| 97"           | 109                                    | 2                      | 46                                                                          | 13                                                                                      | 119                                    | 23                     | 60                                                                          | 34                                                                                      | 116                                    | 17                     | 60                                                                          | 26                                                                                      |
| 98"           | 110                                    | 2                      | 46                                                                          | 13                                                                                      | -                                      | -                      | -                                                                           | -                                                                                       | 117                                    | 17                     | 60                                                                          | 27                                                                                      |
| 99"           | 111                                    | 2                      | 46                                                                          | 13                                                                                      | -                                      | -                      | -                                                                           | -                                                                                       | 118                                    | 17                     | 60                                                                          | 27                                                                                      |
| 100"          | 112                                    | 2                      | 47                                                                          | 13                                                                                      | -                                      | -                      | -                                                                           | -                                                                                       | 119                                    | 17                     | 60                                                                          | 27                                                                                      |
| 101"          | 114                                    | 2                      | 47                                                                          | 13                                                                                      | -                                      | -                      | -                                                                           | -                                                                                       | -                                      | -                      | -                                                                           | -                                                                                       |
| 102"          | 115                                    | 2                      | 47                                                                          | 13                                                                                      | -                                      | -                      | -                                                                           | -                                                                                       | -                                      | -                      | -                                                                           | -                                                                                       |
| 103"          | 116                                    | 2                      | 47                                                                          | 13                                                                                      | -                                      | -                      | -                                                                           | -                                                                                       | -                                      | -                      | -                                                                           | -                                                                                       |
| 104"          | 117                                    | 2                      | 47                                                                          | 13                                                                                      | -                                      | -                      | -                                                                           | -                                                                                       | -                                      | -                      | -                                                                           | -                                                                                       |
| 105"          | 118                                    | 2                      | 47                                                                          | 14                                                                                      | -                                      | -                      | -                                                                           | -                                                                                       | -                                      | -                      | -                                                                           | -                                                                                       |
| 106"          | 119                                    | 2                      | 48                                                                          | 14                                                                                      | -                                      | -                      | -                                                                           | -                                                                                       | -                                      | -                      | -                                                                           | -                                                                                       |

| Schermgrootte            | Projectieafstand (A) Maximum (tele) | Verticaal schuiven (B) | Afstand tussen de bovenkant van het geprojecteerde beeld en het plafond (C) |
|--------------------------|-------------------------------------|------------------------|-----------------------------------------------------------------------------|
| <b>4:3 XGA*</b>          | 46"                                 | 69                     | 5                                                                           |
|                          | 78"                                 | 118                    | 22                                                                          |
| <b>16:9 breedbeeld**</b> | 43"                                 | 70                     | 5                                                                           |
|                          | 72"                                 | 119                    | 23                                                                          |
| <b>16:10 WXGA**</b>      | 44"                                 | 70                     | 0                                                                           |
|                          | 74"                                 | 119                    | 18                                                                          |

\* Zorg voor minimaal 5 cm ruimte tussen de bovenkant van het beeld dat op het whiteboard wordt geprojecteerd en de onderkant van de wandplaat.  
 \*\* Zorg voor minimaal 20 cm ruimte tussen de bovenkant van het beeld dat op het whiteboard wordt geprojecteerd en de onderkant van de wandplaat.

# Montage en installatie

Volg onderstaande instructies bij het monteren van de ophangsteun. Als u dat niet doet, kan de ophangsteun vallen en dat kan letsel of schade tot gevolg hebben.

## ⚠ Waarschuwing

- ❑ Als u de projector met de ophangsteun aan de muur wilt bevestigen, moet de muur sterk genoeg zijn om de projector, de ophangsteun en de kabels zelf te kunnen dragen. Monteer de ophangsteun uitsluitend aan een betonnen muur. Controleer het gewicht van de projector, de ophangsteun en de kabels voorafgaand aan de montage en bepaal de sterkte van de muur. Als de muur niet sterk genoeg is, moet deze worden versterkt vóór de montage.
- ❑ Controleer, voordat u de ophangsteun gaat monteren, de constructie, het materiaal en de sterkte van de muur.
- ❑ Monteer de ophangsteun stevig zodat deze het gewicht van de projector en de steun kan dragen en om horizontale trillingen op te vangen. Gebruik M8 moeren en bouten. Moeren en bouten kleiner dan M8 kunnen ertoe leiden dat de ophangsteun valt.
- ❑ Epson is niet verantwoordelijk voor letsel of schade die het gevolg is van montage aan een ongeschikte muur of onjuiste installatie.



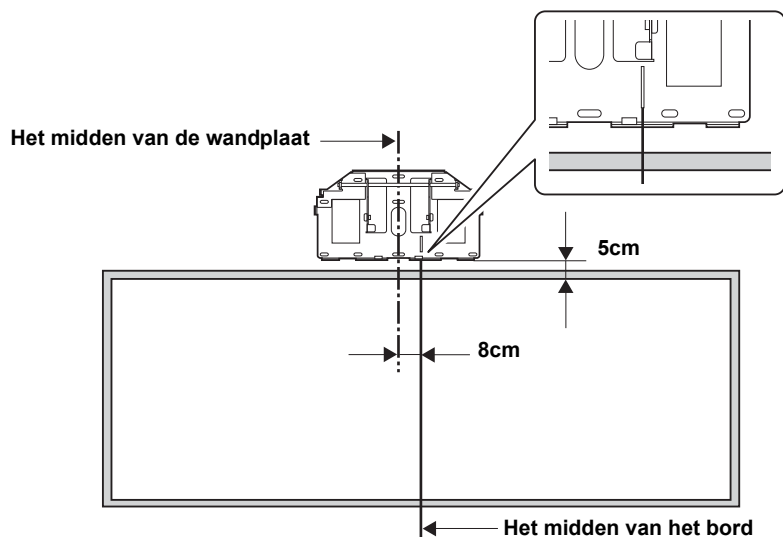
Zorg dat er op de plek waar de ophangsteun wordt geplaatst een ruimte is van 410 tot 660 mm tussen de bovenkant van het geprojecteerde beeld op het bord en het plafond. Zie "Schermgrootte en projectieafstand" op pagina 7 voor meer informatie.

## 1. De wandplaat bevestigen

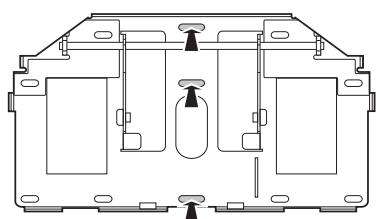
- 1) Bepaal de positie waar u de wandplaat wilt bevestigen en markeer de positie op de muur.

Bevestig de wandplaat zo, dat het midden van het whiteboard en de gemarkeerde meterlijn van de wandplaat op dezelfde lijn staan zoals weergegeven in de volgende afbeelding. Zorg voor minimaal 5 cm ruimte tussen de bovenkant van het beeld dat op het whiteboard wordt geprojecteerd en de onderkant van de wandplaat. Als u echter de maximale zoom (tele) gebruikt, raadpleeg dan de tabellen op de vorige pagina's.

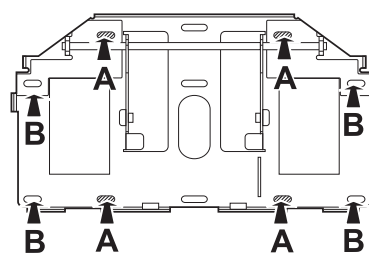
Na de montage kunt u de projector horizontaal 4,5 cm verschuiven met de schuif op de afstelunit. Zie stap 10. op pagina 18 voor meer informatie.



- 2) Plaats de wandplaat op de markeringen die u in stap 1 hebt aangebracht en markeer vervolgens de punten waar de wandplaat moet worden gemonteerd (zie onderstaande illustratie).  
Plaats ankers in minimaal drie punten. Als u op vier punten inbrengt, moet u de vier punten **A** of de vier punten **B** zoals hieronder weergegeven gebruiken.



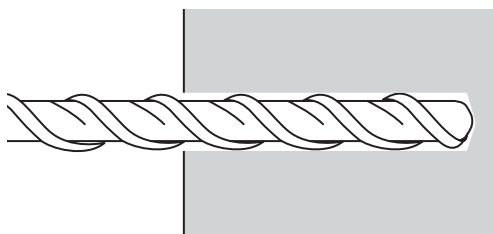
Bij drie punten



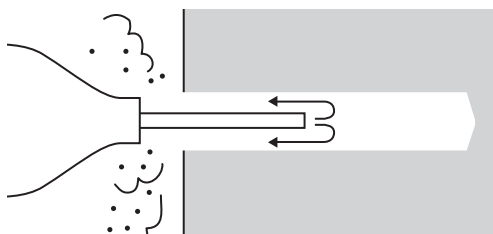
Bij vier punten

- 3) Boor gaten met onderstaande diameters en diepten op de gemarkeerde punten.

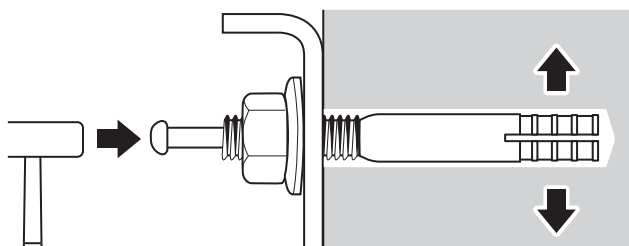
|                  |        |
|------------------|--------|
| Diameter boor    | 8,5 mm |
| Diepte boorgat   | 40 mm  |
| Diepte gat anker | 35 mm  |



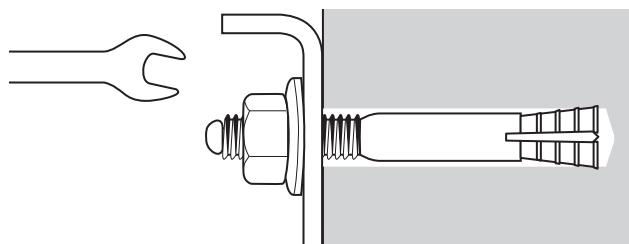
- 4) Gebruik een stofpompje of een vergelijkbaar product om het stof uit het gat te verwijderen.



- 5) Plaats de wandplaat tegen de muur en steek de ankers (M8 x 60) in de gaten. Plaats de bout en de moer en tik met een hamer tot de bout in contact komt met het anker.

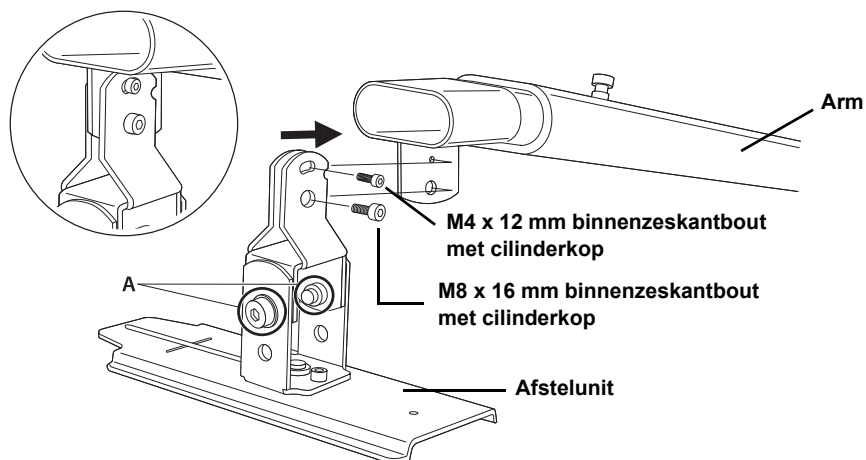


- 6) Gebruik een moersleutel om de moer vast te draaien en de wandplaat aan de muur te bevestigen.



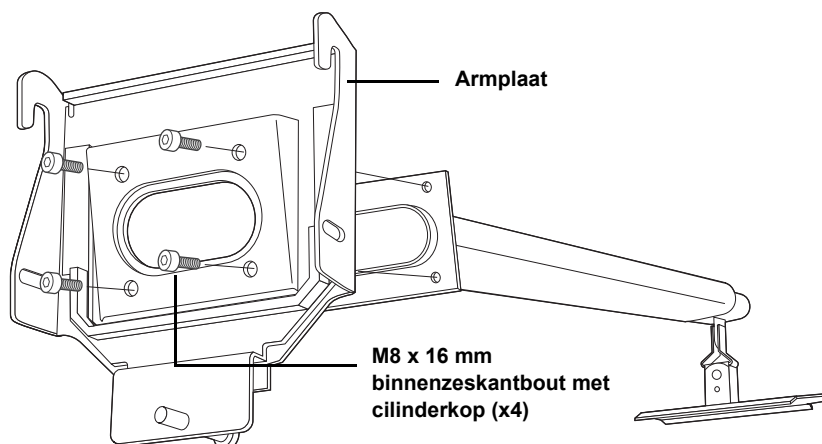
## 2. De ophangsteun monteren

- 1) Bevestig de afstelunit aan de arm.
- 2) Gebruik de zeshoekige inbussleutels (M4 en M8) en de binnenzeskantbout met cilinderkop (M4 x 12 mm) en de binnenzeskantbout met cilinderkop (M8 x 16 mm) om de unit tijdelijk vast te zetten.

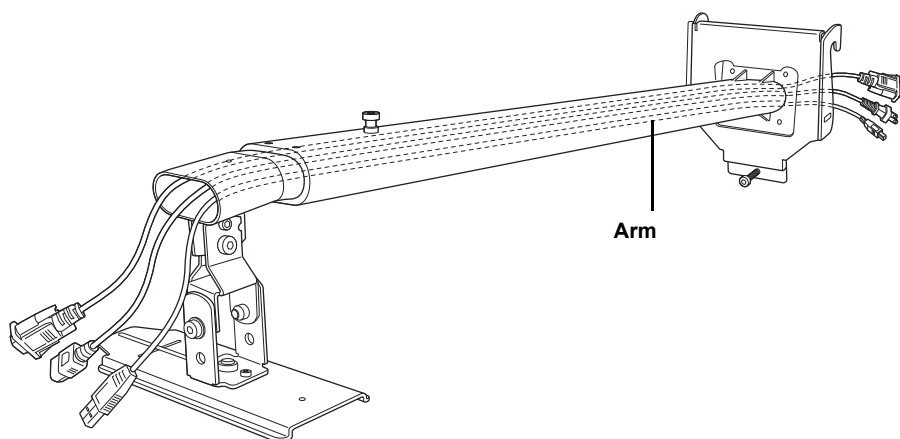


Behalve wanneer EB-536Wi/535W/525W/530/520-projectoren worden gebruikt, verschillen de posities voor schroef A. Neem contact op met uw lokale dealer voor meer details.

- 3) Gebruik de zeshoekige inbussleutel (M8) en vier binnenzeskantbouten met cilinderkop (M8 x 16 mm) om de armplaat te bevestigen.



### 3. De kabels door de arm geleiden

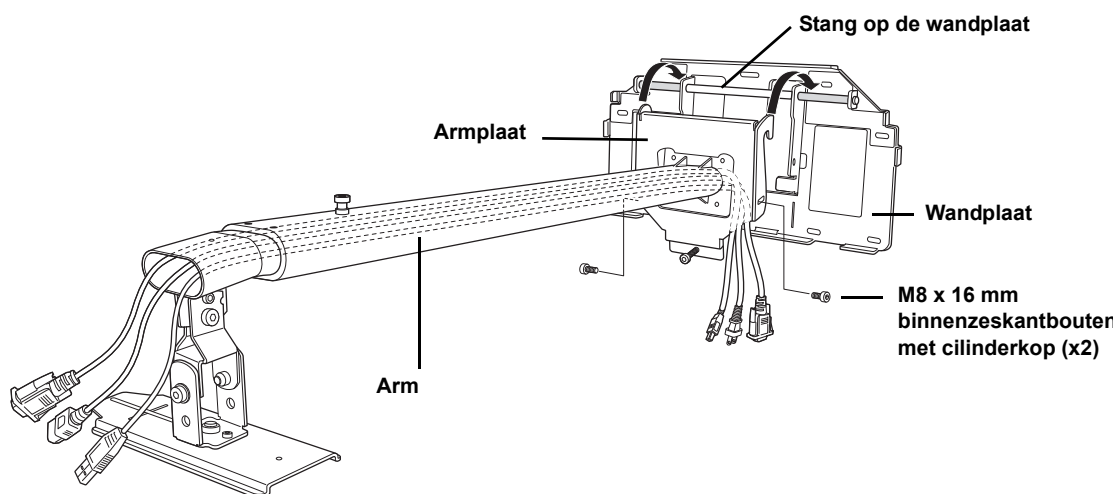


#### ⚠ Let op

Er kunnen problemen optreden als u de ophangsteun gebruikt zonder de kabels door de arm te geleiden.

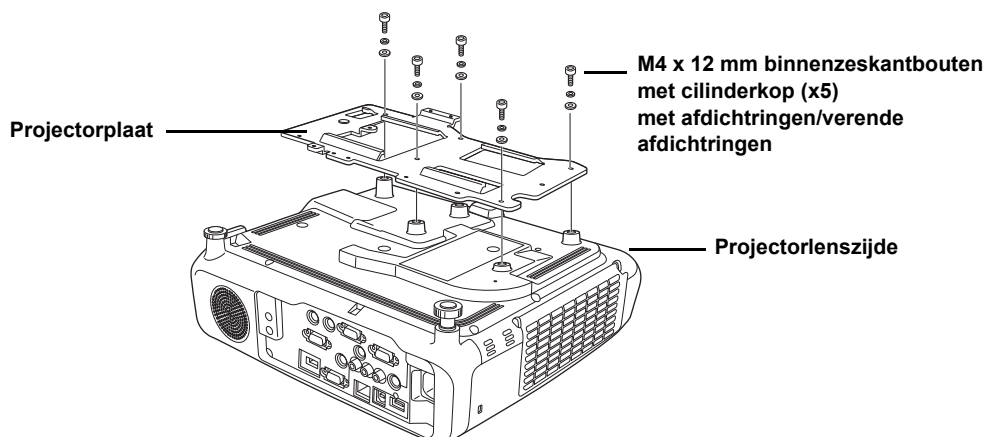
### 4. De arm aan de wandplaat bevestigen

- 1) Hang de haak van de armplaat aan de stang van de wandplaat.  
Zorg dat er geen kabels klem komen te zitten tussen de armplaat en de wandplaat.
- 2) Bevestig de armplaat tijdelijk met twee binnenzeskantbouten met cilinderkop (M8 x 16).



## 5. De projectorplaat aan de projector bevestigen

- 1) Leg de projector ondersteboven.
- 2) Gebruik de zeshoekige inbussleutel (M4) en vijf bouten met afdichtringen/verende afdichtringen (M4 x 12 mm) om de projectorplaat aan de projector te bevestigen.



### ⚠ Waarschuwing

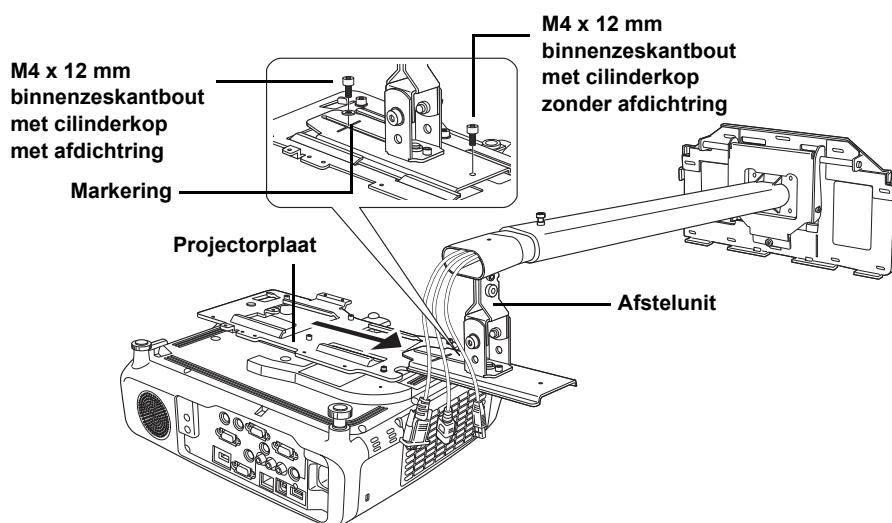
Als u kleefmiddelen gebruikt om te voorkomen dat de schroeven loslaten of als u smeermiddelen of olie op de bevestigingspunten van de plaat voor de ophangsteun smeert, kan de behuizing scheuren waardoor de projector kan vallen, met lichamelijk letsel of materiële schade tot gevolg. Gebruik geen kleefmiddelen, smeermiddelen of oliën om de ophangsteun te monteren of af te stellen.



Draai alle schroeven stevig vast.

## 6. De projector aan de afstelunit bevestigen

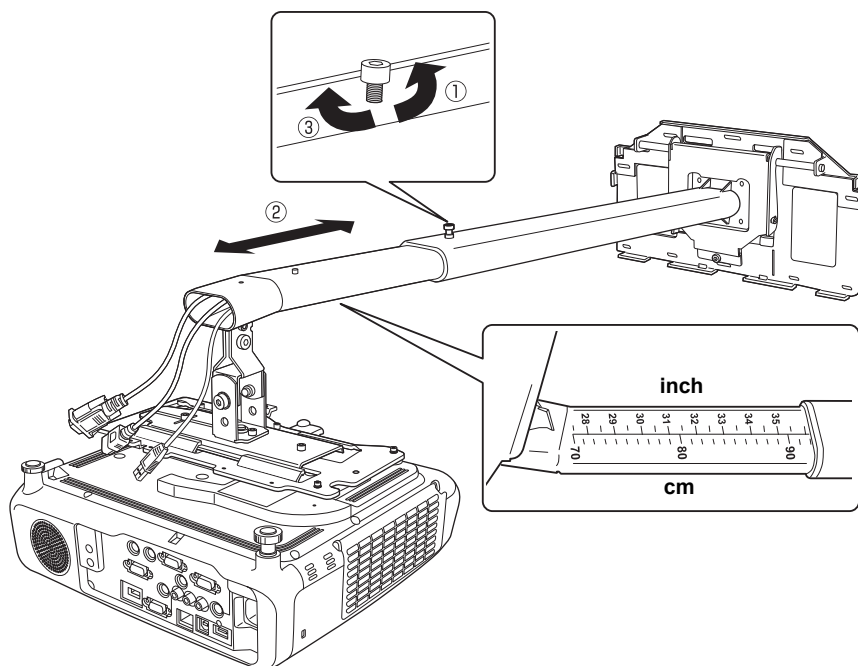
- 1) Schuif de projectorplaat op de afstelunit (zie de afbeelding hieronder).
- 2) Gebruik twee binnenzeskantbouten met cilinderkop (M4 x 12 mm) om de afstelunit tijdelijk op de markeerde punten te bevestigen (zie de afbeelding hieronder).





## 7. De arm uitschuiven, de lengte aanpassen en tijdelijk vastzetten

- 1) Draai de schroef op de arm los.(①)
- 2) Gebruik de maataanduiding onderaan de arm om de lengte aan te passen op basis van de aanbevolen afstand voor de projector in "Schermgrootte en projectie-afstand" op pagina 7.(②)
- 3) Nadat u de lengte hebt ingesteld, draait u de schroef aan de bovenkant van de arm weer vast om de lengte tijdelijk vast te zetten.(③)

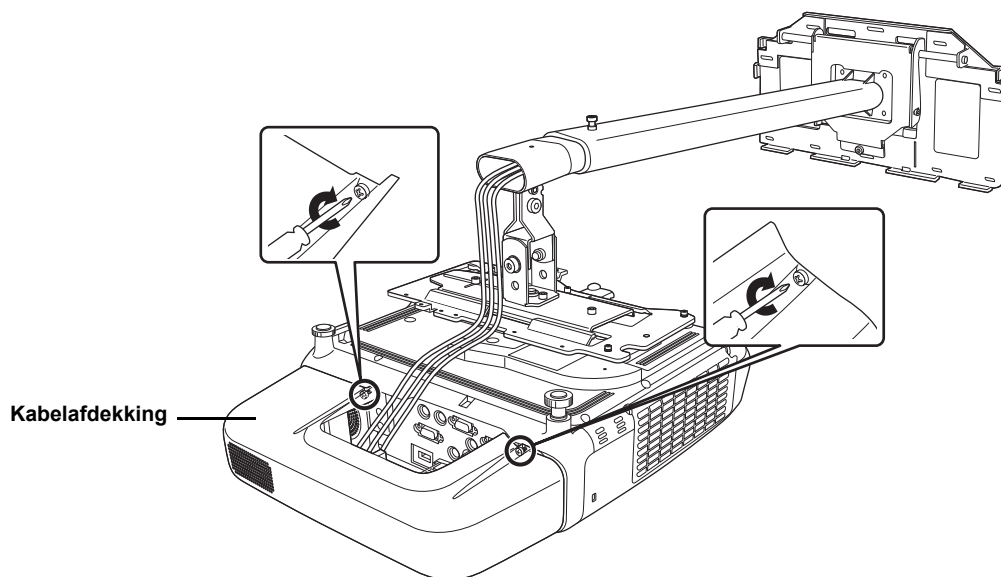


## 8. De kabels aansluiten

Sluit het netsnoer en alle overige kabels aan op de projector.

## 9. De kabelafdekking plaatsen

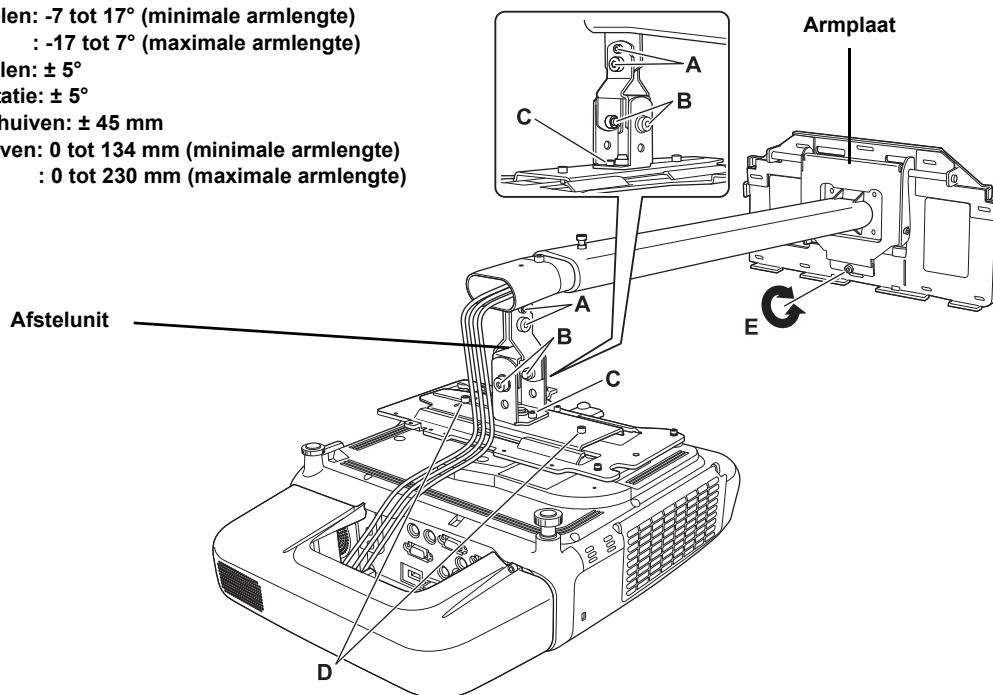
Pak de loshangende kabels en bevestig de kabelafdekking zoals aangegeven in de afbeelding hieronder.



## 10. De projector inschakelen en het beeld instellen

- 1) Steek het netsnoer van de projector in een stopcontact.
- 2) Schakel de projector in.
- 3) Gebruik schroef (E) aan de onderzijde van de armplaat om de verticale schuif af te stellen (de armhoek). Als u de schroef aandraait, gaat de arm omhoog en als u de schroef losdraait, gaat de arm omlaag.
- 4) Maak de schroeven (A, B, C, D) op de afstelunit los en pas de positie van het projectiescherm aan terwijl u de richting en positie van de projector wijzigt.

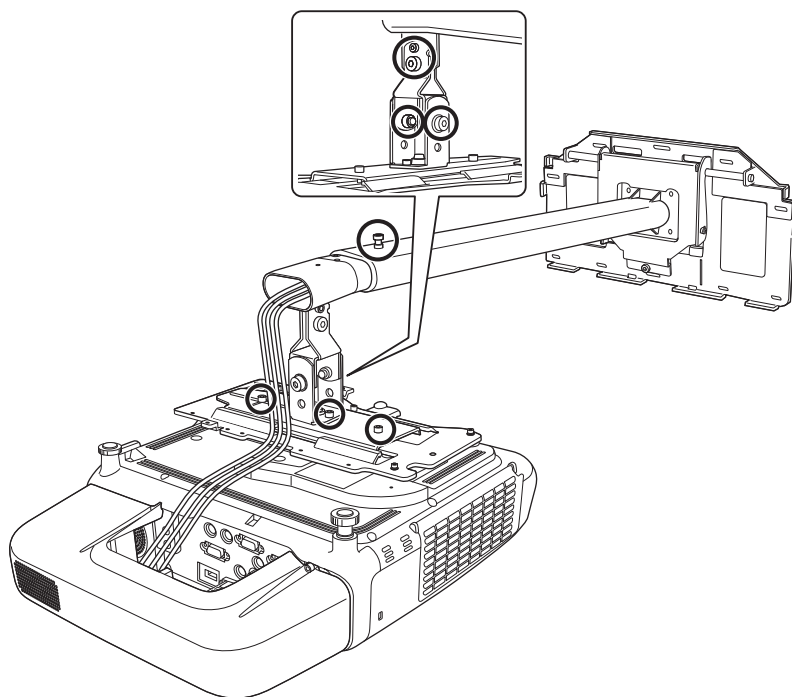
- A:** Verticaal kantelen:  $-7$  tot  $17^\circ$  (minimale armlengte)  
:  $-17$  tot  $7^\circ$  (maximale armlengte)  
**B:** Horizontaal rollen:  $\pm 5^\circ$   
**C:** Horizontale rotatie:  $\pm 5^\circ$   
**D:** Horizontaal schuiven:  $\pm 45$  mm  
**E:** Verticaal schuiven:  $0$  tot  $134$  mm (minimale armlengte)  
:  $0$  tot  $230$  mm (maximale armlengte)



- 5) Gebruik de zeshoekige inbusleutels (M4 en M8) om de schroeven op de arm en de afstelunit stevig aan te draaien.

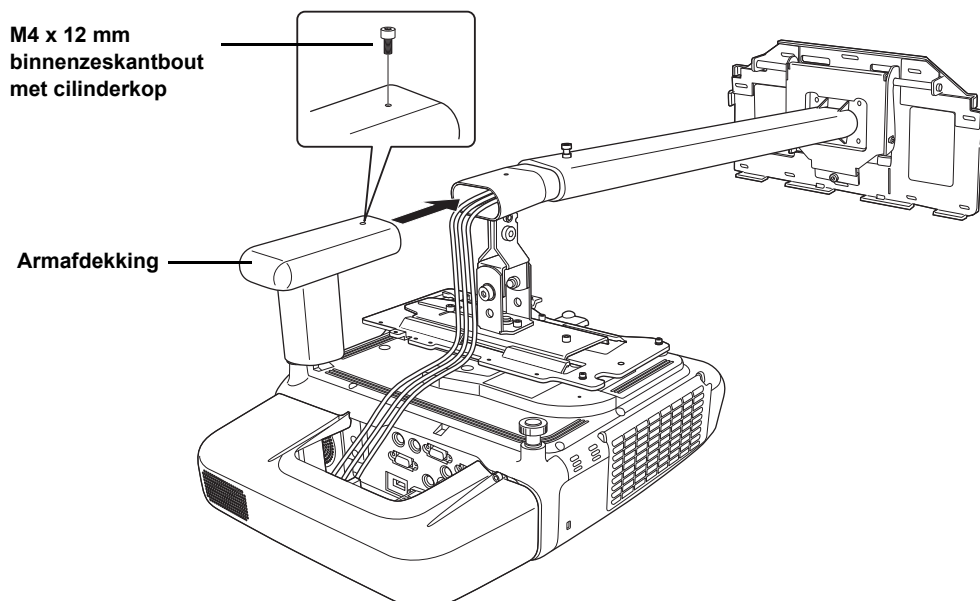
**⚠ Waarschuwing**

Haal alle schroeven stevig aan. Als u dat niet doet, kan de projector of de ophangsteun vallen en dat kan letsel of schade tot gevolg hebben.



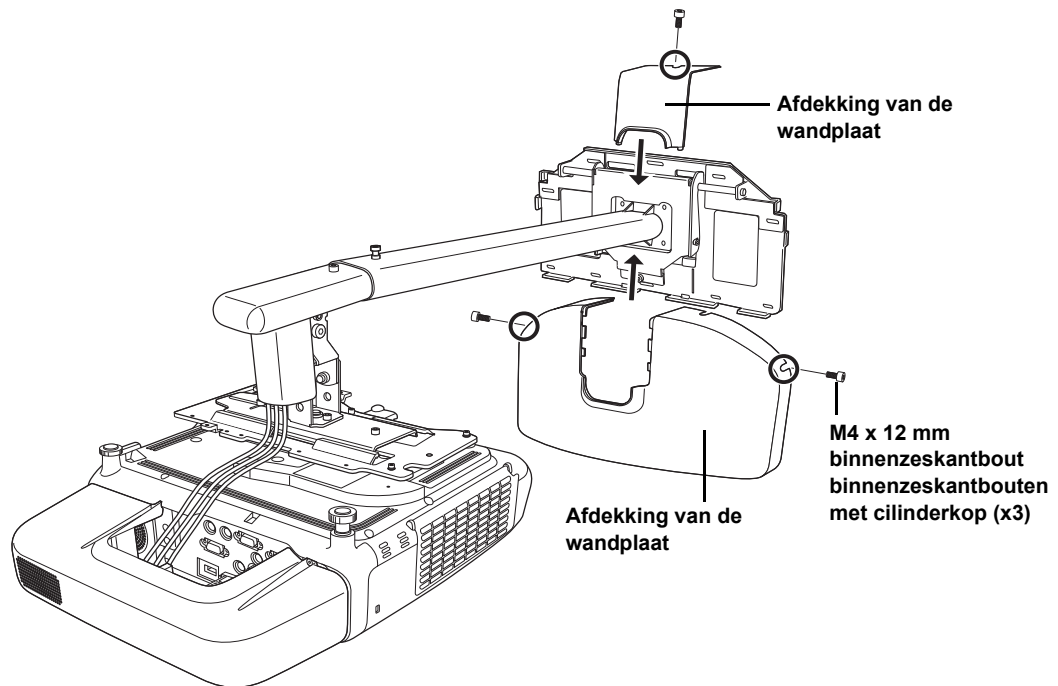
## 11. De armafdekking plaatsen

Gebruik de zeshoekige inbusleutel (M4) en een binnenzeskantbout met cilinderkop (M4 x 12 mm) om de armafdekking te bevestigen.



## 12. De afdekking van de wandplaat bevestigen

Gebruik de zeshoekige inbussleutel (M4) en drie binnenzeskantbouten met cilinderkop (M4 x 12 mm) om de afdekking van de wandplaat te bevestigen.



Wanneer u door het dunne deel van de afdekking van de wandplaat heen snijdt en de kabels er doorheen leidt, moet u het oppervlak ontbramen om eventuele scherpe randen glad te maken. Zo zorgt u ervoor dat de kabels niet beschadigd worden.

Het bevestigen, verwijderen en onderhouden van de projector mag uitsluitend door een gekwalificeerde monteur worden uitgevoerd. Raadpleeg de *Gebruikershandleiding* van de projector voor informatie over onderhoud en reparaties.

### Waarschuwing

- Draai de bouten en moeren nooit los na de montage. Controleer regelmatig of de schroeven niet zijn losgeraakt. Als u losse schroeven tegenkomt, draai deze dan stevig aan. Als u dat niet doet, kan de projector of de ophangsteun vallen en dat kan letsel of schade tot gevolg hebben.
- Ga niet aan de ophangsteun hangen en hang geen zware objecten aan de ophangsteun. Als de projector of de ophangsteun valt, kan lichamelijk letsel of materiële schade het gevolg zijn.