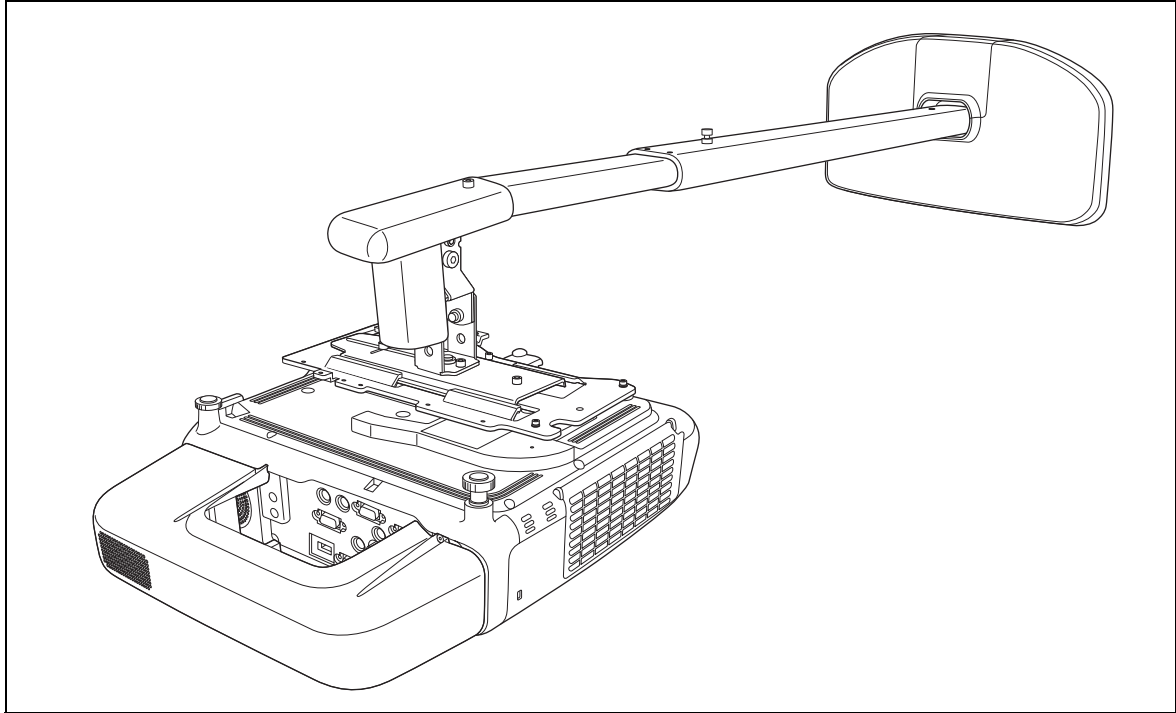


# ELPMB45



**Monteringshåndbok for veggmonteringsbrakett til projektor for korte avstander**



# Sikkerhetsinstruksjoner



Les alle sikkerhetsinstruksjoner nedenfor før bruk, og oppbevar håndboken for senere bruk. Ufullstendig eller feil montering kan føre til skade på produktet, noe som kan påføre personskader eller skader på eiendom. Oppbevar denne monteringshåndboken lett tilgjengelig for senere referanse.

Hvis du vil ha mer informasjon, kan du se *Brukerhåndboken* og *Sikkerhetsinstruksjoner* som følger med projektoren.











## Forklaring av symboler

Varselsymbolene nedenfor brukes gjennom hele denne monteringshåndboken for å forebygge potensielle personskader eller skader på eiendom. Sørg for at du forstår disse advarslene når du leser denne monteringshåndboken.

 <b>Advarsler</b>	Advarsler signaliserer informasjon som, dersom de overses, potensielt kan føre til personskader eller til og med dødsfall grunnet feil håndtering.
 <b>Forsiktig</b>	Forsiktig-varselet signaliserer informasjon som, dersom det overses, potensielt kan føre til personskader eller materielle skader grunnet feil håndtering.

	Dette symbolet signaliserer en handling som ikke må utføres
	Dette symbolet signaliserer en handling som må utføres

## Forholdsregler for installasjon

 <b>Advarsler</b>	
Veggfestet veier ca 11 kg. Vær forsiktig når du håndterer braketten for å unngå skade.	
Dette produktet er kun beregnet for montering av projektoren og valgfritt ekstrastyr. Gjenstander som er tyngre enn projektoren og valgfritt ekstrastyr må ikke festes til produktet. Dette kan føre til at produktet faller ned og påfører personskader eller skader på eiendom.	
Montering av produktet på vegg skal utføres av minst to kvalifiserte fagpersoner ved hjelp av godkjent monteringsutstyr. Ufullstendig eller feil montering kan føre til at monteringsbraketten faller ned, noe som kan føre til personskader eller skader på eiendom. Hvis du trenger mer hjelp, kan du kontakte kundeservicekontoret som er oppgitt i projektorens <i>Brukerhåndbok</i> .	
Følg alle instruksjonene i denne veiledningen for å montere veggbraketten. Ellers kan veggbraketten falle ned, og dermed forårsake personskade eller skade på eiendom.	
Slå av projektoren når braketten monteres, slik at brann eller elektrisk støt unngås.	
Håndter strømledningen varsomt, slik at brann eller elektrisk støt unngås. Følg disse forholdsreglene ved håndtering: <ul style="list-style-type: none"><li>• Ikke ta i ledningen med våte hender.</li><li>• Ikke bruk ledninger som er skadet eller modifisert.</li><li>• Ikke dra for kraftig i ledningen når den trekkes gjennom armenheten.</li></ul>	
Ikke hold i borddekslet for å plassere braketten mens produktet monteres. Dette kan føre til at kabelen løsner og påfører personskader eller skader på eiendom.	
Når du monterer projektoren på veggen med veggfestet, må veggen være sterk nok til å holde projektoren, veggfestet og kablene. Denne veggbraketten skal monteres på betongvegg. Kontroller vekten av projektoren, veggfestet og kablene før montering, og fastslå hvor solid veggen er. Hvis veggen ikke er sterk nok, må den forsterkes før monteringen.	
Produktet må ikke monteres på steder der det kan bli utsatt for vibrering eller støt, da dette kan føre til skade på projektoren eller monteringsflaten. Det kan også føre til at produktet faller ned og påfører personskader eller skader på eiendom.	

## ! Advarsler

<p><b>Fest braketten godt, slik at den tåler vekten av projektoren og braketten, i tillegg til at den forebygger horisontal vibrering. Bruk muttere og bolter i M8-størrelse.</b></p> <p>Ellers kan projektoren eller veggbraketten falle ned, og dermed forårsake personskade eller skade på eiendom. Epson påtar seg ikke ansvar for materielle skader eller personskader som måtte oppstå på grunn av at veggen er for svak eller at installasjonen ikke er tilfredsstillende.</p>	!
<p><b>Hvis du må løsne på skruer i løpet av monteringen, må du passe på å ikke slippe projektoren eller braketten.</b></p> <p>Hvis projektoren eller veggbraketten faller ned, kan det føre til personskader eller skader på eiendom.</p>	!
<p><b>Ikke bruk braketten hvis den er skadet, og kontroller jevnlig at den ikke har skadede deler.</b></p>	⊘
<p><b>Du må aldri modifisere braketten.</b></p>	⊘
<p><b>Ikke heng i braketten eller heng tunge gjenstander på den.</b></p> <p>Hvis braketten eller projektoren faller ned, kan det føre til personskader eller skader på eiendom.</p>	⊘
<p><b>Slutt å bruke braketten og ta kontakt med Epsons kundeservice hvis én av følgende skulle inntreffe:</b></p> <ul style="list-style-type: none"> <li>• Braketten faller ned eller blir skadet i løpet av monteringen.</li> <li>• Armenheten løsner fra veggen eller faller ned.</li> </ul>	!
<p><b>Hvis du bruker klebestoff for å hindre skruene fra å løsne, eller smøremiddel eller olje på festepunktene for veggmontering, kan det oppstå sprekker i hylsteret slik at projektoren faller ned og påfører personskader eller skader på eiendom. Ikke bruk klebestoff, smøremiddel eller olje for å installere eller justere braketten.</b></p>	⊘
<p><b>Trekk alle skruene stramt til etter justering.</b></p> <p>Ellers kan projektoren eller veggbraketten falle ned, og dermed forårsake personskade eller skade på eiendom.</p>	!
<p><b>Du må aldri løsne boltene og mutterne etter montering. Kontroller at skruene ikke har løsnet med jevne mellomrom. Hvis du finner løse skruer, må du trekke dem stramt til.</b></p> <p>Ellers kan projektoren eller veggbraketten falle ned, og dermed forårsake personskade eller skade på eiendom.</p>	⊘

## ! Forsiktig

<p><b>Monter produktet på et sted som er fritt for fuktighet og støv for å hindre at linsen eller de optiske komponentene blir skitne.</b></p>	!
<p><b>Ikke monter produktet på et sted der det er fare for at driftstemperaturen til projektoren kan overstiges.</b></p> <p>Ellers kan skade oppstå.</p>	⊘
<p><b>Produktet må ikke monteres på steder der det er for mye støv eller fuktighet, nær koke- eller varmeapparater, eller på steder som er utsatt for røyk eller damp.</b></p> <p>Brann eller elektrisk støt kan inntreffe.</p>	⊘
<p><b>Ikke bruk overdreven makt når du justerer produktet.</b></p> <p>For mye makt kan føre til personskader eller skader på eiendom.</p>	⊘

# Før bruk

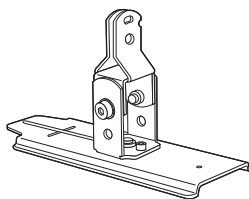
---

Dette produktet brukes til veggmontering av Epson-projektorer for korte avstander.

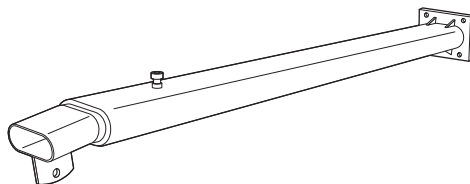
## Velge plassering

- Bestem hvor veggbraketten skal monteres, og klargjør stedet på forhånd. Sørg i tillegg for at det er et mellomrom på 410 til 660 mm fra toppen av bildet som projiseres på tavlen til taket. Se "Skjermstørrelse og projiseringsavstand" på side 7 for å få mer informasjon.
- Produktet må ikke monteres på steder der det kan bli utsatt for vibrering eller støt, da dette kan føre til skade på projektoren eller monteringsflaten. Det kan også føre til at produktet faller ned og påfører alvorlige skader eller dødsulykker.
- Monter produktet på et sted som ikke er utsatt for direkte sollys og elektriske enheter, som fluorescerende lys eller klimaanlegg. Direkte sollys og enkelte typer fluorescerende lys kan forstyrre projektorens fjernkontroll.
- Tilkoblingsledninger bør være under 20 meter lang for å redusere ekstern støy.

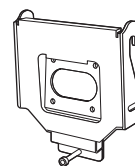
# Pakkens innhold



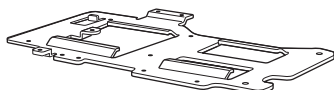
Justeringsenhet



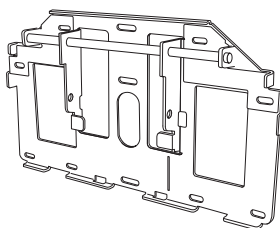
Armenhet



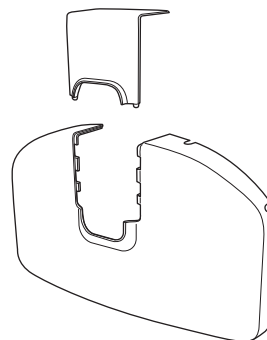
Armplate



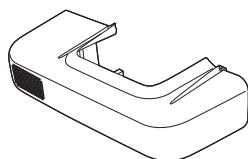
Projektorplate



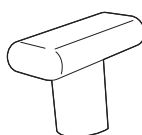
Veggplate



Veggplatedeksel



Kabeldeksel



Armdeksel



M4 x 12 mm hodeskrue med innvendig sekskant med skive (x1)



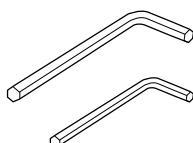
M4 x 12 mm hodeskruer med innvendig sekskant uten skiver (x6)



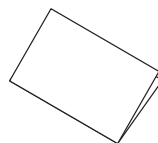
M4 x 12 mm hodeskruer med innvendig sekskant med skiver/fjærskiver (x5)



M8 x 16 mm hodeskruer med innvendig sekskant uten skiver (x7)



Unbrakonøkler (M4 og M8)



Monteringshåndbok (denne veiledningen)



Dokument-CD-ROM

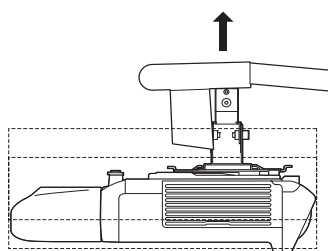
- Bruk kun boltene som følger med til montering av veggbraketten. Ikke bytt disse boltene ut med andre typer.
- Bruk kommersielt tilgjengelige M8 x 60 mm ankre (minst 3) til å feste veggplaten til veggen.
- Få tak i verktøyene og delene du trenger for du begynner installasjonen.

# Spesifikasjoner

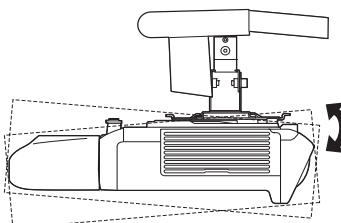
Vekt	Ca. 11 kg
Maksimal belastningskapasitet	5,5 kg
Armlengde	1000 til 1510 mm (fra veggplatens festepunkt til armdekselpunktet)
Justeringsrekkevidde, loddrett skyvelengde	0–134 mm (minimal armlengde) 0–230 mm (maksimal armlengde)
Justeringsrekkevidde, loddrett helling	-7–17 ° (minimal armlengde) -17–7 ° (maksimal armlengde)
Justeringsrekkevidde, vannrett rotasjon	± 5°
Justeringsrekkevidde, vannrett rulling	± 5°
Justeringsrekkevidde, vannrett skyvelengde	± 45 mm

## ⚠ Forsiktig

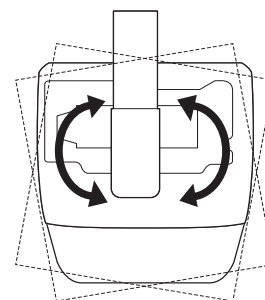
Keystone-korreksjon kan ikke utføres på riktig måte hvis du setter opp projektoren utenfor projektorens bruksområde. Kontroller området der korreksjon kan utføres i *Brukerhåndboken* som følger med projektoren.



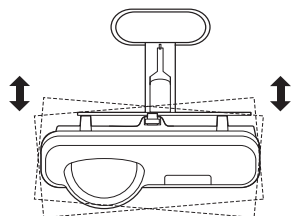
**Justering av loddrett skyvelengde**



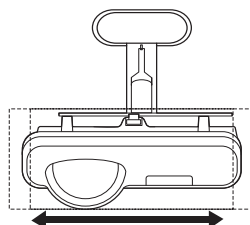
**Loddrett hellingjustering**



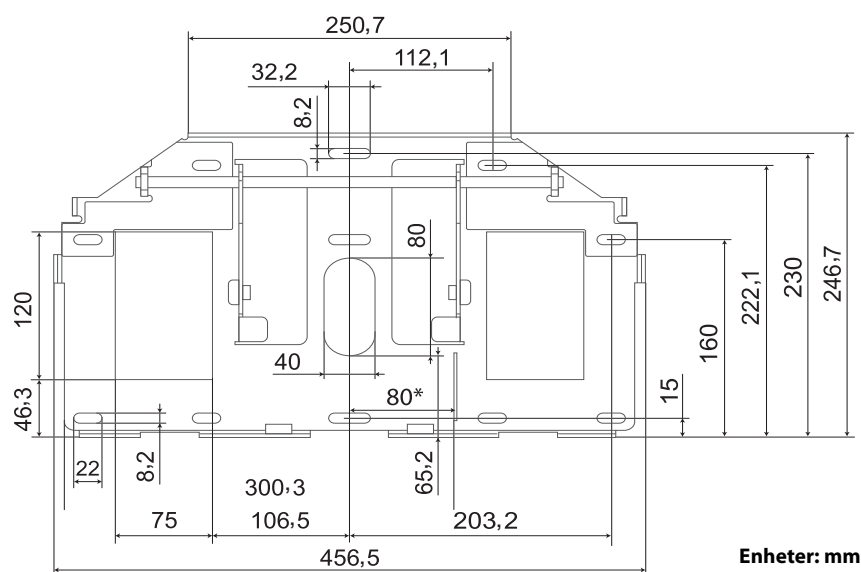
**Vannrett rotasjonsjustering**



**Justering av vannrett rulling**



**Justering av vannrett**



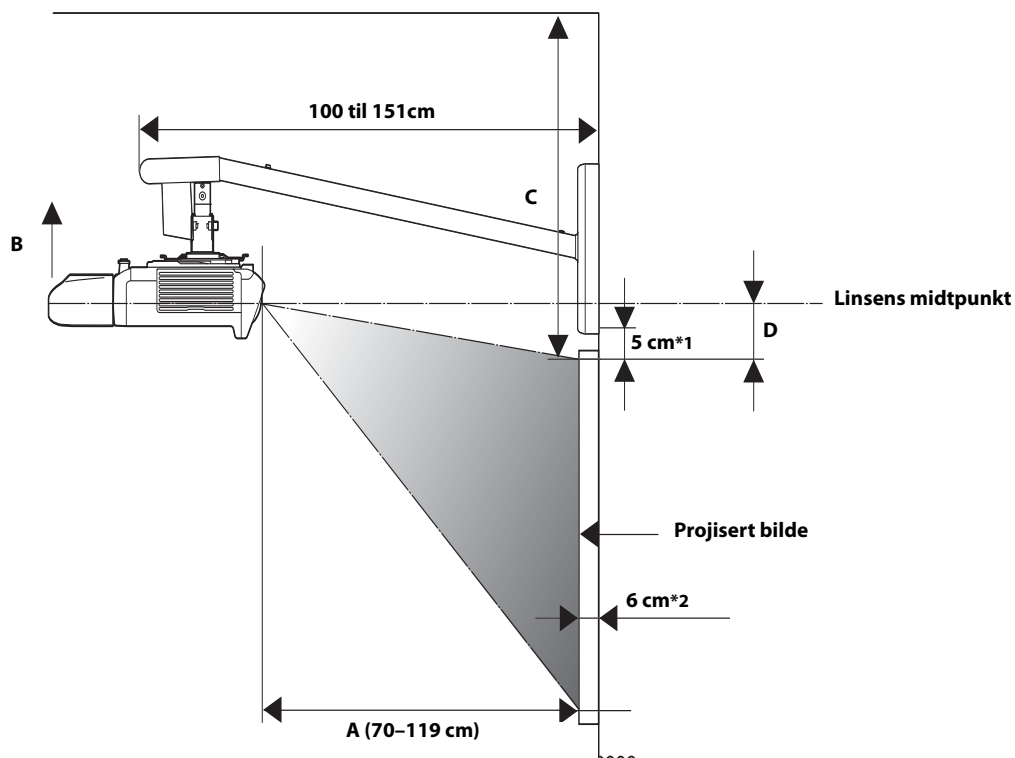
Enheter: mm

\*Forskyvningsverdien for midten av projiserings skjermen og midten av veggplaten

# Skjermstørrelse og projiseringsavstand

Se tabellene på følgende sider og monter braketten og projektoren slik at bilder blir projisert i passende størrelse. Tallene er kun retningsgivende.

Den anbefalte projiseringsavstanden (A) er 70–119 cm.



\*1 La det være minst 5 cm mellomrom mellom toppen av bildet som projiseres på tavlen og bunnen av veggplaten.

\*2 Tykkelsen på tavlen bør ikke være mer enn 6 cm. (Verdiene i tabellen for projiseringsavstand er basert på en tavle med en tykkelse på 6 cm).

## ∞ WXGA-projektorer: EB-536Wi/EB-535W/EB-525W og andre

Enheter: cm

Skjermstørrelse	16:10 WXGA				16:9 Widescreen				4:3 XGA			
	Projiseringsavstand (A) minimum (bredde)	Justering av loddrrett skyvelengde (B)	Avstand fra toppen av det projiserte bildet til taket (C)	Avstanden fra toppen av det projiserte bildet til midten av linsen (D)	Projiseringsavstand (A) minimum (bredde)	Justering av loddrrett skyvelengde (B)	Avstand fra toppen av det projiserte bildet til taket (C)	Avstanden fra toppen av det projiserte bildet til midten av linsen (D)	Projiseringsavstand (A) minimum (bredde)	Justering av loddrrett skyvelengde (B)	Avstand fra toppen av det projiserte bildet til taket (C)	Avstanden fra toppen av det projiserte bildet til midten av linsen (D)
60"	-	-	-	-	-	-	-	-	70	4	43	11
61"	-	-	-	-	-	-	-	-	71	5	44	11
62"	-	-	-	-	-	-	-	-	72	5	44	11
63"	-	-	-	-	-	-	-	-	74	5	44	11
64"	-	-	-	-	-	-	-	-	75	5	44	11
65"	-	-	-	-	-	-	-	-	76	5	44	12
66"	-	-	-	-	70	9	48	15	77	5	45	12
67"	-	-	-	-	71	10	49	16	79	5	45	12
68"	70	4	43	11	72	10	49	16	80	5	45	12
69"	71	5	44	11	73	10	49	16	81	5	45	12
70"	72	5	44	11	74	10	49	16	82	5	45	13
71"	73	5	44	11	75	10	50	16	83	5	46	13
72"	74	5	44	11	77	10	50	17	85	5	46	13
73"	75	5	44	12	78	10	50	17	86	5	46	13
74"	77	5	45	12	79	10	50	17	87	6	46	13
75"	78	5	45	12	80	10	50	17	88	6	46	13
76"	79	5	45	12	81	11	51	18	90	6	47	14
77"	80	5	45	12	82	11	51	18	91	6	47	14
78"	81	5	45	12	83	11	51	18	92	6	47	14
79"	82	5	45	12	84	11	51	18	93	6	47	14
80"	83	5	46	13	85	11	52	19	94	6	47	14
81"	84	5	46	13	87	11	52	19	96	6	47	15
82"	85	6	46	13	88	11	52	19	97	6	47	15
83"	86	6	46	13	89	11	52	19	98	6	47	15
84"	87	6	46	13	90	11	53	19	99	6	47	15
85"	88	6	46	13	91	12	53	20	101	6	48	15
86"	90	6	47	14	92	12	53	20	102	6	49	15
87"	91	6	47	14	93	12	53	20	103	6	49	16
88"	92	6	47	14	94	12	53	20	104	7	49	16
89"	93	6	47	14	95	12	54	21	105	7	49	16
90"	94	6	47	14	97	12	54	21	107	7	49	16
91"	95	6	48	14	98	12	54	21	108	7	50	16



Enheter: cm

Skjermstørrelse	16:10 WXGA				16:9 Widescreen				4:3 XGA			
	Projiseringsavstand (A) minimum (bred)	Justering av loddrett skyvelengde (B)	Avstand fra toppen av det projiserte bildet til taket (C)	Avstanden fra toppen av det projiserte bildet til midten av linsen (D)	Projiseringsavstand (A) minimum (bredde)	Justering av loddrett skyvelengde (B)	Avstand fra toppen av det projiserte bildet til taket (C)	Avstanden fra toppen av det projiserte bildet til midten av linsen (D)	Projiseringsavstand (A) minimum (bredde)	Justering av loddrett skyvelengde (B)	Avstand fra toppen av det projiserte bildet til taket (C)	Avstanden fra toppen av det projiserte bildet til midten av linsen (D)
92"	96	6	48	15	99	12	54	21	109	7	50	16
93"	97	6	48	15	100	13	55	22	110	7	50	17
94"	98	6	48	15	101	13	55	22	111	7	50	17
95"	99	6	48	15	102	13	55	22	113	7	50	17
96"	100	6	48	15	103	13	55	22	114	7	51	17
97"	101	7	49	15	104	13	55	22	115	7	51	17
98"	102	7	49	16	105	13	56	23	116	7	51	18
99"	104	7	49	16	106	13	56	23	118	7	51	18
100"	105	7	49	16	108	13	56	23	119	7	51	18
101"	106	7	49	16	109	13	56	23	-	-	-	-
102"	107	7	49	16	110	14	57	24	-	-	-	-
103"	108	7	50	16	111	14	57	24	-	-	-	-
104"	109	7	50	16	112	14	57	24	-	-	-	-
105"	110	7	50	16	113	14	57	24	-	-	-	-
106"	111	7	50	17	114	14	58	25	-	-	-	-
107"	112	7	50	17	115	14	58	25	-	-	-	-
108"	113	7	51	17	116	14	58	25	-	-	-	-
109"	114	7	51	17	118	14	58	25	-	-	-	-
110"	115	7	51	17	119	14	58	25	-	-	-	-
111"	116	7	51	18	-	-	-	-	-	-	-	-
112"	118	7	51	18	-	-	-	-	-	-	-	-
113"	119	7	51	18	-	-	-	-	-	-	-	-

	Skjermstørrelse	Projiseringsavstand (A) Maksimum (tele)	Justering av loddrett skyvelengde (B)	Avstand fra toppen av det projiserte bildet til taket (C)
<b>16:10 WXGA*</b>	50"	70	0	51
	84"	119	17	66
<b>16:9 Widescreen*</b>	48"	69	5	45
	82"	119	23	60
<b>4:3 XGA*</b>	44"	69	0	51
	74"	119	17	66

\* La det være minst 14 cm mellomrom mellom toppen av bildet som projiseres på tavlen og bunnen av veggplaten.

## XGA-projektorer: EB-530/EB-520 og andre

Enheter: cm

Skjermstørrelse	4:3 XGA				16:9 Widescreen				16:10 WXGA			
	Projiseringsavstand (A) minimum (bredde)	Justering av loddrett skyvelengde (B)	Avstand fra toppen av det projiserte bildet til taket (C)	Avstanden fra toppen av det projiserte bildet til midten av linsen (D)	Projiseringsavstand (A) minimum (bredde)	Justering av loddrett skyvelengde (B)	Avstand fra toppen av det projiserte bildet til taket (C)	Avstanden fra toppen av det projiserte bildet til midten av linsen (D)	Projiseringsavstand (A) minimum (bredde)	Justering av loddrett skyvelengde (B)	Avstand fra toppen av det projiserte bildet til taket (C)	Avstanden fra toppen av det projiserte bildet til midten av linsen (D)
58"	-	-	-	20	70	15	53	20	-	-	-	-
59"	-	-	-	21	71	16	54	21	-	-	-	-
60"	-	-	-	21	72	16	54	21	70	11	49	16
61"	-	-	-	21	74	16	55	21	72	12	50	17
62"	-	-	-	22	75	16	55	22	73	12	50	17
63"	70	2	41	8	76	16	55	22	74	12	50	17
64"	71	2	42	8	77	17	56	22	75	12	51	17
65"	72	2	42	8	79	17	56	23	76	12	51	18
66"	73	2	42	9	80	17	56	23	78	12	51	18
67"	74	2	42	9	81	17	57	23	79	13	51	18
68"	75	2	42	9	82	17	57	24	80	13	52	18
69"	77	2	42	9	84	18	57	24	81	13	52	19
70"	78	2	42	9	85	18	58	24	83	13	52	19
71"	79	2	43	9	86	18	58	25	84	13	52	19
72"	80	2	43	9	87	18	58	25	85	13	53	20
73"	81	2	43	9	89	19	59	25	86	13	53	20
74"	82	2	43	10	90	19	59	26	87	14	53	20
75"	83	2	43	10	91	19	60	26	89	14	54	20
76"	85	2	43	10	92	19	60	26	90	14	54	21
77"	86	2	43	10	94	19	60	27	91	14	54	21
78"	87	2	44	10	95	20	60	27	92	14	54	21
79"	88	2	44	10	96	20	60	28	94	14	55	21
80"	89	2	44	10	98	20	60	28	95	14	55	22
81"	90	2	44	10	99	20	60	28	96	15	55	22
82"	92	2	44	11	100	20	60	29	97	15	56	22
83"	93	2	44	11	101	21	60	29	98	15	56	23
84"	94	2	44	11	103	21	60	29	100	15	56	23
85"	95	2	45	11	104	21	60	30	101	15	56	23
86"	96	2	45	11	105	21	60	30	102	15	57	23
87"	97	2	45	11	106	21	60	30	103	16	57	24
88"	98	2	45	11	108	22	60	31	105	16	57	24

Enheter: cm

Skjermstørrelse	4:3 XGA				16:9 Widescreen				16:10 WXGA			
	Projiseringsavstand (A) minimum (bredde)	Justering av loddrett skyvelengde (B)	Avstand fra toppen av det projiserte bildet til taket (C)	Avstanden fra toppen av det projiserte bildet til midten av linsen (D)	Projiseringsavstand (A) minimum (bredde)	Justering av loddrett skyvelengde (B)	Avstand fra toppen av det projiserte bildet til taket (C)	Avstanden fra toppen av det projiserte bildet til midten av linsen (D)	Projiseringsavstand (A) minimum (bredde)	Justering av loddrett skyvelengde (B)	Avstand fra toppen av det projiserte bildet til taket (C)	Avstanden fra toppen av det projiserte bildet til midten av linsen (D)
89"	100	2	45	11	109	22	60	31	106	16	57	24
90"	101	2	45	12	110	22	60	31	107	16	58	24
91"	102	2	45	12	111	22	60	32	108	16	58	25
92"	103	2	45	12	113	22	60	32	109	16	58	25
93"	104	2	46	12	114	23	60	32	111	16	59	25
94"	105	2	46	12	115	23	60	33	112	17	59	26
95"	107	2	46	12	116	23	60	33	113	17	59	26
96"	108	2	46	12	118	23	60	33	114	17	59	26
97"	109	2	46	13	119	23	60	34	116	17	60	26
98"	110	2	46	13	-	-	-	-	117	17	60	27
99"	111	2	46	13	-	-	-	-	118	17	60	27
100"	112	2	47	13	-	-	-	-	119	17	60	27
101"	114	2	47	13	-	-	-	-	-	-	-	-
102"	115	2	47	13	-	-	-	-	-	-	-	-
103"	116	2	47	13	-	-	-	-	-	-	-	-
104"	117	2	47	13	-	-	-	-	-	-	-	-
105"	118	2	47	14	-	-	-	-	-	-	-	-
106"	119	2	48	14	-	-	-	-	-	-	-	-

Skjermstørrelse	Projiseringsavstand (A)		Justering av loddrett skyvelengde (B)		Avstand fra toppen av det projiserte bildet til taket (C)	
	Maksimum (tele)					
<b>4:3 XGA</b> *	46"	69	5	45	45	
	78"	118	22	60	60	
<b>16:9 Widescreen</b> **	43"	70	5	45	45	
	72"	119	23	60	60	
<b>16:10 WXGA</b> **	44"	70	0	50	50	
	74"	119	18	65	65	

\* La det være minst 5 cm mellomrom mellom toppen av bildet som projiseres på tavlen og bunnen av veggplaten.

\*\* La det være minst 20 cm mellomrom mellom toppen av bildet som projiseres på tavlen og bunnen av veggplaten.

# Sammensetting og montering

Følg alle instruksjonene under for å montere veggbraketten. Ellers kan veggbraketten falle ned, og dermed forårsake personskade eller skade på eiendom.

## ⚠ Advarsler

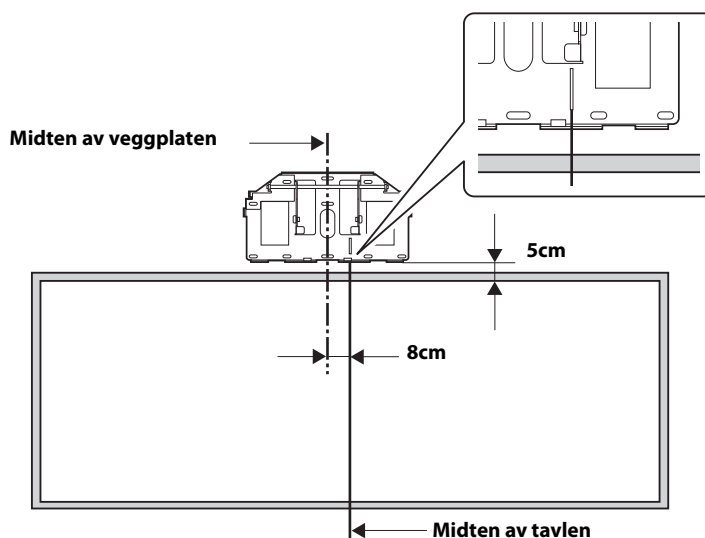
- ❑ Når du monterer projektoren på veggen med veggfestet, må veggen være sterk nok til å holde projektoren, veggfestet og kablene. Denne veggbraketten skal monteres på betongvegg. Kontroller vekten av projektoren, veggfestet og kablene før montering, og fastslå hvor solid veggen er. Hvis veggen ikke er sterk nok, må den forsterkes før monteringen.
- ❑ Før monteringen påbegynnes, må du omhyggelig kontrollere oppbygningen, materialet og styrken av veggen.
- ❑ Fest braketten godt, slik at den tåler vekten av projektoren og braketten, i tillegg til at den forebygger horisontal vibrering. Bruk muttere og bolter i M8-størrelse. Muttere og bolter som er mindre enn M8, kan føre til at braketten faller ned.



Sørg i tillegg for at det er et mellomrom på 410 til 660 mm fra toppen av bildet som projiseres på tavlen til taket der veggfestet er montert. Se "Skjermstørrelse og projiseringsavstand" på side 7 for å få mer informasjon.

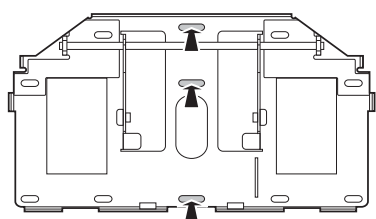
## 1. Montere veggplaten

- 1) Kontroller posisjonen der du ønsker å montere veggplaten, og merk deretter av denne posisjonen på veggen.  
Sett på veggplaten slik at midten av tavlen og den merkede sporbanen på veggplaten er på samme linje, som vist på figuren. La det være minst 5 cm mellomrom mellom toppen av bildet som projiseres på tavlen og bunnen av veggplaten. Hvis du bruker minimal zoom (tele), må du imidlertid se tabellene på de foregående sidene.  
Etter montering, kan du skyve projektoren horisontalt 4,5 cm ved hjelp av glidestykket på justeringsenheten. Se trinn 10. på side 18 for å få mer informasjon.

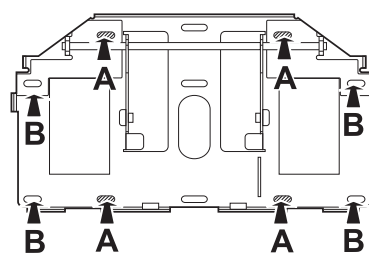


2) Plasser veggplaten over merkene du lagde i trinn 1, og merk deretter av punktene der veggplaten blir festet, som vist på følgende illustrasjon.

Sett ankrene i minst tre punkt. Hvis du setter inn på fire punkter, bruker du fire punkter A eller fire punkter B, som vist nedenfor.



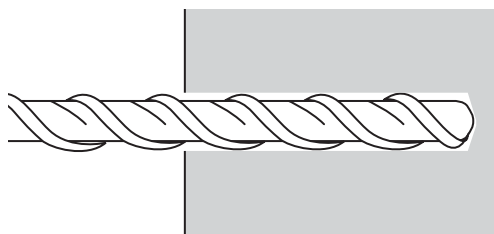
Til tre punkt



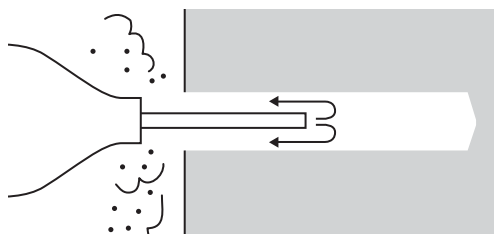
Til fire punkt

3) Drill hull i følgende diametre og dybder i punktene du har merket av.

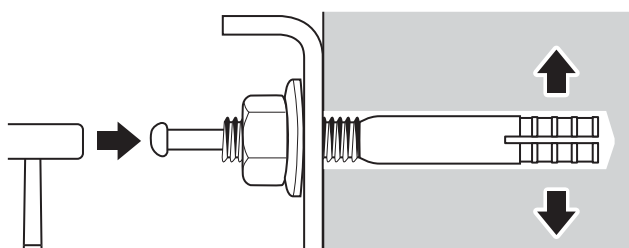
Drilldiameter	8,5 mm
Pilohulldybde	40 mm
Ankerhulldybde	35 mm



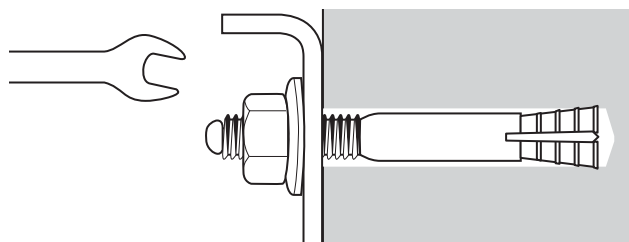
4) Bruk en støvpumpe eller lignende til å fjerne betongstøv fra hullet.



5) Plasser veggplaten på veggen, og sett inn M8 x 60 mm ekspansjonsankre i hullene. Fest mutteren og slå med en hammer til bunnen treffer toppen av ankeret.

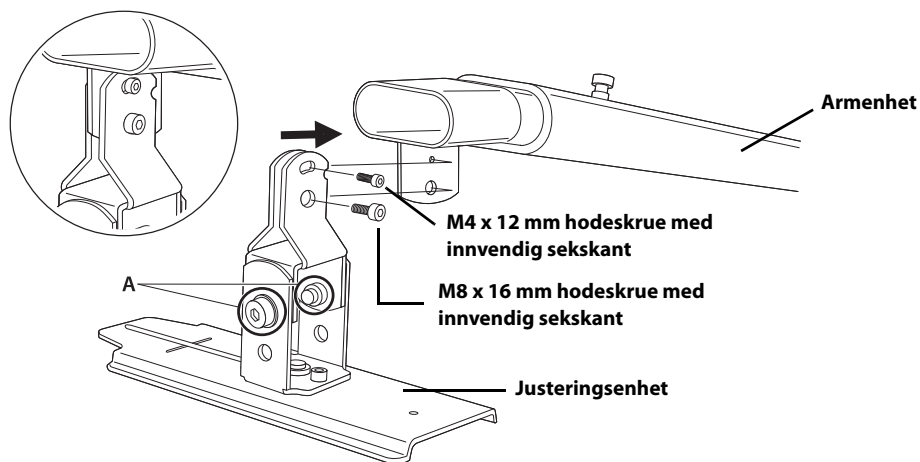


6) Stram mutteren med en skiftenøkkel for å feste veggplaten til veggen.



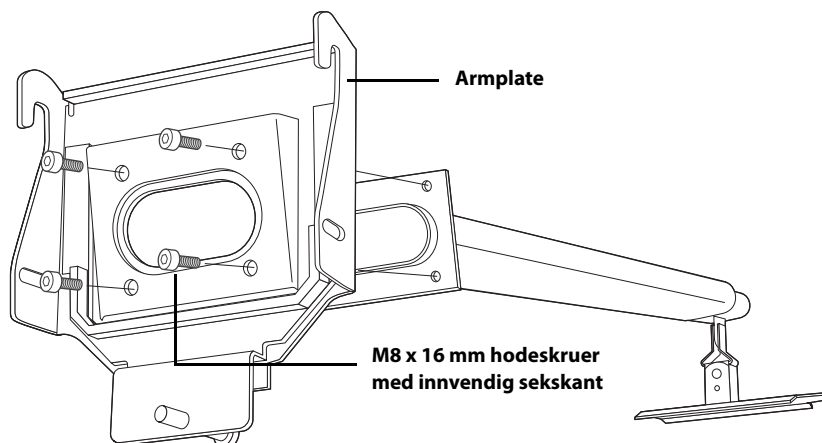
## 2. Feste veggbraketten

- 1) Fest justeringsenheten til armenheten.
- 2) Fest midlertidig med unbrakonøklene (M4 og M8) og M4 x 12 mm hodeskrue med innvendig sekskant og M8 x 16 mm hodeskrue med innvendig sekskant.

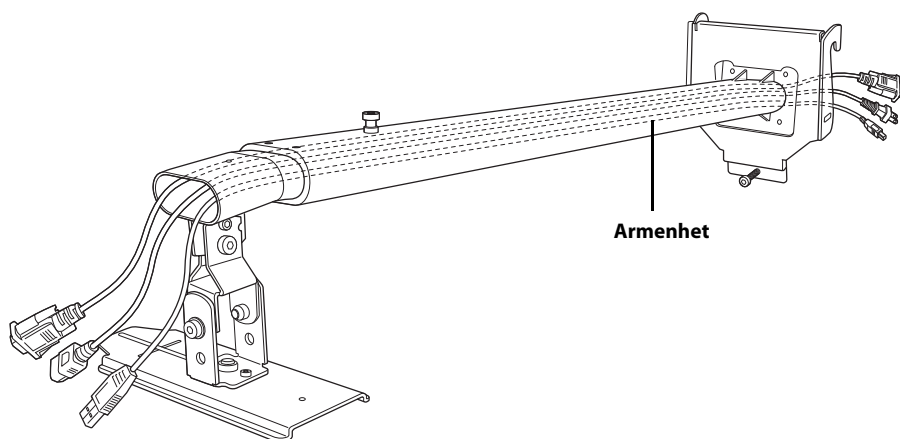


Når du bruker projektorene EB-536Wi/535W/525W/530/520, er imidlertid skruerposisjonene for A forskjellige. Kontakt din lokale forhandler for mer informasjon.

- 3) Fest armplaten ved hjelp av en unbrakonøkkel (M8) og fire M8 x 16 mm hodeskruer med innvendig sekskant.



### 3. Trekke kablene gjennom armenheten

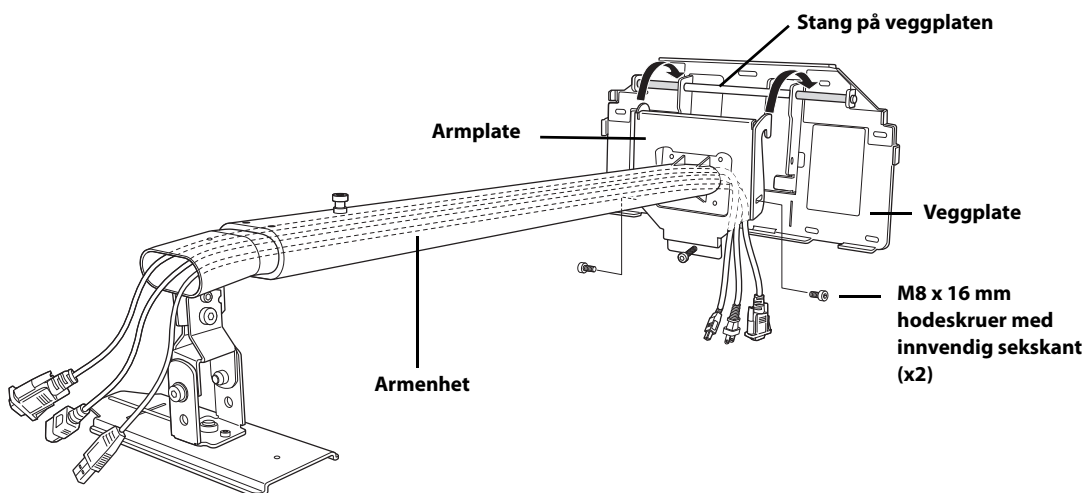


#### **⚠ Forsiktig**

Problemer kan oppstå hvis du bruker dette produktet uten å trekke kablene gjennom armenheten.

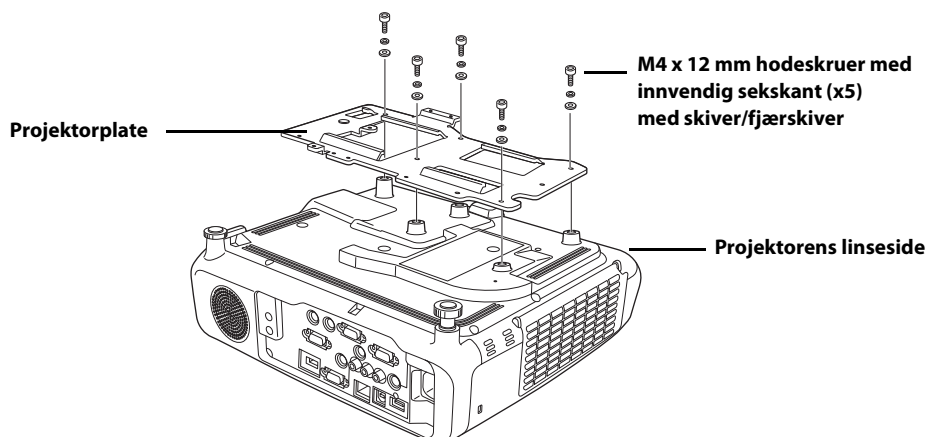
### 4. Feste armenheten til veggplaten

- 1) Fest kroken på armplaten til stangen på veggplaten.  
Sørg for at kablene ikke blir klemt mellom armplaten og veggplaten.
- 2) Fest armplaten midlertidig ved hjelp av to M8 x 16 mm hodeskruer med innvendig sekskant.



## 5. Feste projektorplaten til projektoren

- 1) Sett projektoren opp ned.
- 2) Fest projektorplaten til projektoren ved hjelp av unbrakonøkkelen (M4) og fem M4 x 12 mm bolter med skiver/fjærskiver.



### ⚠ Advarsler

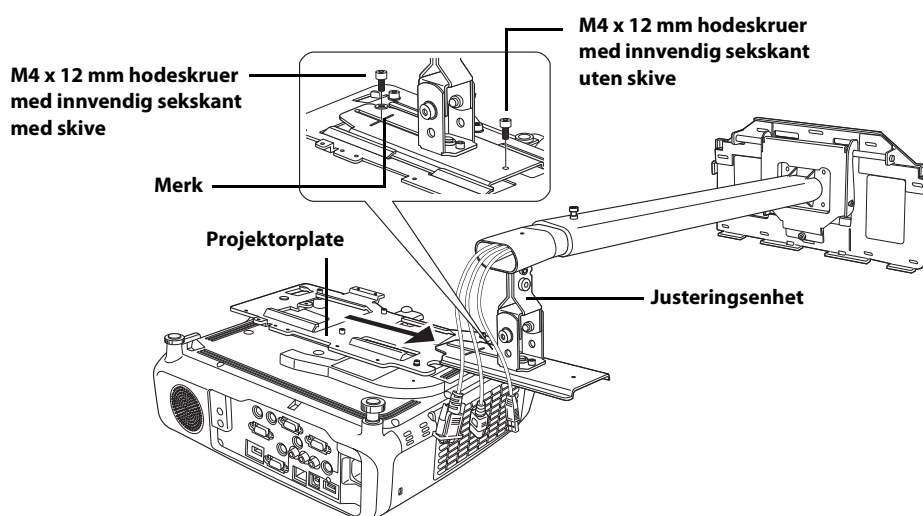
Hvis du bruker klebestoff for å hindre skruene fra å løsne, eller smøremiddel eller olje på festepunktene for veggmontering, kan det oppstå sprekker i hylsteret slik at projektoren faller ned og påfører personskader eller skader på eiendom. Ikke bruk klebestoff, smøremiddel eller olje for å installere eller justere braketten.



Trekk skruene godt til.

## 6. Feste projektoren til justeringsenheten

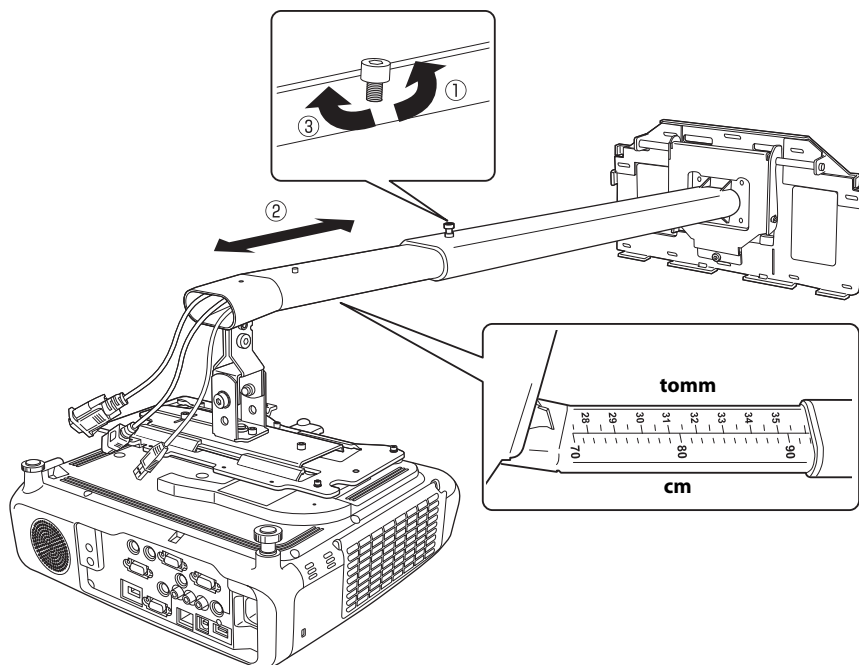
- 1) Skyv projektorplaten på justeringsenheten, som vist under.
- 2) Fest justeringsenheten midlertidig i de merkede punktene ved hjelp av to M4 x 12 mm hodeskruer med innvendig sekskant, som vist under.





## 7. Trekke ut armen, justere lengden og feste midlertidig

- 1) Løsne skruen på armen. (①)
- 2) Juster lengden på armen ved hjelp av målestokken under for å tilpasse justeringsavstanden som er anbefalt i "Skjermstørrelse og projiseringsavstand" på side 7. (②)
- 3) Fest armposisjonen midlertidig ved å stramme skruen oppå når lengden er justert. (③)

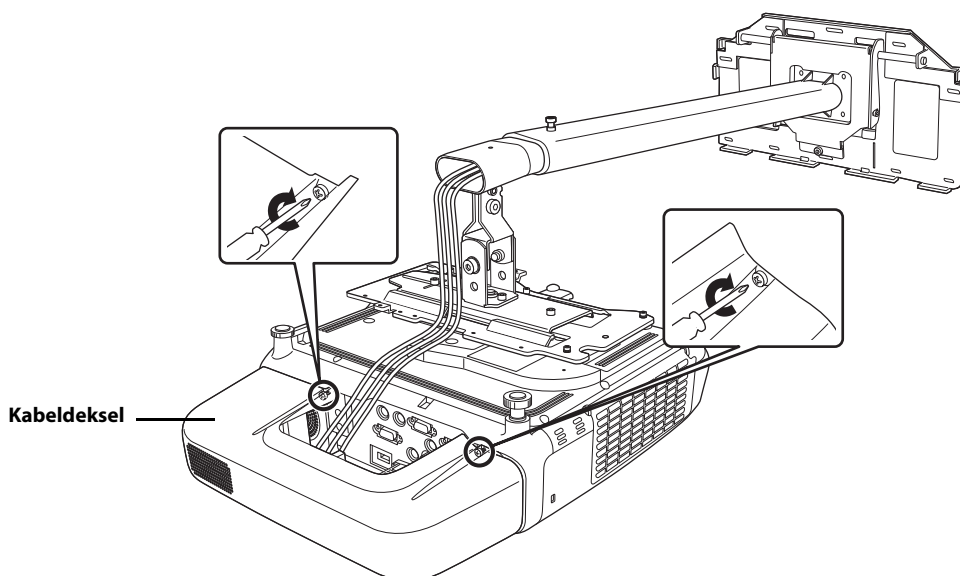


## 8. Koble til kablene

Koble strømledningen og de andre kablene til projektoren.

## 9. Feste kabeldekselet

Stram til slakken i kablen, og fest deretter kabeldekselet med skruene, som vist under.



## 10. Slå på projektoren og kontrollere skjermen

- 1) Koble til projektoren.
- 2) Slå på projektoren.
- 3) Juster den loddrette skyvelengden (armvinkelen) med skrue (E) på bunnen av armplaten. Armen heves når du strammer til skruen og senkes når du løsner den.
- 4) Løsne skruene (A, B, C, D) på justeringsenheten, og juster plasseringen av projiseringsskjermen når du skifter retningen og plasseringen til projektoren.

**A: Loddrett hellingsjustering:  $-7-17^{\circ}$  (minimal armlengde)  
:  $-17-7^{\circ}$  (maksimal armlengde)**

**B: Justering av vannrett rulling:  $\pm 5^{\circ}$**

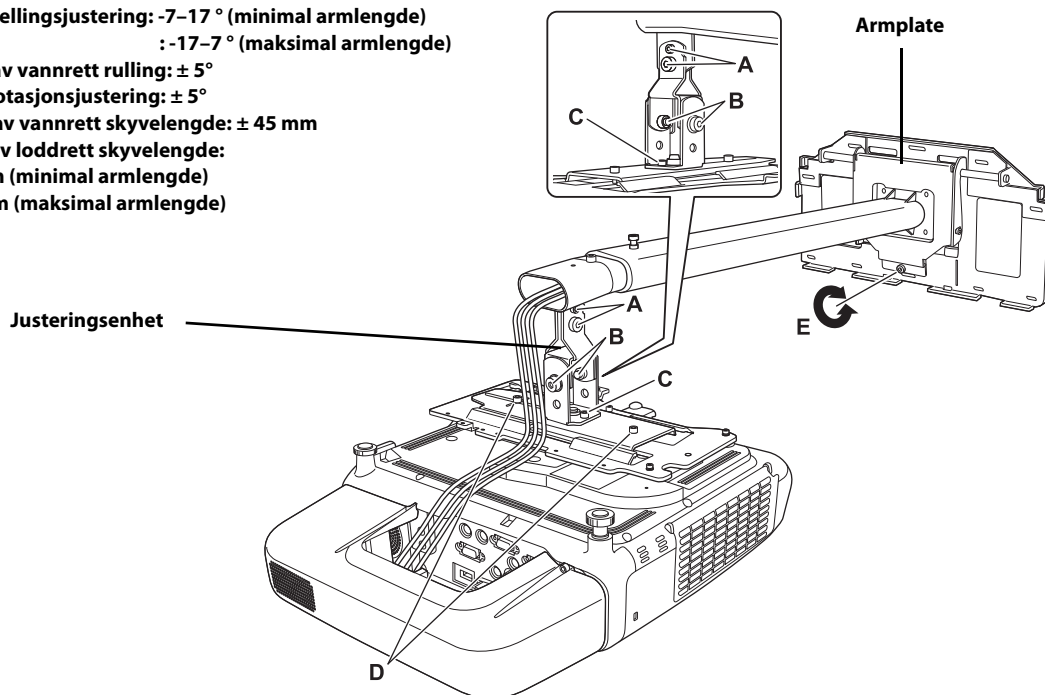
**C: Vannrett rotasjonsjustering:  $\pm 5^{\circ}$**

**D: Justering av vannrett skyvelengde:  $\pm 45$  mm**

**E: Justering av loddrett skyvelengde:**

0-134 mm (minimal armlengde)

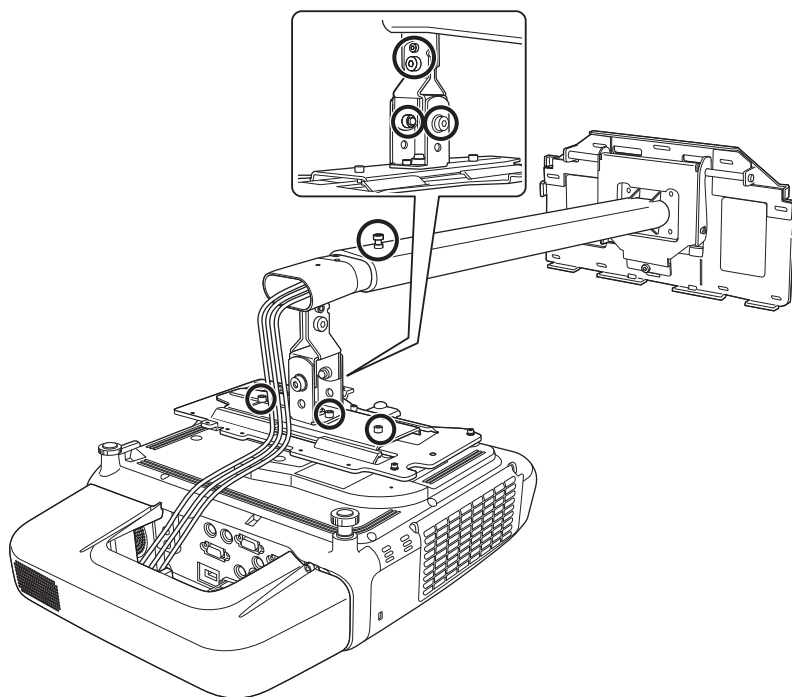
0-230 mm (maksimal armlengde)



- 5) Stram skruene på armenheten og justeringsenheten godt til med unbrakonøkklene (M4 og M8).

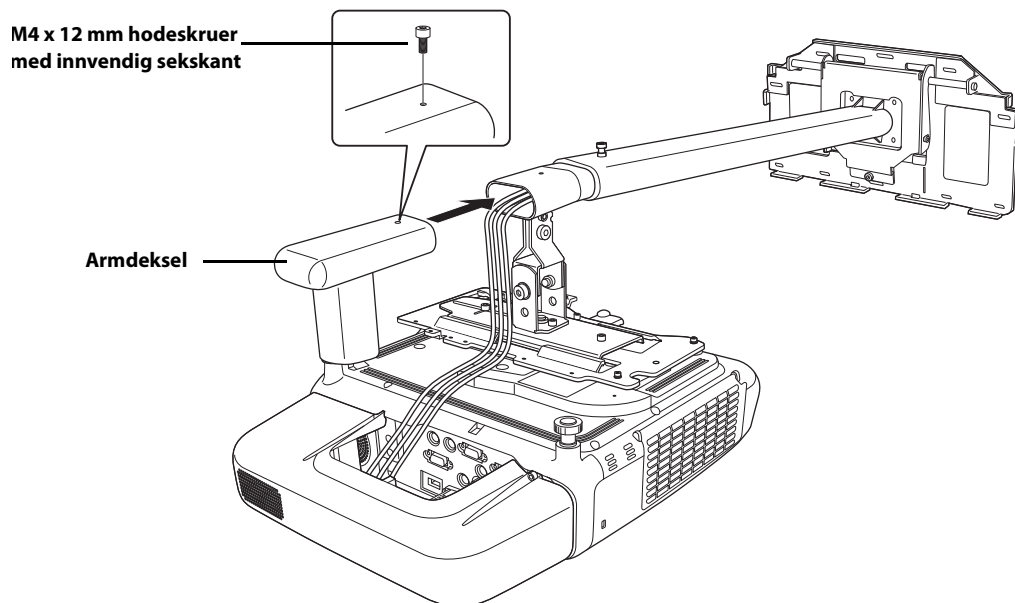
### **⚠ Advarsler**

Trekk alle skruene godt til. Ellers kan projektoren eller veggbraketten falle ned, og dermed forårsake personskade eller skade på eiendom.



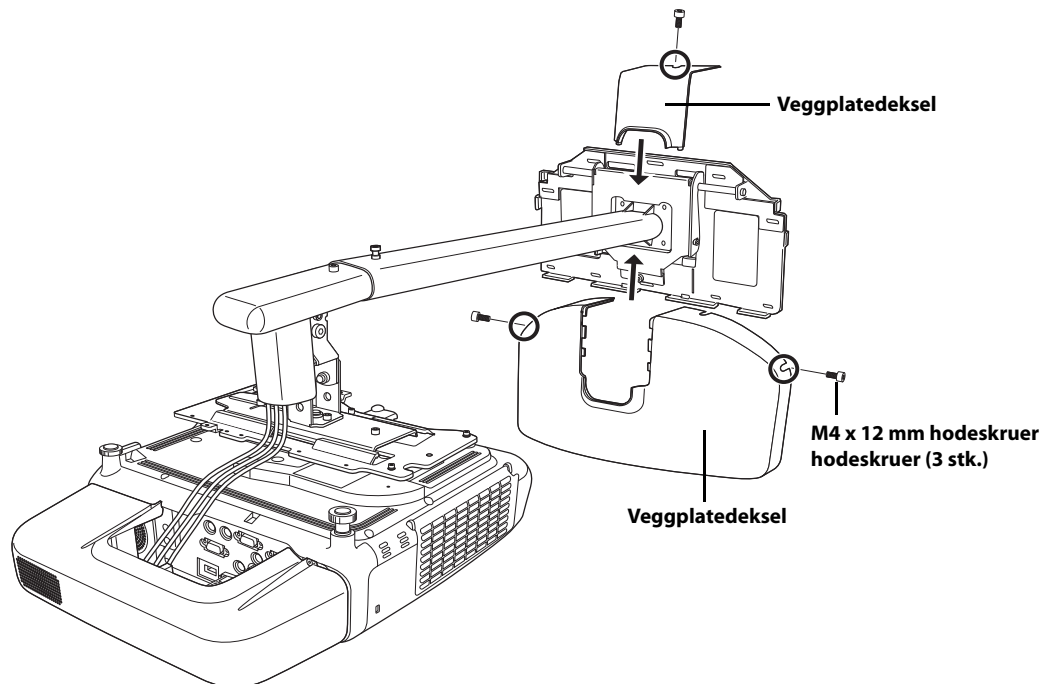
## **11. Feste armdekselet**

Fest armdekselet ved hjelp av en unbrakonøkkel (M4) og en M4 x 12 mm hodeskrue med innvendig sekskant.



## 12. Fest veggplatedekselet

Fest veggplatedekselet ved hjelp av en unbrakonøkkel (M4) og tre M4 x 12 mm hodeskruer med innvendig sekskant.



Sørg for at skarpe kanter pusses etter at den tynne delen av veggplatedekselet er skjært av, slik at ikke kablene skades når de trekkes gjennom.

Projektorens montering, fjerning og service skal kun utføres av en kvalifisert fagperson. Se *Brukerhåndboken* som følger med projektoren for å få informasjon om vedlikehold og reparasjon.

### ⚠ Advarslar

- Du må aldri løse boltene og mutterne etter montering. Kontroller at skruene ikke har løsnet med jevne mellomrom. Hvis du finner løse skruer, må du trekke dem stramt til. Ellers kan projektoren eller veggbraketten falle ned, og dermed forårsake personskade eller skade på eiendom.
- Ikke heng i braketten eller heng tunge gjenstander på den. Hvis braketten eller projektoren faller ned, kan det føre til personskader eller skader på eiendom.