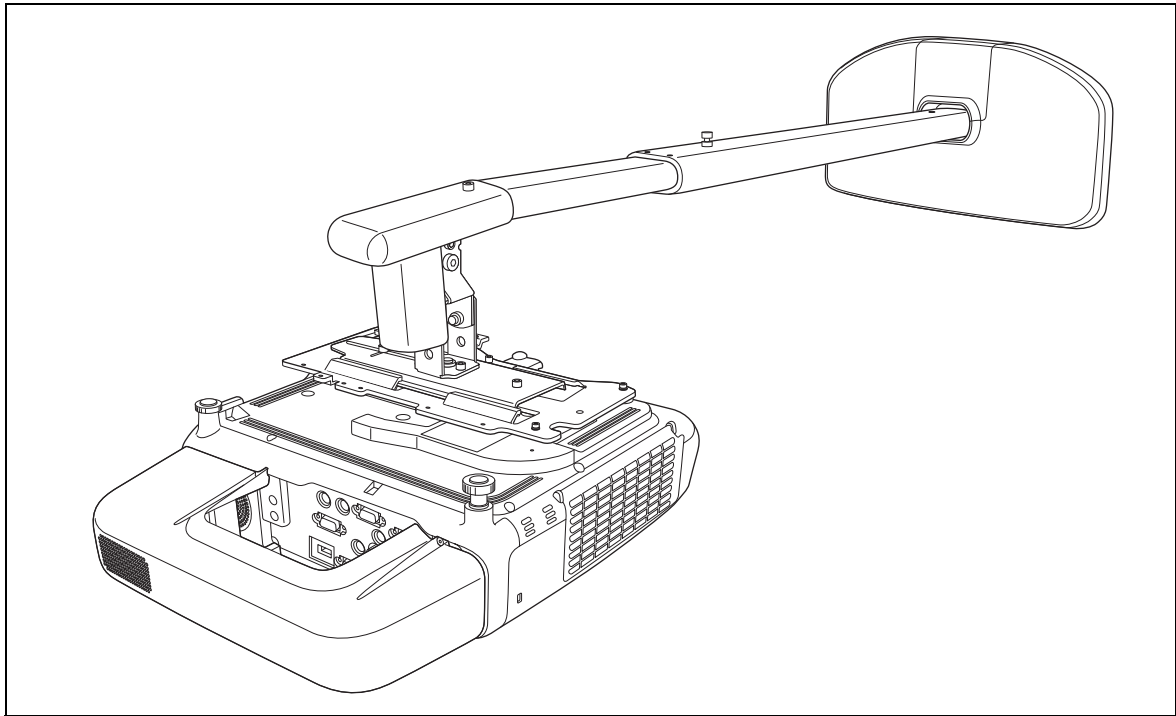


ELPMB45



**Przewodnik instalacji uchwyty ściennego dla projektora do
wyświetlania z małej odległości**



Instrukcje dotyczące bezpieczeństwa



Przed przystąpieniem do korzystania z uchwyty ściennego należy przeczytać wszystkie instrukcje dotyczące bezpieczeństwa, a następnie zachować niniejszy przewodnik, ponieważ może się okazać przydatny w przyszłości. Niepełna lub nieprawidłowa instalacja może spowodować uszkodzenie produktu i doprowadzić do obrażeń użytkownika lub uszkodzenia urządzenia. Niniejszy przewodnik instalacji należy zachować w dostępnym miejscu, do wykorzystania w przyszłości.

Dodatkowe informacje zawierają dokumenty *Przewodnik użytkownika* i *Instrukcje dotyczące bezpieczeństwa* dołączone do projektora.









Wyjaśnienia symboli













Przedstawione poniżej symbole ostrzegawcze są stosowane w niniejszym przewodniku instalacji w celu uniknięcia obrażeń użytkownika lub uszkodzenia urządzenia. Przed przeczytaniem przewodnika instalacji należy się upewnić, że ostrzeżenia te są zrozumiałe.






 Przeostroga	Symbol Ostrzeżenie oznacza, że zignorowanie podanej informacji może doprowadzić do obrażeń użytkownika, a nawet śmierci z powodu nieprawidłowej obsługi.
 Ostrzeżenie	Symbol Uwaga oznacza, że zignorowanie podanej informacji może doprowadzić do obrażeń użytkownika lub uszkodzenia urządzenia z powodu nieprawidłowej obsługi.

	Symbol oznaczający niedozwoloną czynność
	Symbol oznaczający czynność, którą należy wykonać

Środki ostrożności podczas instalacji

 Przeostroga	
Uchwyt ścienny ma masę około 11 kg. Aby zapobiec obrażeniom, zestaw należy zamontować z zachowaniem ostrożności.	
Niniejszy produkt jest przeznaczony wyłącznie do zamontowania projektora i akcesoriów opcjonalnych. Do produktu nie należy dołączać niczego cięższego niż projektor i akcesoria opcjonalne. Nieprzeostrożenie tego zalecenia może spowodować upadek produktu i obrażenia użytkownika lub uszkodzenie urządzenia.	
Instalacja produktu na ścianie powinna być wykonywana przez co najmniej dwóch wykwalifikowanych techników i wyłącznie przy użyciu zatwierdzonych elementów mocujących. Niepełna lub nieprawidłowa instalacja może spowodować upadek produktu i doprowadzić do obrażeń użytkownika lub uszkodzenia urządzenia. W celu uzyskania dodatkowej pomocy należy skontaktować się z biurem obsługi klienta, którego dane kontaktowe są dostępne w <i>Przewodniku użytkownika</i>.	
Podczas instalowania uchwyty ściennego należy przestrzegać instrukcji zawartych w niniejszym przewodniku. Nieprzeostrożenie instrukcji może doprowadzić do upadku uchwyty ściennego i obrażeń użytkownika lub uszkodzenia urządzenia.	
Przed przystąpieniem do instalowania uchwyty należy wyłączyć projektor, aby uniknąć pożaru i porażenia prądem elektrycznym.	
Należy ostrożnie obchodzić się z kablem zasilającym, aby uniknąć pożaru i porażenia prądem elektrycznym. Przeostrożaj poniższych środków ostrożności: <ul style="list-style-type: none">• Nie trzymaj kabla mokrymi rękami.• Nie używaj kabla, jeśli jest uszkodzony lub zmodyfikowany.• Nie ciągnij za kabel zbyt mocno, przeciągając go przez ramię.	
Podczas instalacji produktu nie należy przytrzymywać pokrywy przewodów w celu ustawienia uchwyty. Nieprzeostrożenie tego zalecenia może spowodować oderwanie pokrywy przewodów i obrażenia użytkownika lub uszkodzenie urządzenia.	

 Przestroga	
Ściana, na której zostanie zainstalowany projektor z uchwytem ściennym, musi być wystarczająco mocna, aby utrzymać projektor, uchwyt ścienny i kable. Niniejszy uchwyt ścienny należy zainstalować na ścianie betonowej. Przed instalacją należy sprawdzić masę projektora, uchwyty ściennego, kabli oraz wytrzymałość ściany. Jeśli ściana nie jest wystarczająco mocna, wzmocnij ją przed instalacją.	
Produktu nie należy instalować w miejscu, w którym będzie narażony na wibracje lub wstrząsy, które mogą spowodować uszkodzenie projektora lub powierzchni montażu. Wibracje i wstrząsy mogą również doprowadzić do upadku produktu i obrażenia użytkownika lub uszkodzenia urządzenia.	
Uchwyt należy zainstalować w taki sposób, aby utrzymywał łączny ciężar projektora i uchwyty, a także w taki sposób aby nie poddawał się wibracjom poziomym. Używaj nakrętek i śrub M8. W przeciwnym wypadku projektor lub uchwyt ścienny może spaść i spowodować obrażenia użytkownika lub uszkodzenia urządzenia. Firma Epson nie ponosi odpowiedzialności za zaistniałe uszkodzenia lub obrażenia ciała spowodowane niedostateczną wytrzymałością ściany i nieprawidłową instalacją.	
Jeśli podczas instalacji konieczne jest poluzowanie śrub, wówczas należy zachować ostrożność, aby nie upuścić projektora ani uchwyty. Upadek projektora lub uchwyty może doprowadzić do obrażeń użytkownika lub uszkodzenia urządzenia.	
Z uchwyty nie należy korzystać, jeśli jest uszkodzony, a ponadto należy regularnie sprawdzać, czy nie doszło do uszkodzenia jego elementów.	
Nigdy nie należy modyfikować uchwyty.	
Na uchwycie nie należy się wieszać ani wieszać na nim ciężkich przedmiotów. Upadek uchwyty lub projektora może doprowadzić do obrażeń użytkownika lub uszkodzenia urządzenia.	
W następujących sytuacjach należy zaprzestać korzystania z uchwyty i skontaktować się z działem obsługi klienta firmy Epson: • W przypadku upadku lub uszkodzenia uchwyty podczas instalacji. • W przypadku odłączenia ramienia od ściany lub jego upadku.	
Zastosowanie kleju zapobiegającego poluzowaniu śrub albo zastosowanie w miejscach mocowania uchwyty ściennego oleju lub innych środków smarujących może doprowadzić do pęknięcia obudowy i upadku projektora, co może spowodować obrażenia u osób lub uszkodzenie mienia. Do instalacji lub regulacji uchwyty nie należy używać kleju, smaru ani oleju.	
Po regulacji należy mocno dokręcić wszystkie śruby. W przeciwnym wypadku projektor lub uchwyt ścienny może spaść i spowodować obrażenia użytkownika lub uszkodzenia urządzenia.	
Nigdy nie należy poluzowywać śrub i nakrętek po instalacji. Należy regularnie sprawdzać, czy śruby nie są poluzowane. W przypadku wykrycia poluzowanych śrub należy je mocno dokręcić. W przeciwnym wypadku projektor lub uchwyt ścienny może spaść i spowodować obrażenia użytkownika lub uszkodzenia urządzenia.	

 Ostrzeżenie	
Produkt należy zainstalować w miejscu, w którym nie występuje nadmierne zakurzenie i zbyt duża wilgotność, aby uniknąć zabrudzenia obiektywu lub elementów optycznych.	
Nie należy instalować produktu w miejscu, w którym może dojść do przekroczenia temperatury roboczej dla danego modelu projektora. Nieprzestrzeżenie tej instrukcji może spowodować uszkodzenia.	
Nie należy instalować produktu w miejscu o zbyt wysokiej wilgotności i zakurzeniu, np. w pobliżu urządzeń do gotowania i urządzeń grzewczych, ani w miejscach wystawionych na działanie dymu i pary wodnej. Instalacja w takim miejscu może spowodować pożar lub porażenie prądem elektrycznym.	
Do regulacji produktu nie należy stosować zbyt dużej siły. Zbyt duża siła może spowodować obrażenia użytkownika lub uszkodzenie urządzenia.	

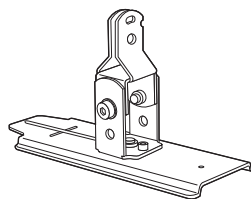
Przed użyciem

Ten produkt jest przeznaczony do mocowania do ściany projektorów do wyświetlania z małej odległości Epson.

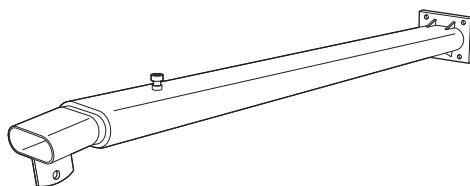
Wybór miejsca

- Przed przystąpieniem do instalacji należy wybrać miejsce, w którym zostanie zainstalowany uchwyt ścienny, a następnie odpowiednio przygotować to miejsce. Należy się również upewnić, że odległość od górnej krawędzi obrazu wyświetlanego na tablicę interaktywną do sufitu wynosi od 410 do 660 mm. Więcej szczegółów zawiera sekcja „Wielkość ekranu i odległość projekcji” na stronie 7.
- Produktu nie należy instalować w miejscu, w którym będzie narażony na wibracje lub wstrząsy, które mogą spowodować uszkodzenie projektora lub powierzchni montażu. Wibracje i wstrząsy mogą również doprowadzić do upadku produktu i poważnych obrażeń lub śmierci użytkownika.
- Produkt należy zainstalować w miejscu oddalonym od bezpośredniego światła słonecznego i innych urządzeń elektrycznych, takich jak lampy fluorescencyjne i klimatyzatory. Bezpośrednie światło słoneczne i niektóre rodzaje lamp fluorescencyjnych mogą powodować zakłócenie działania pilota projektora.
- Zaleca się, aby podłączony kabel był nie dłuższy niż 20 metrów, co pozwoli na redukcję zakłóceń zewnętrznych.

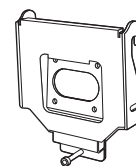
Zawartość zestawu



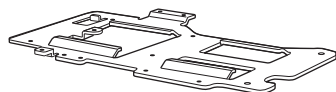
Element do regulacji



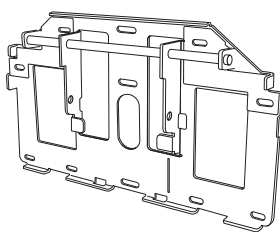
Ramie



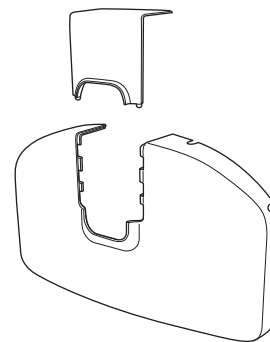
Płyta ramienia



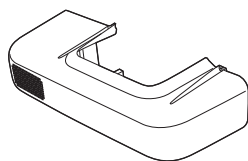
Płyta projektora



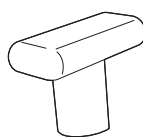
Płyta ścienna



Pokrywa płyty ściennej



Pokrywa przewodów



Osłona ramienia



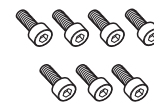
Sześciokątna śruba imbusowa
M4 x 12 mm
z podkładką (x1)



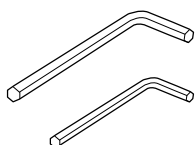
Sześciokątne śruby imbusowe
M4 x 12 mm
bez podkładek (x6)



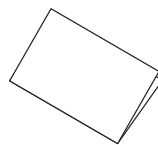
Sześciokątne śruby imbusowe
M4 x 12 mm
z podkładkami/podkładkami
sprężystymi (x5)



Sześciokątne śruby imbusowe
M8 x 16 mm
bez podkładek (x7)



Klucze imbusowe
sześciokątne (M4 i M8)



Przewodnik instalacji
(niniejszy dokument)



Płyta CD-ROM z
dokumentacją

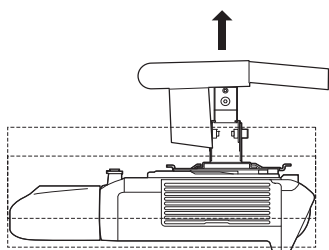
- Podczas instalowania uchwyty ściennego należy stosować wyłącznie śruby dostępne w zestawie. Nie zamieniaj śrub na śruby innego rodzaju.
- W celu zamontowania płyty ściennej na ścianie należy użyć dostępnych na rynku kotew M8 x 60 mm (co najmniej 3).
- Przed rozpoczęciem instalacji zebraj narzędzia i potrzebne części w jednym miejscu.

Dane techniczne

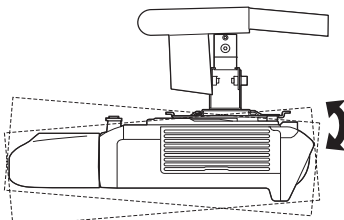
Ciężar	Okolo 11 kg
Maksymalna nośność	5,5 kg
Długość ramienia	od 1000 do 1510 mm (od punktu mocowania płyty ściennej do punktu osłony ramienia)
Zakres regulacji przesuwania w pionie	0 do 134 mm (minimalna długość ramienia) 0 do 230 mm (maksymalna długość ramienia)
Zakres regulacji przechylenia w pionie	-7 do 17° (minimalna długość ramienia) -17 do 7° (maksymalna długość ramienia)
Zakres regulacji rotacji poziomej	± 5°
Zakres regulacji obrotu w poziomie	± 5°
Zakres regulacji przesuwania w poziomie	± 45 mm

⚠ Ostrzeżenie

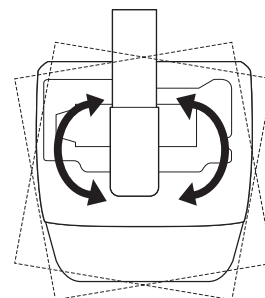
Korekcy geometrii obrazu nie można wykonać prawidłowo, po ustawieniu projektora poza zakresem używania projektora. Należy sprawdzić zakres wykonywania korekcy w *Przewodniku użytkownika*, dostarczonym z projektorem.



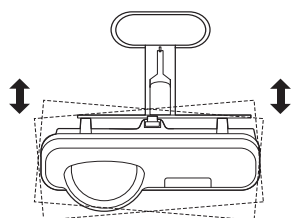
Regulacja przesuwania w pionie



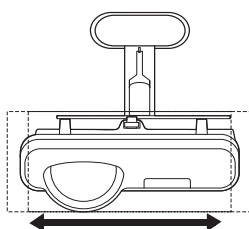
Regulacja przechylenia w pionie



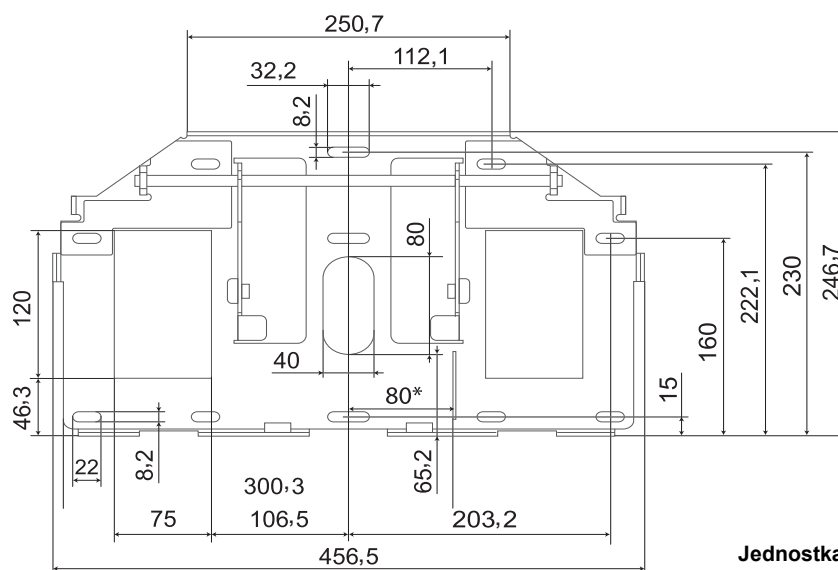
Regulacja obracania w poziomie



Regulacja nachylenia w poziomie



Regulacja przesuwania w poziomie



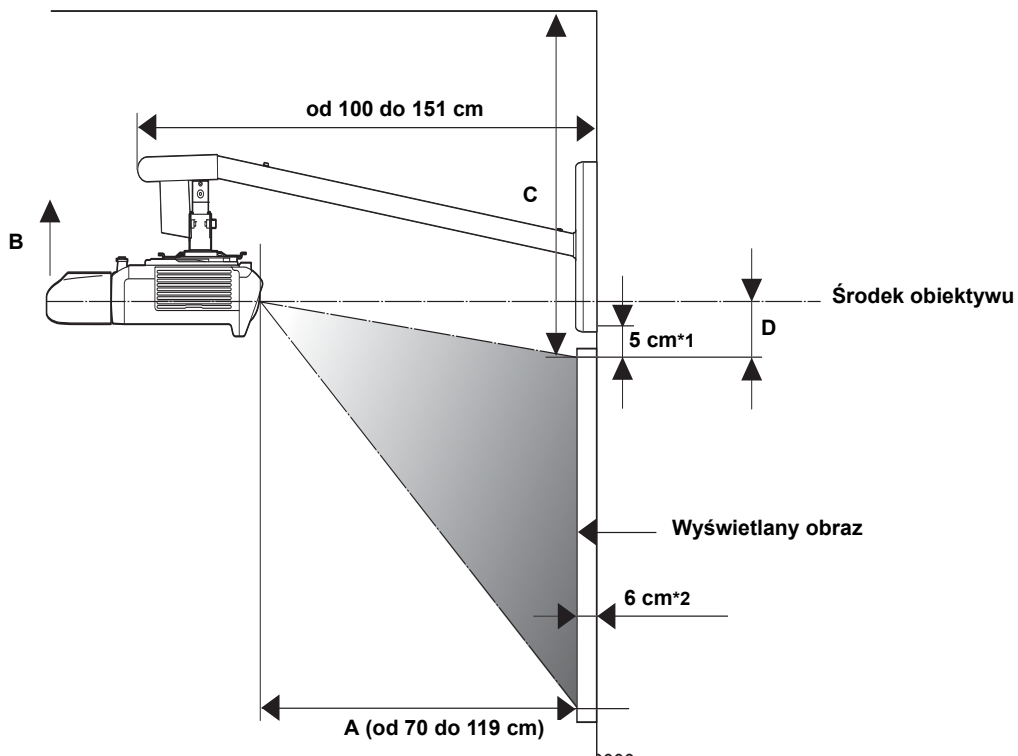
Jednostka: mm

*Wartość przesunięcia dla środka obrazu projekcji i środka płyty ściennej

Wielkość ekranu i odległość projekcji

Uwzględniając wartości z tabel na kolejnych stronach, zainstaluj uchwyt i projektor, aby wyświetlać obrazy w odpowiednim rozmiarze. Podane wartości mogą być traktowane wyłącznie jako wskazówki.

Zalecana odległość projekcji (A) wynosi od 70 do 119 cm.



*1 Odległość między górną krawędzią wyświetlanego na tablicy obrazu, a dołem płyty ściiennej powinna wynosić co najmniej 5 cm.

*2 Grubość tablicy powinna wynosić nie więcej niż 6 cm. (Wartości w tabeli odległości projekcji są podane w oparciu o tablicę o grubości 6 cm.)

∞ Projekторы WXGA: EB-536Wi/EB-535W/EB-525W i inne

Jednostka: cm

Rozmiar ekranu	16:10 WXGA				Panoramiczny 16:9				4:3 XGA			
	Minimalna odległość projekcji (A) (Szeroki)	Regulacja przesuwania w pionie (B)	Odległość od górnej krawędzi wyświetlanego obrazu do sufitu (C)	Odległość od górnej krawędzi wyświetlanego obrazu do środka obiektywu (D)	Odległość projekcyjna (A) minimalna (konwerter szerokokątny)	Regulacja przesuwania w pionie (B)	Odległość od górnej krawędzi wyświetlanego obrazu do sufitu (C)	Odległość od górnej krawędzi wyświetlanego obrazu do środka obiektywu (D)	Odległość projekcyjna (A) minimalna (konwerter szerokokątny)	Regulacja przesuwania w pionie (B)	Odległość od górnej krawędzi wyświetlanego obrazu do sufitu (C)	Odległość od górnej krawędzi wyświetlanego obrazu do środka obiektywu (D)
60"	-	-	-	-	-	-	-	-	70	4	43	11
61"	-	-	-	-	-	-	-	-	71	5	44	11
62"	-	-	-	-	-	-	-	-	72	5	44	11
63"	-	-	-	-	-	-	-	-	74	5	44	11
64"	-	-	-	-	-	-	-	-	75	5	44	11
65"	-	-	-	-	-	-	-	-	76	5	44	12
66"	-	-	-	-	70	9	48	15	77	5	45	12
67"	-	-	-	-	71	10	49	16	79	5	45	12
68"	70	4	43	11	72	10	49	16	80	5	45	12
69"	71	5	44	11	73	10	49	16	81	5	45	12
70"	72	5	44	11	74	10	49	16	82	5	45	13
71"	73	5	44	11	75	10	50	16	83	5	46	13
72"	74	5	44	11	77	10	50	17	85	5	46	13
73"	75	5	44	12	78	10	50	17	86	5	46	13
74"	77	5	45	12	79	10	50	17	87	6	46	13
75"	78	5	45	12	80	10	50	17	88	6	46	13
76"	79	5	45	12	81	11	51	18	90	6	47	14
77"	80	5	45	12	82	11	51	18	91	6	47	14
78"	81	5	45	12	83	11	51	18	92	6	47	14
79"	82	5	45	12	84	11	51	18	93	6	47	14
80"	83	5	46	13	85	11	52	19	94	6	47	14
81"	84	5	46	13	87	11	52	19	96	6	47	15
82"	85	6	46	13	88	11	52	19	97	6	47	15
83"	86	6	46	13	89	11	52	19	98	6	47	15
84"	87	6	46	13	90	11	53	19	99	6	47	15
85"	88	6	46	13	91	12	53	20	101	6	48	15
86"	90	6	47	14	92	12	53	20	102	6	49	15
87"	91	6	47	14	93	12	53	20	103	6	49	16
88"	92	6	47	14	94	12	53	20	104	7	49	16
89"	93	6	47	14	95	12	54	21	105	7	49	16
90"	94	6	47	14	97	12	54	21	107	7	49	16
91"	95	6	48	14	98	12	54	21	108	7	50	16

Jednostka: cm

Rozmiar ekranu	16:10 WXGA				Panoramyczny 16:9				4:3 XGA			
	Minimalna odległość projekcji (A) (Szeroki)	Regulacja przesuwania w pionie (B)	Odległość od górnej krawędzi wyświetlanego obrazu do sufitu (C)	Odległość od górnej krawędzi wyświetlanego obrazu do środka obiektywu (D)	Odległość projekcyjna (A) minimalna (konwerter szerokokątny)	Regulacja przesuwania w pionie (B)	Odległość od górnej krawędzi wyświetlanego obrazu do sufitu (C)	Odległość od górnej krawędzi wyświetlanego obrazu do środka obiektywu (D)	Odległość projekcyjna (A) minimalna (konwerter szerokokątny)	Regulacja przesuwania w pionie (B)	Odległość od górnej krawędzi wyświetlanego obrazu do sufitu (C)	Odległość od górnej krawędzi wyświetlanego obrazu do środka obiektywu (D)
92"	96	6	48	15	99	12	54	21	109	7	50	16
93"	97	6	48	15	100	13	55	22	110	7	50	17
94"	98	6	48	15	101	13	55	22	111	7	50	17
95"	99	6	48	15	102	13	55	22	113	7	50	17
96"	100	6	48	15	103	13	55	22	114	7	51	17
97"	101	7	49	15	104	13	55	22	115	7	51	17
98"	102	7	49	16	105	13	56	23	116	7	51	18
99"	104	7	49	16	106	13	56	23	118	7	51	18
100"	105	7	49	16	108	13	56	23	119	7	51	18
101"	106	7	49	16	109	13	56	23	-	-	-	-
102"	107	7	49	16	110	14	57	24	-	-	-	-
103"	108	7	50	16	111	14	57	24	-	-	-	-
104"	109	7	50	16	112	14	57	24	-	-	-	-
105"	110	7	50	17	113	14	57	24	-	-	-	-
106"	111	7	50	17	114	14	58	25	-	-	-	-
107"	112	7	50	17	115	14	58	25	-	-	-	-
108"	113	7	51	17	116	14	58	25	-	-	-	-
109"	114	7	51	17	118	14	58	25	-	-	-	-
110"	115	7	51	17	119	14	58	25	-	-	-	-
111"	116	7	51	18	-	-	-	-	-	-	-	-
112"	118	7	51	18	-	-	-	-	-	-	-	-
113"	119	7	51	18	-	-	-	-	-	-	-	-

	Rozmiar ekranu	Odległość projekcyjna (A) Maksymalna (Tele)	Regulacja przesuwania w pionie (B)	Odległość od górnej krawędzi wyświetlanego obrazu do sufitu (C)
16:10 WXGA*	50"	70	0	51
	84"	119	17	66
Panoramyczny 16:9*	48"	69	5	45
	82"	119	23	60
4:3 XGA*	44"	69	0	51
	74"	119	17	66

* Odległość między górną krawędzią wyświetlanego na tablicy obrazu, a dołem płyty ściennej, powinna wynosić co najmniej 14 cm.

10 Projektory XGA: EB-530/EB-520 i inne

Jednostka: cm

Rozmiar ekranu	4:3 XGA				Panoramiczny 16:9				16:10 WXGA			
	Odległość projekcyjna (A) minimalna (konwerter szerokokątny)	Regulacja przesuwania w pionie (B)	Odległość od górnej krawędzi wyświetlanego obrazu do sufitu (C)	Odległość od górnej krawędzi wyświetlanego obrazu do środka obiektywu (D)	Odległość projekcyjna (A) minimalna (konwerter szerokokątny)	Regulacja przesuwania w pionie (B)	Odległość od górnej krawędzi wyświetlanego obrazu do sufitu (C)	Odległość od górnej krawędzi wyświetlanego obrazu do środka obiektywu (D)	Odległość projekcyjna (A) minimalna (konwerter szerokokątny)	Regulacja przesuwania w pionie (B)	Odległość od górnej krawędzi wyświetlanego obrazu do sufitu (C)	Odległość od górnej krawędzi wyświetlanego obrazu do środka obiektywu (D)
58"	-	-	-	-	70	15	53	20	-	-	-	-
59"	-	-	-	-	71	16	54	21	-	-	-	-
60"	-	-	-	-	72	16	54	21	70	11	49	16
61"	-	-	-	-	74	16	55	21	72	12	50	17
62"	-	-	-	-	75	16	55	22	73	12	50	17
63"	70	2	41	8	76	16	55	22	74	12	50	17
64"	71	2	42	8	77	17	56	22	75	12	51	17
65"	72	2	42	8	79	17	56	23	76	12	51	18
66"	73	2	42	9	80	17	56	23	78	12	51	18
67"	74	2	42	9	81	17	57	23	79	13	51	18
68"	75	2	42	9	82	17	57	24	80	13	52	18
69"	77	2	42	9	84	18	57	24	81	13	52	19
70"	78	2	42	9	85	18	58	24	83	13	52	19
71"	79	2	43	9	86	18	58	25	84	13	52	19
72"	80	2	43	9	87	18	58	25	85	13	53	20
73"	81	2	43	9	89	19	59	25	86	13	53	20
74"	82	2	43	10	90	19	59	26	87	14	53	20
75"	83	2	43	10	91	19	60	26	89	14	54	20
76"	85	2	43	10	92	19	60	26	90	14	54	21
77"	86	2	43	10	94	19	60	27	91	14	54	21
78"	87	2	44	10	95	20	60	27	92	14	54	21
79"	88	2	44	10	96	20	60	28	94	14	55	21
80"	89	2	44	10	98	20	60	28	95	14	55	22
81"	90	2	44	10	99	20	60	28	96	15	55	22
82"	92	2	44	11	100	20	60	29	97	15	56	22
83"	93	2	44	11	101	21	60	29	98	15	56	23
84"	94	2	44	11	103	21	60	29	100	15	56	23
85"	95	2	45	11	104	21	60	30	101	15	56	23
86"	96	2	45	11	105	21	60	30	102	15	57	23
87"	97	2	45	11	106	21	60	30	103	16	57	24
88"	98	2	45	11	108	22	60	31	105	16	57	24

Jednostka: cm

Rozmiar ekranu	4:3 XGA				Panoramyczny 16:9				16:10 WXGA			
	Odległość projekcyjna (A) minimalna (konwerter szerokokątny)	Regulacja przesuwania w pionie (B)	Odległość od górnej krawędzi wyświetlanego obrazu do sufitu (C)	Odległość od górnej krawędzi wyświetlanego obrazu do środka obiektywu (D)	Odległość projekcyjna (A) minimalna (konwerter szerokokątny)	Regulacja przesuwania w pionie (B)	Odległość od górnej krawędzi wyświetlanego obrazu do sufitu (C)	Odległość od górnej krawędzi wyświetlanego obrazu do środka obiektywu (D)	Odległość projekcyjna (A) minimalna (konwerter szerokokątny)	Regulacja przesuwania w pionie (B)	Odległość od górnej krawędzi wyświetlanego obrazu do sufitu (C)	Odległość od górnej krawędzi wyświetlanego obrazu do środka obiektywu (D)
89"	100	2	45	11	109	22	60	31	106	16	57	24
90"	101	2	45	12	110	22	60	31	107	16	58	24
91"	102	2	45	12	111	22	60	32	108	16	58	25
92"	103	2	45	12	113	22	60	32	109	16	58	25
93"	104	2	46	12	114	23	60	32	111	16	59	25
94"	105	2	46	12	115	23	60	33	112	17	59	26
95"	107	2	46	12	116	23	60	33	113	17	59	26
96"	108	2	46	12	118	23	60	33	114	17	59	26
97"	109	2	46	13	119	23	60	34	116	17	60	26
98"	110	2	46	13	-	-	-	-	117	17	60	27
99"	111	2	46	13	-	-	-	-	118	17	60	27
100"	112	2	47	13	-	-	-	-	119	17	60	27
101"	114	2	47	13	-	-	-	-	-	-	-	-
102"	115	2	47	13	-	-	-	-	-	-	-	-
103"	116	2	47	13	-	-	-	-	-	-	-	-
104"	117	2	47	13	-	-	-	-	-	-	-	-
105"	118	2	47	14	-	-	-	-	-	-	-	-
106"	119	2	48	14	-	-	-	-	-	-	-	-

Rozmiar ekranu	Odległość projekcyjna (A) Maksymalna (Tele)	Regulacja przesuwania w pionie (B)	Odległość od górnej krawędzi wyświetlanego obrazu do sufitu (C)
4:3 XGA*	46"	69	5
	78"	118	22
Panoramyczny 16:9**	43"	70	5
	72"	119	23
16:10 WXGA**	44"	70	0
	74"	119	18

* Odległość między górną krawędzią wyświetlanego na tablicy obrazu, a dołem płyty ściennej, powinna wynosić co najmniej 5 cm.

** Odległość między górną krawędzią wyświetlanego na tablicy obrazu, a dołem płyty ściennej, powinna wynosić co najmniej 20 cm.

Montaż i instalacja

Podczas instalowania uchwyty ściennego należy przestrzegać instrukcji zawartych poniżej. Nieprzestrzeganie instrukcji może doprowadzić do upadku uchwyty ściennego i obrażeń użytkownika lub uszkodzenia urządzenia.

Przestroga

- ❑ Ściana, na której zostanie zainstalowany projektor z uchwytem ściennym, musi być wystarczająco mocna, aby utrzymać projektor, uchwyty ścienny i kable. Niniejszy uchwyty ścienny należy zainstalować na ścianie betonowej. Przed instalacją należy sprawdzić masę projektora, uchwyty ściennego, kabli oraz wytrzymałość ściany. Jeśli ściana nie jest wystarczająco mocna, wzmocnij ją przed instalacją.
- ❑ Przed przystąpieniem do instalacji należy uważnie sprawdzić konstrukcję, materiał i wytrzymałość ściany.
- ❑ Uchwyty należy zainstalować w taki sposób, aby utrzymywał łączny ciężar projektora i uchwyty, a także w taki sposób aby nie poddawał się wibracjom poziomym. Używaj nakrętek i śrub M8. Użycie nakrętek i śrub mniejszych niż M8 może doprowadzić do upadku uchwyty.
- ❑ Firma Epson nie ponosi odpowiedzialności za zaistniałe uszkodzenia lub obrażenia ciała spowodowane niedostateczną wytrzymałością ściany i nieprawidłową instalacją.



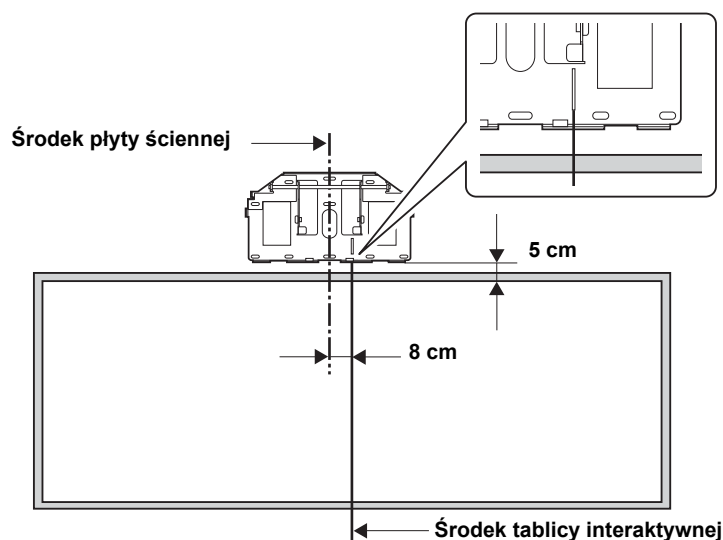
W miejscu wybranym do zainstalowania uchwyty ściennego należy się również upewnić, że odległość od górnej krawędzi obrazu wyświetlanego na tablicy do sufitu wynosi od 410 do 660 mm. Więcej szczegółów zawiera sekcja „Wielkość ekranu i odległość projekcji” na stronie 7.

1. Instalacja płyty ściennnej

- 1) Sprawdź miejsce wybrane do zainstalowania płyty ściennnej, a następnie zaznacz to miejsce na ścianie.

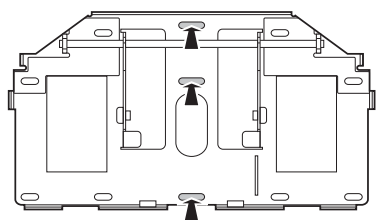
Zamocuj płytę ścienną w taki sposób, aby środek tablicy i linia zaznaczona na płycie ściennnej, były na tym samym poziomie, jak pokazano na następującej ilustracji. Odległość między górną krawędzią wyświetlanego na tablicy obrazu, a dołem płyty ściennnej, powinna wynosić co najmniej 5 cm. Jeśli jednak używane jest maksymalne powiększenie (tele), należy wtedy sprawdzić tabele na poprzednich stronach.

Po instalacji, projektor można przesunąć w poziomie o 4,5 cm za pomocą suwaka na elemencie do regulacji. Więcej szczegółów zawiera sekcja krok 10. na stronie 18.

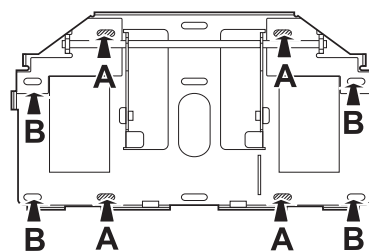


- 2) Umieść płytę ścienną w taki sposób, aby widoczne były oznaczenia wykonane w kroku 1, a następnie oznacz miejsca, które posłużą do przymocowania płyty (zgodnie z ilustracją).

Przymocować płytę za pomocą kotew w co najmniej w trzech miejscach. Po włożeniu do czterech miejsc, należy użyć czwartego punktu A lub czwartego punktu B, jak pokazano poniżej.



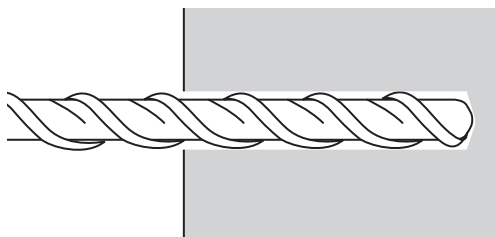
W przypadku 3 punktów



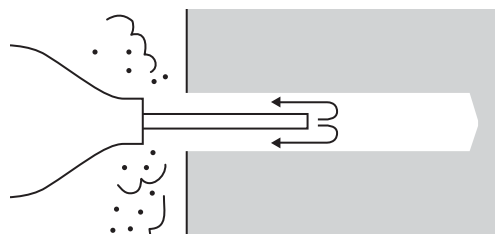
W przypadku 4 punktów

- 3) W zaznaczonych miejscach wywierć otwory o następujących średnicach i głębokościach.

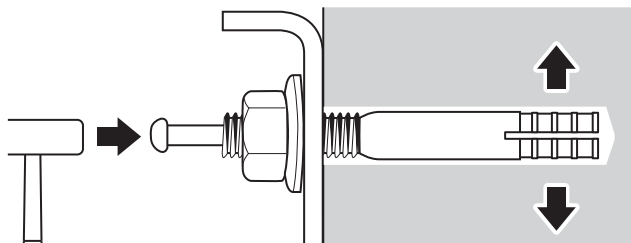
Srednica wiertła	8,5 mm
Głębokość otworu pilotowego	40 mm
Głębokość otworu na kotwę	35 mm



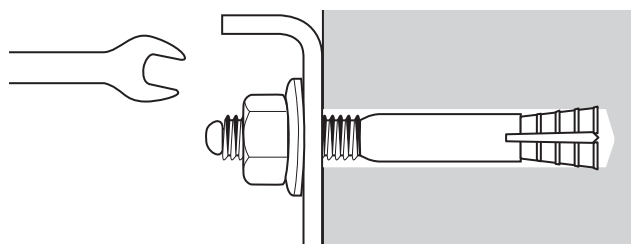
- 4) Użyj urządzenia, takiego jak pompka do usuwania kurzu, aby usunąć pył betonowy z otworu.



- 5) Umieść płytę ścienną na ścianie i włóż do otworów kotwy rozprężne M8 x 60 mm. Załóż nakrętkę i wbij rdzeń młotkiem, aż do jego zetknięcia ze szczytową częścią kotwy.

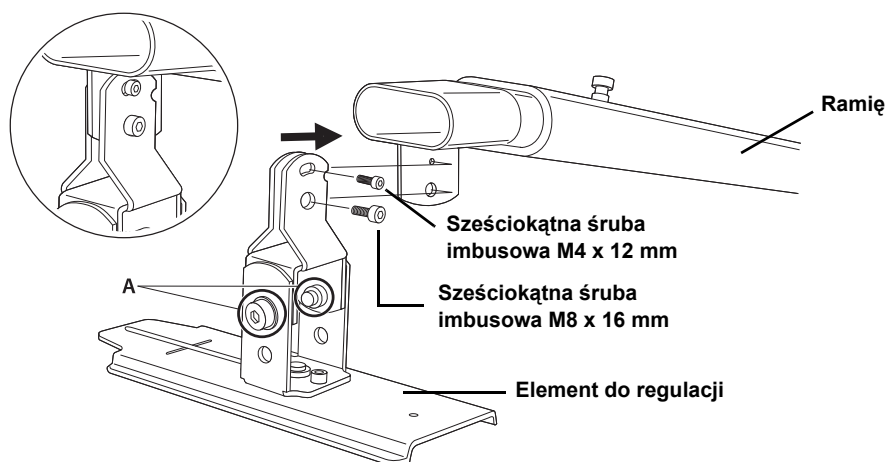


- 6) Dokręć nakrętkę kluczem, aby przymocować płytę ścienną do ściany.



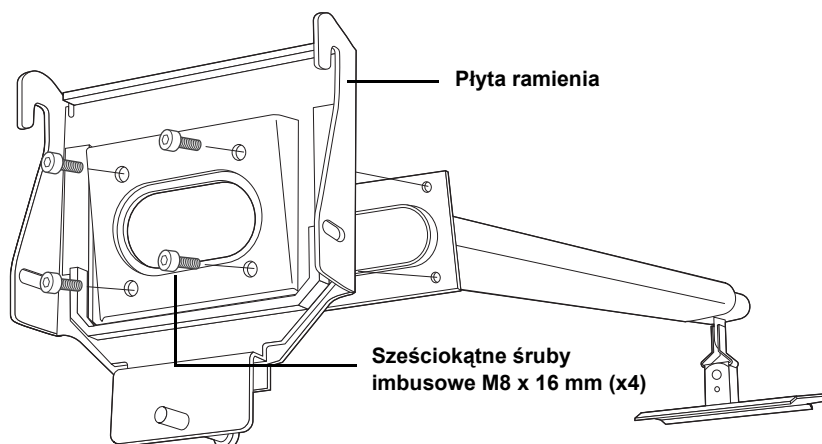
2. Montaż uchwyty ściennego

- 1) Przymocuj element do regulacji do ramienia.
- 2) Zabezpiecz tymczasowo za pomocą sześciokątnych kluczy imbusowych (M4 i M8) oraz śrub z gniazdem sześciokątnym M4 x 12 mm i M8 x 16 mm.

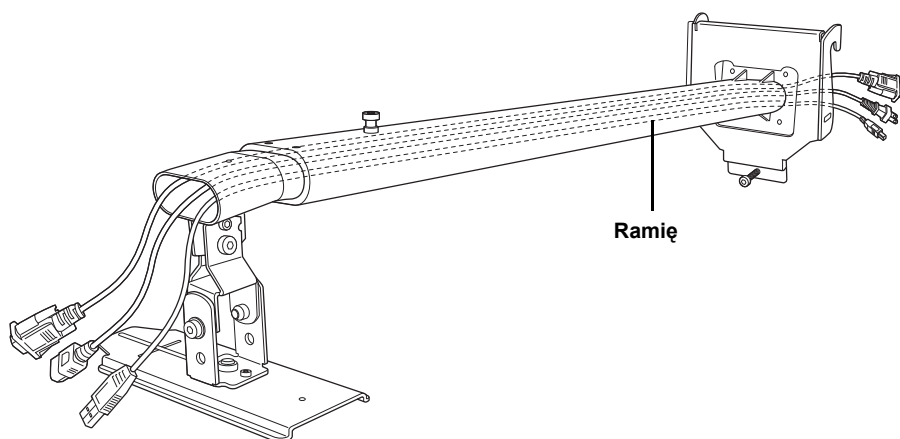


Za wyjątkiem korzystania z projektorów EB-536Wi/535W/525W/530/520, pozycje dla śruby A są inne. W celu uzyskania dalszych szczegółów, skontaktuj się z lokalnym dostawcą.

- 3) Dołącz płytę ramienia za pomocą sześciokątnego klucza imbusowego (M8) oraz czterech sześciokątnych śrub imbusowych M8 x 16 mm.



3. Prowadzenie przewodów przez ramię

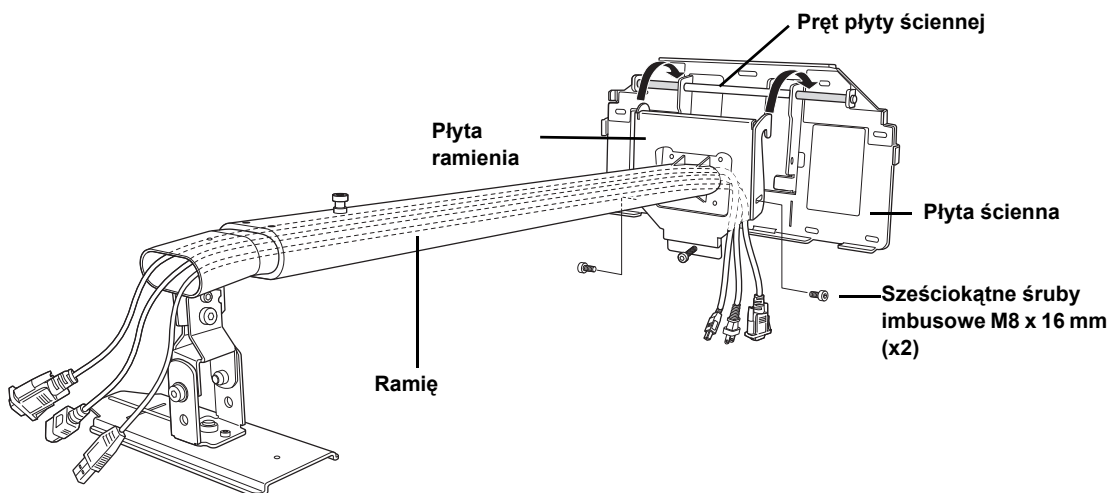


⚠ Ostrzeżenie

Jeśli kable nie zostaną poprowadzone przez ramię, mogą pojawić się problemy.

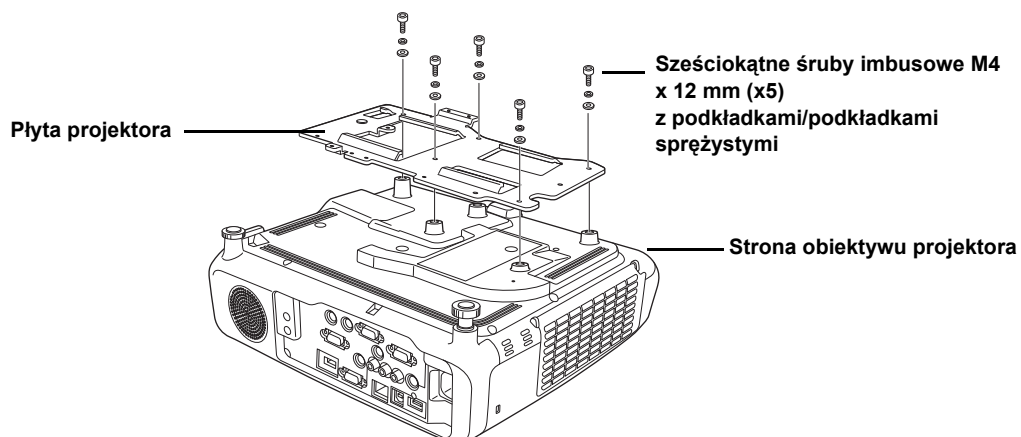
4. Mocowanie ramienia do płyty ściennej

- 1) Zawieś hak płyty ramienia na pręcie płyty ściennej.
Zachowaj ostrożność, aby nie ścisną kable między płytą ramienia i płytą ścienną.
- 2) Przymocuj płytę ramienną tymczasowo za pomocą dwóch sześciokątnych śrub imbusowych M8 x 16 mm.



5. Mocowanie płyty projektora do projektora

- 1) Ustaw projektor „do góry nogami”.
- 2) Przymocuj płytę projektora do projektora za pomocą sześciokątnego klucza imbusowego (M4) oraz pięciu śrub z gniazdem sześciokątnym M4 x 12 mm z podkładkami /podkładkami sprężystymi.



Przestroga

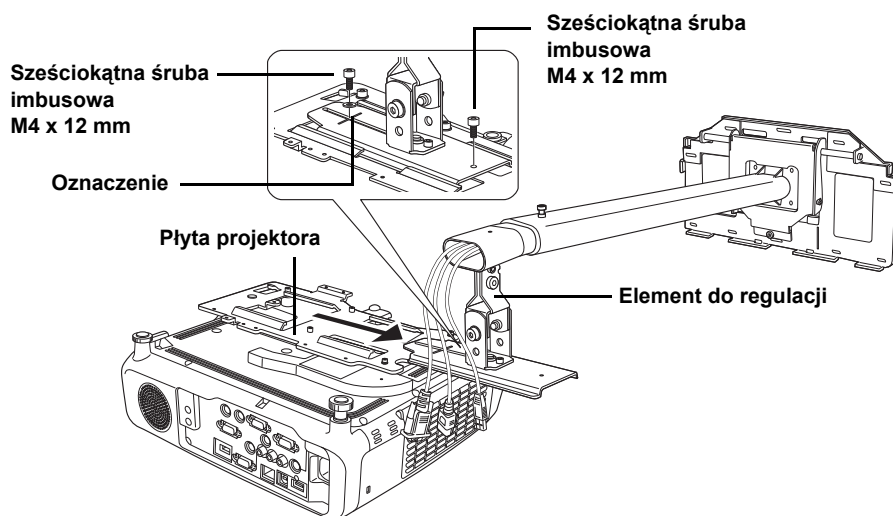
Zastosowanie kleju zapobiegającego poluzowaniu śrub albo zastosowanie w miejscach mocowania uchwyty ściennego oleju lub innych środków smarujących może doprowadzić do pęknięcia obudowy i upadku projektora, co może spowodować obrażenia u osób lub uszkodzenie mienia. Do instalacji lub regulacji uchwytu nie należy używać kleju, smaru ani oleju.



Wszystkie śruby należy mocno dokręcić.

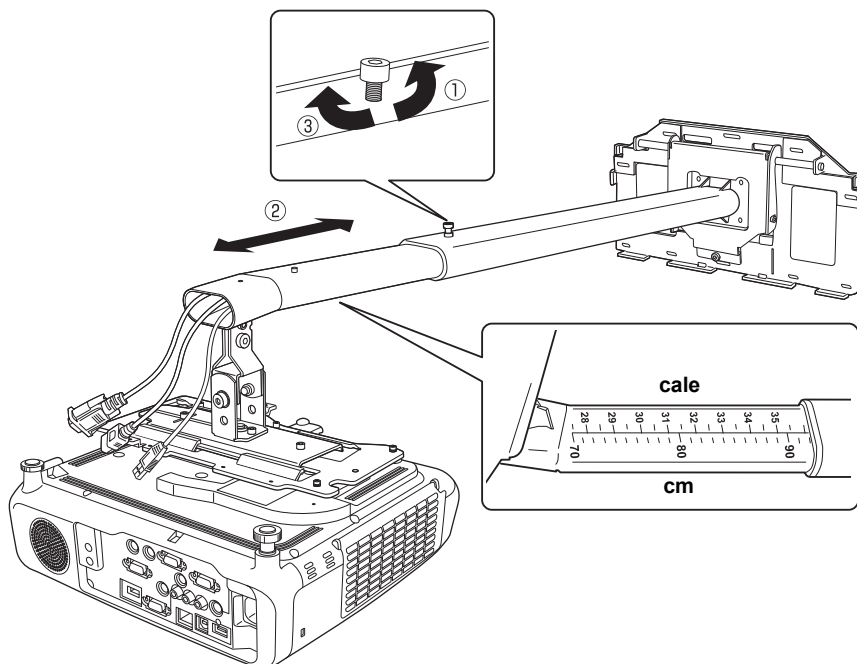
6. Mocowanie projektora do elementu do regulacji

- 1) Nasuń płytę projektora na element do regulacji, jak pokazano poniżej.
- 2) Tymczasowo przymocuj element do regulacji w oznaczonych miejscach, używając dwóch śrub z gniazdem sześciokątnym M4 x 12 mm, jak pokazano poniżej.



7. Wydłużanie ramienia, regulacja długości i tymczasowe unieruchamianie

- 1) Poluzuj śrubę na ramieniu.(①)
- 2) Dostosuj długość ramienia (korzystając ze skali u dołu), aby uzyskać odległość projekcyjną zalecaną w sekcji „Wielkość ekranu i odległość projekcji” na stronie 7.(②)
- 3) Po regulacji długości tymczasowo zablokuj ramię, dokręcając śrubę u góry.(③)

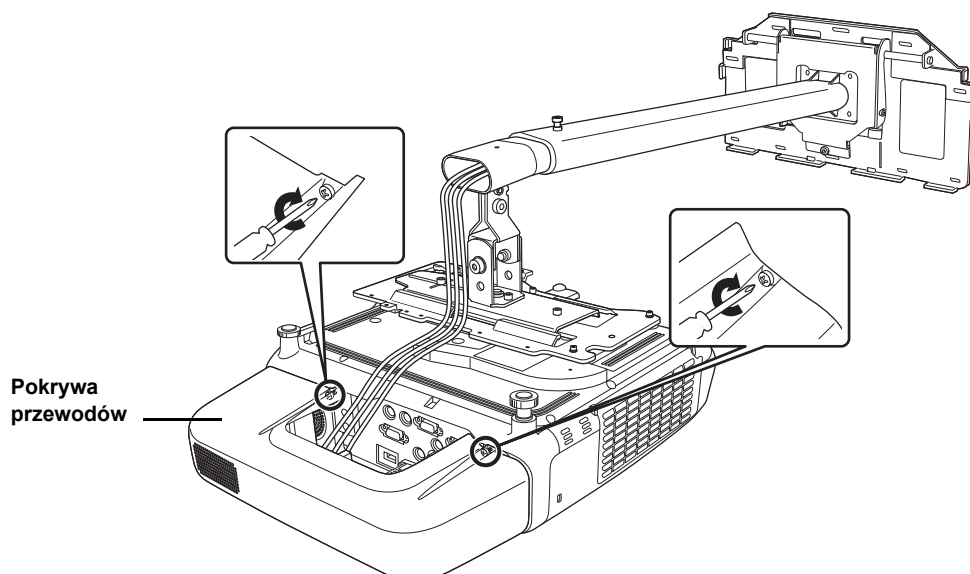


8. Podłączanie kabli

Podłącz kabel zasilający i inne kable do projektora.

9. Montaż pokrywy przewodów

Uporządkuj przewody, upewniając się, że nie zostaną przyciśnięte, a następnie przymocuj pokrywę przewodów za pomocą śrub (zgodnie z ilustracją poniżej).



10. Włączanie projektora i sprawdzanie ekranu

- 1) Podłącz projektor.
- 2) Włącz projektor.
- 3) Wyreguluj przesunięcie w pionie (kąt ramienia) za pomocą śruby (E) u dołu płyty ramienia. Dokręcanie śruby powoduje podnoszenie ramienia, a jej poluzowanie powoduje obniżenie ramienia.
- 4) Poluzuj śruby (A, B, C, D) na elemencie regulacji i wyreguluj pozycję ekranu projekcji, zmieniając kierunek i pozycję projektora.

A: Regulacja przechylenia w pionie:

-7 do 17° (minimalna długość ramienia)

-17 do 7° (maksymalna długość ramienia)

B: Regulacja nachylenia w poziomie: $\pm 5^\circ$

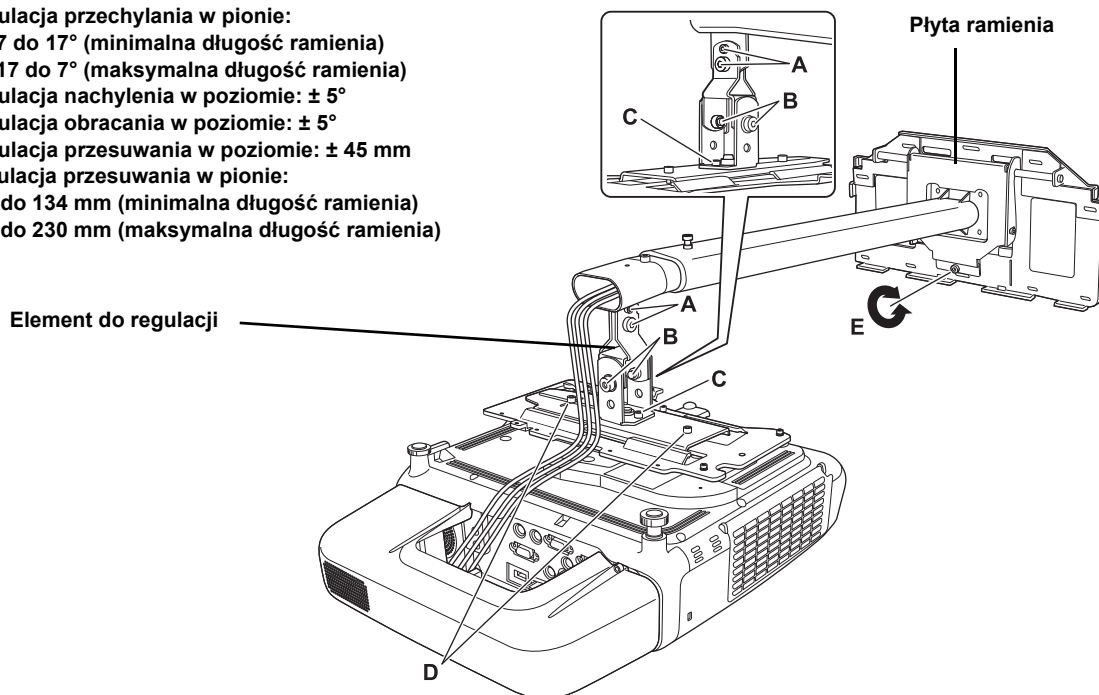
C: Regulacja obracania w poziomie: $\pm 5^\circ$

D: Regulacja przesuwania w poziomie: ± 45 mm

E: Regulacja przesuwania w pionie:

0 do 134 mm (minimalna długość ramienia)

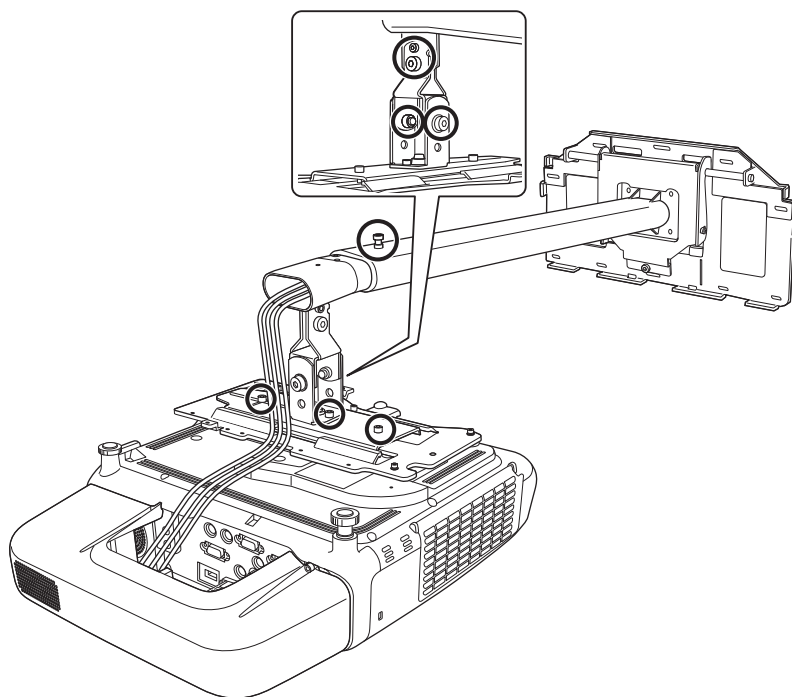
0 do 230 mm (maksymalna długość ramienia)



- 5) Mocno dokręć śruby na ramieniu i elemencie do regulacji za pomocą sześciokątnych kluczy imbusowych (M4 i M8).

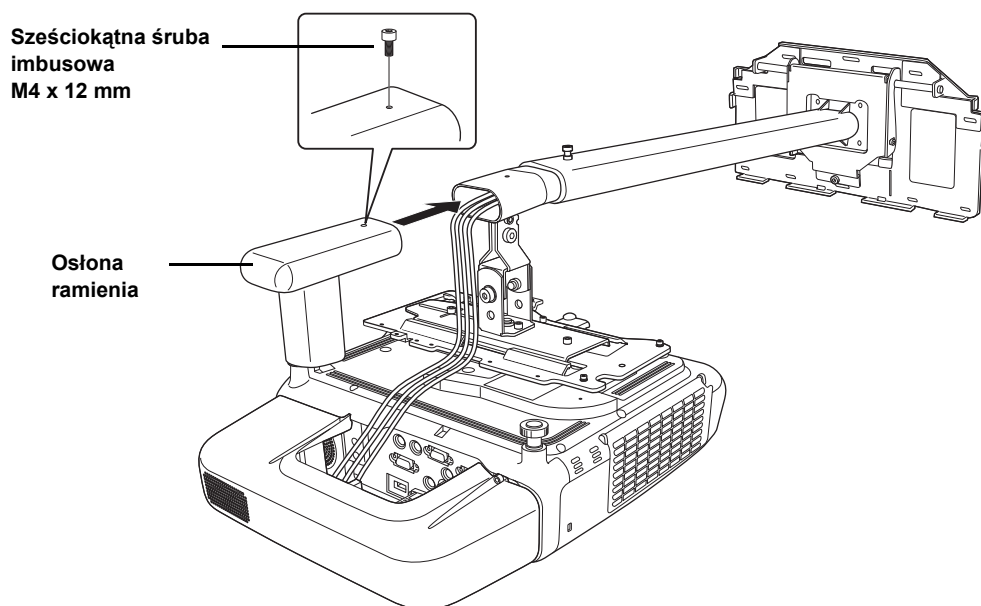
⚠ Przewaga

Dokręć mocno wszystkie śruby. W przeciwnym wypadku projektor lub uchwyt ścienny może spaść i spowodować obrażenia użytkownika lub uszkodzenia urządzenia.



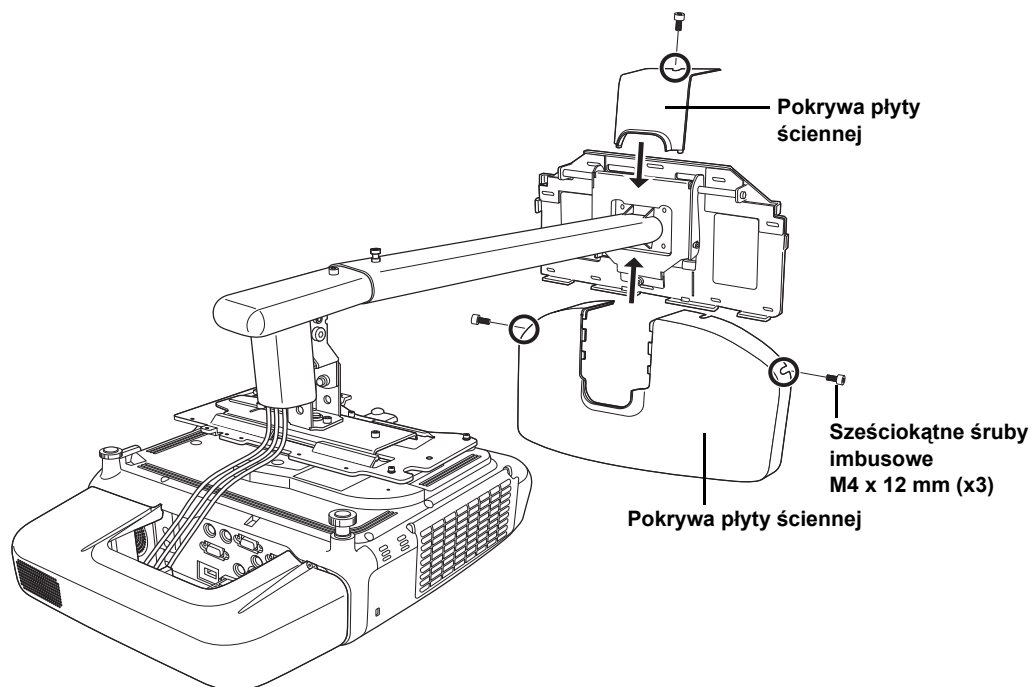
11. Montaż osłony ramienia

Przymocuj osłonę ramienia za pomocą sześciokątnego klucza imbusowego (M4) oraz sześciokątnej śruby imbusowej M4 x 12 mm.



12. Montaż pokrywy płyty ściennej

Przymocuj pokrywę płyty ścienej za pomocą sześciokątnego klucza imbusowego (M4) oraz trzech sześciokątnych śrub imbusowych M4 x 12 mm.



Wykonując wycięcie na kable w cienkiej części pokrywy płyty ścienej, należy usunąć zadziory i wygładzić ostre krawędzie, aby uniknąć uszkodzenia kabli.

Instalację, demontaż i serwisowanie projektora należy powierzyć wykwalifikowanemu technikowi. Informacje na temat konserwacji i napraw zawiera *Przewodnik użytkownika* dołączony do projektora.

Przestroga

- Nigdy nie należy poluzowywać śrub i nakrętek po instalacji. Należy regularnie sprawdzać, czy śruby nie są poluzowane. W przypadku wykrycia poluzowanych śrub należy je mocno dokręcić. W przeciwnym wypadku projektor lub uchwyt ścienny może spaść i spowodować obrażenia użytkownika lub uszkodzenia urządzenia.**
- Na uchwycie nie należy się wieszać ani wieszać na nim ciężkich przedmiotów. Upadek uchwytu lub projektora może doprowadzić do obrażeń użytkownika lub uszkodzenia urządzenia.**