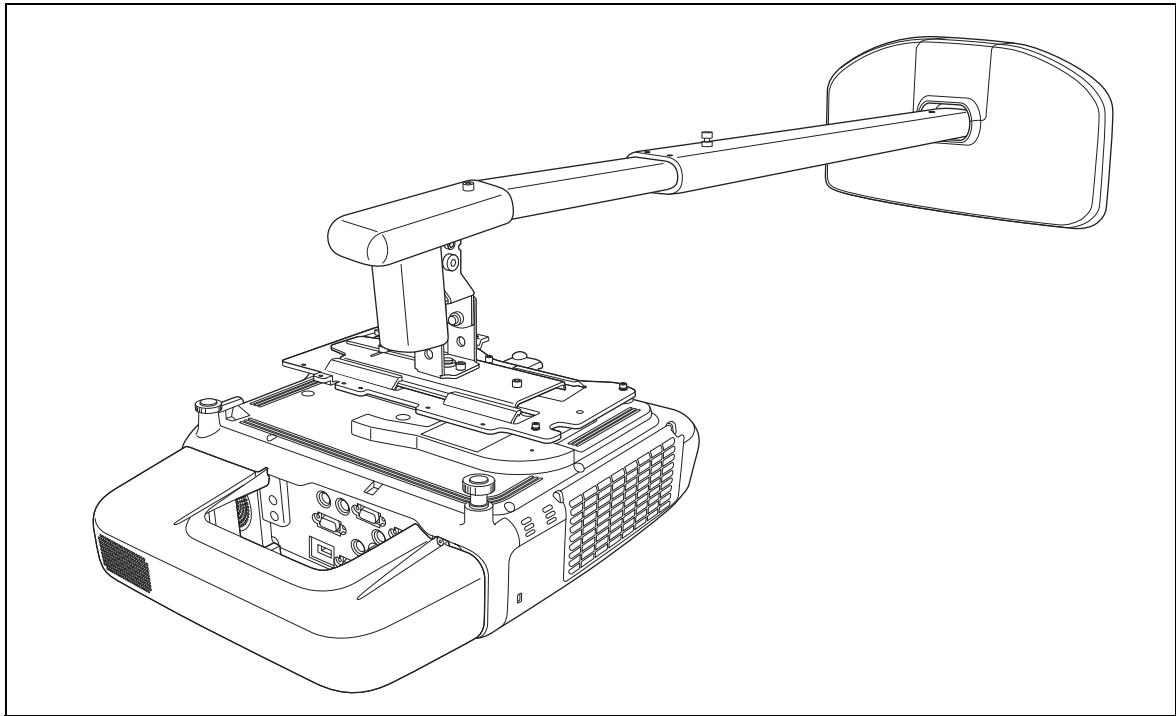


ELPMB45



**Manual de Instalação do Suporte para Montagem na Parede do
Videoprojector de Curta Distância**



Instruções de Segurança



Antes de utilizar o suporte para montagem na parede, leia todas as instruções de segurança apresentadas em seguida e depois guarde este manual para referência futura. Uma instalação incompleta ou incorrecta poderá dar origem a danos no produto ou causar lesões pessoais e danos de propriedade. Mantenha este manual de instalação disponível para futura referência.

Para obter informações adicionais, consulte o *Manual do Utilizador* e as *Instruções de Segurança* fornecidos com o videoprojector.










Explicação dos Símbolos












Os símbolos de alerta apresentados em seguida são utilizados ao longo deste manual de instalação para evitar lesões pessoais ou danos de propriedade. Assegure-se de que compreende estes avisos quando ler este manual de instalação.






| | |
|--|---|
|  Aviso | Alerta: indica informações que, se ignoradas, poderão resultar em lesões pessoais ou mesmo morte devido a manuseamento incorrecto. |
|  Atenção | Atenção: indica informações que, se ignoradas, poderão resultar em lesões pessoais ou danos físicos devido a manuseamento incorrecto. |

| | |
|---|---|
|  | Símbolo que indica uma acção que não deve ser efectuada |
|  | Símbolo que indica uma acção que deve ser efectuada |

Precauções de Segurança para Instalação

|  Aviso | |
|---|---|
| O suporte para montagem na parede pesa cerca de 11 kg. Para evitar ferimentos, manuseie o suporte com cuidado. |  |
| Este produto foi concebido para suportar apenas o videoprojector e os acessórios opcionais. Não fixe nada mais pesado do que o videoprojector e os acessórios opcionais no produto. Se o fizer, o produto poderá cair e causar lesões pessoais ou danos de propriedade. |  |
| A instalação do produto na parede deverá ser efectuada por, pelo menos, dois técnicos qualificados que deverão utilizar apenas equipamento de montagem aprovado. Uma instalação incompleta ou incorrecta poderá dar origem à queda do produto e causar lesões pessoais ou danos de propriedade. Para obter ajuda adicional, contacte o serviço de assistência clientes listado no <i>Manual do Utilizador</i> do videoprojector. |  |
| Siga as instruções apresentadas neste guia para instalar o suporte para montagem na parede. Se não o fizer, o suporte poderá cair e causar lesões pessoais ou danos de propriedade. |  |
| Desligue o videoprojector quando pretender instalar o suporte para evitar um incêndio ou choque eléctrico. |  |
| Manuseie o cabo de alimentação com cuidado para evitar um incêndio ou choque eléctrico. Observe as precauções apresentadas em seguida durante o manuseamento: <ul style="list-style-type: none">• Não manuseie o cabo com as mãos molhadas.• Não utilize um cabo que esteja danificado ou alterado.• Não puxe o cabo com demasiada força quando o direccionar através do braço. |  |
| Quando estiver a instalar o produto, não se segure à protecção dos cabos para posicionar o suporte. Se o fizer, a protecção dos cabos pode soltar-se, resultando em lesões pessoais ou danos de propriedade. |  |
| Quando montar o videoprojector na parede com o suporte para montagem na parede, esta deverá possuir força suficiente para fixar o videoprojector, o suporte e os cabos. Este suporte para montagem na parede deve ser instalado numa parede de betão. Antes da instalação, confirme o peso do videoprojector, do suporte e dos cabos e mantenha a força da parede. Se a parede não for suficientemente forte, reforce-a antes da instalação. |  |

|  Aviso | |
|---|---|
| <p>Não instale o produto num local onde possa ficar sujeito a vibrações ou choques, o que poderia dar origem a danos no videoprojector ou na superfície de montagem.</p> <p>Poderia também causar a queda do produto, resultando em lesões pessoais ou danos de propriedade.</p> |  |
| <p>Instale o suporte firmemente de forma a que consiga suportar o peso do videoprojector e do suporte e resistir à vibração horizontal. Utilize porcas e parafusos M8.</p> <p>Se não o fizer, o videoprojector ou o suporte para montagem na parede poderá cair e causar lesões pessoais ou danos de propriedade. A Epson não assume qualquer responsabilidade por danos ou lesões causados por uma falha de força da parede ou instalação incorrecta.</p> |  |
| <p>Se for necessário desapertar parafusos durante a instalação, tenha cuidado para não deixar cair o videoprojector ou o suporte.</p> <p>Se o videoprojector ou o suporte caírem, poderão causar lesões pessoais ou danos de propriedade.</p> |  |
| <p>Não utilize o suporte quando estiver danificado e certifique-se regularmente de que não existem peças danificadas.</p> |  |
| <p>Nunca altere o suporte.</p> |  |
| <p>Não se pendure no suporte nem pendure um objecto pesado no mesmo.</p> <p>Se o suporte ou o videoprojector caírem, poderão causar lesões pessoais ou danos de propriedade.</p> |  |
| <p>Deixe de utilizar o suporte e contacte o Serviço de Assistência a Clientes Epson se ocorrer alguma destas situações:</p> <ul style="list-style-type: none"> • O suporte caiu ou ficou danificado durante a instalação. • O braço solta-se da parede ou cai. |  |
| <p>Se utilizar adesivos para evitar que os parafusos desapertem, ou se utilizar lubrificantes ou óleos nos pontos de fixação do suporte para montagem na parede, o compartimento poderá partir e causar a queda do videoprojector, resultando em lesões pessoais ou danos de propriedade. Não utilize adesivos, lubrificantes ou óleos para instalar ou ajustar o suporte.</p> |  |
| <p>Aperte todos os parafusos com força após o ajuste.</p> <p>Se não o fizer, o videoprojector ou o suporte para montagem na parede poderá cair e causar lesões pessoais ou danos de propriedade.</p> |  |
| <p>Nunca desaperte os parafusos e porcas após a instalação. Confirme regularmente se os parafusos não desapertaram. Se encontrar parafusos desapertados, aperte-os firmemente.</p> <p>Se não o fizer, o videoprojector ou o suporte para montagem na parede poderá cair e causar lesões pessoais ou danos de propriedade.</p> |  |

|  Atenção | |
|--|---|
| <p>Instale o produto num local não sujeito a humidade e pó para evitar que as lentes do videoprojector e os componentes ópticos fiquem sujos.</p> |  |
| <p>Não instale o produto num local onde a temperatura de funcionamento do videoprojector possa ser excedida.</p> <p>Se o fizer, poderão ocorrer danos.</p> |  |
| <p>Não instale o produto num local sujeito a humidade excessiva ou pó, próximo de aparelhos de cozinha ou aquecimento, ou num local exposto a fumo ou vapor.</p> <p>Poderá ocorrer um incêndio ou choque eléctrico.</p> |  |
| <p>Não utilize força excessiva quando estiver a ajustar o produto.</p> <p>Aplicar demasiada força poderá resultar em lesões pessoais ou danos de propriedade.</p> |  |

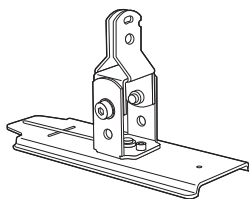
Antes de Utilizar

Este produto destina-se a ser utilizado para suportar videoprojectores de curta distância Epson numa parede.

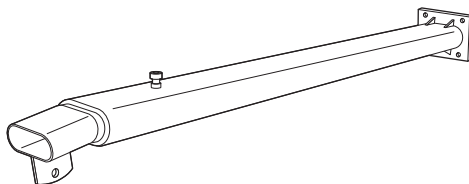
Escolher um Local

- Determine onde irá instalar o suporte para montagem na parede e prepare o local previamente. Além disso, certifique-se de que existe um espaço de 410 a 660 mm entre a parte superior da imagem projectada para o quadro branco e o tecto. Para mais informações, consulte "Tamanho do Ecrã e Distância de Projecção" na página 7.
- Não instale o produto num local onde possa ficar sujeito a vibrações ou choques, o que poderia dar origem a danos no videoprojector ou na superfície de montagem. Poderia também causar a queda do produto, resultando em lesões graves ou morte.
- Instale o produto num local afastado de luz solar directa e de outros dispositivos eléctricos como, por exemplo, luzes fluorescentes ou aparelhos de ar condicionado. A luz solar directa e alguns tipos de luzes fluorescentes poderão interferir com o controlo remoto do videoprojector.
- Recomendamos que mantenha o comprimento do cabo de ligação inferior a 20 metros para reduzir o ruído externo.

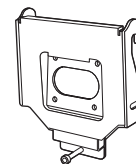
Conteúdos da Embalagem



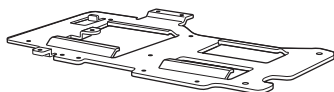
Unidade de ajuste



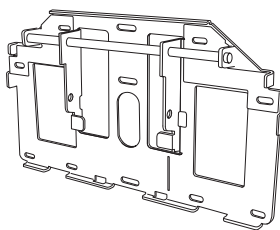
Braço



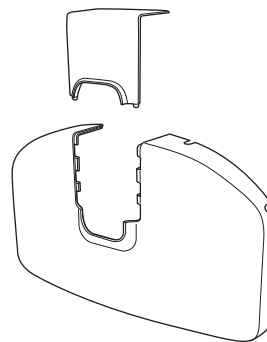
Placa do braço



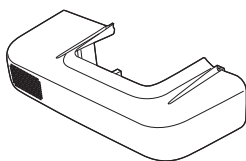
Placa do videoprojector



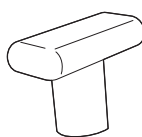
Placa de parede



Protecção da placa de parede



Protecção dos cabos



Protecção do braço



Parafuso de cabeça cilíndrica sextavado M4 x 12 mm com anilha (x1)



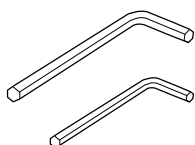
Parafusos de cabeça cilíndrica sextavados M4 x 12 mm sem anilhas (x6)



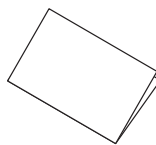
Parafusos de cabeça cilíndrica sextavados M4 x 12 mm com anilhas/anilhas de pressão (x5)



Parafusos de cabeça cilíndrica sextavados M8 x 16 mm sem anilhas (x7)



Chaves sextavadas (M4 e M8)



Manual de instalação (este guia)



CD-ROM de documentos

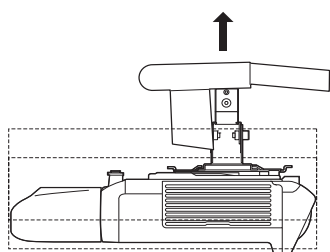
- Utilize apenas os parafusos fornecidos para instalar o suporte para montagem na parede. Não substitua estes parafusos por outros tipos.
- É necessário utilizar, pelo menos, 3 âncoras M8 x 60 mm, disponíveis no mercado, para fixar a placa na parede.
- Reúna as ferramentas e peças necessárias antes de iniciar a instalação.

Especificações

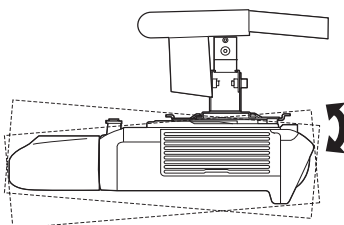
| | |
|--|---|
| Peso | Aprox. 11 kg |
| Capacidade de carga máxima | 5,5 kg |
| Comprimento do braço | 1 000 a 1 510 mm (entre o ponto de fixação da placa de parede e o ponto da protecção do braço) |
| Intervalo de ajuste de deslizamento vertical | 0 a 134 mm (comprimento mínimo do braço) 0 a 230 mm (comprimento máximo do braço) |
| Intervalo de ajuste de inclinação vertical | -7 a 17° (comprimento mínimo do braço) -17 a 7° (comprimento máximo do braço) |
| Intervalo e ajuste de rotação horizontal | ± 5° |
| Intervalo de ajuste de balanço horizontal | ± 5° |
| Intervalo de ajuste de deslizamento horizontal | ± 45 mm |

⚠ Atenção

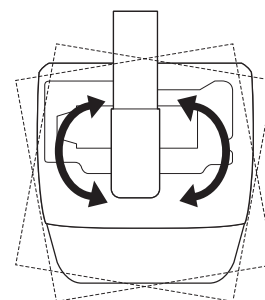
A correcção keystone não pode ser executada se configurar o videoprojector fora do respectivo intervalo de utilização. Verifique o intervalo no qual a correcção deve ser executada no *Manual do Utilizador* fornecido com o videoprojector.



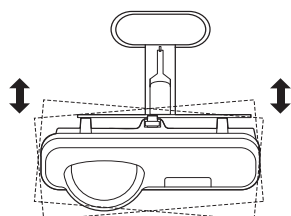
Ajuste de deslizamento vertical



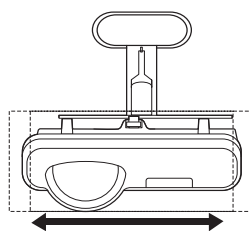
Ajuste de inclinação vertical



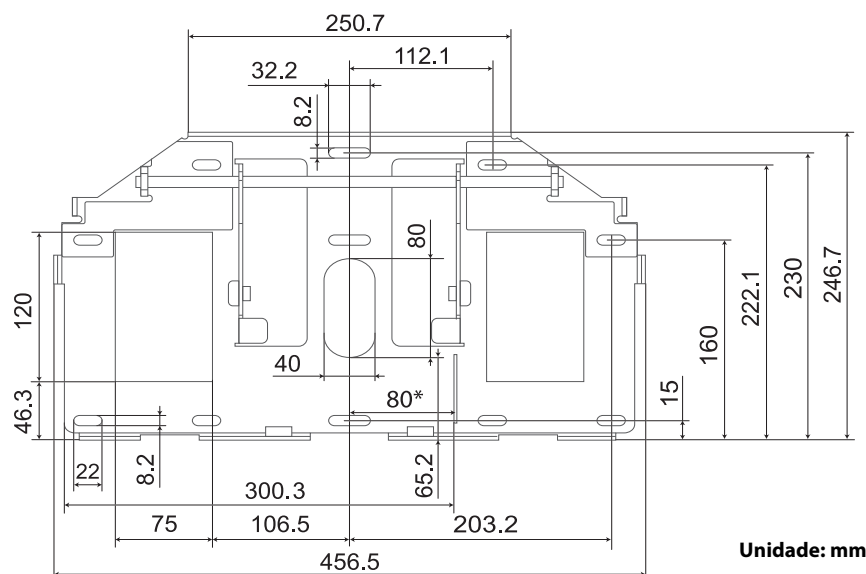
Ajuste de rotação horizontal



Ajuste de balanço horizontal



Ajuste de deslizamento horizontal

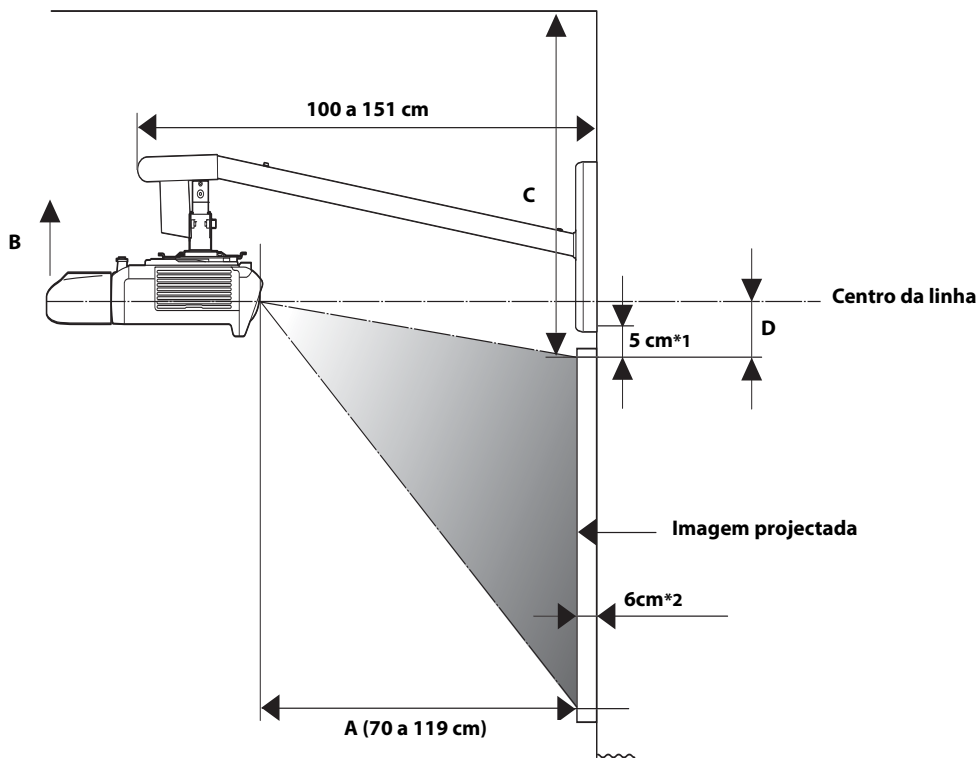


*O valor para o centro do ecrã do videoprojector e o centro da placa de parede

Tamanho do Ecrã e Distância de Projecção

Consulte as tabelas apresentadas nas páginas seguintes e instale o suporte e o videoprojector para projectar imagens numa dimensão adequada. Os valores são apenas orientações.

A distância de projecção recomendada (A) é de 70 a 119 cm.



*1 Mantenha, no mínimo, um espaço de 5 cm entre a parte superior da imagem projectada no quadro branco e a parte inferior da placa de parede.

*2 A espessura do quadro branco não deve exceder 6 cm. (Os valores indicados na tabela de distâncias de projecção baseiam-se num quadro branco com uma espessura de 6 cm.)

∞ Videoprojectores WXGA: EB-536Wi/EB-535W/EB-525W e outros

Unidade: cm

| Tamanho do ecrã | WXGA 16:10 | | | | Panorâmico 16:9 | | | | XGA 4:3 | | | |
|-----------------|---|-------------------------------------|---|---|---|-------------------------------------|---|---|---|-------------------------------------|---|---|
| | Distância de projecção (A) Mínimo (Largo) | Ajuste de deslizamento vertical (B) | Distância entre a parte superior da imagem projectada e o tecto (C) | Distância entre a parte superior da imagem projectada e o centro da lente (D) | Distância de projecção (A) Mínimo (Largo) | Ajuste de deslizamento vertical (B) | Distância entre a parte superior da imagem projectada e o tecto (C) | Distância entre a parte superior da imagem projectada e o centro da lente (D) | Distância de projecção (A) Mínimo (Largo) | Ajuste de deslizamento vertical (B) | Distância entre a parte superior da imagem projectada e o tecto (C) | Distância entre a parte superior da imagem projectada e o centro da lente (D) |
| 60" | - | - | - | - | - | - | - | - | 70 | 4 | 43 | 11 |
| 61" | - | - | - | - | - | - | - | - | 71 | 5 | 44 | 11 |
| 62" | - | - | - | - | - | - | - | - | 72 | 5 | 44 | 11 |
| 63" | - | - | - | - | - | - | - | - | 74 | 5 | 44 | 11 |
| 64" | - | - | - | - | - | - | - | - | 75 | 5 | 44 | 11 |
| 65" | - | - | - | - | - | - | - | - | 76 | 5 | 44 | 12 |
| 66" | - | - | - | - | 70 | 9 | 48 | 15 | 77 | 5 | 45 | 12 |
| 67" | - | - | - | - | 71 | 10 | 49 | 16 | 79 | 5 | 45 | 12 |
| 68" | 70 | 4 | 43 | 11 | 72 | 10 | 49 | 16 | 80 | 5 | 45 | 12 |
| 69" | 71 | 5 | 44 | 11 | 73 | 10 | 49 | 16 | 81 | 5 | 45 | 12 |
| 70" | 72 | 5 | 44 | 11 | 74 | 10 | 49 | 16 | 82 | 5 | 45 | 13 |
| 71" | 73 | 5 | 44 | 11 | 75 | 10 | 50 | 16 | 83 | 5 | 46 | 13 |
| 72" | 74 | 5 | 44 | 11 | 77 | 10 | 50 | 17 | 85 | 5 | 46 | 13 |
| 73" | 75 | 5 | 44 | 12 | 78 | 10 | 50 | 17 | 86 | 5 | 46 | 13 |
| 74" | 77 | 5 | 45 | 12 | 79 | 10 | 50 | 17 | 87 | 6 | 46 | 13 |
| 75" | 78 | 5 | 45 | 12 | 80 | 10 | 50 | 17 | 88 | 6 | 46 | 13 |
| 76" | 79 | 5 | 45 | 12 | 81 | 11 | 51 | 18 | 90 | 6 | 47 | 14 |
| 77" | 80 | 5 | 45 | 12 | 82 | 11 | 51 | 18 | 91 | 6 | 47 | 14 |
| 78" | 81 | 5 | 45 | 12 | 83 | 11 | 51 | 18 | 92 | 6 | 47 | 14 |
| 79" | 82 | 5 | 45 | 12 | 84 | 11 | 51 | 18 | 93 | 6 | 47 | 14 |
| 80" | 83 | 5 | 46 | 13 | 85 | 11 | 52 | 19 | 94 | 6 | 47 | 14 |
| 81" | 84 | 5 | 46 | 13 | 87 | 11 | 52 | 19 | 96 | 6 | 47 | 15 |
| 82" | 85 | 6 | 46 | 13 | 88 | 11 | 52 | 19 | 97 | 6 | 47 | 15 |
| 83" | 86 | 6 | 46 | 13 | 89 | 11 | 52 | 19 | 98 | 6 | 47 | 15 |
| 84" | 87 | 6 | 46 | 13 | 90 | 11 | 53 | 19 | 99 | 6 | 47 | 15 |
| 85" | 88 | 6 | 46 | 13 | 91 | 12 | 53 | 20 | 101 | 6 | 48 | 15 |
| 86" | 90 | 6 | 47 | 14 | 92 | 12 | 53 | 20 | 102 | 6 | 49 | 15 |
| 87" | 91 | 6 | 47 | 14 | 93 | 12 | 53 | 20 | 103 | 6 | 49 | 16 |
| 88" | 92 | 6 | 47 | 14 | 94 | 12 | 53 | 20 | 104 | 7 | 49 | 16 |
| 89" | 93 | 6 | 47 | 14 | 95 | 12 | 54 | 21 | 105 | 7 | 49 | 16 |
| 90" | 94 | 6 | 47 | 14 | 97 | 12 | 54 | 21 | 107 | 7 | 49 | 16 |
| 91" | 95 | 6 | 48 | 14 | 98 | 12 | 54 | 21 | 108 | 7 | 50 | 16 |

Unidade: cm

| Tamanho do ecrã | WXGA 16:10 | | | | Panorâmico 16:9 | | | | XGA 4:3 | | | |
|-----------------|---|-------------------------------------|---|---|---|-------------------------------------|---|---|---|-------------------------------------|---|---|
| | Distância de projecção (A) Mínimo (Largo) | Ajuste de deslizamento vertical (B) | Distância entre a parte superior da imagem projectada e o tecto (C) | Distância entre a parte superior da imagem projectada e o centro da lente (D) | Distância de projecção (A) Mínimo (Largo) | Ajuste de deslizamento vertical (B) | Distância entre a parte superior da imagem projectada e o tecto (C) | Distância entre a parte superior da imagem projectada e o centro da lente (D) | Distância de projecção (A) Mínimo (Largo) | Ajuste de deslizamento vertical (B) | Distância entre a parte superior da imagem projectada e o tecto (C) | Distância entre a parte superior da imagem projectada e o centro da lente (D) |
| 92" | 96 | 6 | 48 | 15 | 99 | 12 | 54 | 21 | 109 | 7 | 50 | 16 |
| 93" | 97 | 6 | 48 | 15 | 100 | 13 | 55 | 22 | 110 | 7 | 50 | 17 |
| 94" | 98 | 6 | 48 | 15 | 101 | 13 | 55 | 22 | 111 | 7 | 50 | 17 |
| 95" | 99 | 6 | 48 | 15 | 102 | 13 | 55 | 22 | 113 | 7 | 50 | 17 |
| 96" | 100 | 6 | 48 | 15 | 103 | 13 | 55 | 22 | 114 | 7 | 51 | 17 |
| 97" | 101 | 7 | 49 | 15 | 104 | 13 | 55 | 22 | 115 | 7 | 51 | 17 |
| 98" | 102 | 7 | 49 | 16 | 105 | 13 | 56 | 23 | 116 | 7 | 51 | 18 |
| 99" | 104 | 7 | 49 | 16 | 106 | 13 | 56 | 23 | 118 | 7 | 51 | 18 |
| 100" | 105 | 7 | 49 | 16 | 108 | 13 | 56 | 23 | 119 | 7 | 51 | 18 |
| 101" | 106 | 7 | 49 | 16 | 109 | 13 | 56 | 23 | - | - | - | - |
| 102" | 107 | 7 | 49 | 16 | 110 | 14 | 57 | 24 | - | - | - | - |
| 103" | 108 | 7 | 50 | 16 | 111 | 14 | 57 | 24 | - | - | - | - |
| 104" | 109 | 7 | 50 | 16 | 112 | 14 | 57 | 24 | - | - | - | - |
| 105" | 110 | 7 | 50 | 17 | 113 | 14 | 57 | 24 | - | - | - | - |
| 106" | 111 | 7 | 50 | 17 | 114 | 14 | 58 | 25 | - | - | - | - |
| 107" | 112 | 7 | 50 | 17 | 115 | 14 | 58 | 25 | - | - | - | - |
| 108" | 113 | 7 | 51 | 17 | 116 | 14 | 58 | 25 | - | - | - | - |
| 109" | 114 | 7 | 51 | 17 | 118 | 14 | 58 | 25 | - | - | - | - |
| 110" | 115 | 7 | 51 | 17 | 119 | 14 | 58 | 25 | - | - | - | - |
| 111" | 116 | 7 | 51 | 18 | - | - | - | - | - | - | - | - |
| 112" | 118 | 7 | 51 | 18 | - | - | - | - | - | - | - | - |
| 113" | 119 | 7 | 51 | 18 | - | - | - | - | - | - | - | - |

| Tamanho do ecrã | Distância de projecção (A) Máximo (Tele) | Ajuste de deslizamento vertical (B) | Distância entre a parte superior da imagem projectada e o tecto (C) |
|-------------------------|--|-------------------------------------|---|
| WXGA 16:10* | 70 | 0 | 51 |
| | 119 | 17 | 66 |
| Panorâmico 16:9* | 69 | 5 | 45 |
| | 119 | 23 | 60 |
| XGA 4:3* | 69 | 0 | 51 |
| | 119 | 17 | 66 |

* Mantenha, no mínimo, um espaço de 14 cm entre a parte superior da imagem projectada no quadro branco e a parte inferior da placa de parede.

Videoprojectores XGA: EB-530/EB-520 e outros

Unidade: cm

| Tamanho do ecrã | XGA 4:3 | | | | Panorâmico 16:9 | | | | WXGA 16:10 | | | |
|-----------------|---|-------------------------------------|---|---|---|-------------------------------------|---|---|---|-------------------------------------|---|---|
| | Distância de projecção (A) Mínimo (Largo) | Ajuste de deslizamento vertical (B) | Distância entre a parte superior da imagem projectada e o tecto (C) | Distância entre a parte superior da imagem projectada e o centro da lente (D) | Distância de projecção (A) Mínimo (Largo) | Ajuste de deslizamento vertical (B) | Distância entre a parte superior da imagem projectada e o tecto (C) | Distância entre a parte superior da imagem projectada e o centro da lente (D) | Distância de projecção (A) Mínimo (Largo) | Ajuste de deslizamento vertical (B) | Distância entre a parte superior da imagem projectada e o tecto (C) | Distância entre a parte superior da imagem projectada e o centro da lente (D) |
| 58" | - | - | - | 70 | 15 | 53 | 20 | - | - | - | - | - |
| 59" | - | - | - | 71 | 16 | 54 | 21 | - | - | - | - | - |
| 60" | - | - | - | 72 | 16 | 54 | 21 | 70 | 11 | 49 | 16 | 16 |
| 61" | - | - | - | 74 | 16 | 55 | 21 | 72 | 12 | 50 | 17 | 17 |
| 62" | - | - | - | 75 | 16 | 55 | 22 | 73 | 12 | 50 | 17 | 17 |
| 63" | 2 | 41 | 8 | 76 | 16 | 55 | 22 | 74 | 12 | 50 | 17 | 17 |
| 64" | 2 | 42 | 8 | 77 | 17 | 56 | 22 | 75 | 12 | 51 | 17 | 17 |
| 65" | 2 | 42 | 8 | 79 | 17 | 56 | 23 | 76 | 12 | 51 | 18 | 18 |
| 66" | 2 | 42 | 9 | 80 | 17 | 56 | 23 | 78 | 12 | 51 | 18 | 18 |
| 67" | 2 | 42 | 9 | 81 | 17 | 57 | 23 | 79 | 13 | 51 | 18 | 18 |
| 68" | 2 | 42 | 9 | 82 | 17 | 57 | 24 | 80 | 13 | 52 | 18 | 18 |
| 69" | 2 | 42 | 9 | 84 | 18 | 57 | 24 | 81 | 13 | 52 | 19 | 19 |
| 70" | 2 | 42 | 9 | 85 | 18 | 58 | 24 | 83 | 13 | 52 | 19 | 19 |
| 71" | 2 | 43 | 9 | 86 | 18 | 58 | 25 | 84 | 13 | 52 | 19 | 19 |
| 72" | 2 | 43 | 9 | 87 | 18 | 58 | 25 | 85 | 13 | 53 | 20 | 20 |
| 73" | 2 | 43 | 9 | 89 | 19 | 59 | 25 | 86 | 13 | 53 | 20 | 20 |
| 74" | 2 | 43 | 10 | 90 | 19 | 59 | 26 | 87 | 14 | 53 | 20 | 20 |
| 75" | 2 | 43 | 10 | 91 | 19 | 60 | 26 | 89 | 14 | 54 | 20 | 20 |
| 76" | 2 | 43 | 10 | 92 | 19 | 60 | 26 | 90 | 14 | 54 | 21 | 21 |
| 77" | 2 | 43 | 10 | 94 | 19 | 60 | 27 | 91 | 14 | 54 | 21 | 21 |
| 78" | 2 | 44 | 10 | 95 | 20 | 60 | 27 | 92 | 14 | 54 | 21 | 21 |
| 79" | 2 | 44 | 10 | 96 | 20 | 60 | 28 | 94 | 14 | 55 | 21 | 21 |
| 80" | 2 | 44 | 10 | 98 | 20 | 60 | 28 | 95 | 14 | 55 | 22 | 22 |
| 81" | 2 | 44 | 10 | 99 | 20 | 60 | 28 | 96 | 15 | 55 | 22 | 22 |
| 82" | 2 | 44 | 11 | 100 | 20 | 60 | 29 | 97 | 15 | 56 | 22 | 22 |
| 83" | 2 | 44 | 11 | 101 | 21 | 60 | 29 | 98 | 15 | 56 | 23 | 23 |
| 84" | 2 | 44 | 11 | 103 | 21 | 60 | 29 | 100 | 15 | 56 | 23 | 23 |
| 85" | 2 | 45 | 11 | 104 | 21 | 60 | 30 | 101 | 15 | 56 | 23 | 23 |
| 86" | 2 | 45 | 11 | 105 | 21 | 60 | 30 | 102 | 15 | 57 | 23 | 23 |
| 87" | 2 | 45 | 11 | 106 | 21 | 60 | 30 | 103 | 16 | 57 | 24 | 24 |
| 88" | 2 | 45 | 11 | 108 | 22 | 60 | 31 | 105 | 16 | 57 | 24 | 24 |

Unidade: cm

| Tamanho do ecrã | XGA 4:3 | | | | Panorâmico 16:9 | | | | WXGA 16:10 | | | |
|-----------------|---|--------------------------------------|---|---|---|--------------------------------------|---|---|---|--------------------------------------|---|---|
| | Distância de projecção (A) Mínimo (Largo) | Ajuste de deslizeamento vertical (B) | Distância entre a parte superior da imagem projectada e o tecto (C) | Distância entre a parte superior da imagem projectada e o centro da lente (D) | Distância de projecção (A) Mínimo (Largo) | Ajuste de deslizeamento vertical (B) | Distância entre a parte superior da imagem projectada e o tecto (C) | Distância entre a parte superior da imagem projectada e o centro da lente (D) | Distância de projecção (A) Mínimo (Largo) | Ajuste de deslizeamento vertical (B) | Distância entre a parte superior da imagem projectada e o tecto (C) | Distância entre a parte superior da imagem projectada e o centro da lente (D) |
| 89" | 100 | 2 | 45 | 11 | 109 | 22 | 60 | 31 | 106 | 16 | 57 | 24 |
| 90" | 101 | 2 | 45 | 12 | 110 | 22 | 60 | 31 | 107 | 16 | 58 | 24 |
| 91" | 102 | 2 | 45 | 12 | 111 | 22 | 60 | 32 | 108 | 16 | 58 | 25 |
| 92" | 103 | 2 | 45 | 12 | 113 | 22 | 60 | 32 | 109 | 16 | 58 | 25 |
| 93" | 104 | 2 | 46 | 12 | 114 | 23 | 60 | 32 | 111 | 16 | 59 | 25 |
| 94" | 105 | 2 | 46 | 12 | 115 | 23 | 60 | 33 | 112 | 17 | 59 | 26 |
| 95" | 107 | 2 | 46 | 12 | 116 | 23 | 60 | 33 | 113 | 17 | 59 | 26 |
| 96" | 108 | 2 | 46 | 12 | 118 | 23 | 60 | 33 | 114 | 17 | 59 | 26 |
| 97" | 109 | 2 | 46 | 13 | 119 | 23 | 60 | 34 | 116 | 17 | 60 | 26 |
| 98" | 110 | 2 | 46 | 13 | - | - | - | - | 117 | 17 | 60 | 27 |
| 99" | 111 | 2 | 46 | 13 | - | - | - | - | 118 | 17 | 60 | 27 |
| 100" | 112 | 2 | 47 | 13 | - | - | - | - | 119 | 17 | 60 | 27 |
| 101" | 114 | 2 | 47 | 13 | - | - | - | - | - | - | - | - |
| 102" | 115 | 2 | 47 | 13 | - | - | - | - | - | - | - | - |
| 103" | 116 | 2 | 47 | 13 | - | - | - | - | - | - | - | - |
| 104" | 117 | 2 | 47 | 13 | - | - | - | - | - | - | - | - |
| 105" | 118 | 2 | 47 | 14 | - | - | - | - | - | - | - | - |
| 106" | 119 | 2 | 48 | 14 | - | - | - | - | - | - | - | - |

| Tamanho do ecrã | Distância de projecção (A) Máximo (Tele) | Ajuste de deslizeamento vertical (B) | Distância entre a parte superior da imagem projectada e o tecto (C) |
|--------------------------|--|--------------------------------------|---|
| XGA 4:3* | 69 | 5 | 45 |
| | 118 | 22 | 60 |
| Panorâmico 16:9** | 70 | 5 | 45 |
| | 119 | 23 | 60 |
| WXGA 16:10** | 70 | 0 | 50 |
| | 119 | 18 | 65 |

* Mantenha, no mínimo, um espaço de 5 cm entre a parte superior da imagem projectada no quadro branco e a parte inferior da placa de parede.

** Mantenha, no mínimo, um espaço de 20 cm entre a parte superior da imagem projectada no quadro branco e a parte inferior da placa de parede.

Montagem e Instalação

Siga as instruções apresentadas em seguida para instalar o suporte para montagem na parede. Se não o fizer, o suporte poderá cair e causar lesões pessoais ou danos de propriedade.

⚠ Aviso

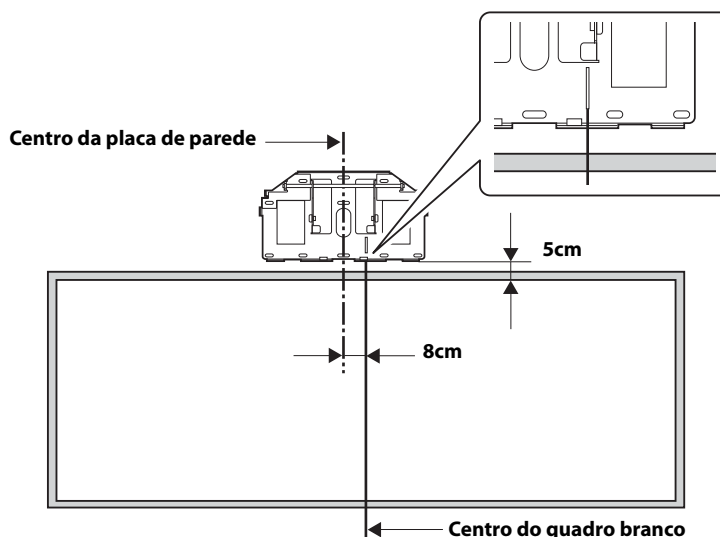
- ❑ Quando montar o videoprojector na parede com o suporte para montagem na parede, esta deverá possuir força suficiente para fixar o videoprojector, o suporte e os cabos. Este suporte para montagem na parede deve ser instalado numa parede de betão. Antes da instalação, confirme o peso do videoprojector, do suporte e dos cabos e mantenha a força da parede. Se a parede não for suficientemente forte, reforce-a antes da instalação.
- ❑ Antes de iniciar a instalação, verifique cuidadosamente a estrutura, o material e a resistência da parede.
- ❑ Instale o suporte firmemente de forma a que consiga suportar o peso do videoprojector e do suporte e resistir à vibração horizontal. Utilize porcas e parafusos M8. Porcas e parafusos inferiores a M8 poderão provocar a queda do suporte.
- ❑ A Epson não assume qualquer responsabilidade por danos ou lesões causados por uma falha de força da parede ou instalação incorrecta.



No ponto onde está instalado o suporte para montagem na parede, certifique-se de que existe um espaço de 410 a 660 mm entre a parte superior da imagem projectada no quadro branco e o tecto. Para mais informações, consulte "Tamanho do Ecrã e Distância de Projecção" na página 7.

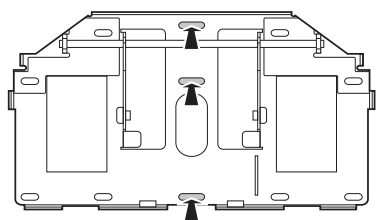
1. Instalar a placa de parede

- 1) Verifique a posição na qual pretende instalar a placa de parede e, em seguida, assinale essa posição na parede. Fixe a placa de parede de modo a alinhar o centro do quadro branco com a linha de medição marcada da placa de parede, tal como se mostra na figura a seguir. Mantenha, no mínimo, um espaço de 5 cm entre a parte superior da imagem projectada no quadro branco e a parte inferior da placa de parede. No entanto, se estiver a utilizar o zoom mínimo (tele), consulte as tabelas apresentadas nas páginas anteriores. Depois de instalado, pode deslizar o videoprojector 4,5 cm na horizontal utilizando a parte móvel da unidade de ajuste. Para mais informações, consulte etapa 10. na página 18.

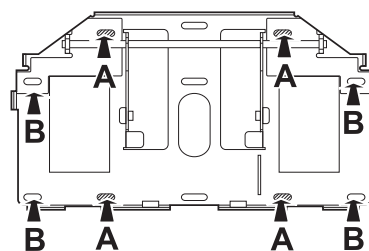


- 2) Posicione a placa de parede sobre as marcas que fez na etapa 1 e, em seguida, assinale os pontos onde a placa de parede será fixada, tal como indicado na figura apresentada em seguida.

Insira as âncoras em, pelo menos, três pontos. Se inserir em quatro pontos, utilize os quatro pontos **A** ou os quatro pontos **B**, tal como indicado em seguida.



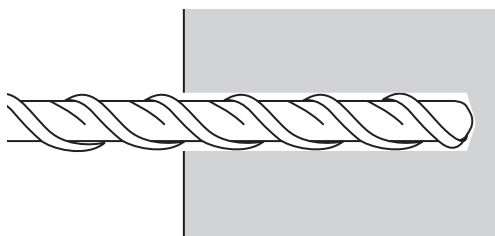
Para 3 pontos



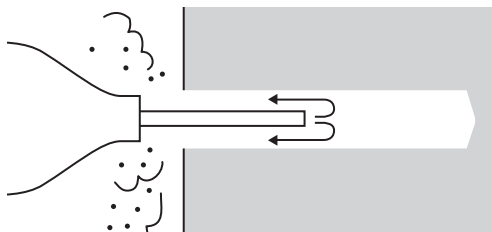
Para 4 pontos

- 3) Faça furos com os diâmetros e profundidades indicados em seguida nos pontos que assinalou.

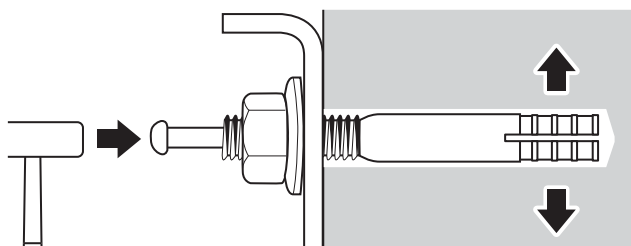
| | |
|--------------------------------|--------|
| Diâmetro da broca | 8,5 mm |
| Profundidade do furo piloto | 40 mm |
| Profundidade do furo da âncora | 35 mm |



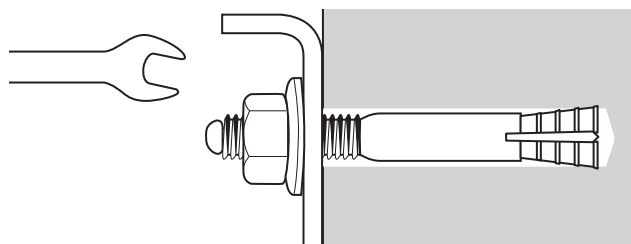
- 4) Utilize um dispositivo como, por exemplo, um aspirador de pó, para limpar o pó do betão do furo.



- 5) Posicione a placa de parede na parede e insira as âncoras de expansão M8 x 60 mm nos furos. Fixe a porca e bata com um martelo até que o núcleo toque no topo da âncora.

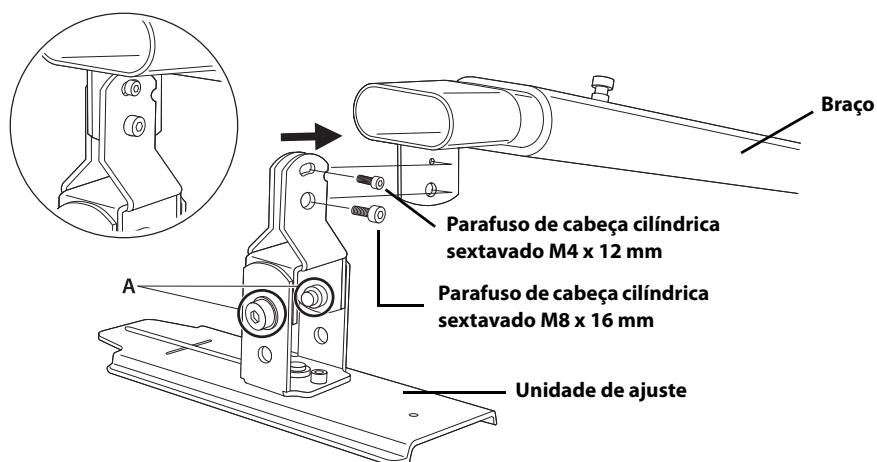


- 6) Aperte a porca com uma chave de fendas para fixar a placa de parede na parede.



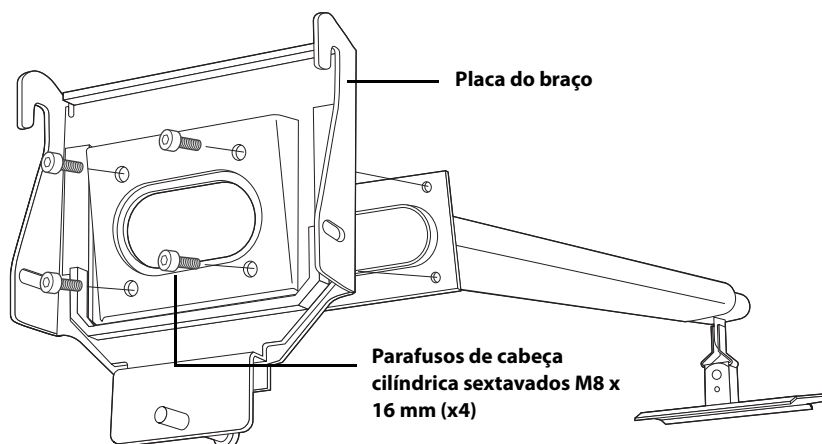
2. Montar o suporte para montagem na parede

- 1) Fixe a unidade de ajuste no braço.
- 2) Fixe a unidade temporariamente utilizando as chaves sextavadas (M4 e M8), o parafuso de cabeça cilíndrica sextavado M4 x 12 mm e o parafuso de cabeça cilíndrica sextavado M8 x 16 mm.

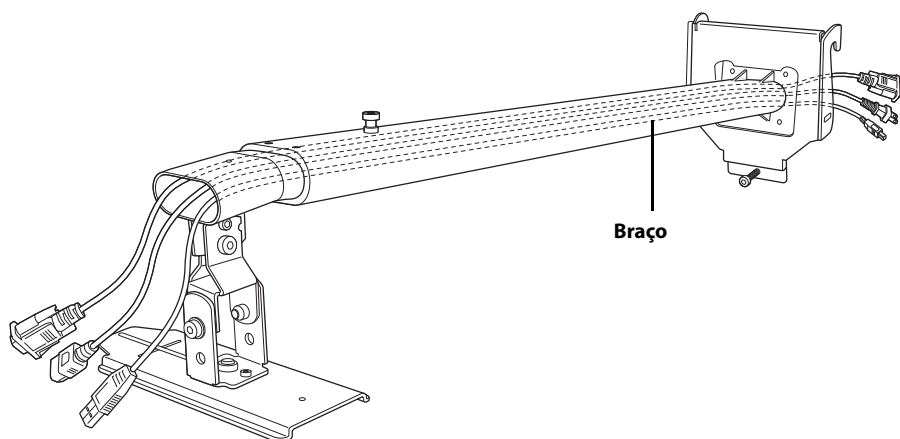


As posições do parafuso A são diferentes, excepto quando estiver a utilizar videoprojectores EB-536Wi/535W/525W/530/520. Para mais informações, consulte o revendedor local.

- 3) Fixe a placa do braço utilizando uma chave sextavada (M8) e quatro parafusos de cabeça cilíndrica sextavados M8 x 16 mm.



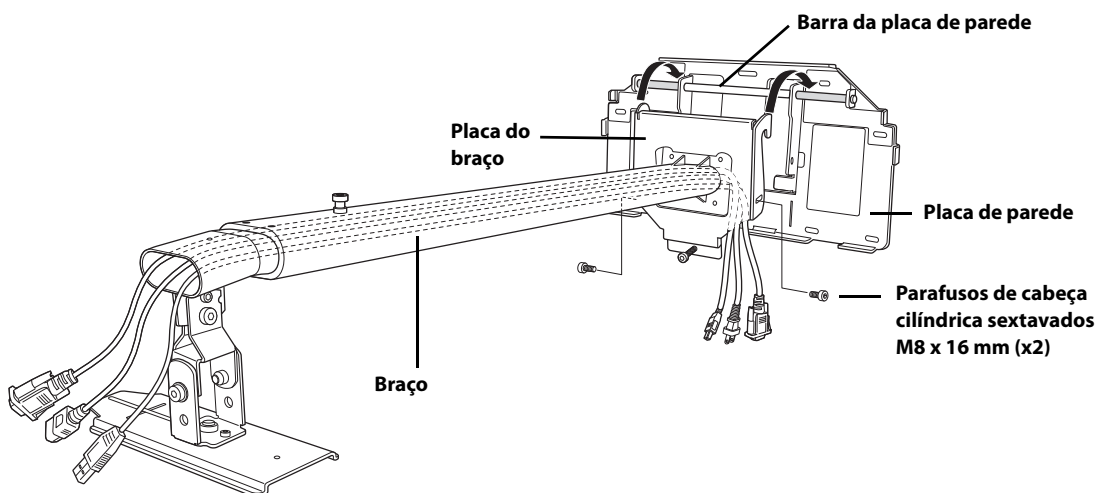
3. Direcctionar os cabos através do braço



⚠ Atenção
 Poderão ocorrer problemas se utilizar este produto sem direcctionar os cabos através do braço.

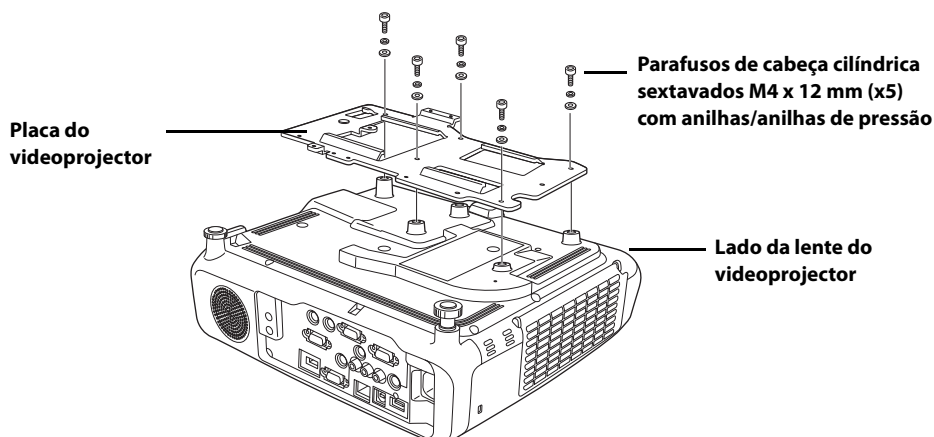
4. Fixar o braço na placa de parede

- 1) Fixe o gancho da placa do braço na barra da placa de parede.
 Tenha cuidado para não prender os cabos entre a placa do braço e a placa de parede.
- 2) Fixe a placa do braço temporariamente utilizando dois parafusos de cabeça cilíndrica sextavados M8 x 16 mm.



5. Fixar a placa do videoprojector no videoprojector

- 1) Vire o videoprojector ao contrário (parte superior para baixo).
- 2) Fixe a placa do videoprojector no videoprojector utilizando a chave sextavada (M4) e cinco parafusos M4 x 12 mm com anilhas/anilhas de pressão.



Aviso

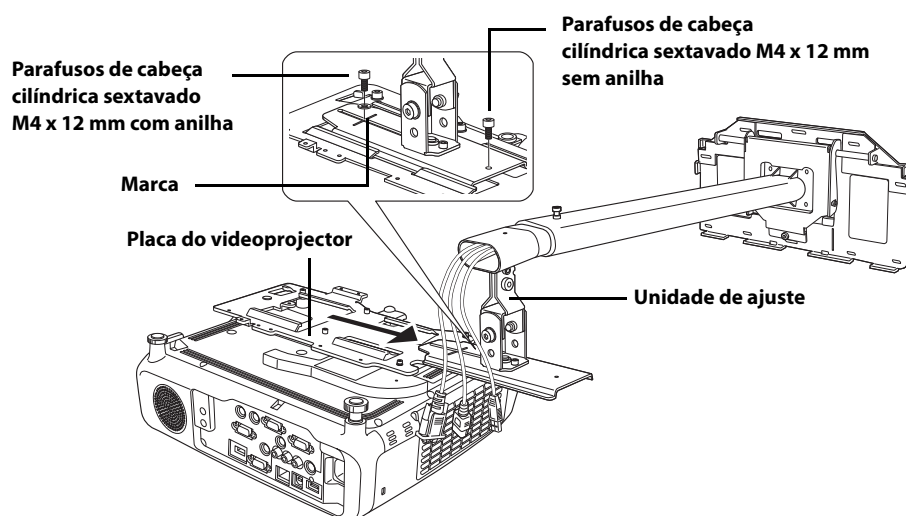
Se utilizar adesivos para evitar que os parafusos desapertem, ou se utilizar lubrificantes ou óleos nos pontos de fixação do suporte para montagem na parede, o compartimento poderá partir e causar a queda do videoprojector, resultando em lesões pessoais ou danos de propriedade. Não utilize adesivos, lubrificantes ou óleos para instalar ou ajustar o suporte.



Aperte os parafusos com força.

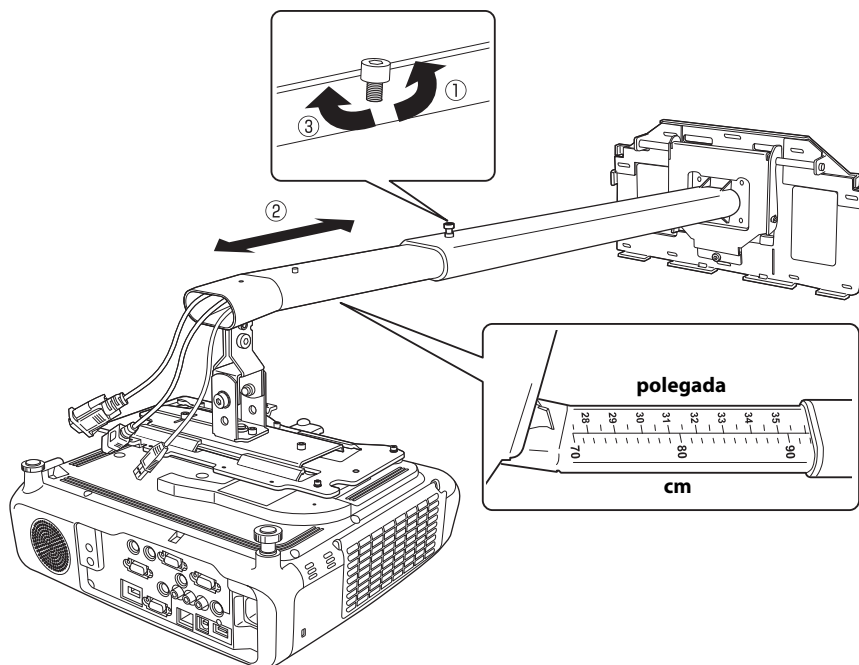
6. Fixar o videoprojector na unidade de ajuste

- 1) Faça deslizar a placa do videoprojector para a unidade de ajuste, tal como indicado em seguida.
- 2) Fixe a unidade de ajuste temporariamente nos pontos assinalados utilizando dois parafusos de cabeça cilíndrica sextavados M4 x 12 mm, tal como indicado em seguida.



7. Aumentar o braço, ajustar o comprimento e fixar temporariamente

- 1) Desaperte o parafuso do braço. (①)
- 2) Ajuste o comprimento do braço utilizando a régua situada na parte inferior de forma a corresponder à distância de projecção recomendada em "Tamanho do Ecrã e Distância de Projecção" na página 7. (②)
- 3) Depois de ajustar o comprimento, fixe a posição do braço temporariamente apertando o parafuso no topo. (③)

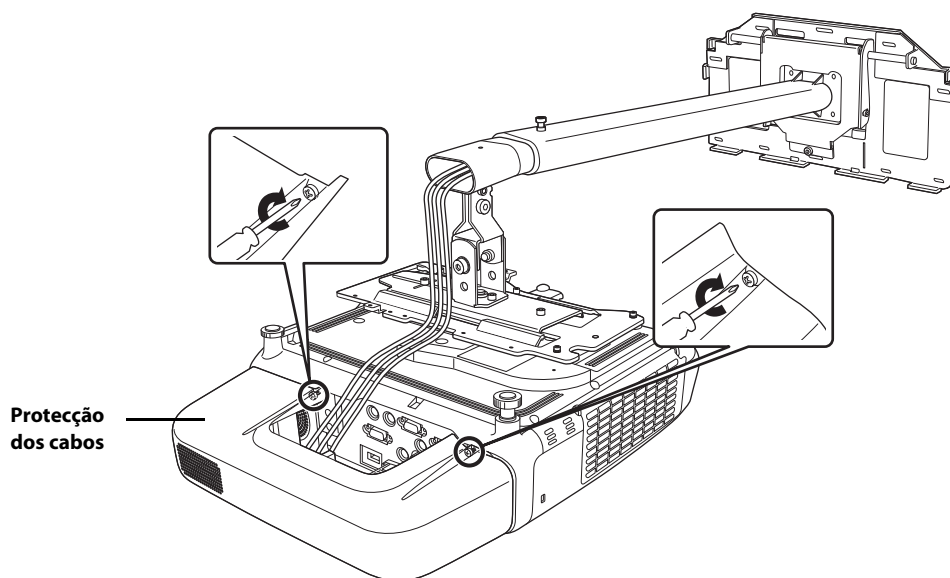


8. Ligar os cabos

Ligue o cabo de corrente e outros cabos ao videoprojector.

9. Fixar a protecção dos cabos

Retire a folga dos cabos e, em seguida, fixe a protecção dos cabos com os parafusos, tal como indicado em seguida.



10. Ligar o videoprojector e verificar o ecrã

- 1) Ligue o videoprojector à corrente.
- 2) Ligue o videoprojector.
- 3) Ajuste a parte móvel vertical (ângulo do braço) utilizando o parafuso (E) na parte inferior da placa do braço. O braço sobe quando aperta o parafuso e baixa quando o desaperta.
- 4) Desaperte os parafusos da unidade de ajuste (A, B, C e D) e ajuste a posição do ecrã de projecção, ao mesmo tempo que altera a direcção e a posição do videoprojector.

A: Ajuste de inclinação vertical

: -7 a 17° (comprimento mínimo do braço)

: -17 a 7° (comprimento máximo do braço)

B: Ajuste de balanço horizontal: ± 5°

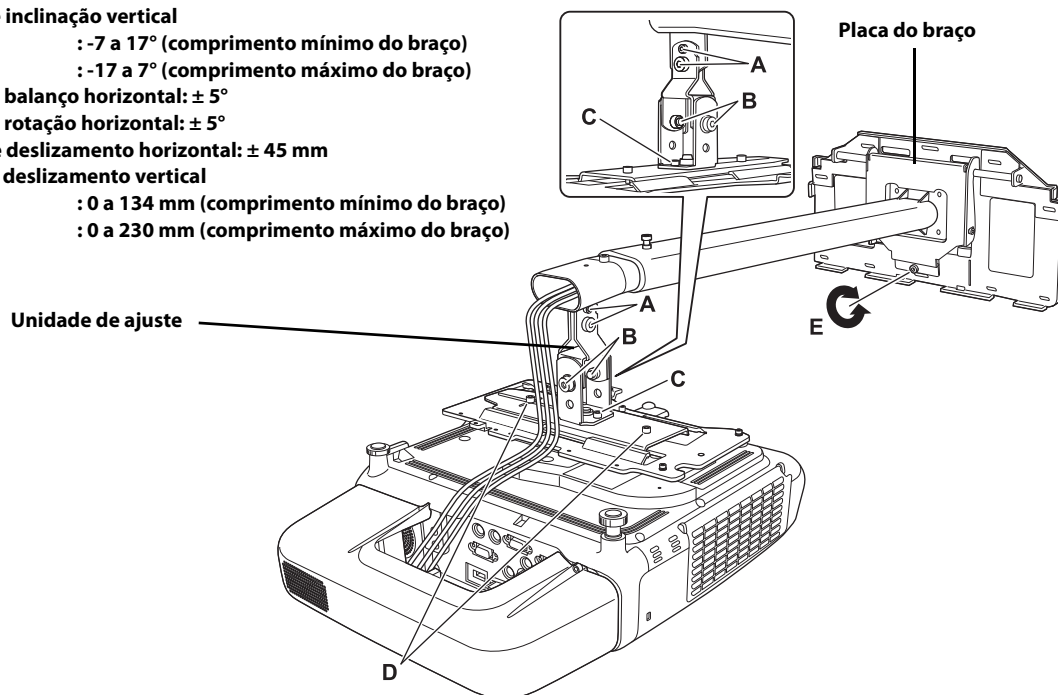
C: Ajuste de rotação horizontal: ± 5°

D: Ajuste de deslizamento horizontal: ± 45 mm

E: Ajuste de deslizamento vertical

: 0 a 134 mm (comprimento mínimo do braço)

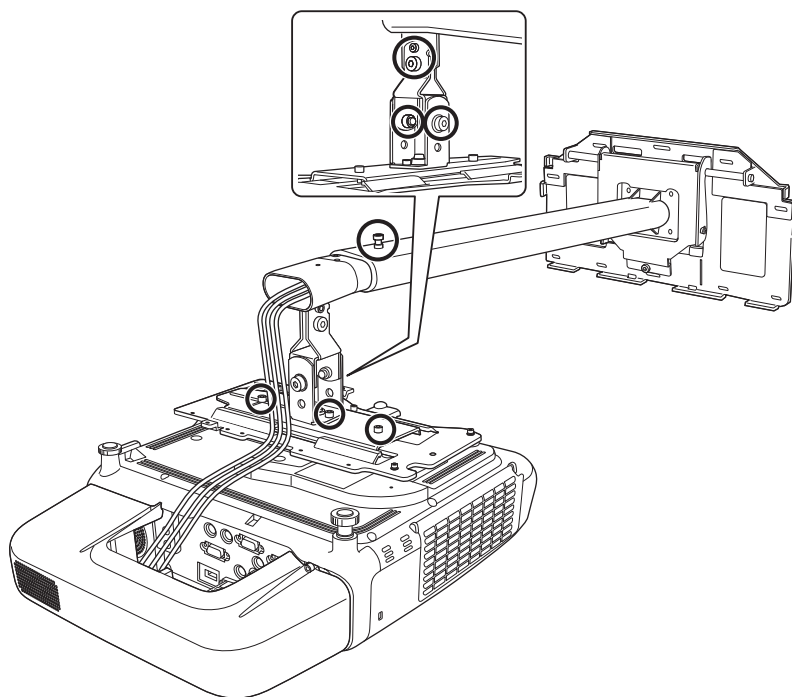
: 0 a 230 mm (comprimento máximo do braço)



5) Aperte firmemente os parafusos no braço e na unidade de ajuste utilizando as chaves sextavadas (M4 e M8).

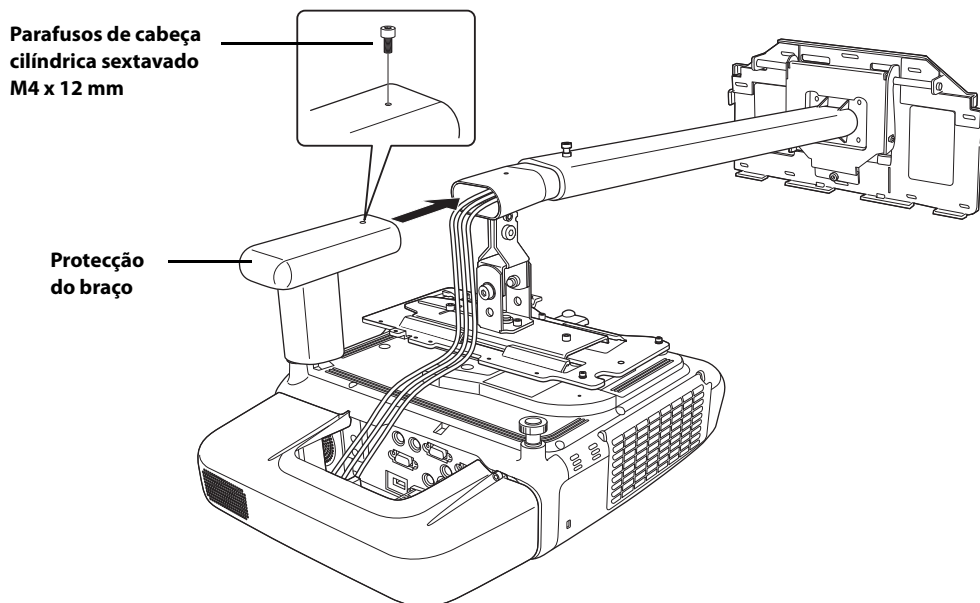
⚠ Aviso

Aperte todos os parafusos com força. Se não o fizer, o videoprojector ou o suporte para montagem na parede poderá cair e causar lesões pessoais ou danos de propriedade.



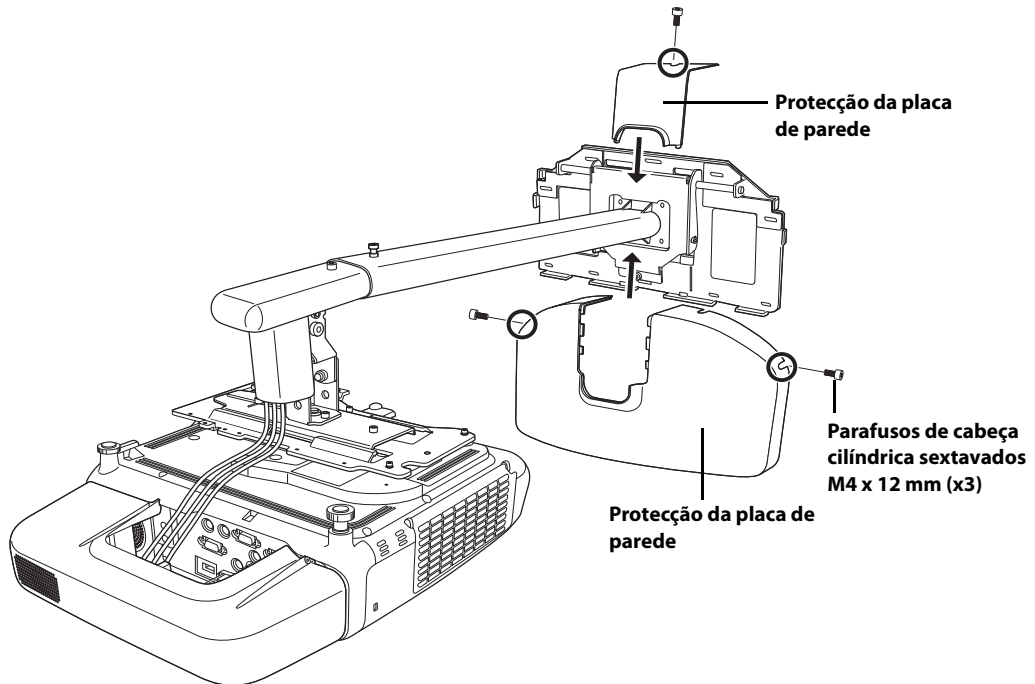
11. Fixar a protecção do braço

Fixe a protecção do braço com uma chave sextavada (M4) e um parafuso de cabeça cilíndrica sextavado M4 x 12 mm.



12. Fixar a protecção da placa de parede

Fixe a protecção da placa de parede com uma chave sextavada (M4) e três parafusos de cabeça cilíndrica sextavados M4 x 12 mm.



Quando cortar a área fina da tampa da placa de parede e passar os cabos através do corte, efectue a rebarbação para alisar qualquer extremidade afiada e evitar danificar os cabos.

A instalação, remoção e manutenção do videoprojector deve ser efectuada apenas por um técnico qualificado. Consulte o *Manual do Utilizador* fornecido com o videoprojector para obter mais informações sobre a manutenção e reparações.

Aviso

- Nunca desaperte os parafusos e porcas após a instalação. Confirme regularmente se os parafusos não desapertaram. Se encontrar parafusos desapertados, aperte-os firmemente. Se não o fizer, o videoprojector ou o suporte para montagem na parede poderá cair e causar lesões pessoais ou danos de propriedade.
- Não se pendure no suporte nem pendure um objecto pesado no mesmo. Se o suporte ou o videoprojector caírem, poderão causar lesões pessoais ou danos de propriedade.