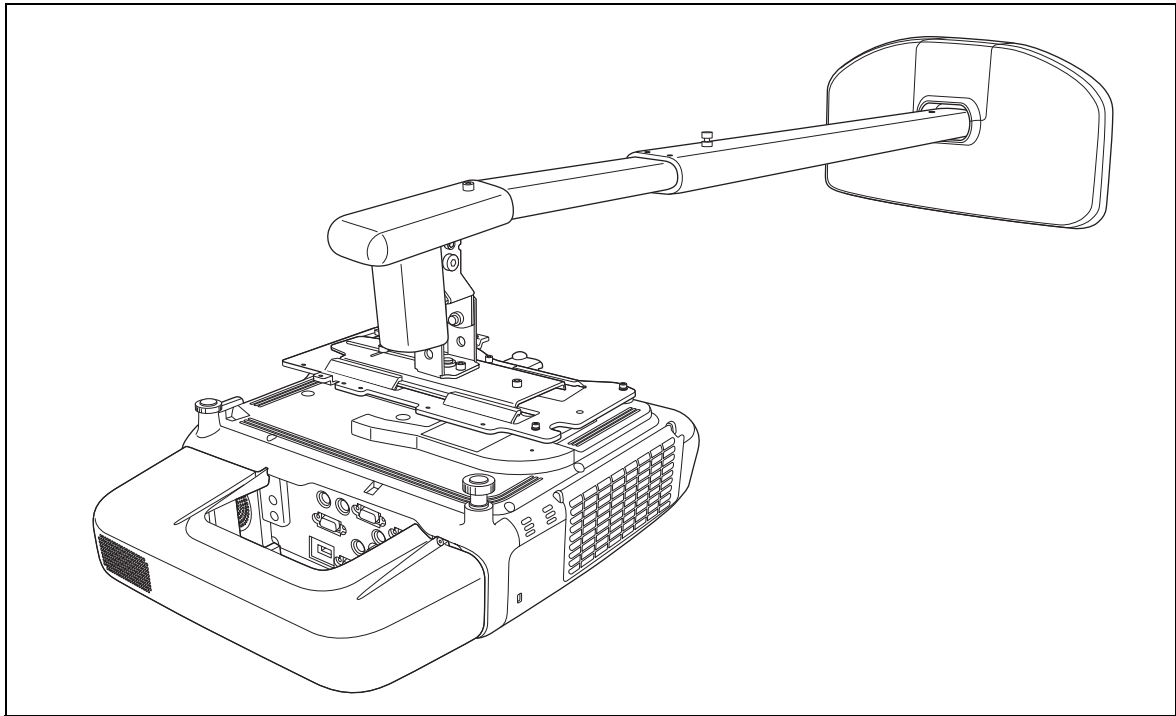


**EPSON**<sup>®</sup>  
EXCEED YOUR VISION

**ELPMB45**



**Manual de montare pe perete pentru proiectorul cu rază scurtă de  
proiecție**



# Instrucțiuni pentru lucrul în siguranță



Înainte de a utiliza kitul de montare pe perete, asigurați-vă că citiți instrucțiunile pentru lucrul în siguranță de mai jos și păstrați acest manual pentru consultare ulterioară. Instalarea incompletă sau incorectă poate duce la deteriorarea produsului, la vătămare corporală sau la deteriorarea bunurilor. Păstrați la îndemână acest manual de montare pentru a-l putea consulta ulterior.

Pentru informații suplimentare, consultați *Ghidul utilizatorului* și documentul *Instrucțiuni pentru lucrul în siguranță*, livrate împreună cu proiectorul.









## Semnificația simbolurilor

Simbolurile de avertizare prezentate mai jos sunt utilizate pe tot parcursul manualului de instalare, pentru a preveni posibilitatea vătămării corporale sau a deteriorării bunurilor. Asigurați-vă că înțelegeți aceste avertizări atunci când citiți manualul de instalare.












 <b>Avertizare</b>	Avertizările indică informații care, dacă sunt ignorate, ar putea duce la vătămare corporală sau chiar deces în urma unei manipulări incorecte.
 <b>Precauții</b>	Atenționările indică informații care, dacă sunt ignorate, ar putea duce la vătămare corporală sau deteriorare a bunurilor în urma unei manipulări incorecte.

	Simbol care indică o acțiune ce nu trebuie efectuată
	Simbol care indică o acțiune ce trebuie efectuată





## Precauții de siguranță pentru instalare

 <b>Avertizare</b>	
<b>Kitul de montare pe perete are o greutate de aproximativ 11 kg. Pentru a evita vătămrile, procedați cu atenție la montare.</b>	
<b>Acest produs se utilizează numai pentru montarea proiectorului și a accesoriilor opționale. Nu atașați la produs componente cu o greutate mai mare decât proiectorul și accesoriile opționale.</b> În caz contrar, produsul poate cădea și duce la vătămare corporală sau deteriorarea bunurilor.	
<b>Instalarea pe perete a produsului trebuie realizată de cel puțin doi tehnicieni calificați, care să utilizeze numai echipamentul de montare aprobat. Instalarea incompletă sau incorectă poate determina căderea produsului și poate duce la vătămare corporală sau la deteriorarea bunurilor. Pentru asistență suplimentară, contactați biroul de asistență pentru clienți, ale cărui date de contact se află în <i>Ghidul utilizatorului</i> aferent proiectorului.</b>	
<b>Asigurați-vă că respectați instrucțiunile din acest ghid pentru a instala kitul de montare pe perete.</b> În caz contrar, kitul de montare pe perete poate cădea și duce la vătămare corporală sau la deteriorarea bunurilor.	
<b>Opriti proiectorul atunci când instalați kitul de montare, pentru a evita incendiile sau electrocutarea.</b>	
<b>Manipulați cu atenție cablul de alimentare pentru a evita incendiile sau electrocutarea.</b> Respectați următoarele precauții în timpul manipulării: <ul style="list-style-type: none"><li>• nu manipulați cablul cu mâinile ude;</li><li>• nu utilizați un cablu de alimentare deteriorat sau modificat;</li><li>• nu trageți cablul de alimentare cu o forță prea mare, atunci când îl rulați prin braț.</li></ul>	
<b>Atunci când instalați produsul, nu țineți de capacul pentru cabluri pentru a poziționa kitul de montare.</b> În caz contrar, capacul pentru cabluri se poate desprinde, ducând la vătămare corporală sau la deteriorarea bunurilor.	

## ⚠ Avertizare

<p><b>Când montați proiectorul pe perete cu kitul de montare pe perete, trebuie ca peretele să fie suficient de rezistent pentru a putea susține proiectorul, kitul de montare pe perete și cablurile. Kitul de montare pe perete trebuie instalat pe un perete din beton. Înainte de instalare, confirmați masa proiectorului, a kitului de montare pe perete și a cablurilor și mențineți rezistența peretelui. Dacă peretele nu este suficient de rezistent, consolidați-l înainte de instalare.</b></p>	
<p><b>Nu instalați produsul într-o locație în care poate fi expus la vibrații sau la șocuri, care pot duce la deteriorarea proiectorului sau a suprafeței de montare.</b> De asemenea, acestea pot determina căderea produsului, ducând la vătămare corporală sau la deteriorarea bunurilor.</p>	
<p><b>Instalați bine kitul de montare astfel încât să susțină masa proiectorului și a kitului de montare și să reziste la vibrații orizontale. Utilizați șuruburi și piulițe M8.</b> În caz contrar, proiectorul sau kitul de montare pe perete poate cădea și duce la vătămare corporală sau la deteriorarea bunurilor. Epson nu își asumă responsabilitatea pentru daunele sau vătămările survenite în urma lipsei de rezistență a peretelui sau a instalării inadecvate.</p>	
<p><b>Dacă este necesar să slăbiți orice șuruburi în timpul instalării, aveți grijă să nu lăsați proiectorul sau kitul de montare să cadă.</b> Dacă proiectorul sau kitul de montare cade, poate cauza vătămări corporale sau deteriorarea bunurilor.</p>	
<p><b>Nu utilizați un kit de montare deteriorat și verificați periodic dacă există piese deteriorate.</b></p>	
<p><b>Nu modificați niciodată kitul de montare.</b></p>	
<p><b>Nu vă agățați de kitul de montare și nu agățați obiecte grele de acesta.</b> Dacă kitul de montare sau proiectorul cade, poate cauza vătămări corporale sau deteriorarea bunurilor.</p>	
<p><b>Nu mai utilizați kitul de montare și contactați Serviciul clienți Epson dacă survine una dintre situațiile următoare:</b></p> <ul style="list-style-type: none"> <li>• kitul de montare cade sau se deteriorează în timpul instalării;</li> <li>• brațul se desprinde de perete sau cade.</li> </ul>	
<p><b>Dacă aplicați adezivi pentru a împiedica slăbirea șuruburilor sau dacă utilizați lubrifianți ori uleiuri în punctele de fixare ale plăcii de montare pe perete, carcasa poate să crape și să determine căderea proiectorului, ducând la vătămare corporală sau la deteriorarea bunurilor. Nu utilizați adezivi, lubrifianți sau uleiuri pentru a instala sau a ajusta kitul de montare.</b></p>	
<p><b>Strângeți bine toate șuruburile după ajustare.</b> În caz contrar, proiectorul sau kitul de montare pe perete poate cădea și duce la vătămare corporală sau la deteriorarea bunurilor.</p>	
<p><b>Nu slăbiți niciodată șuruburile și piulițele după instalare. Verificați periodic dacă șuruburile nu s-au slăbit. Dacă găsiți șuruburi slăbite, strângeți-le bine.</b> În caz contrar, proiectorul sau kitul de montare pe perete poate cădea și duce la vătămare corporală sau la deteriorarea bunurilor.</p>	

## ⚠ Precauții

<p><b>Instalați produsul într-o locație unde nu există umiditate și praf pentru a evita murdărirea obiectivului proiectorului și a componentelor optice.</b></p>	
<p><b>Nu instalați produsul într-o locație în care se poate depăși temperatura de funcționare a proiectorului.</b> În caz contrar, pot apărea deteriorări.</p>	
<p><b>Nu instalați produsul într-o locație cu umiditate excesivă sau praf, lângă aparate de gătit sau de încălzire ori într-o locație expusă la fum sau la aburi.</b> În caz contrar, se pot produce incendii sau electrocutări.</p>	
<p><b>Nu utilizați o forță excesivă atunci când ajustați produsul.</b> Utilizarea unei forțe excesive poate duce la vătămare corporală sau la deteriorarea bunurilor.</p>	

# Înainte de utilizare

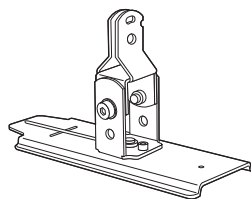
---

Acest produs se utilizează pentru montarea pe perete a proiectoarelor cu rază scurtă de proiecție Epson.

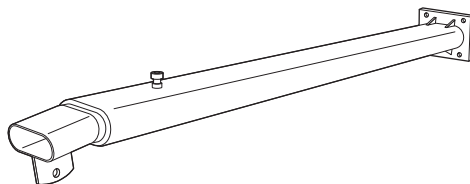
## Alegerea unei locații

- Stabiliți unde veți instala kitul de montare pe perete și pregătiți locația din timp. De asemenea, asigurați-vă că între partea superioară a imaginii proiectate pe tabla albă și tavan este o distanță cuprinsă între 410 și 660 mm. Consultați secțiunea „Dimensiunea ecranului și distanța de proiecție” de la pagina 7 pentru mai multe detalii.
- Nu instalați produsul într-o locație în care poate fi expus la vibrații sau la șocuri, care pot duce la deteriorarea proiecteurului sau a suprafeței de montare. De asemenea, acestea pot determina căderea produsului, ducând la vătămare corporală gravă sau la deces.
- Instalați produsul într-o locație care nu se află sub lumina directă a soarelui și a altor dispozitive electrice, cum ar fi lămpile fluorescente sau aparatele de aer condiționat. Lumina directă a soarelui și unele tipuri de lămpi fluorescente pot interfera cu telecomanda proiecteurului.
- Se recomandă ca lungimea cablului de conectare să fie mai mică de 20 metri, pentru a reduce zgomotul extern.

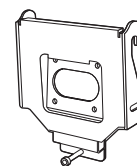
## Conținutul ambalajului



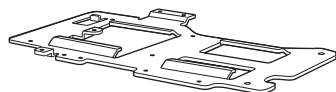
Unitate de ajustare



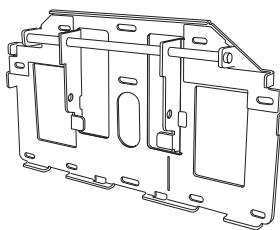
Braț



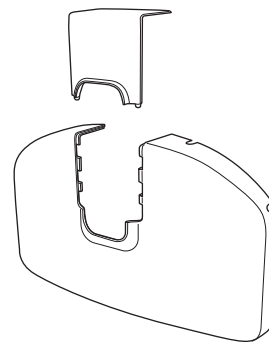
Plăcuță pentru braț



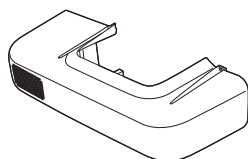
Plăcuță de prindere a proiecteurului



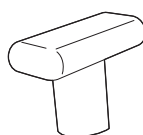
Placă de perete



Capac placă perete



Capac cablu



Capac pentru braț



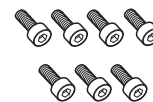
Șurub cu cap hexagonal inbus  
M4 x 12 mm  
cu șaibă (x1)



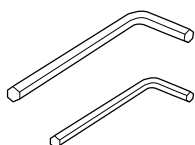
Șuruburi cu cap hexagonal  
inbus M4 x 12 mm  
fără șaibe (x6)



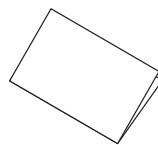
Șuruburi cu cap hexagonal inbus  
M4 x 12 mm  
cu șaibe/șaibe de siguranță (x5)



Șuruburi cu cap hexagonal inbus  
M8 x 16 mm  
fără șaibe (x7)



Chei hexagonale (M4 și M8)



Manual de instalare  
(acest ghid)



CD-ROM cu documentația

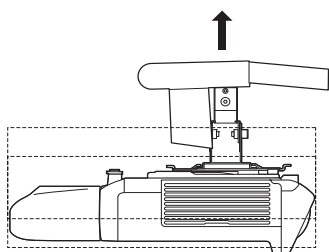
- Utilizați numai șuruburile furnizate pentru a instala kitul de montare pe perete. Nu înlocuiți aceste șuruburi cu unele de alt tip.
- Pentru a fixa placa de perete pe perete, trebuie să utilizați buloane de ancorare M8 x 60 mm (cel puțin 3) disponibile în comerț.
- Adunați instrumentele și piesele de care aveți nevoie înainte de a începe instalarea.

# Specificații

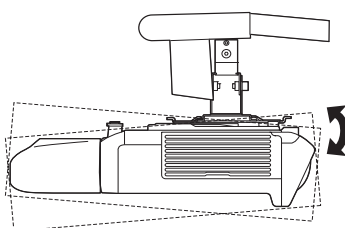
Masă	Aprox. 11 kg
Capacitate maximă de încărcare	5,5 kg
Lungimea brațului	între 1000 și 1.510 mm (de la punctul de fixare a plăcii de perete la capacul pentru braț)
Interval de ajustare a glisării verticale	între 0 și 134 mm (lungime minimă a brațului) între 0 și 230 mm (lungime maximă a brațului)
Interval de ajustare a înclinării verticale	între -7 și 17° (lungime minimă a brațului) între -17 și 7° (lungime maximă a brațului)
Interval de ajustare a rotației orizontale	± 5°
Interval de ajustare a răsucirii orizontale	± 5°
Interval de ajustare a glisării orizontale	± 45 mm

## ⚠️ Precauții

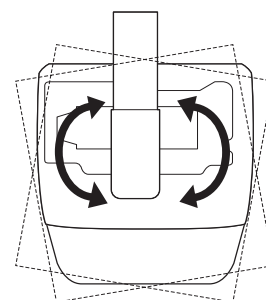
**Dacă instalați proiectorul în afara intervalului de utilizare a acestuia, nu se poate efectua corect funcția de corecție trapez. Verificați intervalul în care se poate efectua corecția în Ghidul utilizatorului livrat împreună cu proiectorul.**



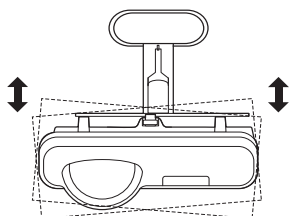
Ajustare a glisării verticale



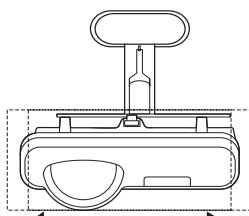
Ajustare a înclinării verticale



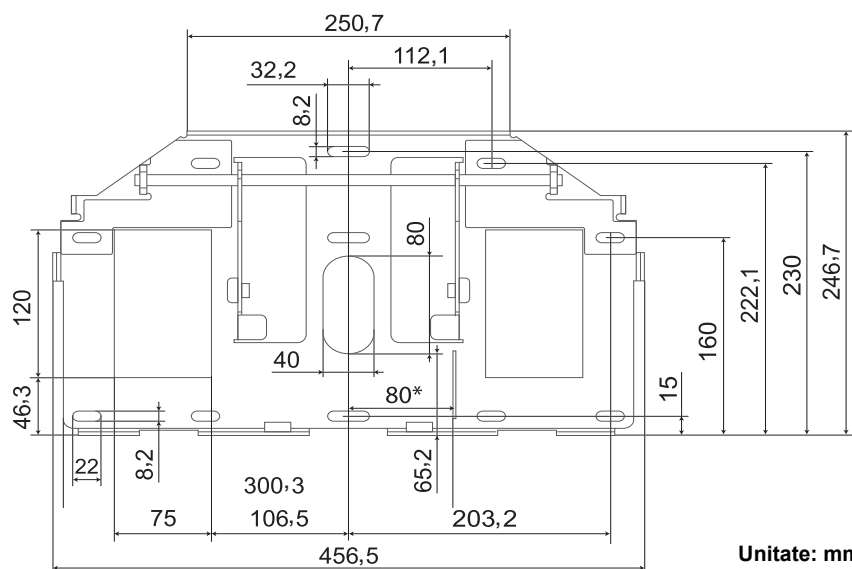
Ajustare a rotației orizontale



Ajustare a răsucirii orizontale



Ajustare a glisării orizontale



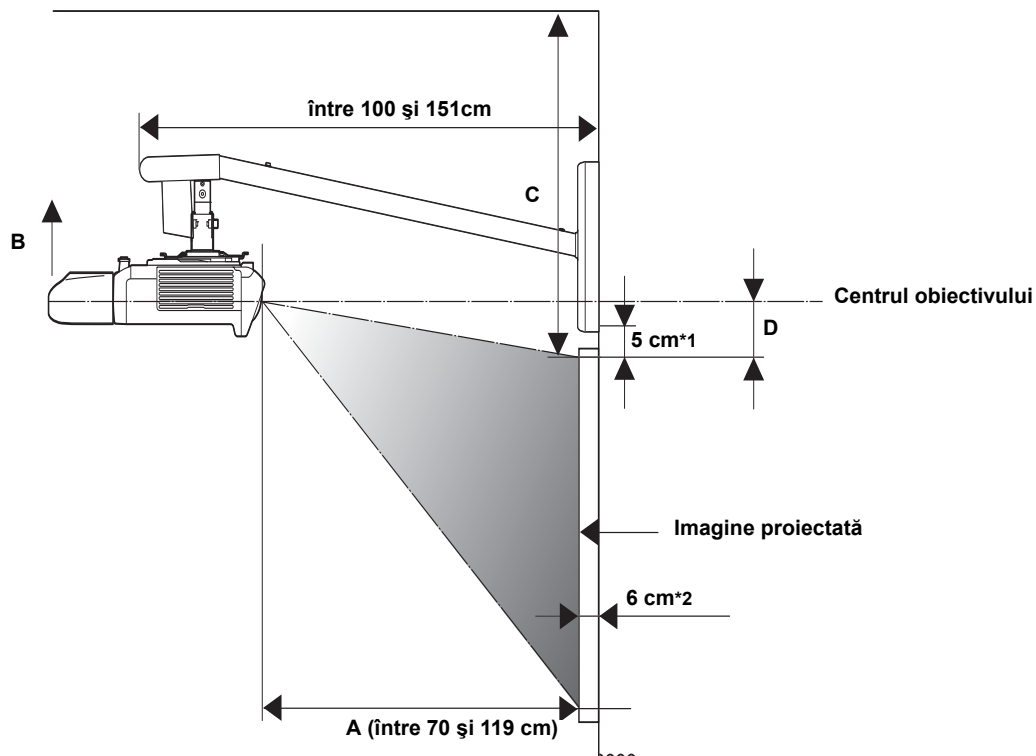
Unitate: mm

\*Valoarea abaterii față de poziția centrală a ecranului de proiecție și poziția centrală a plăcii de perete

## Dimensiunea ecranului și distanța de proiecție

Consultați tabelele de la paginile următoare și instalați kitul de montare și proiectorul pentru a proiecta imagini la dimensiunea corectă. Valorile sunt doar orientative.

Distanța de proiecție recomandată (A) este între 70 și 119 cm.



\*1 Lăsați un spațiu de cel puțin 5 cm între partea superioară a imaginii proiectate pe tabla albă și partea inferioară a plăcii de perete.

\*2 Grosimea tablei albe nu trebuie să fie mai mare de 6 cm. (Valorile din tabelul cu distanțele de proiecție se bazează pe o tablă albă cu o grosime de 6 cm.)

## ∞ Proiectoare WXGA: EB-536Wi/EB-535W/EB-525W și altele

Unitate: cm

Dimensiunea ecranului	WXGA, cu raport de aspect de 16:10				Raport de aspect de 16:9 specific ecranelor late				XGA, cu raport de aspect de 4:3			
	Distanță de proiecție (A) minimă (obiectiv supraangular)	Ajustare a glisării verticale (B)	Distanța între partea superioară a imaginii proiectate și tavan (C)	Distanța între partea superioară a imaginii proiectate și centrul obiectivului (D)	Distanță de proiecție (A) minimă (obiectiv supraangular)	Ajustare a glisării verticale (B)	Distanța între partea superioară a imaginii proiectate și tavan (C)	Distanța între partea superioară a imaginii proiectate și centrul obiectivului (D)	Distanță de proiecție (A) minimă (obiectiv supraangular)	Ajustare a glisării verticale (B)	Distanța între partea superioară a imaginii proiectate și tavan (C)	Distanța între partea superioară a imaginii proiectate și centrul obiectivului (D)
60"	-	-	-	-	-	-	-	-	70	4	43	11
61"	-	-	-	-	-	-	-	-	71	5	44	11
62"	-	-	-	-	-	-	-	-	72	5	44	11
63"	-	-	-	-	-	-	-	-	74	5	44	11
64"	-	-	-	-	-	-	-	-	75	5	44	11
65"	-	-	-	-	-	-	-	-	76	5	44	12
66"	-	-	-	-	70	9	48	15	77	5	45	12
67"	-	-	-	-	71	10	49	16	79	5	45	12
68"	70	4	43	11	72	10	49	16	80	5	45	12
69"	71	5	44	11	73	10	49	16	81	5	45	12
70"	72	5	44	11	74	10	49	16	82	5	45	13
71"	73	5	44	11	75	10	50	16	83	5	46	13
72"	74	5	44	11	77	10	50	17	85	5	46	13
73"	75	5	44	12	78	10	50	17	86	5	46	13
74"	77	5	45	12	79	10	50	17	87	6	46	13
75"	78	5	45	12	80	10	50	17	88	6	46	13
76"	79	5	45	12	81	11	51	18	90	6	47	14
77"	80	5	45	12	82	11	51	18	91	6	47	14
78"	81	5	45	12	83	11	51	18	92	6	47	14
79"	82	5	45	12	84	11	51	18	93	6	47	14
80"	83	5	46	13	85	11	52	19	94	6	47	14
81"	84	5	46	13	87	11	52	19	96	6	47	15
82"	85	6	46	13	88	11	52	19	97	6	47	15
83"	86	6	46	13	89	11	52	19	98	6	47	15
84"	87	6	46	13	90	11	53	19	99	6	47	15
85"	88	6	46	13	91	12	53	20	101	6	48	15
86"	90	6	47	14	92	12	53	20	102	6	49	15
87"	91	6	47	14	93	12	53	20	103	6	49	16
88"	92	6	47	14	94	12	53	20	104	7	49	16
89"	93	6	47	14	95	12	54	21	105	7	49	16
90"	94	6	47	14	97	12	54	21	107	7	49	16
91"	95	6	48	14	98	12	54	21	108	7	50	16



Unitate: cm

Dimensiunea ecranului	WXGA, cu raport de aspect de 16:10				Raport de aspect de 16:9 specific ecranelor late				XGA, cu raport de aspect de 4:3			
	Distanță de proiecție (A) minimă (obiectiv supraangular)	Ajustare a glisării verticale (B)	Distanța între partea superioară a imaginii proiectate și tavan (C)	Distanța între partea superioară a imaginii proiectate și centrul obiectivului (D)	Distanță de proiecție (A) minimă (obiectiv supraangular)	Ajustare a glisării verticale (B)	Distanța între partea superioară a imaginii proiectate și tavan (C)	Distanța între partea superioară a imaginii proiectate și centrul obiectivului (D)	Distanță de proiecție (A) minimă (obiectiv supraangular)	Ajustare a glisării verticale (B)	Distanța între partea superioară a imaginii proiectate și tavan (C)	Distanța între partea superioară a imaginii proiectate și centrul obiectivului (D)
92"	96	6	48	15	99	12	54	21	109	7	50	16
93"	97	6	48	15	100	13	55	22	110	7	50	17
94"	98	6	48	15	101	13	55	22	111	7	50	17
95"	99	6	48	15	102	13	55	22	113	7	50	17
96"	100	6	48	15	103	13	55	22	114	7	51	17
97"	101	7	49	15	104	13	55	22	115	7	51	17
98"	102	7	49	16	105	13	56	23	116	7	51	18
99"	104	7	49	16	106	13	56	23	118	7	51	18
100"	105	7	49	16	108	13	56	23	119	7	51	18
101"	106	7	49	16	109	13	56	23	-	-	-	-
102"	107	7	49	16	110	14	57	24	-	-	-	-
103"	108	7	50	16	111	14	57	24	-	-	-	-
104"	109	7	50	16	112	14	57	24	-	-	-	-
105"	110	7	50	17	113	14	57	24	-	-	-	-
106"	111	7	50	17	114	14	58	25	-	-	-	-
107"	112	7	50	17	115	14	58	25	-	-	-	-
108"	113	7	51	17	116	14	58	25	-	-	-	-
109"	114	7	51	17	118	14	58	25	-	-	-	-
110"	115	7	51	17	119	14	58	25	-	-	-	-
111"	116	7	51	18	-	-	-	-	-	-	-	-
112"	118	7	51	18	-	-	-	-	-	-	-	-
113"	119	7	51	18	-	-	-	-	-	-	-	-

Dimensiunea ecranului	WXGA, cu raport de aspect de 16:10		Raport de aspect de 16:9 specific ecranelor late		XGA, cu raport de aspect de 4:3	
	Distanță de proiecție (A) maximă (teleobiectiv)	Ajustare a glisării verticale (B)	Distanța între partea superioară a imaginii proiectate și tavan (C)	Distanța între partea superioară a imaginii proiectate și centrul obiectivului (D)	Distanță de proiecție (A) minimă (obiectiv supraangular)	Ajustare a glisării verticale (B)
<b>WXGA, cu raport de aspect de 16:10*</b>	70	0	51	16	109	7
<b>Raport de aspect de 16:9 specific ecranelor late*</b>	119	17	66	23	111	7
<b>XGA, cu raport de aspect de 4:3*</b>	69	5	45	22	113	7
	119	23	60	22	114	7
	69	0	51	23	115	7
	119	17	66	22	116	7

\* Lăsați un spațiu de cel puțin 14 cm între partea superioară a imaginii proiectate pe tabla albă și partea inferioară a plăcii de perete.

## Proiectoare XGA: EB-530/EB-520 și altele

Unitate: cm

Dimensiunea ecranului	XGA, cu raport de aspect de 4:3				Raport de aspect de 16:9 specific ecranelor late				WXGA, cu raport de aspect de 16:10			
	Distanță de proiecție (A) minimă (obiectiv supraangular )	Ajustare a glisării verticale (B)	Distanța între partea superioară a imaginii proiectate și tavan (C)	Distanța între partea superioară a imaginii proiectate și centrul obiectivului (D)	Distanță de proiecție (A) minimă (obiectiv supraangular )	Ajustare a glisării verticale (B)	Distanța între partea superioară a imaginii proiectate și tavan (C)	Distanța între partea superioară a imaginii proiectate și centrul obiectivului (D)	Distanță de proiecție (A) minimă (obiectiv supraangular )	Ajustare a glisării verticale (B)	Distanța între partea superioară a imaginii proiectate și tavan (C)	Distanța între partea superioară a imaginii proiectate și centrul obiectivului (D)
58"	-	-	-	-	70	15	53	20	-	-	-	-
59"	-	-	-	-	71	16	54	21	-	-	-	-
60"	-	-	-	-	72	16	54	21	70	11	49	16
61"	-	-	-	-	74	16	55	21	72	12	50	17
62"	-	-	-	-	75	16	55	22	73	12	50	17
63"	70	2	41	8	76	16	55	22	74	12	50	17
64"	71	2	42	8	77	17	56	22	75	12	51	17
65"	72	2	42	8	79	17	56	23	76	12	51	18
66"	73	2	42	9	80	17	56	23	78	12	51	18
67"	74	2	42	9	81	17	57	23	79	13	51	18
68"	75	2	42	9	82	17	57	24	80	13	52	18
69"	77	2	42	9	84	18	57	24	81	13	52	19
70"	78	2	42	9	85	18	58	24	83	13	52	19
71"	79	2	43	9	86	18	58	25	84	13	52	19
72"	80	2	43	9	87	18	58	25	85	13	53	20
73"	81	2	43	9	89	19	59	25	86	13	53	20
74"	82	2	43	10	90	19	59	26	87	14	53	20
75"	83	2	43	10	91	19	60	26	89	14	54	20
76"	85	2	43	10	92	19	60	26	90	14	54	21
77"	86	2	43	10	94	19	60	27	91	14	54	21
78"	87	2	44	10	95	20	60	27	92	14	54	21
79"	88	2	44	10	96	20	60	28	94	14	55	21
80"	89	2	44	10	98	20	60	28	95	14	55	22
81"	90	2	44	10	99	20	60	28	96	15	55	22
82"	92	2	44	11	100	20	60	29	97	15	56	22
83"	93	2	44	11	101	21	60	29	98	15	56	23
84"	94	2	44	11	103	21	60	29	100	15	56	23
85"	95	2	45	11	104	21	60	30	101	15	56	23
86"	96	2	45	11	105	21	60	30	102	15	57	23
87"	97	2	45	11	106	21	60	30	103	16	57	24
88"	98	2	45	11	108	22	60	31	105	16	57	24

Unitate: cm

Dimensiunea ecranului	XGA, cu raport de aspect de 4:3				Raport de aspect de 16:9 specific ecranelor late				WXGA, cu raport de aspect de 16:10			
	Distanță de proiecție (A) minimă (obiectiv supraangular )	Ajustare a glisării verticale (B)	Distanța între partea superioară a imaginii proiectate și tavan (C)	Distanța între partea superioară a imaginii proiectate și centrul obiectivului (D)	Distanță de proiecție (A) minimă (obiectiv supraangular )	Ajustare a glisării verticale (B)	Distanța între partea superioară a imaginii proiectate și tavan (C)	Distanța între partea superioară a imaginii proiectate și centrul obiectivului (D)	Distanță de proiecție (A) minimă (obiectiv supraangular )	Ajustare a glisării verticale (B)	Distanța între partea superioară a imaginii proiectate și tavan (C)	Distanța între partea superioară a imaginii proiectate și centrul obiectivului (D)
89"	100	2	45	11	109	22	60	31	106	16	57	24
90"	101	2	45	12	110	22	60	31	107	16	58	24
91"	102	2	45	12	111	22	60	32	108	16	58	25
92"	103	2	45	12	113	22	60	32	109	16	58	25
93"	104	2	46	12	114	23	60	32	111	16	59	25
94"	105	2	46	12	115	23	60	33	112	17	59	26
95"	107	2	46	12	116	23	60	33	113	17	59	26
96"	108	2	46	12	118	23	60	33	114	17	59	26
97"	109	2	46	13	119	23	60	34	116	17	60	26
98"	110	2	46	13	-	-	-	-	117	17	60	27
99"	111	2	46	13	-	-	-	-	118	17	60	27
100"	112	2	47	13	-	-	-	-	119	17	60	27
101"	114	2	47	13	-	-	-	-	-	-	-	-
102"	115	2	47	13	-	-	-	-	-	-	-	-
103"	116	2	47	13	-	-	-	-	-	-	-	-
104"	117	2	47	13	-	-	-	-	-	-	-	-
105"	118	2	47	14	-	-	-	-	-	-	-	-
106"	119	2	48	14	-	-	-	-	-	-	-	-

	Dimensiunea ecranului	Distanță de proiecție (A) maximă (teleobiectiv)	Ajustare a glisării verticale (B)	Distanța între partea superioară a imaginii proiectate și tavan (C)
<b>XGA, cu raport de aspect de 4:3*</b>	46"	69	5	45
	78"	118	22	60
<b>Raport de aspect de 16:9 specific ecranelor late**</b>	43"	70	5	45
	72"	119	23	60
<b>WXGA, cu raport de aspect de 16:10**</b>	44"	70	0	50
	74"	119	18	65

\* Lăsați un spațiu de cel puțin 5 cm între partea superioară a imaginii proiectate pe tabla albă și partea inferioară a plăcii de perete.

\*\* Lăsați un spațiu de cel puțin 20 cm între partea superioară a imaginii proiectate pe tabla albă și partea inferioară a plăcii de perete.

# Asamblarea și instalarea

Asigurați-vă că respectați instrucțiunile de mai jos pentru a instala kitul de montare pe perete. În caz contrar, kitul de montare pe perete poate cădea și duce la vătămare corporală sau la deteriorarea bunurilor.

## Avertizare

- ❑ Când montați proiectorul pe perete cu kitul de montare pe perete, trebuie ca peretele să fie suficient de rezistent pentru a putea susține proiectorul, kitul de montare pe perete și cablurile. Kitul de montare pe perete trebuie instalat pe un perete din beton. Înainte de instalare, confirmați masa proiectorului, a kitului de montare pe perete și a cablurilor și mențineți rezistența peretelui. Dacă peretele nu este suficient de rezistent, consolidați-l înainte de instalare.
- ❑ Înainte de a începe instalarea, verificați cu atenție structura, materialul și rezistența peretelui.
- ❑ Instalați bine kitul de montare astfel încât să susțină masa proiectorului și a kitului de montare și să reziste la vibrații orizontale. Utilizați șuruburi și piulițe M8. Șuruburile și piulițele mai mici de M8 pot determina căderea kitului de montare.
- ❑ Epson nu își asumă responsabilitatea pentru daunele sau vătămarile survenite în urma lipsei de rezistență a peretelui sau a instalării inadecvate.



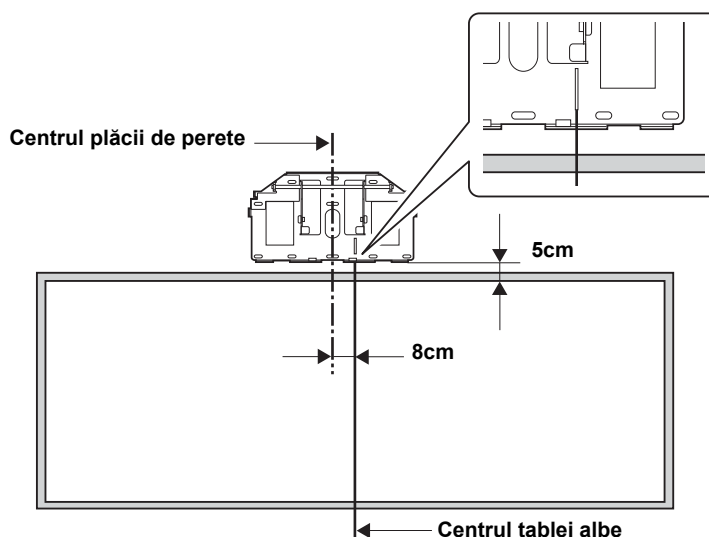
În punctul în care se instalează kitul de montare pe perete, asigurați-vă că între partea superioară a imaginii proiectate pe tabla albă și tavan este o distanță cuprinsă între 410 și 660 mm. Consultați secțiunea „Dimensiunea ecranului și distanța de proiecție” de la pagina 7 pentru mai multe detalii.

## 1. Instalarea plăcii de perete

- 1) Verificați poziția în care doriți să instalați placa de perete, apoi marcați poziția respectivă pe perete.

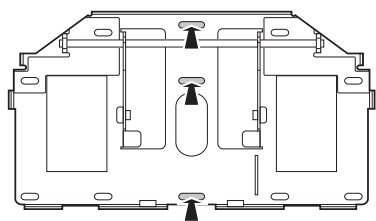
Atașați placa de perete astfel încât centrul tablei albe și linia marcată cu instrumentul de măsură pe placa de perete să se afle pe aceeași linie precum se afișează în ilustrația următoare. Lăsați un spațiu de cel puțin 5 cm între partea superioară a imaginii proiectate pe tabla albă și partea inferioară a plăcii de perete. Totuși, dacă utilizați zoom minim (teleobiectiv), consultați tabelele de pe paginile anterioare.

După instalare, puteți glisa proiectorul cu 4,5 cm pe orizontală, utilizând glisorul de pe unitatea de ajustare. Consultați secțiunea pasul 10. de la pagina 18 pentru mai multe detalii.

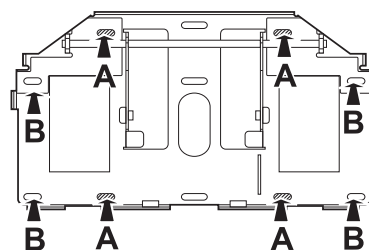


- 2) Așezați placa de perete peste semnele făcute la pasul 1, apoi marcați punctele în care se va fixa placa de perete, așa cum se arată în următoarea ilustrație.

Inserați buloanele de ancorare în cel puțin trei puncte. Dacă inserați în patru puncte, utilizați marcajele **A** în patru puncte sau marcajele **B** în patru puncte după cum se arată mai jos.



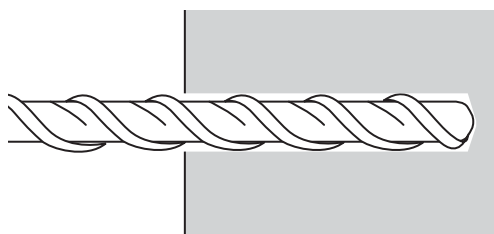
Pentru 3 puncte



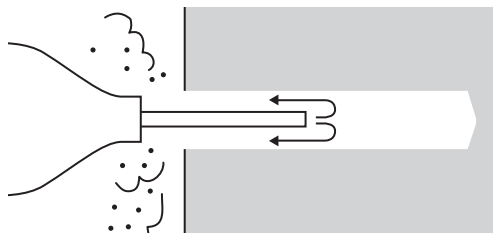
Pentru 4 puncte

3) Faceți orificii cu următoarele diametre și adâncimi în punctele marcate.

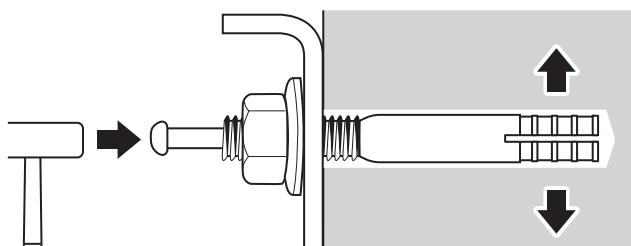
Diametru orificiu	8,5 mm
Adâncime gaură de ghidare	40 mm
Adâncime gaură de ancorare	35 mm



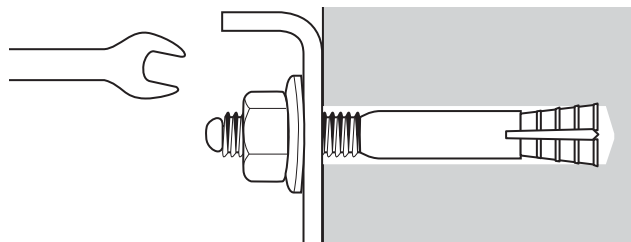
4) Utilizați un dispozitiv, de exemplu o pompă de praf, pentru a curăța praful de beton din orificiu.



5) Așezați placa de perete pe perete și inserați buloane de ancorare de extindere M8 x 60 mm în orificii. Atașați piulița și bateți cu un ciocan până când centrul acesteia atinge partea superioară a bulonului de ancorare.

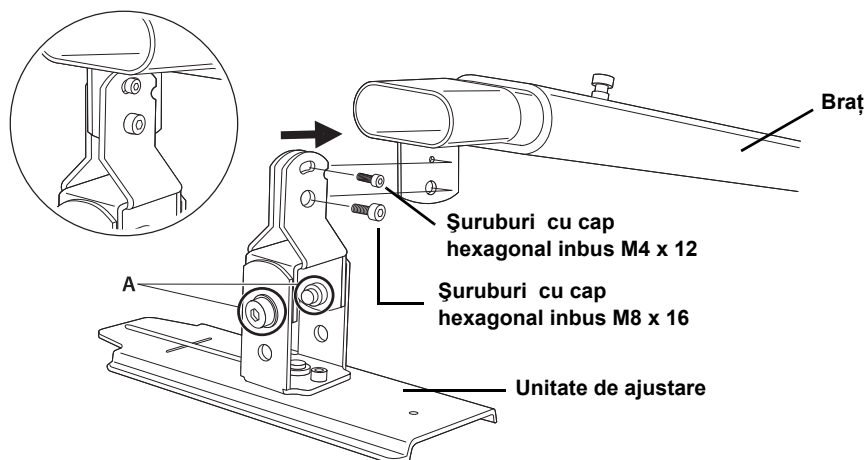


6) Strângeți piulița cu o cheie pentru a fixa placa de perete pe perete.



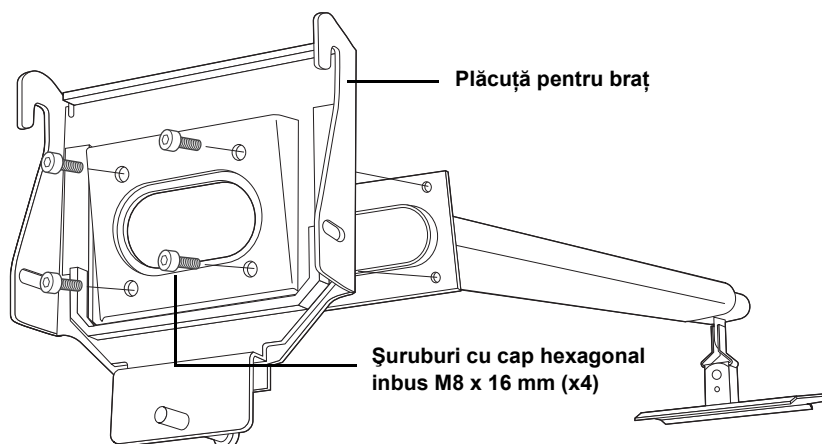
## 2. Asamblarea kitului de montare pe perete

- 1) Atașați unitatea de ajustare la braț.
- 2) Fixați temporar utilizând cheile hexagonale (M4 și M8), un șurub cu cap hexagonal inbus M4 x 12 mm și un șurub cu cap hexagonal inbus M8 x 16 mm.

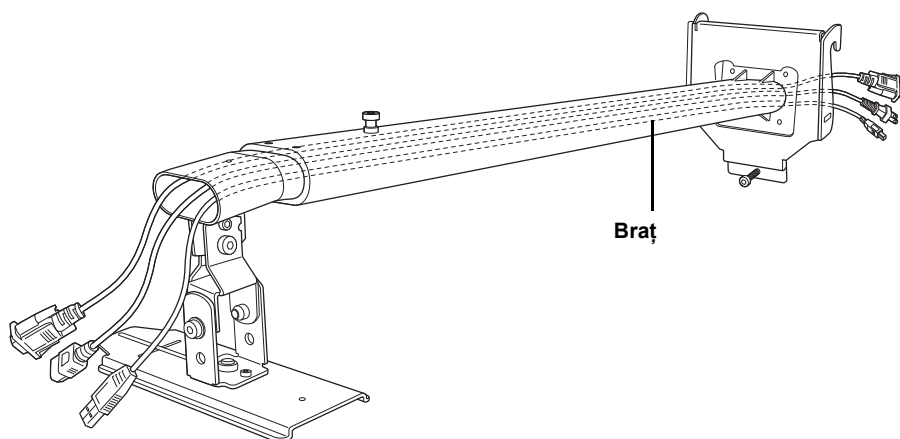


Cu excepția cazului în care se utilizează proiectoare EB-536Wi/535W/525W/530/520, pozițiile pentru șurubul A diferă. Contactați distribuitorul local pentru mai multe detalii.

- 3) Atașați plăcuța pentru braț utilizând o cheie hexagonală (M8) și patru șuruburi cu cap hexagonal inbus M8 x 16 mm.



### 3. Rutarea cablurilor prin braț

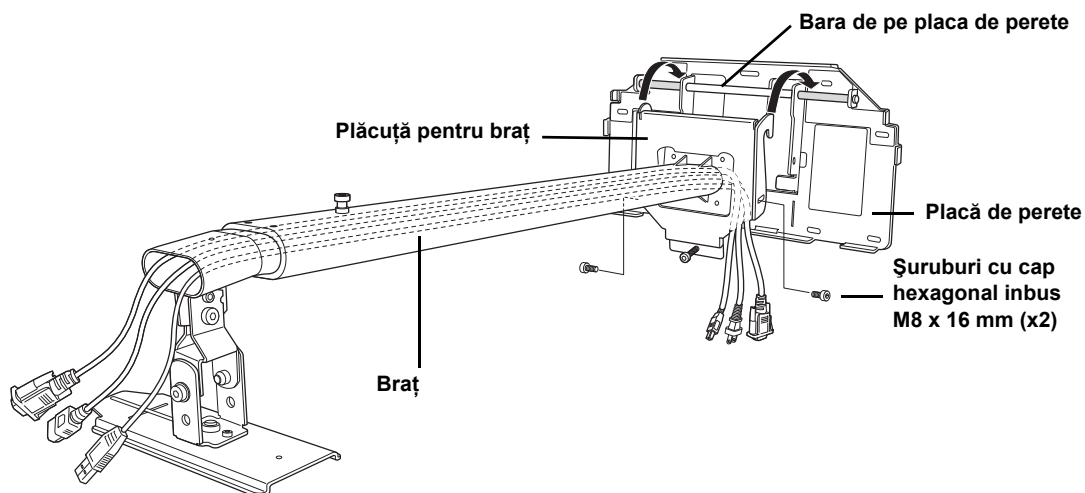


#### **⚠️ Precauții**

Dacă utilizați acest produs fără a ruta cablurile prin braț, pot apărea probleme.

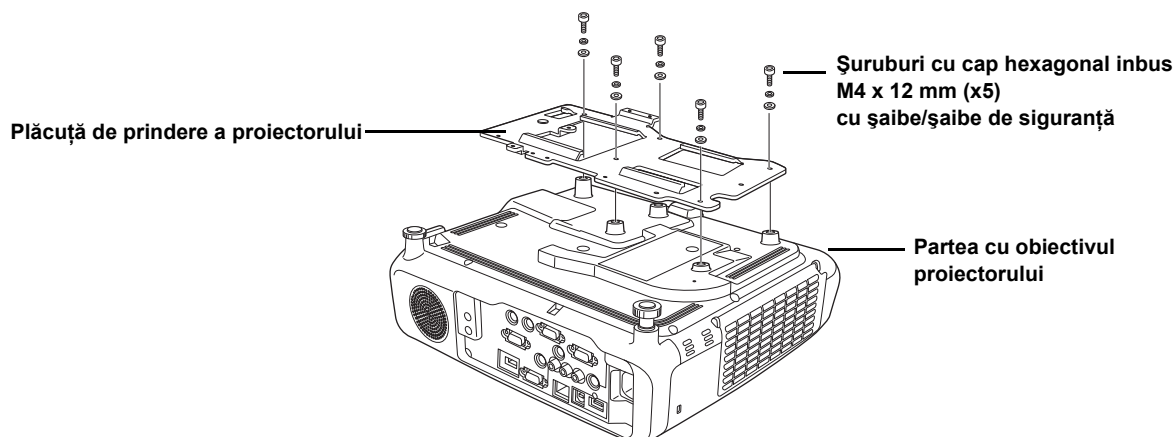
### 4. Atașarea brațului la placa de perete

- 1) Atașați cârligul de pe plăcuța pentru braț la bara de pe placa de perete. Aveți grijă să nu prindeți cabluri între plăcuța pentru braț și placa de perete.
- 2) Fixați temporar plăcuța pentru braț utilizând două șuruburi cu cap hexagonal inbus M8 x 16 mm.



## 5. Atașarea plăcii de prindere a proiectorului la proiector

- 1) Așezați proiectorul cu partea superioară în jos.
- 2) Atașați placa de prindere a proiectorului la proiector utilizând cheia hexagonală (M4) și cinci șuruburi M4 x 12 mm cu șaibe/șaibe de siguranță.



### Avertizare

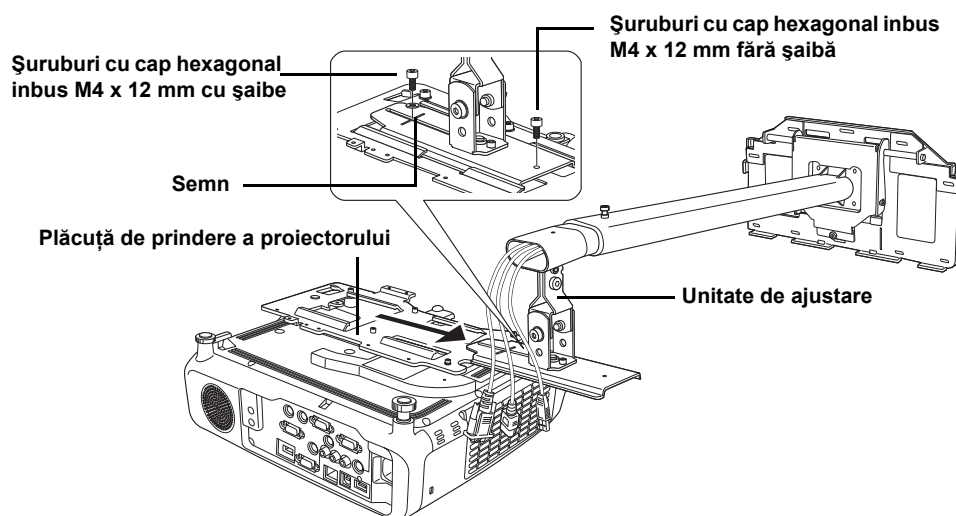
Dacă aplicați adezivi pentru a împiedica slăbirea șuruburilor sau dacă utilizați lubrifianți ori uleiuri în punctele de fixare ale plăcii de montare pe perete, carcasa poate să crape și să determine căderea proiectorului, ducând la vătămare corporală sau la deteriorarea bunurilor. Nu utilizați adezivi, lubrifianți sau uleiuri pentru a instala sau a ajusta kitul de montare.



Strângeți bine șuruburile.

## 6. Atașarea proiectorului la unitatea de ajustare

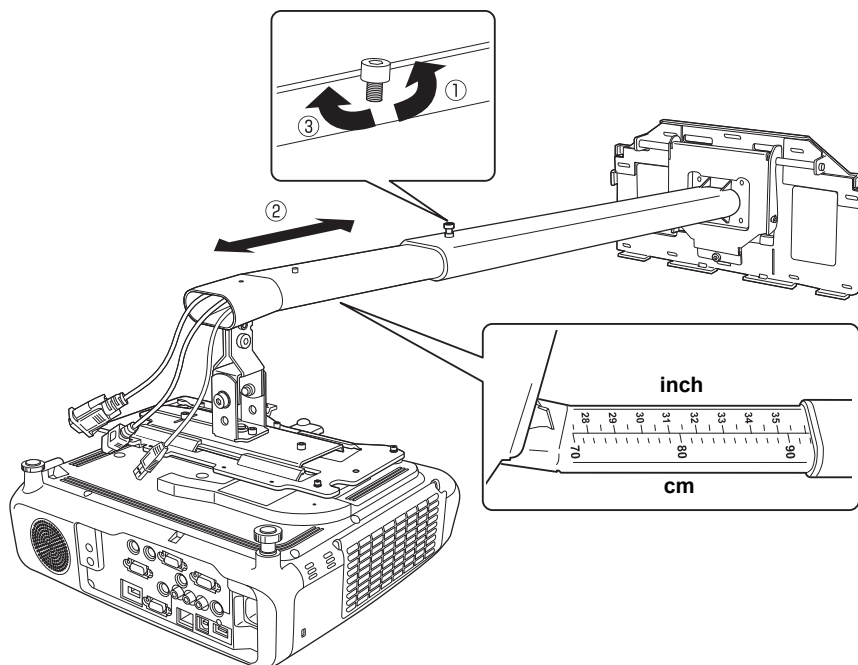
- 1) Glisați placa de prindere a proiectorului pe unitatea de ajustare, după cum se arată mai jos.
- 2) Fixați temporar unitatea de ajustare în punctele marcate utilizând două șuruburi cu cap hexagonal inbus M4 x 12 mm, după cum se arată mai jos.





## 7. Extinderea brațului, ajustarea lungimii și fixarea temporară

- 1) Slăbiți șurubul de pe braț.(①)
- 2) Ajustați lungimea brațului utilizând măsura de pe partea inferioară, astfel încât să corespundă cu distanța de proiecție recomandată în secțiunea „Dimensiunea ecranului și distanța de proiecție” de la pagina 7.(②)
- 3) După ce ați ajustat lungimea, fixați temporar poziția brațului strângând șurubul de deasupra.(③)

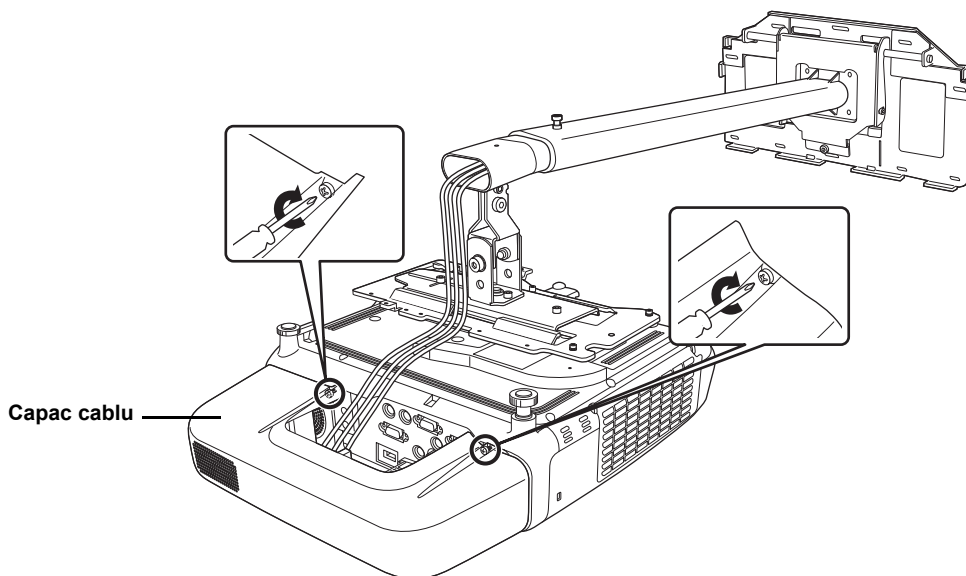


## 8. Conectarea cablurilor

Conectați cablul de alimentare și celelalte cabluri la proiector.

## 9. Atașarea capacului pentru cabluri

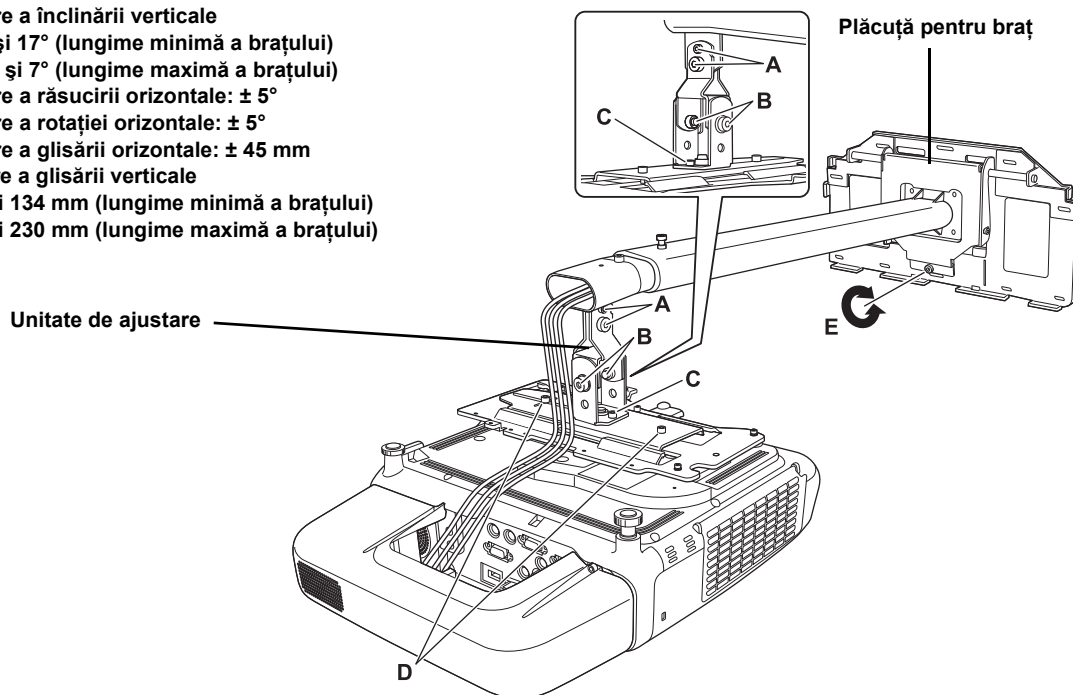
Strângeți cablurile, apoi fixați capacul pentru cabluri cu șuruburi, așa cum se arată mai jos.



## 10. Pornirea proiecteurului și verificarea ecranului

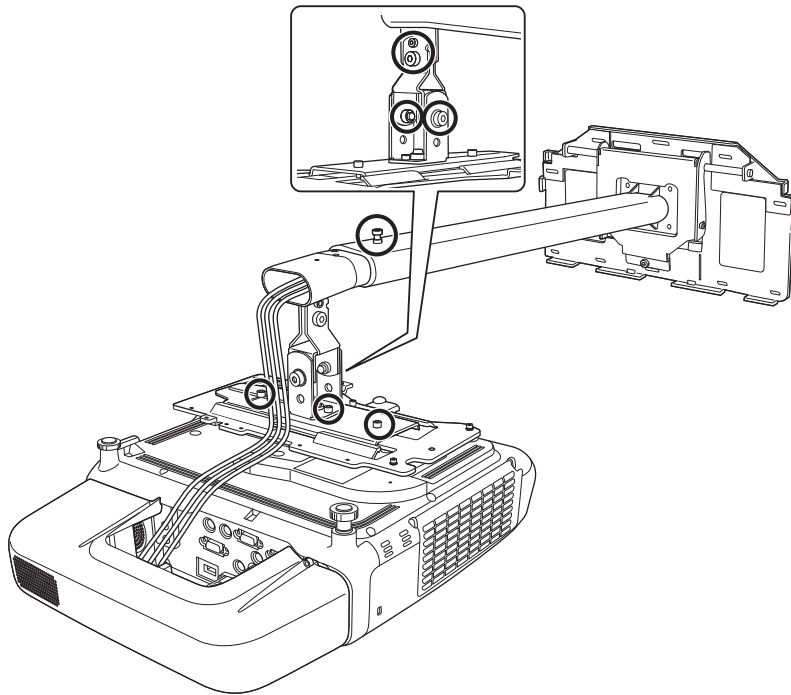
- 1) Conectați proiectorul.
- 2) Porniți proiectorul.
- 3) Ajustați glisarea verticală (unghiul brațului) utilizând șurubul (E) de pe partea inferioară a plăcuței pentru braț. Brațul se ridică atunci când strângeți șurubul și coboară atunci când îl slăbiți.
- 4) Slăbiți șuruburile (A, B, C, D) de pe unitatea de ajustare și ajustați poziția ecranului de proiecție în timp ce schimbați direcția și poziția proiecteurului.

- A:** ajustare a înclinării verticale  
: între  $-7$  și  $17^\circ$  (lungime minimă a brațului)  
: între  $-17$  și  $7^\circ$  (lungime maximă a brațului)  
**B:** ajustare a răsucirii orizontale:  $\pm 5^\circ$   
**C:** ajustare a rotației orizontale:  $\pm 5^\circ$   
**D:** ajustare a glisării orizontale:  $\pm 45$  mm  
**E:** ajustare a glisării verticale  
: între 0 și 134 mm (lungime minimă a brațului)  
: între 0 și 230 mm (lungime maximă a brațului)



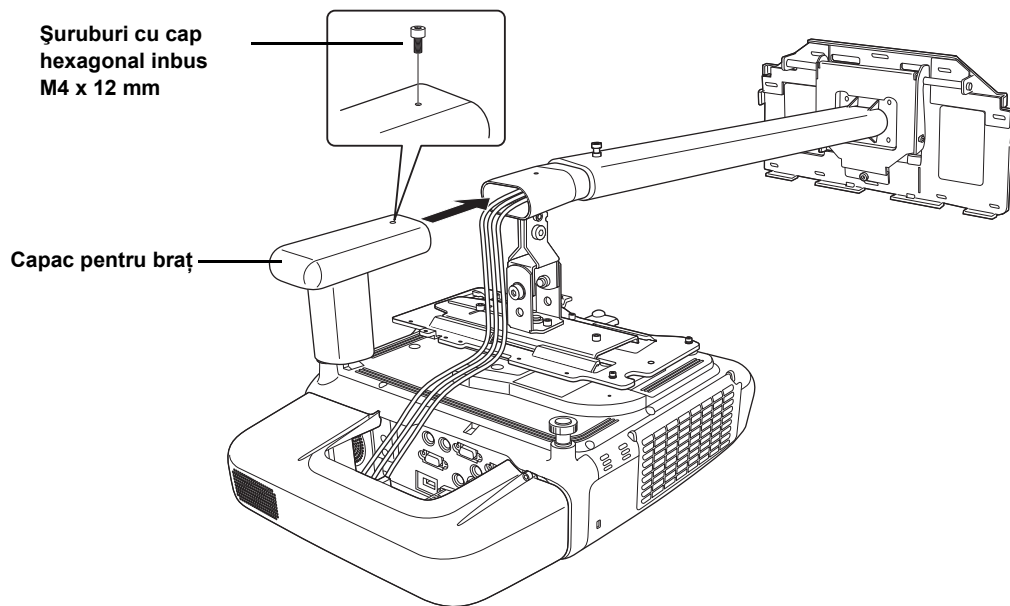
5) Strângeți bine șuruburile de pe braț și de pe unitatea de ajustare utilizând cheile hexagonale (M4 și M8).

**⚠ Avertizare**  
Strângeți bine toate șuruburile. În caz contrar, proiectorul sau kitul de montare pe perete poate cădea și duce la vătămare corporală sau la deteriorarea bunurilor.



### 11. Atașarea capacului pentru braț

Fixați capacul pentru braț utilizând o cheie hexagonală (M4) și un șurub cu cap hexagonal inbus M4 x 12 mm.

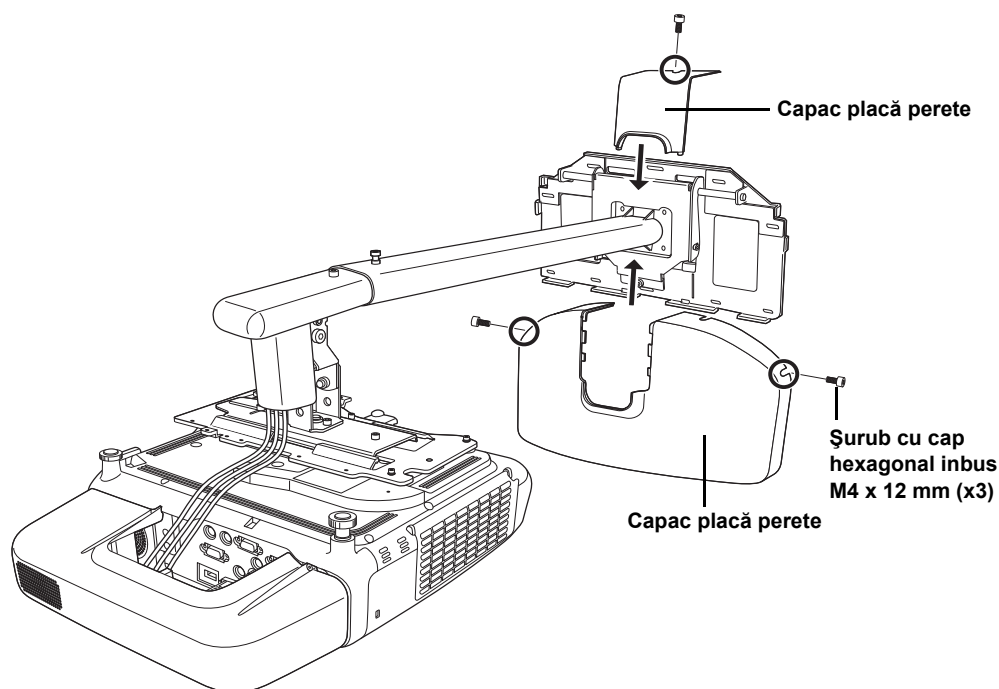


Șuruburi cu cap hexagonal inbus M4 x 12 mm

Capac pentru braț

## 12. Atașarea capacului plăcii de perete

Fixați capacul plăcii de perete utilizând o cheie hexagonală (M4) și trei șuruburi cu cap hexagonal inbus M4 x 12 mm.



Atunci când tăiați secțiunea subțire a capacului plăcii de perete și treceți cablul prin aceasta, asigurați-vă că efectuați debavurarea pentru a netezi orice margini ascuțite pentru a preveni deteriorarea cablurilor.

Instalarea, demontarea și repararea proiectoarei trebuie realizate numai de către un tehnician calificat. Consultați *Ghidul utilizatorului* livrat împreună cu proiectorul pentru informații despre întreținere și reparații.

### Przewaga

- Nu slăbiți niciodată șuruburile și piulițele după instalare. Verificați periodic dacă șuruburile nu s-au slăbit. Dacă găsiți șuruburi slăbite, strângeți-le bine. În caz contrar, proiectorul sau kitul de montare pe perete poate cădea și duce la vătămare corporală sau la deteriorarea bunurilor.
- Nu vă agățați de kitul de montare și nu agățați obiecte grele de acesta. Dacă kitul de montare sau proiectorul cade, poate cauza vătămări corporale sau deteriorarea bunurilor.