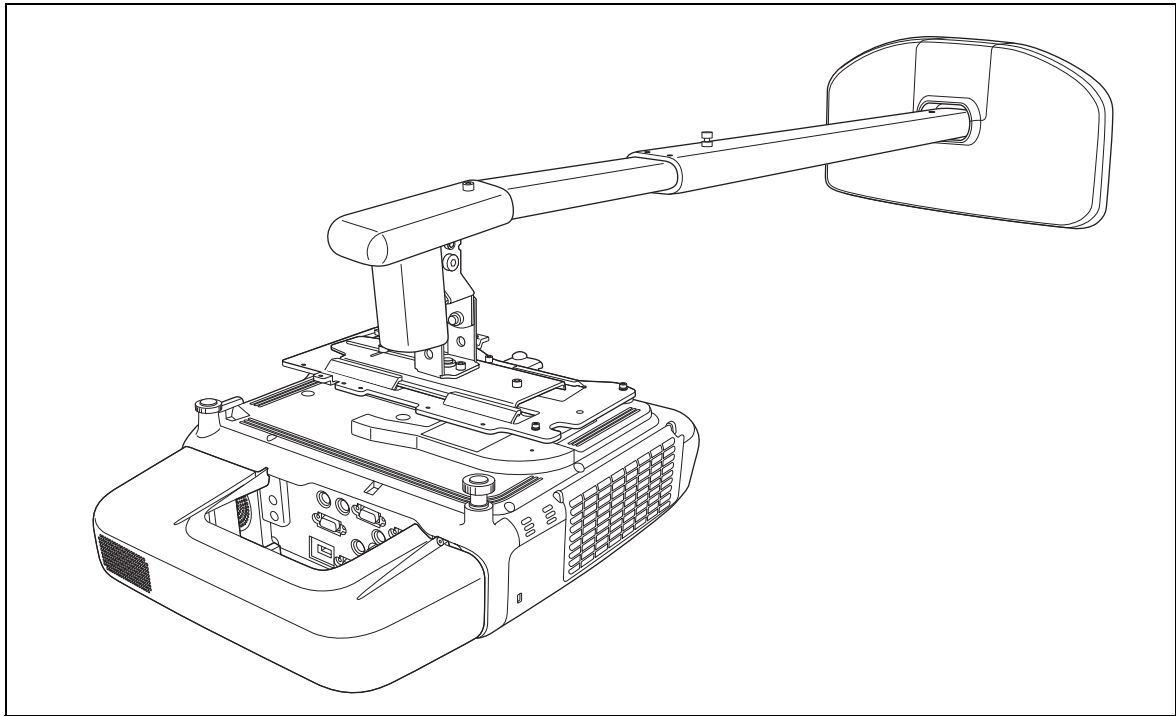


## ELPMB45



**Navodila za namestitev stenskega nosilca projektorja za kratek domet**



# Varnostna opozorila



Pred namestitvijo stenskega nosilca, se seznanite z vsemi spodaj navedenimi varnostnimi navodili in nato shranite ta navodila za kasnejšo referenco. Nekončana ali nepravilna namestitev lahko povzroči poškodbo izdelka, telesno poškodbo ali poškoduje lastnino. Ta navodila za namestitev shranite na varno mesto za poznejšo uporabo.

Za več informacij glejte *Priročnik za uporabnika* in *Varnostna opozorila*, ki so priložena projektorju.











## Obrazložitev simbolov

Spodaj navedena opozorila, uporabljena v teh navodilih za namestitev, so namenjena za preprečitev telesne poškodbe ali poškodovanje lastnine. Pri prebiranju teh navodil za namestitev se dodobra seznanite s temi opozorili.

 <b>Opozorilo</b>	Opozorila označujejo informacije, ki lahko povzročijo telesno poškodbo ali celo smrt zaradi nepravilnega ravnanja in neupoštevanja.
 <b>Previdno</b>	Simboli za previdno označujejo informacije, ki lahko povzročijo telesno poškodbo ali fizično škodo zaradi nepravilnega ravnanja in neupoštevanja.

	Simbol označuje dejanje, ki ga ne smete izvršiti
	Simbol označuje dejanje, ki ga je potrebno izvršiti

## Varnostni ukrepi pri nameščanju

 <b>Opozorilo</b>	
<b>Stenski nosilec je težek približno 11 kg. Z njim ravnajte pazljivo, da preprečite telesne poškodbe.</b>	
<b>Ta izdelek je namenjen samo za namestitev projektorja in dodatkov. Na izdelek ne pritrjujte težjih predmetov od projektorja in dodatkov.</b> V nasprotnem primeru lahko izdelek pade in povzroči telesno poškodbo ali poškoduje lastnine.	
<b>Namestitev izdelka na steno morata opraviti vsaj dva usposobljena tehnika z uporabo odobrene opreme za nameščanje. Nedokončana ali nepravilna namestitev lahko povzroči, da izdelek pade in povzroči telesno poškodbo ali poškoduje lastnino. Za dodatno pomoč, se obrnite na urad podpore uporabnikom, ki je naveden v <i>Priročniku za uporabnika</i>.</b>	
<b>Pri nameščanju stenskega nosilca upoštevajte navodila v tem priročniku.</b> V nasprotnem primeru lahko stenski nosilec pade in povzroči telesno poškodbo ali poškoduje lastnino.	
<b>Med nameščanjem nosilca izklopite projektor, da s tem ne zanetite ognja ali povzročite električni udar.</b>	
<b>Z napajalnim kablom ravnajte pazljivo, da ne zanetite ognja ali povzročite električni udar.</b> Pri ravnanju bodi pozorni na naslednje ukrepe: <ul style="list-style-type: none"><li>• Kabla se ne dotikajte z mokrimi rokami.</li><li>• Ne uporabljajte kabla, ki je poškodovan ali modificiran.</li><li>• Pri napeljavi skozi ročko kabla ne vlecite s silo.</li></ul>	
<b>Pri nameščanju izdelka ne uporabljate pokrova kabla za pozicioniranje nosilca.</b> To lahko povzroči, da se pokrov kabla sname in povzroči telesno poškodbo ali poškoduje lastnino.	
<b>Pri nameščanju projektorja na steno s stenskim nosilcem mora biti stena dovolj trdna, da vzdrži težo projektorja, stenskega nosilca in kablov. Ta stenski nosilec morate namestiti na betonsko steno. Pred namestitvijo preverite težo projektorja, stenskega nosilca in kablov ter trdnost stene. Če stena ni dovolj trdna, jo ojačajte.</b>	
<b>Izdelka ne nameščajte na kraj, kjer je lahko izpostavljen vibracijam ali udarcem, ki lahko poškodujejo izdelek ali površino, kjer je nameščen.</b> Prav tako lahko izdelek pade in povzroči telesno poškodbo ali poškoduje lastnino.	

## ⚠ Opozorilo

<p><b>Nosilec pritrdite tako, da bo ta nosil težo projektorja in nosilca in preprečeval vodoravne vibracije. Uporabite matice in vijake M8.</b></p> <p>V nasprotnem primeru lahko projektor pade in povzroči telesno poškodbo ali poškoduje lastnino. Epson ne odgovarja za kakršno koli škodo ali telesno poškodbo, ki jo je povzročila šibka stena ali neprimerna namestitve.</p>	⚠
<p><b>Če morate med nameščanjem odtegniti katerega koli od vijakov, pazite, da projektor ali nosilec ne pade.</b></p> <p>Če projektor ali nosilec pade, lahko povzroči telesno poškodbo ali poškoduje lastnino.</p>	⚠
<p><b>Če je nosilec poškodovan, ga ne uporabljajte in hkrati redno preverjajte ali so morda deli poškodovani.</b></p>	⊘
<p><b>Nikoli ne modificirajte nosilca.</b></p>	⊘
<p><b>Ne obešajte se na nosilec ali nanj ne obešajte težkih predmetov.</b></p> <p>Če nosilec ali projektor pade, lahko povzroči telesno poškodbo ali poškoduje lastnino.</p>	⊘
<p><b>Prenehajte uporabljati nosilec in se obrnite na Epson pomoč uporabnikom v naslednjih primerih:</b></p> <ul style="list-style-type: none"> <li>• Nosilec pade ali je poškodovan med nameščanjem.</li> <li>• Ročka se sname s stene ali pade.</li> </ul>	⚠
<p><b>Če za preprečevanje odvijanja vijakov uporabite lepilo ali če stenski nosilec namažete z mazivi ali olji, lahko ohišje počni in povzroči padec projektorja, ki lahko privede do telesne poškodbe ali poškoduje lastnino. Pri nameščanju ali prilagoditvi nosilca ne uporabljajte lepil, maziv ali olj.</b></p>	⊘
<p><b>Po prilagoditvi ustrezno zategnite vijake.</b></p> <p>V nasprotnem primeru lahko projektor pade in povzroči telesno poškodbo ali poškoduje lastnino.</p>	⚠
<p><b>Nikoli ne odvijte vijakov in matic po namestitvi. Redno preverjajte ali so vijaki ustrezno zategnjeni. Če je kateri koli od vijakov odvit, ga zategnite.</b></p> <p>V nasprotnem primeru lahko projektor pade in povzroči telesno poškodbo ali poškoduje lastnino.</p>	⊘

## ⚠ Previdno

<p><b>Izdelek namestite na kraju, kjer ne bo izpostavljen prekomernemu prahu in vlažnosti, da s tem preprečite nabiranje umazanije na leči ali optičnih komponentah.</b></p>	⚠
<p><b>Izdelka ne nameščajte na kraju, kjer je obratovalna temperatura projektorja lahko večja od dovoljene.</b></p> <p>V nasprotnem primeru je prisotna nevarnost poškodbe.</p>	⊘
<p><b>Izdelka ne nameščajte na kraju, kjer bo izpostavljen prekomernemu prahu in vlažnosti, v bližini kuhinjskih grelnih aparatov ali na kraju, kjer bo izpostavljen dimu ali pari.</b></p> <p>Nevarnost požara ali električnega udara.</p>	⊘
<p><b>Nosilca ne prilagajajte na silo.</b></p> <p>Prekomerna sila lahko povzroči telesno poškodbo ali poškoduje lastnino.</p>	⊘

# Pred uporabo

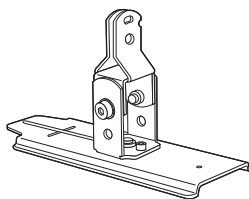
---

Ta izdelek je namenjen za namestitev projektorjev Epson za kratek doomet na steno.

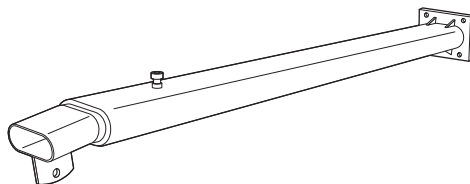
## Izbira kraja

- Določite kraj, kamor želite namestiti stenski nosilec in ga vnaprej pripravite. Prav tako pazite, da bo razmik od vrha projicirane slike na belo tablo do stropa vsaj od 410 do 660 mm. Glejte "Velikost zaslona in razdalja projekcije" na strani 7 za več podrobnosti.
- Izdelka ne nameščajte na kraj, kjer je lahko izpostavljen vibracijam ali udarcem, ki lahko poškodujejo izdelek ali površino, kjer je nameščen. Prav tako lahko izdelek pade in povzroci resno telesno poškodbo ali smrt.
- Izdelek namestite na kraj, ki ni izpostavljen neposredni sončni svetlobi, ali stran od drugih električnih naprav, kot so fluorescenčna svetila ali klimatske naprave. Neposredna svetloba in nekatere vrste fluorescenčnih svetil lahko vplivajo na daljinski upravljalnik projektorja.
- Priporočamo vam, da je kabel za priključitev krajši od 20 metrov, da s tem zmanjšate zunanji šum.

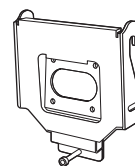
## Vsebina paketa



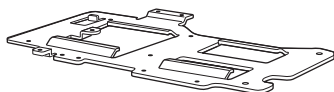
Prilagoditvena enota



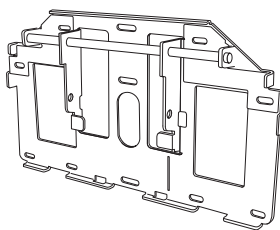
Ročka



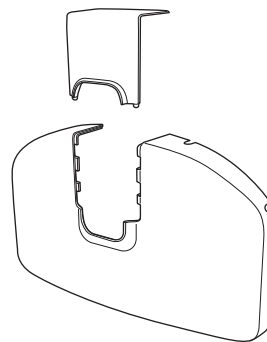
Plošča ročke



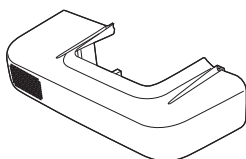
Plošča projektorja



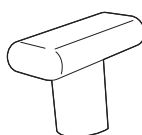
Stenska plošča



Pokrov stenske plošče



Pokrov kabla



Pokrov ročke



M4 x 12 mm vijak z valjasto glavo in šestkotno luknjo s podložko (x1)



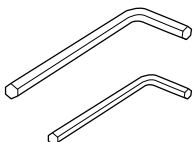
M4 x 12 mm vijaki z valjasto glavo in šestkotno luknjo brez podložke (x6)



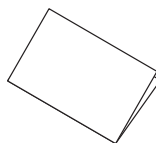
M4 x 12 mm vijaki z valjasto glavo in šestkotno luknjo s podložko/vzmetno podložko (x5)



M8 x 16 mm vijaki z valjasto glavo in šestkotno luknjo brez podložk (x7)



Šestkotni izvijači (M4 in M8)



Navodila za namestitev (ta priročnik)



CD-ROM z dokumentacijo

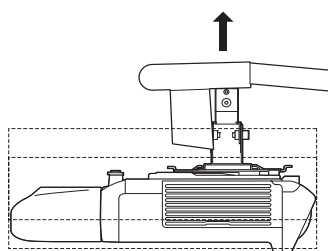
- Za namestitev stenskega nosilca uporabite samo priložene vijake. Te vrste vijakov ne zamenjajte z drugo.
- Uporabite v prosti prodaji dobavljiva M8 x 60 mm sidrišča (vsaj 3) pritrditev stenske plošče na steno.
- Pred namestitvijo pripravite potrebno orodje in dele.

# Tehnični podatki

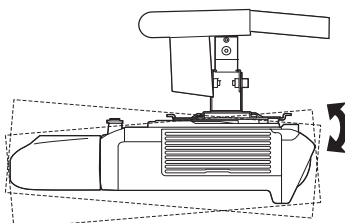
Teža	približno 11 kg
Največja obremenitev	5,5 kg
Dolžina ročke	od 1000 do 1.510 mm (od točke vpetja stenske plošče do točke pokrova ročke)
Območje navpične drsne prilagoditve	od 0 do 134 mm (najkrajša dolžina ročke) od 0 do 230 mm (najdaljša dolžina ročke)
Območje navpičnega nagiba	od -7 do 17° (najkrajša dolžina ročke) od -17 do 7° (najdaljša dolžina ročke)
Območje vodoravnega zasuka	± 5°
Območje vodoravnega obračanja	± 5°
Območje vodoravne drsne prilagoditve	± 45 mm

## ⚠ Previdno

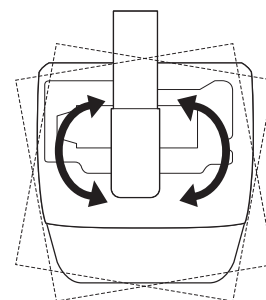
Popravljanja keystone ni mogoče izvesti pravilno, če projektor nastavite zunaj obsega uporabe projektorja. V dokumentu *Priročnik za uporabnika*, ki je bil priložen projektorju, preverite obseg, v katerem je mogoče izvesti popravljanje.



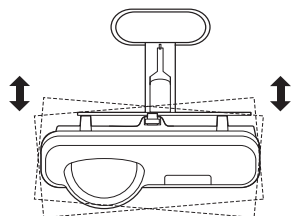
Navpična drsna prilagoditev



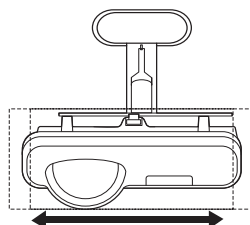
Navpični nagib



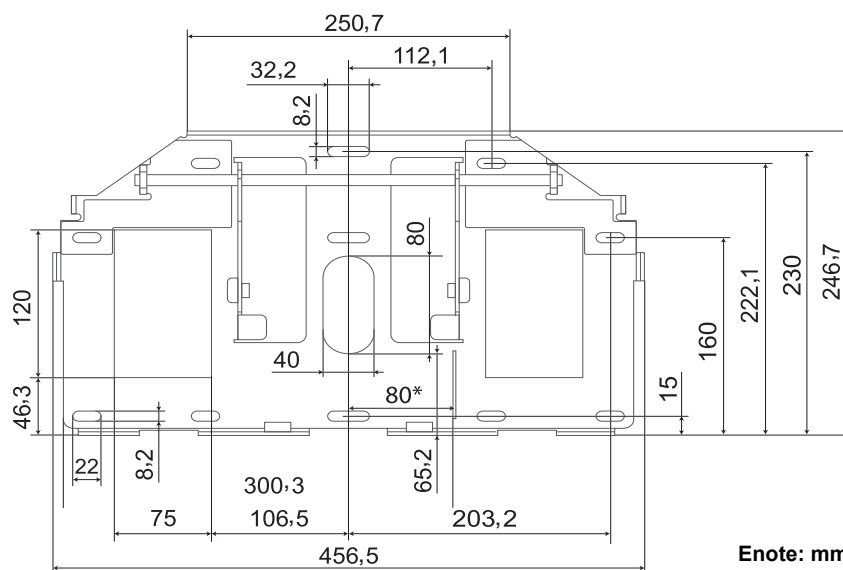
Vodoravni zasuk



Vodoravno obračanje



Vodoravna drsna prilagoditev



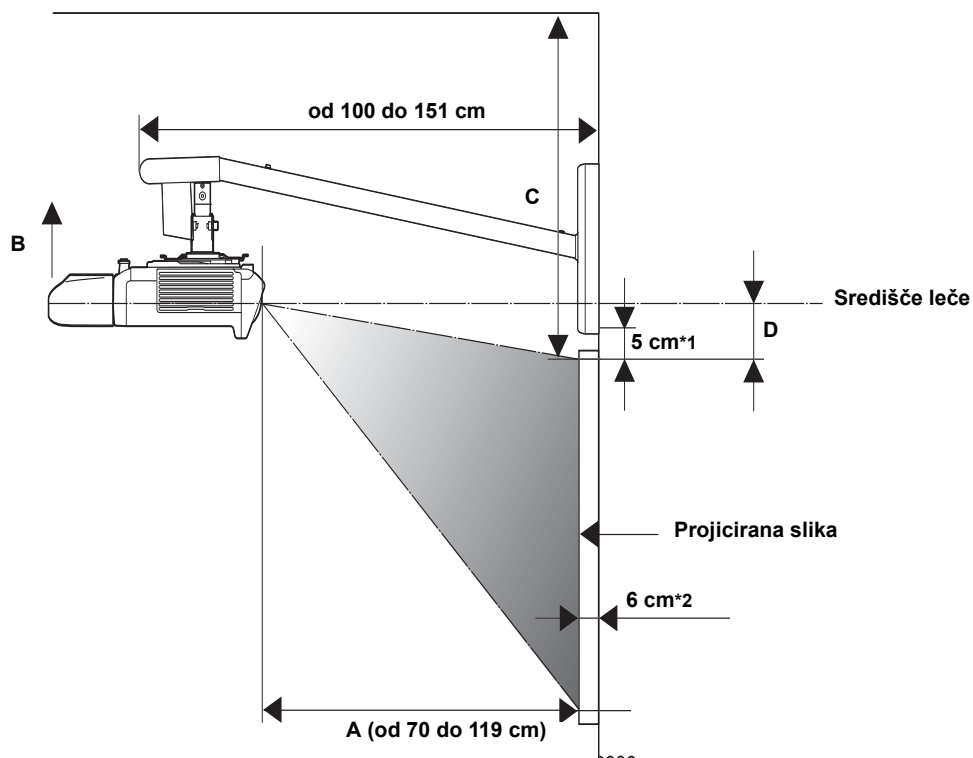
Enote: mm

\*Vrednost odmika za sredino projekcijskega zaslona in sredino stenske plošče.

# Velikost zaslona in razdalja projekcije

Glejte tabele na naslednjih straneh in namestite nosilec in projektor tako, da bo ta projiciral sliko ustrezne velikosti. Vrednosti so približki.

Priporočena razdalja projiciranja (A) je od 70 do 119 cm.



\*1 Med zgornjim delom projicirane slike na belo tablo in spodnjim delom stenske plošče mora biti najmanj 5 cm prostora.

\*2 Debelina bele table ne sme presegati 6 cm. (Vrednosti v tabeli razdalje projekcije temeljijo na tabli z debelino 6 cm.)

## ∞ Projektorji WXGA: EB-536Wi/EB-535W/EB-525W in drugi

Enote: cm

Velikost zaslona	16:10 WXGA				16:9 široki zaslon				4:3 XGA			
	Razdalja projiciranja (A) minimum (široko)	Navpična drsna prilagoditev (B)	Razdalja od vrha projicirane slike do stropa (C)	Razdalja od vrha projicirane slike do središča leče (D)	Razdalja projiciranja (A) minimum (široko)	Navpična drsna prilagoditev (B)	Razdalja od vrha projicirane slike do stropa (C)	Razdalja od vrha projicirane slike do središča leče (D)	Razdalja projiciranja (A) minimum (široko)	Navpična drsna prilagoditev (B)	Razdalja od vrha projicirane slike do stropa (C)	Razdalja od vrha projicirane slike do središča leče (D)
60"	-	-	-	-	-	-	-	-	70	4	43	11
61"	-	-	-	-	-	-	-	-	71	5	44	11
62"	-	-	-	-	-	-	-	-	72	5	44	11
63"	-	-	-	-	-	-	-	-	74	5	44	11
64"	-	-	-	-	-	-	-	-	75	5	44	11
65"	-	-	-	-	-	-	-	-	76	5	44	12
66"	-	-	-	-	70	9	48	15	77	5	45	12
67"	-	-	-	-	71	10	49	16	79	5	45	12
68"	70	4	43	11	72	10	49	16	80	5	45	12
69"	71	5	44	11	73	10	49	16	81	5	45	12
70"	72	5	44	11	74	10	49	16	82	5	45	13
71"	73	5	44	11	75	10	50	16	83	5	46	13
72"	74	5	44	11	77	10	50	17	85	5	46	13
73"	75	5	44	12	78	10	50	17	86	5	46	13
74"	77	5	45	12	79	10	50	17	87	6	46	13
75"	78	5	45	12	80	10	50	17	88	6	46	13
76"	79	5	45	12	81	11	51	18	90	6	47	14
77"	80	5	45	12	82	11	51	18	91	6	47	14
78"	81	5	45	12	83	11	51	18	92	6	47	14
79"	82	5	45	12	84	11	51	18	93	6	47	14
80"	83	5	46	13	85	11	52	19	94	6	47	14
81"	84	5	46	13	87	11	52	19	96	6	47	15
82"	85	6	46	13	88	11	52	19	97	6	47	15
83"	86	6	46	13	89	11	52	19	98	6	47	15
84"	87	6	46	13	90	11	53	19	99	6	47	15
85"	88	6	46	13	91	12	53	20	101	6	48	15
86"	90	6	47	14	92	12	53	20	102	6	49	15
87"	91	6	47	14	93	12	53	20	103	6	49	16
88"	92	6	47	14	94	12	53	20	104	7	49	16
89"	93	6	47	14	95	12	54	21	105	7	49	16
90"	94	6	47	14	97	12	54	21	107	7	49	16
91"	95	6	48	14	98	12	54	21	108	7	50	16



Enote: cm

Velikost zaslona	16:10 WXGA				16:9 široki zaslon				4:3 XGA			
	Razdalja projiciranja (A) minimum (široko)	Navpična drsna prilagoditev (B)	Razdalja od vrha projicirane slike do stropa (C)	Razdalja od vrha projicirane slike do središča leče (D)	Razdalja projiciranja minimum (široko)	Navpična drsna prilagoditev (B)	Razdalja od vrha projicirane slike do stropa (C)	Razdalja od vrha projicirane slike do središča leče (D)	Razdalja projiciranja minimum (široko)	Navpična drsna prilagoditev (B)	Razdalja od vrha projicirane slike do stropa (C)	Razdalja od vrha projicirane slike do središča leče (D)
92"	96	6	48	15	99	12	54	21	109	7	50	16
93"	97	6	48	15	100	13	55	22	110	7	50	17
94"	98	6	48	15	101	13	55	22	111	7	50	17
95"	99	6	48	15	102	13	55	22	113	7	50	17
96"	100	6	48	15	103	13	55	22	114	7	51	17
97"	101	7	49	15	104	13	55	22	115	7	51	17
98"	102	7	49	16	105	13	56	23	116	7	51	18
99"	104	7	49	16	106	13	56	23	118	7	51	18
100"	105	7	49	16	108	13	56	23	119	7	51	18
101"	106	7	49	16	109	13	56	23	-	-	-	-
102"	107	7	49	16	110	14	57	24	-	-	-	-
103"	108	7	50	16	111	14	57	24	-	-	-	-
104"	109	7	50	16	112	14	57	24	-	-	-	-
105"	110	7	50	17	113	14	57	24	-	-	-	-
106"	111	7	50	17	114	14	58	25	-	-	-	-
107"	112	7	50	17	115	14	58	25	-	-	-	-
108"	113	7	51	17	116	14	58	25	-	-	-	-
109"	114	7	51	17	118	14	58	25	-	-	-	-
110"	115	7	51	17	119	14	58	25	-	-	-	-
111"	116	7	51	18	-	-	-	-	-	-	-	-
112"	118	7	51	18	-	-	-	-	-	-	-	-
113"	119	7	51	18	-	-	-	-	-	-	-	-

Velikost zaslona	Razdalja projiciranja (A) Maksimum (Tele)	Navpična drsna prilagoditev (B)	Razdalja od vrha projicirane slike do stropa (C)
<b>16:10 WXGA*</b>	70	0	51
	119	17	66
<b>16:9 široki zaslon*</b>	69	5	45
	119	23	60
<b>4:3 XGA*</b>	69	0	51
	119	17	66

\* Med zgornjim delom projicirane slike na belo tablo in spodnjim delom stenske plošče mora biti najmanj 14 cm prostora.

## 10 Projektorji XGA: EB-530/EB-520 in drugi

Enote: cm

Velikost zaslona	4:3 XGA				16:9 široki zaslon				16:10 WXGA			
	Razdalja projiciranja (A) minimum (široko)	Navpična drsna prilagoditev (B)	Razdalja od vrha projicirane slike do stropa (C)	Razdalja od vrha projicirane slike do središča leče (D)	Razdalja projiciranja (A) minimum (široko)	Navpična drsna prilagoditev (B)	Razdalja od vrha projicirane slike do stropa (C)	Razdalja od vrha projicirane slike do središča leče (D)	Razdalja projiciranja (A) minimum (široko)	Navpična drsna prilagoditev (B)	Razdalja od vrha projicirane slike do stropa (C)	Razdalja od vrha projicirane slike do središča leče (D)
58"	-	-	-	-	70	15	53	20	-	-	-	-
59"	-	-	-	-	71	16	54	21	-	-	-	-
60"	-	-	-	-	72	16	54	21	70	11	49	16
61"	-	-	-	-	74	16	55	21	72	12	50	17
62"	-	-	-	-	75	16	55	22	73	12	50	17
63"	70	2	41	8	76	16	55	22	74	12	50	17
64"	71	2	42	8	77	17	56	22	75	12	51	17
65"	72	2	42	8	79	17	56	23	76	12	51	18
66"	73	2	42	9	80	17	56	23	78	12	51	18
67"	74	2	42	9	81	17	57	23	79	13	51	18
68"	75	2	42	9	82	17	57	24	80	13	52	18
69"	77	2	42	9	84	18	57	24	81	13	52	19
70"	78	2	42	9	85	18	58	24	83	13	52	19
71"	79	2	43	9	86	18	58	25	84	13	52	19
72"	80	2	43	9	87	18	58	25	85	13	53	20
73"	81	2	43	9	89	19	59	25	86	13	53	20
74"	82	2	43	10	90	19	59	26	87	14	53	20
75"	83	2	43	10	91	19	60	26	89	14	54	20
76"	85	2	43	10	92	19	60	26	90	14	54	21
77"	86	2	43	10	94	19	60	27	91	14	54	21
78"	87	2	44	10	95	20	60	27	92	14	54	21
79"	88	2	44	10	96	20	60	28	94	14	55	21
80"	89	2	44	10	98	20	60	28	95	14	55	22
81"	90	2	44	10	99	20	60	28	96	15	55	22
82"	92	2	44	11	100	20	60	29	97	15	56	22
83"	93	2	44	11	101	21	60	29	98	15	56	23
84"	94	2	44	11	103	21	60	29	100	15	56	23
85"	95	2	45	11	104	21	60	30	101	15	56	23
86"	96	2	45	11	105	21	60	30	102	15	57	23
87"	97	2	45	11	106	21	60	30	103	16	57	24
88"	98	2	45	11	108	22	60	31	105	16	57	24

Enote: cm

Velikost zaslona	4:3 XGA				16:9 široki zaslon				16:10 WXGA			
	Razdalja projiciranja (A) minimum (široko)	Navpična drsna prikladitev (B)	Razdalja od vrha projicirane slike do stropa (C)	Razdalja od vrha projicirane slike do središča leče (D)	Razdalja projiciranja (A) minimum (široko)	Navpična drsna prikladitev (B)	Razdalja od vrha projicirane slike do stropa (C)	Razdalja od vrha projicirane slike do središča leče (D)	Razdalja projiciranja (A) minimum (široko)	Navpična drsna prikladitev (B)	Razdalja od vrha projicirane slike do stropa (C)	Razdalja od vrha projicirane slike do središča leče (D)
89"	100	2	45	11	109	22	60	31	106	16	57	24
90"	101	2	45	12	110	22	60	31	107	16	58	24
91"	102	2	45	12	111	22	60	32	108	16	58	25
92"	103	2	45	12	113	22	60	32	109	16	58	25
93"	104	2	46	12	114	23	60	32	111	16	59	25
94"	105	2	46	12	115	23	60	33	112	17	59	26
95"	107	2	46	12	116	23	60	33	113	17	59	26
96"	108	2	46	12	118	23	60	33	114	17	59	26
97"	109	2	46	13	119	23	60	34	116	17	60	26
98"	110	2	46	13	-	-	-	-	117	17	60	27
99"	111	2	46	13	-	-	-	-	118	17	60	27
100"	112	2	47	13	-	-	-	-	119	17	60	27
101"	114	2	47	13	-	-	-	-	-	-	-	-
102"	115	2	47	13	-	-	-	-	-	-	-	-
103"	116	2	47	13	-	-	-	-	-	-	-	-
104"	117	2	47	13	-	-	-	-	-	-	-	-
105"	118	2	47	14	-	-	-	-	-	-	-	-
106"	119	2	48	14	-	-	-	-	-	-	-	-

Velikost zaslona	Razdalja projiciranja (A) Maksimum (Tele)	Navpična drsna prikladitev (B)	Razdalja od vrha projicirane slike do stropa (C)
<b>4:3 XGA*</b>	46" 69"	5	45
	78"	22	60
<b>16:9 široki zaslon**</b>	43" 70"	5	45
	72"	23	60
<b>16:10 WXGA**</b>	44" 70"	0	50
	74"	18	65

\* Med zgornjim delom projicirane slike na belo tablo in spodnjim delom stenske plošče mora biti najmanj 5 cm prostora.

\*\* Med zgornjim delom projicirane slike na belo tablo in spodnjim delom stenske plošče mora biti najmanj 20 cm prostora.

# Montaža in namestitvev

Pri nameščanju stenskega nosilca upoštevajte spodnja navodila. V nasprotnem primeru lahko stenski nosilec pade in povzroči telesno poškodbo ali poškoduje lastnino.

## Opozorilo

- Pri nameščanju projektorja na steno s stenskim nosilcem mora biti stena dovolj trdna, da vzdrži težo projektorja, stenskega nosilca in kablov. Ta stenski nosilec morate namestiti na betonsko steno. Pred namestitvijo preverite težo projektorja, stenskega nosilca in kablov ter trdnost stene. Če stena ni dovolj trdna, jo ojačajte.
- Pred namestitvijo preverite konstrukcijo, material in čvrstost stene.
- Nosilec pritrдите tako, da bo ta nosil težo projektorja in nosilca in preprečeval vodoravne vibracije. Uporabite matice in vijake M8. Matice in vijaki, ki so manjši od M8, lahko povzročijo padec nosilca.
- Epson ne odgovarja za kakršno koli škodo ali telesno poškodbo, ki jo je povzročila šibka stena ali neprimerna namestitve.



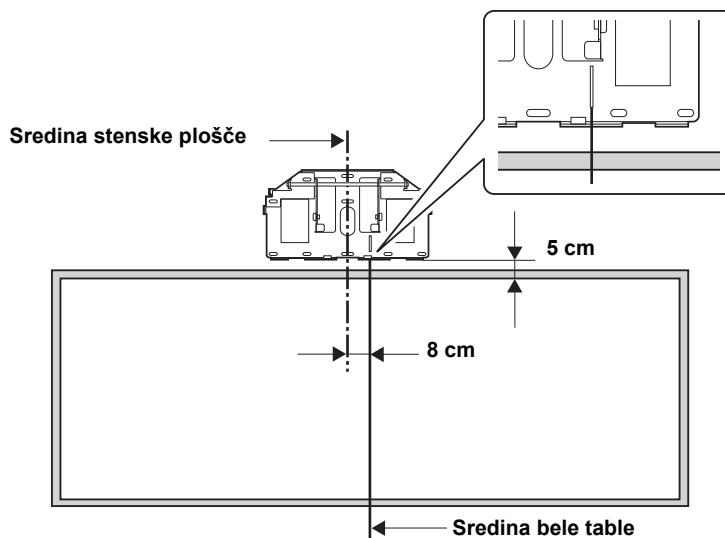
Na točki, kjer je stenski nosilec nameščen, prav tako pazite, da bo razmik od vrha projicirane slike na belo tablo do stropa vsaj od 410 do 660 mm. Glejte "Velikost zaslona in razdalja projekcije" na strani 7 za več podrobnosti.

## 1. Namestitev stenske plošče

- 1) Preverite mesto, kjer želite namestiti stensko ploščo in ga označite na steni.

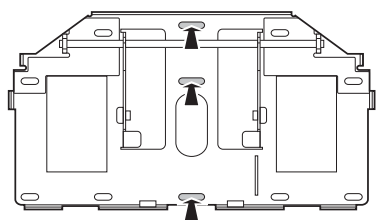
Stensko ploščo namestite tako, da sta sredina table in označena črta merila stenske plošče na isti črti, kot je prikazano na spodnji sliki. Med zgornjim delom projicirane slike na belo tablo in spodnjim delom stenske plošče mora biti najmanj 5 cm prostora. Če uporabite najmanjšo velikost zaslona (tele), glejte tabele na prejšnjih straneh.

Po namestitvi lahko projektor prestavljate v vodoravni smeri za 4,5 cm z uporabo drsnika na prilagoditveni enoti. Glejte korak 10. na strani 18 za več podrobnosti.

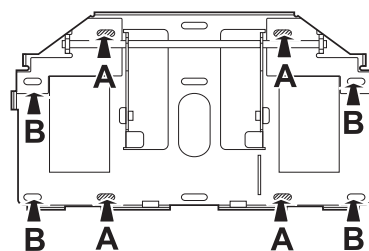


- 2) Stensko ploščo namestite na oznake, ki ste jih označili v 1. koraku in nato označite točke, kamor boste pritrdili stensko ploščo, kot to prikazuje naslednja skica.

Vstavite sidrišča v vsaj tri točke. Če boste vstavili štiri sidrišča, uporabite štiri točkovne **A**-je ali štiri točkovne **B**-je, kot je to prikazano spodaj.



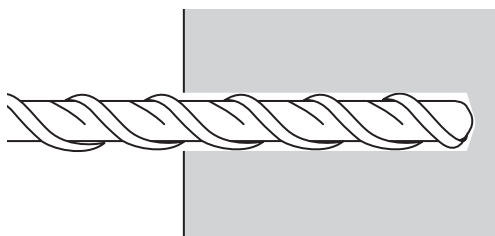
Za 3 točke



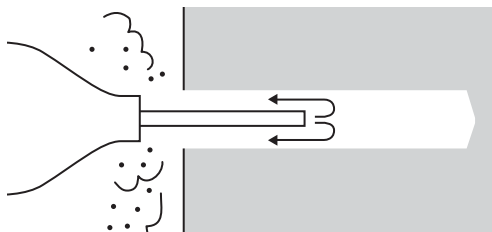
Za 4 točke

- 3) Zvrtajte luknje z naslednjimi premeri in globinami na označenih mestih.

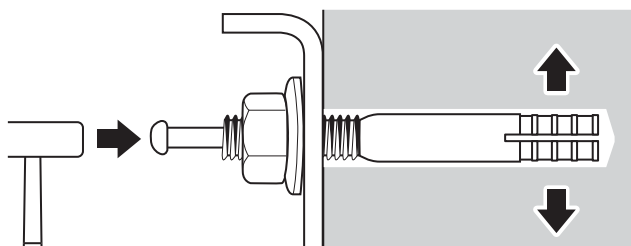
Premer vrтанja	8,5 mm
Globina prvotne luknje	40 mm
Globina luknje za sidrišče	35 mm



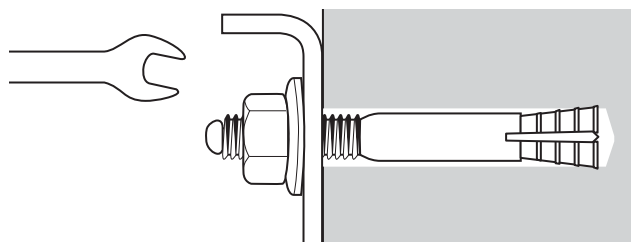
- 4) S pomočjo naprave, kot je sesalec, posesajte betonski prah iz luknje.



- 5) Namestite stensko ploščo na steno in vstavite M8 x 60 mm razširitvena sidrišča v luknje. Z udarci kladiva matico nastavite tako, da se bo jedro dotikalo zgornjega dela sidrišča.

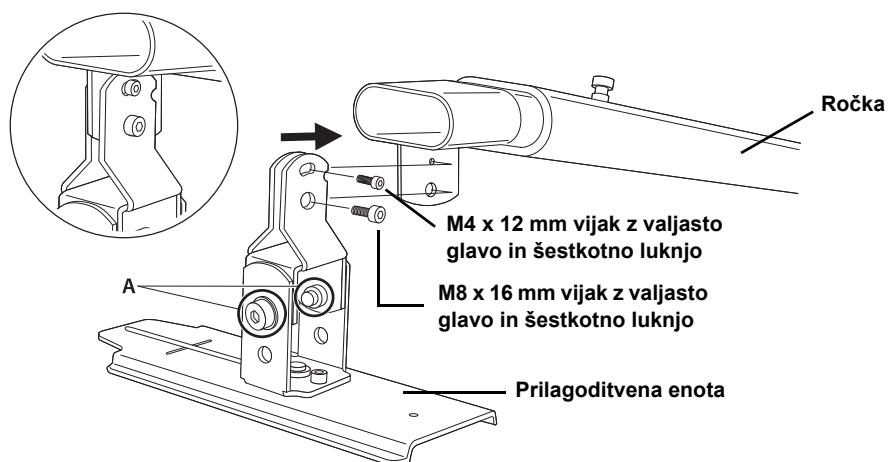


- 6) S ključem zategnite stensko ploščo na steno.



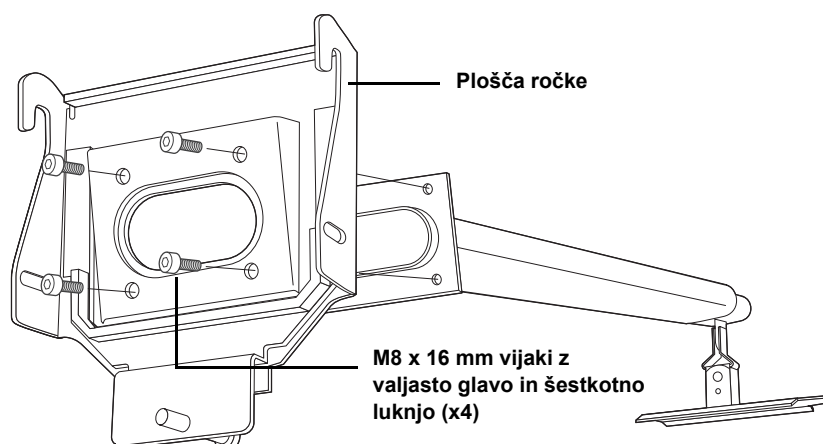
## 2. Montaža stenskega nosilca

- 1) Pritrdite prilagoditveno enot na ročko.
- 2) Začasno jo zavarujte s šestkotnimi izvijači (M4 in M8) in M4 x 12 mm vijakom z valjasto glavo in šestkotno luknjo in M8 x 16 mm vijakom z valjasto glavo in šestkotno luknjo.

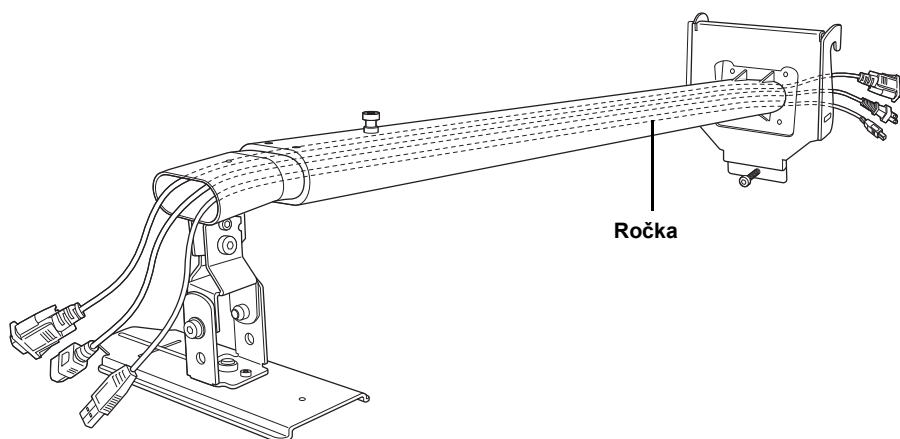


**Položaji vijaka A so enaki samo pri projektorjih EB-536Wi/535W/525W/530/520. Za podrobnosti se obrnite na svojega prodajalca.**

- 3) Pritrdite ploščo ročke s šestkotnim izvijačem (M8) in štirimi M8 x 16 mm vijaki z valjasto glavo in šestkotno luknjo.



### 3. Napeljava kablov skozi ročko

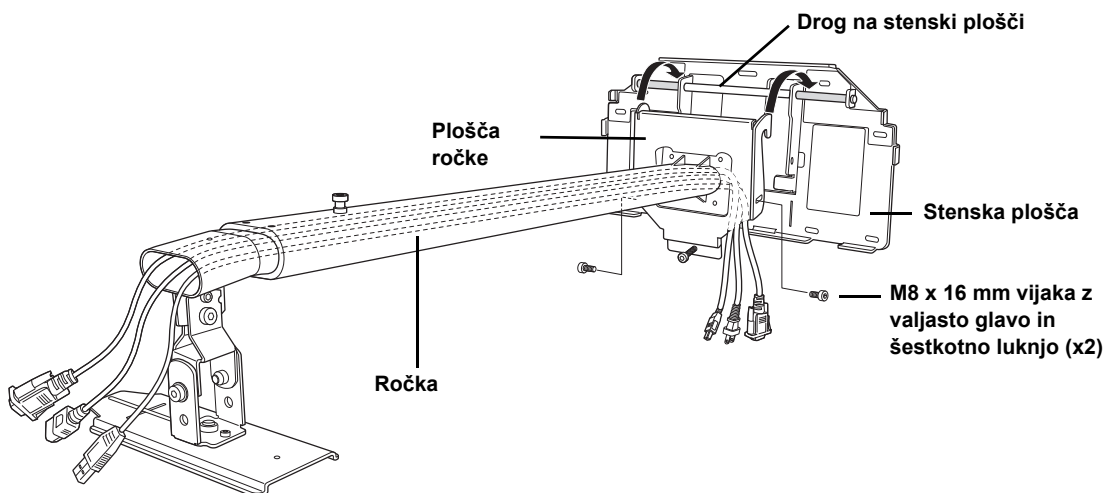


#### **⚠ Previdno**

Če uporabljate izdelek brez, da bi prej napeljali kable skozi ročko, lahko nastanejo težave.

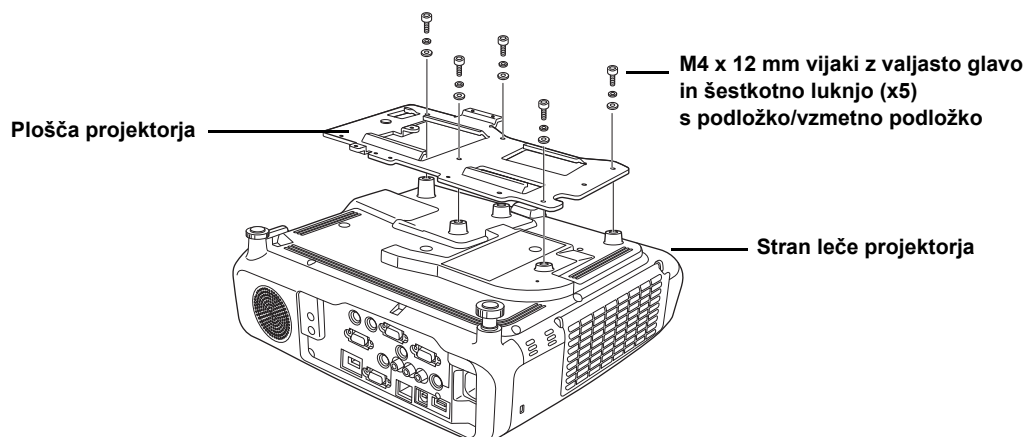
### 4. Pritrditev ročke na stensko ploščo

- 1) Pritrdite kljuko na plošči ročke na drog stenske plošče. Pazite, da ne stisnete kablov med ploščo ročke in stensko ploščo.
- 2) Ploščo ročke začasno pritrdite z dvema M8 x 16 vijakoma z valjasto glavo in šestkotno luknjo.



## 5. Pritrditev plošče projektorja na projektor

- 1) Obrnite projektor.
- 2) Pritrdite ploščo projektorja na projektor s šestkotnim izvijačem (M4) in petimi M4 x 12 mm vijaki s podložko/vzmetno podložko.



### ⚠ Opozorilo

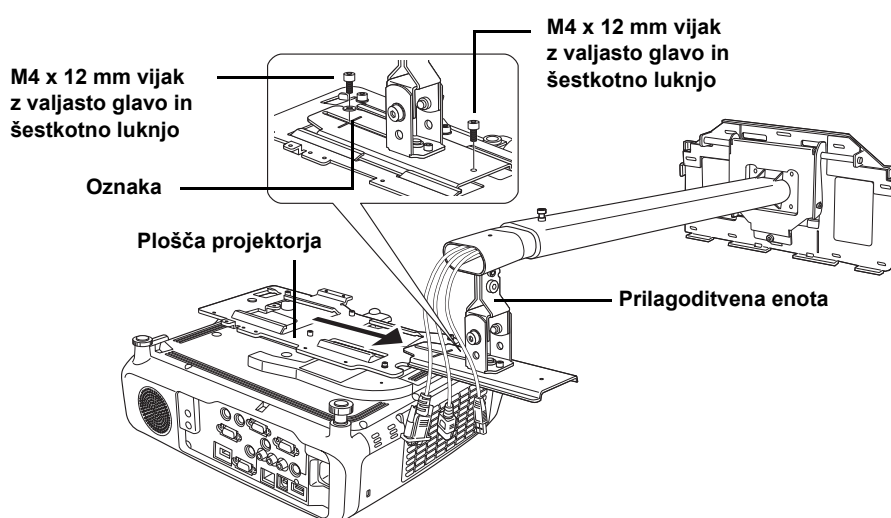
Če za preprečevanje odvijanja vijakov uporabite lepilo ali če stenski nosilec namažete z mazivi ali olji, lahko ohišje počni in povzroči padec projektorja, ki lahko privede do telesne poškodbe ali poškoduje lastnino. Pri nameščanju ali prilagoditvi nosilca ne uporabljajte lepil, maziv ali olj.



Čvrsto zategnite vijake.

## 6. Pritrditev projektorja na prilagoditveno enoto

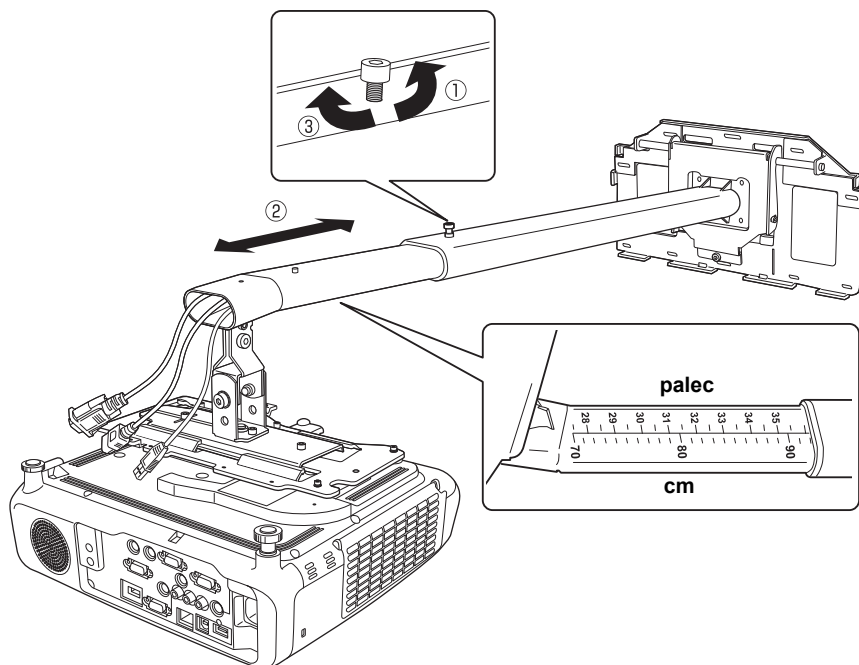
- 1) Potisnite ploščo projektorja na prilagoditveno enoto, kot je to prikazano spodaj.
- 2) Začasno pritrdite prilagoditveno enoto na označena mesta z dvema M4 x 12 vijakoma z valjasto glavo in šestkotno luknjo, kot je prikazano spodaj.





## 7. Raztegnitev ročke, prilagoditev dolžine in začasna pritrditev

- 1) Odvijte vijaka na ročki.(①)
- 2) Prilagodite dolžino ročke z uporabo oznake na dnu, da se bo ujemala z razdaljo projiciranja v "Velikost zaslona in razdalja projekcije" na strani 7.(②)
- 3) Po prilagoditvi dolžine, začasno pritrdite ročko z zategnitvijo vijaka na vrhu.(③)

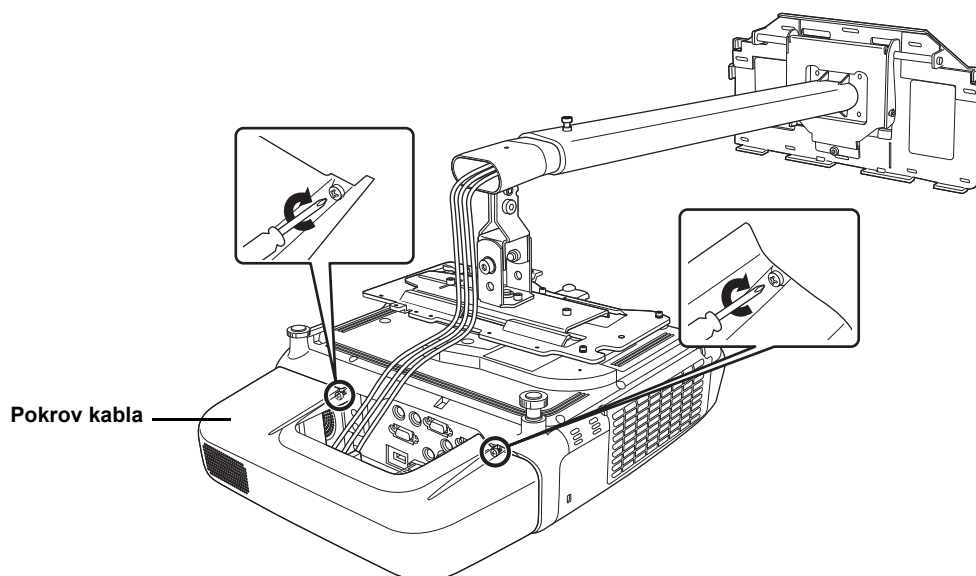


## 8. Priklučitev kablov

Na projektor priključite napajalni kabel in druge kable.

## 9. Pritrditev pokrova kabla

Napnite kabel in nato pritrdite pokrov kabla z vijaki, kot je to prikazano spodaj.



## 10. Vklon projektorja in pregled zaslona

- 1) Priključite projektor.
- 2) Vklonite projektor.
- 3) Prilagodite navpično smer (kot ročke) z uporabo vijaka (E) na dnu plošče. Ročka se dviga z zategovanjem vijaka in spušča z odvijanjem.
- 4) Odvijte vijake (A, B, C in D) na prilagoditveni enoti, da prilagodite položaj projekcijskega zaslona med spreminjanjem smeri in položaja projektorja.

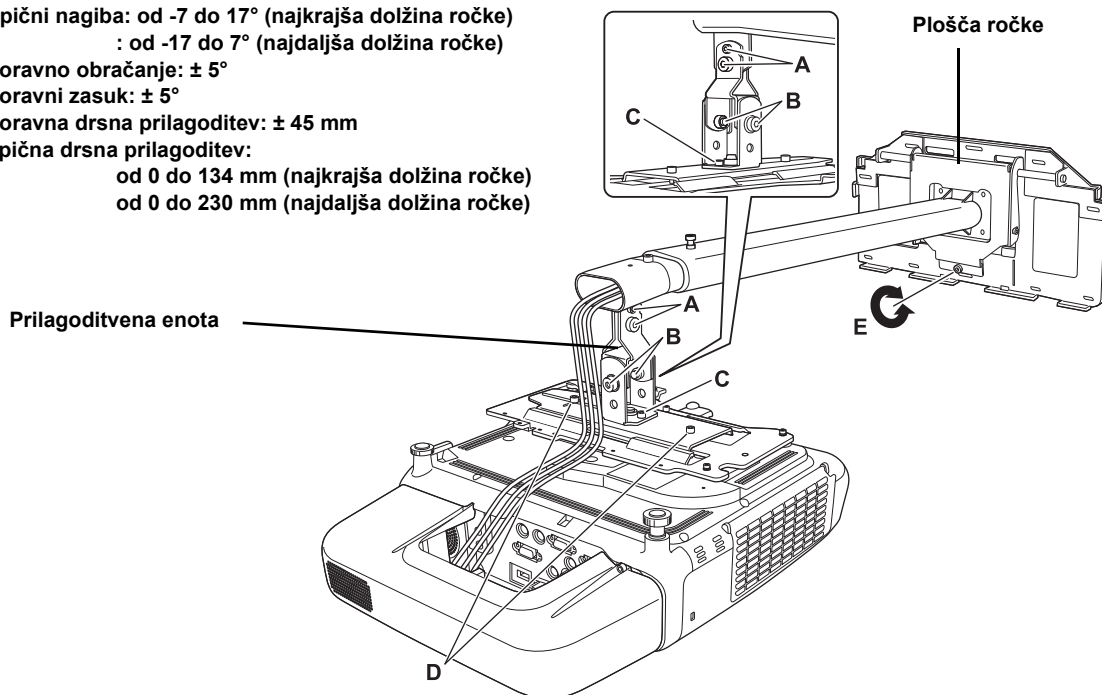
**A:** Navpični nagiba: od  $-7$  do  $17^\circ$  (najkrajša dolžina ročke)  
: od  $-17$  do  $7^\circ$  (najdaljša dolžina ročke)

**B:** Vodoravno obračanje:  $\pm 5^\circ$

**C:** Vodoravni zasuk:  $\pm 5^\circ$

**D:** Vodoravna drsna prilagoditev:  $\pm 45$  mm

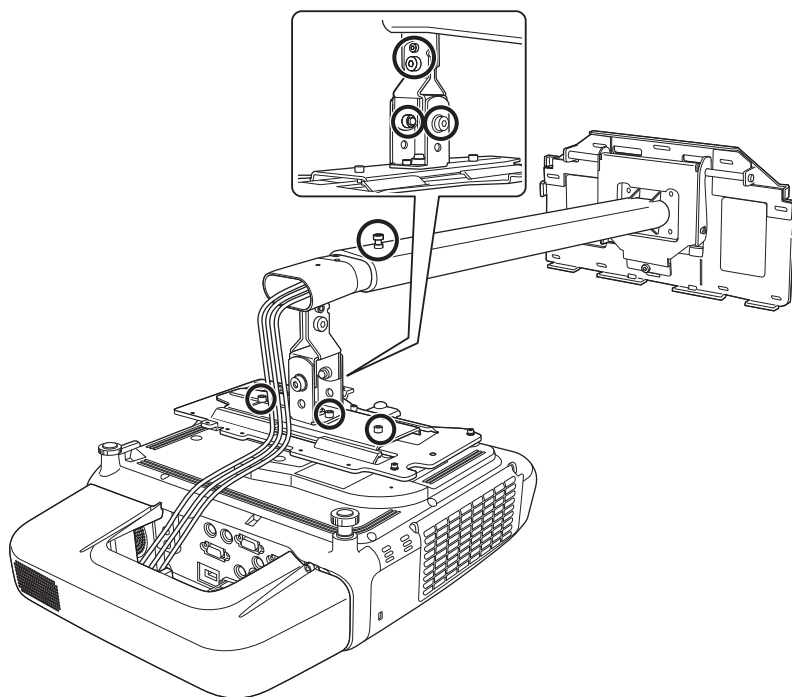
**E:** Navpična drsna prilagoditev:  
od 0 do 134 mm (najkrajša dolžina ročke)  
od 0 do 230 mm (najdaljša dolžina ročke)



- 5) Čvrsto zategnite vijake na ročki in prilagoditveni enoti z uporabo šestkotnih izvijačev (M4 in M8).

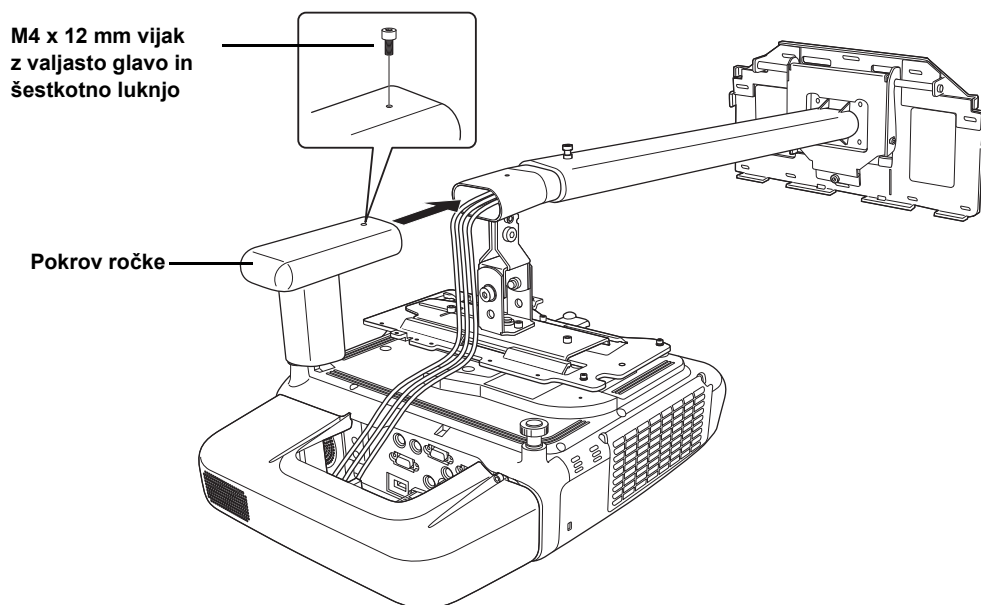
**⚠ Opozorilo**

Čvrsto zategnite vse vijake. V nasprotnem primeru lahko projektor pade in povzroči telesno poškodbo ali poškoduje lastnino.



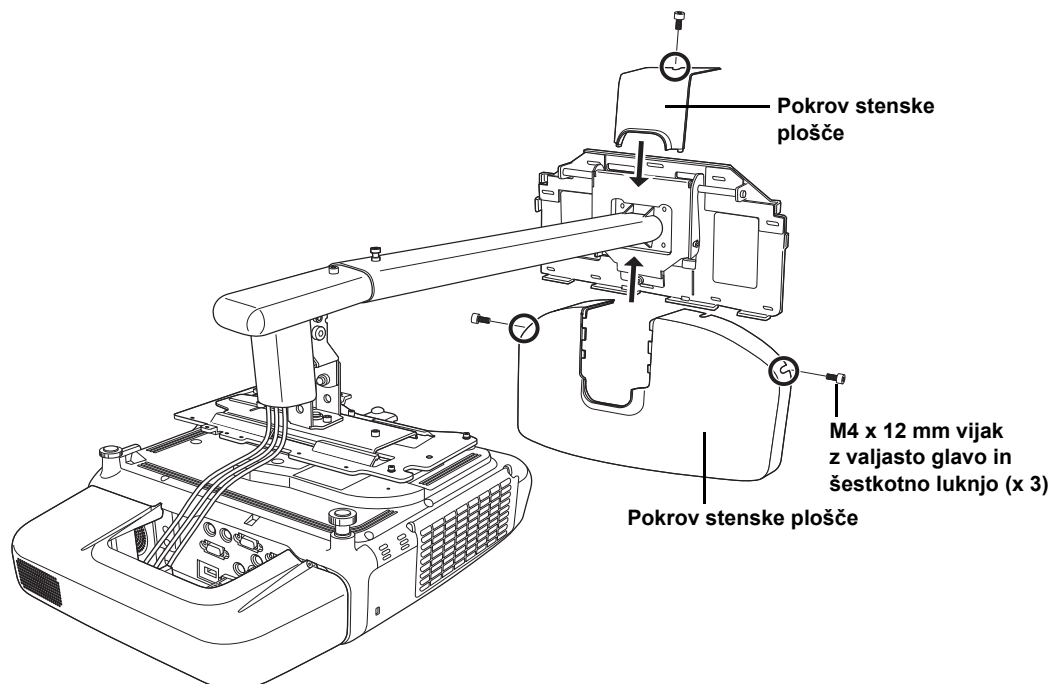
## 11. Pritrditev pokrova ročke

Pritrdite pokrov ročke s šestkotnim izvijačem (M4) in M4 x 12 mm vijakom z valjasto glavo in šestkotno luknjo.



## 12. Pritrditev pokrova stenske plošče

Pritrdite pokrov stenske plošče s šestkotnim izvijačem (M4) in M4 x 12 mm vijaki z valjasto glavo in šestkotno luknjo.



Pri izrezovanju odprtine v pokrovu stenske plošče in napeljevanju kablov skozi odprtino gladko pobrusite morebitne ostre robove, da ne bo prišlo do poškodbe kablov.

Namestitvev, odstranitev in servisiranje projektorja lahko opravljajo samo usposobljen tehnik. Za več informacij o vzdrževanju in popravilih glejte *Priložnik za uporabnika*, ki je priložen projektorju.

### Opozorilo

- Nikoli ne odvijte vijakov in matic po namestitvi. Redno preverjajte ali so vijaki ustrezno zategnjeni. Če je kateri koli od vijakov odvit, ga zategnite. V nasprotnem primeru lahko projektor pade in povzroči telesno poškodbo ali poškoduje lastnino.
- Ne obešajte se na nosilec ali nanj ne obešajte težkih predmetov. Če nosilec ali projektor pade, lahko povzroči telesno poškodbo ali poškoduje lastnino.