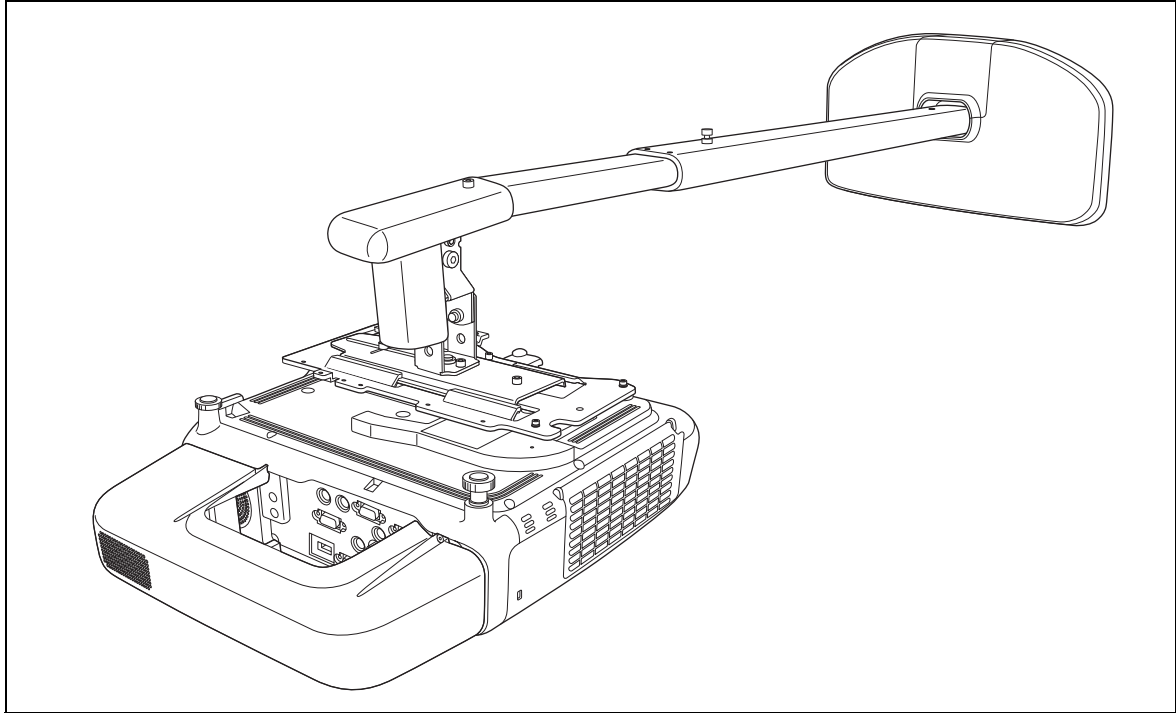


ELPMB45



**Installationsmanual för väggmonterad projektor med kort
projiceringsavstånd**



Säkerhetsinstruktioner



Innan du använder väggmonteringen, se till att läsa alla säkerhetsinstruktioner nedan och spara sedan denna manual för framtida användning. En ofullständig eller felaktig installation kan orsaka skador på produkten eller resultera i person- eller egendomsskador. Spara denna installationsmanual på en lättåtkomlig plats för framtida bruk.

För mer information, se *Bruksanvisning* och *Säkerhetsinstruktioner* som medföljde projektorn.











Förklaring av symboler

Varningssymbolerna nedan används i denna installationsmanual för att förhindra möjliga person- och egendomsskador. Var noga med att du verkligen förstår dessa varningar när du läser igenom denna installationsmanual.

 Varning	Varningarna finns vid information som om den ignoreras kan orsaka personskadorna eller till och med dödsfall på grund av felaktig hantering.
 Försiktigt!	"Försiktigt!" står vid information som om den ignoreras kan orsaka personskadorna eller skador på egendom på grund av felaktig hantering.

	Denna symbol indikerar en åtgärd som ej får utföras
	Denna symbol indikerar en åtgärd som måste utföras

Säkerhetsåtgärder för installationen

 Varning	
Väggfästets vikt är cirka 11 kg. Var försiktig när du hanterar väggfästet för att undvika personskadorna.	
Denna produkt är ämnad för montering av projektorn och extra tillbehör enbart. Fäst inget tyngre än projektorn och de extra tillbehören på produkten. Om du gör det kan det leda till att projektorn faller ned, vilket kan orsaka person- eller egendomsskador.	
Installation av produkten på väggen bör utföras av minst två kvalificerade tekniker som använder sig av enbart godkänd monteringsutrustning. En ofullständig eller felaktig installation kan orsaka att produkten faller ned och orsakar person- eller egendomsskador. För mer hjälp, kontakta den kundsupport som finns listad i projektorns <i>Bruksanvisning</i> .	
Se till att följa instruktionerna i denna handbok för att installera väggmonteringen. Annars kan väggmonteringen falla ned och resultera i person- eller egendomsskador.	
Stäng av projektorn när du installerar monteringen för att undvika eldsvåda eller elstöt.	
Hantera strömsladden försiktigt för att undvika eldsvåda eller elstöt. Iaktta följande försiktighetsåtgärder vid hanteringen: <ul style="list-style-type: none">• Hantera inte sladden med våta händer.• Använd inte en sladd som är skadad eller modifierad.• Dra inte för hårt i sladden när du drar den igenom armenheten.	
När du installerar produkten, håll inte i kabelskyddet för att placera monteringen. Om du gör det kan det leda till att kabelskyddet lossnar, vilket kan orsaka person- eller egendomsskador.	
När du monterar projektorn på väggen med väggfästet måste väggen vara stark nog för att hålla projektorn, väggfästet och kablarna. Vägghanteringen bör installeras på en betongvägg. Säkerställ att väggen håller för projektorns vikt, väggfäste och kablar före installation. Om väggen inte är tillräckligt stark måste den förstärkas innan installationen.	
Installera inte produkten på en plats där den kan utsättas för vibrationer eller stötar som kan orsaka skada på projektorn eller monteringsytan. Om du gör det kan det leda till att produkten faller ned, vilket kan orsaka person- eller egendomsskador.	

! Varning

<p>Installera monteringen ordentligt så att den håller för projektorns och monterings vikt, och kan stå emot horisontella vibrationer. Använd muttrar och skruvar av storlek M8.</p> <p>Annars kan projektorn eller väggmonteringen falla ned och orsaka person- eller egendomsskador. Epson har inget ansvar för person- eller egendomsskador som orsakats av en bristande väggstyrka eller oriktig installation.</p>	!
<p>Om du måste lossa på några skruvar under installationen ska du vara försiktig så att inte projektorn eller monteringen ramlar ned.</p> <p>Om projektorn eller monteringen faller ner kan de orsaka person- eller egendomsskador.</p>	!
<p>Använd inte monteringen om den är skadad och kontrollera regelbundet att det inte finns några skadade delar.</p>	⊘
<p>Modifiera aldrig monteringen.</p>	⊘
<p>Häng inte på monteringen och häng aldrig tunga föremål på den.</p> <p>Om monteringen eller projektorn faller ner kan de orsaka person- eller egendomsskador.</p>	⊘
<p>Sluta använda monteringen och kontakta Epsons kundservice om något av följande inträffar:</p> <ul style="list-style-type: none"> • Monteringen faller ner eller skadas under installationen. • Armenheten lossnar från väggen eller faller ner. 	!
<p>Om du använder lim för att förhindra att skruvarna lossnar, eller smörjmedel eller olja på fästpunkterna för väggfästet, kan höljet spricka och projektorn falla ner, vilket kan leda till skador på person eller egendom. Använd inte lim, smörjmedel eller oljor för att installera eller justera väggfästet.</p>	⊘
<p>Dra åt alla skruvar ordentligt efter justeringen.</p> <p>Annars kan projektorn eller väggmonteringen falla ned och orsaka person- eller egendomsskador.</p>	!
<p>Lossa aldrig skruvar och muttrar efter installationen. Kontrollera regelbundet att skruvarna inte lossnat. Om någon skruv skulle ha lossnat måste du dra åt den ordentligt.</p> <p>Annars kan projektorn eller väggmonteringen falla ned och orsaka person- eller egendomsskador.</p>	⊘

! Försiktigt!

<p>Installera produkten på en plats utan för mycket fuktighet och damm så att inte projektorns lins eller de optiska komponenterna blir smutsiga.</p>	!
<p>Installera inte produkten på en plats där den tillåtna drifttemperaturen för projektorn kan överskridas.</p> <p>Annars kan det resultera i skada.</p>	⊘
<p>Installera inte produkten på en plats där det förekommer mycket fuktighet eller damm, nära matlagings- eller uppvärmningsapparater, eller på en plats där den utsätts för rök eller ånga.</p> <p>Det kan leda till eldsvåda eller elstöt.</p>	⊘
<p>Använd inte för mycket kraft när du justerar produkten.</p> <p>Om du använder för mycket kraft kan det resultera i person- eller egendomsskador.</p>	⊘

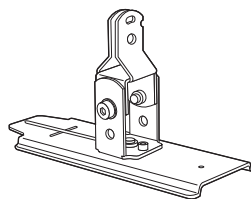
Före användning

Denna produkt används för väggmontering av Epson-projektörer med kort projiceringsavstånd.

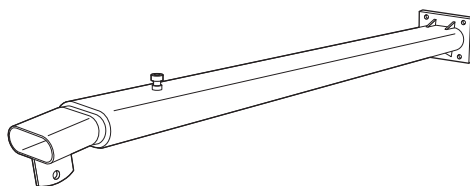
Välja en plats

- Bestäm var du vill installera väggmonteringen och förbered platsen i förväg. Kontrollera även att det finns ett utrymme på 410 till 660 mm från den projicerade bildens övre del på whiteboarden till taket. Se "Skärmstorlek och projiceringsavstånd" på sidan 7 för mer detaljer.
- Installera inte produkten på en plats där den kan utsättas för vibrationer eller stötar som kan orsaka skada på projektorn eller monteringsytan. Om du gör det kan det leda till att produkten faller ned, vilket kan orsaka allvarliga personskador eller dödsfall.
- Installera produkten på en plats utan direkt solljus och borta från andra elektriska apparater som t.ex. lysrör eller luftkonditioneringsapparater. Direkt solljus och en del slags lysrör kan påverka projektorns fjärrkontroll.
- Vi rekommenderar att anslutningskabeln är max 20 meter lång för att minska externt buller.

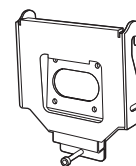
Förpackningens innehåll



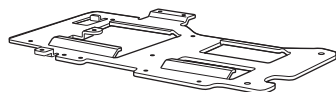
Justeringsenhet



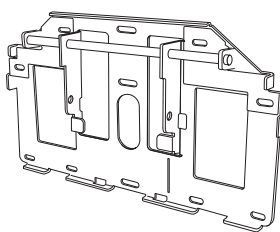
Armenhet



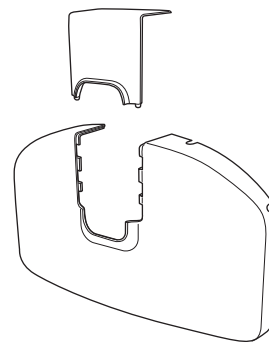
Armplatta



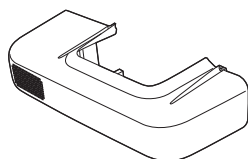
Projektorns fästplatta



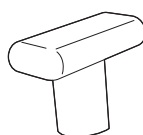
Väggplatta



Väggplattans kåpa



Kabelskydd



Armskydd



**M4 x 12 mm-skruv med invändig
sexkant
med brickor (x1)**



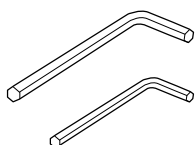
**M4 x 12 mm-skrivar med invändig
sexkant
utan brickor (x6)**



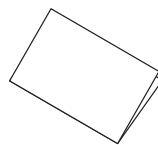
**M4 x 12 mm-skrivar med invändig
sexkant
med brickor/fjäderbrickor (x5)**



**M8 x 16 mm-skrivar med invändig
sexkant
utan brickor (x7)**



**Sexkantnycklar (M4
och M8)**



**Installationsmanual
(denna handbok)**



**Dokument-CD-
ROM-skiva**

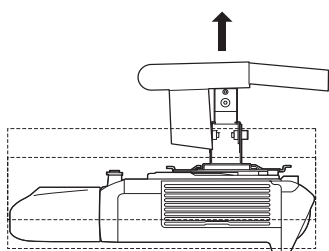
- Använd endast de medföljande skruvarna för att installera väggmonteringen. Byt inte ut dessa skruvar mot någon annan sort.
- Du behöver använda i handeln tillgängliga M8 x 60 mm ankare (minst 3 st.) för att fästa väggplattan på väggen.
- Samla ihop de verktyg och delar du behöver innan du börjar installationen.

Specifikationer

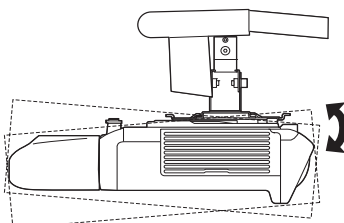
Vikt	Cirka 11 kg
Maximal lastkapacitet	5,5 kg
Armlängd	1000 till 1510 mm (från väggplattans fästpunkt till armskyddspunkten)
Glidjusteringsintervall vertikalt	0 till 134 mm (minimal armlängd) 0 till 230 mm (maximal armlängd)
Lutningsjusteringsintervall vertikalt	-7 till 17° (minimal armlängd) -17 till 7° (maximal armlängd)
Justeringsintervall för horisontell rotation	± 5°
Justeringsintervall för horisontell rullning	± 5°
Justeringsintervall för horisontell glidning	± 45 mm

⚠️ Försiktigt!

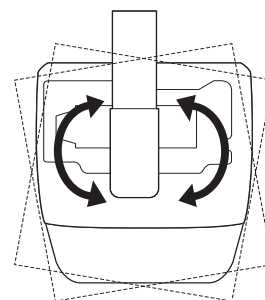
Keystone-korrigerigering kan inte utföras korrekt om du ställer in projektorn utanför dess användarområde. Kontrollera intervallen som korrektion kan utföras inom i *Bruksanvisning* som medföljer projektorn.



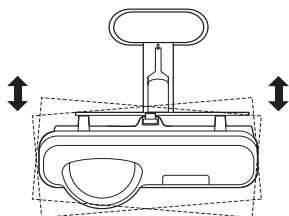
Glidjustering vertikalt



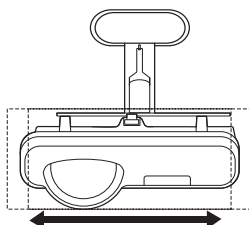
Lutningsjustering



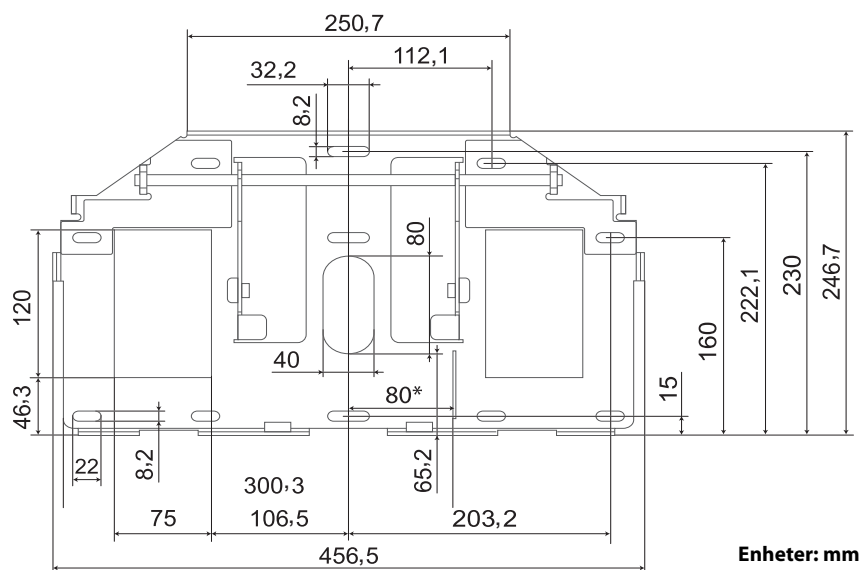
Justering för horisontell rotation



Justering för horisontell rullning



Justering för horisontell glidning



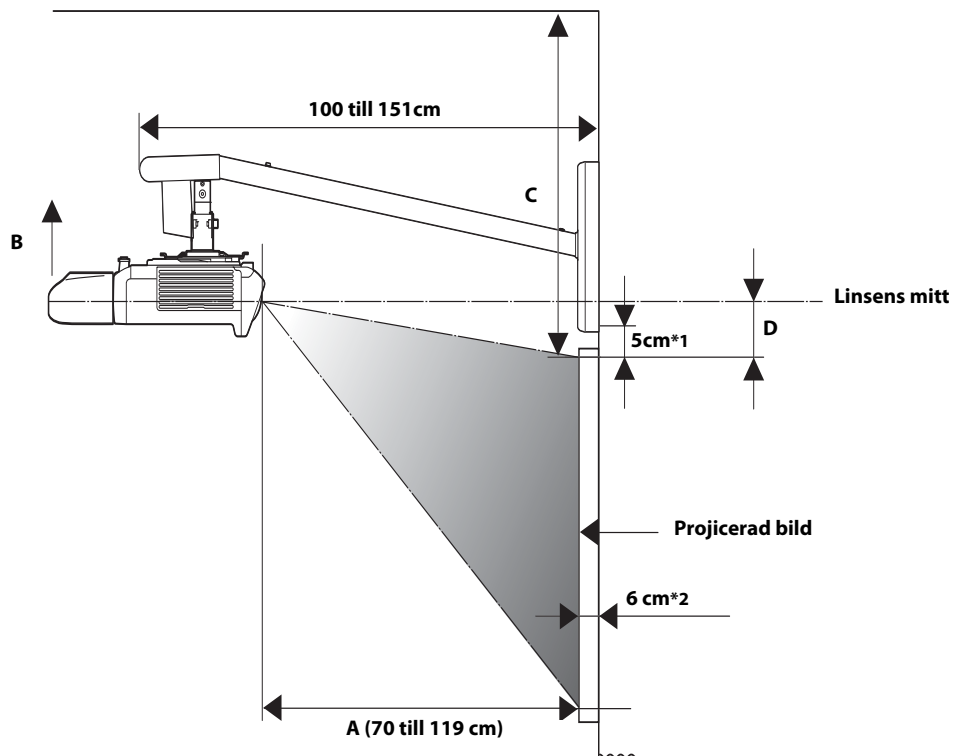
Enheter: mm

*Förskjutningsvärde (Offset) för mitten av projektduken och mitten på väggplattan

Skärmstorlek och projiceringsavstånd

Se tabellerna på följande sidor och installera monteringen och projektorn för projicering av bilder med rätt storlek. Värdena är endast en vägledning.

Rekommenderat projiceringsavstånd (A) är 70 till 119 cm.



*1 Lämna minst 5 cm utrymme mellan bildens övre del som projiceras på whiteboarden och väggplattans nedre del.

*2 Tjockleken på whiteboarden bör inte vara mer än 6 cm. (Värdet i tabellen för projiceringsavstånd baseras på en whiteboard med en tjocklek på 6 cm.)

∞ WXGA-projektorer: EB-536Wi/EB-535W/EB-525W och övriga modeller

Enheter: cm

Skärmstorlek	16:10 WXGA				16:9 Bredskärm				4:3 XGA			
	Projiceringsavstånd (A) Minimum (bred)	Glidjustering vertikalt (B)	Avstånd från den projicerade bildens topp till taket (C)	Avstånd från den projicerade bildens övre del till lensens center (D)	Projiceringsavstånd (A) minimum (bredd)	Glidjustering vertikalt (B)	Avstånd från den projicerade bildens topp till taket (C)	Avstånd från den projicerade bildens övre del till lensens center (D)	Projiceringsavstånd (A) minimum (bredd)	Glidjustering vertikalt (B)	Avstånd från den projicerade bildens topp till taket (C)	Avstånd från den projicerade bildens övre del till lensens center (D)
60"	-	-	-	-	-	-	-	-	70	4	43	11
61"	-	-	-	-	-	-	-	-	71	5	44	11
62"	-	-	-	-	-	-	-	-	72	5	44	11
63"	-	-	-	-	-	-	-	-	74	5	44	11
64"	-	-	-	-	-	-	-	-	75	5	44	11
65"	-	-	-	-	-	-	-	-	76	5	44	12
66"	-	-	-	-	70	9	48	15	77	5	45	12
67"	-	-	-	-	71	10	49	16	79	5	45	12
68"	70	4	43	11	72	10	49	16	80	5	45	12
69"	71	5	44	11	73	10	49	16	81	5	45	12
70"	72	5	44	11	74	10	49	16	82	5	45	13
71"	73	5	44	11	75	10	50	16	83	5	46	13
72"	74	5	44	11	77	10	50	17	85	5	46	13
73"	75	5	44	12	78	10	50	17	86	5	46	13
74"	77	5	45	12	79	10	50	17	87	6	46	13
75"	78	5	45	12	80	10	50	17	88	6	46	13
76"	79	5	45	12	81	11	51	18	90	6	47	14
77"	80	5	45	12	82	11	51	18	91	6	47	14
78"	81	5	45	12	83	11	51	18	92	6	47	14
79"	82	5	45	12	84	11	51	18	93	6	47	14
80"	83	5	46	13	85	11	52	19	94	6	47	14
81"	84	5	46	13	87	11	52	19	96	6	47	15
82"	85	6	46	13	88	11	52	19	97	6	47	15
83"	86	6	46	13	89	11	52	19	98	6	47	15
84"	87	6	46	13	90	11	53	19	99	6	47	15
85"	88	6	46	13	91	12	53	20	101	6	48	15
86"	90	6	47	14	92	12	53	20	102	6	49	15
87"	91	6	47	14	93	12	53	20	103	6	49	16
88"	92	6	47	14	94	12	53	20	104	7	49	16
89"	93	6	47	14	95	12	54	21	105	7	49	16
90"	94	6	47	14	97	12	54	21	107	7	49	16
91"	95	6	48	14	98	12	54	21	108	7	50	16

Enheter: cm

Skärmstorlek	16:10 WXGA				16:9 Bredskärm				4:3 XGA			
	Projiceringsavstånd (A) Minimum (bred)	Glidjustering vertikalt (B)	Avstånd från den projicerade bildens topp till taket (C)	Avstånd från den projicerade bildens övre del till lensens center (D)	Projiceringsavstånd (A) minimum (bredd)	Glidjustering vertikalt (B)	Avstånd från den projicerade bildens topp till taket (C)	Avstånd från den projicerade bildens övre del till lensens center (D)	Projiceringsavstånd (A) minimum (bredd)	Glidjustering vertikalt (B)	Avstånd från den projicerade bildens topp till taket (C)	Avstånd från den projicerade bildens övre del till lensens center (D)
92"	6	6	48	15	99	12	54	21	109	7	50	16
93"	6	6	48	15	100	13	55	22	110	7	50	17
94"	6	6	48	15	101	13	55	22	111	7	50	17
95"	6	6	48	15	102	13	55	22	113	7	50	17
96"	6	6	48	15	103	13	55	22	114	7	51	17
97"	7	7	49	15	104	13	55	22	115	7	51	17
98"	7	7	49	16	105	13	56	23	116	7	51	18
99"	7	7	49	16	106	13	56	23	118	7	51	18
100"	7	7	49	16	108	13	56	23	119	7	51	18
101"	7	7	49	16	109	13	56	23	-	-	-	-
102"	7	7	49	16	110	14	57	24	-	-	-	-
103"	7	7	50	16	111	14	57	24	-	-	-	-
104"	7	7	50	16	112	14	57	24	-	-	-	-
105"	7	7	50	17	113	14	57	24	-	-	-	-
106"	7	7	50	17	114	14	58	25	-	-	-	-
107"	7	7	50	17	115	14	58	25	-	-	-	-
108"	7	7	51	17	116	14	58	25	-	-	-	-
109"	7	7	51	17	118	14	58	25	-	-	-	-
110"	7	7	51	17	119	14	58	25	-	-	-	-
111"	7	7	51	18	-	-	-	-	-	-	-	-
112"	7	7	51	18	-	-	-	-	-	-	-	-
113"	7	7	51	18	-	-	-	-	-	-	-	-

Skärmstorlek	Projiceringsavstånd (A) Maximalt (tele)	Glidjustering vertikalt (B)	Avstånd från den projicerade bildens topp till taket (C)
16:10 WXGA*	70	0	51
	119	17	66
16:9 Bredskärm*	69	5	45
	119	23	60
4:3 XGA*	69	0	51
	119	17	66

* Lämna minst 1.4 cm utrymme mellan bildens övre del som projiceras på whiteboarden och väggplattans nedre del.

10 XGA-projektorer: EB-530/EB-520 och övriga modeller

Enheter: cm

Skärmstorlek	4:3 XGA				16:9 Bredskärm				16:10 WXGA			
	Projiceringsavstånd (A) minimum (bredd)	Glidjustering vertikalt (B)	Avstånd från den projicerade bildens topp till taket (C)	Avstånd från den projicerade bildens övre del till linsens center (D)	Projiceringsavstånd (A) minimum (bredd)	Glidjustering vertikalt (B)	Avstånd från den projicerade bildens topp till taket (C)	Avstånd från den projicerade bildens övre del till linsens center (D)	Projiceringsavstånd (A) minimum (bredd)	Glidjustering vertikalt (B)	Avstånd från den projicerade bildens topp till taket (C)	Avstånd från den projicerade bildens övre del till linsens center (D)
58"	-	-	-	-	70	15	53	20	-	-	-	-
59"	-	-	-	-	71	16	54	21	-	-	-	-
60"	-	-	-	-	72	16	54	21	70	11	49	16
61"	-	-	-	-	74	16	55	21	72	12	50	17
62"	-	-	-	-	75	16	55	22	73	12	50	17
63"	70	2	41	8	76	16	55	22	74	12	50	17
64"	71	2	42	8	77	17	56	22	75	12	51	17
65"	72	2	42	8	79	17	56	23	76	12	51	18
66"	73	2	42	9	80	17	56	23	78	12	51	18
67"	74	2	42	9	81	17	57	23	79	13	51	18
68"	75	2	42	9	82	17	57	24	80	13	52	18
69"	77	2	42	9	84	18	57	24	81	13	52	19
70"	78	2	42	9	85	18	58	24	83	13	52	19
71"	79	2	43	9	86	18	58	25	84	13	52	19
72"	80	2	43	9	87	18	58	25	85	13	53	20
73"	81	2	43	9	89	19	59	25	86	13	53	20
74"	82	2	43	10	90	19	59	26	87	14	53	20
75"	83	2	43	10	91	19	60	26	89	14	54	20
76"	85	2	43	10	92	19	60	26	90	14	54	21
77"	86	2	43	10	94	19	60	27	91	14	54	21
78"	87	2	44	10	95	20	60	27	92	14	54	21
79"	88	2	44	10	96	20	60	28	94	14	55	21
80"	89	2	44	10	98	20	60	28	95	14	55	22
81"	90	2	44	10	99	20	60	28	96	15	55	22
82"	92	2	44	11	100	20	60	29	97	15	56	22
83"	93	2	44	11	101	21	60	29	98	15	56	23
84"	94	2	44	11	103	21	60	29	100	15	56	23
85"	95	2	45	11	104	21	60	30	101	15	56	23
86"	96	2	45	11	105	21	60	30	102	15	57	23
87"	97	2	45	11	106	21	60	30	103	16	57	24
88"	98	2	45	11	108	22	60	31	105	16	57	24

Enheter: cm

Skärmstorlek	4:3 XGA				16:9 Bredskärm				16:10 WXGA			
	Projiceringsavstånd (A) minimum (bredd)	Glidjustering vertikalt (B)	Avstånd från den projicerade bildens topp till taket (C)	Avstånd från den projicerade bildens övre del till lensens center (D)	Projiceringsavstånd (A) minimum (bredd)	Glidjustering vertikalt (B)	Avstånd från den projicerade bildens topp till taket (C)	Avstånd från den projicerade bildens övre del till lensens center (D)	Projiceringsavstånd (A) minimum (bredd)	Glidjustering vertikalt (B)	Avstånd från den projicerade bildens topp till taket (C)	Avstånd från den projicerade bildens övre del till lensens center (D)
89"	100	2	45	11	109	22	60	31	106	16	57	24
90"	101	2	45	12	110	22	60	31	107	16	58	24
91"	102	2	45	12	111	22	60	32	108	16	58	25
92"	103	2	45	12	113	22	60	32	109	16	58	25
93"	104	2	46	12	114	23	60	32	111	16	59	25
94"	105	2	46	12	115	23	60	33	112	17	59	26
95"	107	2	46	12	116	23	60	33	113	17	59	26
96"	108	2	46	12	118	23	60	33	114	17	59	26
97"	109	2	46	13	119	23	60	34	116	17	60	26
98"	110	2	46	13	-	-	-	-	117	17	60	27
99"	111	2	46	13	-	-	-	-	118	17	60	27
100"	112	2	47	13	-	-	-	-	119	17	60	27
101"	114	2	47	13	-	-	-	-	-	-	-	-
102"	115	2	47	13	-	-	-	-	-	-	-	-
103"	116	2	47	13	-	-	-	-	-	-	-	-
104"	117	2	47	13	-	-	-	-	-	-	-	-
105"	118	2	47	14	-	-	-	-	-	-	-	-
106"	119	2	48	14	-	-	-	-	-	-	-	-

Skärmstorlek	Projiceringsavstånd (A) Maximalt (tele)	Glidjustering vertikalt (B)	Avstånd från den projicerade bildens topp till taket (C)
4:3 XGA *	46"	69	5
	78"	118	22
16:9 Bredskärm **	43"	70	5
	72"	119	23
16:10 WXGA **	44"	70	0
	74"	119	18

* Lämna minst 5 cm utrymme mellan bildens övre del som projiceras på whiteboarden och väggplattans nedre del.

** Lämna minst 20 cm utrymme mellan bildens övre del som projiceras på whiteboarden och väggplattans nedre del.

Hopsättning och installation

Se till att följa instruktionerna nedan för att installera väggmonteringen. Annars kan väggmonteringen falla ned och resultera i person- eller egendomsskador.

Varning

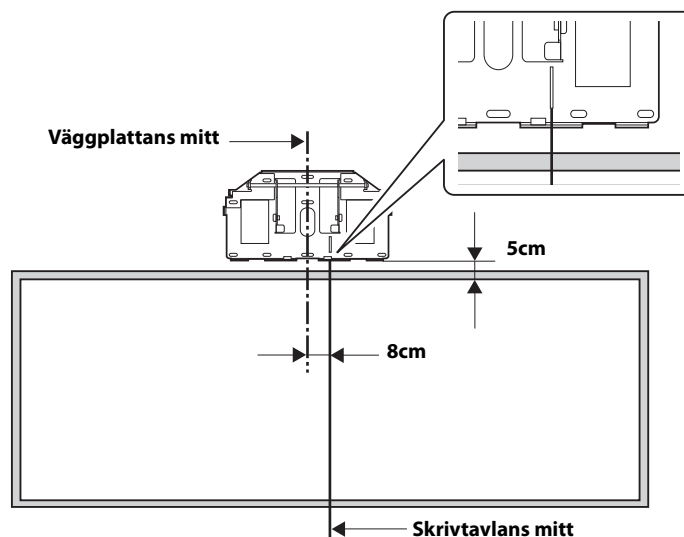
- ❑ När du monterar projektorn på väggen med väggfästet måste väggen vara stark nog för att hålla projektorn, väggfästet och kablarna. Väggmonteringen bör installeras på en betongvägg. Säkerställ att väggen håller för projektorns vikt, väggfäste och kablar före installation. Om väggen inte är tillräckligt stark måste den förstärkas innan installationen.
- ❑ Innan du påbörjar installationen, kontrollera noggrant konstruktionen, materialet och väggens styrka.
- ❑ Installera monteringen ordentligt så att den håller för projektorns och monterings vikt, och kan stå emot horisontella vibrationer. Använd muttrar och skruvar av storlek M8. Muttrar och skruvar som är mindre än M8 kan orsaka att monteringen faller ned.
- ❑ Epson har inget ansvar för person- eller egendomsskador som orsakats av en bristande väggstyrka eller oriktig installation.



Vid den punkt där väggfästet är installerat, säkerställ att det finns ett utrymme på 410 till 660 mm från den projicerade bildens övre del till whiteboarden till taket. Se "Skärmstorlek och projiceringsavstånd" på sidan 7 för mer information.

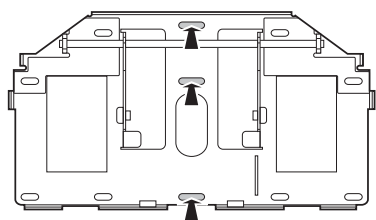
1. Installera väggplattan

- 1) Kolla på vilken plats du vill installera väggplattan, och markera sedan den platsen på väggen.
Fäst väggplattan så att mitten på whiteboarden och den markerade linjen på väggplattan är i samma linje som på följande bild. Lämna minst 5 cm utrymme mellan bildens övre del som projiceras på whiteboarden och väggplattans nedre del. Om du däremot använder minimal zoom (tele), se tabeller på föregående sidor.
Efter installationen kan du skjuta projektorn 4,5 cm horisontellt genom att använda skjutreglaget på justeringsenheten. Se steg 10. på sidan 18 för mer information.

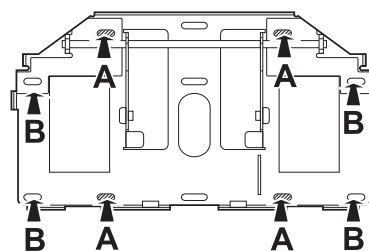


- 2) Placera väggplattan över markeringarna du gjorde i steg 1, och markera sedan punkterna där väggplattan ska säkras så som visas på följande bild.

Sätt i ankarna i minst tre punkter. Om du använder fyra punkter, använd de fyra A-punkterna eller de fyra B-punkterna så som visas nedan.



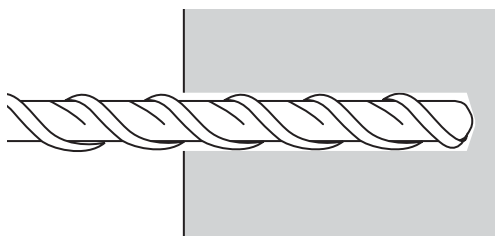
För 3 punkter



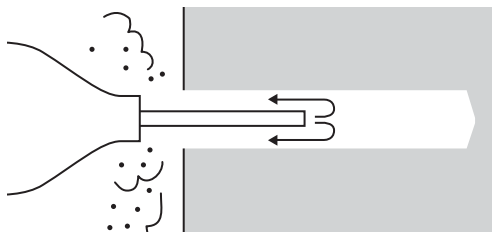
För 4 punkter

- 3) Borra hål med följande diameter och djup vid de punkter du markerade.

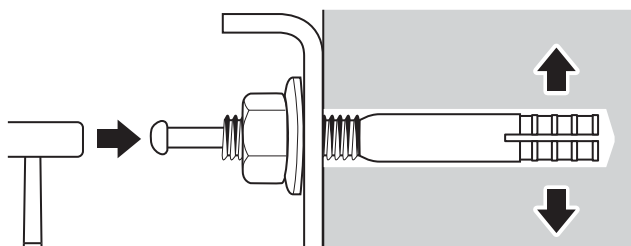
Borrdiameter	8,5 mm
Styrhålsdjup	40 mm
Ankarhålsdjup	35 mm



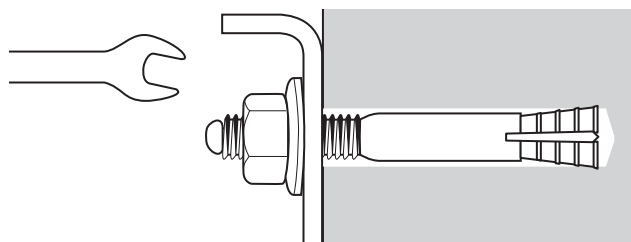
- 4) Använd en enhet som till exempel en partikelpump för att få bort betongdamm från hålet.



- 5) Placera väggplattan på väggen och sätt i expansionsankare av typen M8 x 60 mm i hålen. Fäst muttern och knacka på den med en hammare tills kärnan är i kontakt med ankaret.

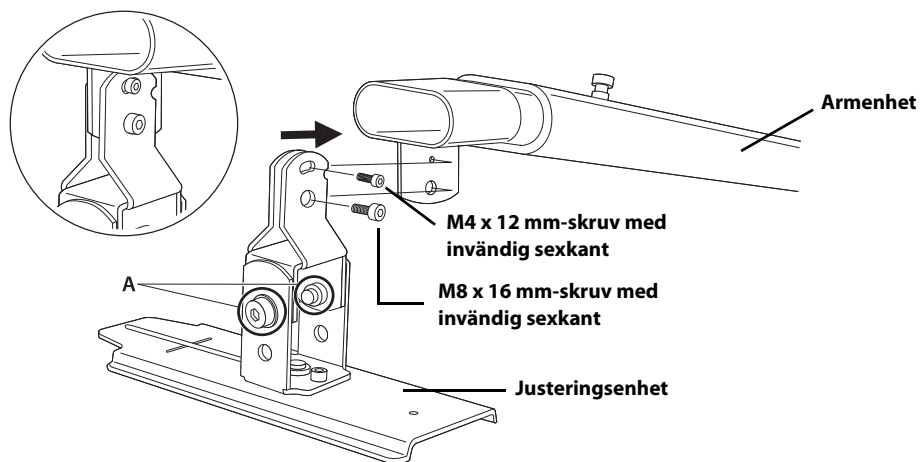


- 6) Dra åt muttern med en skruvnyckel för att sätta fast väggplattan säkert på väggen.



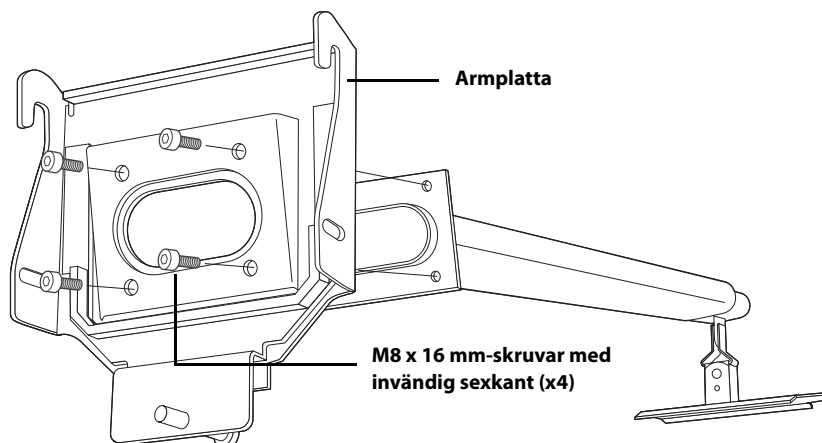
2. Sätta ihop väggmonteringen

- 1) Fäst justeringsenheten på armenheten.
- 2) Säkra tillfälligt med sexkantnycklarna (M4 och M8) och M4 x 12 mm-skruv med invändig sexkant och M8 x 16 mm-skruv med invändig sexkant.

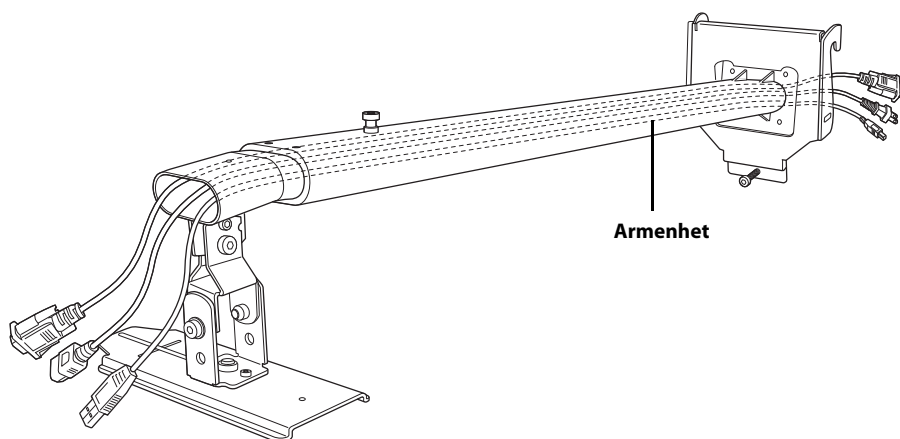


Förutom vid användning av EB-536Wi/535W/525W/530/520-projektorer eftersom platsen för skruv A är annorlunda. Kontakta din lokala återförsäljare för mer information.

- 3) Fäst armplattan med en sexkantnyckel (M8) och fyra M8 x 16 mm-skrivar med invändig sexkant.



3. Dra kablarna genom armenheten

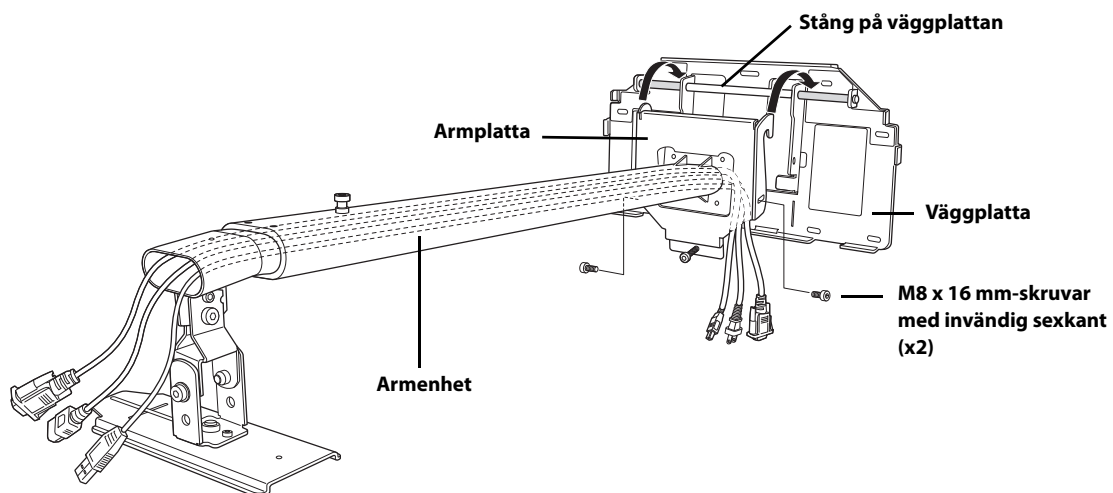


⚠ Föriktigt!

Problem kan uppstå om du använder denna produkt utan att dra kablarna genom armenheten.

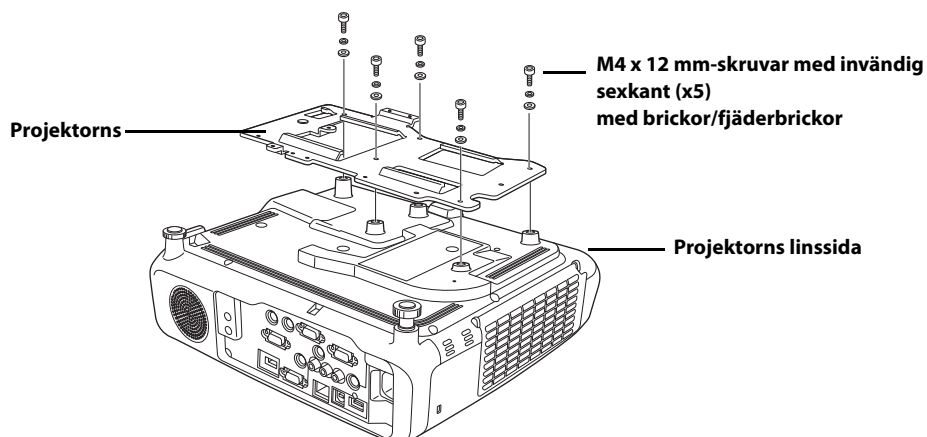
4. Fästa armenheten på väggplattan

- 1) Fäst armplattans hake på stången på väggplattan.
Var noga med att inte klämma kablarna mellan armplattan och väggplattan.
- 2) Säkra armplattan tillfälligt med två M8 x 16 mm-skruvar med invändig sexkant.



5. Fästa projektorns fästplatta på projektorn

- 1) Placera projektorn upp och ner.
- 2) Fäst projektorns fästplatta på projektorn med sexkantnyckeln (M4) och fem M4 x 12 mm-skrivar med brickor/fjäderbrickor.



Varning

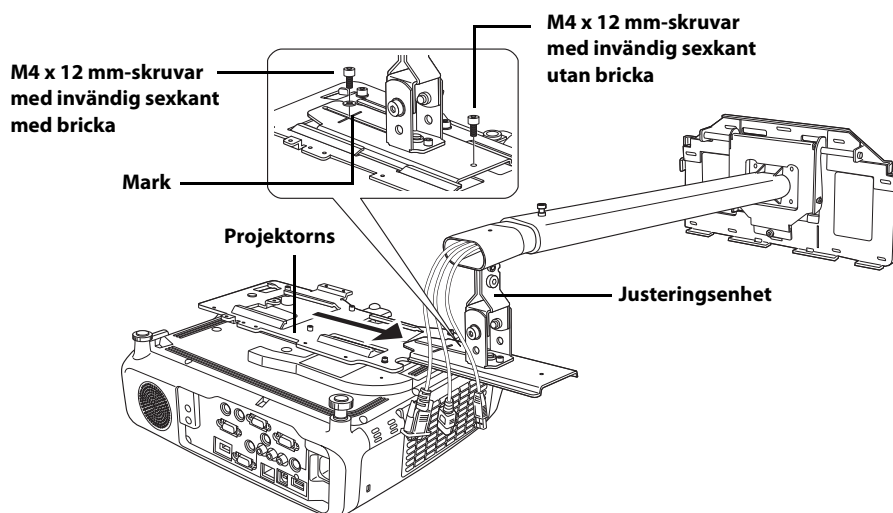
Om du använder lim för att förhindra att skruvarna lossnar, eller smörjmedel eller olja på fästpunkterna för väggfästet, kan höljet spricka och projektorn falla ner, vilket kan leda till skador på person eller egendom. Använd inte lim, smörjmedel eller oljor för att installera eller justera väggfästet.



Dra åt skruvarna ordentligt.

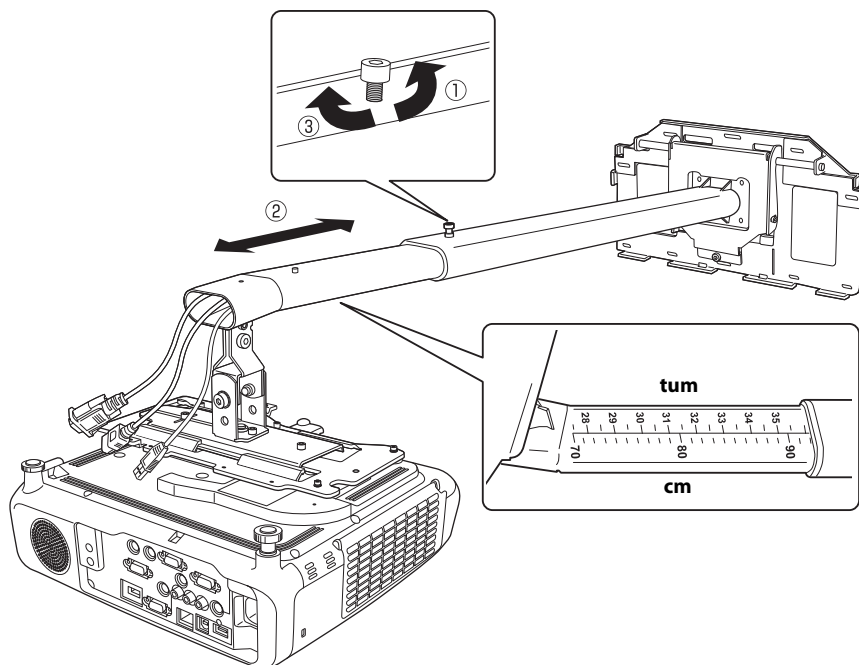
6. Fästa projektorn på justeringsenheten

- 1) Skjut projektorns fästplatta upp på justeringsenheten så som visas nedan.
- 2) Säkra justeringsenheten tillfälligt vid de markerade punkterna med två M4 x 12 mm-skrivar så som visas nedan.



7. Sträcka ut armen, justera längden, och säkra tillfälligt

- 1) Lossa skruven på armen.(①)
- 2) Justera armens längd med måttet på undersidan så att den stämmer med det rekommenderade projiceringsavståndet i "Skärmstorlek och projiceringsavstånd" på sidan 7.(②)
- 3) Efter att du justerat längden, säkra armpositionen tillfälligt genom att dra åt skruven på ovasidan.(③)

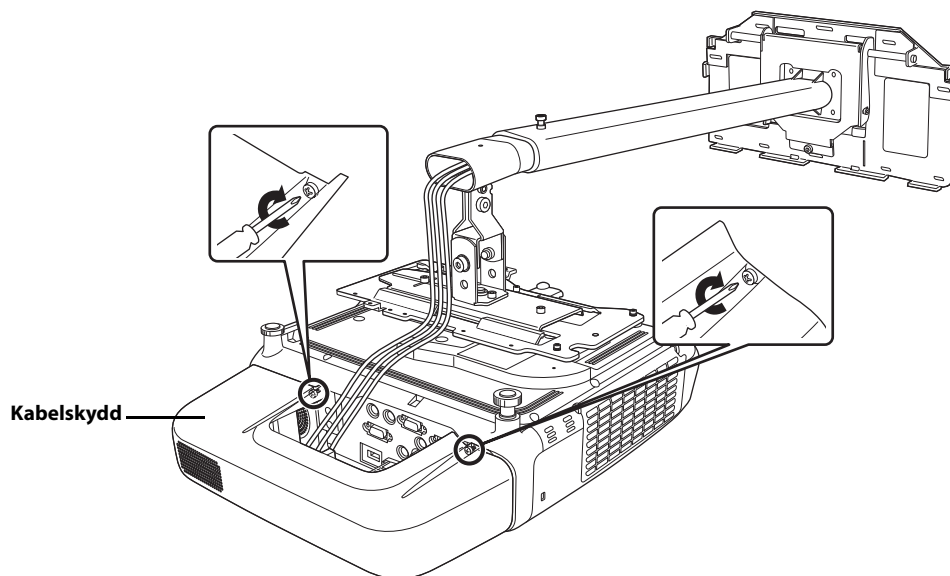


8. Ansluta kablarna

Anslut strömsladden och andra kablar till projektorn.

9. Sätta fast kabelskyddet

Ta upp nedhängande delar av kabeln och sätt sedan säkert fast kabelskyddet med skruvarna så som visas nedan.



10. Sätta på projektorn och kolla skärmen

- 1) Koppla i projektorn.
- 2) Sätt på projektorn.
- 3) Justera den vertikala glidningen (armvinkel) med skruven (E) längst ner på armplattan. Armen höjs när du sätter fast skruven, och sänks när du lossar den.
- 4) Lossa skruvarna (A, B, C, D) på justeringsenheten och justera projektorns skärmposition medan du ändrar projektorns riktning och position.

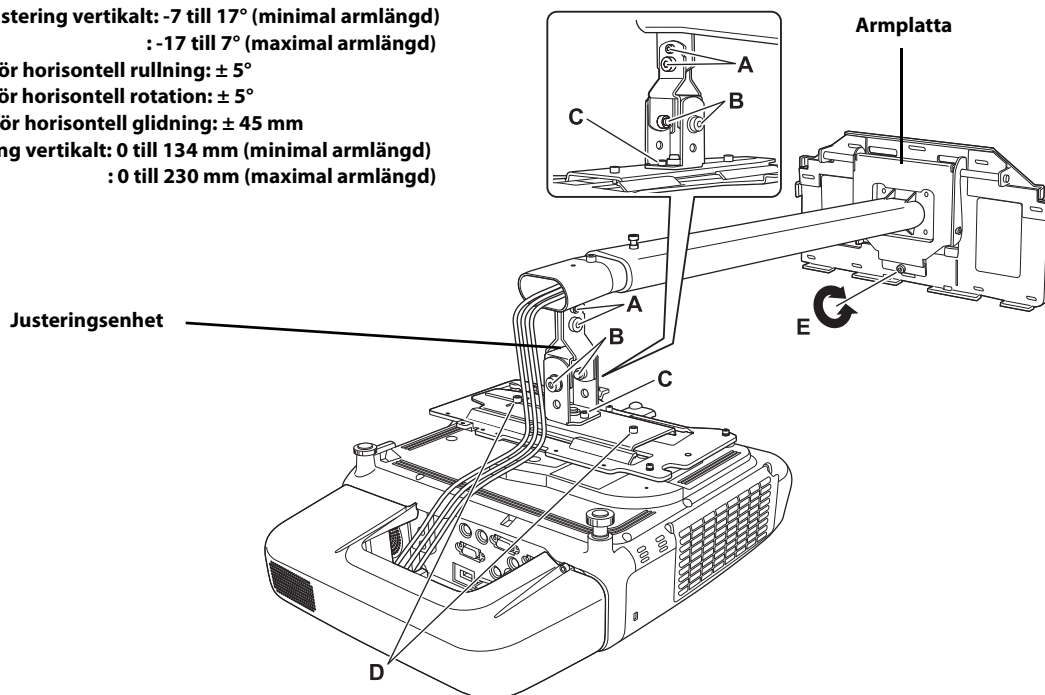
**A: Lutningsjustering vertikalt: -7 till 17° (minimal armlängd)
: -17 till 7° (maximal armlängd)**

B: Justering för horisontell rullning: ± 5°

C: Justering för horisontell rotation: ± 5°

D: Justering för horisontell glidning: ± 45 mm

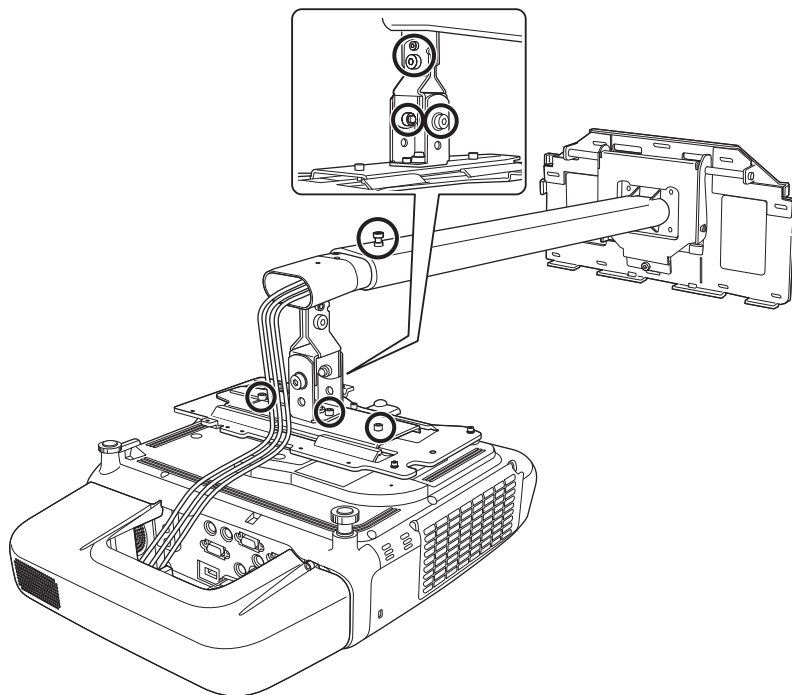
**E: Glidjustering vertikalt: 0 till 134 mm (minimal armlängd)
: 0 till 230 mm (maximal armlängd)**



- 5) Sätt fast skruvarna på armenheten och justeringsenheten ordentligt med sexkantnycklarna (M4 och M8).

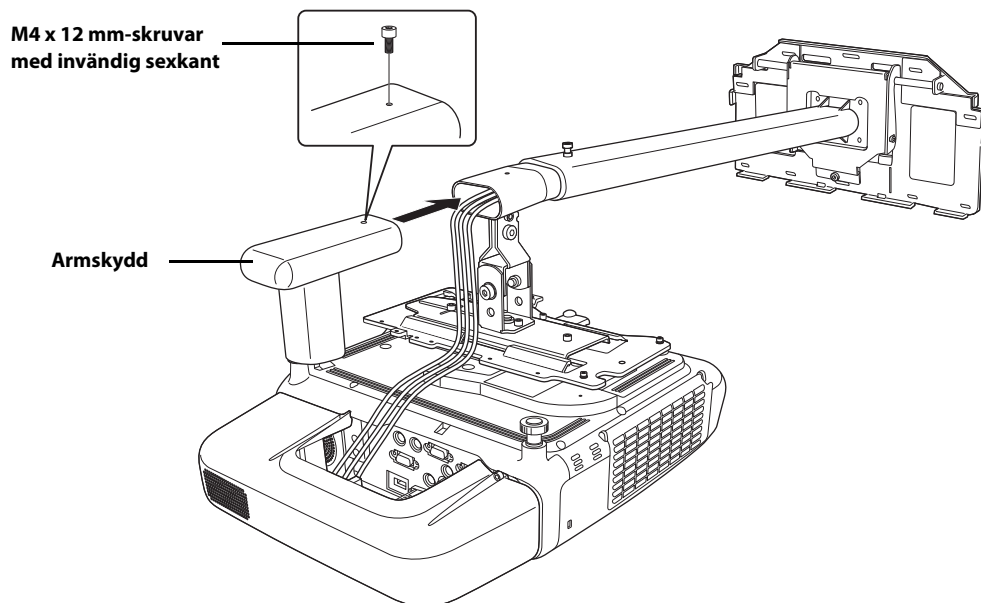
⚠ Varning

Dra åt alla skruvar ordentligt. Annars kan projektorn eller väggmonteringen falla ned och orsaka person- eller egendomsskador.



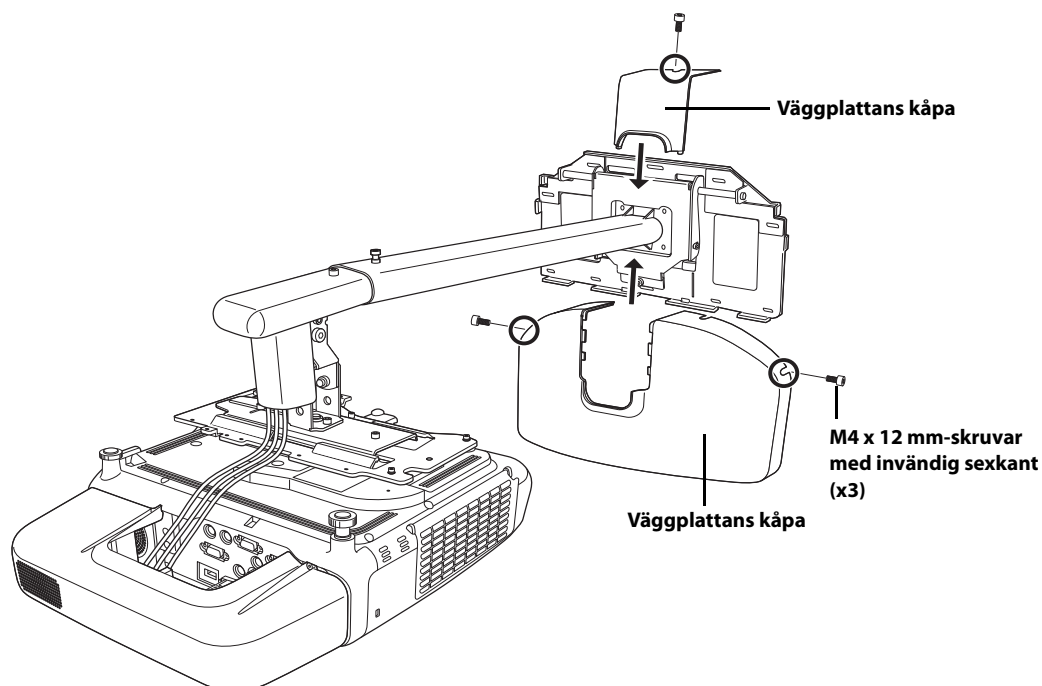
11. Sätta fast armskyddet

Säkra armskyddet med en sexkantnyckel (M4) och en M4 x 12 mm-skruv med invändig sexkant.



12. Sätta fast väggplattans kåpa

Sätt fast väggplattans kåpa säkert med en sexkantnyckel (M4) och tre M4 x 12 mm-skrivar med invändig sexkant.



När du skär den tunna delen av väggplattans kåpa och leder igenom kablarna, se till att utföra avgradning för att jämna ut eventuella vassa kanter för att förhindra att kablarna skadas.

Installation, avlägsnande och service av projektorn får bara utföras av en kvalificerad tekniker. Se *Bruksanvisning* som medföljer projektorn för information om underhåll och reparationer.

Varning

- Lossa aldrig skruvar och muttrar efter installationen. Kontrollera regelbundet att skruvarna inte lossnat. Om någon skruv skulle ha lossnat måste du dra åt den ordentligt. Annars kan projektorn eller väggmonteringen falla ned och orsaka person- eller egendomsskador.
- Häng inte på monteringen och häng aldrig tunga föremål på den. Om monteringen eller projektorn faller ner kan de orsaka person- eller egendomsskador.