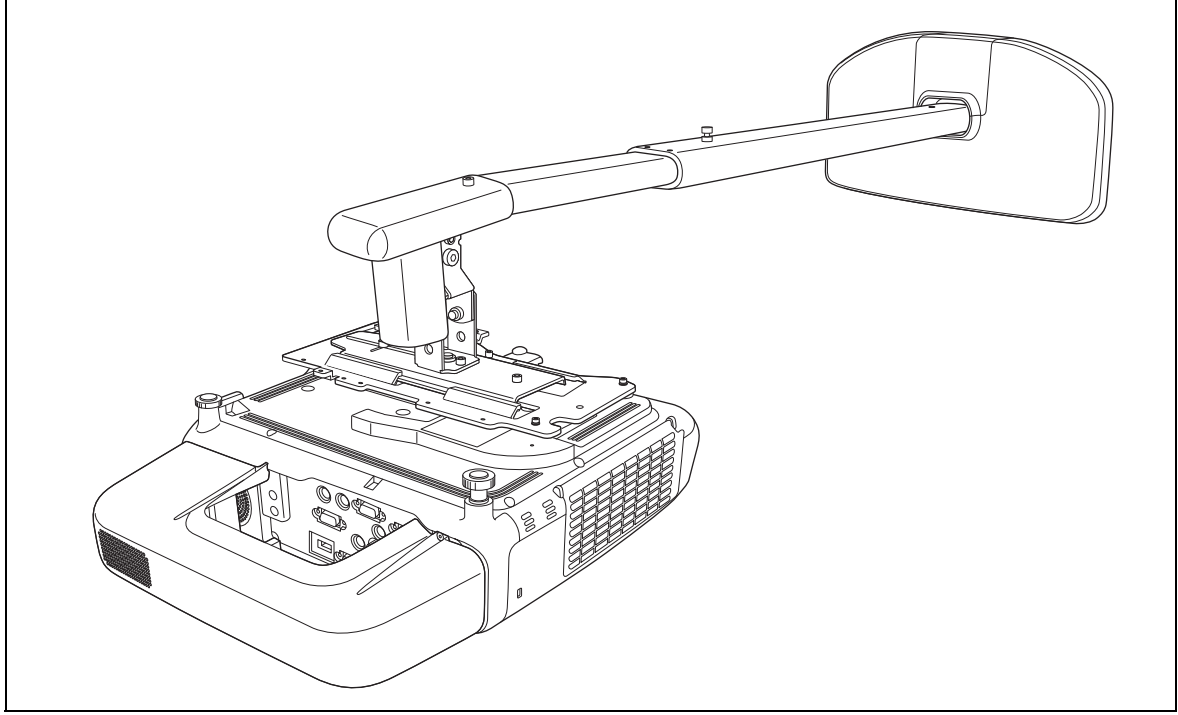


EPSON®
EXCEED YOUR VISION

ELPMB45



Geniş Açılı Projektör Duvar Montaj Kurulum Kılavuzu



Güvenlik Talimatları



Duvar montaj ekipmanını kullanmadan önce, aşağıdaki tüm güvenlik talimatlarını okuduğunuzdan ve sonradan başvurmak üzere bu kılavuzu kaydettiğinizden emin olun. Eksik veya yanlış kurulum, ürünün zarar görmesine ya da yaralanmaya veya mal kaybına neden olabilir. İleride danışmak üzere bu kurulum kılavuzunu el altında bulundurun.

Ek bilgi için, projektörünüzle birlikte verilen *Kullanım Kılavuzu*'na ve *Güvenlik Talimatları*'na bakın.











Simgelerin Açıklamaları

Yaralanma veya mal kaybına uğrama olasılığını önlemek için, bu kurulum kılavuzunda aşağıda gördüğünüz uyarı simgeleri kullanılmıştır. Bu kurulum kılavuzunu okurken, bu uyarıları anladığınızdan emin olun.

 Uyarı	Uyarılar, göz ardı edildiği takdirde yanlış kullanım sonucunda yaralanmaya ve hatta ölüme yol açabilecek bilgileri belirtir.
 Dikkat	Dikkat uyarıları, göz ardı edildiği takdirde yanlış kullanım sonucunda yaralanmaya veya maddi hasara yol açabilecek bilgileri belirtir.

	Yapılmaması gereken bir işlemi belirten simge
	Yapılması gereken bir işlemi belirten simge

Kurulum için Güvenlik Önlemleri

 Uyarı	
Duvar askısı yaklaşık 11 kg. ağırlığındadır. Yaralanmayı önlemek için askıyı dikkatli biçimde kullanın.	
Bu ürün, sadece projektörün ve isteğe bağlı aksesuarlarının montajı için tasarlanmıştır. Projektörden ve isteğe bağlı aksesuarlardan daha ağır bir şeyi ürüne takmayın. Yoksa bunlar ürünün düşmesine ve yaralanmaya veya mal kaybına yol açmasına neden olabilir.	
Ürünün duvara montajı sadece onaylanmış montaj ekipmanları kullanan en az iki uzman teknisyen tarafından yapılmalıdır. Eksik veya yanlış kurulum, ürünün düşmesine ve yaralanmaya veya mal kaybına yol açmasına neden olabilir. Ek yardım için, projektörün <i>Kullanım Kılavuzu</i>'nda belirtilen müşteri destek ofisine başvurun.	
Duvar montaj ekipmanının kurulumu için, bu kılavuzdaki talimatlara mutlaka uyun. Yoksa duvar montaj ekipmanı düşerek yaralanmaya veya mal kaybına yol açabilir.	
Yangın veya elektrik çarpmasını önlemek için, montaj ekipmanını kurarken projektörü kapatın.	
Yangın veya elektrik çarpmasını önlemek için, elektrik kablosuna dikkatle yaklaşın. İşlem yaparken şu önlemleri alın: • Kabloyu ıslak elle tutmayın. • Hasarlı veya üzerinde değişiklik yapılmış bir kablo kullanmayın. • Kol biriminden geçirirken kabloyu fazla kuvvetli çekmeyin.	
Ürünü kurarken, montaj ekipmanının konumunu ayarlamak için kablo kapağından tutmayın. Yoksa kablo kapağı yerinden çıkarak yaralanmaya veya mal kaybına neden olabilir.	
Projektörü duvar askısıyla duvara monte ederken, duvarın, projektörü, duvar askısını ve kabloları taşıyacak kadar sağlam olması gerekir. Bu duvar montaj ekipmanı, beton bir duvara takılmalıdır. Kurulmadan önce projektörün, duvar askısının ve kabloların ağırlığını hesaplayıp, duvarın sağlamlığını kontrol edin. Duvar yeterince sağlam değilse, kurulmadan önce duvarı güçlendirin.	
Ürünü, titreşim veya darbeye maruz kalabileceği bir yere takmayın. Bu durum, projektörün veya montaj yüzeyinin zarar görmesine neden olabilir. Ayrıca ürünün düşerek yaralanmaya veya mal kaybına yol açmasına neden olabilir.	

⚠ Uyarı

<p>Projektörün ve montaj ekipmanının ağırlığını taşıması ve yatay titreşime karşı koyabilmesi için montaj ekipmanını sıkı takın. M8 civata ve somunlar kullanın.</p> <p>Yoksa projektör veya duvar montaj ekipmanı düşerek yaralanmaya veya mal kaybına yol açabilir. Epson, duvarın yeterli sağlamlıkta olmamasından veya ürünün düzgün şekilde takılmamasından kaynaklanan herhangi bir zararın sorumluluğunu almaz.</p>	⚠
<p>Kurulum sırasında herhangi bir vidayı gevşetmeniz gerekirse, projektörü veya montaj ekipmanını düşürmemeye dikkat edin.</p> <p>Projektör veya montaj ekipmanı düşerse, yaralanmaya veya mal kaybına yol açabilir.</p>	⚠
<p>Zarar görmüşse montaj ekipmanını kullanmayın ve düzenli olarak, herhangi bir bölümünün zarar görmüş olup olmadığını kontrol edin.</p>	⊘
<p>Asla montaj ekipmanı üzerinde değişiklik yapmayın.</p>	⊘
<p>Montaj ekipmanına asılmayın veya ağır bir cisim asmayın.</p> <p>Montaj ekipmanı veya projektör düşerse, yaralanmaya veya mal kaybına yol açabilir.</p>	⊘
<p>Aşağıdaki durumlardan biri söz konusu olduğunda montaj ekipmanını kullanmaktan vazgeçin ve Epson Müşteri Hizmetleri'ne başvurun:</p> <ul style="list-style-type: none"> • Kurulum sırasında montaj ekipmanı düşer veya zarar görürse. • Kol birimi duvardan ayrılır veya düşerse. 	⚠
<p>Vidaların gevşemesini önlemek için yapıştırıcı uygularsanız veya duvar askısı tespit noktaları üzerinde gres veya yağ kullanırsanız, mahfazası çatlayarak projektörün düşüp yaralanmaya veya mal kaybına yol açmasına neden olabilir. Montaj ekipmanını kurmak veya ayarlamak için yapıştırıcı, gres veya yağ kullanmayın.</p>	⊘
<p>Ayarları yaptıktan sonra bütün vidaları iyice sıkıştırın.</p> <p>Yoksa projektör veya duvar montaj ekipmanı düşerek yaralanmaya veya mal kaybına yol açabilir.</p>	⚠
<p>Kurulumdan sonra civataları ve somunları asla gevşetmeyin. Düzenli olarak vidaların gevşeyip gevşemediğini kontrol edin. Gevşek vida bulursanız, iyice sıkıştırın.</p> <p>Yoksa projektör veya duvar montaj ekipmanı düşerek yaralanmaya veya mal kaybına yol açabilir.</p>	⊘

⚠ Dikkat

<p>Projektörün lensinin ve optik bileşenlerinin kirlenmesini önlemek için ürünü nemin ve tozun bulunmadığı bir yere kurun.</p>	⚠
<p>Projektörün işletim sıcaklığının aşılabileceği bir yere kurmayın.</p> <p>Yoksa zarar görebilir.</p>	⊘
<p>Ürünü aşırı nem veya toz bulunan bir yere, fırın veya ısıtma cihazlarının yanına ya da dumana veya buhara maruz kalabileceği bir ere kurmayın.</p> <p>Yangın çıkabilir veya elektrik çarpabilir.</p>	⊘
<p>Ürünün ayarlarını yaparken aşırı güç uygulamayın.</p> <p>Aşırı güç uygulanması, yaralanmaya veya mal kaybına neden olabilir.</p>	⊘

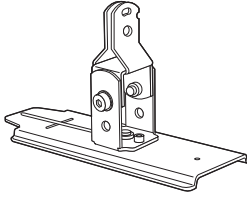
Kullanımdan Önce

Bu ürün, Epson geniş açılı projektörlerin duvara monte edilmesinde kullanılır.

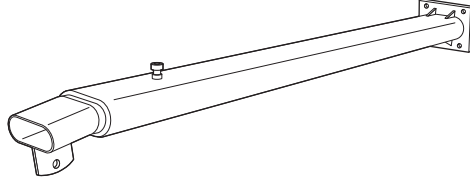
Yer Seçimi

- Duvar montaj ekipmanını nereye takacağınızı belirleyin ve takılacağı yeri önceden hazırlayın. Ayrıca, beyaz tahtaya yansıtılan görüntünün üst kenarından tavana kadar 410 ila 660 mm boşluk kalmasına dikkat edin. Daha fazla ayrıntı için bkz. "Ekran Boyutu ve Projeksiyon Mesafesi", sayfa 7.
- Ürünü, titreşim veya darbeye maruz kalabileceği bir yere takmayın. Bu durum, projektörün veya montaj yüzeyinin zarar görmesine neden olabilir. Ayrıca ürünün düşerek ciddi yaralanmaya veya ölüme yol açmasına neden olabilir.
- Ürünü, doğrudan güneş ışığından ya da floresan lamba veya klima cihazı gibi elektrikli aletlerden uzağa kurun. Doğrudan güneş ışığı ve bazı floresan lambalar, projektörün uzaktan kumandasına parazit yapabilir.
- Harici elektronik gürültüyü azaltmak için, bağlantı kablosunu 20 metreden kısa tutmanız önerilir.

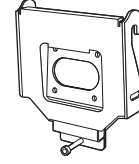
Ambalaj İeriđi



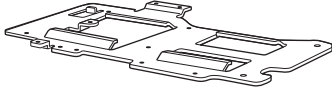
Ayar birimi



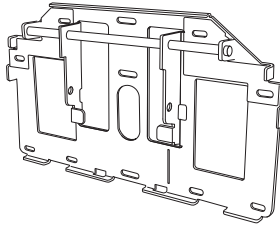
Kol birimi



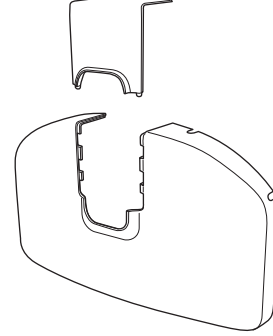
Kol plakası



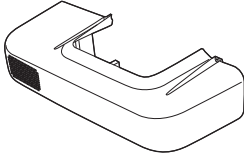
Projektör plakası



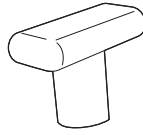
Duvar plakası



Duvar plakası kapađı



Kablo kapađı



Kol kapađı



M4 x 12 mm'lik allen bařlı civata pullu (x1)



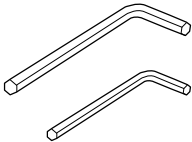
M4 x 12 mm'lik allen bařlı civatalar (pulsuz) (x6)



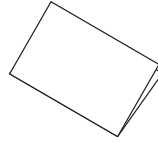
M4 x 12 mm'lik allen bařlı civatalar ve pulları/kilitli pulları (x5)



M8 x 16 mm'lik allen bařlı civatalar pullar olmadan (x7)



Allen anahtarlar (M4 ve M8)



Kurulum Kılavuzu (bu kılavuz)



Belge CD-ROM'u

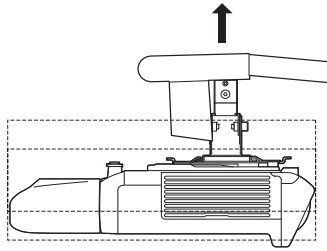
- Duvar montaj ekipmanının kurulumunda sadece birlikte gelen civataları kullanın. Bu civataların yerine bařka türden herhangi bir civata kullanmayın.
- Duvar plakasını duvara tespit etmek için, piyasada bulunan M8 x 60 mm elik dübellerden (en az 3 adet) kullanın.
- Kurulumu bařlamadan önce, ihtiyaç duyacağınız bütün aletleri ve paraları hazırlayın.

Teknik Özellikler

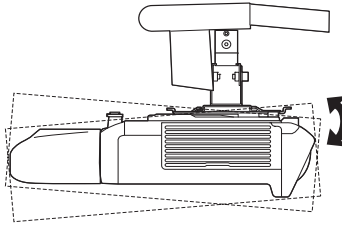
Ağırlık	Yaklaşık 11 kg
Maksimum yükleme kapasitesi	5,5 kg
Kol uzunluğu	1000 - 1.510 mm (duvar plakası montaj noktasından kol kapağı noktasına kadar)
Düşey kaydırma ayar aralığı	0 ila 134 mm (en az kol uzunluğu) 0 ila 230 mm (en fazla kol uzunluğu)
Düşey eğim ayar aralığı	-7 ila 17° (en az kol uzunluğu) -17 ila 7° (en fazla kol uzunluğu)
Yatay döndürme ayar aralığı	± 5°
Yatay kayılma ayar aralığı	± 5°
Yatay kaydırma ayar aralığı	± 45 mm

⚠ Dikkat

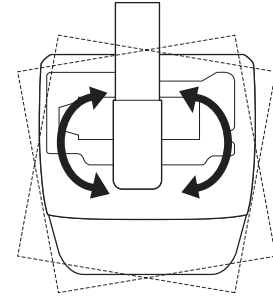
Projektörü, projektör kullanım mesafesinin dışına kurarsanız, yastık düzeltmesi doğru biçimde gerçekleştirilemeyebilir. Düzeltmenin gerçekleştirilebileceği mesafeyi, projektörle sağlanan *Kullanım Kılavuzu*'nda kontrol edin.



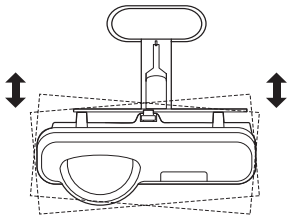
Düşey kaydırma ayarı



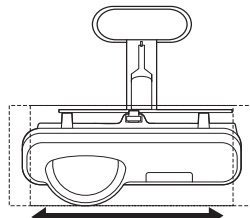
Düşey eğim ayarı



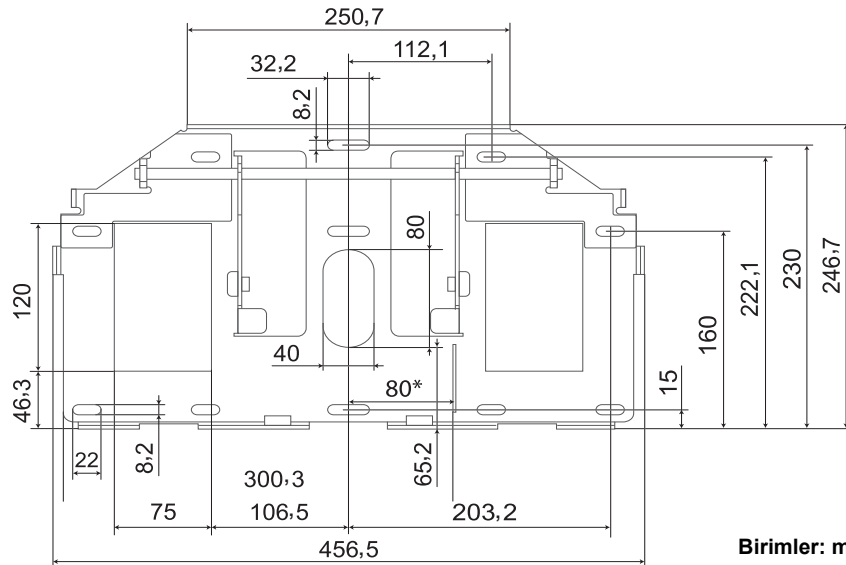
Yatay döndürme ayarı



Yatay kayılma ayarı



Yatay kaydırma ayarı



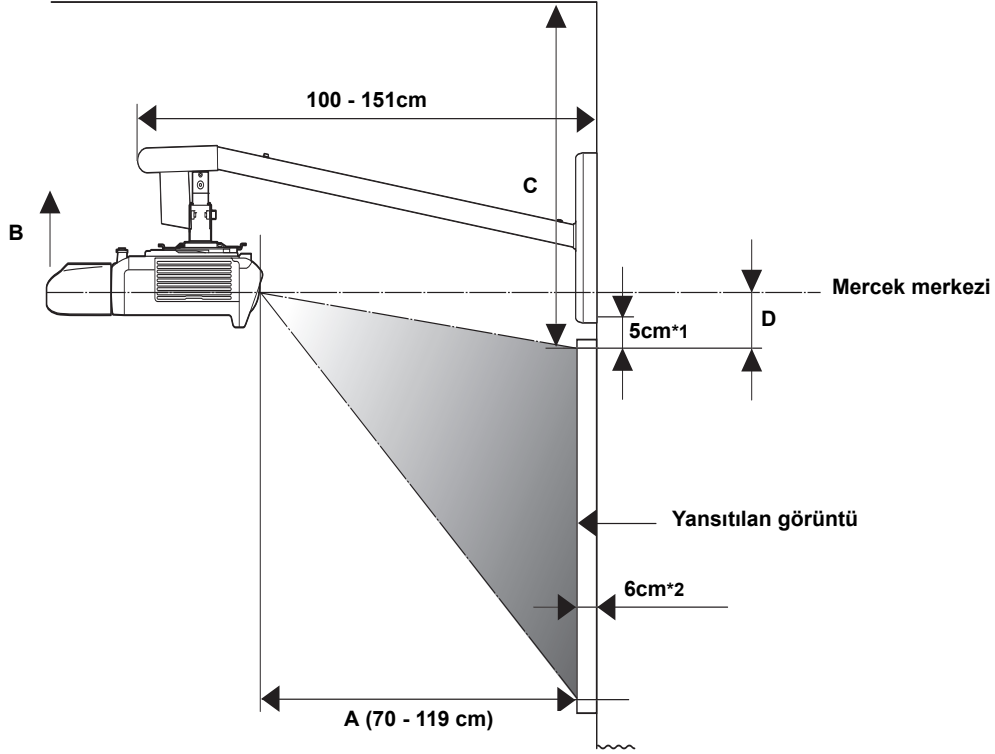
Birimler: mm

*Yansıtma ekranının merkezi ve duvar plakasının merkezi için aralık değeri

Ekran Boyutu ve Projeksiyon Mesafesi

Aşağıdaki sayfalardaki tablolara bakın ve görüntüleri uygun boyutta yansıtmak için montaj ekipmanını ve projektörü ona göre kurun. Verilen değerler sadece yol gösterici niteliktedir.

Önerilen yansıtma mesafesi (A) 70 ila 119 cm arasındadır.



*1 Beyaz tahtaya yansıtılan görüntünün üst kenarıyla duvar plakasının alt kenarı arasında en az 5 cm boşluk bırakın.

*2 Beyaz tahtanın kalınlığı 6 cm.'den daha fazla olmamalıdır. (Yansıtma mesafesi tablosundaki değerler, 6 cm kalınlığa sahip bir beyaz tahtayı temel alır.)

∞ WXGA projektörler: EB-536Wi/EB-535W/EB-525W ve diğerleri

Birimler: cm

Ekran boyutu	16:10 WXGA				16:9 Geniş Ekran				4:3 XGA			
	Projeksiyon mesafesi (A) Minimum (Geniş)	Düşey kaydırma ayarı (B)	Yansıtılan görüntünün üst kenarından tavana olan mesafe (C)	Yansıtılan görüntünün üst kenarından merkeze olan mesafe (D)	Projeksiyon mesafesi (A) Minimum (Geniş)	Düşey kaydırma ayarı (B)	Yansıtılan görüntünün üst kenarından tavana olan mesafe (C)	Yansıtılan görüntünün üst kenarından merkeze olan mesafe (D)	Projeksiyon mesafesi (A) Minimum (Geniş)	Düşey kaydırma ayarı (B)	Yansıtılan görüntünün üst kenarından tavana olan mesafe (C)	Yansıtılan görüntünün üst kenarından merkeze olan mesafe (D)
60"	-	-	-	-	-	-	-	-	70	4	43	11
61"	-	-	-	-	-	-	-	-	71	5	44	11
62"	-	-	-	-	-	-	-	-	72	5	44	11
63"	-	-	-	-	-	-	-	-	74	5	44	11
64"	-	-	-	-	-	-	-	-	75	5	44	11
65"	-	-	-	-	-	-	-	-	76	5	44	12
66"	-	-	-	-	70	9	48	15	77	5	45	12
67"	-	-	-	-	71	10	49	16	79	5	45	12
68"	70	4	43	11	72	10	49	16	80	5	45	12
69"	71	5	44	11	73	10	49	16	81	5	45	12
70"	72	5	44	11	74	10	49	16	82	5	45	13
71"	73	5	44	11	75	10	50	16	83	5	46	13
72"	74	5	44	11	77	10	50	17	85	5	46	13
73"	75	5	44	12	78	10	50	17	86	5	46	13
74"	77	5	45	12	79	10	50	17	87	6	46	13
75"	78	5	45	12	80	10	50	17	88	6	46	13
76"	79	5	45	12	81	11	51	18	90	6	47	14
77"	80	5	45	12	82	11	51	18	91	6	47	14
78"	81	5	45	12	83	11	51	18	92	6	47	14
79"	82	5	45	12	84	11	51	18	93	6	47	14
80"	83	5	46	13	85	11	52	19	94	6	47	14
81"	84	5	46	13	87	11	52	19	96	6	47	15
82"	85	6	46	13	88	11	52	19	97	6	47	15
83"	86	6	46	13	89	11	52	19	98	6	47	15
84"	87	6	46	13	90	11	53	19	99	6	47	15
85"	88	6	46	13	91	12	53	20	101	6	48	15
86"	90	6	47	14	92	12	53	20	102	6	49	15
87"	91	6	47	14	93	12	53	20	103	6	49	16
88"	92	6	47	14	94	12	53	20	104	7	49	16
89"	93	6	47	14	95	12	54	21	105	7	49	16
90"	94	6	47	14	97	12	54	21	107	7	49	16
91"	95	6	48	14	98	12	54	21	108	7	50	16

Birimler: cm

Ekran boyutu	16:10 WXGA				16:9 Geniş Ekran				4:3 XGA			
	Projeksiyon mesafesi (A) Minimum (Geniş)	Düşey kaydırma ayarı (B)	Yansıtılan görüntünün üst kenarından tavana olan mesafe (C)	Yansıtılan görüntünün üst kenarından mercek merkezine olan mesafe (D)	Projeksiyon mesafesi (A) Minimum (Geniş)	Düşey kaydırma ayarı (B)	Yansıtılan görüntünün üst kenarından tavana olan mesafe (C)	Yansıtılan görüntünün üst kenarından mercek merkezine olan mesafe (D)	Projeksiyon mesafesi (A) Minimum (Geniş)	Düşey kaydırma ayarı (B)	Yansıtılan görüntünün üst kenarından tavana olan mesafe (C)	Yansıtılan görüntünün üst kenarından mercek merkezine olan mesafe (D)
92"	96	6	48	15	99	12	54	21	109	7	50	16
93"	97	6	48	15	100	13	55	22	110	7	50	17
94"	98	6	48	15	101	13	55	22	111	7	50	17
95"	99	6	48	15	102	13	55	22	113	7	50	17
96"	100	6	48	15	103	13	55	22	114	7	51	17
97"	101	7	49	15	104	13	55	22	115	7	51	17
98"	102	7	49	16	105	13	56	23	116	7	51	18
99"	104	7	49	16	106	13	56	23	118	7	51	18
100"	105	7	49	16	108	13	56	23	119	7	51	18
101"	106	7	49	16	109	13	56	23	-	-	-	-
102"	107	7	49	16	110	14	57	24	-	-	-	-
103"	108	7	50	16	111	14	57	24	-	-	-	-
104"	109	7	50	16	112	14	57	24	-	-	-	-
105"	110	7	50	17	113	14	57	24	-	-	-	-
106"	111	7	50	17	114	14	58	25	-	-	-	-
107"	112	7	50	17	115	14	58	25	-	-	-	-
108"	113	7	51	17	116	14	58	25	-	-	-	-
109"	114	7	51	17	118	14	58	25	-	-	-	-
110"	115	7	51	17	119	14	58	25	-	-	-	-
111"	116	7	51	18	-	-	-	-	-	-	-	-
112"	118	7	51	18	-	-	-	-	-	-	-	-
113"	119	7	51	18	-	-	-	-	-	-	-	-

Ekran boyutu	Projeksiyon mesafesi (A) Maksimum (Tele)	Düşey kaydırma ayarı (B)	Yansıtılan görüntünün üst kenarından tavana olan mesafe (C)	
			Düşey kaydırma ayarı (B)	Yansıtılan görüntünün üst kenarından tavana olan mesafe (C)
16:10 WXGA*	50"	70	0	51
	84"	119	17	66
16:9 Geniş Ekran*	48"	69	5	45
	82"	119	23	60
4:3 XGA*	44"	69	0	51
	74"	119	17	66

* Beyaz tahtaya yansıtılan görüntünün üst kenarıyla duvar plakasının alt kenarı arasında en az 14 cm boşluk bırakın.

XGA projektörler: EB-530/EB-520 ve diğerleri

Birimler: cm

Ekran boyutu	4:3 XGA				16:9 Geniş Ekran				16:10 WXGA			
	Projeksiyon mesafesi (A) Minimum (Geniş)	Düşey kaydırma ayarı (B)	Yansıtılan görüntünün üst kenarından tavana olan mesafe (C)	Yansıtılan görüntünün üst kenarından mercek merkezine olan mesafe (D)	Projeksiyon mesafesi (A) Minimum (Geniş)	Düşey kaydırma ayarı (B)	Yansıtılan görüntünün üst kenarından tavana olan mesafe (C)	Yansıtılan görüntünün üst kenarından mercek merkezine olan mesafe (D)	Projeksiyon mesafesi (A) Minimum (Geniş)	Düşey kaydırma ayarı (B)	Yansıtılan görüntünün üst kenarından tavana olan mesafe (C)	Yansıtılan görüntünün üst kenarından mercek merkezine olan mesafe (D)
58"	-	-	-	-	70	15	53	20	-	-	-	-
59"	-	-	-	-	71	16	54	21	-	-	-	-
60"	-	-	-	-	72	16	54	21	70	11	49	16
61"	-	-	-	-	74	16	55	21	72	12	50	17
62"	-	-	-	-	75	16	55	22	73	12	50	17
63"	70	2	41	8	76	16	55	22	74	12	50	17
64"	71	2	42	8	77	17	56	22	75	12	51	17
65"	72	2	42	8	79	17	56	23	76	12	51	18
66"	73	2	42	9	80	17	56	23	78	12	51	18
67"	74	2	42	9	81	17	57	23	79	13	51	18
68"	75	2	42	9	82	17	57	24	80	13	52	18
69"	77	2	42	9	84	18	57	24	81	13	52	19
70"	78	2	42	9	85	18	58	24	83	13	52	19
71"	79	2	43	9	86	18	58	25	84	13	52	19
72"	80	2	43	9	87	18	58	25	85	13	53	20
73"	81	2	43	9	89	19	59	25	86	13	53	20
74"	82	2	43	10	90	19	59	26	87	14	53	20
75"	83	2	43	10	91	19	60	26	89	14	54	20
76"	85	2	43	10	92	19	60	26	90	14	54	21
77"	86	2	43	10	94	19	60	27	91	14	54	21
78"	87	2	44	10	95	20	60	27	92	14	54	21
79"	88	2	44	10	96	20	60	28	94	14	55	21
80"	89	2	44	10	98	20	60	28	95	14	55	22
81"	90	2	44	10	99	20	60	28	96	15	55	22
82"	92	2	44	11	100	20	60	29	97	15	56	22
83"	93	2	44	11	101	21	60	29	98	15	56	23
84"	94	2	44	11	103	21	60	29	100	15	56	23
85"	95	2	45	11	104	21	60	30	101	15	56	23
86"	96	2	45	11	105	21	60	30	102	15	57	23
87"	97	2	45	11	106	21	60	30	103	16	57	24
88"	98	2	45	11	108	22	60	31	105	16	57	24

Birimler: cm

Ekran boyutu	4:3 XGA				16:9 Geniş Ekran				16:10 WXGA			
	Projeksiyon mesafesi (A) Minimum (Geniş)	Düşey kaydırma ayarı (B)	Yansıtılan görüntünün üst kenarından tavana olan mesafe (C)	Yansıtılan görüntünün üst kenarından mercek merkezine olan mesafe (D)	Projeksiyon mesafesi (A) Minimum (Geniş)	Düşey kaydırma ayarı (B)	Yansıtılan görüntünün üst kenarından tavana olan mesafe (C)	Yansıtılan görüntünün üst kenarından mercek merkezine olan mesafe (D)	Projeksiyon mesafesi (A) Minimum (Geniş)	Düşey kaydırma ayarı (B)	Yansıtılan görüntünün üst kenarından tavana olan mesafe (C)	Yansıtılan görüntünün üst kenarından mercek merkezine olan mesafe (D)
89"	100	2	45	11	109	22	60	31	106	16	57	24
90"	101	2	45	12	110	22	60	31	107	16	58	24
91"	102	2	45	12	111	22	60	32	108	16	58	25
92"	103	2	45	12	113	22	60	32	109	16	58	25
93"	104	2	46	12	114	23	60	32	111	16	59	25
94"	105	2	46	12	115	23	60	33	112	17	59	26
95"	107	2	46	12	116	23	60	33	113	17	59	26
96"	108	2	46	12	118	23	60	33	114	17	59	26
97"	109	2	46	13	119	23	60	34	116	17	60	26
98"	110	2	46	13	-	-	-	-	117	17	60	27
99"	111	2	46	13	-	-	-	-	118	17	60	27
100"	112	2	47	13	-	-	-	-	119	17	60	27
101"	114	2	47	13	-	-	-	-	-	-	-	-
102"	115	2	47	13	-	-	-	-	-	-	-	-
103"	116	2	47	13	-	-	-	-	-	-	-	-
104"	117	2	47	13	-	-	-	-	-	-	-	-
105"	118	2	47	14	-	-	-	-	-	-	-	-
106"	119	2	48	14	-	-	-	-	-	-	-	-

Ekran boyutu	Projeksiyon mesafesi (A) Maksimum (Tele)	Düşey kaydırma ayarı (B)	Yansıtılan görüntünün üst kenarından tavana olan mesafe (C)
4:3 XGA*	69	5	45
	118	22	60
16:9 Geniş Ekran**	70	5	45
	119	23	60
16:10 WXGA**	70	0	50
	119	18	65

* Beyaz tahtaya yansıtılan görüntünün üst kenarıyla duvar plakasının alt kenarı arasında en az 5 cm boşluk bırakın.

** Beyaz tahtaya yansıtılan görüntünün üst kenarıyla duvar plakasının alt kenarı arasında en az 20 cm boşluk bırakın.

Birleřtirme ve Kurulum

Duvar montaj ekipmanının kurulumu için, ařađıdaki talimatlara mutlaka uyun. Yoksa duvar montaj ekipmanı dūřerek yaralanmaya veya mal kaybına yol aabilir.

⚠ Uyarı

- ❑ Projektörü duvar askısıyla duvara monte ederken, duvarın, projektörü, duvar askısını ve kabloları taşıyacak kadar sağlam olması gerekir. Bu duvar montaj ekipmanı, beton bir duvara takılmalıdır. Kurulumdan önce projektörün, duvar askısının ve kabloların ađırlıđını hesaplayıp, duvarın sađırlılıđını kontrol edin. Duvar yeterince sađlam deđilse, kurulumdan önce duvarı gūçlendirin.
- ❑ Kurulumu bařlamadan önce, duvarın yapısını, malzemesini ve gūcünü dikkatle kontrol edin.
- ❑ Projektörün ve montaj ekipmanının ađırlılıđını taşıması ve yatay titreřime karřı koyabilmesi için montaj ekipmanını sıkı takın. M8 cıvata ve somunlar kullanın. M8'den kūuk cıvata ve somunlar, montaj ekipmanının dūřmesine yol aabilir.
- ❑ Epson, duvarın yeterli sađırlılıđta olmamasından veya ürünün dūzgūn řekilde takılmamasından kaynaklanan herhangi bir zararın sorumluluđunu almaz.



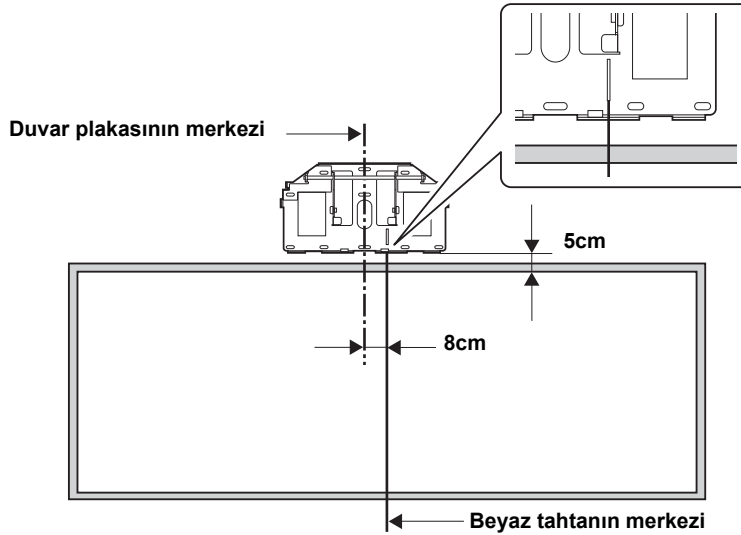
Montaj ekipmanının takıldıđı noktada, beyaz tahtaya yansıtılan gōrüntünün ūst kenarından tavana kadar 410 ila 660 mm boşluk kalmasına dikkat edin. Daha fazla ayrıntı için bkz. "Ekran Boyutu ve Projeksiyon Mesafesi", sayfa 7.

1. Duvar plakasının takılması

- 1) Duvar plakasını takmak istediđiniz yerdeki tam konumu tespit edin ve bu konumu duvara iřaretleyin.

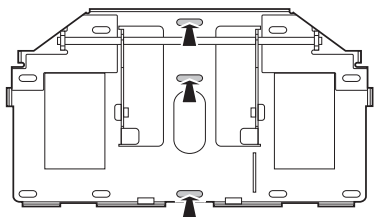
Duvar plakasını, beyaz tahtanın merkeziyle duvar plakasının iřaretlenmiř ayar çizgisi, ařađıdaki gōsterimde olduđu gibi aynı hizada olacak řekilde takın. Beyaz tahtaya yansıtılan gōrüntünün ūst kenarıyla duvar plakasının alt kenarı arasında en az 5 cm boşluk bırakın. Ancak, minimum yakınlılařtırma (tele) kullanıyorsanız, önceki sayfalardaki tablolara bakın.

Kurulumdan sonra, ayar birimindeki sürgüyü kullanarak projektörü yatay olarak 4,5 cm kaydırabilirsiniz. Daha fazla ayrıntı için bkz. adım 10., sayfa 18.

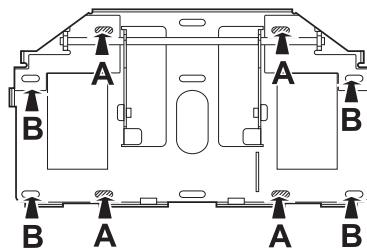


- 2) Duvar plakasını, adım 1'de koyduğunuz işaretlere göre duvara yerleştirin, sonra aşağıdaki resimde gösterildiği şekilde, duvar plakasının tespit edileceği noktaları işaretleyin.

Çelik dübelleri en az üç noktaya çakın. Dört noktada takarsanız, aşağıda gösterildiği gibi dört A noktasını ya da dört B noktasını kullanın.



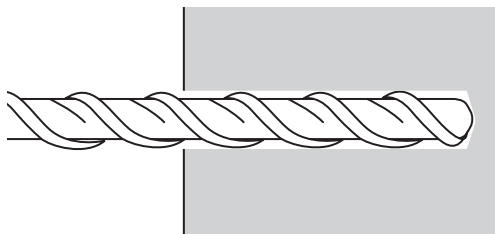
3 nokta için



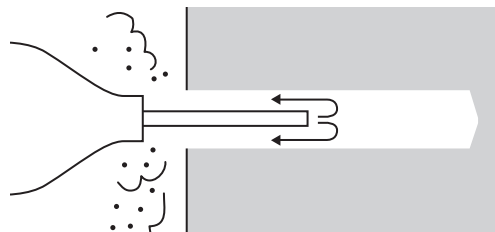
4 nokta için

- 3) İşaretlediğiniz noktaları, matkapla aşağıdaki çapta ve derinlikte delin.

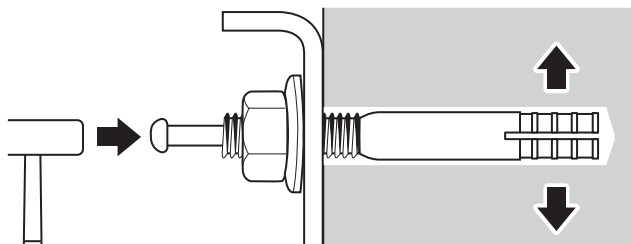
Delik çapı	8,5 mm
Pilot delik derinliği	40 mm
Çelik dübel delik derinliği	35 mm



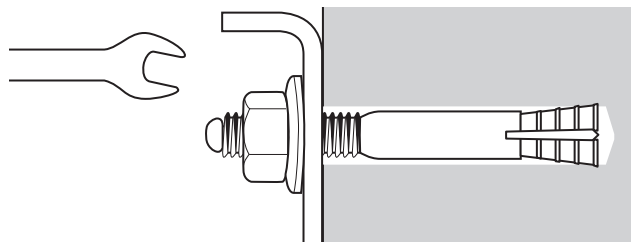
- 4) Toz pompası gibi bir alet kullanarak delikteki beton tozunu temizleyin.



- 5) Duvar plakasını duvara yerleştirin ve M8 x 60 mm çelik dübel gövdelerini deliklere sokun. Cıvatayı takın ve ucu çelik dübelin başına değinceye kadar çekiçle vurun.

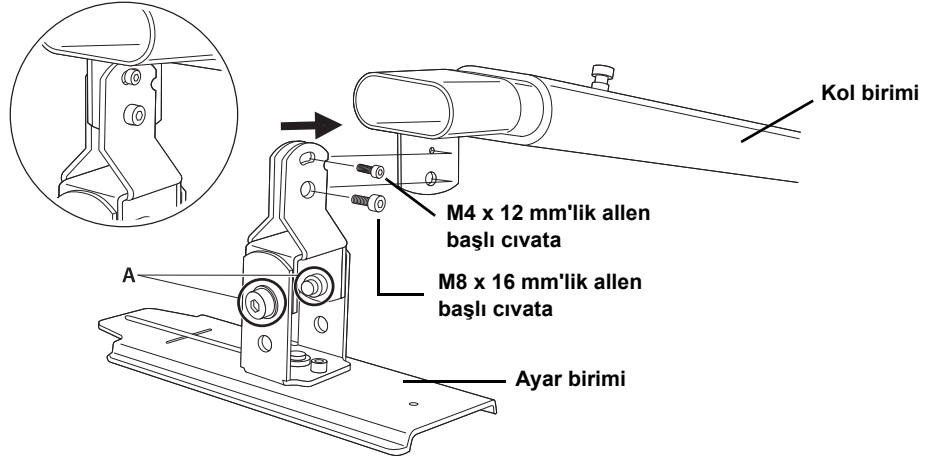


- 6) Cıvatayı anahtarla sıkarak duvar plakasını duvara tespit edin.



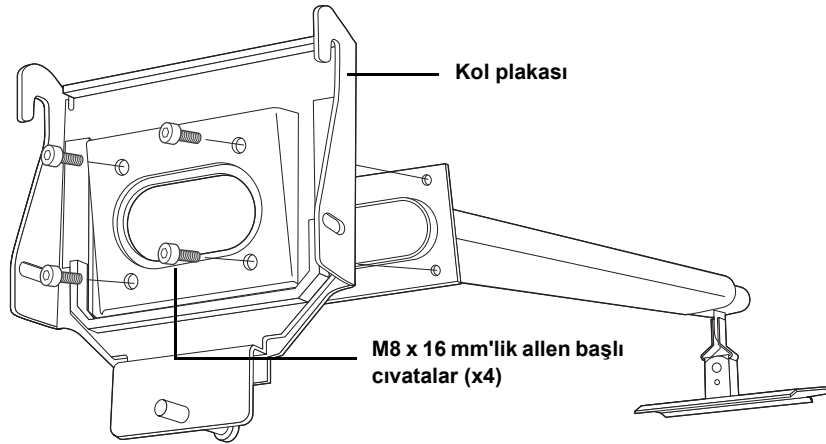
2. Duvar montaj ekipmanının birleştirilmesi

- 1) Ayar birimini kol birimine takın.
- 2) Allen anahtarları (M4 ve M8), M4 x 12 mm allen başlı cıvata ve M8 x 16 mm allen başlı cıvata kullanarak, geçici olarak tespit edin.

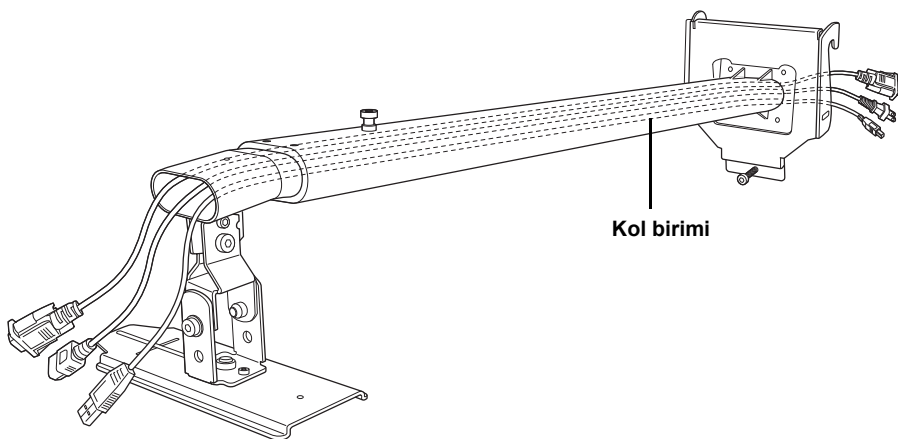


EB-536Wi/535W/525W/530/520 projektörlerinin kullanımı dışında, vida A'ya yönelik konumlar farklılık gösterir. Daha fazla ayrıntı için yerel bayinizle iletişime geçin.

- 3) Allen anahtarı (M8) ve dört adet M8 x 16 mm allen başlı cıvata kullanarak kol plakasını takın.



3. Kabloların kol biriminin içinden geçirilmesi

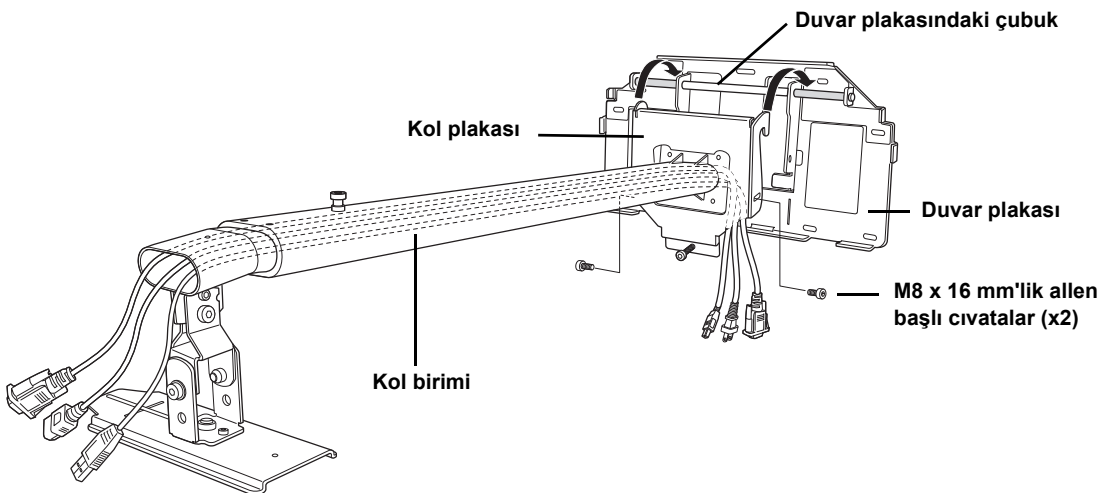


⚠ Dikkat

Bu ürünü, kabloları kol biriminin içinden geçirmeksizin kullanırsanız sorunlar çıkabilir.

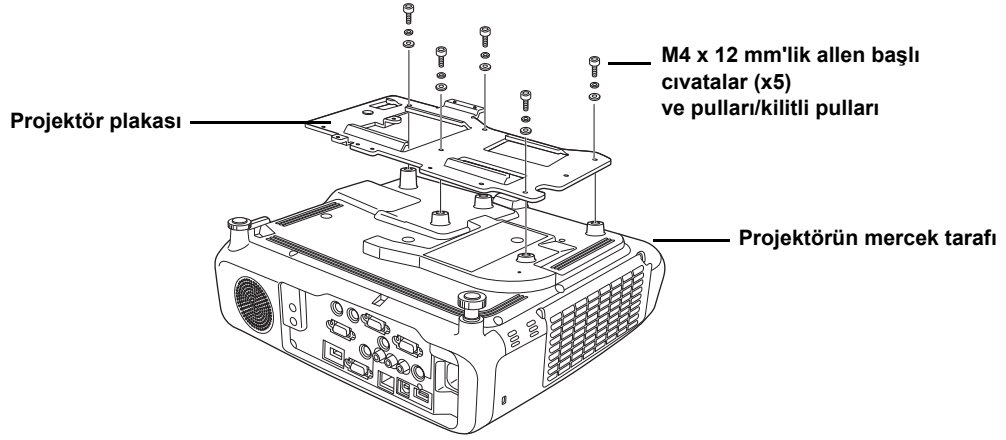
4. Kol biriminin duvar plakasına takılması

- 1) Kol plakasındaki kancaları, duvar plakasındaki çubuğa takın.
Kabloların kol plakasıyla duvar plakası arasında sıkışmamasına dikkat edin.
- 2) İki adet M8 x 16 mm allen başlı civatayı kullanarak kol plakasını geçici olarak tespit edin.



5. Projektör plakasının projektöre takılması

- 1) Projektörü, alt tarafı üste bakacak şekilde yerleştirin.
- 2) Projektör plakasını, allen anahtarla (M4), beş adet pullu/yaylı pullu M4 x 12 mm civataları kullanarak projektöre takın.



⚠ Uyarı

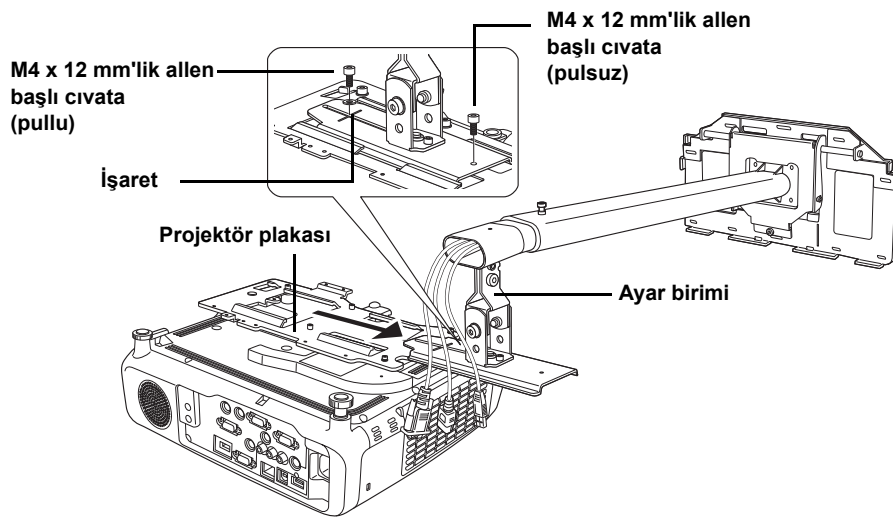
Vidaların gevşemesini önlemek için yapıştırıcı uygularsanız veya duvar askısı tespit noktaları üzerinde gres veya yağ kullanırsanız, mahfazası çatlayarak projektörün düşüp yaralanmaya veya mal kaybına yol açmasına neden olabilir. Montaj ekipmanını kurmak veya ayarlamak için yapıştırıcı, gres veya yağ kullanmayın.



Vidaları iyice sıkıştırın.

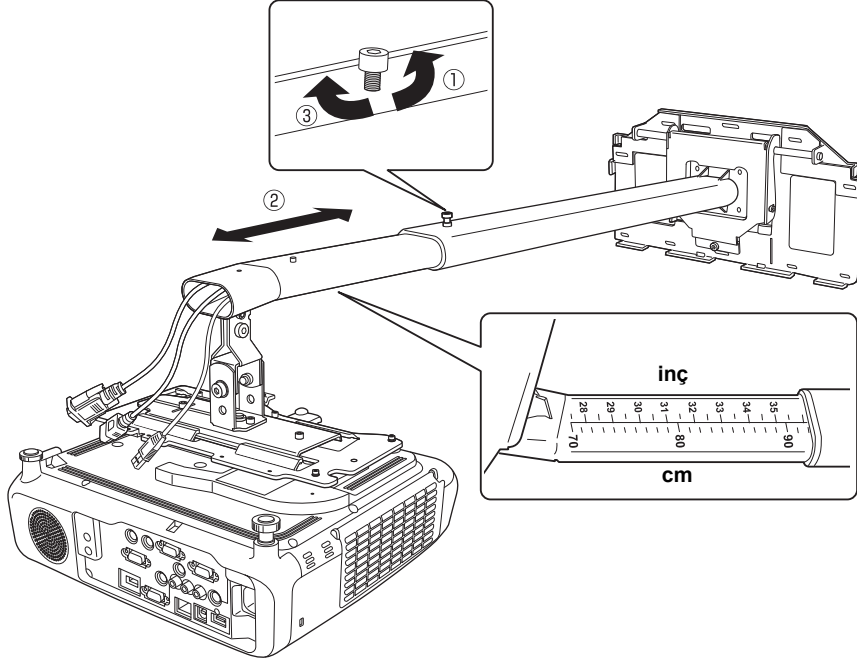
6. Projektörün ayar birimine takılması

- 1) Projektör plakasını, aşağıda gösterildiği şekilde kaydırarak ayar birimine takın.
- 2) Ayar birimini M4 x 12 mm'lik iki adet allen başlı civatayı kullanarak, işaretlenmiş olan noktalara aşağıda gösterildiği şekilde geçici olarak tespit edin.



7. Kolun uzatılması, uzunluğun ayarlanması ve geçici olarak tespit etme

- 1) Kolun üzerindeki vidayı gevşetin. (①)
- 2) Alt taraftaki ölçüyü kullanarak, kolun uzunluğunu, "Ekran Boyutu ve Projeksiyon Mesafesi", sayfa 7 altında önerilen yansıtma mesafesine karşılık gelecek şekilde ayarlayın. (②)
- 3) Uzunluğu ayarladıktan sonra, üstteki vidayı sıkıştırarak, kol konumunu geçici olarak tespit edin. (③)

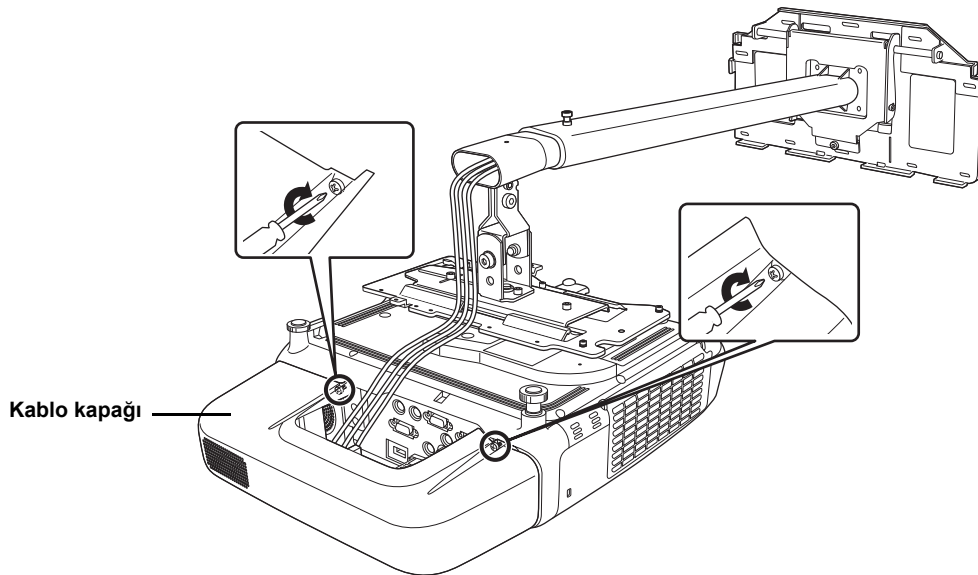


8. Kabloların bağlanması

Güç kablosunu ve diğer kabloları projektöre takın.

9. Kablo kapağının takılması

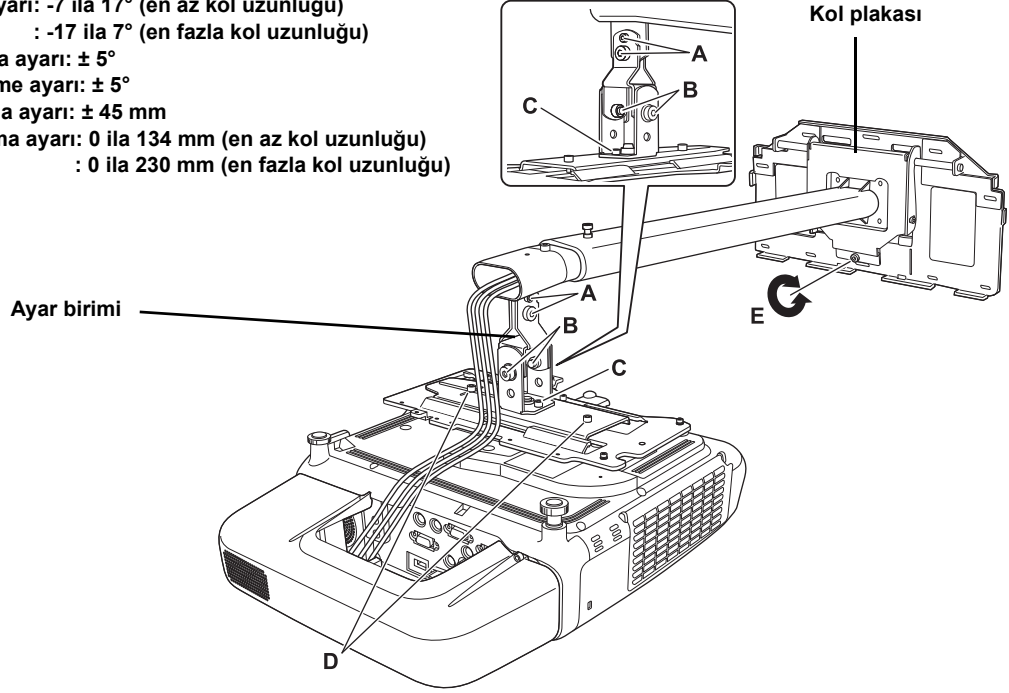
Kabloların boşluğunu alın ve kablo kapağını vidalarla, aşağıda gösterildiği şekilde tespit edin.



10. Projektörün açılması ve ekranın kontrol edilmesi

- 1) Projektörün elektrik kablosunu prize takın.
- 2) Projektörü açın.
- 3) Kol plakasının alt tarafındaki vidayı (E) kullanarak, düşey kaydırmayı (kol açısını) ayarlayın. Kol, vidayı sıkıştırdığımızda yükselir, gevşettiğinizde alçalır.
- 4) Ayarlama birimindeki vidaları (A, B, C, D) gevşetip, projektörün yönünü ve konumunu değiştirirken yansıtma ekranının konumunu ayarlayın.

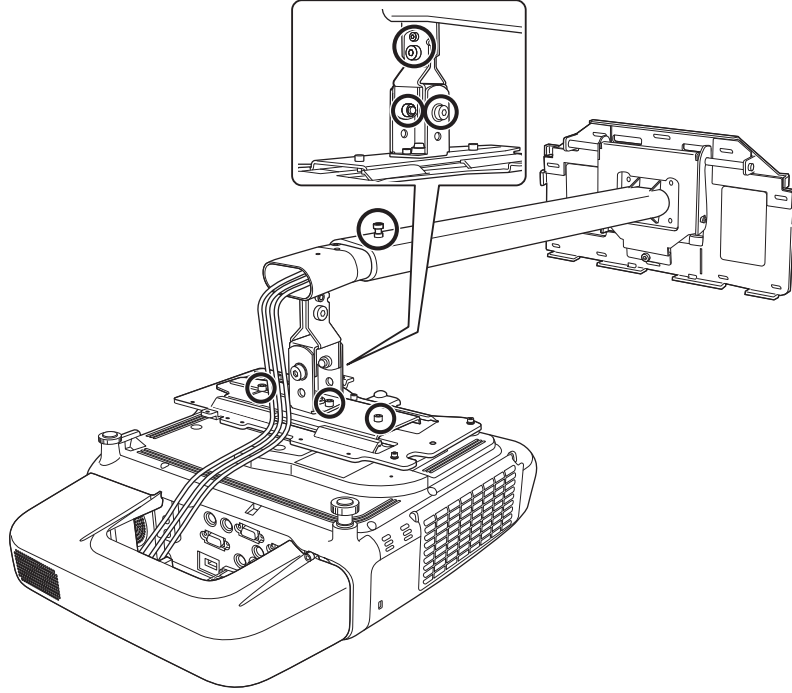
- A:** Düşey eğim ayarı: -7 ila 17° (en az kol uzunluğu)
: -17 ila 7° (en fazla kol uzunluğu)
- B:** Yatay kayılma ayarı: $\pm 5^{\circ}$
- C:** Yatay döndürme ayarı: $\pm 5^{\circ}$
- D:** Yatay kaydırma ayarı: ± 45 mm
- E:** Düşey kaydırma ayarı: 0 ila 134 mm (en az kol uzunluğu)
: 0 ila 230 mm (en fazla kol uzunluğu)



5) Allen anahtarları (M4 ve M8) kullanarak, kol birimindeki ve ayar birimindeki vidaları iyice sıkıştırın.

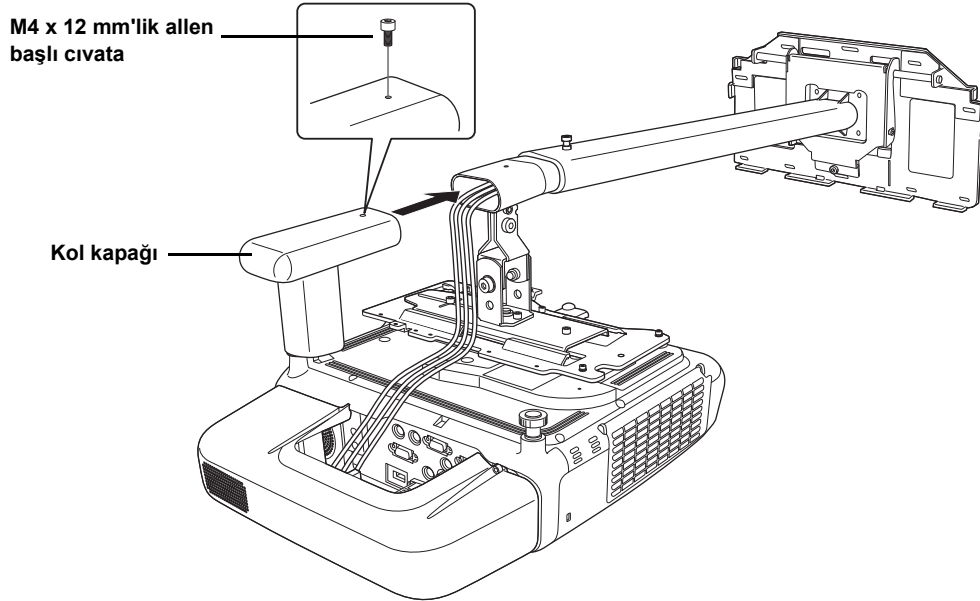
⚠ Uyarı

Bütün vidaları iyice sıkıştırın. Yoksa projektör veya duvar montaj ekipmanı düşerek yaralanmaya veya mal kaybına yol açabilir.



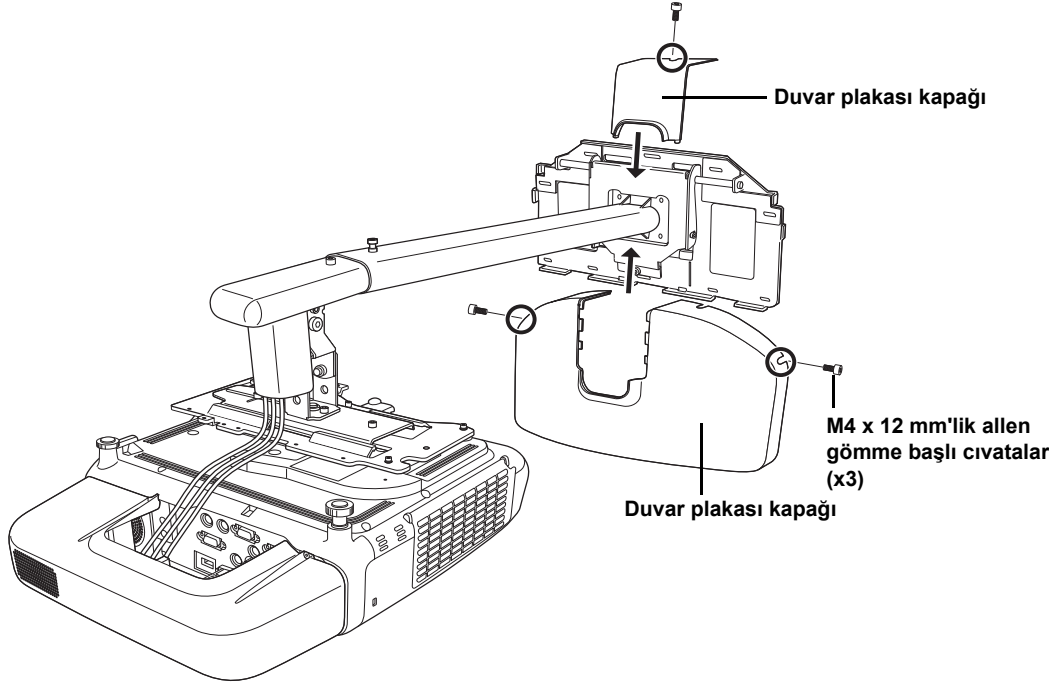
11. Kol kapağının takılması

Allen anahtar (M4) ve M4 x 12 mm'lik allen başlı cıvata kullanarak kol kapağını tespit edin.



12. Duvar plakası kapağının takılması

Allen anahtar (M4) ve üç adet M4 x 12 mm allen başlı cıvata kullanarak duvar plakası kapağını tespit edin.



Duvar plakası kapağının ince kısmını kesip kabloları içinden geçirirken, kabloları zarar vermemek için, keskin kenarları ve çapakları temizleyip tesviye etmeyi unutmayın.

Projektörün takılması, çıkartılması ve servis işlemleri sadece uzman teknisyen tarafından yapılmalıdır. Bakım ve onarım hakkında bilgi edinmek için, projektörünüzle birlikte gelen *Kullanım Kılavuzu*'na bakın.

⚠ Uyarı

- Kurulumdan sonra cıvataları ve somunları asla gevşetmeyin. Düzenli olarak vidaların gevşeyip gevşemediğini kontrol edin. Gevşek vida bulursanız, iyice sıkıştırın. Yoksa projektör veya duvar montaj ekipmanı düşerek yaralanmaya veya mal kaybına yol açabilir.
- Montaj ekipmanına asılmayın veya ağır bir cisim asmayın. Montaj ekipmanı veya projektör düşerse, yaralanmaya veya mal kaybına yol açabilir.