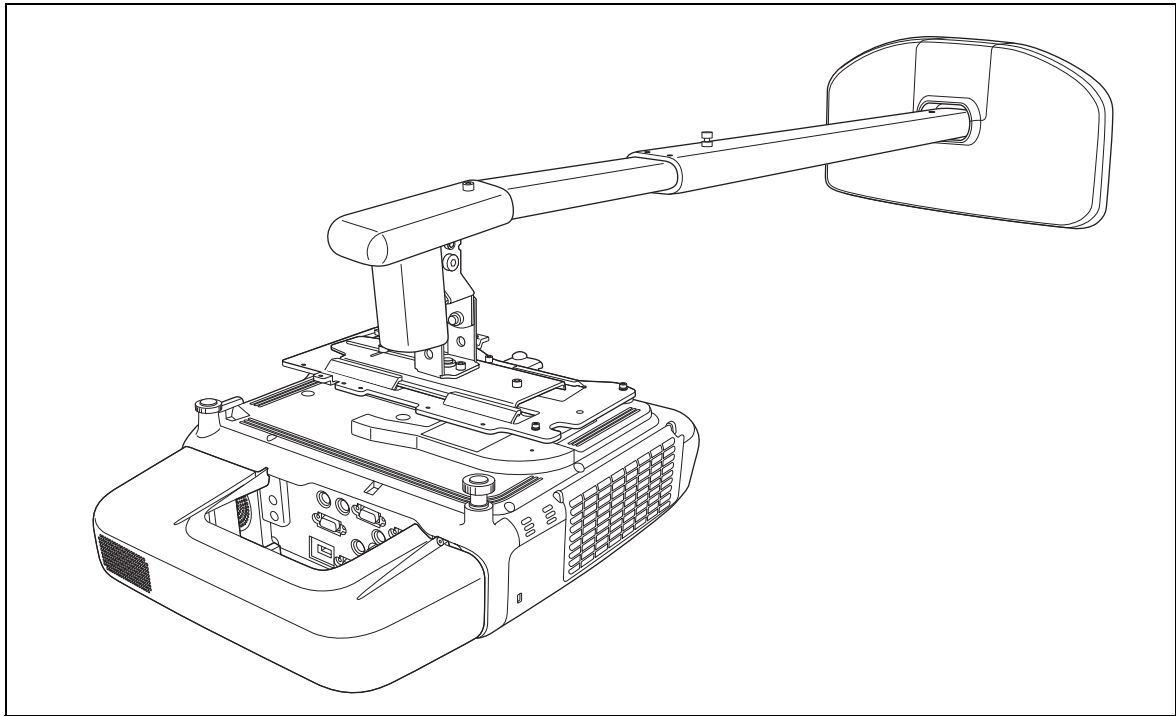


ELPMB45



Посібник зі встановлення настінного кронштейна для короткофокусного проектора



Інструкції з техніки безпеки



Перед встановленням настінного кронштейна необхідно ознайомитися з усіма наведеними нижче інструкціями з техніки безпеки. Цей посібник слід зберегти як довідник для подальшого використання. Неправильне або неповне виконання процедури встановлення може призвести до травмування, пошкодження виробу або іншого майна. Збережіть цей посібник зі встановлення для подальшого використання.

Додаткову інформацію див. у *Посібнику користувача*, а також в *Інструкції з техніки безпеки*, які додаються до проектора.









Умовні позначки













Нижче описані умовні позначки, які застосовуються у цьому посібнику для попередження про небезпеку травмування або пошкодження майна. Користуючись цим посібником, необхідно чітко розуміти, що означають ці умовні позначки.






 Попередження	Символом «Попередження» позначається інформація, ігнорування якої може призвести до травмування або навіть загибелі людей через неправильне поводження з пристроєм.
 Обережно	Символом «Обережно» позначається інформація, ігнорування якої може призвести до травмування людей або пошкодження майна через неправильне поводження з пристроєм.

	Цим символом позначаються дії, які не можна виконувати
	Цим символом позначаються дії, які слід виконувати

Застереження щодо встановлення

 Попередження	
Вага настінного кронштейна становить приблизно 11 кг. Слід дотримуватися правил техніки безпеки, щоб уникнути травмування під час роботи із кронштейном.	
Цей пристрій призначений лише для встановлення проектора і додаткового приладдя. Забороняється встановлювати на цей пристрій будь-які предмети, вага яких перевищує вагу проектора і додаткового приладдя. Це може призвести до падіння пристрою і, як наслідок, до травмування людей або пошкодження майна.	
Монтаж пристрою на стіну мають виконувати принаймні двос кваліфікованих технічних спеціалістів, використовуючи при цьому тільки дозволене для застосування обладнання. Неправильне або неповне виконання процедури встановлення може призвести до падіння виробу і, як наслідок, до травмування людей чи пошкодження майна. В разі необхідності звертайтеся у службу технічної підтримки (список відділень див. у <i>Посібнику користувача</i>).	
Встановлення настінного кронштейна слід виконувати згідно з інструкціями, наведеними у цьому посібнику. Недотримання інструкцій може призвести до падіння настінного кронштейна і, як наслідок, до травмування людей або пошкодження майна.	
На час встановлення проектор слід вимкнути, щоб запобігти займанню або ураженню електричним струмом.	
Будьте обережні при роботі з кабелем живлення, щоб запобігти займанню або ураженню електричним струмом. Виконуючи операції з кабелем живлення, дотримуйтеся наступних заходів безпеки. <ul style="list-style-type: none">• Не торкайтеся кабелю мокрими руками.• Не користуйтеся пошкодженим або переробленим кабелем.• Прокладаючи кабель живлення через штангу, не тягніть його надто сильно.	
Регулюючи положення кронштейна під час встановлення, не тисніть на кришку відсіку кабельних підключень. Це може призвести до від'єднання кришки відсіку кабельних підключень і, як наслідок, до травмування людей або пошкодження майна.	

 Попередження	
<p>Стіна, на яку кріпиться проектор за допомогою настінного кронштейна, має бути достатньо міцною, щоб витримати вагу проектора, кронштейна та кабелів. Цей настінний кронштейн призначений для монтажу на бетонні стіни. Перед встановленням перевірте вагу проектора, кронштейна та кабелів, і переконайтеся, що стіна достатньо міцна. Якщо стіна недостатньо міцна, перед встановленням її слід зміцнити.</p>	
<p>Цей пристрій не слід встановлювати у місцях, де він піддаватиметься вібрації чи ударам, які можуть спричинити пошкодження проектора або носійної поверхні. Це може також призвести до падіння пристрою і, як наслідок, до травмування людей або пошкодження майна.</p>	
<p>Кронштейн слід міцно закріпити на стіні, щоб він міг витримати вагу проектора і власну вагу, а також витримати вібрацію в горизонтальній площині. Для монтажу необхідно використовувати гвинти діаметром 8 мм та відповідні гайки. Недотримання цієї інструкції може призвести до падіння проектора або настінного кронштейна і, як наслідок, до травмування людей або пошкодження майна. Компанія Epson не несе відповідальності за будь-які травми або пошкодження майна, що можуть трапитися внаслідок недостатньої міцності стіни чи неналежно виконаного монтажу.</p>	
<p>Якщо під час монтажу необхідно послабити якийсь гвинт, слід вжити заходи для запобігання падінню проектора або настінного кронштейна. Падіння проектора або настінного кронштейна може призвести до травмування людей або пошкодження майна.</p>	
<p>Не встановлюйте пошкоджений настінний кронштейн, а також регулярно перевіряйте його на наявність пошкоджених деталей.</p>	
<p>Забароняється вносити будь-які зміни в конструкцію кронштейна.</p>	
<p>Не спирайтеся на кронштейн і не підвішуйте до нього важкі предмети. Падіння кронштейна або проектора може призвести до травмування людей або пошкодження майна.</p>	
<p>У разі виникнення будь-якої з описаних нижче ситуацій слід припинити використання настінного кронштейна і звернутися до служби технічної підтримки компанії Epson:</p> <ul style="list-style-type: none"> • падіння або пошкодження кронштейна під час монтажу; • від'єднання штанги від стіни або її падіння. 	
<p>Не слід використовувати клей, щоб запобігти послабленню гвинтів, чи наносити змазку або мастило у точках для кріплення на стіні, адже це може призвести до розтріскування корпусу та падіння проектора, і спричинити травмування людей чи пошкодження майна. Забароняється використовувати клей, змазку або мастило для встановлення або регулювання кронштейна.</p>	
<p>Після встановлення кронштейна в належному положенні необхідно міцно затягти всі гвинти. Недотримання цієї інструкції може призвести до падіння проектора або настінного кронштейна і, як наслідок, до травмування людей або пошкодження майна.</p>	
<p>Після встановлення проектора не можна послаблювати болти й гайки. Слід регулярно перевіряти, чи міцно затягнуті гвинти. Ослаблені гвинти слід підтягнути. Недотримання цієї інструкції може призвести до падіння проектора або настінного кронштейна і, як наслідок, до травмування людей або пошкодження майна.</p>	

 Обережно	
<p>Не слід встановлювати кронштейн в місцях, де через надмірну вологу або пил об'єктив чи оптика проектора можуть забруднитися.</p>	
<p>Цей пристрій не слід встановлювати у місцях, де температура може виходити за межі діапазону робочої температури проектора. Це може призвести до пошкоджень.</p>	
<p>Цей пристрій не слід встановлювати у місцях з надмірним рівнем вологи чи пилу, поряд з кухонним чи опалювальним приладдям та інших місцях, де є дим або пара. Це може призвести до займання або ураження електричним струмом.</p>	
<p>Не слід докладати надмірних зусиль під час регулювання пристрою. Надмірні зусилля можуть призвести до травмування людей або пошкодження майна.</p>	

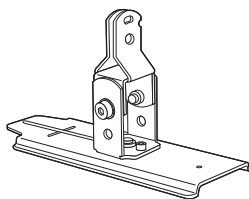
Підготовка до встановлення

Цей пристрій призначений для кріплення на стіну короткофокусних проекторів Epson.

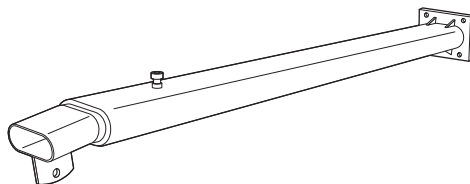
Місце встановлення кронштейна

- Місце для встановлення настінного кронштейна слід вибрати заздалегідь і відповідним чином його підготувати. Відстань від стелі до верхнього краю зображення, яке проєціюється на білу дошку, має становити 410-660 мм. Детальні відомості див. у розділі «Розмір екрана і відстань проєкції» на стор. 7.
- Цей пристрій не слід встановлювати у місцях, де він піддаватиметься вібрації чи ударам, які можуть спричинити пошкодження проектора або носійної поверхні. Це може також призвести до падіння пристрою і, як наслідок, до важкого травмування або навіть загибелі людей.
- Не слід встановлювати цей пристрій у місцях, куди потрапляє пряме сонячне проміння або поблизу іншого електрообладнання, зокрема ламп денного світла або кондиціонерів. Пряме сонячне проміння і деякі види ламп денного світла можуть перешкоджати роботі пульта дистанційного керування проектора.
- Рекомендується встановлювати проектор таким чином, щоб довжина кабелю підключення не перевищувала 20 метрів, інакше може зростати рівень шумів у зображенні.

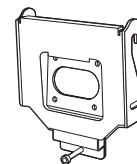
Комплектація



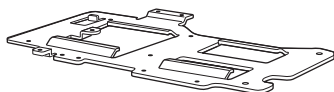
Регулювальний елемент



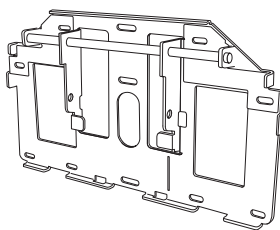
Штанга



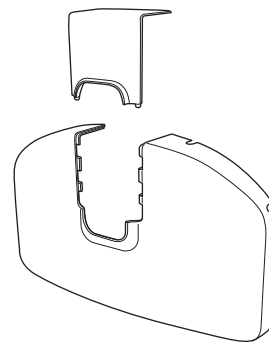
Підстава штанги



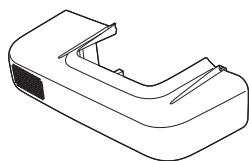
Пластина для кріплення проектора



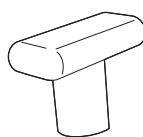
Опорна пластина



Декоративна накладка на опорну пластину



Кришка відсіку кабельних підключень



Кінцева накладка на штангу



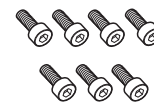
Гвинт М4 x 12 мм з голівкою під шестигранний торцевий ключ з шайбою (1 шт.)



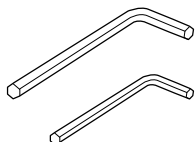
Гвинти М4 x 12 мм з голівкою під шестигранний торцевий ключ без шайб (6 шт.)



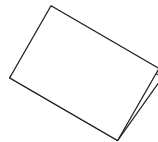
Гвинти М4 x 12 мм з голівкою під шестигранний торцевий ключ з шайбами/пружинними шайбами (5 шт.)



Гвинти М8 x 16 мм з голівкою під шестигранний торцевий ключ без шайб (7 шт.)



Шестигранні торцеві ключі (для гвинтів М4 і М8)



Посібник зі встановлення (цей посібник)



Компакт-диск з документацією

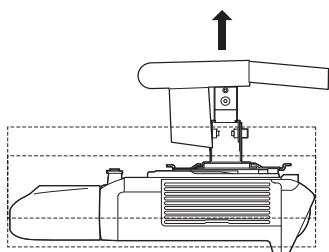
- Для встановлення настінного кронштейна слід використовувати тільки ті гвинти, які входять у комплект. Забороняється замінити ці гвинти гвинтами інших типів.
- Для кріплення опорної пластини на стіні слід використовувати стандартні анкерні болти М8 x 60 мм (щонайменше 3 шт.).
- Всі необхідні інструменти та компоненти необхідно зібрати заздалегідь, до початку встановлення.

Технічні характеристики

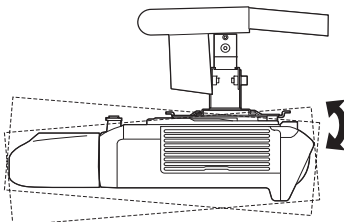
Вага	приблизно 11 кг
Максимальна допустима навантага	5,5 кг
Довжина штанги	від 1000 до 1510 мм (від місця приєднання до опорної пластини до кінця декоративної накладки)
Діапазон налаштування на рейці, по вертикалі	від 0 до 134 мм (мінімальна довжина штанги) від 0 до 230 мм (максимальна довжина штанги)
Діапазон нахилу на рейці, по вертикалі	від -7 до 17° (мінімальна довжина штанги) від -17 до 7° (максимальна довжина штанги)
Діапазон обертання на рейці, по горизонталі	± 5°
Діапазон нахилу на рейці, по горизонталі	± 5°
Діапазон налаштування на рейці, по горизонталі	± 45 мм

⚠ Обережно

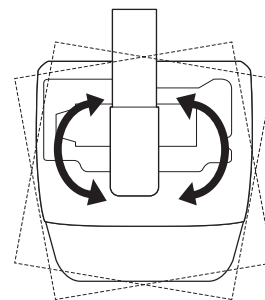
Якщо проектор встановлено поза межами вказаного діапазону, правильно виконати корекцію трапецієподібних спотворень неможливо. Діапазони, у межах яких можна виконати корекцію, див. у *Посібнику користувача*, який входить до комплекту постачання проектора.



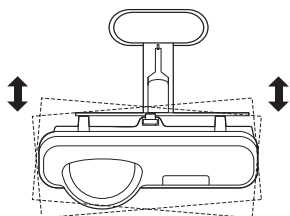
Переміщення по вертикалі



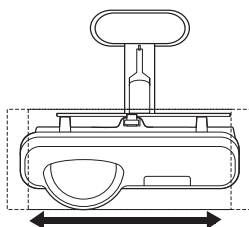
Діапазон нахилу відносно вертикалі



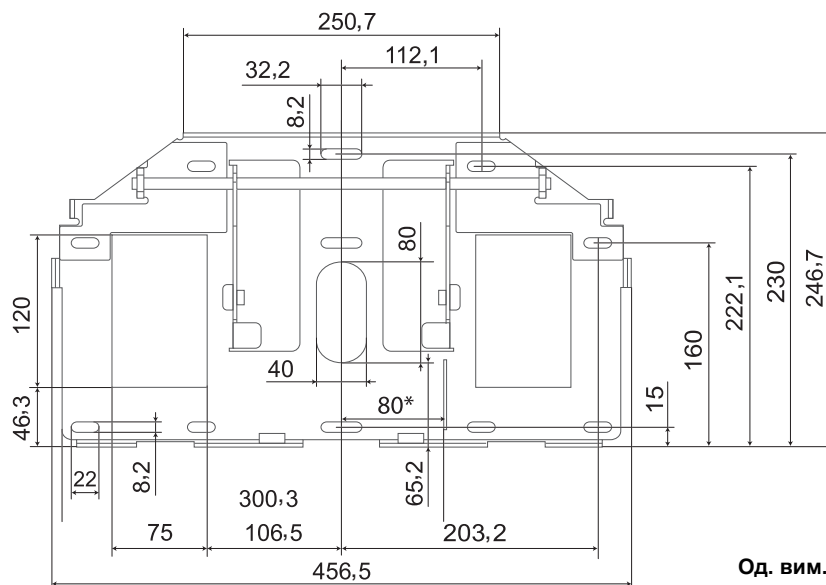
Діапазон повороту в горизонтальній площині



Діапазон нахилу відносно горизонталі



Переміщення по горизонталі



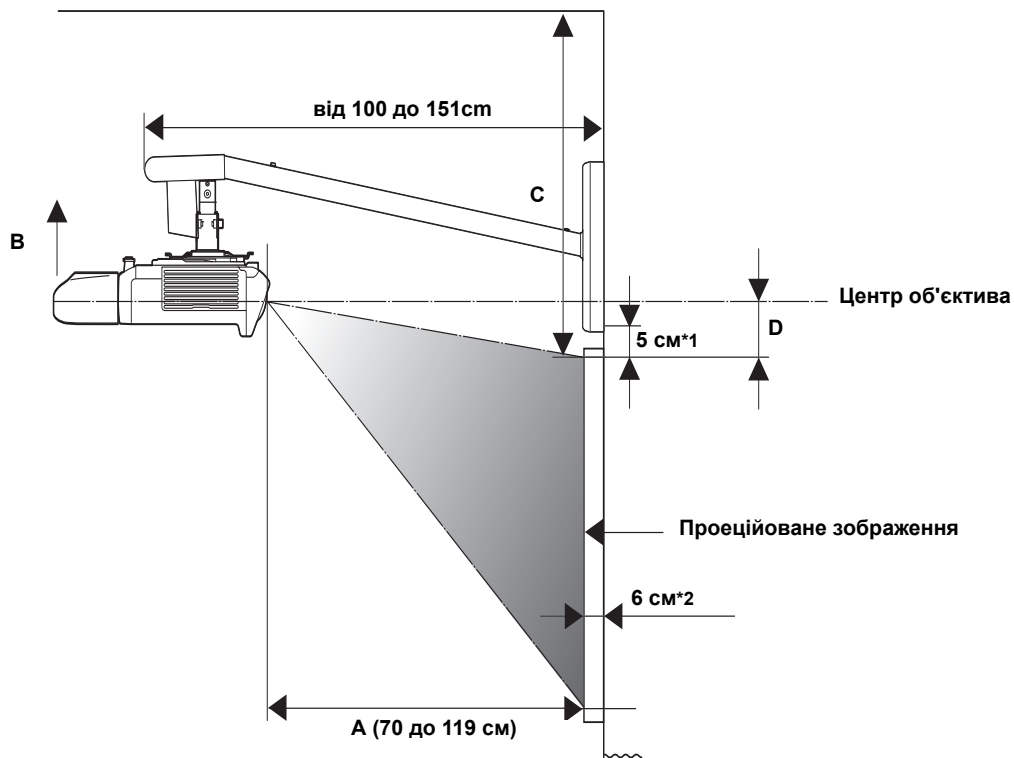
Од. вим.: мм

*Величина зміщення центру екрана та центру настінного кронштейна

Розмір екрана і відстань проєкції

Для проєціювання зображень потрібного розміру слід встановлювати настінний кронштейн і проєктор згідно даних, наведених в таблицях. Ці значення наведені лише для довідки.

Рекомендована відстань проєкції (A) – від 70 до 119 см.



*1 Відстань між верхнім краєм зображення, спроектованого на дошку, та нижнім краєм кріпильної пластини має бути щонайменше 5 см.

*2 Товщина дошки не повинна перевищувати 6 см (значення в таблиці відстаней проєкції призначено для дошки завтовшки 6 см).

∞ Проектори WXGA: EB-536W/EB-535W/EB-525W та інші

Од. вим.: см

Розмір екрана	16:10 WXGA				16:9 широкий екран				4:3 XGA			
	Відстань проєкції (А) мін. (широке)	Переміщення по вертикалі (В)	Відстань від верхнього краю зображення до стелі (С)	Відстань від верхнього краю проєційованого зображення до центру об'єктива (D)	Відстань проєкції (А) мін. (широке)	Переміщення по вертикалі (В)	Відстань від верхнього краю зображення до стелі (С)	Відстань від верхнього краю проєційованого зображення до центру об'єктива (D)	Відстань проєкції (А) мін. (широке)	Переміщення по вертикалі (В)	Відстань від верхнього краю зображення до стелі (С)	Відстань від верхнього краю проєційованого зображення до центру об'єктива (D)
60"	-	-	-	-	-	-	-	-	70	4	43	11
61"	-	-	-	-	-	-	-	-	71	5	44	11
62"	-	-	-	-	-	-	-	-	72	5	44	11
63"	-	-	-	-	-	-	-	-	74	5	44	11
64"	-	-	-	-	-	-	-	-	75	5	44	11
65"	-	-	-	-	-	-	-	-	76	5	44	12
66"	-	-	-	-	70	9	48	15	77	5	45	12
67"	-	-	-	-	71	10	49	16	79	5	45	12
68"	70	4	43	11	72	10	49	16	80	5	45	12
69"	71	5	44	11	73	10	49	16	81	5	45	12
70"	72	5	44	11	74	10	49	16	82	5	45	13
71"	73	5	44	11	75	10	50	16	83	5	46	13
72"	74	5	44	11	77	10	50	17	85	5	46	13
73"	75	5	44	12	78	10	50	17	86	5	46	13
74"	77	5	45	12	79	10	50	17	87	6	46	13
75"	78	5	45	12	80	10	50	17	88	6	46	13
76"	79	5	45	12	81	11	51	18	90	6	47	14
77"	80	5	45	12	82	11	51	18	91	6	47	14
78"	81	5	45	12	83	11	51	18	92	6	47	14
79"	82	5	45	12	84	11	51	18	93	6	47	14
80"	83	5	46	13	85	11	52	19	94	6	47	14
81"	84	5	46	13	87	11	52	19	96	6	47	15
82"	85	6	46	13	88	11	52	19	97	6	47	15
83"	86	6	46	13	89	11	52	19	98	6	47	15
84"	87	6	46	13	90	11	53	19	99	6	47	15
85"	88	6	46	13	91	12	53	20	101	6	48	15
86"	90	6	47	14	92	12	53	20	102	6	49	15
87"	91	6	47	14	93	12	53	20	103	6	49	16
88"	92	6	47	14	94	12	53	20	104	7	49	16
89"	93	6	47	14	95	12	54	21	105	7	49	16
90"	94	6	47	14	97	12	54	21	107	7	49	16
91"	95	6	48	14	98	12	54	21	108	7	50	16
92"	96	6	48	15	99	12	54	21	109	7	50	16
93"	97	6	48	15	100	13	55	22	110	7	50	17

Розмір екрана	16:10 WXGA				16:9 широкий екран				4:3 XGA			
	Відстань проєкції (А) мін. (широке)	Переміщення по вертикалі (В)	Відстань від верхнього краю проєційованого зображення до стелі (С)	Відстань від верхнього краю проєційованого зображення до центру об'єктива (D)	Відстань проєкції (А), мін. (широке)	Переміщення по вертикалі (В)	Відстань від верхнього краю зображення до стелі (С)	Відстань від верхнього краю проєційованого зображення до центру об'єктива (D)	Відстань проєкції (А), мін. (широке)	Переміщення по вертикалі (В)	Відстань від верхнього краю зображення до стелі (С)	Відстань від верхнього краю проєційованого зображення до центру об'єктива (D)
94"	98	6	48	15	101	13	55	22	111	7	50	17
95"	99	6	48	15	102	13	55	22	113	7	50	17
96"	100	6	48	15	103	13	55	22	114	7	51	17
97"	101	7	49	15	104	13	55	22	115	7	51	17
98"	102	7	49	16	105	13	56	23	116	7	51	18
99"	104	7	49	16	106	13	56	23	118	7	51	18
100"	105	7	49	16	108	13	56	23	119	7	51	18
101"	106	7	49	16	109	13	56	23	-	-	-	-
102"	107	7	49	16	110	14	57	24	-	-	-	-
103"	108	7	50	16	111	14	57	24	-	-	-	-
104"	109	7	50	16	112	14	57	24	-	-	-	-
105"	110	7	50	17	113	14	57	24	-	-	-	-
106"	111	7	50	17	114	14	58	25	-	-	-	-
107"	112	7	50	17	115	14	58	25	-	-	-	-
108"	113	7	51	17	116	14	58	25	-	-	-	-
109"	114	7	51	17	118	14	58	25	-	-	-	-
110"	115	7	51	17	119	14	58	25	-	-	-	-
111"	116	7	51	18	-	-	-	-	-	-	-	-
112"	118	7	51	18	-	-	-	-	-	-	-	-
113"	119	7	51	18	-	-	-	-	-	-	-	-

Розмір екрана	Відстань проєкції (А), Максимум (теле)		Переміщення по вертикалі (В)		Відстань від верхнього краю зображення до стелі (С)	
	Відстань проєкції (А), Максимум (теле)	Переміщення по вертикалі (В)	Відстань від верхнього краю зображення до стелі (С)	Відстань від верхнього краю зображення до стелі (С)	Відстань від верхнього краю зображення до стелі (С)	Відстань від верхнього краю зображення до стелі (С)
16:10 WXGA *	50"	70	0	51	51	51
	84"	119	17	66	66	66
16:9 широкий екран*	48"	69	5	45	45	45
	82"	119	23	60	60	60
4:3 XGA *	44"	69	0	51	51	51
	74"	119	17	66	66	66

* Відстань між верхнім краєм зображення, спроектованого на дошку, та нижнім краєм опорної пластини має бути щонайменше 14 см.

10 Проектори XGA: EB-530/EB-520 та інші

Од. вим.: см

Розмір екрана	4:3 XGA				16:9 широкий екран				16:10 WXGA			
	Відстань проєкції (А), мін. (широке)	Переміщення по вертикалі (В)	Відстань від верхнього краю проєкційованого зображення до стелі (С)	Відстань від верхнього краю проєкційованого центру об'єктива (D)	Відстань проєкції (А), мін. (широке)	Переміщення по вертикалі (В)	Відстань від верхнього краю зображення до стелі (С)	Відстань від верхнього краю проєкційованого центру об'єктива (D)	Відстань проєкції (А), мін. (широке)	Переміщення по вертикалі (В)	Відстань від верхнього краю зображення до стелі (С)	Відстань від верхнього краю проєкційованого центру об'єктива (D)
58"	-	-	-	-	70	15	53	20	-	-	-	-
59"	-	-	-	-	71	16	54	21	-	-	-	-
60"	-	-	-	-	72	16	54	21	70	11	49	16
61"	-	-	-	-	74	16	55	21	72	12	50	17
62"	-	-	-	-	75	16	55	22	73	12	50	17
63"	2	41	8	8	76	16	55	22	74	12	50	17
64"	2	42	8	8	77	17	56	22	75	12	51	17
65"	2	42	8	8	79	17	56	23	76	12	51	18
66"	2	42	9	9	80	17	56	23	78	12	51	18
67"	2	42	9	9	81	17	57	23	79	13	51	18
68"	2	42	9	9	82	17	57	24	80	13	52	18
69"	2	42	9	9	84	18	57	24	81	13	52	19
70"	2	42	9	9	85	18	58	24	83	13	52	19
71"	2	43	9	9	86	18	58	25	84	13	52	19
72"	2	43	9	9	87	18	58	25	85	13	53	20
73"	2	43	9	9	89	19	59	25	86	13	53	20
74"	2	43	10	10	90	19	59	26	87	14	53	20
75"	2	43	10	10	91	19	60	26	89	14	54	20
76"	2	43	10	10	92	19	60	26	90	14	54	21
77"	2	43	10	10	94	19	60	27	91	14	54	21
78"	2	44	10	10	95	20	60	27	92	14	54	21
79"	2	44	10	10	96	20	60	28	94	14	55	21
80"	2	44	10	10	98	20	60	28	95	14	55	22
81"	2	44	10	10	99	20	60	28	96	15	55	22
82"	2	44	11	11	100	20	60	29	97	15	56	22
83"	2	44	11	11	101	21	60	29	98	15	56	23
84"	2	44	11	11	103	21	60	29	100	15	56	23
85"	2	45	11	11	104	21	60	30	101	15	56	23
86"	2	45	11	11	105	21	60	30	102	15	57	23
87"	2	45	11	11	106	21	60	30	103	16	57	24
88"	2	45	11	11	108	22	60	31	105	16	57	24
89"	2	45	11	11	109	22	60	31	106	16	57	24
90"	2	45	12	12	110	22	60	31	107	16	58	24

Розмір екрана	4:3 XGA				16:9 широкий екран				16:10 WXGA			
	Відстань проєкції (А), мін. (широке)	Переміщення по вертикалі (В)	Відстань від верхнього краю проєкційованого зображення до стелі (С)	Відстань від верхнього краю проєкційованого зображення до центру об'єктива (D)	Відстань проєкції (А), мін. (широке)	Переміщення по вертикалі (В)	Відстань від верхнього краю зображення до стелі (С)	Відстань від верхнього краю проєкційованого зображення до центру об'єктива (D)	Відстань проєкції (А), мін. (широке)	Переміщення по вертикалі (В)	Відстань від верхнього краю зображення до стелі (С)	Відстань від верхнього краю проєкційованого зображення до центру об'єктива (D)
91"	102	2	45	12	111	22	60	32	108	16	58	25
92"	103	2	45	12	113	22	60	32	109	16	58	25
93"	104	2	46	12	114	23	60	32	111	16	59	25
94"	105	2	46	12	115	23	60	33	112	17	59	26
95"	107	2	46	12	116	23	60	33	113	17	59	26
96"	108	2	46	12	118	23	60	33	114	17	59	26
97"	109	2	46	13	119	23	60	34	116	17	60	26
98"	110	2	46	13	-	-	-	-	117	17	60	27
99"	111	2	46	13	-	-	-	-	118	17	60	27
100"	112	2	47	13	-	-	-	-	119	17	60	27
101"	114	2	47	13	-	-	-	-	-	-	-	-
102"	115	2	47	13	-	-	-	-	-	-	-	-
103"	116	2	47	13	-	-	-	-	-	-	-	-
104"	117	2	47	13	-	-	-	-	-	-	-	-
105"	118	2	47	14	-	-	-	-	-	-	-	-
106"	119	2	48	14	-	-	-	-	-	-	-	-

Розмір екрана	Відстань проєкції (А), Максимум (теле)			Відстань від верхнього краю зображення до стелі (С)		
	Відстань проєкції (А), Максимум (теле)	Переміщення по вертикалі (В)	Відстань від верхнього краю зображення до стелі (С)			
4:3 XGA*	69	5	45			
78"	118	22	60			
16:9 широкий екран**	70	5	45			
72"	119	23	60			
44"	70	0	50			
16:10 WXGA**	119	18	65			

* Відстань між верхнім краєм зображення, спроектованого на дошку, та нижнім краєм опорної пластини має бути щонайменше 5 см.

** Відстань між верхнім краєм зображення, спроектованого на дошку, та нижнім краєм опорної пластини має бути щонайменше 20 см.

Монтаж і встановлення

Встановлення настінного кронштейна слід виконувати згідно з наведеними нижче інструкціями. Недотримання інструкцій може призвести до падіння настінного кронштейна і, як наслідок, до травмування людей або пошкодження майна.

⚠ Попередження

- ❑ Стіна, на яку кріпиться проектор за допомогою настінного кронштейна, має бути достатньо міцною, щоб витримати вагу проектора, кронштейна та кабелів. Цей настінний кронштейн призначений для монтажу на бетонні стіни. Перед встановленням перевірте вагу проектора, кронштейна та кабелів, і переконайтеся, що стіна достатньо міцна. Якщо стіна недостатньо міцна, перед встановленням її слід зміцнити.
- ❑ Перед встановленням кронштейна слід ретельно перевірити конструкцію, матеріал і міцність стіни.
- ❑ Кронштейн слід міцно закріпити на стіні, щоб він міг витримати вагу проектора і власну вагу, а також витримати вібрацію в горизонтальній площині. Для монтажу необхідно використовувати гвинти діаметром 8 мм та відповідні гайки. Використання гвинтів номінальним діаметром менше М8 може спричинити падіння кронштейна.
- ❑ Компанія Epson не несе відповідальності за будь-які травми або пошкодження майна, що можуть трапитися внаслідок недостатньої міцності стіни чи неналежно виконаного монтажу.



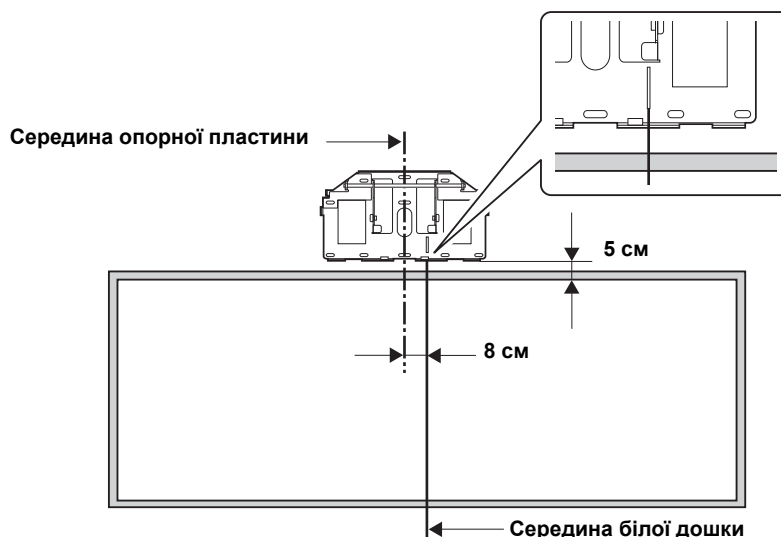
Місце встановлення настінного кронштейна слід вибирати таким чином, щоб відстань від стелі до верхнього краю зображення, яке проєциється на білу дошку, становила 410-660 мм. Детальні відомості див. у розділі «Розмір екрана і відстань проєкції» на стор. 7.

1. Монтаж опорної пластини

- 1) Визначте потрібне положення опорної пластини на стіні і нанесіть на стіну відповідні позначки.

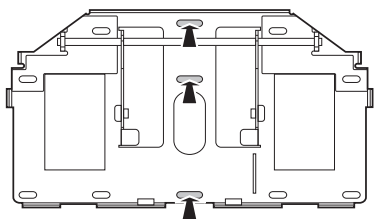
Закріпіть опорну пластину так, щоб центр дошки та позначений ряд кріплень на опорній пластині були на одній лінії, як показано на малюнку. Відстань між верхнім краєм зображення, спроектованого на дошку, та нижнім краєм опорної пластини має бути щонайменше 5 см. Якщо ви використовуєте мінімальне збільшення зображення (теле), див. дані, наведені в таблицях вище.

Після встановлення проектор можна зсунути по горизонталі на 4,5 см за допомогою рухомої частини регулювального елемента. Детальні відомості див. у розділі в описі дії 10 на стор. 18.

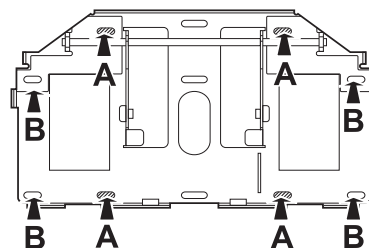


- 2) Розташуйте опорну пластину там, де нанесені позначки (див. дію 1), і позначте точки кріплення, як показано на малюнках.

Опорну пластину слід закріпити щонайменше трьома анкерними болтами. У разі використання чотирьох анкерних болтів закріпіть їх у чотирьох точках, позначених на малюнку літерами А або у чотирьох точках, позначених літерами В.



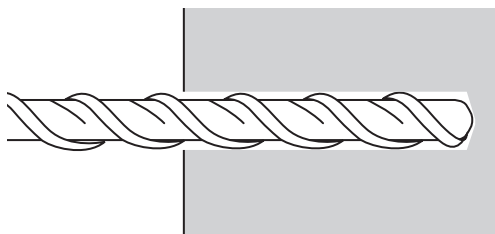
Кріплення у 3 точках



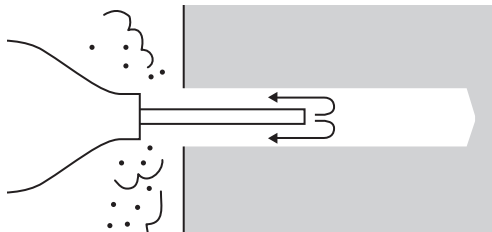
Кріплення у 4 точках

- 3) Просвердліть отвори у вибраних точках (діаметр і глибину див. у таблиці нижче).

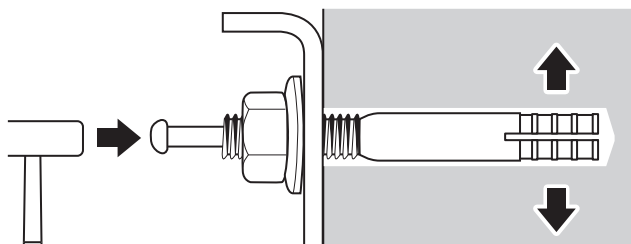
Діаметр свердла	8,5 мм
Глибина прямого отвору	40 мм
Глибина отвору для анкерного болта	35 мм



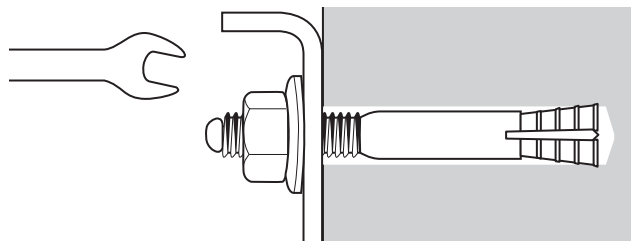
- 4) Очистіть отвори від бетонного пилу за допомогою продувального насоса або іншого подібного пристрою.



- 5) Розташуйте опорну пластину на стіні і вставте в отвори розпірні анкерні болти М8 х 60 мм. Накиньте гайку і забийте стрижень анкера молотком до упору.

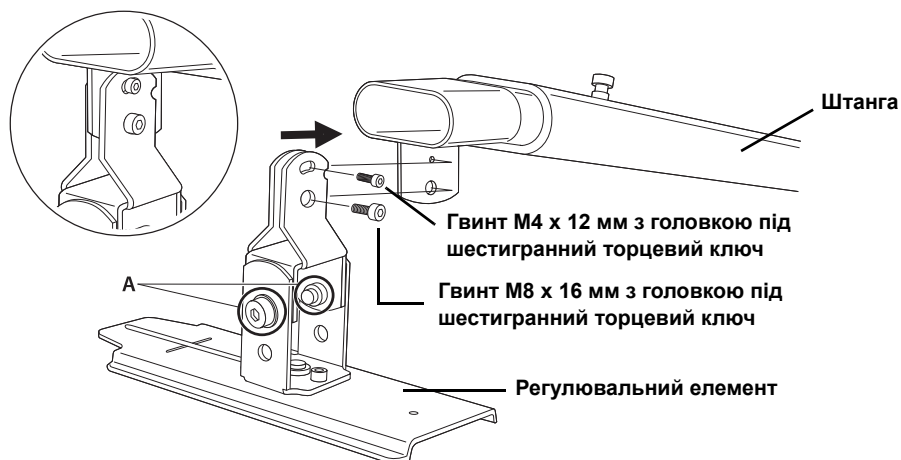


- 6) Щоб остаточно закріпити опорну пластину на стіні, затягніть гайку гайковим ключем.



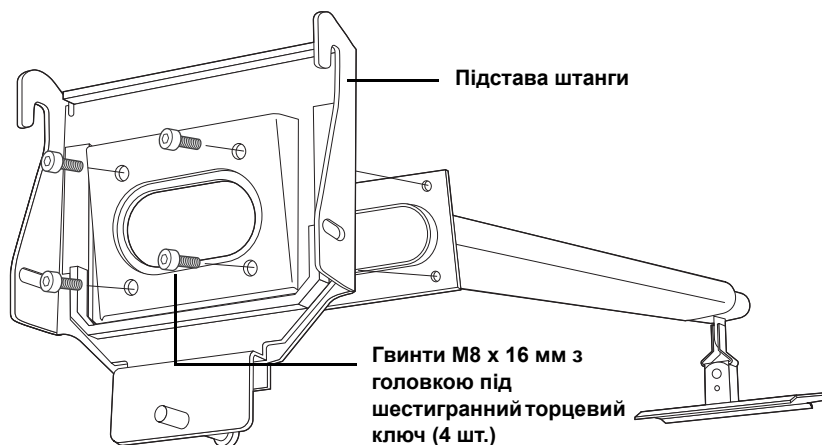
2. Монтаж настінного кронштейна

- 1) Приєднайте регулювальний елемент до штанги.
- 2) Тимчасово скріпіть їх гвинтами М4 х 12 мм М8 х 16 мм з головками під шестигранний торцевий ключ за допомогою відповідних ключів (М4 і М8).

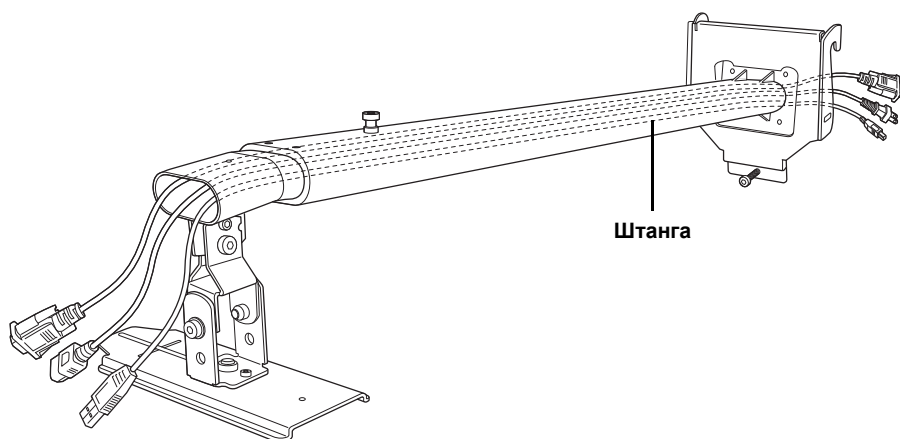


Місця кріплення болтів А відрізняються для усіх проекторів за винятком моделей EB-536Wi/535W/525W/530/520. Щоб отримати докладнішу інформацію, зверніться до місцевого дилера.

- 3) Приєднайте підставу штанги чотирма гвинтами М8 х 16 мм за допомогою шестигранного торцевого ключа (М8).



3. Прокладання кабелів через штангу

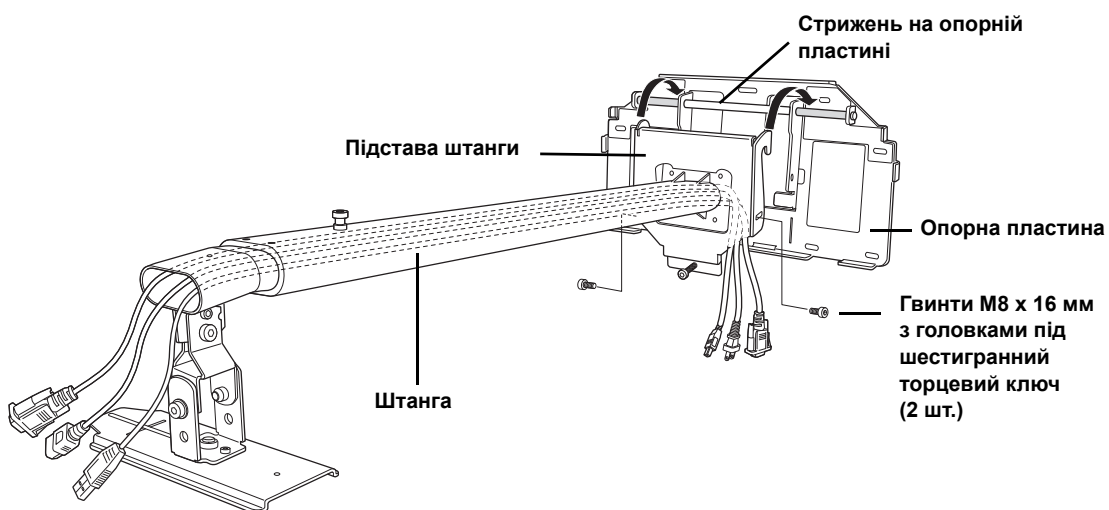


⚠ Обережно

Якщо не протягнути кабелі через штангу, під час експлуатації проектора можуть виникнути проблеми.

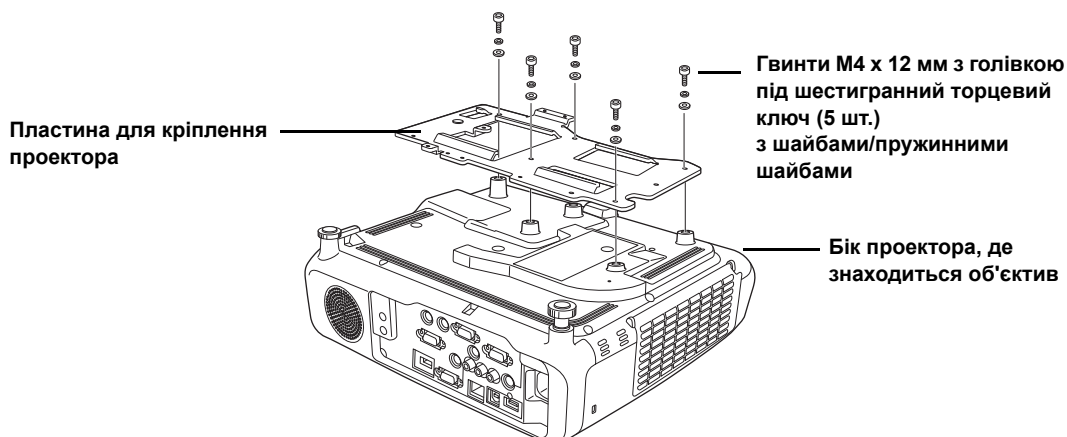
4. Приєднання настінного кронштейна до опорної пластини

- 1) Зачепіть гачки на підставі штанги за стрижень на опорній пластині.
Будьте уважні, щоб не затиснути кабелі між підставою штанги й опорною пластиною.
- 2) Тимчасово закріпіть підставу штанги двома гвинтами М8 х 16 мм з головками під шестигранний торцевий ключ.



5. Приєднання пластини до проектора

- 1) Переверніть проектор низом догори.
- 2) Приєднайте пластину до проектора використовуючи п'ять гвинтів M4 x 12 мм із шайбами/пружинними шайбами за допомогою шестигранного торцевого ключа (M4).



⚠ Попередження

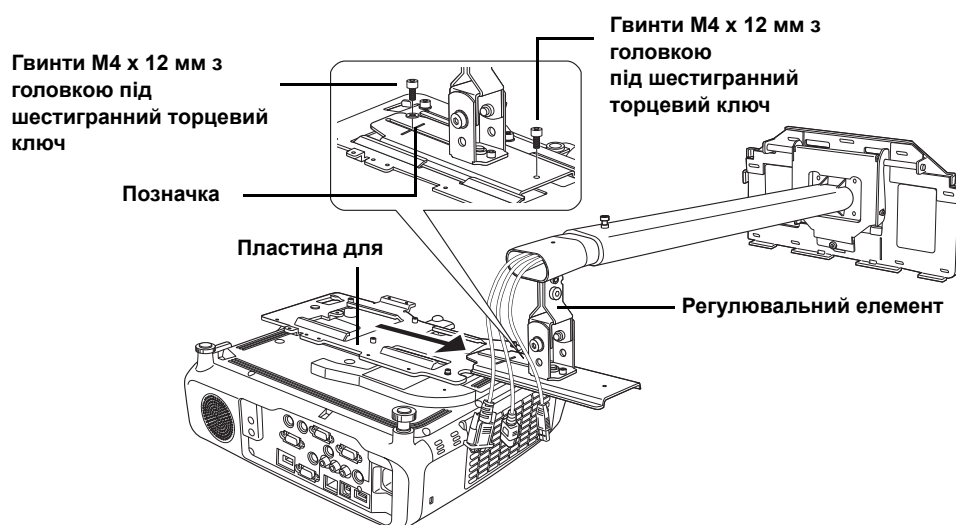
Не слід використовувати клей, щоб запобігти послабленню гвинтів, чи наносити змазку або мастило у точках для кріплення на стіні, адже це може призвести до розтріскування корпусу та падіння проектора, і спричинити травмування людей чи пошкодження майна. Забороняється використовувати клей, змазку або мастило для встановлення або регулювання кронштейна.



Міцно закрутіть усі гвинти.

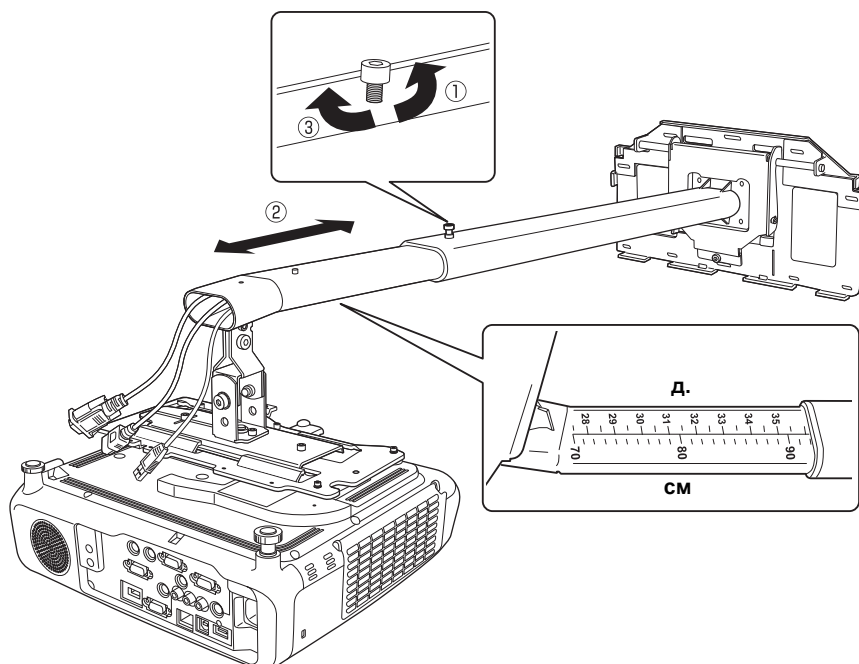
6. Приєднання проектора до регулювального елемента

- 1) Насуньте пластину на регулювальний елемент, як показано на малюнку.
- 2) Тимчасово закріпіть регулювальний елемент у вказаних місцях двома гвинтами M4 x 12 мм, як показано на малюнку.



7. Витягування штанги, регулювання довжини і тимчасове кріплення

- 1) Ослабте гвинт на штанзі (①).
- 2) Відрегулюйте довжину штанги за допомогою розташованої знизу мірної шкали відповідно до відстані проєкції згідно з рекомендаціями у розділі «Розмір екрана і відстань проєкції» на стор. 7 (②).
- 3) Встановивши потрібну довжину, затягніть гвинт зверху штанги, щоб тимчасово зафіксувати вибране положення (③).

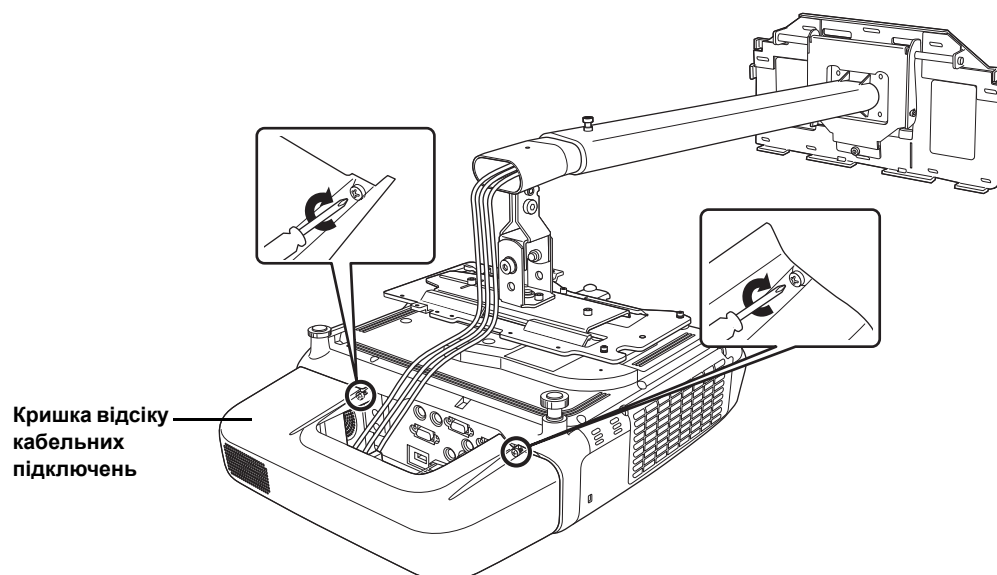


8. Приєднання кабелів

Приєднайте до проєктора кабель живлення та інші кабелі.

9. Приєднання кришки відсіку кабельних підключень

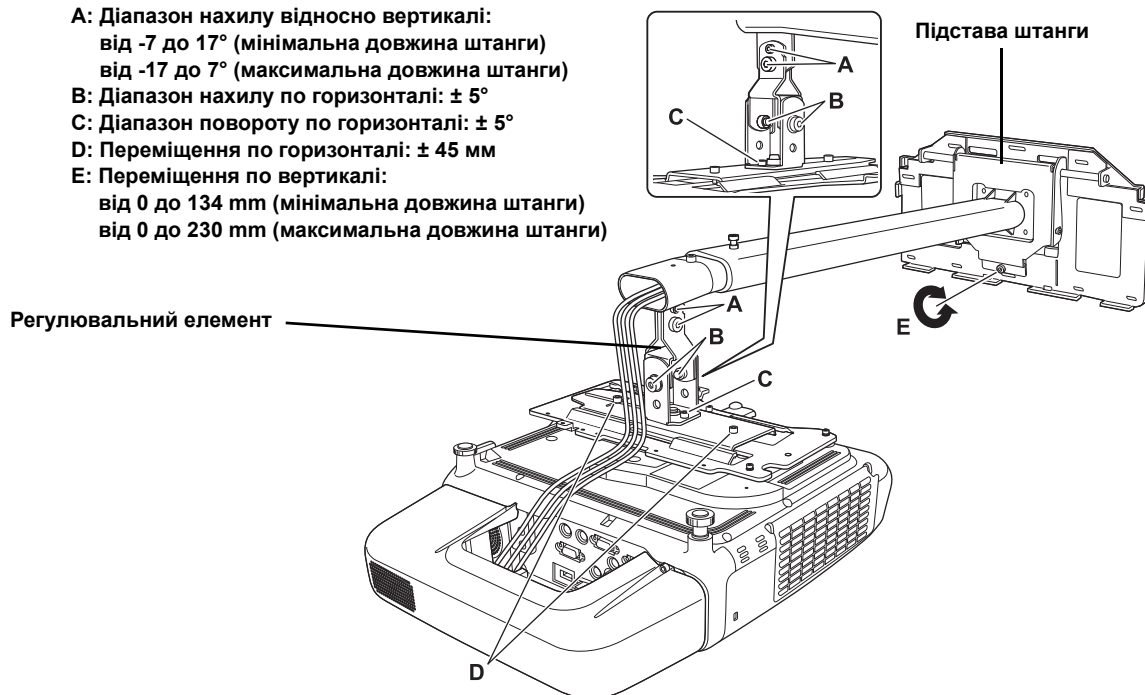
Підберіть провислі частини кабелів і закріпіть гвинтами кришку відсіку кабельних підключень, як показано на малюнку.



10. Увімкнення проектора і перевірка положення зображення

- 1) Підключіть кабель живлення проектора до розетки електричної мережі.
- 2) Увімкніть проектор.
- 3) Відрегулюйте положення по вертикалі (кут нахилу штанги) за допомогою гвинта (E), який розташований внизу на підставі штанги. Якщо гвинт затягнути — штанга підніметься, а якщо ослабити — опуститься.
- 4) Послабте гвинти (A, B, C і D) на регулювальному елементі та відрегулюйте положення зображення зміною напрямку й положення проектора.

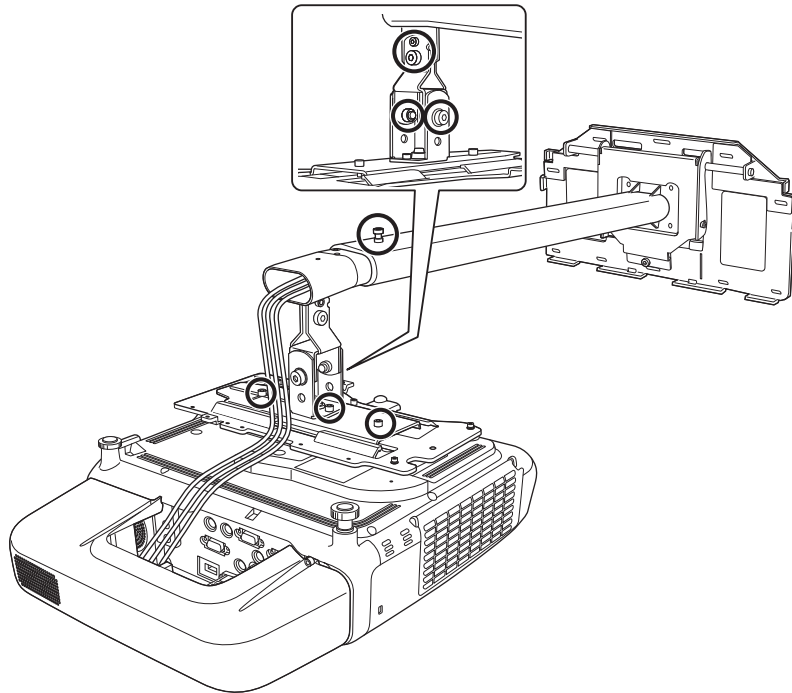
- A:** Діапазон нахилу відносно вертикалі:
від -7 до 17° (мінімальна довжина штанги)
від -17 до 7° (максимальна довжина штанги)
- B:** Діапазон нахилу по горизонталі: $\pm 5^\circ$
- C:** Діапазон повороту по горизонталі: $\pm 5^\circ$
- D:** Переміщення по горизонталі: ± 45 мм
- E:** Переміщення по вертикалі:
від 0 до 134 мм (мінімальна довжина штанги)
від 0 до 230 мм (максимальна довжина штанги)



- 5) Міцно затягніть гвинти на штанзі й регульовальному елементі за допомогою шестигранних торцевих ключів (M4 і M8).

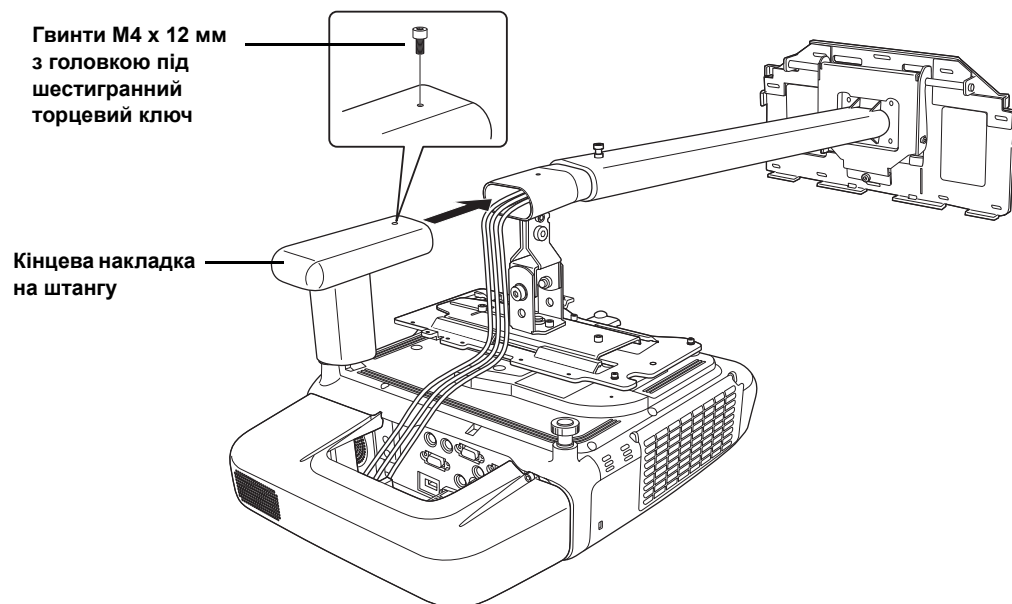
⚠ Попередження

Міцно закрутіть всі гвинти. Недотримання цієї інструкції може призвести до падіння проектора або настінного кронштейна і, як наслідок, до травмування людей або пошкодження майна.



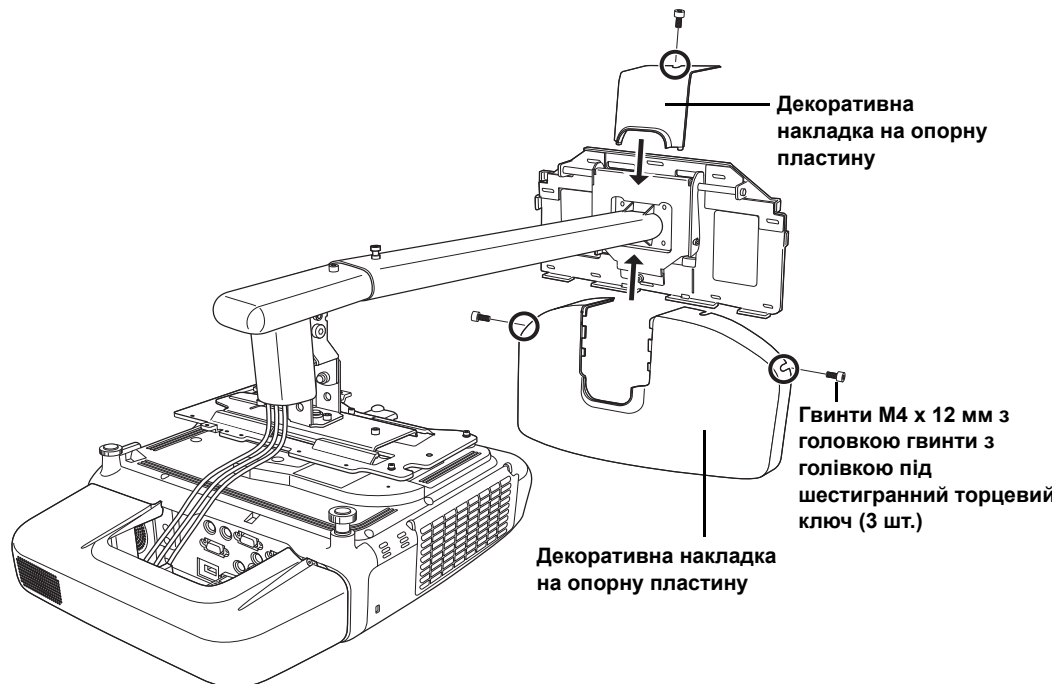
11. Приєднання накладки на штангу

Приєднайте накладку до штанги гвинтом M4 x12 мм за допомогою шестигранного торцевого ключа (M4).



12. Приєднання декоративної накладки до опорної пластини

Приєднайте декоративну накладку до опорної пластини трьома гвинтами М4 x12 мм за допомогою шестигранного торцевого ключа (М4).



Вирізуючи з декоративної накладки тонку частину для протягування кабелів, слід обов'язково зачистити усі гострі краї, щоб запобігти пошкодженню кабелів.

Встановлення, зняття й обслуговування проектора має виконувати тільки кваліфікований технічний спеціаліст. Відомості щодо обслуговування і ремонту проектора див. у *Посібнику користувача*, який додається до проектора.

⚠ Попередження

- Після встановлення проектора не можна послаблювати болти й гайки. Слід регулярно перевіряти, чи міцно затягнуті гвинти. Ослаблені гвинти слід підтягнути. Недотримання цієї інструкції може призвести до падіння проектора або настінного кронштейна і, як наслідок, до травмування людей або пошкодження майна.
- Не спирайтеся на кронштейн і не підвішуйте до нього важкі предмети. Падіння кронштейна або проектора може призвести до травмування людей або пошкодження майна.