

EPSON[®]
EXCEED YOUR VISION

SC-T7200 Series
SC-T5200 Series
SC-T3200 Series
SC-T7200D Series
SC-T5200D Series

PL Podręcznik konfiguracji i instalacji


CS Instalační příručka

HU Üzembe helyezési útmutató


RU Руководство по установке


UK Посібник зі встановлення

KK Орнату нұсқаулығы

 10	SC-T7200 Series/SC-T5200 Series/SC-T3200 Series	PL Montaż	UK Монтаж
		CS Sestavení	KK Құрастыру
		HU Összeszerelés	
		RU Монтаж	

 20	SC-T7200D Series/SC-T5200D Series	PL Montaż	UK Монтаж
		CS Sestavení	KK Құрастыру
		HU Összeszerelés	
		RU Монтаж	

 33		PL Pierwsze napełnienie tuszem	UK Початкове заповнення системи чорнилом
		CS Výchozí doplnění inkoustu	KK Алғашқы сияның құйылуы
		HU Első tintafeltöltés	
		RU Первая заправка чернил	

 37		PL Ładowanie papieru w rolce	UK Завантаження рулонного паперу
		CS Vložení role papíru	KK Бума парағын жүктеу
		HU Tekercspapír betöltése	
		RU Загрузка рулонной бумаги	

 42		PL Instalacja oprogramowania	UK Інсталяція програмного забезпечення
		CS Instalace softwaru	KK Бағдарламалық жасақтаманы орнату
		HU A szoftver telepítése	
		RU Установка программного обеспечения	

 46		PL Wyświetlanie przewodnika w wersji elektronicznej	UK Перегляд електронного посібника
		CS Zobrazení online příručky	KK Желілік нұсқаулықты көру
		HU Online útmutató megtekintése	
		RU Просмотр интерактивного руководства	

Ilustracje

Jeśli nie określono inaczej, na ilustracjach w tym podręczniku pokazano drukarkę serii SC-T7200.

Instrukcje dotyczące bezpieczeństwa

Niniejsze instrukcje należy dokładnie przeczytać przed zmontowaniem produktu. Podczas używania produktu należy pamiętać o przestrzeganiu instrukcji dotyczących bezpieczeństwa, wymienionych w Przewodnik użytkownika drukarki.




Podczas używania drukarki

- Nie blokować i nie zakrywać otworów w drukarce.
- Nie wkładać przedmiotów do gniazd. Należy uważać, aby nie rozlać płynu na drukarkę.
- Należy używać wyłącznie kabla zasilającego dostarczonego z drukarką. Użycie innego kabla może doprowadzić do pożaru lub porażenia prądem.
- Nie podejmować prób samodzielnego serwisowania drukarki, chyba że odpowiednia procedura została wyraźnie opisana w dokumentacji.
- Należy odłączyć drukarkę i zlecić jej serwis przeszkolonemu serwisantowi w następujących przypadkach: kabel zasilający lub jego wtyczka są uszkodzone, do wnętrza drukarki przedostał się płyn, drukarka została upuszczona lub nastąpiło uszkodzenie szafki, drukarka nie działa prawidłowo lub jej wydajność istotnie się zmieniła.
- Nie wolno wkładać rąk do wnętrza drukarki ani dotykać wkładów z tuszem podczas drukowania.

Obsługa wkładów z tuszem

- Trzymać wkłady z tuszem poza zasięgiem dzieci. Nie pić ich zawartości.
- Przechowywać wkłady z tuszem w chłodnym i ciemnym miejscu.
- Jeśli tusz dostanie się na skórę, należy go zmyć mydłem z wodą. Jeśli tusz dostanie się do oczu, należy go natychmiast spłukać wodą.
- Nie używać wkładów z tuszem po upływie terminu przydatności znajdującego się na kartonowym opakowaniu.
- W celu uzyskania najlepszych wydruków wkład z tuszem należy zużyć w ciągu sześciu miesięcy.
- Nie rozmontowywać wkładów z tuszem ani próbować ich ponownie napełnić. Może to doprowadzić do uszkodzenia głowicy drukującej.
- Nie dotykać portu zasilającego w tusz ani sąsiadującego z nim obszaru oraz zielonego układu scalonego na bocznej ścianie wkładu z tuszem. Może to doprowadzić do nieprawidłowego działania i drukowania.

Znaczenie symboli

	Przeostroga	Należy przestrzegać ostrzeżeń, aby uniknąć obrażeń ciała.
		Ważne: Przestrzeganie ważnych informacji pozwala uniknąć uszkodzenia produktu.
		Uwaga: Uwagi zawierają użyteczne lub dodatkowe informacje dotyczące działania tego produktu.

Prawa autorskie i znaki handlowe

EPSON®, EPSON EXCEED YOUR VISION, EXCEED YOUR VISION i odnośne logotypy to zastrzeżone znaki handlowe lub znaki handlowe firmy Seiko Epson Corporation.

Obrázky

Na obrázcích v tomto manuálu jsou znázorněny modely řady SC-T7200, pokud není uvedeno jinak.

Bezpečnostní pokyny

Před sestavením tohoto produktu si v plném rozsahu přečtěte tyto pokyny a dodržujte také bezpečnostní pokyny uvedené v Uživatelská příručka tiskárny.




Během používání tiskárny

- Neblokujte ani nezakrývejte otvory tiskárny.
- Nezasunujte žádné předměty do štěrbin. Dbejte na to, aby nedošlo k rozlití tekutin na tiskárnu.
- Používejte pouze napájecí kabel dodaný s tiskárnou. Použití jiného napájecího kabelu může způsobit úraz elektrickým proudem.
- Nepokoušejte se tiskárnu sami opravovat mimo rámec výslovně uvedený v této dokumentaci.
- V následujících případech odpojte tiskárnu od napájecího napětí a obraťte se na kvalifikovaný servis s žádostí o opravu: Došlo k poškození napájecího kabelu nebo zástrčky; tiskárna byla vystavena pádu nebo došlo k poškození krytu; tiskárna vykazuje nestandardní funkci nebo zjevnou změnu provozního chování.
- Během tisku nezasunujte ruce dovnitř tiskárny, ani se nedotýkejte tiskových kazet.

Zásady manipulace s tiskovými kazetami

- Inkoustové kazety udržíte mimo dosah dětí a nepožívejte jejich obsah.
- Inkoustové kazety skladujte na chladném a tmavém místě.
- V případě styku inkoustu s pokožkou omyjte zasažené místo mýdlem a vodou. V případě vniknutí do očí je ihned vypláchněte vodou.
- Inkoustovou kazetu nepoužívejte po uplynutí data vytištěného na jejím kartónu.
- Pro dosažení nejlepších výsledků inkoustovou kazetu spotřebujte do šesti měsíců od instalace.
- Inkoustovou kazetu nerozebírejte, ani se ji nepokoušejte doplňovat. Tím by mohlo dojít k poškození tiskové hlavy.
- Nedotýkejte se přírodního portu inkoustu, ani jeho okolní oblasti nebo zeleného integrovaného čipu na boční straně inkoustové kazety. Tím by mohlo dojít k narušení normálního provozu a tisku.

Význam symbolů

	Upozornění	Je třeba dodržovat upozornění, aby nedocházelo ke zraněním.
		Důležité: Je třeba dodržovat důležité informace, aby nedocházelo k poškození tohoto produktu.
		Poznámka: Poznámky obsahují užitečné nebo doplňující informace o provozu tohoto zařízení.

Autorská práva a ochranné známky

EPSON®, EPSON EXCEED YOUR VISION, EXCEED YOUR VISION a jejich loga jsou registrované ochranné známky nebo ochranné známky společnosti Seiko Epson Corporation.

Illusztrációk

Hacsak nincs erre utaló megjegyzés, az illusztrációk ebben a kézikönyvben az SC-T7200 sorozatot ábrázolják.

Biztonsági utasítások

A termék összeszerelése előtt olvassa el az összes utasítást, és bizonyosodjon meg arról, hogy a termék használatakor követi az utasításokat a nyomtató Használati útmutatójában.




A nyomtató használatakor

- Ne blokkolja vagy takarja le a nyomtató nyílásait.
- Ne helyezzen be tárgyakat a nyomtató nyílásaiba. Ügyeljen arra, hogy ne öntse le a nyomtatót folyadékkal.
- Csak a nyomtatóval szállított tápkábelt használja. Más tápkábel használata tüzesethez vagy áramütéshez vezethet.
- Hacsak ez nincs világosan elmagyarázva a dokumentációban, ne próbálja meg szétszerelni a nyomtatót.
- A következő esetekben húzza ki a nyomtató tápellátó kábelét és bízza a szerelést szakképzett személyzetre: a tápkábel sérült; a nyomtatóba folyadék került; a nyomtató leesett vagy a nyomtatóház megsérült; a nyomtató nem működik rendesen vagy jelentős változás tapasztalható a teljesítményében.
- Nyomtatás közben ne tegye a kezeit a nyomtató belsejébe és ne érintse meg a tintapatronokat.

A tintapatronok kezelésekor

- A tintapatronokat gyermekektől távol tartsa és ne igya meg azok tartalmát.
- A tintapatronokat hűvös, sötét helyen tárolja.
- Ha a tinta a bőrre kerül, mossa le szappanos vízzel. Ha a tinta a szemébe kerül, azonnal öblítse ki vízzel.
- A tintapatront ne használja a patron dobozára kinyomtatott dátum után.
- A lehető legjobb eredmények érdekében a tintapatront a behelyezést követő hat hónapon belül használja el.
- Ne szedje szét a tintapatronokat és ne próbálja újratölteni zokat. Ezzel megsérülhet a nyomtatófej.
- Ne érintse meg a tintaadagoló portot vagy annak körnékét, és a zöld IC chipet a tintapatron oldalán. Ezzel befolyásolhatja a normál működést és a nyomtatást.

A szimbólumok jelentése

	Figyelem	A figyelemfelhívó üzenetek be nem tartása testi sérüléseket okozhat.
	Fontos:	A fontos üzenetek be nem tartása a termék sérülését okozhatja.
	Megjegyzés:	A megjegyzések a termék üzemeltetésével kapcsolatos hasznos vagy kiegészítő információkkal szolgálnak.

Szerzői jogok és védjegyek

Az EPSON®, EPSON EXCEED YOUR VISION, EXCEED YOUR VISION és ezek logói a Seiko Epson Corporation bejegyzett védjegyei vagy védjegyei.

Иллюстрации

Если не указано иное, на иллюстрациях в данном руководстве изображено устройство серии SC-T7200.

Правила техники безопасности

Прежде чем приступить к сборке изделия, полностью прочтите данные правила; при эксплуатации изделия обязательно следуйте правилам техники безопасности, изложенным в Руководстве пользователя принтера.




При эксплуатации принтера

- Не блокируйте и не накрывайте отверстия в корпусе принтера.
- Не вставляйте в отверстия корпуса посторонние предметы. Следите за тем, чтобы на принтер не пролилась жидкость.
- Используйте только поставляемый в комплекте с принтером шнур электропитания. Использование другого шнура может привести к возгоранию или поражению электрическим током.
- За исключением специально оговоренных в документации случаев не пытайтесь обслуживать принтер самостоятельно.
- Отключите принтер и обратитесь к квалифицированным специалистам для выполнения его технического обслуживания в следующих случаях: повреждены шнур или вилка электропитания; внутрь принтера попала жидкость; принтер упал, или поврежден его корпус; принтер не функционирует должным образом, либо наблюдаются явные изменения его эксплуатационных характеристик.
- Во время печати руки не должны находиться внутри принтера, а также нельзя прикасаться к чернильным картриджам.

При обращении с чернильными картриджами

- Держите чернильные картриджи в недоступном для детей месте, не пейте их содержимое.
- Храните чернильные картриджи в темном прохладном месте.
- Если чернила попали вам на кожу, вымойте ее с мылом. Если чернила попали вам в глаза, немедленно промойте их водой.
- Не используйте чернильный картридж после даты, которая напечатана на его упаковке.
- Для достижения наилучших результатов старайтесь израсходовать чернильный картридж в течение шести месяцев с момента установки.
- Не разбирайте чернильные картриджи и не пытайтесь их заправлять. Это может повредить печатающую головку.
- Не прикасайтесь к области, где находятся отверстия подачи чернил, а также к зеленой микросхеме сбоку чернильного картриджа. Это может негативно повлиять на работу принтера и на процесс печати.

Значение символов

	Осторожно	Предупреждения с пометкой "Осторожно" необходимо соблюдать с целью исключения возможности получения телесных повреждений.
	Важно:	Важно: предупреждения с пометкой "Важно" необходимо соблюдать во избежание повреждения устройства.
	Примечание:	Примечание: примечания содержат полезную или дополнительную информацию по эксплуатации данного устройства.

Авторские права и зарегистрированные товарные знаки

EPSON®, EPSON EXCEED YOUR VISION, EXCEED YOUR VISION, а также их логотипы являются зарегистрированными товарными знаками или товарными знаками компании Seiko Epson Corporation.

Ілюстрації

На всіх ілюстраціях у цьому документі, де не вказана модель принтера, показаний принтер серії SC-T7200.

Інструкції з техніки безпеки

Повністю прочитайте ці інструкції перед складанням принтера і обов'язково дотримуйтесь інструкцій з техніки безпеки, викладених у Посібнику користувача принтера, під час його експлуатації.




Правила безпеки під час експлуатації принтера

- Не перекивайте й не затуляйте отвори принтера.
- Не встромляйте в отвори сторонні предмети. Слідкуйте за тим, щоб на принтер не потрапила рідина.
- Користуйтеся лише шнуром живлення, який додається до принтера. Використання іншого шнура може призвести до пожежі або враження електричним струмом.
- Не намагайтеся самостійно виконувати технічне обслуговування принтера, якщо це спеціально не обумовлено в документації.
- У разі виникнення зазначених нижче проблем відключіть принтер від електричної мережі й зверніться до кваліфікованих спеціалістів: пошкодження шнура живлення або штепселя; потрапляння рідини у принтер; падіння принтера або пошкодження його корпусу; принтер працює не так як слід або його робочі характеристики значно змінилися.
- Не всовуйте руки всередину принтера і не торкайтеся чорнильних картриджів під час друкування.

Правила поведінки з чорнильними картриджами

- Зберігайте чорнильні картриджі в місцях, недоступних для дітей, і не пийте їхній вміст.
- Зберігайте чорнильні картриджі в прохолодному темному місці.
- Якщо чорнило потрапить на шкіру, ретельно змийте його водою з милом. Якщо чорнило потрапить в очі, негайно промийте їх водою.
- Не використовуйте картридж після терміну, вказаного на його упаковці.
- Рекомендуються використовувати картриджі протягом шести місяців після встановлення.
- Не розбирайте картриджі та не намагайтеся заправляти їх чорнилом. Це може призвести до пошкодження друкувальної головки.
- Не торкайтеся отвору для подачі чорнила та ділянки довкола нього, а також інтегральної мікросхеми зеленого кольору, розташованої збоку чорнильного картриджа. Це може призвести до порушення нормальної роботи й друкування.

Умовні позначки

	Застереження	Застережень слід дотримуватися, щоб уникнути травмування.
		Важливе зауваження: важливі зауваження слід брати до уваги, щоб уникнути пошкодження приладу.
		Примітка: примітки містять корисні поради або додаткову інформацію щодо експлуатації приладу.

Авторські права та зареєстровані товарні знаки

EPSON®, EPSON EXCEED YOUR VISION, EXCEED YOUR VISION, а також їх логотипи є зареєстрованими торговельними марками або торговельними марками Seiko Epson Corporation.

Суреттер

Басқаша ескерілмесе, осы нұсқаулықтағы суреттер SC-T7200 сериясын көрсетеді.

Қауіпсіздік нұсқаулықтары

Өнімді құрастыру алдында осы нұсқаулықтарды толығымен оқып шығыңыз және өнімді пайдаланған кезде принтердің Пайдаланушы нұсқаулығы ішіндегі қауіпсіздік нұсқаулықтарын міндетті түрде орындаңыз.




Принтерді пайдалану кезінде

- Принтердегі саңылауларды бұғаттамаңыз немесе жаппаңыз.
- Науалар арқылы нысандарды енгізбеңіз. Принтерге сұйықтықтың төгілуінен абай болыңыз.
- Принтермен бірге келген қуаттау сымын ғана пайдаланыңыз. Басқа сымды пайдалану өрт не электр тогының соғуына әкелуі мүмкін.
- Құжаттамаңызда арнайы түсіндірілген болмаса, принтерге өздігіңізден қызмет көрсетуге әрекеттенбеңіз.
- Принтерді желіден ажыратыңыз және қызмет көрсетуді келесі жағдайларда білікті қызмет көрсетуші маманға тапсырыңыз: Қуат сымы немесе айыры зақымдалған; принтерге сұйықтық енді; принтер құлады немесе корпусы зақымдалған; принтер дұрыс жұмыс істемейді немесе өнімділігінде ерекше өзгерістер көрінеді.
- Басып шығару барысында қолыңызды принтер ішіне салмаңыз немесе сия картридждеріне тимеңіз.

Сия картридждерін қолдану кезінде

- Сия картридждерін балалардан алшақ ұстаңыз және ішіндегісін ішпеңіз.
- Сия картридждерін салқын, қараңғы жерде сақтаңыз.
- Егер сия теріңізге тисе, оны сабынмен және сумен жуып тастаңыз. Егер сия көзіңізге тисе, көзіңізді сумен дереу жуып тазартыңыз.
- Сия картриджін картридж қорабында басып шығарылған күннен кейін пайдаланбаңыз.
- Сия картриджін таңдаулы нәтижелер үшін орнатудың алты айы ішінде пайдаланыңыз.
- Сия картридждерін бөлшектемеңіз немесе қайта толтыруға әрекеттенбеңіз. Бұндай әрекет басып шығару басына зақым тигізуі мүмкін.
- Сия беру портын не оның айналасындағы аумақты және сия картриджіндегі жасыл интегралды микросхемаға тимеңіз. Осылай жасау қалыпты жұмысы мен басып шығаруға әсер етуі мүмкін.

Таңбалардың мағынасы

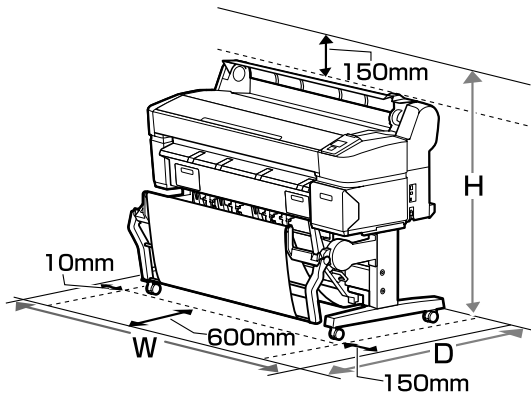
	Сақтандыру туралы ескерту	Ауыр дене жарақатын болдырмау үшін ескертулерді сақтау керек.
		Маңызды: Осы өнімнің зақымдануын болдырмау үшін маңызды ескертулер сақталуы тиіс.
		Ескерім: Ескерімдер осы өнімді қолдану туралы пайдалы немесе қосымша ақпараттарды қамтиды.

Авторлық құқық және сауда белгілері

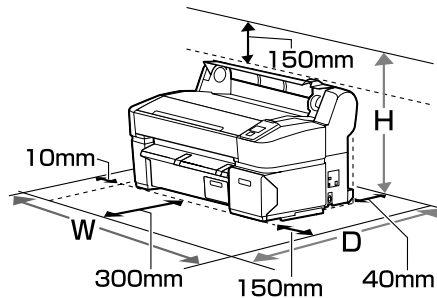
EPSON®, EPSON EXCEED YOUR VISION, EXCEED YOUR VISION және логотиптері - Seiko Epson Corporation компаниясының тіркелген сауда белгілері болып табылады.

Miejsce na instalację/Prostor pro instalaci/Szükséges tér/Mесто для установки/Місце для встановлення/Орнату орны

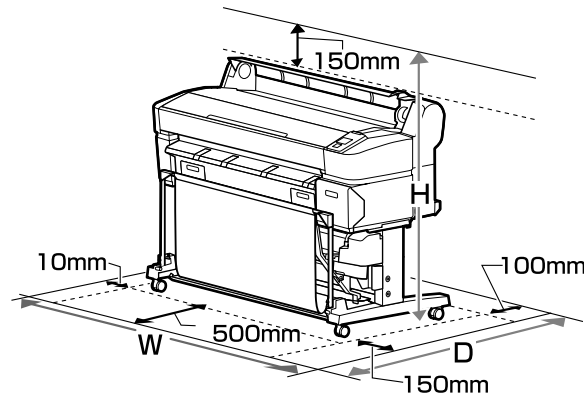
SC-T7200 Series / SC-T5200 Series



SC-T3200 Series



SC-T7200D Series/SC-T5200D Series



	W	D	H
SC-T7000 Series	1768mm	1362mm	1278mm
SC-T5000 Series	1565mm	1362mm	1278mm
SC-T3000 Series*	1210mm	1031mm	763mm

	W	D	H
SC-T7200D Series	1768mm	1334mm	1278mm
SC-T5200D Series	1565mm	1334mm	1278mm

- * Przed umieszczeniem drukarki na płaskiej powierzchni lub biurku należy się upewnić, że mogą one utrzymać masę drukarki wynoszącą około 54 kg. Firma Epson zapewnia opcjonalny stojak (24 cale). W przypadku używania stojaka z przodu drukarki należy pozostawić przestrzeń co najmniej 600 mm.
- * Před umístěním tiskárny na desku nebo pracovní stůl se ujistěte, zda je příslušná plocha schopná unést tiskárnu o hmotnosti přibližně 54 kg. Společnost Epson nabízí volitelný Stojan (24"); pokud jej použijete, zajistěte, aby byl před tiskárnou volný prostor o šířce nejméně 600 mm.
- * A nyomtató elhelyezése előtt győződjön meg arról, hogy a kiválasztott hely elbírja a nyomtató súlyát, ami kb. 54 kg. Egy választható Állvány (24") kérhető az Epsontól; az állvány használatakor hagyjon legalább 600 mm szabad területet a nyomtató előtt.
- * Перед установкой принтера на платформе или на столе убедитесь, что они могут выдержать вес принтера, составляющий около 54 кг. Дополнительно поставляется основание (24") производства Epson: при использовании основания оставьте перед принтером свободное пространство не менее 600 мм.
- * Перш ніж ставити принтер на підставку чи стіл переконайтеся, чи вони зможуть витримати вагу принтера, приблизно 54 кг. У компанії Epson можна додатково придбати Підставка (24"); коли принтер встановлюється на таку підставку, перед ним має бути принаймні 600 мм вільного місця.
- * Принтерді тактада не үстелде орнатпас бұрын, оның шамамен 54 кг принтер салмағын көтере алатындығына көз жеткізіңіз. Epson компаниясынан қосымша Тірек (24") сатып алуға болады; тіректі пайдалану кезінде принтердің алдыңғы жағында кем дегенде 600 мм аралықты бос қалдырыңыз.

Instrukcje dotyczące wyboru miejsca ustawienia drukarki

- ❑ Podczas ustawiania drukarki należy pozostawić wystarczającą ilość miejsca na płaskiej powierzchni zgodnie z opisem w tabeli. Dodatkowo podczas drukowania w pewnych warunkach jest wymagane więcej miejsca z przodu i z tyłu drukarki. Więcej informacji można znaleźć w przewodniku użytkownika.
- ❑ W przypadku drukarek serii SC-T7200/SC-T5200 oraz SC-T7200D/SC-T5200D zawsze należy używać drukarki ze stojakiem. Jeśli drukarka zostanie ustawiona bezpośrednio na podłodze lub biurku, może to niekorzystnie wpłynąć na jej działanie i drukowanie.
- ❑ Można używać dowolnego gniazdka spełniającego wymogi zasilania tej drukarki.
- ❑ Drukarkę należy obsługiwać w następujących warunkach:
Temperatura: od 10 do 35°C
Wilgotność: od 20% do 80%, bez skraplania
Nawet jeśli powyższe warunki zostaną spełnione, drukowanie może przebiegać nieprawidłowo, ponieważ warunki otoczenia mogą być nieodpowiednie do papieru. Bardziej szczegółowe informacje można znaleźć w instrukcjach obsługi dołączonych do papieru. Aby utrzymać odpowiednią wilgotność, drukarkę należy trzymać z dala od suchych miejsc, bezpośredniego światła słonecznego i źródeł ciepła.

Pokyny k umístění tiskárny

- ❑ K umístění je vhodná rovná plocha schopná zajistit dostatečný prostor, jak je uvedeno v tabulce pro instalaci tiskárny. Při tisku za zvláštních podmínek je dále nutné počítat s větším prostorem pro přední a zadní stranu tiskárny. Další podrobnosti naleznete v Uživatelská příručka.
- ❑ Tiskárny řady SC-T7200/SC-T5200 a SC-T7200D/SC-T5200D je nutné vždy provozovat instalované na stojanu. Přímé umístění tiskárny na podlahu nebo pracovní plochu může narušit její normální provoz nebo tisk.
- ❑ Používejte pouze zásuvku, který vyhovuje požadavkům této tiskárny na síťové napětí.
- ❑ Tiskárnu provozujte za následujících podmínek:
Teplota: 10 až 35°C (50 až 95°F)
Vlhkost: 20 až 80% bez kondenzace
I v případě splnění výše uvedených podmínek nemusí být možné tisknout správně, pokud okolní podmínky neodpovídají papíru. Podrobnější informace viz pokyny k papíru. Chraňte tiskárnu před vysycháním, před přímým slunečním zářením nebo zdroji tepla a udržujte správnou vlhkost.

A nyomtató elhelyezésére vonatkozó utasítások

- ❑ A nyomtató elhelyezéséhez megfelelő méretű lapos területet biztosítson a táblázatnak megfelelően. Ráadásul, bizonyos körülmények között történő használat esetén további szabad területre van szükség a nyomtató előtt és mögött. További részletekért lásd: Használati útmutató.
- ❑ SC-T7200 sorozatnál/SC-T5200 sorozatnál és SC-T7200D sorozatnál/SC-T5200D sorozatnál a nyomtatót mindig állványra szerelve használja. Ha a nyomtatót közvetlenül a padlóra vagy asztalra helyezi, befolyásolhatja a normál működését vagy a nyomtatást.
- ❑ Csak a nyomtató tápkövetelményeinek megfelelő fali aljzatot használjon.
- ❑ A nyomtatót a következő feltételek mellett üzemeltesse:
Hőmérséklet: 10 - 35 °C
Páratartalom: 20 - 80% nem kondenzáló
Még ha a fenti feltételeknek eleget is tesz, lehet, hogy a nyomtatás nem lesz megfelelő, ha a környezeti feltételek nem megfelelők a papír számára. Részletesebb információkért nézze meg a papírra vonatkozó utasításokat. A megfelelő páratartalom érdekében a nyomtatót szárító, közvetlen napfénytől vagy hőforrásoktól védett helyre tegye.

Инструкции по размещению принтера

- ❑ Размещайте принтер на ровном месте, где после его установки останется достаточное пространство, указанное в таблице по установке. Кроме того, при определенных условиях для печати требуется большее пространство спереди и сзади принтера. Более подробную информацию см. в Руководстве пользователя.
- ❑ Принтеры серий SC-T7200/SC-T5200 и SC-T7200D/SC-T5200D всегда следует устанавливать на основании. Если разместить принтер непосредственно на полу или на столе, это может негативно повлиять на работу принтера или на процесс печати.
- ❑ Используйте розетку такого источника электропитания, который соответствует требованиям к электропитанию данного принтера.
- ❑ Эксплуатируйте принтер при следующих условиях.
Температура: от 10 °C до 35 °C (от 50 °F до 95 °F)
Влажность: от 20 % до 80 % без образования конденсата
Даже в случае соблюдения приведенных выше условий печать может осуществляться ненадлежащим образом, если условия окружающей среды не соответствуют условиям использования бумаги. Для получения дополнительной информации см. рекомендации по использованию бумаги. Для поддержания надлежащего уровня влажности не подвергайте принтер воздействию сушильного оборудования, прямого солнечного света или источников тепла.

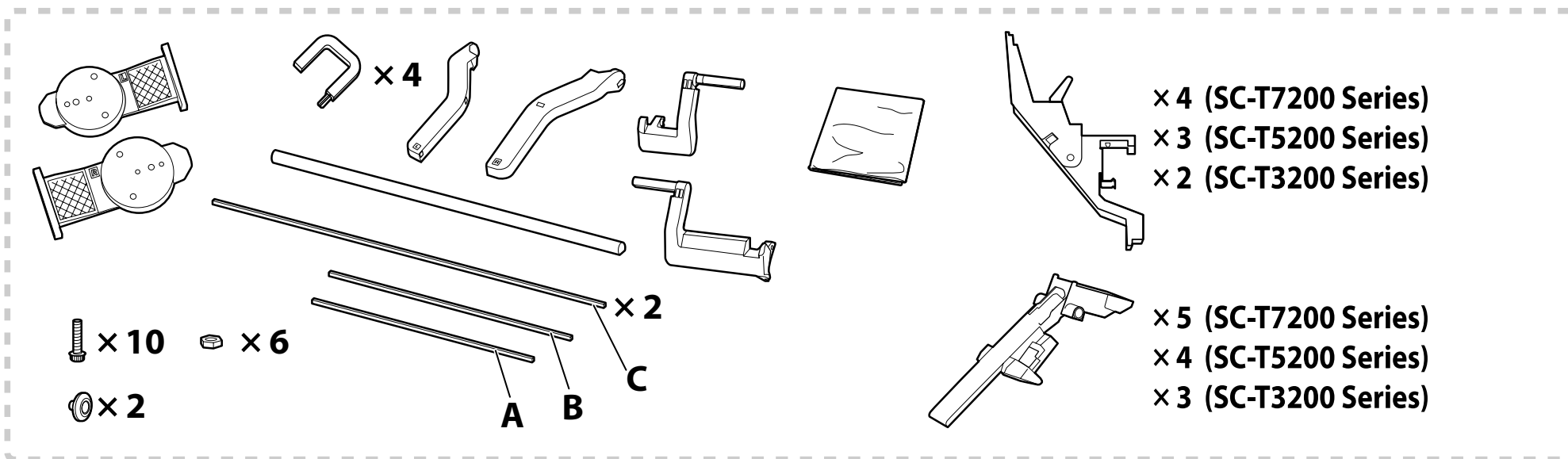
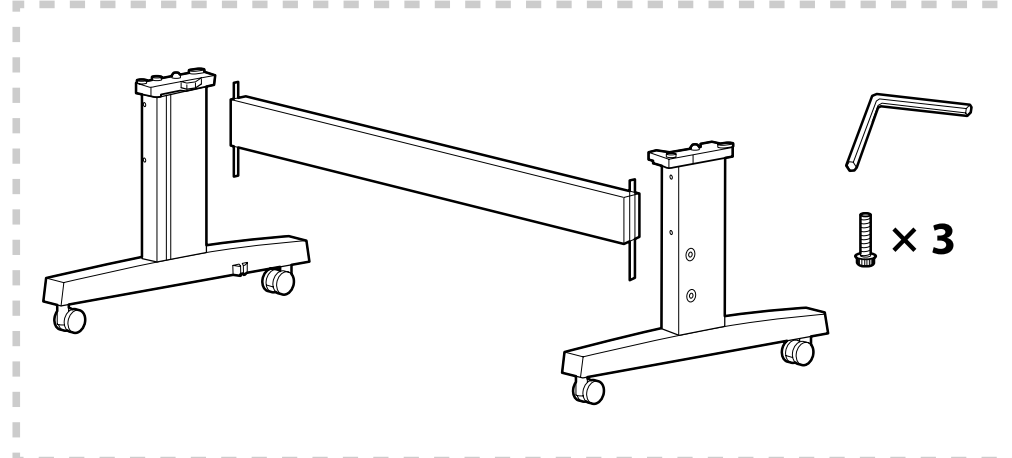
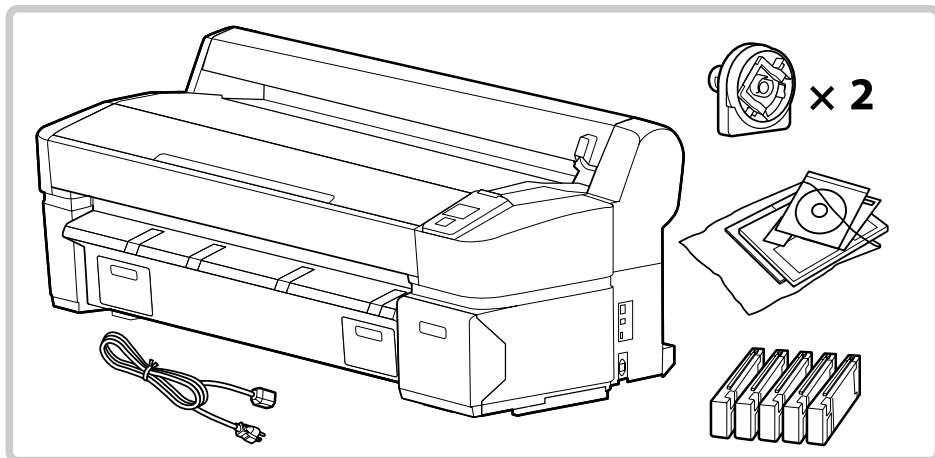
Правила вибору місця для принтера

- ❑ Принтер слід встановлювати на рівній поверхні. Довкола принтера має бути достатньо місця для налаштування. Крім того, за певних умов під час друкування може знадобитися більше вільного місця спереду й ззаду принтера. Детальні відомості див. у Посібнику користувача.
- ❑ Принтери серій SC-T7200/SC-T5200 та SC-T7200D/SC-T5200D слід встановлювати тільки на їхні підставки. Якщо принтер стоятиме просто на підлозі або на столі, це може призвести до порушення нормальної роботи й друкування.
- ❑ Підключайте принтер до розетки електричної мережі, яка відповідає вимогам до електроживлення, визначеним для принтера.
- ❑ Умови експлуатації принтера:
Температура: від 10 до 35 °C (від 50 до 95 °F)
Вологість: від 20 до 80%, без конденсації
Навіть за виконання зазначених вище умов експлуатації, друкування може не виконуватися так, як слід, якщо умови навколишнього середовища не прийнятні для паперу. Детальні відомості див. в інструкціях до паперу. Задля підтримання належного рівня вологості принтер слід розміщувати подалі від джерел тепла та місць, куди потрапляють прямі сонячні промені, які висушують повітря.

Принтерді орналастыруға арналған нұсқаулықтар

- ❑ Принтерді орнатуға арналған кестеде көрсетілгендей жеткілікті бос аралықты қалдыра алатын тегіс орын. Бұған қоса, ерекше жағдайларда басып шығару кезінде принтердің алдыңғы мен артқы жағы үшін көбірек бос аралық қалдыру қажет. Қосымша мәліметтерді Пайдаланушы нұсқаулығынан қараңыз.
- ❑ Принтерді әрқашан SC-T7200 сериясы/SC-T5200 сериясы және SC-T7200D сериясы/SC-T5200D сериясындағы тірекке орнатылған күйінде пайдаланыңыз. Егер принтер құрылғысын еденге не үстелге тікелей орнатсаңыз, бұл басып шығарудың қалыпты жұмысына әсер етуі мүмкін.
- ❑ Осы принтердің қуат талаптарына сай келетін розетканы ғана пайдаланыңыз.
- ❑ Принтерді келесі шарттарда ғана басқарыңыз:
Температура: 10 - 35°C (50 - 95°F)
Ылғалдылық: конденсациясыз 20 - 80%
Егер қоршаған орта шарттары парақ үшін тиімді болмаса, тіпті жоғарыда айтылған шарттар сақталса да, дұрыс басып шығара алмайсыз. Толық ақпарат алу үшін қағаз туралы нұсқаулықтарды қараңыз. Сәйкес ылғалдылықты сақтау үшін принтерді құрғату, жылу көздерінен немесе күннің тік сәулесі түсетін жерлерден ары ұстаңыз.

SC-T7200 Series/SC-T5200 Series/SC-T3200 Series



* Części objęte ramką z przerywaną linią nie są dostarczane z drukarkami serii SC-T3200. Są dołączone do opcjonalnego stojaka (24 cale).

* Součásti v úseku vyznačeném přerušovanou čarou nejsou součástí dodávky modelů řady SC-T3200, jsou však dodávány s volitelným Stojan (24").

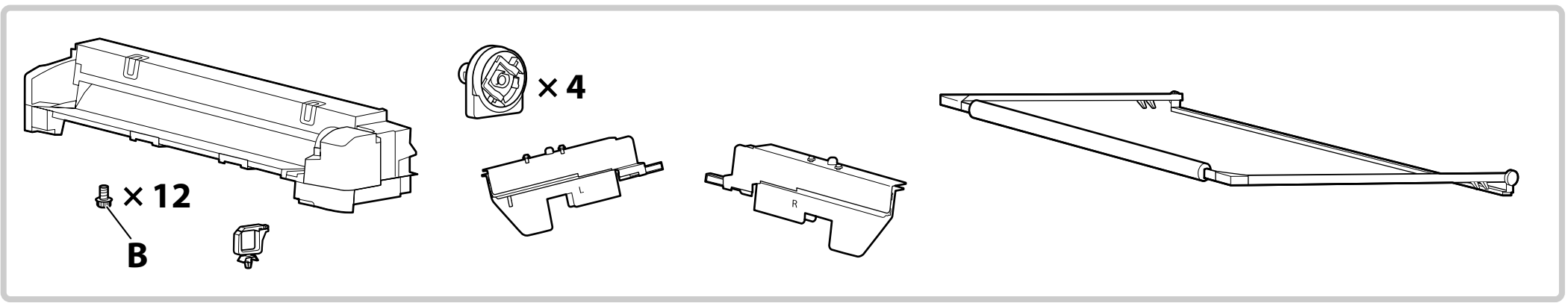
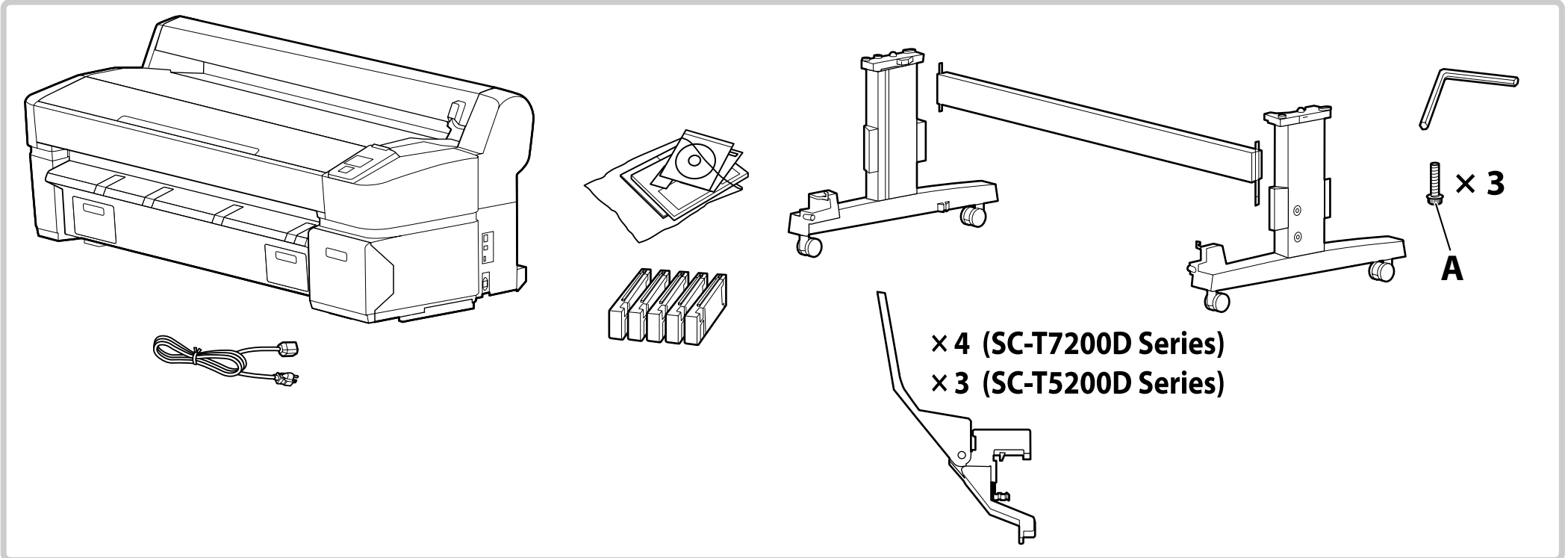
* A szaggatott vonallal bekeretezett részek nem az SC-T3200 sorozat tartozékai, ezeket az opcionális Állvány (24") tartalmazza.

* Обведенные пунктирной линией детали не поставляются с принтерами серии SC-T3200, но входят в комплект поставляемого дополнительно основание (24").

* Деталі, обведені пунктирною лінією, не входять до комплекту принтерів серії SC-T3200 — вони постачаються разом з додатковою Підставка (24").

* Нүкте сызық жақтауындағы бөлшектер SC-T3200 сериясымен бірге берілмеген, бірақ қосымша Тірек (24") бірге қосылған.

SC-T7200D Series/SC-T5200D Series





SC-T7200 Series/SC-T5200 Series/SC-T3200 Series

PL Montaż

CS Sestavení

HU Összeszerelés

RU Монтаж

UK Монтаж

KK Құрастыру

<input type="checkbox"/>	Metodę montażu drukarek serii SC-T7200D/SC-T5200D przedstawiono na stronie 200 i późniejszych.
<input type="checkbox"/>	Pokyny pro sestavení modelů řady SC-T7200D/SC-T5200D viz pokyny od stránky 200.
<input checked="" type="checkbox"/>	Az SC-T7200D sorozat/SC-T5200D sorozat összeszerelési módját lásd a(z) 200. oldalon és tovább.
<input checked="" type="checkbox"/>	Для получения информации о способах монтажа серии SC-T7200D/SC-T5200D см. стр. 200 и далее.
<input checked="" type="checkbox"/>	Для отримання інформації про способи монтажу серії SC-T7200D/SC-T5200D див. стор. 200 та наступні.
<input checked="" type="checkbox"/>	SC-T7200D сериясы/SC-T5200D сериясын жинау тәсілі 200 және одан кейінгі беттерде көрсетілген.

⚠ Przewaga:	Przed zmontowaniem drukarki należy oczyścić obszar roboczy, odkładając na bok zdjęte materiały pakunkowe oraz dołączone do zestawu elementy.
⚠ Upozornění:	Před sestavením tiskárny vyklidte z pracovního místa odstraněný obalový materiál a přiložené položky.
⚠ Figyelem:	A nyomtató összeszerelése előtt tisztítsa meg a munkaterületet és távolítsa el a csomagolóanyagokat és összeszedett tárgyakat.
⚠ Осторожно:	перед выполнением монтажа принтера очистите рабочую зону от упаковочных материалов и упакованных элементов.
⚠ Застереження:	Перед складанням принтера підготуйте робоче місце: приберіть зняті пакувальні матеріали і ще не розпаковані компоненти.
⚠ Сақтандыру туралы ескерту:	Принтерді құрастырмас бұрын шешілген орама материалдар мен буулы элементтерді жұмыс алаңынан ары қойып тазалаңыз.



PL Montaż

RU Монтаж

CS Sestavení

UK Монтаж

HU Összeszerelés

KK Құрастыру



- Jeśli drukarka serii SC-T3200 nie jest używana z opcjonalnym stojakiem (24 cale), należy przejść do tematu „Pierwsze napełnienie tuszem”.
- Zaleca się, aby stojak był montowany przez trzy osoby.
- Pokud nepoužíváte tiskárnu řady SC-T3200 s volitelným Stojan (24”), přejděte k části “Výchozí doplnění inkoustu”.
- Doporučujeme sestavit stojan ve tříčlenné skupině.
- Ha az SC-T3200 nem az opcionális Állvány (24”) kiegészítővel használja, folytassa az “Első tintafeltöltés” ponttal.
- Azt javasoljuk, hogy az állványt három tagú csoportban szereljük össze.
- Если принтер серии SC-T3200 будет использоваться без дополнительного основание (24”), перейдите к разделу “Первая заправка чернил”.
- Монтаж основания рекомендуется выполнять втроем.
- Якщо принтер серії SC-T3200 використовуватиметься без додаткової Підставка (24”), перейдіть до розділу “Початкове заповнення системи чорнилом”.
- Монтаж підставки рекомендується виконувати групою з трьох осіб.
- Егер SC-T3200 сериясын қосымша Тірек (24”) бірге пайдаланбасаңыз, “Алғашқы сияның құйылуы” бөліміне өтіңіз.
- Тіректі үш адамнан тұратын топпен құрастыру ұсынылады.

Stojak

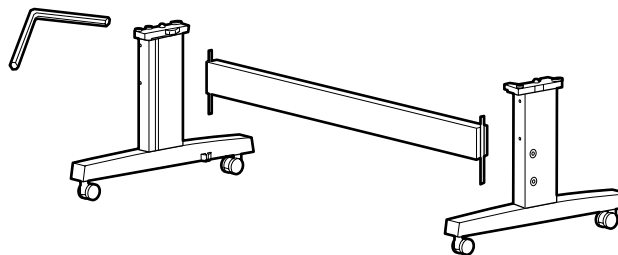
Stojan

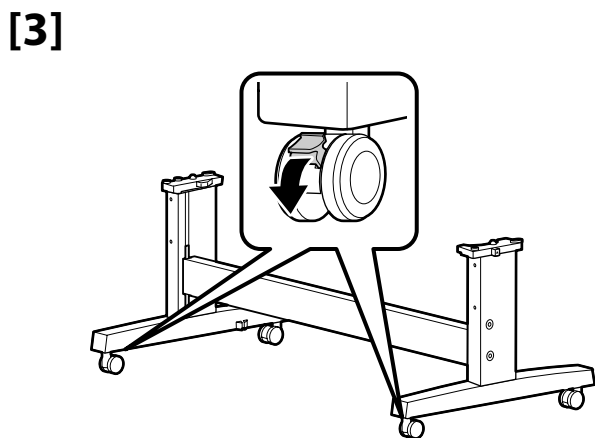
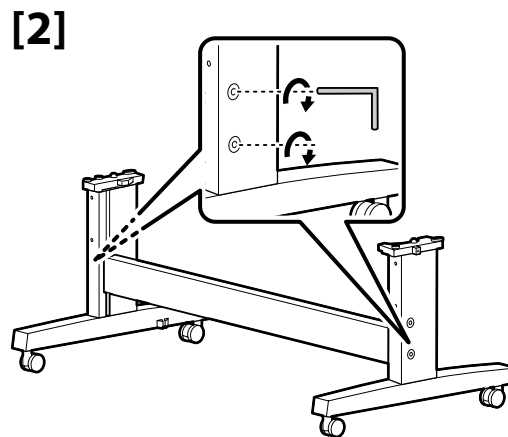
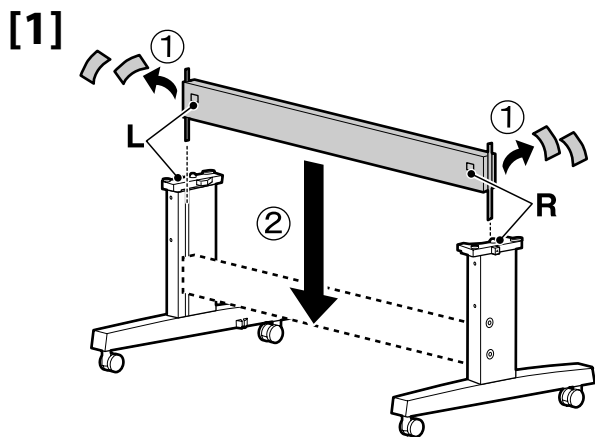
Állvány

Основание

Підставка

Тірек





⚠ Przewaga:	Na czas przenoszenia drukarki zawsze należy zablokować kółka stojaka.
⚠ Upozornění:	Vyjma přemísťování tiskárny musí být vždy zajištěna samostavná kolečka.
⚠ Figyelem:	Amikor nem mozgatja a nyomtatót, mindig biztosítsa be a kerekeket.
⚠ Осторожно:	Перед использованием принтера проверьте надежность фиксации основания на месте. При перемещении разблокируйте колесные ролики.
⚠ Застереження:	Перед початком використання принтера слід обов'язково закріпити підставку. Якщо принтер потрібно перемістити, розблокуйте ролики.
⚠ Сақтандыру туралы ескерту:	Принтерді жылжытудан басқа барлық жағдайларда тіректегі шығыршықтарды әрқашан бекемдеңіз.

Instalacja drukarki

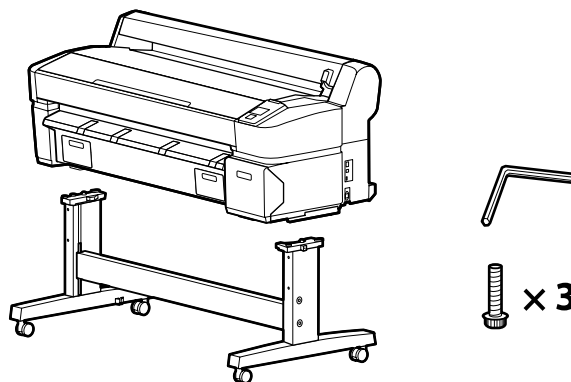
Instalace tiskárny

Nyomtató telepítése

Установка принтера

Встановлення принтера

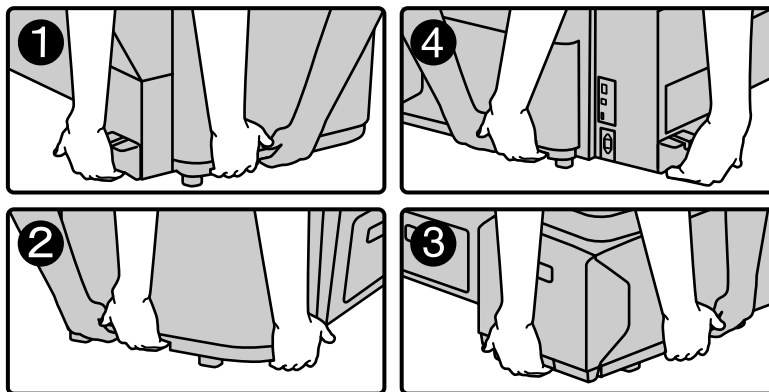
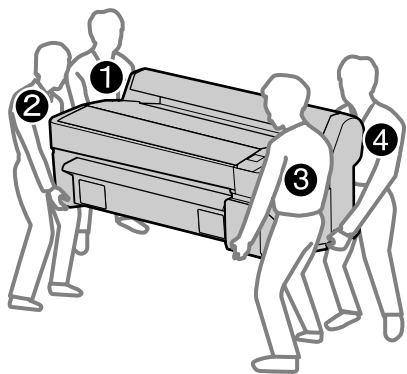
Принтерді орнату



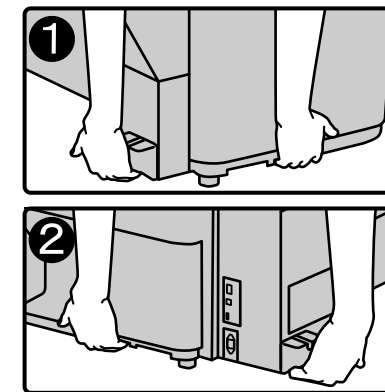
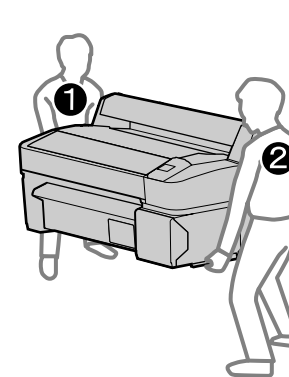
[1]

⚠ Przewaga:	<ul style="list-style-type: none"> ❑ Drukarka serii SC-T3200 powinna być przenoszona przez co najmniej 2 osoby, a drukarka serii SC-T5200 i SC-T7200 — przez 4 osoby. ❑ Podnosząc drukarkę, należy umieścić dłonie w miejscach pokazanych na ilustracjach.
⚠ Upozornění:	<ul style="list-style-type: none"> ❑ Tiskárnu přenášejte za spolupráce nejméně 2 osob u modelů řady SC-T3200 a nejméně 4 osob u modelů řady SC-T5200 a SC-T7200. ❑ Při zvedání uchopte tiskárnu v místech označených na obrázcích.
⚠ Figyelem:	<ul style="list-style-type: none"> ❑ A nyomtató áthelyezéséhez legalább 2 személy szükséges az SC-T3200 sorozatnál, és legalább 4 személy az SC-T5200 és az SC-T7200 sorozatnál. ❑ A nyomtató felemelésekor helyezze kezeit az ábrákon jelölt helyekre.
⚠ Осторожно:	<ul style="list-style-type: none"> ❑ Принтер серии SC-T3200 переносите, по крайней мере, вдвоем, а принтер серии SC-T5200 или SC-T7200 – вчетвером. ❑ Поднимая принтер, удерживайте его только так, как показано на иллюстрациях.
⚠ Застереження:	<ul style="list-style-type: none"> ❑ Принтер серії SC-T3200 мають переносити щонайменше 2 особи, а принтер серії SC-T5200 чи SC-T7200 — щонайменше 4 особи. ❑ Піднімаючи принтер, тримайте його лише за позначені місця, що вказані на ілюстраціях.
⚠ Сақтандыру туралы ескерту:	<ul style="list-style-type: none"> ❑ Принтерді тасымалдау кезінде, SC-T3200 сериясы үшін кемінде 2 адамды, SC-T5200 сериясы мен SC-T7200 сериясы үшін 4 адамды пайдаланыңыз. ❑ Принтерді көтеру кезінде қолыңызды суреттерде көрсетілген жерлерге орнатыңыз.

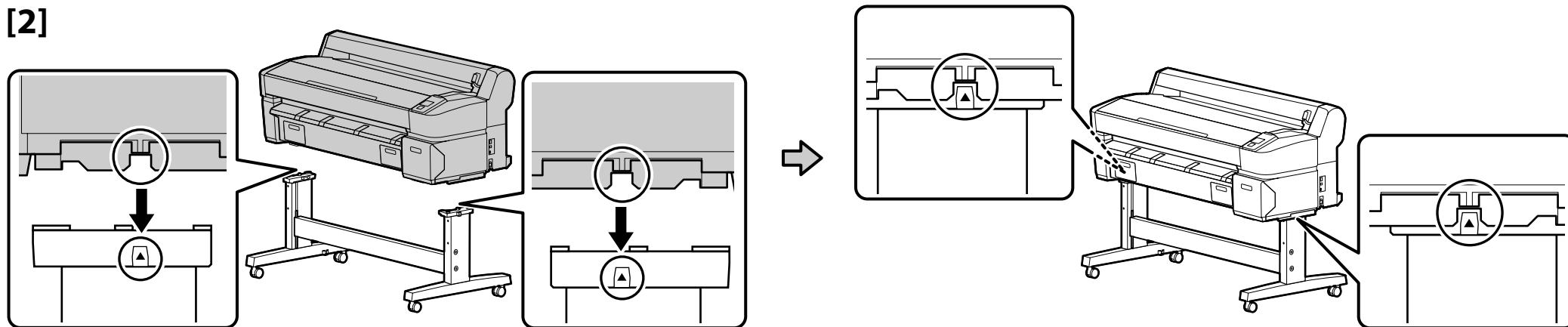
SC-T7200 Series / SC-T5200 Series



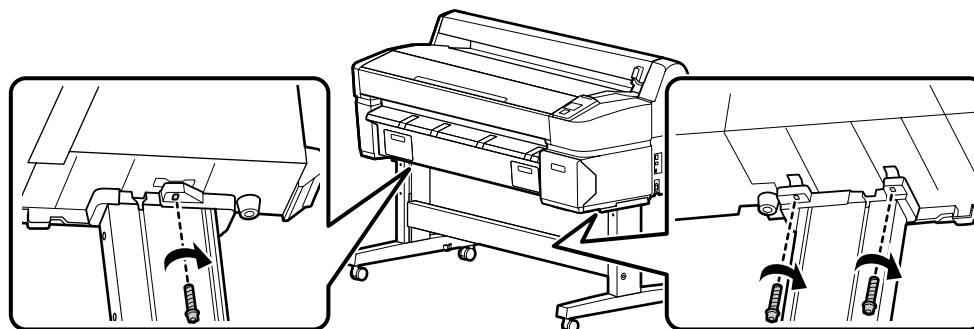
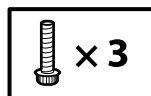
SC-T3200 Series



[2]



[3]



Kosz na papier

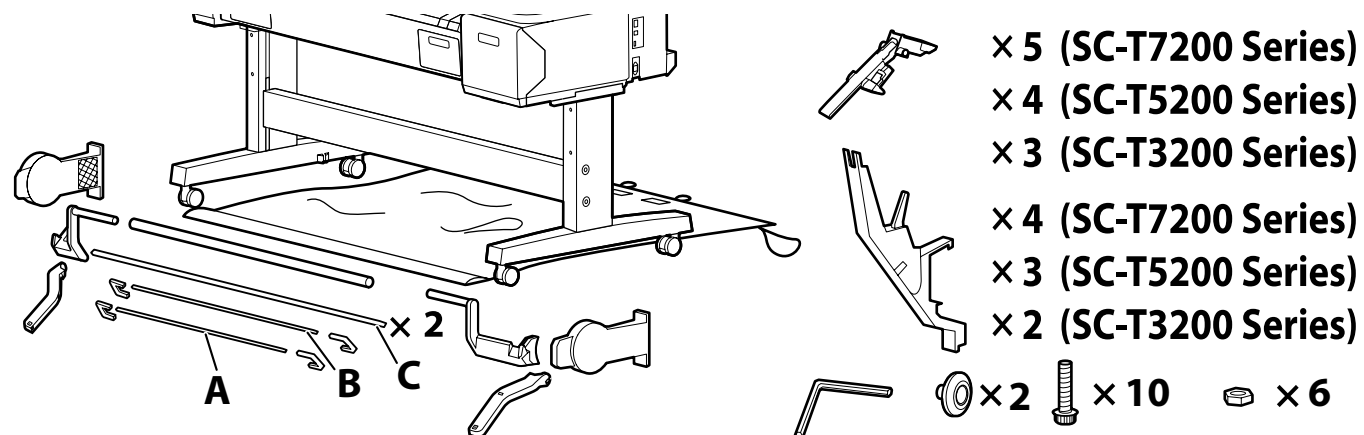
Koš na papír

Papírkosár

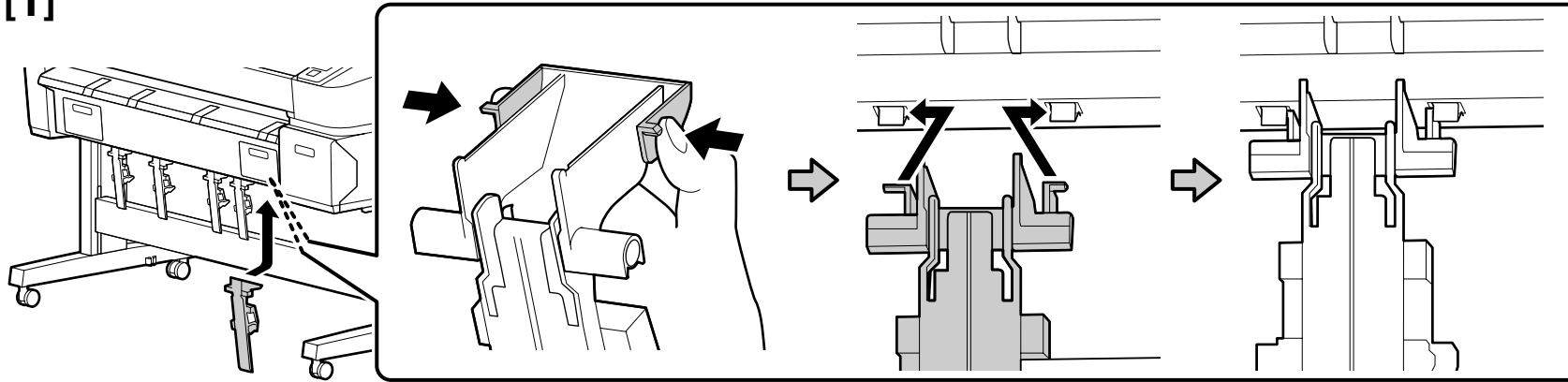
Корзина для бумаги

Кошик для паперу

Қағаз себеті

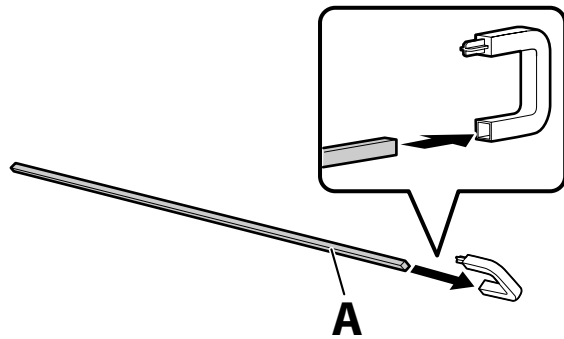


[1]

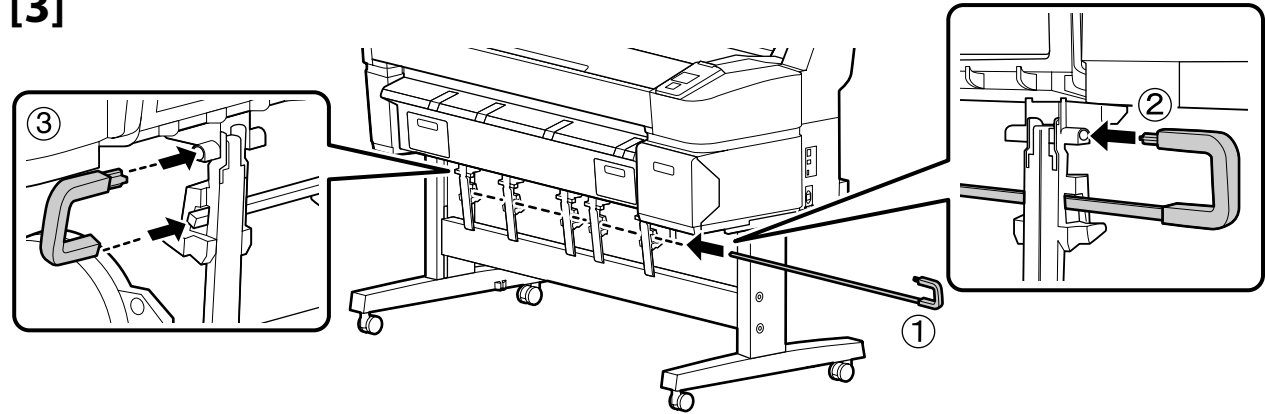


× 5 (SC-T7200 Series)
 × 4 (SC-T5200 Series)
 × 3 (SC-T3200 Series)

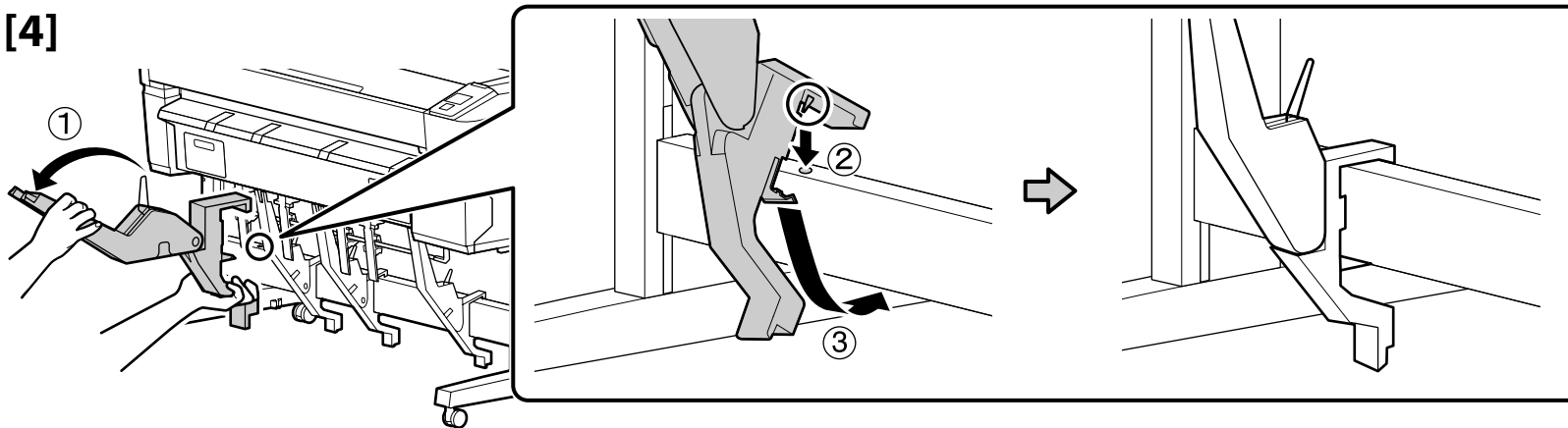
[2]



[3]

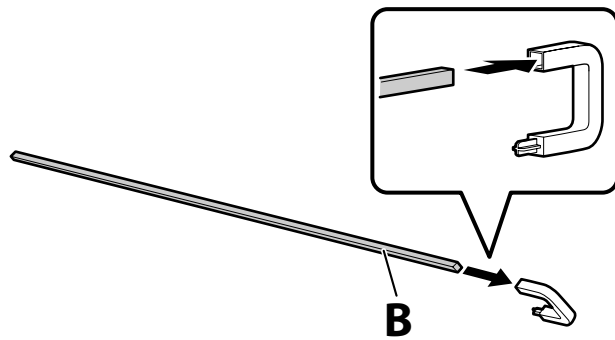


[4]

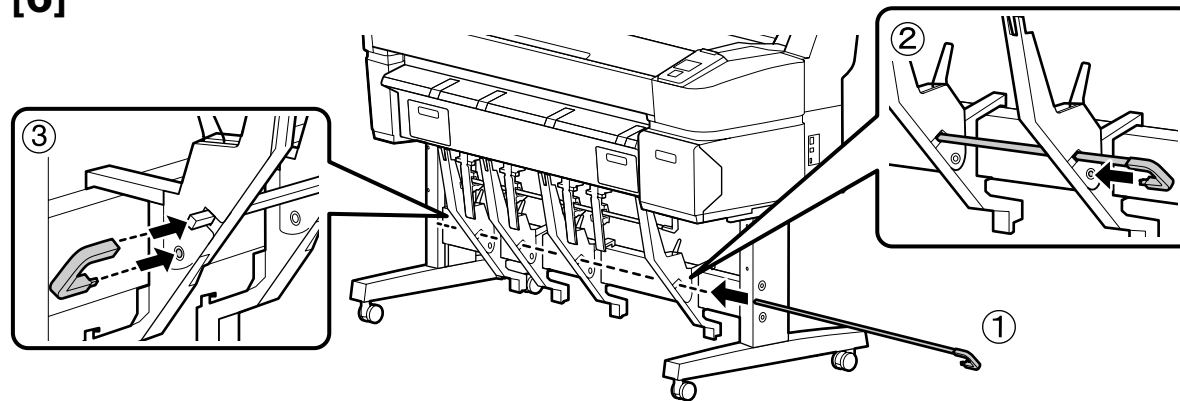


× 4 (SC-T7200 Series)
 × 3 (SC-T5200 Series)
 × 2 (SC-T3200 Series)

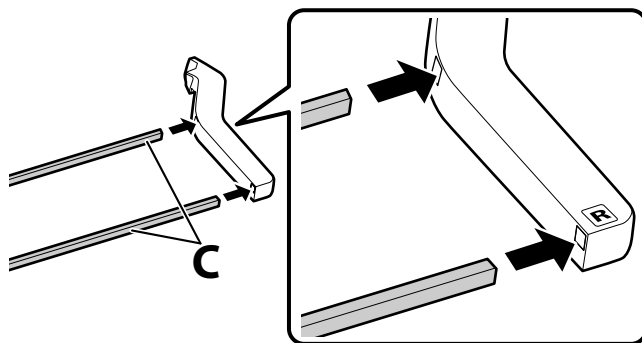
[5]



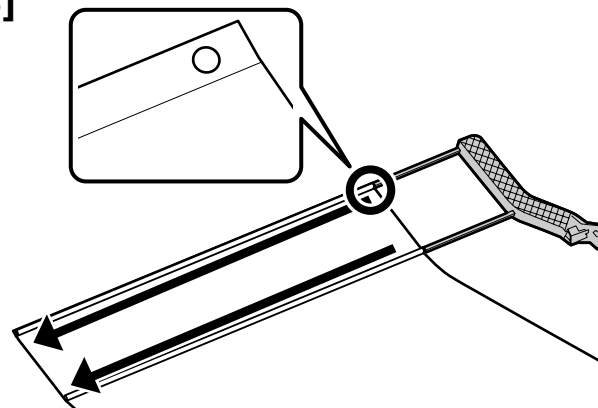
[6]



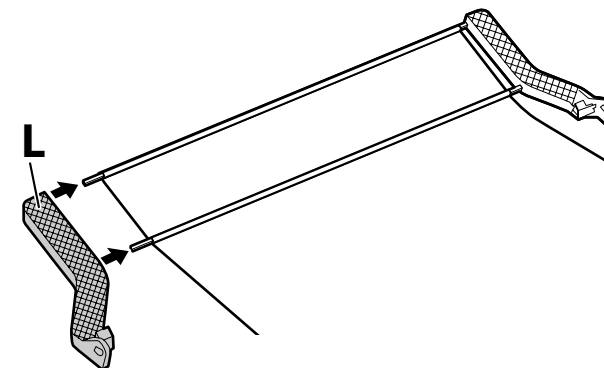
[7]



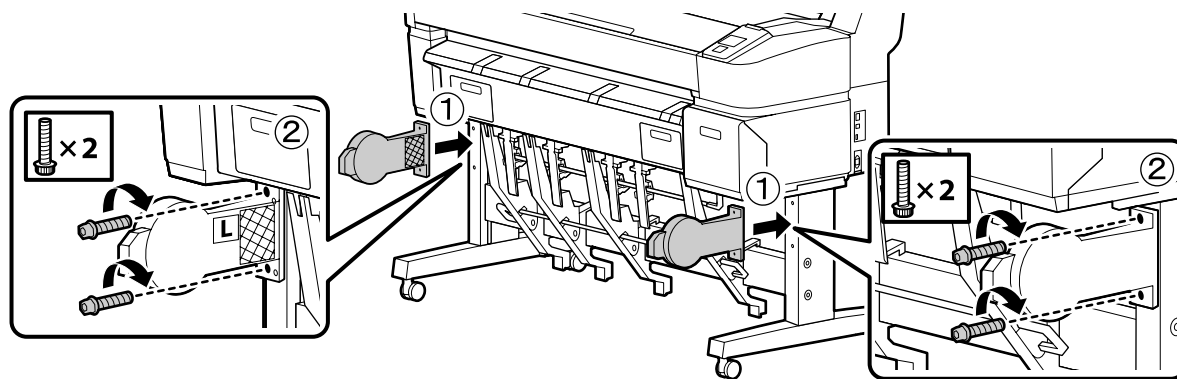
[8]



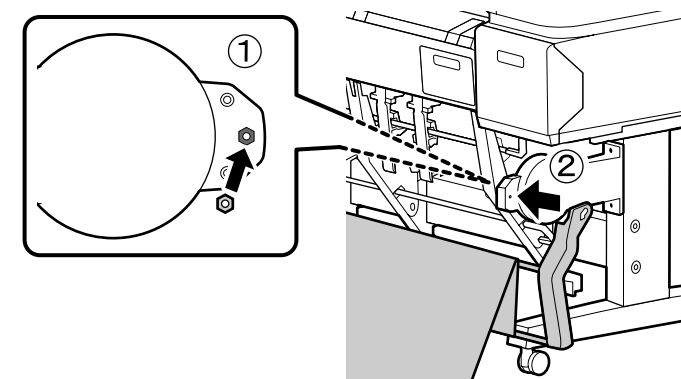
[9]



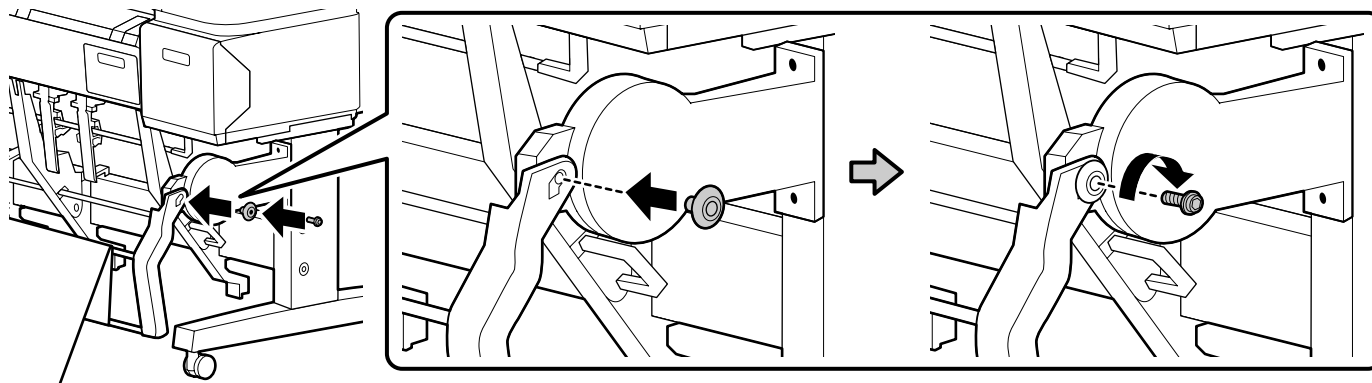
[10]



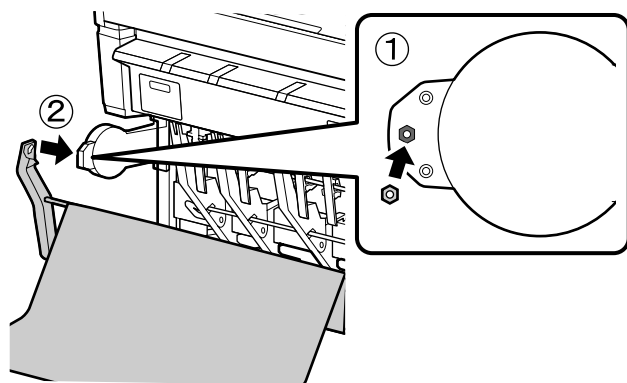
[11]



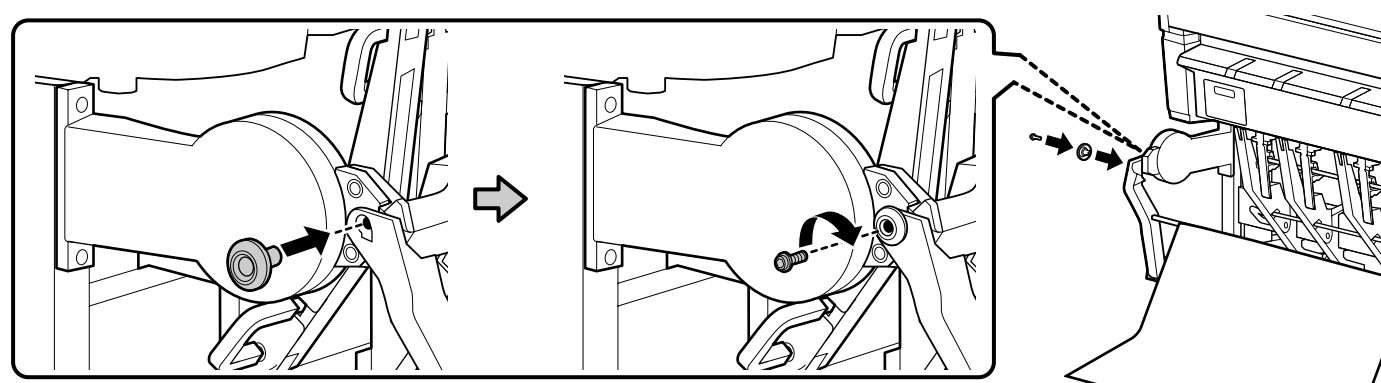
[12]



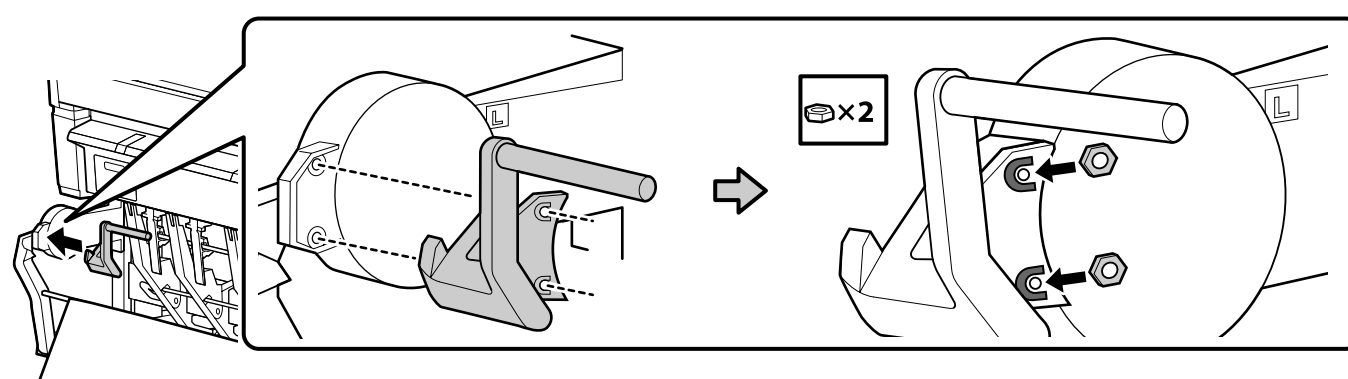
[13]



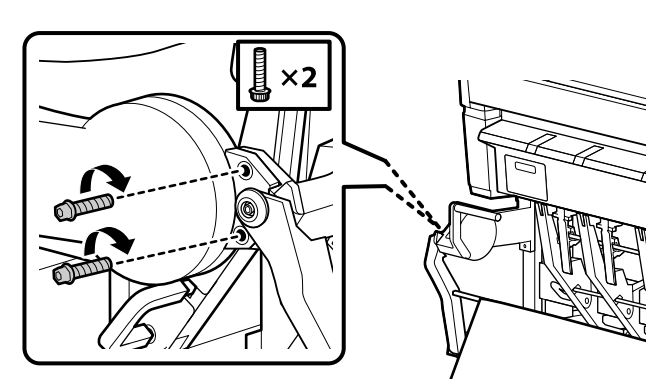
[14]



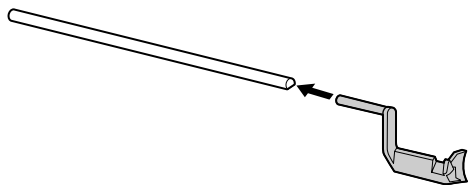
[15]



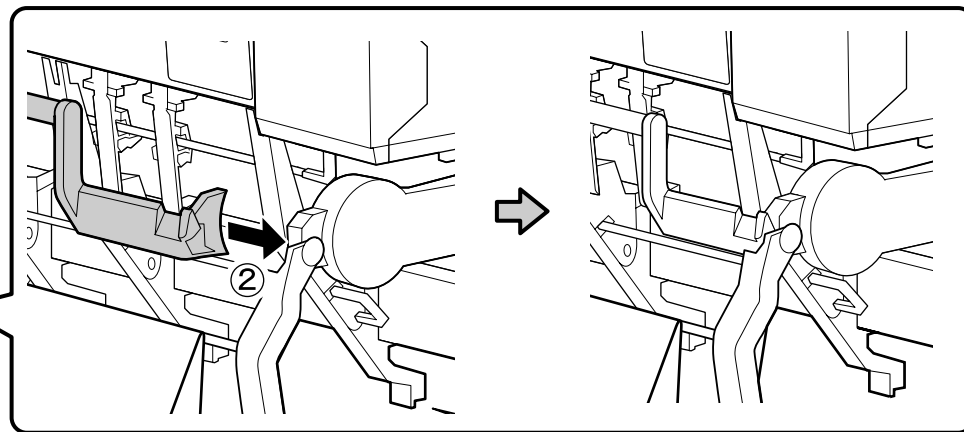
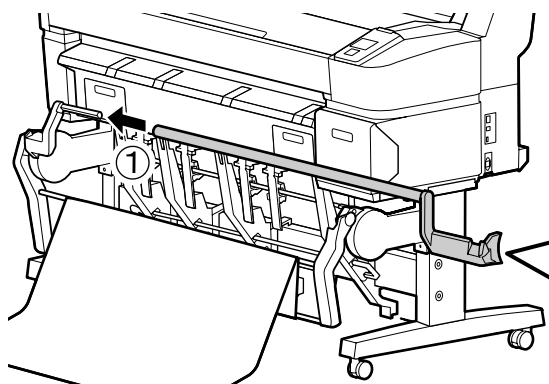
[16]



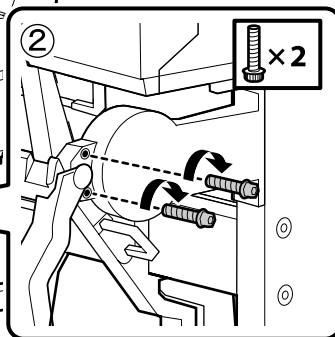
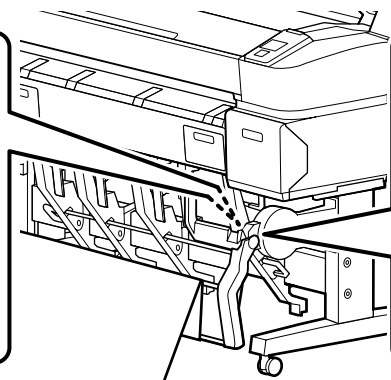
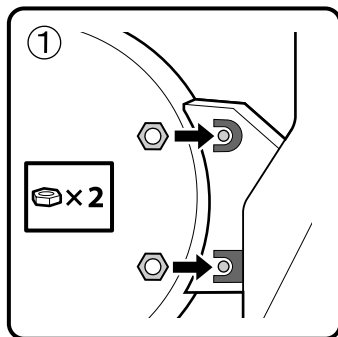
[17]



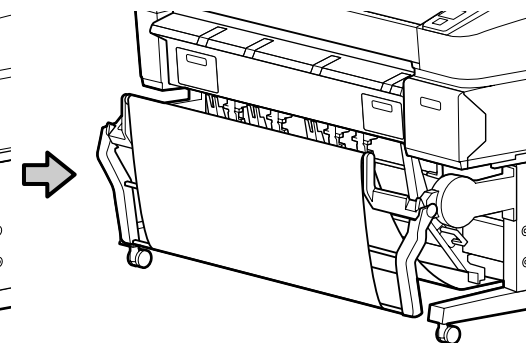
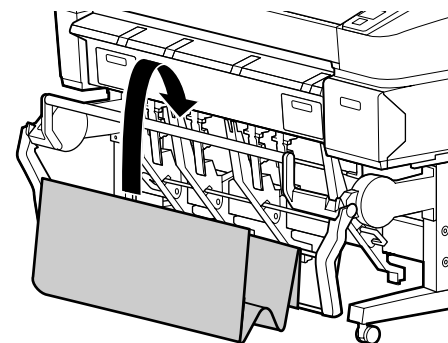
[18]



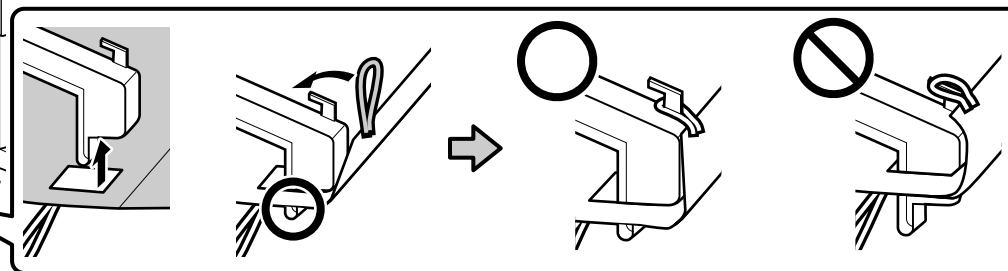
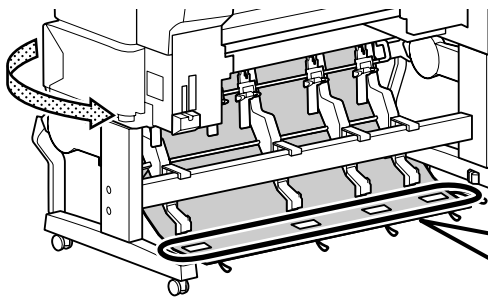
[19]



[20]

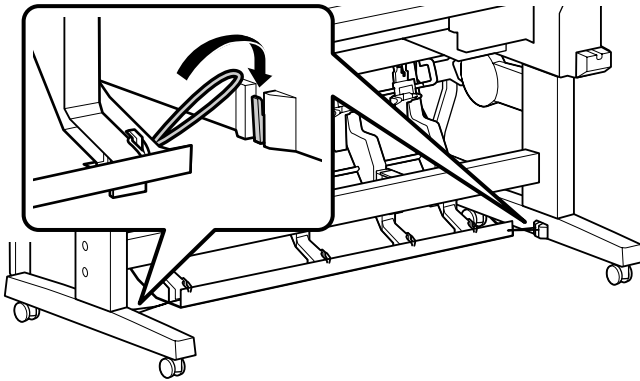


[21]

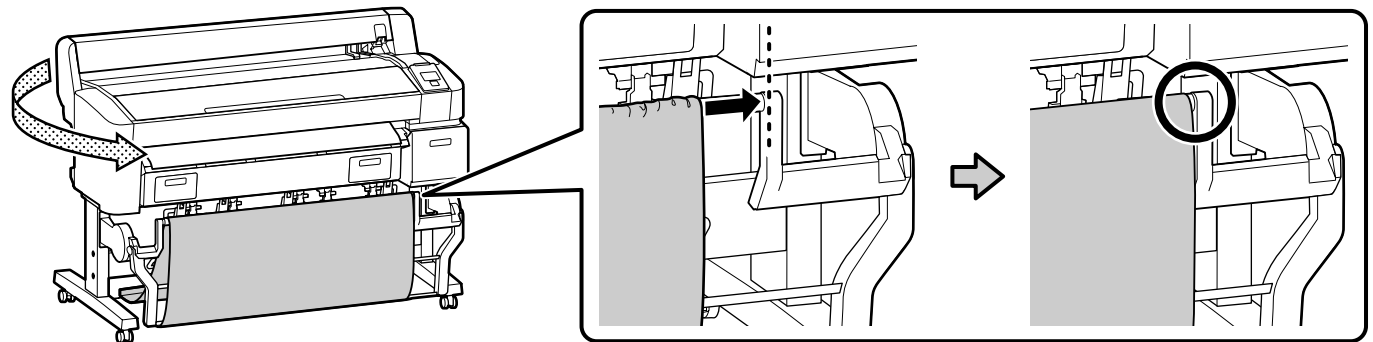


× 4 (SC-T7200 Series)
 × 3 (SC-T5200 Series)
 × 2 (SC-T3200 Series)

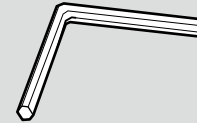
[22]



[23]



- Następnie należy przejść do tematu „Pierwsze napełnienie tuszem”.
- Klucz do śrub z łbem sześciokątnym należy trzymać w bezpiecznym miejscu. Nie wolno go wyrzucać.
- Potom přejděte k části „Výchozí doplnění inkoustu”.
- Imbusový klíč uchovejte na bezpečném místě a nevyhazujte jej.
- Folytassa az “Első tintafeltöltés” résszel.
- Az imbuszkulcsot biztonságos helyen tárolja, ne dobja ki.
- Далее, перейдите к разделу “Первая заправка чернил”.
- Храните шестигранный ключ в надежном месте, не выбрасывайте его.
- Далі, переходьте до розділу “Початкове заповнення системи чорнилом”.
- Не викидайте торцевий ключ — зберігайте його в надійному місці.
- Бұдан кейін “Алғашқы сияның құйылуы” бөліміне өтіңіз.
- Алты қырлы кілтті қауіпсіз жерде сақтаңыз; оны тастамаңыз.





SC-T7200D Series/SC-T5200D Series

PL Montaż

CS Sestavení

HU Összeszerelés

RU Монтаж

UK Монтаж

KK Құрастыру

⚠ Przewaga:	Przed zmontowaniem drukarki należy oczyścić obszar roboczy, odkładając na bok zdjęte materiały pakunkowe oraz dołączone do zestawu elementy.
⚠ Upozornění:	Před sestavením tiskárny vyklidte z pracovního místa odstraněný obalový materiál a přiložené položky.
⚠ Figyelem:	A nyomtató összeszerelése előtt tisztítsa meg a munkaterületet és távolítsa el a csomagolóanyagokat és összeszedett tárgyakat.
⚠ Осторожно:	перед выполнением монтажа принтера очистите рабочую зону от упаковочных материалов и упакованных элементов.
⚠ Застереження:	Перед складанням принтера підготуйте робоче місце: приберіть зняті пакувальні матеріали і ще не розпаковані компоненти.
⚠ Сақтандыру туралы ескерту:	Принтерді құрастырмас бұрын шешілген орама материалдар мен буулы элементтерді жұмыс алаңынан ары қойып тазалаңыз.



PL Montaż

RU Монтаж

CS Sestavení

UK Монтаж

HU Összeszerelés

KK Құрастыру

Zaleca się, aby stojak był montowany przez trzy osoby.

Doporučujeme sestavit stojan ve tříčlenné skupině.



Azt javasoljuk, hogy az állványt három tagú csoportban szereljük össze.

Монтаж основания рекомендуется выполнять втроем.

Монтаж підставки рекомендується виконувати групою з трьох осіб.

Тіректі үш адамнан тұратын топпен құрастыру ұсынылады.

Stojak

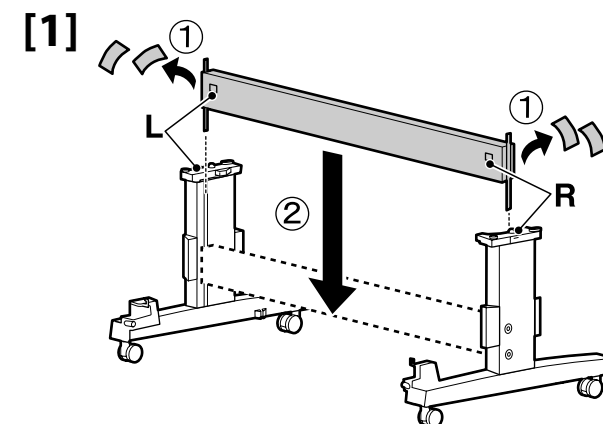
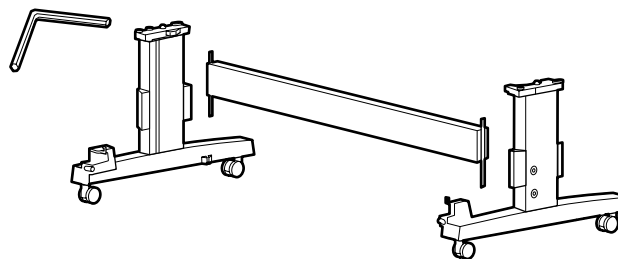
Stojan

Állvány

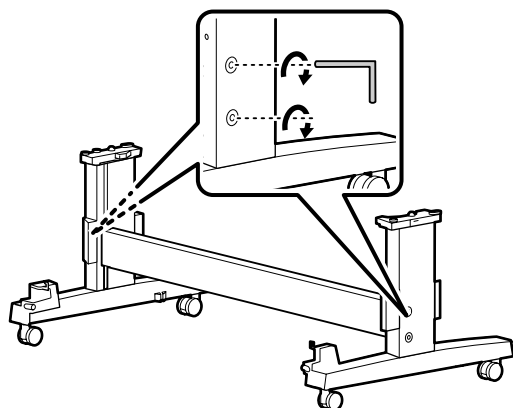
Основание

Підставка

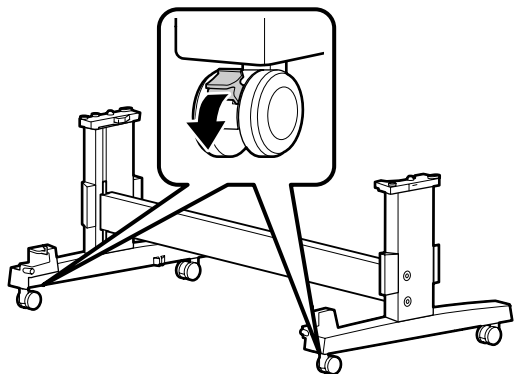
Тірек



[2]



[3]



⚠ Przewaga:	Na czas przenoszenia drukarki zawsze należy zablokować kółka stojaka.
⚠ Upozornění:	Vyjma přemísťování tiskárny musí být vždy zajištěna samostatná kolečka.
⚠ Figyelem:	Amikor nem mozgatja a nyomtatót, mindig biztosítsa be a kerekeket.
⚠ Осторожно:	Перед использованием принтера проверьте надежность фиксации основания на месте. При перемещении разблокируйте колесные ролики.
⚠ Застереження:	Перед початком використання принтера слід обов'язково закріпити підставку. Якщо принтер потрібно перемістити, розблокуйте ролики.
⚠ Сақтандыру туралы ескерту:	Принтерді жылжытудан басқа барлық жағдайларда тіректегі шығыршықтарды әрқашан бекемдеңіз.

Instalowanie modułu Rolka 2

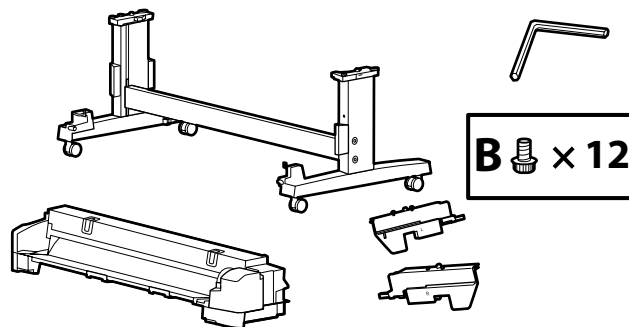
Instalování role 2

A 2. tekercsegység telepítése

Установка рулонного блока 2

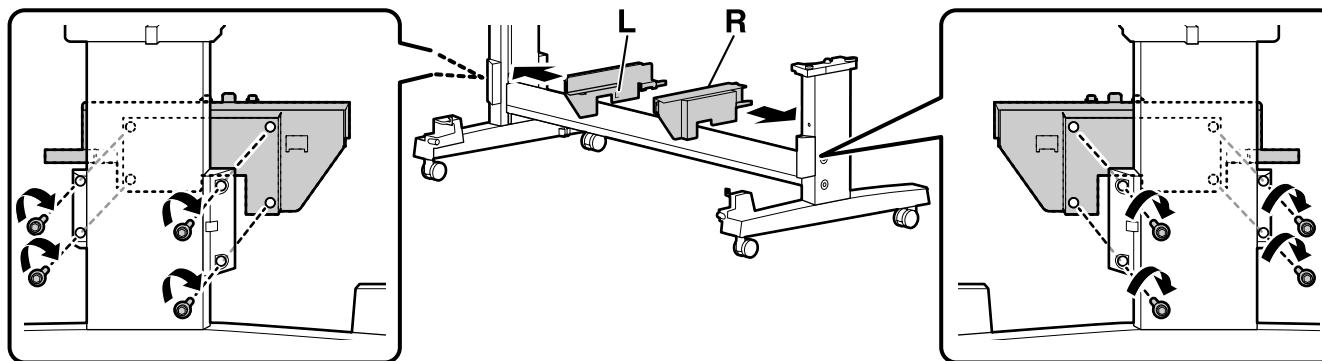
Встановлення рулонного блоку 2

2-ролик құралын орнату

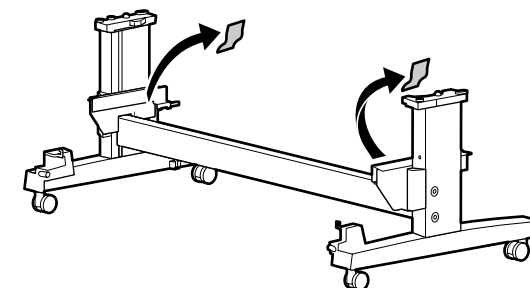


[1]

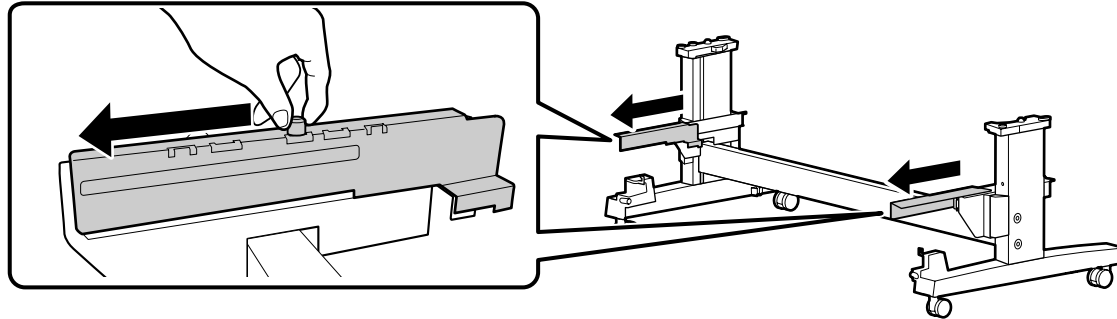
B x 8



[2]



[3]



Pociągnij lewą i prawą prowadnicę, aż usłyszysz kliknięcie.

Zatáhněte za levou a pravou lištu, dokud neuslyšíte cvaknutí.



Húzza ki a bal és a jobb sánt, amíg kattanást nem hall.

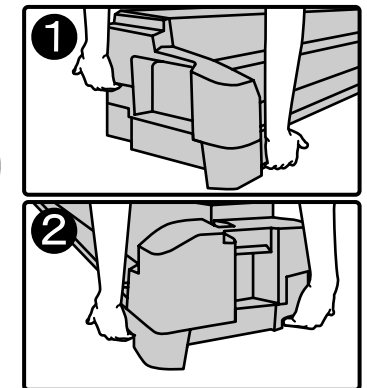
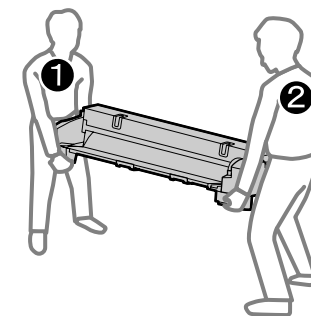
Вытягивайте обе направляющих (правую и левую), пока не услышите щелчок.

Витягайте обидві направляючі (праву та ліву), поки не почуєте клацання.

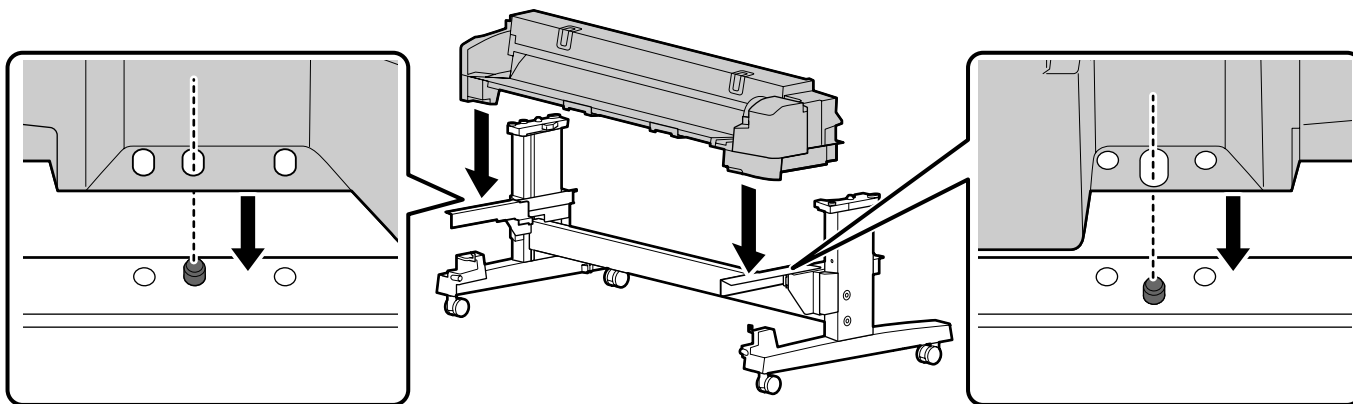
Сартылдаған дыбыс естілмегенше сол және оң жақ балканы тартыңыз.

[4]

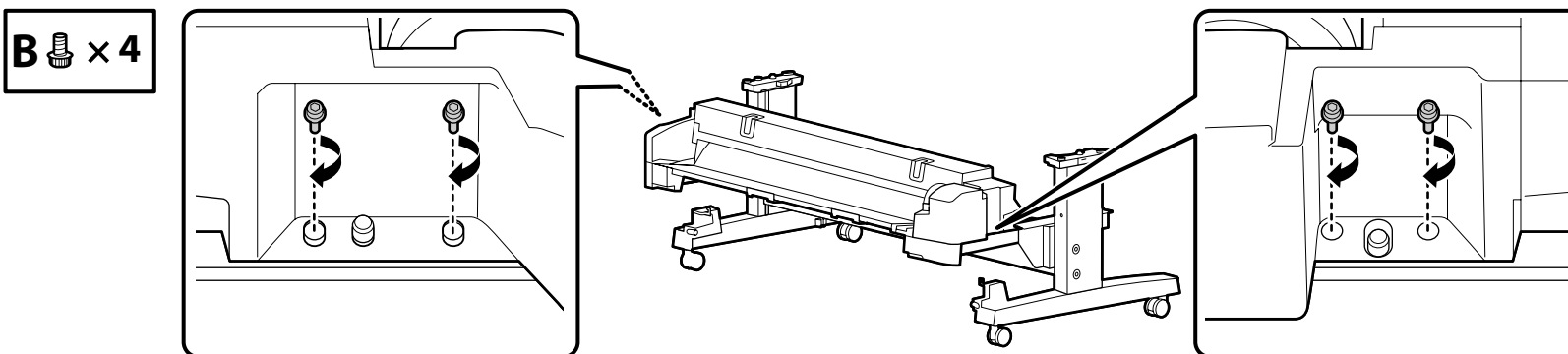
⚠ Przewaga:	<ul style="list-style-type: none"> <input type="checkbox"/> Moduł Rolka 2 powinien być przenoszony przez co najmniej dwie osoby. <input type="checkbox"/> Podnosząc moduł Rolka 2, należy umieścić dłonie w miejscach pokazanych na ilustracjach.
⚠ Upozornění:	<ul style="list-style-type: none"> <input type="checkbox"/> K přenášení role 2 jsou zapotřebí alespoň 2 osoby. <input type="checkbox"/> Při zvedání uchopte roli 2 v místech označených na obrázcích.
⚠ Figyelem:	<ul style="list-style-type: none"> <input type="checkbox"/> A 2. tekercsegység áthelyezéséhez minimum 2 személy szükséges. <input type="checkbox"/> A 2. tekercsegység felemelésekor helyezze kezeit az ábrákon jelölt helyekre.
⚠ Осторожно:	<ul style="list-style-type: none"> <input type="checkbox"/> Переносите рулонный блок 2, по крайней мере, вдвоем. <input type="checkbox"/> Поднимая рулонный блок 2, удерживайте его только в местах, показанных на иллюстрациях.
⚠ Застереження:	<ul style="list-style-type: none"> <input type="checkbox"/> Переносити рулонний блок 2 мають щонайменше дві особи. <input type="checkbox"/> Піднімаючи рулонний блок 2, тримайте його лише за позначені місця, що вказані на ілюстраціях.
⚠ Сақтандыру туралы ескерту:	<ul style="list-style-type: none"> <input type="checkbox"/> 2-ролик құралын тасымалдау кезінде кем дегенде 2 адам қажет. <input type="checkbox"/> 2-ролик құралын көтеру кезінде қолыңызды суреттерде көрсетілген жерлерге орнатыңыз.



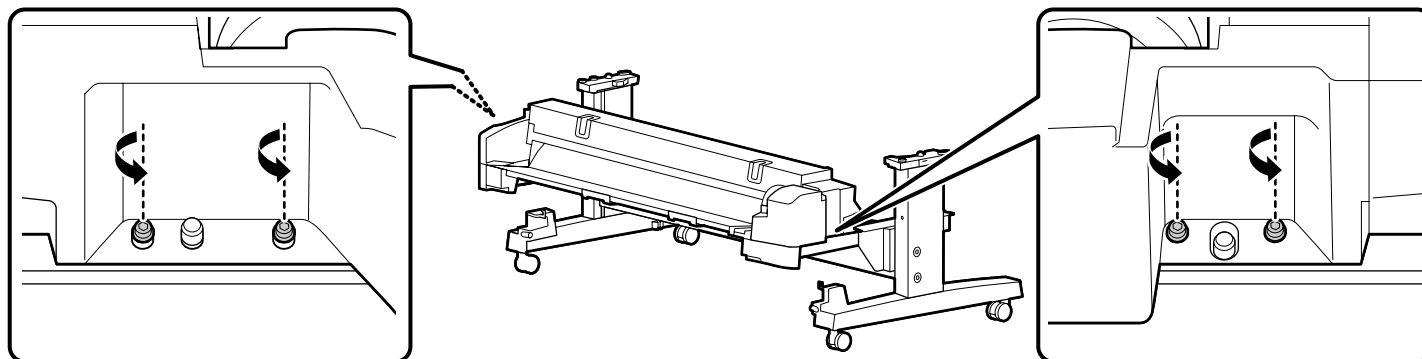
[5]



[6]



[7]



Wykręć śrubę o kilka obrotów, aby tymczasowo utrzymać moduł na miejscu.

Uvolněte šroubky o několik otáček tak, aby byla jednotka dočasně zajištěna na místě.

Néhány fordulattal lazítsa ki a csavart, hogy ideiglenesen a helyén tartsa azt.

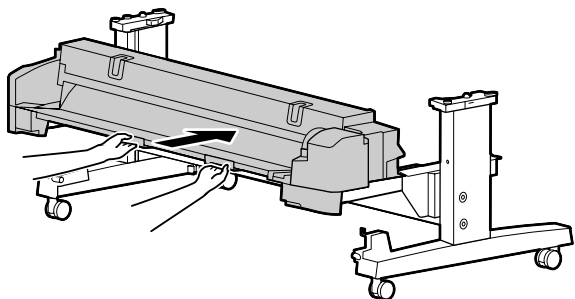
Ослабьте винт на несколько оборотов, чтобы на время удержат блок на месте.

Послабте гвинти на декілька обертів для тимчасового встановлення рулонного блоку.

Құрылғыны уақытша орнында ұстау үшін бұранданы бірнеше айналымға бұрап босатыңыз.



[8]



Wsuń moduł w pokazanym kierunku, aż do zatrzaśnięcia.

Posuňte jednotku v zobrazeném směru, dokud nezacvakne na místo.



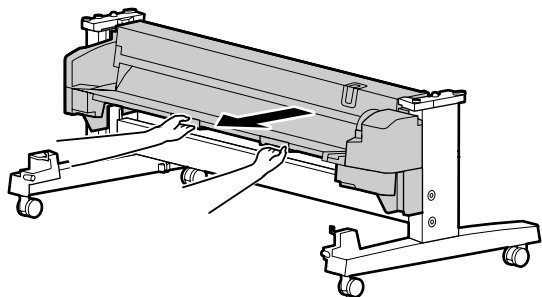
Csúsztassa el az egységet a jelzett irányba, amíg nem kattán.

Сдвиньте блок в указанном направлении до щелчка.

Посуньте рулонний блок у вказаному напрямку до клацання.

Құрылғыны тірелмегенше көрсетілген бағытпен сырғытыңыз.

[9]



Powoli pociągnij moduł, aż zatrzaśnie się na miejscu.

Pomalu přitáhněte jednotku zpět, dokud nezacvakne na místo.



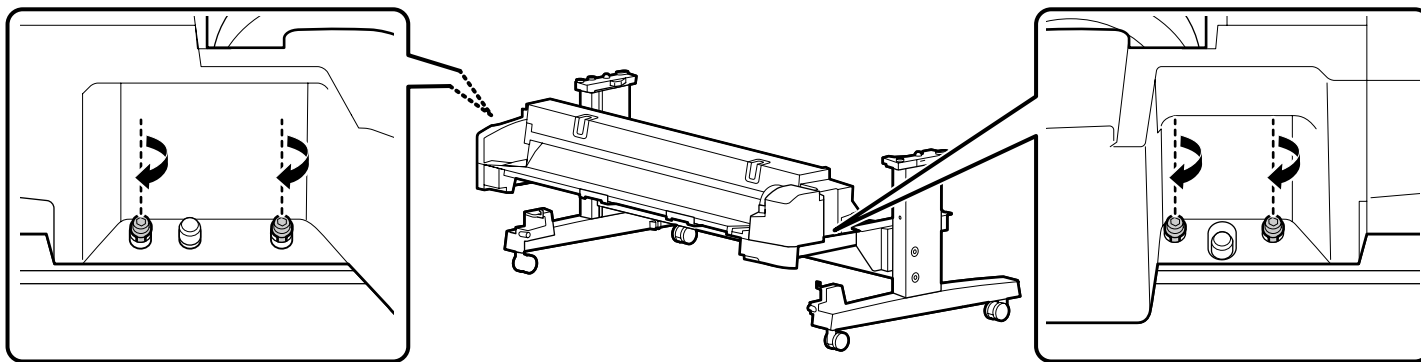
Lassan húzza vissza az egységet, amíg a helyére nem kattán.

Медленно потяните блок обратно до щелчка.

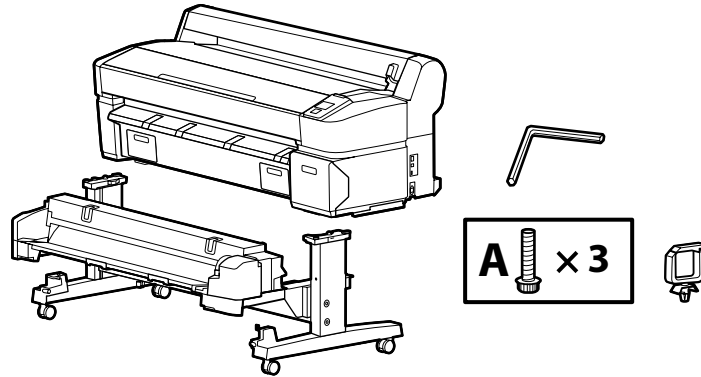
Для закріплення рулонного блоку на місці повільно потягніть його назад до клацання.

Құрылғыны орнына тірелмегенше баяу артқа тартыңыз.

[10]

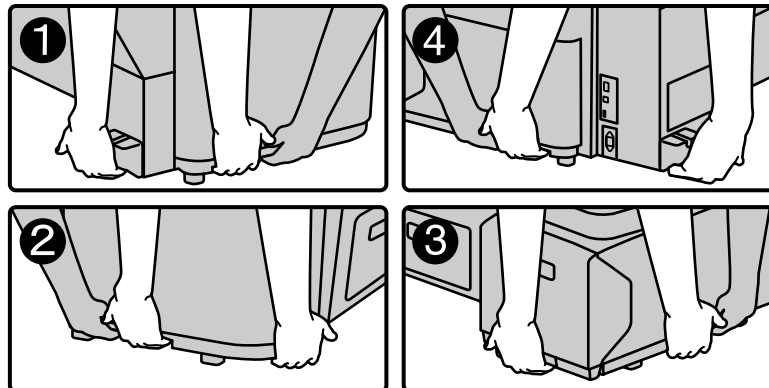
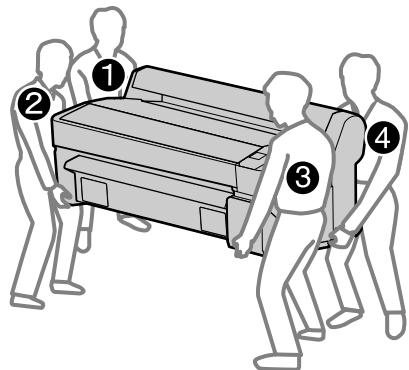


Instalacja drukarki
 Instalace tiskárny
 Nyomtató telepítése
 Установка принтера
 Встановлення принтера
 Принтерді орнату



[1]

⚠ Przewaga:	<input type="checkbox"/> Drukarka powinna być przenoszona przez co najmniej cztery osoby. <input type="checkbox"/> Podnosząc drukarkę, należy umieścić dłonie w miejscach pokazanych na ilustracjach.
⚠ Upozornění:	<input type="checkbox"/> K přenášení tiskárny jsou zapotřebí alespoň 4 osoby. <input type="checkbox"/> Při zvedání uchopte tiskárnu v místech označených na obrázcích.
⚠ Figyelem:	<input type="checkbox"/> A nyomtató áthelyezéséhez minimum 4 személy szükséges. <input type="checkbox"/> A nyomtató felemelésekor helyezze kezeit az ábrákon jelölt helyekre.
⚠ Осторожно:	<input type="checkbox"/> Переноску принтера должны осуществлять, как минимум, 4 человека. <input type="checkbox"/> Поднимая принтер, удерживайте его только так, как показано на иллюстрациях.
⚠ Застереження:	<input type="checkbox"/> Переносити принтер мають щонайменше 4 особи. <input type="checkbox"/> Піднімаючи принтер, тримайте його лише за позначені місця, що вказані на ілюстраціях.
⚠ Сақтандыру туралы ескерту:	<input type="checkbox"/> Принтерді тасымалдау кезінде кемінде 4 адамды пайдаланыңыз. <input type="checkbox"/> Принтерді көтеру кезінде қолыңызды суреттерде көрсетілген жерлерге орнатыңыз.



[2]

Przy wyciągniętym module Rolka 2, ustaw drukarkę na stojaku.
Jeśli drukarka zostanie ustawiona bez wyciągnięcia modułu Rolka 2, może dojść do jej uszkodzenia.

S vysunutou rolí 2 umístíte tiskárnu na stojan.
V případě umístění tiskárny s vysunutou rolí 2 může dojít k poškození tiskárny.

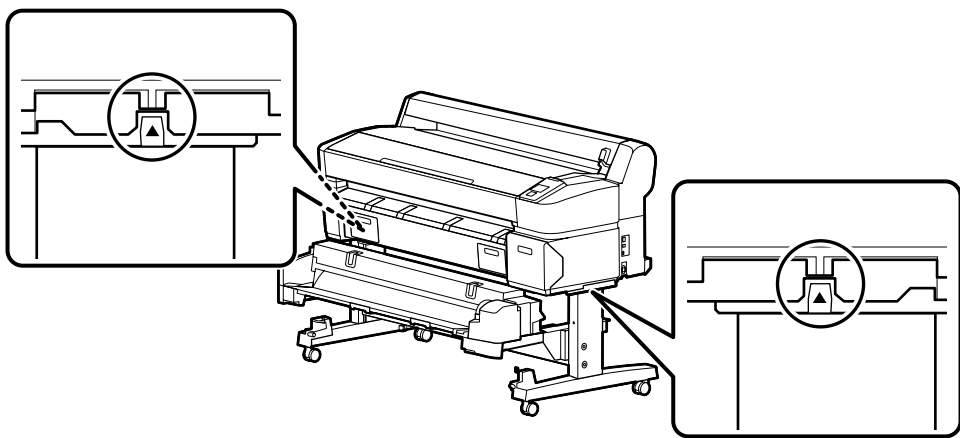
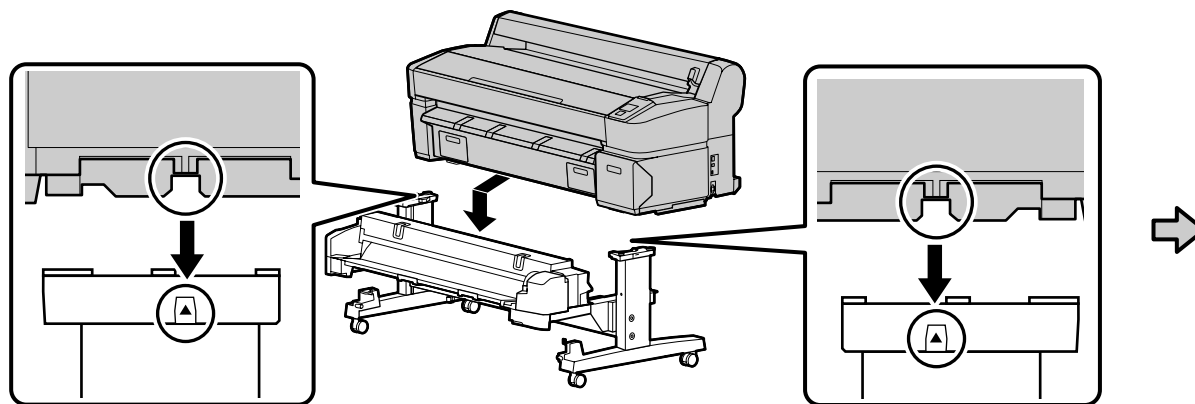
Kihúzott 2. tekercsegységgel helyezze a nyomtatót az állványra.
Ha az elhelyezés előtt nem húzza ki a 2. tekercsegységet, a nyomtató megsérülhet.



Перед установкой принтера на основание выдвиньте рулонный блок 2.
Если перед установкой принтера рулонный блок 2 не будет выдвинут, принтер может быть поврежден.

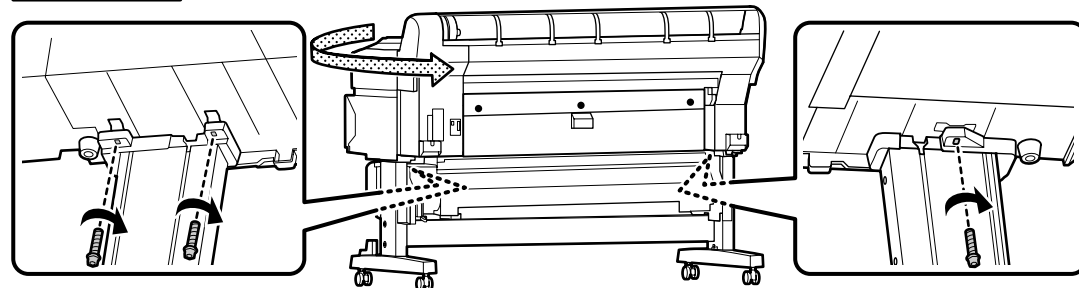
Перед встановленням принтера на підставку висуньте рулонний блок 2.
Якщо перед встановленням принтера рулонний блок 2 не буде висунути, принтер може бути пошкоджений.

2-ролик құралы тартып шығарылған күйде принтерді тірекке орнатыңыз.
Принтер 2-ролик құралы тартып шығарылмаған күйде орнатылса, принтер зақымдалуы мүмкін.

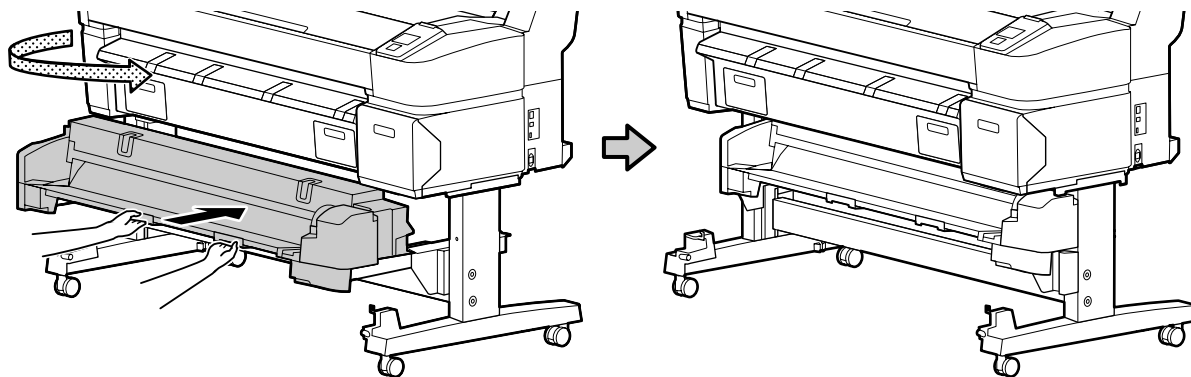


[3]

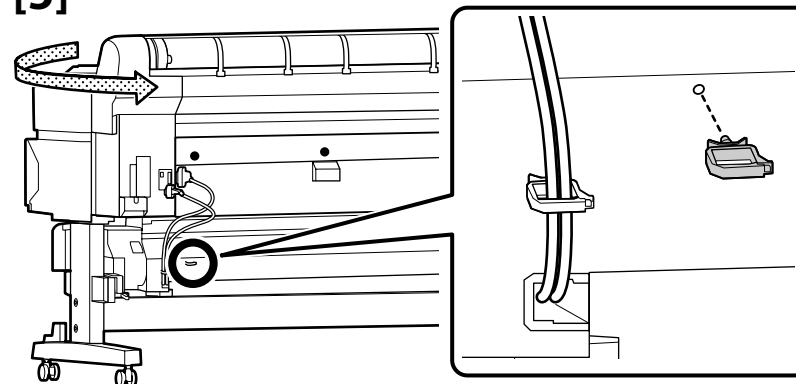
A × 3



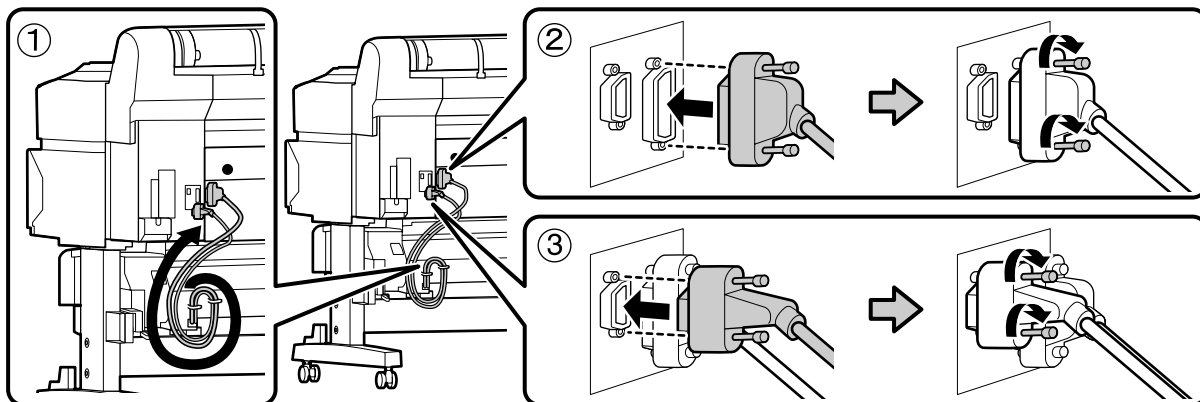
[4]



[5]



[6]



Kosz na papier

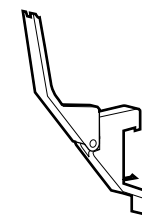
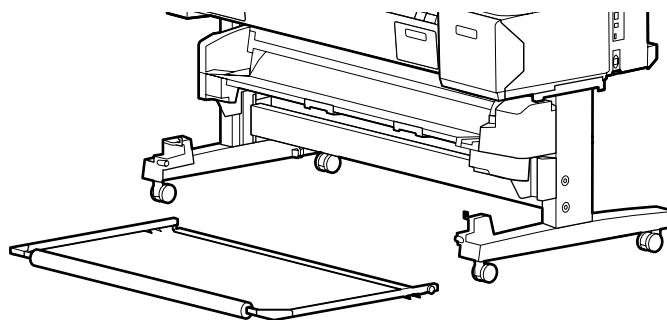
Koš na papír

Papírkosár

Корзина для бумаги

Кошик для паперу

Қағаз себеті

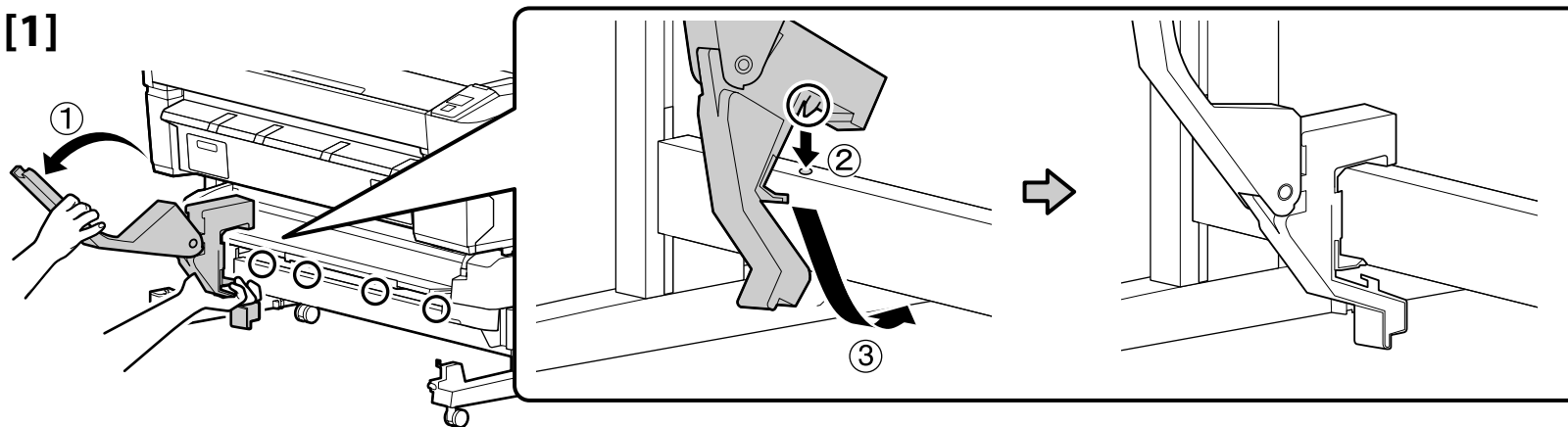


× 4 (SC-T7200D Series)

× 3 (SC-T5200D Series)

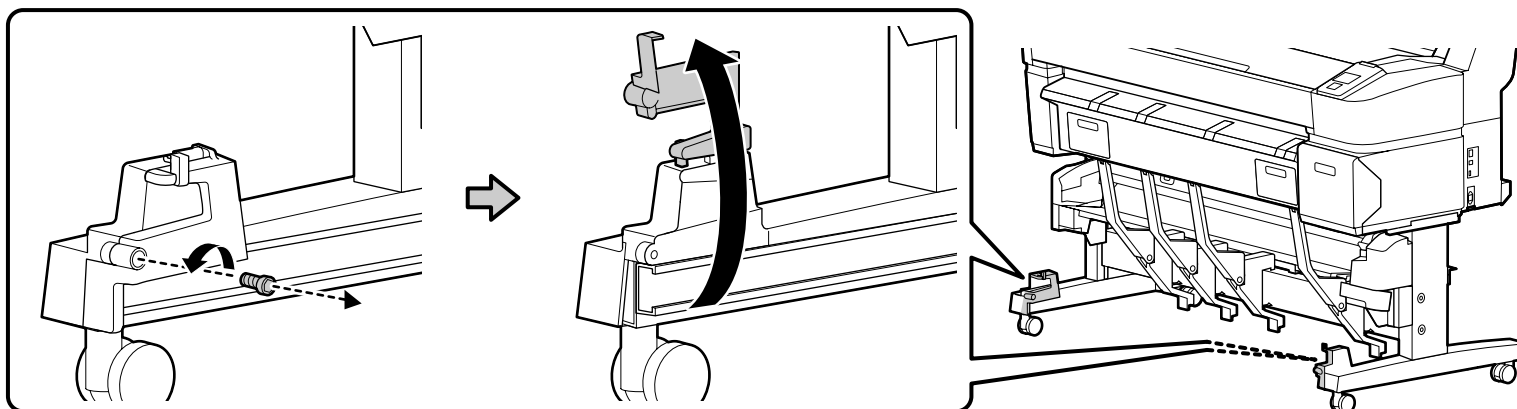


[1]

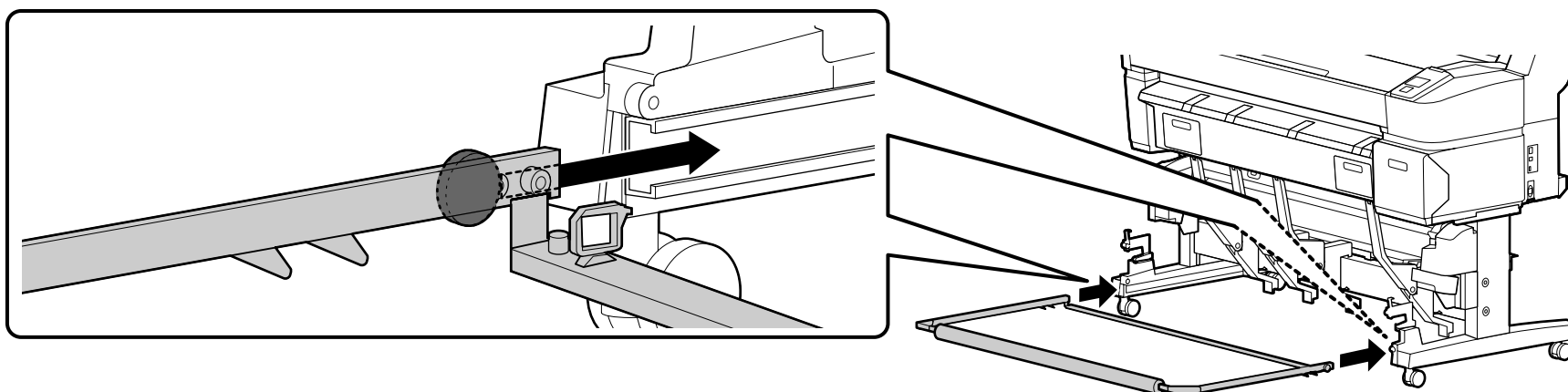


× 4 (SC-T7200D Series)
× 3 (SC-T5200D Series)

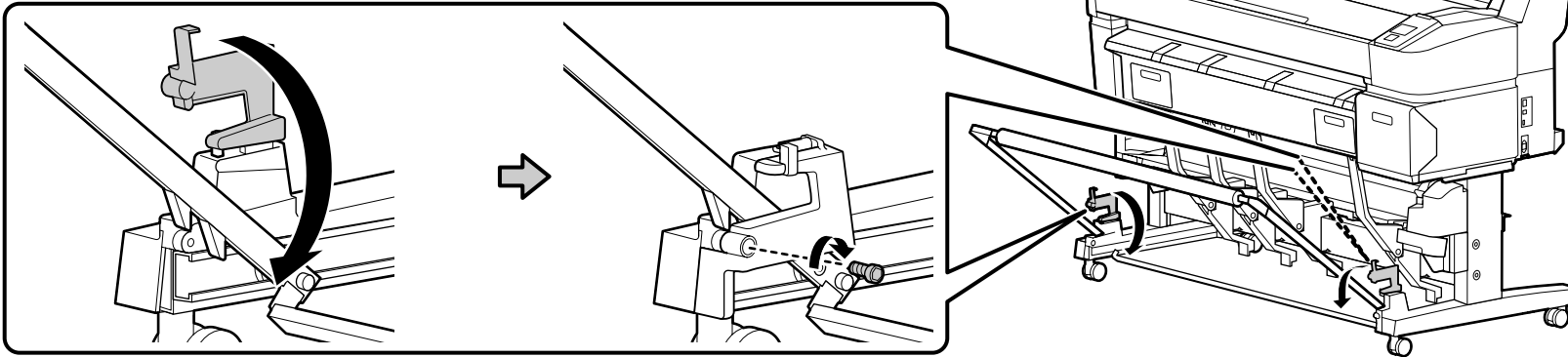
[2]



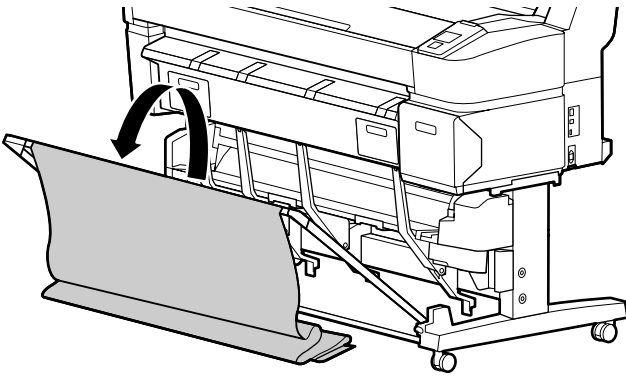
[3]



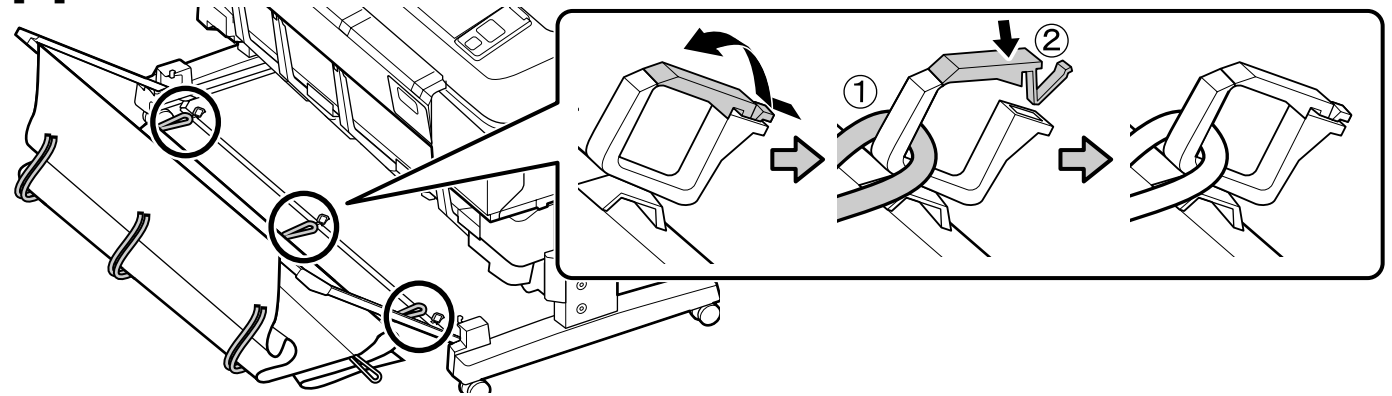
[4]



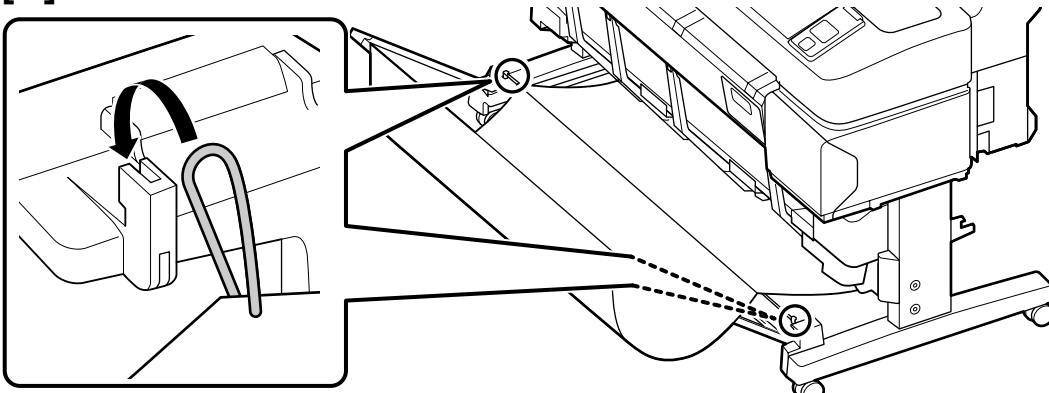
[5]



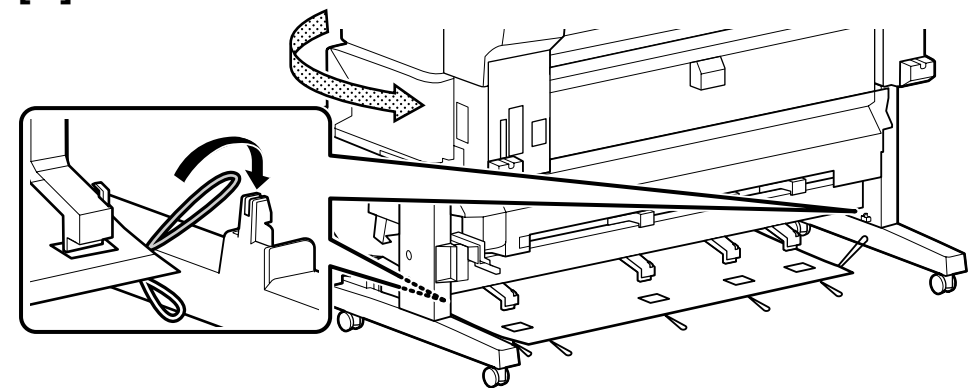
[6]



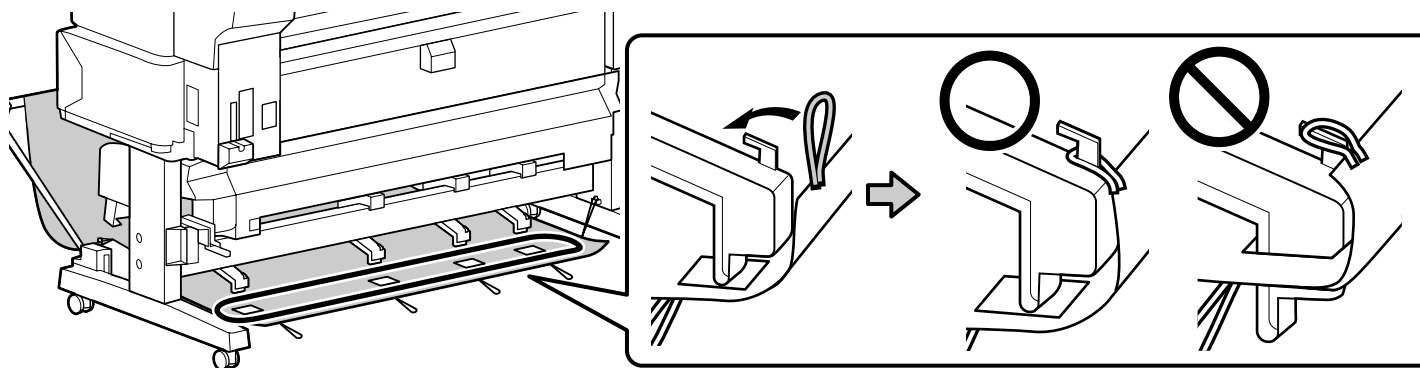
[7]



[8]



[9]



× 4 (SC-T7200D Series)

× 3 (SC-T5200D Series)

Klucz do śrub z łbem sześciokątnym należy trzymać w bezpiecznym miejscu. Nie wolno go wyrzucać.

Imbusový kľúč uchovejte na bezpečnom mieste a nevyhazujte jej.

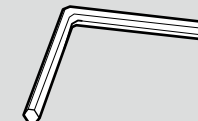


Az imbuskulcsot biztonságos helyen tárolja, ne dobja ki.

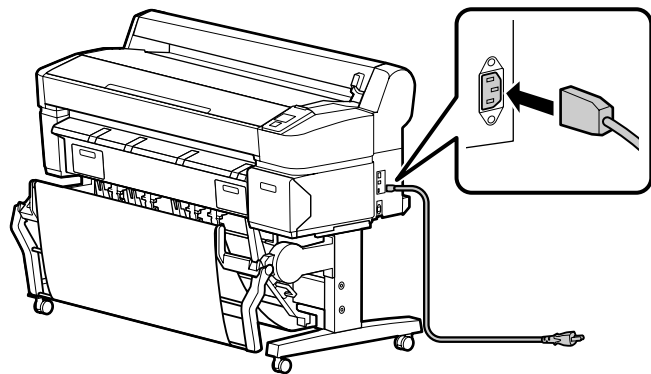
Храните шестигранный ключ в надежном месте, не выбрасывайте его.

Не викидайте торцевий ключ — зберігайте його в надійному місці.

Алты қырлы кілтті қауіпсіз жерде сақтаңыз; оны тастамаңыз.

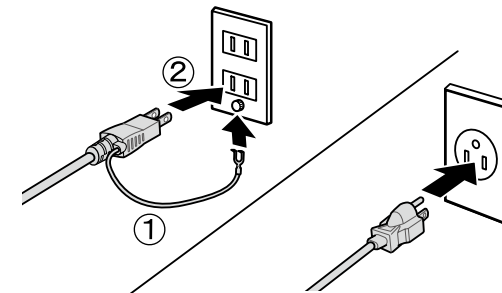


[1]



[2]

⚠ Przystroga:	Należy używać wyłącznie źródła zasilania wskazanego na etykiecie drukarki.
⚠ Upozornění:	Používejte pouze typ napájecího zdroje, který je vyznačen na štítku tiskárny.
⚠ Figyelem:	Csak a nyomtató címkéjén feltüntetett tápforrást használjon.
⚠ Осторожно:	используйте только тот тип источника электропитания, который указан на этикетке принтера.
⚠ Застереження:	Використовуйте джерело живлення лише того типу, який вказано на етикетці принтера.
⚠ Сақтандыру туралы ескерту:	Принтер жапсырмасында көрсетілген қуат көздерін ғана пайдаланыңыз.



[3]

Włącz zasilanie i skonfiguruj początkowe ustawienia, takie jak język i data/godzina. Następnie postępuj zgodnie z instrukcjami wyświetlanymi na ekranie panelu sterowania, aby przeprowadzić pierwsze napełnienie tuszem.

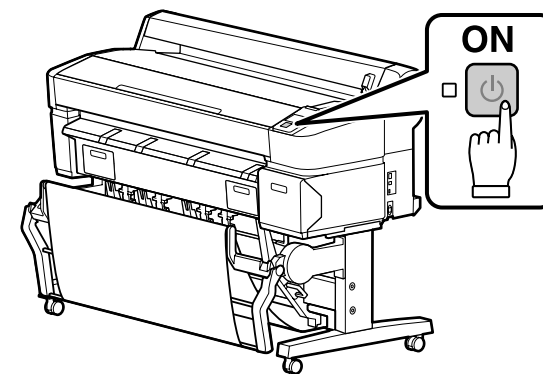
Zapněte napájení a proveďte konfiguraci výchozích nastavení, například jazyka a data. Poté podle pokynů na obrazovce ovládacího panelu proveďte výchozí doplnění inkoustu.

Kapcsolja be a tápellátást és konfigurálja a kezdeti beállításokat, mint a nyelv és a dátum. Ezt követően az első tintafeltöltéshez kövesse a vezérlőpult képernyőjén megjelenő utasításokat.

Включите электропитание и выполните начальную установку таких параметров, как язык и дата. Затем, следуя инструкциям на экране панели управления, выполните первую заправку чернил.

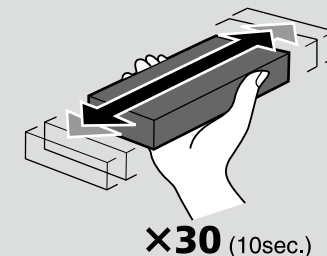
Увімкніть живлення і виконайте початкові настройки, такі як вибір мови й дати. Після цього виконайте початкове заповнення системи чорнилом згідно з вказівками на екрані панелі керування.

Қуатты қосыңыз және тіл мен күні сияқты бастапқы параметрлерді теңшеңіз. Содан кейін алғашқы сияның құйылуын орындау үшін басқару тақтасының экранындағы нұсқаулықтарды орындаңыз.

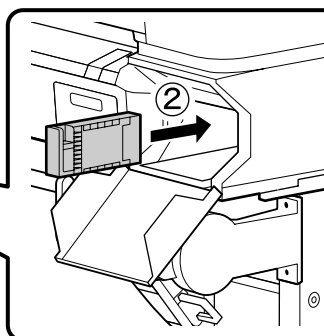
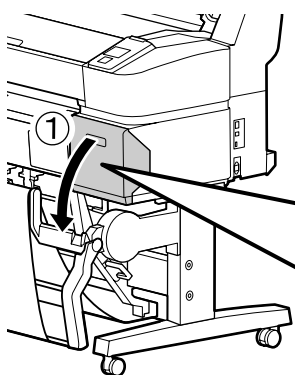


[4]

- Po otwarciu wkładu z tuszem należy nim wstrząsnąć w sposób pokazany na ilustracji.
- Nie wolno dotykać układu scalonego na wkładzie. Może to spowodować nieprawidłowe działanie i błędy drukowania.
- Po otevření inkoustové kazety ji nezapomeňte protřepat způsobem znázorněným na obrázku.
- Nedotýkejte se integrovaného čipu na kazetě. V opačném případě by mohlo dojít k nesprávnému fungování nebo tisku.
- A festékkazetta kinyitása után az ábrán látható módon rázza fel azt.
- Ne érintse meg a kazetta IC-csipjét. Ez hibás működést vagy nyomtatást eredményezhet.
- Открыв чернильный картридж, не забудьте встряхнуть его, как показано на рисунке.
- Не дотрагивайтесь до интегральной схемы на картридже. Это может привести к некорректной работе или печати.
- Відкривши чорнильний картридж, обов'язково струсіть його, як показано на рисунку.
- Не доторкайтесь до мікросхеми на картриджі. Це може призвести до порушення роботи принтера або збоїв під час друку.
- Сия картриджін ашқан соң, оны суретте көрсетілгендей шайқап көргеніңізге көз жеткізіңіз.
- Картридждегі интегралды микросхемаға тимеңіз. Бұны жасау дұрыс емес жұмысқа немесе басып шығаруға әкелуі мүмкін.

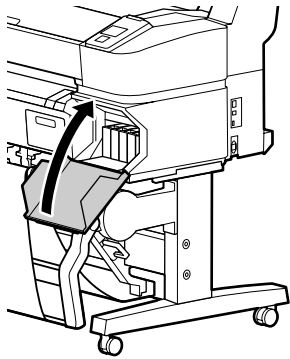


[5]

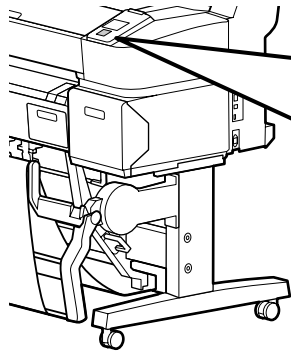


C	Y	M	MK/MB	PK/BK
Błękitny	Żółty	Amarantowy	Czarny matowy	Czarny fotograficzny
Azurová	Žlutá	Purpurová	Matná černá	Fotografická černá
Cián	Sárga	Bíbor	Matfekete	Fotófekete
Голубой	Желтый	Пурпурный	Матовый черный	Фото черный
Блакитний	Жовтий	Малиновий	Матовий чорний	Фото чорний
Көкшіл	Сары	Алқызыл	Күңгірт қара	Фотохимиялық қара

[6]



Okolo 25 min /
Přibližně 25 min. /
Körülbelül 25 perc /
Около 25 мин. /
Приблизно 25 хв. /
Шамамен 25
мин. /



Press  and load paper.

Podczas napełniania tuszem należy przestrzegać poniższych środków ostrożności. Jeśli te środki ostrożności nie będą przestrzegane, operacja może zostać przerwana i może wystąpić konieczność jej ponowienia, a to kolei będzie skutkowało nadmiernym zużyciem tuszu.

- Nie należy odłączać kabla zasilającego z gniazda ani wyłączać zasilania.
- Nie należy wykonywać operacji innych niż te, które są pokazywane na ekranie.

Při doplňování inkoustu dodržujte následující upozornění. Nedodržení následujících upozornění může mít za následek přerušení úlohy s nutností jejího zopakování, což se projeví v nadměrné spotřebě inkoustu.

- Neodpojujte síťový kabel ze zásuvky, ani nevypínejte napájení tiskárny.
- Provádějte pouze operace uvedené na obrazovce.

A tintafeltöltéskor kövesse az alábbi óvintézkedéseket. Ha ezeket az óvintézkedéseket nem tartja be, lehet, hogy a munka megszakad és újra el kell végeznie, ami az átlagosnál magasabb tintafogyasztást eredményez.

- Ne húzza ki a tápkábelt és ne kapcsolja ki a készüléket.
- Csak a képernyőn meghatározott műveleteket hajtsa végre.

В процессе заправки чернил соблюдайте изложенные ниже меры предосторожности. Несоблюдение данных мер может привести к прерыванию работы и необходимости ее повторного выполнения, что повлечет за собой повышенный расход чернил.

- Не вынимайте вилку электропитания из розетки и не отключайте электропитание.
- Не выполняйте действий, отличных от тех, которые отображаются на экране.

Під час заповнення системи чорнилом слід дотримуватися наведених далі правил безпеки. Невиконання цих правил може призвести до того, що операція буде перервана і її доведеться виконати заново.

- В цьому випадку витрати чорнила значно збільшаться порівняно з нормальною операцією.
- Не виймайте кабель живлення з розетки і не вимикайте живлення.

Сияны құю кезінде келесі сақтық шараларын сақтаңыз. Егер бұл шаралар сақталмаса, әдеттегі шамадан көп сия шығындалып, жұмыс тоқтатылуы және қайта істеуді талап етуі мүмкін.

- Қуат кабелін розеткадан ажыратпаңыз немесе қуатты өшірмеңіз.
- Экранда көрсетілгеннен басқа жұмыстарды орындамаңыз.



Dołączone wkłady z tuszem i zainstalowane pojemniki na zużyty tusz służą wyłącznie do pierwszego napełnienia tuszem. Może być możliwa konieczność wymiany wkładu z tuszem lub pojemnika na zużyty tusz wkrótce po pierwszym napełnieniu.

Dodávané inkoustové kazety a instalované Odpadní nádoby jsou určeny pouze pro výchozí doplnění inkoustu. Inkoustovou kazetu nebo Odpadní nádoba bude pravděpodobně nutné brzy vyměnit.

Aszálított tintapatronok és a beszerelt Karbantartó egységek csak az első tintafeltöltésre szolgálnak. Lehet, hogy hamarosan ki kell cserélnie a tintapatront vagy a Karbantartó egység et.



Прилагаемые чернильные картриджи и установленные емкости для отработанных чернил служат только для первой заправки чернил. Вскоре может потребоваться замена чернильного картриджа или емкость для отработанных чернил.

Чорнильні картриджі, які постачаються у комплекті з принтером, і встановлені в принтер службові блоки призначені лише для початкового заповнення системи чорнилом. Можливо, чорнильний картридж чи службовий блок доведеться невдовзі замінити.

Қамтылған сия картриждері және орнатылған Памперстер тек алғашқы сияның құйылуына арналған. Сия картриджін немесе Памперсті ерте ауыстыруыңыз қажет болуы мүмкін.

Ładowanie papieru w rolce lub rolce 1

Zavádění role papíru nebo role 1

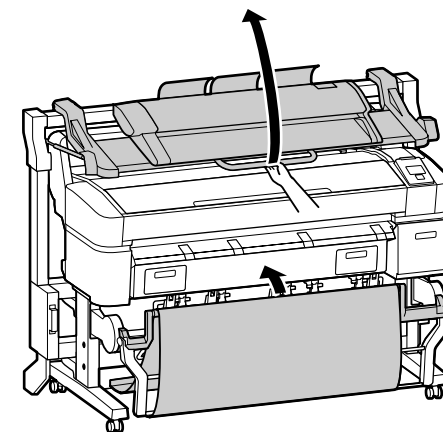
Tekercspapír vagy 1. tekercs betöltése

Загрузка рулонной бумаги или рулонного блока 1

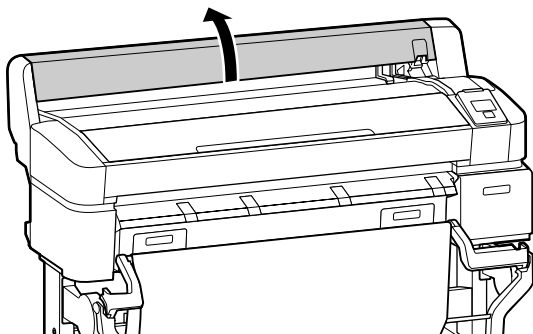
Завантаження рулонного паперу або рулонного блоку 1

Бума парағын немесе 1-роликті жүктеу

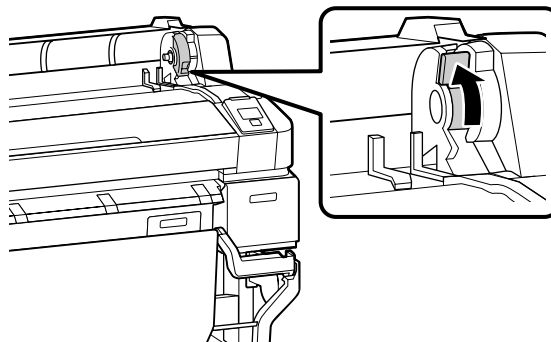
- Zamknięcie kosza na papier ułatwia pracę.
- Gdy za pomocą dedykowanego stojaka podłączono do drukarki opcjonalny skaner wielofunkcyjny, unieś skaner, aż usłyszysz kliknięcie.
- Práci usnadní zavření Koše na papír.
- Pokud je k tiskárně připevněn pomocí speciálního stojanu volitelný MFP skener, zvedněte skener, dokud neuslyšíte cvaknutí.
- A Papírkosár bezárása megkönnyíti a munkát.
- Választható MFP lapolvasó csatlakoztatásakor a nyomtatóhoz az állvány segítségével emelje meg a lapolvasót, amíg kattánást nem hall.
- Для того чтобы облегчить работу, закройте корзину для бумаги.
- Если к принтеру подключено дополнительное многофункциональное сканирующее устройство, поднимите сканирующее устройство, используя специальный держатель, пока не услышите щелчок.
- Щоб полегшити виконання цієї операції, закрийте кошик для паперу.
- Якщо до принтера підключений додатковий багатofункціональний скануючий пристрій, підніміть скануючий пристрій, використовуючи спеціальний тримач, поки не почуєте клацання.
- Қағаз себетін жабу жұмысты жеңілдетеді.
- Қосымша MFP сканері принтерге арналған тіректі пайдаланып бекітілгенде сканерді сартылдаған дыбыс естілмегенше көтеріңіз.



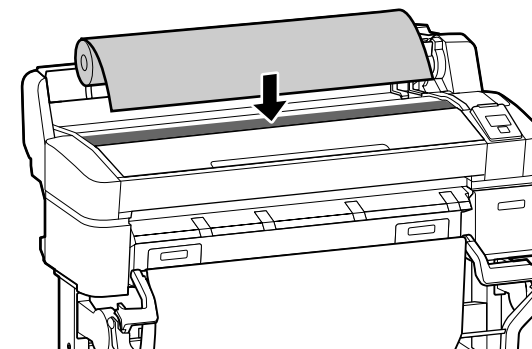
[1]



[2]

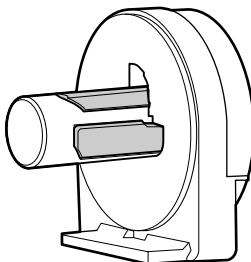
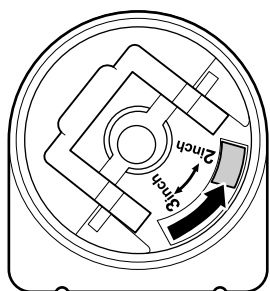


[3]

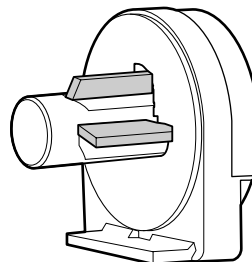
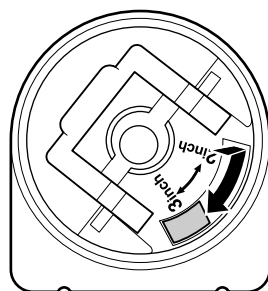


[4]

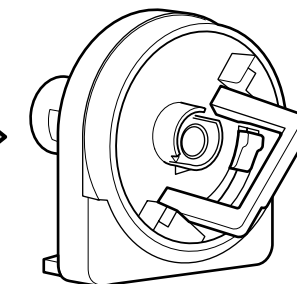
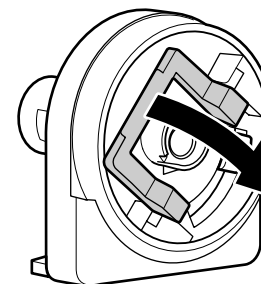
2inch



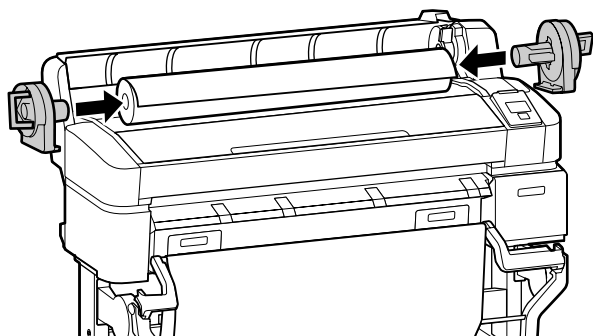
3inch



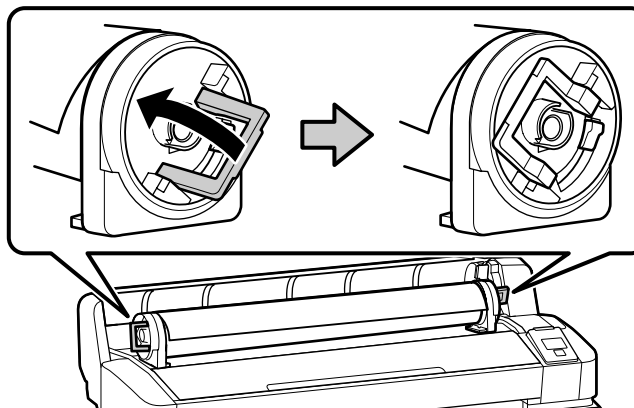
[5]



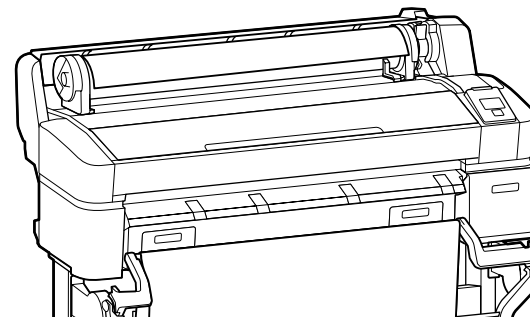
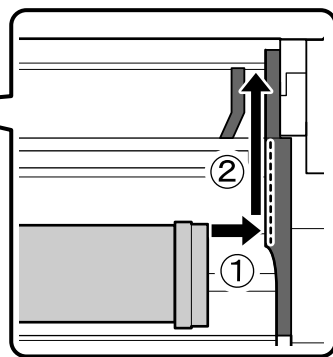
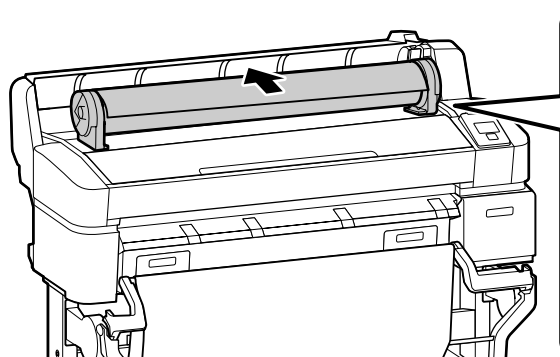
[6]



[7]



[8]



SC-T7200 Series

SC-T5200 Series

➔ [9]

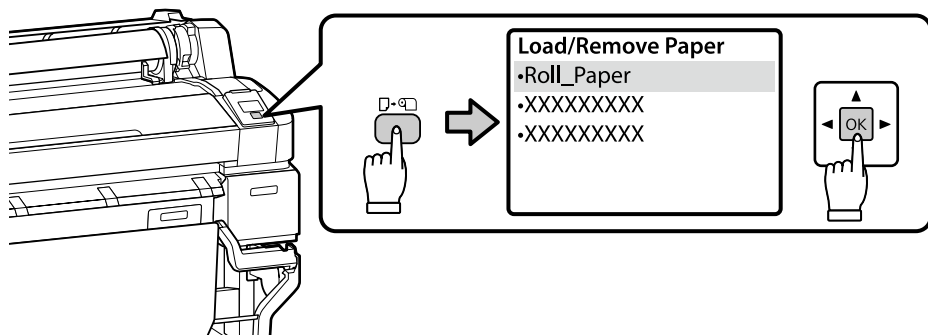
SC-T3200 Series

SC-T7200D Series

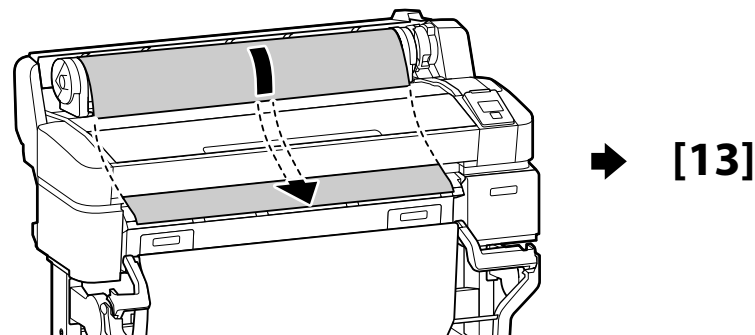
➔ [11]

SC-T5200D Series

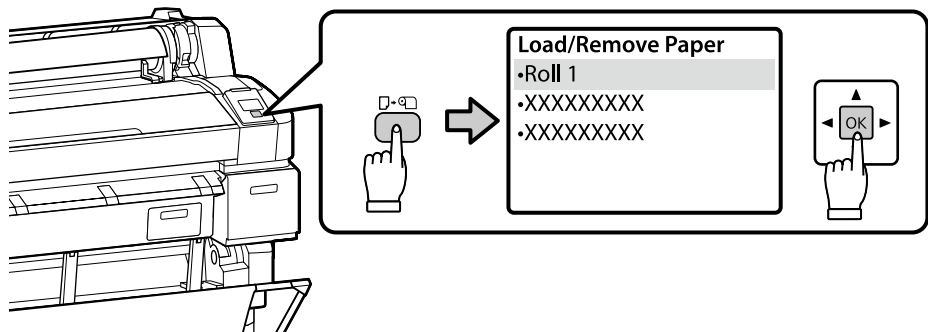
[9]



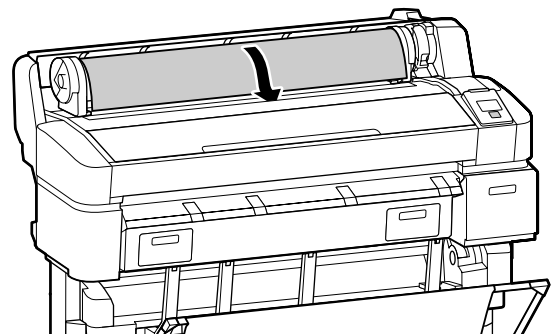
[10]



[11]



[12]



Po włożeniu końca rolki papieru rozlegnie się sygnał dźwiękowy. Gdy usłyszysz dźwięk, przejdź do punktu 13.

Při zavádění konce role papíru zazní zvukový signál. Pokud uslyšíte signál, přejděte ke Kroku 13.

A tekercsapír végének behelyezésekor egy sípolást hall. Ha hallotta a hangot, folytassa a 13. lépéssel.

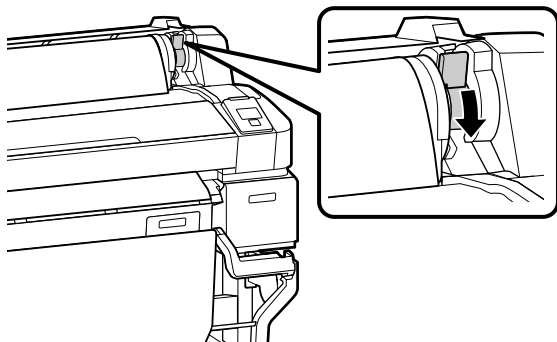


Если конец рулонной бумаги будет заправлен, раздастся звуковой сигнал. Если вы услышали звуковой сигнал, переходите к шагу 13.

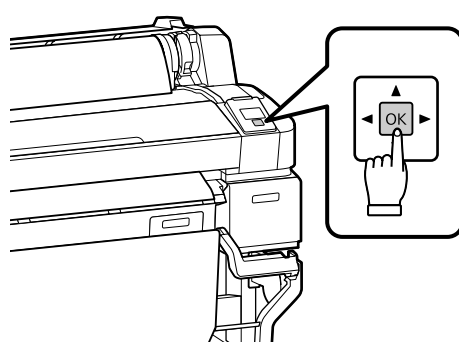
Якщо кінець рулонного паперу буде заправлений, пролунає звуковий сигнал. Якщо ви почули звуковий сигнал, переходьте до пункту 13.

Бума парағын енгізілсе, дыбыс сигналы естіледі. Сигналды естісеңіз, 13-қадамға өтіңіз.

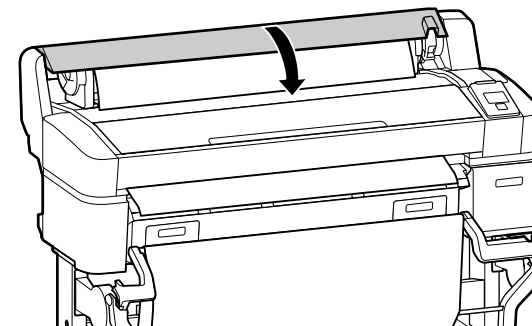
[13]



[14]



[15]



[16]

Po załadowaniu mediów zostanie wyświetlony monit o potwierdzenie opcji Typ papieru. Wybierz odpowiednie opcje.

Po zavedení média budete vyzváni, abyste potvrdili voľbu Typ papíru. Vyberte možnosti podľa požadavků.

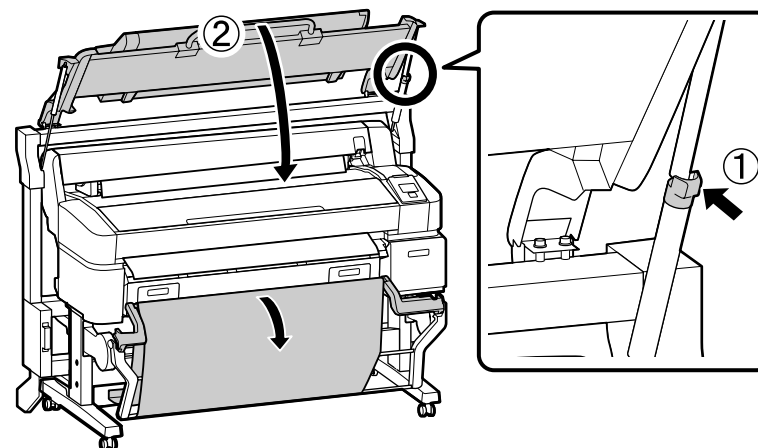
A médium betöltését követően meg kell erősítenie a Papírtípus opciókat. Ezek az opciók kötelezők.

После загрузки носителя будет предложено задать значение параметра Тип бумаги. Задайте необходимые значения.

Після завантаження носія буде видно запит на настроювання параметру Тип паперу. Виберіть потрібні значення.

Тасушы жүктелгеннен кейін Қағаз түрі опциясын растау қажет болады. Опцияларды қажетінше таңдаңыз.

- Jeśli kosz na papier został zamknięty, należy go otworzyć go przed kontynuowaniem.
- Gdy opcjonalny skaner wielofunkcyjny jest uniesiony, należy go obniżyć.
- Pokud jste zavřeli Koš na papír, před dalším postupem jej otevřete.
- Když je volitelný MFP skener, zvednutý, spusťte jej.
- Ha bezárta a Papírkosarat, folytatás előtt nyissa ki.
- Ha felemelte a választható MFP lapolvasót, engedje le.
- Если корзина для бумаг закрыта, откройте ее прежде чем продолжить.
- Если дополнительное многофункциональное сканирующее устройство было поднято, опустите его.
- Якщо кошик для паперу закритий, перед виконанням наступних операцій його слід відкрити.
- Якщо додатковий скануючий пристрій був піднятим, опустіть його.
- Қағаз себетін жауып алсаңыз, оны жалғастырмас бұрын ашыңыз.
- Қосымша MFP сканері көтерілген болса, оны төмендетіңіз.



Przeprowadzanie testu drukowania

Provedení zkušební tisku

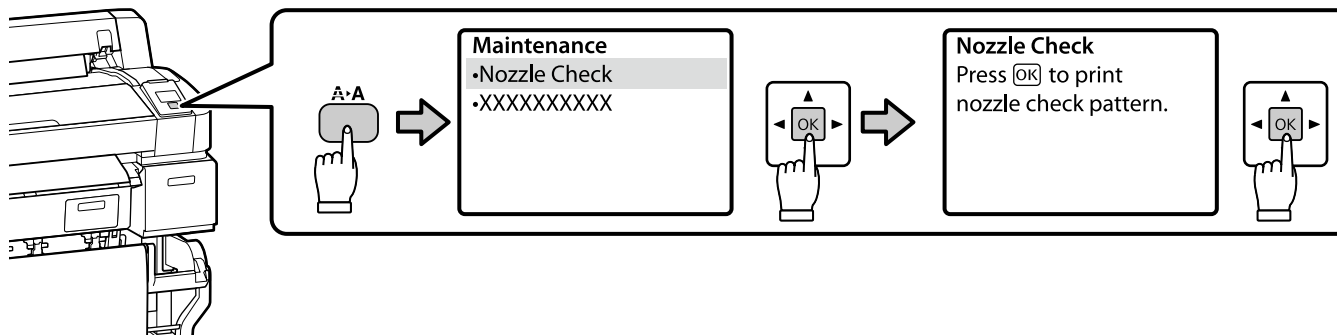
Tesztnyomtatás elvégzése

Выполнение пробной печати

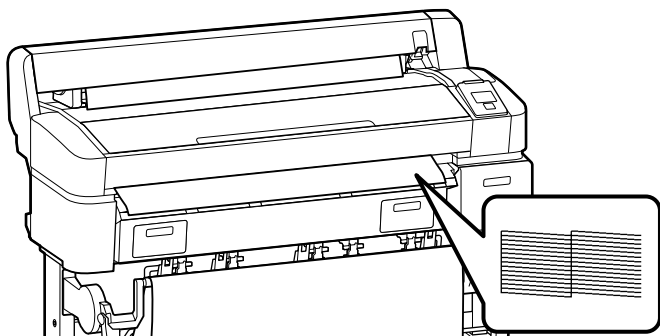
Пробний друк

Сынама басып шығаруды жүргізу

[1]



[2]



Jeśli występują błędy drukowania, rozwiąż je, postępując zgodnie z opisem w temacie „Rozwiązywanie problemów” w przewodniku użytkownika.

Pokud nelze tisknout správně, odstraňte problém podle pokynů „Řešení problémů” v Uživatelská příručka.

Pokud tisk neprobíhá správně, odstraňte problém podle pokynů v části “Řešení problémů” v Uživatelská příručka.



Если печать выполняется ненадлежащим образом, рекомендации по устранению проблем см. в разделе “Устранение неполадок” Руководства пользователя.

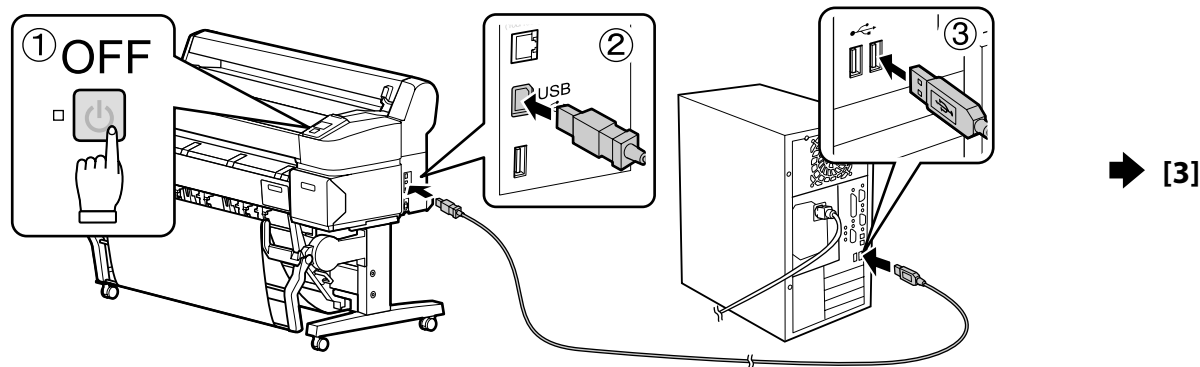
Якщо друкування виконується не так, як слід, спробуйте вирішити проблему за допомогою інформації, яка міститься в розділі “Вирішення проблем” Посібника користувача.

Егер дұрыс басып шығара алмасыңыз, ақаулықты шешу үшін Пайдаланушы нұсқаулығындағы “Ақаулықтарды шешу” бөлімін қараңыз.

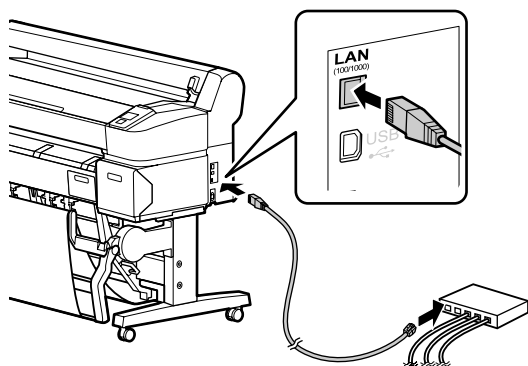


USB ➔ [1]
Network ➔ [2]

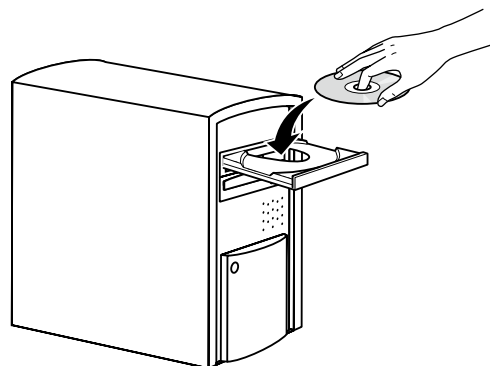
[1]



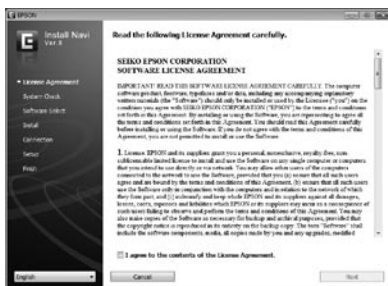
[2]



[3]



[4]



Dokończ instalację, postępując zgodnie z instrukcjami wyświetlanymi na ekranie.

Provedte instalaci podle pokynů na obrazovce.

A telepítés elvégzéséhez kövesse a képernyőn megjelenő utasításokat.

Для завершения установки следуйте отображаемым на экране инструкциям.

Виконайте інсталяцію, дотримуючись указівок на екрані.

Орнатуды аяқтау үшін экрандағы нұсқаулықты орындаңыз.

Network



Nie wolno usuwać zaznaczenia z pola **Narzędzia sieciowe firmy Epson** na ekranie **Lista oprogramowania**.
 Neodstraňujte zaškrťovací znak z **Síťové nástroje Epson** v **Seznam softwaru**.
 Ne távolítsa el a jelölést az **Epson hálózati segédprogramok**ról a **Szoftverlista**.
 Не снимайте отметку с пункта **Сетевые утилиты Epson** в списке **Список программ**.
 Не знімайте мітку з пункту **Мережні утиліти Epson** в **Список ПЗ**.
Бағдарлама тізімі ішіндегі **Epson желі утилиталары** тармағынан қанат белгісін алып тастамаңыз.

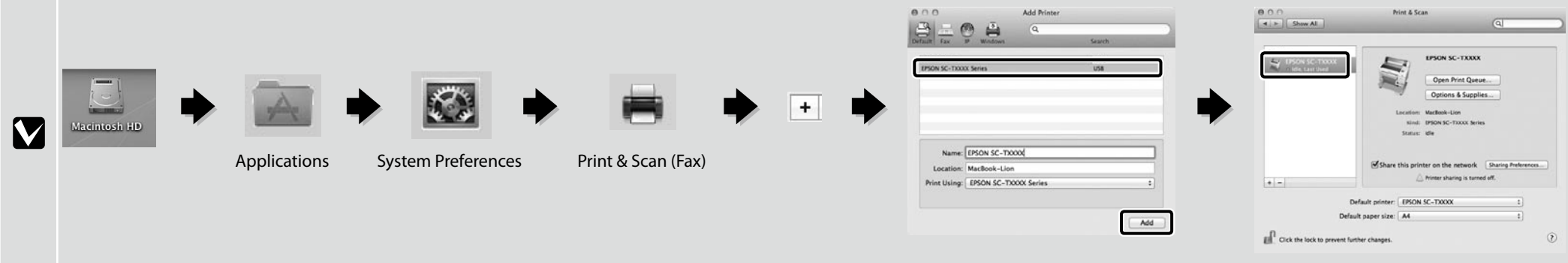
Windows



Jeśli zostanie wyświetlone to okno dialogowe, upewnij się, że wydawca to SEIKO EPSON, a następnie kliknij przycisk **Unblock (Odblokuj)**.
 Pokud se zobrazí toto dialogové okno, zkontrolujte, zda je vydavatelem společnost SEIKO EPSON a potom klepněte na **Unblock (Odblokovat)**.
 Ha megjelenik ez a párbeszédablak, bizonyosodjon meg arról, hogy a kiadó a SEIKO EPSON, majd kattintson a **Unblock (Felold)** gombra.
 В случае появления данного диалогового окна убедитесь в том, что издателем является SEIKO EPSON, а затем нажмите **Unblock (Разблокировать)**.
 В разі появи цього діалогового вікна, перевірте, чи дійсно видавцем є SEIKO EPSON, і натисніть кнопку **Unblock (Розблокувати)**.
 Егер осы хабар терезесі көрінсе, басып шығарушы SEIKO EPSON екеніне көз жеткізіңіз және соңынан **Unblock (Қоршаудан шығару)** пәрменін шертңіз.

Mac OS X

Dodawanie drukarki/Přidání tiskárny/Nyomtató hozzáadása/Добавление принтера/Додавання принтера/Принтерді қосу



Wybieranie hasła administratora

Výběr hesla správce

Rendszergazdajelszó választása

Установка пароля администратора

Вибір пароля адміністратора

Әкімші құпиясөзін таңдау

Dostęp do ustawień Konfiguracja sieci i Menu administratora można zabezpieczyć hasłem administratora.

- Nie wolno zapomnieć hasła administratora. Informacje o postępowaniu w przypadku zapomnienia hasła znajdują się w temacie „Rozwiązywanie problemów” w przewodniku użytkownika.
- Jeśli drukarka jest podłączona do sieci, hasło można wprowadzić i zmienić przy użyciu narzędzia Remote Manager (Menedżer kontroli zdalnej).

Nastavení v nabídkách Nastavení sítě a Nabídka správce lze chránit pomocí hesla správce.

- Heslo správce si poznamenejte. Informace o postupu v případě zapomenutí hesla naleznete v části “Řešení problémů” v Uživatelská příručka.
- Pokud je tiskárna připojena k síti, lze heslo zadat nebo změnit také pomocí nástroje Remote Manager (Nástroj pro vzdálenou správu).

A Hálózat beállítás és a Rendszergazdamenü beállítások rendszergazdajelszóval védhető.

- Ne felejtse el a rendszergazdajelszót. Információkat arról, mit kell tennie, ha elfelejti a jelszót, a “Problémamegoldás” részben talál a Használati útmutató ban.
- Ha a nyomtató hálózathoz csatlakozik, a jelszó a Remote Manager (Távoli kezelés) segítségével is megadható vagy módosítható.



Параметры настройки сети и меню администратора можно защитить с помощью пароля администратора.

- Не забывайте пароль администратора. Указания о том, что делать, если забыт пароль см. в разделе “Устранение неполадок” Руководства пользователя.
- Если принтер подсоединен к сети, пароль также можно ввести или изменить с помощью программы Remote Manager.

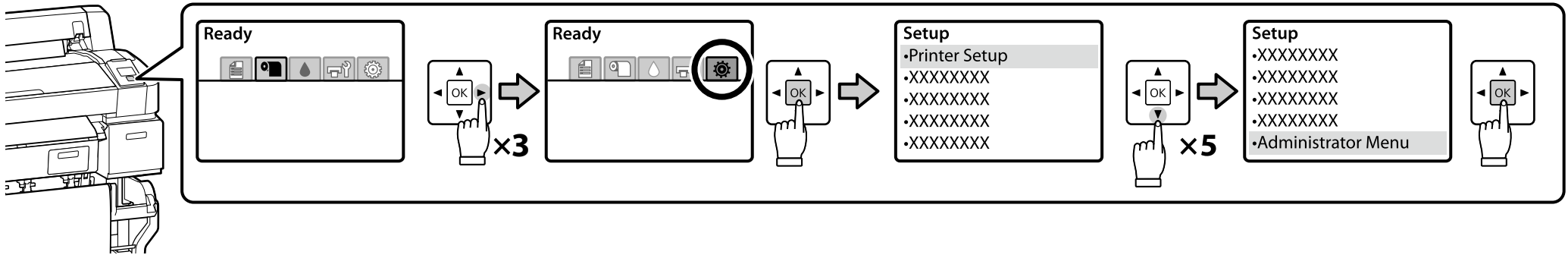
Параметри Настройка мережі і Меню адміністратора можна захистити паролем адміністратора.

- Пароль адміністратора слід пам'ятати. Вказівки щодо процедури відновлення забутого пароля див. у розділі "Вирішення проблем" Посібника користувача.
- Якщо принтер підключений до мережі, встановити чи змінити пароль можна також за допомогою застосунку Remote Manager (Віддалений адміністратор).

Желіні орнату және Әкімші мәзірі параметрлерін әкімші құпиясөзінің көмегімен қорғауға болады.

- Әкімші құпиясөзін ұмытпаңыз. Құпиясөзді ұмытқан жағдайда орындалатын әрекеттер туралы ақпаратты Пайдаланушы нұсқаулығындағы “Ақаулықтарды шешу” бөлімінен қараңыз.
- Егер принтер желіге қосылған болса, құпиясөзді Remote Manager (Қашықтағы реттеуші) көмегімен де енгізуге не өзгертуге болады.

[1]



[2]

Drukarka jest dostarczana bez hasła. Naciśnij OK, aby kontynuować. Gdy zostanie wyświetlone okno Menu administratora, wybierz opcję **Zmień hasło** i wprowadź hasło. Po wprowadzeniu hasła naciśnij **II**, aby zamknąć menu.

Tiskárna je dodávaná z výroby bez hesla; pokračujte stisknutím tlačítka OK. Po zobrazení Nabídky správce vyberte položku **Změnit heslo** a zvolte požadované heslo. Po zadání hesla ukončete nabídku stisknutím tlačítka **II**.

A nyomtató jelszó nélkül kerül szállításra, folytatáshoz nyomja meg az OK gombot. Ha megjelenik a Rendszergazdamenü, válassza a **Jelszó megváltoztatása** lehetőséget és válasszon egy jelszót. A jelszó beírása után nyomja meg az **II** ikont a menüből való kilépéshez.

Принтер поставляется без установленного пароля; для продолжения нажмите на кнопку OK. В меню администратора выберите пункт **“Изменить пароль”** и установите пароль.

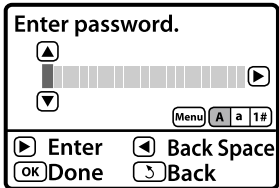
Чтобы выйти из меню, после ввода пароля нажмите на кнопку **II**.

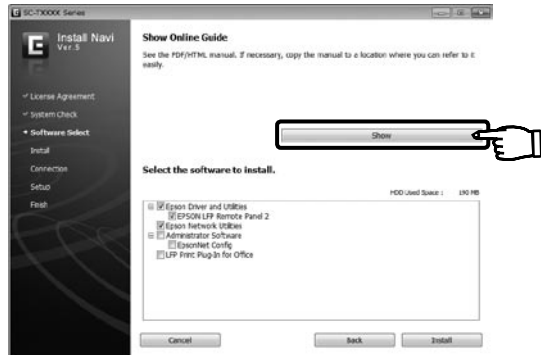
У щойно придбаному принтері пароль відсутній, тому для продовження просто натисніть OK. Коли на екрані з'явиться меню адміністратора, виберіть пункт **Змінити пароль** і встановіть пароль.

Після введення пароля натисніть **II**, щоб вийти з меню.

Принтер құпиясөзінсіз жіберіледі; жалғастыру үшін OK түймешігін басыңыз. Әкімші мәзірі көрсетілгенде, **Құпиясөзді өзгерту** пәрменін таңдаңыз және құпиясөзді таңдаңыз.

Құпиясөзді енгізгеннен кейін, мәзірден шығу үшін **II** түймешігін басыңыз.





Dostarczone przewodniki w wersji elektronicznej

Na dostarczonym dysku CD z oprogramowaniem są dołączone następujące przewodniki w wersji elektronicznej. Aby wyświetlić przewodniki, kliknij polecenie **Pokaż Przewodnik Online** w głównym menu dysku CD z oprogramowaniem. Przewodniki można skopiować na pulpit komputera, aby zapewnić sobie do nich wygodny dostęp.



Przewodnik użytkownika

Przewodnik pracy w sieci

Dodávané online příručky

Následující online příručky jsou k dispozici na dodaném disku CD se softwarem. Tyto příručky zobrazíte klepnutím na **Zobrazit online příručku** v hlavní nabídce disku CD se softwarem. Tyto příručky lze zkopírovat na pracovní plochu vašeho počítače pro snadnější používání.



Uživatelská příručka

Příručka pro síť

Szállított online útmutatók

A szállított szoftver CD-n a következő online útmutatókat találhatja meg. Az útmutatók megtekintéséhez kattintson a **Az online útmutató mutatása** elemre a szoftver CD főmenüjében. Az útmutatókat átmásolhatja a számítógép Asztalára is, így könnyebben hozzáfér hozzájuk.



Használati útmutató

Hálózati útmutató

Поставляемые интерактивные руководства

Следующие интерактивные руководства поставляются на компакт-диске с программным обеспечением. Для просмотра руководств нажмите **Показать интерактивное руководство** в основном меню компакт-диска с программным обеспечением. В целях обеспечения удобства доступа руководства можно скопировать на рабочий стол компьютера.



Руководство пользователя

Руководство по работе в сети

Комплект електронних посібників

Вказані нижче електронні посібники містяться на компакт-диску з програмним забезпеченням. Для перегляду цих посібників виберіть пункт **Показати онлайнний посібник** у головному меню компакт-диску. Для зручності ці посібники можна скопіювати на робочий стіл комп'ютера.



Посібник користувача

Посібник по роботі в мережі

Берілген желілік нұсқаулықтар

Төмендегі желілік нұсқаулықтар берілген бағдарламалық ықшам дискіде қамтылған. Нұсқаулықтарды көру үшін бағдарламалық ықшам дискідегі бас мәзірден **Онлайн нұсқаулықты көрсету** пәрменін шертіңіз. Нұсқаулықтар қарауға ыңғайлы болу үшін компьютеріңіздің жұмыс үстеліне көшіріледі.



Пайдаланушы нұсқаулығы

Желімен жұмыс істеуге арналған нұсқау