

EPSON[®]
EXCEED YOUR VISION

SC-T7200 Series
SC-T5200 Series
SC-T3200 Series
SC-T7200D Series
SC-T5200D Series

TR **Kurulum Kılavuzu**


EL **Οδηγός εγκατάστασης**

SL **Priročnik za namestitvev**


HR **Vodič za postavu**


MK **Упатство за поставување**


SR **Uputstvo za postavljanje**

 10	SC-T7200 Series/SC-T5200 Series/SC-T3200 Series	TR Montaj	MK Склопување
	EL Συναρμολόγηση	SR Montaža	
	SL Montaža		
	HR Sklapanje		

 20	SC-T7200D Series/SC-T5200D Series	TR Montaj	MK Склопување
	EL Συναρμολόγηση	SR Montaža	
	SL Montaža		
	HR Sklapanje		

 33	İlk Mürekkep Doldurma	MK Почетно полнење со мастило
	EL Αρχική φόρτωση μελάνης	SR Prvo punjenje mastilom
	SL Začetno polnjenje s črnilom	
	HR Početno punjenje tinte	

 37	Rulo Kağıt Yükleme	MK Ставање хартија во ролна
	EL Τοποθέτηση ρολού χαρτιού	SR Postavljanje rolne papira
	SL Vstavljanje role papirja	
	HR Umetanje koluta papira	

 42	Yazılımın Kurulması	MK Инсталирање на софтвер
	EL Εγκατάσταση του λογισμικού	SR Instaliranje softvera
	SL Namestitvev programske opreme	
	HR Instaliranje softvera	

 46	Çevrimiçi Kılavuza Bakma	MK Прегледување на Мрежното упатство на Интернет
	EL Προβολή του διαδικτυακού οδηγού	SR Vidi interaktivni vodič
	SL Ogled elektronskega priročnika	
	HR Traženje mrežnog vodiča	

Resimler

Aksi belirtilmedikçe, bu kılavuzdaki resimlerde SC-T7200 serisi gösterilmektedir.

Güvenlik Yönergeleri

Ürünü monte etmeden önce bu yönergeleri iyice okuyun ve ürünü kullanırken yazıcı Kullanım Kılavuzu'ndaki güvenlik yönergelerini uygulayın.




Yazıcıyı kullanırken

- Yazıcıdaki açıklıkları engellemeyin veya örtmeyin.
- Nesnelere yuvalardan sokmayın. Yazıcı üzerine sıvı dökmemeye dikkat edin.
- Yalnızca yazıcıyla birlikte verilen güç kablosunu kullanın. Başka bir kablunun kullanılması yangına veya elektrik çarpmasına neden olabilir.
- Belgelerinizde özel olarak açıklananların dışında yazıcınıza kendiniz bakım yapmaya çalışmayın.
- Aşağıdaki koşullarda yazıcının fişini çekin ve kalifiye servis personelinden bakım talebinde bulunun: Güç kablosu veya fişi hasar gördü; yazıcıya sıvı girdi; yazıcı düşürüldü veya kabin zarar gördü; yazıcı normal çalışmıyor veya performansta belirgin bir değişiklik var.
- Yazdırma sırasında elinizi yazıcının içine sokmayın veya mürekkep kartuşlarına dokunmayın.

Mürekkep kartuşlarına işlem yaparken

- Mürekkep kartuşlarını çocuklardan uzak tutun ve içeriğini içmeyin.
- Mürekkep kartuşlarını serin, karanlık bir yerde depolayın.
- Yüzünüze mürekkep gelirse, sabun ve suyla yüzünüzü yıkayın. Gözlerinize mürekkep kaçarsa, derhal suyla temizleyin.
- Mürekkep kartuşunu, kartuş kutusunda basılı tarihten sonra kullanmayın.
- En iyi sonuçları elde etmek için, mürekkep kartuşunu taktıktan sonra altı ay içinde bitirin.
- Mürekkep kartuşlarını sökmeyin veya yeniden doldurmaya çalışmayın. Bu, yazdırma kafasına zarar verebilir.
- Mürekkep besleme noktası veya çevresine ve mürekkep kartuşunun yanındaki yeşil IC yongasına dokunmayın. Böyle yapıldığında normal çalışma ve yazdırma etkilenebilir.

Sembollerin Anlamı

 Dikkat	Yaralanmayı önlemek için Dikkat yönergelerine uyulmalıdır.
	Önemli : Bu ürüne hasar vermemek için Önemli yönergelerine uyulmalıdır.
	Not : Notlarda bu ürünün çalışmasıyla ilgili faydalı veya ilave bilgiler bulunur.

Telif Hakları ve Ticari Markalar

EPSON®, EPSON EXCEED YOUR VISION, EXCEED YOUR VISION ve logoları Seiko Epson Corporation'ın tescilli ticari markaları veya ticari markalarıdır.

Εικόνες

Αν δεν επισημαίνεται κάτι διαφορετικό, οι εικόνες στο παρόν εγχειρίδιο δείχνουν τη σειρά SC-T7200.

Οδηγίες για θέματα ασφάλειας

Διαβάστε όλες τις οδηγίες αυτές προτού συναρμολογήσετε το προϊόν και φροντίστε να ακολουθείτε τις Οδηγίες χρήστη που παρέχονται μαζί με τον εκτυπωτή και αφορούν θέματα ασφάλειας όταν χρησιμοποιείτε το προϊόν.




Κατά τη χρήση του εκτυπωτή

- Μη φράσσετε και μην καλύπτετε τα ανοίγματα του εκτυπωτή.
- Μην περνάτε αντικείμενα μέσα από τις οπές. Προσέξτε να μη χυθούν υγρά πάνω στον εκτυπωτή.
- Χρησιμοποιήστε μόνο το καλώδιο τροφοδοσίας που παραλάβατε μαζί με τον εκτυπωτή. Με χρήση άλλου καλωδίου μπορεί να προκληθεί πυρκαγιά ή ηλεκτροπληξία.
- Μην επιχειρήσετε να επισκευάσετε μόνοι σας τον εκτυπωτή σας εκτός από συγκεκριμένες περιπτώσεις που εξηγούνται στην τεκμηρίωσή σας.
- Αποσυνδέστε τον εκτυπωτή και αναθέστε την επισκευή του σε έμπειρο προσωπικό συντήρησης αν προκύψει μία από τις εξής περιστάσεις: το καλώδιο τροφοδοσίας ή το βύσμα του έχει πάθει ζημιά, πέρασε υγρό μέσα στον εκτυπωτή, ο εκτυπωτής έπεσε ή το περίβλημά του έχει πάθει ζημιά, ο εκτυπωτής δεν λειτουργεί κανονικά ή η απόδοσή του έχει αλλάξει αισθητά.
- Μη βάζετε το χέρι σας στο εσωτερικό του εκτυπωτή και μην ακουμπάτε τα δοχεία μελανιού κατά τη διάρκεια της εκτύπωσης.

Κατά την ενασχόληση με τα δοχεία μελανιού

- Φυλάσσετε τα δοχεία μελανιού σε σημεία όπου δεν μπορούν να φτάσουν τα παιδιά και να καταπιούν το περιεχόμενό τους.
- Διατηρείτε τα δοχεία μελανιού σε δροσερό και σκοτεινό μέρος.
- Αν το μελάνι έρθει σε επαφή με το δέρμα σας, ξεπλύνετε το με σαπούνι και νερό. Αν το μελάνι έρθει σε επαφή με τα μάτια σας, πλυθείτε αμέσως με άφθονο νερό.
- Μη χρησιμοποιείτε τα δοχεία μελανιού μετά την ημερομηνία που αναγράφεται στη χάρτινη θήκη τους.
- Για καλύτερα αποτελέσματα, φροντίστε να καταναλώνετε τα δοχεία μελανιού εντός έξι μηνών από την εγκατάστασή τους.
- Δεν πρέπει να αποσυναρμολογήσετε τα δοχεία μελανιού ούτε να προσπαθείτε να τα ξαναγεμίσετε. Μπορεί να πάθει ζημιά η κεφαλή εκτύπωσης.
- Μην αγγίζετε τη θύρα παροχής μελανιού ή την περιοχή γύρω της ούτε το πράσινο πλινθίο ολοκληρωμένου κυκλώματος στην πλαϊνή πλευρά του δοχείου μελανιού. Μπορεί να επηρεαστεί η ομαλή λειτουργία και εκτύπωση.

Τι σημαίνουν τα σύμβολα

 Προσοχή	Προς αποφυγή σοβαρού σωματικού τραυματισμού πρέπει να τηρούνται όλες οι οδηγίες με τον τίτλο «Προσοχή».
	Σημαντικό: Για να μην πάθει ζημιά το προϊόν, πρέπει να τηρούνται όλες οι οδηγίες με τον τίτλο «Σημαντικό».
	Σημείωση: Κάθε «Σημείωση» περιέχει χρήσιμες ή πρόσθετες πληροφορίες για τη λειτουργία του προϊόντος.

Πνευματικά δικαιώματα και εμπορικά σήματα

Οι ονομασίες EPSON®, EPSON EXCEED YOUR VISION, EXCEED YOUR VISION και τα λογότυπά τους είναι σήματα κατατεθέντα ή εμπορικά σήματα της Seiko Epson Corporation.

Slike

Na slikah v tem priručniku je prikazana serija SC-T7200, razen če ni drugače navedeno.

Varnostna navodila

Pred montažo izdelka v celoti preberite ta navodila. Pri uporabi izdelka upoštevajte varnostna navodila v Navodilih za uporabo tiskalnika.




Pri uporabi tiskalnika

- Ne blokirajte ali prekrivajte odprtih v tiskalniku.
- Ne vstavljajte predmetov skozi reže. Ne razlivajte tekočin po tiskalniku.
- Uporabljajte samo napajalni kabel, ki je priložen tiskalniku. Uporaba drugega kabla lahko povzroči požar ali električni udar.
- Tiskalnika ne poskušajte servisirati sami, razen v primerih, ki so v dokumentaciji posebej opisani.
- V naslednjih primerih odklopite tiskalnik in se za servisiranje obrnite na usposobljeno servisno osebje: napajalni kabel ali vtič je poškodovan; v tiskalnik je prišla tekočina; tiskalnik je padel na tla oziroma ima poškodovano ohišje; tiskalnik ne deluje pravilno oziroma se je pojavila opazna sprememba v delovanju.
- Med tiskanjem ne segajte z roko v tiskalnik oziroma se ne dotikajte kartuš s črnilom.

Ravnanje s kartušami

- Kartuše naj bodo spravljene izven dosega otrok in ne pijte njihove vsebine.
- Kartuše hranite na hladnem in temnem mestu.
- Če pride črnilo v stik s kožo, ga sperite z milom in vodo. Če pride črnilo v stik z očmi, jih takoj sperite z vodo.
- Ne uporabljajte kartuš, če je že potekel rok uporabe, natisnjen na embalaži.
- Za najboljše rezultate kartušo porabite v šestih mesecih po namestitvi.
- Kartuš ne razstavljajte ali poskušajte znova napolniti. To lahko poškoduje tiskalno glavo.
- Ne dotikajte se vrat za dovod črnila ali okolice in zelenega čipa IC na bočnem delu kartuše. To lahko vpliva na normalno delovanje in tiskanje.

Pomen simbolov

	Pozor	Sledite previdnostnim ukrepom, da se izognete resnim telesnim poškodbam.
		Pomembno: sledite pomembnim navodilom, da se izognete poškodbam izdelka.
		Opomba: opombe vsebujejo uporabne ali dodatne informacije o delovanju izdelka.

Avtorske pravice in blagovne znamke

EPSON®, EPSON EXCEED YOUR VISION, EXCEED YOUR VISION in povezani logotipi so registrirane blagovne znamke ali blagovne znamke družbe Seiko Epson Corporation.

Ilustracije

Ako nije drugačije navedeno, ilustracije u ovom priručniku prikazuju seriju SC-T7200.

Sigurnosne upute

Prije sklapanja proizvoda pročitajte sve ove upute i prilikom njegove uporabe svakako slijedite sigurnosne upute iz korisničkog vodiča za pisač.




Prilikom uporabe pisača

- Ne blokirajte i ne pokrivajte otvore u pisaču.
- Ne umećite predmete kroz utore. Pazite da na pisač ne proljete tekućine.
- Koristite samo kabel napajanja koji je isporučen uz pisač. Korištenje drugog kabela može uzrokovati požar ili strujni udar.
- Ne pokušavajte sami servisirati pisač osim u slučaju ako je posebno objašnjeno u vašoj dokumentaciji.
- U sljedećim uvjetima iskopčajte pisač i servisiranje prepustite kvalificiranom servisnom osoblju: kabel za napajanje ili utikač je oštećen; tekućina je ušla u pisač; pisač je ispušten ili kućište je oštećeno; pisač ne radi normalno ili pokazuje značajne promjene u performansama.
- Ne stavljajte ruku unutar pisača i ne dodirujte spremnike s tintom tijekom ispisa.

Prilikom rukovanja spremnicima s tintom

- Spremnike s tintom držite izvan dohvata djece i nemojte piti njihov sadržaj.
- Čuvajte spremnike s tintom na hladnom i tamnom mjestu.
- U slučaju dodira tinte s kožom, kožu operite sapunom i vodom. U slučaju ulaska tinte u oči, odmah ih isperite vodom.
- Ne rabite spremnik s tintom nakon datuma otisnutog na njegovom pakiranju.
- Kako biste dobili najbolje rezultate, iskoristite spremnik s tintom u roku od šest mjeseci od njegova postavljanja.
- Ne rastavljajte spremnike s tintom i ne pokušavajte ih nadopuniti. To bi moglo oštetiti glavu pisača.
- Ne dodirujte otvor za opskrbu tintom, područje oko njega i zeleni IC čip na bočnoj strani spremnika s tintom. To može utjecati na normalni rad i ispisivanje.

Značenje simbola

	Oprez	Držite se mjere opreza kako biste izbjegli tjelesne ozljede.
		Važno: Uzimajte u obzir važne napomene da izbjegnute oštećenje uređaja.
		Napomene: Napomene sadrže korisne i dodatne informacije u vezi rukovanja uređajem.

Autorska prava i zaštitni znakovi

EPSON®, EPSON EXCEED YOUR VISION, EXCEED YOUR VISION i njihovi logotipi registrirani su zaštitni znakovi ili zaštitni znakovi tvrtke Seiko Epson Corporation.

Илустрации

Освен ако не е наведено поинаку, илустрациите од овој прирачник ја прикажуваат серијата SC-T7200.

Упатства за безбедност

Целосно прочитајте ги овие упатства, пред да го составувате производот и секако придржувајте се кон упатствата за безбедност од Упатството за корисникот на печатачот при неговото користење.




При користење на печатачот

- Немојте да ги блокирате или покривате отворите на печатачот.
- Не ставајте предмети во отворите. Внимавајте да не истурите течност врз печатачот.
- Користете го кабелот кој ви е испратен со печатачот. Користењето друг кабел може да предизвика пожар или струен удар.
- Не обидувајте се сами да го сервисирате печатачот, освен како што е изречно објаснето во вашата документација.
- Исклучете го печатачот од струја и обратете се за помош на стручни лица за сервисирање во следниве ситуации: Кабелот за струја или приклучокот е оштетен, во печатачот влегла течност; печатачот паднал или кукиштето е оштетено, печатачот не работи нормално или покажува значителна промена во работата.
- Не ставајте ја раката во печатачот и не допирајте ги касетите со мастило при печатење.

При ракување со касетите за мастило

- Чувајте ги касетите за мастило надвор од дофат на деца и не пијте ја нивната содржина.
- Чувајте ги касетите за мастило на суво и темно место.
- Доколку ја извалкате кожата со мастило, измијте ја со сапун и вода. Доколку ви влезе мастило во очите, веднаш исплакнете ги со вода.
- Не користете ја касетата за мастило по истекот на датумот отпечатен на кутијата на касетата.
- За најдобри резултати, употребете ја касетата со мастило во рок од шест месеци по монтирањето.
- Не расклопувајте ги касетите за мастило и не обидувајте се да ги полните. Тоа може да ја оштети главата на печатачот.
- Не допирајте ги делот за дотур на мастило и просторот околу него, како и зелениот IC чип од страната на касетата за мастило. Тоа може да влијае врз нормалното работење и печатење.

Значење на симболите

 Опомена	За да избегнеме сериозни телесни повреди треба да ги почитуваме опомените.
	Важно : важно мора да се почитува за да се избегне оштетување на производот.
	Напомена : напомените содржат дополнителни информации за ракувањето со производот.

Авторски права и трговски марки

EPSON®, EPSON EXCEED YOUR VISION, EXCEED YOUR VISION и нивните логоа се регистрирани трговски марки или трговски марки на Seiko Epson Corporation.

Ilustracije

Osim ako nije drugačije navedeno, ove ilustracije u ovom priručniku pokazuju seriju SC-T7200.

Sigurnosna uputstva

Pročitajte ova uputstva u potpunosti pre montaže proizvoda i obavezno pratite sigurnosna uputstva u Korisnicki vodici kada koristite proizvod.




Kada koristite štampač

- Ne blokirajte i ne pokrivajte otvore u štampaču.
- Ne ubacujte predmete kroz proreze. Pazite da ne prolijete tečnost na štampač.
- Koristite samo kabl za napajanje koji se isporučuje sa ovim štampačem. Korišćenje nekog drugog kabla može da izazove požar ili električni udar.
- Osim ako nije posebno objašnjeno u vašoj dokumentaciji, ne pokušavajte da servisirate štampač sami.
- Iskopčajte štampač i dajte ga kvalifikovanom osoblju za servisiranje na servisiranje pod sledećim uslovima: Kabl za napajanje ili utikač je oštećen; tečnost je ušla u štampač; štampač je pao ili je kućište oštećeno; štampač ne radi normalno ili pokazuje jasnu promenu u radu.
- Ne stavljajte ruku u štampač i ne dirajte kertridže sa mastilom u toku štampanja.

Kada rukujete kertridžima sa mastilom

- Čuvajte kertridže sa mastilom van dohvata dece i ne pijte njihov sadržaj.
- Čuvajte kertridže sa mastilom na hladnom, tamnom mestu.
- Ako mastilo dođe u kontakt sa kožom, operite je sapunom i vodom. Ako mastilo uđe u oči, odmah ih isperite vodom.
- Ne koristite kertridž sa mastilom posle datuma, koji je odštampan na kartonu kertridža.
- Za najbolje rezultate, potrošite kertridž
- sa mastilom u roku od šest meseci od datuma instalacije. Ne rastavljajte kertridže sa mastilom i ne pokušavajte da ih ponovo napunite. To bi moglo da ošteti glavu štampača.
- Ne dirajte otvor za dovod mastila ili njegovu okolnu površinu i zeleni IC čip na strani kertridža sa mastilom. To može da utiče na normalan rad i štampanje.

Značenje simbola

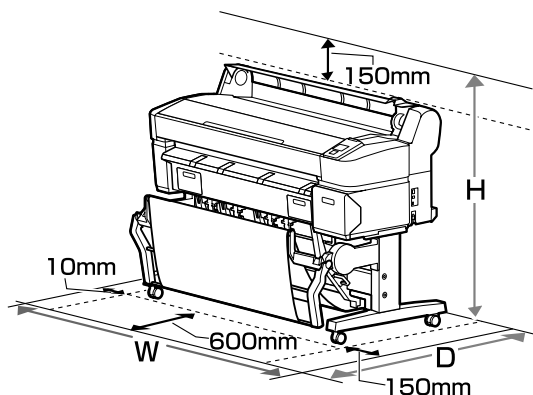
 Oprez	Mere opreza se moraju poštovati da bi se sprečilo oštećivanje proizvoda.
	Važno: Važne napomene se moraju poštovati da bi se izbeglo oštećenje proizvoda.
	Napomena: Napomene sadrže važne ili dodatne informacije o radu ovog proizvoda.

Autorska prava i zaštitni znakovi

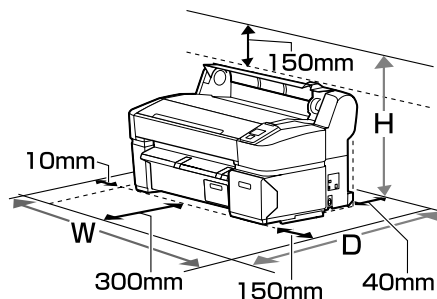
EPSON®, EPSON EXCEED YOUR VISION, EXCEED YOUR VISION i njihovi logotipi registrovani su zaštitni znakovi ili zaštitni znakovi kompanije Seiko Epson Corporation.

Kurulum alanı/Χώρος εγκατάστασης/Prostor za namestitev/Prostor za ugradnju/Простор за инсталација/Prostor za instaliranje

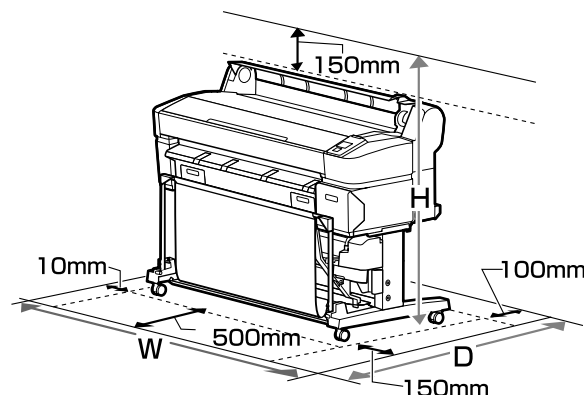
SC-T7200 Series / SC-T5200 Series



SC-T3200 Series



SC-T7200D Series/SC-T5200D Series



	W	D	H
SC-T7000 Series	1768mm	1362mm	1278mm
SC-T5000 Series	1565mm	1362mm	1278mm
SC-T3000 Series*	1210mm	1031mm	763mm

	W	D	H
SC-T7200D Series	1768mm	1334mm	1278mm
SC-T5200D Series	1565mm	1334mm	1278mm

* Yazıcıyı bir platform veya masa üzerine yerleştirmeden önce, yaklaşık 54 kg olan yazıcı ağırlığını destekleyebileceğinden emin olun. İsteğe bağlı Epson Altlık (24") mevcuttur; altlığı kullanırken yazıcının önünden en az 600 mm boşluk bırakın.

* Протоу тоποθετήσετε τον εκτυπωτή πάνω σε βάθρο ή γραφείο, βεβαιωθείτε ότι η επιφάνεια αντέχει το βάρος του βάρος του εκτυπωτή που είναι περίπου 54 κιλά. Προαιρετικά μπορείτε να αγοράσετε από την Epson βάση (24"). Όταν χρησιμοποιείτε τη βάση, αφήστε ελεύθερο χώρο τουλάχιστον 600 χιλιοστών μπροστά από τον εκτυπωτή.

* Preden postavite tiskalnik na podstavek ali mizo, preverite, ali prenese težo tiskalnika, ki znaša približno 54 kg. Epson ponuja dodatno Stojalo (24-palčno); pri uporabi stojala pustite najmanj 600 mm prostora pred tiskalnikom.

* Prije postavljanja pisača na platformu ili stol provjerite može li podnijeti težinu pisača od oko 54 kg. Epson nudi opcionalno Postolje (24"). U slučaju uporabe postolja ostavite najmanje 600 mm slobodnog prostora ispred pisača.

* Пред да го поставите печатачот на платформа или работна маса, проверете дали таа може да ја издржи тежината на печатачот од околу 54 kg. Изборен Држач (24") може да се набави во Epson; кога користите држач, оставете простор од барем 600 mm пред печатачот.

* Pre postavljanja štampača na platformu ili sto, uverite se da platforma ili sto može da izdrži težinu štampača od oko 54 kg. Izborna Postolje (24") može da se nabavi kod Epsona. Kada koristite postolje, ostavite najmanje 600 mm slobodnog prostora ispred štampača.

Yazıcıyı Yerleştirme Yönergeleri

- Yazıcıyı kurmak için masada gösterildiği gibi yeterli alan bırakan düz yer. Ayrıca, özel koşullarda yazdırırken yazıcının önünde ve arkasında daha fazla alan gereklidir. Daha fazla bilgi için, Kullanım Kılavuzu'na bakın.
- SC-T7200 Serileri/SC-T5200 Serileri ve SC-T7200D Serileri/SC-T5200D Serilerinde yazıcıyı yalnızca altlığına takılı olarak kullanın. Yazıcı ünitesini doğrudan zemine veya masaya yerleştirirseniz, normal çalışma veya yazdırmayı etkileyebilir.
- Yalnızca bu yazıcının güç gereksinimlerini karşılayan bir priz kullanın.
- Yazıcıyı aşağıdaki koşullarda kullanın:
Sıcaklık: 10 ila 35°C (50 ila 95°F)
Nem: %20 ila 80 yoğuşmasız
Çevre koşulları kağıt için uygun değilse, yukarıdaki koşullar karşılanırsa bile düzgün şekilde yazdıramayabilirsiniz. Daha ayrıntılı bilgi için kağıt talimatlarına bakın. Uygun nemi sağlamak için yazıcıyı kuruma, doğrudan güneş ışığı veya ısı kaynaklarından uzak tutun.

Οδηγίες για την τοποθέτηση του εκτυπωτή

- Στην επίπεδη επιφάνεια πρέπει να μένει αρκετός ελεύθερος χώρος για την εγκατάσταση του εκτυπωτή, όπως υποδεικνύεται στον πίνακα. Επιπλέον, απαιτείται περισσότερος χώρος για την προστινή και την πίσω πλευρά του εκτυπωτή κατά την εκτύπωση υπό ειδικές συνθήκες. Για περισσότερες λεπτομέρειες, ανατρέξτε στις Οδηγίες χρήστη.
- Αν έχετε εκτυπωτή σειράς SC-T7200/SC-T5200 και SC-T7200D/SC-T5200D, πρέπει πάντοτε να τον χρησιμοποιείτε εγκατεστημένο πάνω στη βάση του. Αν τοποθετήσετε τη μονάδα του εκτυπωτή απευθείας πάνω σε δάπεδο ή γραφείο, μπορεί να επηρεαστεί η ομαλή λειτουργία του ή η εκτύπωση.
- Χρησιμοποιήστε μόνο πρίζα που πληροί τις απαιτήσεις ισχύος για τον συγκεκριμένο εκτυπωτή.
- Ο εκτυπωτής πρέπει να λειτουργεί κάτω από τις εξής συνθήκες:
Θερμοκρασία: 10°C έως 35°C (50°F έως 95°F)
Υγρασία: 20% έως 80% χωρίς συμπύκνωση
Ακόμη και αν πληρούνται οι προαναφερόμενες συνθήκες, ενδέχεται να μην μπορείτε να εκτυπώσετε σωστά αν οι συνθήκες του περιβάλλοντος δεν είναι αυτές που ενδείκνυνται για το χαρτί. Για λεπτομερέστερες πληροφορίες, ανατρέξτε στις οδηγίες για το χαρτί. Ο εκτυπωτής δεν πρέπει να βρίσκεται κοντά σε αεροξηραντήρες, κάτω από το φως του ήλιου ούτε κοντά σε πηγές θερμότητας για να μπορεί να διατηρεί την κατάλληλη υγρασία.

Navodila za postavitev tiskalnika

- Postavite ga na ravno mesto, ki zagotavlja dovolj prostora za namestitev tiskalnika, kot je navedeno v tabeli. Za tiskanje v določenih razmerah je pred in za tiskalnikom potrebna še več prostora. Za več podrobnosti glejte Navodila za uporabo.
- Tiskalnik serij SC-T7200/SC-T5200 in SC-T7200D/SC-T5200D je treba namestiti na stojalo. Če tiskalno enoto postavite neposredno na tla ali mizo, lahko to vpliva na normalno delovanje ali tiskanje.
- Uporabljajte samo vtičnico, ki izpolnjuje zahteve za napajanje tega tiskalnika.
- Tiskalnik uporabljajte v naslednjih pogojih:
Temperatura: 10 do 35 °C (50 do 95°F)
Vlažnost: 20 do 80 % brez kondenzacije
Četudi so zgornji pogoji izpolnjeni, tiskalnik morda ne bo deloval pravilno, če pogoji niso primerni za papir. Za več informacij glejte navodila za papir. Tiskalnik hranite stran od sušenja, neposredne sončne svetlobe ali virov toplote, da se ohrani primerna vlažnost.

Upute za postavljanje pisača

- Ravna površina koja može osigurati dovoljno prostora kako je prikazano u tablici za postavljanje pisača. Više prostora potrebno je i za prednju i stražnju stranu pisača za ispisivanje u određenim uvjetima. Dodatne pojedinosti potražite u korisničkom vodiču.
- Pisači iz serije SC-T7200/SC-T5200 i SC-T7200D/SC-T5200D moraju se uvijek koristiti na njihovim postoljima. Postavite li pisac izravno na pod ili stol, to može utjecati na normalni rad ili ispisivanje.
- Koristite samo utičnicu koja ispunjava uvjete napajanja ovog pisača.
- Koristite pisac u sljedećim uvjetima:
Temperatura: od 10 do 35 °C
Vlažnost zraka: od 20 do 80% bez kondenzacije
Čak i ako su zadovoljeni gore navedeni uvjeti, nećete pravilno ispisivati ako uvjeti u okolini ne odgovaraju papiru. Informacije s više pojedinosti potražite u uputama za papir. Pisač držite dalje od sušenja, neposrednog sunčevog svjetla ili izvora topline kako biste mogli održavati propisanu vlažnost.

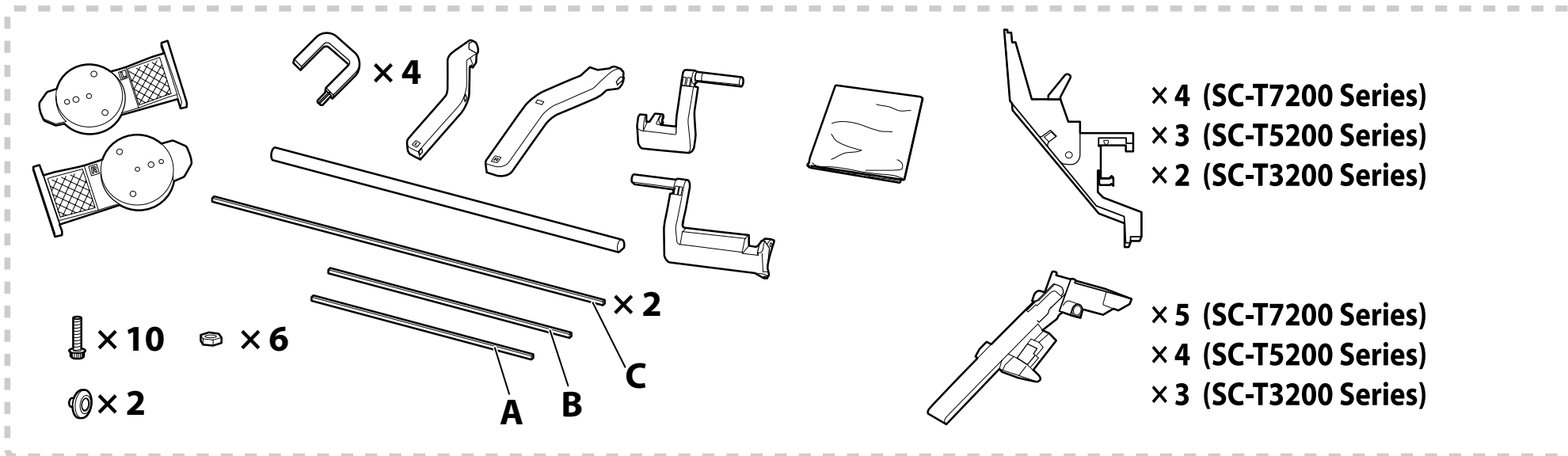
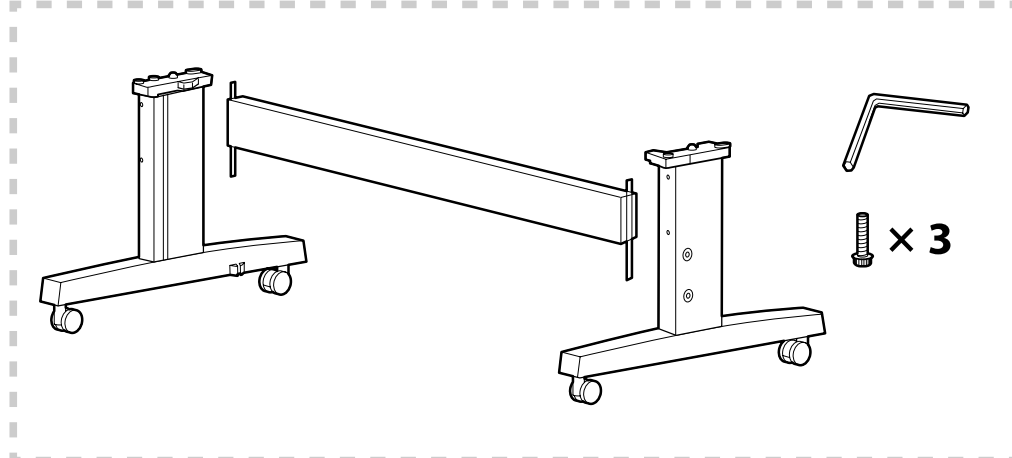
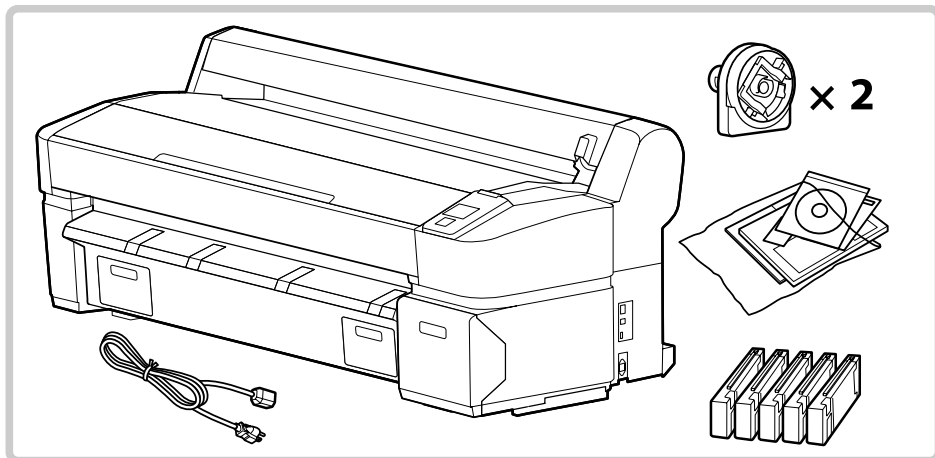
Упатства за поставување на печатачот

- Рамното место коешто може да остави соодветен простор, како што е прикажано во табелата за поставување на печатачот. Покрај тоа, повеќе простор пред и зад печатачот е потребен и кога се печати во специфични услови. За повеќе детали, видете во Упатството за корисникот.
- Печатачот инсталиран на неговиот држач секогаш користете го со серијата SC-T7200/SC-T5200 и серијата SC-T7200D/SC-T5200D. Ако го поставите печатачот директно на земја или на биро, тоа може да влијае на нормалната работа на или печатењето.
- Користете само приклучок за струја којшто одговара на барањата на печатачот.
- Пуштајте го печатачот да работи во следните услови:
Температура: 10 до 35°C (50 до 95°F)
Влажност: 20 до 80% без кондензација
И покрај тоа што овие услови се исполнети, можно е печатачот да не печати правилно доколку амбиенталните услови не се погодни за хартијата. За подетални информации, погледнете ги упатствата на хартијата. За да ја задржите соодветната влажност, чувајте го печатачот подалеку од сушење, директна сончева светлина или извори на топлина.

Uputstva za postavljanje štampača

- Ravno mesto koje može da ostavi odgovarajući prostor, kao što je prikazano u tabeli za postavljanje štampača. Uz to, potrebno je više prostora ispred i iza štampača kada se štampa pod određenim uslovima. Više pojedinosti potražite u Korisnički vodič.
- Uvek koristite štampač koji je instaliran na njegovom postolju sa serijama SC-T7200/SC-T5200 i SC-T7200D/SC-T5200D. Postavljanje štampača direktno na pod ili sto može da utiče na normalan rad ili štampanje.
- Koristite samo utičnicu koja ispunjava zahteve napajanja ovog štampača.
- Rukujte štampačom pod sledećim uslovima:
Temperatura: 10 do 35°C (50 do 95°F)
Vlažnost vazduha: 20 do 80%, bez kondenzacije
Čak i ako su ispunjeni ovi uslovi, moguće je da ipak nećete štampati kako valja, ako uslovi sredine ne odgovaraju papiru. Za više informacija pogledajte uputstva za papir. Čuvajte štampač dalje od sušeće, direktne sunčane svetlosti ili od izvora toplote da biste održali odgovarajuću vlažnost.

SC-T7200 Series/SC-T5200 Series/SC-T3200 Series



* Kontrol paneline eklenen parçalar SC-T3200 serisiyle birlikte verilmez ancak Altlık (24") ile verilir.

* Τα εξαρτήματα που περιλαμβάνονται στο διακεκομμένο περίγραμμα δεν παρέχονται με τη σειρά SC-T3200, αλλά τα περιλαμβάνει η προαιρετική βάση (24").

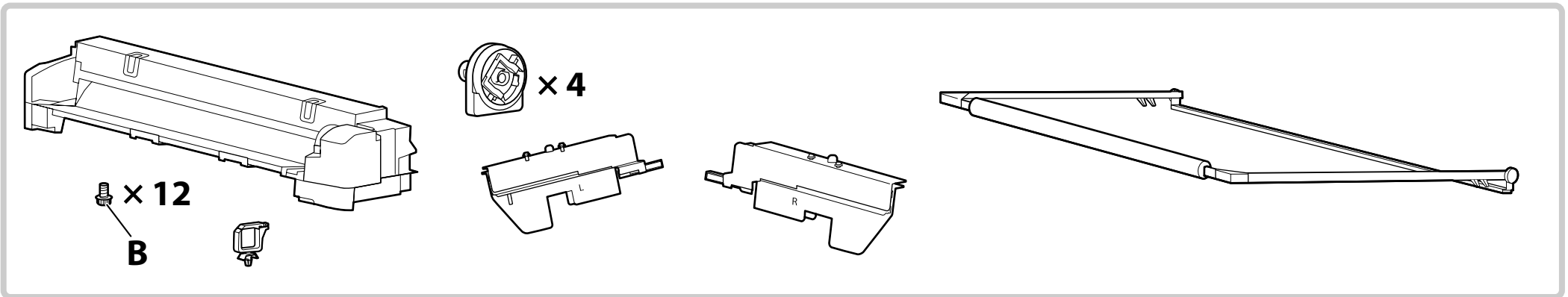
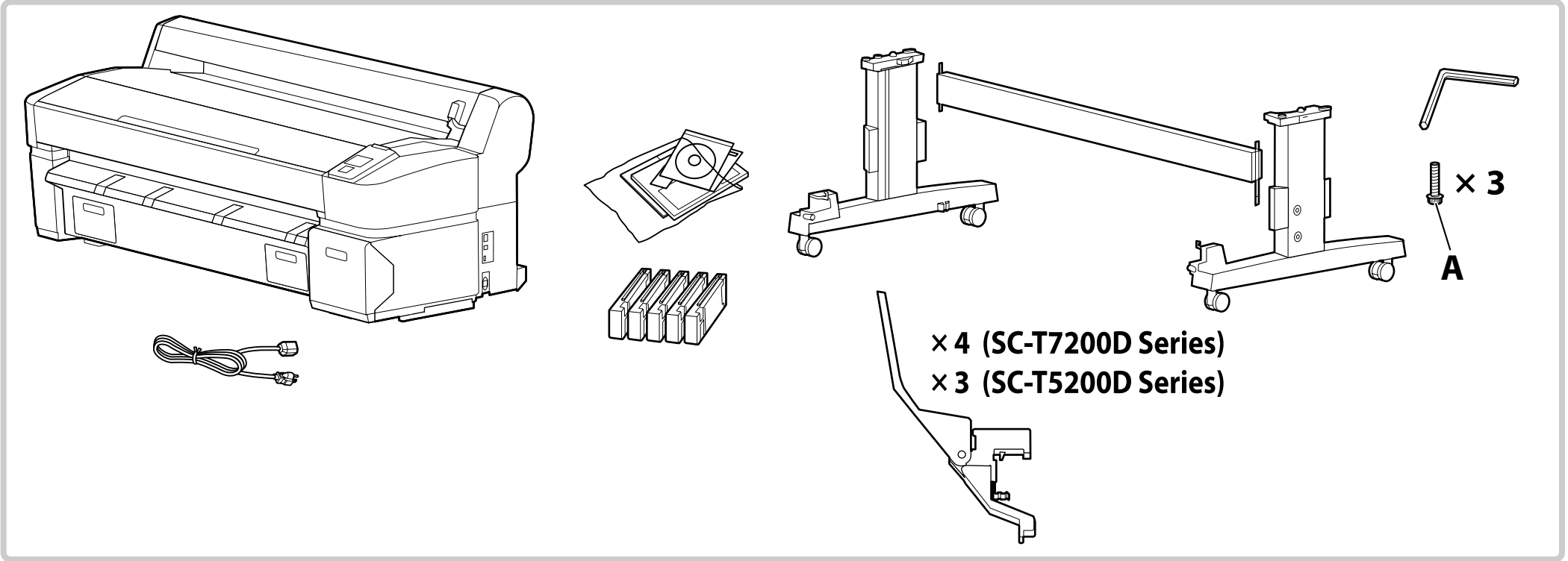
* Deli, obdani s črtkano obrobo, niso priloženi tiskalniku serije SC-T3200, ampak jih vključuje dodatno Stojalo (24-palčno).

* Dijelovi navedeni unutar isprekidane granice ne isporučuju se sa serijom SC-T3200, ali su uključeni uz opcionalno Postolje (24").

* Деловите заокружени со испрекинатата линија не се испорачуваат со серијата SC-T3200, туку се вклучени со дополнителниот Држач (24").

* Delovi, koji su obuhvaćeni u okviru sa isprekidanim linijama, ne isporučuju se sa serijom SC-T3200, ali su uključeni u izbornu Postolje (24").

SC-T7200D Series/SC-T5200D Series





SC-T7200 Series/SC-T5200 Series/SC-T3200 Series

TR Montaj

EL Συναρμολόγηση

SL Montaža

HR Sklapanje

MK Склопување

SR Montaža

SC-T7200D Serileri/SC-T5200D Serilerinin montaj yöntemi için, sayfa 112 ve sonrasına bakın.

Για τη μέθοδο συναρμολόγησης των εκτυπωτών σειράς SC-T7200D/SC-T5200D, ανατρέξτε στη σελίδα 112 και παρακάτω.



Postopek montaže tiskalnika serije SC-T7200D/SC-T5200D je opisan na strani 112 in straneh, ki ji sledijo.

Za postupak sklapanja serije SC-T7200D/SC-T5200D pogledajte stranicu 112 i dalje.

За начинот на склопување на серијата SC-T7200D/SC-T5200D, погледнете на страница 112 и понатаму.

Za postupak montaže serije SC-T7200D/SC-T5200D pogledajte stranicu 112 i dalje.

⚠ Dikkat:

Yazıcıyı monte etmeden önce, sökülen paketleme malzemeleri ve sarılı öğeleri bir kenara koyarak çalışma alanını temizleyin.

⚠ Προσοχή:

Προτού συναρμολογήσετε τον εκτυπωτή, καθαρίστε τον χώρο εργασίας απομακρύνοντας τα υλικά συσκευασίας που ήδη αφαιρέσατε και τα πακεταρισμένα είδη.

⚠ Pozor:

Pred montažo tiskalnika očistite delovno območje: odvrzite embalažo in spete predmete.

⚠ Oprez:

Prije sklapanja pisača, očistite radnu površinu tako da uklonite skinuti ambalažni materijal i zapakirane predmete.

⚠ Опомена:

Пред склопувањето на печатачот, ослободете го работниот простор отстранувајќи го материјалот за пакување и останатите делови.

⚠ Oprez:

Pre montaže štampača očistite radni prostor sklanjanjem skinute ambalaže i upakovanih delova.



TR Montaj

HR Sklapanje

EL Συναρμολόγηση

MK Склопување

SL Montaža

SR Montaža



- SC-T3200 serisini isteğe bağlı Altlık (24") ile kullanmıyorsanız, "İlk Mürekkep Doldurma" bölümünden devam edin.
- Altlığın üç grup olarak monte edilmesi önerilir.
- Αν δεν χρησιμοποιείτε μοντέλο της σειράς SC-T3200 με προαιρετική βάση (24"), προχωρήστε στην ενότητα «Αρχική φόρτωση μελάνης».
- Συνιστάται η συναρμολόγηση της βάσης από ομάδα τριών ατόμων.
- Če tiskalnika serije SC-T3200 ne boste namestili na dodatno Stojalo (24-palčno), nadaljujte s korakom »Začetno polnjenje s črnilom«.
- Priporočamo, da stojalo sestavite v sklopih po tri.
- Ako seriju SC-T3200 ne koristite s opcionalno Postolje (24"), pređite na dio "Početno punjenje tinte".
- Preporučuje se da postolje sastavljaju tri osobe.
- Ако не ја користите серијата SC-T3200 со изборниот Држач (24"), преминете на „Почетно полнење со мастило“.
- Ви препорачуваме да го склопите држачот со две групи од три лица.
- Ako ne koristite seriju SC-T3200 sa izbornim Postolje (24"), pređite na "Prvo punjenje mastilom".
- Preporučuje se da postolje montiraju troje.

Altlık

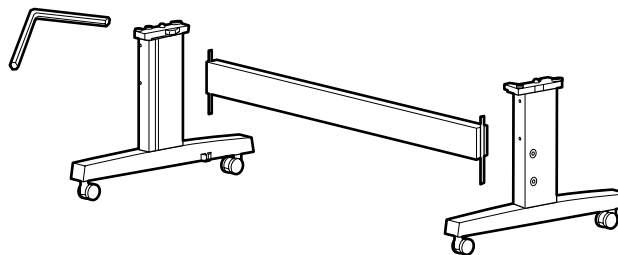
Βάση

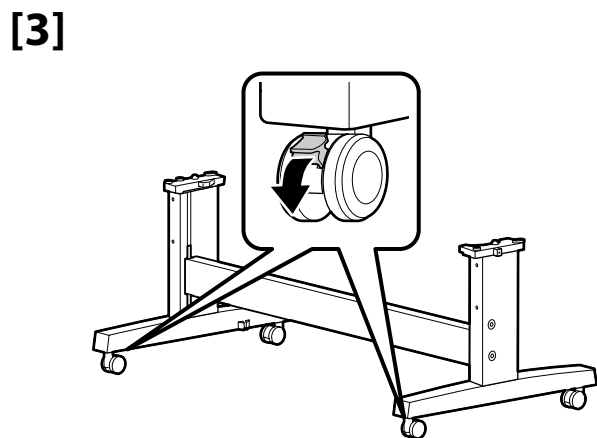
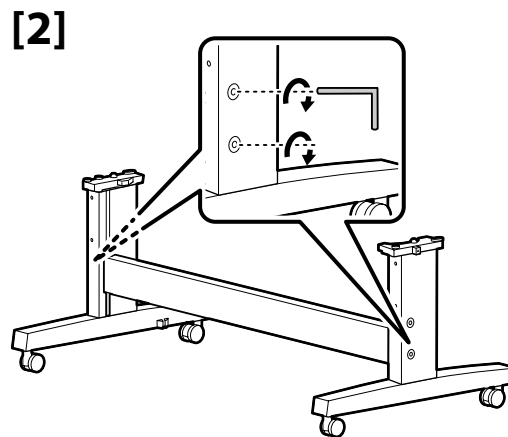
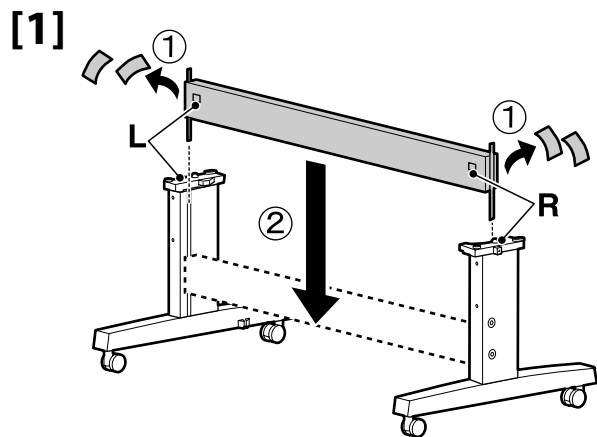
Stojalo

Postolje

Држач

Postolje





⚠ Dikkat:	Yazıcıyı taşıdığınız durumlar dışında her zaman altlığın tekerleklerini sabitleyin.
⚠ Προσοχή:	Τα ροδάκια της βάσης πρέπει να είναι πάντοτε ασφαλισμένα εκτός από τις περιπτώσεις μετακίνησης του εκτυπωτή.
⚠ Pozor:	Kolesca stojala morajo biti vedno zaklenjena, razen ko premikate tiskalnik.
⚠ Oprez:	Uvijek blokirajte kotačiće postolja osim u slučaju pomicanja pisača.
⚠ Опомена:	Тркалцата на држачот треба секогаш да бидат стегнати, освен кога го преместувате печатачот.
⚠ Oprez:	Uvek blokirajte točkice, osim kada pomerate štampač.

Yazıcı Kurulumu

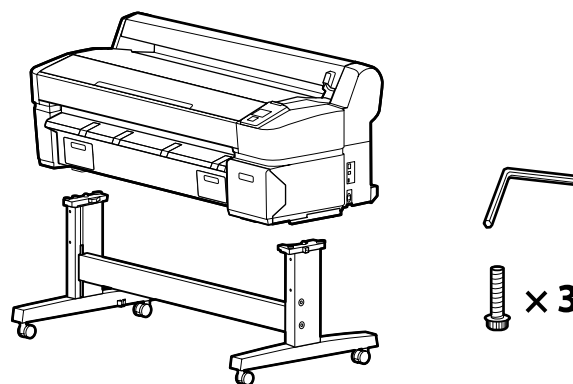
Εγκατάσταση εκτυπωτή

Namestitev tiskalnika

Instalacija pisača

Инсталирање на печатачот

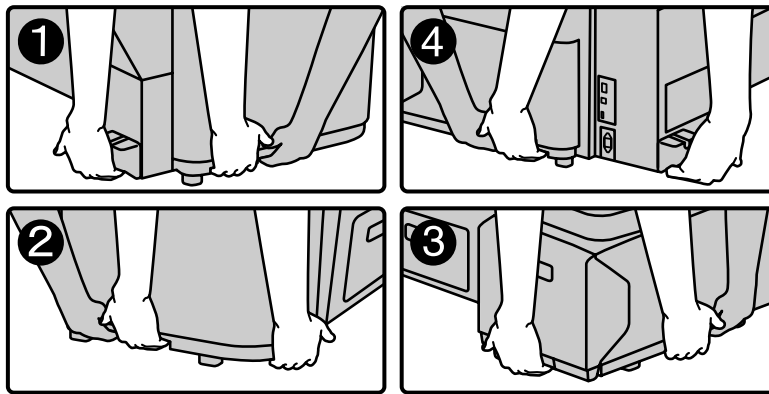
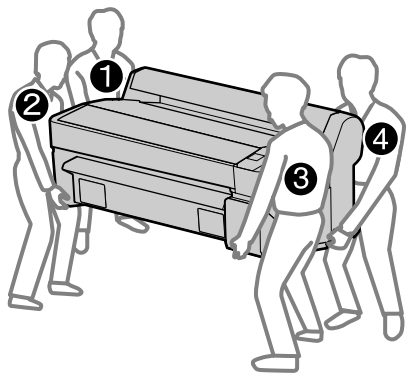
Instaliranje štampača



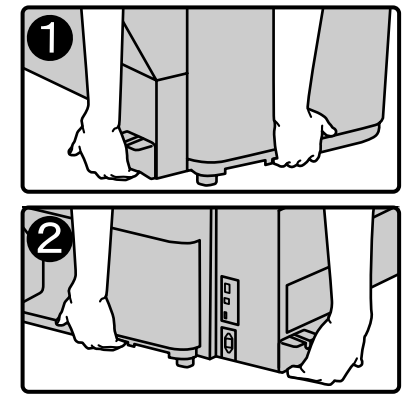
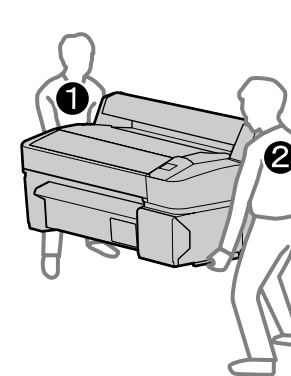
[1]

⚠ Dikkat:	<ul style="list-style-type: none"> <input type="checkbox"/> Yazıcıyı taşıırken, SC-T3200 Serileri için en az 2 kişi, SC-T5200 Serileri ve SC-T7200 Serileri için 4 kişi kullanın. <input type="checkbox"/> Yazıcıyı kaldırırken, lütfen ellerinizi resimde gösterilen yerlere koyun.
⚠ Προσοχή:	<ul style="list-style-type: none"> <input type="checkbox"/> Η μεταφορά του εκτυπωτή πρέπει να γίνεται από τουλάχιστον 2 άτομα αν είναι μοντέλο σειράς SC-T3200 και από 4 άτομα αν είναι μοντέλο σειράς SC-T5200 και SC-T7200. <input type="checkbox"/> Όταν πρόκειται να σηκώσετε τον εκτυπωτή, βάλτε τα χέρια σας στα σημεία που υποδεικνύονται στις εικόνες.
⚠ Pozor:	<ul style="list-style-type: none"> <input type="checkbox"/> Če je treba nesti tiskalnik, sta potrebni vsaj dve osebi za serijo SC-T3200 in štiri osebe za seriji SC-T5200 ter SC-T7200. <input type="checkbox"/> Ko dvigate tiskalnik, ga držite na mestih, ki so prikazana na slikah.
⚠ Oprez:	<ul style="list-style-type: none"> <input type="checkbox"/> Najmanje 2 osobe trebaju nositi pisač serije SC-T3200, a 4 osobe pisač serije SC-T5200 i SC-T7200. <input type="checkbox"/> Kada podižete pisač, postavite ruke na mjesta označena na ilustracijama.
⚠ Οπομενα:	<ul style="list-style-type: none"> <input type="checkbox"/> Koga go пренесувате печатачот, потребни ви се најмалку 2 лица за серијата SC-T3200, 4 лица за сериите SC-T5200 и SC-T7200. <input type="checkbox"/> Koga go подигате печатачот, поставете ги дланките на местата означени на илустрациите.
⚠ Oprez:	<ul style="list-style-type: none"> <input type="checkbox"/> Kada nosite štampač, najmanje 2 osobe treba da nose seriju SC-T3200, a 4 osobe treba da nose serije SC-T5200 i SC-T7200. <input type="checkbox"/> Kada podižete štampač, postavite ruke na mesta naznačena na ilustracijama.

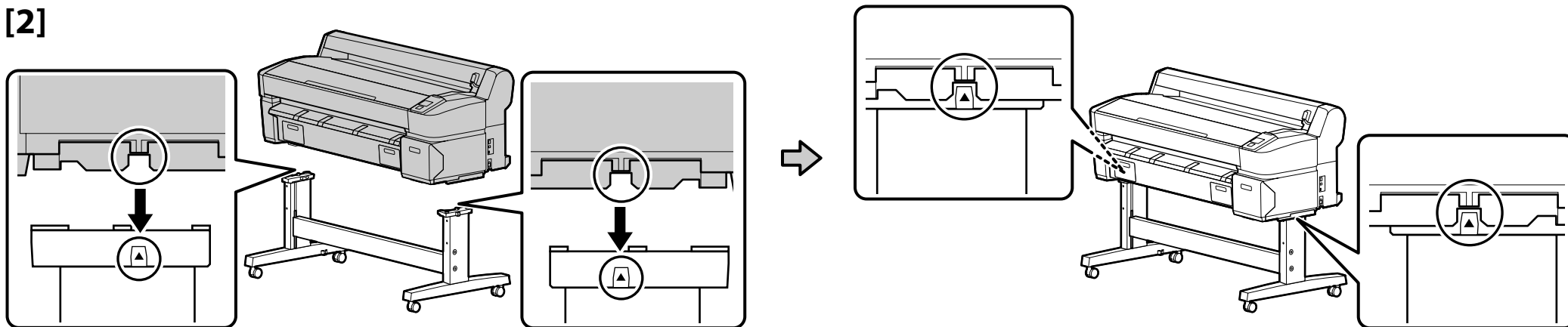
SC-T7200 Series / SC-T5200 Series



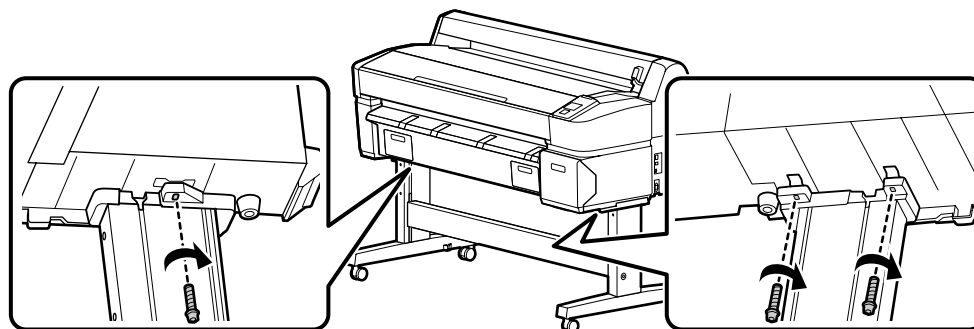
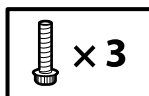
SC-T3200 Series



[2]



[3]



Каѓит Сепети

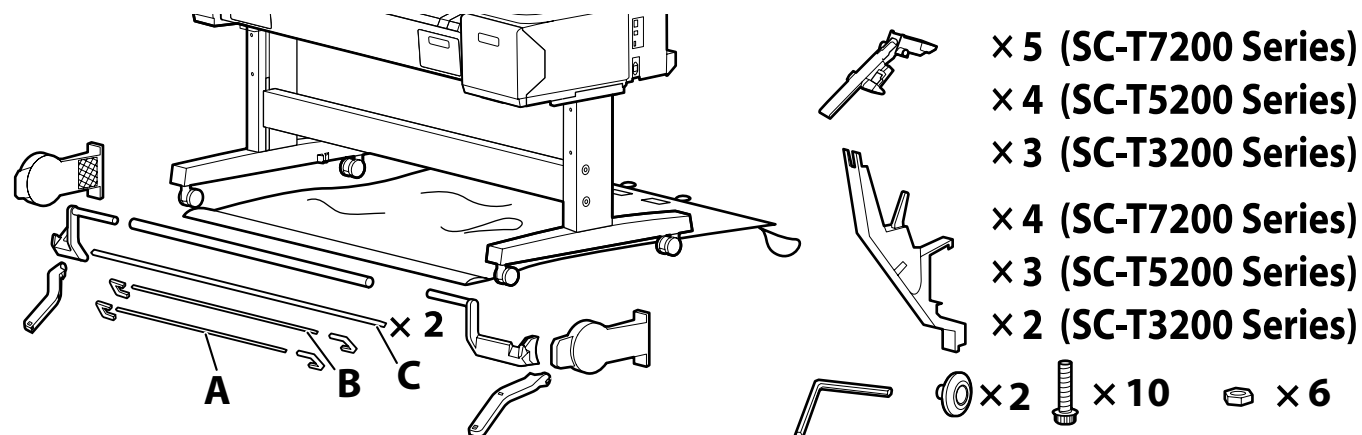
Καλάθι χαρτιού

Košara za papir

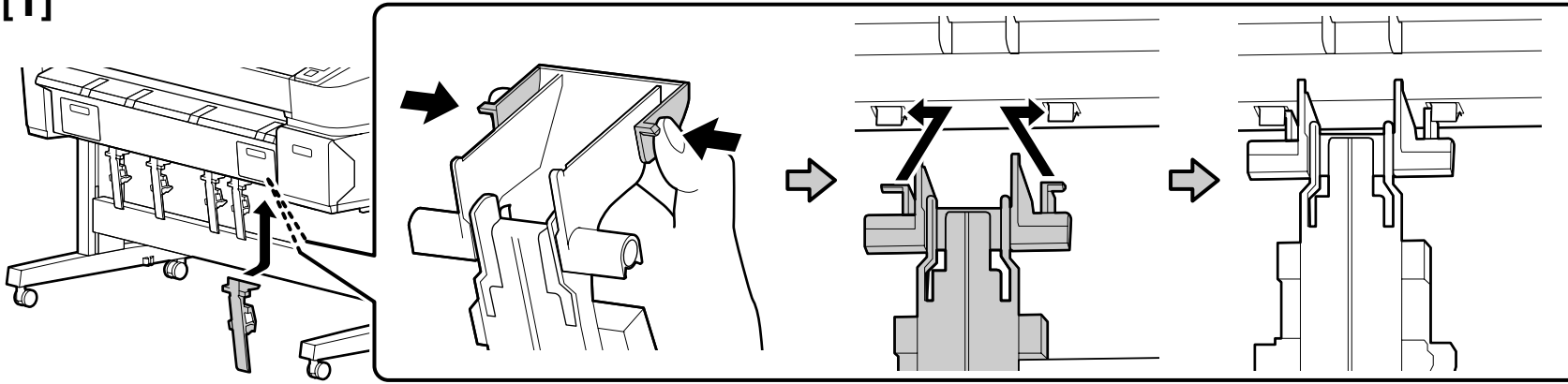
Košara za papir

Кошница за хартија

Korpa za papir

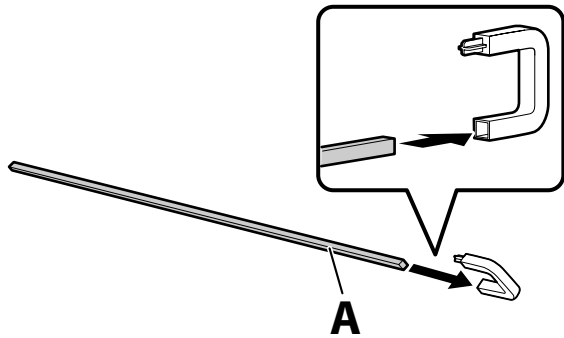


[1]

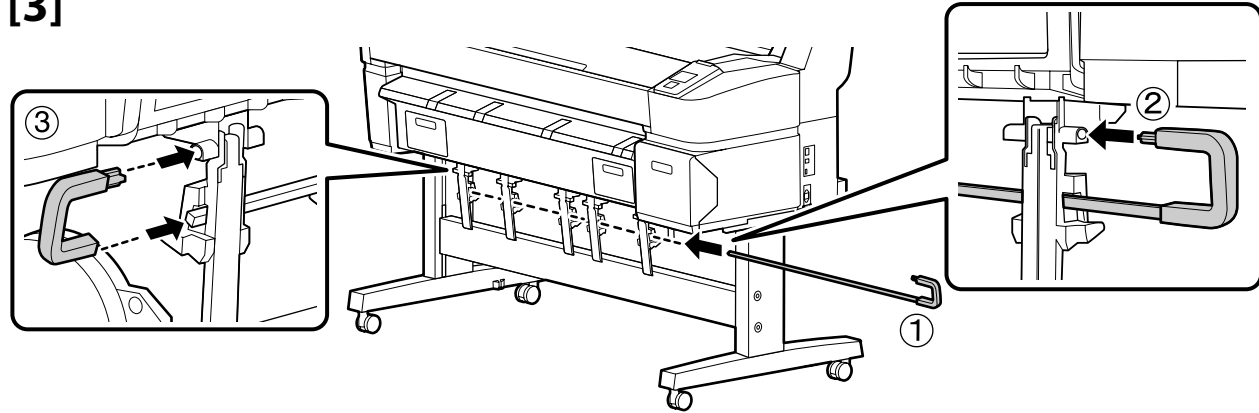


× 5 (SC-T7200 Series)
 × 4 (SC-T5200 Series)
 × 3 (SC-T3200 Series)

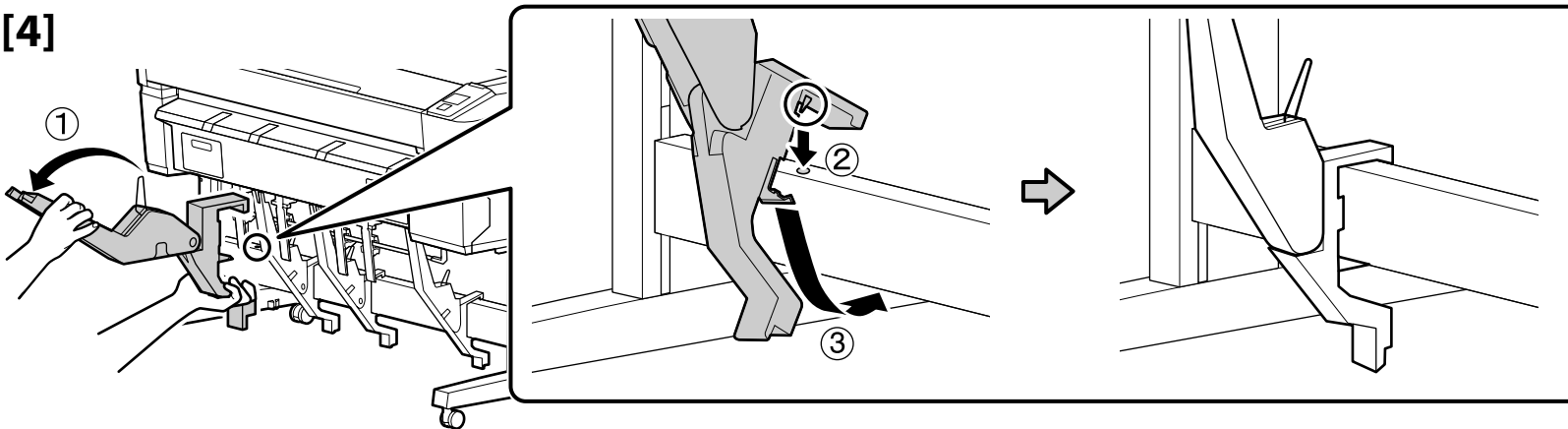
[2]



[3]

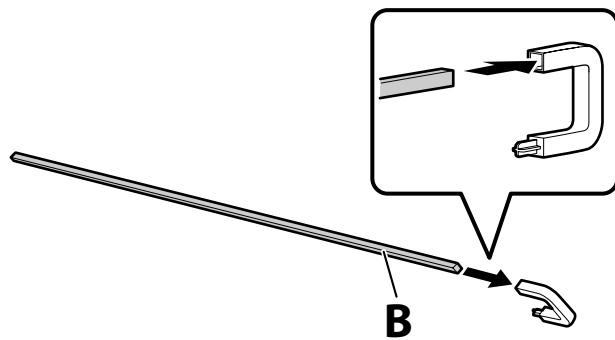


[4]

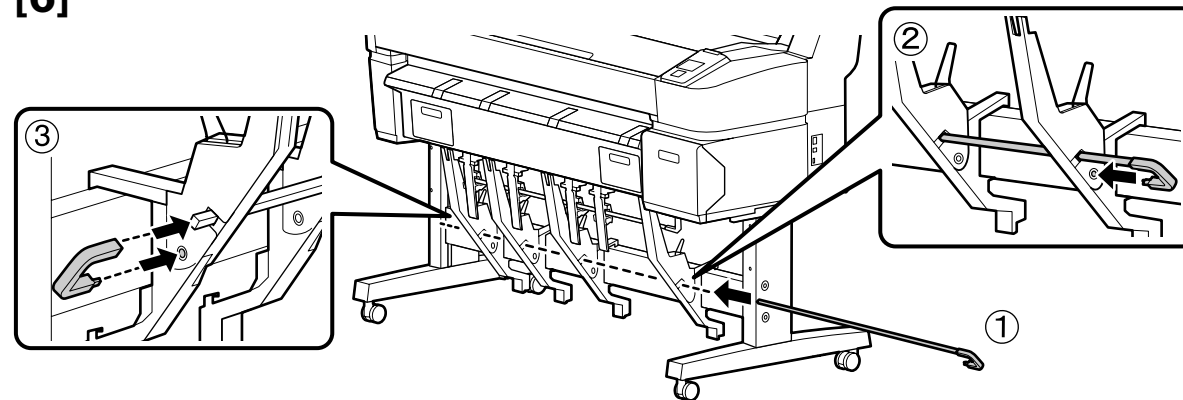


× 4 (SC-T7200 Series)
 × 3 (SC-T5200 Series)
 × 2 (SC-T3200 Series)

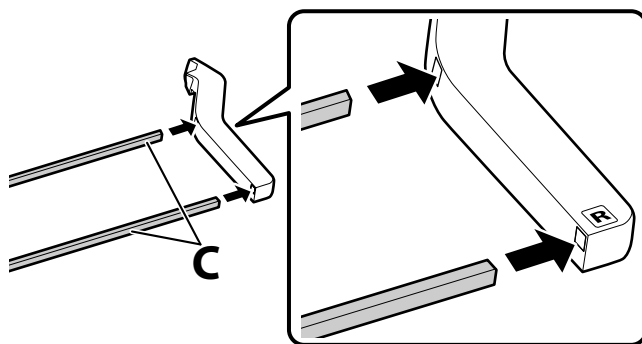
[5]



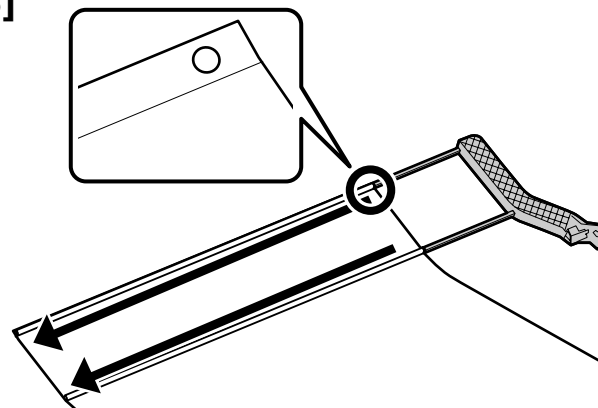
[6]



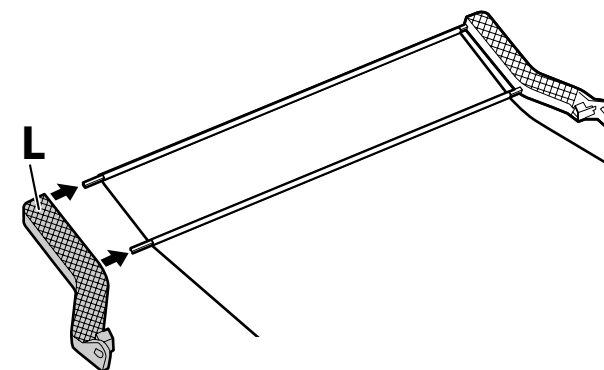
[7]



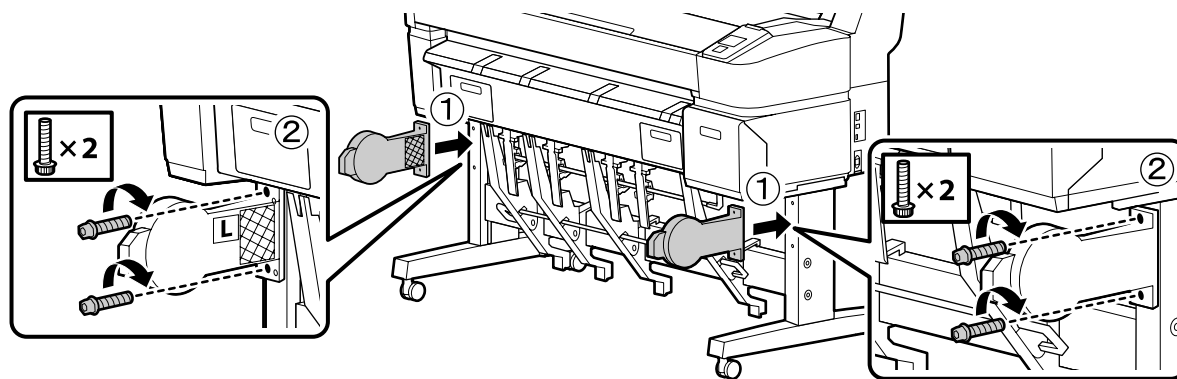
[8]



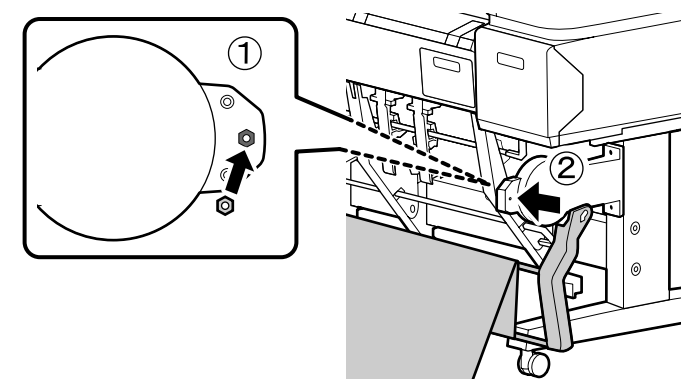
[9]



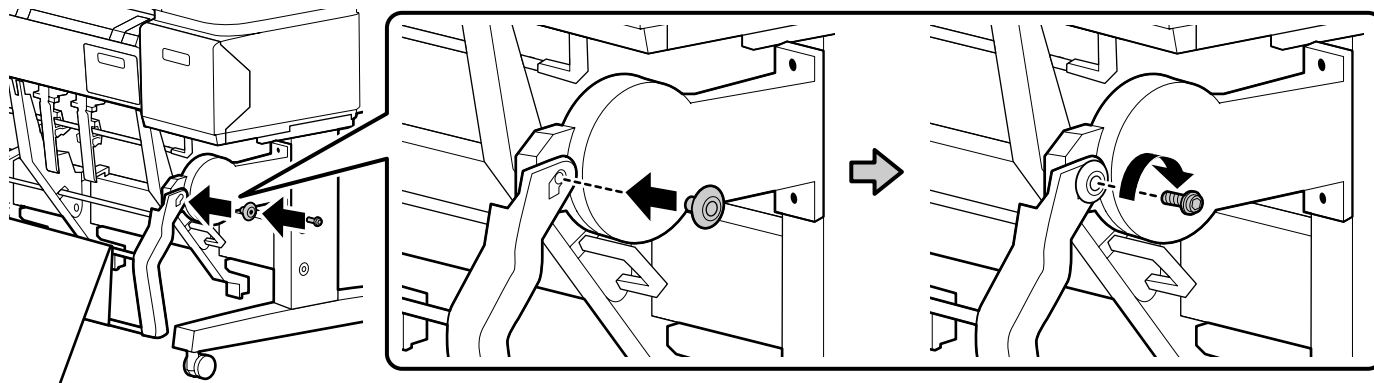
[10]



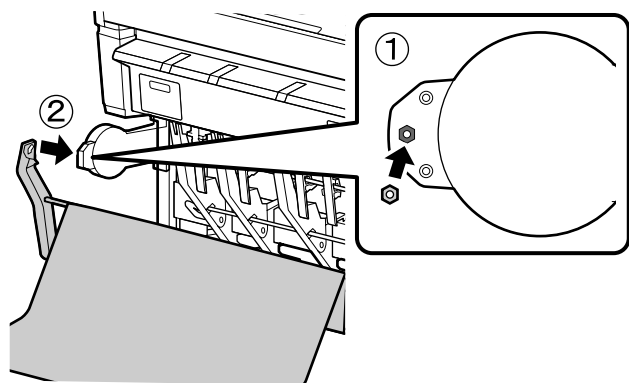
[11]



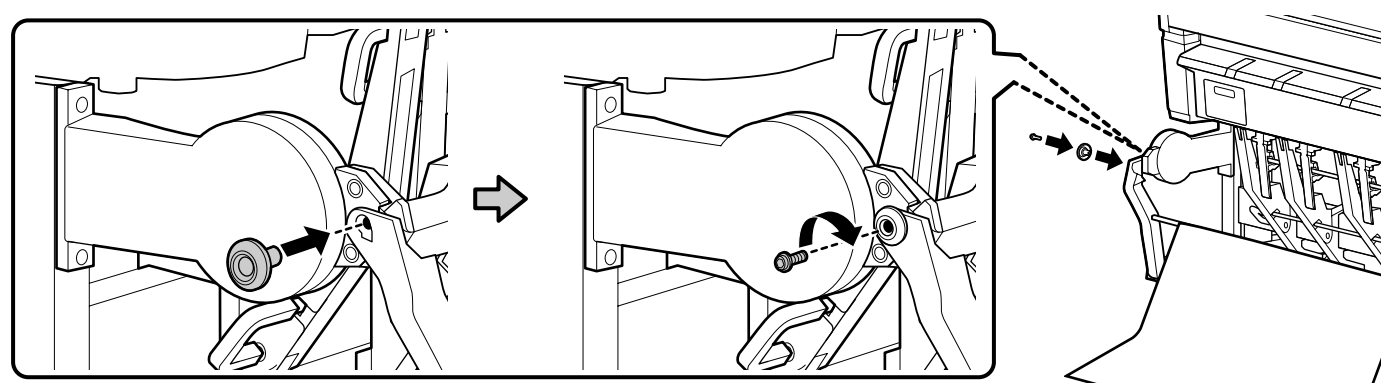
[12]



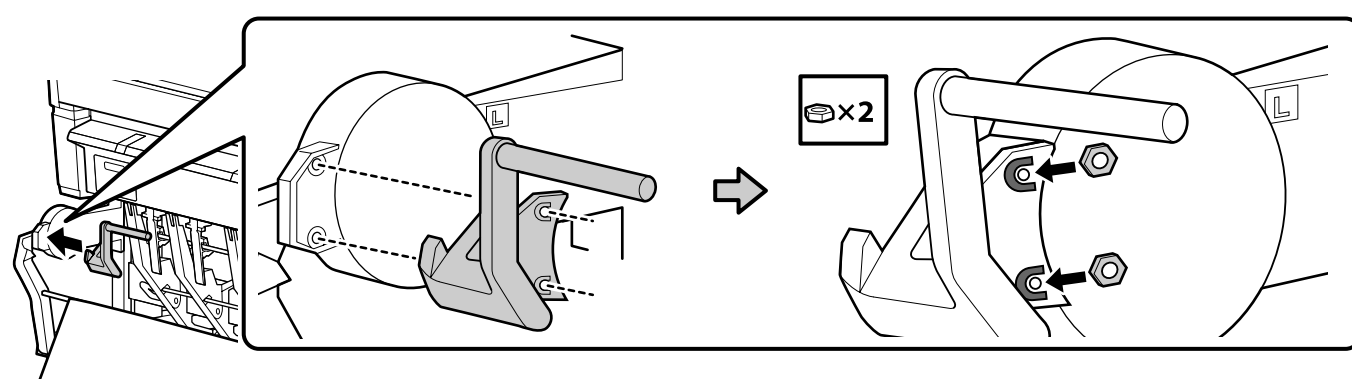
[13]



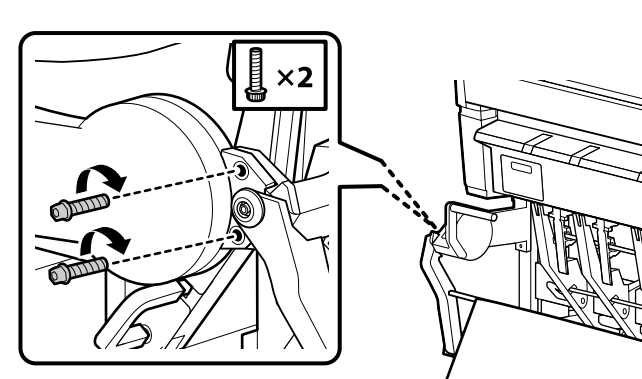
[14]



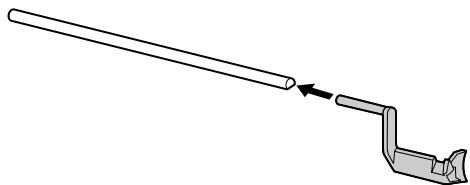
[15]



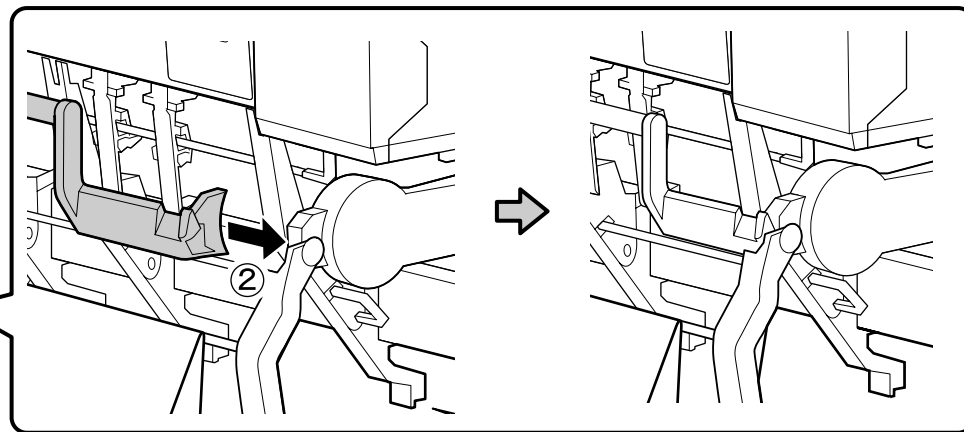
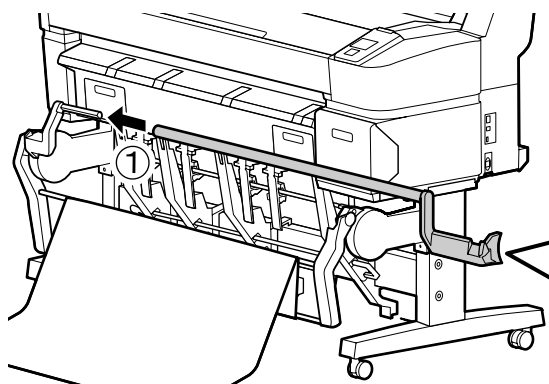
[16]



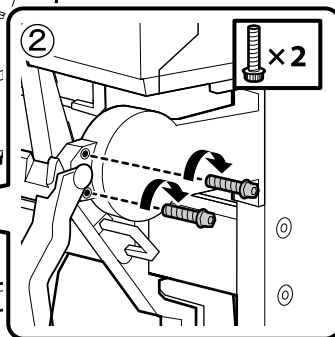
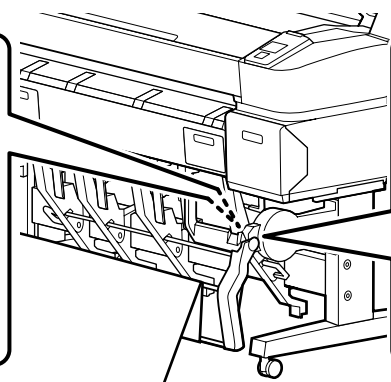
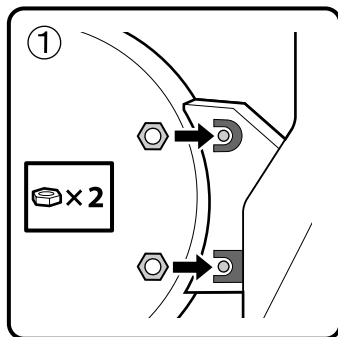
[17]



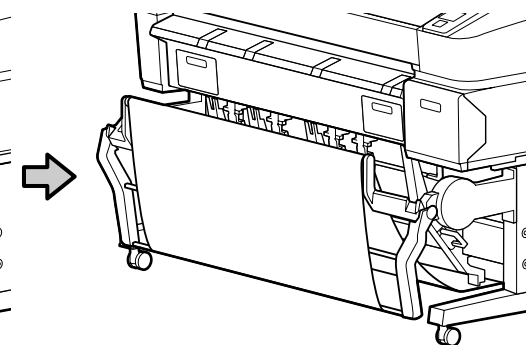
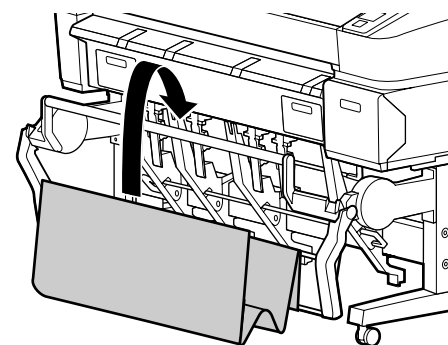
[18]



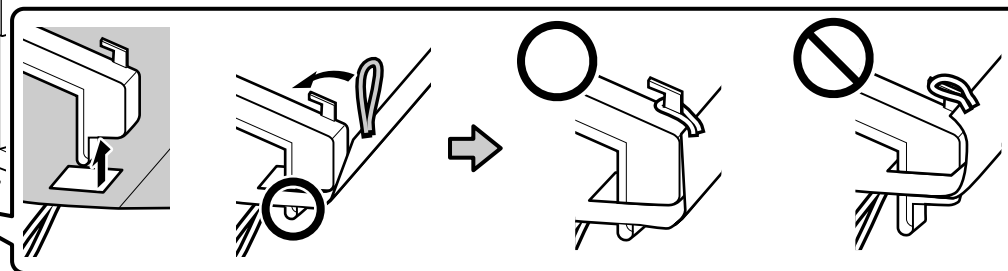
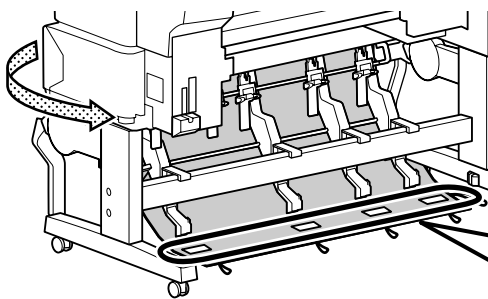
[19]



[20]

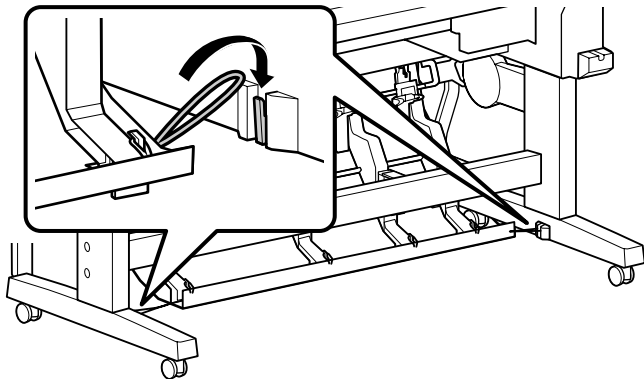


[21]

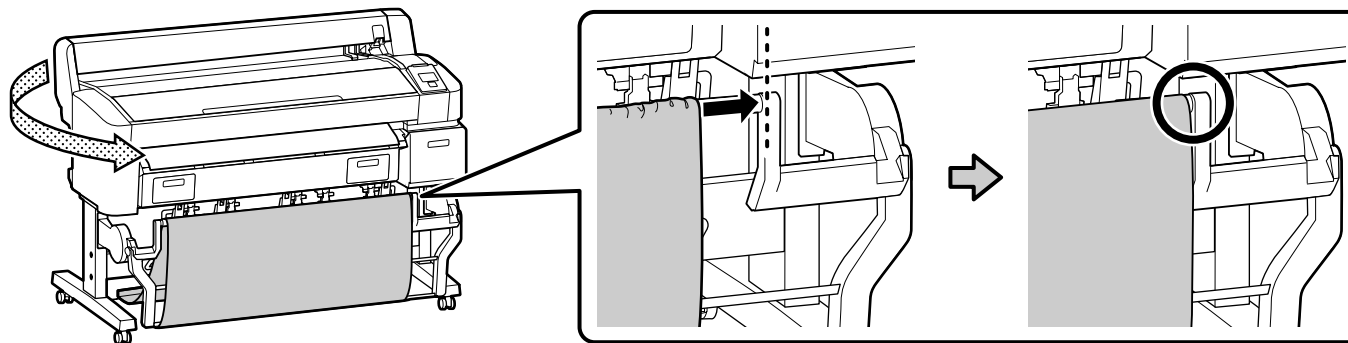


× 4 (SC-T7200 Series)
 × 3 (SC-T5200 Series)
 × 2 (SC-T3200 Series)

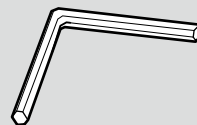
[22]



[23]



- Sonra, "İlk Mürekkep Doldurma"ya geçin.
- Allen anahtarını güvenli bir yerde saklayın, atmayın.
- Ύστερα, προχωρήστε στην «Αρχική φόρτωση μελάνης».
- Φυλάξτε το κλειδί άλεν σε ασφαλές σημείο και μην το πετάξετε.
- Nato nadaljujte s korakom »Začetno polnjenje s črnilom«.
- Imbus ključa ne zavržite, ampak ga shranite na varno mesto.
- Zatim pređite na "Početno punjenje tinte".
- Čuvajte imbus ključ na sigurnom mjestu; nemojte ga baciti.
- Потоа, продолжете понатаму во „Почетно полнење со мастило“.
- Чувајте го инбус клучот на безбедно место; не фрлајте го.
- Zatim pređite na "Prvo punjenje mastilom".
- Čuvajte imbus ključ na sigurnom mestu; nemojte ga baciti.





SC-T7200D Series/SC-T5200D Series

TR Montaj







EL Συναρμολόγηση

SL Montaža

HR Sklapanje

МК Склопување

SR Montaža

 Dikkat:	Yazıcıyı monte etmeden önce, sökülen paketleme malzemeleri ve sarılı öğeleri bir kenara koyarak çalışma alanını temizleyin.
 Προσοχή:	Προτού συναρμολογήσετε τον εκτυπωτή, καθαρίστε τον χώρο εργασίας απομακρύνοντας τα υλικά συσκευασίας που ήδη αφαιρέσατε και τα πακεταρισμένα είδη.
 Pozor:	Pred montažo tiskalnika očistite delovno območje: odvrzite embalažo in spete predmete.
 Oprez:	Prije sklapanja pisača, očistite radnu površinu tako da uklonite skinuti ambalažni materijal i zapakirane predmete.
 Опомена:	Пред склопувањето на печатачот, ослободете го работниот простор отстранувајќи го материјалот за пакување и останатите делови.
 Oprez:	Pre montaže štampača očistite radni prostor sklanjanjem skinute ambalaže i upakovanih delova.



TR Montaj
HR Sklapanje

EL Συναρμολόγηση
MK Склопување

SL Montaža
SR Montaža

Altlığın üç grup olarak monte edilmesi önerilir.

Συνιστάται η συναρμολόγηση της βάσης από ομάδα τριών ατόμων.



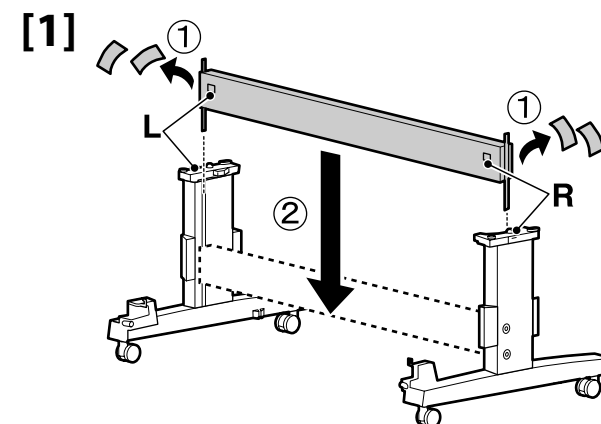
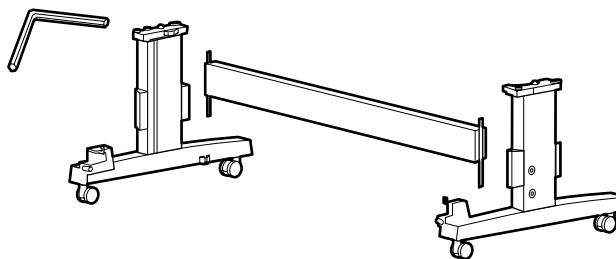
Priporočamo, da stojalo sestavite v sklopih po tri.

Preporučuje se da postolje sastavljaju tri osobe.

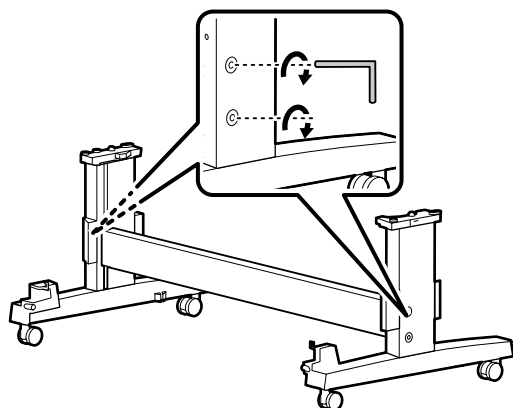
Ви препорачуваме да го склопите држачот со две групи од три лица.

Preporučuje se da postolje montiraju troje.

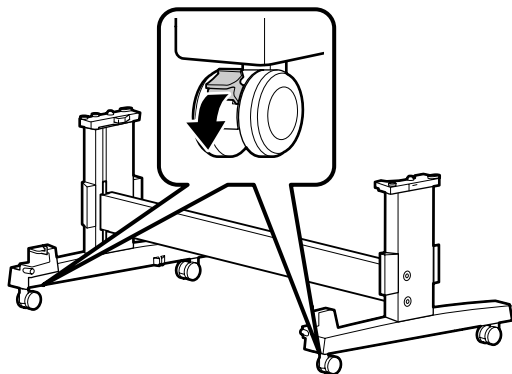
Altlık
Βάση
Stojalo
Postolje
Држач
Postolje



[2]



[3]



⚠ Dikkat:	Yazıcıyı taşıdığınız durumlarda dışarıda her zaman altlığın tekerleklerini sabitleyin.
⚠ Προσοχή:	Τα ροδάκια της βάσης πρέπει να είναι πάντοτε ασφαλισμένα εκτός από τις περιπτώσεις μετακίνησης του εκτυπωτή.
⚠ Pozor:	Kolesa stojala morajo biti vedno zaklenjena, razen ko premikate tiskalnik.
⚠ Oprez:	Uvijek blokirajte kotačiće postolja osim u slučaju pomicanja pisača.
⚠ Опомена:	Тркалцата на држачот треба секогаш да бидат стегнати, освен кога го преместувате печатачот.
⚠ Opresz:	Uvek blokirajte točkiće, osim kada pomerate štampač.

Rulo 2 ünitesinin kurulması

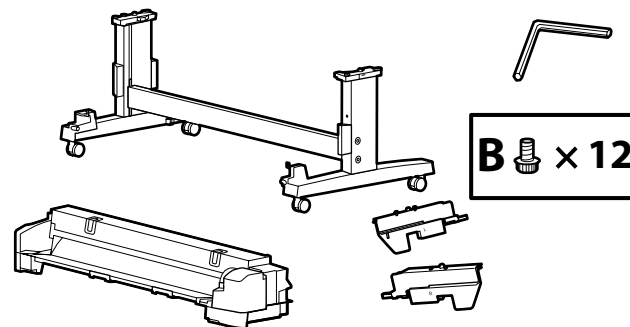
Εγκατάσταση της μονάδας του ρολού 2

Namestitev enote za rolo 2

Ugradnja koluta 2

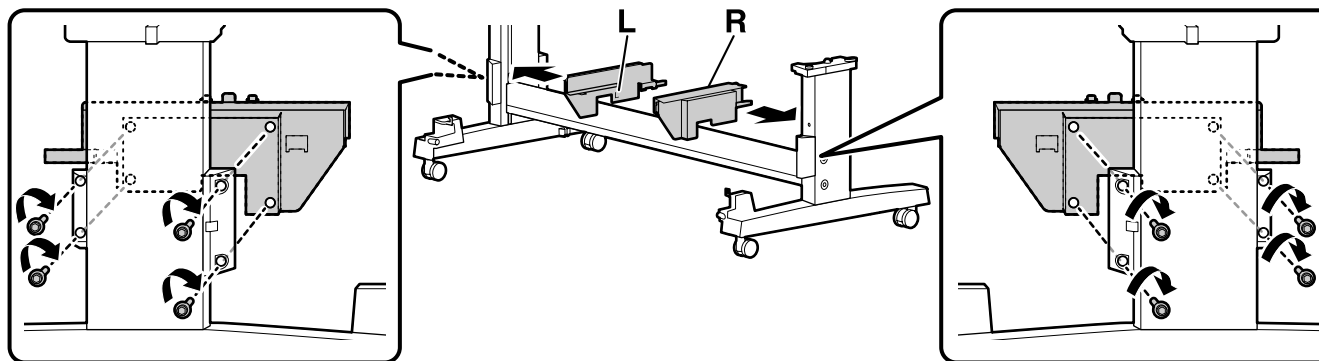
Инсталирање на единицата со Ролна 2

Instaliranje rolne 2

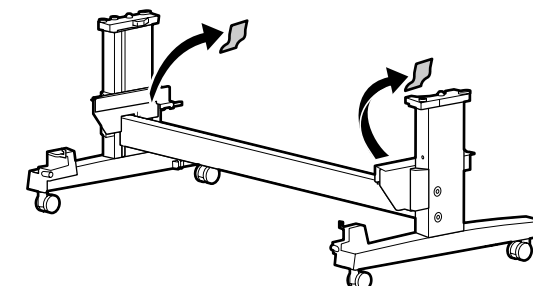


[1]

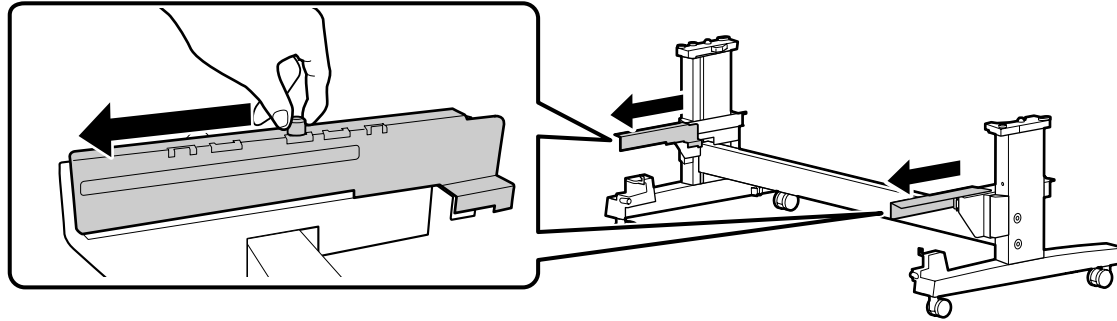
B x 8



[2]



[3]



Bir klik sesi duyana kadar hem sol hem sağ rayı çekip çıkarın.

Τραβήξτε έξω τόσο την αριστερή όσο και τη δεξιά ράβδο τόσο ώστε να ακουστεί ένα χαρακτηριστικό κλικ.



Izvlecite levi in desni nosilec, tako da zaslišite klik.

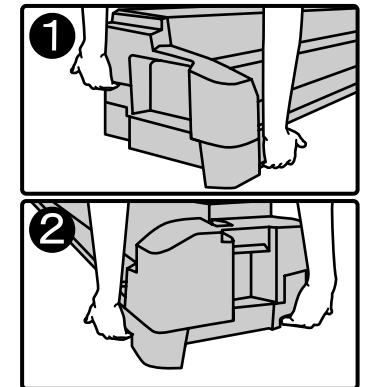
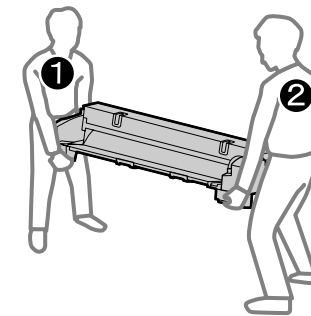
Izvucite i lijevu i desnu šinu dok ne začujete škljocaj.

Влечете ги надвор левата и десната шина додека не слушнете клик.

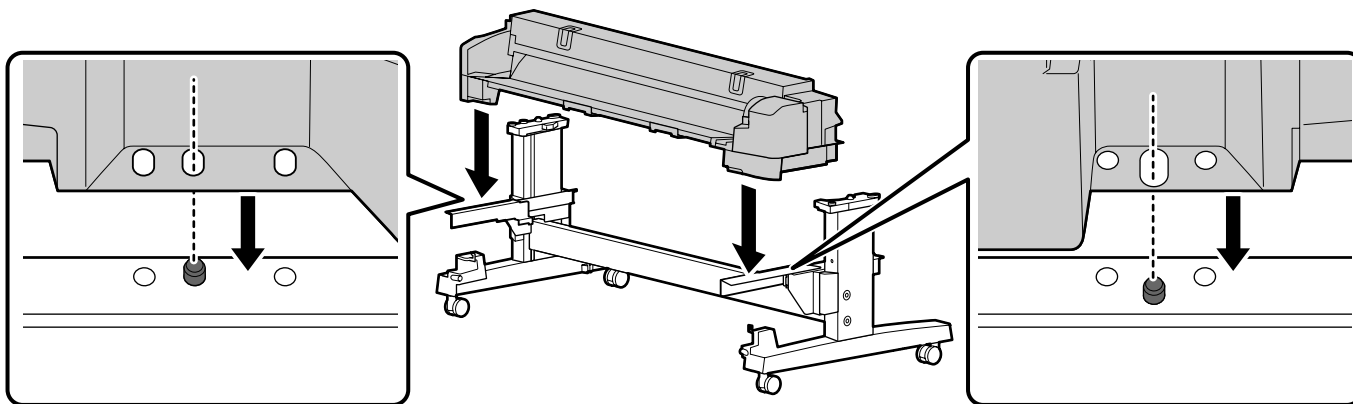
Izvucite i levu i desnu šinu dok ne začujete škljocaj.

[4]

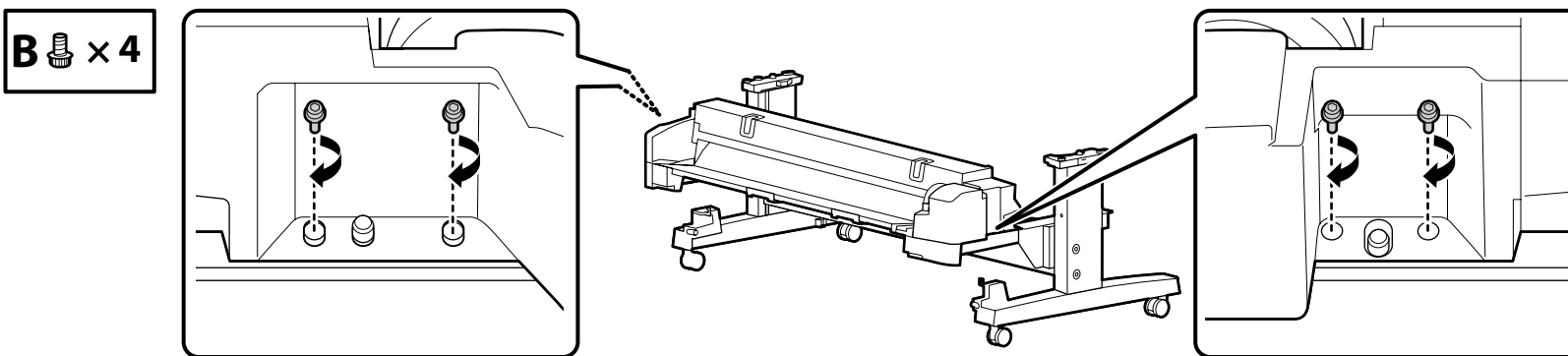
⚠ Dikkat:	<ul style="list-style-type: none"> <input type="checkbox"/> Rulo 2 ünitesini taşıırken, en az 2 kişiyi kullanın. <input type="checkbox"/> Rulo 2 üniteyi kaldırırken, lütfen ellerinizi resimde gösterilen yerlere koyun.
⚠ Προσοχή:	<ul style="list-style-type: none"> <input type="checkbox"/> Η μεταφορά της μονάδας του ρολού 2 πρέπει να γίνεται από τουλάχιστον 2 άτομα. <input type="checkbox"/> Όταν θέλετε να σηκώσετε τη μονάδα του ρολού 2, βάλτε τα χέρια σας στα σημεία που υποδεικνύονται στις εικόνες.
⚠ Pozor:	<ul style="list-style-type: none"> <input type="checkbox"/> Če je treba nesti enoto za rolo 2, sta potrebni vsaj dve osebi. <input type="checkbox"/> Ko dvigate enoto za rolo 2, jo držite na mestih, ki so prikazana na slikah.
⚠ Oprez:	<ul style="list-style-type: none"> <input type="checkbox"/> Kolut 2 moraju nositi barem 2 osobe. <input type="checkbox"/> Kada podižete kolut 2, postavite ruke na mjesta označena na ilustracijama.
⚠ Οπομενα:	<ul style="list-style-type: none"> <input type="checkbox"/> Когa треба да се пренесе единицата со Ролна 2, потребни се најмалку 2 лица. <input type="checkbox"/> Когa ја подигате единицата со Ролна 2, поставете ги дланките на местата означени на илустрациите.
⚠ Oprez:	<ul style="list-style-type: none"> <input type="checkbox"/> Rolnu 2 moraju da nose najmanje 2 osobe. <input type="checkbox"/> Kada podižete rolnu 2, postavite ruke na mesta naznačena na ilustracijama.



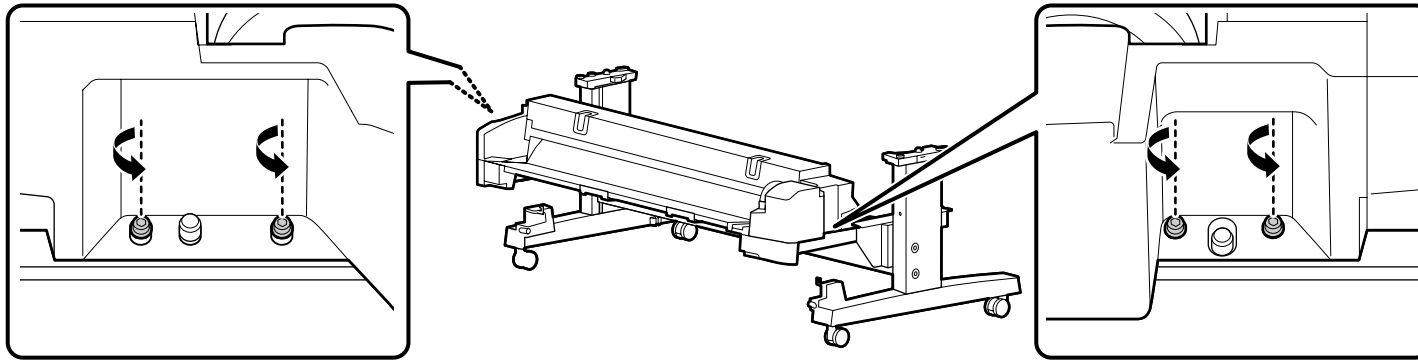
[5]



[6]



[7]



Üniteyi geçici olarak yerinde tutmak için vidayı bir kaç kere döndürerek gevşetin.

Χαλαρώστε τη βίδα κατά λίγες στροφές για να μείνει η μονάδα προσωρινά στη θέση της.



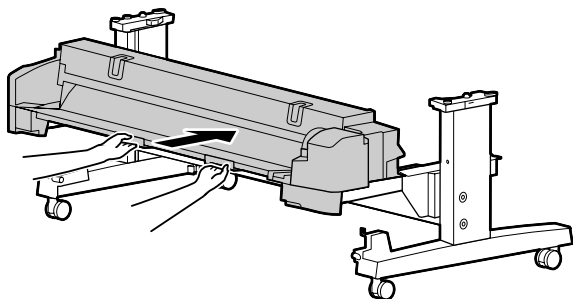
Odvijte vijak za nekaj obratov, da začasno pritrдите enoto.

Olabavite vijak za nekoliko okretaja kako biste privremeno zadržali jedinicu na mjestu.

Олабавете го шрафот вртејќи го неколку пати, за да ја задржите привремено единицата на место.

Olabavite zavrtanj za nekoliko okreta da biste jedinicu privremeno zadržali na mestu.

[8]



Üniteyi yerine oturana kadar gösterildiği yönde kaydırın.

Μετακινήστε συρτά τη μονάδα στην υποδεικνυόμενη κατεύθυνση τόσο ώστε να εφαρμόσει στη θέση της.



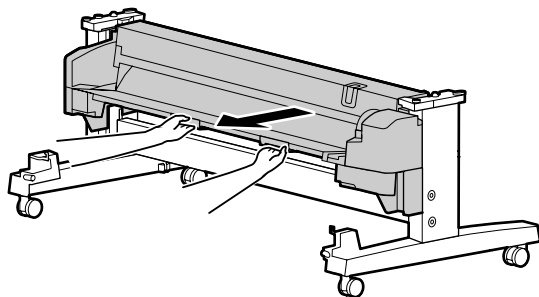
Potisnite enoto v prikazani smeri, tako da se zaskoči.

Pogurajte jedinicu u smjeru prikazanom na slici dok ne klikne.

Лизгајте ја единицата во прикажаниот правец додека не слушнете клик.

Pomerite jedinicu u prikazanom smeru dok ne škljocne.

[9]



Yerine oturana kadar üniteyi yavaşça geri çekin.

Τραβήξτε αργά προς τα πίσω τη μονάδα τόσο ώστε να εφαρμόσει στη θέση της.



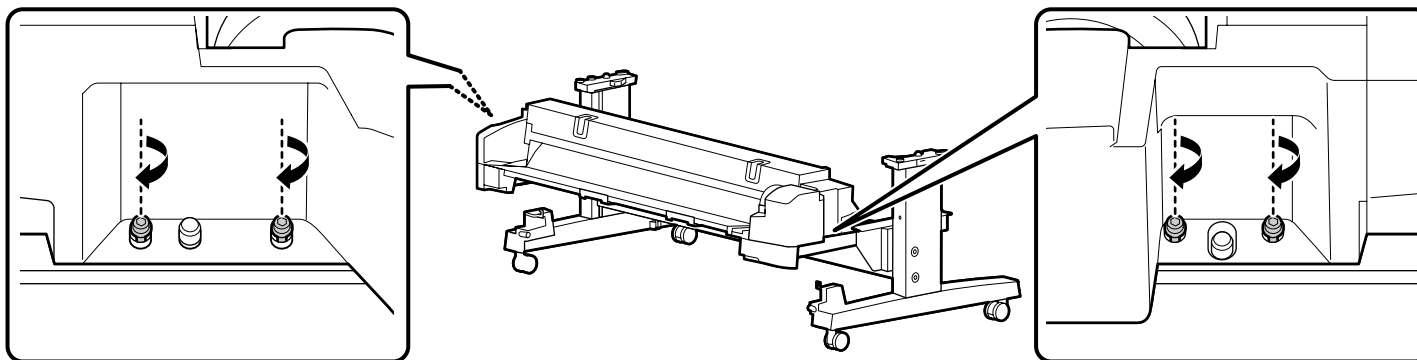
Počasi povlecite enoto nazaj, tako da se zaskoči na mesto.

Lagano povucite jedinicu prema natrag dok ne klikne na mjestu.

Полека влечете ја единицата назад додека не се постави на место.

Polako povucite jedinicu unazad dok ne škljocne u svom položaju.

[10]



Yazıcı Kurulumu

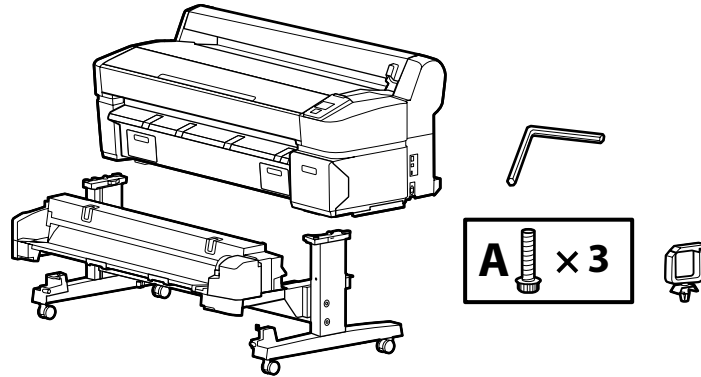
Εγκατάσταση εκτυπωτή

Namestitev tiskalnika

Instalacija pisača

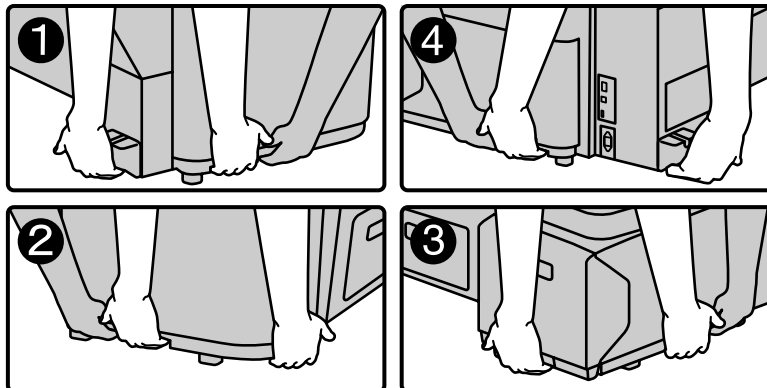
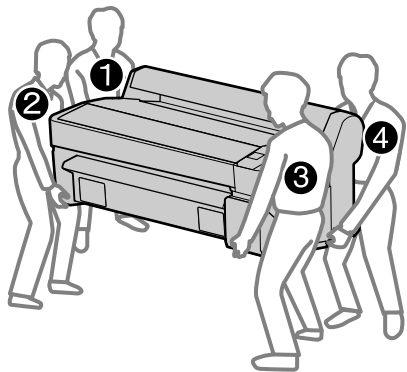
Инсталирање на печатачот

Instaliranje štamparača



[1]

⚠ Dikkat:	<input type="checkbox"/> Yazıcıyı taşıırken en az 4 kişi kullanın. <input type="checkbox"/> Yazıcıyı kaldırırken, lütfen ellerinizi resimde gösterilen yerlere koyun.
⚠ Προσοχή:	<input type="checkbox"/> Η μεταφορά του εκτυπωτή πρέπει να γίνεται από τουλάχιστον 4 άτομα. <input type="checkbox"/> Όταν πρόκειται να σηκώσετε τον εκτυπωτή, βάλτε τα χέρια σας στα σημεία που υποδεικνύονται στις εικόνες.
⚠ Pozor:	<input type="checkbox"/> Če je treba nesti tiskalnik, so potrebne vsaj štiri osebe. <input type="checkbox"/> Ko dvigate tiskalnik, ga držite na mestih, ki so prikazana na slikah.
⚠ Oprez:	<input type="checkbox"/> Pisač moraju uvijek prenositi barem 4 osobe. <input type="checkbox"/> Kada podižete pisač, postavite ruke na mjesta označena na ilustracijama.
⚠ Οπομενα:	<input type="checkbox"/> Кoга го пренесувате печатачот, потребни ви се најмалку 4 лица. <input type="checkbox"/> Кoга го подигате печатачот, поставете ги дланките на местата означени на илустрациите.
⚠ Oprez:	<input type="checkbox"/> Štampač trebaju da nose barem 4 osobe. <input type="checkbox"/> Kada podižete štampač, postavite ruke na mesta naznačena na ilustracijama.



[2]

Rulo 2 ünitesini çekip çıkararak, yazıcıyı altılığa yerleştirin.
Rulo 2 ünitesi çekip çıkarılmadan yazıcı yerleştirilirse, yazıcı hasar görebilir.

Με τη μονάδα του ρολού 2 τραβηγμένη έξω τοποθετήστε τον εκτυπωτή πάνω στη βάση.
Αν τοποθετήσετε τον εκτυπωτή χωρίς να είναι τραβηγμένη έξω η μονάδα του ρολού 2, μπορεί να πάθει ζημιά.

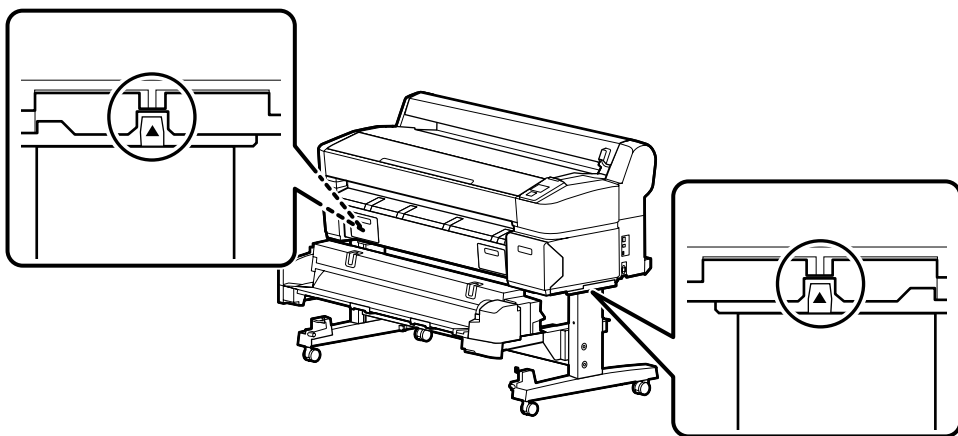
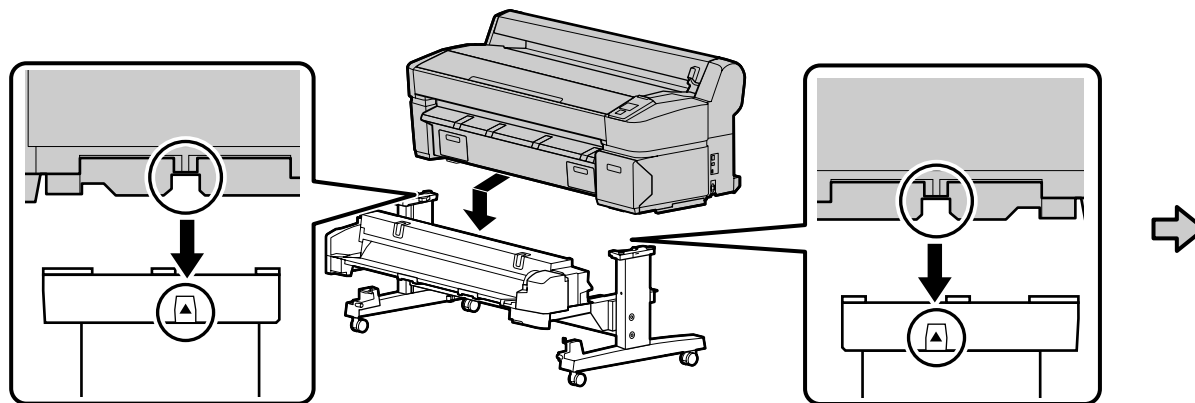
Tiskalnik z izvlečeno enoto za rolo 2 namestite na stojalo.
Če pri namestitvi tiskalnika enota za rolo 2 ni izvlečena, lahko pride do poškodb na tiskalniku.



Dok je kolut 2 izvučen, postavite pisač na postolje.
Ako se pisač postavlja kad kolut 2 nije izvučen, isti se može oštetiti.

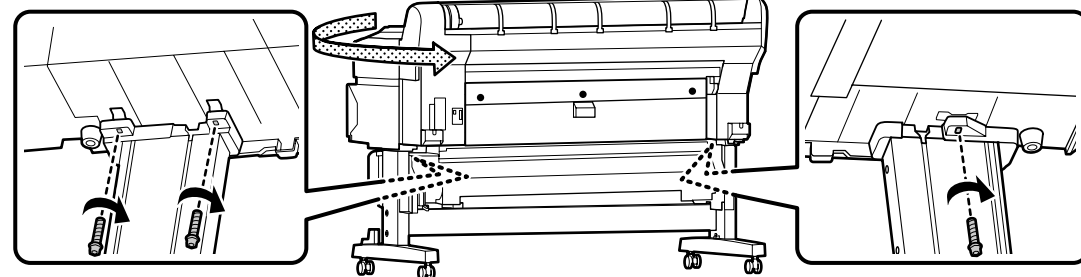
Со извлечена единица со Ролна 2, поставете го печатачот на држачот.
Доколку печатачот е поставен без да биде извлечена единицата со Ролна 2, печатачот може да се оштети.

Dok je rolna 2 izvučena, postavite štampač na postolje.
Ako se štampač postavlja kad rolna 2 nije izvučena, ista može da se oštetiti.

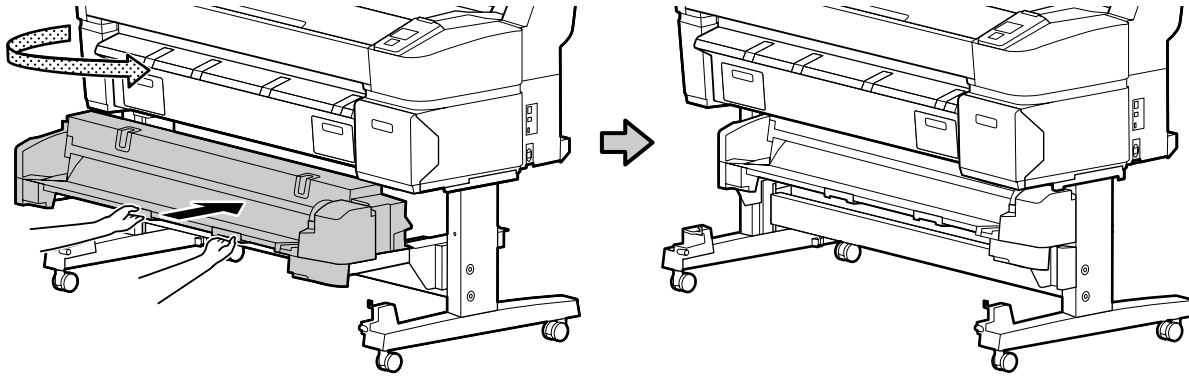


[3]

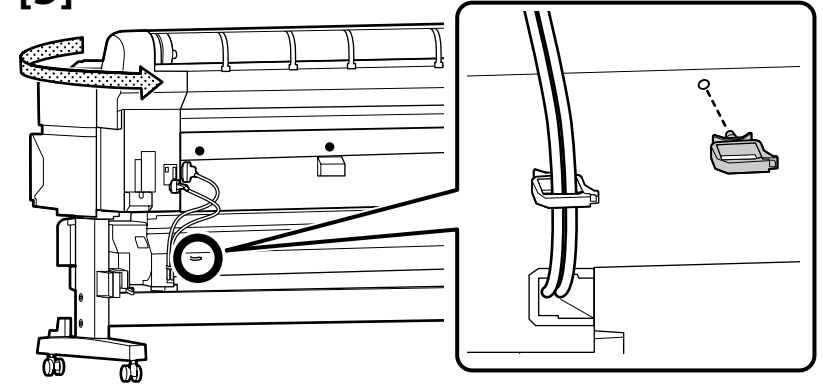
A × 3



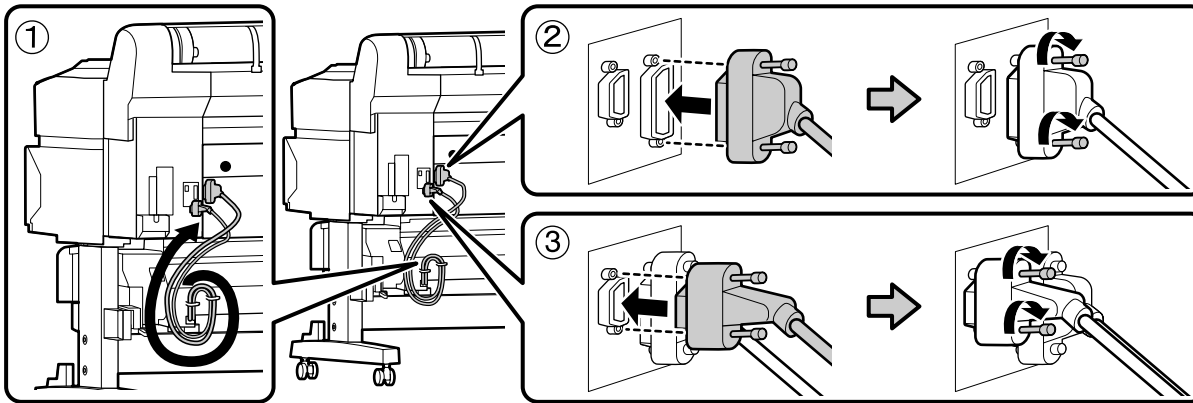
[4]



[5]



[6]



Каѓит Sepeti

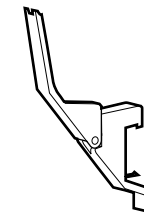
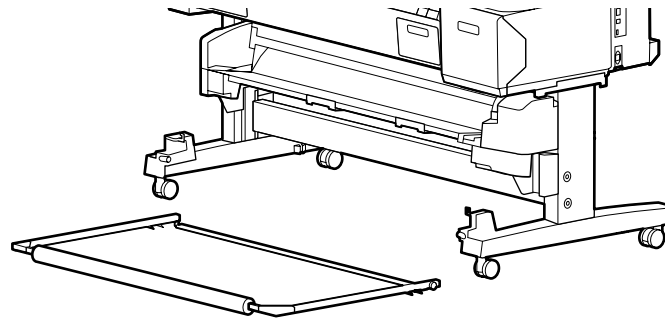
Καλάθι χαρτιού

Košara za papir

Košara za papir

Κοшница за хартија

Korpa za papir

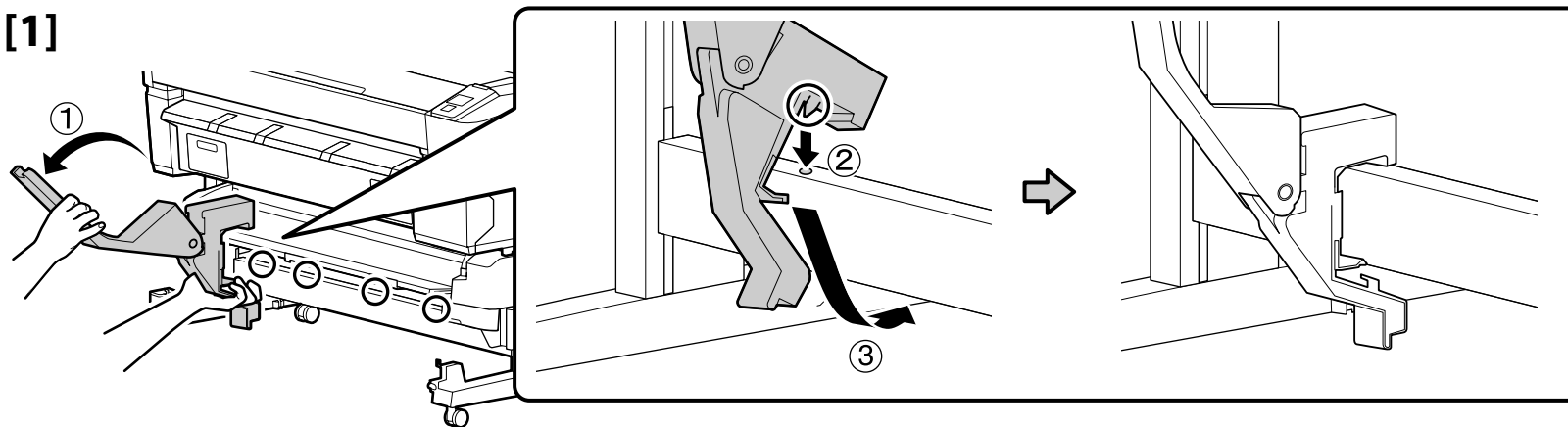


× 4 (SC-T7200D Series)

× 3 (SC-T5200D Series)

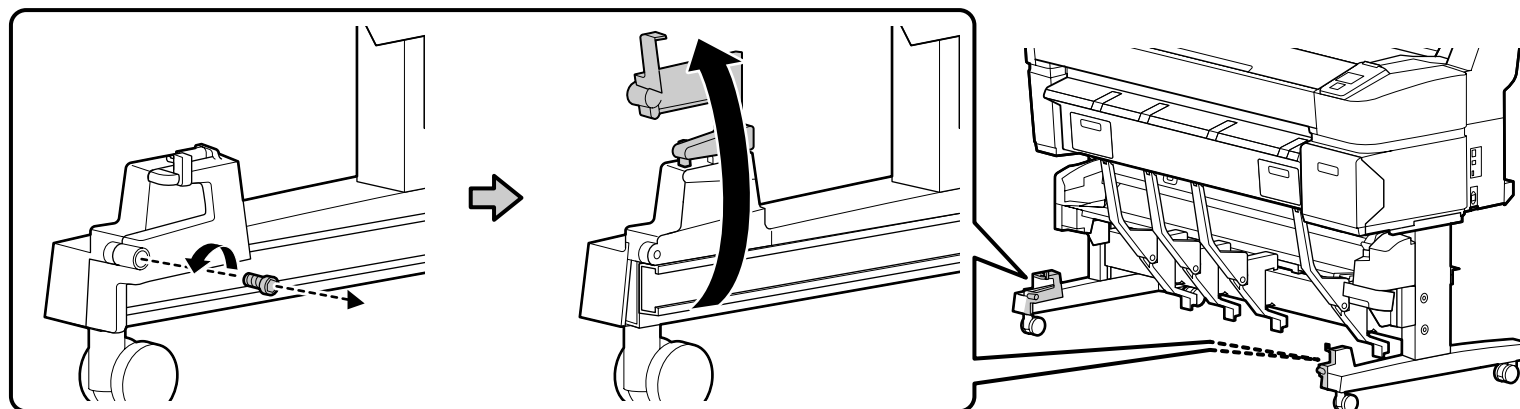


[1]

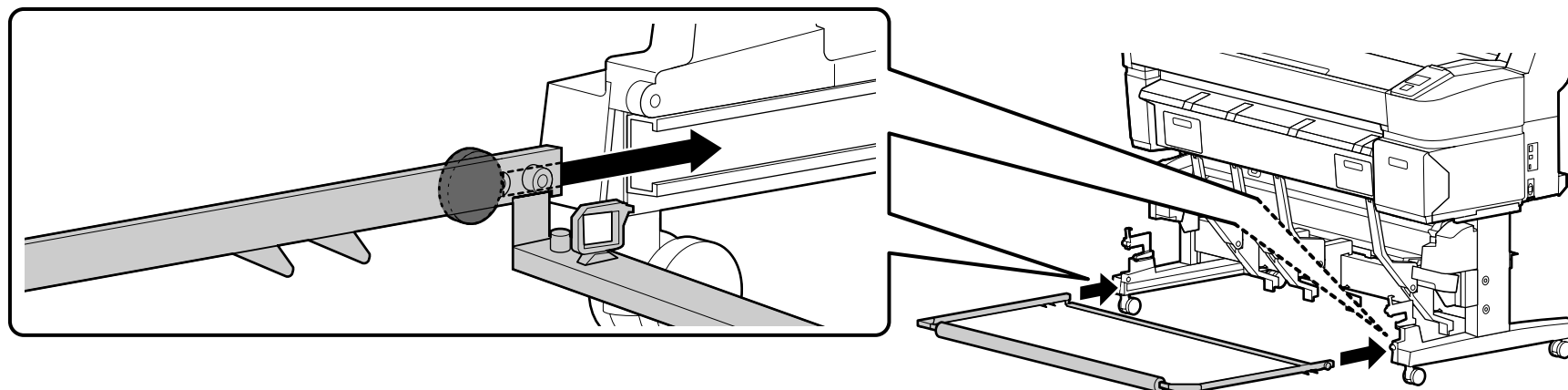


× 4 (SC-T7200D Series)
× 3 (SC-T5200D Series)

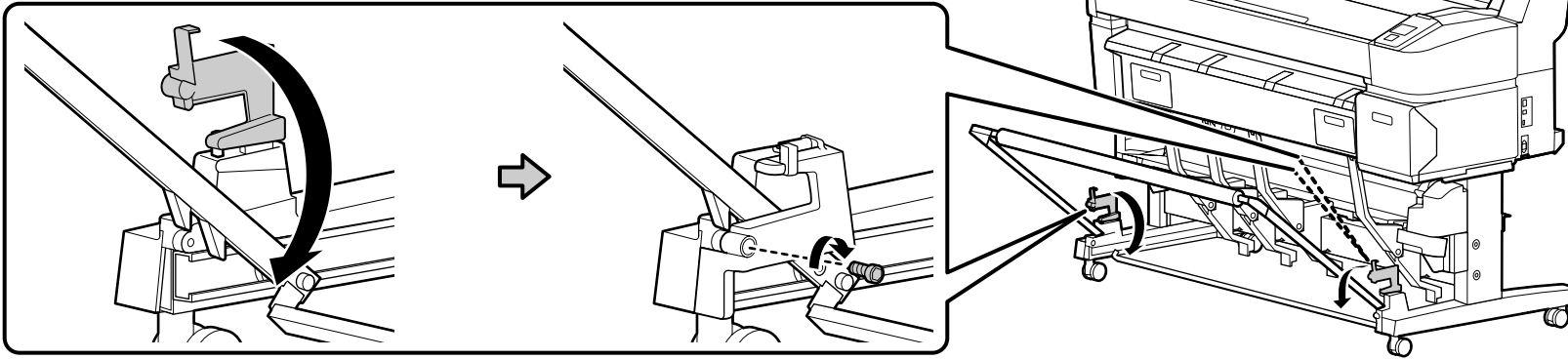
[2]



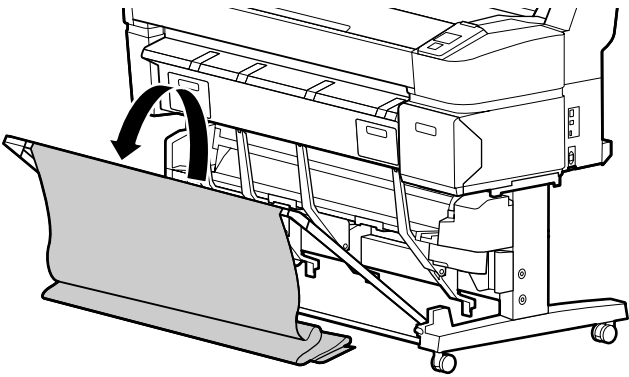
[3]



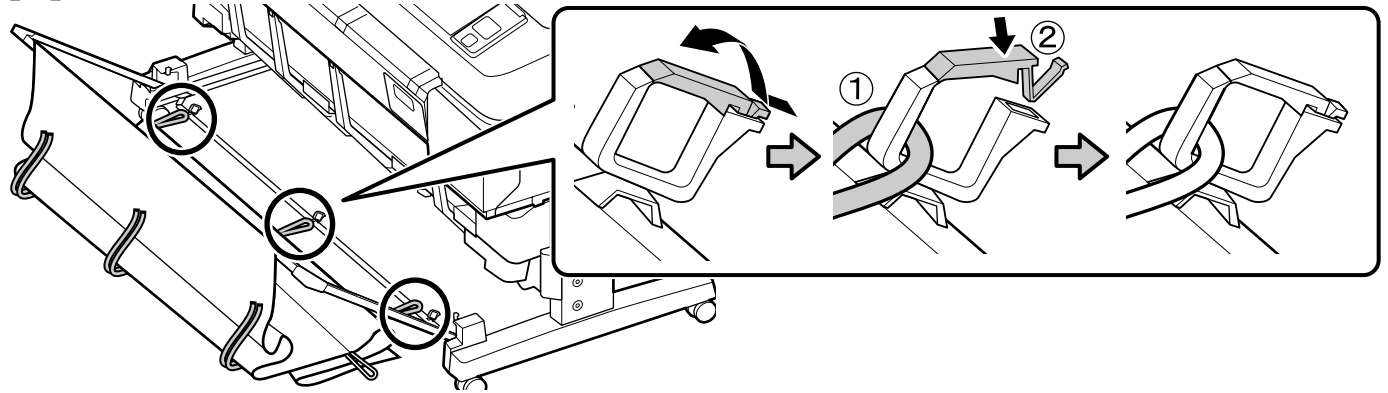
[4]



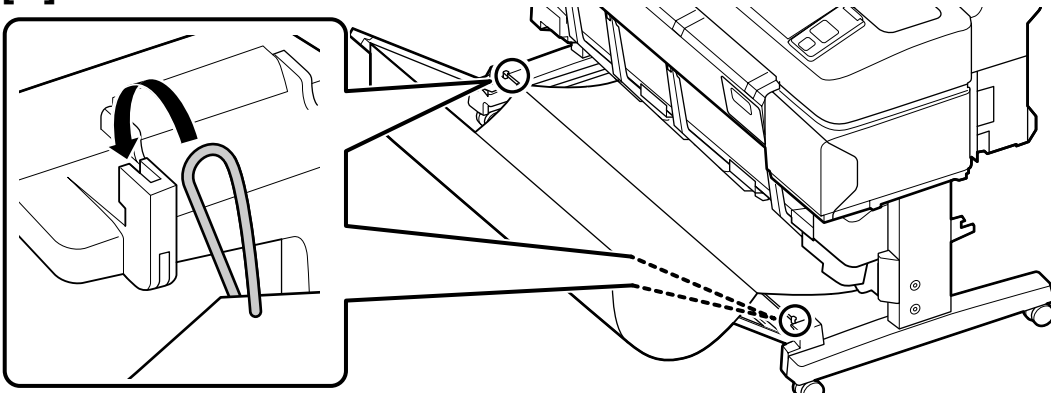
[5]



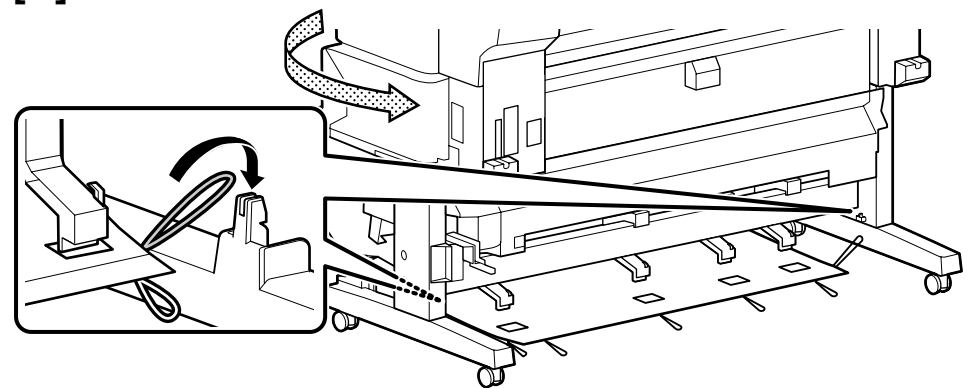
[6]



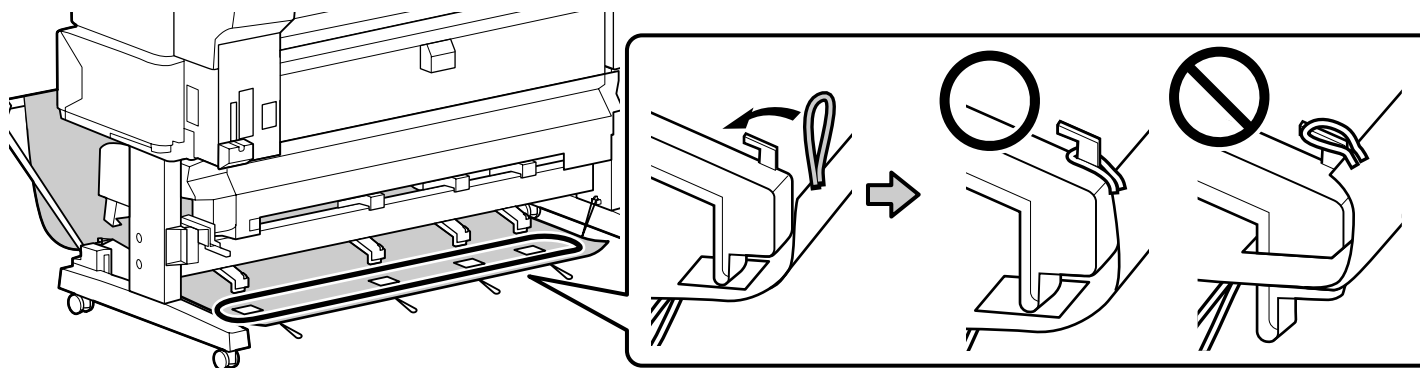
[7]



[8]



[9]



× 4 (SC-T7200D Series)

× 3 (SC-T5200D Series)

Allen anahtar güvenli bir yerde saklayın, atmayın.

Φυλάξτε το κλειδί άλεν σε ασφαλές σημείο και μην το πετάξετε.

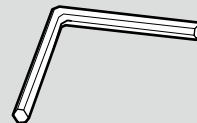


Inbus ključa ne zavrzite, ampak ga shranite na varno mesto.

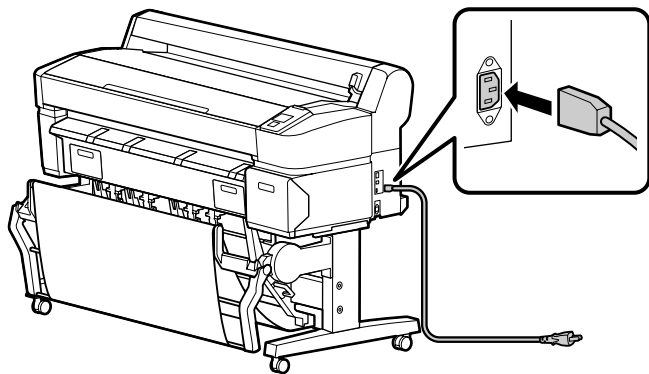
Čuvajte imbus ključ na sigurnom mjestu; nemojte ga baciti.

Чувајте го инбус клучот на безбедно место; не фрлајте го.

Čuvajte imbus ključ na sigurnom mestu; nemojte ga baciti.

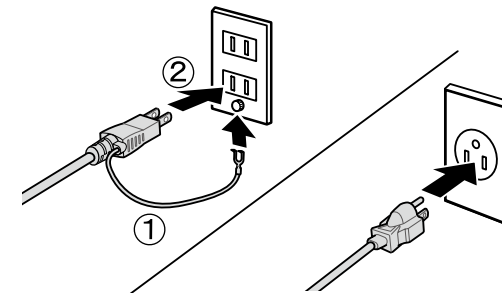


[1]



[2]

⚠ Dikkat:	Yalnızca yazıcının etiketinde belirtilen türde güç kaynağı kullanın.
⚠ Προσοχή:	Χρησιμοποιήστε μόνο τον τύπο πηγής ισχύος που υποδεικνύεται στην ετικέτα του εκτυπωτή.
⚠ Pozor:	Uporabite vir napajanja, ki je naveden na nalepki tiskalnika.
⚠ Oprez:	Koristite samo onaj izvor napajanja koji je naznačen na naljepnici pisača.
⚠ Οπομενα:	Κοριστετε ιζβορ να ναποјување κοј е ναведен на ναλεπницата на печатачот.
⚠ Opres:	Koristite isključivo izvor napajanja koji je naveden na nalepnici štampača.



[3]

Gücü açın ve dil ve tarih gibi ilk ayarları yapılıdırın.
Ardından ilk mürekkep doldurma işlemini gerçekleştirmek için kontrol paneli ekranındaki yönergeleri uygulayın.

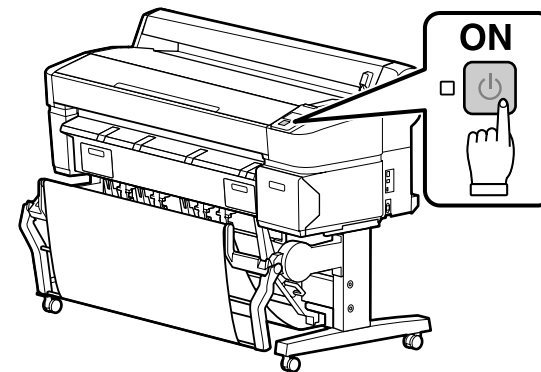
Θέστε τον εκτυπωτή σε λειτουργία και διαρθρώστε τις αρχικές ρυθμίσεις, όπως για τη γλώσσα και την ημερομηνία.
Ύστερα, ακολουθήστε τις οδηγίες που παρουσιάζονται στην οθόνη του πίνακα ελέγχου για να εκτελεστεί η αρχική φόρτωση μελάνης.

Vklopite napajanje in nastavite začetne nastavitve, na primer jezik in datum.
Nato upoštevajte navodila na zaslonu nadzorne plošče, da izvedete začetno polnjenje s črnilom.

Uključite napajanje te konfigurirajte početne postavke, kao što su jezik i datum.
Zatim slijedite upute na zaslonu upravljačke ploče kako biste izveli početno punjenje tinte.

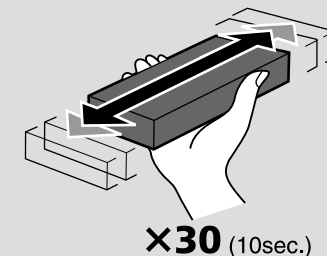
Вклучете го напојувањето и конфигурирајте почетните поставки, како што се јазикот и датумот.
Потоа, следете ги упатствата на екранот на контролната табла за изведување на почетното полнење со мастило.

Uključite napajanje i konfigurirajte početne postavke, kao što su jezik i datum.
Zatim, pratite uputstva na ekranu kontrolne table da biste obavili prvo punjenje mastilom.

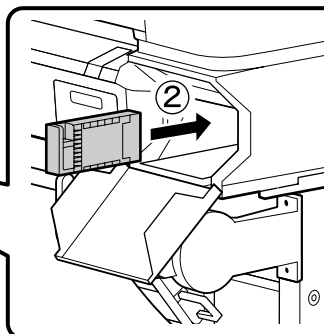
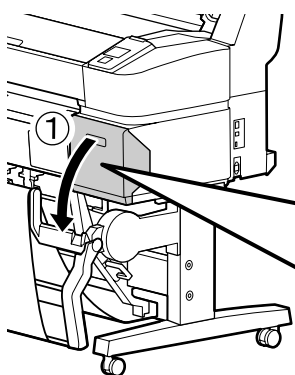


[4]

- Mürekkep kartuşunu açtıktan sonra, şekilde gösterildiği gibi sallayın.
 - Kartuştaki IC yongasına dokunmayın. Aksi takdirde hatalı çalışma veya yazdırmaya neden olabilir.
-
- Αφού ανοίξετε το δοχείο μελανιού, φροντίστε να το ανακινήσετε με τον τρόπο που υποδεικνύεται στην εικόνα.
 - Μην αγγίζετε το πλινθίο του ολοκληρωμένου κυκλώματος πάνω στην κασέτα. Μπορεί να προκληθεί εσφαλμένη λειτουργία ή εκτύπωση.
-
- Ko odprete kartušo, jo stresite, kot je prikazano na sliki.
 - Ne dotikajte se čipa IC na kartuši. Pride lahko namreč do nepravilnega delovanja ali tiskanja.
-
- Nakon otvaranja spremnika s tintom protresite je kako je prikazano na slici.
 - Nemojte dodirivati IC čip na spremniku. U suprotnom možete uzrokovati neispravan rad ili ispisivanje.
-
- Откако ќе ја отворите касетата за мастило, не заборавајте да ја протресете како што е прикажано на сликата.
 - Не го допирајте IC чипот на касетата. Во спротивно, можно е да дојде до неправилно функционирање или печатење.
-
- Kada otvorite kasetu za mastilo, dobro je protresite kao što je prikazano na slici.
 - Ne dodirujte IC čip na kaseti. Time možete izazvati nepravilan rad ili štampanje.

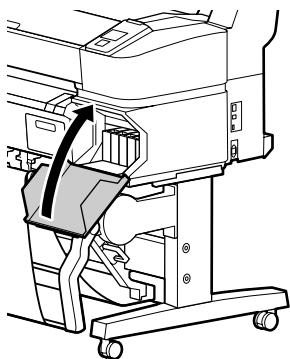


[5]

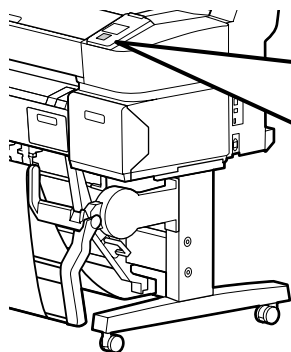


C	Y	M	MK/MB	PK/BK
Deniz Mavisi	Sarı	Eflatun	Mat Siyah	Fotoğraf Siyahı
Γαλάζιο	Κίτρινο	Ματζέντα	Ματ μαύρο	Μαύρο φωτογραφιών
Cijan	Rumena	Magenta	Mat črna	Foto črna
Azurna	Žuta	Purpurna	Matirana crna	Fotografska crna
Тиркизна	Жолта	Розова	Матирана црна	Фотографска црна
Tirkizna	Žuta	Ružičasta	Mat crna	Foto crna

[6]



Yaklaşık 25 dak. /
Περίπου 25 λεπτά /
Približno 25 min /
Око 25 мин. /
Око 25 min. /



Press  and load paper.

Mürekkep doldururken aşağıdaki önlemlere dikkat edin. Bu önlemlere dikkat edilmese, çalışma kesilebilir ve yeniden yapılması gerekerek normalden daha fazla mürekkep harcanmasına neden olabilir.

- Güç kablosunu prizden çekmeyin veya gücü kapatmayın.
- Ekranda belirtilenlerin dışında herhangi bir işlem yapmayın.

Κατά τη φόρτωση της μελάνης, τηρήστε τα μέτρα προφυλάξεις που ακολουθούν. Αν δεν τα τηρήσετε, μπορεί να διακοπεί η ροή της εργασίας και να χρειαστεί να την επαναλάβετε, με αποτέλεσμα την κατανάλωση μεγαλύτερης ποσότητας μελάνης από την κανονική.

- Μην αποσυνδέσετε το καλώδιο τροφοδοσίας από την πρίζα και μη σβήσετε τον εκτυπωτή.
- Μην εκτελέσετε άλλες εργασίες εκτός από αυτές που καθορίζονται στην οθόνη.

Pri polnjenju s črnilom upoštevajte naslednje varnostne ukrepe. Neupoštevanje teh ukrepov lahko privede do prekinitve dela in ponovnega izvajanja postopkov, kar lahko povzroči večjo porabo črnila kot običajno.

- Ne odklopite napajalnega kabla iz vtičnice ali izklopite tiskalnika.
- Izvajajte samo dejanja, navedena na zaslonu.

Prilikom punjenja tinte pošaljite sljedeće mjere opreza. Ako ne pošaljete te mjere opreza, posao može biti prekinut pa će ga trebati ponovno izvesti, čime se troši više tinte nego obično.

- Ne iskopčavajte kabel za napajanje iz utičnice i ne isključujte napajanje.
- Nemojte izvoditi postupke osim onih koji su navedeni na zaslonu.

Внимавајте на следниве мерки на претпазливост кога полните мастило. Доколку не се придржувате кон овие мерки на претпазливост, работата може да се прекине и ќе мора да ја започнете одново, со што се троши повеќе мастило од нормално.

- Не вадете го кабелот од струја и не гасете го напојувањето.
- Не изведувајте други операции освен оние кое се наведени на екранот.

Pridrżavajte se sledećih mera predostroţnost kada punite mastilom. Ako se pridržavate ovih mera predostroţnosti, može da dođe do prekida rada i do potrebe da se postupak ponovi, čime se povećava potroşnja mastila od normalnog.

- Ne izvlačite napojni kabl iz utičnice i ne isključujte napajanje.
- Ne obavljajte druge radove, osim navedenih na ekranu.



Birlikte verilen mürekkep kartuşları ve takılan Bakım Kutuları ilk mürekkep doldurma işlemleri içindir. Mürekkep kartuşunu veya Bakım Kutusu'nu yakında değiştirmeniz gerekebilir.

Τα περιλαμβανόμενα δοχεία μελανιού και τα εγκατεστημένα Δοχεία συντήρησης προορίζονται μόνο για την αρχική φόρτωση μελάνης. Μπορεί να χρειαστεί να αντικαταστήσετε το δοχείο μελανιού ή το Δοχείο συντήρησης σύντομα.



Priložene kartuše in nameščeni vzdrževalni deli so namenjeni samo za začetno polnjenje s črnilom. Kartušo ali vzdrževalni del boste morda morali kmalu zamenjati.

Isporučeni spremnici s tintom i umetnute Kutije za održavanje namijenjeni su samo početnom punjenju tinte. Nedugo nakon toga možda ćete morati zamijeniti spremnik s tintom ili Kutija za održavanje.

Испорачаните касети за мастило и монтираните кутии за одржување служат само за почетно полнење мастило. Наскоро ќе треба да ги замените касетата за мастило или кутијата за одржување.

Uključeni kertridži sa mastilom i instalirane kutije za održavanje su samo za prvo punjenje mastilom. Biće potrebno da uskoro zamenite kertridž sa mastilom ili Kutija za održavanje.

Rulo Kağıt veya Rulo 1'in yüklenmesi

Τοποθέτηση ρολού χαρτιού ή ρολού 1

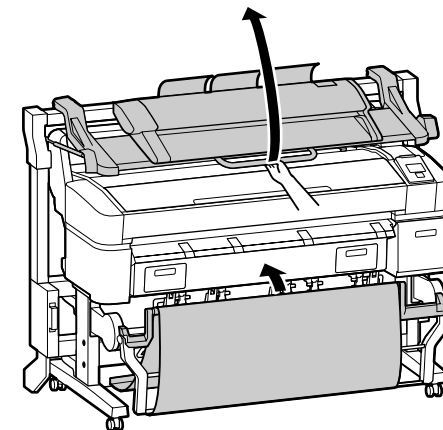
Vstavljanje role papirja ali role 1

Umetanje koluta papira ili koluta 1

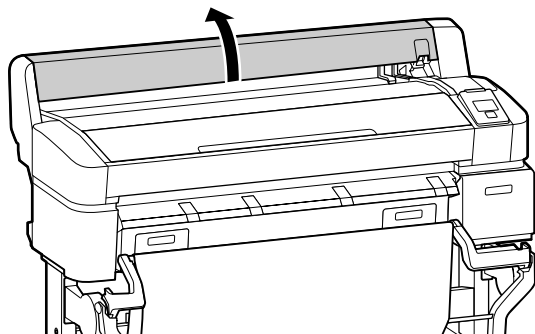
Полнење хартија во Ролна или Ролна 1

Postavljanje rolne papira ili rolne 1

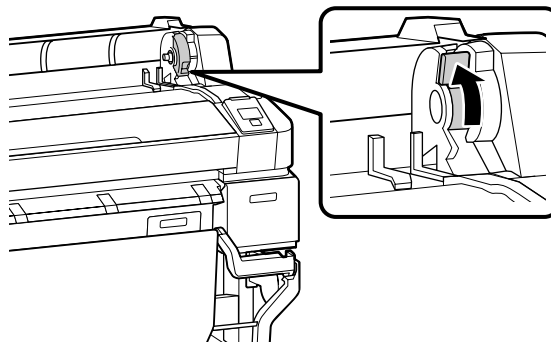
- Kağıt sepetinin kapatılması çalışmayı kolaylaştırır.
- İsteğe bağlı MFP Tarayıcı bu amaçla ayrılmış altlık kullanılarak yazıcıya takıldığında, bir klik sesi duyana kadar tarayıcıyı kaldırın.
- Η εργασία αυτή γίνεται πιο εύκολα αν κλείσετε το καλάθι χαρτιού.
- Αφού προσαρτήσετε στον εκτυπωτή τον προαιρετικό σαρωτή MFP χρησιμοποιώντας την ειδική βάση, σηκώστε τον σαρωτή τόσο ώστε να ακουστεί ένα χαρακτηριστικό κλικ.
- Zaprite košaro za papir, da si olajšate delo.
- Če je na tiskalnik z uporabo namenskega stojala nameščen dodatni večfunkcijski optični bralnik, dvignite optični bralnik, tako da zaslišite klik.
- Zatvaranje Košare za papir olakšava rad.
- Kada se opcionalni višenamjenski skener priključi na pisač pomoću namjenskog postolja, podignite skener dok ne začujete škljocaj.
- Работата ќе биде полесна, ако ја затворите Кошница за хартија.
- Кога кон печатачот е додаден избран MFP скенер со помош на посебниот држач, дигајте го скенерот додека не слушнете клик.
- Posao će se lakše obaviti kada zatvorite korpu za papir.
- Kada se izborni multifunkcionalni skener priključi na štampač pomoću namenskog postolja, podignite skener dok ne začujete škljocaj.



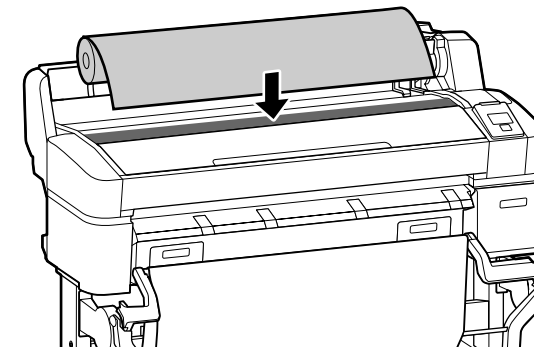
[1]



[2]

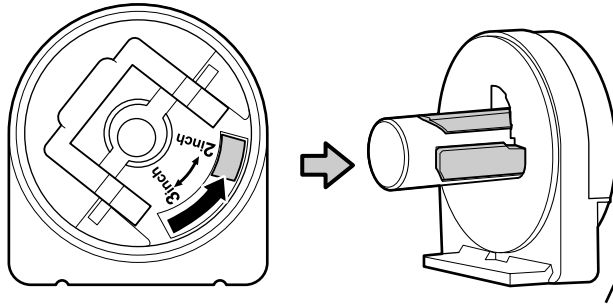


[3]

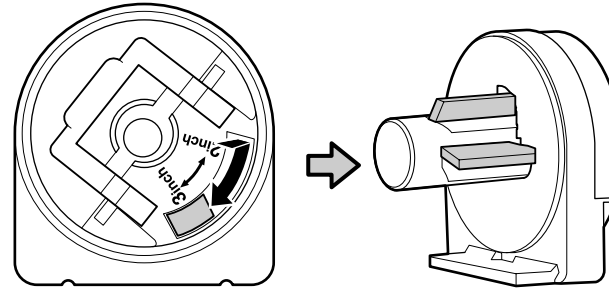


[4]

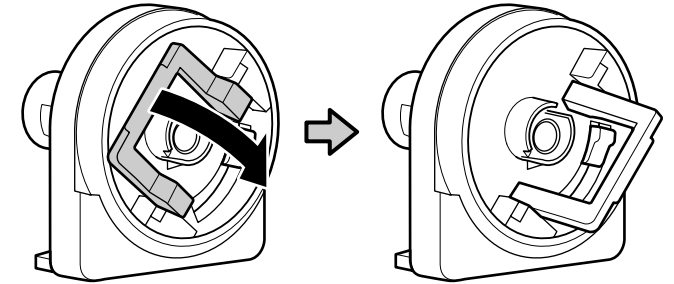
2inch



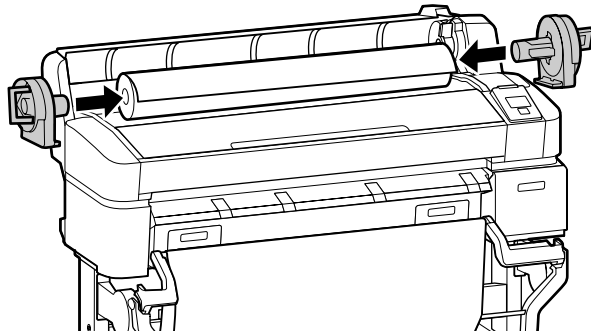
3inch



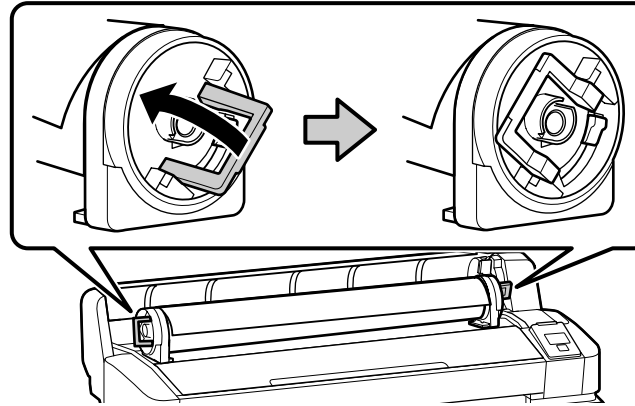
[5]



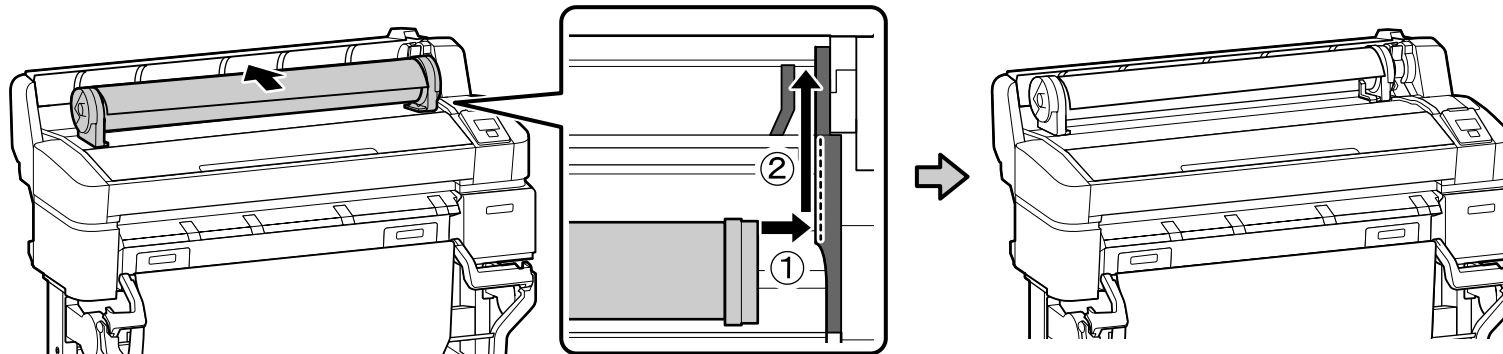
[6]



[7]



[8]



SC-T7200 Series

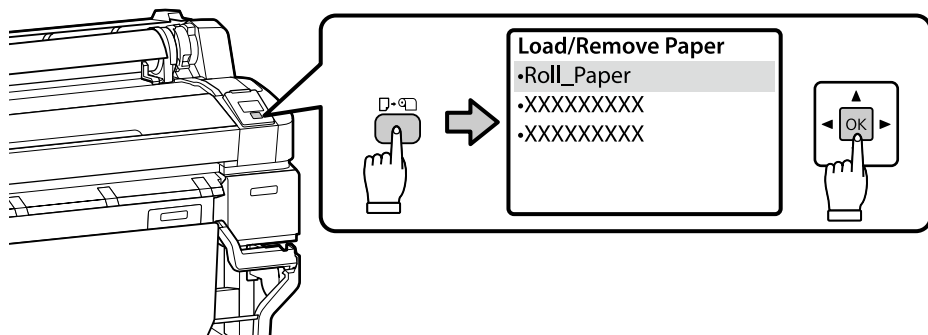
SC-T5200 Series ➔ [9]

SC-T3200 Series

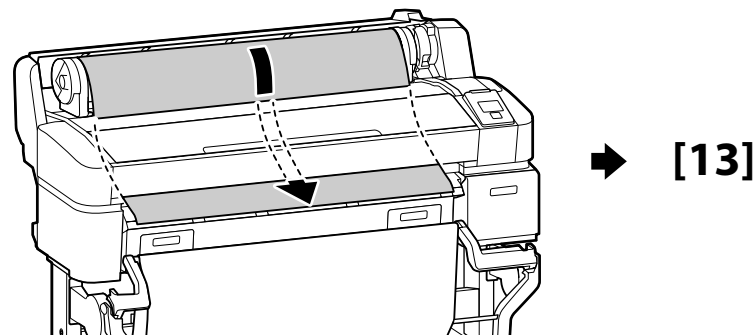
SC-T7200D Series

SC-T5200D Series ➔ [11]

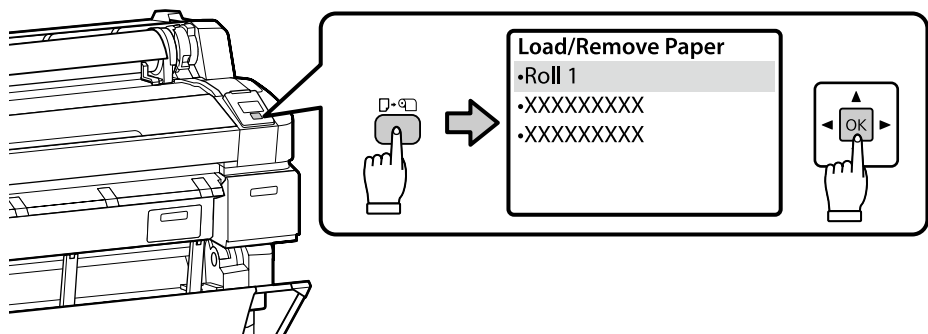
[9]



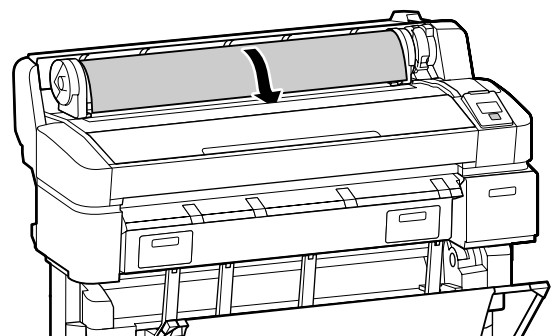
[10]



[11]



[12]



Rulo kağıdın ucı takıldıysa, bir bip sesi duyulur. Sesi duyduysanız, Adım 13'e ilerleyin.

Κατά την εισαγωγή του άκρου του ρολού χαρτιού ακούγεται ένας τόνος μπιπ. Αν ακούσετε τον ήχο αυτό, προχωρήστε στο Βήμα 13.



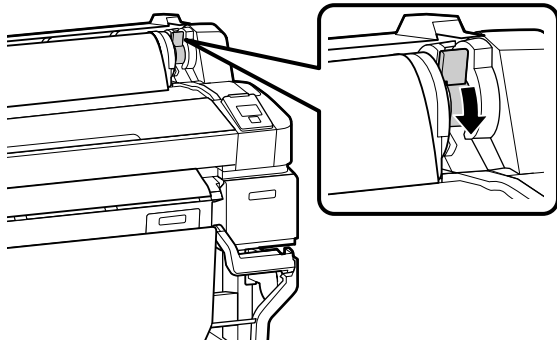
Če je vstavljen konec role papirja, se aktivira zvočni signal. Če slišite zvočni signal, nadaljujte s korakom 13.

Ako se umeće kraj koluta papira, začut će se zvučni signal. Ako začujete zvuk, pređite na korak 13.

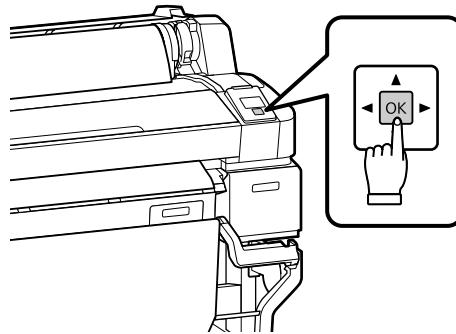
Доколку крајот на хартијата во ролна е вметнат, ќе се огласи звучен сигнал. Ако го слушнете звукот, продолжете со Чекор 13.

Ako se kraj rolne papira umeće, ogласиće se zvučni signal. Ako začujete zvuk, pređite na korak 13.

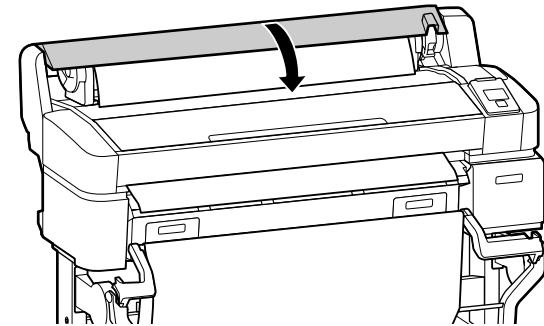
[13]



[14]



[15]



[16] Medyaı yükledikten sonra, Kağıt Tipi seçeneğini onaylamanız istenecektir. Seçenekleri gerektiği gibi belirleyin.

Αφού τοποθετήσετε το χαρτί, θα σας ζητηθεί να επιβεβαιώσετε την επιλογή Τύπος χαρτιού. Επιλέξτε τις απαιτούμενες δυνατότητες.

Ko vstavite medij, boste morali potrditi možnost za Vrsto papirja. Izberite ustrezne možnosti.

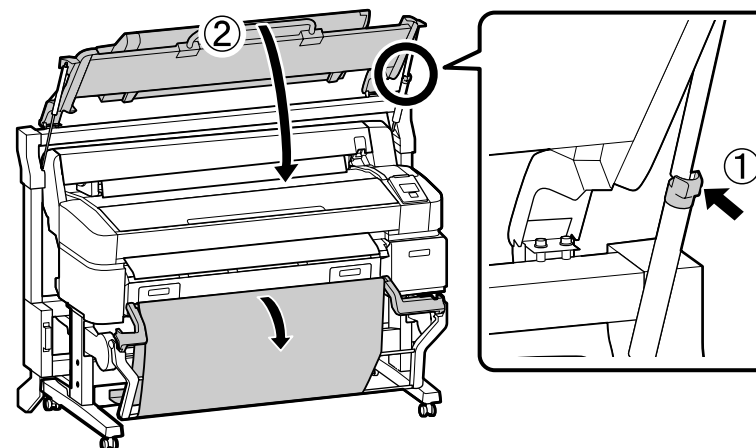
Nakon umetanja medija trebat ćete potvrditi mogućnost Vrsta papira. Odaberite mogućnosti prema potrebi.

По полнењето на материјалот, ќе бидете потсетени да ја потврдите опцијата Вид хартија. Одберете ги опциите по потреба.

Kada postavite medijum, od vas će se zahtevati da potvrdite opciju Tip papira. Izaberite opcije prema potrebi.



- Kağıt sepetini kapattıysanız, devam etmeden önce açın.
- İsteğe bağlı MFP Tarayıcı kaldırılmışsa, indirin.
- Αν έχετε κλείσει το καλάθι χαρτιού, ανοίξτε το προτού προχωρήσετε.
- Αν έχετε σηκώσει τον προαιρετικό σαρωτή MFP, κατεβάστε τον.
- Če ste zaprli košaro za papir, jo pred nadaljevanjem odprite.
- Če je dodatni večfunkcijski optični bralnik dvignjen, ga spustite.
- Ako ste zatvorili košaru za papir, otvorite je prije nastavka.
- Kada je opcionalni višenamjenski skener podignut, spustite ga.
- Ako ste ja zatvorile Košnica za hartija, otvorete ja pred da prodolžite.
- Koga izborniot skener MFP e podignat, spuštete go.
- Ako ste zatvorili korpu za papir, otvorite je pre nego što nastavite sa radom.
- Kada je izborni multifunkcionalni skener podignut, spustite ga.



Test Yazdırması Gerçekleştirme

Εκτέλεση δοκιμαστικής εκτύπωσης

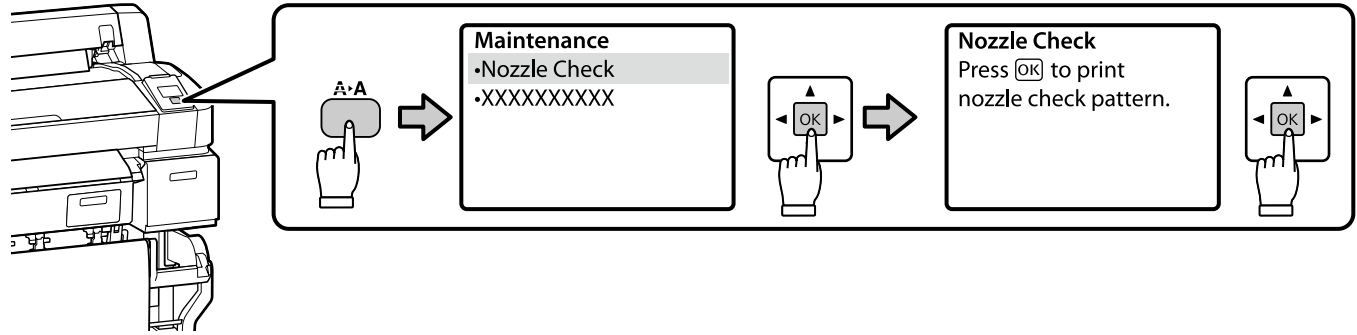
Testno tiskanje

Izvođenje probnog ispisa

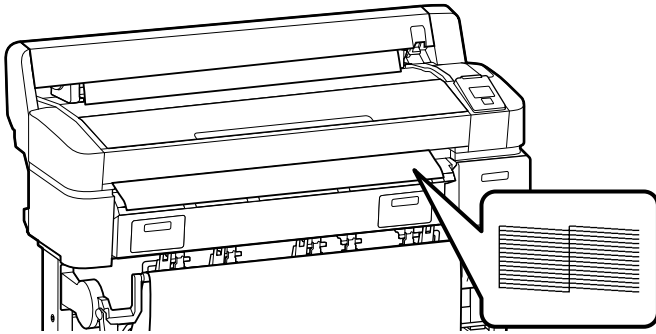
Изведување на пробно печатење

Obavljanje probnog štampanja

[1]



[2]



Düzgün yazdıramıyorsanız, sorunu gidermek için Kullanım Kılavuzu'ndaki "Sorun Çözücü"ye bakın.

Αν δεν μπορείτε να εκτυπώσετε σωστά, ανατρέξτε στην ενότητα «Οδηγός επίλυσης προβλημάτων» στις Οδηγίες χρήστη για να λύσετε το πρόβλημα.



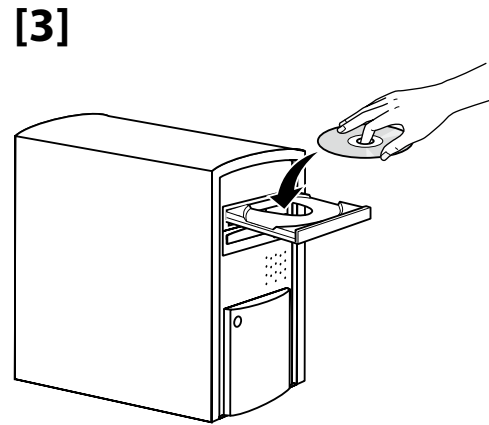
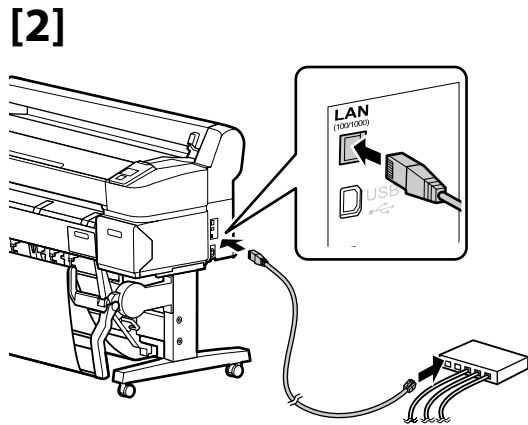
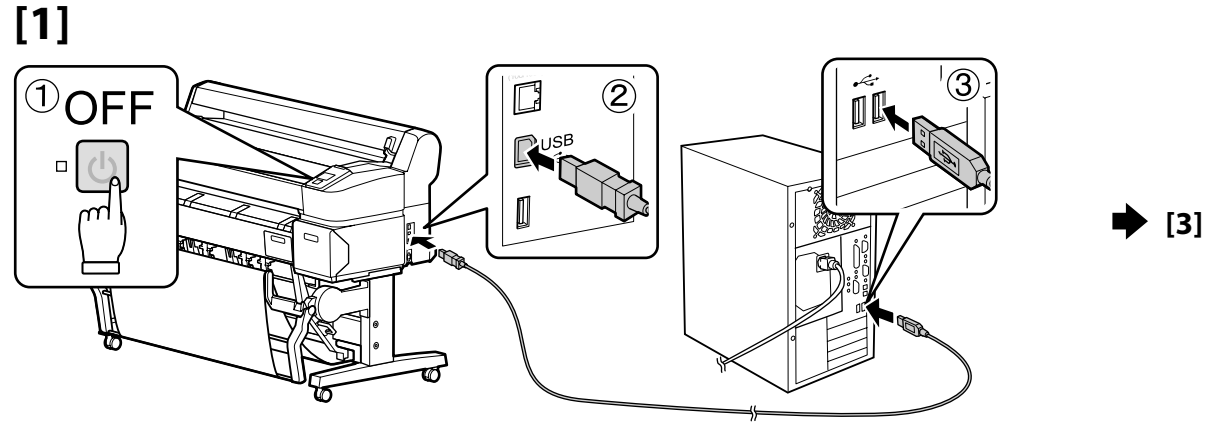
Če tiskanje ne poteka pravilno, za rešitev težave glejte »Reševanje težav« v Navodilih za uporabo.

Ako ne možete pravilno ispisivati, upute za rješavanje problema potražite u dijelu "Rješavanje problema" u korisničkom vodiču.

Ако не можете да печатите како што треба, побарајте решение во делот „Решавање проблеми“, во Упатството за корисникот.

Ako ne možete pravilno da štampate, pogledajte "Rešavanje problema" u Korisnički vodič da biste rešili problem.

USB ➔ [1]
Network ➔ [2]



Kurulumu tamamlamak için ekrandaki talimatları uygulayın.

Ακολουθήστε τις οδηγίες που παρουσιάζονται στην οθόνη για να ολοκληρωθεί η εγκατάσταση.

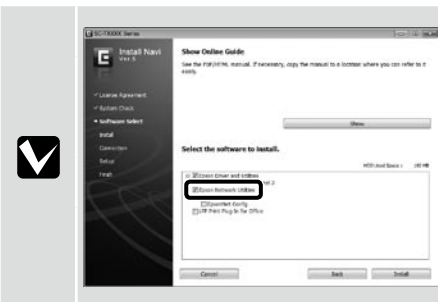
Za dokončanje namestitve sledite navodilom na zaslonu.

Slijedite upute sa zaslona za dovršavanje instalacije.

Следете ги упатствата на екранот за да ја завршите инсталацијата.

Pratite uputstva na ekranu da bi ste završili instaliranje.

Network



Yazılım listesi'deki Epson Ağ Yardımcı Programları'nda bulunan onay işaretini kaldırmayın.

Μην καταργήσετε το σημείο ελέγχου από την επιλογή **Βοηθητικά προγράμματα δικτύου της Epson** στη **Λίστα λογισμικού**.

Z okenca **Mrežni pripomočki Epson** v **Seznam programske opreme** ne odstranite kljukice.

Ne uklanjajte znak potvrde u **Epson mrežni uslužni programi** na **Popis softvera**.

Не отстранувајте ја ознаката за избор од **Мрежни алатки Epson** во **Список на софтвер**.

Nemojte ukloniti oznaku za proveru sa **Epsonovi mrežni pomoćni programi** u **Listi softvera**.

Windows



Bu iletişim kutusu görünürse, yayımcının SEIKO EPSON olduğundan emin olun ve ardından **Unblock (Engellemeyi Kaldır)**'i tıklayın.

Αν εμφανιστεί αυτό το παράθυρο διαλόγου, βεβαιωθείτε ότι το πρόγραμμα δημοσίευσης είναι το SEIKO EPSON και, στη συνέχεια, κάντε κλικ στην επιλογή **Unblock (Κατάργηση αποκλεισμού)**.

Če se pojavi pogovorno okno, preverite, ali je založnik SEIKO EPSON, in nato kliknite **Unblock (odkleni)**.

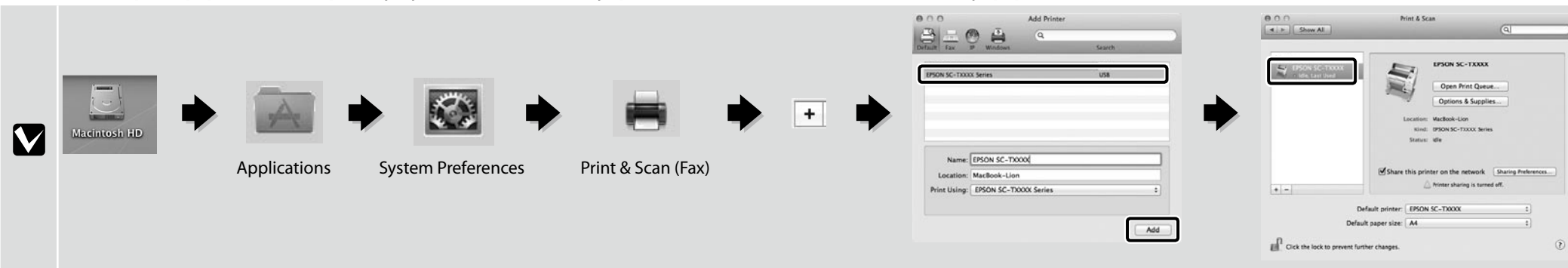
Ako se pojavi ovaj dijaloški okvir, provjerite je li izdavač SEIKO EPSON pa kliknite na **Unblock (Deblokiraj)**.

Доколку се појавува оваа дијалог-рамка, не заборавајте дека издавачот е SEIKO EPSON и потоа кликнете на **Деблокирај**.

Ako se pojavi ovaj okvir za dijalog, proverite da li je izdavač SEIKO EPSON, te kliknite na **Unblock (Deblokiraj)**.

Mac OS X

Υαζίς Ekleme/Προσθήκη του εκτυπωτή/Dodajanje tiskalnika/Dodavanje pisača/Додавање на печатачот/Dodavanje papira



Yönetici Parolasını Seçme

Επιλογή κωδικού πρόσβασης διαχειριστή

Izbira skrbniškega gesla

Odabir lozinke administratora

Одбирање администраторска лозинка

Biranje lozinke administratora

Ağ Kurulumu ve Yönetici Menüsü ayarları yönetici parolasıyla korunabilir.

- Yönetici parolasını unutmayın. Parolayı unutursanız yapmanız gereken işlemlerle ilgili bilgi için, Kullanım Kılavuzu'ndaki "Sorun Çözücü"ye bakın.
- Yazıcı ağa bağlıysa, Uzaktan Yönetici ile parola girilebilir veya değiştirilebilir.

Οι ρυθμίσεις Ρύθμιση δικτύου και Μενού διαχειριστή μπορεί να προστατεύονται μέσω κωδικού πρόσβασης διαχειριστή.

- Φροντίστε να θυμάστε τον κωδικό πρόσβασης διαχειριστή. Για να μάθετε τι πρέπει να κάνετε αν ξεχάσετε τον κωδικό πρόσβασης, ανατρέξτε στην ενότητα «Οδηγός επίλυσης προβλημάτων» στις Οδηγίες χρήστη.
- Αν ο εκτυπωτής είναι συνδεδεμένος σε δίκτυο, η καταχώριση ή η αλλαγή του κωδικού πρόσβασης μπορεί να γίνει και μέσω της εφαρμογής Remote Manager (Πρόγραμμα διαχείρισης εξ αποστάσεως).

Nastavitvi Namestitev omrežja in Skrbniški meni je mogoče zaščititi s skrbniškim geslom.



- Ne pozabite skrbniškega gesla. Če pozabite geslo, za navodila glejte »Reševanje težav« v Navodilih za uporabo.
- Če je tiskalnik povezan z omrežjem, je geslo mogoče vnesti ali spremeniti tudi z Oddaljenim upraviteljem.

Postavke Postavljanje mreže i Administratorski izbornik mogu se zaštititi pomoću lozinke administratora.

- Nemojte zaboraviti lozinku administratora. Informacije o postupku koji trebate obaviti ako zaboravite lozinku potražite u dijelu "Rješavanje problema" u korisničkom vodiču.
- Ako je pisač povezan s mrežom, lozinku možete unijeti i promijeniti pomoću Remote Manager (daljinskog upravitelja).

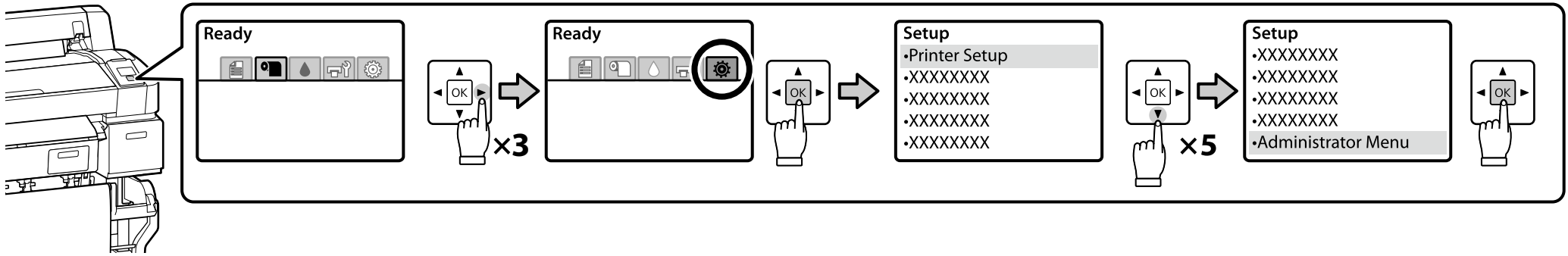
Поставките за Конфигурација на мрежа и Мени за администратор може да се заштитат со администраторска лозинка.

- Не заборавajte ја администраторската лозинка. Ако ја заборавите лозинката, погледнете ги информациите во делот „Решавање проблеми“, во Упатството за корисникот.
- Ако печатачот е поврзан во мрежа, лозинката може да се внесува или мену со помош на Remote Manager (далечински управител).

Postavke mreže i Meni administratora mogu da se zaštite pomoću lozinke administratora.

- Ne zaboravite lozinku administratora. Za informacije šta da uradite ako zaboravite lozinku, pogledajte "Rešavanje problema" u Korisnički vodič.
- Ako je štampač povezan sa mrežom, lozinka može da se unese ili promeni pomoću daljinskog programa za upravljanje.

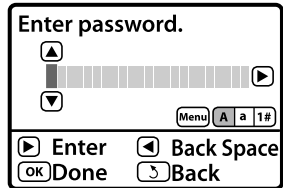
[1]



[2]

Yazıcı parola olmadan gönderilmektedir; devam etmek için OK simgesine basın. Yönetici Menüsü gösterildiğinde, **Parolayı Değiştir**'i seçip bir parola belirleyin. Parolayı girdikten sonra, menüden çıkmak için **↵** simgesine basın.

Όταν παραλαμβάνετε τον εκτυπωτή, δεν έχει κωδικό πρόσβασης. Πιέστε το OK για να προχωρήσετε. Όταν παρουσιαστεί το Μενού διαχειριστή, επιλέξτε τη δυνατότητα **Αλλαγή κωδικού πρόσβασης** και διαλέξτε κωδικό πρόσβασης. Αφού καταχωρίσετε κωδικό πρόσβασης, πιέστε το **↵** για έξοδο από το μενού.



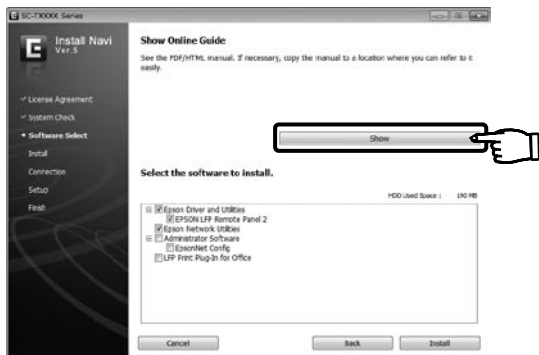
Tiskalnik je odpremljen brez gesla. Za nadaljevanje pritisnite OK. Ko se prikaže Skrbniški meni, izberite možnost **Spremeni geslo** in izberite geslo. Ko vnesete geslo, za izhod iz menija pritisnite **↵**.

Pisač se isporučuje bez lozinke; pritisnite OK kako biste nastavili. Kada se prikaže Administratorski izbornik, odaberite **Promijeni lozinku** te odaberite lozinku. Nakon unosa lozinke pritisnite **↵** kako biste izašli iz izbornika.

Печатачот се испорачува без лозинка; притиснете на OK за да продолжите. Кога ќе се прикаже Менито за администраторот, одберете **Промени лозинка** и одберете лозинка.

Откако ќе внесете лозинка, притиснете на **↵** за да излезете од менито.

Štampač se isporučuje bez lozinke; pritisnite OK da nastavite. Kada se prikaže Meni administratora, izaberite **Promeni lozinku** i izaberite lozinku. Nakon što unesete lozinku, pritisnite **↵** da izađete iz menija.



Sağlanan Çevrimiçi Kılavuzlar

Sağlanan yazılım CD'sinde aşağıdaki çevrimiçi kılavuzlar bulunur. Kılavuzları görüntülemek için, yazılım CD'si ana menüsünde **Göster**'i tıklatın. Referans kolaylığı için kılavuzlar bilgisayar masaüstüne kopyalanabilir.

	Kullanım Kılavuzu
	Ağ Kılavuzu

Παρεχόμενοι διαδικτυακοί οδηγοί

Οι διαδικτυακοί οδηγοί που ακολουθούν περιλαμβάνονται στο παρεχόμενο CD με το λογισμικό. Για προβολή των οδηγιών, κάντε κλικ στην επιλογή **Εμφάνιση** στο κύριο μενού του CD με το λογισμικό. Μπορείτε να κάνετε αντιγραφή των οδηγιών αυτών στην επιφάνεια εργασίας του υπολογιστή σας για να τους συμβουλευέστε εύκολα όταν τους χρειάζεστε.

	Οδηγίες χρήστη
	Οδηγός χρήσης σε δίκτυο

Priloženi elektronski priročniki

Na priloženi zgoščenki s programsko opremo so priložena naslednja spletna navodila. Za ogled navodil kliknite **Prikaži spletni vodnik** v glavnem meniju CD-ja s programsko opremo. Za lažjo referenco si lahko navodila shranite na namizje računalnika.

	Navodila za uporabo
	Omrežni vodič

Isporučeni mrežni vodiči

Sljedeći mrežni vodiči uključeni su na isporučenom softverskom CD-u. Za pregled tih vodiča kliknite **Prikaži Internetski vodič** u glavnom izborniku softverskog CD-a. Vodiče je moguće kopirati na radnu površinu vašeg računala radi jednostavnosti pristupa.

	Korisnički vodič
	Mrežni vodič

Достапни упатства на Интернет

Следните прирачници на интернет се вклучени во постоечкото ЦД со софтверот. За да ги погледнете упатствата, кликнете на **Приказ на електронското упатство** во главното мени на ЦД-то со софтверот. Упатствата можат да бидат ископирани на вашиот компјутер за полесна консултација.

	Упатство за корисникот
	Мрежно упатство

Isporučeni interaktivni vodiči

U isporučeni CD sa softverom spadaju sledeći direktni vodiči. Da biste pogledali vodiče kliknite na **Prikaži interaktivni vodič** u glavnom meniju CD-a sa softverom. Vodiči mogu da se kopiraju na radnu površinu za lakše pozivanje.

	Korisnički vodič
	Mrežni vodič