

SC-T7200 Series
SC-T5200 Series
SC-T3200 Series
SC-T7200D Series
SC-T5200D Series

DA Installationsvejledning

FI Asennusopas

NO Installeringshåndbok


SV Installationshandbok


AR


دليل الإعداد


FA


راهنمای تنظیم


	SC-T7200 Series/SC-T5200 Series/SC-T3200 Series			
	DA	Montering	AR	التركيب
	FI	Kokoaminen	FA	سره هم کردن
	NO	Montering		
10	SV	Hopsättning		

	SC-T7200D Series/SC-T5200D Series			
	DA	Montering	AR	التركيب
	FI	Kokoaminen	FA	سره هم کردن
	NO	Montering		
20	SV	Hopsättning		

	Første blækpåfyldning			
	DA	Første blækpåfyldning	AR	تحميل الحبر الأولي
	FI	Ensimmäinen musteen lataus	FA	شماره اوليه جوهر
	NO	Første blekkloading		
33	SV	Fylla på bläck första gången		

	Ilægning af papirrulle			
	DA	Ilægning af papirrulle	AR	تحميل ورق الأسطوانة
	FI	Paperirullan lataaminen	FA	قرار دادن کاغذ رول
	NO	Sette inn rullepapir		
37	SV	Fylla på papper på rulle		

	Installation af software			
	DA	Installation af software	AR	تثبيت البرنامج
	FI	Ohjelmiston asentaminen	FA	نصب نرم افزار
	NO	Installere programvaren		
43	SV	Installera programvaran		

	Visning af online-vejledningen			
	DA	Visning af online-vejledningen	AR	مشاهدة الدليل المتوفر عبر الإنترنت
	FI	Online-oppaan katselu	FA	مشاهده راهنمای آنلاین
	NO	Lese veiledningen på nettet		
47	SV	Se Online-användarhandboken		

Illustrationer

Hvis ikke andet er angivet, viser illustrationerne i denne vejledning SC-T7200-serien.

Sikkerhedsinstruktioner

Læs disse instruktioner helt, før du samler produktet, og sørg for at følge sikkerhedsinstruktionerne i printerens Brugervejledning under brugen af produktet.




Under brug af printeren

- Bloker, eller dæk ikke åbningerne i printeren.
- Stik ikke objekter ind gennem hullerne. Sørg for ikke at spilde væske på printeren.
- Anvend kun den netledning, der følger med printeren. Ved anvendelse af andre netledninger kan der opstå brand, eller du kan få elektrisk stød.
- Forsøg ikke selv at udføre anden service på printeren end den, der er angivet specifikt i dokumentationen.
- Stik stikket ud af printeren, og overlad enhver service til kvalificeret servicepersonale i følgende situationer: Nedledningen eller stikket er beskadiget; Der er trængt væske ind i printeren; Printeren er blevet tabt, eller kabinettet er beskadiget; Printeren fungerer ikke normalt eller udviser en tydelig ændring i funktion og ydelse.
- Stik ikke din hånd ind i printeren, og berør ikke blækpatronerne under udskrivningen.

Ved håndtering af blækpatronerne

- Hold blækpatronerne uden for børns rækkevidde, og drik ikke indholdet.
- Opbevar blækpatroner køligt og mørkt.
- Hvis der kommer blæk på huden, skal det vaskes af med sæbe og vand. Hvis du får blæk i øjnene, skal de øjeblikkeligt skylles med vand.
- Brug ikke en blækpatron efter den dato, der er påtrykt blækpatronen.
- Brug blækpatronen inden for seks måneder fra isætningen for at sikre bedst resultat.
- Adskil ikke blækpatronerne, og prøv ikke at genfylde dem. Det kunne beskadige skrivehovedet.
- Berør ikke blækforsyning sporten eller det omgivende område samt den grønne IC-chip på siden af blækpatronen. Hvis du gør det, kan det påvirke den normale funktion og udskrivning.

Symbolforklaring

	Forsigtig	Forholdsreglerne skal følges for at undgå personskade.
	Vigtigt	Vigtigt: Vigtigt skal følges for at undgå beskadigelse af dette produkt.
	Bemærk	Bemærkningerne indeholder nyttig eller ekstra information om betjening af dette produkt.

Ophavsret og varemærker

EPSON®, EPSON EXCEED YOUR VISION, EXCEED YOUR VISION og deres logoer er registrerede varemærker eller varemærker tilhørende Seiko Epson Corporation.

Kuvat

Ellei muuten mainita, tässä ohjekirjassa olevat kuvat ovat SC-T7200-sarjasta.

Turvaohjeet

Lue nämä ohjeet kokonaan ennen tuotteen kokoamista. Noudata tulostimen Käyttöopas turvaohjeita tuotetta käyttäessäsi.




Tulostinta käytettäessä

- Älä tuki tai peitä tulostimen aukkoja.
- Älä aseta esineitä tulostimen koloihin. Älä pudota vettä tulostimen päälle.
- Käytä vain tulostimen mukana toimitettavaa virtajohtoa. Muun johdon käyttäminen saattaa aiheuttaa tulipalon tai sähköiskun.
- Älä yritä huoltaa tulostinta itse, paitsi niillä tavoin kuin ohjeissa on nimenomaan mainittu.
- Irrota tulostin verkkovirrasta ja ota yhteyttä koulutettuun huoltohenkilökuntaan seuraavissa tapauksissa: Virtajohto tai virtapistoke on vaurioitunut; tulostimeen on päässyt nestettä; tulostin on pudonnut tai runko on vaurioitunut; tulostin ei toimi normaalisti tai sen suorituskyky on muuttunut merkittävästi.
- Älä laita kättäsi tulostimen sisälle tai kosketa väriksatteja tulostuksen aikana.

Väriksatteja käsitellessä

- Pidä väriksatetit lasten ulottumattomissa äläkä juo niiden sisältöä.
- Varastoi väriksatetit viileässä ja pimeässä paikassa.
- Jos ihollesi pääsee mustetta, pese se pois vedellä ja saippualla. Jos silmiisi pääsee mustetta, huuhtelee se heti pois vedellä.
- Älä käytä väriksatteja niissä näkyvän viimeisen käyttöpäivän jälkeen.
- Käytä väriksatetti loppuun kuuden kuukauden sisällä saavuttaaksesi parhaat tulokset.
- Älä pura väriksatteja tai yritä täyttää niitä uudelleen. Tämä voi vaurioittaa tulostuspäätä.
- Älä kosketa musteen tuloaukkoa tai sitä ympäröivää aluetta. Älä myöskään kosketa väriksatetin sivulla olevaa vihreää IC-sirua. Tämä voi vaikuttaa väriksatetin toimintaan ja tulostukseen.

Symboleiden merkitykset

	Varoitus	Varoituksia täytyy noudattaa ruumiinvammojen välttämiseksi.
	Tärkeää	Tärkeää : Tärkeitä kohtia, joita täytyy noudattaa laitevahinkojen välttämiseksi.
	Huomautus	Huomautukset sisältävät tuotteen käyttöön liittyviä hyödyllisiä lisätietoja.

Tekijänoikeudet ja tavaramerkit

EPSON®, EPSON EXCEED YOUR VISION, EXCEED YOUR VISION ja niitä edustavat logot ovat Seiko Epson Corporationin tavaramerkkejä tai rekisteröityjä tavaramerkkejä.

Illustrasjoner

Hvis ikke annet er oppgitt, viser illustrasjonene i denne bruksanvisningen SC-T7200-serien.

Sikkerhetsinstruksjoner

Les disse instruksjonene i sin helhet før du monterer produktet, og sørg for å følge sikkerhetsinstruksjonene i skriverens Brukerhåndbok når du bruker produktet.




Når du bruker skriveren

- Ikke blokker eller dekk til åpningene på skriveren.
- Ikke sett inn gjenstander i sporene. Pass på så du ikke søler væske på skriveren.
- Bruk kun strømledningen som følger med skriveren. Bruk av en annen ledning kan føre til brann eller elektrisk stød.
- Bortsett fra der det er spesifikt forklart i dokumentasjonen din, må du ikke prøve å utføre service på skriveren din selv.
- Koble fra skriveren og overalt service til kvalifisert servicepersonell under følgende omstendigheter: Hvis strømledningen er skadet, det har kommet væske inn i skriveren, skriveren har falt ned eller dekselet har blitt skadet, hvis skriveren ikke fungerer normalt eller hvis den utviser en merkelig endring i ytelsen.
- Ikke ta hånden inn i skriveren eller berør blekkpatronene under utskrift.

Når du håndterer blekkpatronene

- Hold blekkpatronene utenfor barns rekkevidde, og ikke drikk innholdet.
- Oppbevar blekkpatronene på et kaldt og mørkt sted.
- Hvis du får blekk på huden, må du vaske det av med såpe og vann. Hvis du får blekk i øynene, må du umiddelbart skylle dem med vann.
- Ikke bruk en blekkpatron hvis datoen som er trykket på blekkpatronen er utløpt.
- Bruk opp blekkpatronen innen seks måneder etter installasjonen, for å få beste resultater.
- Ikke demonter blekkpatronene eller prøv å fylle dem opp på nytt. Dette kan skade skriverhodet.
- Ikke berør blekktilførselsporten eller området rundt den og den grønne IC-chipen på siden av blekkpatronen. Hvis du gjør dette kan et påvirke normal funksjon og utskrift.

Symbolenes betydning

	Forsiktig	Forsiktighetsregler må følges for å unngå kroppslige skader.
	Viktig	Viktig: Viktig må følges for å unngå skade på produktet.
	Merknad	Merknader inneholder nyttig eller ekstra informasjon om funksjonen for dette produktet.

Opphavsrett og varemerker

EPSON®, EPSON EXCEED YOUR VISION, EXCEED YOUR VISION og tilhørende logoer er registrerte varemerker eller varemerker som tilhører Seiko Epson Corporation.

Illustrationer

Om inget annat anges visar bilderna i denna bruksanvisningen SC-T7200-serien.

Säkerhetsanvisningar

Läs anvisningarna i sin helhet innan du monterar produkten och se till att du följer säkerhetsinstruktionerna i skrivarens Användarhandbok när du använder produkten.




När du använder skrivaren

- Blockera inte och täck inte öppningarna i skrivaren.
- Stoppa inte in föremål i öppningarna. Var försiktig så att du inte spiller vätska på skrivaren.
- Använd endast den nätkabel som levereras med skrivaren. Användning av en annan kabel kan resultera i brand eller elektrisk stöt.
- Förutom vad som specifikt anges i dokumentationen, försök inte utföra service på skrivaren själv.
- Koppla bort skrivaren och överlåt service till kvalificerad servicepersonal vid följande händelser: strömsladden eller kontakten är skadad, vätska har kommit in i skrivaren. skrivaren har tappats eller skåpet är skadat; skrivaren fungerar inte normalt eller uppvisar tydlig förändring av prestanda.
- Sätt inte handen inne i skrivaren och vidrör inte bläckpatronerna under utskrift.

Vid hantering av bläckpatronerna

- Förvara bläckpatronerna utom räckhåll för barn och drick inte dess innehåll.
- Förvara bläckpatronerna på en sval och mörk plats.
- Om du får bläck på huden, tvätta bort det med tvål och vatten. Om du får bläck i ögonen, skölj omedelbart med vatten.
- Använd inte en bläckpatronerna efter det bäst-före-datum som är tryckt på kartong.
- Använd upp bläckpatronen inom sex månader efter installation för bästa resultat.
- Ta inte isär bläckpatroner och försök inte att fylla på dem. Detta kan skada skrivhuvudet.
- Vidrör inte bläckmatarporten, dess omgivande område eller den gröna IC-kretsen på bläckpatronen. Detta kan påverka normal funktion och utskrift.

Symbolernas betydelse

	Försiktig	Följ alla försiktighetsoppmaningar för att undvika personskador.
	Viktigt	Viktigt: Åtgärder som indikeras som viktiga måste följas för att undvika skada på produkten.
	Obs	Obs: Text som markeras på detta sätt innehåller praktisk eller tilläggsinformation angående produktens användning.

Upphovsrett och varumärken

EPSON®, EPSON EXCEED YOUR VISION, EXCEED YOUR VISION och deras logotyper är varumärken eller registrerade varumärken som tillhör Seiko Epson Corporation.

الرسوم التوضيحية

ما لم يتم تحديد خلاف ذلك، فإن الرسوم التوضيحية في هذا الدليل تبين السلسلة SC-T7200.

إرشادات السلامة

اقرأ هذه الإرشادات بالكامل قبل تركيب المنتج، وتأكد من اتباع إرشادات السلامة في دليل المستخدم الخاص بالطباعة عند استخدام المنتج.

عند استخدام الطباعة

- لا تقم بسد أو تغطية الفتحات في الطباعة.
- لا تدخل أي شيء في الفتحات. احرص على عدم سكب أي سائل على المنتج.
- استخدم فقط كابل الطاقة المرفق مع الطباعة. قد ينتج عن استخدام كابل آخر نشوب حريق أو التعرض لصدمة كهربية.
- لا تعتمد إلى صيانة الطباعة بنفسك. إلا وفق ما هو وارد في الوثائق الخاصة بك.
- أفضل الطباعة واستشر فني صيانة مؤهلاً وفقاً للشروط التالية: تلف كابل أو قابس التيار الكهربائي أو انسكاب سائل في الطباعة أو سقوط الطباعة أو تلف الخزينة أو تلف الطباعة بشكل غير طبيعي أو ظهور تغير واضح في أدائها.
- لا تضع يدك داخل الطباعة أو تلمس خراطيش الحبر أثناء الطباعة.

عند التعامل مع خراطيش الحبر

- احفظ خراطيش الحبر بعيداً عن متناول الأطفال ولا تشرب محتوياتها.
- قم بتخزين خراطيش الحبر في مكان بارد ومظلم.
- وإذا لامس الحبر جلدك، فعليك غسله بالماء والصابون. وإذا لامس الحبر عينيك، فعليك غسلها فوراً بالماء.
- لا تستخدم خرطوشة حبر قبل التاريخ المطبوع على عبوة الخرطوشة الكرتون.
- استخدم خراطيش الحبر في غضون ستة أشهر من التركيب للحصول على أفضل النتائج.
- لا تفكك خراطيش الحبر أو تحاول إعادة ملئها. فقد يتسبب ذلك في تلف رأس الطباعة.
- لا تلمس منفذ تزويد الحبر أو المنطقة المحيطة به وشريحة IC الخضراء على جانب خرطوشة الحبر. قد يؤثر هذا الإجراء على التشغيل والطباعة العادية.

معاني الرموز

	ينبغي اتباع الاحتياطات لتجنب حدوث إصابة جسيمة.
	هام: ينبغي اتباع الملاحظات الواردة تحت بند هام لتجنب إلحاق التلف بهذا المنتج.
	ملاحظة: تحتوي الملاحظات على معلومات إضافية أو مفيدة حول تشغيل هذا المنتج.

حقوق الطبع والعلامات التجارية

يعد كل من EPSON® وEPSON EXCEED YOUR VISION وEXCEED YOUR VISION والشعارات الخاصة بها علامات تجارية أو علامات تجارية مسجلة لشركة Seiko Epson Corporation.

تصاویر

تصاویر موجود در این دفترچه راهنما مربوط به سری SC-T7200 است. مگر در مواردی که خلاف آن تصریح شده باشد.

دستورالعمل های مربوط به ایمنی

قبل از سر هم کردن محصول، این دستورالعمل ها را به طور کامل مطالعه کنید. و هنگام استفاده از محصول، حتماً از دستورالعمل های مربوط به ایمنی موجود در راهنمای کاربر چاپگر پیروی کنید.




هنگام استفاده از چاپگر

- روزنه های موجود در چاپگر را مسدود نکنید یا آنها را نپوشانید.
- چیزی در شکاف ها قرار ندهید. مراقب باشید مایعات روی چاپگر نریزد.
- فقط از سیم برق عرضه شده همراه چاپگر استفاده کنید. استفاده از سیم دیگری ممکن است منجر به آتش سوزی یا برق گرفتگی شود.
- به استثنای موارد ویژه ای که در این راهنما توضیح داده شده است، سعی نکنید خودتان چاپگر را سرویس کنید.
- چاپگر را از پرز بکشید و در شرایط زیر برای سرویس به سرویسکاران مجاز مراجعه کنید: سیم برق یا دوشاخه آسیب دیده است؛ مایعات وارد چاپگر شده است؛ چاپگر روی زمین افتاده است یا محفظه آن آسیب دیده است؛ چاپگر به طور طبیعی کار نمی کند یا تغییر قابل تشخیصی در عملکرد آن مشاهده می شود.
- هنگام چاپ، دست خود را داخل چاپگر نکنید یا به کارتریج های جوهر دست نزنید.

هنگام جایابی کارتریج های جوهر

- کارتریج های جوهر را دور از دسترس کودکان نگهداری کنید و محتویات آنها را نخورید.
- کارتریج های جوهر را در مکانی خشک و خنک نگهداری کنید.
- اگر جوهر روی پوست شما ریخت، آن را با آب و صابون بشویید. اگر جوهر داخل چشم هایتان ریخت، آنها را بلافاصله با آب زیاد بشویید.
- از کارتریج جوهر بیشتر از تاریخی که روی کارتن کارتریج چاپ شده است، استفاده نکنید.
- برای دریافت بهترین نتایج، از کارتریج جوهر حداکثر در مدت شش ماه پس از نصب استفاده کنید.
- قطعات کارتریج های جوهر را باز نکنید یا سعی نکنید آنها را دوباره پر نمایید. انجام این کار ممکن است به هد چاپگر آسیب وارد کند.
- به پورت تأمین جوهر یا قسمت های اطراف آن و تراشه ای سی سبز رنگ روی کارتریج جوهر دست نزنید. انجام این کار ممکن است روی چاپ و عملکرد عادی تأثیر بگذارد.

معنی نمادها

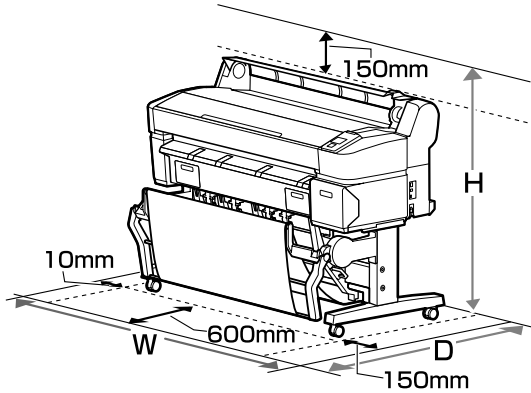
	باید از احتیاط ها پیروی کرد تا از جراحات جسمانی جدی جلوگیری نمود.
	مهم: باید از موارد مهم پیروی کرد تا از آسیب دیدن محصول جلوگیری نمود.
	توجه: توجه ها حاوی اطلاعات مفید یا بیشتر درباره عملکرد این محصول هستند.

موارد حق نشر و علائم تجاری

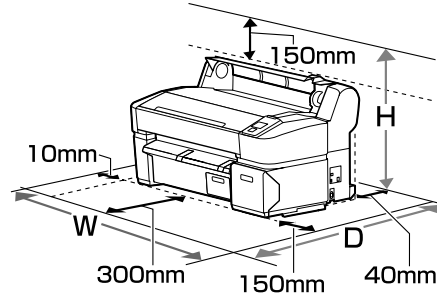
EPSON®, EPSON EXCEED YOUR VISION، EXCEED YOUR VISION و لوگوهای آن علائم تجاری ثبت شده یا علائم تجاری Seiko Epson Corporation است.

بصن یاضف/تیبثتلا ةحاسم/Installationssted/Asennustila/Installationsutrymme

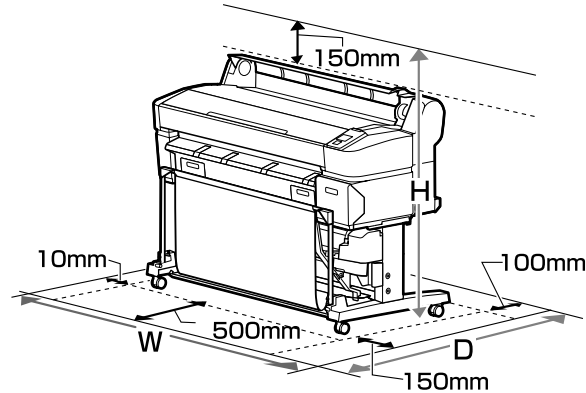
SC-T7200 Series / SC-T5200 Series



SC-T3200 Series



SC-T7200D Series/SC-T5200D Series



	W	D	H
SC-T7000 Series	1768mm	1362mm	1278mm
SC-T5000 Series	1565mm	1362mm	1278mm
SC-T3000 Series*	1210mm	1031mm	763mm

	W	D	H
SC-T7200D Series	1768mm	1334mm	1278mm
SC-T5200D Series	1565mm	1334mm	1278mm

* Før printeren placeres på en platform eller et bord, skal du sikre, at den eller det kan understøtte printerens vægt på ca. 54 kg. Der kan leveres et Stativ (24") som ekstraudstyr fra Epson. Når du bruger stativet, skal du efterlade et frirum på mindst 600 mm foran printeren.

* Ennen kuin asetat tulostimen alustalle tai pöydälle, varmista että se kestää tulostimen noin 54 kg painon. Epsonilta on saatavilla lisävarusteena Jalusta (24"). Kun käytät jalustaa, jätä vähintään 600 mm tila tulostimen eteen.

* Før du plasserer skriveren på en plattform eller pult, må du sørge for at den kan bære skriverens vekt på ca. 54 kg. Et valgfritt stativ (24") er tilgjengelig fra Epson. Ved bruk at et stativ må det være et mellomrom på minst 600 mm foran skriveren.

* Innan skrivaren placeras på en plattform eller ett skrivbord, se till att den klarar skrivarens vikt på ca 54 kg. Ett Ställ (24") som tillval finns tillgängliga från Epson, vid användning av stativet, lämna ett utrymme på minst 600 mm framför skrivaren.

* قبل وضع الطابعة على منصة أو مكتب. تأكد من قدرته على تحمل وزن الطابعة الذي يبلغ حوالي 54 كيلوجرام. وتوفر المنصة (24") اختيارية من Epson: وعند استخدام المنصة. اترك مساحة مقدارها 600 م على الأقل أمام الطابعة.

* پیش از قرار دادن چاپگر بر روی سکو یا میز مورد نظر. حتماً بررسی کنید آن میز یا سکو توانایی تحمل وزن تقریبی 54 کیلوگرم را داشته باشد. پایه (24") نیز به صورت گزینه اختیاری از Epson قابل تهیه است: هنگام استفاده از پایه. حداقل 600 میلی‌متر فضا در جلوی چاپگر وجود داشته باشد.

Vejledning i placering af printeren

- Sørg for et fladt sted med tilstrækkelig god plads, som vist i tabellen for installation af printeren. Desuden kræves mere plads til forsiden og bagsiden af printeren ved udskrivning under visse forhold. Du finder flere oplysninger i Brugervejledningen.
- Brug altid printeren installeret på dets stativ med SC-T7200-serien/SC-T5200-serien og SC-T7200D-serien/SC-T5200D-serien. Hvis du placerer printeren direkte på gulvet eller på et bord, kan det påvirke den normale funktion eller udskrivning.
- Brug udelukkende en stikkontakt, der opfylder printerens strømkrav.
- Betjen printeren under følgende betingelser:
Temperatur: 10 til 35°C (50 til 95°F)
Luftfugtighed: 20 til 80 % uden kondensering
Selv når ovenstående betingelser er opfyldt, kan du muligvis ikke skrive ordentligt ud, hvis de miljømæssige betingelser ikke er passende for papiret. Se vejledningen til papiret for flere detaljer. Hold printeren væk fra udtørrende, direkte sollys eller varmekilder for at bevare en passende luftfugtighed.

Ohjeet tulostimen sijoittamiseksi

- Tulostuksen sijoittamiseen tarvitet tasaisen sijoituspaikan, jossa on kuvassa näytetyllä tavalla tarpeeksi tilaa. Lisäksi tulostimen edessä ja takana tarvitaan lisätillaa tietyissä olosuhteissa tulostamiseen. Katso lisätietoja Käyttöopas..
- Käytä SC-T7200-/SC-T5200- sekä SC-T7200D-/SC-T5200-sarjan tulostimia aina jalustan kanssa. Jos asetat tulostimen suoraan lattialle tai pöydälle, voi se vaikuttaa tulostimen toimintaan tai tulostukseen.
- Käytä vain virtapistoketta, joka täyttää tämän tulostimen virtavaatimukset.
- Käytä tulostinta seuraavissa olosuhteissa:
Lämpötila: 10 – 35°C
Kosteus: 20 – 80% ilman kondensaatiota
Vaikka edellä mainitut ehdot täyttyvät, tulostus ei välttämättä onnistu kunnolla, jos olosuhteet eivät sovi käytettävälle paperille. Katso lisätietoja paperin käyttöohjeesta. Pidä tulostin suojassa kuivalta, suoralta auringonpaisteelta ja lämmönlähteiltä säilyttääksesi sopivan kosteuden.

Instruksjoner for plassering av skriveren

- Den flate plassen som kan gi tilstrekkelig avstand, som vist i tabellen for oppsett av skriveren. I tillegg er mer plass nødvendig foran og bak skriveren når man skriver ut under spesifikke omstendigheter. Hvis du vil ha flere detalje, kan du se Brukerhåndbok.
- Bruk alltid skriveren installert på et stativ med SC-T7200-serien/SC-T5200-serien og SC-T7200D-serien/SC-T5200D-serien. Hvis du plasserer skriverenheten direkte på gulvet eller på en pult, kan det påvirke normal funksjon og utskrift.
- Bruk kun uttak som overholder denne skriverens strømkrav.
- Bruk skriveren under følgende forhold:
Temperatur: 10 til 35 °C (50 til 95 °F)
Fuktighet: 20 til 80 % uten kondensering
Selv om de ovenstående betingelsene oppfylles kan det hende at du ikke kan skrive ut ordentlig dersom miljøbetingelsene ikke er egnede for papiret. Se instruksjonene til papiret for mer detaljert informasjon. Hold skriveren unna tørking, direkte sollys eller varmekilder for å opprettholde passende fuktighetsgrad.

Anvisningar angående placering av skrivaren

- Den plana ytan kan erbjuda tillräckligt utrymme för placering av skrivaren enligt måtten på nedanstående bild. Dessutom, krävs mer utrymme för den främre och bakre delen av skrivaren vid utskrift på särskilda villkor. För mer information, se Användarhandbok.
- Använd alltid skrivaren installerad på sitt ställ med SC-T7200-serien/SC-T5200-serien och SC-T7200D-serien/SC-T5200D-serien. Om du placerar skrivaren direkt på golvet eller på ett bord, kan detta påverka normal drift eller utskrift.
- Använd endast en strömkälla som uppfyller strömkraven för den här skrivaren.
- Skrivaren får endast användas under dessa betingelser:
Temperatur: 10 till 35°C (50 till 95°F)
Luftfuktighet: 20 till 80 % utan kondensering
Fastän ovanstående betingelser uppfylls kan det hända att utskriftsresultatet inte blir bra om miljövillkoren inte passar papperet. Se anvisningarna för papperet för ytterligare information. För att bibehålla korrekt fuktighet får du inte ställa skrivaren på en plats med torr luft, i direkt solsken eller nära varmekällor.

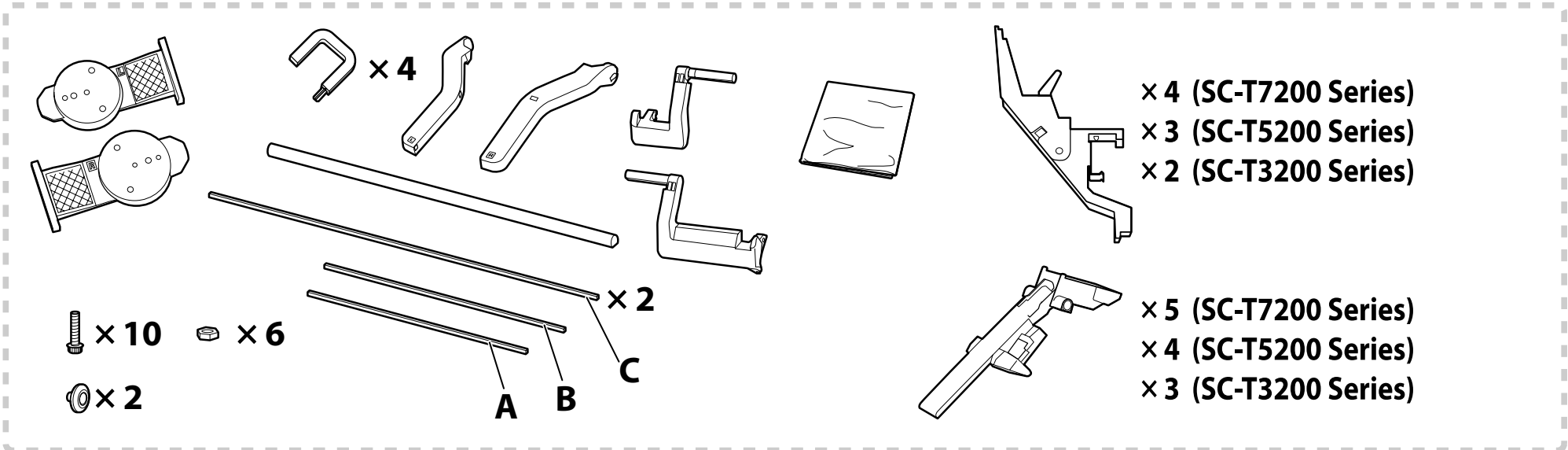
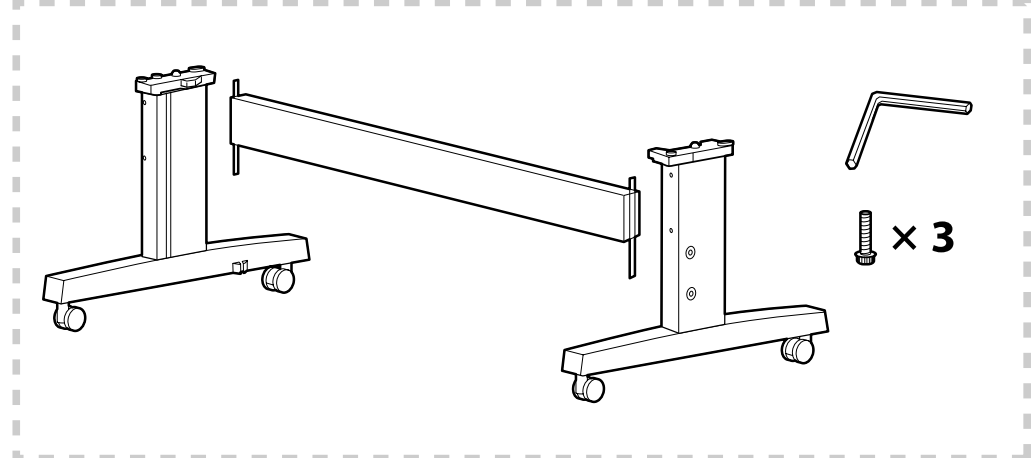
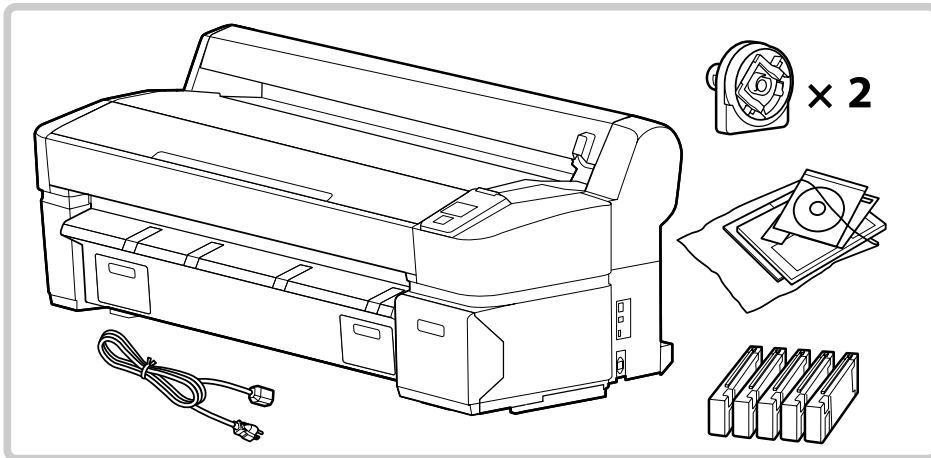
تعليمات حول إيجاد مكان للطابعة

- ينبغي أن يترك المكان المستوي مساحة كافية كما هو موضح في الجدول لإعداد الطابعة. بالإضافة إلى ذلك، ينبغي توفير مساحة إضافية أمام وخلف الطابعة عند الطابعة في ظروف معينة. لمزيد من التفاصيل، انظر دليل المستخدم.
- احرص دائماً على استخدام الطابعة أثناء تثبيتها على المنصة الخاصة بها مع كل من سلسلة SC-T7200/SC-T5200 و سلسلة SC-T7200D/SC-T5200D. إذا وضعت وحدة الطابعة مباشرة على الأرضية أو المكتب، فقد يؤثر ذلك على التشغيل والطباعة العادية.
- استخدم فقط مأخذ كهرباء يلبي متطلبات الطاقة لهذه الطابعة.
- التزم بالشروط التالية عند تشغيل الطابعة:
درجة الحرارة: 10 إلى 35° مئوية (50 إلى 95° فهرنهايت)
الرطوبة: 20 إلى 80% دون تكاثف
وحتى عند تلبية تلك الشروط الواردة أعلاه، فقد لا تتم الطابعة بصورة ملائمة إذا كانت الظروف البيئية غير مناسبة للورق. راجع التعليمات الخاصة بالورق لمزيد من المعلومات التفصيلية. حافظ على الطابعة بعيداً عن الظروف المسببة للجفاف أو أشعة الشمس المباشرة أو مصادر الحرارة للحفاظ على درجة رطوبة مناسبة.

دستورالعمل های قرار دادن چاپگر

- همانطور که در جدول نشان داده شده است، مکان صافی که فضای کافی برای نصب چاپگر باقی بگذارد، علاوه بر این، هنگام چاپ در شرایط خاص، فضای بیشتری برای جلو و عقب چاپگر لازم است. برای کسب جزئیات بیشتر، به راهنمای کاربر مراجعه کنید.
- همواره برای استفاده از چاپگر سری SC-T7200/سری SC-T5200 و سری SC-T7200D/سری SC-T5200D، آن را روی پایه مخصوص نصب کنید. اگر دستگاه چاپگر را مستقیماً روی زمین یا میز قرار دهید، ممکن است روی چاپ یا عملکرد عادی تأثیر بگذارد.
- فقط از پریز برقی که مطابق با الزامات نیروی چاپگر است استفاده کنید.
- با چاپگر در شرایط زیر کار کنید:
دما: 10 تا 35 درجه سانتیگراد (50 تا 95 درجه فارنهایت)
رطوبت: 20 تا 80 درصد بدون تقطیر
حتی در صورت فراهم بودن شرایط بالا، اگر شرایط محیطی برای کاغذ مناسب نباشد، ممکن است چاپ دچار ایراد شود. برای کسب اطلاعات دقیق تر، به دستورالعمل های کاغذ مراجعه کنید. چاپگر را دور از خشک کن، نور مستقیم خورشید، یا منابع حرارتی نگهداری کنید تا رطوبت مناسب حفظ شود.

SC-T7200 Series/SC-T5200 Series/SC-T3200 Series



* De dele, der findes inden for de stiplede linjer, følger ikke med SC-T3200-serien, men er inkluderet med det valgfri Stativ (24").

* Katkoviivan sisällä olevia osia ei toimiteta SC-T3200-sarjan mukana, vaan ne ovat osa valinnaista Jalusta (24").

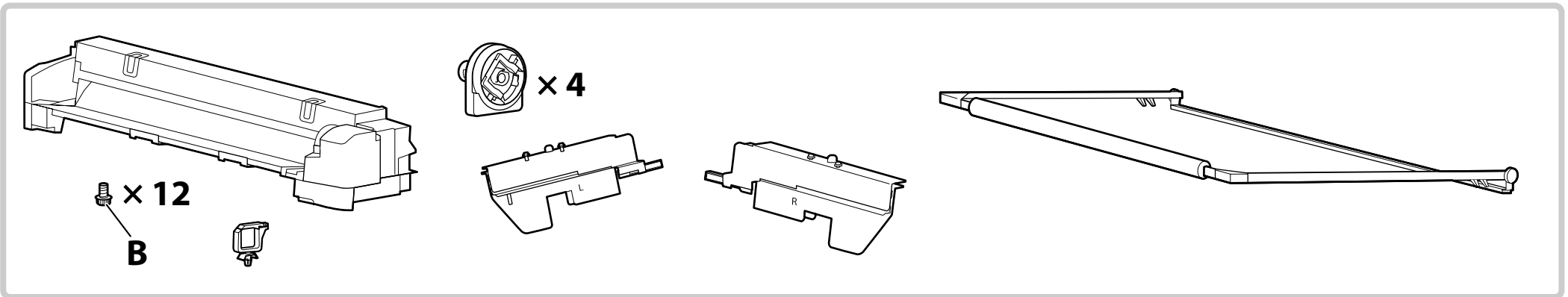
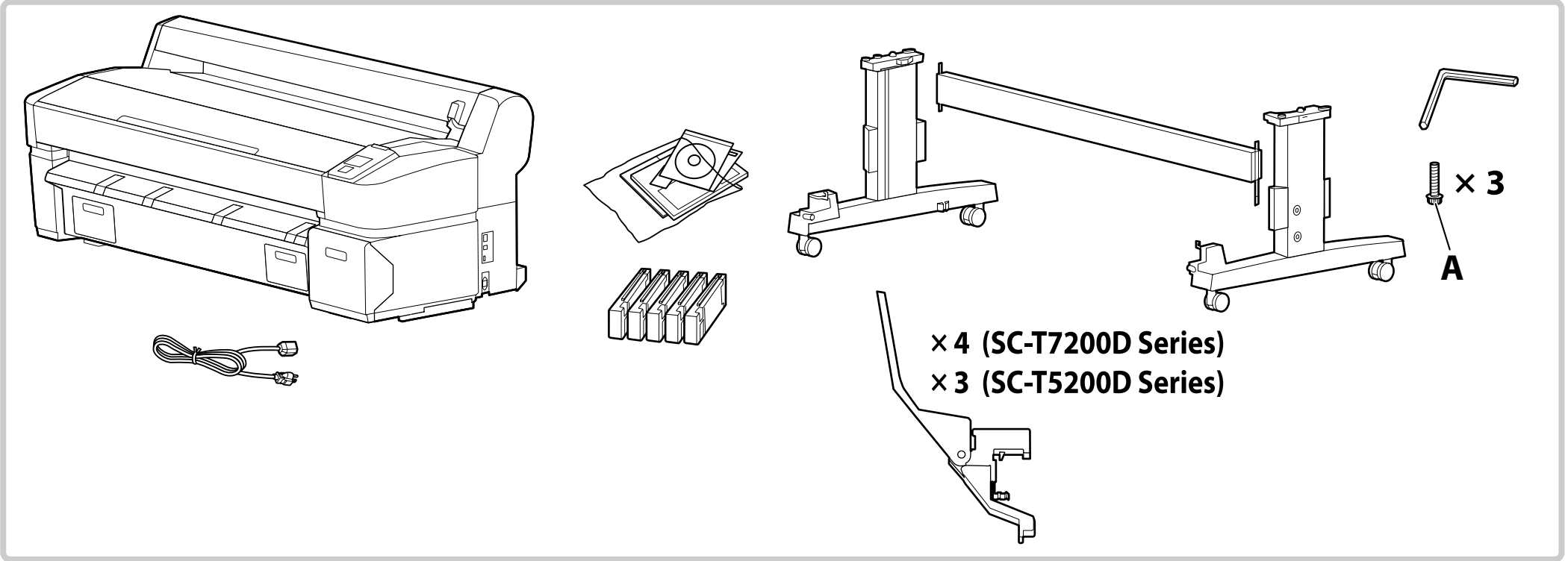
* Partene innenfor den stiplede linjen leveres ikke med SC-T3200-serien, men leveres sammen med det valgfrie stativ (24").

* De delar som omges av den streckade linjen levererats inte med SC-T3200-serien men ingår i tillvalet Ställ (24").

* الأجزاء المرفقة في الحافة المتقطعة غير مزودة بالسلسلة SC-T3200 ولكنها مرفقة مع المنصة (24") الاختيارية.

* قطعات محصور شده با خطوط تیره همراه با سری SC-T3200 عرضه نمی‌شود. اما همراه با پایه (24") اختیاری عرضه می‌شود.

SC-T7200D Series/SC-T5200D Series





SC-T7200 Series/SC-T5200 Series/SC-T3200 Series

DA Montering

FI Kokoaminen

NO Montering

SV Hopsättning

AR التركيب

FA سرهم کردن

Læs på side 66 og efterfølgende angående monteringsmetoden for SC-T7200D-serien/SC-T5200D-serien.

Katso SC-T7200/SC-T5200-sarjan kokoaminen sivulta 66 alkaen.

For monteringsmetode for SC-T7200D-serien/SC-T5200D-serien, kan du se fra side 66.



För ihopsättning av SC-T7200D-serien/SC-T5200D-serien, se sidan 66 och vidare.

للتعرف على طريقة تركيب سلسلة SC-T7200D/SC-T5200D، انظر صفحة 66 وما يليها.

در خصوص روش مونتاژ سری SC-T7200D/سری SC-T5200D، صفحه 66 به بعد را ملاحظه کنید.



Forsigtig:

Før montering af printeren skal du rydde området for emballage fra udpakningen og bundtede elementer.



Varoitus:

Tyhjennä työskentelyalue pakkausmateriaaleista ja mukana toimitetuista tuotteista ennen tulostimen kokoamista.



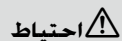
Forsiktig:

Før du monterer skriveren, rydd arbeidsområdet ved å legge vekk de fjernede pakkematerialene og buntene med ting.



Försiktigt:

Innan skrivaren sätts ihop ska du städa upp i rummet och ta undan allt förpackningsmaterial och lägga undan medföljande delar.



احتياط

قبل تركيب الطابعة، قم بإخلاء منطقة العمل عن طريق إزالة جميع مواد التعبئة والعناصر المجمعة التي تم نزعها.



احتياط

قبل از سرهم کردن چاپگر، با جمع کردن وسایل جدا شده بسته بندی و موارد همراه، ناحیه کار را خالی کنید.



DA Montering

SV Hopsättning

FI Kokoaminen

AR التركيب

NO Montering

FA سر هم کردن

- Hvis du ikke bruger SC-T3200-serien sammen med Stativ (24") som ekstraudstyr, skal du fortsætte til afsnittet "Første blækpåfyldning".
- Vi anbefaler, at tre personer hjælper hinanden med at samle stativet.

- Jos et käytä SC-T3200-sarjan tulostinta valinnaisen Jalusta (24") kanssa, mene kohtaan "Ensimmäisen musteen lataus".
- Jalusta suositellaan koottavaksi kolmen hengen voimin.



- Hvis du ikke bruker SC-T3200-serien med et valgfritt stativ (24"), kan du fortsette til "Første blekkloading".
- Det er anbefalt å være en gruppe på tre personer for å montere stativet.

- Om du inte använder SC-T3200-serien med ett Ställ (24"), som tillval, gå till "Fylla på bläck första gången".
- Hopsättning av stället bör utföras tillsammans av tre personer.

إذا كنت لا تستخدم السلسلة SC-T3200 التي تأتي معها المنصة (24") الاختيارية. تابع إلى «تحميل الحبر الأولي».

يوصى بتركيب المنصة بواسطة مجموعة مكونة من ثلاثة أشخاص.

اگر از سری SC-T3200 همراه با پایه (24") اختیاری استفاده نمی کنید. به بخش «شارژ اولیه جوهر» مراجعه کنید.

توصیه می شود پایه توسط یک گروه سه نفری سر هم شود.

Stativ

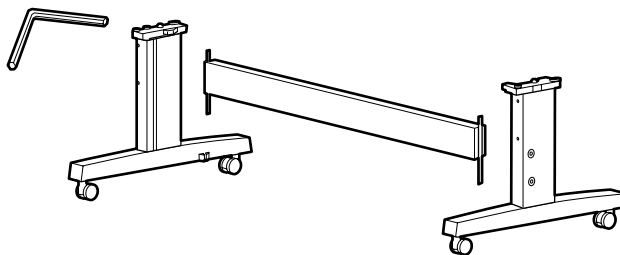
Jalusta

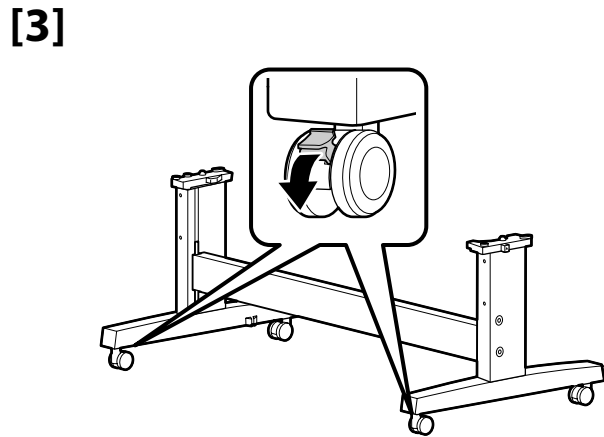
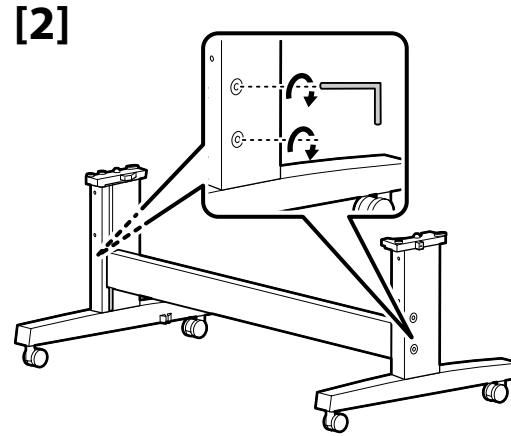
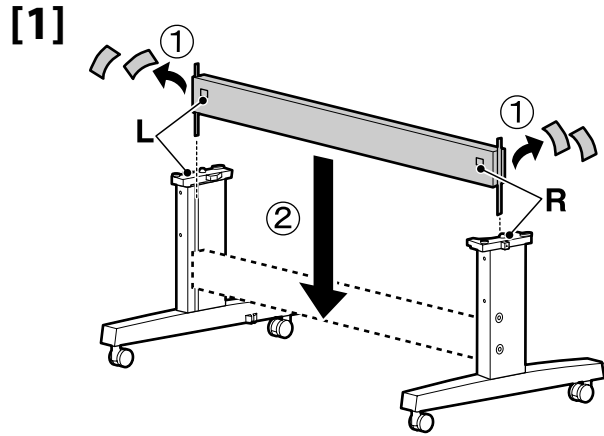
Stativ

Ställ

المنصة

پایه

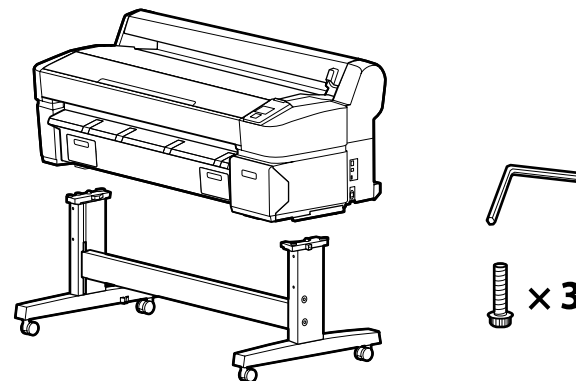




Forsigtig:	Stativets hjule skal altid låses, undtagen når printeren flyttes.
Varoitus:	Pidä jalustan pyörät lukittuna aina, paitsi kun liikutat tulostinta.
Forsiktig:	Lås alltid hjulene på stativet, unntatt når du flytter skriveren.
Försiktig:	Säkra alltid hjulen på stället utom när du flyttar skrivaren.
احتیاط	احرص دائمًا على تأمين عجلات المنصة أثناء نقل الطابعة.
احتیاط	به جز زمان جابه‌جایی چاپگر، در سایر موارد چرخ‌های پایه را قفل کنید.

Installation af printer
 Tulostimen asentaminen
 Installasjon av skriver
 Installation av skrivaren

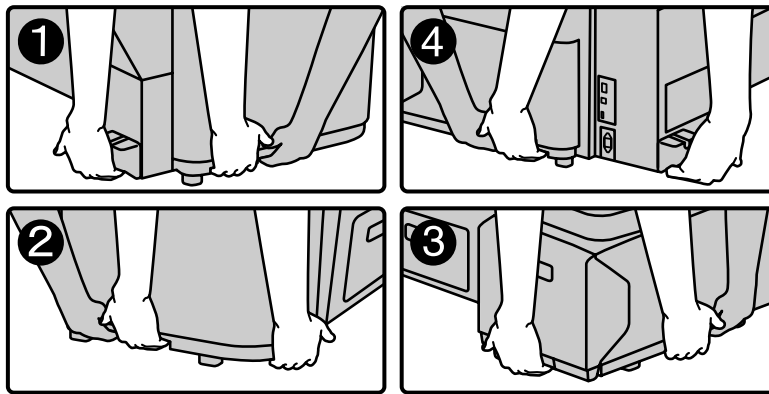
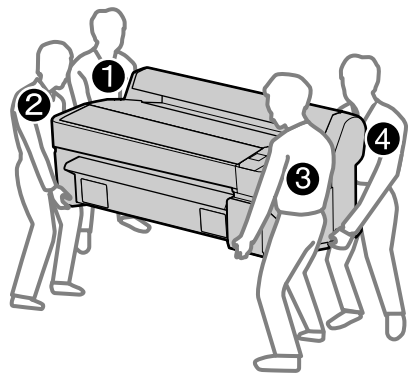
تركيب الطابعة
 نصب چاپگر



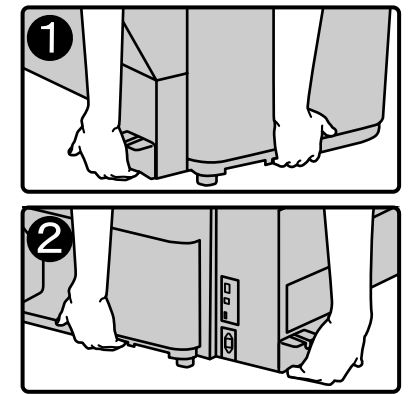
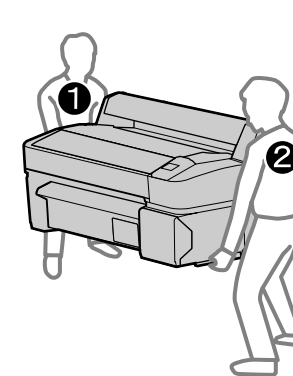
[1]

<p>⚠ Forsigtig:</p>	<p><input type="checkbox"/> Ved bæring af printeren kræves mindst 2 personer til SC-T3200-serien og 4 personer til SC-T5200-serien og SC-T7200-serien. <input type="checkbox"/> Ved løftning af printeren skal hænderne anbringes det steder, som er angivet i illustrationerne.</p>
<p>⚠ Varoitus:</p>	<p><input type="checkbox"/> Jos tulostinta on nostettava, tee se vähintään kahden henkilön voimin SC-T3200-sarjan tulostinta nostettaessa ja neljän henkilön voimin SC-T5200- ja SC-T7200-sarjan tulostinta nostettaessa. <input type="checkbox"/> Kun nostat tulostinta, aseta kätesi kuvissa näytettyihin paikkoihin.</p>
<p>⚠ Forsiktig:</p>	<p><input type="checkbox"/> Når skriveren bæres kreves det minst to personer for SC-T3200-serien, og minst fire personer for SC-T5200- og SC-T7200-serien. <input type="checkbox"/> Når skriveren løftes skal hendene plasseres på stedene som er vist på bildet.</p>
<p>⚠ Försiktigt:</p>	<p><input type="checkbox"/> När skrivaren ska bäras bör det minst vara 2 personer för SC-T3200-serien, 4 personer för SC-T5200-serien och SC-T7200-serien. <input type="checkbox"/> När skrivaren ska lyftas, placera dina händer på de platser som visas på bilderna.</p>
<p>⚠ احتیاط</p>	<p><input type="checkbox"/> عند حمل الطابعة، استعن بشخصين على الأقل للسلسلة SC-T3200، و4 أشخاص للسلسلة SC-T5200 والسلسلة SC-T7200. <input type="checkbox"/> عند رفع الطابعة، ضع يديك على المواقع المحددة في الرسوم التوضيحية.</p>
<p>⚠ احتیاط</p>	<p><input type="checkbox"/> هنگام حمل چاپگر، حداقل از 2 نفر برای سری SC-T3200 و 4 نفر برای سری SC-T5200 و سری SC-T7200 استفاده کنید. <input type="checkbox"/> هنگام بلند کردن چاپگر، دستان خود را در محل‌های مشخص شده در تصاویر قرار دهید.</p>

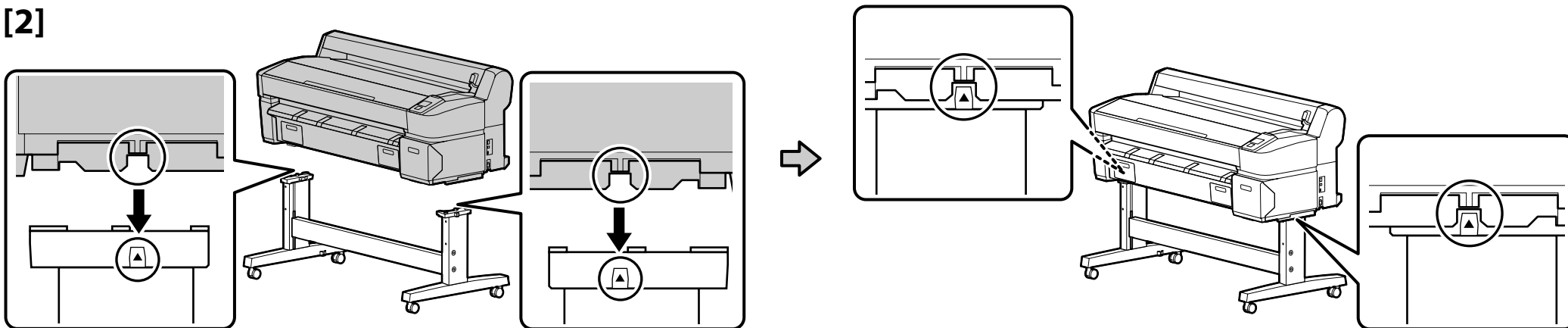
SC-T7200 Series / SC-T5200 Series



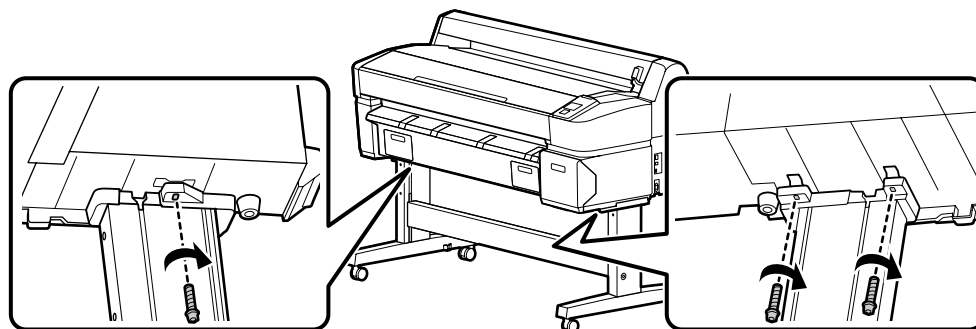
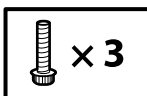
SC-T3200 Series



[2]



[3]



Papirbakke

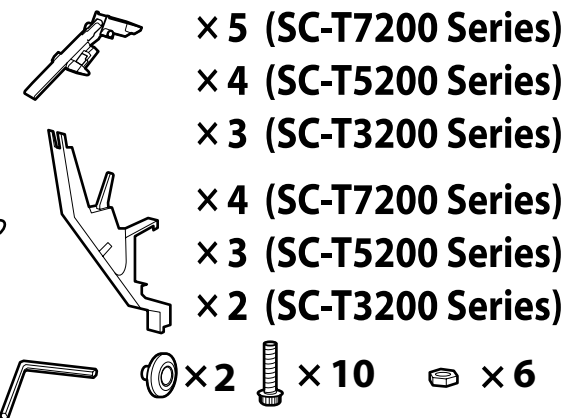
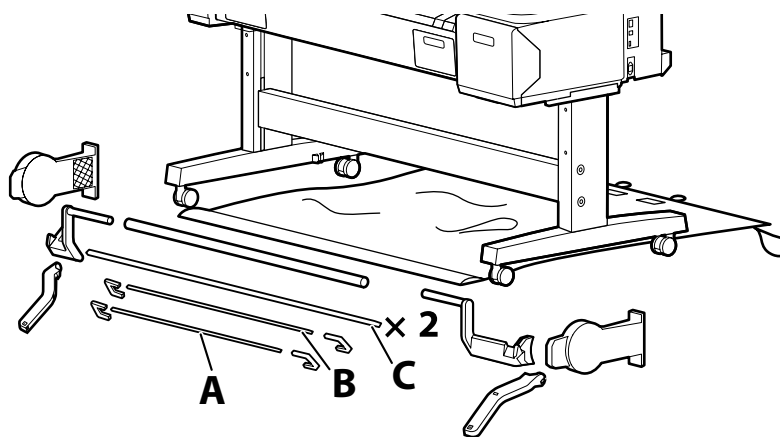
Paperikori

Papirkurv

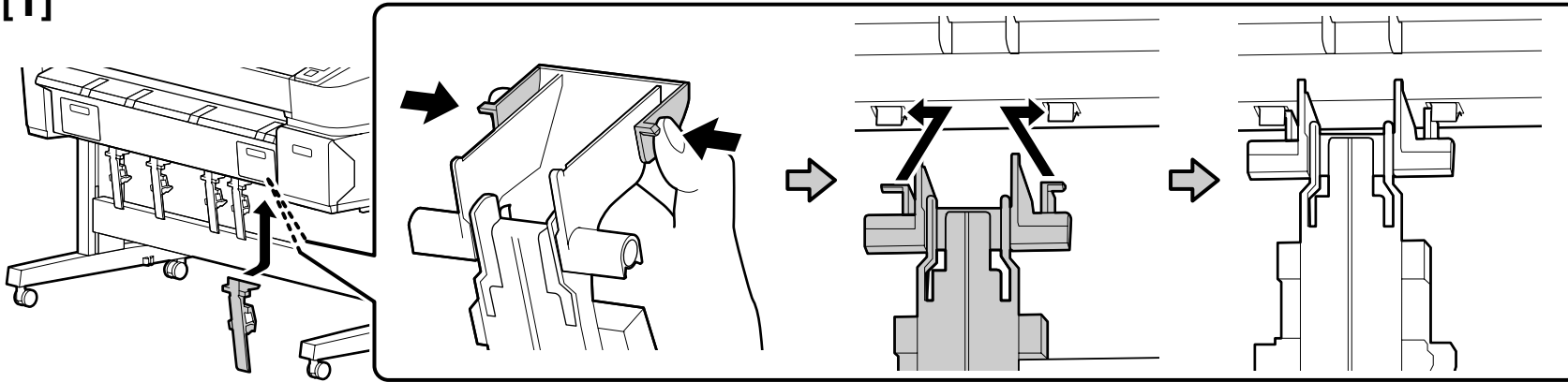
Papperskorgen

سلة الورق

سبد کاغذ

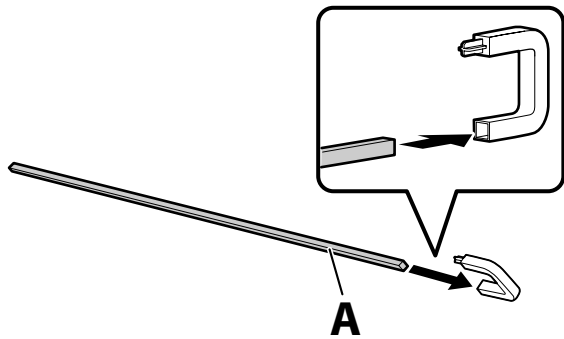


[1]

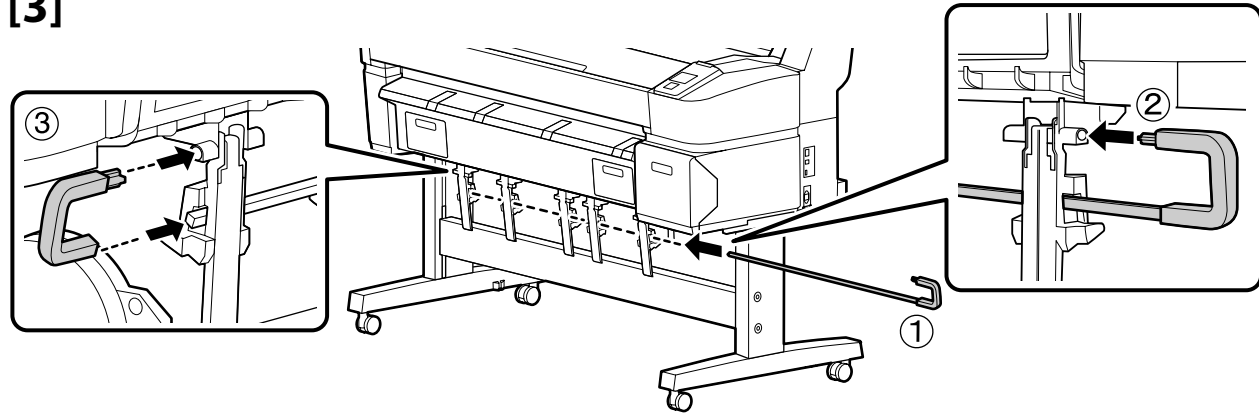


× 5 (SC-T7200 Series)
 × 4 (SC-T5200 Series)
 × 3 (SC-T3200 Series)

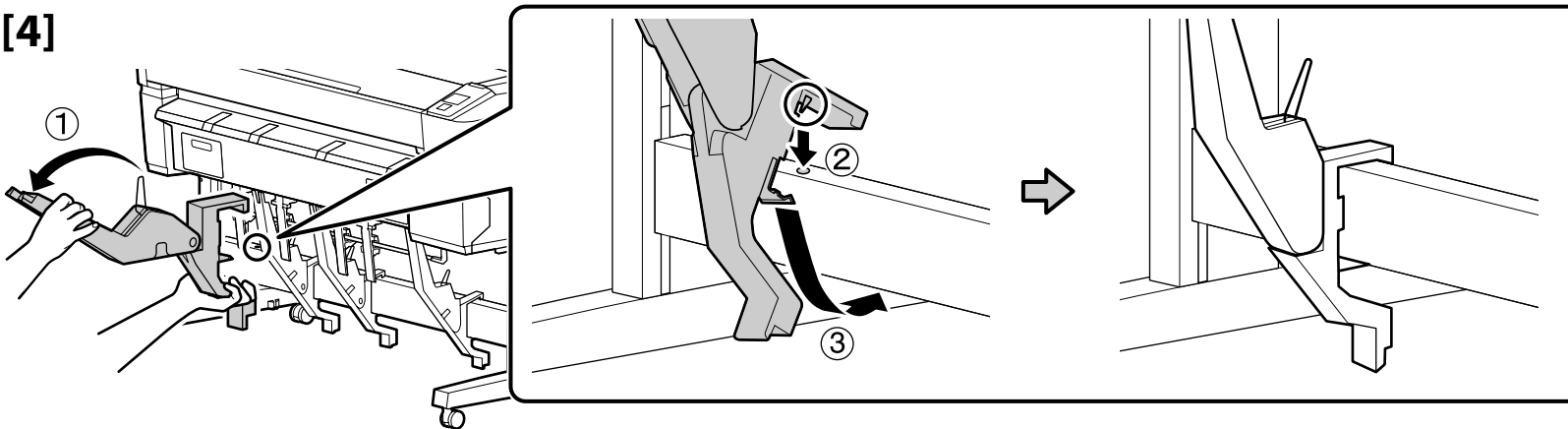
[2]



[3]

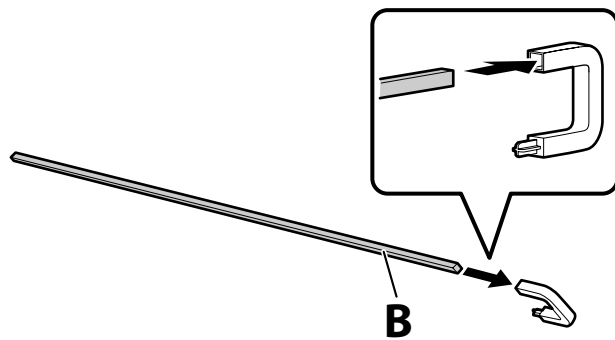


[4]

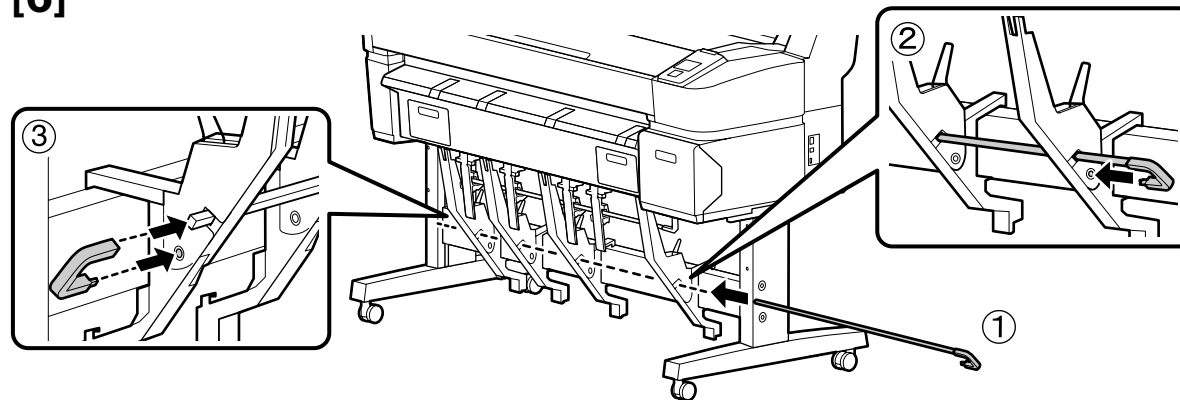


× 4 (SC-T7200 Series)
 × 3 (SC-T5200 Series)
 × 2 (SC-T3200 Series)

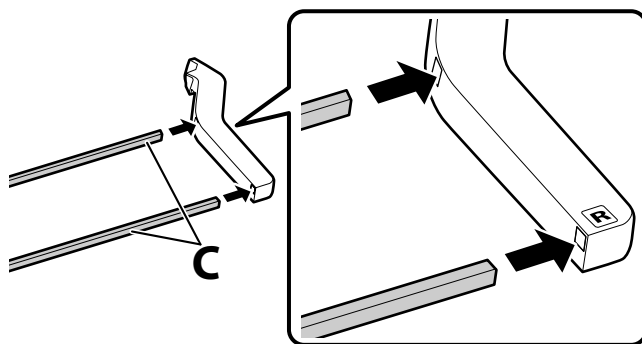
[5]



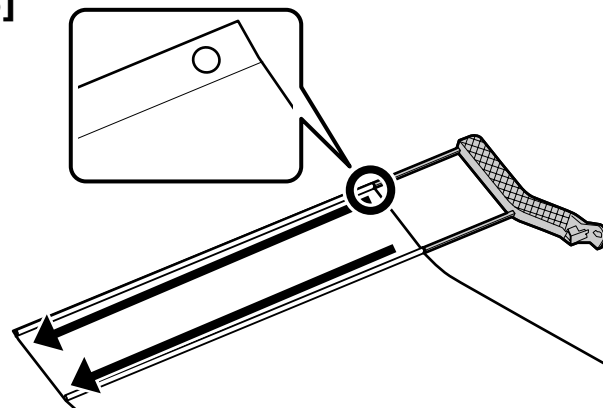
[6]



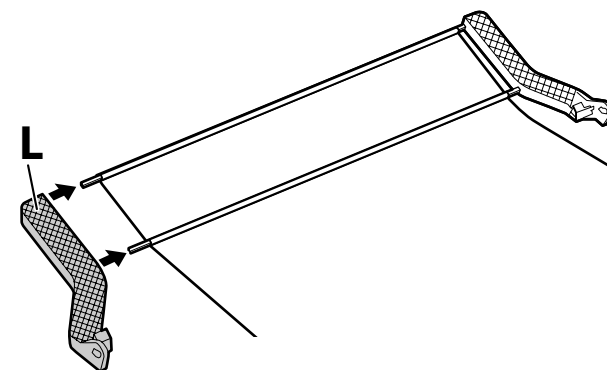
[7]



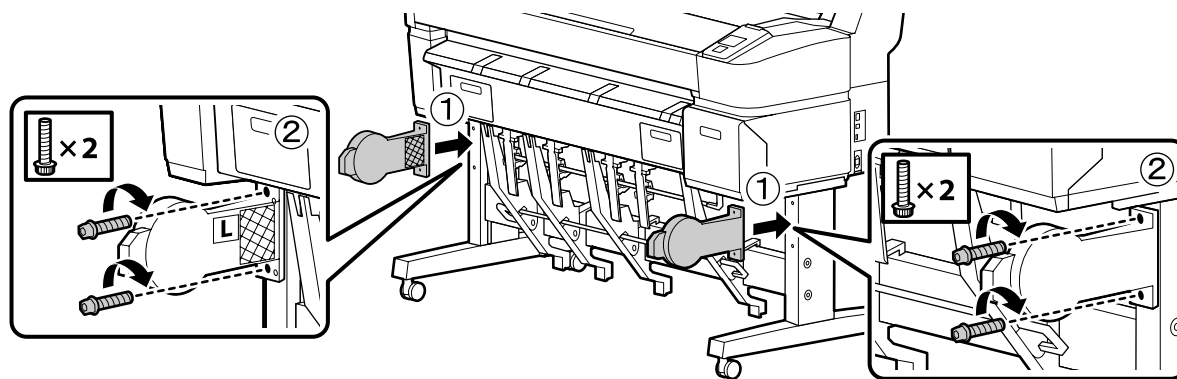
[8]



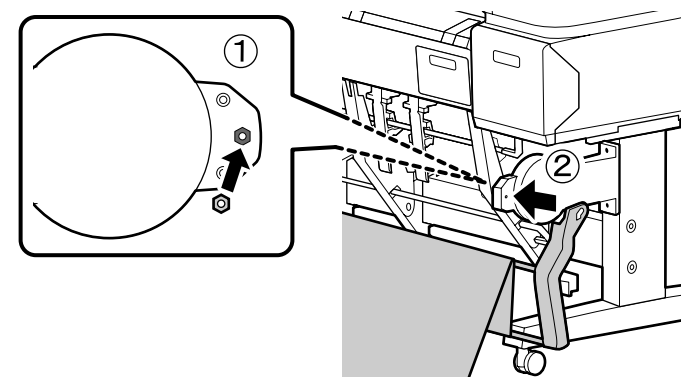
[9]



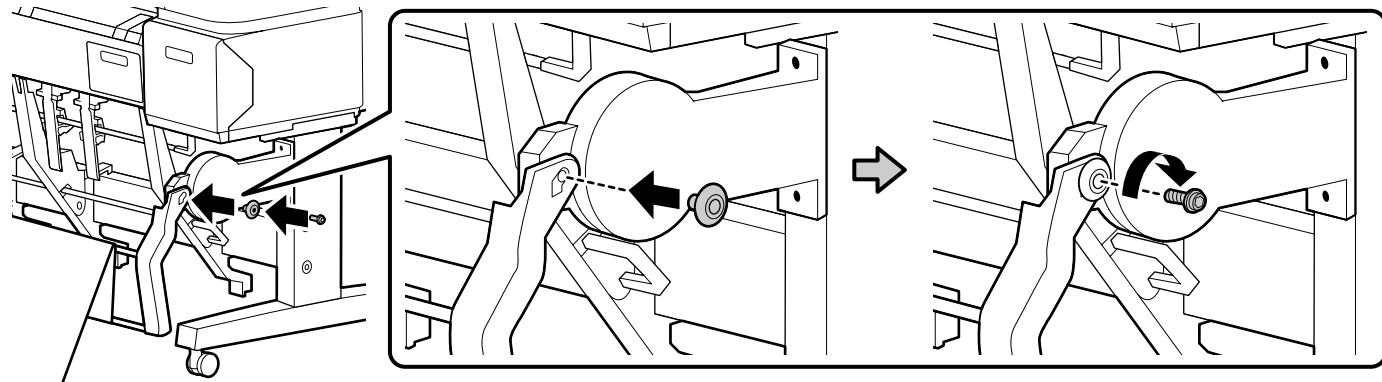
[10]



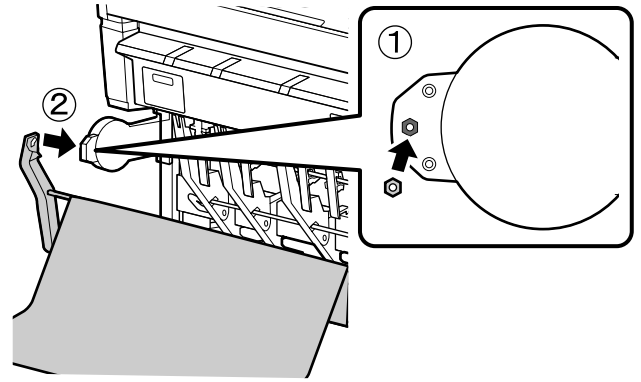
[11]



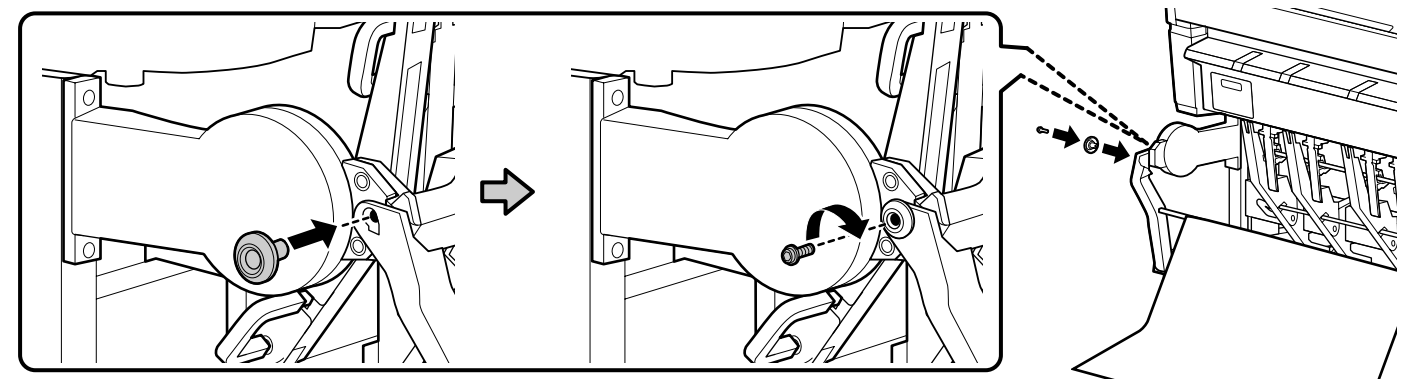
[12]



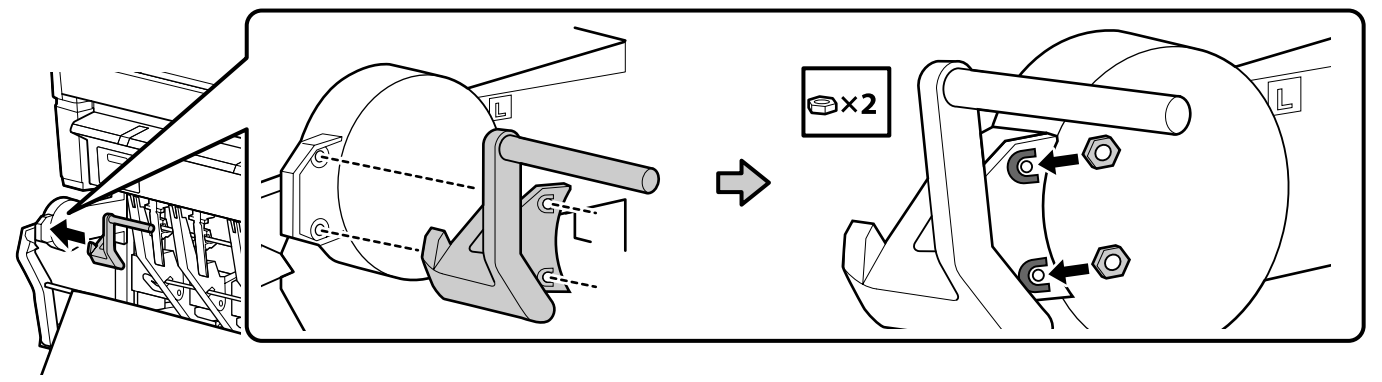
[13]



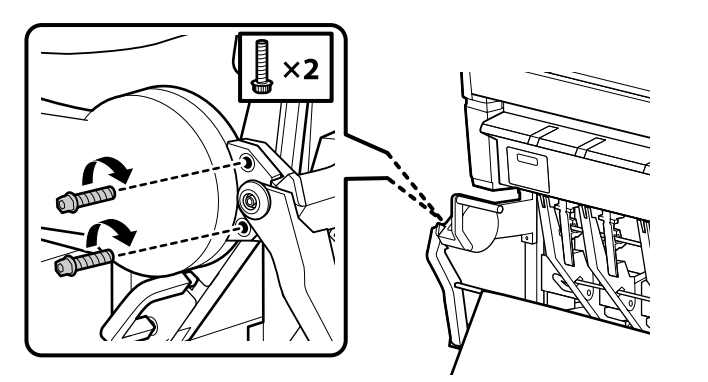
[14]



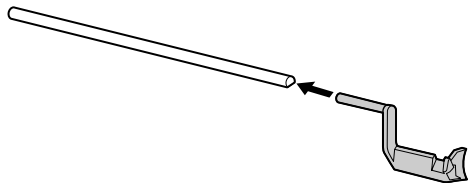
[15]



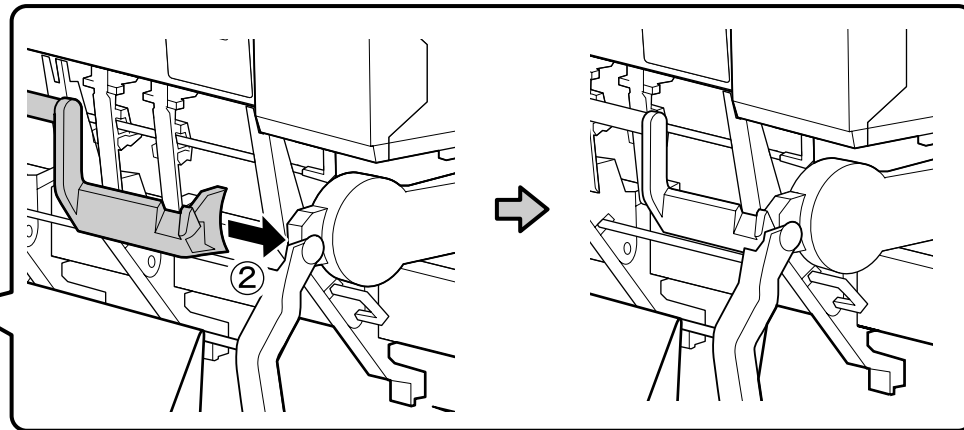
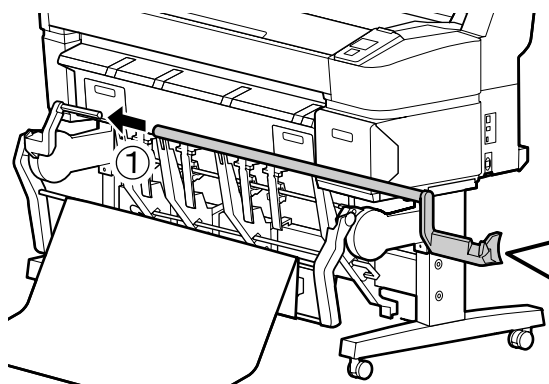
[16]



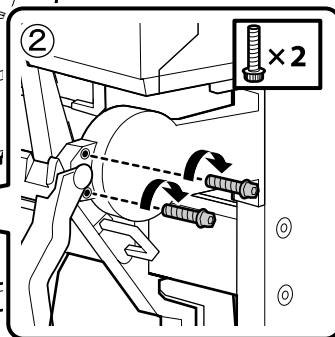
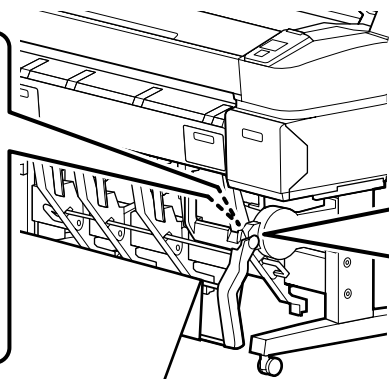
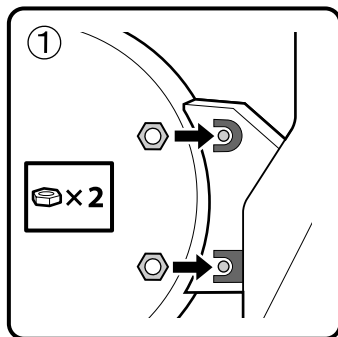
[17]



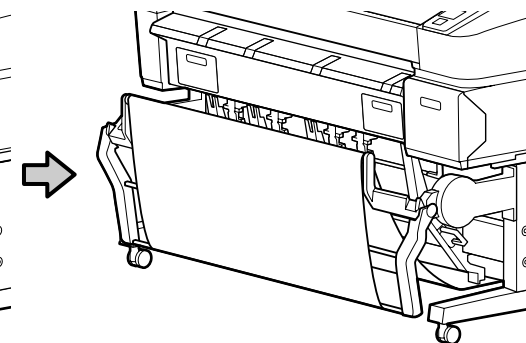
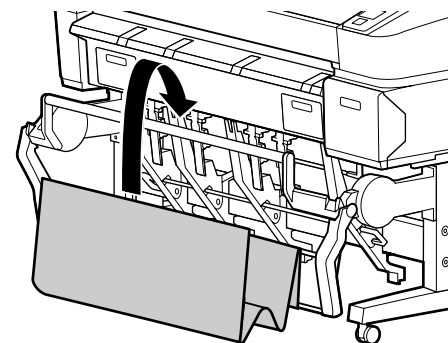
[18]



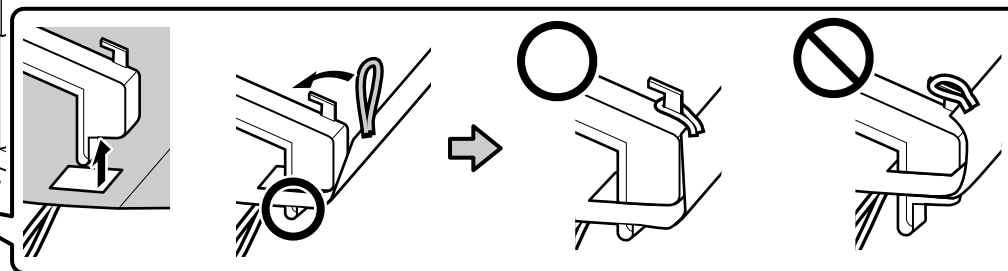
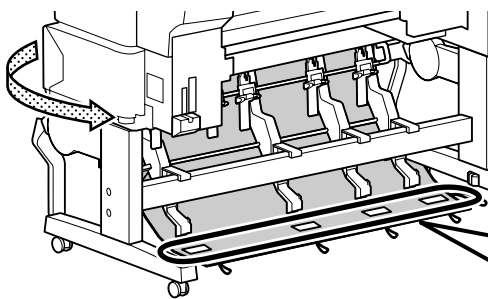
[19]



[20]

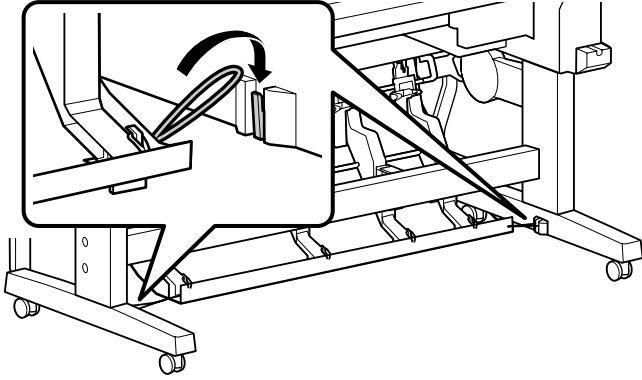


[21]

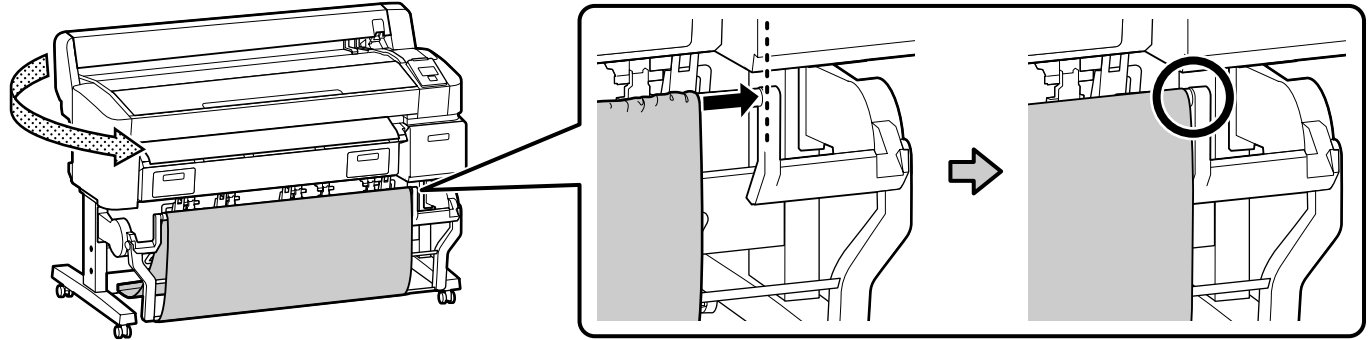


× 4 (SC-T7200 Series)
 × 3 (SC-T5200 Series)
 × 2 (SC-T3200 Series)

[22]

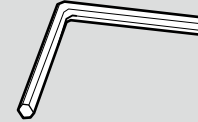


[23]



- Fortsæt dernæst til "Første blækpåfyldning".
- Opbevar unbrakonøglen på et sikkert sted. Smid den ikke ud.
- Mene seuraavaksi kohtaan "Ensimmäinen musteen lataus".
- Pidä kuusiokoloavain turvallisessa paikassa, älä heitä sitä pois.
- Fortsett deretter til "Første blekkloading".
- Oppbevar unbrakonøkkelen på et sikkert sted, ikke kast den.
- Fortsätt därefter till "Fylla på bläck första gången".
- Förvara insexnyckeln på ett säkert ställe; kasta inte bort den.

- بعد ذلك، انتقل إلى «خميل الخبر الأولي».
- احتفظ بمفتاح ألين في مكان آمن: ولا ترم به بعيداً.
- سپس، به بخش «شارژ اولیه جوهر» مراجعه کنید.
- آچار آلن را در جایی امن نگهداری کنید: آن را دور نیندازید.





SC-T7200D Series/SC-T5200D Series

DA Montering







FI Kokoaminen

NO Montering

SV Hopsättning

AR التركيب

FA سرهم کردن

 Forsigtig:	Før montering af printeren skal du rydde området for emballage fra udpakningen og bundtede elementer.
 Varoitus:	Tyhjennä työskentelyalue pakkausmateriaaleista ja mukana toimitetuista tuotteista ennen tulostimen kokoamista.
 Forsiktig:	Før du monterer skriveren, rydd arbeidsområdet ved å legge vekk de fjernede pakkematerialene og buntene med ting.
 Försiktigt:	Innan skrivaren sätts ihop ska du städa upp i rummet och ta undan allt förpackningsmaterial och lägga undan medföljande delar.
 احتیاط	قبل تركيب الطابعة، قم بإخلاء منطقة العمل عن طريق إزالة جميع مواد التعبئة والعناصر المجمعة التي تم نزعها.
 احتیاط	قبل از سرهم کردن چاپگر، با جمع کردن وسایل جدا شده بسته بندی و موارد همراه، ناحیه کار را خالی کنید.

Vi anbefaler, at tre personer hjælper hinanden med at samle stativet.

Jalusta suositellaan koottavaksi kolmen hengen voimin.

Det er anbefalt å være en gruppe på tre personer for å montere stativet.

Hopsättning av stället bör utföras tillsammans av tre personer.

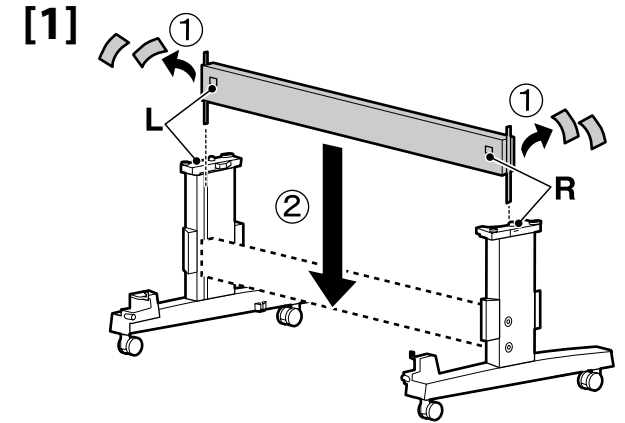
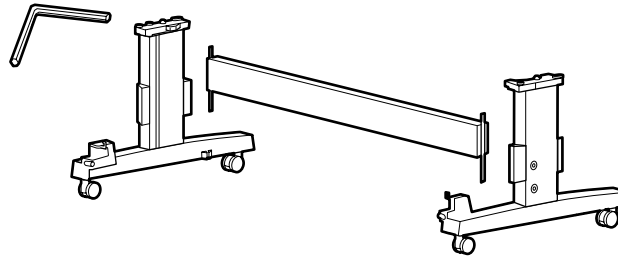
يوصى بتركيب المنصة بواسطة مجموعة مكونة من ثلاثة أشخاص.

توصیه می شود پایه توسط یک گروه سه نفری سر هم شود.

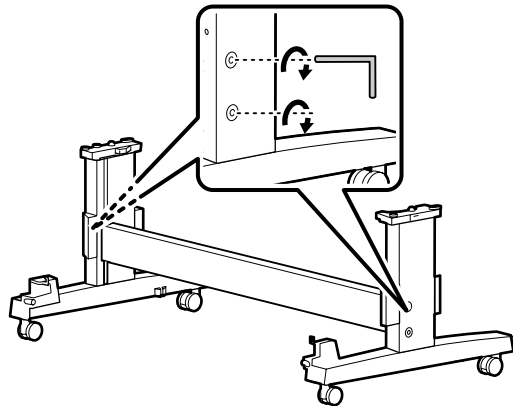


Stativ
Jalusta
Stativ
Ställ

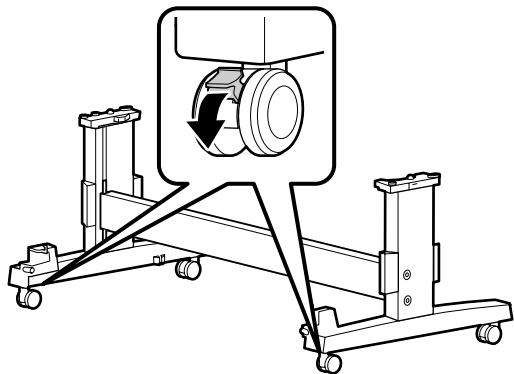
المنصة
پایه





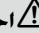
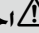


[2]



[3]



 Forsigtig:	Stativets hjule skal altid låses, undtagen når printeren flyttes.
 Varoitus:	Pidä jalustan pyörät lukittuna aina, paitsi kun liikutat tulostinta.
 Forsiktig:	Lås alltid hjulene på stativet, unntatt når du flytter skriveren.
 Försiktigt:	Säkra alltid hjulen på stället utom när du flyttar skrivaren.
 احتیاط	احرص دائمًا على تأمين عجلات المنصة أثناء نقل الطابعة.
 احتیاط	به جز زمان جابه‌جایی چاپگر، در سایر موارد چرخ‌های پایه را قفل کنید.

Installation af rulle 2-enheden

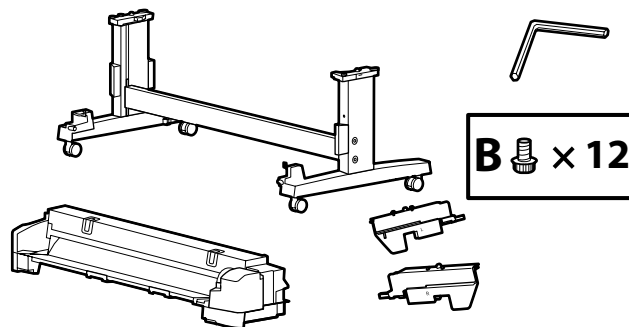
Rulla 2 -yksikön asentaminen

Installere rull 2-enheten

Montering av valsstång 2

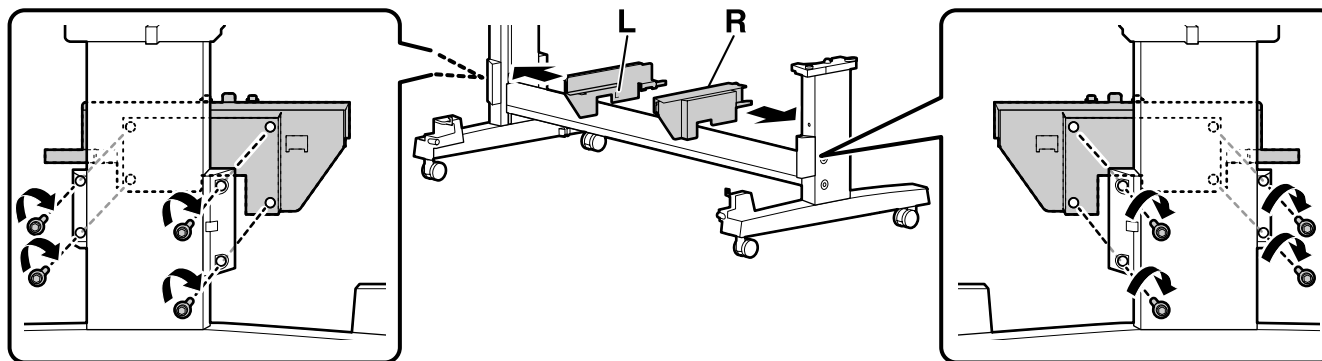
تركيب وحدة الأسطوانة 2

نصب واحد رول 2

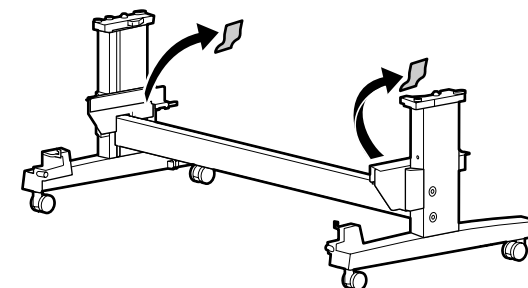


[1]

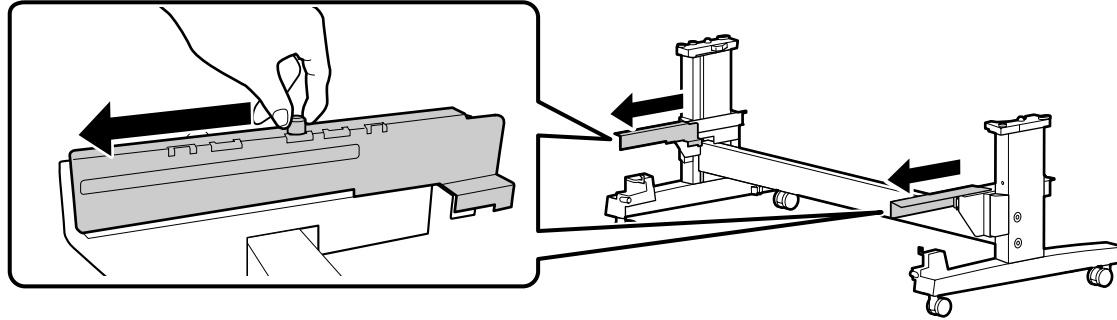
 **B** × 8



[2]



[3]



Træk både den venstre og højre skinne ud, indtil du hører et klik.

Vedä sekä vasen että oikea kisko niin ulos, että kuulet napsahduksen.



Trekk ut både høyre og venstre tverrstang til du hører et klikk.

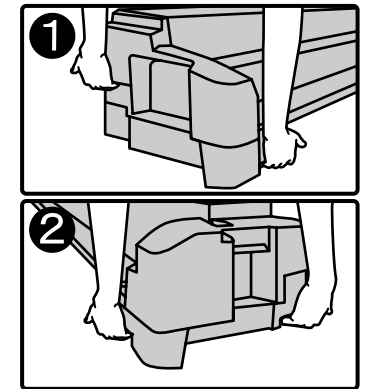
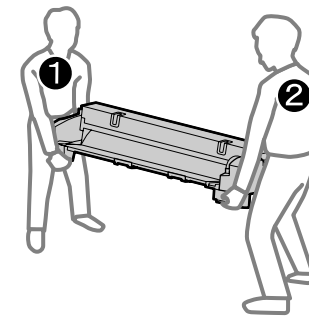
Dra ut både vänster och höger skena tills du hör ett klick.

اسحب كل من الحاجز الأيسر والأيمن حتى تسمع صوت طقطقة.

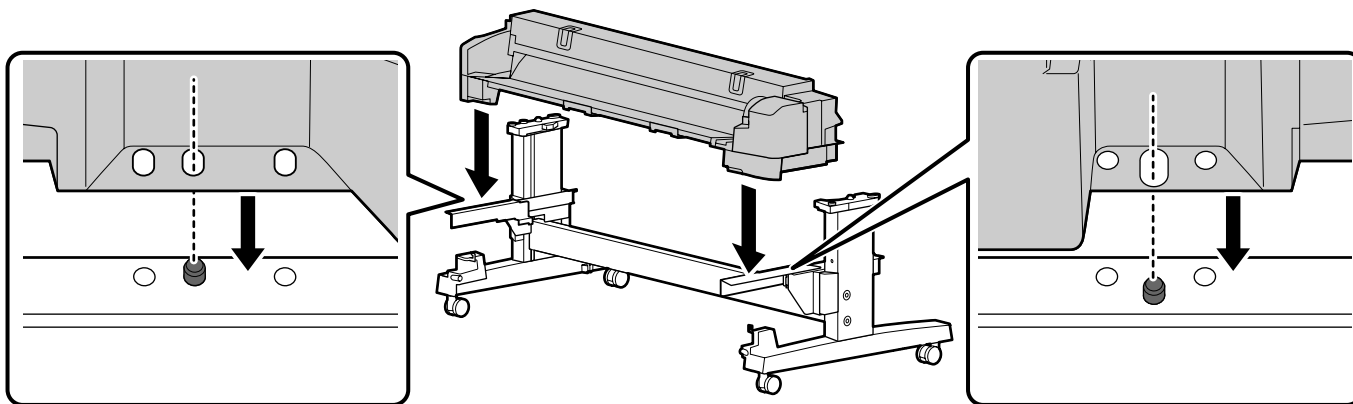
ريل سمت چپ و راست را به اندازه‌ای بیرون بکشید که صدای تق شنیده شود.

[4]

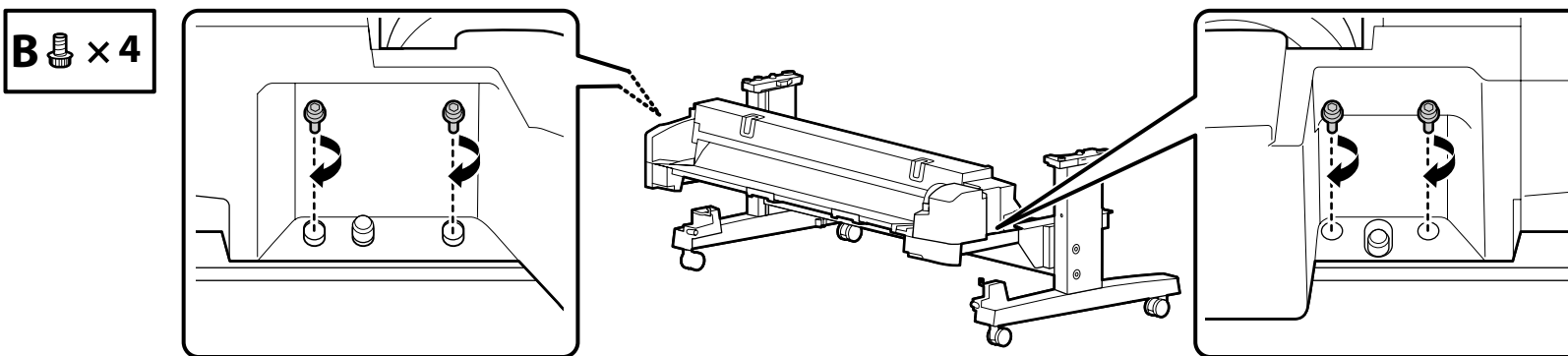
⚠ Forsigtig:	<ul style="list-style-type: none"> <input type="checkbox"/> I skal være mindst 2 personer til at bære Rulle 2-enheden. <input type="checkbox"/> Ved løftning af rulle 2-enheden skal hænderne anbringes det steder, som er angivet i illustrationerne.
⚠ Varoitus:	<ul style="list-style-type: none"> <input type="checkbox"/> Käytä vähintään kahta henkilöä rulla 2-yksikön kantamiseen. <input type="checkbox"/> Kun nostat rulla 2-yksikköä, aseta kätesi kuvissa näytettyihin paikkoihin.
⚠ Forsiktig:	<ul style="list-style-type: none"> <input type="checkbox"/> Det kreves minst to personer for å bære rull 2-enheten. <input type="checkbox"/> Når rull 2-enheten løftes, skal hendene plasseres på stedene som er vist på tegningen.
⚠ Försiktig:	<ul style="list-style-type: none"> <input type="checkbox"/> Det krävs minst två personer för att lyfta valsstång 2. <input type="checkbox"/> När du lyfter valsstång 2, placera händerna på de platser som visas på bilden.
⚠ احتیاط	<ul style="list-style-type: none"> <input type="checkbox"/> عند حمل وحدة الأسطوانة 2، استعن بشخصين على الأقل. <input type="checkbox"/> عند رفع وحدة الأسطوانة 2، ضع يديك على المواقع المحددة في الرسوم التوضيحية.
⚠ احتیاط	<ul style="list-style-type: none"> <input type="checkbox"/> هنگام حمل واحد رول 2، حداقل از 2 نفر استفاده کنید. <input type="checkbox"/> هنگام بلند کردن واحد رول 2، دستان خود را در محل‌های مشخص شده در تصاویر قرار دهید.



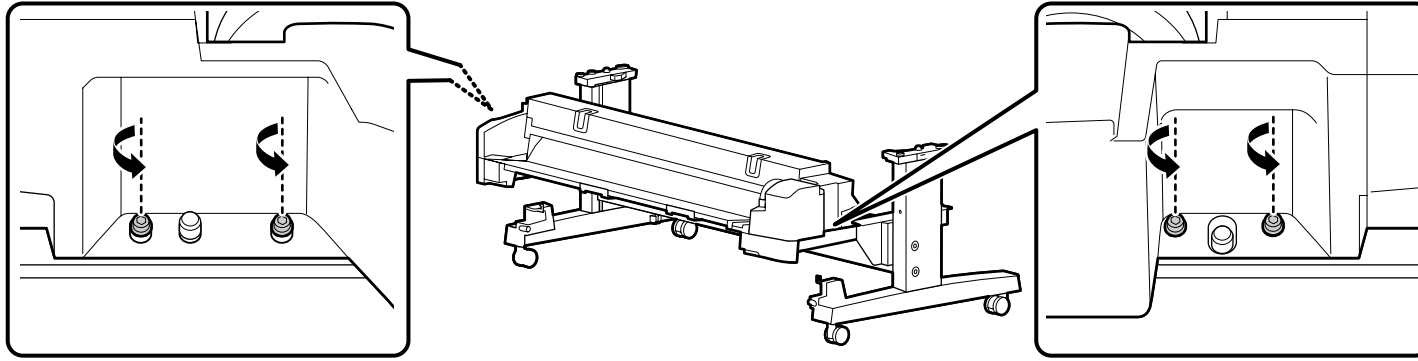
[5]



[6]



[7]



Løsn skruen ved at dreje den et par gange for at holde enheden på plads midlertidigt.

Avaa ruuvia pari kierrosta pitääksesi yksikön paikoillaan väliaikaisesti.

Løsne skruen med noen få omdreininger for å holde enheten midlertidig på plass.

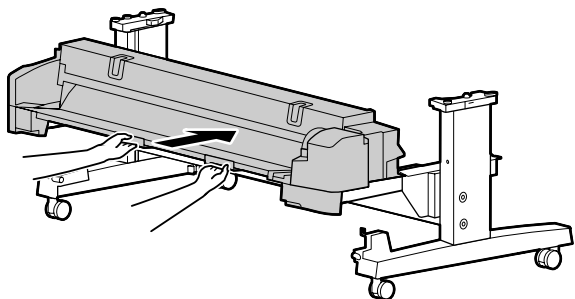
Lossa skruven men några varv för att tillfälligt hålla enheten på plats.

قم بفك المسامير عن طريق تدويره عدة مرات للحفاظ على الوحدة في مكانها مؤقتاً.

پیچ را چند دور بشل کنید تا دستگاه موقتاً در جای خود بماند.



[8]



Skub enheden ind i den viste retning, indtil den klikker.

Liu'uta yksikköä nuolen osoittamaan suuntaan, kunnes se napsahtaa.



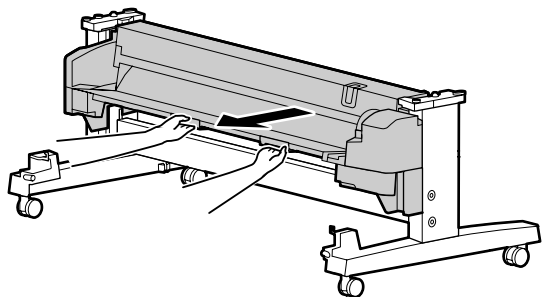
Skyv enheten i pilens retning til den klikker på plass.

Skjut enheten i angiven riktning tills det klickar.

أدخل الوحدة في الاتجاه الموضح إلى أن تستقر في مكانها.

دستگاه را در جهت تصویر به داخل فشار دهید تا صدای کلیک شنیده شود.

[9]



Træk langsomt enheden tilbage, indtil den klikker på plads.

Vedä yksikköä takaisin, kunnes se napsahtaa paikoilleen.



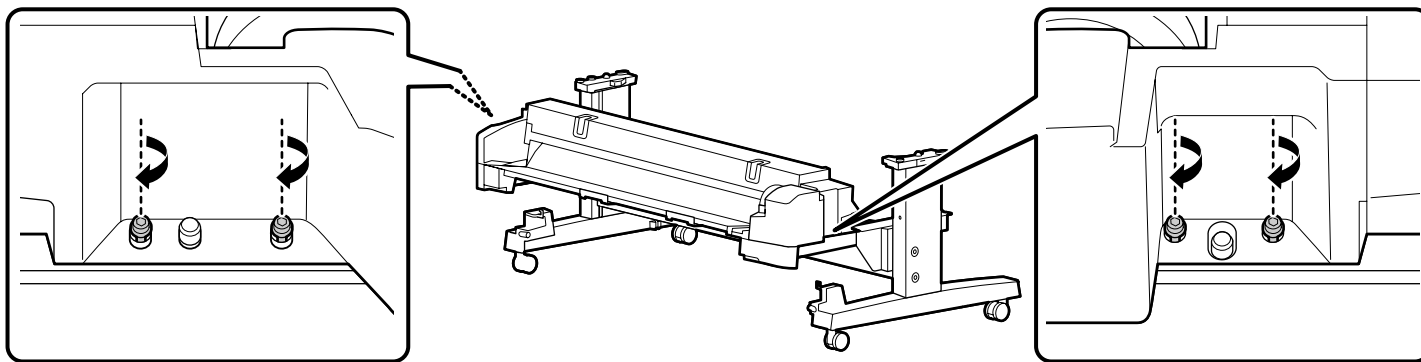
Trekk enheten forsiktig bakover til den klikker på plass.

Dra enheten långsamt bakåt tills den klickar på plats.

اسحب الوحدة ببطء إلى أن تستقر في مكانها.

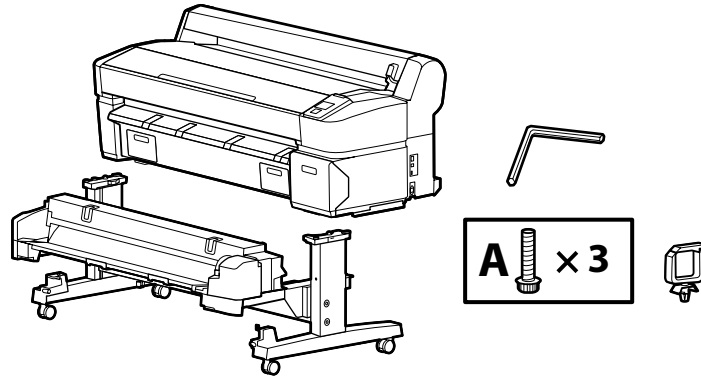
دستگاه را به آرامی به عقب بکشید تا در جای خود قرار بگیرد.

[10]



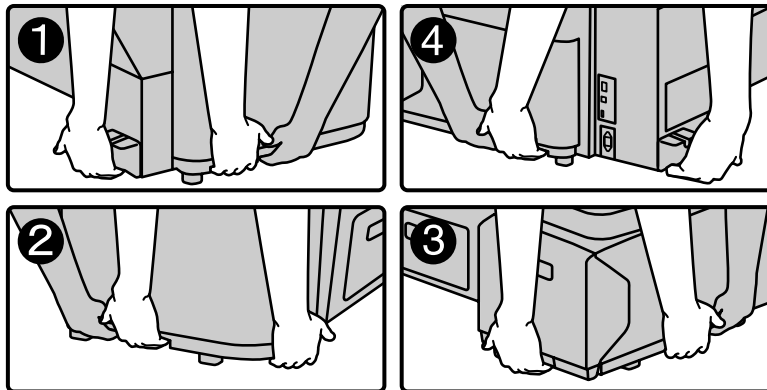
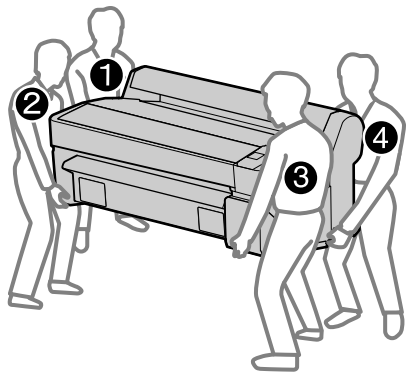
Installation af printer
Tulostimen asentaminen
Installasjon av skriver
Installation av skrivaren

تركيب الطابعة
نصب چاپگر



[1]

⚠ Forsiktig:	<input type="checkbox"/> I skal være mindst 4 personer til at bære printeren. <input type="checkbox"/> Ved løftning af printeren skal hænderne anbringes det steder, som er angivet i illustrationerne.
⚠ Varoitus:	<input type="checkbox"/> Tulostimen kantamiseen tarvitaan ainakin neljä henkilöä. <input type="checkbox"/> Kun nostat tulostinta, aseta kätesi kuvissa näytettyihin paikkoihin.
⚠ Forsiktig:	<input type="checkbox"/> Det skreves minst fire personer til å bære skriveren. <input type="checkbox"/> Når skriveren løftes skal hendene plasseres på stedene som er vist på bildet.
⚠ Försiktigt:	<input type="checkbox"/> Det krävs minst 4 personer för att lyfta skrivaren. <input type="checkbox"/> När skrivaren ska lyftas, placera dina händer på de platser som visas på bilderna.
⚠ احتیاط	<input type="checkbox"/> عند حمل الطابعة، استعن بأربعة أشخاص على الأقل. <input type="checkbox"/> عند رفع الطابعة، ضع يديك على المواقع المحددة في الرسوم التوضيحية.
⚠ احتیاط	<input type="checkbox"/> هنگام حمل چاپگر، حداقل از 4 نفر استفاده کنید. <input type="checkbox"/> هنگام بلند کردن چاپگر، دستان خود را در محل‌های مشخص شده در تصاویر قرار دهید.



[2]

Når rulle 2-enheden er trukket ud, anbringes printeren på stativet.
Hvis printeren anbringes på plads, og rulle 2-enheden ikke er trukket ud, kan printeren blive beskadiget.

Kun rulla 2-yksikkö on vedetty ulos, aseta tulostin jalustalle.
Jos tulostin asetetaan jalustalle ilman rulla 2-yksikön vetämistä ulos, saattaa tulostin vaurioitua.

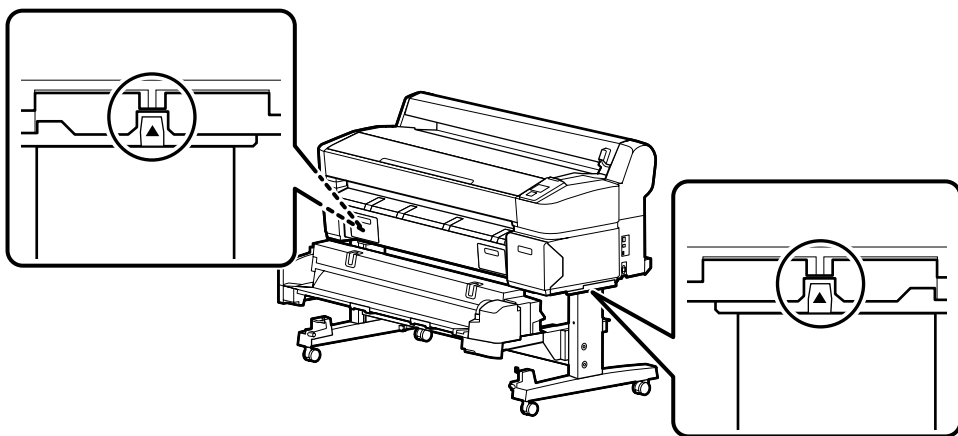
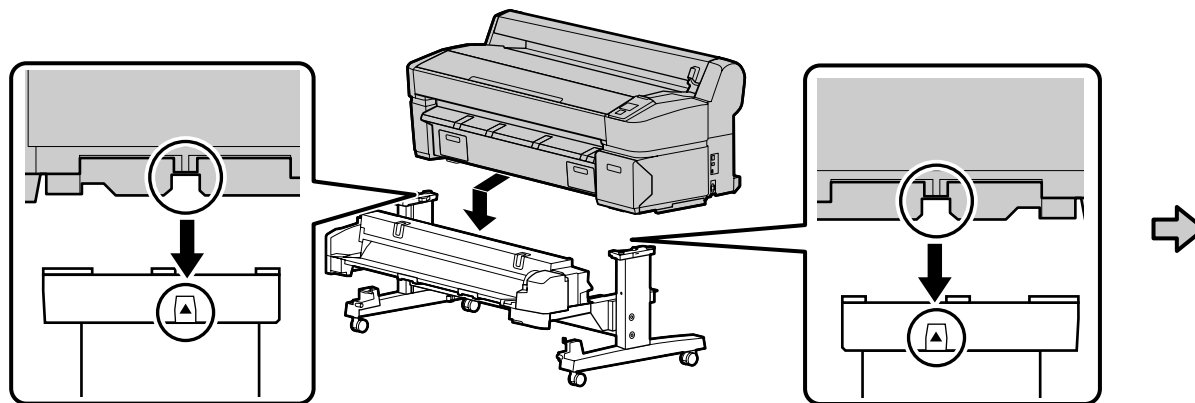


Plasser skriveren på stativet når rull 2-enheten trekkes ut.
Hvis skriveren plasseres uten at rull 2-enheten er trukket ut, kan skriveren skades.

Med valsstång 2 utdragen, placera skrivaren på stället.
Om skrivaren placeras utan valsstång 2 utdragen, kan skrivaren skadas.

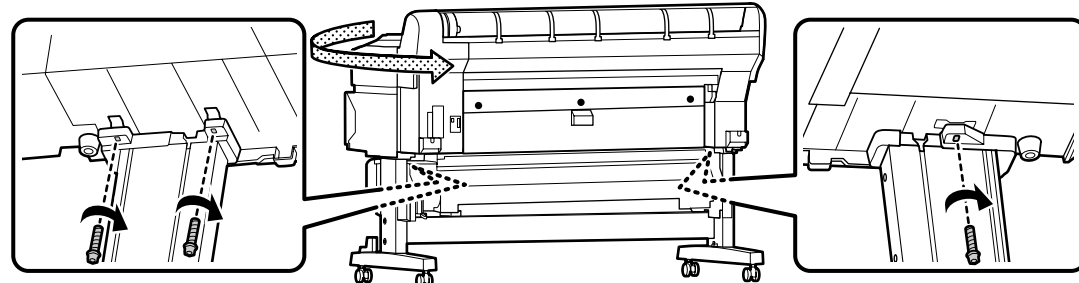
أثناء سحب وحدة الأسطوانة 2، ضع الطابعة على المنصة.
في حالة وضع الطابعة دون سحب وحدة الأسطوانة 2، قد تتلف الطابعة.

پس از بیرون کشیدن واحد رول 2، چاپگر را روی پایه قرار دهید.
اگر بدون بیرون کشیدن واحد رول 2 چاپگر را در جای خود قرار دهید، ممکن است چاپگر آسیب ببیند.

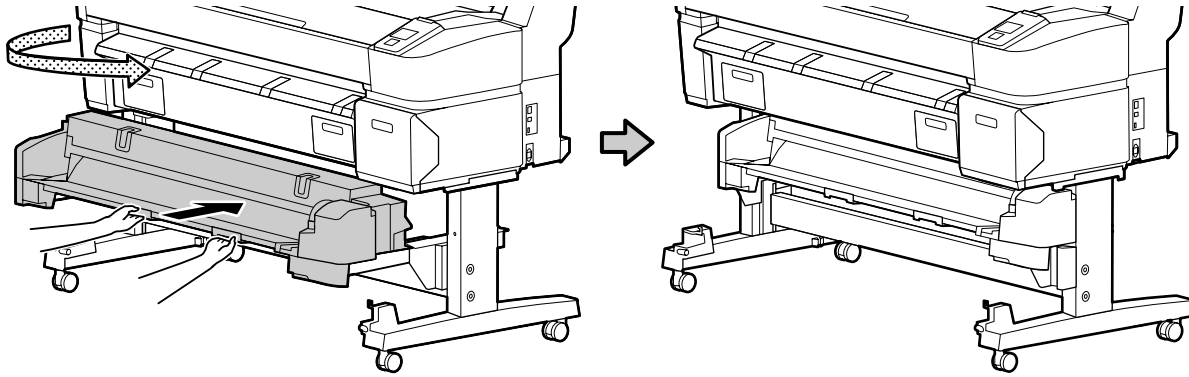


[3]

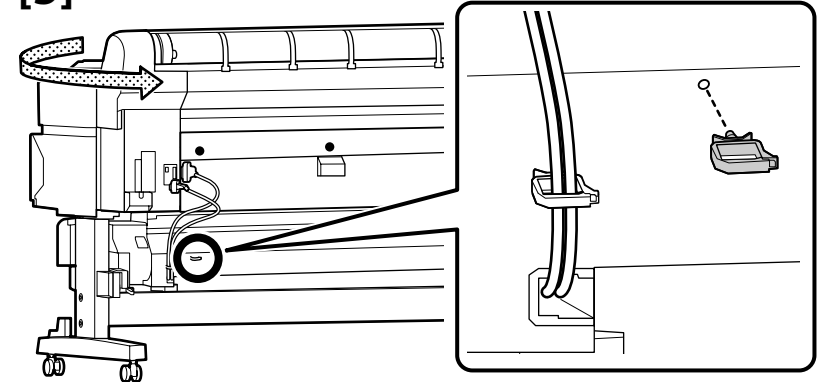
A × 3



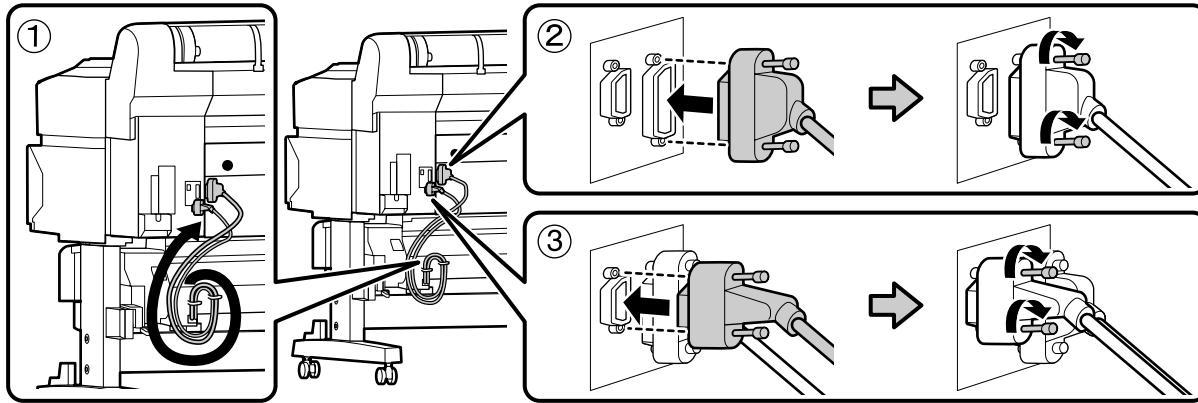
[4]



[5]

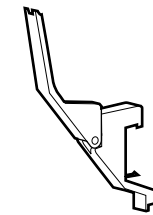
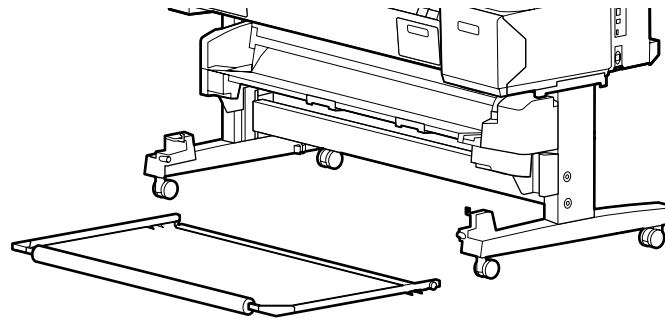


[6]



Papirbakke
 Paperikori
 Papirkurv
 Papperskorgen

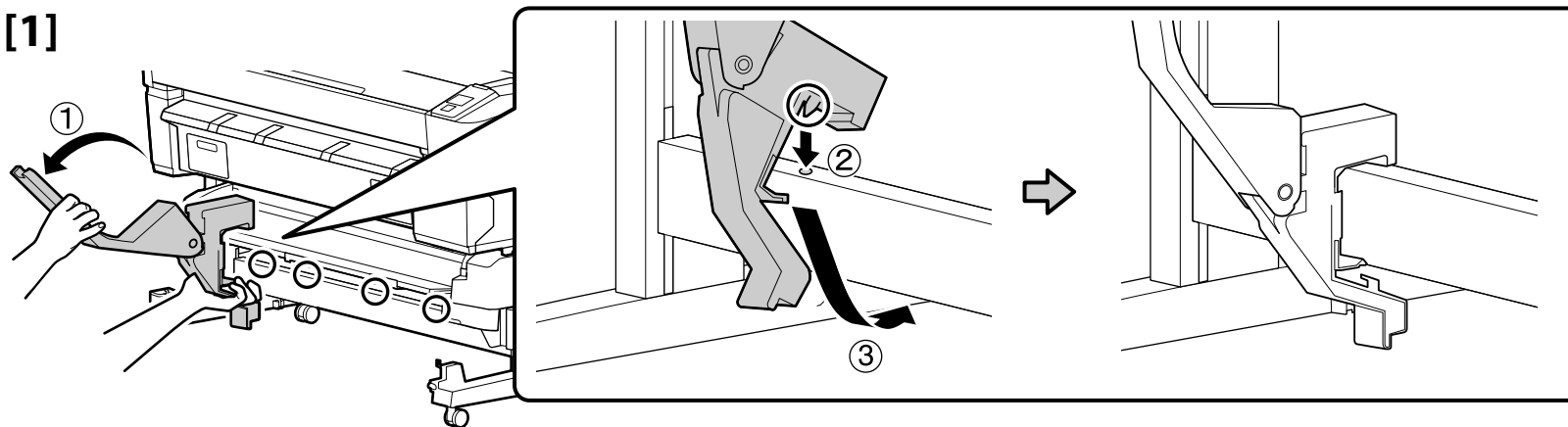
سلة الورق
 سبد کاغذ



× 4 (SC-T7200D Series)
 × 3 (SC-T5200D Series)

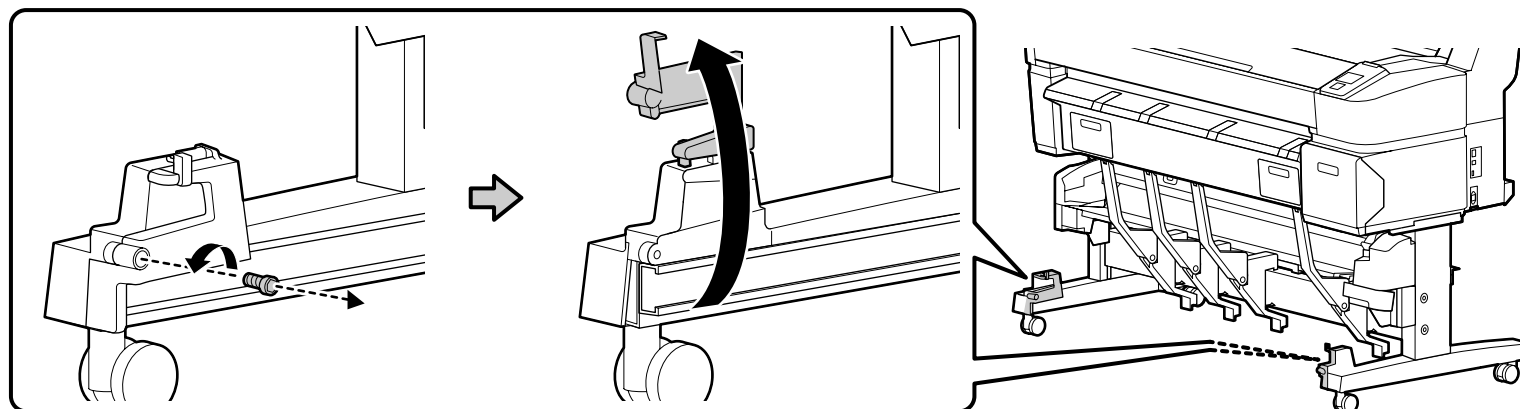


[1]

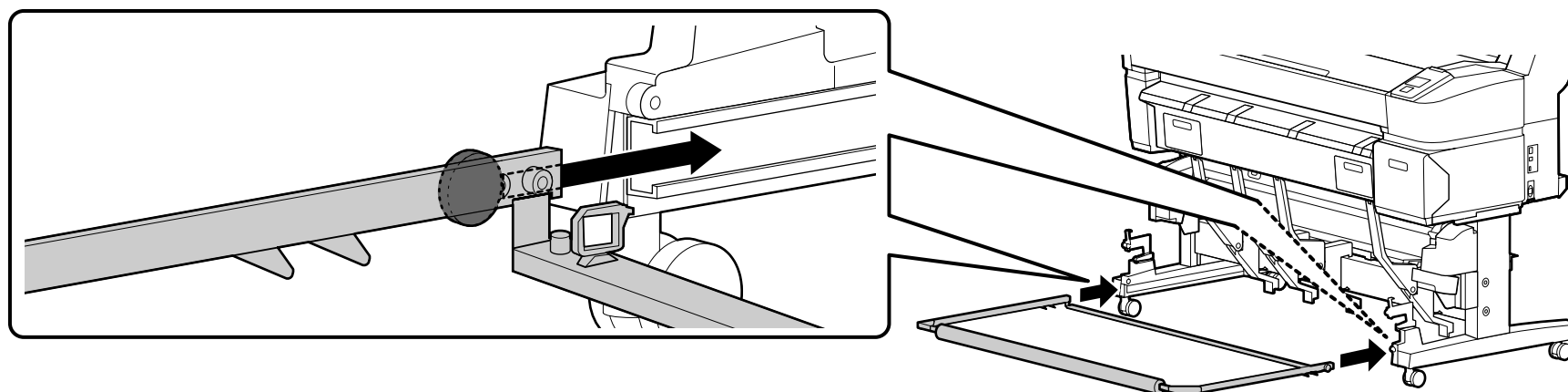


× 4 (SC-T7200D Series)
× 3 (SC-T5200D Series)

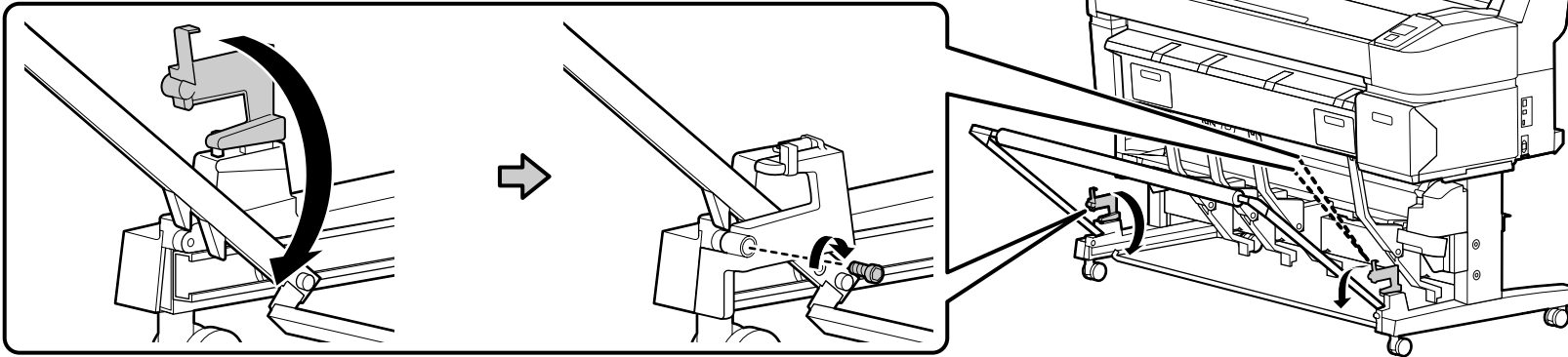
[2]



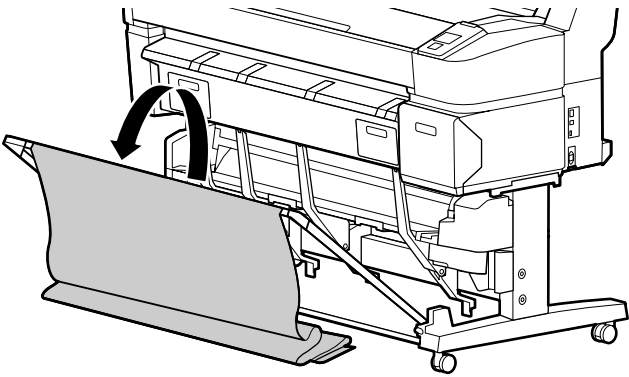
[3]



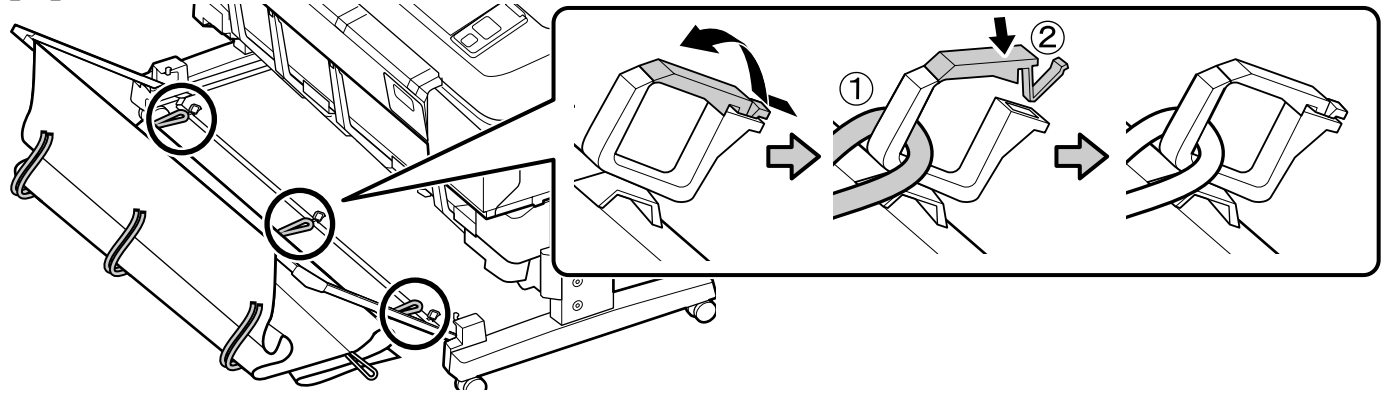
[4]



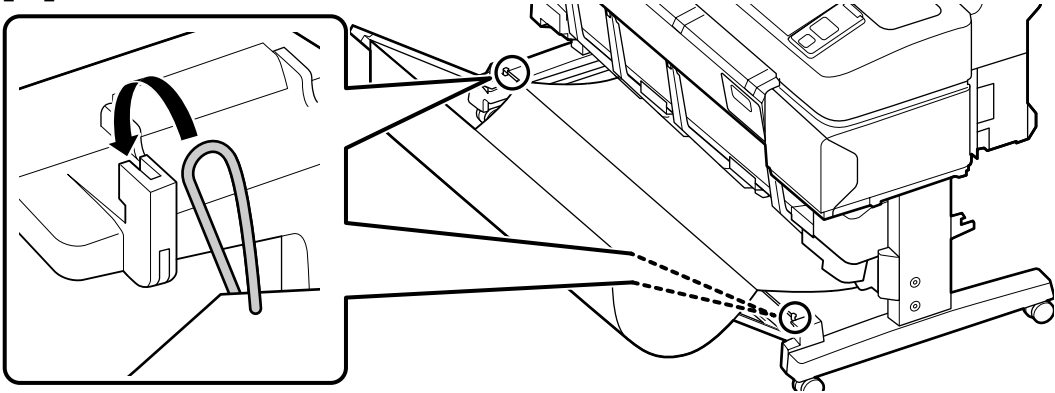
[5]



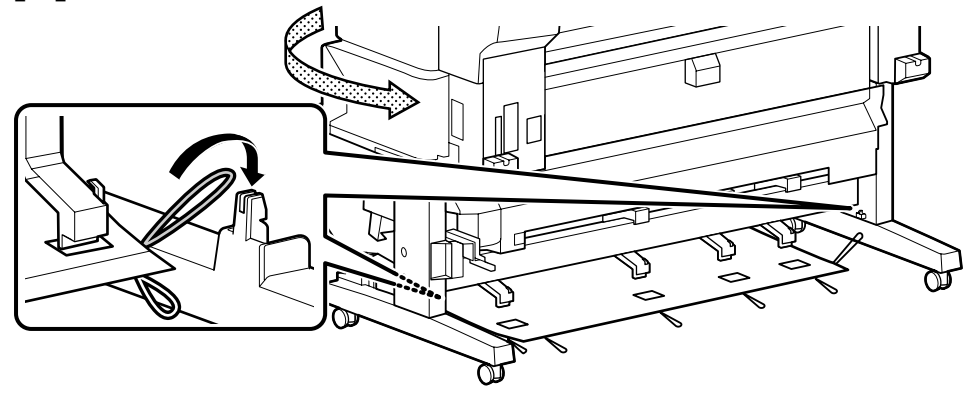
[6]



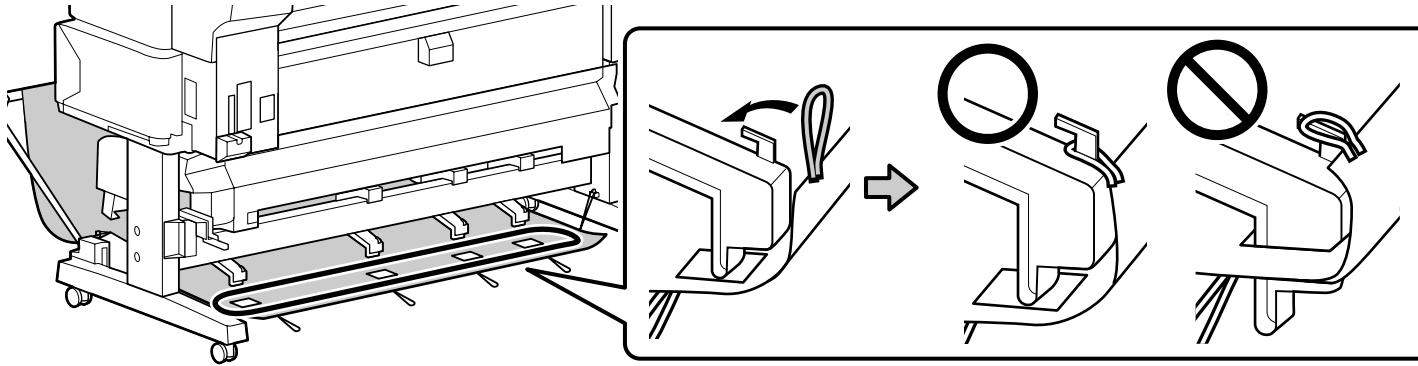
[7]



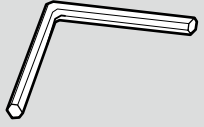
[8]



[9]



× 4 (SC-T7200D Series)
× 3 (SC-T5200D Series)

<input checked="" type="checkbox"/>	Opbevar unbrakonøglen på et sikkert sted. Smid den ikke ud.	
	Pidä kuusiokoloavain turvallisessa paikassa, älä heitä sitä pois.	
	Oppbevar unbrakonøkkelen på et sikkert sted, ikke kast den.	
	Förvara insexnyckeln på ett säkert ställe; kasta inte bort den.	
	احتفظ بمفتاح ألين في مكان آمن؛ ولا ترم به بعيداً.	
آچار آلن را در جایی امن نگهداری کنید؛ آن را دور نیندازید.		



DA Første blækpåfyldning

SV Fylla på bläck första gången

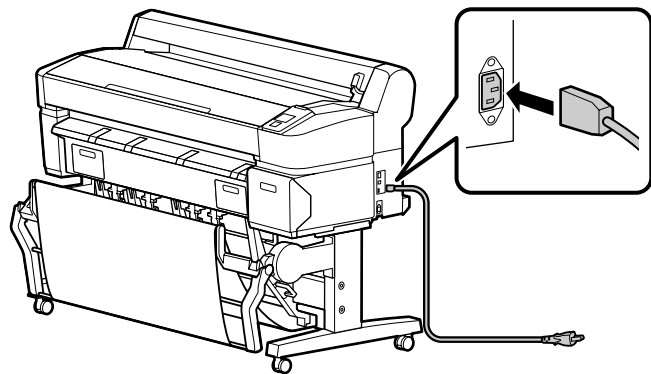
FI Ensimmäinen musteen lataus

AR تحميل الحبر الأولي

NO Første blekkklading

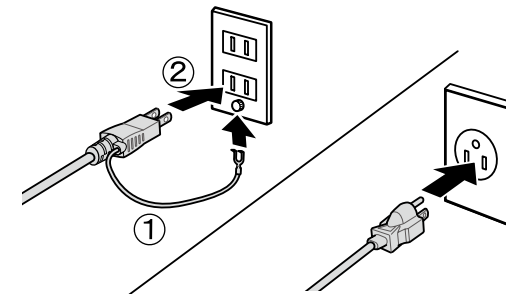
FA شارژ اولیه جوهر

[1]



[2]

Forsigtig:	Anvend kun den strømkilde, der er angivet på printerens mærkat.
Varoitus:	Käytä vain tulostimen ohjekilvessä mainittua virtalähdetyyppeä.
Forsiktig:	Bruk bare den type strømkilde som er indikert på skrivarens etikett.
Försiktig:	Använd endast den strömkälla som anges på skrivarens typplåt.
احتیاط	استخدم فقط نوع مصدر الطاقة المبين في الملصق التعريفي للطابعة.
احتیاط	فقط از نوع منبع نیرویی که روی برجسب چاپگر مشخص شده است استفاده کنید.



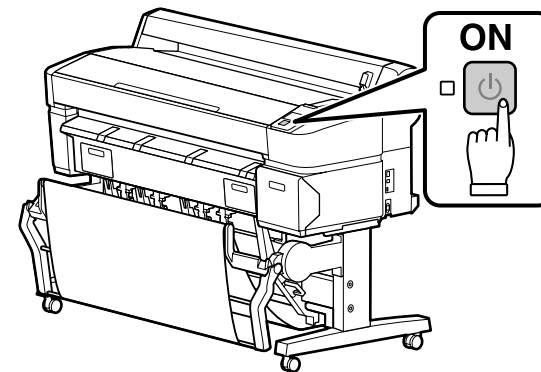
[3]

Tænd for printeren, og konfigurér de indledende indstillinger som sprog og dato. Følg derefter instruktionerne på kontrolpanelet for at udføre den første blækpåfyldning.

Kytke virta päälle ja säädä alkuasetukset, kuten kieli ja päivämäärä. Seuraa sitten ohjauspaneelin näyttölle tulevia ohjeita lataaksesi musteen ensimmäisen kerran.

Slå på strømmen og konfigurér de opprinnelige innstillingene, som språk og dato. Følg deretter instruksjonene på kontrollpanelskjermen for å utføre første blekkklading.

Slå på strømmen och konfigurera inledande inställningar som språk och datum. Följ därefter anvisningarna på manöverpanelen för att fylla på bläck första gången.



قم بتشغيل الجهاز وتهيئة الإعدادات الأولية مثل اللغة والتاريخ. ثم اتبع التعليمات الواردة على شاشة لوحة التحكم لإجراء عملية تحميل الحبر الأولي.

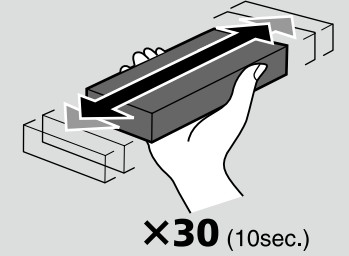
چاپگر را روشن کنید و تنظیمات اولیه، مانند زبان و تاریخ را پیکریندی نمایید. سپس، از دستورالعمل های موجود در صفحه کنترل برای انجام شارژ اولیه جوهر پیروی کنید.

[4]

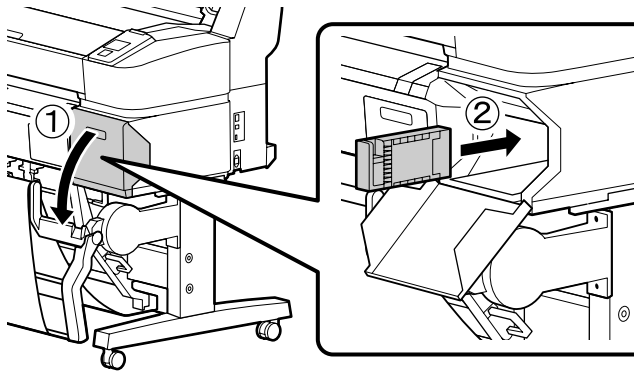
- Når du har åbnet blækpatronen, skal du sørge for at ryste den, som det ses på figuren.
- Rør ikke ved IC-chippen på patronen. Gør du det, kan der opstå funktionsfejl eller fejl i udskrivning.
- Kun olet poistanut värikasetin pakkauksesta, ravista sitä kuvan osoittamalla tavalla.
- Älä koske värikasetin mikropiiriin. Mikropiiriin koskeminen voi aiheuttaa toimintahäiriötä tai virheitä tulostuksessa.
- Etter at du har åpnet blekkpatronen, sørg for at du rister den som vist på figuren.
- Ikke rør IC-chippen på patronen. Dette kan forårsake ukorrekt drift eller utskrift.
- När du har öppnat bläckpatronen ska du skaka den, som figuren visar.
- Rör inte IC-chipet på patronen. I annat fall riskerar du felfunktion samt att utskriften inte fungerar.



- بعد فتح خرطوشة الحبر، احرص على هزها كما هو مبين في الشكل.
- لا تلمس شريحة IC على الخرطوشة. فلمسها قد يؤدي إلى عدم دقة التشغيل أو الطباعة.
- بعد از باز کردن کارتریج جوهر، حتماً آن را مطابق شکل تکان دهید.
- به تراشه آی سی روی کارتریج دست نزنید. انجام این کار ممکن است باعث ایراد در عملکرد یا چاپ شود.

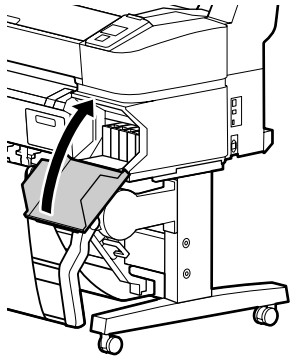


[5]

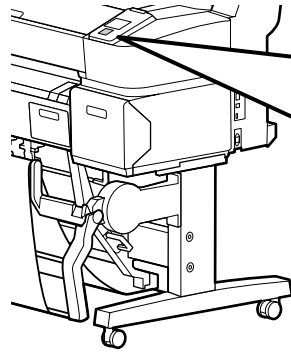


C	Y	M	MK/MB	PK/BK
Cyan	Gul	Magenta	Mat sort	Photo Black (Foto sort)
Syaani	Keltainen	Magenta	Mattamusta	Valokuva musta
Cyan	Gul	Magenta	Matt svart	Foto-svart
Cyan	Gul	Magenta	Mattsvart	Fotosvart
سماوي	أصفر	أرجواني	أسود غير لامع	حبر الصور الأسود
فیروزه ای	زرد	زرشکی	سیاه مات	سیاه براق

[6]



Ca. 25 min./
Noin 25 min. /
Omtrent 25 min. /
Ca. 25 minuter. /
حوالي 25 دقيقة /
تقريباً 25 دقيقة.



Press  and load paper.

Overhold følgende forholdsregler ved påfyldning af blæk. Hvis disse forholdsregler ikke overholdes, afbrydes arbejdet muligvis og skal gøres om. Det medfører et større forbrug af blæk end normalt.

- Kobl ikke netkablet fra stikkontakten, og sluk ikke for strømmen.
- Udfør ikke andre funktioner end dem, der er angivet på skærmen.

Noudata seuraavia varotoimenpiteitä mustetta ladatessa. Jos näitä varotoimenpiteitä ei noudateta, työ saattaa keskeytyä ja sen voi joutua tekemään uudestaan, jolloin mustetta kuluu tavallista enemmän.

- Älä irrota virtajohtoa pistorasiasta tai katkaise tulostimen virtaa.
- Älä tee muita kuin näytöllä määriteltyjä toimenpiteitä.

Overhold alle følgende forholdsregler når du lader blekket. Dersom du ikke merker deg disse forholdsreglene, kan arbeidet bli avbrutt og gjøres om igjen, og føre til at mer blekk blir konsumert enn normalt.

- Ikke koble strømkabelen fra uttaket eller skru av strømmen.
- Ikke utfør andre operasjoner enn de som blir spesifisert på skjermen.

Observera följande försiktighetsåtgärder när du tvättar skrivhuvudet och fyller på bläck. Om försiktighetsåtgärderna inte följs, kan utskrivningsprocessen avbrytas, vilket kräver att alla moment måste göras om samt att bläckförbrukningen stiger över det normala.

- Koppla inte loss nätkabeln från eluttaget och slå inte av strømmen.
- Utför inga andra moment än de som visas på skärmen.

التزم بالاحتياطات التالية عند تحميل الحبر. إذا لم تلتزم بتلك الاحتياطات، فقد تتقطع عملية الطباعة أو تلزم إعادتها من جديد مما يؤدي إلى استهلاك المزيد من الحبر عن المعتاد.

- لا تفصل كابل الطاقة عن مأخذ الكهرباء أو تطفئ الجهاز.
- لا تجري عمليات أخرى خلاف تلك المحددة على الشاشة.

هنگام شارژ جوهر، اقدامات احتیاطی زیر را رعایت کنید. اگر این اقدامات احتیاطی رعایت نشود، ممکن است کار متوقف شود و لازم باشد آن را دوباره انجام دهید. که منجر به مصرف بیش از معمول جوهر می شود.

- کابل برق را از پریز برق جدا نکنید یا چابگر را خاموش نکنید.
- به جز عملیات هایی که روی صفحه مشخص شده است، عملیات دیگری انجام ندهید.

De medfølgende blækpatroner og installerede Vedligeholdelsesbokse er udelukkende til den første blækpåfyldning. Det kan være nødvendigt at udskifte blækpatronen eller Vedligeholdelsesboks snart.

Ensimmäiset värikasetit ja asennetut huoltolaatikat ovat vain ensimmäistä musteen latausta varten. Sinun on ehkä vaihdettava värikasetti tai huoltolaatikko pian.



De inkluderte blekkpatronene og installerte Vedlikeholdsbokse er bare for den første blekkloadingen. Det kan hende at du må erstatte blekkpatronen eller Vedlikeholdsboksen snart.

Medföljande bläckpatroner och installerad underhållslådor är bara för den första bläckpåfyllning. Det är möjligt att du kan behöva byta ut bläckpatronen eller underhållslådan snart.

تعد خراطيش الحبر و عبوات الصيانة المثبتة مخصصة لتحميل الحبر الأولي فحسب. قد تحتاج إلى استبدال خرطوشة الحبر أو عبوة الصيانة قريبًا.

کارتريج های جوهر عرضه شده و جعبه های نگهداری نصب شده فقط برای شارژ اولیه جوهر هستند. ممکن است لازم باشد کارتريج جوهر یا جعبه نگهداری را به زودی تعویض کنید.



DA Ilægning af papirrulle

SV Fylla på papper på rulle

FI Paperirullan lataaminen

AR تحميل ورق الأسطوانة

NO Sette inn rullepapir

FA قرار دادن کاغذ رول

Ilægning af papirrulle eller rulle 1

Paperirullan tai rulla 1:n lataaminen

Sette inn rullepapir og rull 1

Fylla på papper på rulle eller valsstång 1

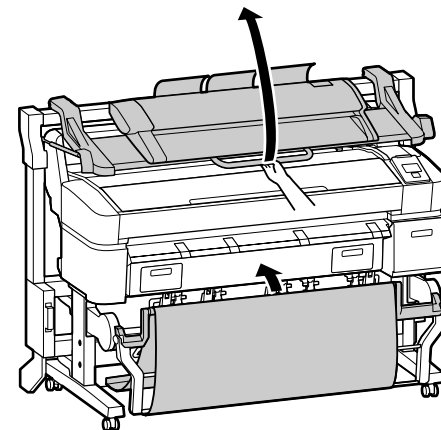
تحميل ورق الأسطوانة أو الأسطوانة 1

قرار دادن کاغذ رول یا رول 1

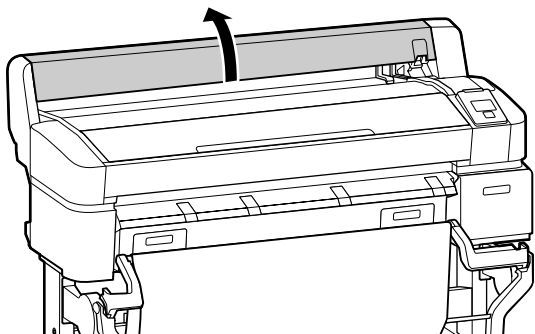
- Arbejdet bliver lettere, hvis du lukker papirbakken.
- Når den valgfrie MFP-scanner er tilsluttet printeren ved hjælp af det dedikerede stativ, skal scanneren løftes, indtil der høres et klik.
- Paperikorin sulkeminen helpottaa tätä työtä.
- Jos valinnainen MFP-skanneri on liitetty tulostimeen jalustan kanssa, nosta skanneria kunnes kuulet napsahduksen.
- Hvis du lukker Papirkurven blir det lettere å jobbe.
- Når den valgfrie MFP-skanneren er festet til skriveren ved hjelp av et eget stativ, skal skanneren heves til det høres et klikk.
- Om papperskorgen stängs går arbetet lättare.
- När MFP-skannern (tillval) har fästts till skrivaren med hjälp av det särskilda stället, lyft skannern tills du hör ett klick.



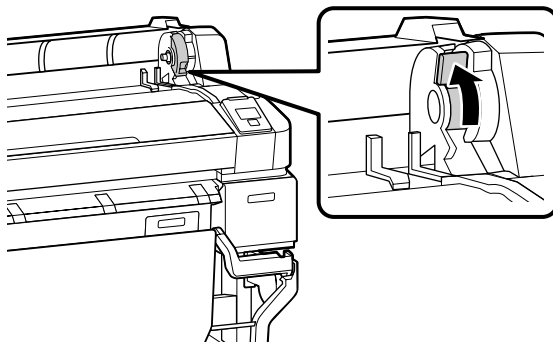
- يؤدي إغلاق سلة الورق إلى جعل العمل أسهل.
- عند توصيل مساحة MFP الضوئية الاختيارية بالطابعة باستخدام المنصة المخصصة، ارفع الماسحة الضوئية حتى تسمع صوت طقطقة.
- بستن سبد کاغذ کار را آسان تر می کند.
- پس از وصل کردن اسکنر اختیاری MFP به چاپگر با استفاده از پایه مخصوص آن، اسکنر را به اندازه‌ای بلند کنید که صدای تق شنیده شود.



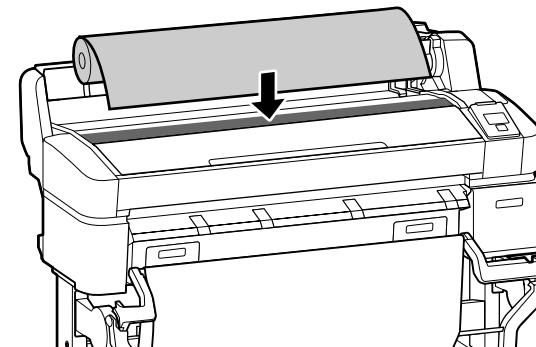
[1]



[2]

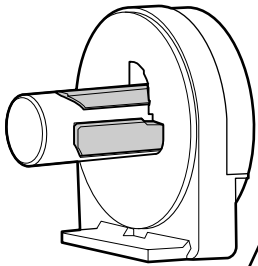
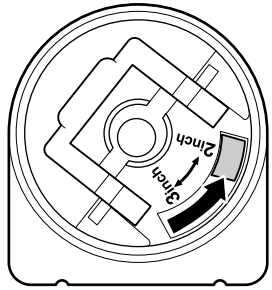


[3]

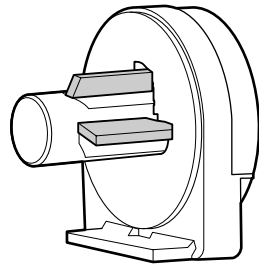
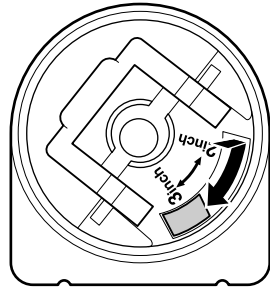


[4]

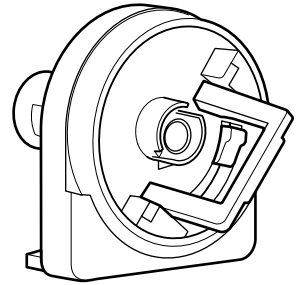
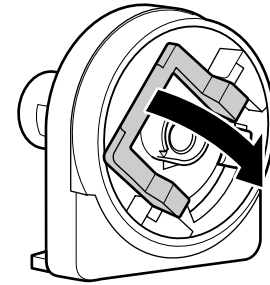
2inch



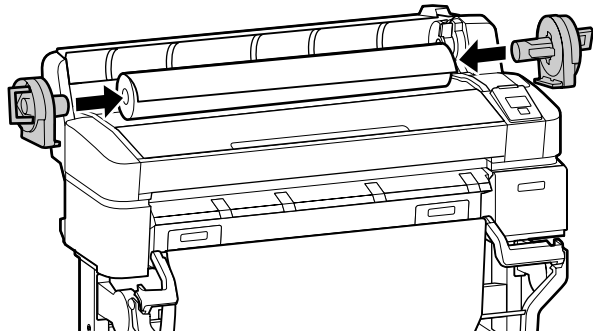
3inch



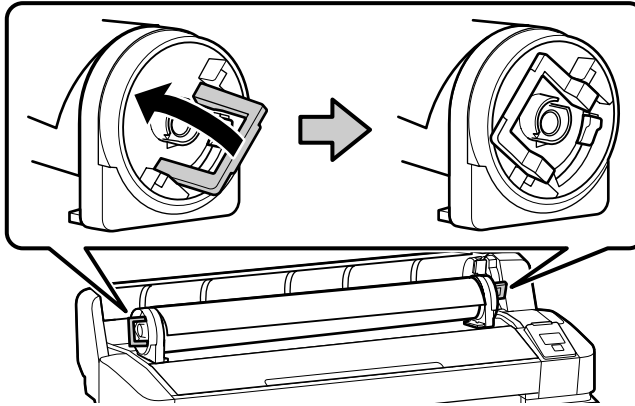
[5]



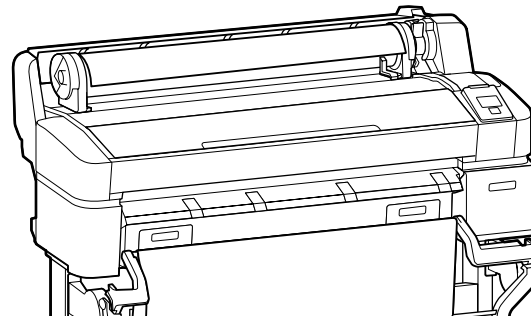
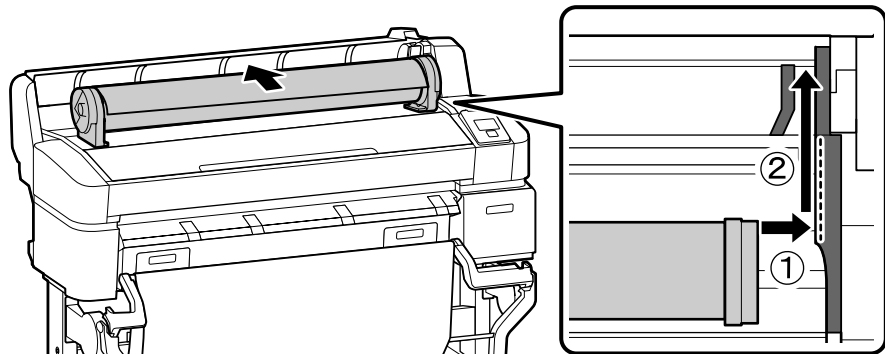
[6]



[7]



[8]



SC-T7200 Series

SC-T5200 Series

➔ [9]

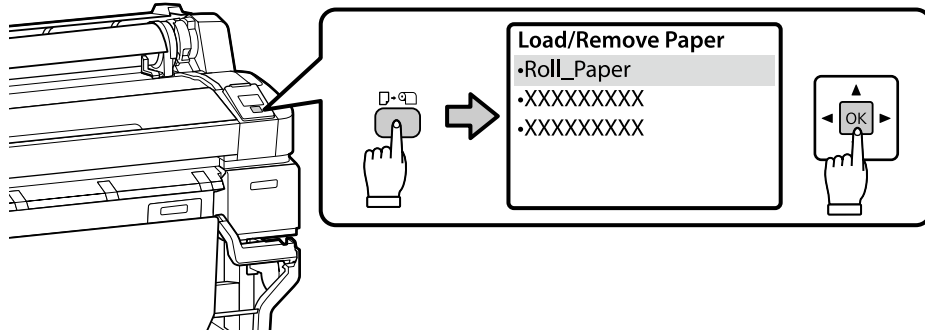
SC-T3200 Series

SC-T7200D Series

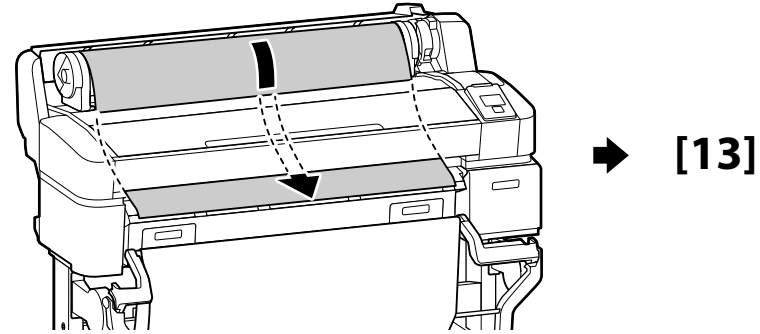
➔ [11]

SC-T5200D Series

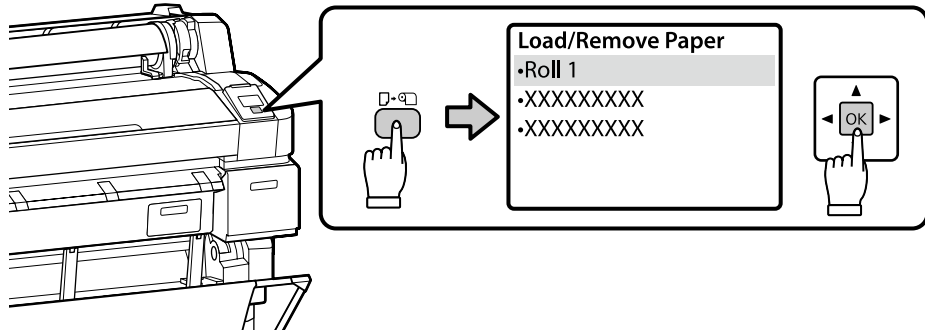
[9]



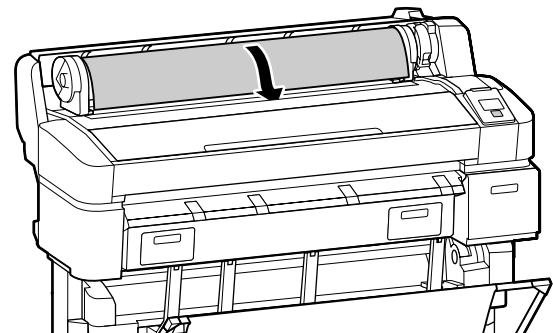
[10]



[11]



[12]



Når enden af papirrullen sættes i, lyder en bip tone. Hvis du hører lyden, skal du fortsætte til trin 13.

Jos olet asettamassa paperirullan päättä, kuulet piippauksen. Jos kuulet piippauksen, mene kohtaan 13.



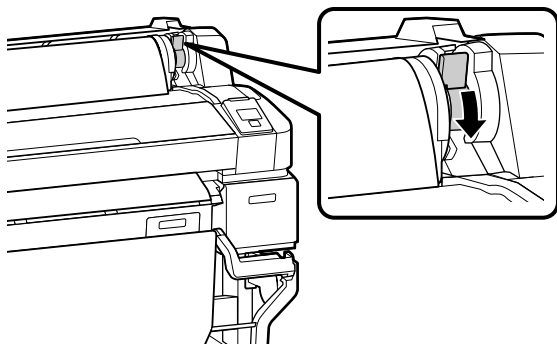
Hvis enden på rullepapiret settes inn, vil det høres en pipetone. Hvis du hører lyden kan du fortsette til trinn 13.

Om slutet av pappet på rulle sætts in, hørs ett pip-ljud. Om du hör ljudet, fortsätt till steg 13.

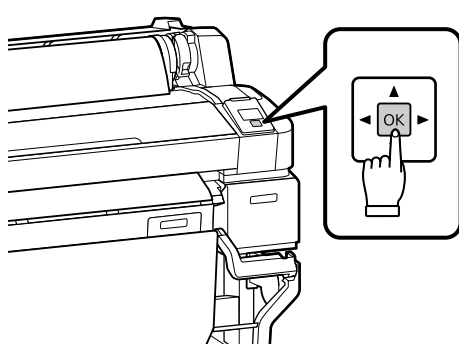
أثناء إدخال طرف ورق الأسطوانة، يصدر صوت تنبيه. إذا سمعت الصوت، انتقل إلى الخطوة 13.

اگر انتهای کاغذ رول در حال ورود باشد، یک صدای بوق شنیده می‌شود. اگر این صدا را شنیدید، به مرحله 13 بروید.

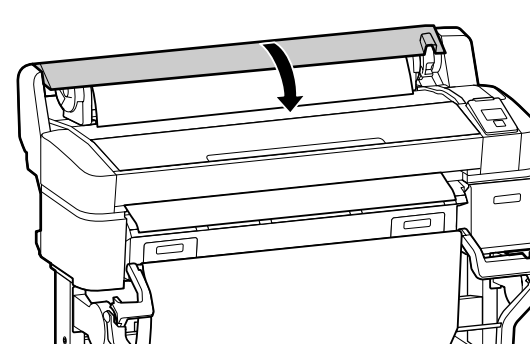
[13]



[14]



[15]



[16]

Når papiret er ilagt, bliver du bedt om at bekræfte indstillingen Papirtype.
Vælg indstillinger efter behov.

Tulostusmateriaalin lataamisen jälkeen sinua pyydetään vahvistamaan Paperityyppi-valinta.
Valitse omat asetuksesi.

Etter at du har satt inn media, vil du bli bedt om å bekrefte papirtype-valget.
Foreta valg etter behov.

Efter att du fyllt på media, blir du ombedd att bekräfta alternativ papperstyp.
Välj alternativten som krävs.

بعد تحميل الوسط، ستمم مطالبتك بتأكيد خيار نوع الورق.
اختر الخيارات حسب الضرورة.

پس از قرار دادن رسانه، از شما خواسته می‌شود تا گزینه نوع کاغذ را تأیید کنید.
گزینه‌ها را بر حسب نیاز انتخاب کنید.

- Hvis du har lukket papirbakken, skal du åbne den, før du fortsætter.
- Når den valgfrie MFP-scanner er løftet, skal den sænkes.

- Jos olet sulkenut paperikorin, avaa se ennen jatkamista.
- Jos valinnainen MFP-skanneri on nostettu ylös, laske se takaisin alas.

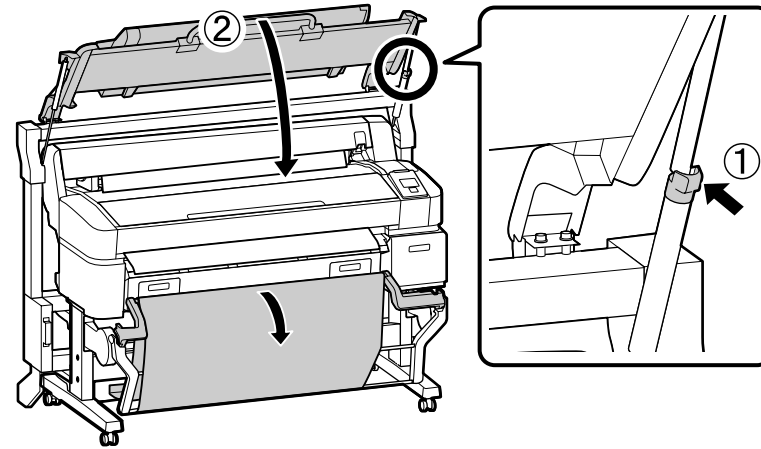
- Hvis du har valgt Papirkruv, må du åbne den før du går videre.
- Når den valgfrie MFP-skanneren er hevet, skal den senkes.



- Om du har stängt papperskorgen, öppna den innan du fortsätter.
- När MFP-skannern (tillval) har lyfts, sänk ner den.

- إذا قمت بإغلاق سلة الورق . فقم فتحها قبل المتابعة.
- في حالة رفع مساحة MFP الضوئية الاختيارية. قم بخفضها.

- اگر سبد کاغذ را بسته اید. قبل از ادامه آن را باز کنید.
- اگر اسکنر اختیاری MFP بالا رفته است. آن را پایین آورید.



Lav en prøveudskrift

Testitulostuksen suorittaminen

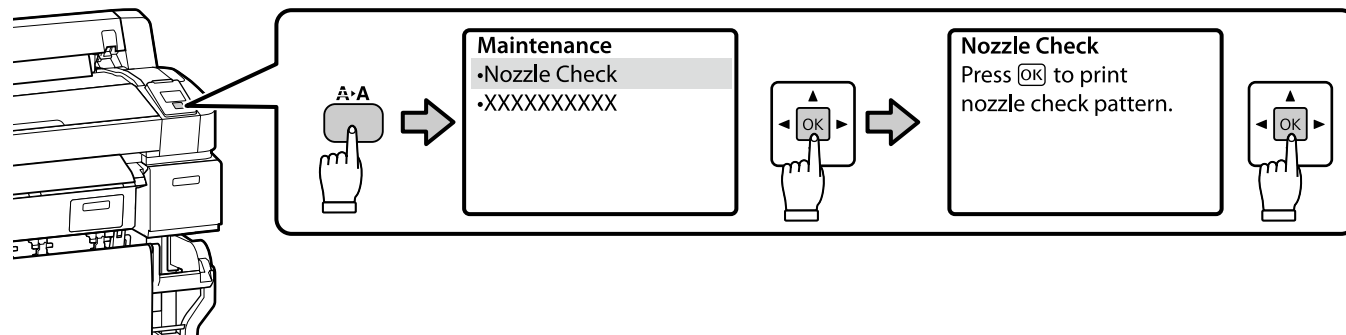
Utføre en utskrifttest

Göra en testutskrift

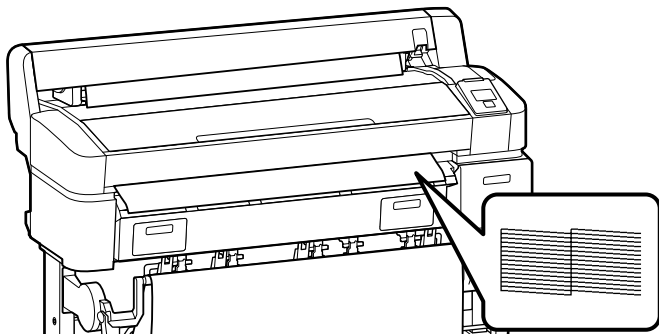
إجراء اختبار طباعة

انجام چاپ آزمایشی

[1]



[2]



Hvis du ikke kan udskrive ordentligt, kan du kigge i Problemerkuser i Brugervejledningen for at løse problemet.

Jos et voi tulosta oikein, katso kohta "Ongelmanratkaisu" Käyttöopas ratkaistaksesi ongelman.



Dersom du ikke kan skrive ut ordentlig, se "Problemløser" i Brukerhåndbok for å løse problemet.

Om utskriften inte är korrekt, se "problemlösning" i Användarhandboken för att lösa problemet.

إذا تعذر عليك الطباعة بشكل صحيح. انظر « حلال المشكلات » في دليل المستخدم لحل المشكلة.

اگر نمی توانید درست چاپ کنید. به « برطرف کننده مشکل » موجود در راهنمای کاربر مراجعه کنید. تا مشکل برطرف شود.

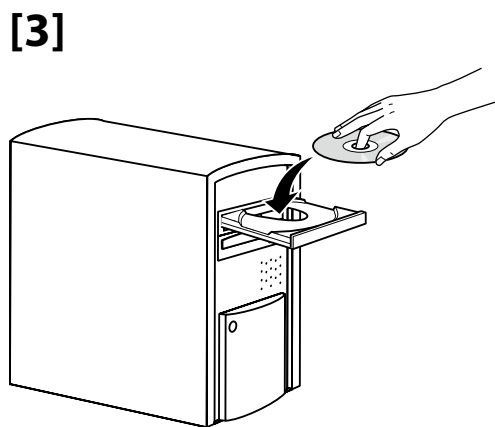
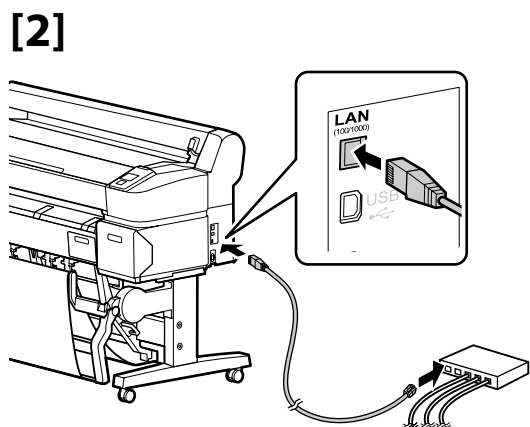
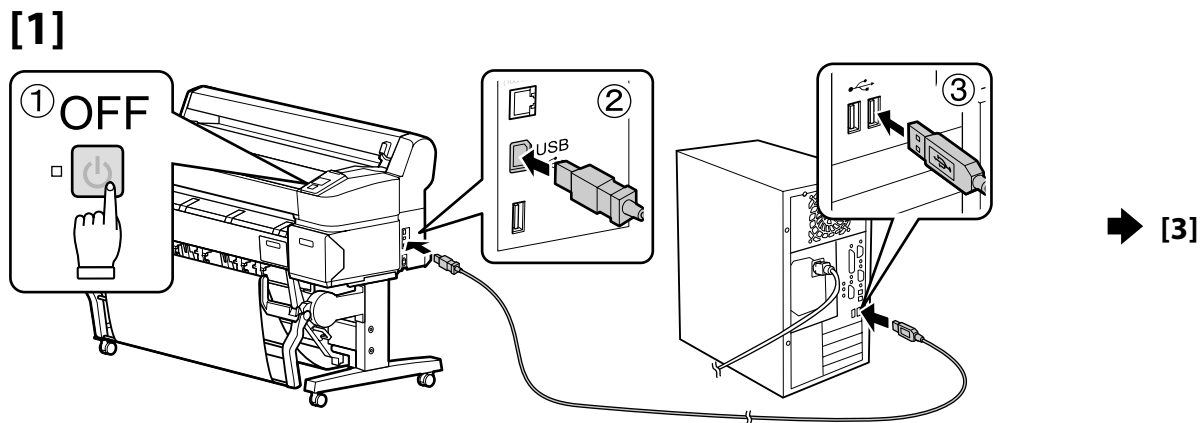


DA Installation af software
SV Installera programvaran

FI Ohjelmiston asentaminen
AR تثبيت البرنامج

NO Installere programvaren
FA نصب نرم افزار

USB ➔ [1]
Network ➔ [2]



Følg instruktionerne på skærmen for at fuldføre installationen.

Seuraa näytön ohjeita asennuksen loppuun saattamiseksi.


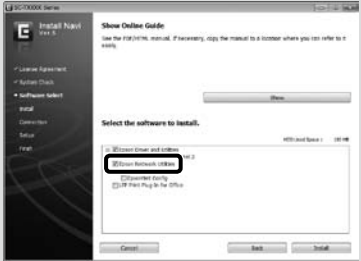
Følg instruksjonene på skjermen for å fullføre installasjonen.

Följ anvisningarna på skärmen för att fullföra installationen.



اتبع التعليمات الواردة على الشاشة لاستكمال عملية التثبيت.

از دستورالعمل های روی صفحه برای انجام نصب پیروی کنید.

Network






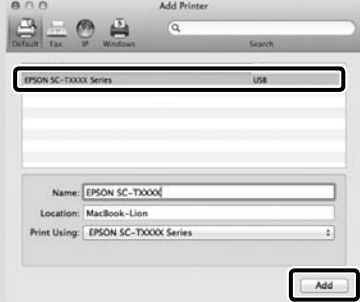

		Fjern ikke afkrydsningen fra Epson-netværkshjælpeprogrammer i Softwarelisten .
		Älä poista valintamerkkiä Ohjelmistoluettelon kohdasta Epson-verkkotyökalut .
		Ikke fjern avkrysningsmerket fra Nettverktøy for Epson i Programvareliste .
		Ta inte bort markeringen från Epson nätverksverktyg i Programlista .
		لا تقم بإزالة علامة التحقق من البرامج المساعدة لشبكة Epson في قائمة البرامج. علامت انتخاب را از امکانات شبکه Epson در فهرست نرم افزار بردارید.

Windows

		Hvis denne dialogboks vises, skal du sikre dig, at udgiveren er SEIKO EPSON og derefter klikke på Fjern blokering .
		Jos tämä ikkuna avautuu, varmista, että julkaisija on SEIKO EPSON ja napsauta Unblock (Salli) .
		Dersom denne dialogboksen kommer til syne, vær sikker på at produsenten er SEIKO EPSON, og klikk deretter på Fjern blokkering .
		Om denna dialog visas, ska du kontrollera att utgivaren är SEIKO EPSON och därefter klicka på Tillåt .
		إذا ظهر هذا الإطار، فتأكد من أن الناشر هو SEIKO EPSON، ثم انقر على Unblock (فتح). اگر این کادر گفتگو نمایش داده شد، مطمئن شوید انتشار دهنده آن SEIKO EPSON است. و سپس روی Unblock (لغو انسداد) کلیک کنید.

Mac OS X

Tilføjelse af printeren/Tulostimen lisääminen/Legge til skriveren/Lägga till skrivaren/إضافة طابعة/إضافة طابعة

		→		→		→		→		→	
	Macintosh HD		Applications		System Preferences		Print & Scan (Fax)				

Valg af en administratoradgangskode

Valvojan salasanan valitseminen

Velge et administratorpassord

Att välja ett lösenord för administratören

اختيار كلمة مرور مسؤول

انتخاب رمز عبور مدیر سیستم

Indstillingerne Konfiguration af netværk og Administratormenu kan beskyttes med en administratoradgangskode.

- Glem ikke administratoradgangskoden. Du kan finde oplysninger om, hvad du kan gøre, hvis du glemmer adgangskoden, under Problemløser i Brugervejledningen.
- Hvis printeren er tilsluttet et netværk, kan adgangskoden også indtastes eller ændres vha. Remote Manager (Fjernstyring).

Verkkoasetukset ja Valvontavalikko -asetuksia voi suojata käyttämällä valvojan salasanaa.

- Älä unohda valvojan salasanaa. Saadaksesi lisätietoja siitä, mitä tehdä, jos unohdat salasanan, katso kohta "Ongelmanratkaisu" Käyttöopas.
- Jos tulostin on liitetty verkkoon, salasanan voi myös syöttää tai vaihtaa käyttäen Remote Manager (etähallinta).

Nettverksinstallering og Administratormeny-innstillinger kan beskyttes ved bruk av et administratorpassord.

- Ikke glem administratøpassord. For informasjon om hva du skal gjøre hvis du glemmer passordet, kan du se "Problemløser" i Brukerhåndbok.
- Hvis skriveren er koblet til et nettverk, kan passordet også skrives inne eller endre ved bruk av Remote Manager (Fjernbehandler).

Nätverksinställningar och inställningar för administratörens meny kan skyddas med ett lösenord.

- Glöm inte bort administratörlösenordet. För information om vad du ska göra om du glömmet lösenordet, se "problemlösning" i Användarhandboken.
- Om skrivaren är ansluten till ett nätverk, kan även lösenord anges eller ändras med hjälp av Remote Manager (fjärrstyrd administratör).

يمكن حماية إعدادات إعداد الشبكة وقائمة المسؤول باستخدام كلمة مرور مسؤول.

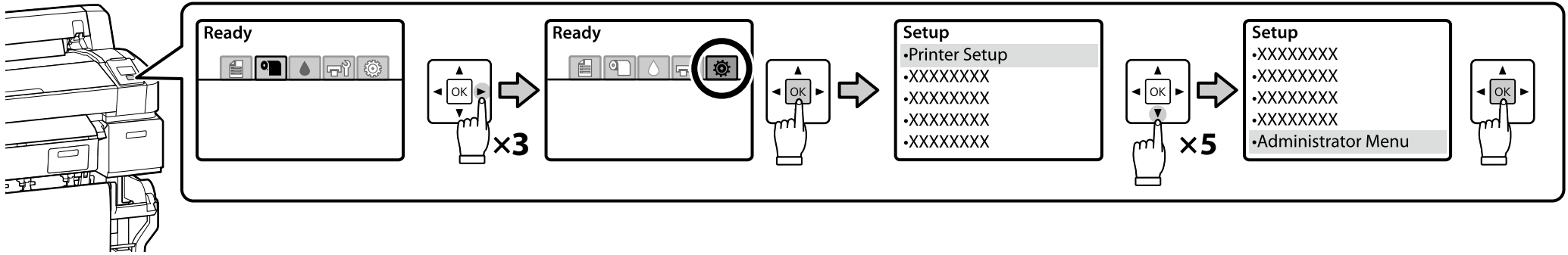
- لا تنس كلمة مرور المسؤول. لمعلومات حول ما الذي تفعله في حالة نسيان كلمة المرور، انظر « حلل المشكلات » في دليل المستخدم.
- إذا كانت الطابعة متصلة بشبكة، فإنه يمكن أيضًا إدخال كلمة المرور أو تغييرها باستخدام Remote Manager (مدير عن بعد).

می توان با استفاده از یک رمز عبور مدیر سیستم، از تنظیمات تنظیم شبکه و منوی مدیر سیستم محافظت کرد.

- رمز عبور مدیر سیستم را فراموش نکنید. برای کسب اطلاعات درباره اینکه در صورت فراموش کردن رمز عبور چه کاری باید انجام دهید، به « برطرف کننده مشکل » موجود در راهنمای کاربر مراجعه کنید.
- اگر چاپگر به یک شبکه متصل باشد، همچنین می توان با استفاده از Remote Manager (مدیریت از راه دور) رمز عبور را وارد کرد یا آن را تغییر داد.



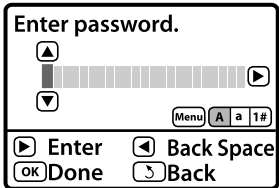
[1]



[2]

Printeren leveres uden en adgangskode. Tryk på OK for at fortsætte. Når Administratormenu vises, skal du vælge **Skift adgangskode** og vælge en adgangskode. Når du har indtastet en adgangskode, skal du trykke på **ESC** for at lukke menuen.

Tulostin toimitetaan ilman salasanaa; paina OK jatkaaksesi. Kun Valvontavalikko tulee näkyviin, valitse **Vaihda salasana** ja valitse salasana. Kun olet syöttänyt salasanan, paina **ESC** poistuaksesi valikosta.



Skriver sendes uden passord, tryk OK for å gå videre. Når Administratormenyen vises, velger du **Endre passord** og velg et passord. Etter å ha skrevet inn et passord, trykker du på **ESC** for å gå ut av menyen.

Skrivaren levereras utan lösenord och tryck på OK för att fortsätta. När administratörens meny visas, välj **ändra lösenord** och välj ett lösenord. Efter att du angivit lösenordet trycker du på **ESC** för att stänga menyen.

يتم شحن الطابعة بدون كلمة مرور: اضغط OK للمتابعة. عند عرض قائمة المسؤول، اختر تغيير كلمة المرور واختر كلمة مرور. بعد إدخال كلمة مرور، اضغط **ESC** للخروج من القائمة.

چاپگر بدون رمز عبور عرضه می شود: OK را برای ادامه دادن فشار دهید. وقتی منوی مدیر سیستم نمایش داده می شود: تغییر رمز عبور را انتخاب کنید و یک رمز عبور انتخاب نمایید. بعد از وارد کردن رمز عبور، **ESC** را برای خروج از منو فشار دهید.



Tilhørende online-vejledninger

Følgende online-vejledninger findes på den medfølgende CD med software. For at få vist vejledningerne skal du klikke på **Vis den online vejledning** i primærmenuen på CD'en med software. Vejledningerne kan kopieres over på skrivebordet på din computer, så de bliver lettere at anvende som reference.

	Brugervejledning
	Netværksvejledning

Mukana toimitetut online-oppaat

Laitteen mukana toimitettu ohjelmisto-CD sisältää seuraavat online-oppaat. Avataksesi oppaat napsauta **Näytä online-opas** ohjelmisto-CD:n päävalikossa. Oppaiden tarkastelun helpottamiseksi voit kopioida ne tietokoneesi työpöydälle.

	Käyttöopas
	Verkko-opas

Medfølgende online-håndbøker

Følgende online-håndbøker er inkludert på den medfølgende programvare-CD'en. For å se på håndbøkene, klikk på **Vis elektronisk veiledning** i hovedmenyen på programvare-CD'en. Håndbøkene kan kopieres til skrivebordet på datamaskinen din for å gjøre referansene lettere.

	Brukerhåndbok
	Nettverkshåndbok

Medföljande online-handböcker

Följande online-handböcker finns på programvaru-CD:n som levereras med skrivaren. Klicka på **Vis onlinehandboken** på programvaru-CD:ns huvudmeny för att visa handböckerna. Du kan kopiera handböckerna till skrivbordet på din dator för att ha dem nära till hands.

	Användarhandbok
	Nätverkshandbok

تعليمات الويب المرفقة

تعليمات الويب التالية مدرجة على أسطوانة البرنامج المرفقة. لعرض أية تعليمات. انقر على إظهار الدليل المتوفر عبر الإنترنت في قائمة أسطوانة البرنامج الرئيسية. يمكن نسخ التعليمات على سطح المكتب في الكمبيوتر الخاص بك لتسهيل الرجوع إليها.

	دليل المستخدم
	دليل شبكة الاتصال

راهنماهای عرضه شده آنلاین

راهنماهای آنلاین زیر در سی دی نرم افزار عرضه شده گنجانده شده اند. برای مشاهده این راهنماها. روی نمایش راهنمای آنلاین در منوی اصلی سی دی نرم افزار کلیک کنید. می توانید این راهنماها را برای مراجعه آسان در دسکتاپ کامپیوتر خود کپی نمایید.

	راهنمای کاربر
	راهنمای شبکه