

SC-S70600 Series

SC-S50600 Series

SC-S30600 Series

Guide d'utilisation

Copyrights et marques

Copyrights et marques

Aucune partie de ce manuel ne peut être reproduite, stockée dans un système documentaire ou transmise sous quelque forme ou de quelque manière que ce soit, électronique, mécanique, par photocopie, enregistrement ou autre, sans l'accord préalable écrit de Seiko Epson Corporation. Les informations contenues dans le présent document sont uniquement destinées à être utilisées avec cette imprimante Epson. Epson n'est pas responsable de l'application de ces informations à d'autres imprimantes.

La société Seiko Epson Corporation et ses filiales ne peuvent être tenues pour responsables des préjudices, pertes, coûts ou dépenses subis par l'acquéreur de ce produit ou par des tiers, résultant d'un accident, d'une utilisation non conforme ou abusive de l'appareil, de modifications, de réparations ou de transformations non autorisées de ce produit ou encore du non-respect (sauf aux États-Unis d'Amérique) des instructions d'utilisation et d'entretien recommandées par Seiko Epson Corporation.

Seiko Epson Corporation ne pourra être tenue responsable des dommages ou problèmes survenus suite à l'utilisation de produits optionnels ou consommables autres que ceux désignés par Seiko Epson Corporation comme étant des Produits d'origine Epson ou des Produits approuvés par Epson.

Seiko Epson Corporation ne pourra être tenue responsable des dommages dus aux interférences électromagnétiques survenant suite à l'utilisation de câbles d'interface autres que ceux désignés par Seiko Epson Corporation comme étant des Produits approuvés par Epson.

EPSON et EPSON EXCEED YOUR VISION ou EXCEED YOUR VISION et leurs logos sont des marques ou marques commerciales de Seiko Epson Corporation.

Microsoft®, Windows® et Windows Vista® sont des marques déposées de Microsoft Corporation.

Apple®, Macintosh®, Mac OS® et OS X® sont des marques déposées de Apple Inc.

Intel® est une marque déposée de Intel Corporation.

PowerPC® est une marque déposée de Intel Business Machines Corporation.

Bemcot™ est une marque déposée de Asahi Kasei Corporation.

YouTube® et le logo YouTube sont des marques ou des marques déposées de YouTube LLC.

Avis général : les autres noms de produit utilisés dans cette notice sont donnés uniquement à titre d'identification et peuvent être des noms de marque de leurs détenteurs respectifs. Epson dénie toute responsabilité vis-à-vis de ces marques.

© 2012 Seiko Epson Corporation. All rights reserved.

Table des matières

Table des matières**Copyrights et marques****Introduction**

Consignes importantes de sécurité.	6
Choix de l'emplacement de l'appareil.	6
Installation de l'appareil.	6
Utilisation de l'appareil.	6
Manipulation des cartouches d'encre.	7
Remarques sur les manuels.	7
Organisation du manuel.	7
Signification des symboles.	7
Manuels vidéo.	8
Illustrations.	8
Éléments de l'imprimante.	9
Partie avant (SC-S70600 series, SC-S50600 series).	9
Partie avant (SC-S30600 series).	12
Intérieur (SC-S70600 series, SC-S50600 series)	15
Intérieur (SC-S30600 series).	17
Arrière.	18
Port de réseau local.	19
Panneau de commande.	21
Compréhension de l'affichage.	22
Fonctionnalités.	25
Productivité élevée.	25
Impression de haute qualité.	25
Facilité d'utilisation supérieure.	25
Remarques sur l'utilisation et le stockage.	26
Espace d'installation.	26
Remarques sur l'utilisation de l'imprimante.	26
Remarques sur l'absence d'utilisation de l'imprimante.	27
Remarques sur la manipulation des cartouches d'encre.	28
Manipulation des supports.	29
Remarques sur l'utilisation d'encres de couleur d'accompagnement (SC-S70600 series, SC-S50600 series).	30
Utilisation des logiciels fournis.	32
Contenu du disque de logiciels.	32
Lancement de l'application EPSON LFP Remote Panel 2.	34
Fermeture de l'application EPSON LFP Remote Panel 2.	34
Désinstallation des logiciels.	34

Opérations de base

Chargement et remplacement des supports.	36
Remarques sur le chargement des supports.	36
Positionnement des rouleaux presseurs et du support (pour SC-S70600 series et SC-S50600 series).	38
Chargement des supports (SC-S70600 series, SC-S50600 series).	40
Chargement des supports (SC-S30600 series)	54
Affichage et modification des paramètres du support.	67
Remplacement et retrait du support.	68
Utilisation de l'Enrouleur papier Automatique.	71
Remarques concernant l'utilisation de l'enrouleur papier Automatique.	71
Fixation du mandrin de rouleau.	71
Enroulement avec la face imprimée vers l'extérieur.	74
Enroulement avec la face imprimée vers l'intérieur.	80
Retrait du rouleau d'enroulement.	85
Avant impression.	87
Enregistrement des paramètres du support.	87
Flux de paramétrage de base.	87
Précautions concernant les paramètres.	88
Paramètre (normal).	88
Réglage du support.	91
Modification des paramètres au cours de l'impression.	94
Zone imprimable.	96
SC-S70600 series/SC-S50600 series.	96
SC-S30600 series.	99

Maintenance

Quand effectuer les différentes opérations de maintenance.	102
Nettoyage.	102
Remplacement des consommables.	103
Autre maintenance.	104
Préparation et notes.	106
Ce dont vous aurez besoin.	106
Précautions concernant la maintenance.	107
Déplacement de la tête d'impression.	107
Utilisation du Liquide de nettoyage.	108
Nettoyage.	109

Table des matières

Nettoyage autour de la tête d'impression (chaque jour)	109
Nettoyage autour des capuchons (chaque jour)	111
Nettoyage de tout l'essuyeur et du point de fixation (une fois toutes les deux semaines)	117
Nettoyage du rail de l'essuyeur (une fois toutes les deux semaines)	118
Nettoyage de l'intérieur de l'imprimante (entre une fois par semaine et une fois par mois)	119
Nettoyage du tampon de rinçage (si sale)	121
Nettoyage des côtés de l'Enrouleur papier Automatique (si sale)	122
Feuille de vérification du nettoyage	124
Remplacement des consommables	126
Agitation et remplacement des cartouches d'encre	126
Mise au rebut de l'encre usagée	127
Remplacement de l'essuyeur et du dispositif de nettoyage de l'essuyeur	129
Remplacement du tampon de rinçage	131
Remplacement des plaques de maintien du support	132
Mise au rebut des consommables usagés	135
Feuille de vérification du remplacement des consommables	136
Autre maintenance	137
Recherche de buses obstruées	137
Nettoyage Des Têtes	138
Nettoyage De La Tête	140
Rafraîch. Encre	141
Stockage prolongé (Maintenance avant stockage)	142
Changer Mode couleur (SC-S70600 series uniquement)	143
Application de graisse sur la tige du chariot secondaire	145
Pièces à remplacer régulièrement	147

Utilisation du menu du panneau de commande

Opérations du menu	148
Liste des menus	149
Détails du menu	155
Menu Configuration support	155
Menu Configuration Impr.	161
Menu Maintenance	164
Menu Niveau Encre	166
Menu Journaux d'impression	166
Menu État De l'Imprimante	167

Menu Configuration Réseau	167
Menu Préférences	168
Menu Rétablir tous réglages	169

Résolution des problèmes

Lorsqu'un message s'affiche	170
En cas d'appel de maintenance/demande d'entretien	173
Dépannage	175
Vous ne pouvez pas imprimer (parce que l'imprimante ne fonctionne pas)	175
L'imprimante émet un bruit identique à celui de l'impression, mais rien ne s'imprime	176
L'impression ne répond pas à votre attente	176
Support	184
Autres	186

Annexe

Options et consommables	188
Supports pris en charge	193
Déplacement et transport de l'imprimante	193
Déplacement de l'imprimante	193
Transport	194
Paramètres recommandés pour le support	195
Tableau d'association paramètre et bandes Microweave (M/W)	197
Configuration système requise	200
Tableau de spécifications	200
Normes et conformité	202

Assistance

Site Internet de l'assistance technique	203
Contacteur l'assistance Epson	203
Avant de contacter Epson	203
Assistance aux utilisateurs en Amérique du nord	204
Assistance aux utilisateurs en Europe	204
Assistance aux utilisateurs à Taïwan	204
Assistance aux utilisateurs en Australie	205
Assistance aux utilisateurs à Singapour	206
Assistance aux utilisateurs en Thaïlande	206
Assistance aux utilisateurs au Vietnam	206
Assistance aux utilisateurs en Indonésie	206
Assistance aux utilisateurs à Hong-Kong	207
Assistance aux utilisateurs en Malaisie	207
Assistance aux utilisateurs en Inde	208
Assistance aux utilisateurs aux Philippines	208

Table des matières

Termes des licences logicielles

Licences logicielles Open Source.	210
Bonjour.	210
Autres licences logicielles.	215
Info-ZIP Copyright and License.	215

Introduction

Introduction

Consignes importantes de sécurité

Avant d'utiliser l'imprimante, veuillez lire les consignes de sécurité. Veillez à respecter les avertissements et les instructions figurant sur l'imprimante.

Choix de l'emplacement de l'appareil

- ❑ Placez l'imprimante sur une surface plate et stable, d'une taille supérieure aux dimensions de l'appareil. Celui-ci ne fonctionnera pas correctement s'il est incliné ou s'il se trouve sur une surface non horizontale.
- ❑ Évitez les emplacements soumis à des variations subites de température et d'humidité. Ne placez pas non plus l'imprimante sous la lumière directe du soleil, ni sous une forte source de lumière ou de chaleur.
- ❑ Évitez les emplacements soumis à des chocs et à des vibrations.
- ❑ Protégez l'imprimante contre la poussière.
- ❑ Placez l'imprimante près d'une prise murale facilement accessible.

Installation de l'appareil

- ❑ Le cordon d'alimentation est prévu pour cet appareil uniquement. Son utilisation avec un autre matériel comporte un risque d'incendie ou de décharge électrique.
- ❑ Connectez l'imprimante à des prises correctement mises à la terre. Évitez l'utilisation d'autres prises sur le même circuit que les copieurs ou les systèmes d'air conditionné qui nécessitent une mise sous tension et hors tension régulièrement.

- ❑ Évitez les prises électriques contrôlées par des interrupteurs muraux ou des minuteurs automatiques.
- ❑ Placez l'ensemble du système informatique loin des sources possibles d'interférences électromagnétiques, telles que les haut-parleurs ou les bases des téléphones sans fil.
- ❑ Utilisez uniquement une source d'alimentation du type indiqué sur l'étiquette du produit.
- ❑ Utilisez uniquement le cordon d'alimentation fourni avec le produit. L'utilisation d'un autre cordon comporte un risque d'incendie ou de décharge électrique.
- ❑ N'utilisez pas un cordon d'alimentation endommagé ou effiloché.
- ❑ Si vous utilisez une rallonge avec ce produit, vérifiez qu'elle présente un ampérage supérieur à l'ampérage total des appareils connectés. Assurez-vous également que l'ampérage total des appareils connectés à la prise murale ne dépasse pas l'ampérage de la prise.
- ❑ Pour une utilisation de l'appareil en Allemagne, observez les consignes suivantes :

Pour assurer une protection contre les courts-circuits et les surtensions, vous devez installer dans le bâtiment un disjoncteur de 10 ou de 16 ampères.
- ❑ En cas de dommages au niveau de la prise, remplacez l'ensemble du cordon ou contactez un électricien qualifié. Si la prise contient des fusibles, assurez-vous de les remplacer par des fusibles identiques.

Utilisation de l'appareil

- ❑ Ne bloquez pas et ne couvrez pas les ouvertures du boîtier.
- ❑ N'insérez aucun objet dans les emplacements ou fentes de l'imprimante. Faites attention à ne pas répandre de liquide sur l'appareil.
- ❑ N'essayez pas de réparer vous-même l'appareil.

Introduction

- ❑ Débranchez le produit et confiez-le à du personnel de réparation qualifié dans les situations suivantes : le cordon d'alimentation ou la fiche est endommagé, du liquide s'est infiltré dans le produit, le produit est tombé ou le boîtier est endommagé, le produit ne fonctionne pas normalement ou présente un changement notable au niveau des performances.
- ❑ Ne déplacez pas les têtes d'impression à la main, vous risqueriez d'endommager ce produit.
- ❑ Éteignez toujours l'appareil avec la touche Marche/Arrêt du panneau de commande. Lorsque vous appuyez sur cette touche, le témoin Alimentation clignote brièvement, puis s'éteint. Ne débranchez pas le cordon d'alimentation et n'éteignez pas l'imprimante tant que le témoin Alimentation n'a pas fini de clignoter.
- ❑ Ce périphérique dispose de deux systèmes d'alimentation. Il existe un risque d'électrocution, à moins que les deux câbles d'alimentation soient débranchés lors de la maintenance.

Manipulation des cartouches d'encre

- ❑ Gardez les cartouches hors de portée des enfants et n'ingérez pas l'encre.
- ❑ Ne touchez pas la puce verte du circuit imprimé située sur le côté de la cartouche. Ceci pourrait avoir une incidence sur le bon fonctionnement de l'appareil et sur l'impression.
- ❑ La puce de cette cartouche d'encre conserve un certain nombre d'informations relatives à la cartouche, tel que l'état de la cartouche d'encre, autorisant ainsi le retrait et la réinsertion de la cartouche librement.
- ❑ Si vous retirez une cartouche en vue de la réutiliser plus tard, protégez la zone d'alimentation de l'encre contre la poussière et la saleté, et stockez la cartouche dans le même environnement que l'appareil. Un clapet protège l'orifice d'alimentation de l'encre, ce qui évite d'avoir à installer un bouchon ou un couvercle, mais veillez à ce que l'encre ne tache pas les éléments en contact avec la cartouche. Ne touchez pas l'orifice d'alimentation de l'encre ni la zone située autour.

Remarques sur les manuels

Organisation du manuel

Les manuels suivants sont livrés avec l'imprimante.


Les manuels au format PDF sont sur le disque de logiciels livré avec l'imprimante. Vous pouvez afficher les manuels au format PDF via Adobe Reader ou l'application Preview (Aperçu) sur Mac OS X.

Les Epson Video Manuals ont été chargés sur la chaîne YouTube des manuels vidéo d'Epson. Vous pouvez les afficher dans votre navigateur web.


Guide d'installation	Présente des informations sur la façon de configurer l'imprimante une fois sortie de son emballage. Lisez ce manuel afin d'effectuer les opérations en sécurité.
Guide de l'utilisateur (ce guide)	Présente des informations sur le fonctionnement de base de l'imprimante, la maintenance, le dépannage, etc.
Guide réseau (PDF)	Présente des informations sur l'utilisation de l'imprimante sur un réseau.
Epson Video Manuals	Présente des informations sur la mise en place des supports, la maintenance de base de l'imprimante, etc.
Utilisation de l'encre orange* (PDF)	Présente des informations sur l'utilisation de deux types d'encre Orange avec la SC-S70600 series. Consultez ce guide lorsque vous changez de type d'encre Orange.


* SC-S70600 series seulement

Signification des symboles

 Avertissement :	Les Avertissements sont des consignes à observer pour éviter toute blessure corporelle.
--	---

Introduction

 Attention :	<p>Il s'agit de mises en garde à suivre pour éviter des blessures corporelles.</p>
--	--

 Important :	<p>Il s'agit de mises en garde à suivre pour éviter des dommages au niveau du produit.</p>
--	--

Remarque :	<p>Les remarques contiennent des informations utiles ou supplémentaires concernant le fonctionnement du produit.</p>
-------------------	--

Manuels vidéo

Cliquez sur les liens suivants pour afficher une liste des vidéos publiées sur YouTube pour le modèle utilisé. Sélectionnez dans la liste de lecture la vidéo que vous voulez voir.

SC-S70600 series [🔗 https://www.youtube.com/playlist?list=PLD67cTLxxk9M3XJ7ytYW5QkJDXIT1bJOj](https://www.youtube.com/playlist?list=PLD67cTLxxk9M3XJ7ytYW5QkJDXIT1bJOj)

SC-S50600 series [🔗 https://www.youtube.com/playlist?list=PLD67cTLxxk9OWBIEifb1tAruevhTX-f9](https://www.youtube.com/playlist?list=PLD67cTLxxk9OWBIEifb1tAruevhTX-f9)

SC-S30600 series [🔗 https://www.youtube.com/playlist?list=PLD67cTLxxk9P6FW3ylGgUd98QUDyAFEGr](https://www.youtube.com/playlist?list=PLD67cTLxxk9P6FW3ylGgUd98QUDyAFEGr)

Si les sous-titres ne sont pas affichés lors de la lecture de la vidéo, cliquez sur l'icône de sous-titre indiquée ci-dessous.



Illustrations

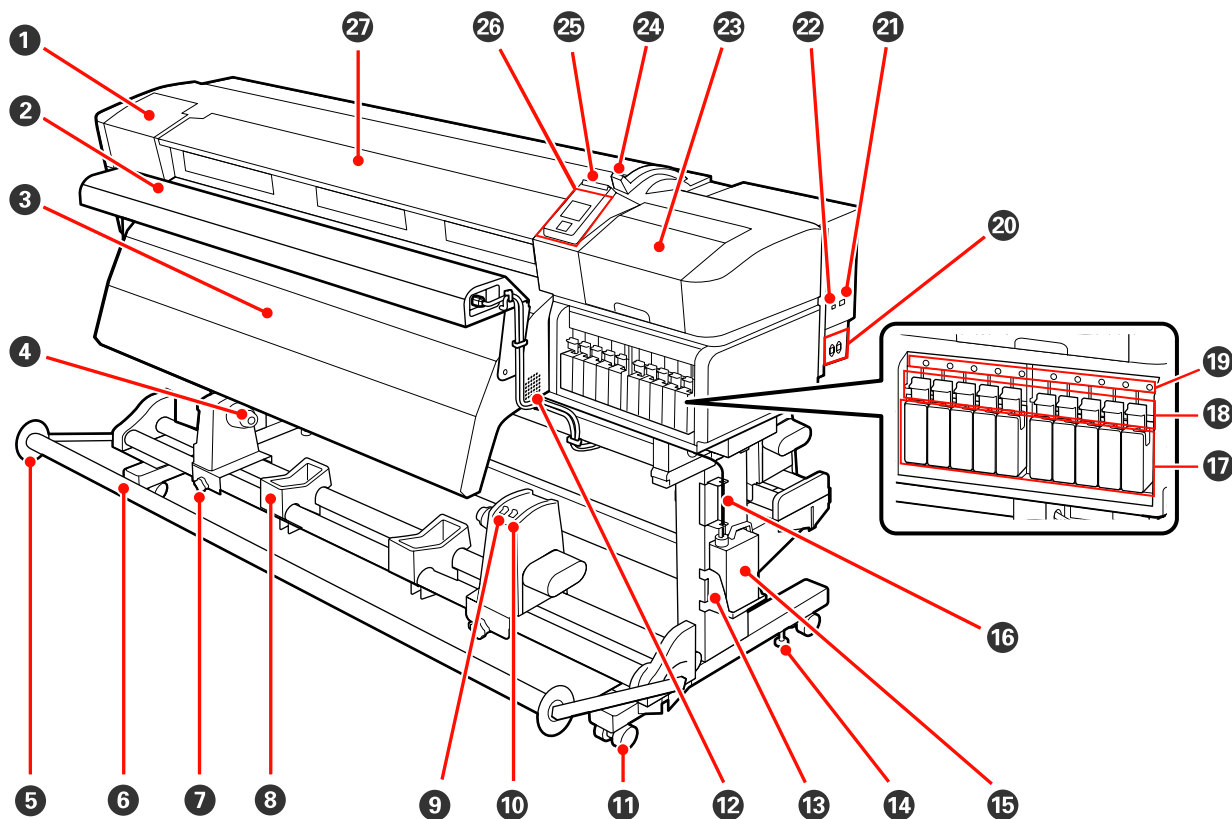
Sauf indication contraire, les illustrations de ce guide représentent le modèle SC-S30600 series.

Introduction

Éléments de l'imprimante

Partie avant (SC-S70600 series, SC-S50600 series)

L'illustration montre le modèle SC-S50600 series.




1 Capot de maintenance (gauche)

Ouvrez ce capot pour nettoyer la zone située autour de la tête d'impression. Normalement fermé lors de l'utilisation de l'imprimante.

 « Nettoyage autour de la tête d'impression (chaque jour) » à la page 109

2 Unité additionnelle de séchage

Le chauffage permet de sécher rapidement l'encre après impression. Disponible séparément pour le modèle SC-S70600 series.

 Guide d'installation de l'unité additionnelle de séchage

3 Après-chauffage

Le chauffage permet de sécher rapidement l'encre après impression.

 « Chauffage et séchage » à la page 90

Introduction

4 Support du mandrin de rouleau

Placez le mandrin de rouleau pour enrouler le support sur ces supports. Les deux même pièces existent du côté gauche et du côté droit.

 « Utilisation de l'Enrouleur papier Automatique » à la page 71

5 Guide support du tendeur

Le guide support du tendeur empêche que le rouleau ne se déroule de travers lors de l'utilisation de l'enrouleur papier Automatique. Lorsque vous n'utilisez pas l'enrouleur papier Automatique, écarter le guide vers les bords du tendeur.

 « Utilisation de l'Enrouleur papier Automatique » à la page 71

6 Tendeur

Le tendeur maintient la tension du support afin d'éviter tout relâchement lors de l'enroulement.

7 Vis de verrouillage du support de mandrin de rouleau

Les vis de verrouillage maintiennent les supports de mandrin de rouleau en place une fois fixés sur le mandrin de rouleau. Les deux même pièces existent du côté gauche et du côté droit.

8 Support de rouleau

Posez temporairement le support sur ces supports lors du retrait du rouleau d'enroulement. Les deux même pièces existent du côté gauche et du côté droit.

9 Commutateur Auto

Ce commutateur permet de sélectionner le sens d'enroulement automatique. Sélectionnez Off pour désactiver l'enroulement automatique.

10 Commutateur Manual

Ce commutateur permet de sélectionner le sens d'enroulement manuel. L'option sélectionnée est appliquée lorsque le commutateur Auto est placé sur Off.

11 Roulettes

Il y a deux roulettes sur chaque pied. Une fois l'installation terminée, les roulettes avant doivent être bloquées lors de l'utilisation de l'imprimante.

12 Ouvertures de circulation d'air

Permet la circulation de l'air dans l'imprimante. N'obstruez pas ces ouvertures.

13 Support de Bidon d'encre résiduelle

Placez le bidon d'encre résiduelle dans ce support.

14 Dispositif de réglage

Les dispositifs de réglage maintiennent l'imprimante en place. Une fois l'imprimante installée, maintenez-la fermement en place lors de l'utilisation.

15 Bidon d'encre résiduelle

Ce bidon recueille l'encre usagée.

Remplacez-le par un bidon d'encre résiduelle neuf lorsque le niveau atteint quasiment la ligne.

16 Tube d'encre usagée

L'encre usagée est évacuée par ce tube. Veillez à ce que l'extrémité du tube se trouve dans le bidon d'encre résiduelle lors de l'utilisation de l'imprimante.

Introduction

17 Cartouches d'encre

Installez toutes les cartouches d'encre dans chaque logement. Selon le Mode couleur sélectionné, installez la replacement cartridge (cartouche de remplacement) ou la Cleaning cartridge (Cartouche de nettoyage).

18 Leviers de verrouillage

Soulevez les leviers pour déverrouiller les cartouches d'encre avant de les retirer. Abaissez les leviers pour bloquer les cartouches en place après insertion.

19 Témoin de vérification des cartouches

Ce témoin s'allume en cas d'erreur au niveau des cartouches d'encre.

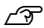
Oui : Une erreur s'est produite. Vérifiez le contenu de l'erreur sur l'écran du panneau de commande.

Non : Pas d'erreur.

20 Entrée secteur n 1/entrée secteur n 2

Permet de connecter le câble d'alimentation. Veillez à connecter les deux câbles.

21 Port de réseau local

 « Port de réseau local » à la page 19

22 Port USB

Permet de connecter le câble USB.

23 Capot de maintenance (droit)

Ouvrez ce capot lors de la maintenance régulière. Normalement fermé lors de l'utilisation de l'imprimante.

 « Nettoyage » à la page 109

24 Levier de chargement du support

Une fois le support chargé, abaissez le levier de chargement du support pour le maintenir en place. Soulevez le levier pour débloquer le support avant de le retirer.

25 Témoin d'alerte

Ce témoin s'allume ou clignote en cas d'erreur.

Allumé/cli- : Une erreur s'est produite. Le type d'erreur est indiqué par la manière dont le témoin s'allume ou clignote. Vérifiez le contenu de l'erreur sur l'écran du panneau de commande.

Non : Pas d'erreur.

26 Panneau de commande

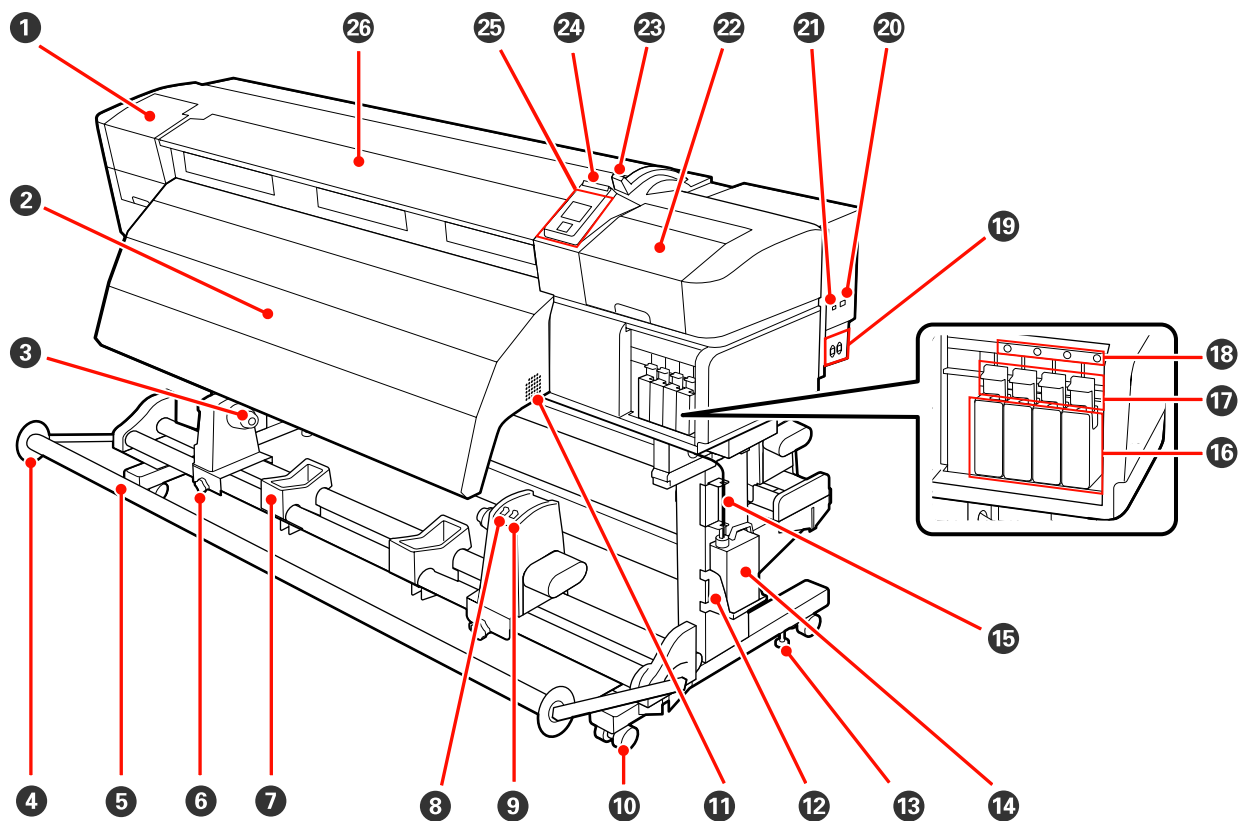
 « Panneau de commande » à la page 21

Capot avant

Ouvert lors du chargement du support, du nettoyage de l'intérieur de l'imprimante ou de la suppression des bourrages papier. Normalement fermé lors de l'utilisation de l'imprimante.

Introduction

Partie avant (SC-S30600 series)

**1 Capot de maintenance (gauche)**

Ouvrez ce capot pour nettoyer la zone située autour de la tête d'impression. Normalement fermé lors de l'utilisation de l'imprimante.

 « Nettoyage autour de la tête d'impression (chaque jour) » à la page 109

2 Après-chauffage

Le chauffage permet de sécher rapidement l'encre après impression.

 « Chauffage et séchage » à la page 90

3 Support du mandrin de rouleau

Placez le mandrin de rouleau pour enrouler le support sur ces supports. Les deux même pièces existent du côté gauche et du côté droit.

 « Utilisation de l'Enrouleur papier Automatique » à la page 71

4 Guide support du tendeur

Le guide support du tendeur empêche que le rouleau ne se déroule de travers lors de l'utilisation de l'enrouleur papier Automatique. Lorsque vous n'utilisez pas l'enrouleur papier Automatique, écartez le guide vers les bords du tendeur.

 « Utilisation de l'Enrouleur papier Automatique » à la page 71

5 Tendeur

Le tendeur maintient la tension du support afin d'éviter tout relâchement lors de l'enroulement.

Introduction

6 Vis de verrouillage du support de mandrin de rouleau

Les vis de verrouillage maintiennent les supports de mandrin de rouleau en place une fois fixés sur le mandrin de rouleau. Les deux même pièces existent du côté gauche et du côté droit.

7 Support de rouleau

Posez temporairement le support sur ces supports lors du retrait du rouleau d'enroulement. Les deux même pièces existent du côté gauche et du côté droit.

8 Commutateur Auto

Ce commutateur permet de sélectionner le sens d'enroulement automatique. Sélectionnez Off pour désactiver l'enroulement automatique.

9 Commutateur Manual

Ce commutateur permet de sélectionner le sens d'enroulement manuel. L'option sélectionnée est appliquée lorsque le commutateur Auto est placé sur Off.

10 Roulettes

Il y a deux roulettes sur chaque pied. Une fois l'installation terminée, les roulettes avant doivent être bloquées lors de l'utilisation de l'imprimante.

11 Ouvertures de circulation d'air

Permet la circulation de l'air dans l'imprimante. N'obstruez pas ces ouvertures.

12 Support de Bidon d'encre résiduelle

Placez le bidon d'encre résiduelle dans ce support.

13 Dispositif de réglage

Les dispositifs de réglage maintiennent l'imprimante en place. Une fois l'imprimante installée, maintenez-la fermement en place lors de l'utilisation.

14 Bidon d'encre résiduelle

Ce bidon recueille l'encre usagée.

Remplacez-le par un bidon d'encre résiduelle neuf lorsque le niveau atteint quasiment la ligne.

15 Tube d'encre usagée

L'encre usagée est évacuée par ce tube. Veillez à ce que l'extrémité du tube se trouve dans le bidon d'encre résiduelle lors de l'utilisation de l'imprimante.

16 Cartouches d'encre

Installez toutes les cartouches d'encre dans chaque logement.

17 Leviers de verrouillage

Soulevez les leviers pour déverrouiller les cartouches d'encre avant de les retirer. Abaissez les leviers pour bloquer les cartouches en place après insertion.

18 Témoin de vérification des cartouches

Ce témoin s'allume en cas d'erreur au niveau des cartouches d'encre.

Oui : Une erreur s'est produite. Vérifiez le contenu de l'erreur sur l'écran du panneau de commande.

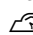
Non : Pas d'erreur.

19 Entrée secteur n 1/entrée secteur n 2

Permet de connecter le câble d'alimentation. Veillez à connecter les deux câbles.

Introduction

20 Port de réseau local

 « Port de réseau local » à la page 19

21 Port USB

Permet de connecter le câble USB.

22 Capot de maintenance (droit)

Ouvrez ce capot lors de la maintenance régulière. Normalement fermé lors de l'utilisation de l'imprimante.

 « Nettoyage » à la page 109

23 Levier de chargement du support

Une fois le support chargé, abaissez le levier de chargement du support pour le maintenir en place. Soulevez le levier pour débloquer le support avant de le retirer.

24 Témoin d'alerte

Ce témoin s'allume ou clignote en cas d'erreur.

Allumé/cli- : Une erreur s'est produite. Le type d'erreur est indiqué par la manière dont le témoin s'allume ou clignote. Vérifiez le contenu de l'erreur sur l'écran du panneau de commande.

Non : Pas d'erreur.

25 Panneau de commande

 « Panneau de commande » à la page 21

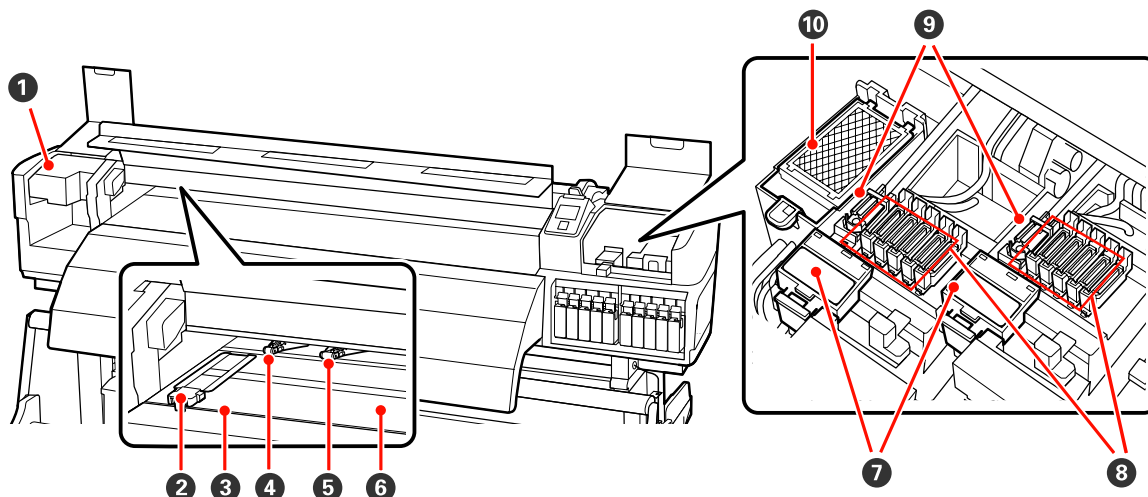
26 Capot avant

Ouvert lors du chargement du support, du nettoyage de l'intérieur de l'imprimante ou de la suppression des brouillages papier. Normalement fermé lors de l'utilisation de l'imprimante.

Introduction

Intérieur (SC-S70600 series, SC-S50600 series)

La présence de saleté sur les pièces suivantes peut réduire la qualité d'impression. Nettoyez ou remplacez régulièrement ces pièces comme indiqué dans les chapitres répertoriés dans les sections de référence ci-dessous. L'illustration montre le SC-S70600 series.



1 Tête d'impression

La tête d'impression imprime en se déplaçant vers la gauche et la droite tout en projetant de l'encre. La tête d'impression de gauche est « Head1 », celle de droite est « Head2 ». Nous recommandons de nettoyer cette unité à la fin de chaque journée de travail.

« [Nettoyage autour de la tête d'impression \(chaque jour\)](#) » à la page 109

2 Plaques de maintien du support

Les plaques de maintien du support permettent d'éviter au support de se soulever et de s'assurer que les fibres sur le bord de découpe du support n'entrent pas en contact avec la tête d'impression. Placez les plaques de chaque côté du support avant impression. Il existe deux types de plaques : coulissante et amovible.

« [Chargement des supports \(SC-S70600 series, SC-S50600 series\)](#) » à la page 40

3 Rainure du cutter

Passez la lame d'un cutter (disponible dans le commerce) dans cette rainure pour découper le support.

4 Rouleaux presseurs (haute pression)

Le produit est doté de dix rouleaux au total ; les rouleaux haute pression sont les deux situés sur les bords extérieurs. Ils appuient sur les bords du support lors de l'utilisation de film transparent ou blanc et pendant la superposition de couches d'encre.

« [Positionnement des rouleaux presseurs et du support \(pour SC-S70600 series et SC-S50600 series\)](#) » à la page 38

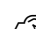
« [Nettoyage de l'intérieur de l'imprimante \(entre une fois par semaine et une fois par mois\)](#) » à la page 119

Introduction

5 Rouleaux presseurs (basse pression)

Le produit est doté de dix rouleaux au total. À l'exception des deux rouleaux situés sur les bords externe, ce sont des rouleaux basse pression. Ces rouleaux appuient sur le support lors de l'impression normale (ce qui exclut le chargement de film transparent ou blanc et la superposition de couches d'encre). Le nombre de rouleaux utilisés varie en fonction de la largeur du support.

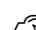
 « Positionnement des rouleaux presseurs et du support (pour SC-S70600 series et SC-S50600 series) » à la page 38

 « Nettoyage de l'intérieur de l'imprimante (entre une fois par semaine et une fois par mois) » à la page 119

6 Chauffage du cylindre

Le chauffage du cylindre garantit une adhérence uniforme de l'encre.

 « Chauffage et séchage » à la page 90

 « Nettoyage de l'intérieur de l'imprimante (entre une fois par semaine et une fois par mois) » à la page 119

7 Dispositif de nettoyage de l'essuyeur

Le dispositif de nettoyage de l'essuyeur ôte l'encre de l'essuyeur. Il s'agit d'un consommable, vous devez le remplacer tous les trois mois environ.

 « Remplacement de l'essuyeur et du dispositif de nettoyage de l'essuyeur » à la page 129

8 Capuchons

Ces capuchons recouvrent les buses de la tête d'impression (sauf lors de l'impression) pour les empêcher de sécher. Nous recommandons de nettoyer cette unité à la fin de chaque journée de travail.

 « Nettoyage autour des capuchons (chaque jour) » à la page 111

9 Essuyeur

L'essuyeur ôte l'encre des buses de la tête d'impression. Nous recommandons de nettoyer cette unité à la fin de chaque journée de travail. Il s'agit d'un consommable, vous devez le remplacer tous les trois mois environ.

 « Nettoyage autour des capuchons (chaque jour) » à la page 111

 « Remplacement de l'essuyeur et du dispositif de nettoyage de l'essuyeur » à la page 129

10 Tampon de rinçage

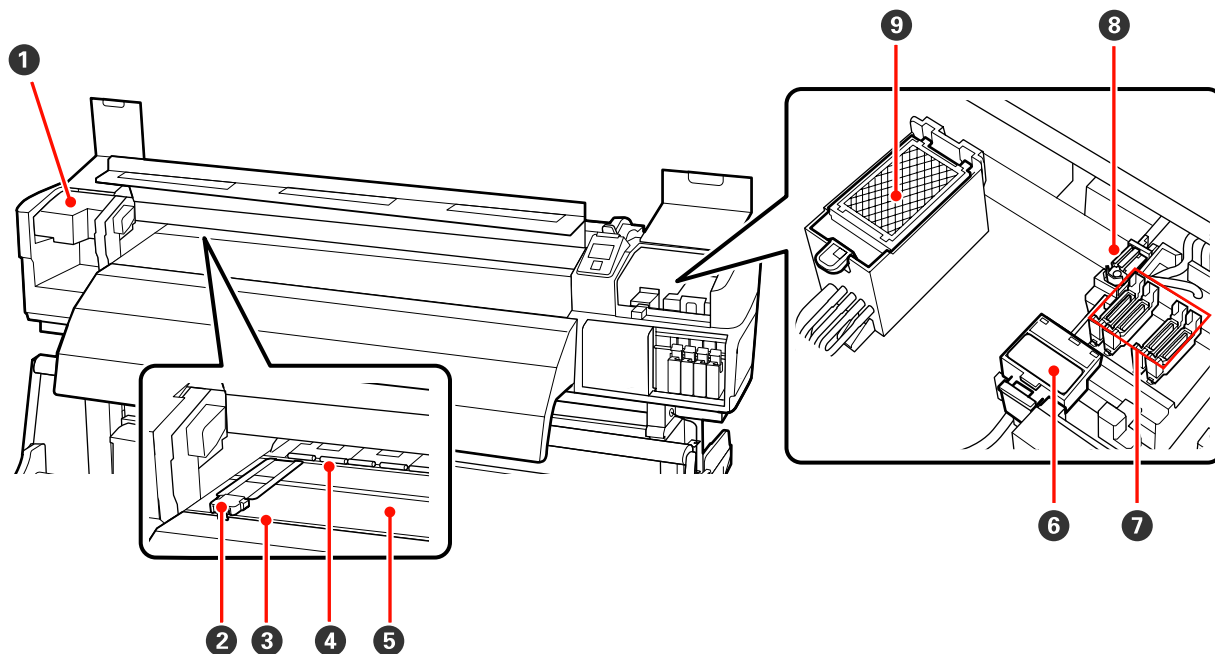
L'encre est déversée sur ce tampon lors du rinçage. Il s'agit d'un consommable, vous devez le remplacer tous les trois mois environ.

 « Remplacement du tampon de rinçage » à la page 131

Introduction

Intérieur (SC-S30600 series)

La présence de saleté sur les pièces suivantes peut réduire la qualité d'impression. Nettoyez ou remplacez régulièrement ces pièces comme indiqué dans les chapitres répertoriés dans les sections de référence ci-dessous.



1 Tête d'impression

La tête d'impression imprime en se déplaçant vers la gauche et la droite tout en projetant de l'encre. Nous recommandons de nettoyer cette unité à la fin de chaque journée de travail.

 « Nettoyage autour de la tête d'impression (chaque jour) » à la page 109

2 Plaques de maintien du support

Les plaques de maintien du support permettent d'éviter au support de se soulever et de s'assurer que les fibres sur le bord de découpe du support n'entrent pas en contact avec la tête d'impression. Placez les plaques de chaque côté du support avant impression. Il existe deux types de plaques : coulissante et amovible.

 « Chargement des supports (SC-S30600 series) » à la page 54

3 Rainure du cutter

Passez la lame d'un cutter (disponible dans le commerce) dans cette rainure pour découper le support.

4 Rouleaux presseurs

Ces rouleaux appuient sur le support lors de l'impression.

 « Nettoyage de l'intérieur de l'imprimante (entre une fois par semaine et une fois par mois) » à la page 119

5 Chauffage du cylindre

Le chauffage du cylindre garantit une adhérence uniforme de l'encre.

 « Chauffage et séchage » à la page 90

 « Nettoyage de l'intérieur de l'imprimante (entre une fois par semaine et une fois par mois) » à la page 119

Introduction

6 Dispositif de nettoyage de l'essuyeur

Le dispositif de nettoyage de l'essuyeur ôte l'encre de l'essuyeur. Il s'agit d'un consommable, vous devez le remplacer tous les trois mois environ.

☞ « Remplacement de l'essuyeur et du dispositif de nettoyage de l'essuyeur » à la page 129

7 Capuchons

Ces capuchons recouvrent les buses de la tête d'impression (sauf lors de l'impression) pour les empêcher de sécher. Nous recommandons de nettoyer cette unité à la fin de chaque journée de travail.

☞ « Nettoyage autour des capuchons (chaque jour) » à la page 111

8 Essuyeur

L'essuyeur ôte l'encre des buses de la tête d'impression. Nous recommandons de nettoyer cette unité à la fin de chaque journée de travail. Il s'agit d'un consommable, vous devez le remplacer tous les trois mois environ.

☞ « Nettoyage autour des capuchons (chaque jour) » à la page 111

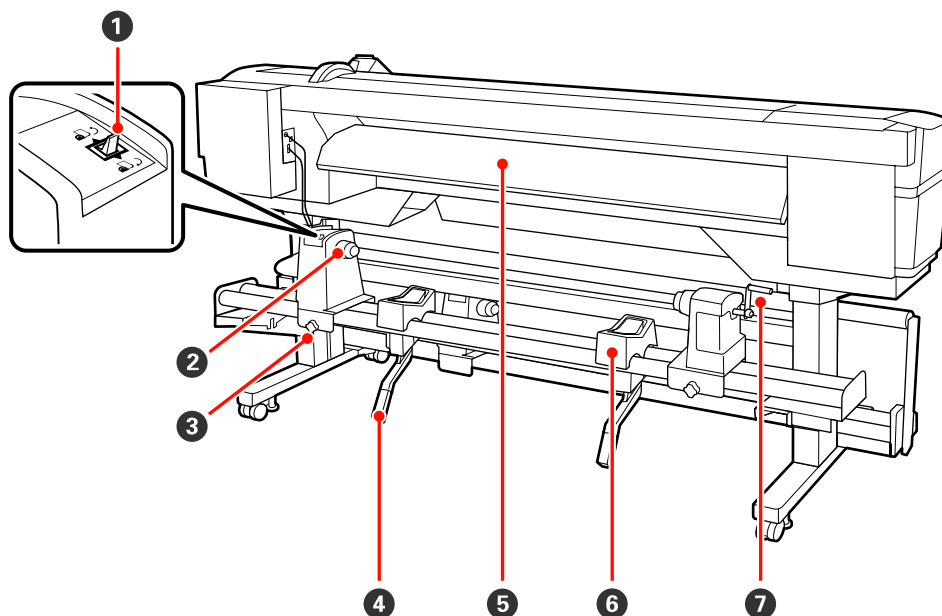
☞ « Remplacement de l'essuyeur et du dispositif de nettoyage de l'essuyeur » à la page 129

9 Tampon de rinçage

L'encre est déversée sur ce tampon lors du rinçage. Il s'agit d'un consommable, vous devez le remplacer tous les trois mois environ.

☞ « Remplacement du tampon de rinçage » à la page 131

Arrière



1 Commutateur d'entraînement

Le commutateur d'entraînement permet d'insérer le support lors du chargement et de le rembobiner pour le remplacer.

Introduction

2 Support de rouleau

Placez le support sur ces supports. Les deux même pièces existent du côté gauche et du côté droit.

3 Vis de fixation du support de rouleau

Ces vis fixent les supports de rouleau en place une fois le support installé. Les deux même pièces existent du côté gauche et du côté droit.

4 Levier de levage

Si le support à installer sur les supports de rouleau semble lourd, utilisez ces leviers pour soulever facilement le support à hauteur des supports de rouleau. Les deux même pièces existent du côté gauche et du côté droit.

5 Préchauffage

Chauffe le support avant impression de manière à ce que la zone d'impression ne soit pas soumise à des changements soudains de température.

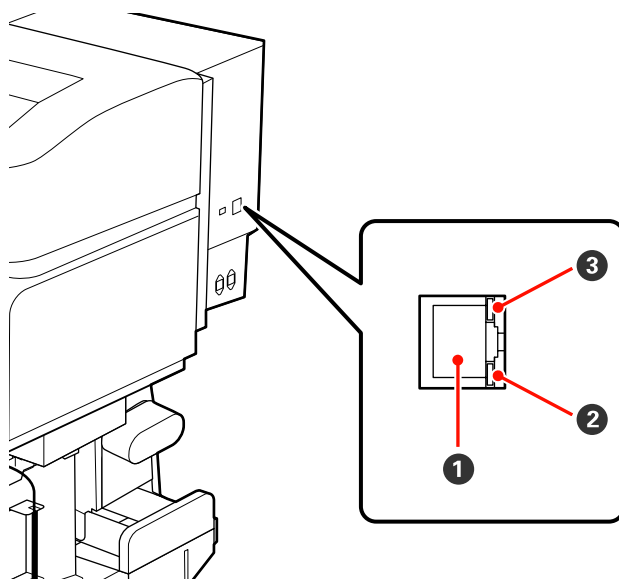
6 Support de rouleau

Posez le support sur ces supports avant de le placer sur les supports de rouleau. Les deux même pièces existent du côté gauche et du côté droit.

7 Poignée

Une fois le support placé sur le support de rouleau droit, faites tourner la poignée pour appuyer sur le support et appliquer une pression sur le mandrin de rouleau.

Port de réseau local



1 Connecteur RJ-45

Permet de connecter le câble LAN. Utilisez un câble à paire torsadée blindé (catégorie 5 ou supérieure).

2 Témoin de données

Le témoin de données montre l'état de la connexion et indique si l'imprimante reçoit des données.

3 Témoin d'état (vert/rouge)

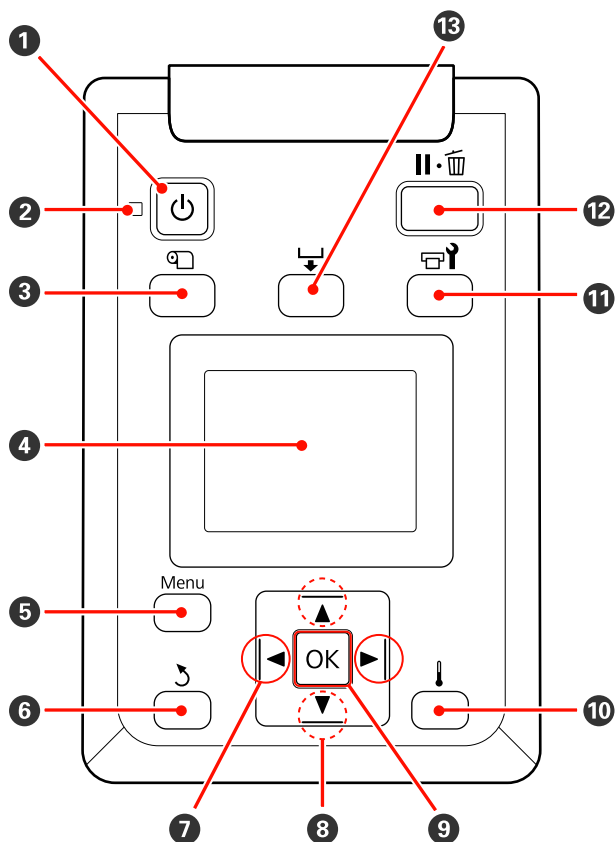
Le témoin d'état indique la vitesse de la connexion réseau.

Introduction

Témoin de données	Témoin d'état (vert/rouge)	État
Oui	Allumé (vert)	L'imprimante est connectée en 1000base-T.
Clignotant		L'imprimante reçoit des données via une connexion 1000base-T.
Oui	Allumé (rouge)	L'imprimante est connectée en 100base-TX.
Clignotant		L'imprimante reçoit des données via une connexion 100base-TX.

Introduction

Panneau de commande

**1 Touche $\text{\textcircled{P}}$ (touche d'alimentation)**

Met l'imprimante sous ou hors tension.

2 Témoin $\text{\textcircled{P}}$ (témoin d'alimentation)

L'état de fonctionnement de l'imprimante est indiqué par un témoin allumé ou clignotant.

Oui : L'imprimante est sous tension.

Clignotant : L'imprimante reçoit des données ou procède au nettoyage de la tête ou à d'autres opérations lors de l'arrêt.

Non : L'imprimante est hors tension.

3 Touche $\text{\textcircled{S}}$ (touche de configuration du support)

Appuyez sur cette touche pour afficher le menu Configuration support, qui inclut des éléments tels que **Support restant**, **Sélectionner support**, **Personnaliser réglages** et **Impr. liste support**. Cette touche est désactivée lors de l'impression.

[« Menu Configuration support » à la page 155](#)

4 Affichage

Affiche l'état de l'imprimante, les menus, les messages d'erreur et autres informations. [« Compréhension de l'affichage » à la page 22](#)

5 Touche Menu

Appuyez sur cette touche pour afficher les menus. [« Utilisation du menu du panneau de commande » à la page 148](#)

6 Touche $\text{\textcircled{L}}$ (touche de retour)

Appuyez sur cette touche pour retourner au menu précédent lorsque des options sont affichées. [« Opérations du menu » à la page 148](#)

7 Touches $\text{\textcircled{L}}$ / $\text{\textcircled{R}}$ (touches fléchées vers la gauche et vers la droite)

Permet de placer le curseur lors de l'exécution de tâches telles que la saisie d'un **Nom réglage** ou d'une **Adresse IP** dans le menu de configuration.

8 Touches $\text{\textcircled{\u25b2}}$ / $\text{\textcircled{\u25bc}}$ (touches haut et bas)

Lorsque le levier de chargement du support est en position abaissée et que le bouton $\text{\textcircled{\u25bc}}$ est enfoncé, le support est enroulé. Si le bouton $\text{\textcircled{\u25b2}}$ est enfoncé, le support est rembobiné. Cela se produit, quelle que soit la manière dont le support chargé est enroulé. Si le bouton $\text{\textcircled{\u25bc}}$ est maintenu enfoncé en état d'impression sur l'écran après avoir effectué des réglages ou imprimé un motif de vérification ou sur l'écran d'entraînement du support, le support est entraîné sur une longueur maximum de 103 cm. Maintenez le bouton $\text{\textcircled{\u25b2}}$ enfoncé pour rembobiner le support de 25 cm maximum.

Notez que lorsque vous utilisez la touche $\text{\textcircled{\u25b2}}$ pour rembobiner, le support s'arrête lorsque son bord atteint la position de départ de l'impression. Il est possible de reprendre le rembobinage en relâchant et en appuyant de nouveau sur la touche.

Lorsque le levier de chargement du support est soulevé, le bouton qui permet de rembobiner le support dépend de la manière dont celui-ci est entraîné.

Côté imprimable ext : appuyez sur le bouton $\text{\textcircled{\u25b2}}$.
Côté imprimable int : appuyez sur le bouton $\text{\textcircled{\u25bc}}$.
Maintenez le bouton enfoncé pour rembobiner le support de 25 cm maximum.

Lorsque les menus sont affichés, ces touches permettent de sélectionner des éléments et des options de menu. [« Opérations du menu » à la page 148](#)

Introduction

9 Bouton OK

- ❑ Si vous appuyez sur cette touche lorsqu'un élément de menu est mis en surbrillance, les options de l'élément sélectionné sont affichées.
- ❑ Si vous appuyez sur cette touche lorsqu'une option est mise en surbrillance, l'élément mis en surbrillance est sélectionné ou l'opération sélectionnée est exécutée.
- ❑ Une pression sur cette touche lorsque le signal sonore résonne a pour effet de l'arrêter.

10 Touche (touche de chauffage/séchage)

Appuyez sur cette touche pour afficher le menu Chauffage et séchage, qui vous permet de régler le paramètre **Température chauffage**. Si l'unité additionnelle de séchage (fournie avec le modèle SC-S50600 series, en option avec les autres modèles) est installée, vous pouvez également définir les paramètres **Sécheur supplémentaire**. Ces options peuvent être ajustées lors de l'impression.


 « Chauffage et séchage » à la page 94

11 Touche (touche de maintenance)



Appuyez sur cette touche pour afficher le menu Maintenance et utiliser les options de **Vérif Buses**, **Nettoyage**, **Circulation de l'encre**, **Rafraîch. Encre**, **Maintenance tête**, **Compteur encre usagée**, **Nettoyage De La Tête**, et **Maint. avt stockage**. Cette touche est désactivée lors de l'impression.

 « Menu Maintenance » à la page 164

12 Touche (touche pause/annuler)

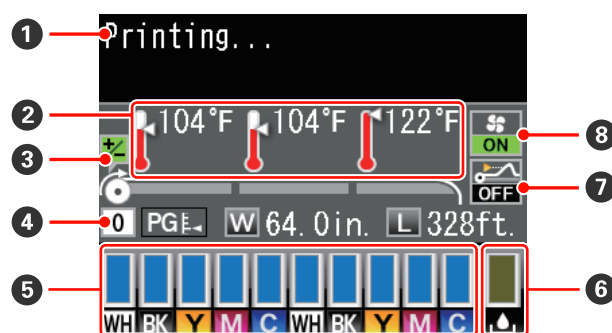
- ❑ L'imprimante passe en mode Pause si vous appuyez sur cette touche pendant l'impression. Pour annuler le mode Pause, appuyez à nouveau sur le bouton  ou sélectionnez **Annuler Pause** sur l'écran puis appuyez sur la touche OK. Pour annuler les travaux d'impression en cours de traitement, sélectionnez **Annuler Le Travail** sur l'écran puis appuyez sur le bouton OK.
- ❑ Si vous appuyez sur cette touche lorsque des menus sont affichés, les menus sont fermés et l'imprimante retourne en mode prête.

13 Touche (touche d'entraînement du support)

- ❑ Lorsque l'imprimante est en mode prête, vous pouvez placer le support en position de découpe en appuyant sur cette touche, puis sur OK.
 « Découpe du support » à la page 68
- ❑ Lorsque l'impression est en cours, vous pouvez utiliser cette touche pour régler l'alimentation.
 « Réglage alimentation » à la page 95

Compréhension de l'affichage

L'illustration montre l'écran du modèle SC-S50600 series.



1 Messages

Affiche l'état, le fonctionnement et les messages d'erreur de l'imprimante.

 « Lorsqu'un message s'affiche » à la page 170

2 Température chauffage

Cet écran affiche, de gauche à droite, les réglages de température pour le préchauffage, le chauffage du cylindre et l'après-chauffage. Les icônes en forme de thermomètre indiquent la température approximative des chauffages.



: le chauffage a atteint la température sélectionnée.



: le chauffage n'a pas atteint la température sélectionnée.

3 Informations de réglage de l'alimentation pendant l'impression

Ces informations s'affichent lorsque vous indiquez la valeur de réglage pendant l'impression.

 « Réglage alimentation » à la page 95

4 Informations relatives aux supports

Introduction

- ❑ Cet écran affiche, de gauche à droite, le support sélectionné, l'écart du cylindre, la largeur du support et le support restant.
- ❑ Si un numéro de banque de paramètres de support enregistré avec cette imprimante est sélectionné en tant que support d'impression, le numéro (de 1 à 30) s'affiche. Si le paramètre **Réglages RIP** est sélectionné, 0 s'affiche.
- ❑ L'écart de cylindre sélectionné est indiqué comme suit.

 : 1.5

 : 2.0

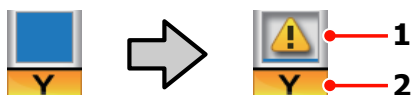
 : 2.5

- ❑ Le support restant n'est pas indiqué si l'option **Non** est sélectionnée pour le paramètre **Configuration restante** dans le menu **Support restant**.
[☞ « Support restant » à la page 155](#)

5 État de la cartouche d'encre


Affiche le niveau approximatif d'encre restante et l'état actuel. Si la cartouche d'encre est presque vide ou si une erreur survient, l'écran ci-dessous s'affiche.


Normale Avertissement ou erreur




1 Indicateurs d'état


L'état de la cartouche d'encre est indiqué comme suit.


 : Prête à imprimer. La hauteur de l'indicateur change en fonction du niveau d'encre restante.


 : Le niveau d'encre est faible. Vous devez préparer une nouvelle cartouche d'encre.


 : Le niveau d'encre restant a atteint la limite. Remplacez la cartouche d'encre usagée par une neuve lors de l'utilisation de SC-S30600 series ou de la non utilisation d'encres de couleur d'accompagnement.

Remplacez rapidement la cartouche usagée par une neuve lors de l'utilisation d'encres de couleur d'accompagnement. Si la cartouche usagée n'est pas remplacée, la tête d'impression et d'autres pièces risquent d'être endommagées.

 : La cartouche d'encre n'est pas enclenchée. Abaissez le levier de verrouillage pour enclencher la cartouche.

 : Aucune cartouche d'encre n'est insérée. Insérez la cartouche d'encre et abaissez le levier de verrouillage pour enclencher la cartouche.

 : Une erreur s'est produite. Vérifiez le message à l'écran et corrigez l'erreur.

 : Une Cleaning cartridge (Cartouche de nettoyage) est installée. La hauteur de l'indicateur change en fonction du niveau de liquide de nettoyage restant.

Remarque :

Vous pouvez également vérifier le niveau d'encre restante à l'aide de l'option Niveau Encre des menus.

[☞ « Menu Niveau Encre » à la page 166](#)

2 Codes de couleur d'encre

SC-S70600 series

MS : Metallic Silver (Métallique)

LK : Light Black (Gris)

BK : Black (Noir)

C : Cyan

M : Magenta

Introduction

Y	: Yellow (Jaune)
OR	: Orange
OR+	: Orange Plus
LC	: Light Cyan (Cyan Clair)
LM	: Light Magenta (Magenta Clair)
WH	: White (Blanc)

SC-S50600 series

WH	: White (Blanc)
BK	: Black (Noir)
Y	: Yellow (Jaune)
M	: Magenta
C	: Cyan

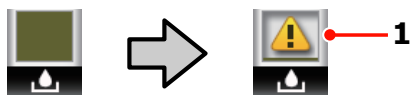
SC-S30600 series

BK	: Black (Noir)
Y	: Yellow (Jaune)
M	: Magenta
C	: Cyan

6 État du Bidon d'encre résiduelle


Affiche la quantité approximative d'espace disponible dans le bidon d'encre résiduelle. L'affichage change comme indiqué ci-dessous lorsque le bidon d'encre résiduelle est quasiment plein ou en cas d'erreur.


Normale Avertissement ou erreur




1 Indicateurs d'état

L'état du bidon d'encre résiduelle est indiqué comme suit.


 : Pas d'erreur. L'indicateur change pour indiquer la quantité d'espace disponible.


 : Le bidon d'encre résiduelle est quasiment plein. Préparez un bidon d'encre résiduelle neuf.

 : Le bidon d'encre résiduelle est plein. Remplacez-le par un bidon d'encre résiduelle neuf.

7 État de détection du soulèvement du support

N'est affiché que sur le modèle SC-S50600 series.

 : L'imprimante vérifie si le support se soulève pendant l'impression.


 : L'imprimante ne vérifie pas si le support se soulève pendant l'impression.


 [« Menu Maintenance » à la page 164](#)

8 État de l'Unité supplémentaire de séchage

Cet écran affiche les réglages définis pour l'unité supplémentaire de séchage (fournie avec le modèle SC-S50600 series, en option avec les autres modèles).

Pas d'icône: Non installé ou non installé correctement.

 : le ventilateur de séchage est activé.

 : le ventilateur de séchage n'est pas activé. Pour démarrer le ventilateur, sélectionnez **Sécheur supplémentaire** pour le paramètre **Oui** dans le menu de configuration.

 [« Chauffage et séchage » à la page 94](#)

Introduction

Fonctionnalités

Cet imprimante jet d'encre couleur grand format prend en charge les rouleaux de 1 626 mm (64 pouces) de largeur. Les principales fonctions de l'imprimante sont décrites ci-après.

Productivité élevée

Trois chauffages

Les trois chauffages répertoriés ci-dessous améliorent la productivité et la qualité d'impression.

Le préchauffage chauffe le support avant impression pour protéger la zone d'impression des changements soudains de température.

Le chauffage du cylindre garantit une adhérence uniforme de l'encre.

L'après-chauffage permet de sécher rapidement l'encre après impression.

Unité chargement papier permet le chargement des rouleaux grande capacité

L'unité chargement papier standard accepte des rouleaux de grande capacité dont le diamètre peut atteindre 250 mm et le poids 40 kg ; le support nécessite ainsi des remplacements moins fréquents.

Avec l'enrouleur Auto Gros Rouleaux en option, l'imprimante peut même traiter les rouleaux de 80 kg et dont le diamètre externe atteint 300 mm.

Enrouleur papier Automatique fourni par défaut

L'enrouleur de papier automatique entraîne automatiquement le support imprimé proprement, sans le froisser. Il s'agit d'un outil pratique pour l'impression de bannières, les travaux d'impression à gros volume et les impressions de nuit en continu.

Cartouches d'encre grande capacité

L'imprimante utilise des cartouches d'encre grande capacité de 700 ml (600 ml pour une cartouche de blanc et 350 ml pour une cartouche argent), qui garantissent la productivité et limitent d'avoir à remplacer les cartouches fréquemment.

Impression haut débit

Le modèle SC-S50600 series est doté de deux têtes pour imprimer plus rapidement. L'impression rapide est obtenue en utilisant deux cartouches d'encre de chaque couleur.

Unité supplémentaire de séchage disponible

L'unité supplémentaire de séchage (fournie avec le modèle SC-S50600 series, en option avec les autres modèles) permet d'accélérer le séchage et d'augmenter la productivité. Nous vous recommandons de l'utiliser avec l'imprimante SC-S70600 series en mode 10 couleurs, car le blanc et l'argenté sont longs à sécher.

Impression de haute qualité


Gradation douce des teintes, reproduction haute fidélité des couleurs

Le modèle SC-S70600 series utilise des encres claires (Light Black (Gris), Light Cyan (Cyan Clair) et Light Magenta (Magenta Clair)), afin de réduire le grain et d'améliorer la gradation continue des teintes, tandis que l'encre Orange étend la gamme de couleurs pour autoriser une reproduction extrêmement fidèle des nuances. Cette qualité d'impression permet de réaliser des stickers pour automobiles et des panneaux publicitaires intérieurs de haute qualité.

Prise en charge des encres White (Blanc) et Metallic Silver (Métallique)

En utilisant le modèle SC-S70600 series avec les encres White (Blanc) et Metallic Silver (Métallique), ou le modèle SC-S50600 series avec l'encre White (Blanc), vous pouvez obtenir des effets d'impression très variés. L'encre White (Blanc) extrêmement opaque convient pour des effets de masquage sur des supports transparents (illustrations pour fenêtres). D'autres encres peuvent être imprimées sur du White (Blanc) ou du Metallic Silver (Métallique) (superposition d'encres), pour éviter toute transparence ou obtenir diverses couleurs métalliques.

En cas d'utilisation d'encres de couleur d'accompagnement, voir :

 « [Remarques sur l'utilisation d'encres de couleur d'accompagnement \(SC-S70600 series, SC-S50600 series\)](#) » à la page 30

Facilité d'utilisation supérieure

Installation et enroulement instantanés du support

Le rouleau et les supports de mandrin de rouleau n'ont pas besoin d'axes, il n'est donc pas nécessaire de fixer les axes avant d'installer le support. Il vous suffit d'installer directement le support sur l'imprimante. Le fait de ne pas avoir à jongler avec des axes tout en longueur facilite l'installation du support, même lorsque l'espace est restreint.

Introduction

Parallèlement aux supports de rouleau, qui vous permettent de poser le support lors de l'installation, l'imprimante dispose de leviers de levage, grâce auxquels vous pouvez facilement soulever les supports lourds à hauteur des supports de rouleau.

Encre à base de solvants quasiment inodore

Nos encres à base de solvants n'ont plus d'odeur distincte. Cela améliore l'environnement de travail lors de l'impression et garantit que les éléments qui doivent être exposés en intérieur peuvent être présentés n'importe où.

Détection du soulèvement du support


L'imprimante SC-S50600 series est équipée d'un système permettant de détecter le soulèvement du support pendant l'impression. Si le support se soulève pendant l'impression, celle-ci s'interrompt pour éviter que le support n'entre en contact avec la tête d'impression. L'arrêt de l'impression évite les erreurs d'impression et les gaspillages d'encre et de support.

Maintenance facile

Seule une maintenance quotidienne permet de garantir la qualité d'impression. L'imprimante est conçue de manière à laisser suffisamment d'espace pour la maintenance, qui devient ainsi très facile.

Notification des erreurs/avertissements par courrier électronique

Le système EpsonNet Config avec navigateur Web intégré à l'interface réseau de l'imprimante propose des notifications par courrier électronique. Une fois configurée pour la notification par courrier électronique, l'imprimante envoie les erreurs et avertissements aux adresses électroniques sélectionnées. Vous êtes donc tranquille lorsque l'imprimante fonctionne sans surveillance, la nuit ou dans des conditions similaires.

Lancement de l'application EpsonNet Config (avec navigateur Web)  *Guide réseau* (fichier pdf)

Notifications d'erreur à l'aide d'un témoin et d'un signal sonore

En cas d'erreur, un signal sonore est émis et le témoin d'alerte s'allume. Le témoin d'alerte, de grande taille, est largement visible, même de loin.

Un signal sonore est émis simultanément afin d'éviter toute perte de temps liée à des bourrages causés par des erreurs passées inaperçues.

USB à haute vitesse/Gigabit Ethernet

L'imprimante est équipée d'interfaces réseau USB à haute vitesse et 100 Base-TX/1000 Base-T.

Remarques sur l'utilisation et le stockage

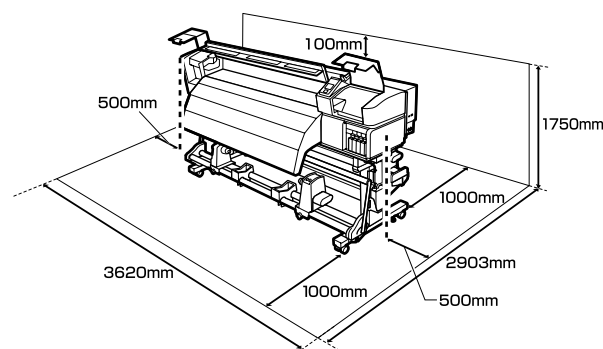
Dans ce document, l'encre de couleur White (Blanc) et l'encre Metallic Silver (Métallique) sont considérées comme des « encres de couleur d'accompagnement ».

Espace d'installation

Veillez à sécuriser l'espace suivant et à le dégager de tout objet afin que l'éjection du papier et le remplacement des consommables ne soient pas obstrués.

Reportez-vous au « Tableau de spécifications » pour connaître les dimensions externes de l'imprimante.


 [« Tableau de spécifications » à la page 200](#)




Remarques sur l'utilisation de l'imprimante

Tenez compte des points suivants lorsque vous utilisez cette imprimante afin d'éviter les pannes, les dysfonctionnements et la dégradation de la qualité d'impression.

Lorsque vous utilisez des encres de couleur d'accompagnement, tenez également compte des éléments suivants.

 [« Remarques sur l'utilisation d'encres de couleur d'accompagnement \(SC-S70600 series, SC-S50600 series\) » à la page 30](#)


Introduction

- ❑ Lorsque vous utilisez l'imprimante, vérifiez la plage de température de fonctionnement et d'humidité décrite dans le « Tableau de spécifications ».  « [Tableau de spécifications](#) » à la page 200

Notez toutefois qu'il est possible que les résultats ne soient pas conformes à vos attentes si la température et l'humidité correspondent aux limites de l'imprimante mais pas à celles du support. Veillez à ce que les conditions de fonctionnement soient adaptées au support. Pour plus d'informations, reportez-vous à la documentation fournie avec le support.

En outre, si vous utilisez l'appareil dans un environnement sec, climatisé, ou exposé à la lumière directe du soleil, veillez à maintenir l'humidité appropriée.

- ❑ Évitez d'utiliser l'imprimante dans des lieux avec des sources de chaleur ou dans des lieux directement exposés aux courants d'air de ventilateurs ou de climatiseurs. Les buses de la tête d'impression pourraient sécher et s'obstruer.
- ❑ Ne pliez pas et ne tirez pas sur le tube d'encre usagée. De l'encre pourrait couler à l'intérieur ou autour de l'imprimante.
- ❑ Des opérations de maintenance telles que le nettoyage ou le remplacement doivent être exécutées en fonction de la fréquence à laquelle l'imprimante est utilisée ou aux intervalles recommandés. La qualité d'impression risque de baisser si vous ne procédez pas régulièrement à la maintenance. Si vous continuez à utiliser l'imprimante en l'absence de maintenance adaptée, vous risquez d'endommager la tête d'impression.

 « [Quand effectuer les différentes opérations de maintenance](#) » à la page 102

- ❑ Il est possible que l'obturation de la tête d'impression ne soit pas exécutée (la tête d'impression ne retourne pas du bon côté) si l'imprimante est mise hors tension en présence d'un bouchage papier ou en cas d'erreur. La fonction d'obturation place automatiquement un capuchon sur la tête d'impression pour l'empêcher de sécher. Dans ce cas, mettez l'imprimante sous tension et attendez quelques instants que l'obturation soit exécutée automatiquement.

- ❑ Ne débranchez pas l'alimentation de l'imprimante lorsque cette dernière est sous tension, ou ne coupez pas l'alimentation au niveau du disjoncteur. car l'obturation de la tête pourrait ne pas se faire correctement. Dans ce cas, mettez l'imprimante sous tension et attendez quelques instants que l'obturation soit exécutée automatiquement.

- ❑ La tête d'impression est automatiquement nettoyée à intervalles fixes après impression de manière à éviter toute obstruction des buses.

Veillez à installer le bidon d'encre résiduelle dès que l'imprimante est sous tension.

- ❑ L'encre sert pour l'impression mais aussi au nettoyage des têtes et à d'autres opérations de maintenance, requises pour maintenir le bon fonctionnement des têtes d'impression.

Remarques sur l'absence d'utilisation de l'imprimante

Si vous ne comptez pas utiliser l'imprimante pendant un certain temps, prenez en considération les conseils de stockage suivants. Si l'imprimante n'est pas rangée correctement, vous risquez de ne pas pouvoir imprimer correctement lors de la prochaine utilisation.

Lorsque vous utilisez des encres de couleur d'accompagnement, tenez également compte des éléments suivants.

 « [Remarques sur l'utilisation d'encres de couleur d'accompagnement \(SC-S70600 series, SC-S50600 series\)](#) » à la page 30

- ❑ Si l'imprimante ne doit pas être utilisée pendant une période prolongée (et qu'elle est éteinte), utilisez des Cleaning cartridge (Cartouche de nettoyage) (à acheter séparément) et effectuez une Maint. avt stockage. Sans nettoyage régulier, les têtes pourraient s'obstruer.

Pour plus d'informations, voir la section suivante.

 « [Stockage prolongé \(Maintenance avant stockage\)](#) » à la page 142

Introduction

- ❑ Si vous n'imprimez rien pendant une période prolongée sans effectuer de maintenance avant stockage, mettez l'imprimante sous tension au moins une fois tous les sept jours.

Si vous n'imprimez pas pendant une longue période, il est possible que les buses de la tête d'impression se bouchent. La tête est automatiquement nettoyée une fois l'imprimante mise sous tension et démarrée. Le nettoyage des têtes prévient toute obstruction de celles-ci et préserve la qualité d'impression. Ne mettez pas l'imprimante hors tension avant la fin du nettoyage.

- ❑ Si vous n'avez pas utilisé l'imprimante depuis longtemps, vérifiez que la tête d'impression n'est pas obstruée avant de démarrer l'impression. Procédez à un nettoyage des têtes si ces dernières sont obstruées.

 « Impression de motifs de vérification des buses » à la page 138

- ❑ Les rouleaux presseurs peuvent froisser le support restant dans l'imprimante. Le support peut également s'onduler ou s'enrouler, ce qui entraîne des bourrages et le contact entre le support et la tête d'impression. Retirez le support avant de ranger l'imprimante.
- ❑ Rangez l'imprimante après avoir vérifié que la tête d'impression a été obturée (la tête d'impression se trouve à l'extrême droite). Si la tête d'impression reste exposée pendant une période prolongée, la qualité d'impression peut décroître.

Remarque :


Si la tête d'impression n'est pas obturée, mettez l'imprimante sous tension, puis à nouveau hors tension.

- ❑ Fermez tous les capots avant de ranger l'imprimante. Si vous n'utilisez pas l'imprimante pendant longtemps, placez un chiffon ou une couverture antistatique sur l'imprimante pour empêcher l'accumulation de poussière. Les buses de la tête d'impression sont de très petite taille et peuvent facilement s'obstruer si de fines poussières adhèrent à la tête d'impression, empêchant d'imprimer correctement.
- ❑ Lors du rangement de l'imprimante, veillez à la placer de niveau : ne la rangez pas de manière inclinée, sur un côté ou à l'envers.

Remarques sur la manipulation des cartouches d'encre

Tenez compte des points suivants lorsque vous manipulez les cartouches d'encre afin de conserver une qualité d'impression satisfaisante.

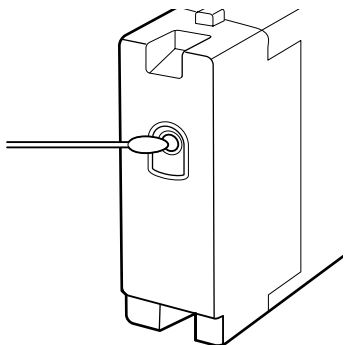
Lorsque vous utilisez des encres de couleur d'accompagnement, tenez également compte des éléments suivants.

 « Remarques sur l'utilisation d'encres de couleur d'accompagnement (SC-S70600 series, SC-S50600 series) » à la page 30

- ❑ Une quantité plus importante d'encre est requise pour charger complètement les buses de la tête d'impression lors de la première utilisation de l'imprimante. Vous devrez remplacer les cartouches plus rapidement qu'à la normale.
- ❑ Rangez les cartouches d'encre à température ambiante, dans un lieu qui n'est pas exposé à la lumière directe du soleil.
- ❑ Pour garantir la qualité d'impression, videz complètement la cartouche avant la première échéance des dates suivantes :
 - ❑ la date d'expiration indiquée sur l'emballage de la cartouche d'encre,
 - ❑ six mois après ouverture de l'emballage de la cartouche d'encre.
- ❑ Si vous déplacez les cartouches d'encre d'un endroit frais vers un endroit chaud, laissez-les à température ambiante pendant plus de quatre heures avant d'utiliser une cartouche.
- ❑ Ne touchez pas à la puce de la cartouche d'encre. Vous risquez de ne pas pouvoir imprimer correctement.
- ❑ En mode 8 couleurs (fixes) ou Mode 4C, utilisez également des remplacement cartridges (cartouche de remplacement) pour remplir tous les logements. En mode 8 couleurs (non fixes) ou 9 couleurs, utilisez également des Cleaning cartridge (Cartouche de nettoyage) pour remplir tous les logements. L'impression est impossible lorsque tous les logements ne sont pas occupés.

Introduction

- ❑ Ne laissez pas l'imprimante sans cartouche. L'encre présente dans l'imprimante séchera et l'imprimante ne fonctionnera pas correctement. Laissez des cartouches d'encre ou des remplacement cartridges (cartouche de remplacement) dans tous les logements, même lorsque vous n'utilisez pas l'imprimante.
- ❑ Parce que la puce verte des circuits imprimés contient les informations propres à la cartouche, par exemple le niveau d'encre restante, vous pouvez réinstaller et utiliser la cartouche d'encre après l'avoir retirée de l'imprimante.
- ❑ Utilisez la tige de nettoyage du kit de Maintenance fourni pour essuyer l'encre de l'orifice d'alimentation en encre des cartouches retirées de l'imprimante avant d'être vides. La présence d'encre séchée sur l'orifice d'alimentation peut entraîner des fuites d'encre lors de la réinsertion et de l'utilisation de la cartouche.



Lors du stockage des cartouches, les orifices d'alimentation en encre doivent être dépourvus de poussière. L'orifice de sortie de l'encre est équipé d'une valve et n'a donc pas besoin d'être obturé.

- ❑ De l'encre peut rester autour de l'orifice de sortie de l'encre des cartouches d'encre retirées. Veillez à ne pas salir d'encre la zone adjacente lorsque vous retirez les cartouches.
- ❑ Pour maintenir la qualité de la tête d'impression, cette imprimante cesse d'imprimer avant que les cartouches d'encre soient complètement épuisées.
- ❑ Les cartouches d'encre peuvent contenir des matériaux recyclés ; ceci n'affecte en rien le fonctionnement et la performance de l'imprimante.

- ❑ Ne démontez ni ne remodelez les cartouches d'encre. Vous risquez de ne pas pouvoir imprimer correctement.
- ❑ Ne faites pas tomber et ne cognez pas les cartouches contre des objets durs, sinon l'encre risque de fuir de la cartouche.
- ❑ À l'exception des encres d'accompagnement, vous devez retirer toutes les trois semaines environ les cartouches d'encre présentes dans l'imprimante, puis les secouer vigoureusement avant de les remettre en place.

Pour secouer les cartouches d'encre

 « Agitation » à la page 126

- ❑ N'insérez pas ou ne retirez pas de remplacement cartridges (cartouche de remplacement) pendant l'impression.

Manipulation des supports

Prenez les consignes suivantes en compte lors de la manipulation et du stockage des supports. Les supports en mauvais état ne produiront pas d'impressions de qualité.

Veillez à lire la documentation fournie avec chaque type de support.

Remarques sur la manipulation

- ❑ Ne pliez pas le support et n'endommagez pas la surface imprimable.
- ❑ Ne touchez pas à la surface imprimable. L'humidité et l'huile présentes sur les mains peuvent affecter la qualité d'impression.
- ❑ Lors de la manipulation du support, tenez-le par les côtés. Nous vous recommandons de porter des gants en coton.
- ❑ Maintenez le support au sec.
- ❑ Les matériaux d'emballage peuvent être utilisés pour stocker les supports et ne doivent pas être jetés.
- ❑ Évitez de stocker le papier dans des lieux exposés à la lumière directe du soleil, à la chaleur excessive ou à l'humidité.

Introduction

- ❑ Lorsque le support n'est pas utilisé, il doit être retiré de l'imprimante, rembobiné et placé dans son emballage d'origine avant d'être stocké. Le fait de laisser le support dans l'imprimante pendant des périodes de temps prolongées peut entraîner sa détérioration.

Manipulation du support après impression

Pour garantir des résultats d'impression durables de haute qualité, tenez compte des points suivants.

- ❑ Ne frottez pas et n'éraflez pas la surface imprimée, sinon l'encre risque de se détacher.
- ❑ Ne touchez pas à la surface imprimée, faute de quoi vous risquez d'ôter l'encre.
- ❑ Veillez à ce que les impressions soient bien sèches avant de les plier ou de les empiler, faute de quoi elles risquent de se décolorer ou d'être marquées aux emplacements où elles sont en contact. Ces marques disparaîtront si les impressions sont immédiatement séparées et séchées, mais elles resteront si les surfaces ne sont pas séparées.
- ❑ Évitez la lumière directe du soleil.
- ❑ Afin d'éviter toute décoloration, affichez et rangez les impressions comme indiqué dans la documentation fournie avec le support.

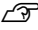
Remarques sur l'utilisation d'encres de couleur d'accompagnement (SC-S70600 series, SC-S50600 series)


Les encres de couleur d'accompagnement sont sujettes à la formation d'un dépôt de particules au fond du liquide en raison de leurs caractéristiques. Cela peut entraîner des impressions non homogènes ou obstruer les buses.

Avant d'utiliser des encres de couleur d'accompagnement, lisez les consignes suivantes.

- ❑ L'imprimante est dotée d'une fonction (de circulation automatique de l'encre) qui fait automatiquement circuler les encres dans la tête d'impression à intervalles réguliers afin d'éviter le phénomène de sédimentation.

- ❑ Lorsque vous utilisez cette fonction, nous vous conseillons de ne pas éteindre l'imprimante. Si elle est hors tension, la circulation automatique de l'encre ne peut pas avoir lieu aux moments requis. Cela peut entraîner une sédimentation irréversible susceptible d'entraîner des dommages. Si vous n'utilisez pas l'imprimante pendant longtemps, voir :

 « Stockage prolongé (Maintenance avant stockage) » à la page 142

- ❑ Pour annuler la circulation automatique de l'encre, appuyez sur la touche  lorsque **Circulation encre...** s'affiche sur l'écran du panneau de commande. L'annulation est impossible lorsque la circulation d'encre est requise. Si vous annulez la circulation automatique de l'encre pour procéder à des impressions à l'aide d'encres de couleur d'accompagnement, l'impression risque de ne pas être homogène.

Pour éviter l'annulation de la procédure de circulation automatique de l'encre, nous vous recommandons de procéder à une **Circulation de l'encre** avant d'entamer l'impression.

 « Menu Maintenance » à la page 164

- ❑ Vous devez retirer toutes les 24 heures les cartouches de couleur d'accompagnement et les secouer vigoureusement avant de les remettre en place.

Pour secouer les cartouches d'encre

 « Agitation » à la page 126

- ❑ Les cartouches d'encre d'accompagnement doivent être conservées à plat (c'est-à-dire couchées sur le côté). Si vous stockez les cartouches verticalement, le fait de les agiter avant utilisation ne suffira peut-être pas à dissoudre les matériaux qui ont pu se déposer au fond du liquide pendant le stockage.

Introduction

- ❑ Si l'impression est inégale, sélectionnez l'option **Rafraîch. Encre** dans le menu du panneau de commande.

 « Rafraîch. Encre » à la page 141

- ❑ Tenez compte des points suivants lors de la superposition de couches d'encre.
 - ❑ Utilisez un support au moins 2 % plus long qu'indiqué dans les paramètres de la taille du document.
 - ❑ Notez que enrouleur papier Automatique risque de ne pas fonctionner correctement et de réduire la qualité d'impression.
 - ❑ Certains supports n'autorisent pas la superposition d'encre. Pour plus d'informations, reportez-vous à la documentation fournie avec le support ou contactez le fabricant.

Introduction

Utilisation des logiciels fournis

Contenu du disque de logiciels



Les applications suivantes sont disponibles sur le disque de logiciels fourni. Installez les applications requises.

Pour plus d'informations au sujet de ces applications, reportez-vous au *Guide réseau* (fichier PDF) ou à l'aide en ligne de l'application en question.



Remarque :

- ❑ *Le disque fourni ne contient pas de pilotes d'impression. Un logiciel RIP est requis pour l'impression. Des logiciels ne figurant pas sur le CD fourni (notamment les logiciels RIP et des plug-ins pour l'imprimante) sont proposés sur le site Web Epson.*
- ❑ *Vous pouvez télécharger les dernières applications à partir du site Web de Epson.*

Pour Windows

Nom du logiciel	Résumé
EPSON LFP Remote Panel 2	<p>EPSON LFP Remote Panel 2 permet de mettre le micrologiciel à jour à partir d'un ordinateur et de copier la banque de configuration de support créée dans le menu de configuration de l'imprimante sur un ordinateur.</p> <p> « Lancement de l'application EPSON LFP Remote Panel 2 » à la page 34</p> <p> « Fermeture de l'application EPSON LFP Remote Panel 2 » à la page 34</p>
Epson Driver and Utilities (Pilote et utilitaires Epson)	<p>Des pilotes de communication Epson (EPSON SC-S70600 Series Comm Driver, EPSON SC-S50600 Series Comm Driver, ou EPSON SC-S30600 Series Comm Driver) sont installés.</p> <p>Le pilote de communication Epson est nécessaire pour copier les paramètres du support à l'aide de EPSON LFP Remote Panel 2. Il ne s'agit pas d'un pilote d'impression. En outre, il est possible que le logiciel RIP n'affiche pas l'état de l'imprimante si le pilote de communication Epson n'est pas installé lors de la connexion de l'imprimante à un ordinateur via le protocole USB. Reportez-vous à la documentation du logiciel RIP pour plus d'informations concernant l'affichage de l'état.</p>
Epson Network Utilities (Utilitaires réseau Epson)	<p>Installez et lancez un assistant qui vous aidera à saisir les adresses IP pour une connexion réseau simple.</p>
EpsonNet Config	<p>Ce logiciel vous permet de configurer différents paramètres réseau de l'imprimante depuis votre ordinateur. Cette fonction est utile puisqu'elle vous permet de saisir adresses et noms à l'aide du clavier.</p>

Pour Mac OS X

Nom du logiciel	Résumé
EPSON LFP Remote Panel 2	<p>EPSON LFP Remote Panel 2 permet de mettre le micrologiciel à jour à partir d'un ordinateur et de copier la banque de configuration de support créée dans le menu de configuration de l'imprimante sur un ordinateur.</p> <p> « Lancement de l'application EPSON LFP Remote Panel 2 » à la page 34</p> <p> « Fermeture de l'application EPSON LFP Remote Panel 2 » à la page 34</p>
Epson Network Utilities (Utilitaires réseau Epson)	<p>Installez et lancez un assistant qui vous aidera à saisir les adresses IP pour une connexion réseau simple.</p>

Introduction

Nom du logiciel	Résumé
EpsonNet Config	Ce logiciel vous permet de configurer différents paramètres réseau de l'imprimante depuis votre ordinateur. Cette fonction est utile puisqu'elle vous permet de saisir adresses et noms à l'aide du clavier.

Introduction

Lancement de l'application EPSON LFP Remote Panel 2

Lancez EPSON LFP Remote Panel 2 lorsque l'imprimante affiche la mention **Prêt**.

Windows

- 1 L'application peut être lancée de l'une des deux manières suivantes.
 - Double-cliquez sur l'icône **EPSON LFP Remote Panel 2** située sur le bureau. L'icône **EPSON LFP Remote Panel 2** est créée lors de l'installation de l'application.
 - Cliquez sur **Start (Démarrer) > All Programs (Tous les programmes) (ou Programs (Programmes)) > EPSON LFP Remote Panel 2 > EPSON LFP Remote Panel 2**.

- 2 Cliquez sur l'élément voulu dans la fenêtre principale de l'application EPSON LFP Remote Panel 2.

Pour plus d'informations, voir l'aide de EPSON LFP Remote Panel 2.

Mac OS X

Double-cliquez sur **Applications > Epson Software > EPSON LFP Remote Panel 2 > EPSON LFP Remote Panel 2** pour ouvrir la fenêtre principale de l'application EPSON LFP Remote Panel 2.

Fermeture de l'application EPSON LFP Remote Panel 2

Cliquez sur **Finish (Terminer)** dans la fenêtre principale de l'application EPSON LFP Remote Panel 2.

Désinstallation des logiciels

! Important :

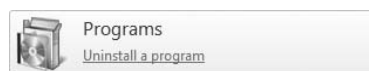
- Connectez-vous à un compte *Computer administrator (Administrateur de l'ordinateur) (un compte avec des droits Administrators group (groupe Administrateurs))*.
- Saisissez le mot de passe administrateur lorsque le système vous le demande, puis suivez le reste de la procédure.
- Quittez les autres applications en cours d'exécution.

Windows

Cette section indique comment désinstaller l'application EPSON LFP Remote Panel 2 et le pilote de communication Epson.

- 1 Mettez l'imprimante hors tension et débranchez le câble d'interface.
- 2 Accédez au **Control Panel (Panneau de configuration)** et cliquez sur **Uninstall a program (Désinstaller un programme)** dans la catégorie **Programs (Programmes)**.

Sous Windows XP, accédez au **Control Panel (Panneau de configuration)** et cliquez sur **Add or Remove Programs (Ajouter ou supprimer des programmes)**.



- 3 Sélectionnez le logiciel que vous voulez supprimer, puis cliquez sur **Uninstall/Change (Désinstaller/Modifier) (ou Change/Remove (Modifier/Supprimer))**.

La sélection des options suivantes supprime les pilotes de communication Epson.

Introduction

- ❑ EPSON SC-S70600 Series Comm Driver Printer Uninstall (Désinstaller l'imprimante EPSON SC-S70600 Series Comm Driver)
- ❑ EPSON SC-S50600 Series Comm Driver Printer Uninstall (Désinstaller l'imprimante EPSON SC-S50600 Series Comm Driver)
- ❑ EPSON SC-S30600 Series Comm Driver Printer Uninstall (Désinstaller l'imprimante EPSON SC-S30600 Series Comm Driver)

Pour désinstaller l'application EPSON LFP Remote Panel 2, sélectionnez EPSON LFP Remote Panel 2.

4 Sélectionnez l'icône de l'imprimante cible et cliquez sur **OK**.

5 Suivez les instructions qui s'affichent à l'écran pour continuer.

Lorsque la boîte de dialogue de suppression s'affiche, cliquez sur **Yes (Oui)**.

Si vous réinstallez le pilote de communication Epson, redémarrez l'ordinateur.

Mac OS X

La section suivante indique comment désinstaller l'application EPSON LFP Remote Panel 2.

1 Quittez l'application EPSON LFP Remote Panel 2.

2 Sélectionnez **Applications — Epson Software**, et faites glisser tout le dossier **EPSON LFP Remote Panel 2** dans la **Trash (Corbeille)** pour le supprimer.

Utilisez le programme Uninstaller pour désinstaller les autres logiciels. Désinstallez les applications concernées avant de procéder à une réinstallation ou une mise à jour.

Téléchargement

Vous pouvez télécharger le programme « Uninstaller » sur le site Web de Epson.

Adresse URL : <http://www.epson.com>

Désinstallation

Lorsque vous vous êtes procuré le programme « Uninstaller », vérifiez la procédure et suivez-la pour procéder à la désinstallation.

Opérations de base

Opérations de base


Chargement et remplacement des supports

La procédure de chargement des supports varie selon le modèle d'imprimante ou le type d'unité chargement papier utilisé. Sélectionnez la méthode adaptée à votre configuration.

Utilisation de SC-S70600 series ou SC-S50600 series

La position de réglage des rouleaux presseurs dépend du type d'impression ou de la largeur du support. Le support est réglé en fonction du positionnement des rouleaux presseurs. Par conséquent, vérifiez préalablement la position des rouleaux presseurs.

Positionnement des rouleaux presseurs

 « Positionnement des rouleaux presseurs et du support (pour SC-S70600 series et SC-S50600 series) » à la page 38

Chargement des supports

 « Chargement des supports (SC-S70600 series, SC-S50600 series) » à la page 40

Utilisation SC-S30600 series

 « Chargement des supports (SC-S30600 series) » à la page 54

Remarques sur le chargement des supports

Lorsque vous voulez charger le support, consultez préalablement les avertissements suivants.

Pour plus d'informations concernant les supports pouvant être utilisés dans l'imprimante, reportez-vous à la section :

 « Supports pris en charge » à la page 193

Attention :

- ❑ Les chauffages et la plaque de maintien du support peuvent être chauds, respectez toutes les consignes nécessaires. Le non-respect des consignes nécessaires peut entraîner des brûlures.
- ❑ Veillez à ne pas vous coincer les mains ou les doigts lors de l'ouverture ou de la fermeture du capot avant. Le non-respect de cette consigne peut entraîner des blessures.
- ❑ Ne frottez pas vos mains sur les bords du support. Les bords sont coupants et vous pourriez vous blesser.
- ❑ Le support est lourd, il ne doit donc pas être transporté par une seule personne.

Chargez le support juste avant l'impression

Les rouleaux presseurs peuvent froisser le support restant dans l'imprimante. Le support peut également s'onduler ou s'enrouler, ce qui entraîne des bourrages et le contact entre le support et la tête d'impression.

Respectez les points suivants lors de la manipulation du support

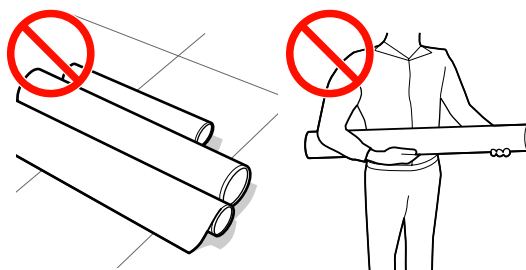
Si les points suivants ne sont pas respectés lors de la manipulation du support, de petites quantités de poussière ou de fibres peuvent adhérer au support et générer la formation de gouttes d'encre sur l'impression.

- ❑ Ne placer un support exposé directement sur le sol.

Le support doit être rembobiné et placé dans son emballage d'origine pour le stocker.

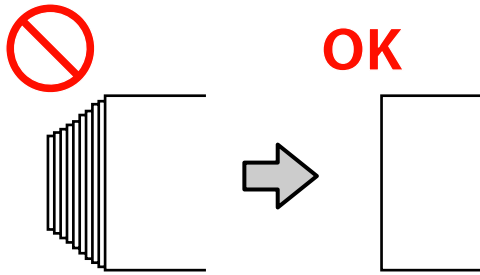
- ❑ Ne transportez pas le support en plaçant la surface du support contre vos vêtements.

Manipulez le support dans son emballage individuel et sortez-le juste avant de le charger dans l'imprimante.



Opérations de base**Ne chargez pas le support si ses bords droit et gauche sont inégaux.**

Si le support est chargé et que les rebords droit et gauche du rouleau sont inégaux, des problèmes de détection du support risquent de faire bouger celui-ci au cours de l'impression. Rembobinez le support pour aligner les rebords correctement ou utilisez un rouleau intact.



Opérations de base

Positionnement des rouleaux presseurs et du support (pour SC-S70600 series et SC-S50600 series)

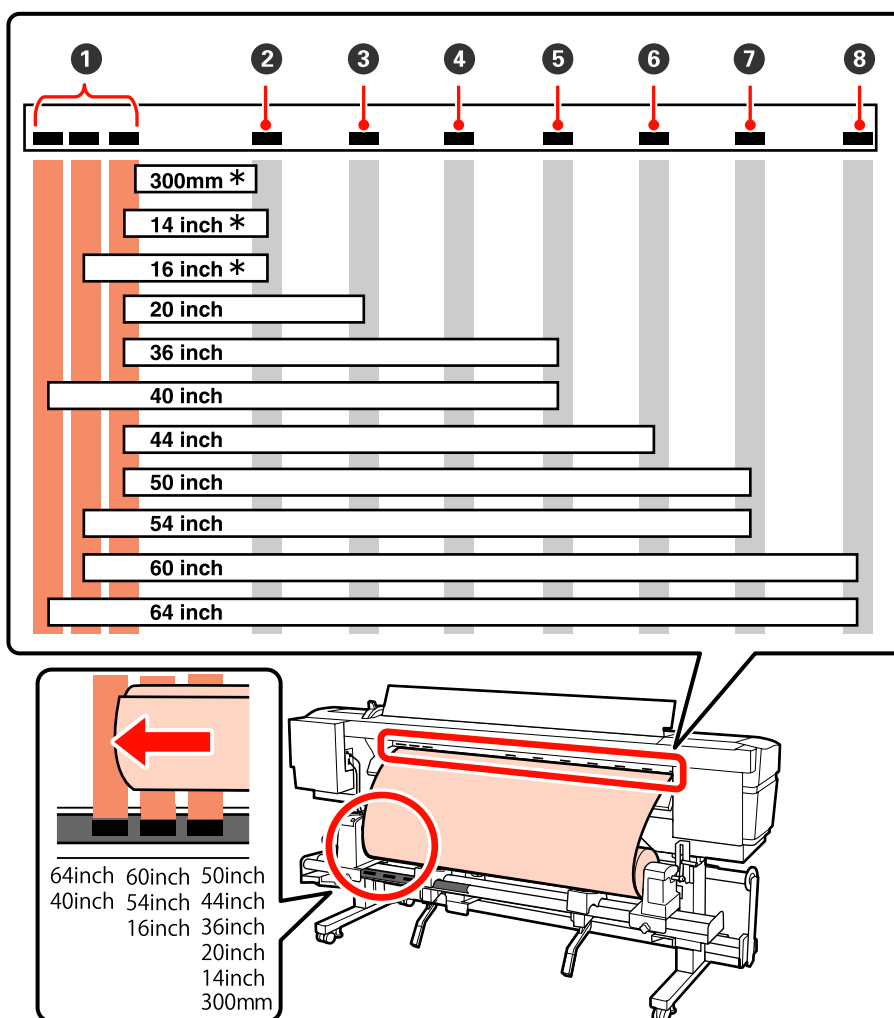
Les rouleaux presseurs doivent être placés dans la position correcte pour obtenir de bons résultats d'impression.

Positionnement du support

Des trous carrés indiquent les positions du rouleau presseur à l'arrière de l'imprimante.

Observez les consignes suivantes lors du positionnement du support afin de vous assurer de positionner correctement les rouleaux presseurs en fonction de la largeur du support.

- ❑ Assurez-vous que le côté gauche du support se trouve entre les rouleaux de la plage ①.
- ❑ Le côté droit du support doit se trouver entre les carrés de ② à ⑧ en fonction de la largeur du support.

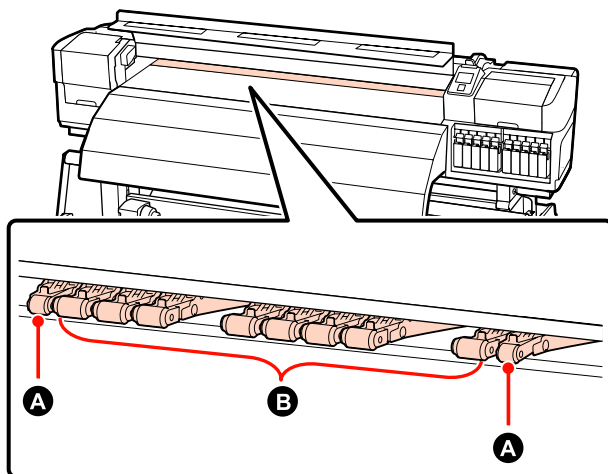


* Uniquement lorsqu'un support est chargé (sauf film transparent ou blanc) ou en l'absence de superposition de couches d'encre

Opérations de base

Types de rouleaux presseurs

Il existe deux types de rouleaux presseurs. Comme illustré ci-dessous, le rouleau presseur à utiliser dépend du type d'impression.



Impression normale

Utilisez des rouleaux basse pression **B**. A noter que la quantité de rouleaux à utiliser dépend de la largeur du support.

Lors du chargement de film transparent ou blanc ou au cours de la superposition des couches d'encre

Utilisez des rouleaux haute pression **A**.

Remarque :

- Si vous utilisez des rouleaux basse pression lors du chargement de film transparent ou blanc, les rouleaux presseurs risquent de laisser des traces dans la zone d'impression.
- Si vous utilisez des rouleaux basse pression au cours de la superposition des couches d'encre, cette opération risque de ne pas être effectuée correctement.

Opérations de base

Chargement des supports (SC-S70600 series, SC-S50600 series)

Procédez comme suit lors de l'utilisation de l'unité chargement papier fournie.

Si l'Unité chargement papier gros rouleaux est installée, reportez-vous à la section : [« Utilisation de l'Unité chargement papier gros rouleaux en option »](#) à la page 47

Lorsque l'Unité chargement papier standard est installée

Cette section s'appuie sur l'exemple du SC-S70600 series pour montrer comment charger le support lorsque l'unité chargement papier fournie est installée.

La procédure est présentée sur la vidéo.

SC-S70600 series <https://www.youtube.com/playlist?list=PLD67cTLxxk9M3XJ7ytYW5QkJDXITlbJOj>

SC-S50600 series https://www.youtube.com/playlist?list=PLD67cTLxxk9OWBIEifb1tAruevhTX_f9

Avant de charger le support, lisez les informations suivantes :

[« Remarques sur le chargement des supports »](#) à la page 36

1 Appuyez sur la touche  et patientez jusqu'à ce que **Charger le support.** s'affiche.

! **Important :**

Lorsque des encres de couleur d'accompagnement sont installées, la circulation est faite automatiquement pour éviter toute accumulation d'encre dans l'imprimante et toute obstruction des têtes lorsque l'imprimante n'est pas utilisée. La mise hors tension de l'imprimante empêche l'exécution de la circulation, favorisant ainsi les dysfonctionnements, nous vous recommandons donc de ne pas éteindre l'unité.

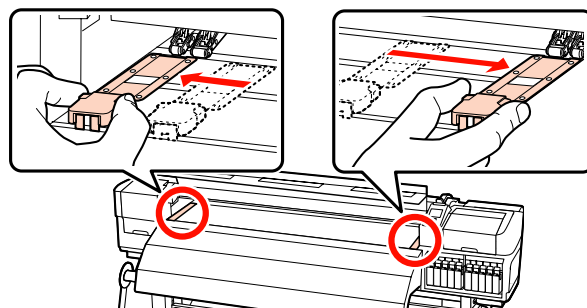
2 Ouvrez le capot avant et écartez les plaques de maintien du support.

! **Important :**

Si vous n'écartez pas les plaques de maintien du support, il est possible que le support soit mal inséré ou que le bord du support soit endommagé.

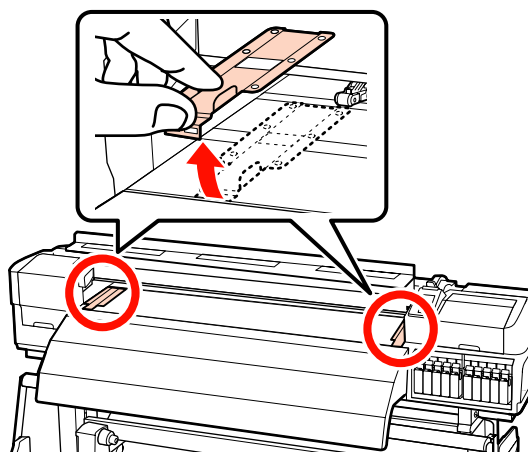
Plaques coulissantes de maintien du support

Déplacez les plaques de maintien du support vers les bords gauche et droit du cylindre. Pour cela, maintenez les deux languettes de ces plaques.



Plaques insérables de maintien du support

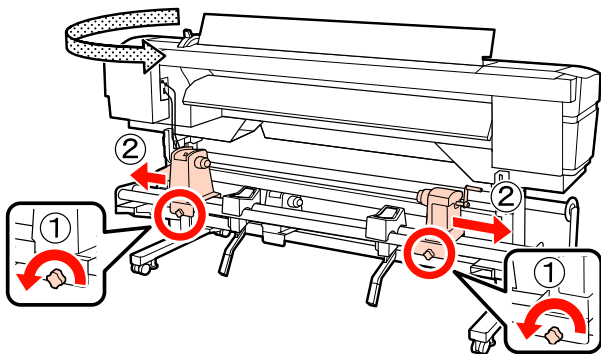
Dégagez les plaques de maintien du support des deux côtés du support.



Opérations de base

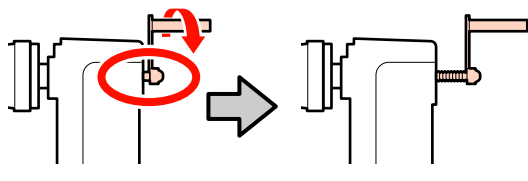
- 3** Desserrez suffisamment les vis de fixation des supports de rouleau et réglez les supports de rouleau de manière à ce que la distance entre les deux soit plus large que le support.

Placez les supports de rouleau au centre.

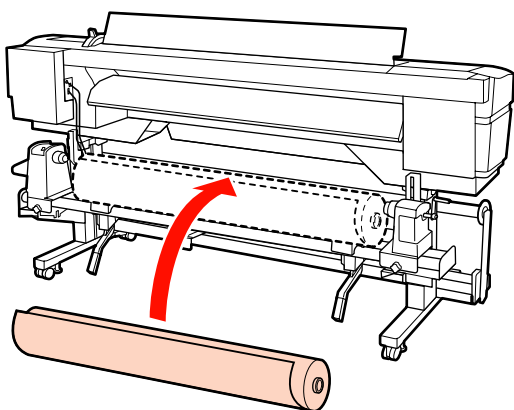


! Important :

Si la poignée du support de droite n'est pas visible, faites tourner la poignée vers l'avant jusqu'à l'arrêt. Le support ne peut être chargé correctement si la poignée n'est pas visible.



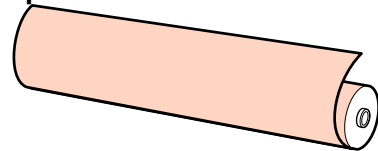
- 4** Placez provisoirement le papier sur les supports du rouleau.



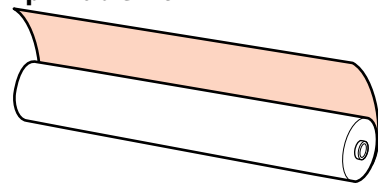
Remarque :

La méthode de positionnement du rouleau dépend de la manière dont le support est enroulé.

Côté imprimable ext



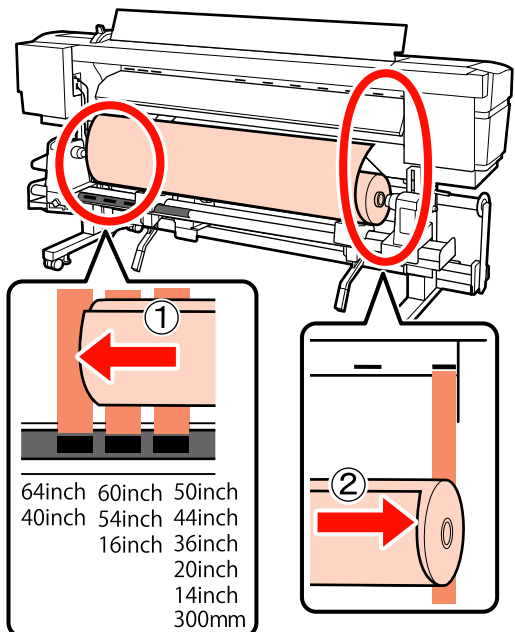
Côté imprimable int



- 5** Aalignez les côtés gauche et droit du support avec les positions réglées en fonction de la largeur de celui-ci.

Positionnement recommandé en fonction de la largeur du support

« Positionnement des rouleaux presseurs et du support (pour SC-S70600 series et SC-S50600 series) » à la page 38



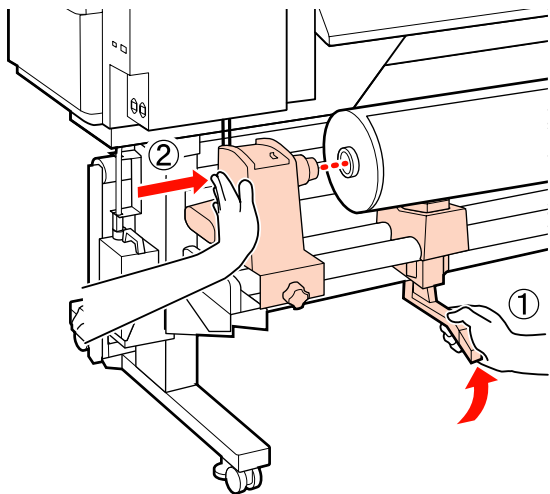
Remarque :

Si l'étiquette portant les carrés noirs n'est pas en place, apposez-la de la façon indiquée dans le Guide d'installation.

Guide d'installation

Opérations de base

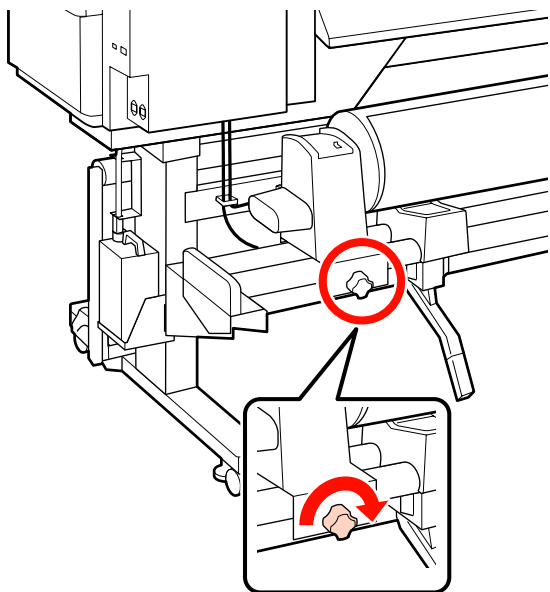
- 6** Soulevez le levier de levage du côté gauche de l'imprimante pour placer le support en position, puis insérez fermement le support de rouleau.



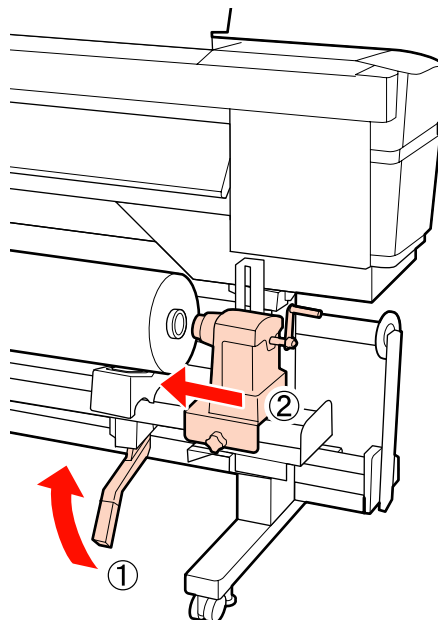
Remarque :

Si le diamètre extérieur du rouleau est inférieur à 140 mm, soulevez-le manuellement et chargez-le sur le support de rouleau. Le mandrin du rouleau n'atteint pas le support lors du levage à l'aide du levier de levage.

- 7** Serrez la vis de fixation du support de rouleau jusqu'à la butée pour maintenir le support de rouleau en place.



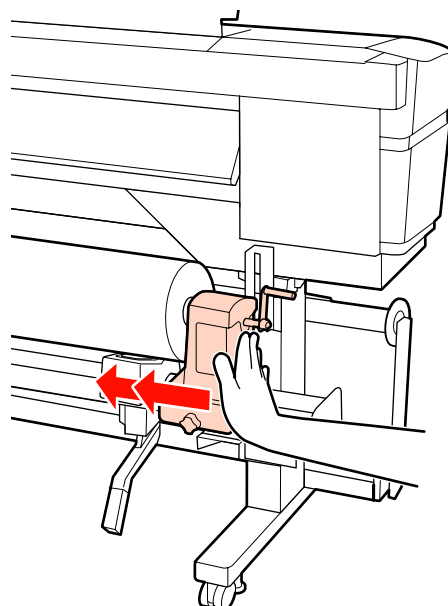
- 8** Soulevez le levier de levage du côté droit de l'imprimante pour placer le support en position, puis insérez fermement le support de rouleau.



Remarque :

Si le diamètre extérieur du rouleau est inférieur à 140 mm, soulevez-le manuellement et chargez-le sur le support de rouleau.

- 9** Pour vous assurer que le support de rouleau est suffisamment inséré dans le mandrin du rouleau, appuyez deux fois sur la section centrale sur le côté du support de rouleau vers l'extrémité du rouleau.



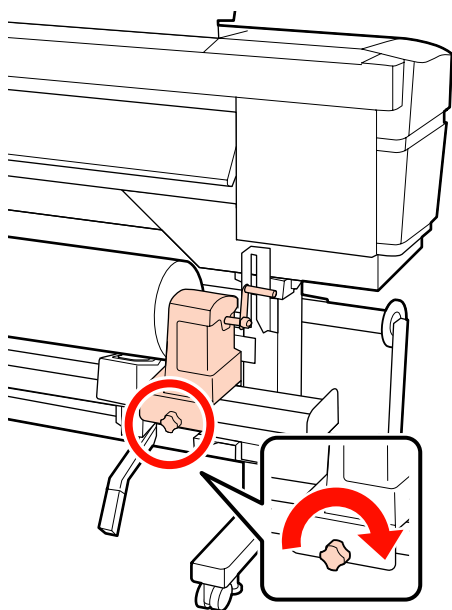
Opérations de base

! Important :

Si le support de rouleau n'est pas suffisamment enfoncé dans la mandrin de rouleau, le support n'est pas chargé correctement au cours de l'impression car le support de rouleau glisse sur le mandrin de rouleau.

Cela peut entraîner l'apparition de bandes sur les impressions.

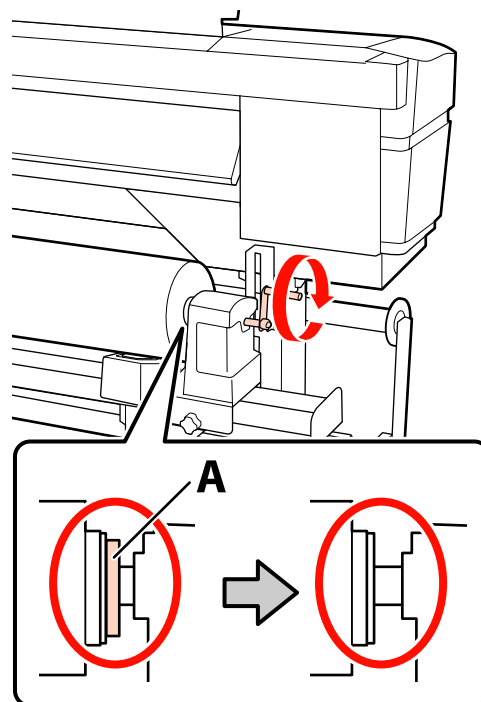
- 10** Serrez la vis de fixation du support de rouleau jusqu'à la butée pour maintenir le support de rouleau en place.

**!** Important :

Si la vis du support de rouleau est desserrée, il peut bouger au cours de l'impression. Cela peut entraîner l'apparition de bandes sur les impressions et créer des impressions non homogènes.

11

- Faites tourner la poignée jusqu'à ce que la partie A de l'illustration ci-dessous soit complètement insérée.

**!** Important :

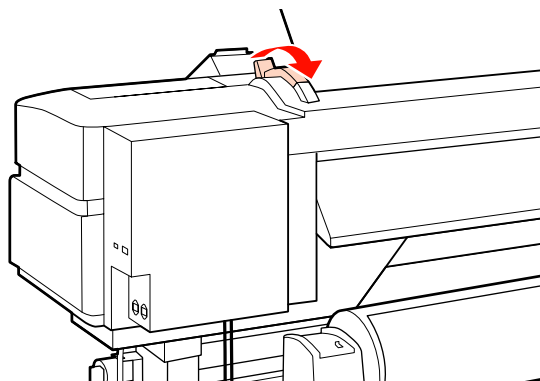
Cessez de tourner la poignée dès que la partie A n'est plus visible. Le non-respect de cette consigne peut entraîner la détérioration du support de rouleau.

Si la pièce A est toujours visible même après avoir tourné complètement la poignée, tournez la poignée dans l'autre sens.

Desserrez la vis du support de rouleau du côté droit, puis recommencez à l'étape 9.

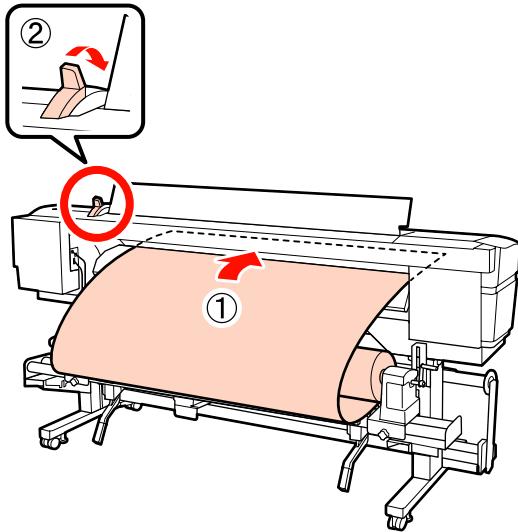
12

- Soulevez le levier de chargement du support.



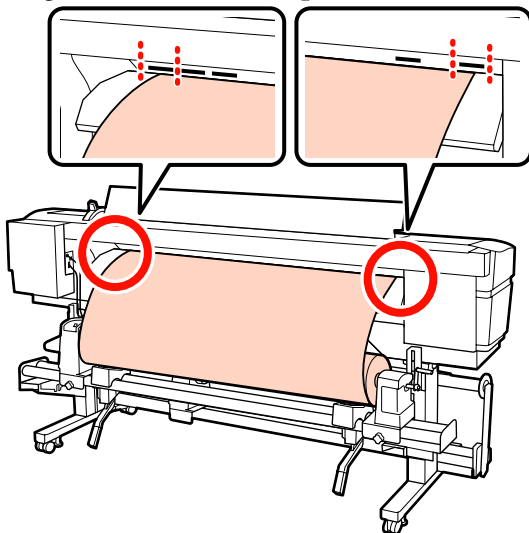
Opérations de base

- 13** Insérez le support dans l'ouverture sur environ 30 cm puis abaissez le levier de chargement du support.



- 14** Vérifiez que les bords du support sont compatibles avec l'écartement des carrés réglé à l'Étape 5.

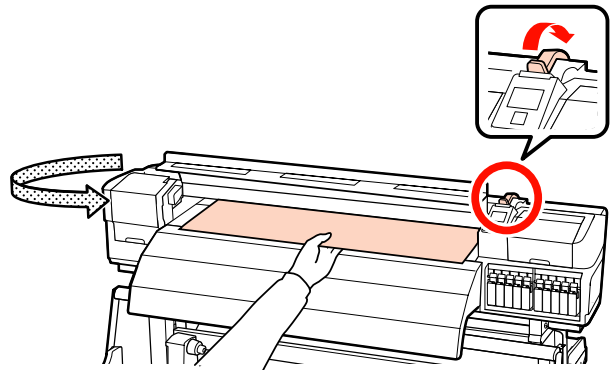
Exemple de réglage d'un support d'une largeur de 1 626 mm (64 pouces)



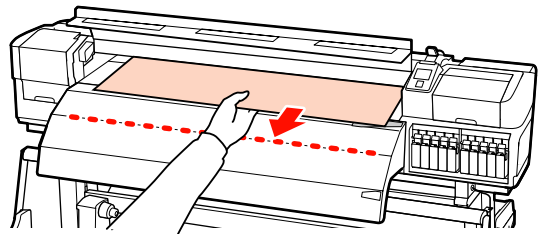
! Important :

Si les bords du support ne se trouvent pas entre les orifices carrés, effectuez les étapes 13 à 5 (donc en sens inverse) et répétez le processus de chargement. Ne tentez pas de repositionner les supports de rouleau lorsqu'ils sont insérés dans le support.

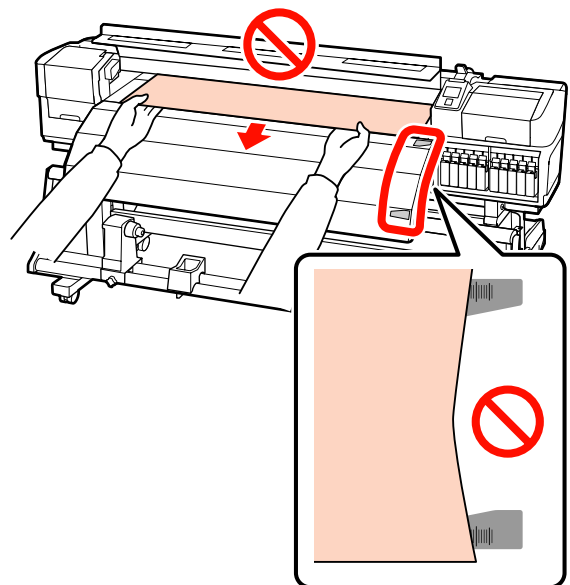
- 15** Tenez le centre du support et soulevez le levier de chargement du support.



- 16** Tirez le support droit devant jusqu'au milieu de l'après-chauffage.



- ❑ Ne tirez pas le support des deux mains. Le support pourrait dévier ou bouger.
- ❑ Les étiquettes de l'après-chauffage ne sont pas utilisées lorsque le support est chargé. Si le réglage est incorrect, le support peut se déplacer ou être insuffisamment tendu.

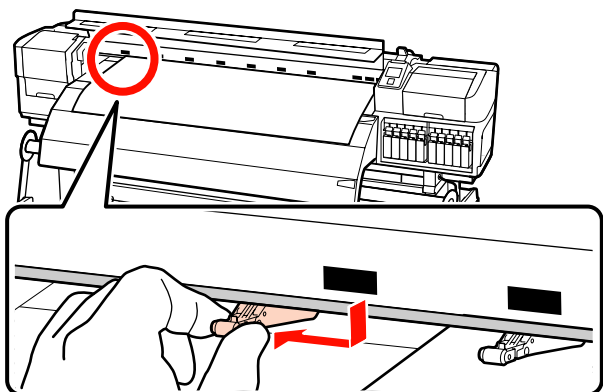


Opérations de base

- 17** Tenez les deux côtés du rouleau presseur et déplacez-le en maintenant la pression vers le bas pour procéder au réglage.

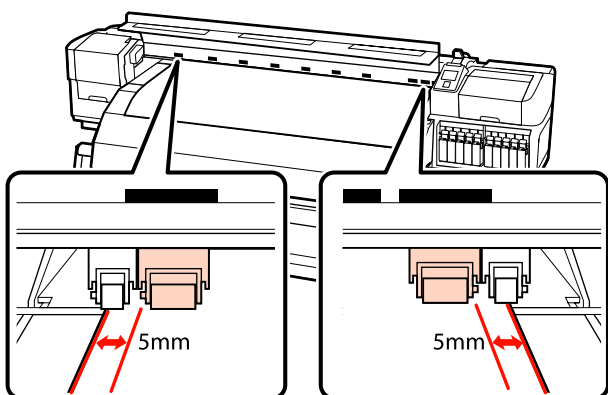
Remarque :

Ne touchez pas l'arbre (partie grisée sur la figure) au-dessus du rouleau. Vous pourriez vous mettre de la graisse sur la peau.



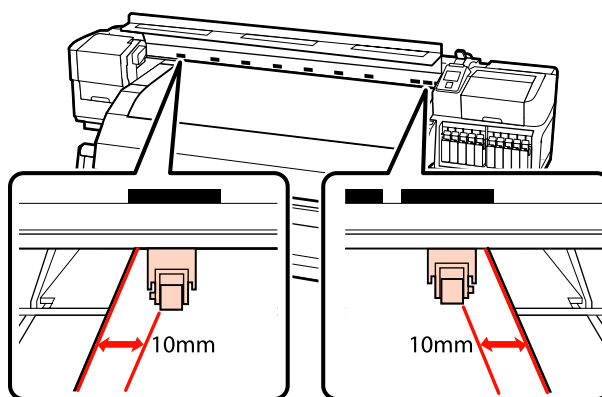
Impression normale

- Utilisez des rouleaux basse pression.
Déplacez les rouleaux haute pression vers la droite ou la gauche jusqu'à ce qu'ils touchent les extrémités.
- Nous recommandons de régler les rouleaux basse pression au bord du support à 5 mm des rebords.
- Positionnez les rouleaux basse pression restant dans les repères carrés noirs. Des rouleaux basse pression peuvent se trouver à l'extérieur en fonction de la largeur du support. Positionnez les rouleaux basse pression externes à l'extérieur des repères carrés noirs.

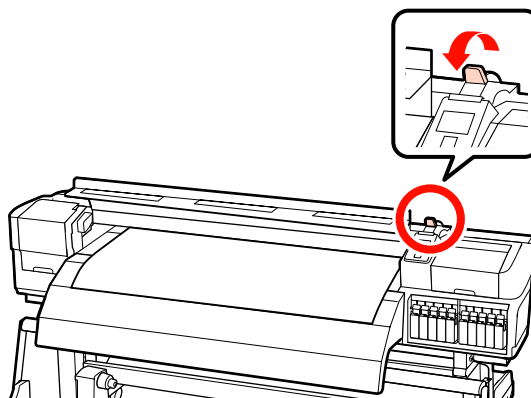


Lors du chargement de film transparent ou blanc ou au cours de la superposition des couches d'encre

- Utilisez uniquement des rouleaux haute pression.
- Nous recommandons de positionner les rouleaux à 10 mm des côtés gauche et droit du support.
- Positionnez les rouleaux basse pression à l'extérieur des repères carrés noirs.



- 18** Si le levier de chargement du support est abaissé, les rouleaux presseurs réglés au niveau des repères carrés noirs bloquent le support.

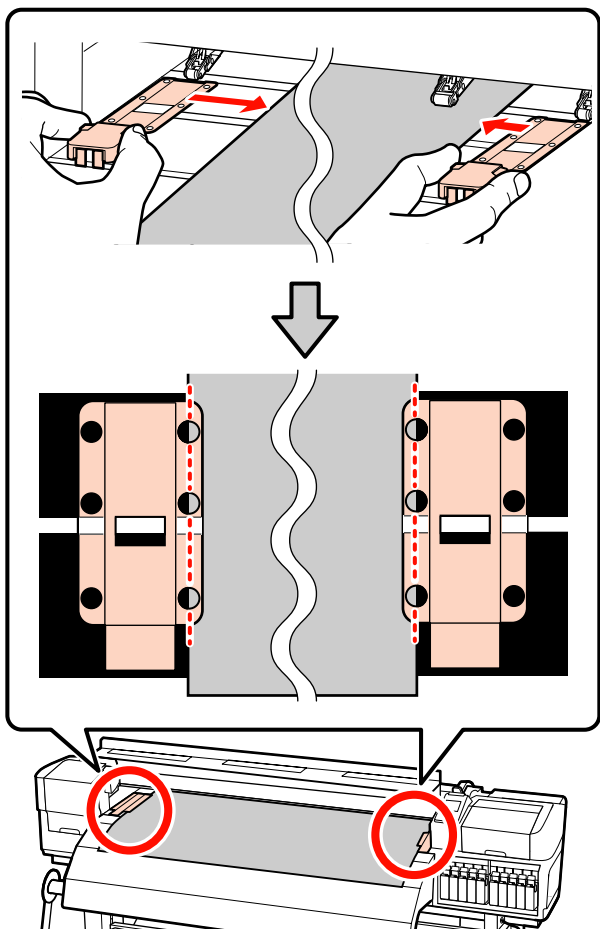


Opérations de base

- 19** Positionnez les plaques de maintien du support des deux côtés du support.

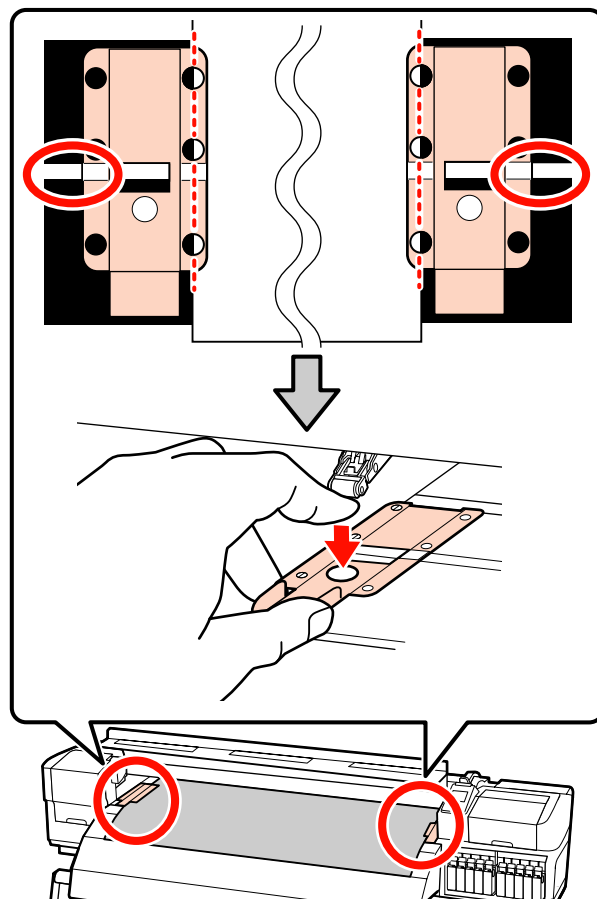
Plaques coulissantes de maintien du support

Tout en tenant les languettes des plaques de maintien du support des deux côtés, déplacez la plaque sur le bord du support. Procédez au réglage de manière à ce que le support soit aligné au milieu des orifices ronds des plaques de maintien du support.

**Plaques insérables de maintien du support**

Positionnez les plaques de maintien du support pendant que le support repose dessus de façon à aligner chaque bord du support sur le milieu d'une rangée de trous ronds des plaques de maintien du support.

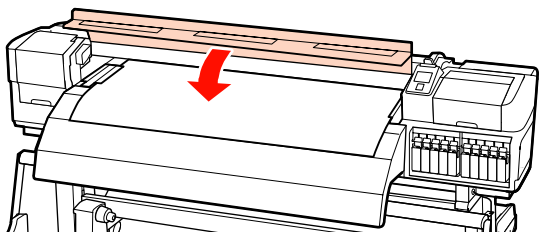
- (1) Alignez les lignes blanches des plaques de maintien du support sur les lignes blanches de la plaque.
- (2) Pour éviter que les plaques ne se soulèvent, appuyez dessus jusqu'à entendre un déclic.

**Important :**

- ❑ N'utilisez pas les plaques de maintien du support lorsque l'épaisseur du support est supérieure ou égale à 0,4 mm. Les plaques de maintien du support pourraient toucher la tête d'impression et l'endommager.
- ❑ Positionnez toujours les plaques de manière à ce que les bords du support soient au centre des trous circulaires. Un positionnement incorrect entraîne l'apparition de bandes (bandes horizontales, couleurs hétérogènes ou rayures) au cours de l'impression.
- ❑ Lorsque les plaques de maintien du support ne sont pas utilisées, déplacez-les vers le côté gauche et le côté droit du cylindre.
- ❑ N'utilisez pas les plaques de maintien du support si les côtés du support imprimé sont sales ou déchirés.

Opérations de base

- 20** Fermez le capot avant.



En cas d'utilisation de l'enrouleur papier Automatique, voir :

 [« Utilisation de l'Enrouleur papier Automatique » à la page 71](#)

Lorsque vous n'utilisez pas l'enrouleur papier Automatique, passez aux étapes de contrôle et de modification des paramètres.

 [« Affichage et modification des paramètres du support » à la page 67](#)

Utilisation de l'Unité chargement papier gros rouleaux en option

Cette section utilise l'exemple du modèle SC-S70600 series pour expliquer comment charger le support lorsque l'unité chargement papier gros rouleaux en option est installée.

Attention :

Le support est lourd, il ne doit donc pas être transporté par une seule personne. L'utilisation d'un dispositif de levage est recommandée lors de la manipulation d'un support de 40 kg ou plus.


L'explication qui suit part du principe qu'un dispositif de levage est utilisé.

Vous pouvez utiliser les dispositifs de levage suivants.

- Épaisseur de la fourche ou de la plate-forme : 28 mm ou moins
- La fourche ou la plate-forme peut être abaissée à environ 190 mm du sol

Avant de charger le support, lisez les informations suivantes :

 [« Remarques sur le chargement des supports » à la page 36](#)

- 1** Appuyez sur la touche  et patientez jusqu'à ce que **Charger le support.** s'affiche.

Important :

Lorsque des encres de couleur d'accompagnement sont installées, la circulation est faite automatiquement pour éviter toute accumulation d'encre dans l'imprimante et toute obstruction des têtes lorsque l'imprimante n'est pas utilisée. La mise hors tension de l'imprimante empêche l'exécution de la circulation, favorisant ainsi les dysfonctionnements, nous vous recommandons donc de ne pas éteindre l'unité.

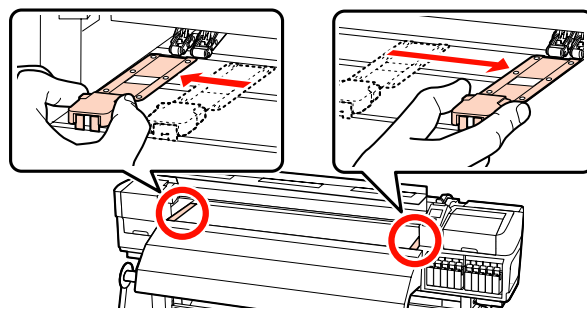
- 2** Ouvrez le capot avant et écartez les plaques de maintien du support.

Important :

Si vous n'écartez pas les plaques de maintien du support, il est possible que le support soit mal inséré ou que le bord du support soit endommagé.

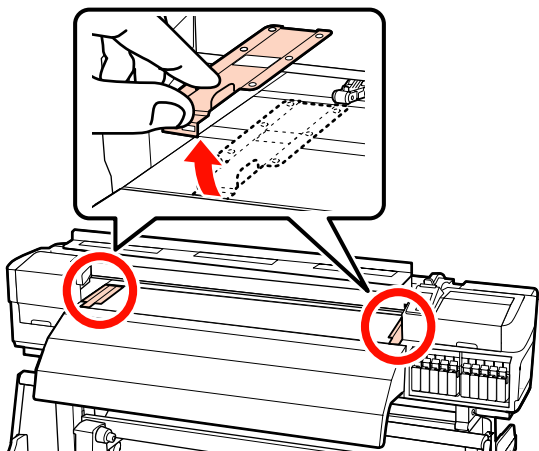
Plaques coulissantes de maintien du support

Déplacez les plaques de maintien du support vers les bords gauche et droit du cylindre. Pour cela, maintenez les deux languettes de ces plaques.

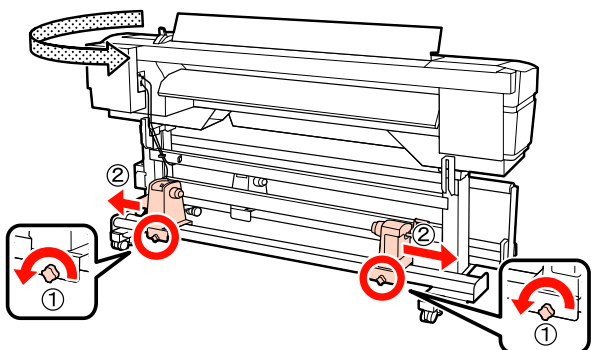


Opérations de base

Plaques insérables de maintien du support
 Dégagez les plaques de maintien du support des deux côtés du support.

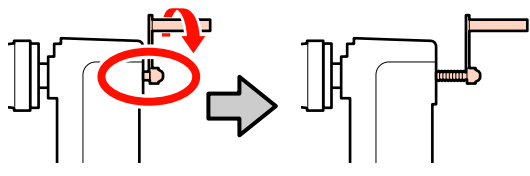


3 Desserrez suffisamment les vis de fixation gauche et droite des supports de rouleau et éloignez les supports de rouleau de manière à ce que la distance entre les deux soit plus large que le support.



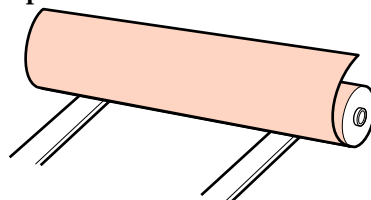
! Important :

Si la poignée du support de droite n'est pas visible, faites tourner la poignée vers l'avant jusqu'à l'arrêt. Le support ne peut être chargé correctement si la poignée n'est pas visible.

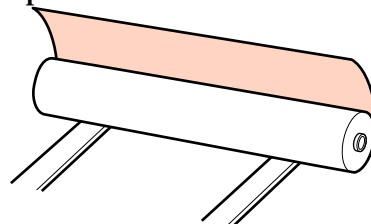


4 Placez provisoirement le support sur le dispositif de levage en l'orientant en fonction du sens d'enroulement (reportez-vous ci-dessous).

Côté imprimable ext



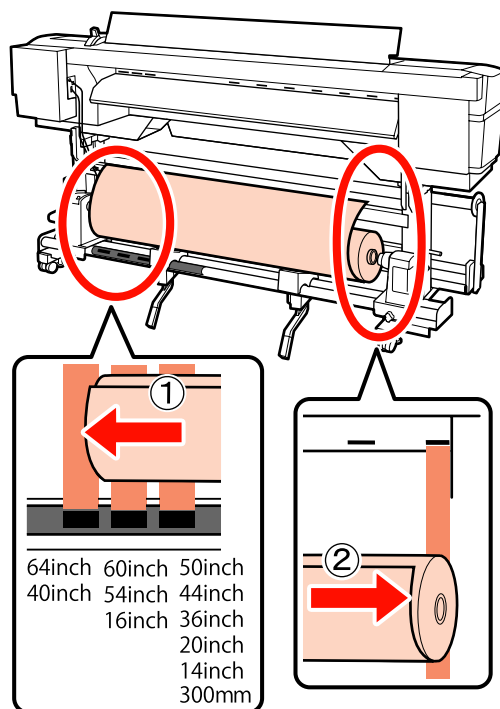
Côté imprimable int



5 Alignez les côtés gauche et droit du support avec les positions réglées en fonction de la largeur de celui-ci.

Positionnement recommandé en fonction de la largeur du support


« Positionnement des rouleaux presseurs et du support (pour SC-S70600 series et SC-S50600 series) » à la page 38



Opérations de base

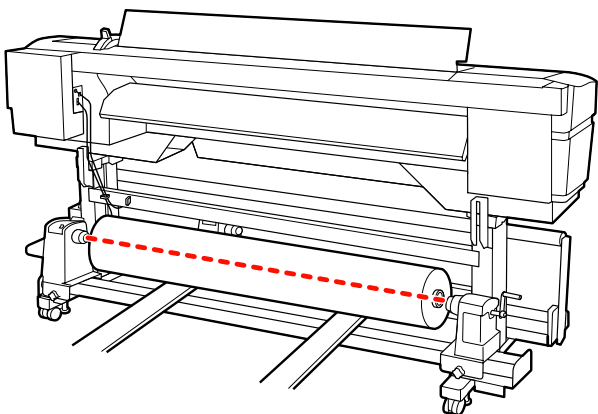
Remarque :

Si l'étiquette portant les carrés noirs n'est pas en place, apposez-la de la façon indiquée dans le Guide d'installation.

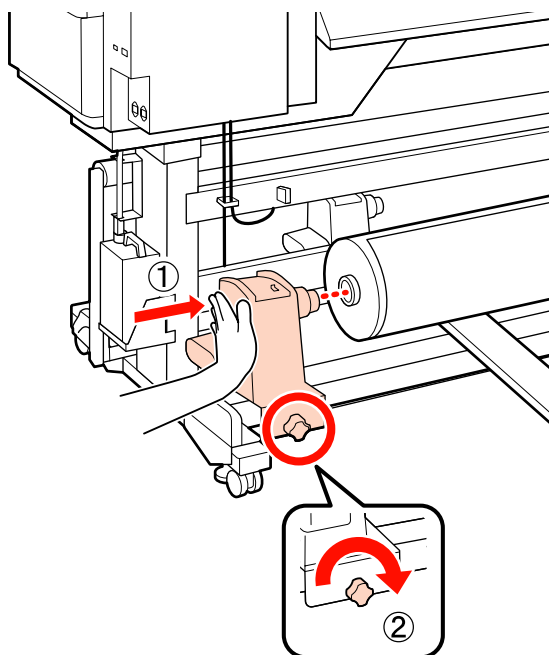
 Guide d'installation

- 6** Alignez le support et les supports de rouleau.

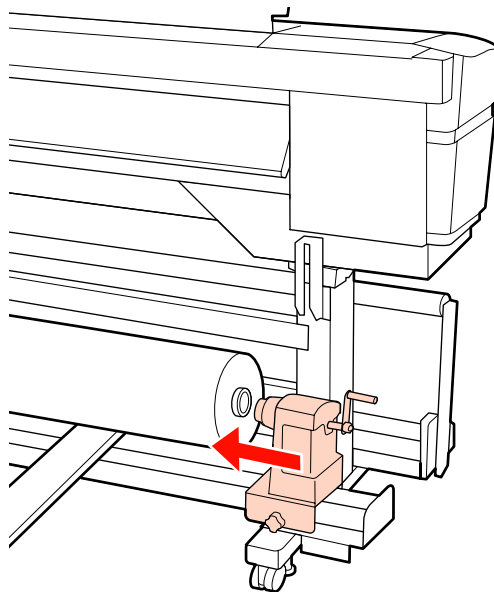
Soulevez ou abaissez le dispositif de levage jusqu'à ce que le mandrin du rouleau soit à la hauteur des supports de rouleau.



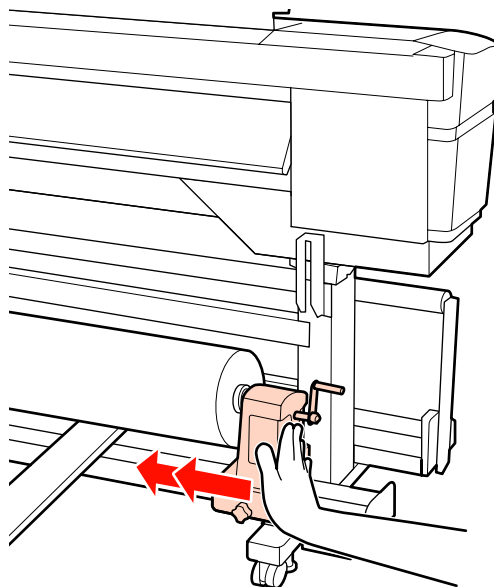
- 7** Insérez complètement le support de rouleau de gauche. Ensuite, serrez la vis de fixation du support de rouleau jusqu'à la butée pour maintenir le support de rouleau en place.



- 8** Insérez complètement le support de rouleau de droite.



- 9** Pour vous assurer que le support de rouleau est suffisamment inséré dans le mandrin du rouleau, appuyez deux fois sur la section centrale sur le côté du support de rouleau vers l'extrémité du rouleau.



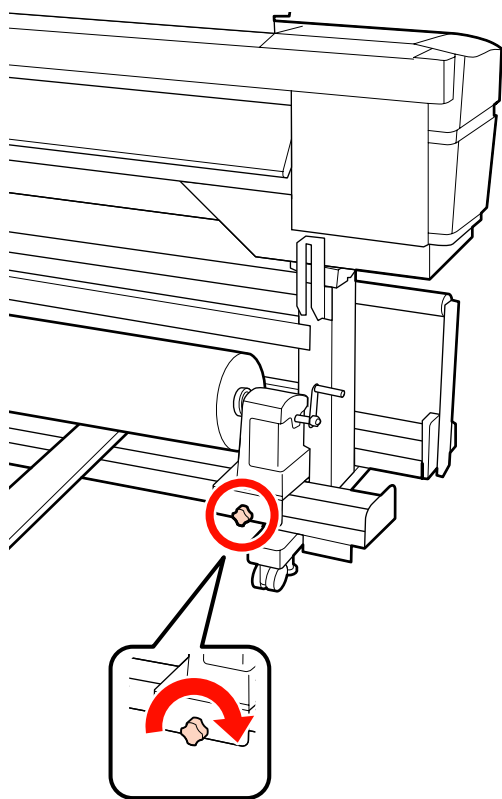
Opérations de base

! Important :

Si le support de rouleau n'est pas suffisamment enfoncé dans la mandrin de rouleau, le support n'est pas chargé correctement au cours de l'impression car le support de rouleau glisse sur le mandrin de rouleau.

Cela peut entraîner l'apparition de bandes sur les impressions.

- 10** Serrez la vis de fixation du support de rouleau jusqu'à la butée pour maintenir le support de rouleau en place.

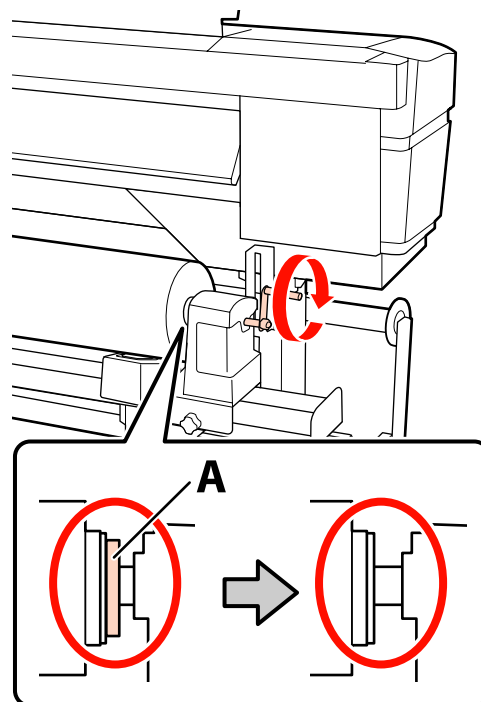
**!** Important :

Si la vis du support de rouleau est desserrée, il peut bouger au cours de l'impression. Cela peut entraîner l'apparition de bandes sur les impressions et créer des impressions non homogènes.

- 11** Retirez le dispositif de levage.

12

Faites tourner la poignée jusqu'à ce que la partie A de l'illustration ci-dessous soit complètement insérée.

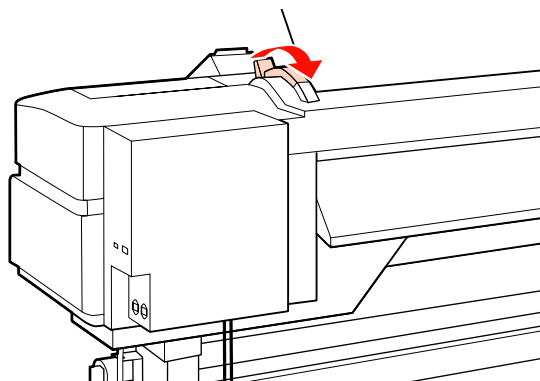
**!** Important :

Cessez de tourner la poignée dès que la partie A n'est plus visible. Le non-respect de cette consigne peut entraîner la détérioration du support de rouleau.

Si la pièce A est toujours visible même après avoir tourné complètement la poignée, tournez la poignée dans l'autre sens. Desserrez la vis du support de rouleau du côté droit, puis recommencez à l'étape 8.

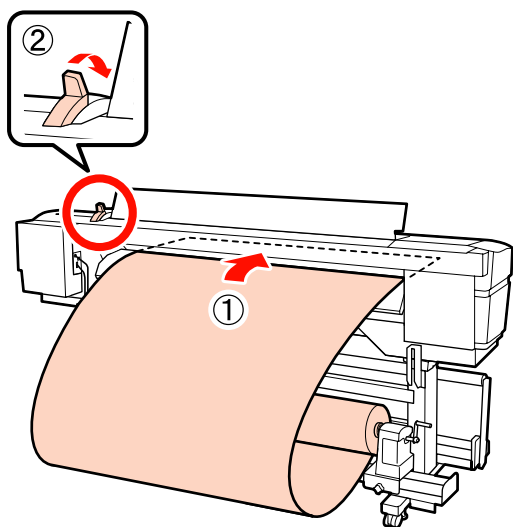
13

Soulevez le levier de chargement du support.



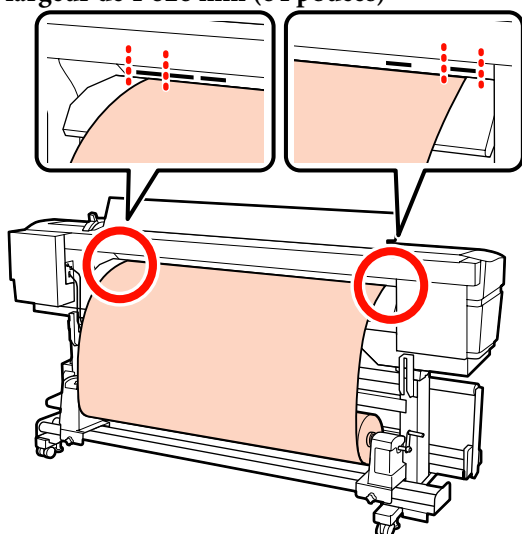
Opérations de base

- 14** Insérez le support dans l'ouverture sur environ 30 cm puis abaissez le levier de chargement du support.



- 15** Vérifiez que les bords du support sont compatibles avec l'écartement des carrés réglé à l'Étape 5.

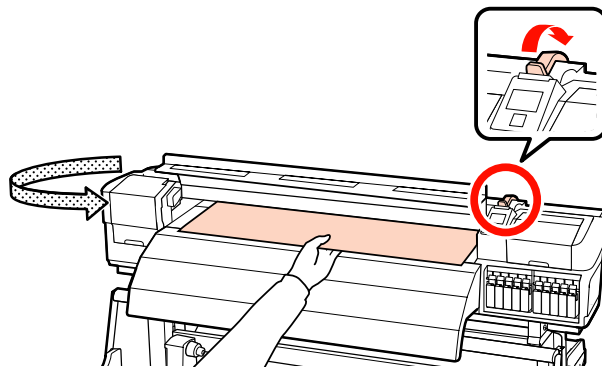
Exemple de réglage d'un support d'une largeur de 1 626 mm (64 pouces)



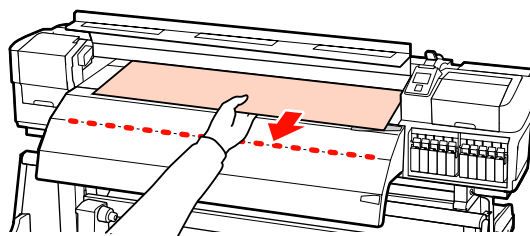
! Important :

Si les bords du support ne se trouvent pas entre les orifices carrés, effectuez les étapes 14 à 5 (donc en sens inverse) et répétez le processus de chargement. Ne tentez pas de repositionner les supports de rouleau lorsqu'ils sont insérés dans le support.

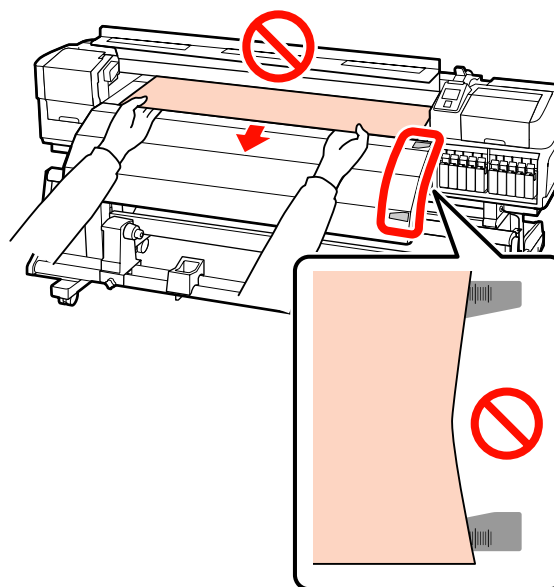
- 16** Tenez le centre du support et soulevez le levier de chargement du support.



- 17** Tirez le support droit devant jusqu'au milieu de l'après-chauffage.



- Ne tirez pas le support des deux mains. Le support pourrait dévier ou bouger.
- Les étiquettes de l'après-chauffage ne sont pas utilisées lorsque le support est chargé. Si le réglage est incorrect, le support peut se déplacer ou être insuffisamment tendu.

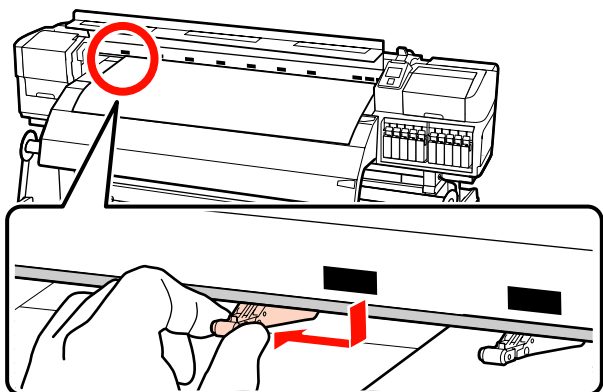


Opérations de base

- 18** Tenez les deux côtés du rouleau presseur et déplacez-le en maintenant la pression vers le bas pour procéder au réglage.

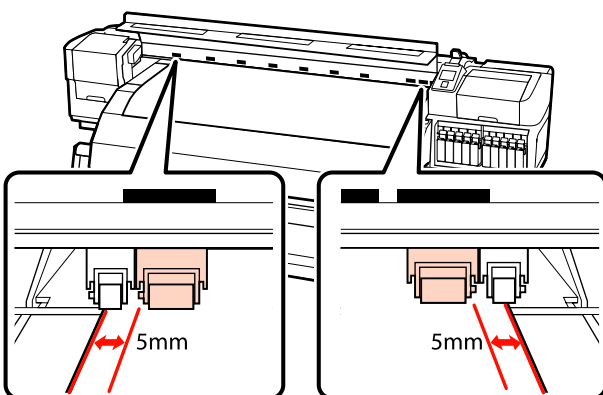
Remarque :

Ne touchez pas l'arbre (partie grisée sur la figure) au-dessus du rouleau. Vous pourriez vous mettre de la graisse sur la peau.



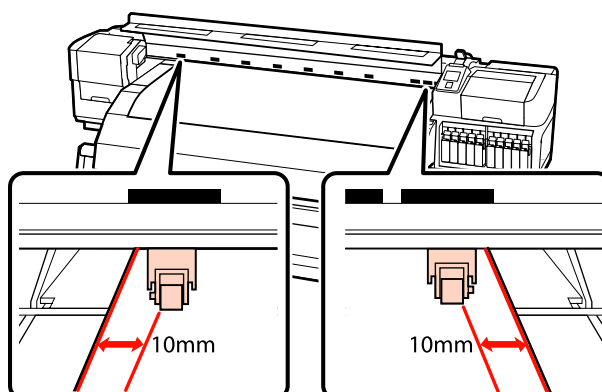
Impression normale

- Utilisez des rouleaux basse pression.
Déplacez les rouleaux haute pression vers la droite ou la gauche jusqu'à ce qu'ils touchent les extrémités.
- Nous recommandons de régler les rouleaux basse pression au bord du support à 5 mm des rebords.
- Positionnez les rouleaux basse pression restant dans les repères carrés noirs. Des rouleaux basse pression peuvent se trouver à l'extérieur en fonction de la largeur du support. Positionnez les rouleaux basse pression externes à l'extérieur des repères carrés noirs.

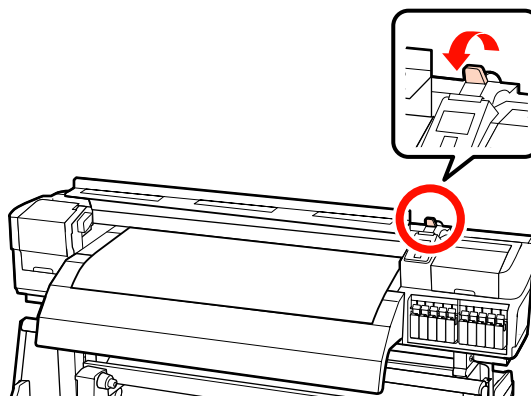


Lors du chargement de film transparent ou blanc ou au cours de la superposition des couches d'encre

- Utilisez uniquement des rouleaux haute pression.
- Nous recommandons de positionner les rouleaux à 10 mm des côtés gauche et droit du support.
- Positionnez les rouleaux basse pression à l'extérieur des repères carrés noirs.



- 19** Si le levier de chargement du support est abaissé, les rouleaux presseurs réglés au niveau des repères carrés noirs bloquent le support.



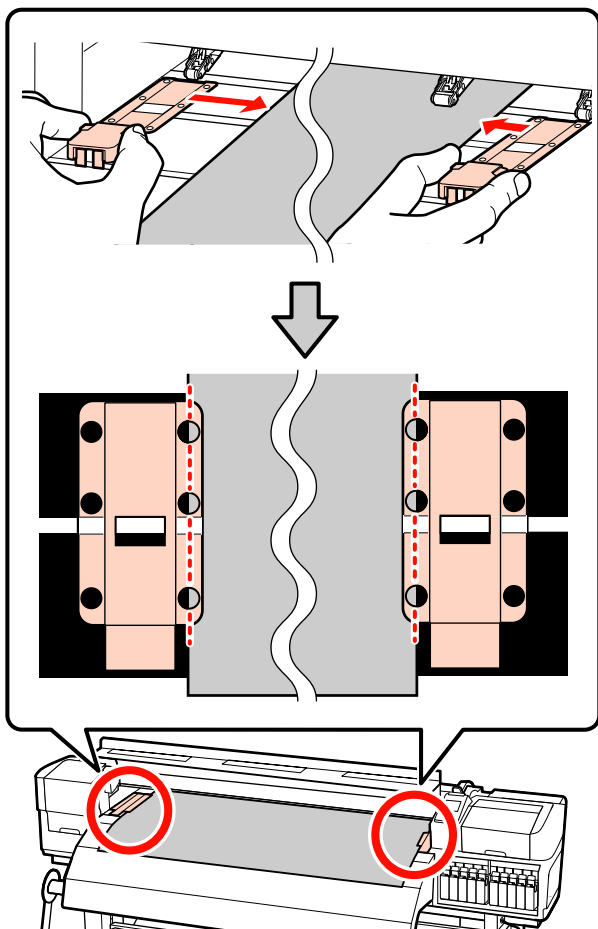
Opérations de base

20

Positionnez les plaques de maintien du support des deux côtés du support.

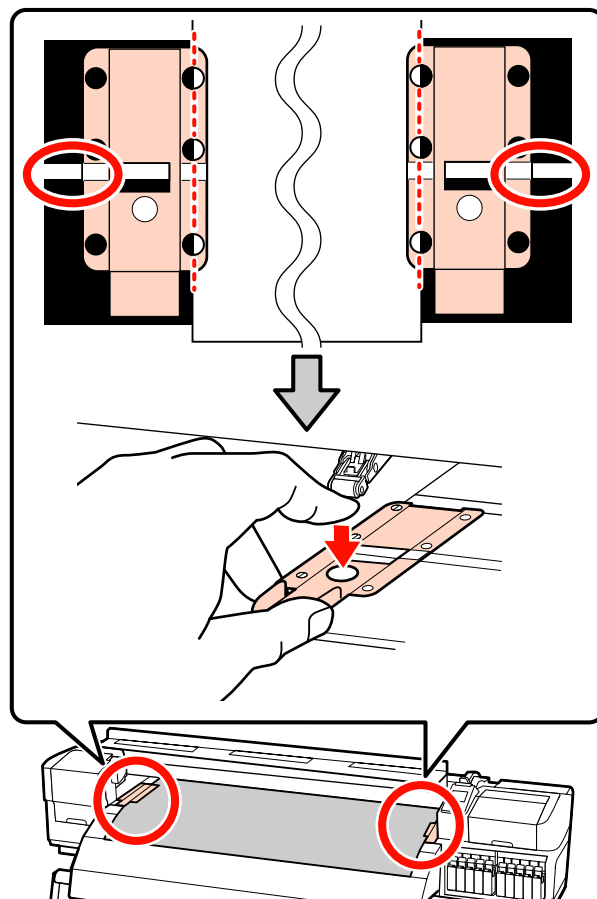
Plaques coulissantes de maintien du support

Tout en tenant les languettes des plaques de maintien du support des deux côtés, déplacez la plaque sur le bord du support. Procédez au réglage de manière à ce que le support soit aligné au milieu des orifices ronds des plaques de maintien du support.

**Plaques insérables de maintien du support**

Positionnez les plaques de maintien du support pendant que le support repose dessus de façon à aligner chaque bord du support sur le milieu d'une rangée de trous ronds des plaques de maintien du support.

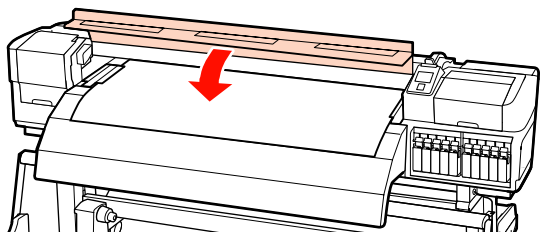
- (1) Alignez les lignes blanches des plaques de maintien du support sur les lignes blanches de la plaque.
- (2) Pour éviter que les plaques ne se soulèvent, appuyez dessus jusqu'à entendre un déclic.

**Important :**

- ❑ N'utilisez pas les plaques de maintien du support lorsque l'épaisseur du support est supérieure ou égale à 0,4 mm. Les plaques de maintien du support pourraient toucher la tête d'impression et l'endommager.
- ❑ Positionnez toujours les plaques de manière à ce que les bords du support soient au centre des trous circulaires. Un positionnement incorrect entraîne l'apparition de bandes (bandes horizontales, couleurs hétérogènes ou rayures) au cours de l'impression.
- ❑ Lorsque les plaques de maintien du support ne sont pas utilisées, déplacez-les vers le côté gauche et le côté droit du cylindre.
- ❑ N'utilisez pas les plaques de maintien du support si les côtés du support imprimé sont sales ou déchirés.

Opérations de base

- 21** Fermez le capot avant.



En cas d'utilisation de l'enrouleur papier Automatique, voir :

☞ « Utilisation de l'Enrouleur papier Automatique » à la page 71

Lorsque vous n'utilisez pas l'enrouleur papier Automatique, passez aux étapes de contrôle et de modification des paramètres.

☞ « Affichage et modification des paramètres du support » à la page 67

Chargement des supports (SC-S30600 series)

Procédez comme suit lors de l'utilisation de l'unité chargement papier fournie.

Si l'Unité chargement papier gros rouleaux est installée, reportez-vous à la section : ☞ « Utilisation de l'Unité chargement papier gros rouleaux en option » à la page 60

Lorsque l'Unité chargement papier standard est installée

Cette section indique comment charger le support lorsque l'unité chargement papier standard est installée.

La procédure est présentée sur la vidéo.

☞ <https://www.youtube.com/playlist?list=PLD67cTLxxk9P6FW3yIGgUd98QUdyAFEGr>

Avant de charger le support, lisez les informations suivantes :

☞ « Remarques sur le chargement des supports » à la page 36

- 1** Appuyez sur la touche  et patientez jusqu'à ce que **Charger le support.** s'affiche.

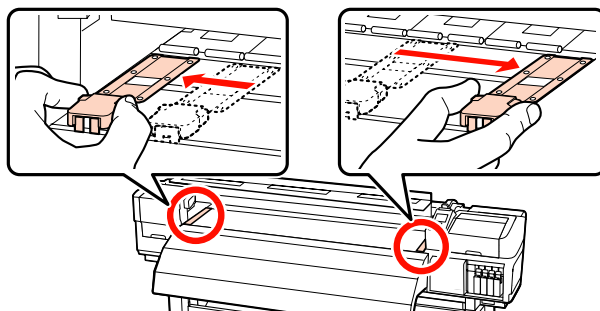
- 2** Ouvrez le capot avant et écartez les plaques de maintien du support.

! **Important :**

Si vous n'écartez pas les plaques de maintien du support, il est possible que le support soit mal inséré ou que le bord du support soit endommagé.

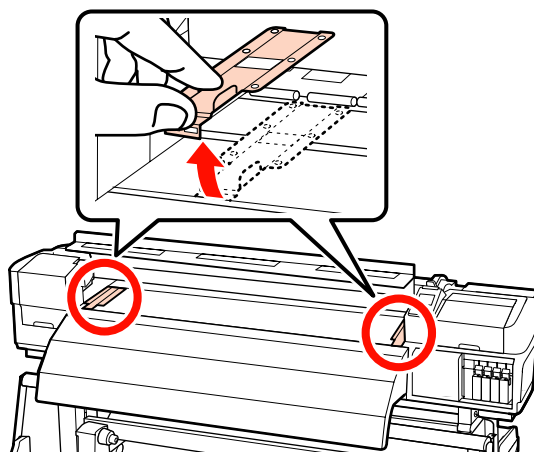
Plaques coulissantes de maintien du support

Déplacez les plaques de maintien du support vers les bords gauche et droit du cylindre. Pour cela, maintenez les deux languettes de ces plaques.



Plaques insérables de maintien du support

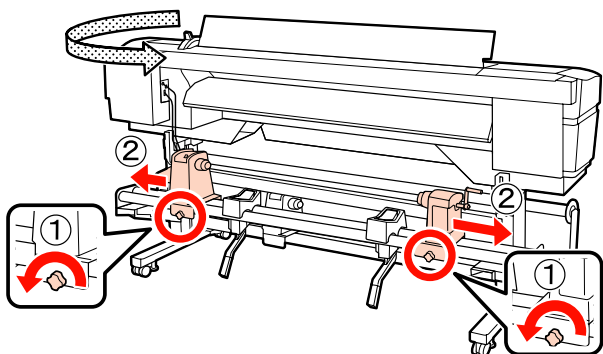
Dégagez les plaques de maintien du support des deux côtés du support.



Opérations de base

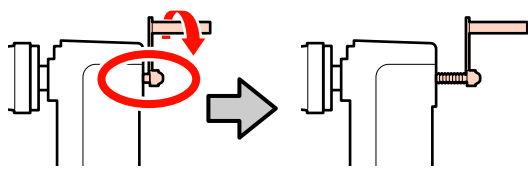
- 3** Desserrez suffisamment les vis de fixation des supports de rouleau et réglez les supports de rouleau de manière à ce que la distance entre les deux soit plus large que le support.

Placez les supports de rouleau au centre.

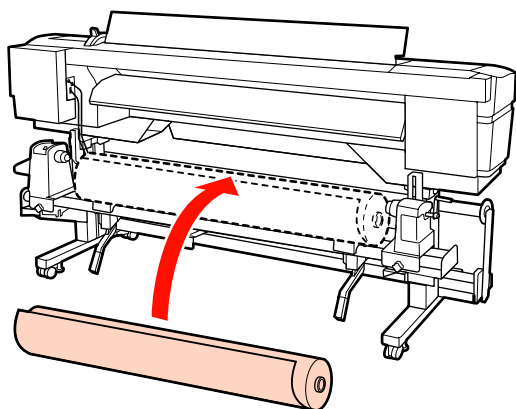


! **Important :**

Si la poignée du support de droite n'est pas visible, faites tourner la poignée vers l'avant jusqu'à l'arrêt. Le support ne peut être chargé correctement si la poignée n'est pas visible.



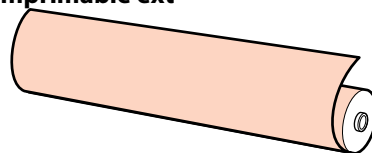
- 4** Placez provisoirement le papier sur les supports du rouleau.



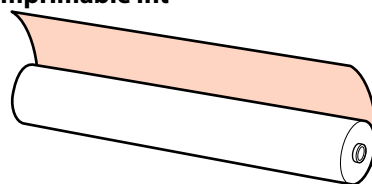
Remarque :

La méthode de positionnement du rouleau dépend de la manière dont le support est enroulé.

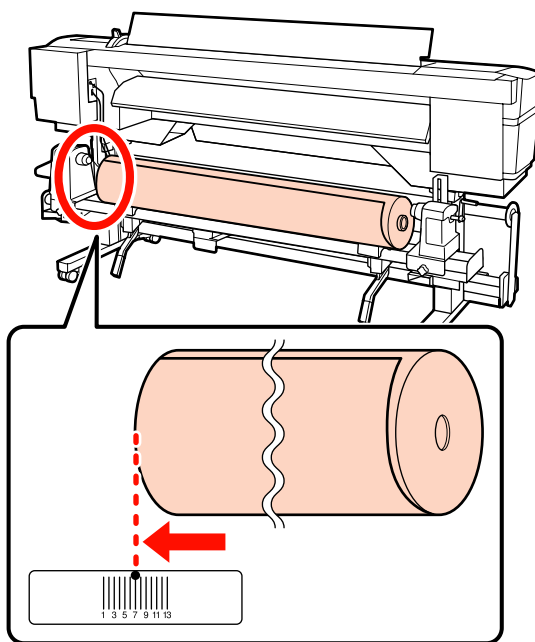
Côté imprimable ext



Côté imprimable int



- 5** Alignez le côté gauche du support sur le repère de l'étiquette.



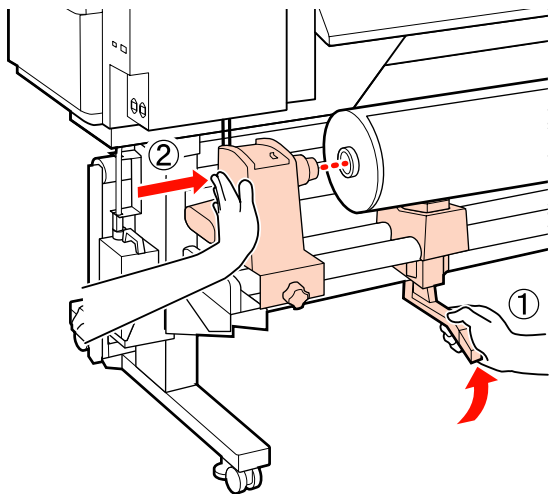
Remarque :

Si la position de chargement n'est pas indiquée sur l'étiquette, marquez-la sur l'étiquette comme indiqué dans le Guide d'installation.

Guide d'installation

Opérations de base

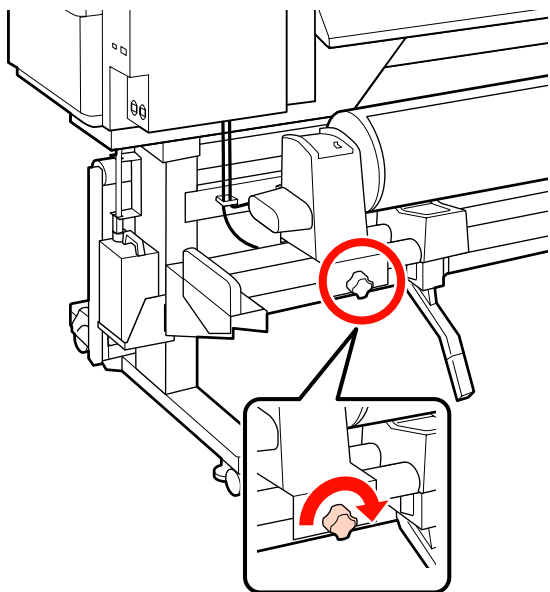
- 6** Soulevez le levier de levage du côté gauche de l'imprimante pour placer le support en position, puis insérez fermement le support de rouleau.



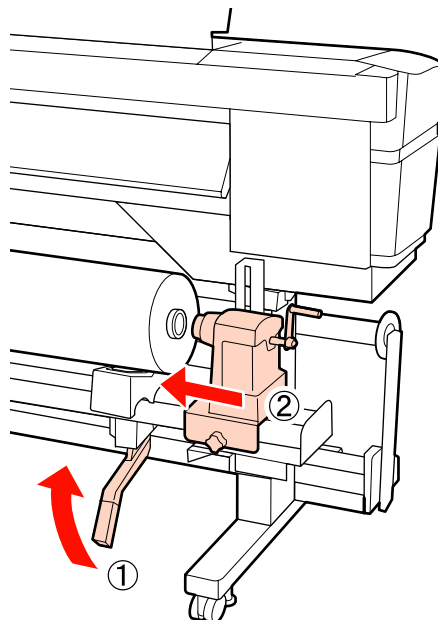
Remarque :

Si le diamètre extérieur du rouleau est inférieur à 140 mm, soulevez-le manuellement et chargez-le sur le support de rouleau. Le mandrin du rouleau n'atteint pas le support lors du levage à l'aide du levier de levage.

- 7** Serrez la vis de fixation du support de rouleau jusqu'à la butée pour maintenir le support de rouleau en place.



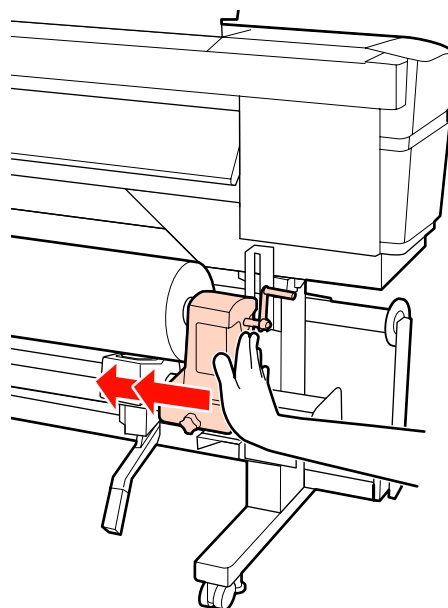
- 8** Soulevez le levier de levage du côté droit de l'imprimante pour placer le support en position, puis insérez fermement le support de rouleau.



Remarque :

Si le diamètre extérieur du rouleau est inférieur à 140 mm, soulevez-le manuellement et chargez-le sur le support de rouleau.

- 9** Pour vous assurer que le support de rouleau est suffisamment inséré dans le mandrin du rouleau, appuyez deux fois sur la section centrale sur le côté du support de rouleau vers l'extrémité du rouleau.



Opérations de base

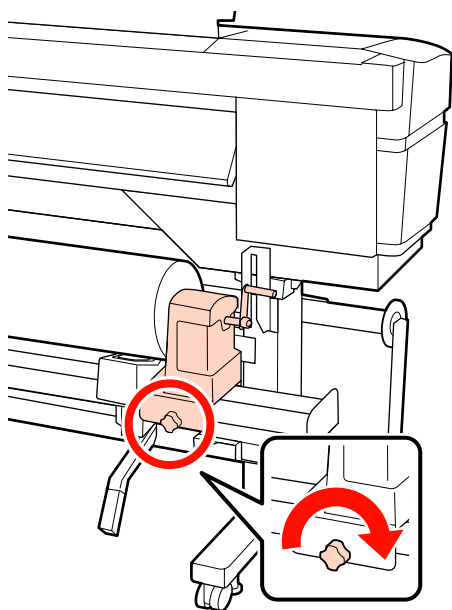
! Important :

Si le support de rouleau n'est pas suffisamment enfoncé dans la mandrin de rouleau, le support n'est pas chargé correctement au cours de l'impression car le support de rouleau glisse sur le mandrin de rouleau.

Cela peut entraîner l'apparition de bandes sur les impressions.

10

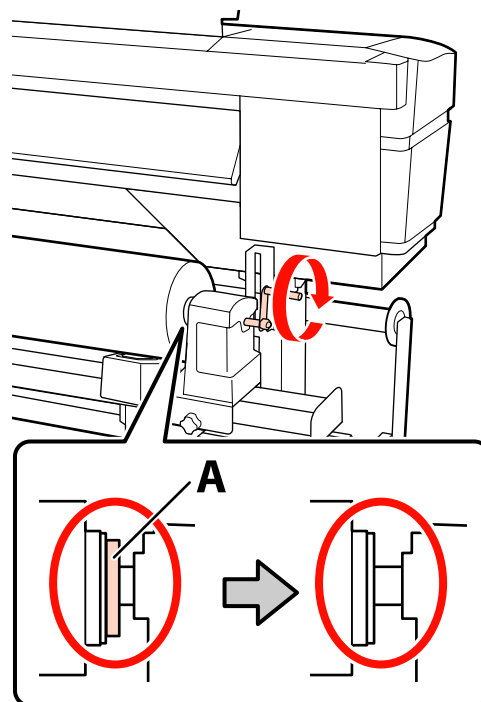
Serrez la vis de fixation du support de rouleau jusqu'à la butée pour maintenir le support de rouleau en place.

**!** Important :

Si la vis du support de rouleau est desserrée, il peut bouger au cours de l'impression. Cela peut entraîner l'apparition de bandes sur les impressions et créer des impressions non homogènes.

11

Faites tourner la poignée jusqu'à ce que la partie A de l'illustration ci-dessous soit complètement insérée.

**!** Important :

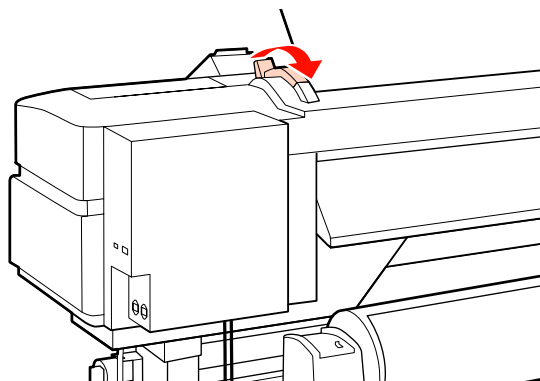
Cessez de tourner la poignée dès que la partie A n'est plus visible. Le non-respect de cette consigne peut entraîner la détérioration du support de rouleau.

Si la pièce A est toujours visible même après avoir tourné complètement la poignée, tournez la poignée dans l'autre sens.

Desserrez la vis du support de rouleau du côté droit, puis recommencez à l'étape 8.

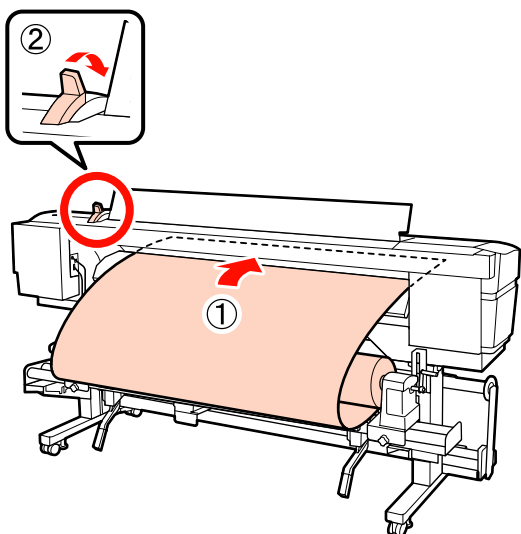
12

Soulevez le levier de chargement du support.

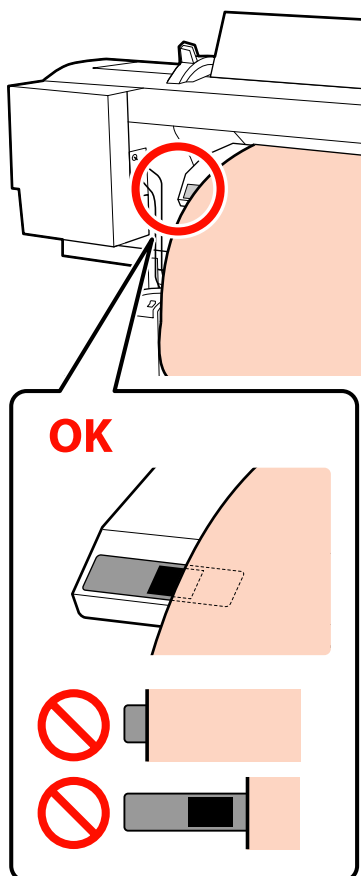


Opérations de base

- 13** Insérez le support dans l'ouverture sur environ 30 cm puis abaissez le levier de chargement du support.

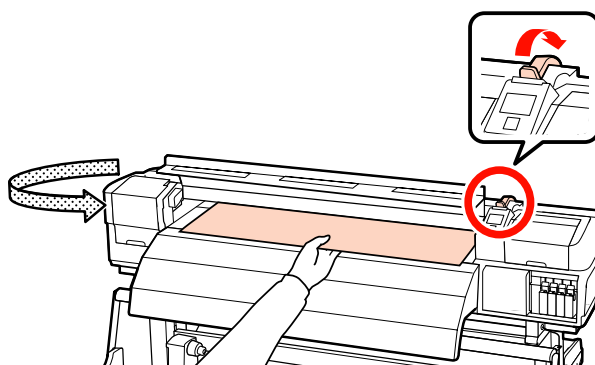


- 14** Vérifiez que le côté gauche du support passe par le carré au niveau de l'étiquette du préchauffage.

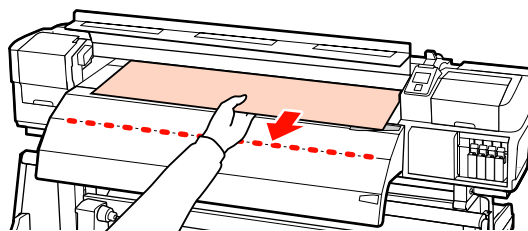


! **Important :**
 Si le côté gauche du support ne se trouve pas dans le carré noir de l'étiquette, effectuez les étapes 13 à 5 (donc en sens inverse) et répétez le processus de chargement. Ne tentez pas de repositionner les supports de rouleau lorsqu'ils sont insérés dans le support.

- 15** Tenez le centre du support et soulevez le levier de chargement du support.



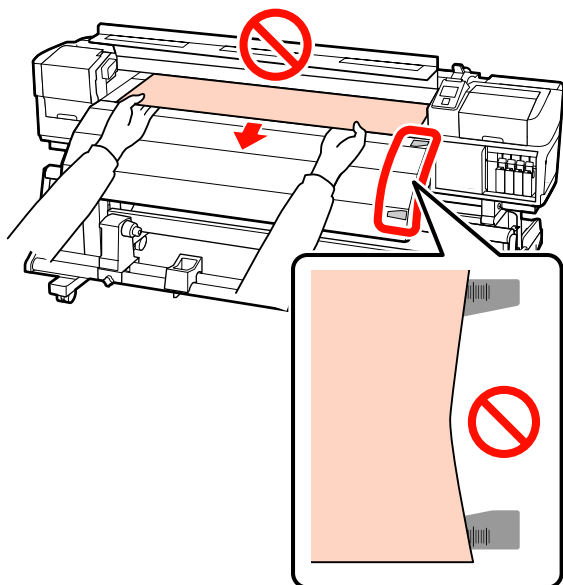
- 16** Tirez le support droit devant jusqu'au milieu de l'après-chauffage.



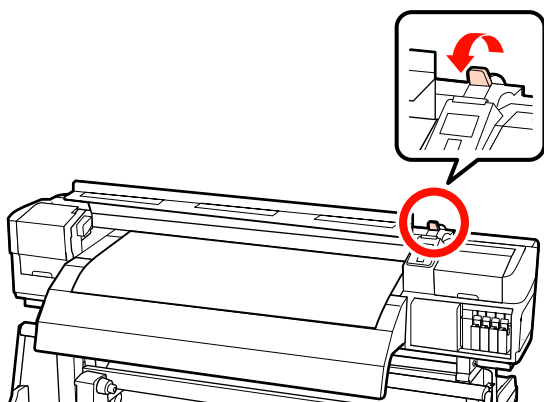
- Ne tirez pas le support des deux mains. Le support pourrait dévier ou bouger.

Opérations de base

- ❑ Les étiquettes de l'après-chauffage ne sont pas utilisées lorsque le support est chargé. Si le réglage est incorrect, le support peut se déplacer ou être insuffisamment tendu.



- 17** Abaissez le levier de chargement du support pour maintenir le support en place.

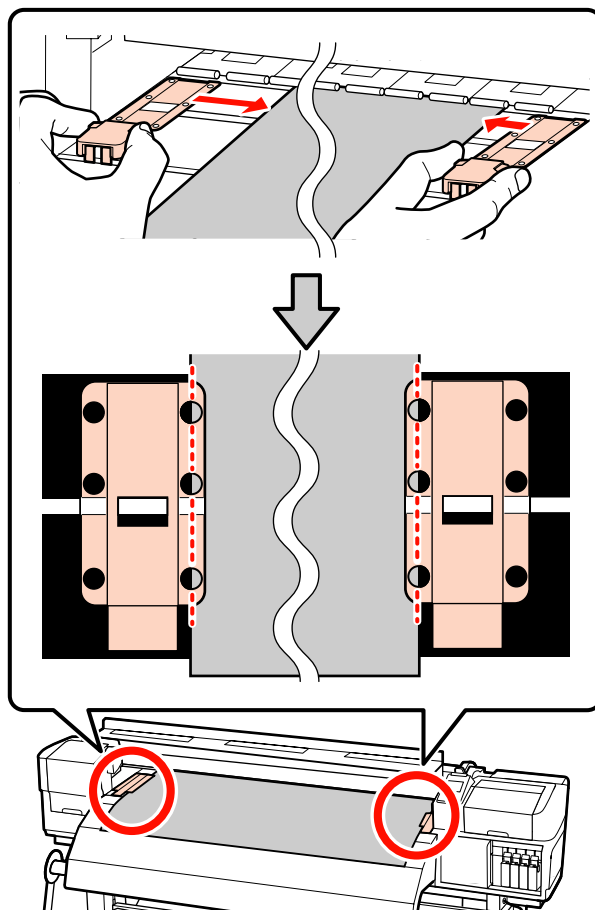


- 18** Positionnez les plaques de maintien du support des deux côtés du support.

Plaques coulissantes de maintien du support

Tout en tenant les languettes des plaques de maintien du support des deux côtés, déplacez la plaque sur le bord du support.

Procédez au réglage de manière à ce que le support soit aligné au milieu des orifices ronds des plaques de maintien du support.

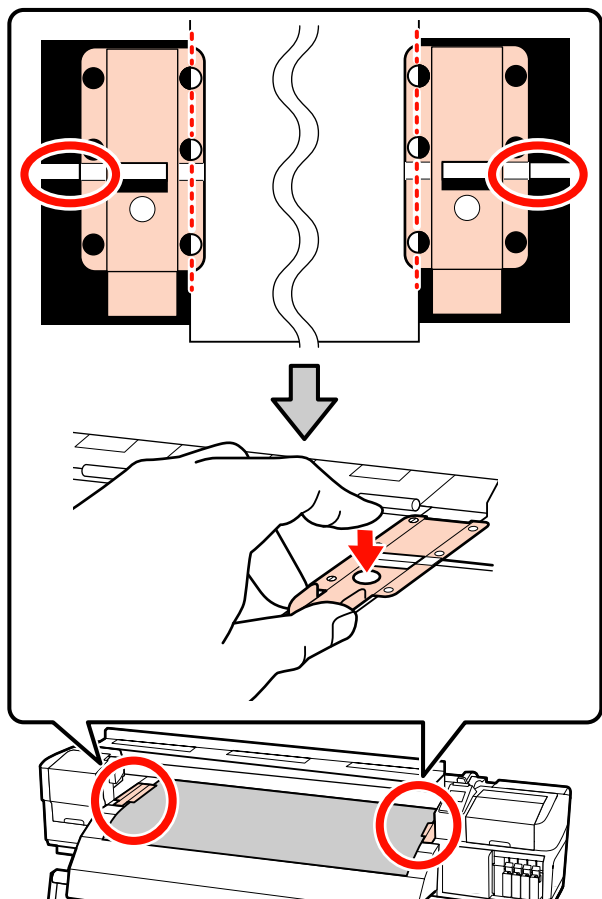


Plaques insérables de maintien du support

Positionnez les plaques de maintien du support pendant que le support repose dessus de façon à aligner chaque bord du support sur le milieu d'une rangée de trous ronds des plaques de maintien du support.

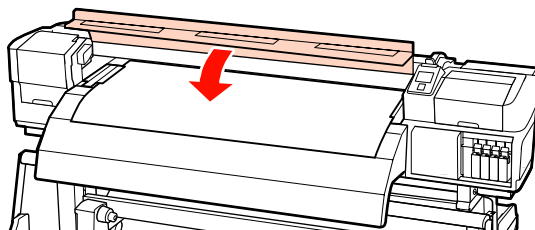
- (1) Alignez les lignes blanches des plaques de maintien du support sur les lignes blanches de la plaque.
- (2) Pour éviter que les plaques ne se soulèvent, appuyez dessus jusqu'à entendre un déclic.

Opérations de base

**! Important :**

- ❑ N'utilisez pas les plaques de maintien du support lorsque l'épaisseur du support est supérieure ou égale à 0,4 mm. Les plaques de maintien du support pourraient toucher la tête d'impression et l'endommager.
- ❑ Positionnez toujours les plaques de manière à ce que les bords du support soient au centre des trous circulaires. Un positionnement incorrect entraîne l'apparition de bandes (bandes horizontales, couleurs hétérogènes ou rayures) au cours de l'impression.
- ❑ Lorsque les plaques de maintien du support ne sont pas utilisées, déplacez-les vers le côté gauche et le côté droit du cylindre.
- ❑ N'utilisez pas les plaques de maintien du support si les côtés du support imprimé sont sales ou déchirés.

19 Fermez le capot avant.



En cas d'utilisation de l'enrouleur papier Automatique, voir :

[☞ « Utilisation de l'Enrouleur papier Automatique » à la page 71](#)

Lorsque vous n'utilisez pas l'enrouleur papier Automatique, passez aux étapes de contrôle et de modification des paramètres.

[☞ « Affichage et modification des paramètres du support » à la page 67](#)

Utilisation de l'Unité chargement papier gros rouleaux en option

Cette section indique comment charger le support lorsque l'unité chargement papier gros rouleaux en option est installée.

! Attention :

Le support est lourd, il ne doit donc pas être transporté par une seule personne. L'utilisation d'un dispositif de levage est recommandée lors de la manipulation d'un support de 40 kg ou plus.

L'explication qui suit part du principe qu'un dispositif de levage est utilisé.

Vous pouvez utiliser les dispositifs de levage suivants.

- ❑ Épaisseur de la fourche ou de la plate-forme : 28 mm ou moins
- ❑ La fourche ou la plate-forme peut être abaissée à environ 190 mm du sol

Avant de charger le support, lisez les informations suivantes :

[☞ « Remarques sur le chargement des supports » à la page 36](#)

Opérations de base

1 Appuyez sur la touche  et patientez jusqu'à ce que **Charger le support.** s'affiche.

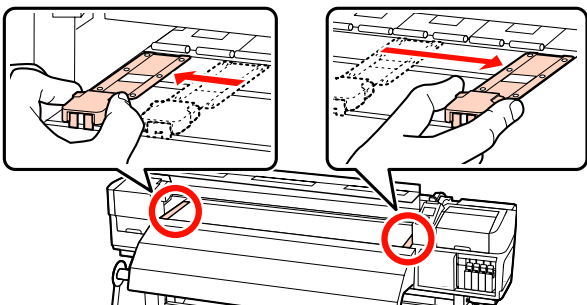
2 Ouvrez le capot avant et écartez les plaques de maintien du support.

! **Important :**

Si vous n'écartez pas les plaques de maintien du support, il est possible que le support soit mal inséré ou que le bord du support soit endommagé.

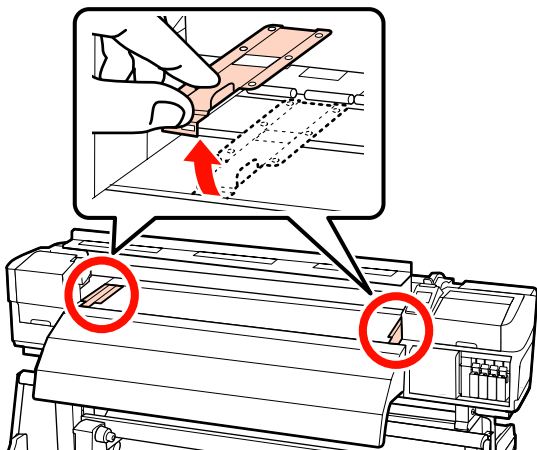
Plaques coulissantes de maintien du support

Déplacez les plaques de maintien du support vers les bords gauche et droit du cylindre. Pour cela, maintenez les deux languettes de ces plaques.

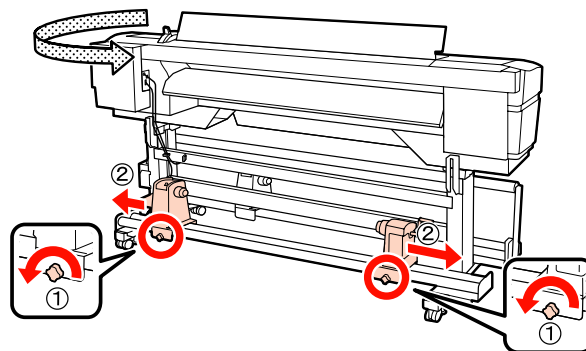


Plaques insérables de maintien du support

Dégagez les plaques de maintien du support des deux côtés du support.

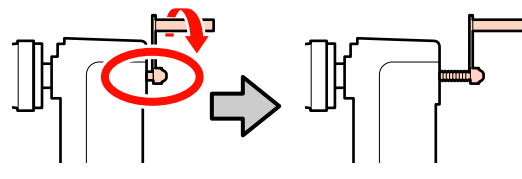


3 Desserrez suffisamment les vis de fixation gauche et droite des supports de rouleau et éloignez les supports de rouleau de manière à ce que la distance entre les deux soit plus large que le support.



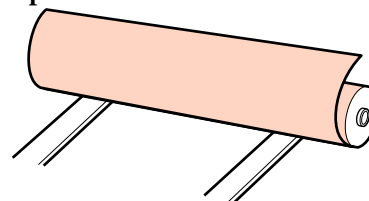
! **Important :**

Si la poignée du support de droite n'est pas visible, faites tourner la poignée vers l'avant jusqu'à l'arrêt. Le support ne peut être chargé correctement si la poignée n'est pas visible.

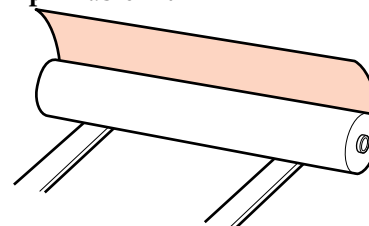


4 Placez provisoirement le support sur le dispositif de levage en l'orientant en fonction du sens d'enroulement (reportez-vous ci-dessous).

Côté imprimable ext

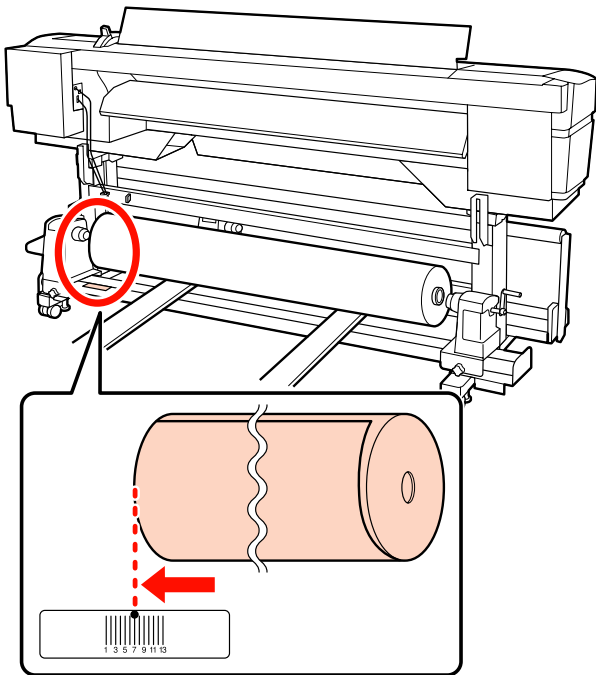


Côté imprimable int



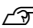
Opérations de base

Déplacez le dispositif de levage de façon à faire correspondre le côté gauche du support avec le repère de l'étiquette.



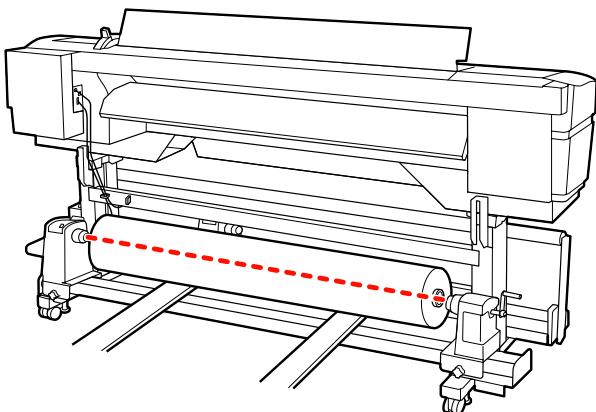
Remarque :

Si la position de chargement n'est pas indiquée sur l'étiquette, marquez-la sur l'étiquette comme indiqué dans le Guide d'installation.

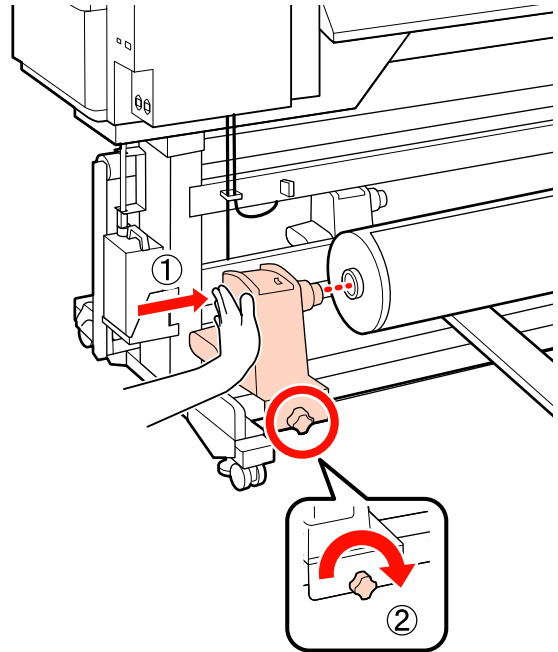
 Guide d'installation

5 Alignez le support et les supports de rouleau.

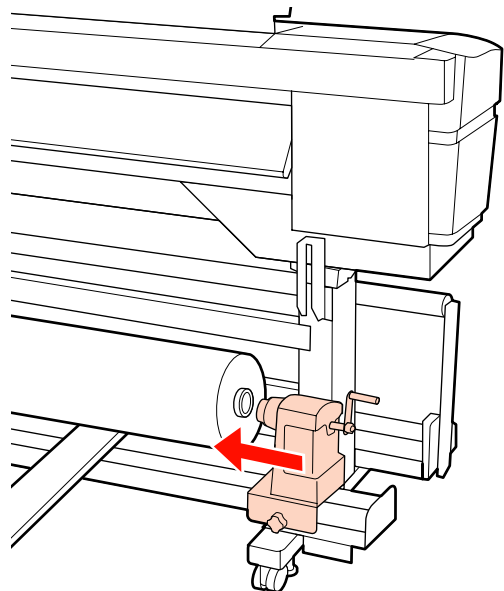
Soulevez ou abaissez le dispositif de levage jusqu'à ce que le mandrin du rouleau soit à la hauteur des supports de rouleau.



6 Insérez complètement le support de rouleau de gauche. Ensuite, serrez la vis de fixation du support de rouleau jusqu'à la butée pour maintenir le support de rouleau en place.

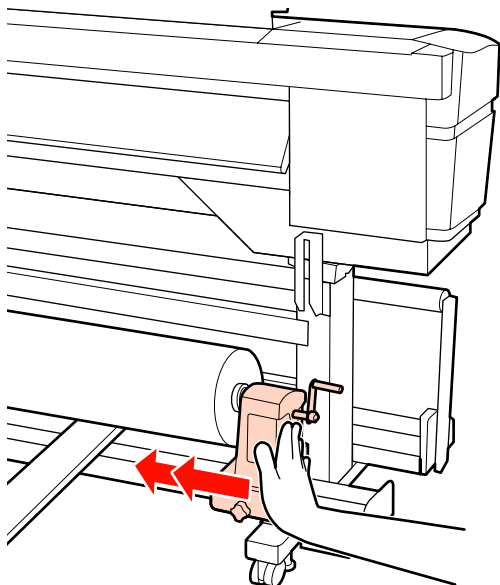


7 Insérez complètement le support de rouleau de droite.



Opérations de base

- 8** Pour vous assurer que le support de rouleau est suffisamment inséré dans le mandrin du rouleau, appuyez deux fois sur la section centrale sur le côté du support de rouleau vers l'extrémité du rouleau.

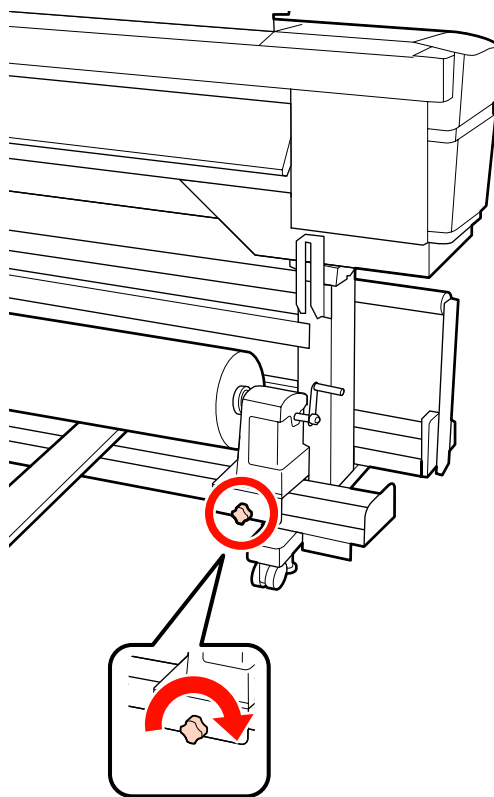


! **Important :**

Si le support de rouleau n'est pas suffisamment enfoncé dans la mandrin de rouleau, le support n'est pas chargé correctement au cours de l'impression car le support de rouleau glisse sur le mandrin de rouleau.

Cela peut entraîner l'apparition de bandes sur les impressions.

- 9** Serrez la vis de fixation du support de rouleau jusqu'à la butée pour maintenir le support de rouleau en place.



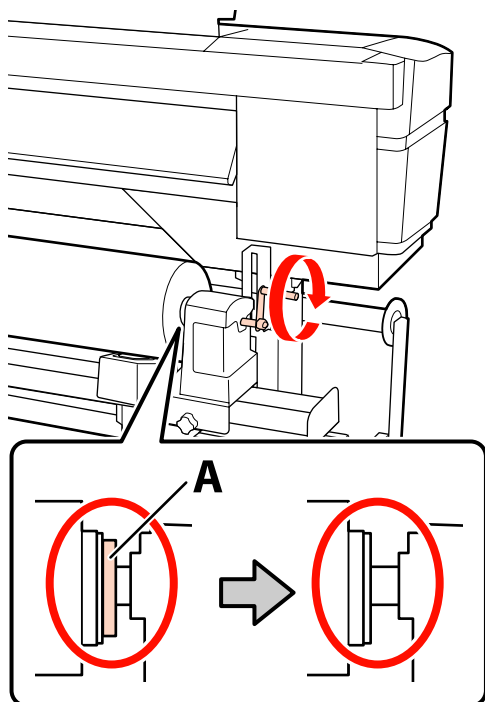
! **Important :**

Si la vis du support de rouleau est desserrée, il peut bouger au cours de l'impression. Cela peut entraîner l'apparition de bandes sur les impressions et créer des impressions non homogènes.

- 10** Retirez le dispositif de levage.

Opérations de base

- 11** Faites tourner la poignée jusqu'à ce que la partie A de l'illustration ci-dessous soit complètement insérée.

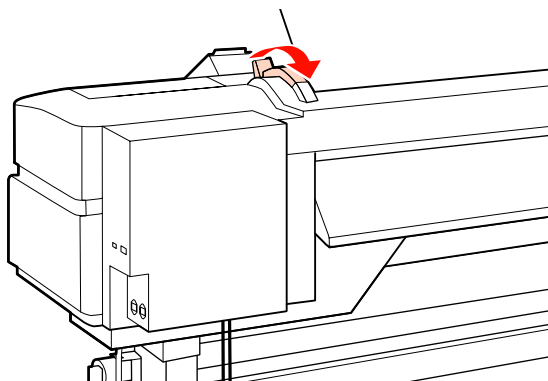


! **Important :**

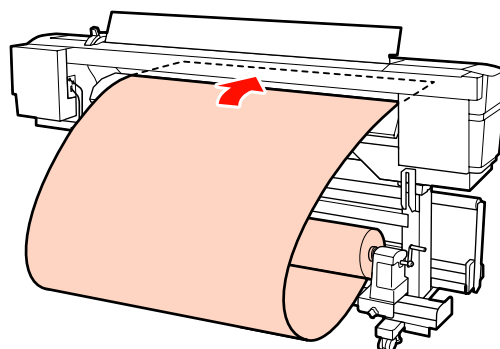
Cessez de tourner la poignée dès que la partie A n'est plus visible. Le non-respect de cette consigne peut entraîner la détérioration du support de rouleau.

Si la pièce A est toujours visible même après avoir tourné complètement la poignée, tournez la poignée dans l'autre sens. Desserrez la vis du support de rouleau du côté droit, puis recommencez à l'étape 7.

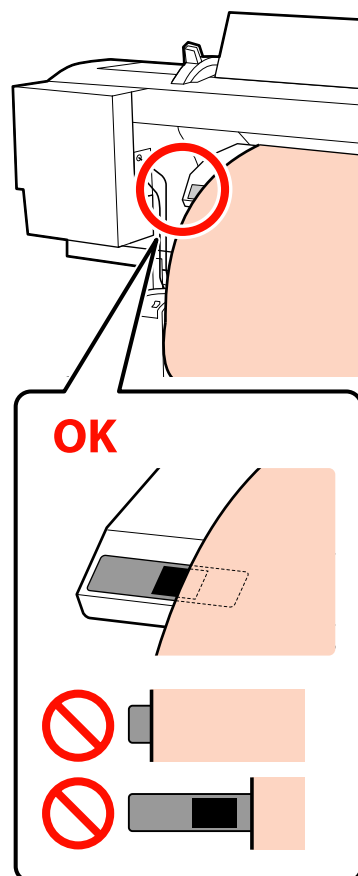
- 12** Soulevez le levier de chargement du support.



- 13** Insérez le support dans l'ouverture sur environ 30 cm puis abaissez le levier de chargement du support.



- 14** Vérifiez que le côté gauche du support passe par le carré au niveau de l'étiquette du préchauffage.

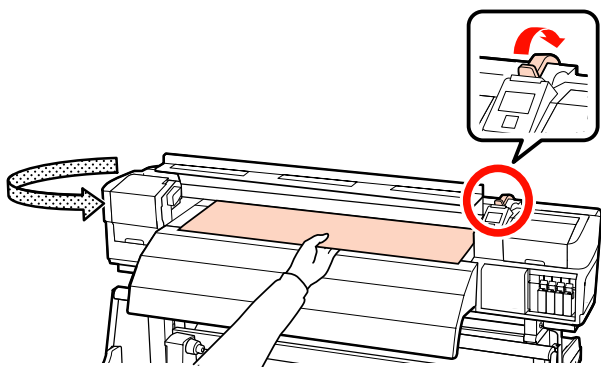


! **Important :**

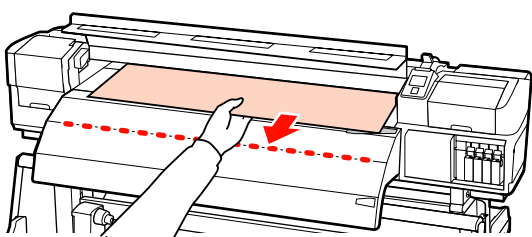
Si le côté gauche du support ne se trouve pas dans le carré noir de l'étiquette, effectuez les étapes 13 à 4 (donc en sens inverse) et répétez le processus de chargement. Ne tentez pas de repositionner les supports de rouleau lorsqu'ils sont insérés dans le support.

Opérations de base

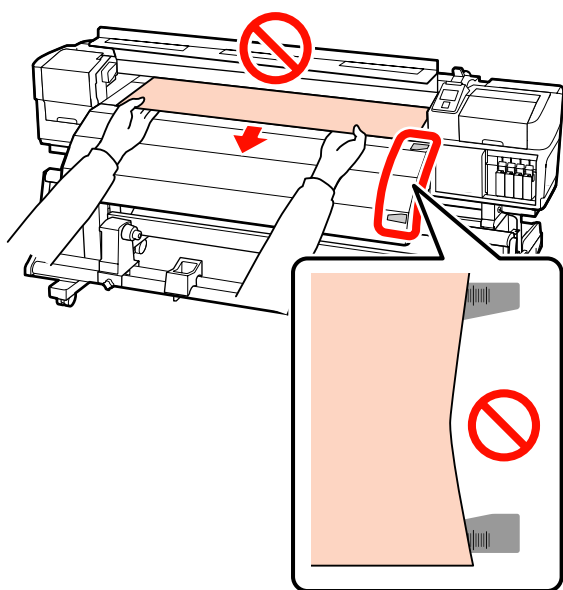
- 15** Tenez le centre du support et soulevez le levier de chargement du support.



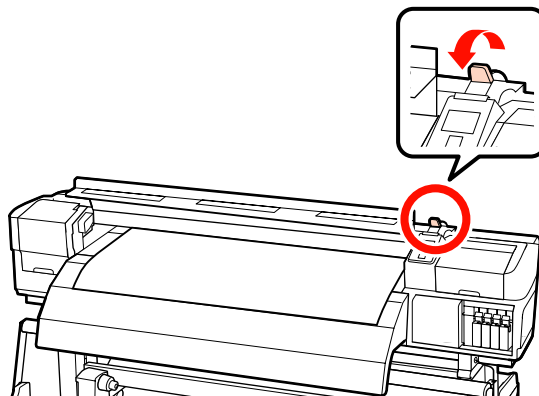
- 16** Tirez le support droit devant jusqu'au milieu de l'après-chauffage.



- ❑ Ne tirez pas le support des deux mains. Le support pourrait dévier ou bouger.
- ❑ Les étiquettes de l'après-chauffage ne sont pas utilisées lorsque le support est chargé. Si le réglage est incorrect, le support peut se déplacer ou être insuffisamment tendu.

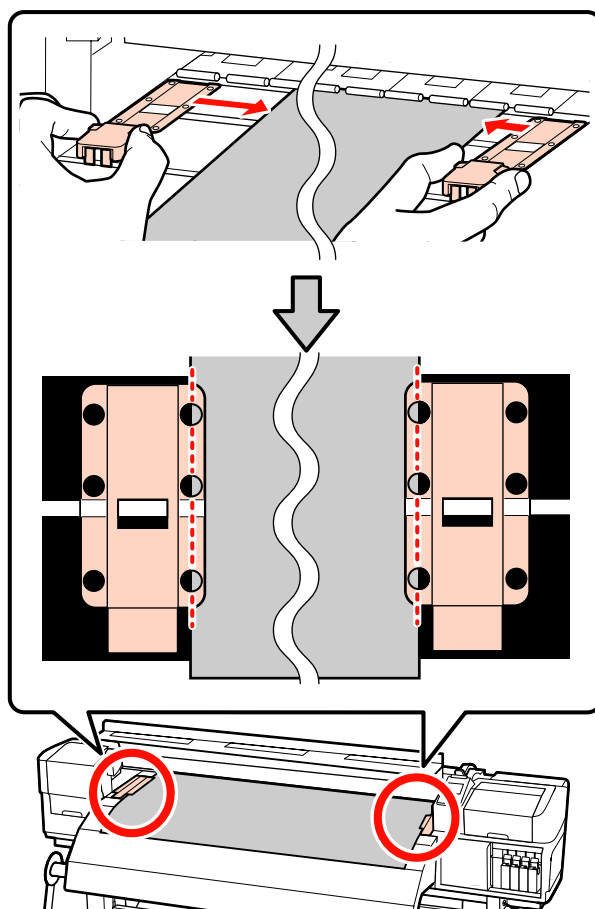


- 17** Abaissez le levier de chargement du support pour maintenir le support en place.



- 18** Positionnez les plaques de maintien du support des deux côtés du support.

Plaques coulissantes de maintien du support
 Tout en tenant les languettes des plaques de maintien du support des deux côtés, déplacez la plaque sur le bord du support. Procédez au réglage de manière à ce que le support soit aligné au milieu des orifices ronds des plaques de maintien du support.

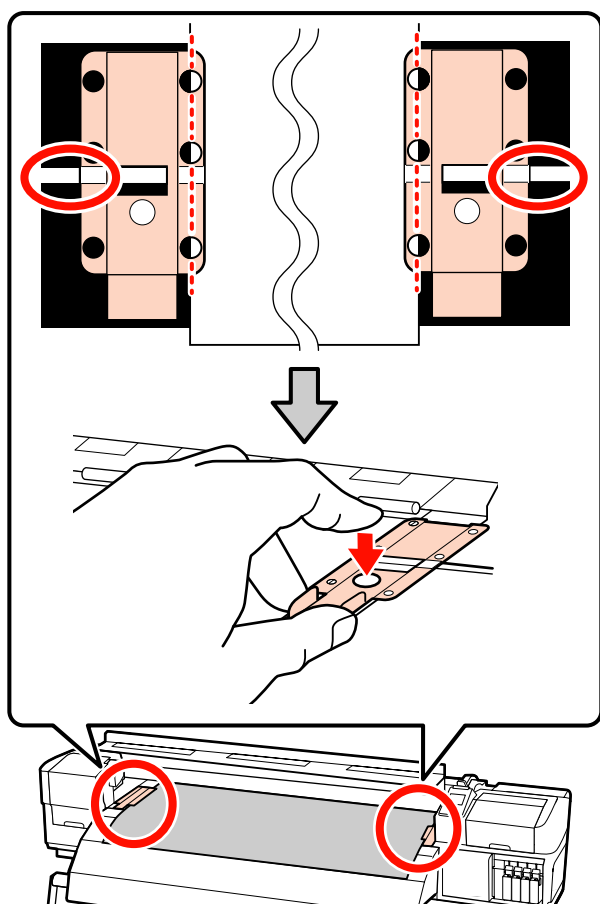


Opérations de base

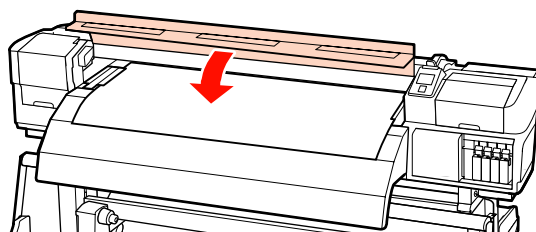
Plaques insérables de maintien du support

Positionnez les plaques de maintien du support pendant que le support repose dessus de façon à aligner chaque bord du support sur le milieu d'une rangée de trous ronds des plaques de maintien du support.

- (1) Alignez les lignes blanches des plaques de maintien du support sur les lignes blanches de la plaque.
- (2) Pour éviter que les plaques ne se soulèvent, appuyez dessus jusqu'à entendre un déclic.

**! Important :**

- ❑ *N'utilisez pas les plaques de maintien du support lorsque l'épaisseur du support est supérieure ou égale à 0,4 mm. Les plaques de maintien du support pourraient toucher la tête d'impression et l'endommager.*
- ❑ *Positionnez toujours les plaques de manière à ce que les bords du support soient au centre des trous circulaires. Un positionnement incorrect entraîne l'apparition de bandes (bandes horizontales, couleurs hétérogènes ou rayures) au cours de l'impression.*
- ❑ *Lorsque les plaques de maintien du support ne sont pas utilisées, déplacez-les vers le côté gauche et le côté droit du cylindre.*
- ❑ *N'utilisez pas les plaques de maintien du support si les côtés du support imprimé sont sales ou déchirés.*

19 Fermez le capot avant.

En cas d'utilisation de l'enrouleur papier Automatique, voir :

[☞ « Utilisation de l'Enrouleur papier Automatique » à la page 71](#)

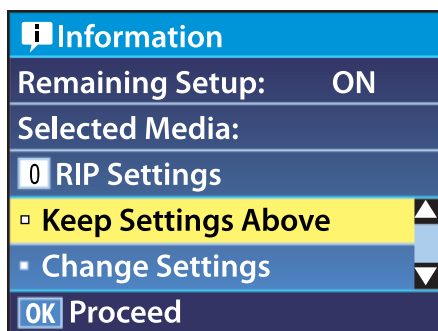
Lorsque vous n'utilisez pas l'enrouleur papier Automatique, passez aux étapes de contrôle et de modification des paramètres.

[☞ « Affichage et modification des paramètres du support » à la page 67](#)

Opérations de base

Affichage et modification des paramètres du support

Le panneau de commande affiche les informations suivantes une fois le support chargé.



Cet écran permet d'afficher ou de modifier les deux options suivantes :

❑ Configuration restante

Oui : l'imprimante affiche la quantité de support restant.

Non : l'imprimante n'affiche pas la quantité de support restant.

Si l'option **Configuration restante** est réglée sur **Oui**, l'imprimante calcule la quantité approximative de support restant en fonction de la longueur du rouleau et de la quantité utilisée pour l'impression et affiche ces informations sur le panneau de commande. Cet écran donne une idée approximative de la quantité de support disponible avant impression et permet donc de savoir facilement quand il est nécessaire de remplacer le support.

De plus, un avertissement s'affiche lorsque la quantité de support restant atteint un niveau défini.

❑ Support sélectionné

Affiche les paramètres sur lesquels les réglages du support sont basés, comme indiqué ci-dessous.

0 Réglages RIP : les réglages du support sont basés sur ceux du logiciel RIP.

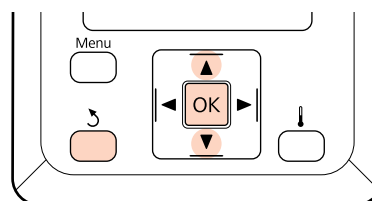
1 XXXXXXXXXXXXXXXXXXXXX : les réglages du support sont basés sur ceux stockés dans

l'imprimante, dans la banque de configuration du support n°1.

Les banques de configuration de support peuvent stocker une multitude de paramètres pour différents supports en fonction des options sélectionnées pour les menus **Température chauffage**, **Aspiration du support**, **Alignement Des Têtes**, et autres. Il est possible de stocker un maximum de 30 associations de paramètres sous les banques 1 à 30.

Paramètres du support « Paramètre (normal) » à la page 88

Touches utilisées dans les paramètres suivants



1

Sélectionnez une option.

Pour imprimer à l'aide des actuels paramètres :

Utilisez les touches ▼/▲ pour sélectionner **Conserver ces réglages** et appuyez sur la touche OK.

Passez à l'étape 6.

Pour modifier les réglages :

Utilisez les touches ▼/▲ pour sélectionner **Modifier réglages** et appuyez sur la touche OK.

2

Sélectionnez les éléments que vous souhaitez modifier et appuyez sur la touche OK.

3

Sélectionnez l'option souhaitée et appuyez sur la touche OK.

4

Appuyez sur la touche ⌵ pour afficher la boîte de dialogue de l'étape 2 et appuyez de nouveau sur la touche ⌵.

5

Vérifiez que les paramètres sont corrects, puis utilisez les touches ▼/▲ pour sélectionner **Conserver ces réglages** et appuyez sur la touche OK.

Opérations de base

6 L'écran de sélection du type de rouleau apparaît.

Utilisez les touches ▼/▲ pour sélectionner le type de rouleau, puis appuyez sur le bouton OK.

7 Si vous sélectionnez l'option **Oui** pour le paramètre **Configuration restante**, le système vous demande de saisir la longueur du support. Utilisez les touches ▼/▲ pour sélectionner une longueur comprise entre 1,0 et 999,5 mètres et appuyez sur la touche OK. Vous pouvez procéder au réglage par incréments de 0,5 mètre.

Après une courte pause, l'imprimante affiche **Prêt**, ce qui indique qu'elle est prête à imprimer. Transmettez les données à imprimer à partir de l'ordinateur.

Remplacement et retrait du support

Pour remplacer ou retirer le support après impression, imprimez la quantité de support restant, découpez le support et retirez le rouleau.

Impression de la quantité de support restant

L'imprimante affiche la quantité de support restant et tous les avertissements relatifs à une faible quantité de support sur le panneau de commande. Cela permet de déterminer si le support doit être remplacé avant de procéder à l'impression.

La quantité de support restant ne peut être affichée que si la longueur saisie lors du chargement du support est correcte.

Vous pouvez imprimer la quantité de support restant sur le bord d'attaque du rouleau avant que le rouleau ne soit retiré de l'imprimante, puis saisir ce chiffre lors du prochain chargement du support pour bénéficier d'informations précises concernant la quantité restante.

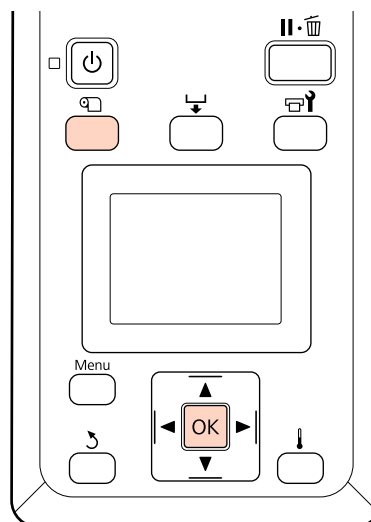
Remarque :

L'imprimante ne calcule et n'affiche pas la quantité de support restant lorsque l'option **Non** est sélectionnée pour le paramètre **Configuration restante** dans le menu de configuration.

☞ « Affichage et modification des paramètres du support » à la page 67

La section suivante indique comment imprimer la quantité de support restant.

Touches utilisées dans les paramètres suivants



- 1** Vérifiez que l'imprimante est prête à imprimer.
- 2** Appuyez sur la touche ☰, sélectionnez **Support restant** dans le menu et appuyez sur la touche OK.
- 3** Sélectionnez **Impr. longueur rest.** et appuyez sur la touche OK.
- 4** Appuyez sur la touche OK pour imprimer la quantité de support restant.

Découpe du support

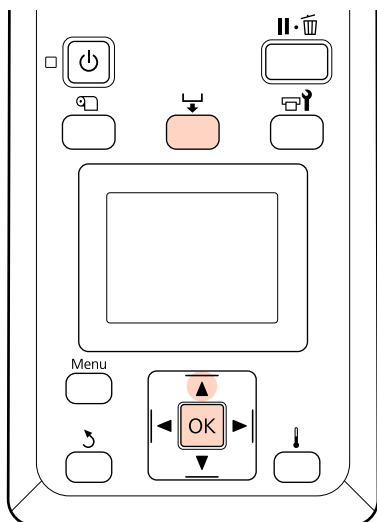
Utilisez un cutter (disponible dans le commerce) pour découper le support une fois l'impression terminée. Cette section indique comment utiliser un cutter pour découper le support.


⚠ Attention :


- ☐ Les chauffages et la plaque de maintien du support peuvent être chauds, respectez toutes les consignes nécessaires. Le non-respect des consignes nécessaires peut entraîner des brûlures.
- ☐ Lorsque vous coupez le support, prenez soin de ne pas vous couper les mains ou les doigts avec le cutter ou les autres lames.

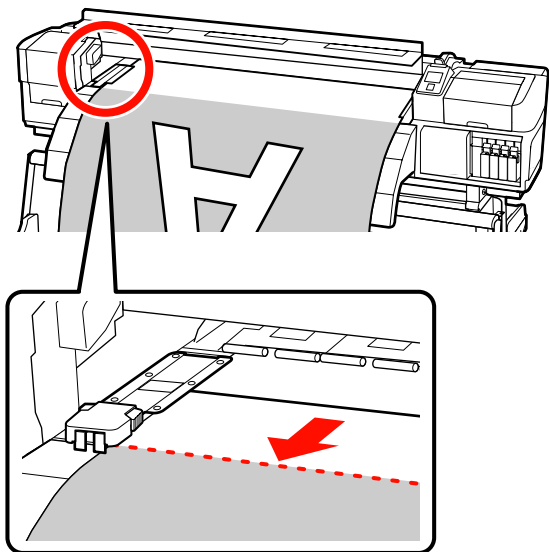
Opérations de base

Touches utilisées dans les paramètres suivants

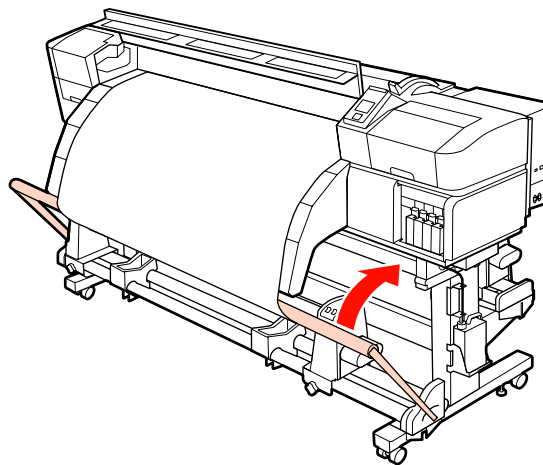


- 1 Vérifiez que l'imprimante est prête, appuyez sur la touche  puis sur la touche OK.
- 2 Vérifiez que le bord arrière du support imprimé est correctement positionné au-dessus de la rainure du cutter et ouvrez le capot avant.

Si vous avez procédé à l'impression de la quantité de support restant, appuyez sur la touche  pour rembobiner le support de manière à ce que ces informations restent sur le rouleau une fois le support découpé.



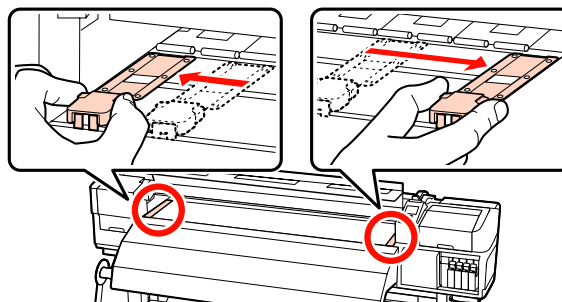
En cas d'utilisation de l'enrouleur papier Automatique, relevez le tendeur.



- 3 Ouvrez le capot avant et écartez les plaques de maintien du support.

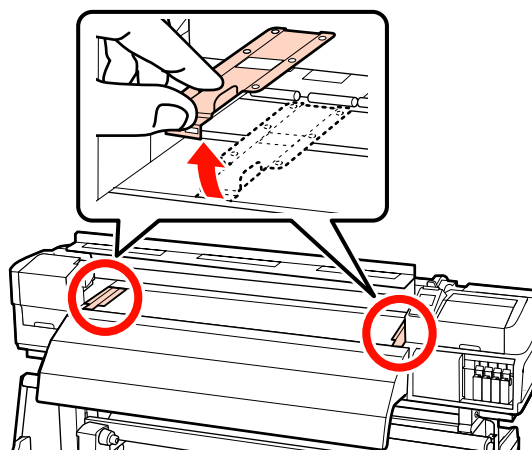
Plaques coulissantes de maintien du support

Déplacez les plaques de maintien du support vers les bords gauche et droit du cylindre. Pour cela, maintenez les deux languettes de ces plaques.



Plaques insérables de maintien du support

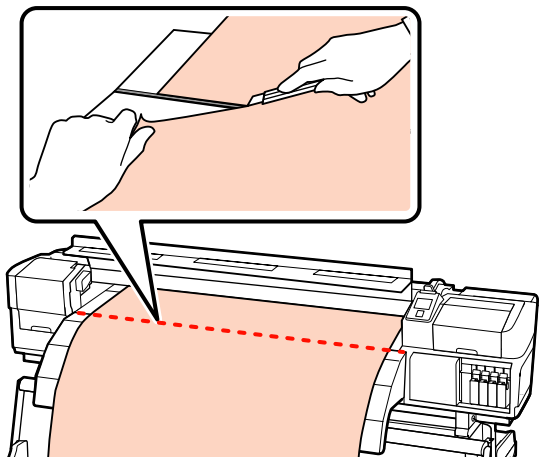
Dégagez les plaques de maintien du support des deux côtés du support.



Opérations de base

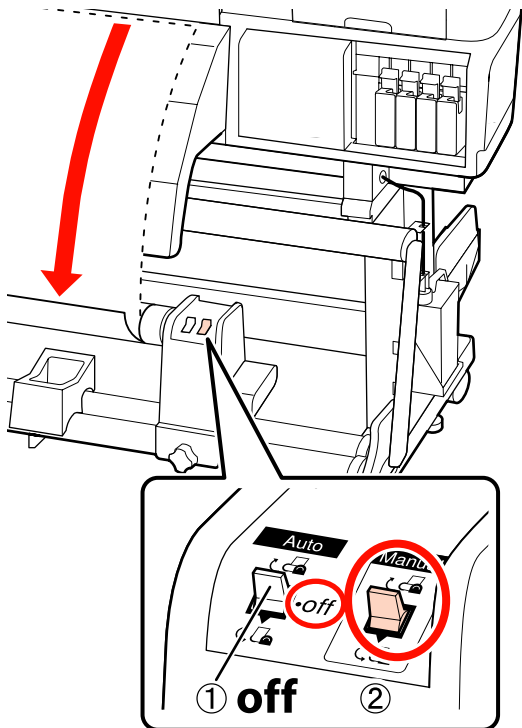
4 Découpez le support à l'aide du cutter.

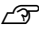
Passez la lame du cutter dans la rainure de découpe.



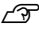
En cas d'utilisation de l'enrouleur papier Automatique, passez à l'étape 5.

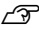
Sinon, passez à l'étape 7.

5 Basculez le commutateur Auto sur OFF. Enroulez complètement le support coupé en actionnant le commutateur Manual conformément au mode d'enroulement du support.**6** Retirez le rouleau d'enroulement.

 « Retrait du rouleau d'enroulement » à la page 85

7 Pour retirer le support, suivez la procédure de chargement dans l'ordre inverse.

 « Chargement des supports (SC-S70600 series, SC-S50600 series) » à la page 40

 « Chargement des supports (SC-S30600 series) » à la page 54

! Important :

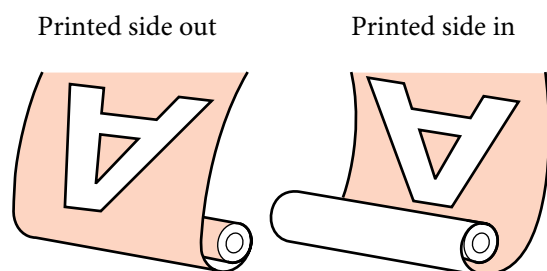
Sur les modèles SC-S70600 series et SC-S50600 series, achevez la procédure en relevant le levier de chargement du support. Dans le cas contraire, les rouleaux presseurs se déformeront.

Opérations de base

Utilisation de l'Enrouleur papier Automatique

L'enrouleur papier Automatique enroule automatiquement le support au fur et à mesure de l'impression. Ceci améliore l'efficacité du fonctionnement sans surveillance.

L'enrouleur papier Automatique de l'imprimante peut enrouler le papier dans les sens suivants.



Lors de l'enroulement avec la face imprimée vers l'extérieur, la surface imprimée se trouve sur la partie extérieure du rouleau.

Lors de l'enroulement avec la face imprimée vers l'intérieur, la surface imprimée se trouve sur la partie intérieure du rouleau.

Suivez les procédures ci-dessous pour fixer le mandrin de rouleau à l'enrouleur papier Automatique, puis fixez le support au mandrin du rouleau en fonction de son mode d'enroulement.

L'explication utilise l'enrouleur papier Automatique fourni à titre d'illustration. La même procédure peut cependant être suivie lors de l'utilisation de l'enrouleur papier Automatique en option pour les supports lourds, sauf mention contraire.

🔗 « Fixation du mandrin de rouleau » à la page 71

🔗 « Enroulement avec la face imprimée vers l'extérieur » à la page 74

🔗 « Enroulement avec la face imprimée vers l'intérieur » à la page 80

Remarques concernant l'utilisation de l'enrouleur papier Automatique

⚠ Attention :

- ❑ Suivez les instructions du manuel lorsque vous chargez un support ou les mandrins de rouleau ou lorsque vous retirez le rouleau d'enroulement.

Toute chute d'un support, du mandrin du rouleau ou du support de l'enrouleur peut entraîner des blessures.

- ❑ Veillez à ne pas coincer vos mains ou vos cheveux dans l'unité chargement papier ou enrouleur papier Automatique pendant le fonctionnement.

Le non-respect de cette consigne peut entraîner des blessures.

Utilisez un mandrin de rouleau de longueur supérieure à la largeur du support.

Ceci évite que le support ne dépasse du mandrin.

Fixez le support au mandrin du rouleau avec la bande adhésive fournie.

L'utilisation de bande de papier évite les problèmes d'alignement du rouleau d'enroulement. Une fois que vous avez utilisé toute la bande de papier fournie avec l'imprimante, utilisez un produit du commerce d'une largeur comprise entre 20 et 25 mm (qui ne s'étire ou ne se déchire pas facilement). Si vous n'avez aucune bande de papier à disposition, découpez le support en bandes de 20 à 25 mm de large et 60 cm de long.

Lors de la superposition de couches d'encre, l'enrouleur papier Automatique n'est pas disponible (SC-S70600 series et SC-S50600 series uniquement)

L'enroulement peut être impossible ou la qualité de l'impression peut décliner.

Fixation du mandrin de rouleau

La procédure est présentée sur la vidéo.

SC-S70600 series 🔗 <https://www.youtube.com/playlist?list=PLD67cTLxxk9M3XJ7ytYW5QkJDXITlbJOj>

Opérations de base

SC-S50600 series <https://www.youtube.com/playlist?list=PLD67cTLxxk9OWBIEifb1tAruevhTX-f9>

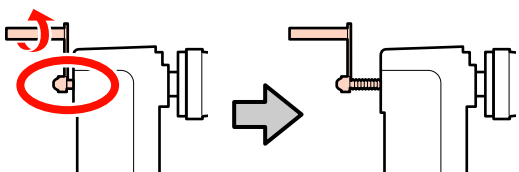
SC-S30600 series <https://www.youtube.com/playlist?list=PLD67cTLxxk9P6FW3yJGgUd98QUdyAFEGr>

Avant de commencer l'opération, lisez les informations suivantes :

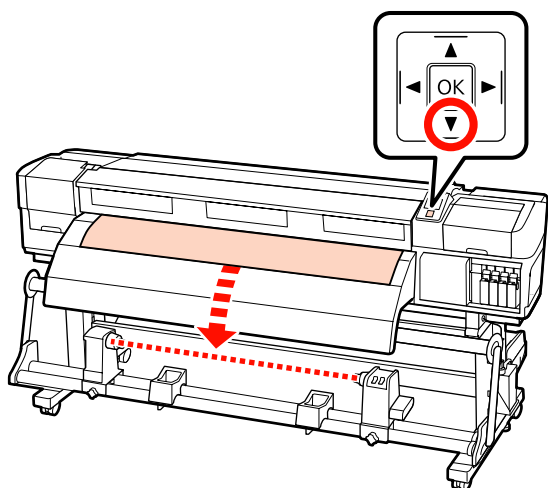
« Remarques concernant l'utilisation de l'enrouleur papier Automatique » à la page 71

Important :

En cas d'utilisation de l'enrouleur Auto Gros Rouleaux en option, et avant d'entamer cette procédure, vérifiez que la poignée de l'unité est visible sur la gauche. Si ce n'est pas le cas, tournez la poignée dans le sens indiqué ci-dessous jusqu'à ce qu'elle ne tourne plus.



- 1 Vérifiez que le support est correctement chargé et maintenez la touche ▼ appuyée jusqu'à ce que le bord d'attaque du support atteigne le support du mandrin du rouleau.

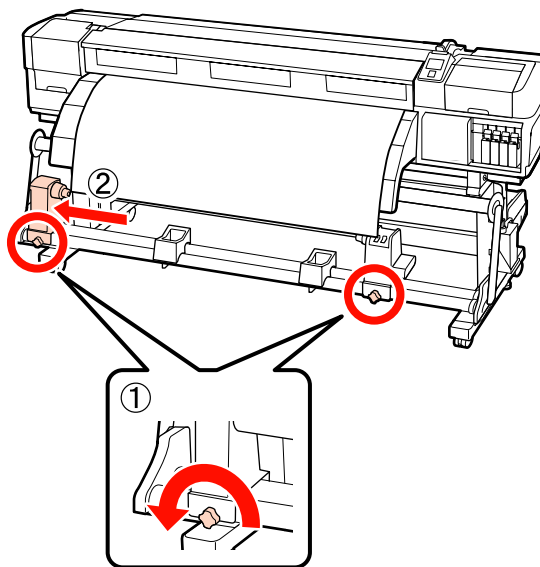


Important :

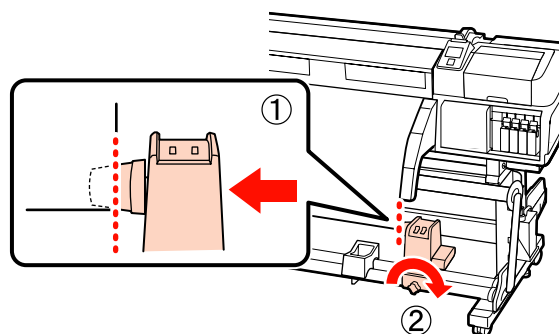
Appuyez toujours sur le bouton ▼ pour charger le support aussi loin que possible sur le support de mandrin de rouleau. Si vous poussez le support à la main, celui-ci peut être tordu lors de l'enroulement.

- 2 Desserrez les vis de fixation du support de mandrin de rouleau des deux côtés et réglez le support gauche du mandrin du rouleau.

Placez les supports de rouleau au centre.



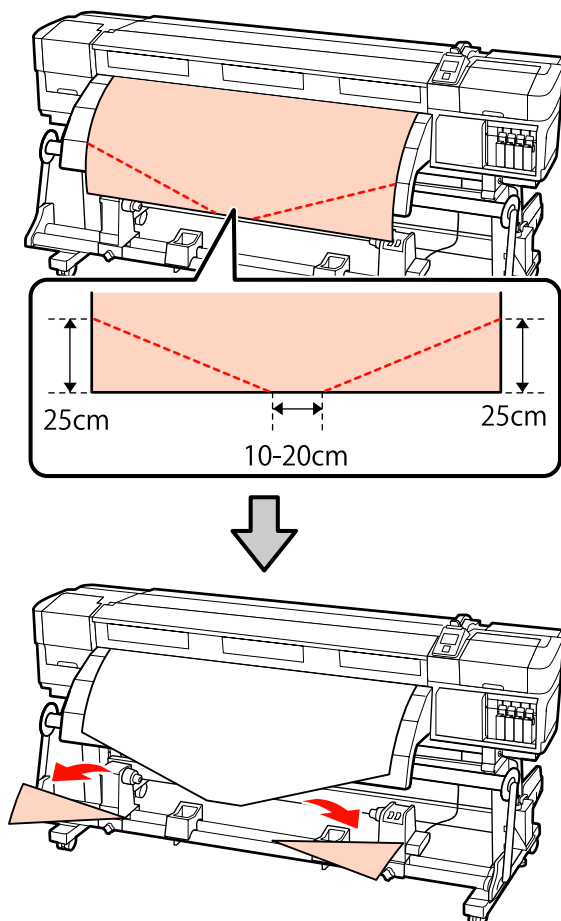
- 3 Alignez le support de mandrin de rouleau de droite sur le bord droit du support et serrez la vis de fixation.



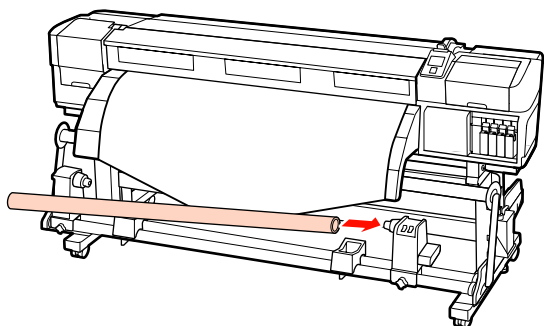
Opérations de base

- 4** Coupez les angles gauche et droit du support, comme indiqué sur l'illustration ci-dessous.

La découpe du support évite les problèmes de chargement, tels que la pliure des coins gauche et droit du support lorsqu'ils sont pris au début de l'enroulement.



- 5** Insérez le mandrin de rouleau dans le support de droite.

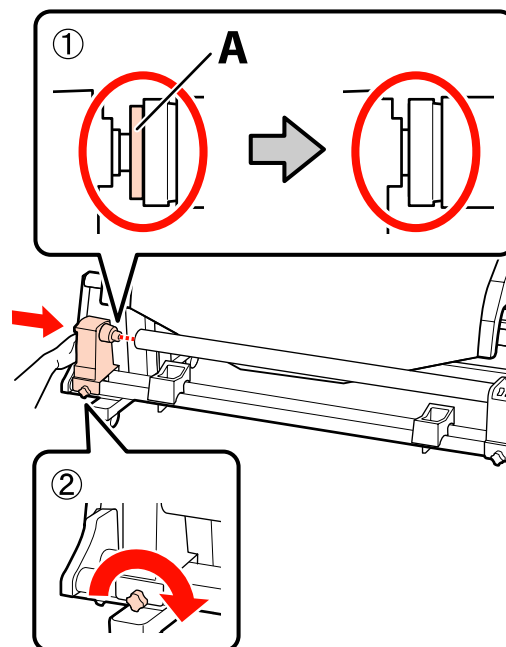


La procédure varie selon le type de support installé.

En cas d'utilisation du système de rouleau standard, passez à l'étape 6.


En cas d'utilisation de l'enrouleur de gros rouleaux (en option), passez à l'étape 7.


- 6** Poussez le support jusqu'à ce que la partie A illustrée ci-dessous soit totalement insérée et resserrez la vis.



! Important :
Arrêtez lorsque la partie A n'est plus visible.
L'enrouleur de papier automatique risque de ne pas fonctionner correctement si le support est trop inséré.

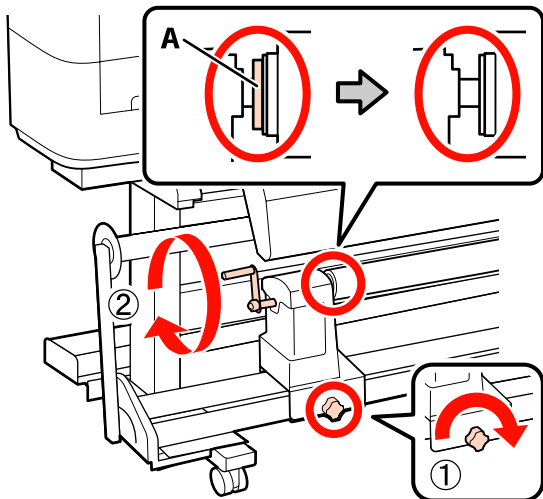
Pour les étapes suivantes, en fonction de la méthode d'enroulement du support, voir :

Reportez-vous à la section  « Enroulement avec la face imprimée vers l'extérieur » à la page 74 pour plus d'informations concernant l'enroulement avec la face imprimée vers l'extérieur.

Reportez-vous à  « Enroulement avec la face imprimée vers l'intérieur » à la page 80 pour plus d'informations concernant l'enroulement avec la face imprimée vers l'intérieur.

Opérations de base

- 7** Poussez des deux mains le support de mandrin de rouleau dans le mandrin du rouleau et resserrez les vis. Faites tourner la poignée jusqu'à ce que la partie A de l'illustration ci-dessous soit complètement insérée.



! **Important :**

Cessez de tourner la poignée dès que la partie A n'est plus visible. Le non-respect de cette consigne peut entraîner la détérioration du support du mandrin du rouleau. Si la pièce A est toujours visible même après avoir tourné complètement la poignée, tournez la poignée dans l'autre sens. Ensuite, desserrez la vis de fixation du support de mandrin de rouleau de gauche et fixez de nouveau le mandrin du rouleau.

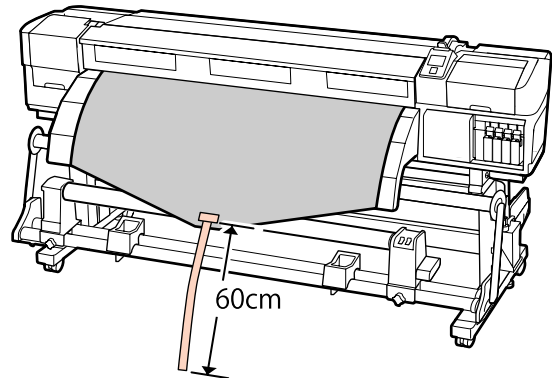
Pour les étapes suivantes, en fonction de la méthode d'enroulement du support, voir :

Reportez-vous à la section [« Enroulement avec la face imprimée vers l'extérieur »](#) à la page 74 pour plus d'informations concernant l'enroulement avec la face imprimée vers l'extérieur.

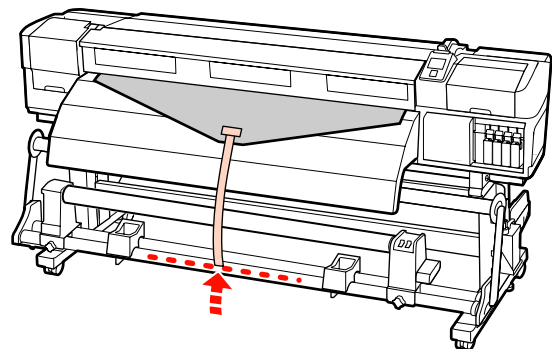
Reportez-vous à [« Enroulement avec la face imprimée vers l'intérieur »](#) à la page 80 pour plus d'informations concernant l'enroulement avec la face imprimée vers l'intérieur.

Enroulement avec la face imprimée vers l'extérieur

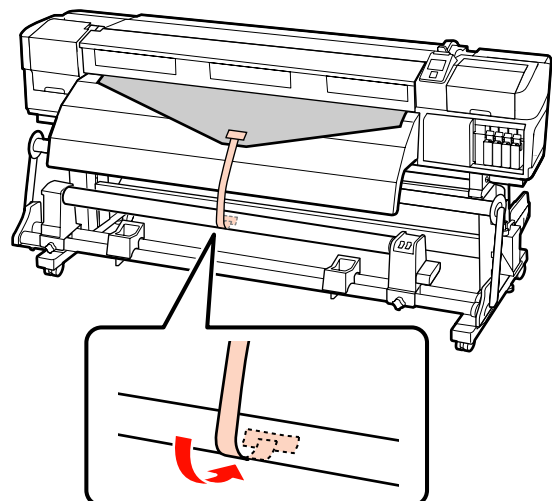
- 1** Coupez la bande de papier à environ 60 cm et collez-la au centre du support à l'aide de bande adhésive.



- 2** Maintenez la touche ▲ appuyée jusqu'à ce que le bord de la bande atteigne le milieu du tube.




- 3** Enroulez la bande de papier depuis l'avant du mandrin du rouleau et fixez-la en utilisant de la bande adhésive.

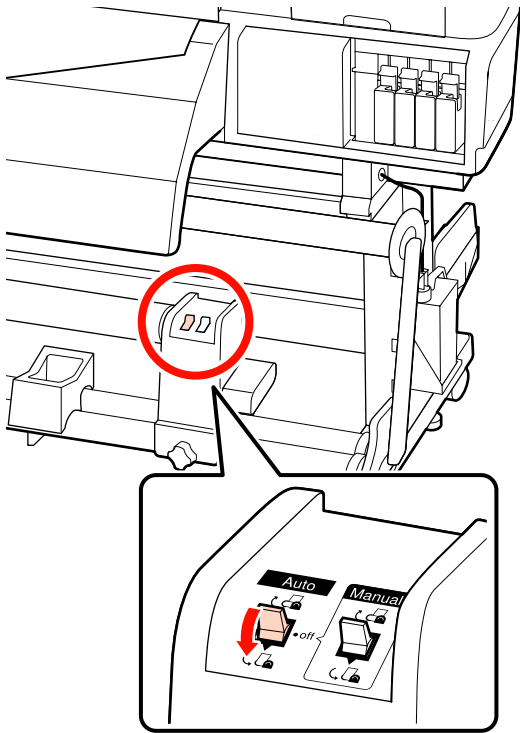


Opérations de base

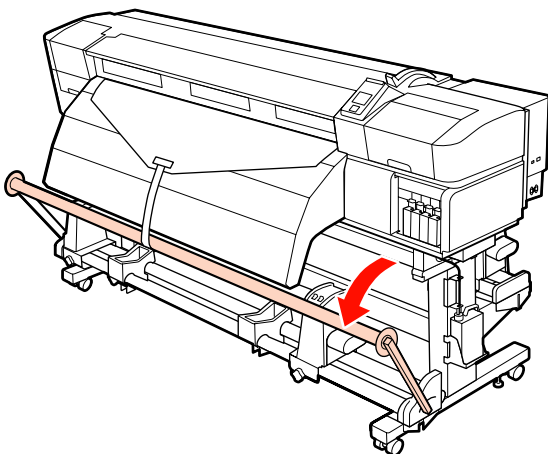
! **Important :**

Fixez le support sur le mandrin de rouleau d'enroulement en le tendant. Si le support n'est pas tendu, il risque de bouger au cours de l'enroulement.

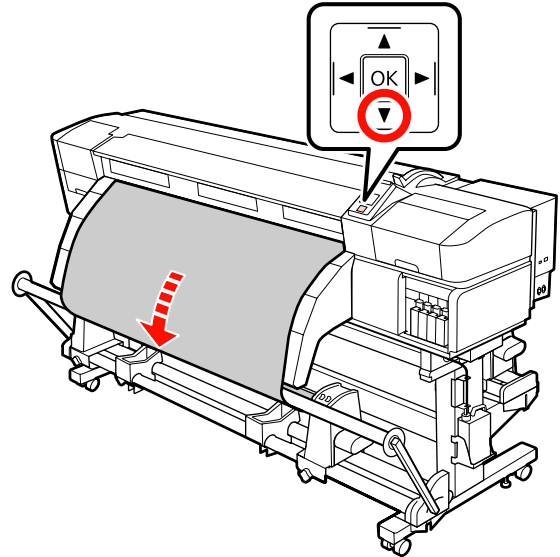
4 Placez le commutateur Auto sur .



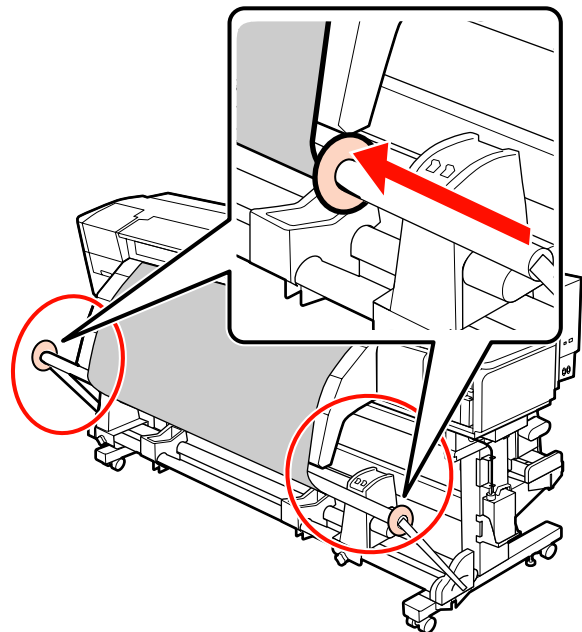
5 Abaissez le tendeur jusqu'à ce qu'il touche à peine la bande de papier.



6 Continuez de maintenir la touche ▼ enfoncée jusqu'à ce que les deux bords du support atteignent le mandrin et s'enroulent autour une ou deux fois.

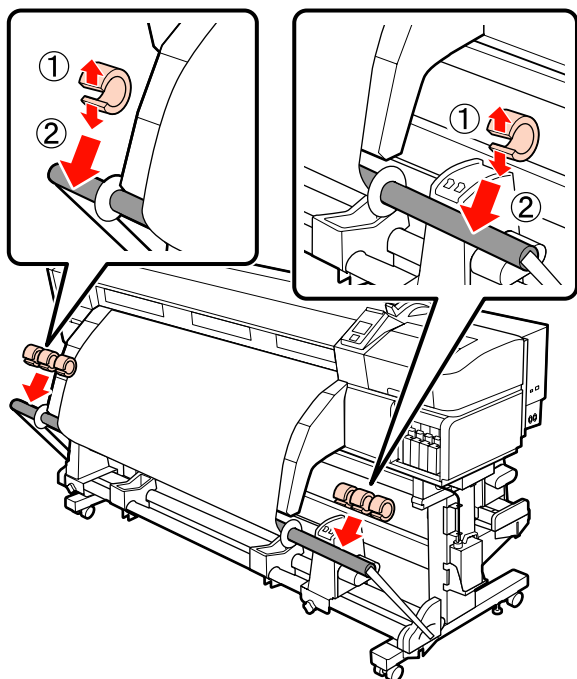


7 Positionnez les guides support droit et gauche du tendeur jusqu'à ce qu'ils touchent à peine le support.



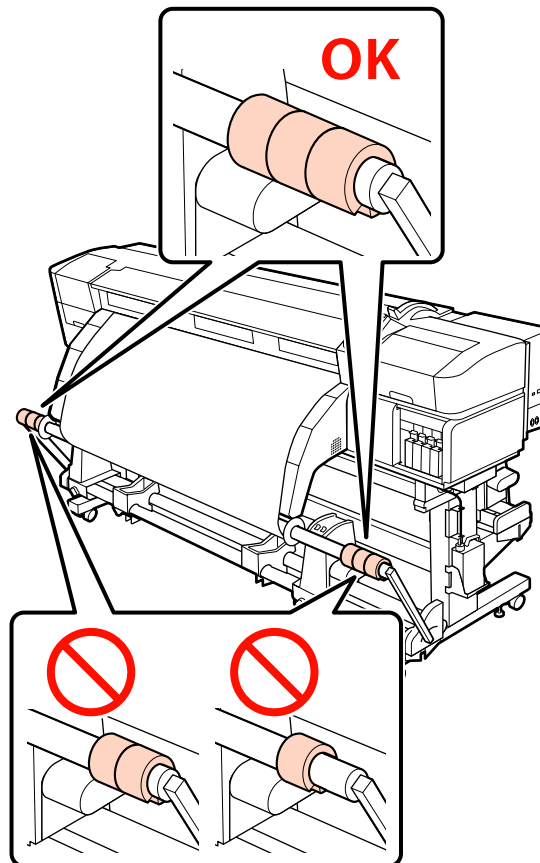
Opérations de base

- 8** Lors du chargement d'un support pour bannière, fixez trois contrepoids aux deux extrémités des tendeurs.



! Important :

- Fixez toujours trois contrepoids de chaque côté, à gauche et à droite. L'enroulement ne sera pas effectué correctement si les contrepoids sont ajoutés sur un seul côté ou s'ils ne sont pas également répartis à gauche et à droite.



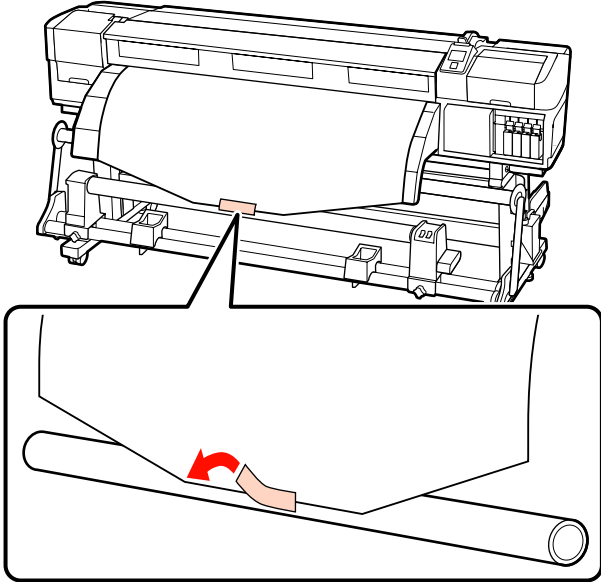
- Pour les supports autres que le support de bannière, retirez toujours les contrepoids avant d'imprimer. Si vous ne le faites pas, la tête d'impression touchera le support au cours de l'impression.

Pour retirer les contrepoids, ouvrez-les de la même manière que pour les fixer.

Opérations de base

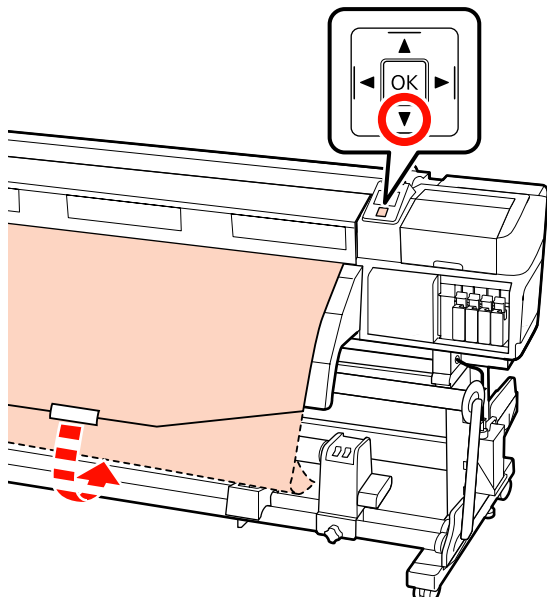
En l'absence de bande de papier


- 1** Tout en tirant sur la partie centrale du support vers le bas, collez le support sur le mandrin de rouleau d'enroulement à l'aide d'adhésif.

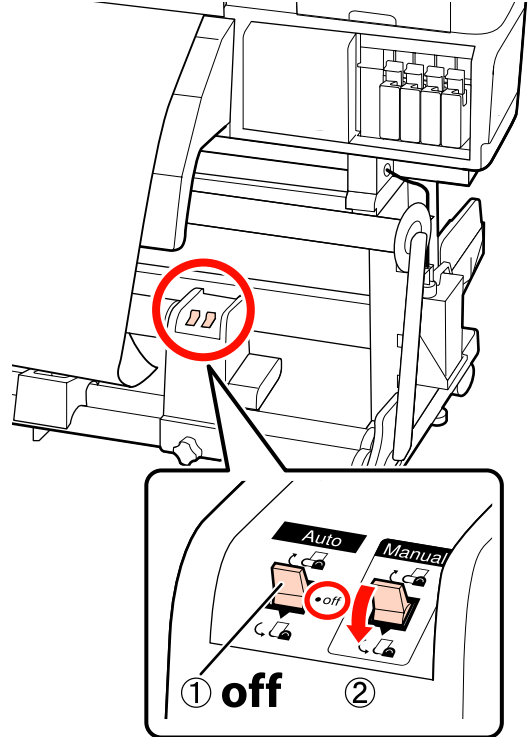


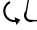
! **Important :**
Fixez le support sur le mandrin de rouleau d'enroulement en le tendant. Si le support n'est pas tendu, il risque de bouger au cours de l'enroulement.

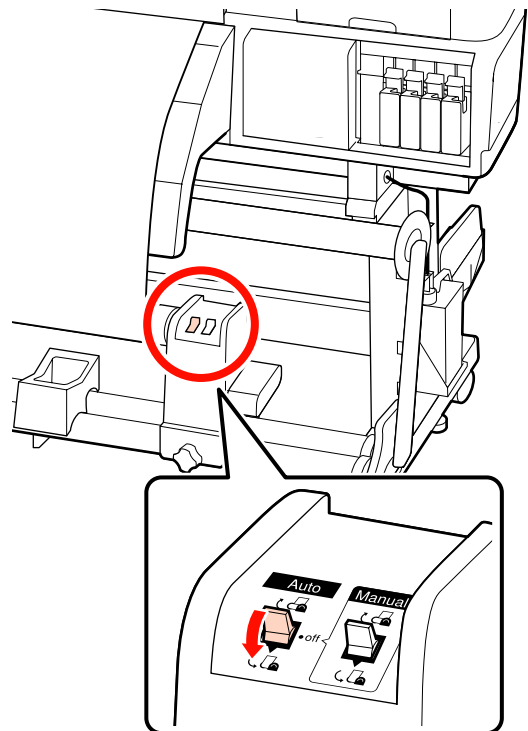
- 2** Appuyez sur la touche ▼ du panneau de commande pour insérer suffisamment de support pour un tour autour du mandrin de rouleau.



- 3** Placez le commutateur Auto sur Off et maintenez le commutateur Manual sur  pour enrrouler une fois le support autour du mandrin de rouleau.

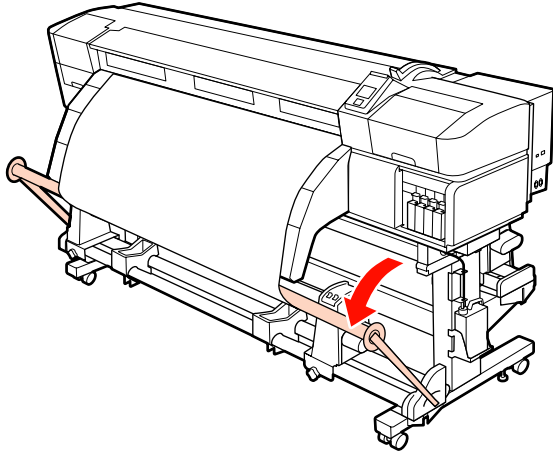


- 4** Placez le commutateur Auto sur  .



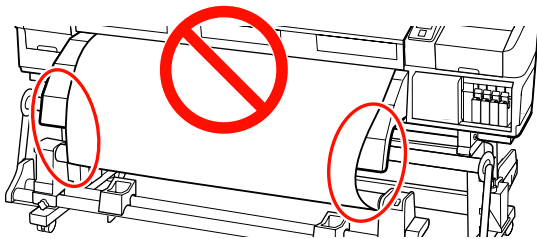
Opérations de base

- 5** Abaissez le tendeur jusqu'à ce qu'il touche à peine le support.



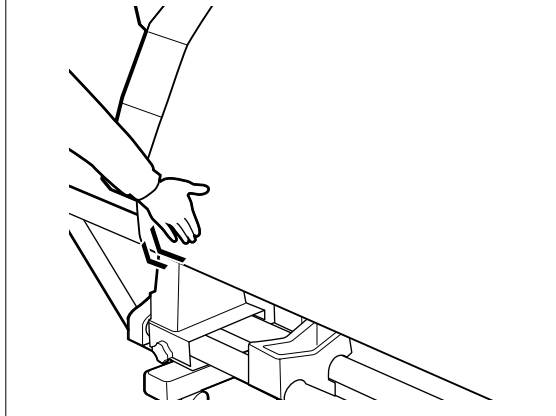
- 6** Vérifiez que le support est fixé et bien tendu.

Si la tension sur le support est différente à gauche et à droite dans les zones illustrées ci-dessous, celui-ci ne s'enroulera pas correctement. Lorsqu'un côté n'est pas bien tendu, recommencez la procédure depuis l'étape 1.

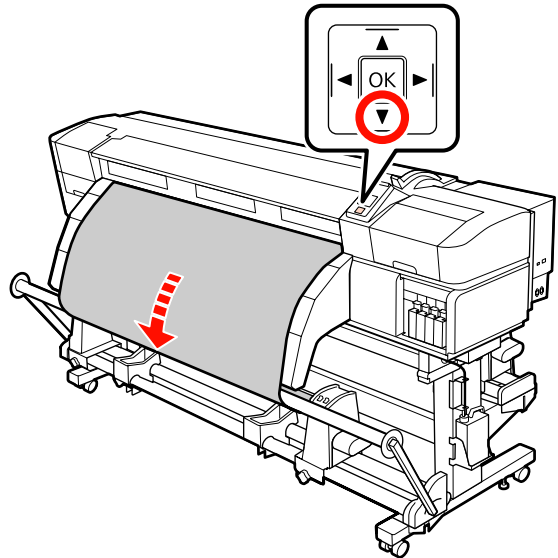


Remarque :

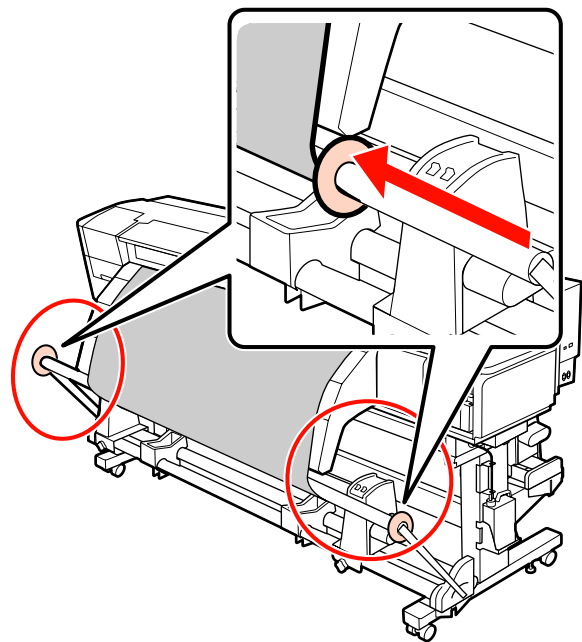
Vous pouvez vérifier l'absence de différence de tension en tapant légèrement des deux côtés du support comme illustré ci-dessous.



- 7** Continuez de maintenir la touche ▼ enfoncée jusqu'à ce que le support se soit enroulé une ou deux fois.

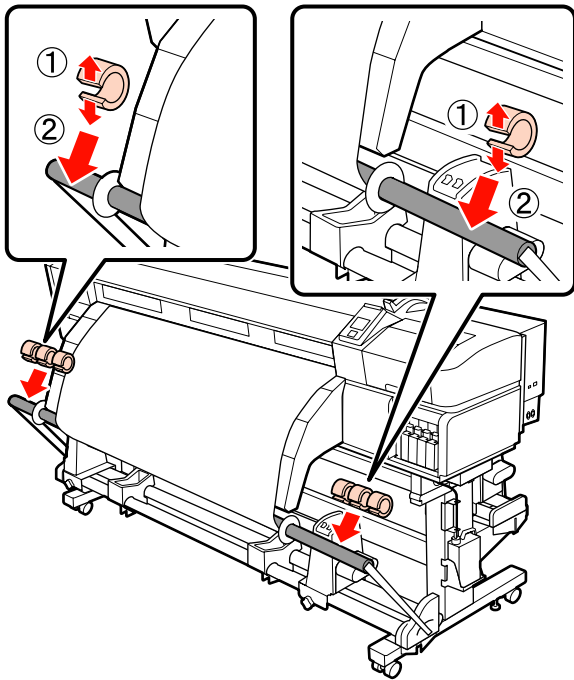


- 8** Positionnez les guides support droit et gauche du tendeur jusqu'à ce qu'ils touchent à peine le support.



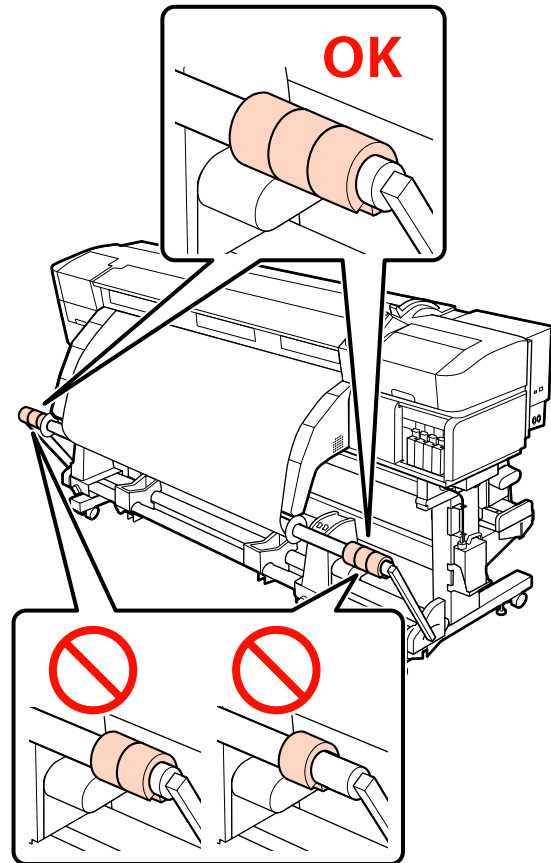
Opérations de base

- 9** Lors du chargement d'un support pour bannière, fixez trois contrepoids aux deux extrémités des tendeurs.



! **Important :**

- Fixez toujours trois contrepoids de chaque côté, à gauche et à droite. L'enroulement ne sera pas effectué correctement si les contrepoids sont ajoutés sur un seul côté ou s'ils ne sont pas également répartis à gauche et à droite.



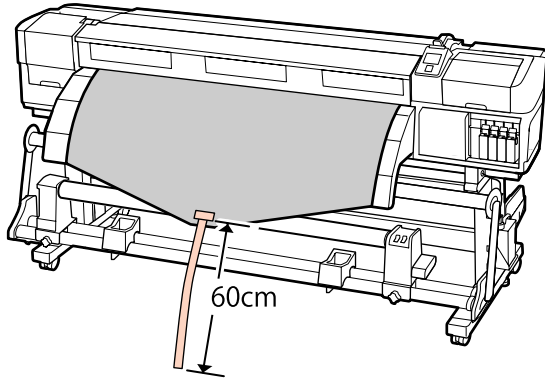
- Pour les supports autres que le support de bannière, retirez toujours les contrepoids avant d'imprimer. Si vous ne le faites pas, la tête d'impression touchera le support au cours de l'impression.

Pour retirer les contrepoids, ouvrez-les de la même manière que pour les fixer.

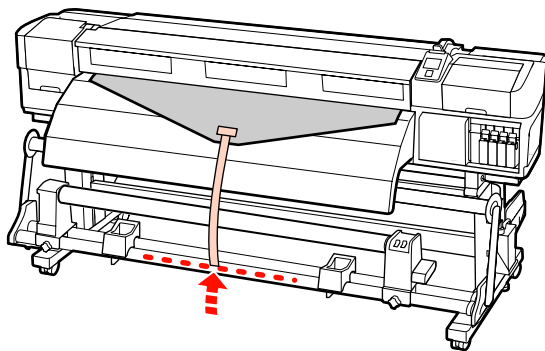
Opérations de base

Enroulement avec la face imprimée vers l'intérieur

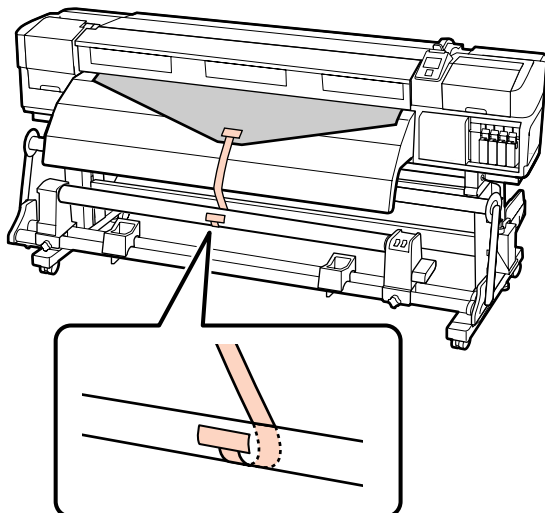
- 1 Coupez la bande de papier à environ 60 cm et collez-la au centre du support à l'aide de bande adhésive.



- 2 Maintenez la touche ▲ appuyée jusqu'à ce que le bord de la bande atteigne le milieu du tube.




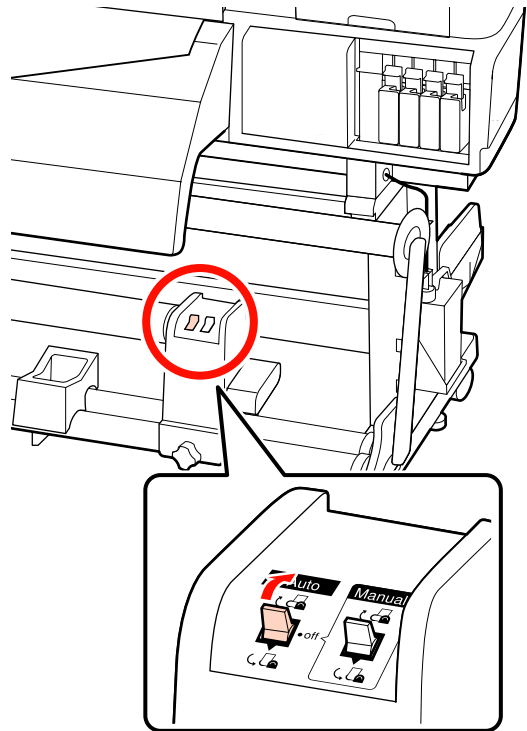
- 3 Enroulez la bande de papier depuis l'avant du mandrin du rouleau et fixez-la en utilisant de la bande adhésive.



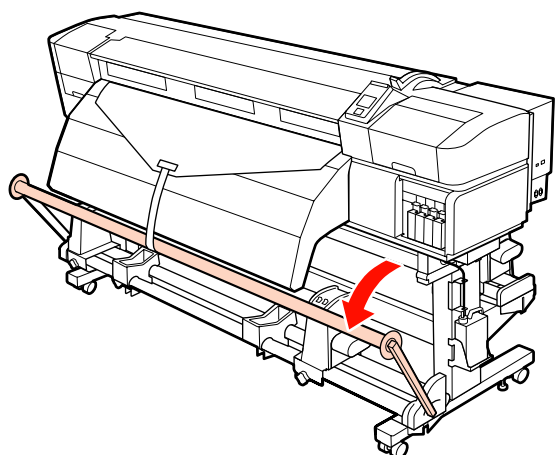
! Important :

Fixez le support sur le mandrin de rouleau d'enroulement en le tendant. Si le support n'est pas tendu, il risque de bouger au cours de l'enroulement.

- 4 Placez le commutateur Auto sur .

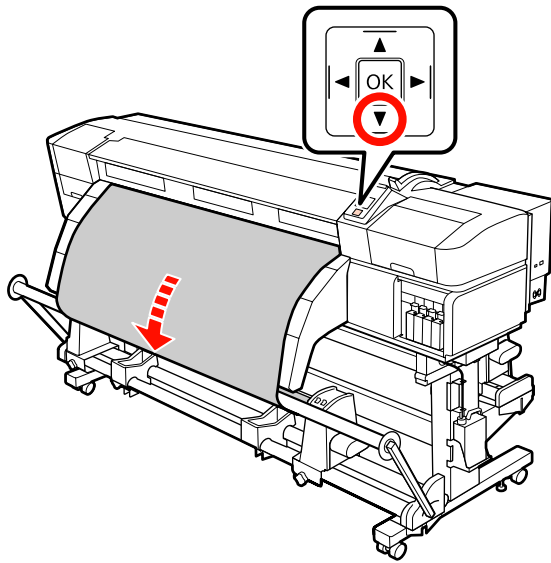


- 5 Abaissez le tendeur jusqu'à ce qu'il touche à peine la bande de papier.

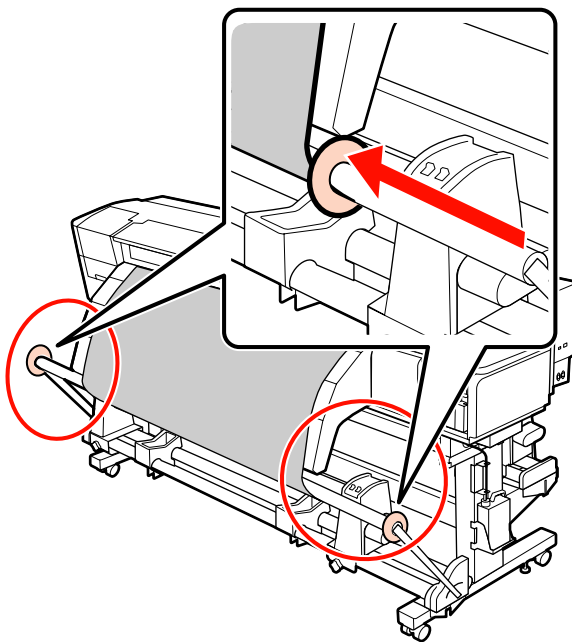


Opérations de base

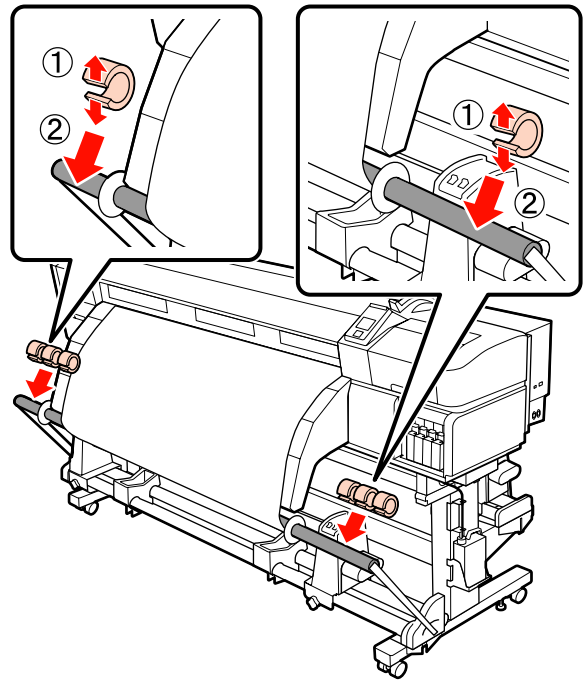
- 6** Continuez de maintenir la touche ▼ enfoncée jusqu'à ce que les bords du support se soient enroulés une ou deux fois.



- 7** Positionnez les guides support droit et gauche du tendeur jusqu'à ce qu'ils touchent à peine le support.



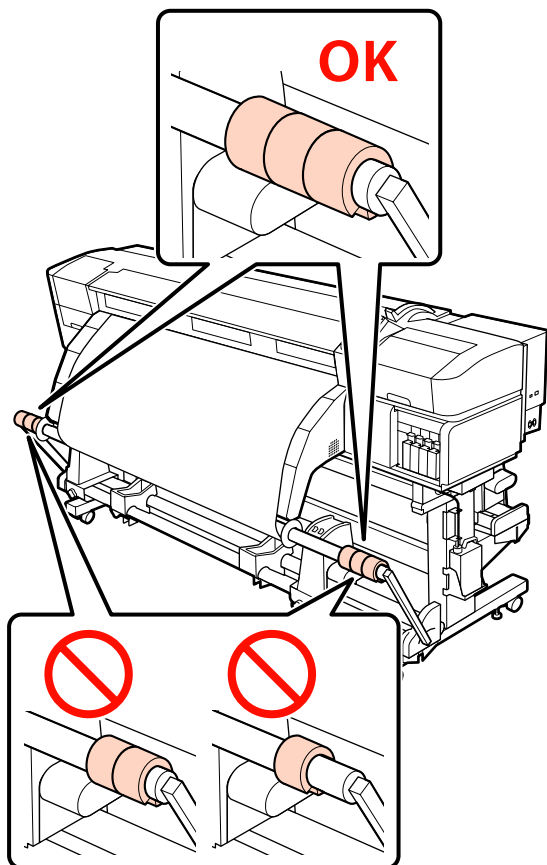
- 8** Lors du chargement d'un support pour bannière, fixez trois contrepois aux deux extrémités des tendeurs.



Opérations de base

! Important :

- Fixez toujours trois contrepoids de chaque côté, à gauche et à droite. L'enroulement ne sera pas effectué correctement si les contrepoids sont ajoutés sur un seul côté ou s'ils ne sont pas également répartis à gauche et à droite.

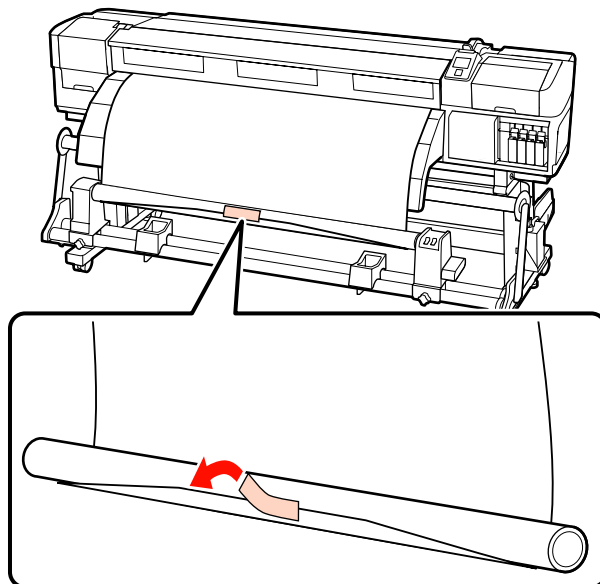


- Pour les supports autres que le support de bannière, retirez toujours les contrepoids avant d'imprimer. Si vous ne le faites pas, la tête d'impression touchera le support au cours de l'impression.

Pour retirer les contrepoids, ouvrez-les de la même manière que pour les fixer.

En l'absence de bande de papier

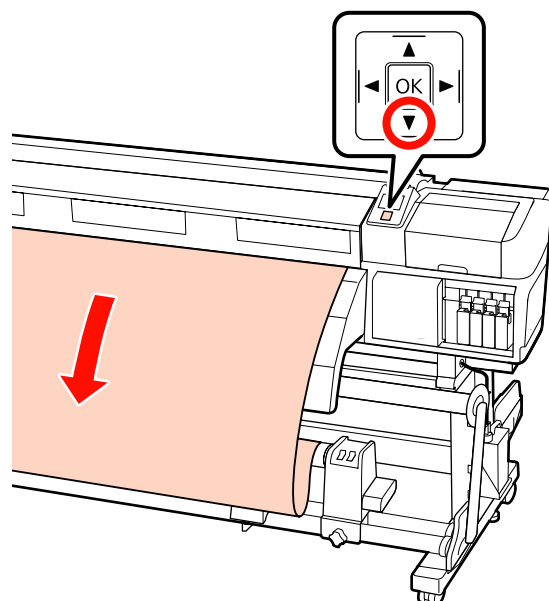
- 1 Tout en tirant sur la partie centrale du support vers le bas, collez le support sur le mandrin de rouleau d'enroulement à l'aide d'adhésif.




! Important :

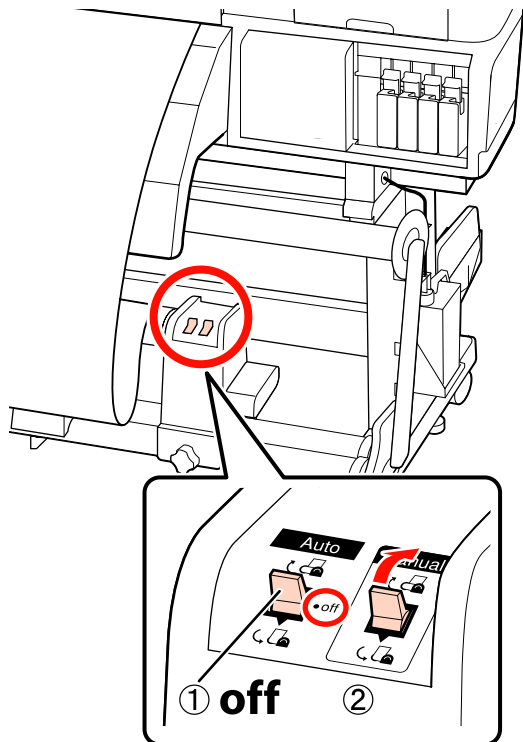
Fixez le support sur le mandrin de rouleau d'enroulement en le tendant. Si le support n'est pas tendu, il risque de bouger au cours de l'enroulement.


- 2 Appuyez sur la touche ▼ du panneau de commande pour insérer suffisamment de support pour un tour autour du mandrin de rouleau.

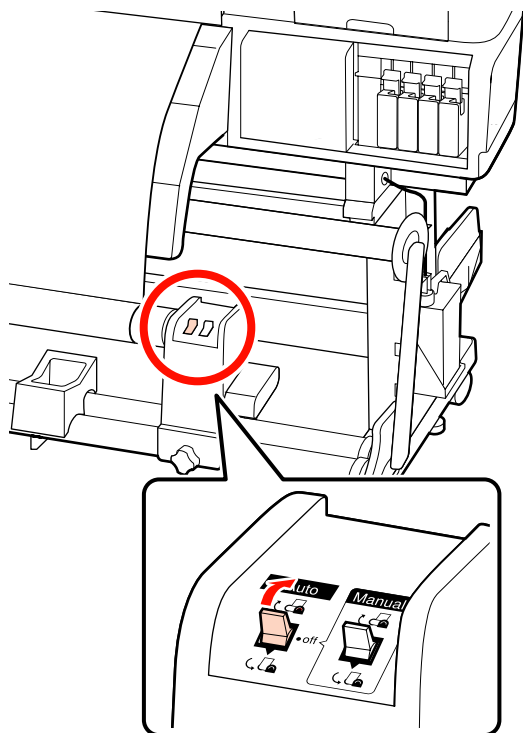


Opérations de base

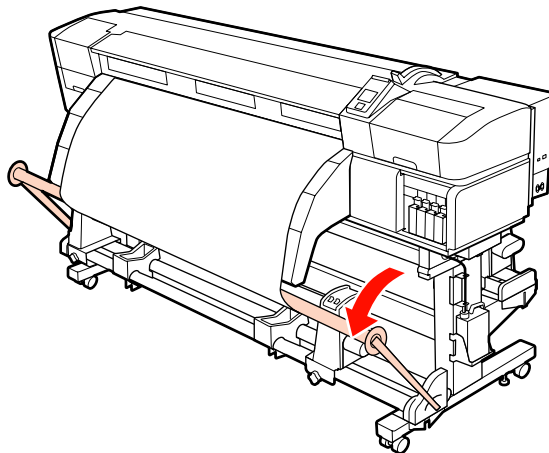
- 3** Placez le commutateur Auto sur Off et maintenez le commutateur Manual sur  pour enrouler une fois le support autour du mandrin de rouleau.



- 4** Placez le commutateur Auto sur .

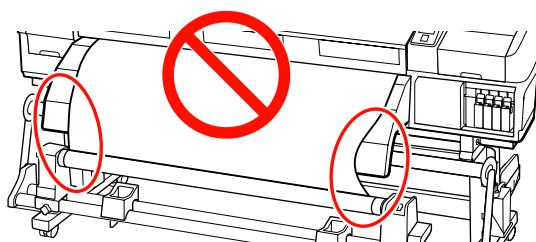


- 5** Abaissez le tendeur jusqu'à ce qu'il touche à peine le support.



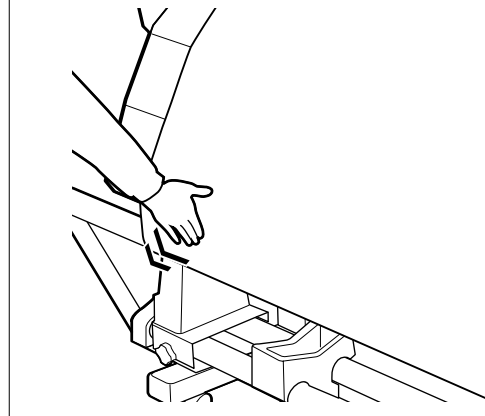
- 6** Vérifiez que le support est fixé et bien tendu.

Si la tension sur le support est différente à gauche et à droite dans les zones illustrées ci-dessous, celui-ci ne s'enroulera pas correctement. Lorsqu'un côté n'est pas bien tendu, recommencez la procédure depuis l'étape 1.



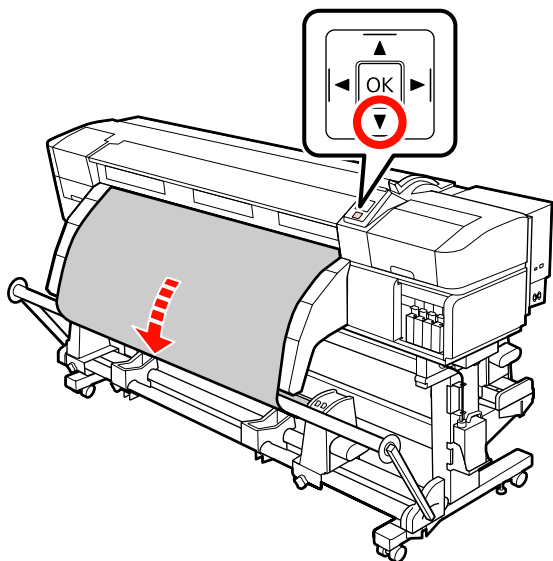
Remarque :

Vous pouvez vérifier l'absence de différence tension en tapant légèrement des deux côtés du support comme illustré ci-dessous.

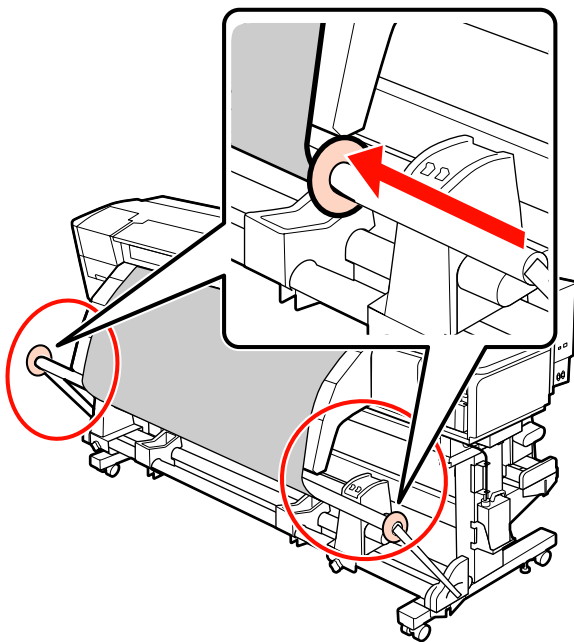


Opérations de base

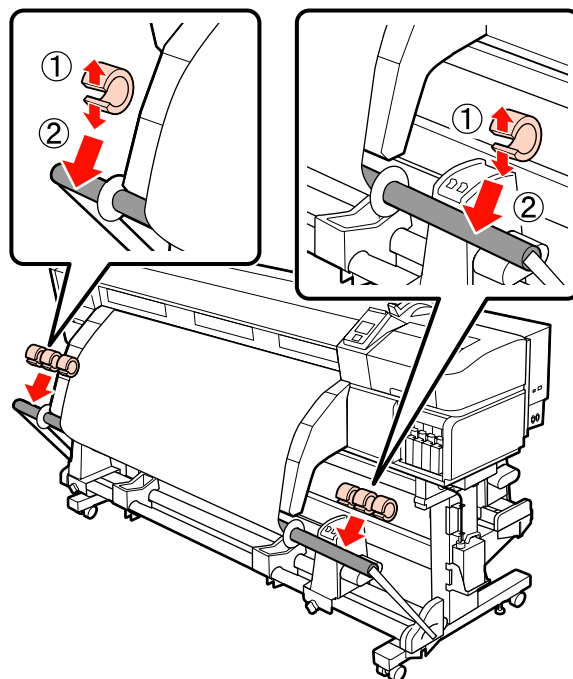
- 7** Continuez de maintenir la touche ▼ enfoncée jusqu'à ce que le support atteigne le mandrin et s'enroule autour une ou deux fois.



- 8** Positionnez les guides support droit et gauche du tendeur jusqu'à ce qu'ils touchent à peine le support.



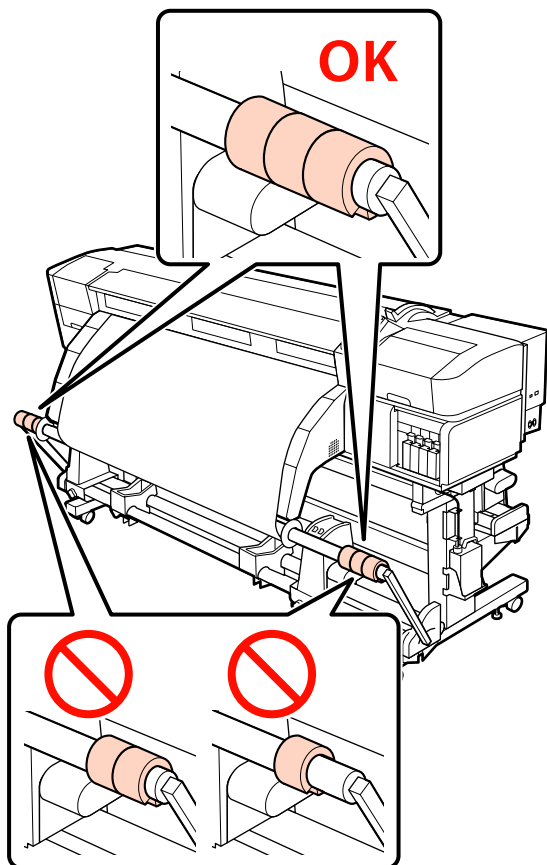
- 9** Lors du chargement d'un support pour bannière, fixez trois contrepois aux deux extrémités des tendeurs.



Opérations de base

! Important :

- Fixez toujours trois contrepoids de chaque côté, à gauche et à droite. L'enroulement ne sera pas effectué correctement si les contrepoids sont ajoutés sur un seul côté ou s'ils ne sont pas également répartis à gauche et à droite.



- Pour les supports autres que le support de bannière, retirez toujours les contrepoids avant d'imprimer. Si vous ne le faites pas, la tête d'impression touchera le support au cours de l'impression.

Pour retirer les contrepoids, ouvrez-les de la même manière que pour les fixer.

Retrait du rouleau d'enroulement

La procédure de retrait des supports varie selon que vous utilisez l'enrouleur papier Automatique fourni ou l'enrouleur de papier automatique en option pour les supports lourds.

Procédez comme suit lors de l'utilisation de l'enrouleur papier Automatique fourni.

Si l'Enrouleur papier Automatique gros rouleaux est installé [« Utilisation de l'Enrouleur papier Automatique gros rouleaux en option »](#) à la page 86

Si l'Enrouleur papier Automatique standard est installé

Cette section indique comment retirer le support de l'enrouleur de papier.

! Attention :

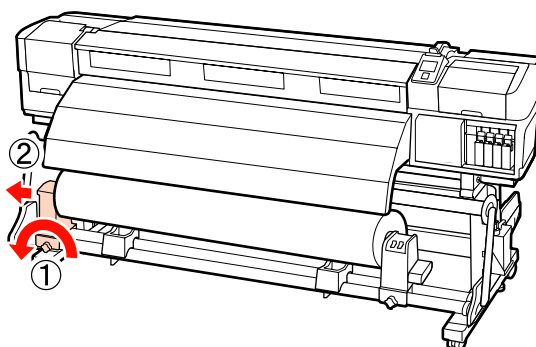
- Le support est lourd, il ne doit donc pas être transporté par une seule personne.
 - Suivez les instructions du manuel pour retirer le support ou le rouleau d'enroulement.
- Toute chute d'un support ou des rouleaux d'enroulement peut entraîner des blessures.

- Découpez le support et enroulez l'extrémité découpée sur l'enrouleur de papier.

[« Découpe du support »](#) à la page 68

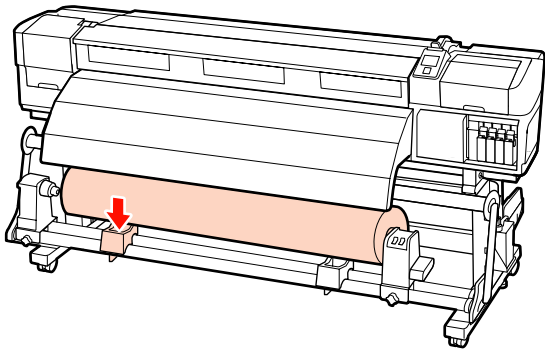
- Soutenez le rouleau au niveau de l'extrémité gauche afin que le support ne glisse pas du rouleau.

- Desserrez la vis de fixation du support de mandrin de rouleau de gauche et retirez le support de mandrin de rouleau du rouleau.



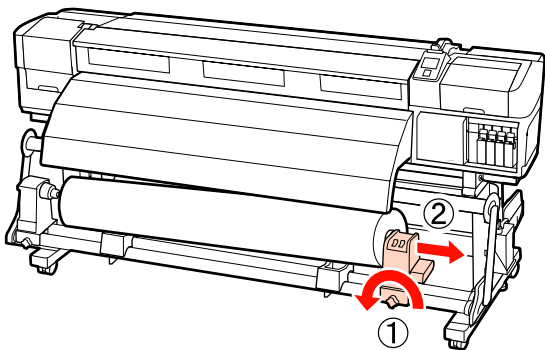
Opérations de base

- 4 Abaissez le rouleau sur le support de rouleau.

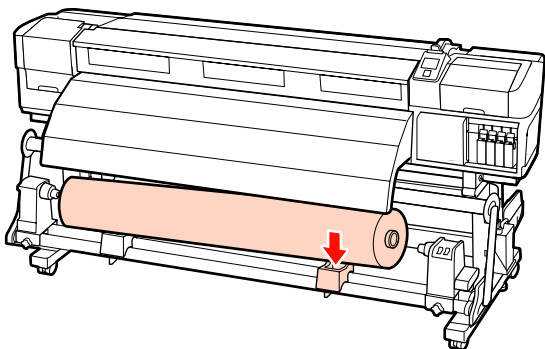


- 5 Soutenez le rouleau au niveau de l'extrémité droite afin que le support ne glisse pas du rouleau.

- 6 Desserrez la vis de fixation du support de mandrin de rouleau de droite et retirez le support de mandrin de rouleau du rouleau.



- 7 Abaissez le rouleau sur le support de rouleau.



Utilisation de l'Enrouleur papier Automatique gros rouleaux en option

Cette section indique comment retirer le support de l'enrouleur de papier à l'aide d'un dispositif de levage.

Vous pouvez utiliser les dispositifs de levage suivants.

- ❑ Épaisseur de la fourche ou de la plate-forme : 28 mm ou moins
- ❑ La fourche ou la plate-forme peut être abaissée à environ 190 mm du sol

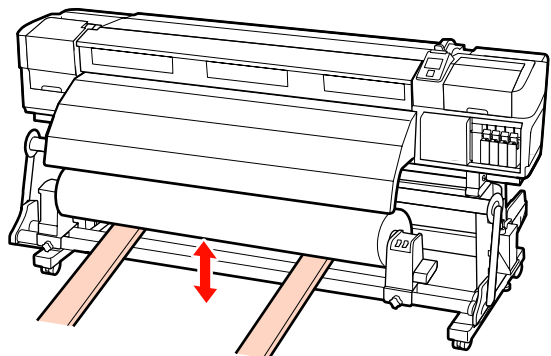
⚠ Attention :

- ❑ *Le support est lourd, il ne doit donc pas être transporté par une seule personne.*
- L'utilisation d'un dispositif de levage est recommandée lors de la manipulation d'un support de 40 kg ou plus.*
- ❑ *Suivez les instructions du manuel pour retirer le support ou le rouleau d'enroulement.*
- Toute chute d'un support ou des rouleaux d'enroulement peut entraîner des blessures.*

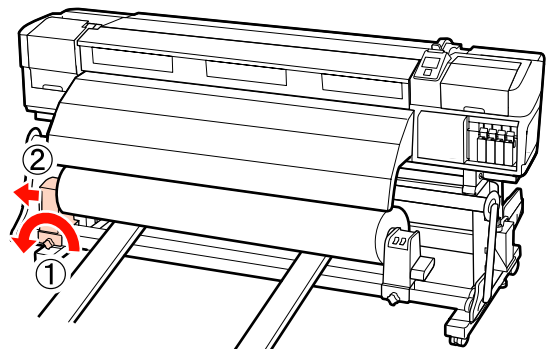
- 1 Découpez le support et enroulez l'extrémité découpée sur l'enrouleur de papier.

✂ « Découpe du support » à la page 68

- 2 Placez le dispositif de levage entre le support et l'enrouleur papier Automatique et réglez la hauteur de manière à soutenir le rouleau d'enroulement.

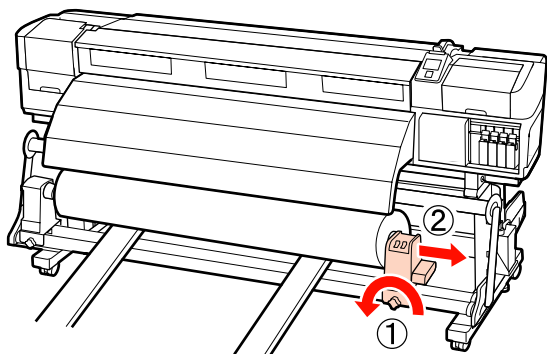


- 3 Desserrez la vis de fixation du support de mandrin de rouleau de gauche et retirez le support de mandrin de rouleau du rouleau.



Opérations de base

- 4** Desserrez la vis de fixation du support de mandrin de rouleau de droite et retirez le support de mandrin de rouleau du rouleau.



Avant impression

Procédez à l'inspection suivante chaque jour, avant de commencer le travail, de manière à préserver la qualité d'impression.

- Vérifiez la quantité d'encre restante :

Si une cartouche d'encre se vide lors de l'impression, vous pouvez reprendre l'impression une fois la cartouche concernée remplacée. Toutefois, lorsque vous remplacez l'encre pendant un travail d'impression, vous pouvez éventuellement constater une différence de couleur selon les conditions de séchage. Si le travail d'impression est volumineux, nous vous recommandons de remplacer les cartouches dont le niveau est faible par des neuves avant de commencer. Les anciennes cartouches peuvent être réinsérées et utilisées ultérieurement.

Le niveau d'encre est indiqué par une icône.

 « Compréhension de l'affichage » à la page 22

Remplacement des cartouches d'encre

 « Procédure de remplacement » à la page 126

- Partage d'encres de couleur d'accompagnement

Vous devez retirer toutes les 24 heures les cartouches de couleur d'accompagnement et les secouer vigoureusement avant de les remettre en place. Bien qu'un message s'affiche sur le panneau de commande 24 heures après le dernier retrait des encres, nous vous recommandons de les

retirer et de les secouer avant de commencer le travail suivant.

Pour secouer les cartouches d'encre

 « Agitation » à la page 126


- Imprimer un motif de vérification

Imprimez un motif de vérification afin de vous assurer que les buses ne sont pas obstruées.

Procédez au nettoyage de la tête s'il manque certaines parties du motif ou si certaines parties du motif sont pâles.

Impression d'un motif de vérification

 « Impression de motifs de vérification des buses » à la page 138

Nettoyage Des Têtes  « Nettoyage Des Têtes » à la page 138

Enregistrement des paramètres du support


Flux de paramétrage de base

Pour utiliser un nouveau support, configurez ses paramètres à l'avance en fonction de ses caractéristiques. Les banques de configuration de support contiennent les paramètres suivants :

- Nom réglage
- Écart Du Cylindre
- Réglage auto support
- Réglage du support
- Chauffage et séchage
- Paramètres avancés (Aspiration du support, Tension support, etc.)

Opérations de base

Lors d'une utilisation courante, suivez le flux ci-dessous pour configurer les paramètres. Toutefois, pour certains types de supports, vous devez configurer manuellement le **Réglage du support** à l'étape (2) ou modifier les valeurs indiquées dans **Paramètres avancés**. Pour plus d'informations, voir la section suivante.

Paramètres du support  « Paramètres recommandés pour le support » à la page 195

Paramètres avancés  « Personnaliser réglages » à la page 156

(1) Nom réglage



(2) Réglage auto support

Vous pouvez effectuer automatiquement les opérations de **Réglage alimentation** et **Alignement Des Têtes** en une seule opération.



(3) Chauffage et séchage

Définissez la température requise pour le support.


Si vous avez modifié les conditions d'impression après avoir enregistré les paramètres du support, reconfigurez les paramètres. La reconfiguration des paramètres exige uniquement de définir **Réglage alimentation** ou **Alignement Des Têtes** dans **Réglage du support**, afin que vous puissiez définir rapidement les paramètres. Pour plus d'informations, voir :

 « Réglage du support » à la page 91


Précautions concernant les paramètres

- Chargez correctement le support pour lequel le réglage doit être identique à l'impression en cours. Par exemple, si vous utilisez l'enrouleur papier Automatique pour l'impression, l'enrouleur papier Automatique doit également être utilisé pour le réglage.

 « Chargement et remplacement des supports » à la page 36

 « Utilisation de l'Enrouleur papier Automatique » à la page 71

- L'utilisation d'un papier enroulé, plissé, ondulé, plié ou courbé peut empêcher le réglage de s'effectuer correctement. Découpez la partie enroulée, plissée, ondulée, pliée ou courbée et chargez le support juste avant d'imprimer.

Découpe du support  « Découpe du support » à la page 68

- Si le type de support est identique, il suffit que sa largeur soit différente pour qu'il soit nécessaire de reconfigurer les paramètres. Enregistrez les paramètres du support pour chaque largeur de support.
- Lorsque vous utilisez le même type de support avec différents lots, vous devez reconfigurer les paramètres du support.
- Lorsque vous utilisez SC-S70600 series ou SC-S50600 series, n'utilisez pas la partie support qui a été alimentée et rembobinée pour le réglage. Le support déjà chargé puis rembobiné peut présenter des traces ou d'autres problèmes créés par les rouleaux et cela risque d'empêcher un réglage correct.

Paramètre (normal)

L'imprimante dispose d'un total de 30 banques de configuration de support. Procédez comme suit pour enregistrer les paramètres du support.

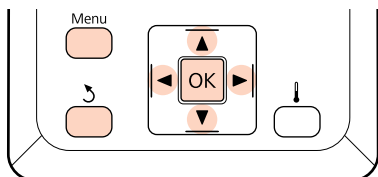
Opérations de base

Remarque :

Les paramètres du support enregistrés dans l'imprimante peuvent être modifiés à l'aide de EPSON LFP Remote Panel 2.

Pour plus d'informations, voir l'aide de EPSON LFP Remote Panel 2.

Touches utilisées dans les paramètres suivants



Sélection d'une banque de configuration de support

- 1 Vérifiez que l'imprimante est prête et appuyez sur la touche **Menu**.
Le menu des paramètres s'affiche.
- 2 Sélectionnez **Configuration support** et appuyez sur la touche **OK**.
- 3 Utilisez les touches ▼/▲ pour sélectionner **Personnaliser réglages** et appuyez sur la touche **OK**.
- 4 Utilisez les touches ▼/▲ pour sélectionner le numéro du support souhaité et appuyez sur la touche **OK**.
Si le numéro sélectionné correspond à des paramètres enregistrés, les paramètres en cours sont écrasés.

Nom réglage

Nom de la banque de configuration du support. L'utilisation de noms distinctifs permet de sélectionner plus facilement les banques à utiliser.

- 1 Sélectionnez **Nom réglage** et appuyez sur la touche **OK**.

- 2 Utilisez les touches ▼/▲ pour afficher les lettres et les symboles. Lorsque le caractère souhaité est affiché, appuyez sur la touche ► pour sélectionner la position de saisie suivante.

Vous pouvez annuler les saisies erronées en appuyant sur la touche ◀. Le caractère précédent est supprimé et le curseur recule d'un emplacement.

- 3 Une fois le nom saisi, appuyez sur la touche **OK**.

Réglage auto support

Lorsque vous exécutez ce menu, l'imprimante lit automatiquement les motifs de réglage à l'aide du capteur tout en imprimant les motifs et procède en continu au **Réglage alimentation** et à l'**Alignement Des Têtes**.

Modifiez les valeurs de paramètres des éléments suivants avant d'exécuter ce menu.

- Écart Du Cylindre**
- Paramètres avancés**

« [Personnaliser réglages](#) » à la page 156

Important :

- Dans les cas suivants, le **Réglage auto support** peut ne pas s'effectuer. Effectuez la manipulation requise et relancez le travail.
 - L'imprimante est exposée à la lumière directe du soleil ou aux interférences d'autres sources de lumière ambiante.
Protégez l'imprimante des sources d'interférences.
 - Les buses sont obstruées.
Effectuez un **Nettoyage Des Têtes** pour éliminer toute obstruction.
- Dans les cas suivants, le **Réglage auto support** n'est pas disponible. Dans **Réglage du support**, réglez manuellement chaque élément.
 - Le support est transparent ou coloré.
 - L'option **Écart Du Cylindre** est définie sur **2.5**.
 - Une fois le **Réglage auto support** effectué, des bandes ou un grain apparaissent.

« [Réglage du support](#) » à la page 91

Opérations de base

La longueur maximale adéquate du support nécessaire pour imprimer le motif de test est indiquée ci-dessous. La quantité de support utilisée varie en fonction du modèle d'imprimante et du système de support utilisé.

SC-S70600 series, SC-S50600 series

Enrouleur automatique standard	Environ 987 mm
Enrouleur Auto Gros Rouleaux	Environ 1116 mm

SC-S30600 series

Enrouleur automatique standard	Environ 1061 mm
Enrouleur Auto Gros Rouleaux	Environ 1190 mm

Procédure de réglage

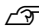
- 1 Chargez le support en fonction des conditions d'utilisation en cours.

Lorsque les conditions d'utilisation changent, les résultats du réglage aussi.

En cas d'utilisation de l'enrouleur papier Automatique

Chargez le support sur l'imprimante et fixez-le à l'enrouleur papier Automatique.

 « Chargement et remplacement des supports » à la page 36

 « Utilisation de l'Enrouleur papier Automatique » à la page 71

Si vous n'utilisez pas l'enrouleur papier Automatique

Tirez le support vers l'avant jusqu'à ce que le bord ait dépassé l'étiquette située sur le haut de l'après-chauffage.

 « Chargement et remplacement des supports » à la page 36

- 2 Utilisez la touche ▼ ou ▲ pour sélectionner **Réglage auto support**, puis appuyez sur la touche OK.

Ce mode déclenche automatiquement l'impression du motif et le réglage.

Lorsque **Prêt** s'affiche sur l'écran du panneau de commande, le réglage est terminé.

Chauffage et séchage

Vous pouvez régler la température de chaque chauffage et éteindre ou allumer le ventilateur de l'unité additionnelle de séchage (fournie en standard avec SC-S50600 series, en option avec les autres modèles). L'état des chauffages est indiqué sur le panneau de commande.

 « Compréhension de l'affichage » à la page 22

Procédure de réglage

- 1 Utilisez les touches ▼/▲ pour sélectionner **Chauffage et séchage** et appuyez sur la touche OK.
- 2 Utilisez les touches ▼/▲ pour sélectionner l'option souhaitée et appuyez sur la touche OK.
- 3 Sélectionnez une valeur.

Température chauffage

Il est possible de régler séparément la température du préchauffage, la température du cylindre et la température de l'après-chauffage.

Remarque :

- Les températures par défaut des chauffages sont les suivantes.
 - Réglez les chauffages sur les températures recommandées dans la documentation fournie avec le support, le cas échéant.
 - Augmentez la température si les résultats de l'impression sont flous ou tachés ou si l'encre coagule. Notez cependant qu'une température trop élevée peut entraîner le rétrécissement, le froissement ou la détérioration du support.
- La durée nécessaire pour que les chauffages atteignent les températures spécifiées varie en fonction de la température ambiante.

- (1) Utilisez les touches ►/◄ pour sélectionner un chauffage. Les options disponibles sont, en partant de la gauche, le préchauffage, le chauffage du cylindre et l'après-chauffage.

Opérations de base

(2) Une fois le chauffage souhaité sélectionné, utilisez les touches ▼/▲ pour régler la température.

(3) Une fois le paramètre défini, appuyez sur la touche OK.

Sécheur supplémentaire

Remarque :

- Ce menu est affiché uniquement lorsque l'unité additionnelle de séchage (fournie avec le modèle SC-S50600 series ; en option avec les autres modèles) est installée.
- Le paramètre est réglé par défaut sur **Oui** et le ventilateur se met alors automatiquement en marche lorsque l'impression démarre.

(1) Utilisez les touches ▼/▲ pour sélectionner **Oui** ou **Non**.

(2) Appuyez sur la touche OK.

4

Appuyez deux fois sur la touche **3** pour retourner au menu de personnalisation des réglages.

Réglage du support

Ce menu sert à régler le support lorsque vous ne pouvez pas utiliser **Réglage auto support** ou lorsque vous devez reconfigurer les paramètres du support suite à une modification apportée aux conditions d'impression après enregistrement des paramètres de support. Dans ce menu, utilisez séparément les fonctions **Réglage alimentation** et **Alignement Des Têtes**.

Réglage du support lorsque vous ne pouvez pas utiliser Réglage auto support.

Lorsque vous ne pouvez pas régler le support à l'aide de **Réglage auto support** ou lorsque vous constatez des bandes ou un grain dans les résultats de l'impression même après exécution d'un **Réglage auto support**, sélectionnez **Réglage alimentation — Manuel** et **Alignement Des Têtes — Standard (Manuel)** pour procéder aux réglages nécessaires.

En cas de changement des conditions d'impression après enregistrement des paramètres du support

Après enregistrement des paramètres du support, sélectionnez **Réglage alimentation — Auto** dans ce menu lorsque :

- Le paramètre **Tension support** ou **Aspiration du support** a été modifié dans **Paramètres avancés** ;
- Des contrepoids ont été fixés au tendeur, ou retirés ;
- L'unité de support standard et l'enrouleur Auto Gros Rouleaux ont été intervertis ; ou
- La configuration des rouleaux presseurs a été modifiée (SC-S70600 series, SC-S50600 series).

Lorsque **Écart Du Cylindre** a été modifié, sélectionnez **Alignement Des Têtes — Standard (Auto)** dans ce menu. Toutefois, si la valeur du paramètre est remplacée par **2.5**, le réglage automatique devient indisponible. Procédez au réglage **Standard (Manuel)**.

Modifiez les valeurs de paramètres des éléments suivants avant d'exécuter ce menu.

- Écart Du Cylindre**
- Paramètres avancés**

 [« Personnaliser réglages » à la page 156](#)

Réglage alimentation

Ce menu sert en cas d'apparition de bandes (bandes horizontales, couleurs hétérogènes ou rayures) dans les résultats de l'impression.

Ce menu propose deux modes : **Auto** et **Manuel**.

Auto

L'imprimante lit les motifs de réglage à l'aide du capteur tout en imprimant les motifs et procède automatiquement aux ajustements.

Manuel

Contrôlez visuellement les motifs de réglage imprimés, et indiquez les valeurs de réglage optimales. Utilisez ce mode si un grain ou un mauvais alignement se produit en mode Auto.

Opérations de base

La longueur maximale adéquate du support nécessaire pour imprimer le motif de test est indiquée ci-dessous. La quantité de support utilisée varie en fonction du modèle d'imprimante et du système de support utilisé.

SC-S70600 series, SC-S50600 series

	Auto	Manuel
Enrouleur automatique standard	Environ 987 mm	Environ 1170 mm
Enrouleur Auto Gros Rouleaux	Environ 1116 mm	Environ 1170 mm

SC-S30600 series

	Auto	Manuel
Enrouleur automatique standard	Environ 1061 mm	Environ 1170 mm
Enrouleur Auto Gros Rouleaux	Environ 1190 mm	Environ 1170 mm

Lors du réglage, notez les points suivants.


 « [Précautions concernant les paramètres](#) » à la page 88

Procédure de réglage

- 1 Vérifiez que l'imprimante est prête et chargez le support en fonction des conditions d'utilisation réelles.

Avec l'Enrouleur papier Automatique, fixez le support à l'Enrouleur papier Automatique.

 « [Chargement et remplacement des supports](#) » à la page 36

 « [Utilisation de l'Enrouleur papier Automatique](#) » à la page 71

- 2 Pour afficher le menu de paramétrage, appuyez sur la touche **Menu**.
- 3 Utilisez les touches ▼/▲ pour sélectionner **Configuration support** et appuyez sur la touche OK.
- 4 Utilisez les touches ▼/▲ pour sélectionner **Personnaliser réglages** et appuyez sur la touche OK.

- 5 Utilisez les touches ▼/▲ pour sélectionner le numéro du support concerné par le réglage et appuyez sur la touche OK.

Si le numéro sélectionné correspond à des paramètres enregistrés, les paramètres en cours sont écrasés.

- 6 Utilisez les touches ▼/▲ pour sélectionner **Réglage du support** et appuyez sur la touche OK.

- 7 Utilisez les touches ▼/▲ pour sélectionner **Réglage alimentation** et appuyez sur la touche OK.

- 8 Utilisez les touches ▼/▲ pour sélectionner l'un des modes suivants et appuyez sur la touche OK.

Auto

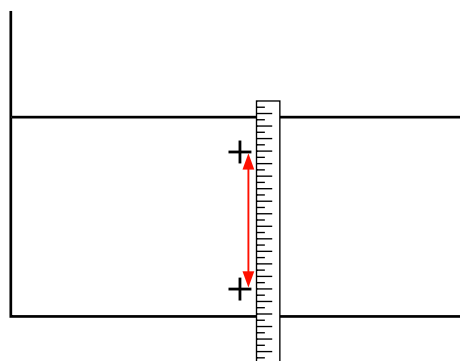
Ce mode déclenche automatiquement l'impression du motif et le réglage.

Lorsque **Prêt** s'affiche sur l'écran du panneau de commande, le réglage est terminé.

Manuel

L'écran de sélection du motif de réglage apparaît. Sélectionnez le motif de réglage à imprimer et appuyez deux fois sur la touche OK pour passer à l'Étape 9. Plus le motif est long, plus le réglage devient précis.

- 9 À l'aide d'une règle, mesurez la distance entre les symboles « + » du motif de réglage imprimé.



- 10 La longueur du motif est affichée sur le panneau de commande.

Utilisez les touches ▶/◀ pour remplacer la valeur numérique par la valeur obtenue à l'Étape 9, et appuyez sur la touche OK.

Opérations de base

Une fois le paramétrage terminé, l'imprimante retourne à l'état **Prêt**.

Alignement Des Têtes

À partir de ce menu, vous pouvez procéder aux trois types de réglages suivants.

Standard (Auto)

L'imprimante lit les motifs de réglage à l'aide du capteur tout en imprimant les motifs et procède automatiquement aux ajustements.

Standard (Manuel)

Contrôlez visuellement les motifs de réglage imprimés, et indiquez les valeurs de réglage optimales. Utilisez ce mode si un grain ou un mauvais alignement se produit en mode Standard (Auto).

Motif bloc

Contrôlez visuellement les motifs de réglage imprimés, et indiquez les valeurs de réglage optimales. Utilisez ce mode si un grain ou un mauvais alignement se produit en mode Standard (Manuel).

Commencez par définir Manuel(Uni-D) puis Manuel(Bi-D). Pour SC-S70600 series et SC-S50600 series, définissez Manuel(tête double).


Lors de chaque réglage, notez les points suivants.

 « Précautions concernant les paramètres » à la page 88

Procédure de réglage

1 Vérifiez que l'imprimante est prête et chargez le support en fonction des conditions d'utilisation réelles.

Avec l'Enrouleur papier Automatique, fixez le support à l'Enrouleur papier Automatique.

 « Chargement et remplacement des supports » à la page 36

 « Utilisation de l'Enrouleur papier Automatique » à la page 71

2 Pour afficher le menu de paramétrage, appuyez sur la touche **Menu**.

3 Utilisez les touches ▼/▲ pour sélectionner **Configuration support** et appuyez sur la touche OK.

4 Utilisez les touches ▼/▲ pour sélectionner **Personnaliser réglages** et appuyez sur la touche OK.

5 Utilisez les touches ▼/▲ pour sélectionner le numéro du support concerné par le réglage et appuyez sur la touche OK.

Si le numéro sélectionné correspond à des paramètres enregistrés, les paramètres en cours sont écrasés.

6 Utilisez les touches ▼/▲ pour sélectionner **Réglage du support** et appuyez sur la touche OK.

7 Utilisez les touches ▼/▲ pour sélectionner **Alignement Des Têtes** et appuyez sur la touche OK.

Si vous sélectionnez **Réglages RIP**, saisissez l'épaisseur du support à utiliser et appuyez sur la touche OK.

8 Utilisez les touches ▼/▲ pour sélectionner l'un des modes suivants et appuyez sur la touche OK.

Standard (Auto)

Ce mode déclenche automatiquement l'impression du motif et le réglage.

Lorsque **Prêt** s'affiche sur l'écran du panneau de commande, le réglage est terminé.

Standard (Manuel)

Appuyez sur la touche OK pour passer à l'étape 9.

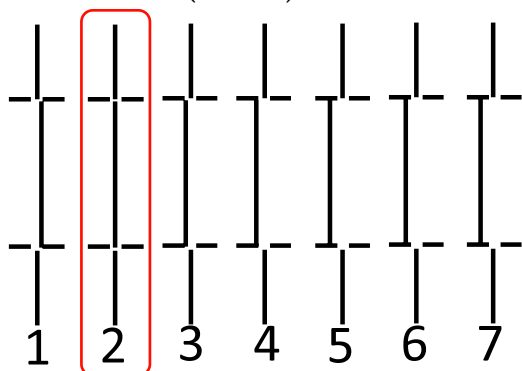
Motif bloc

L'écran de sélection du menu de réglage apparaît. Sélectionnez n'importe quel menu et appuyez deux fois sur la touche OK pour passer à l'étape 9.

9 Vérifiez le motif de réglage de l'imprimante.
Sélectionnez « 2 » dans les cas ci-dessous.

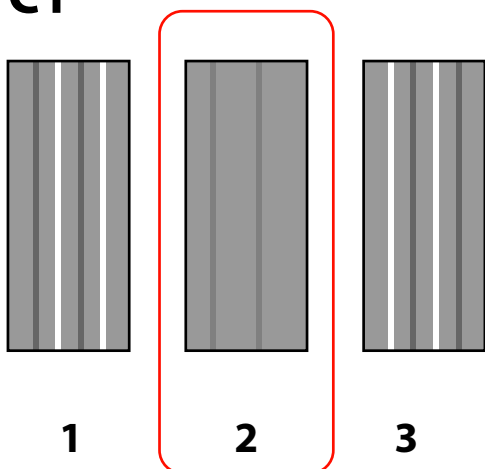
Opérations de base

Dans Standard (Manuel).



Dans Motif bloc

C1



10 Un écran permettant de saisir une valeur numérique s'affiche. A l'aide des touches ▲/▼, saisissez le numéro du motif enregistré à l'étape 9 et appuyez sur la touche OK.

11 Lorsque plusieurs motifs de vérification ont été imprimés, sélectionnez le numéro en fonction de motif de vérification, puis appuyez sur le bouton OK.

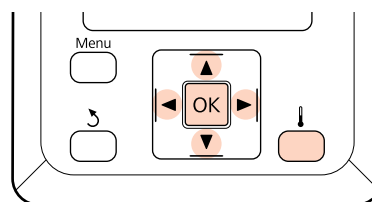
Le menu de configuration du support s'affiche lorsque vous saisissez le numéro de motif de la dernière couleur.


Modification des paramètres au cours de l'impression

Vous pouvez modifier les paramètres **Chauffage et séchage** et **Réglage alimentation** en cours d'impression, en appliquant les procédures ci-dessous.

Chauffage et séchage

Touches utilisées dans les paramètres suivants



1 Appuyez sur la touche  lors de l'impression. Le menu **Chauffage et séchage** s'affiche.

2 Utilisez les touches ▼/▲ pour sélectionner l'option souhaitée et appuyez sur la touche OK.

3 Sélectionnez une valeur.

Température chauffage


(1) Utilisez les touches ►/◄ pour sélectionner un chauffage. Les options disponibles sont, en partant de la gauche, le préchauffage, le chauffage du cylindre et l'après-chauffage.

(2) Une fois le chauffage souhaité sélectionné, utilisez les touches ▼/▲ pour régler la température.

Sécheur supplémentaire

Utilisez les touches ▼/▲ pour sélectionner **Oui** ou **Non**.

4 Une pression sur la touche OK met à jour les paramètres de support sélectionnés.

5 Appuyez deux fois sur la touche  pour retourner au menu de personnalisation des réglages.

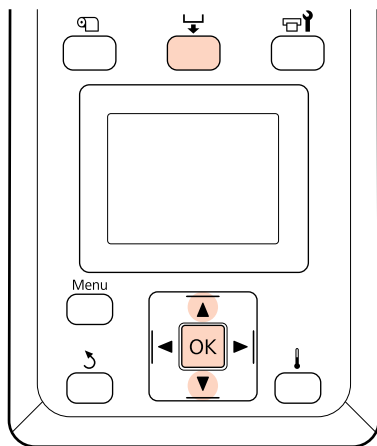
Remarque :


La durée nécessaire pour que les chauffages atteignent les températures spécifiées varie en fonction de la température ambiante.

Opérations de base

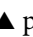

Réglage alimentation

Touches utilisées dans les paramètres suivants



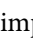
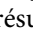
- 1** Appuyez sur la touche  lors de l'impression.

La valeur de réglage en cours s'affiche.

- 2** Utilisez les touches / pour modifier la valeur en cours.

Si l'alimentation est trop faible, des bandes noires (rayures foncées) apparaissent. Vous devez alors augmenter l'alimentation.

Si, au contraire, l'alimentation est trop élevée, des bandes blanches (rayures pâles) apparaissent. Vous devez alors réduire l'alimentation.

- 3** Vérifiez le résultat de l'impression. Si vous n'êtes pas satisfait des résultats, utilisez les touches / pour modifier la valeur.

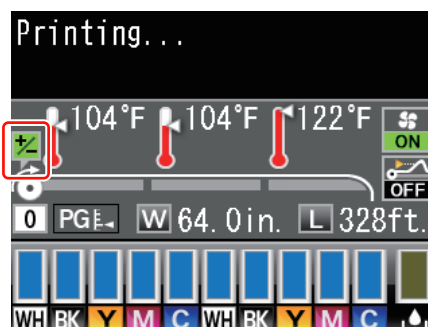
Ceci met à jour la valeur du paramètre de **Réglage alimentation** dans les paramètres de support sélectionnés.

- 4** Pour quitter le menu, appuyez sur la touche OK.

Remarque :

Si le paramètre est modifié, l'icône apparaît sur l'écran du panneau de commande, comme illustré ci-dessous. Pour faire disparaître l'icône, procédez comme suit.

- Exécutez de nouveau **Réglage auto support** ou **Réglage alimentation**.
- Exécutez **Rétablir paramètres**.



Opérations de base

Zone imprimable

SC-S70600 series/SC-S50600 series

La zone imprimable est fonction du choix de rouleaux presseurs utilisés pour fixer le support (haute ou basse pression).

Lors de l'utilisation de rouleaux basse pression (impression normale)

La zone grise dans l'illustration ci-dessous indique la zone imprimable. La flèche indique le sens d'entraînement. « A » indique les rouleaux de pression des deux côtés lorsqu'ils ont été correctement positionnés sur le support.

Les bords gauche et droit du support reconnus par l'imprimante varient comme indiqué ci-dessous en fonction des paramètres Vérifier taille supp.

Oui : L'imprimante détecte automatiquement les bords gauche et droit du support chargé.

Lorsque les plaques de maintien du support sont fixées, la distance de 5 mm des rebords gauche et droit du support est considérée comme le rebord du support.

Les bords du support ne sont pas détectés correctement si les plaques de maintien du support ne sont pas fixées de manière adéquate.


 [« Lorsque l'Unité chargement papier standard est installée » à la page 40](#)

 [« Utilisation de l'Unité chargement papier gros rouleaux en option » à la page 47](#)

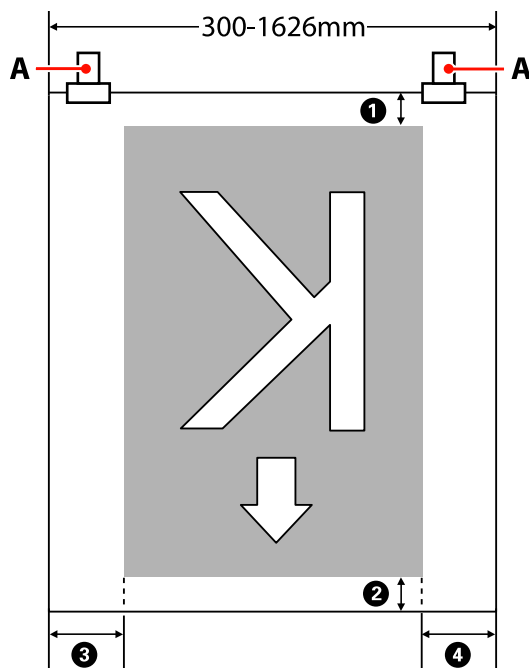
Non : 5 mm à l'extérieur de « A » est reconnu comme étant le bord du support.

Si les rouleaux presseurs ne sont pas correctement positionnés, il est possible que les données soient imprimées en dehors des côtés gauche et droit du support.

L'encre utilisée pour imprimer au-delà des bords du support tachera l'intérieur de l'imprimante.

 [« Positionnement des rouleaux presseurs et du support \(pour SC-S70600 series et SC-S50600 series\) » à la page 38](#)

Opérations de base



❶ à ❹ désignent les marges des quatre côtés. Pour plus d'informations, voir la section suivante.

Position de la marge	Explication	Plage de paramètres disponible
❶ Bas* ¹	Peut être configuré dans RIP. Pour que l'alimentation du support reste précise, si des paramètres sont inférieurs à 5 mm ou supérieurs à 17 mm, ils sont remplacés par 5 mm et 17 mm respectivement.	5 à 17 mm
❷ Haut* ¹	Peut être configuré dans RIP. Diffère de la longueur du support tirée lors du chargement de celui-ci. Pour l'impression continue, bien que les marges définies dans le RIP soient ajoutées, tout paramètre inférieur à 5 mm est remplacé par 5 mm pour que l'alimentation du support reste exacte.	5 mm ou plus
❸ Gauche* ^{2, 3}	Valeur sélectionnée pour le paramètre Marge latérale(gauche) dans le menu de configuration de l'imprimante. Le paramètre par défaut est 5 mm.	3 à 25 mm
❹ Droite* ^{2, 3}	Total des valeurs sélectionnées pour les paramètres Position départ impr. et Marge latérale(droite) dans le menu de configuration de l'imprimante. Le paramètre par défaut pour Position départ impr. est 0 mm et celui pour Marge latérale(droite) est 5 mm.	3 à 825 mm

*1 La marge configurée et les résultats d'impression peuvent différer en fonction du RIP utilisé. Pour plus d'informations, consultez l'éditeur du RIP.

*2 Disponible dans le RIP selon le RIP logiciel utilisé. Pour plus d'informations, consultez l'éditeur du RIP.

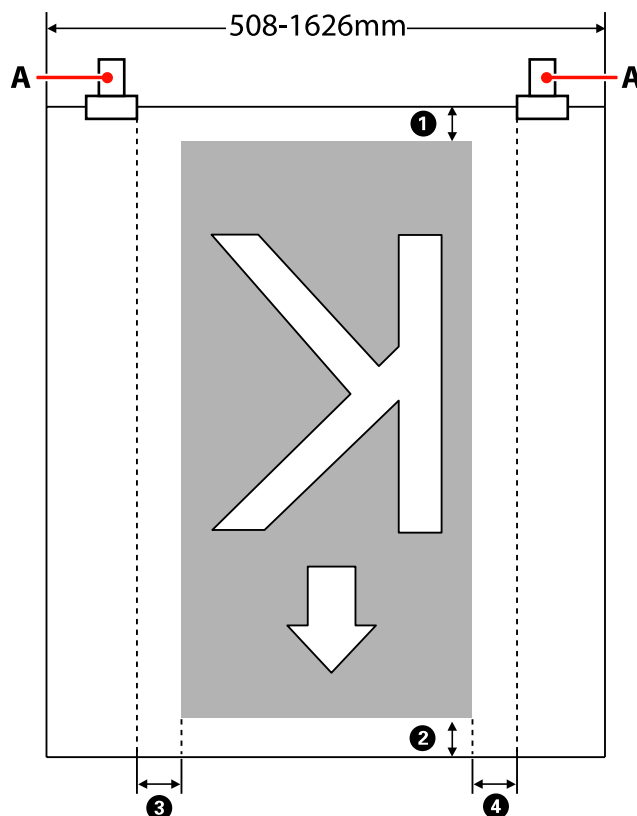
*3 Respectez les points suivants lors de la définition des marges.

- Laissez des marges de plus de 10 mm lors de l'utilisation des plaques de maintien du support. Si les marges sont plus étroites, l'imprimante risque d'imprimer sur les plaques.
- Si la somme des marges droite et gauche et de la largeur de données d'impression dépasse la zone d'impression, une partie des données n'est pas imprimée.

Opérations de base

Lors de l'utilisation de rouleaux haute pression (en cas d'utilisation d'un film transparent ou blanc ou lors de la superposition de couches d'encre)

La zone d'impression est la zone sans les marges configurées lors du positionnement des rouleaux presseurs. (Voir la zone grisée dans l'illustration ci-dessous.) La flèche indique le sens d'entraînement. « A » indique la position des rouleaux presseurs.



❶ à ❹ désignent les marges des quatre côtés. Pour plus d'informations, voir la section suivante.

Position de la marge	Explication	Plage de paramètres disponible
❶ Bas* ¹	Peut être configuré dans RIP. Pour que l'alimentation du support reste précise, si des paramètres sont inférieurs à 5 mm ou supérieurs à 17 mm, ils sont remplacés par 5 mm et 17 mm respectivement.	5 à 17 mm
❷ Haut* ¹	Peut être configuré dans RIP. Diffère de la longueur du support tirée lors du chargement de celui-ci. Pour l'impression continue, bien que les marges définies dans le RIP soient ajoutées, tout paramètre inférieur à 5 mm est remplacé par 5 mm pour que l'alimentation du support reste exacte.	5 mm ou plus
❸ Gauche* ^{2,3}	Valeur sélectionnée pour le paramètre Marge latérale(gauche) dans le menu de configuration de l'imprimante. Le paramètre par défaut est 5 mm.	3 à 25 mm
❹ Droite* ^{2,3}	Total des valeurs sélectionnées pour les paramètres Position départ impr. et Marge latérale(droite) dans le menu de configuration de l'imprimante. Le paramètre par défaut pour Position départ impr. est 0 mm et celui pour Marge latérale(droite) est 5 mm.	3 à 825 mm

*1 La marge configurée et les résultats d'impression peuvent différer en fonction du RIP utilisé. Pour plus d'informations, consultez l'éditeur du RIP.

Opérations de base

- *2 Disponible dans le RIP selon le RIP logiciel utilisé. Pour plus d'informations, consultez l'éditeur du RIP.
- *3 Respectez les points suivants lors de la définition des marges.
 - Quel que soit le paramètre Vérifier taille supp., le point de départ de la marge est situé dans la zone « A » (indiquée par la ligne brisée).
 - Si la somme des marges droite et gauche et de la largeur de données d'impression dépasse la zone d'impression, une partie des données n'est pas imprimée.

SC-S30600 series

La zone grise dans l'illustration ci-dessous indique la zone imprimable. La flèche indique le sens d'entraînement.

Les bords gauche et droit du support reconnus par l'imprimante varient comme indiqué ci-dessous en fonction des paramètres Vérifier taille supp.

Oui : L'imprimante détecte automatiquement les bords gauche et droit du support chargé.

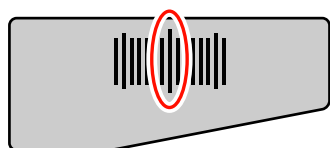
Lorsque les plaques de maintien du support sont fixées, la distance de 5 mm des rebords gauche et droit du support est considérée comme le rebord du support.

Les bords du support ne sont pas détectés correctement si les plaques de maintien du support ne sont pas fixées de manière adéquate.

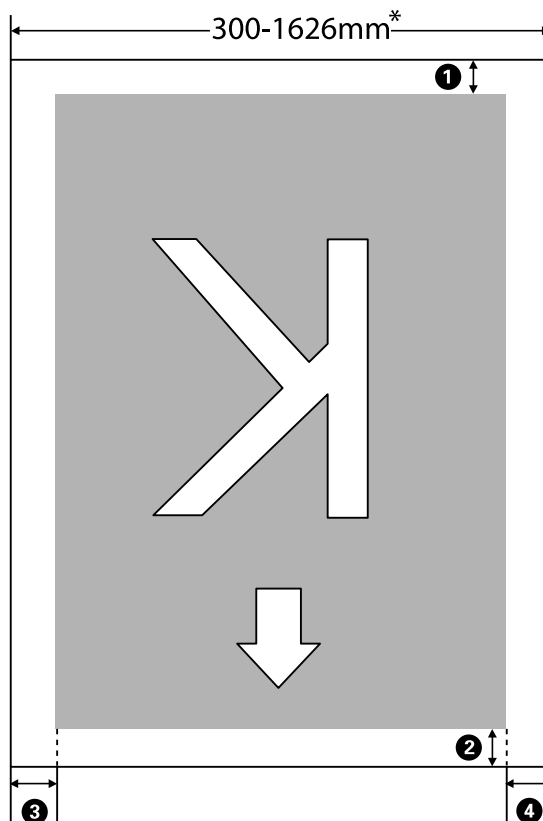
 [« Lorsque l'Unité chargement papier standard est installée » à la page 54](#)

 [« Utilisation de l'Unité chargement papier gros rouleaux en option » à la page 60](#)

Non : Le repère le plus long de l'étiquette de l'après-chauffage (voir illustration ci-dessous) sert de position de référence pour le côté droit du support. Quelle que soit la largeur du support chargé, le bord gauche du support est défini sur 1 626 mm (64 pouces) à partir de la position de référence du bord droit.



Opérations de base



* Lorsque Vérifier taille supp. est défini sur **Non**, 1 626 mm (64 pouces) est utilisé quelle que soit la largeur du support chargé.

❶ à ❹ désignent les marges des quatre côtés. Pour plus d'informations, voir la section suivante.

Position de la marge	Explication	Plage de paramètres disponible
❶ Bas* ¹	Peut être configuré dans RIP. Pour que l'alimentation du support reste précise, si des paramètres sont inférieurs à 5 mm ou supérieurs à 17 mm, ils sont remplacés par 5 mm et 17 mm respectivement.	5 à 17 mm
❷ Haut* ¹	Peut être configuré dans RIP. Diffère de la longueur du support tirée lors du chargement de celui-ci. Pour l'impression continue, bien que les marges définies dans le RIP soient ajoutées, tout paramètre inférieur à 5 mm est remplacé par 5 mm pour que l'alimentation du support reste exacte.	5 mm ou plus
❸ Gauche* ^{2,3}	Valeur sélectionnée pour le paramètre Marge latérale(gauche) dans le menu de configuration de l'imprimante. Le paramètre par défaut est 5 mm.	3 à 25 mm
❹ Droite* ^{2,3}	Total des valeurs sélectionnées pour les paramètres Position départ impr. et Marge latérale(droite) dans le menu de configuration de l'imprimante. Le paramètre par défaut pour Position départ impr. est 0 mm et celui pour Marge latérale(droite) est 5 mm.	3 à 825 mm

*1 La marge configurée et les résultats d'impression peuvent différer en fonction du RIP utilisé. Pour plus d'informations, consultez l'éditeur du RIP.

*2 Disponible dans le RIP selon le RIP logiciel utilisé. Pour plus d'informations, consultez l'éditeur du RIP.

Opérations de base

*3 Respectez les points suivants lors de la définition des marges.

- Laissez des marges de plus de 10 mm lors de l'utilisation des plaques de maintien du support. Si les marges sont plus étroites, l'imprimante risque d'imprimer sur les plaques.
- Si la somme des marges droite et gauche et de la largeur de données d'impression dépasse la zone d'impression, une partie des données n'est pas imprimée.

Remarque :

*Si les points suivants ne sont pas respectés lorsque l'option Vérifier taille supp. est sur **Non**, il est possible que les données soient imprimées en dehors des côtés gauche et droit du support. L'encre utilisée pour imprimer au-delà des bords du support tachera l'intérieur de l'imprimante.*

- Assurez-vous que la largeur des données d'impression ne dépasse pas la largeur du support chargé.
- Lorsque le support est chargé à gauche de la position de référence droite, alignez le réglage **Position départ impr.** avec la position de réglage du support.

 [« Menu Configuration Impr. » à la page 161](#)

Maintenance

Quand effectuer les différentes opérations de maintenance

Pour préserver la qualité d'impression, il est nécessaire d'effectuer une maintenance appropriée à une fréquence appropriée. La non-exécution d'une maintenance adaptée réduit la durée de vie du produit. Lisez cette section et effectuez la maintenance de manière appropriée.

Ce document s'accompagne d'une feuille de vérification qui vous permet de déterminer en un clin d'œil quand la maintenance a été exécutée pour la dernière fois. Imprimez la feuille de vérification pour faciliter la programmation de la maintenance.

 [« Feuille de vérification du nettoyage » à la page 124](#)

 [« Feuille de vérification du remplacement des consommables » à la page 136](#)

Nettoyage

Nettoyez l'imprimante à la fréquence indiquée dans le tableau ci-dessous. Si le nettoyage est négligé et que l'imprimante est utilisée avec des taches d'encre, des fibres et de la poussière, les problèmes suivants peuvent se produire.

- De l'encre coule des fibres ou de la poussière sur la surface de la buse de la tête d'impression.



- Buses obstruées au cours de l'impression.
- Impossible de déboucher les buses même après plusieurs opérations de nettoyage des têtes d'impression répétées.
- Tête d'impression endommagée.

Maintenance

Quand effectuer l'opération	Composant à nettoyer
<p>Chaque jour (à la fin de chaque journée de travail)</p> <p>Si la maintenance n'est pas effectuée, l'encre durcit et est difficile à retirer.</p>	<p>☐ Autour de la tête d'impression</p> <p>☞ « Nettoyage autour de la tête d'impression (chaque jour) » à la page 109</p> <p>☐ Autour des capuchons (essuyeur -partie en caoutchouc-, capuchons, dispositif de nettoyage de l'essuyeur)</p> <p>☞ « Nettoyage autour des capuchons (chaque jour) » à la page 111</p> <p>La procédure est présentée sur la vidéo.</p> <p>SC-S70600 series ☞ https://www.youtube.com/playlist?list=PLD67cTLxxk9M3XJ7ytYW5QkJDXITibJOj</p> <p>SC-S50600 series ☞ https://www.youtube.com/playlist?list=PLD67cTLxxk9OWBIEifb1tAruevhTX-_f9</p> <p>SC-S30600 series ☞ https://www.youtube.com/playlist?list=PLD67cTLxxk9P6FW3yIGgUd98QUDyAFEGr</p>
Une fois toutes les deux semaines	<p>Essuyeur complet et point de fixation et rail de l'essuyeur</p> <p>☞ « Nettoyage de tout l'essuyeur et du point de fixation (une fois toutes les deux semaines) » à la page 117</p> <p>☞ « Nettoyage du rail de l'essuyeur (une fois toutes les deux semaines) » à la page 118</p> <p>La procédure est présentée sur la vidéo.</p> <p>SC-S70600 series ☞ https://www.youtube.com/playlist?list=PLD67cTLxxk9M3XJ7ytYW5QkJDXITibJOj</p> <p>SC-S50600 series ☞ https://www.youtube.com/playlist?list=PLD67cTLxxk9OWBIEifb1tAruevhTX-_f9</p> <p>SC-S30600 series ☞ https://www.youtube.com/playlist?list=PLD67cTLxxk9P6FW3yIGgUd98QUDyAFEGr</p>
Une fois par semaine à une fois par mois (selon l'état)	<p>Intérieur (Chauffage du cylindre, rouleaux presseurs, plaques de maintien du support et intérieur de capot de maintenance côté gauche)</p> <p>☞ « Nettoyage de l'intérieur de l'imprimante (entre une fois par semaine et une fois par mois) » à la page 119</p>
En présence de taches d'encre, de fibres ou de poussière	<p>Tampon de rinçage</p> <p>☞ « Nettoyage du tampon de rinçage (si sale) » à la page 121</p>

Remplacement des consommables

Quand effectuer l'opération	Composant à remplacer
Si un avertissement de niveau d'encre faible s'affiche sur le panneau de commande, nous vous recommandons de remplacer la ou les cartouches d'encre dès que possible	<p>Cartouches d'encre</p> <p>☞ « Procédure de remplacement » à la page 126</p>
Lorsqu'un message de préparation et de remplacement est affiché sur l'écran du panneau de commande	<p>Bidon d'encre résiduelle</p> <p>☞ « Mise au rebut de l'encre usagée » à la page 127</p>




Maintenance

Quand effectuer l'opération	Composant à remplacer
Une fois tous les trois mois	<ul style="list-style-type: none"> <input type="checkbox"/> Essuyeur, dispositif de nettoyage de l'essuyeur Assurez-vous de remplacer l'essuyeur et son dispositif de nettoyage en même temps. Vous devez aussi les remplacer si l'encre adhère à la partie absorbante située à l'arrière du dispositif de nettoyage de l'essuyeur ou lorsque la partie essuyeur est usée ou abîmée. 🔗 « Remplacement de l'essuyeur et du dispositif de nettoyage de l'essuyeur » à la page 129 <input type="checkbox"/> Tampon de rinçage Vous devez aussi le remplacer si vous ne pouvez pas retirer les fibres ou la poussière même après le nettoyage, ou si des taches d'encre apparaissent sur le support. 🔗 « Remplacement du tampon de rinçage » à la page 131
Lorsque les plaques sont déformées ou endommagées	<p>Plaques de maintien du support</p> <p>🔗 « Remplacement des plaques de maintien du support » à la page 132</p>

Autre maintenance

Quand effectuer l'opération	Type
<p>Lorsque le message suivant s'affiche sur l'écran du panneau de commande (une fois toutes les 24 heures)</p> <p>Retirez et secouez les cartouches d'encre (MS)/WH.</p>	<p>Agitation des cartouches d'encre (couleur d'accompagnement)</p> <p>🔗 « Agitation » à la page 126</p>
Toutes les trois semaines (aucun message affiché)	<p>Agitation des cartouches d'encre (sauf pour les couleurs d'accompagnement)</p> <p>🔗 « Agitation » à la page 126</p>
<ul style="list-style-type: none"> <input type="checkbox"/> Pour vérifier que les buses ne sont pas obstruées <input type="checkbox"/> Pour déterminer les couleurs obstruées <input type="checkbox"/> Apparition de bandes horizontales ou de couleur inégale 	<p>Imprimez un motif de vérification et déterminez quelles buses de couleur sont obstruées.</p> <p>🔗 « Recherche de buses obstruées » à la page 137</p> <p>Si aucune buse n'est obstruée, consultez la section « Apparition de bandes horizontales ou de couleur inégale » dans « Résolution des problèmes ».</p> <p>🔗 « Lignes horizontales ou bandes de couleur inégale » à la page 180</p>
Lorsqu'une obstruction est détectée après avoir vérifié si les buses sont obstruées	<p>Nettoyage Des Têtes</p> <p>🔗 « Nettoyage Des Têtes » à la page 138</p>
Si les buses ne sont pas débouchées même après un nettoyage des têtes d'impression ou un nettoyage de la zone autour de la tête d'impression et des capuchons	<p>Nettoyage De La Tête</p> <p>🔗 « Nettoyage De La Tête » à la page 140</p>
Lorsque vous remarquez des couleurs inégales (zones de densité inégale) dans les résultats d'impression	<p>Rafraîch. Encre</p> <p>🔗 « Rafraîch. Encre » à la page 141</p>

Maintenance

Quand effectuer l'opération	Type
<p>Si l'imprimante n'est pas utilisée pendant une période prolongée (et qu'elle est éteinte.)</p>	<p>Maintenance avant stockage (utiliser la fonction Maint. avt stockage)</p> <p>Les instructions sur la période de stockage varient en fonction du modèle d'imprimante utilisé.</p> <p> « Stockage prolongé (Maintenance avant stockage) » à la page 142</p>
<ul style="list-style-type: none"> <input type="checkbox"/> Lorsque vous n'utilisez pas les encres d'accompagnement pour imprimer pendant une période supérieure à celle indiquée <input type="checkbox"/> Lorsque vous recommencez à utiliser les encres de couleur d'accompagnement 	<p>Changer Mode couleur (SC-S70600 series uniquement)</p> <p>Les instructions sur la durée de la période varient en fonction du Mode couleur.</p> <p> « Changer Mode couleur (SC-S70600 series uniquement) » à la page 143</p>
<p>Lorsqu'un message suivant s'affiche sur l'écran du panneau de commande</p> <p>Appl. la graisse de l'axe du char. sec. Voir manuel.</p>	<p>Application de graisse sur la tige du chariot secondaire</p> <p> « Application de graisse sur la tige du chariot secondaire » à la page 145</p>

Maintenance

Préparation et notes

Ce dont vous aurez besoin

Préparez les éléments suivants avant de procéder au nettoyage et au remplacement des pièces.

Des lunettes de protection (disponibles dans le commerce)

Pour protéger vos yeux de l'encre et du liquide de nettoyage.

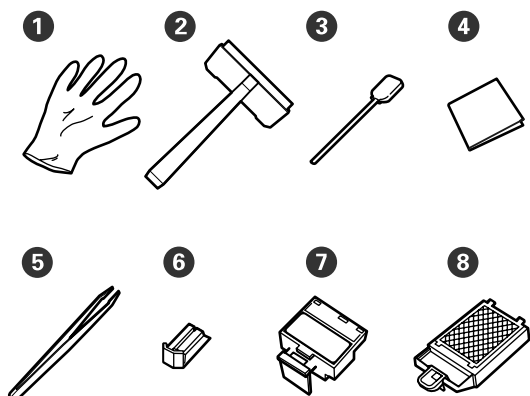
Un masque (disponible dans le commerce)

Pour protéger votre nez et votre bouche de l'encre et du liquide de nettoyage.

Un Kit de Maintenance (fourni avec l'imprimante)

Pour un nettoyage général.

Le kit contient les éléments suivants.



1	Gants	2
2	Essuyeur de nettoyage	1
3	Tige de nettoyage	50
4	Essuyeur stérile	100
5	Pince à épiler	1
6	Essuyeur*	2 ou 1
7	Dispositif de nettoyage de l'essuyeur*	
8	Tampon de rinçage*	

* Les modèles SC-S70600 series et SC-S50600 series sont accompagnés de deux éléments de chaque, et le modèle SC-S30600 series d'un de chaque.

Un Liquide de nettoyage (fourni avec l'imprimante)

Utilisez-le pour essuyer des taches d'encre.

Méthode d'utilisation ↗ « Utilisation du Liquide de nettoyage » à la page 108

Un bac en métal (fourni avec l'imprimante)



À utiliser pour déposer les ustensiles de nettoyage, les consommables usagés ou le liquide de nettoyage placé dans le conteneur fourni avec l'imprimante.



Important :

Si les tiges de nettoyage usagées sont placées directement sur l'imprimante, elles peuvent provoquer des déformations dues aux composants du liquide de nettoyage.

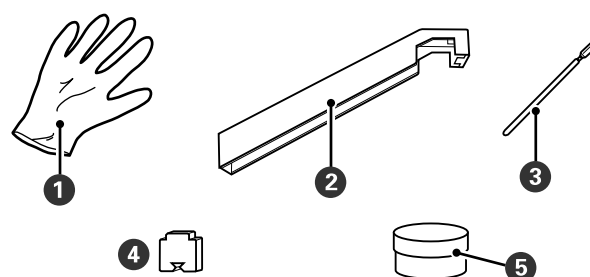
Un chiffon doux, une brosse (disponibles dans le commerce)

Utilisez-les pour nettoyer l'intérieur de l'imprimante. Nous vous recommandons d'utiliser un chiffon qui ne forme ni fibre ni électricité statique.

Un Kit de graissage (fourni avec l'imprimante)

À utiliser pour graisser l'axe du chariot secondaire.

Le kit contient les éléments suivants.



1	Gants	10
2	Outil de graissage	1
3	Tige de nettoyage	5
4	Tampon	5
5	Graisse pour tige du chariot secondaire (graisse)	1

Maintenance

Lorsque les pièces fournies ont été complètement utilisées, achetez de nouveaux consommables.

 « Options et consommables » à la page 188

Précautions concernant la maintenance

Pour procéder à la maintenance, prenez note des points suivants. Avant de manipuler les cartouches d'encre, les Cleaning cartridge (Cartouche de nettoyage), le liquide de nettoyage, la graisse pour tige du chariot secondaire ou l'encre usagée, lisez la « fiche de données de sécurité ».

Vous pouvez la télécharger sur votre site Web Epson local.

Attention :

❑ *Conservez les cartouches d'encre, les Cleaning cartridge (Cartouche de nettoyage), le liquide de nettoyage, la graisse pour tige du chariot secondaire ou l'encre usagée hors de portée des enfants.*

❑ *Pendant la maintenance, protégez-vous avec des lunettes, des gants et un masque.*

En cas de contact de liquides tels que de l'encre ou de l'encre usagée avec votre peau, vos yeux ou votre bouche, procédez immédiatement comme suit:

- ❑ Si le liquide adhère à la peau, rincez immédiatement en utilisant de grandes quantités d'eau savonneuse. Consultez un médecin si la peau semble irritée ou en cas de décoloration de la peau.
- ❑ Si le liquide est projeté dans vos yeux, rincez immédiatement avec de l'eau. Le non-respect de cette consigne peut entraîner des rougeurs au niveau des yeux ou une légère inflammation. Si le problème persiste, consultez un médecin.
- ❑ Si le liquide entre dans votre bouche, consultez immédiatement un médecin.
- ❑ En cas d'ingestion du liquide, ne faites pas vomir la personne et consultez immédiatement un médecin. En cas de vomissement, du liquide pourrait être bloqué dans la trachée et entraîner un danger.
- ❑ *Une fois le bidon d'encre résiduelle remplacé ou après avoir utilisé le liquide de nettoyage, lavez-vous bien les mains et rincez-vous bien la bouche.*

- ❑ Retirez le support de l'imprimante avant de procéder.
- ❑ Ne touchez pas aux courroies, aux cartes de circuit et à toutes les pièces ne nécessitant pas un nettoyage. Le non-respect de cette consigne peut entraîner une anomalie de fonctionnement ou une réduction de la qualité d'impression.
- ❑ Utilisez uniquement les tiges de nettoyage fournies ou les tiges contenues dans le kit de maintenance. Les autres types de tiges, qui produisent des fibres, endommageront la tête d'impression.
- ❑ Utilisez toujours des tiges de nettoyage neuves. La réutilisation des tiges peut rendre la suppression des taches encore plus difficile.
- ❑ Ne touchez pas aux extrémités des tiges de nettoyage. L'huile présente sur vos mains peut endommager la tête d'impression.
- ❑ Les capuchons et la surface des buses ne doivent pas être en contact avec de l'alcool ou de l'eau. L'encre se fige lorsqu'elle est mélangée à de l'eau ou de l'alcool.
- ❑ Touchez un objet métallique avant de commencer le travail pour décharger l'électricité statique.

Déplacement de la tête d'impression

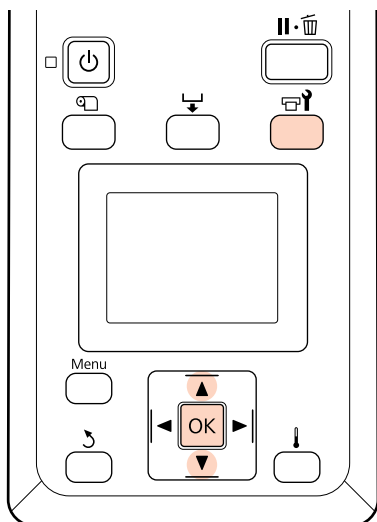
Cette section indique comment positionner la tête d'impression pour le nettoyage des pièces.


Important :

Veillez à procéder comme suit lors du positionnement de la tête d'impression. Le déplacement manuel de la tête d'impression peut entraîner des anomalies de fonctionnement.

Maintenance

Touches utilisées dans les paramètres suivants



- 1 Vérifiez que l'imprimante est sous tension et appuyez sur la touche .

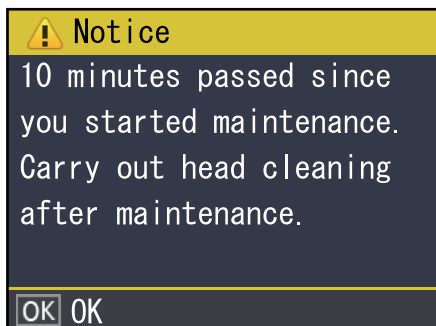
Le menu Maintenance s'affiche.

- 2 Utilisez les touches ▼/▲ pour sélectionner **Maintenance tête** et appuyez sur la touche OK.

La tête d'impression se déplace jusqu'à la position de nettoyage.

Remarque :

Le signal sonore résonne 10 minutes après le retrait de la tête d'impression (paramètre par défaut). Appuyez sur la touche OK pour poursuivre le nettoyage. Le signal sonore résonne de nouveau au bout de dix minutes.



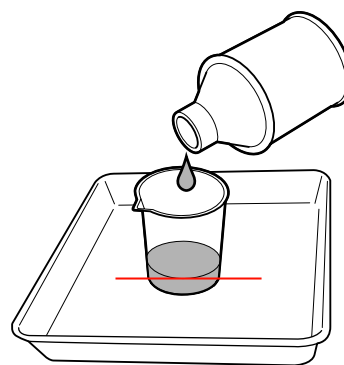
Utilisation du Liquide de nettoyage

Utilisez le liquide de nettoyage pour nettoyer la zone autour de la tête d'impression, des capuchons et du tampon de rinçage uniquement. L'utilisation du liquide de nettoyage sur d'autres parties de l'imprimante peut endommager l'imprimante.

Avant d'entamer cette procédure, lisez les informations suivantes :

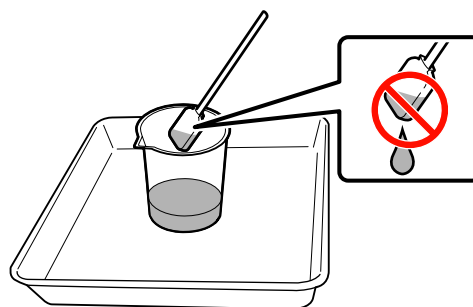
 « Précautions concernant la maintenance » à la page 107

- 1 Placez le gobelet fourni avec le liquide de nettoyage sur le plateau métallique et versez-y environ 10 ml de liquide de nettoyage.



- 2 Trempez la tige de nettoyage dans le liquide de nettoyage.

Veillez à ce que le liquide de nettoyage ne s'écoule pas de la tige de nettoyage.



Lorsque vous imbiblez l'essuyeur stérile de liquide de nettoyage, utilisez du liquide de nettoyage versé dans un gobelet.

Maintenance

! Important :

- ❑ Ne réutilisez pas le liquide de nettoyage. L'utilisation de liquide de nettoyage peut rendre la suppression des taches encore plus difficile.
- ❑ Le liquide de nettoyage, la tige de nettoyage et les essuyeurs stériles sont des déchets industriels. Mettez-les au rebut de la même façon que l'encre usagée.
 - ☞ « Mise au rebut des consommables usagés » à la page 135
- ❑ Stockez le liquide de nettoyage à température ambiante, à l'abri de la lumière directe du soleil.
- ❑ Après avoir utilisé le liquide de nettoyage, veillez à fermer le capuchon intérieur, puis le capuchon extérieur. Omettre de fermer ces capuchons pourrait entraîner une fuite ou l'évaporation du liquide de nettoyage.

Nettoyage

Nettoyage autour de la tête d'impression (chaque jour)

Si vous remarquez la présence d'encre, de fibres ou de poussière autour de la tête d'impression, nettoyez la zone en procédant comme indiqué ci-dessous.

SC-S70600 series, et SC-S50600 series sont équipées de 2 têtes d'impression. Nettoyez les deux.

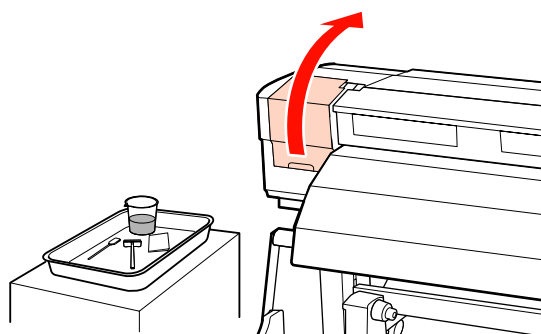
Avant d'entamer cette procédure, lisez les informations suivantes :

☞ « Précautions concernant la maintenance » à la page 107

- 1 Déplacez la tête d'impression en position de maintenance.

☞ « Déplacement de la tête d'impression » à la page 107

- 2 Une fois la tête d'impression à gauche de l'imprimante, ouvrez le capot de maintenance de gauche.



- 3 Trempez la tige de nettoyage dans le liquide de nettoyage.

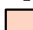
Utilisez une nouvelle tige de nettoyage et le liquide de nettoyage.

☞ « Utilisation du Liquide de nettoyage » à la page 108

! Important :

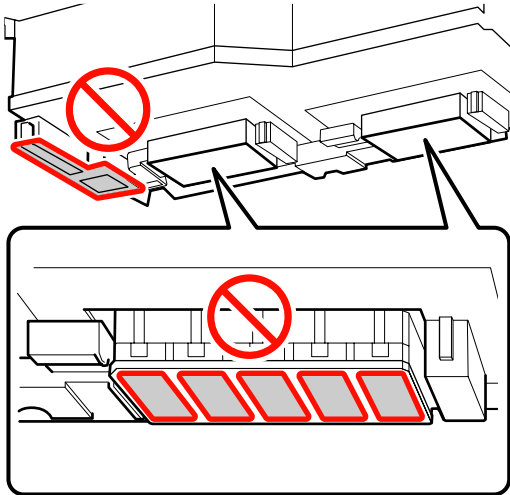
- ❑ Trempez une tige de nettoyage dans le liquide de nettoyage pour chaque étape.
- ❑ Après avoir retiré de l'encre avec une tige de nettoyage, essuyez à l'aide d'un essuyeur stérile.

Maintenance

- 4** Essuyez l'encre, les fibres et la poussière collées sur les pièces identifiées par  ci-dessous.

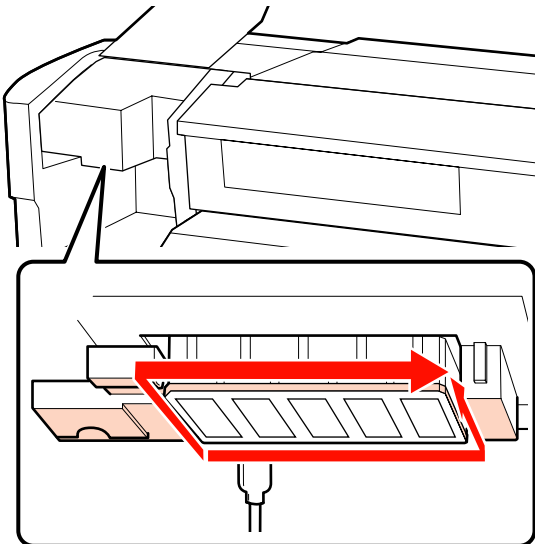
! Important :

Ne touchez pas les pièces encadrées sur l'illustration ci-dessous. Le non-respect de cette consigne peut affecter la qualité d'impression.

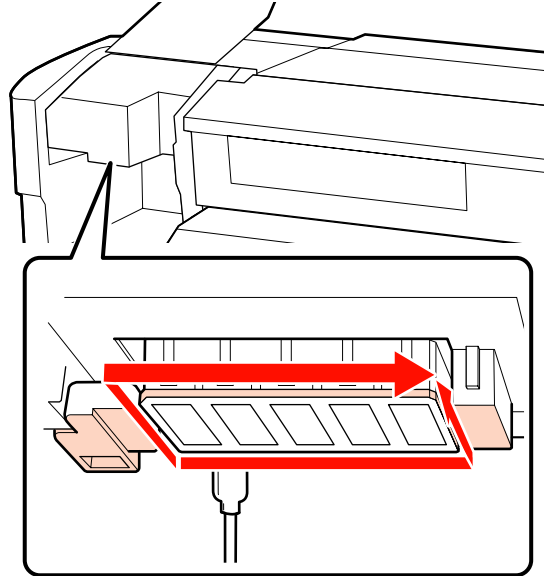


** Tête d'impression de droite uniquement sur le modèle SC-S30600 series.*

Tête d'impression de droite sur les modèles SC-S30600 series, SC-S70600 series et SC-S50600 series



Tête d'impression de gauche sur les modèles SC-S70600 series et SC-S50600 series




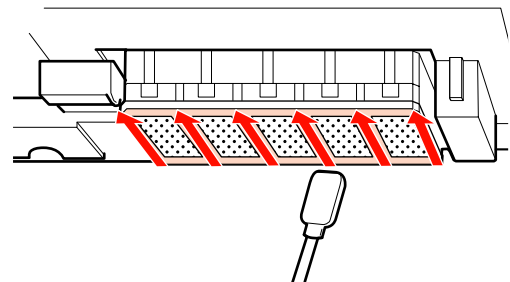
De l'encre vient facilement se coller dans les zones indiquées par les flèches. Prenez soin d'essuyer toute trace d'encre.

Lorsque des fibres ou des poussières sont collées, détachez-les avec l'extrémité d'une tige de nettoyage.

- 5** Appliquez du liquide de nettoyage sur les zones indiquées par les flèches pour dissoudre les taches d'encre.

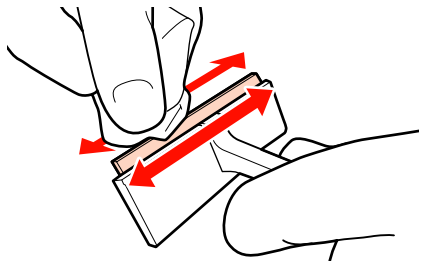
! Important :

Lorsque vous appliquez du liquide de nettoyage, n'appuyez pas trop fort sur les buses (pièces signalées par  ci-dessous). Veillez aussi à déplacer la tige de nettoyage toujours dans le même sens (ne faites pas d'aller-retour).

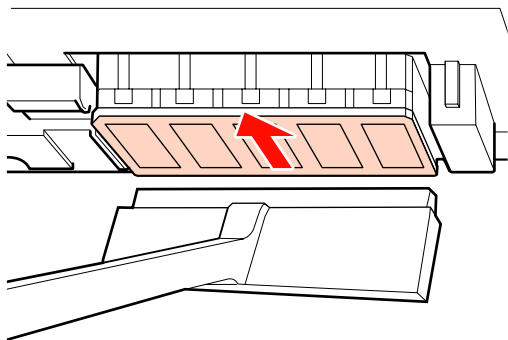


Maintenance

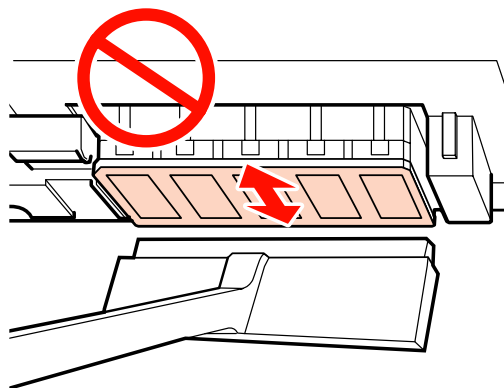
- 6** Imbibez un essuyeur stérile neuf avec le liquide de nettoyage, puis essuyez la poussière et la saleté de l'avant, de l'arrière et des côtés de la lame de l'essuyeur.



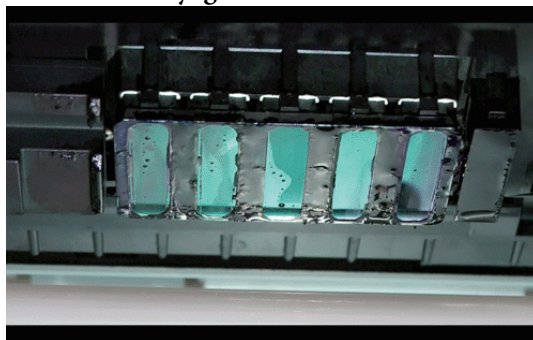
- 7** Essuyez les taches d'encre, etc. de la surface de la tête d'impression en déplaçant l'essuyeur de nettoyage depuis l'intérieur vers vous une fois.



! **Important :**
Ne faites pas d'aller-retour avec la tige de nettoyage.
Sinon, la tête d'impression pourrait être endommagée.

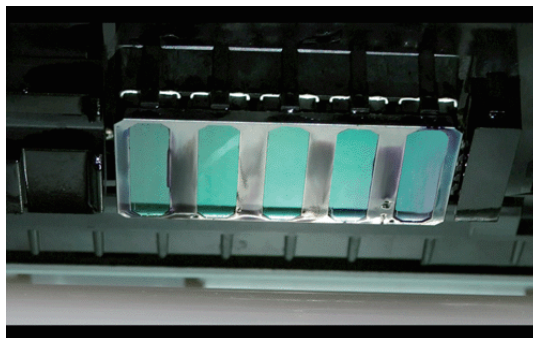


Avant le nettoyage



Après le nettoyage

Sur l'illustration suivante, l'encre sèche et collée, les fibres et la poussière ont été retirées proprement.



Si de l'encre, de la poussière ou des fibres restent collées, répétez les étapes 6 et 7.

! **Important :**
Si vous retirez les taches de la surface de la tête d'impression lorsque celle-ci est sèche, elle pourrait être endommagée. Si la surface est sèche, retournez à l'étape 5 pour appliquer du liquide de nettoyage.

- 8** Retirez les taches de l'essuyeur de nettoyage et conservez-le à l'abri des rayons du soleil.

- 9** Fermez le capot de maintenance gauche.

Ensuite, nettoyez autour des capuchons.

Nettoyage autour des capuchons (chaque jour)

Prenez soin de nettoyer d'abord les essuyeurs (partie en caoutchouc).

Maintenance

Le tableau ci-dessous indique le nombre de zones de nettoyage par modèle d'imprimante.


	SC-S70600 series SC-S50600 series	SC-S30600 series
Essuyeur	2	1
Capuchons	10	4
Dispositif de nettoyage de l'essuyeur	2	1

Avant d'entamer cette procédure, lisez les informations suivantes :

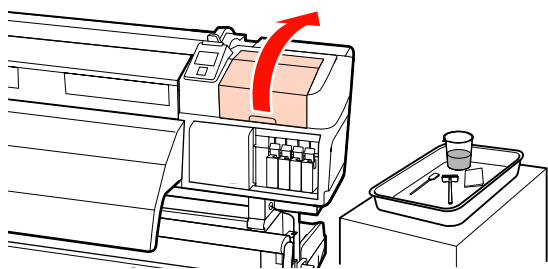
 « Précautions concernant la maintenance » à la page 107

Nettoyage d'un essuyeur (partie en caoutchouc) (chaque jour)


Au lieu de suivre cette procédure, nettoyez tout l'essuyeur et le point de fixation une fois toutes les deux semaines.

 « Nettoyage de tout l'essuyeur et du point de fixation (une fois toutes les deux semaines) » à la page 117

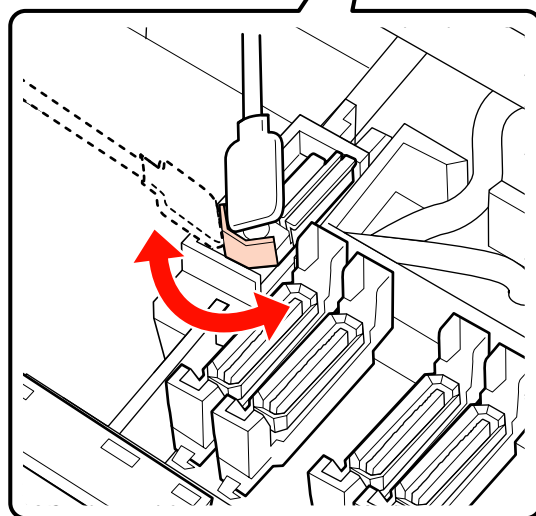
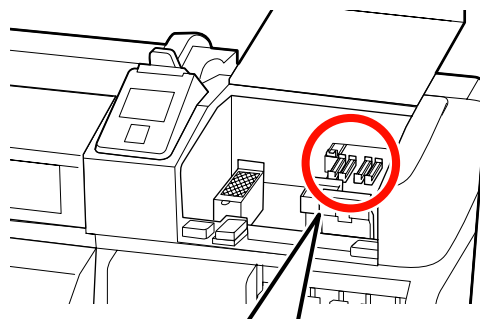
- 1** Ouvrez le capot de maintenance de droite.



- 2** Trempez la tige de nettoyage dans le liquide de nettoyage.

 « Utilisation du Liquide de nettoyage » à la page 108

- 3** Nettoyez l'avant et l'arrière du caoutchouc sur l'essuyeur avec une tige de nettoyage. Sur les modèles SC-S70600 series et SC-S50600 series, nettoyez les autres essuyeurs de la même façon.



Ensuite, passez au nettoyage des capuchons.

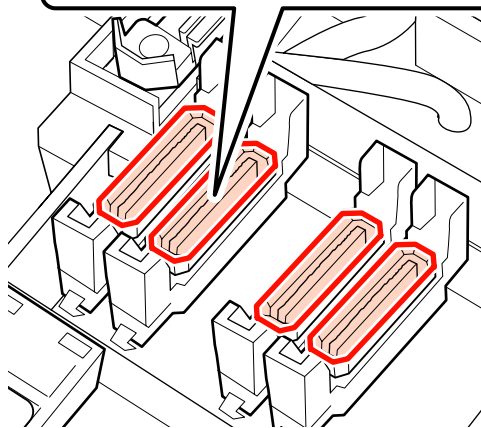
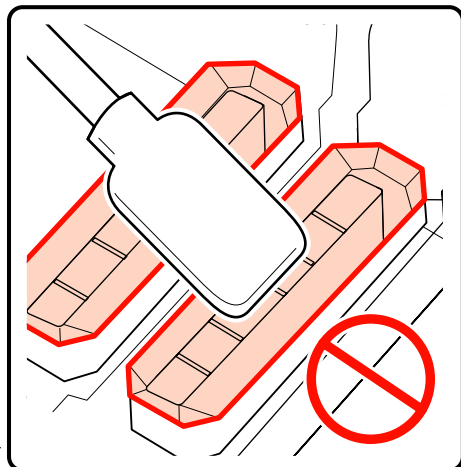
Nettoyage des capuchons (chaque jour)

Pour les modèles SC-S70600 series et SC-S50600 series, nettoyez les deux capuchons.


Maintenance

! Important :

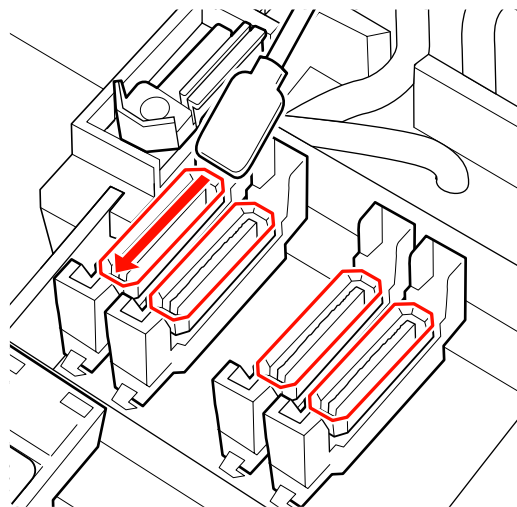
Ne poussez pas trop fort sur les rebords de la zone entourant le capuchon et ne touchez pas le côté interne du capuchon avec une tige de nettoyage ou la pince à épiler. Vous risquez de déformer la pièce qui ne pourra plus fermer correctement.



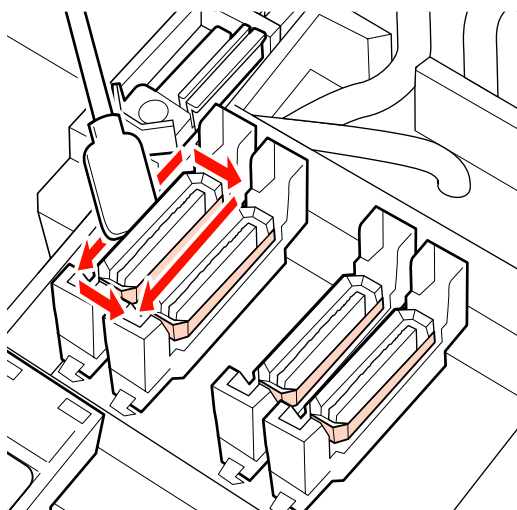
- 1** Trempez la tige de nettoyage dans le liquide de nettoyage.

 « Utilisation du Liquide de nettoyage » à la page 108

- 2** Tenez la tige de nettoyage à plat et essuyez les bords de tous les capuchons.




- 3** Tenez la tige de nettoyage perpendiculaire et essuyez la zone externe des capuchons.



Si l'encre forme une pellicule sur la section de guide à l'avant et à l'arrière des capuchons et si des fibres collent à l'intérieur du capuchon, voir la section suivante.


Si rien n'est collé aux capuchons, passez à la section suivante.

 « Nettoyage du dispositif de nettoyage de l'essuieur (chaque jour) » à la page 115

Maintenance


Nettoyage autour des capuchons (s'ils sont sales)

Exécutez les procédures suivantes en fonction de l'état de l'imprimante. Une fois l'opération terminée, nettoyez le dispositif de nettoyage de l'essuyeur.

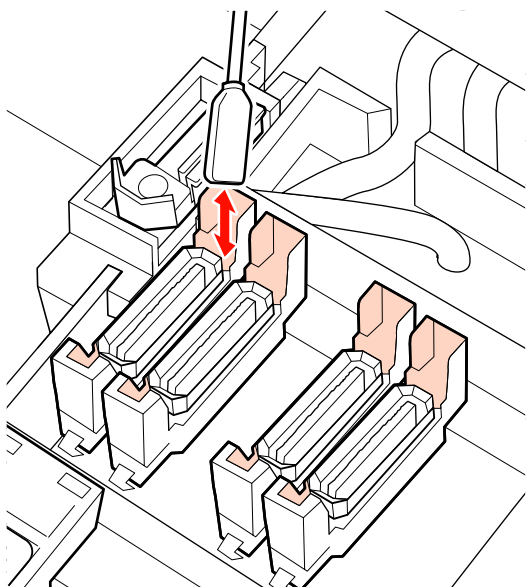
 « Nettoyage du dispositif de nettoyage de l'essuyeur (chaque jour) » à la page 115

Lorsque de l'encre colle à la section de guide

1 Trempez la tige de nettoyage dans le liquide de nettoyage.

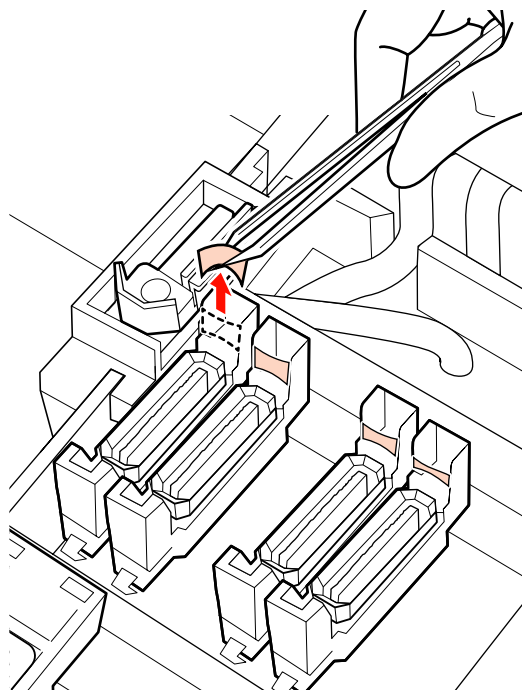
 « Utilisation du Liquide de nettoyage » à la page 108

2 Appliquez du liquide de nettoyage sur la section de guide et essuyez-la.



Lorsqu'une pellicule d'encre colle à la section de guide

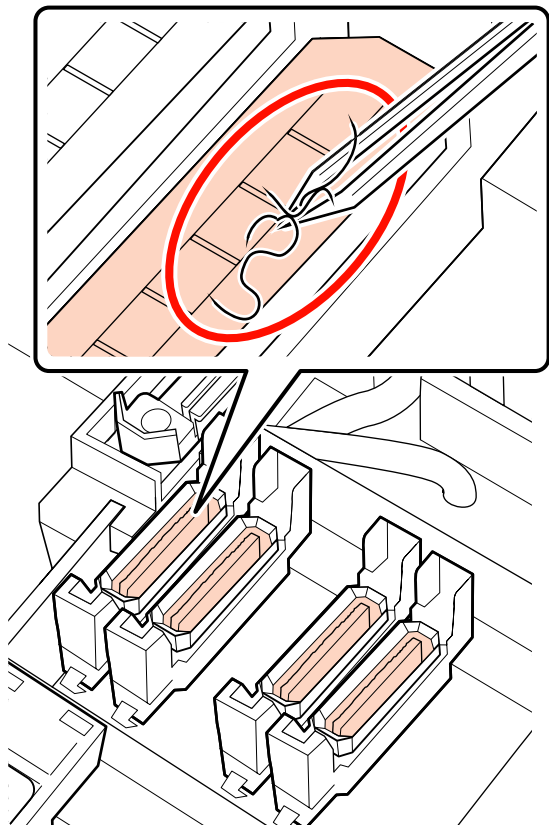
Si une fine pellicule d'encre reste collée malgré l'utilisation d'une tige de nettoyage, retirez-la à l'aide d'une pince à épiler.



Maintenance

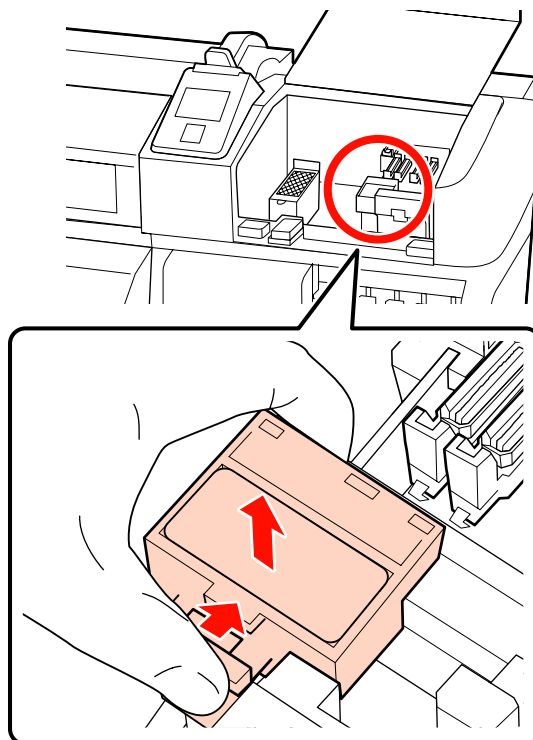
En présence de poussière ou de fibres dans le capuchon

Retirez-les avec l'extrémité d'une tige de nettoyage ou d'une pince à épiler.

**Nettoyage du dispositif de nettoyage de l'essuyeur (chaque jour)**

- 1 Appuyez sur OK dans le panneau de commande et vérifiez que l'essuyeur est retourné à l'arrière de l'imprimante.


- 2 Saisissez le dispositif de nettoyage de l'essuyeur comme indiqué et sortez-le de l'imprimante.

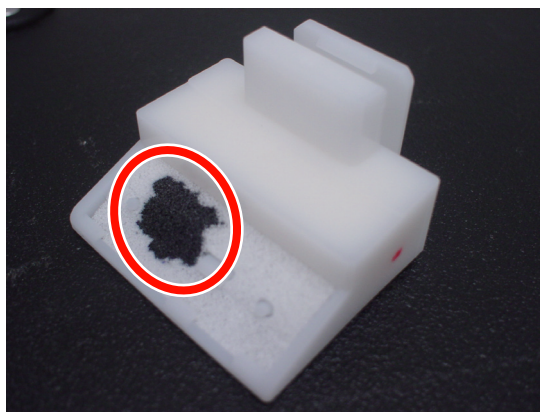


- 3 Posez le dispositif de nettoyage de l'essuyeur sur sa face avant et vérifiez qu'aucune fibre ou poussière n'est collée à l'arrière.

Sinon, passez à l'étape 5.

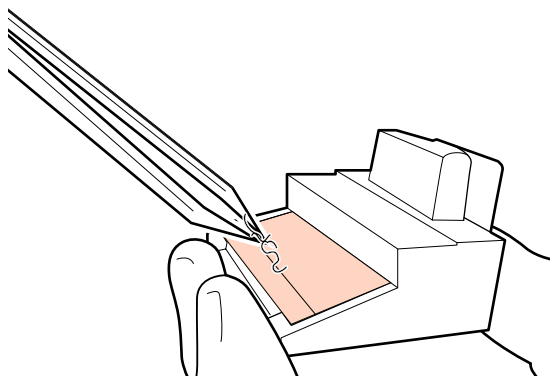
L'encre collée ne pose pas de problème, mais si une pellicule d'encre se forme autour de la pièce entourée sur l'illustration ci-dessous, vous devez remplacer le dispositif de nettoyage de l'essuyeur par un neuf.

 [« Remplacement de l'essuyeur et du dispositif de nettoyage de l'essuyeur » à la page 129](#)




Maintenance

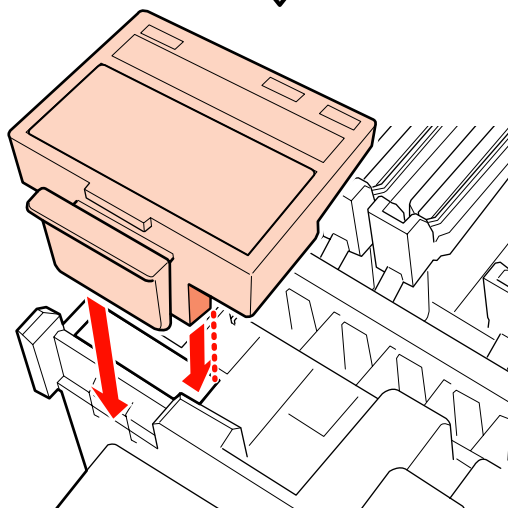
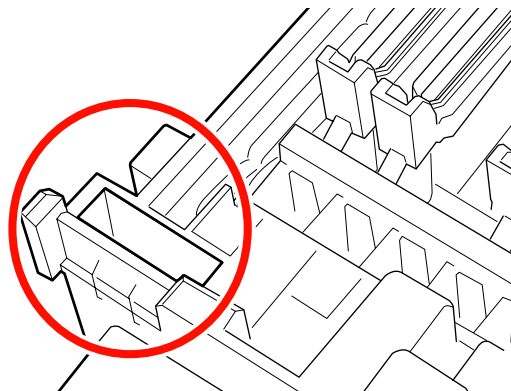
- 4** Éliminez les fibres ou la poussière collées au fond du dispositif de nettoyage de l'essuyeur à l'aide d'une pince à épiler.



- 5** Nettoyez le rail de l'essuyeur une fois toutes les deux semaines.
Si deux semaines ne se sont pas écoulées depuis la dernière fois que vous avez nettoyé le rail de l'essuyeur, passez à l'étape 6.

 « Nettoyage du rail de l'essuyeur (une fois toutes les deux semaines) » à la page 118

- 6** Fixez le dispositif de nettoyage de l'essuyeur.
Placez-le sur le point de fixation et appuyez jusqu'à ce qu'un déclic confirme la mise en place.



Sur les modèles SC-S70600 series et SC-S50600 series, nettoyez l'autre dispositif de nettoyage de l'essuyeur de la même façon.


- 7** Une fois le nettoyage terminé, fermez le capot de maintenance droit et appuyez sur la touche OK.

Les menus se ferment lorsque la tête d'impression revient en position initiale.

Pour imprimer en continu, procédez à une **Vérif Buses**.


 « Impression de motifs de vérification des buses » à la page 138

Maintenance

Mise au rebut du liquide de nettoyage, de la tige de nettoyage et des essuyeurs stériles  « Mise au rebut des consommables usagés » à la page 135

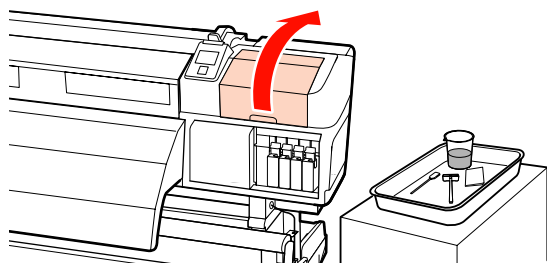
Nettoyage de tout l'essuyeur et du point de fixation (une fois toutes les deux semaines)

Procédez au nettoyage suivant au lieu de nettoyer les dispositifs de nettoyage (partie en caoutchouc).

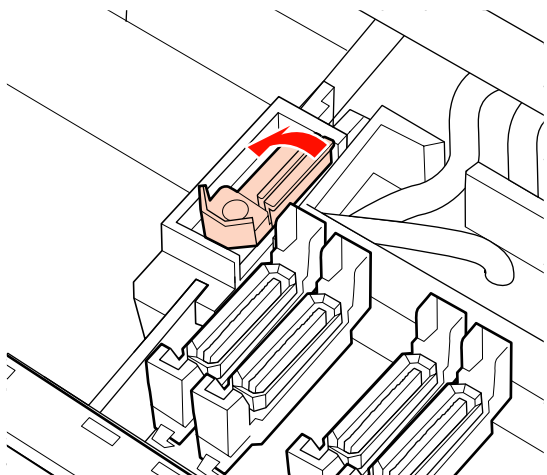
 « Nettoyage d'un essuyeur (partie en caoutchouc) (chaque jour) » à la page 112

Si vous continuez d'utiliser l'imprimante alors que de l'encre reste collée sur la face inférieure ou sur une pièce attachée à l'essuyeur, elle pourrait se répandre autour des capuchons et provoquer une obstruction irrémédiable des buses, même après nettoyage répété des têtes.


- 1** Ouvrez le capot de maintenance de droite.



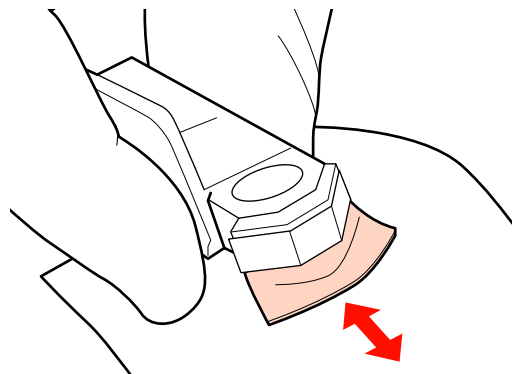
- 2** Tenez l'essuyeur par le point de fixation, inclinez-le sur la gauche et sortez-le.




- 3** Imbibez l'essuyeur stérile de liquide de nettoyage.

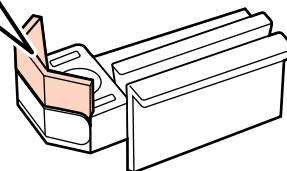
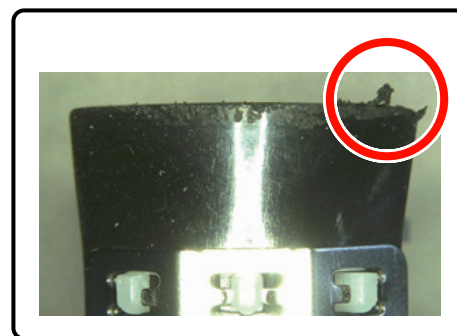
 « Utilisation du Liquide de nettoyage » à la page 108

- 4** Appuyez l'avant et l'arrière de la partie en caoutchouc de l'essuyeur contre l'essuyeur stérile et retirez toute encre, poussière et fibre.



Si la section de l'essuyeur s'est détachée ou brisée, nous recommandons de la remplacer par une neuve.

 « Remplacement de l'essuyeur et du dispositif de nettoyage de l'essuyeur » à la page 129

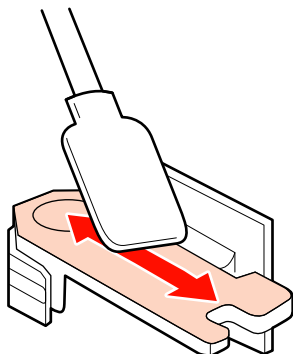


- 5** Trempez la tige de nettoyage dans le liquide de nettoyage.

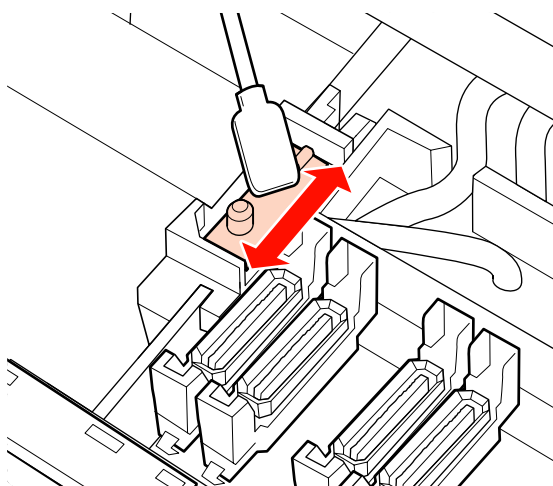
 « Utilisation du Liquide de nettoyage » à la page 108

Maintenance

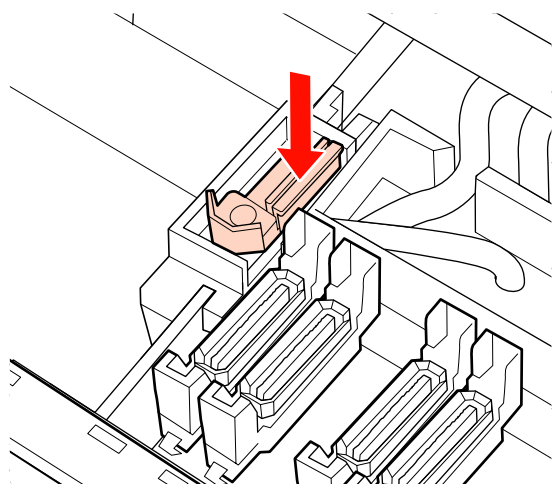
- 6** Nettoyez toute encre durcie dans la partie inférieure de l'essuyeur avec la tige de nettoyage.



- 7** Nettoyez toute encre durcie au niveau du point de fixation de l'essuyeur avec la tige de nettoyage.



- 8** Lorsque vous avez terminé le nettoyage, placez l'essuyeur sur le point de fixation et appuyez jusqu'à ce qu'un déclic confirme la mise en place.



Sur les modèles SC-S70600 series et SC-S50600 series, retournez à l'étape 3 pour nettoyer un autre essuyeur de la même façon.

Ensuite, passez au nettoyage des capuchons.

☞ « Nettoyage des capuchons (chaque jour) » à la page 112

Nettoyage du rail de l'essuyeur (une fois toutes les deux semaines)

Effectuez cette opération après avoir nettoyé le dispositif de nettoyage de l'essuyeur lors de l'étape 4.

☞ « Nettoyage du dispositif de nettoyage de l'essuyeur (chaque jour) » à la page 115

Si de l'encre colle au rail de l'essuyeur, elle peut empêcher les essuyeurs de se déplacer et donc de nettoyer l'encre présente sur les buses de tête d'impression. Par conséquent, il est impossible de déboucher les buses même après plusieurs opérations de nettoyage des têtes d'impression.



Important :

Nettoyer les têtes plus d'une fois toutes les deux semaines pourrait entraîner un dysfonctionnement.

1

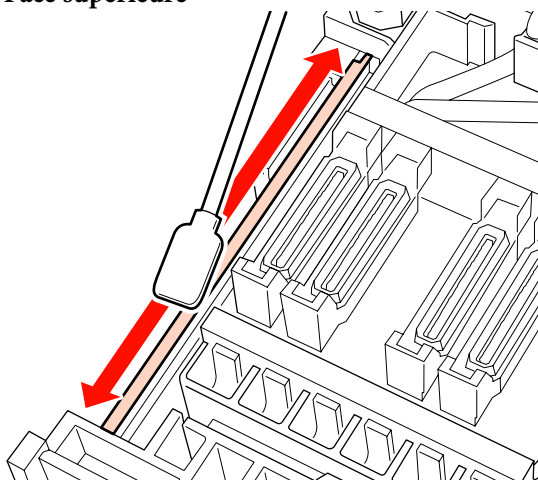
Trempez la tige de nettoyage dans le liquide de nettoyage.

☞ « Utilisation du Liquide de nettoyage » à la page 108

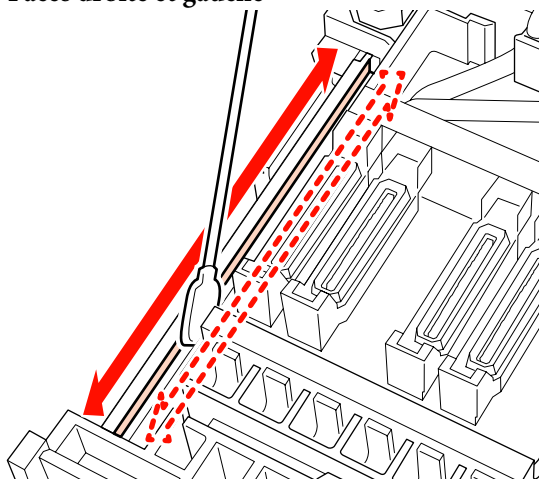
Maintenance

- 2** Essuyez l'encre collée sur les faces supérieure, droite et gauche du rail de l'essuyeur.

Face supérieure




Faces droite et gauche



Sur les modèles SC-S70600 series et SC-S50600 series, nettoyez les rails de l'autre essuyeur de la même façon.

Passez à l'étape 6 pour nettoyer le dispositif de nettoyage de l'essuyeur.

 « Nettoyage du dispositif de nettoyage de l'essuyeur (chaque jour) » à la page 115

Nettoyage de l'intérieur de l'imprimante (entre une fois par semaine et une fois par mois)

Des fibres, de la poussière et de l'encre s'accumulent sur le chauffeur de cylindre, les rouleaux presseurs et les plaques de maintien du rouleau. L'encre présente sur ces surfaces peut être transférée sur le support. En outre, si des fibres ou de la poussière s'accumulent à l'intérieur du capot de maintenance gauche, celles-ci peuvent se coller sur la tête d'impression.

 **Attention :**

- ❑ Les chauffages et la plaque de maintien du support peuvent être chauds, respectez toutes les consignes nécessaires. Le non-respect des consignes nécessaires peut entraîner des brûlures.
- ❑ Veillez à ne pas vous coincer les mains ou les doigts lors de l'ouverture ou de la fermeture du capot avant. Le non-respect de cette consigne peut entraîner des blessures.

 **Important :**

Lors du nettoyage de l'intérieur de l'imprimante, n'utilisez pas de liquide de nettoyage. Le non-respect de cette consigne peut endommager des pièces.

- 1** Assurez-vous que l'imprimante est hors tension et que l'écran est éteint, puis débranchez le câble d'alimentation de la prise électrique.
- 2** Laissez l'imprimante reposer pendant une minute.
- 3** Ouvrez le capot avant.
- 4** Soulevez le levier de chargement du support.
- 5** Éliminez les taches sur les rouleaux presseurs à l'aide d'un chiffon doux et sec.

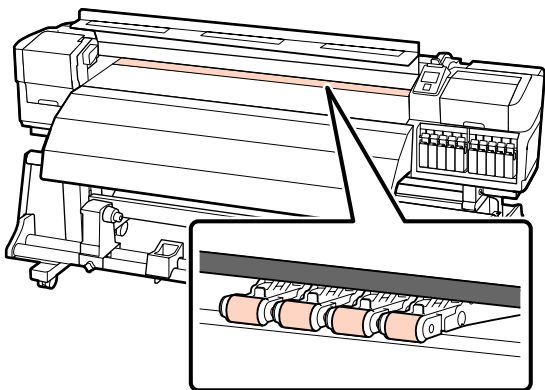
SC-S70600 series/SC-S50600 series

Essuyez les rouleaux un par un en les faisant tourner.

Maintenance

! **Important :**

Assurez-vous que le chiffon ne touche pas à l'arbre situé au dessus des rouleaux (zones grisées sur l'illustration) lorsque vous essuyez. Sinon, de la graisse peut adhérer au chiffon. Si un chiffon taché touche le rouleau, celui-ci est taché de graisse.

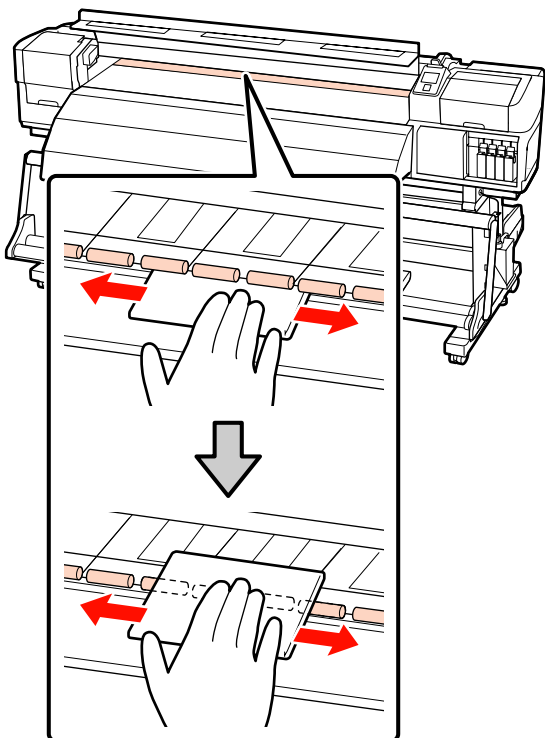


SC-S30600 series

Faites glisser un chiffon sec entre les rouleaux presseurs et le cylindre et au dessus de la pièce supérieure des rouleaux presseurs pour essuyer la zone.

! **Important :**

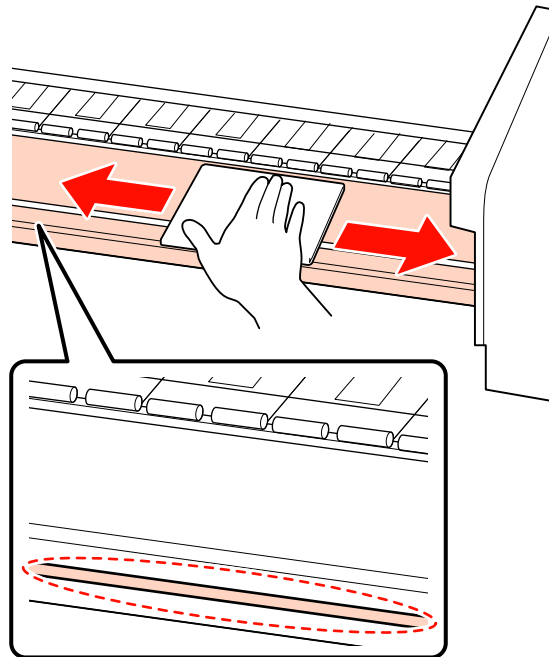
N'appuyez pas trop fort sur les rouleaux quand vous les essuyez. Vous risquez de les démonter.



6

Essuyez les fibres, la poussière et l'encre collée avec une brosse ou un chiffon doux préalablement trempé dans de l'eau et bien essoré.

Retirez soigneusement les fibres et la poussière collées dans la rainure du cylindre.



7

Essuyez les plaques de maintien du support à l'aide d'un chiffon doux préalablement trempé dans de l'eau.

! **Important :**

Si un support avec colle a été utilisé, éliminez la colle à l'aide d'un détergent neutre dilué. Si de la colle provenant d'un support adhère à l'arrière des plaques, la tête d'impression risque de cogner pendant l'utilisation.

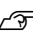
Plaques coulissantes de maintien du support

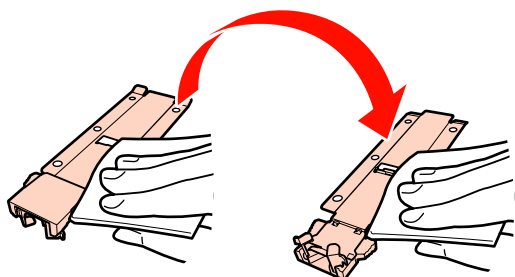
Essuyez les fibres et la poussière accumulées sur la surface sans retirer les plaques de maintien du support.

Lorsque vous utilisez un support auto-adhésif ou lorsque de l'encre adhère à la surface des plaques de maintien du support, retirez les plaques et essuyez les taches des surfaces avant et arrière.

Une fois les taches éliminées, remplacez les plaques dans leur position initiale.

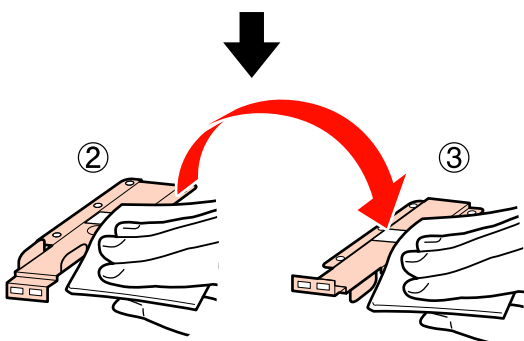
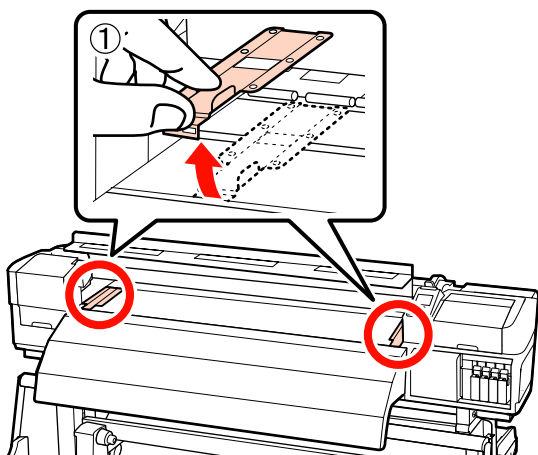
Maintenance

Retrait et fixation des plaques de maintien du support  « Remplacement des plaques de maintien du support » à la page 132



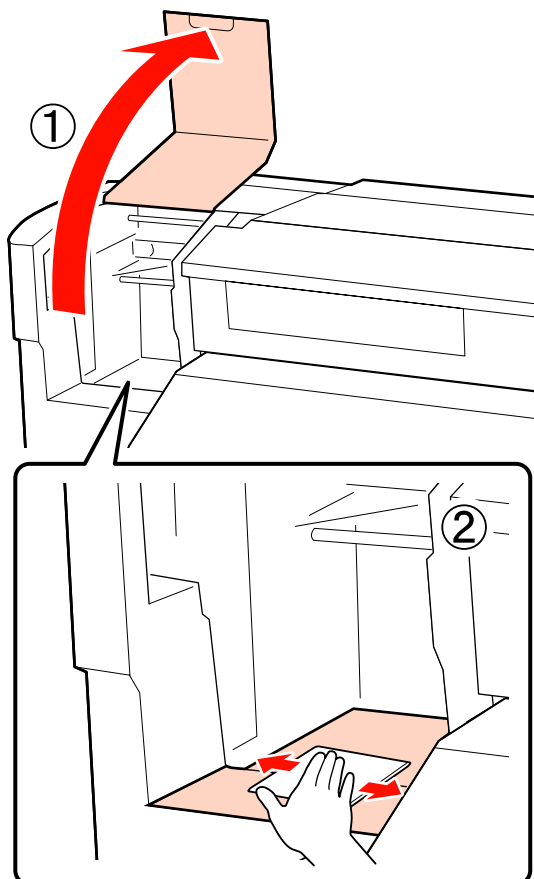
Plaques insérables de maintien du support

Retirez les plaques de maintien du support et éliminez les taches des surfaces avant et arrière.



8 Ouvrez le capot de maintenance gauche et nettoyez-le à l'intérieur.

Essuyez les fibres, la poussière avec une brosse ou un chiffon doux préalablement trempé dans de l'eau et bien essoré.



9 Une fois le nettoyage terminé, fermez le capot avant et le capot de maintenance gauche.

Nettoyage du tampon de rinçage (si sale)

Si des fibres ou de la poussière sont collées au tampon de rinçage, celui-ci peut toucher la tête d'impression et obstruer les buses. Utilisez la procédure suivante pour le nettoyage.

Avant d'entamer cette procédure, lisez les informations suivantes :

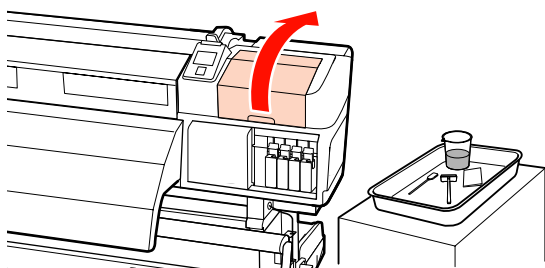
 « Précautions concernant la maintenance » à la page 107

Maintenance

- 1 Déplacez la tête d'impression en position de maintenance.

☞ « Déplacement de la tête d'impression » à la page 107

- 2 Une fois la tête d'impression à gauche de l'imprimante, ouvrez le capot de maintenance de droite.



- 3 Trempez la tige de nettoyage dans le liquide de nettoyage.

Utilisez une nouvelle tige de nettoyage et le liquide de nettoyage.

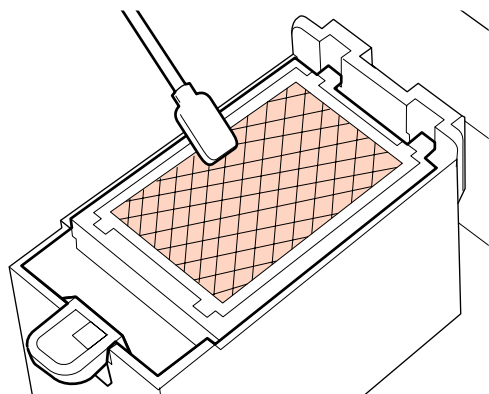
☞ « Utilisation du Liquide de nettoyage » à la page 108

- 4 Nettoyez la surface supérieure du tampon de rinçage.

Essuyez les fibres ou la poussière à l'aide de l'extrémité d'une tige de nettoyage.

**Important :**

Ne déformez pas la partie métallique de la surface supérieure. Si ces pièces sont déformées, elles risquent d'endommager la tête d'impression.



Si l'encre s'est figée et qu'il est impossible de retirer les fibres et la poussière, nous recommandons de remplacer le tampon de rinçage par un neuf.

☞ « Remplacement du tampon de rinçage » à la page 131

- 5 Fermez le capot de maintenance et appuyez deux fois sur la touche OK.

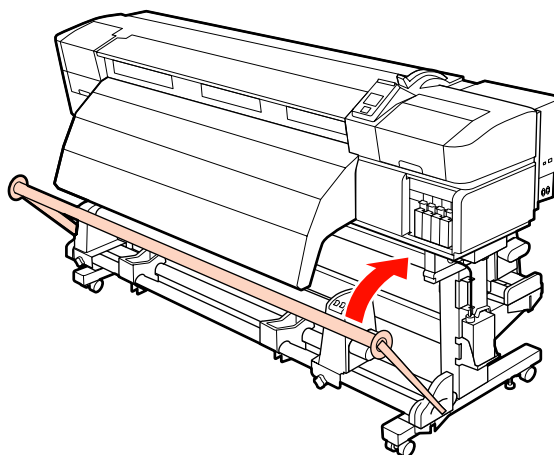
Les menus se ferment lorsque la tête d'impression revient en position initiale.

Mise au rebut du liquide de nettoyage et de la tige de nettoyage usagées ☞ « Mise au rebut des consommables usagés » à la page 135

Nettoyage des côtés de l'Enrouleur papier Automatique (si sale)

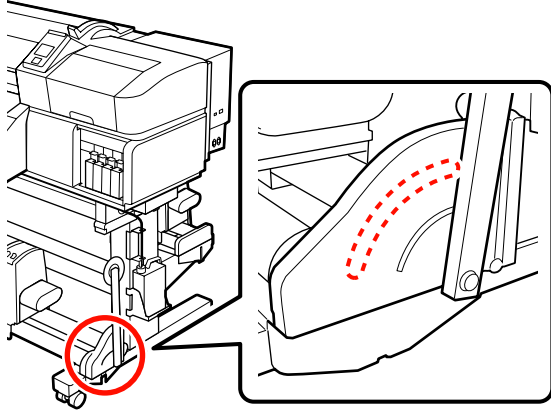
Des taches blanches poudrées ont pu apparaître suite au frottement du tendeur sur la plaque latérale de l'enrouleur papier Automatique. Si vous ne retirez pas ces taches, le tendeur pourrait fonctionner de manière incorrecte et entraîner un dysfonctionnement de l'enrouleur. Si des taches se sont formées, nettoyez les côtés.

- 1 Relevez le tendeur.



Maintenance

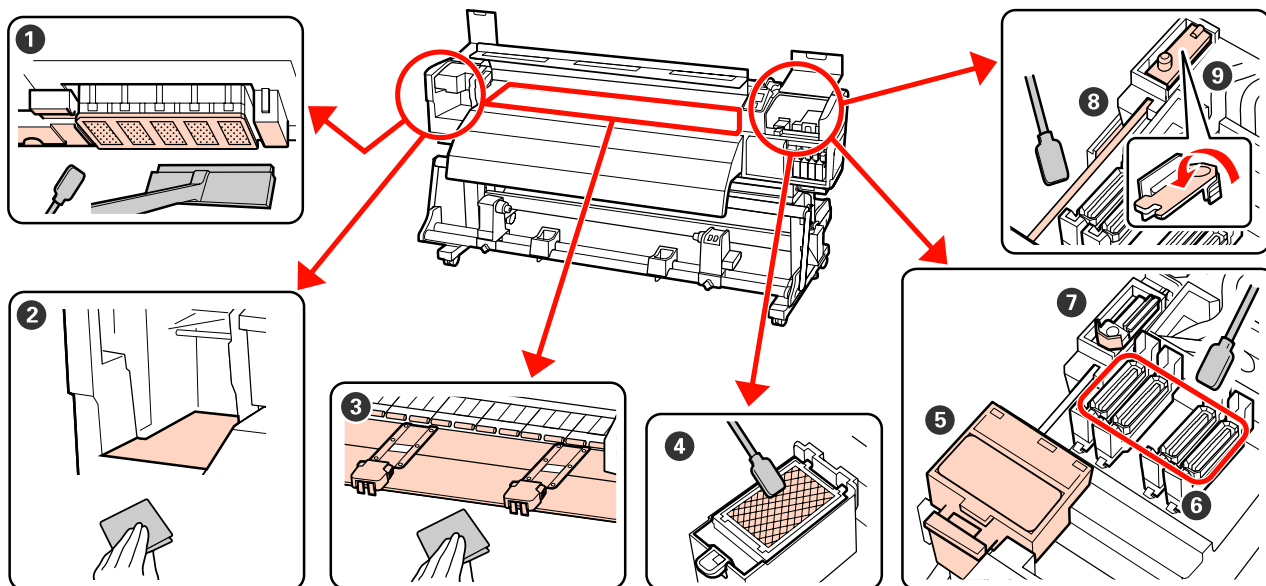
- 2 Essuyez à l'aide d'un tissu sec et doux toute poudre blanche présente dans la zone délimitée par la ligne pointillée sur l'illustration ci-dessous.



Maintenance


Feuille de vérification du nettoyage

Imprimez cette page pour suivre les tâches de maintenance.



Quand effectuer l'opération	Composant à nettoyer	Date du nettoyage				
Chaque jour (à la fin de chaque journée de travail) Si la maintenance n'est pas effectuée, l'encre durcit et est difficile à retirer.	1 Autour de la tête d'impression ☞ « Nettoyage autour de la tête d'impression (chaque jour) » à la page 109	/	/	/	/	/
	5-7 Autour des capuchons ☞ « Nettoyage autour des capuchons (chaque jour) » à la page 111	/	/	/	/	/
Une fois toutes les deux semaines	8 Rail de l'essuyeur ☞ « Nettoyage du rail de l'essuyeur (une fois toutes les deux semaines) » à la page 118	/	/	/	/	/
	9 Tout l'essuyeur ☞ « Nettoyage de tout l'essuyeur et du point de fixation (une fois toutes les deux semaines) » à la page 117	/	/	/	/	/
Une fois par semaine à une fois par mois	2-3 Intérieur ☞ « Nettoyage de l'intérieur de l'imprimante (entre une fois par semaine et une fois par mois) » à la page 119	/	/	/	/	/
		/	/	/	/	/

Maintenance

Quand effectuer l'opération	Composant à nettoyer	Date du nettoyage				
Si sale	④ Tampon de rinçage	/	/	/	/	/
	 « Nettoyage du tampon de rinçage (si sale) » à la page 121	/	/	/	/	/

Maintenance

Remplacement des consommables

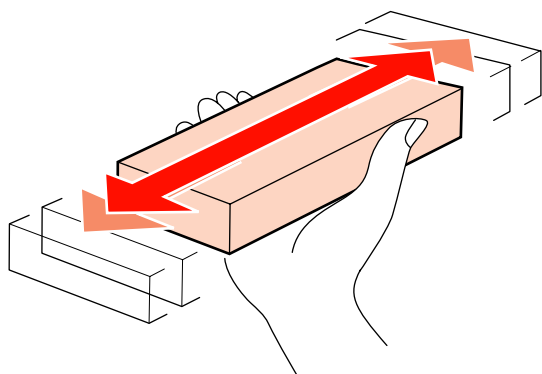
Agitation et remplacement des cartouches d'encre

Agitation

Comme illustré, tenez la cartouche à l'horizontale et secouez-la 15 fois dans les deux sens sur environ 5 cm pendant 5 secondes.

Lors du remplacement des encres de couleur d'accompagnement, des encres Orange et Orange Plus, secouez-les environ 50 fois en 15 secondes.

Lors du remplacement d'une cartouche, retirez-la du sachet et secouez-la.



! **Important :**

En raison des caractéristiques de l'encre, les cartouches d'encre de cette imprimante sont sujettes à la formation d'un effet de précipité (dépôt de particules au fond du liquide). Secouez une cartouche neuve avant de l'installer. Après l'avoir installée dans l'imprimante, retirez-la régulièrement pour la secouer.

Procédure de remplacement

Si un avertissement de niveau d'encre faible s'affiche, nous vous recommandons de remplacer la ou les cartouches d'encre dès que possible. Si l'une des cartouches d'encre installées est épuisée, l'impression ne peut pas avoir lieu.

! **Important :**

Si le message **✖ Cartouche Encre Epuisée** s'affiche lors de l'utilisation d'encres de couleur d'accompagnement, remplacez rapidement la cartouche usagée par une neuve. Si l'avertissement de cartouche usagée reste affiché, la tête d'impression et d'autres pièces sont peut-être endommagées.

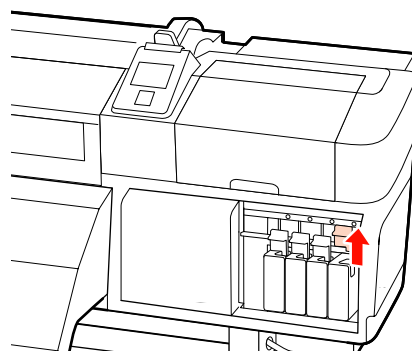
Si une cartouche d'encre est épuisée en cours d'impression, vous pouvez continuer à imprimer après avoir remplacé la cartouche d'encre. Toutefois, lorsque vous remplacez l'encre pendant un travail d'impression, vous pouvez éventuellement constater une différence de couleur selon les conditions de séchage.

La procédure suivante explique comment remplacer une cartouche d'encre et une cartouche de nettoyage.

! **Important :**

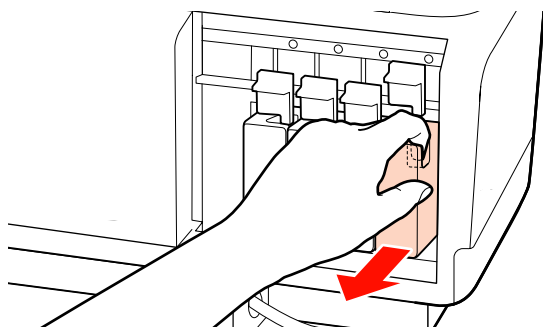
Epson recommande d'utiliser des cartouches d'encre Epson authentiques. Epson ne peut pas garantir la qualité ou la fiabilité des encres non authentiques. L'utilisation d'encres non authentiques peut provoquer des dommages qui ne sont pas couverts par la garantie Epson, et peut, dans certains cas, générer un comportement erratique de l'imprimante. Les informations sur le niveau des encres non authentiques risquent de ne pas s'afficher, et l'utilisation d'encre non authentique est enregistrée pour une utilisation possible par le support de service.

- 1 Vérifiez que l'imprimante est sous tension.
- 2 Soulevez le levier de verrouillage de la cartouche que vous souhaitez remplacer.



Maintenance

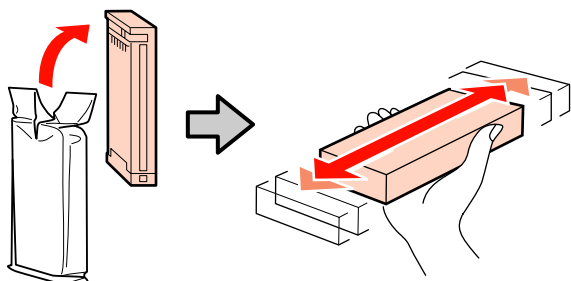
- 3** Insérez un doigt dans le creux au niveau de la partie supérieure de la cartouche et tirez la cartouche vers vous.



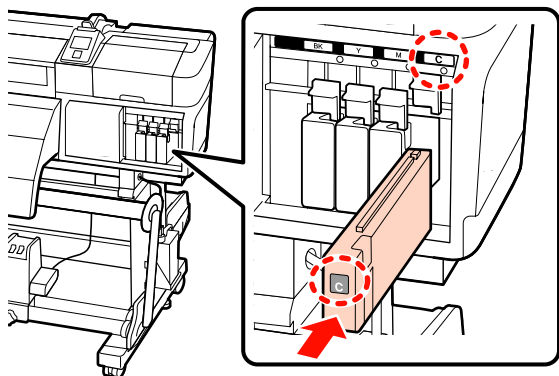
! **Important :**

De l'encre peut rester autour de l'orifice de sortie de l'encre des cartouches d'encre retirées. Veillez à ne pas salir d'encre la zone adjacente lorsque vous retirez les cartouches.

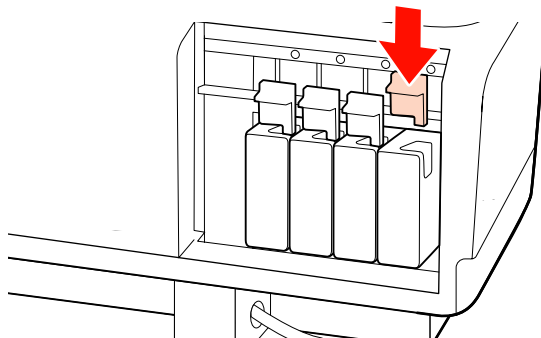
- 4** Tenez la cartouche à l'horizontale et secouez-la 15 fois dans les deux sens sur environ 5 cm pendant 5 secondes.
Pour les encres de couleur d'accompagnement, Orange et Orange Plus, secouez-les environ 50 fois en 15 secondes.



- 5** Faites correspondre la couleur de la cartouche avec la couleur de l'étiquette sur l'imprimante et insérez.



- 6** Abaissez le levier de verrouillage pour enclencher la cartouche.



Répétez les étapes 2 à 6 pour remplacer d'autres cartouches d'encre.

! **Important :**

Installez toutes les cartouches d'encre dans chaque logement. L'impression est impossible lorsque tous les logements ne sont pas occupés.

Mise au rebut  « Mise au rebut des consommables usagés » à la page 135

Mise au rebut de l'encre usagée

Veillez à remplacer le bidon d'encre résiduelle lorsque le message suivant s'affiche sur le panneau de commande.

- Préparez une bouteille d'encre usagée vide.
- Remplacer rés. encre usagée et appuyer sur OK.

Laissez l'encre usagée dans le bidon d'encre résiduelle pour la mise au rebut, ne la transférez pas dans un autre récipient.

Maintenance

! Important :

Pendant l'impression, ou pendant que l'imprimante effectue les opérations ci-dessous, ne retirez pas le bidon d'encre résiduelle sauf si les instructions à l'écran vous y invitent. Le non-respect de cette consigne peut entraîner des fuites d'encre.

- Nettoyage Des Têtes
- Nettoyage De La Tête
- Rafrâich. Encre
- Maint. avt stockage
- Changer Mode couleur

Compteur encre usagée

L'imprimante suit la consommation d'encre et affiche un message lorsque le compteur atteint le niveau d'avertissement. Si vous suivez les instructions du message et que vous remplacez le bidon d'encre résiduelle, le compteur d'encre usagée s'efface automatiquement.

Si vous remplacez le bidon d'encre résiduelle avant d'être invité par un message, exécutez l'option Compteur encre usagée dans le menu Maintenance après le remplacement.

 [« Menu Maintenance » à la page 164](#)

! Important :

Si vous remplacez le bidon d'encre résiduelle avant d'y être invité par un message, effacez toujours le compteur d'encre usagée. Sinon, l'intervalle de remplacement du bidon d'encre résiduelle ne sera plus notifié au bon moment lors du prochain message.

Remplacement du Bidon d'encre résiduelle

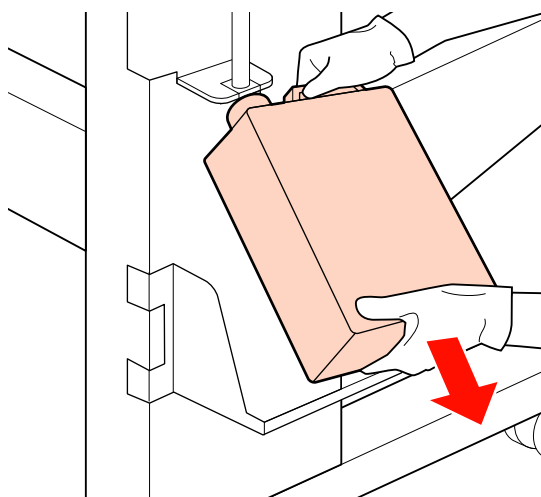
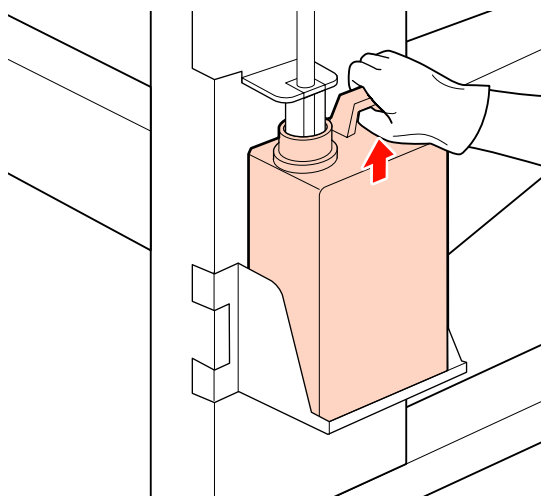
Procédez comme suit pour remplacer les pièces.

Avant d'entamer cette procédure, lisez les informations suivantes :

 [« Précautions concernant la maintenance » à la page 107](#)

1

Retirez le bidon d'encre résiduelle du support de bidon d'encre résiduelle.

**2**

Insérez le tube d'encre usagée dans le goulot du nouveau bidon d'encre résiduelle et placez le bidon d'encre résiduelle dans le support.

Fermez bien le couvercle du bidon d'encre résiduelle usagé.

! Important :

Vous aurez besoin du couvercle du bidon d'encre résiduelle lors de la mise au rebut de l'encre usagée. Conservez le couvercle dans un lieu sûr, ne le jetez pas.

3

Appuyez sur la touche OK.

Maintenance

- 4** Vérifiez de nouveau pour vous assurer qu'un nouveau bidon d'encre résiduelle a été installé correctement. Appuyez sur la touche OK pour réinitialiser le compteur d'encre résiduelle.

! **Important :**
Vérifiez que le tube d'encre usagée est inséré dans le goulot du bidon d'encre résiduelle. Si le tube n'est pas inséré dans le bidon, de l'encre sera projetée tout autour.

Mise au rebut des bidon d'encre résiduelle
☞ « Mise au rebut » à la page 135 usagés

Remplacement de l'essuyeur et du dispositif de nettoyage de l'essuyeur

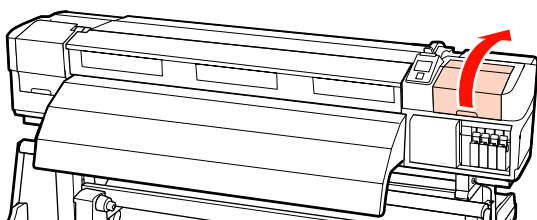
Procédez comme suit pour remplacer les pièces.

Avant d'entamer cette procédure, lisez les informations suivantes :

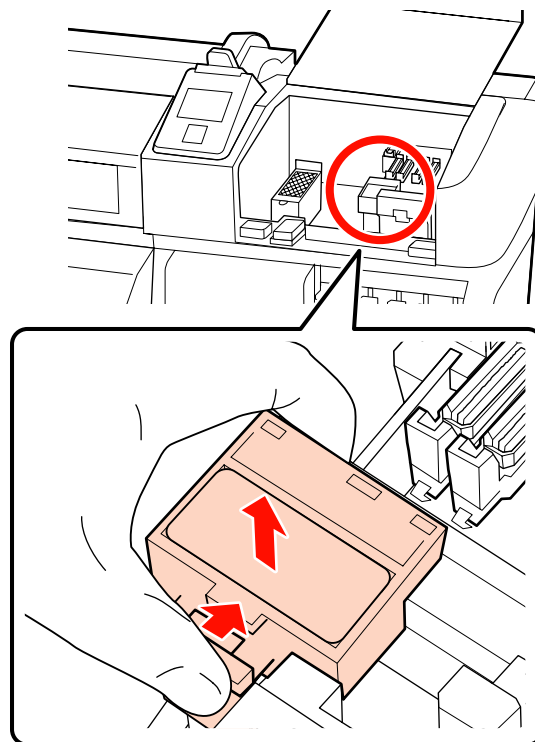
☞ « Précautions concernant la maintenance » à la page 107

! **Important :**
Laissez sur le plateau en métal le dispositif de nettoyage de l'essuyeur et l'essuyeur retirés, jusqu'à leur mise au rebut. Si vous le posez directement sur l'imprimante, il peut laisser des traces qui, en raison des caractéristiques de l'encre, peuvent être difficiles à retirer.

- 1** Déplacez la tête d'impression en position de maintenance.
- ☞ « Déplacement de la tête d'impression » à la page 107
- 2** Une fois la tête d'impression à gauche de l'imprimante, ouvrez le capot de maintenance de droite.



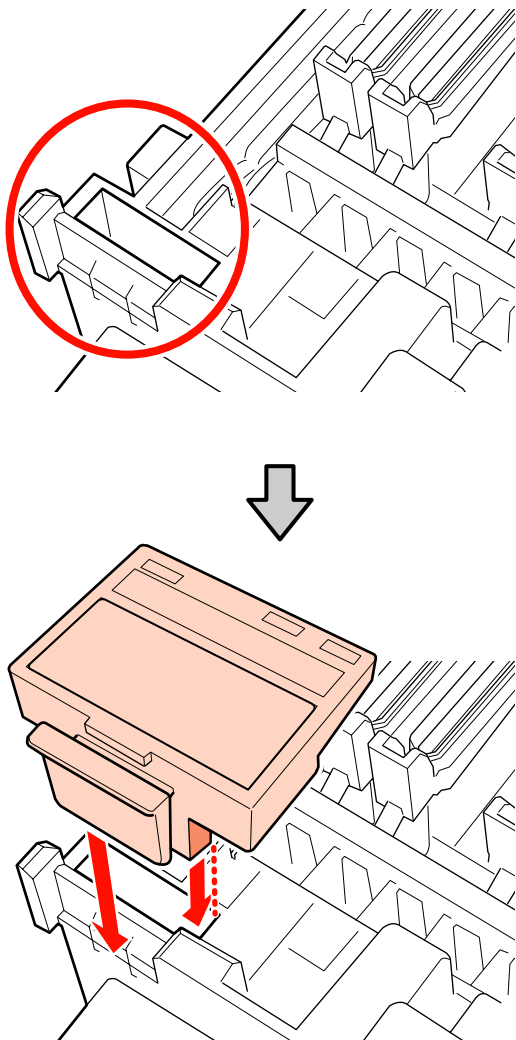
- 3** Retirez le dispositif de nettoyage de l'essuyeur.
- Saisissez le dispositif de nettoyage comme indiqué et sortez-le de l'imprimante.



Maintenance

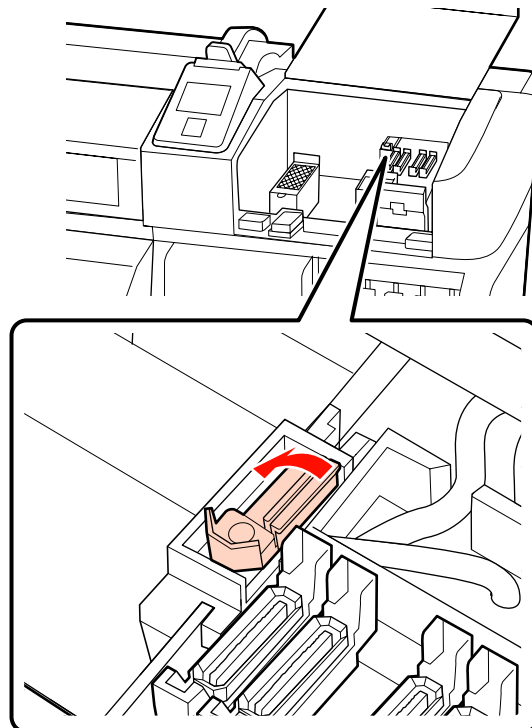
- 4** Insérez un nouveau dispositif de nettoyage de l'essuyeur.

Placez-le sur le point de fixation et appuyez jusqu'à ce qu'un déclic confirme la mise en place.



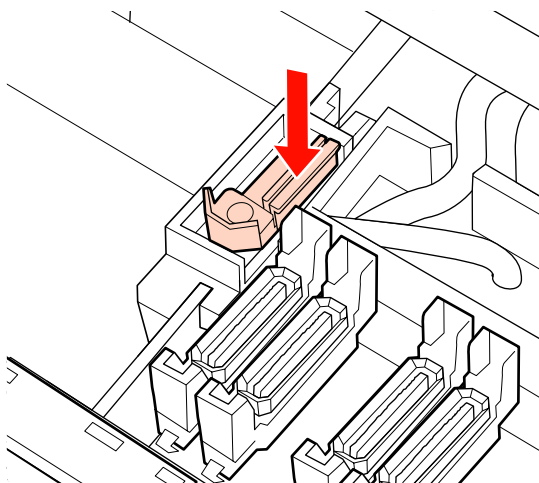
- 5** Retirez l'essuyeur.

Tenez l'essuyeur par le point de fixation, inclinez-le sur la gauche et sortez-le.



- 6** Insérez un nouvel essuyeur.

Placez-le sur le point de fixation et appuyez jusqu'à ce qu'un déclic confirme la mise en place.



Sur les modèles SC-S70600 series et SC-S50600 series, retournez à l'Étape 2 pour remplacer un autre essuyeur.

Maintenance

- 7** Fermez le capot de maintenance et le menu de configuration.

Si le bouton OK est enfoncé une fois, l'essuyeur se déplace du côté intérieur. Si le bouton OK est enfoncé à nouveau, la tête d'impression revient à sa position normale et le menu se ferme.

Mise au rebut des essuyeurs et des dispositifs de nettoyage d'essuyeur usagés ➤ « Mise au rebut » à la page 135

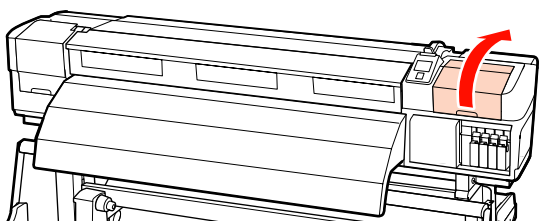
Remplacement du tampon de rinçage

Procédez comme suit pour remplacer les pièces.

Avant d'entamer cette procédure, lisez les informations suivantes :

➤ « Précautions concernant la maintenance » à la page 107

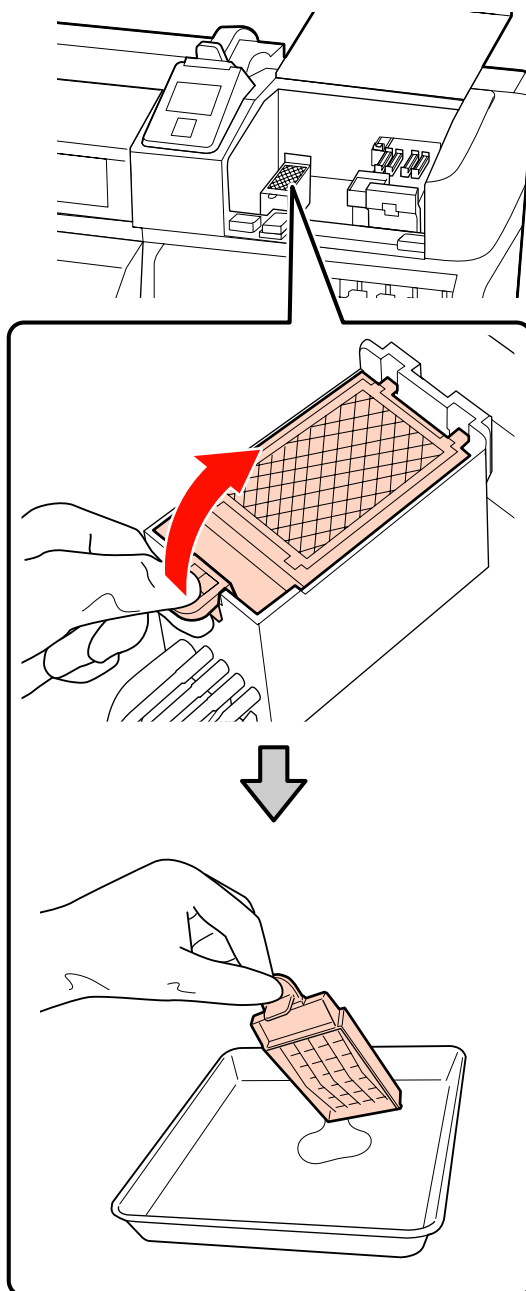
- 1** Déplacez la tête d'impression en position de maintenance.
- « Déplacement de la tête d'impression » à la page 107
- 2** Une fois la tête d'impression à gauche de l'imprimante, ouvrez le capot de maintenance de droite.



- 3** Retirez le tampon de rinçage.

Saisissez la languette comme indiqué ci-dessous et sortez le tampon de l'imprimante.

Attendez que l'encre cesse de couler de la surface inférieure du tampon de rinçage. Retirez le tampon et placez-le dans le bac en métal.



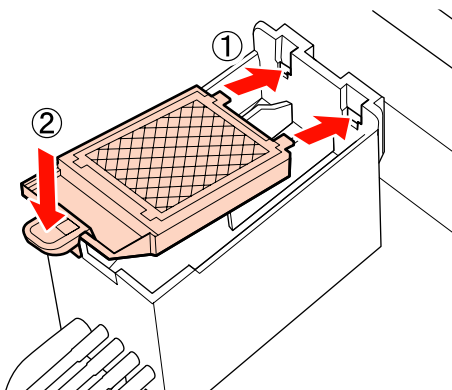
! **Important :**

Laissez le tampon de rinçage retiré sur le plateau en métal, jusqu'à sa mise au rebut. Si vous le posez directement sur l'imprimante, il peut laisser des traces qui, en raison des caractéristiques de l'encre, peuvent être difficiles à retirer.

Maintenance

4 Insérez un nouveau tampon de rinçage.

Insérez les deux crochets du tampon de rinçage dans les fentes, comme indiqué, et appuyez sur la languette jusqu'à ce qu'un déclic confirme la mise en place du tampon.

**5** Fermez le capot de maintenance et le menu de configuration.

Si le bouton OK est enfoncé une fois, l'essuyeur se déplace du côté intérieur. Si le bouton OK est enfoncé à nouveau, la tête d'impression revient à sa position normale et le menu se ferme.

Mise au rebut des tampons de rinçage usagés
 ➤ « Mise au rebut » à la page 135

Remplacement des plaques de maintien du support

Lorsque les plaques de maintien du support fournies avec l'imprimante sont déformées ou endommagées, remplacez-les par de nouvelles.


Plaques de maintien du support disponibles sur l'imprimante

➤ « Options et consommables » à la page 188

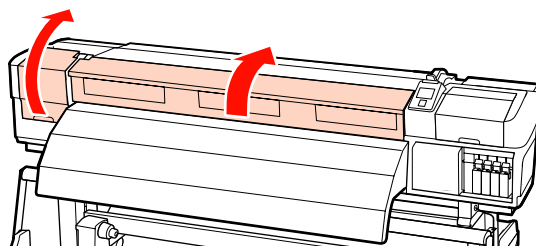
! Important :

- ❑ Si vous continuez d'utiliser une plaque de maintien du support déformée ou endommagée, vous risquez d'endommager la tête d'impression.
- ❑ Lorsque vous remplacez les plaques insérables de maintien du support, remplacez en même temps les plaques gauche et droite par des plaques coulissantes de maintien du support.

Procédure de remplacement

1 Retirez le support et appuyez sur la touche  pour éteindre l'imprimante.

➤ « Remplacement et retrait du support » à la page 68

2 Ouvrez le capot de maintenance gauche et le capot avant.**3** Retirez la plaque de maintien du support.

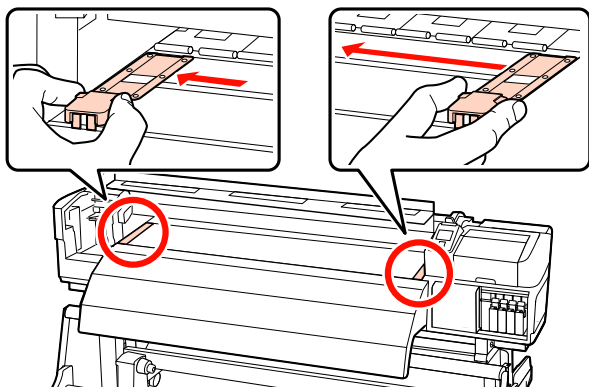
Retirez la plaque coulissante de maintien du support en suivant les étapes ci-dessous.

- (1) Tout en tenant les languettes de la plaque de maintien du support des deux côtés, déplacez la plaque sur le bord gauche du cylindre.

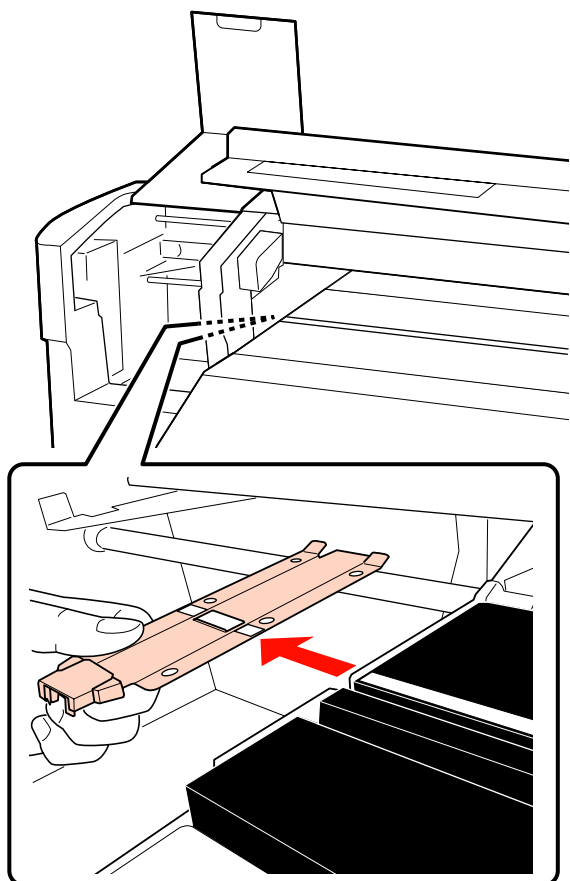
! Important :

Assurez-vous de retirer la plaque de maintien du support depuis le bord gauche du cylindre. Si vous la retirez depuis le bord droit, elle tombera dans l'imprimante et entraînera un dysfonctionnement.

Maintenance



(2) Retirez la plaque de maintien du support de gauche, puis retirez celle de droite.



4 Insérez une nouvelle plaque de maintien du support dans le bord gauche du cylindre.

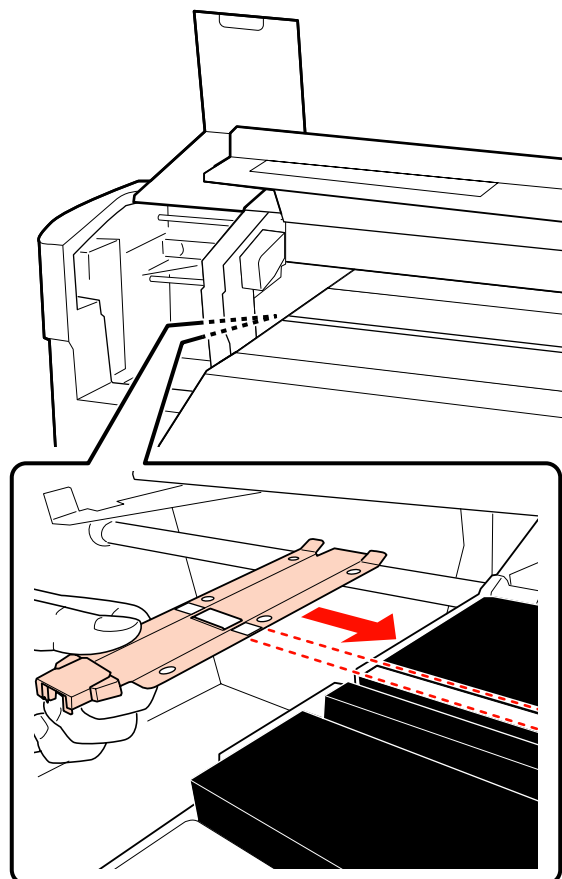


Important :

Si vous insérez la plaque de maintien du support dans le bord droit, elle tombera dans l'imprimante et entraînera un dysfonctionnement.

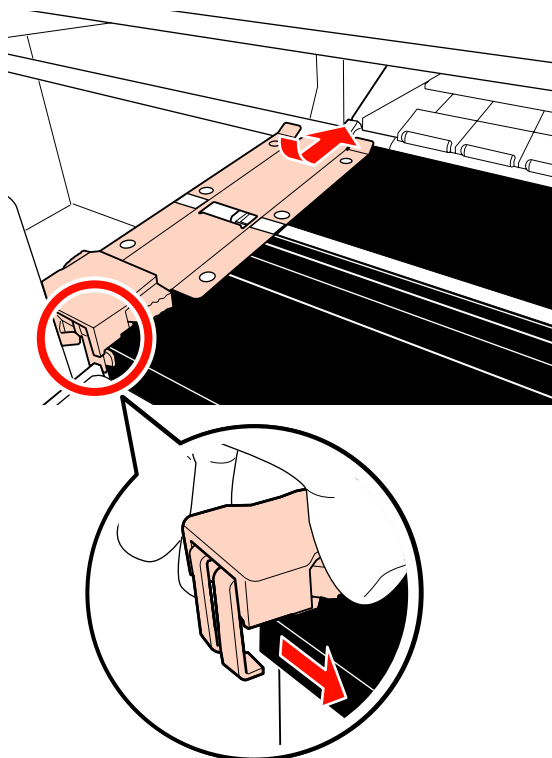
Lors de l'insertion de la plaque, vérifiez les deux points suivants.

(1) Alignez la ligne blanche du cylindre avec celle de la plaque de maintien du support.



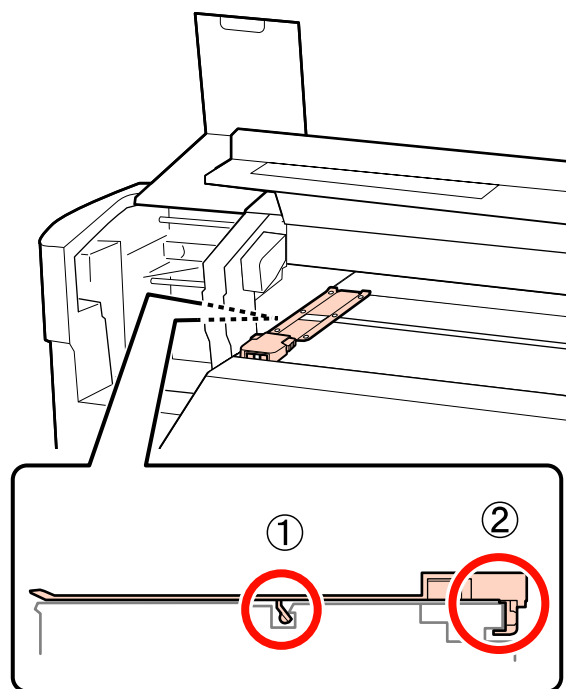
(2) Tout en appuyant le bord de la plaque métallique contre le cylindre, accrochez les pattes à l'avant du cylindre.

Maintenance



5 Vérifiez que les deux pattes situées à l'arrière de la plaque de maintien du support sont solidement accrochées, comme sur l'illustration, sans laisser d'espace entre la plaque et le cylindre.

- (1) Loquet à l'arrière du trou carré : rainure face à la ligne blanche
- (2) Loquet à l'arrière de la languette : angle avant du cylindre

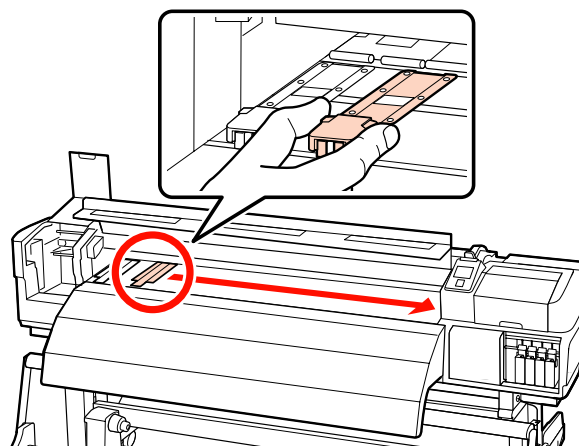


! **Important :**

Si les deux pattes d'accrochage ne sont pas positionnées correctement, retournez à l'étape 3 pour recommencer. Sinon, la tête pourrait être endommagée.

6 Tout en tenant les languettes de chaque plaque de maintien du support des deux côtés, déplacez les plaques sur les bords gauche et droit du cylindre respectivement.

Le fait de relâcher la languette fixe la plaque de maintien du support.



7 Fermez le capot de maintenance gauche et le capot avant.

Mise au rebut des consommables usagés

Mise au rebut

Les tiges de nettoyage usagées, le liquide de nettoyage sale, les bidon d'encre résiduelle, les essuyeurs, les dispositifs de nettoyage des essuyeurs, les tampons de rinçage et les supports de post-impression sont des déchets industriels.

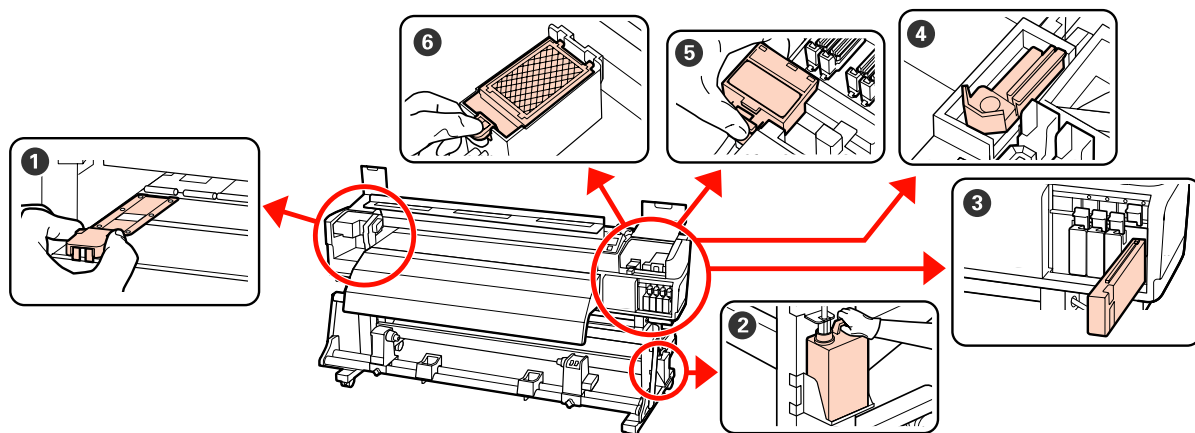
Mettez-les au rebut conformément aux lois et réglementations locales. Par exemple, contactez un organisme de recyclage des déchets industriels pour les mettre au rebut. Dans ce cas, transmettez la « fiche de données de sécurité » à l'organisme de recyclage des déchets industriels.

Vous pouvez la télécharger sur votre site Web Epson local.

Maintenance

Feuille de vérification du remplacement des consommables

Imprimez cette page pour suivre les tâches de maintenance.



Quand effectuer l'opération	Composant à remplacer	Date du nettoyage					
Lorsqu'un message de remplacement est affiché sur l'écran du panneau de commande	2 Bidon d'encre résiduelle ☞ « Mise au rebut de l'encre usagée » à la page 127	/	/	/	/	/	
		/	/	/	/	/	
		/	/	/	/	/	
	3 Cartouche d'encre ☞ « Procédure de remplacement » à la page 126	/	/	/	/	/	
		/	/	/	/	/	
		/	/	/	/	/	
		/	/	/	/	/	
		/	/	/	/	/	
		/	/	/	/	/	
	Une fois tous les trois mois Assurez-vous de remplacer l'essuyeur et son dispositif de nettoyage en même temps.	4 Essuyeur 5 Dispositif de nettoyage de l'essuyeur ☞ « Remplacement de l'essuyeur et du dispositif de nettoyage de l'essuyeur » à la page 129	/	/	/	/	/
		6 Tampon de rinçage ☞ « Remplacement du tampon de rinçage » à la page 131	/	/	/	/	/
	Lorsque les plaques sont déformées ou endommagées	1 Plaques de maintien du support ☞ « Remplacement des plaques de maintien du support » à la page 132	/	/	/	/	/

Maintenance

Autre maintenance

Recherche de buses obstruées

Nous vous recommandons de vérifier que les buses ne sont pas obstruées lors de chaque impression afin de garantir la qualité d'impression.

Procédures de vérification des obstructions

Vous pouvez vérifier que les buses ne sont pas obstruées de trois manières.

Vérif Buses Auto

L'imprimante vérifie automatiquement que les buses ne sont pas obstruées à intervalles définis, en analysant un motif de test avec un capteur lors de son impression. En présence d'une obstruction, l'imprimante exécute une option présélectionnée, **Arrêter impression** ou **Poursuivre impression**.

 « Menu Configuration Impr. » à la page 161

Remarque :

- L'option *Vérif Buses Auto* n'est pas disponible dans les conditions suivantes : impression de motifs de vérification des buses et vérification de l'obstruction des buses.
 - L'encre blanche est utilisée en mode 10 couleurs (SC-S70600 series) ou Mode 5C (SC-S50600 series). La vérification peut quand même être effectuée avec d'autres couleurs.
 - Le support est transparent ou coloré.
 - L'option **2.5** est sélectionnée pour le paramètre **Écart Du Cylindre** dans le menu de configuration.
- Si l'imprimante est exposée à la lumière directe du soleil ou aux interférences d'autres sources de lumière ambiante, vous ne pouvez pas utiliser la fonction *Vérif Buses Auto*. Si c'est le cas, protégez l'imprimante des sources de lumière.

Impr motif vérif buses

À intervalles définis, l'imprimante imprime un motif de test au début de l'impression normale.

Une fois l'impression terminée, vous pouvez inspecter visuellement le motif pour déterminer si l'impression précédente ou suivante présente des couleurs pâles ou manquantes.

Utilisez l'option **Impr motif vérif buses** avec les supports non adaptés à l'utilitaire **Vérif Buses Auto** ou si vous pensez que l'exécution de l'option **Vérif Buses Auto** prendrait trop de temps.

 « Menu Configuration Impr. » à la page 161

Motif de buses à la demande

Vous pouvez imprimer des motifs de buses dans la mesure requise et les inspecter visuellement afin de déterminer si les buses sont obstruées.

En fonction de la largeur du support utilisé, vous pouvez économiser du support en imprimant des motifs de test supplémentaires dans l'espace situé à côté du motif actuel :

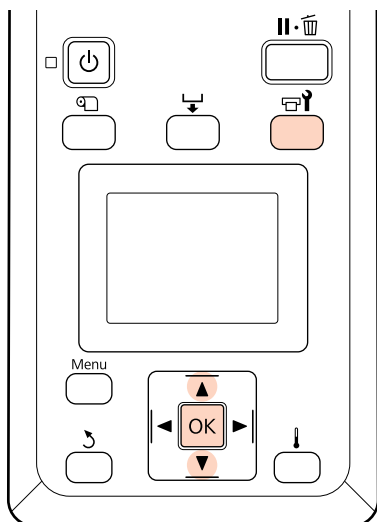
- Si la largeur est supérieure ou égale à 51 pouces mais inférieure à 64 pouces, vous pouvez imprimer jusqu'à trois motifs (un sur la gauche, un au centre et un à droite).
- Si la largeur est supérieure ou égale à 34 pouces mais inférieure à 51 pouces, vous pouvez imprimer jusqu'à deux motifs (un sur la gauche et un sur la droite).


Vous ne pouvez pas imprimer de motifs côte à côte si le support fait moins de 34 pouces de large ou si **Vérifier taille supp.** est sur **Non**.

Maintenance

Impression de motifs de vérification des buses

Touches utilisées dans les paramètres suivants



- 1 Vérifiez que l'imprimante est prête et appuyez sur la touche .

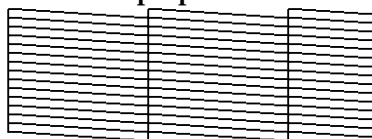
Le menu Maintenance s'affiche.

- 2 Sélectionnez **Vérif Buses**, choisissez une position et appuyez sur la touche OK.

Un motif des buses est imprimé.

- 3 Si nécessaire, découpez le support et vérifiez les motifs imprimés.

Exemple de buses propres



Le motif ne contient pas d'écarts.

Exemple de buses obstruées



Procédez à un nettoyage de la tête s'il manque des segments au niveau du motif.

 « Nettoyage Des Têtes » à la page 138

Important :

Débouchez toujours les buses de toutes les couleurs avant de recommencer à l'utiliser. Si les buses obstruées (y compris les buses obstruées pour les couleurs non utilisées) restent obstruées lors de l'impression après la reprise, il est alors impossible de déboucher les buses.

- 4 Les menus se ferment une fois l'impression terminée.

Pour imprimer le motif de test après nettoyage dans l'espace situé à côté du motif actuel, appuyez sur la touche ▲ pour rembobiner le support jusqu'à ce que la position de départ de l'impression soit alignée avec les rouleaux presseurs.

Nettoyage Des Têtes

Si le motif des buses présente des segments pâles ou manquants, il est possible que vous puissiez désobstruer les buses en nettoyant la tête d'impression.

Il n'est pas nécessaire de nettoyer la tête si les résultats de l'impression ne présentent pas de zones pâles ou autres problèmes de couleurs.

Vous pouvez également nettoyer la tête lorsque l'impression est interrompue. Notez cependant que les teintes peuvent changer lorsque vous reprenez l'impression.

Niveau de nettoyage de la tête

Trois niveaux de nettoyage de la tête sont disponibles.

Commencez par sélectionner **Exécuter (léger)**. Si le motif présente toujours des segments pâles ou manquants une fois le nettoyage de la tête exécuté une fois, utilisez l'option **Exécuter (moyen)** ou **Exécuter (lourd)**.

Options de maintenance automatique

L'imprimante dispose d'options de maintenance automatique pratiques qui permettent de procéder au nettoyage de la tête à intervalles définis comme indiqué ci-dessous.

Maintenance

Nettoyage Régulier

Le nettoyage de la tête est automatiquement exécuté à intervalles sélectionnés d'1 à 240 heures.

☞ « Menu Configuration Impr. » à la page 161

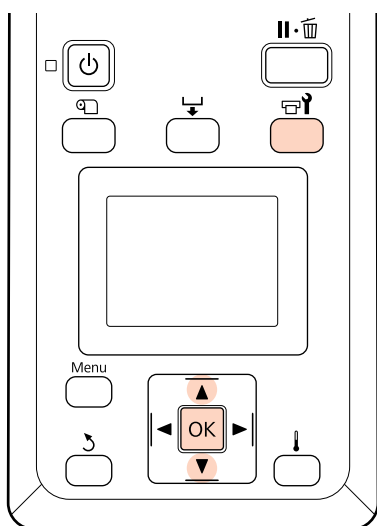
Cycle nettoyage

Le nettoyage de la tête est automatiquement exécuté à intervalles sélectionnés d'1 à 10 pages.

☞ « Menu Configuration Impr. » à la page 161

Procédure de nettoyage de la tête

Touches utilisées dans les paramètres suivants



1 Appuyez sur la touche lorsque l'imprimante est prête à imprimer pour afficher le menu Maintenance.

Appuyez sur la touche lorsque l'impression est interrompue pour accéder à l'étape 3.

2 Utilisez les touches ▼/▲ pour sélectionner **Nettoyage** et appuyez sur la touche OK.

3 Sélectionnez les buses à nettoyer.

Toutes les buses

Sélectionnez cette option si tous les motifs de vérification des buses présentent des segments pâles ou manquants. Si vous sélectionnez l'option **Toutes les buses**, passez à l'étape 5.

Buses sélectionnées

Sélectionnez cette option si seuls certains des motifs numérotés (séries de buses) de vérification des buses présentent des segments pâles ou manquants. Vous pouvez sélectionner plusieurs séries de buses.

4 Sélectionnez les séries de buses à nettoyer.

- ☐ Utilisez les touches ▼/▲ pour sélectionner les séries de buses qui présentent des segments pâles ou manquants au niveau du motif de vérification des buses et appuyez sur la touche OK.
- ☐ Une fois les séries que vous souhaitez nettoyer sélectionnées, sélectionnez **Continuer** et appuyez sur la touche OK.

5 Sélectionnez un niveau de nettoyage et appuyez sur la touche OK.

6 Le nettoyage de la tête est exécuté.

Le menu se ferme une fois le nettoyage terminé. Imprimez un motif de buses et inspectez les résultats pour déterminer si le problème a été résolu.

☞ « Impression de motifs de vérification des buses » à la page 138

Si l'impression a été interrompue à l'étape 1, elle reprend une fois le nettoyage de la tête terminé. Examinez l'impression pour confirmer que le problème a été résolu.

Si les buses ne sont pas débouchées même après des nettoyages de têtes d'impression répétées, la zone autour de la tête d'impression est peut-être tachée. Consultez les sections suivantes et nettoyez chaque pièce.

☞ « Nettoyage autour de la tête d'impression (chaque jour) » à la page 109

☞ « Nettoyage autour des capuchons (chaque jour) » à la page 111

☞ « Nettoyage du tampon de rinçage (si sale) » à la page 121

Maintenance

Si les buses ne peuvent pas être débouchées par le nettoyage, effectuez **Nettoyage De La Tête** dans le menu Maintenance.

 « Nettoyage De La Tête » à la page 140

Nettoyage De La Tête

Si les buses ne peuvent pas être débouchées même après plusieurs nettoyages successifs de la tête et un nettoyage autour de la tête d'impression, utilisez la fonction **Nettoyage De La Tête** du menu Maintenance.

Vérifiez les couleurs présentant des segments pâles ou manquants dans le motif de contrôle des buses, et sélectionnez-les dans les éléments de menu ci-dessous.

SC-S70600 series/SC-S30600 series

Élément	Explication
XX/XX*	Nettoyez uniquement la buse de la couleur sélectionnée. Sélectionnez cet élément lorsque des segments pâles ou manquants de la couleur indiquée sont détectés.
Toutes les buses	Nettoyez toutes les buses. Sélectionnez cet élément lorsque des segments pâles ou manquants sont détectés pour toutes les couleurs.

* « XX » indique un code couleur d'encre.

SC-S50600 series

Élément	Explication
Head1 XX/XX* Head2 XX/XX*	Nettoyez uniquement la buse de la couleur sélectionnée. Sélectionnez cet élément lorsque des segments pâles ou manquants sont détectés sur une couleur spécifique.
Head1 Toutes les buses Head2 Toutes les buses	Nettoyez toutes les buses d'une tête d'impression. Sélectionnez cet élément lorsque des segments pâles ou manquants sont détectés pour toutes les couleurs d'une tête d'impression.

Élément	Explication
Toutes les buses	Nettoyez toutes les buses des deux têtes d'impression. Sélectionnez cet élément lorsque des segments pâles ou manquants sont détectés pour toutes les couleurs des deux têtes d'impression.

* « XX » indique un code couleur d'encre.

Utilisez des Cleaning cartridge (Cartouche de nettoyage) (disponibles séparément) pour **Nettoyage De La Tête**. Le nombre de Cleaning cartridge (Cartouche de nettoyage) requises est indiqué ci-dessous.

- Lors de la spécification des couleurs avant le nettoyage : 2
- Pour nettoyer toutes les buses : voir ci-dessous.

Nom du produit	Mode couleur	Cartouches
SC-S70600 series	10 couleurs	10
	9 couleurs	9
	8 couleurs (non fixes)	8*1
	8 couleurs (fixes)	8
SC-S50600 series*2	Mode 5C	10 (5)
	Mode 4C	8 (4)
SC-S30600 series	-	4

*1 Huit cartouches sont nécessaires, sans compter les deux fournies.

*2 Le nombre entre parenthèses correspond au nombre de cartouches requises lorsque l'option **Head1 Toutes les buses** ou **Head2 Toutes les buses** est sélectionnée.

Procédure de Nettoyage De La Tête

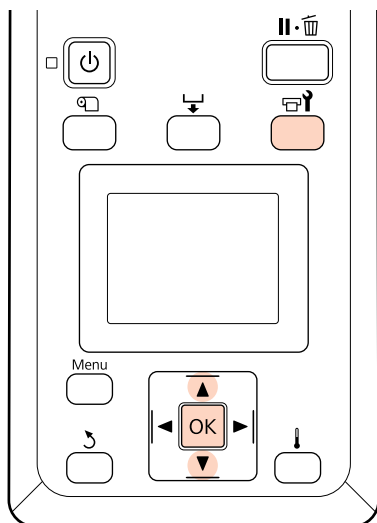


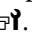
Important :

Si la quantité d'encre restante ou de liquide de nettoyage est insuffisante, la fonction peut échouer. Ayez toujours des cartouches neuves à disposition si la situation se présente.

Maintenance

Touches utilisées dans les paramètres suivants



- 1 Vérifiez que l'imprimante est prête et appuyez sur la touche .

Le menu Maintenance s'affiche.

- 2 Utilisez les touches ▼/▲ pour sélectionner **Nettoyage De La Tête** et appuyez sur la touche OK.

- 3 Utilisez les touches ▼/▲ pour sélectionner l'un des modes et appuyez sur la touche OK.

Ensuite, suivez les instructions qui s'affichent à l'écran pour remplacer la cartouche. Lorsque **Prêt** s'affiche sur l'écran, le nettoyage de la tête est terminé. Imprimez un motif de buses et inspectez les résultats pour déterminer si le problème a été résolu.

 « [Impression de motifs de vérification des buses](#) » à la page 138

Remarque :

Sur les modèles SC-S70600 series ou SC-S50600 series, si une seule tête d'impression présente une buse bouchée impossible à déboucher par le nettoyage de la tête, vous pouvez continuer à imprimer avec la tête non bouchée en utilisant le paramètre **Mode tête** du menu **Configuration Impr.**

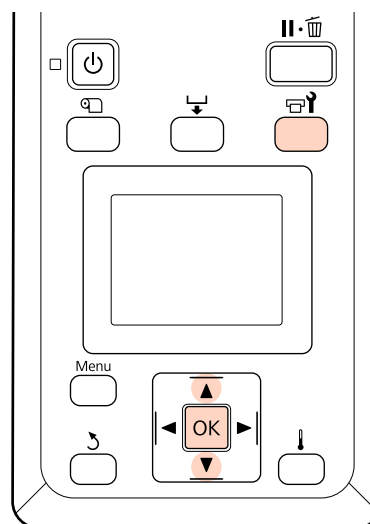
 « [Menu Configuration Impr.](#) » à la page 161


Si vous ne parvenez pas à déboucher les buses, contactez votre revendeur ou l'assistance Epson.

Rafrâich. Encre

Lorsque vous remarquez des couleurs hétérogènes (zones de densité inégale) dans les résultats d'impression, lancez un **Rafrâich. Encre**.

Touches utilisées dans les paramètres suivants



- 1 Vérifiez que l'imprimante est prête et appuyez sur la touche .

Le menu Maintenance s'affiche.

- 2 Utilisez les touches ▼/▲ pour sélectionner **Rafrâich. Encre** et appuyez sur la touche OK.

- 3 Sélectionnez une rangée de buses pour **Rafrâich. Encre**.

Les menus disponibles varient en fonction du produit ou du Mode couleur.

Mode 9 couleurs/10 couleurs, Mode 5C) (SC-S50600 series)

Sélectionnez le menu approprié en fonction de l'élément (couleur d'impression) si vous détectez une hétérogénéité des couleurs. Lorsque vous remarquez des couleurs inégales dans toutes les zones, exécutez les fonctions des deux menus les uns après les autres.

Hétérogénéité des couleurs
d'accompagnement : **MS/WH** ou **WH**

Maintenance

Hétérogénéité des couleurs autres que les couleurs d'accompagnement : **Tous (sauf MS/WH) ou Tous (sauf WH)**

Mode 8 couleurs (SC-S70600 series), Mode 4C (SC-S50600 series), SC-S30600 series
La fonction **Toutes les buses** est exécutée.

La fonction **Rafraîch. Encre** est exécutée.

Stockage prolongé (Maintenance avant stockage)

Si l'imprimante ne doit pas être utilisée pendant une période prolongée (et qu'elle est éteinte), exécutez la fonction **Maint. avt stockage** du menu Maintenance avant de la stocker. La non exécution de la maintenance avant stockage entraîne des obstructions définitives.

Utilisez des Cleaning cartridge (Cartouche de nettoyage) (disponibles séparément) pour l'opération de **Maint. avt stockage**.

Le tableau ci-dessous contient les instructions relatives aux intervalles de stockage pour la **Maint. avt stockage** et le nombre de Cleaning cartridge (Cartouche de nettoyage) nécessaires en fonction du mode couleur.

SC-S70600 series (mode 10 couleurs)

Intervalle	Cartouches	Couleurs
7 à 13 jours*	2	MS/WH
2 semaines ou plus	10	Toutes les buses (toutes les couleurs)

* Si l'intervalle de stockage est court, vous pouvez exécuter la **Maint. avt stockage** pour les encres de couleurs d'accompagnement seulement.

SC-S70600 series (mode 9 couleurs)

Intervalle	Cartouches	Couleurs
7 à 13 jours*	1	WH

Intervalle	Cartouches	Couleurs
2 semaines ou plus	9	Toutes les buses (toutes les couleurs sauf WH (Blanc))

* Si l'intervalle de stockage est court, vous pouvez exécuter la **Maint. avt stockage** pour les encres de couleurs d'accompagnement seulement.

SC-S70600 series (mode 8 couleurs)

Intervalle	Cartouches	Couleurs
2 semaines ou plus	8	Toutes les buses (toutes les couleurs)

SC-S50600 series (Mode 5C)

Intervalle	Cartouches	Couleurs
7 à 20 jours*	2	WH
3 semaines ou plus	10	Toutes les buses (toutes les couleurs)

* Si l'intervalle de stockage est court, vous pouvez exécuter la **Maint. avt stockage** pour les encres de couleurs d'accompagnement seulement.

SC-S50600 series (Mode 4C)

Intervalle	Cartouches	Couleurs
3 semaines ou plus	8	Toutes les buses (toutes les couleurs)

SC-S30600 series

Intervalle	Cartouches	Couleurs
1 mois ou plus	4	Toutes les buses (toutes les couleurs)



Important :

Après avoir exécuté **Maint. avt stockage** pour les encres de couleur d'accompagnement uniquement, vous devez charger l'encre de couleur d'accompagnement si vous souhaitez appliquer la maintenance avant stockage à **Toutes les buses**.

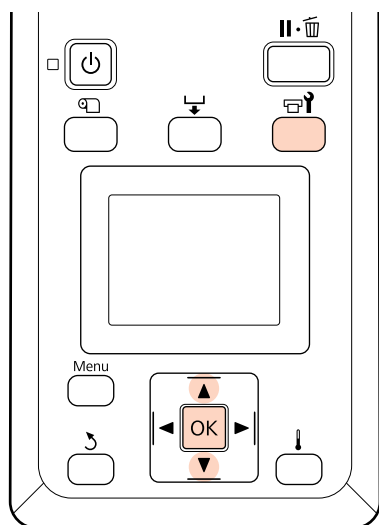
Maintenance

Opérations de maintenance avant stockage

**Important :**

Si la quantité d'encre restante ou de liquide de nettoyage est insuffisante, la fonction peut échouer. Ayez toujours des cartouches neuves à disposition si la situation se présente.

Touches utilisées dans les paramètres suivants



1

Vérifiez que l'imprimante est prête et appuyez sur la touche

Le menu Maintenance s'affiche.

2

Utilisez les touches ▼/▲ pour sélectionner **Maint. avt stockage** et appuyez sur la touche OK.

3

Sélectionnez le menu souhaité et appuyez sur la touche OK.

Lorsque vous n'utilisez pas d'encres de couleur d'accompagnement

Sélectionnez **Toutes les buses**.

Lorsque vous utilisez des encres de couleur d'accompagnement

Vous pouvez sélectionner **MS/WH** (SC-S70600 series : mode 10 couleurs), **WH** (SC-S70600 series : mode 9 couleurs, SC-S50600 series Mode 5C), ou **Toutes les buses** en fonction de la durée de stockage.

Suivez les instructions qui s'affichent à l'écran pour remplacer la cartouche.

Respectez les consignes suivantes lors du stockage de l'imprimante et des cartouches d'encre préalablement retirées.

« Remarques sur l'absence d'utilisation de l'imprimante » à la page 27

« Remarques sur la manipulation des cartouches d'encre » à la page 28

Réutilisation de l'imprimante

**Important :**

Lors de la réutilisation de l'imprimante, chargez les cartouches d'encre. Lors de l'installation de cartouches d'encre déjà utilisées, munissez-vous par précaution de cartouches d'encre neuves.

Mettez l'imprimante sous tension et suivez les instructions à l'écran.

Lors de la première utilisation après réutilisation, effectuez une vérification des buses et confirmez qu'elles ne sont pas obstruées.

« Impression de motifs de vérification des buses » à la page 138

Changer Mode couleur (SC-S70600 series uniquement)

L'imprimante consomme régulièrement de l'encre pour la maintenance automatique. Lorsque vous n'imprimez pas à l'aide de couleurs d'accompagnement pendant une durée supérieure à celle indiquée, installez une Cleaning cartridge (Cartouche de nettoyage) à la place de la couleur d'accompagnement en utilisant la fonction Changer Mode couleur, afin de réduire la consommation d'encre de couleur d'accompagnement. Cette fonction n'est toutefois disponible qu'en mode **8 couleurs (fixes)**.

Pour reprendre l'impression avec l'encre de couleur d'accompagnement, retournez au mode couleur de l'encre de couleur d'accompagnement.

Maintenance

Exécutez la fonction **Changer Mode couleur** du panneau de commande. Sa durée est d'environ 1 heure mais varie selon le mode couleur spécifié.

Le section qui suit présente la fonction **Changer Mode couleur** ainsi que le type et le nombre de cartouches requises pour son exécution.



Important :

Si la durée d'inutilisation des encres de couleur d'accompagnement est inférieure aux durées recommandées ci-dessous, nous vous déconseillons de modifier le mode couleur car la consommation d'encre augmente en cas de changement de mode couleur.

Sortie du mode 10 couleurs

- Lorsque vous n'utilisez pas uniquement l'encre Metallic Silver (Métallique) pendant trois mois* ou plus :
Sélectionnez **9 couleurs**.

Une Cleaning cartridge (Cartouche de nettoyage) est nécessaire.

- Lorsque vous n'utilisez pas les deux encres de couleur d'accompagnement pendant trois mois* ou plus :
Sélectionnez **8 couleurs (non fixes)**.

Deux Cleaning cartridge (Cartouche de nettoyage) sont nécessaires.

Sortie du mode 9 couleurs

- Lorsque vous recommencez à utiliser l'encre Metallic Silver (Métallique) :
Sélectionnez **10 couleurs**.

Une cartouche d'encre Metallic Silver (Métallique) est nécessaire.

- Lorsque vous n'utilisez pas l'encre White (Blanc) avec l'encre Metallic Silver (Métallique) pendant un* mois ou plus :
Sélectionnez **8 couleurs (non fixes)**.

Une Cleaning cartridge (Cartouche de nettoyage) est nécessaire.

Sortie du mode 8 couleurs (non fixes)

- Lorsque vous recommencez à utiliser uniquement l'encre White (Blanc) :
Sélectionnez **9 couleurs**.
Une cartouche d'encre White (Blanc) est nécessaire.
- Lorsque vous recommencez à utiliser les deux couleurs d'accompagnement :
Sélectionnez **10 couleurs**.
Une cartouche d'encre White (Blanc) et une cartouche Metallic Silver (Métallique) sont nécessaires respectivement.

* La période standard est indiquée, dans les conditions d'utilisation suivantes.

- L'imprimante est en permanence sous tension
- Nombre de jours d'utilisation par mois : 20

Procédure Changer Mode couleur



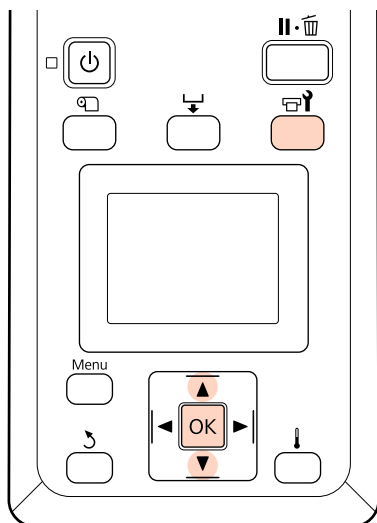
Important :

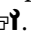
Si la quantité d'encre restante ou de liquide de nettoyage est insuffisante, la fonction peut échouer.

- Si est affiché sur le niveau de la cartouche d'encre, effectuez l'opération dans les meilleurs délais. La fonction ne peut pas être exécutée si l'erreur **Cartouche Encre Epuisée** est affichée.
- Ayez toujours des cartouches neuves à disposition si la situation se présente.

Maintenance

Touches utilisées dans les paramètres suivants



- 1 Vérifiez que l'imprimante est prête et appuyez sur la touche .

Le menu Maintenance s'affiche.

- 2 Utilisez les touches ▼/▲ pour sélectionner **Changer Mode couleur** et appuyez sur la touche OK.
- 3 Utilisez les touches ▼/▲ pour sélectionner l'un des modes et appuyez sur la touche OK.

Ensuite, suivez les instructions qui s'affichent à l'écran pour remplacer la cartouche.

Respectez les consignes suivantes lors du stockage des cartouches d'encre préalablement retirées.

 « Remarques sur la manipulation des cartouches d'encre » à la page 28

Application de graisse sur la tige du chariot secondaire

Si le message **Appl. la graisse de l'axe du char. sec.** **Voir manuel.** s'affiche sur l'écran du panneau de commande, effectuez un graissage à l'aide du kit fourni avec l'imprimante.

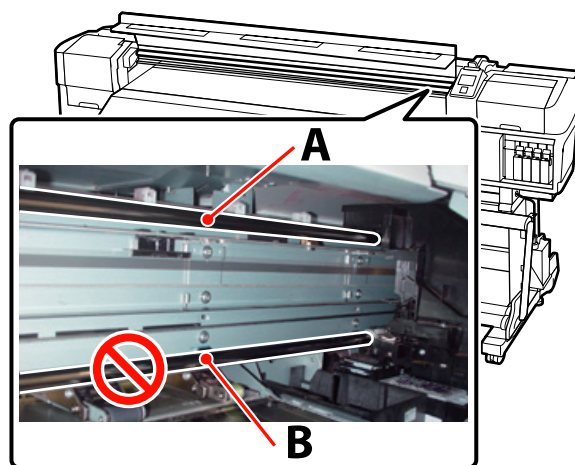
Remarques relatives au graissage

L'axe du chariot secondaire est l'axe A.

Veillez à ne pas toucher l'axe B (axe de chariot principal) avec les outils de graissage au cours de l'opération. L'imprimant pourrait ne pas fonctionner correctement si de la graisse était retirée de l'axe B.

La graisse de l'axe du chariot secondaire est réservée à l'axe A.

Elle ne peut être utilisée pour l'axe B.



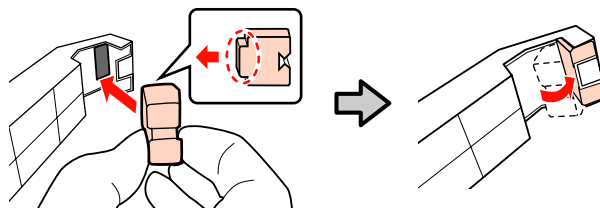
La photo illustre le modèle SC-S70600 series.

Procédure de graissage

Avant d'entamer cette procédure, lisez les informations suivantes :

 « Précautions concernant la maintenance » à la page 107

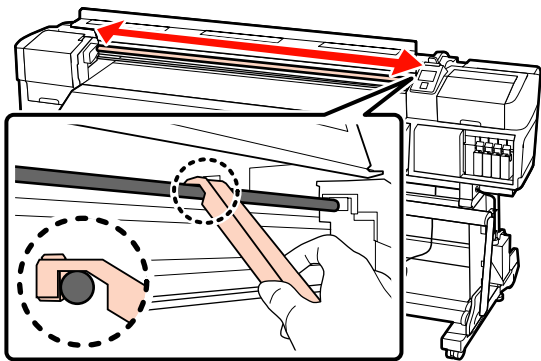
- 1 Fixez un tampon neuf à l'outil de graissage.
Faites rentrer l'extrémité du tampon dans le renforcement rectangulaire de l'outil de graissage et insérez-le comme indiqué.



- 2 Mettez l'imprimante hors tension et ouvrez le capot avant.

Maintenance

- 3** Maintenez l'outil de graissage contre l'axe du chariot secondaire (axe A) de façon que le tampon de l'outil soit appliqué fermement contre l'arrière de l'axe et faites-lui faire deux aller-retour en le faisant glisser de manière à essuyer les tâches de l'axe.



- 4** À l'aide d'une tige de nettoyage propre, remuez environ dix fois la graisse du bidon.

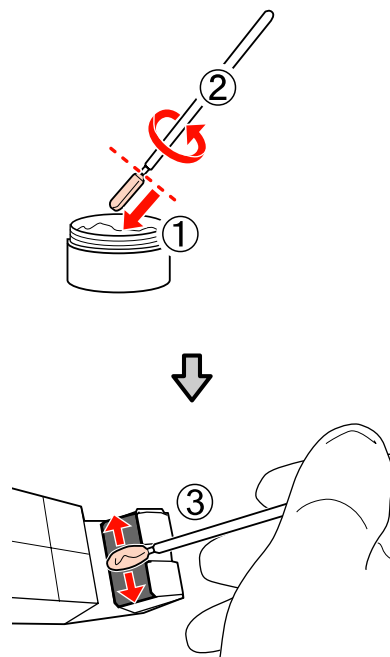
- 5** Essuyez l'extrémité de la tige de nettoyage sur le bord du bidon pour retirer l'excès de graisse.

! **Important :**

Le non-respect de cette consigne peut entraîner une chute de graisse qui salira le cylindre et le support.

- 6** À l'aide d'une tige de nettoyage, appliquez de la graisse sur le tampon comme indiqué ci-dessous.

- (1) Trempez tout l'extrémité de la tige de nettoyage dans la graisse.
- (2) Faites tourner la tige de nettoyage deux ou trois fois puis retirez-la.
- (3) Appliquez la graisse sur le tampon, à l'extrémité de l'outil de graissage.



- 7** Maintenez l'outil de graissage contre la tige du chariot secondaire et faites-lui faire deux aller-retour en le faisant glisser comme illustré à l'étape 3.

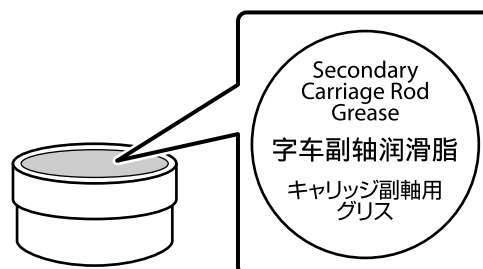
- 8** Retirez le tampon taché de l'outil de graissage et conservez l'outil de graissage avec la graisse.

Mise au rebut des tampons usagés, tiges de nettoyage et autres éléments utilisés pour appliquer la graisse

 « Mise au rebut des consommables usagés » à la page 135

Stockage

- Remettez le bouchon pour éviter que des corps étrangers ne tombent dans la graisse.
- Conservez le bidon le plus à la verticale possible, à température ambiante, dans un lieu qui n'est pas exposé à la lumière directe du soleil.




Maintenance

Pièces à remplacer régulièrement

Les pièces suivantes doivent être régulièrement remplacées.

Codeur du chariot : la durée à l'issue de laquelle la tête d'impression doit être remplacée varie en fonction des conditions d'utilisation. Lors du remplacement du codeur de chariot, vous devez également remplacer l'échelle du chariot.

Lorsqu'il est presque temps de remplacer des pièces, une demande de maintenance est affichée sur l'écran du panneau de commande. Vous pouvez continuer d'utiliser l'imprimante lorsque la demande de maintenance est affichée.

 [« En cas d'appel de maintenance/demande d'entretien » à la page 173](#)

La durée de vie varie en fonction des conditions d'utilisation. Votre décision de remplacer la pièce doit être basée sur la qualité des impressions.

Contactez votre revendeur ou l'assistance d'Epson pour plus d'informations sur le remplacement des composants.

Il est possible d'imprimer l'état des composants en sélectionnant **Impr. rapport état** dans le menu de configuration.

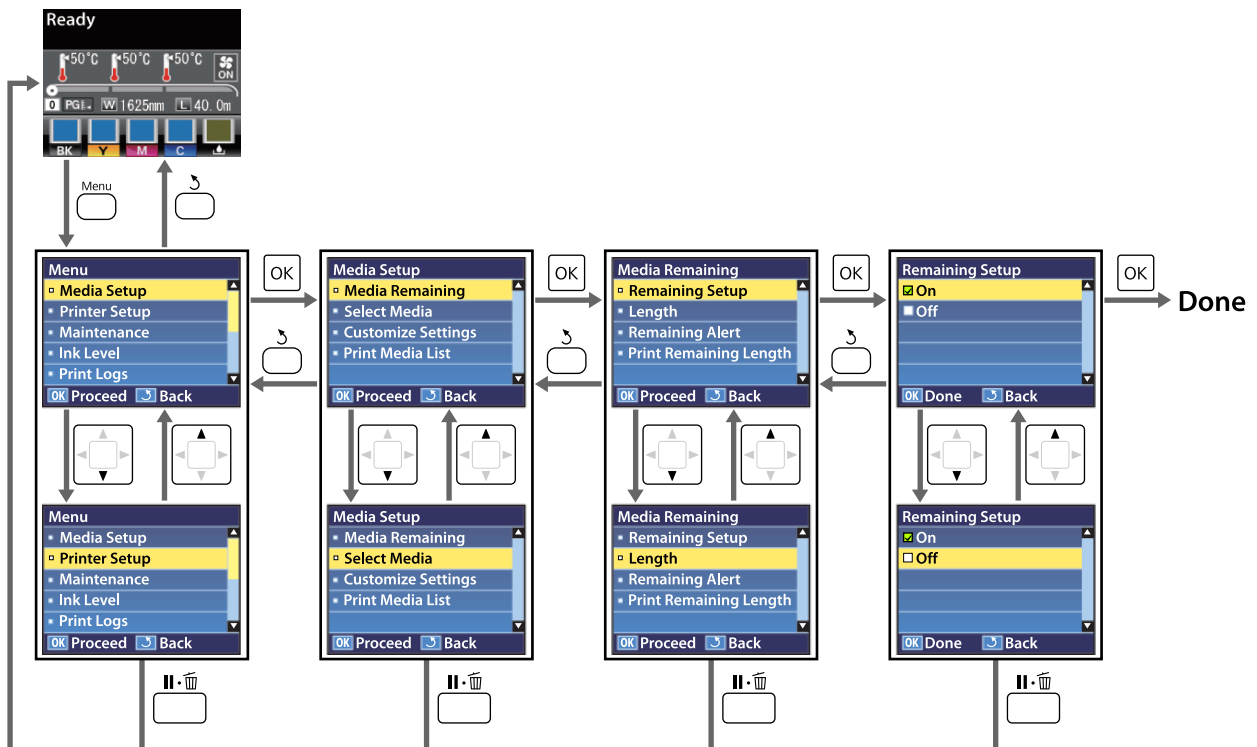
 [« Menu État De l'Imprimante » à la page 167](#)

Utilisation du menu du panneau de commande

Utilisation du menu du panneau de commande

Opérations du menu

Les menus sont utilisés comme indiqué ci-dessous.



Utilisation du menu du panneau de commande

Liste des menus

Les éléments et paramètres suivants peuvent être définis et exécutés dans le menu. Reportez-vous aux pages de référence pour plus de détails sur chacun des éléments.

Configuration support

Pour plus d'informations concernant ces éléments, reportez-vous à la section  « Menu Configuration support » à la page 155.

Les éléments et les valeurs de configuration repérés par des astérisques indiquent les modèles d'imprimantes suivants.

*1: SC-S70600 series et SC-S50600 series uniquement pris en charge *2 : SC-S50600 series uniquement pris en charge *3 : SC-S30600 series uniquement pris en charge *4 :SC-S70600 series uniquement pris en charge

Élément	Paramètre
Support restant	
Configuration restante	Oui, Non
Longueur	1,0 à 999,5 mètres (3 à 3000 ft)
Alerte restante	1 à 15 mètres (4 à 50 ft)
Impr. longueur rest.	Impression
Sélectionner support	Réglages RIP, 1 à 30 (numéro de banque de configuration de support)
Personnaliser réglages	

Utilisation du menu du panneau de commande

Élément		Paramètre
Réglages actuels		
Réglages RIP		
Écart Du Cylindre	1.5, 2.0, 2.5	
Alignement Des Têtes	Épaisseur entrée 0,1 à 1 mm (4 à 40 mil)	
Standard (Auto)	Impression	
Standard (Manuel)	Impression	
Motif bloc	Manuel(Uni-D), Manuel(Bi-D), Manuel(tête double)* ¹	
Type de rouleau	Côté imprimable ext, Côté imprimable int	
Mesure de la tension	Régulièrement, Chaque page, Non	
Tension support	0 à 40	
Rétablir paramètres	Oui, Non	
1 à 30 (numéro de banque de configuration de support)		
Nom réglage	Jusqu'à 22 caractères de demi-taille	
Écart Du Cylindre	1.5, 2.0, 2.5	
Réglage auto support	Impression	
Réglage du support		
Réglage alimentation	Auto, Manuel	
Alignement Des Têtes	Standard (Auto), Standard (Manuel), Motif bloc	

Utilisation du menu du panneau de commande

Élément	Paramètre
Chauffage et séchage	
Température chauffage	Préchauffage/chauffage du cylindre : 30 °C à 50 °C (86 °F à 122 °F) Après-chauffage : 30 °C à 55 °C (86 °F à 131 °F)
Tps séchage par passag	0 à 10 s
Alim après chauffage	Mode 1, Mode 2, Non
Sécheur supplémentaire	Oui, Non
Paramètres avancés	
Tension support	0 à 40
Aspiration du support	0 à 10
Mouvement des têtes	Largeur Des Données, Largeur Cpte Imprim
Mesure de la tension	Régulièrement, Chaque page, Non
Impr Plusieurs Cches	Non, 2 à 8
Vitesse alimentation	Auto, Lv1, Lv2
Type de rouleau	Côté imprimable ext, Côté imprimable int
Rétablir paramètres	Oui, Non
Impr. liste support	Impression

Configuration Impr.

Pour plus d'informations concernant ces éléments, reportez-vous à la section [☞ « Menu Configuration Impr. » à la page 161.](#)

Les éléments et les valeurs de configuration repérés par des astérisques indiquent les modèles d'imprimantes suivants.

*1: SC-S70600 series et SC-S50600 series uniquement pris en charge *2 : SC-S50600 series uniquement pris en charge *3 : SC-S30600 series uniquement pris en charge *4 :SC-S70600 series uniquement pris en charge

Élément	Paramètre
Marge latérale(droite)	3 à 25 mm (0,12 à 1,00 pouces)
Marge latérale(gauche)	3 à 25 mm (0,12 à 1,00 pouces)
Position départ impr.	0 à 800 mm (0,00 à 32,00 pouces)
Vérifier taille supp.	Oui, Non
Vérifier fin support	Oui, Non
Vérifier biais support	Oui, Non
Avertiss. choc tête*2	
Options avertissement	Oui, Non
Options niveau avert	1 à 5

Utilisation du menu du panneau de commande

Élément		Paramètre
Vérif Buses Auto		
	Cycle vérific. buses	Non, 1 à 10 pages
	Options obstruction	Poursuivre impression, Arrêter impression
Impr motif vérif buses		Non, 1 à 10 pages
Nettoyage Régulier		
	Léger	Non, 1 à 240 heures
	Moyen	
	Lourd	
	Puissant ^{*3}	
Cycle nettoyage		Non, 1 à 10 pages
Minuterie arrêt chauff		15 à 240 minutes
Mode tête ^{*1}		Mode 2 têtes, Head1, Head2
Rétablir paramètres		Oui, Non

Maintenance

Pour plus d'informations concernant ces éléments, reportez-vous à la section  « Menu Maintenance » à la page 164.

Les éléments et les valeurs de configuration repérés par des astérisques indiquent les modèles d'imprimantes suivants.

*1: SC-S70600 series et SC-S50600 series uniquement pris en charge *2 : SC-S50600 series uniquement pris en charge *3 : SC-S30600 series uniquement pris en charge *4 :SC-S70600 series uniquement pris en charge

Élément		Paramètre
Vérif Buses		Impression
	Imprimer à droite	(Les options disponibles varient selon l'option sélectionnée pour Vérifier taille supp. et la largeur du support utilisé.)
	Imprimer au centre	
	Imprimer à gauche	
Nettoyage		
	Toutes les buses	Exécuter (léger), Exécuter (moyen), Exécuter (lourd)
	Head1/Head2 ^{*2} , Head1 ^{*2} , Head2 ^{*2}	
	Buses sélectionnées	Exécuter (léger), Exécuter (moyen), Exécuter (lourd)
Maintenance tête		Déplacer tête
Compteur encre usagée		-
Circulation de l'encre ^{*1}		Exécuter


Utilisation du menu du panneau de commande

Élément	Paramètre
Rafraîch. Encre	Toutes les buses, Tous (sauf MS/WH) ^{*4} , Tous (sauf WH) ^{*3} , MS/WH ^{*4} , WH ^{*1} (Le menu affiché dépend de votre modèle ou du mode couleur spécifié.)
Nettoyage De La Tête	XX/XX ^{*3, *4} , Head1 XX/XX ^{*2} , Head2 XX/XX ^{*2} , Head1 Toutes les buses ^{*2} , Head2 Toutes les buses ^{*2} , Toutes les buses (Le menu affiché dépend de votre modèle ou du mode couleur spécifié. « XX » indique un code de couleur d'encre.)
Maint. avt stockage	MS/WH ^{*4} , WH ^{*1} (Le menu affiché dans l'élément de paramétrage dépend du mode actuellement spécifié.)
Changer Mode couleur ^{*4}	8 couleurs (non fixes), 9 couleurs, 10 couleurs (Le menu affiché dans l'élément de paramétrage dépend du mode actuellement spécifié.)
Changez l'Encre Orange ^{*4}	-

Niveau Encre

Le niveau d'encre affiché dépend de votre modèle ou du mode couleur spécifié. Aucun paramétrage requis pour cette option.

Détails sur le menu  « Menu Niveau Encre » à la page 166

Paramètre


Journaux d'impression

Détails sur le menu  « Menu Journaux d'impression » à la page 166

Élément	Paramètre
Impr. rapport tâches	Impression
Afficher total impr	XXXXXXm ² (XXXXXX ft ²)

État De l'Imprimante

Détails sur le menu  « Menu État De l'Imprimante » à la page 167

Élément	Paramètre
Impr. rapport état	Impression

Utilisation du menu du panneau de commande

Élément	Paramètre
État De l'Imprimante	Non Démarré, Désactivé, Activé Dernier Télécharg ; (Non Téléchargé), AA/MM/JJ HH:MM GMT
Version Micrologiciel	XXXXXXXX,X_XX,XXXX

Configuration Réseau

Détails sur le menu  « Menu Configuration Réseau » à la page 167

Élément	Paramètre
Paramètre Adresse IP	
Auto	-
Panneau	IP: 000.000.000.000 – 255.255.255.255 SM: 000.000.000.000 – 255.255.255.255 DG: 000.000.000.000 – 255.255.255.255
BONJOUR	Oui, Non
Impr. rapport état	Impression
Rétablir paramètres	Oui, Non

Préférences

Détails sur le menu  « Menu Préférences » à la page 168

Élément	Paramètre
Date et heure	AA/MM/JJ HH:MM
Langue/Language	Japonais, Anglais, Français, Italien, Allemand, Portugais, Espagnol, Néerlandais, Russe, Coréen, Chinois
Unité : longueur	m, ft/in
Unité : température	°C, F
Réglage son alerte	Oui, Non
Réglage lampe alerte	Oui, Non

Rétablir tous réglages


Détails sur le menu  « Menu Rétablir tous réglages » à la page 169

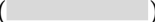
Paramétrage
Oui, Non

Utilisation du menu du panneau de commande

Détails du menu

Menu Configuration support

Vous pouvez accéder directement au menu Configuration support en appuyant sur la touche .

Les paramètres par défaut sont indiqués sur fond gris ().

Support restant

Élément	Paramètre	Explication
Configuration restante	Oui	Sélectionnez Oui pour afficher ou enregistrer la quantité de support restant. Sélectionnez Non dans le cas contraire. Les options Longueur , Alerte restante et Impr. longueur rest. sont disponibles lorsque l'option Oui est sélectionnée. L'écran affiche la quantité de support restant en fonction de la valeur sélectionnée pour le paramètre Longueur et de la quantité de support utilisée lors de l'impression.
	Non	
Longueur	1,0 à 999,5 mètres (3 à 3000 ft)	Saisissez une valeur de 1,0 à 999,5 m (3 à 3000 ft) pour la longueur totale du rouleau. Vous pouvez procéder au réglage par incréments de 0,5 mètre (1ft).
Alerte restante	1 à 15 mètres (4 à 50 ft)	Un message d'alerte s'affiche lorsque la quantité de support restant atteint cette longueur. Sélectionnez une valeur comprise entre 1 et 15 mètres (4 et 50 ft). Vous pouvez procéder au réglage par incréments de 0,5 mètre (1ft).
Impr. longueur rest.	Impression	Le paramètre Impr. longueur rest. permet d'imprimer la quantité de support restant sur le rouleau avant de le remplacer par un autre type de support. Vous pouvez ensuite saisir ce chiffre pour la longueur du support lors de la prochaine utilisation du rouleau.

Sélectionner support

Paramètre	Explication
Réglages RIP	Sélectionnez les paramètres de support utilisés pour l'impression.
1 à 30 (numéro de banque de configuration de support)	Si l'option Réglages RIP est sélectionnée, les paramètres de support définis dans le logiciel RIP sont utilisés. Pour imprimer sans utiliser les paramètres du support enregistrés dans l'imprimante, sélectionnez Réglages RIP . Sélectionnez un chiffre compris entre 1 et 30 pour utiliser les paramètres de la banque de configuration de support correspondante. Pour enregistrer un nouveau paramétrage ou en modifier un, utilisez Personnaliser réglages .

Utilisation du menu du panneau de commande


Personnaliser réglages

Élément	Explication
Réglages actuels	<p>Pour modifier le paramétrage en cours, sélectionnez Réglages actuels. Les éléments personnalisables varient selon la sélection de l'option Réglages RIP ou d'une banque de configuration de support de 1 à 30.</p> <p>Pour enregistrer un nouveau paramétrage ou personnaliser celui qui est enregistré, sélectionnez Réglages RIP ou une banque de configuration de support de 1 à 30.</p> <p>La section suivante présente les éléments qui peuvent être enregistrés ou personnalisés pour chaque paramétrage.</p>
Réglages RIP	
1 à 30 (numéro de banque de configuration de support)	

Réglages RIP

Les éléments et les valeurs de configuration repérés par des astérisques indiquent les modèles d'imprimantes suivants.

*1: SC-S70600 series et SC-S50600 series uniquement pris en charge *2 : SC-S50600 series uniquement pris en charge *3 : SC-S30600 series uniquement pris en charge *4 :SC-S70600 series uniquement pris en charge

Élément	Paramètre	Explication	
Écart Du Cylindre	1.5	<p>Sélectionnez l'écart du cylindre (distance entre la tête d'impression et le support).</p> <p>Si ce paramètre est changé, la valeur enregistrée dans l'imprimante a priorité sur la valeur indiquée dans le RIP logiciel.</p> <p>Le paramètre par défaut (1.5) est recommandé dans la plupart des cas. Sélectionnez 2.0 si l'impression est rayée ou tachée. Ne sélectionnez l'option 2.5 que si les impressions sont tachées lorsque l'option 2.0 est sélectionnée. La sélection d'un écart plus grand que l'écart requis peut entraîner des taches d'encre à l'intérieur de l'imprimante, une qualité d'impression réduite ou une durée de vie du produit plus courte.</p>	
	2.0		
	2.5		
Alignement Des Têtes	Épaisseur entrée 0,1 à 1 mm (4 à 40 mil)		
Standard (Auto)	Impression	<p>Sélectionnez Alignement Des Têtes pour réaligner la tête d'impression lorsque les résultats de l'impression présentent du grain ou sont flous.</p> <p>Avant tout réglage, sélectionnez l'épaisseur du support voulu, de 0,1 à 1 mm (4 à 40 mil).</p> <p>Types de réglages et procédure d'exécution  « Alignement Des Têtes » à la page 93</p>	
	Standard (Manuel)		Impression
	Motif bloc		Manuel(Uni-D), Manuel(Bi-D), Manuel(tête double)*1
Type de rouleau	Côté imprimable ext	Sélectionnez Côté imprimable ext ou Côté imprimable int en fonction du mode d'enroulement du support.	
	Côté imprimable int		


Utilisation du menu du panneau de commande

Élément	Paramètre	Explication
Mesure de la tension	Régulièrement	<p>Sélectionnez Régulièrement ou Chaque page pour mesurer automatiquement la tension du support et optimiser le chargement papier, ou sélectionnez Non pour désactiver le réglage automatique de la tension.</p> <p>L'option Régulièrement est généralement recommandée.</p> <p>La sélection de Chaque page augmente l'exactitude de la mesure de la tension, en vue d'un réglage optimal, mais la durée d'impression est plus longue que si Régulièrement est sélectionné.</p> <p>Il est cependant possible que l'imprimante ne soit pas en mesure de régler correctement la tension avec certains supports, ce qui entraînera un manque de tension au niveau du support ou d'autres mauvais réglages qui sont à l'origine de problèmes d'impression. Vous devez alors sélectionner Non. Notez cependant que, lorsque l'option Non est sélectionnée, la marge entre les pages peut être démesurément grande. Il est également possible que l'impression ne s'arrête pas et que l'intérieur de l'imprimante soit taché. Respectez les consignes suivantes :</p> <ul style="list-style-type: none"> <input type="checkbox"/> N'imprimez pas à la fin d'un rouleau. <input type="checkbox"/> Réglez Vérifier fin support sur Non dans le menu Configuration Impr..
	Chaque page	
	Non	
Tension support	0 à 40	Augmentez la tension si le support se froisse lors de l'impression. Plus la valeur est élevée, plus la tension est importante.
Rétablir paramètres	Oui	Si Oui est sélectionné, le contenu des Réglages RIP configuré est restauré sur les réglages d'origine.
	Non	


1 à 30 (numéro de banque de configuration de support)

Les éléments et les valeurs de configuration repérés par des astérisques indiquent les modèles d'imprimantes suivants.


*1: SC-S70600 series et SC-S50600 series uniquement pris en charge *2 : SC-S50600 series uniquement pris en charge *3 : SC-S30600 series uniquement pris en charge *4 :SC-S70600 series uniquement pris en charge

Élément	Paramètre	Explication
Nom réglage		Attribuez à la banque de configuration de support un nom de 22 caractères de demi-taille maximum. L'utilisation de noms distinctifs permet de sélectionner plus facilement les banques à utiliser.
Écart Du Cylindre	1.5	<p>Sélectionnez l'écart du cylindre (distance entre la tête d'impression et le support).</p> <p>Le paramètre par défaut (1.5) est recommandé dans la plupart des cas. Sélectionnez 2.0 si l'impression est rayée ou tachée. Ne sélectionnez l'option 2.5 que si les impressions sont tachées lorsque l'option 2.0 est sélectionnée. La sélection d'un écart plus grand que l'écart requis peut entraîner des taches d'encre à l'intérieur de l'imprimante, une qualité d'impression réduite ou une durée de vie du produit plus courte.</p>
	2.0	
	2.5	
Réglage auto support		<p>Lorsque vous exécutez ce menu, l'imprimante lit automatiquement les motifs de réglage à l'aide du capteur tout en imprimant les motifs et procède en continu au Réglage alimentation et à l' Alignement Des Têtes.</p> <p>Procédure d'exécution  « Réglage auto support » à la page 89</p>

Utilisation du menu du panneau de commande

Élément	Paramètre	Explication
Réglage du support		<p>Sélectionner cette option pour ajuster le support lorsque Réglage auto support est désactivé, ou apporter des changements lorsque les conditions d'impression changent après avoir enregistré les paramètres du support.</p> <p>Dans ce menu, utilisez séparément les fonctions Réglage alimentation et Alignement Des Têtes.</p> <p>Types de réglages et procédure d'exécution  « Réglage du support » à la page 91</p>
Réglage alimentation		
Auto	Impression	
Manuel	Impression	
Alignement Des Têtes		
Standard (Auto)	Impression	
Standard (Manuel)	Impression	
Motif bloc	Manuel(Uni-D)	
	Manuel(Bi-D)	
	Manuel(tête double)*1	
Chauffage et séchage		

Utilisation du menu du panneau de commande

Élément	Paramètre	Explication
Température chauffage	Préchauffage/chauffage du cylindre : 30 °C à 50 °C (86 °F à 122 °F) Après-chauffage : 30 °C à 55 °C (86 °F à 131 °F)	Il est possible de régler séparément la température du préchauffage, la température du cylindre et la température de l'après-chauffage.
Tps séchage par passag	0 à 10 s	Sélectionnez la durée pendant laquelle la tête d'impression s'immobilise pour permettre le séchage après chaque passage. Sélectionnez une valeur comprise entre 0 et 10 secondes. Le temps nécessaire au séchage de l'encre varie en fonction de la densité de l'encre et du support utilisé. Si le support est taché d'encre, définissez un temps de séchage de l'encre plus long. L'augmentation du temps de séchage rallonge la durée nécessaire à l'impression.
Alim après chauffa-ge	Mode 1	Pour insérer le support dans l'après-chauffage après impression, sélectionnez Mode 1 ou Mode 2 . Sinon, sélectionnez Non . Si l'option Mode 1 est sélectionnée, la partie entraînée en vue du séchage n'est pas rembobinée avant le début du travail suivant. Sélectionnez cette option si le support doit être découpé avant le début du travail suivant. Si l'option Mode 2 est sélectionnée, la partie entraînée en vue du séchage est rembobinée avant le début du travail suivant. Sélectionnez cette option si plusieurs travaux sont imprimés à la suite les uns des autres.
	Mode 2	
	Non	
Sécheur supplé-mentaire	Oui	Cet élément est affiché uniquement lorsque l'unité additionnelle de séchage (fournie avec le modèle SC-S50600 series ; en option avec les autres modèles) est installée. Sélectionnez Oui pour activer, ou Non pour désactiver l'unité additionnelle de séchage (fournie avec le modèle SC-S50600 series ; en option avec les autres modèles). Notez que, même lorsque l'option Oui est sélectionnée, l'unité additionnelle de séchage et les chauffages sont désactivés à expiration du paramètre Minuterie arrêt chauff. L'unité additionnelle de séchage est réactivée lorsque les chauffages sont remis en marche. Minuterie arrêt chauff  « Menu Configuration Impr. » à la page 161
	Non	
Paramètres avancés		Lors d'une utilisation courante, conservez la valeur par défaut, sans la modifier. En cas d'utilisation d'un support spécial ou d'apparition de bandes ou de rayures à l'impression, modifiez la valeur par défaut.

Utilisation du menu du panneau de commande

Élément	Paramètre	Explication
Tension support	0 à 40	Augmentez la tension si le support se froisse lors de l'impression. Plus la valeur est élevée, plus la tension est importante.
Aspiration du support	0 à 10	Lorsque le support est ondulé sur le cylindre, augmentez l' Aspiration du support . Plus la valeur est élevée, plus l'aspiration est importante. Lorsque les résultats de l'impression présentent du grain ou sont flous, avec des supports fins ou souples, ou si le support n'est pas introduit correctement, réduisez l' Aspiration du support .
Mouvement des têtes	Largeur Des Données	Sélectionnez la plage de mouvement de la tête d'impression lors de l'impression.
	Largeur Cpte Imprim	L'option Largeur Des Données limite le déplacement de la tête d'impression à la zone imprimée. La limitation de la plage de mouvement de la tête d'impression augmente la vitesse d'impression. Si l'option Largeur Cpte Imprim est sélectionnée, la tête d'impression se déplace sur toute la largeur du plus grand support pris en charge par l'imprimante. Sélectionnez cette option pour des résultats d'impression encore plus uniformes, avec moins de variations.
Mesure de la tension	Régulièrement	Sélectionnez Régulièrement ou Chaque page pour mesurer automatiquement la tension du support et optimiser le chargement papier, ou sélectionnez Non pour désactiver le réglage automatique de la tension. L'option Régulièrement est généralement recommandée. La sélection de Chaque page augmente l'exactitude de la Mesure de la tension en vue d'un réglage optimal, mais la durée d'impression est plus longue que si Régulièrement est sélectionné. Il est cependant possible que l'imprimante ne soit pas en mesure de régler correctement la tension avec certains supports, ce qui entraînera un manque de tension au niveau du support ou d'autres mauvais réglages qui sont à l'origine de problèmes d'impression. Vous devez alors sélectionner Non . Notez cependant que, lorsque l'option Non est sélectionnée, la marge entre les pages peut être démesurément grande. Il est également possible que l'impression ne s'arrête pas et que l'intérieur de l'imprimante soit taché. Respectez les consignes suivantes : <input type="checkbox"/> N'imprimez pas à la fin d'un rouleau. <input type="checkbox"/> Ne réglez pas Vérifier fin support sur Non dans le menu Configuration Impr..
	Chaque page	
	Non	
Impr Plusieurs Cches	Non	Sélectionnez le nombre de fois où chaque ligne est imprimée.
	2 à 8	Pour imprimer en haute densité sur des films pour rétroéclairage, augmentez la fréquence.
Vitesse alimentation	Auto	L'option Auto est recommandée dans des circonstances normales. Si l'option est définie sur Auto , le support est introduit à la vitesse optimale en fonction du nombre de passages. Sélectionnez Lv1 pour un support qui tend à se coller à lui-même ou pour un support fin qui est aisément froissé ou déchiré. Sélectionnez Lv2 pour imprimer plus rapidement. Notez cependant que la vitesse ne changera pas si le nombre de passages est élevé.
	Lv1	
	Lv2	
Type de rouleau	Côté imprimable ext	Cette option est définie selon le paramètre que vous avez sélectionné lorsque vous avez chargé le support.
	Côté imprimable int	

Utilisation du menu du panneau de commande

Élément	Paramètre	Explication
Rétablir paramètres	Oui	Si Oui est sélectionné, le contenu configuré des réglages du support sélectionné est restauré sur les réglages d'origine.
	Non	

Impr. liste support




Paramètre	Explication
Impression	Permet d'imprimer le contenu des banques de configuration de support 1 à 30.

Menu Configuration Impr.

Les paramètres par défaut sont indiqués sur fond gris ().

Les éléments et les valeurs de configuration repérés par des astérisques indiquent les modèles d'imprimantes suivants.



*1: SC-S70600 series et SC-S50600 series uniquement pris en charge *2 : SC-S50600 series uniquement pris en charge *3 : SC-S30600 series uniquement pris en charge *4 :SC-S70600 series uniquement pris en charge

Élément	Paramètre	Explication
Marge latérale(droite)	3 à 25 mm (0,12 à 1,00 pouces)	Sélectionnez la largeur de la marge de droite lorsque le support est chargé dans l'imprimante. La largeur des marges varie en fonction du modèle d'imprimante utilisé. Pour plus d'informations, voir la section suivante.  « Zone imprimable » à la page 96
Marge latérale(gauche)	3 à 25 mm (0,12 à 1,00 pouces)	Sélectionnez la largeur de la marge de gauche lorsque le support est chargé dans l'imprimante. La largeur des marges varie en fonction du modèle d'imprimante utilisé. Pour plus d'informations, voir la section suivante.  « Zone imprimable » à la page 96
Position départ impr.	0 à 800 mm (0,00 à 32,00 pouces)	Réglez ce paramètre si vous souhaitez imprimer à partir du centre du support ou si vous souhaitez décaler la zone imprimée à gauche par rapport au réglage Marge latérale(droite) . La zone entre le côté droit du support et l'emplacement Position départ impr. n'est pas imprimée. Si une valeur est sélectionnée pour le paramètre Marge latérale(droite) , une autre zone, qui correspond à la valeur sélectionnée pour le paramètre Marge latérale(droite) , est laissée telle quelle. La largeur des marges varie en fonction du modèle d'imprimante utilisé. Pour plus d'informations, voir la section suivante.  « Zone imprimable » à la page 96
Vérifier taille supp.	Oui	Indiquez si l'imprimante détecte automatiquement (Oui) ou ne détecte pas automatiquement (Non) les bords du support. Sélectionnez Non si l'imprimante affiche le message Erreur taille support alors que le support est correctement chargé. Notez cependant qu'il est possible que l'imprimante imprime au-delà des bords du support lorsque l'option Non est sélectionnée. L'encre utilisée pour imprimer au-delà des bords du support tachera l'intérieur de l'imprimante. En règle générale, nous vous recommandons de régler le paramètre sur Oui .
	Non	

Utilisation du menu du panneau de commande

Élément	Paramètre	Explication
Vérifier fin support	Oui	Indiquez si l'imprimante détecte automatiquement (Oui) ou ne détecte pas automatiquement (Non) la fin du support. Sélectionnez Non si l'imprimante affiche le message Plus de support alors que le support est correctement chargé. En règle générale, nous vous recommandons de régler le paramètre sur Oui .
	Non	
Vérifier biais support	Oui	Lorsque l'imprimante détecte un support incliné, elle cesse l'impression et affiche un message d'erreur (Oui) ou poursuit l'impression (Non). L'option Oui est généralement recommandée, un support incliné peut en effet entraîner un bourrage dans l'imprimante.
	Non	
Avertiss. choc tête*2		
Options avertissement	Non	<p>Indiquez si l'imprimante détecte automatiquement (Oui) ou ne détecte pas automatiquement (Non) le soulèvement du support pendant l'impression.</p> <p>Si Oui est sélectionné, l'imprimante s'arrête lorsque le support se soulève, afin d'éviter que la tête n'entre en contact avec lui.</p> <p>Nous vous recommandons d'utiliser l'option Oui si vous effectuez d'autres tâches parallèlement et ne pouvez pas accorder toute votre attention à l'impression.</p> <p>Ce phénomène peut ne pas être détecté au cours des instances suivantes lorsque Oui est sélectionné. Vérifiez visuellement que le support ne s'est pas soulevé avant de lancer l'impression.</p> <ul style="list-style-type: none"> <input type="checkbox"/> Définissez Vérifier taille supp. sur Non. <input type="checkbox"/> Définissez Écart Du Cylindre sur 2.5. <input type="checkbox"/> Lors de l'impression de motifs pour Réglage auto support, Réglage du support (Réglage alimentation, Alignement Des Têtes) et Vérif Buses (auto/manuel). <input type="checkbox"/> Lors de l'impression du journal des tâches, des feuilles d'état et des paramètres réseau. <p>Lors de l'utilisation de film transparent ou d'un support très brillant, le soulèvement du support ne peut pas être détecté, même si l'option est sur Oui. Si le support frotte souvent contre la tête d'impression, contrôlez visuellement son état avant de lancer l'impression.</p>
	Oui	
Options niveau avert	1 à 5	<p>Plus la valeur est élevée, plus l'imprimante est sensible au soulèvement du support.</p> <p>Choisissez des valeurs plus basses pour réduire le nombre de bourrages.</p>
Vérif Buses Auto		

Utilisation du menu du panneau de commande

Élément	Paramètre	Explication
Cycle vérific. buses	Non	Sélectionnez la fréquence à laquelle l'imprimante procède à une vérification automatique des buses (Vérif Buses Auto) : jamais (Non) ou toutes les x pages (x est une valeur comprise entre 1 et 10). Le Vérif Buses Auto ne sera pas effectué si Non est sélectionné. Si 1 à 10 est sélectionné, l'imprimante contrôle automatiquement que les buses ne sont pas obstruées à intervalles définis, en analysant un motif de test avec un capteur lors de son impression. Notez que la vérification automatique des buses (Vérif Buses Auto) n'est pas en mesure de détecter tous les types d'obstructions. En outre, l'option Vérif Buses Auto n'est pas disponible selon le type de support ou les conditions.  « Recherche de buses obstruées » à la page 137
	1 à 10 pages	
Options obstruction	Poursuivre impression	Indiquez comment l'imprimante doit réagir lorsque la Vérif Buses Auto détecte des buses obstruées. Si l'option Poursuivre impression est sélectionnée, l'imprimante affiche le message Buse Obstruée Détectée mais poursuit l'impression. Arrêtez l'impression et procédez au nettoyage de la tête si vous le jugez nécessaire au vu des résultats de l'impression.  « Nettoyage Des Têtes » à la page 138
	Arrêter impression	Si l'option Arrêter impression est sélectionnée, l'imprimante affiche le message Buse Obstruée Détectée et interrompt l'impression. Étudiez les résultats de l'impression et déterminez si vous souhaitez reprendre ou suspendre l'impression en fonction du degré d'obstruction.
Impr motif vérif buses	Non	Sélectionnez la fréquence à laquelle l'imprimante imprime un motif de test des buses : jamais (Non) ou toutes les x pages (x est une valeur comprise entre 1 et 10). Les motifs de test régulier en seront pas imprimés si Non est sélectionné. Pour imprimer un motif de test au niveau de la partie supérieure toutes les 1 à 10 pages, sélectionnez une option comprise entre 1 et 10 . Une fois l'impression terminée, vous pouvez inspecter visuellement le motif pour déterminer si l'impression précédente ou suivante présente des couleurs pâles ou manquantes.
	1 à 10 pages	
Nettoyage Régulier		
Léger	Non	Sélectionnez l'heure et l'intensité pour procéder à un nettoyage régulier des têtes. Le nettoyage régulier ne sera pas effectué si Non est sélectionné. Si une valeur comprise entre 1 et 240 heures est sélectionnée, le nettoyage de la tête sera exécutée après le nombre d'heures spécifié. Toutefois, si le nombre d'heures spécifié pour le nettoyage est atteint pendant l'impression, le nettoyage des têtes est effectué une fois l'impression terminée. Les actions suivantes réinitialisent la minuterie : <input type="checkbox"/> Lorsque l'heure spécifiée a été modifiée, ou <input type="checkbox"/> Lorsque la fonction Toutes les buses a été appliquée au niveau sélectionné dans ce paramètre.
	Moyen	
	Lourd	
	Puissant* ³	
Cycle nettoyage	Non	Sélectionnez la fréquence à laquelle l'imprimante procède au nettoyage automatique de la tête : jamais (Non) ou toutes les x pages (x est une valeur comprise entre 1 et 10). Le Cycle nettoyage ne sera pas effectué si Non est sélectionné. Sélectionnez 1 à 10 pour procéder à un nettoyage des têtes avant que le nombre de pages spécifié soit imprimé.
	1 à 10 pages	

Utilisation du menu du panneau de commande


Élément	Paramètre	Explication
Minuterie arrêt chauff	15 à 240 minutes	<p>Vous pouvez éteindre automatiquement les chauffages si aucune erreur n'est détectée et si aucun travail d'impression n'est en cours. Cette option permet de sélectionner l'intervalle à l'issue duquel les chauffages sont automatiquement éteints.</p> <p>Le mode de veille de l'imprimante est activé à expiration du paramètre Minuterie arrêt chauff. En mode de veille, le panneau de commande est désactivé et les moteurs internes et autres composants consomment moins d'électricité. Si une unité additionnelle de séchage (fournie avec le modèle SC-S50600 series ; en option avec les autres modèles) est installée, elle est mise hors tension automatiquement.</p> <p>Pour réactiver le panneau de commande, appuyez sur n'importe quelle touche du panneau de commande, à l'exception de la touche \odot. Le panneau de commande est cependant de nouveau désactivé si aucune opération n'est effectuée pendant 30 secondes. L'imprimante et les chauffages ne sont pleinement réactivés que lors de la réception d'un travail d'impression, lors de l'utilisation du levier de chargement du support ou lors d'une opération impliquant le matériel de l'imprimante.</p>
Mode tête* ¹	Mode 2 têtes	Utilisez-le en Mode 2 têtes dans la plupart des situations.
	Head1	<p>Par exemple, si une buse est obstruée sur une seule tête d'impression et qu'il est impossible de la déboucher après plusieurs nettoyages de tête, vous pouvez continuer à imprimer avec la tête d'impression obstruée. Cette fonction est pratique car il est possible de continuer à imprimer pendant la journée de travail et le Nettoyage De La Tête et les autres opérations de maintenance peuvent être effectuées après le travail.</p> <p>Vérifiez le motif de vérification imprimé lors de la Vérif Buses, puis sélectionnez la tête non-obstruée.</p>
	Head2	
Rétablir paramètres	Oui	Sélectionnez Oui pour rétablir la valeur par défaut de tous les éléments du menu Configuration Impr.
	Non	

Menu Maintenance

Vous pouvez accéder directement au menu Maintenance en appuyant sur la touche \square .

Les éléments et les valeurs de configuration repérés par des astérisques indiquent les modèles d'imprimantes suivants.

*1: SC-S70600 series et SC-S50600 series uniquement pris en charge *2 : SC-S50600 series uniquement pris en charge *3 : SC-S30600 series uniquement pris en charge *4 :SC-S70600 series uniquement pris en charge

Élément	Paramètre	Explication
Vérif Buses	Impression	<p>Un motif des buses est imprimé. Inspectez visuellement le motif et procédez à un nettoyage de la tête si des couleurs sont pâles ou manquantes.</p> <p> « Impression de motifs de vérification des buses » à la page 138</p> <p>Les options disponibles varient selon l'option sélectionnée pour Vérifier taille supp. et la largeur du support utilisé.</p>
Imprimer à droite		
Imprimer au centre		
Imprimer à gauche		
Nettoyage		

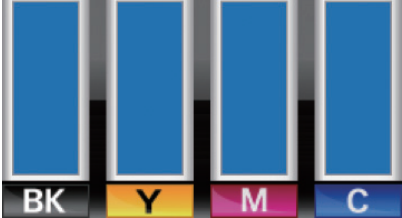
Utilisation du menu du panneau de commande

Élément	Paramètre	Explication
Toutes les buses Head1/Head2* ² Head1* ² Head2* ²	Exécuter (léger)/ Exécuter (moyen)/ Exécuter (lourd)	Les options affichées varient en fonction du modèle d'imprimante utilisé. Notez les numéros des motifs aux couleurs pâles ou manquantes et nettoyez toutes les buses ou les buses sélectionnées posant problème. Le fait de sélectionner Toutes les buses nettoie toutes les buses (SC-S70600 series) et SC-S30600 series) ou toutes les buses de la tête d'impression sélectionnée (SC-S50600 series). Sélectionnez Buses sélectionnées pour nettoyer uniquement les buses des séries sélectionnées.
Buses sélectionnées	Exécuter (léger)/ Exécuter (moyen)/ Exécuter (lourd)	Plusieurs niveaux de nettoyage sont disponibles : Exécuter (léger) , Exécuter (moyen) ou Exécuter (lourd) . Commencez par sélectionner Exécuter (léger) . Si le problème persiste après utilisation de l'option Exécuter (léger) , sélectionnez Exécuter (moyen) . Si le problème persiste après utilisation de l'option Exécuter (moyen) , sélectionnez Exécuter (lourd) . ☞ « Nettoyage Des Têtes » à la page 138
Maintenance tête	Déplacer tête	Permet de positionner la tête d'impression pour la maintenance. Ne procédez à des tâches de maintenance telles que le nettoyage de l'essuyeur, des capuchons, de la zone autour de la tête d'impression qu'après avoir utilisé cette option pour positionner la tête en vue du nettoyage. Le déplacement manuel de la tête d'impression peut entraîner des anomalies de fonctionnement. ☞ « Nettoyage » à la page 109
Compteur encre usagée	-	Si vous remplacez le bidon d'encre résiduelle avant l'affichage d'un message indiquant l'intervalle de remplacement du bidon d'encre résiduelle sur le panneau de commande, utilisez l'option Compteur encre usagée après le remplacement du bidon.
Circulation de l'encre* ¹		Faites circuler de l'encre de couleur d'accompagnement pour éviter tout dépôt dans la tête d'impression ou le tube. Cette fonction est disponible pour éviter toute interruption des opérations avec la fonction de circulation automatique de l'encre de l'imprimante.
Rafraîch. Encre	Toutes les buses, Tous (sauf MS/WH)* ⁴ , Tous (sauf WH)* ¹ , MS/WH* ⁴ , WH* ¹	Cette fonction est disponible lorsque vous remarquez des couleurs inégales (zones de densité inégale) dans les résultats d'impression. Le menu affiché dépend de votre modèle ou du mode couleur spécifié. ☞ « Rafraîch. Encre » à la page 141
Nettoyage De La Tête	XX/XX* ^{3, 4} , Head1 XX/XX* ² , Head2 XX/XX* ² , Head1 Toutes les buses* ² , Head2 Toutes les buses* ² , Toutes les buses (« XX » indique un code de couleur d'encre.)	Utilisez cette fonction si les buses ne sont pas débouchées même après plusieurs nettoyages des têtes d'impression ou un nettoyage de la zone autour de la tête d'impression. Le menu affiché dépend de votre modèle ou du mode couleur spécifié. Pour plus d'informations, voir : ☞ « Nettoyage De La Tête » à la page 140

Utilisation du menu du panneau de commande

Élément	Paramètre	Explication
Maint. avt stockage	MS/WH*4 WH*1 Toutes les buses	Si l'imprimante ne fonctionne pas pendant une période prolongée (et qu'elle est éteinte.), exécutez toujours une maintenance avant stockage. Si l'intervalle de stockage est court, vous pouvez exécuter la Maintenance avant stockage pour les encres de couleurs d'accompagnement seulement. Pour plus d'informations, voir la section suivante. » « Stockage prolongé (Maintenance avant stockage) » à la page 142
Changer Mode couleur*4	8 couleurs (non fixes), 9 couleurs, 10 couleurs	Le menu affiché dans l'élément de paramétrage dépend du mode actuellement spécifié. Lorsque vous n'utilisez pas du tout les encres d'accompagnement pour imprimer pendant une période supérieure à celle indiquée, remplacez les encres de couleur d'accompagnement par des Cleaning cartridge (Cartouche de nettoyage) pour réduire la consommation d'encre. Pour plus d'informations sur les conditions et la procédure d'exécution, voir : » « Changer Mode couleur (SC-S70600 series uniquement) » à la page 143
Changez l'Encre Orange*4	-	À exécuter lors du changement de type d'encre Orange. Pour plus d'informations, voir : » Using Orange Ink (Utilisation de l'encre orange) (PDF)

Menu Niveau Encre

Élément	Explication
	Affichez le niveau d'encre approximatif de chaque cartouche. Lorsque vous remplacez une cartouche d'encre, le niveau d'encre restante est automatiquement réinitialisé.

Menu Journaux d'impression

Ces éléments permettent de suivre les consommables.

Utilisation du menu du panneau de commande

Élément	Paramètre	Explication
Impr. rapport tâches	Impression	Appuyez sur la touche OK pour imprimer le rapport du travail d'impression. Remarques relatives à la consommation d'encre Cet outil fournit uniquement une estimation de la consommation d'encre d'un travail d'impression donné. EPSON NE GARANTIT PAS SON EXACTITUDE. La consommation d'encre réelle varie considérablement en fonction de facteurs tels que le logiciel utilisé, la version du microprogramme, l'image imprimée, les paramètres d'impression, les types de papier, la fréquence d'utilisation, la température, les variations de performance de l'imprimante, les préférences de l'utilisateur et les méthodes utilisées. Les estimations ne tiennent pas compte de l'encre utilisée pendant la durée de vie de la cartouche correspondant à l'encre restant dans la cartouche après émission du signal de remplacement. Certaines imprimantes Epson possèdent plusieurs outils d'estimation du coût ou de la consommation d'encre et tous ne fonctionnent pas de la même façon.
Afficher total impr	XXXXXX m ² (XXXXXX ft ²)	Sélectionnez Afficher total impr pour afficher toute la zone du support imprimé (maximum de six chiffres).

Menu État De l'Imprimante

Ces éléments permettent de suivre l'utilisation et les paramètres de l'imprimante.

Élément	Paramètre	Explication
Impr. rapport état	Impression	Permet d'imprimer une feuille d'état qui répertorie les paramètres de l'imprimante et le statut des pièces de remplacement périodique. Utilisez cette option pour afficher toute une série d'informations relatives à l'imprimante sur une même feuille et pour planifier le remplacement périodique des pièces.
État De l'Imprimante	Non Démarré, Désactivé, Activé	Vous pouvez voir si myEpsonPrinter est activé ou désactivé. Si cette option est activée, l'heure du dernier téléchargement s'affiche. Cette fonction n'est pas prise en charge dans certains pays.
	Dernier Télécharg ; (Non Téléchargé), AA/MM/JJ HH:MM GMT	
Version Micrologiciel	XXXXXXXX,X_XX,XXXX	Permet d'afficher la Version Micrologiciel de l'imprimante.

Menu Configuration Réseau


Les paramètres par défaut sont indiqués sur fond gris ().

Élément	Paramètre	Explication
Paramètre Adresse IP		

Utilisation du menu du panneau de commande

Élément	Paramètre	Explication
Auto	-	Indiquez si les adresses IP sont obtenues automatiquement (Auto) via le protocole DHCP ou manuellement (Panneau). Si l'option Panneau est sélectionnée, saisissez l'adresse IP, le masque de sous-réseau et l'adresse de la passerelle par défaut. Demandez des informations détaillées à votre administrateur système.
	IP : XXX.XXX.XXX.XXX	
	SM : XXX.XXX.XXX.XXX	
Panneau	DG : XXX.XXX.XXX.XXX	
BONJOUR	Oui	Indiquez si l'application Bonjour est paramétrée sur (Oui) ou sur (Non) utilisée au niveau de l'interface réseau.
	Non	
Impr. rapport état	Impression	Sélectionnez pour imprimer l'état réseau en cours. Ces informations vous fournissent une vue d'ensemble complète des paramètres réseau.
Rétablir paramètres	Oui	Sélectionnez Oui pour rétablir la valeur par défaut de tous les éléments du menu Configuration Réseau.
	Non	

Menu Préférences

Les paramètres par défaut sont indiqués sur fond gris ().

Élément	Paramètre	Explication
Date et heure	AA/MM/JJ HH:MM	Permet de régler l'horloge intégrée à l'imprimante. L'heure fournie par l'horloge est utilisée lors de l'impression des journaux et des feuilles d'état.
Langue/Language	Japonais	Sélectionnez la langue utilisée sur l'écran du panneau de commande.
	Anglais	
	Français	
	Italien	
	Allemand	
	Portugais	
	Espagnol	
	Néerlandais	
	Russe	
	Coréen	
	Chinois	
Unité : longueur	m	Sélectionnez l'unité de longueur utilisée sur l'écran du panneau de commande et lors de l'impression de motifs de test.
	ft/in	
Unité : température	°C	Sélectionnez l'unité de température utilisée sur l'écran du panneau de commande.
	°F	

Utilisation du menu du panneau de commande

Élément	Paramètre	Explication
Réglage son alerte	Oui	Activez (Oui) ou désactivez (Non) le signal sonore émis en cas d'erreur.
	Non	
Réglage lampe alerte	Oui	Activez (Oui) ou désactivez (Non) le témoin d'alerte qui s'allume en cas d'erreur.
	Non	

Menu Rétablir tous réglages

Paramètre	Explication
Oui	Sélectionnez Oui pour réinitialiser tous les paramètres du menu Préférences, à l'exception des paramètres Date et heure, Langue/Language, Unité : longueur et Unité : température .
Non	

Résolution des problèmes

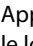
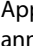


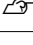
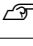
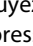


Résolution des problèmes

Lorsqu'un message s'affiche




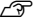


Si l'un des messages suivants s'affiche, lisez et suivez les consignes ci-dessous.

Messages	Suite à donner
Préparez une bouteille d'encre usagée vide.	Le bidon d'encre résiduelle est quasiment plein. Préparez un bidon d'encre résiduelle neuf. 📄 « Options et consommables » à la page 188
Erreur Cartouche Encre Impossible de reconnaître cartouche. Réinsérez ou remplacez la cartouche.	<ul style="list-style-type: none"> <input type="checkbox"/> Retirez et réinsérez la cartouche d'encre. Si le message s'affiche toujours, insérez une cartouche d'encre neuve (ne réinsérez pas la cartouche d'encre à l'origine de l'erreur).
Erreur Cartouche Encre Impossible de détecter la cartouche. Réinsérez ou remplacez la cartouche.	<ul style="list-style-type: none"> <input type="checkbox"/> Retirez et réinsérez la remplacement cartridge (cartouche de remplacement). Si ce message s'affiche de nouveau sur le panneau de commande, contactez votre revendeur ou l'assistance Epson. 📄 « Procédure de remplacement » à la page 126 <input type="checkbox"/> Il est possible que de la condensation se soit formée à l'intérieur de la cartouche. Laissez la cleaning cartridge (cartouche de nettoyage) à température ambiante pendant au moins quatre heures avant de l'installer. 📄 « Remarques sur la manipulation des cartouches d'encre » à la page 28 <input type="checkbox"/> Lorsque vous utilisez un type différent d'encre Orange, consultez la section qui suit pour changer l'encre Orange. 📄 Using Orange Ink (Utilisation de l'encre orange) (PDF)
Erreur Cartouche Encre Remplacer cartouche de nettoyage.	<ul style="list-style-type: none"> <input type="checkbox"/> Retirez et réinsérez la Cleaning cartridge (Cartouche de nettoyage). Si le message s'affiche toujours, insérez une Cleaning cartridge (Cartouche de nettoyage) neuve (ne réinsérez pas la Cleaning cartridge (Cartouche de nettoyage) à l'origine de l'erreur). 📄 « Procédure de remplacement » à la page 126 <input type="checkbox"/> Il est possible que de la condensation se soit formée à l'intérieur de la cartouche. Laissez la cleaning cartridge (cartouche de nettoyage) à température ambiante pendant au moins quatre heures avant de l'installer.
Niveau Encre Faible	Le niveau d'encre est faible. Préparez une cartouche d'encre neuve. 📄 « Options et consommables » à la page 188
Chauffage En Cours... OK Démarrage forcé impres.	Un ou plusieurs chauffages n'ont pas encore atteint la température définie. Pour démarrer l'impression sans attendre la fin du préchauffage, appuyez sur la touche OK.



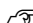
Résolution des problèmes

Messages	Suite à donner
Erreur Commande Vérifier réglages impr. sur RIP.	<ul style="list-style-type: none"> ❑ Appuyez sur la touche  et sélectionnez Annuler Le Travail. Vérifiez que le logiciel RIP installé est compatible avec l'imprimante. ❑ Pour l'imprimante SC-S50600 series, si l'Écart Du Cylindre est défini sur 2.0 pour l'impression à l'encre White (Blanc), ce message d'erreur peut être affiché. <p>Appuyez sur la touche  puis sélectionnez Annuler Le Travail pour annuler l'impression.</p> <p>Ensuite, réglez l'Écart Du Cylindre sur 1.5 ou changez les paramètres du RIP pour imprimer.</p>
Err données impr (MS) Les données contenant MS ne peuvent être imprimées en mode 9 couleurs.	<p>Ce message d'erreur est affiché lorsque des données d'impression utilisant l'encre Metallic Silver (Métallique) sont envoyées alors que le mode d'impression est 9 couleurs. Passez à des données d'impression qui n'utilisent pas l'encre Metallic Silver (Métallique) ou sélectionnez Changer Mode couleur pour changer le mode couleur en 10 couleurs.</p> <p> « Changer Mode couleur (SC-S70600 series uniquement) » à la page 143</p>
Err correspond. unité Vérif. combinaison de l'unité alim. support et bobine réceptrice auto. Redémarrer l'imprimante.	<p>L'unité chargement papier standard est uniquement utilisée avec l'enrouleur papier Automatique standard, l'unité chargement papier gros rouleaux uniquement avec l'enrouleur papier Automatique pour les rouleaux lourds. Si l'unité de chargement du papier n'est pas adaptée à l'enrouleur de papier automatique, mettez l'imprimante hors tension et installez l'équipement correct.</p> <p> Guide d'installation</p> <p> Guide d'installation de l'enrouleur automatique gros rouleaux</p>
Buses obstruées détectées. Nettoyage recommandé.	<p>Arrêtez l'impression et procédez au nettoyage de la tête si vous le jugez nécessaire au vu des résultats de l'impression.</p> <p> « Nettoyage Des Têtes » à la page 138</p>
Err inst micrologiciel Err mise à j micrologiciel Redémarrez l'imprimante.	<p>Mettez l'imprimante hors tension, patientez quelques minutes, puis remettez l'imprimante sous tension.</p> <p>Utilisez l'application EPSON LFP Remote Panel 2 pour procéder de nouveau à la mise à jour du micrologiciel.</p> <p>Si ce message s'affiche de nouveau sur le panneau de commande, contactez votre revendeur ou l'assistance Epson.</p>
La tête d'impression est quasiment en fin de vie.	<p>La tête d'impression installée est quasiment en fin de vie.</p> <p>Contactez votre revendeur ou l'assistance Epson.</p>
Bobine réceptrice auto arrêtée.	<p>Le support n'est pas correctement fixé sur l'enrouleur papier Automatique.</p> <p>Appuyez sur la touche  et sélectionnez Annuler Le Travail pour annuler l'impression.</p> <p>Placez le commutateur Auto de l'enrouleur papier Automatique en position Off, puis remettez-le en position initiale et fixez de nouveau le support sur l'enrouleur papier Automatique.</p> <p> « Enroulement avec la face imprimée vers l'extérieur » à la page 74</p> <p> « Enroulement avec la face imprimée vers l'intérieur » à la page 80</p>

Résolution des problèmes

Messages	Suite à donner
<p>Erreur taille support Charger support de taille correcte.</p>	<p>La largeur du support actuellement chargé n'est pas correcte. Soulevez le levier de chargement du support et retirez le support.</p> <p>La plus petite largeur autorisée par l'imprimante est de 300 mm (508 mm pour la superposition de couches d'encre). Veillez à ce que la largeur du support soit d'au moins 300 mm.</p> <p>Si ce message s'affiche alors que le support est de largeur correcte, vous pouvez imprimer en sélectionnant Non pour le paramètre Vérifier taille supp.</p> <p> « Menu Configuration Impr. » à la page 161</p>
<p>Erreur capteur support Support chargé ou imprimé a rencontré un problème. Voir la documentation pour plus d'informations.</p>	<p>Appuyez sur la touche  pour effacer le message affiché.</p> <p>Le menu automatique pour les paramètres Réglage auto support, Vérif Buses Auto et Réglage du support est indisponible dans les conditions ou réglages de support qui suivent.</p> <ul style="list-style-type: none"> <input type="checkbox"/> Utilisation de support transparent ou de couleur, ou de papier calque. <input type="checkbox"/> L'option Écart Du Cylindre est définie sur 2.5 dans les paramètres du support. <input type="checkbox"/> L'imprimante est exposée à la lumière directe du soleil ou aux interférences d'autres sources de lumière ambiante. <p>Dans ces cas, utilisez le menu manuel.</p> <p>Pour exécuter Réglage auto support ou Réglage du support:  « Réglage du support » à la page 91</p> <p>Pour exécuter Vérif Buses Auto:  « Impression de motifs de vérification des buses » à la page 138</p> <p>Si l'imprimante est exposée à des interférences d'autres sources de lumière ambiante, protégez-la de ces sources et essayez de nouveau la fonction, elle pourrait alors s'exécuter. Si la fonction échoue après avoir protégé l'imprimante des lumières, utilisez le menu manuel.</p> <p>Si l'erreur est affichée dans d'autres conditions que celles indiquées ci-dessus, lorsque vous tentez d'exécuter Réglage auto support ou le menu auto de Réglage du support, le réglage du motif imprimé peut échouer à cause de buses obstruées. Effectuez un nettoyage des têtes puis réessayez les fonctions.</p> <p> « Nettoyage Des Têtes » à la page 138</p> <p>Si cette erreur est affichée dans des conditions autres que celles indiquées ci-dessus, vérifiez que le support chargé dans l'imprimante correspond aux conditions d'utilisation.</p> <p> « Supports pris en charge » à la page 193</p>

Résolution des problèmes

Messages	Suite à donner
<p>Erreur rouleau pression Les rouleaux de pression ne sont pas positionnés correctement. Relâchez le levier de chargement et replacez les rouleaux.</p>	<p>L'un des problèmes suivants s'est produit. Repositionnez les rouleaux, comme indiqué dans la section « Zone d'impression ».</p> <ul style="list-style-type: none"> <input type="checkbox"/> Aucun des rouleaux n'est positionné à l'intérieur de la zone délimitée par les étiquettes noires. <input type="checkbox"/> Un seul rouleau est positionné à l'intérieur de la zone délimitée par les étiquettes noires. <input type="checkbox"/> Les rouleaux situés sur les bords du support ne sont pas de même type. (un rouleau haute pression d'un côté et un rouleau basse pression de l'autre) <input type="checkbox"/> L'option Oui est sélectionnée pour Vérifier taille supp. dans le menu des paramètres d'impression, et un rouleau est positionné dans une étiquette noire placée dans la zone du support. <input type="checkbox"/> Deux rouleaux sont positionnés à l'intérieur d'une même étiquette noire. <p> « Zone imprimable » à la page 96</p>
<p>Erreur superpos. encre Les rouleaux de pression ne sont pas positionnés correctement. Remplacez les rouleaux.</p>	<p>Vous utilisez des rouleaux presseurs basse pression. Utilisez des rouleaux haute pression pour superposer des couches d'encre.</p>
<p>Type rouleau incorrect Relâchez, puis réglez de nouveau le levier de chargement. Sélectionnez ensuite le réglage Type de rouleau adapté.</p>	<ul style="list-style-type: none"> <input type="checkbox"/> Est-ce que le Type de rouleau indiqué lors du chargement du support correspond bien au type de rouleau utilisé ? <p>Relevez le levier de chargement de support pour corriger l'erreur. Abaissez le levier de chargement de support et suivez les instructions affichées sur l'imprimante pour indiquer correctement le Type de rouleau.</p>
<p>Appuyez sur  et procédez à une Maintenance des têtes.</p>	<p>Ce message est affiché lorsque le nettoyage régulier n'a pas été effectué comme prévu dans le planning. Si vous continuez à utiliser l'imprimante sans effectuer ce nettoyage régulier, vous risquez de constater des gouttes d'encre, des buses obstruées ou des dommages aux têtes d'impression.</p> <p> « Nettoyage » à la page 109</p>

En cas d'appel de maintenance/demande d'entretien

Messages d'erreur	Suite à donner
<p>Maintenance Requise Pièce À Changer/Proche Chgt Pièce XXXXXXXXX</p>	<p>Un composant de l'imprimante approche de sa limite de durée de service. Contactez votre revendeur ou le support Epson et indiquez-leur le code de demande de maintenance.</p> <p>Vous ne pouvez pas effacer la demande de maintenance tant que la pièce n'a pas été remplacée. Une demande d'entretien intervient si vous continuez à utiliser l'imprimante.</p>

Résolution des problèmes

Messages d'erreur	Suite à donner
<p>Demande d'Entretien XXXX Erreur XXXX Mett. hors & ss tension. Si cela ne fonctionne pas, notez le code et contactez assistance.</p>	<p>Une demande d'entretien a lieu dans les cas suivants :</p> <ul style="list-style-type: none"><input type="checkbox"/> Le câble d'alimentation n'est pas fermement connecté<input type="checkbox"/> Une erreur qui ne peut pas être résolue se produit <p>En cas de demande d'entretien, l'imprimante arrête automatiquement l'impression. Mettez l'imprimante hors tension, déconnectez le câble d'alimentation de la sortie et de l'entrée CA sur l'imprimante, puis reconnectez. Mettez l'impression sous tension plusieurs fois.</p> <p>Si cette demande d'entretien s'affiche de nouveau sur l'écran LCD, contactez votre revendeur ou l'assistance Epson. Indiquez-leur le code de la demande d'entretien (« XXXX »).</p>

Résolution des problèmes

Dépannage

Vous ne pouvez pas imprimer (parce que l'imprimante ne fonctionne pas)

L'imprimante ne s'allume pas

- **Le câble d'alimentation est-il raccordé à la prise secteur ou au connecteur d'entrée de l'imprimante ?**

Vérifiez que le câble d'alimentation est correctement raccordé à l'imprimante.

- **Existe-t-il un problème au niveau de la prise secteur ?**

Vérifiez que la prise secteur fonctionne en branchant le câble d'alimentation d'un autre appareil électrique.

L'imprimante ne communique pas avec l'ordinateur

- **Le câble est-il correctement branché ?**

Assurez-vous que le câble d'interface de l'imprimante est correctement branché dans le connecteur de l'imprimante et de l'ordinateur prévu à cet effet. Vérifiez aussi que le câble n'est pas coupé ou plié. Si vous avez un câble de rechange, essayez de connecter à l'aide du câble de rechange.

- **Les caractéristiques du câble d'interface correspondent-elles à celles de l'ordinateur ?**

Assurez-vous que les spécifications du câble d'interface correspondent à celles de l'imprimante et de l'ordinateur.

 [« Tableau de spécifications » à la page 200](#)

- **Si vous avez un hub USB, l'utilisez-vous correctement ?**

Dans la spécification USB, les connexions en chaîne de cinq hubs USB sont possibles. Cependant, nous vous conseillons de connecter l'imprimante au premier hub directement raccordé à l'ordinateur. Selon le hub que vous utilisez, le fonctionnement de l'imprimante risque de devenir instable. Si cela se produit, branchez le câble USB directement dans le port USB de votre ordinateur.

- **Le hub USB est-il correctement reconnu ?**

Assurez-vous que le hub USB est correctement reconnu sur l'ordinateur. Si tel est le cas, déconnectez le concentrateur USB de l'ordinateur et connectez directement l'ordinateur à l'imprimante. Pour plus d'informations sur le fonctionnement du hub USB, contactez le fabricant.

Vous ne pouvez pas imprimer dans un environnement réseau

- **Les paramètres réseau sont-ils corrects ?**

Pour connaître les paramètres requis, adressez-vous à votre administrateur réseau.

- **Connectez l'imprimante directement à l'ordinateur en utilisant un câble USB, puis essayez d'imprimer.**

Si vous pouvez imprimer via le câble USB, le problème vient de l'environnement réseau. Contactez votre administrateur système ou consultez le manuel de votre système réseau. Si vous ne pouvez pas imprimer via USB, consultez la section appropriée dans le présent Guide de l'utilisateur.

L'imprimante présente une erreur

- **Pour savoir si des erreurs se sont produites sur l'imprimante, vérifiez les témoins et les messages sur le panneau de commande de l'imprimante.**

 [« Panneau de commande » à la page 21](#)

 [« Lorsqu'un message s'affiche » à la page 170](#)

Résolution des problèmes

L'imprimante émet un bruit identique à celui de l'impression, mais rien ne s'imprime

La tête d'impression bouge, mais rien ne s'imprime

- **Vérifiez le fonctionnement de l'imprimante.** Imprimez un motif de test. Il est possible d'imprimer des motifs de test sans connecter l'imprimante à un ordinateur. Les motifs de test permettent de vérifier l'état et le fonctionnement de l'imprimante. [☞ « Impression de motifs de vérification des buses » à la page 138](#)

Reportez-vous à la section suivante pour connaître la procédure à suivre en cas d'impression incorrecte du motif.

- **Le message Réglage Auto Moteur s'affiche-t-il sur l'écran du panneau de commande ?**

L'imprimante ajuste le moteur interne. Attendez un moment sans mettre l'imprimante hors tension.

- **Le message Circulation encre... s'affiche-t-il sur l'écran du panneau de commande ?**

L'imprimante effectue la circulation d'encre automatique pour éviter le dépôt d'encre de couleur d'accompagnement dans la tête d'impression ou le tube. Si le message **Annuler** est affiché en bas à gauche de l'écran, appuyez sur la touche **II** pour annuler la circulation d'encre. L'annulation est impossible lorsque la circulation d'encre est requise.

[☞ « Remarques sur l'utilisation d'encres de couleur d'accompagnement \(SC-S70600 series, SC-S50600 series\) » à la page 30](#)

Le motif de test n'est pas imprimé correctement

- **Effectuez un nettoyage des têtes.** Il est possible que les buses soient obstruées. Imprimez de nouveau un motif de test une fois la tête nettoyée.

[☞ « Nettoyage Des Têtes » à la page 138](#)

- **L'imprimante est-elle restée longtemps sans être utilisée ?**

S'il y a longtemps que l'imprimante n'a pas été utilisée, les buses sont probablement sèches et obstruées. Mesures à prendre lorsque l'imprimante n'a pas été utilisée pendant longtemps [☞ « Remarques sur l'absence d'utilisation de l'imprimante » à la page 27](#)

L'impression ne répond pas à votre attente

La qualité d'impression est médiocre, irrégulière, trop claire, trop foncée, présente un grain évident ou une teinte incorrecte

- **Les buses de la tête d'impression sont-elles bouchées ?**

Si les buses sont obstruées, certaines buses ne projettent pas l'encre et la qualité d'impression se dégrade. Imprimez un motif de test.

[☞ « Impression de motifs de vérification des buses » à la page 138](#)

- **Effectuez un Alignement Des Têtes.**

Étant donné qu'il y a un léger écart entre la tête d'impression et le support, les points d'atterrissage des différentes couleurs d'encre peuvent être affectés par l'humidité, la force d'inertie appliquée par la tête d'impression, le sens de déplacement de la tête d'impression (de droite à gauche ou de gauche à droite) ou l'utilisation de deux têtes d'impression (tous les modèles sauf SC-S30600 series). De ce fait, les impressions peuvent présenter du grain ou être floues..

Sélectionnez **Réglage du support — Alignement Des Têtes** dans les paramètres du support pour corriger un mauvais alignement des têtes survenant en cours d'impression.

[☞ « Alignement Des Têtes » à la page 93](#)

- **Effectuez un Réglage alimentation.**

Des écarts importants au niveau de l'alimentation se traduisent par des bandes (bandes horizontales, couleur inégale, zébrures). Sélectionnez **Réglage du support — Réglage alimentation** dans les paramètres du support pour apporter des corrections en fonction du support voulu.

[☞ « Réglage alimentation » à la page 91](#)

Résolution des problèmes

■ Utilisez-vous une cartouche d'encre d'origine Epson ?

Cette imprimante a été conçue pour une utilisation avec des cartouches d'encre Epson. Si vous utilisez des cartouches d'encre qui ne sont pas d'origine Epson, il est possible que les impressions soient pâles ou que les couleurs de l'image imprimée ne correspondent pas à celles de l'original parce que le niveau d'encre restante n'est pas correctement détecté. Veillez à utiliser une cartouche correcte.

■ Utilisez-vous une vieille cartouche d'encre ?

La qualité de l'impression diminue lorsque vous utilisez une vieille cartouche d'encre. Remplacez la cartouche d'encre par une neuve. Utilisez l'encre de la cartouche avant la date indiquée sur l'emballage ou dans les six mois qui suivent l'ouverture, selon l'échéance qui survient en premier.

■ La température des chauffages est-elle correcte ?

Augmentez la température si les résultats de l'impression sont flous ou tachés ou si l'encre coagule. Notez cependant qu'une température trop élevée peut entraîner le rétrécissement, le froissement ou la détérioration du support.

En outre, un certain temps peut être nécessaire pour que les chauffages atteignent la température souhaitée si la température ambiante est faible. Il est également possible que les chauffages n'aient pas l'effet souhaité une fois la température sélectionnée atteinte si le support est trop froid. Attendez que le support ait atteint la température ambiante pour l'utiliser.

■ Les paramètres du support sont-ils corrects ?

Vérifiez que les paramètres du support dans le logiciel RIP ou sur l'imprimante correspondent au support utilisé.

■ L'option Largeur Des Données est-elle sélectionnée pour le paramètre Mouvement des têtes ?

Lorsque l'option **Largeur Des Données** est sélectionnée pour le paramètre **Mouvement des têtes** dans le menu de configuration, la vitesse d'impression augmente mais la qualité d'impression peut légèrement baisser. Pour une meilleure qualité d'impression, sélectionnez l'option **Largeur Cpte Imprim** pour le paramètre **Mouvement des têtes**.

 « Menu Configuration Impr. » à la page 161

■ Avez-vous comparé le résultat de l'impression avec l'image affichée à l'écran ?

Étant donné que les moniteurs et les imprimantes restituent différemment les couleurs, les couleurs imprimées ne correspondent pas toujours parfaitement aux couleurs affichées.

■ Un capot de l'imprimante était-il ouvert lors de l'impression ?


L'ouverture des capots lors de l'impression entraîne l'arrêt brutal de la tête d'impression, ce qui génère des couleurs non uniformes. N'ouvrez pas les capots lorsque l'impression est en cours.

■ Le message Niveau Encre Faible s'affiche-t-il sur l'écran du panneau de commande ?

La qualité d'impression risque de se dégrader lorsque le niveau d'encre est faible. Nous vous recommandons de remplacer la cartouche d'encre par une neuve. Si vous constatez une différence de couleur même après le remplacement de la cartouche d'encre, nettoyez plusieurs fois la tête d'impression.

■ Secouez les cartouches d'encre.

Un dépôt s'est peut-être formé dans l'encre White (Blanc) ou Metallic Silver (Métallique). Secouez bien la cartouche et lancez plusieurs opérations de **Circulation de l'encre**.

Pour secouer les cartouches d'encre  « Agitation » à la page 126

Circulation de l'encre  « Menu Maintenance » à la page 164

Si le problème persiste, effectuez l'opération **Rafraîch. Encre**.

 « Rafraîch. Encre » à la page 141

■ Le type d'encre Orange a-t-il été modifié ?

Si vous remarquez une modification du ton de la couleur après avoir modifié le type d'encre Orange, créez un profil pour le type d'encre Orange que vous utilisez puis recréez les données d'impression.

Résolution des problèmes

Les données imprimées ne sont pas correctement positionnées sur le support

■ Le support est-il correctement chargé et les marges sont-elles correctes ?

Si le support n'est pas correctement chargé, il est possible que les résultats soient décentrés ou qu'une partie des données ne soit pas imprimée. Vous pouvez vérifier que les options correctes sont sélectionnées pour les paramètres **Marge latérale** et **Position départ impr.** dans le menu de configuration.

 « Chargement des supports (SC-S70600 series, SC-S50600 series) » à la page 40

 « Chargement des supports (SC-S30600 series) » à la page 54

 « Menu Configuration Impr. » à la page 161

■ Le support est-il incliné ?

Si l'option **Non** est sélectionnée pour le paramètre **Vérifier biais support** dans le menu de configuration, l'impression se poursuit lorsque le support est incliné et les données sont imprimées hors de la zone d'impression. Réglez **Vérifier biais support** sur **Oui** dans le menu.

 « Menu Configuration Impr. » à la page 161

■ Le support est-il suffisamment large pour les données d'impression ?

Normalement, l'impression s'arrête si l'image imprimée est plus large que le support. Les données seront cependant imprimées au-delà des bords du support si l'option **Non** est sélectionnée pour le paramètre **Vérifier taille supp.** dans le menu de configuration. Sélectionnez **Oui** pour le paramètre **Vérifier taille supp.** dans le menu de configuration.

 « Menu Configuration Impr. » à la page 161

Les lignes de règles verticales sont désalignées

■ Le support est-il gondolé ?

Certains types de supports peuvent se gondoler dans certaines conditions (humidité et température) lorsqu'ils sont installés dans l'imprimante. Si le support est gondolé, appuyez sur la touche ▼ du panneau de commande pour entraîner le support et éviter la zone affectée. Nous vous recommandons de réduire la température et l'humidité pour éviter que le support ne gondole.

■ La tête d'impression est-elle désalignée ?

Si la tête d'impression est désalignée, les lignes de règles peuvent elles aussi être désalignées. Dans ce cas, sélectionnez **Réglage du support** — **Alignement Des Têtes** dans les paramètres du support, pour corriger un mauvais alignement des têtes survenant en cours d'impression.

 « Alignement Des Têtes » à la page 93

La surface imprimée présente des éraflures ou des taches

■ Le support est-il trop épais ou trop fin ?

Vérifiez les spécifications du support de manière à vous assurer qu'il est compatible avec l'imprimante. Si vous utilisez un logiciel RIP, contactez le fabricant pour obtenir plus d'informations sur les paramètres et les supports qui peuvent être utilisés.

■ Le support est-il gondolé ?

Certains types de supports peuvent se gondoler dans certaines conditions (humidité et température) lorsqu'ils sont installés dans l'imprimante. Si le support est gondolé, appuyez sur la touche ▼ du panneau de commande pour entraîner le support et éviter la zone affectée. Nous vous recommandons de réduire la température et l'humidité pour éviter que le support ne gondole.

■ Le support est-il froissé ou plié ?

Les supports froissés ou pliés risquent de ne pas coller au cylindre et d'entrer en contact avec la tête d'impression, ce qui entraîne des taches ou des couleurs non uniformes.

■ L'essuyeur, les capuchons ou la tête d'impression sont-ils tachés ?

La présence d'encre, de fibres ou de poussière autour de l'essuyeur, des capuchons ou de la tête d'impression peut entraîner des taches causées par l'accumulation d'encre. Nettoyez la zone affectée.

 « Nettoyage » à la page 109

Résolution des problèmes

■ Est-ce que la tête d'impression touche la surface d'impression ?

Si le côté imprimé du support est éraflé, sélectionnez **Configuration support** — **Personnaliser réglages** sur le panneau de commande, afin de changer l'**Écart Du Cylindre** en fonction du support chargé.

Si le support est de nouveau éraflé après que avoir changé l'**Écart Du Cylindre**, augmenter la **Tension support** ; ceci pourrait améliorer les résultats.

☞ « **Personnaliser réglages** » à la page 156

Après avoir change l'**Écart Du Cylindre** ou la **Tension support**, effectuez de nouveau un **Réglage du support**.

☞ « **Réglage du support** » à la page 91

Les zones bloquées par les rouleaux presseurs sont tachées

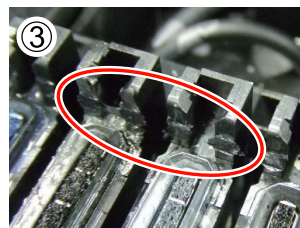
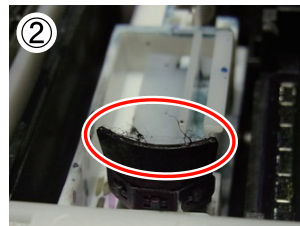
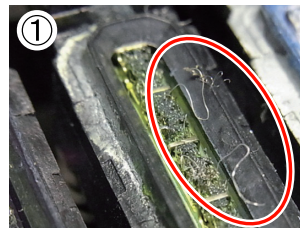
■ Les rouleaux presseurs sont-ils tachés ?

Nettoyez les rouleaux presseurs.

☞ « **Nettoyage de l'intérieur de l'imprimante (entre une fois par semaine et une fois par mois)** » à la page 119

Il est impossible de déboucher les buses obstruées

■ Le nettoyage est-il effectué régulièrement ?



Si des fibres ou de la poussière sont collées sur la zone autour de la tête d'impression, des capuchons (photo 1), de l'essuyeur (photo 2) ou du tampon de rinçage, les buses peuvent s'obstruer pendant l'impression. En outre, si les fibres ou la poussière ne sont pas retirées, il est impossible de déboucher les buses même après un nettoyage répété de la tête d'impression. En outre, comme le montre la photo (3), la présence d'une couche d'encre séchée empêche l'obturation, entraînant l'échec de l'impression.

Nettoyez régulièrement la zone affectée.

☞ « **Nettoyage** » à la page 109


Résolution des problèmes

■ Remplacement des consommables.

Si le problème persiste après plusieurs opérations de **Nettoyage Des Têtes** ou nettoyages réguliers, les essuyeurs ou les dispositifs de nettoyage des essuyeurs peuvent être usés ou endommagés. Nous vous recommandons de les remplacer lorsque vous constatez les symptômes suivants.

- ❑ Essuyeur : le bord de l'essuyeur reste rugueux même après l'enlèvement taches à l'aide de l'essuyeur stérile. Sinon, l'essuyeur est fissuré.

- ❑ Dispositif de nettoyage de l'essuyeur : une couche d'encre s'est collée en face arrière de la section absorbante.

 « Remplacement de l'essuyeur et du dispositif de nettoyage de l'essuyeur » à la page 129

- ❑ Tampon de rinçage : encre collée à la surface, impossible de retirer les fibres ou la poussière.

 « Remplacement du tampon de rinçage » à la page 131

De l'encre coule



■ Le support est-il manipulé correctement ?

Si les points suivants ne sont pas respectés lors de la manipulation du support, de petites quantités de poussière ou de fibres peuvent adhérer au support et générer la formation de gouttes d'encre sur l'impression.

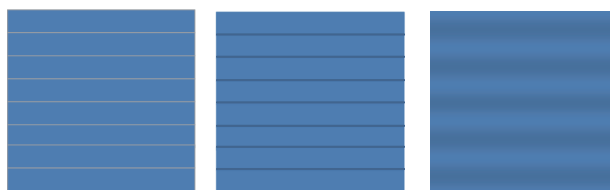
- ❑ Ne placer un support exposé directement sur le sol.

Le support doit être rembobiné et replacé dans son emballage d'origine pour le stocker.

- ❑ Ne transportez pas le support en plaçant la surface du support contre vos vêtements.

Manipulez le support dans son emballage individuel et sortez-le juste avant de le charger dans l'imprimante.

Lignes horizontales ou bandes de couleur inégale



Plusieurs causes sont possibles.


Exécutez la procédure suivante jusqu'à ce que les résultats d'impression soient meilleurs.

Si les problèmes suivants ne peuvent être corrigés, ce symptôme ne pourra être éliminé par aucune action. Avant de faire quoi que ce soit, assurez-vous que de tels problèmes ont été corrigés.

- ❑ Les buses sont obstruées.

 « Recherche de buses obstruées » à la page 137

- ❑ Les paramètres du support ne sont pas configurés correctement.

 « Enregistrement des paramètres du support » à la page 87

1 Vérifiez la fixation des plaques de maintien du support

Si une plaque de maintien du support n'est pas correctement installée, l'alimentation du support peut être incorrecte. Consultez la rubrique suivante et fixez à nouveau les plaques de maintien du support.

 « Chargement et remplacement des supports » à la page 36

Si la fixation correcte de la plaque de maintien du support ne corrige toujours pas le problème, passez aux mesures suivantes.

2 Résolution du problème de formation de précipité de l'encre

L'encre peut sédimenter (des composants se déposent au fond du liquide) à l'intérieur de l'imprimante. Effectuez l'opération **Rafraîch. Encre**.

Résolution des problèmes


 « [Rafraîch. Encre](#) » à la page 141

Si l'erreur se reproduit après l'opération **Rafraîch. Encre**, procédez comme suit.

3

Réglage alimentation

Le réglage de l'alimentation peut être nécessaire en fonction du support utilisé. Si la largeur du rouleau est différente, un réglage indépendant est requis, même avec le même support. Dans **Réglage du support**, sélectionnez **Réglage alimentation — Manuel — Motif 500mm** pour effectuer le réglage.

 « [Modification des paramètres au cours de l'impression](#) » à la page 94

Si le réglage de l'alimentation ne corrige pas le problème, passez à la mesure suivante.

4

Résolution des différences de temps de séchage de l'encre

Au cours de l'impression bidirectionnelle, le mouvement de la tête d'impression peut occasionner des différences de temps de séchage de l'encre. Tout d'abord, effectuez une impression unidirectionnelle depuis le logiciel RIP. Si cela améliore la qualité des résultats, changez les paramètres **Température chauffage** ou **Tps séchage par passag**, et réglez-les de manière à ce que les bandes et les inégalités soient améliorées au cours de l'impression bidirectionnelle.

 « [Chauffage et séchage](#) » à la page 94

Tout d'abord, configurez le paramètre **Température chauffage** comme décrit ci-dessous.

- 1) Configurez temporairement les paramètres de température pour le préchauffage, le chauffage du cylindre et l'après-chauffage à une température supérieure au réglage normal.
- 2) Effectuez une impression bidirectionnelle et vérifiez si l'impression est meilleure.

- 3) Si le problème n'est pas corrigé, réglez les paramètres de température pour le préchauffage, le chauffage du cylindre et l'après-chauffage sur une valeur légèrement inférieure.

Répétez les étapes 2 et 3 jusqu'à ce que vous obteniez de meilleurs résultats.

Si le changement du réglage du paramètre **Température chauffage** ne corrige pas le problème, réglez le paramètre **Tps séchage par passag** de la façon suivante.

- 1) Réglez la valeur du paramètre sur **0.1**.
- 2) Effectuez une impression bidirectionnelle et vérifiez si l'impression est meilleure.
- 3) Si le problème n'est pas corrigé, augmentez encore la valeur du paramètre.

Répétez les étapes 2 et 3 jusqu'à ce que vous obteniez de meilleurs résultats.

Si les mesures ci-dessus ne corrigent pas le problème, passez à la mesure suivante.


5

Vérification du paramètre microweave (M/W)

Le paramètre microweave (M/W) peut être inadéquat sur le RIP.

Reportez-vous au tableau d'association du réglage et de bande du paramètre microweave (M/W) mis au point par Epson, changez les réglages en fonction du support utilisé, puis vérifiez si les résultats sont meilleurs.

Tableau d'association paramètre et bande Microweave (M/W) mis au point par Epson

 « [Tableau d'association paramètre et bandes Microweave \(M/W\)](#) » à la page 197

Résolution des problèmes

Taches dues au contact de la tête



Le support et la tête d'impression sont en contact au cours de l'impression.

Exécutez la procédure suivante jusqu'à ce que les résultats d'impression soient meilleurs.

- 1 Coupez les sections du support qui sont gondolées ou froissées

Si le support n'est pas stocké correctement ou s'il est resté chargé dans l'imprimante, il peut se gondoler ou se froisser. Si vous utilisez le support dans cet état, la tête d'impression et la partie relevée du support peuvent se toucher et entraîner la formation de taches. Coupez les sections gondolées ou froissées avant d'utiliser le support.

En outre, stockez le support comme décrit dans le manuel fourni avec l'imprimante et chargez le support dans l'imprimante juste avant l'impression.

Si le problème n'est pas corrigé même en imprimant sur les parties non gondolées ni froissées du support, exécutez la mesure suivante.

- 2 Chargement correct du support dans l'imprimante et configuration appropriée des paramètres du support

Si la configuration de la méthode de chargement du support, la température de chauffage, la tension, l'aspiration et d'autres paramètres est incorrecte, le support peut se gondoler et se froisser. Assurez-vous que la méthode de chargement et les réglages sont corrects.

[« Chargement et remplacement des supports » à la page 36](#)

[« Précautions concernant les paramètres » à la page 88](#)

Si les mesures ci-dessus ne corrigent pas le problème, passez à la mesure suivante.

3 Réglage de la **Température chauffage**

Le réglage de la température de chauffage est peut être trop élevé.

Configurez le paramètre **Température chauffage** comme décrit ci-dessous.

- 1) Configurez temporairement le réglage de la température sur chaque chauffage sur les températures suivantes.

Pré-chauffage : **30**, chauffage du cylindre : **30**, après-chauffage : **40**

[« Chauffage et séchage » à la page 94](#)

- 2) Imprimez et vérifiez si le papier est moins gondolé.

Si le support est moins gondolé, cela signifie que la température de chauffage était trop élevée.

- 3) Tout en augmentant progressivement les réglages de la température de pré-chauffage, de chauffage du cylindre et de l'après-chauffage, répétez les tests d'impression jusqu'à ce que vous obteniez un état optimal du support.

Si le problème n'est pas corrigé après avoir exécuté l'étape 1, restaurez le réglage d'origine du paramètre **Température chauffage**, puis exécutez la mesure suivante.

4 Réglage de la **Tension support**

Le réglage du paramètre **Tension support** diffère en fonction du support utilisé.

Lors de l'utilisation d'un support vinyle, de film transparent ou blanc ou de toile

Utilisez la procédure suivante pour ajuster le paramètre **Tension support**.

Résolution des problèmes

- 1) Définissez temporairement le paramètre sur **2**.

 « Personnaliser réglages » à la page 156

- 2) Imprimez et vérifiez si l'impression est meilleure.
- 3) Si le problème n'est pas corrigé, augmentez la valeur du paramètre d'un niveau.

Répétez les étapes 2 et 3 jusqu'à ce que l'impression soit meilleure dans une plage pouvant atteindre une valeur de réglage de 5.

- Si vous utilisez les modèles SC-S70600 series ou SC-S50600 series et que le réglage de la valeur du paramètre **Tension support** ne corrige pas le problème, exécutez la mesure suivante.

- 1) Réglez la **Vitesse alimentation** sur **Lv1**.

 « Personnaliser réglages » à la page 156

- 2) Définissez temporairement le paramètre **Tension support** sur **2**.
- 3) Imprimez et vérifiez si l'impression est meilleure.
- 4) Si le problème n'est pas corrigé, augmentez la valeur du paramètre d'un niveau.

Répétez les étapes 3 et 4 jusqu'à ce que l'impression soit meilleure dans une plage pouvant atteindre une valeur de réglage de 5.

Si les mesures ci-dessus ne corrigent pas le problème, restaurez la valeur par défaut du paramètre **Tension support** et exécutez la mesure suivante.

- Sur le modèle SC-S30600 series, si le réglage de la **Tension support** ne corrige pas le problème, restaurez la valeur par défaut du paramètre **Tension support** et exécutez la mesure suivante.

Lors de l'utilisation de bannières

La procédure correspondant à votre modèle d'imprimante est décrite ci-dessous et réglez le paramètre **Tension support**.

- Utilisation de SC-S70600 series ou SC-S50600 series

- 1) Définissez temporairement le paramètre sur **2**.

 « Personnaliser réglages » à la page 156

- 2) Imprimez et vérifiez si l'impression est meilleure.
- 3) Si le problème n'est pas corrigé, augmentez la valeur du paramètre d'un niveau.

Répétez les étapes 2 et 3 jusqu'à ce que l'impression soit meilleure dans une plage pouvant atteindre une valeur de réglage de 5.

Si le réglage de la **Tension support** ne corrige pas le problème, restaurez la valeur par défaut du paramètre **Tension support** et exécutez la mesure suivante.

- Lors de l'utilisation du modèle SC-S30600 series

- 1) Réglez le paramètre sur **40**.

 « Personnaliser réglages » à la page 156

- 2) Imprimez et vérifiez si l'impression est meilleure.

Si le réglage de la **Tension support** ne corrige pas le problème, restaurez la valeur par défaut du paramètre **Tension support** et exécutez la mesure suivante.

5

Vérification du chargement correct du support dans enrouleur papier Automatique

Si la méthode de fixation du support dans le mandrin de rouleau d'enroulement ou la méthode de fixation des contrepoids est inappropriée, le support peut tourner autour du rouleau au cours de l'enroulement, ce qui peut froisser ou relever le support.

Vérifiez si les actions suivantes ont été exécutées correctement : fixation du support sur l'enrouleur papier Automatique et fixation des contrepoids.

Résolution des problèmes

 « Utilisation de l'Enrouleur papier Automatique » à la page 71

Si les mesures ci-dessus ne corrigent pas le problème, passez à la mesure suivante.

6 Réglage de la **Aspiration du support**

Le support peut se soulever en raison de la faiblesse de l'aspiration de celui-ci.

Régalez le paramètre **Aspiration du support** de la manière suivante.

- 1) Définissez temporairement le paramètre sur **10**.

 « Personnaliser réglages » à la page 156

- 2) Imprimez et vérifiez si le support est moins froissé.

Si le support est moins froissé, l'aspiration du support était trop faible.

- 3) Tout en diminuant progressivement le réglage du paramètre **Aspiration du support**, ré-évaluez les tests d'impression jusqu'à obtenir un résultat optimal.

Support

Le support est froissé

■ Les options **Tension support** ou **Vitesse alimentation** du menu de configuration sont-elles adaptées au support ?

Si ces options ne sont pas correctement réglées en fonction du support, il est possible que le support soit froissé ou déchiré lors de l'impression.

 « Personnaliser réglages » à la page 156

■ Les chauffages sont-ils réglés sur une température trop élevée ?

Régalez la température des chauffages de manière adaptée au support.

■ Sélectionnez **Non** pour le paramètre **Mesure de la tension** dans le menu de configuration.

Il est possible que le réglage automatique de la tension ne tende pas certains types de supports de manière adaptée, ce qui entraîne une tension insuffisante ou d'autres problèmes de tension qui interfèrent avec l'impression.

 « Personnaliser réglages » à la page 156

Bourrages du support

■ Le support est-il enroulé, plié, incurvé, froissé ou ondulé ?

Coupez et retirez la partie enroulée, pliée, incurvée, froissée ou ondulée.

 « Découpe du support » à la page 68

■ Le support est-il chargé juste avant l'impression ?

Le support laissé dans l'imprimante peut être froissé par les rouleaux presseurs, et il peut aussi s'onduler ou s'enrouler tout seul.

■ Le support est-il trop épais ou trop fin ?

- Vérifiez les spécifications du support de manière à vous assurer qu'il peut être utilisé dans l'imprimante.

 « Supports pris en charge » à la page 193

- Pour plus d'information sur la configuration des paramètres d'impression via le RIP logiciel, contactez l'éditeur du RIP.

■ Le paramètre **Aspiration du support** est-il réglé sur une valeur trop élevée ?

Réduisez l'Aspiration du support (la force d'aspiration du support le long de son trajet).

 « Personnaliser réglages » à la page 156

L'impression ne s'arrête pas à la fin du rouleau

■ Le dispositif de détection de fin du support est-il réglé sur **Non** ?

Il est impossible de détecter la fin du support si le réglage **Paramètres avancés — Mesure de la tension** (dans les paramètres du support) ou **Vérifier fin support** dans le menu Configuration Impr. a été défini sur **Non**.

 « Personnaliser réglages » à la page 156

 « Menu Configuration Impr. » à la page 161

Résolution des problèmes

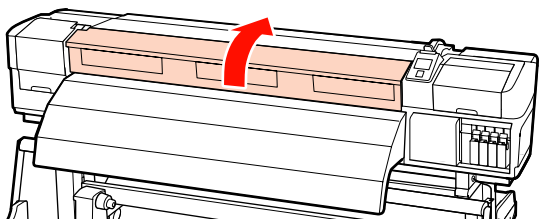
Suppression des bouchages

Procédez comme suit pour supprimer les bouchages.

! Attention :

Veillez à ne pas vous coincer les mains ou les doigts lors de l'ouverture ou de la fermeture du capot avant. Le non-respect de cette consigne peut entraîner des blessures.

- 1** Ouvrez le capot avant.



- 2** Mettez l'imprimante hors tension.

Si un message s'affiche et que l'imprimante ne s'éteint pas, débranchez les deux câbles d'alimentation.

- 3** Déplacez les plaques de maintien du support hors du passage.

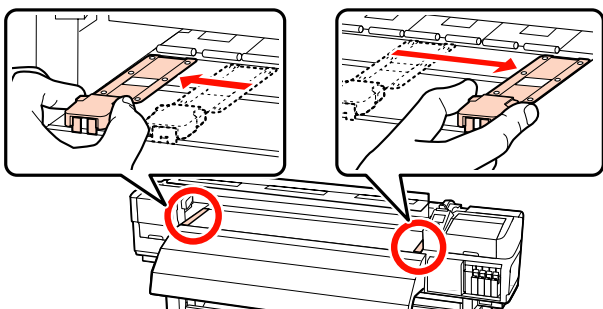
! Important :

Cessez d'utiliser l'imprimante si les plaques de maintien du support sont déformées, faute de quoi vous risquez d'endommager les rouleaux presseurs ou la tête d'impression.

Contactez votre revendeur ou l'assistance Epson.

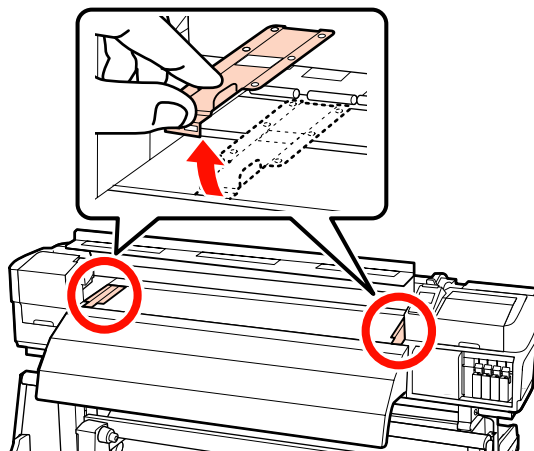
Plaques coulissantes de maintien du support

Déplacez les plaques de maintien du support vers les bords gauche et droit du cylindre. Pour cela, maintenez les deux languettes de ces plaques.

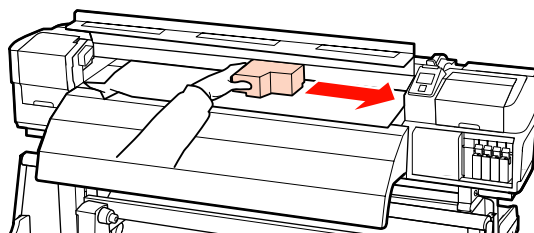


Plaques insérables de maintien du support

Dégagez les plaques de maintien du support des deux côtés du support.



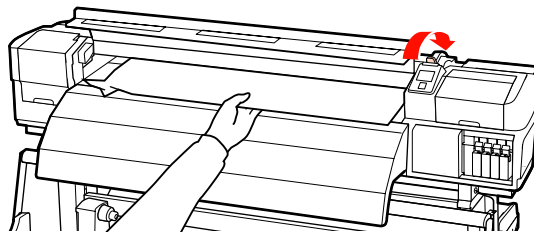
- 4** Si la tête d'impression se trouve sur le support, éloignez-la du bouchage.



! Important :

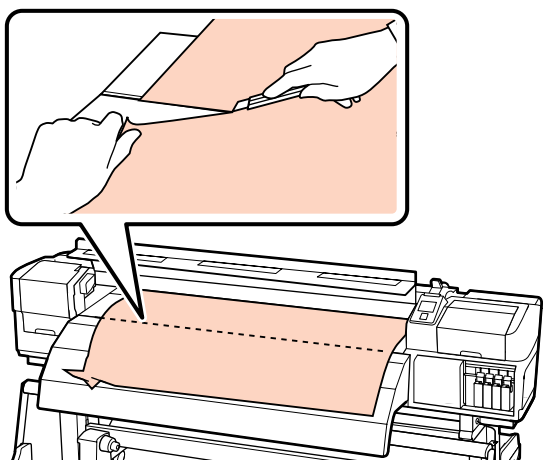
Ne déplacez la tête d'impression qu'après avoir déplacé les plaques de maintien du support hors du passage. Le contact avec des plaques de maintien du support déformées pourrait endommager la tête d'impression.

- 5** Soulevez le levier de chargement du support.



Résolution des problèmes

- 6** Tirez le support jusqu'à la rainure du cutter et retirez les morceaux déchirés ou froissés à l'aide d'un cutter.



- 7** Rembobinez manuellement le support découpé.

- 8** Retirez le support encore présent à l'intérieur de l'imprimante.

- 9** Mettez l'imprimante sous tension.



Important :

Si l'imprimante ne fonctionne pas pendant une période prolongée, la tête d'impression n'est pas protégée et sèche, ce qui rend l'impression normale impossible lorsque l'imprimante est de nouveau mise sous tension.

La mise sous tension de l'imprimante active automatiquement la fonction d'obturation de la tête d'impression.

Rechargez le support et reprenez l'impression.

« Chargement des supports (SC-S70600 series, SC-S50600 series) » à la page 40

« Chargement des supports (SC-S30600 series) » à la page 54

Autres

Le Nettoyage Régulier ne sera pas effectué s'il est défini sur Non, mais le nettoyage automatique est effectué

- L'imprimante nettoie la tête via la fonction de maintenance automatique pour éviter que la tête ne soit endommagée par des buses obstruées.

Même si le **Nettoyage Régulier** est défini sur **Non**, la maintenance automatique sera obligatoirement effectuée au bout du délai après impression qui a été spécifié.

Les chauffages s'éteignent ou l'Unité supplémentaire de séchage en option s'arrête

- Le préchauffage, le chauffage du cylindre et l'après-chauffage s'éteignent si aucun travail d'impression n'est reçu pendant un certain temps et en l'absence d'erreurs. La durée à l'issue de laquelle les chauffages s'éteignent automatiquement peut être sélectionnée à l'aide de l'option **Minuterie arrêt chauff** du menu de configuration. « Menu Configuration Impr. » à la page 161

lors de l'utilisation du levier de chargement du support ou lors d'une opération impliquant le matériel de l'imprimante.

Une unité supplémentaire de séchage est fournie avec le SC-S50600 series.

L'écran du panneau de commande s'éteint sans cesse

- **L'imprimante est-elle en mode Veille ?**
Le mode de veille de l'imprimante est activé à expiration du paramètre **Minuterie arrêt chauff** et les chauffages s'éteignent. La durée à l'issue de laquelle les chauffages s'éteignent peut être sélectionnée dans le menu Configuration Impr.

« Menu Configuration Impr. » à la page 161

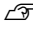
Les chauffages sont réactivés et l'imprimante quitte le mode de veille lors de la réception d'un travail d'impression, lors de l'utilisation du levier de chargement du support ou lors d'une opération impliquant le matériel de l'imprimante.

Résolution des problèmes

Le témoin rouge est allumé à l'intérieur de l'imprimante

- **Il ne s'agit pas d'une panne.**
Le témoin rouge est placé à l'intérieur de l'imprimante.

Des taches de poudre blanche sont détectées sur les côtés de l'enrouleur papier Automatique

- **Consultez les sections suivantes et nettoyez la pièce.**
 « Nettoyage des côtés de l'Enrouleur papier Automatique (si sale) » à la page 122

Annexe

Annexe

Options et consommables

Les options et consommables suivants peuvent être utilisés avec cette imprimante (novembre 2014).

Pour obtenir les dernières informations, consultez le site internet Epson.

Cartouches d'encre*1

Modèle	Produit	Référence	
SC-S70600	Cartouches d'encre	Black (Noir)	T7131
		Cyan	T7132
		Magenta	T7133
		Yellow (Jaune)	T7134
		Light Cyan (Cyan Clair)	T7135
		Light Magenta (Magenta Clair)	T7136
		Light Black (Gris)	T7137
		Orange*2	T7138
		Orange Plus*2	T7139
		White (Blanc)	T713A
		Metallic Silver (Métallique)	T713B
SC-S70610	Cartouches d'encre	Black (Noir)	T7141
		Cyan	T7142
		Magenta	T7143
		Yellow (Jaune)	T7144
		Light Cyan (Cyan Clair)	T7145
		Light Magenta (Magenta Clair)	T7146
		Light Black (Gris)	T7147
		Orange*2	T7148
		Orange Plus*2	T7149
		White (Blanc)	T714A
		Metallic Silver (Métallique)	T714B

Annexe

Modèle	Produit	Référence	
SC-S70670	Cartouches d'encre	Black (Noir)	T7151
		Cyan	T7152
		Magenta	T7153
		Yellow (Jaune)	T7154
		Light Cyan (Cyan Clair)	T7155
		Light Magenta (Magenta Clair)	T7156
		Light Black (Gris)	T7157
		Orange*2	T7158
		Orange Plus*2	T7159
		White (Blanc)	T715A
		Metallic Silver (Métallique)	T715B
SC-S70680	Cartouches d'encre	Black (Noir)	T7161
		Cyan	T7162
		Magenta	T7163
		Yellow (Jaune)	T7164
		Light Cyan (Cyan Clair)	T7165
		Light Magenta (Magenta Clair)	T7166
		Light Black (Gris)	T7167
		Orange*2	T7168
		Orange Plus*2	T7169
		White (Blanc)	T716A
		Metallic Silver (Métallique)	T716B
SC-S50600	Cartouches d'encre	Black (Noir)	T6871
		Cyan	T6872
		Magenta	T6873
		Yellow (Jaune)	T6874
		White (Blanc)	T713A

Annexe



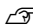

Modèle	Produit	Référence	
SC-S50610	Cartouches d'encre	Black (Noir)	T6881
		Cyan	T6882
		Magenta	T6883
		Yellow (Jaune)	T6884
		White (Blanc)	T714A
SC-S50670	Cartouches d'encre	Black (Noir)	T6891
		Cyan	T6892
		Magenta	T6893
		Yellow (Jaune)	T6894
		White (Blanc)	T715A
SC-S50680	Cartouches d'encre	Black (Noir)	T6901
		Cyan	T6902
		Magenta	T6903
		Yellow (Jaune)	T6904
		White (Blanc)	T716A
SC-S30600	Cartouches d'encre	Black (Noir)	T6871
		Cyan	T6872
		Magenta	T6873
		Yellow (Jaune)	T6874
SC-S30610	Cartouches d'encre	Black (Noir)	T6881
		Cyan	T6882
		Magenta	T6883
		Yellow (Jaune)	T6884
SC-S30670	Cartouches d'encre	Black (Noir)	T6891
		Cyan	T6892
		Magenta	T6893
		Yellow (Jaune)	T6894
SC-S30680	Cartouches d'encre	Black (Noir)	T6901
		Cyan	T6902
		Magenta	T6903
		Yellow (Jaune)	T6904

Annexe

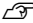
- *1 Epson recommande d'utiliser des cartouches d'encre Epson authentiques. Epson ne peut pas garantir la qualité ou la fiabilité des encres non authentiques. L'utilisation d'encres non authentiques peut provoquer des dommages qui ne sont pas couverts par la garantie Epson, et peut, dans certains cas, générer un comportement erratique de l'imprimante.
Les informations sur le niveau des encres non authentiques risquent de ne pas s'afficher, et l'utilisation d'encre non authentique est enregistrée pour une utilisation possible par le support de service.
- *2 Lorsque vous passez au type d'encre Orange, consultez le document Using Orange Ink (Utilisation de l'encre orange) (PDF) pour procéder de manière adéquate. Si les opérations ne sont pas effectuées correctement et qu'un type d'encre Orange est installé, une erreur se produit et l'imprimante ne peut pas être utilisée.

 [Using Orange Ink \(Utilisation de l'encre orange\) \(PDF\)](#)

Autres

Produit	Référence	Explication
Cleaning cartridge (Cartouche de nettoyage)	T6990	Sert à changer le mode couleurs depuis 8 couleurs (non fixes) ou 9 couleurs pour Nettoyage De La Tête, Maint. avt stockage ou Changer Mode couleur.
Kit de Maintenance	T7241	Contient des tiges de nettoyage, des gants, des essuyeurs, des dispositifs de nettoyage de l'essuyeur et des tampons de rinçage pour la maintenance de l'imprimante.  « Nettoyage » à la page 109
Kit de graissage pour tige du chariot secondaire	S210036	Identique au kit de graissage fourni avec l'imprimante.  « Application de graisse sur la tige du chariot secondaire » à la page 145
Liquide de nettoyage	T6993	Identique au liquide de nettoyage fourni avec l'imprimante.  « Nettoyage » à la page 109
Bidon d'encre résiduelle	T7240	Identique au bidon d'encre résiduelle fourni avec l'imprimante.
Cleaning Wiper (Essuyeur de nettoyage)	S090012	Identique au kit de Maintenance fourni avec l'imprimante.
Cleaning Stick (Tige de nettoyage)	S090013	
Clean Room Wiper (Essuyeur stérile)*1	S090016	
Flushing Pad (Tampon de rinçage)*2	S090014	
Wiper Kit (Kit d'essuyeur)*2	S090015	Essuyeur et kit de dispositif de nettoyage d'essuyeur identiques aux articles fournis avec l'imprimante.
Media Holding Plate (Plaque de maintien du support)	C12C932121	Identique à la plaque coulissante de maintien du support fournie avec l'imprimante. Vendue à l'unité. Pour remplacer une plaque amovible de maintien du support, remplacer en même temps les deux plaques, gauche et droite.  « Remplacement des plaques de maintien du support » à la page 132

Annexe

Produit	Référence	Explication
Unité additionnelle de séchage	C12C890751	Utilise un ventilateur pour souffler de l'air sur le support et contribuer au séchage. Fourni avec les imprimantes SC-S50600 series.  « Chauffage et séchage » à la page 94
Enrouleur Auto Gros Rouleaux	C12C890761	Une unité chargement papier et un enrouleur papier Automatique pour rouleaux lourds (80 kg maximum).

*1 Impossible à acheter dans certains pays et certaines régions. Nous vous recommandons d'acheter les produits commerciaux auprès de BEMCOT M-3II by Asahi Kasei Corporation.

*2 Impossible à acheter dans certains pays et certaines régions.

Annexe

Supports pris en charge

Vous pouvez utiliser les supports suivants avec l'imprimante.

La qualité d'impression est largement affectée par le type et la qualité du support utilisé. Sélectionnez un support adapté à la tâche prévue. Pour plus d'informations concernant l'utilisation, reportez-vous à la documentation fournie avec le support ou contactez le fabricant. Avant d'acheter de grandes quantités de support, essayez d'imprimer sur un échantillon plus petit et vérifiez les résultats.



Important :

N'utilisez pas de supports froissés, abîmés, déchirés ou sales.

Enrouleur automatique standard

Taille du mandrin de rouleau	2 ou 3 pouces
Diamètre extérieur du rouleau	Jusqu'à 250 mm
Largeur du support	300* jusqu'à 1 626 mm (64 pouces)
Épaisseur du support	Jusqu'à 1 mm
Poids du rouleau	Jusqu'à 40 kg

* 508 mm pour la superposition des couches d'encre.

Enrouleur Auto Gros Rouleaux

Taille du mandrin de rouleau	2 ou 3 pouces
Diamètre extérieur du rouleau	Jusqu'à 300 mm
Largeur du support	300* jusqu'à 1 626 mm (64 pouces)
Épaisseur du support	Jusqu'à 1 mm
Poids du rouleau	Jusqu'à 80 kg

* 508 mm pour la superposition des couches d'encre.

Déplacement et transport de l'imprimante

Cette section indique comment déplacer et transporter le produit.

Déplacement de l'imprimante

Dans le cadre de cette section, nous partons du principe que l'imprimante est transportée vers un lieu situé au même étage (sans passer par des escaliers, des rampes ou des ascenseurs). La procédure à suivre pour déplacer l'imprimante d'un étage à un autre ou la transporter dans un autre bâtiment est détaillée ci-dessous.

 [« Transport » à la page 194](#)



Attention :


N'inclinez pas le produit de plus de 10 degrés vers l'avant ou vers l'arrière lors du déplacement. Le non-respect de cette consigne peut entraîner le basculement de l'imprimante, ce qui peut causer des accidents.



Important :

Ne retirez pas les cartouches d'encre. Le non-respect de cette consigne peut entraîner le séchage des buses de la tête d'impression.

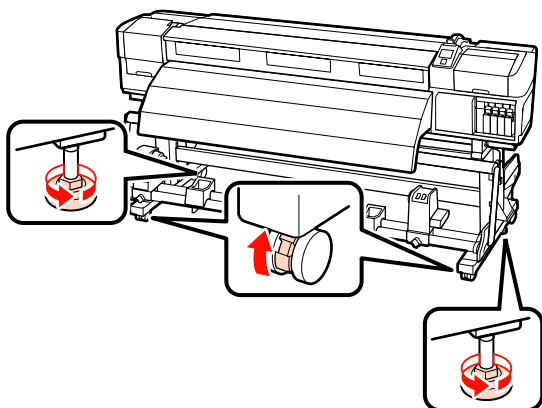
Préparation

- 1 Vérifiez que l'imprimante est hors tension.
- 2 Retirez le bidon d'encre résiduelle.
 [« Remplacement du Bidon d'encre résiduelle » à la page 128](#)
- 3 Déconnectez les cordons d'alimentation et tous les autres câbles.
- 4 Retirez le support de l'unité chargement papier et de l'enrouleur papier Automatique.

Annexe

5 Déverrouillez le support.

Déverrouillez les roulettes des pieds gauche et droit et soulevez complètement les dispositifs de réglage.

**6** Déplacez l'imprimante.**Important :**


Utilisez les roulettes du support de l'imprimante pour déplacer l'imprimante à l'intérieur, sur une courte distance, sur un sol de niveau. Elles ne peuvent être utilisées pour le transport.

Réglages après le déplacement

Une fois l'imprimante déplacée, procédez comme suit pour la préparer en vue de l'utilisation.

1 Vérifiez que l'emplacement convient à l'installation, puis installez l'imprimante.


Après l'installation, faites un réglage du parallélisme.

 *Guide d'installation*

Si vous ne disposez pas du *Guide d'installation*, contactez votre revendeur ou l'assistance Epson.

 [« Assistance » à la page 203](#)

2 Branchez les câbles d'alimentation et mettez l'imprimante sous tension.

 *Guide d'installation*

3 Procédez à une vérification des buses afin de vous assurer que les buses ne sont pas obstruées.

 [« Impression de motifs de vérification des buses » à la page 138](#)

4 Effectuez un **Réglage auto support** dans les paramètres du support, puis vérifiez la qualité de l'impression.

 [« Réglage auto support » à la page 89](#)

Transport

Avant de transporter l'imprimante, contactez votre revendeur ou l'assistance Epson.

 [« Assistance » à la page 203](#)

Annexe


Paramètres recommandés pour le support

Pour enregistrer les paramètres du support, consultez le tableau ci-dessous.

Pour toutes les valeurs des paramètres du support, vous pouvez utiliser les valeurs par défaut, sauf pour les éléments repérés par *² de l'imprimante SC-S30600 series.

SC-S70600 series, SC-S50600 series

	Vinyle adhésif	Film transparent/ blanc	Bannière	Toile
Écart Du Cylindre	1.5	1.5	1.5	1.5
Température chauffage				
Préchauffage	40	40	40	40
Chauffage du cylindre	40	40	40	40
Après-chauffage	50	50	50	50
Paramètres avancés				
Aspiration du support	4	4	4	4
Tension support	15	15	15	15
Rouleau presseur* ¹	Basse pression	Haute pression	Basse pression	Basse pression
Contrepoids* ²	-	-	Fixer	-

*1  « Positionnement des rouleaux presseurs et du support (pour SC-S70600 series et SC-S50600 series) » à la page 38

*2 Comment fixer les contrepoids  « Utilisation de l'Enrouleur papier Automatique » à la page 71

SC-S30600 series

	Vinyle adhésif	Film transparent/ blanc	Bannière	Toile
Écart Du Cylindre	1.5	1.5	1.5	1.5
Température chauffage				
Préchauffage	40	40	40	40
Chauffage du cylindre	40	40	40	40
Après-chauffage	50	50	50	50
Paramètres avancés				
Aspiration du support	4	4	4	4
Tension support	15	15	30* ²	15

Annexe

	Vinyle adhésif	Film transparent/ blanc	Bannière	Toile
Contrepoids*1	-	-	Fixer	-

*1 Comment fixer les contrepoids  « [Utilisation de l'Enrouleur papier Automatique](#) » à la page 71

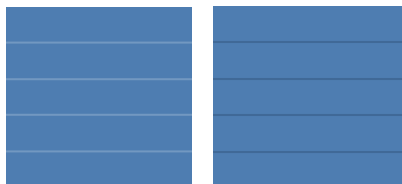
*2 Modifier la valeur par défaut définie en usine

Annexe

Tableau d'association paramètre et bandes Microweave (M/W)

Les tableaux ci-dessous présentent des exemples pour le RIP logiciel ONYX Graphics. Pour le statut de bande décrit sous « Result (Résultat) », voir la figure ci-dessous.

Exemple de bande



Exemple de disparité de tonalité



SC-S70600 series

Résolution (dpi)	Nombre de passages	Niveau M/W	Résultat	Recommandation
Bannière				
720 × 720	6	1	Bandes moins probables	
		2	Disparité de tonalité moins probable	✓
Vinyle				
720 × 720	8	3	Bandes moins probables	
		4	Moins de probabilité de disparité de tonalités mais plus de probabilité de bandes	
		5	Bandes moins probables	✓
		6	Moins de probabilité de disparité de tonalités mais plus de probabilité de bandes	
Tous les supports (y compris les bannières/vinyle)				
720 × 1440	12	3	Bandes moins probables	✓
		4	Disparité de tonalité moins probable	

SC-S50600 series

Résolution (dpi)	Nombre de passages	Niveau M/W	Résultat	Recommandation
Bannière				

Annexe

Résolution (dpi)	Nombre de passages	Niveau M/W	Résultat	Recommandation
720 × 720	4	1	Bandes moins probables	
		2	Moins de probabilité de disparité de tonalités mais plus de probabilité de bandes	
		3	Bandes moins probables	✓
		4	Moins de probabilité de disparité de tonalités mais plus de probabilité de bandes	
Vinyle				
720 × 1440	6	0	Bandes moins probables	✓
		1	Moins de probabilité de disparité de tonalités mais plus de probabilité de bandes	
Tous les supports (y compris les bannières/vinyle)				
720 × 1440	8	2	Bandes moins probables	
		3	Disparité de tonalité moins probable	✓

Si les bandes ne peuvent être éliminées par les paramètres décrits ci-dessus, sélectionnez le mode HQ1 dans les paramètres d'impression du RIP. Les bandes et couleurs inégales seront moins probables.

Si les bandes ne peuvent être complètement éliminées avec le mode HQ1, sélectionnez le mode HQ2 dans les paramètres d'impression du RIP. Cependant, le grain peut être plus évident qu'avec l'impression en mode HQ1.

L'impression dans les modes HQ1 et HQ2 est plus lente qu'avec les autres modes d'impression qui utilisent le même nombre de passages.

Voici un exemple du mode de paramétrage d'impression du RIP. L'affichage du mode de paramétrage sera différent selon le RIP logiciel.

- 720 × 720 4pass (HQ1)/720 × 720 4pass (HQ2)
- 720 × 1440 6pass (HQ1)/720 × 1440 6pass (HQ2)
- 720 × 1440 8pass (HQ1)/720 × 1440 8pass (HQ2)

Remarque :

Il peut arriver que votre RIP logiciel ne gère pas les modes d'impression mentionnés ci-dessus.

SC-S30600 series

Résolution (dpi)	Nombre de passages	Niveau M/W	Résultat	Recommandation
Bannière				

Annexe

Résolution (dpi)	Nombre de passages	Niveau M/W	Résultat	Recommandation
720 × 720	4	2	Disparité de tonalité moins probable	
		3	Bandes moins probables	✓
Vinyle				
720 × 1440	6	0	Disparité de tonalité moins probable	
		1	Bandes moins probables	✓
Tous les supports (y compris les bannières/vinyle)				
720 × 1440	8	3	Disparité de tonalité moins probable	
		4	Bandes moins probables	✓

Annexe

Configuration système requise

Consultez la documentation du logiciel RIP.

Tableau de spécifications

Caractéristiques techniques de l'imprimante	
Méthode d'impression	Jet d'encre à la demande
Configuration des buses	<p>SC-S70600 series: 360 buses x 2 rangées x 10 couleurs (Metallic Silver (Métallique), Light Black (Gris), Black (Noir), Cyan, Magenta, Yellow (Jaune), Orange/Orange Plus, Light Cyan (Cyan Clair), Light Magenta (Magenta Clair), White (Blanc))</p> <p>SC-S50600 series: 360 buses x 2 x 2 rangées x 5 couleurs (White (Blanc), Black (Noir), Cyan, Magenta, Yellow (Jaune))</p> <p>SC-S30600 series: 360 buses x 2 rangées x 4 couleurs (Black (Noir), Cyan, Magenta, Yellow (Jaune))</p>
Résolution (maximale)	1440 x 1440 dpi
Code de commande	ESC/P raster (commande non diffusée)
Méthode d'entraînement du support	Alimentation par friction
Mémoire intégrée	512 Mo pour la mémoire principale 128 Mo pour le réseau
Interface	Compatible USB Hi-Speed avec la spécification USB 2.0. 100Base-TX/1000Base-T*1
Tension nominale (#1, #2, #3*2)	100 à 120 V c.a. 200 à 240 V c.a.
Fréquence nominale (#1, #2, #3*2)	50 à 60 Hz

Caractéristiques techniques de l'imprimante	
Courant nominal (1, 2)	10A (100 à 120V CA) 5A (200 à 240V CA)
Courant nominal (#3*2)	1A (100 à 120V CA) 0,5A (200 à 240V CA)
Consommation électrique	<p>SC-S70600 series (total pour les numéros 1 et 2) Impression : environ 800 W Mode Prêt : environ 580 W Mode de veille : environ 12 W Hors tension : 0,6 W ou moins</p>
	<p>SC-S50600 series (total pour les numéros 1, 2 et 3)*2) Impression : environ 895 W Mode Prêt : environ 775 W Mode de veille : environ 14 W Hors tension : 0,9 W ou moins</p>
	<p>SC-S30600 series (total pour les numéros 1 et 2) Impression : environ 650 W Mode Prêt : environ 520 W Mode de veille : environ 10 W Hors tension : 0,6 W ou moins</p>
Température	<p>Fonctionnement : 15 à 35 °C (59 à 95 °F) (20 à 32 °C/68 à 89 °F recommandé)</p> <p>Stockage : -20 à 40 °C (-4 à 104 °F) (pendant un mois à 40 °C (104 °F))</p>
Humidité	<p>Fonctionnement : 20 à 80 % (40 à 60 % recommandé) (sans condensation)</p> <p>Stockage : 5 à 85 % (sans condensation)</p>

Annexe

Caractéristiques techniques de l'imprimante	
Plage de température et d'humidité de fonctionnement	
Dimensions	En stockage (minimales) : 2 620 (L) × 963 (P) × 1 311 (H) mm Maximales : 2 620 (L) × 1 259 (P) × 1 650 (H) mm
Poids*3	SC-S70600 series : environ 229 kg SC-S50600 series : environ 238 kg SC-S30600 series : environ 219 kg

*1 Utilisez un câble à paire torsadée blindé (catégorie 5 ou supérieure).

*2 Pour unité additionnelle de séchage fournie avec le SC-S50600 series.

*3 Enrouleur fourni installé, cartouches d'encre non incluses.

Spécifications de l'encre	
Type	Cartouches d'encre spéciales
Encre à pigments	SC-S70600 series: Metallic Silver (Métallique), Light Black (Gris), Black (Noir), Cyan, Magenta, Yellow (Jaune), Orange, Orange Plus, Light Cyan (Cyan Clair), Light Magenta (Magenta Clair), White (Blanc) SC-S50600 series: White (Blanc), Black (Noir), Cyan, Magenta, Yellow (Jaune) SC-S30600 series: Black (Noir), Cyan, Magenta, Yellow (Jaune)
A utiliser avant la date d'expiration	Reportez-vous à la date indiquée sur l'emballage (à température normale)
Expiration de la garantie de qualité d'impression	Six mois (à compter de la date d'ouverture de l'emballage contenant la cartouche d'encre)
Température de stockage	Non installé : -20 à 40 °C (dans un délai d'un mois à 40 °C) Installé : -10 à 40 °C (quatre jours maximum à 40 °C) Transport : -20 à 60 °C (dans un délai d'un mois à 40 °C, dans les 72 heures à 60 °C)
Dimensions des cartouches	40 (L) × 305 (P) × 110 (H) mm
Capacité	White (Blanc) : 600 ml Metallic Silver (Métallique) : 350 ml Autres couleurs : 700 ml

**Important :**

Ne remplissez pas l'encre à nouveau.

Annexe

Normes et conformité

Sécurité	UL 60950-1	
	CSA C22.2 n°60950-1	
	Directive basse tension 2006/95/CEE	EN 60950-1
CEM	FCC section 15, sous-section B, classe A	
	CAN/CSA-CEI/IEC CISPR 22, classe A	
	AS/NZS CISPR 22, classe A	
	Directive EMC 2004/108/EC	EN 55022, classe A
		EN 55024
		EN 61000-3-2
		EN 61000-3-3



Avertissement :

Il s'agit d'un produit de catégorie A. Dans un environnement domestique, ce produit peut créer des interférences radio, auquel cas l'utilisateur peut être amené à prendre des mesures adaptées.

Assistance

Site Internet de l'assistance technique

Le site web Epson propose une aide relative aux problèmes qui ne peuvent être résolus à l'aide des informations de dépannage incluses dans la documentation du produit. Sur Internet, accédez au site :

<http://support.epson.net/>

Pour télécharger les derniers pilotes, les manuels et d'autres produits téléchargeables, et pour consulter la foire aux questions, rendez-vous à l'adresse :

<http://www.epson.com>

Puis sélectionnez la section d'assistance de votre site Internet Epson local.

Contactez l'assistance Epson

Avant de contacter Epson

Si votre produit Epson ne fonctionne pas correctement et que vous ne pouvez résoudre vos problèmes à l'aide des informations de dépannage incluses dans sa documentation, contactez les services d'assistance Epson pour obtenir de l'aide. Si l'assistance Epson de votre région ne figure pas ci-après, contactez le fournisseur auprès duquel vous avez acheté le produit.

Pour nous permettre de vous aider plus rapidement, merci de nous communiquer les informations ci-dessous :

- Numéro de série du produit
(l'étiquette portant le numéro de série se trouve habituellement au dos de l'appareil.)
- Modèle
- Version du logiciel
(pour connaître le numéro de version, cliquez sur **About, Version Info** ou sur un bouton similaire dans le logiciel du produit.)
- Marque et modèle de votre ordinateur
- Nom et version de votre système d'exploitation
- Nom et version des logiciels que vous utilisez habituellement avec votre produit

Assistance

Assistance aux utilisateurs en Amérique du nord

Les services d'assistance technique proposés par Epson sont les suivants :

Assistance Internet

Accédez au site Internet de l'assistance technique Epson à l'adresse <http://epson.com/support> et sélectionnez votre produit pour rechercher des solutions aux problèmes courants. Vous pouvez télécharger des pilotes et de la documentation, consulter la foire aux questions et obtenir des conseils de dépannage, ou envoyer un e-mail à Epson afin de poser vos questions.

Contacteur un représentant de l'assistance

Appelez le (562) 276-1300 (États-Unis) ou le (905) 709-9475 (Canada) du lundi au vendredi de 6h à 18h (heure du Pacifique). Les horaires de l'assistance technique peuvent être modifiés sans préavis. Le coût de l'appel peut être facturé, éventuellement à longue distance.

Avant d'appeler l'assistance Epson, notez les informations et préparez les documents suivants :

- Nom du produit
- Numéro de série du produit
- Preuve d'achat (par exemple, ticket de caisse) et date d'achat
- Configuration de l'ordinateur
- Description du problème

Remarque :

Pour obtenir de l'aide pour tout autre logiciel installé sur votre système, reportez-vous à la documentation de ce logiciel afin d'obtenir des informations sur l'assistance technique.

Achat de consommables et d'accessoires

Vous pouvez acheter des cartouches d'encre, des cartouches de ruban, du papier et des accessoires Epson authentiques auprès d'un revendeur agréé Epson. Pour trouver le revendeur le plus proche, composez le 800-GO-EPSON (800-463-7766). Vous pouvez également acheter en ligne à l'adresse <http://www.epsonstore.com> (États-Unis) ou <http://www.epson.ca> (Canada).

Assistance aux utilisateurs en Europe

Pour plus d'informations sur la procédure de contact du service d'assistance Epson, reportez-vous à votre Document de garantie paneuropéenne.

Assistance aux utilisateurs à Taiwan

Pour obtenir des informations, une assistance et des services :

Internet (<http://www.epson.com.tw>)

Informations sur les caractéristiques produits, pilotes téléchargeables et questions concernant les produits.

Centre d'assistance Epson (Tél. : +0800212873)

L'équipe du centre d'assistance Epson peut vous assister par téléphone sur les questions suivantes :

- Questions commerciales et informations produits
- Questions ou problèmes concernant l'utilisation des produits
- Questions sur les services de réparation et la garantie

Assistance

Centre de services de réparation :

Téléphone	Télécopie	Adresse
02-23416969	02-23417070	No.20, Beiping E. Rd., Zhongzheng Dist., Taipei City 100, Taiwan
02-27491234	02-27495955	1F., No.16, Sec. 5, Nanjing E. Rd., Songshan Dist., Taipei City 105, Taiwan
02-32340688	02-32340699	No.1, Ln. 359, Sec. 2, Zhongshan Rd., Zhonghe City, Taipei County 235, Taiwan
039-605007	039-600969	No.342-1, Guangrong Rd., Luodong Township, Yilan County 265, Taiwan
038-312966	038-312977	No.87, Guolian 2nd Rd., Hualien City, Hualien County 970, Taiwan
03-4393119	03-4396589	5F., No.2, Nandong Rd., Pingzhen City, Taoyuan County 32455, Taiwan (R.O.C.)
03-5325077	03-5320092	1F., No.9, Ln. 379, Sec. 1, Jingguo Rd., North Dist., Hsinchu City 300, Taiwan
04-23011502	04-23011503	3F., No.30, Dahe Rd., West Dist., Taichung City 40341, Taiwan (R.O.C.)
04-23805000	04-23806000	No.530, Sec. 4, Henan Rd., Nantun Dist., Taichung City 408, Taiwan
05-2784222	05-2784555	No.463, Zhongxiao Rd., East Dist., Chiayi City 600, Taiwan
06-2221666	06-2112555	No.141, Gongyuan N. Rd., North Dist., Tainan City 704, Taiwan
07-5520918	07-5540926	1F., No.337, Minghua Rd., Gushan Dist., Kaohsiung City 804, Taiwan
07-3222445	07-3218085	No.51, Shandong St., Sanmin Dist., Kaohsiung City 807, Taiwan

Téléphone	Télécopie	Adresse
08-7344771	08-7344802	1F., No.113, Shengli Rd., Pingtung City, Pingtung County 900, Taiwan

Assistance aux utilisateurs en Australie

Epson Australie vise l'excellence en matière de service à la clientèle. Outre la documentation produit, vous disposez des sources d'information suivantes :

Votre fournisseur

Votre fournisseur peut vous aider à identifier et à résoudre des problèmes, et doit toujours être contacté en premier lieu pour tout problème. Il pourra être en mesure de résoudre rapidement et facilement vos problèmes et de vous conseiller sur la procédure à suivre.

Adresse Internet URL

<http://www.epson.com.au>

Accédez au site de Epson Australie. Le site permet de télécharger des pilotes, de trouver les coordonnées de Epson, de consulter des informations sur les nouveaux produits et de contacter l'assistance technique (e-mail).

Centre d'assistance Epson

Le centre d'assistance Epson est le point de contact ultime pour conseiller nos clients. Les opérateurs du centre d'assistance peuvent vous aider à installer, configurer et utiliser votre produit Epson. Le personnel de notre centre d'assistance de pré-vente peut vous documenter sur les produits Epson et vous indiquer le fournisseur ou l'agent de service après-vente le plus proche. Le centre d'assistance Epson apporte des réponses à tous types de demandes.

Contact :

Téléphone : 1300 361 054

Télécopie : (02) 8899 3789

Assistance

Nous vous conseillons de préparer les informations et documents nécessaires avant d'appeler, Afin que nous puissions résoudre votre problème le plus rapidement possible. (documentation de votre produit Epson, type d'ordinateur utilisé, système d'exploitation, logiciels et autres informations que vous jugez nécessaires).

Assistance aux utilisateurs à Singapour

Epson Singapour propose les sources d'information, l'assistance et les services suivants :

Internet

(<http://www.epson.com.sg>)

Informations sur les caractéristiques produits, pilotes téléchargeables, foire aux questions, questions commerciales et assistance technique par e-mail.

Centre d'assistance Epson (téléphone : (65) 65863111)

L'équipe du centre d'assistance Epson peut vous assister par téléphone sur les questions suivantes :

- Questions commerciales et informations produits
- Questions ou problèmes concernant l'utilisation des produits
- Questions sur les services de réparation et la garantie

Assistance aux utilisateurs en Thaïlande

Pour obtenir des informations, une assistance et des services :

Internet

(<http://www.epson.co.th>)

Informations sur les caractéristiques produits, pilotes téléchargeables, foire aux questions et assistance par e-mail.

Service d'assistance téléphonique Epson (téléphone : (66) 2685-9899)

L'équipe du centre d'assistance téléphonique peut vous assister sur les questions suivantes :

- Questions commerciales et informations produits
- Questions ou problèmes concernant l'utilisation des produits
- Questions sur les services de réparation et la garantie

Assistance aux utilisateurs au Vietnam

Pour obtenir des informations, une assistance et des services :

Service d'assistance téléphonique Epson : 84-8-823-9239

Centre de services : 80 Truong Dinh Street, District 1, Hochiminh City Vietnam

Assistance aux utilisateurs en Indonésie

Pour obtenir des informations, une assistance et des services :

Internet

(<http://www.epson.co.id>)

- Informations sur les caractéristiques produits, pilotes téléchargeables
- Foire aux questions, questions commerciales, questions par e-mail

Service d'assistance téléphonique Epson

- Questions commerciales et informations produits

Assistance

Assistance technique

Téléphone : (62) 21-572 4350

Télécopie : (62) 21-572 4357

Centre de services Epson

Jakarta Mangga Dua Mall 3rd floor No. 3A/B
Jl. Arteri Mangga Dua,
Jakarta

Téléphone/télécopie :
(62) 21-62301104

Bandung Lippo Center 8th floor
Jl. Gatot Subroto No. 2
Bandung

Téléphone/télécopie : (62) 22-7303766

Surabaya Hitech Mall It IIB No. 12
Jl. Kusuma Bangsa 116-118
Surabaya

Téléphone : (62) 31-5355035
Télécopie : (62) 31-5477837

Yogyakarta Hotel Natour Garuda
Jl. Malioboro No. 60
Yogyakarta

Téléphone : (62) 274-565478

Medan Wisma HSBC 4th floor
Jl. Diponegoro No. 11
Medan

Téléphone/télécopie : (62) 61-4516173

Makassar MTC Karebosi Lt. III Kav. P7-8
Jl. Ahmad Yani No. 49
Makassar

Téléphone : (62)
411-350147/411-350148

Assistance aux utilisateurs à Hong-Kong

Pour obtenir une assistance technique et d'autres services après-vente, les utilisateurs sont invités à contacter Epson Hong Kong Limited.

Internet

Epson Hong Kong dispose d'un site Internet local en chinois et en anglais, qui propose les informations et éléments suivants :

- Informations produits
- Foire aux questions
- Dernières versions des pilotes Epson

Adresse :

<http://www.epson.com.hk>

Service d'assistance technique par téléphone

Vous pouvez contacter nos techniciens aux numéros suivants :

Téléphone : (852) 2827-8911

Télécopie : (852) 2827-4383

Assistance aux utilisateurs en Malaisie

Pour obtenir des informations, une assistance et des services :

Internet

<http://www.epson.com.my>

- Informations sur les caractéristiques produits, pilotes téléchargeables
- Foire aux questions, questions commerciales, questions par e-mail

Assistance

Epson Trading (M) Sdn. Bhd.

Siège social.

Téléphone : 603-56288288

Télécopie : 603-56288388/399

Centre d'assistance Epson

- Questions commerciales et informations produits (ligne d'information)

Téléphone : 603-56288222

- Questions concernant les services de réparation et la garantie, l'utilisation des produits et l'assistance technique

Téléphone : 603-56288333

Assistance aux utilisateurs en Inde

Pour obtenir des informations, une assistance et des services :

Internet

(<http://www.epson.co.in>)

Informations sur les caractéristiques produits, pilotes téléchargeables et questions concernant les produits.

Siège social Epson Inde — Bangalore

Téléphone : 080-30515000

Télécopie : 30515005

Bureaux régionaux d'Epson Inde :

Lieu	Téléphone	Télécopie
Mumbai	022-28261515/16/17	022-28257287
Delhi	011-30615000	011-30615005
Chennai	044-30277500	044-30277575

Lieu	Téléphone	Télécopie
Calcutta	033-22831589/90	033-22831591
Hyderabad	040-66331738/39	040-66328633
Cochin	0484-2357950	0484-2357950
Coimbatore	0422-2380002	SO
Pune	020-30286000/ 30286001/ 30286002	020-30286000
Ahmedabad	079-26407176/77	079-26407347

Assistance téléphonique

Services, informations produits et commande de cartouches : 18004250011 (de 9 h à 21 h, numéro gratuit).

Services (AMRC et mobiles) : 3900 1600 (de 9 h à 18 h, faire précéder le numéro de l'indicatif local)

Assistance aux utilisateurs aux Philippines

Pour obtenir une assistance technique et d'autres services après-vente, les utilisateurs sont invités à contacter Epson Philippines Corporation :

Ligne principale : (63-2) 706 2609

Télécopie : (63-2) 706 2665

Ligne directe de l'assistance technique : (63-2) 706 2625

E-mail : epchelpdesk@epc.epson.com.ph

Internet

(<http://www.epson.com.ph>)

Informations sur les caractéristiques produits, pilotes téléchargeables, foire aux questions et assistance par e-mail.

Numéro gratuit : 1800-1069-EPSON(37766)

Assistance

L'équipe du centre d'assistance téléphonique peut vous assister sur les questions suivantes :

- Questions commerciales et informations produits
- Questions ou problèmes concernant l'utilisation des produits
- Questions sur les services de réparation et la garantie

Termes des licences logicielles

Licences logicielles Open Source

Bonjour

This printer product includes the open source software programs which apply the Apple Public Source License Version 1.2 or its latest version ("Bonjour Programs").

We provide the source code of the Bonjour Programs pursuant to the Apple Public Source License Version 1.2 or its latest version until five (5) years after the discontinuation of same model of this printer product. If you desire to receive the source code of the Bonjour Programs, please see the "Contacting Customer Support" in Appendix or Printing Guide of this User's Guide, and contact the customer support of your region.

You can redistribute Bonjour Programs and/or modify it under the terms of the Apple Public Source License Version 1.2 or its latest version.

These Bonjour Programs are WITHOUT ANY WARRANTY; without even the implied warranty of MERCHANTABILITY AND FITNESS FOR A PARTICULAR PURPOSE.

The Apple Public Source License Version 1.2 is as follows. You also can see the Apple Public Source License Version 1.2 at <http://www.opensource.apple.com/apsl/>.

APPLE PUBLIC SOURCE LICENSE
Version 2.0 - August 6, 2003

1. General; Definitions. This License applies to any program or other work which Apple Computer, Inc. ("Apple") makes publicly available and which contains a notice placed by Apple identifying such program or work as "Original Code" and stating that it is subject to the terms of this Apple Public Source License version 2.0 ("License"). As used in this License:

1.1 "Applicable Patent Rights" mean: (a) in the case where Apple is the grantor of rights, (i) claims of patents that are now or hereafter acquired, owned by or assigned to Apple and (ii) that cover subject matter contained in the Original Code, but only to the extent necessary to use, reproduce and/or distribute the Original Code without infringement; and (b) in the case where You are the grantor of rights, (i) claims of patents that are now or hereafter acquired, owned by or assigned to You and (ii) that cover subject matter in Your Modifications, taken alone or in combination with Original Code.

1.2 "Contributor" means any person or entity that creates or contributes to the creation of Modifications.

1.3 "Covered Code" means the Original Code, Modifications, the combination of Original Code and any Modifications, and/or any respective portions thereof.

1.4 "Externally Deploy" means: (a) to sublicense, distribute or otherwise make Covered Code available, directly or indirectly, to anyone other than You; and/or (b) to use Covered Code, alone or as part of a Larger Work, in any way to provide a service, including but not limited to delivery of content, through electronic communication with a client other than You.

1.5 "Larger Work" means a work which combines Covered Code or portions thereof with code not governed by the terms of this License.

Termes des licences logicielles

1.6 "Modifications" mean any addition to, deletion from, and/or change to, the substance and/or structure of the Original Code, any previous Modifications, the combination of Original Code and any previous Modifications, and/or any respective portions thereof. When code is released as a series of files, a Modification is: (a) any addition to or deletion from the contents of a file containing Covered Code; and/or (b) any new file or other representation of computer program statements that contains any part of Covered Code.

1.7 "Original Code" means (a) the Source Code of a program or other work as originally made available by Apple under this License, including the Source Code of any updates or upgrades to such programs or works made available by Apple under this License, and that has been expressly identified by Apple as such in the header file(s) of such work; and (b) the object code compiled from such Source Code and originally made available by Apple under this License

1.8 "Source Code" means the human readable form of a program or other work that is suitable for making modifications to it, including all modules it contains, plus any associated interface definition files, scripts used to control compilation and installation of an executable (object code).

1.9 "You" or "Your" means an individual or a legal entity exercising rights under this License. For legal entities, "You" or "Your" includes any entity which controls, is controlled by, or is under common control with, You, where "control" means (a) the power, direct or indirect, to cause the direction or management of such entity, whether by contract or otherwise, or (b) ownership of fifty percent (50 %) or more of the outstanding shares or beneficial ownership of such entity.

2. Permitted Uses; Conditions & Restrictions. Subject to the terms and conditions of this License, Apple hereby grants You, effective on the date You accept this License and download the Original Code, a world-wide, royalty-free, non-exclusive license, to the extent of Apple's Applicable Patent Rights and copyrights covering the Original Code, to do the following:

2.1 Unmodified Code. You may use, reproduce, display, perform, internally distribute within Your organization, and Externally Deploy verbatim, unmodified copies of the Original Code, for commercial or non-commercial purposes, provided that in each instance:

(a) You must retain and reproduce in all copies of Original Code the copyright and other proprietary notices and disclaimers of Apple as they appear in the Original Code, and keep intact all notices in the Original Code that refer to this License; and

(b) You must include a copy of this License with every copy of Source Code of Covered Code and documentation You distribute or Externally Deploy, and You may not offer or impose any terms on such Source Code that alter or restrict this License or the recipients' rights hereunder, except as permitted under Section 6.

2.2 Modified Code. You may modify Covered Code and use, reproduce, display, perform, internally distribute within Your organization, and Externally Deploy Your Modifications and Covered Code, for commercial or non-commercial purposes, provided that in each instance You also meet all of these conditions:

(a) You must satisfy all the conditions of Section 2.1 with respect to the Source Code of the Covered Code;

(b) You must duplicate, to the extent it does not already exist, the notice in Exhibit A in each file of the Source Code of all Your Modifications, and cause the modified files to carry prominent notices stating that You changed the files and the date of any change; and

(c) If You Externally Deploy Your Modifications, You must make Source Code of all Your Externally Deployed Modifications either available to those to whom You have Externally Deployed Your Modifications, or publicly available. Source Code of Your Externally Deployed Modifications must be released under the terms set forth in this License, including the license grants set forth in Section 3 below, for as long as you Externally Deploy the Covered Code or twelve (12) months from the date of initial External Deployment, whichever is longer. You should preferably distribute the Source Code of Your Externally Deployed Modifications electronically (e.g. download from a web site).

Termes des licences logicielles

2.3 Distribution of Executable Versions. In addition, if You Externally Deploy Covered Code (Original Code and/or Modifications) in object code, executable form only, You must include a prominent notice, in the code itself as well as in related documentation, stating that Source Code of the Covered Code is available under the terms of this License with information on how and where to obtain such Source Code.

2.4 Third Party Rights. You expressly acknowledge and agree that although Apple and each Contributor grants the licenses to their respective portions of the Covered Code set forth herein, no assurances are provided by Apple or any Contributor that the Covered Code does not infringe the patent or other intellectual property rights of any other entity. Apple and each Contributor disclaim any liability to You for claims brought by any other entity based on infringement of intellectual property rights or otherwise. As a condition to exercising the rights and licenses granted hereunder, You hereby assume sole responsibility to secure any other intellectual property rights needed, if any. For example, if a third party patent license is required to allow You to distribute the Covered Code, it is Your responsibility to acquire that license before distributing the Covered Code.

3. Your Grants. In consideration of, and as a condition to, the licenses granted to You under this License, You hereby grant to any person or entity receiving or distributing Covered Code under this License a non-exclusive, royalty-free, perpetual, irrevocable license, under Your Applicable Patent Rights and other intellectual property rights (other than patent) owned or controlled by You, to use, reproduce, display, perform, modify, sublicense, distribute and Externally Deploy Your Modifications of the same scope and extent as Apple's licenses under Sections 2.1 and 2.2 above.

4. Larger Works. You may create a Larger Work by combining Covered Code with other code not governed by the terms of this License and distribute the Larger Work as a single product. In each such instance, You must make sure the requirements of this License are fulfilled for the Covered Code or any portion thereof.

5. Limitations on Patent License. Except as expressly stated in Section 2, no other patent rights, express or implied, are granted by Apple herein. Modifications and/or Larger Works may require additional patent licenses from Apple which Apple may grant in its sole discretion.

6. Additional Terms. You may choose to offer, and to charge a fee for, warranty, support, indemnity or liability obligations and/or other rights consistent with the scope of the license granted herein ("Additional Terms") to one or more recipients of Covered Code. However, You may do so only on Your own behalf and as Your sole responsibility, and not on behalf of Apple or any Contributor. You must obtain the recipient's agreement that any such Additional Terms are offered by You alone, and You hereby agree to indemnify, defend and hold Apple and every Contributor harmless for any liability incurred by or claims asserted against Apple or such Contributor by reason of any such Additional Terms.

7. Versions of the License. Apple may publish revised and/or new versions of this License from time to time. Each version will be given a distinguishing version number. Once Original Code has been published under a particular version of this License, You may continue to use it under the terms of that version. You may also choose to use such Original Code under the terms of any subsequent version of this License published by Apple. No one other than Apple has the right to modify the terms applicable to Covered Code created under this License.

Termes des licences logicielles

8. NO WARRANTY OR SUPPORT. The Covered Code may contain in whole or in part pre-release, untested, or not fully tested works. The Covered Code may contain errors that could cause failures or loss of data, and may be incomplete or contain inaccuracies. You expressly acknowledge and agree that use of the Covered Code, or any portion thereof, is at Your sole and entire risk. THE COVERED CODE IS PROVIDED "AS IS" AND WITHOUT WARRANTY, UPGRADES OR SUPPORT OF ANY KIND AND APPLE AND APPLE'S LICENSOR(S) (COLLECTIVELY REFERRED TO AS "APPLE" FOR THE PURPOSES OF SECTIONS 8 AND 9) AND ALL CONTRIBUTORS EXPRESSLY DISCLAIM ALL WARRANTIES AND/OR CONDITIONS, EXPRESS OR IMPLIED, INCLUDING, BUT NOT LIMITED TO, THE IMPLIED WARRANTIES AND/OR CONDITIONS OF MERCHANTABILITY, OF SATISFACTORY QUALITY, OF FITNESS FOR A PARTICULAR PURPOSE, OF ACCURACY, OF QUIET ENJOYMENT, AND NONINFRINGEMENT OF THIRD PARTY RIGHTS. APPLE AND EACH CONTRIBUTOR DOES NOT WARRANT AGAINST INTERFERENCE WITH YOUR ENJOYMENT OF THE COVERED CODE, THAT THE FUNCTIONS CONTAINED IN THE COVERED CODE WILL MEET YOUR REQUIREMENTS, THAT THE OPERATION OF THE COVERED CODE WILL BE UNINTERRUPTED OR ERROR-FREE, OR THAT DEFECTS IN THE COVERED CODE WILL BE CORRECTED. NO ORAL OR WRITTEN INFORMATION OR ADVICE GIVEN BY APPLE, AN APPLE AUTHORIZED REPRESENTATIVE OR ANY CONTRIBUTOR SHALL CREATE A WARRANTY. You acknowledge that the Covered Code is not intended for use in the operation of nuclear facilities, aircraft navigation, communication systems, or air traffic control machines in which case the failure of the Covered Code could lead to death, personal injury, or severe physical or environmental damage.

9. LIMITATION OF LIABILITY. TO THE EXTENT NOT PROHIBITED BY LAW, IN NO EVENT SHALL APPLE OR ANY CONTRIBUTOR BE LIABLE FOR ANY INCIDENTAL, SPECIAL, INDIRECT OR CONSEQUENTIAL DAMAGES ARISING OUT OF OR RELATING TO THIS LICENSE OR YOUR USE OR INABILITY TO USE THE COVERED CODE, OR ANY PORTION THEREOF, WHETHER UNDER A THEORY OF CONTRACT, WARRANTY, TORT (INCLUDING NEGLIGENCE), PRODUCTS LIABILITY OR OTHERWISE, EVEN IF APPLE OR SUCH CONTRIBUTOR HAS BEEN ADVISED OF THE POSSIBILITY OF SUCH DAMAGES AND NOTWITHSTANDING THE FAILURE OF ESSENTIAL PURPOSE OF ANY REMEDY. SOME JURISDICTIONS DO NOT ALLOW THE LIMITATION OF LIABILITY OF INCIDENTAL OR CONSEQUENTIAL DAMAGES, SO THIS LIMITATION MAY NOT APPLY TO YOU. In no event shall Apple's total liability to You for all damages (other than as may be required by applicable law) under this License exceed the amount of fifty dollars (\$50.00).

10. Trademarks. This License does not grant any rights to use the trademarks or trade names "Apple", "Apple Computer", "Mac", "Mac OS", "QuickTime", "QuickTime Streaming Server" or any other trademarks, service marks, logos or trade names belonging to Apple (collectively "Apple Marks") or to any trademark, service mark, logo or trade name belonging to any Contributor. You agree not to use any Apple Marks in or as part of the name of products derived from the Original Code or to endorse or promote products derived from the Original Code other than as expressly permitted by and in strict compliance at all times with Apple's third party trademark usage guidelines which are posted at <http://www.apple.com/legal/guidelinesfor3rdparties.html>.

11. Ownership. Subject to the licenses granted under this License, each Contributor retains all rights, title and interest in and to any Modifications made by such Contributor. Apple retains all rights, title and interest in and to the Original Code and any Modifications made by or on behalf of Apple ("Apple Modifications"), and such Apple Modifications will not be automatically subject to this License. Apple may, at its sole discretion, choose to license such Apple Modifications under this License, or on different terms from those contained in this License or may choose not to license them at all.

12. Termination.

12.1 Termination. This License and the rights granted hereunder will terminate:

(a) automatically without notice from Apple if You fail to comply with any term(s) of this License and fail to cure such breach within 30 days of becoming aware of such breach;

(b) immediately in the event of the circumstances described in Section 13.5(b); or

Termes des licences logicielles

(c) automatically without notice from Apple if You, at any time during the term of this License, commence an action for patent infringement against Apple; provided that Apple did not first commence an action for patent infringement against You in that instance.

12.2 Effect of Termination. Upon termination, You agree to immediately stop any further use, reproduction, modification, sublicensing and distribution of the Covered Code. All sublicenses to the Covered Code which have been properly granted prior to termination shall survive any termination of this License. Provisions which, by their nature, should remain in effect beyond the termination of this License shall survive, including but not limited to Sections 3, 5, 8, 9, 10, 11, 12.2 and 13. No party will be liable to any other for compensation, indemnity or damages of any sort solely as a result of terminating this License in accordance with its terms, and termination of this License will be without prejudice to any other right or remedy of any party.

13. Miscellaneous.

13.1 Government End Users. The Covered Code is a "commercial item" as defined in FAR 2.101. Government software and technical data rights in the Covered Code include only those rights customarily provided to the public as defined in this License. This customary commercial license in technical data and software is provided in accordance with FAR 12.211 (Technical Data) and 12.212 (Computer Software) and, for Department of Defense purchases, DFAR 252.227-7015 (Technical Data -- Commercial Items) and 227.7202-3 (Rights in Commercial Computer Software or Computer Software Documentation). Accordingly, all U.S. Government End Users acquire Covered Code with only those rights set forth herein.

13.2 Relationship of Parties. This License will not be construed as creating an agency, partnership, joint venture or any other form of legal association between or among You, Apple or any Contributor, and You will not represent to the contrary, whether expressly, by implication, appearance or otherwise.

13.3 Independent Development. Nothing in this License will impair Apple's right to acquire, license, develop, have others develop for it, market and/or distribute technology or products that perform the same or similar functions as, or otherwise compete with, Modifications, Larger Works, technology or products that You may develop, produce, market or distribute.

13.4 Waiver; Construction. Failure by Apple or any Contributor to enforce any provision of this License will not be deemed a waiver of future enforcement of that or any other provision. Any law or regulation which provides that the language of a contract shall be construed against the drafter will not apply to this License.

13.5 Severability. (a) If for any reason a court of competent jurisdiction finds any provision of this License, or portion thereof, to be unenforceable, that provision of the License will be enforced to the maximum extent permissible so as to effect the economic benefits and intent of the parties, and the remainder of this License will continue in full force and effect. (b) Notwithstanding the foregoing, if applicable law prohibits or restricts You from fully and/or specifically complying with Sections 2 and/or 3 or prevents the enforceability of either of those Sections, this License will immediately terminate and You must immediately discontinue any use of the Covered Code and destroy all copies of it that are in your possession or control.

13.6 Dispute Resolution. Any litigation or other dispute resolution between You and Apple relating to this License shall take place in the Northern District of California, and You and Apple hereby consent to the personal jurisdiction of, and venue in, the state and federal courts within that District with respect to this License. The application of the United Nations Convention on Contracts for the International Sale of Goods is expressly excluded.

13.7 Entire Agreement; Governing Law. This License constitutes the entire agreement between the parties with respect to the subject matter hereof. This License shall be governed by the laws of the United States and the State of California, except that body of California law concerning conflicts of law.

Where You are located in the province of Quebec, Canada, the following clause applies: The parties hereby confirm that they have requested that this License and all related documents be drafted in English.

Termes des licences logicielles

Les parties ont exigé que le présent contrat et tous les documents connexes soient rédigés en anglais.

EXHIBIT A.

"Portions Copyright (c) 1999-2003 Apple Computer, Inc. All Rights Reserved.

This file contains Original Code and/or Modifications of Original Code as defined in and that are subject to the Apple Public Source License Version 2.0 (the 'License'). You may not use this file except in compliance with the License. Please obtain a copy of the License at <http://www.opensource.apple.com/apsl/> and read it before using this file.

The Original Code and all software distributed under the License are distributed on an 'AS IS' basis, WITHOUT WARRANTY OF ANY KIND, EITHER EXPRESS OR IMPLIED, AND APPLE HEREBY DISCLAIMS ALL SUCH WARRANTIES, INCLUDING WITHOUT LIMITATION, ANY WARRANTIES OF MERCHANTABILITY, FITNESS FOR A PARTICULAR PURPOSE, QUIET ENJOYMENT OR NON-INFRINGEMENT. Please see the License for the specific language governing rights and limitations under the License."

Autres licences logicielles

Info-ZIP Copyright and License

This is version 2007-Mar-4 of the Info-ZIP license. The definitive version of this document should be available at <ftp://ftp.info-zip.org/pub/infozip/license.html> indefinitely and a copy at <http://www.info-zip.org/pub/infozip/license.html>.

Copyright © 1990-2007 Info-ZIP. All rights reserved.

For the purposes of this copyright and license, "Info-ZIP" is defined as the following set of individuals:

Mark Adler, John Bush, Karl Davis, Harald Denker, Jean-Michel Dubois, Jean-loup Gailly, Hunter Goatley, Ed Gordon, Ian Gorman, Chris Herborth, Dirk Haase, Greg Hartwig, Robert Heath, Jonathan Hudson, Paul Kienitz, David Kirschbaum, Johnny Lee, Onno van der Linden, Igor Mandrichenko, Steve P. Miller, Sergio Monesi, Keith Owens, George Petrov, Greg Roelofs, Kai Uwe Rommel, Steve Salisbury, Dave Smith, Steven M. Schweda, Christian Spieler, Cosmin Truta, Antoine Verheijen, Paul von Behren, Rich Wales, Mike White.

Permission is granted to anyone to use this software for any purpose, including commercial applications, and to alter it and redistribute it freely, subject to the above disclaimer and the following restrictions:

1. Redistributions of source code (in whole or in part) must retain the above copyright notice, definition, disclaimer, and this list of conditions.
2. Redistributions in binary form (compiled executables and libraries) must reproduce the above copyright notice, definition, disclaimer, and this list of conditions in documentation and/or other materials provided with the distribution. The sole exception to this condition is redistribution of a standard UnZipSFX binary (including SFXWiz) as part of a self-extracting archive; that is permitted without inclusion of this license, as long as the normal SFX banner has not been removed from the binary or disabled.

Termes des licences logicielles

3. Altered versions--including, but not limited to, ports to new operating systems, existing ports with new graphical interfaces, versions with modified or added functionality, and dynamic, shared, or static library versions not from Info-ZIP--must be plainly marked as such and must not be misrepresented as being the original source or, if binaries, compiled from the original source. Such altered versions also must not be misrepresented as being Info-ZIP releases--including, but not limited to, labeling of the altered versions with the names "Info-ZIP" (or any variation thereof, including, but not limited to, different capitalizations), "Pocket UnZip", "WiZ" or "MacZip" without the explicit permission of Info-ZIP. Such altered versions are further prohibited from misrepresentative use of the Zip-Bugs or Info-ZIP e-mail addresses or the Info-ZIP URL(s), such as to imply Info-ZIP will provide support for the altered versions.
4. Info-ZIP retains the right to use the names "Info-ZIP", "Zip", "UnZip", "UnZipSFX", "WiZ", "Pocket UnZip", "Pocket Zip", and "MacZip" for its own source and binary releases.