

SC-S70600 Series
SC-S50600 Series
SC-S30600 Series

**Руководство
пользователя**

Авторские права и торговые марки

Авторские права и торговые марки

Никакую часть данного документа нельзя воспроизводить, хранить в поисковых системах или передавать в любой форме и любыми способами (электронными, механическими, путем копирования, записи или иными) без предварительного письменного разрешения Seiko Epson Corporation. Информация, содержащаяся в документе, предназначена исключительно для использования с данным устройством Epson. Epson не несет ответственности за применение сведений, содержащихся в этом документе, к другим устройствам.

Seiko Epson Corporation и ее филиалы не несут ответственности перед покупателями данного продукта или третьими сторонами за понесенные ими повреждения, потери, сборы или затраты, вызванные несчастными случаями, неправильным использованием продукта, недозволенной модификацией, ремонтом или изменением продукта и невозможностью (исключая США) строгого соблюдения инструкций по работе и обслуживанию, разработанных Seiko Epson Corporation.

Seiko Epson Corporation не несет ответственности за любые повреждения или проблемы, возникшие из-за использования любых функций или расходных материалов, не являющихся оригинальными продуктами Epson (Original Epson Products) или продуктами, одобренными Seiko Epson Corporation (Epson Approved Products).

Seiko Epson Corporation не несет ответственности за любые повреждения, возникшие из-за электромагнитных наводок, вызванных использованием любых интерфейсных кабелей, не являющихся продуктами, одобренными Seiko Epson Corporation (Epson Approved Products).

EPSON и EPSON EXCEED YOUR VISION или EXCEED YOUR VISION, а также соответствующие логотипы являются товарными знаками Seiko Epson Corporation.

Microsoft®, Windows® и Windows Vista® являются товарными знаками корпорации Майкрософт.

Apple®, Macintosh®, Mac OS® и OS X® являются товарными знаками Apple Inc.

Intel® является товарным знаком корпорации Intel.

PowerPC® является товарным знаком корпорации International Business Machines.

Bemcot™ является товарным знаком корпорации Asahi Kasei.

YouTube® и логотип YouTube являются товарными знаками YouTube, LLC.

Общее примечание. Прочие названия продуктов упоминаются в документе только для идентификации и могут являться торговыми марками соответствующих владельцев. Epson отрицает владение любыми правами на эти марки.

© 2012 Seiko Epson Corporation. All rights reserved.

Содержание

Содержание**Авторские права и торговые марки****Введение**

Важные инструкции по безопасности.	6
Выбор места для установки.	6
При установке устройства.	6
При работе с устройством.	6
При работе с чернильными картриджами	7
Примечания к руководствам.	7
Организация вручную.	7
Значение символов.	8
Видеоруководства.	8
Иллюстрации.	8
Элементы устройства.	9
Лицевая часть (SC-S70600 series, SC- S50600 series).	9
Лицевая часть (SC-S30600 series).	12
Внутренняя сторона (SC-S70600 series, SC- S50600 series).	15
Внутри (SC-S30600 series).	17
Задняя сторона.	18
LAN — разъем для телефонного аппарата	19
Панель управления.	21
Знакомство с дисплеем.	22
Функции.	25
Обеспечение высокой производительности.	25
Высококачественная печать.	26
Невероятно простое использование.	26
Примечания по использованию и хранению принтера.	27
Размер необходимого пространства.	27
Примечания по работе с принтером.	27
Когда принтер не используется.	28
Обращение с чернильными картриджами	29
Обращение с носителями.	31
Примечания по использованию комбинирования цветов чернил (SC-S70600 series, SC-S50600 series).	31
Работа с поставляемым программным обеспечением принтера.	33
Содержание диска с ПО.	33
Запуск EPSON LFP Remote Panel 2.	35
Выход из EPSON LFP Remote Panel 2.	35

Удаление программного обеспечения.	35
--	----

Основные операции

Загрузка и замена носителей.	37
Примечания по загрузке носителя.	37
Расположение прижимных роликов и носителя (для SC-S70600 series и SC- S50600 series).	39
Загрузка носителей (SC-S70600 series, SC- S50600 series).	41
Загрузка носителей (SC-S30600 series).	55
Просмотр и изменение настроек носителей	68
Замена и удаление носителя.	70
Использование Автоматический натяжной ролик.	73
Примечания по использованию автоматический натяжной ролик.	73
Присоединение сердцевин рулона.	73
Натягивание с печатью лицом наружу.	76
Натягивание с печатью лицом внутрь.	82
Снятие приемной сердцевин рулона.	88
Перед печатью.	90
Сохранение параметров печати.	90
Основная процедура установки параметров	90
Меры предосторожности при настройке.	91
Параметры (нормальные).	91
Регулировка носителя.	94
Изменение параметров во время печати.	97
Область печати.	100
SC-S70600 series/SC-S50600 series.	100
SC-S30600 series.	103

Обслуживание

Сроки выполнения различных операций по техническому обслуживанию.	106
Прочистка.	106
Замена расходных материалов.	107
Прочее обслуживание.	108
Подготовка и примечания.	110
Что вам потребуется.	110
Меры предосторожности при техническом обслуживании.	111
Передвижение печатающей головки.	112
Использование Очиститель чернил.	112

Содержание

Прочистка.	113
Очистка вокруг печатающей головки (ежедневно).	113
Очистка вокруг крышек (ежедневно).	116
Полная очистка скребка и места крепления (раз в 2 недели).	121
Очистка направляющей скребка (раз в две недели).	122
Очистка внутренних частей принтера (раз в неделю — раз в месяц).	123
Очистка промывочного фильтра (если загрязнен).	126
Очистка боковых сторон Автоматический натяжной ролик (если загрязнен).	127
Проверочный лист очистки.	128
Замена расходных материалов.	130
Замена и встряхивание картриджей	130
Утилизация отработанных чернил.	131
Замена скребка и очистителя скребка.	133
Замена промывочного фильтра.	135
Замена держателей носителей.	136
Утилизация использованных расходных материалов.	138
Лист регулярных замен расходных материалов.	139
Прочее обслуживание.	140
Проверка состояния дюз.	140
Утилита Head Cleaning.	141
Промывка головки.	143
Обновление чернил.	144
Обслуживание перед хранением.	145
Изменить цветов. режим (только модель SC-S70600 series).	147
Смазывание вторичного стержня каретки	148
Детали, которые необходимо заменять периодически.	150

Работа с меню панели управления

Работа с меню.	151
Список меню.	152
Подробное описание меню.	158
Меню Настройка носителей.	158
Меню Настройка принтера.	164
Меню Обслуживание.	167
Меню Уровень чернил.	169
Меню Журналы печати.	169
Меню Состояние принтера.	170
Меню Настройка сети.	170
Меню Предпочтения.	171

Меню Сброс всех параметров.	171
-------------------------------------	-----

Устранение неполадок

При отображении сообщения.	172
При возникновении сервисной ошибки или ошибки, требующей обращения в сервисную службу.	175
Устранение неполадок.	177
Вы не можете выполнить печать (так как принтер не работает).	177
Принтер издает звуки как при печати, но не печатает.	178
Документы печатаются не так, как вы ожидали.	178
Носитель.	186
Прочее.	188

Приложение

Дополнительное оборудование и расходные материалы.	190
Поддерживаемые типы носителей.	196
Передвижение и транспортировка принтера	196
Передвижение принтера.	196
Транспортировка.	197
Рекомендуемые параметры носителя.	198
Таблица соответствия настроек microweave (M/W) и полошения.	200
Требования к системе.	203
Таблица спецификаций.	203
Соответствие стандартам и допускам.	205
Информация для потребителя.	205

Служба поддержки

Веб-сайт технической поддержки.	206
Обращение в службу поддержки пользователей продукции EPSON.	206
Перед обращением в Epson.	206
Служба поддержки пользователей в Северной Америке.	207
Служба поддержки пользователей в Европе.	207
Служба поддержки пользователей в Тайване.	207
Служба поддержки пользователей в Австралии.	208
Служба поддержки пользователей в Сингапуре.	209

Содержание

Служба поддержки пользователей в Таиланде.	209
Служба поддержки пользователей во Вьетнаме.	209
Служба поддержки пользователей в Индонезии.	210
Служба поддержки пользователей в Гонконге.	210
Служба поддержки пользователей в Малайзии.	211
Служба поддержки пользователей в Индии	211
Служба поддержки пользователей на Филиппинах.	212

Условия лицензионных соглашений об использовании ПО

Лицензии на ПО с открытым исходным кодом	213
Bonjour.	213
Другие лицензионные соглашения.	218
Info-ZIP Copyright and License.	218

Введение

Введение

Важные инструкции по безопасности

Перед началом работы с принтером прочитайте все инструкции. Также следуйте всем предупреждениям и инструкциям, которые нанесены на корпус устройства.

Выбор места для установки

- ❑ Размещайте устройство на плоской устойчивой поверхности, площадь которой больше площади основания устройства. Устройство не будет работать правильно, если оно установлено под углом или качается.
- ❑ Не устанавливайте устройство в местах, подверженных резким изменениям температуры и влажности. Держите принтер вдали от прямых солнечных лучей, источников яркого света и тепла.
- ❑ Избегайте мест, подверженных вибрации и ударам.
- ❑ Не помещайте устройство в пыльные места.
- ❑ Устройство должно находиться рядом с электрической розеткой, от которой шнур питания можно легко отсоединить.

При установке устройства

- ❑ Шнур питания, прилагаемый к устройству, предназначен для использования только с этим устройством. Применение этого шнура для подключения другой аппаратуры может привести к возгоранию или поражению электрическим током.
- ❑ Подключайте все устройства к правильно заземленным розеткам электропитания. Не подключайте устройства к розеткам, от которых питаются регулярно включающиеся и выключающиеся копировальные аппараты или системы кондиционирования.

- ❑ Не подключайте устройство к розеткам, оснащенным настенными выключателями или автоматическими таймерами.
- ❑ Устанавливайте компьютер и устройство вдали от потенциальных источников помех, таких как громкоговорители или базовые модули беспроводных телефонов.
- ❑ Используйте источник питания только того типа, который указан на наклейке принтера.
- ❑ Используйте только шнур питания, который поставляется с устройством. Применение другого шнура может привести к возгоранию или поражению электрическим током.
- ❑ Не используйте поврежденный или перетертый шнур питания.
- ❑ Если это устройство подключается к электропитанию через удлинитель, убедитесь, что номинал тока на всех устройствах, подключенных к этому удлинителю, не превышает номинала тока для шнура питания. Кроме того, убедитесь, что общий номинал тока всех устройств, подключенных к электрической розетке, не превышает номинал тока электрической розетки.
- ❑ Если вы намерены использовать принтер в Германии, соблюдайте следующие условия:

для защиты от короткого замыкания и избыточного тока электросеть здания должна быть оборудована 10 или 16-амперными автоматическими выключателями.
- ❑ Если вилка повреждена, замените весь кабель или обратитесь к квалифицированному электрику. Если в вилку устанавливается предохранитель, убедитесь, что вы заменили его предохранителем подходящего размера и номинала.

При работе с устройством

- ❑ Не блокируйте и не закрывайте отверстия на корпусе принтера.
- ❑ Не вставляйте предметы в отверстия корпуса. Будьте осторожны, не проливайте на устройство жидкости.

Введение

- ❑ Не пытайтесь самостоятельно осматривать или ремонтировать устройство.
- ❑ Отключите устройство от источника питания и обратитесь для обслуживания к квалифицированному персоналу в следующих случаях: шнур питания или вилка повреждены; внутрь устройства попала жидкость; устройство упало или поврежден корпус; устройство работает неправильно или заметно медленнее.
- ❑ Не перемещайте печатающие головки вручную; это может повредить устройство.
- ❑ Всегда выключайте принтер при помощи кнопки Power (Питание) на панели управления. Если нажать на эту кнопку, индикатор Power (Питание) начнет мигать и погаснет. Не отключайте принтер от источника питания и не выключайте источник питания, пока индикатор Power (Питание) не прекратит мигать.
- ❑ Данное устройство оборудовано двумя системами питания. Если при выполнении обслуживания от устройства не отключены оба кабеля питания, существует возможность поражения электрическим током.

При работе с чернильными картриджами

- ❑ Держите чернильные картриджи в местах, недоступных детям.
- ❑ Не прикасайтесь к зеленой микросхеме сбоку картриджа. Это может привести к ошибкам печати.
- ❑ На микросхему чернильного картриджа записана различная информация о картридже, например объем оставшихся чернил, поэтому можно свободно доставать и заново устанавливать картридж.

- ❑ Если вы достаете картридж из устройства для последующего использования, обязательно примите меры для защиты области подачи чернил от пыли и грязи; храните картридж в тех же условиях, что и устройство. Клапан на отверстии для подачи чернил предназначен для удержания чернил, которые могут просочиться из картриджа, но необходимо соблюдать осторожность, чтобы не испачкать предметы, которых касается картридж. Не прикасайтесь к области подачи чернил.

Примечания к руководствам

Организация вручную

Следующие руководства поставляются вместе с принтером.

Руководства в виде PDF можно найти на диске с программным обеспечением, который поставляется вместе с принтером. Вы можете просмотреть руководства PDF с помощью Adobe Reader или Preview (Предварительный просмотр) (Mac OS X).

Руководства Epson Video Manuals были выложены на канале видеоруководств Epson YouTube. Их можно просмотреть в веб-браузере.


Руководство по установке	Предоставляет сведения о настройке принтера после распаковки. Необходимо прочитать это руководство, чтобы безопасно выполнять все операции.
Руководство пользователя (это руководство)	Содержит сведения о базовых операциях принтера, действиях по обслуживанию, устранению неполадок и пр.
Руководство по работе в сети (PDF)	Содержит сведения об использовании принтера в сети.
Epson Video Manuals	Предоставляет видеоролики о настройке носителей, базовых операциях по обслуживанию и т. д.


Введение


Использование чернил Оранжевый* (PDF)	Содержит сведения об использовании двух типов Orange (Оранжевый) чернил вместе с SC-S70600 series. Необходимо ознакомиться с этим руководством при изменении типа Orange (Оранжевый) чернил.
---------------------------------------	--

* Только SC-S70600 series

Значение символов

 Предупреждение	Предупреждения необходимо внимательно выполнять во избежание травм.
---	---

 Предостережение	Предостережения необходимо соблюдать во избежание травм.
--	--

 Важно!	Важные замечания необходимо соблюдать во избежание поломок устройства.
---	--

Примечание.	Примечания содержат дополнительную или просто полезную информацию о работе с устройством.
--------------------	---

Видеоруководства

Щелкайте следующие ссылки для отображения списка видеороликов, которые были зарегистрированы на YouTube для используемой модели. Выберите в списке воспроизведения видеоролик, который необходимо просмотреть.

SC-S70600 series <https://www.youtube.com/playlist?list=PLD67cTLxxk9M3XJ7ytYW5QkJDXITlbJoj>

SC-S50600 series <https://www.youtube.com/playlist?list=PLD67cTLxxk9OWBIEifb1tAruevhTX-f9>

SC-S30600 series <https://www.youtube.com/playlist?list=PLD67cTLxxk9P6FW3ylGgUd98QUdyAFEGr>

Если субтитры не отображаются при воспроизведении видеоролика, щелкните значок субтитров на приведенном ниже изображении.



Иллюстрации

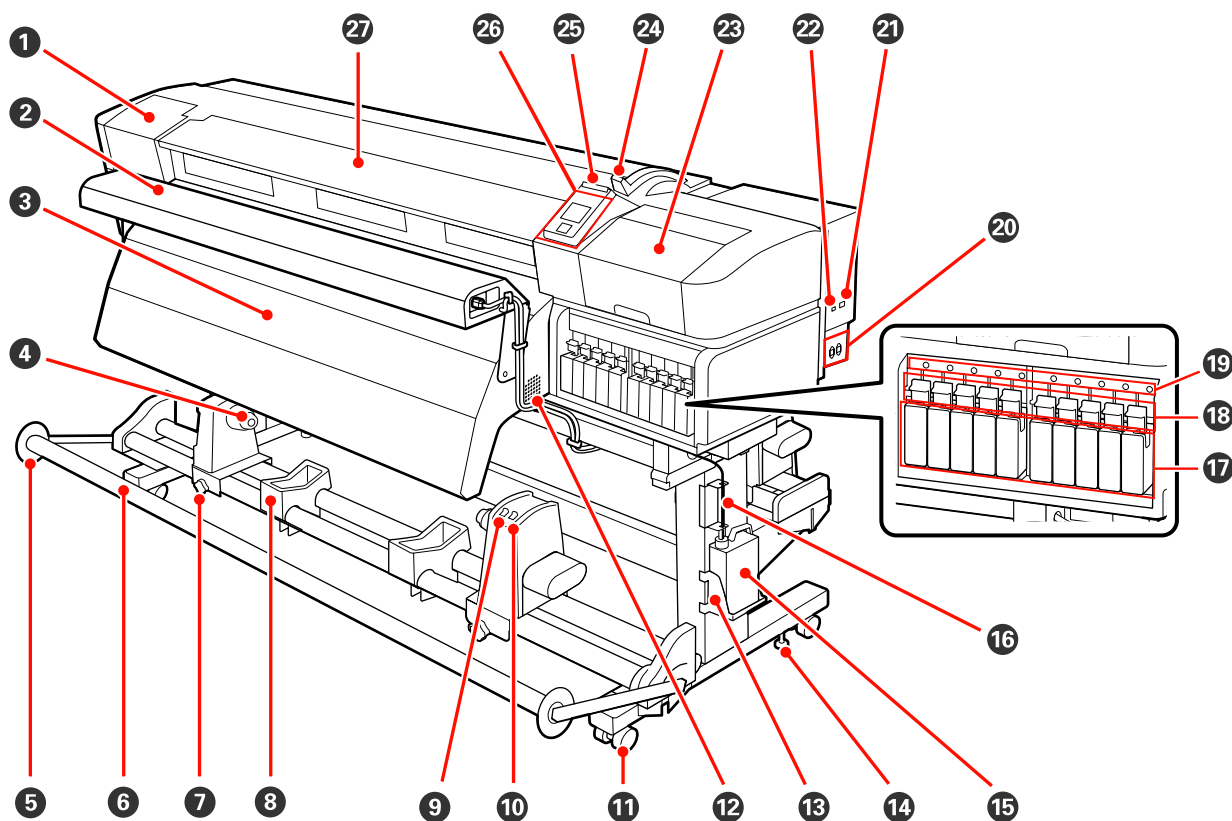
Если не указано иного, на иллюстрациях в этом руководстве показаны устройства серии SC-S30600.

Введение

Элементы устройства

Лицевая часть (SC-S70600 series, SC-S50600 series)

На иллюстрации показано устройство SC-S50600 series.



1 Крышка отсека обслуживания (левая)

Открывайте данную крышку, если требуется очистка поверхностей вокруг печатающей головки. Не открывайте данную крышку без необходимости.

«Очистка вокруг печатающей головки (ежедневно)» на стр. 113

2 Дополнительная система просушки

Данный нагреватель может быть использован для быстрой сушки чернил после печати. Не входит в стандартную комплектацию SC-S70600 series.

Руководство по установке дополнительной системы просушки

3 Постнагреватель

Данный нагреватель может быть использован для быстрой сушки чернил после печати.

«Нагрев и сушка» на стр. 93

4 Держатель сердцевин рулона

Располагайте приемную сердцевину рулона на данных держателях. Правая и левая части одинаковы.

«Использование Автоматический натяжной ролик» на стр. 73

Введение

5 Направляющая натяжного устройства

Направляющая натяжного устройства предотвращает перекос приемного рулона при использовании автоматической натяжной ролик. Если автоматический натяжной ролик не используется, снимите направляющие с обоих концов натяжного устройства.

 «Использование Автоматический натяжной ролик» на стр. 73

6 Натяжное устройство

Натяжное устройство обеспечивает нужный уровень натяжения для предотвращения провисания носителей при их смотке.

7 Фиксирующий винт держателя сердцевин рулона

Данные винты предназначены для фиксации держателей сердцевин рулона после их присоединения к сердцевине рулона. Правая и левая части одинаковы.

8 Подставка для рулона

Временно располагайте носители на данных подставках при извлечении приемного рулона. Правая и левая части одинаковы.

9 Переключатель Auto

Используйте данный переключатель для задания направления автоматического приема. Установите положение Off для отключения автоматического приема.

10 Переключатель Manual

Используйте данный переключатель для задания направления ручного приема. Данный параметр вступает в силу, когда переключатель Auto установлен в положение Off.

11 Ролики

На каждой «ноге» стойки установлено по два ролика. По завершении установки и при использовании принтера передние ролики должны быть заблокированы.

12 Вентиляционные отверстия

Подают в принтер поток воздуха. Не закрывайте данные отверстия.

13 Держатель Емкость для отработанных чернил

Расположите емкость для отработанных чернил в данном держателе.

14 Регулятор

Регуляторы предназначены для фиксации принтера на месте. После установки принтера и в процессе его использования тщательно фиксируйте их.

15 Емкость для отработанных чернил

В данной емкости собираются отработанные чернила.

Меняйте емкость для отработанных чернил по достижении чернилами уровня, обозначенного линией.

16 Трубка для отработанных чернил

По этой трубке подаются отработанные чернила. При использовании принтера убедитесь, что конец данной трубки находится в емкости для отработанных чернил.

17 Чернильные картриджи

Установите чернильные картриджи во все слоты. В зависимости от установленного Цветов. режим, установите replacement cartridge (технический картридж) или Cleaning cartridge (Чистящий картридж).

Введение

18 Блокирующие рычаги

Поднимайте данные рычаги для разблокировки чернильных картриджей при их замене. Опускайте данные рычаги для блокировки чернильных картриджей после их замены.

19 Индикатор ошибки картриджа

Данный индикатор загорается, когда обнаружена ошибка работы картриджа.

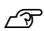
Вкл : Произошла ошибка. Прочитайте информацию об ошибке на дисплее панели управления.

Выкл : Ошибок не обнаружено.

20 Разъем питания № 1/разъем питания № 2

Подключите к данному разъему шнур питания. Убедитесь, что подключены оба кабеля.

21 LAN — разъем для телефонного аппарата

 «LAN — разъем для телефонного аппарата» на стр. 19

22 Разъем USB

Подсоедините к данному разъему кабель USB.

23 Крышка отсека обслуживания (правая)

Открывайте данную крышку при выполнении регулярного обслуживания. Не открывайте данную крышку без необходимости.

 «Прочистка» на стр. 113

24 Рычаг загрузки носителей

После загрузки носителей опустите данный рычаг для фиксации носителей на месте. Перед извлечением носителей поднимите данный рычаг для их разблокировки.

25 Индикатор предупреждений

Данный индикатор горит или мигает, когда обнаружена ошибка.

Горит/ми- : Произошла ошибка. Тип ошибки определяется в зависимости от того, горит ли гает индикатор или мигает. Прочитайте информацию об ошибке на дисплее панели управления.

Выкл : Ошибок не обнаружено.

26 Панель управления

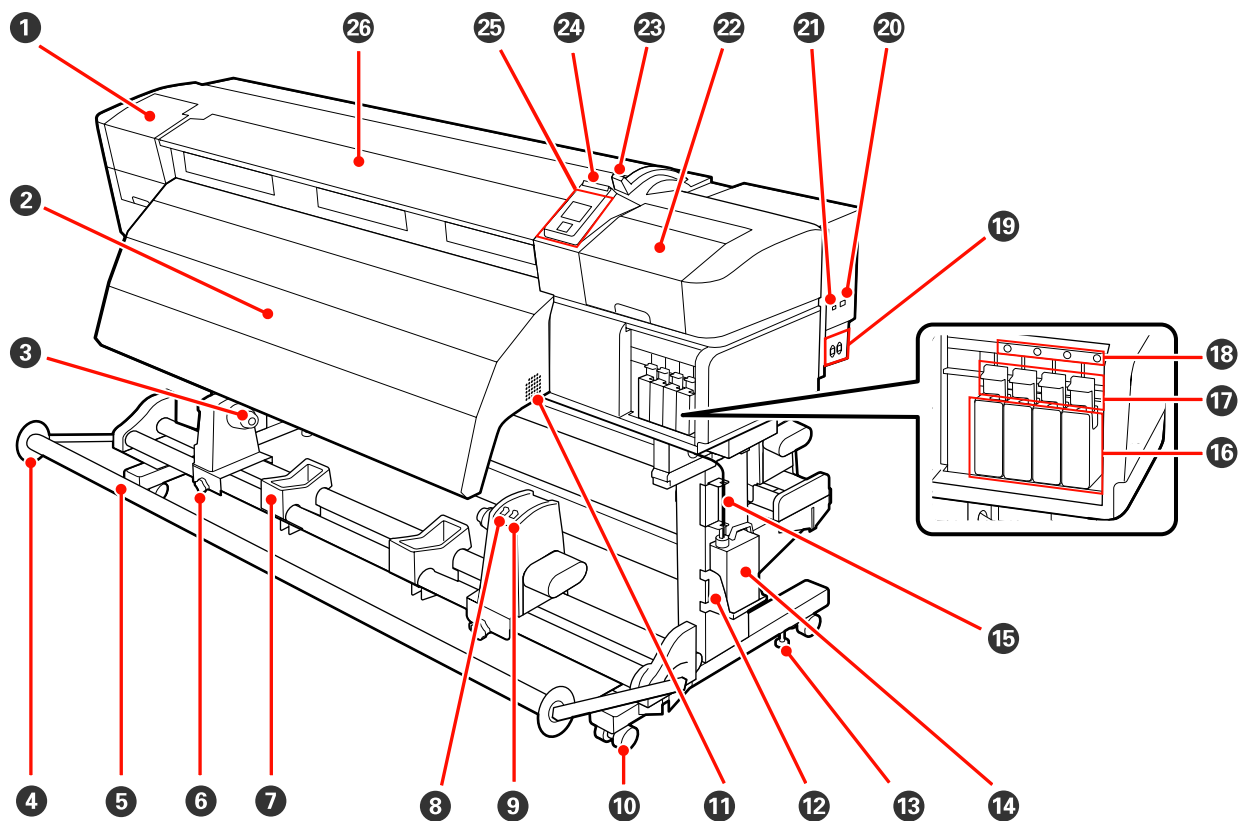
 «Панель управления» на стр. 21

Передняя крышка

Открывайте данную крышку при загрузке носителей, очистке внутренних поверхностей принтера или извлечении замятой бумаги. Не открывайте данную крышку без необходимости.

Введение

Лицевая часть (SC-S30600 series)

**1 Крышка отсека обслуживания (левая)**

Открывайте данную крышку, если требуется очистка поверхностей вокруг печатающей головки. Не открывайте данную крышку без необходимости.

«Очистка вокруг печатающей головки (ежедневно)» на стр. 113

2 Постнагреватель

Данный нагреватель может быть использован для быстрой сушки чернил после печати.

«Нагрев и сушка» на стр. 93

3 Держатель сердцевин рулона

Располагайте приемную сердцевину рулона на данных держателях. Правая и левая части одинаковы.

«Использование Автоматический натяжной ролик» на стр. 73

4 Направляющая натяжного устройства

Направляющая натяжного устройства предотвращает перекус приемного рулона при использовании автоматический натяжной ролик. Если автоматический натяжной ролик не используется, снимите направляющие с обоих концов натяжного устройства.

«Использование Автоматический натяжной ролик» на стр. 73

5 Натяжное устройство

Натяжное устройство обеспечивает нужный уровень натяжения для предотвращения провисания носителей при их смотке.

Введение

- 6 Фиксирующий винт держателя сердцевины рулона**
Данные винты предназначены для фиксации держателей сердцевины рулона после их присоединения к сердцевине рулона. Правая и левая части одинаковы.
- 7 Подставка для рулона**
Временно располагайте носители на данных подставках при извлечении приемного рулона. Правая и левая части одинаковы.
- 8 Переключатель Auto**
Используйте данный переключатель для задания направления автоматического приема. Установите положение Off для отключения автоматического приема.
- 9 Переключатель Manual**
Используйте данный переключатель для задания направления ручного приема. Данный параметр вступает в силу, когда переключатель Auto установлен в положение Off.
- 10 Ролики**
На каждой «ноге» стойки установлено по два ролика. По завершении установки и при использовании принтера передние ролики должны быть заблокированы.
- 11 Вентиляционные отверстия**
Подают в принтер поток воздуха. Не заслоняйте данные отверстия.
- 12 Держатель Емкость для отработанных чернил**
Расположите емкость для отработанных чернил в данном держателе.
- 13 Регулятор**
Регуляторы предназначены для фиксации принтера на месте. После установки принтера и в процессе его использования тщательно фиксируйте их.
- 14 Емкость для отработанных чернил**
В данной емкости собираются отработанные чернила.
- Меняйте емкость для отработанных чернил по достижении чернилами уровня, обозначенного линией.
- 15 Трубка для отработанных чернил**
По этой трубке подаются отработанные чернила. При использовании принтера убедитесь, что конец данной трубки находится в емкости для отработанных чернил.
- 16 Чернильные картриджи**
Установите чернильные картриджи во все слоты.
- 17 Блокирующие рычаги**
Поднимайте данные рычаги для разблокировки чернильных картриджей при их замене. Опускайте данные рычаги для блокировки чернильных картриджей после их замены.
- 18 Индикатор ошибки картриджа**
Данный индикатор загорается, когда обнаружена ошибка работы картриджа.
- Вкл : Произошла ошибка. Прочитайте информацию об ошибке на дисплее панели управления.
- Выкл : Ошибок не обнаружено.
- 19 Разъем питания № 1/разъем питания № 2**
Подключите к данному разъему шнур питания. Убедитесь, что подключены оба кабеля.

Введение

20 LAN — разъем для телефонного аппарата

 «LAN — разъем для телефонного аппарата» на стр. 19

21 Разъем USB

Подсоедините к данному разъему кабель USB.

22 Крышка отсека обслуживания (правая)

Открывайте данную крышку при выполнении регулярного обслуживания. Не открывайте данную крышку без необходимости.

 «Прочистка» на стр. 113

23 Рычаг загрузки носителей

После загрузки носителей опустите данный рычаг для фиксации носителей на месте. Перед извлечением носителей поднимите данный рычаг для их разблокировки.

24 Индикатор предупреждений

Данный индикатор горит или мигает, когда обнаружена ошибка.

Горит/ми- : Произошла ошибка. Тип ошибки определяется в зависимости от того, горит ли индикатор гает или мигает. Прочитайте информацию об ошибке на дисплее панели управления.

Выкл : Ошибок не обнаружено.

25 Панель управления

 «Панель управления» на стр. 21

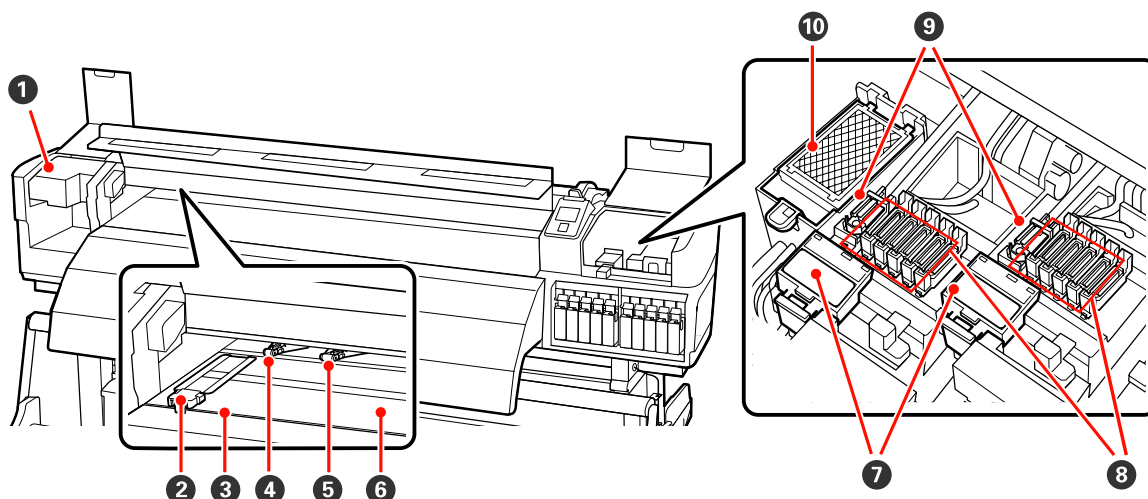
26 Передняя крышка

Открывайте данную крышку при загрузке носителей, очистке внутренних поверхностей принтера или извлечении замятой бумаги. Не открывайте данную крышку без необходимости.

Введение

Внутренняя сторона (SC-S70600 series, SC-S50600 series)

Наличие грязи на следующих поверхностях может привести к ухудшению качества печати. Регулярно очищайте или меняйте данные объекты так, как описано в разделах, ссылки на которые приведены ниже. На иллюстрации показано устройство SC-S70600 series.

**1 Печатающая головка**

Печатающая головка производит печать, перемещаясь влево и вправо, распыляя чернила. Печатающая головка слева — Head1, справа — Head2. Мы рекомендуем очищать этот модуль в конце каждого рабочего дня.

 [«Очистка вокруг печатающей головки \(ежедневно\)» на стр. 113](#)

2 Держатели носителя

Держатели носителей предназначены для предотвращения смещения носителей, а также соприкосновения волокон обрезного края носителя с печатающей головкой. Перед печатью установите держатели с обеих сторон носителя. Держатели бывают двух видов: скользящий и съемный.


 [«Загрузка носителей \(SC-S70600 series, SC-S50600 series\)» на стр. 41](#)

3 Паз обреза

Для обреза носителя проводите лезвием/резаком по этому пазу.

4 Прижимные ролики (сильное прижатие)

Устройство оснащено десятью роликами; из них два ролика высокой степени прижатия располагаются на внешних краях. Они прижимают края носителя во время использования прозрачной или молочно-белой пленки и послойного нанесения чернил.


 [«Расположение прижимных роликов и носителя \(для SC-S70600 series и SC-S50600 series\)» на стр. 39](#)

 [«Очистка внутренних частей принтера \(раз в неделю — раз в месяц\)» на стр. 123](#)

Введение

5 Прижимные ролики (слабое прижатие)

Устройство оснащено десятью роликами, большинство из которых, кроме двух по внешним краям, являются роликами слабой степени прижатия. Они прижимают носитель при обычной печати (что исключает загрузку прозрачной или молочно-белой пленки и послойное нанесение чернил). Количество используемых роликов зависит от ширины носителя.

 «Расположение прижимных роликов и носителя (для SC-S70600 series и SC-S50600 series)» на стр. 39

 «Очистка внутренних частей принтера (раз в неделю — раз в месяц)» на стр. 123

6 Нагреватель вала

Нагреватель вала обеспечивает равномерное распределение чернил.

 «Нагрев и сушка» на стр. 93

 «Очистка внутренних частей принтера (раз в неделю — раз в месяц)» на стр. 123

7 Очиститель

Очиститель скребка предназначен для удаления чернил со скребка. Это расходный материал, который требуется менять примерно один раз в три месяца.

 «Замена скребка и очистителя скребка» на стр. 133

8 Шляпки

За исключением времени, когда принтер находится в процессе печати, данные шляпки закрывают дюзы печатающей головки для предотвращения засыхания. Мы рекомендуем очищать этот модуль в конце каждого рабочего дня.

 «Очистка вокруг крышек (ежедневно)» на стр. 116

9 Очиститель дюз

Очиститель предназначен для удаления чернил с дюз печатающей головки. Мы рекомендуем очищать этот модуль в конце каждого рабочего дня. Это расходный материал, который требуется менять примерно один раз в три месяца.

 «Очистка вокруг крышек (ежедневно)» на стр. 116

 «Замена скребка и очистителя скребка» на стр. 133

10 Промывочный фильтр

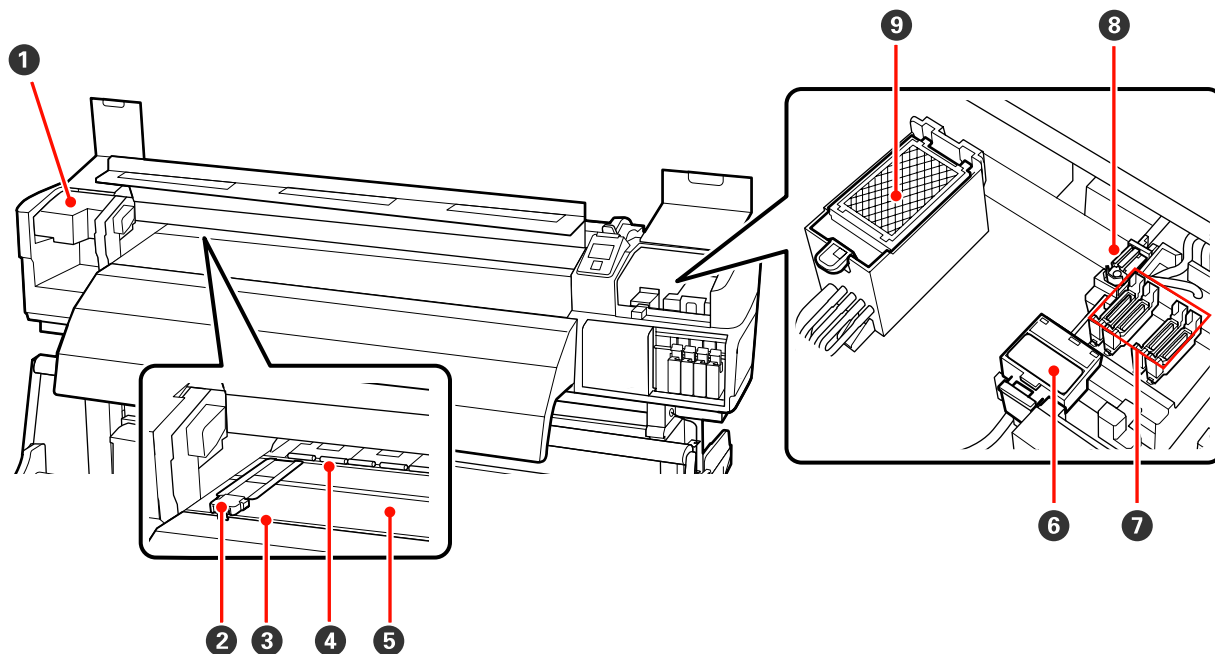
В процессе прочистки чернила проходят через данный фильтр. Это расходный материал, который требуется менять примерно один раз в три месяца.

 «Замена промывочного фильтра» на стр. 135

Введение

Внутри (SC-S30600 series)

Наличие грязи на следующих поверхностях может привести к ухудшению качества печати. Регулярно очищайте или меняйте данные объекты так, как описано в разделах, ссылки на которые приведены ниже.

**1 Печатающая головка**

Печатающая головка производит печать, перемещаясь влево и вправо, распыляя чернила. Мы рекомендуем очищать этот модуль в конце каждого рабочего дня.

«Очистка вокруг печатающей головки (ежедневно)» на стр. 113

2 Держатели носителя

Держатели носителей предназначены для предотвращения смещения носителей, а также соприкосновения волокон обрезного края носителя с печатающей головкой. Перед печатью установите держатели с обеих сторон носителя. Держатели бывают двух видов: скользящий и съемный.

«Загрузка носителей (SC-S30600 series)» на стр. 55

3 Паз обреза

Для обреза носителя проводите лезвием/резаком по этому пазу.

4 Прижимные ролики

Данные ролики создают давление на носители в процессе печати.

«Очистка внутренних частей принтера (раз в неделю — раз в месяц)» на стр. 123

5 Нагреватель вала

Нагреватель вала обеспечивает равномерное распределение чернил.

«Нагрев и сушка» на стр. 93

«Очистка внутренних частей принтера (раз в неделю — раз в месяц)» на стр. 123

Введение

6 Очиститель

Очиститель скребка предназначен для удаления чернил со скребка. Это расходный материал, который требуется менять примерно один раз в три месяца.

☞ «Замена скребка и очистителя скребка» на стр. 133

7 Шляпки

За исключением времени, когда принтер находится в процессе печати, данные шляпки закрывают дюзы печатающей головки для предотвращения засыхания. Мы рекомендуем очищать этот модуль в конце каждого рабочего дня.

☞ «Очистка вокруг крышек (ежедневно)» на стр. 116

8 Очиститель дюз

Очиститель предназначен для удаления чернил с дюз печатающей головки. Мы рекомендуем очищать этот модуль в конце каждого рабочего дня. Это расходный материал, который требуется менять примерно один раз в три месяца.

☞ «Очистка вокруг крышек (ежедневно)» на стр. 116

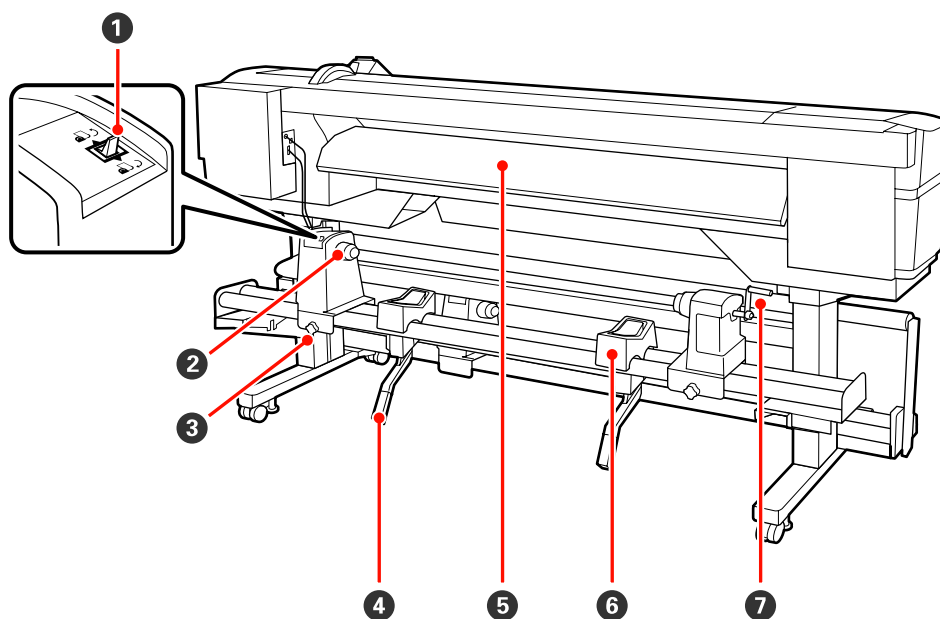
☞ «Замена скребка и очистителя скребка» на стр. 133

9 Промывочный фильтр

В процессе прочистки чернила проходят через данный фильтр. Это расходный материал, который требуется менять примерно один раз в три месяца.

☞ «Замена промывочного фильтра» на стр. 135

Задняя сторона



1 Переключатель подачи

Данный переключатель используется для протяжки носителей в процессе загрузки, а также для перемотки носителей при их замене.

Введение

2 Держатель рулона

Располагайте носители на данных держателях. Правая и левая части одинаковы.

3 Фиксирующий винт держателя рулона

Данные винты предназначены для фиксации держателей рулона после загрузки носителей. Правая и левая части одинаковы.

4 Подъемный рычаг

Если на держателях рулона требуется закрепить слишком тяжелые носители, используйте данные рычаги для поднятия носителей на уровень держателей рулона. Правая и левая части одинаковы.

5 Преднагреватель

Разогревает носители перед печатью, обеспечивая стабильность температуры области печати.

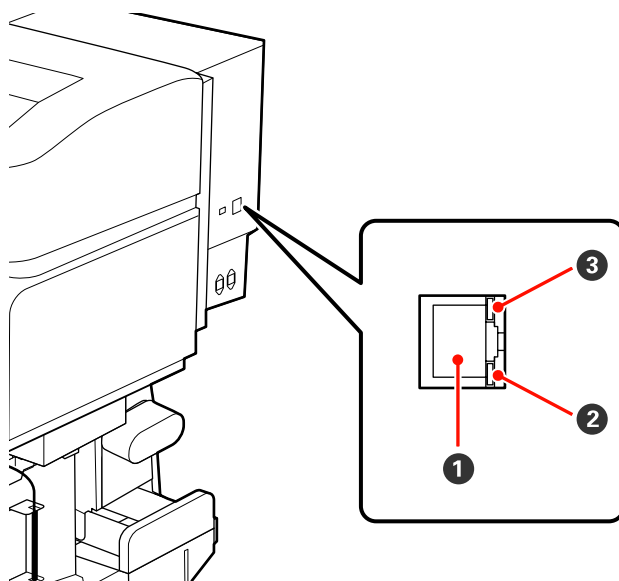
6 Подставка для рулона

Располагайте носители на данных подставках перед их установкой на держатели рулона. Правая и левая части одинаковы.

7 Ручка

После установки носителя в правый держатель рулона, вращайте данную ручку для создания давления держателя на сердцевину рулона.

LAN — разъем для телефонного аппарата



1 Разъем RJ-45

Подключите к данному разъему сетевой кабель. Используйте экранированную витую пару (категории 5 или выше).

2 Индикатор данных

Индикатор данных показывает состояние подключения и получение принтером данных.

3 Индикатор состояния (зеленый/красный)

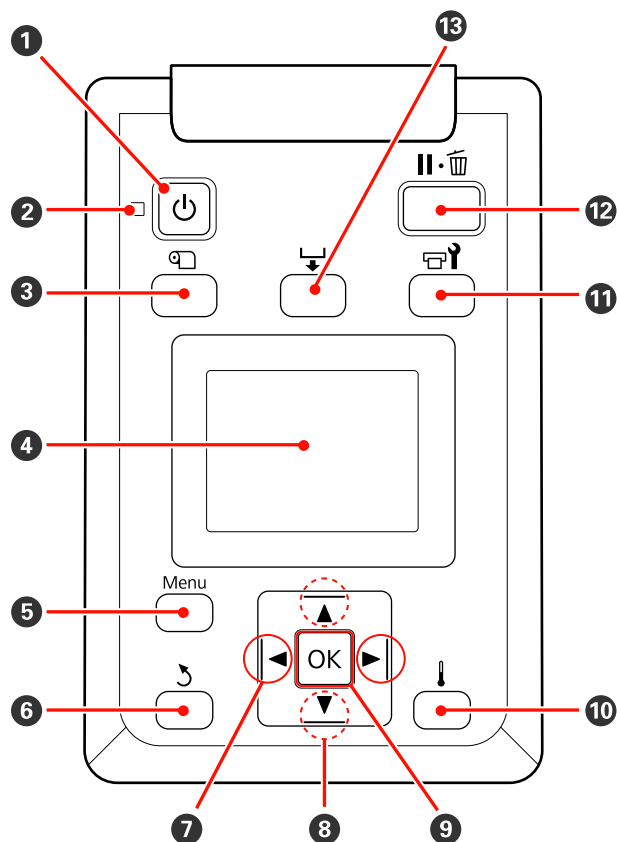
Индикатор состояния указывает скорость сетевого подключения.

Введение

Индикатор данных	Индикатор состояния (зеленый/ красный)	Состояние
Вкл	Горит (зеленый)	Принтер использует подключение 1000base-T.
Мигает		Принтер получает данные через подключение 1000base-T.
Вкл	Горит (красный)	Принтер использует подключение 100base-TX.
Мигает		Принтер получает данные через подключение 100base-TX.

Введение

Панель управления



1 Кнопка  (кнопка питания)

С помощью данной кнопки осуществляется включение и выключение принтера.

2 Индикатор  (индикатор питания)

Горит или мигает, отображая состояние принтера.

Вкл : Принтер включен.

Мигает : Принтер принимает данные, выполняет прочистку печатающей головки или другие операции, выполняемые в процессе выключения.

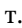
Выкл : Принтер выключен.

3 Кнопка  (кнопка настройки носителей)


Нажмите эту кнопку, чтобы отобразить меню Настройка носителей, которое содержит такие элементы, как **Остаток носителя**, **Выбор носителя**, **Настройка параметров** и **Печать списка носителей**. Данная кнопка не функционирует в процессе печати.

 «[Меню Настройка носителей](#)» на стр. 158


4 Дисплей

Отображает информацию о состоянии принтера, показывает меню, сообщения об ошибках и т. д.  «[Знакомство с дисплеем](#)» на стр. 22

5 Кнопка Menu (Меню)

Нажмите на данную кнопку для отображения меню.  «[Работа с меню панели управления](#)» на стр. 151

6 Кнопка  (кнопка возврата)

Нажмите на данную кнопку для выхода в предыдущее меню.  «[Работа с меню](#)» на стр. 151

7 Кнопки   (левая и правая стрелки)

Используйте данные кнопки для расположения курсора при выполнении таких задач, как ввод значений параметров **Название параметра** или **IP-адрес** в меню настроек.

8   кнопки (кнопки вверх и вниз)

Введение

- ❑ Когда рычаг загрузки носителей опущен и нажата кнопка ▼, носитель подается. Если нажата кнопка ▲, носитель перематывается. Это происходит независимо от способа вращения загруженного носителя. Если кнопка ▼ нажата и удерживается в состоянии печати на экранах после настройки или печати шаблона или на экране подачи носителей, носитель подается максимум на 103 см. Удерживайте кнопку ▲ нажатой, чтобы перемотать носитель до 25 см. Обратите внимание, что если кнопка ▲ используется для перемотки, носитель остановится, когда его край достигнет начальной позиции печати. Перемотка может быть продолжена, если отпустить кнопку и затем нажать на нее снова.
- ❑ Когда рычаг загрузки носителей в поднятом положении, кнопка для перематывания зависит от способа подачи загруженного носителя. Сторона печати наружу: нажмите кнопку ▲. Сторона печати внутрь: нажмите кнопку ▼. Удерживайте кнопку нажатой для перематывания носителя до 25 см.
- ❑ При работе с меню данные кнопки могут быть использованы для выбора параметров меню и их значений. ➤ «Работа с меню» на стр. 151

9 Кнопка ОК

- ❑ Нажатие на данную кнопку, когда выделен какой-либо из параметров меню, приводит к отображению значений этого параметра.
- ❑ Нажатие на данную кнопку, когда выделено какое-либо из значений параметра, приводит к выбору данного значения или выполнению выбранной операции.
- ❑ Нажатие на данную кнопку при активном аварийном сигнале приводит к прекращению подачи аварийного сигнала.

10 🔔 кнопка (кнопка нагрева и просушки)

Нажатие этой кнопки приводит к отображению меню Нагрев и сушка, в котором можно изменить параметр **Температура нагрева**. Если используется дополнительная система просушки (входит в комплект поставки SC-S50600 series; поставляется отдельно для других моделей), можно также изменить настройки параметра **Дополнительная сушка**. Данные параметры могут быть настроены в процессе печати.

➤ «Нагрев и сушка» на стр. 98

11 Кнопка ☰ (кнопка обслуживания)

Нажатие на данную кнопку приводит к отображению меню Обслуживание, через которое можно выполнить следующие действия: **Проверка дюз, Прочистка, Циркуляция чернил, Обновление чернил, Обслуживание головки, Счетчик израсх. чернил, Промывка головки и Обслуж. предв. хран.** Данная кнопка не функционирует в процессе печати.

➤ «Меню Обслуживание» на стр. 167

12 Кнопка II (кнопка паузы/отмены)

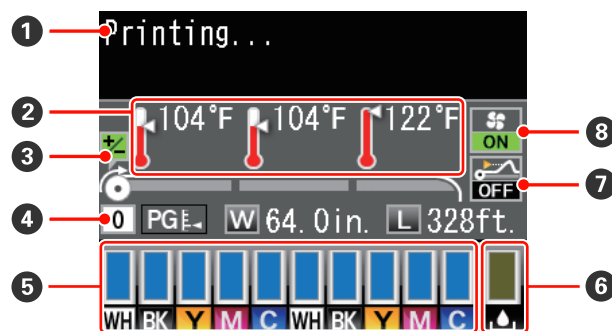
- ❑ Если данная кнопка нажата в процессе печати, принтер останавливает печать и переходит в состояние ожидания (пауза). Для выхода из режима ожидания (паузы) нажмите кнопку II или выберите **Отмена паузы** на экране и нажмите кнопку ОК. Для отмены выполняемого задания печати на экране выберите **Отмена задания** и нажмите кнопку ОК.
- ❑ Нажатие на данную кнопку, когда отображаются какие-либо меню, приводит к закрытию меню и возврату принтера в состояние готовности.

13 Кнопка ↵ (кнопка подачи носителей)

- ❑ Когда принтер находится в состоянии готовности, можно подать носитель на позицию обреза, нажав на данную кнопку и затем нажав на кнопку ОК. ➤ «Обрез носителей» на стр. 70
- ❑ В процессе выполнения печати вы можете использовать данную кнопку для регулировки подачи носителей. ➤ «Настройка подачи» на стр. 98

Знакомство с дисплеем

На иллюстрации показан дисплей на устройстве SC-S50600 series.



1 Сообщения

Введение

Отображает сообщения о состоянии принтера, его функционировании и ошибках.

☞ «При отображении сообщения» на стр. 172

2 Температура нагрева

Слева направо отображаются настройки температуры для преднагревателя, нагревателя вала и постнагревателя. Иконки градусников предназначены для приблизительной наглядной индикации текущих температур нагревателей.



: Нагреватель достиг заданной температуры.



: Нагреватель не достиг заданной температуры.

3 Информация о регулировке подачи носителей во время печати

Эта информация отображается, если значение регулировки было указано во время печати.

☞ «Настройка подачи» на стр. 98

4 Информация о носителе

☐ Слева направо отображаются настройки для величины зазора, ширины носителя и остатка носителя.

☐ Если выбран банк с настройками, зарегистрированный для этого принтера, будет отображен номер банка (от 1 до 30). Когда выбран параметр **Параметры RIP**, будет отображаться 0.

☐ Величина зазора отображается следующим образом.

 : 1,5

 : 2,0

 : 2,5

☐ Оставшийся носитель не отображается, если для параметра **Настройка остатка** в меню **Остаток носителя** выбрано значение **Выкл.**

☞ «Остаток носителя» на стр. 158

5 Состояние чернильных картриджей

Отображает примерный остаток чернил и текущее состояние картриджей. Если заканчиваются чернила или произошла ошибка, информация, отображаемая на дисплее, меняется следующим образом.

Обычный



Предупреждение или ошибка



1 Индикаторы состояния

Состояние чернил отображается следующим образом.



: Принтер готов к печати. Высота заполнения отображает уровень оставшихся чернил.



: Чернила заканчиваются. Следует подготовить новый картридж.



: Уровень оставшихся чернил достиг максимально низкого. Замените старый картридж с чернилами на новый, когда используется SC-S30600 series или когда не используется комбинирование цветов чернил.

Незамедлительно замените старый картридж новым в случае использования комбинирования цветов чернил. Если старый картридж не будет заменен, печатающая головка или другие части могут быть повреждены.



: Чернильный картридж не закреплен. Опустите блокирующий рычаг для закрепления.




: Чернильный картридж не установлен. Вставьте картридж и опустите блокирующий рычаг.




: Произошла ошибка. Изучите сообщение на дисплее и затем устраните проблему.

Введение

 : Установлен Cleaning cartridge (Чистящий картридж). Высота заполнения отображает уровень оставшейся чистящей жидкости.

Примечание.

Уровень чернил можно проверить с помощью параметра *Уровень чернил* в меню.

 «Меню *Уровень чернил*» на стр. 169

2 Буквенные коды чернил

SC-S70600 series

MS : Metallic Silver (Серебряный металл)

LK : Light Black (Серый)

BK : Black (Черный)

C : Cyan (Голубой)

M : Magenta (Пурпурный)

Y : Yellow (Желтый)

OR : Orange (Оранжевый)

OR+ : Orange Plus (Улучшенный оранжевый)

LC : Light Cyan (Светло-голубой)

LM : Light Magenta (Светло-пурпурный)

WH : White (Белый)

SC-S50600 series

WH : White (Белый)

BK : Black (Черный)

Y : Yellow (Желтый)

M : Magenta (Пурпурный)

C : Cyan (Голубой)

SC-S30600 series

BK : Black (Черный)

Y : Yellow (Желтый)

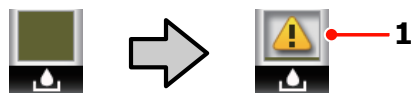
M : Magenta (Пурпурный)

C : Cyan (Голубой)

6 Состояние Емкость для отработанных чернил


Отображает приблизительный объем свободного пространства в емкость для отработанных чернил. Когда емкость для отработанных чернил почти заполнена или обнаружена ошибка, информация, отображаемая на дисплее, меняется следующим образом.


Обычный Предупреждение или
ошибка




1 Индикаторы состояния

Состояние емкости для отработанных чернил отображается следующим образом.


 : Ошибок не обнаружено. Индикатор меняется в соответствии с количеством свободного пространства.


 : емкость для отработанных чернил почти заполнена. Приготовьте новую емкость для отработанных чернил.

 : емкость для отработанных чернил заполнена. Замените емкость для отработанных чернил на новую.

7 Состояние определения поднятия носителя

Отображается только на устройствах SC-S50600 series.

 : Принтер определяет, поднимается ли бумага при печати.

 : Принтер не определяет, поднимается ли бумага при печати.

Введение

 «Меню Обслуживание» на стр. 167

8 Состояние **Дополнительная система просушки**

Отображает настройки дополнительная система просушки (входит в комплект поставки SC-S50600 series; поставляется отдельно для других моделей).

Нет значка : Устройство не установлено либо установлено некорректно.



: Вентилятор включен.



: Вентилятор выключен. Для запуска вентилятора в меню настройки выберите значение **Вкл** для параметра **Дополнительная сушка**.

 «Нагрев и сушка» на стр. 98

Функции

Данное устройство является широкоформатным цветным струйным принтером, поддерживающим работу с носителями шириной до 1626 мм (64 дюйма). Ниже описаны основные функции данного принтера.

Обеспечение высокой производительности

Три нагревателя

Три нагревателя, описанные ниже, предназначены для поддержания высокой производительности и качества печати.

Преднагреватель: разогревает носители перед печатью для поддержания стабильной температуры области печати.

Нагреватель вала: нагреватель вала обеспечивает равномерное распределение чернил.

Постнагреватель: может быть использован для быстрой сушки чернил после печати.

Устройство подачи/протяжки носителей принимает рулоны повышенной емкости

Стандартное устройство подачи/протяжки носителей может принимать рулоны повышенной емкости внешним диаметром до 250 мм и весом до 40 кг, что способствует снижению количества замен носителей.

Когда установлена дополнительная система роликов для материалов с высокой массой тела, принтер может принимать рулоны весом в 80 кг и диаметром 300 мм.

Автоматический натяжной ролик входит в стандартную комплектацию

Автоматический натяжной ролик предназначен для приема носителей без замятия. Вы найдете его полезным для плакатной печати, выполнения заданий печати большого объема, а также для непрерывной печати в течение ночи.

Введение

Чернильные картриджи большой емкости

Принтер использует высокоемкостные (700 мл) чернильные картриджи (белые чернильные картриджи 600 мл, картриджи цвета металлического серебра 350 мл) для обеспечения высокого уровня продуктивности и сокращения неудобств, связанных с частой заменой картриджей.

Высокоскоростная печать

Устройство SC-S50600 series оснащено двумя головками для более быстрой печати. Высокие скорости поддерживаются благодаря использованию двух картриджей для каждого цвета чернил.

Доступна Дополнительная система просушки

дополнительная система просушки (входит в комплект поставки SC-S50600 series; поставляется отдельно для других моделей) может использоваться для уменьшения времени просушки и повышения производительности. Рекомендуется использовать ее, если устройство SC-S70600 series работает в режиме 10 цветов, так как белые чернила и чернила цвета серебряный металлик долго сохнут.

Высококачественная печать


Плавная градация тонов, высокая точность цветопередачи

Принтер SC-S70600 series поддерживает светлые чернила (Light Black (Серый), Light Cyan (Светло-голубой) и Light Magenta (Светло-пурпурный)), что снижает зернистость при непрерывной градации тонов, тогда как использование чернил цвета Orange (Оранжевый) увеличивает цветовой охват для высокоточной цветопередачи. Уровень качества печати на устройстве достаточен для винилографии и рекламных объявлений внутри помещений, которые могут рассматриваться с близкого расстояния.

Поддержка чернил White (Белый) и Metallic Silver (Серебряный металлик)

При использовании SC-S70600 series чернил White (Белый) и Metallic Silver (Серебряный металлик) или SC-S50600 series с чернилами White (Белый) становятся доступными различные эффекты печати. Чернила White (Белый) обладают высокой степенью непрозрачности, что позволяет использовать их для маскирования на прозрачных носителях (оконная графика). Прочие чернила могут наноситься поверх чернил цвета White (Белый) или Metallic Silver (Серебряный металлик) (послойное нанесение чернил), что предотвратит проступание чернил и позволит добиваться различных оттенков металлических цветов.

Если используется комбинирование цветов чернил, см.:

 «Примечания по использованию комбинирования цветов чернил (SC-S70600 series, SC-S50600 series)» на стр. 31

Невероятно простое использование

Простая установка носителей

Держатели рулона и сердцевины рулона работают без использования вала; таким образом устраняется необходимость установки носителей на вал. Просто возьмите носитель и установите его в принтер напрямую. Отсутствие необходимости использования вала облегчает процесс загрузки носителей даже в условиях ограниченного пространства.

Дополнительно к подставкам для рулона, обеспечивающим место для расположения носителя в процессе установки, принтер также оборудован подъемными рычагами, предназначенными для упрощения подъема тяжелых носителей на уровень держателей рулона.

Практически непахнущие сольвентные чернила

Сольвентные чернила, используемые с данным принтером, практически не имеют запаха. Это не только улучшает состояние окружающей среды в процессе печати, но и подразумевает, что отпечатки, предназначенные для использования (расположения) внутри помещений, могут быть выставлены где угодно.

Введение

Определение поднятия носителя

Устройство SC-S50600 series оснащено системой определения поднятия носителя во время печати. Если носитель приподнимается во время печати, печать останавливается для предотвращения контакта носителя с печатающей головкой. Остановка печати позволяет избежать ошибок печати и предотвращает расход чернил и носителей.


Простота обслуживания

Хорошее качество печати может быть обеспечено только при выполнении ежедневного обслуживания. Принтер сконструирован так, чтобы в нем имелось достаточное количество свободного пространства, что позволяет с легкостью производить обслуживание.

Уведомления об ошибках/предупреждениях по электронной почте

Утилита EpsonNet Config с веб-браузером, встроенным в сетевой интерфейс принтера, предоставляет возможность передачи уведомлений по электронной почте. После настройки отправки уведомлений по электронной почте принтер будет отправлять сообщения об ошибках и предупреждениях на заданный электронный адрес. Это гарантирует ваше спокойствие, когда принтер остается без управления, например в процессе выполнения печати в течение ночи или в других аналогичных ситуациях.

Запуск утилиты EpsonNet Config (с веб-браузером)

 [Руководство по работе в сети \(pdf\)](#)

Световые и звуковые оповещения об ошибках

При возникновении ошибки будет произведено звуковое и световое оповещение. Большой световой индикатор хорошо виден даже на расстоянии.

Одновременно с этим издается звук для уменьшения времени, в течение которого ошибка будет оставаться незамеченной.

Высокоскоростной USB/Gigabit Ethernet

Принтер оборудован высокоскоростным интерфейсом USB и сетевым интерфейсом 100 Base-TX/1000 Base-T.

Примечания по использованию и хранению принтера

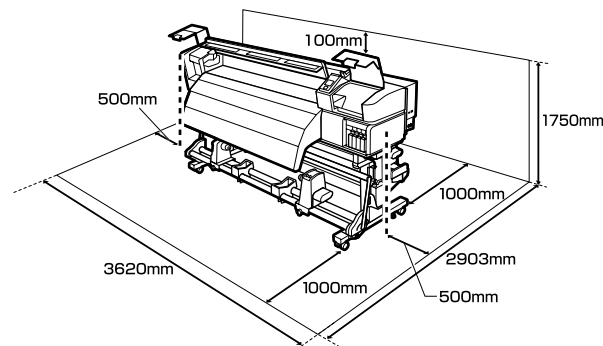
В этом документе чернила White (Белый) и Metallic Silver (Серебряный металлик) перечислены как spot color ink (чернила дополнительных цветов).

Размер необходимого пространства

Убедитесь, что для принтера обеспечено место, соответствующее размерам, приведенным на следующей иллюстрации, очищенное от любых посторонних предметов, чтобы вывод бумаги и замена расходных материалов не были затруднены.

См. информацию о внешних размерах принтера в таблице спецификаций.


 [«Таблица спецификаций» на стр. 203](#)



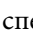
Примечания по работе с принтером

Во избежание повреждений, неправильной работы принтера, а также ухудшения качества печати при работе с принтером помните о следующем.

При использовании spot color ink (комбинирование цветов чернил) соблюдайте следующие правила.

 [«Примечания по использованию комбинирования цветов чернил \(SC-S70600 series, SC-S50600 series\)» на стр. 31](#)


Введение

- ❑ Температура и влажность окружающей среды в помещении, где осуществляется работа с принтером, должны соответствовать значениям, указанным в таблице спецификаций.  «Таблица спецификаций» на стр. 203

Однако помните, что желаемые результаты могут быть не достигнуты, если значения температуры и влажности находятся в пределах, допустимых для принтера, но недопустимых для используемых носителей. Убедитесь, что условия окружающей среды подходят для используемых носителей. Для получения более подробной информации см. документацию, прилагаемую к бумаге.

При работе в сухих помещениях, помещениях с кондиционированием воздуха или местах, подверженных воздействию прямых солнечных лучей, также убедитесь, что соблюдается необходимый уровень влажности.

- ❑ Избегайте использования принтера в местах с источниками тепла или местах, подверженных воздействию сквозняков от вентиляторов или кондиционеров. Дюзы печатающей головки могут просохнуть и засориться.
- ❑ Не сгибайте и не выдергивайте емкость для отработанных чернил. Чернила могут пролиться внутри или рядом с принтером.
- ❑ Такое обслуживание, как чистка и замена частей, должно осуществляться в соответствии с мерой использования или рекомендуемыми интервалами. Невыполнение регулярных процедур обслуживания может привести к ухудшению качества печати. Невыполнение обслуживания при продолжительном использовании может привести к повреждению печатающей головки.

 «Сроки выполнения различных операций по техническому обслуживанию» на стр. 106


- ❑ Печатающая головка может быть не закрыта защитными шляпками (печатающая головка могла не вернуться в исходное правое положение), если принтер был выключен при замятии бумаги или при возникновении ошибки. Закупоривание — это функция, которая обеспечивает автоматическое закрытие печатающей головки крышкой для предотвращения высыхания печатающей головки. В этом случае включите принтер и подождите немного, пока функция закупоривания не сработает автоматически.
- ❑ Не вынимайте провод питания из принтера и не выключайте питание в сети, когда принтер включен. Закупоривание печатающей головки может произойти неправильно. В этом случае включите принтер и подождите немного, пока функция закупоривания не сработает автоматически.
- ❑ Прочистка печатающей головки производится автоматически с заданной периодичностью после печати для предотвращения засорения дюз.

Убедитесь, что емкость для отработанных чернил установлена всегда, когда принтер включен.
- ❑ Чернила расходуются не только во время печати, но и во время очистки головок и выполнения других задач обслуживания, необходимых для поддержания печатающей головки в работоспособном состоянии.

Когда принтер не используется

Когда принтер не используется, при его хранении помните о следующем. Если хранение принтера осуществляется неправильно, то при следующем его использовании печать может осуществляться некорректно.


При использовании spot color ink (комбинирование цветов чернил) соблюдайте следующие правила.

 «Примечания по использованию комбинирования цветов чернил (SC-S70600 series, SC-S50600 series)» на стр. 31

Введение

- ❑ Если принтер не будет использоваться в течение продолжительного периода (и будет выключен), используйте Cleaning cartridge (Чистящий картридж) (поставляется отдельно) и выполните Обслуж. предв. хран.. Если головки не промывать, они могут окончательно засориться.

Дополнительные сведения см. в следующем разделе.

 «Обслуживание перед хранением» на стр. 145

- ❑ Если вы не печатаете в течение продолжительного периода и не делали обслуживание перед хранением, включайте принтер по меньшей мере один раз через каждые 7 дней.

Если вы не использовали принтер в течение долгого времени, дюзы печатающей головки могут быть засорены. Прочистка печатающей головки будет выполнена автоматически после включения принтера. Прочистка печатающей головки предотвращает засорение дюз и поддерживает качество печати. Не выключайте принтер до завершения прочистки.

- ❑ Если вы не использовали принтер в течение долгого времени, перед началом печати проверьте, не забились ли дюзы печатающей головки. Выполните прочистку печатающей головки, если ее дюзы загрязнены.

 «Печать шаблонов проверки дюз» на стр. 141

- ❑ Воздействие давящих роликов может привести к смещению носителей в принтере влево. Носители также могут стать волнистыми или скрученными, что в свою очередь может привести к замятию или к прямому контакту носителя с печатающей головкой. Перед помещением принтера на хранение извлеките из него все носители.

- ❑ Убедитесь, что при хранении принтера печатающая головка закрыта крышкой (находится в крайнем правом положении). Если печатающая головка останется не закрытой на длительный период времени, качество печати может ухудшиться.

Примечание.


Если печатающая головка не закрыта крышкой, включите принтер и затем выключите его снова.

- ❑ Перед помещением принтера на хранение закрывайте все его крышки. Если принтер не используется в течение длительного периода времени, накройте его тканью (имеющей антистатические свойства), тем самым не давая пыли скапливаться на принтере. Дюзы печатающей головки очень маленькие — они могут легко засориться, если пыль попадет на печатающую головку, и печать будет производиться некорректно.
- ❑ Для хранения принтера убедитесь, что уровень поверхности соответствует: не храните его расположенным под углом, на боку или перевернутым.

Обращение с чернильными картриджами

Для обеспечения хорошего качества печати при установке чернильных картриджей помните о следующем.

При использовании spot color ink (комбинирование цветов чернил) соблюдайте следующие правила.

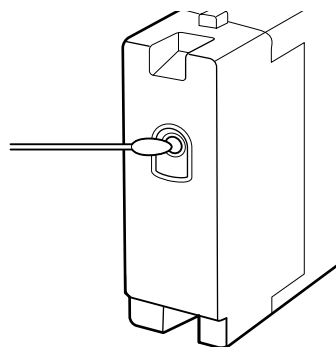
 «Примечания по использованию комбинирования цветов чернил (SC-S70600 series, SC-S50600 series)» на стр. 31

- ❑ При первичной полной прокачке дюз печатающей головки требуются дополнительные чернила; новые картриджи потребуются раньше, чем обычно.
- ❑ Храните чернильные картриджи при комнатной температуре в местах, не подверженных воздействию прямого солнечного света.

Введение

- ❑ Для обеспечения надлежащего качества печати используйте картриджи до истечения следующих сроков:
 - ❑ срок годности, указанный на упаковке картриджа;
 - ❑ шесть месяцев с момента вскрытия упаковки картриджа.
- ❑ Если чернильный картридж принесен из холодного помещения, оставьте его в теплой комнате минимум на три часа перед использованием.
- ❑ Не прикасайтесь к микросхеме картриджа. Это может привести к некорректной печати.
- ❑ В режиме 8 цветов (фиксирован.) или Режим 4Ц используйте replacement cartridges (технический картридж) для заполнения картриджами всех слотов. В режиме 8 цветов (не фиксир.) или 9 цветов используйте Cleaning cartridge (Чистящий картридж) для заполнения картриджами всех слотов. Печать будет невозможна, если какой-либо из слотов пуст.
- ❑ Не оставляйте принтер без установленных чернильных картриджей. Чернила в принтере высохнут и принтер не будет функционировать должным образом. Даже если принтер не используется, оставьте чернильные картриджи и replacement cartridges (технический картридж) в своих слотах.
- ❑ Так как зеленая микросхема картриджа хранит информацию о картридже (например, уровень оставшихся чернил), вы можете свободно извлекать картридж из принтера и вставлять его обратно.

- ❑ Для очистки области подачи чернил, когда картриджи были извлечены из принтера до того, как в них закончились чернила, используйте чистящий стержень, входящий в поставляемый набор обслуживания. Засохшие чернила на области подачи чернил могут привести к протечке чернил, когда картриджи будут установлены и использованы снова.




Пока картриджи находятся на хранении, избегайте попадания пыли на области подачи чернил. На отверстия для подачи чернил имеется клапан, так что само отверстие не должно быть закрыто чем-либо.

- ❑ Вокруг отверстий для подачи чернил на извлеченных картриджах могут остаться чернила, поэтому, извлекая картридж, будьте осторожны, чтобы эти чернила не попали на другие поверхности.
- ❑ Для сохранения печатающей головки в хорошем состоянии принтер останавливает печать до того, как чернила в картриджах полностью закончились.
- ❑ Также чернильные картриджи могут содержать переработанные материалы; это не влияет на функции или производительность.
- ❑ Не разбирайте и не модифицируйте чернильные картриджи. Это может привести к некорректной печати.
- ❑ Не роняйте картриджи и не стучите ими о твердые объекты — это может привести к протеканию чернил из картриджей.

Введение

- ❑ За исключением комбинирования цветов чернил, чернильные картриджи должны удаляться и тщательно перетряхиваться один раз каждые три недели.

Подробнее о встряхивании чернильных картриджей:  «Встряхивание» на стр. 130

- ❑ Не вставляйте и не извлекайте replacement cartridges (технический картридж) во время печати.

Обращение с носителями

При работе с носителями или их хранении помните следующее. Носители, которые находятся в плохом состоянии, не смогут обеспечить хорошее качество отпечатков.

Изучайте документацию по каждому из используемых типов носителей.

Хранение бумаги

- ❑ Не складывайте носители и не повреждайте поверхность печати.
- ❑ Не прикасайтесь к поверхности барабана OPC. С рук на бумагу могут попасть влага или жиры, что может привести к ухудшению качества печати.
- ❑ При работе с носителями держите их за оба конца. При обращении с рулонной бумагой мы рекомендуем надевать хлопчатобумажные перчатки.
- ❑ Храните носители сухими.
- ❑ Носители могут храниться в оригинальной упаковке, которую не следует выбрасывать.
- ❑ Не устанавливайте принтер в местах, подверженных воздействию прямого солнечного света, а также высокой температуры и влажности.
- ❑ Если носители не используются, они должны быть извлечены из принтера, смотаны и помещены в оригинальную упаковку для дальнейшего хранения. Длительное пребывание носителей в принтере может привести к их изношенности.

Обращение с носителями после печати

Помните о следующем, если вы хотите получать долговечные, высококачественные результаты печати.

- ❑ Не трите и не царапайте отпечаток. Если отпечаток потерт или поцарапан, чернила могут осыпаться.
- ❑ Не прикасайтесь к поверхности отпечатка — чернила могут размазаться.
- ❑ Перед работой с отпечатком (складыванием или сложением в пачку) убедитесь, что он полностью высох; в противном случае места прикосновений к отпечатку могут обесцветиться или в этих местах могут остаться другие отметки. Данные отметки исчезнут, если отпечатки будут немедленно разделены и высушены, но останутся навсегда, если поверхности не будут разделены.
- ❑ Избегайте попадания на отпечаток прямых солнечных лучей.
- ❑ Чтобы избежать обесцвечивания, работайте с отпечатками, выставляйте и храните их в соответствии с инструкциями, прилагаемыми к носителям.

Примечания по использованию комбинирования цветов чернил (SC-S70600 series, SC-S50600 series)

Чернила дополнительных цветов могут иметь естественный осадок из-за своих свойств. Выпадение осадка может привести к неравномерности заливки или к засорению сопел.

Перед использованием комбинирования цветов чернил примите к сведению следующие меры предосторожности.

Введение

- ❑ Принтер имеет функцию автоматической циркуляции чернил в печатающей головке или подающих трубках через определенные промежутки времени для предотвращения образования осадка.
 - ❑ При использовании этой функции не рекомендуется выключать принтер. Если принтер будет выключен, автоматическая циркуляция чернил может быть выполнена не полностью. Это приведет к образованию неустраняемого осадка, что в свою очередь приведет к повреждению оборудования. Если вы не собираетесь использовать принтер в течение долгого периода времени, ознакомьтесь с этим разделом:

[🔗 «Обслуживание перед хранением» на стр. 145](#)
 - ❑ Для отмены автоматической циркуляции чернил нажмите кнопку **II**·**III**, когда на экране панели управления отображается надпись **Циркуляция чернил....** Однако эта операция не может быть отменена, если циркуляцию чернил провести необходимо. Если циркуляция чернил будет отменена для печати с использованием дополнительных цветов, при печати может возникнуть неравномерность заливки.

Для предотвращения отмены автоматической циркуляции чернил рекомендуется производить операцию **Циркуляция чернил** перед печатью.

[🔗 «Меню Обслуживание» на стр. 167](#)
- ❑ Картриджи комбинирования цветов чернил должны удаляться и тщательно перетряхиваться один раз каждые 24 часа.

Подробнее о встряхивании чернильных картриджей: [🔗 «Встряхивание» на стр. 130](#)
- ❑ Картриджи комбинирования цветов должны храниться в горизонтальном положении (т. е. «на боку»). Если картриджи хранятся в вертикальном положении, даже их встряхивание перед использованием может не привести к растворению осадка, который накапливается во время хранения.
 - ❑ Если при печати проявляется неравномерность заливки, выполните **Обновление чернил** из меню панели управления.

[🔗 «Обновление чернил» на стр. 144](#)
 - ❑ При использовании послойного нанесения чернил обратите внимание на следующие аспекты.
 - ❑ Используйте носители, которые как минимум на 2 % длиннее, чем указано в настройках размера документа.
 - ❑ Обратите внимание, что автоматический натяжной ролик может не функционировать надлежащим образом, что приведет к ухудшению качества печати.
 - ❑ Некоторые носители не поддерживают многослойную печать. За информацией об использовании носителей обратитесь к документации по ним, либо свяжитесь с производителем.

Введение

Работа с поставляемым программным обеспечением принтера

Содержание диска с ПО

На поставляемом диске представлены следующие приложения. Устанавливайте их соответствующим образом.

Подробнее о данных приложениях — в *Руководстве по работе в сети* (pdf) или в интерактивных справках, встроенных в приложения.

Примечание.

- ❑ На поставляемом диске не представлены драйвера принтера. Для выполнения печати требуется ПО RIP. Программное обеспечение, отсутствующее на входящем в комплект диске (включая ПО RIP и подключаемые модули для принтера), доступно на веб-сайте Epson.
- ❑ Последние версии приложений могут быть загружены с веб-сайта Epson.

Для Windows

Название программы	Сведения
EPSON LFP Remote Panel 2	Утилита EPSON LFP Remote Panel 2 используется для обновления прошивки с компьютера и копирования банков с настройками носителей с принтера на компьютер. ☞ «Запуск EPSON LFP Remote Panel 2» на стр. 35 ☞ «Выход из EPSON LFP Remote Panel 2» на стр. 35
Epson Driver and Utilities (Драйвер и утилиты Epson)	Драйверы связи Epson (EPSON SC-S70600 Series Comm Driver, EPSON SC-S50600 Series Comm Driver или EPSON SC-S30600 Series Comm Driver) установлены. Драйвер связи Epson необходим для копирования параметров носителей с помощью EPSON LFP Remote Panel 2. Это не драйвер принтера. Также если драйвер связи (взаимодействия) Epson не установлен, когда принтер подключен к компьютеру по USB, ПО RIP может не отображать состояние принтера. Подробнее об отображении состояния см. документацию по ПО RIP.
Epson Network Utilities (Сетевые утилиты Epson)	Установите и запустите мастер, который поможет ввести IP-адрес для простого сетевого соединения.
EpsonNet Config	С помощью данного ПО вы можете управлять различными сетевыми настройками вашего принтера с компьютера. Это удобно, так как позволяет вводить адреса и имена с клавиатуры компьютера.

Для Mac OS X

Название программы	Сведения
EPSON LFP Remote Panel 2	Утилита EPSON LFP Remote Panel 2 используется для обновления прошивки с компьютера и копирования банков с настройками носителей с принтера на компьютер. ☞ «Запуск EPSON LFP Remote Panel 2» на стр. 35 ☞ «Выход из EPSON LFP Remote Panel 2» на стр. 35
Epson Network Utilities (Сетевые утилиты Epson)	Установите и запустите мастер, который поможет ввести IP-адрес для простого сетевого соединения.

Введение

Название программы	Сведения
EpsonNet Config	С помощью данного ПО вы можете управлять различными сетевыми настройками вашего принтера с компьютера. Это удобно, так как позволяет вводить адреса и имена с клавиатуры компьютера.

Введение

Запуск EPSON LFP Remote Panel 2

Запустите EPSON LFP Remote Panel 2 после отображения состояния **Готов** на принтере.

Windows

- 1 Данная утилита может быть запущена двумя следующими способами.
 - Дважды щелкните значок **EPSON LFP Remote Panel 2** на рабочем столе. Значок **EPSON LFP Remote Panel 2** создается при установке приложения.
 - Щелкните **Start (Пуск) > All Programs (Все программы)** (или **Programs (Программы)**) > **EPSON LFP Remote Panel 2 > EPSON LFP Remote Panel 2**.

- 2 Щелкните нужный элемент в основном окне EPSON LFP Remote Panel 2.

Для подробной информации обратитесь к разделу помощи EPSON LFP Remote Panel 2.

Mac OS X

Дважды щелкните **Applications (Приложения) > Epson Software > EPSON LFP Remote Panel 2 > EPSON LFP Remote Panel 2**, чтобы открыть основное окно EPSON LFP Remote Panel 2.

Выход из EPSON LFP Remote Panel 2

Щелкните **Finish (Готово)** в основном окне EPSON LFP Remote Panel 2.

Удаление программного обеспечения



Важно!

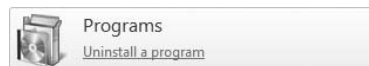
- Войдите в систему под учетной записью «*Computer administrator (Администратор компьютера)*» (под любой учетной записью, принадлежащей к группе «*Administrators group (Группа администраторов)*»).
- Введите пароль администратора и завершите выполнение операции.
- Закройте все другие работающие приложения.

Windows

В этом разделе в качестве примера описывается, как удалить EPSON LFP Remote Panel 2 и драйвер связи Epson.

- 1 Выключите принтер и отсоедините интерфейсный кабель.
- 2 Откройте **Control Panel (Панель управления)** и щелкните **Uninstall a program (Удаление программы)** в категории **Programs (Программы)**.

В Windows XP откройте **Control Panel (Панель управления)** и щелкните **Add or Remove Programs (Установка и удаление программ)**.



- 3 Выберите программное обеспечение, которое следует удалить, затем щелкните **Uninstall/Change (Удалить/Изменить)** (или **Change/Remove (Изменить/Удалить)**).

Выбор перечисленных ниже пунктов приведет к удалению драйверов связи Epson.

Введение

- Отмена установки принтера EPSON SC-S70600 Series Comm Driver
- Отмена установки принтера EPSON SC-S50600 Series Comm Driver
- Отмена установки принтера EPSON SC-S30600 Series Comm Driver

Чтобы удалить EPSON LFP Remote Panel 2, выберите EPSON LFP Remote Panel 2.

4 Выберите значок нужного принтера и щелкните **ОК**.

5 Выполняйте инструкции, отображаемые на экране.

Когда появится запрос на подтверждение удаления, щелкните **Yes (Да)**.

Если вы производите повторную установку драйвера связи Epson, перезагрузите компьютер.

Mac OS X

Ниже приведены действия по удалению EPSON LFP Remote Panel 2.

1 Выйдите из EPSON LFP Remote Panel 2.

2 Выберите **Applications (Приложения)** — **Epson Software** и переместите всю папку **EPSON LFP Remote Panel 2** в **Trash (Корзина)** для удаления.

Используйте Uninstaller для удаления прочего программного обеспечения. Перед выполнением повторной установки или обновлением удалите поврежденные приложения.

Загрузка

Последнюю версию утилиты Uninstaller можно загрузить с веб-сайта Epson.

URL-адрес: <http://www.epson.com>

Удаление

После загрузки Uninstaller ознакомьтесь с процедурой и выполните ее для удаления ПО.

Основные операции

Основные операции

Загрузка и замена носителей

Процесс загрузки носителя зависит от используемой модели принтера или типа устройство подачи/протяжки носителей. Выберите метод, подходящий для текущей настройки.

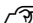
При использовании SC-S70600 series или SC-S50600 series

Положение установки прижимных роликов зависит от типа печати или ширины носителя. Носитель устанавливается с учетом расположения прижимных роликов. Таким образом, проверьте положение прижимных роликов заранее.


Позиционирование прижимных роликов

 [«Расположение прижимных роликов и носителя \(для SC-S70600 series и SC-S50600 series\)» на стр. 39](#)

Загрузка носителя

 [«Загрузка носителей \(SC-S70600 series, SC-S50600 series\)» на стр. 41](#)

Использование SC-S30600 series

 [«Загрузка носителей \(SC-S30600 series\)» на стр. 55](#)

Примечания по загрузке носителя

Всякий раз перед загрузкой носителя проверяйте выполнение следующих мер предосторожности.

Подробнее о носителях, которые можно использовать с данным принтером, см. в разделе:

 [«Поддерживаемые типы носителей» на стр. 196](#)

Предостережение

- ❑ Нагревательные элементы и держатели носителей могут быть горячими; соблюдайте все необходимые меры предосторожности. Несоблюдение необходимых мер предосторожности может привести к ожогам.
- ❑ При открытии или закрытии передней крышки будьте осторожны, чтобы не защемить руки или пальцы. Несоблюдение данного требования может привести к травме.
- ❑ Не проводите рукой по краям носителя. Края носителя острые и могут привести к травме.
- ❑ Т. к. носители тяжелые, их не следует переносить в одиночку.

Загружайте носители непосредственно перед печатью

Воздействие давящих роликов может привести к смещению носителей в принтере влево. Носители также могут стать волнистыми или скрученными, что в свою очередь может привести к замятию или к прямому контакту носителя с печатающей головкой.

Соблюдайте следующие правила при загрузке носителя

Если не соблюдать следующие замечания при обращении с носителями, небольшое количество пыли или ворса может прилипнуть к поверхности носителя и стать причиной появления нежелательных капель чернил на готовом изображении.

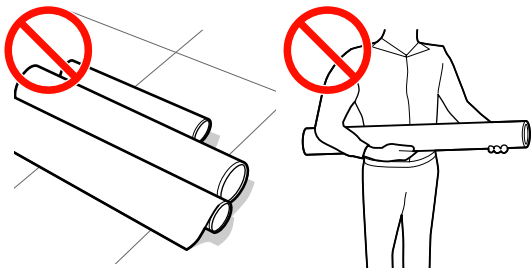
- ❑ Не размещайте открытые носители на полу.

Носитель следует перемотать и поместить в оригинальную упаковку для хранения.

Основные операции

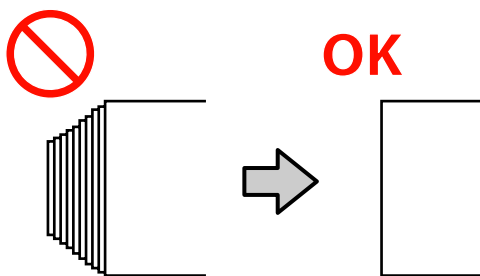
- ❑ Не переносите носитель, прижимая его поверхность к одежде.

Храните носитель в отдельной упаковке до момента его загрузки в принтер.



Не используйте носитель, если у него неровные края

Если носитель загружен неровно, у носителя кривые края, то могут возникнуть проблемы при подаче носителя в процессе печати. Перемотайте рулон и выровняйте края или используйте рулон лучшего качества.



Основные операции

Расположение прижимных роликов и носителя (для SC-S70600 series и SC-S50600 series)

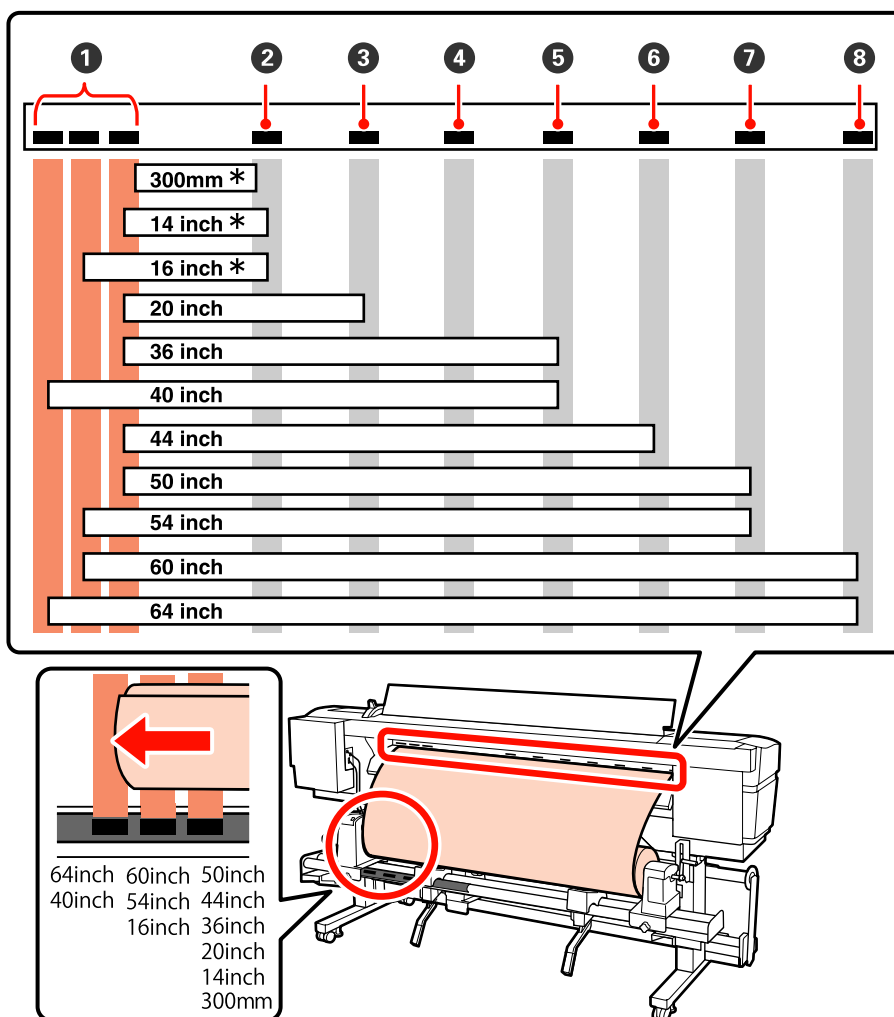
Прижимные ролики должны быть установлены в правильном положении для получения хороших результатов печати.

Расположение носителя

На задней стороне принтера имеются прямоугольные отверстия, указывающие расположение прижимных роликов.

Соблюдайте следующие меры предосторожности при расположении носителя, чтобы убедиться, что расположение прижимных роликов подходит для ширины носителя.

- Убедитесь, что левый край носителя всегда находится в диапазоне ①.
- Правый край носителя должен проходить в прямоугольники ② через ⑧ в соответствии с шириной носителя.

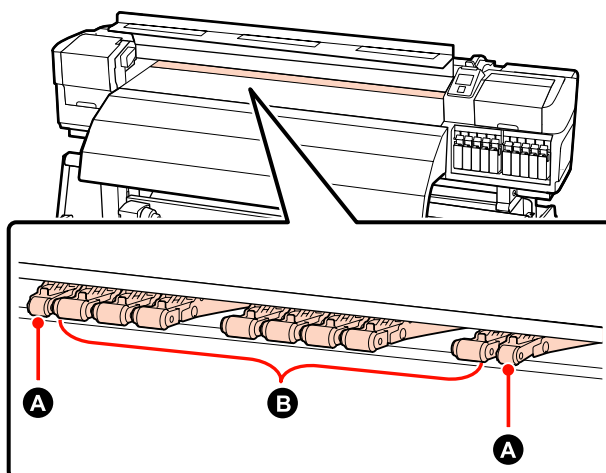


* Только при загрузке носителей, кроме прозрачной или молочно-белой пленки, а также в том случае, если чернила не наносятся послойно

Основные операции

Типы прижимных роликов

Существует два типа прижимных роликов. Как показано ниже, прижимные ролики зависят от типа печати.



Нормальная печать

Используйте ролики со слабой степенью прижатия **B**. Помните, что количество используемых роликов зависит от ширины носителя.

Когда загружена прозрачная или молочно-белая пленка или при послойном нанесении чернил

Используйте ролики с высокой степенью прижатия **A**.

Примечание.

- ❑ Если ролики со слабой степенью прижатия используются при загруженной прозрачной или молочно-белой пленке, прижимные ролики могут оставить следы в области печати.
- ❑ Если используются ролики со слабой степенью прижатия при послойном нанесении чернил, печать может получиться некорректной.

Основные операции

Загрузка носителей (SC-S70600 series, SC-S50600 series)

При использовании устройство подачи/протяжки носителей сделайте следующее.

Если установлено Устройство подачи/протяжки носителей для плотных рулонных носителей, см. раздел: [🔗 «Использование дополнительного Устройство подачи/протяжки носителей» на стр. 48](#)

Когда установлено стандартное Устройство подачи/протяжки носителей

В этом разделе на примере SC-S70600 series показан процесс загрузки носителя, если установлено устройство подачи/протяжки носителей.


С процедурой можно ознакомиться, просмотрев видеоролик.

SC-S70600 series [🔗 https://www.youtube.com/playlist?list=PLD67cTLxxk9M3XJ7ytYW5QkJDXITlbJOj](https://www.youtube.com/playlist?list=PLD67cTLxxk9M3XJ7ytYW5QkJDXITlbJOj)

SC-S50600 series [🔗 https://www.youtube.com/playlist?list=PLD67cTLxxk9OWBIEifb1tAruevhTX-f9](https://www.youtube.com/playlist?list=PLD67cTLxxk9OWBIEifb1tAruevhTX-f9)

Перед загрузкой носителя ознакомьтесь со следующей информацией:

[🔗 «Примечания по загрузке носителя» на стр. 37](#)

- 1 Нажмите кнопку  и подождите, пока на экране не появится надпись **Загрузите носитель**.

Важно!

Когда установлено комбинирование цветов чернил, циркуляция будет выполняться автоматически, чтобы предотвратить накопление чернил в принтере и засорение дюзов в то время, пока принтер не используется. Так как отключение принтера делает автоматическую циркуляцию чернил невозможным, что, в свою очередь, ведет к перебою в работе принтера, рекомендуется не отключать устройство.

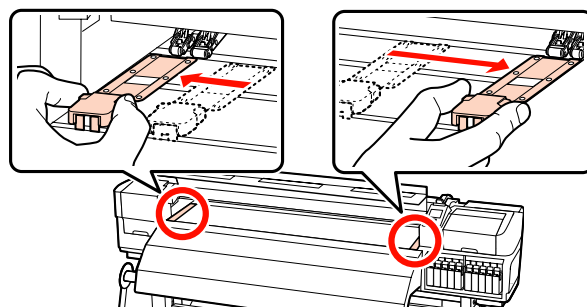
- 2 Откройте переднюю крышку и сдвиньте фиксаторы носителя в сторону.

Важно!

Если фиксаторы носителя не будут сдвинуты, возможно, не удастся произвести вставку носителя или будет поврежден край носителя.

Передвижные фиксаторы носителя

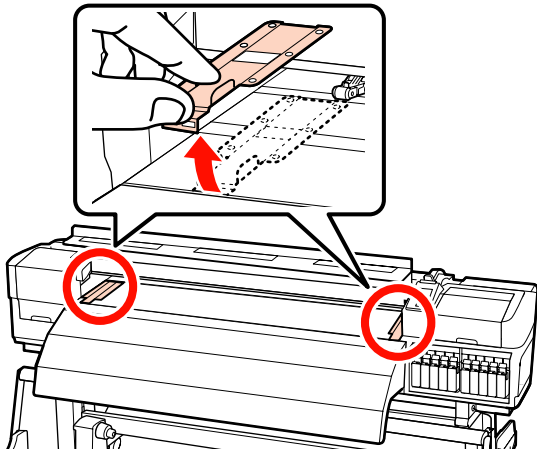
Сдвиньте фиксаторы носителя в сторону от вала подачи. Для того чтобы переместить фиксатор носителя, удерживайте лапки с обеих сторон фиксатора.



Основные операции

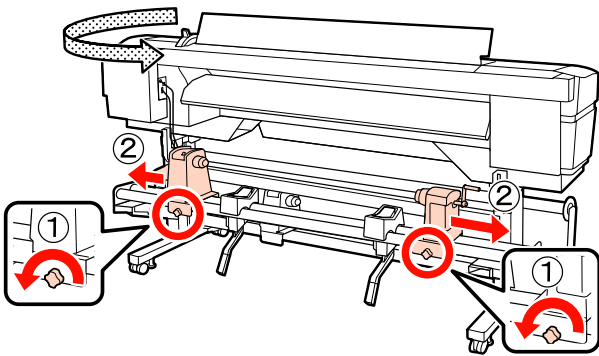
Вставные фиксаторы носителя

Снимите фиксаторы носителя с обеих сторон.



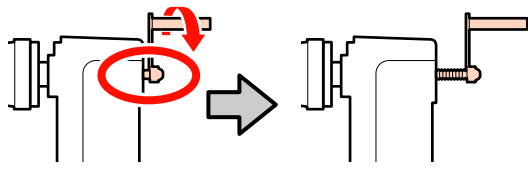
- 3** Ослабьте винты, фиксирующие держатели рулона, и настройте держатели так, чтобы расстояние между ними было больше расстояния между ними было больше ширины используемых носителей.

Отцентрируйте суппорты рулона между держателями рулона.

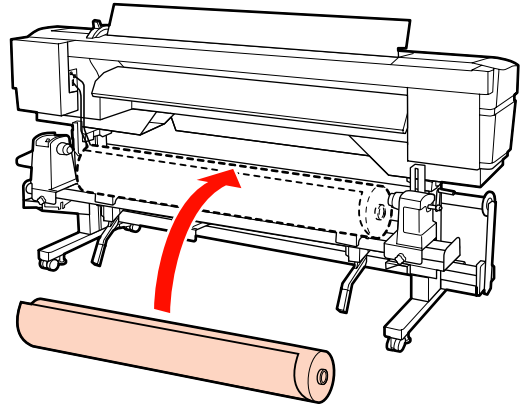


! **Важно!**

Если ось правой ручки держателя не видна, прокрутите ручку вперед до остановки. Носители не могут быть загружены правильно, если ручка держателя вала не видна.



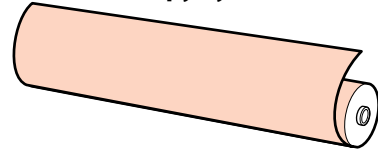
- 4** Временно поместите носитель на опоры рулона.



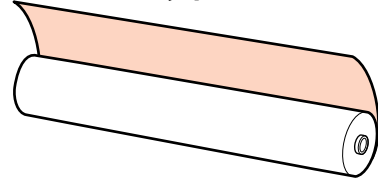
Примечание.

Способ размещения рулона зависит от того, как свернут носитель.

Сторона печати наружу



Сторона печати внутрь

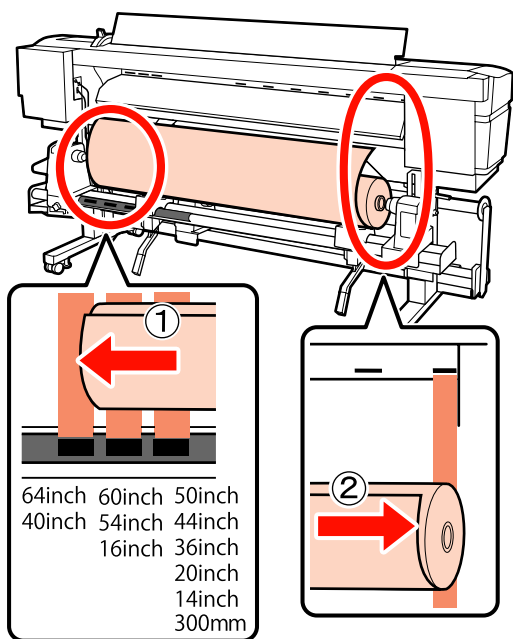


- 5** Совместите левый и правый края носителя с позициями крепления в соответствии с шириной носителя.

Рекомендуется расположение по ширине носителя

Основные операции

☞ «Расположение прижимных роликов и носителя (для SC-S70600 series и SC-S50600 series)» на стр. 39

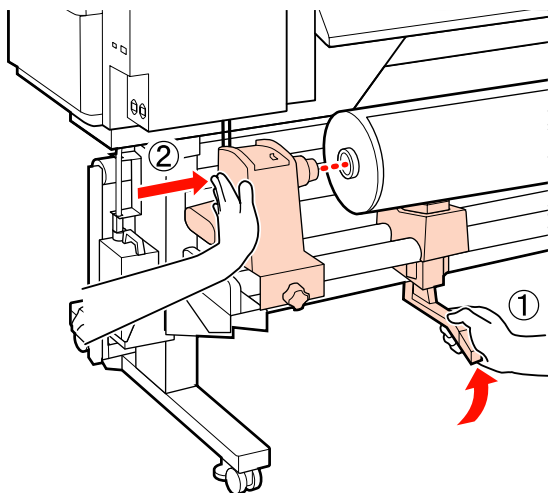


Примечание.

Если метка с черными прямоугольниками смещена, выровняйте ее, как описано в руководстве по установке.

☞ Руководство по установке

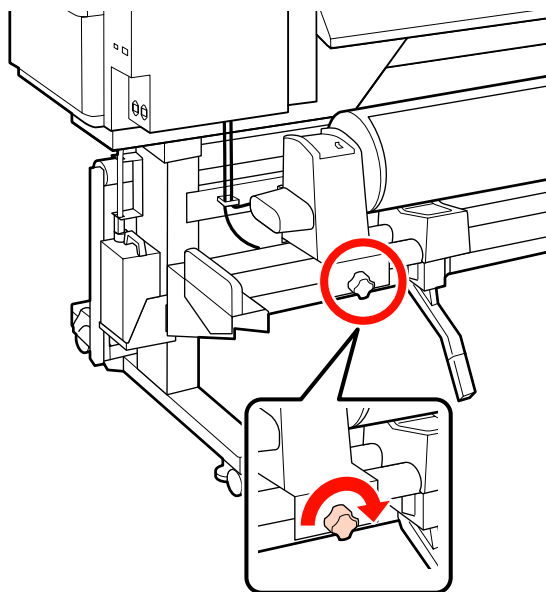
- 6** Поднимите рычаг с левой стороны принтера, для того чтобы поднять носители в нужную позицию, затем плотно вставьте держатель рулона.



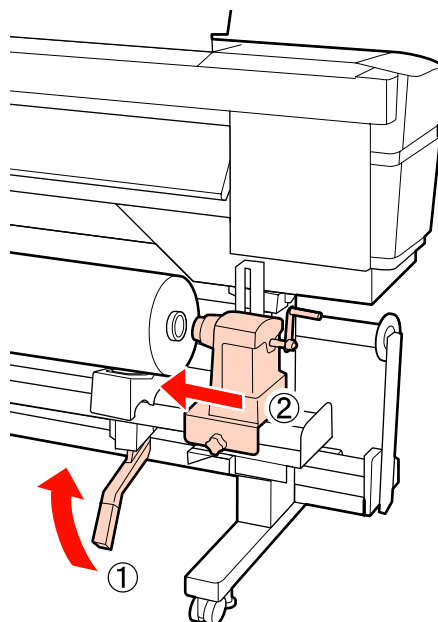
Примечание.

Если внешний диаметр рулона меньше 140 мм, поднимите его руками и установите в держателе рулона. Если использовать только подъемный рычаг, в высшей точке сердцевинный стержень рулона будет ниже держателя.

- 7** Затяните винт держателя рулона до тех пор, пока винт не перестанет поворачиваться, для закрепления держателя рулона на месте.



- 8** Поднимите рычаг с правой стороны принтера, для того чтобы поднять носители в нужную позицию, затем плотно вставьте держатель рулона.



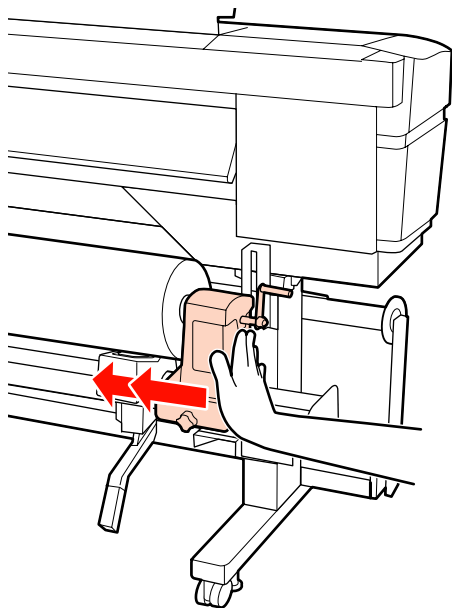
Основные операции

Примечание.

Если внешний диаметр рулона меньше 140 мм, поднимите его руками и установите в держателе рулона.

9

Чтобы обеспечить правильную установку держателя рулона в середину рулона, дважды надавите на центральную часть держателя рулона в направлении конца рулона.



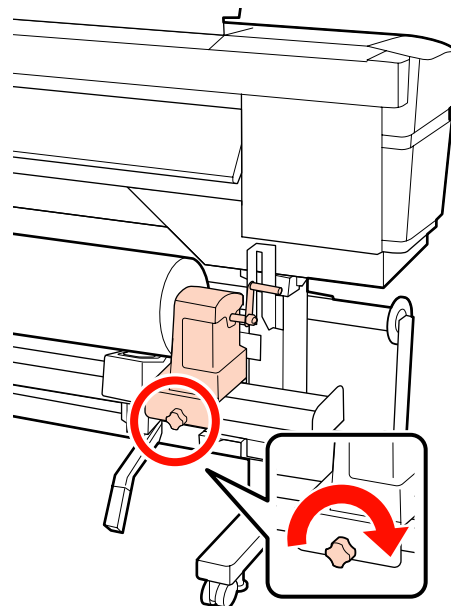
Важно!

Если держатель рулона вставлен в середину рулона недостаточно сильно, носитель подается неправильно при печати из-за проскальзывания между держателем и сердцевиной рулона.

Это может привести к появлению полос на готовой печати.

10

Затяните винт держателя рулона до тех пор, пока винт не перестанет поворачиваться, для закрепления держателя рулона на месте.

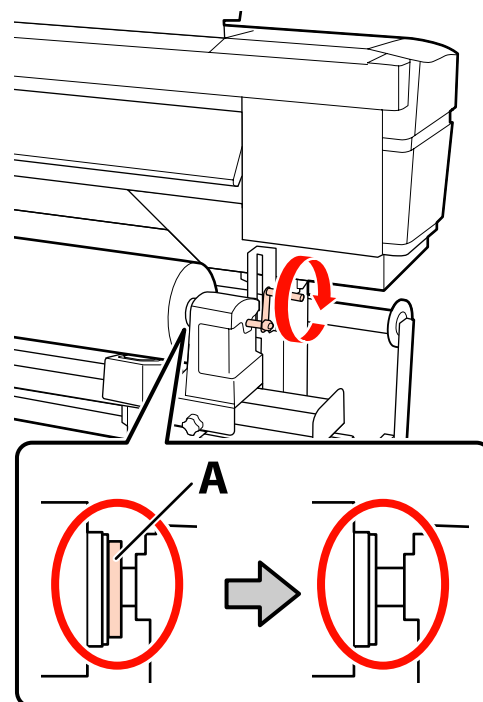


Важно!

Если винт держателя рулона не затянут, держатель рулона может двигаться во время печати. Это может привести к появлению полос и неравномерности готовой печати.

11

Вращайте ручку до тех пор, пока часть А (на иллюстрации) не будет полностью вставлена.



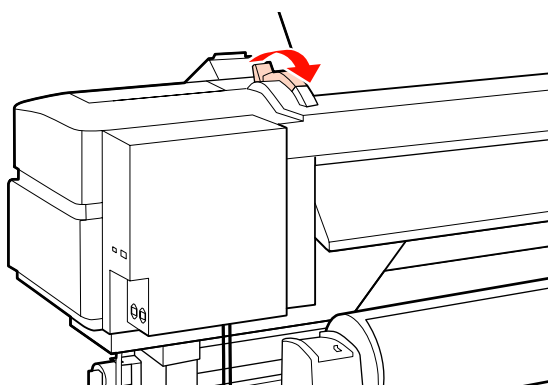
Основные операции

! Важно!

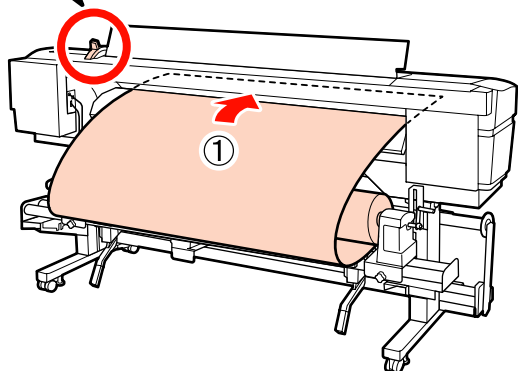
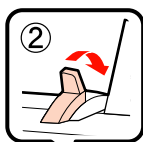
Перестаньте вращать ручку, как только часть А полностью скроется. Несоблюдение данного требования может привести к поломке держателя рулона.

Если часть А остается видимой даже после того, как ручка была повернута до конца, открутите ручку назад. Ослабьте винт держателя рулона справа и затем начните заново с шага 9.

12 Поднимите рычаг загрузки носителей.

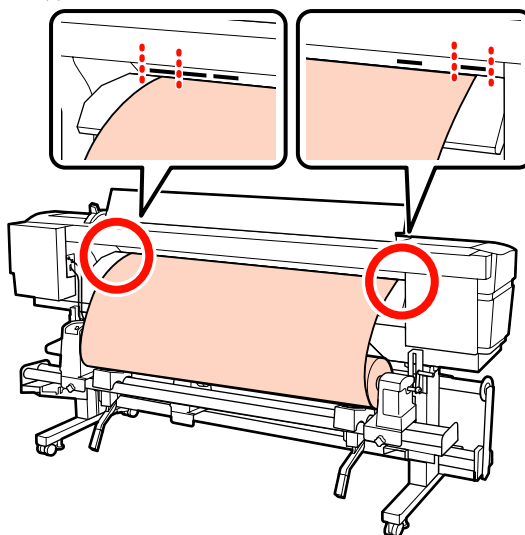


13 Вставьте носитель примерно на 30 см в просвет и опустите рычаг загрузки носителя.



14 Убедитесь, что края носителя не выступают за прямоугольные метки, как указано на шаге 5.

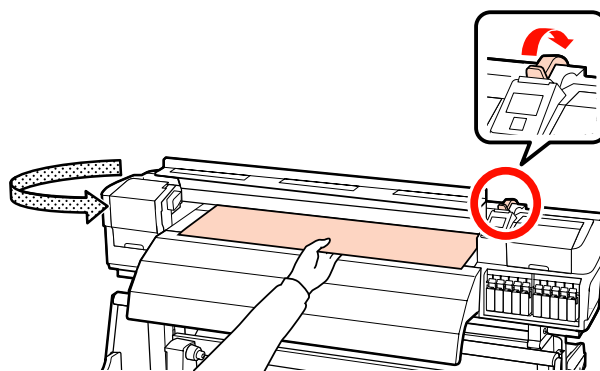
Пример установки носителя шириной 64 дюйма



! Важно!

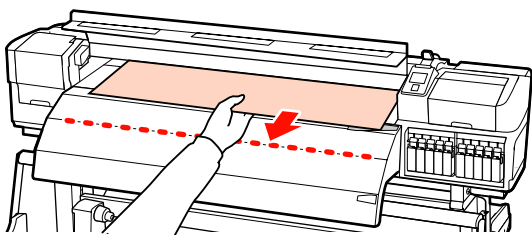
Выполните шаги с 13 по 5 (т. е. в обратном порядке) и повторите процесс загрузки, если края носителей выступают за пределы прямоугольных отверстий. Не пытайтесь изменить положение держателей рулона, пока они вставлены в носитель.

15 Держась за центр носителей, поднимите рычаг загрузки носителей.

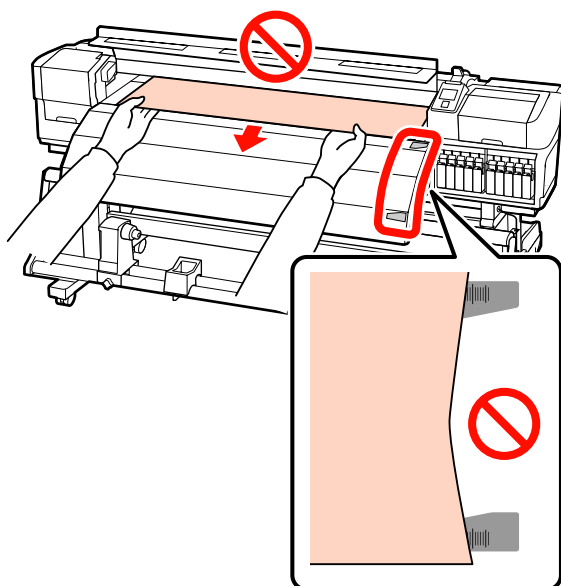


Основные операции

- 16** Потяните носитель прямо к центру нагревателя после печати.



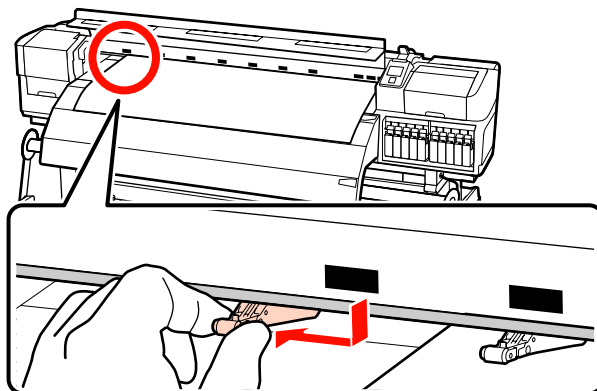
- ❑ Не тяните носитель обеими руками. Это может привести к его смещению или перекосу.
- ❑ Метки на нагревателе после печати не используются при загрузке носителя. При принудительной регулировке носитель может сместиться или ослабнуть.



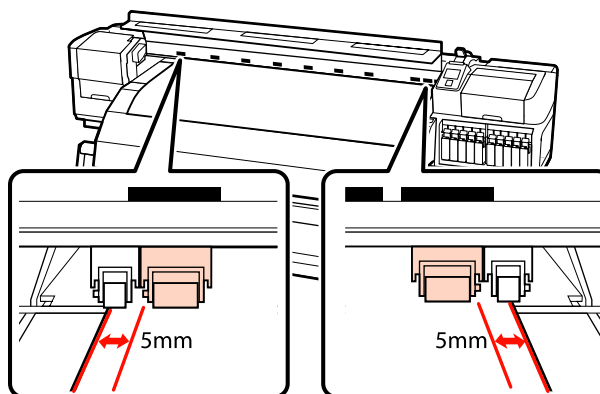
- 17** Удерживайте обеими руками прижимной ролик и перемещайте его, придавливая его вниз.

Примечание.

Не трогайте вал (на рисунке показан серым цветом), расположенный сверху роликов. Иначе вы можете запачкать руки смазкой.

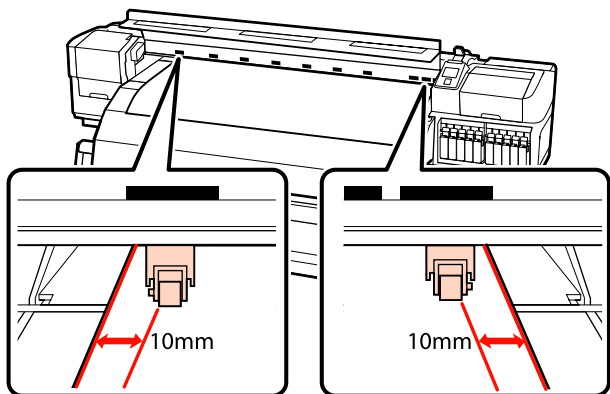
**Нормальная печать**

- ❑ Используйте ролики со слабой степенью прижатия. Перемещайте ролики с высокой степенью прижатия вправо или влево до тех пор, пока они не соприкоснутся концами.
- ❑ Мы рекомендуем установить ролики со слабой степенью прижатия по краям носителя на расстоянии 5 мм от края.
- ❑ Установите оставшиеся ролики со слабой степенью прижатия в пределах меток черных прямоугольников. В зависимости от ширины носителя могут быть лишние ролики со слабой степенью прижатия. Установите оставшиеся ролики со слабой степенью прижатия вне меток черных прямоугольников.

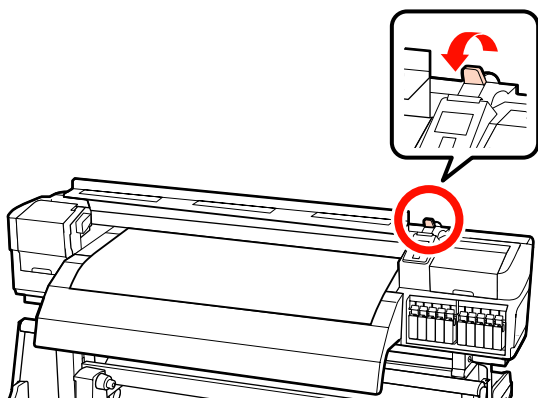
**Когда загружена прозрачная или молочно-белая пленка или при послойном нанесении чернил**

- ❑ Используйте только ролики с высокой степенью прижатия.
- ❑ Мы рекомендуем устанавливать ролики в 10 мм от краев носителя.
- ❑ Установите ролики со слабой степенью прижатия вне меток черных прямоугольников.

Основные операции



- 18** Если рычаг загрузки носителей опущен, прижимные ролики, установленные на черных прямоугольных метках, фиксируют носитель.

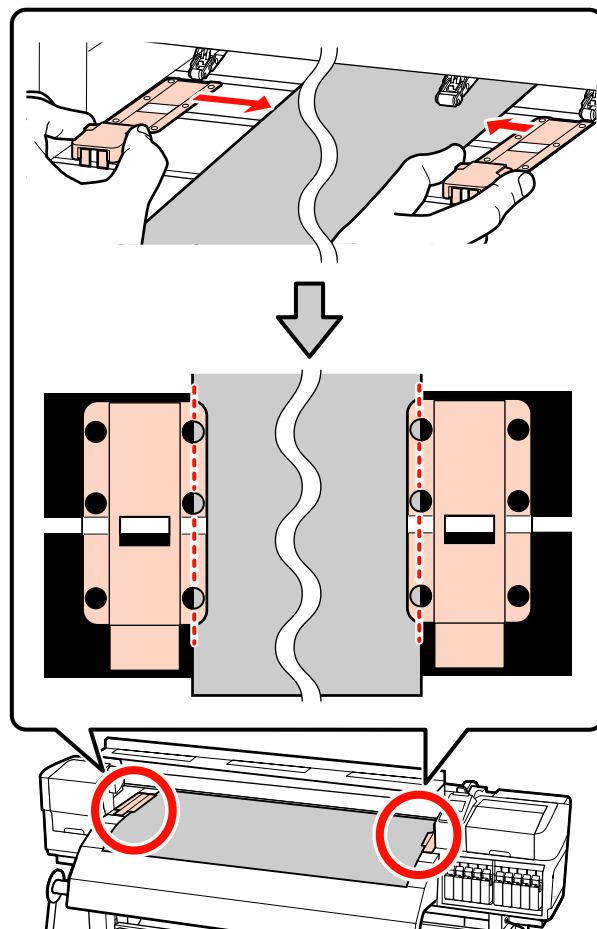


- 19** Установите держатели носителей с обеих сторон рулона.

Передвижные фиксаторы носителя

Удерживая держатель носителя с обеих сторон, сдвиньте держатель к краю носителя.

Отрегулируйте, чтобы край носителя был выровнен по центру между круглыми отверстиями на держателях носителей.

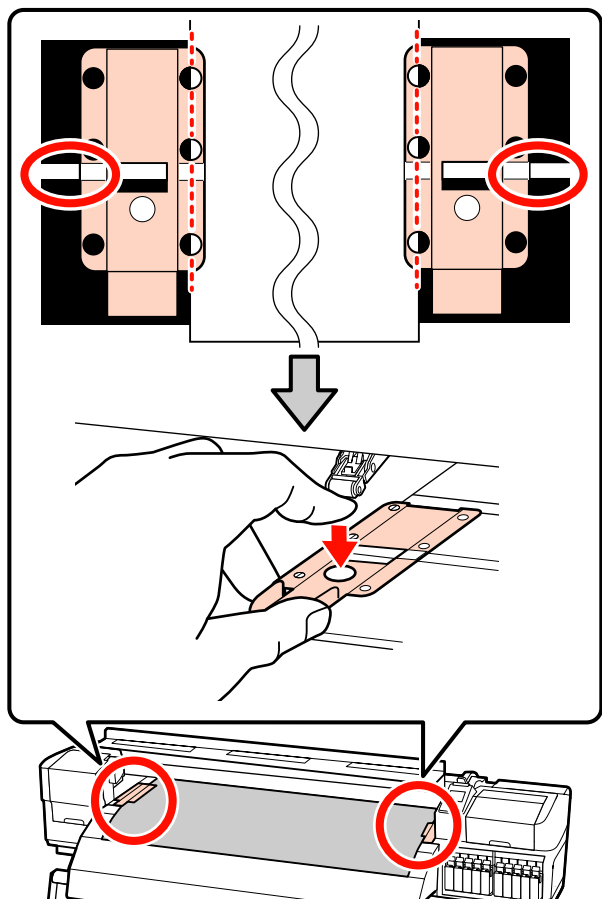


Вставные фиксаторы носителя

Установите фиксаторы носителя, при этом носитель должен располагаться над ними так, чтобы каждый край носителя совпал с серединой ряда круглых отверстий на фиксаторах носителя.

- (1) Выровняйте белые линии на фиксаторах носителя с белыми линиями на валу.
- (2) Для того, чтобы фиксаторы не могли подняться, нажмите на них, пока не услышите щелчок.

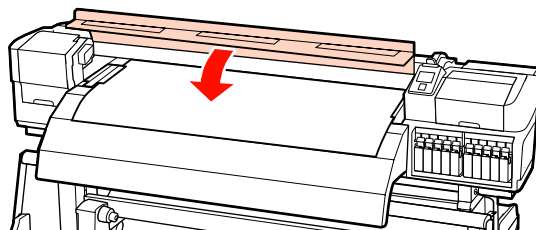
Основные операции



Важно!

- ❑ Не используйте держатели с носителями, толщина которых равна 0,4 мм и больше. Держатели носителей могут соприкоснуться с печатающей головкой и повредить ее.
- ❑ Всегда располагайте пластины так, чтобы края носителя находились на центре круглых отверстий. Неправильное позиционирование может привести к полошению (горизонтальные полосы, неравномерность заливки) во время печати.
- ❑ Когда держатели не используются, передвиньте их соответственно к левому и правому краям прижимного устройства.
- ❑ Не используйте держатели, когда края носителей смяты или порваны.

20 Закройте переднюю крышку.



Если используется автоматический натяжной ролик, см.:

☞ «Использование Автоматический натяжной ролик» на стр. 73

Если автоматический натяжной ролик не используется, перейдите к процедуре проверки носителя и изменению параметров.

☞ «Просмотр и изменение настроек носителей» на стр. 68

Использование дополнительного Устройство подачи/протяжки носителей

В данном разделе на примере SC-S70600 series описывается процесс загрузки носителей, когда установлено устройство подачи/протяжки носителей для тяжелых рулонных носителей.

Предостережение

Т. к. носители тяжелые, их не следует переносить в одиночку. При работе с носителями, масса которых превышает 40 кг, рекомендуется использовать подъемник.

В нижеследующих инструкциях подразумевается, что используется подъемник.


Могут быть использованы следующие типы подъемников.

- ❑ Вилка или платформы толщиной 28 мм или менее.
- ❑ Вилка или платформа может быть опущена прилб. до 190 мм от поверхности пола.

Перед загрузкой носителя ознакомьтесь со следующей информацией:

Основные операции

☞ «Примечания по загрузке носителя» на стр. 37

- 1 Нажмите кнопку  и подождите, пока на экране не появится надпись **Загрузите носитель**.

! **Важно!**

Когда установлено комбинирование цветов чернил, циркуляция будет выполняться автоматически, чтобы предотвратить накопление чернил в принтере и засорение дюз в то время, пока принтер не используется. Так как отключение принтера делает автоматическую циркуляцию чернил невозможным, что, в свою очередь, ведет к перебою в работе принтера, рекомендуется не отключать устройство.

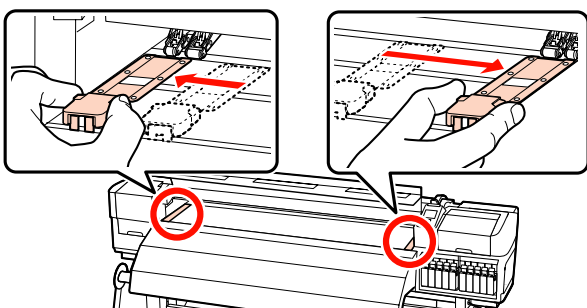
- 2 Откройте переднюю крышку и сдвиньте фиксаторы носителя в сторону.

! **Важно!**

Если фиксаторы носителя не будут сдвинуты, возможно, не удастся произвести вставку носителя или будет поврежден край носителя.

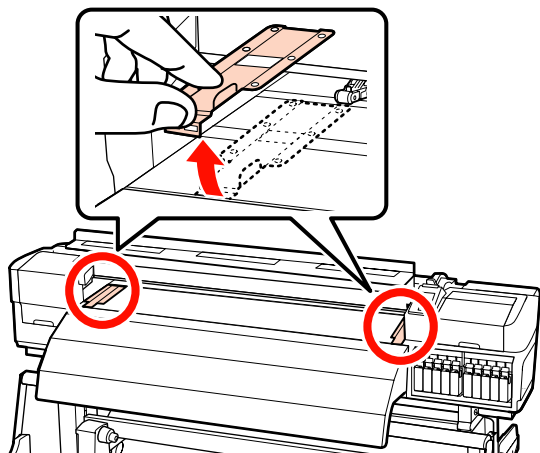
Передвижные фиксаторы носителя

Сдвиньте фиксаторы носителя в сторону от вала подачи. Для того чтобы переместить фиксатор носителя, удерживайте лапки с обеих сторон фиксатора.

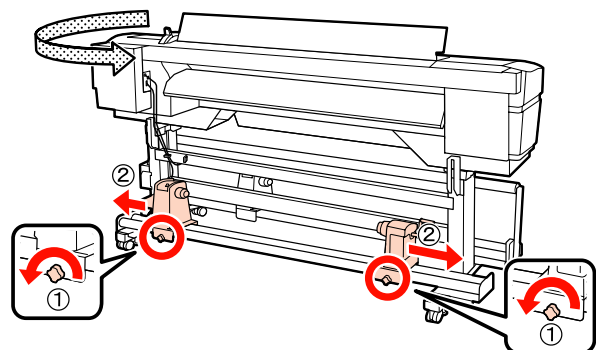


Вставные фиксаторы носителя

Снимите фиксаторы носителя с обеих сторон.

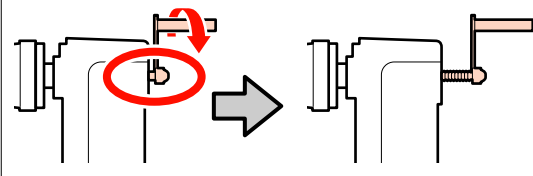


- 3 Ослабьте фиксирующие винты левого и правого держателя рулонов и настройте держатели так, чтобы расстояние между ними было больше ширины используемых носителей.



! **Важно!**

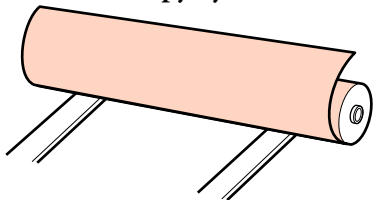
Если ось правой ручки держателя не видна, прокрутите ручку вперед до остановки. Носители не могут быть загружены правильно, если ручка держателя вала не видна.



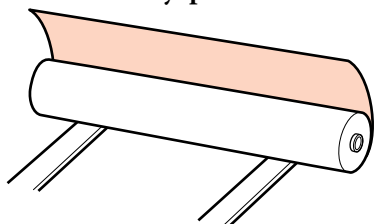
Основные операции

- 4** Временно поместите носитель на подъемник в соответствии с направлением вращения рулона (см. ниже).

Сторона печати наружу



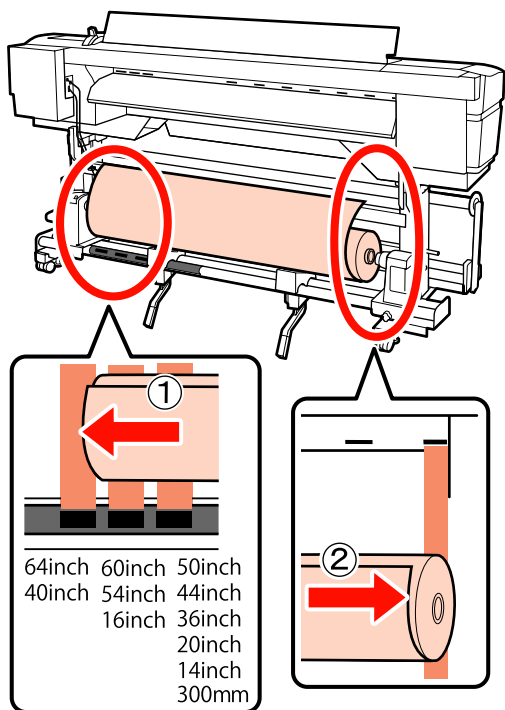
Сторона печати внутрь



- 5** Совместите левый и правый края носителя с позициями крепления в соответствии с шириной носителя.

Рекомендуется расположение по ширине носителя

☞ «Расположение прижимных роликов и носителя (для SC-S70600 series и SC-S50600 series)» на стр. 39



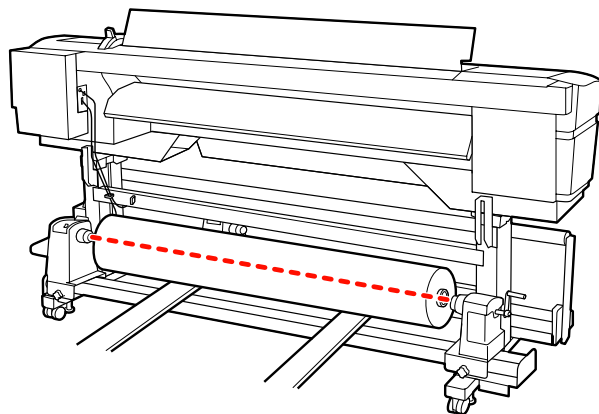
Примечание.

Если метка с черными прямоугольниками смещена, выровняйте ее, как описано в руководстве по установке.

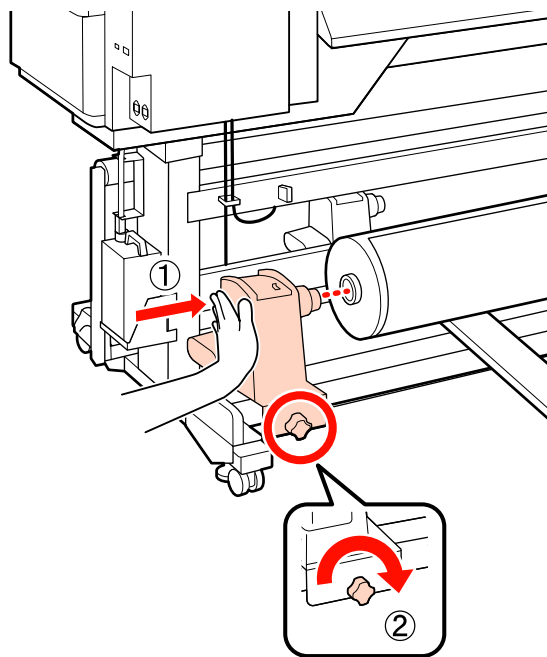
☞ Руководство по установке

- 6** Настройте положение носителей и держателей рулона.

Поднимите или опустите подъемник так, чтобы сердцевина рулона находилась на одном уровне с держателями рулона.

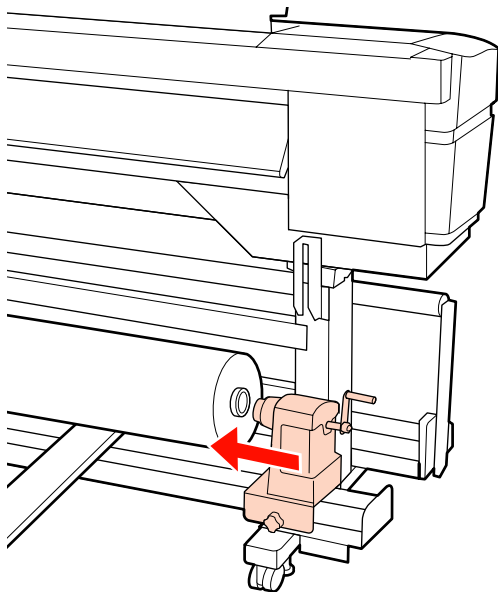


- 7** Полностью вставьте левый держатель рулона. Затем затяните винт держателя рулона до тех пор, пока винт не перестанет поворачиваться для закрепления держателя рулона на месте.

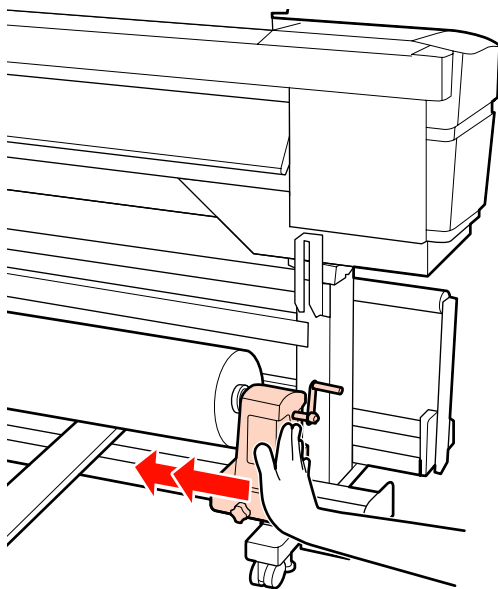


Основные операции

- 8** Полностью вставьте правый держатель рулона.



- 9** Чтобы обеспечить правильную установку держателя рулона в середину рулона, дважды надавите на центральную часть держателя рулона в направлении конца рулона.

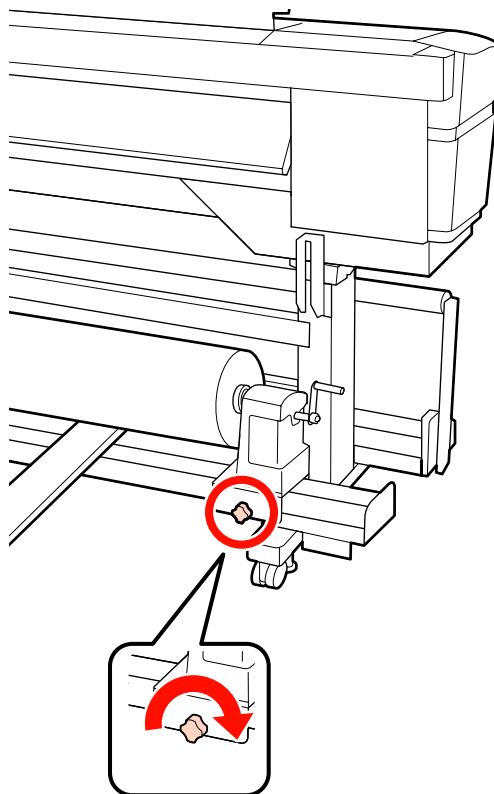


! Важно!

Если держатель рулона вставлен в середину рулона недостаточно сильно, носитель подается неправильно при печати из-за проскальзывания между держателем и сердцевиной рулона.

Это может привести к появлению полос на готовой печати.

- 10** Затяните винт держателя рулона до тех пор, пока винт не перестанет поворачиваться, для закрепления держателя рулона на месте.



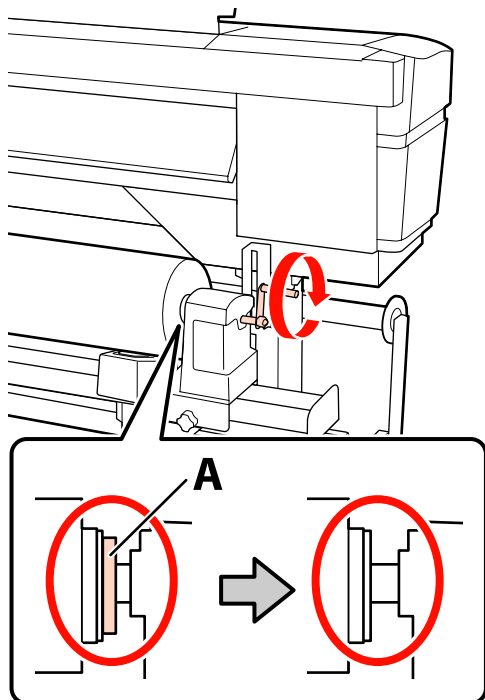
! Важно!

Если винт держателя рулона не затянут, держатель рулона может двигаться во время печати. Это может привести к появлению полос и неравномерности готовой печати.

- 11** Уберите подъемник.

Основные операции

- 12** Вращайте ручку до тех пор, пока часть А (на иллюстрации) не будет полностью вставлена.

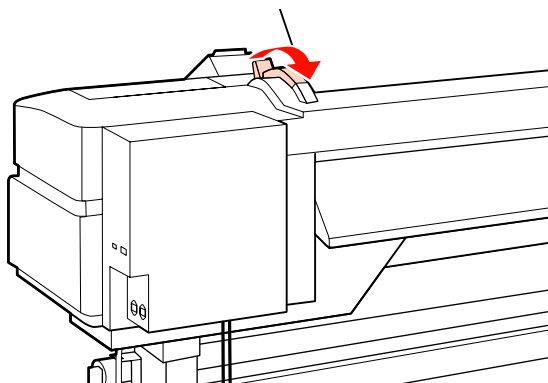


! **Важно!**

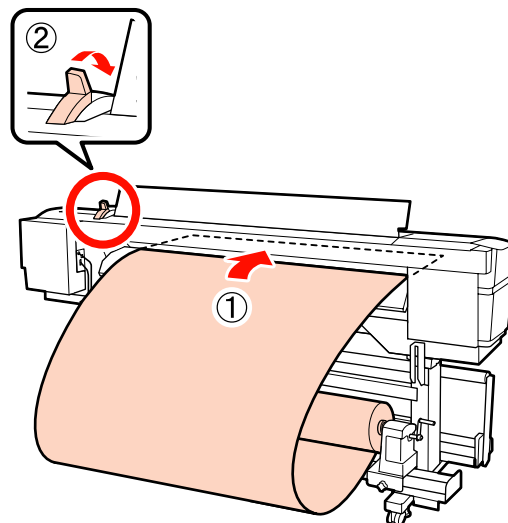
Перестаньте вращать ручку, как только часть А полностью скроется. Несоблюдение данного требования может привести к поломке держателя рулона.

Если часть А остается видимой даже после того, как ручка была повернута до конца, открутите ручку назад. Ослабьте винт держателя рулона справа и затем начните заново с шага 8.

- 13** Поднимите рычаг загрузки носителей.

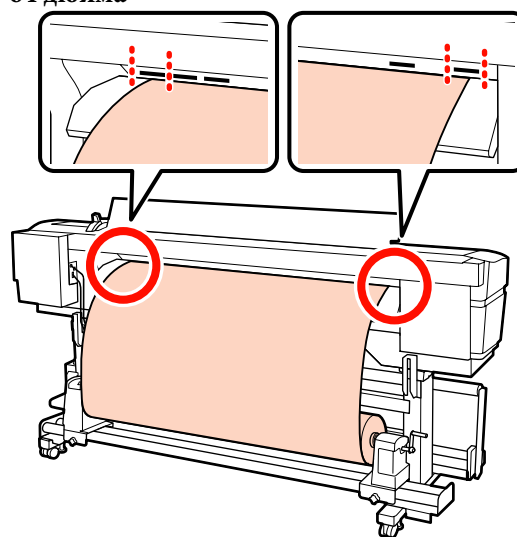


- 14** Вставьте носитель примерно на 30 см в просвет и опустите рычаг загрузки носителя.



- 15** Убедитесь, что края носителя не выступают за прямоугольные метки, как указано на шаге 5.

Пример установки носителя шириной 64 дюйма

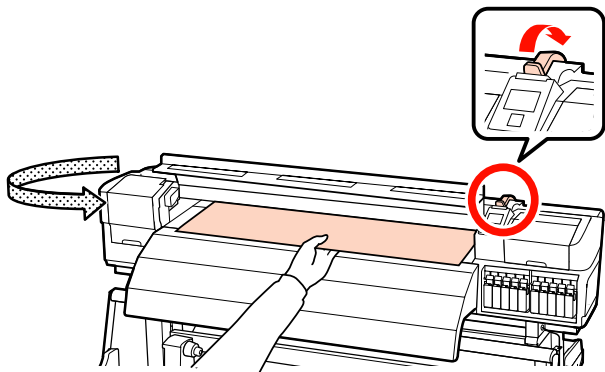


! **Важно!**

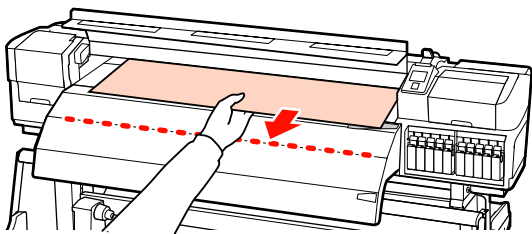
Выполните шаги с 14 по 5 (т. е. в обратном порядке) и повторите процесс загрузки, если края носителей выступают за пределы прямоугольных отверстий. Не пытайтесь изменить положение держателей рулона, пока они вставлены в носитель.

Основные операции

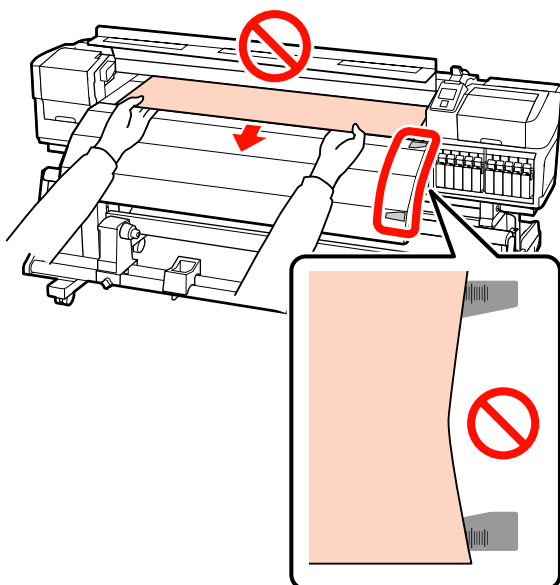
- 16** Держась за центр носителей, поднимите рычаг загрузки носителей.



- 17** Потяните носитель прямо к центру нагревателя после печати.



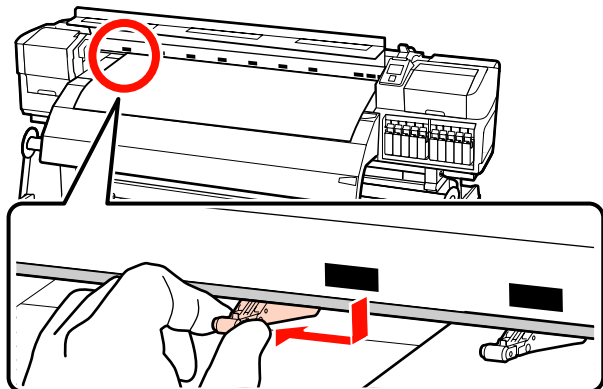
- Не тяните носитель обеими руками. Это может привести к его смещению или перекосу.
- Метки на нагревателе после печати не используются при загрузке носителя. При принудительной регулировке носитель может сместиться или ослабнуть.



- 18** Удерживайте обеими руками прижимной ролик и перемещайте его, придавливая его вниз.

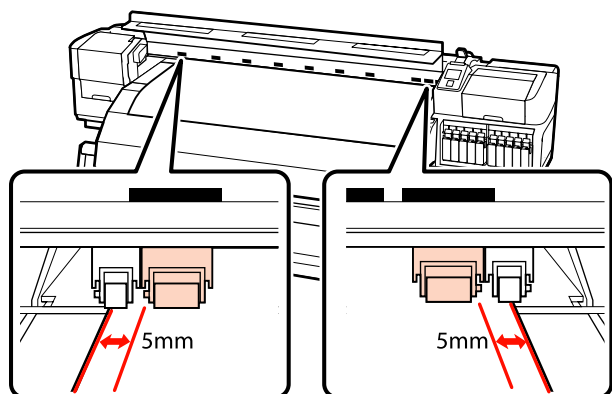
Примечание.

Не трогайте вал (на рисунке показан серым цветом), расположенный сверху роликов. Иначе вы можете запачкать руки смазкой.



Нормальная печать

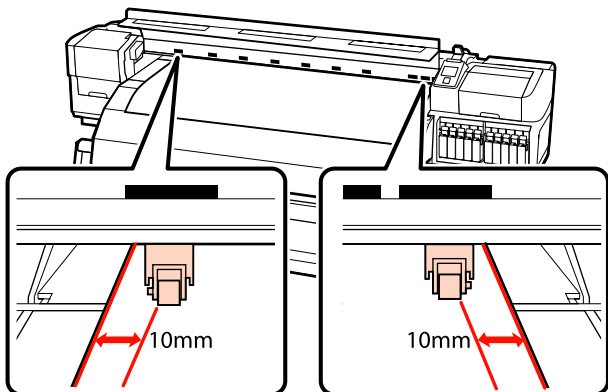
- Используйте ролики со слабой степенью прижатия.
 - Перемещайте ролики с высокой степенью прижатия вправо или влево до тех пор, пока они не соприкоснутся концами.
- Мы рекомендуем установить ролики со слабой степенью прижатия по краям носителя на расстоянии 5 мм от края.
- Установите оставшиеся ролики со слабой степенью прижатия в пределах меток черных прямоугольников. В зависимости от ширины носителя могут быть лишние ролики со слабой степенью прижатия. Установите оставшиеся ролики со слабой степенью прижатия вне меток черных прямоугольников.



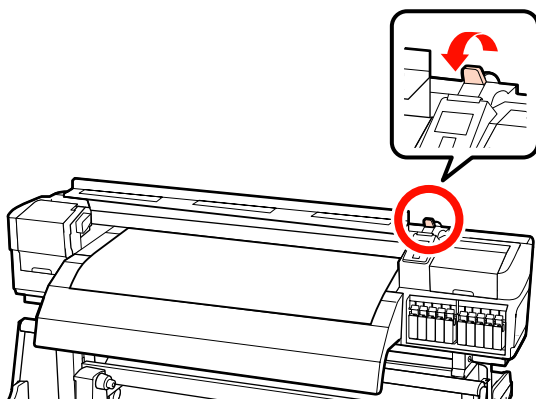
Основные операции

Когда загружена прозрачная или молочно-белая пленка или при послойном нанесении чернил

- ❑ Используйте только ролики с высокой степенью прижатия.
- ❑ Мы рекомендуем устанавливать ролики в 10 мм от краев носителя.
- ❑ Установите ролики со слабой степенью прижатия вне меток черных прямоугольников.



- 19** Если рычаг загрузки носителей опущен, прижимные ролики, установленные на черных прямоугольных метках, фиксируют носитель.

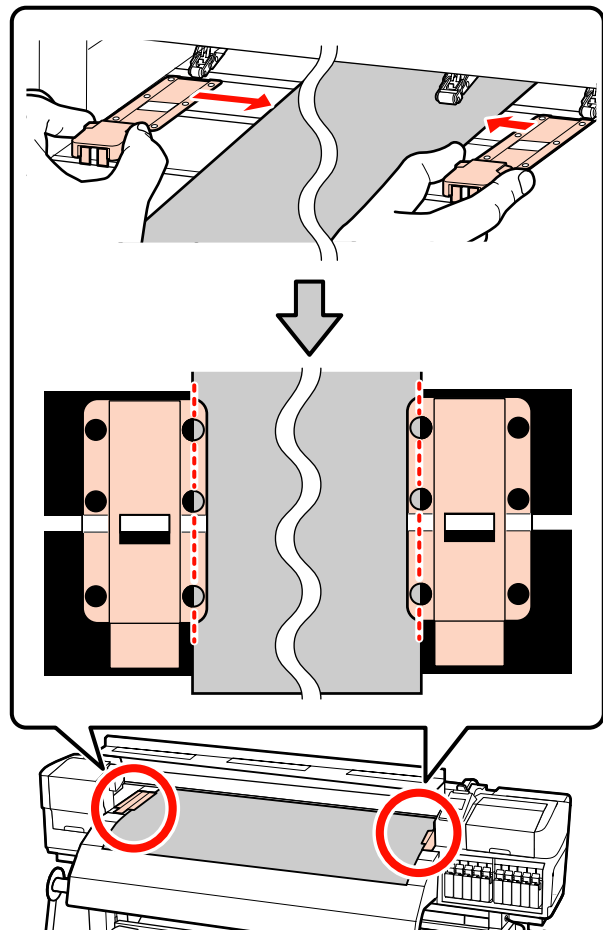


- 20** Установите держатели носителей с обеих сторон рулона.

Передвижные фиксаторы носителя

Удерживая держатель носителя с обеих сторон, сдвиньте держатель к краю носителя.

Отрегулируйте, чтобы край носителя был выровнен по центру между круглыми отверстиями на держателях носителей.

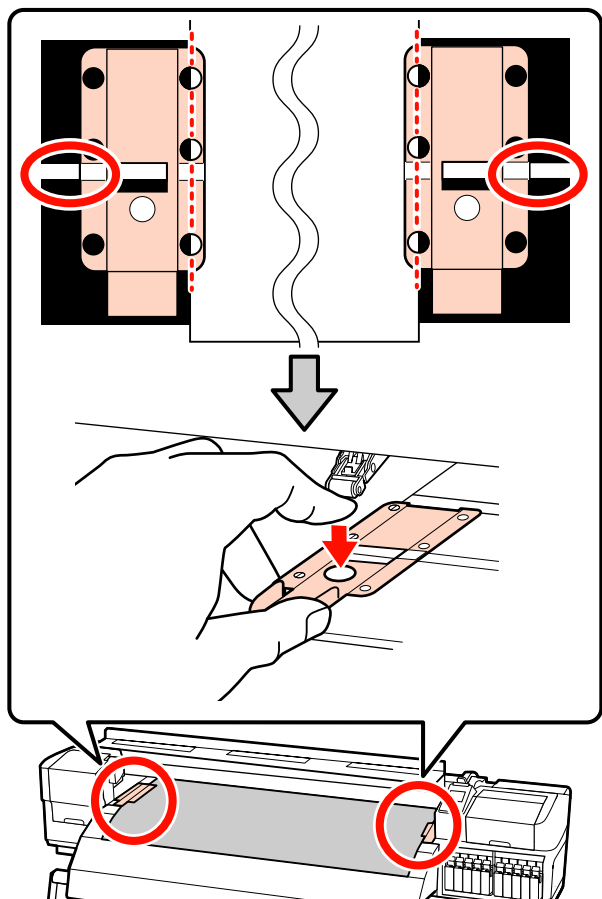


Вставные фиксаторы носителя

Установите фиксаторы носителя, при этом носитель должен располагаться над ними так, чтобы каждый край носителя совпал с серединой ряда круглых отверстий на фиксаторах носителя.

- (1) Выровняйте белые линии на фиксаторах носителя с белыми линиями на валу.
- (2) Для того, чтобы фиксаторы не могли подняться, нажмите на них, пока не услышите щелчок.

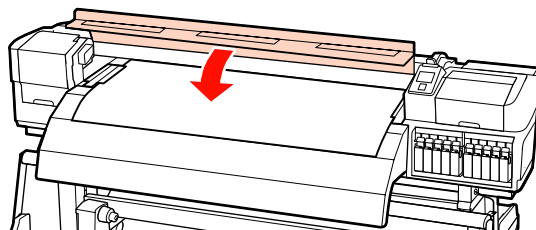
Основные операции



! Важно!

- ❑ Не используйте держатели с носителями, толщина которых равна 0,4 мм и больше. Держатели носителей могут соприкоснуться с печатающей головкой и повредить ее.
- ❑ Всегда располагайте пластины так, чтобы края носителя находились на центре круглых отверстий. Неправильное позиционирование может привести к полошению (горизонтальные полосы, неравномерность заливки) во время печати.
- ❑ Когда держатели не используются, передвиньте их соответственно к левому и правому краям прижимного устройства.
- ❑ Не используйте держатели, когда края носителей смяты или порваны.

21 Закройте переднюю крышку.



Если используется автоматический натяжной ролик, см.:

☞ «Использование Автоматический натяжной ролик» на стр. 73

Если автоматический натяжной ролик не используется, перейдите к процедуре проверки носителя и изменению параметров.

☞ «Просмотр и изменение настроек носителей» на стр. 68

Загрузка носителей (SC-S30600 series)

При использовании устройство подачи/протяжки носителей сделайте следующее.

Если установлено Устройство подачи/протяжки носителей для плотных рулонных носителей, см. раздел: ☞ «Использование дополнительного Устройство подачи/протяжки носителей» на стр. 62

Когда установлено стандартное Устройство подачи/протяжки носителей

В данном разделе описывается процесс загрузки носителей, когда установлено стандартное устройство подачи/протяжки носителей.


С процедурой можно ознакомиться, просмотрев видеоролик.

☞ <https://www.youtube.com/playlist?list=PLD67cTLxxk9P6FW3ylGgUd98QUdyAFEGr>

Перед загрузкой носителя ознакомьтесь со следующей информацией:

Основные операции

☞ «Примечания по загрузке носителя» на стр. 37

- 1 Нажмите кнопку  и подождите, пока на экране не появится надпись **Загрузите носитель**.
- 2 Откройте переднюю крышку и сдвиньте фиксаторы носителя в сторону.

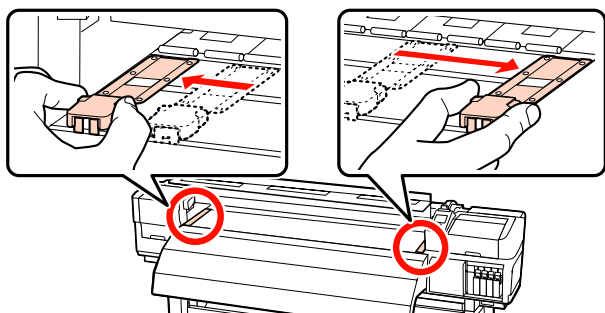


Важно!

Если фиксаторы носителя не будут сдвинуты, возможно, не удастся произвести вставку носителя или будет поврежден край носителя.

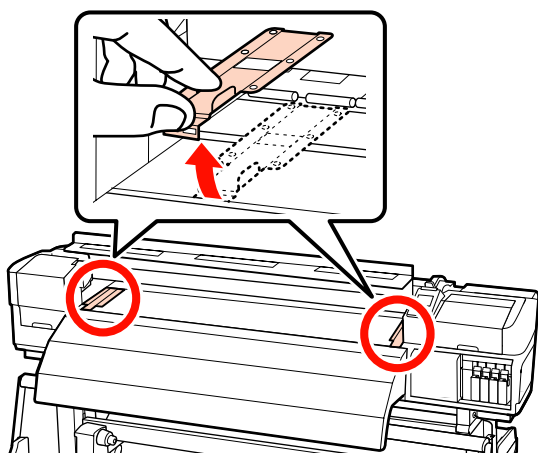
Передвижные фиксаторы носителя

Сдвиньте фиксаторы носителя в сторону от вала подачи. Для того чтобы переместить фиксатор носителя, удерживайте лапки с обеих сторон фиксатора.



Вставные фиксаторы носителя

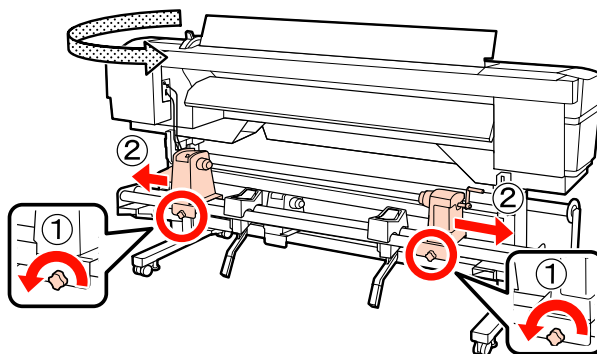
Снимите фиксаторы носителя с обеих сторон.



3

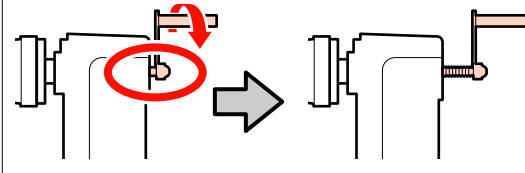
Ослабьте винты, фиксирующие держатели рулона, и настройте держатели так, чтобы расстояние между ними было больше ширины используемых носителей.

Отцентрируйте суппорты рулона между держателями рулона.



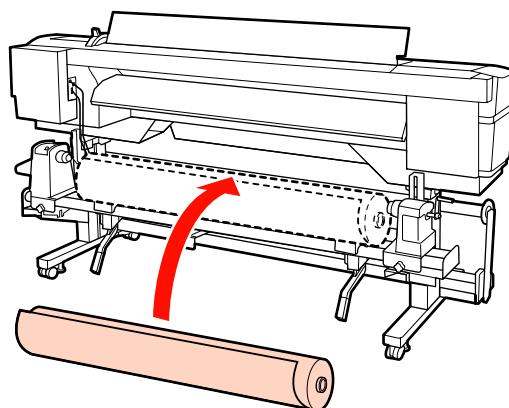
Важно!

Если ось правой ручки держателя не видна, прокрутите ручку вперед до остановки. Носители не могут быть загружены правильно, если ручка держателя вала не видна.



4

Временно поместите носитель на опоры рулона.

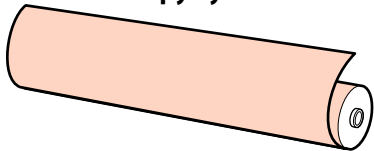


Основные операции

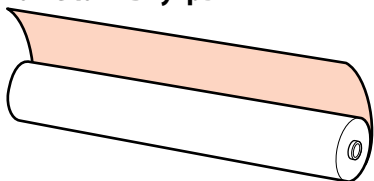
Примечание.

Способ размещения рулона зависит от того, как свернут носитель.

Сторона печати наружу

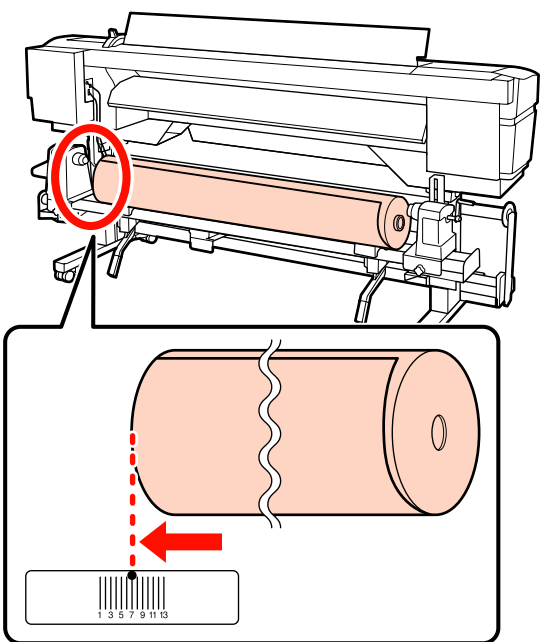


Сторона печати внутрь




5

Совместите левый край носителя с отметкой на наклейке.



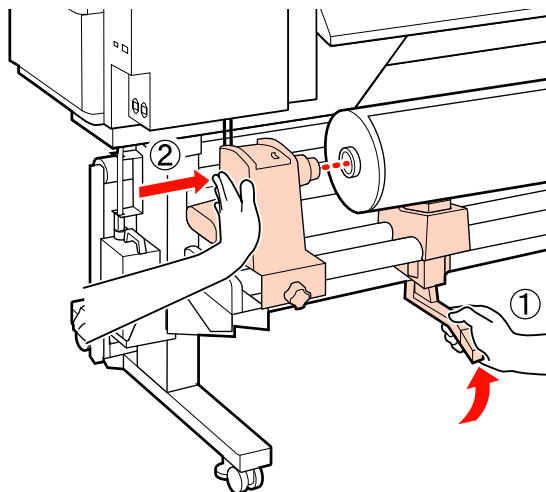
Примечание.

Если на наклейке не указана позиция загрузки, сделайте отметку самостоятельно так, как указано в руководстве по установке.

 Руководство по установке

6

Поднимите рычаг с левой стороны принтера, для того чтобы поднять носители в нужную позицию, затем плотно вставьте держатель рулона.

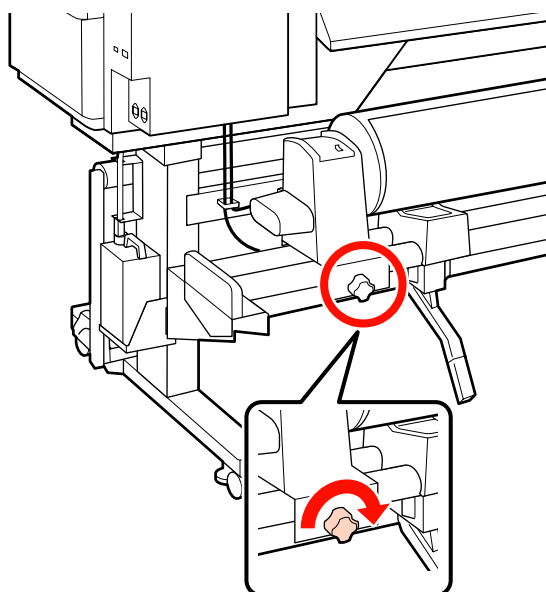


Примечание.

Если внешний диаметр рулона меньше 140 мм, поднимите его руками и установите в держателе рулона. Если использовать только подъемный рычаг, в высшей точке сердцевинный стержень рулона будет ниже держателя.

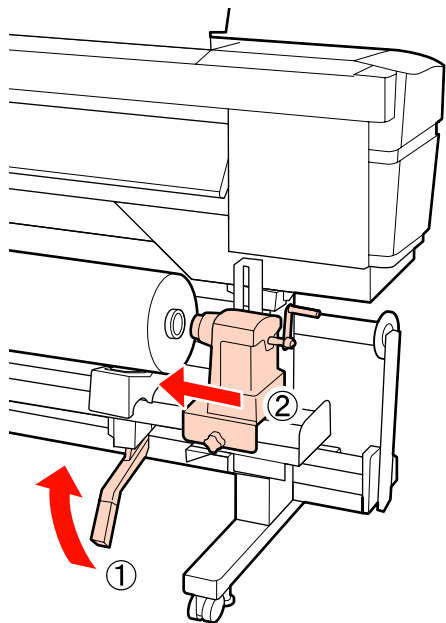
7

Затяните винт держателя рулона до тех пор, пока винт не перестанет поворачиваться, для закрепления держателя рулона на месте.



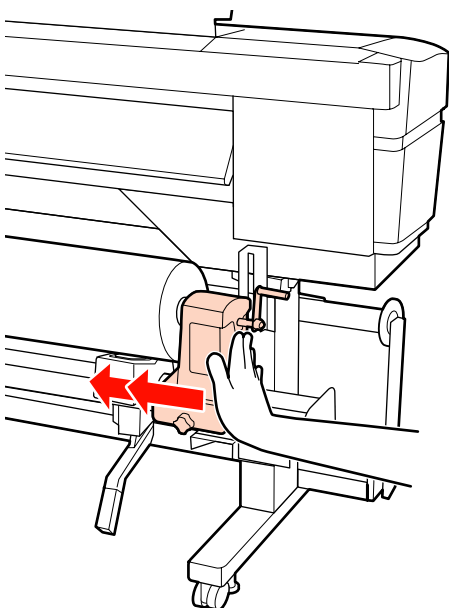
Основные операции

- 8** Поднимите рычаг с правой стороны принтера, для того чтобы поднять носители в нужную позицию, затем плотно вставьте держатель рулона.

**Примечание.**

Если внешний диаметр рулона меньше 140 мм, поднимите его руками и установите в держателе рулона.

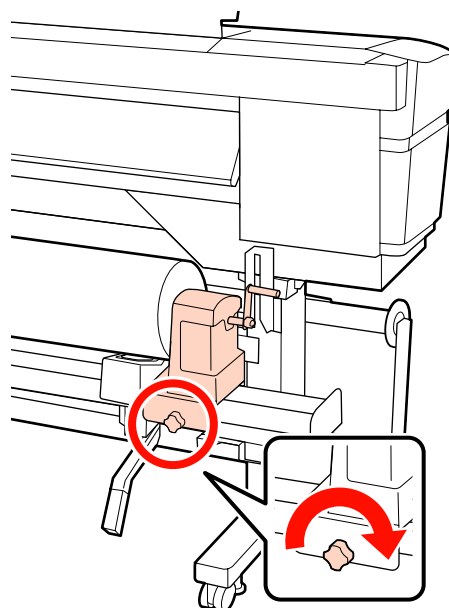
- 9** Чтобы обеспечить правильную установку держателя рулона в середину рулона, дважды надавите на центральную часть держателя рулона в направлении конца рулона.

**Важно!**

Если держатель рулона вставлен в середину рулона недостаточно сильно, носитель подается неправильно при печати из-за проскальзывания между держателем и сердцевиной рулона.

Это может привести к появлению полос на готовой печати.

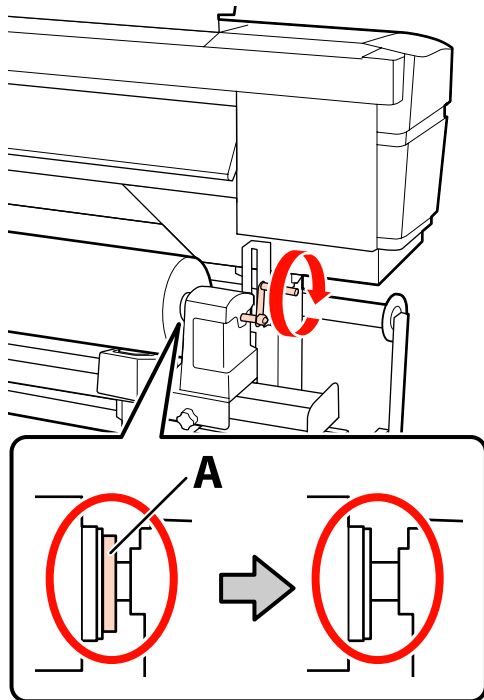
- 10** Затяните винт держателя рулона до тех пор, пока винт не перестанет поворачиваться, для закрепления держателя рулона на месте.

**Важно!**

Если винт держателя рулона не затянут, держатель рулона может двигаться во время печати. Это может привести к появлению полос и неравномерности готовой печати.

Основные операции

- 11** Вращайте ручку до тех пор, пока часть A (на иллюстрации) не будет полностью вставлена.

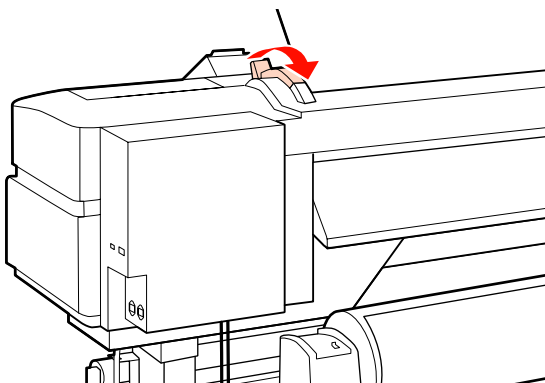


! **Важно!**

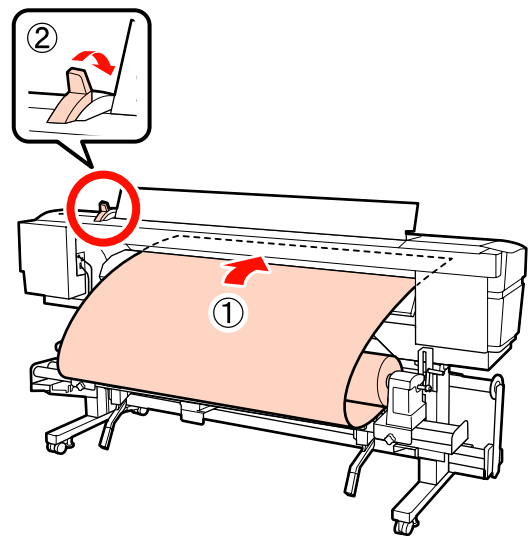
Перестаньте вращать ручку, как только часть A полностью скроется. Несоблюдение данного требования может привести к поломке держателя рулона.

Если часть A остается видимой даже после того, как ручка была повернута до конца, открутите ручку назад. Ослабьте винт держателя рулона справа и затем начните заново с шага 8.

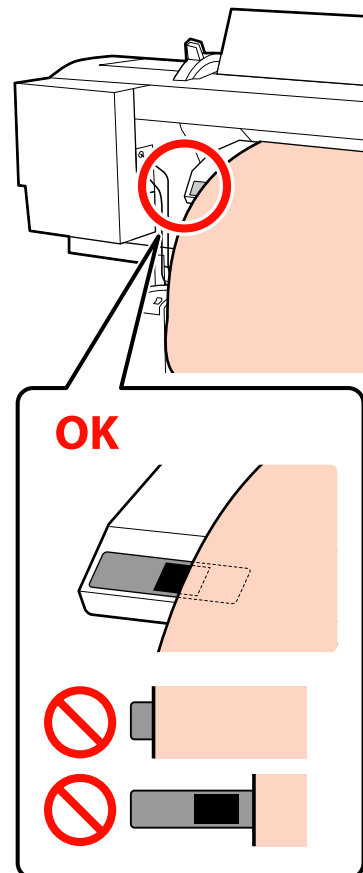
- 12** Поднимите рычаг загрузки носителей.



- 13** Вставьте носитель примерно на 30 см в просвет и опустите рычаг загрузки носителя.



- 14** Убедитесь, что левый край носителя не выступает за край прямоугольника на наклейке, расположенной на преднагревателе.

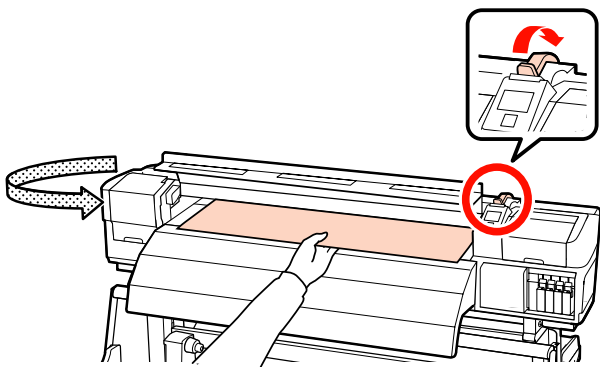


Основные операции

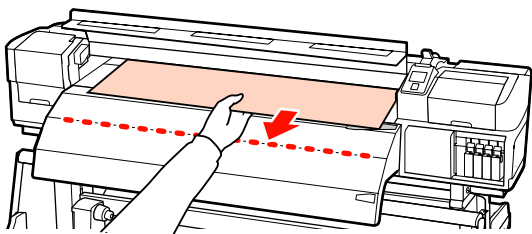
! Важно!

Выполните шаги с 13 по 5 (т. е. в обратном порядке) и повторите процесс загрузки, если левый край носителя выступает за пределы прямоугольника на наклейке. Не пытайтесь изменить положение держателей рулона, пока они вставлены в носитель.

- 15** Держась за центр носителей, поднимите рычаг загрузки носителей.

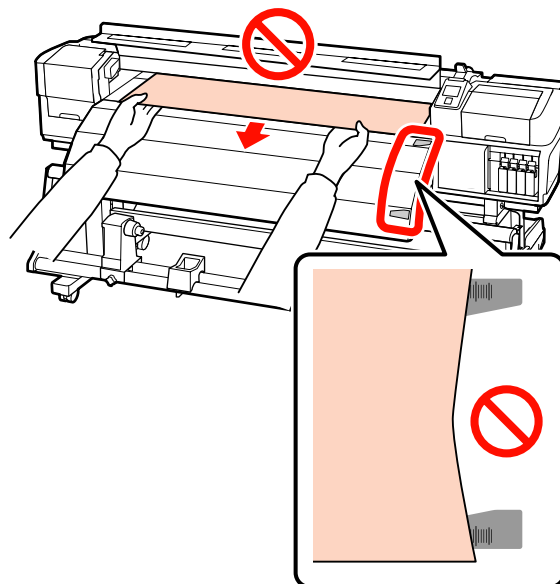


- 16** Потяните носитель прямо к центру нагревателя после печати.

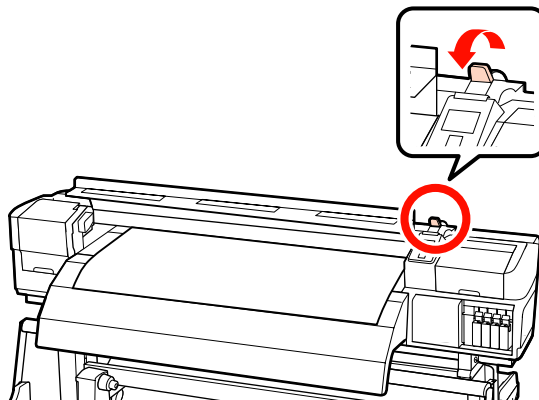


- ❑ Не тяните носитель обеими руками. Это может привести к его смещению или перекосу.

- ❑ Метки на нагревателе после печати не используются при загрузке носителя. При принудительной регулировке носитель может сместиться или ослабнуть.



- 17** Опустите рычаг загрузки носителей, чтобы зафиксировать их.



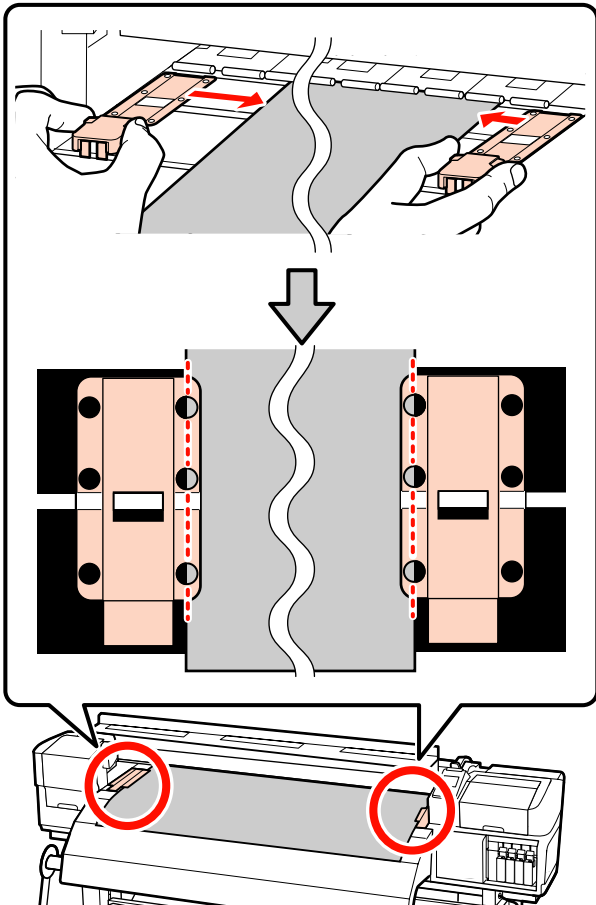
Основные операции

- 18** Установите держатели носителей с обеих сторон рулона.

Передвижные фиксаторы носителя

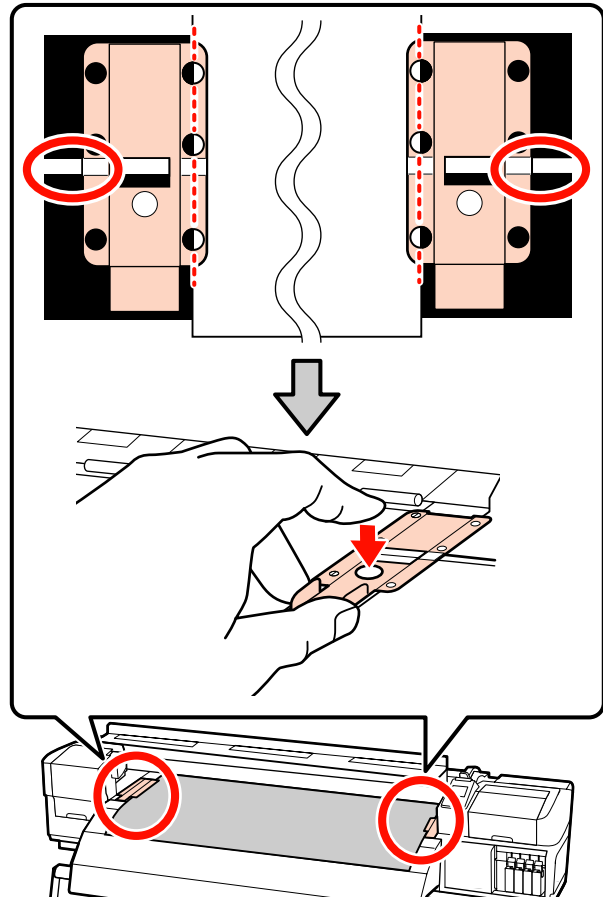
Удерживая держатель носителя с обеих сторон, сдвиньте держатель к краю носителя.

Отрегулируйте, чтобы край носителя был выровнен по центру между круглыми отверстиями на держателях носителей.

**Вставные фиксаторы носителя**

Установите фиксаторы носителя, при этом носитель должен располагаться над ними так, чтобы каждый край носителя совпал с серединой ряда круглых отверстий на фиксаторах носителя.

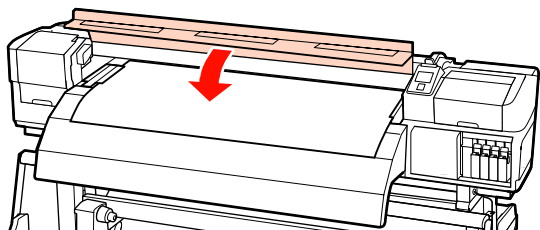
- (1) Выровняйте белые линии на фиксаторах носителя с белыми линиями на валу.
- (2) Для того, чтобы фиксаторы не могли подняться, нажмите на них, пока не услышите щелчок.

**Важно!**

- ❑ Не используйте держатели с носителями, толщина которых равна 0,4 мм и больше. Держатели носителей могут соприкоснуться с печатающей головкой и повредить ее.
- ❑ Всегда располагайте пластины так, чтобы края носителя находились на центре круглых отверстий. Неправильное позиционирование может привести к полошению (горизонтальные полосы, неравномерность заливки) во время печати.
- ❑ Когда держатели не используются, передвиньте их соответственно к левому и правому краям прижимного устройства.
- ❑ Не используйте держатели, когда края носителей смяты или порваны.

Основные операции


- 19** Закройте переднюю крышку.



Если используется автоматический натяжной ролик, см.:

 «Использование Автоматический натяжной ролик» на стр. 73

Если автоматический натяжной ролик не используется, перейдите к процедуре проверки носителя и изменению параметров.

 «Просмотр и изменение настроек носителей» на стр. 68

Использование дополнительного Устройство подачи/протяжки носителей

В данном разделе описывается процесс загрузки носителей, когда установлено дополнительное устройство подачи/протяжки носителей.

Предостережение

Т. к. носители тяжелые, их не следует переносить в одиночку. При работе с носителями, масса которых превышает 40 кг, рекомендуется использовать подъемник.


В нижеследующих инструкциях подразумевается, что используется подъемник.

Могут быть использованы следующие типы подъемников.

- Вилка или платформы толщиной 28 мм или менее.
- Вилка или платформа может быть опущена прибл. до 190 мм от поверхности пола.

Перед загрузкой носителя ознакомьтесь со следующей информацией:

 «Примечания по загрузке носителя» на стр. 37

- 1** Нажмите кнопку  и подождите, пока на экране не появится надпись **Загрузите носитель**.

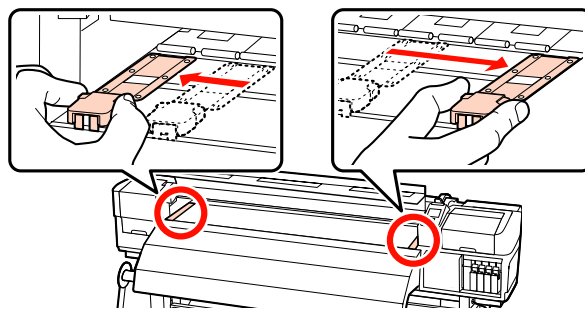
- 2** Откройте переднюю крышку и сдвиньте фиксаторы носителя в сторону.

Важно!

Если фиксаторы носителя не будут сдвинуты, возможно, не удастся произвести вставку носителя или будет поврежден край носителя.

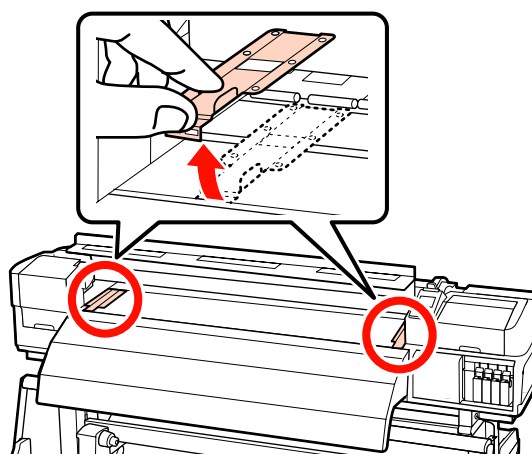
Передвижные фиксаторы носителя

Сдвиньте фиксаторы носителя в сторону от вала подачи. Для того чтобы переместить фиксатор носителя, удерживайте лапки с обеих сторон фиксатора.



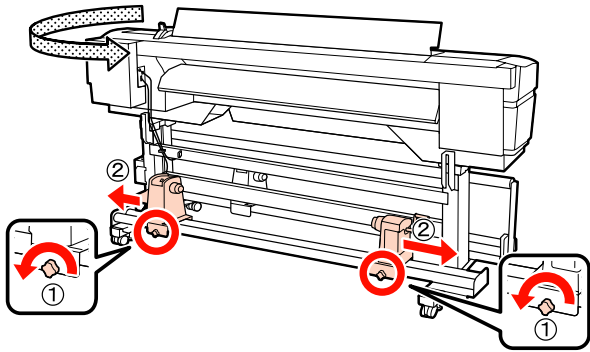
Вставные фиксаторы носителя

Снимите фиксаторы носителя с обеих сторон.



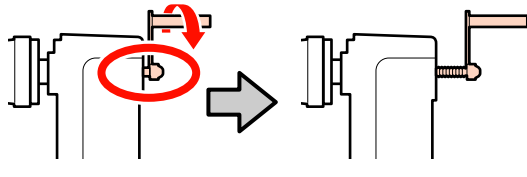
Основные операции

- 3** Ослабьте фиксирующие винты левого и правого держателя рулонов и настройте держатели так, чтобы расстояние между ними было больше ширины используемых носителей.



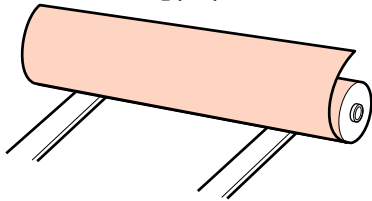
! **Важно!**

Если ось правой ручки держателя не видна, прокрутите ручку вперед до остановки. Носители не могут быть загружены правильно, если ручка держателя вала не видна.

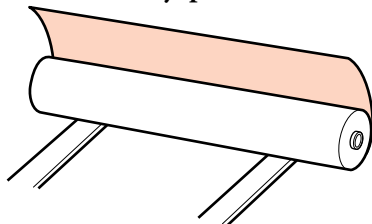


- 4** Временно поместите носитель на подъемник в соответствии с направлением вращения рулона (см. ниже).

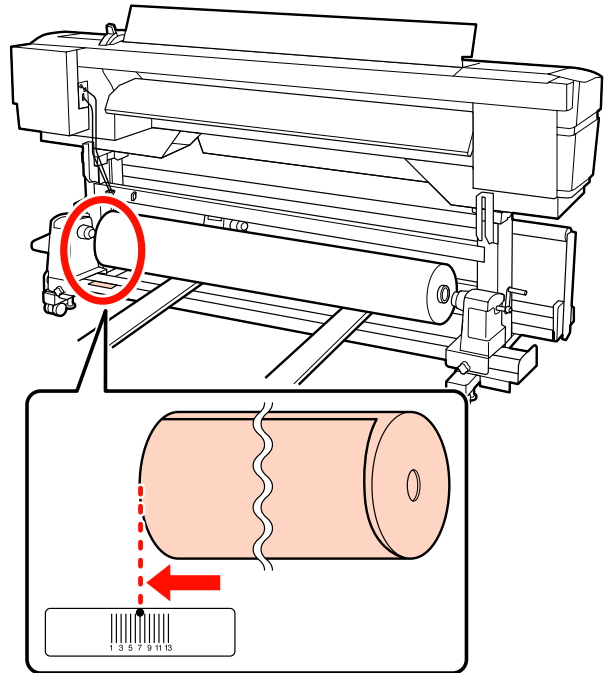
Сторона печати наружу



Сторона печати внутрь

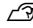


Передвиньте подъемник таким образом, чтобы левый и правый край носителя совпали с отметками установки на наклейке.



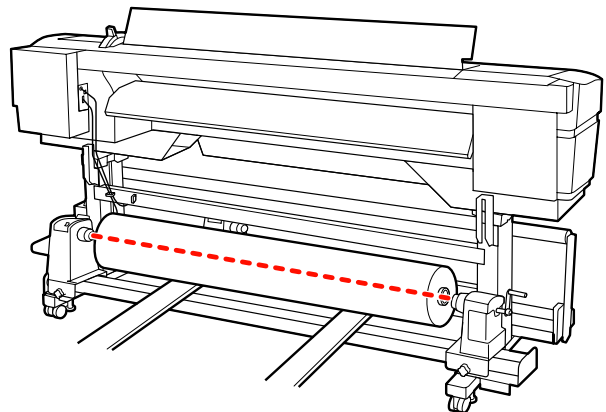
Примечание.

Если на наклейке не указана позиция загрузки, сделайте отметку самостоятельно так, как указано в руководстве по установке.

 *Руководство по установке*

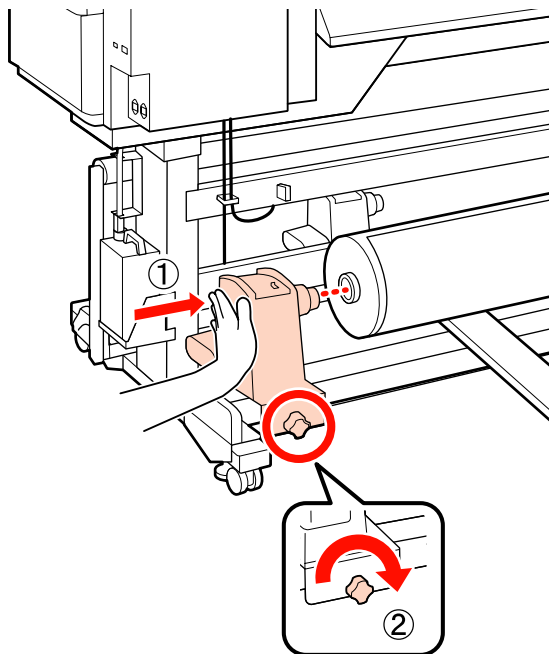
- 5** Настройте положение носителей и держателей рулона.

Поднимите или опустите подъемник так, чтобы сердцевина рулона находилась на одном уровне с держателями рулона.

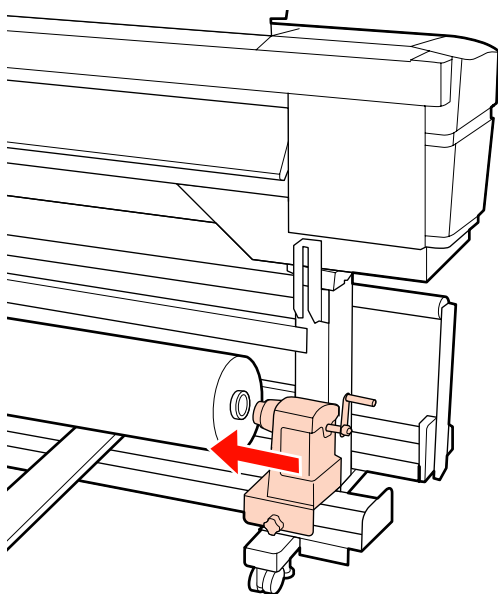


Основные операции

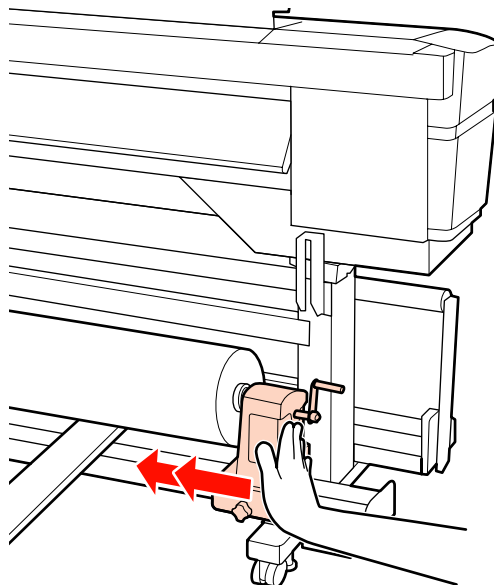
- 6** Полностью вставьте левый держатель рулона. Затем затяните винт держателя рулона до тех пор, пока винт не перестанет поворачиваться для закрепления держателя рулона на месте.



- 7** Полностью вставьте правый держатель рулона.



- 8** Чтобы обеспечить правильную установку держателя рулона в середину рулона, дважды надавите на центральную часть держателя рулона в направлении конца рулона.



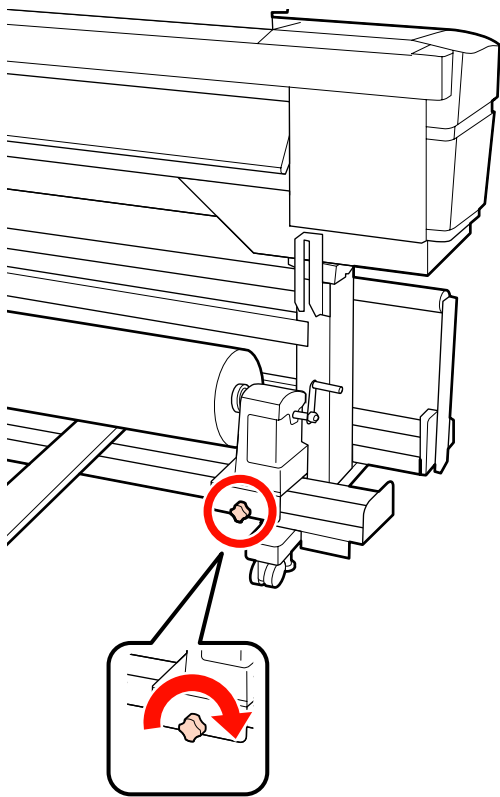
! **Важно!**

Если держатель рулона вставлен в середину рулона недостаточно сильно, носитель подается неправильно при печати из-за проскальзывания между держателем и сердцевиной рулона.

Это может привести к появлению полос на готовой печати.

Основные операции

- 9** Затяните винт держателя рулона до тех пор, пока винт не перестанет поворачиваться, для закрепления держателя рулона на месте.

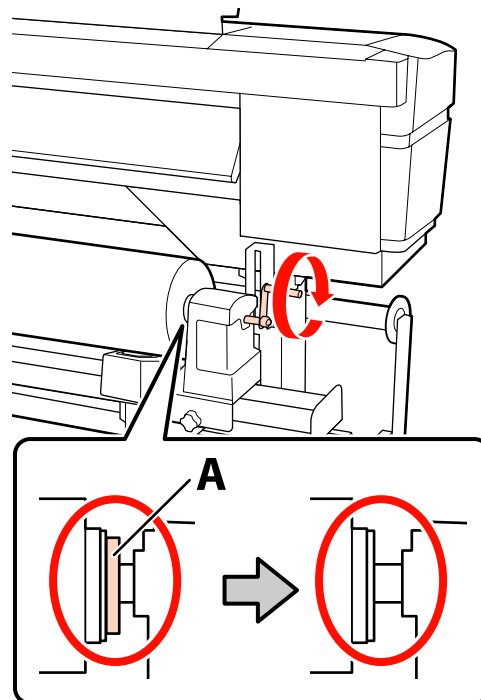


! Важно!

Если винт держателя рулона не затянут, держатель рулона может двигаться во время печати. Это может привести к появлению полос и неравномерности готовой печати.

- 10** Уберите подъемник.

- 11** Вращайте ручку до тех пор, пока часть А (на иллюстрации) не будет полностью вставлена.

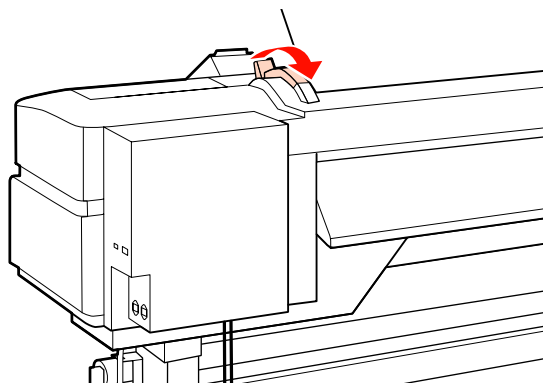


! Важно!

Перестаньте вращать ручку, как только часть А полностью скроется. Несоблюдение данного требования может привести к поломке держателя рулона.

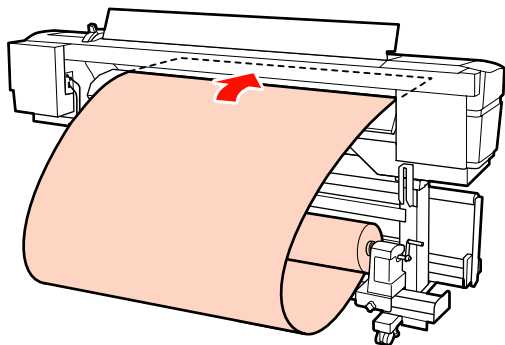
Если часть А остается видимой даже после того, как ручка была повернута до конца, открутите ручку назад. Ослабьте винт держателя рулона справа и затем начните заново с шага 7.

- 12** Поднимите рычаг загрузки носителей.

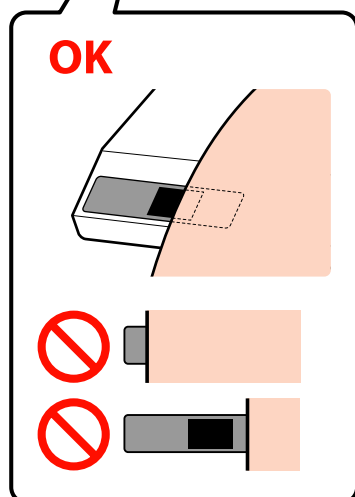
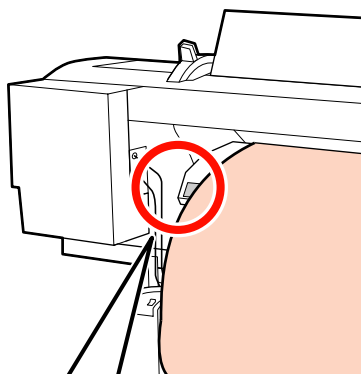


Основные операции

- 13** Вставьте носитель примерно на 30 см в просвет и опустите рычаг загрузки носителя.



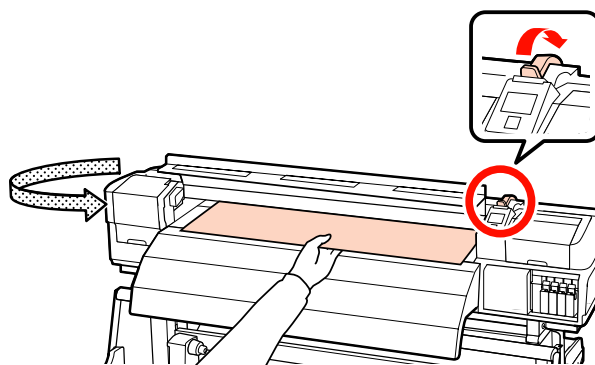
- 14** Убедитесь, что левый край носителя не выступает за край прямоугольника на наклейке, расположенной на преднагревателе.



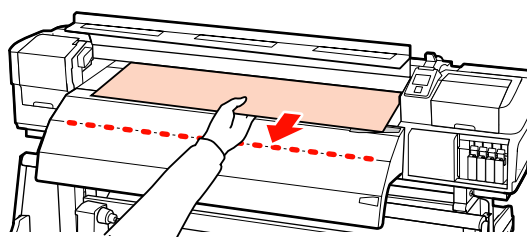
! Важно!

Выполните шаги с 13 по 4 (т. е. в обратном порядке) и повторите процесс загрузки, если левый край носителя выступает за пределы прямоугольника на наклейке. Не пытайтесь изменить положение держателей рулона, пока они вставлены в носитель.

- 15** Держась за центр носителей, поднимите рычаг загрузки носителей.



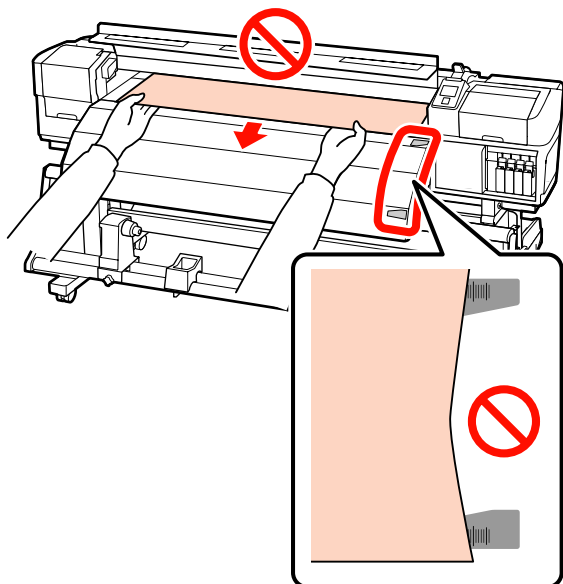
- 16** Потяните носитель прямо к центру нагревателя после печати.



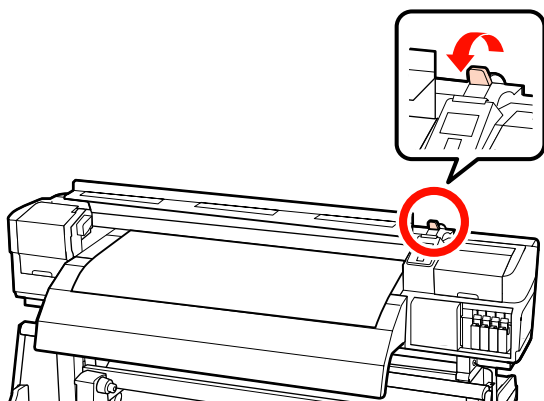
- ❑ Не тяните носитель обеими руками. Это может привести к его смещению или перекосу.

Основные операции

- ❑ Метки на нагревателе после печати не используются при загрузке носителя. При принудительной регулировке носитель может сместиться или ослабнуть.



- 17** Опустите рычаг загрузки носителей, чтобы зафиксировать их.

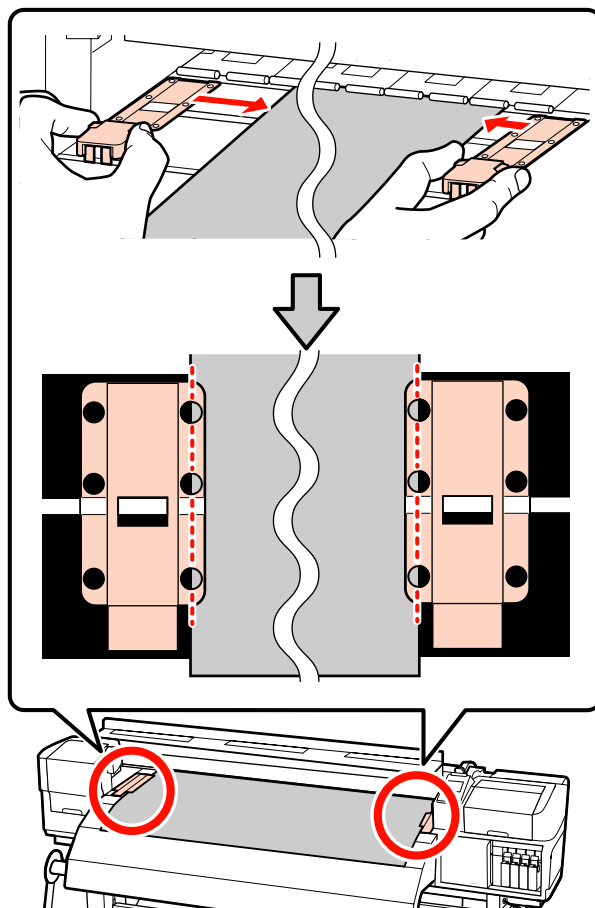


- 18** Установите держатели носителей с обеих сторон рулона.

Передвижные фиксаторы носителя

Удерживая держатель носителя с обеих сторон, сдвиньте держатель к краю носителя.

Отрегулируйте, чтобы край носителя был выровнен по центру между круглыми отверстиями на держателях носителей.

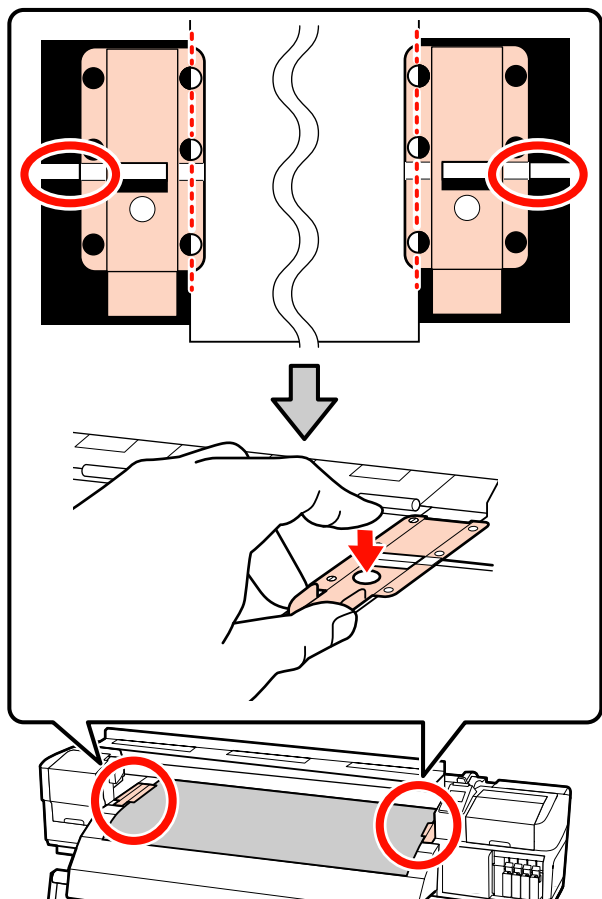


Вставные фиксаторы носителя

Установите фиксаторы носителя, при этом носитель должен располагаться над ними так, чтобы каждый край носителя совпал с серединой ряда круглых отверстий на фиксаторах носителя.

- (1) Выровняйте белые линии на фиксаторах носителя с белыми линиями на валу.
- (2) Для того, чтобы фиксаторы не могли подняться, нажмите на них, пока не услышите щелчок.

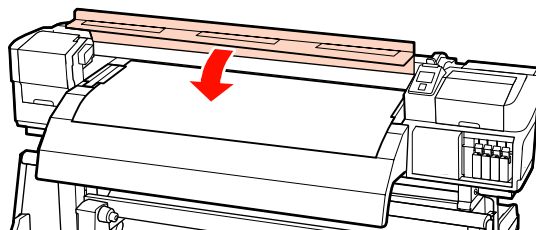
Основные операции



Важно!

- ❑ Не используйте держатели с носителями, толщина которых равна 0,4 мм и больше. Держатели носителей могут соприкоснуться с печатающей головкой и повредить ее.
- ❑ Всегда располагайте пластины так, чтобы края носителя находились на центре круглых отверстий. Неправильное позиционирование может привести к полошению (горизонтальные полосы, неравномерность заливки) во время печати.
- ❑ Когда держатели не используются, передвиньте их соответственно к левому и правому краям прижимного устройства.
- ❑ Не используйте держатели, когда края носителей смяты или порваны.

- 19 Закройте переднюю крышку.



Если используется автоматический натяжной ролик, см.:

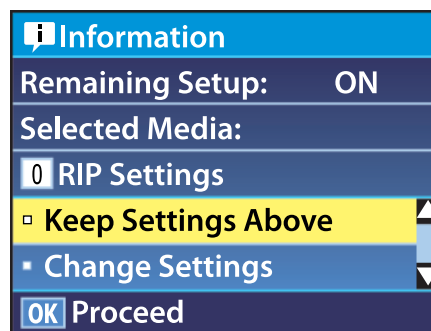
☞ «Использование Автоматический натяжной ролик» на стр. 73

Если автоматический натяжной ролик не используется, перейдите к процедуре проверки носителя и изменению параметров.

☞ «Просмотр и изменение настроек носителей» на стр. 68

Просмотр и изменение настроек носителей

После загрузки носителей на панели управления отображается следующая информация.



Данный дисплей может быть использован для просмотра или изменения следующих двух опций.

- ❑ Настройка остатка

Вкл: принтер отображает оставшееся количество носителей.

Выкл: принтер не отображает оставшееся количество носителей.

Когда параметр **Настройка остатка** имеет значение **Вкл**, принтер производит приблизительный подсчет остатка носителей,

Основные операции

основываясь на соотношении длины рулона и количества использованных носителей, и отображает данную информацию на панели управления. Данная информация обеспечивает приблизительное представление о количестве оставшихся носителей перед печатью, тем самым облегчая контроль момента, когда необходимо загрузить новые носители.

Также по достижении заданного количества носителей может выдаваться предупреждение.

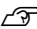
❑ Выбранный носитель

Отображаются параметры, на которых базируются настройки носителей, так, как показано ниже.

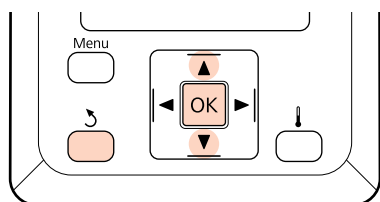
❏ **Параметры RIP:** настройки носителей основываются на параметрах RIP.

❏ **XXXXXXXXXXXXXXXXXXXX:** настройки основываются на настройках носителей, хранящихся в принтере в банке № 1.

Банки настроек носителей могут хранить различные настройки для различных носителей, основывающиеся на выбранных значениях параметров меню: **Температура нагрева, Прижим носителя, Калибровка головки** и других меню. В банках от 1 до 30 может храниться до 30 различных комбинаций настроек соответственно.

Настройки носителей  «**Параметры (нормальные)**» на стр. 91

Кнопки, используемые при задании следующих настроек



1 Выберите параметр.

Для печати с текущими настройками
С помощью кнопок ▼/▲ можно выбрать параметр **Сохранять парамет. выше** и нажать кнопку ОК.

Перейдите к шагу 6.

Для изменения настроек
С помощью кнопок ▼/▲ можно выбрать параметр **Изменить параметры** и нажать кнопку ОК.

2 Выберите параметры, которые вы хотите изменить, и затем нажмите кнопку ОК.

3 Выберите необходимые значения и нажмите кнопку ОК.

4 Нажмите кнопку ⌵, чтобы отобразить диалоговое окно, показанное на шаге 2, и затем нажмите кнопку ⌵ снова.

5 После подтверждения правильности настроек воспользуйтесь кнопками ▼/▲ для выбора **Сохранять парамет. выше** и нажмите кнопку ОК.

6 Появится экран выбора типа рулона.

С помощью кнопок ▼/▲ можно выбрать параметр Тип рулона, который соответствует загруженному рулону и нажать кнопку ОК.

7 Если для параметра **Настройка остатка** выбрано значение **Вкл.**, будет предложено подтвердить длину используемых носителей.

С помощью кнопок ▼/▲ выберите длину от 1,0 до 999,5 м и нажмите кнопку ОК. Шаг — 0,5 м.

После короткой паузы принтер отобразит сообщение **Готов**, показывая, что он готов к печати. Передайте данные, которые требуется распечатать, с компьютера.

Основные операции

Замена и удаление носителя

Для того чтобы заменить или удалить носитель после печати, допечатайте текущее задание, обрежьте носитель и извлеките рулон.

Печать информации об остатке носителей

Принтер отображает количество оставшихся носителей, а также сообщение о заканчивающемся носителе на панели управления. Тем самым принтер обеспечивает возможность определения момента, когда носители необходимо заменить.

Количество оставшихся носителей может быть отображено, только если введена правильная длина при их загрузке.

Вы можете напечатать информацию о количестве оставшихся носителей на переднем крае листа рулона перед тем, как извлечь его из принтера, и затем ввести данное число в следующий раз, когда будет загружен данный носитель, для точного отображения количества оставшихся носителей.

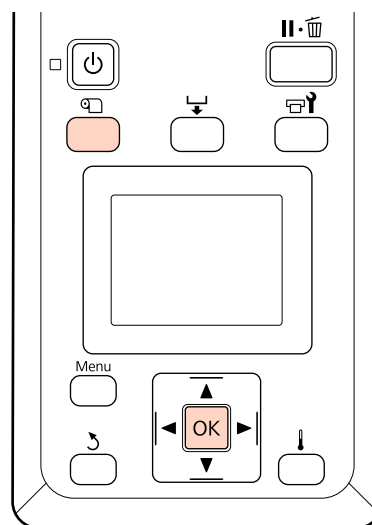
Примечание.


Принтер не производит подсчет и не отображает количество оставшихся носителей, когда в меню настроек для параметра **Настройка остатка** присвоено значение **Выкл.**

 [«Просмотр и изменение настроек носителей» на стр. 68](#)

В данном разделе описывается процедура печати количества оставшихся носителей.

Кнопки, используемые при задании следующих настроек



- 1 Показывает, что принтер готов к печати.
- 2 Нажмите кнопку , выберите пункт **Остаток носителя** в меню и нажмите кнопку **OK**.
- 3 Выберите **Печать длины остатка** и нажмите кнопку **OK**.
- 4 Нажмите кнопку **OK**, чтобы распечатать информацию о количестве оставшихся носителей.

Обрез носителей

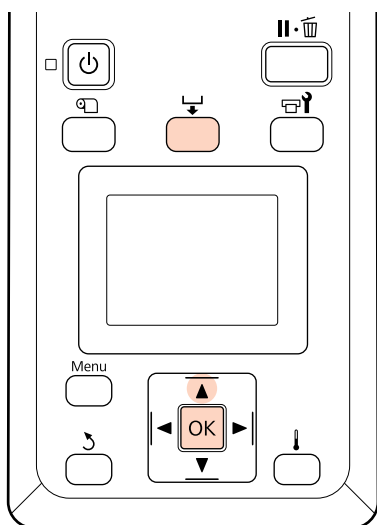
Для обреза носителей по завершении печати используйте резак (доступен для покупки). В данном разделе описывается использование резака для обреза носителей.


Предостережение

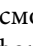
- Нагревательные элементы и держатели носителей могут быть горячими; соблюдайте все необходимые меры предосторожности. Несоблюдение необходимых мер предосторожности может привести к ожогам.
- При обрезке носителя не пораньте пальцы или руки резаком или другими лезвиями.

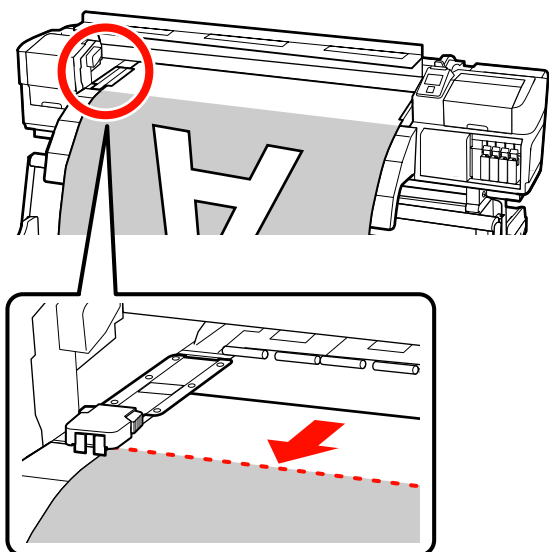
Основные операции

Кнопки, используемые при задании следующих настроек

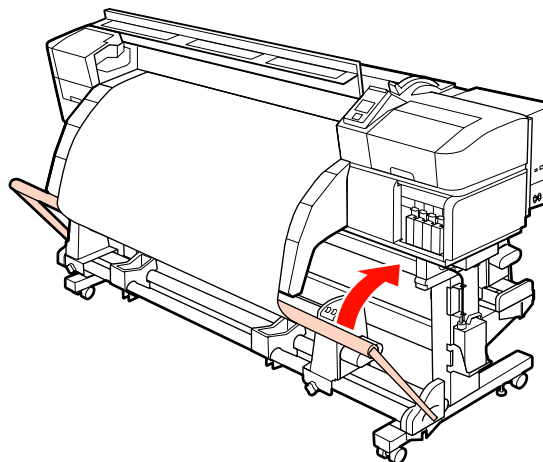


- 1 Убедившись, что принтер готов к печати, нажмите кнопку  и кнопку ОК.
- 2 Убедитесь, что задний край отпечатка находится в позиции над кромкой обрезки, и откройте переднюю крышку.

Если вы напечатали информацию о количестве оставшихся носителей, нажмите кнопку , чтобы смотать рулон так, чтобы напечатанная информация осталась на рулоне после обрезки.



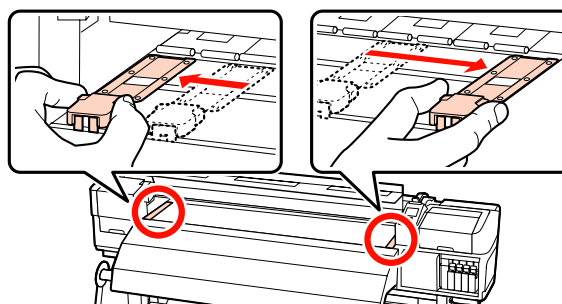
Если используется автоматический натяжной ролик, поднимите натяжитель.



- 3 Откройте переднюю крышку и сдвиньте фиксаторы носителя в сторону.

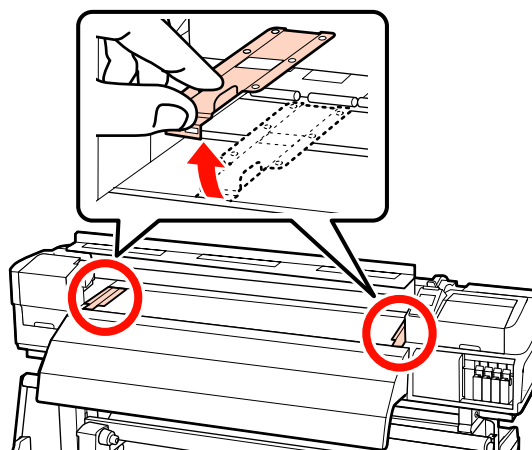
Передвижные фиксаторы носителя

Сдвиньте фиксаторы носителя в сторону от вала подачи. Для того чтобы переместить фиксатор носителя, удерживайте лапки с обеих сторон фиксатора.



Вставные фиксаторы носителя

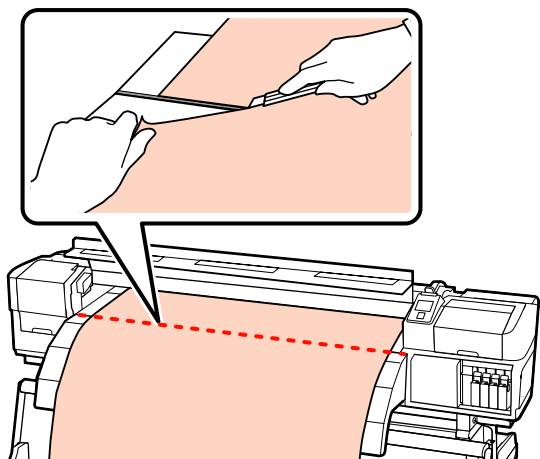
Снимите фиксаторы носителя с обеих сторон.



Основные операции

4 Обрежьте носители резаком.

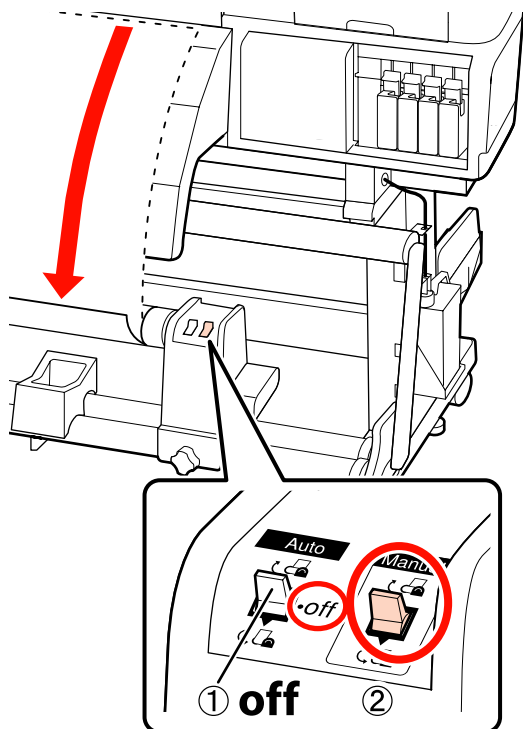
Опустите лезвие резака в паз и проведите им по низу паза.



Если используется автоматический натяжной ролик, перейдите к шагу 5.

В противном случае перейдите к шагу 7.

5 Установите переключатель Auto в положение OFF. Полностью извлеките обрезанный носитель, переведя переключатель Manual в то или иное положение, зависящее от того, как свернут носитель.



6 Снимите приемный рулон.

☞ «Снятие приемной сердцевины рулона» на стр. 88

7 Для извлечения носителей выполните инструкции (шаги) по загрузке носителей в обратном порядке.

☞ «Загрузка носителей (SC-S70600 series, SC-S50600 series)» на стр. 41

☞ «Загрузка носителей (SC-S30600 series)» на стр. 55

! Важно!

Для того чтобы завершить операцию на моделях SC-S70600 series или SC-S50600 series, поднимите рычаг загрузки носителя. В противном случае будут деформированы прижимные ролики.

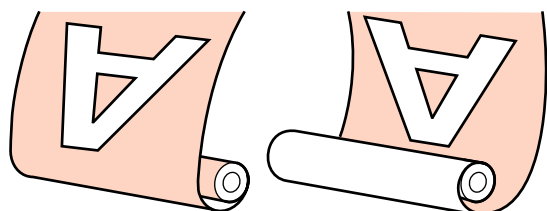
Основные операции

Использование Автоматического натяжной ролик

Автоматический натяжной ролик автоматически принимает бумагу по мере печати. Это улучшает эффективность автоматических операций.

Автоматический натяжной ролик, используемый с данным принтером, может принимать носители в следующих направлениях.

Напечатанная сторона снаружи Напечатанная сторона внутри




Наматывайте напечатанную снаружи печать лицом от рулона.

Наматывайте напечатанную внутри печать лицом к рулону.

Выполните приведенные ниже процедуры, чтобы прикрепить сердцевину рулона к автоматический натяжной ролик, а затем прикрепите носитель к сердцевине рулона в зависимости от того, как будет наматываться носитель.

В описании используется автоматический натяжной ролик, входящий в комплект, однако процедура аналогична и при использовании дополнительного автоматический натяжной ролик для тяжелых носителей.

 [«Присоединение сердцевины рулона» на стр. 73](#)

 [«Натягивание с печатью лицом наружу» на стр. 76](#)

 [«Натягивание с печатью лицом внутрь» на стр. 82](#)

Примечания по использованию автоматический натяжной ролик

Предостережение

- ❑ Следуйте инструкциям в этом руководстве при загрузке носителей или сердцевин рулонов или при снятии приемного рулона.

Падение носителя, сердцевин рулонов или приемных рулонов может привести к травме.

- ❑ При работе устройство подачи/протяжки носителей или автоматический натяжной ролик не подносите к ним близко руки и волосы.

Несоблюдение данного требования может привести к травме.

Используйте сердцевину рулона, длина которого превышает ширину носителя.

Это позволит избежать выпячивания сердцевины носителя при приемке.

Прикрепите носитель к сердцевине рулона с помощью входящего в комплект скотча.

Использование бумажной ленты снижает вероятность неправильной установки приемного рулона. Если поставленные компоненты были полностью использованы, приобретите доступный в розничных магазинах скотч шириной от 20 до 25 мм (который нельзя с легкостью растянуть или разрезать). Если у вас нет скотча, разрежьте носитель на полосы 20–25 мм в ширину и 60 см в длину.

При послойном нанесении чернил автоматический натяжной ролик недоступен. (только SC-S70600 series и SC-S50600 series)

Прием может оказаться невозможным или качество печати может ухудшиться.

Присоединение сердцевины рулона

С процедурой можно ознакомиться, просмотрев видеоролик.

Основные операции

SC-S70600 series <https://www.youtube.com/playlist?list=PLD67cTLxxk9M3XJ7ytYW5QkJDXITlbJOj>

SC-S50600 series <https://www.youtube.com/playlist?list=PLD67cTLxxk9OWBIEifb1tAruevhTX-f9>

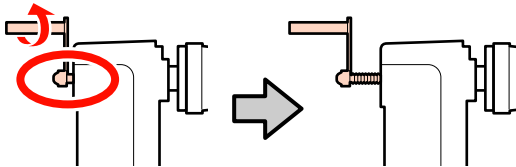
SC-S30600 series <https://www.youtube.com/playlist?list=PLD67cTLxxk9P6FW3ylGgUd98QUDyAFEGr>

Перед началом работы ознакомьтесь со следующей информацией:

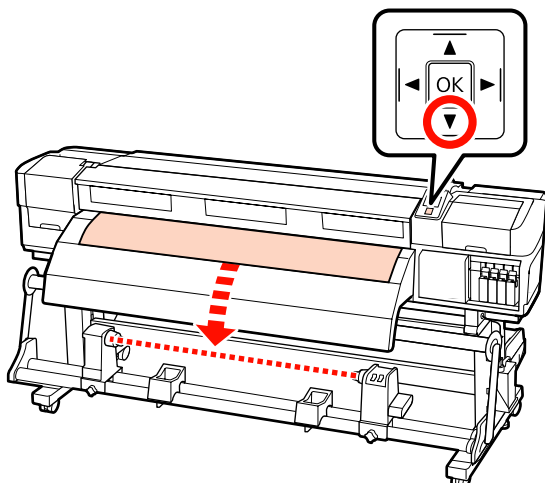
«Примечания по использованию автоматической натяжной ролик» на стр. 73

Важно!

При использовании дополнительной система роликов для материалов с высокой массой тела и перед началом этой процедуры проверьте, что видна ось рукоятки с левой стороны модуля. Если ось не видна, поверните рукоятку в направлении, показанном ниже, до остановки.



- 1 Убедившись, что носители загружены правильно, нажмите кнопку ▼ и удерживайте ее, пока передний край носителя не дойдет до держателя сердцевины рулона.



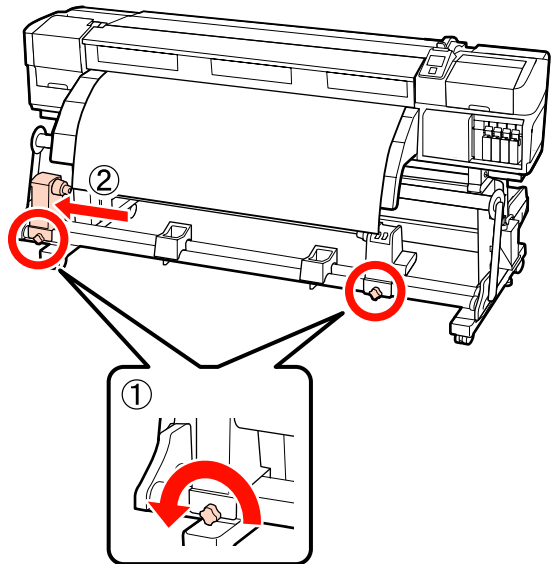
Важно!

Всегда нажимайте кнопку ▼, чтобы подать носитель до держателя сердцевины рулона. Если носитель вытягивается рукой, носитель может прокручиваться в процессе приема.

2

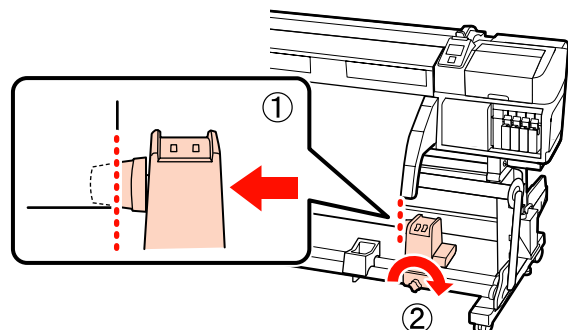
- 2 Ослабьте винты, фиксирующие держатель сердцевины рулона по обеим сторонам, и отрегулируйте положение левого держателя сердцевины рулона.

Отцентрируйте суппорты рулона между держателями рулона.



3

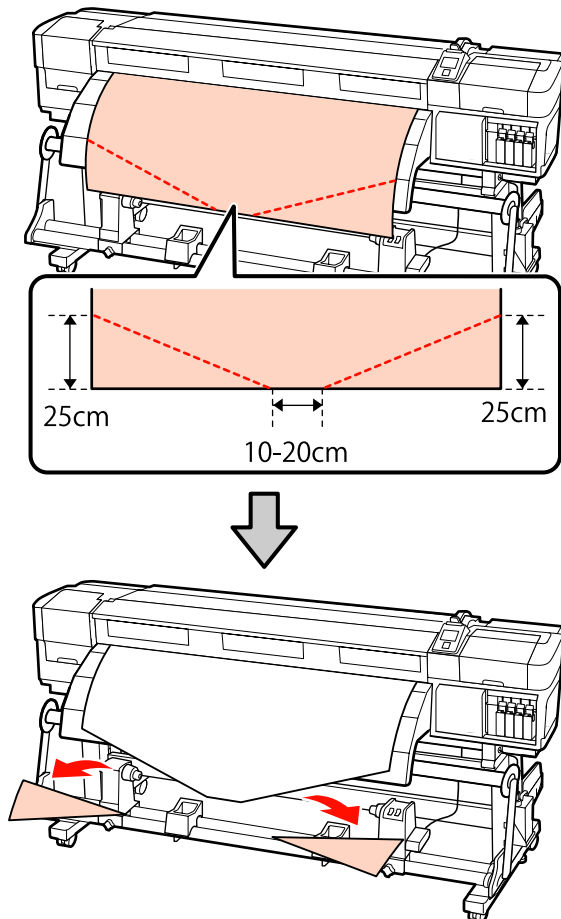
- 3 Выровняйте правый держатель сердцевины рулона с правым краем носителей и затяните фиксирующий винт.



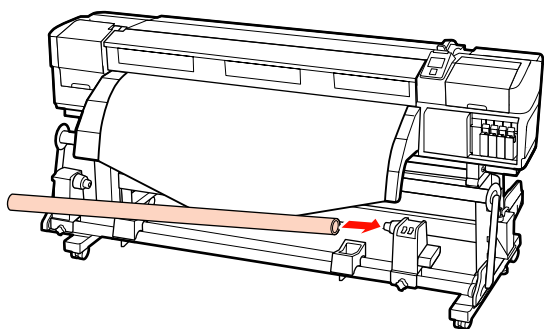
Основные операции

- 4** Отрежьте левые и правые углы носителя, как показано на приведенном ниже рисунке.

Отрезание носителя предотвращает проблемы с подачей, такие как замятие краев.



- 5** Вставьте правый держатель в сердцевину рулона.

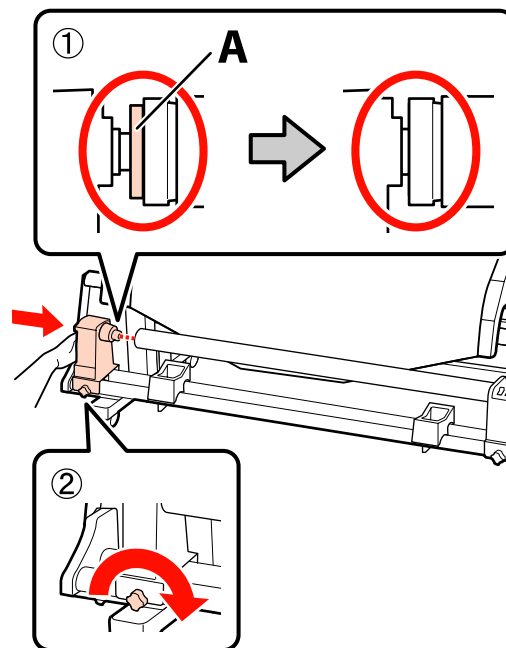


Приведенная ниже процедура может различаться в зависимости от типа установленного устройства подачи носителей.

При использовании системы подачи стандартных носителей перейдите к шагу 6.

При использовании системы подачи тяжелых носителей (дополнительно) перейдите к шагу 7.

- 6** Надавите на держатель, пока часть A на приведенной ниже иллюстрации не будет полностью вставлена, затем затяните винт.



! **Важно!**

Прекратите вращение, как только часть A полностью скроется. Если держатель вставлен слишком глубоко, натяжной ролик (вал) может работать неправильно.

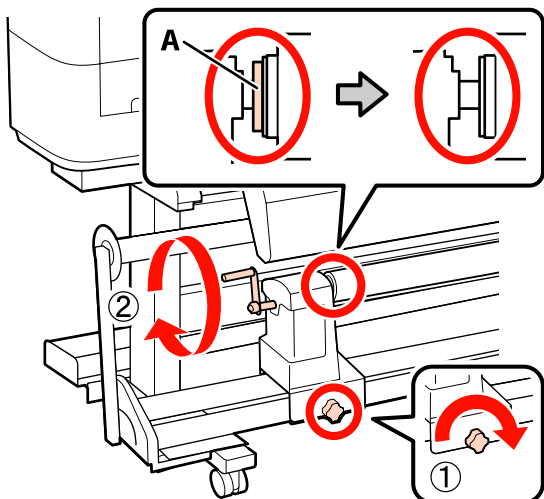
Дальнейшие действия, в зависимости от того, как свернут носитель, см.:

Подробнее о натяжении носителя с печатью наружу см. [☞ «Натягивание с печатью лицом наружу» на стр. 76.](#)

Подробнее о натяжении с печатью внутрь см. в следующем разделе: [☞ «Натягивание с печатью лицом внутрь» на стр. 82.](#)

Основные операции

- 7** Двумя руками плотно вдвиньте держатель сердцевины рулона в сердцевину рулона, затем затяните фиксирующие винты. Вращайте ручку до тех пор, пока часть А (на иллюстрации) не будет полностью вставлена.

**! Важно!**

Перестаньте вращать ручку, как только часть А полностью скроется. Несоблюдение данного требования может привести к поломке держателя сердцевины рулона. Если часть А остается видимой даже после того, как ручка была повернута до конца, открутите ручку назад. Затем ослабьте левый фиксирующий винт держателя сердцевины рулона и прикрепите заново сердцевину рулона.

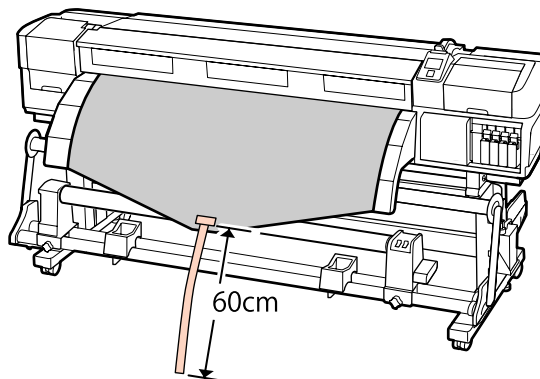
Дальнейшие действия, в зависимости от того, как свернут носитель, см.:

Подробнее о натяжении носителя с печатью наружу см. [☞ «Натягивание с печатью лицом наружу» на стр. 76.](#)

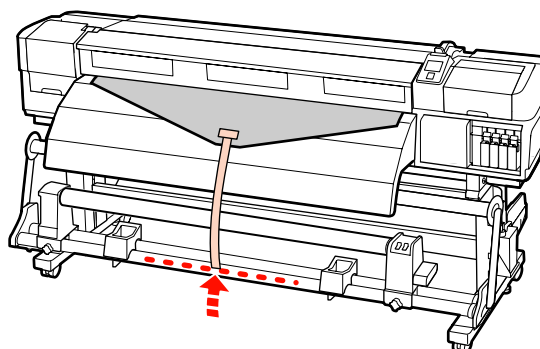
Подробнее о натяжении с печатью внутрь см. в следующем разделе: [☞ «Натягивание с печатью лицом внутрь» на стр. 82.](#)

Натягивание с печатью лицом наружу

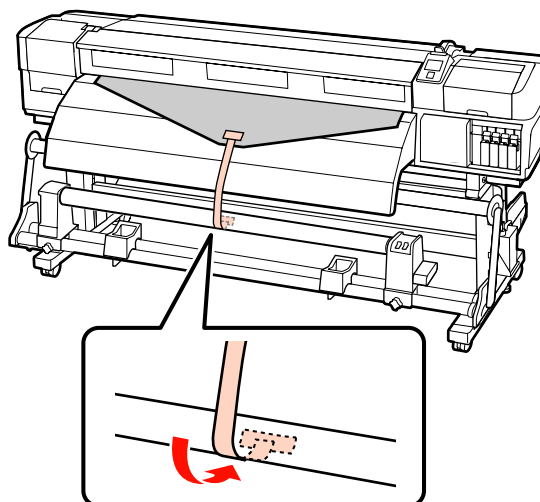
- 1** Отрежьте бумажную ленту длиной около 60 см и приклейте ее примерно по центру носителя с помощью скотча.



- 2** Удерживайте нажатой кнопку ▲, пока самый конец ленты не коснется центра трубы.



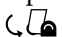
- 3** Переверните бумажную ленту от передней части сердцевины рулона и приклейте на скотч.

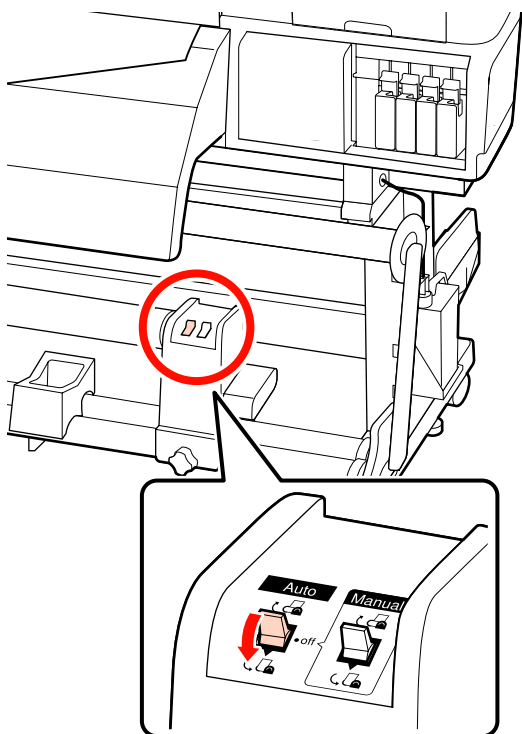


Основные операции

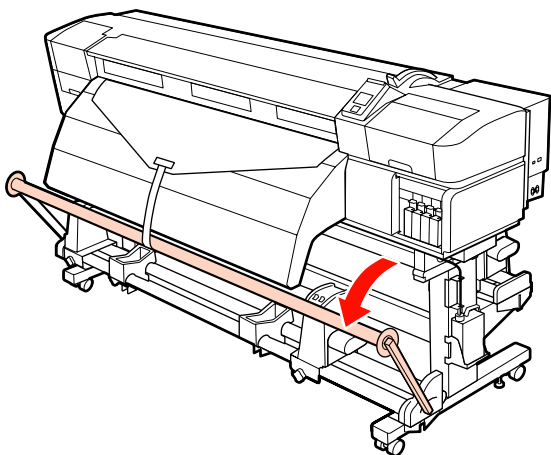
! **Важно!**


Прикрепить носитель к приемной сердцевине рулона с носителем в упругом состоянии. Если носитель намотан неплотно, он может проворачиваться в процессе натяжения.

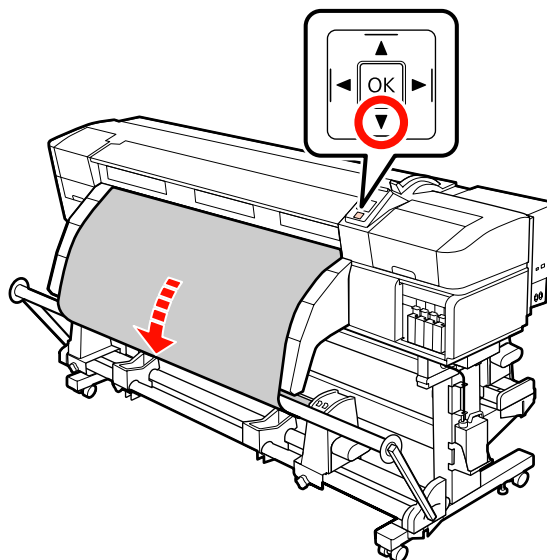
- 4** Установите переключатель Auto в положение .



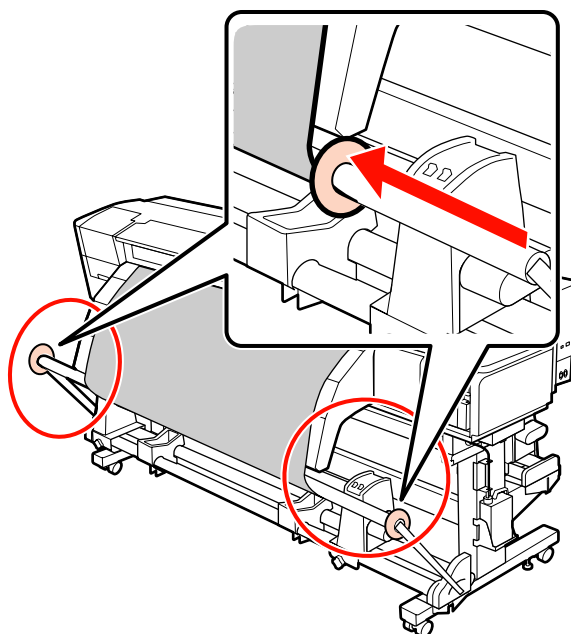
- 5** Опускайте натяжитель, пока он слегка не коснется бумажной ленты.



- 6** Продолжайте удерживать нажатой кнопку , пока оба края носителя не коснутся сердцевины рулона и носитель обернут вокруг сердцевины на один-два оборота.

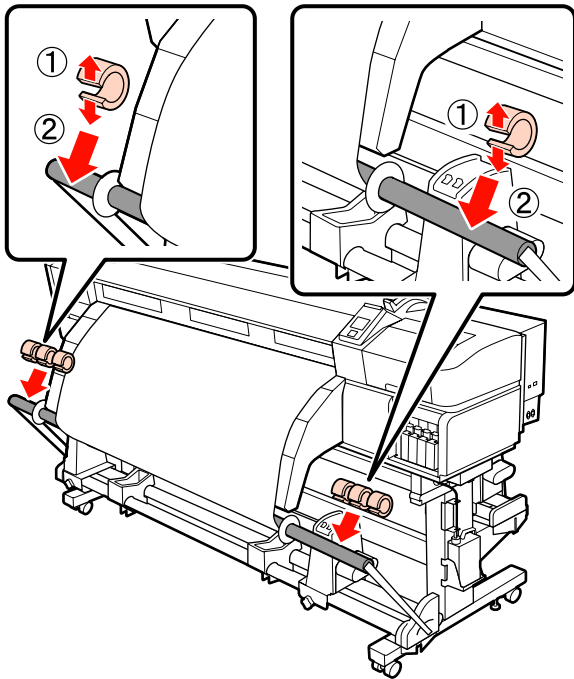


- 7** Установите левую и правую направляющие натяжителя так, чтобы они слегка коснулись носителя.



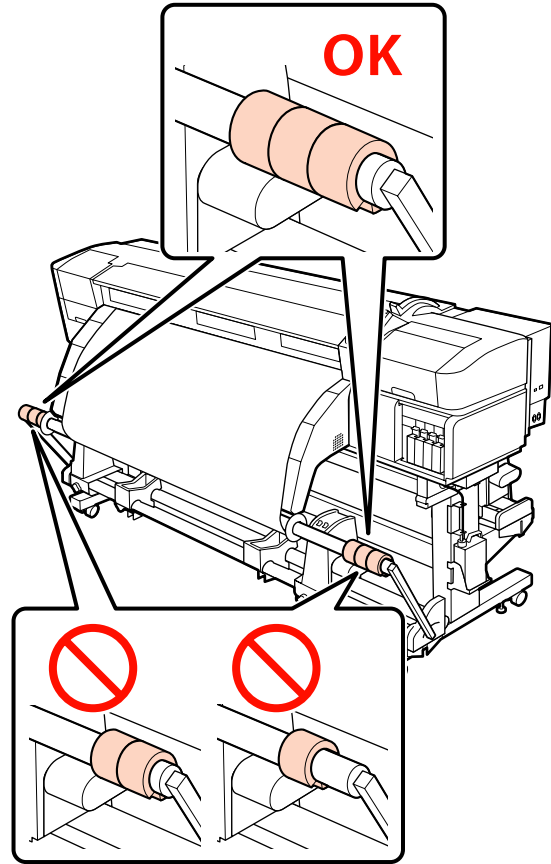
Основные операции

- 8** При загрузке баннера прикрепите к обоим концам натяжителя противовесы.



! Важно!

- ❑ Всегда прикрепляйте по 3 слева и справа. Натяжение не будет выполнено правильно, если противовесы добавляются только с одной стороны или их количество между собой отличается.



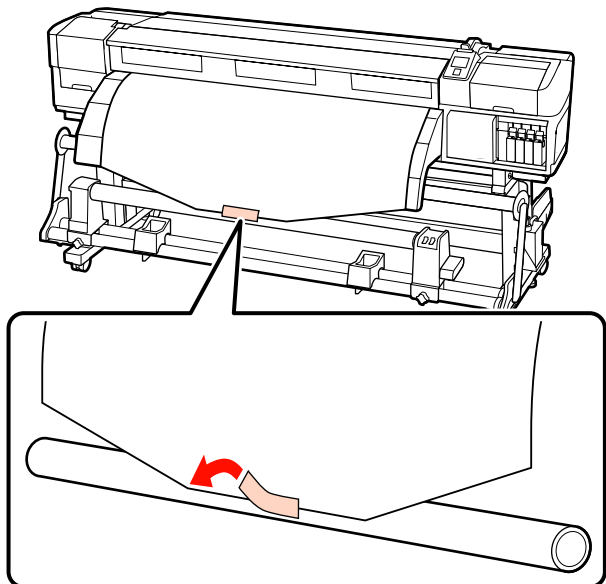
- ❑ Для носителей других типов всегда удаляйте противовесы перед печатью. Невыполнение этого требования может привести к удару печатающей головки о носитель во время печати.

Для того чтобы снять противовесы, раскройте их так же, как при установке.

Основные операции

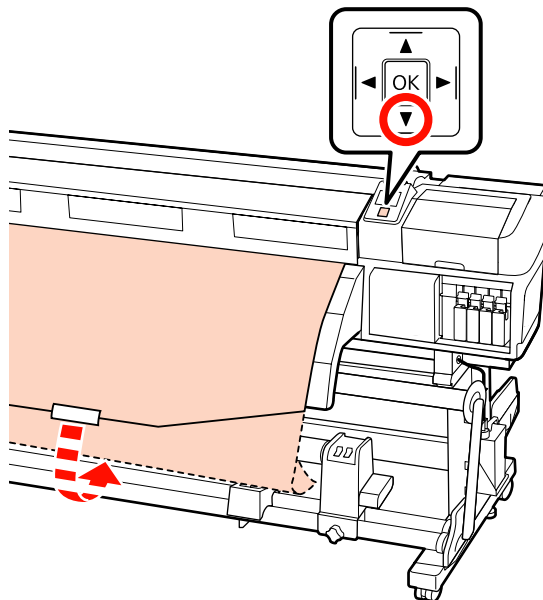
При отсутствии бумажной ленты


- 1 Во время протягивания центральной части носителя прямо вниз, закрепите носитель к приемной сердцевине рулона с помощью ленты.

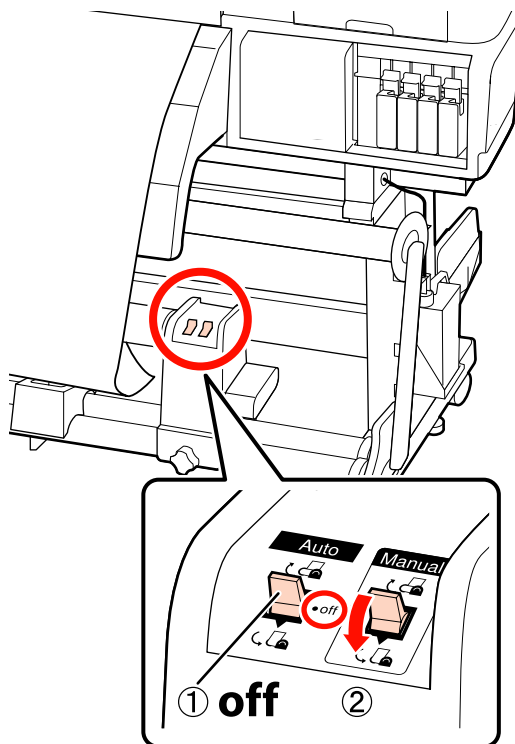


Важно!
 Прикрепить носитель к приемной сердцевине рулона с носителем в упругом состоянии. Если носитель намотан неплотно, он может проворачиваться в процессе натяжения.

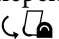
- 2 Нажмите кнопку ▼ на панели управления, чтобы подать носители в количестве, достаточном для одного оборота вокруг сердцевины рулона.

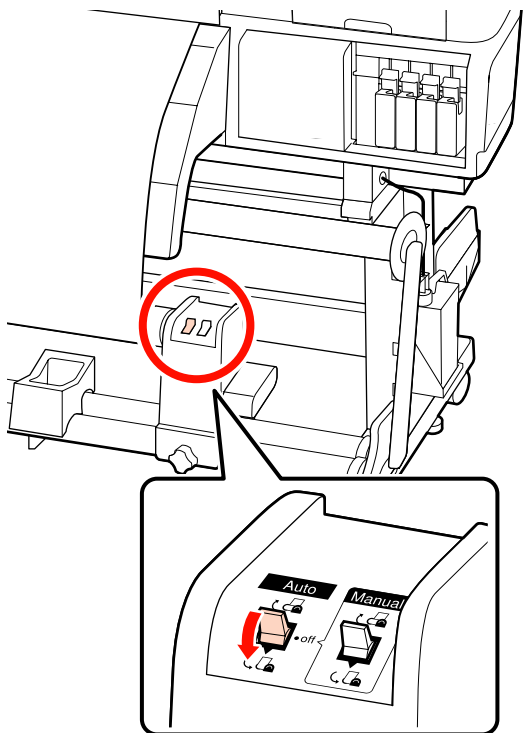


- 3 Установите переключатель Auto в положение Off, а переключатель Manual в положение , чтобы один раз обернуть носитель вокруг сердцевины рулона.

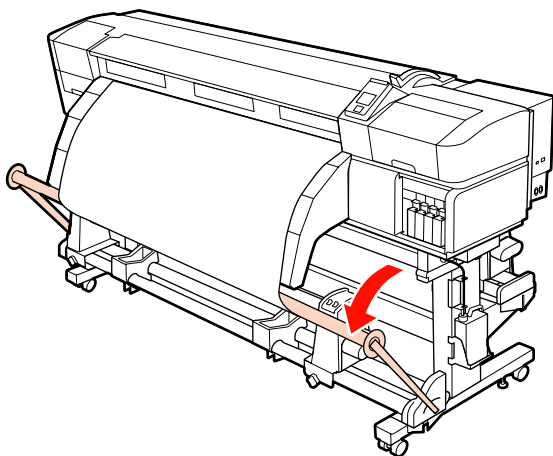


Основные операции

- 4** Установите переключатель Auto в положение .

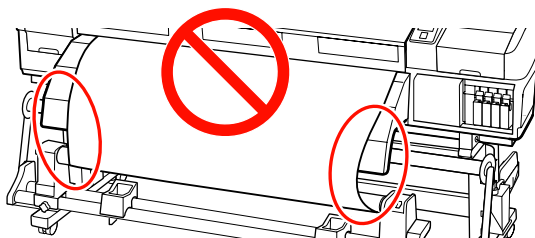


- 5** Опускайте натяжитель, пока он слегка не коснется носителя.



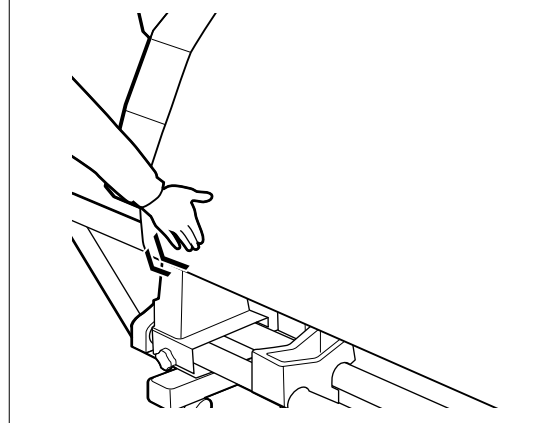
- 6** Убедитесь, что носитель крепится без люфта.

Если натяжение между краями носителя отличается в местах, показанных на рисунке ниже, носитель не будет наматываться правильно. Если одна сторона наматывается неплотно, начните процедуру заново с шага 1.



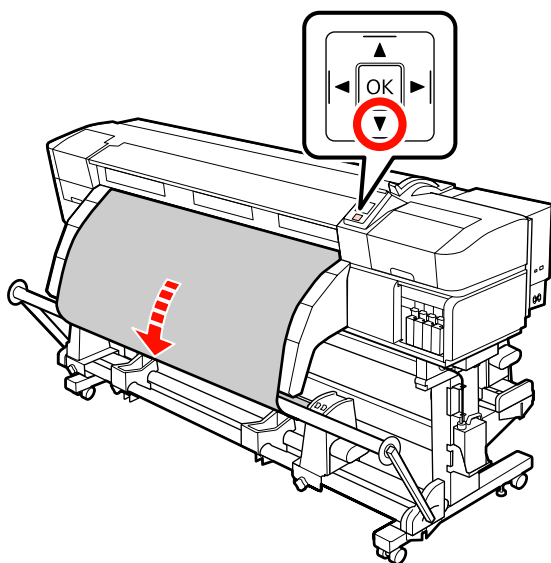
Примечание.

Вы можете проверить отличия в натяжении легкими постукиваниями по краям носителя, как показано на рисунке ниже.

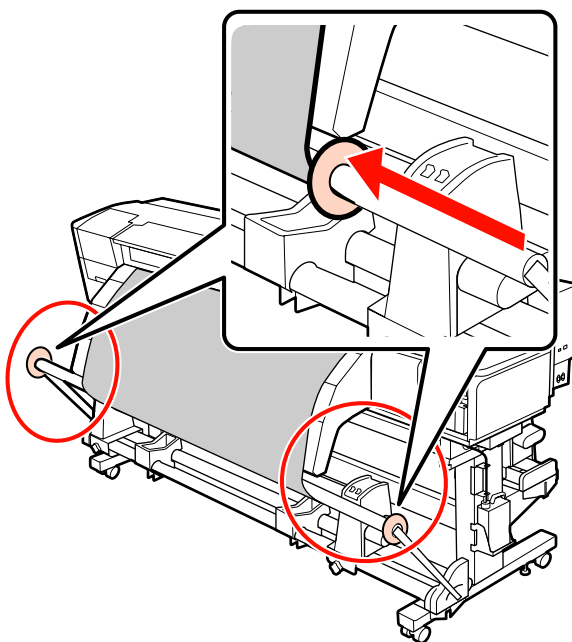


Основные операции

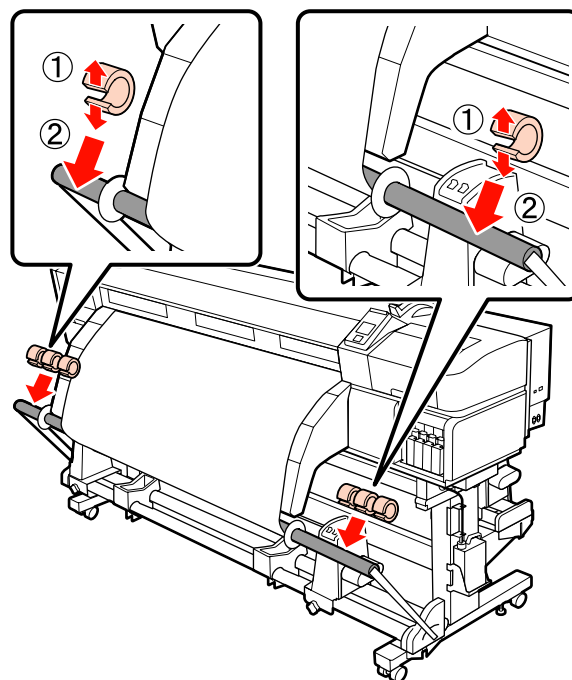
- 7** Продолжайте удерживать кнопку **▼**, пока носитель не будет намотан на один или два оборота.



- 8** Установите левую и правую направляющие натяжителя так, чтобы они слегка коснулись носителя.



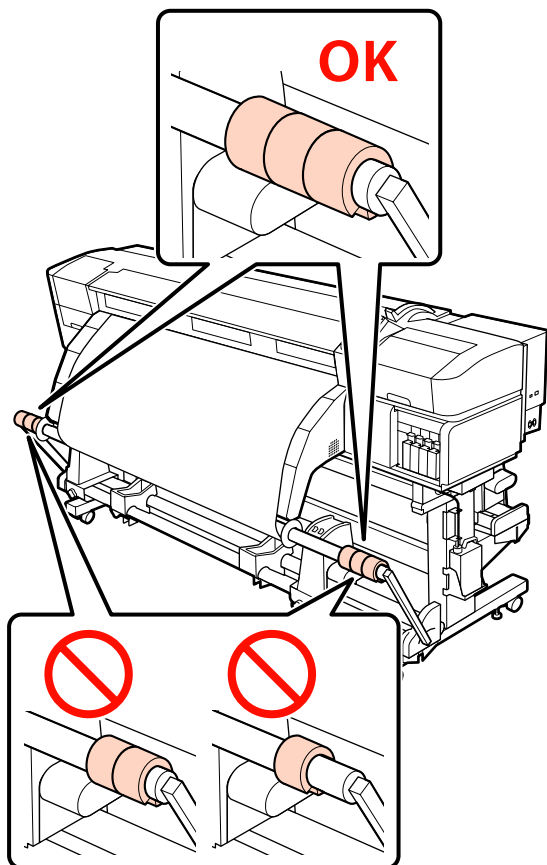
- 9** При загрузке баннера прикрепите к обоим концам натяжителя противовесы.



Основные операции

! Важно!

- ❑ Всегда прикрепляйте по 3 слева и справа. Натяжение не будет выполнено правильно, если противовесы добавляются только с одной стороны или их количество между собой отличается.

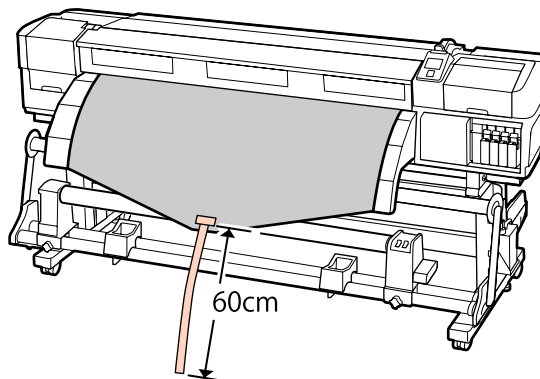


- ❑ Для носителей других типов всегда удаляйте противовесы перед печатью. Невыполнение этого требования может привести к удару печатающей головки о носитель во время печати.

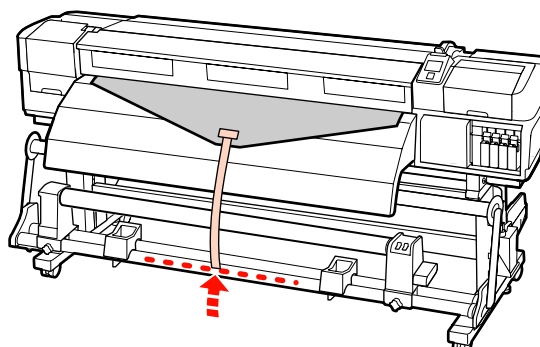
Для того чтобы снять противовесы, раскройте их так же, как при установке.

Натягивание с печатью лицом внутрь

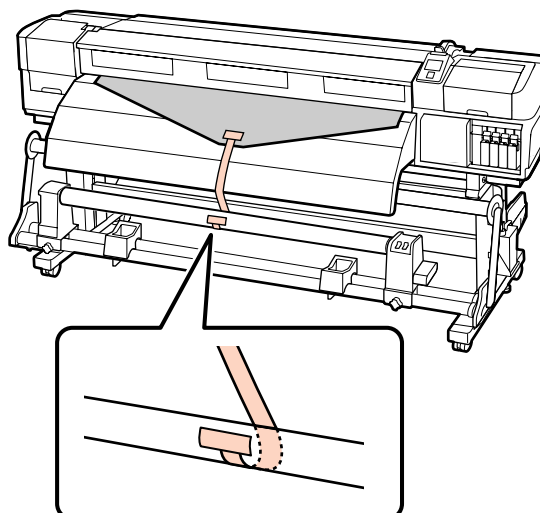
- 1 Отрежьте бумажную ленту длиной около 60 см и приклейте ее примерно по центру носителя с помощью скотча.



- 2 Удерживайте нажатой кнопку ▲, пока самый конец ленты не коснется центра трубы.




- 3 Переверните бумажную ленту от передней части сердцевины рулона и приклейте на скотч.

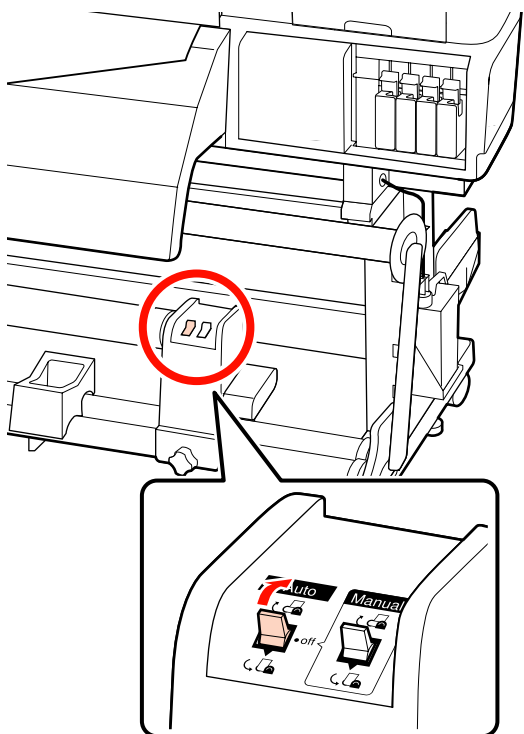


Основные операции

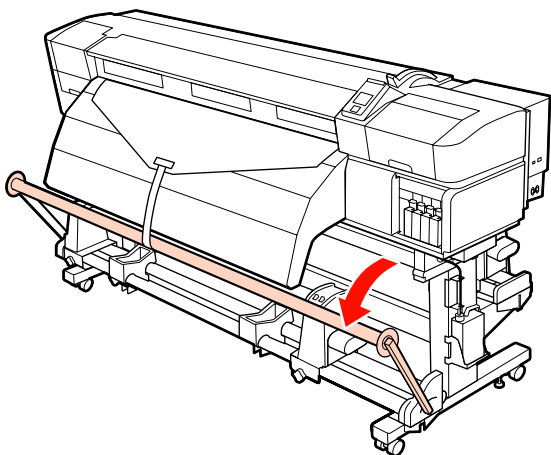
! Важно!


Прикрепить носитель к приемной сердцевине рулона с носителем в упругом состоянии. Если носитель намотан неплотно, он может проворачиваться в процессе натяжения.

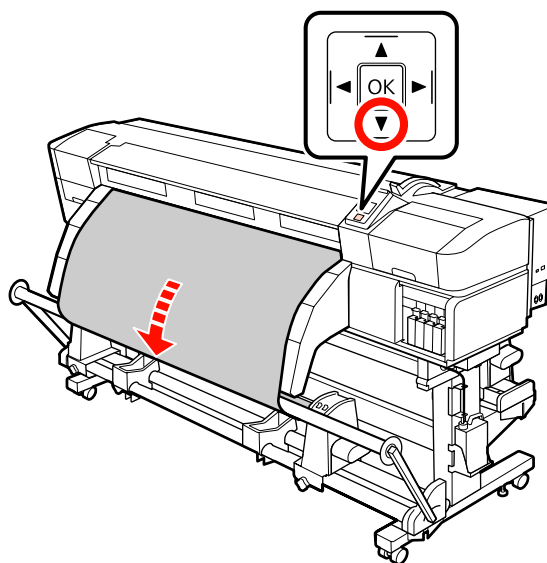
- 4** Установите переключатель Auto в положение .



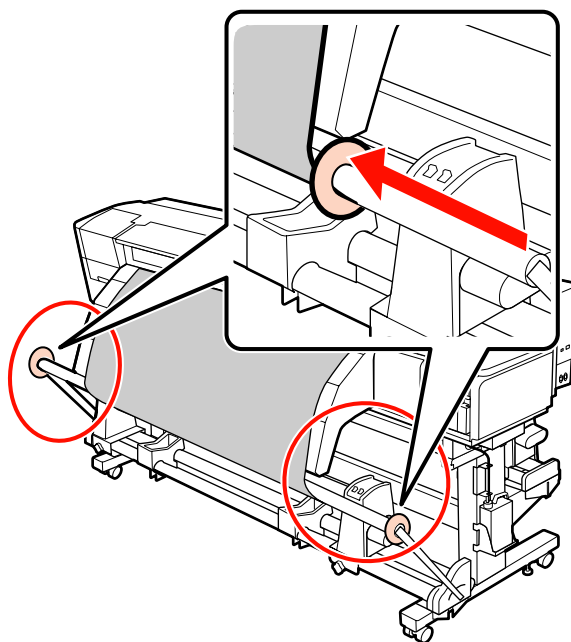
- 5** Опускайте натяжитель, пока он слегка не коснется бумажной ленты.



- 6** Продолжайте удерживать кнопку , пока оба края носителя не будут намотаны на один или два оборота.

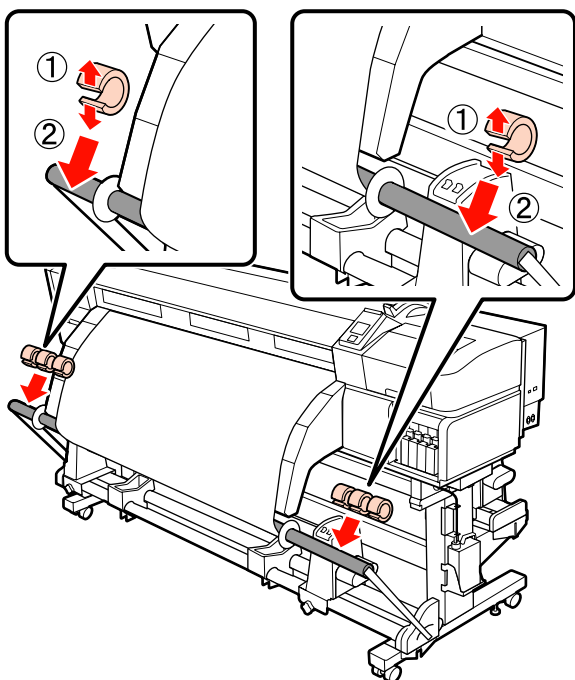


- 7** Установите левую и правую направляющие натяжителя так, чтобы они слегка коснулись носителя.



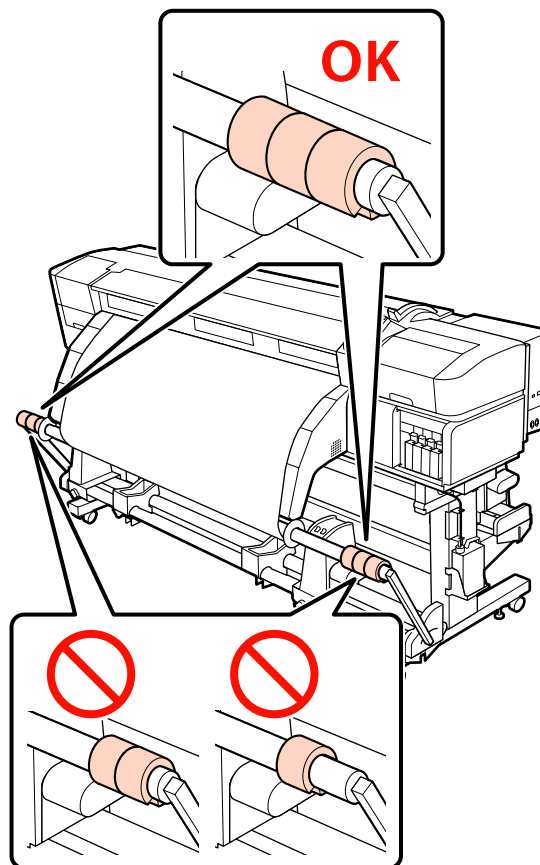
Основные операции

- 8** При загрузке баннера прикрепите к обоим концам натяжителя противовесы.



! Важно!

- ❑ Всегда прикрепляйте по 3 слева и справа. Натяжение не будет выполнено правильно, если противовесы добавляются только с одной стороны или их количество между собой отличается.



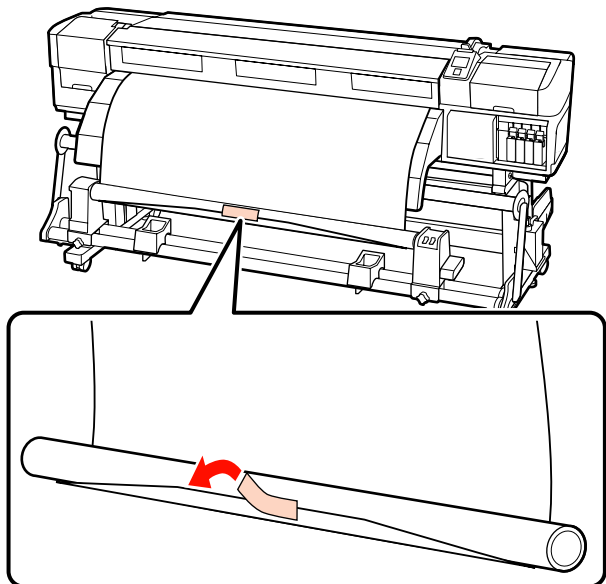
- ❑ Для носителей других типов всегда удаляйте противовесы перед печатью. Невыполнение этого требования может привести к удару печатающей головки о носитель во время печати.

Для того чтобы снять противовесы, раскройте их так же, как при установке.

Основные операции

При отсутствии бумажной ленты

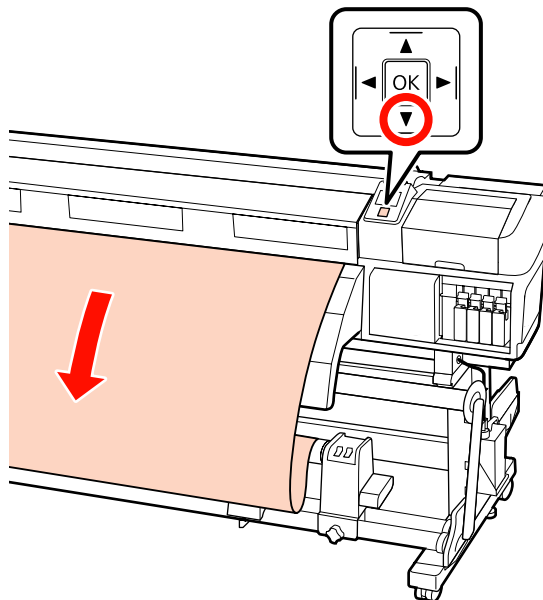
- 1 Во время протягивания центральной части носителя прямо вниз, закрепите носитель к приемной сердцевине рулона с помощью ленты.

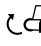


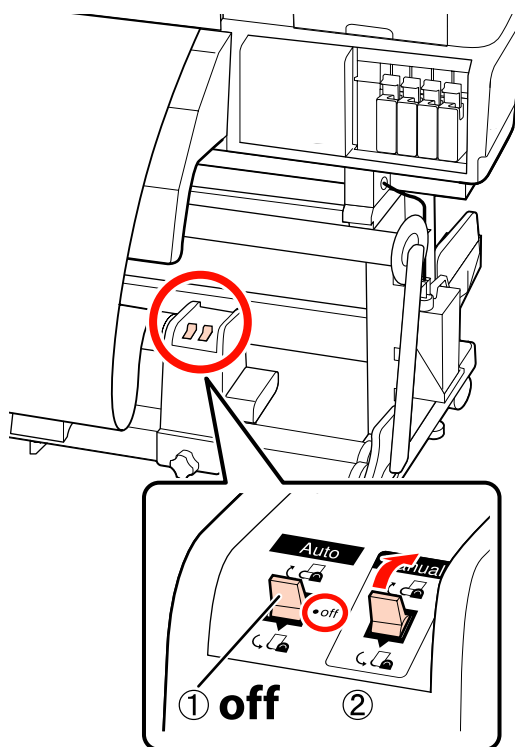
Важно!

Прикрепить носитель к приемной сердцевине рулона с носителем в упругом состоянии. Если носитель намотан неплотно, он может проворачиваться в процессе натяжения.


- 2 Нажмите кнопку ▼ на панели управления, чтобы подать носители в количестве, достаточном для одного оборота вокруг сердцевины рулона.

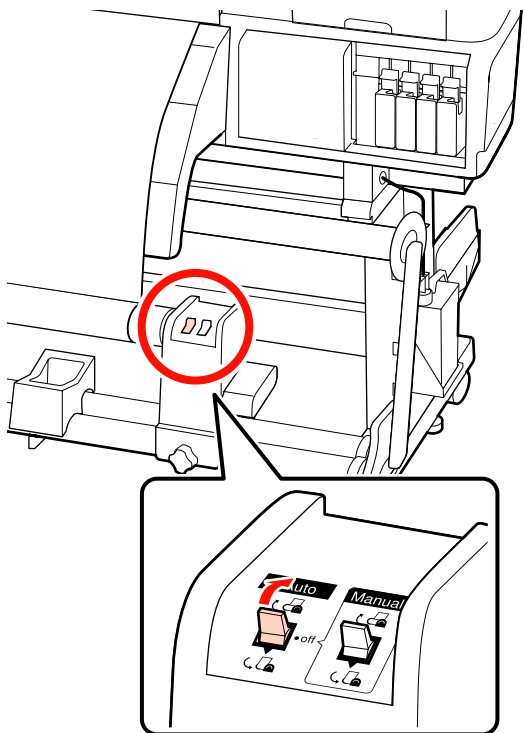


- 3 Установите переключатель Auto в положение Off, а переключатель Manual в положение , чтобы один раз обернуть носитель вокруг сердцевины рулона.

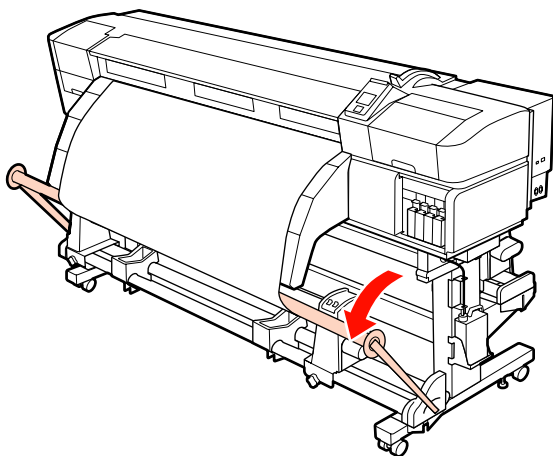


Основные операции

- 4** Установите переключатель Auto в положение .

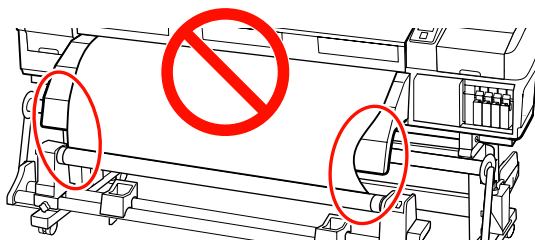


- 5** Опускайте натяжитель, пока он слегка не коснется носителя.



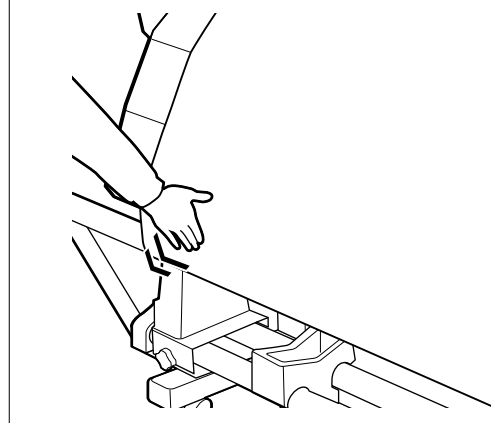
- 6** Убедитесь, что носитель крепится без люфта.

Если натяжение между краями носителя отличается в местах, показанных на рисунке ниже, носитель не будет наматываться правильно. Если одна сторона наматывается неплотно, начните процедуру заново с шага 1.



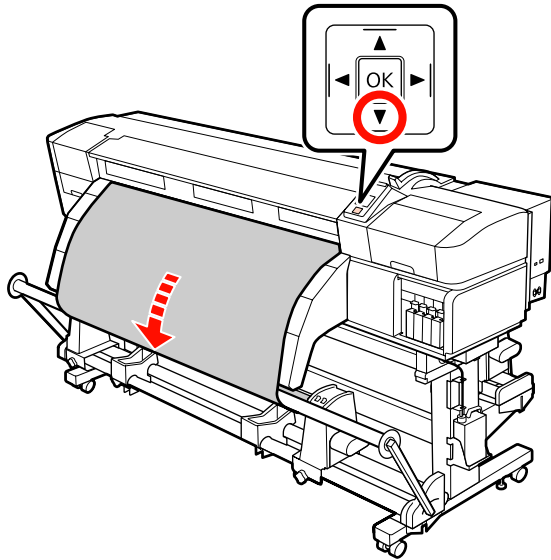
Примечание.

Вы можете проверить отличия в натяжении легкими постукиваниями по краям носителя, как показано на рисунке ниже.

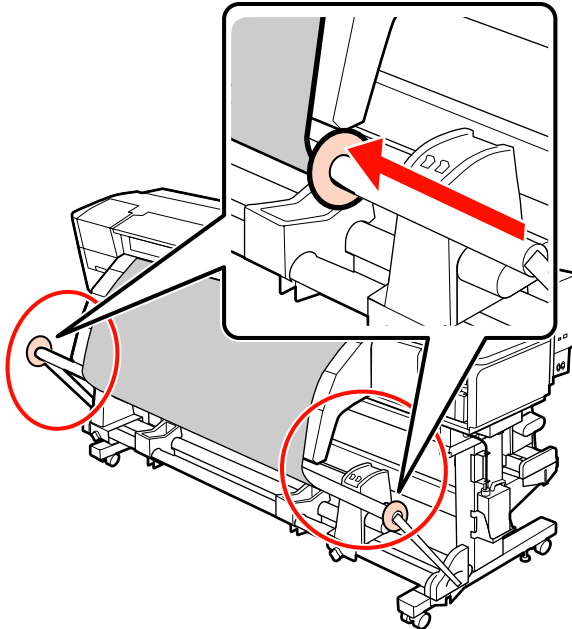


Основные операции

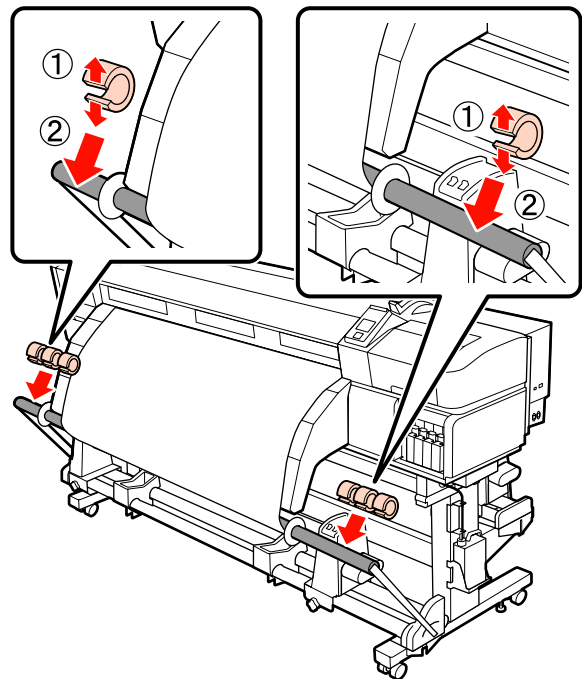
- 7** Продолжайте удерживать нажатой кнопку **▼**, пока носитель не коснется сердцевинки рулона и не будет обернут вокруг сердцевинки на один-два оборота.



- 8** Установите левую и правую направляющие натяжителя так, чтобы они слегка коснулись носителя.



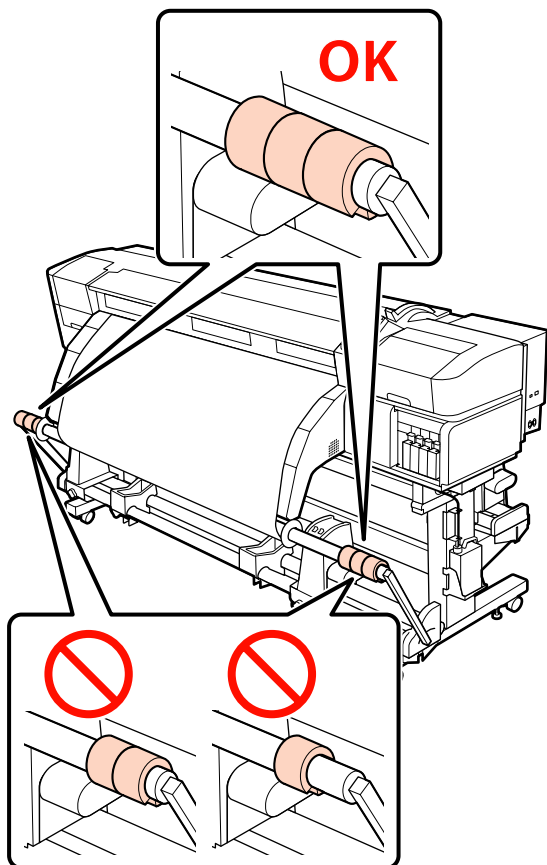
- 9** При загрузке баннера прикрепите к обоим концам натяжителя противовесы.



Основные операции

Важно!

- ❑ Всегда прикрепляйте по 3 слева и справа. Натяжение не будет выполнено правильно, если противовесы добавляются только с одной стороны или их количество между собой отличается.



- ❑ Для носителей других типов всегда удаляйте противовесы перед печатью. Невыполнение этого требования может привести к удару печатающей головки о носитель во время печати.

Для того чтобы снять противовесы, раскройте их так же, как при установке.

Снятие приемной сердцевины рулона

Процедура извлечения носителей различается в зависимости от того, установлен поддерживаемый автоматический натяжной ролик или дополнительный автоматический натяжной ролик для тяжелых носителей.

При использовании поставляемого автоматического натяжного ролика сделайте следующее.

Когда установлен Автоматический натяжной ролик для тяжелых носителей:

☞ «Использование дополнительного Автоматического натяжного ролика» на стр. 89

Когда установлен стандартный Автоматический натяжной ролик

В данном разделе описывается, как снять носитель с приемной сердцевины рулона.

Предостережение

- ❑ Т. к. носители тяжелые, их не следует переносить в одиночку.
- ❑ Следуйте инструкциям, приведенным в этом руководстве при снятии носителя или приемного рулона.

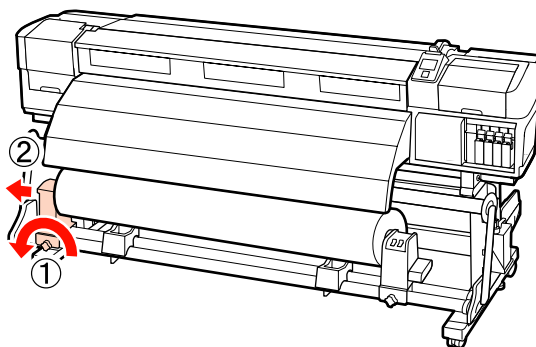
Падение носителя или приемного рулона может привести к травме.

- 1 Обрежьте носители и сверните обрез на приемную сердцевину рулона.

☞ «Обрез носителей» на стр. 70

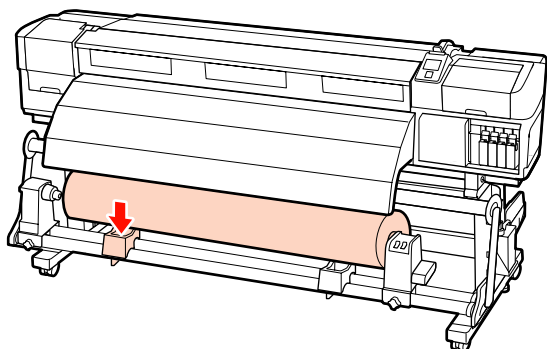
- 2 Чтобы носители не соскользнули, поддерживайте рулон с левой стороны.

- 3 Ослабьте винт левого держателя сердцевины рулона и снимите держатель с рулона.



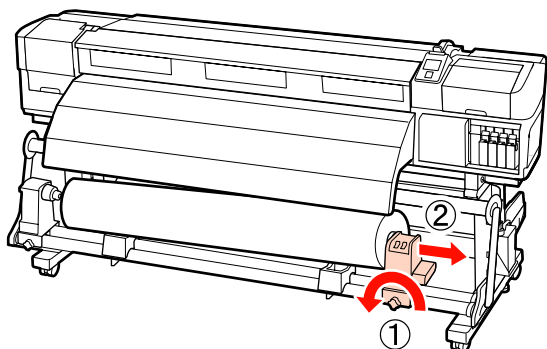
Основные операции

- 4** Опустите рулон на подставку.

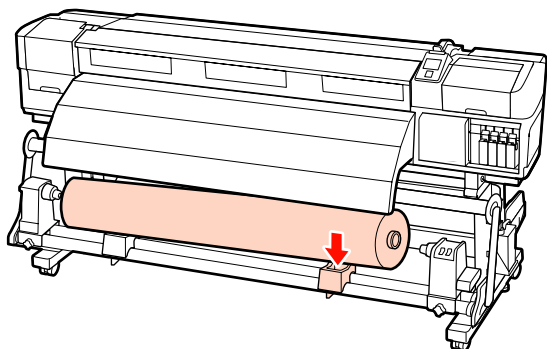


- 5** Чтобы носители не соскользнули, поддерживайте рулон с правой стороны.

- 6** Ослабьте винт правого держателя сердцевины рулона и снимите держатель с рулона.



- 7** Опустите рулон на подставку.



Использование дополнительного Автоматический натяжной ролик

В данном разделе описывается, как снять носитель с приемной сердцевины рулона с помощью подъемника.

Могут быть использованы следующие типы подъемников.

- ❑ Вилка или платформы толщиной 28 мм или менее.
- ❑ Вилка или платформа может быть опущена прилб. до 190 мм от поверхности пола.

! Предостережение

- ❑ Т. к. носители тяжелые, их не следует переносить в одиночку.

При работе с носителями, масса которых превышает 40 кг, рекомендуется использовать подъемник.

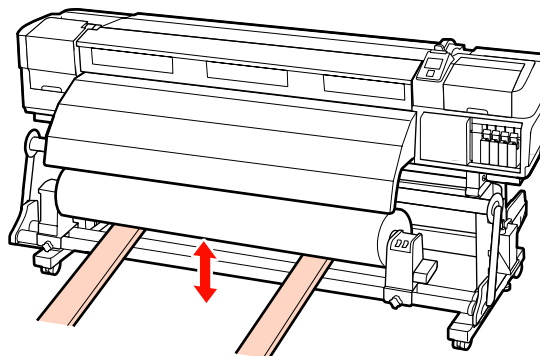
- ❑ Следуйте инструкциям, приведенным в этом руководстве при снятии носителя или приемного рулона.

Падение носителя или приемного рулона может привести к травме.

- 1** Обрежьте носители и сверните обрез на приемную сердцевину рулона.

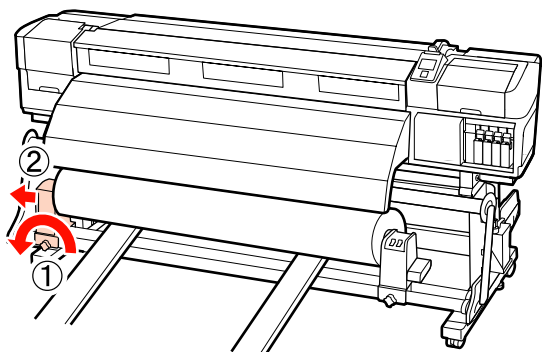
👉 «Обрез носителей» на стр. 70

- 2** Расположите подъемник между носителем и автоматический натяжной ролик и настройте высоту подъемника так, чтобы он поддерживал приемный рулон.

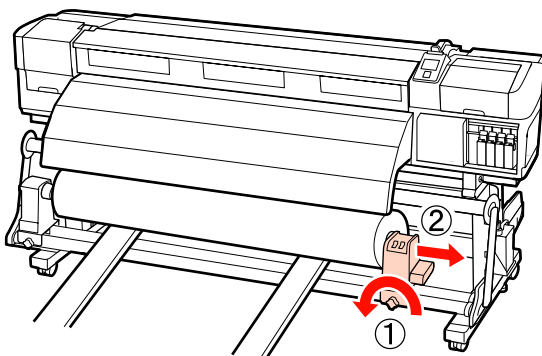


Основные операции

- 3** Ослабьте винт левого держателя сердцевины рулона и снимите держатель с рулона.



- 4** Ослабьте винт правого держателя сердцевины рулона и снимите держатель с рулона.



Перед печатью

Для обеспечения надлежащего качества печати ежедневно перед началом работы выполняйте следующую проверку.

- ❑ Проверьте количество оставшихся чернил

Если чернила заканчиваются в процессе печати, печать может быть продолжена после того, как картридж, в котором закончились чернила, будет заменен. Однако если замена картриджа произведена в процессе выполнения задания печати, возможно появление разницы в цветах в зависимости от условий высыхания. Если заранее известно, что задание печати будет большим, перед началом печати мы рекомендуем заменить картриджи с низким уровнем чернил на

новые. Старые (замененные) картриджи могут быть использованы в последующих заданиях.

Уровень чернил отображается значком:

☞ [«Знакомство с дисплеем» на стр. 22](#)

Замена чернильных картриджей:

☞ [«Процедура замены» на стр. 130](#)

- ❑ Встряхивание чернил для комбинирования цветов

Чернила для комбинирования цветов должны удаляться и тщательно встряхиваться один раз каждые 24 часа. Хотя сообщение отображается на панели управления в течение 24 часов после последнего извлечения чернильных картриджей, рекомендуется извлечь картриджи и встряхнуть их перед началом работы.

Подробнее о встряхивании чернильных картриджей: ☞ [«Встряхивание» на стр. 130](#)

- ❑ Печать шаблона проверки дюз

Печать шаблона проверки дюз производится с целью проверки и выявления засоренных дюз.

Если какие-либо части шаблона блеклые или отсутствуют, выполните прочистку печатающей головки.

Печать шаблона проверки дюз: ☞ [«Печать шаблонов проверки дюз» на стр. 141](#)

Очистка головок: ☞ [«Утилита Head Cleaning» на стр. 141](#)

Сохранение параметров печати

Основная процедура установки параметров

Для использования нового типа носителя установите параметры, соответствующие характеристикам носителя. В банках настроек носителей хранятся следующие параметры.


- ❑ Название параметра

Основные операции

- Зазор печат. головки
- Автом. регул. носителя
- Регулировка носителя
- Нагрев и сушка
- Расширенные настройки (Прижим носителя, Натяжение носителя, и т. д.)

В процессе эксплуатации для установки параметров следуйте приведенной ниже форме. Однако для некоторых типов носителей вам потребуется вручную настроить параметр **Регулировка носителя** в шаге 2 или изменить значения, указанные в пункте **Расширенные настройки**. Дополнительные сведения см. в следующем разделе.

Целевой носитель  [«Рекомендуемые параметры носителя» на стр. 198](#)

Расширенные настройки  [«Настройка параметров» на стр. 159](#)

(1) Название параметра



(2) Автом. регул. носителя

Можно автоматически выполнить процедуры **Настройка подачи** и **Калибровка головки** за одно действие.



(3) Нагрев и сушка

Установите температуру, подходящую для носителя.


Если вы изменили условия печати после сохранения параметров, установите их заново. Повторную установку параметров необходимо произвести только для процедур **Настройка подачи** или **Калибровка головки** в разделе **Регулировка носителя**, что позволяет быстро выполнить это действие. Для получения подробной информации см.:

 [«Регулировка носителя» на стр. 94](#)


Меры предосторожности при настройке

- Загружайте носитель для регулировки так же, как для печати. Например, если для печати используется автоматический натяжной ролик, то автоматический натяжной ролик также должен быть использован и при настройке подачи.

 [«Загрузка и замена носителей» на стр. 37](#)

 [«Использование Автоматический натяжной ролик» на стр. 73](#)

- Использование волнистых, загнутых, сложенных или неровных носителей может привести к ошибке регулировки. Обрежьте неровную часть и загружайте носитель прямо перед печатью.

Обрез носителей  [«Обрез носителей» на стр. 70](#)

- Если ширина носителя изменяется (даже при условии, что тип носителя не меняется), требуется повторная установка параметров носителя. Сохраните параметры носителя для каждого значения ширины носителя.
- При использовании носителя одинакового типа из разных партий требуется произвести повторную установку параметров носителя.
- При использовании SC-S70600 series или SC-S50600 series не используйте часть носителя, которая была протянута назад-вперед с целью калибровки. Носители, которые были поданы и затем перемотаны, могут иметь следы или другие проблемы с роликами, и это может препятствовать правильной регулировке.

Параметры (нормальные)

В принтере предусмотрено 30 банков настроек носителей. Чтобы сохранить настройки печатных носителей, сделайте следующее.

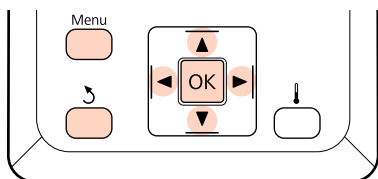
Основные операции

Примечание.

Параметры носителей, сохраненные в принтере, можно изменить с помощью EPSON LFP Remote Panel 2.

Для подробной информации обратитесь к разделу помощи EPSON LFP Remote Panel 2.

Кнопки, используемые при задании следующих настроек



Выбор банка настроек печатных носителей

- 1 Убедившись, что принтер готов к печати, нажмите кнопку **Menu**.

Откроется меню настроек.

- 2 Выберите **Настройка носителей** и нажмите кнопку **OK**.

- 3 С помощью кнопок **▼/▲** можно выбрать параметр **Настройка параметров** и нажать кнопку **OK**.

- 4 С помощью кнопок **▼/▲** выберите требуемый номер носителя и нажмите кнопку **OK**.

Если выбран номер с сохраненными параметрами, существующие параметры будут перезаписаны.

Название параметра

Присвойте имя банку настроек носителей. Использование уникальных имен облегчает выбор нужного банка.

- 1 Выберите **Название параметра** и нажмите кнопку **OK**.

- 2 Выбирайте буквы и символы кнопками **▼/▲**. Когда отобразится нужный символ, нажмите кнопку **▶**, чтобы перейти к следующей позиции ввода.

Ошибки исправляются нажатием на кнопку **◀**. Таким образом удаляется предыдущий символ и курсор передвигается на один шаг назад.

- 3 После ввода имени нажмите кнопку **OK**.

Автом. регул. носителя

При выборе этого пункта меню принтер будет автоматически считывать калибровочные шаблоны с помощью датчика при их печати и будет непрерывно выполнять процедуры **Настройка подачи** и **Калибровка головки**.

Измените значения следующих параметров перед выполнением этого действия.

- Зазор печат. головки**
- Расширенные настройки**

 [«Настройка параметров» на стр. 159](#)

Основные операции

Важно!

- ❑ **Автом. регул. носителя** может не выполняться в следующих случаях. Выполните соответствующее корректирующее действие и повторите операцию.
 - ❑ Принтер подвержен воздействию прямого солнечного света или интерференции от других внешних источников света.
Принтер подвержен воздействию других помех.
 - ❑ Дюзы засорены.
В этом случае выполните **Очистка печатающей головки**.
 - ❑ **Автом. регул. носителя** не будет выполняться в следующих случаях. В разделе **Регулировка носителя** вручную выполните каждый пункт.
 - ❑ При работе с прозрачными или цветными носителями.
 - ❑ **Зазор печат. головки** — установлено значение **2.5**.
 - ❑ После выполнения **Автом. регул. носителя** наблюдается полошение или зернистость.

☞ «Регулировка носителя» на стр. 94

Примерная максимальная длина носителя, необходимая для печати тестовых шаблонов, приведена ниже. Потребная длина носителя зависит от модели принтера и применяемой системы подачи носителей.

SC-S70600 series, SC-S50600 series

Стандартная система подачи/протяжки рулонных носителей	Примерно 987 мм
Система роликов для материалов с высокой массой тела	Примерно 1116 мм

SC-S30600 series

Стандартная система подачи/протяжки рулонных носителей	Примерно 1061 мм
Система роликов для материалов с высокой массой тела	Примерно 1190 мм

Процедура настройки

1

Загрузите носитель в соответствии с фактическими рабочими условиями.

При изменении рабочих условий результаты калибровки также изменятся.

Если используется автоматический натяжной ролик

Загрузите носитель в принтер и присоедините его к автоматический натяжной ролик.

☞ «Загрузка и замена носителей» на стр. 37

☞ «Использование Автоматический натяжной ролик» на стр. 73

Если не используется автоматический натяжной ролик

Потяните носители прямо вперед до тех пор, пока край не пройдет наклейку, расположенную на верхней стороне постнагревателя.

☞ «Загрузка и замена носителей» на стр. 37

2

С помощью кнопок ▼ или ▲ выберите **Автом. регул. носителя** и нажмите кнопку ОК.

В этом режиме будет автоматически произведена печать шаблонов и корректировка.

Регулировка завершена, если на экране панели управления появится надпись **Готов**.

Нагрев и сушка

Можно указать температуру каждого нагревателя или включить/выключить вентилятор в дополнительная система просушки (входит в комплект поставки SC-S50600 series; поставляется отдельно для других моделей). Состояние нагревателей отображается на экране панели управления:

☞ «Знакомство с дисплеем» на стр. 22

Процедура настройки

1

С помощью кнопок ▼/▲ выберите **Нагрев и сушка** и нажмите кнопку ОК.

Основные операции

2 С помощью кнопок ▼ и ▲ выберите нужный параметр, затем нажмите кнопку ОК.

3 Задайте величину.

Температура нагрева

Значения температур для преднагревателя, нагревателя вала и постнагревателя могут быть заданы по отдельности.

Примечание.

- Нагреватели имеют следующие температуры по умолчанию.
 - При необходимости задайте температуру в соответствии с рекомендациями, приведенными в документации по используемым носителям.
 - Если отпечатки получаются размытыми, нечеткими или на них присутствуют сгустки чернил, увеличьте температуру. Однако помните, что слишком большое повышение температуры может привести к усадке, сморщиванию или разрушению отпечатка.
- Время, необходимое нагревателям для достижения заданной температуры, зависит от температуры окружающей среды.

- (1) С помощью кнопок ► и ◀ выберите нагреватель. Порядок слева направо: преднагреватель, нагреватель вала и постнагреватель.
- (2) После выбора нужного нагревателя кнопками ▼/▲ задайте нужную температуру.
- (3) После ввода параметра нажмите кнопку ОК.

Дополнительная сушка

Примечание.

- Это меню отображается только при наличии дополнительной система просушки (входит в комплект поставки SC-S50600 series; поставляется отдельно для других моделей).
- Значение по умолчанию **Вкл.**, при этом вентиляторы просушки включаются автоматически при начале печати.

(1) С помощью кнопок ▼ и ▲ выберите **Вкл** или **Выкл.**

(2) Нажмите кнопку ОК.

4 Дважды нажмите кнопку ⌂, чтобы вернуться в меню настройки параметров.

Регулировка носителя

Этот раздел меню предназначен для регулировки носителя в тех случаях, когда не может быть использована **Автом. регул. носителя** или когда требуется повторная установка параметров носителя благодаря изменениям, внесенным в условия печати после того, как были сохранены параметры носителя. В этом разделе меню выполните отдельно процедуры **Настройка подачи** и **Калибровка головки**.

Регулировка носителя в случае, когда не может быть использована **Автом. регул. носителя**

Если нельзя использовать **Автом. регул. носителя** или при возникновении полошения или зернистости при печати даже после выполнения **Автом. регул. носителя**, выберите **Настройка подачи** — **Вручную** и **Калибровка головки** — **Стандартный (вручную)** для выполнения необходимых действий.

При изменении условий печати после сохранения параметров носителя

После сохранения параметров печати выберите **Настройка подачи** — **Авто** в этом меню в следующих случаях.

- Параметры **Натяжение носителя** или **Прижим носителя** были изменены в разделе **Расширенные настройки**.
- Противовесы были прикреплены или сняты с натяжного устройства.
- Устройство подачи/протяжки стандартных носителей и дополнительная система роликов для материалов с высокой массой тела были выключены.
- Конфигурация прижимных роликов была изменена (SC-S70600 series, SC-S50600 series).

Основные операции

Если был изменен параметр **Зазор печат. головки**, выберите в этом меню **Калибровка головки** — **Стандартный (авто)**. Однако если значение параметра было установлено равным **2.5**, автоматическая корректировка будет невозможна. Выполните корректировку **Стандартный (вручную)**.

Измените значения следующих параметров перед выполнением этого действия.

Зазор печат. головки

Расширенные настройки

 [«Настройка параметров» на стр. 159](#)

Настройка подачи

Это меню используется, если при печати наблюдается полошение (горизонтальные или вертикальные полосы, неравномерность заливки).

Здесь можно выбрать два режима: **Авто** и **Вручную**.

Авто

В автоматическом режиме принтер считывает калибровочные шаблоны с помощью датчика во время печати шаблонов и автоматически выполняет коррекцию.

Вручную

Проверьте качество калибровочных шаблонов и укажите оптимальные значения корректировки. Используйте, если возникает зернистость или несовпадение после применения Авто.

Примерная максимальная длина носителя, необходимая для печати тестовых шаблонов, приведена ниже. Потребная длина носителя зависит от модели принтера и применяемой системы подачи носителей.

SC-S70600 series, SC-S50600 series

	Авто	Вручную
Стандартная система подачи/протяжки рулонных носителей	Примерно 987 мм	Примерно 1170 мм
Система роликов для материалов с высокой массой тела	Примерно 1116 мм	Примерно 1170 мм

SC-S30600 series

	Авто	Вручную
Стандартная система подачи/протяжки рулонных носителей	Примерно 1061 мм	Примерно 1170 мм
Система роликов для материалов с высокой массой тела	Примерно 1190 мм	Примерно 1170 мм

При корректировке учитывайте следующие моменты.

 [«Меры предосторожности при настройке» на стр. 91](#)


Процедура настройки

1

Проверьте готовность принтера к печати и загрузите носитель в соответствии с фактическими условиями печати.

При использовании Автоматический натяжной ролик прикрепите носитель к Автоматический натяжной ролик.

 [«Загрузка и замена носителей» на стр. 37](#)

 [«Использование Автоматический натяжной ролик» на стр. 73](#)

2

Нажмите кнопку **Menu** для отображения меню настройки.

3

С помощью кнопок **▼/▲** выберите **Настройка носителей** и нажмите кнопку **OK**.

4

С помощью кнопок **▼/▲** можно выбрать параметр **Настройка параметров** и нажать кнопку **OK**.

5

С помощью кнопок **▼/▲** выберите требуемый номер носителя и нажмите кнопку **OK**.

Если выбран номер с сохраненными параметрами, существующие параметры будут перезаписаны.

6

С помощью кнопок **▼/▲** выберите **Регулировка носителя** и нажмите кнопку **OK**.

Основные операции

7 С помощью кнопок ▼/▲ выберите **Настройка подачи** и нажмите кнопку ОК.

8 С помощью кнопок ▼/▲ выберите один из режимов и нажмите кнопку ОК.

Авто

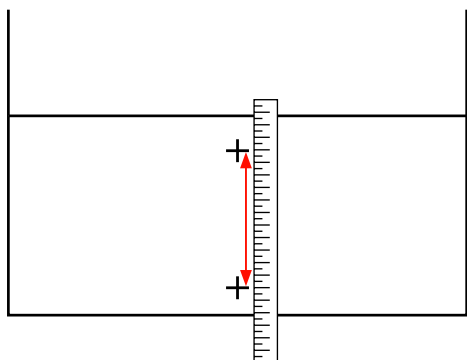
В этом режиме будет автоматически произведена печать шаблонов и коррективка.

Регулировка завершена, если на экране панели управления появится надпись **Готов**.

Вручную

Появится экран выбора калибровочного шаблона. Выберите калибровочный шаблон для печати и дважды нажмите кнопку ОК для перехода к шагу 9. Чем длиннее шаблон, тем более точной будет настройка.

9 Замерьте расстояние между символами «+» на напечатанном шаблоне с помощью линейки.



10 Длина шаблона отображается в панели управления.

С помощью кнопок ►/◄ введите числовые значения, полученные в шаге 9, и нажмите кнопку ОК.

После завершения установки принтер вернется в состояние **Готов**.

Калибровка головки

В этом меню можно выполнить следующие три типа коррективки.

Стандартный (авто)

В автоматическом режиме принтер считывает калибровочные шаблоны с помощью датчика во время печати шаблонов и автоматически выполняет коррекцию.

Стандартный (вручную)

Проверьте качество калибровочных шаблонов и укажите оптимальные значения коррективки. Используйте, если возникает зернистость или несовпадение после применения Стандартный (авто).

Тип блока

Проверьте качество калибровочных шаблонов и укажите оптимальные значения коррективки. Используйте, если возникает зернистость или несовпадение после применения Стандартный (вручную).

Сначала выполните Ручная(Uni-D), затем Ручная(Bi-D). Для SC-S70600 series и SC-S50600 series необходимо выполнить Ручная(Dual Head).

При каждой коррективке учитывайте следующие моменты.

[«Меры предосторожности при настройке» на стр. 91](#)

Процедура настройки

1 Проверьте готовность принтера к печати и загрузите носитель в соответствии с фактическими условиями печати.

При использовании Автоматический натяжной ролик прикрепите носитель к Автоматический натяжной ролик.

[«Загрузка и замена носителей» на стр. 37](#)

[«Использование Автоматический натяжной ролик» на стр. 73](#)

2 Нажмите кнопку **Menu** для отображения меню настройки.

3 С помощью кнопок ▼/▲ выберите **Настройка носителей** и нажмите кнопку ОК.

4 С помощью кнопок ▼/▲ можно выбрать параметр **Настройка параметров** и нажать кнопку ОК.

Основные операции

- 5** С помощью кнопок ▼/▲ выберите требуемый номер носителя и нажмите кнопку ОК.

Если выбран номер с сохраненными параметрами, существующие параметры будут перезаписаны.

- 6** С помощью кнопок ▼/▲ выберите **Регулировка носителя** и нажмите кнопку ОК.

- 7** С помощью кнопок ▼/▲ можно выбрать параметр **Калибровка головки** и нажать кнопку ОК.

Если выбран раздел **Параметры RIP**, введите толщину используемого носителя и нажмите кнопку ОК.

- 8** С помощью кнопок ▼/▲ выберите один из режимов и нажмите кнопку ОК.

Стандартный (авто)

В этом режиме будет автоматически произведена печать шаблонов и корректировка.

Регулировка завершена, если на экране панели управления появится надпись **Готов**.

Стандартный (вручную)

Нажмите кнопку ОК для перехода к шагу 9.

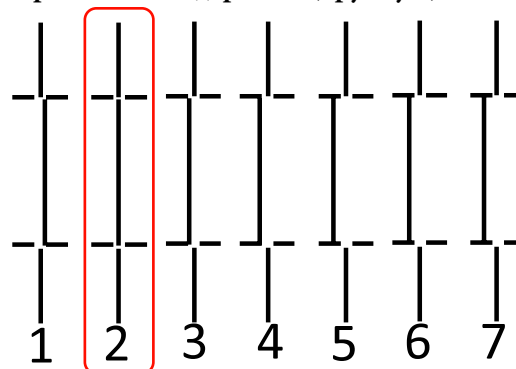
Тип блока

Появится экран выбора корректировки. Выберите любой пункт меню и дважды нажмите кнопку ОК для перехода к шагу 9.

- 9** Проверьте напечатанный калибровочный шаблон.

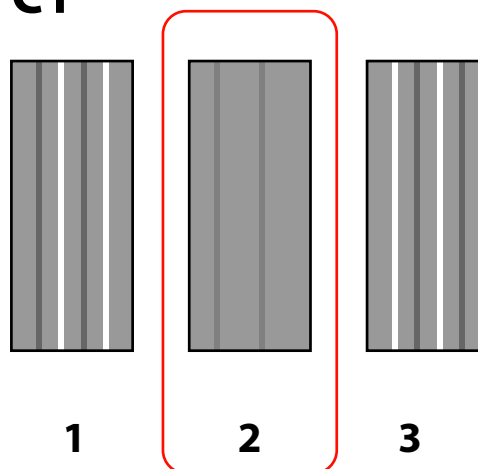
Выберите «2» в случаях, указанных ниже.

В режиме Стандартный (вручную)



В режиме Тип блока

C1



- 10** Появится экран для ввода числового значения. Используя кнопки ▲/▼, введите номер шаблона, записанный в пункте 9, и нажмите кнопку ОК.

- 11** Когда несколько шаблонов проверки были напечатаны, выберите номер в шаблоне, а затем нажмите кнопку ОК.

После задания номера шаблона для последнего цвета отобразится меню настройки носителей.

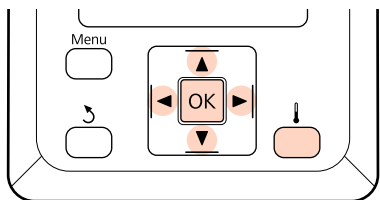
Изменение параметров во время печати


Параметры Нагрев и сушка и **Настройка подачи** могут быть изменены во время печати с помощью следующих действий.

Основные операции


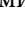
Нагрев и сушка

Кнопки, используемые при задании следующих настроек



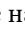
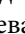
1 В процессе печати нажмите кнопку .



Появится меню **Нагрев и сушка**.

2 С помощью кнопок  и  выберите нужный параметр, затем нажмите кнопку **OK**.

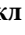

3 Задайте величину.

Температура нагрева


(1) С помощью кнопок  и  выберите нагреватель. Порядок слева направо: преднагреватель, нагреватель вала и постнагреватель.

(2) После выбора нужного нагревателя кнопками / задайте нужную температуру.

Дополнительная сушка

С помощью кнопок  и  выберите **Вкл** или **Выкл**.

4 При нажатии на кнопку **OK** будут обновлены текущие параметры выбранного носителя.

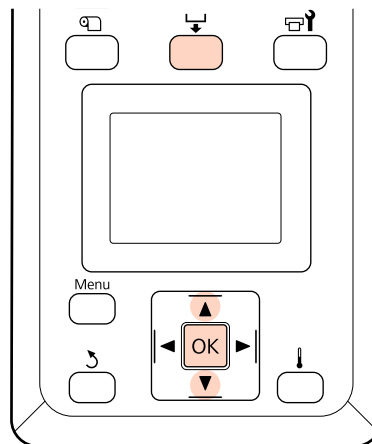
5 Дважды нажмите кнопку , чтобы вернуться в меню настройки параметров.


Примечание.

Время, необходимое нагревателям для достижения заданной температуры, зависит от температуры окружающей среды.

Настройка подачи

Кнопки, используемые при задании следующих настроек



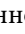

1 В процессе печати нажмите кнопку .

Отобразится текущее значение корректировки.

2 С помощью кнопок / измените текущее значение.

Если величина подачи слишком мала, появятся черные (темные) полосы; увеличьте величину подачи.

Если величина подачи, наоборот, слишком велика, появятся белые (светлые) полосы; уменьшите величину подачи.

3 Проверьте результат печати. Если вас не устраивают результаты, с помощью кнопок / измените значение настройки.

Это действие обновит установленное значение параметра **Настройка подачи** в выбранных параметрах носителя.

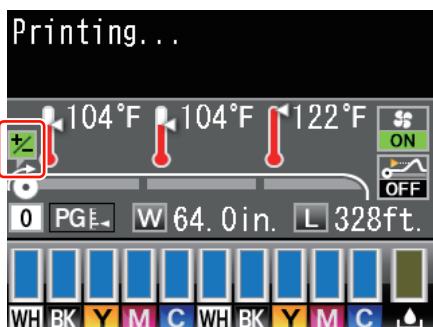
Основные операции

- 4** Нажмите кнопку **OK** для выхода из меню.

Примечание.

При изменении параметра на экране панели управления появится значок, как показано ниже. Для того чтобы убрать этот значок, выполните следующие действия.

- Повторно выполните **Автом. регул. носителя** или **Настройка подачи**.
- Выполните действие **Восстанов. настройки**.



Основные операции

Область печати

SC-S70600 series/SC-S50600 series

Область печати зависит от того, какие прижимные ролики используются для удерживания носителя.

Когда используются прижимные ролики со слабой степенью прижатия (нормальная печать)

На приведенной ниже иллюстрации серым цветом отмечена область печати. Стрелки отображают направление подачи. «А» обозначает прижимные ролики с обеих сторон в правильном положении на носителе.

Левый и правый край носителя, распознанного принтером, различаются, как показано ниже, в зависимости от настроек Проверка размера носителя.

Вкл : Принтер автоматически определяет левый и правый край загруженного носителя.

Когда держатели носителей присоединены в пределах 5 мм от краев, это распознается как край носителя.

Края носителя не обнаруживаются надлежащим образом, если держатели носителя прикреплены неправильно.

 [«Когда установлено стандартное Устройство подачи/протяжки носителей» на стр. 41](#)

 [«Использование дополнительного Устройство подачи/протяжки носителей» на стр. 48](#)

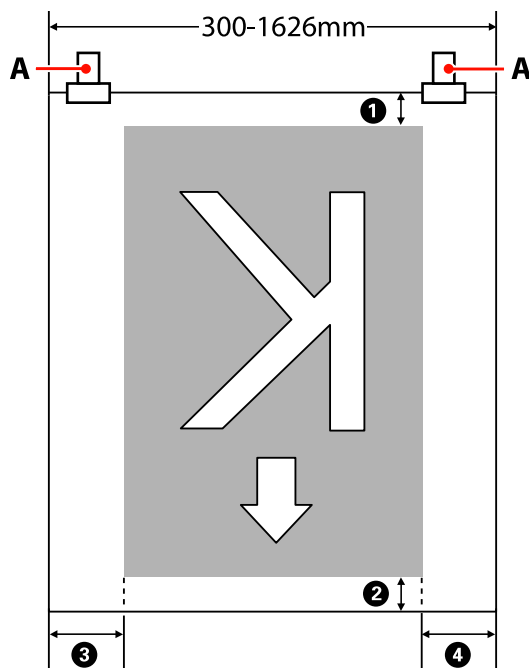
Выкл : 5 мм на внешней стороне от «А» распознается, как край носителя.

Если прижимные ролики установлены неправильно, печать может производиться за краями носителя.

Чернила, которые будут использованы за краями носителя, останутся на внутренних поверхностях принтера.

 [«Расположение прижимных роликов и носителя \(для SC-S70600 series и SC-S50600 series\)» на стр. 39](#)

Основные операции



①–④ обозначают поля на всех четырех сторонах. Ниже приведена более подробная информация.

Положение полей	Описание	Доступный диапазон настроек
① Нижнее ^{*1}	Это можно настроить в RIP. Чтобы поддерживать точность подачи носителя, настройки меняются на 5 мм и 17 мм, если они меньше соответственно 5 мм и 17 мм.	5–17 мм
② Верхнее ^{*1}	Это можно настроить в RIP. Отличается по длине по мере протягивания носителя, когда он загружен. В целях непрерывной печати (несмотря на то, что добавляются поля, заданные в RIP) и для поддержания точности подачи, если настройка меньше 5 мм, то она переключается на 5 мм.	5 мм и больше
③ Левое ^{*2, *3}	Значение, выбранное для Боковое поле(левое) в меню настройки принтера. Значением по умолчанию является 5 мм.	3–25 мм
④ Правое ^{*2, *3}	Сумма значений, выбранных для параметров Позиция начала печати и Боковое поле(правое) в меню настройки принтера. Значения по умолчанию для Позиция начала печати и Боковое поле(правое): 0 мм и 5 мм.	3–825 мм

*1 Настроенное поле и фактические результаты печати могут отличаться в зависимости от используемого RIP. Дополнительные сведения можно получить у производителя RIP.

*2 Может быть доступно в RIP в зависимости от используемого программного обеспечения RIP. Дополнительные сведения можно получить у производителя RIP.

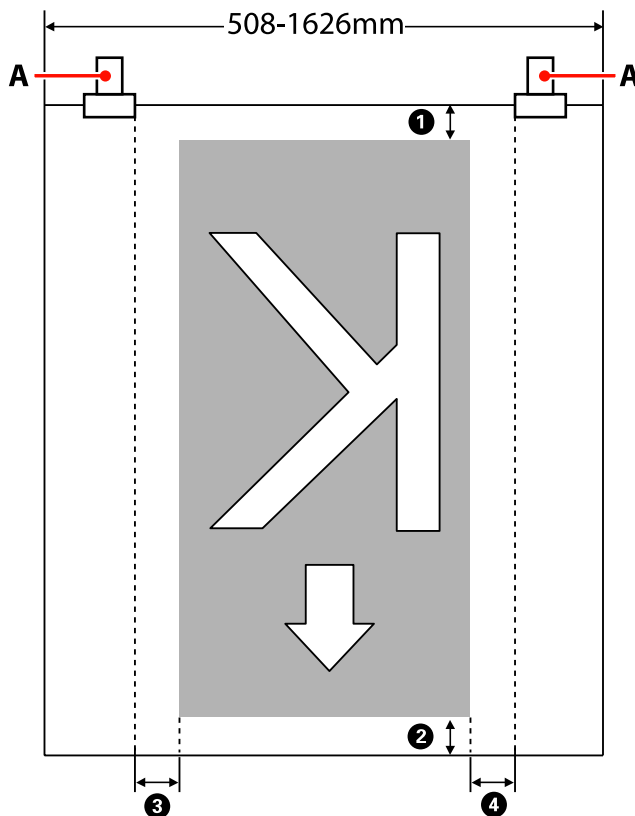
*3 При определении полей обратите внимание на следующее.

- При использовании держателей для носителей оставьте поля шириной более 10 мм. Более узкие поля могут привести к тому, что печать будет выполняться поверх держателей.
- Если общая ширина данных печати и левые и правые поля превышают размер области печати, часть данных не будет напечатана.

Основные операции

Когда используются ролики с высокой степенью прижатия (когда используется прозрачная или молочно-белая пленка и послойное нанесение чернил)

Область печати является областью, исключаяющей поля, настроенные с позициями прижимных роликов. (См. серую зону на рисунке ниже.) Стрелки отображают направление подачи. «А» показывает положение роликов с высокой степенью прижатия.



①–④ обозначают поля на всех четырех сторонах. Ниже приведена более подробная информация.

Положение полей	Описание	Доступный диапазон настроек
① Нижнее* ¹	Это можно настроить в RIP. Чтобы поддерживать точность подачи носителя, настройки меняются на 5 мм и 17 мм, если они меньше соответственно 5 мм и 17 мм.	5–17 мм
② Верхнее* ¹	Это можно настроить в RIP. Отличается по длине по мере протягивания носителя, когда он загружен. В целях непрерывной печати (несмотря на то, что добавляются поля, заданные в RIP) и для поддержания точности подачи, если настройка меньше 5 мм, то она переключается на 5 мм.	5 мм и больше
③ Левое* ^{2, 3}	Значение, выбранное для Боковое поле(левое) в меню настройки принтера. Значением по умолчанию является 5 мм.	3–25 мм
④ Правое* ^{2, 3}	Сумма значений, выбранных для параметров Позиция начала печати и Боковое поле(правое) в меню настройки принтера. Значения по умолчанию для Позиция начала печати и Боковое поле(правое): 0 мм и 5 мм.	3–825 мм

*1 Настроенное поле и фактические результаты печати могут отличаться в зависимости от используемого RIP. Дополнительные сведения можно получить у производителя RIP.

Основные операции

- *2 Может быть доступно в RIP в зависимости от используемого программного обеспечения RIP. Дополнительные сведения можно получить у производителя RIP.
- *3 При определении полей обратите внимание на следующее.
 - Независимо от значения настройки Проверка размера носит начальная точка поля не выходит за рамки «А» (обозначены прерывистой линией).
 - Если общая ширина данных печати и левые и правые поля превышают размер области печати, часть данных не будет напечатана.

SC-S30600 series

На приведенной ниже иллюстрации серым цветом отмечена область печати. Стрелки отображают направление подачи.

Левый и правый край носителя, распознанного принтером, различаются, как показано ниже, в зависимости от настроек Проверка размера носит.

Вкл : Принтер автоматически определяет левый и правый край загруженного носителя.

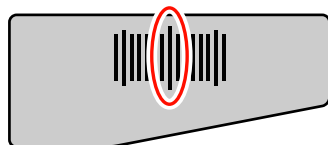
Когда держатели носителей присоединены в пределах 5 мм от краев, это распознается как край носителя.

Края носителя не обнаруживаются надлежащим образом, если держатели носителя прикреплены неправильно.

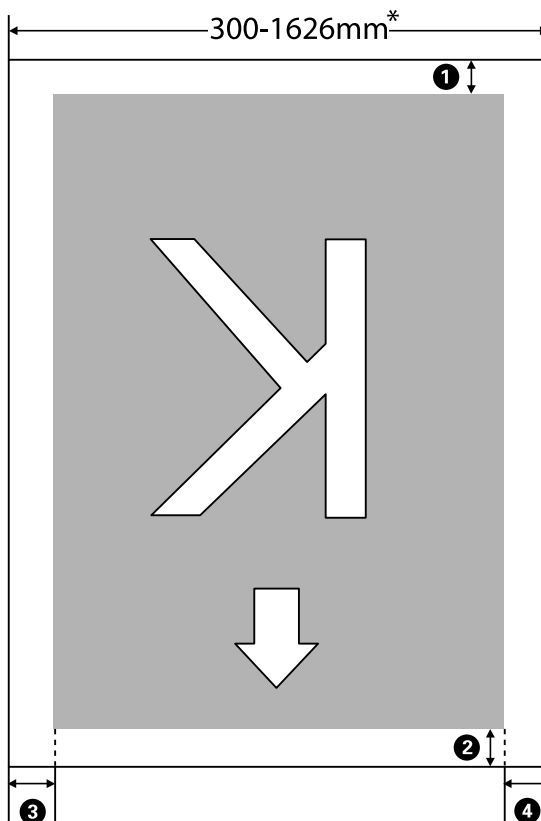
 [«Когда установлено стандартное Устройство подачи/протяжки носителей» на стр. 55](#)

 [«Использование дополнительного Устройство подачи/протяжки носителей» на стр. 62](#)

Выкл : Самая длинная шкала на метке нагревателя (см. рисунок ниже) используется в качестве ориентира для правого края носителя. Независимо от ширины загруженного носителя левый край носителя определяется как расположенный на расстоянии 1 626 мм (64 дюйма) от ориентира для правого края.



Основные операции



* Если для параметра Проверка размера носителя задано значение **Выкл.**, этот показатель равен 1 626 мм (64 дюйма) независимо от ширины загруженного носителя.

1–4 обозначают поля на всех четырех сторонах. Ниже приведена более подробная информация.

Положение полей	Описание	Доступный диапазон настроек
1 Нижнее*1	Это можно настроить в RIP. Чтобы поддерживать точность подачи носителя, настройки меняются на 5 мм и 17 мм, если они меньше соответственно 5 мм и 17 мм.	5–17 мм
2 Верхнее*1	Это можно настроить в RIP. Отличается по длине по мере протягивания носителя, когда он загружен. В целях непрерывной печати (несмотря на то, что добавляются поля, заданные в RIP) и для поддержания точности подачи, если настройка меньше 5 мм, то она переключается на 5 мм.	5 мм и больше
3 Левое*2, *3	Значение, выбранное для Боковое поле(левое) в меню настройки принтера. Значением по умолчанию является 5 мм.	3–25 мм
4 Правое*2, *3	Сумма значений, выбранных для параметров Позиция начала печати и Боковое поле(правое) в меню настройки принтера. Значения по умолчанию для Позиция начала печати и Боковое поле(правое): 0 мм и 5 мм.	3–825 мм

*1 Настроенное поле и фактические результаты печати могут отличаться в зависимости от используемого RIP. Дополнительные сведения можно получить у производителя RIP.

*2 Может быть доступно в RIP в зависимости от используемого программного обеспечения RIP. Дополнительные сведения можно получить у производителя RIP.

Основные операции

*3 При определении полей обратите внимание на следующее.

- При использовании держателей для носителей оставьте поля шириной более 10 мм. Более узкие поля могут привести к тому, что печать будет выполняться поверх держателей.
- Если общая ширина данных печати и левые и правые поля превышают размер области печати, часть данных не будет напечатана.

Примечание.

*Если следующие пункты не соблюдались, когда параметр Проверка размера носит находился в позиции **Выкл**, печать может происходить за левым и правым краями носителя. Чернила, которые будут использованы за краями носителя, останутся на внутренних поверхностях принтера.*

- Убедитесь, что ширина данных печати не превышает ширину загруженного носителя.
- Когда носитель загружен к левому от правого края измерительной позиции, выравнивание **Позиция начала печати** устанавливается с позиции, где носитель установлен.

 [«Меню Настройка принтера» на стр. 164](#)

Обслуживание

Сроки выполнения различных операций по техническому обслуживанию

Для поддержания качества печати важно выполнять надлежащее техническое обслуживание с соответствующей частотой. Невыполнение необходимого обслуживания приводит к уменьшению срока службы устройства. Прочтите этот раздел и выполните обслуживание надлежащим образом.

В данном документе имеется лист проверки, с помощью которого можно отслеживать дату последнего обслуживания. Распечатайте лист проверки для облегчения слежения за расписанием выполнения обслуживания.

 [«Проверочный лист очистки» на стр. 128](#)

 [«Лист регулярных замен расходных материалов» на стр. 139](#)

Прочистка

Чистите принтер с периодичностью, указанной в таблице ниже. Если пренебречь чисткой и использовать принтер с чернильными пятнами, ворсинками, пылью, могут возникнуть следующие неполадки.

- Появятся капли чернил от пуха и пыли, прилипших к соплам на головке.



- Засорение дюз в процессе печати.
- Засоренные дюзы не могут быть почищены даже после многократной прочистки печатающей головки.
- Повреждение печатающей головки.

Обслуживание

Когда выполняется	Компонент, подвергаемый очистке
Ежедневно (в конце рабочего дня) Если обслуживание не выполняется, чернила твердеют, а их удаление становится затруднительным.	<ul style="list-style-type: none"> ❑ Вокруг печатающей головки ☞ «Очистка вокруг печатающей головки (ежедневно)» на стр. 113 ❑ Вокруг шляпок (скребка (его резиновой части), шляпок, очистителя скребка, направляющей скребка) ☞ «Очистка вокруг крышек (ежедневно)» на стр. 116 <p>С процедурой можно ознакомиться, просмотрев видеоролик.</p> <p>SC-S70600 series ☞ https://www.youtube.com/playlist?list=PLD67cTLxxk9M3XJ7ytYW5QkDXIT1bJOj</p> <p>SC-S50600 series ☞ https://www.youtube.com/playlist?list=PLD67cTLxxk9OWBIEifb1tAruevhTX-_f9</p> <p>SC-S30600 series ☞ https://www.youtube.com/playlist?list=PLD67cTLxxk9P6FW3ylGgUd98QUdyAFEGr</p>
Каждые две недели	<p>Весь скребок, место присоединения, направляющую скребка ☞ «Полная очистка скребка и места крепления (раз в 2 недели)» на стр. 121 ☞ «Очистка направляющей скребка (раз в две недели).» на стр. 122</p> <p>С процедурой можно ознакомиться, просмотрев видеоролик.</p> <p>SC-S70600 series ☞ https://www.youtube.com/playlist?list=PLD67cTLxxk9M3XJ7ytYW5QkDXIT1bJOj</p> <p>SC-S50600 series ☞ https://www.youtube.com/playlist?list=PLD67cTLxxk9OWBIEifb1tAruevhTX-_f9</p> <p>SC-S30600 series ☞ https://www.youtube.com/playlist?list=PLD67cTLxxk9P6FW3ylGgUd98QUdyAFEGr</p>
От одного раза в неделю до одного раза в месяц (в зависимости от состояния)	<p>Внутри (нагреватель вала, прижимные ролики, держатели носителей и внутренняя часть левой крышки обслуживания) ☞ «Очистка внутренних частей принтера (раз в неделю — раз в месяц)» на стр. 123</p>
При прилипанию чернил, волокон и пыли	<p>Промывочный фильтр ☞ «Очистка промывочного фильтра (если загрязнен)» на стр. 126</p>

Замена расходных материалов

Когда выполняется	Заменяемый компонент
При отображении на экране панели управления сообщения, информирующего о том, что чернила заканчиваются, мы рекомендуем производить замену картриджей как можно скорее	<p>Чернильные картриджи ☞ «Процедура замены» на стр. 130</p>



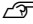
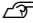
Обслуживание

Когда выполняется	Заменяемый компонент
Если на экране панели управления отображается сообщение о подготовке и замене	Емкость для отработанных чернил ☞ «Утилизация отработанных чернил» на стр. 131
Каждые три месяца	<ul style="list-style-type: none"> <input type="checkbox"/> Скребок, очиститель скребка Заменяйте скребок и очиститель скребка одновременно. Они должны быть заменены также в том случае, если на впитывающей части очистителя скребка или задней части имеются засохшие чернила либо если секция чистящего скребка износилась или испортилась. ☞ «Замена скребка и очистителя скребка» на стр. 133 <input type="checkbox"/> Промывочный фильтр Должен быть заменен также в случае, если пыль или ворсинки невозможно удалить даже с помощью прочистки либо когда на носителе появляются чернильные пятна. ☞ «Замена промывочного фильтра» на стр. 135
При деформации или повреждении держателей	Держатели носителя ☞ «Замена держателей носителей» на стр. 136

Прочее обслуживание

Когда выполняется	Тип
Если на экране панели управления отображается следующее сообщение (по одному разу каждые 24 часа) Извлеките и потрясите чернильные картриджи (MS)/WH.	Встряска чернильных картриджей (дополнительные цвета) ☞ «Встряхивание» на стр. 130
Каждые три недели (сообщение не отображается).	Встряска чернильных картриджей (все, кроме дополнительных цветов) ☞ «Встряхивание» на стр. 130
<ul style="list-style-type: none"> <input type="checkbox"/> При проверке, не забиты ли дюзы <input type="checkbox"/> При проверке, дюзы для каких цветов забиты <input type="checkbox"/> При возникновении горизонтальных полос или неравномерности заливки (полошение) 	Напечатайте шаблон проверки дюз и оцените, цвета каких дюз отсутствуют. ☞ «Проверка состояния дюз» на стр. 140 Если нет забитых дюз, найдите другие решения в статье «Горизонтальные полосы или неравномерность заливки (полошение)» в разделе «Устранение неполадок». ☞ «Горизонтальные полосы или неравномерность заливки (полошение)» на стр. 182
Когда засор обнаруживается после проверки дюз.	Утилита Head Cleaning ☞ «Утилита Head Cleaning» на стр. 141
Если засоренные дюзы не могут быть прочищены даже с помощью чистки головки или чистки области вокруг печатающей головки и шляпок.	Промывка головки ☞ «Промывка головки» на стр. 143

Обслуживание

Когда выполняется	Тип
<p>При неравномерности заливки (области с непостоянной плотностью цвета) при печати.</p>	<p>Обновление чернил  «Обновление чернил» на стр. 144</p>
<p>Если принтер не будет использоваться в течение длительного периода (и будет выключен).</p>	<p>Обслуживание перед хранением (выполните операцию Обслуж. предв. хран.) Руководство по времени хранения меняется в зависимости от модели используемого принтера.  «Обслуживание перед хранением» на стр. 145</p>
<p><input type="checkbox"/> Если печать с использованием дополнительных цветов не производится дольше указанного периода времени.</p> <p><input type="checkbox"/> При повторной печати с использованием дополнительных чернил.</p>	<p>Изменить цветов. режим (только модель SC-S70600 series) Указанный период меняется в зависимости от выбранного Цветов. режим.  «Изменить цветов. режим (только модель SC-S70600 series)» на стр. 147</p>
<p>Если на экране панели управления отображается следующее сообщение.</p> <p>Нанесите смазку на втор. ст. каретки. См. руков.</p>	<p>Смазывание вторичного стержня каретки  «Смазывание вторичного стержня каретки» на стр. 148</p>

Обслуживание

Подготовка и примечания

Что вам потребуется

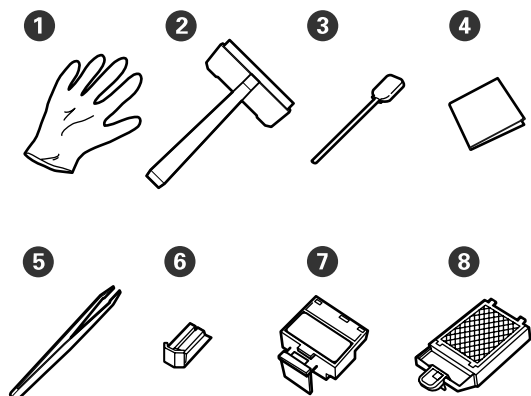
Перед выполнением чистки и замены подготовьте следующее.

Защитные очки (доступны для приобретения)
Защищают глаза от чернил и очиститель чернил.

Защитная маска (доступны для приобретения)
Защищают нос и рот от чернил и очиститель чернил.

Набор обслуживания (входит в комплект поставки)
Для общей очистки.

Следующие элементы в комплекте.



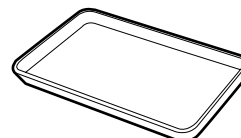
1	Перчатки	2
2	Очиститель скребка	1
3	Чистящие палочки	50
4	Салфетки	100
5	Щипцы	1
6	Скребок*	2 или 1
7	Очиститель скребка*	
8	Промывочный фильтр*	

* В комплект поставки моделей SC-S70600 series и SC-S50600 series входит по 2 шт. каждой позиции, в комплект поставки модели SC-S30600 series входит 1 шт. каждой позиции.

Очиститель чернил (входит в комплект поставки)
Используйте во время удаления чернильных пятен.

Используемый метод «Использование Очиститель чернил» на стр. 112

Металлический поддон (входит в комплект поставки)



Используется для размещения чистящего инвентаря, снятых расходных материалов или при сливании очиститель чернил в контейнер, входящий в комплект поставки принтера.



Важно!

Если использованные чистящие палочки и др. инвентарь поместить непосредственно на принтер, это может привести к его деформации из-за характеристик очиститель чернил.

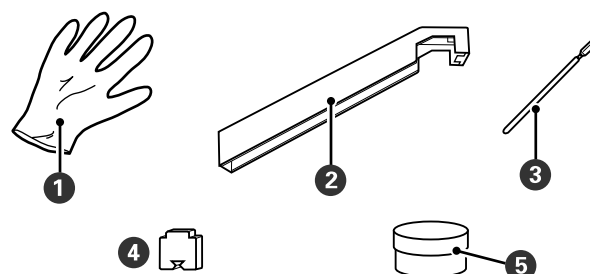
Мягкая ткань, кисть (приобретается самостоятельно)

Используйте при чистке внутри принтера. Рекомендуется использовать материалы, защищенные от статического электричества и пылеобразования.

Комплект для смазки (входит в комплект поставки)

Используйте при нанесении смазки на вторичный стержень каретки.

Следующие элементы в комплекте.




1	Перчатки	10
2	Приспособление для смазки	1
3	Чистящие палочки	5

Обслуживание

4	Подушка	5
5	Смазка для вторичного стержня каретки (смазка)	1

При полном использовании позиций, входящих в комплект поставки, приобретите новые расходные материалы.

 «Дополнительное оборудование и расходные материалы» на стр. 190

Меры предосторожности при техническом обслуживании

При техническом обслуживании учитывайте следующие моменты. Перед работой с картриджами чернил, Cleaning cartridge (Чистящий картридж), очистителем чернил, нанесением смазки на вторичный стержень каретки или слитием чернил прочтите «Паспорт безопасности».

Вы можете загрузить его на региональном веб-сайте Epson.

Предостережение

❑ Храните картриджи с чернилами, Cleaning cartridge (Чистящий картридж), очиститель чернил, смазку для вторичного стержня каретки или отработанные чернила в местах, недоступных для детей.

❑ На время проведения технического обслуживания одевайте защитную одежду, включая защитные очки, перчатки и маску.

При попадании жидкостей, таких как чернила или отработанные чернила, на кожу, в глаза или рот незамедлительно сделайте следующее.

❑ Если жидкость попала на кожу, незамедлительно промойте ее большим количеством воды с мылом. Если на коже появилось раздражение или она изменила цвет, обратитесь к врачу.

❑ При попадании жидкости в глаза незамедлительно промойте их водой. Несоблюдение данного требования может привести к покраснению глаз или легкому воспалению. Если проблема остается, обратитесь к врачу.

❑ При попадании жидкости в рот немедленно обратитесь к врачу.

❑ Если жидкость была проглочена, не вызывайте искусственно рвоту, немедленно обратитесь к врачу. При искусственной рвоте жидкость может попасть в трахею, что может быть опасно.

❑ После замены емкость для отработанных чернил или после использования очистителя чернил, тщательно вымойте руки и прополощите рот.

❑ Перед выполнением процедуры извлеките носители из принтера.

❑ Никогда не прикасайтесь к ремням, платам или другим деталям, не требующим очистки. Несоблюдение данного требования может привести к поломке устройства или снижению качества печати.

❑ Пользуйтесь только прилагаемыми чистящими палочками или палочками, содержащимися в наборе для обслуживания. Другие типы палочек, оставляющие волокна, будут повреждать печатающую головку.

Обслуживание

- ❑ Всегда используйте свежие чистящие палочки. Повторно использованные палочки могут оставить еще более трудновыводимые пятна.
- ❑ Не прикасайтесь к концам чистящих палочек. Жир, присутствующий на руках и попавший на палочку, может повредить печатающую головку.
- ❑ Не допускайте попадания спирта или воды на защитные шляпки дюз. Чернила застывают при смешивании с водой или спиртом.
- ❑ Перед началом работы прикоснитесь к металлическому предмету для снятия заряда статического электричества.

Передвижение печатающей головки

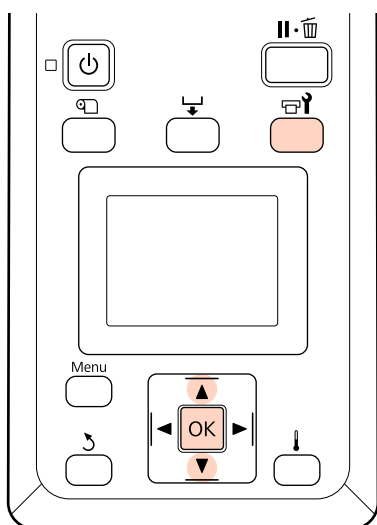
В данном разделе описывается процедура передвижения печатающей головки в позицию для очистки.




Важно!

Убедитесь, что для позиционирования печатающей головки вы выполнили исключительно следующие шаги. Передвижение печатающей головки вручную может привести к поломке устройства.

Кнопки, используемые при задании следующих настроек

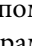
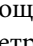


1

Убедитесь, что принтер включен и нажмите кнопку .

Откроется меню Обслуживание.

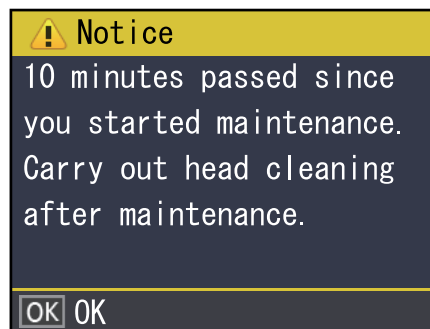
2

С помощью кнопок / можно выбрать параметр **Обслуживание головки** и нажать кнопку ОК.

Печатающая головка перемещается в положение очистки.

Примечание.


По истечении 10 минут после перемещения головки прозвучит сигнал (настройка по умолчанию). Нажмите кнопку ОК, чтобы продолжить процесс очистки. По прошествии 10 минут снова прозвучит сигнал.



Использование Очиститель чернил

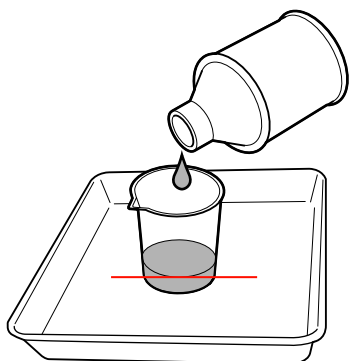
Используйте очиститель чернил только для очистки поверхности вокруг печатающей головки, вокруг крышек и очистки промывочного фильтра. Использование очиститель чернил на других поверхностях принтера может привести к повреждению устройства.

Перед началом ознакомьтесь со следующей информацией:

 «Меры предосторожности при техническом обслуживании» на стр. 111

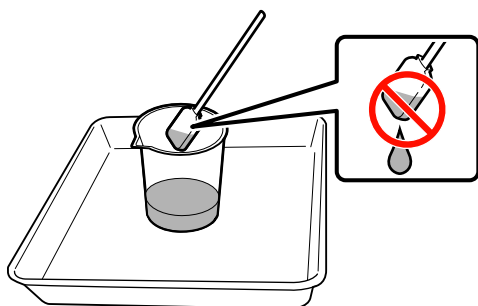
Обслуживание

- 1** Поставьте крышку от очиститель чернил на металлический поддон и налейте в нее примерно 10 мл очиститель чернил.



- 2** Смочите чистящую палочку очиститель чернил.

Следите за тем, чтобы очиститель чернил не капал с чистящей палочки.



При увлажнении салфетки очиститель чернил наливайте очиститель чернил в крышку.

! **Важно!**

- ❑ Не используйте повторно очиститель чернил. Использование грязного очиститель чернил сделает выведение пятен труднее.
- ❑ Использованный очиститель чернил, чистящие палочки и салфетки являются промышленными отходами. Утилизируйте их тем же способом, что и отработанные чернила.
☞ «Утилизация использованных расходных материалов» на стр. 138
- ❑ Храните очиститель чернил при комнатной температуре в местах, не подверженных воздействию прямого солнечного света.
- ❑ После использования очиститель чернил закройте сначала внутреннюю крышку, а затем внешнюю. Неплотное закрытие крышек может привести к проливаю или испарению очиститель чернил.

Прочистка

Очистка вокруг печатающей головки (ежедневно)

Если вы заметите какие-либо чернильные пятна, ворсинки или пыль во время осмотра области вокруг печатающей головки, очистите эту область, выполнив приведенные ниже действия.


SC-S70600 series и SC-S50600 series имеют две печатающие головки. Очистите обе.

Перед началом ознакомьтесь со следующей информацией:

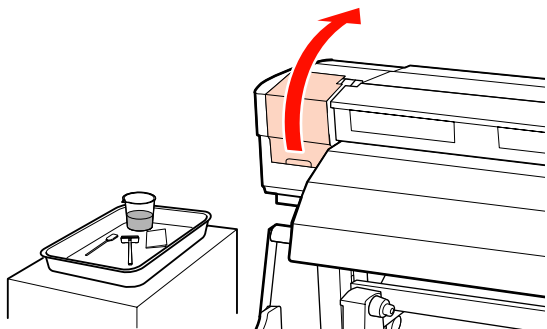
☞ «Меры предосторожности при техническом обслуживании» на стр. 111

Обслуживание

- 1** Поместите печатающую головку в положение для обслуживания.

 «Передвижение печатающей головки» на стр. 112

- 2** После того как печатающая головка сместится влево, откройте левую крышку обслуживания.




- 3** Смочите чистящую палочку очиститель чернил.

Используйте новую чистящую палочку и очиститель чернил.

 «Использование Очиститель чернил» на стр. 112

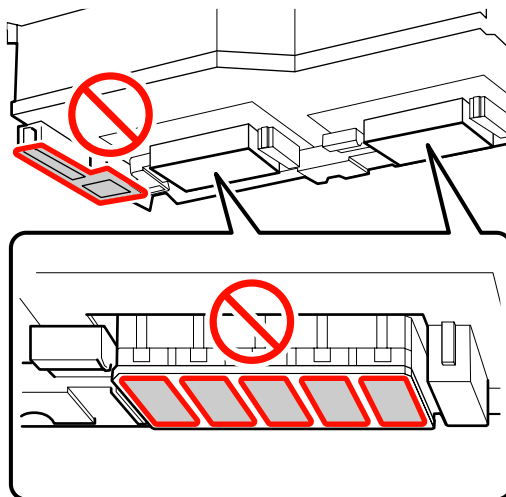
! **Важно!**

- Прополощите чистящую палочку в очиститель чернил перед каждым действием.
- После удаления сгустка чернил с помощью чистящей палочки протрите это место чистой салфеткой.

- 4** Удалите присохшие чернила, ворсинки и пыль со всех деталей, отмеченных  ниже.

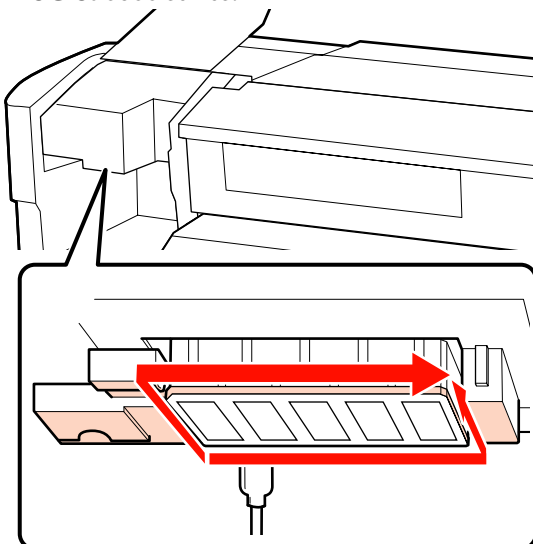
! **Важно!**

Не прикасайтесь к деталям, обведенным рамкой на рисунке ниже. Несоблюдение данного требования может привести к ухудшению качества печати.



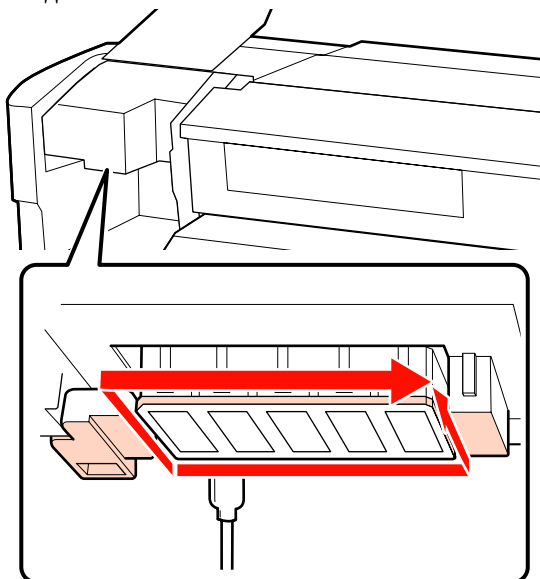
* Правая печатающая головка только в модели SC-S30600 series.

Правая печатающая головка только в моделях SC-S30600 series, SC-S70600 series и SC-S50600 series.



Обслуживание

Левая печатающая головка только в моделях SC-S70600 series и SC-S50600 series

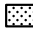


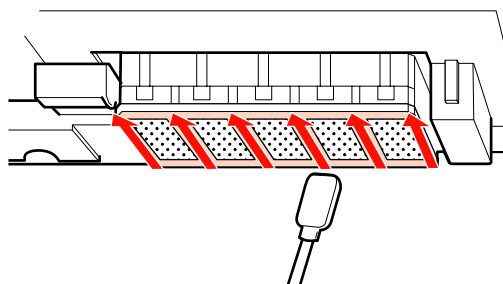
Чернила имеют склонность к прилипанию к областям, отмеченным стрелками, поэтому убедитесь, что удалены все следы чернил.

При обнаружении ворсинок или пыли удалите их кончиком чистящей палочки.

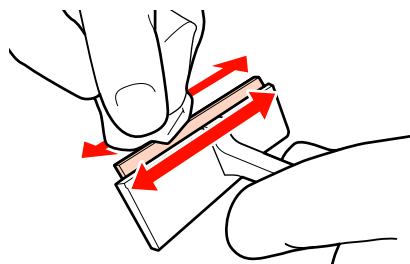
- 5** Нанесите очиститель чернил на области, отмеченные стрелками, чтобы устранить засохшие чернила.

! **Важно!**

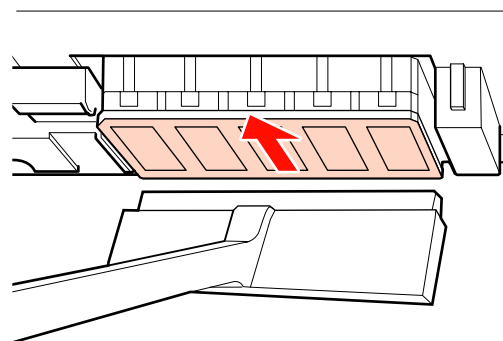
При нанесении очиститель чернил не давите слишком сильно на дюзы (детали, отмеченные  на рисунке ниже). Кроме того, двигайте чистящую палочку в одном направлении, а не вперед и назад.



- 6** Смочите новую чистящую палочку очиститель чернил и удалите пыль и грязь со всех сторон чистящего скребка.



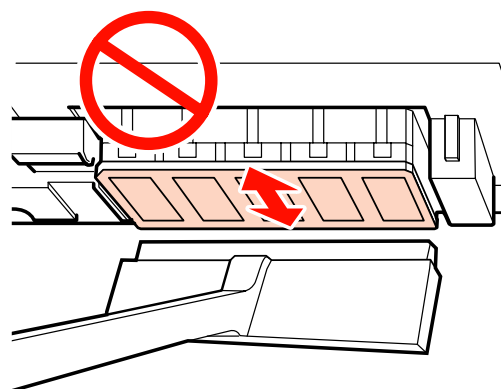
- 7** Удаляйте пятна от чернил и с поверхности печатающей головки, перемещая чистящий скребок изнутри к себе один раз.



! **Важно!**

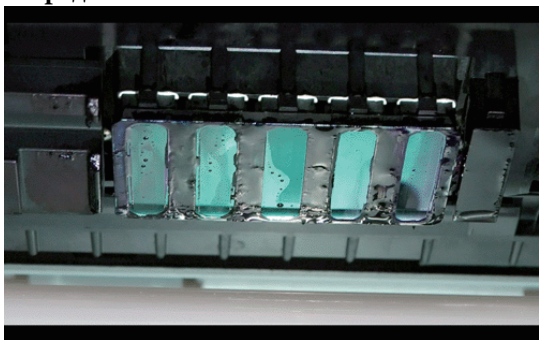
Не перемещайте чистящую палочку вперед и назад.

В противном случае вы можете повредить печатающую головку.



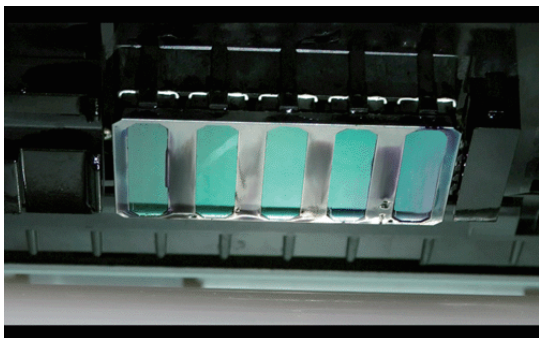
Обслуживание

Перед чисткой



После чистки

На следующем рисунке показана печатающая головка, полностью очищенная от присохших чернил, ворсинок и пыли.



Если остались чернила, ворсинки или пыль, повторите шаги 6 и 7.

**Важно!**

Если пятна будут удаляться при сухой поверхности печатающей головки, печатающая головка может быть повреждена. Если поверхность высохла, вернитесь к шагу 5 для нанесения очистителя чернил.

8

Удалите пятна с помощью чистящей салфетки и храните ее в месте, недоступном для прямых солнечных лучей.

9

Закройте левую крышку обслуживания.

Затем очистите область вокруг шляпок дюз.


Очистка вокруг крышек (ежедневно)

Сначала необходимо очистить скребки (резиновая часть).

Следующий список показывает количество областей чистки в соответствии с моделью принтера.


	SC-S70600 series SC-S50600 series	SC-S30600 series
Очиститель дюз	2	1
Шляпки	10	4
Очиститель	2	1

Перед началом ознакомьтесь со следующей информацией:

 «Меры предосторожности при техническом обслуживании» на стр. 111

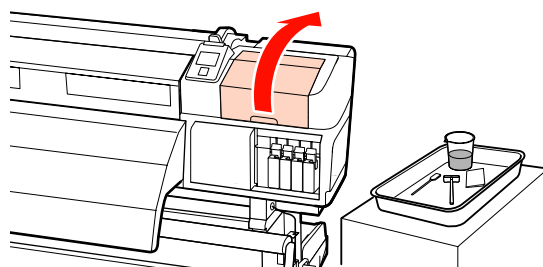
Очистка скребка (резиновая часть) (ежедневно)

Вместо этой процедуры, производите очистку всего скребка и места присоединения каждые две недели.

 «Полная очистка скребка и места крепления (раз в 2 недели)» на стр. 121

1

Откройте правую крышку отсека обслуживания.

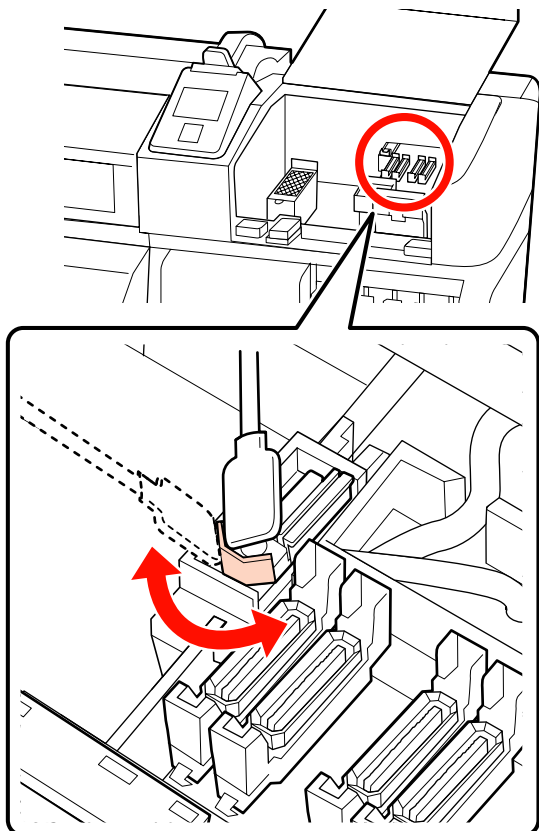


Обслуживание

- 2** Смочите чистящую палочку очиститель чернил.

 «Использование Очиститель чернил» на стр. 112

- 3** Очистите переднюю и заднюю части скребка чистящей палочкой. В моделях SC-S70600 series и SC-S50600 series очистите другие скребки тем же способом.



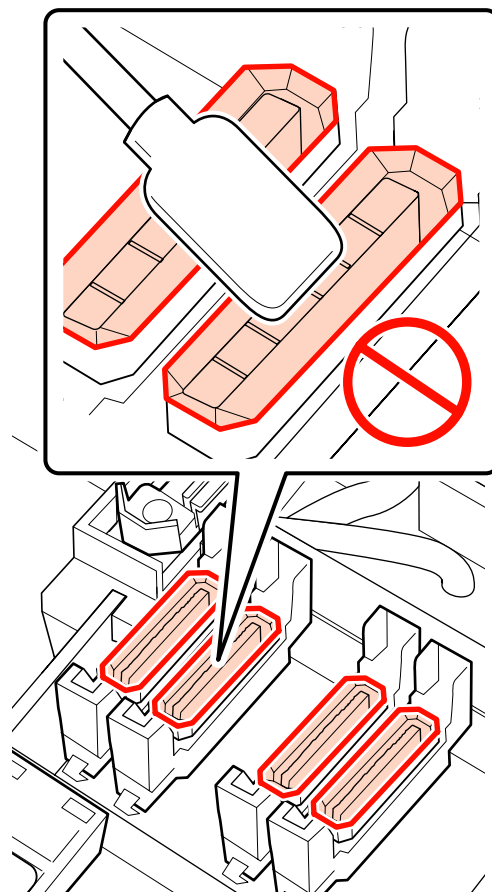
Затем перейдите к процедуре очистки крышек.

Очистка крышек (ежедневно)

Для SC-S70600 series и SC-S50600 series потребуется для очистки крышек.

! **Важно!**

Не давите сильно на края области, окружающей крышку, и не прикасайтесь к внутренней стороне крышки чистящей палочкой или пинцетом. Часть может быть деформирована.

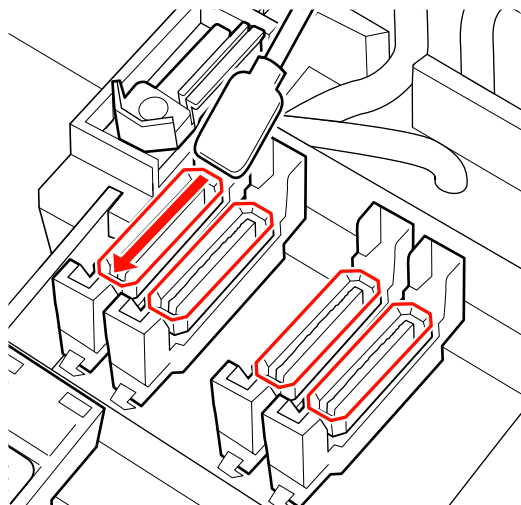


- 1** Смочите чистящую палочку очиститель чернил.

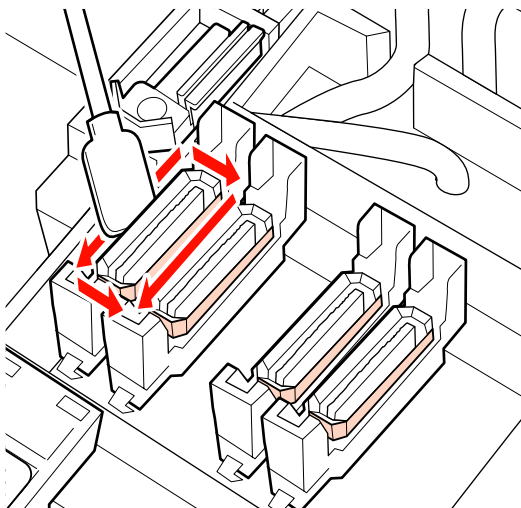
 «Использование Очиститель чернил» на стр. 112

Обслуживание

- 2** Держите чистящую палочку горизонтально и протрите края всех крышек.




- 3** Держите чистящую палочку перпендикулярно и протрите внешние области всех крышек.




Если чернила остаются в виде пленки на направляющей впереди и сзади крышек, а ворсинки прилипают к внутренней части крышек, ознакомьтесь со следующим разделом.

Если ничего не прилипает к крышкам, перейдите к следующему разделу.

 «Очистка скребка (ежедневно)» на стр. 119

Очистка вокруг крышек (по мере загрязнения)

Выполните следующие процедуры в зависимости от состояния принтера. Завершив работу, перейдите к очистке очистителя скребка.

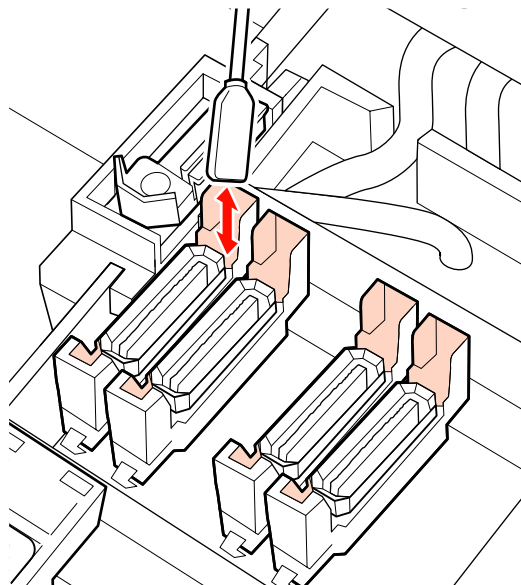
 «Очистка скребка (ежедневно)» на стр. 119

Если чернила налипают на направляющую

- 1** Смочите чистящую палочку очиститель чернил.

 «Использование Очиститель чернил» на стр. 112

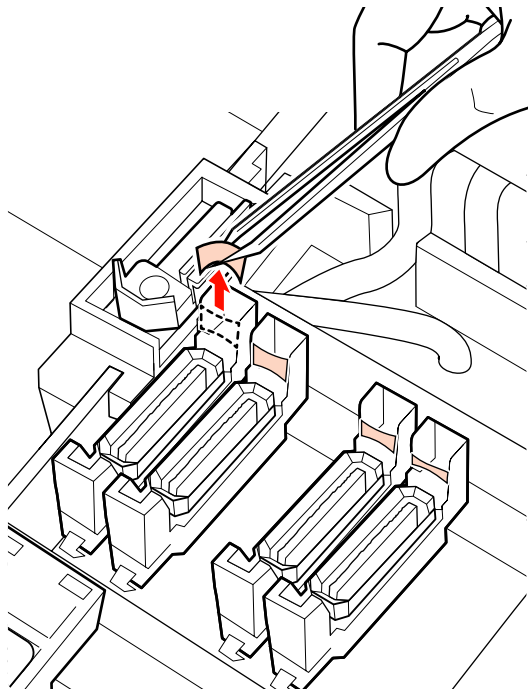
- 2** Нанесите очиститель чернил на направляющую, затем сотрите его.



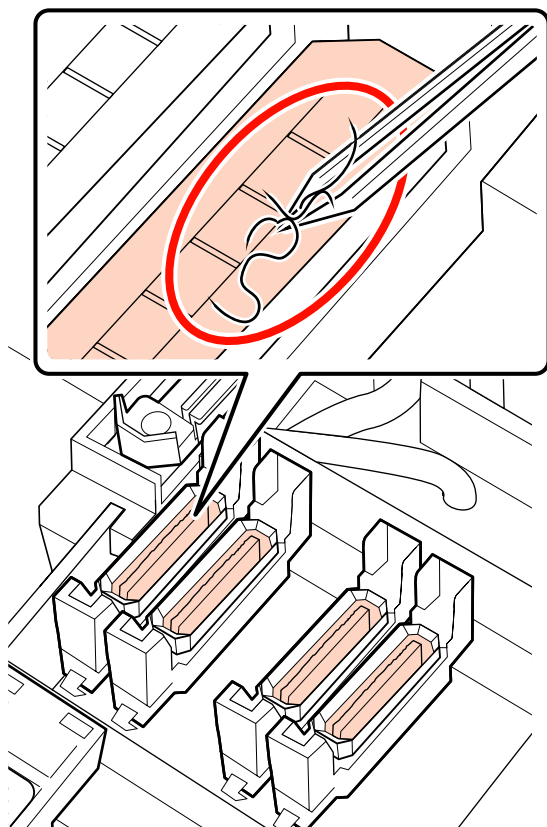
Обслуживание

Если на направляющую налипают чернильная пленка

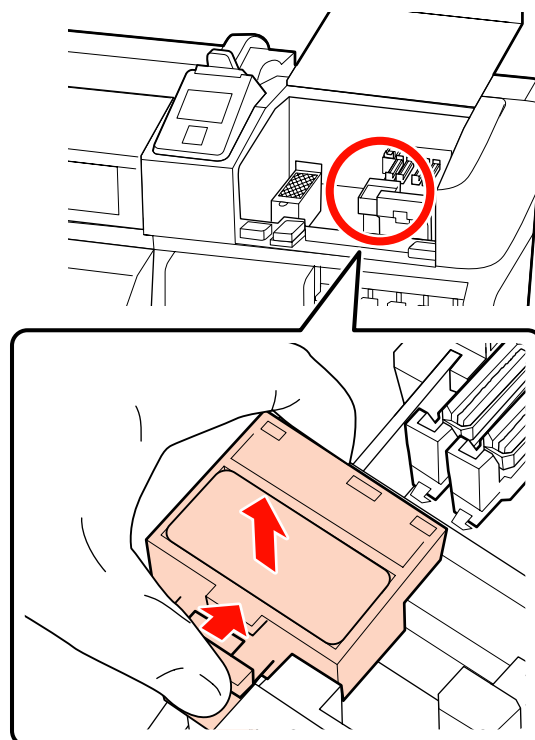
Если пленка прилипших чернил не может быть полностью удалена с помощью чистящей палочки, удалите ее с помощью пинцета.

**При наличии волокон или пыли в крышке**

Удалите кончиком чистящей палочки или пинцетом.

**Очистка скребка (ежедневно)**

- 1 Нажмите кнопку ОК на панели управления и убедитесь, что скребок переместился назад.
- 2 Возьмитесь за очиститель скребка, как показано на рисунке, и вытащите его из принтера.



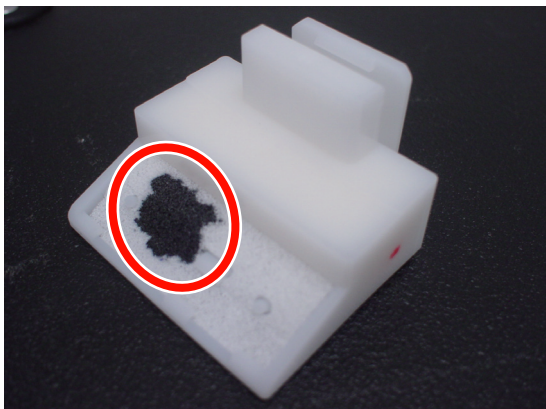
- 3 Положите очиститель скребка передней стороной вниз и убедитесь, что на задней стороне нет ворсинок или пыли.

В противном случае перейдите к шагу 5.

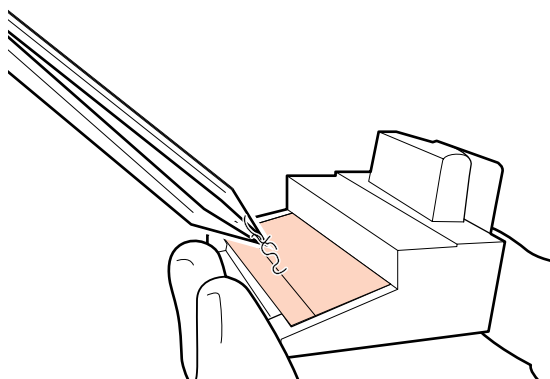
Прилипшие чернила не вызывают проблем, однако если вокруг обведенного на рисунке участка образовалась пленка из чернил, следует заменить очиститель скребка новым.

Обслуживание

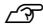
 «Замена скребка и очистителя скребка» на стр. 133



- 4** Удалите ворсинки и пыль, прилипшие к задней поверхности очистителя скребка, пинцетом.

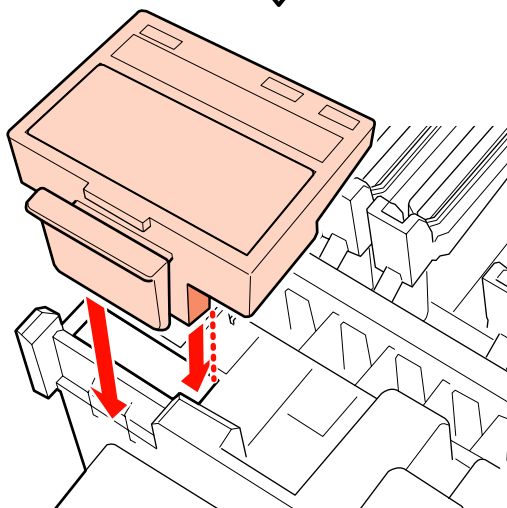
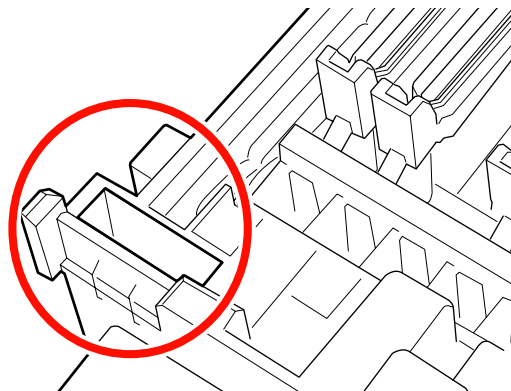


- 5** Производите очистку направляющей скребка каждые две недели. Если после последней очистки направляющей скребка не прошло две недели, перейдите к шагу 6.

 «Очистка направляющей скребка (раз в две недели).» на стр. 122

- 6** Прикрепите очиститель скребка.

Расположите его на точке крепления и надавите на него до щелчка.



В моделях SC-S70600 series и SC-S50600 series очистите другие очистители скребка тем же способом.


- 7** После чистки закройте правую крышку отсека обслуживания и нажмите кнопку ОК.

По возвращении печатающей головки в нормальное положение меню закроются.

Для непрерывной печати выполните действие **Проверка дюз**.


 «Печать шаблонов проверки дюз» на стр. 141

Обслуживание

Утилизация использованного очиститель чернил, чистящих палочек и салфеток  «Утилизация использованных расходных материалов» на стр. 138

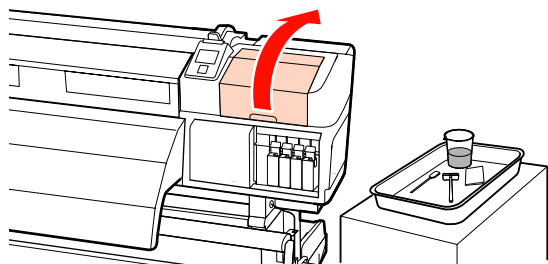
Полная очистка скребка и места крепления (раз в 2 недели)

Выполните следующие процедуры очистки вместо очистки скребков (резиновой части).

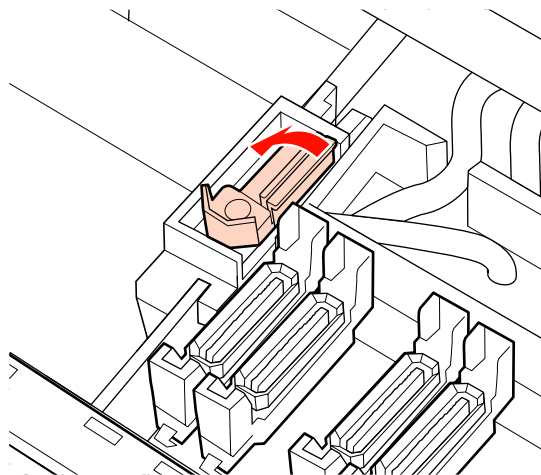
 «Очистка скребка (резиновая часть) (ежедневно)» на стр. 116

Если эксплуатация принтера продолжается при наличии чернил, налипших на нижнюю и присоединяемую части скребка, это приведет к тому, что чернила распределятся вокруг крышек, что станет причиной забивания дюзов, от которого нельзя будет избавиться даже с помощью многократной процедуры очистки головки.

1 Откройте правую крышку отсека обслуживания.



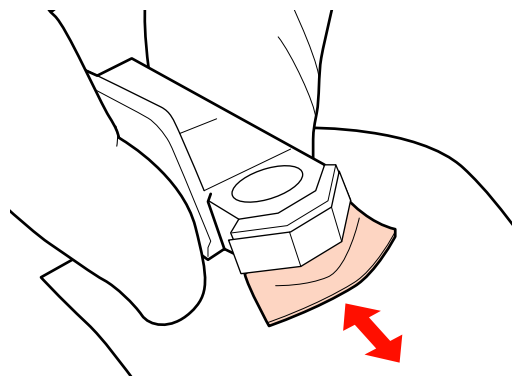
2 Держа скребок за точку крепления, сдвиньте его влево и поднимите.



3 Смочите чистящую палочку очиститель чернил.

 «Использование Очиститель чернил» на стр. 112

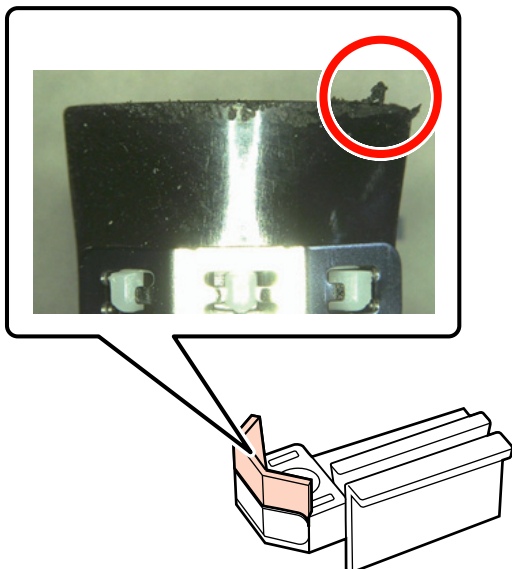
4 Придавите переднюю и заднюю сторону резиновой части скребка к чистящей палочке, затем сотрите любые чернильные пятна, ворсинки и пыль.



Если какая-либо часть скребка износится или сломается, рекомендуем заменить его на новый.

Обслуживание

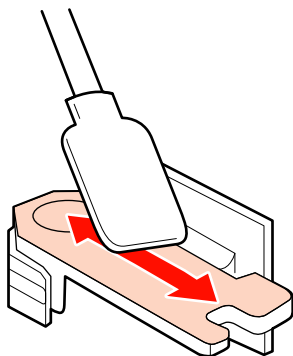
 «Замена скребка и очистителя скребка» на стр. 133



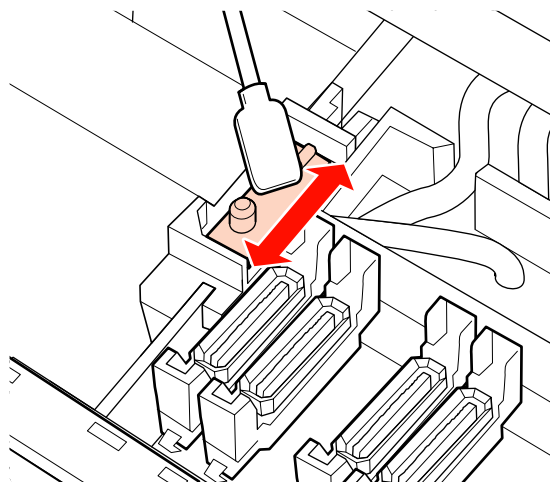
5 Смочите чистящую палочку очиститель чернил.

 «Использование Очиститель чернил» на стр. 112

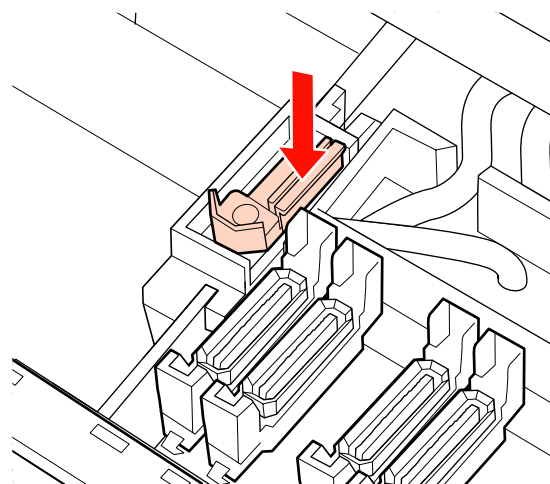
6 С помощью чистящей палочки сотрите любые чернила, которые затвердели на нижней части скребка.



7 С помощью чистящей палочки сотрите любые чернила, которые затвердели на месте крепления скребка.




8 После очистки поместите скребок на место крепления и надавите на него до щелчка.




В моделях SC-S70600 series и SC-S50600 series вернитесь к шагу 3 для очистки другого скребка тем же способом.

Затем перейдите к процедуре очистки крышек.

 «Очистка крышек (ежедневно)» на стр. 117

Очистка направляющей скребка (раз в две недели).

Выполните эту процедуру после очистки очистителя скребка в шаге 4.

 «Очистка скребка (ежедневно)» на стр. 119

Обслуживание

Если чернила прилипают к направляющей скребка, это может привести к остановке скребка, что будет препятствовать удалению чернил с дюз печатающих головок. Засоренные дюзы не могут быть очищены даже после многократной прочистки печатающей головки.

**Важно!**

Если производить очистку чаще, чем раз в две недели, это может привести к поломке.

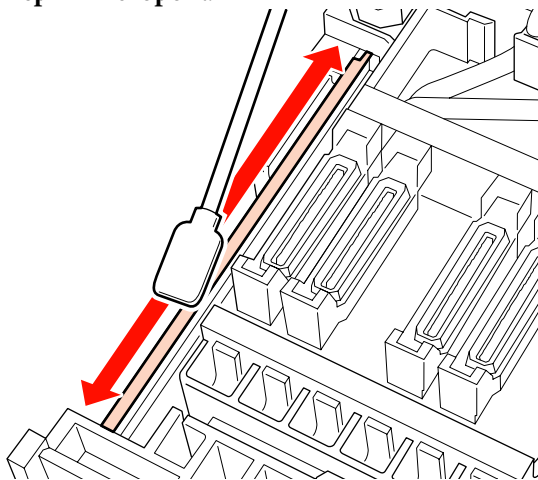
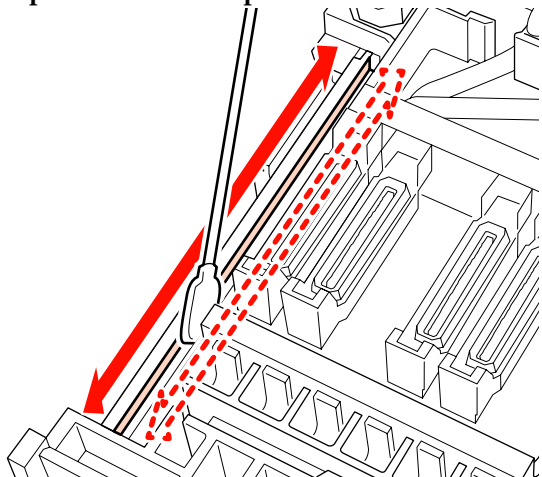
1

Смочите чистящую палочку очиститель чернил.

 «Использование Очиститель чернил» на стр. 112

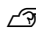
2

Удалите все чернила, прилипшие к верхней, правой или левой стороне направляющей скребка.

Верхняя сторона**Правая и левая стороны**

В моделях SC-S70600 series и SC-S50600 series очистите другие направляющие очистителя скребка тем же способом.

Далее перейдите к шагу 6 очистки очистителя скребка.

 «Очистка скребка (ежедневно)» на стр. 119

Очистка внутренних частей принтера (раз в неделю — раз в месяц)

Пух, пыль и чернила накапливаются на нагревателе вала, прижимных роликах и держателях носителя. Чернила, находящиеся на данных поверхностях, могут попасть на носители. Кроме того, если ворсинки или пыль продолжают накапливаться внутри левой крышки обслуживания, они могут налипнуть вокруг печатающей головки.

**Предостережение**

- ❑ Нагревательные элементы и держатели носителей могут быть горячими; соблюдайте все необходимые меры предосторожности. Несоблюдение необходимых мер предосторожности может привести к ожогам.
- ❑ При открытии или закрытии передней крышки будьте осторожны, чтобы не защемить руки или пальцы. Несоблюдение данного требования может привести к травме.

**Важно!**

При чистке внутри принтера не используйте очиститель чернил. Несоблюдение данного требования может привести к повреждению деталей.

1

Убедитесь, что принтер выключен и экран погашен, и затем отсоедините кабель питания принтера от розетки.

2

Подождите несколько минут.

3

Откройте переднюю крышку.

Обслуживание

4 Поднимите рычаг загрузки носителей.

5 Удалите пятна на прижимных роликах с помощью сухой мягкой ткани.

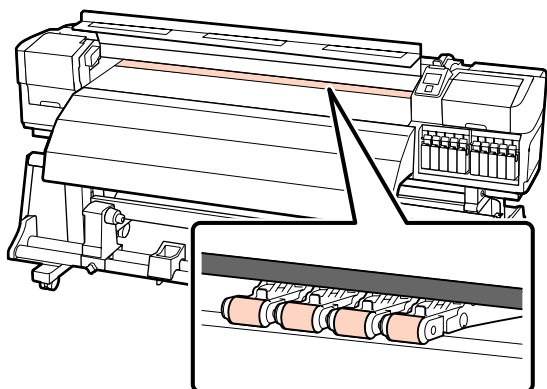
SC-S70600 series/SC-S50600 series

Протрите вращающиеся ролики.



Важно!

Убедитесь, что ткань не касается вала над роликами (серая зона на рисунке) во время удаления. В противном случае смазка будет налипать на ткань. Если грязная ткань касается ролика, ролик окрашивается.



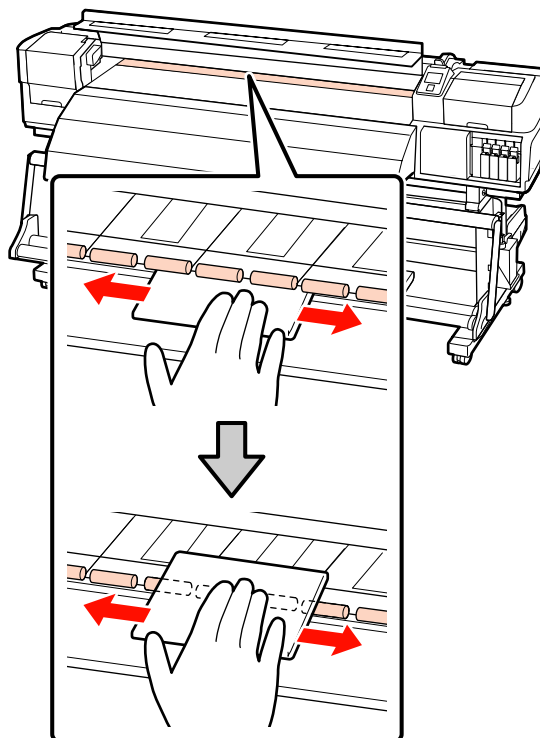
SC-S30600 series

Протрите сухой тканью между прижимными роликами и валом.



Важно!

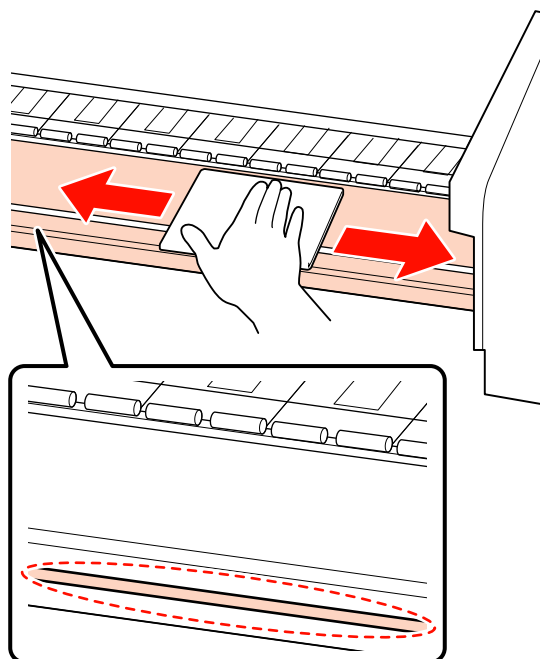
Не надавливайте сильно. Это может оторвать ролики.



6

Протрите ворсинки, пыль и прилипшие чернила кистью или мягкой тканью, смоченной в воде и хорошо отжатой.

Осторожно удалите нити и пыль, застрявшие в пазах вала.



Обслуживание

7

Очистите фиксаторы носителей с помощью мягкой ткани, смоченной в воде.

**Важно!**

Если использовался носитель с клеевым слоем, удалите остатки клея с помощью разбавленного нейтрального растворителя. Если клей от носителя прилипнет к задней стороне держателей, это может привести к удару печатающей головки при печати.


Передвижные фиксаторы носителя

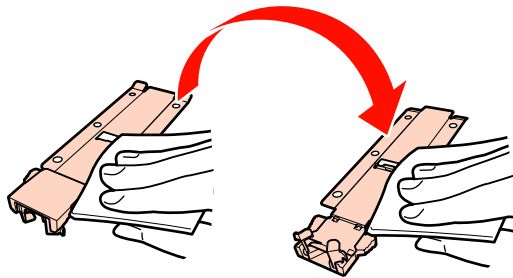
Для обычной очистки, не снимая фиксаторы, удалите ворсинки и пыль, прилипшие к их поверхности.

Если использовался самоклеющийся носитель или если на поверхность фиксаторов носителя налипли чернила, снимите фиксаторы и очистите пятна на передней и задней поверхностях.

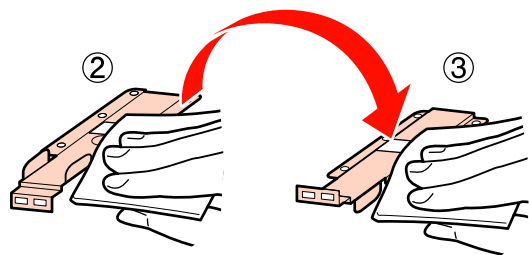
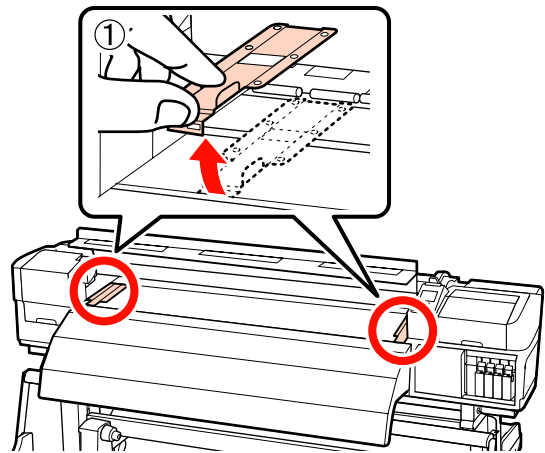
После очистки установите фиксаторы в первоначальное положение.

Снятие и крепление фиксаторов носителя

 [«Замена держателей носителей» на стр. 136](#)

**Вставные фиксаторы носителя**

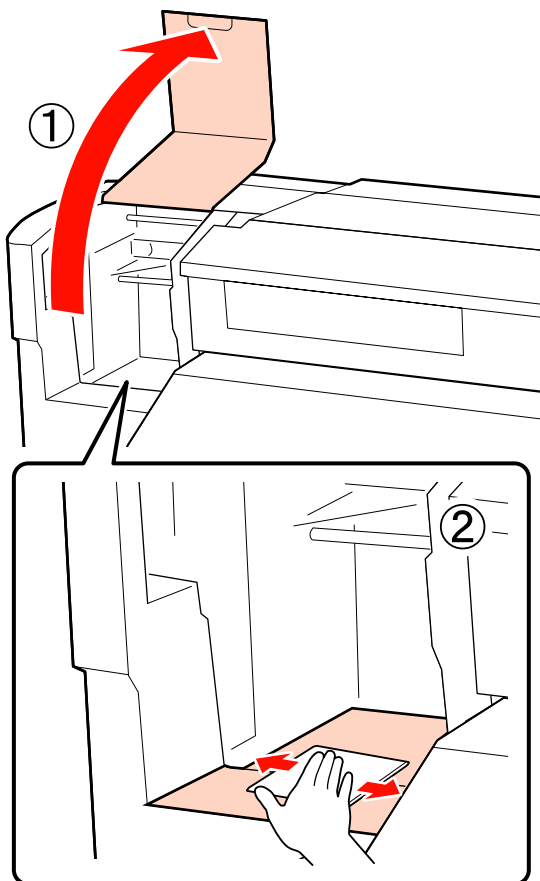
Удалите держатели носителя и протрите пятна на передней и задней поверхностях.



Обслуживание

- 8** Откройте левую крышку обслуживания и очистите внутри.

Протрите пух, пыль кистью или мягкой тканью, смоченной в воде и хорошо отжатой.

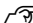


- 9** После чистки закройте крышки.

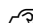
Очистка промывочного фильтра (если загрязнен)

Если пух и пыль прилипают к поверхности промывочного фильтра, это может привести к засорению дюз при контакте с печатающей головкой. Используйте следующие процедуры для чистки.

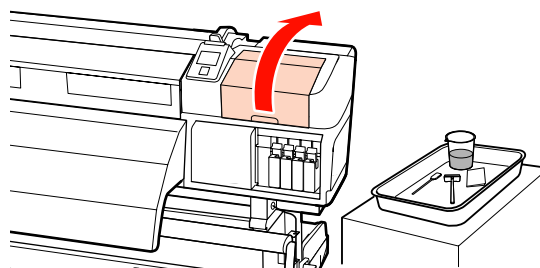
Перед началом ознакомьтесь со следующей информацией:

 «Меры предосторожности при техническом обслуживании» на стр. 111

- 1** Поместите печатающую головку в положение для обслуживания.

 «Передвижение печатающей головки» на стр. 112

- 2** После того как печатающая головка сместится влево, откройте правую крышку обслуживания.



- 3** Смочите чистящую палочку очиститель чернил.

Используйте новую чистящую палочку и очиститель чернил.

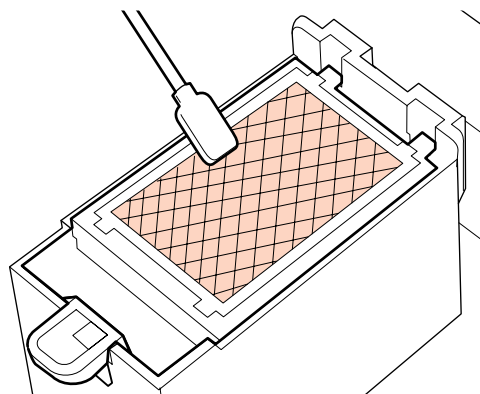
 «Использование Очиститель чернил» на стр. 112

- 4** Очистите верхнюю поверхность промывочного фильтра.

Протрите нити и пыль кончиком чистящей палочки.

! **Важно!**

Не деформируйте металлическую часть верхней поверхности. Если она деформируется, это может повредить печатающую головку.



Обслуживание

Если чернила затвердели и нити и пыль не могут быть удалены, рекомендуется замена промывочного фильтра на новый.

☞ «Замена промывочного фильтра» на стр. 135

- 5** Закройте крышку отсека обслуживания и дважды нажмите кнопку ОК.

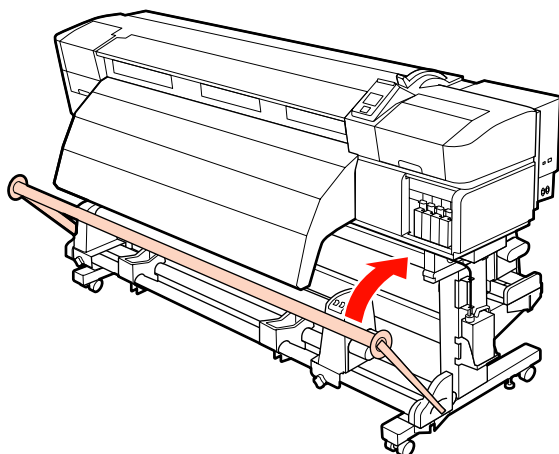
По возвращении печатающей головки в нормальное положение меню закроются.

Утилизация очиститель чернил и чистящей палочки ☞ «Утилизация использованных расходных материалов» на стр. 138

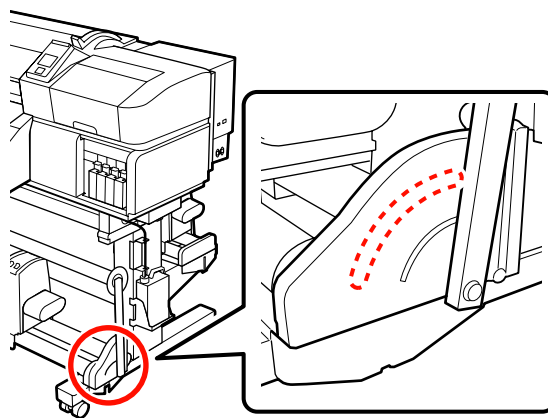
Очистка боковых сторон Автоматический натяжной ролик (если загрязнен)

Из-за трения между натяжным устройством и боковой пластиной автоматический натяжной ролик могут образовываться пятна из белого порошка. Если их не удалять, это может привести к неправильной работе натяжного устройства, что может привести к аварии приемного модуля. При обнаружении пятен очистите боковые стороны.

- 1** Поднимите натяжное устройство.



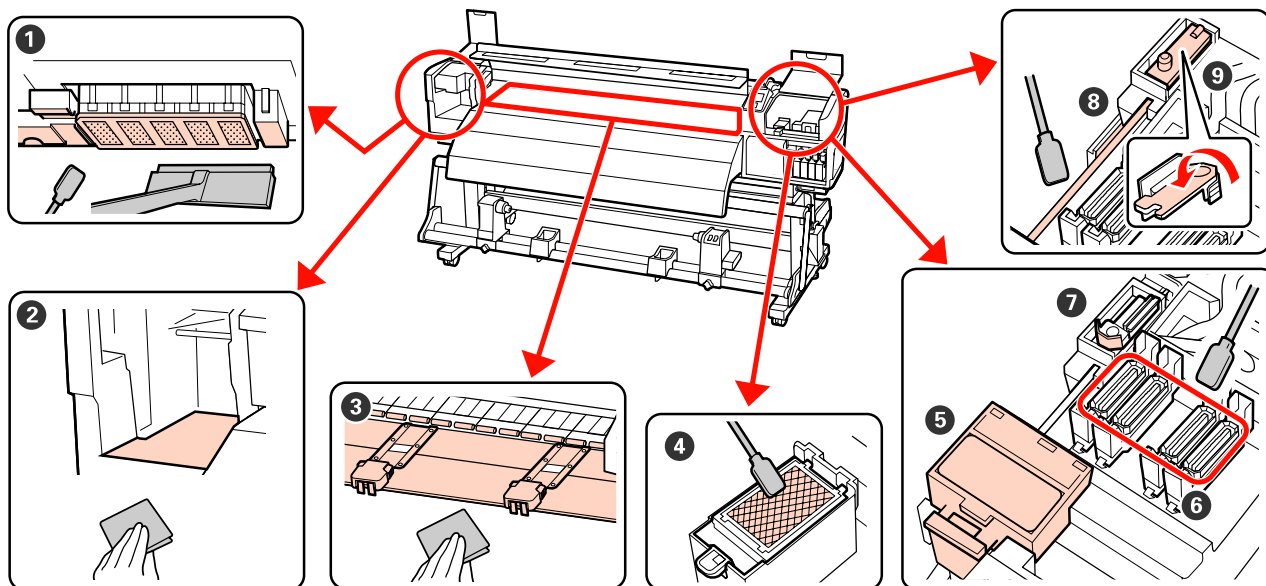
- 2** Удалите все следы белого порошка в области, ограниченной пунктирной линией на рисунке, с помощью сухой мягкой ткани.



Обслуживание

Проверочный лист очистки

Распечатайте этот лист для слежения за выполнением процедур обслуживания.



Когда выполняется	Компонент, подвергаемый очистке	Дата очистки				
Ежедневно (в конце рабочего дня) Если обслуживание не выполняется, чернила твердеют, а их удаление становится затруднительным.	1 Вокруг печатающей головки ☞ «Очистка вокруг печатающей головки (ежедневно)» на стр. 113	/	/	/	/	/
		/	/	/	/	/
		/	/	/	/	/
		/	/	/	/	/
	5 – 7 Вокруг крышек ☞ «Очистка вокруг крышек (ежедневно)» на стр. 116	/	/	/	/	/
		/	/	/	/	/
		/	/	/	/	/
		/	/	/	/	/
Каждые две недели	8 Направляющая скребка ☞ «Очистка направляющей скребка (раз в две недели).» на стр. 122	/	/	/	/	/
		/	/	/	/	/
	9 Скребок полностью ☞ «Полная очистка скребка и места крепления (раз в 2 недели)» на стр. 121	/	/	/	/	/
		/	/	/	/	/
От одного раза в неделю до одного раза в месяц	2 – 3 Внутренняя сторона ☞ «Очистка внутренних частей принтера (раз в неделю — раз в месяц)» на стр. 123	/	/	/	/	/
		/	/	/	/	/

Обслуживание

Когда выполняется	Компонент, подвергаемый очистке	Дата очистки				
При загрязнении	④ Промывочный фильтр	/	/	/	/	/
	↗ «Очистка промывочного фильтра (если загрязнен)» на стр. 126	/	/	/	/	/

Обслуживание

Замена расходных материалов

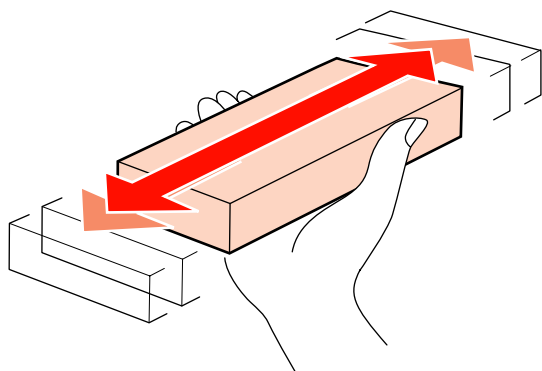
Замена и встряхивание картриджей

Встряхивание

Как показано на рисунке, держите картридж горизонтально и встряхните его 15 раз за 5 секунд с амплитудой 5 см.

Что касается дополнительных цветов чернил, Orange (Оранжевый) и Orange Plus (Улучшенный оранжевый), то при замене чернил встряхивайте их с частотой 50 раз в 15 секунд.

При замене картриджа удалите его из упаковки и встряхните его.




! Важно!

Из-за своих характеристик чернила в картриджах этого принтера склонны к седиментации (компоненты оседают на дно). Встряхните новый картридж перед установкой. После установки в принтер удаляйте и встряхивайте его регулярно.

Процедура замены

При отображении сообщения о низком содержании чернил, замените картриджи при первой же возможности. Печать не может быть выполнена, если чернила закончились хотя бы в одном из установленных картриджей.

! Важно!

Если отображается сообщение  Чернильный картридж израсходован, то при использовании комбинирования цветов чернил вам следует быстро заменить картридж на новый. Если предупреждение о израсходовании чернил останется, печатающая головка или другие части могут быть повреждены.

Если чернила в картридже закончились в процессе печати, вы сможете продолжить печать после замены нужного картриджа. Однако если замена картриджа произведена в процессе выполнения задания печати, возможно появление разницы в цветах в зависимости от условий высыхания.

В следующей процедуре объясняется, как заменить чернильный картридж и чистящий картридж.

! Важно!

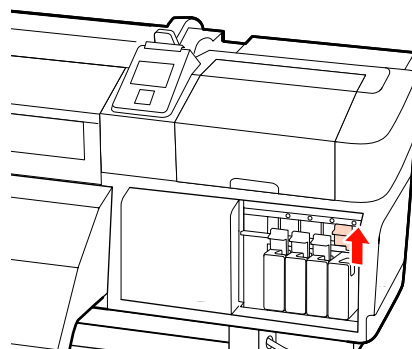
Epson рекомендует использовать только оригинальные чернильные картриджи Epson. Epson не гарантирует качество и надежность чернил стороннего производителя. В результате использования неоригинальных чернил может появиться повреждение, не попадающее под действие гарантии Epson. При определенных условиях такие чернила могут стать причиной неустойчивой работы принтера. Информация об уровне чернил в неоригинальных картриджах может не отображаться.

1

Убедитесь, что принтер включен.

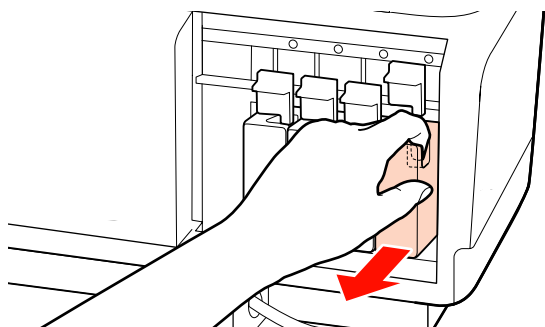
2

Поднимите блокирующий рычаг картриджа, который вы хотите заменить.



Обслуживание

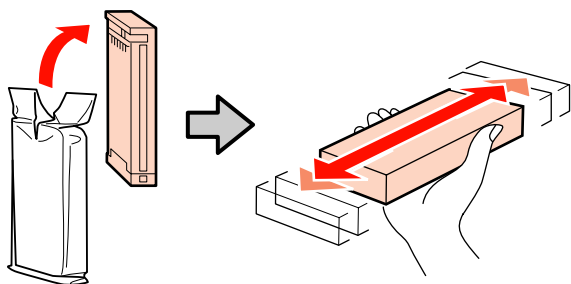
- 3** Поместите палец в углубление, находящееся на верхней части картриджа, и потяните картридж прямо на себя.



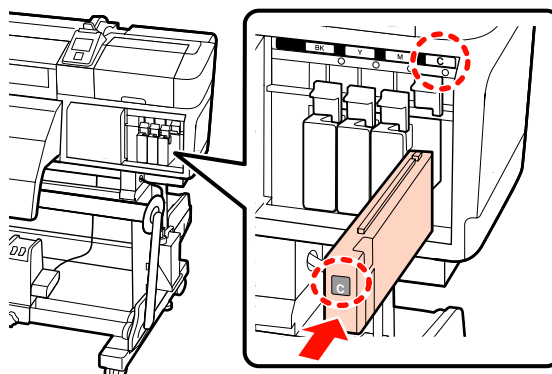
! **Важно!**

Вокруг отверстий для подачи чернил на извлеченных картриджах могут остаться чернила, поэтому, извлекая картридж, будьте осторожны, чтобы эти чернила не попали на другие поверхности.

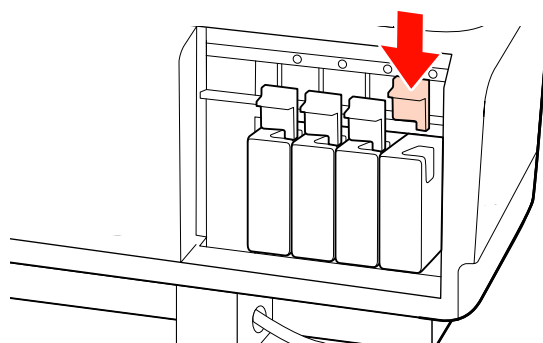
- 4** Держите картридж горизонтально и встряхните его 15 раз за 5 секунд с амплитудой 5 см.
Что касается дополнительных цветов чернил, Orange (Оранжевый) и Orange Plus (Улучшенный оранжевый), встряхивайте их с частотой 50 раз в 15 секунд.



- 5** Цвет наклейки картриджа должен совпадать с цветом наклейки на принтере. Вставьте картридж.




- 6** Опустите блокирующий рычаг для закрепления.



Повторите шаги 2–6 для замены остальных чернильных картриджей.

! **Важно!**

Установите чернильные картриджи во все слоты. Печать будет невозможна, если какой-либо из слотов пуст.

Утилизация:  «Утилизация использованных расходных материалов» на стр. 138

Утилизация отработанных чернил

Убедитесь, что емкость для отработанных чернил заменяется при появлении следующего сообщения на дисплее панели управления.

- Подготовьте пустой флакон для израсходованных чернил.

Обслуживание

- ❑ Замените сосуд израсходованных чернил и нажмите ОК.

Оставьте отработанные чернила в емкость для отработанных чернил для последующей утилизации; не переливайте их в другие емкости.

! Важно!

Во время печати или других действий, указанных ниже, не убирайте емкость для отработанных чернил, если обратное не указано в инструкциях, отображаемых на экране. Несоблюдение данного требования может привести к протеканию чернил.

- ❑ Утилита Head Cleaning
- ❑ Промывка головки
- ❑ Обновление чернил
- ❑ Обслуж. предв. хран.
- ❑ Изменить цветов. режим

Счетчик израсх. чернил

Принтер отслеживает уровень отработанных чернил и отображает сообщение, когда счетчик доходит до уровня предупреждения. Если вы последуете инструкциям и замените емкость для отработанных чернил, счетчик отработанных чернил обнулится автоматически.

Если вы замените емкость для отработанных чернил до появления сообщения, запустите Счетчик израсх. чернил в меню Обслуживание после замены.

☞ «Меню Обслуживание» на стр. 167

! Важно!

Если вы заменяете емкость для отработанных чернил до появления сообщения, всегда делайте обнуление Счетчик израсх. чернил. В противном случае интервал замены емкость для отработанных чернил не будет отображен корректно в следующем сообщении.

Замена Емкость для отработанных чернил

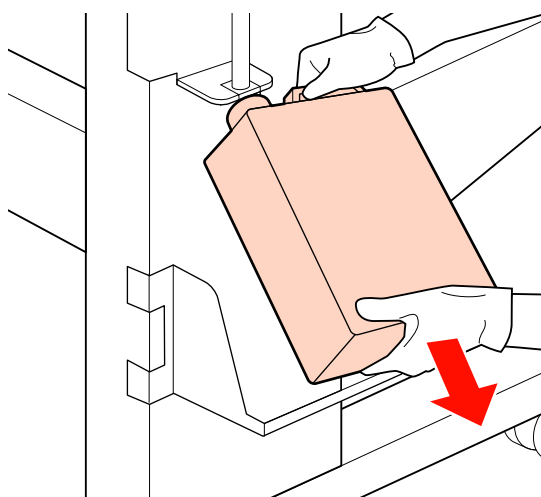
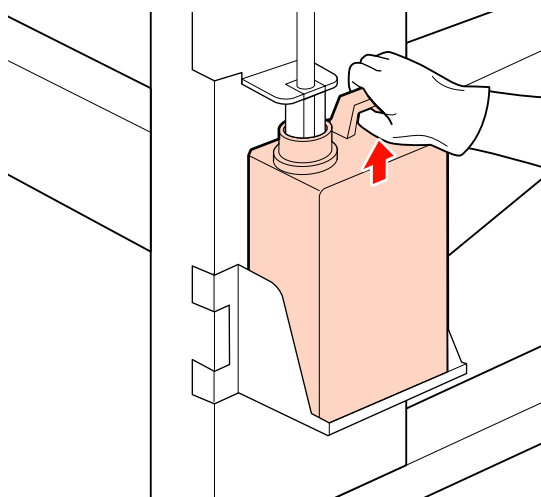
Следуйте указанным процедурам для замены деталей.

Перед началом ознакомьтесь со следующей информацией:

☞ «Меры предосторожности при техническом обслуживании» на стр. 111

1

Извлеките емкость для отработанных чернил из держателя для емкость для отработанных чернил.



2

Вставьте трубку для отработанных чернил в отверстие новой емкости для отработанных чернил и установите емкость для отработанных чернил в держателе.

Тщательно запечатайте отверстие на использованной емкости для отработанных чернил с помощью крышки.

Обслуживание

! **Важно!**

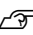
При утилизации отработанных чернил вам потребуется крышка для емкости для отработанных чернил. Храните крышку в надежном месте; не выбрасывайте ее.

3 Нажмите кнопку ОК.

4 Еще раз убедитесь, что новая емкость для отработанных чернил установлена правильно. Для обнуления счетчика отработанных чернил нажмите кнопку ОК.

! **Важно!**


Убедитесь, что трубка для отработанных чернил вставлена в емкость для отработанных чернил. Если трубка не вставлена в емкость, чернила прольются для ближайшие поверхности.

Утилизация использованных емкостей для отработанных чернил  «Утилизация» на стр. 138

Замена скребка и очистителя скребка

Следуйте указанным процедурам для замены деталей.


Перед началом ознакомьтесь со следующей информацией:

 «Меры предосторожности при техническом обслуживании» на стр. 111

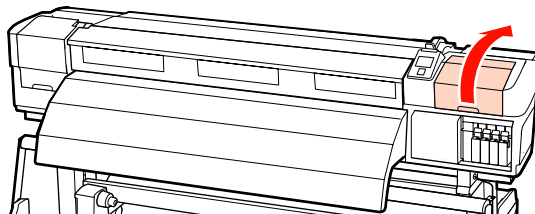
! **Важно!**

Положите использованный очиститель скребка и снятый скребок на металлический поднос. Если разместить эту деталь непосредственно на принтере, она может оставить пятна, которые будет трудно очистить из-за свойств чернил.

1 Поместите печатающую головку в положение для обслуживания.

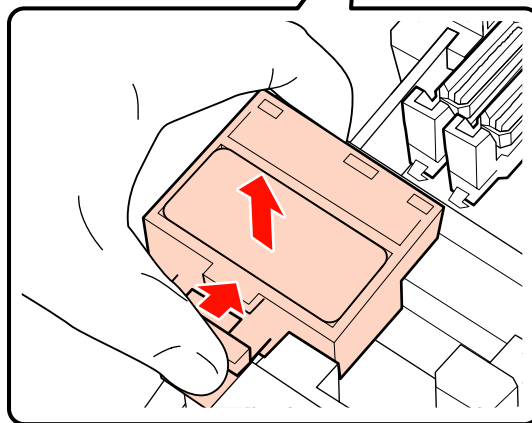
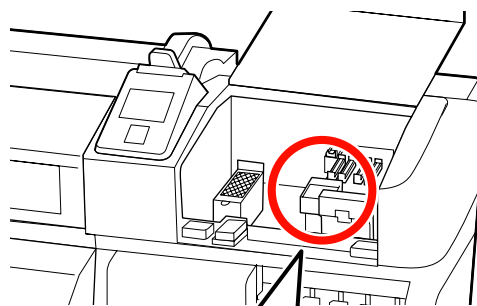
 «Передвижение печатающей головки» на стр. 112

2 После того как печатающая головка сместится влево, откройте правую крышку обслуживания.



3 Извлеките очиститель скребка.

Возьмитесь за очиститель так, как показано на иллюстрации, и поднимите его.

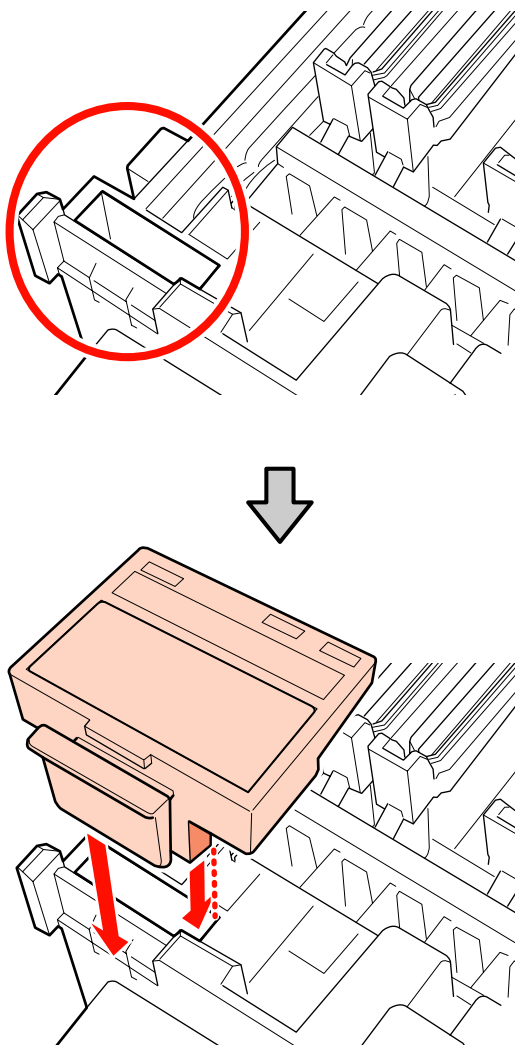


Обслуживание

4

Вставьте новый очиститель.

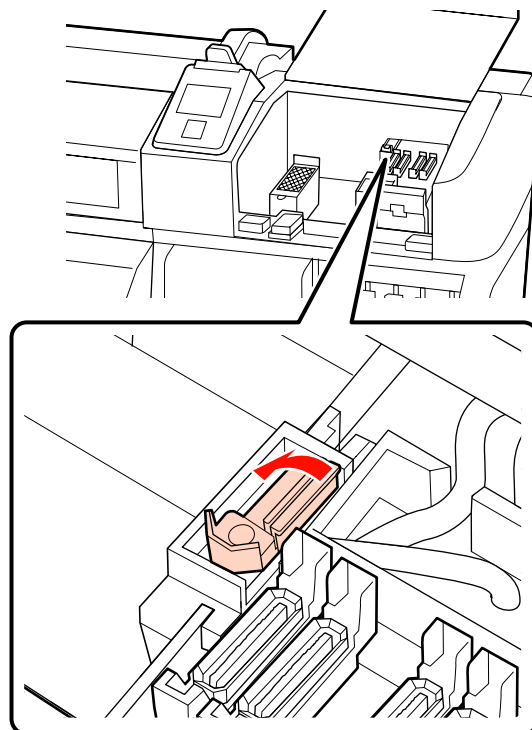
Расположите его на точке крепления и надавите на него до щелчка.



5

Извлеките скребок.

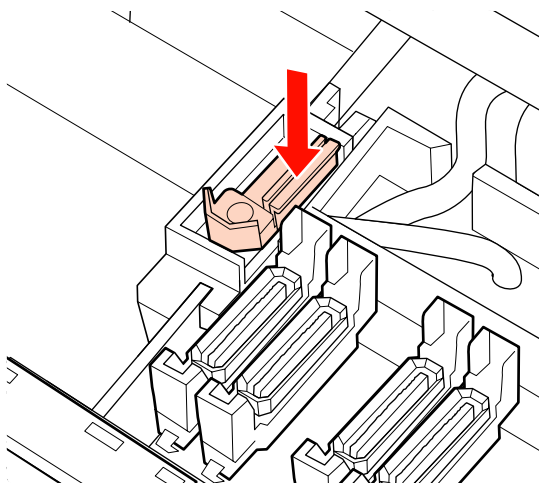
Держа скребок за точку крепления, сдвиньте его влево и поднимите.



6

Вставьте новый скребок.

Расположите его на точке крепления и надавите на него до щелчка.

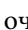


В SC-S70600 series или SC-S50600 series вернитесь к шагу 2 для замены другого скребка.

Обслуживание

- 7** Закройте крышку обслуживания, после чего закройте меню настройки.


Если кнопка ОК нажата один раз, скребок движется вовнутрь. Если кнопка ОК нажата снова, печатающая головка возвращается в нормальное положение и меню закрывается.

Утилизация использованных скребков и очистителей скребков:  «Утилизация» на стр. 138


Замена промывочного фильтра

Следуйте указанным процедурам для замены деталей.

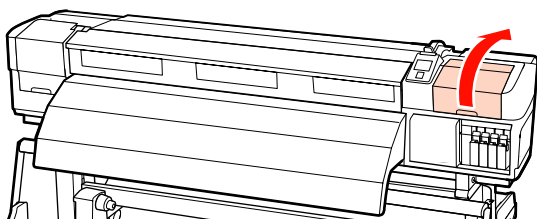
Перед началом ознакомьтесь со следующей информацией:

 «Меры предосторожности при техническом обслуживании» на стр. 111

- 1** Поместите печатающую головку в положение для обслуживания.

 «Передвижение печатающей головки» на стр. 112

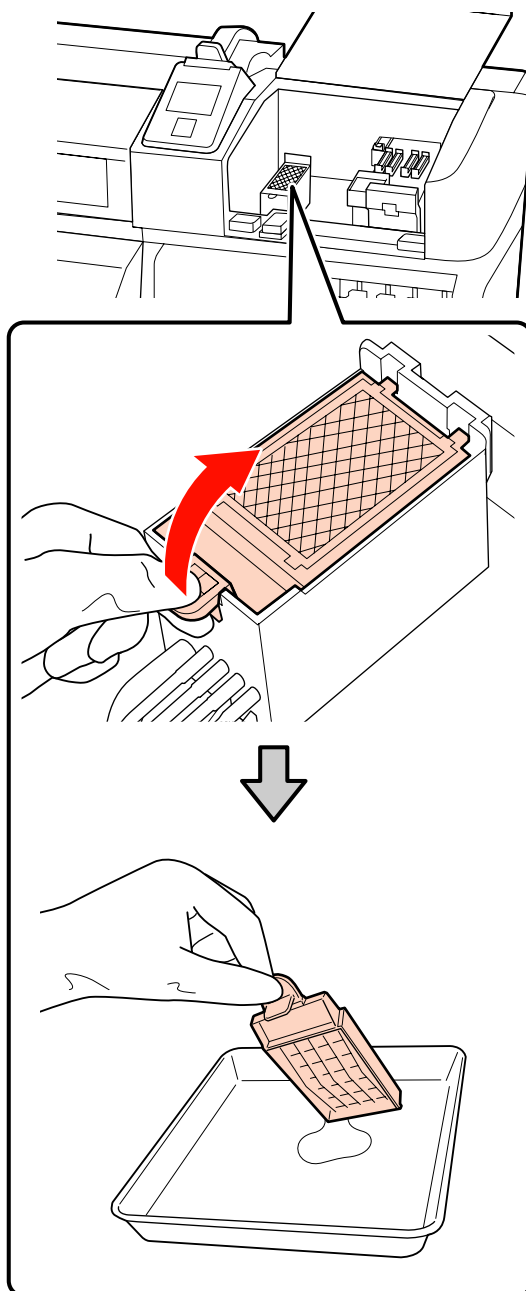
- 2** После того как печатающая головка сместится влево, откройте правую крышку обслуживания.



- 3** Извлеките промывочный фильтр.

Возьмитесь за ручку так, как показано на иллюстрации, и извлеките фильтр из принтера.

Подождите, пока краска не перестанет капать из нижней поверхности промывочного фильтра. Удалите фильтр и затем поместите его в металлический поддон.



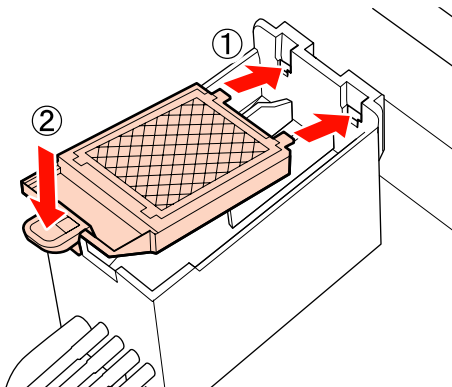
! **Важно!**

Положите снятый промывочный фильтр на металлический поднос. Если разместить эту деталь непосредственно на принтере, она может оставить пятна, которые будет трудно очистить из-за свойств чернил.

Обслуживание

4 Вставьте новый промывочный фильтр.

Поместите два крючка промывочного фильтра в отверстия так, как показано на иллюстрации, и надавите на ручку до щелчка.

**5** Закройте крышку обслуживания, после чего закройте меню настройки.

Если кнопка **ОК** нажата один раз, скребок движется вовнутрь. Если кнопка **ОК** нажата снова, печатающая головка возвращается в нормальное положение и меню закрывается.

Утилизация использованных промывочных фильтров: «Утилизация» на стр. 138

Замена держателей носителей

При повреждении или деформировании держателей носителей замените их новыми.

Держатели носителей входят в комплект поставки принтера.

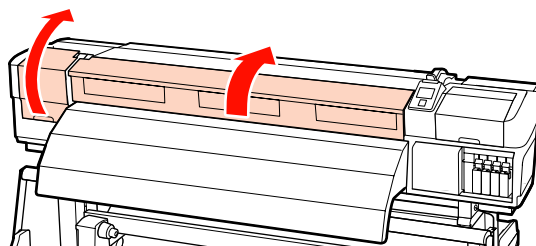
«Дополнительное оборудование и расходные материалы» на стр. 190

Важно!

- При использовании деформированных или поврежденных держателей носителей может быть повреждена печатающая головка.
- При замене вставных держателей носителя замените оба держателя на скользящие держатели.

Процедура замены**1** Удалите носитель и нажмите кнопку для того, чтобы выключить принтер.

«Замена и удаление носителя» на стр. 70

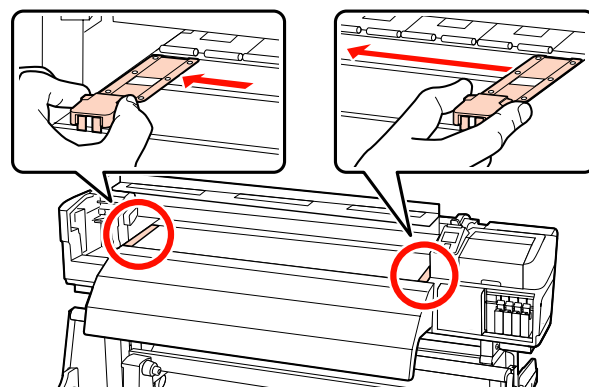
2 Откройте левую крышку обслуживания и переднюю крышку.**3** Снимите требуемый держатель носителя.

Снимите скользящий держатель носителя, выполнив следующие действия.

- (1) Удерживая держатель носителя с обеих сторон, сдвиньте держатель к левому краю вала.

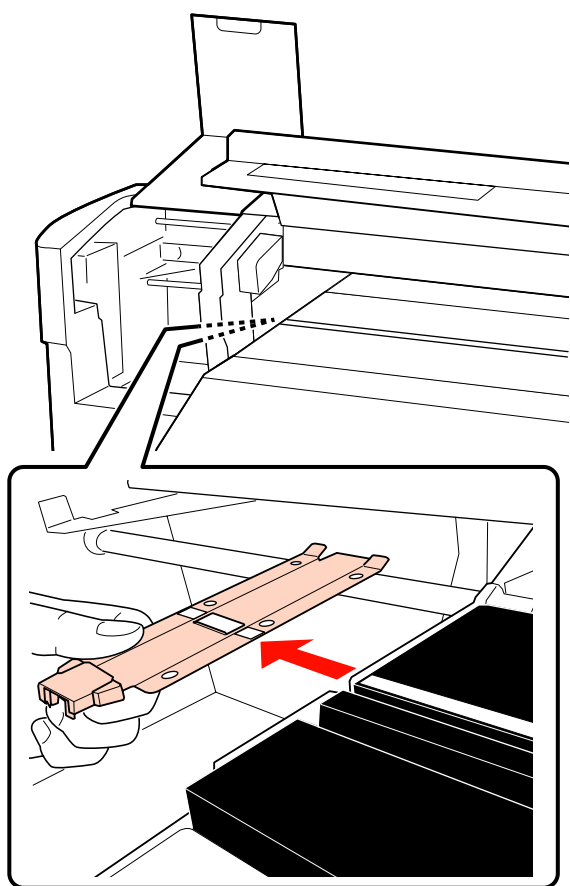
Важно!

Снимайте держатель носителя только с левого края вала. При снятии с правого края вала держатель упадет внутрь принтера, что может послужить причиной поломки.



- (2) Сначала снимите левый держатель, после чего снимите правый.

Обслуживание



- 4** Вставьте новый держатель носителя с левого края вала.

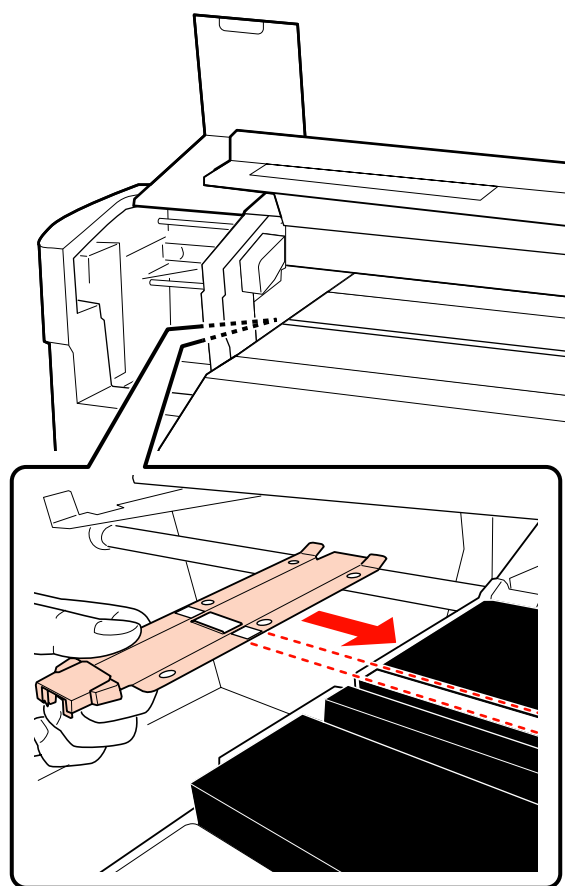


Важно!

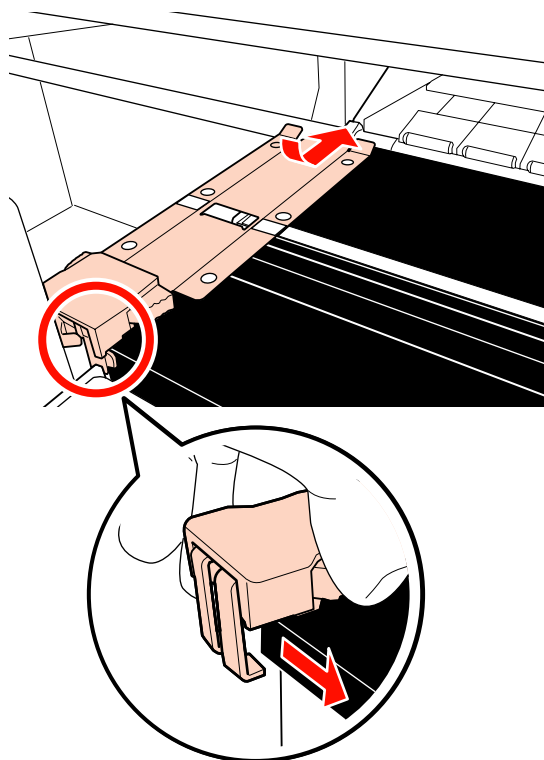
При вставке с правого края вала держатель упадет внутрь принтера, что может служить причиной поломки.

При вставке держателя обратите внимание на следующие моменты.

- (1) Совместите белую линию на валу с линией на держателе.



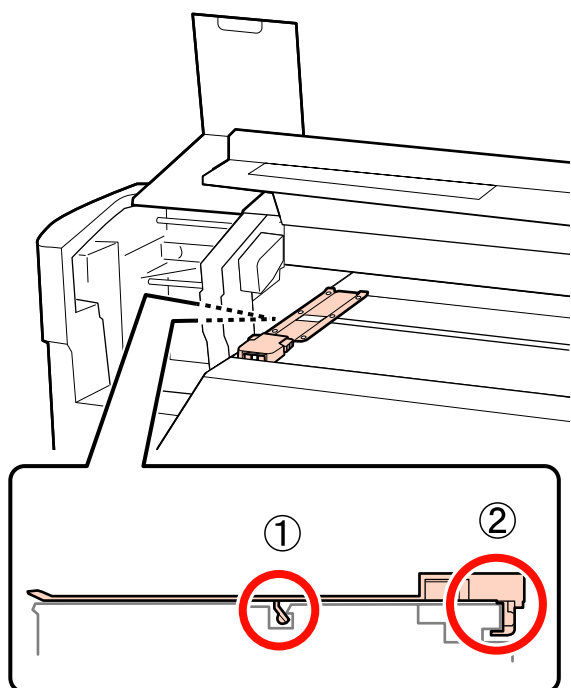
- (2) При прижатии конца металлической пластины к валу прикрепите загнутую секцию к переднему углу вала.



Обслуживание

5 Убедитесь, что две загнутые секции на задней части держателя надежно прикреплены, как показано на иллюстрации ниже, и что между держателем и валом отсутствует зазор.

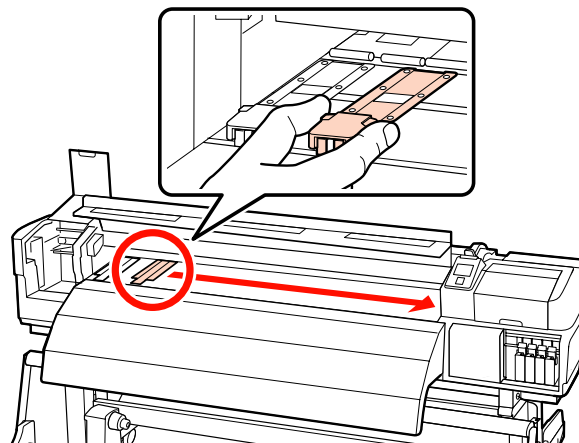
- (1) Защелка позади прямоугольного отверстия: выемка перед белой линией
- (2) Защелка позади выступа: передний угол вала

**Важно!**

Если обе загнутые секции установлены неправильно, вернитесь к шагу 3 для повторной установки. В противном случае печатающая головка может быть повреждена.

6 Удерживая держатель носителя с обеих сторон за выступы, сдвиньте оба держателя к левому и правому краю вала соответственно.

При отпускании держателя носителя держатель носителя будет зафиксирован.



7 Закройте левую крышку обслуживания и переднюю крышку.

Утилизация использованных расходных материалов

Утилизация

Использованные чистящие палочки, использованный очиститель чернил, емкость для отработанных чернил, скребки, очистители скребков, промывочные фильтры и отпечатанные носители являются промышленным мусором.

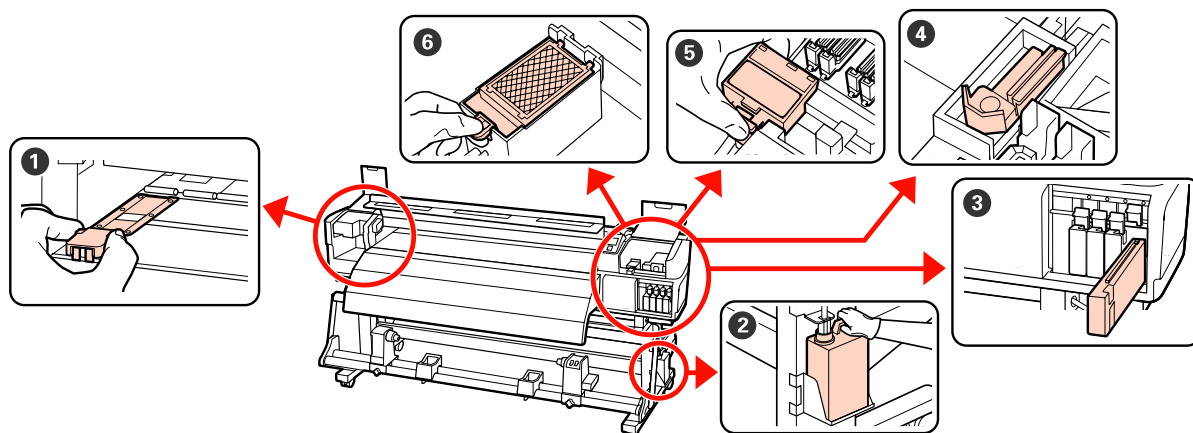
Утилизируйте их в соответствии с местными законами и правилами. Например, договоритесь с промышленной компанией по утилизации отходов. В таких случаях представьте паспорт безопасности в промышленную компанию по утилизации отходов.

Вы можете загрузить его на региональном веб-сайте Epson.

Обслуживание

Лист регулярных замен расходных материалов

Распечатайте этот лист для слежения за выполнением процедур обслуживания.



Когда выполняется	Заменяемый компонент	Дата очистки				
Если на экране панели управления отображается сообщение о замене	2 Емкость для отработанных чернил ☞ «Утилизация отработанных чернил» на стр. 131	/	/	/	/	/
		/	/	/	/	/
		/	/	/	/	/
		/	/	/	/	/
		/	/	/	/	/
		/	/	/	/	/
	3 Чернильный картридж ☞ «Процедура замены» на стр. 130	/	/	/	/	/
		/	/	/	/	/
		/	/	/	/	/
		/	/	/	/	/
		/	/	/	/	/
		/	/	/	/	/
Каждые три месяца Заменяйте скребок и очиститель скребка одновременно.	4 Очиститель дюз 5 Очиститель скребка ☞ «Замена скребка и очистителя скребка» на стр. 133	/	/	/	/	/
	6 Промывочный фильтр ☞ «Замена промывочного фильтра» на стр. 135	/	/	/	/	/
При деформации или повреждении держателей	1 Держатели носителя ☞ «Замена держателей носителей» на стр. 136	/	/	/	/	/

Обслуживание

Прочее обслуживание

Проверка состояния дюз

Для обеспечения надлежащего качества печати мы рекомендуем выполнять проверку дюз каждый раз перед печатью.

Способы проверки дюз

Существует три способа проверки дюз.

- Авто проверка дюз

Принтер автоматически выполняет проверку дюз с заданной периодичностью, сканируя тестовый шаблон по мере его печати. Если обнаружены засоренные дюзы, принтер произведет предустановленное действие — **Остановить печать** или **Продолжить печать**.

 «Меню Настройка принтера» на стр. 164

Примечание.

- Процедура Авто проверка дюз недоступна в следующих случаях:
Напечатайте шаблоны проверьте дюз и проверьте, не забиты ли дюзы.
 - Белые чернила используются в режиме 10 цветов (SC-S70600 series) или в режиме Режим 5Ц (SC-S50600 series). Проверка может быть выполнена с помощью других цветов.
 - При работе с прозрачными или цветными носителями.
 - 2.5 выбирается для **Зазор печат. головки** в меню настройки.
- Если принтер подвержен воздействию прямого солнечного света или других источников света, Авто проверка дюз может быть не выполнена. В этом случае оградите принтер от действия света.

- Печать шаблона дюз

Принтер будет производить печать шаблона проверки дюз перед началом печати с установленной периодичностью. По завершении печати вы можете визуально изучить шаблон и определить, есть ли блеклые

или отсутствующие цвета на предыдущем или последующем отпечатке.

Используйте параметр **Печать шаблона дюз** для носителей, к которым неприменим параметр **Авто проверка дюз**, или если процедура **Авто проверка дюз** будет занимать длительное время.

 «Меню Настройка принтера» на стр. 164

- Печать шаблона проверки дюз по запросу

Шаблоны проверки дюз могут печататься по необходимости с целью дальнейшей проверки дюз на предмет засорения.

В зависимости от ширины носителя можно сэкономить носитель путем печати тестовых шаблонов рядом с другим шаблоном.

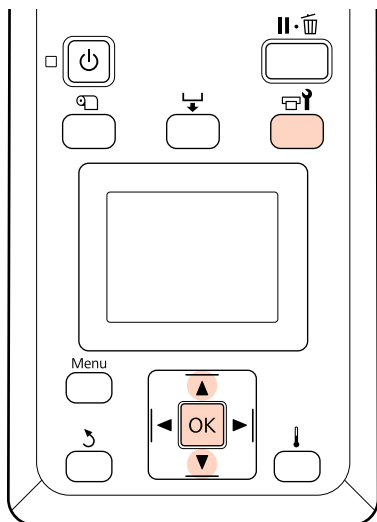
- При ширине носителя от 51 до 64 дюймов рядом могут быть напечатаны три шаблона (слева, по центру и справа).
- При ширине носителя от 34 до 51 дюйма рядом могут быть напечатаны два шаблона (слева и справа).

Расположить шаблоны рядом по ширине нельзя, если ширина носителя менее 34 дюймов или если параметр **Проверка размера носит** имеет значение **Выкл.**

Обслуживание

Печать шаблонов проверки дюз

Кнопки, используемые при задании следующих настроек



- 1 Убедившись, что принтер готов к печати, нажмите кнопку .

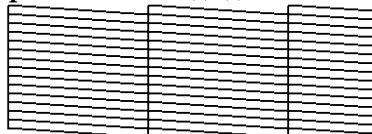
Откроется меню Обслуживание.

- 2 Выберите **Проверка дюз**, выберите положение и нажмите кнопку **OK**.

Будет напечатан шаблон проверки дюз.

- 3 Обрежьте носитель и проверьте шаблоны.

Пример шаблона, когда дюзы не засорены



В шаблоне нет зазоров.

Пример шаблона, когда есть засоренные дюзы



Если на шаблоне присутствуют пропуски, выполните прочистку печатающей головки.

«Утилита Head Cleaning» на стр. 141

Важно!

Всегда удаляйте мусор из дюз всех цветов до начала эксплуатации. Если остаются забитые дюзы (включая дюзы цветов, которые не используются) при печати и после использования, не будет возможности удалить мусор.

- 4 Меню закрываются по завершении печати.

Для печати тестового шаблона рядом с уже распечатанным шаблоном нажмите кнопку для перемотки носителя до тех пор, пока позиция начала печати не совпадет с прижимными роликами.

Утилита Head Cleaning

Если на шаблоне присутствуют блеклые цвета или пропуски, может потребоваться прочистка печатающей головки.

Необходимости выполнять прочистку печатающей головки нет, если отпечаток не содержит пропусков и не имеет проблем с цветами.

Вы также можете выполнить прочистку во время паузы в процессе печати. Однако помните, что после возобновления печати оттенки отпечатка могут измениться.

Степень прочистки печатающей головки

Выберите один из трех уровней прочистки печатающей головки.

Выберите сначала **Выполнить (легк.)**. Если после выполнения прочистки шаблон все еще содержит блеклые цвета или пропуски, попробуйте установить значение **Выполнить (средн.)** или **Выполнить (интенс.)**.

Параметры автоматического обслуживания

Принтер оборудован функциями, имеющими параметры автоматического обслуживания для выполнения регулярных прочисток печатающей головки с заданной периодичностью так, как описано ниже.

Обслуживание

❑ Периодическая чистка

Прочистка печатающей головки выполняется автоматически с заданной периодичностью (от 1 до 240 часов).

☞ «[Меню Настройка принтера](#)» на стр. 164

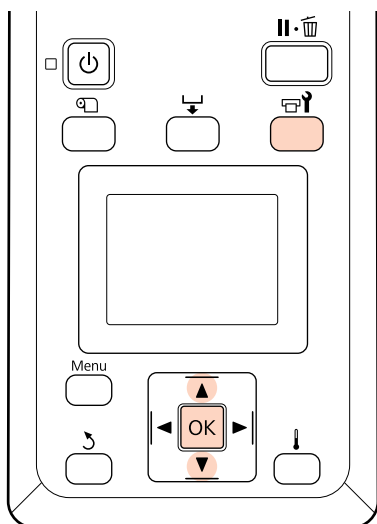
❑ Цикл чистки

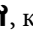
Прочистка печатающей головки выполняется автоматически с заданной периодичностью (от 1 до 10 страниц).

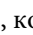
☞ «[Меню Настройка принтера](#)» на стр. 164

Процедура прочистки печатающей головки

Кнопки, используемые при задании следующих настроек



- 1 Если нажать кнопку , когда принтер готов к печати, появится меню Обслуживание.

Нажатие на кнопку , когда принтер находится в состоянии паузы при выполнении задания печати, приведет к шагу 3.

- 2 С помощью кнопок / можно выбрать параметр **Прочистка** и нажать кнопку ОК.

- 3 Укажите дюзы, которые необходимо прочистить.

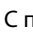
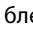
Все дюзы

Выберите данное значение, если все шаблоны содержат блеклые цвета или пропуски. Если вы выбрали **Все дюзы**, перейдите к шагу 5.

Выбранные дюзы

Выберите данное значение, если только некоторые шаблоны содержат блеклые цвета или пропуски (группы дюз). Вы можете выбрать несколько групп дюз.

- 4 Укажите группы дюз, которые необходимо прочистить.

- ❑ С помощью кнопок / выберите группы дюз с блеклыми цветами или пропусками и нажмите кнопку ОК.
- ❑ После выбора групп дюз, которые требуется прочистить, выберите **Готово** и нажмите кнопку ОК.

- 5 Выберите степень очистки и нажмите кнопку ОК.

- 6 Будет выполнена прочистка печатающей головки.

По завершении печати меню закрывается. Напечатайте шаблон проверки дюз и изучите отпечаток на предмет наличия каких-либо проблем.

☞ «[Печать шаблонов проверки дюз](#)» на стр. 141

Если на шаге 1 вы ввели принтер в состояние паузы, печать продолжится по завершении прочистки; изучите отпечаток на предмет наличия каких-либо проблем.

Если засоренные дюзы не могут быть прочищены после многократной чистки головки, область вокруг печатающей головки может быть загрязнена. Используйте следующие разделы и очистите каждую часть.

☞ «[Очистка вокруг печатающей головки \(ежедневно\)](#)» на стр. 113

Обслуживание

☞ «Очистка вокруг крышек (ежедневно)» на стр. 116

☞ «Очистка промывочного фильтра (если загрязнен)» на стр. 126

Если засоренные дюзы не могут быть прочищены чисткой, выполните процедуру **Промывка головки** в меню Обслуживание.

☞ «Промывка головки» на стр. 143

Промывка головки

Если головку не удастся прочистить даже после нескольких стандартных прочисток и очистки области вокруг печатающей головки, выполните процедуру **Промывка головки** из меню Обслуживание.

Проверьте, если ли пропущенные или бледные сегменты какого-либо цвета на проверочном шаблоне, и выберите подходящие цвета в меню ниже.

SC-S70600 series/SC-S30600 series

Параметр	Описание
XX/XX*	Прочистить только дюзы выбранных цветов. Выберите этот пункт, если на шаблоне выявлены пропущенные или бледные сегменты конкретного цвета.
Все дюзы	Прочистить все дюзы. Выберите этот пункт, если на шаблоне выявлены пропущенные или бледные сегменты всех цветов.

* «XX» означает код цвета чернил.

SC-S50600 series

Параметр	Описание
Head1 XX/XX*	Прочистить только дюзы выбранных цветов. Выберите этот пункт, если на шаблоне выявлены пропущенные или бледные сегменты конкретного цвета.
Head2 XX/XX*	

Параметр	Описание
Head1 Все дюзы Head2 Все дюзы	Прочистка всех дюз одной печатающей головки. Выберите этот пункт, если на шаблоне выявлены пропущенные или бледные сегменты всех цветов одной печатающей головки.
Все дюзы	Прочистка всех дюз двух печатающих головок. Выберите этот пункт, если на шаблоне выявлены пропущенные или бледные сегменты всех цветов двух печатающих головок.

* «XX» означает код цвета чернил.

Используйте Cleaning cartridge (Чистящий картридж) (продаются отдельно) для процедуры **Промывка головки**. Необходимое количество Cleaning cartridge (Чистящий картридж) приведено ниже.

- При указании цветов перед чисткой: 2.
- При прочистке всех дюз: как показано ниже.

Наименование изделия	Цветовой режим	Кол-во картриджей
SC-S70600 series	10 цветов	10
	9 цветов	9
	8 цветов (не фиксированный)	8*1
	8 цветов (фиксированный)	8
SC-S50600 series*2	Режим 5Ц	10 (5)
	Режим 4Ц	8 (4)
SC-S30600 series	-	4

*1 Требуется восемь картриджей, за исключением двух присоединенных картриджей.

*2 В скобках указано количество необходимых картриджей, при выборе **Head1 Все дюзы** или **Head2 Все дюзы**.

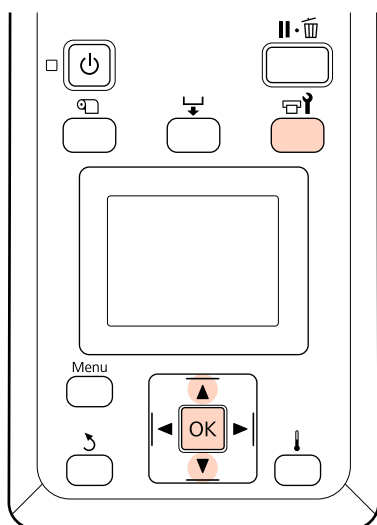
Обслуживание

Процедура Промывка головки

**Важно!**

Если оставшихся чернил или чистящей жидкости недостаточно, функция может быть недоступна. Если остается недостаточное количество краски, держите поблизости новые картриджи.

Кнопки, используемые при задании следующих настроек



- 1 Убедившись, что принтер готов к печати, нажмите кнопку . Откроется меню Обслуживание.
- 2 С помощью кнопок / выберите **Промывка головки** и нажмите кнопку **OK**.
- 3 С помощью кнопок / выберите любой режим и нажмите кнопку **OK**.

После этого следуйте инструкциям по замене картриджа. После того как на экране появится надпись **Готов**, процедура промывки закончена. Напечатайте шаблон проверки дюз и изучите отпечаток на предмет наличия каких-либо проблем.

«Печать шаблонов проверки дюз» на стр. 141

Примечание.

В SC-S70600 series или SC-S50600 series, если только одна из печатающих головок имеет засоренные дюзы, которые не могут быть прочищены с помощью промывки головки, вы можете продолжить печать с непрочищенной головкой, используя параметр **Режим головки** в меню **Настройка принтера**.

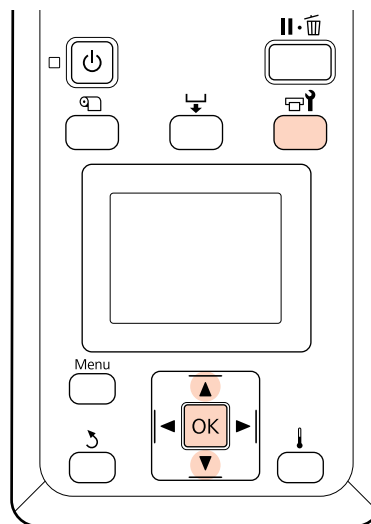
«Меню Настройка принтера» на стр. 164

Если забитые дюзы не могут быть очищены, свяжитесь со службой поддержки Epson.

Обновление чернил

При неравномерности заливки (области с непостоянной плотностью цвета) при печати выполните **Обновление чернил**.

Кнопки, используемые при задании следующих настроек



- 1 Убедившись, что принтер готов к печати, нажмите кнопку . Откроется меню «Обслуживание».
- 2 С помощью кнопок / выберите **Обновление чернил** и нажмите кнопку **OK**.

Обслуживание

3 Выберите ряд дюз для процедуры Обновление чернил.

Доступные пункты меню зависят от модели и Цветов. режим.

9 цветов режим/10 цветов режим, Режим 5Ц (SC-S50600 series)

Выберите подходящий пункт меню в зависимости от области (цвета печати), в которой наблюдается неравномерность заливки. Если неравномерность заливки наблюдается во всех областях, выполните оба пункта меню по порядку.

Неравномерность заливки дополнительного цвета: MS/WH или WH

Неравномерность заливки остальных цветов: **Все (кроме MS/WH)** или **Все (кроме WH)**

режим 8 цветов (SC-S70600 series), Режим 4Ц (SC-S50600 series), SC-S30600 series
Выполните **Все дюзы**.

Выполняется Обновление чернил.

Обслуживание перед хранением

Когда принтер не будет использоваться в течение длительного периода (и будет выключен), выполните **Обслуж. предв. хран.** в меню Обслуживание перед хранением. Невыполнение данного обслуживания приведет к засорению дюз.

Используйте Cleaning cartridge (Чистящий картридж) (продаются отдельно) для **Обслуж. предв. хран.**

В следующей таблице приведены указания для **Обслуж. предв. хран.** и необходимое количество Cleaning cartridge (Чистящий картридж) в соответствии с цветовым режимом и интервалом хранения.

SC-S70600 series (режим 10 цветов)

Интервал	Кол-во картриджей	Цвета
От 7 до 13 дней*	2	MS/WH

Интервал	Кол-во картриджей	Цвета
2 недели и больше	10	Все дюзы (все цвета)

* Если интервал хранения небольшой, вы можете выполнить **Обслуж. предв. хран.** только для дополнительных цветов.

SC-S70600 series (режим 9 цветов)

Интервал	Кол-во картриджей	Цвета
От 7 до 13 дней*	1	WH
2 недели и больше	9	Все дюзы (все цвета, кроме WH)

* Если интервал хранения небольшой, вы можете выполнить **Обслуж. предв. хран.** только для дополнительных цветов.

SC-S70600 series (режим 8 цветов)

Интервал	Кол-во картриджей	Цвета
2 недели и больше	8	Все дюзы (все цвета)

SC-S50600 series (Режим 5Ц)

Интервал	Кол-во картриджей	Цвета
От 7 до 20 дней*	2	WH
3 недели и больше	10	Все дюзы (все цвета)

* Если интервал хранения небольшой, вы можете выполнить **Обслуж. предв. хран.** только для дополнительных цветов.

SC-S50600 series (Режим 4Ц)

Интервал	Кол-во картриджей	Цвета
3 недели и больше	8	Все дюзы (все цвета)

SC-S30600 series

Интервал	Кол-во картриджей	Цвета
1 месяц и больше	4	Все дюзы (все цвета)

Обслуживание



Важно!

После выполнения Обслуживание перед хран. только для комбинирования цветов вы должны заправить чернила для комбинирования цветов если вы хотите изменить **Обслуж. предв. хран. на Все дюзы**.

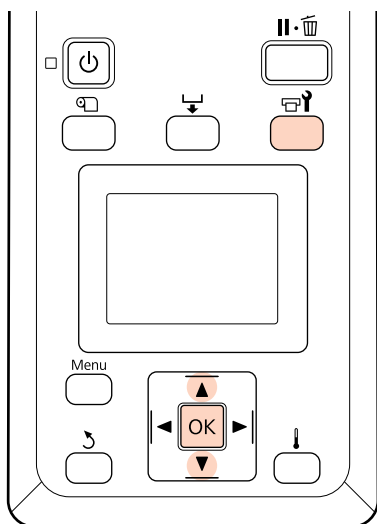
Операции перед хранением



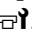
Важно!

Если оставшихся чернил или чистящей жидкости недостаточно, функция может быть недоступна. Если остается недостаточное количество краски, держите поблизости новые картриджи.

Кнопки, используемые при задании следующих настроек



1

Убедившись, что принтер готов к печати, нажмите кнопку .

Откроется меню Обслуживание.

2

С помощью кнопок / выберите **Обслуж. предв. хран.** и нажмите кнопку **OK**.

3

Выберите требуемый пункт меню и нажмите кнопку **OK**.

Если не используются дополнительные цвета чернил
Выберите **Все дюзы**.

Если используются дополнительные цвета чернил

Вы можете выбрать **MS/WH** (SC-S70600 series: Режим 10 цветов, **WH** (SC-S70600 series: Режим 9 цветов, SC-S50600 series: Режим 5Ц), или **Все дюзы**, в зависимости от периода хранения.

Для замены картриджа выполняйте инструкции, отображаемые на экране.

Соблюдайте следующие меры предосторожности при хранении принтера и картриджей, которые были удалены во время использования.

 [«Когда принтер не используется» на стр. 28](#)

 [«Обращение с чернильными картриджами» на стр. 29](#)

Возобновление использования принтера



Важно!

При повторном использовании принтера заправьте принтер чернилами. При заправке используйте удаленные картриджи, имейте под рукой новые картриджи в качестве меры предосторожности.

Включите питание и следуйте инструкциям на экране.

При первой печати после возобновления использования выполните проверку дюз и убедитесь, что они не засорены.

 [«Печать шаблонов проверки дюз» на стр. 141](#)

Обслуживание

Изменить цветов. режим (только модель SC-S70600 series)

Принтер периодически тратит чернила для автоматического обслуживания. Если печать с использованием дополнительных чернил не выполняется дольше установленного времени, установите Cleaning cartridge (Чистящий картридж) вместо картриджа с дополнительным цветом с помощью функции Изменить цветов. режим, снижающей потребление дополнительных цветов. Эта функция недоступна в режиме **8 цветов (фиксирован.)**.

Для повторной печати с использованием дополнительных цветов установите соответствующий цветовой режим.

Выполните **Изменить цветов. режим** на панели управления. Потребное время зависит от указанного цветового режима и занимает до 1 часа.

Далее указано содержание функции **Изменить цветов. режим**, а также тип и требуемое количество картриджей для выполнения операции.



Важно!

Если период времени, в течение которого дополнительные цвета не будут использоваться, короче, чем рекомендуемые периоды, указанные ниже, не рекомендуется изменять цветовой режим, поскольку при этом возрастет потребление чернил.

Переход с режима 10 цветов

- Если в течение трех или более месяцев не используется только цвет Metallic Silver (Серебряный металлик)*: выберите **9 цветов**.

Необходим один Cleaning cartridge (Чистящий картридж).

- Если в течение трех или более месяцев не используются оба дополнительных цвета*: выберите **8 цветов (не фиксир.)**.

Необходимо два Cleaning cartridge (Чистящий картридж).

Переход с режима 9 цветов

- При начале повторного использования цвета Metallic Silver (Серебряный металлик): выберите **10 цветов**.

Необходим один картридж цвета Metallic Silver (Серебряный металлик).

- Если White (Белый) и Metallic Silver (Серебряный металлик) не используются в течение 1* месяца и более: выберите **8 цветов (не фиксир.)**.

Необходим один Cleaning cartridge (Чистящий картридж).

Переход с режима 8 цветов (не фиксир.)

- При начале повторного использования цвета White (Белый): выберите **9 цветов**.

Необходим один картридж цвета White (Белый).

- При начале повторного использования обоих дополнительных цветов: выберите **10 цветов**.

Необходимы соответственно один картридж White (Белый) и один Metallic Silver (Серебряный металлик).

* Указан стандартный период, подразумеваются следующие условия работы.

- Питание постоянно включено
- Количество рабочих дней в месяце: 20

Обслуживание

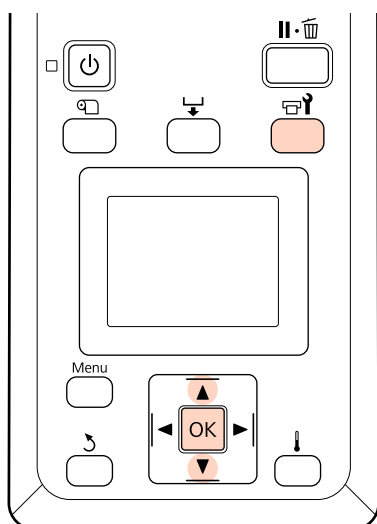
Процедура Изменить цвет. режим

**Важно!**

Если оставшихся чернил или чистящей жидкости недостаточно, функция может быть недоступна.

- ❑ Если отображается на уровне чернил картриджа, выполните операции как только это будет возможным. Эта функция не может выполняться, если отображается ошибка Чернильный картридж израсходован.
- ❑ Если остается недостаточное количество краски, держите поблизости новые картриджи.

Кнопки, используемые при задании следующих настроек



- 1 Убедившись, что принтер готов к печати, нажмите кнопку .

Откроется меню Обслуживание.

- 2 С помощью кнопок / выберите **Изменить цвет. режим** и нажмите кнопку ОК.

- 3 С помощью кнопок / выберите любой режим и нажмите кнопку ОК.

После этого следуйте инструкциям по замене картриджа.

Соблюдайте следующие меры предосторожности при хранении картриджей, удаленных во время использования.

«Обращение с чернильными картриджами» на стр. 29

Смазывание вторичного стержня каретки

Если на экране отображается сообщение **Нанесите смазку на втор. ст. каретки**. См. **руков.**, произведите смазку с помощью комплекта для смазки, входящего в комплект поставки принтера.

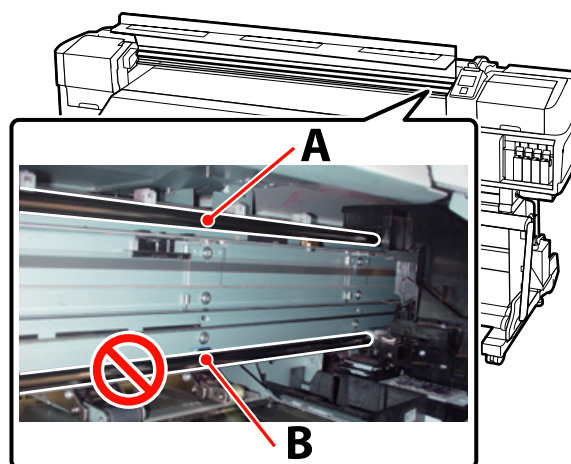
Примечания о нанесении смазки

Вторичным стержнем каретки является стержень А.

Не касайтесь стержня В (основной стержень каретки) инструментами для смазки в течение все операции. Принтер может работать со сбоями, если стереть смазку со стержня В.

Вторичным стержнем каретки является стержень А.

Его невозможно использовать для стержня В.



На иллюстрации показано устройство SC-S70600 series.

Процедура смазки

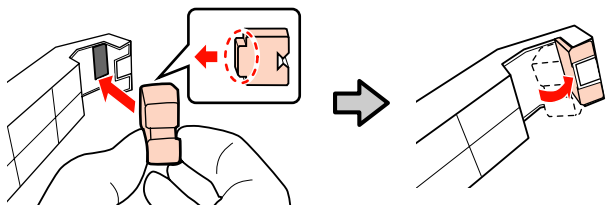
Перед началом ознакомьтесь со следующей информацией:

«Меры предосторожности при техническом обслуживании» на стр. 111

Обслуживание

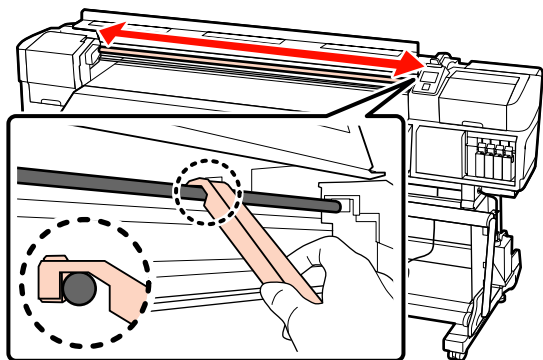
- 1** Прикрепите новую подушечку к приспособлению для смазывания.

Прочно вставьте подушечку в прямоугольный паз на приспособлении для смазывания и закрепите подушечку к приспособлению, как показано ниже.



- 2** Выключите принтер и откройте переднюю крышку.

- 3** Удерживая приспособление для смазки двумя руками, коснитесь вторичного стержня каретки (стержень А), чтобы подушечка на приспособлении касалась тыльной части стержня, затем аккуратно проведите ей два раза от одного конца стержня к другому и назад, чтобы стереть пятна со стержня.



- 4** С помощью новой палочки для очистки размешайте смазку в контейнере примерно десять раз.

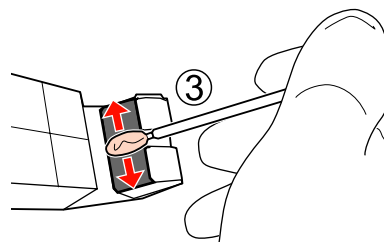
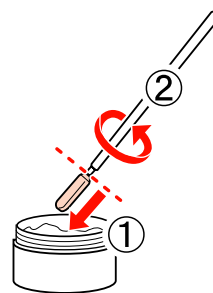
- 5** Уберите излишек смазки с кончика палочки о край контейнера.

**Важно!**

Если вы не удалите излишки смазки, это может привести к загрязнению вала и носителя.

- 6** Используя чистящую палочку, нанесите смазку на подушечку, как показано ниже.

- (1) Полностью погрузите кончик чистящей палочки в смазку.
- (2) Поверните палочку два или три раза и вытащите ее.
- (3) Нанесите смазку на подушечку приспособления для смазки.



- 7** Прикоснитесь приспособлением к вторичному стержню и плавно дважды проведите от одного края до другого, как показано в шаге 3.

- 8** Удалите загрязненную подушечку с приспособления и храните ее вместе со смазкой.

Утилизация использованных подушечек, чистящих палочек и других приспособлений для нанесения смазки.

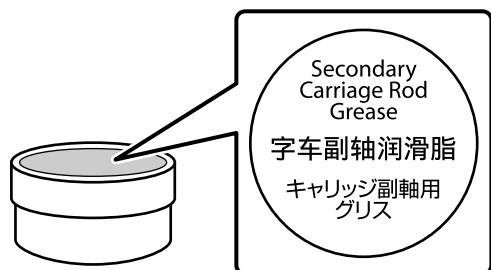
 «Утилизация использованных расходных материалов» на стр. 138


Хранение

- Замените крышку для предотвращения падения посторонних объектов в смазку.

Обслуживание

- ❑ Храните контейнер при комнатной температуре, крышкой вверх, в местах, не подверженных воздействию прямого солнечного света.




 [«Меню Состояние принтера» на стр. 170](#)

Детали, которые необходимо заменять периодически

Следующие детали необходимо периодически менять.

Линейный энкодер: время замены устройства зависит от условий использования. При замене линейного энкодера также необходимо заменить линейку каретки.

Когда наступает время замены компонентов, на панели управления отображается запрос на обслуживание. Принтером все еще можно пользоваться, даже при появлении этого сообщения.

 [«При возникновении сервисной ошибки или ошибки, требующей обращения в сервисную службу» на стр. 175](#)

Срок службы печатающей головки зависит от условий использования. Решение о замене детали следует обосновывать качеством результатов печати.

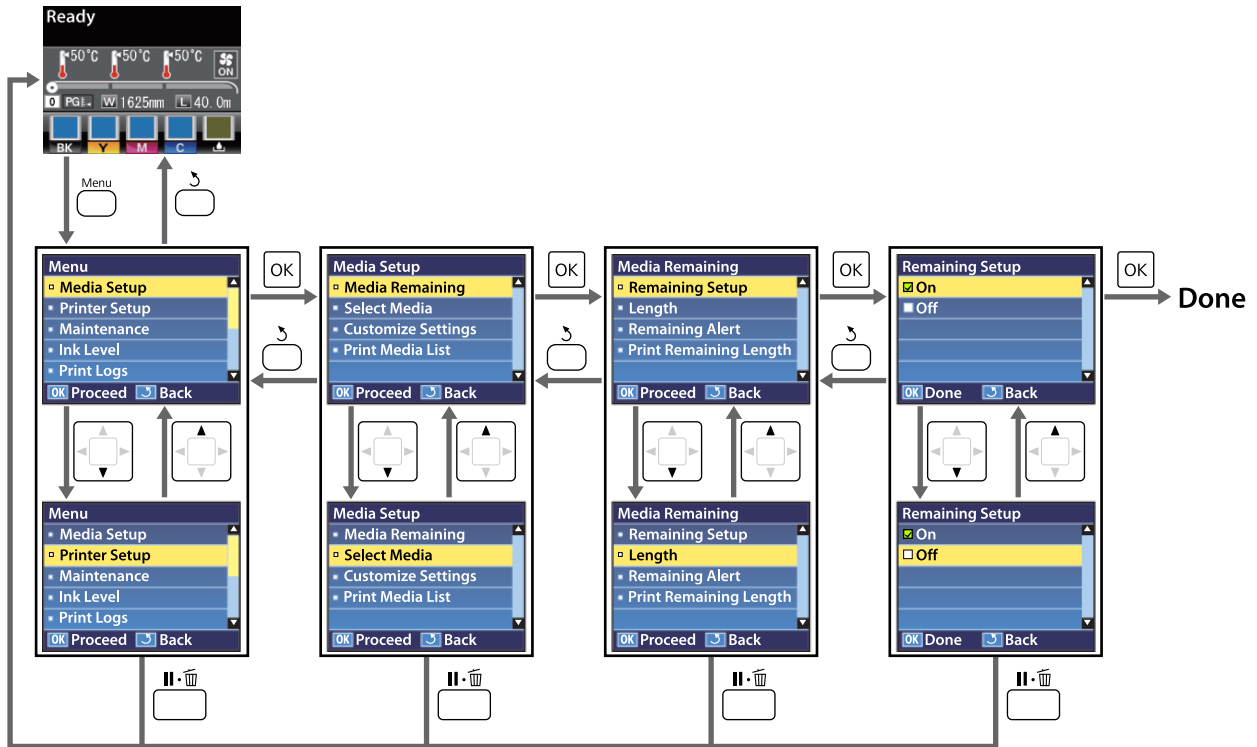
Обратитесь в Службу поддержки Epson за информацией по замене компонентов.

Состояние компонента может быть напечатано, если выбрать параметр **Печат. лист состояния** в меню настройки.

Работа с меню панели управления

Работа с меню

Используемые меню представлены ниже.




Работа с меню панели управления

Список меню

В меню могут быть выбраны и настроены следующие элементы и параметры. Дополнительные сведения по каждому элементу приведены на справочных страницах.

Настройка носителей

Дополнительные сведения об этих элементах см. в разделе  «Меню Настройка носителей» на стр. 158.

Устанавливаемые пункты и значения, отмеченные звездочкой, указывают на следующие модели принтеров.

*1: Поддерживаются только SC-S70600 series и SC-S50600 series *2: поддерживается только SC-S50600 series

*3: поддерживается только SC-S30600 series *4: поддерживается только SC-S70600 series

Параметр	Параметр
Остаток носителя	
Настройка остатка	Вкл, Выкл
Длина	От 1,0 до 999,5 м (от 3 до 3000 фт)
Сообщение об остатке	От 1 до 15 м (от 4 до 50 футов)
Печать длины остатка	Печать
Выбор носителя	Параметры RIP, от 1 до 30 (номер банка настроек носителей)
Настройка параметров	


Работа с меню панели управления

Параметр		Параметр
Текущие параметры		
Параметры RIP		
Зазор печат. головки	1,5, 2,0, 2,5	
Калибровка головки	Толщина на входе От 0,1 до 1,0 мм (от 4 до 40 мил)	
Стандартный (авто)	Печать	
Стандартный (вручную)	Печать	
Тип блока	Ручная(Uni-D), Ручная(Bi-D), Ручная(Dual Head)* ¹	
Тип рулона	Сторона печати наружу, Сторона печати внутрь	
Измерение натяжения	Периодически, Каждая страница, Выкл	
Натяжение носителя	От 0 до 40	
Восстанов. настройки	Да, Нет	
От 1 до 30 (номер банка настроек носителей)		
Название параметра	До 22 полуразмерных символов	
Зазор печат. головки	1,5, 2,0, 2,5	
Автом. регул. носителя	Печать	
Регулировка носителя		
Настройка подачи	Авто и Вручную	
Калибровка головки	Стандартный (авто), Стандартный (вручную), Тип блока	

Работа с меню панели управления

Параметр	Параметр
Нагрев и сушка	
Температура нагрева	Преднагреватель/нагреватель вала: 30 °C – 50 °C (86 °F – 122 °F) Постнагреватель: 30 °C – 55 °C (86 °F – 131 °F)
Время сушки на проход	От 0 до 10 секунд
Подача после нагрева.	Режим 1, Режим 2, Выкл
Дополнительная сушка	Вкл, Выкл
Расширенные настройки	
Натяжение носителя	От 0 до 40
Прижим носителя	От 0 до 10
Движение головки	Ширина изображения, Ширина принтера
Измерение натяжения	Периодически, Каждая страница, Выкл
Многослойная печать	Выкл, от 2 до 8
Скорость подачи	Авто, Lv1, Lv2
Тип рулона	Сторона печати наружу, Сторона печати внутрь
Восстанов. настройки	Да, Нет
Печать списка носителей.	Печать

Настройка принтера

Дополнительные сведения об этих элементах см. в разделе  «Меню Настройка принтера» на стр. 164.

Устанавливаемые пункты и значения, отмеченные звездочкой, указывают на следующие модели принтеров.

*1: Поддерживаются только SC-S70600 series и SC-S50600 series *2: поддерживается только SC-S50600 series


*3: поддерживается только SC-S30600 series *4: поддерживается только SC-S70600 series

Параметр	Параметр
Боковое поле(правое)	От 3 до 25 мм (от 0,12 до 1 дюйма)
Боковое поле(левое)	От 3 до 25 мм (от 0,12 до 1 дюйма)
Позиция начала печати	От 0 до 800 мм (от 0 до 32 дюймов)
Проверка размера носит	Вкл, Выкл
Проверка конца носит.	Вкл, Выкл
Проверка перекоса нос.	Вкл, Выкл
Предупр. удара головки *2	
Опции предупреждения	Вкл, Выкл
Опции уровня предупр.	От 1 до 5

Работа с меню панели управления

Параметр	Параметр
Авто проверка дюз	
Цикл проверки дюз	Выкл, от 1 до 10 страниц
Действия при засорении	Продолжить печать, Остановить печать
Печать шаблона дюз	Выкл, от 1 до 10 страниц
Периодическая чистка	
Легкая	Выкл, от 1 до 240 часов
Основная	
Интенс-я	
Мощная *3	
Цикл чистки	Выкл, от 1 до 10 страниц
Таймер выкл. тепла	От 15 до 240 минут
Режим головки *1	Режим 2 головок, Head1, Head2
Восстанов. настройки	Да, Нет

Обслуживание

Дополнительные сведения об этих элементах см. в разделе  «Меню Обслуживание» на стр. 167.

Устанавливаемые пункты и значения, отмеченные звездочкой, указывают на следующие модели принтеров.

*1: Поддерживаются только SC-S70600 series и SC-S50600 series *2: поддерживается только SC-S50600 series

*3: поддерживается только SC-S30600 series *4: поддерживается только SC-S70600 series

Параметр	Параметр
Проверка дюз	Печать
Печать справа	(Доступные варианты зависят от выбранного значения параметра Проверка размера носит и ширины носителя.)
Печать в центре	
Печать слева	
Прочистка	
Все дюзы	Выполнить (легк.), Выполнить (средн.), Выполнить (интенс.)
Head1/Head2 *2, Head1 *2, Head2 *2	
Выбранные дюзы	Выполнить (легк.), Выполнить (средн.), Выполнить (интенс.)
Обслуживание головки	Перем. головку
Счетчик израсх. чернил	-
Циркуляция чернил *1	Выполнить


Работа с меню панели управления

Параметр	Параметр
Обновление чернил	Все дюзы, Все (кроме MS/WH) ^{*4} , Все (кроме WH) ^{*3} , MS/WH ^{*4} , WH ^{*1} (Доступные пункты меню зависят от модели и цветового режима.)
Промывка головки	XX/XX ^{*3, *4} , Head1 XX/XX ^{*2} , Head2 XX/XX ^{*2} , Head1 Все дюзы ^{*2} , Head2 Все дюзы ^{*2} , Все дюзы (Доступные пункты меню зависят от модели и цветового режима. «XX» означает код цвета чернил.)
Обслуж. предв. хран.	MS/WH ^{*4} , WH ^{*1} (Отображаемый пункт меню зависит от текущего режима.)
Изменить цветов. режим ^{*4}	8 цветов (не фиксир.), 9 цветов, 10 цветов (Отображаемый пункт меню зависит от текущего режима.)
Зам. оранжевые чернила ^{*4}	-

Уровень чернил

Отображаемый уровень чернил зависит от модели и цветового режима. Для этого пункта нет обязательных параметров.

Информация о меню [☞ «Меню Уровень чернил» на стр. 169](#)

Параметр


Журналы печати

Информация о меню [☞ «Меню Журналы печати» на стр. 169](#)

Параметр	Параметр
Журнал заданий печати	Печать
Показать всего отпеч.	XXXXXXм ² (XXXXXX кв. футов ²)

Состояние принтера

Информация о меню [☞ «Меню Состояние принтера» на стр. 170](#)

Параметр	Параметр
Печат. лист состояния	Печать
Состоян. принт туEpson	Не начато, Отключено, Включено Последняя загрузка:, (Не загружено), ММ/ДД/ГГ ЧЧ:ММ GMT
Версия прошивки	XXXXXXXX,X_XX,XXXX

Работа с меню панели управления**Настройка сети**Информация о меню  «[Меню Настройка сети](#)» на стр. 170

Параметр	Параметр
Параметр IP-адреса	
Авто	-
Панель	IP: 000.000.000.000 – 255.255.255.255 SM: 000.000.000.000 – 255.255.255.255 DG: 000.000.000.000 – 255.255.255.255
BONJOUR	Вкл, Выкл
Печат. лист состояния	Печать
Восстанов. настройки	Да, Нет

ПредпочтенияИнформация о меню  «[Меню Предпочтения](#)» на стр. 171

Параметр	Параметр
Дата и время	ММ/ДД/ГГ ЧЧ:ММ
Язык/Language	Японский, английский, французский, итальянский, немецкий, португальский, испанский, голландский, русский, корейский, китайский
Единица: Длина	м, фут/дюйм
Единица: Температура	°C, F
Параметр звука уведомл	Вкл, Выкл
Параметр лампы уведомл	Вкл, Выкл

Сброс всех параметровИнформация о меню  «[Меню Сброс всех параметров](#)» на стр. 171


Настройка
Да, Нет

Работа с меню панели управления

Подробное описание меню

Меню Настройка носителей

Войти в меню Настройка носителей можно, нажав кнопку .

 — значение по умолчанию.

Остаток носителя

Параметр	Параметр	Описание
Настройка остатка	Вкл	Для отображения и записи остатка носителей выберите Вкл либо Выкл , чтобы не выполнять отображение и запись. Параметры Длина , Сообщение об остатке и Печать длины остатка становятся доступны при выборе значения Вкл . На панели управления отображается количество оставшихся носителей, основанное на соотношении величины, выбранной для параметра Длина , и количества носителей, использованного в процессе печати.
	Выкл	
Длина	От 1,0 до 999,5 м (от 3 до 3000 фт)	Введите общую длину рулона в пределах от 1,0 до 999,5 м (от 3 до 3000 футов). Шаг — 0,5 м (1 фут).
Сообщение об остатке	От 1 до 15 м (от 4 до 50 футов)	По достижении заданной длины будет отображено оповещение. Задайте величину в пределах от 1 до 15 метров (от 4 до 50 футов). Шаг — 0,5 м (1 фут).
Печать длины остатка	Печать	Используйте параметр Печать длины остатка для печати текущего количества оставшегося рулона перед заменой на другой тип носителя. В следующий раз при использовании данного рулона вы сможете ввести данное значение как общую длину рулона.

Выбор носителя

Параметр	Описание
Параметры RIP	Выберите настройки носителей, которые будут использоваться при печати.
От 1 до 30 (номер банка настроек носителей)	<p>При выборе параметра Параметры RIP будут выбраны те настройки носителей, которые были заданы в ПО RIP. При печати без использования параметров носителя, сохраненных в принтере, выберите Параметры RIP.</p> <p>Выберите номер (от 1 до 30) нужного банка настроек носителей.</p> <p>Для сохранения новой настройки или изменения существующей, используйте пункт Настройка параметров.</p>

Работа с меню панели управления

Настройка параметров


Параметр	Описание
Текущие параметры	Для изменения текущей выбранной настройки выберите Текущие параметры . Настраиваемые параметры зависят от того, выбраны ли Параметры RIP или банк параметров носителя от 1 до 30. При сохранении новой настройки или изменении существующей выберите Параметры RIP или номер банка параметров носителей от 1 до 30. В следующем разделе см. информацию о том, какие параметры могут быть зарегистрированы или сохранены в каждой настройке.
Параметры RIP	
От 1 до 30 (номер банка настроек носителей)	

Параметры RIP

Устанавливаемые пункты и значения, отмеченные звездочкой, указывают на следующие модели принтеров.

*1: Поддерживаются только SC-S70600 series и SC-S50600 series *2: поддерживается только SC-S50600 series

*3: поддерживается только SC-S30600 series *4: поддерживается только SC-S70600 series

Параметр	Параметр	Описание
Зазор печат. головки	1,5	Выберите ширину зазора (расстояние между печатающей головкой и бумагой). Если этот параметр будет изменен, значение, занесенное в принтер, будет иметь больший приоритет над значением, указанным в ПО RIP. Значение по умолчанию, рекомендованное в большинстве ситуаций, — 1.5. Выберите 2.0, если отпечаток поцарапан или смят. Выберите значение 2.5, только если при выборе значения 2.0 отпечаток все еще остается нечетким. Выбор зазора большего размера, чем необходимо, может привести к появлению чернильных пятен внутри принтера, снижению качества печати или уменьшению срока службы устройства.
	2,0	
	2,5	
Калибровка головки	Толщина на входе От 0,1 до 1,0 мм (от 4 до 40 мил)	
Стандартный (авто)	Печать	Используйте процедуру Калибровка головки для перекалибровки печатающей головки, когда отпечатки получаются зернистыми или не в фокусе. Перед корректировкой установите значение толщины носителя от 0,1 до 1,0 мм (4–40 мил). Типы корректировок и процедура выполнения  «Калибровка головки» на стр. 96
	Стандартный (вручную)	
	Тип блока	
Тип рулона	Сторона печати наружу	Выберите Сторона печати наружу или Сторона печати внутрь в соответствии со способом намотки носителя.
	Сторона печати внутрь	

Работа с меню панели управления


Параметр	Параметр	Описание
Измерение натяжения	Периодически	<p>Выберите Периодически или Каждая страница для автоматического измерения натяжения носителя и корректировки оптимальной подачи носителя или Выкл для отключения автоматической корректировки натяжения.</p> <p>Значение Периодически рекомендуется в большинстве случаев.</p> <p>Выбор Каждая страница улучшает точность измерения натяжения для оптимальной корректировки, однако увеличивает время печати по сравнению с выбором Периодически.</p> <p>Однако есть вероятность, что при работе с некоторыми типами носителей принтер не сможет производить настройку натяжения корректно, что может привести к чрезмерному провисанию носителей или другим диспропорциям и следующим за ними проблемам; в этом случае необходимо установить значение Выкл. При этом помните, что при выбранном значении Выкл между страницами могут быть слишком большие поля. В дополнение к этому после окончания носителя печать может быть не остановлена и внутренние поверхности принтера могут быть загрязнены. Соблюдайте следующие меры предосторожности.</p> <ul style="list-style-type: none"> <input type="checkbox"/> Не печатайте на конце рулона. <input type="checkbox"/> Не устанавливайте значение параметра Проверка конца носит. на Выкл в меню Настройка принтера.
	Каждая страница	
	Выкл	
Натяжение носителя	От 0 до 40	Увеличьте натяжение, если в процессе печати на носителях появляются складки. Чем больше это значение, тем сильнее натяжение.
Восстанов. настройки	Да	Если выбирается Да , содержание настроек Параметры RIP возвращается к настройкам по умолчанию.
	Нет	

От 1 до 30 (номер банка настроек носителей)


Устанавливаемые пункты и значения, отмеченные звездочкой, указывают на следующие модели принтеров.

*1: Поддерживаются только SC-S70600 series и SC-S50600 series *2: поддерживается только SC-S50600 series


*3: поддерживается только SC-S30600 series *4: поддерживается только SC-S70600 series

Параметр	Параметр	Описание
Название параметра		Присвойте банку настроек носителей имя, состоящее не более чем из 22 полуразмерных символов. Использование уникальных имен облегчает выбор нужного банка.
Зазор печат. головки	1,5	<p>Выберите ширину зазора (расстояние между печатающей головкой и бумагой).</p> <p>Значение по умолчанию, рекомендованное в большинстве ситуаций, — 1.5. Выберите 2.0, если отпечаток поцарапан или смят. Выбирайте значение 2.5, только если при выборе значения 2.0 отпечаток все еще остается нечетким. Выбор зазора большего размера, чем необходимо, может привести к появлению чернильных пятен внутри принтера, снижению качества печати или уменьшению срока службы устройства.</p>
	2,0	
	2,5	
Автом. регул. носителя		<p>Принтер автоматически считывает калибровочные шаблоны с помощью датчика при их печати, и будет непрерывно выполнять процедуры Настройка подачи и Калибровка головки.</p> <p>Процедура выполнения  «Автом. регул. носителя» на стр. 92</p>

Работа с меню панели управления

Параметр	Параметр	Описание
Регулировка носителя		<p>Выберите этот пункт для регулировки носителя при выключенной функции Автом. регул. носителя или сделайте повторную корректировку после того, как были сохранены параметры носителя.</p> <p>В этом разделе меню выполните отдельно процедуры Настройка подачи и Калибровка головки.</p> <p>Типы корректировок и процедура выполнения  «Регулировка носителя» на стр. 94</p>
Настройка подачи		
Автом.	Печать	
Вручную	Печать	
Калибровка головки		
Стандартный (авто)	Печать	
Стандартный (вручную)	Печать	
Тип блока	Ручная(Uni-D)	
	Ручная(Bi-D)	
	Ручная(Dual Head)*1	
Нагрев и сушка		

Работа с меню панели управления

Параметр	Параметр	Описание
Температура нагрева	Преднагреватель/нагреватель вала: 30 °C – 50 °C (86 °F – 122 °F) Постнагреватель: 30 °C – 55 °C (86 °F – 131 °F)	Значения температур для преднагревателя, нагревателя вала и постнагревателя могут быть заданы по отдельности.
Время сушки на проход	От 0 до 10 секунд	Установите временной промежуток, в течение которого печатающая головка будет делать паузу в работе после каждого прохода, позволяя отпечатку высохнуть. Вы можете установить значение в пределах от 0,0 до 10,0 секунд. Время, которое требуется чернилам для высыхания, зависит от плотности чернил и типа используемых носителей. Если чернила смазываются на бумаге, установите большее время высыхания чернил. Увеличение времени высыхания приводит к увеличению времени печати.
Подача после нагрева.	Режим 1	Чтобы подать носитель в постнагреватель поле печати, выберите Режим 1 или Режим 2 ; в противном случае выберите Выкл. При выборе Режим 1 часть носителей, поданная на постнагреватель, не будет сматываться до начала выполнения следующего задания печати. Выбирайте данное значение, если нужно произвести обрез носителей до начала выполнения следующего задания печати. При выборе Режим 2 часть носителей, поданная на постнагреватель, будет сматываться перед началом выполнения следующего задания печати, тем самым устраняя появление ненужных полей. Выбирайте данное значение, если требуется выполнить несколько заданий печати подряд.
	Режим 2	
	Выкл	
Дополнительная сушка	Вкл	Этот элемент отображается только при наличии дополнительная система просушки (входит в комплект поставки SC-S50600 series; поставляется отдельно для других моделей). Выберите Вкл , чтобы включить, или Выкл , чтобы отключить дополнительная система просушки (входит в комплект поставки SC-S50600 series; поставляется отдельно для всех прочих моделей). Помните, что даже если выбрано значение Вкл , дополнительная система просушки будет отключена вместе с нагревателями по истечении времени, заданного в параметре Таймер выкл. тепла. дополнительная система просушки будет включена снова, когда нагреватели продолжат свою работу. Таймер выкл. тепла  «Меню Настройка принтера» на стр. 164
	Выкл	
Расширенные настройки		При обычном использовании применяйте настройки по умолчанию, не изменяя их. При использовании специальных носителей или при возникновении проблем вроде удара головки или полошения измените значения по умолчанию.

Работа с меню панели управления

Параметр	Параметр	Описание
Натяжение носителя	От 0 до 40	Увеличьте натяжение, если в процессе печати на носителях появляются складки. Чем больше это значение, тем сильнее натяжение.
	Прижим носителя	Если на валу возникает волнистость носителя, увеличьте Прижим носителя . Чем больше это значение, тем сильнее прижатие. При возникновении размытия на результате печати, при использовании тонкого или мягкого носителя либо если подача носителя осуществляется некорректно, уменьшите значение Прижим носителя .
	Движение головки	Ширина изображения Ширина принтера
Измерение натяжения	Периодически	Выберите Периодически или Каждая страница для автоматического измерения натяжения носителя и корректировки оптимальной подачи носителя или Выкл для отключения автоматической корректировки натяжения. Значение Периодически рекомендуется в большинстве случаев. Выбор Каждая страница улучшает точность параметра Измерение натяжения для оптимальной корректировки, но увеличивает время печати по сравнению с выбором Периодически . Однако есть вероятность, что при работе с некоторыми типами носителей принтер не сможет производить настройку натяжения корректно, что может привести к чрезмерному провисанию носителей или другим диспропорциям и следующим за ними проблемам; в этом случае необходимо установить значение Выкл . При этом помните, что при выбранном значении Выкл между страницами могут быть слишком большие поля. В дополнение к этому после окончания носителя печать может быть не остановлена и внутренние поверхности принтера могут быть загрязнены. Соблюдайте следующие меры предосторожности. <input type="checkbox"/> Не печатайте на конце рулона. <input type="checkbox"/> Не устанавливайте параметр Проверка конца носит. в меню Настройка принтера на Выкл .
	Каждая страница	
	Выкл	
Многослойная печать	Выкл	Задайте количество раз, которое будет печататься каждая строка.
	От 2 до 8	Для печати с высокой плотностью с использованием пленок с фоновой подсветкой, увеличьте частоту.
Скорость подачи	Авто	Авто рекомендуется в большинстве случаев. Если этот параметр установлен на Авто , подача носителя будет осуществляться с оптимальной скоростью в зависимости от количества проходов. Выберите Lv1 для носителей, которые могут склеиваться, и для тонких пленок, которые могут легко сминаться или рваться. Для более быстрой печати выберите Lv2 . Обратите внимание, что скорость подачи не изменится, если количество проходов велико.
	Lv1	
	Lv2	
Тип рулона	Сторона печати наружу	Это значение устанавливается в зависимости от параметра, который вы выбрали при загрузке носителя.
	Сторона печати внутрь	

Работа с меню панели управления

Параметр	Параметр	Описание
Восстанов. настройки	Да	Если выбирается Да , содержание настройки выбранных параметров носителя возвращаются к настройкам по умолчанию.
	Нет	

Печать списка носителей.

Параметр	Описание
Печать	Принтер хранит банки настроек носителей (от 1 до 30).

Меню Настройка принтера

— значение по умолчанию.

Устанавливаемые пункты и значения, отмеченные звездочкой, указывают на следующие модели принтеров.

*1: Поддерживаются только SC-S70600 series и SC-S50600 series *2: поддерживается только SC-S50600 series



*3: поддерживается только SC-S30600 series *4: поддерживается только SC-S70600 series

Параметр	Параметр	Описание
Боковое поле(правое)	От 3 до 25 мм (от 0,12 до 1 дюйма)	Укажите ширину правого поля при загрузке носителей. Ширина поля зависит от используемой модели принтера. Дополнительные сведения см. в следующем разделе.  «Область печати» на стр. 100
Боковое поле(левое)	От 3 до 25 мм (от 0,12 до 1 дюйма)	Укажите ширину левого поля при загрузке носителей. Ширина поля зависит от используемой модели принтера. Дополнительные сведения см. в следующем разделе.  «Область печати» на стр. 100
Позиция начала печати	От 0 до 800 мм (от 0 до 32 дюймов)	Настраивайте данный параметр, если вы хотите начинать печать приблизительно с центра носителя или если требуется сместить область печати влево с помощью параметра Боковое поле(правое) . Область между правым краем носителя и позицией Позиция начала печати оставлена пустой. Если для параметра Боковое поле(правое) выбрано значение, дополнительная область, соответствующая ширине, выбранной для параметра Боковое поле(правое) , будет оставлена пустой. Ширина полей зависит от используемой модели принтера. Дополнительные сведения см. в следующем разделе.  «Область печати» на стр. 100
Проверка размера носителя	Вкл	Укажите, будет ли принтер автоматически определять положение краев носителей (Вкл) или нет (Выкл). Попробуйте установить значение Выкл , если принтер отображает сообщение Ошибка размера носителя , когда носители загружены правильно. Однако помните, что при выборе значения Выкл принтер может начать печатать за краями носителя. Чернила, которые будут использованы за краями носителя, останутся на внутренних поверхностях принтера. В целом, мы рекомендуем работать при установленном значении Вкл .
	Выкл	


Работа с меню панели управления

Параметр	Параметр	Описание
Проверка конца носит.	Вкл	Укажите, будет ли принтер автоматически определять положение концов носителей (Вкл) или нет (Выкл). Попробуйте установить значение Выкл , если принтер отображает сообщение Носитель закончился. , когда носители загружены правильно. В целом, мы рекомендуем работать при установленном значении Вкл .
	Выкл	
Проверка перекоса нос.	Вкл	При определении перекошенного носителя принтер или перестанет печатать и отобразит ошибку (Вкл) или продолжит печать (Выкл). В большинстве случаев рекомендуется устанавливать значение Вкл , так как перекошенный носитель может привести к замятию.
	Выкл	
Предупр. удара головки*2		
Опции предупреждения	Выкл	<p>Укажите, будет ли принтер автоматически определять поднятие носителя при печати (Вкл) или нет (Выкл).</p> <p>Если выбрано значение Вкл, принтер остановится при поднятии носителя во избежание нагрузок на головку.</p> <p>Вкл — значение устанавливается, если необходимо выполнять другие задачи и не отвлекаться на принтер при печати.</p> <p>Это может не оказаться обнаруженным в приведенных ниже случаях, даже если выбрано Вкл. Перед печатью убедитесь, что носитель не был поднят.</p> <ul style="list-style-type: none"> <input type="checkbox"/> Значение Проверка размера носит выбрано для параметра Выкл: <input type="checkbox"/> Задайте для параметра Зазор печат. головки значение 2.5. <input type="checkbox"/> При печати шаблонов для Автом. регул. носителя, Регулировка носителя (Настройка подачи, Калибровка головки) и Проверка дюз (автоматически/вручную). <input type="checkbox"/> При печати журнала заданий, листов состояния и параметров сети. <p>При использовании прозрачной пленки или глянцевых носителей поднятие носителя не может быть обнаружено, даже если задано значение Вкл. Если носитель часто задевает за печатающую головку, осмотрите ее состояние, прежде чем приступать к печати.</p>
	Вкл	
Опции уровня предупр.	От 1 до 5	<p>Чем выше значение, тем более чувствителен принтер к понятию носителя.</p> <p>Выбирайте более низкие значения для уменьшения количества приостановок в работе.</p>
Авто проверка дюз		


Работа с меню панели управления

Параметр	Параметр	Описание	
Цикл проверки дюз	Выкл	<p>Выберите периодичность выполнения процедуры Авто проверка дюз: никогда (Выкл) или один раз каждые 1–10 страниц. Авто проверка дюз не будет выполнена, пока выбрано Выкл. Если выбрано значение от 1 до 10, принтер будет автоматически выполнять проверку дюз с заданной периодичностью, сканируя тестовый шаблон по мере его печати.</p> <p>Помните, что процедура Авто проверка дюз не в состоянии обнаружить все виды засоров. Кроме того, процедура Авто проверка дюз недоступна в зависимости от типов носителей и условий.</p> <p> «Проверка состояния дюз» на стр. 140</p>	
	От 1 до 10 страниц		
Действия при засорении	Продолжить печать	<p>Укажите, как принтер должен реагировать на обнаружение засоренных дюз при выполнении процедуры Авто проверка дюз.</p>	
	Остановить печать	<p>Если выбран параметр Продолжить печать, принтер отобразит сообщение Выявлено засорение дюз, но продолжит печать. Изучив результаты печати, при необходимости остановите печать и выполните прочистку печатающей головки.</p> <p> «Утилита Head Cleaning» на стр. 141</p> <p>Если выбран параметр Остановить печать, принтер отобразит сообщение Выявлено засорение дюз и приостановит печать. Изучите отпечаток и в зависимости от степени загрязнения дюз решите, продолжать ли печать.</p>	
Печать шаблона дюз	Выкл	<p>Задайте частоту, с которой принтер будет печатать шаблон проверки дюз: никогда (Выкл) или один раз каждые 1–10 страниц. Периодическая печать тестовых шаблонов не будет выполнена, пока выбрано Выкл. Для печати тестового шаблона через каждые 1–10 страниц, выберите значение от 1 до 10. По завершении печати вы можете визуально изучить шаблон и определить, есть ли блеклые или отсутствующие цвета на предыдущем или последующем отпечатке.</p>	
	От 1 до 10 страниц		
Периодическая чистка			
Легкая	Выкл	<p>Выберите интервал и интенсивность периодической очистки головки. Периодическая чистка не будет выполнена, пока выбрано Выкл. Если выбрано значение между 1 и 240 часами, автоматическая очистка головок будет выполняться после истечения указанного количества часов. Однако если указанное время для очистки наступит во время печати, очистка головки будет выполнена после окончания печати.</p> <p>Таймер сбрасывается в следующих случаях.</p> <ul style="list-style-type: none"> <input type="checkbox"/> При изменении указанного времени. <input type="checkbox"/> Если выполнялась очистка Все дюзы выше уровня, указанного в этой настройке. 	
			После от 1 до 240 часов
			Основная
			Интенс-я
Мощная*3			
Цикл чистки	Выкл	<p>Выберите периодичность выполнения автоматической прочистки печатающей головки: никогда (Выкл) или один раз каждые 1–10 страниц. Цикл чистки не будет выполнен, пока выбрано Выкл. Выберите значение от 1 до 10 для выполнения очистки головки до того, как будет напечатано указанное количество страниц.</p>	
	От 1 до 10 страниц		

Работа с меню панели управления

Параметр	Параметр	Описание
Таймер выкл. тепла	От 15 до 240 минут	<p>Когда ошибки не обнаружены и принтер не выполняет печать, вы можете автоматически выключать нагреватели. Данный параметр используется для задания интервала перед автоматическим выключением нагревателей.</p> <p>По истечении времени, заданного в параметре Таймер выкл. тепла, принтер перейдет в спящий режим. В спящем режиме панель управления выключается и внутренние двигатели и другие механизмы потребляют меньше энергии. Если используется дополнительная система просушки (входит в комплект поставки SC-S50600 series; поставляется отдельно для других моделей), она отключится автоматически.</p> <p>Чтобы включить дисплей панели управления снова, нажмите любую кнопку панели управления за исключением . Однако панель управления снова выключится, если в течение 30 секунд после ее включения не будет выполнено ни одной операции. Принтер и нагреватели полностью возвращаются в рабочий режим только при получении задания печати, использовании рычага загрузки носителей или любой другой операции, при которой задействованы физические механизмы принтера.</p>
Режим головки ^{*1}	Режим 2 головок	Используйте в большинстве ситуаций Режим 2 головок .
	Head1	<p>Например, если есть забитые сопла в одной печатающей головке и засор не может быть устранен при повторной чистке головки, вы продолжаете печать с незасоренной печатающей головкой. Эта функция удобна, потому что печать может продолжаться в течение рабочего времени, а Промывка головки и иное обслуживание может быть сделано после работы.</p> <p>Выберите печать проверочного шаблона в Проверка дюз и затем выберите незасоренную головку.</p>
	Head2	
Восстанов. настройки	Да	Выберите Да , чтобы вернуть всем настройкам в меню Настройка принтера значения по умолчанию.
	Нет	


Меню Обслуживание

Войти в меню Обслуживание можно, нажав кнопку .




Устанавливаемые пункты и значения, отмеченные звездочкой, указывают на следующие модели принтеров.

*1: Поддерживаются только SC-S70600 series и SC-S50600 series *2: поддерживается только SC-S50600 series



*3: поддерживается только SC-S30600 series *4: поддерживается только SC-S70600 series

Параметр	Параметр	Описание	
Проверка дюз	Печать	<p>Будет напечатан шаблон проверки дюз. Проведите визуальный осмотр шаблона и в случае обнаружения блеклых или отсутствующих цветов выполните прочистку печатающей головки.</p> <p> «Печать шаблонов проверки дюз» на стр. 141</p> <p>Доступные варианты зависят от выбранного значения параметра Проверка размера носит и ширины носителя.</p>	
			Печать справа
			Печать в центре
			Печать слева
Прочистка			


Работа с меню панели управления

Параметр	Параметр	Описание
<p>Все дюзы</p> <p>Head1/Head2*²</p> <p>Head1*²</p> <p>Head2*²</p> <p>Выбранные дюзы</p>	<p>Выполнить (легк.), Выполнить (средн.), Выполнить (интенс.)</p> <p>Выполнить (легк.), Выполнить (средн.), Выполнить (интенс.)</p>	<p>Отображаемые параметры зависят от используемой модели принтера.</p> <p>Отметьте номера шаблонов с блеклыми или отсутствующими цветами и выполните прочистку всех или указанных дюз. Выбор пункта Все дюзы приведет к очистке всех дюз (SC-S70600 series и SC-S30600 series) или всех дюз в выбранной печатающей головке (SC-S50600 series). Для прочистки отдельных групп дюз выберите Выбранные дюзы.</p> <p>Для выбора доступны следующие уровни очистки: Выполнить (легк.), Выполнить (средн.) и Выполнить (интенс.). Выберите сначала Выполнить (легк.). Если проблема не устранена после использования Выполнить (легк.), выберите Выполнить (средн.). Если проблема не устранена после использования Выполнить (средн.), выберите Выполнить (интенс.).</p> <p> «Утилита Head Cleaning» на стр. 141</p>
Обслуживание головки	Перем. головку	<p>Расположение печатающей головки при обслуживании. Выполняйте такие процедуры обслуживания, как прочистка очистителя, шляпок дюз и области вокруг печатающей головки, только после задания расположения печатающей головки с помощью данного параметра. Передвижение печатающей головки вручную может привести к поломке устройства.</p> <p> «Прочистка» на стр. 113</p>
Счетчик израсх. чернил	-	<p>Если вы заменили емкость для отработанных чернил до появления сообщения, замените интервал емкость для отработанных чернил в панели управления. Счетчик израсх. чернил после замены.</p>
Циркуляция чернил* ¹		<p>Циркуляция чернил дополнительных цветов для предотвращения выпадения осадка в печатающей головке или трубках. Эта функция доступна, чтобы избежать прерывания операции функцией автоматической циркуляции чернил.</p>
Обновление чернил	Все дюзы, Все (кроме MS/WH)* ⁴ , Все (кроме WH)* ¹ , MS/WH* ⁴ , WH* ¹	<p>Эта функция доступна при возникновении неравномерности заливки (области с непостоянной плотностью цвета) при печати.</p> <p>Доступные пункты меню зависят от модели и цветового режима.</p> <p> «Обновление чернил» на стр. 144</p>
Промывка головки	XX/XX* ^{3, 4} , Head1 XX/XX* ² , Head2 XX/XX* ² , Head1 Все дюзы* ² , Head2 Все дюзы* ² , Все дюзы («XX» означает код цвета чернил.)	<p>Используйте эту функцию, если засоренные дюзы не могут быть прочищены даже с помощью чистки головки или чистки области вокруг печатающей головки.</p> <p>Доступные пункты меню зависят от модели и цветового режима. Для получения подробной информации см.:</p> <p> «Промывка головки» на стр. 143</p>
Обслуж. предв. хран.	MS/WH* ⁴ WH* ¹ Все дюзы	<p>Всегда выполняйте обслуживание перед хранением, если принтер не будет использоваться в течение длительного периода (и выключен). Если интервал хранения небольшой, вы можете выполнить Обслуживание перед хран. только для комбинирования цветов.</p> <p>Дополнительные сведения см. в следующем разделе.</p> <p> «Обслуживание перед хранением» на стр. 145</p>

Работа с меню панели управления

Параметр	Параметр	Описание
Изменить цветов. режим ^{*4}	8 цветов (не фиксир.), 9 цветов, 10 цветов	<p>Отображаемый пункт меню зависит от текущего режима.</p> <p>Если печать с использованием дополнительных цветов не используется в течение срока, превышающего указанный, замените картриджи дополнительных цветов на Cleaning cartridge (Чистящий картридж) для снижения потребления чернил. Для дополнительной информации об условиях выполнения и процедуре см.:</p> <p> «Изменить цветов. режим (только модель SC-S70600 series)» на стр. 147</p>
Зам. оранжевые чернила ^{*4}	-	<p>Выполните при замене типа чернил Orange (Оранжевый). Для получения подробной информации см.:</p> <p> Using Orange Ink (Использование чернил Оранжевый) (PDF)</p>

Меню Уровень чернил

Параметр	Описание
	<p>Просмотр приблизительного уровня чернил в каждом картридже. После замены чернильного картриджа предыдущая информация об уровне оставшихся чернил в картридже автоматически сбрасывается.</p>

Меню Журналы печати

Данные параметры используются для мониторинга расходных материалов.

Параметр	Параметр	Описание
Журнал заданий печати	Печать	<p>Нажмите кнопку «ОК» для распечатки журнала печати.</p> <p>Информация о потреблении чернил</p> <p>Это простой инструмент для примерного подсчета потребления чернил для конкретного задания печати. EPSON НЕ ГАРАНТИРУЕТ ТОЧНОСТЬ РЕЗУЛЬТАТОВ. Фактическое потребление чернил в значительной мере зависит от используемого ПО, версии микропрограммного обеспечения, выводимого на печать изображения, настроек печати, типа носителя, частоты использования, температуры и вариаций производительности принтера, а также от предпочтений и действий пользователя. Не учитывается расход чернил, используемых после окончания срока службы картриджа, для чернил, оставшихся в картридже после подачи сигнала замены. Некоторые модели принтеров Epson имеют несколько инструментов для примерного подсчета стоимости или потребления чернил, не все эти инструменты работают по одинаковому алгоритму.</p>

Работа с меню панели управления

Параметр	Параметр	Описание
Показать всего отпеч.	XXXXXX м ² (XXXXXX фт ²)	Выберите Показать всего отпеч. для просмотра информации об общем количестве использованных носителей (максимум 6 цифр).

Меню Состояние принтера

Данные параметры используются для слежения за использованием принтера и его настройками.

Параметр	Параметр	Описание
Печат. лист состояния	Печать	Печатается лист состояния, содержащий информацию о текущих настройках принтера и состоянии периодически заменяемых частей. Используйте данный параметр для просмотра различной информации о принтере, напечатанной на одном листе бумаги; данная функция позволяет более точно рассчитывать моменты замены расходных материалов.
Состоян. принт myEpson	Не начато, Отключено, Включено	Вы можете посмотреть, включен ли myEpsonPrinter, или нет. Если данный параметр включен, отображается время последнего обновления. Данная функция недоступна в некоторых регионах/странах.
	Последняя загрузка:, (Не загружено), ММ/ДД/ГГ ЧЧ:ММ GMT	
Версия прошивки	XXXXXXXX,X_XX,XXXX	Просмотрите значение параметра Версия прошивки на принтере.

Меню Настройка сети

— значение по умолчанию.

Параметр	Параметр	Описание
Параметр IP-адреса		
Панель	-	Укажите, будет ли принтер получать IP-адрес автоматически (Авто) с использованием DHCP или вручную (Панель). Если выбран параметр Панель , введите IP-адрес, маску подсети и адрес шлюза по умолчанию. Для получения более подробной информации свяжитесь с администратором вашей сети.
	IP: XXX.XXX.XXX.XXX	
	SM: XXX.XXX.XXX.XXX	
	DG: XXX.XXX.XXX.XXX	
BONJOUR	Вкл	Укажите, будет ли в сетевом интерфейсе использоваться протокол Bonjour (Вкл), или нет (Выкл).
	Выкл	
Печат. лист состояния	Печать	Выберите для печати текущего состояния сети. Используйте данную информацию для полного обзора настроек сети.
Восстанов. настройки	Да	Выберите Да , чтобы вернуть всем настройкам в меню Настройка сети значения по умолчанию.
	Нет	

Работа с меню панели управления

Меню Предпочтения

— значение по умолчанию.

Параметр	Параметр	Описание
Дата и время	ММ/ДД/ГГ ЧЧ:ММ	Настройте встроенные в принтер часы. Заданное время будет использоваться при печати логов и листов состояния.
Язык/Language	Японский	Выберите язык отображения на дисплее панели управления.
	Английский	
	Французский	
	Итальянский	
	Немецкий	
	Португальский	
	Испанский	
	Голландский	
	Русский	
	Корейский	
Китайский		
Единица: Длина	м	Выберите единицы измерения длины, используемые при отображении величин на панели управления, а также при печати тестовых шаблонов.
	фут/дюйм	
Единица: Температура	°C	Выберите единицы измерения температуры.
	°F	
Параметр звука уведомл	Вкл	Включите (Вкл) или отключите (Выкл) сигнал, оповещающий о возникновении ошибки.
	Выкл	
Параметр лампы уведомл	Вкл	Включите (Вкл) или отключите (Выкл) индикатор, оповещающий о возникновении ошибки.
	Выкл	

Меню Сброс всех параметров

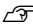




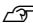
Параметр	Описание
Да	Выберите Да для сброса всех настроек в меню Предпочтения, кроме Дата и время , Язык/Language , Единица: Длина и Единица: Температура .
Нет	

Устранение неполадок










Устранение неполадок

При отображении сообщения




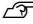



При появлении одного из следующих сообщений прочтите и выполните следующие инструкции.

Сообщения	Что делать
Подготовьте пустой флакон для израсходованных чернил.	<p>Емкость для отработанных чернил почти заполнена. Приготовьте новую емкость для отработанных чернил.</p> <p> «Дополнительное оборудование и расходные материалы» на стр. 190</p>
Ошибка чернильн. картр. Не распознан чернильный картридж. Вставьте снова или замените чернильный картридж.	<ul style="list-style-type: none"> <input type="checkbox"/> Выньте и заново установите чернильный картридж. Если сообщение не сбрасывается, вставьте новый чернильный картридж (не устанавливайте повторно картридж, вызвавший ошибку). <input type="checkbox"/> Извлеките и повторно вставьте replacement cartridge (технический картридж). Если данное сообщение появляется на контрольной панели снова, обратитесь в службу технической поддержки Epson. <ul style="list-style-type: none">  «Процедура замены» на стр. 130 <input type="checkbox"/> Внутри картриджа мог скопиться конденсат. Перед тем как устанавливать картридж cleaning cartridge (чистящий картридж) в принтер, оставьте его в помещении с комнатной температурой минимум на 4 часа. <ul style="list-style-type: none">  «Обращение с чернильными картриджами» на стр. 29 <input type="checkbox"/> При использовании другого типа чернил Orange (Оранжевый) (Оранжевые) ознакомьтесь с приведенной ниже информацией по замене чернил Orange (Оранжевый) (Оранжевые). <ul style="list-style-type: none">  Using Orange Ink (Использование чернил Оранжевый) (PDF)
Ошибка чернильн. картр. Не обнаружен чернильный картридж. Вставьте снова или замените чернильный картридж.	
Ошибка чернильн. картр. Замените чистящий картридж.	<ul style="list-style-type: none"> <input type="checkbox"/> Извлеките и повторно вставьте Cleaning cartridge (Чистящий картридж). Если сообщение не сбрасывается, вставьте новый Cleaning cartridge (Чистящий картридж) (не устанавливайте повторно картридж Cleaning cartridge (Чистящий картридж), вызвавший ошибку). <ul style="list-style-type: none">  «Процедура замены» на стр. 130 <input type="checkbox"/> Внутри картриджа мог скопиться конденсат. Перед тем как устанавливать картридж cleaning cartridge (чистящий картридж) в принтер, оставьте его в помещении с комнатной температурой минимум на 4 часа.
Мало чернил	<p>Чернила заканчиваются. Приготовьте новый чернильный картридж.</p> <p> «Дополнительное оборудование и расходные материалы» на стр. 190</p>
Прогрев... ОК Принудительный запуск печати	<p>Один или несколько нагревателей все еще прогреваются для достижения заданной температуры. Для начала печати без ожидания завершения прогрева нажмите кнопку ОК.</p>


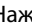

Устранение неполадок

Сообщения	Что делать
<p>Ошибка команды Проверьте параметры на RIP.</p>	<ul style="list-style-type: none"> <input type="checkbox"/> Нажмите кнопку  и выберите Отмена задания. Убедитесь, что установленное ПО RIP совместимо с данным принтером. <input type="checkbox"/> В SC-S50600 series, если значение параметра Зазор печат. головки установлено равным 2.0, для печати цветом White (Белый) появится это сообщение об ошибке. Нажмите кнопку  и выберите Отмена задания для отмены печати. Затем установите Зазор печат. головки равным 1.5 или измените настройки RIP.
<p>Ошибка данных (MS) Данные, содержащие MS, не могут быть распечатаны, если принтер находится в режиме 9 цветов.</p>	<p>Это сообщение об ошибке появляется при попытке распечатать данные с использованием цвета Metallic Silver (Серебряный металлик), если принтер установлен в режиме 9 цветов. Измените данные таким образом, чтобы не использовался цвет Metallic Silver (Серебряный металлик), либо выберите Изменить цветов. режим и выберите режим 10 цветов.</p> <p> «Изменить цветов. режим (только модель SC-S70600 series)» на стр. 147</p>
<p>Ошибка единиц измерения Проверьте сочетание единиц подачи носителя и автоподмотчика. Затем перезапустите принтер.</p>	<p>Стандартное устройство подачи/протяжки носителей используется только со стандартным автоматический натяжной ролик, устройство подачи/протяжки носителей используется только с автоматический натяжной ролик. Если подающее и приемное устройство не совпадают, выключите принтер и установите правильное оборудование.</p> <p> Руководство по установке</p> <p> Руководство по установке дополнительной системы подачи/протяжки для тяжелых рулонных носителей</p>
<p>Обнаружены засоренные дюзы. Рекомендуется прочистка.</p>	<p>Изучив результаты печати, при необходимости остановите печать и выполните прочистку печатающей головки.</p> <p> «Утилита Head Cleaning» на стр. 141</p>
<p>Ошибка устан. прошивки Ошибка обновления прошивки Затем перезапустите принтер.</p>	<p>Выключите принтер, подождите несколько минут и затем включите его снова.</p> <p>Используйте EPSON LFP Remote Panel 2 для повторного обновления микропрограммного обеспечения.</p> <p>Если данное сообщение появляется на контрольной панели снова, обратитесь в службу технической поддержки Epson.</p>
<p>Заканчивается срок службы печатающей головки.</p>	<p>Срок службы используемой печатающей головки подходит к концу. Обратитесь в сервисный центр или службу поддержки Epson.</p>
<p>Автоматический натяжной ролик оставился.</p>	<p>Носители неправильно присоединены к автоматический натяжной ролик. Нажмите кнопку  и выберите Отмена задания для отмены печати.</p> <p>Установите переключатель Auto автоматический натяжной ролик в положение Off, затем переключите его обратно и заново присоедините носители к автоматический натяжной ролик.</p> <p> «Натягивание с печатью лицом наружу» на стр. 76</p> <p> «Натягивание с печатью лицом внутрь» на стр. 82</p>

Устранение неполадок

Сообщения	Что делать
<p>Ошибка размера носителя Загрузите носитель правильного размера.</p>	<p>Загруженные носители имеют некорректную ширину. Поднимите рычаг загрузки носителей и извлеките их.</p> <p>Минимальная ширина, поддерживаемая этим принтером, — 300 мм (508 мм при многослойной печати). Убедитесь, что ширина носителя не меньше 300 мм.</p> <p>Если сообщение все еще отображается даже после загрузки носителей корректной ширины, принтер может выполнять печать, если значение Выкл присвоено для параметра Проверка размера носит.</p> <p> «Меню Настройка принтера» на стр. 164</p>
<p>Ошибка датчика носителя Проблема загруженного носителя или отпечатка. См. подробности в документации.</p>	<p>Нажмите кнопку  , чтобы убрать сообщение с дисплея.</p> <p>Автоматическое меню Автом. регул. носителя, Авто проверка дюз и Регулировка носителя в настройках носителя не доступно при следующих параметрах носителя и условиях.</p> <ul style="list-style-type: none"> <input type="checkbox"/> При использовании прозрачного, цветного носителя или кальки. <input type="checkbox"/> Зазор печат. головки установлен на 2.5 в параметрах носителя. <input type="checkbox"/> Принтер подвержен воздействию прямого солнечного света или интерференции от других внешних источников света. <p>В этих случаях выполните ручное меню.</p> <p>Если выполняется Автом. регул. носителя или Регулировка носителя:  «Регулировка носителя» на стр. 94</p> <p>Если выполняется Авто проверка дюз:  «Печать шаблонов проверки дюз» на стр. 141</p> <p>Если принтер подвержен интерференции от внешних источников света, закройте его от воздействий этих источников и выполните функцию снова. Если функцию не удастся выполнить после затенения принтера, выполните ручное меню.</p> <p>Если это сообщение появляется в отличных от указанных случаях, при выполнении Автом. регул. носителя или автоматического меню Регулировка носителя печать корректирующего шаблона может не получиться из-за засорения дюз. Выполните очистку головки и повторите их снова.</p> <p> «Утилита Head Cleaning» на стр. 141</p> <p>Если ошибка отображается при условиях, отличных от перечисленных выше, убедитесь, что принтер поддерживает используемые носители.</p> <p> «Поддерживаемые типы носителей» на стр. 196</p>

Устранение неполадок

Сообщения	Что делать
<p>Ошибка прижим. ролика Прижимные ролики расположены неправильно. Отпустите рычаг загрузки носителя и измените положение прижимных роликов.</p>	<p>Произошло одно из перечисленных ниже событий. Изменение положения роликов, как описано в разделе «Область печати».</p> <ul style="list-style-type: none"> <input type="checkbox"/> Ни один из роликов не находится в пределах границ, обозначенных черными метками. <input type="checkbox"/> Только один из роликов находится в пределах границ, обозначенных черными метками. <input type="checkbox"/> По краям носителя размещены ролики разных типов. (На одном конце размещен ролик с сильной степенью прижатия, на другом — ролик со слабой степенью прижатия.) <input type="checkbox"/> Вкл выбрано для параметра Проверка размера носит в меню настроек принтера, а ролик размещен над черной меткой, где отсутствует носитель. <input type="checkbox"/> Два ролика располагаются внутри пределов одной и той же черной метки. <p> «Область печати» на стр. 100</p>
<p>Ошибка слоев чернил Прижимные ролики расположены неправильно. Измените их положение.</p>	<p>Используются ролики со слабой степенью прижатия. Используйте ролики с высокой степенью прижатия при послойном нанесении чернил.</p>
<p>Ошибка типа рулона Освободите и повторно установите рычаг загрузки носителя, затем установите параметр «Тип рулона», соответствующий используемому носителю.</p>	<ul style="list-style-type: none"> <input type="checkbox"/> Соответствует ли параметр Тип рулона, указанный в параметрах, загружаемому типу рулона? Поднимите рычаг загрузки носителей для устранения ошибки. Опустите рычаг загрузки и следуйте инструкциям на экране для правильной установки параметра Тип рулона.
<p>Нажмите  и выполните обслуживание головки.</p>	<p>Это сообщение отображается, если регулярная очистка не производилась по установленному расписанию. Если вы продолжите использование принтера без регулярной очистки, может возникнуть засорение дюз, появление капель чернил и повреждение печатающей головки.</p> <p> «Прочистка» на стр. 113</p>

При возникновении сервисной ошибки или ошибки, требующей обращения в сервисную службу

Сообщения об ошибках	Что делать
<p>Запрос на обслуживание Заменить деталь сейчас/заменить деталь вскоре XXXXXXXX</p>	<p>Срок службы указанного элемента принтера подошел к концу. Свяжитесь с продавцом или службой технической поддержки Epson и сообщите им код ошибки. Сбросить данное сообщение невозможно до тех пор, пока деталь не будет заменена. Если при этом вы продолжите использование принтера, возникнет ошибка, требующая обращения в сервисную службу.</p>

Устранение неполадок

Сообщения об ошибках	Что делать
<p>Обратитесь в сервис XXXX Ошибка XXXX Выкл и вкл. питание. Если не поможет, запишите код и позвоните в сервис.</p>	<p>Ошибка, требующая обращения в сервисную службу, возникает в следующих случаях:</p> <ul style="list-style-type: none"><input type="checkbox"/> кабель питания подключен неправильно;<input type="checkbox"/> возникла ошибка, которую невозможно устранить. <p>Если возникла ошибка, требующая обращения в сервисную службу, принтер автоматически останавливает печать. Выключите принтер, отсоедините кабель питания от принтера и от розетки и затем подсоедините его снова. Затем включите принтер снова.</p> <p>Если то же сообщение появляется снова, обратитесь к продавцу или в службу технической поддержки Epson. Сообщите им код ошибки, обозначенный в сообщении как «XXXX».</p>

Устранение неполадок

Устранение неполадок

Вы не можете выполнить печать (так как принтер не работает)


Принтер не включается

- **Подключен ли провод питания к электрической розетке?**
Убедитесь, что провод питания надежно подключен к принтеру.

- **Электрическая розетка исправна?**
Убедитесь, что используемая электрическая розетка работает исправно, подключив к ней какое-нибудь другое устройство.

Принтер не взаимодействует с компьютером

- **Правильно ли подсоединен кабель?**
Удостоверьтесь, что интерфейсный кабель принтера плотно подключен к соответствующим разъемам компьютера и принтера. Также проверьте, что кабель не поврежден и не скручен. Если есть запасной кабель, попробуйте использовать его.

- **Подходит ли используемый интерфейсный кабель данному принтеру?**
Удостоверьтесь, что характеристики интерфейсного кабеля соответствуют характеристикам принтера и компьютера.
 «Таблица спецификаций» на стр. 203

- **Корректно ли используется USB-разветвитель?**
В соответствии со спецификациями USB между собой можно подключить до пяти USB-разветвителей (гирляндное подключение). Однако мы рекомендуем подключать принтер к тому USB-разветвителю, который напрямую подключен к компьютеру. Нормальное функционирование принтера зависит от того, к какому разветвителю подключен принтер. Если возникают проблемы в работе, подключите принтер к компьютеру напрямую.

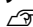

- **Правильно ли распознается USB-разветвитель?**
Убедитесь, что USB-разветвитель корректно распознается на компьютере. Если это так, отсоедините USB-разветвитель от компьютера и подсоедините компьютер напрямую к принтеру. Обратитесь к производителю USB-разветвителя за дополнительной информацией.

Вы не можете производить печать по сети

- **Правильно ли установлены сетевые настройки?**
За правильными сетевыми настройками обратитесь к администратору сети.


- **Подключите принтер напрямую к компьютеру USB-кабелем и затем попробуйте произвести печать.**
Если при этом печать происходит нормально, значит проблемы в сети или в сетевых настройках. Обратитесь к вашему сетевому администратору или изучите руководство по вашей сети. Если печать невозможна и при подключении по USB, см. соответствующий раздел руководства пользователя.

В принтере произошла ошибка



- **Посмотрите, не произошла ли ошибка, проверив все индикаторы и сообщения, отображаемые на дисплее панели управления принтера.**
 «Панель управления» на стр. 21
 «При отображении сообщения» на стр. 172

Устранение неполадок

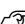
Принтер издает звуки как при печати, но не печатает**Печатающая головка двигается, но ничего не печатает**

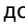
- **Убедитесь, что принтер выполняет необходимые операции.**
Напечатайте тестовый шаблон. Тестовые шаблоны можно печатать, не подключая принтер к компьютеру, и использовать их для проверки функционирования и состояния принтера.  [«Печать шаблонов проверки дюз» на стр. 141](#)
Для получения информации о правильной распечатке тестового шаблона см. следующий раздел.

- **На дисплее панели управления отображилось сообщение Саморегулировка двигателя?**
Принтер производит настройку внутреннего двигателя. Подождите немного, не выключая принтер.


- **Отображается ли на панели управления сообщение Циркуляция чернил...?**
Принтер производит автоматическую циркуляцию чернил для предотвращения образования осадка в печатающей головке или трубках. Если в нижнем левом углу экрана отображается **Отмена**, нажмите кнопку  для отмены циркуляции чернил. Однако эта операция не может быть отменена, если циркуляцию чернил провести необходимо.
 [«Примечания по использованию комбинирования цветов чернил \(SC-S70600 series, SC-S50600 series\)» на стр. 31](#)

Тестовый шаблон печатается некорректно

- **Выполните прочистку печатающей головки.**
Дюзы могут быть засорены. После выполнения прочистки печатающей головки снова распечатайте тестовый шаблон.
 [«Утилита Head Cleaning» на стр. 141](#)

- **Принтер не использовался долгое время?**
Если принтер не использовался долгое время, чернила в дюзах могут засохнуть. Подробнее о том, что делать, когда принтер не использовался долгое время  [«Когда принтер не используется» на стр. 28](#)

Документы печатаются не так, как вы ожидали**Качество печати плохое, изображение отпечатано неравномерно, оно слишком светлое или слишком темное, имеется зернистость или отличается тон**

- **Возможно, дюзы печатающей головки засорены?**
Чернила не распыляются через засоренные дюзы, что приводит к ухудшению качества печати. Попробуйте напечатать тестовый шаблон.
 [«Печать шаблонов проверки дюз» на стр. 141](#)

- **Выполните процедуру Калибровка головки.**
Учитывая то, что между печатающей головкой и носителем есть небольшой зазор, на места усадки чернил различных цветов могут влиять влажность, температура, внутренние силы, создаваемые печатающей головкой, а также направление движения печатающей головки (слева направо или наоборот) или использование двух печатающих головок (все модели, кроме SC-S30600 series). В результате при печати может появиться зернистость или размытие.
Выберите **Регулировка носителя — Калибровка головки** в параметрах носителя для корректировки положения печатающей головки во время печати.
 [«Калибровка головки» на стр. 96](#)

Устранение неполадок

■ **Выполните процедуру Настройка подачи.**

Большие расхождения в количестве подаваемого носителя приводят к появлению полос (горизонтальные полосы, линии или полосы неравномерных цветов). Выберите **Регулировка носителя** — **Настройка подачи** в параметрах носителя для корректировки в зависимости от используемого носителя.

☞ «Настройка подачи» на стр. 95

■ **Вы используете оригинальные чернильные картриджи Epson?**

Данный принтер предназначен для работы с чернильными картриджами Epson. Если вы используете неоригинальные картриджи, отпечатки могут быть блеклыми, или отпечатанное изображение может быть изменено, так как уровень оставшихся чернил в картриджах может определяться некорректно. Убедитесь, что вы используете правильные чернильные картриджи.

■ **Вы установили старый чернильный картридж?**

Когда установлен старый чернильный картридж, качество печати ухудшается. Замените старый чернильный картридж новым. Используйте чернильные картриджи до наступления даты, напечатанной на упаковке, или в течение шести месяцев после ее вскрытия (в зависимости от того, что наступит быстрее).

■ **Имеют ли нагреватели правильную температуру?**

Если отпечатки получаются размытыми, нечеткими или на них присутствуют сгустки чернил, увеличьте температуру. Однако помните, что слишком большое повышение температуры может привести к усадке, сморщиванию или разрушению отпечатка.

Также, если температура окружающей среды низкая, нагревателям может потребоваться больше времени для достижения заданной температуры. Воздействие нагревателей может не иметь нужного эффекта, если носители слишком холодные. Позвольте носителям разогреться до комнатной температуры перед их использованием.

■ **Настройки носителей заданы верно?**

Убедитесь, что настройки носителей, заданные в ПО RIP или в принтере, соответствуют используемым носителям.

■ **Выбрано ли для параметра Движение головки значение Ширина изображения?**

Выбор значения **Ширина изображения** для параметра **Движение головки** в меню настроек приводит к увеличению скорости печати, но также может привести к небольшому ухудшению качества печати. Для достижения хорошего качества печати выберите для параметра **Движение головки** значение **Ширина принтера**.

☞ «Меню Настройка принтера» на стр. 164

■ **Сравнивали ли вы результат печати с изображением на дисплее монитора?**

Так как мониторы и принтеры воспроизводят цвета по-разному, цвета на отпечатке могут не полностью соответствовать цветам на экране.

■ **Была ли крышка принтера открыта в процессе печати?**

Открытие крышек в процессе печати приводит к внезапной остановке печатающей головки, что в свою очередь приводит к неравномерности цветов. Не открывайте крышки в процессе печати.

■ **На дисплее панели управления отображается сообщение Мало чернил?**

Когда чернила заканчиваются, качество печати может ухудшиться. Мы рекомендуем заменить чернильный картридж новым. Если после замены картриджа вы заметили разницу в цветах, попробуйте выполнить процедуру прочистки печатающей головки несколько раз.

■ **Встряхивание чернильных картриджей**

В чернилах White (Белый) или Metallic Silver (Серебряный металл) может образовываться осадок. Тщательно встряхните картридж и выполните несколько раз процедуру **Циркуляция чернил**.

Подробнее о встряхивании чернильных картриджей: ☞ «Встряхивание» на стр. 130

Циркуляция чернил ☞ «Меню Обслуживание» на стр. 167

Если проблема остается, выполните **Обновление чернил**.

☞ «Обновление чернил» на стр. 144

Устранение неполадок

- **Был ли изменен тип чернил Orange (Оранжевый) (Оранжевый)?**
Если вы заметите, что тон цвета изменился после переключения типа чернил Orange (Оранжевый) (Оранжевый), создайте профиль для используемого выделенного типа цвета Orange (Оранжевый) (Оранжевый), затем повторно создайте данные печати.

Отпечаток неправильно расположен на носителе

- **Правильно ли загружены носители и установлены поля?**
Если носители загружены неправильно, результаты печати могут располагаться не по центру носителя или часть данных может быть не напечатана. Следует также проверить, выбраны ли надлежащие значения для параметров меню настройки **Боковое поле** и **Позиция начала печати**.
[☞ «Загрузка носителей \(SC-S70600 series, SC-S50600 series\)» на стр. 41](#)
[☞ «Загрузка носителей \(SC-S30600 series\)» на стр. 55](#)
[☞ «Меню Настройка принтера» на стр. 164](#)

- **Носитель сдвигается?**
Если значение **Выкл** выбрано для параметра **Проверка перекоса нос.** в меню настроек, при сдвиге носителя печать будет продолжена и отпечаток будет выходить за пределы носителя. Задайте в меню для параметра **Проверка перекоса нос.** значение **Вкл**.
[☞ «Меню Настройка принтера» на стр. 164](#)

- **Достаточно ли ширины носителя для данных печати?**
Как правило, если отпечаток шире носителя, печать останавливается, однако данные будут напечатаны за пределами листа, если в меню настройки для параметра **Проверка размера носит** выбрано значение **Выкл**. Выберите в меню настройки значение **Вкл** для параметра **Проверка размера носит**.
[☞ «Меню Настройка принтера» на стр. 164](#)

Вертикальные линии не совпадают

- **Носитель волнистый?**
Определенные типы носителей при определенных условиях (влажности и температуры), когда они загружены в принтер, могут стать волнистыми. Если носитель стал волнистым, нажмите кнопку ▼ на панели управления для того, чтобы подать носитель вперед во избежание печати на волнистой части носителя. Мы рекомендуем понизить температуру и влажность для предотвращения появления волнистости на носителе.

- **Правильно ли расположена печатающая головка?**
Если печатающая головка не откалибрована, печатные линии могут не совпадать нужным образом. В этом случае выберите **Регулировка носителя** — **Калибровка головки** в параметрах носителя для корректировки положения печатающей головки во время печати.
[☞ «Калибровка головки» на стр. 96](#)

Поверхность отпечатка затерта или загрязнена

- **Возможно, носитель слишком тонкий или слишком плотный?**
Проверьте характеристики носителя, чтобы убедиться, что он совместим с принтером. Если вы используете ПО RIP, за информацией о настройках и носителях, которые можно использовать, обратитесь к производителю.

- **Носитель волнистый?**
Определенные типы носителей при определенных условиях (влажности и температуры), когда они загружены в принтер, могут стать волнистыми. Если носитель стал волнистым, нажмите кнопку ▼ на панели управления для того, чтобы подать носитель вперед во избежание печати на волнистой части носителя. Мы рекомендуем понизить температуру и влажность для предотвращения появления волнистости на носителе.

- **Носитель смят или сложен?**
Сложенный или смятый носитель может подняться над валом и соприкоснуться с печатающей головкой, что приведет к смазанным областям и неравномерным цветам на отпечатке.

Устранение неполадок

■ **Есть ли пятна на скребке, защитных шляпках или печатающей головке?**

Наличие чернил или волокон вокруг скребка, защитных шляпок или печатающей головки может привести к появлению пятен чернил. Очистите загрязненную область.

☞ «Прочистка» на стр. 113

■ **Печатающая головка ударяет по поверхности печати?**

Если сторона носителя, на которой осуществляется печать, истирается, выберите **Настройка носителей** — **Настройка параметров** на панели управления для изменения значения параметра **Зазор печат. головки** в соответствии с параметрами загруженного носителя.

Если истирание продолжается после изменения параметра **Зазор печат. головки**, увеличьте значение параметра **Натяжение носителя**, это может помочь решить проблему.

☞ «Настройка параметров» на стр. 159

Если были изменены параметры **Зазор печат. головки** или **Натяжение носителя**, выполните еще раз **Регулировка носителя**.

☞ «Регулировка носителя» на стр. 94

Области прижимных роликов загрязнены

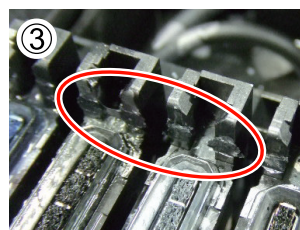
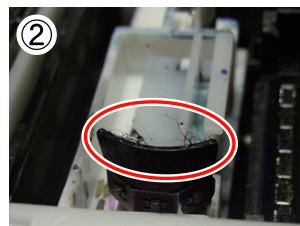
■ **Прижимные ролики загрязнены?**

Очистите прижимные ролики.

☞ «Очистка внутренних частей принтера (раз в неделю — раз в месяц)» на стр. 123

Засоренные дюзы не могут быть почищены

■ **Чистка выполнялась регулярно?**



Если пыль или ворсинки прилипли к области вокруг печатающей головки, крышек (фото 1), скребка (фото 2) или промывочного фильтра, это может привести к засорению дюз при печати. Более того, если волокна или пыль оставить прилипшими, засор дюз не получится прочистить даже многократным повторением чистки головки. Кроме того, как показано на фото (3), если имеется пленка из засохших чернил, функция закупоривания не будет выполнена, что приведет к ошибке печати.

Очищайте эту область регулярно.

☞ «Прочистка» на стр. 113

Устранение неполадок

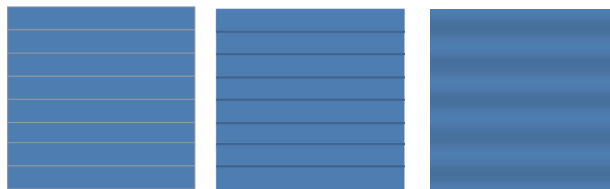
- **Замена расходных материалов.**
Если проблема остается после многократного выполнения **Очистка печатающей головки** или регулярной очистки, возможно, изношены или повреждены скребки или очистители скребков. Рекомендуется заменить их при появлении следующих симптомов.
- ❑ Скребок: край скребка остается неровным даже после того, как загрязнения были удалены салфеткой. В противном случае скребок сломан.
 - ❑ Очиститель скребка: пленка чернил прилипла к задней поверхности впитывающей секции.
[☞ «Замена скребка и очистителя скребка» на стр. 133](#)
 - ❑ Промывочный фильтр: чернила прилипли к поверхности, ворсинки или пыль нельзя удалить.
[☞ «Замена промывочного фильтра» на стр. 135](#)

Появляются капли чернил



- **Носитель прижимается надлежащим образом?**
Если не соблюдать следующие замечания при обращении с носителями, небольшое количество пыли или ворса может прилипнуть к поверхности носителя и стать причиной появления нежелательных капель чернил на готовом изображении.
- ❑ Не размещайте открытые носители на полу.
Носитель следует перемотать и поместить в оригинальную упаковку для хранения.
 - ❑ Не переносите носитель, прижимая его поверхность к одежде.
Храните носитель в отдельной упаковке до момента его загрузки в принтер.

Горизонтальные полосы или неравномерность заливки (полошение)



Возможны несколько причин

Выполните следующую последовательность, пока результаты печати не станут лучше.

Если описанные проблемы не решены, этот симптом нельзя будет исправить какими-либо действиями. Перед выполнением каких-либо действий проверьте, что эти проблемы решены.

- ❑ Дюзы засорены.
[☞ «Проверка состояния дюз» на стр. 140](#)
- ❑ Параметры носителя указаны неправильно.
[☞ «Сохранение параметров печати» на стр. 90](#)

1

Проверьте крепление держателей носителя.

Если держатели носителя установлены неправильно, при подаче носителя могут возникать помехи. См. ссылку и прикрепите держатели носителя.

[☞ «Загрузка и замена носителей» на стр. 37](#)

Если правильная установка держателей носителя не решает проблему, выполните следующие меры.

2

Решение для седиментации чернил

Седиментация чернил (осаждение компонентов) может происходить внутри принтера. Выполните **Обновление чернил**.

[☞ «Обновление чернил» на стр. 144](#)

Если эта ошибка остается после процедуры **Обновление чернил**, выполните следующее действие.

Устранение неполадок

3

Настройка подачи

Настройка подачи может требовать самостоятельной настройки в зависимости от типа используемого носителя. Если ширина рулона отличается, может потребоваться самостоятельная настройка даже с таким же носителем. В меню **Регулировка носителя** выберите **Настройка подачи** — **Вручную** — **Шаблон 500мм** для корректировки.

 [«Изменение параметров во время печати» на стр. 97](#)

Если настройка подачи не решает проблему, выполните следующие меры.

4

Решение разницы времени высыхания чернил

При двунаправленной печати движение печатающей головки может послужить причиной разного времени высыхания чернил. Сначала выполните однонаправленную печать из RIP. Если это улучшает качество печати, измените параметр **Температура нагрева** или **Время сушки на проход** и отрегулируйте так, чтобы полосы и неровности исчезли при двунаправленной печати.

 [«Нагрев и сушка» на стр. 98](#)

Сначала настройте параметр **Температура нагрева**, как показано ниже.

- 1) Временно настройте температурные значения для преднагревателя, нагревателя вала и постнагревателя выше нормальной температуры.
- 2) Выполните двунаправленную печать и проверьте улучшение результатов печати.
- 3) Если проблема остается нерешенной, установите температурные значения для преднагревателя, нагревателя вала и постнагревателя несколько ниже.

Повторяйте шаги 2 и 3 до тех пор, пока не улучшатся результаты.

Если изменение параметра **Температура нагрева** не решает проблему, настройте **Время сушки на проход** следующим способом.

- 1) Установите значение равным **0.1**.
- 2) Выполните двунаправленную печать и проверьте улучшение результатов печати.
- 3) Если проблема не будет решена, поднимите значение параметра.

Повторяйте шаги 2 и 3 до тех пор, пока не улучшатся результаты.

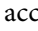
Если эти меры не помогли решить проблему, выполните следующие меры.

5

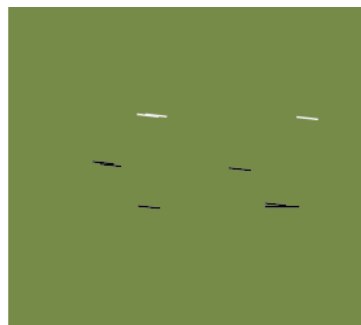
Проверка настроек microweave (M/W)

Параметры RIP microweave (M/W) могут быть неподходящими.

Обратитесь к таблице настроек microweave (M/W) и ассоциации диапазонов, разработанной Epson, измените настройки в зависимости от используемого материала, а затем проверьте улучшения.

Таблица настройки microweave (M/W) и ассоциации диапазонов, разработанная Epson  [«Таблица соответствия настроек microweave \(M/W\) и положений» на стр. 200](#)

Образование пятен из-за прилипания головки



Носитель и печатающая головка соприкасаются во время печати

Выполните следующую последовательность, пока результаты печати не станут лучше.

Устранение неполадок

- 1** Отрежьте места носителя с морщинами и волнистостями.

Если носители хранятся надлежащим образом или остаются загруженными в принтер, могут образоваться морщины или волнистости. Если носитель используется в таком состоянии, печатающая головка может соприкоснуться с носителем, из-за чего будут появляться пятна. Отрежьте места носителя с морщинами и волнистостями перед использованием.


Кроме того, загрузите носитель, как описано в инструкции к принтеру и руководстве по загрузке носителей в принтер, непосредственно перед печатью.

Если проблема не будет решена даже при печати на участках без складок и волнистости, выполните следующие меры.

- 2** Загрузите носитель в принтер правильно и настройте соответствующие параметры материала.

Если метод загрузки носителей, температуры нагрева, натяг, прижим и другие параметры не подходят, морщины и волнистости будут появляться на носителе. Убедитесь, что метод загрузки и настройки верны.

 [«Загрузка и замена носителей» на стр. 37](#)

 [«Меры предосторожности при настройке» на стр. 91](#)

Если эти меры не помогли решить проблему, выполните следующие меры.

- 3** Изменение параметра **Температура нагрева**

Установка Температуры нагрева может быть слишком высокой.

Настройте параметр **Температура нагрева**, как показано ниже.

- 1) Временно настройте температурные параметры каждого нагревателя.

Преднагреватель: **30**, нагреватель вала: **30**, постнагреватель: **40**

 [«Нагрев и сушка» на стр. 98](#)

- 2) Напечатайте и посмотрите на получившуюся волнистость.

Если волнистость носителя исправлена, настройка температуры нагревателя была слишком высока.

- 3) Во время постепенного повышения температурных параметров нагревателей повторите проверочную печать, пока оптимальное состояние не будет найдено.

Если проблема не решается после выполнения пункта 1, верните параметр **Температура нагрева** к первоначальному значению и выполните следующие меры.

- 4** Настройка параметра **Натяжение носителя**

Настройка параметра **Натяжение носителя** зависит от используемого носителя.

Когда используется виниловая, прозрачная или молочно-белая пленка, а также холст

Используйте следующие меры по настройке параметра **Натяжение носителя**.

- 1) Установите временно значение равным **2**.

 [«Настройка параметров» на стр. 159](#)

- 2) Выполните печать и проверьте улучшение результатов печати.

- 3) Если проблема не будет решена, поднимите значение параметра на один уровень.

Повторяйте шаги 2 и 3 до тех пор, пока результаты печати не улучшатся, в диапазоне значения параметра вплоть до **5**.

Устранение неполадок

- Если вы используете SC-S70600 series или SC-S50600 series и настройка параметра **Натяжение носителя** не решает проблему, выполните следующие меры.

- 1) Установите **Скорость подачи Lv1**.

 «Настройка параметров» на стр. 159

- 2) Установите временно значение параметра **Натяжение носителя** равным **2**.
- 3) Выполните печать и проверьте улучшение результатов печати.
- 4) Если проблема не будет решена, поднимите значение параметра на один уровень.

Повторяйте шаги 3 и 4 до тех пор, пока результаты печати не улучшатся, в диапазоне значения параметра вплоть до **5**.

Если эти меры не помогли решить проблему, верните значение **Натяжение носителя** по умолчанию и выполните следующие меры.


- В SC-S30600 series, если настройка параметра **Натяжение носителя** не решает проблему, верните настройки параметра **Натяжение носителя** по умолчанию и выполните следующие меры.

При использовании баннеров

Найдите инструкции для вашей модели принтера ниже и отрегулируйте параметр **Натяжение носителя**.

- При использовании SC-S70600 series или SC-S50600 series

- 1) Установите временно значение равным **2**.

 «Настройка параметров» на стр. 159

- 2) Выполните печать и проверьте улучшение результатов печати.

- 3) Если проблема не будет решена, поднимите значение параметра на один уровень.

Повторяйте шаги 2 и 3 до тех пор, пока результаты печати не улучшатся, в диапазоне значения параметра вплоть до **5**.

Если изменение параметра **Натяжение носителя** не решает проблему, верните настройки параметра **Натяжение носителя** по умолчанию и выполните следующие меры.

- Если используется SC-S30600 series

- 1) Установите значение равным **40**.

 «Настройка параметров» на стр. 159

- 2) Выполните печать и проверьте улучшение результатов печати.


Если изменение параметра **Натяжение носителя** не решает проблему, верните настройки параметра **Натяжение носителя** по умолчанию и выполните следующие меры.

5

Проверка правильности загрузки носителя в автоматический натяжной ролик

Если метод прикрепления носителя к принимающему валу или метод для крепления противовесов является неуместным, носитель может прокручиваться, что может привести к появлению морщин и смятий.

Убедитесь, что следующие действия были выполнены правильно: закрепление носителя на автоматический натяжной ролик и прикрепление противовесов.

 «Использование Автоматический натяжной ролик» на стр. 73

Если эти меры не помогли решить проблему, выполните следующие меры.

Устранение неполадок

6

Настройка Прижим носителя

Носитель может подняться из-за слабой степени прижима.

Настройте **Прижим носителя** следующим способом.

- 1) Установите временно значение равным **10**.

 [«Настройка параметров» на стр. 159](#)

- 2) Напечатайте и проверьте распрямление складок.

Если распрямление носителя улучшилось, прижим носителя был слишком низким.

- 3) Во время постепенного уменьшения настройки **Прижим носителя** повторяйте тестовую печать, пока не достигните оптимального состояния.

Носитель

Носители смяты

- **Заданы ли для параметров Натяжение носителя или Скорость подачи в меню настройки надлежащие значения, соответствующие текущему носителю?**
Если данные параметры настроены некорректно для текущих используемых носителей, носители могут быть смяты или порваны в процессе печати.

 [«Настройка параметров» на стр. 159](#)

- **Температура нагревателей слишком высока?**
Настройте нагреватели на температуру, подходящую для используемых носителей.

- **Выберите значение Выкл для параметра Измерение натяжения в меню настроек.**
Процедура автоматической настройки натяжения может не справиться с обеспечением нужной степени натяжения для некоторых типов носителей, что приведет к чрезмерному провисанию или другим проблемам натяжения, затрудняющим процесс печати.

 [«Настройка параметров» на стр. 159](#)

Замятия носителей

- **Носитель смят, загнут, неровный, имеет волнистость?**

Отрежьте и удалите неровную часть носителя.

 [«Обрез носителей» на стр. 70](#)

- **Носитель загружен непосредственно перед печатью?**

Прижимные ролики могут смять носитель, оставленный в принтере, либо носитель может стать волнистым.

- **Возможно, носитель слишком тонкий или слишком плотный?**

- Проверьте характеристики носителей, чтобы убедиться, могут ли они быть использованы с принтером.

 [«Поддерживаемые типы носителей» на стр. 196](#)

- Для получения информации о том, как сконфигурировать параметры печати с помощью ПО RIP, свяжитесь с производителем RIP.

- **Значение Прижим носителя слишком высоко?**

Уменьшите значение Прижим носителя (усилие прижатия носителя).

 [«Настройка параметров» на стр. 159](#)

Устранение неполадок

Печать не останавливается, когда закончился рулон

■ Установлено ли значение параметра, отвечающего за определение конца носителя, на **Выкл**?

Если значения параметров **Расширенные настройки** — **Измерение натяжения** в параметрах носителя или **Проверка конца носителя** в меню Настройка принтера установлены на **Выкл**, конец носителя не может быть определен.

👉 «Настройка параметров» на стр. 159

👉 «Меню Настройка принтера» на стр. 164

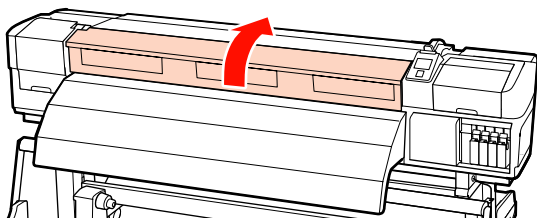
Извлечение замятых носителей

Для устранения замятия сделайте следующее.

⚠ **Предостережение**

При открытии или закрытии передней крышки будьте осторожны, чтобы не защемить руки или пальцы. Несоблюдение данного требования может привести к травме.

1 Откройте переднюю крышку.



2 Выключите принтер.

Если отображается сообщение и принтер не выключается, отсоедините оба кабеля.

3 Сдвиньте держатели носителя.

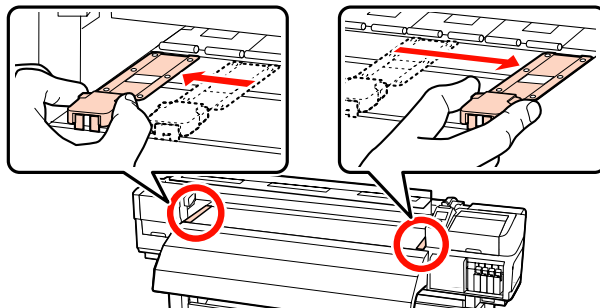
⚠ **Важно!**

Прекратите использование принтера, если держатели носителей деформированы. Продолжение использования может привести к повреждению прижимных роликов или печатающей головки.

Обратитесь в сервисный центр или службу поддержки Epson.

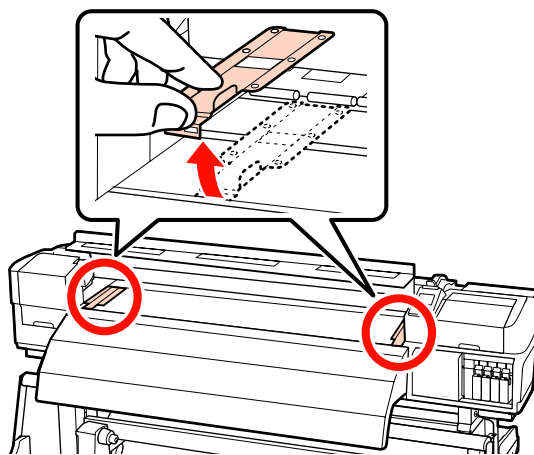
Передвижные фиксаторы носителя

Сдвиньте фиксаторы носителя в сторону от вала подачи. Для того чтобы переместить фиксатор носителя, удерживайте лапки с обеих сторон фиксатора.

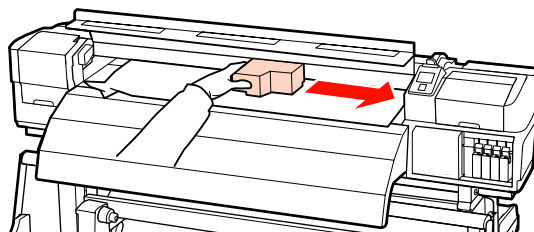


Вставные фиксаторы носителя

Снимите фиксаторы носителя с обеих сторон.



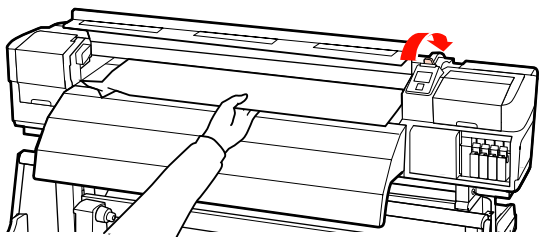
4 Если печатающая головка находится над носителем, передвиньте ее в сторону от замятия.

⚠ **Важно!**

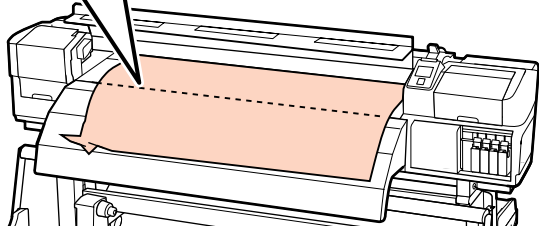
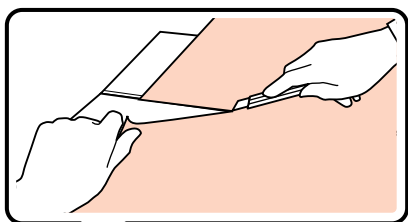
Перемещайте печатающую головку только после того, как сдвинули фиксаторы носителя в сторону. Соприкосновение с поврежденными держателями носителей может привести к повреждению печатающей головки.

Устранение неполадок

- 5 Поднимите рычаг загрузки носителей.



- 6 Потяните носитель к пазу для резака и отрежьте порванный или смятый участок носителя.



- 7 Вручную смотайте носитель.

- 8 Извлеките остатки носителя, которые находятся внутри принтера.


- 9 Включите принтер.


**Важно!**

Если принтер будет бездействовать продолжительное время, дюзы печатающей головки не будут закрыты защитными шляпками и высохнут, после чего печать будет производиться некорректно.

При включении принтера защитные шляпки автоматически закрывают печатающую головку.

Заново загрузите носители и продолжите печать.

 «Загрузка носителей (SC-S70600 series, SC-S50600 series)» на стр. 41


 «Загрузка носителей (SC-S30600 series)» на стр. 55

Прочее

Параметр Периодическая чистка имеет значение Выкл, однако выполняется автоматическая очистка

- Принтер выполняет очистку головки с помощью функции автоматического обслуживания для предотвращения повреждения печатающей головки из-за засорения дюзов.
Даже если параметр **Периодическая чистка** установлен на **Выкл**, автоматическое обслуживание будет произведено по истечении определенного времени после печати.

Нагреватели выключаются, или останавливается Дополнительная система просушки

- Преднагреватель, нагреватель вала и постнагреватель выключаются, если на принтер не будет поступать заданий печати в течение определенного промежутка времени и при отсутствии каких-либо ошибок. Время, по истечении которого нагреватели будут автоматически выключаться, может быть задано в параметре **Таймер выкл. тепла** меню настроек.  «Меню Настройка принтера» на стр. 164
Нагреватели возвращаются в рабочий режим при получении задания печати, использовании рычага загрузки носителей или любой другой операции, при которой задействованы физические механизмы принтера.
дополнительная система просушки поставляется в комплекте для модели SC-S50600 series.

Устранение неполадок

Дисплей панели управления не включается

- **Принтер находится в спящем режиме?**
Принтер переходит в спящий режим по истечении времени, заданного в параметре **Таймер выкл. тепла**, и нагреватели выключаются. Время, по истечении которого нагреватели выключаются, может быть задано в меню Настройка принтера.


 [«Меню Настройка принтера» на стр. 164](#)

Нагреватели возвращаются в рабочий режим и принтер выходит из спящего режима при получении задания печати, использовании рычага загрузки носителей или любой другой операции, при которой задействованы физические механизмы принтера.

Внутри принтера горит красный индикатор

- **Это не является неисправностью.**
Красный свет производится индикатором красного цвета, расположенным внутри принтера.

На сторонах автоматический натяжной ролик обнаружены пятна белого порошка

- **Ознакомьтесь со следующими разделами и очистите деталь.**
 [«Очистка боковых сторон Автоматический натяжной ролик \(если загрязнен\)» на стр. 127](#)

Приложение

Приложение

Дополнительное оборудование и расходные материалы

Для данного принтера доступны следующие расходные материалы и дополнительное оборудование (по состоянию на ноябрь 2014 г.).

За последней информацией обратитесь на веб-сайт Epson.

Чернильные картриджи *1

Модель принтера	Продукт	Номер продукта	
SC-S70600	Чернильные картриджи	Black (Черный)	T7131
		Cyan (Голубой)	T7132
		Magenta (Пурпурный)	T7133
		Yellow (Желтый)	T7134
		Light Cyan (Светло-голубой)	T7135
		Light Magenta (Светло-пурпурный)	T7136
		Light Black (Серый)	T7137
		Orange (Оранжевый)*2	T7138
		Orange Plus (Улучшенный оранжевый)*2	T7139
		White (Белый)	T713A
		Metallic Silver (Серебряный металлик)	T713B

Приложение

Модель принтера	Продукт	Номер продукта	
SC-S70610	Чернильные картриджи	Black (Черный)	T7141
		Cyan (Голубой)	T7142
		Magenta (Пурпурный)	T7143
		Yellow (Желтый)	T7144
		Light Cyan (Светло-голубой)	T7145
		Light Magenta (Светло-пурпурный)	T7146
		Light Black (Серый)	T7147
		Orange (Оранжевый)* ²	T7148
		Orange Plus (Улучшенный оранжевый)* ²	T7149
		White (Белый)	T714A
		Metallic Silver (Серебряный металлик)	T714B
SC-S70670	Чернильные картриджи	Black (Черный)	T7151
		Cyan (Голубой)	T7152
		Magenta (Пурпурный)	T7153
		Yellow (Желтый)	T7154
		Light Cyan (Светло-голубой)	T7155
		Light Magenta (Светло-пурпурный)	T7156
		Light Black (Серый)	T7157
		Orange (Оранжевый)* ²	T7158
		Orange Plus (Улучшенный оранжевый)* ²	T7159
		White (Белый)	T715A
		Metallic Silver (Серебряный металлик)	T715B

Приложение


Модель принтера	Продукт	Номер продукта	
SC-S70680	Чернильные картриджи	Black (Черный)	T7161
		Cyan (Голубой)	T7162
		Magenta (Пурпурный)	T7163
		Yellow (Желтый)	T7164
		Light Cyan (Светло-голубой)	T7165
		Light Magenta (Светло-пурпурный)	T7166
		Light Black (Серый)	T7167
		Orange (Оранжевый)*2	T7168
		Orange Plus (Улучшенный оранжевый)*2	T7169
		White (Белый)	T716A
		Metallic Silver (Серебряный металлик)	T716B
SC-S50600	Чернильные картриджи	Black (Черный)	T6871
		Cyan (Голубой)	T6872
		Magenta (Пурпурный)	T6873
		Yellow (Желтый)	T6874
		White (Белый)	T713A
SC-S50610	Чернильные картриджи	Black (Черный)	T6881
		Cyan (Голубой)	T6882
		Magenta (Пурпурный)	T6883
		Yellow (Желтый)	T6884
		White (Белый)	T714A
SC-S50670	Чернильные картриджи	Black (Черный)	T6891
		Cyan (Голубой)	T6892
		Magenta (Пурпурный)	T6893
		Yellow (Желтый)	T6894
		White (Белый)	T715A

Приложение

Модель принтера	Продукт	Номер продукта	
SC-S50680	Чернильные картриджи	Black (Черный)	T6901
		Cyan (Голубой)	T6902
		Magenta (Пурпурный)	T6903
		Yellow (Желтый)	T6904
		White (Белый)	T716A
SC-S30600	Чернильные картриджи	Black (Черный)	T6871
		Cyan (Голубой)	T6872
		Magenta (Пурпурный)	T6873
		Yellow (Желтый)	T6874
SC-S30610	Чернильные картриджи	Black (Черный)	T6881
		Cyan (Голубой)	T6882
		Magenta (Пурпурный)	T6883
		Yellow (Желтый)	T6884
SC-S30670	Чернильные картриджи	Black (Черный)	T6891
		Cyan (Голубой)	T6892
		Magenta (Пурпурный)	T6893
		Yellow (Желтый)	T6894
SC-S30680	Чернильные картриджи	Black (Черный)	T6901
		Cyan (Голубой)	T6902
		Magenta (Пурпурный)	T6903
		Yellow (Желтый)	T6904

*1 Epson рекомендует использовать только оригинальные чернильные картриджи Epson. Epson не может гарантировать качество или надежность неоригинальных чернил. В результате использования неоригинальных чернил может появиться повреждение, не попадающее под действие гарантии Epson. При определенных условиях такие чернила могут стать причиной неустойчивой работы принтера.
Информация об уровне чернил в неоригинальных картриджах может не отображаться.

*2 При замене типа чернил Orange (Оранжевый) изучите документ «Using Orange Ink (Использование чернил Оранжевый)» (PDF), чтобы правильно выполнить эту операцию. Если операции не выполнены надлежащим образом и установлен другой тип чернил Orange (Оранжевый), возникает ошибка и принтер невозможно использовать.

 Using Orange Ink (Использование типа чернил Orange (Оранжевый)) (PDF)

Приложение

Прочее

Продукт	Номер продукта	Описание
Cleaning cartridge (Чистящий картридж)	T6990	Используется для смены цветового режима на 8 цветов (не фиксир.) или 9 цветов для процедуры Промывка головки, Обслуж. предв. хран. или Изменить цветов. режим.
Набор обслуживания	T7241	Содержит чистящие палочки, перчатки, скребки, очиститель скребка, промывочный фильтр и чистящий скребок, необходимые для обслуживания принтера.  «Прочистка» на стр. 113
Комплект для смазки вторичного стержня каретки	S210036	Идентичен комплекту для смазки, поставляемому с принтером.  «Смазывание вторичного стержня каретки» на стр. 148
Очиститель чернил	T6993	Идентичен очиститель чернил, поставляемому с принтером.  «Прочистка» на стр. 113
Емкость для отработанных чернил	T7240	Идентична емкость для отработанных чернил, поставляемой с принтером.
Cleaning Wiper (Очиститель скребка)	S090012	Идентично набор обслуживания, поставляемому с принтером.
Cleaning Stick (Чистящие палочки)	S090013	
Clean Room Wiper (Бытовой очиститель)* ¹	S090016	
Flushing Pad (Промывочный фильтр)* ²	S090014	
Wiper Kit (Набор очистителей)* ²	S090015	Наборы скребков и очистителя скребка идентичны комплекту поставки принтера.
Media Holding Plate (Держатели носителей)	C12C932121	Идентичны держателям носителей, поставляемым с принтером. Продается поштучно. При замене съемных держателей носителя заменяйте оба держателя вместе.  «Замена держателей носителей» на стр. 136
Дополнительная система просушки	C12C890751	Используется для раздува воздуха на носители для ускорения просушки. Поставляется с принтерами SC-S50600 series.  «Нагрев и сушка» на стр. 98
Система роликов для материалов с высокой массой тела	C12C890761	Устройство подачи/протяжки носителей и автоматический натяжной ролик для тяжелых рулонных носителей (до 80 кг).

*1 Недоступны для покупки в некоторых странах и регионах. Мы рекомендуем ВЕМСОТ М-3П от корпорации Asahi Kasei при покупке коммерческих продуктов.

Приложение

*2 Недоступны для покупки в некоторых странах и регионах.

Приложение

Поддерживаемые типы носителей

С этим принтером возможно использование следующих носителей.

Тип и качество используемых носителей сильно влияют на качество печати. Для выполнения задания печати выберите наиболее подходящие для него носители из имеющихся. За информацией об использовании носителей обратитесь к документации по ним либо свяжитесь с производителем. Перед покупкой носителей в больших количествах попробуйте напечатать небольшой пример и проверьте результат.



Важно!

Не используйте смятые, потертые, порванные или грязные носители.

Стандартная система подачи/протяжки рулонных носителей

Размер сердцевин рулона	2 или 3 дюйма
Внешний диаметр рулона	До 250 мм
Ширина носителя	300* до 1 626 мм (64 дюйма)
Толщина носителя	До 1 мм
Вес рулона	До 40 кг

* 508 мм для многослойной печати.

Система роликов для материалов с высокой массой тела

Размер сердцевин рулона	2 или 3 дюйма
Внешний диаметр рулона	До 300 мм
Ширина носителя	300* до 1 626 мм (64 дюйма)
Толщина носителя	До 1 мм
Вес рулона	До 80 кг

* 508 мм для многослойной печати.

Передвижение и транспортировка принтера

В данном разделе описаны процессы передвижения и транспортировки устройства.

Передвижение принтера

В данном разделе описан процесс передвижения принтера на другое место в рамках одного этажа, без перемещения по ступенькам, скатам и без использования лифтов. Подробнее о перемещении принтера между этажами или зданиями см. в следующем разделе.



«Транспортировка» на стр. 197



Предостережение

При передвижении принтера не допускайте его отклонения более чем на 10 градусов вперед или назад от вертикальной оси. В противном случае принтер может упасть, что может привести к непредвиденным последствиям.



Важно!

Не вынимайте чернильные картриджи. Несоблюдение данного предостережения может привести к высыханию дюз печатающей головки.

Подготовка

1

Убедитесь, что принтер выключен.

2

Извлеките емкость для отработанных чернил.



«Замена Емкость для отработанных чернил» на стр. 132

3

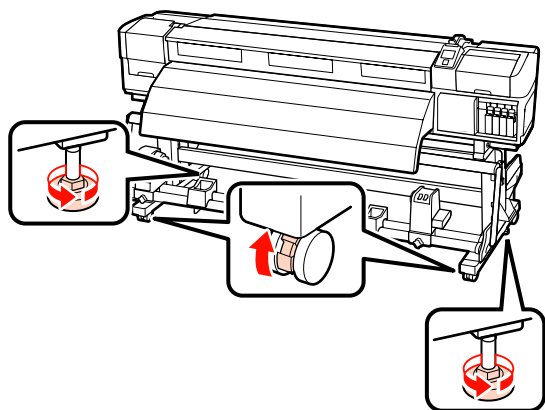
Отключите от принтера кабель питания и все другие кабели.

Приложение

4 Извлеките носители из устройство подачи/протяжки носителей и автоматический натяжной ролик.

5 Разблокируйте стойку.

Разблокируйте блокирующие замки на левой и правой «ногах» и полностью поднимите регуляторы.



6 Передвиньте принтер.



Важно!

Ролики стойки принтера предназначены для удобного перемещения принтера внутри здания в рамках одного этажа. Они не предназначены для транспортировки.

Установка после передвижения

После передвижения принтера сделайте следующее для его подготовки к работе.

1 Убедитесь, что место подходит для установки, и установите принтер.

После установки выполните корректировку параллельности еще раз.

[Руководство по установке](#)

Если у вас нет *руководства по установке*, свяжитесь с продавцом или службой поддержки Epson.

[«Служба поддержки» на стр. 206](#)

2 Подсоедините кабели питания и включите принтер.

[Руководство по установке](#)

3 Выполните проверку дюз печатающей головки.

[«Печать шаблонов проверки дюз» на стр. 141](#)

4 Выполните **Автом. регул. носителя** в параметрах носителя и проверьте качество печати.

[«Автом. регул. носителя» на стр. 92](#)

Транспортировка

Перед транспортировкой принтера обратитесь в службу поддержки Epson.

[«Служба поддержки» на стр. 206](#)

Приложение

Рекомендуемые параметры носителя


Для сохранения параметров носителя обратитесь к таблице ниже.

Для всех параметров носителя в ней указаны значения по умолчанию, за исключением позиции, маркированной *² SC-S30600 series.

SC-S70600 series, SC-S50600 series

	Виниловая клей- кая пленка	Прозрачная пленка/ молочно-белая пленка	Баннер	Холст
Зазор печат. головки	1,5	1,5	1,5	1,5
Температура нагрева				
Преднагреватель	40	40	40	40
Нагреватель вала	40	40	40	40
Постнагреватель	50	50	50	50
Расширенные настройки				
Прижим носителя	4	4	4	4
Натяжение носителя	15	15	15	15
Прижимной ролик* ¹	Слабое прижатие	Сильное прижатие	Слабое прижатие	Слабое прижатие
Противовес* ²	-	-	Прикрепить	-

*1  «Расположение прижимных роликов и носителя (для SC-S70600 series и SC-S50600 series)» на стр. 39


*2 Как крепить противовес:  «Использование Автоматический натяжной ролик» на стр. 73

SC-S30600 series

	Виниловая клей- кая пленка	Прозрачная пленка/ молочно-белая пленка	Баннер	Холст
Зазор печат. головки	1,5	1,5	1,5	1,5
Температура нагрева				
Преднагреватель	40	40	40	40
Нагреватель вала	40	40	40	40
Постнагреватель	50	50	50	50
Расширенные настройки				
Прижим носителя	4	4	4	4

Приложение

		Виниловая клей- кая пленка	Прозрачная пленка/ молочно-белая пленка	Баннер	Холст
	Натяжение носителя	15	15	30* ²	15
	Противовес* ¹	-	-	Прикрепить	-

*1 Как крепить противовес:  «Использование Автоматический натяжной ролик» на стр. 73

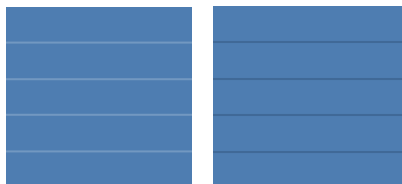
*2 Изменить значение по умолчанию

Приложение

Таблица соответствия настроек microweave (M/W) и полошения

В таблице ниже показаны примеры для ПО ONYX Graphics RIP. Для статуса полошения, указанного в «Результатах», обратитесь к изображению ниже.

Пример диапазонов полос



Пример неровности оттенков



SC-S70600 series

Разрешение (dpi)	Количество проходов	Уровень M/W	Результат	Рекомендация
Баннер				
720 × 720	6	1	Полошение менее вероятно	
		2	Неровность оттенков менее вероятна	✓
Винил				
720 × 720	8	3	Полошение менее вероятно	
		4	Неровность оттенков менее вероятна, но более вероятно полошение	
		5	Полошение менее вероятно	✓
		6	Неровность оттенков менее вероятна, но более вероятно полошение	
Все носители (включая баннер/винил)				
720 × 1440	12	3	Полошение менее вероятно	✓
		4	Неровность оттенков менее вероятна	

SC-S50600 series

Разрешение (dpi)	Количество проходов	Уровень M/W	Результат	Рекомендация
Баннер				

Приложение

Разрешение (dpi)	Количество проходов	Уровень M/W	Результат	Рекомендация
720 × 720	4	1	Полошение менее вероятно	
		2	Неровность оттенков менее вероятна, но более вероятно полошение	
		3	Полошение менее вероятно	✓
		4	Неровность оттенков менее вероятна, но более вероятно полошение	
Винил				
720 × 1440	6	0	Полошение менее вероятно	✓
		1	Неровность оттенков менее вероятна, но более вероятно полошение	
Все носители (включая баннер/винил)				
720 × 1440	8	2	Полошение менее вероятно	
		3	Неровность оттенков менее вероятна	✓

Если полосы не могут быть убраны с помощью настроек, указанных выше, выберите режим HQ1 в настройках печати RIP. Полосы и неравномерность печати возникнут с меньшей вероятностью.

Если полосы не удастся убрать полностью с помощью режима HQ1, выберите режим HQ2 в настройках печати RIP. Однако в этом режиме более вероятно появление зернистости по сравнению с режимом HQ1.

Скорость печати в режимах HQ1/HQ2 станет ниже, чем при других режимах печати, которые используют то же количество проходов.

Ниже приведены примеры настроек печати RIP. Отображение режимов может быть другим в зависимости от ПО RIP.

- 720 × 720, 4 прохода (HQ1)/720 × 720, 4 прохода (HQ2)
- 720 × 1440, 6 проходов (HQ1)/720 × 1440, 6 проходов (HQ2)
- 720 × 1440, 8 проходов (HQ1)/720 × 1440, 8 проходов (HQ2)

Примечание.

В некоторых случаях ПО RIP, используемое вами, может не поддерживать указанные режимы печати.

SC-S30600 series

Разрешение (dpi)	Количество проходов	Уровень M/W	Результат	Рекомендация
Баннер				

Приложение

Разрешение (dpi)	Количество проходов	Уровень M/W	Результат	Рекомендация
720 × 720	4	2	Неровность оттенков менее вероятна	
		3	Полошение менее вероятно	✓
Винил				
720 × 1440	6	0	Неровность оттенков менее вероятна	
		1	Полошение менее вероятно	✓
Все носители (включая баннер/винил)				
720 × 1440	8	3	Неровность оттенков менее вероятна	
		4	Полошение менее вероятно	✓

Приложение

Требования к системе

См. документацию по ПО RIP.

Таблица спецификаций

Характеристики принтера	
Метод печати	Струйная, по запросу
Конфигурация дюз	<p>SC-S70600 series:</p> <p>360 дюз × 2 ряда × 10 цветов (Metallic Silver (Серебряный металлик), Light Black (Серый), Black (Чёрный), Cyan (Голубой), Magenta (Пурпурный), Yellow (Жёлтый), Orange (Оранжевый)/Orange Plus (Улучшенный оранжевый), Light Cyan (Светло-голубой), Light Magenta (Светло-пурпурный), White (Белый))</p> <p>SC-S50600 series:</p> <p>360 дюз × 2 × 2 ряда × 5 цветов (White (Белый), Black (Чёрный), Cyan (Голубой), Magenta (Пурпурный), Yellow (Жёлтый))</p> <p>SC-S30600 series:</p> <p>360 дюз × 2 ряда × 4 цвета (Black (Чёрный), Cyan (Голубой), Magenta (Пурпурный), Yellow (Жёлтый))</p>
Разрешение (максимальное)	1440 × 1440 dpi
Код управления	Растр ESC/P (неизвестные команды)
Метод загрузки носителей	Фрикционная подача
Встроенная память	512 Мб основной (Main) 128 Мб сетевой (Network)
Интерфейс	Высокоскоростной USB, соответствующий спецификациям USB 2.0. 100Base-TX/1000Base-T*1

Характеристики принтера	
Номинальное напряжение (#1, #2, #3*2)	100–120 В переменного тока 200–240 В переменного тока
Номинальная частота (#1, #2, #3*2)	50–60 Гц
Номинальный ток (#1, #2)	10 А (от 100 до 120 В перем. тока) 5 А (от 200 до 240 В перем. тока)
Номинальный ток (#3*2)	1 А (от 100 до 120 В перем. тока) 0,5 А (от 200 до 240 В перем. тока)
Энергопотребление	<p>SC-S70600 series (итого для 1 и 2)</p> <p>Печать: прибл. 800 Вт</p> <p>Режим готовности: прибл. 580 Вт</p> <p>Спящий режим: прибл. 12 Вт</p> <p>Питание выкл.: 0,6 Вт или меньше</p>
	<p>SC-S50600 series (итого для 1, 2 и 3*2)</p> <p>Печать: прибл. 895 Вт</p> <p>Режим готовности: прибл. 775 Вт</p> <p>Спящий режим: прибл. 14 Вт</p> <p>Питание выкл.: 0,9 Вт или меньше</p>
	<p>SC-S30600 series (итого для 1 и 2)</p> <p>Печать: прибл. 650 Вт</p> <p>Режим готовности: прибл. 520 Вт</p> <p>Спящий режим: прибл. 10 Вт</p> <p>Питание выкл.: 0,6 Вт или меньше</p>
Температура	<p>Рабочая: 15–35 °C/59–95 °F (рекомендуется 20–32 °C/68–89 °F)</p> <p>Хранение: -20 до 40 °C (-4 до 104 °F) (в течение месяца на уровне 40 °C (104 °F))</p>

Приложение

Характеристики принтера	
Влажность	Работа: 20–80 % (40–60 % рекомендуется) (без конденсации) Хранение: 5–85 % (без конденсации)
<p>Диапазон рабочих температур и влажности</p>	
Размеры	Размеры при хранении (минимальные): 2620 (Ш) × 963 (Г) × 1311 (В) мм Максимальные размеры: 2620 (Ш) × 1259 (Г) × 1650 (В) мм
Вес ^{*3}	SC-S70600 series: прибл. 229 кг SC-S50600 series: прибл. 238 кг SC-S30600 series: прибл. 219 кг

*1 Используйте экранированную витую пару (категории 5 или выше).

*2 Для дополнительная система просушки, поставляемой в комплекте с SC-S50600 series.

*3 Установлена система подачи носителей, чернильные картриджи не включены.

Характеристики чернил	
Тип	Специальные чернильные картриджи
Пигментные чернила	<p>SC-S70600 series:</p> <p>Metallic Silver (Серебряный металлик), Light Black (Серый), Black (Чёрный), Cyan (Голубой), Magenta (Пурпурный), Yellow (Жёлтый), Orange (Оранжевый), Orange Plus (Улучшенный оранжевый), Light Cyan (Светло-голубой), Light Magenta (Светло-пурпурный), White (Белый)</p> <p>SC-S50600 series:</p> <p>White (Белый), Black (Чёрный), Cyan (Голубой), Magenta (Пурпурный), Yellow (Жёлтый)</p> <p>SC-S30600 series:</p> <p>Black (Чёрный), Cyan (Голубой), Magenta (Пурпурный), Yellow (Жёлтый)</p>
Использовать до	См. дату на упаковке (при нормальной температуре)
Срок окончания гарантии на качественную печать	6 месяцев (с момента вскрытия заводской упаковки картриджа)
Температура хранения	<p>Без установки:</p> <p>-20–40 °C (в течение месяца на уровне 40 °C)</p> <p>В установленном состоянии:</p> <p>-10–40 °C (не более четырех дней при температуре 40 °C)</p> <p>При транспортировке:</p> <p>-20–60 °C (в течение месяца на уровне 40 °C, в течение 72 часов на уровне 60 °C)</p>
Размеры картриджей	40 (Ш) × 305 (Г) × 110 (В) мм
Емкость	<p>White (Белый): 600 мл</p> <p>Metallic Silver (Серебряный металлик): 350 мл</p> <p>Другие цвета: 700 мл</p>



Важно!

Неправляйте картриджи.

Приложение

Соответствие стандартам и допускам

Безопасность	UL 60950-1	
	CSA C22.2 № 60950-1	
	Директива о низком напряжении 2006/95/EC	EN 60950-1
Электромагнитная совместимость	FCC раздел 15 подраздел В класс А	
	CAN/CSA-CEI/IEC CISPR 22 класс А	
	AS/NZS CISPR 22 класс А	
	Директива об электромагнитной совместимости 2004/108/EC	EN 55022 класс А
		EN 55024
		EN 61000-3-2
EN 61000-3-3		

ВНИМАНИЕ!

Настоящее изделие относится к оборудованию класса А. При использовании в бытовой обстановке это оборудование может нарушать функционирование других технических средств в результате создаваемых промышленных радиопомех. В этом случае от пользователя может потребоваться принятие адекватных мер.

Информация для потребителя

Информация о назначении изделия	Широкоформатный струйный принтер предназначен для печати изображений на различных носителях.
Изготовитель	SEIKO EPSON CORPORATION Адрес: 3-5, Ова 3-темэ, Сува-ши, Нагано-кен 392-8502 Япония Телефон: 81-266-52-3131
Официальный представитель в странах СНГ	ООО «Эпсон СНГ» 129110, Москва, улица Щепкина 42, строение 2а, 3 этаж Телефон: +7 (495) 777-0355/56 http://www.epson.ru/ info_CIS@epson.ru Представительство компании «Эпсон Европа Б.В.» (Нидерланды) 129110, Москва, улица Щепкина 42, строение 2а, 3 этаж Телефон: +7 (495) 777-0355/56 http://www.epson.ru/
Месяц и год изготовления	Указано на табличке с серийным номером.
Наименование страны, где изготовлено	Указано на табличке с серийным номером.

Соответствует требованиям технического регламента Таможенного союза «О безопасности низковольтного оборудования» (ТР ТС 004/2011); Технического регламента Таможенного союза «Об электромагнитной совместимости технических устройств» (ТР ТС 020/2011).

Веб-сайт технической поддержки Epson обеспечивает помощь в решении проблем, которые не могут быть решены при использовании документации по продукту. Если у вас есть Web-браузер и вы можете подключиться к Интернет, то обратитесь к этому сайту по адресу: <http://www.epson.ru/>



Служба поддержки

Веб-сайт технической поддержки

Веб-сайт Epson предоставляет справочные сведения о проблемах, которые невозможно решить, руководствуясь сведениями по устранению неполадок, приведенными в документации по продукту. Если у вас есть веб-браузер и вы можете подключиться к Интернет, то обратитесь к этому сайту по адресу:

<http://support.epson.net/>

Если вам нужны свежие версии драйверов, список часто задаваемых вопросов, инструкции или другие доступные файлы, заходите на сайт:

<http://www.epson.com>

После чего обратитесь к разделу поддержки на локальном веб-сайте Epson.

Обращение в службу поддержки пользователей продукции EPSON

Перед обращением в Epson

Если продукт Epson работает ненадлежащим образом и не удастся устранить неполадку с помощью сведений, приведенных в документации по этому продукту, обратитесь за помощью в службы технической поддержки Epson. Если адрес службы поддержки для вашего региона отсутствует в списке, обратитесь в сервисный центр.

Чтобы быстрее и оперативнее решить ваши проблемы, уточните, пожалуйста, следующие данные.

- Серийный номер продукта (обычно серийный номер находится на этикетке, наклеенной на тыльной стороне устройства.)
- Модель продукта
- Версия программного обеспечения продукта (щелкните **About**, **Version Info** или аналогичную кнопку в программном обеспечении продукта.)
- Марка и модель используемого компьютера
- Название и версия используемой на компьютере операционной системы
- Названия и версии приложений, обычно используемых для работы

Служба поддержки

Служба поддержки пользователей в Северной Америке

Компания Epson предоставляет указанные ниже услуги технической поддержки.

Интернет-поддержка

Посетите сайт поддержки Epson по адресу <http://epson.com/support> и выберите продукт для поиска сведений по устранению неполадок. Вы имеете возможность загрузки драйверов и документации, получения ответов на часто задаваемые вопросы и рекомендаций по устранению неисправностей, а также отправки вопросов в Epson по электронной почте.

Общение с представителем службы поддержки по телефону

Наберите: (562) 276-1300 (США) или (905) 709-9475 (Канада) с 6 до 18 по тихоокеанскому времени, с понедельника по пятницу. Дни и часы технической поддержки могут меняться без предварительного предупреждения. За звонок может сниматься плата.

Перед тем как звонить в службу поддержки Epson, подготовьте следующую информацию.

- Наименование изделия
- Серийный номер продукта
- Подтверждающие покупку документы (например, квитанцию) и дата продажи
- Конфигурация компьютера
- Описание проблемы

Примечание.

О технической поддержке другого ПО в вашей системе см. документацию к этому ПО.

Приобретение расходных материалов и дополнительных принадлежностей

Вы имеете возможность приобрести оригинальные чернильные картриджи Epson, ленточные картриджи, бумагу и дополнительные принадлежности от авторизованного реселлера компании Epson. Чтобы найти ближайшего к вам реселлера, позвоните по номеру 800-GO-EPSON (800-463-7766). Можно также приобрести в Интернете по адресу <http://www.epsonstore.com> (продажи в США) или <http://www.epson.ca> (продажи в Канаде).

Служба поддержки пользователей в Европе

Сведения о контактах компании Epson в Европе см. в документе по **общеевропейской гарантии**.

Служба поддержки пользователей в Тайване

Контакты для получения информации, технической поддержки и обслуживания.

Адрес в Интернете (<http://www.epson.com.tw>)

Доступны сведения о характеристиках продукции, драйверы для загрузки и запросы сведений о продуктах.

Служба поддержки Epson Helpdesk (телефон: +0800212873)

Наша служба поддержки окажет по телефону следующую помощь.

- Запросы по продажам и сведения о продуктах
- Вопросы или проблемы, связанные с использованием продуктов
- Запросы о гарантии и ремонте

Служба поддержки

Сервисный центр Epson:

Телефон	Факс	Адрес
02-23416969	02-23417070	No.20, Beiping E. Rd., Zhongzheng Dist., Taipei City 100, Тайвань
02-27491234	02-27495955	1F., No.16, Sec. 5, Nanjing E. Rd., Songshan Dist., Taipei City 105, Тайвань
02-32340688	02-32340699	No.1, Ln. 359, Sec. 2, Zhongshan Rd., Zhonghe City, Taipei County 235, Тайвань
039-605007	039-600969	No.342-1, Guangrong Rd., Luodong Township, Yilan County 265, Тайвань
038-312966	038-312977	No.87, Guolian 2nd Rd., Hualien City, Hualien County 970, Тайвань
03-4393119	03-4396589	5F., No.2, Nandong Rd., Pingzhen City, Taoyuan County 32455, Тайвань (Ки- тайская Республика)
03-5325077	03-5320092	1F., No.9, Ln. 379, Sec. 1, Jingguo Rd., North Dist., Hsinchu City 300, Тайвань
04-23011502	04-23011503	3F., No.30, Dahe Rd., West Dist., Taichung City 40341, Тайвань (Китайская Республи- ка)
04-23805000	04-23806000	No.530, Sec. 4, Henan Rd., Nantun Dist., Taichung City 408, Тай- вань
05-2784222	05-2784555	No.463, Zhongxiao Rd., East Dist., Chiayi City 600, Тайвань
06-2221666	06-2112555	No.141, Gongyuan N. Rd., North Dist., Tainan City 704, Тайвань
07-5520918	07-5540926	1F., No.337, Minghua Rd., Gushan Dist., Kaohsiung City 804, Тайвань

Телефон	Факс	Адрес
07-3222445	07-3218085	No.51, Shandong St., Sanmin Dist., Kaohsiung City 807, Тайвань
08-7344771	08-7344802	1F., No.113, Shengli Rd., Pingtung City, Pingtung County 900, Тайвань

Служба поддержки пользователей в Австралии

Не забывайте, что ваш продавец часто может помочь вам в определении неисправностей и способах их устранения. Наряду с документацией к продукту мы предоставляем следующие источники получения информации:

Ваш дилер

Не забывайте, что ваш поставщик готов помочь вам найти и устранить большинство возникших проблем. При возникновении проблем следует в первую очередь обращаться к дилеру; работники могут оперативно предложить решение проблемы либо посоветовать следующий шаг для ее решения.

URL-адрес в Интернете

<http://www.epson.com.au>

Обратитесь к Epson Australia World Wide Web pages. Это стоит того, чтобы взять сюда модем для периодического просмотра страниц в Интернете! Этот сайт предоставляет возможности загрузки драйверов, контактов Epson, сведений о новых продуктах и техническую поддержку (по эл. почте).

Служба поддержки

Служба поддержки Epson Helpdesk

Служба поддержки Epson Helpdesk является последним резервом, призванным предоставить нашим клиентам доступ к нужному совету. Операторы службы поддержки могут оказать помощь при установке, настройке и эксплуатации пользователем продукта Epson. Персонал службы предпродажной поддержки может предоставить литературу о новых продуктах Epson и посоветовать местонахождение ближайшего дилера или сервисного центра. Служба поддержки может дать ответы на самые разнообразные вопросы.

Ниже приведены номера службы поддержки:

Телефон: 1300 361 054

Факс: (02) 8899 3789

Хотелось бы, чтобы во время звонка вся соответствующая информация была у вас под рукой. Чем больше информации подготовлено, тем быстрее мы поможем решить проблему. К такой информации относятся документация на используемый продукт Epson, тип компьютера, операционная система, прикладные программы и любые данные, которые могут, по вашему мнению, понадобиться.

Служба поддержки пользователей в Сингапуре

Epson Singapore предоставляет следующие источники информации, поддержки и обслуживания.

Адрес в Интернете (<http://www.epson.com.sg>)

Доступны: информация о характеристиках продуктов, драйверы для загрузки, ответы на часто задаваемые вопросы, ответы на запросы о продаже и техническая поддержка по электронной почте.

Служба поддержки Epson Helpdesk (Телефон: (65) 65863111)

Наша служба поддержки окажет по телефону следующую помощь.

- Запросы по продажам и сведения о продуктах
- Вопросы или проблемы, связанные с использованием продуктов
- Запросы о гарантии и ремонте

Служба поддержки пользователей в Таиланде

Контакты для получения информации, технической поддержки и обслуживания.

Адрес в Интернете (<http://www.epson.co.th>)

Доступны: информация о характеристиках продуктов, драйверы для загрузки, ответы на часто задаваемые вопросы и электронная почта.

Горячая линия Epson Hotline (Телефон: (66) 2685-9899)

Наша команда Hotline окажет вам помощь по телефону в решении следующих вопросов.

- Запросы по продажам и сведения о продуктах
- Вопросы или проблемы, связанные с использованием продуктов
- Запросы о гарантии и ремонте

Служба поддержки пользователей во Вьетнаме

Контакты для получения информации, технической поддержки и обслуживания.

Горячая линия Epson 84-8-823-9239
Hotline (телефон):

Служба поддержки

Сервисный центр: 80 Truong Dinh Street,
District 1, Hochiminh City,
Вьетнам

Служба поддержки пользователей в Индонезии

Контакты для получения информации, технической поддержки и обслуживания.

Адрес в Интернете (<http://www.epson.co.id>)

- Информация о спецификациях продуктов и драйверах для загрузки
- Вопросы и ответы, запросы о продажах, вопросы по эл. почте

Горячая линия Epson Hotline

- Запросы по продажам и сведения о продуктах
- Техническая поддержка

Телефон: (62) 21-572 4350

Факс: (62) 21-572 4357

Сервисный центр Epson

Jakarta Mangga Dua Mall 3rd floor No. 3A/B
Jl. Arteri Mangga Dua,
Jakarta

Телефон/факс: (62) 21-62301104

Bandung Lippo Center 8th floor
Jl. Gatot Subroto No. 2
Bandung

Телефон/факс: (62) 22-7303766

Surabaya Hitech Mall It IIB No. 12
Jl. Kusuma Bangsa 116 – 118
Surabaya

Телефон: (62) 31-5355035

Телефон/факс: (62) 31-5477837

Yogyakarta Hotel Natour Garuda
Jl. Malioboro No. 60
Yogyakarta

Телефон: (62) 274-565478

Medan Wisma HSBC 4th floor
Jl. Diponegoro No. 11
Medan

Телефон/факс: (62) 61-4516173

Makassar MTC Karebosi Lt. III Kav. P7-8
Jl. Ahmad Yani No. 49
Makassar

Телефон: (62)

411-350147/411-350148

Служба поддержки пользователей в Гонконге

Для получения технической поддержки и послепродажного обслуживания пользователям рекомендуется обращаться в Epson Hong Kong Limited.

Главная интернет-страница

Главная локальная веб-страница Epson Hong Kong выводится в Интернете как на китайском, так и на английском языках, предоставляя пользователям следующие сведения.

- Информация о продукте
- Ответы на часто задаваемые вопросы
- Последние версии драйверов продуктов Epson

Главная веб-страница доступна для пользователей по адресу:

<http://www.epson.com.hk>

Горячая линия технической поддержки

С нашим техническим персоналом также можно связаться, используя следующие номера телефона и факса:

Служба поддержки

Телефон: (852) 2827-8911

Факс: (852) 2827-4383

Служба поддержки пользователей в Малайзии

Контакты для получения информации, технической поддержки и обслуживания.

Адрес в Интернете
(<http://www.epson.com.my>)

- Информация о спецификациях продуктов и драйверах для загрузки
- Вопросы и ответы, запросы о продажах, вопросы по эл. почте

Epson Trading (M) Sdn. Bhd.

Головной офис.

Телефон: 603-56288288

Факс: 603-56288388/399

Служба поддержки Epson Helpdesk

- Ответы на запросы о продаже и информация о продуктах (Infoline)

Телефон: 603-56288222

- Прием заявок на ремонт и гарантийное обслуживание, сведения об использовании продуктов и техническая поддержка (Techline)

Телефон: 603-56288333

Служба поддержки пользователей в Индии

Контакты для получения информации, технической поддержки и обслуживания.

Адрес в Интернете
(<http://www.epson.co.in>)

Доступны сведения о характеристиках продукции, драйверы для загрузки и запросы сведений о продуктах.

Головной офис Epson India — Бангалор

Телефон: 080-30515000

Факс: 30515005

Региональные офисы Epson India:

Расположение	Телефон	Факс
Mumbai	022-28261515/16/17	022-28257287
Delhi	011-30615000	011-30615005
Chennai	044-30277500	044-30277575
Kolkata	033-22831589/90	033-22831591
Hyderabad	040-66331738/39	040-66328633
Cochin	0484-2357950	0484-2357950
Coimbatore	0422-2380002	Недоступно
Pune	020-30286000/ 30286001/ 30286002	020-30286000
Ahmedabad	079-26407176/77	079-26407347

Горячая линия Helpline

Для обслуживания, получения информации о продукте или заказа картриджа — 18004250011 (09:00–21:00) — это бесплатный номер.

Для обслуживания (CDMA и мобильные пользователи) — 3900 1600 (09:00–18:00), указывать стандартный местный префикс.

Служба поддержки

**Служба поддержки
пользователей на Филиппинах**

Для получения технической поддержки и другого послепродажного обслуживания пользователям рекомендуется обращаться в Epson Philippines Corporation по следующим номерам телефона и факса, а также по указанному адресу электронной почты:

Междугород- (63-2) 706 2609
ная линия:

Факс: (63-2) 706 2665

Прямая (63-2) 706 2625
линия
службы
поддержки:

E-mail: epchelpdesk@epc.epson.com.ph

Адрес в Интернете
(<http://www.epson.com.ph>)

Доступна информация о характеристиках продуктов, драйверы для загрузки, ответы на часто задаваемые вопросы и запросы по электронной почте.

Бесплатный номер 1800-1069-EPSON(37766)

Наша команда Hotline окажет вам помощь по телефону в решении следующих вопросов.

- Запросы по продажам и сведения о продуктах
- Вопросы или проблемы, связанные с использованием продуктов
- Запросы о гарантии и ремонте

Условия лицензионных соглашений об использовании ПО

Лицензии на ПО с открытым исходным кодом

Bonjour

This printer product includes the open source software programs which apply the Apple Public Source License Version1.2 or its latest version ("Bonjour Programs").

We provide the source code of the Bonjour Programs pursuant to the Apple Public Source License Version1.2 or its latest version until five (5) years after the discontinuation of same model of this printer product. If you desire to receive the source code of the Bonjour Programs, please see the "Contacting Customer Support" in Appendix or Printing Guide of this User's Guide, and contact the customer support of your region.

You can redistribute Bonjour Programs and/or modify it under the terms of the Apple Public Source License Version1.2 or its latest version.

These Bonjour Programs are WITHOUT ANY WARRANTY; without even the implied warranty of MERCHANTABILITY AND FITNESS FOR A PARTICULAR PURPOSE.

The Apple Public Source License Version1.2 is as follows. You also can see the Apple Public Source License Version1.2 at <http://www.opensource.apple.com/apsl/>.

APPLE PUBLIC SOURCE LICENSE
Version 2.0 - August 6, 2003

1. General; Definitions. This License applies to any program or other work which Apple Computer, Inc. ("Apple") makes publicly available and which contains a notice placed by Apple identifying such program or work as "Original Code" and stating that it is subject to the terms of this Apple Public Source License version 2.0 ("License"). As used in this License:

1.1 "Applicable Patent Rights" mean: (a) in the case where Apple is the grantor of rights, (i) claims of patents that are now or hereafter acquired, owned by or assigned to Apple and (ii) that cover subject matter contained in the Original Code, but only to the extent necessary to use, reproduce and/or distribute the Original Code without infringement; and (b) in the case where You are the grantor of rights, (i) claims of patents that are now or hereafter acquired, owned by or assigned to You and (ii) that cover subject matter in Your Modifications, taken alone or in combination with Original Code.

1.2 "Contributor" means any person or entity that creates or contributes to the creation of Modifications.

1.3 "Covered Code" means the Original Code, Modifications, the combination of Original Code and any Modifications, and/or any respective portions thereof.

1.4 "Externally Deploy" means: (a) to sublicense, distribute or otherwise make Covered Code available, directly or indirectly, to anyone other than You; and/or (b) to use Covered Code, alone or as part of a Larger Work, in any way to provide a service, including but not limited to delivery of content, through electronic communication with a client other than You.

1.5 "Larger Work" means a work which combines Covered Code or portions thereof with code not governed by the terms of this License.

Условия лицензионных соглашений об использовании ПО

1.6 "Modifications" mean any addition to, deletion from, and/or change to, the substance and/or structure of the Original Code, any previous Modifications, the combination of Original Code and any previous Modifications, and/or any respective portions thereof. When code is released as a series of files, a Modification is: (a) any addition to or deletion from the contents of a file containing Covered Code; and/or (b) any new file or other representation of computer program statements that contains any part of Covered Code.

1.7 "Original Code" means (a) the Source Code of a program or other work as originally made available by Apple under this License, including the Source Code of any updates or upgrades to such programs or works made available by Apple under this License, and that has been expressly identified by Apple as such in the header file(s) of such work; and (b) the object code compiled from such Source Code and originally made available by Apple under this License

1.8 "Source Code" means the human readable form of a program or other work that is suitable for making modifications to it, including all modules it contains, plus any associated interface definition files, scripts used to control compilation and installation of an executable (object code).

1.9 "You" or "Your" means an individual or a legal entity exercising rights under this License. For legal entities, "You" or "Your" includes any entity which controls, is controlled by, or is under common control with, You, where "control" means (a) the power, direct or indirect, to cause the direction or management of such entity, whether by contract or otherwise, or (b) ownership of fifty percent (50%) or more of the outstanding shares or beneficial ownership of such entity.

2. Permitted Uses; Conditions & Restrictions. Subject to the terms and conditions of this License, Apple hereby grants You, effective on the date You accept this License and download the Original Code, a world-wide, royalty-free, non-exclusive license, to the extent of Apple's Applicable Patent Rights and copyrights covering the Original Code, to do the following:

2.1 Unmodified Code. You may use, reproduce, display, perform, internally distribute within Your organization, and Externally Deploy verbatim, unmodified copies of the Original Code, for commercial or non-commercial purposes, provided that in each instance:

(a) You must retain and reproduce in all copies of Original Code the copyright and other proprietary notices and disclaimers of Apple as they appear in the Original Code, and keep intact all notices in the Original Code that refer to this License; and

(b) You must include a copy of this License with every copy of Source Code of Covered Code and documentation You distribute or Externally Deploy, and You may not offer or impose any terms on such Source Code that alter or restrict this License or the recipients' rights hereunder, except as permitted under Section 6.

2.2 Modified Code. You may modify Covered Code and use, reproduce, display, perform, internally distribute within Your organization, and Externally Deploy Your Modifications and Covered Code, for commercial or non-commercial purposes, provided that in each instance You also meet all of these conditions:

(a) You must satisfy all the conditions of Section 2.1 with respect to the Source Code of the Covered Code;

(b) You must duplicate, to the extent it does not already exist, the notice in Exhibit A in each file of the Source Code of all Your Modifications, and cause the modified files to carry prominent notices stating that You changed the files and the date of any change; and

(c) If You Externally Deploy Your Modifications, You must make Source Code of all Your Externally Deployed Modifications either available to those to whom You have Externally Deployed Your Modifications, or publicly available. Source Code of Your Externally Deployed Modifications must be released under the terms set forth in this License, including the license grants set forth in Section 3 below, for as long as you Externally Deploy the Covered Code or twelve (12) months from the date of initial External Deployment, whichever is longer. You should preferably distribute the Source Code of Your Externally Deployed Modifications electronically (e.g. download from a web site).

Условия лицензионных соглашений об использовании ПО

2.3 Distribution of Executable Versions. In addition, if You Externally Deploy Covered Code (Original Code and/or Modifications) in object code, executable form only, You must include a prominent notice, in the code itself as well as in related documentation, stating that Source Code of the Covered Code is available under the terms of this License with information on how and where to obtain such Source Code.

2.4 Third Party Rights. You expressly acknowledge and agree that although Apple and each Contributor grants the licenses to their respective portions of the Covered Code set forth herein, no assurances are provided by Apple or any Contributor that the Covered Code does not infringe the patent or other intellectual property rights of any other entity. Apple and each Contributor disclaim any liability to You for claims brought by any other entity based on infringement of intellectual property rights or otherwise. As a condition to exercising the rights and licenses granted hereunder, You hereby assume sole responsibility to secure any other intellectual property rights needed, if any. For example, if a third party patent license is required to allow You to distribute the Covered Code, it is Your responsibility to acquire that license before distributing the Covered Code.

3. Your Grants. In consideration of, and as a condition to, the licenses granted to You under this License, You hereby grant to any person or entity receiving or distributing Covered Code under this License a non-exclusive, royalty-free, perpetual, irrevocable license, under Your Applicable Patent Rights and other intellectual property rights (other than patent) owned or controlled by You, to use, reproduce, display, perform, modify, sublicense, distribute and Externally Deploy Your Modifications of the same scope and extent as Apple's licenses under Sections 2.1 and 2.2 above.

4. Larger Works. You may create a Larger Work by combining Covered Code with other code not governed by the terms of this License and distribute the Larger Work as a single product. In each such instance, You must make sure the requirements of this License are fulfilled for the Covered Code or any portion thereof.

5. Limitations on Patent License. Except as expressly stated in Section 2, no other patent rights, express or implied, are granted by Apple herein. Modifications and/or Larger Works may require additional patent licenses from Apple which Apple may grant in its sole discretion.

6. Additional Terms. You may choose to offer, and to charge a fee for, warranty, support, indemnity or liability obligations and/or other rights consistent with the scope of the license granted herein ("Additional Terms") to one or more recipients of Covered Code. However, You may do so only on Your own behalf and as Your sole responsibility, and not on behalf of Apple or any Contributor. You must obtain the recipient's agreement that any such Additional Terms are offered by You alone, and You hereby agree to indemnify, defend and hold Apple and every Contributor harmless for any liability incurred by or claims asserted against Apple or such Contributor by reason of any such Additional Terms.

7. Versions of the License. Apple may publish revised and/or new versions of this License from time to time. Each version will be given a distinguishing version number. Once Original Code has been published under a particular version of this License, You may continue to use it under the terms of that version. You may also choose to use such Original Code under the terms of any subsequent version of this License published by Apple. No one other than Apple has the right to modify the terms applicable to Covered Code created under this License.

Условия лицензионных соглашений об использовании ПО

8. NO WARRANTY OR SUPPORT. The Covered Code may contain in whole or in part pre-release, untested, or not fully tested works. The Covered Code may contain errors that could cause failures or loss of data, and may be incomplete or contain inaccuracies. You expressly acknowledge and agree that use of the Covered Code, or any portion thereof, is at Your sole and entire risk. THE COVERED CODE IS PROVIDED "AS IS" AND WITHOUT WARRANTY, UPGRADES OR SUPPORT OF ANY KIND AND APPLE AND APPLE'S LICENSOR(S) (COLLECTIVELY REFERRED TO AS "APPLE" FOR THE PURPOSES OF SECTIONS 8 AND 9) AND ALL CONTRIBUTORS EXPRESSLY DISCLAIM ALL WARRANTIES AND/OR CONDITIONS, EXPRESS OR IMPLIED, INCLUDING, BUT NOT LIMITED TO, THE IMPLIED WARRANTIES AND/OR CONDITIONS OF MERCHANTABILITY, OF SATISFACTORY QUALITY, OF FITNESS FOR A PARTICULAR PURPOSE, OF ACCURACY, OF QUIET ENJOYMENT, AND NONINFRINGEMENT OF THIRD PARTY RIGHTS. APPLE AND EACH CONTRIBUTOR DOES NOT WARRANT AGAINST INTERFERENCE WITH YOUR ENJOYMENT OF THE COVERED CODE, THAT THE FUNCTIONS CONTAINED IN THE COVERED CODE WILL MEET YOUR REQUIREMENTS, THAT THE OPERATION OF THE COVERED CODE WILL BE UNINTERRUPTED OR ERROR-FREE, OR THAT DEFECTS IN THE COVERED CODE WILL BE CORRECTED. NO ORAL OR WRITTEN INFORMATION OR ADVICE GIVEN BY APPLE, AN APPLE AUTHORIZED REPRESENTATIVE OR ANY CONTRIBUTOR SHALL CREATE A WARRANTY. You acknowledge that the Covered Code is not intended for use in the operation of nuclear facilities, aircraft navigation, communication systems, or air traffic control machines in which case the failure of the Covered Code could lead to death, personal injury, or severe physical or environmental damage.

9. LIMITATION OF LIABILITY. TO THE EXTENT NOT PROHIBITED BY LAW, IN NO EVENT SHALL APPLE OR ANY CONTRIBUTOR BE LIABLE FOR ANY INCIDENTAL, SPECIAL, INDIRECT OR CONSEQUENTIAL DAMAGES ARISING OUT OF OR RELATING TO THIS LICENSE OR YOUR USE OR INABILITY TO USE THE COVERED CODE, OR ANY PORTION THEREOF, WHETHER UNDER A THEORY OF CONTRACT, WARRANTY, TORT (INCLUDING NEGLIGENCE), PRODUCTS LIABILITY OR OTHERWISE, EVEN IF APPLE OR SUCH CONTRIBUTOR HAS BEEN ADVISED OF THE POSSIBILITY OF SUCH DAMAGES AND NOTWITHSTANDING THE FAILURE OF ESSENTIAL PURPOSE OF ANY REMEDY. SOME JURISDICTIONS DO NOT ALLOW THE LIMITATION OF LIABILITY OF INCIDENTAL OR CONSEQUENTIAL DAMAGES, SO THIS LIMITATION MAY NOT APPLY TO YOU. In no event shall Apple's total liability to You for all damages (other than as may be required by applicable law) under this License exceed the amount of fifty dollars (\$50.00).

10. Trademarks. This License does not grant any rights to use the trademarks or trade names "Apple", "Apple Computer", "Mac", "Mac OS", "QuickTime", "QuickTime Streaming Server" or any other trademarks, service marks, logos or trade names belonging to Apple (collectively "Apple Marks") or to any trademark, service mark, logo or trade name belonging to any Contributor. You agree not to use any Apple Marks in or as part of the name of products derived from the Original Code or to endorse or promote products derived from the Original Code other than as expressly permitted by and in strict compliance at all times with Apple's third party trademark usage guidelines which are posted at <http://www.apple.com/legal/guidelinesfor3rdparties.html>.

11. Ownership. Subject to the licenses granted under this License, each Contributor retains all rights, title and interest in and to any Modifications made by such Contributor. Apple retains all rights, title and interest in and to the Original Code and any Modifications made by or on behalf of Apple ("Apple Modifications"), and such Apple Modifications will not be automatically subject to this License. Apple may, at its sole discretion, choose to license such Apple Modifications under this License, or on different terms from those contained in this License or may choose not to license them at all.

12. Termination.

12.1 Termination. This License and the rights granted hereunder will terminate:

(a) automatically without notice from Apple if You fail to comply with any term(s) of this License and fail to cure such breach within 30 days of becoming aware of such breach;

(b) immediately in the event of the circumstances described in Section 13.5(b); or

Условия лицензионных соглашений об использовании ПО

(c) automatically without notice from Apple if You, at any time during the term of this License, commence an action for patent infringement against Apple; provided that Apple did not first commence an action for patent infringement against You in that instance.

12.2 Effect of Termination. Upon termination, You agree to immediately stop any further use, reproduction, modification, sublicensing and distribution of the Covered Code. All sublicenses to the Covered Code which have been properly granted prior to termination shall survive any termination of this License. Provisions which, by their nature, should remain in effect beyond the termination of this License shall survive, including but not limited to Sections 3, 5, 8, 9, 10, 11, 12.2 and 13. No party will be liable to any other for compensation, indemnity or damages of any sort solely as a result of terminating this License in accordance with its terms, and termination of this License will be without prejudice to any other right or remedy of any party.

13. Miscellaneous.

13.1 Government End Users. The Covered Code is a "commercial item" as defined in FAR 2.101. Government software and technical data rights in the Covered Code include only those rights customarily provided to the public as defined in this License. This customary commercial license in technical data and software is provided in accordance with FAR 12.211 (Technical Data) and 12.212 (Computer Software) and, for Department of Defense purchases, DFAR 252.227-7015 (Technical Data -- Commercial Items) and 227.7202-3 (Rights in Commercial Computer Software or Computer Software Documentation). Accordingly, all U.S. Government End Users acquire Covered Code with only those rights set forth herein.

13.2 Relationship of Parties. This License will not be construed as creating an agency, partnership, joint venture or any other form of legal association between or among You, Apple or any Contributor, and You will not represent to the contrary, whether expressly, by implication, appearance or otherwise.

13.3 Independent Development. Nothing in this License will impair Apple's right to acquire, license, develop, have others develop for it, market and/or distribute technology or products that perform the same or similar functions as, or otherwise compete with, Modifications, Larger Works, technology or products that You may develop, produce, market or distribute.

13.4 Waiver; Construction. Failure by Apple or any Contributor to enforce any provision of this License will not be deemed a waiver of future enforcement of that or any other provision. Any law or regulation which provides that the language of a contract shall be construed against the drafter will not apply to this License.

13.5 Severability. (a) If for any reason a court of competent jurisdiction finds any provision of this License, or portion thereof, to be unenforceable, that provision of the License will be enforced to the maximum extent permissible so as to effect the economic benefits and intent of the parties, and the remainder of this License will continue in full force and effect. (b) Notwithstanding the foregoing, if applicable law prohibits or restricts You from fully and/or specifically complying with Sections 2 and/or 3 or prevents the enforceability of either of those Sections, this License will immediately terminate and You must immediately discontinue any use of the Covered Code and destroy all copies of it that are in your possession or control.

13.6 Dispute Resolution. Any litigation or other dispute resolution between You and Apple relating to this License shall take place in the Northern District of California, and You and Apple hereby consent to the personal jurisdiction of, and venue in, the state and federal courts within that District with respect to this License. The application of the United Nations Convention on Contracts for the International Sale of Goods is expressly excluded.

13.7 Entire Agreement; Governing Law. This License constitutes the entire agreement between the parties with respect to the subject matter hereof. This License shall be governed by the laws of the United States and the State of California, except that body of California law concerning conflicts of law.

Where You are located in the province of Quebec, Canada, the following clause applies: The parties hereby confirm that they have requested that this License and all related documents be drafted in English.

Условия лицензионных соглашений об использовании ПО

Les parties ont exigé que le présent contrat et tous les documents connexes soient rédigés en anglais.

EXHIBIT A.

"Portions Copyright (c) 1999-2003 Apple Computer, Inc. All Rights Reserved.

This file contains Original Code and/or Modifications of Original Code as defined in and that are subject to the Apple Public Source License Version 2.0 (the 'License'). You may not use this file except in compliance with the License. Please obtain a copy of the License at <http://www.opensource.apple.com/apsl/> and read it before using this file.

The Original Code and all software distributed under the License are distributed on an 'AS IS' basis, WITHOUT WARRANTY OF ANY KIND, EITHER EXPRESS OR IMPLIED, AND APPLE HEREBY DISCLAIMS ALL SUCH WARRANTIES, INCLUDING WITHOUT LIMITATION, ANY WARRANTIES OF MERCHANTABILITY, FITNESS FOR A PARTICULAR PURPOSE, QUIET ENJOYMENT OR NON-INFRINGEMENT. Please see the License for the specific language governing rights and limitations under the License."

Другие лицензионные соглашения

Info-ZIP Copyright and License

This is version 2007-Mar-4 of the Info-ZIP license. The definitive version of this document should be available at <ftp://ftp.info-zip.org/pub/infozip/license.html> indefinitely and a copy at <http://www.info-zip.org/pub/infozip/license.html>.

Copyright © 1990-2007 Info-ZIP. All rights reserved.

For the purposes of this copyright and license, "Info-ZIP" is defined as the following set of individuals:

Mark Adler, John Bush, Karl Davis, Harald Denker, Jean-Michel Dubois, Jean-loup Gailly, Hunter Goatley, Ed Gordon, Ian Gorman, Chris Herborth, Dirk Haase, Greg Hartwig, Robert Heath, Jonathan Hudson, Paul Kienitz, David Kirschbaum, Johnny Lee, Onno van der Linden, Igor Mandrichenko, Steve P. Miller, Sergio Monesi, Keith Owens, George Petrov, Greg Roelofs, Kai Uwe Rommel, Steve Salisbury, Dave Smith, Steven M. Schweda, Christian Spieler, Cosmin Truta, Antoine Verheijen, Paul von Behren, Rich Wales, Mike White.

Permission is granted to anyone to use this software for any purpose, including commercial applications, and to alter it and redistribute it freely, subject to the above disclaimer and the following restrictions:

1. Redistributions of source code (in whole or in part) must retain the above copyright notice, definition, disclaimer, and this list of conditions.
2. Redistributions in binary form (compiled executables and libraries) must reproduce the above copyright notice, definition, disclaimer, and this list of conditions in documentation and/or other materials provided with the distribution. The sole exception to this condition is redistribution of a standard UnZipSFX binary (including SFXWiz) as part of a self-extracting archive; that is permitted without inclusion of this license, as long as the normal SFX banner has not been removed from the binary or disabled.

Условия лицензионных соглашений об использовании ПО

3. Altered versions--including, but not limited to, ports to new operating systems, existing ports with new graphical interfaces, versions with modified or added functionality, and dynamic, shared, or static library versions not from Info-ZIP--must be plainly marked as such and must not be misrepresented as being the original source or, if binaries, compiled from the original source. Such altered versions also must not be misrepresented as being Info-ZIP releases--including, but not limited to, labeling of the altered versions with the names "Info-ZIP" (or any variation thereof, including, but not limited to, different capitalizations), "Pocket UnZip", "WiZ" or "MacZip" without the explicit permission of Info-ZIP. Such altered versions are further prohibited from misrepresentative use of the Zip-Bugs or Info-ZIP e-mail addresses or the Info-ZIP URL(s), such as to imply Info-ZIP will provide support for the altered versions.
4. Info-ZIP retains the right to use the names "Info-ZIP", "Zip", "UnZip", "UnZipSFX", "WiZ", "Pocket UnZip", "Pocket Zip", and "MacZip" for its own source and binary releases.