

دليل المستخدم

حقوق النشر

لا يجوز إعادة نسخ أي جزء من هذا المنشور أو تخزينه في نظام استرداد أو نقله بأي شكل أو بأية وسيلة إلكترونية أو ميكانيكية أو عن طريق التصوير أو التسجيل، أو خلاف ذلك دون الحصول على إذن كتابي مسبق من شركة Seiko Epson Corporation. ولا توجد أي مسؤولية قانونية تجاه أي براءة اختراع في ما يخص استخدام المعلومات الواردة في هذه الوثيقة. ولا توجد أيضاً أي مسؤولية قانونية تجاه التلفيات الناجمة عن استخدام المعلومات الواردة في هذه الوثيقة. المعلومات المذكورة في هذه الوثيقة مُعدة للاستخدام مع منتج Epson هذا فقط. ولا تتحمل Epson مسؤولية استخدام أي من هذه المعلومات وتطبيقها على أي منتجات أخرى.

لن تتحمل Seiko Epson Corporation أو أي من الشركات التابعة لها تجاه مشتري هذا المنتج أو أطراف أخرى المسؤولية عن الأضرار أو الخسائر أو التكاليف أو النفقات التي يتعرض لها المشتري أو أطراف أخرى كنتيجة لحادث أو سوء استخدام أو العبث بهذا المنتج أو التعديلات أو الإصلاحات أو التغييرات غير المصرح بها لهذا المنتج، أو (باستثناء الولايات المتحدة) الفشل في الالتزام الكامل بإرشادات الصيانة والتشغيل الخاصة بشركة Seiko Epson Corporation.

لن تتحمل شركة Seiko Epson Corporation والشركات التابعة لها مسؤولية أي أضرار أو مشاكل تنجم عن استخدام أية وحدات اختيارية أو أية منتجات استهلاكية غير تلك المعينة كمنتجات Epson الأصلية أو المنتجات المعتمدة من Epson بواسطة شركة Seiko Epson Corporation.

لن تتحمل شركة Seiko Epson Corporation مسؤولية أي ضرر ناجم عن التشويش الكهرومغناطيسي الذي يحدث نتيجة استخدام أي كابلات توصيل غير تلك المعينة كمنتجات معتمدة من Epson بواسطة شركة Seiko Epson Corporation.

© 2014 Seiko Epson Corporation. All rights reserved.

تكون محتويات هذا الدليل والمواصفات عُرضة للتغيير دون إشعار.

العلامات التجارية

العلامات التجارية

تعدّة كشيرة يراجطة ملاء EXCEED YOUR VISION و EPSON EXCEED YOUR VISION مدعتو لجمسة يراجطة ملاء EPSON® Seiko Epson Corporation.

Microsoft®, Windows®, and Windows Vista® are registered trademarks of Microsoft Corporation.

Apple, Macintosh, Mac OS, OS X, Bonjour, Safari, iPad, iPhone, iPod touch, and iTunes are trademarks of Apple Inc., registered in the U.S. and other countries. AirPrint and the AirPrint logo are trademarks of Apple Inc.

Google Cloud Print™, Chrome™, Chrome OS™, and Android™ are trademarks of Google Inc.

Adobe, Adobe Reader, Acrobat, and Photoshop are trademarks of Adobe systems Incorporated, which may be registered in certain jurisdictions.

Monotype is a trademark of Monotype Imaging, Inc. registered in the United States Patent and Trademark Office and may be registered in certain jurisdictions.

Albertus, Arial, and Times New Roman are trademarks of The Monotype Corporation.

ITC Avant Garde, ITC Bookman, ITC Zapf-Chancery, and ITC Zapf Dingbats are trademarks of International Typeface Corporation registered in the United States Patent and Trademark Office and may be registered in certain jurisdictions.

Clarendon, Helvetica, New Century Schoolbook, Palatino, Times and Univers are registered trademarks of Heidelberg Druckmaschinen AG, which may be registered in certain jurisdictions, exclusively licensed through Linotype Library GmbH, a wholly owned subsidiary of Heidelberg Druckmaschinen AG.

Wingdings is a registered trademark of Microsoft Corporation in the United States and other countries.

Antique Olive is a registered trademark of Marcel Olive and may be registered in certain jurisdictions.

Marigold is a trademark of AlphaOmega Typography.

Coronet is a registered trademark of Ludlow Type Foundry.

PCL is the registered trademark of Hewlett-Packard Company.

Getopt

Copyright © 1987, 1993, 1994 The Regents of the University of California. All rights reserved.

Redistribution and use in source and binary forms, with or without modification, are permitted provided that the following conditions are met:

1. Redistributions of source code must retain the above copyright notice, this list of conditions and the following disclaimer.
2. Redistributions in binary form must reproduce the above copyright notice, this list of conditions and the following disclaimer in the documentation and/or other materials provided with the distribution.
4. Neither the name of the University nor the names of its contributors may be used to endorse or promote products derived from this software without specific prior written permission.

THIS SOFTWARE IS PROVIDED BY THE REGENTS AND CONTRIBUTORS "AS IS" AND ANY EXPRESS OR IMPLIED WARRANTIES, INCLUDING, BUT NOT LIMITED TO, THE IMPLIED WARRANTIES OF MERCHANTABILITY AND FITNESS FOR A PARTICULAR PURPOSE ARE DISCLAIMED. IN NO EVENT SHALL THE REGENTS OR CONTRIBUTORS BE LIABLE FOR ANY DIRECT, INDIRECT, INCIDENTAL, SPECIAL, EXEMPLARY, OR CONSEQUENTIAL DAMAGES (INCLUDING, BUT NOT LIMITED TO, PROCUREMENT OF SUBSTITUTE GOODS OR SERVICES; LOSS OF USE, DATA, OR PROFITS; OR BUSINESS INTERRUPTION) HOWEVER CAUSED AND ON ANY THEORY OF LIABILITY, WHETHER IN CONTRACT,

العلامات التجارية

STRICT LIABILITY, OR TORT (INCLUDING NEGLIGENCE OR OTHERWISE) ARISING IN ANY WAY OUT OF THE USE OF THIS SOFTWARE, EVEN IF ADVISED OF THE POSSIBILITY OF SUCH DAMAGE.

Arcfour

This code illustrates a sample implementation of the Arcfour algorithm.

Copyright © April 29, 1997 Kalle Kaukonen. All Rights Reserved.

Redistribution and use in source and binary forms, with or without modification, are permitted provided that this copyright notice and disclaimer are retained.

THIS SOFTWARE IS PROVIDED BY KALLE KAUKONEN AND CONTRIBUTORS "AS IS" AND ANY EXPRESS OR IMPLIED WARRANTIES, INCLUDING, BUT NOT LIMITED TO, THE IMPLIED WARRANTIES OF MERCHANTABILITY AND FITNESS FOR A PARTICULAR PURPOSE ARE DISCLAIMED. IN NO EVENT SHALL KALLE KAUKONEN OR CONTRIBUTORS BE LIABLE FOR ANY DIRECT, INDIRECT, INCIDENTAL, SPECIAL, EXEMPLARY, OR CONSEQUENTIAL DAMAGES (INCLUDING, BUT NOT LIMITED TO, PROCUREMENT OF SUBSTITUTE GOODS OR SERVICES; LOSS OF USE, DATA, OR PROFITS; OR BUSINESS INTERRUPTION) HOWEVER CAUSED AND ON ANY THEORY OF LIABILITY, WHETHER IN CONTRACT, STRICT LIABILITY, OR TORT (INCLUDING NEGLIGENCE OR OTHERWISE) ARISING IN ANY WAY OUT OF THE USE OF THIS SOFTWARE, EVEN IF ADVISED OF THE POSSIBILITY OF SUCH DAMAGE.

microSDHC Logo is a trademark of SD-3C, LLC.

ملاحظة: تكون بطاقة microSDHC مدمجة في المنتج ولا يمكن إزالتها.



Intel® is a registered trademark of Intel Corporation.

إشعار عام: أسماء المنتجات الأخرى المستخدمة هنا لأغراض التعريف فقط وقد تكون علامات تجارية تخص مالكيها المعنيين. تخلي Epson مسؤوليتها عن كافة الحقوق في هذه العلامات.

المحتويات

حقوق النشر

العلامات التجارية

حول هذا الدليل

7. مقدمة حول الأدلة.
7. العلامات والرموز.
7. الأوصاف المستخدمة في هذا الدليل.
8. مراجع نظام التشغيل.

تعليمات هامة

9. إرشادات السلامة.
9. التحذيرات والتنبيهات الخاصة بالطابعة.
10. التحذيرات والتنبيهات الخاصة بإعداد/استخدام الطابعة.
11. التحذيرات والتنبيهات الخاصة باستخدام الطابعة عن طريق الاتصال اللاسلكي.
11. التحذيرات والتنبيهات الخاصة باستخدام شاشة LCD.
11. حماية المعلومات الشخصية.

إعدادات المسؤول

12. قفل إعدادات الطابعة باستخدام كلمة مرور المسؤول.
12. فتح إعدادات الطابعة.

أساسيات الطابعة

13. أسماء الأجزاء ووظائفها.
15. لوحة التحكم.
15. الأزرار والمصابيح.
15. الرموز المعروضة على شاشة LCD.
16. خيارات القائمة.
16. القائمة.

تحميل الورق

22. احتياطات التعامل مع الورق.
23. الورق والسعات المتاحة.
25. قائمة أنواع الورق.
25. تحميل الورق في درج الورق.
28. تحميل الورق في تغذية خلفية للورق.

الطباعة

31. الطباعة من كمبيوتر.
31. أساسيات الطباعة - Windows.

32. أساسيات الطباعة - Mac OS X.
34. الطباعة على الوجهين.
36. طباعة صفحات متعددة على ورقة واحدة.
37. الطباعة لملائمة حجم الورق.
- طباعة ملفات متعددة معاً (بالنسبة لـ Windows فقط)
38.
39. الطباعة المكبرة وعمل ملصقات (لـ Windows فقط).
45. الطباعة باستخدام ميزات متقدمة.
47. الطباعة باستخدام برنامج تشغيل الطابعة PostScript.
- الطباعة باستخدام برنامج تشغيل الطابعة - PostScript Windows47.
- الطباعة باستخدام برنامج تشغيل الطابعة - PostScript Mac OS X49.
50. عناصر إعداد برنامج تشغيل الطابعة PostScript.
51. الطباعة من الأجهزة الذكية.
51. باستخدام Epson iPrint.
53. باستخدام AirPrint.
53. إلغاء الطباعة.
53. إلغاء الطباعة - زر الطابعة.
53. إلغاء الطباعة - Windows.
54. إلغاء الطباعة - Mac OS X.

استبدال خرطيش الحبر والعناصر المستهلكة الأخرى

55. فحص حالة الحبر المتبقي وعلبة الصيانة.
55. فحص حالة الحبر المتبقي وعلبة الصيانة - لوحة التحكم.
- فحص حالة الحبر المتبقي وعلبة الصيانة - أنظمة التشغيل Windows.
55. فحص حالة الحبر المتبقي وعلبة الصيانة - Mac OS X.
55. رموز خرطوشة الحبر.
56. احتياطات التعامل مع خرطوشة الحبر.
57. استبدال خرطيش الحبر.
59. رمز علبة الصيانة.
59. احتياطات التعامل مع علبة الصيانة.
59. استبدال علبة الصيانة.

تحسين جودة الطباعة

61. فحص وتنظيف رأس الطباعة.
61. فحص رأس الطباعة وتنظيفها - لوحة التحكم.
62. فحص رأس الطباعة وتنظيفها - Windows.
62. فحص رأس الطباعة وتنظيفها - Mac OS X.
63. محاذاة رأس الطباعة.
63. محاذاة رأس الطباعة - لوحة التحكم.
64. محاذاة رأس الطباعة - Windows.
64. محاذاة رأس الطباعة - Mac OS X.

المحتويات

86. الطباعة بطيئة جداً.
 86. تقل سرعة الطباعة بشكل كبير أثناء الطباعة المستمرة.
 86. مشاكل برنامج تشغيل الطابعة PostScript.
 87. الطابعة لا تقوم بالطباعة أثناء استخدام برنامج تشغيل
 الطابعة PostScript.
 87. الطابعة لا تقوم بالطباعة بالشكل الصحيح أثناء استخدام
 برنامج تشغيل الطابعة PostScript.
 87. الطباعة بطيئة جداً أثناء استخدام برنامج تشغيل الطابعة
 PostScript.
 87. مشكلات أخرى.
 87. صدمة كهربائية خفيفة عند لمس الطابعة.
 87. أصوات التشغيل عالية.
 88. هل نسيت كلمة المرور.
 88. تم حجب التطبيق بواسطة جدار حماية (لنظام التشغيل
 Windows فقط).

الملحق

89. المواصفات الفنية.
 89. مواصفات الطابعة.
 89. مواصفات الواجهة.
 90. مواصفات Wi-Fi.
 90. مواصفات الإنترنت.
 90. بروتوكول الأمان.
 90. خدمات الطرف الثالث المدعومة.
 91. الأبعاد.
 91. المواصفات الكهربائية.
 92. المواصفات البيئية.
 92. متطلبات النظام.
 93. بيانات الخط.
 93. الخطوط المتاحة عند استخدام PostScript.
 94. الخطوط المتاحة عند استخدام PCL.
 95. قائمة مجموعات الرموز.
 100. معلومات تنظيمية.
 100. المقاييس والمواصفات الخاصة بالطراز الأوروبي.
 101. German Blue Angel.
 101. قيود النسخ.
 102. توفير الطاقة.
 102. توفير الطاقة - لوحة التحكم.
 102. نقل الطابعة.
 103. تثبيت الوحدات الاختيارية.
 103. اسم منتج وحدة درج الورق الاختيارية.
 103. تثبيت وحدات درج الورق الاختيارية.
 105. أين تجد المساعدة.
 105. موقع الويب للدعم الفني.
 105. الاتصال بدعم شركة Epson.

65. تنظيف مسار الورق عند تلخخ الحبر.

التطبيقات ومعلومات خدمة الشبكة

66. خدمة Epson Connect.
 66. Web Config.
 66. تشغيل Web Config في متصفح ويب.
 67. تشغيل Web Config في Windows.
 67. تشغيل Web Config على Mac OS X.
 67. التطبيقات الضرورية.
 67. برنامج تشغيل طابعة Windows.
 69. برنامج تشغيل طابعة Mac OS X.
 70. E-Web Print (لنظام التشغيل Windows فقط).
 70. EPSON Software Updater.
 70. EpsonNet Config.
 71. إلغاء تثبيت التطبيقات.
 71. إلغاء تثبيت التطبيقات - Windows.
 72. إلغاء تثبيت التطبيقات - Mac OS X.
 72. تثبيت التطبيقات.
 73. تثبيت برنامج تشغيل الطابعة PostScript.
 تثبيت برنامج تشغيل الطابعة Epson Universal (لنظام
 التشغيل Windows فقط).
 76. تحديث التطبيقات والبرامج الثابتة.

حل المشكلات

77. فحص حالة الطابعة.
 77. فحص الرسائل المعروضة على شاشة LCD.
 77. فحص حالة الطابعة - Windows.
 78. فحص حالة الطابعة - Mac OS X.
 78. إزالة الورق المحشور.
 78. إزالة الورق المحشور من الغطاء الأمامي.
 79. إزالة الورق المحشور من تغذية خلفية للورق.
 79. إزالة الورق المحشور من درج الورق.
 81. إزالة الورق المحشور من الغطاء الخلفي.
 81. لا تتم تغذية الورق على النحو الصحيح.
 82. مشكلات الطاقة ولوحة التحكم.
 82. عدم تشغيل التيار الكهربائي.
 82. عدم إيقاف تشغيل التيار الكهربائي.
 82. ظلام شاشة LCD.
 83. الطابعة لا تطبع.
 83. مشكلات المطبوعات.
 83. جودة الطباعة سيئة.
 84. وضع المطبوعات أو حجمها أو هوامشها غير صحيحة.
 85. تلخخ الورق أو تلاشي.
 85. الحروف المطبوعة غير صحيحة أو مشوهة.
 85. الصورة المطبوعة معكوسة.
 86. مشكلة المطبوعات لا يمكن حلها.
 86. مشكلات الطباعة الأخرى.

حول هذا الدليل

مقدمة حول الأدلة

تتوفر أحدث إصدارات الأدلة التالية على موقع دعم Epson على الويب.

<http://www.epson.eu/Support> (أوروبا)

<http://support.epson.net/> (خارج أوروبا)

☐ تعليمات أمان هامة (الدليل المطبوع)

يزودك بإرشادات للتأكد من الاستخدام الآمن للطابعة. قد لا يكون هذا الدليل مضمناً حسب الطراز والمنطقة.

☐ ابدأ من هنا (الدليل المطبوع)

يزودك بمعلومات حول إعدادات الطابعة وتثبيت البرنامج.

☐ دليل المستخدم (دليل PDF)

هذا الدليل. يزودك بمعلومات وإرشادات عامة حول كيفية استخدام الطابعة وحل المشكلات.

☐ دليل شبكة الاتصال (دليل PDF)

يوفر معلومات حول إعدادات الشبكة وحل المشكلات عند استخدام الطابعة على شبكة.

☐ دليل المسؤول (دليل PDF)

يزود مسؤولي الشبكة بمعلومات حول الإدارة وإعدادات الطابعة.

علاوة على الأدلة أعلاه، تحقق من معلومات التعليمات المختلفة المتاحة من تطبيقات Epson.

العلامات والرموز

⚠ تنبيه:

التعليمات التي يتعين اتباعها بعناية لتجنب الإصابة.

⚠ هام:

التعليمات التي يتعين اتباعها لتجنب تلف الجهاز.

ملاحظة:

يقدم معلومات تكميلية ومرجعية.

← معلومات ذات صلة

روابط للأقسام ذات الصلة.

الأوصاف المستخدمة في هذا الدليل

☐ لقطات الشاشة الخاصة بشاشات برنامج تشغيل الطابعة من Windows 8.1 أو Mac OS X v10.9.x. يختلف المحتوى المعروض على الشاشات حسب الطراز والموقف.

حول هذا الدليل

- تعد الأشكال التوضيحية للطابعة المستخدمة في هذا الدليل مجرد أمثلة فقط. بالرغم من وجود اختلافات طفيفة بناءً على الطراز المستخدم لديك، إلا أن طريقة التشغيل تظل واحدة.
- تختلف بعض عناصر القائمة الموجودة على شاشة LCD بناءً على الطراز والإعدادات.

مراجع نظام التشغيل

Windows

في هذا الدليل، تشير مصطلحات مثل "Windows 8.1"، و"Windows 8"، و"Windows 7"، و"Windows Vista"، و"Windows XP"، و"Windows Server 2012 R2"، و"Windows Server 2012"، و"Windows Server 2008 R2"، و"Windows Server 2008"، و"Windows"، و"Server 2003 R2"، و"Windows Server 2003" إلى أنظمة التشغيل التالية. علاوة على ذلك، يستخدم مصطلح "Windows" للإشارة إلى كافة الإصدارات.

- نظام التشغيل Microsoft® Windows® 8.1
- نظام التشغيل Microsoft® Windows® 8
- نظام التشغيل Microsoft® Windows® 7
- نظام التشغيل Microsoft® Windows Vista®
- نظام التشغيل Microsoft® Windows® XP
- نظام التشغيل Microsoft® Windows® XP Professional x64 رادصلاً
- نظام التشغيل Microsoft® Windows Server® 2012 R2
- نظام التشغيل Microsoft® Windows Server® 2012
- نظام التشغيل Microsoft® Windows Server® 2008 R2
- نظام التشغيل Microsoft® Windows Server® 2008
- نظام التشغيل Microsoft® Windows Server® 2003 R2
- نظام التشغيل Microsoft® Windows Server® 2003

Mac OS X

في هذا الدليل، يشير "Mac OS X v10.9.x" إلى "OS X Mavericks" ويشير "Mac OS X v10.8.x" إلى "OS X Mountain Lion". علاوة على ذلك، يستخدم "Mac OS X" للإشارة إلى "Mac OS X v10.9.x"، و"Mac OS X v10.8.x"، و"Mac OS X v10.7.x"، و"Mac OS X v10.6.8".

تعليمات هامة

إرشادات السلامة

- اقرأ الإرشادات التالية وقم بإتباعها لضمان الاستخدام الآمن لهذه الطابعة. تأكد من الحفاظ على هذا الدليل للرجوع إليه في المستقبل. تأكد أيضاً من إتباع جميع التحذيرات والإرشادات الموضحة على الطابعة.
- ❑ استخدم سلك التيار المرفق مع الطابعة فقط ولا تستخدم السلك الموجود مع أي جهاز آخر. فقد يتسبب استخدام أسلاك أخرى مع هذه الطابعة أو استخدام سلك التيار المرفق مع جهاز آخر في نشوب حريق أو التعرض لصدمة كهربائية.
 - ❑ تأكد من توافق سلك التيار الكهربائي المتردد مع مقاييس السلامة المحلية.
 - ❑ لا تقم مطلقاً بفك سلك التيار أو تقم بتعديله أو تحاول إصلاحه، هو أو القابس أو وحدة الطابعة أو الوحدات الاختيارية بنفسك، إلا إذا قمت بذلك وفقاً لما هو موضح تحديداً في أدلة الطابعة.
 - ❑ افصل الطابعة واستشر فني صيانة مؤهلاً حال التعرض للحالات التالية:
 - تلف سلك أو قابس التيار الكهربائي أو انسكاب سائل في الطابعة أو سقوط الطابعة أو تحطم جسمها الخارجي أو عمل الطابعة بشكل غير طبيعي أو ظهور تغير واضح في أدائها. لا تقم بضبط عناصر التحكم التي لم يتم تناولها في إرشادات التشغيل.
 - ❑ ضع الطابعة بالقرب من منفذ تيار كهربائي بالجدار بحيث يسهل فصل القابس.
 - ❑ لا تضع الطابعة أو تخزنها بالخارج أو بالقرب من مصادر الحرارة أو الماء أو الأتربة أو الأوساخ، أو في مواضع تكون فيها الطابعة عرضة للصدمة أو الاهتزازات أو درجات الحرارة أو الرطوبة العالية.
 - ❑ احرص على عدم سكب أي سائل على الطابعة وعدم التعامل مع الطابعة بيدتين مبتلتين.
 - ❑ يجب حفظ الطابعة بعيداً عن أجهزة تنظيم ضربات القلب بمسافة 22 سم على الأقل. قد تؤثر موجات الراديو الصادرة عن هذه الطابعة سلبياً على عمل أجهزة تنظيم ضربات القلب.
 - ❑ إذا كانت شاشة LCD تالفة، فاتصل بالموزع. إذا لامس محلول الكريستال السائل يديك، فاغسلهما بالكامل بالماء والصابون. وإذا لامس محلول الكريستال السائل عينيك، فاغسلهما فوراً بالماء. وفي حالة استمرار الشعور بعدم الارتياح أو الشعور بمشكلات في الرؤية بعد غسل العينين جيداً بالماء، سارع بزيارة الطبيب.
 - ❑ كن حريصاً عند التعامل مع خراطيش الحبر المستخدمة، فقد تجد بعض الحبر حول منفذ تزويد الحبر.
 - ❑ وإذا لامس الحبر جلدك، فعليك غسل المنطقة التي وصل إليها جيداً بالماء والصابون.
 - ❑ وإذا وصل الحبر إلى عينيك، فعليك غسلها فوراً بالماء. وفي حالة استمرار الشعور بعدم الارتياح أو وجود مشاكل في الرؤية بعد غسل العينين جيداً بالماء، فقم بزيارة الطبيب على الفور.
 - ❑ كذلك، إذا دخل الحبر إلى فمك، فقم بزيارة الطبيب على الفور.
 - ❑ لا تقم بتفكيك خراطيش الحبر وعلبة الصيانة، وإلا فقد يصل الحبر إلى عينيك أو يلامس جلدك.
 - ❑ لا تهز خراطيش الحبر بقوة كبيرة، وإلا فقد يتسرب الحبر من الخرطوشة.
 - ❑ احفظ خراطيش الحبر وعلبة الصيانة بعيداً عن متناول الأطفال.

التحذيرات والتنبيهات الخاصة بالطابعة

اقرأ هذه التعليمات واتبعها لتجنب تلف الطابعة أو ممتلكاتك. تأكد من الاحتفاظ بهذا الدليل للرجوع إليه مستقبلاً.

تعليمات هامة

التحذيرات والتنبيهات الخاصة بإعداد/استخدام الطابعة

- لا تقم بسد أو تغطية الثقوب والفتحات الموجودة بالطابعة.
- استخدم نوع مصدر التيار الكهربائي الموضح على ملصق الطابعة فقط.
- تجنب استخدام مآخذ التيار الكهربائي الموجودة على نفس الدائرة الكهربائية مثل آلات النسخ الفوتوغرافي أو أنظمة التحكم في الهواء التي يتم تشغيلها وإيقافها باستمرار.
- تجنب مآخذ التيار الكهربائي التي يتم التحكم فيها عن طريق مفاتيح الحائط أو المؤقتات التلقائية.
- احتفظ بنظام الكمبيوتر بالكامل بعيداً عن المصادر المحتملة للتشويش الكهرومغناطيسي، مثل مكبرات الصوت أو وحدات القواعد في الهواتف اللاسلكية.
- يجب وضع أسلاك مصدر الإمداد بالتيار بطريقة تحميها من الكشط والقطع والبلى والثني والالتواء. لا تضع أشياء على أسلاك مصدر الإمداد بالتيار ولا تسمح بالسير عليها أو الجري فوقها. احرص بشكل خاص على المحافظة على كافة أسلاك مصدر الإمداد بالتيار مستقيمة في الأطراف وفي مواضع اتصالها بالمحول وإخراجها منه.
- إذا كنت تستخدم سلك توصيل فرعياً مع الطابعة، فتأكد من أن إجمالي معدل التيار بالأمبير للأجهزة المتصلة بسلك التوصيل الفرعي لا يتجاوز معدل التيار بالأمبير للسلك. تأكد أيضاً من أن إجمالي معدل الأجهزة الموصلة بمآخذ الحائط لا يتجاوز معدل أمبير مآخذ الحائط.
- إذا كنت تعتزم استخدام الطابعة في ألمانيا، فيجب حماية التوصيلات الكهربائية للمبنى بواسطة استخدام دائرة قاطع تيار بقوة 10 إلى 16 أمبير لتوفير الحماية الكافية لهذه الطابعة من دوائر القصر وزيادة التيار الكهربائي.
- عند توصيل الطابعة بكمبيوتر أو جهاز آخر باستخدام كابل، تأكد من التوجيه الصحيح للموصلات. وذلك لأن كل موصل له اتجاه صحيح واحد فقط. وقد يؤدي إدخال الموصل في الاتجاه الخطأ إلى تلف كلا الجهازين المتصلين بالكابل.
- ضع الطابعة على سطح مستو وثابت تتجاوز مساحته قاعدة الطابعة في كل الاتجاهات. ولن تعمل الطابعة على نحو صحيح إذا كانت مائلة بزواوية.
- عند تخزين الطابعة أو نقلها، تجنب إمالتها أو وضعها بشكل رأسي أو قلبها رأساً على عقب، وإلا فقد يتسرب الحبر.
- اترك مساحة كافية أمام الطابعة لإخراج الورق بالكامل.
- تجنب الأماكن المعرضة لتغيرات شديدة في درجة الحرارة والرطوبة. أيضاً، ضع الطابعة بعيداً عن أشعة الشمس المباشرة أو الضوء الشديد أو أي مصدر حرارة.
- لا تدخل أي شيء في فتحات الطابعة.
- لا تضع يدك داخل الطابعة أثناء الطباعة.
- لا تلمس الكابل الأبيض المسطح الموجود داخل الطابعة.
- لا تستخدم منتجات الهباء الجوي التي تشتمل على غازات قابلة للاشتعال داخل الطابعة أو حولها. قد ينتج عن ذلك نشوب حريق.
- لا تحرك رأس الطباعة يدوياً، فقد يؤدي القيام بذلك إلى تلف الطابعة.
- قم دوماً بإيقاف تشغيل الطابعة باستخدام الزر . لا تفصل الطابعة أو توقف تشغيل التيار الكهربائي عن المآخذ حتى يتوقف المصباح  عن الوميض.
- قبل نقل الطابعة، تأكد أن رأس الطباعة في الموضع الأصلي (أقصى اليمين) وأن خراطيش الحبر في مكانها.
- إذا كنت تنوي عدم استخدام الطابعة لفترة طويلة، فتأكد من فصل سلك التيار عن مآخذ التيار الكهربائي.

تعليمات هامة

التحذيرات والتنبيهات الخاصة باستخدام الطابعة عن طريق الاتصال اللاسلكي.

❑ قد تؤثر موجات الراديو الصادرة عن هذه الطابعة سلباً على عمل الأجهزة الطبية الإلكترونية، مما يتسبب في تعطيلها. عند استخدام هذه الطابعة داخل المرافق الطبية أو بالقرب من الأجهزة الطبية، اتبع إرشادات الموظفين المعتمدين الذين يمثلون المرافق الطبية، واتبع جميع الإرشادات والتحذيرات المنشورة على الأجهزة الطبية.

❑ قد تؤثر موجات الراديو الصادرة عن هذه الطابعة سلباً على عمل الأجهزة التي يتم التحكم فيها أوتوماتيكياً مثل الأبواب الأوتوماتيكية أو أجهزة إنذار الحريق، ويمكن أن تؤدي إلى حوادث بسبب تعطل عملها. عند استخدام هذه الطابعة بالقرب من الأجهزة التي يتم التحكم فيها أوتوماتيكياً، اتبع جميع الإرشادات والتحذيرات المنشورة على هذه الأجهزة.

التحذيرات والتنبيهات الخاصة باستخدام شاشة LCD

❑ قد تشتمل شاشة LCD على بضع نقاط ساطعة أو مظلمة صغيرة. ونظراً لميزاتها، فقد تشتمل على مستويات سطوع غير متساوية. تعتبر هذه النقاط طبيعية ولا تشير إلى تلفها بأي حال من الأحوال.

❑ استخدم فقط قطعة قماش جافة وناعمة للتنظيف. لا تستخدم منظفات كيميائية أو سائلة.

❑ فقد ينكسر الغطاء الخارجي لشاشة LCD في حالة تعرضه لصدمة قوية. اتصل بالوكيل في حالة وجود خدوش أو كسر في الشاشة، وتجنب لمس الأجزاء المكسورة أو محاولة إزالتها.

حماية المعلومات الشخصية

إذا أعطيت الطابعة لشخص آخر أو تخلصت منها، فامسح جميع المعلومات الشخصية المخزنة في ذاكرة الطابعة عن طريق تحديد **Menu** < **Clear All Data and Settings** < **Restore Default Settings** < **System Administration** بلوحة التحكم.

إعدادات المسؤول

قفل إعدادات الطابعة باستخدام كلمة مرور المسؤول

يمكنك ضبط كلمة مرور المسؤول لقفل إعدادات الطابعة حتى لا يتم تغييرها من قبل المستخدمين الآخرين. يمكنك قفل الإعدادات التالية.

System Administration

Eco Mode

لا يمكنك تغيير الإعدادات دون إدخال كلمة المرور. ستحتاج إلى كلمة المرور كذلك عند الحاجة إلى ضبط الإعدادات باستخدام Web Config أو EpsonNet Config.

هام! 

لا تنس كلمة المرور. في حالة نسيان كلمة المرور، اتصل بدعم Epson.

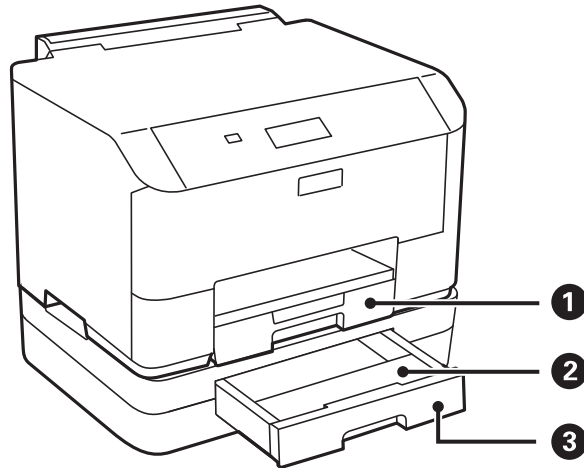
1. ادخل إلى **Menu** من الشاشة الرئيسية.
2. حدد **Admin Password < Admin Settings**.
3. حدد **Register** ثم أعد إدخال كلمة المرور.
4. أعد إدخال كلمة المرور.
5. حدد **Lock Setting**، وقم بتفعيلها بعد ذلك.

فتح إعدادات الطابعة

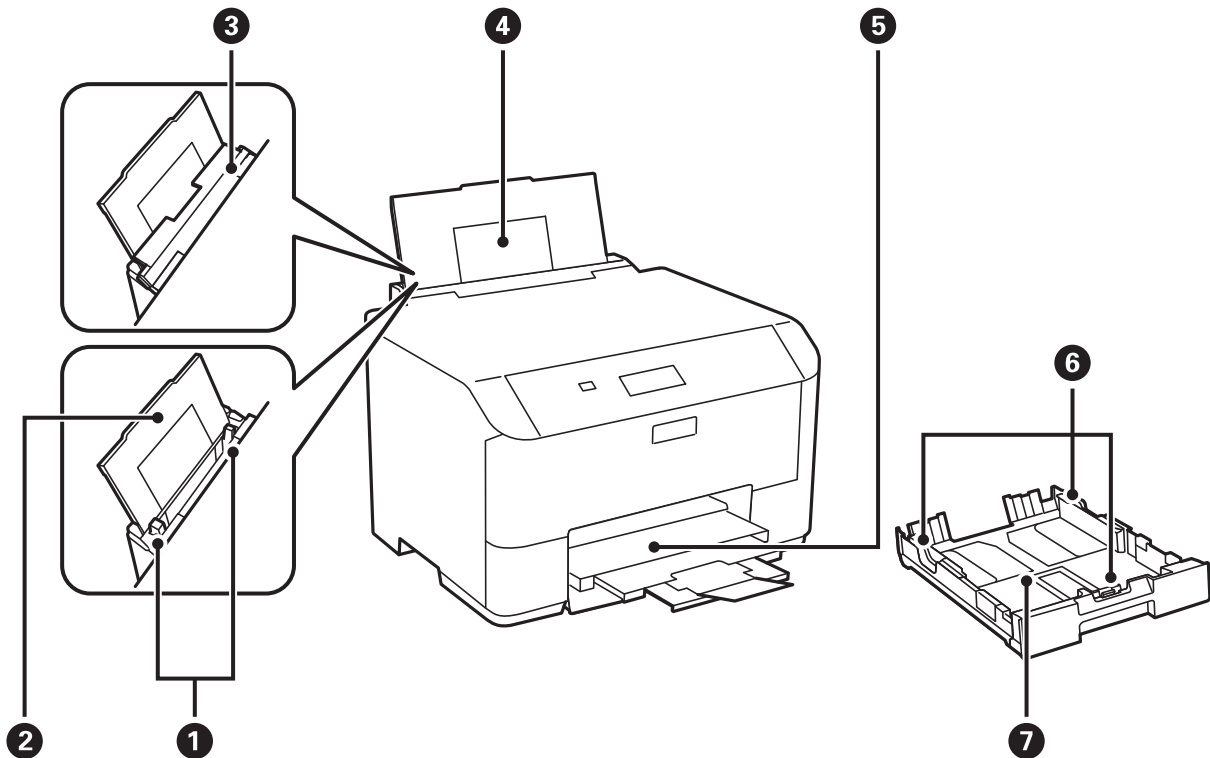
1. ادخل إلى **Menu** من الشاشة الرئيسية.
2. حدد **Admin Settings**.
3. قم بإدخال كلمة مرور المسؤول.
4. حدد **Lock Setting** وقم بتعطيلها بعد ذلك.

أساسيات الطابعة

أسماء الأجزاء ووظائفها

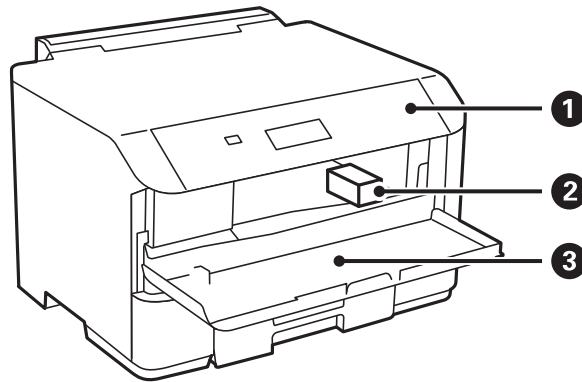


| | | |
|---------------------------------------|----------------|---|
| لتحميل الورق. | درج الورق | ① |
| قم بتركيبه في درج الورق 2. | غطاء درج الورق | ② |
| وحدات درج ورق اختيارية. لتحميل الورق. | درج الورق 2 | ③ |

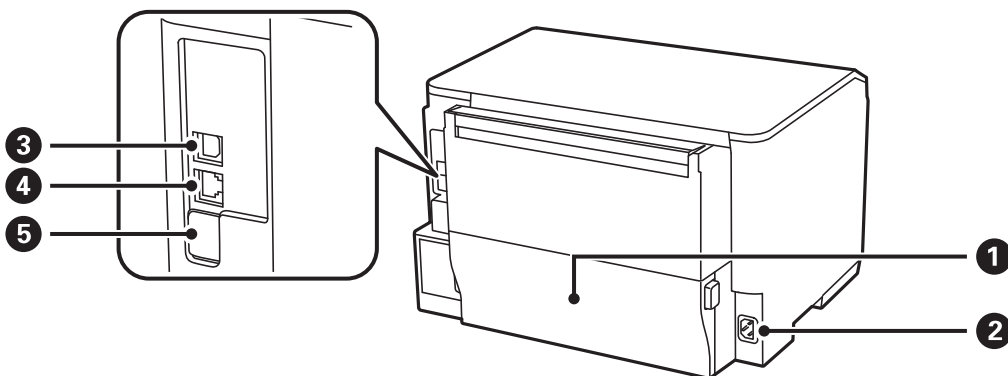


أساسيات الطابعة

| | | |
|---|-------------------|---|
| 1 | موجهات الحافة | لتغذية الورق داخل الطابعة مباشرة. قم بالتحريك باتجاه حواف الورقة. |
| 2 | دعامة الورق | لدعم الورق الذي تم تحميله. |
| 3 | واقى وحدة التغذية | لمنع المواد الغريبة من الدخول إلى الطابعة. عادة يجب الحفاظ على هذا الواقى مغلقًا. |
| 4 | تغذية خلفية للورق | لتحميل الورق. |
| 5 | درج الإخراج | للاحتفاظ بالورق الذي يتم إخراج. |
| 6 | موجهات الحافة | لتغذية الورق داخل الطابعة مباشرة. قم بالتحريك باتجاه حواف الورقة. |
| 7 | درج الورق | لتحميل الورق. |



| | | |
|---|-------------|--|
| 1 | لوحة التحكم | لتشغيل الطابعة. |
| 2 | رأس الطباعة | لإطلاق الحبر. |
| 3 | غطاء أمامي | قم بفتحه عند استبدال خرطوشة الحبر وإزالة الورق المحشور داخل الطابعة. |

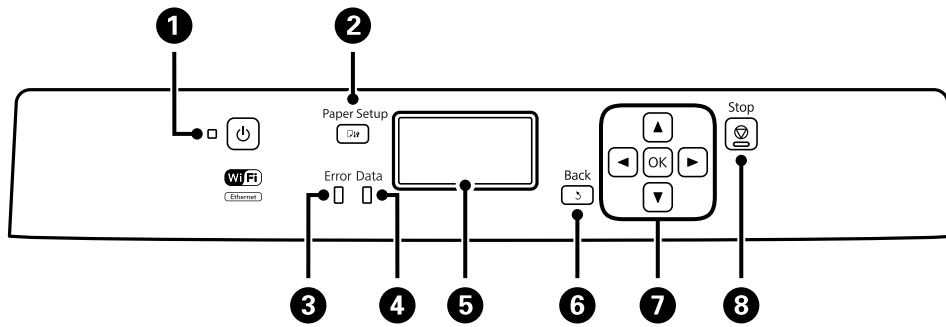


أساسيات الطابعة

| | | |
|---|---------------------|---|
| 1 | الغطاء الخلفي | قم بسحبه عند استبدال علبة الصيانة وإزالة الورق المحشور. |
| 2 | مدخل التيار المتردد | لتوصيل سلك الطاقة. |
| 3 | منفذ USB | لتوصيل كابل USB. |
| 4 | منفذ LAN | لتوصيل كابل LAN. |
| 5 | منفذ USB للخدمة | منفذ USB للاستخدام المستقبلي. لا تقم بإزالة الملصق. |

لوحة التحكم

الأزرار والمصابيح



| | | |
|---|------------------------|---|
| 1 | ⏻ | لتشغيل الطابعة أو إيقاف تشغيلها. افصل سلك التيار الكهربائي عند انقطاع التيار. |
| 2 | 📄 | لعرض شاشة Paper Setup . يمكنك تحديد إعدادات حجم الورق ونوع الورق بالنسبة لكل مصدر ورق. |
| 3 | ⚠️ | يومض أو يضيء عند حدوث خطأ. |
| 4 | 📄 | يومض أثناء معالجة الطابعة للبيانات. يضيء عند وجود مهام في قائمة الانتظار. |
| 5 | - | لعرض القوائم والرسائل. |
| 6 | ↶ | للعودة إلى الشاشة السابقة. |
| 7 | ⬅️, ⬆️, ⬇️, ⬆️, ⬅️, OK | اضغط على ⬅️, ⬆️, ⬇️, ⬆️, ⬅️ و ⬇️ لتحديد قوائم. اضغط على OK لتأكيد الخيار الذي قمت بتحديدته أو تشغيل الميزة المحددة. عند إدخال الحروف، اضغط على ⬅️, ⬆️, ⬇️, ⬆️, ⬅️ لتحديد الحروف. |
| 8 | ⏻ | لإيقاف العملية الحالية. عند إدخال الحروف، اضغط على هذا الزر لتغيير نوع الحروف. |

الرموز المعروضة على شاشة LCD

تظهر الرموز التالية على شاشة LCD وفقاً لحالة الطابعة.

أساسيات الطباعة

| | |
|---|---|
| يضيء عندما تكون الشبكة متصلة بشبكة سلكية (Ethernet). |  |
| يضيء عند تعطل شبكة (Ethernet) السلكية وعدم توصيل كابل Ethernet. |  |
| يضيء عندما تكون الشبكة متصلة بشبكة لاسلكية (Wi-Fi). عدد الأشرطة يوضح قوة إشارة الاتصال. كلما زاد عدد الأشرطة؛ زادت قوة الاتصال. |  |
| يوضح وجود مشكلة في اتصال الطباعة بالشبكة اللاسلكية (Wi-Fi)، أو أن الطباعة تبحث عن اتصال بالشبكة اللاسلكية (Wi-Fi). |  |
| يوضح أن الطباعة متصلة بشبكة لاسلكية (Wi-Fi) في الوضع المؤقت. |  |
| يوضح أن الطباعة متصلة بشبكة لاسلكية (Wi-Fi) في وضع (Wi-Fi) المباشر. |  |
| يوضح أن الطباعة متصلة بشبكة لاسلكية (Wi-Fi) في وضع (AP) البسيط. |  |
| يضيء عند تفعيل الوضع الاقتصادي. |  |

خيارات القائمة

القائمة

| الإعدادات والشرح | القائمة |
|---|-------------------------|
| لعرض المستويات التقريبية للحبر وعلبة الصيانة. في حالة عرض الرمز !، يشير ذلك إلى انخفاض مستوى الحبر أو علبة الصيانة ممتلئة تقريباً. في حالة عرض الرمز x، يشير ذلك إلى نفاذ الحبر أو علبة الصيانة ممتلئة. | Ink Level |
| لطباعة نموذج لمعرفة ما إذا كانت فوهات رأس الطباعة مسدودة أم لا. | Print Head Nozzle Check |
| لتنظيف الفوهات المسدودة في رأس الطباعة. | Print Head Cleaning |
| لضبط رأس الطباعة لتحسين جودة الطباعة. قم بتشغيل Vertical Alignment إذا كانت المطبوعات الخاصة بك غير واضحة. قم بتشغيل Horizontal Alignment إذا كانت مطبوعاتك تظهر بها أشرطة أفقية تفصل بينها مسافات متساوية. قم بتشغيل Ruled Line Alignment في حالة محاذاة النص والسطور بشكل غير صحيح. | Print Head Alignment |
| لتقليل بقع الحبر عند الطباعة. قم بتمكين هذه الميزة فقط في حالة رؤية بقع حبر على مطبوعاتك لأن تمكينها قد يؤدي إلى تقليل سرعة الطباعة. | Thick Paper |
| قم باستخدام هذه الميزة لتغذية الورق للتنظيف في حالة وجود بقع حبر على البكرات الداخلية. | Paper Guide Cleaning |
| حدد حجم الورق ونوع الورق الذي قمت بتحميله في كل مصدر من مصادر الورق. | Paper Setup |

أساسيات الطباعة

| القائمة | الإعدادات والشرح |
|-----------------------|---|
| Print Status Sheet | طباعة تقرير بيانات يوضح حالة الطباعة والإعدادات الحالية. Configuration Status Sheet |
| | طباعة تقرير بيانات يوضح حالة المواد القابلة للاستهلاك. Supply Status Sheet |
| | طباعة تقرير بيانات يوضح سجل استخدام الطباعة. Usage History Sheet |
| | طباعة قائمة بالخطوط المتاحة لطباعة PostScript. PS3 Font List |
| | طباعة قائمة بالخطوط المتاحة لطباعة PCL. PCL Font List |
| Network Status | عرض أو طباعة إعدادات الشبكة الحالية. Wi-Fi/Network Status |
| | Wi-Fi Direct Status |
| Confidential Job | لمعرفة ما إذا كانت الطباعة مسجلة ومتصلة بـ Epson Connect أو بخدمة الطباعة السحابية من جوجل (Google Cloud Print) أم لا. انظر موقع الويب Epson Connect للتعرف على المزيد من التفاصيل. https://www.epsonconnect.com/ http://www.epsonconnect.eu (أوروبا فقط) |
| | عرض قائمة بالمهام التي تم تحديد كلمات مرور لها. لطباعة مهمة، حدد المهمة وقم بإدخال كلمة المرور. |
| Admin Settings | تسمح تلك القوائم للمسؤول بتسجيل كلمة مرور خاصة بالمسؤول لحماية إعدادات الطباعة حتى لا يتم تغييرها من قبل المستخدمين الآخرين. |
| | قم بتحديد، أو تغيير، أو إعادة ضبط كلمة المرور الخاصة بالمسؤول. في حالة نسيان كلمة المرور، اتصل بالموزع الذي تتبعه. |
| | Admin Password |
| System Administration | أنت بحاجة إلى إدخال كلمة مرور المسؤول عند الدخول إلى إعدادات System Administration . |
| | انظر الصفحات التي تصف تلك الميزات للمزيد من التفاصيل. |

معلومات ذات صلة

← "System Administration" في الصفحة 17

System Administration

حدد **Menu** من الشاشة الرئيسية، ثم حدد **System Administration**.

أساسيات الطباعة

| الإعدادات والشرح | | القائمة |
|---|--------------------------|--------------------|
| لتغذية الورق من تغذية خلفية للورق على سبيل الأولوية. | Rear Paper Feed Priority | Printer Settings |
| لتغذية الورق من مصدر ورق مضبوط على الحجم A4 في حالة عدم وجود مصدر ورق مضبوط على الحجم Letter، أو لتغذية الورق من مصدر ورق مضبوط على الحجم Letter في حالة عدم وجود مصدر ورق مضبوط على الحجم A4. | A4/Letter Auto Switching | |
| حدد مصدر الورق الذي تريد استخدامه للتغذية. في حالة توافر عدة مصادر للورق، تتم تغذية الورق من مصدر الورق الذي تتوافق إعدادات الورق به مع مهمة الطباعة. | Auto Select Settings | |
| لعرض رسالة خطأ في حالة عدم توافق إعدادات حجم ونوع الورق في Paper Setup وإعدادات الطباعة كذلك. | Error Notice | |
| حدد المدة الزمنية بالثانية التي يجب أن تنتقضي قبل إنهاء اتصال USB بجهاز الكمبيوتر بعد تلقي الطباعة لأمر الطباعة من برنامج تشغيل طباعة PostScript أو برنامج تشغيل طباعة PCL. إذا كانت المهمة المنتهية غير محددة بوضوح من جانب برنامج تشغيل طباعة PostScript أو برنامج تشغيل طباعة PCL، قد يؤدي ذلك إلى اتصال USB إلى ما لا نهاية. في حالة حدوث ذلك، تنهي الطباعة الاتصال بعد انقضاء الوقت المحدد. أدخل القيمة 0 (صفر) إذا كنت لا ترغب في إنهاء الاتصال. | USB I/F Timeout Setting | Common Settings |
| حدد لغة الطباعة بالنسبة لواجهة USB أو واجهة الشبكة. | Printing Language | |
| حدد إجراء للتنفيذ في حالة حدوث خطأ في مهمة الطباعة على الوجهين أو حدوث خطأ في حالة امتلاء الذاكرة. <input type="checkbox"/> خطأ في مهمة الطباعة على الوجهين ممكّن: في حالة إعطاء أمر بالطباعة على الوجهين مع عدم توافر الورق الذي يدعم الطباعة على الوجهين، تعرض الطباعة رسالة خطأ، وتطبع تلقائياً على وجه واحد فقط من الورقة. معطل: تعرض الطباعة رسالة خطأ وتلغي أمر الطباعة. <input type="checkbox"/> خطأ بسبب امتلاء الذاكرة ممكّن: في حالة امتلاء ذاكرة الطباعة أثناء الطباعة، تعرض الطباعة رسالة خطأ، ثم تطبع الجزء الذي تستطيع الطباعة معالجته فقط. معطل: تعرض الطباعة رسالة خطأ وتلغي أمر الطباعة. | Auto Error Solver | |
| لتمكين الطباعة المتصلة بجهاز الكمبيوتر عبر وصلة منفذ USB. في حالة تعطيل تلك الميزة، لا يتعرف جهاز الكمبيوتر على الطابعات المتصلة عبر وصلة منفذ USB. | PC Connection via USB | |
| حدد الفترة الزمنية المسموح بها قبل دخول الطباعة في وضع السكون (وضع توفير الطاقة) في حالة عدم إجراء أي عمليات. تتحول شاشة LCD إلى اللون الأسود بعد انتهاء الفترة المحددة. | Sleep Timer | Common Settings |
| يمكنك ضبط الوقت قبل تطبيق إدارة الطاقة. أي زيادة ستؤثر على فعالية استهلاك المنتج للطاقة. يرجى مراعاة البيئة المحيطة قبل إجراء أية تعديلات. | Power Off Timer | |
| اضبط درجة سطوع شاشة LCD. | LCD Contrast | |
| أدخل التاريخ والوقت الحاليين. | Date/Time | |
| حدد لضبط التوقيت الصيفي. | Daylight Saving Time | Date/Time Settings |
| أدخل فارق التوقيت بين التوقيت المحلي الخاص بمنطقتك و UTC (التوقيت العالمي المتفق عليه). | Time Difference | |
| حدد لغة العرض. | Language | |
| حدد سرعة تصفح شاشة LCD. | Scroll Speed | |

أساسيات الطباعة

| الإعدادات والشرح | | القائمة |
|--|-------------------------|------------------------------|
| عرض أو طباعة إعدادات الشبكة وحالة الاتصال. | | Wi-Fi/Network Status |
| راجع دليل شبكة الاتصال لمزيد من التفاصيل. | Wi-Fi Setup Wizard | Wi-Fi Setup |
| | Push Button Setup (WPS) | |
| | PIN Code Setup (WPS) | |
| | Wi-Fi Auto Connect | |
| قد يكون بإمكانك حل مشكلات الشبكة من خلال تعطيل إعدادات Wi-Fi أو ضبط إعدادات Wi-Fi مرة أخرى. راجع دليل شبكة الاتصال لمزيد من التفاصيل. | Disable Wi-Fi | |
| راجع دليل شبكة الاتصال لمزيد من التفاصيل. | Wi-Fi Direct Setup | |
| لمراجعة حالة اتصال الشبكة وطباعة تقرير مراجعة اتصال الشبكة. في حال واجهتك أية مشكلات مع الاتصال، راجع تقرير الفحص لحل تلك المشكلات. | | Connection Check |
| راجع دليل شبكة الاتصال لمزيد من التفاصيل. | | Advanced Setup |
| يمكنك تعليق أو استئناف خدمة Epson Connect أو خدمة الطباعة السحابية من جوجل (Google Cloud Print) أو إلغاء استخدام تلك الخدمات (استعادة الإعدادات الافتراضية). راجع موقع بوابة Epson Connect الإلكترونية على الويب للاطلاع على مزيد من التفاصيل. https://www.epsonconnect.com/ http://www.epsonconnect.eu (أوروبا فقط) | | Epson Connect Services |
| | | Google Cloud Print Services |
| يتم تطبيق إعدادات الطباعة التالية عند الطباعة من جهاز خارجي دون استخدام برنامج تشغيل الطابعة، أو عند الطباعة من برنامج تشغيل الطابعة PostScript أو برنامج PCL. | | Universal Print Settings |
| اضبط الهامش العلوي أو الأيسر للورقة. | Top Offset | |
| | Left Offset | |
| اضبط الهامش العلوي أو الهامش الأيسر لظهر الصفحة عند الطباعة على الوجهين. | Top Offset in Back | |
| | Left Offset in Back | |
| لمراجعة عرض الورقة قبل بدء الطباعة في تنفيذ مهمة الطباعة. يساعد هذا الأمر على منع الطباعة خارج حواف الورقة حينما تكون إعدادات حجم الورقة غير صحيحة، ولكن قد يزيد وقت الطباعة قليلاً. | | Check Paper Width |
| حدد وقت التجفيف عند إجراء الطباعة على الوجهين. | | Dry Time |
| لتخطي الصفحات الفارغة في بيانات الطباعة بشكل تلقائي. | | Skip Blank Page |
| راجع مجموعة القوائم في PDL Print Configuration . | | PDL Print Configuration |
| احذف كل المهام السرية المحفوظة. | | Delete All Confidential Jobs |
| | | Security Settings |

أساسيات الطابعة

| الإعدادات والشرح | القائمة |
|--|----------------------------|
| إعدادات الوضع الاقتصادي التالية متوفرة. عندما تكون تلك الإعدادات معطلة، يتم تطبيق الإعدادات التي تم ضبطها في Common Settings . | Eco Mode |
| حدد الفترة الزمنية المسموح بها قبل دخول الطابعة في وضع السكون (وضع توفير الطاقة) في حالة عدم إجراء أي عمليات. تتحول شاشة LCD إلى اللون الأسود بعد انتهاء الفترة المحددة. | Sleep Timer |
| حدد الفترة الزمنية التي يتم بعدها إيقاف تشغيل الطابعة بشكل تلقائي. يمكنك ضبط الوقت قبل تطبيق إدارة الطاقة. | Power Off Timer |
| لحذف إعدادات الطباعة بالنسبة لبرنامج تشغيل الطابعة PostScript وبرنامج تشغيل الطابعة PCL. حدد Clear All لحذف كل البيانات الخاصة ببرنامج تشغيل الطابعة PostScript وبرنامج تشغيل الطابعة PCL والمحفوظة في ذاكرة الطابعة. | Clear Internal Memory Data |
| إعادة ضبط الإعدادات المحددة على قيمها الافتراضية. | Restore Default Settings |

معلومات ذات صلة

← "PDL Print Configuration" في الصفحة 20

PDL Print Configuration

حدد **Menu < System Administration < Universal Print Settings < PDL Print Configuration** من الشاشة الرئيسية.

| الإعدادات والشرح | القائمة |
|---|---------------------|
| تحديد حجم الورق. | Paper Size |
| تحديد نوع الورق. | Paper Type |
| تحديد اتجاه الطباعة. | Orientation |
| تحديد جودة الطباعة. | Quality |
| لتوفير الحبر من خلال تقليل كثافة الطباعة. | Ink Save Mode |
| Last Page on Top: للطباعة من أول صفحة في الملف. First Page on Top: للطباعة من آخر صفحة في الملف. | Print Order |
| تعيين عدد النسخ. | Number of Copies |
| تحديد موضع التجميع. | Binding Margin |
| لإخراج الورق تلقائياً عند توقف الطباعة أثناء تنفيذ مهمة طباعة. | Auto Paper Ejection |
| لإجراء الطباعة على الوجهين. | 2-Sided Printing |

أساسيات الطباعة

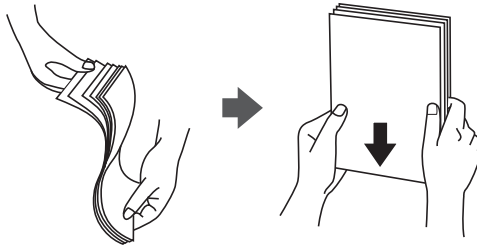
| القائمة | الإعدادات والشرح |
|----------|---|
| PCL Menu | Font Source Resident: تحديد لاستخدام خط مثبت مسبقاً على الطباعة. Download: تحديد لاستخدام خط قمت بتنزيله. |
| | Font Number تحديد رقم الخط الافتراضي لمصدر الخط الافتراضي. يختلف الرقم المتاح وفقاً للإعدادات التي قمت بضبطها. |
| | Pitch قم بتعيين درجة الخط الافتراضي إذا كان الخط قابل للتحجيم وذو درجة ثابتة. يمكنك التحديد من 0.44 إلى 99.99 cpi (حرف لكل بوصة) بزيادات 0.01. قد لا يظهر هذا العنصر وفقاً لإعدادات مصدر الخط أو رقم الخط. |
| | Height قم بتعيين ارتفاع الخط الافتراضي إذا كان الخط قابل للتحجيم وتناسبي. يمكنك التحديد من 4.00 إلى 999.75 نقطة، بزيادات 0.25. قد لا يظهر هذا العنصر وفقاً لإعدادات مصدر الخط أو رقم الخط. |
| | Symbol Set قم بتحديد مجموعة الرموز الافتراضية. إذا كان الخط الذي حددته في إعدادات مصدر الخط ورقم الخط غير متوفر في إعداد مجموعة الرموز الجديدة، فسيتم تلقائياً استبدال إعدادات مصدر الخط ورقم الخط بالقيمة الافتراضية، IBM-US. |
| | Form قم بتعيين عدد الأسطر لحجم واتجاه الورق المحدد. يؤدي هذا أيضاً إلى تغيير تباعد الأسطر (VMI). ويتم تخزين قيمة VMI الجديدة في الطباعة. يشير هذا أن التغييرات اللاحقة في إعدادات حجم الصفحة أو الاتجاه ستؤدي إلى تغييرات في قيمة Form وفقاً لقيمة VMI المخزنة. |
| | CR Function LF Function قم بتحديد أمر تغذية السطر عند الطباعة باستخدام برنامج تشغيل من نظام تشغيل محدد. |
| | Paper Source Assign قم بتعيين التخصيص لأمر تحديد مصدر الورق. عند تحديد 4، يتم تعيين الأوامر كأوامر متوافقة مع الطباعة HP LaserJet 4. عند تحديد 4K، يتم تعيين الأوامر كأوامر متوافقة مع الطباعة HP LaserJet 4000 و 5000 و 8000. عند تحديد 5S، يتم تعيين الأوامر كأوامر متوافقة مع الطباعة HP LaserJet 5S. |
| PS3 Menu | Error Sheet طباعة تقرير يوضح حالة الخطأ في حالة حدوث أي أخطاء PostScript أثناء الطباعة وحدث أي أخطاء أثناء طباعة ملف PDF. |
| | Binary قم بتمكين هذه الميزة عند طباعة بيانات تشتمل على صور ثنائية. تتوفر هذه الإعدادات فقط عند اتصال الطباعة بالشبكة. قد يقوم التطبيق بإرسال البيانات الثنائية حتى في حالة تعيين إعداد برنامج تشغيل الطباعة على ASCII، لكن يمكنك طباعة البيانات عند تمكين هذه الميزة. |
| | PDF Page Size قم بتحديد حجم الورق عند طباعة ملف PDF. عند تحديد Auto، يتم تحديد حجم الورق وفقاً لحجم الصفحة الأولى التي تم طباعتها. |

تحميل الورق

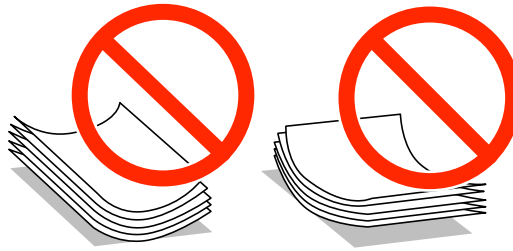
احتياطات التعامل مع الورق

❑ اقرأ الإرشادات المرفقة مع الورق.

❑ قم بتذرية ومحاذاة حواف الورق قبل التحميل. لا تقم بتذرية أو طي ورق الصور الفوتوغرافية. فقد ينجم عن ذلك تلف الجانب القابل للطباعة.

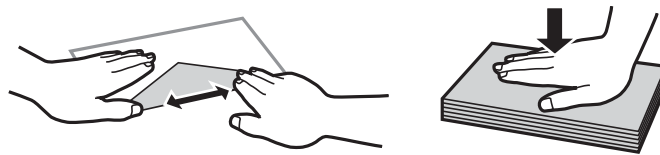


❑ إذا كان الورق مجعداً، فقم بتسويته أو لفه برفق في الاتجاه المعاكس قبل التحميل. قد ينتج عن الطباعة على ورق مجعد انحسار الورق وتلطيخ الحبر على المطبوعات.



❑ لا تستخدم الورق المجعد أو الممزق أو المقطوع أو الملفوف أو المبلل أو السميك للغاية أو الرفيع للغاية أو الورق الذي يحتوي على ملصقات. قد ينتج عن استخدام هذه الأنواع من الورق انحسار الورق وتلطيخ الحبر على المطبوعات.

❑ قم بتذرية ومحاذاة حواف الأظرف قبل التحميل. عندما تكون الأظرف المرصوة منتفخة بالهواء، اضغط عليها لأسفل لتسويتها قبل التحميل.



❑ لا تستخدم أظرفاً مجعدة أو مطوية. قد ينتج عن استخدام هذه الأنواع من الأظرف انحسار الورق وتلطيخ الحبر على المطبوعات.

❑ لا تستخدم الأظرف التي توجد بها مواد لاصقة على الألسنة أو الأظرف ذات الفتحات.

❑ تجنب استخدام الأظرف الرقيقة جداً، حيث قد تتجدد أثناء الطباعة.

معلومات ذات صلة

← "مواصفات الطباعة" في الصفحة 89

تحميل الورق

الورق والسعات المتاحة

توصي Epson باستخدام ورق Epson الأصلي لضمان الحصول على مطبوعات عالية الجودة.

ورق Epson الأصلي

ملاحظة:

لا يكون ورق Epson الأصلي متاح عند الطباعة باستخدام برنامج تشغيل طابعة *PostScript* وبرنامج تشغيل طابعة *Epson universal*.

| الطباعة على الوجهين | سعة التحميل (الورق) | | | الحجم | اسم الوسائط |
|---------------------|---------------------|-------------|-------------|-------|-----------------------------------|
| | تغذية خلفية للورق | درج الورق 2 | درج الورق 1 | | |
| تلقائي، يدوي* | 50 | 200 | 200 | A4 | Epson Bright White Ink Jet Paper |
| - | 20 | - | - | A4 | Matte Paper- Epson Heavyweight |
| - | 80 | - | - | A4 | Epson Photo Quality Ink Jet Paper |

* استخدم فقط تغذية خلفية للورق لتنفيذ مهام الطباعة على الوجهين يدوياً. يمكنك تحميل حتى 20 ورقة للورق المطبوع بالفعل على أحد وجهيه.

ملاحظة:

يختلف توفر الورق حسب الموقع. للحصول على أحدث المعلومات حول الورق المتاح في منطقتك، اتصل بدعم *Epson*.

الورق المتوفر في الأسواق

ملاحظة:

لا يتوفر الورق ذو الرأسية والورق المُعاد تدويره والورق الملون والورق المطبوع مسبقاً عند الطباعة باستخدام برنامج تشغيل طابعة *PostScript*.

تحميل الورق

| الطباعة على الوجهين | سعة التحميل (ورق أو أظرف) | | | الحجم | اسم الوسائط |
|------------------------------|---------------------------|---|---|--|---|
| | تغذية خلفية للورق | درج الورق 2 | درج الورق 1 | | |
| يدوي ^{1*} | 1 | حتى الخط أسفل الرمز ▼ داخل موجه الحافة. | | Legal | ورق عادي ورق نسخ ورق ذو رأسية ورق مُعاد تصنيعه ورق ملون ورق مطبوع مسبقاً |
| تلقائي، يدوي ^{2*1*} | 80 | حتى الخط أسفل الرمز ▼ داخل موجه الحافة. | | Letter, A4, B5 | |
| يدوي ^{2*1*} | 80 | - | حتى الخط أسفل الرمز ▼ داخل موجه الحافة. | A5 | |
| يدوي ^{2*} | 80 | - | - | A6 Executive | |
| تلقائي، يدوي ^{2*} | 80 | - | - | محدد بواسطة المستخدم (مم) 182×257 إلى 215.9×297 | |
| يدوي | 1 | - | - | محدد بواسطة المستخدم باستثناء الموضح أعلاه | |
| يدوي | 1 | - | - | Legal | |
| يدوي ^{3*} | 10 | - | - | Letter, A4, B5, A5, A6, Executive | ورق سميك |
| يدوي ^{3*} | 10 | - | - | محدد بواسطة المستخدم (مم) 182×257 إلى 215.9×297 | |
| يدوي | 1 | - | - | محدد بواسطة المستخدم باستثناء الموضح أعلاه | |
| - | 10 | - | - | Envelope #10, Envelope DL, Envelope C6 | |
| - | 1 | - | - | Envelope C4 | |

1* استخدم فقط تغذية خلفية للورق لتنفيذ مهام الطباعة على الوجهين يدوياً.

2* يمكنك تحميل حتى 30 ورقة للورق المطبوع بالفعل على أحد وجهيه.

3* يمكنك تحميل حتى 5 ورقة للورق المطبوع بالفعل على أحد وجهيه.

معلومات ذات صلة

← "أسماء الأجزاء ووظائفها" في الصفحة 13

← "موقع الويب للدعم الفني" في الصفحة 105

تحميل الورق

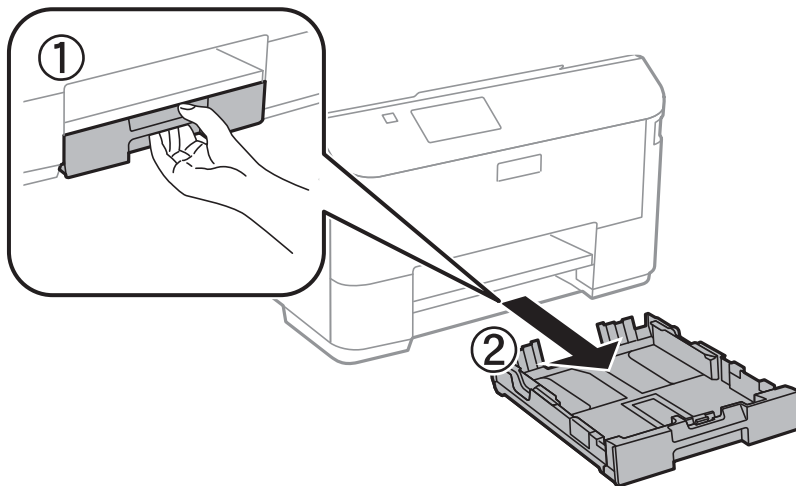
قائمة أنواع الورق

للحصول على نتائج طباعة مثلى، حدد نوع الورق المناسب.

| نوع الوسائط | | | | اسم الوسائط |
|---|------------------------------------|----------------------|--------------|--|
| برنامج تشغيل الطابعة Epson Universal | برنامج تشغيل الطابعة PostScript | برنامج تشغيل الطابعة | لوحة التحكم | |
| مستو | Plain | ورق عادي | plain papers | ورق نسخ، ورق عادي Epson Bright White Ink Jet Paper |
| ورقة ذات رأسية | Letterhead | ورقة ذات رأسية | Letterhead | ورق ذو رأسية |
| معاد تدويره | Recycled | معاد تدويره | Recycled | ورق مُعاد تصنيعه |
| اللون | Color | اللون | Color | ورق ملون |
| مطبوع مسبقاً | Preprinted | مطبوع مسبقاً | Preprinted | ورق مطبوع مسبقاً |
| - | - | Epson Matte | Matte | Matte Paper- Epson Heavyweight Epson Photo Quality Ink Jet Paper |
| سميك | Thick | الورق السميك | Thick-Paper | ورق سميك |
| مظروف | Envelope | ظرف | Envelope | ظرف |

تحميل الورق في درج الورق

1. تأكد من أن الطابعة لا تعمل، ثم سحب درج الورق.

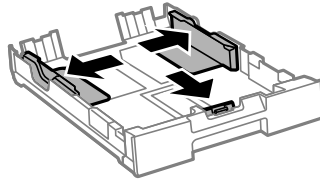


ملاحظة:

أزل غطاء درج الورق من درج الورق 2.

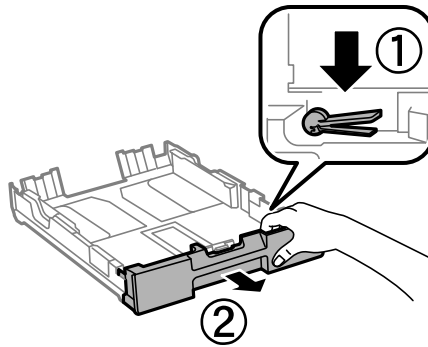
تحميل الورق

2. حرك موجّهات الحافة إلى أقصى موضع لها.

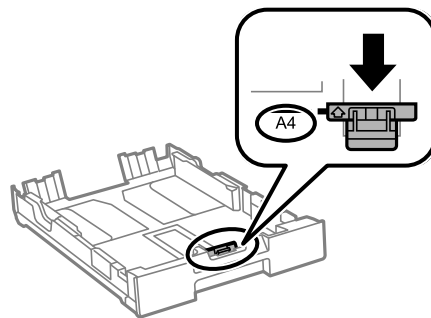


ملاحظة:

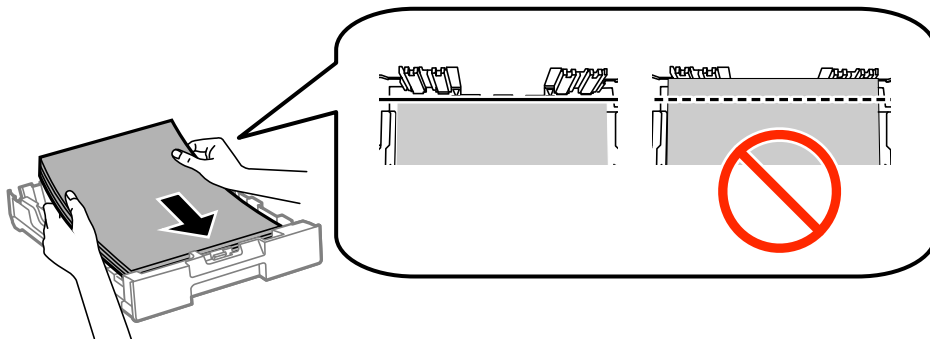
عند استخدام ورق أكبر من حجم A4، أطل درج الورق.



3. حرك موجّه الحافة الأمامي لضبط مقاس الورق الذي ترغب في استخدامه.



4. حمل ورقة قبالة موجّه الحافة الأمامي بحيث يكون الوجه القابل للطباعة متجهًا لأسفل.

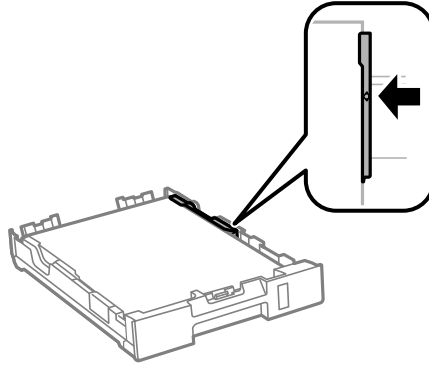


تحميل الورق

هام: !

- ❑ تحقق من عدم تخطي الورق للعلامة ▼ في نهاية درج الورق.
- ❑ لا تحمل عدداً من الورق يزيد عن الحد الأقصى لعدد الورقات المحدد. بالنسبة للورق العادي، لا تحمل ورقاً أعلى الخط الموجود أسفل العلامة ▼ داخل موجه الحافة.

5. حرك موجهات الحواف الجانبية تجاه حواف الورق.



6. أدخل درج الورق بالكامل.

ملاحظة:

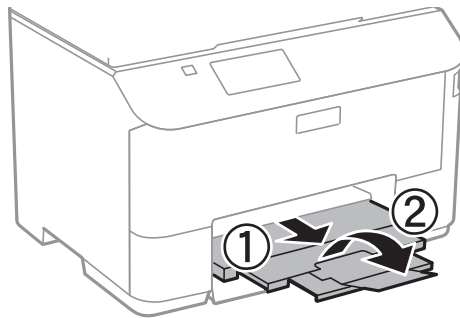
بالنسبة إلى درج الورق 2، أعد تركيب غطاء درج الورق قبل الإدخال.

7. في لوحة التحكم، اضبط حجم ونوع الورق الذي حمته في درج الورق.

ملاحظة:

يمكنك عرض شاشة إعدادات مقاس الورق ونوعه عبر تحديد **Paper Setup < Menu**.

8. حرك درج الإخراج للخارج.



معلومات ذات صلة

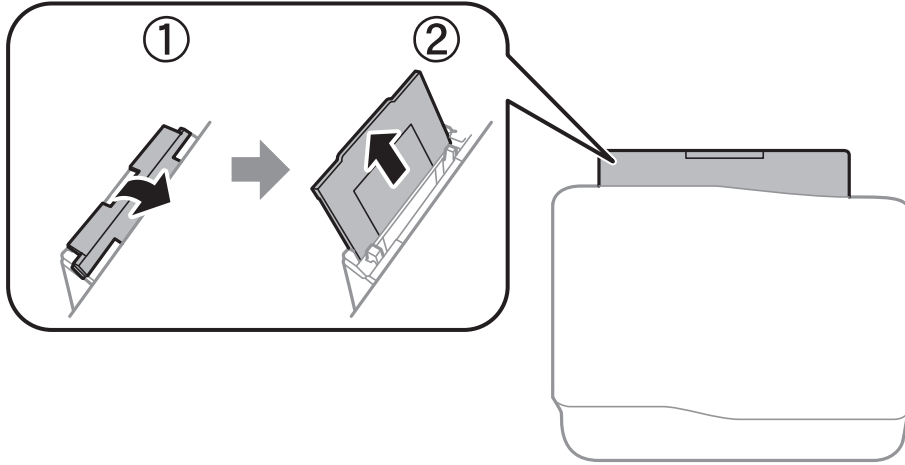
← "احتياطات التعامل مع الورق" في الصفحة 22

← "الورق والسعات المتاحة" في الصفحة 23

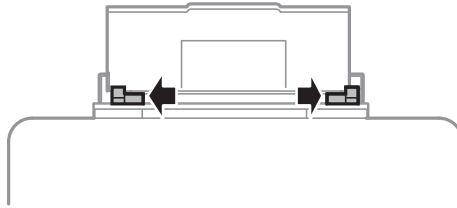
تحميل الورق

تحميل الورق في تغذية خلفية للورق

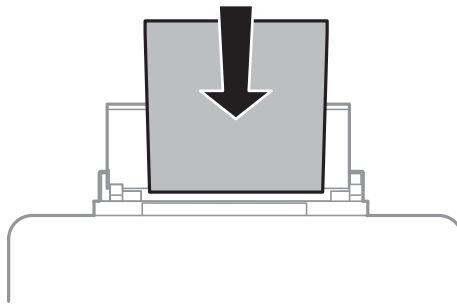
1. افتح واقي وحدة التغذية واسحب دعامة الورق.



2. حرك موجات الحافة.



3. حمل الورق في منتصف تغذية خلفية للورق مع توجيه الجانب القابل للطباعة لأعلى.

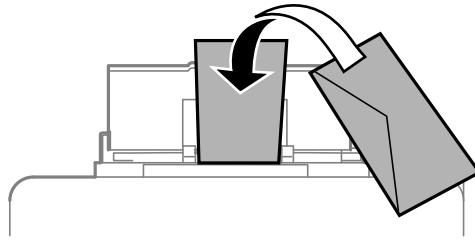


هام!

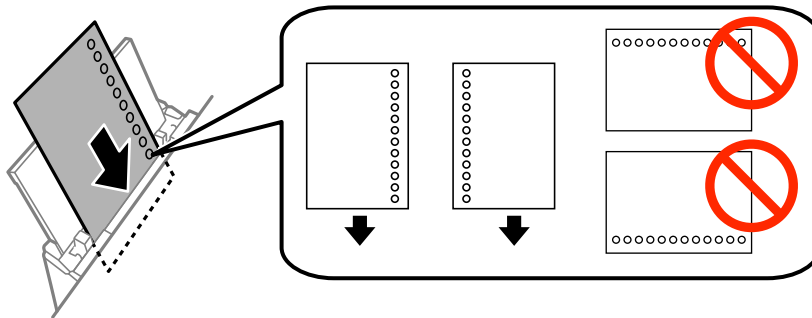
- لا تحمل عددًا من الورق يزيد عن الحد الأقصى لعدد الورقات المحدد. بالنسبة للورق العادي، لا تحمل ورقًا أعلى الخط الموجود أسفل العلامة ▼ داخل موجة الحافة.
- حمل الحافة القصيرة للورقة أولاً. ولكن، في حالة تحديدك للحافة الطويلة كحجم العرض المعرف من قبل المستخدم، حمل الحافة الطويلة للورقة أولاً.

تحميل الورق

□ طرف



□ الورق المثقوب مسبقاً



ملاحظة:

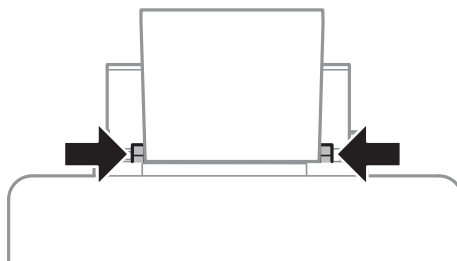
يمكنك استخدام الورق المثقوب مسبقاً بالشروط التالية. الطباعة التلقائية على الوجهين غير متوفرة بالنسبة للورق المثقوب مسبقاً.

□ سعة التحميل: ورقة واحدة

□ الأحجام المتوافرة: A4, B5, A5, A6, Letter, Legal

□ فتحات التجميع: لا تحمل الورق الذي توجد فتحات التجميع به في الجزء العلوي أو الجزء السفلي. اضبط وضع الطباعة الخاص بملفك لتجنب الطباعة فوق الفتحات.

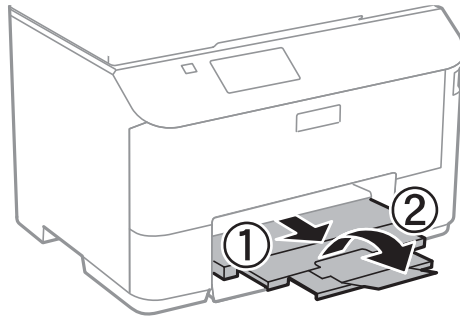
4. حرك موجّهات الحواف تجاه حواف الورق.



5. في لوحة التحكم، حدد **Rear Paper Feed < Paper Setup < Menu**، ثم اضبط مقاس ونوع الورق الذي حمّته في وحدة التغذية الخلفية بالورق.

تحميل الورق

6. حرك درج الإخراج للخارج.



ملاحظة:

أعد الورق المتبقي إلى عبوته. في حالة ترك الورق المتبقي في الطابعة، فإنه قد ينشئ أو قد تنخفض جودة الطباعة.

معلومات ذات صلة

← "احتياطات التعامل مع الورق" في الصفحة 22

← "الورق والسعات المتاحة" في الصفحة 23

الطباعة

الطباعة من كمبيوتر

إذا لم يكن بإمكانك تغيير إعدادات برنامج تشغيل الطباعة، فقد تكون محظورة من قبل المسؤول. اتصل بمسؤول الطباعة الذي تتبعه لطلب المساعدة.

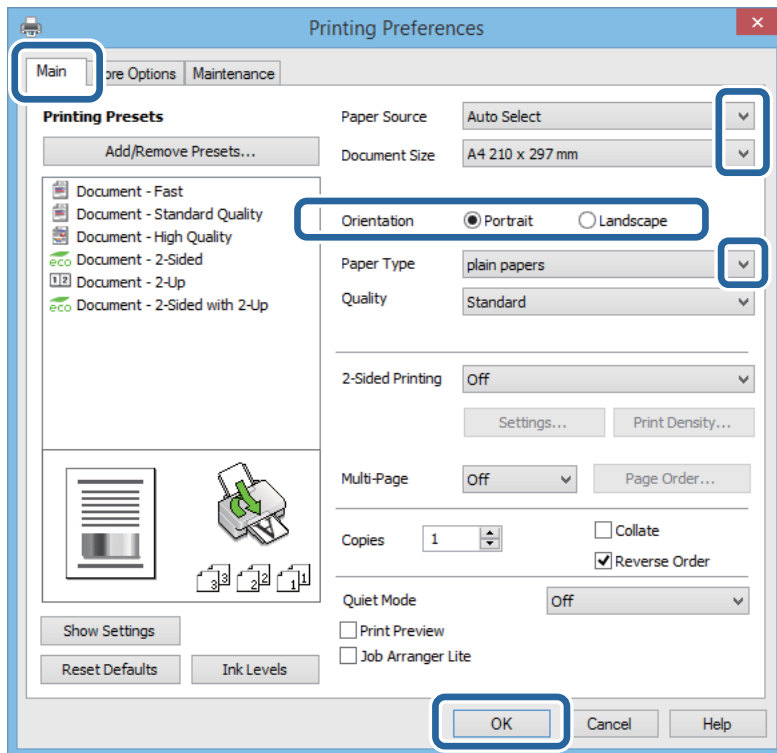
أساسيات الطباعة - Windows

ملاحظة:

□ انظر التعليمات عبر الإنترنت للحصول على شرح لعناصر الإعداد. انقر بزر الماوس الأيمن فوق أي عنصر، ثم انقر فوق تعليمات.

□ قد تختلف العمليات حسب التطبيق. انظر تعليمات التطبيق لمعرفة التفاصيل.

1. قم بتحميل الورق في الطباعة.
2. افتح الملف الذي تريد طباعته.
3. حدد طباعة أو إعداد الطباعة من القائمة ملف.
4. حدد الطباعة الخاصة بك.
5. حدد التفضيلات أو الخصائص للوصول إلى إطار برنامج تشغيل الطباعة.



6. قم بضبط الإعدادات التالية.

□ مصدر الورق: حدد مصدر الورق الذي قمت بتحميل الورق به.

الطباعة

حجم المستند: حدد حجم الورق الذي قمت بتحميله في الطابعة.

الاتجاه: حدد الاتجاه الذي قمت بإعداده في التطبيق.

نوع الورق: حدد نوع الورق الذي قمت بتحميله.

ملاحظة:

عند الطباعة على الأطراف، حدد عرضي كإعداد الاتجاه.

7. انقر فوق موافق لإغلاق إطار برنامج تشغيل الطابعة.

8. انقر فوق طباعة.

معلومات ذات صلة

← "الورق والسعات المتاحة" في الصفحة 23

← "تحميل الورق في درج الورق" في الصفحة 25

← "تحميل الورق في تغذية خلفية للورق" في الصفحة 28

← "قائمة أنواع الورق" في الصفحة 25

أساسيات الطباعة - Mac OS X

ملاحظة:

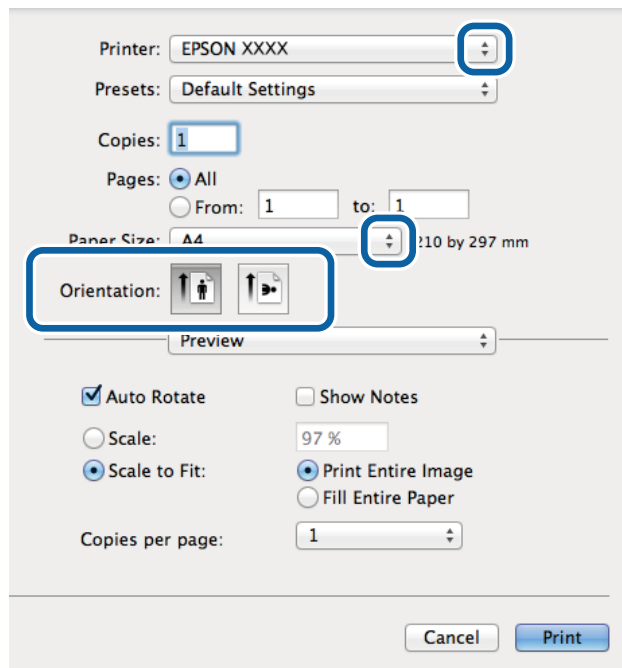
تختلف العمليات بناءً على التطبيق. انظر تعليمات التطبيق لمعرفة التفاصيل.

1. قم بتحميل الورق في الطابعة.

2. افتح الملف الذي تريد طباعته.

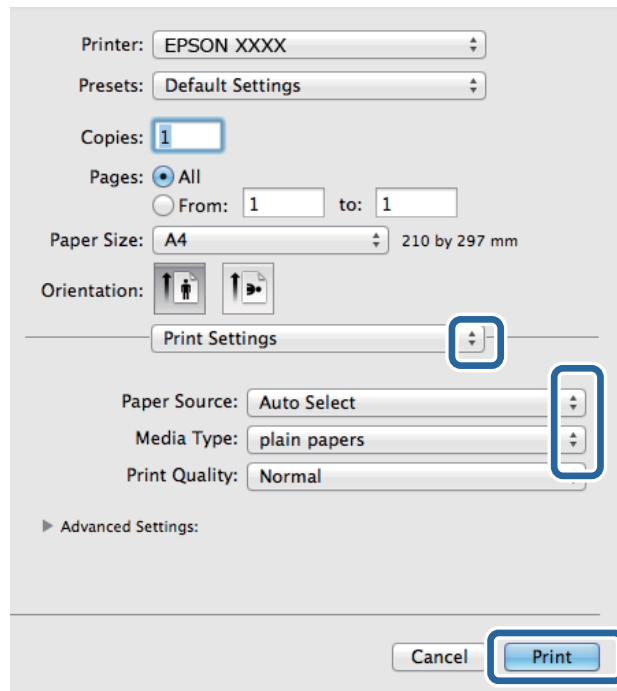
3. حدد طباعة من القائمة ملف أو أمراً آخر للوصول إلى مربع حوار الطباعة.

إذا لزم الأمر، انقر فوق إظهار التفاصيل أو ▼ لتوسيع إطار الطباعة.



الطباعة

4. قم بضبط الإعدادات التالية.
- الطباعة: حدد الطباعة الخاصة بك.
 - إعدادات مسبقة الضبط: حدد هذا الإعداد عندما تريد استخدام الإعدادات المسجلة.
 - حجم الورق: حدد حجم الورق الذي قمت بتحميله في الطباعة.
 - الاتجاه: حدد الاتجاه الذي قمت بإعداده في التطبيق.
- ملاحظة:
عند الطباعة على الأطراف، حدد الاتجاه العرضي.
5. حدد إعدادات الطباعة من القائمة المنبثقة.



ملاحظة:

في الإصدار *Mac OS X v10.8.x* أو الإصدارات الأحدث، إذا لم يتم عرض القائمة إعدادات الطباعة، يعني ذلك عدم تثبيت برنامج تشغيل طابعة *Epson* بشكل صحيح.

حدد تفضيلات النظام من القائمة > الطابعات والمساحات (أو طباعة ومسح ضوئي، طباعة وفاكس)، ثم احذف الطابعة وأضفها مرة أخرى. انظر ما يلي لإضافة طابعة.

<http://epson.sn>

6. قم بضبط الإعدادات التالية.
- مصدر الورق: حدد مصدر الورق الذي قمت بتحميل الورق به.
 - نوع الوسائط: حدد نوع الورق الذي قمت بتحميله.
7. انقر فوق طباعة.

معلومات ذات صلة

- ← "الورق والسعات المتاحة" في الصفحة 23
- ← "تحميل الورق في درج الورق" في الصفحة 25
- ← "تحميل الورق في تغذية خلفية للورق" في الصفحة 28

الطباعة

← "قائمة أنواع الورق" في الصفحة 25

الطباعة على الوجهين

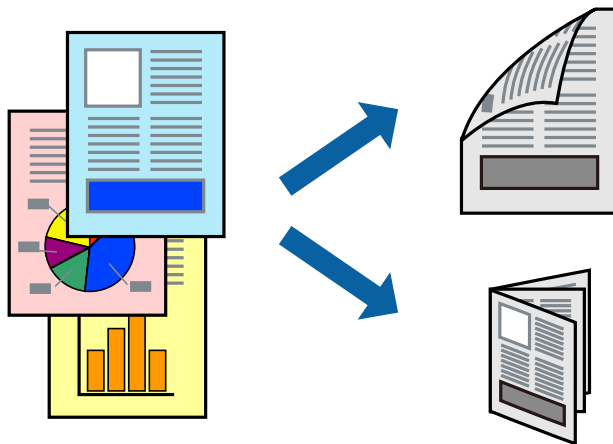
يمكنك استخدام أي من الطرق التالية للطباعة على كلا جانبي الورق.

☐ الطباعة التلقائية على الوجهين

☐ الطباعة اليدوية على الوجهين (لنظام التشغيل Windows فقط)

عندما تنتهي الطباعة من الوجه الأول، اقلب الورقة للطباعة على الجانب الآخر.

كما يمكنك طباعة الكتيبات التي يتم إعدادها من خلال ثني المطبوعات. (لنظام التشغيل Windows فقط)



ملاحظة:

☐ إذا كنت لا تستخدم الورق المناسب للطباعة على الوجهين، فقد تنخفض جودة الطباعة وقد ينحشر الورق.

☐ قد يفيض الحبر إلى الوجه الآخر من الورق اعتماداً على نوع الورق والبيانات.

معلومات ذات صلة

← "الورق والسعات المتاحة" في الصفحة 23

الطباعة على الوجهين - Windows

ملاحظة:

☐ تتوفر الطباعة اليدوية على الوجهين عند تمكين **EPSON Status Monitor 3**. إذا تم تعطيل **EPSON Status Monitor 3**، فقم بالوصول إلى برنامج تشغيل الطابعة وانقر فوق إعدادات موسعة بعلامة التبويب الصيانة ثم حدد تمكين **EPSON Status Monitor 3**.

☐ قد لا تتوفر (الطباعة اليدوية على الوجهين) عند الوصول إلى الطابعة عبر الشبكة أو عند استخدام الطابعة كطابعة مشتركة.

1. قم بتحميل الورق في الطابعة.

2. افتح الملف الذي تريد طباعته.

3. قم بالوصول إلى إطار برنامج تشغيل الطابعة.

4. حدد تلقائي (ربط الحافة الطويلة)، تلقائي (ربط الحافة القصيرة)، يدوي (ربط الحافة الطويلة) أو يدوي (ربط الحافة القصيرة) من الطباعة على الوجهين بعلامة التبويب الرئيسي.

الطباعة

5. انقر فوق إعدادات، واضبط الإعدادات المناسبة، ثم انقر فوق موافق.

ملاحظة:

لطباعة كتيب مطوي، حدد كتيب.

6. انقر فوق كثافة الطباعة، وحدد نوع المستند من حدد "نوع المستند"، ثم انقر فوق موافق.

يقوم برنامج تشغيل الطابعة بضبط خيارات عمليات الضبط تلقائياً لهذا النوع من المستندات.

ملاحظة:

تكون الطباعة بطيئة حسب مجموعة الخيارات المحددة لـ حدد "نوع المستند" في إطار ضبط كثافة الطباعة ولـ الجودة بعلامة التبويب رئيسي.

لا يتوفر إعداد ضبط كثافة الطباعة للطباعة اليدوية على الوجهين

7. اضبط العناصر الأخرى الموجودة على علامتي التبويب رئيسي ومزيد من الخيارات إذا لزم الأمر، ثم انقر فوق موافق.

8. انقر فوق طباعة.

لطباعة اليدوية على الوجهين، يظهر إطار منبثق على شاشة الكمبيوتر عند انتهاء الطباعة على الجانب الأول. اتبع التعليمات المعروضة على الشاشة.

معلومات ذات صلة

- ← "تحميل الورق في درج الورق" في الصفحة 25
- ← "تحميل الورق في تغذية خلفية للورق" في الصفحة 28
- ← "أساسيات الطباعة - Windows" في الصفحة 31

الطباعة على الوجهين - Mac OS X

1. قم بتحميل الورق في الطابعة.

2. افتح الملف الذي تريد طباعته.

3. ادخل إلى مربع حوار الطباعة.

4. حدد إعدادات الطباعة على الوجهين من القائمة المنبثقة.

5. حدد الروابط ونوع المستند.

ملاحظة:

قد تكون عملية الطباعة بطيئة على حسب إعداد نوع المستند .

إذا كنت تقوم بطباعة بيانات عالية الكثافة مثل الصور أو الرسومات، فحدد النصوص والصور أو النصوص والصور الفوتوغرافية كإعداد لـ نوع المستند. إذا حدث خدش أو فاض الحبر من الجانب المقابل، فاضبط كثافة الطباعة ووقت جفاف الحبر بالنقر فوق علامة السهم بجانب عمليات الضبط.

6. اضبط العناصر الأخرى حسب الضرورة.

7. انقر فوق طباعة.

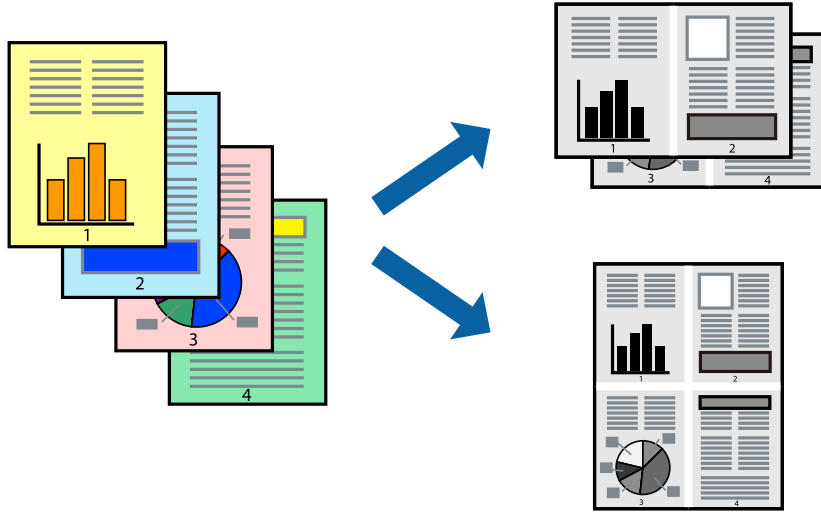
معلومات ذات صلة

- ← "تحميل الورق في درج الورق" في الصفحة 25
- ← "تحميل الورق في تغذية خلفية للورق" في الصفحة 28
- ← "أساسيات الطباعة - Mac OS X" في الصفحة 32

الطباعة

طباعة صفحات متعددة على ورقة واحدة

يمكنك طباعة صفحتين أو أربع صفحات من البيانات على ورقة واحدة.



طباعة صفحات متعددة على ورقة واحدة - Windows

1. قم بتحميل الورق في الطابعة.
2. افتح الملف الذي تريد طباعته.
3. قم بالوصول إلى إطار برنامج تشغيل الطابعة.
4. حدد صفحتان على ورقة أو 4 صفحات في ورقة كإعداد متعدد الصفحات على علامة التبويب رئيسي.
5. انقر فوق ترتيب الصفحات وقم بضبط الإعدادات المناسبة ثم انقر فوق موافق لإغلاق الإطار.
6. اضبط العناصر الأخرى الموجودة على علامتي التبويب رئيسي ومزيد من الخيارات إذا لزم الأمر، ثم انقر فوق موافق.
7. انقر فوق طباعة.

معلومات ذات صلة

- ← "تحميل الورق في درج الورق" في الصفحة 25
- ← "تحميل الورق في تغذية خلفية للورق" في الصفحة 28
- ← "أساسيات الطباعة - Windows" في الصفحة 31

طباعة صفحات متعددة على ورقة واحدة - Mac OS X

1. قم بتحميل الورق في الطابعة.
2. افتح الملف الذي تريد طباعته.
3. قم بالوصول إلى مربع حوار الطباعة.
4. حدد تخطيط من القائمة المنبثقة.
5. اضبط عدد الصفحات في عدد الصفحات لكل ورقة، واتجاه المخطط (ترتيب الصفحات)، و الحد.

الطباعة

6. اضبط العناصر الأخرى حسب الضرورة.

7. انقر فوق طباعة.

معلومات ذات صلة

- ← "تحميل الورق في درج الورق" في الصفحة 25
- ← "تحميل الورق في تغذية خلفية للورق" في الصفحة 28
- ← "أساسيات الطباعة - Mac OS X" في الصفحة 32

الطباعة لملائمة حجم الورق

يمكنك الطباعة لملائمة حجم الورق الذي قمت بتحميله في الطباعة.



الطباعة لملائمة حجم الورق - Windows

1. قم بتحميل الورق في الطباعة.
 2. افتح الملف الذي تريد طباعته.
 3. قم بالوصول إلى إطار برنامج تشغيل الطباعة.
 4. قم بضبط الإعدادات التالية على علامة التبويب مزيد من الخيارات.
 - حجم المستند: حدد حجم الورق الذي قمت بإعداده في التطبيق.
 - ورق الإخراج: حدد حجم الورق الذي قمت بتحميله في الطباعة. يتم تحديد ملاءمة الصفحة تلقائيًا.
- ملاحظة:**
إذا كنت ترغب في طباعة صورة مصغرة الحجم في منتصف الصفحة، حدد مركز.
5. اضبط العناصر الأخرى الموجودة على علامتي التبويب رئيسي ومزيد من الخيارات إذا لزم الأمر، ثم انقر فوق موافق.
 6. انقر فوق طباعة.

معلومات ذات صلة

- ← "تحميل الورق في درج الورق" في الصفحة 25
- ← "تحميل الورق في تغذية خلفية للورق" في الصفحة 28
- ← "أساسيات الطباعة - Windows" في الصفحة 31

الطباعة

الطباعة لملائمة حجم الورق - Mac OS X

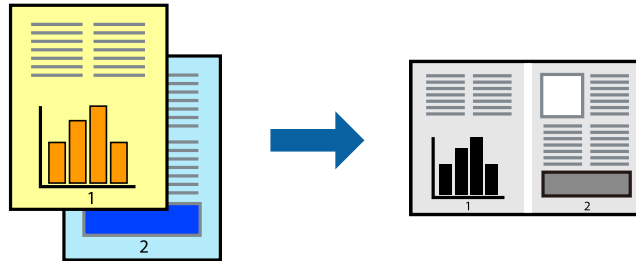
1. قم بتحميل الورق في الطابعة.
2. افتح الملف الذي تريد طباعته.
3. قم بالوصول إلى مربع حوار الطباعة.
4. حدد حجم الورق الذي قمت بإعداده في التطبيق كإعداد حجم الورق.
5. حدد التعامل مع الورق من القائمة المنبثقة.
6. حدد تغيير الحجم لملائمة حجم الورق.
7. حدد حجم الورق الذي قمت بتحميله في الطابعة كإعداد حجم ورق الوجهة.
8. اضبط العناصر الأخرى حسب الضرورة.
9. انقر فوق طباعة.

معلومات ذات صلة

- ← "تحميل الورق في درج الورق" في الصفحة 25
- ← "تحميل الورق في تغذية خلفية للورق" في الصفحة 28
- ← "أساسيات الطباعة - Mac OS X" في الصفحة 32

طباعة ملفات متعددة معاً (بالنسبة لـ Windows فقط)

منظم المهام البسيط يسمح لك بجمع ملفات متعددة تم إنشاؤها بواسطة تطبيقات مختلفة وطباعتها كمهمة طباعة واحدة. يمكنك تخصيص إعدادات الطباعة للملفات المجمعة، مثل المخطط، ترتيب الطباعة، والتوجيه.



ملاحظة:

لفتح مشروع طباعة المحفوظ في منظم المهام البسيط، انقر فوق منظم المهام البسيط بعلامة التبويب الصيانة الخاصة ببرنامج تشغيل الطابعة. ثم حدد فتح من القائمة ملف لتحديد الملف. امتداد الملفات المحفوظة هو "ecl".

1. قم بتحميل الورق في الطابعة.
2. افتح الملف الذي تريد طباعته.
3. قم بالوصول إلى إطار برنامج تشغيل الطابعة.
4. حدد منظم المهام البسيط بعلامة التبويب رئيسي.
5. انقر فوق موافق لإغلاق إطار برنامج تشغيل الطابعة.

الطباعة

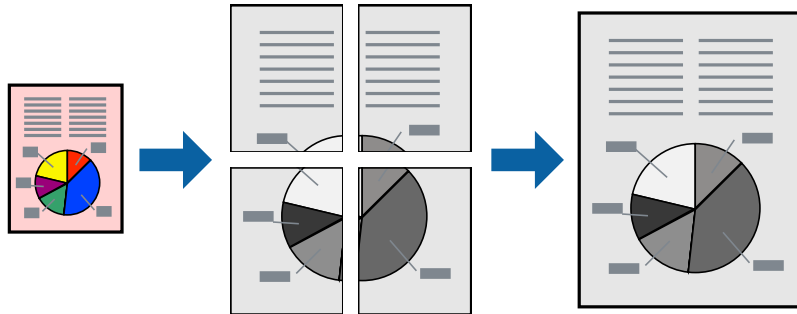
6. انقر فوق طباعة.
- يظهر إطار منظم المهام البسيط وتتم إضافة مهمة الطباعة إلى مشروع طباعة.
7. مع فتح الإطار منظم المهام البسيط، افتح الملف الذي تريد جمعه مع الملف الحالي، ثم كرر الخطوات من 3 إلى 6.
- ملاحظة:
في حالة إغلاق الإطار منظم المهام البسيط، يتم حذف مشروع طباعة غير المحفوظ. للطباعة لاحقاً، حدد حفظ من القائمة ملف.
8. حدد القائمتين مخطط وتحرير في منظم المهام البسيط لتحرير مشروع طباعة حسب الضرورة.
9. حدد طباعة من القائمة ملف .

معلومات ذات صلة

- ← "تحميل الورق في درج الورق" في الصفحة 25
- ← "تحميل الورق في تغذية خلفية للورق" في الصفحة 28
- ← "أساسيات الطباعة - Windows" في الصفحة 31

الطباعة المكبرة وعمل ملصقات (لـ Windows فقط)

يمكنك طباعة صورة واحدة على عدة صفحات من الورق لعمل ملصق أكبر حجماً. يمكنك طباعة علامات محاذاة التي تساعدك على لصق الصفحات.



1. قم بتحميل الورق في الطباعة.
2. افتح الملف الذي تريد طباعته.
3. قم بالوصول إلى إطار برنامج تشغيل الطباعة.
4. حدد ملصق 2x1، ملصق 2x2، ملصق 3x3، أو ملصق 4x4 من متعدد الصفحات بعلامة التبويب رئيسي .
5. انقر فوق إعدادات، واضبط الإعدادات المناسبة، ثم انقر فوق موافق.
6. اضبط العناصر الأخرى الموجودة على علامتي التبويب رئيسي ومزيد من الخيارات إذا لزم الأمر، ثم انقر فوق موافق.
7. انقر فوق طباعة.

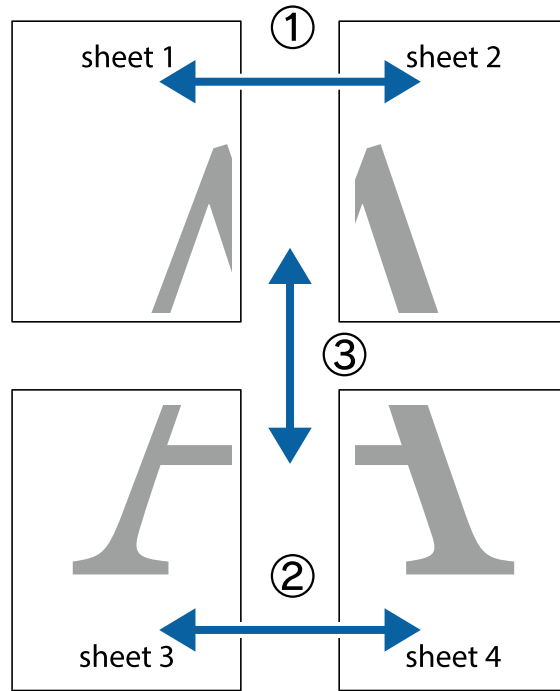
معلومات ذات صلة

- ← "تحميل الورق في درج الورق" في الصفحة 25
- ← "تحميل الورق في تغذية خلفية للورق" في الصفحة 28
- ← "أساسيات الطباعة - Windows" في الصفحة 31

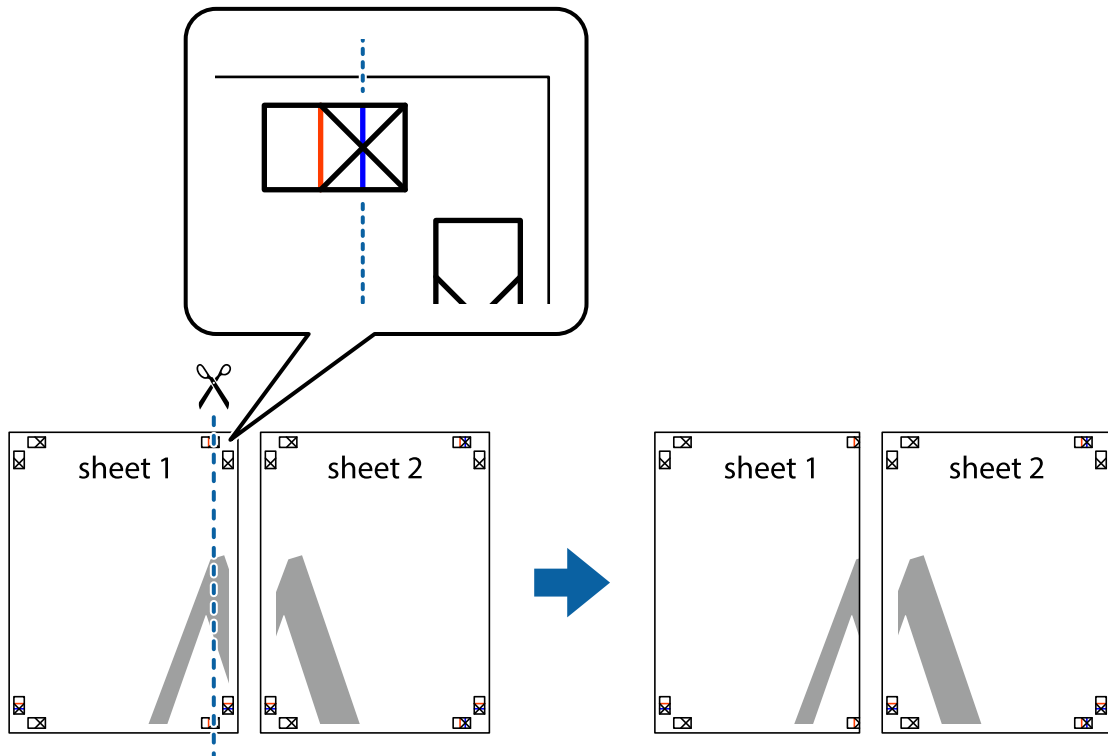
الطباعة

عمل ملصقات باستخدام علامات محاذاة متراكبة

إليك مثالاً لكيفية عمل ملصق عندما يتم تحديد ملصق 2x2 ، وتحديد علامات محاذاة متراكبة في طباعة موجّهات القطع.

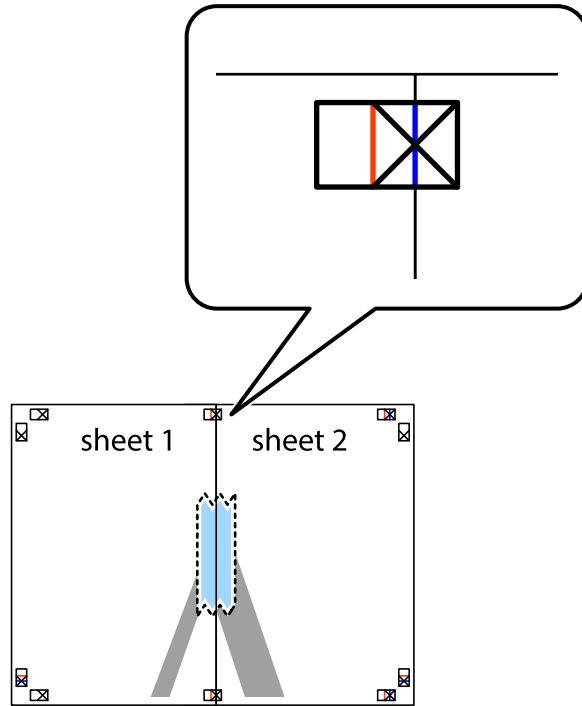


1. قم بإعداد Sheet 1 و Sheet 2. اقطع هوامش Sheet 1 بطول الخط الأزرق الرأسى ومروراً بمنتصف العلامتين المتصالبتين العلوية والسفلية.

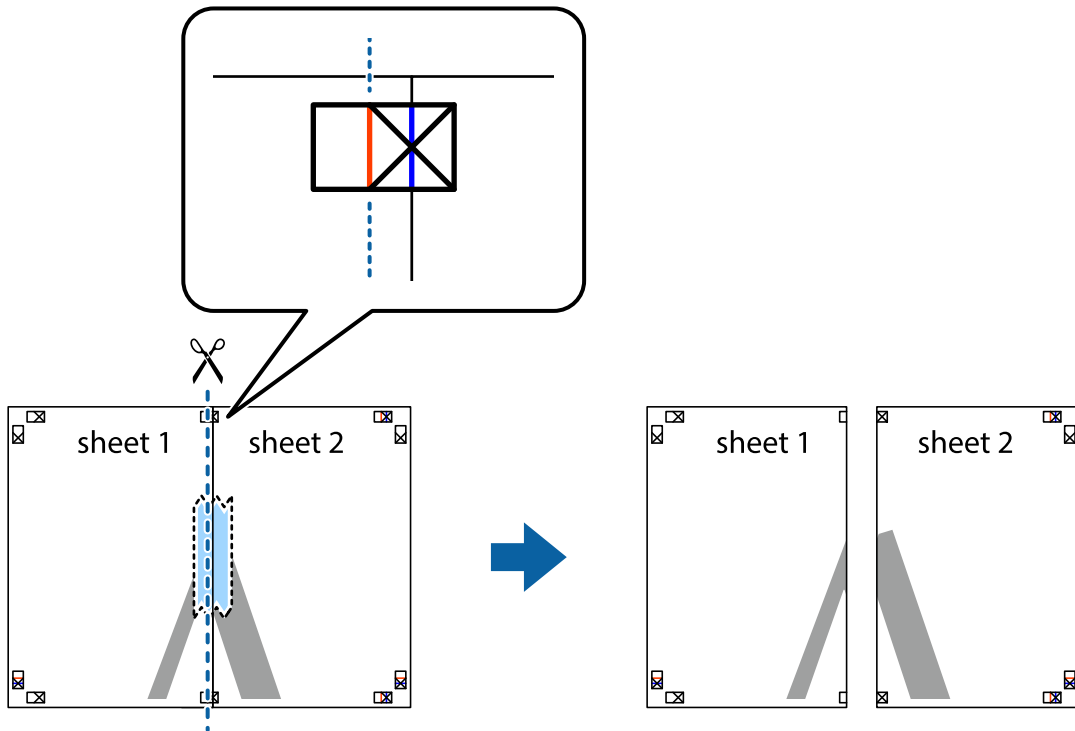


الطباعة

2. ضع حافة Sheet 1 فوق Sheet 2 وقم بمحاذاة العلامات المتصالبة، ثم قم بتثبيت الورقتين معاً من الخلف مؤقتاً.

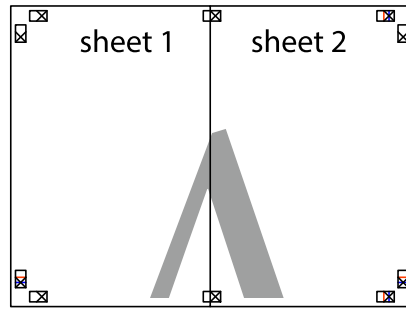


3. اقطع الورقتين اللتين قمت بتثبيتهما معاً إلى ورقتين في الخط الطولي الأحمر عبر علامات المحاذاة (الخط إلى يسار العلامات المتصالبة في هذه المرة).



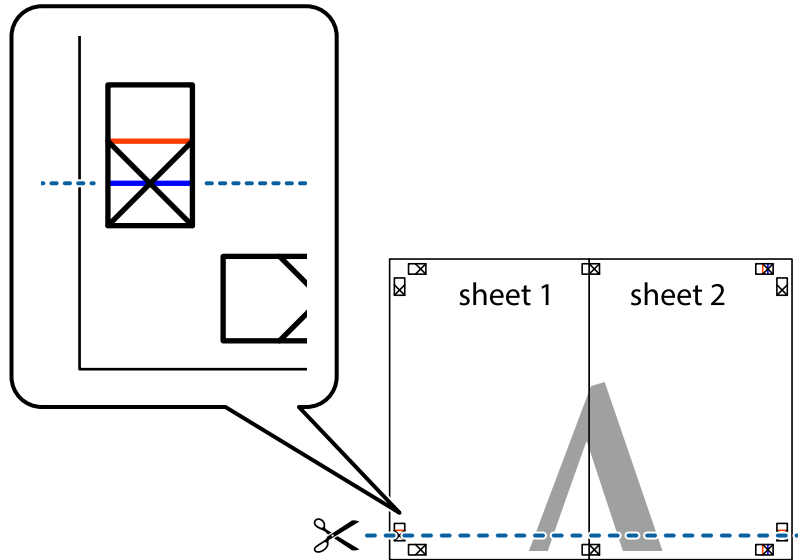
الطباعة

4. قم بتثبيت الورقتين معاً من الخلف.



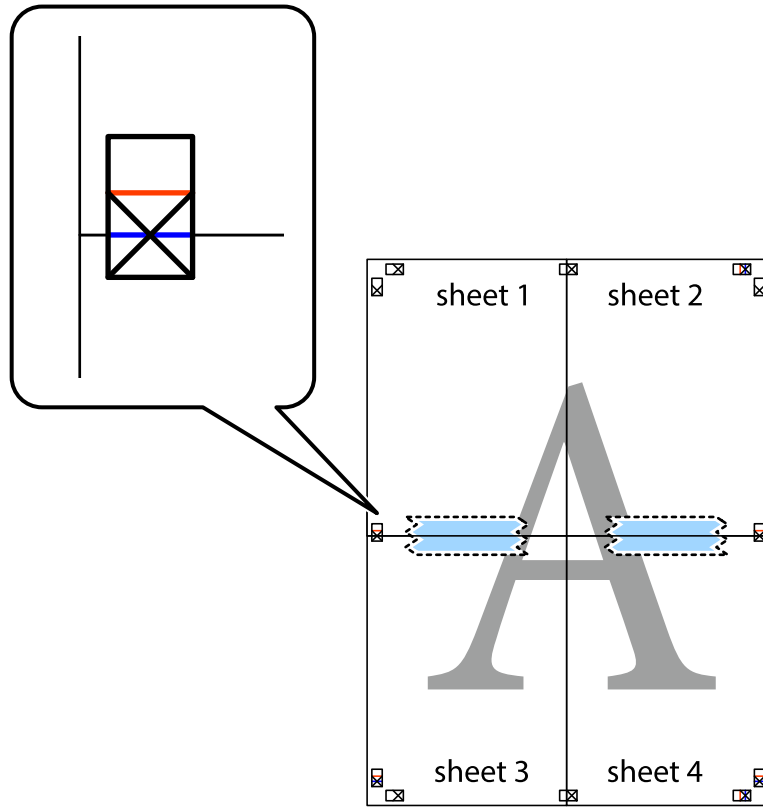
5. كرر الخطوات من 1 إلى 4 لتثبيت Sheet 3 و Sheet 4 معاً.

6. اقطع هوامش Sheet 1 و Sheet 2 بطول الخط الأزرق الأفقي ومروراً بمنتصف العلامتين المتصالبتين اليسرى واليمنى.



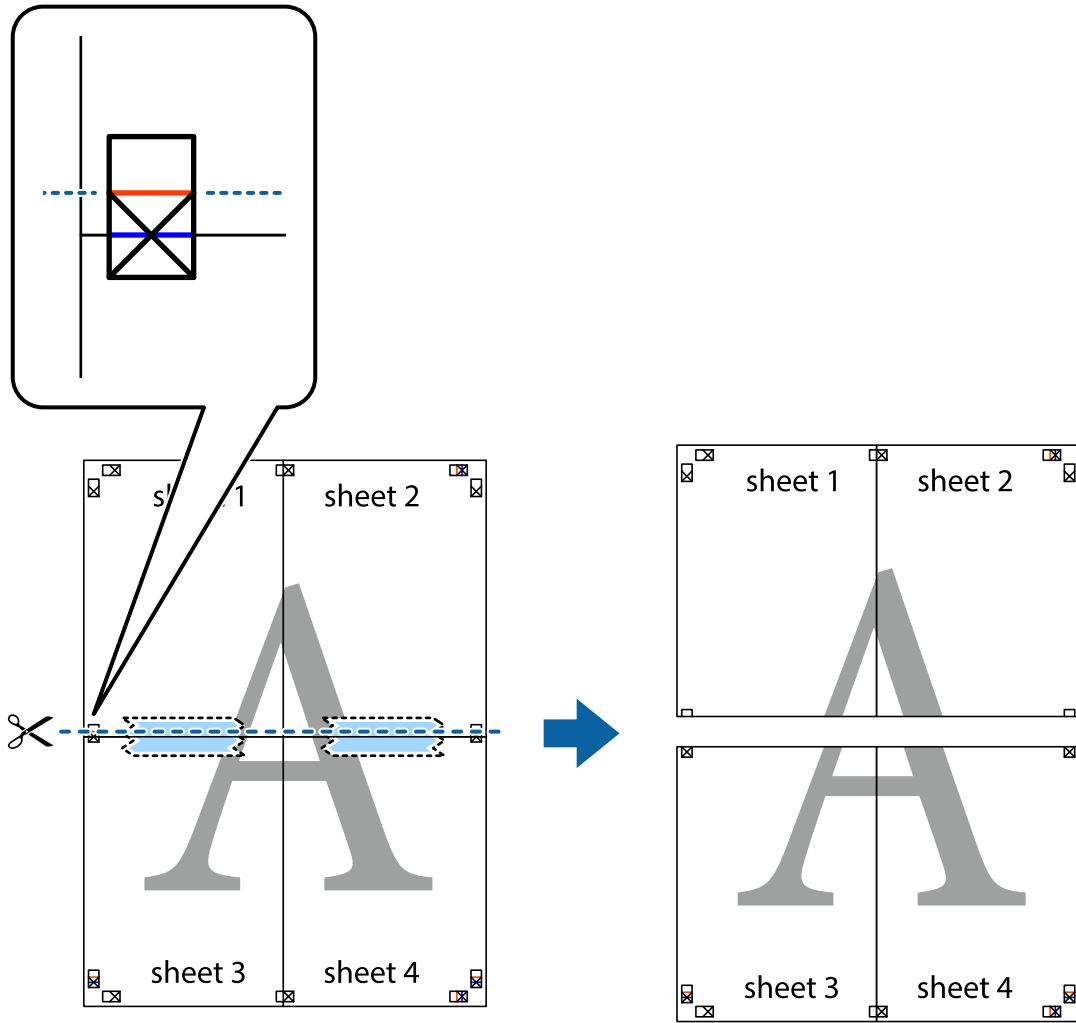
الطباعة

7. ضع حافة الورقة Sheet 1 و Sheet 2 فوق Sheet 3 و Sheet 4 وقم بمحاذاة العلامتين المتصالبتين، ثم قم بتثبيتهم معاً من الخلف مؤقتاً.

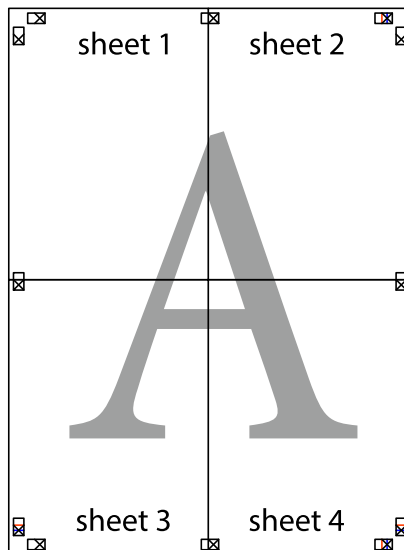


الطباعة

8. اقطع الورقتين اللتين قمت بتثبيتهما معاً إلى ورقتين في الخط الأفقي الأحمر عبر علامات المحاذاة (الخط إلى أعلى العلامات المتصلة في هذه المرة).

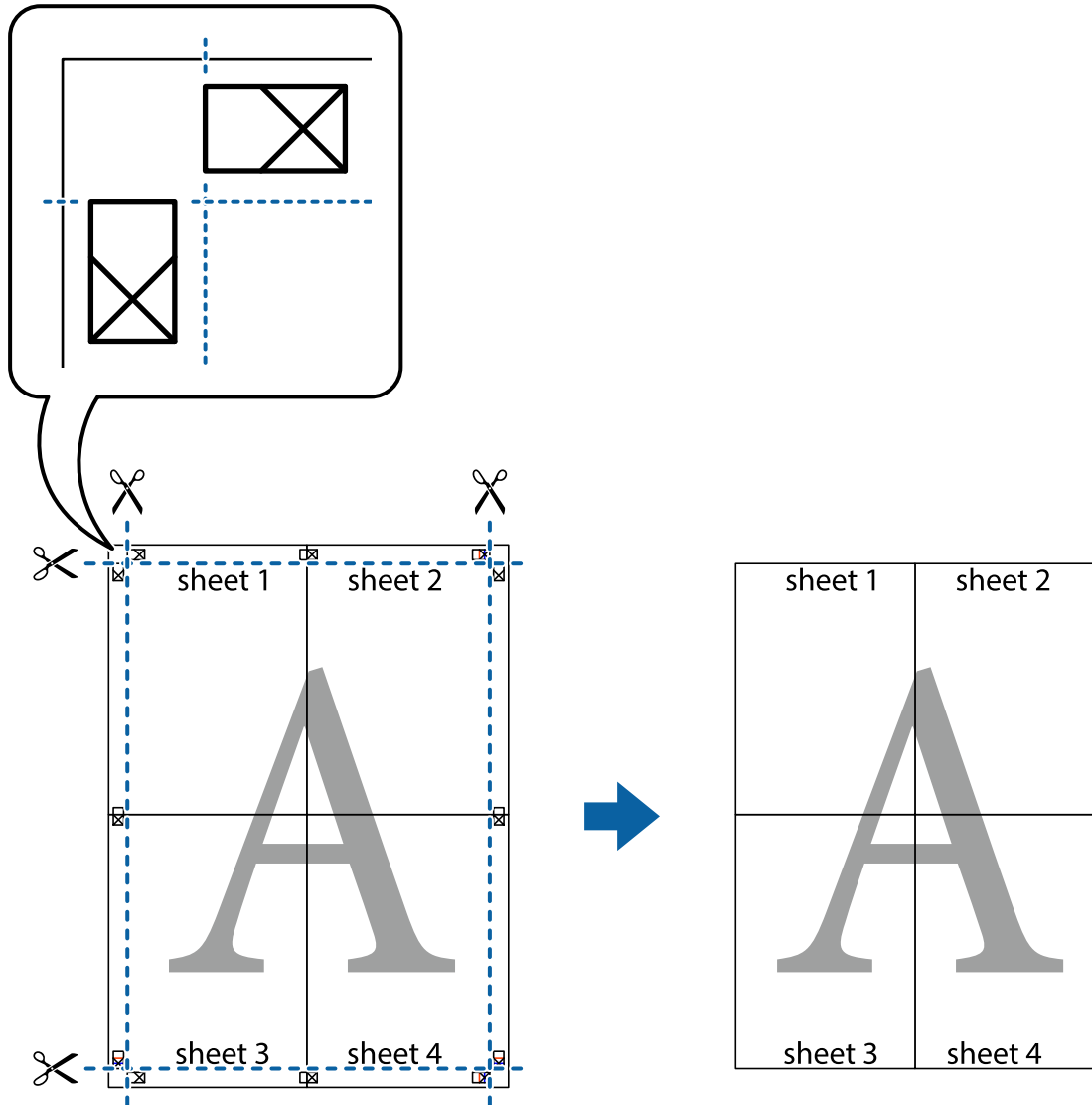


9. قم بتثبيت الورقتين معاً من الخلف.



الطباعة

10. اقطع الهوامش المتبقية في الموجه الخارجي.



الطباعة باستخدام ميزات متقدمة

يقدم هذا القسم العديد من ميزات التخطيط والطباعة الإضافية المتاحة على برنامج تشغيل الطباعة.

معلومات ذات صلة

← "برنامج تشغيل طباعة Windows" في الصفحة 67

← "برنامج تشغيل طباعة Mac OS X" في الصفحة 69

إضافة إعدادات طباعة مسبق

إذا قمت بإنشاء إعدادات المسبق لأكثر إعدادات الطباعة المستخدمة والشائعة على برنامج تشغيل الطباعة، يمكنك الطباعة بسهولة عن طريق تحديد الإعدادات المسبق من القائمة.

الطباعة

Windows

لإضافة إعدادك المسبق، اضبط العناصر مثل حجم المستند و نوع الورق من علامة التبويب رئيسي أو مزيد من الخيارات ، ثم انقر فوق إضافة/إزالة إعدادات مسبقة الضبط في إعدادات طباعة مسبقة الضبط.

Mac OS X

ادخل إلى مربع حوار الطباعة. لإضافة الإعداد المسبق الخاص بك، اضبط العناصر مثل حجم الورق و نوع الوسائط، ثم احفظ الإعدادات الحالية والإعداد المسبق في الإعدادات المسبقة .

طباعة مستند مصغر أو مكبر

يمكنك تصغير حجم مستند أو تكبيره بنسبة مئوية معينة.

Windows

اضبط حجم المستند بعلامة التبويب مزيد من الخيارات. حدد تصغير/تكبير المستند، تكبير/تصغير إلى، ثم أدخل نسبة مئوية.

Mac OS X

حدد إعداد الصفحة من القائمة ملف. حدد إعدادات تنسيق من أجل وحجم الصفحة، ثم أدخل نسبة مئوية في تغيير الحجم. أغلق الإطار، ثم قم بالطباعة متبعاً إرشادات الطباعة الأساسية.

معلومات ذات صلة

← "أساسيات الطباعة - Mac OS X" في الصفحة 32

طباعة نموذج غير قابل للنسخ (لنظام التشغيل Windows فقط)

يمكنك طباعة مستندات بحروف غير مرئية مثل كلمة "نسخة" على سبيل المثال. وتظهر تلك الحروف في حالة نسخ المستندات ضوئياً مما يساعد على التمييز بين النسخ والمستندات الأصلية. يمكنك أيضاً إضافة النموذج غير القابل للنسخ الخاص بك.

ملاحظة:

تتوافر تلك الميزة فقط عند تحديد تلك الإعدادات.

نوع الورق: ورق عادي

الجودة: قياسي

الطباعة التلقائية على الوجهين: معطل

تصحيح الألوان: تلقائي

انقر فوق ميزات العلامة المائية في علامة التبويب مزيد من الخيارات ، ثم حدد نموذج غير قابل للنسخ. انقر فوق إعدادات لتغيير التفاصيل مثل الحجم ودرجة الكثافة.

طباعة علامة مائية (لـ Windows فقط)

يمكنك طباعة علامة مائية مثل كلمة "سري" على مطبوعاتك. يمكنك أيضاً إضافة العلامة المائية الخاصة بك.

انقر فوق ميزات العلامة المائية من علامة التبويب مزيد من الخيارات، ثم حدد علامة مائية. انقر فوق إعدادات لتغيير التفاصيل مثل كثافة العلامة المائية ووضعها.

طباعة الترويسة وتذييل الصفحة (لنظام التشغيل Windows فقط)

يمكنك طباعة معلومات مثل اسم المستخدم وتاريخ الطباعة كترويسة أو تذييل للصفحة.

الطباعة

انقر فوق ميزات العلامة المائية في علامة التبويب مزيد من الخيارات ، ثم حدد العنوان/التذييل. انقر فوق إعدادات وحدد العناصر الضرورية من القائمة المنسدلة.

تحديد كلمة مرور لمهمة طباعة (لنظام التشغيل Windows فقط)

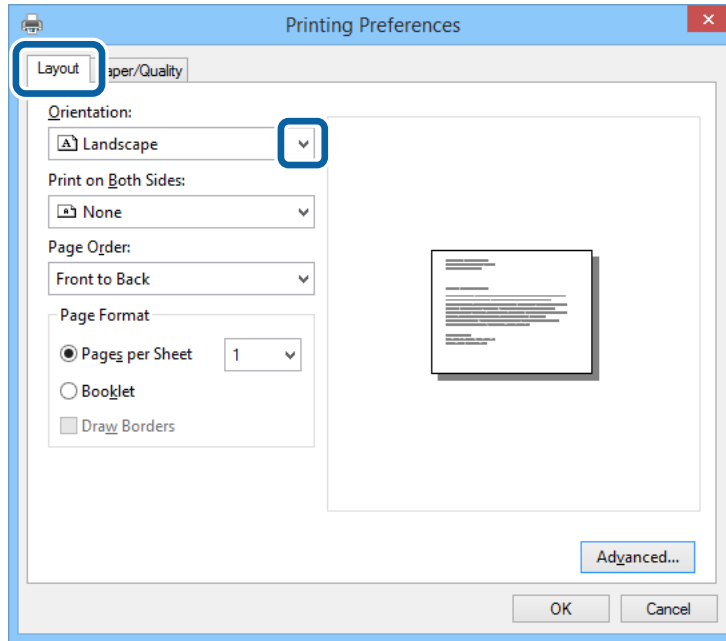
يمكنك تحديد كلمة مرور لمهمة طباعة لمنع الطباعة حتى يتم إدخال كلمة المرور من خلال لوحة التحكم الخاصة بالطباعة. حدد مهمة سرية في علامة التبويب مزيد من الخيارات ، ثم قم بإدخال كلمة المرور.

لتنفيذ مهمة الطباعة، ادخل إلى Menu من خلال الشاشة الرئيسية للطباعة، ثم حدد Confidential Job. حدد المهمة وقم بإدخال كلمة المرور.

الطباعة باستخدام برنامج تشغيل الطباعة PostScript

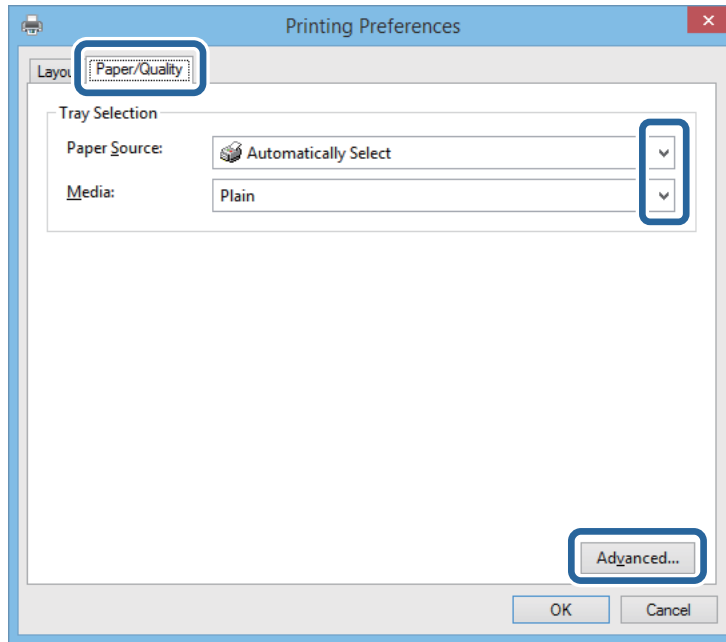
الطباعة باستخدام برنامج تشغيل الطباعة PostScript - Windows

1. قم بتحميل الورق في الطباعة.
2. افتح الملف الذي تريد طباعته.
3. قم بالوصول إلى إطار برنامج تشغيل الطباعة PostScript.
4. حدد الاتجاه الذي قمت بإعداده في التطبيق كإعداد الاتجاه في علامة التبويب التخطيط .



الطباعة

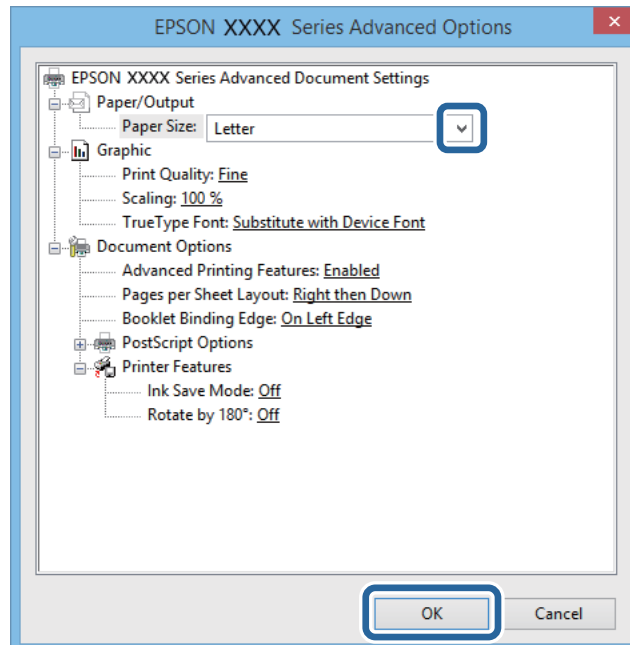
5. قم بضبط الإعدادات التالية بعلامة التبويب الورق/درجة الجودة .



□ مصدر الورق: حدد مصدر الورق الذي قمت بتحميل الورق به.

□ الوسائط: حدد نوع الورق الذي قمت بتحميله.

6. انقر فوق إعدادات متقدمة وتحديد حجم الورق الذي قمت بتحميله في الطباعة كإعداد حجم الورق، ثم انقر فوق موافق.



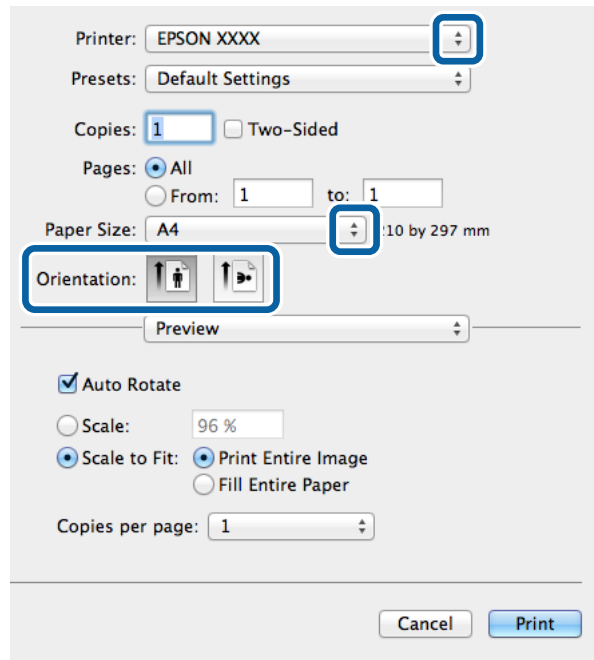
7. انقر فوق موافق.

8. انقر فوق طباعة.

الطباعة

الطباعة باستخدام برنامج تشغيل الطباعة PostScript - Mac OS X

1. قم بتحميل الورق في الطباعة.
2. افتح الملف الذي تريد طباعته.
3. قم بالوصول إلى مربع حوار الطباعة.



4. قم بضبط الإعدادات التالية.
 - الطباعة: حدد الطباعة الخاصة بك.
 - حجم الورق: حدد حجم الورق الذي قمت بتحميله في الطباعة.
 - الاتجاه: حدد الاتجاه الذي قمت بإعداده في التطبيق.

الطباعة

5. حدد تغذية الورق من القائمة المنبثقة، ثم حدد مصدر الورق الذي قمت بتحميل الورق فيه.

Printer: EPSON XXXX
 Presets: Default Settings
 Copies: 1 Two-Sided
 Pages: All
 From: 1 to: 1
 Paper Size: A4 210 by 297 mm
 Orientation: Portrait Landscape

Paper Feed
 All Pages From: Auto Select
 First Page From: Rear Paper Feed
 Remaining From: Rear Paper Feed

Cancel Print

6. حدد ميزات الطباعة من القائمة المنبثقة، وحدد **Quality** كإعدادات مجموعات الميزات، ثم حدد نوع الورق الذي قمت بتحميله كإعدادات **MediaType**.

Printer: EPSON XXXX
 Presets: Default Settings
 Copies: 1 Two-Sided
 Pages: All
 From: 1 to: 1
 Paper Size: A4 210 by 297 mm
 Orientation: Portrait Landscape

Printer Features
 Feature Sets: Quality
 MediaType: Plain
 Print Quality: Fine

Cancel Print

7. انقر فوق طباعة.

عناصر إعداد برنامج تشغيل الطباعة PostScript.

ملاحظة:

يختلف توفر هذه الإعدادات باختلاف الطراز.

الطباعة

| | |
|--|----------------|
| لتوفير الحبر من خلال تقليل كثافة الطباعة. | Ink Save Mode |
| لتدوير البيانات بزواية مقدارها 180 درجة قبل الطباعة. | Rotate by 180° |

الطباعة من الأجهزة الذكية

باستخدام Epson iPrint

Epson iPrint هو تطبيق يتيح لك طباعة الصور الفوتوغرافية والمستندات وصفحات الويب من جهاز ذكي مثل الهاتف الذكي أو الكمبيوتر اللوحي. يمكنك استخدام الطباعة المحلية للطباعة من الجهاز الذي المتصل بنفس الشبكة اللاسلكية، أو الطباعة عن بُعد للطباعة خارجياً عبر الإنترنت. لاستخدام الطباعة عن بُعد، قم بتسجيل الطابعة لديك في خدمة Epson Connect.



يمكنك تثبيت Epson iPrint على جهازك الذكي من URL أو رمز QR.

<http://ipr.to/c>

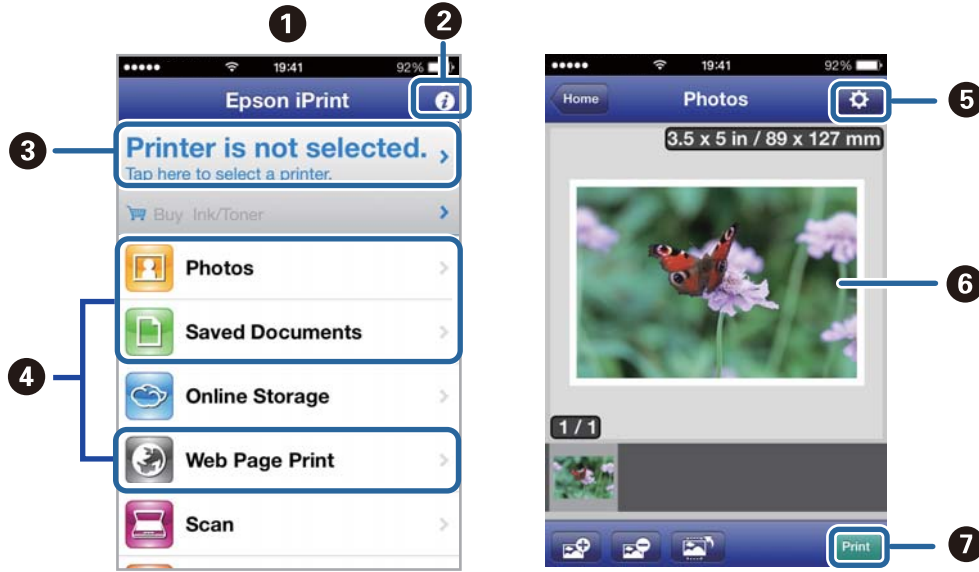


باستخدام Epson iPrint

ابدأ Epson iPrint من جهازك الذكي وحدد العنصر الذي تريد استخدامه من الشاشة الرئيسية.

الطباعة

تخضع الشاشات التالية للتغيير دون إشعار.



| | |
|---|---|
| تظهر الشاشة الرئيسية عند بدء التطبيق. | 1 |
| لعرض معلومات عن كيفية إعداد الطباعة والأسئلة الشائعة. | 2 |
| لعرض الشاشة حيث يمكنك تحديد الطباعة وضبط إعدادات الطباعة. بمجرد تحديد الطباعة، لن تكون بحاجة إلى تحديدها مرة أخرى في المرة التالية. | 3 |
| حدد ما تريد طباعته مثل الصور الفوتوغرافية والمستندات وصفحات الويب. | 4 |
| لعرض الشاشة لضبط إعدادات الطباعة مثل حجم الورق ونوع الورق. | 5 |
| لعرض الصور الفوتوغرافية والمستندات التي قمت بتحديدها. | 6 |
| لبداء الطباعة. | 7 |

ملاحظة:

للطباعة من قائمة المستندات باستخدام iPhone، iPad، و iPod touch التي تعمل بنظام iOS، ابدأ Epson iPrint بعد نقل المستند الذي تريد طباعته باستخدام وظيفة مشاركة الملفات في iTunes.

معلومات ذات صلة

← "خدمة Epson Connect" في الصفحة 66

الطباعة

باستخدام AirPrint

AirPrint تتيح لك الطباعة لاسلكياً إلى الطابعة المزودة بوظيفة AirPrint من جهاز iOS لديك باستخدام أحدث إصدار من iOS ومن Mac OS X v10.7.x أو الإصدارات الأحدث.



ملاحظة:

انظر صفحة *AirPrint* على موقع ويب *Apple* للمزيد من التفاصيل.

1. قم بتحميل الورق في الطابعة.
2. قم بتوصيل جهازك بنفس الشبكة اللاسلكية التي تستخدمها الطابعة لديك.
3. الطباعة من جهازك إلى الطابعة لديك.

معلومات ذات صلة


- ◀ "تحميل الورق في درج الورق" في الصفحة 25
- ◀ "تحميل الورق في تغذية خلفية للورق" في الصفحة 28

إلغاء الطباعة

ملاحظة:

- ☐ في نظام التشغيل *Windows*، لا يمكنك إلغاء مهمة طباعة من جهاز الكمبيوتر بمجرد إرسالها بشكل كامل إلى الطابعة. في تلك الحالة، قم بإلغاء مهمة الطباعة باستخدام لوحة التحكم الخاصة بالطابعة.
- ☐ عند طباعة صفحات متعددة من *Mac OS X*، لا يمكنك إلغاء جميع المهام باستخدام لوحة التحكم. وفي تلك الحالة، قم بإلغاء مهمة الطباعة من الكمبيوتر.
- ☐ إذا قمت بإرسال مهمة طباعة من *Mac OS X v10.6.8* عبر الشبكة، فقد لا تكون قادراً على إلغاء الطباعة من جهاز الكمبيوتر. في تلك الحالة، قم بإلغاء مهمة الطباعة باستخدام لوحة التحكم الخاصة بالطابعة. يلزم تغيير الإعدادات في *Web Config* لإلغاء الطباعة من جهاز الكمبيوتر. انظر دليل شبكة الاتصال للمزيد من التفاصيل.

إلغاء الطباعة - زر الطباعة

اضغط على  لإلغاء مهمة الطباعة قيد التنفيذ.

إلغاء الطباعة - Windows

1. قم بالوصول إلى إطار برنامج تشغيل الطابعة.

الطباعة

2. حدد علامة التبويب **الصيانة**.
3. انقر فوق قائمة **الطباعة**.
4. انقر بزر الماوس الأيمن فوق المهمة التي تريد إلغاؤها ثم حدد **إلغاء**.

معلومات ذات صلة

← "برنامج تشغيل طباعة Windows" في الصفحة 67

إلغاء الطباعة - Mac OS X

1. انقر فوق رمز الطابعة في **المرسى**.
 2. حدد المهمة التي تريد إلغاؤها.
 3. قم بإلغاء المهمة.
- Mac OS X v10.8.x إلى Mac OS X v10.9.x
- انقر فوق  بجانب عداد التقدم.
- Mac OS X v10.6.8 إلى v10.7.x
- انقر فوق **حذف**.

استبدال خراطيش الحبر والعناصر المستهلكة الأخرى

فحص حالة الحبر المتبقي وعلبة الصيانة

يمكنك التحقق من المستويات التقريبية للحبر ومدى الخدمة التقريبية لعلبة الصيانة من لوحة التحكم أو من الكمبيوتر.

فحص حالة الحبر المتبقي وعلبة الصيانة - لوحة التحكم

1. ادخل إلى Menu من الشاشة الرئيسية.

2. حدد Ink Level.

ملاحظة:

يوضح المؤشر في أقصى اليمين المساحة المتاحة في علبة الصيانة.

فحص حالة الحبر المتبقي وعلبة الصيانة - أنظمة التشغيل Windows

1. قم بالوصول إلى إطار برنامج تشغيل الطابعة.

2. انقر فوق EPSON Status Monitor 3 في علامة التبويب الصيانة ، ثم انقر فوق تفاصيل.


ملاحظة:

3. إذا تم تعطيل EPSON Status Monitor 3، فانقر فوق إعدادات موسعة بعلامة التبويب الصيانة ، ثم حدد تمكين EPSON Status Monitor.

معلومات ذات صلة

← "برنامج تشغيل طابعة Windows" في الصفحة 67

فحص حالة الحبر المتبقي وعلبة الصيانة - Mac OS X

1. قم بتحديد تفضيلات النظام من القائمة  > الطابعات والمساحات (أو طباعة ومسح ضوئي، طباعة وفاكس)، ثم حدد الطابعة.

2. انقر فوق خيارات وتجهيزات > الأداة المساعدة > فتح الأداة المساعدة للطابعة.

3. انقر فوق EPSON Status Monitor.

رموز خرطوشة الحبر

توصي Epson باستخدام خراطيش أحبار Epson الأصلية. لا يمكن لشركة Epson ضمان جودة الحبر غير الأصلي أو موثوقيته. قد يتسبب استخدام الحبر غير الأصلي في إحداث تلف لا تغطيه ضمانات Epson، بل وقد يتسبب في عمل الطابعة بشكل خاطئ، في ظل ظروف معينة. قد لا يتم عرض المعلومات الخاصة بمستويات الحبر غير الأصلي.

الرموز التالية هي رموز خراطيش حبر Epson الأصلية.

Black (أسود): T8651, T8661

استبدال خراطيش الحبر والعناصر المستهلكة الأخرى

ملاحظة:

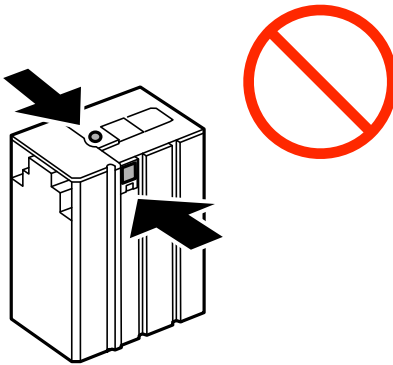
- لا تتوفر جميع الخراطيش في كل المناطق.
- للتعرف على معلومات حول إنتاجية خرطوشة الحبر من Epson، الرجاء زيارة موقع الويب التالي.
<http://www.epson.eu/pageyield>

احتياطات التعامل مع خرطوشة الحبر

قم بقراءة الإرشادات التالية قبل استبدال خراطيش الحبر.

احتياطات التعامل

- قم بتخزين خراطيش الحبر في درجة الحرارة الطبيعية للغرفة وحفظها بعيداً عن أشعة الشمس المباشرة.
- توصي Epson باستخدام خرطوشة الحبر قبل حلول التاريخ المطبوع على عبوة الخرطوشة.
- للحصول على أفضل النتائج، قم باستخدام خرطوشة الحبر خلال ستة أشهر من التركيب.
- بعد جلب خرطوشة الحبر من مكان التخزين البارد، فدعها تدفأ في درجة حرارة الغرفة على الأقل لمدة ثلاث ساعات قبل استخدامها.
- لا تلمس الأجزاء الموضحة بالرسم التخطيطي. فقد يحول ذلك دون التشغيل والطباعة بصورة طبيعية.



- لا تحرك رأس الطباعة يدوياً، فقد يؤدي القيام بذلك إلى تلف الطباعة.
- لا تقم بإيقاف تشغيل الطباعة أثناء شحن الحبر. إذا كان شحن الحبر غير مكتمل، فقد يتعذر عليك الطباعة.
- لا تترك الطباعة وقد أزلت خرطوشة الحبر منها؛ وإلا فقد يجف الحبر المتبقي في فوهات رأس الطباعة وقد لا تتمكن من الطباعة.
- عند الحاجة إلى إزالة خرطوشة الحبر بشكل مؤقت، تأكد من حماية منطقة تزويد الحبر من الأوساخ والأتربة. قم بتخزين خرطوشة الحبر في نفس بيئة الطباعة. نظراً لأن منفذ تزويد الحبر مزود بصمام مصمم لاحتواء الحبر الزائد، فليس هناك حاجة لإضافة الأغشية أو السدادات الخاصة بك.
- قد يوجد بعض الحبر حول منفذ تزويد الحبر بخراطيش الحبر التي تم إزالتها، لذلك توخ الحذر حتى لا تسكب حبراً على المنطقة المحيطة عند إزالة الخرطوشة.
- تستخدم هذه الطباعة خراطيش حبر مزودة بشريحة خضراء تُراقب معلومات مثل كمية الحبر المتبقية لكل خرطوشة. ويعني هذا أنه حتى لو تمت إزالة الخرطوشة قبل نفاذها من الطباعة، فسيظل بإمكانك استخدام الخرطوشة بعد إعادة إدخالها في الطباعة.
- للتأكد من الحصول على جودة طباعة فائقة وللمساعدة في حماية رأس الطباعة، يبقى مخزون أمان مختلف من الحبر في الخرطوشة عند إشارة الطباعة إلى استبدال الخرطوشة. لا تشمل نسبة الإنتاجية المقدرة لك هذا المخزون.
- على الرغم من إمكانية احتواء خراطيش الحبر على مواد مُعاد تدويرها، لا يؤثر ذلك على وظيفة الطباعة أو أدائها.
- من الممكن حدوث تغيير في مواصفات خراطيش الحبر ومظهرها دون إخطار مسبق بالتطوير.

استبدال خراطيش الحبر والعناصر المستهلكة الأخرى

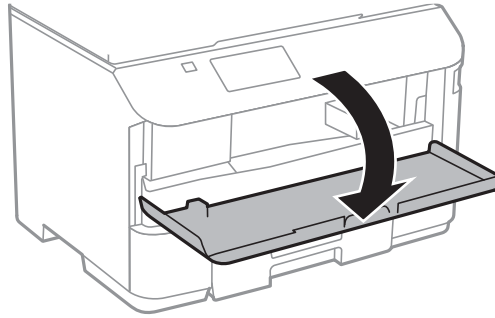
- ❑ لا تقم بتفكيك خرطوشة الحبر أو إعادة تشكيلها، وإلا فلن تتمكن من الطباعة بشكل طبيعي.
- ❑ لا تُسقطها أو تدفعها بمواجهة أجسام صلبة، وإلا فقد يتسرب الحبر.
- ❑ لا يمكنك استخدام الخرطوشة التي ترد مع الطباعة للاستبدال.
- ❑ قد تختلف نسب الإنتاجية على حسب الصور التي تطبعها ونوع الورق الذي تستخدمه وتكرار المطبوعات والظروف البيئية مثل درجة الحرارة.

استهلاك الحبر

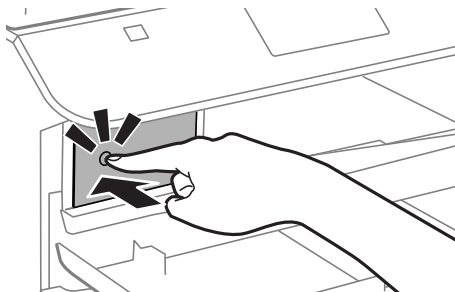
- ❑ للحفاظ على أداء أمثل لرأس الطباعة، يتم استهلاك بعض الحبر من الخرطوشة ليس فقط أثناء الطباعة ولكن أيضا أثناء عمليات الصيانة مثل تنظيف رأس الطباعة.
- ❑ يتم استخدام الحبر في خرطوشة الحبر المزودة مع الطباعة جزئياً أثناء الإعداد الأولي. للحصول على مطبوعات عالية الجودة، يتم تحميل رأس الطباعة كاملاً بالحبر. تستهلك هذه العملية المنفصلة كمية من الحبر لذا فقد تقوم هذه الخرطوشة بطباعة صفحات أقل مقارنةً بخراطيش الحبر التالية.

استبدال خراطيش الحبر

1. افتح الغطاء الأمامي.

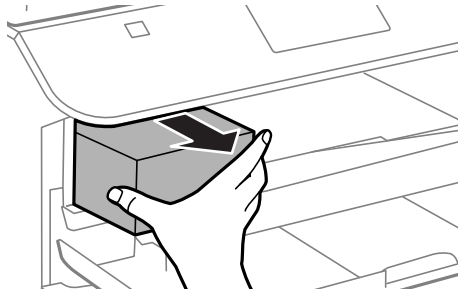


2. ادفع خرطوشة الحبر التي تريد استبدالها. سوف تخرج خرطوشة الحبر برفق.

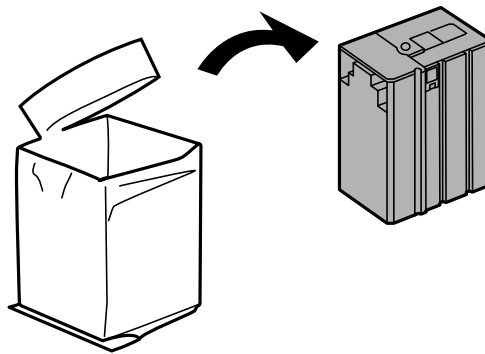


استبدال خراطيش الحبر والعناصر المستهلكة الأخرى

3. قم بإزالة خرطوشة الحبر من الطابعة.

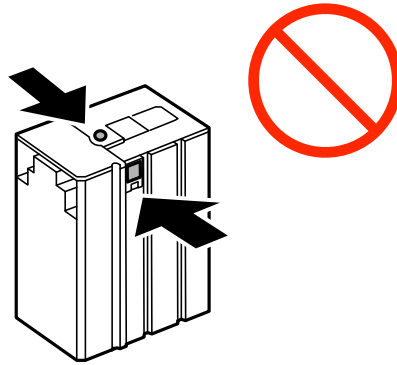


4. قم بإزالة خرطوشة الحبر الجديدة من العبوة الخاصة بها.

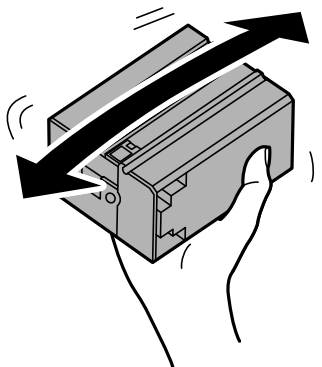


هام!

لا تلمس الأجزاء الموضحة بالرسم التخطيطي. فقد يحول ذلك دون التشغيل والطباعة بصورة طبيعية.



5. قم برج خرطوشة الحبر في بشكل أفقي لمدة 5 ثوانٍ، بتحريكها 15 مرة للخلف والأمام لمسافة 10 سم تقريباً.



استبدال خرطيش الحبر والعناصر المستهلكة الأخرى

6. أدخل الخرطوشة داخل الطابعة حتى تستقر في مكانها.

ملاحظة:

في حالة ظهور كلمة **Cartridge Check** بلوحة التحكم، اضغط على زر **OK** للتأكد من تركيب الخرطيش بالشكل الصحيح.

7. أغلق الغطاء الأمامي.

معلومات ذات صلة

← "رموز خرطوشة الحبر" في الصفحة 55

← "احتياطات التعامل مع خرطوشة الحبر" في الصفحة 56

رمز علبة الصيانة

توصي Epson باستخدام علبة صيانة Epson الأصلية.

الرمز التالي هو رمز علبة صيانة Epson الأصلية.

T6710

احتياطات التعامل مع علبة الصيانة

الرجاء قراءة التعليمات التالية قبل استبدال علبة الصيانة.

لا تلمس الشريحة الخضراء الموجودة على جانب علبة الصيانة. فقد يحول ذلك دون التشغيل والطباعة بصورة طبيعية.

لا تقم بإزالة علبة الصيانة المستخدمة حتى يتم إحكام قفلها في كيس البلاستيك؛ وإلا فقد يتسرب الحبر.

احتفظ بعلبة الصيانة بعيداً عن أشعة الشمس المباشرة.

لا تقم باستبدال علبة الصيانة أثناء الطباعة؛ وإلا فقد يتسرب الحبر.

لا تُعد استخدام علبة صيانة تمت إزالتها وتركها مفصولة لفترة طويلة. فسيصبح الحبر بداخل العلبة متيبساً وبالتالي سيتعذر امتصاص مزيد من الحبر.

استبدال علبة الصيانة

في بعض دوائر الطباعة، قد يتم تجميع كمية صغيرة جداً من الحبر الفائض في علبة الصيانة. لمنع تسرب الحبر من علبة الصيانة، يتم تصميم الطباعة بحيث يمكنها التوقف عن الطباعة عندما تصل سعة امتصاص علبة الصيانة بها إلى حدها. وستتوقف المطالبة بذلك وعدد مرات تلك المطالبة على عدد الصفحات التي تقوم بطباعتها ونوع المادة التي تطبعها وعدد دوائر التنظيف التي تقوم بالطابعة بإجرائها. استبدل علبة الصيانة عند مطالبتك القيام بذلك. سوف تنصحك Epson Status Monitor أو شاشة LCD أو المصاييح الموجودة بلوحة التحكم عندما يحتاج هذا الجزء إلى الاستبدال. لا تعني الحاجة إلى استبدال العلبة أن طابعتك لم تعد تعمل وفقاً للمواصفات. لا يغطي ضمان Epson تكلفة هذا الاستبدال. فهو جزء مخصص لتقديم خدمات للمستخدم.

1. أخرج علبة الصيانة الجديدة من عبوتها.

هام: 

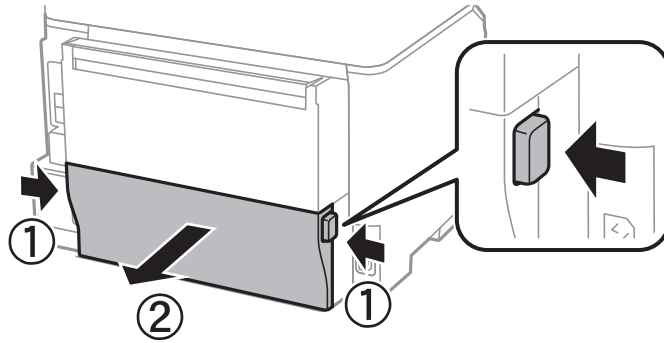
لا تلمس الشريحة الخضراء الموجودة على جانب علبة الصيانة. فقد يحول ذلك دون التشغيل والطباعة بصورة طبيعية.

ملاحظة:

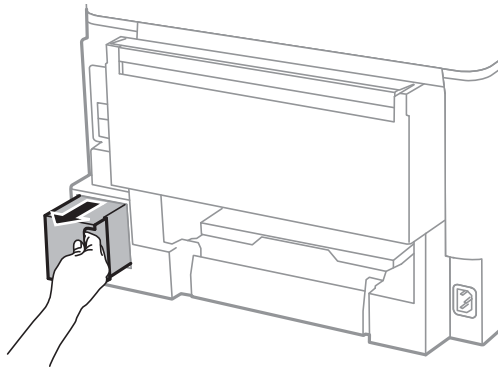
يتوافر كيس شفاف لعلبة الصيانة الجديدة، وذلك لوضع علبة الصيانة المستخدمة به

استبدال خرطيش الحبر والعناصر المستهلكة الأخرى

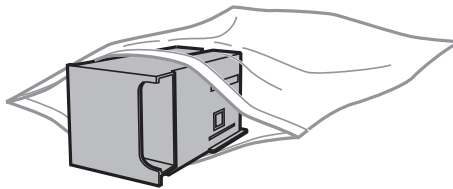
2. أزل الغطاء الخلفي.



3. أزل علبة الصيانة المستخدمة.



4. ضع علبة الصيانة المستخدمة في الكيس الشفاف المرفق بعلبة الصيانة الجديدة وأغلقه بإحكام.



هام: !

لا تقم بإمالة علبة الصيانة المستخدمة حتى يتم إحكام قفلها في كيس البلاستيك؛ وإلا فقد يتسرب الحبر.

5. أدخل علبة الصيانة الجديدة في الطابعة بالكامل.

6. أدخل الغطاء الخلفي.

7. اضغط على الزر OK.

معلومات ذات صلة

← "رمز علبة الصيانة" في الصفحة 59

← "احتياطات التعامل مع علبة الصيانة" في الصفحة 59

تحسين جودة الطباعة

فحص وتنظيف رأس الطباعة

إذا انسدت الفوهات، فستصبح المطبوعات باهتة أو قد تظهر أشرطة. عند انخفاض جودة الطباعة، قم باستخدام ميزة فحص الفوهة والتحقق من انسداد الفوهات. في حالة انسداد الفوهات، قم بتنظيف رأس الطباعة.

هام: 

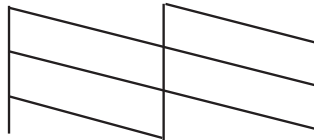
لا تفتح الغطاء الأمامي أو توقف تشغيل الطابعة أثناء تنظيف الرأس. إذا كان تنظيف الرأس غير مكتمل، فقد يتعذر عليك الطباعة.

ملاحظة:

- نظراً لأن تنظيف رأس الطباعة يستهلك بعض الحبر، لا تقم بتنظيف رأس الطباعة إلا إذا انخفضت الجودة.
- عند انخفاض مستوى الحبر، قد لا تتمكن من تنظيف رأس الطباعة. استبدل خرطوشة الحبر المناسبة أولاً.
- إذا لم تتحسن جودة الطباعة بعد تكرار فحص الفوهة وتنظيف الرأس أربع مرات تقريباً، انتظر لمدة ست ساعات على الأقل دون طباعة، ثم قم بفحص الفوهة مجدداً وتكرار تنظيف الرأس إذا لزم الأمر. نوصي بإيقاف تشغيل الطابعة. إذا لم تتحسن جودة الطباعة، فقم بالاتصال بدعم *Epson*.
- لمنع تعرض رأس الطباعة للجفاف، لا تقم بفصل الطابعة أثناء التشغيل.
- للحفاظ على تشغيل رأس الطباعة بأفضل جودة، نوصي بطباعة صفحات قليلة بشكل منتظم.

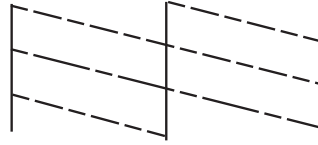
فحص رأس الطباعة وتنظيفها - لوحة التحكم

1. قم بتحميل ورق عادي بحجم A4 في الطابعة.
 2. ادخل إلى **Menu** من الشاشة الرئيسية.
 3. حدد **Print Head Nozzle Check < Maintenance**.
 4. اتبع التعليمات المعروضة على الشاشة لطباعة نموذج فحص الفوهة.
- ملاحظة:
قد يختلف نموذج الاختبار حسب الطراز.
5. قارن نموذج الفحص المطبوع بالعينة المعروضة أدناه.
- تمت طباعة كل الخطوط: فوهات رأس الطباعة غير مسدودة. أغلق ميزة فحص الفوهة.



تحسين جودة الطباعة

□ توجد سطور متقطعة أو أجزاء مفقودة: قد تكون فوهات رأس الطباعة مسدودة. انتقل إلى الخطوة التالية.



6. اتبع الإرشادات المعروضة على الشاشة لتنظيف رأس الطباعة.
7. عند انتهاء عملية التنظيف، قم بطباعة نموذج فحص الفوهة مرة أخرى. كرر عملية التنظيف وطباعة النموذج حتى تتم طباعة كل السطور بشكل كامل.

معلومات ذات صلة

- ← "تحميل الورق في درج الورق" في الصفحة 25
- ← "تحميل الورق في تغذية خلفية للورق" في الصفحة 28

فحص رأس الطباعة وتنظيفها - Windows

1. قم بتحميل ورق عادي بحجم A4 في الطابعة.
2. قم بالوصول إلى إطار برنامج تشغيل الطابعة.
3. انقر فوق فحص رأس الطباعة بعلامة التبويب الصيانة.
4. اتبع التعليمات المعروضة على الشاشة.

معلومات ذات صلة

- ← "تحميل الورق في درج الورق" في الصفحة 25
- ← "تحميل الورق في تغذية خلفية للورق" في الصفحة 28
- ← "برنامج تشغيل طابعة Windows" في الصفحة 67

فحص رأس الطباعة وتنظيفها - Mac OS X

1. قم بتحميل ورق عادي بحجم A4 في الطابعة.
2. حدد تفضيلات النظام من القائمة > الطابعات والمساحات الضوئية (أو الطباعة والمسح ضوئي، Print & Fax)، ثم حدد الطابعة.
3. انقر فوق خيارات وتجهيزات > البرنامج المساعد > فتح برنامج الطابعة المساعد.
4. انقر فوق فحص رأس الطباعة.
5. اتبع التعليمات المعروضة على الشاشة.

معلومات ذات صلة

- ← "تحميل الورق في درج الورق" في الصفحة 25
- ← "تحميل الورق في تغذية خلفية للورق" في الصفحة 28

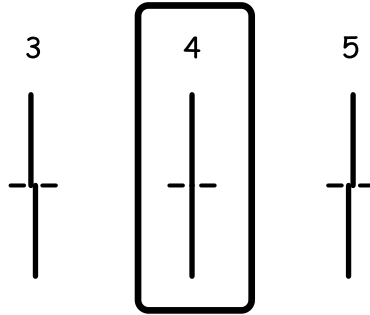
محاذاة رأس الطباعة

إذا لاحظت عدم محاذاة الخطوط الأفقية أو وجود صور مموهة، فاضبط محاذاة رأس الطباعة.

محاذاة رأس الطباعة - لوحة التحكم

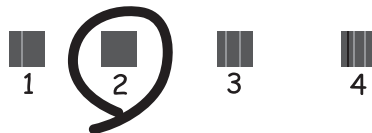
1. حمل ورقًا عاديًا بمقاس A4 في الطابعة.
 2. ادخل إلى Menu من الشاشة الرئيسية.
 3. حدد **Print Head Alignment < Maintenance**.
 4. حدد إحدى قوائم المحاذاة واتبع التعليمات المعروضة على الشاشة لطباعة نمط للمحاذاة.
 - Ruled Line Alignment: حدد هذا الخيار عند وجود خطأ في محاذاة الخطوط الرأسية.
 - Vertical Alignment: حدد هذا الخيار عندما تبدو المطبوعات غير واضحة.
 - Horizontal Alignment: حدد هذا الخيار عند رؤية أشرطة أفقية تفصل بينها مسافات متساوية.
 5. اتبع الإرشادات المعروضة على الشاشة لمحاذاة رأس الطباعة.

ملاحظة:
قد تكون أنماط المحاذاة مختلفة قليلاً عن الحقيقية، ولكن الإجراءات كما هي.
- Ruled Line Alignment: ابحث عن رقم النمط الذي يشتمل على أقل الخطوط خطأ في المحاذاة وأدخله.



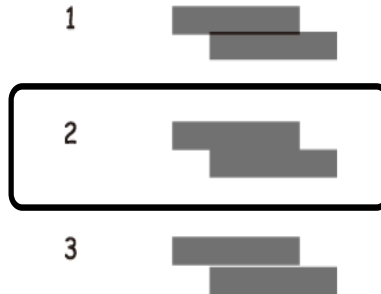
Vertical Alignment: ابحث عن رقم النمط الأكثر صلابة في كل مجموعة وأدخله.

#1



تحسين جودة الطباعة

□ Horizontal Alignment: ابحث عن رقم غمط الفواصل والتشابك الأقل في كل مجموعة وأدخله.



معلومات ذات صلة

- ◀ "تحميل الورق في درج الورق" في الصفحة 25
- ◀ "تحميل الورق في تغذية خلفية للورق" في الصفحة 28


محاذاة رأس الطباعة - Windows

1. قم بتحميل ورق عادي بحجم A4 في الطابعة.
2. قم بالوصول إلى إطار برنامج تشغيل الطابعة.
3. انقر فوق محاذاة رأس الطباعة بعلامة التبويب الصيانة.
4. اتبع التعليمات المعروضة على الشاشة.

معلومات ذات صلة

- ◀ "تحميل الورق في درج الورق" في الصفحة 25
- ◀ "تحميل الورق في تغذية خلفية للورق" في الصفحة 28
- ◀ "برنامج تشغيل طابعة Windows" في الصفحة 67

محاذاة رأس الطباعة - Mac OS X

1. قم بتحميل ورق عادي بحجم A4 في الطابعة.
2. حدد تفضيلات النظام من  القائمة < الطابعات والمساحات الضوئية (أو الطباعة والمسح الضوئي، Print & Fax)، ثم حدد الطابعة.
3. انقر فوق خيارات وتجهيزات < البرنامج المساعد < فتح برنامج الطابعة المساعد.
4. انقر فوق محاذاة رأس الطباعة.
5. اتبع التعليمات المعروضة على الشاشة.

معلومات ذات صلة

- ◀ "تحميل الورق في درج الورق" في الصفحة 25
- ◀ "تحميل الورق في تغذية خلفية للورق" في الصفحة 28

تنظيف مسار الورق عند تلطخ الحبر

في حال استمر التلطيخ ببقع الحبر أو الخدوش، نظّف الأسطوانة الداخلية.

هام!

لا تستخدم المناديل الورقية لتنظيف الطابعة من الداخل. فقد يؤدي ذلك إلى انسداد فوهات رأس الطباعة بالنسالة.

1. حمّل الورق الأبيض حجم A4- في مصدر الورق الذي تريد تنظيفه.
 2. ادخل إلى **Menu** من الشاشة الرئيسية.
 3. حدد **Paper Guide Cleaning < Maintenance**.
 4. حدد مصدر الورق، ثم اتبع التعليمات المعروضة على الشاشة لتنظيف مسار الورق.
- ملاحظة:**
كرر هذا الإجراء حتى يخرج الورق غير ملطخ بالحبر. في حال استمر التلطيخ ببقع الحبر أو الخدوش، نظّف مصادر الورق الأخرى.

معلومات ذات صلة

- ◀ "تحميل الورق في درج الورق" في الصفحة 25
- ◀ "تحميل الورق في تغذية خلفية للورق" في الصفحة 28

التطبيقات ومعلومات خدمة الشبكة

خدمة Epson Connect

باستخدام خدمة Epson Connect المتوفرة على الإنترنت، يمكنك الطباعة من هاتفك الذكي أو جهاز الكمبيوتر اللوحي أو الكمبيوتر المحمول، في أي وقت وبشكل عملي في أي مكان. الميزات المتوفرة على الإنترنت على النحو التالي.

| Remote Print Driver | Scan to Cloud | الطباعة عن بُعد Epson iPrint | Email Print |
|---------------------|---------------|------------------------------|-------------|
| ✓ | - | ✓ | ✓ |

انظر موقع ويب المدخل Epson Connect للتعرف على التفاصيل.

<https://www.epsonconnect.com/>

<http://www.epsonconnect.eu> (أوروبا فقط)

Web Config

يتمثل Web Config في تطبيق يعمل على مستعرض ويب، مثل Internet Explorer و Chrome، من جهاز كمبيوتر أو جهاز ذكي. يمكنك تأكيد حالة الطباعة أو تغيير خدمة الشبكة وإعدادات الطباعة. لاستخدام Web Config، قم بتوصيل الكمبيوتر أو الجهاز بنفس الشبكة التي تم توصيل الطباعة بها.

ملاحظة:

يتم دعم المستعرضات التالية.

| المستعرض | نظام التشغيل |
|---|--------------------------|
| Firefox* , Chrome* أو أحدث، Internet Explorer 8 أو أحدث | Windows XP أو أحدث |
| Safari* , Firefox* , Chrome* | Mac OS X v10.5.8 أو أحدث |
| Safari* | iOS* |
| المستعرض الافتراضي | Android 2.3 أو أحدث |
| المستعرض الافتراضي | Chrome OS* |

* استخدام أحدث إصدار.

تشغيل Web Config في متصفح ويب

1. تحقق من عنوان IP للطابعة.
حدد **Wi-Fi/Network Status < Network Status < Menu** من الشاشة الرئيسية ثم تحقق من عنوان IP للطابعة.

2. شغل متصفح ويب من كمبيوتر أو جهاز ذكي، ثم أدخل عنوان IP للطابعة
التنسيق:

http://:IPV4/عنوان IP للطابعة/

التطبيقات ومعلومات خدمة الشبكة

http://[عنوان IP للطابعة]:IPv6

أمثلة:

/IPv4: http://192.168.100.201

/IPv6: http://[2001:db8::1000:1

ملاحظة:

باستخدام الجهاز الذي يمكنك أيضاً تشغيل Web Config من شاشة صيانة Epson iPrint.

معلومات ذات صلة

← "باستخدام Epson iPrint" في الصفحة 51

تشغيل Web Config في Windows

عند توصيل كمبيوتر بالطابعة باستخدام WSD، اتبع الخطوات التالية لتشغيل تهيئة الويب.

1. ادخل إلى شاشة الأجهزة والطابعات في Windows.

Windows 8.1/Windows 8/Windows Server 2012 R2/Windows Server 2012

حدد سطح المكتب > الإعدادات > لوحة التحكم > عرض الأجهزة والطابعات في الأجهزة والصوت (أو الأجهزة).

Windows 7/Windows Server 2008 R2

انقر فوق زر البدء، ثم حدد لوحة التحكم > عرض الأجهزة والطابعات في الأجهزة والصوت.

Windows Vista/Windows Server 2008

انقر فوق زر البدء، ثم حدد لوحة التحكم > الطابعات في الأجهزة والصوت.

2. انقر بزر الماوس الأيمن فوق طابعتك، وحدد خصائص.

3. حدد علامة التبويب خدمة ويب ثم انقر فوق عنوان URL.

تشغيل Web Config على Mac OS X

1. حدد تفضيلات النظام من  القائمة > الطابعات والمساحات الضوئية (أو الطباعة والمسح الضوئي، Print & Fax)، ثم حدد الطابعة.

2. انقر فوق خيارات وتجهيزات > إظهار صفحة ويب الطابعة.

التطبيقات الضرورية

برنامج تشغيل طابعة Windows

برنامج تشغيل الطابعة عبارة عن تطبيق يتحكم بالطابعة وفقاً لأوامر الطابعة التي تصدرها تطبيقات أخرى. يعمل ضبط إعدادات برنامج تشغيل الطابعة على تقديم أفضل نتائج للطباعة. يمكنك أيضاً التحقق من حالة الطابعة أو وضعها في حالة التشغيل القصوى باستخدام برنامج تشغيل الطابعة المساعد.

ملاحظة:

يمكنك تغيير لغة برنامج تشغيل الطابعة. حدد اللغة التي ترغب في استخدامها من الإعداد اللغة بعلامة التبويب الصيانة.

التطبيقات ومعلومات خدمة الشبكة

الوصول إلى برنامج تشغيل الطابعة من التطبيقات

لضبط الإعدادات التي لا تنطبق سوى على التطبيق الذي تستخدمه، قم بالوصول من هذا التطبيق. حدد طباعة أو إعداد الطابعة من القائمة ملف. حدد الطابعة، ثم انقر فوق تفضيلات أو خصائص.

ملاحظة:

تختلف العمليات حسب التطبيق. انظر تعليمات التطبيق للتعرف على التفاصيل.

الوصول إلى برنامج تشغيل الطابعة من لوحة التحكم

لضبط الإعدادات التي تنطبق على كافة التطبيقات، قم بالوصول من لوحة التحكم.

Windows 8.1/Windows 8/Windows Server 2012 R2/Windows Server 2012

حدد سطح المكتب < الإعدادات < لوحة التحكم < عرض الأجهزة والطابعات في الأجهزة والصوت. انقر بزر الماوس الأيمن فوق الطابعة أو اضغط عليها مع الاستمرار ثم حدد تفضيلات الطابعة.

Windows 7/Windows Server 2008 R2

انقر فوق زر البدء، ثم حدد لوحة التحكم < عرض الأجهزة والطابعات في الأجهزة والصوت. انقر بزر الماوس الأيمن فوق طابعتك، ثم حدد تفضيلات الطابعة.

Windows Vista/Windows Server 2008

انقر فوق زر البدء، ثم حدد لوحة التحكم < الطابعات والأجهزة والصوت. انقر بزر الماوس الأيمن فوق طابعتك، ثم حدد تحديد تفضيلات الطابعة.

Windows XP/Windows Server 2003 R2/Windows Server 2003

انقر فوق زر البدء، ثم حدد لوحة التحكم < الطابعات والأجهزة الأخرى < الطابعات والفاكسات. انقر بزر الماوس الأيمن فوق طابعتك، ثم حدد تفضيلات الطابعة.

بدء البرنامج المساعد

قم بالوصول إلى إطار برنامج تشغيل الطابعة. انقر فوق علامة التبويب الصيانة .

حظر الإعدادات لبرنامج تشغيل الطابعة الخاص بنظام التشغيل Windows

يمكنك قفل بعض الإعدادات الخاصة ببرنامج تشغيل الطابعة بحيث يتعذر على المستخدمين الآخرين تغييرها.

ملاحظة:

سجل دخولك إلى جهاز الكمبيوتر الخاص بك كمسؤول.

1. افتح علامة التبويب إعدادات اختيارية في خصائص الطابعة.

Windows 8.1/Windows 8/Windows Server 2012

حدد سطح المكتب < الإعدادات < لوحة التحكم < عرض الأجهزة والطابعات في الأجهزة والصوت. انقر بزر الماوس الأيمن فوق الطابعة أو اضغط عليها مع الاستمرار ثم حدد خصائص الطابعة. انقر فوق علامة التبويب إعدادات اختيارية .

Windows 7/Windows Server 2008 R2

انقر فوق زر البدء، ثم حدد لوحة التحكم < عرض الأجهزة والطابعات في الأجهزة والصوت. انقر بزر الماوس الأيمن فوق طابعتك، وحدد خصائص الطابعة. انقر فوق علامة التبويب إعدادات اختيارية .

Windows Vista/Windows Server 2008

انقر فوق زر البدء، ثم حدد لوحة التحكم < الطابعات والأجهزة والصوت. انقر بزر الماوس الأيمن فوق طابعتك، وحدد الخصائص. انقر فوق علامة التبويب إعدادات اختيارية .

Windows XP/Windows Server 2003 R2/Windows Server 2003

انقر فوق زر البدء، ثم حدد لوحة التحكم < الطابعات والأجهزة الأخرى < الطابعات والفاكسات. انقر بزر الماوس الأيمن فوق طابعتك، وحدد الخصائص. انقر فوق علامة التبويب إعدادات اختيارية .

التطبيقات ومعلومات خدمة الشبكة

2. انقر فوق إعدادات برنامج التشغيل.

3. حدد الميزة التي تريد حظرها.

انظر التعليمات عبر الإنترنت للحصول على شرح لعناصر الإعداد.

4. انقر فوق موافق.

ضبط إعدادات تشغيل برنامج تشغيل الطابعة الخاص بنظام التشغيل Windows

يمكنك إجراء بعض الإعدادات مثل تمكين EPSON Status Monitor 3.

1. قم بالوصول إلى إطار برنامج تشغيل الطابعة.

2. انقر فوق إعدادات موسعة بعلامة التبويب الصيانة.

3. قم بضبط الإعدادات المناسبة، ثم انقر فوق موافق.

انظر التعليمات عبر الإنترنت للحصول على شرح لعناصر الإعداد.

معلومات ذات صلة

← "برنامج تشغيل طابعة Windows" في الصفحة 67

برنامج تشغيل طابعة Mac OS X

برنامج تشغيل الطابعة عبارة عن تطبيق يتحكم بالطابعة وفقاً لأوامر الطابعة التي تصدرها تطبيقات أخرى. يعمل ضبط إعدادات برنامج تشغيل الطابعة على تقديم أفضل نتائج للطباعة. يمكنك أيضاً التحقق من حالة الطابعة أو وضعها في حالة التشغيل القصوى باستخدام برنامج تشغيل الطابعة المساعد.

الوصول إلى برنامج تشغيل الطابعة من التطبيقات

حدد طباعة من القائمة ملف. إذا لزم الأمر، انقر فوق إظهار التفاصيل (أو ▼) لتوسيع إطار الطابعة.

ملاحظة:

تختلف العمليات حسب التطبيق. انظر تعليمات التطبيق للتعرف على التفاصيل.

بدء البرنامج المساعد

حدد تفضيلات النظام من القائمة > الطابعات والمساحات الضوئية (أو طباعة ومسح ضوئي، طباعة وفاكس)، ثم حدد الطابعة. انقر فوق خيارات وتجهيزات > برنامج مساعد > فتح برنامج الطابعة المساعد.

ضبط إعدادات تشغيل برنامج تشغيل الطابعة الخاص بنظام التشغيل Mac OS X

يمكنك ضبط إعدادات مختلفة مثل تخطي الصفحات الفارغة وتمكين/تعطيل الطباعة بسرعة عالية.

1. قم بتحديد تفضيلات النظام من القائمة > الطابعات والمساحات (أو طباعة ومسح ضوئي، طباعة وفاكس)، ثم حدد الطابعة. انقر فوق خيارات وتجهيزات > خيارات (أو برنامج التشغيل).

2. قم بضبط الإعدادات المناسبة، ثم انقر فوق موافق.

□ الورق السميك والأظرف: لمنع ظهور بقع الحبر عند الطباعة على ورق سميك. لكن، قد تكون سرعة الطباعة أقل.

□ تجاوز الصفحة الفارغة: لتجنب طباعة صفحات فارغة.

التطبيقات ومعلومات خدمة الشبكة

- وضع الهدوء: للطباعة بهدوء. لكن، قد تكون سرعة الطباعة أقل.
- الطباعة بسرعة عالية: للطباعة عندما تتحرك رأس الطباعة في كلا الاتجاهين. تكون سرعة الطباعة أسرع، لكن قد تنخفض الجودة.
- الإشعارات التحذيرية: للسماح لبرنامج تشغيل الطابعة بعرض إشارات تحذير.
- تأسيس اتصال ثنائي الاتجاه: عادة، يجب تعيين هذا الخيار على تشغيل. حدد إيقاف التشغيل عند استحالة الحصول على معلومات الطابعة نظراً لأن الطابعة مشتركة مع أجهزة كمبيوتر تعمل بنظام التشغيل Windows على الشبكة أو لأي سبب آخر.
- الدرج السفلي: قم بإضافة وحدات درج الورق الاختيارية إلى مصدر الورق.

ملاحظة:

يختلف توفر هذه الإعدادات باختلاف الطراز.

E-Web Print (لنظام التشغيل Windows فقط)

E-Web Print هو تطبيق يتيح لك طباعة صفحات الويب بسهولة بتخطيطات متنوعة. انظر تعليمات التطبيق لمعرفة التفاصيل. يمكنك الوصول إلى التعليمات من القائمة E-Web Print بشريط أدوات E-Web Print.

ملاحظة:

Windows Server تعتبر أنظمة تشغيل غير مدعومة.

البدء

عند قيامك بتثبيت E-Web Print، سيظهر في المتصفح الخاص بك. انقر فوق Print أو Clip.

EPSON Software Updater

EPSON Software Updater عبارة عن تطبيق يبحث عن البرامج الجديدة أو التي تم تحديثها على الإنترنت ويقوم بتثبيتها. يمكنك أيضاً تحديث البرامج الثابتة للطابعة والدليل.

ملاحظة:

Windows Server تعتبر أنظمة تشغيل غير مدعومة.

البدء على Windows

Windows 8.1/Windows 8 □

أدخل اسم التطبيق في رمز البحث، ثم حدد الرمز المعروض.

Windows 7/Windows Vista/Windows XP □

انقر فوق زر البدء، ثم حدد كافة البرامج (أو البرامج) < Epson Software < EPSON Software Updater.

البدء على Mac OS X

حدد الانتقال إلى < التطبيقات < Epson Software < EPSON Software Updater.

EpsonNet Config

EpsonNet Config هو تطبيق يسمح لك بتحديد عناوين وبروتوكولات واجهة الشبكة. انظر دليل العمليات لـ EpsonNet Config أو تعليمات التطبيق لمعرفة المزيد من التفاصيل.

البدء على Windows

Windows 8.1/Windows 8/Windows Server 2012 R2/Windows Server 2012 □

أدخل اسم التطبيق في رمز البحث، ثم حدد الرمز المعروض.

التطبيقات ومعلومات خدمة الشبكة

□ باستثناء Windows 8.1/Windows 8/Windows Server 2012 R2/Windows Server 2012
انقر فوق زر البدء، ثم حدد كافة البرامج (أو البرامج) < EpsonNet < EpsonNet Config V4 < EpsonNet Config < EpsonNet Config.

البدء على Mac OS X

حدد الانتقال إلى < التطبيقات < Epson Software < EpsonNet < EpsonNet Config V4 < EpsonNet Config < EpsonNet Config.

إلغاء تثبيت التطبيقات

ملاحظة:

سجل دخولك إلى جهاز الكمبيوتر الخاص بك كمسؤول. أدخل كلمة مرور المسؤول إذا طالبك الكمبيوتر بذلك.

إلغاء تثبيت التطبيقات - Windows

1. اضغط على الزر  لإيقاف تشغيل الطابعة.

2. قم بإنهاء كل التطبيقات الجارية تشغيلها.

3. افتح لوحة التحكم:

□ Windows 8.1/Windows 8/Windows Server 2012 R2/Windows Server 2012

حدد سطح المكتب < الإعدادات < لوحة التحكم.

□ باستثناء Windows 8.1/Windows 8/Windows Server 2012 R2/Windows Server 2012

انقر فوق زر البدء وحدد لوحة التحكم.

4. افتح إلغاء تثبيت برنامج (أو إضافة برامج أو إزالتها):

□ Windows 8.1/Windows 8/Windows 7/Windows Vista/Windows Server 2012 R2/Windows Server 2012/Windows

Server 2008 R2/Windows Server 2008

حدد إلغاء تثبيت برنامج في البرامج.

□ Windows XP/Windows Server 2003 R2/Windows Server 2003

انقر فوق إضافة برامج أو إزالتها.

5. حدد التطبيق الذي تريد إلغاء تثبيته.

6. إلغاء تثبيت التطبيقات:

□ Windows 8.1/Windows 8/Windows 7/Windows Vista/Windows Server 2012 R2/Windows Server 2012/Windows

Server 2008 R2/Windows Server 2008

انقر فوق إلغاء تثبيت/تغيير أو إلغاء تثبيت.

□ Windows XP/Windows Server 2003 R2/Windows Server 2003


انقر فوق تغيير/إزالة أو إزالة.


ملاحظة:

إذا تم عرض الإطار التحكم في حساب المستخدم، انقر فوق متابعة.

7. اتبع التعليمات المعروضة على الشاشة.

إلغاء تثبيت التطبيقات - Mac OS X

1. قم بتنزيل Uninstaller باستخدام EPSON Software Updater. بمجرد تنزيل برنامج Uninstaller, فلن تكون بحاجة إلى تنزيله ثانية في كل مرة تقوم فيها بإلغاء تثبيت التطبيق.
2. اضغط على الزر  لإيقاف تشغيل الطابعة.
3. لإلغاء تثبيت برنامج تشغيل الطابعة، حدد تفضيلات النظام من القائمة > الطابعات والمساحات الضوئية (أو طباعة ومسح ضوئي، طباعة وفاكس)، ثم قم بإزالة الطابعة من قائمة الطابعات المفعله.
4. قم بإنهاء كل التطبيقات الجاري تشغيلها.
5. حدد الانتقال إلى < التطبيقات < Epson Software < Uninstaller.
6. حدد التطبيق الذي تريد إلغاء تثبيته، ثم انقر فوق Uninstall.

هام: 

يقوم تطبيق Uninstaller بإزالة كافة برامج تشغيل الطابعات Epson inkjet المثبتة على جهاز الكمبيوتر. إذا كنت تستخدم عدة طابعات من طراز Epson inkjet و كنت ترغب في إزالة بعض برامج التشغيل فقط، قم بإزالة كافة برامج التشغيل أولاً، ثم قم بتثبيت برنامج تشغيل الطابعة الضروري مرة أخرى.

ملاحظة:

إذا لم تتمكن من العثور على التطبيق الذي تريد إلغاء تثبيته في قائمة التطبيقات، لا يمكنك إلغاء التثبيت باستخدام تطبيق Uninstaller. في تلك الحالة، حدد الانتقال إلى < التطبيقات < Epson Software، ثم حدد التطبيق الذي ترغب في إلغاء تثبيته، ثم اسحبه باتجاه رمز المهملات.

معلومات ذات صلة

← "EPSON Software Updater" في الصفحة 70

تثبيت التطبيقات

إذا كان الكمبيوتر متصلاً بشبكة، فثبت أحدث التطبيقات المتوفرة على موقع الويب. إذا تعذر عليك تنزيل التطبيقات من موقع الويب، فثبته من قرص البرامج المرفق بالطابعة.

ملاحظة:

- سجل دخولك إلى جهاز الكمبيوتر الخاص بك كمسؤول. أدخل كلمة مرور المسؤول إذا طالبك الكمبيوتر بذلك.
- عند إعادة تثبيت تطبيق، يجب عليك إلغاء تثبيته أولاً.

1. قم بإنهاء كل التطبيقات الجاري تشغيلها.
2. عند تثبيت برنامج تشغيل الطابعة، قم بفصل الطابعة وجهاز الكمبيوتر بشكل مؤقت.

ملاحظة:

- لا تقم بتوصيل الطابعة وجهاز الكمبيوتر حتى تتم مطالبتك بذلك.
- 3. قم بتثبيت التطبيقات عن طريق اتباع التعليمات الموجودة على موقع الويب أدناه.

<http://epson.sn>

معلومات ذات صلة

← "إلغاء تثبيت التطبيقات" في الصفحة 71

تثبيت برنامج تشغيل الطابعة PostScript

تثبيت برنامج تشغيل الطابعة PostScript باستخدام واجهة Windows - USB

1. قم بإيقاف تشغيل كافة تطبيقات الحماية ضد الفيروسات.
2. أدخل قرص البرامج المرفق بالطابعة في الكمبيوتر، ونزل الملف "Driver/PostScript/eppsnt.inf".
ملاحظة:
إذا كان جهاز الكمبيوتر الخاص بك غير مزود بمحرك أقراص CD/DVD، قم بتنزيل برنامج تشغيل الطابعة من موقع الويب الخاص بدعم منتجات Epson.
<http://www.epson.eu/Support> (أوروبا)
<http://support.epson.net/> (خارج أوروبا)
3. قم بتوصيل الطابعة بجهاز الكمبيوتر باستخدام كابل USB، ثم قم بتشغيل الطابعة.
ملاحظة:
بالنسبة لأنظمة التشغيل Windows Vista/Windows XP، عند ظهور شاشة تم العثور على أجهزة جديدة، انقر فوق السؤال مرة أخرى لاحقاً.
4. إضافة طابعة.
Windows 8.1/Windows 8/Windows Server 2012 R2/Windows Server 2012
حدد سطح المكتب > الإعدادات > لوحة التحكم > عرض الأجهزة والطابعات في الأجهزة والصوت، ثم انقر فوق إضافة طابعة.
Windows 7/Windows Server 2008 R2
انقر فوق زر البدء، ثم حدد لوحة التحكم > عرض الأجهزة والطابعات في الأجهزة والصوت، ثم انقر فوق إضافة طابعة.
Windows Vista/Windows Server 2008
انقر فوق زر البدء، ثم حدد لوحة التحكم > الطابعات في الأجهزة والصوت، ثم انقر فوق إضافة طابعة.
Windows XP/Windows Server 2003 R2/Windows Server 2003
انقر فوق زر البدء، ثم حدد لوحة التحكم > الطابعات والأجهزة الأخرى > الطابعات والفاكسات > إضافة طابعة، ثم انقر فوق التالي.
5. إضافة طابعة محلية.
Windows 8.1/Windows 8/Windows Server 2012 R2/Windows Server 2012
انقر فوق الطابعة التي تريدها غير مدرجة، حدد إضافة طابعة محلية أو طابعة على الشبكة بإعدادات يدوية، ثم انقر فوق التالي.
Windows 7/Windows Vista/Windows Server 2008 R2/Windows Server 2008
انقر فوق إضافة طابعة محلية.
Windows XP/Windows Server 2003 R2/Windows Server 2003
حدد الطابعة المحلية المملوكة بهذا الكمبيوتر، قم بإلغاء تحديد اكتشاف الطابعة التي تعتمد التوصيل والتشغيل وتثبيتها تلقائياً، ثم انقر فوق التالي.
6. حدد استخدام منفذ موجود، حدد USB001 (منفذ الطابعة الظاهرية لمنفذ USB)، ثم انقر فوق التالي.
7. انقر فوق تحديد قرص. حدد ملف "eppsnt.inf" الموجود على قرص البرامج أو الذي قمت بتنزيله من موقع الويب، ثم انقر فوق موافق.
8. حدد الطابعة الخاصة بك، ثم انقر فوق التالي.

التطبيقات ومعلومات خدمة الشبكة

9. اتبع التعليمات المعروضة على الشاشة لإتمام باقي عملية التثبيت.

تثبيت برنامج تشغيل الطابعة PostScript باستخدام واجهة شبكة - Windows

1. حدد **Menu < Network Status < Wi-Fi/Network Status** في لوحة التحكم، ثم أكد عنوان IP.

2. قم بإيقاف تشغيل كافة تطبيقات الحماية ضد الفيروسات.

3. قم بتشغيل الطابعة.

4. أدخل قرص البرامج المرفق بالطابعة في الكمبيوتر، ونزل الملف "Driver/PostScript/eppsnt.inf".

ملاحظة:

إذا كان جهاز الكمبيوتر الخاص بك غير مزود بمحرك أقراص CD/DVD، قم بتنزيل برنامج تشغيل الطابعة من موقع الويب الخاص بدعم منتجات Epson.

<http://www.epson.eu/Support> (أوروبا)

<http://support.epson.net/> (خارج أوروبا)

5. إضافة طابعة.

Windows 8.1/Windows 8/Windows Server 2012 R2/Windows Server 2012

حدد **سطح المكتب < الإعدادات < لوحة التحكم < عرض الأجهزة والطابعات في الأجهزة والصوت**، ثم انقر فوق **إضافة طابعة**.

Windows 7/Windows Server 2008 R2

انقر فوق زر البدء، ثم حدد **لوحة التحكم < عرض الأجهزة والطابعات في الأجهزة والصوت**، ثم انقر فوق **إضافة طابعة**.

Windows Vista/Windows Server 2008

انقر فوق زر البدء، ثم حدد **لوحة التحكم < الطابعات في الأجهزة والصوت**، ثم انقر فوق **إضافة طابعة**.

Windows XP/Windows Server 2003 R2/Windows Server 2003

انقر فوق زر البدء، ثم حدد **لوحة التحكم < الطابعات والأجهزة الأخرى < الطابعات والفاكسات < إضافة طابعة**، ثم انقر فوق **التالي**.

6. إضافة طابعة محلية.

Windows 8.1/Windows 8/Windows Server 2012 R2/Windows Server 2012

انقر فوق **الطابعة التي تريدها غير مدرجة**، حدد **إضافة طابعة محلية أو طابعة على الشبكة بإعدادات يدوية**، ثم انقر فوق **التالي**.

Windows 7/Windows Vista/Windows Server 2008 R2/Windows Server 2008

انقر فوق **إضافة طابعة محلية**.

Windows XP/Windows Server 2003 R2/Windows Server 2003

حدد **الطابعة المحلية الملاحقة بهذا الكمبيوتر**، قم بإلغاء تحديد **اكتشاف الطابعة التي تعتمد التوصيل والتشغيل وتثبيتها تلقائياً**، ثم انقر فوق **التالي**.

7. حدد إنشاء منفذ جديد، حدد منفذ **TCP/IP القياسي**، ثم انقر فوق **التالي**.

ملاحظة:

بالنسبة لأنظمة التشغيل **Windows XP/Windows Server 2003 R2/Windows Server 2003**، عند ظهور شاشة **إضافة معالج منفذ طابعة TCP/IP القياسي**، انقر فوق **التالي**.

8. قم بإدخال عنوان IP (بروتوكول الإنترنت)، ثم انقر فوق **التالي**.

ملاحظة:

بالنسبة لأنظمة التشغيل **Windows XP/Windows Server 2003 R2/Windows Server 2003**، عند ظهور شاشة **إضافة معالج منفذ طابعة TCP/IP القياسي**، انقر فوق **إنهاء**.

التطبيقات ومعلومات خدمة الشبكة

9. انقر فوق تحديد قرص. حدد ملف "eppsnt.inf" الموجود على قرص البرامج أو الذي قمت بتنزيله من موقع الويب، ثم انقر فوق موافق.

10. حدد الطابعة الخاصة بك، ثم انقر فوق التالي.

11. اتبع التعليمات المعروضة على الشاشة لإتمام باقي عملية التثبيت.

تثبيت برنامج تشغيل الطابعة Mac OS X - PostScript


قم بتنزيل برنامج تشغيل الطابعة من موقع الويب الخاص بدعم منتجات Epson، ثم قم بتثبيته.

<http://www.epson.eu/Support> (أوروبا)

<http://support.epson.net/> (خارج أوروبا)

ستحتاج إلى عنوان IP (بروتوكول الإنترنت) الخاص بالطابعة عند تثبيت برنامج تشغيل الطابعة. قم بتأكيد عنوان IP (بروتوكول الإنترنت) من خلال تحديد **Menu < Network Status < Wi-Fi/Network Status** بلوحة التحكم.

إضافة برنامج تشغيل الطابعة (في نظام التشغيل Mac OS X فقط)

1. حدد تفضيلات النظام من القائمة  < الطابعات والمساحات الضوئية (أو طباعة ومسح ضوئي، طباعة وفاكس).

2. انقر فوق +، ثم حدد إضافة طابعة أو مساحة ضوئية أخرى.

3. حدد طابعتك، ثم انقر فوق إضافة.

ملاحظة:

إذا كانت طابعتك غير مدرجة، فتأكد من صحة توصيلها بالكمبيوتر ووجودها في وضع التشغيل.

تثبيت برنامج تشغيل الطابعة Epson Universal (لنظام التشغيل Windows فقط)

يتمثل برنامج تشغيل الطابعة Epson universal في برنامج تشغيل طباعة متوافق مع universal PCL6 يشتمل على الميزات التالية:

□ يدعم وظائف الطباعة الأساسية اللازمة لأغراض العمل.

□ يدعم مجموعة من طابعات Epson المخصصة للأعمال بالإضافة إلى هذه الطابعة.

□ يدعم معظم اللغات المستخدمة في برامج تشغيل الطباعة المخصصة لهذه الطابعة.

قم بتوصيل الطابعة بنفس الشبكة التي تم توصيل الكمبيوتر بها، ثم قم بإتباع الإجراء أدناه لتثبيت برنامج تشغيل الطابعة.

1. قم بتنزيل الملف القابل للتنزيل الخاص ببرنامج التشغيل من موقع دعم Epson على الويب.

<http://www.epson.eu/Support> (أوروبا)

<http://support.epson.net/> (خارج أوروبا)

ملاحظة:

نوصي بتنزيل أحدث برنامج تشغيل من موقع الويب. لكن يمكنك الحصول عليه من قرص البرامج الذي يرد مع الطابعة. قم بالوصول إلى "Driver Universal".

2. انقر نقرًا مزدوجًا فوق الملف القابل للتنفيذ الذي قمت بتنزيله من موقع الويب أو الموجود على قرص البرامج.

3. قم بإتباع الإرشادات المعروضة على الشاشة لاستكمال التثبيت.

تحديث التطبيقات والبرامج الثابتة

قد تكون قادراً على حل مشكلات معينة وتحسين أو إضافة وظائف من خلال تحديث التطبيقات والبرامج الثابتة. تأكد من استخدام أحدث إصدار من التطبيقات والبرامج الثابتة.

1. تأكد من توصيل الطابعة بالكمبيوتر ومن أن الكمبيوتر متصل بالإنترنت.
2. ابدأ EPSON Software Updater، وقم بتحديث التطبيقات والبرامج الثابتة.

هام: 

يرجى عدم إيقاف تشغيل جهاز الكمبيوتر أو الطابعة أثناء التحديث.

ملاحظة:

إذا لم تستطع العثور على التطبيق الذي تريد تحديثه في القائمة، فإنه لا يمكنك التحديث باستخدام EPSON Software Updater. افحص أحدث إصدارات التطبيقات من موقع ويب Epson المحلي.

<http://www.epson.com>

معلومات ذات صلة

◀ "EPSON Software Updater" في الصفحة 70

حل المشكلات

فحص حالة الطابعة

يمكنك فحص رسائل الخطأ ومستويات الحبر التقريبية المعروضة على شاشة LCD أو على الكمبيوتر.

فحص الرسائل المعروضة على شاشة LCD

إذا تم عرض رسالة خطأ على شاشة LCD، فقم بإتباع الإرشادات المعروضة على الشاشة أو الحلول أدناه لحل المشكلة.

| رسائل الخطأ | الحلول |
|---|--|
| Printer Error 0xXX Turn the power off and on again. For details, see your documentation. | قم بإزالة أي ورق أو مواد واقية من الطابعة ودرج الورق. في حالة استمرار عرض رسالة الخطأ بعد إيقاف تشغيل الطاقة وتشغيلها مرةً أخرى، فاتصل بدعم Epson. |
| You need to replace the following ink cartridge. | للتأكد من الحصول على جودة طباعة فائقة وللمساعدة في حماية رأس الطابعة لديك، يظل مخزون أمان مختلف من الحبر في الخرطوشة عند إشارة الطابعة إلى موعد استبدال الخرطوشة. استبدل الخرطوشة عند ظهور رسالة تطالبك بذلك. |
| Memory full. | قم بتجربة الوسائل أدناه لتصغير حجم مهمة الطباعة. <input type="checkbox"/> قم بتقليل جودة أو دقة الطباعة. <input type="checkbox"/> قم بتغيير إعداد التنسيق. <input type="checkbox"/> قم بتقليل عدد الصور أو الأحرف أو الخطوط المستخدمة في مهمة الطباعة. |
| Invalid IP address and subnet mask. Enter them correctly. See your documentation. | انظر دليل شبكة الاتصال. |
| Recovery Mode | بدأ تشغيل الطابعة في وضع الاستعادة نظراً لفسل تحديث البرامج الثابتة. قم بإتباع الخطوات أدناه لمحاولة تحديث البرامج الثابتة مرةً أخرى. 1. قم بتوصيل الكمبيوتر بالطابعة باستخدام كابل USB. (أثناء وضع الاستعادة، لا يمكنك تحديث البرامج الثابتة عبر اتصال شبكة). 2. قم بزيارة موقع Epson المحلي على الويب للمزيد من الإرشادات. |

معلومات ذات صلة

- ← "الاتصال بدعم شركة Epson" في الصفحة 105
- ← "تحديث التطبيقات والبرامج الثابتة" في الصفحة 76

فحص حالة الطابعة - Windows

1. قم بالوصول إلى إطار برنامج تشغيل الطابعة.

2. انقر فوق EPSON Status Monitor 3 في علامة التبويب الصيانة، ثم انقر فوق تفاصيل.

ملاحظة:

إذا تم تعطيل EPSON Status Monitor 3، فانقر فوق إعدادات موسعة بعلامة التبويب الصيانة، ثم حدد تمكين EPSON Status Monitor.


3.

حل المشكلات

معلومات ذات صلة

← "برنامج تشغيل طابعة Windows" في الصفحة 67

فحص حالة الطابعة - Mac OS X

1. حدد تفضيلات النظام من  القائمة > الطابعات والمساحات الضوئية (أو طباعة ومسح ضوئي، طباعة وفاكس)، ثم حدد الطابعة.
2. انقر فوق خيارات وتجهيزات > البرنامج المساعد > فتح برنامج الطابعة المساعد.
3. انقر فوق EPSON Status Monitor.

إزالة الورق المحشور

تحقق من رسالة الخطأ المعروضة على لوحة التحكم واتبع الإرشادات الخاصة بإزالة الورق المحشور بما في ذلك أي قطع ممزقة. ثم امسح رسالة الخطأ.

هام! 

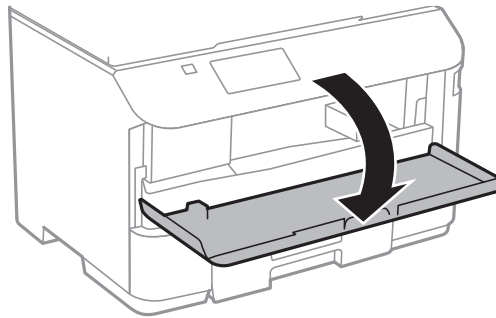
أزل الورق المحشور بحرص. قد تؤدي إزالة الورق بعنف إلى تلف الطابعة.

إزالة الورق المحشور من الغطاء الأمامي

تنبيه! 

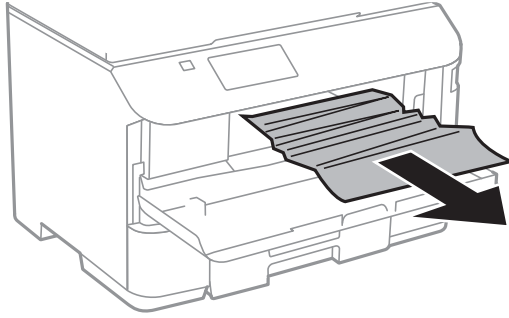
لا تلمس مطلقاً الأزرار الموجودة على لوحة التحكم ويدك داخل الطابعة. إذا بدأ تشغيل الطابعة، فقد يؤدي ذلك إلى التعرض لإصابة. تجنب لمس الأجزاء البارزة تجنباً للإصابة.

1. افتح الغطاء الأمامي.



حل المشكلات

2. أزل الورق المحشور.



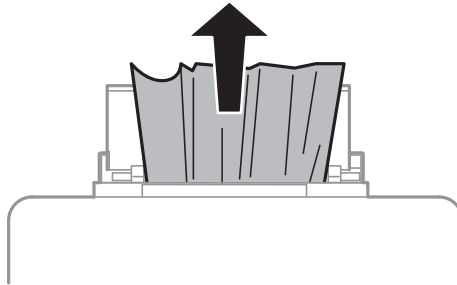
هام: !

لا تلمس الأجزاء الموجودة داخل الطابعة. فقد ينتج عن ذلك حدوث أعطال.

3. أغلق الغطاء الأمامي.

إزالة الورق المحشور من تغذية خلفية للورق

قم بإزالة الورق المحشور.

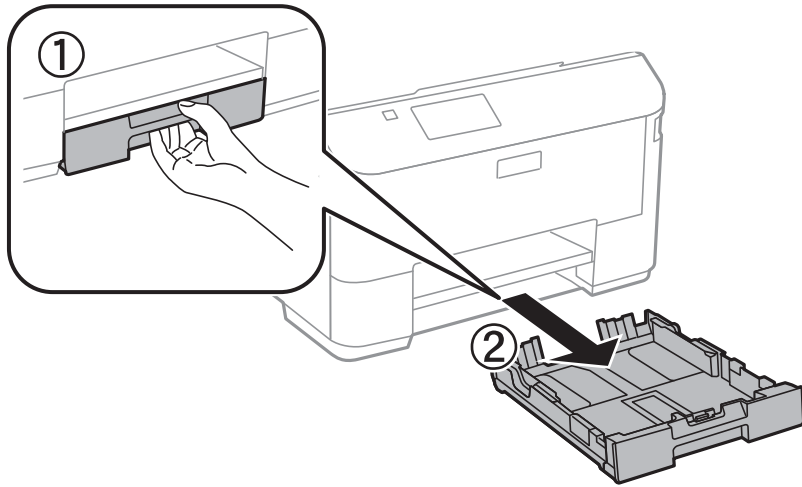


إزالة الورق المحشور من درج الورق

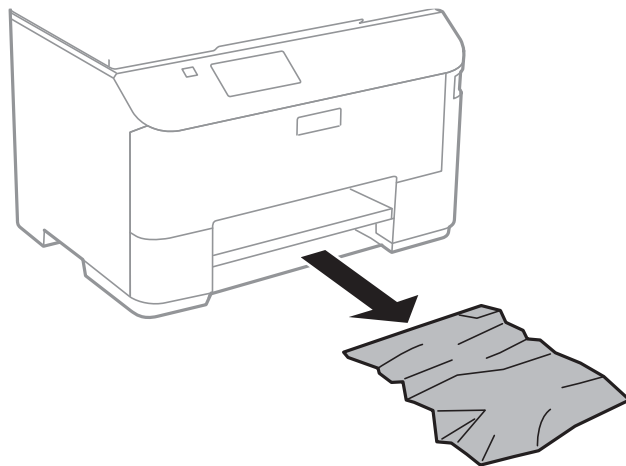
1. أغلق درج الإخراج

حل المشكلات

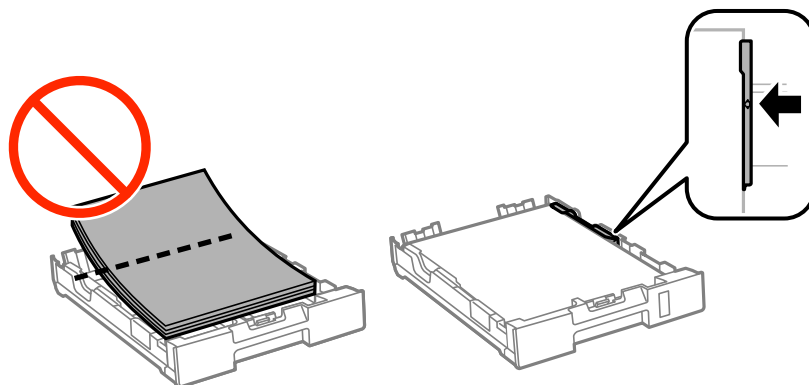
2. اسحب درج الورق للخارج.



3. أزل الورق المحشور.



4. احرص على محاذاة حواف الورق، وحرك موجهاً الحافة إلى حافة الورق.

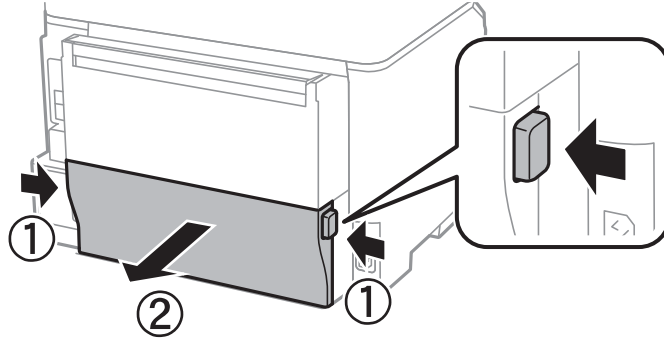


5. أدخل درج الورق في الطابعة.

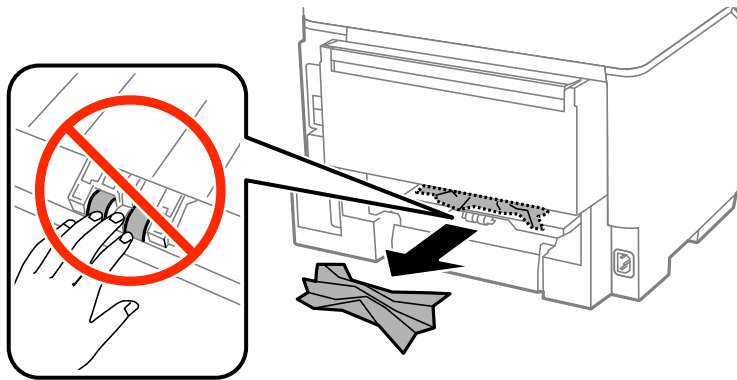
حل المشكلات

إزالة الورق المحشور من الغطاء الخلفي

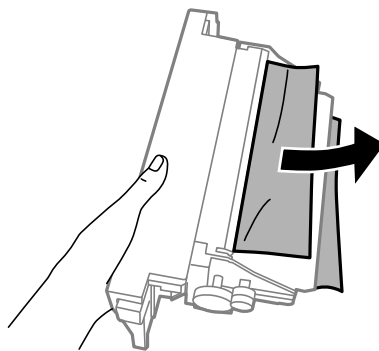
1. أزل الغطاء الخلفي.



2. أزل الورق المحشور.



3. أزل الورق المحشور من الغطاء الخلفي.



4. أدخل الغطاء الخلفي في الطابعة.

لا تتم تغذية الورق على النحو الصحيح

قم بالتحقق من التالي لمعرفة ما إذا تعرض الورق للانحشار أو تتم تغذية الورق بميل أو تتم تغذية صفحات متعددة في كل مرة أو لا تتم تغذية الورق أو يتم إخراج الورق.

حل المشكلات


- ❑ قم بوضع الطابعة على سطح مستوٍ وتشغيلها في الظروف البيئية الموصى بها.
- ❑ قم باستخدام الورق المدعوم بواسطة الطابعة.
- ❑ قم بإتباع احتياطات التعامل مع الورق.
- ❑ قم بتحميل الورق في الاتجاه الصحيح، وتحريك موجهات الحافة في مقابل حواف الورق.
- ❑ لا تقم بتحميل عدد يتجاوز الحد الأقصى لعدد الصفحات المحدد للورق. للورق العادي، لا تقم بتحميل أعلى الخط أسفل الرمز ▼ داخل موجه الحافة.
- ❑ قم بإدخال درج الورق بالكامل.
- ❑ في حالة ظهور الخطأ لا يوجد ورق على الرغم من تحميل الورق في تغذية خلفية للورق، قم بتحميل الورق مرة أخرى في منتصف تغذية خلفية للورق.
- ❑ عند تغذية صفحات متعددة مرة واحدة أثناء الطباعة اليدوية على الوجهين، قم بإزالة أي ورق تم تحميله في مصدر الورق قبل إعادة تحميل الورق.
- ❑ قم بإغلاق الغطاء الأمامي إذا قمت بفتحه أثناء الطباعة. حيث يؤدي ترك الغطاء الأمامي مفتوحاً أثناء الطباعة إلى إيقاف مهمة الطباعة مؤقتاً.
- ❑ تأكد من صحة إعدادات حجم ونوع الورق الخاص بمصدر الورق.

معلومات ذات صلة



- ← "المواصفات البيئية" في الصفحة 92
- ← "الورق والسعات المتاحة" في الصفحة 23
- ← "احتياطات التعامل مع الورق" في الصفحة 22
- ← "تحميل الورق في درج الورق" في الصفحة 25
- ← "تحميل الورق في تغذية خلفية للورق" في الصفحة 28

مشكلات الطاقة ولوحة التحكم

عدم تشغيل التيار الكهربائي

- ❑ اضغط مع الاستمرار على الزر  لفترة أطول قليلاً.
- ❑ تأكد من توصيل سلك الطاقة بإحكام.

عدم إيقاف تشغيل التيار الكهربائي

- ❑ اضغط مع الاستمرار على الزر  لفترة أطول قليلاً. افصل سلك الطاقة إذا لم يعد بإمكانك إيقاف تشغيل الطابعة. لمنع جفاف رأس الطباعة، قم بتشغيل الطابعة مرة أخرى ثم أوقف تشغيلها بالضغط على الزر .

ظلام شاشة LCD

عندما تكون الطابعة في وضع السكون، اضغط على أي زر بلوحة التحكم لإعادة الشاشة LCD إلى حالتها السابقة.

الطابعة لا تطبع

- تحقق مما يلي إذا كانت الطابعة لا تعمل أو تعمل دون أن تطبع.
 - ❑ قم بتوصيل سلك USB بإحكام بالطابعة وجهاز الكمبيوتر.
 - ❑ إذا كنت تستخدم لوحة وصل USB، فحاول توصيل الطابعة بجهاز الكمبيوتر مباشرة.
 - ❑ إذا كنت تستخدم الطابعة عبر شبكة، تأكد من توصيل الطابعة بالشبكة. يمكنك التحقق من الحالة من خلال التحقق من المؤشرات الموجودة على لوحة التحكم أو من خلال طباعة ورقة حالة الشبكة. إذا لم تكن الطابعة متصلة بالشبكة، فانظر دليل شبكة الاتصال.
 - ❑ إذا كنت تحاول طباعة صورة ذات حجم بيانات كبير، فقد تنفذ ذاكرة الكمبيوتر. قم بطباعة الصورة بدقة أقل أو بحجم أصغر.
 - ❑ في نظام Windows، انقر فوق قائمة الطابعة بعلامة التبويب الصيانة الخاصة ببرنامج تشغيل الطابعة، ثم تحقق مما يلي.
 - ❑ تحقق مما إذا كانت هناك أي مهام طباعة موقوفة مؤقتًا.
 - ❑ قم بإلغاء الطابعة إذا لزم الأمر.
 - ❑ تأكد أن الطابعة غير متصلة أو معلقة.
 - ❑ إذا كانت الطابعة غير متصلة أو معلقة، فامسح الإعداد "غير متصلة" أو "معلقة" من القائمة الطابعة.
 - ❑ تأكد من تحديد الطابعة بوصفها الطابعة الافتراضية في القائمة الطابعة (يجب أن يكون هناك علامة اختيار على عنصر القائمة).
 - ❑ إذا لم يتم تحديد الطابعة كطابعة افتراضية، فقم بتعيينها كطابعة افتراضية.
 - ❑ في نظام التشغيل Mac OS X، تأكد أن حالة الطابعة ليست إيقاف مؤقت.
 - ❑ حدد تفضيلات النظام من القائمة > الطابعات والمساحات (أو طباعة ومسح ضوئي، طباعة وفاكس)، ثم انقر نقرًا مزدوجًا فوق الطابعة. في حالة إيقاف الطابعة بشكل مؤقت، انقر فوق استئناف (أو استئناف الطابعة).
 - ❑ قم بإجراء فحص الفوهة، ثم تنظيف رأس الطابعة في حالة انسداد أي من فوهات رأس الطابعة.
 - ❑ إذا كنت تستخدم الطابعة عبر AirPrint، فقم بتمكين الإعداد AirPrint على Web Config. إذا تم تعطيل هذا الإعداد، فلا يمكنك استخدام AirPrint.

معلومات ذات صلة

- ← "إلغاء الطابعة" في الصفحة 53
- ← "فحص وتنظيف رأس الطابعة" في الصفحة 61

مشكلات المطبوعات

جودة الطباعة سيئة

- قم بالتحقق من التالي إذا كانت جودة الطباعة سيئة نتيجة وجود مطبوعات باهتة وأشرطة وألوان مفقودة وألوان باهتة ومحاذاة غير صحيحة ونقوش تشبه الفسيفساء في المطبوعات.
 - ❑ قم باستخدام الورق المدعوم بواسطة الطابعة.
 - ❑ لا تقم بالطباعة على ورق مبلى أو تالف أو قديم للغاية.
 - ❑ إذا كان الورق مجعد أو الظرف منتفخ، فقم بتسويته.
 - ❑ عند طباعة صور أو صور فوتوغرافية، قم بطباعتها باستخدام بيانات عالية الدقة. غالبًا ما تكون الصور الموجودة على مواقع الويب منخفضة الدقة على الرغم من أنها قد تبدو جيدة على الشاشة، لذا فقد تنخفض جودة الطباعة.
 - ❑ حدد إعداد نوع الورق المناسب في برنامج تشغيل الطابعة لنوع الورق المحمل في الطابعة.

حل المشكلات

- الطباعة باستخدام إعداد جودة عالية في برنامج تشغيل الطابعة.
- قم بتعطيل إعداد الاتجاه الثنائي (أو السرعة العالية). عند تمكين هذا الإعداد، يقوم رأس الطباعة بالطباعة في الاتجاهين، وقد تتم محاذاة الخطوط الرأسية على نحو خاطئ. عند تعطيل هذه الميزة، قد تنخفض سرعة الطباعة.
- Windows
- امسح سرعة عالية من علامة التبويب مزيد من الخيارات في برنامج تشغيل الطابعة.
- Mac OS X
- قم بتحديد تفضيلات النظام من القائمة  < الطابعات والمسحات (أو طباعة ومسح ضوئي، طباعة وفاكس)، ثم حدد الطباعة. انقر فوق خيارات وتجهيزات < خيارات (أو برنامج التشغيل). حدد إيقاف التشغيل كإعداد الطباعة بسرعة عالية.
- قم بإجراء فحص الفوهة، ثم تنظيف رأس الطباعة في حالة انسداد أي من فوهات رأس الطباعة.
- قم بمحاذاة رأس الطباعة.
- لا تقم بتكديس الورق بعد طباعته على الفور.
- قم بتجفيف المطبوعات بالكامل قبل حفظها في ملف أو عرضها. عند تجفيف المطبوعات، تجنب تعريضها لضوء الشمس المباشر ولا تقوم باستخدام مجفف ولا تقوم بلمس الجانب المطبوع من الورق.
- حاول استخدام خراطيش الحبر الأصلية من Epson. تم تصميم هذا المنتج لضبط الألوان على أساس استخدام خراطيش الحبر الأصلية من Epson. قد يتسبب استخدام خراطيش الحبر غير الأصلية في انخفاض جودة الطباعة.
- توصي Epson باستخدام خرطوشة الحبر قبل حلول التاريخ المطبوع على عبوة الخرطوشة.
- للحصول على أفضل النتائج، قم باستخدام خرطوشة الحبر خلال ستة أشهر من التركيب.
- عند طباعة صور مرسومة أو صور فوتوغرافية، توصي Epson باستخدام ورق Epson الأصلي بدلاً من الورق العادي. قم بالطباعة على الوجه القابل للطباعة لورق Epson الأصلي.

معلومات ذات صلة

- ← "احتياطات التعامل مع الورق" في الصفحة 22
- ← "قائمة أنواع الورق" في الصفحة 25
- ← "فحص وتنظيف رأس الطباعة" في الصفحة 61
- ← "محاذاة رأس الطباعة" في الصفحة 63
- ← "الورق والسعات المتاحة" في الصفحة 23

وضع المطبوعات أو حجمها أو هوامشها غير صحيحة

- قم بتحميل الورق في الاتجاه الصحيح وحرك موجهات الحافة عكس اتجاه حواف الورق.
- حدد إعداد حجم الورق المناسب من لوحة التحكم أو برنامج تشغيل الطابعة.
- اضبط إعداد الهامش في التطبيق حتى يدخل في حيز المنطقة القابلة للطباعة.

معلومات ذات صلة

- ← "تحميل الورق في درج الورق" في الصفحة 25
- ← "تحميل الورق في تغذية خلفية للورق" في الصفحة 28
- ← "المنطقة القابلة للطباعة" في الصفحة 89

حل المشكلات

تلطخ الورق أو تلاشيه

تحقق من التالي إذا كان الورق ملطخاً أو متلاشياً أثناء الطباعة.

- قم بتنظيف مسار الورق
- قم بتحميل الورق في الاتجاه الصحيح.
- عند الطباعة اليدوية على الوجهين، تأكد من جفاف الحبر تماماً قبل إعادة تحميل الورق.
- قم بتفعيل إعدادات تقليل البقع بالنسبة للورق السميك. إذا قمت بتفعيل تلك الميزة، قد تقل درجة جودة الطباعة أو قد تنخفض سرعة الطباعة. لذلك، يتعين عليك عادةً تعطيل تلك الميزة.

لوحة التحكم

حدد **Maintenance < Menu** من الشاشة الرئيسية، ثم مكن **Thick Paper**.

Windows

انقر فوق إعدادات موسعة بعلامة التبويب الصيانة الخاصة ببرنامج تشغيل الطابعة، ثم حدد الورق السميك والأظرف.

Mac OS X

حدد تفضيلات النظام من القائمة > الطابعات والماسحات الضوئية (أو طباعة ومسح ضوئي، طباعة وفاكس)، ثم حدد الطابعة. انقر فوق خيارات وتجهيزات > خيارات (أو برنامج التشغيل). حدد تشغيل ليكون إعداد الورق السميك والأظرف.

عند طباعة بيانات عالية الكثافة مثل الصور أو الرسومات باستخدام الطباعة التلقائية على الوجهين، قم بخفض إعدادات كثافة الطباعة واختر وقت تجفيف أطول.

معلومات ذات صلة

- ← "تنظيف مسار الورق عند تلطخ الحبر" في الصفحة 65
- ← "تحميل الورق في درج الورق" في الصفحة 25
- ← "تحميل الورق في تغذية خلفية للورق" في الصفحة 28
- ← "الطباعة على الوجهين" في الصفحة 34
- ← "جودة الطباعة سيئة" في الصفحة 83

الحروف المطبوعة غير صحيحة أو مشوهة

قم بتوصيل كبل USB بإحكام بالطابعة وجهاز الكمبيوتر.

قم بإلغاء أي مهام طباعة متوقفة مؤقتاً.

لا تقم بضبط جهاز الكمبيوتر يدوياً على وضع الإسبات أو وضع السكون أثناء الطباعة. الصفحات التي تظهر بها نصوص مشوهة قد تتم طباعتها عندما تقوم بتشغيل جهاز الكمبيوتر في المرة القادمة.

معلومات ذات صلة

← "إلغاء الطباعة" في الصفحة 53

الصورة المطبوعة معكوسة

امسح أي إعدادات للصورة المعكوسة في برنامج تشغيل الطابعة أو التطبيق.

Windows

امسح نسخة مطابقة للصورة من علامة التبويب مزيد من الخيارات في برنامج تشغيل الطابعة.

حل المشكلات

Mac OS X

قم بمسح نسخة مطابقة للصورة من القائمة التخطيط الخاصة بمربع الحوار طباعة.

مشكلة المطبوعات لا يمكن حلها

إذا قمت بتجربة كل الحلول ولم يتم حل المشكلة، فحاول إلغاء تثبيت ثم إعادة تثبيت برنامج تشغيل الطباعة.

معلومات ذات صلة

← "إلغاء تثبيت التطبيقات" في الصفحة 71


← "تثبيت التطبيقات" في الصفحة 72

مشكلات الطباعة الأخرى


الطباعة بطيئة جداً

 أغلق كافة التطبيقات غير الضرورية. قلل إعداد الجودة من برنامج تشغيل الطباعة. فالطباعة عالية الجودة تبطئ سرعة الطباعة. قم بتمكين إعداد الاتجاه الثنائي (أو السرعة العالية). عند تمكين هذا الإعداد، يقوم رأس الطباعة بالطباعة أثناء التحرك في الاتجاهين، وتزيد سرعة الطباعة.Windows

حدد سرعة عالية من علامة التبويب مزيد من الخيارات الخاصة ببرنامج تشغيل الطباعة.

Mac OS X قم بتحديد تفضيلات النظام من القائمة  < الطابعات والمساحات (أو طباعة ومسح ضوئي، طباعة وفاكس)، ثم حدد الطباعة. انقر فوق خيارات وتجهيزات < خيارات (أو برنامج التشغيل). حدد تشغيل إعدادات الطباعة بسرعة عالية. قم بتعطيل الوضع الصامت. تعمل هذه الميزة على خفض سرعة الطباعة.Windows

حدد إيقاف تشغيل إعدادات وضع الهدوء بعلامة التبويب رئيسي الخاصة ببرنامج تشغيل الطباعة.

Mac OS X قم بتحديد تفضيلات النظام من القائمة  < الطابعات والمساحات (أو طباعة ومسح ضوئي، طباعة وفاكس)، ثم حدد الطباعة. انقر فوق خيارات وتجهيزات < خيارات (أو برنامج التشغيل). حدد إيقاف التشغيل إعدادات وضع الهدوء.

تقل سرعة الطباعة بشكل كبير أثناء الطباعة المستمرة

تقل سرعة الطباعة لمنع تعرض آلية الطباعة لارتفاع درجة الحرارة والتلف. ومع ذلك، يمكنك متابعة الطباعة. للعودة إلى سرعة الطباعة العادية، قم بترك الطباعة في حالة خمول لمدة 30 دقيقة على الأقل. لا تعود سرعة الطباعة إلى السرعة العادية في حالة إيقاف التشغيل.

مشاكل برنامج تشغيل الطباعة PostScript

ملاحظة:

تختلف عناصر القائمة والنص ببرنامج تشغيل الطباعة حسب بيئة جهاز الكمبيوتر الخاص بك.

حل المشكلات

الطابعة لا تقوم بالطباعة أثناء استخدام برنامج تشغيل الطابعة PostScript

❑ اضبط إعداد **Printing Language** على **Auto** أو **PS3** بلوحة التحكم.

❑ إذا لم يكن بمقدورك طباعة البيانات النصية، حتى بعد تفعيل **Text Detection** من لوحة التحكم، اضبط إعداد **Printing Language** على **PS3**.

❑ في نظام التشغيل Windows، قد لا تقوم الطابعة بإجراء الطباعة عند إرسال عدد كبير من المهام. حدد الطباعة مباشرة إلى الطابعة بعلامة التبويب **متقدم** في خصائص الطابعة.

معلومات ذات صلة

← "System Administration" في الصفحة 17

الطابعة لا تقوم بالطباعة بالشكل الصحيح أثناء استخدام برنامج تشغيل الطابعة PostScript

❑ في حالة إنشاء ملف في تطبيق يسمح لك بتغيير تنسيق البيانات، مثل Adobe Photoshop، تأكد من تطابق الإعدادات في التطبيق مع الإعدادات في برنامج تشغيل الطابعة.

❑ ملفات EPS التي يتم إعدادها بتنسيق ثنائي قد لا تتم طباعتها بالشكل الصحيح. اضبط التنسيق على ASCII عند إعداد ملفات EPS في تطبيق ما.

❑ بالنسبة لنظام التشغيل Windows، لا تتمكن الطابعة من طباعة البيانات الثنائية عندما تكون متصلة بجهاز الكمبيوتر باستخدام واجهة USB. اضبط إعداد بروتوكول الإخراج بعلامة التبويب إعدادات الجهاز في خصائص الطابعة على ASCII أو TBCP.

❑ بالنسبة لنظام التشغيل Windows، حدد خطوط الإحلال المناسبة بعلامة التبويب إعدادات الجهاز في خصائص الطابعة.

الطابعة بطيئة جداً أثناء استخدام برنامج تشغيل الطابعة PostScript

اضبط إعداد **Print Quality** على **Fast** في برنامج تشغيل الطابعة.

مشكلات أخرى

صدمة كهربائية خفيفة عند لمس الطابعة

إذا تم توصيل العديد من الأجهزة الطرفية بالكمبيوتر، فإنك قد تشعر بصدمة كهربائية خفيفة عند لمس الطابعة. قم بتثبيت سلك أرضي بالكمبيوتر المتصل بالطابعة.

أصوات التشغيل عالية

إذا كانت أصوات التشغيل عالية للغاية، فمكّن الوضع الصامت. ومع ذلك، قد يعمل هذا على إبطاء عمليات تشغيل الطابعة.

❑ برنامج تشغيل الطابعة في أنظمة التشغيل Windows

حدد تشغيل كإعداد وضع الهدوء في علامة التبويب رئيسي.

❑ برنامج تشغيل الطابعة في أنظمة التشغيل Mac OS X

حدد تفضيلات النظام من القائمة > الطابعات والماسحات الضوئية (أو طباعة ومسح ضوئي، طباعة وفاكس)، ثم حدد الطابعة. انقر فوق خيارات وتجهيزات > خيارات (أو برنامج التشغيل). حدد تشغيل ليكون إعداد وضع الهدوء.

حل المشكلات

هل نسيت كلمة المرور

إذا نسيت كلمة مرور المسؤول، فاتصل بدعم Epson؟

معلومات ذات صلة

← "الاتصال بدعم شركة Epson" في الصفحة 105

تم حجب التطبيق بواسطة جدار حماية (لنظام التشغيل Windows فقط)

أضف التطبيق إلى برنامج جدار حماية Windows المسموح به في إعدادات الأمان في لوحة التحكم.

الملحق

الملحق

المواصفات الفنية

مواصفات الطباعة

| مكان فوهات رأس الطباعة | فوهات الحبر الأسود: 4 × 400 صف |
|------------------------|---|
| وزن الورق | 64 إلى 90 ج/م ² (17 إلى 24 رطل) |
| | 91 إلى 256 ج/م ² (25 إلى 68 رطل) |
| | ظرف |
| | Envelope #10، DL، C6: 90 إلى 75 ج/م ² (20 إلى 24 رطل) ظرف C4: 80 إلى 100 ج/م ² (21 إلى 26 رطل) |

المنطقة القابلة للطباعة

قد تنخفض جودة الطباعة في المناطق المظللة نتيجة آلية الطباعة.

الورق الفردي

| | | |
|----------------------|---|--|
| 3.0 مم (0.12 بوصة). | A | |
| 3.0 مم (0.12 بوصة). | B | |
| 45.0 مم (1.77 بوصة). | C | |
| 50.0 مم (1.97 بوصة). | D | |

الأظرف

| | | |
|----------------------|---|--|
| 3.0 مم (0.12 بوصة). | A | |
| باستثناء للحجم C4: | B | |
| 5.0 مم (0.20 بوصة). | | |
| C4: | | |
| 9.5 مم (0.37 بوصة). | | |
| 18.0 مم (0.71 بوصة). | C | |
| 45.0 مم (1.77 بوصة). | D | |

مواصفات الواجهة

| | |
|-----------------|----------------|
| لجهاز الكمبيوتر | USB عال السرعة |
|-----------------|----------------|

الملحق

مواصفات Wi-Fi

| | |
|---------------------|---|
| المقاييس | IEEE802.11b/g/n |
| نطاق التردد | 2.4 جيجا هرتز |
| أوضاع التنسيق | البنية الأساسية، المؤقت ^{1*} ، Wi-Fi Direct ^{2*3} |
| وسائل أمان اللاسلكي | WEP (64/128bit), WPA2-PSK (AES) ^{4*} , WPA2-Enterprise |

1* غير مدعوم للتوافق مع IEEE 802.11n.

2* غير مدعوم للتوافق مع IEEE 802.11b.

3* يتوافق وضع (AP) البسيط مع اتصال Ethernet.

4* متوافق مع مقاييس WPA2 مع دعم لمقاييس WPA/WPA2 Personal.

مواصفات الإيثرنت

| | |
|-------------|---|
| المقاييس | IEEE802.3i (10BASE-T) IEEE802.3u (100BASE-TX) IEEE802.3ab (1000BASE-T) ^{1*} IEEE802.3az (اتصال Ethernet الذي يتميز بالفعالية في استهلاك الطاقة) ^{2*} |
| وضع الاتصال | تلقائي، 10Mbps Full duplex, 10Mbps Half duplex, 100Mbps Full duplex, 100Mbps Half duplex (duplex) |
| الموصل | RJ-45 |

1* استخدم كبلًا مزدوجًا مجدولًا مصفحًا (STP) من الفئة 5e أو أعلى لمنع مخاطر تداخل الموجات اللاسلكية.

2* يجب أن يكون الجهاز المتصل متوافق مع مقاييس IEEE802.3az.

بروتوكول الأمان

| | |
|-------------------------|-----------------|
| IEEE802.1X [*] | |
| IPsec/IP Filtering | |
| SSL/TLS | خادم/عميل HTTPS |
| | IPPS |
| SNMPv3 | |

* ستحتاج إلى استخدام جهاز للاتصال يتوافق مع المقاييس IEEE802.1X.

خدمات الطرف الثالث المدعومة

| | | |
|----------|---------|--|
| AirPrint | الطباعة | نظام التشغيل iOS 5 أو أحدث / نظام التشغيل Mac OS X v10.7.x أو أحدث |
|----------|---------|--|

الملحق

Google Cloud Print

الأبعاد

| | |
|--|---------|
| التخزين | الأبعاد |
| <input type="checkbox"/> العرض: 461 مم (18.1 بوصة). | |
| <input type="checkbox"/> العمق: 422 مم (16.6 بوصة). | |
| <input type="checkbox"/> الارتفاع: 284 مم (11.2 بوصة). | |
| الطباعة | |
| <input type="checkbox"/> العرض: 461 مم (18.1 بوصة). | |
| <input type="checkbox"/> العمق: 655 مم (25.8 بوصة). | |
| <input type="checkbox"/> الارتفاع: 383 مم (15.1 بوصة). | |
| تقريباً 11.2 كجم (24.7 رطل) | الوزن* |

* بدون خراطيش الحبر وسلك الطاقة.

المواصفات الكهربائية

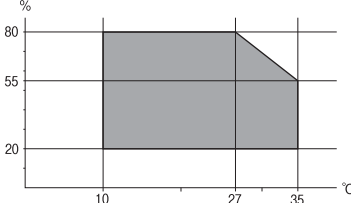
| | | |
|--|--|-----------------------------------|
| من 220 إلى 240 فولت | من 100 إلى 240 فولت | الطراز |
| من 50 إلى 60 هرتز | من 50 إلى 60 هرتز | نطاق التردد المحدد |
| 0.4 أمبير | 0.4 إلى 0.8 أمبير | التيار المحدد |
| الطباعة: حوالي 25 واط (ISO/IEC24712) وضع الاستعداد: حوالي 6.3 واط وضع السكون: حوالي 2.4 واط وضع إيقاف الطاقة: حوالي 0.4 واط | الطباعة: حوالي 25 واط (ISO/IEC24712) وضع الاستعداد: حوالي 6.2 واط وضع السكون: حوالي 2.3 واط وضع إيقاف الطاقة: حوالي 0.4 واط | استهلاك الطاقة (من خلال وصلة USB) |

ملاحظة:

 افحص الملصق الموجود على الطباعة لمعرفة جهدها الكهربائي.

الملحق

المواصفات البيئية

| | |
|--|---------|
| <p>استخدم الطابعة في النطاق الموضح في الرسم البياني التالي.</p>  <p>درجة الحرارة: 10 إلى 35 درجة مئوية (50 إلى 95 درجة فهرنهايت) الرطوبة: 20 إلى 80% رطوبة نسبية (بدون تكاثف)</p> | التشغيل |
| <p>درجة الحرارة: 20- إلى 40 درجة مئوية (-4 إلى 104 درجة فهرنهايت)* الرطوبة: 5 إلى 85% رطوبة نسبية (بدون تكاثف)</p> | التخزين |

* يمكنك التخزين لمدة شهر واحد بدرجة حرارة 40 درجة مئوية (104 درجة فهرنهايت)..

المواصفات البيئية لخرائط الحبر

| | |
|--|-------------------------------|
| <p>20- إلى 40 درجة مئوية (-4 إلى 104 درجة فهرنهايت)*</p> | درجة الحرارة المناسبة للتخزين |
| <p>10- درجة مئوية (14 درجة فهرنهايت) يذوب الحبر ويصبح قابلاً للاستخدام بعد 3 ساعات تقريباً في درجة حرارة 25 درجة مئوية (77 درجة فهرنهايت).</p> | درجة حرارة التجمد |

* يمكنك تخزينه لمدة شهر واحد في درجة حرارة 40 درجة مئوية (104 درجة فهرنهايت).

متطلبات النظام

Windows 8.1 (32-bit, 64-bit)/Windows 8 (32-bit, 64-bit)/Windows 7 (32-bit, 64-bit)/Windows Vista (32-bit, 64-bit)/
Windows XP Professional x64 Edition/Windows XP (32-bit)/Windows Server 2012 R2/Windows Server 2012/
Windows Server 2008 R2/Windows Server 2008 (32-bit, 64-bit)/Windows Server 2003 R2 (32-bit, 64-bit)/Windows
Server 2003 (32-bit, 64-bit)

Mac OS X v10.9.x/Mac OS X v10.8.x/Mac OS X v10.7.x/Mac OS X v10.6.8

ملاحظة:

قد لا يدعم Mac OS X بعض التطبيقات والميزات.

لم يتم دعم نظام الملفات UNIX File System (UFS) لنظام التشغيل Mac OS X.

الملحق

بيانات الخط

الخطوط المتاحة عند استخدام PostScript

| اسم الخط | المجموعة | المكافئ من HP |
|----------------------------|--|--------------------------|
| Nimbus Mono | , Bold, Italic, Bold ItalicMedium | Courier |
| Letter Gothic | , Bold, ItalicMedium | Letter Gothic |
| Nimbus Mono PS | , Bold, Oblique, Bold ObliqueRegular | CourierPS |
| Nimbus Roman No4 | , Bold, Italic, Bold ItalicMedium | CG Times |
| URW Classico | , Bold, Italic, Bold ItalicMedium | CG Omega |
| URW Coronet | - | Coronet |
| URW Clarendon Condensed | - | Clarendon Condensed |
| URW Classic Sans | , Bold, Italic, Bold ItalicMedium | Univers |
| URW Classic Sans Condensed | , Bold, Italic, Bold ItalicMedium | Univers Condensed |
| Antique Olive | , Bold, ItalicMedium | Antique Olive |
| Garamond | , Halbfett, Kursiv, Kursiv HalbfettAntiqua | Garamond |
| Mauritius | - | Marigold |
| Algiers | , Extra BoldMedium | Albertus |
| NimbusSansNo2 | , Bold, Italic, Bold ItalicMedium | Arial |
| Nimbus Roman No9 | , Bold, Italic, Bold ItalicMedium | Times New |
| Nimbus Sans | , Bold, Oblique, Bold ObliqueMedium | Helvetica |
| Nimbus Sans Narrow | , Bold, Oblique, Bold ObliqueMedium | Helvetica Narrow |
| Palladio | , Bold, Italic, Bold ItalicRoman | Palatino |
| URW Gothic | , Demi, Book Oblique, Demi ObliqueBook | ITC Avant Garde |
| URW Bookman | , Demi, Light Italic, Demi ItalicLight | ITC Bookman |
| URW Century Schoolbook | , Bold, Italic, Bold ItalicRoman | New Century Schoolbook |
| Nimbus Roman | , Bold, Italic, Bold ItalicMedium | Times |
| URW Chancery Medium Italic | - | ITC Zapf Chancery Italic |
| Symbol | - | Symbol |
| URW Dingbats | - | Wingdings |
| Dingbats | - | ITC Zapf Dingbats |
| Standard Symbol | - | SymbolPS |

الملحق

الخطوط المتاحة عند استخدام PCL

خط قابل للتحميل

| مجموعة الرموز | المكافئ من HP | المجموعة | اسم الخط |
|---------------|--------------------------|--|----------------------------|
| 1 | Courier | , Bold, Italic, Bold ItalicMedium | Nimbus Mono |
| 1 | Letter Gothic | , Bold, ItalicMedium | Letter Gothic |
| 3 | CourierPS | , Bold, Oblique, Bold ObliqueRegular | Nimbus Mono PS |
| 2 | CG Times | , Bold, Italic, Bold ItalicMedium | Nimbus Roman No4 |
| 3 | CG Omega | , Bold, Italic, Bold ItalicMedium | URW Classico |
| 3 | Coronet | - | URW Coronet |
| 3 | Clarendon Condensed | - | URW Clarendon Condensed |
| 2 | Univers | , Bold, Italic, Bold ItalicMedium | URW Classic Sans |
| 3 | Univers Condensed | , Bold, Italic, Bold ItalicMedium | URW Classic Sans Condensed |
| 3 | Antique Olive | , Bold, ItalicMedium | Antique Olive |
| 3 | Garamond | , Halbfett, Kursiv, Kursiv HalbfettAntiqua | Garamond |
| 3 | Marigold | - | Mauritius |
| 3 | Albertus | , Extra BoldMedium | Algiers |
| 3 | Arial | , Bold, Italic, Bold ItalicMedium | NimbusSansNo2 |
| 3 | Times New | , Bold, Italic, Bold ItalicMedium | Nimbus Roman No9 |
| 3 | Helvetica | , Bold, Oblique, Bold ObliqueMedium | Nimbus Sans |
| 3 | Helvetica Narrow | , Bold, Oblique, Bold ObliqueMedium | Nimbus Sans Narrow |
| 3 | Palatino | , Bold, Italic, Bold ItalicRoman | Palladio |
| 3 | ITC Avant Garde | , Demi, Book Oblique, Demi ObliqueBook | URW Gothic |
| 3 | ITC Bookman | , Demi, Light Italic, Demi ItalicLight | URW Bookman |
| 3 | New Century Schoolbook | , Bold, Italic, Bold ItalicRoman | URW Century Schoolbook |
| 3 | Times | , Bold, Italic, Bold ItalicMedium | Nimbus Roman |
| 3 | ITC Zapf Chancery Italic | - | URW Chancery Medium Italic |
| 4 | Symbol | - | Symbol |
| 5 | Wingdings | - | URW Dingbats |
| 6 | ITC Zapf Dingbats | - | Dingbats |
| 4 | SymbolPS | - | Standard Symbol |
| 7 | HP David | , BoldMedium | URW David |

الملحق

| اسم الخط | المجموعة | المكافئ من HP | مجموعة الرموز |
|------------|----------------------|---------------|---------------|
| URW Narkis | , BoldMedium | HP Narkis Tam | 7 |
| URW Miryam | , Bold, ItalicMedium | HP Miryam | 7 |
| URW Koufi | , BoldMedium | Koufi | 8 |
| URW Naskh | , BoldMedium | Naskh | 8 |
| URW Ryadh | , BoldMedium | Ryadh | 8 |

الخط النقطي

| اسم الخط | مجموعة الرموز |
|--------------|---------------|
| Line Printer | 9 |

الخط النقطي OCR/Barcode (عند استخدام PCL5 فقط)

| اسم الخط | المجموعة | مجموعة الرموز |
|----------|------------------|---------------|
| OCR A | - | 10 |
| OCR B | - | 11 |
| Code39 | , 4.68cpi9.37cpi | 12 |
| EAN/UPC | , BoldMedium | 13 |

ملاحظة:

وفقاً لكثافة الطباعة أو الجودة أو لون الورق، فقد لا تكون الخطوط OCR A و OCR B و Code39 و EAN/UPC مقروءة. قم بطباعة نموذج والتأكد من أن الخطوط مقروءة قبل طباعة كميات كبيرة.

معلومات ذات صلة

← "قائمة مجموعات الرموز الخاصة باستخدام PCL 5" في الصفحة 96

← "قائمة مجموعات الرموز الخاصة باستخدام PCL 6" في الصفحة 98

قائمة مجموعات الرموز

يمكن للطباعة الخاصة بك الوصول إلى مجموعات متنوعة من الرموز. وتختلف العديد من تلك المجموعات من حيث الحروف الدولية المحددة لكل لغة.

عند التفكير في الخط الذي ستستخدمه، ينبغي عليك كذلك مراعاة مجموعة الرموز المرتبطة مع الخط.

ملاحظة:

بما أن معظم البرامج تتعامل مع الخطوط والرموز بشكل تلقائي، ربما لا تحتاج مطلقاً على ضبط إعدادات الطباعة. ولكن، إذا كنت تقوم بكتابة برامج التحكم في الطباعة الخاصة بك، أو إذا كنت تستخدم برامج قديمة لا يمكنها التحكم في الخطوط، يرجى الرجوع إلى الأقسام التالية للتعرف على التفاصيل المتعلقة بمجموعة الرموز.

الملحق

قائمة مجموعات الرموز الخاصة باستخدام PCL 5

| تصنيف الخط | | | | | | | | | | | | | الخاصية | اسم مجموعة الرموز |
|------------|----|----|----|---|---|---|---|---|---|---|---|---|---------|------------------------------|
| 13 | 12 | 11 | 10 | 9 | 8 | 7 | 6 | 5 | 4 | 3 | 2 | 1 | | |
| - | - | - | - | - | - | - | - | - | - | ✓ | ✓ | ✓ | 0D | ISO 60: Danish/ Norwegian |
| - | - | - | - | ✓ | - | - | - | - | - | - | - | - | 0E | Roman Extension |
| - | - | - | - | - | - | - | - | - | - | ✓ | ✓ | ✓ | 0I | ISO 15: Italian |
| - | - | - | - | ✓ | - | - | - | - | - | ✓ | ✓ | ✓ | 0N | ISO 8859/1 Latin 1 |
| - | - | - | - | - | - | - | - | - | - | ✓ | ✓ | ✓ | 0S | ISO 11: Swedish |
| - | - | - | - | - | ✓ | ✓ | - | - | - | ✓ | ✓ | ✓ | 0U | ISO 6: ASCII |
| - | - | - | - | - | - | - | - | - | - | ✓ | ✓ | ✓ | 1E | ISO 4: United Kingdom |
| - | - | - | - | - | - | - | - | - | - | ✓ | ✓ | ✓ | 1F | ISO 69: French |
| - | - | - | - | - | - | - | - | - | - | ✓ | ✓ | ✓ | 1G | ISO 29: German |
| - | - | - | - | ✓ | - | - | - | - | - | ✓ | ✓ | ✓ | 1U | Legal |
| - | - | - | - | ✓ | - | - | - | - | - | ✓ | ✓ | ✓ | 2N | ISO 8859/2 Latin 2 |
| - | - | - | - | - | - | - | - | - | - | ✓ | ✓ | ✓ | 2S | ISO 17: Spanish |
| - | - | - | - | - | - | - | - | - | - | ✓ | ✓ | ✓ | 4N | ISO 8859/4 Latin 4 |
| - | - | - | - | - | - | - | - | - | - | ✓ | ✓ | ✓ | 4U | Roman-9 |
| - | - | - | - | - | ✓ | ✓ | - | - | - | ✓ | ✓ | ✓ | 5M | PS Math |
| - | - | - | - | ✓ | - | - | - | - | - | ✓ | ✓ | ✓ | 5N | ISO 8859/9 Latin 5 |
| - | - | - | - | - | - | - | - | - | - | ✓ | ✓ | ✓ | 5T | Windows 3.1 Latin 5 |
| - | - | - | - | - | - | - | - | - | - | ✓ | ✓ | ✓ | 6J | Microsoft Publishing |
| - | - | - | - | - | - | - | - | - | - | ✓ | ✓ | ✓ | 6M | Ventura Math |
| - | - | - | - | ✓ | - | - | - | - | - | ✓ | ✓ | ✓ | 6N | ISO 8859/10 Latin 6 |
| - | - | - | - | - | - | - | - | - | - | ✓ | ✓ | ✓ | 7J | DeskTop |
| - | - | - | - | - | ✓ | ✓ | - | - | - | ✓ | ✓ | ✓ | 8M | Math-8 |
| - | - | - | - | ✓ | - | - | - | - | - | ✓ | ✓ | ✓ | 8U | Roman-8 |

الملحق

| تصنيف الخط | | | | | | | | | | | | | الخاصية | اسم مجموعة الرموز |
|------------|----|----|----|---|---|---|---|---|---|---|---|---|---------|-----------------------------|
| 13 | 12 | 11 | 10 | 9 | 8 | 7 | 6 | 5 | 4 | 3 | 2 | 1 | | |
| - | - | - | - | - | - | - | - | - | - | ✓ | ✓ | ✓ | 9E | Windows 3.1 Latin 2 |
| - | - | - | - | - | - | - | - | - | - | ✓ | ✓ | ✓ | 9J | Pc1004 |
| - | - | - | - | ✓ | - | - | - | - | - | ✓ | ✓ | ✓ | 9N | ISO 8859/15 Latin 9 |
| - | - | - | - | - | - | - | - | - | - | ✓ | ✓ | ✓ | 9T | PC-8 Turkish |
| - | - | - | - | - | - | - | - | - | - | ✓ | ✓ | ✓ | 9U | Windows 3.0 Latin 1 |
| - | - | - | - | - | - | - | - | - | - | ✓ | ✓ | ✓ | 10J | PS Text |
| - | - | - | - | ✓ | - | - | - | - | - | ✓ | ✓ | ✓ | 10U | PC-8, Code Page 437 |
| - | - | - | - | ✓ | - | - | - | - | - | ✓ | ✓ | ✓ | 11U | PC-8, D/N, Danish/Norwegian |
| - | - | - | - | - | - | - | - | - | - | ✓ | ✓ | ✓ | 12J | MC Text |
| - | - | - | - | ✓ | - | - | - | - | - | ✓ | ✓ | ✓ | 12U | PC-850, Multilingual |
| - | - | - | - | - | - | - | - | - | - | ✓ | ✓ | ✓ | 13J | Ventura International |
| - | - | - | - | - | - | - | - | - | - | ✓ | ✓ | ✓ | 13U | PcEur858 |
| - | - | - | - | - | - | - | - | - | - | ✓ | ✓ | ✓ | 14J | Ventura US |
| - | - | - | - | - | - | - | - | - | - | ✓ | ✓ | ✓ | 15U | Pi Font |
| - | - | - | - | - | - | - | - | - | - | ✓ | ✓ | ✓ | 17U | PC852, Latin 2 |
| - | - | - | - | - | ✓ | ✓ | - | - | - | ✓ | ✓ | ✓ | 18N | Unicode 3.0 |
| - | - | - | - | - | - | - | - | - | - | ✓ | ✓ | ✓ | 19L | Windows Baltic |
| - | - | - | - | - | - | - | - | - | - | ✓ | ✓ | ✓ | 19U | Windows 3.1 Latin/Arabic |
| - | - | - | - | - | - | - | - | - | - | ✓ | ✓ | ✓ | 26U | PC-755 |
| - | - | - | - | - | - | - | - | - | - | - | ✓ | ✓ | 3R | PC-866, Cyrillic |
| - | - | - | - | - | - | - | - | - | - | - | ✓ | ✓ | 8G | Greek8 |
| - | - | - | - | - | - | - | - | - | - | - | ✓ | ✓ | 9G | Windows Greek |
| - | - | - | - | - | - | - | - | - | - | - | ✓ | ✓ | 9R | Windows Cyrillic |
| - | - | - | - | - | - | - | - | - | - | - | ✓ | ✓ | 10G | PC-851, Greek |
| - | - | - | - | ✓ | - | - | - | - | - | - | ✓ | ✓ | 10N | ISO 8859/5 Cyrillic |

الملحق

| تصنيف الخط | | | | | | | | | | | | | الخاصية | اسم مجموعة الرموز |
|------------|----|----|----|---|---|---|---|---|---|---|---|---|---------|----------------------|
| 13 | 12 | 11 | 10 | 9 | 8 | 7 | 6 | 5 | 4 | 3 | 2 | 1 | | |
| - | - | - | - | - | - | - | - | - | - | - | ✓ | ✓ | 12G | PC-8, Greek |
| - | - | - | - | - | - | - | - | - | - | - | ✓ | ✓ | 12N | ISO 8859/7 Greek |
| - | - | - | - | - | - | - | - | - | - | - | ✓ | ✓ | 14R | PC-866 UKR |
| - | - | - | - | - | - | ✓ | - | - | - | - | - | ✓ | 0H | Hebrew7 |
| - | - | - | - | - | - | ✓ | - | - | - | - | - | ✓ | 7H | ISO 8859/8 Hebrew |
| - | - | - | - | - | - | ✓ | - | - | - | - | - | ✓ | 8H | Hebrew8 |
| - | - | - | - | - | - | ✓ | - | - | - | - | - | ✓ | 15H | PC-862, Hebrew |
| - | - | - | - | - | - | ✓ | - | - | - | - | - | ✓ | 15Q | PC-862, Hebrew |
| - | - | - | - | - | ✓ | - | - | - | - | - | - | - | 8V | Arabic8 |
| - | - | - | - | - | ✓ | - | - | - | - | - | - | - | 9V | HPWARA |
| - | - | - | - | - | ✓ | - | - | - | - | - | - | - | 10V | PC-864, Arabic |
| - | - | - | - | - | - | - | - | - | ✓ | - | - | - | 19M | Symbol |
| - | - | - | - | - | - | - | - | ✓ | - | - | - | - | 579L | Wingdings |
| - | - | - | - | - | - | - | ✓ | - | - | - | - | - | 14L | ZapfDigsbats |
| - | - | - | ✓ | - | - | - | - | - | - | - | - | - | 0O | OCR A |
| - | - | ✓ | - | - | - | - | - | - | - | - | - | - | 1O | OCR B |
| - | - | ✓ | - | - | - | - | - | - | - | - | - | - | 3Q | OCR B Extension |
| - | ✓ | - | - | - | - | - | - | - | - | - | - | - | 0Y | Code3-9 |
| ✓ | - | - | - | - | - | - | - | - | - | - | - | - | 8Y | EAN/UPC |

قائمة مجموعات الرموز الخاصة باستخدام PCL 6

| تصنيف الخط | | | | | | | | | الخاصية | اسم مجموعة الرموز |
|------------|---|---|---|---|---|---|---|---|---------|--------------------|
| 9 | 8 | 7 | 6 | 5 | 4 | 3 | 2 | 1 | | |
| - | - | - | - | - | - | ✓ | ✓ | ✓ | 4 | ISO Norwegian |
| - | - | - | - | - | - | ✓ | ✓ | ✓ | 9 | ISO Italian |
| ✓ | - | - | - | - | - | ✓ | ✓ | ✓ | 14 | ISO 8859-1 Latin 1 |
| - | - | - | - | - | - | ✓ | ✓ | ✓ | 19 | ISO Swedish |
| - | ✓ | ✓ | - | - | - | ✓ | ✓ | ✓ | 21 | ASCII |
| - | - | - | - | - | - | ✓ | ✓ | ✓ | 37 | ISO United Kingdom |

الملحق

| تصنيف الخط | | | | | | | | | الخاصية | اسم مجموعة الرموز |
|------------|---|---|---|---|---|---|---|---|---------|----------------------|
| 9 | 8 | 7 | 6 | 5 | 4 | 3 | 2 | 1 | | |
| - | - | - | - | - | - | ✓ | ✓ | ✓ | 38 | ISO French |
| - | - | - | - | - | - | ✓ | ✓ | ✓ | 39 | ISO German |
| ✓ | - | - | - | - | - | ✓ | ✓ | ✓ | 53 | Legal |
| ✓ | - | - | - | - | - | ✓ | ✓ | ✓ | 78 | ISO 8859-2 Latin 2 |
| - | - | - | - | - | - | ✓ | ✓ | ✓ | 83 | ISO Spanish |
| - | - | - | - | - | - | ✓ | ✓ | ✓ | 149 | Roman-9 |
| - | ✓ | ✓ | - | - | - | ✓ | ✓ | ✓ | 173 | PS Math |
| ✓ | - | - | - | - | - | ✓ | ✓ | ✓ | 174 | ISO 8859-9 Latin 5 |
| - | - | - | - | - | - | ✓ | ✓ | ✓ | 180 | Windows 3.1 Latin 5 |
| - | - | - | - | - | - | ✓ | ✓ | ✓ | 202 | Microsoft Publishing |
| ✓ | - | - | - | - | - | ✓ | ✓ | ✓ | 206 | ISO 8859/10 Latin 6 |
| - | - | - | - | - | - | ✓ | ✓ | ✓ | 234 | DeskTop |
| - | ✓ | ✓ | - | - | - | ✓ | ✓ | ✓ | 269 | Math-8 |
| ✓ | - | - | - | - | - | ✓ | ✓ | ✓ | 277 | Roman-8 |
| - | - | - | - | - | - | ✓ | ✓ | ✓ | 293 | Windows 3.1 Latin 2 |
| - | - | - | - | - | - | ✓ | ✓ | ✓ | 298 | Pc1004 |
| ✓ | - | - | - | - | - | ✓ | ✓ | ✓ | 302 | ISO 8859-15 Latin 9 |
| - | - | - | - | - | - | ✓ | ✓ | ✓ | 308 | PC-Turkish |
| - | - | - | - | - | - | ✓ | ✓ | ✓ | 309 | Windows 3.0 |
| - | - | - | - | - | - | ✓ | ✓ | ✓ | 330 | PS Text |
| ✓ | - | - | - | - | - | ✓ | ✓ | ✓ | 341 | PC-8 |
| ✓ | - | - | - | - | - | ✓ | ✓ | ✓ | 373 | PC-8 D/N |
| - | - | - | - | - | - | ✓ | ✓ | ✓ | 394 | MC Text |
| ✓ | - | - | - | - | - | ✓ | ✓ | ✓ | 405 | PC-850 |
| - | - | - | - | - | - | ✓ | ✓ | ✓ | 437 | PcEur858 |
| - | - | - | - | - | - | ✓ | ✓ | ✓ | 501 | Pi Font |
| - | - | - | - | - | - | ✓ | ✓ | ✓ | 565 | PC852 |
| - | ✓ | ✓ | - | - | - | ✓ | ✓ | ✓ | 590 | Unicode 3.0 |
| - | - | - | - | - | - | ✓ | ✓ | ✓ | 620 | WBALT |
| - | - | - | - | - | - | ✓ | ✓ | ✓ | 629 | Windows 3.1 Latin 1 |

الملحق

| تصنيف الخط | | | | | | | | | الخاصية | اسم مجموعة الرموز |
|------------|---|---|---|---|---|---|---|---|---------|---------------------|
| 9 | 8 | 7 | 6 | 5 | 4 | 3 | 2 | 1 | | |
| - | - | - | - | - | - | ✓ | ✓ | ✓ | 853 | PC-755 |
| - | - | - | - | ✓ | - | - | - | - | 18540 | Wingdings |
| - | - | - | - | - | ✓ | - | - | - | 621 | Symbol |
| - | - | - | ✓ | - | - | - | - | - | 460 | ZapfDingbats |
| - | - | - | - | - | - | - | ✓ | ✓ | 114 | PC-866, Cyrillic |
| - | - | - | - | - | - | - | ✓ | ✓ | 263 | Greek8 |
| - | - | - | - | - | - | - | ✓ | ✓ | 295 | Windows Greek |
| - | - | - | - | - | - | - | ✓ | ✓ | 306 | Windows Cyrillic |
| - | - | - | - | - | - | - | ✓ | ✓ | 327 | PC-851, Greek |
| ✓ | - | - | - | - | - | - | ✓ | ✓ | 334 | ISO 8859/5 Cyrillic |
| - | - | - | - | - | - | - | ✓ | ✓ | 391 | PC-8, Greek |
| - | - | - | - | - | - | - | ✓ | ✓ | 398 | ISO 8859/7 Greek |
| - | - | - | - | - | - | - | ✓ | ✓ | 466 | PC-866 UKR |
| - | - | ✓ | - | - | - | - | - | ✓ | 8 | Hebrew7 |
| - | - | ✓ | - | - | - | - | - | ✓ | 232 | ISO 8859/8 Hebrew |
| - | - | ✓ | - | - | - | - | - | ✓ | 264 | Hebrew8 |
| - | - | ✓ | - | - | - | - | - | ✓ | 488 | PC-862, Hebrew |
| - | ✓ | - | - | - | - | - | - | - | 278 | Arabic8 |
| - | ✓ | - | - | - | - | - | - | - | 310 | HPWARA |
| - | ✓ | - | - | - | - | - | - | - | 342 | PC-864, Arabic |

معلومات تنظيمية

المقاييس والمواصفات الخاصة بالطراز الأوروبي

| | |
|-----------------|--|
| EN60950-1 | توجيهات الجهد المنخفض 2006/95/EC |
| EN55022 الفئة ب | توجيهات التوافق الكهرومغناطيسي 2004/108/EC |
| EN61000-3-2 | |
| EN61000-3-3 | |
| EN55024 | |

الملحق

| | |
|--------------|-------------------------|
| EN300 328 | توجيهات R&TTE 1999/5/EC |
| EN301 489-1 | |
| EN301 489-17 | |
| EN60950-1 | |

للمستخدم الأوروبي

تقر شركة Seiko Epson Corporation، بموجب هذا المستند أن الطراز التالي من الأجهزة يتوافق مع المتطلبات الأساسية والقوانين ذات الصلة في توجيهات 1999/5/EC:

B561B

يستخدم فقط في أيرلندا والمملكة المتحدة والنمسا وألمانيا وليختنشتاين وسويسرا وفرنسا وبلجيكا ولوكسمبرج وهولندا وإيطاليا والبرتغال وأسبانيا والدانمارك وفنلندا والنرويج والسويد وأيسلندا وقبرص وكرواتيا واليونان وسلوفينيا ومالطا وبلغاريا والتشيك وإستونيا والمجر ولاتفيا وليتوانيا وبولندا ورومانيا وسلوفاكيا.

لن تتحمل شركة Epson مسؤولية أي فشل في تحقيق متطلبات الحماية نتيجة إجراء أية تعديلات غير موصى بها على المنتج.



German Blue Angel

تفي هذه الطابعة بمعايير German Blue Angel. انظر موقع الويب التالي للتعرف على المواصفات المطلوبة لمعيار Blue Angel.

<http://www.epson.de/blauerengel>

قيود النسخ

انتبه إلى القيود التالية للتأكد من الاستخدام القانوني والمسؤول للطابعة.

يحظر القانون نسخ العناصر التالية:

☐ الفواتير البنكية والعملات والأوراق المالية الحكومية وسندات الموائيق الحكومية والأوراق المالية المحلية

☐ الطوابع البريدية غير المستخدمة والبطاقات البريدية ذات الطوابع الملصقة بشكل مسبق والعناصر البريدية الرسمية الأخرى التي تحمل طوابع بريدية صالحة

☐ الدمغات الحكومية والأوراق المالية الصادرة وفقاً لإجراء قانوني

توخَّ الحرس عند نسخ العناصر التالية:

☐ الأوراق المالية الخاصة (شهادات الأسهم والأوراق النقدية القابلة للتداول والشيكات وغير ذلك)، الإجازات الشهرية وإيصالات التنازل وغير ذلك.

☐ جوازات السفر وتراخيص القيادة وشهادات الملاءمة وجوازات عبور الطرق وكوبونات الأطعمة والتذاكر وغير ذلك.

ملاحظة:

قد يحظر القانون أيضاً نسخ هذه العناصر.

الاستخدام المسؤول للمواد المحمية بموجب حقوق الطبع والنشر:

يمكن إساءة استخدام الطابعات عن طريق النسخ غير الملائم لمواد محمية بموجب حقوق نشر. ما لم تكن تتصرف بناءً على نصائح محام يتمتع بخبرة جيدة، فيجب أن تكون على قدر من المسؤولية والاحترام وذلك من خلال الحصول على إذن من حامل حقوق الطبع والنشر قبل نسخ أية مواد منشورة.

توفير الطاقة

تدخل الطابعة في وضع السكون أو يتم إيقاف تشغيلها تلقائياً في حالة عدم إجراء أي عمليات لفترة معينة. يمكنك ضبط الوقت قبل تطبيق إدارة الطاقة. أي زيادة ستؤثر على فعالية استهلاك الطابعة للطاقة. يرجى مراعاة البيئة المحيطة قبل إجراء أي تعديلات.

توفير الطاقة - لوحة التحكم


1. قم بالدخول إلى Menu من الشاشة الرئيسية، ثم حدد **System Administration**.
2. قم بتحديد **Common Settings**.
3. قم بتحديد **Power Off Timer** أو **Sleep Timer**، ثم ضبط الإعدادات.

نقل الطابعة

عندما تحتاج إلى نقل الطابعة لوضعها في مكانٍ آخر أو لإصلاحها، قم بإتباع الخطوات أدناه لتغليف الطابعة.

هام!

- عند تخزين الطابعة أو نقلها، تجنب إمالتها أو وضعها بشكل رأسي أو قلبها رأساً على عقب، وإلا فقد يتسرب الحبر.
- قم بترك خرطوشة الحبر مثبتة. قد تؤدي إزالة الخرطوشة إلى جفاف رأس الطابعة وقد تحول دون قيام الطابعة بالطباعة.
- اترك علبة الصيانة مثبتة؛ وإلا فقد يتسرب الحبر أثناء النقل.

1. قم بإيقاف تشغيل الطابعة بالضغط على الزر .
2. تأكد من انطفاء مصباح الطاقة، ثم افصل سلك الطاقة.

هام!

افصل سلك الطاقة عند انطفاء مصباح الطاقة. وإلا، فلن يعود رأس الطابعة إلى الوضع الرئيسي مما يتسبب في جفاف الحبر، وقد تصبح الطابعة مستحيلة.

3. افصل جميع الكابلات، مثل سلك الطاقة وكابل USB.
4. قم بإزالة كافة الورق من الطابعة.
5. قم بتخزين دعامة الورق ودرج الإخراج.
6. قم بإلغاء تثبيت درج الورق الاختياري إذا كان مثبتاً.
7. قم بتعبئة الطابعة في الصندوق باستخدام المواد الواقية.

ملاحظة:

إذا انخفضت جودة الطباعة في المرة التالية التي تقوم فيها بالطباعة، فنظف رأس الطابعة واضبط محاذاته.

معلومات ذات صلة

- ← "أسماء الأجزاء ووظائفها" في الصفحة 13
- ← "فحص وتنظيف رأس الطابعة" في الصفحة 61
- ← "محاذاة رأس الطابعة" في الصفحة 63

تثبيت الوحدات الاختيارية

اسم منتج وحدة درج الورق الاختيارية


التالي هو اسم المنتج لوحدة درج الورق الاختيارية.

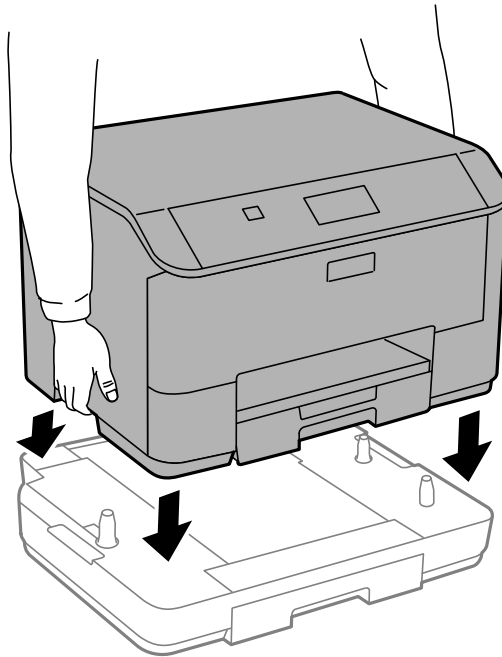
250-Sheet Optional Cassette Unit

تثبيت وحدات درج الورق الاختيارية


تنبيه: ⚠

تأكد من إيقاف تشغيل الطابعة، وفصل سلك الطاقة من الطابعة، وفصل أي كابلات قبل بدء التركيب. وإلا فقد يتعرض سلك الطاقة للتلف مما قد يؤدي إلى نشوب حريق أو حدوث صدمة كهربائية.

1. قم بإيقاف تشغيل الطابعة بالضغط على زر ، ثم قم بفصل سلك الطاقة.
2. قم بفصل أي كابلات متصلة.
3. قم بإخراج وحدة درج الورق الاختيارية من الصندوق الخاص بها، ثم قم بإزالة أي مواد واقية.
4. قم بخفض الطابعة على وحدة درج الورق الاختيارية.



5. أعد توصيل سلك الطاقة وأي كابلات أخرى، ثم قم بتوصيل الطابعة.

6. قم بتشغيل الطابعة بالضغط على زر .

الملحق

7. قم بسحب وحدة درج الورق الاختيارية للخارج ثم إعادة إدخالها للتأكد من عرضها على شاشة **Paper Setup** .

ملاحظة:

عند إخراج وحدة درج الورق الاختيارية، قم بإيقاف تشغيل الطابعة وفصل سلك الطاقة وفصل أي كابلات، ثم تنفيذ إجراء التركيب بترتيب عكسي.

قم باستئناف ضبط إعدادات برنامج تشغيل الطابعة.

إعداد وحدة درج الورق الاختيارية في برنامج تشغيل الطابعة.

لاستخدام وحدة درج الورق الاختيارية التي تم تركيبها، يحتاج برنامج تشغيل الطابعة إلى إدخال المعلومات الضرورية.

إعداد وحدة درج الورق الاختيارية في برنامج تشغيل الطابعة - Windows

ملاحظة:

سجل دخولك إلى جهاز الكمبيوتر الخاص بك كمسؤول.

1. افتح علامة التبويب إعدادات اختيارية من خصائص الطابعة.

Windows 8.1/Windows 8/Windows Server 2012 R2/Windows Server 2012

حدد سطح المكتب < الإعدادات > لوحة التحكم < عرض الأجهزة والطابعات في الأجهزة والصوت. انقر بزر الماوس الأيمن على الطابعة، أو اضغط عليها مع الاستمرار، وحدد خصائص الطابعة، ثم انقر فوق علامة التبويب إعدادات اختيارية .

Windows 7/Windows Server 2008 R2

انقر فوق زر البدء، ثم حدد لوحة التحكم < عرض الأجهزة والطابعات في الأجهزة والصوت. انقر بزر الماوس الأيمن على الطابعة، وحدد خصائص الطابعة، ثم انقر فوق علامة التبويب إعدادات اختيارية .

Windows Vista/Windows Server 2008

انقر فوق زر البدء، ثم حدد لوحة التحكم < الطابعات في الأجهزة والصوت. انقر بزر الماوس الأيمن على الطابعة، وحدد الخاصية، ثم انقر فوق إعدادات اختيارية.

Windows XP/Windows Server 2003 R2/Windows Server 2003


انقر فوق زر البدء، ثم حدد لوحة التحكم < الطابعات والأجهزة الأخرى > الطابعات والفاكسات. انقر بزر الماوس الأيمن على الطابعة، وحدد الخاصية، ثم انقر فوق علامة التبويب إعدادات اختيارية .

2. حدد جلب من الطابعة، ثم انقر فوق إحصار.

مصادر الورق الاختيارية تظهر المعلومات في معلومات الطابعة الحالية.

3. انقر فوق موافق.

إعداد وحدة درج الورق الاختيارية في برنامج تشغيل الطابعة - Mac OS X

1. حدد تفضيلات النظام من  القائمة < الطابعات والمساحات الضوئية (أو طباعة ومسح ضوئي، طباعة وفاكس)، ثم حدد الطابعة. انقر فوق خيارات وتجهيزات < خيارات (أو برنامج التشغيل).

2. اضبط الدرج السفلي حسب عدد أدراج الورق.

3. انقر فوق موافق.

أين تجد المساعدة

موقع الويب للدعم الفني

إذا كنت بحاجة إلى تعليمات إضافية، قم بزيارة موقع دعم الويب الخاص بشركة Epson الموضح أدناه. حدد البلد أو المنطقة ثم انتقل إلى قسم الدعم لموقع ويب Epson المحلي. تتوفر أيضاً أحدث برامج التشغيل أو الأسئلة الشائعة أو الأدلة أو مواد التنزيل الأخرى من الموقع.

<http://support.epson.net/>

<http://www.epson.eu/Support> (أوروبا)

إذا كان منتج Epson لديك لا يعمل بشكل صحيح ولا يمكنك حل المشكلة، فاتصل بخدمات دعم شركة Epson للحصول على المساعدة.

الاتصال بدعم شركة Epson

قبل الاتصال بشركة Epson

إذا كان منتج Epson لديك لا يعمل بشكل صحيح ولا يمكنك حل المشكلة باستخدام معلومات استكشاف الأخطاء وإصلاحها الموجودة في أدلة المنتج، فاتصل بخدمات دعم شركة Epson للحصول على المساعدة. إذا كان دعم شركة Epson في منطقتك غير مضمن في القائمة التالية، فاتصل بالموزع حيث اشتريت المنتج.

سيكون دعم شركة Epson قادراً على المساعدة بسرعة أكبر في حالة توفير المعلومات التالية:

الرقم التسلسلي للمنتج

(عادةً ما يوجد ملصق الرقم التسلسلي في الجزء الخلفي للمنتج.)

طراز المنتج

إصدار برنامج المنتج

(انقر فوق **حول**، **معلومات الإصدار**، أو **الزر المماثل** في برنامج المنتج.)

ماركة الكمبيوتر ونوعه

اسم نظام تشغيل الكمبيوتر وإصداره

أسماء وإصدارات تطبيقات البرامج التي تستخدمها عادةً مع المنتج

ملاحظة:

استناداً إلى المنتج، قد يتم تخزين بيانات قائمة الاتصال للفاكس و/أو إعدادات الشبكة في ذاكرة المنتج. قد يتم فقد البيانات و/أو الإعدادات، بسبب عطل المنتج أو إصلاحه. لن تتحمل Epson المسؤولية عند فقدان البيانات، لعمل نسخة احتياطية أو استعادة البيانات و/أو الإعدادات حتى أثناء فترة الضمان. نوصي بإجراء نسخ احتياطي للبيانات أو تدوين ملاحظات.

تعليمات للمستخدمين في أوروبا

راجع مستند الضمان في أوروبا للحصول على معلومات حول طريقة الاتصال بدعم شركة Epson.

تعليمات للمستخدمين في تايوان

اتصل للحصول على المعلومات والدعم والخدمات التالية:

صفحة الويب العالمية

<http://www.epson.com.tw>

تتوفر معلومات حول مواصفات المنتج وبرامج التشغيل للتنزيل والاستعلام عن المنتجات.

الملحق

مكتب الدعم الفني في Epson: (الهاتف: +02-80242008)

يستطيع فريق مكتب الدعم لدينا مساعدتك فيما يلي عبر الهاتف:

استعلامات المبيعات ومعلومات المنتج

مشكلات استخدام المنتج أو الأسئلة الخاصة بذلك

استعلامات حول خدمة الإصلاح والضمان

مركز خدمة الإصلاح:

| العنوان | رقم الفاكس | رقم الهاتف |
|--|--------------|--------------|
| No.20, Beiping E. Rd., Zhongzheng Dist., Taipei City 100, Taiwan | 02-23417070 | 02-23416969 |
| 1F., No.16, Sec. 5, Nanjing E. Rd., Songshan Dist., Taipei City 105, Taiwan | 02-27495955 | 02-27491234 |
| No.1, Ln. 359, Sec. 2, Zhongshan Rd., Zhonghe City, Taipei County 235, Taiwan | 02-32340699 | 02-32340688 |
| No.342-1, Guangrong Rd., Luodong Township, Yilan County 265, Taiwan | 039-600969 | 039-605007 |
| No.87, Guolian 2nd Rd., Hualien City, Hualien County 970, Taiwan | 038-312977 | 038-312966 |
| 5F., No.2, Nandong Rd., Pingzhen City, Taoyuan County 32455, Taiwan | 03-4396589 | 03-4393119 |
| 1F., No.9, Ln. 379, Sec. 1, Jingguo Rd., North Dist., Hsinchu City 300, Taiwan | 03-5320092 | 03-5325077 |
| 3F., No.30, Dahe Rd., West Dist., Taichung City 40341, Taiwan | 04-23011503 | 04-23011502 |
| No.209, Xinxing Rd., Wuri Dist., Taichung City 414, Taiwan | 04-2338-6639 | 04-2338-0879 |
| No.463, Zhongxiao Rd., East Dist., Chiayi City 600, Taiwan | 05-2784555 | 05-2784222 |
| No.141, Gongyuan N. Rd., North Dist., Tainan City 704, Taiwan | 06-2112555 | 06-2221666 |
| 1F., No.337, Minghua Rd., Gushan Dist., Kaohsiung City 804, Taiwan | 07-5540926 | 07-5520918 |
| No.51, Shandong St., Sanmin Dist., Kaohsiung City 807, Taiwan | 07-3218085 | 07-3222445 |
| 1F., No.113, Shengli Rd., Pingtung City, Pingtung County 900, Taiwan | 08-7344802 | 08-7344771 |