

Brugervejledning

Copyright

Ingen del af dette dokument må gengives, gemmes i et lagringssystem eller overføres på nogen måde eller med nogle midler, elektronisk, mekanisk, fotokopiering, optagelse eller på nogen måde uden forud skriftlig tilladelse fra Seiko Epson Corporation. Der påtages intet ansvar for patenter vedrørende brug af information indeholdt heri. Der påtages heller ikke noget ansvar for skader, som følge af brugen af disse oplysninger. Oplysningerne heri er kun beregnet til brug med dette produkt fra Epson. Epson er ikke ansvarlig for nogen brug af disse oplysninger, ved anvendelse på andre produkter.

Hverken køberen af dette produkt eller tredjepart kan holde Seiko Epson Corporation eller associerede selskaber ansvarlig for skader, tab, omkostninger eller udgifter, som køberen eller tredjepart har pådraget sig som følge af uheld, forkert brug eller misbrug af dette produkt eller uautoriserede modifikationer, reparationer eller ændringer af dette produkt, eller hvis (gælder ikke i USA) Seiko Epson Corporations retningslinjer for betjening og vedligeholdelse ikke er fulgt nøje.

Seiko Epson Corporation og Seiko Epson Corporations associerede selskaber er ikke ansvarlig for skader eller problemer, der måtte opstå som følge af brug af andet ekstraudstyr eller andre forbrugsvarer end det udstyr eller de forbrugsvarer, som Seiko Epson Corporation har angivet som Original Epson Products (originale Epson-produkter) eller Epson Approved Products (produkter, der er godkendt af Epson).

Seiko Epson Corporation kan ikke holdes ansvarlig for eventuelle skader, der måtte opstå som følge af elektromagnetisk interferens, som stammer fra brug af andre interfacekabler end dem, som Seiko Epson Corporation har angivet som Epson Approved Products (produkter godkendt af Epson).

© 2014 Seiko Epson Corporation. All rights reserved.

Indholdet i denne vejledning og specifikationerne for dette produkt kan ændres uden varsel.

Varemærker

- ❑ EPSON® er et registreret varemærke, og EPSON EXCEED YOUR VISION eller EXCEED YOUR VISION er et varemærke tilhørende Seiko Epson Corporation.
- ❑ Microsoft®, Windows®, and Windows Vista® are registered trademarks of Microsoft Corporation.
- ❑ Apple, Macintosh, Mac OS, OS X, Bonjour, Safari, iPad, iPhone, iPod touch, and iTunes are trademarks of Apple Inc., registered in the U.S. and other countries. AirPrint and the AirPrint logo are trademarks of Apple Inc.
- ❑ Google Cloud Print™, Chrome™, Chrome OS™, and Android™ are trademarks of Google Inc.
- ❑ Adobe, Adobe Reader, Acrobat, and Photoshop are trademarks of Adobe systems Incorporated, which may be registered in certain jurisdictions.
- ❑ Monotype is a trademark of Monotype Imaging, Inc. registered in the United States Patent and Trademark Office and may be registered in certain jurisdictions.
- ❑ Albertus, Arial, and Times New Roman are trademarks of The Monotype Corporation.
- ❑ ITC Avant Garde, ITC Bookman, ITC Zapf-Chancery, and ITC Zapf Dingbats are trademarks of International Typeface Corporation registered in the United States Patent and Trademark Office and may be registered in certain jurisdictions.
- ❑ Clarendon, Helvetica, New Century Schoolbook, Palatino, Times and Univers are registered trademarks of Heidelberger Druckmaschinen AG, which may be registered in certain jurisdictions, exclusively licensed through Linotype Library GmbH, a wholly owned subsidiary of Heidelberger Druckmaschinen AG.
- ❑ Wingdings is a registered trademark of Microsoft Corporation in the United States and other countries.
- ❑ Antique Olive is a registered trademark of Marcel Olive and may be registered in certain jurisdictions.
- ❑ Marigold is a trademark of AlphaOmega Typography.
- ❑ Coronet is a registered trademark of Ludlow Type Foundry.
- ❑ PCL is the registered trademark of Hewlett-Packard Company.
- ❑ Getopt

Copyright © 1987, 1993, 1994 The Regents of the University of California. All rights reserved.

Redistribution and use in source and binary forms, with or without modification, are permitted provided that the following conditions are met:

1. Redistributions of source code must retain the above copyright notice, this list of conditions and the following disclaimer.
2. Redistributions in binary form must reproduce the above copyright notice, this list of conditions and the following disclaimer in the documentation and/or other materials provided with the distribution.
4. Neither the name of the University nor the names of its contributors may be used to endorse or promote products derived from this software without specific prior written permission.

THIS SOFTWARE IS PROVIDED BY THE REGENTS AND CONTRIBUTORS "AS IS" AND ANY EXPRESS OR IMPLIED WARRANTIES, INCLUDING, BUT NOT LIMITED TO, THE IMPLIED WARRANTIES OF MERCHANTABILITY AND FITNESS FOR A PARTICULAR PURPOSE ARE DISCLAIMED. IN NO EVENT SHALL THE REGENTS OR CONTRIBUTORS BE LIABLE FOR ANY DIRECT, INDIRECT, INCIDENTAL, SPECIAL, EXEMPLARY, OR CONSEQUENTIAL DAMAGES (INCLUDING, BUT NOT LIMITED TO, PROCUREMENT OF SUBSTITUTE GOODS OR SERVICES; LOSS OF USE, DATA, OR PROFITS; OR BUSINESS INTERRUPTION) HOWEVER CAUSED AND ON ANY THEORY OF LIABILITY, WHETHER IN CONTRACT, STRICT LIABILITY, OR TORT (INCLUDING NEGLIGENCE OR OTHERWISE) ARISING IN ANY WAY OUT OF THE USE OF THIS SOFTWARE, EVEN IF ADVISED OF THE POSSIBILITY OF SUCH DAMAGE.

Varemærker

Arcfour

This code illustrates a sample implementation of the Arcfour algorithm.

Copyright © April 29, 1997 Kalle Kaukonen. All Rights Reserved.

Redistribution and use in source and binary forms, with or without modification, are permitted provided that this copyright notice and disclaimer are retained.

THIS SOFTWARE IS PROVIDED BY KALLE KAUKONEN AND CONTRIBUTORS "AS IS" AND ANY EXPRESS OR IMPLIED WARRANTIES, INCLUDING, BUT NOT LIMITED TO, THE IMPLIED WARRANTIES OF MERCHANTABILITY AND FITNESS FOR A PARTICULAR PURPOSE ARE DISCLAIMED. IN NO EVENT SHALL KALLE KAUKONEN OR CONTRIBUTORS BE LIABLE FOR ANY DIRECT, INDIRECT, INCIDENTAL, SPECIAL, EXEMPLARY, OR CONSEQUENTIAL DAMAGES (INCLUDING, BUT NOT LIMITED TO, PROCUREMENT OF SUBSTITUTE GOODS OR SERVICES; LOSS OF USE, DATA, OR PROFITS; OR BUSINESS INTERRUPTION) HOWEVER CAUSED AND ON ANY THEORY OF LIABILITY, WHETHER IN CONTRACT, STRICT LIABILITY, OR TORT (INCLUDING NEGLIGENCE OR OTHERWISE) ARISING IN ANY WAY OUT OF THE USE OF THIS SOFTWARE, EVEN IF ADVISED OF THE POSSIBILITY OF SUCH DAMAGE.

microSDHC Logo is a trademark of SD-3C, LLC.

Bemærk: microSDHC-kortet er indbygget i produktet og kan ikke fjernes.



Intel® is a registered trademark of Intel Corporation.

Bemærk: Bemærk: Andre produktnavne, der nævnes heri, anvendes udelukkende til identifikationsformål og kan være varemærker tilhørende deres respektive ejervirksomheder. Epson frasiger sig alle rettigheder til disse mærker.

Indholdsfortegnelse

Copyright

Varemærker

Om denne vejledning

Præsentation af vejledninger.	8
Mærker og symboler.	8
Anvendte beskrivelser i denne vejledning.	9
Henvisninger til operativsystemer.	9

Vigtige instruktioner

Sikkerhedsvejledning.	10
Rådgivning og advarsler for printeren.	10
Rådgivning og advarsler for konfiguration/ brug af printeren.	11
Rådgivning og advarsler for brug af printeren med en trådløs forbindelse.	12
Rådgivning og advarsler for brug af LCD- skærmen.	12
Beskyttelse af dine personoplysninger.	12

Administratorindstillinger

Låsning af printerindstillingerne vha. en administratoradgangskode.	13
Sådan låses printerindstillingerne op.	13

Printerens basisfunktioner

Delenes navne og funktioner.	14
Betjeningspanel.	16
Knapper og indikatorer.	16
Ikonerne på LCD-skærmen.	17
Menupunkter.	17
Menu.	17

Ilægning af papir

Forholdsregler til papirhåndtering.	24
Tilgængeligt papir og kapaciteter.	25
Liste over papirtyper.	27
Ilægning af papir i Papirkassette.	27
Ilægning af papir i Bageste papirindføring.	30

Udskrivning

Udskrivning fra en computer.	33
Grundlæggende udskrivning – Windows.	33
Grundlæggende udskrivning – Mac OS X.	34
Udskrivning på to sider.	36
Udskrivning af flere sider på ét ark.	38
Udskrivning, som passer til papirstørrelsen.	39
Udskrivning af flere filer samlet (kun for Windows).	40
Forstørret udskrivning og plakater (kun for Windows).	41
Udskrivning vha. de avancerede funktioner.	47
Udskrivning vha. en PostScript-printerdriver.	49
Udskrivning vha. en PostScript-printerdriver – Windows.	49
Udskrivning vha. en PostScript-printerdriver – Mac OS X.	51
Indstillingspunkter for PostScript- printerdriveren.	52
Udskrivning fra smartenheder.	52
Brug af Epson iPrint.	52
Brug af AirPrint.	54
annullering af udskrivningen.	55
Annullering af udskrivningen – printerknop.	55
Annullering af udskrivningen – Windows.	55
Annullering af udskrivningen – Mac OS X.	55

Udskiftning af blækpatroner og andre forbrugsvarer

Kontrollerer status for resterende blæk og vedligeholdelsesboksen.	56
Kontrollerer status for resterende blæk og vedligeholdelsesboksen – betjeningspanel.	56
Kontrollerer status for resterende blæk og vedligeholdelsesboksen – Windows.	56
Statuskontrol af resterende blæk og vedligeholdelsesboksen – Mac OS X.	56
Blækpatronskoder.	57
Forholdsregler til håndtering af blækpatroner.	57
Udskiftning af blækpatroner.	58
Koden på vedligeholdelsesboksen.	60
Forholdsregler ved håndtering af vedligeholdelsesboksen.	61
Udskiftning af en vedligeholdelsesboks.	61

Indholdsfortegnelse

Forbedring af udskriftskvaliteten

Kontrol og rensning af skriveskovedet.	63
Kontrol og rengøring af skriveskovedet – betjeningspanelet.	63
Kontrol og rengøring af skriveskovedet – Windows.	64
Kontrol og rengøring af skriveskovedet – Mac OS X.	64
Justering af skriveskovedet.	65
Justering af skriveskovedet - Betjeningspanel.	65
Justering af skriveskovedet – Windows.	66
Justering af skriveskovedet – Mac OS X.	66
Rengøring af papirbanen for udtværet blæk.	67

Oplysninger om programmer og netværkstjenester

Tjenesten Epson Connect.	68
Web Config.	68
Sådan køres Web Config i en webbrowser.	68
Kører Web Config i Windows.	69
Kører Web Config i Mac OS X.	69
Nødvendige programmer.	69
Windows-printerdriver.	69
Mac OS X-printerdriver.	71
E-Web Print (kun Windows).	72
EPSON Software Updater.	72
EpsonNet Config.	73
Afinstallation af programmer.	73
Afinstallation af programmer – Windows.	73
Afinstallation af programmer – Mac OS X.	74
Installation af programmer.	74
Installation af en PostScript-printerdriver.	75
Installation af Epsons universelle printerdriver (kun til Windows).	77
Opdatering af programmer og firmware.	78

Løsning af problemer

Kontrol af printerens status.	79
Kontrol af meddelelser på LCD-skærmen.	79
Kontrol af printerens status – Windows.	79
Kontrol af printerens status – Mac OS X.	80
Fjernelse af fastklemmt papir.	80
Sådan fjernes fastklemmt papir fra frontdækslet.	80
Sådan fjernes fastklemmt papir fra Bageste papirindføring.	81
Sådan fjernes fastklemmt papir fra Papirkassette.	81
Sådan fjernes fastklemmt papir fra Bageste låge.	83

Papiret indføres ikke korrekt.	83
Problem med strømmen og betjeningspanelet.	84
Der tændes ikke for strømmen.	84
Der slukkes ikke for strømmen.	84
LCD-skærmen bliver mørk.	84
Printeren udskriver ikke.	85
Problemer med udskrifterne.	85
Udskriftskvaliteten er dårlig.	85
Positionen eller størrelsen af eller margenen for udskriften er forkert.	86
Der er udtværet blæk eller mærker på papiret.	87
De udskrevne tegn er forkerte eller forvanskede.	87
Det udskrevne billede er vendt om.	88
Udskrivningsproblemet kunne ikke løses.	88
Andre udskrivningsproblemer.	88
Udskrivningen går for langsomt.	88
Udskrivningen bliver markant langsommere ved uafbrudt udskrivning.	89
Problemer med PostScript-printerdriveren.	89
Der kan ikke udskrives, når PostScript- printerdriveren bruges.	89
Der udskrives ikke korrekt, når PostScript- printerdriveren bruges.	89
Udskrivningen er for langsom, når PostScript-printerdriveren bruges.	89
Andre problemer.	90
Lille elektrisk stød, når der røres ved printerens.	90
Driftslydene er høje.	90
Hvis du har glemt din adgangskode.	90
Programmet blokeres af en firewall (kun Windows).	90

Tillæg

Tekniske specifikationer.	91
Printerspecifikationer.	91
Grænsefladespecifikationer.	91
Wi-Fi-specifikationer.	92
Ethernet-specifikationer.	92
Sikkerhedsprotokol.	92
Understøttede tredjepartstjenester.	92
Mål.	93
Elektriske specifikationer.	93
Miljømæssige specifikationer.	93
Systemkrav.	94
Oplysninger om skrifttyper.	94
Mulige skrifttyper for PostScript.	94
Mulige skrifttyper for PCL.	95
Liste over symbolsæt.	97
Lovmæssige oplysninger.	102

Indholdsfortegnelse

Standarder og godkendelser for den europæiske model.	102
German Blue Angel.	103
Kopieringsbegrænsninger.	103
Strømbesparelse.	103
Strømbesparelse – betjeningspanelet.	103
Transport af printeren.	104
Montering af ekstraudstyret.	104
Produktnavn for den ekstra papirkassetteenhed	104
Montering af ekstra papirkassetteenheder.	105
Sådan får du hjælp.	106
Websted for teknisk support.	106
Kontakt til Epsons supportafdeling.	107

Om denne vejledning

Præsentation af vejledninger

De nyeste versioner af følgende vejledninger kan hentes på Epsons supportwebsted.

<http://www.epson.eu/Support> (Europa)

<http://support.epson.net/> (uden for Europa)

Vigtige sikkerhedsanvisninger (trykt vejledning)

Giver dig anvisninger for at garantere den sikre brug af printerens. Denne vejledning følger muligvis ikke med afhængigt af modellen og området.

Start her (trykt vejledning)

Giver dig information om installation af printerens og softwaren.

Brugervejledning (PDF-vejledning)

Denne vejledning. Indeholder generelle oplysninger om og anvisninger til brug af printerens og løsning af problemer.

Netværksvejledning (PDF-vejledning)

Indeholder oplysninger om netværksindstillinger og løsning af problemer, når printerens bruges på et netværk.

Administratorvejledning (PDF-vejledning)

Giver netværksadministratorer oplysninger om styring og printerindstillinger.

Ud over de ovennævnte vejledninger findes der forskellige typer hjælpeoplysninger i Epson-programmerne.

Mærker og symboler



Forsigtig:

Vejledninger, som skal følges omhyggeligt for at undgå personskader.



Vigtigt:

Vejledninger, som skal følges for at undgå beskadigelse af udstyret.

Bemærk:

Giver yderligere oplysninger samt referencer.

➔ **Relaterede oplysninger**

Link til relaterede afsnit.

Anvendte beskrivelser i denne vejledning

- Skærbillederne af printerdriveren er fra Windows 8.1 eller Mac OS X v10.9.x. Det viste skærmindhold varierer afhængigt af modellen og situationen.
- Printerens illustrationer, som anvendes i denne vejledning, er kun eksempler. Selvom der kan være små forskelle afhængigt af modellen, er betjeningsmetoden den samme.
- Nogle af menupunkterne på LCD-skærmen varierer afhængigt af modellen og indstillingerne.

Henvisninger til operativsystemer

Windows

I denne vejledning henviser termer som "Windows 8.1", "Windows 8", "Windows 7", "Windows Vista", "Windows XP", "Windows Server 2012 R2", "Windows Server 2012", "Windows Server 2008 R2", "Windows Server 2008", "Windows Server 2003 R2", og "Windows Server 2003" til følgende operativsystemer. Termen Windows bruges desuden til at henvise til alle versioner.

- Operativsystemet Microsoft® Windows® 8.1
- Operativsystemet Microsoft® Windows® 8
- Operativsystemet Microsoft® Windows® 7
- Operativsystemet Microsoft® Windows Vista®
- Operativsystemet Microsoft® Windows® XP
- Operativsystemet Microsoft® Windows® XP Professional x64 Edition
- Operativsystemet Microsoft® Windows Server® 2012 R2
- Operativsystemet Microsoft® Windows Server® 2012
- Operativsystemet Microsoft® Windows Server® 2008 R2
- Operativsystemet Microsoft® Windows Server® 2008
- Operativsystemet Microsoft® Windows Server® 2003 R2
- Operativsystemet Microsoft® Windows Server® 2003

Mac OS X

I denne vejledning henviser "Mac OS X v10.9.x" til "OS X Mavericks", og "Mac OS X v10.8.x" henviser til "OS X Mountain Lion". Desuden bruges "Mac OS X" til at henvise til "Mac OS X v10.9.x", "Mac OS X v10.8.x", "Mac OS X v10.7.x" og "Mac OS X v10.6.8".

Vigtige instruktioner

Sikkerhedsvejledning

Læs og følg disse anvisninger for at sikre, at printeren bruges på en sikker måde. Sørg for at gemme denne vejledning til fremtidig brug. Sørg også for at følge alle advarsler og instruktioner, som er angivet på printeren.

- Brug kun det strømkabel, der fulgte med printeren, og brug ikke kablet til andet udstyr. Brug af andre kabler med denne printer eller brug af det medfølgende kabel med andet udstyr kan resultere i brand eller elektrisk stød.
- Sørg for, at netledningen opfylder de relevante lokale sikkerhedsstandarder.
- Du må aldrig selv skille strømkablet, stikket, printerenheden eller ekstraudstyret ad eller ændre eller forsøge at reparere disse ting, medmindre det specifikt forklares i vejledningerne til printeren.
- Tag printerens stik ud, og sørg for, at produktet efterses af kvalificerede serviceteknikere, hvis følgende gør sig gældende:



Netledningen eller stikket er beskadiget, der er kommet væske ind i printeren, printeren er blevet tabt, eller dækslet er beskadiget, printeren fungerer ikke normalt eller udviser en markant ændring af ydeevnen. Juster ikke reguleringsenheder, der ikke nævnt i betjeningsvejledningen.
- Anbring printeren i nærheden af en stikkontakt, hvor stikket nemt kan tages ud af stikkontakten.
- Opstil ikke printeren udendørs, i nærheden af meget snavs eller støv, i nærheden af varmekilder eller på steder, der er udsat for stød, vibrationer, høje temperaturer eller fugtighed.
- Pas på ikke at spilde væske på printeren, og håndter ikke printeren med våde hænder.
- Sørg for, at printeren er mindst 22 cm fra hjertepacemakere. Radiobølger fra denne printer kan påvirke hjertepacemakere negativt.
- Kontakt forhandleren, hvis LCD-skærmen beskadiges. Hvis du får opløsningen af flydende krystaller på hænderne, skal du væske dem grundigt med sæbe og vand. Hvis du får opløsningen af flydende krystaller i øjnene, skal du omgående skylle dem med vand. Kontakt straks en læge, hvis du stadig oplever ubehag eller har problemer med synet, efter at øjnene er blevet skyllet grundigt.
- Vær forsigtig, når du håndterer brugte blækpatroner, da der kan være blæk omkring blækudgangen.
 - Hvis du får blæk på huden, skal du vaske området omhyggeligt med vand og sæbe.
 - Hvis du får blæk i øjnene, skal du straks skylle dem med vand. Hvis du stadig oplever ubehag eller problemer med synet, efter at du har skyllet øjnene grundigt, bør du straks søge læge.
 - Hvis du får blæk i munden, skal du omgående søge læge.
- Skil ikke blækpatronen eller vedligeholdelsesboksen ad. Ellers risikerer du at få blæk i øjnene eller på huden.
- Ryst ikke blækpatronerne for kraftigt, da der kan lække blæk fra patronerne.
- Opbevar blækpatronerne og vedligeholdelsesboksen utilgængeligt for børn.

Rådgivning og advarsler for printeren

Læs og følg disse instruktioner for at undgå beskadigelse af printeren eller din ejendom. Sørg for at gemme denne vejledning til fremtidig reference.

Vigtige instruktioner

Rådgivning og advarsler for konfiguration/brug af printeren

- Undgå at blokere eller tildække ventilationshullerne og åbningerne i printeren.
- Brug kun den type strømkilde, der er angivet på printerens mærkat.
- Undgå at bruge stikkontakter på samme strømkreds som fotokopimaskiner eller luftreguleringssystemer, der jævnligt tændes og slukkes.
- Brug ikke strømudtag, der styres af vægkontakter eller automatiske timere.
- Hold hele computersystemet på afstand af potentielle kilder til elektromagnetisk interferens, f.eks. højttalere eller basestationer til trådløse telefoner.
- Strømforsyningsledningerne skal placeres, så der undgås slitage og skarpe genstande, og de må ikke blive krøllede eller snoede. Undlad at placere objekter oven på strømforsyningsledningerne, og placer ikke strømforsyningsledninger, så der kan trædes på dem eller køres hen over dem. Vær især omhyggelig med at holde strømforsyningsledningerne lige i enderne og på de punkter, hvor de går ind i eller ud af transformatoren.
- Hvis du bruger en forlængerledning sammen med printeren, skal du sørge for, at den samlede amperedimensionering for de enheder, der er tilsluttet forlængerledningen, ikke overstiger ledningens amperedimensionering. Kontrollér desuden, at den samlede amperedimensionering for alle de enheder, der er tilsluttet stikkontakten, ikke overstiger stikkontaktens amperedimensionering.
- Hvis du planlægger at bruge printeren i Tyskland, skal byggeinstallationen beskyttes ved hjælp af et 10- eller 16-amperes relæ, så printeren beskyttes tilstrækkeligt mod kortslutning og for høj strømspænding.
- Ved tilslutning af printeren til en computer eller en anden enhed med et kabel, skal du sikre, at kabelstikkene vender korrekt. Hvert stik skal vende på en bestemt måde. Hvis et stik vender forkert, når du sætter det i, kan det beskadige begge de enheder, der er tilsluttet via kablet.
- Anbring printeren på en jævn, stabil overflade, der er større end printerens bundareal, så der er plads hele vejen rundt om printeren. Printeren fungerer ikke korrekt, hvis den står skævt.
- Ved opbevaring eller transport af printeren skal du undgå at vippe den, stille den lodret eller vende den på hovedet, da der i så fald kan løbe blæk ud.
- Sørg for plads nok foran printeren, så papiret kan skubbes helt ud.
- Undgå steder, hvor der forekommer hurtige temperatur- eller fugtighedsændringer. Udsæt heller ikke printeren for direkte sollys, stærkt lys eller varmekilder.
- Undgå at indføre genstande gennem hullerne i printeren.
- Før ikke hånden ind i printeren under udskrivning.
- Rør ikke ved det hvide flade kabel inde i printeren.
- Brug ikke spraydåseprodukter, der indeholder letantændelige gasser, i eller i nærheden af printeren. Dette kan føre til brand.
- Flyt ikke blækpatronholderen med hånden, da printeren derved kan tage skade.
- Sluk altid printeren på knappen . Tag ikke stikket til printeren ud, og sluk ikke for strømmen, før indikatoren  holder op med at blinke.
- Kontrollér, at skrivehovedet er i udgangspositionen (længst til højre), og at blækpatronerne er på plads, inden printeren transporteres.
- Hvis printeren ikke skal bruges i en længere periode, skal du tage stikket ud af stikkontakten.

Vigtige instruktioner

Rådgivning og advarsler for brug af printeren med en trådløs forbindelse

- Radiobølger fra denne printer kan påvirke brugen af medicinsk, elektronisk udstyr negativt og forårsage fejlfunktion. Når denne printer bruges på hospitaler eller lignende eller i nærheden af medicinsk udstyr, skal anvisningerne fra autoriseret personale på hospitalet eller lignende følges, og alle advarsler og anvisninger på det medicinske udstyr overholdes.
- Radiobølger fra denne printer kan påvirke brugen af automatisk styrede enheder som f.eks. automatiske døre eller brandalarmer negativt, hvilket kan forårsage uheld pga. fejlfunktion. Følg alle advarsler og anvisninger på disse enheder, når denne printer bruges i nærheden af automatisk styrede enheder.

Rådgivning og advarsler for brug af LCD-skærmen

- LCD-skærmen kan indeholde nogle få små lyse eller mørke pletter, og den kan have en uensartet lysstyrke pga. sine funktioner. Det er normalt og betyder ikke, at skærmen er beskadiget.
- Brug kun en tør, blød klud til rengøring. Brug ikke væske eller kemiske rengøringsmidler.
- Det ydre låg på LCD-skærmen kan gå i stykker, hvis den får et kraftigt stød. Kontakt din forhandler, hvis skærmens overflade krakelerer eller revner, og undlad at forsøge at fjerne de ødelagte stykker.

Beskyttelse af dine personoplysninger

Når du giver printeren væk eller kasserer den, skal du slette de personlige oplysninger, der er gemt i printerens hukommelse ved at vælge **Menu > Systemadministration > Gendan standardindstil. > Ryd alle data og indstillinger.** på betjeningspanelet.

Administratorindstillinger

Låsning af printerindstillingerne vha. en administratoradgangskode

Du kan indstille en administratoradgangskode til at låse printerindstillingerne, så de ikke kan ændres af andre brugere. Du kan låse følgende indstillinger.

- Systemadministration
- Strømbesp.tilstand

Indstillingerne kan ikke ændres uden at indtaste adgangskoden. Denne adgangskode kræves også, når du foretager indstillinger vha. Web Config eller EpsonNet Config.

**Vigtigt:**

Husk din adgangskoden. Hvis du glemmer adgangskoden, skal du kontakte Epson support.

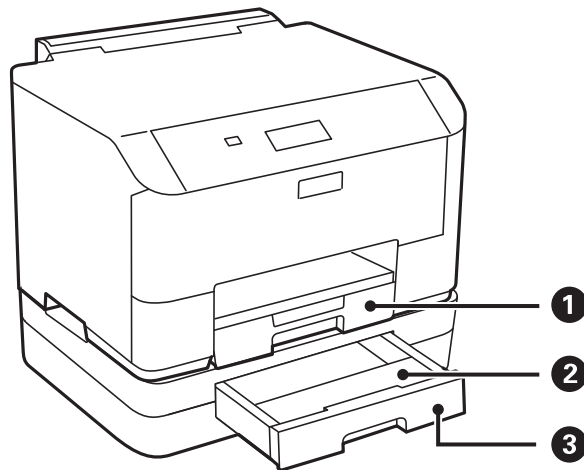
1. Vælg **Menu** på startskærmen.
2. Vælg **Administratorindstillinger** > **Administratoradgangskode**.
3. Vælg **Register**, og angiv så en adgangskode.
4. Angiv adgangskoden en gang til.
5. Vælg indstillingen **Låseindstilling**, og aktivér den.

Sådan låses printerindstillingerne op

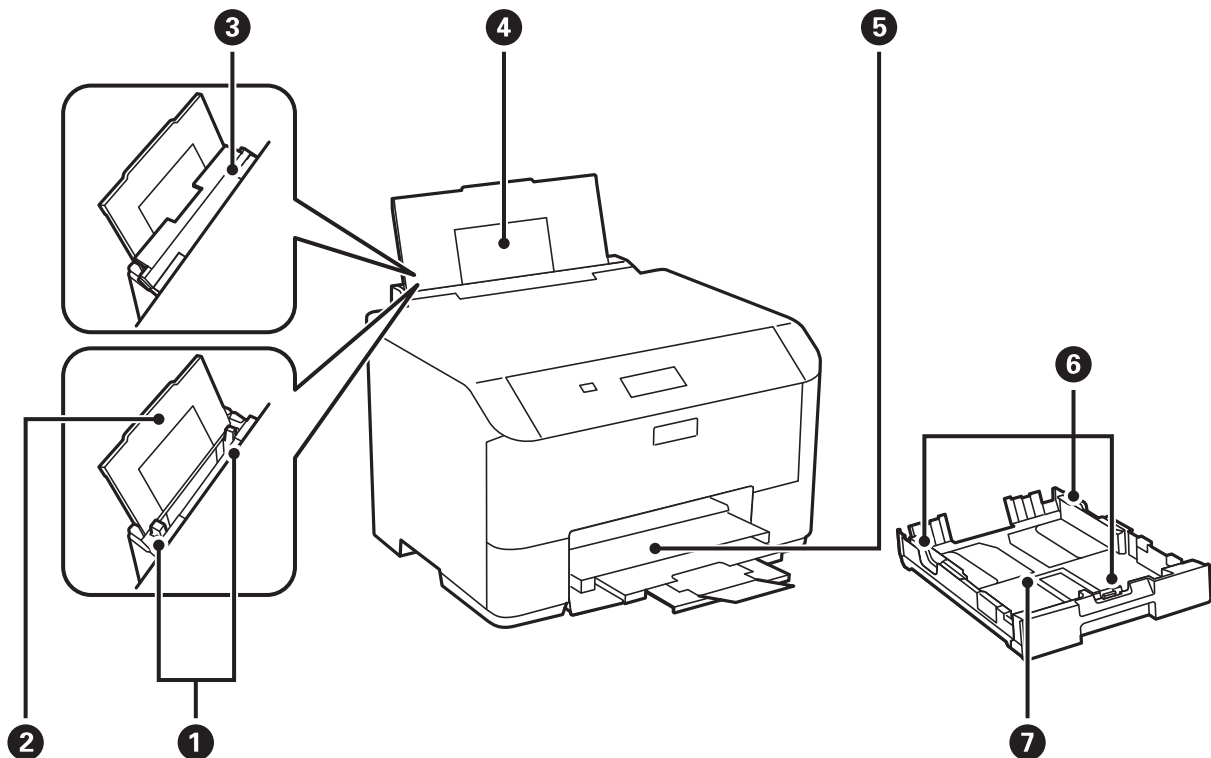
1. Vælg **Menu** fra startskærmen.
2. Vælg **Administratorindstillinger**.
3. Indtast administratoradgangskoden.
4. Vælg indstillingen **Låseindstilling**, og deaktiver den.

Printerens basisfunktioner

Delenes navne og funktioner

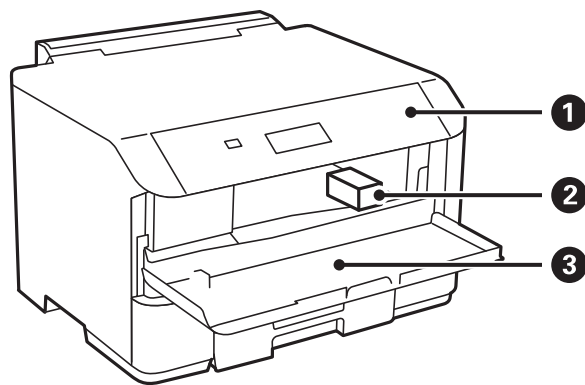


1	Papirkassette	Indfører papir.
2	Papirkassettelåg	Fastgør til papirkassette 2.
3	Papirkassette 2	Ekstra papirkassetter. Indfører papir.

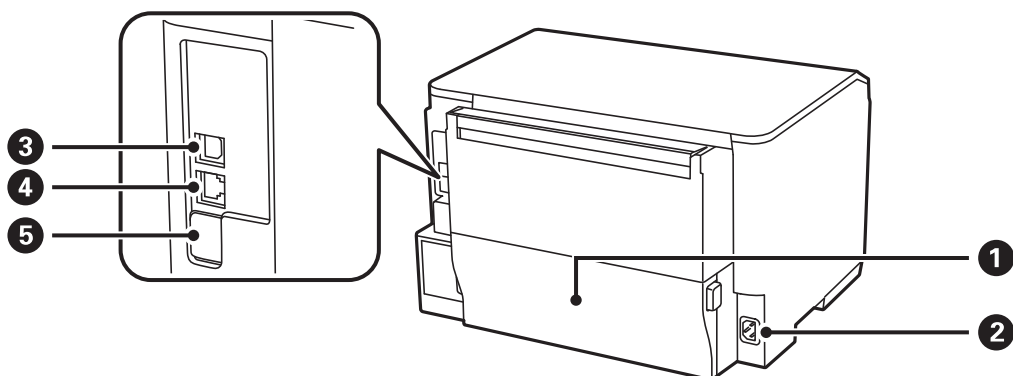


Printerens basisfunktioner

①	Kantstyr	Fører papiret direkte ind i printeren. Skub kantstyrene ud til papirets kanter.
②	Papirstøtte	Understøtter det ilagte papir.
③	Afskærmning til dokumentføder	Forhindrer, at fremmedlegemer kommer ind i printeren. Hold normalt denne afskærmning lukket.
④	Bageste papirindføring	Indfører papir.
⑤	Udskriftsbakke	Rummer det udskubbede papir.
⑥	Kantstyr	Fører papiret direkte ind i printeren. Skub kantstyrene ud til papirets kanter.
⑦	Papirkassette	Indfører papir.



①	Betjeningspanel	Bruges til at betjene printeren.
②	Skrivehoved	Afgiver blæk.
③	Frontdæksel	Åbnes, når der skal udskiftes en blækpatron eller fjernes fastklemt papir inde i printeren.

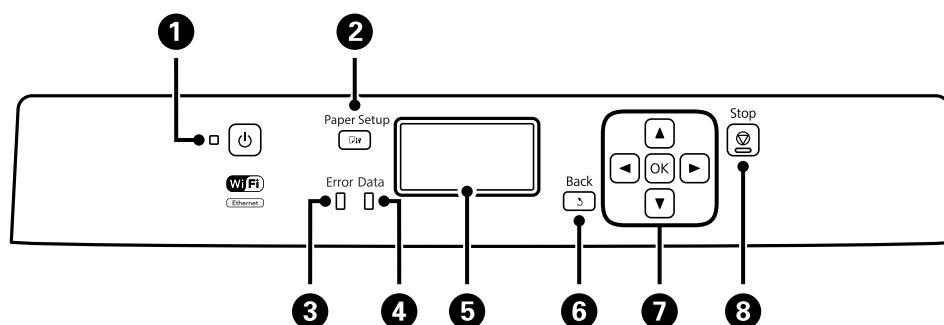


Printerens basisfunktioner

①	Bagerste låge	Trækkes ud ved udskiftning af vedligeholdelsesboksen og afhjælpning af papirstop.
②	AC-indgang	Bruges til tilslutning af strømkablet.
③	USB-port	Bruges til tilslutning af et USB-kabel.
④	LAN-port	Bruges til tilslutning af et LAN-kabel.
⑤	Ekstra USB-port	USB-port til fremtidig brug. Fjern ikke klistermærket.

Betjeningspanel

Knapper og indikatorer

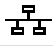


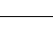


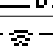
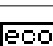


①		Bruges til at tænde eller slukke for printeren. Tag strømkablet ud, når strømindikatoren er slukket.
②		Åbner skærmen Papiropsætning . Du kan vælge indstillingerne for papirstørrelse og papirtype for hver papirkilde.
③	Fejl	Blinker eller tændes, når der opstår en fejl.
④	Data	Blinker, mens printeren behandler data. Tændes, når der er køsatte job.
⑤	-	Viser menuer og meddelelser.
⑥		Vender tilbage til den forrige skærm.
⑦	◀, ▶, ▲, ▼, OK	Tryk på ◀, ▶, ▲ og ▼ for at vælge menuer. Tryk på OK for at bekræfte dit valg eller køre den valgte funktion. Når du indtaster tegn, skal du trykke på ◀, ▶, ▲ og ▼ for at vælge tegn.
⑧		Stopper den nuværende funktion. Når du indtaster tegn, skal du trykke på denne knap for at ændre tegntypen.

Printerens basisfunktioner

Ikonerne på LCD-skærmen

Følgende ikoner vises på LCD-skærmen afhængigt af printerens status.

	Tændes, når printeren er forbundet til et ledningsforbundet (Ethernet) netværk.
	Tændes, når det ledningsforbundne (Ethernet) netværk er deaktiveret, og der ikke er tilsluttet et Ethernet-kabel.
	Tændes, når printeren er forbundet til et trådløst (Wi-Fi) netværk. Antallet af linjer viser signalstyrken for forbindelsen. Jo flere linjer der er, jo stærkere er forbindelsen.
	Angiver, at der er et problem med printerens trådløse (Wi-Fi) netværksforbindelse, eller at printeren søger efter en trådløs (Wi-Fi) netværksforbindelse.
	Angiver, at printeren er forbundet til et trådløst (Wi-Fi) netværk i Ad hoc-tilstand.
	Angiver, at printeren er forbundet til et trådløst (Wi-Fi) netværk i Wi-Fi Direct-tilstand.
	Angiver, at printeren er forbundet til et trådløst (Wi-Fi) netværk i Simple AP-tilstand.
	Tændes, når den strømbesparende tilstand er aktiveret.

Menupunkter

Menu

Menu	Indstillinger og forklaringer	
Blækniveau	Viser det omtrentlige niveau af det resterende blæk samt vedligeholdelsesboksen. Blækpatronerne er ved at løbe tør, eller vedligeholdelsesboksen er næsten fuld, når der vises et !-ikon. Blækpatronerne er løbet tør, eller vedligeholdelsesboksen er fuld, når der vises et x-ikon.	
Vedligeholdelse	Skrivehoved dysetjek	Udskriver et mønster til at kontrollere, om skrivehovedets dyser er tilstoppede.
	Skrivehovedrensning	Rengør tilstoppede dyser på skrivehovedet.
	Tilpas printheadet	Justerer skrivehovedet for at forbedre udskriftskvaliteten. Kør Lodret justering , hvis udskrifterne ser slørede ud. Kør Vandret justering , hvis der er vandrette striber med jævne mellemrum på udskrifterne. Kør Linjustering , hvis teksten og linjerne er justeret forkert.
	Kraftigt papir	Reducerer udtværet blæk under udskrivningen. Aktivér kun denne funktion, når der er udtværet blæk på udskrifterne, da den kan resultere i en langsommere udskrivningshastighed.
	Rensning af papirstyr	Brug denne funktion til at indføre papir til rensning, når der er blækpletter på de interne ruller.
Papiropsætning	Vælg den papirstørrelse og -type, der svarer til det papir, du lagde i hver papirkilde.	

Printerens basisfunktioner

Menu	Indstillinger og forklaringer	
Udskrift at statusark	Statusark for konfiguration	Udskriver et informationsark med den nuværende printerstatus og de nuværende indstillinger.
	Statusark for forsyning	Udskriver et informationsark med statussen for forbrugsvarer.
	Statusark for brugshistorik	Udskriver et informationsark med en brugsoversigt for printeren.
	PS3 skrifttypeliste	Udskriver en liste over skrifttyper, som kan bruges til en PostScript-printer.
	PCL skrifttypeliste	Udskriver en liste med skrifttyper, der er understøttet af PCL-printere.
Netværksstatus	Wi-Fi/ Netværksstatus	Viser eller udskriver de nuværende netværksindstillinger.
	Wi-Fi Direct status	
	Epson Connect Status	Viser, om printeren er registreret og forbundet til Epson Connect- eller Google Cloud Print-tjenesten.
	Google Cloud Printstatus	Der er flere oplysninger på webstedet med Epson Connect-portalen. https://www.epsonconnect.com/ http://www.epsonconnect.eu (kun Europa)
Fortroligt job	Viser en liste over job med adgangskoder. Hvis du vil udskrive et job, skal du vælge jobbet og indtaste adgangskoden.	
Administratorindstillinger	Disse menuer gør det muligt for en administrator at registrere en administratoradgangskode til at beskytte printerindstillingerne, så de ikke kan ændres af andre brugere.	
	Administratoradgangskode	Indstil, skift eller nulstil administratoradgangskoden. Hvis du glemmer adgangskoden, skal du kontakte forhandleren.
	Låseindstilling	Der skal angives administratoradgangskode, når der angives indstillinger for Systemadministration .
Systemadministration	Der er flere oplysninger på siderne med en beskrivelse af disse funktioner.	

Relaterede oplysninger

➔ [“Systemadministration” på side 18](#)

Systemadministration

Vælg **Menu** fra startskærmen, og vælg så **Systemadministration**.

Printerens basisfunktioner

Menu	Indstillinger og forklaringer		
Printerindstillinger	Indstill. for papirkilde	Prior. bag. papirindf.	Prioriterer indføring af papir fra bageste papirindføring.
		A4/Letter autom. skift	Indfører papir fra den papirkilde, der er indstillet som A4-format, når der ikke er en papirkilde, der er indstillet som Letter, eller indfører papir fra den papirkilde, der er indstillet som Letter-format, når der ikke er en papirkilde, der er indstillet som A4.
		Indstill. for auto valg	Vælg den papirkilde, der skal fødes fra. Når der er flere tilgængelige papirkilder, indføres der papir fra den papirkilde, hvis papirindstillinger passer til udskriftsjobbet.
		Fejlmeddelelse	Viser en fejlmeddelelse, når indstillingerne for papirstørrelse eller -type i Papiropsætning og udskriftsindstillingerne ikke passer sammen.
	USB I/F timeout-indstil.	Angiv den tid i sekunder, der skal gå, før USB-kommunikationen med en computer afbrydes, efter printeren modtager et udskriftsjob fra en PostScript-printerdriver eller PCL-printerdriver. Hvis jobbet afslutning ikke er klart defineret af PostScript- eller PCL-printerdriveren, kan det resultere i uafbrudt USB-kommunikation. Når dette sker, afslutter printeren kommunikationen efter det angivne tidsrum. Indtast 0 (nul), hvis du ikke vil afslutte kommunikationen.	
	Udskrivningssprog	Vælg udskrivningssproget til USB-grænsefladen eller netværksgrænsefladen.	
	Auto fejlløsning	<p>Vælg den handling, der skal udføres, når der opstår en fejl for 2-sidet udskrivning, eller fordi hukommelsen er fuld.</p> <p><input type="checkbox"/> Fejl for 2-sidet udskrivning</p> <p>Aktiveret: Hvis der sendes et 2-sidet job, når der ikke er noget tilgængeligt papir, som understøtter 2-sidet udskrivning, vises der en fejlmeddelelse på printeren, hvorefter der automatisk udskrives på én side af papiret.</p> <p>Deaktiveret: Der vises en fejlmeddelelse på printeren, og udskrivningen annulleres.</p> <p><input type="checkbox"/> Fejl fordi hukommelsen er fuld</p> <p>Aktiveret: Hvis printerens hukommelse bliver fuld under udskrivningen, vises der en fejlmeddelelse på printeren, hvorefter kun den del af dataene, som printeren kunne behandle, udskrives.</p> <p>Deaktiveret: Der vises en fejlmeddelelse på printeren, og udskrivningen annulleres.</p>	
	PC-forbindelse via USB	Aktiverer den printer, som er forbundet til computeren via en USB-forbindelse. Hvis denne funktion er deaktiveret, genkender computeren ikke printere med en USB-forbindelse.	

Printerens basisfunktioner

Menu	Indstillinger og forklaringer			
Almindelige indstil.	Sleep-timer	Vælg det tidsrum, der går, inden printeren går i dvaletilstand (den energibesparende tilstand), når der ikke foretages nogen handlinger. LCD-skærmen slukkes, når det angivne tidsrum er gået.		
	Sluk-timer	Du kan justere tiden, inden der anvendes strømstyring. Enhver øgning vil påvirke produktets energieffektivitet. Tag venligst hensyn til miljøet, inden du foretager eventuelle ændringer.		
	LCD-kontrast	Juster lysstyrken for LCD-skærmen.		
	Dato/tid-indstillinger	Dato/tid	Angiv den nuværende dato og det nuværende klokkeslæt.	
		Sommertid	Vælg for at indstille sommertid.	
		Tidsforskel	Angiv tidsforskellen mellem den lokale tidszone og UTC-tidszonen (Coordinated Universal Time).	
	Sprog/Language	Vælg sproget til brugergrænsefladen.		
Rullehastighed	Vælg rullehastigheden for LCD-skærmen.			
Wi-Fi/ Netværksindstil.	Wi-Fi/ Netværksstatus	Viser eller udskriver netværksindstillingerne og forbindelsesstatussen.		
	Wi-Fi opsætning	Wi-Fi opsætningsguide	Der er yderligere oplysninger i <i>Netværksvejledning</i> .	
		Trykknop opsætning (WPS)		
		PIN-kode opsætning (WPS)		
		Wi-Fi autom. tilslutning		
		Deaktiver Wi-Fi		
	Opsætning af Wi-Fi Direct	Der er yderligere oplysninger i <i>Netværksvejledning</i> .		
	Tjek af forbindelse	Kontrollerer statussen for netværksforbindelsen og udskriver rapporten for kontrol af netværksforbindelsen. Hvis der er problemer med forbindelsen, skal du se rapporten for kontrollen for at løse problemet.		
Avanceret opsætning	Der er yderligere oplysninger i <i>Netværksvejledning</i> .			
Epson Connect-tjeneste	Du kan afbryde eller fortsætte Epson Connect- eller Google Cloud Print-tjenesten eller annullere brugen af tjenesterne (gendanne standardindstillingerne).			
Google Cloud Printtjeneste	Der er flere oplysninger på webstedet med Epson Connect-portalen. https://www.epsonconnect.com/ http://www.epsonconnect.eu (kun Europa)			

Printerens basisfunktioner

Menu	Indstillinger og forklaringer	
Universelle udsk.indst.	Disse udskriftsindstillinger bruges, når der udskrives fra en ekstern enhed uden brug af printerdriver, eller når der udskrives fra en PostScript-printerdriver eller PLC-printerdriver.	
	Top forskydn.	Juster den øverste eller venstre margen af papiret.
	Venstre forskydn.	
	Top forskydn. i sort	Juster den øverste eller venstre margen for bagsiden af siden, når du foretager 2-sidet udskrivning.
	Venstre forskydn. i sort	
	Tjek papirbredde	Kontrollerer papirbredden, inden udskrivningen startes på printeren. Herved undgås det, at der udskrives ud over papirets kant, når indstillingen for papirstørrelse er forkert, men udskrivningen kan tage lidt længere.
	Tørretid	Vælg tørretiden, når der foretages 2-sidet udskrivning.
	Spring blank side over	Springer automatisk tomme sider i udskriftsdataene over.
	Konfiguration af PDL Print	Se listen over menuer i Konfiguration af PDL Print .
Sikkerhedsindst.	Slet alle fortrolige jobs	Sletter alle gemte fortrolige job.
Strømbesp.tilstand	Der findes følgende indstillinger for den strømbesparende tilstand. Når disse indstillinger er deaktiverede, anvendes de indstillinger, som er foretaget under Almindelige indstil.	
	Sleep-timer	Vælg det tidsrum, der går, inden printeren går i dvaletilstand (den energibesparende tilstand), når der ikke foretages nogen handlinger. LCD-skærmen slukkes, når det angivne tidsrum er gået.
	Sluk-timer	Vælg det tidsrum, der skal gå, før printeren automatisk slukkes. Du kan justere tiden, inden der anvendes strømstyring.
Ryd data fra intern hukom.	Indstillingerne for en PostScript-printerdriver og PCL-printerdriver slettes. Vælg Ryd alle for at slette alle data for en PostScript-printerdriver og PCL-printerdriver, der er gemt i printerens hukommelse.	
Gendan standardindstil.	Nulstiller de valgte indstillinger til standardindstillingerne.	

Relaterede oplysninger

➔ [“Konfiguration af PDL Print” på side 21](#)

Konfiguration af PDL Print

Vælg Menu > Systemadministration > Universelle udsk.indst. > Konfiguration af PDL Print fra startskærmen.

Printerens basisfunktioner

Menu	Indstillinger og forklaringer	
Almindelige indstil.	Papirstørrelse	Vælg papirstørrelse.
	Papirtype	Vælg papirtype.
	Retning	Vælg udskrivningsretning.
	Kvalitet	Vælg udskriftskvalitet.
	Blækbesparestil st.	Der spares blæk, idet udskrivningstætheden reduceres.
	Udskrivningsrækkefølge	Sidste side øverst: Der udskrives fra den første side af en fil. Første side øverst: Der udskrives fra den sidste side af en fil.
	Antal eksemplarer	Indstil antallet af kopier.
	Bindende margin	Indstil indbindingspositionen.
	Auto papirudskub	Skubber automatisk papir ud, når udskrivningen stoppes under et udskriftsjob.
	2-sidet udskrift	Udfører 2-sidet udskrivning.

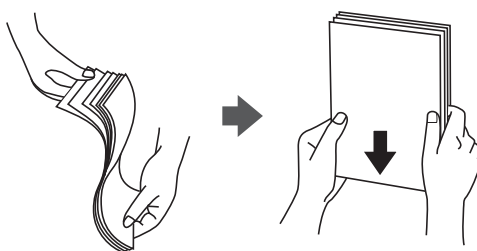
Printerens basisfunktioner

Menu	Indstillinger og forklaringer	
PCL-menu	Skrifttypekilde	Blivende: Vælg denne indstilling for at bruge en forudinstalleret skrifttype på printeren. Download: Vælg denne indstilling for at bruge en skrifttype, du har downloadet.
	Skrifttypenr.	Vælg standardskrifttypenummeret for standardskrifttypekilden. De mulige numre varierer afhængigt af de indstillinger, du har foretaget.
	Tegn pr. tomme	Angiv standardantallet af tegn pr. tomme for skrifttypen, hvis den er skalerbar og har fast afstand. Du kan vælge mellem 0,44 til 99,99 tegn pr. tomme med intervaller på 0,01. Dette punkt vises muligvis ikke afhængigt af indstillingerne for skrifttypekilde eller skrifttypenummer.
	Punktstr.	Angiv standardhøjden for skrifttypen, hvis den er skalerbar og proportional. Du kan vælge mellem 4,00 til 999,75 punkter med intervaller på 0,25. Dette punkt vises muligvis ikke afhængigt af indstillingerne for skrifttypekilde eller skrifttypenummer.
	Tegnsæt	Vælg standardsættet af symboler. Hvis den skrifttype, du valgte under indstillingen for skrifttypekilde og skrifttypenummer, ikke er tilgængelig med den nye indstilling for symbolsættet, erstattes indstillingen for skrifttypekilde og skrifttypenummer automatisk med standardværdien, IBM-US .
	Linjer	Indstil antallet af linjer for den valgte papirstørrelse og -retning. Dette resulterer også i en ændring af linjeafstanden (VMI), og den nye VMI-værdi gemmes på printeren. Det betyder, at senere ændringer af indstillingerne for sidestørrelsen eller -retningen resulterer i ændringer af værdien for Linjer baseret på den gemte VMI-værdi.
	CR-funktion	Vælg kommandoen for ny linje, når der udskrives vha. en driver fra et bestemt operativsystem.
	LF-funktion	
Tildel papirkilde	Indstil tildelingen for kommandoen for valg af papirkilde. Når 4 er valgt, indstilles kommandoerne som kompatible med HP LaserJet 4. Når 4K er valgt, indstilles kommandoerne som kompatible med HP LaserJet 4000, 5000 og 8000. Når 5S er valgt, indstilles kommandoerne som kompatible med HP LaserJet 5S.	
PS3-menu	Fejlark	Udskriver et ark med fejlstatussen, når der opstår en PostScript-fejl under udskrivning, og der opstår en hvilken som helst fejl under udskrivning af en PDF-fil.
	Binær	Aktivér denne funktion, når der udskrives data, som indeholder binære billeder. Denne indstilling kan kun vælges, når printeren er forbundet til netværket. Programmet sender muligvis de binære data, selvom indstillingen for printerdriveren er sat til ASCII, men du kan udskrive dataene, når denne funktion er aktiveret.
	PDF papistr.	Vælg papirstørrelsen, når der udskrives en PDF-fil. Hvis Auto er valgt, afgøres papirstørrelsen baseret på størrelsen af den første side, der udskrives.

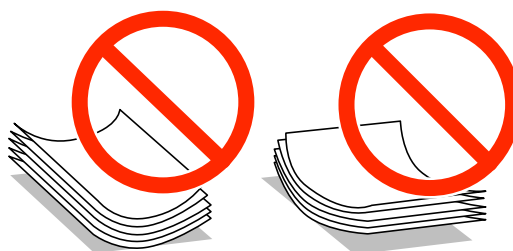
Ilægning af papir

Forholdsregler til papirhåndtering

- ❑ Læs instruktionsarkene, der leveres sammen med papiret.
- ❑ Luft papiret, og ret dets kanter ind, før det lægges i. Man må ikke luften eller krølle fotopapir. Det kan beskadige udskriftssiden.



- ❑ Hvis papiret er krøllet, skal du rette det ud eller bøje det en smule i den modsatte retning, inden du lægger det i. Hvis du udskriver på krøllet papir, kan det medføre papirstop og udtværing på udskriften.



- ❑ Brug ikke papir, der er bølget, revet, skåret, foldet, fugtet, for tykt, for tyndt, eller papir, der har klistermærker på. Brug af disse papirtyper medfører papirstop og udtværing på udskriften.
- ❑ Luft konvolutterne, og ret kanterne ind, før de lægges i. Når du lufter konvolutstakken, skal du trykke ned på den for at glatte konvolutterne ud før ilægning.



- ❑ Brug ikke konvolutter, der er krøllede eller bøjede. Brug af disse konvolutter medfører papirstop og udtværing på udskriften.
- ❑ Brug ikke konvolutter med selvklæbende overflader på flapperne eller rudekonvolutter.
- ❑ Brug ikke for tynde konvolutter, da de kan krølle under udskrivningen.

Relaterede oplysninger

➔ [“Printerspecifikationer” på side 91](#)

Tilgængeligt papir og kapaciteter

Epson anbefaler brug af ægte Epson-papir for at sikre udskrifter i høj kvalitet.

Ægte Epson-papir

Bemærk:

Ægte Epson-papir understøttes ikke, når der udskrives med en PostScript-printerdriver og Epsons universelle printerdriver.

Papirnavn	Størrelse	Ilægningskapacitet (ark)			2-sidet udskrivning
		Papirkassette 1	Papirkassette 2	Bageste papirindføring	
Epson Bright White Ink Jet Paper	A4	200	200	50	Automatisk, manuel*
Epson Matte Paper-Heavyweight	A4	-	-	20	-
Epson Photo Quality Ink Jet Paper	A4	-	-	80	-

* Brug kun bageste papirindføring til manuel udskrivning af 2-sidede job. Du kan ilægge op til 20 ark papir, hvor der allerede er udskrevet på en side.

Bemærk:

Hvilke papirer der kan fås, afhænger af området. Hvis du ønsker oplysninger om, hvilket papir der kan fås i dit område, skal du kontakte Epsons support.

Kommercielt tilgængeligt papir

Bemærk:

Der kan ikke bruges brevpapir, genbrugspapir, farvet papir og fortrykt papir, når der udskrives med en PostScript-printerdriver.

Ilægning af papir

Papirnavn	Størrelse	Ilægningskapacitet (ark eller konvolutter)			2-sidet udskrivning
		Papirkassette 1	Papirkassette 2	Bageste papirindføring	
Almindeligt papir Kopipapir Brevpapir Genbrugspapir Farvet papir Fortrykt papir	Legal	Op til linjen under symbolet ▼ inde i kantstyret.		1	Manuel ^{*1}
	Letter, A4, B5	Op til linjen under symbolet ▼ inde i kantstyret.		80	Automatisk, manuel ^{*1*2}
	A5	Op til linjen under symbolet ▼ inde i kantstyret.	-	80	Manuel ^{*1*2}
	A6 Executive	-	-	80	Manuel ^{*2}
	Brugerdefineret (mm) 182 × 257 til 215,9 × 297	-	-	80	Automatisk, manuel ^{*2}
	Brugerdefineret Undtagen det ovenstående	-	-	1	Manuel
	Tykt papir	Legal	-	-	1
Letter, A4, B5, A5, A6, Executive		-	-	10	Manuel ^{*3}
Brugerdefineret (mm) 182 × 257 til 215,9 × 297		-	-	10	Manuel ^{*3}
Brugerdefineret Undtagen det ovenstående		-	-	1	Manuel
Konvolut	Konvolut #10, konvolut DL, konvolut C6	-	-	10	-
	Konvolut C4	-	-	1	-

*1 Brug kun bageste papirindføring til manuel udskrivning af 2-sidede job.

*2 Du kan ilægge op til 30 ark papir, hvor der allerede er udskrevet på en side.

*3 Du kan ilægge op til 5 ark papir, hvor der allerede er udskrevet på en side.

Relaterede oplysninger

➔ [“Delens navne og funktioner” på side 14](#)

Ilægning af papir

➔ [“Websted for teknisk support”](#) på side 106

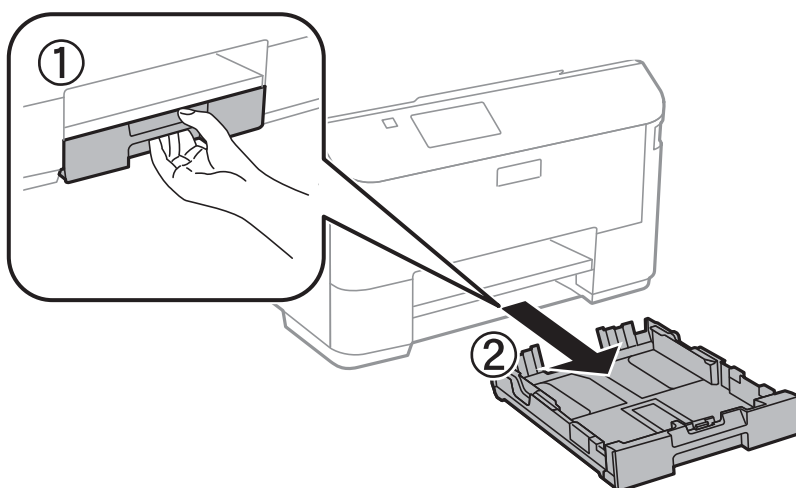
Liste over papirtyper

Hvis du vil opnå den bedst mulige udskriftskvalitet, skal du vælge den papirtype, som passer til papiret.

Papirnavn	Medietype			
	Betjeningspanel	Printerdriver	PostScript-printerdriver	Epsons universelle printerdriver
Kopipapir, almindeligt papir Epson Bright White Ink Jet Paper	almindelige papirer	almindelige papirer	Almindeligt	Almindeligt
Brevpapir	Brevhoved	Brevhoved	Brevhoved	Brevhoved
Genbrugspapir	Genbrugspapir	Genbrugspapir	Genbrugspapir	Genbrugspapir
Farvet papir	Farve	Farve	Farve	Farve
Fortrykt papir	Fortrykt	Fortrykt	Fortrykt	Fortrykt
Epson Matte Paper- Heavyweight Epson Photo Quality Ink Jet Paper	Epson Matte	Epson Matte	-	-
Tykt papir	Kraftigt papir	Kraftigt papir	Tykt	Tykt
Konvolut	Konvolut	Konvolut	Envelope	Konvolut

Ilægning af papir i Papirkassette

1. Kontrollér, at printeren ikke er i brug, og træk så papirkassette ud.

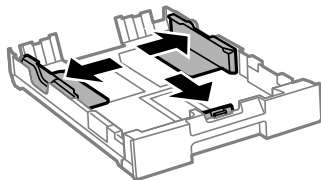


Ilægning af papir

Bemærk:

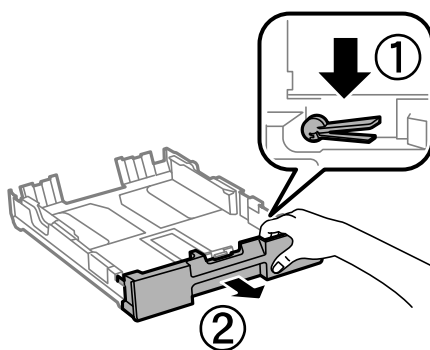
Fjern papirkassettelåget fra papirkassette 2.

2. Skub kantstyrene ud til deres maksimale position.

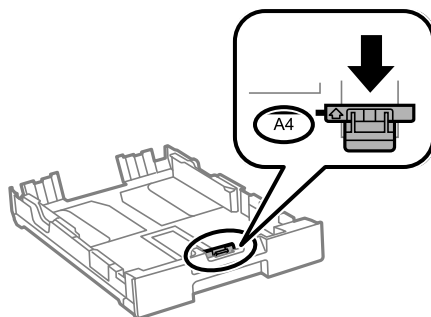


Bemærk:

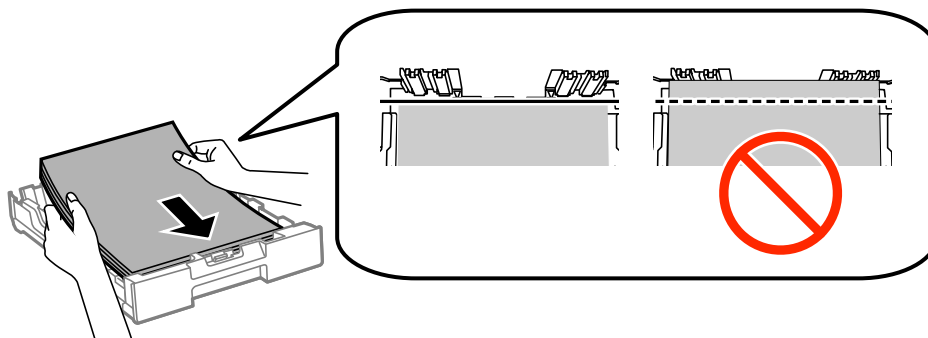
Ved brug af et større papir end A4-formatet skal papirkassette forlænges.



3. Skub det forreste kantstyr i forhold til den papirstørrelse, du vil bruge.



4. Ilæg papir mod det forreste kantstyr med udskriftssiden vendende nedad.

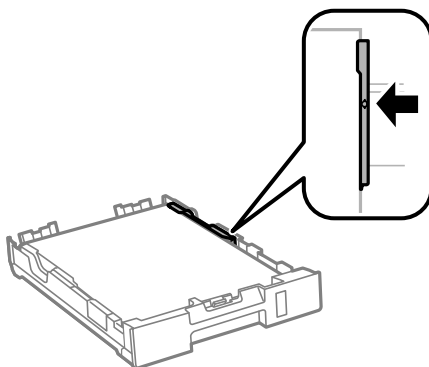


Ilægning af papir

! **Vigtigt:**

- ❑ Sørg for, at papiret ikke overskrider symbolet ▼ ved slutning af papirkassette.
- ❑ Læg ikke mere papir i end det maksimale antal ark, som er angivet for papiret. Læg ikke almindeligt papir i over linjen lige under symbolet ▼ inde i kantstyret.

5. Skub kantstyrene i siderne ind til papirets kanter.



6. Indsæt papirkassette helt ind.

Bemærk:

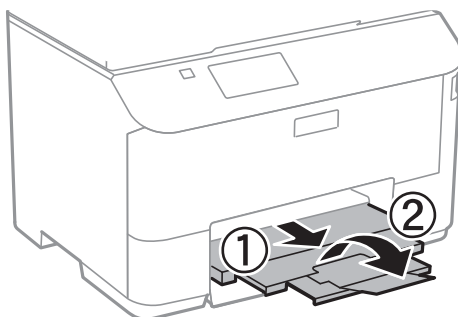
For papirkassette 2 gælder det, at papirkassettelåget skal fastgøres igen før isætning.

7. Foretag indstillingerne for størrelsen og typen af det papir, du lagde i papirkassette, på betjeningspanelet.

Bemærk:

Du kan også få vist skærbilledet for papirstørrelse ved at vælge **Menu > Papiropsætning**.

8. Skub udskriftsbakken ud.

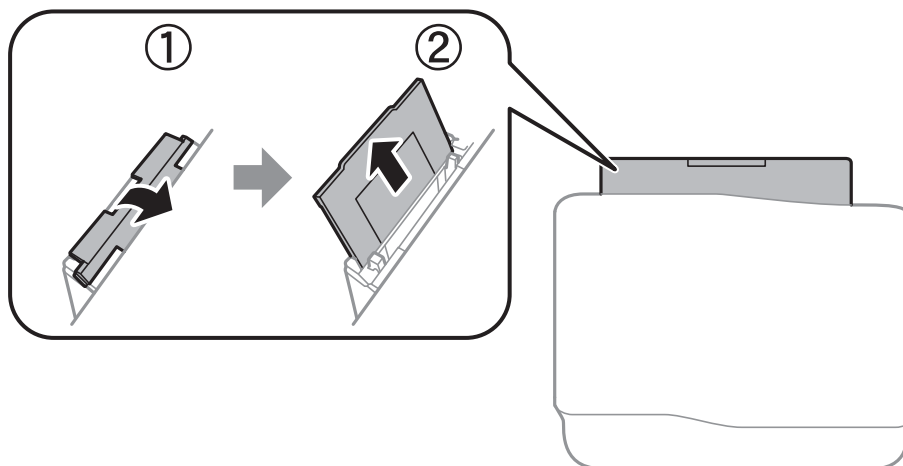


Relaterede oplysninger

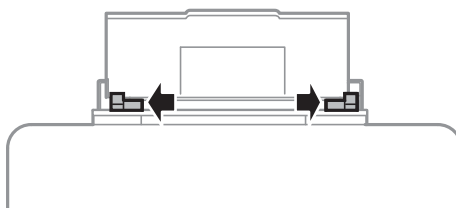
- ➔ [“Forholdsregler til papirhåndtering” på side 24](#)
- ➔ [“Tilgængeligt papir og kapaciteter” på side 25](#)

Ilægning af papir i Bageste papirindføring

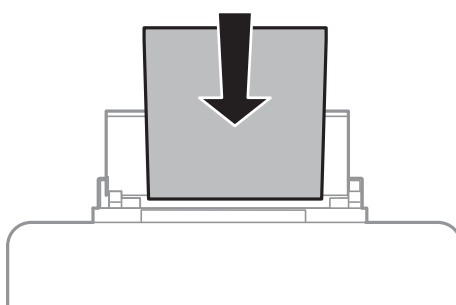
1. Åbn afskærmningen til dokumentføderen, og træk papirstøtten ud.



2. Juster kantstyrene.



3. Læg papiret i midten af bageste papirindføring med udskriftssiden opad.

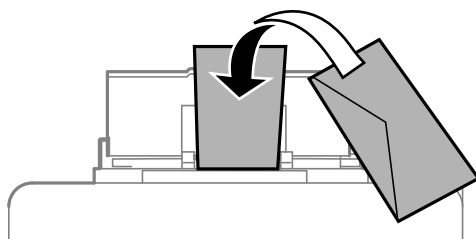


! **Vigtigt:**

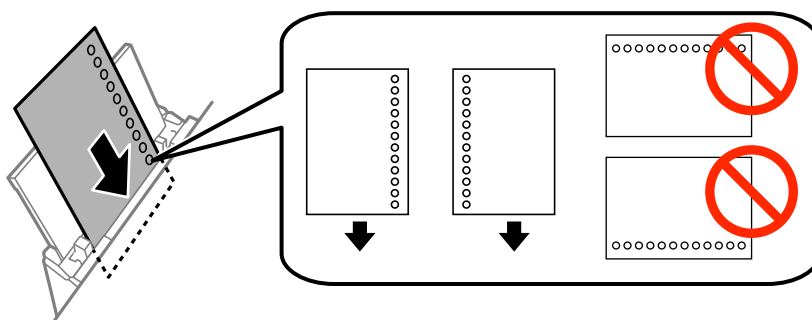
- ❑ Læg ikke mere papir i end det maksimale antal ark, som er angivet for papiret. Læg ikke almindeligt papir i over linjen lige under symbolet ▼ inde i kantstyret.
- ❑ Læg papiret i med den korte kant først. Når du har indstillet den lange kant som bredden af den brugerdefinerede størrelse, skal du imidlertid lægge papir i med den lange kant først.

Ilægning af papir

- Konvolut



- Hullet papir

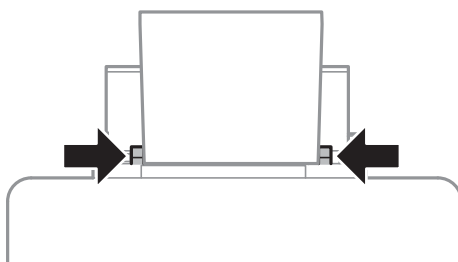


Bemærk:

Du kan bruge hullet papir under følgende forhold. Automatisk 2-sidet udskrivning kan ikke bruges sammen med hullet papir.

- Ilægningskapacitet: Et ark
- Mulige størrelser: A4, B5, A5, A6, Letter, Legal
- Indbindingshuller: Ilæg ikke papir med indbindingshuller øverst eller nederst.
Juster filens udskrivningsposition, så du undgår udskrivning over hullerne.

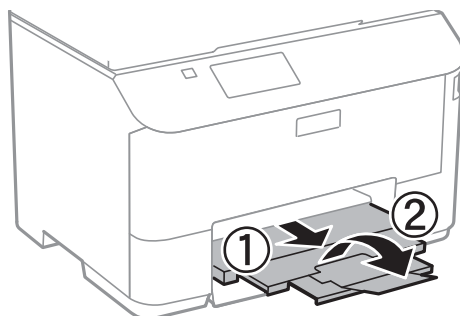
4. Skub kantstyrene ud til papirets kanter.



5. Vælg **Menu > Papiropsætning > Bageste papirindføring** på betjeningspanelet for at vælge størrelse og type på det papir, der er lagt i den bageste papirindføring.

Ilægning af papir

6. Træk udskriftsbakken ud.



Bemærk:

Sæt det resterende papir tilbage i sin pakke. Hvis du lader det blive i printeren, kan papiret krølle eller papirkvaliteten forringes.

Relaterede oplysninger

- ➔ [“Forholdsregler til papirhåndtering” på side 24](#)
- ➔ [“Tilgængeligt papir og kapaciteter” på side 25](#)

Udskrivning

Udskrivning fra en computer

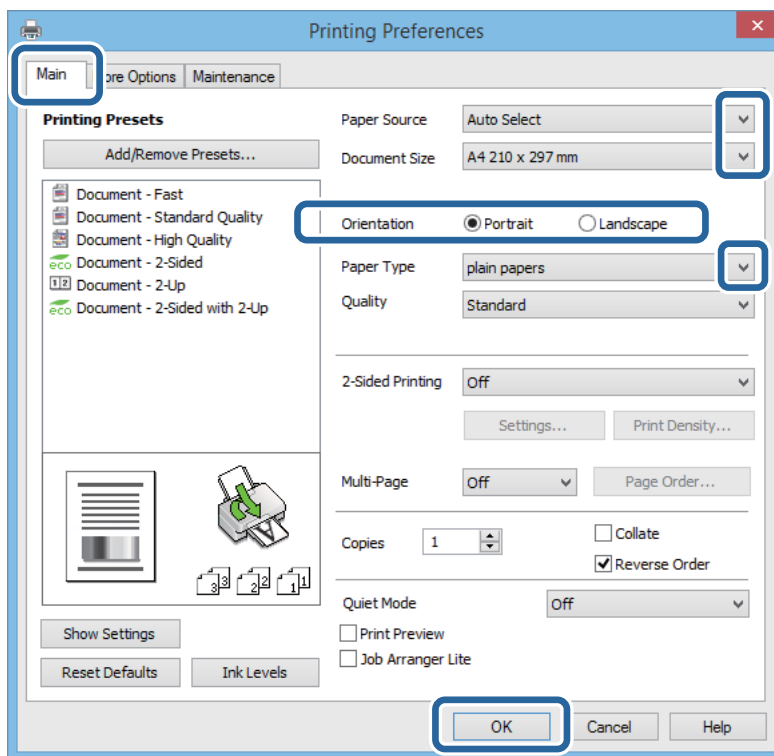
Hvis der er nogle af indstillingerne for printerdriveren, du ikke kan ændre, kan de være blevet begrænsede af administratoren. Kontakt din printeradministrator for at få hjælp.

Grundlæggende udskrivning – Windows

Bemærk:

- Der er forklaringer af indstillingspunkterne i den online hjælp. Højreklik på et punkt, og klik så på **Hjælp**.
- Brugen kan variere afhængigt af programmet. Der er flere oplysninger i hjælpen til programmet.

1. Læg papir i printeren.
2. Åbn den fil, du vil udskrive.
3. Vælg **Udskriv** eller **Udskriftsopsætning** i menuen **Filer**.
4. Vælg din printer.
5. Vælg **Indstillinger** eller **Egenskaber** for at åbne vinduet for printerdriveren.



6. Foretag følgende indstillinger.
 - Papirkilde: Vælg den papirkilde, du lagde papiret i.
 - Papirstørrelse: Vælg den papirstørrelse, du har lagt i printeren.

Udskrivning

- Retning: Vælg den papirretning, du indstillede i programmet.
- Papirtype: Vælg den papirtype, du lagde i.

Bemærk:

Ved udskrivning af konvolutter skal du vælge *Liggende* som indstilling for **Retning**.

7. Klik på **OK** for at lukke printerdrivervinduet.
8. Klik på **Udskriv**.

Relaterede oplysninger

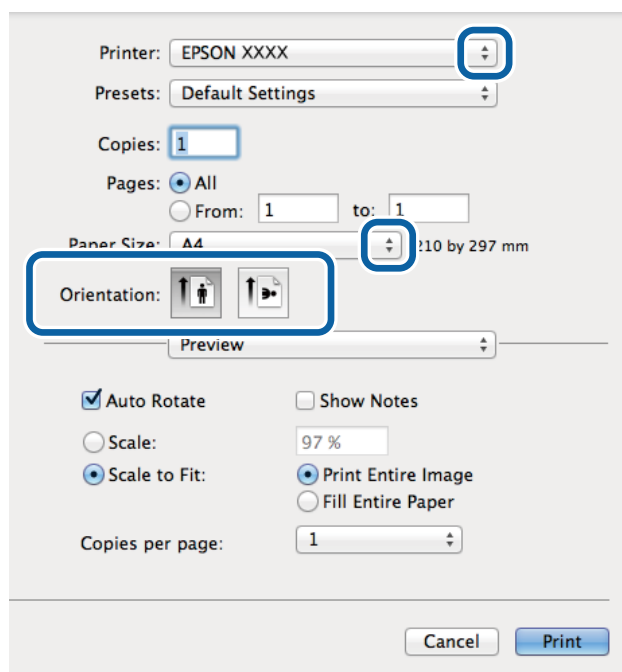
- ➔ “Tilgængeligt papir og kapaciteter” på side 25
- ➔ “Ilægning af papir i Papirkassette” på side 27
- ➔ “Ilægning af papir i Bageste papirindføring” på side 30
- ➔ “Liste over papirtyper” på side 27

Grundlæggende udskrivning – Mac OS X

Bemærk:

Handlinger varierer afhængigt af programmet. Der er flere oplysninger i hjælpen til programmet.

1. Læg papir i printerens.
 2. Åbn den fil, du vil udskrive.
 3. Vælg **Udskriv** i menuen **Filer**, eller brug en anden kommando til at åbne udskrivningsdialogboksen.
- Hvis det er nødvendigt, skal du klikke på **Vis info** eller ▼ for at udvide udskrivningsvinduet.



4. Foretag følgende indstillinger.
 - Printer: Vælg din printer.

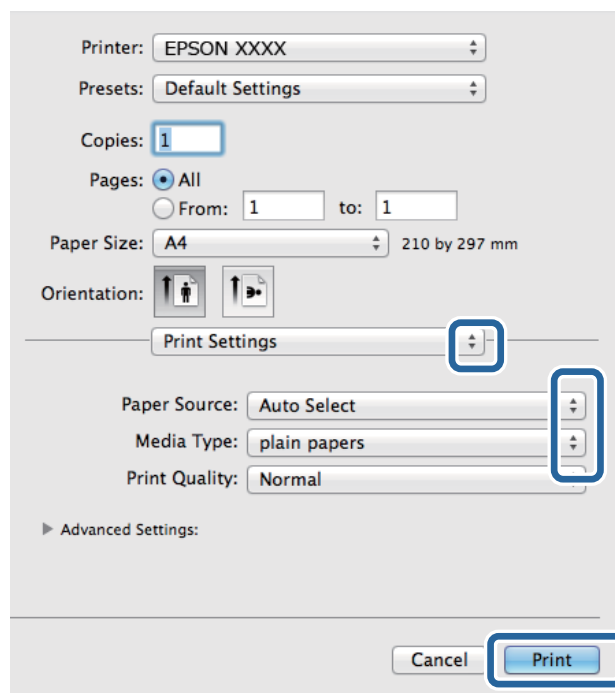
Udskrivning

- Forudindstillinger: Dette vælges, når du ønsker at bruge de registrerede indstillinger.
- Papirstørrelse: Vælg den papirstørrelse, du har lagt i printerens.
- Retning: Vælg den papirretning, du indstillede i programmet.

Bemærk:

Vælg liggende retning, når du udskriver på konvolutter.

5. Vælg **Udskriftsindstillinger** i pop op-menuen.



Bemærk:

Epson-printerdriveren er ikke blevet installeret korrekt, hvis der på Mac OS X v10.8.x eller senere ikke vises menuen **Udskriftsindstillinger**.

Vælg **Systemindstillinger** i menuen  > **Printere & Scannere** (eller **Udskriv & Scan, Udskriv & Fax**), fjern printerens, og tilføj printerens derefter igen. Hvis du vil tilføje en printer, skal du se følgende.

<http://epson.sn>

6. Foretag følgende indstillinger.
 - Papirkilde: Vælg den papirkilde, du lagde papiret i.
 - Medietype: Vælg den papirtype, du lagde i.
7. Klik på **Udskriv**.

Relaterede oplysninger

- ➔ “Tilgængeligt papir og kapaciteter” på side 25
- ➔ “Ilægning af papir i Papirkassette” på side 27
- ➔ “Ilægning af papir i Bageste papirindføring” på side 30
- ➔ “Liste over papirtyper” på side 27

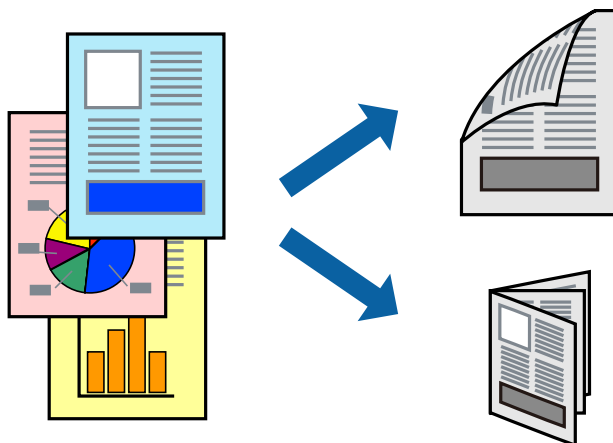
Udskrivning på to sider

Du kan bruge en af de følgende metoder til at udskrive på begge sider af papiret.

- Automatisk 2-sidet udskrivning
- Manuel 2-sidet udskrivning (kun Windows)

Når den første side er udskrevet, skal du vende papiret om for at udskrive på den anden side.

Du kan også udskrive et hæfte, som skabes ved at folde udskriften (kun Windows).



Bemærk:

- Hvis du ikke bruger papir, som er egnet til 2-sidet udskrivning, kan udskriftskvaliteten forringes, og der kan opstå papirstop.
- Alt afhængigt af papiret og dataene, kan det ske, at blækket trænger igennem til den anden side af papiret.

Relaterede oplysninger

➔ [“Tilgængeligt papir og kapaciteter” på side 25](#)

Udskrivning på to sider – Windows

Bemærk:

- Manuel 2-sidet udskrivning kan bruges, når **EPSON Status Monitor 3** er aktiveret. Hvis **EPSON Status Monitor 3** er deaktiveret, skal du åbne printerdriveren, klikke på **Udvidede indstillinger** på fanen **Vedligeholdelse** og så vælge **Aktiver EPSON Status Monitor 3**.
- Manuel 2-sidet udskrivning er muligvis ikke tilgængelig, hvis der opnås adgang til printeren via et netværk, eller hvis printeren bruges som en delt printer.

1. Læg papir i printeren.
2. Åbn den fil, du vil udskrive.
3. Åbn vinduet for printerdriveren.
4. Vælg **Auto (indbinding langs den lange kant)**, **Auto (indbinding langs den korte kant)**, **Manuel (indbinding langs den lange kant)** eller **Manuel (indbinding langs den korte kant)** i 2-sidet udskrivning på fanen **Hovedmenu**.

Udskrivning

- Klik på **Indstillinger**, foretag de nødvendige indstillinger, og klik så på **OK**.

Bemærk:

*Hvis du vil udskrive et foldet hæfte, skal du vælge **Hæfte**.*

- Klik på **Udskrivningstæthed**, vælg dokumenttypen under **Vælg dokumenttype**, og klik så på **OK**.

Med printerdriveren indstilles indstillingerne for **Justeringer** automatisk for den pågældende dokumenttype.

Bemærk:

*Udskrivningen kan være langsom alt afhængigt af kombinationen af de valgte indstillinger for **Vælg dokumenttype** i vinduet **Justering af udskriftstæthed** og for **Kvalitet** på fanen **Hovedmenu**.*

*Indstillingen **Justering af udskriftstæthed** er ikke tilgængelig for manuel 2-sidet udskrivning.*

- Indstil de andre punkter på fanerne **Hovedmenu** og **Flere indstillinger** som nødvendigt, og klik så på **OK**.

- Klik på **Udskriv**.

Når du bruger manuel 2-sidet udskrivning, vises der et pop op-vindue på computeren, når den første side er blevet udskrevet. Følg vejledningen på skærmen.

Relaterede oplysninger

- ➔ [“Ilægning af papir i Papirkassette” på side 27](#)
- ➔ [“Ilægning af papir i Bageste papirindføring” på side 30](#)
- ➔ [“Grundlæggende udskrivning – Windows” på side 33](#)

Udskrivning på to sider – Mac OS X

- Læg papir i printerens.
- Åbn den fil, du vil udskrive.
- Vis udskriftsdialogboksen.
- Vælg **Indst. for tosidet udskrivning** i pop op-menuen.
- Vælg indbindingerne og **Dokumenttype**.

Bemærk:

*Udskrivningen kan være langsom alt afhængigt af indstillingen for **Dokumenttype**.*

*Hvis du udskriver data med stor tæthedsgang som f.eks. fotos eller diagrammer, skal du vælge **Tekst og grafik** eller **Tekst og fotos** som indstilling for **Dokumenttype**. Hvis der er mærker på udskrivningen, eller billedet trænger igennem til bagsiden af papiret, skal du justere udskriftstætheden og blæktørretiden ved at klikke på pilemærket ud for **Justeringer**.*

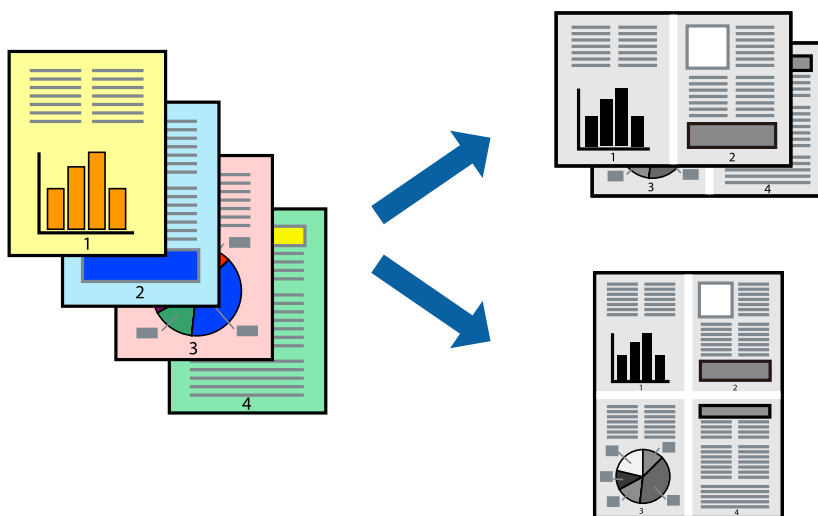
- Indstil de andre punkter som nødvendigt.
- Klik på **Udskriv**.

Relaterede oplysninger

- ➔ [“Ilægning af papir i Papirkassette” på side 27](#)
- ➔ [“Ilægning af papir i Bageste papirindføring” på side 30](#)
- ➔ [“Grundlæggende udskrivning – Mac OS X” på side 34](#)

Udskrivning af flere sider på ét ark

Du kan udskrive to eller fire sider af data på et enkelt ark papir.



Udskrivning af flere sider på ét ark – Windows

1. Læg papir i printeren.
2. Åbn den fil, du vil udskrive.
3. Åbn vinduet for printerdriveren.
4. Vælg **2-op** eller **4-op** som indstilling for **Flere sider** på fanen **Hovedmenu**.
5. Klik på **Siderækkefølge**, foretag de nødvendige indstillinger, og klik så på **OK** for at lukke vinduet.
6. Indstil de andre punkter på fanerne **Hovedmenu** og **Flere indstillinger** som nødvendigt, og klik så på **OK**.
7. Klik på **Udskriv**.

Relaterede oplysninger

- ➔ [“Ilægning af papir i Papirkassette” på side 27](#)
- ➔ [“Ilægning af papir i Bageste papirindføring” på side 30](#)
- ➔ [“Grundlæggende udskrivning – Windows” på side 33](#)

Udskrivning af flere sider på ét ark – Mac OS X

1. Læg papir i printeren.
2. Åbn den fil, du vil udskrive.
3. Vis udskriftsdialogboksen.
4. Vælg **Layout** i pop op-menuen.

Udskrivning

5. Angiv antallet af sider under **Sider pr. ark**, **Retning** (siderækkefølgen) og **Kant**.
6. Indstil de andre punkter som nødvendigt.
7. Klik på **Udskriv**.

Relaterede oplysninger

- ➔ “Ilægning af papir i Papirkassette” på side 27
- ➔ “Ilægning af papir i Bageste papirindføring” på side 30
- ➔ “Grundlæggende udskrivning – Mac OS X” på side 34

Udskrivning, som passer til papirstørrelsen

Du kan foretage en udskrivning, som passer til den papirstørrelse, du har lagt i printeren.



Udskrivning, som passer til papirstørrelsen – Windows

1. Læg papir i printeren.
 2. Åbn den fil, du vil udskrive.
 3. Åbn vinduet for printerdriveren.
 4. Foretag følgende indstillinger på fanen **Flere indstillinger**.
 - Papirstørrelse: Vælg den papirstørrelse, du indstillede i programmet.
 - Outputpapir: Vælg den papirstørrelse, du har lagt i printeren.
Tilpas til side vælges automatisk.
- Bemærk:**
*Hvis du vil udskrive et formindsket billede midt på siden, skal du vælge **Centrer**.*
5. Indstil de andre punkter på fanerne **Hovedmenu** og **Flere indstillinger** som nødvendigt, og klik så på **OK**.
 6. Klik på **Udskriv**.

Relaterede oplysninger

- ➔ “Ilægning af papir i Papirkassette” på side 27

Udskrivning

- ➔ “Ilægning af papir i Bageste papirindføring” på side 30
- ➔ “Grundlæggende udskrivning – Windows” på side 33

Udskrivning, som passer til papirstørrelsen – Mac OS X

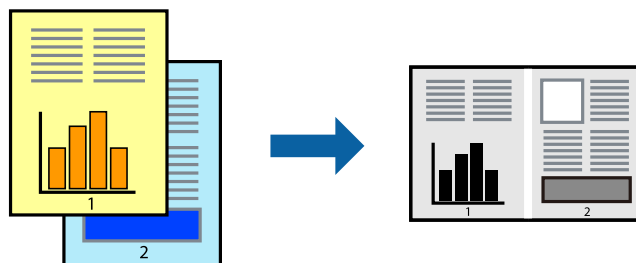
1. Læg papir i printerens.
2. Åbn den fil, du vil udskrive.
3. Vis udskriftsdialogboksen.
4. Vælg størrelsen på det papir, du indstillede i programmet, som **Papirstørrelse**.
5. Vælg **Papirhåndtering** i pop op-menuen.
6. Vælg **Skaler til papirstørrelse**.
7. Vælg den papirstørrelse, du lagde i printerens, som indstilling for **Modtagerpapirstr.**
8. Indstil de andre punkter som nødvendigt.
9. Klik på **Udskriv**.

Relaterede oplysninger

- ➔ “Ilægning af papir i Papirkassette” på side 27
- ➔ “Ilægning af papir i Bageste papirindføring” på side 30
- ➔ “Grundlæggende udskrivning – Mac OS X” på side 34

Udskrivning af flere filer samlet (kun for Windows)

Med **Jobarrangør Lite** kan du kombinere flere filer, som er oprettet i forskellige programmer, og udskrive dem som et enkelt udskriftsjob. Du kan angive udskriftsindstillingerne for kombinerede filer, f.eks. layout, udskrivningsrækkefølge og retning.



Bemærk:

Hvis du vil åbne et **Udskrivningsprojekt**, som er gemt i **Jobarrangør Lite**, skal du klikke på **Jobarrangør Lite** på fanen **Vedligeholdelse** i printerdriveren. Herefter skal du vælge **Åbn** i menuen **Filer** for at vælge filen. Filtypenavnet for de gemte filer er ".ecl".

1. Læg papir i printerens.
2. Åbn den fil, du vil udskrive.

Udskrivning

3. Åbn vinduet for printerdriveren.
4. Vælg **Jobarrangør Lite** på fanen **Hovedmenu**.
5. Klik på **OK** for at lukke vinduet for printerdriveren.
6. Klik på **Udskriv**.
Vinduet for **Jobarrangør Lite** vises, og udskriftsjobbet føjes til **Udskrivningsprojekt**.
7. Lad vinduet for **Jobarrangør Lite** være åbent, åbn den fil, du vil kombinere med den nuværende fil, og gentag så trin 3 til 6.

Bemærk:

Hvis du lukker vinduet **Jobarrangør Lite**, bliver det ugemte **Udskrivningsprojekt** slettet. Vælg **Gem** i menuen **Filer** for at udskrive på et senere tidspunkt.

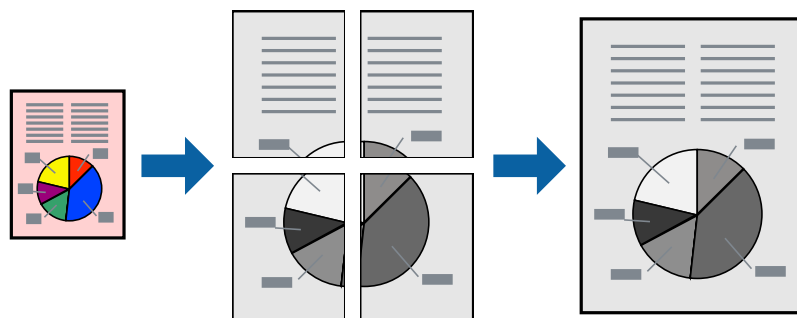
8. Vælg menuerne **Layout** og **Rediger** i **Jobarrangør Lite** for at redigere **Udskrivningsprojekt** efter behov.
9. Vælg **Udskriv** i menuen **Filer**.

Relaterede oplysninger

- ➔ [“Ilægning af papir i Papirkassette” på side 27](#)
- ➔ [“Ilægning af papir i Bageste papirindføring” på side 30](#)
- ➔ [“Grundlæggende udskrivning – Windows” på side 33](#)

Forstørret udskrivning og plakater (kun for Windows)

Du kan udskrive et billede på flere ark papir for at skabe en større plakat. Du kan udskrive justeringsmærker som en hjælp til at samle arkene.



1. Læg papir i printeren.
2. Åbn den fil, du vil udskrive.
3. Åbn vinduet for printerdriveren.
4. Vælg **2x1 plakat**, **2x2 plakat**, **3x3 plakat** eller **4x4 plakat** under **Flere sider** på fanen **Hovedmenu**.
5. Klik på **Indstillinger**, foretag de nødvendige indstillinger, og klik så på **OK**.
6. Indstil de andre punkter på fanerne **Hovedmenu** og **Flere indstillinger** som nødvendigt, og klik så på **OK**.

Udskrivning

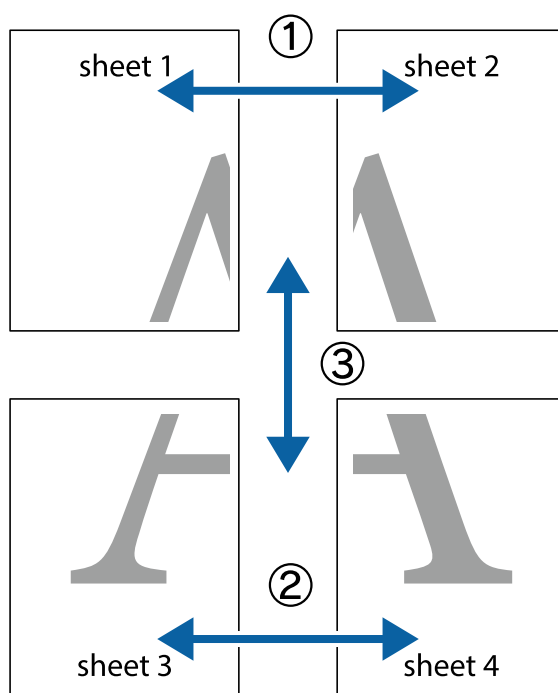
7. Klik på **Udskriv**.

Relaterede oplysninger

- ➔ “Ilægning af papir i Papirkassette” på side 27
- ➔ “Ilægning af papir i Bageste papirindføring” på side 30
- ➔ “Grundlæggende udskrivning – Windows” på side 33

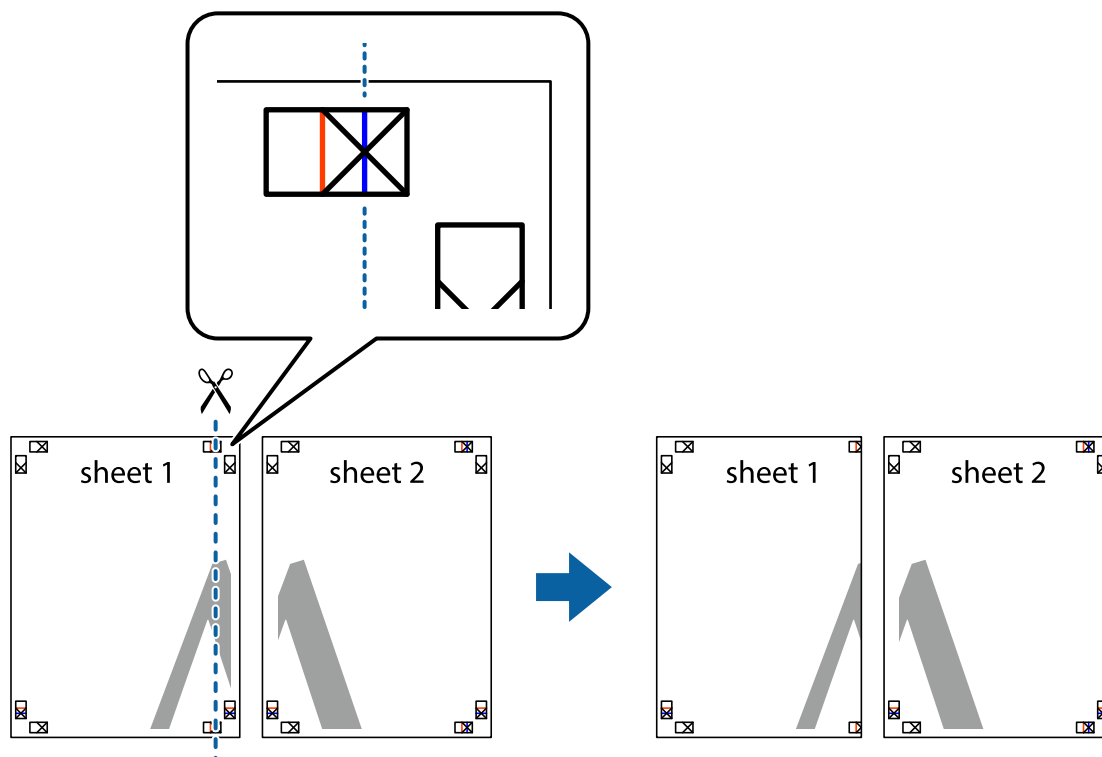
Fremstilling af plakater vha. Overlappende justeringsmærker

Her er et eksempel på, hvordan man laver en plakat, når **2x2 plakat** er valgt, og **Overlappende justeringsmærker** er valgt under **Udskriv beskæringslinjer**.

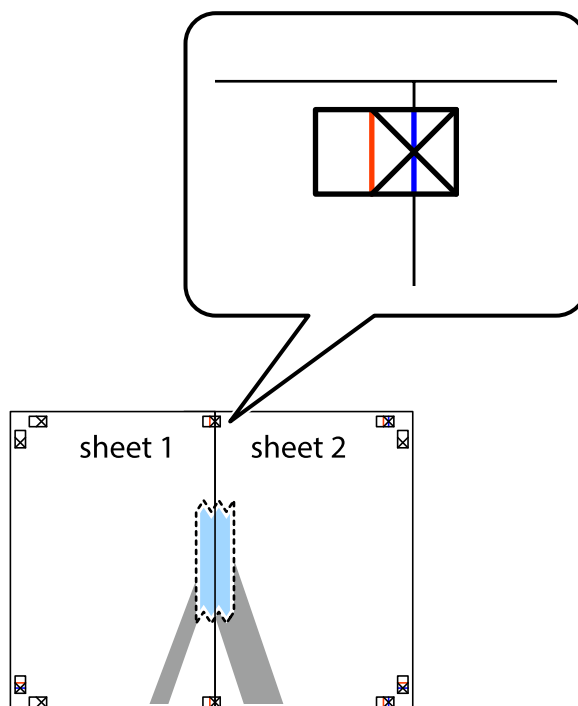


Udskrivning

1. Forbered Sheet 1 og Sheet 2. Klip margenen af Sheet 1 langs den lodrette blå linje, som løber gennem midten af krydsmærket øverst og nederst på siden.

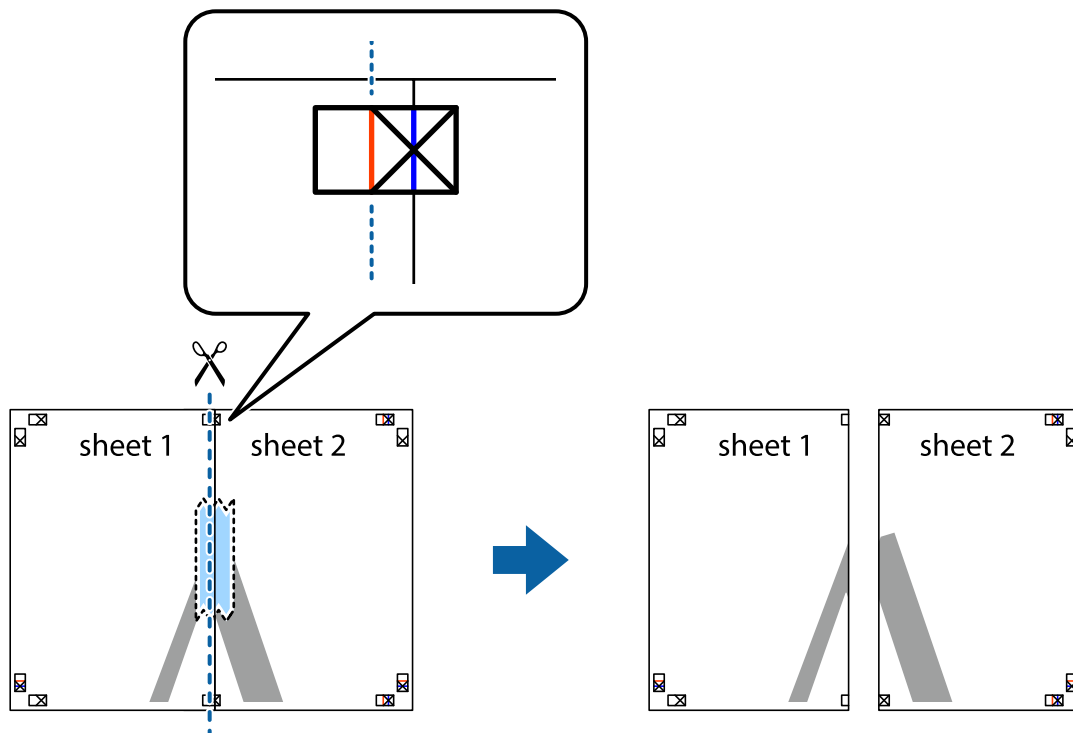


2. Placer kanten af Sheet 1 oven på Sheet 2, så krydsmærkerne passer sammen, og tape så de to ark sammen midlertidigt på bagsiden.

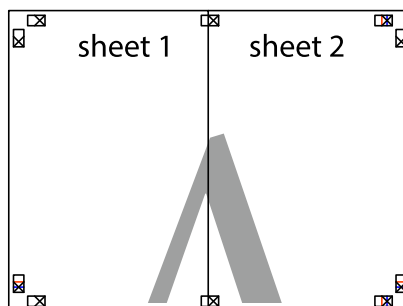


Udskrivning

3. Klip de sammentapede ark i to langs den lodrette røde linje, som løber gennem justeringsmærkerne (denne gang er det linjen til venstre for krydsmærkerne).



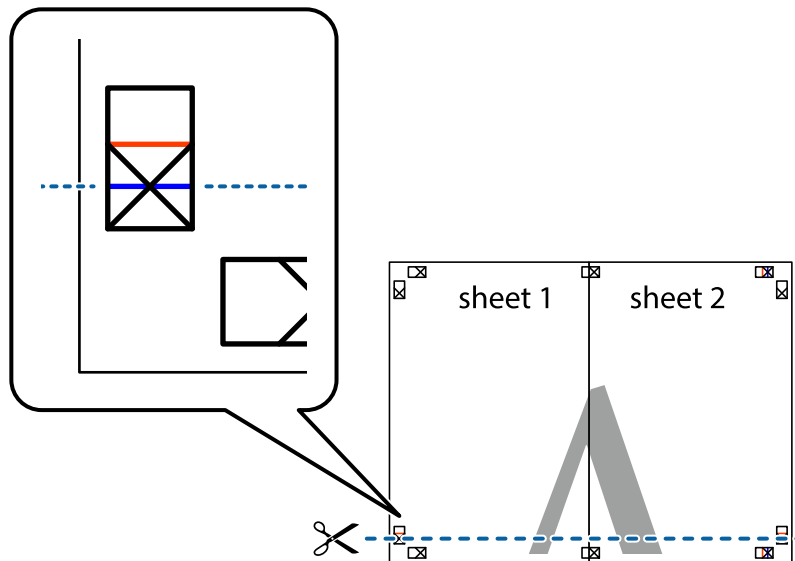
4. Tape arkene sammen bagfra.



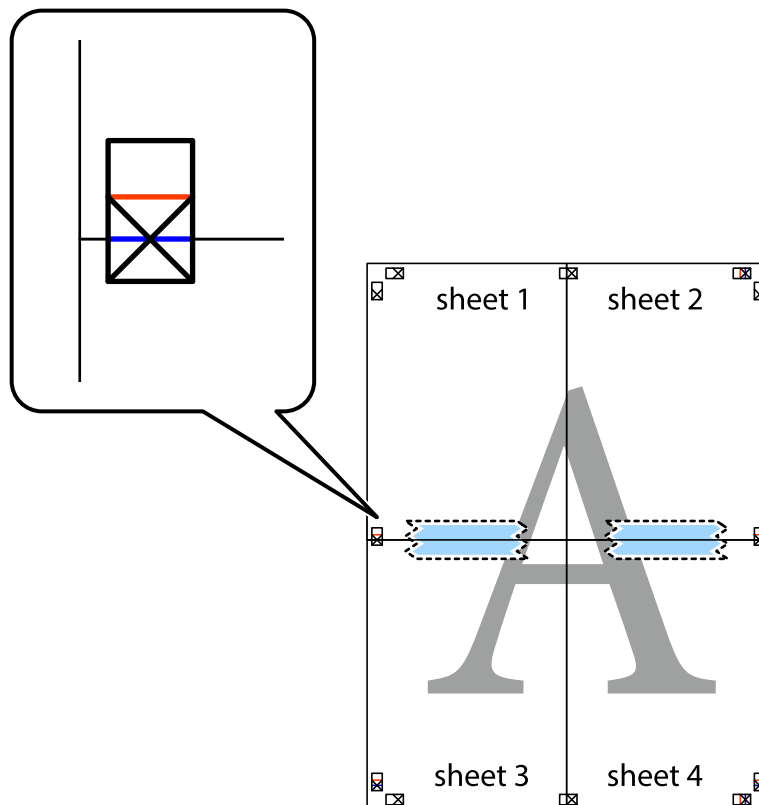
5. Gentag trin 1 til 4 for at tape Sheet 3 og Sheet 4 sammen.

Udskrivning

6. Klip margenen af Sheet 1 og Sheet 2 langs den vandrette blå linje, som løber gennem midten af krydsmærket i venstre og højre side.

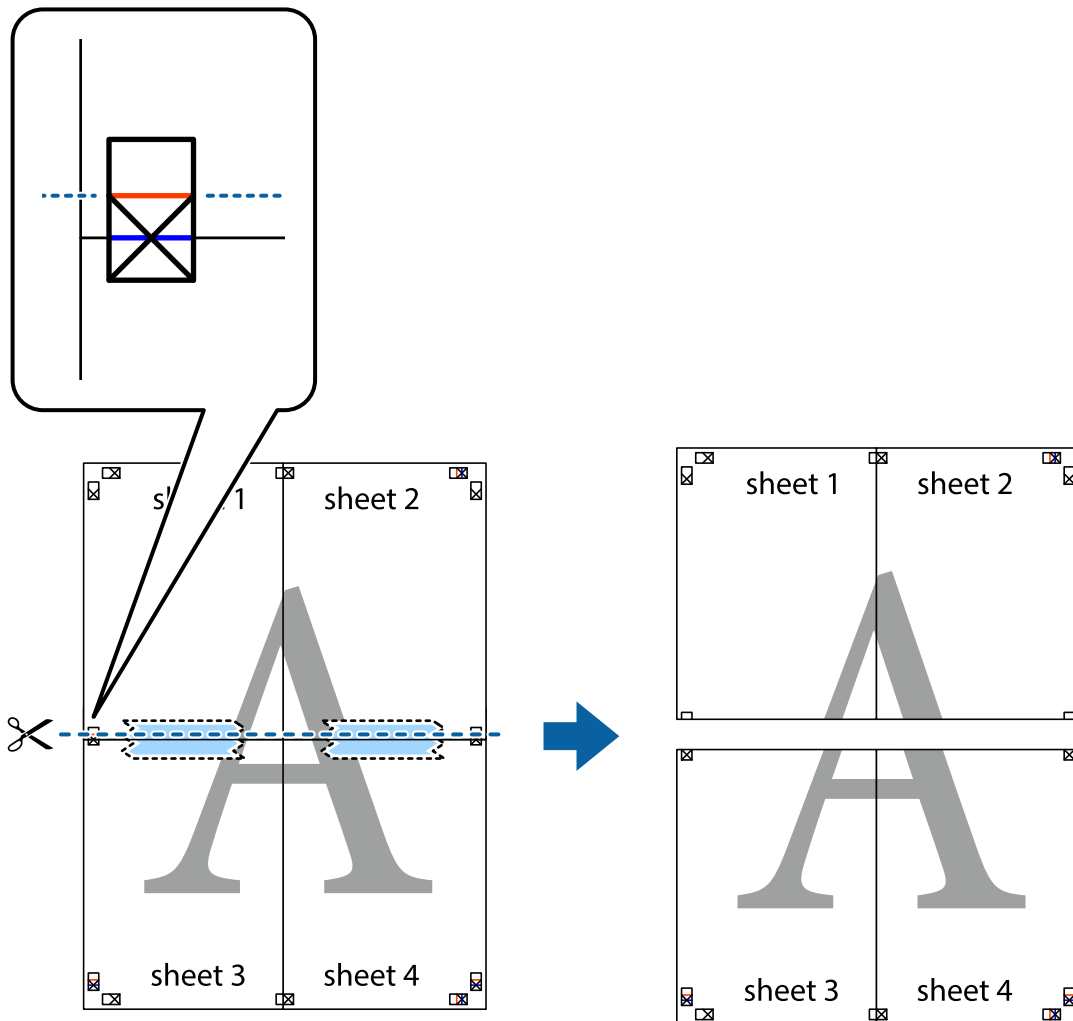


7. Anbring kanten af Sheet 1 og Sheet 2 oven på Sheet 3 og Sheet 4, så krydsmærkerne passer sammen, og tape så arkene sammen midlertidigt på bagsiden.

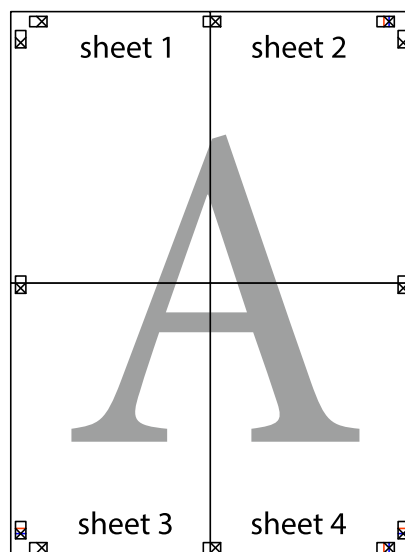


Udskrivning

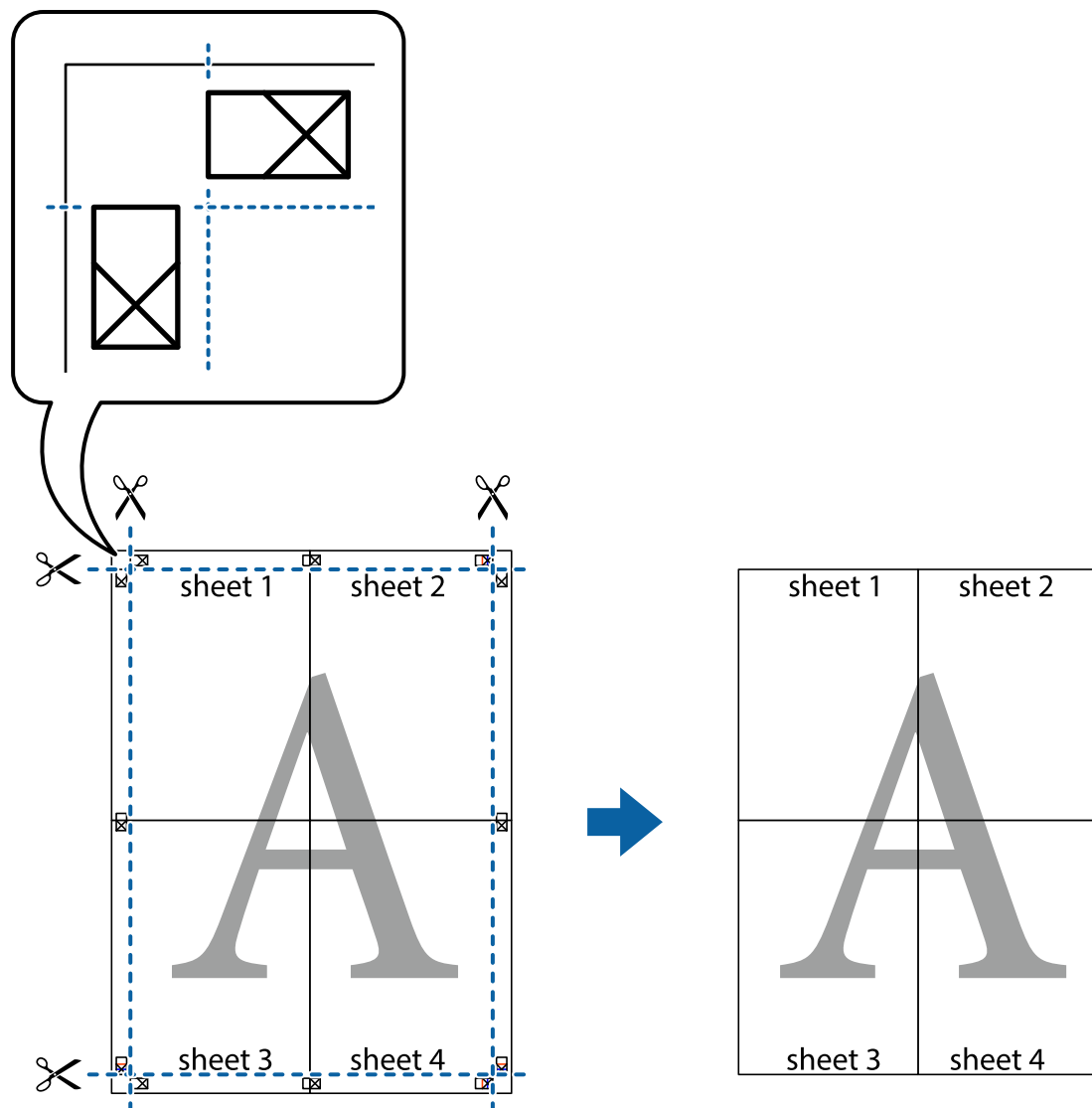
- Klip de sammentapede ark i to langs den vandrette røde linje, som løber gennem justeringsmærkerne (denne gang er det linjen oven for krydsmærkerne).



- Tape arkene sammen bagfra.



10. Klip de resterende margener af langs yderste linje.



Udskrivning vha. de avancerede funktioner

I dette afsnit præsenteres en række ekstra layout- og udskrivningsfunktioner, som findes i printerdriveren.

Relaterede oplysninger

- ➔ [“Windows-printerdriver” på side 69](#)
- ➔ [“Mac OS X-printerdriver” på side 71](#)

Tilføjelse af en fast udskrivningsindstilling

Hvis du opretter din egen faste indstilling med de udskrivningsindstillinger, du bruger ofte, i printerdriveren, kan du nemt udskrive ved at vælge denne faste udskrivningsindstilling fra listen.

Udskrivning

Windows

Du kan tilføje din egen faste indstilling ved angive indstillinger for f.eks. **Papirstørrelse** og **Papirtype** på fanen **Hovedmenu** eller **Flere indstillinger** og så klikke på **Tilføj/fjern faste indstillinger** under **Faste udsk. indstillinger**.

Mac OS X

Vis udskriftsdialogboksen. Du kan tilføje din egen foruddefineret indstilling ved at angive indstillinger for f.eks. **Papirstørrelse** og **Mediotype** og så gemme de aktuelle indstillinger som en foruddefineret indstilling under **Foruddefinerede indstillinger**.

Udskrivning af et formindsket eller forstørret dokument

Du kan formindske eller forstørre et dokumentets størrelse med en bestemt procent.

Windows

Indstil **Papirstørrelse** på fanen **Flere indstillinger**. Vælg **Formindsk/forstør dokument**, **Zoom til**, og angiv så en procent.

Mac OS X

Vælg **Sidelayout** i menuen **Filer**. Vælg indstillingerne for **Format for** og **Papirstørrelse**, og angiv en procentsats i **Skaler**. Luk vinduet, og udskriv ved at følge de grundlæggende udskrivningsvejledningen.

Relaterede oplysninger

➔ ["Grundlæggende udskrivning – Mac OS X" på side 34](#)

Udskrivning af et anti-kopimønster (kun Windows)

Du kan udskrive dokumenter med usynlige bogstaver som f.eks. "Kopi". Disse bogstaver kan ses, når dokumentet fotokopieres, så kopierne kan skelnes fra originalen. Du kan også tilføje dit eget anti-kopimønster.

Bemærk:

Denne funktion er kun tilgængelig, når følgende indstillinger er valgt.

- Papirtype: almindelige papirer*
- Kvalitet: Standard*
- Automatisk 2-sidet udskrivning: Deaktiveret*
- Farvekorrektion: Automatisk*

Klik på **Vandmærkefunktioner** på fanen **Flere indstillinger**, og vælg så et anti-kopimønster. Klik på **Indstillinger** for at ændre indstillinger som f.eks. størrelsen og tætheden.

Udskrivning af et vandmærke (kun for Windows)

Du kan udskrive et vandmærke som f.eks. "Fortroligt" på dine udskrifter. Du kan også tilføje dit eget vandmærke.

Klik på **Vandmærkefunktioner** på fanen **Flere indstillinger**, og vælg så et vandmærke. Klik på **Indstillinger** for at ændre indstillinger som f.eks. vandmærkets tæthed og placering.

Udskrivning af sidehoved og sidefod (kun Windows)

Du kan udskrive oplysninger som f.eks et brugernavn og en udskrivningsdato som sidehoved eller sidefod.

Klik på **Vandmærkefunktioner** på fanen **Flere indstillinger**, og vælg så **Sidehoved/sidefod**. Klik på **Indstillinger**, og vælg så de nødvendige punkter i rullelisten.

Indstilling af en adgangskode for et udskriftsjob (kun Windows)

Du kan indstille en adgangskode for et udskriftsjob for at forhindre, at det udskrives, før adgangskoden indtastes på printerens betjeningspanel.

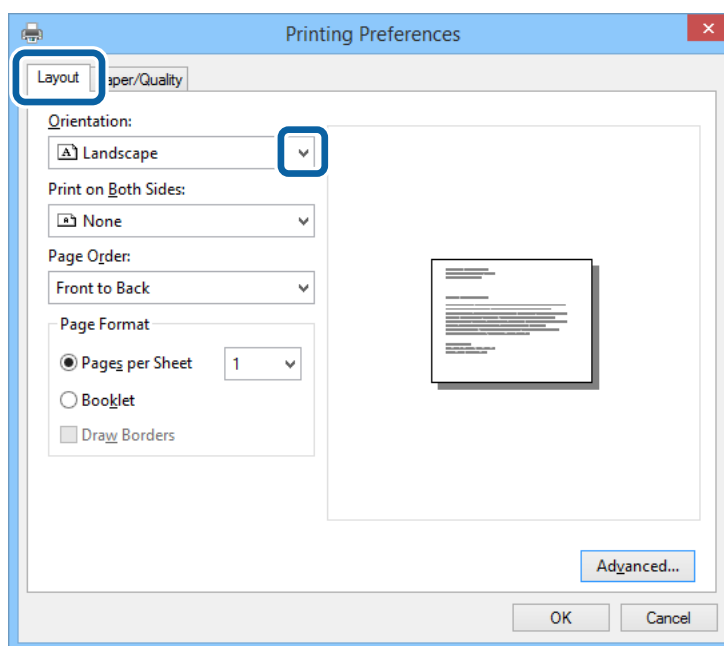
Vælg **Fortroligt job** på fanen **Flere indstillinger**, og indtast så en adgangskode.

For at kunne udskrive jobbet, skal du gå til **Menu** fra printerens startskærm og så vælge **Fortroligt job**. Vælg jobbet, og indtast adgangskoden.

Udskrivning vha. en PostScript-printerdriver

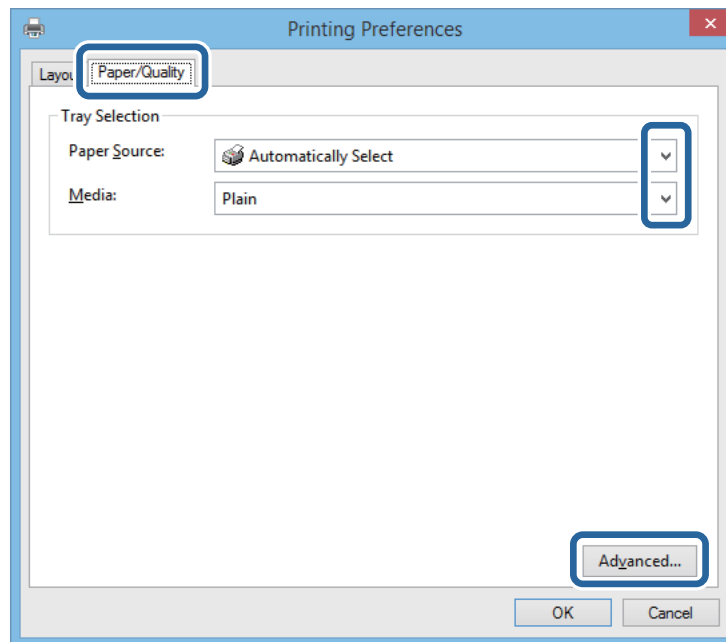
Udskrivning vha. en PostScript-printerdriver – Windows

1. Læg papir i printeren.
2. Åbn den fil, du vil udskrive.
3. Åbn vinduet for PostScript-printerdriveren.
4. Vælg den retning, du angav i programmet, som **Retning** på fanen **Layout**.

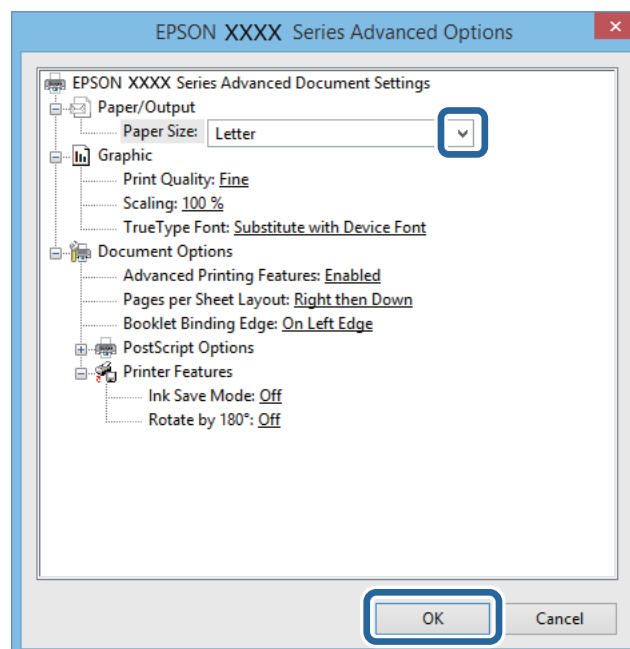


Udskrivning

5. Foretag følgende indstillinger på fanen **Papir/kvalitet**.



- Papirkilde: Vælg den papirkilde, du lagde papiret i.
 - Papir: Vælg den papirtype, du lagde i.
6. Klik på **Avanceret**, vælg den papirstørrelse, som svarer til det papir, du har lagt i printerens, under indstillingen **Papirstørrelse**, og klik så på **OK**.

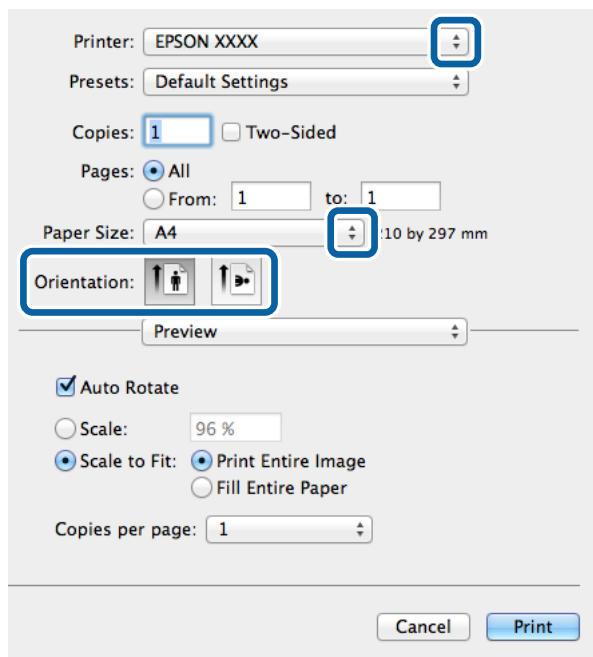


7. Klik på **OK**.
8. Klik på **Udskriv**.

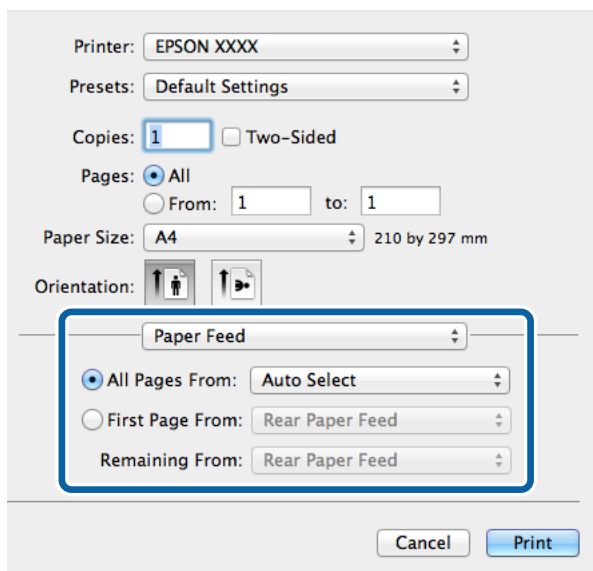
Udskrivning

Udskrivning vha. en PostScript-printerdriver – Mac OS X

1. Læg papir i printeren.
2. Åbn den fil, du vil udskrive.
3. Åbn udskrivningsdialogboksen.

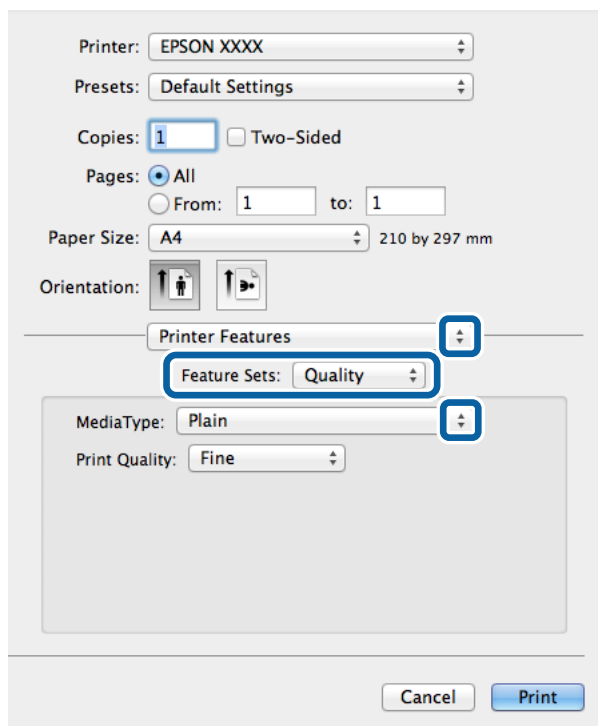


4. Foretag følgende indstillinger.
 - Printer: Vælg din printer.
 - Papirstørrelse: Vælg den papirstørrelse, du har lagt i printeren.
 - Retning: Vælg den papirretning, du indstillede i programmet.
5. Vælg **Papirforsyning** i pop op-menuen, og vælg så den papirkilde, du lagde papiret i.



Udskrivning

6. Vælg **Printerfunktioner** i pop op-menuen, vælg **Udskriftskvalitet** som indstillingen for **Funktionsæt**, og vælg så den type papir, du lagde i, som indstillingen for **Medietype**.



7. Klik på **Udskriv**.

Indstillingspunkter for PostScript-printerdriveren

Bemærk:

Tilgængeligheden af disse indstillinger varierer afhængigt af modellen.

Ink Save Mode	Der spares blæk, idet udskrivningstætheden reduceres.
Roter 180°	Dataene roteres 180 grader inden udskrivningen.

Udskrivning fra smartenheder

Brug af Epson iPrint

Epson iPrint er et program, hvormed du kan udskrive fotos, dokumenter og websider fra en smartenhed, som f.eks. en smartphone eller tablet. Du kan bruge enten lokal udskrivning, som er udskrivning fra en smartenhed, der

Udskrivning

er forbundet til det samme trådløse netværk som printeren, eller udskrivning via fjernadgang, hvor du udskriver eksternt via internettet. Registrer printeren i Epson Connect-tjenesten for at bruge fjernudskrivning.



Du kan installere Epson iPrint på din smartenhed fra følgende URL eller QR-kode.

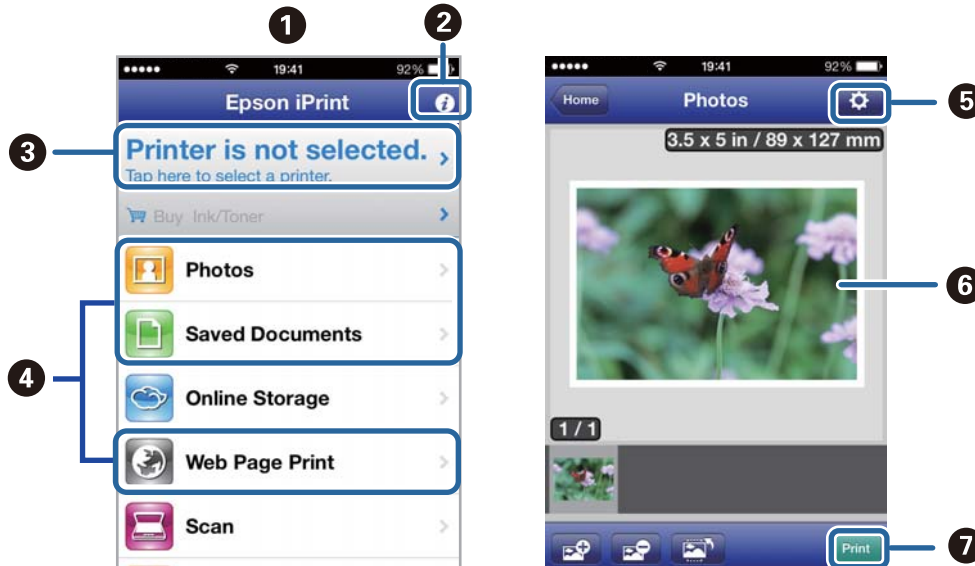
<http://ipr.to/c>



Brug af Epson iPrint

Start Epson iPrint på smartenheden, og vælg på startskærmen det element, du gerne vil bruge.

Følgende skærbilleder er udsat for ændringer uden varsel.



1	Det startskærbillede, der vises, når programmet starter.
2	Viser oplysninger om, hvordan printeren skal konfigureres, og FAQ.
3	Viser det skærbillede, hvor du kan vælge printeren og foretage printerindstillinger. Når du har valgt printeren, skal du ikke vælge den igen næste gang.
4	Vælg det, du gerne vil udskrive, som f.eks. fotos, dokumenter og websider.
5	Viser det skærbillede, hvor der foretages udskriftsindstillinger, som f.eks. papirstørrelse og papirtype.

Udskrivning

6	Viser fotos og dokumenter, som du har valgt.
7	Startere udskrivningen.

Bemærk:

Hvis du vil udskrive fra dokumentmenuen ved brug af iPhone, iPad, og iPod touch, der kører iOS, skal du starte Epson iPrint, efter at du har overført det dokument, du vil udskrive, ved hjælp af funktionen for fildeling i iTunes.

Relaterede oplysninger

➔ [“Tjenesten Epson Connect” på side 68](#)

Brug af AirPrint

Med AirPrint kan du trådløst udskrive til din printer med funktionen AirPrint fra din iOS-enhed ved hjælp af den nyeste iOS-version og fra din Mac OS X v10.7.x eller senere.

**Bemærk:**

Der er flere oplysninger på AirPrint-siden på webstedet for Apple.

1. Læg papir i printeren.
2. Forbind din enhed til det samme trådløse netværk, som printeren bruger.
3. Udskriv fra din enhed til printeren.

Relaterede oplysninger

➔ [“Ilægning af papir i Papirkassette” på side 27](#)

➔ [“Ilægning af papir i Bageste papirindføring” på side 30](#)

annullering af udskrivningen

Bemærk:

- ❑ I Windows kan du ikke annullere et udskriftsjob fra computeren, når det er blevet sendt til printerens. I et sådant tilfælde skal du annullere jobbet via printerens betjeningspanel.
- ❑ Når du udskriver flere sider fra Mac OS X, kan du ikke annullere alle udskriftsjobbene fra betjeningspanelet. I et sådant tilfælde skal du annullere udskriftsjobbet på computeren.
- ❑ Hvis du har sendt et udskriftsjob fra Mac OS X v10.6.8 via netværket, kan du muligvis ikke annullere udskrivningen på computeren. I et sådant tilfælde skal du annullere jobbet via printerens betjeningspanel. Du skal ændre indstillingerne i Web Config for at kunne annullere udskrivningen på computeren. Se *Netværksvejledning* for yderligere oplysninger.

annullering af udskrivningen – printerknop

Tryk på knappen  for at annullere det igangværende udskriftsjob.


annullering af udskrivningen – Windows

1. Åbn vinduet for printerdriveren.
2. Vælg fanen **Vedligeholdelse**.
3. Klik på **Udskriftskø**.
4. Højreklik på det job, du vil annullere, og vælg derefter **Annuler**.

Relaterede oplysninger

➔ [“Windows-printerdriver” på side 69](#)

annullering af udskrivningen – Mac OS X

1. Klik på printerikonet i **Dock**.
2. Vælg det job, du vil annullere.
3. Annuller jobbet.
 - ❑ Mac OS X v10.8.x til Mac OS X v10.9.x
Klik på  ud for statusindikatoren.
 - ❑ Mac OS X v10.6.8 til v10.7.x
Klik på **Slet**.

Udskiftning af blækpatroner og andre forbrugsvarer

Kontrollerer status for resterende blæk og vedligeholdelsesboksen

Du kan kontrollere blækniveauet og vedligeholdelsesboksens resterende holdbarhed med kontrolpanelet eller med computeren.

Kontrollerer status for resterende blæk og vedligeholdelsesboksen – betjeningspanel

1. Angiv **Menu** fra startskærmen.
2. Vælg **Blækniveau**.

Bemærk:

Indikatoren i højre side viser den ledige plads i vedligeholdelsesboksen.

Kontrollerer status for resterende blæk og vedligeholdelsesboksen – Windows

1. Åbn vinduet for printerdriveren.
2. Klik på **EPSON Status Monitor 3** på fanen **Vedligeholdelse**, og klik så på **Detaljer**.


Bemærk:

Hvis **EPSON Status Monitor 3** er deaktiveret, skal du klikke på **Udvidede indstillinger** på fanen **Vedligeholdelse** og så vælge **Aktiver EPSON Status Monitor 3**.

Relaterede oplysninger

➔ [“Windows-printerdriver” på side 69](#)

Statuskontrol af resterende blæk og vedligeholdelsesboksen - Mac OS X

1. Vælg **Systemindstillinger** i menuen  > **Printere & Scannere** (eller **Udskriv & Scan**, **Udskriv & Fax**), og vælg så printerens navn.
2. Klik på **Indstillinger & Forsyninger** > **Hjælpeværktøj** > **Åbn printerværktøj**.
3. Klik på **EPSON Status Monitor**.

Blækpatronskoder

Epson anbefaler brug af originale Epson-blækpatroner. Epson kan ikke garantere kvaliteten eller pålideligheden af ikke-originalt blæk. Brugen af ikke-originalt blæk kan muligvis forårsage skader, der ikke er omfattet af Epsons garantier, og kan under visse omstændigheder medføre, at printeren ikke virker korrekt. Oplysninger om niveauerne for ikke-originalt blæk vises muligvis ikke.

Koderne for ægte Epson-blækpatroner vises nedenfor.

Black (Sort): T8651, T8661

Bemærk:

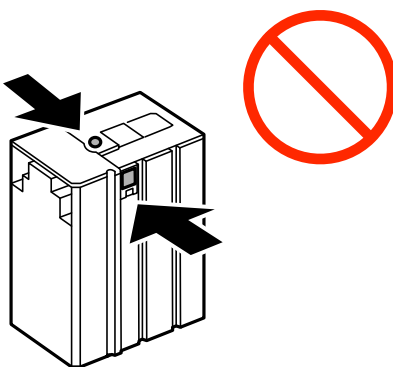
- Ikke alle patroner er tilgængelige i alle regioner.
- Der er oplysninger om Epson-blækpatronernes ydelse på følgende websted.
<http://www.epson.eu/pageyield>

Forholdsregler til håndtering af blækpatroner

Læs følgende anvisninger, før du udskifter blækpatroner.

Forholdsregler ved håndtering

- Opbevar blækpatroner ved almindelig stuetemperatur og væk fra direkte sollys.
- Epson anbefaler, at blækpatronen bruges før den dato, der er trykt på pakken.
- For at opnå de bedste resultater, bør du opbruge blækpatronen inden for 6 måneder efter installation.
- Giv blækpatronen tid til at varme op til stuetemperatur i mindst tre timer, inden den tages i brug, når den hentes fra et koldt sted.
- Rør ikke ved delene, der er vist på illustrationen. Dette kan medføre, at normal drift og udskrivning ikke er mulig.



- Flyt ikke blækpatronholderen med hånden, da printeren derved kan tage skade.
- Sluk ikke for printeren under påfyldning af blæk. Hvis påfyldningen af blækket ikke er afsluttet, kan du muligvis ikke udskrive.
- Efterlad ikke printeren uden blækpatron. Ellers risikerer du, at blækrester i skrivehovedets dyser tørrer ud, og i så fald kan du ikke udskrive.
- Hvis du midlertidigt vil fjerne en blækpatron, skal du beskytte blækudgangen mod snavs og støv. Opbevar blækpatronen i samme omgivelser som printeren. Blækudgangen er forsynet med en ventil, der er designet til at indeholde overskydende blæk. Der er ikke behov for at forsyne dine egne dæksler eller propper.

Udskiftning af blækpatroner og andre forbrugsvarer

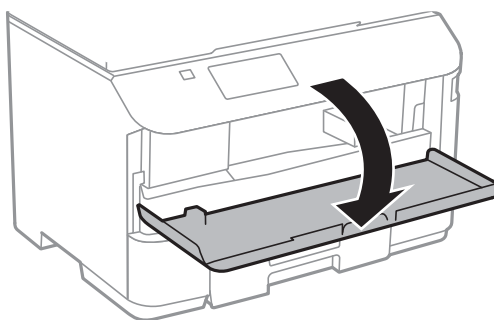
- Fjernede blækpatroner kan have blæk omkring blækudgangen, så pas på, du ikke får blæk på det omgivende område, når du fjerner patronerne.
- Denne printer bruger blækpatroner, der er forsynet med en grøn chip, som måler oplysninger, f.eks. den resterende mængde blæk på hver patron. Dette betyder, at selvom patronen bliver fjernet fra printeren, inden den er brugt op, kan du stadigvæk bruge den, hvis du sætter den tilbage i printeren.
- For at sikre dig en førsteklasses udskriftskvalitet og for at beskytte skrivehovedet, er der stadig en variabel blækreserve i patronen, når printeren angiver, at patronen skal udskiftes. Den angivne udskriftsmængde inkluderer ikke denne reserve.
- Selvom blækpatronerne kan indeholde genbrugsmateriale, påvirker det ikke printerens funktion eller ydeevne.
- Blækpatronens specifikationer og udseende er af hensyn til forbedringer udsat for ændringer uden varsel.
- Blækpatronen må ikke skilles ad eller omdannes, da du ellers ikke vil kunne udskrive normalt.
- Undgå at tabe produktet eller støde det mod hårde genstande. Ellers risikerer du, at blækket løber ud.
- Du kan ikke udskifte med den blækpatron, der fulgte med printeren.
- Den angivne udskriftsmængde kan variere afhængigt af de billeder, du udskriver, og den papirtype, du bruger, udskrivningshyppigheden og de omgivende forhold som f.eks. temperatur.

Blækforbrug

- Der bruges en mængde blæk fra patronen – ikke kun ved udskrivning, men også ved vedligeholdelsesaktiviteter som f.eks. rensning af skrivehovedet – så skrivehovedet fortsat fungerer optimalt.
- Blækket i den patron, der følger med printeren, bruges delvist under den første installation. For at kunne fremstille udskrifter af høj kvalitet fyldes skrivehovedet i printeren helt op med blæk. Ved denne enkeltstående proces bruges der en mængde blæk, og derfor kan der muligvis udskrives færre sider med denne patron end med efterfølgende blækpatroner.

Udskiftning af blækpatroner

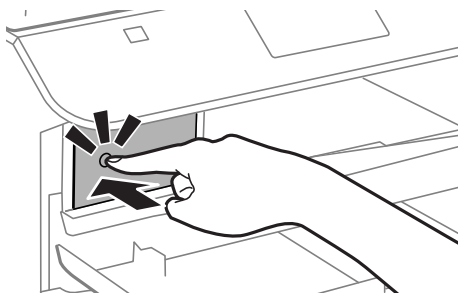
1. Åbn frontlågen.



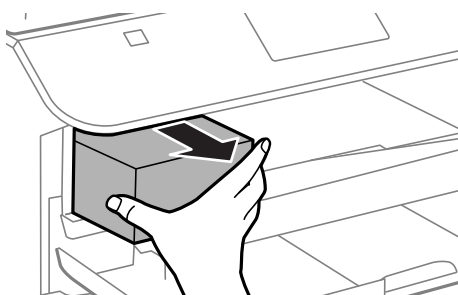
Udskiftning af blækpatroner og andre forbrugsvarer

2. Skub den blækpatron, du vil udskifte, indad.

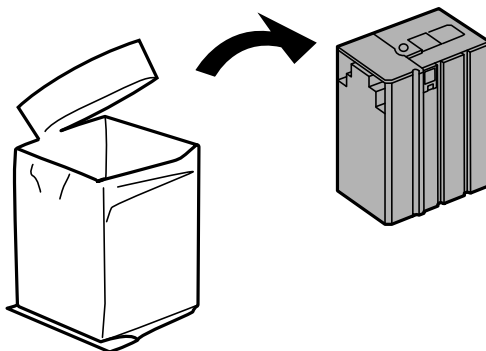
Blækpatronen vil stikke en smule ud.



3. Tag blækpatronen ud af printeren.



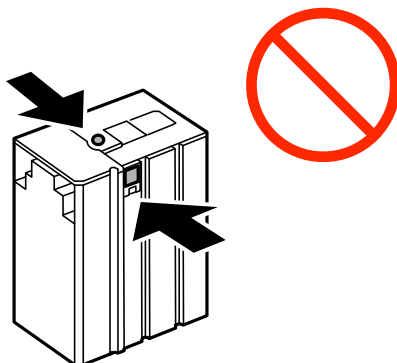
4. Tag den nye blækpatron ud af emballagen.



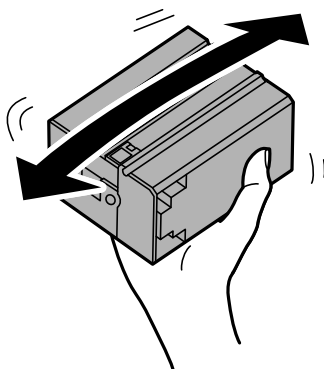
Udskiftning af blækpatroner og andre forbrugsvarer

! **Vigtigt:**

Rør ikke ved delene, der er vist på illustrationen. Dette kan medføre, at normal drift og udskrivning ikke er mulig.



5. Ryst blækpatronen vandret i 5 sekunder ved at flytte den frem og tilbage ca. 10 cm 15 gange.



6. Sæt patronen i printeren, og tryk, indtil den klikker på plads.

Bemærk:

Hvis funktionen **Tjek af patroner** vises på betjeningspanelet, skal du trykke på knappen OK for at kontrollere, om patronerne er isat korrekt.

7. Luk frontlågen.

Relaterede oplysninger

- ➔ ["Blækpatronskoder" på side 57](#)
- ➔ ["Forholdsregler til håndtering af blækpatroner" på side 57](#)

Koden på vedligeholdelsesboksen

Epson anbefaler brug af en original Epson-vedligeholdelsesboks.

Koden for den ægte Epson-vedligeholdelsesboks vises nedenfor.

T6710

Forholdsregler ved håndtering af vedligeholdelsesboksen

Læs de følgende instruktioner før udskiftning af vedligeholdelsesboksen.

- ❑ Undlad at røre den grønne chip på siden af vedligeholdelsesboksen. Dette kan medføre, at normal drift og udskrivning ikke er mulig.
- ❑ Vip ikke med den brugte vedligeholdelsesboks, før den er forseglet i plastikposen. Ellers risikerer du, at blækket løber ud.
- ❑ Hold vedligeholdelsesboksen væk fra direkte sollys.
- ❑ Udskift ikke vedligeholdelsesboksen under udskrivningen. Ellers risikerer du, at blækket løber ud.
- ❑ Genbrug ikke en vedligeholdelsesboks, som er blevet fjernet og har været afmonteret i en længere periode. Blækket i boksen kan være tørret ud, og der kan ikke absorberes mere blæk.

Udskiftning af en vedligeholdelsesboks

Under nogle udskrivningscykluser kan en meget lille mængde overflødig blæk opsamles i vedligeholdelsesboksen. For at forhindre at der spildes blæk fra vedligeholdelsesboksen, er printeren designet til at stoppe udskrivningen, når grænsen for vedligeholdelsesboksens absorberingsevne er nået. Om og hvor ofte dette vil være nødvendigt, vil variere afhængigt af antallet af sider, du udskriver, typen af materiale, der udskrives, og antallet af rengøringscykluser, som udføres på printeren. Udskift vedligeholdelsesboksen, når du bliver bedt om det. Epson Status Monitor, LCD-skærmen eller lamperne på betjeningspanelet viser, når denne del skal udskiftes. Behovet for udskiftning af boksen betyder ikke, at printeren er holdt op med at virke, som beskrevet i specifikationerne. Epson-garantien dækker derfor ikke omkostningen for denne udskiftning. Denne del kan udskiftes af brugeren.

1. Tag den nye vedligeholdelsesboks ud af emballagen.



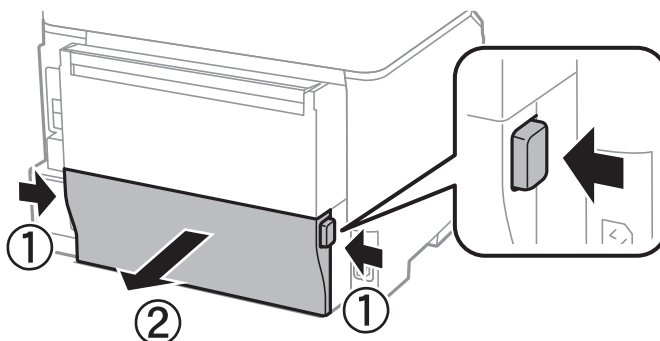
Vigtigt:

Undlad at røre den grønne chip på siden af vedligeholdelsesboksen. Dette kan medføre, at normal drift og udskrivning ikke er mulig.

Bemærk:

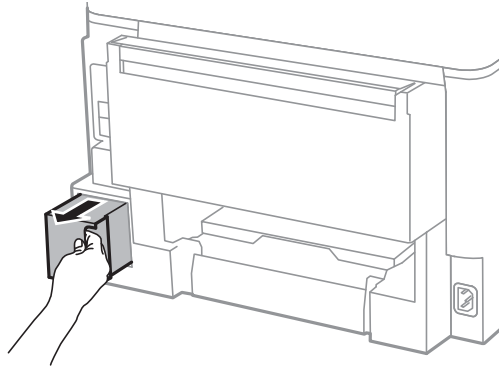
Der følger en gennemsigtig pose til den brugte vedligeholdelsesboks med den nye vedligeholdelsesboks.

2. Fjern bagerste låge.

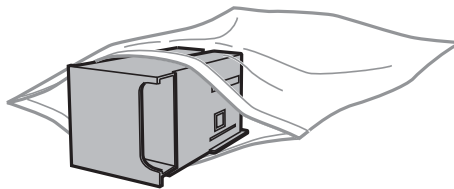


Udskiftning af blækpatroner og andre forbrugsvarer

3. Fjern den brugte vedligeholdelsesboks.



4. Kom den brugte vedligeholdelsesboks i den gennemsigtige pose, som fulgte med den nye vedligeholdelsesboks, og luk posen.



Vigtigt:

Vip ikke med den brugte vedligeholdelsesboks, før den er forseglet i plastikposen. Ellers risikerer du, at blækket løber ud.

5. Skub den nye vedligeholdelsesboks helt ind i printeren.
6. Isæt bagerste låge.
7. Tryk på knappen OK.

Relaterede oplysninger

- ➔ [“Koden på vedligeholdelsesboksen” på side 60](#)
- ➔ [“Forholdsregler ved håndtering af vedligeholdelsesboksen” på side 61](#)

Forbedring af udskriftskvaliteten

Kontrol og rensning af skrivehovedet

Hvis dyserne er tilstoppede, bliver udskrifterne utydelige, eller der kan være striber på dem. Når udskriftskvaliteten er forringet, skal du bruge funktionen til dysetjek til at kontrollere, om dyserne er tilstoppede. Hvis dyserne er tilstoppede, skal du rengøre skrivehovedet.

**Vigtigt:**

Luk ikke det forreste dæksel op, og undlad at slukke printeren, mens skrivehovedet renses. Hvis rensningen af skrivehovedet ikke gøres færdig, kan du muligvis ikke udskrive.

Bemærk:

- Rensning af skrivehovedet kræver blæk, og derfor bør du kun rense skrivehovedet, hvis kvaliteten forringes.
- Når blækniveauet er lavt, kan du muligvis ikke rense skrivehovedet. Udskift først den relevante blækpatron.
- Hvis udskriftskvaliteten ikke er forbedret, efter at du har gentaget et dysecheck og en rengøring af skrivehovedet ca. 4 gange, skal du vente i mindst 6 timer uden at udskrive, og så køre dysechecket igen og gentage rengøringen af skrivehovedet, hvis det er nødvendigt. Vi anbefaler at slukke for printeren. Kontakt Epsons supportafdeling, hvis udskriftskvaliteten stadig ikke er blevet bedre.
- Undlad at tage printerens stik ud, når den er tændt, så skrivehovedet ikke tørrer ud.
- Vi anbefaler, at du jævnlige udskriver nogle sider, så skrivehovedet bliver ved med at fungere optimalt.

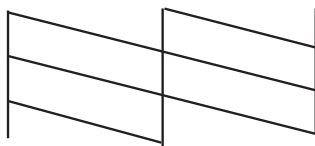
Kontrol og rengøring af skrivehovedet – betjeningspanelet

1. Læg almindeligt A4-papir i printeren.
2. Vælg **Menu** fra startskærmen.
3. Vælg **Vedligeholdelse > Skrivehoved dysetjek**.
4. Følg vejledningen på skærmen for at udskrive et dysetjekmønster.

Bemærk:

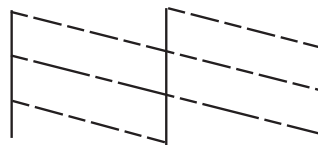
Tjekmønsteret kan variere afhængigt af modellen.

5. Sammenlign det udskrevne tjekmønster med eksemplet vist herunder.
 - Alle linjerne er udskrevet: Skrivehovedets dyser er ikke tilstoppede. Luk funktionen Dysekontrol.



Forbedring af udskriftskvaliteten

- Der er brudte linjer eller manglende segmenter: Skrivehovedets dyser kan være tilstoppede. Gå til næste trin.



- Følg vejledningen på skærmen for at rengøre skrivehovedet.
- Printeren udskriver dysekontrolmønsteret igen, når rengøringen er overstået. Gentag rensningen og udskrivningen af mønsteret, indtil alle linjer er udskrevet helt.

Relaterede oplysninger

- ➔ [“Ilægning af papir i Papirkassette” på side 27](#)
- ➔ [“Ilægning af papir i Bageste papirindføring” på side 30](#)


Kontrol og rengøring af skrivehovedet – Windows

- Læg almindeligt A4-papir i printeren.
- Åbn vinduet for printerdriveren.
- Klik på **Dysecheck** på fanen **Vedligeholdelse**.
- Følg vejledningen på skærmen.

Relaterede oplysninger

- ➔ [“Ilægning af papir i Papirkassette” på side 27](#)
- ➔ [“Ilægning af papir i Bageste papirindføring” på side 30](#)
- ➔ [“Windows-printerdriver” på side 69](#)

Kontrol og rengøring af skrivehovedet – Mac OS X

- Læg almindeligt A4-papir i printeren.
- Vælg **Systemindstillinger** i menuen  > **Printere & Scannere** (eller **Udskriv & Scan**, **Udskriv & Fax**), og vælg så printeren.
- Klik på **Indstillinger & Forsyninger** > **Hjælpeværktøj** > **Åbn printerværktøj**.
- Klik på **Dysecheck**.
- Følg vejledningen på skærmen.

Relaterede oplysninger

- ➔ [“Ilægning af papir i Papirkassette” på side 27](#)
- ➔ [“Ilægning af papir i Bageste papirindføring” på side 30](#)

Justering af skrivehovedet

Juster skrivehovedet, hvis du opdager en fejljustering i lodrette linjer eller utydelige billeder.

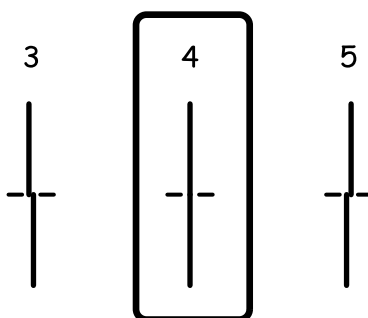
Justering af skrivehovedet - Betjeningspanel

1. Læg almindeligt A4-papir i printeren.
2. Angiv **Menu** fra startskærmen.
3. Vælg **Vedligeholdelse > Tilpas printheadet**.
4. Vælg en af justeringsmenuerne og følg vejledningen på skærmen for at udskrive et justeringsmønster.
 - Linjustering: Vælg denne funktion, hvis de lodrette linjer er fejljusterede.
 - Lodret justering: Vælg denne funktion, hvis dine udskrifter er uskarpe.
 - Vandret justering: Vælg denne funktion, hvis der er vandrette striber med jævne mellemrum.
5. Følg vejledningen på skærmen for at justere skrivehovedet.

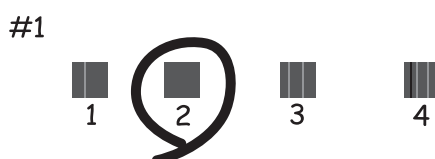
Bemærk:

Justeringsmønstrene kan afvige lidt fra de aktuelle billeder, men procedurerne er de samme.

- Linjustering: Find og indtast nummeret for det mønster, som har de færreste fejljusterede lodrette linjer.



- Lodret justering: Find og indtast nummeret for det mest solide mønster i hver gruppe.



Forbedring af udskriftskvaliteten

- Vandret justering: Find og indtast nummeret for det mønster, som er mindst separeret og overlappet i hver gruppe.



Relaterede oplysninger

- ➔ [“Ilægning af papir i Papirkassette” på side 27](#)
- ➔ [“Ilægning af papir i Bageste papirindføring” på side 30](#)


Justering af skrivehovedet – Windows

1. Læg almindeligt A4-papir i printeren.
2. Åbn vinduet for printerdriveren.
3. Klik på **Skrivehovedjustering** på fanen **Vedligeholdelse**.
4. Følg vejledningen på skærmen.

Relaterede oplysninger

- ➔ [“Ilægning af papir i Papirkassette” på side 27](#)
- ➔ [“Ilægning af papir i Bageste papirindføring” på side 30](#)
- ➔ [“Windows-printerdriver” på side 69](#)

Justering af skrivehovedet – Mac OS X

1. Læg almindeligt A4-papir i printeren.
2. Vælg **Systemindstillinger** i menuen  > **Printere & Scannere** (eller **Udskriv & Scan**, **Udskriv & Fax**), og vælg så printeren.
3. Klik på **Indstillinger & Forsyninger** > **Hjælpeværktøj** > **Åbn printerværktøj**.
4. Klik på **Skrivehovedjustering**.
5. Følg vejledningen på skærmen.

Relaterede oplysninger

- ➔ [“Ilægning af papir i Papirkassette” på side 27](#)
- ➔ [“Ilægning af papir i Bageste papirindføring” på side 30](#)

Rengøring af papirbanen for udtværet blæk

Hvis udskrifterne stadig er slørede eller udtværede, skal du rengøre den indvendige rulle.



Vigtigt:

Brug ikke servietter til at rengøre printeren indvendigt. Skrivehovedets dyser kan blive tilstoppede, hvis der kommer fnug på dem.

1. Læg almindeligt papir i A4-størrelse i den papirkilde, du vil rengøre.
2. Angiv **Menu** fra startskærmen.
3. Vælg **Vedligeholdelse > Rensning af papirstyr**.
4. Vælg papirkilden, og følg så vejledningen på skærmen for at rengøre papirbanen.

Bemærk:

Gentag denne proces, indtil der ikke er udtværet blæk på papiret. Hvis udskrifterne stadig er slørede eller udtværede, skal du rengøre de andre papirkilder.

Relaterede oplysninger

- ➔ [“Ilægning af papir i Papirkassette” på side 27](#)
- ➔ [“Ilægning af papir i Bageste papirindføring” på side 30](#)

Oplysninger om programmer og netværkstjenester

Tjenesten Epson Connect

Med Epson Connect-tjenesten, der er tilgængelig på internettet, kan du udskrive fra din smartphone, tablet eller bærbare computer – når som helst og stort set hvor som helst.

Følgende funktioner er tilgængelige på internettet.

Email Print	Epson iPrint fjernudskrivning	Scan to Cloud	Remote Print Driver
✓	✓	–	✓

Der er yderligere oplysninger på webstedet med Epson Connect-portalen.

<https://www.epsonconnect.com/>

<http://www.epsonconnect.eu> (kun Europa)

Web Config

Web Config er et program, der kan køres i webbrowserne som f.eks. Internet Explorer og Chrome på computere og intelligente enheder. Du kan bekræfte printerstatussen eller ændre netværkstjenesten og printerens indstillinger. Hvis du vil bruge Web Config, skal du forbinde computeren eller enheden til samme netværk som printerens.

Bemærk:

Følgende browsere er understøttet.

Operativsystem	Browser
Windows XP eller senere	Internet Explorer 8 eller senere, Firefox*, Chrome*
Mac OS X v10.5.8 eller senere	Safari*, Firefox*, Chrome*
iOS*	Safari*
Android 2.3 eller senere	Standardbrowser
Chrome OS*	Standardbrowser

* Brug den nyeste version.

Sådan køres Web Config i en webbrowser

1. Kontrollér printerens IP-adresse.

Vælg **Menu > Netværksstatus > Wi-Fi/Netværksstatus** fra startskærmen, og kontrollér så printerens IP-adresse.

Oplysninger om programmer og netværkstjenester

2. Start en webbrowser på en computer eller intelligent enhed, og indtast så printerens IP-adresse.

Format:

IPv4: http://printerens IP-adresse/

IPv6: http://[printerens IP-adresse]/

Eksempler:

IPv4: http://192.168.100.201/

IPv6: http://[2001:db8::1000:1]/

Bemærk:

Ved hjælp af den intelligente enhed kan du også køre Web Config fra vedligeholdelseskærmen i Epson iPrint.

Relaterede oplysninger


➔ [“Brug af Epson iPrint” på side 52](#)

Kører Web Config i Windows

Når du forbinder en computer til printerens vha. WSD, skal du følge nedenstående trin for at køre Web Config.

1. Få adgang til enhederne og printerens skærbillede i Windows.
 - Windows 8.1/Windows 8/Windows Server 2012 R2/Windows Server 2012
Vælg **Skrivebord** > **Indstillinger** > **Kontrolpanel** > **Vis enheder og printere i Hardware og lyd** (eller **Hardware**).
 - Windows 7/Windows Server 2008 R2
Klik på startknappen, og vælg **Kontrolpanel** > **Vis enheder og printere i Hardware og lyd**.
 - Windows Vista/Windows Server 2008
Klik på startknappen, og vælg **Kontrolpanel** > **Printere i Hardware og lyd**.
2. Højreklik på din printer, og vælg **Egenskaber**.
3. Vælg fanen **Web Service**, og klik på URL'en.

Kører Web Config i Mac OS X

1. Vælg **Systemindstillinger** i menuen  > **Printere & Scannere** (eller **Udskriv & Scan**, **Udskriv & Fax**), og vælg så printerens.
2. Klik på **Indstillinger & forsyninger** > **Vis printerens webside**.

Nødvendige programmer

Windows-printerdriver

Printerdriveren er et program, som bruges til at styre printerens i overensstemmelse med udskrivningskommandoer fra andre programmer. Du opnår den bedste udskrivningskvalitet ved at foretage

Oplysninger om programmer og netværkstjenester

indstillinger i printerdriveren. Du kan også kontrollere printerens status og holde den i bedst mulig driftsmæssig stand vha. programmet for printerdriveren.

Bemærk:

Du kan ændre sproget for printerdriveren. Vælg det sprog, du vil bruge, under **Sprog** på fanen **Vedligeholdelse**.

Adgang til printerdriveren fra programmer

Hvis du vil angive indstillinger, der kun skal gælde for det program, du bruger, skal du åbne printerdriveren fra det pågældende program.

Vælg **Udskriv** eller **Indstil printer** i menuen **Filer**. Vælg din printer, og klik på **Indstillinger** eller **Egenskaber**.

Bemærk:

Brugen varierer afhængigt af programmet. Der er flere oplysninger i hjælpen til programmet.

Adgang til printerdriveren fra betjeningspanelet

Hvis du vil angive indstillinger, der skal gælde for alle programmer, skal du åbne printerdriveren fra betjeningspanelet.

- Windows 8.1/Windows 8/Windows Server 2012 R2/Windows Server 2012

Vælg **Skrivebord** > **Indstillinger** > **Kontrolpanel** > **Vis enheder og printere** i **Hardware og lyd**. Højreklik på din printer, eller hold fingeren nede på den, og vælg **Udskriftsindstillinger**.

- Windows 7/Windows Server 2008 R2

Klik på startknappen, og vælg **Kontrolpanel** > **Vis enheder og printere** i **Hardware og lyd**. Højreklik på din printer, og vælg **Udskriftsindstillinger**.

- Windows Vista/Windows Server 2008

Klik på startknappen, og vælg **Kontrolpanel** > **Printere** i **Hardware og lyd**. Højreklik på din printer, og vælg **Valg af udskriftsindstillinger**.

- Windows XP/Windows Server 2003 R2/Windows Server 2003

Klik på startknappen, og vælg **Kontrolpanel** > **Printere og anden hardware** > **Printere og faxenheder**. Højreklik på din printer, og vælg **Udskriftsindstillinger**.

Start af programmet

Åbn vinduet for printerdriveren. Klik på fanen **Vedligeholdelse**.

Begrænsning af indstillinger for Windows-printerdriveren

Du kan låse nogle af printerdriverens indstillinger, så andre ikke kan ændre dem.

Bemærk:

Log på computeren som administrator.

1. Åbn fanen **Valgfri indstillinger** under printeregenskaberne.

- Windows 8.1/Windows 8/Windows Server 2012

Vælg **Skrivebord** > **Indstillinger** > **Kontrolpanel** > **Vis enheder og printere** i **Hardware og lyd**. Højreklik på din printer, eller hold fingeren nede på den, og vælg **Printeregenskaber**. Klik på fanen **Valgfri indstillinger**.

- Windows 7/Windows Server 2008 R2

Klik på startknappen, og vælg **Kontrolpanel** > **Vis enheder og printere** i **Hardware og lyd**. Højreklik på din printer, og vælg **Printeregenskaber**. Klik på fanen **Valgfri indstillinger**.

Oplysninger om programmer og netværkstjenester

- ❑ Windows Vista/Windows Server 2008

Klik på startknappen, og vælg **Kontrolpanel > Printere i Hardware og lyd**. Højreklik på din printer, og vælg så **Egenskaber**. Klik på fanen **Valgfri indstillinger**.

- ❑ Windows XP/Windows Server 2003 R2/Windows Server 2003

Klik på startknappen, og vælg **Kontrolpanel > Printere og anden hardware > Printere og faxenheder**. Højreklik på din printer, og vælg så **Egenskaber**. Klik på fanen **Valgfri indstillinger**.

2. Klik på **Driverindstillinger**.
3. Vælg den funktion, du vil begrænse.
Der er forklaringer af indstillingspunkterne i den online hjælp.
4. Klik på **OK**.

Driftsmæssige indstillinger for Windows-printerdriveren

Du kan foretage indstillinger, som f.eks. aktivering af **EPSON Status Monitor 3**.

1. Åbn vinduet for printerdriveren.
2. Klik på **Udvidede indstillinger** på fanen **Vedligeholdelse**.
3. Foretag de nødvendige indstillinger, og klik så på **OK**.
Der er forklaringer af indstillingspunkterne i den online hjælp.

Relaterede oplysninger

➔ [“Windows-printerdriver” på side 69](#)

Mac OS X-printerdriver

Printerdriveren er et program, som bruges til at styre printeren i overensstemmelse med udskrivningskommandoer fra andre programmer. Du opnår den bedste udskrivningskvalitet ved at foretage indstillinger i printerdriveren. Du kan også kontrollere printerens status og holde den i bedst mulig driftsmæssig stand vha. programmet for printerdriveren.

Adgang til printerdriveren fra programmer

Vælg **Udskriv** i **Arkivmenuen**. Hvis det er nødvendigt, skal du klikke på **Vis info** eller ▼ for at udvide udskrivningsvinduet.

Bemærk:


Brugen varierer afhængigt af programmet. Der er flere oplysninger i hjælpen til programmet.

Start af programmet

Vælg **Systemindstillinger** fra menuen  > **Printere & Scannere** (eller **Udskriv & Scan, Udskriv & Fax**), og vælg så printeren. Klik på **Indstillinger & Forsyninger > Hjælpeværktøj > Åbn printerværktøj**.

Indstilling af funktioner for Mac OS X-printerdriveren

Du kan foretage forskellige indstillinger som f.eks. at springe tomme sider over og aktivere/deaktivere højhastighedsudskrivning.

1. Vælg **Systemindstillinger** i menuen  > **Printere & Scannere** (eller **Udskriv & Scan, Udskriv & Fax**), og vælg så printerens. Klik på **Indstillinger & Forsyninger** > **Indstillinger** (eller **Driver**).
2. Foretag de nødvendige indstillinger, og klik så på **OK**.
 - Tykt papir og konvolutter: Forhindrer, at blækket tværer ud, når der udskrives på tykt papir. Udskrivningshastigheden kan dog være langsommere.
 - Spring over tom side: Tomme sider udskrives ikke.
 - Lydsvag tilst.: Der udskrives stille. Udskrivningshastigheden kan dog være langsommere.
 - Højhastighedsudskrivning: Der udskrives, når skrivehovedet bevæges i begge retninger. Udskrivningshastigheden er højere, men kvaliteten kan forringes.
 - Advarselsmeddelelser: Det tillades, at der vises advarsler fra printerdriveren.
 - Opret tovejskommunikation: Skal normalt indstilles til **Til**. Vælg **Fra**, når det er umuligt at hente printeroplysningerne, fordi printerens deles med Windows-computere på et netværk, eller af andre årsager.
 - Nederste bakke: Føj de ekstra papirkassetter til papirkilden.

Bemærk:

Tilgængeligheden af disse indstillinger varierer afhængigt af modellen.

E-Web Print (kun Windows)

E-Web Print er et program, hvormed du nemt kan udskrive websider med forskellige layouts. Der er flere oplysninger i hjælpen til programmet. Du kan gå ind i hjælpen i menuen **E-Web Print** på værktøjslinjen **E-Web Print**.

Bemærk:

Windows Server-operativsystemer understøttes ikke.

Start af programmet

Når du installerer programmet E-Web Print, vises det i browseren. Klik på **Print** eller **Clip**.

EPSON Software Updater

EPSON Software Updater er et program, som kan bruges til at søge efter ny eller opdateret software på internettet og at installere den. Du kan også opdatere printerens firmware og vejledning.

Bemærk:

Windows Server-operativsystemer understøttes ikke.

Start af programmet på Windows

- Windows 8.1/Windows 8
Indtast programnavnet i søgeamulettens, og vælg så det viste ikon.
- Windows 7/Windows Vista/Windows XP
Klik på startknappen, og vælg **Alle programmer** (eller **Programmer**) > **Epson Software** > **EPSON Software Updater**.

Oplysninger om programmer og netværkstjenester

Start af programmet på Mac OS X

Vælg **Gå > Programmer > Epson Software > EPSON Software Updater**.

EpsonNet Config

EpsonNet Config er et program, som gør det muligt at indstille adresser og protokoller for netværksgrænsefladen. Du finder flere oplysninger i betjeningsvejledningen til EpsonNet Config eller programmets hjælp.

Start af programmet på Windows

- Windows 8.1/Windows 8/Windows Server 2012 R2/Windows Server 2012

Indtast programnavnet i søgeomuleten, og vælg så det viste ikon.

- Undtagen Windows 8.1/Windows 8/Windows Server 2012 R2/Windows Server 2012

Klik på startknappen, og vælg **Alle programmer** (eller **Programmer**) > **EpsonNet > EpsonNet Config V4 > EpsonNet Config**.

Start af programmet på Mac OS X

Vælg **Gå > Programmer > Epson Software > EpsonNet > EpsonNet Config V4 > EpsonNet Config**.

Afinstallation af programmer

Bemærk:

Log på computeren som administrator. Hvis du bliver bedt om det, skal du indtaste administratoradgangskoden.

Afinstallation af programmer – Windows

- Tryk på knappen  for at slukke for printeren.
- Luk alle programmer, der kører.
- Åbn **Kontrolpanel**:
 - Windows 8.1/Windows 8/Windows Server 2012 R2/Windows Server 2012
Vælg **Skrivebord > Indstillinger > Kontrolpanel**.
 - Undtagen Windows 8.1/Windows 8/Windows Server 2012 R2/Windows Server 2012
Klik på startknappen, og vælg **Kontrolpanel**.
- Åbn **Fjern et program** (eller **Tilføj eller fjern programmer**):
 - Windows 8.1/Windows 8/Windows 7/Windows Vista/Windows Server 2012 R2/Windows Server 2012/
Windows Server 2008 R2/Windows Server 2008
Vælg **Fjern et program** under **Programmer**.
 - Windows XP/Windows Server 2003 R2/Windows Server 2003
Klik på **Tilføj eller fjern programmer**.
- Vælg det program, du vil afinstallere.

Oplysninger om programmer og netværkstjenester

6. Afinstaller programmerne:

- Windows 8.1/Windows 8/Windows 7/Windows Vista/Windows Server 2012 R2/Windows Server 2012/Windows Server 2008 R2/Windows Server 2008

Klik på **Fjern/rediger** eller **Fjern**.

- Windows XP/Windows Server 2003 R2/Windows Server 2003

Klik på **Rediger/fjern** eller **Fjern**.

Bemærk:

Hvis vinduet **Kontrol af brugerkonti** vises, skal du klikke på **Fortsæt**.

7. Følg vejledningen på skærmen.

Afinstallation af programmer – Mac OS X

1. Download Uninstaller vha. EPSON Software Updater.

Når du har downloadet Uninstaller, behøver du ikke downloade det igen, hver gang du afinstallerer programmet.

2. Tryk på knappen for at slukke for printeren.

3. Hvis du vil afinstallere printerdriveren, skal du vælge **Systemindstillinger** fra menuen > **Printere & Scannere** (eller **Udskriv & Scan, Udskriv & Fax**), og så fjerne printeren fra listen over aktiverede printere.

4. Luk alle programmer, der kører.

5. Vælg **Gå > Programmer > Epson Software > Uninstaller**.

6. Vælg det program, du vil afinstallere, og klik så på **Afinstaller**.



Vigtigt:

Med Uninstaller fjernes alle drivere til Epson-blækstråleprintere fra computeren. Hvis du bruger flere Epson-blækstråleprintere, og du kun vil slette nogle af driverne, skal du først slette dem alle sammen og så installere den nødvendige printerdriver igen.

Bemærk:

Hvis du ikke kan finde det program, du vil afinstallere, på listen over programmer, kan du ikke afinstallere det vha. Uninstaller. I så fald skal du vælge **Gå > Programmer > Epson Software**, vælge det program, du vil afinstallere, og så trække det til skraldespandsikonet.

Relaterede oplysninger

➔ [“EPSON Software Updater” på side 72](#)

Installation af programmer

Hvis din computer er forbundet til et netværk, skal du installere de nyeste programmer, der fås på webstedet. Hvis du ikke kan hente programmerne fra webstedet, skal du installere dem fra den disk med software, der fulgte med printeren.

Oplysninger om programmer og netværkstjenester

Bemærk:

- Log på computeren som administrator. Hvis du bliver bedt om det, skal du indtaste administratoradgangskoden.
- Når du geninstallerer et program, skal du først afinstallere det.

1. Luk alle programmer, der kører.
2. Når du installerer printerdriveren, skal du afbryde forbindelsen mellem printeren og computeren midlertidigt.

Bemærk:

Forbind ikke printeren og computeren, før du bliver bedt om at gøre det.

3. Installer programmerne ved at følge vejledningen på webstedet nedenfor.

<http://epson.sn>

Relaterede oplysninger

➔ [“Afstallation af programmer” på side 73](#)

Installation af en PostScript-printerdriver

Installation af en PostScript-printerdriver vha. USB-grænsefladen – Windows

1. Deaktiver alle antivirusprogrammer.
2. Indsæt den softwaredisk, der fulgte med printeren, i computeren, og hent filen "Driver/PostScript/eppsnt.inf".

Bemærk:

Hvis din computer ikke har et cd/dvd-drev, skal du downloade printerdriveren fra Epsons supportwebsted.

<http://www.epson.eu/Support> (Europa)

<http://support.epson.net/> (uden for Europa)

3. Slut printeren til computeren vha. et USB-kabel, og tænd så for printeren.

Bemærk:

I Windows Vista/Windows XP skal du klikke på **Spørg mig igen senere**, når skærmen **Der er fundet ny hardware** vises.

4. Tilføj en printer.

- Windows 8.1/Windows 8/Windows Server 2012 R2/Windows Server 2012

Vælg **Skrivebord** > **Indstillinger** > **Kontrolpanel** > **Vis enheder og printere** i **Hardware og lyd**, og klik så på **Tilføj en printer**.

- Windows 7/Windows Server 2008 R2

Klik på startknappen, vælg **Kontrolpanel** > **Vis enheder og printere** i **Hardware og lyd**, og klik så på **Tilføj en printer**.

- Windows Vista/Windows Server 2008

Klik på startknappen, vælg **Kontrolpanel** > **Printere** i **Hardware og lyd**, og klik så på **Tilføj en printer**.

- Windows XP/Windows Server 2003 R2/Windows Server 2003

Klik på startknappen, vælg **Kontrolpanel** > **Printere og anden hardware** > **Printere og faxenheder** > **Tilføj en printer**, og klik så på **Næste**.

Oplysninger om programmer og netværkstjenester

5. Tilføj en lokal printer.
 - Windows 8.1/Windows 8/Windows Server 2012 R2/Windows Server 2012
Klik på **Den printer, jeg søger efter, findes ikke på listen, vælg Tilføj en lokal printer eller en netværksprinter med manuelle indstillinger**, og klik så på **Næste**.
 - Windows 7/Windows Vista/Windows Server 2008 R2/Windows Server 2008
Klik på **Tilføj en lokal printer**.
 - Windows XP/Windows Server 2003 R2/Windows Server 2003
Vælg **Lokal printer, der er tilsluttet denne computer**, ryd **Find og installer min Plug and Play-printer automatisk**, og klik så på **Næste**.
6. Vælg **Brug en eksisterende port**, vælg **USB001 (Virtuel printerport til USB)**, og klik så på **Næste**.
7. Klik på **Har diskette/cd**, angiv den "eppsnt.inf"-fil, som findes på softwaredisken, eller som du har downloadet fra webstedet, og klik så på **OK**.
8. Vælg din printer, og klik på **Næste**.
9. Følg vejledningen på skærmen for at gennemføre resten af installationen.

Installation af en PostScript-printerdriver vha. netværksgrænsefladen – Windows

1. Vælg **Menu > Netværksstatus > Wi-Fi/Netværksstatus** på betjeningspanelet, og bekræft IP-adressen.
2. Deaktiver alle antivirusprogrammer.
3. Tænd for printeren.
4. Indsæt den softwaredisk, der fulgte med printeren, i computeren, og hent filen "Driver/PostScript/eppsnt.inf".

Bemærk:

Hvis din computer ikke har et cd/dvd-drev, skal du downloade printerdriveren fra Epsons supportwebsted.

<http://www.epson.eu/Support> (Europa)

<http://support.epson.net/> (uden for Europa)

5. Tilføj en printer.
 - Windows 8.1/Windows 8/Windows Server 2012 R2/Windows Server 2012
Vælg **Skrivebord > Indstillinger > Kontrolpanel > Vis enheder og printere i Hardware og lyd**, og klik så på **Tilføj en printer**.
 - Windows 7/Windows Server 2008 R2
Klik på startknappen, vælg **Kontrolpanel > Vis enheder og printere i Hardware og lyd**, og klik så på **Tilføj en printer**.
 - Windows Vista/Windows Server 2008
Klik på startknappen, vælg **Kontrolpanel > Printere i Hardware og lyd**, og klik så på **Tilføj en printer**.
 - Windows XP/Windows Server 2003 R2/Windows Server 2003
Klik på startknappen, vælg **Kontrolpanel > Printere og anden hardware > Printere og faxenheder > Tilføj en printer**, og klik så på **Næste**.

Oplysninger om programmer og netværkstjenester

6. Tilføj en lokal printer.

- Windows 8.1/Windows 8/Windows Server 2012 R2/Windows Server 2012

Klik på **Den printer, jeg søger efter, findes ikke på listen**, vælg **Tilføj en lokal printer eller en netværksprinter med manuelle indstillinger**, og klik så på **Næste**.

- Windows 7/Windows Vista/Windows Server 2008 R2/Windows Server 2008

Klik på **Tilføj en lokal printer**.

- Windows XP/Windows Server 2003 R2/Windows Server 2003

Vælg **Lokal printer, der er tilsluttet denne computer**, ryd **Find og installer min Plug and Play-printer automatisk**, og klik så på **Næste**.

7. Vælg **Opret en ny port**, vælg **TCP/IP-standardport**, og klik så på **Næste**.

Bemærk:

*I Windows XP/Windows Server 2003 R2/Windows Server 2003 skal du klikke på **Næste**, når skærmen **Guiden Tilføj standard TCP/IP-printerport** vises.*

8. Indtast printerens IP-adresse, og klik på **Næste**.

Bemærk:

*I Windows XP/Windows Server 2003 R2/Windows Server 2003 skal du klikke på **Udfør**, når skærmen **Guiden Tilføj standard TCP/IP-printerport** vises.*

9. Klik på **Har diskette/cd**, angiv den "eppsnt.inf"-fil, som findes på softwaredisken, eller som du har downloadet fra webstedet, og klik så på **OK**.

10. Vælg din printer, og klik på **Næste**.

11. Følg vejledningen på skærmen for at gennemføre resten af installationen.

Installation af en PostScript-printerdriver – Mac OS X


Download printerdriveren fra Epson Support-webstedet, og installer den.

<http://www.epson.eu/Support> (Europa)

<http://support.epson.net/> (uden for Europa)

Du skal bruge printerens IP-adresse under installation af printerdriveren. Bekræft IP-adressen ved at vælge **Menu > Netværksstatus > Wi-Fi/Netværksstatus** på betjeningspanelet.

Tilføjelse af printerdriveren (kun for Mac OS X)

1. Vælg **Systemindstillinger** fra menuen  > **Printere & Scannere** (eller **Udskriv & Scan, Udskriv & Fax**).
2. Klik på **+**, og vælg så **funktionen til at tilføje en anden printer eller scanner**.
3. Vælg din printer, og klik på **Tilføj**.

Bemærk:

Hvis din printer ikke er på listen, skal du kontrollere, at den er sluttet korrekt til computeren, og at printeren er tændt.

Installation af Epsons universelle printerdriver (kun til Windows)

Epsons universelle printerdriver er den universelle PCL6-kompatible printerdriver, der har følgende funktioner:

Oplysninger om programmer og netværkstjenester

- Den understøtter de grundlæggende udskrivningsfunktioner, som kræves til virksomheder.
- Foruden denne printer understøtter den flere Epson-printere til erhvervsbrug.
- Den understøtter de fleste sprog blandt printerdriverne til denne printer.

Forbind printeren til samme netværk som computeren, og følg så nedenstående procedure for at installere printerdriveren.

1. Hent driverens eksekverbare fil på Epsons supportwebsted.

<http://www.epson.eu/Support> (Europa)

<http://support.epson.net/> (uden for Europa)

Bemærk:

Vi anbefaler, at du henter den nyeste driver på webstedet. Den kan dog også findes på den softwaredisk, der fulgte med printeren. Adgang til "Driver\Universal".

2. Dobbeltklik på den eksekverbare fil, du har hentet på webstedet eller fundt på softwaredisken.
3. Følg vejledningen på skærmen for at gennemføre resten af installationen.

Opdatering af programmer og firmware

Du kan muligvis løse visse problemer og forbedre eller tilføje funktioner ved at opdatere programmerne og firmwaren. Sørg for, at du bruger den seneste version af programmerne og firmwaren.

1. Sørg for, at der er forbindelse mellem printeren og computeren, og at computeren har forbindelse til internettet.
2. Start EPSON Software Updater, og opdater programmerne eller firmwaren.



Vigtigt:

Sluk ikke for computeren eller printeren under opdateringen.

Bemærk:

Hvis du ikke kan finde det program, du vil opdatere, på listen over programmer, kan du ikke opdatere det vha. EPSON Software Updater. Søg efter de seneste versioner af programmerne på det lokale Epson-websted.

<http://www.epson.com>

Relaterede oplysninger

- ➔ [“EPSON Software Updater” på side 72](#)

Løsning af problemer

Kontrol af printerens status

Du kan kontrollere fejlmeddelelser og de omtrentlige blækniveauer på LCD-skærmen eller computeren.

Kontrol af meddelelser på LCD-skærmen

Hvis der vises en fejlmeddelelse på LCD-skærmen, skal du følge instruktionerne på skærmen eller løsningerne nedenfor for at løse problemet.

Fejlmeddelelser	Løsninger
Printerfejl 0xXX Sluk for strømmen og tænd igen. Se dokumentation for yderligere oplysninger.	Fjern eventuelt papir eller beskyttende materiale i printeren og papirkassette. Kontakt Epson support, hvis fejlmeddelelsen stadig vises, efter at du har slukket og tændt for strømmen igen.
Du skal udskifte følgende blækpatron.	Der er stadig en variabel blækreserve i patronen, når printeren angiver, at patronen skal udskiftes. Dette sker for at sikre førsteklasses udskriftskvalitet og for at beskytte skriveskovedet. Udskift patronen, når du bliver bedt om det.
Hukommelse fuld.	Prøv nedenstående metoder for at reducere størrelsen af udskriftsjobbet. <ul style="list-style-type: none"> <input type="checkbox"/> Reducer udskriftskvaliteten eller opløsningen. <input type="checkbox"/> Skift indstillingerne for format. <input type="checkbox"/> Reducer antallet af billeder, bogstaver eller skrifttyper, som bruges i udskriftsjobbet.
Ugyldig IP adresse og subnetmaske. Indtast dem korrekt. Se dokumentationen.	Se <i>Netværksvejledning</i> .
Recovery Mode	Printerens er startet i gendannelsestilstand, fordi firmwareopdateringen mislykkedes. Følg trinene nedenfor for at forsøge at opdatere firmwaren igen. <ol style="list-style-type: none"> 1. Opret forbindelse mellem computeren og printeren vha. et USB-kabel. (Under gendannelsestilstanden kan du ikke opdatere firmwaren via en netværksforbindelse). 2. Der er flere instruktioner på det lokale Epson-websted.

Relaterede oplysninger

- ➔ ["Kontakt til Epsons supportafdeling" på side 107](#)
- ➔ ["Opdatering af programmer og firmware" på side 78](#)

Kontrol af printerens status – Windows

1. Åbn vinduet for printerdriveren.

Løsning af problemer

2. Klik på **EPSON Status Monitor 3** på fanen **Vedligeholdelse**, og klik så på **Detaljer**.


Bemærk:

Hvis **EPSON Status Monitor 3** er deaktiveret, skal du klikke på **Udvidede indstillinger** på fanen **Vedligeholdelse** og så vælge **Aktiver EPSON Status Monitor 3**.

Relaterede oplysninger

- ➔ [“Windows-printerdriver” på side 69](#)

Kontrol af printerens status – Mac OS X

1. Vælg **Systemindstillinger** i menuen  > **Printere & Scannere** (eller **Udskriv & Scan, Udskriv & Fax**), og vælg så printerens.
2. Klik på **Indstillinger & Forsyninger** > **Hjælpeværktøj** > **Åbn printerværktøj**.
3. Klik på **EPSON Status Monitor**.

Fjernelse af fastklemt papir

Kontrollér den fejl, der vises på betjeningspanelet, og følg anvisningerne for at fjerne det fastklemte papir, inklusive eventuelle iturevne papirstykker. Dernæst ryddes fejlen.

**Vigtigt:**

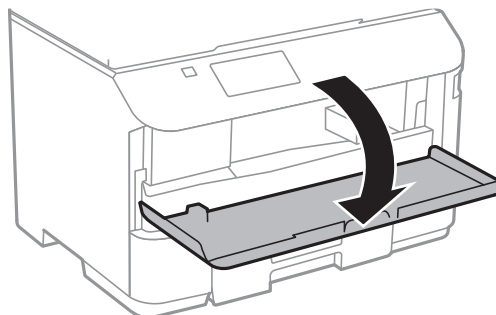
Fjern forsigtigt det fastklemte papir. Hvis papiret fjernes for kraftigt, kan det beskadige printerens.

Sådan fjernes fastklemt papir fra frontdækslet

**Forsigtig:**

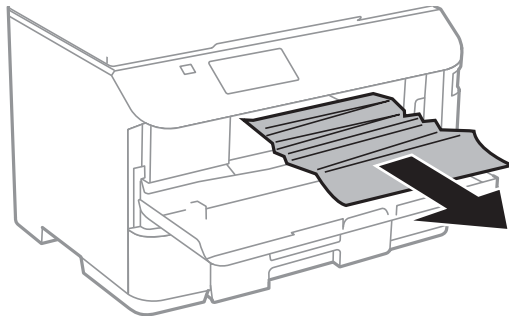
Rør ikke ved knapperne på betjeningspanelet, mens du har hånden inde i printerens. Hvis printerens begynder at arbejde, kan det forårsage personskade. Pas på ikke at røre ved fremspringende dele for at undgå skade.

1. Åbn frontlågen.



Løsning af problemer

2. Fjern det fastklemte papir.



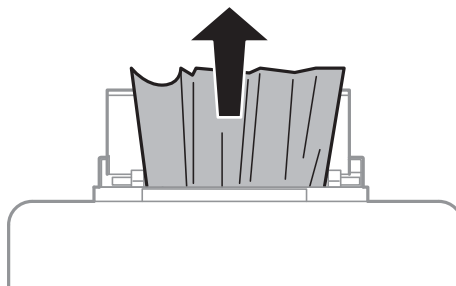
Vigtigt:

Pas på ikke at røre ved delene inde i printeren. Dette kan forårsage en funktionsfejl.

3. Luk frontlågen.

Sådan fjernes fastklemt papir fra Bageste papirindføring

Fjern det fastklemte papir.

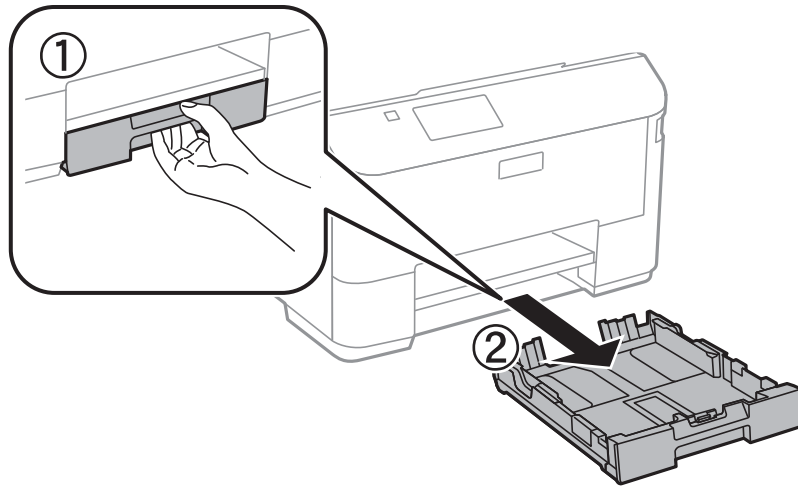


Sådan fjernes fastklemt papir fra Papirkassette

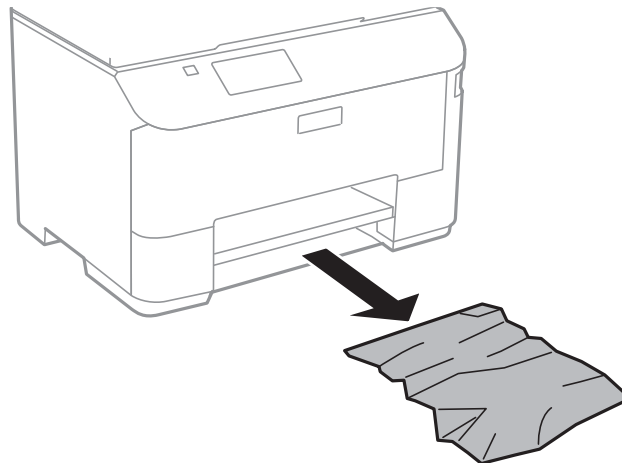
1. Luk udskriftsbakken.

Løsning af problemer

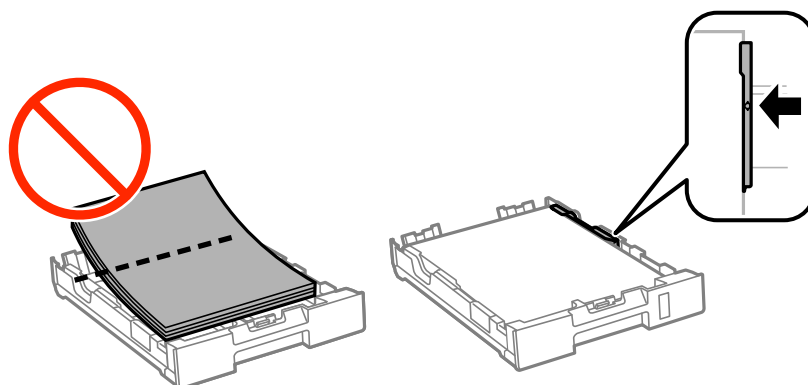
2. Træk papirkassette ud.



3. Fjern det fastklemte papir.



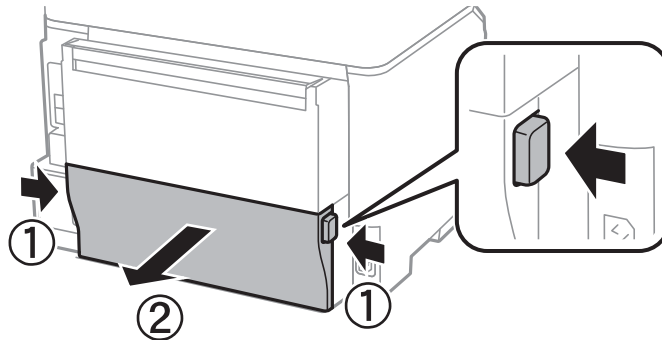
4. Ret papirkanterne ind, og skub kantstyrene ind til papirets kanter.



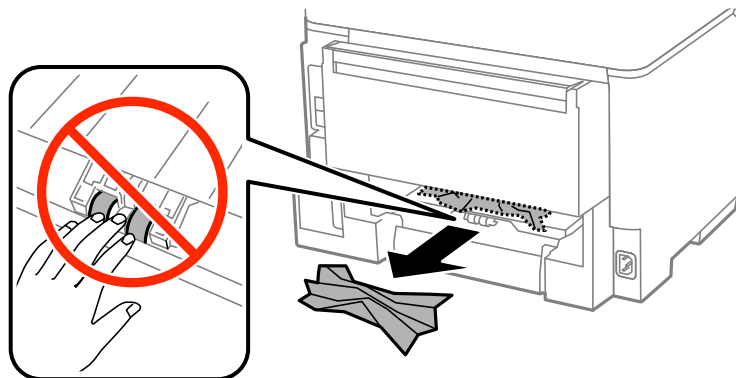
5. Indsæt papirkassette i printeren.

Sådan fjernes fastklemt papir fra Bagerste låge

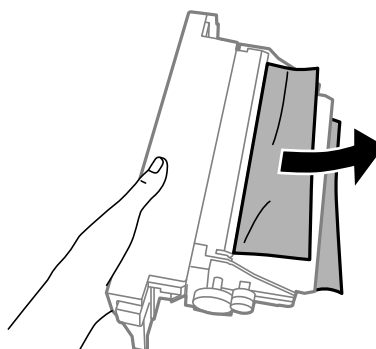
1. Fjern bagerste låge.



2. Fjern det fastklemte papir.



3. Fjern fastklemt papir fra bagerste låge.



4. Indsæt bagerste låge i printeren.

Papiret indføres ikke korrekt

Kontrollér følgende, hvis papiret sidder fast, indføres skævt, der indføres flere ark papir samtidig, der ikke indføres papir, eller papiret skubbes du.

Løsning af problemer


- Anbring printeren på en flad overflade, og betjen den under de anbefalede miljøforhold.
- Brug papir, der understøttes af printeren.
- Følg forholdsreglerne for papirhåndtering.
- Ilæg papir i den korrekte retning, og skub kantstyrene mod papirets kanter.
- Læg ikke mere papir i end det maksimale antal ark, som er angivet for papiret. Læg ikke almindeligt papir i over linjen lige under symbolet ▼ inde i kantstyret.
- Indsæt papirkassette helt ind.
- Når der vises en fejlmeddelelse om, at der intet papir er, selvom der er lagt papir i bageste papirindføring, skal du igen ilægge papir i midten af bageste papirindføring.
- Når flere ark papir indføres samtidig under manuel 2-sidet udskrivning, skal du fjerne evt. papir, som er lagt i papirkilden, inden du lægger papir i igen.
- Luk frontlågen, hvis du åbnede den under udskrivning. Hvis frontlågen er åben under udskrivning, stoppes udskriftsjobbet midlertidigt.
- Sørg for, at indstillingerne for papirstørrelse og papirtype for papirkilden er korrekte.

Relaterede oplysninger


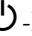
- ➔ [“Miljømæssige specifikationer” på side 93](#)
- ➔ [“Tilgængeligt papir og kapaciteter” på side 25](#)
- ➔ [“Forholdsregler til papirhåndtering” på side 24](#)
- ➔ [“Ilægning af papir i Papirkassette” på side 27](#)
- ➔ [“Ilægning af papir i Bageste papirindføring” på side 30](#)

Problem med strømmen og betjeningspanelet

Der tændes ikke for strømmen

- Hold -knappen nede lidt længere.
- Sørg for, at strømkablet er sat korrekt i.

Der slukkes ikke for strømmen


Hold -knappen nede lidt længere. Hvis du stadig ikke kan slukke for printeren, skal du tage strømkablet ud. Tænd for printeren igen, og sluk for den ved at trykke på -knappen for at undgå, at skrivehovedet tørrer ud.

LCD-skærmen bliver mørk

Printeren er i dvaletilstand. Tryk på en hvilken som helst knap på betjeningspanelet for at aktivere LCD-skærmens tidligere tilstand.

Printeren udskriver ikke

Kontrollér følgende, hvis printerens ikke fungerer eller ikke udskriver noget.

- Slut USB-kablet ordentligt til printerens og computerens.
- Hvis du bruger en USB-hub, skal du prøve at slutte printerens direkte til computerens.
- Hvis du bruger printerens over et netværk, skal du sørge for, at printerens har forbindelse til netværket. Du kan kontrollere statussen ved at kigge på indikatorerne på betjeningspanelet eller ved at udskrive arket med netværksstatussen. Se *Netværksvejledning*, hvis printerens ikke er forbundet til netværket.
- Hvis du udskriver et billede med mange data, har computerens muligvis ikke nok hukommelse. Udskriv billedet i en lavere opløsning eller mindre størrelse.
- I Windows skal du klikke på **Udskriftskø** på printerdriverens fane **Vedligeholdelse**, hvorefter du skal kontrollere følgende.
 - Kontrollér om der er udskriftsjob, som er stoppet midlertidigt.
Hvis det er nødvendigt, skal du annullere udskrivningen.
 - Sørg for, at printerens ikke er offline eller i venteposition.
Hvis printerens er offline eller i venteposition, skal du fravælge indstillingen for offline eller venteposition i menuen **Printer**.
 - Sørg for, at printerens er valgt som standardprinter i menuen **Printer** (der bør være et flueben ud for menupunktet).
Hvis printerens ikke er valgt som standardprinter, skal du indstille den som standardprinter.
- På Mac OS X skal du sørge for, at printerstatussen ikke er **Pause**.
Vælg **Systemindstillinger** i menuen  > **Printere & Scannere** (eller **Print & Scan**, **Print & Fax**), og dobbeltklik derefter på printerens. Hvis printerens er sat på pause, skal du klikke på **Genoptag** (eller **Genoptag printer**).
- Udfør en dysekontrol, og rens skrivehovedet, hvis nogen af dyserne på skrivehovedet er tilstoppede.
- Hvis du bruger printerens via AirPrint, skal du aktivere indstillingen AirPrint på Web Config. Hvis denne indstilling er deaktiveret, kan du ikke bruge AirPrint.

Relaterede oplysninger

- ➔ [“Annullering af udskrivningen” på side 55](#)
- ➔ [“Kontrol og rensning af skrivehovedet” på side 63](#)

Problemer med udskrifterne

Udskriftskvaliteten er dårlig

Kontrollér følgende, hvis udskriftskvaliteten er dårlig på grund af utydelige udskrifter, striber, manglende eller blege farver, fejljustering og mosaiklignende mønstre i udskrifterne.

- Brug papir, der understøttes af printerens.
- Udskriv ikke på papir, der er fugtet, beskadiget eller for gammelt.
- Hvis papiret er krøllet eller konvolutter er luftet, skal du glatte det ud.

Løsning af problemer

- Ved udskrivning af billeder eller fotos skal der udskrives ved hjælp af højopløsningsdata. Billeder på websteder er ofte i lav opløsning, selvom de ser godt nok ud på skærmen. Du kan derfor godt reducere billedkvaliteten.
- Vælg den passende indstilling for papirtype i printerdriveren i forhold til den papirtype, der er i printeren.
- Udskriv ved hjælp af en højkvalitetsindstilling i printerdriveren.
- Deaktiver tovejsindstillingen (højhastighedsindstillingen). Når denne indstilling er aktiveret, udskrives der, når skrivehovedet bevæges i begge retninger, og lodrette linjer kan være fejljusterede. Hvis du deaktiverer denne indstilling, kan udskrivningen blive langsommere.
 - Windows
Fjern markeringen af **Høj hastighed** på fanen **Flere indstillinger** i printerdriveren.
 - Mac OS X
Vælg **Systemindstillinger** i menuen  > **Printere & Scannere** (eller **Udskriv & Scan, Udskriv & Fax**), og vælg så printeren. Klik på **Indstillinger & Forsyninger** > **Indstillinger** (eller **Driver**). Vælg **Fra** for indstillingen **Højhastighedsudskrivning**.
- Udfør en dysekontrol, og rens skrivehovedet, hvis nogen af dyserne på skrivehovedet er tilstoppede.
- Juster skrivehovedet.
- Papiret må ikke opstables straks efter udskrivningen.
- Udskrifterne skal tørre fuldstændigt, inden de arkiveres eller vises. Når du tørrer udskrifterne, skal du undgå direkte sollys, du må ikke bruge en hårtørrer, og du må ikke røre ved den udskrevne side.
- Brug så vidt muligt altid originale Epson-blækpatroner. Produktet er designet således, at farverne kan justeres i forhold til brug af originale Epson-blækpatroner. Hvis du bruger ikke-originale blækpatroner, kan udskriftskvaliteten forringes.
- Epson anbefaler, at blækpatronen bruges før den dato, der er trykt på pakken.
- For at opnå de bedste resultater, bør du opbruge blækpatronen inden for 6 måneder efter installation.
- Epson anbefaler brug af ægte Epson-papir ved udskrivning af billeder eller fotos i stedet for almindeligt papir. Udskriv på udskriftssiden på det ægte Epson-papir.

Relaterede oplysninger

- ➔ [“Forholdsregler til papirhåndtering” på side 24](#)
- ➔ [“Liste over papirtyper” på side 27](#)
- ➔ [“Kontrol og rensning af skrivehovedet” på side 63](#)
- ➔ [“Justering af skrivehovedet” på side 65](#)
- ➔ [“Tilgængeligt papir og kapaciteter” på side 25](#)

Positionen eller størrelsen af eller margenen for udskriften er forkert

- Ilæg papiret i den rigtige retning, og skub kantstyrene mod papirets kanter.
- Vælg den rigtige indstilling for papirstørrelsen på betjeningspanelet eller i printerdriveren.
- Juster indstillingen for margenen i programmet, så den er inden for udskriftsområdet.


Relaterede oplysninger

- ➔ [“Ilægning af papir i Papirkassette” på side 27](#)

- ➔ [“Ilægning af papir i Bageste papirindføring” på side 30](#)
- ➔ [“Udskriftsområde” på side 91](#)

Der er udtværet blæk eller mærker på papiret

Kontrollér følgende, hvis der kommer udtværet blæk eller mærker på papiret under udskrivning.

- Rengør papirbanen.
- Ilæg papiret i den rigtige retning.
- Ved manuel 2-sidet udskrivning skal du sørge for, at blækket er helt tørt, inden du lægger papiret i igen.
- Aktivér funktionen til reducere af udtværing for tykt papir. Hvis du aktiverer denne funktion, kan udskriftskvaliteten forringes, eller udskrivningen blive langsommere. Derfor bør denne funktion normalt være deaktiveret.
 - Betjeningspanel
Vælg **Menu > Vedligeholdelse** fra startskærmen, og aktivér så **Kraftigt papir**.
 - Windows
Klik på **Udvidede indstillinger** på fanen **Vedligeholdelse** i printerdriveren, og vælg så **Tykt papir og konvolutter**.
 - Mac OS X
Vælg **Systemindstillinger** i menuen  > **Printere & Scannere** (eller **Udskriv & Scan, Udskriv & Fax**), og vælg så printeren. Klik på **Indstillinger & Forsyninger > Indstillinger** (eller **Driver**). Vælg **Til** for indstillingen **Tykt papir og konvolutter**.
- Når der udskrives data med stor tæthedegrad som f.eks. billeder eller diagrammer vha. automatisk 2-sidet udskrivning, skal du reducere indstillingen for udskrivningstætheden og vælge en længere tørretid.

Relaterede oplysninger

- ➔ [“Rengøring af papirbanen for udtværet blæk” på side 67](#)
- ➔ [“Ilægning af papir i Papirkassette” på side 27](#)
- ➔ [“Ilægning af papir i Bageste papirindføring” på side 30](#)
- ➔ [“Udskrivning på to sider” på side 36](#)
- ➔ [“Udskriftskvaliteten er dårlig” på side 85](#)

De udskrevne tegn er forkerte eller forvanskede

- Sæt USB-stikket helt ind i printeren og computeren.
- Annuller evt. udskriftsjob, der er stoppet midlertidigt.
- Du må ikke manuelt sætte computeren i tilstanden **Dvale** eller **Slumring**, mens der udskrives. Der kan udskrives sider med forvansket tekst, næste gang du starter computeren.

Relaterede oplysninger

- ➔ [“Annullering af udskrivningen” på side 55](#)

Det udskrevne billede er vendt om

Fjern evt. indstillinger for spejlbilleder i printerdriveren eller programmet.

Windows

Fjern markeringen af **Spejlbillede** på fanen **Flere indstillinger** i printerdriveren.

Mac OS X

Fjern **Spejlbillede** fra printerdialogboksens menu **Layout**.

Udskrivningsproblemet kunne ikke løses

Hvis du har prøvet alle løsninger og ikke har fundet en løsning på problemet, skal du prøve at afinstallere og så geninstallere printerdriveren.

Relaterede oplysninger

➔ [“Afinstallation af programmer” på side 73](#)

➔ [“Installation af programmer” på side 74](#)

Andre udskrivningsproblemer

Udskrivningen går for langsomt

Luk alle overflødige programmer.


Reducer kvalitetsindstillingen i printerdriveren. Udskrivning i høj kvalitet reducerer udskrivningshastigheden.

Aktivér tovejsindstillingen (højhastighedsindstillingen). Når denne indstilling er aktiveret, udskrives der, når skrivehovedet bevæges i begge retninger, og udskrivningshastigheden øges.

Windows

Vælg **Høj hastighed** på printerdriverens **Flere indstillinger**-fane.

Mac OS X

Vælg **Systemindstillinger** i menuen  > **Printere & Scannere** (eller **Udskriv & Scan, Udskriv & Fax**), og vælg så printerens. Klik på **Indstillinger & Forsyninger** > **Indstillinger** (eller **Driver**). Vælg **Til** for indstillingen **Højhastighedsudskrivning**.

Deaktiver funktionen til stille drift. Denne funktion reducerer udskrivningshastigheden.

Windows

Vælg **Fra** som indstilling for **Lydsvag tilst.** på fanen **Hovedmenu** i printerdriveren.

Mac OS X

Vælg **Systemindstillinger** i menuen  > **Printere & Scannere** (eller **Udskriv & Scan, Udskriv & Fax**), og vælg så printerens. Klik på **Indstillinger & Forsyninger** > **Indstillinger** (eller **Driver**). Vælg **Fra** for indstillingen **Lydsvag tilst.**.

Udskrivningen bliver markant langsommere ved uafbrudt udskrivning

Udskrivningen bliver langsommere for at undgå, at udskrivningsmekanismen overophedes og beskadiges. Du kan imidlertid godt fortsætte udskrivningen. Lad printeren stå i mindst 30 minutter for at vende tilbage til normal udskrivningshastighed. Udskrivningshastigheden bliver ikke normal, hvis der er slukket.

Problemer med PostScript-printerdriveren

Bemærk:

Menupunkterne og teksten i printerdriveren kan variere afhængigt af din computers miljø.

Der kan ikke udskrives, når PostScript-printerdriveren bruges

- Indstil **Udskrivningssprog** til **Auto** eller **PS3** på betjeningspanelet.
- Hvis du ikke kan udskrive tekstdata, selvom **Tekstregistrering** er aktiveret på betjeningspanelet, skal du indstille **Udskrivningssprog** til **PS3**.
- I Windows kan der muligvis ikke udskrives, hvis der er sendt et stort antal job. Vælg **Udskriv direkte til printeren** på fanen **Avanceret** i printeregenskaberne.

Relaterede oplysninger

➔ ["Systemadministration" på side 18](#)

Der udskrives ikke korrekt, når PostScript-printerdriveren bruges

- Hvis filen er oprettet i et program, hvor du kan ændre dataformatet, f.eks. Adobe Photoshop, skal du sørge for, at indstillingerne i programmet passer til indstillingerne i printerdriveren.
- EPS-filer, som er oprettet i binært format, udskrives muligvis ikke korrekt. Indstil formatet til ASCII, når du opretter EPS-filer i et program.
- I Windows kan der ikke udskrives binære data på printeren, når den er sluttet til computeren via en USB-grænseflade. Indstil **Output-protokol** på fanen **Enhedsindstillinger** i printeregenskaberne til **ASCII** eller **TBCP**.
- I Windows skal du vælge de rigtige erstatningsskrifttyper på fanen **Enhedsindstillinger** i printeregenskaberne.

Udskrivningen er for langsom, når PostScript-printerdriveren bruges

Indstil **Udskriftskvalitet** til **Hurtig** i printerdriveren.

Andre problemer

Lille elektrisk stød, når der røres ved printeren

Hvis der er sluttet mange enheder til computeren, mærker du muligvis et lille elektrisk stød, når du rører ved printeren. Installer en jordledning for den computer, som er sluttet til printeren.


Driftslydene er høje

Hvis driftslydene er for høje, kan du aktivere funktionen til stille drift. Det kan dog gøre printerfunktionerne langsommere.

Windows-printerdriver

Vælg **Til** som indstilling for **Lydsvag tilst.** på fanen **Hovedmenu**.

Mac OS X-printerdriver

Vælg **Systemindstillinger** i menuen  > **Printere & Scannere** (eller **Udskriv & Scan, Udskriv & Fax**), og vælg så printeren. Klik på **Indstillinger & Forsyninger** > **Indstillinger** (eller **Driver**). Vælg **Til** for indstillingen **Lydsvag tilst.**

Hvis du har glemt din adgangskode

Hvis du glemmer administratoradgangskoden, skal du kontakte Epson support.

Relaterede oplysninger

➔ [“Kontakt til Epsons supportafdeling” på side 107](#)

Programmet blokeres af en firewall (kun Windows)

Føj programmet til de af firewallen tilladte programmer i Windows i sikkerhedsindstillinger på **Kontrolpanel**.

Tillæg

Tekniske specifikationer

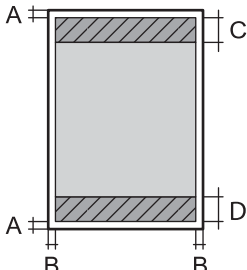
Printerspecifikationer

Placering af dyserne på skrivehovedet		Dyserne til sort blæk: 400 × 4 rækker
Vægt for papiret	Almindeligt papir	64 til 90 g/m ² (17 til 24 pund)
	Tykt papir	91 til 256 g/m ² (25 til 68 pund)
	Konvolut	Konvolut #10, DL, C6: 75 til 90 g/m ² (20 til 24 pund) C4-konvolut: 80 til 100 g/m ² (21 til 26 pund)

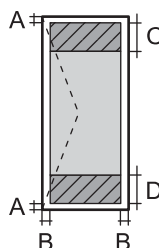
Udskriftsområde

Udskriftskvaliteten kan forringes i de skyggelagte områder på grund af printerens mekanisme.

Enkeltark

	A	3.0 mm (0.12 tommer)
	B	3.0 mm (0.12 tommer)
	C	45.0 mm (1.77 tommer)
	D	50.0 mm (1.97 tommer)

Konvolutter

	A	3.0 mm (0.12 tommer)
	B	Bortset fra C4: 5.0 mm (0.20 tommer) C4: 9.5 mm (0.37 tommer)
	C	18.0 mm (0.71 tommer)
	D	45.0 mm (1.77 tommer)

Grænsefladespecifikationer

For Computer	Hi-Speed USB
--------------	--------------

Wi-Fi-specifikationer

Standarder	IEEE802.11b/g/n
Frekvensområde	2,4 GHz
Koordinationsstilstande	Infrastruktur, Ad hoc ^{*1} , Wi-Fi Direct ^{*2 *3}
Sikkerhedsfunktioner for trådløse forbindelser	WEP (64/128bit), WPA2-PSK (AES) ^{*4} , WPA2-Enterprise

*1 Ikke understøttet for IEEE 802.11n.

*2 Ikke understøttet for IEEE 802.11b.

*3 Simple AP-tilstanden er kompatibel med Ethernet-forbindelse.

*4 Opfylder WPA2-standarder med understøttelse af WPA/WPA2 Personal.

Ethernet-specifikationer

Standarder	IEEE802.3i (10BASE-T) IEEE802.3u (100BASE-TX) IEEE802.3ab (1000BASE-T) ^{*1} IEEE802.3az (energieffektivt Ethernet) ^{*2}
Kommunikationstilstand	Automatisk, 10 Mbps med fuld duplex, 10 Mbps med halv duplex, 100 Mbps med fuld duplex, 100 Mbps med halv duplex
Stik	RJ-45

*1 Brug et STP-kabel (Shielded twisted pair) i kategori 5e eller højere til at undgå risiko for radioforstyrrelse.

*2 Forbindelsesenheden bør overholde IEEE802.3az-standarderne.

Sikkerhedsprotokol

IEEE802.1X*	
IPsec/IP-filtrering	
SSL/TLS	HTTPS-server/klient
	IPPS
SNMPv3	

* Du skal bruge en enhed, som opfylder IEEE802.1X, til forbindelser.

Understøttede tredjepartstjenester

AirPrint	Udskrivning	iOS 5 eller senere/Mac OS X v10.7.x eller senere
----------	-------------	--

Google Cloud Print

Mål

Mål	<p>Opbevaring</p> <ul style="list-style-type: none"> <input type="checkbox"/> Bredde: 461 mm (18.1 tommer) <input type="checkbox"/> Dybde: 422 mm (16.6 tommer) <input type="checkbox"/> Højde: 284 mm (11.2 tommer) <p>Udskrivning</p> <ul style="list-style-type: none"> <input type="checkbox"/> Bredde: 461 mm (18.1 tommer) <input type="checkbox"/> Dybde: 655 mm (25.8 tommer) <input type="checkbox"/> Højde: 383 mm (15.1 tommer)
Vægt*	Ca. 11.2 kg (24.7 pund)

* Uden blækpatronerne og strømkablet.

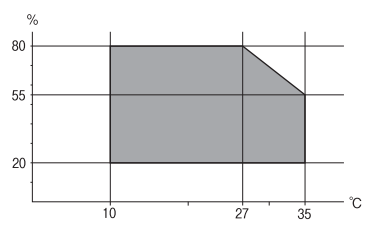
Elektriske specifikationer

Model	Model 100 til 240 V	Model 220 til 240 V
Nominelt frekvensområde	50 til 60 Hz	50 til 60 Hz
Nominel strømstyrke	0.8 til 0.4 A	0.4 A
Strømforbrug (med USB-forbindelse)	Udskrivning: Ca. 25 W (ISO/IEC24712) Klar-tilstand: Ca. 6.2 W Dvaletilstand: Ca. 2.3 W Slukket: Ca. 0.4 W	Udskrivning: Ca. 25 W (ISO/IEC24712) Klar-tilstand: Ca. 6.3 W Dvaletilstand: Ca. 2.4 W Slukket: Ca. 0.4 W

Bemærk:

Se mærkaten på printeren vedrørende spænding.

Miljømæssige specifikationer

Drift	<p>Brug printeren inden for det område, der vises på følgende graf.</p>  <p>Temperatur: 10 til 35 °C</p> <p>Luftfugtighed: 20 til 80 % relativ luftfugtighed (uden kondensation)</p>
-------	--

Tillæg

Opbevaring	Temperatur: -20 til 40 °C* Luftfugtighed: 5 til 85 % relativ luftfugtighed (uden kondensation)
------------	---

* Kan opbevares ved 40 °C i en måned.

Miljømæssige specifikationer for blækpatroner

Opbevaringstemperatur	-20 til 40 °C (-4 til 104 °F)*
Frysningstemperatur	-10 °C (14 °F) Blækket tøs op og kan anvendes efter ca. 3 timer ved 25 °C (77 °F).

* Kan opbevares ved 40 °C (104 °F) i en måned.

Systemkrav

Windows 8.1 (32-bit, 64-bit)/Windows 8 (32-bit, 64-bit)/Windows 7 (32-bit, 64-bit)/Windows Vista (32-bit, 64-bit)/Windows XP Professional x64 Edition/Windows XP (32-bit)/Windows Server 2012 R2/Windows Server 2012/Windows Server 2008 R2/Windows Server 2008 (32-bit, 64-bit)/Windows Server 2003 R2 (32-bit, 64-bit)/Windows Server 2003 (32-bit, 64-bit)

Mac OS X v10.9.x/Mac OS X v10.8.x/Mac OS X v10.7.x/Mac OS X v10.6.8

Bemærk:

Mac OS X understøtter muligvis ikke visse programmer og funktioner.

UNIX File System (UFS) til Mac OS X understøttes ikke.

Oplysninger om skrifttyper

Mulige skrifttyper for PostScript

Skrifttypens navn	Gruppe	Tilsvarende HP-skrifttype
Nimbus Mono	Medium, Bold, Italic, Bold Italic	Courier
Letter Gothic	Medium, Bold, Italic	Letter Gothic
Nimbus Mono PS	Regular, Bold, Oblique, Bold Oblique	CourierPS
Nimbus Roman No4	Medium, Bold, Italic, Bold Italic	CG Times
URW Classico	Medium, Bold, Italic, Bold Italic	CG Omega
URW Coronet	-	Coronet
URW Clarendon Condensed	-	Clarendon Condensed
URW Classic Sans	Medium, Bold, Italic, Bold Italic	Univers
URW Classic Sans Condensed	Medium, Bold, Italic, Bold Italic	Univers Condensed
Antique Olive	Medium, Bold, Italic	Antique Olive

Tillæg

Skrifttypens navn	Gruppe	Tilsvarende HP-skrifttype
Garamond	Antiqua, Halbfett, Kursiv, Kursiv Halbfett	Garamond
Mauritius	-	Marigold
Algiers	Medium, Extra Bold	Albertus
NimbusSansNo2	Medium, Bold, Italic, Bold Italic	Arial
Nimbus Roman No9	Medium, Bold, Italic, Bold Italic	Times New
Nimbus Sans	Medium, Bold, Oblique, Bold Oblique	Helvetica
Nimbus Sans Narrow	Medium, Bold, Oblique, Bold Oblique	Helvetica Narrow
Palladio	Roman, Bold, Italic, Bold Italic	Palatino
URW Gothic	Book, Demi, Book Oblique, Demi Oblique	ITC Avant Garde
URW Bookman	Light, Demi, Light Italic, Demi Italic	ITC Bookman
URW Century Schoolbook	Roman, Bold, Italic, Bold Italic	New Century Schoolbook
Nimbus Roman	Medium, Bold, Italic, Bold Italic	Times
URW Chancery Medium Italic	-	ITC Zapf Chancery Italic
Symbol	-	Symbol
URW Dingbats	-	Wingdings
Dingbats	-	ITC Zapf Dingbats
Standard Symbol	-	SymbolPS

Mulige skrifttyper for PCL

Skalerbare skrifttyper

Skrifttypens navn	Gruppe	Tilsvarende HP-skrifttype	Symbolsæt
Nimbus Mono	Medium, Bold, Italic, Bold Italic	Courier	1
Letter Gothic	Medium, Bold, Italic	Letter Gothic	1
Nimbus Mono PS	Regular, Bold, Oblique, Bold Oblique	CourierPS	3
Nimbus Roman No4	Medium, Bold, Italic, Bold Italic	CG Times	2
URW Classico	Medium, Bold, Italic, Bold Italic	CG Omega	3
URW Coronet	-	Coronet	3
URW Clarendon Condensed	-	Clarendon Condensed	3
URW Classic Sans	Medium, Bold, Italic, Bold Italic	Univers	2
URW Classic Sans Condensed	Medium, Bold, Italic, Bold Italic	Univers Condensed	3

Tillæg

Skriftypens navn	Gruppe	Tilsvarende HP-skrifttype	Symbolsæt
Antique Olive	Medium, Bold, Italic	Antique Olive	3
Garamond	Antiqua, Halbfett, Kursiv, Kursiv Halbfett	Garamond	3
Mauritius	-	Marigold	3
Algiers	Medium, Extra Bold	Albertus	3
NimbusSansNo2	Medium, Bold, Italic, Bold Italic	Arial	3
Nimbus Roman No9	Medium, Bold, Italic, Bold Italic	Times New	3
Nimbus Sans	Medium, Bold, Oblique, Bold Oblique	Helvetica	3
Nimbus Sans Narrow	Medium, Bold, Oblique, Bold Oblique	Helvetica Narrow	3
Palladio	Roman, Bold, Italic, Bold Italic	Palatino	3
URW Gothic	Book, Demi, Book Oblique, Demi Oblique	ITC Avant Garde	3
URW Bookman	Light, Demi, Light Italic, Demi Italic	ITC Bookman	3
URW Century Schoolbook	Roman, Bold, Italic, Bold Italic	New Century Schoolbook	3
Nimbus Roman	Medium, Bold, Italic, Bold Italic	Times	3
URW Chancery Medium Italic	-	ITC Zapf Chancery Italic	3
Symbol	-	Symbol	4
URW Dingbats	-	Wingdings	5
Dingbats	-	ITC Zapf Dingbats	6
Standard Symbol	-	SymbolPS	4
URW David	Medium, Bold	HP David	7
URW Narkis	Medium, Bold	HP Narkis Tam	7
URW Miryam	Medium, Bold, Italic	HP Miryam	7
URW Koufi	Medium, Bold	Koufi	8
URW Naskh	Medium, Bold	Naskh	8
URW Ryadh	Medium, Bold	Ryadh	8

Bitmap-skrifttype

Skriftypens navn	Symbolsæt
Line Printer	9

Bitmap-skrifttype for OCR/stregkode (kun til PCL5)

Skrifttypens navn	Gruppe	Symbolsæt
OCR A	-	10
OCR B	-	11
Code39	9.37cpi, 4.68cpi	12
EAN/UPC	Medium, Bold	13

Bemærk:

Alt afhængigt af udskriftstæthed eller papirets kvalitet eller farve er skrifttyperne OCR A, OCR B, Code39 og EAN/UPC muligvis ikke læselige. Udskriv en prøve, og kontrollér, at skrifttyperne kan læses, inden du udskriver større mængder.

Relaterede oplysninger

- ➔ “Liste over symbolsæt for PCL 5” på side 97
- ➔ “Liste over symbolsæt for PCL 6” på side 100

Liste over symbolsæt

Din printer kan bruge en række symbolsæt. Mange af disse symbolsæt er kun forskellige med hensyn til de internationale tegn, som er specifikke for de forskellige sprog.

Når du overvejer, hvilken skrifttype du skal bruge, bør du også overveje, hvilket symbolsæt, der skal kombineres med skrifttypen.

Bemærk:

Da de fleste skrifttyper og symboler håndteres automatisk i de fleste programmer, vil du sandsynligvis aldrig skulle justere printerens indstillinger. Hvis du skriver dine egne programmer til printerkontrol, eller hvis du bruger ældre software, som ikke kan kontrollere skrifttyper, skal du imidlertid se følgende afsnit med oplysninger om symbolsæt.

Liste over symbolsæt for PCL 5

Symbolsættets navn	Attribut	Skrifttypens klassifikation												
		1	2	3	4	5	6	7	8	9	10	11	12	13
ISO 60: Danish/Norwegian	0D	✓	✓	✓	-	-	-	-	-	-	-	-	-	-
Roman Extension	0E	-	-	-	-	-	-	-	-	✓	-	-	-	-
ISO 15: Italian	0I	✓	✓	✓	-	-	-	-	-	-	-	-	-	-
ISO 8859/1 Latin 1	0N	✓	✓	✓	-	-	-	-	-	✓	-	-	-	-
ISO 11: Swedish	0S	✓	✓	✓	-	-	-	-	-	-	-	-	-	-
ISO 6: ASCII	0U	✓	✓	✓	-	-	-	✓	✓	-	-	-	-	-

Tillæg

Symbolsættets navn	Attribut	Skrifttypens klassifikation												
		1	2	3	4	5	6	7	8	9	10	11	12	13
ISO 4: United Kingdom	1E	✓	✓	✓	-	-	-	-	-	-	-	-	-	-
ISO 69: French	1F	✓	✓	✓	-	-	-	-	-	-	-	-	-	-
ISO 29: German	1G	✓	✓	✓	-	-	-	-	-	-	-	-	-	-
Legal	1U	✓	✓	✓	-	-	-	-	-	✓	-	-	-	-
ISO 8859/2 Latin 2	2N	✓	✓	✓	-	-	-	-	-	✓	-	-	-	-
ISO 17: Spanish	2S	✓	✓	✓	-	-	-	-	-	-	-	-	-	-
ISO 8859/4 Latin 4	4N	✓	✓	✓	-	-	-	-	-	-	-	-	-	-
Roman-9	4U	✓	✓	✓	-	-	-	-	-	-	-	-	-	-
PS Math	5M	✓	✓	✓	-	-	-	✓	✓	-	-	-	-	-
ISO 8859/9 Latin 5	5N	✓	✓	✓	-	-	-	-	-	✓	-	-	-	-
Windows 3.1 Latin 5	5T	✓	✓	✓	-	-	-	-	-	-	-	-	-	-
Microsoft Publishing	6J	✓	✓	✓	-	-	-	-	-	-	-	-	-	-
Ventura Math	6M	✓	✓	✓	-	-	-	-	-	-	-	-	-	-
ISO 8859/10 Latin 6	6N	✓	✓	✓	-	-	-	-	-	✓	-	-	-	-
DeskTop	7J	✓	✓	✓	-	-	-	-	-	-	-	-	-	-
Math-8	8M	✓	✓	✓	-	-	-	✓	✓	-	-	-	-	-
Roman-8	8U	✓	✓	✓	-	-	-	-	-	✓	-	-	-	-
Windows 3.1 Latin 2	9E	✓	✓	✓	-	-	-	-	-	-	-	-	-	-
Pc1004	9J	✓	✓	✓	-	-	-	-	-	-	-	-	-	-
ISO 8859/15 Latin 9	9N	✓	✓	✓	-	-	-	-	-	✓	-	-	-	-
PC-8 Turkish	9T	✓	✓	✓	-	-	-	-	-	-	-	-	-	-
Windows 3.0 Latin 1	9U	✓	✓	✓	-	-	-	-	-	-	-	-	-	-
PS Text	10J	✓	✓	✓	-	-	-	-	-	-	-	-	-	-
PC-8, Code Page 437	10U	✓	✓	✓	-	-	-	-	-	✓	-	-	-	-

Tillæg

Symbolsættets navn	Attribut	Skriftypens klassifikation												
		1	2	3	4	5	6	7	8	9	10	11	12	13
PC-8, D/N, Danish/Norwegian	11U	✓	✓	✓	-	-	-	-	-	✓	-	-	-	-
MC Text	12J	✓	✓	✓	-	-	-	-	-	-	-	-	-	-
PC-850, Multilingual	12U	✓	✓	✓	-	-	-	-	-	✓	-	-	-	-
Ventura International	13J	✓	✓	✓	-	-	-	-	-	-	-	-	-	-
PcEur858	13U	✓	✓	✓	-	-	-	-	-	-	-	-	-	-
Ventura US	14J	✓	✓	✓	-	-	-	-	-	-	-	-	-	-
Pi Font	15U	✓	✓	✓	-	-	-	-	-	-	-	-	-	-
PC852, Latin 2	17U	✓	✓	✓	-	-	-	-	-	-	-	-	-	-
Unicode 3.0	18N	✓	✓	✓	-	-	-	✓	✓	-	-	-	-	-
Windows Baltic	19L	✓	✓	✓	-	-	-	-	-	-	-	-	-	-
Windows 3.1 Latin/Arabic	19U	✓	✓	✓	-	-	-	-	-	-	-	-	-	-
PC-755	26U	✓	✓	✓	-	-	-	-	-	-	-	-	-	-
PC-866, Cyrillic	3R	✓	✓	-	-	-	-	-	-	-	-	-	-	-
Greek8	8G	✓	✓	-	-	-	-	-	-	-	-	-	-	-
Windows Greek	9G	✓	✓	-	-	-	-	-	-	-	-	-	-	-
Windows Cyrillic	9R	✓	✓	-	-	-	-	-	-	-	-	-	-	-
PC-851, Greek	10G	✓	✓	-	-	-	-	-	-	-	-	-	-	-
ISO 8859/5 Cyrillic	10N	✓	✓	-	-	-	-	-	-	✓	-	-	-	-
PC-8, Greek	12G	✓	✓	-	-	-	-	-	-	-	-	-	-	-
ISO 8859/7 Greek	12N	✓	✓	-	-	-	-	-	-	-	-	-	-	-
PC-866 UKR	14R	✓	✓	-	-	-	-	-	-	-	-	-	-	-
Hebrew7	0H	✓	-	-	-	-	-	✓	-	-	-	-	-	-
ISO 8859/8 Hebrew	7H	✓	-	-	-	-	-	✓	-	-	-	-	-	-
Hebrew8	8H	✓	-	-	-	-	-	✓	-	-	-	-	-	-
PC-862, Hebrew	15H	✓	-	-	-	-	-	✓	-	-	-	-	-	-

Tillæg

Symbolsættets navn	Attribut	Skrifttypens klassifikation												
		1	2	3	4	5	6	7	8	9	10	11	12	13
PC-862, Hebrew	15Q	✓	-	-	-	-	-	✓	-	-	-	-	-	-
Arabic8	8V	-	-	-	-	-	-	-	✓	-	-	-	-	-
HPWARA	9V	-	-	-	-	-	-	-	✓	-	-	-	-	-
PC-864, Arabic	10V	-	-	-	-	-	-	-	✓	-	-	-	-	-
Symbol	19M	-	-	-	✓	-	-	-	-	-	-	-	-	-
Wingdings	579L	-	-	-	-	✓	-	-	-	-	-	-	-	-
ZapfDingbats	14L	-	-	-	-	-	✓	-	-	-	-	-	-	-
OCR A	00	-	-	-	-	-	-	-	-	✓	-	-	-	-
OCR B	10	-	-	-	-	-	-	-	-	-	✓	-	-	-
OCR B Extension	3Q	-	-	-	-	-	-	-	-	-	✓	-	-	-
Code3-9	0Y	-	-	-	-	-	-	-	-	-	-	✓	-	-
EAN/UPC	8Y	-	-	-	-	-	-	-	-	-	-	-	-	✓

Liste over symbolsæt for PCL 6

Symbolsættets navn	Attribut	Skrifttypens klassifikation								
		1	2	3	4	5	6	7	8	9
ISO Norwegian	4	✓	✓	✓	-	-	-	-	-	-
ISO Italian	9	✓	✓	✓	-	-	-	-	-	-
ISO 8859-1 Latin 1	14	✓	✓	✓	-	-	-	-	-	✓
ISO Swedish	19	✓	✓	✓	-	-	-	-	-	-
ASCII	21	✓	✓	✓	-	-	-	✓	✓	-
ISO United Kingdom	37	✓	✓	✓	-	-	-	-	-	-
ISO French	38	✓	✓	✓	-	-	-	-	-	-
ISO German	39	✓	✓	✓	-	-	-	-	-	-
Legal	53	✓	✓	✓	-	-	-	-	-	✓
ISO 8859-2 Latin 2	78	✓	✓	✓	-	-	-	-	-	✓
ISO Spanish	83	✓	✓	✓	-	-	-	-	-	-
Roman-9	149	✓	✓	✓	-	-	-	-	-	-
PS Math	173	✓	✓	✓	-	-	-	✓	✓	-

Tillæg

Symbolsættets navn	Attribut	Skrifttypens klassifikation								
		1	2	3	4	5	6	7	8	9
ISO 8859-9 Latin 5	174	✓	✓	✓	-	-	-	-	-	✓
Windows 3.1 Latin 5	180	✓	✓	✓	-	-	-	-	-	-
Microsoft Publishing	202	✓	✓	✓	-	-	-	-	-	-
ISO 8859/10 Latin 6	206	✓	✓	✓	-	-	-	-	-	✓
DeskTop	234	✓	✓	✓	-	-	-	-	-	-
Math-8	269	✓	✓	✓	-	-	-	✓	✓	-
Roman-8	277	✓	✓	✓	-	-	-	-	-	✓
Windows 3.1 Latin 2	293	✓	✓	✓	-	-	-	-	-	-
Pc1004	298	✓	✓	✓	-	-	-	-	-	-
ISO 8859-15 Latin 9	302	✓	✓	✓	-	-	-	-	-	✓
PC-Turkish	308	✓	✓	✓	-	-	-	-	-	-
Windows 3.0	309	✓	✓	✓	-	-	-	-	-	-
PS Text	330	✓	✓	✓	-	-	-	-	-	-
PC-8	341	✓	✓	✓	-	-	-	-	-	✓
PC-8 D/N	373	✓	✓	✓	-	-	-	-	-	✓
MC Text	394	✓	✓	✓	-	-	-	-	-	-
PC-850	405	✓	✓	✓	-	-	-	-	-	✓
PcEur858	437	✓	✓	✓	-	-	-	-	-	-
Pi Font	501	✓	✓	✓	-	-	-	-	-	-
PC852	565	✓	✓	✓	-	-	-	-	-	-
Unicode 3.0	590	✓	✓	✓	-	-	-	✓	✓	-
WBALT	620	✓	✓	✓	-	-	-	-	-	-
Windows 3.1 Latin 1	629	✓	✓	✓	-	-	-	-	-	-
PC-755	853	✓	✓	✓	-	-	-	-	-	-
Wingdings	18540	-	-	-	-	✓	-	-	-	-
Symbol	621	-	-	-	✓	-	-	-	-	-
ZapfDingbats	460	-	-	-	-	-	✓	-	-	-
PC-866, Cyrillic	114	✓	✓	-	-	-	-	-	-	-
Greek8	263	✓	✓	-	-	-	-	-	-	-
Windows Greek	295	✓	✓	-	-	-	-	-	-	-

Tillæg

Symbolsættets navn	Attribut	Skrifttypens klassifikation								
		1	2	3	4	5	6	7	8	9
Windows Cyrillic	306	✓	✓	-	-	-	-	-	-	-
PC-851, Greek	327	✓	✓	-	-	-	-	-	-	-
ISO 8859/5 Cyrillic	334	✓	✓	-	-	-	-	-	-	✓
PC-8, Greek	391	✓	✓	-	-	-	-	-	-	-
ISO 8859/7 Greek	398	✓	✓	-	-	-	-	-	-	-
PC-866 UKR	466	✓	✓	-	-	-	-	-	-	-
Hebrew7	8	✓	-	-	-	-	-	✓	-	-
ISO 8859/8 Hebrew	232	✓	-	-	-	-	-	✓	-	-
Hebrew8	264	✓	-	-	-	-	-	✓	-	-
PC-862, Hebrew	488	✓	-	-	-	-	-	✓	-	-
Arabic8	278	-	-	-	-	-	-	-	✓	-
HPWARA	310	-	-	-	-	-	-	-	✓	-
PC-864, Arabic	342	-	-	-	-	-	-	-	✓	-

Lovmæssige oplysninger

Standarder og godkendelser for den europæiske model

Lavspændingsdirektiv 2006/95/EØF	EN60950-1
EMC-direktiv 2004/108/EF	EN55022 klasse B EN61000-3-2 EN61000-3-3 EN55024
R&TTE-direktiv 1999/5/EF	EN300 328 EN301 489-1 EN301 489-17 EN60950-1

Til brugere i Europa

Vi, Seiko Epson Corporation, erklærer hermed, at følgende udstyrsmodel opfylder de væsentlige krav og andre relevante bestemmelser i direktiv 1999/5/EF.

B561B

Tillæg

Må kun bruges i Irland, Storbritannien, Østrig, Tyskland, Liechtenstein, Schweiz, Frankrig, Belgien, Luxembourg, Holland, Italien, Portugal, Spanien, Danmark, Finland, Norge, Sverige, Island, Kroatien, Cypern, Grækenland, Slovenien, Malta, Bulgarien, Tjekkiet, Estland, Ungarn, Letland, Litauen, Polen, Rumænien og Slovakiet.

Epson påtager sig ikke ansvar for eventuel mangel på at leve op til beskyttelseskravene som følge af en ikke-anbefalet ændring af produkterne.



German Blue Angel

Printeren overholder standarderne for German Blue Angel. På følgende websted kan du se de nødvendige specifikationer for Blue Angel-standarden.

<http://www.epson.de/blauerengel>

Kopieringsbegrænsninger

Overhold følgende begrænsninger for at sikre ansvarlig og lovlig brug af printerens.

Kopiering af følgende emner er forbudt:

- Pengesedler, mønter, børsrapporter, obligationer og værdipapirer
- Ubrugte frimærker, forudstemplede postkort og anden officiel post, der er gyldigt frankeret
- Stempelmærker og værdipapirer, der er udstedt i henhold til juridiske procedurer

Vær forsigtig, når du kopierer følgende emner:

- Private værdipapirer (aktiecertifikater, checks osv.), månedlige overførsler, rabatkort osv.
- Pas, kørekort, garantier, kvitteringer for betalte vejafgifter, madkuponer, billetter osv.

Bemærk:

Kopiering af disse ting kan også være forbudt ved lov.

Ansvarlig brug af ophavsretligt beskyttet materiale:

Printere kan misbruges til ulovlig kopiering af ophavsretligt beskyttet materiale. Hvis du ikke har en fuldmagt, bør du udvise ansvarlighed og omtanke ved at indhente tilladelse fra indehaveren af ophavsretten, inden du kopierer det ophavsretligt beskyttede materiale.

Strømbesparelse

Printeren går automatisk i dvaletilstand eller slukkes, hvis der ikke foretages nogen handlinger i et indstillet tidsrum. Du kan justere det tidsrum, der går, inden der anvendes strømstyring. Enhver forøgelse vil påvirke printerens energieffektivitet. Tag venligst hensyn til miljøet, inden du foretager eventuelle ændringer.

Strømbesparelse – betjeningspanelet

1. Vælg **Menu** på startskærmen, og vælg derefter **Systemadministration**.
2. Vælg **Almindelige indstil**.


3. Vælg **Sluk-timer** eller **Sleep-timer**, og foretag så indstillingerne.

Transport af printeren

Gør følgende for at pakke printeren sammen, når du skal transportere printeren af hensyn til flytning eller reparation.

**Vigtigt:**

- Ved opbevaring eller transport af printeren skal du undgå at vippe den, stille den lodret eller vende den på hovedet, da der i så fald kan løbe blæk ud.
- Lad blækpatronen sidde i produktet. Hvis du fjerner blækpatronen, kan det medføre udtørring af skrivehovedet, hvilket kan forhindre printeren i at udskrive.
- Vedligeholdelsesboksen skal blive siddende. Ellers risikerer du, at blækket løber ud under transport.

1. Sluk for printeren ved at trykke på knappen .
2. Sørg for, at strømlyset slukkes, og tag så strømkablet ud af stikket.

**Vigtigt:**

Tag strømkablet ud, når strømindikatoren er slukket. Ellers vender skriverhovedet ikke tilbage til startpositionen, hvilket får blækket til at tørre, og udskrivning bliver umulig.

3. Alle kabler, som f.eks. strømkablet og USB-kablet, skal kobles fra.
4. Fjern alt papir fra printeren.
5. Gem papirstøtten og udbakken.
6. Afinstaller den valgfri papirkassette, hvis den er installeret.
7. Pak printeren ned i dens kasse ved brug af det beskyttende materiale.

Bemærk:

Rens og juster skrivehovedet, hvis udskriftskvaliteten er forringet, næste gang du udskriver.

Relaterede oplysninger

- ➔ [“Delenes navne og funktioner” på side 14](#)
- ➔ [“Kontrol og rensning af skrivehovedet” på side 63](#)
- ➔ [“Justering af skrivehovedet” på side 65](#)

Montering af ekstraudstyret

Produktnavn for den ekstra papirkassetteenhed


Produktnavnet for den ekstra papirkassette er angivet nedenfor.

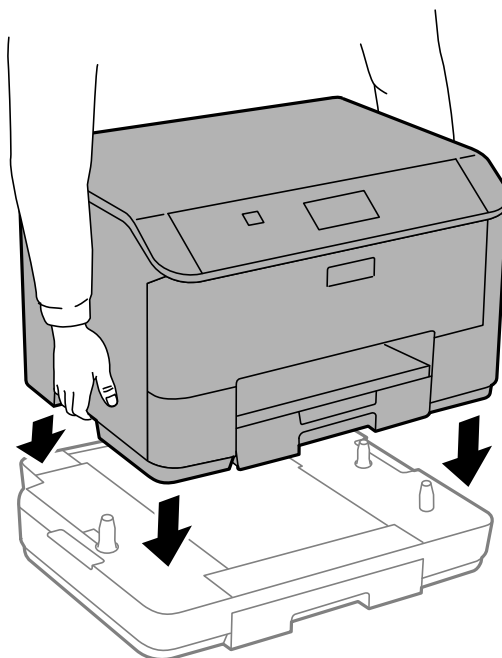
250-Sheet Optional Cassette Unit

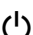
Montering af ekstra papirkassetteenheder

 **Forsigtig:**

Sørg for at slukke for printeren og tage strømkablet samt øvrige kabler ud af den, inden installationen startes. Ellers kan strømkablet blive beskadiget, hvilket kan resultere i brand eller elektrisk stød.

1. Sluk for printeren ved at trykke på knappen , og tag så strømkablet ud.
2. Tag evt. andre tilsluttede kabler ud.
3. Tag den ekstra papirkassette ud af kassen, og fjern eventuelle beskyttende materialer.
4. Sæt printeren ned på den ekstra papirkassette.



5. Sæt strømkablet samt eventuelle andre kabler i igen, og tilslut så printeren.
6. Tænd for printeren ved at trykke på knappen .
7. Træk den ekstra papirkassette ud, og sæt den i igen for at kontrollere, at den ekstra papirkassette vises på skærmen **Papiropsætning**.

Bemærk:

Når du afinstallerer den ekstra papirkassette, skal du slukke for printeren, tage strømkablet samt øvrige kabler ud, og så foretage installationsprocessen i omvendt rækkefølge.

Fortsæt med indstillingerne for printerdriveren.

Indstilling af den ekstra papirkassette i printerdriveren

For at den installerede ekstra papirkassette kan bruges, skal printerdriveren have de nødvendige oplysninger.


Indstilling af den ekstra papirkassette i printerdriveren – Windows

Bemærk:

Log på computeren som administrator.

1. Åbn fanen **Valgfri indstillinger** i printeregenskaberne.
 - Windows 8.1/Windows 8/Windows Server 2012 R2/Windows Server 2012
Vælg **Skrivebord** > **Indstillinger** > **Kontrolpanel** > **Vis enheder og printere** i **Hardware og lyd**. Højreklik på din printer, eller hold fingeren nede på den, vælg **Printeregenskaber**, og klik så på fanen **Valgfri indstillinger**.
 - Windows 7/Windows Server 2008 R2
Klik på startknappen, og vælg **Kontrolpanel** > **Vis enheder og printere** i **Hardware og lyd**. Højreklik på din printer, vælg **Printeregenskaber**, og klik så på fanen **Valgfri indstillinger**.
 - Windows Vista/Windows Server 2008
Klik på startknappen, og vælg **Kontrolpanel** > **Printere** i **Hardware og lyd**. Højreklik på din printer, vælg **Egenskab**, og klik så på **Valgfri indstillinger**.
 - Windows XP/Windows Server 2003 R2/Windows Server 2003
Klik på startknappen, og vælg **Kontrolpanel** > **Printere og anden hardware** > **Printere og faxenheder**. Højreklik på din printer, vælg **Egenskab**, og klik så på fanen **Valgfri indstillinger**.
2. Vælg **Hent fra printer**, og klik på **Hent**.
Oplysningerne om **Valgfrie papirkilder** vises i **Oplysninger om aktuelt printer**.
3. Klik på **OK**.

Indstilling af den ekstra papirkassette i printerdriveren – Mac OS X

1. Vælg **Systemindstillinger** i menuen  > **Printere & Scannere** (eller **Udskriv & Scan**, **Udskriv & Fax**), og vælg så printerens. Klik på **Indstillinger & Forsyninger** > **Indstillinger** (eller **Driver**).
2. Indstil **Nederste bakke** i overensstemmelse med antallet af papirkassetter.
3. Klik på **OK**.

Sådan får du hjælp

Websted for teknisk support

Hvis du har brug for yderligere hjælp, kan du besøge Epsons websted for support, som er angivet nedenfor. Vælg dit land eller område, og gå til supportafsnittet på dit lokale Epson-websted. Du kan også finde de seneste drivere, ofte stillede spørgsmål, vejledninger eller andre materialer, som kan downloades, på dette websted.

<http://support.epson.net/>

<http://www.epson.eu/Support> (Europa)

Hvis dit Epson-produkt ikke fungerer korrekt, og du ikke kan løse problemet, kan du kontakte Epsons kundesupport for at få hjælp.

Kontakt til Epsons supportafdeling

Inden du kontakter Epson

Hvis dit Epson-produkt ikke fungerer korrekt, og du ikke kan løse problemet vha. fejlfindingsoplysningerne i dine produktvejledninger, kan du kontakte Epsons kundesupportservice for at få hjælp. Kontakt den forhandler, hvor du købte produktet, hvis der ikke er anført en Epson-supportafdeling for dit område herunder.

Epson-supportafdelingen kan hjælpe dig meget hurtigere, hvis du oplyser følgende:

- Produktets serienummer
Mærkatens serienummer er normalt placeret på produktets bagside.
- Produktmodel
- Produktets softwareversion
(Klik på **Om**, **Versionsoplysninger** eller en lignende knap i produktsoftwaren)
- Din computers mærke og model
- Din computers operativsystems navn og version
- Navne og versioner for de programmer, du normalt bruger sammen med produktet

Bemærk:

Afhængigt af produktet lagres opkaldslistedata for fax og/eller netværksindstillinger muligvis i produktets hukommelse. Ved sammenbrud eller reparation af et produkt, mistes data og/eller indstillinger muligvis. Epson er ikke ansvarlig for mistede data, for sikkerhedskopiering eller gendannelse af data og/eller indstillinger, selv ikke i en garantiperiode. Vi anbefaler, at du laver dine egne sikkerhedskopier eller tager noter.

Hjælp til brugere i Europa

I dit paneuropæiske garantibevis finder du oplysninger om, hvordan du kontakter Epsons supportafdeling.

Hjælp til brugere i Taiwan

Du kan få oplysninger, support og service følgende steder:

Internettet

<http://www.epson.com.tw>

Her findes oplysninger om produktspecifikationer, drivere, som kan downloades, samt produktforespørgsler.

Epson HelpDesk (Telefon: +02-80242008)

Vores HelpDesk-medarbejdere kan hjælpe dig med følgende pr. telefon:

- Salgsforespørgsler og produktoplysninger
- Spørgsmål vedrørende brug af eller problemer med produktet
- Forespørgsler vedrørende reparation og garanti

Reparationsservicecenter:

Telefonnummer	Faxnummer	Adresse
02-23416969	02-23417070	No.20, Beiping E. Rd., Zhongzheng Dist., Taipei City 100, Taiwan

Tillæg

Telefonnummer	Faxnummer	Adresse
02-27491234	02-27495955	1F., No.16, Sec. 5, Nanjing E. Rd., Songshan Dist., Taipei City 105, Taiwan
02-32340688	02-32340699	No.1, Ln. 359, Sec. 2, Zhongshan Rd., Zhonghe City, Taipei County 235, Taiwan
039-605007	039-600969	No.342-1, Guangrong Rd., Luodong Township, Yilan County 265, Taiwan
038-312966	038-312977	No.87, Guolian 2nd Rd., Hualien City, Hualien County 970, Taiwan
03-4393119	03-4396589	5F., No.2, Nandong Rd., Pingzhen City, Taoyuan County 32455, Taiwan
03-5325077	03-5320092	1F., No.9, Ln. 379, Sec. 1, Jingguo Rd., North Dist., Hsinchu City 300, Taiwan
04-23011502	04-23011503	3F., No.30, Dahe Rd., West Dist., Taichung City 40341, Taiwan
04-2338-0879	04-2338-6639	No.209, Xinxing Rd., Wuri Dist., Taichung City 414, Taiwan
05-2784222	05-2784555	No.463, Zhongxiao Rd., East Dist., Chiayi City 600, Taiwan
06-2221666	06-2112555	No.141, Gongyuan N. Rd., North Dist., Tainan City 704, Taiwan
07-5520918	07-5540926	1F., No.337, Minghua Rd., Gushan Dist., Kaohsiung City 804, Taiwan
07-3222445	07-3218085	No.51, Shandong St., Sanmin Dist., Kaohsiung City 807, Taiwan
08-7344771	08-7344802	1F., No.113, Shengli Rd., Pingtung City, Pingtung County 900, Taiwan