

Οδηγίες χρήστη

Πνευματικά δικαιώματα

Απαγορεύεται η αναπαραγωγή, η αποθήκευση σε σύστημα ανάκτησης ή η μετάδοση, σε οποιαδήποτε μορφή ή με οποιοδήποτε μέσο, (ηλεκτρονικά, μηχανικά, ως φωτοαντίγραφα, με εγγραφή σε κάποιο μέσο ή με άλλο τρόπο) της εν λόγω έκδοσης ή τμήματος αυτής χωρίς την προηγούμενη έγγραφη άδεια της Seiko Epson Corporation. Δεν αναλαμβάνεται ευθύνη για ευρεσιτεχνία σε σχέση με τη χρήση των πληροφοριών που περιέχονται στο παρόν. Επίσης, δεν αναλαμβάνεται ευθύνη για ζημίες που προκύπτουν από τη χρήση των πληροφοριών στο παρόν. Οι πληροφορίες που περιέχονται στο παρόν εγχειρίδιο έχουν σχεδιαστεί αποκλειστικά για χρήση με το συγκεκριμένο προϊόν Epson. Η Epson δεν φέρει καμία ευθύνη για τη χρήση των πληροφοριών αυτών σε άλλα προϊόντα.

Η Seiko Epson Corporation και οι θυγατρικές εταιρίες της δεν φέρουν καμία ευθύνη για τυχόν ζημίες, απώλειες, κόστη ή έξοδα που θα βαρύνουν τον αγοραστή ή τρίτα μέρη ως αποτέλεσμα ατυχήματος, αθέμιτης ή κακής χρήσης του προϊόντος ή μη εξουσιοδοτημένων τροποποιήσεων, επισκευών ή μετατροπών του προϊόντος ή (με εξαίρεση τις Η.Π.Α.) μη συμμόρφωσης με τις οδηγίες λειτουργίας και συντήρησης της Seiko Epson Corporation.

Η Seiko Epson Corporation και οι θυγατρικές εταιρίες αυτής δεν φέρουν καμία ευθύνη για οποιοσδήποτε ζημίες ή προβλήματα προκύπτουν από τη χρήση οποιωνδήποτε επιλογών ή οποιωνδήποτε αναλώσιμων προϊόντων, εκτός των προϊόντων που χαρακτηρίζονται ως Αυθεντικά προϊόντα Epson ή Αναγνωρισμένα προϊόντα Epson από τη Seiko Epson Corporation.

Η Seiko Epson Corporation δεν θα θεωρείται υπεύθυνη για οποιαδήποτε βλάβη που προκύπτει από ηλεκτρομαγνητική παρεμβολή που προκαλείται από τη χρήση οποιωνδήποτε καλωδίων διασύνδεσης, εκτός των καλωδίων που χαρακτηρίζονται ως Εγκεκριμένα προϊόντα EPSON από τη Seiko Epson Corporation.

© 2014 Seiko Epson Corporation. All rights reserved.

Το περιεχόμενο του παρόντος εγχειριδίου και οι τεχνικές προδιαγραφές του προϊόντος υπόκεινται σε αλλαγές χωρίς ειδοποίηση.

Εμπορικά σήματα

- ❑ Η ονομασία EPSON® αποτελεί εμπορικό σήμα και οι ονομασίες EPSON EXCEED YOUR VISION ή EXCEED YOUR VISION αποτελούν εμπορικά σήματα της Seiko Epson Corporation.
- ❑ Microsoft®, Windows®, and Windows Vista® are registered trademarks of Microsoft Corporation.
- ❑ Apple, Macintosh, Mac OS, OS X, Bonjour, Safari, iPad, iPhone, iPod touch, and iTunes are trademarks of Apple Inc., registered in the U.S. and other countries. AirPrint and the AirPrint logo are trademarks of Apple Inc.
- ❑ Google Cloud Print™, Chrome™, Chrome OS™, and Android™ are trademarks of Google Inc.
- ❑ Adobe, Adobe Reader, Acrobat, and Photoshop are trademarks of Adobe systems Incorporated, which may be registered in certain jurisdictions.
- ❑ Monotype is a trademark of Monotype Imaging, Inc. registered in the United States Patent and Trademark Office and may be registered in certain jurisdictions.
- ❑ Albertus, Arial, and Times New Roman are trademarks of The Monotype Corporation.
- ❑ ITC Avant Garde, ITC Bookman, ITC Zapf-Chancery, and ITC Zapf Dingbats are trademarks of International Typeface Corporation registered in the United States Patent and Trademark Office and may be registered in certain jurisdictions.
- ❑ Clarendon, Helvetica, New Century Schoolbook, Palatino, Times and Univers are registered trademarks of Heidelberger Druckmaschinen AG, which may be registered in certain jurisdictions, exclusively licensed through Linotype Library GmbH, a wholly owned subsidiary of Heidelberger Druckmaschinen AG.
- ❑ Wingdings is a registered trademark of Microsoft Corporation in the United States and other countries.
- ❑ Antique Olive is a registered trademark of Marcel Olive and may be registered in certain jurisdictions.
- ❑ Marigold is a trademark of AlphaOmega Typography.
- ❑ Coronet is a registered trademark of Ludlow Type Foundry.
- ❑ PCL is the registered trademark of Hewlett-Packard Company.
- ❑ Getopt

Copyright © 1987, 1993, 1994 The Regents of the University of California. All rights reserved.

Redistribution and use in source and binary forms, with or without modification, are permitted provided that the following conditions are met:

1. Redistributions of source code must retain the above copyright notice, this list of conditions and the following disclaimer.
2. Redistributions in binary form must reproduce the above copyright notice, this list of conditions and the following disclaimer in the documentation and/or other materials provided with the distribution.
4. Neither the name of the University nor the names of its contributors may be used to endorse or promote products derived from this software without specific prior written permission.

THIS SOFTWARE IS PROVIDED BY THE REGENTS AND CONTRIBUTORS "AS IS" AND ANY EXPRESS OR IMPLIED WARRANTIES, INCLUDING, BUT NOT LIMITED TO, THE IMPLIED WARRANTIES OF MERCHANTABILITY AND FITNESS FOR A PARTICULAR PURPOSE ARE DISCLAIMED. IN NO EVENT SHALL THE REGENTS OR CONTRIBUTORS BE LIABLE FOR ANY DIRECT, INDIRECT, INCIDENTAL, SPECIAL, EXEMPLARY, OR CONSEQUENTIAL DAMAGES (INCLUDING, BUT NOT LIMITED TO, PROCUREMENT OF SUBSTITUTE GOODS OR SERVICES; LOSS OF USE, DATA, OR PROFITS; OR BUSINESS INTERRUPTION) HOWEVER CAUSED AND ON ANY THEORY OF LIABILITY, WHETHER IN CONTRACT, STRICT LIABILITY, OR TORT (INCLUDING NEGLIGENCE OR OTHERWISE) ARISING IN ANY WAY OUT OF THE USE OF THIS SOFTWARE, EVEN IF ADVISED OF THE POSSIBILITY OF SUCH DAMAGE.

Εμπορικά σήματα

Arcfour

This code illustrates a sample implementation of the Arcfour algorithm.

Copyright © April 29, 1997 Kalle Kaukonen. All Rights Reserved.

Redistribution and use in source and binary forms, with or without modification, are permitted provided that this copyright notice and disclaimer are retained.

THIS SOFTWARE IS PROVIDED BY KALLE KAUKONEN AND CONTRIBUTORS "AS IS" AND ANY EXPRESS OR IMPLIED WARRANTIES, INCLUDING, BUT NOT LIMITED TO, THE IMPLIED WARRANTIES OF MERCHANTABILITY AND FITNESS FOR A PARTICULAR PURPOSE ARE DISCLAIMED. IN NO EVENT SHALL KALLE KAUKONEN OR CONTRIBUTORS BE LIABLE FOR ANY DIRECT, INDIRECT, INCIDENTAL, SPECIAL, EXEMPLARY, OR CONSEQUENTIAL DAMAGES (INCLUDING, BUT NOT LIMITED TO, PROCUREMENT OF SUBSTITUTE GOODS OR SERVICES; LOSS OF USE, DATA, OR PROFITS; OR BUSINESS INTERRUPTION) HOWEVER CAUSED AND ON ANY THEORY OF LIABILITY, WHETHER IN CONTRACT, STRICT LIABILITY, OR TORT (INCLUDING NEGLIGENCE OR OTHERWISE) ARISING IN ANY WAY OUT OF THE USE OF THIS SOFTWARE, EVEN IF ADVISED OF THE POSSIBILITY OF SUCH DAMAGE.

microSDHC Logo is a trademark of SD-3C, LLC.

Σημείωση: Το microSDHC είναι ενσωματωμένο στο προϊόν και δεν είναι δυνατή η αφαίρεσή του.



Intel® is a registered trademark of Intel Corporation.

Γενική σημείωση: Άλλα ονόματα προϊόντων που χρησιμοποιούνται στο παρόν προορίζονται μόνο για σκοπούς αναγνώρισης και ενδέχεται να αποτελούν εμπορικά σήματα των αντίστοιχων κατόχων τους. Η Epson παραιτείται από όλα τα δικαιώματα για τα εν λόγω σήματα.

Περιεχόμενα

Πνευματικά δικαιώματα

Εμπορικά σήματα

Σχετικά με το παρόν εγχειρίδιο

Εισαγωγή στα εγχειρίδια.	8
Σήματα και σύμβολα.	8
Περιγραφές που χρησιμοποιούνται στο παρόν εγχειρίδιο.	9
Αναφορές λειτουργικού συστήματος.	9

Σημαντικές οδηγίες

Οδηγίες ασφάλειας.	10
Συμβουλές και προειδοποιήσεις για τον εκτυπωτή.	11
Συμβουλές και προειδοποιήσεις για τη ρύθμιση/χρήση του εκτυπωτή.	11
Συμβουλές και προειδοποιήσεις για τη χρήση του εκτυπωτή με ασύρματη σύνδεση.	12
Συμβουλές και προειδοποιήσεις για τη χρήση της οθόνης LCD.	12
Προστασία προσωπικών δεδομένων.	12

Ρυθμίσεις διαχειριστή

Κλειδί των ρυθμίσεων του εκτυπωτή χρησιμοποιώντας τον κωδικό πρόσβασης διαχειριστή.	13
Ξεκλείδωμα των ρυθμίσεων του εκτυπωτή.	13

Βασικά στοιχεία εκτυπωτή

Ονόματα και λειτουργίες τμημάτων.	14
Πίνακας ελέγχου.	16
Κουμπιά και λυχνίες.	16
Εικονίδια που εμφανίζονται στην οθόνη LCD.	17
Επιλογές μενού.	17
Μενού.	17

Τοποθέτηση χαρτιού

Προφυλάξεις χειρισμού χαρτιού.	25
Διαθέσιμο χαρτί και δυνατότητες.	26
Λίστα τύπων χαρτιού.	28
Τοποθέτηση χαρτιού στην Κασέτα χαρτιού.	29

Τοποθέτηση χαρτιού στην Πίσω τροφοδοσία χαρτιού.	31
--	----

Εκτύπωση

Εκτύπωση από υπολογιστή.	34
Βασικά σημεία εκτύπωσης - Windows.	34
Βασικά σημεία εκτύπωσης - Mac OS X.	35
Εκτύπωση διπλής όψης.	37
Εκτύπωση πολλαπλών σελίδων σε ένα φύλλο.	40
Εκτύπωση με προσαρμογή στο μέγεθος χαρτιού.	41
Εκτύπωση πολλαπλών αρχείων ταυτόχρονα (μόνο για Windows).	42
Μεγεθυμμένη εκτύπωση και δημιουργία αφισών (μόνο για Windows).	43
Εκτύπωση με τη χρήση προηγμένων λειτουργιών.	49
Εκτύπωση με τη χρήση ενός προγράμματος οδήγησης εκτυπωτή PostScript.	51
Εκτύπωση με τη χρήση ενός προγράμματος οδήγησης εκτυπωτή PostScript - Windows.	51
Εκτύπωση με τη χρήση ενός προγράμματος οδήγησης εκτυπωτή PostScript - Mac OS X.	53
Επιλογή στοιχείων για το πρόγραμμα οδήγησης του εκτυπωτή PostScript.	55
Εκτύπωση από έξυπνες συσκευές.	55
Χρήση της εφαρμογής Epson iPrint.	55
Χρήση της εφαρμογής AirPrint.	57
Ακύρωση εκτύπωσης.	58
Ακύρωση εκτύπωσης - Κουμπί εκτυπωτή.	58
Ακύρωση εκτύπωσης - Windows.	58
Ακύρωση εκτύπωσης - Mac OS X.	58

Αντικατάσταση δοχείων μελανιού και λοιπών αναλώσιμων

Έλεγχος της κατάστασης του μελανιού που απομένει και του κουτιού συντήρησης.	59
Έλεγχος της κατάστασης του μελανιού που απομένει και του κουτιού συντήρησης - Πίνακας ελέγχου.	59
Έλεγχος της κατάστασης του μελανιού που απομένει και του κουτιού συντήρησης - Windows.	59
Έλεγχος της κατάστασης του υπολειπόμενου μελανιού και του κουτιού συντήρησης - Mac OS X.	59
Κωδικοί δοχείων μελανιού.	60

Περιεχόμενα

Προφυλάξεις χειρισμού των δοχείων μελανιού.	60
Αντικατάσταση δοχείων μελανιού.	62
Κωδικός κουτιού συντήρησης.	64
Προφυλάξεις κατά τον χειρισμό του κιβωτίου συντήρησης.	64
Αντικατάσταση κιβωτίου συντήρησης.	64

Βελτίωση της ποιότητας εκτύπωσης

Έλεγχος και καθαρισμός της κεφαλής εκτύπωσης.	67
Έλεγχος και καθαρισμός της κεφαλής εκτύπωσης - Πίνακας ελέγχου.	67
Έλεγχος και καθαρισμός της κεφαλής εκτύπωσης - Windows.	68
Έλεγχος και καθαρισμός της κεφαλής εκτύπωσης - Mac OS X.	68
Στοιχίση της κεφαλής εκτύπωσης.	69
Ευθυγράμμιση της κεφαλής εκτύπωσης - Πίνακας ελέγχου.	69
Στοιχίση της κεφαλής εκτύπωσης - Windows.	70
Στοιχίση της κεφαλής εκτύπωσης - Mac OS X.	71
Καθαρισμός της διαδρομής του χαρτιού για κηλίδες μελανιού.	71

Εφαρμογές και πληροφορίες υπηρεσίας δικτύου

Υπηρεσία Epson Connect.	73
Web Config.	73
Εκτέλεση του Web Config σε ένα Πρόγραμμα περιήγησης Ιστού.	74
Εκτέλεση του Web Config στα Windows.	74
Εκτέλεση της εφαρμογής Web Config σε Mac OS X.	74
Απαραίτητες εφαρμογές.	75
Πρόγραμμα οδήγησης του εκτυπωτή για Windows.	75
Πρόγραμμα οδήγησης του εκτυπωτή για Mac OS X.	77
E-Web Print (μόνο για Windows).	78
EPSON Software Updater.	78
EpsonNet Config.	78
Κατάργηση εγκατάστασης εφαρμογών.	79
Κατάργηση εγκατάστασης εφαρμογών - Windows.	79
Κατάργηση εγκατάστασης εφαρμογών - Mac OS X.	79
Εγκατάσταση εφαρμογών.	80
Εγκατάσταση ενός προγράμματος οδήγησης εκτυπωτή PostScript.	81

Εγκατάσταση του γενικού προγράμματος οδήγησης εκτυπωτή Epson (μόνο για Windows).	83
--	----

Ενημέρωση των εφαρμογών και του υλικολογισμικού.	84
--	----

Επίλυση προβλημάτων

Έλεγχος της κατάστασης του εκτυπωτή.	85
Έλεγχος μηνυμάτων στην οθόνη LCD.	85
Έλεγχος της κατάστασης του εκτυπωτή - Windows.	86
Έλεγχος της κατάστασης του εκτυπωτή - Mac OS X.	86
Αφαίρεση εμπλοκών χαρτιού.	86
Αφαίρεση χαρτιού που έχει εμπλακεί από το μπροστινό κάλυμμα.	86
Αφαίρεση χαρτιού που έχει εμπλακεί από την Πίσω τροφοδοσία χαρτιού.	87
Αφαίρεση χαρτιού που έχει εμπλακεί από την Κασέτα χαρτιού.	88
Αφαίρεση χαρτιού που έχει εμπλακεί από το Πίσω κάλυμμα.	89
Το χαρτί δεν τροφοδοτείται σωστά.	89
Προβλήματα τροφοδοσίας και πίνακα ελέγχου.	90
Ο εκτυπωτής δεν ενεργοποιείται.	90
Ο εκτυπωτής δεν απενεργοποιείται.	90
Η οθόνη LCD γίνεται σκούρα.	90
Ο εκτυπωτής δεν εκτυπώνει.	91
Προβλήματα εκτύπωσης.	91
Η ποιότητα της εκτύπωσης είναι χαμηλή.	91
Η θέση, το μέγεθος ή τα περιθώρια του εκτυπωμένου εγγράφου είναι λανθασμένα.	93
Το χαρτί φέρει κηλίδες ή γρατζουνιές.	93
Οι εκτυπωμένοι χαρακτήρες είναι εσφαλμένοι ή στρεβλωμένοι.	94
Η εκτυπωμένη εικόνα είναι ανεστραμμένη.	94
Η επίλυση του προβλήματος με τα εκτυπωμένα έγγραφα είναι αδύνατη.	94
Άλλα προβλήματα εκτύπωσης.	94
Η ταχύτητα της εκτύπωσης είναι πολύ χαμηλή.	94
Η εκτύπωση επιβραδύνεται αισθητά κατά τη συνεχή εκτύπωση.	95
Προβλήματα σχετικά με το πρόγραμμα οδήγησης εκτυπωτή PostScript.	95
Ο εκτυπωτής δεν εκτυπώνει κατά τη χρήση του προγράμματος οδήγησης του εκτυπωτή PostScript.	95
Ο εκτυπωτής δεν εκτυπώνει σωστά κατά τη χρήση του προγράμματος οδήγησης του εκτυπωτή PostScript.	96

Η ταχύτητα εκτύπωσης είναι χαμηλή κατά τη χρήση του προγράμματος οδήγησης του εκτυπωτή PostScript.	96
Άλλα προβλήματα.	96
Ελαφρά ηλεκτροπληξία κατά το άγγιγμα του εκτυπωτή.	96
Έντονοι ήχοι κατά τη λειτουργία.	96
Ξεχάσατε τον κωδικό πρόσβασης.	96
Αποκλεισμός εφαρμογής από τείχος προστασίας (Μόνο για Windows).	97

Παράρτημα

Τεχνικές προδιαγραφές.	98
Προδιαγραφές εκτυπωτή.	98
Προδιαγραφές διεπαφής.	98
Προδιαγραφές Wi-Fi.	99
Προδιαγραφές Ethernet.	99
Πρωτόκολλο ασφαλείας.	99
Υποστηριζόμενες Υπηρεσίες Τρίτων.	99
Διαστάσεις.	100
Ηλεκτρικές προδιαγραφές.	100
Περιβαλλοντικές προδιαγραφές.	101
Απαιτήσεις συστήματος.	101
Στοιχεία γραμματοσειράς.	102
Διαθέσιμες γραμματοσειρές για PostScript.	102
Διαθέσιμες γραμματοσειρές για PCL.	103
Λίστα συνόλων συμβόλων.	104
Ρυθμιστικές πληροφορίες.	110
Πρότυπα και εγκρίσεις για το ευρωπαϊκό μοντέλο.	110
Γερμανική προδιαγραφή Blue Angel.	110
Περιορισμοί σχετικά με την αντιγραφή.	110
Εξοικονόμηση ενέργειας.	111
Εξοικονόμηση ενέργειας - Πίνακας ελέγχου.	111
Μεταφορά του εκτυπωτή.	111
Εγκατάσταση των προαιρετικών μονάδων.	112
Όνομα προϊόντος της προαιρετικής μονάδας κασέτας χαρτιού.	112
Εγκατάσταση των προαιρετικών μονάδων της κασέτας χαρτιού.	112
Αναζήτηση βοήθειας.	114
Ιστοσελίδα τεχνικής υποστήριξης στο Web.	114
Επικοινωνία με την Υποστήριξη Epson.	115

Σχετικά με το παρόν εγχειρίδιο

Εισαγωγή στα εγχειρίδια

Στην τοποθεσία Web υποστήριξης της Epson είναι διαθέσιμες οι πιο πρόσφατες εκδόσεις των ακόλουθων εγχειριδίων.

<http://www.epson.eu/Support> (Ευρώπη)

<http://support.epson.net/> (εκτός Ευρώπης)

Σημαντικές οδηγίες ασφαλείας (έντυπο εγχειρίδιο)

Σας παρέχει οδηγίες για τη διασφάλιση της ασφαλούς χρήσης του εκτυπωτή. Το παρόν εγχειρίδιο ενδέχεται να μην συμπεριλαμβάνεται, ανάλογα με το μοντέλο και την περιοχή.

Ξεκινήστε εδώ (έντυπο εγχειρίδιο)

Σας παρέχει πληροφορίες σχετικά με τη ρύθμιση του εκτυπωτή και την εγκατάσταση του λογισμικού.

Οδηγίες χρήστη (εγχειρίδιο PDF)

Το παρόν εγχειρίδιο. Σας παρέχει γενικές πληροφορίες και οδηγίες σχετικά με τη χρήση του εκτυπωτή και την επίλυση προβλημάτων.

Οδηγός χρήσης σε δίκτυο (εγχειρίδιο PDF)

Παρέχει πληροφορίες σχετικά με τις ρυθμίσεις του δικτύου και την επίλυση προβλημάτων κατά τη χρήση του εκτυπωτή σε δίκτυο.

Οδηγός Διαχειριστή (εγχειρίδιο PDF)

Παρέχει πληροφορίες στους διαχειριστές δικτύου σχετικά με τη διαχείριση και τις ρυθμίσεις του εκτυπωτή.

Εκτός από τα ανωτέρω εγχειρίδια, ανατρέξτε στα διάφορα είδη πληροφοριών βοήθειας που είναι διαθέσιμα από τις εφαρμογές Epson.

Σήματα και σύμβολα



Προσοχή:

Οδηγίες που πρέπει να ακολουθούνται με προσοχή για να αποφευχθούν τραυματισμοί.



Σημαντικό:

Οδηγίες που πρέπει να τηρούνται για να αποφευχθεί βλάβη στον εξοπλισμό σας.

Σημείωση:

Παρέχει συμπληρωματικές πληροφορίες και πληροφορίες αναφοράς.

➔ Σχετικές πληροφορίες

Σύνδεσμοι στις αντίστοιχες ενότητες.

Περιγραφές που χρησιμοποιούνται στο παρόν εγχειρίδιο

- Τα στιγμιότυπα οθόνης του προγράμματος οδήγησης του εκτυπωτή προέρχονται από τα Windows 8.1 ή το Mac OS X v10.9.x. Το περιεχόμενο που εμφανίζεται στις οθόνες διαφέρει ανάλογα με το μοντέλο και την κατάσταση.
- Οι απεικονίσεις του εκτυπωτή που χρησιμοποιούνται σε αυτό το εγχειρίδιο είναι μόνο παραδείγματα. Παρόλο που ενδέχεται να υπάρχουν μικρές διαφορές ανάλογα με το μοντέλο, η μέθοδος λειτουργίας είναι η ίδια.
- Ορισμένα στοιχεία του μενού στην οθόνη LCD μπορεί να διαφέρουν ανάλογα με το μοντέλο και τις ρυθμίσεις.

Αναφορές λειτουργικού συστήματος

Windows

Σε αυτό το εγχειρίδιο, όροι όπως «Windows 8.1», «Windows 8», «Windows 7», «Windows Vista», «Windows XP», «Windows Server 2012 R2», «Windows Server 2012», «Windows Server 2008 R2», «Windows Server 2008», «Windows Server 2003 R2» και «Windows Server 2003» αναφέρονται στα ακόλουθα λειτουργικά συστήματα. Επιπλέον, ο όρος «Windows» χρησιμοποιείται για αναφορά σε όλες τις εκδόσεις.

- Λειτουργικό σύστημα Microsoft® Windows® 8.1
- Λειτουργικό σύστημα Microsoft® Windows® 8
- Λειτουργικό σύστημα Microsoft® Windows® 7
- Λειτουργικό σύστημα Microsoft® Windows Vista®
- Λειτουργικό σύστημα Microsoft® Windows® XP
- Λειτουργικό σύστημα Microsoft® Windows® XP Professional Έκδοση x64
- Λειτουργικό σύστημα Microsoft® Windows Server® 2012 R2
- Λειτουργικό σύστημα Microsoft® Windows Server® 2012
- Λειτουργικό σύστημα Microsoft® Windows Server® 2008 R2
- Λειτουργικό σύστημα Microsoft® Windows Server® 2008
- Λειτουργικό σύστημα Microsoft® Windows Server® 2003 R2
- Λειτουργικό σύστημα Microsoft® Windows Server® 2003

Mac OS X

Στο παρόν εγχειρίδιο, ο όρος «Mac OS X v10.9.x» αναφέρεται στο «OS X Mavericks» και ο «Mac OS X v10.8.x» αναφέρεται στο «OS X Mountain Lion». Επιπλέον, ο όρος «Mac OS X» χρησιμοποιείται για την αναφορά στις εκδόσεις «Mac OS X v10.9.x», «Mac OS X v10.8.x», «Mac OS X v10.7.x» και «Mac OS X v10.6.8».

Σημαντικές οδηγίες

Οδηγίες ασφάλειας

Διαβάστε και ακολουθήστε πιστά αυτές τις οδηγίες για να εξασφαλίσετε την ασφαλή χρήση αυτού του εκτυπωτή. Φροντίστε να κρατήσετε το παρόν εγχειρίδιο για μελλοντική αναφορά. Επιπλέον, φροντίστε να ακολουθείτε όλες τις προειδοποιήσεις και τις οδηγίες που επισημαίνονται στον εκτυπωτή.

- Χρησιμοποιείτε μόνο το συνοδευτικό καλώδιο τροφοδοσίας του εκτυπωτή. Μην χρησιμοποιείτε αυτό το καλώδιο με άλλο εξοπλισμό. Αν χρησιμοποιήσετε άλλα καλώδια με αυτόν τον εκτυπωτή ή αν χρησιμοποιήσετε το συνοδευτικό καλώδιο τροφοδοσίας με άλλον εξοπλισμό, υπάρχει κίνδυνος πυρκαγιάς ή ηλεκτροπληξίας.
- Βεβαιωθείτε ότι το καλώδιο τροφοδοσίας εναλλασσόμενου ρεύματος πληροί τη σχετική τοπική προδιαγραφή ασφαλείας.
- Σε καμία περίπτωση μην αποσυναρμολογείτε, μην τροποποιείτε και μην επιχειρείτε να επισκευάσετε το καλώδιο τροφοδοσίας, τη μονάδα εκτυπωτή, ή τον προαιρετικό εξοπλισμό μόνοι σας. Να ακολουθείτε πάντοτε πιστά τα εγχειρίδια του εκτυπωτή.
- Στις ακόλουθες περιπτώσεις, αποσυνδέστε τον εκτυπωτή και αναθέστε την επισκευή σε έμπειρο προσωπικό συντήρησης:
Το καλώδιο τροφοδοσίας ή ο ακροδέκτης έχουν καταστραφεί, έχει περάσει υγρό στον εκτυπωτή, ο εκτυπωτής έπεσε ή το περίβλημα έχει καταστραφεί, ο εκτυπωτής δεν λειτουργεί κανονικά ή παρουσιάζει εμφανή αλλαγή στην απόδοση. Μην ρυθμίζετε τα στοιχεία ελέγχου που δεν αναφέρονται και δεν περιγράφονται στις οδηγίες λειτουργίας.
- Τοποθετήστε τον εκτυπωτή κοντά σε πρίζα τοίχου από όπου μπορεί να αποσυνδεθεί εύκολα το καλώδιο τροφοδοσίας.
- Μην τοποθετείτε και μην αποθηκεύετε τον εκτυπωτή σε εξωτερικούς χώρους, κοντά σε σημεία με υπερβολική συσσώρευση ακαθαρσιών ή σκόνης, κοντά σε νερό, πηγές θερμότητας ή σημεία που υπόκεινται σε κραδασμούς, δονήσεις, υψηλές θερμοκρασίες ή υγρασία.
- Προσέξτε να μην χύσετε υγρό στον εκτυπωτή. Μην αγγίζετε τον εκτυπωτή με βρεγμένα χέρια.
- Διατηρείτε τον εκτυπωτή σε απόσταση τουλάχιστον 22 εκ. από βηματοδότες καρδιάς. Τα ραδιοκύματα από τον εκτυπωτή ενδέχεται να επηρεάσουν δυσμενώς τη λειτουργία των καρδιακών βηματοδοτών.
- Εάν η οθόνη LCD παρουσιάζει βλάβη, επικοινωνήστε με τον εμπορικό αντιπρόσωπο. Εάν το διάλυμα υγρών κρυστάλλων έρθει σε επαφή με τα χέρια σας, πλύνετε πολύ καλά τα χέρια σας με σαπούνι και νερό. Εάν το διάλυμα υγρών κρυστάλλων μπει στα μάτια σας, ξεπλύνετε τα αμέσως με νερό. Εάν συνεχίσετε να έχετε ενοχλήσεις ή προβλήματα με την όρασή σας αφού ξεπλύνετε τα μάτια σας, επισκεφτείτε αμέσως έναν γιατρό.
- Προσέχετε όταν χειρίζεστε χρησιμοποιημένα δοχεία μελανιού, καθώς μπορεί να έχει απομείνει μελάνι γύρω από τη θύρα παροχής μελανιού.
 - Εάν μελάνι έρθει σε επαφή με το δέρμα σας, πλύνετε την περιοχή πολύ καλά με σαπούνι και νερό.
 - Αν μελάνι έρθει σε επαφή με τα μάτια σας, ξεπλύνετε τα αμέσως με νερό. Εάν συνεχίσετε να έχετε ενοχλήσεις ή προβλήματα με την όρασή σας αφού ξεπλύνετε τα μάτια σας, επισκεφτείτε αμέσως έναν γιατρό.
 - Αν μπει μελάνι στο στόμα σας, πηγαίνετε αμέσως σε γιατρό.
- Μην αποσυναρμολογείτε το δοχείο μελανιού και το κουτί συντήρησης. Διαφορετικά, το μελάνι ενδέχεται να έρθει σε επαφή με τα μάτια ή το δέρμα σας.
- Μην βάζετε πολύ δύναμη όταν ανακινείτε τα δοχεία μελανιού, γιατί υπάρχει κίνδυνος διαρροής μελανιού από το δοχείο.

Σημαντικές οδηγίες

- ❑ Φυλάσσετε τα δοχεία μελανιού και το κουτί συντήρησης μακριά από τα παιδιά.



Συμβουλές και προειδοποιήσεις για τον εκτυπωτή

Προκειμένου να μην καταστρέψετε τον εκτυπωτή ή την περιουσία σας, διαβάστε και ακολουθήστε τις παρακάτω οδηγίες. Φυλάξτε το εγχειρίδιο, ώστε να έχετε τη δυνατότητα να ανατρέχετε σε αυτό στο μέλλον.

Συμβουλές και προειδοποιήσεις για τη ρύθμιση/χρήση του εκτυπωτή

- ❑ Μη φράσσετε και μην καλύπτετε τις οπές και τα ανοίγματα του εκτυπωτή.
- ❑ Χρησιμοποιείτε μόνο τον τύπο τροφοδοσίας που αναγράφεται στην ετικέτα του εκτυπωτή.
- ❑ Αποφεύγετε να χρησιμοποιείτε πρίζες που βρίσκονται στο ίδιο κύκλωμα με φωτοτυπικά ή με συστήματα αερισμού που ενεργοποιούνται και απενεργοποιούνται τακτικά.
- ❑ Αποφεύγετε ηλεκτρικές πρίζες που ελέγχονται από διακόπτες τοίχου ή αυτόματα χρονόμετρα.
- ❑ Τοποθετήστε ολόκληρο το σύστημα υπολογιστή μακριά από πιθανές πηγές ηλεκτρομαγνητικής παρεμβολής, όπως ηχεία ή βάσεις ασύρματων τηλεφώνων.
- ❑ Τα καλώδια τροφοδοσίας ρεύματος πρέπει να τοποθετούνται με τέτοιο τρόπο, ώστε να αποφεύγεται η τριβή, κοπή, φθορά, πτύχωση και συστροφή τους. Μην τοποθετείτε αντικείμενα και μην πατάτε επάνω ή περνάτε επάνω από τα καλώδια τροφοδοσίας ρεύματος. Να είστε ιδιαίτερα προσεκτικοί και να διατηρείτε όλα τα καλώδια τροφοδοσίας ρεύματος ίσια στα άκρα και στα σημεία σύνδεσης με το μετασχηματιστή.
- ❑ Αν χρησιμοποιείτε προέκταση με τον εκτυπωτή, βεβαιωθείτε ότι η συνολική ονομαστική τιμή αμπερ των συσκευών που έχουν συνδεθεί με το καλώδιο προέκτασης δεν υπερβαίνει την ονομαστική τιμή αμπερ του καλωδίου. Επίσης, βεβαιωθείτε ότι η συνολική ονομαστική τιμή αμπερ όλων των συσκευών που έχουν συνδεθεί στην πρίζα δεν υπερβαίνει την ονομαστική τιμή αμπερ της πρίζας.
- ❑ Αν σκοπεύετε να χρησιμοποιήσετε τον εκτυπωτή στη Γερμανία, η εγκατάσταση του κτιρίου πρέπει να προστατεύεται από αυτόματο διακόπτη κυκλώματος 10 ή 16 αμπερ προκειμένου να παρέχεται κατάλληλη προστασία του εκτυπωτή από βραχυκύκλωμα ή υπέρταση.
- ❑ Όταν συνδέετε τον εκτυπωτή με υπολογιστή ή με άλλη συσκευή χρησιμοποιώντας καλώδιο, βεβαιωθείτε ότι έχετε συνδέσει τους ακροδέκτες με σωστό προσανατολισμό. Κάθε ακροδέκτης έχει μόνο έναν σωστό προσανατολισμό. Αν ένας ακροδέκτης τοποθετηθεί με λάθος προσανατολισμό, μπορεί να προκληθεί βλάβη και στις δύο συσκευές που συνδέονται με το καλώδιο.
- ❑ Τοποθετήστε τον εκτυπωτή σε επίπεδη και σταθερή επιφάνεια με άφθονο χώρο περιμετρικά του εκτυπωτή. Ο εκτυπωτής δεν θα λειτουργεί σωστά, αν βρίσκεται υπό κλίση ή γωνία.
- ❑ Κατά την αποθήκευση ή τη μεταφορά του εκτυπωτή, αποφύγετε την τοποθέτησή του υπό κλίση, κάθετα ή ανάποδα. Διαφορετικά ενδέχεται να διαρρεύσει μελάνι.
- ❑ Αφήστε αρκετό χώρο στο μπροστινό μέρος του εκτυπωτή ώστε να εξάγεται πλήρως το χαρτί.
- ❑ Αποφύγετε μέρη που υπόκεινται σε γρήγορες αλλαγές στη θερμοκρασία και την υγρασία. Επίσης, διατηρείτε τον εκτυπωτή μακριά από την άμεση ηλιακή ακτινοβολία, από ισχυρό φως και από πηγές θερμότητας.
- ❑ Μην τοποθετείτε αντικείμενα στις υποδοχές του εκτυπωτή.
- ❑ Μην βάζετε το χέρι σας στο εσωτερικό του εκτυπωτή κατά τη διάρκεια της εκτύπωσης.
- ❑ Μην αγγίζετε το λευκό επίπεδο καλώδιο στο εσωτερικό του εκτυπωτή.
- ❑ Μη χρησιμοποιείτε σπρέι που περιέχουν εύφλεκτα αέρια μέσα ή γύρω από τον εκτυπωτή. Υπάρχει κίνδυνος να προκληθεί πυρκαγιά.

Σημαντικές οδηγίες

- ❑ Μην μετακινείτε την υποδοχή της κεφαλής εκτύπωσης με το χέρι. Ενδέχεται να προκληθεί βλάβη στον εκτυπωτή.
- ❑ Να απενεργοποιείτε πάντα τον εκτυπωτή με το κουμπί . Μην αποσυνδέετε και μην απενεργοποιείτε τον εκτυπωτή από την πρίζα, μέχρι να πάψει να αναβοσβήνει η λυχνία .
- ❑ Πριν μεταφέρετε τον εκτυπωτή, βεβαιωθείτε ότι η κεφαλή εκτύπωσης βρίσκεται στην αρχική (τέρμα δεξιά) θέση και ότι τα δοχεία μελανιού βρίσκονται στη θέση τους.
- ❑ Αν δεν πρόκειται να χρησιμοποιήσετε τον εκτυπωτή για μεγάλο χρονικό διάστημα, φροντίστε να αφαιρέσετε το καλώδιο τροφοδοσίας από την ηλεκτρική πρίζα.

Συμβουλές και προειδοποιήσεις για τη χρήση του εκτυπωτή με ασύρματη σύνδεση

- ❑ Τα ραδιοκύματα που εκπέμπει αυτός ο εκτυπωτής ενδέχεται να επηρεάσουν δυσμενώς τη λειτουργία ιατρικού ηλεκτρονικού εξοπλισμού. Κατά τη χρήση αυτού του εκτυπωτή σε ιατρικές εγκαταστάσεις ή κοντά σε ιατρικό εξοπλισμό, ακολουθήστε τις οδηγίες του εξουσιοδοτημένου προσωπικού που εργάζεται στις ιατρικές εγκαταστάσεις και όλες τις προειδοποιήσεις και τις οδηγίες που αναγράφονται στον ιατρικό εξοπλισμό.
- ❑ Τα ραδιοκύματα που εκπέμπει αυτός ο εκτυπωτής μπορεί να επηρεάσουν δυσμενώς τη λειτουργία συσκευών αυτόματου ελέγχου, όπως αυτόματες θύρες ή συναγερμοί πυροπροστασίας, και ενδέχεται να προκληθούν ατυχήματα λόγω προβλημάτων στη λειτουργία τους. Κατά τη χρήση αυτού του εκτυπωτή κοντά σε συσκευές αυτόματου ελέγχου, ακολουθήστε όλες τις προειδοποιήσεις και τις οδηγίες που αναγράφονται σε αυτές τις συσκευές.

Συμβουλές και προειδοποιήσεις για τη χρήση της οθόνης LCD

- ❑ Η οθόνη LCD μπορεί να εμφανίζει μερικά μικρά φωτεινά ή σκούρα στίγματα και, λόγω των ιδιοτήτων της, η φωτεινότητά της μπορεί να μην είναι ομοιόμορφη. Αυτό είναι φυσιολογικό και σε καμία περίπτωση δεν σημαίνει ότι υπάρχει κάποια βλάβη.
- ❑ Χρησιμοποιείτε μόνο στεγνό, μαλακό πανί για τον καθαρισμό. Μην χρησιμοποιείτε υγρά ή χημικά καθαριστικά.
- ❑ Το εξωτερικό κάλυμμα της οθόνης LCD ενδέχεται να σπάσει αν δεχτεί έντονη πρόσκρουση. Επικοινωνήστε με τον αντιπρόσωπο σε περίπτωση που η επιφάνεια της οθόνης σπάσει ή ραγίσει, χωρίς να την αγγίξετε ή να προσπαθήσετε να αφαιρέσετε τα σπασμένα κομμάτια.

Προστασία προσωπικών δεδομένων

Εάν δώσετε τον εκτυπωτή σε κάποιον άλλον ή τον απορρίψετε, διαγράψτε όλες τις προσωπικές πληροφορίες που είναι αποθηκευμένες στη μνήμη του εκτυπωτή επιλέγοντας **Μενού > Διαχείριση συστήματος > Επαναφ. εργοστ. ρυθμίσ.** > **Απαλοιφή δεδομέν & ρυθμίσ** στον πίνακα ελέγχου.

Ρυθμίσεις διαχειριστή

Κλείδωμα των ρυθμίσεων του εκτυπωτή χρησιμοποιώντας τον κωδικό πρόσβασης διαχειριστή

Μπορείτε να ορίσετε έναν κωδικό πρόσβασης διαχειριστή για να κλειδώσετε τις ρυθμίσεις του εκτυπωτή, ώστε να μην είναι δυνατή η αλλαγή τους από άλλους χρήστες. Μπορείτε να κλειδώσετε τις ακόλουθες ρυθμίσεις.

- Διαχείριση συστήματος
- Λειτουργία Οικονομίας

Δεν μπορείτε να αλλάξετε τις ρυθμίσεις χωρίς να πληκτρολογήσετε τον κωδικό πρόσβασης. Ο κωδικός πρόσβασης απαιτείται επίσης όταν κάνετε ρυθμίσεις χρησιμοποιώντας το Web Config ή το EpsonNet Config.

**Σημαντικό:**

Μην ξεχάσετε τον κωδικό πρόσβασης. Εάν ξεχάσετε τον κωδικό πρόσβασης, επικοινωνήστε με την υποστήριξη της Epson.

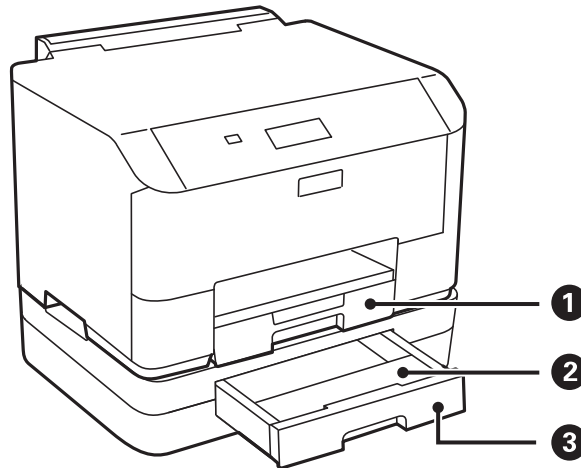
1. Πραγματοποιήστε είσοδο στο στοιχείο **Μενού** από την αρχική οθόνη.
2. Επιλέξτε **Ρυθμίσεις διαχειριστή > Κωδ. Πρόσβ. διαχειριστή**.
3. Επιλέξτε **Καταχώρηση** και στη συνέχεια πληκτρολογήστε έναν κωδικό πρόσβασης.
4. Πληκτρολογήστε εκ νέου τον κωδικό πρόσβασης.
5. Επιλέξτε το στοιχείο **Ρύθμιση κλειδώματος** και στη συνέχεια ενεργοποιήστε το.

Ξεκλείδωμα των ρυθμίσεων του εκτυπωτή

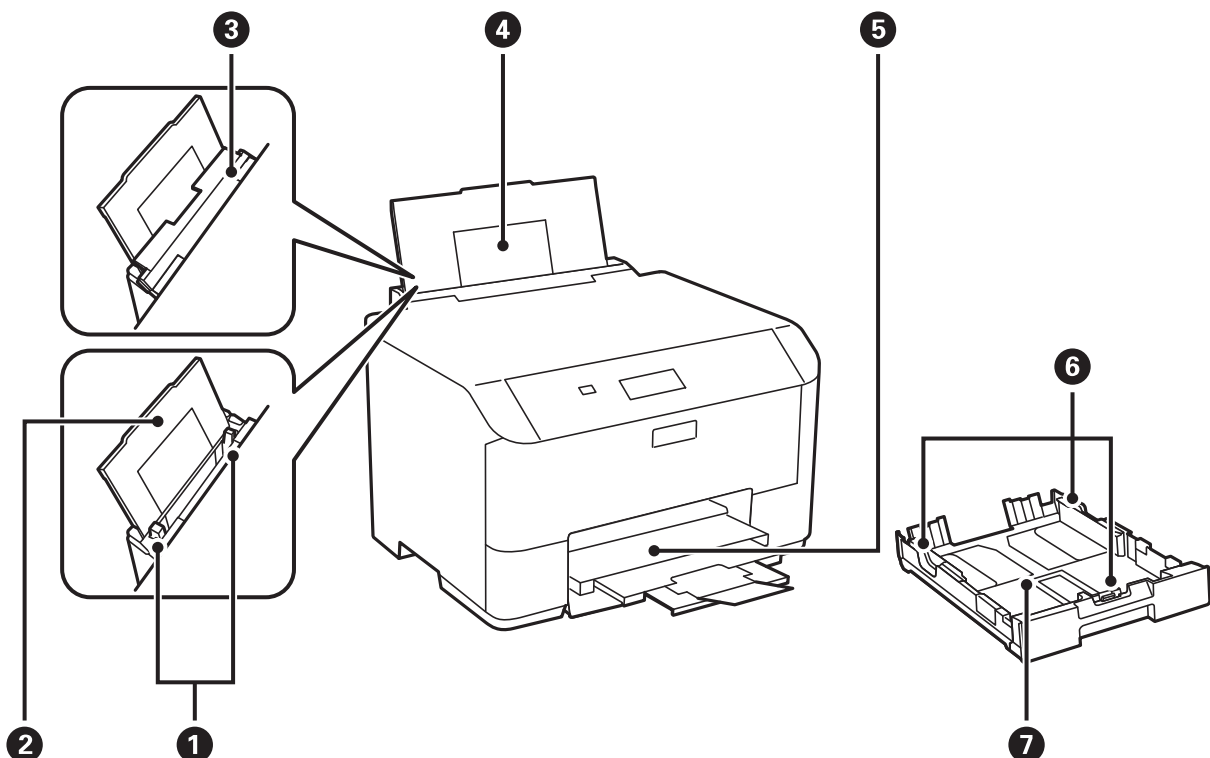
1. Πραγματοποιήστε είσοδο στο στοιχείο **Μενού** από την αρχική οθόνη.
2. Επιλέξτε **Ρυθμίσεις διαχειριστή**.
3. Πληκτρολογήστε τον κωδικό πρόσβασης του διαχειριστή.
4. Επιλέξτε το στοιχείο **Ρύθμιση κλειδώματος** και στη συνέχεια απενεργοποιήστε το.

Βασικά στοιχεία εκτυπωτή

Ονόματα και λειτουργίες τμημάτων

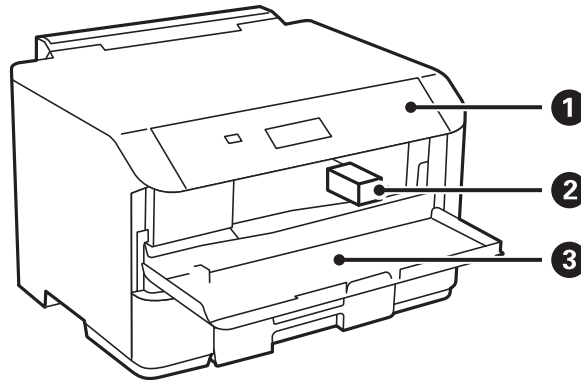


❶	Κασέτα χαρτιού	Φορτώνει χαρτί.
❷	Κάλυμμα κασέτας χαρτιού	Προσαρτήστε το στην κασέτα χαρτιού 2.
❸	Κασέτα χαρτιού 2	Προαιρετικές μονάδες κασέτας χαρτιού. Φορτώνει χαρτί.

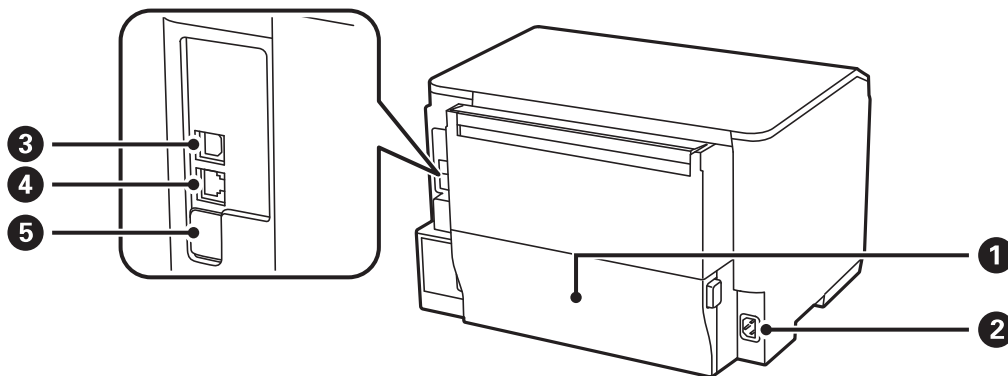


Βασικά στοιχεία εκτυπωτή

❶	Πλαϊνοί οδηγοί	Τροφοδοτεί το χαρτί απευθείας στον εκτυπωτή. Σύρετε τα άκρα του χαρτιού.
❷	Στήριξη χαρτιού	Στηρίζει το τοποθετημένο χαρτί.
❸	Προστασία τροφοδότη	Εμποδίζει ξένες ουσίες να εισέλθουν στον εκτυπωτή. Κρατάτε συνήθως αυτή την προστασία κλειστή.
❹	Πίσω τροφοδοσία χαρτιού	Φορτώνει χαρτί.
❺	Θήκη εξόδου	Συγκρατεί το χαρτί που έχει εξέλθει.
❻	Πλαϊνοί οδηγοί	Τροφοδοτεί το χαρτί απευθείας στον εκτυπωτή. Σύρετε τα άκρα του χαρτιού.
❼	Κασέτα χαρτιού	Φορτώνει χαρτί.



❶	Πίνακας ελέγχου	Χειρίζεται τον εκτυπωτή.
❷	Κεφαλή εκτύπωσης	Εκτοξεύει μελάνι.
❸	Μπροστινό κάλυμμα	Ανοίξτε το κατά την αντικατάσταση ενός δοχείου μελανιού και την αφαίρεση του χαρτιού που έχει εμπλακεί στο εσωτερικό του εκτυπωτή.

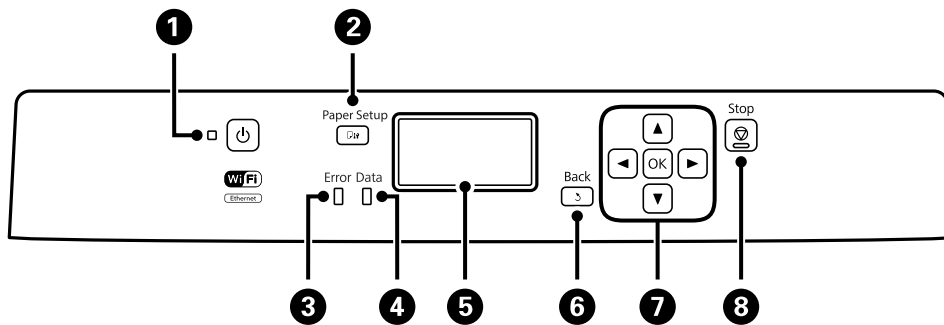


Βασικά στοιχεία εκτυπωτή

❶	Πίσω κάλυμμα	Τραβήξτε προς τα έξω κατά την αντικατάσταση του κουτιού συντήρησης και την αφαίρεση του χαρτιού που έχει εμπλακεί.
❷	Είσοδος AC	Συνδέει το καλώδιο τροφοδοσίας.
❸	Θύρα USB	Συνδέει ένα καλώδιο USB.
❹	Θύρα LAN	Συνδέει ένα καλώδιο LAN.
❺	Θύρα USB υπηρεσίας	Θύρα USB για μελλοντική χρήση. Μην αφαιρείτε το αυτοκόλλητο.

Πίνακας ελέγχου

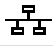







Κουμπιά και λυχνίες



❶		Ενεργοποιεί ή απενεργοποιεί τον εκτυπωτή. Βγάλτε το καλώδιο τροφοδοσίας από την πρίζα όταν σβήσει η λυχνία τροφοδοσίας.
❷		Προβάλλει την οθόνη Ρύθμιση χαρτιού . Επιλέξτε το μέγεθος και τον τύπο χαρτιού για κάθε προέλευση χαρτιού.
❸	Σφάλμα	Αναβοσβήνει ή ανάβει όταν παρουσιάζεται σφάλμα.
❹	Δεδομένα	Αναβοσβήνει όταν ο εκτυπωτής επεξεργάζεται δεδομένα. Ανάβει όταν υπάρχουν εργασίες σε ουρά.
❺	-	Προβάλλει τα μενού και τα μηνύματα.
❻		Επιστρέφει στην προηγούμενη οθόνη.
❼		Πατήστε , , και για να επιλέξετε μενού. Πατήστε OK για να επιβεβαιώσετε την επιλογή σας ή να πραγματοποιήσετε εκτέλεση του επιλεγμένου στοιχείου. Κατά την πληκτρολόγηση χαρακτήρων, πατήστε , και για να επιλέξετε χαρακτήρες.
❽		Διακόπτει την τρέχουσα λειτουργία. Κατά την πληκτρολόγηση χαρακτήρων, πατήστε αυτό το κουμπί για να αλλάξετε τον τύπο χαρακτήρων.

Εικονίδια που εμφανίζονται στην οθόνη LCD

Τα ακόλουθα εικονίδια εμφανίζονται στην οθόνη LCD ανάλογα με την κατάσταση του εκτυπωτή.

	Ανάβει ενώ ο εκτυπωτής είναι συνδεδεμένος σε ενσύρματο (Ethernet) δίκτυο.
	Ανάβει όταν το ενσύρματο (Ethernet) δίκτυο είναι απενεργοποιημένο και δεν έχει συνδεθεί καλώδιο Ethernet.
	Ανάβει ενώ ο εκτυπωτής είναι συνδεδεμένος σε ασύρματο (Wi-Fi) δίκτυο. Ο αριθμός των γραμμών υποδηλώνει την ισχύ του σήματος της σύνδεσης. Όσο περισσότερες οι γραμμές, τόσο πιο ισχυρή είναι η σύνδεση.
	Υποδηλώνει πρόβλημα με την ασύρματη (Wi-Fi) σύνδεση δικτύου του εκτυπωτή ή ότι ο εκτυπωτής αναζητά μια ασύρματη (Wi-Fi) σύνδεση δικτύου.
	Υποδηλώνει ότι ο εκτυπωτής είναι συνδεδεμένος σε ασύρματο (Wi-Fi) δίκτυο σε λειτουργία Ad Hoc.
	Υποδηλώνει ότι ο εκτυπωτής είναι συνδεδεμένος σε ασύρματο (Wi-Fi) δίκτυο σε λειτουργία Wi-Fi Direct.
	Υποδηλώνει ότι ο εκτυπωτής είναι συνδεδεμένος σε ασύρματο (Wi-Fi) δίκτυο σε λειτουργία Simple AP.
	Ανάβει όταν ενεργοποιείται η λειτουργία Eco.

Επιλογές μενού

Μενού

Μενού	Ρυθμίσεις και επεξηγήσεις
Επίπεδο μελανιού	<p>Εμφανίζει τα προσεγγιστικά επίπεδα του μελανιού και του κουτιού συντήρησης.</p> <p>Όταν εμφανίζεται το εικονίδιο !, η στάθμη του μελανιού είναι χαμηλή ή το δοχείο συντήρησης είναι σχεδόν πλήρες.</p> <p>Όταν εμφανίζεται το εικονίδιο x, η στάθμη του μελανιού είναι χαμηλή ή το δοχείο συντήρησης είναι σχεδόν πλήρες.</p>

Βασικά στοιχεία εκτυπωτή

Μενού	Ρυθμίσεις και επεξηγήσεις	
Συντήρηση	Έλεγχος ακροφ. κεφ. εκτ.	Εκτυπώνει ένα μοτίβο για να ελέγξει αν τα ακροφύσια της κεφαλής εκτύπωσης είναι φραγμένα.
	Καθαρισμ. κεφαλ. εκτύπ.	Καθαρίζει τα φραγμένα ακροφύσια στην κεφαλή εκτύπωσης.
	Ευθυγρ. κεφαλής εκτύπ.	<p>Προσαρμόζει την κεφαλή εκτύπωσης για τη βελτίωση της ποιότητας εκτύπωσης.</p> <p>Εκτελέστε το στοιχείο Κατακόρυφη ευθυγράμμιση αν τα εκτυπωμένα έγγραφα είναι θολά.</p> <p>Πραγματοποιήστε εκτέλεση της επιλογής Οριζόντια ευθυγράμμιση αν τα εκτυπωμένα έγγραφα σας περιέχουν οριζόντιες γραμμές ανά τακτά διαστήματα.</p> <p>Εκτελέστε το στοιχείο Ευθυγρ. Ριγωτής Γραμμής αν το κείμενο και οι γραμμές δεν είναι ευθυγραμμισμένα.</p>
	Χοντρό χαρτί	Μειώνει τις κηλίδες μελανιού κατά την εκτύπωση. Ενεργοποιήστε αυτή τη δυνατότητα μόνο όταν παρατηρείτε κηλίδες μελανιού στα εκτυπωμένα έγγραφα, καθώς ενδέχεται να μειώσει την ταχύτητα εκτύπωσης.
	Καθαρισμός οδηγού χαρτ.	Χρησιμοποιήστε αυτήν τη λειτουργία για να τροφοδοτήσετε χαρτί για καθαρισμό όταν υπάρχουν κηλίδες μελανιού στους εσωτερικούς κυλίνδρους.
Ρύθμιση χαρτιού	Επιλέξτε το μέγεθος και τον τύπο χαρτιού που τοποθετήσατε σε κάθε προέλευση χαρτιού.	
Φύλλο κατάς εκτ	Φύλλο κατάστασης διαμόρφωσης	Εκτυπώνει ένα ενημερωτικό φύλλο που δείχνει την τρέχουσα κατάσταση του εκτυπωτή και τις τρέχουσες ρυθμίσεις.
	Φύλλο κατάστασης προμήθειας	Εκτυπώνει ένα ενημερωτικό φύλλο που δείχνει την κατάσταση των αναλώσιμων.
	Φύλλο ιστορικού χρήσης	Εκτυπώνει ένα ενημερωτικό φύλλο που δείχνει το ιστορικό χρήσης του εκτυπωτή.
	Λίστα γραμματοσειρών PS3	Εκτυπώνει μια λίστα γραμματοσειρών που είναι διαθέσιμες για έναν εκτυπωτή PostScript.
	Λίστα γραμματοσειρών PCL	Εκτυπώνει μια λίστα γραμματοσειρών, οι οποίες είναι διαθέσιμες για εκτυπωτή PCL.
Κατάσταση δικτύου	Wi-Fi/Κατάσταση δικτύου	Εμφανίζει ή εκτυπώνει τις τρέχουσες ρυθμίσεις δικτύου.
	Κατάσταση Wi-Fi Direct	
	Κατάσταση Epson Connect	Εμφανίζει το αν ο εκτυπωτής είναι καταχωρισμένος και συνδεδεμένος στο Epson Connect ή την υπηρεσία Google Cloud Print.
	Κατ. εκτύπ. Google Cloud	<p>Ανατρέξτε στην τοποθεσία Web της πύλης Epson Connect για περισσότερες λεπτομέρειες.</p> <p>https://www.epsonconnect.com/</p> <p>http://www.epsonconnect.eu (μόνο για την Ευρώπη)</p>
Εμπ. εργ.	Εμφανίζει μια λίστα εργασιών που διαθέτουν κωδικό πρόσβασης. Για να εκτυπώσετε μια εργασία, επιλέξτε την εργασία και πληκτρολογήστε τον κωδικό πρόσβασης.	

Βασικά στοιχεία εκτυπωτή

Μενού	Ρυθμίσεις και επεξηγήσεις	
Ρυθμίσεις διαχειριστή	Αυτά τα μενού επιτρέπουν σε έναν διαχειριστή να καταχωρίσει ένα κωδικό πρόσβασης διαχειριστή για την προστασία των ρυθμίσεων του εκτυπωτή από αλλαγές από άλλους χρήστες.	
	Κωδ. Πρόσβ. διαχειριστή	Ορίστε, αλλάξτε ή επαναφέρετε τον κωδικό πρόσβασης διαχειριστή. Αν ξεχάσετε τον κωδικό πρόσβασης, επικοινωνήστε με τον εμπορικό αντιπρόσωπο.
	Ρύθμιση κλειδώματος	Πρέπει να πληκτρολογήσετε έναν κωδικό πρόσβασης διαχειριστή όταν εισαγάγετε τις ρυθμίσεις Διαχείριση συστήματος .
Διαχείριση συστήματος	Ανατρέξτε στις σελίδες που περιγράφουν αυτές τις δυνατότητες για περισσότερες λεπτομέρειες.	

Σχετικές πληροφορίες

➔ «Διαχείριση συστήματος» στη σελίδα 19

Διαχείριση συστήματος

Επιλέξτε **Μενού** στην αρχική οθόνη και στη συνέχεια επιλέξτε **Διαχείριση συστήματος**.

Βασικά στοιχεία εκτυπωτή

Μενού	Ρυθμίσεις και επεξηγήσεις		
Ρυθμίσεις εκτυπωτή	Ρυθμίσεις προέλ. χαρτιού	Προτερ. πίσω τροφ. χαρτ.	Τροφοδοτεί χαρτί από τον πίσω τροφοδοσία χαρτιού κατά προτεραιότητα.
		Αυτ. μετάβ. σε A4/ Letter	Τροφοδοτεί χαρτί από την προέλευση χαρτιού που έχει οριστεί ως μέγεθος A4, όταν δεν υπάρχει προέλευση χαρτιού που έχει οριστεί ως Letter, ή τροφοδοτείται από την προέλευση χαρτιού που έχει οριστεί ως μέγεθος Letter, όταν δεν υπάρχει προέλευση χαρτιού που έχει οριστεί ως A4.
		Ρυθμίσεις αυτ. επιλογής	Επιλέξτε την προέλευση χαρτιού από την οποία θα γίνει η τροφοδοσία. Όταν υπάρχουν πολλαπλές προελεύσεις χαρτιού διαθέσιμες, το χαρτί τροφοδοτείται από την προέλευση χαρτιού με τις ρυθμίσεις χαρτιού που αντιστοιχούν στην εργασία εκτύπωσης.
		Ειδοποίηση σφάλματος	Εμφανίζει ένα μήνυμα σφάλματος όταν οι ρυθμίσεις μεγέθους χαρτιού ή τύπου χαρτιού στην ενότητα Ρύθμιση χαρτιού δεν αντιστοιχούν στις ρυθμίσεις εκτύπωσης.
	Ρύθμιση χρ. ορίου I/F USB	Προσδιορίστε το χρονικό διάστημα σε δευτερόλεπτα που πρέπει να παρέλθει πριν τη λήξη της επικοινωνίας του USB με έναν υπολογιστή αφού ο εκτυπωτής λάβει μια εργασία εκτύπωσης από ένα πρόγραμμα οδήγησης εκτυπωτή PostScript ή ένα πρόγραμμα οδήγησης εκτυπωτή PCL. Αν το τέλος της εργασίας δεν προσδιορίζεται σαφώς μέσω ενός προγράμματος οδήγησης εκτυπωτή PostScript ή PCL, ενδέχεται να προκληθεί ατέρμονη επικοινωνία USB. Όταν συμβαίνει αυτό, ο εκτυπωτής σταματά την επικοινωνία αφού παρέλθει ο καθορισμένος χρόνος. Πληκτρολογήστε 0 (μηδέν) αν δεν επιθυμείτε να τερματίσετε την επικοινωνία.	
	Γλώσσα εκτύπωσης	Επιλέξτε τη γλώσσα εκτύπωσης για τη διεπαφή USB ή τη διεπαφή δικτύου.	
	Αυτόμ. επίλυση σφάλματος	<p>Επιλέξτε ενέργεια προς εκτέλεση όταν προκύπτει σφάλμα εκτύπωσης διπλής όψης ή σφάλμα πλήρους μνήμης.</p> <p><input type="checkbox"/> Σφάλμα εκτύπωσης διπλής όψης</p> <p>Ενεργοποιημένο: Αν μια εργασία διπλής όψης αποσταλεί όταν δεν υπάρχει διαθέσιμο χαρτί που υποστηρίζει την εκτύπωση διπλής όψης, ο εκτυπωτής εμφανίζει ένα μήνυμα σφάλματος και στη συνέχεια εκτυπώνει μόνο στη μία πλευρά του χαρτιού.</p> <p>Απενεργοποιημένο: Ο εκτυπωτής εμφανίζει ένα μήνυμα σφάλματος και ακυρώνει την εκτύπωση.</p> <p><input type="checkbox"/> Σφάλμα πλήρους μνήμης</p> <p>Ενεργοποιημένο: Αν η μνήμη του εκτυπωτή γεμίσει κατά τη διάρκεια της εκτύπωσης, ο εκτυπωτής εμφανίζει ένα μήνυμα σφάλματος και στη συνέχεια εκτυπώνει μόνο εκείνο το τμήμα των δεδομένων που μπορεί να επεξεργαστεί.</p> <p>Απενεργοποιημένο: Ο εκτυπωτής εμφανίζει ένα μήνυμα σφάλματος και ακυρώνει την εκτύπωση.</p>	
	Σύνδεση Η/Υ μέσω USB	Ενεργοποιεί τον εκτυπωτή που είναι συνδεδεμένος στον υπολογιστή μέσω μιας σύνδεσης USB. Όταν είναι ενεργοποιημένη αυτή η λειτουργία, ο υπολογιστής δεν αναγνωρίζει εκτυπωτές με λειτουργία USB.	

Βασικά στοιχεία εκτυπωτή

Μενού	Ρυθμίσεις και επεξηγήσεις			
Κοινές ρυθμίσεις	Χρον. Ύπνου	Επιλέξτε το χρονικό διάστημα πριν ο εκτυπωτής εισέλθει σε κατάσταση αναμονής (λειτουργία εξοικονόμησης ενέργειας), κατά τη διάρκεια της οποίας δεν λαμβάνει χώρα καμιά λειτουργία. Η οθόνη LCD γίνεται μαύρη μόλις παρέλθει ο προκαθορισμένος χρόνος.		
	Απενερ χρονοδιακ	Μπορείτε να προσαρμόσετε το χρόνο πριν την εφαρμογή της διαχείρισης τροφοδοσίας. Οποιαδήποτε αύξηση θα επηρεάσει την ενεργειακή αποδοτικότητα του προϊόντος. Αναλογιστείτε το περιβάλλον πριν κάνετε οποιαδήποτε αλλαγή.		
	Αντίθεση LCD	Προσαρμόστε τη φωτεινότητα της οθόνης LCD.		
	Ρυθμίς. Ημερομηνίας/ Ώρας	Ημερομηνία/Ωρα	Πληκτρολογήστε την τρέχουσα ημερομηνία και ώρα.	
		Θερινή ώρα	Επιλέξτε για να ρυθμίσετε τη θερινή ώρα.	
		Διαφορά ώρας	Εισαγάγετε τη διαφορά ώρας μεταξύ της τοπικής σας ώρας και της UTC (Συντονισμένη παγκόσμια ώρα).	
Γλώσσα/Language	Επιλέξτε τη γλώσσα προβολής.			
Ταχύτητα κύλισης	Επιλέξτε την ταχύτητα κύλισης της οθόνης LCD.			
Ρυθμίσεις Wi-Fi/ δικτύου	Wi-Fi/Κατάσταση δικτύου	Εμφανίζει ή εκτυπώνει τις ρυθμίσεις δικτύου και την κατάσταση σύνδεσης.		
	Ρύθμ. Wi-Fi	Οδηγός Ρύθμ. Wi-Fi	Ανατρέξτε στο έγγραφο <i>Οδηγός χρήσης σε δίκτυο</i> για περισσότερες λεπτομέρειες.	
		Ρύθμ. πάτ. κουμπιού (WPS)		
		Λειτ. κωδ. PIN (WPS)		
		Αυτ. σύνδεση Wi-Fi		
	Απενεργ Wi-Fi	Ίσως να μπορέσετε να επιλύσετε τα προβλήματα δικτύου απενεργοποιώντας τις ρυθμίσεις Wi-Fi ή ορίζοντας εκ νέου τις ρυθμίσεις Wi-Fi. Ανατρέξτε στο έγγραφο <i>Οδηγός χρήσης σε δίκτυο</i> για περισσότερες λεπτομέρειες.		
	Ρύθμιση Wi-Fi Direct	Ανατρέξτε στο έγγραφο <i>Οδηγός χρήσης σε δίκτυο</i> για περισσότερες λεπτομέρειες.		
Έλεγχος σύνδεσης	Ελέγχει την κατάσταση της σύνδεσης δικτύου και εκτυπώνει την αναφορά ελέγχου σύνδεσης δικτύου. Αν υπάρχει οποιοδήποτε πρόβλημα με τη σύνδεση, ανατρέξτε στην αναφορά ελέγχου για να επιλύσετε το πρόβλημα.			
Σύνθετη ρύθμιση	Ανατρέξτε στο έγγραφο <i>Οδηγός χρήσης σε δίκτυο</i> για περισσότερες λεπτομέρειες.			
Epson Connect Υπηρεσίες	Μπορείτε να αναστείλετε ή να συνεχίσετε τις υπηρεσίες Epson Connect ή Google Cloud Print ή να ακυρώσετε τη χρήση των υπηρεσιών (επαναφορά των προεπιλεγμένων ρυθμίσεων).			
Εκτύπ Google Cloud Υπηρ	Ανατρέξτε στην τοποθεσία Web της πύλης Epson Connect για περισσότερες λεπτομέρειες. https://www.epsonconnect.com/ http://www.epsonconnect.eu (μόνο για την Ευρώπη)			

Βασικά στοιχεία εκτυπωτή

Μενού	Ρυθμίσεις και επεξηγήσεις		
Καθολικές ρυθμίσεις εκτύπ.	Αυτές οι ρυθμίσεις εκτύπωσης εφαρμόζονται κατά την εκτύπωση από εξωτερική συσκευή χωρίς τη χρήση του προγράμματος οδήγησης του εκτυπωτή ή κατά την εκτύπωση από πρόγραμμα οδήγησης εκτυπωτή PostScript ή πρόγραμμα οδήγησης εκτυπωτή PCL.		
	Μετατόπιση επάνω	Προσαρμόστε το πάνω ή το αριστερό περιθώριο του χαρτιού.	
	Μετατόπιση αριστερά		
	Μετατόπιση πάνω σε πίσω	Προσαρμόστε το πάνω περιθώριο ή το αριστερό περιθώριο για το πίσω μέρος της σελίδας στην περίπτωση της εκτύπωσης διπλής όψης.	
	Μετατόπιση αριστερά πίσω		
	Έλεγχος πλάτος χαρτιού	Ελέγχει το πλάτος του χαρτιού πριν ξεκινήσει να εκτυπώνει ο εκτυπωτής. Αυτό αποτρέπει την εκτύπωση πέραν των άκρων του χαρτιού όταν η ρύθμιση του μεγέθους χαρτιού δεν είναι σωστή, αλλά ο χρόνος εκτύπωσης ενδέχεται να είναι ελαφρώς μεγαλύτερος.	
	Χρόνος στεγνώματος	Επιλέξτε το χρόνο στεγνώματος κατά τη διενέργεια εκτύπωσης διπλής όψης.	
	Παράλειψη κενής σελίδας	Παραλείπει αυτόματα τις κενές σελίδες στα δεδομένα εκτύπωσης.	
Διαμόρφωση εκτύπωσης PDL	Προβάλετε τη λίστα μενού στη Διαμόρφωση εκτύπωσης PDL .		
Ρυθμίσεις Ασφαλείας	Διαγραφή όλων εμπιστευτ. εργ.	Διαγράφει όλες τις αποθηκευμένες εμπιστευτικές εργασίες.	
Λειτουργία Οικονομίας	Διατίθενται οι παρακάτω ρυθμίσεις λειτουργίας Eco. Όταν αυτές οι ρυθμίσεις απενεργοποιούνται, εφαρμόζονται οι ρυθμίσεις που πραγματοποιούνται στην ενότητα Κοινές ρυθμίσεις .		
	Χρον. Ύπνου	Επιλέξτε το χρονικό διάστημα πριν ο εκτυπωτής εισέλθει σε κατάσταση αναμονής (λειτουργία εξοικονόμησης ενέργειας), κατά τη διάρκεια της οποίας δεν λαμβάνει χώρα καμιά λειτουργία. Η οθόνη LCD γίνεται μαύρη μόλις παρέλθει ο προκαθορισμένος χρόνος.	
	Απενερ χρονοδιακ	Επιλέξτε το χρονικό διάστημα πριν την αυτόματη απενεργοποίηση του εκτυπωτή. Μπορείτε να προσαρμόσετε το χρόνο πριν την εφαρμογή της διαχείρισης τροφοδοσίας.	
Εκκαθ. δεδομ. εσωτ. μνήμης	Διαγράφει τις ρυθμίσεις για το πρόγραμμα οδήγησης εκτυπωτή PostScript και PCL. Επιλέξτε Απαλοιφή όλων για να διαγράψετε το σύνολο των δεδομένων για ένα πρόγραμμα οδήγησης εκτυπωτή PostScript και για ένα πρόγραμμα οδήγησης εκτυπωτή PCL που έχει αποθηκευτεί στη μνήμη του εκτυπωτή.		
Επαναφ. εργοστ. ρυθμίσ.	Επαναφέρει τις επιλεγμένες ρυθμίσεις στις προεπιλεγμένες τιμές τους.		

Σχετικές πληροφορίες

➔ «Διαμόρφωση εκτύπωσης PDL» στη σελίδα 23

Βασικά στοιχεία εκτυπωτή

Διαμόρφωση εκτύπωσης PDL

Επιλέξτε **Μενού > Διαχείριση συστήματος > Καθολικές ρυθμίσεις εκτύπ. > Διαμόρφωση εκτύπωσης PDL** από την αρχική οθόνη.

Μενού	Ρυθμίσεις και επεξηγήσεις	
Κοινές ρυθμίσεις	Μέγ. χαρτ.	Επιλέξτε το μέγεθος χαρτιού.
	Τύπ. χαρτ.	Επιλέξτε τον τύπο χαρτιού.
	Προσανατολισμός	Επιλέξτε την κατεύθυνση εκτύπωσης.
	Ποιότητα	Επιλέξτε την ποιότητα εκτύπωσης.
	Λειτ. εξοικ. μελαν.	Εξοικονομεί μελάνι μειώνοντας την πυκνότητα εκτύπωσης.
	Σειρά εκτύπωσης	Τελευταία σελίδα επάνω: Εκτυπώνει από την πρώτη σελίδα του αρχείου. 1η σελίδα επάνω: Εκτυπώνει από την τελευταία σελίδα του αρχείου.
	Αριθμός αντιγράφων	Ορίστε τον αριθμό αντιγράφων.
	Περιθώριο δεσίματος	Επιλέξτε τη θέση βιβλιοδεσίας.
	Αυτόμ. εξαγ. χαρτ.	Εκτοξεύει χαρτί αυτόματα όταν η εκτύπωση διακόπτεται κατά τη διάρκεια μιας εργασίας εκτύπωσης.
	Εκτύπ. διπλής όψης	Πραγματοποιεί εκτύπωση διπλής όψης.

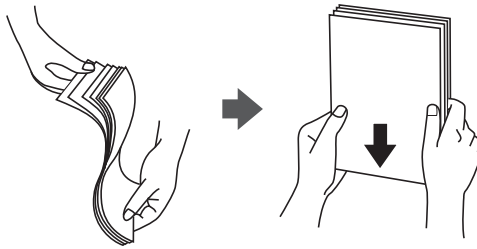
Βασικά στοιχεία εκτυπωτή

Μενού	Ρυθμίσεις και επεξηγήσεις	
Μενού PCL	Προέλ. γραμματοσ.	Γραμματοσ. εκτυπ.: Επιλέξτε να χρησιμοποιήσετε μια προεγκατεστημένη γραμματοσειρά στον εκτυπωτή. Λήψη: Επιλέξτε για να χρησιμοποιήσετε μια γραμματοσειρά της οποίας έχετε πραγματοποιήσει λήψη.
	Αριθμός γραμματοσ.	Επιλέξτε τον προεπιλεγμένο αριθμό γραμματοσειράς για την προεπιλεγμένη προέλευση γραμματοσειράς. Ο διαθέσιμος αριθμός ποικίλλει ανάλογα με τις ρυθμίσεις που πραγματοποιήσατε.
	Πλάτος	Ορίστε το προεπιλεγμένο βήμα γραμματοσειράς αν η γραμματοσειρά είναι κλιμακούμενη και σταθερού βήματος. Μπορείτε να επιλέξετε μεταξύ 0,44 έως 99,99 cpi (χαρακτήρες ανά ίντσα), σε προσαυξήσεις της τάξης του 0,01. Αυτό το στοιχείο ενδέχεται να μην εμφανίζεται, ανάλογα με τις ρυθμίσεις προέλευσης γραμματοσειράς ή αριθμού γραμματοσειράς.
	Μέγεθος σημείων	Ορίστε το προεπιλεγμένο ύψος γραμματοσειράς αν η γραμματοσειρά είναι κλιμακούμενη και αναλογική. Μπορείτε να επιλέξετε μεταξύ 4,00 έως 999,75 βαθμών, σε προσαυξήσεις της τάξης του 0,25. Αυτό το στοιχείο ενδέχεται να μην εμφανίζεται, ανάλογα με τις ρυθμίσεις προέλευσης γραμματοσειράς ή αριθμού γραμματοσειράς.
	Σύνολο συμβόλων	Επιλέξτε το προεπιλεγμένο σύνολο συμβόλων. Αν η γραμματοσειρά που επιλέξατε στην προέλευση γραμματοσειράς και στη ρύθμιση αριθμού γραμματοσειράς δεν είναι διαθέσιμη στη νέα ρύθμιση συνόλου συμβόλων, οι ρυθμίσεις προέλευσης γραμματοσειράς και αριθμού γραμματοσειράς αντικαθίστανται αυτόματα με την προεπιλεγμένη τιμή, IBM-US .
	Γραμμές	Ορίστε τον αριθμό γραμμών για το επιλεγμένο μέγεθος και προσανατολισμό του χαρτιού. Αυτό προκαλεί επίσης αλλαγή του διάστιχου (VMI) και η νέα τιμή VMI αποθηκεύεται στον εκτυπωτή. Αυτό σημαίνει ότι μετέπειτα αλλαγές των ρυθμίσεων για το μέγεθος ή τον προσανατολισμό του χαρτιού επιφέρουν αλλαγές στην τιμή Γραμμές που βασίζεται στο αποθηκευμένο VMI.
	Λειτουργία CR	Επιλέξτε την εντολή τροφοδοσίας γραμμής κατά την εκτύπωση με ένα πρόγραμμα οδήγησης συγκεκριμένου λειτουργικού συστήματος.
	Λειτουργία LF	
Ανάθ. προέλ. χαρτ.	Ρυθμίστε τον ορισμό για την εντολή επιλογής προέλευσης χαρτιού. Όταν έχει επιλεγεί το 4 , οι εντολές ορίζονται ως συμβατές με τον HP LaserJet 4. Όταν έχει επιλεγεί το 4K , οι εντολές ορίζονται ως συμβατές με τους HP LaserJet 4000, 5000 και 8000. Όταν έχει επιλεγεί το 5S , οι εντολές ορίζονται ως συμβατές με τον HP LaserJet 5S.	
Μενού PS3	Φύλλο σφαλμάτων	Εκτυπώνει ένα φύλλο που παρουσιάζει την κατάσταση σφάλματος όταν προκύπτουν οποιαδήποτε σφάλματα PostScript κατά την εκτύπωση και οποιαδήποτε σφάλματα κατά την εκτύπωση ενός αρχείου PDF.
	Διαδική μορφή	Ενεργοποιήστε αυτή τη δυνατότητα κατά την εκτύπωση δεδομένων που περιέχουν δυαδικές εικόνες. Αυτή η ρύθμιση είναι διαθέσιμη μόνο όταν ο εκτυπωτής είναι συνδεδεμένος στο δίκτυο. Η εφαρμογή ίσως αποστείλει τα δυαδικά δεδομένα ακόμα και αν η ρύθμιση του προγράμματος οδήγησης του εκτυπωτή έχει οριστεί στο ASCII, αλλά μπορείτε να εκτυπώσετε τα δεδομένα όταν είναι ενεργοποιημένη αυτή η λειτουργία.
	Μέγεθος σελίδας PDF	Επιλέξτε το μέγεθος του χαρτιού κατά την εκτύπωση ενός αρχείου PDF. Αν επιλεγεί το Αυτόματα , το μέγεθος του χαρτιού καθορίζεται με βάση το μέγεθος της πρώτης σελίδας που εκτυπώνεται.

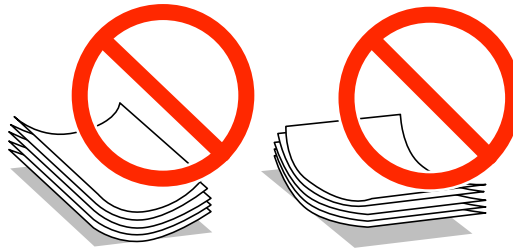
Τοποθέτηση χαρτιού

Προφυλάξεις χειρισμού χαρτιού

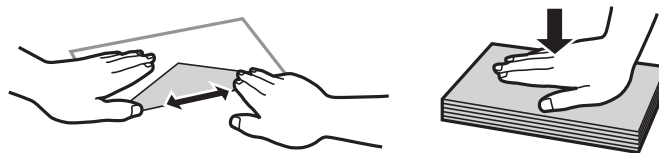
- ❑ Διαβάστε τα φύλλα οδηγιών που παρέχονται μαζί με το χαρτί.
- ❑ Τινάζτε και ευθυγραμμίστε τις άκρες του χαρτιού πριν από την τοποθέτησή του. Μην τινάζετε και μην κυρτώνετε το φωτογραφικό χαρτί. Αν το κάνετε, μπορεί να καταστραφεί η εκτυπώσιμη πλευρά.



- ❑ Αν το χαρτί είναι κυρτωμένο, ισιώστε το ή κυρτώστε το ελαφρώς προς την αντίθετη κατεύθυνση πριν το τοποθετήσετε. Η εκτύπωση σε κυρτωμένο χαρτί μπορεί να προκαλέσει εμπλοκές χαρτιού και κηλίδες μελανιού στο εκτυπωμένο έγγραφο.



- ❑ Μην χρησιμοποιείτε χαρτί που είναι κυρτωμένο, σκισμένο, κομμένο, διπλωμένο, νωπό, πολύ χοντρό, πολύ λεπτό ή χαρτί με αυτοκόλλητα. Η χρήση αυτών των τύπων χαρτιού προκαλεί εμπλοκές χαρτιού και κηλίδες μελανιού στο εκτυπωμένο έγγραφο.
- ❑ Τινάζτε και ευθυγραμμίστε τις άκρες των φακέλων πριν από την τοποθέτησή τους. Αν οι στοιβαγμένοι φάκελοι έχουν γεμίσει αέρα, πιέστε τους για να ισιώσουν πριν από την τοποθέτησή τους.



- ❑ Μην χρησιμοποιείτε φακέλους που είναι κυρτωμένοι ή διπλωμένοι. Η χρήση αυτών των φακέλων προκαλεί εμπλοκές χαρτιού και κηλίδες μελανιού στο εκτυπωμένο έγγραφο.
- ❑ Μην χρησιμοποιείτε φακέλους με αυτοκόλλητες επιφάνειες στα πτερύγια ή φακέλους με παράθυρο.
- ❑ Αποφύγετε τη χρήση φακέλων που είναι πολύ λεπτοί, επειδή μπορεί να κυρτώσουν κατά την εκτύπωση.

Σχετικές πληροφορίες

- ➔ «Προδιαγραφές εκτυπωτή» στη σελίδα 98

Διαθέσιμο χαρτί και δυνατότητες

Η Epson συνιστά τη χρήση αυθεντικού χαρτιού Epson για να εξασφαλίσετε εκτυπωμένα έγγραφα υψηλής ποιότητας.

Γνήσιο χαρτί Epson

Σημείωση:

Το γνήσιο χαρτί Epson δεν είναι διαθέσιμο κατά την εκτύπωση με πρόγραμμα οδήγησης εκτυπωτή PostScript και με το γενικό πρόγραμμα οδήγησης εκτυπωτή Epson.

Όνομασία μέσου	Μέγεθος	Χωρητικότητα τοποθέτησης (Φύλλα)			Εκτύπωση διπλής όψης
		Κασέτα χαρτιού 1	Κασέτα χαρτιού 2	Πίσω τροφοδοσία χαρτιού	
Bright White Ink Jet Paper της Epson	A4	200	200	50	Αυτόματη, μη αυτόματη*
Matte Paper-Heavyweight της Epson	A4	-	-	20	-
Photo Quality Ink Jet Paper της Epson	A4	-	-	80	-

* Χρησιμοποιήστε αποκλειστικά την πίσω τροφοδοσία χαρτιού για τη μη αυτόματη εκτύπωση εργασιών εκτύπωσης διπλής όψης. Μπορείτε να τοποθετήσετε έως και 20 φύλλα χαρτιού με τη μια πλευρά ήδη εκτυπωμένη.

Σημείωση:

Η διαθεσιμότητα του χαρτιού διαφέρει ανάλογα με την τοποθεσία. Για τις πιο πρόσφατες πληροφορίες σχετικά με τη διαθεσιμότητα του χαρτιού στην περιοχή σας, επικοινωνήστε με το τμήμα υποστήριξης της Epson.

Εμπορικά διαθέσιμο χαρτί

Σημείωση:

Το επιστολόχαρτο, το ανακυκλωμένο χαρτί, το έγχρωμο χαρτί και το προεκτυπωμένο χαρτί δεν είναι διαθέσιμα κατά την εκτύπωση με πρόγραμμα οδήγησης εκτυπωτή PostScript.

Τοποθέτηση χαρτιού

Όνομασία μέσου	Μέγεθος	Χωρητικότητα τοποθέτησης (Φύλλα ή φάκελοι)			Εκτύπωση διπλής όψης
		Κασέτα χαρτιού 1	Κασέτα χαρτιού 2	Πίσω τροφοδοσία χαρτιού	
Απλό χαρτί Αντιγραφικό χαρτί Επιστολόχαρτο Ανακυκλωμένο χαρτί Έγχρωμο χαρτί Επανεκτυπωμένο χαρτί	Legal	Έως τη γραμμή κάτω από το σύμβολο ▼ στο εσωτερικό του πλαινίου οδηγού.		1	Μη αυτόματη* ¹
	Letter, A4, B5	Έως τη γραμμή κάτω από το σύμβολο ▼ στο εσωτερικό του πλαινίου οδηγού.		80	Αυτόματη, μη αυτόματη* ^{1*2}
	A5	Έως τη γραμμή κάτω από το σύμβολο ▼ στο εσωτερικό του πλαινίου οδηγού.	-	80	Μη αυτόματη* ^{1*2}
	A6 Executive	-	-	80	Μη αυτόματη* ²
	Καθορίζεται από το χρήστη (mm) 182 × 257 έως 215,9 × 297	-	-	80	Αυτόματη, μη αυτόματη* ²
	Καθορίζεται από το χρήστη Εκτός από τα παραπάνω	-	-	1	Μη αυτόματη
Χοντρό χαρτί	Legal	-	-	1	Μη αυτόματη
	Letter, A4, B5, A5, A6, Executive	-	-	10	Μη αυτόματη* ³
	Καθορίζεται από το χρήστη (mm) 182 × 257 έως 215,9 × 297	-	-	10	Μη αυτόματη* ³
	Καθορίζεται από το χρήστη Εκτός από τα παραπάνω	-	-	1	Μη αυτόματη
Φάκελος	Envelope #10, Envelope DL, Envelope C6	-	-	10	-
	Φάκελος C4	-	-	1	-

*1 Χρησιμοποιήστε αποκλειστικά την πίσω τροφοδοσία χαρτιού για τη μη αυτόματη εκτύπωση εργασιών εκτύπωσης διπλής όψης.

*2 Μπορείτε να τοποθετήσετε έως και 30 φύλλα χαρτιού με τη μια πλευρά ήδη εκτυπωμένη.

Τοποθέτηση χαρτιού

*3 Μπορείτε να τοποθετήσετε έως και 5 φύλλα χαρτιού με τη μια πλευρά ήδη εκτυπωμένη.

Σχετικές πληροφορίες

- ➔ «Όνόματα και λειτουργίες τμημάτων» στη σελίδα 14
- ➔ «Ιστοσελίδα τεχνικής υποστήριξης στο Web» στη σελίδα 114

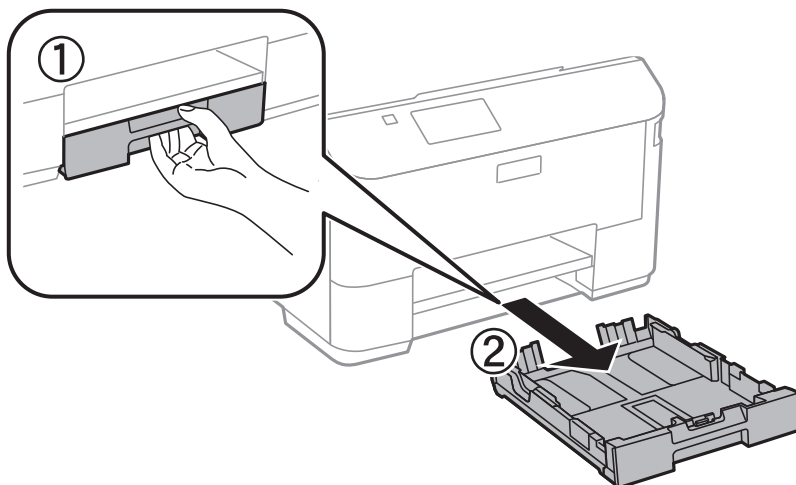
Λίστα τύπων χαρτιού

Για να εξασφαλίσετε τα καλύτερα αποτελέσματα εκτύπωσης, επιλέξτε τον τύπο χαρτιού που ταιριάζει με το χαρτί.

Όνομασία μέσου	Τύπος μέσου			
	Πίνακας ελέγχου	Πρόγραμμα οδήγησης εκτυπωτή	Πρόγραμμα οδήγησης εκτυπωτή PostScript	Πρόγραμμα οδήγησης εκτυπωτή Epson Universal
Αντιγραφικό χαρτί, απλό χαρτί Bright White Ink Jet Paper της Epson	απλό χαρτί	απλό χαρτί	Plain	Απλό
Επιστολόχαρτο	Επιστολόχαρτο	Επιστολόχαρτο	Letterhead	Επιστολόχαρτο
Ανακυκλωμένο χαρτί	Ανακυκλωμένο	Ανακυκλωμένο	Recycled	Ανακυκλωμένο
Έγχρωμο χαρτί	Χρώμα	Χρώμα	Color	Χρώμα
Επανεκτυπωμένο χαρτί	Προτυπωμένο	Προτυπωμένο	Preprinted	Προτυπωμένο
Matte Paper- Heavyweight της Epson Photo Quality Ink Jet Paper της Epson	Epson Matte	Epson Matte	-	-
Χοντρό χαρτί	Χοντρό χαρτί	Χοντρό χαρτί	Thick	Χοντρό
Φάκελος	Φάκελος	Φάκελος	Envelope	Φάκελος

Τοποθέτηση χαρτιού στην Κασέτα χαρτιού

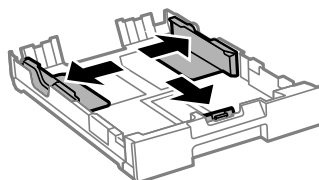
1. Βεβαιωθείτε ότι ο εκτυπωτής είναι εκτός λειτουργίας και στη συνέχεια τραβήξτε προς τα έξω την κασέτα χαρτιού.



Σημείωση:

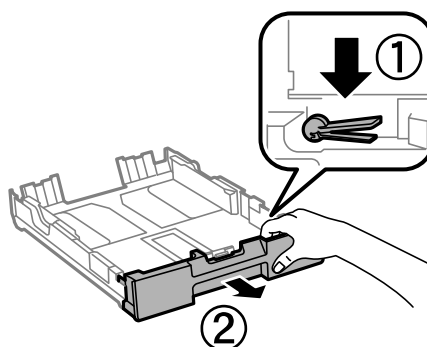
Αφαιρέστε το κάλυμμα της κασέτας χαρτιού από την κασέτα χαρτιού 2.

2. Σύρετε τους πλαϊνούς οδηγούς στη μέγιστη θέση τους.



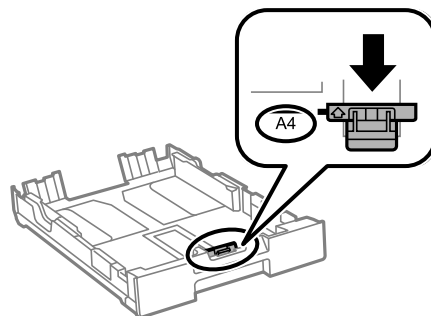
Σημείωση:

Κατά τη χρήση χαρτιού μεγαλύτερου από μέγεθος A4, επεκτείνετε την κασέτα χαρτιού.

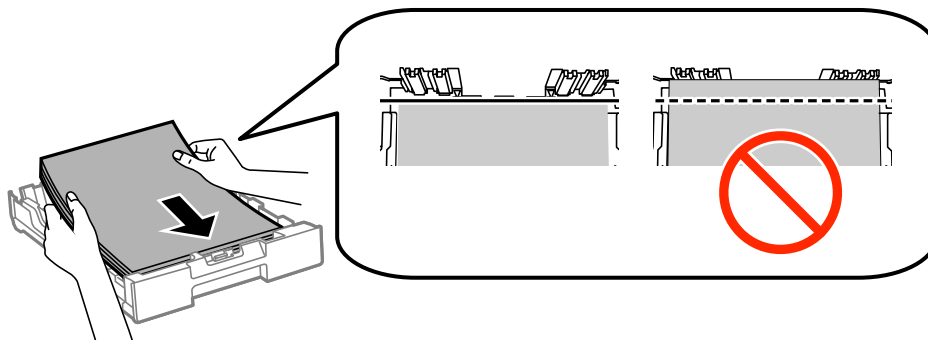


Τοποθέτηση χαρτιού

3. Σύρτετε τον πλαϊνό οδηγό για να προσαρμόσετε το μέγεθος χαρτιού που θέλετε να χρησιμοποιήσετε.



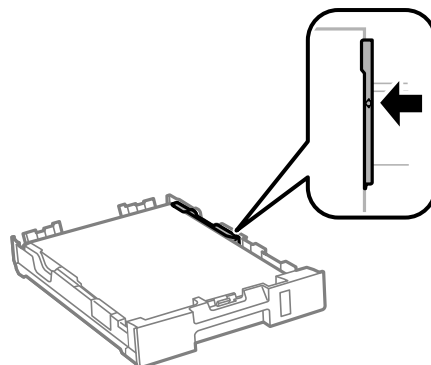
4. Με την εκτυπώσιμη πλευρά να κοιτάζει προς τα κάτω, τοποθετήστε χαρτί πάνω στον μπροστινό πλαϊνό οδηγό.



! Σημαντικό:

- Βεβαιωθείτε ότι το χαρτί δεν επεκτείνεται πέρα από το σύμβολο ▼ στο τέλος της κασέτα χαρτιού.
- Μην τοποθετείτε περισσότερα φύλλα από το μέγιστο αριθμό που έχει καθοριστεί για το χαρτί. Για απλό χαρτί, μην τοποθετήσετε χαρτί πάνω από τη γραμμή κάτω από το σύμβολο ▼ στο εσωτερικό του πλαϊνού οδηγού.

5. Σύρτετε τους πλαϊνούς οδηγούς προς τα άκρα του χαρτιού.



6. Εισάγετε την κασέτα χαρτιού μέχρι τέρμα.

Σημείωση:

Για την κασέτα χαρτιού 2, επανασυνδέστε το κάλυμμα της κασέτας χαρτιού πριν την εισαγωγή.

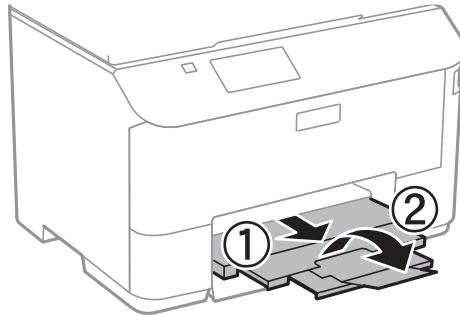
Τοποθέτηση χαρτιού

7. Στον πίνακα ελέγχου, ορίστε το μέγεθος και τον τύπο χαρτιού που τοποθετήσατε στη κασέτα χαρτιού.

Σημείωση:

Μπορείτε επίσης να προβάλλετε την οθόνη ρυθμίσεων για το μέγεθος και τον τύπο χαρτιού επιλέγοντας **Μενού > Ρύθμιση χαρτιού**.

8. Σύρετε το δίσκο εξόδου προς τα έξω.

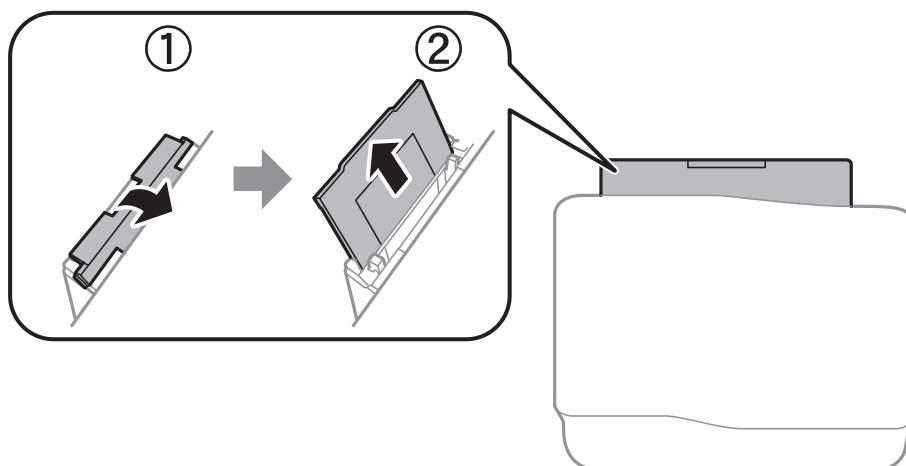


Σχετικές πληροφορίες

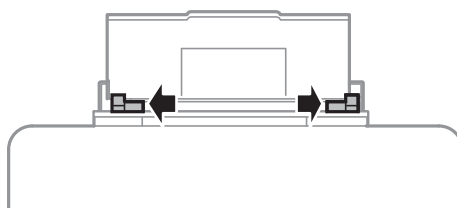
- ➔ «Προφυλάξεις χειρισμού χαρτιού» στη σελίδα 25
- ➔ «Διαθέσιμο χαρτί και δυνατότητες» στη σελίδα 26

Τοποθέτηση χαρτιού στην Πίσω τροφοδοσία χαρτιού

1. Ανοίξτε την προστασία τροφοδοσίας και τραβήξτε προς τα έξω τη στήριξη χαρτιού.

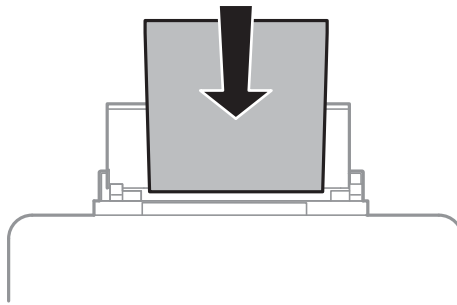


2. Κυλήστε τους πλαϊνούς οδηγούς.



Τοποθέτηση χαρτιού

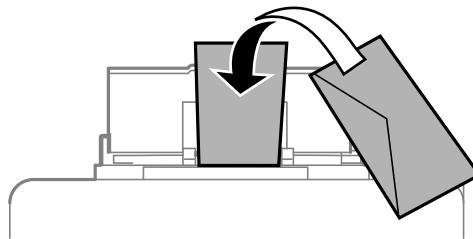
3. Τοποθετήστε χαρτί στο κέντρο της πίσω τροφοδοσία χαρτιού με την εκτυπώσιμη πλευρά στραμμένη προς τα επάνω.



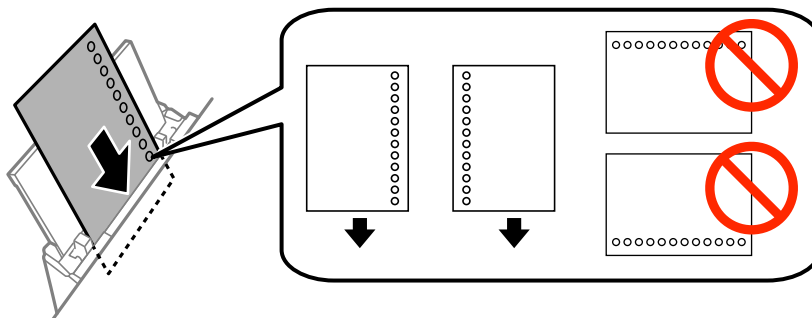
! Σημαντικό:

- Μην τοποθετείτε περισσότερα φύλλα από το μέγιστο αριθμό που έχει καθοριστεί για το χαρτί. Για απλό χαρτί, μην τοποθετήσετε χαρτί πάνω από τη γραμμή κάτω από το σύμβολο ▼ στο εσωτερικό του πλαϊνού οδηγού.
- Τοποθετήστε χαρτί με τη μικρή πλευρά πρώτα. Ωστόσο, όταν έχετε ρυθμίσει την επιμήκη πλευρά ως το πλάτος του μεγέθους που ορίζεται από το χρήστη, τοποθετήστε το χαρτί πρώτα με την επιμήκη πλευρά.

Φάκελος



Διάτρητο χαρτί



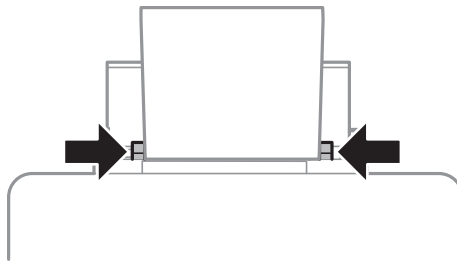
Σημείωση:

Μπορείτε να χρησιμοποιήσετε διάτρητο από πριν χαρτί στις ακόλουθες περιπτώσεις. Η αυτόματη εκτύπωση διπλής όψης δεν είναι διαθέσιμη για διάτρητο από πριν χαρτί.

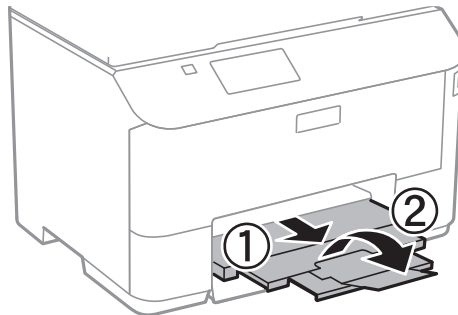
- Χωρητικότητα τοποθέτησης: Ένα φύλλο
- Διαθέσιμο μέγεθος: A4, B5, A5, A6, Letter, Legal
- Οπές βιβλιοδεσίας: Μην τοποθετείτε χαρτί με τις οπές βιβλιοδεσίας στο πάνω ή το κάτω μέρος.
Προσαρμόστε τη θέση εκτύπωσης του αρχείου σας για να αποφύγετε την εκτύπωση πάνω από τις οπές.

Τοποθέτηση χαρτιού

4. Σύρετε τους πλαϊνούς οδηγούς προς τα άκρα του χαρτιού.



5. Στον πίνακα ελέγχου, επιλέξτε **Μενού > Ρύθμιση χαρτιού > Πίσω τροφοδοσία χαρτιού** και κατόπιν ορίστε το μέγεθος και τον τύπο χαρτιού που τοποθετήσατε στην πίσω τροφοδοσία χαρτιού.
6. Σύρετε το δίσκο εξόδου προς τα έξω.



Σημείωση:

Τοποθετήστε το χαρτί που απομένει ξανά στη συσκευασία του. Αν το αφήσετε στον εκτυπωτή, το χαρτί μπορεί να κυρτώσει ή να μειωθεί η ποιότητα της εκτύπωσης.

Σχετικές πληροφορίες

- ➔ «Προφυλάξεις χειρισμού χαρτιού» στη σελίδα 25
- ➔ «Διαθέσιμο χαρτί και δυνατότητες» στη σελίδα 26

Εκτύπωση

Εκτύπωση από υπολογιστή

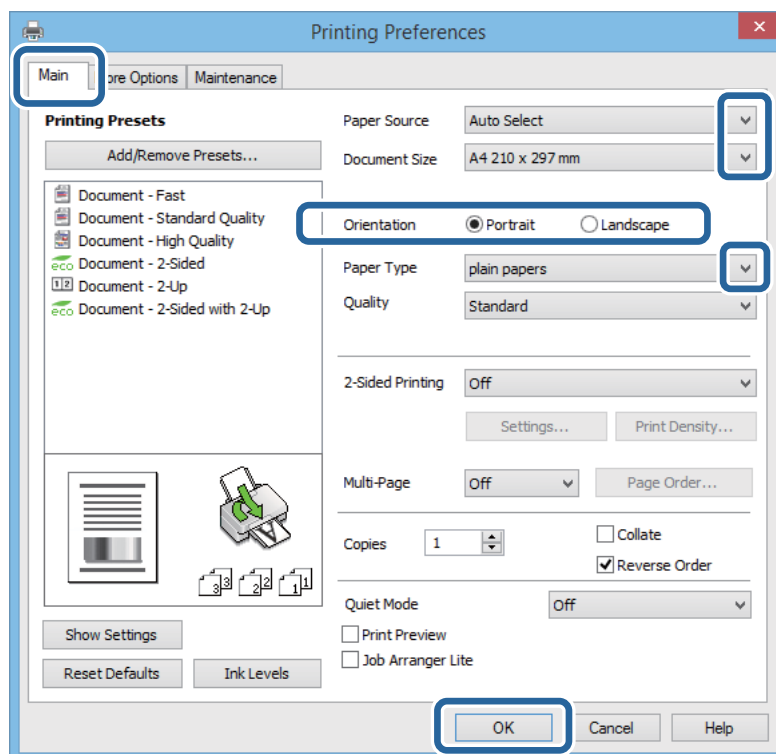
Αν δεν μπορείτε να αλλάξετε ορισμένες από τις ρυθμίσεις του προγράμματος οδήγησης του εκτυπωτή, ενδέχεται να έχουν περιοριστεί από τον διαχειριστή. Επικοινωνήστε με το διαχειριστή του εκτυπωτή για βοήθεια.

Βασικά σημεία εκτύπωσης - Windows

Σημείωση:

- Ανατρέξτε στην ηλεκτρονική βοήθεια για επεξήγηση των στοιχείων των ρυθμίσεων. Κάντε δεξί κλικ σε ένα στοιχείο και, στη συνέχεια, κάντε κλικ στη **Βοήθεια**.
- Οι λειτουργίες ενδέχεται να διαφέρουν ανάλογα με την εφαρμογή. Ανατρέξτε στη βοήθεια της εφαρμογής για λεπτομέρειες.

1. Τοποθετήστε χαρτί στον εκτυπωτή.
2. Ανοίξτε το αρχείο που θέλετε να εκτυπώσετε.
3. Επιλέξτε **Εκτύπωση** ή **Ρύθμιση εκτύπωσης** από το μενού **Αρχείο**.
4. Επιλέξτε τον εκτυπωτή σας.
5. Επιλέξτε **Προτιμήσεις** ή **Ιδιότητες** για να αποκτήσετε πρόσβαση στο παράθυρο του προγράμματος οδήγησης του εκτυπωτή.



Εκτύπωση

6. Προβείτε στις ακόλουθες ρυθμίσεις.

- Τροφοδοσία χαρτιού: Επιλέξτε την προέλευση χαρτιού στην οποία τοποθετήσατε το χαρτί.
- Μέγ. χαρτιού: Επιλέξτε το μέγεθος χαρτιού που τοποθετήσατε στον εκτυπωτή.
- Προσανατολισμός: Επιλέξτε τον προσανατολισμό στον οποίο ρυθμίζετε στην εφαρμογή.
- Τύπος χαρτιού: Επιλέξτε τον τύπο χαρτιού που τοποθετήσατε.

Σημείωση:

Κατά την εκτύπωση σε φακέλους, επιλέξτε Οριζόντιος ως τη ρύθμιση για την επιλογή Προσανατολισμός.

7. Κάντε κλικ στο **OK** για να κλείσετε το παράθυρο του προγράμματος οδήγησης εκτύπωσης.

8. Κάντε κλικ στην επιλογή **Εκτύπωση**.

Σχετικές πληροφορίες

- ➔ «Διαθέσιμο χαρτί και δυνατότητες» στη σελίδα 26
- ➔ «Τοποθέτηση χαρτιού στην Κασέτα χαρτιού» στη σελίδα 29
- ➔ «Τοποθέτηση χαρτιού στην Πίσω τροφοδοσία χαρτιού» στη σελίδα 31
- ➔ «Λίστα τύπων χαρτιού» στη σελίδα 28

Βασικά σημεία εκτύπωσης - Mac OS X

Σημείωση:

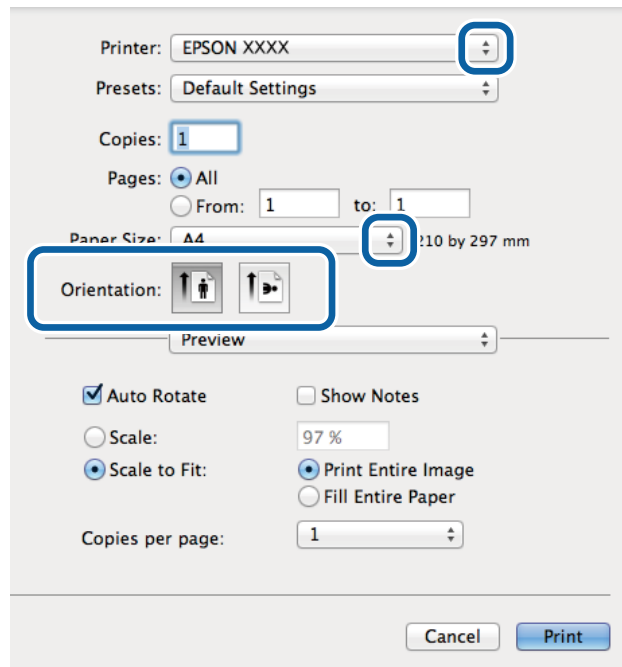
Οι λειτουργίες διαφέρουν ανάλογα με την εφαρμογή. Ανατρέξτε στη βοήθεια της εφαρμογής για λεπτομέρειες.

1. Τοποθετήστε χαρτί στον εκτυπωτή.
2. Ανοίξτε το αρχείο που θέλετε να εκτυπώσετε.

Εκτύπωση

3. Επιλέξτε **Εκτύπωση** από το μενού **Αρχείο**, ή κάποια άλλη εντολή, για πρόσβαση στο παράθυρο διαλόγου εκτύπωσης.

Αν χρειαστεί, κάντε κλικ στην επιλογή **Προβολή λεπτομερειών** ή ▼ για επέκταση του παραθύρου εκτύπωσης.



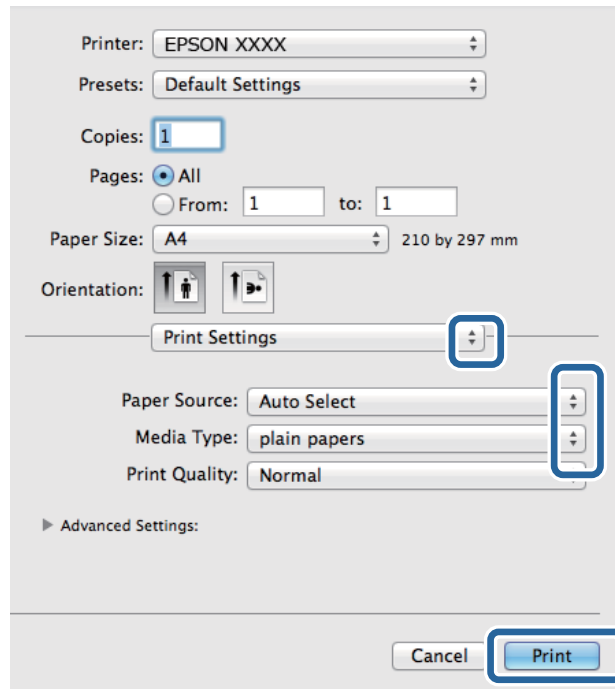
4. Προβείτε στις ακόλουθες ρυθμίσεις.
- Εκτυπωτής: Επιλέξτε τον εκτυπωτή σας.
 - Προκαθορισμένα: Επιλέξτε αν θέλετε να χρησιμοποιήσετε τις καταχωρισμένες ρυθμίσεις.
 - Μέγεθος χαρτιού: Επιλέξτε το μέγεθος χαρτιού που τοποθετήσατε στον εκτυπωτή.
 - Προσανατολισμός: Επιλέξτε τον προσανατολισμό στον οποίο ρυθμίζετε στην εφαρμογή.

Σημείωση:

Κατά την εκτύπωση σε φακέλους, επιλέξτε τον οριζόντιο προσανατολισμό.


Εκτύπωση

5. Επιλέξτε **Ρυθμίσεις εκτύπωσης** από το αναδυόμενο μενού.



Σημείωση:

Στο Mac OS X v10.8.x ή νεότερες εκδόσεις, αν δεν εμφανίζεται το μενού **Ρυθμίσεις εκτύπωσης**, το πρόγραμμα οδήγησης εκτυπωτή Epson δεν έχει εγκατασταθεί σωστά.

Επιλέξτε **Προτιμήσεις συστήματος** από το μενού  > **Εκτυπωτές και σαρωτές (ή Εκτύπωση και σάρωση, Εκτύπωση και φαξ)**, καταργήστε τον εκτυπωτή και, στη συνέχεια, προσθέστε τον ξανά. Ανατρέξτε στις παρακάτω οδηγίες για να προσθέσετε έναν εκτυπωτή.

<http://epson.sn>

6. Προβείτε στις ακόλουθες ρυθμίσεις.
- Paper Source: Επιλέξτε την προέλευση χαρτιού στην οποία τοποθετήσατε το χαρτί.
 - Τύπος μέσου: Επιλέξτε τον τύπο χαρτιού που τοποθετήσατε.
7. Κάντε κλικ στην επιλογή **Εκτύπωση**.

Σχετικές πληροφορίες

- ➔ «Διαθέσιμο χαρτί και δυνατότητες» στη σελίδα 26
- ➔ «Τοποθέτηση χαρτιού στην Κασέτα χαρτιού» στη σελίδα 29
- ➔ «Τοποθέτηση χαρτιού στην Πίσω τροφοδοσία χαρτιού» στη σελίδα 31
- ➔ «Λίστα τύπων χαρτιού» στη σελίδα 28

Εκτύπωση διπλής όψης

Μπορείτε να χρησιμοποιήσετε οποιαδήποτε από τις ακόλουθες μεθόδους για να εκτυπώσετε και στις δύο πλευρές της σελίδας.

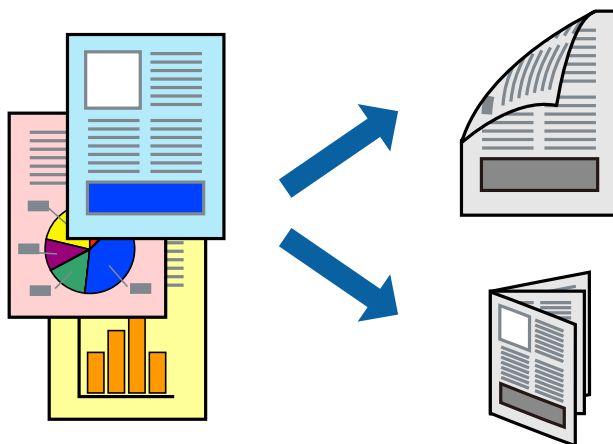
- Αυτόματη εκτύπωση διπλής όψης

Εκτύπωση

- ❑ Μη αυτόματη εκτύπωση διπλής όψης (για Windows μόνο)

Όταν ολοκληρωθεί η εκτύπωση της πρώτης σελίδας, γυρίστε το χαρτί από την άλλη πλευρά για να εκτυπώσετε στην άλλη σελίδα.

Μπορείτε επίσης να εκτυπώσετε ένα φυλλάδιο, το οποίο μπορεί να δημιουργηθεί διπλώνοντας το εκτυπωμένο έγγραφο. (Για Windows μόνο)



Σημείωση:

- ❑ Αν δεν χρησιμοποιείτε χαρτί που είναι κατάλληλο για εκτύπωση διπλής όψης, η ποιότητα της εκτύπωσης ενδέχεται να μειωθεί και να υπάρξουν εμπλοκές χαρτιού.
- ❑ Ανάλογα με το χαρτί και τα δεδομένα, ενδέχεται να σημειωθεί διαρροή μελανιού στην άλλη όψη του χαρτιού.

Σχετικές πληροφορίες

➔ «Διαθέσιμο χαρτί και δυνατότητες» στη σελίδα 26

Εκτύπωση διπλής όψης - Windows

Σημείωση:

- ❑ Η χειροκίνητη εκτύπωση διπλής όψης είναι διαθέσιμη όταν είναι ενεργοποιημένο το **EPSON Status Monitor 3**. Αν το **EPSON Status Monitor 3** είναι απενεργοποιημένο, μεταβείτε στο πρόγραμμα οδήγησης του εκτυπωτή, κάντε κλικ στην επιλογή **Πρόσθετες ρυθμίσεις** στην καρτέλα **Συντήρηση**, και έπειτα επιλέξτε **Ενεργοποίηση του EPSON Status Monitor 3**.
- ❑ Η χειροκίνητη εκτύπωση διπλής όψης ενδέχεται να μην είναι διαθέσιμη όταν ο εκτυπωτής χρησιμοποιείται σε δίκτυο ή ως κοινόχρηστος εκτυπωτής.

1. Τοποθετήστε χαρτί στον εκτυπωτή.
2. Ανοίξτε το αρχείο που θέλετε να εκτυπώσετε.
3. Μεταβείτε στο παράθυρο του προγράμματος οδήγησης του εκτυπωτή.
4. Επιλέξτε **Αυτόματο (Βιβλιοδεσία στη μεγάλη πλευρά)**, **Αυτόματο (Βιβλιοδεσία στη μικρή πλευρά)**, **Μη αυτόματο (Βιβλιοδ. στη μεγάλη πλευρά)**, ή **Μη αυτόματο (Βιβλιοδ. στη μικρή πλευρά)** από το στοιχείο **Εκτύπωση 2 όψεων** στην **Κύριο** καρτέλα.
5. Κάντε κλικ στις **Ρυθμίσεις**, προβείτε στις κατάλληλες ρυθμίσεις και, στη συνέχεια, κάντε κλικ στο **OK**.

Σημείωση:

Για να εκτυπώσετε ένα πολύπτυχο φυλλάδιο, επιλέξτε το στοιχείο **Φυλλάδιο**.

Εκτύπωση

6. Κάντε κλικ στο στοιχείο **Πυκνότητα εκτύπωσης**, επιλέξτε τον τύπο εγγράφου από την επιλογή **Επιλέξτε τύπο εγγράφου** και στη συνέχεια κάντε κλικ στο **ΟΚ**.

Το πρόγραμμα οδήγησης του εκτυπωτή ρυθμίζει αυτόματα τις επιλογές **Ρυθμίσεις** για αυτόν τον τύπο εγγράφου.

Σημείωση:

- Η εκτύπωση ενδέχεται να είναι αργή ανάλογα με το συνδυασμό επιλογών που έχει επιλεγεί για το στοιχείο **Επιλέξτε τύπο εγγράφου** στο παράθυρο **Ρύθμιση πυκνότητας εκτύπωσης** και για το στοιχείο **Ποιότητα** στην καρτέλα **Κύριο**.
- Για χειροκίνητη εκτύπωση διπλής όψης, δεν διατίθεται η ρύθμιση **Ρύθμιση πυκνότητας εκτύπωσης**.

7. Ρυθμίστε τα λοιπά στοιχεία στις καρτέλες **Κύριο** και **Άλλες επιλογές** όπως απαιτείται και έπειτα κάντε κλικ στο **ΟΚ**.

8. Κάντε κλικ στην επιλογή **Εκτύπωση**.

Για χειροκίνητη εκτύπωση διπλής όψης, όταν ολοκληρώνεται η εκτύπωση της πρώτης όψης, ένα αναδυόμενο παράθυρο εμφανίζεται στον υπολογιστή. Ακολουθήστε τις οδηγίες στην οθόνη.

Σχετικές πληροφορίες

- ➔ «Τοποθέτηση χαρτιού στην Κασέτα χαρτιού» στη σελίδα 29
- ➔ «Τοποθέτηση χαρτιού στην Πίσω τροφοδοσία χαρτιού» στη σελίδα 31
- ➔ «Βασικά σημεία εκτύπωσης - Windows» στη σελίδα 34

Εκτύπωση διπλής όψης - Mac OS X

1. Τοποθετήστε χαρτί στον εκτυπωτή.
2. Ανοίξτε το αρχείο που θέλετε να εκτυπώσετε.
3. Μεταβείτε στο παράθυρο διαλόγου εκτύπωσης.
4. Επιλέξτε **Two-sided Printing Settings** από το αναδυόμενο μενού.
5. Επιλέξτε τα δεσίματα και **Document Type**.

Σημείωση:

- Η εκτύπωση ενδέχεται να μην είναι γρήγορη ανάλογα με τη ρύθμιση του στοιχείου **Document Type**.
- Αν εκτυπώνετε δεδομένα υψηλής πυκνότητας όπως φωτογραφίες ή γραφικά, επιλέξτε **Text & Graphics** ή **Text & Photos** ως ρύθμιση του στοιχείου **Document Type**. Αν η εικόνα εμφανίζει γδαρσίματα ή το μελάνι βγαίνει στο πίσω μέρος του χαρτιού, ρυθμίστε την πυκνότητα εκτύπωσης και τον χρόνο στεγνώματος του χαρτιού κάνοντας κλικ στο βέλος δίπλα από το στοιχείο **Adjustments**.

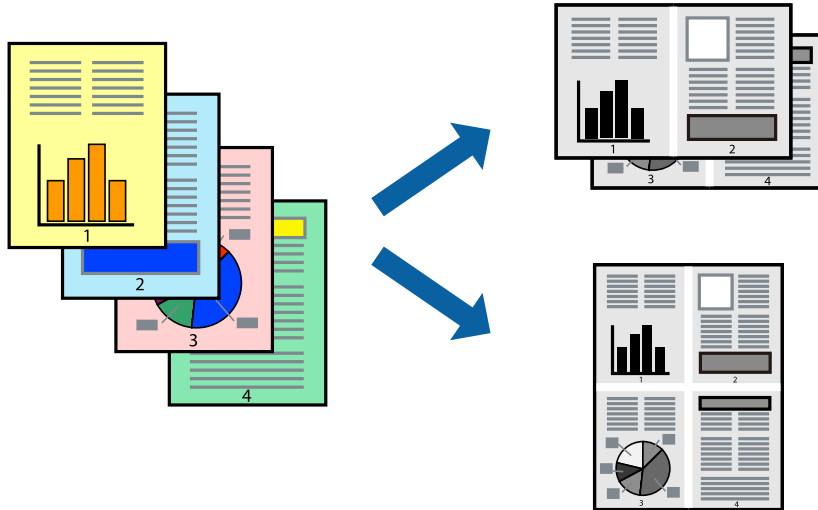
6. Ρυθμίστε τα υπόλοιπα στοιχεία όπως απαιτείται.
7. Κάντε κλικ στην επιλογή **Εκτύπωση**.

Σχετικές πληροφορίες

- ➔ «Τοποθέτηση χαρτιού στην Κασέτα χαρτιού» στη σελίδα 29
- ➔ «Τοποθέτηση χαρτιού στην Πίσω τροφοδοσία χαρτιού» στη σελίδα 31
- ➔ «Βασικά σημεία εκτύπωσης - Mac OS X» στη σελίδα 35

Εκτύπωση πολλαπλών σελίδων σε ένα φύλλο

Μπορείτε να εκτυπώσετε δύο ή τέσσερις σελίδες δεδομένων σε ένα φύλλο χαρτιού.



Εκτύπωση πολλαπλών σελίδων σε ένα φύλλο - Windows

1. Τοποθετήστε χαρτί στον εκτυπωτή.
2. Ανοίξτε το αρχείο που θέλετε να εκτυπώσετε.
3. Μεταβείτε στο παράθυρο του προγράμματος οδήγησης του εκτυπωτή.
4. Επιλέξτε **Εκτύπωση 2-Υρ** ή **Εκτύπωση 4-Υρ** ως τη ρύθμιση του στοιχείου **Πολλές σελίδες** στην καρτέλα **Κύριο**.
5. Κάντε κλικ στην επιλογή **Σειρά σελίδων**, προβείτε στις κατάλληλες ρυθμίσεις, και έπειτα κάντε κλικ στο **ΟΚ** για να κλείσετε το παράθυρο.
6. Ρυθμίστε τα λοιπά στοιχεία στις καρτέλες **Κύριο** και **Άλλες επιλογές** όπως απαιτείται και έπειτα κάντε κλικ στο **ΟΚ**.
7. Κάντε κλικ στην επιλογή **Εκτύπωση**.

Σχετικές πληροφορίες

- ➔ «Τοποθέτηση χαρτιού στην Κασέτα χαρτιού» στη σελίδα 29
- ➔ «Τοποθέτηση χαρτιού στην Πίσω τροφοδοσία χαρτιού» στη σελίδα 31
- ➔ «Βασικά σημεία εκτύπωσης - Windows» στη σελίδα 34

Εκτύπωση πολλαπλών σελίδων σε ένα φύλλο - Mac OS X

1. Τοποθετήστε χαρτί στον εκτυπωτή.
2. Ανοίξτε το αρχείο που θέλετε να εκτυπώσετε.
3. Μεταβείτε στο παράθυρο διαλόγου εκτύπωσης.

Εκτύπωση

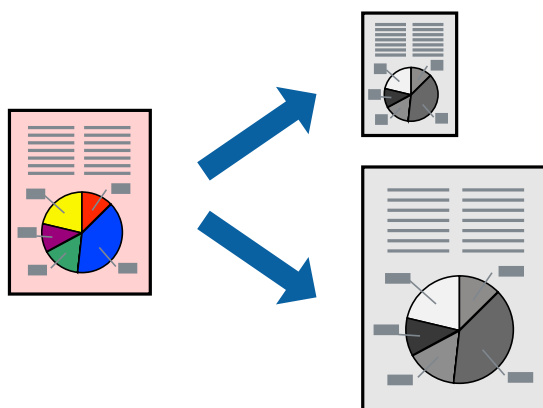
4. Επιλέξτε **Διάταξη** από το αναδυόμενο μενού.
5. Ρυθμίστε τον αριθμό των σελίδων στο στοιχείο **Σελίδες ανά φύλλο**, την **Κατεύθυνση διάταξης** (σειρά σελίδων) και τα **Περιθώρια**.
6. Ρυθμίστε τα υπόλοιπα στοιχεία όπως απαιτείται.
7. Κάντε κλικ στην επιλογή **Εκτύπωση**.

Σχετικές πληροφορίες

- ➔ «Τοποθέτηση χαρτιού στην Κασέτα χαρτιού» στη σελίδα 29
- ➔ «Τοποθέτηση χαρτιού στην Πίσω τροφοδοσία χαρτιού» στη σελίδα 31
- ➔ «Βασικά σημεία εκτύπωσης - Mac OS X» στη σελίδα 35

Εκτύπωση με προσαρμογή στο μέγεθος χαρτιού

Μπορείτε να πραγματοποιήσετε εκτύπωση προσαρμοσμένη στο μέγεθος χαρτιού που τοποθετήσατε στον εκτυπωτή.



Εκτύπωση με προσαρμογή στο μέγεθος χαρτιού - Windows

1. Τοποθετήστε χαρτί στον εκτυπωτή.
2. Ανοίξτε το αρχείο που θέλετε να εκτυπώσετε.
3. Μεταβείτε στο παράθυρο του προγράμματος οδήγησης του εκτυπωτή.
4. Προβείτε στις ακόλουθες ρυθμίσεις στην καρτέλα **Άλλες επιλογές**.
 - Μέγ. χαρτιού: Επιλέξτε το μέγεθος χαρτιού στο οποίο ρυθμίζετε στην εφαρμογή.
 - Χαρτί εξόδου: Επιλέξτε το μέγεθος χαρτιού που τοποθετήσατε στον εκτυπωτή.
Το στοιχείο **Προσαρμογή σε σελίδα** επιλέγεται αυτόματα.

Σημείωση:

Αν θέλετε να εκτυπώσετε μια σμικρυνμένη εικόνα στο κέντρο της σελίδας, επιλέξτε **Κέντρο**.

5. Ρυθμίστε τα λοιπά στοιχεία στις καρτέλες **Κύριο** και **Άλλες επιλογές** όπως απαιτείται και έπειτα κάντε κλικ στο **OK**.

6. Κάντε κλικ στην επιλογή **Εκτύπωση**.

Σχετικές πληροφορίες

- ➔ «Τοποθέτηση χαρτιού στην Κασέτα χαρτιού» στη σελίδα 29
- ➔ «Τοποθέτηση χαρτιού στην Πίσω τροφοδοσία χαρτιού» στη σελίδα 31
- ➔ «Βασικά σημεία εκτύπωσης - Windows» στη σελίδα 34

Εκτύπωση με προσαρμογή στο μέγεθος χαρτιού - Mac OS X

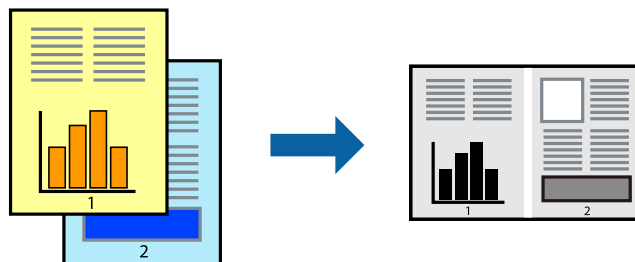
1. Τοποθετήστε χαρτί στον εκτυπωτή.
2. Ανοίξτε το αρχείο που θέλετε να εκτυπώσετε.
3. Μεταβείτε στο παράθυρο διαλόγου εκτύπωσης.
4. Επιλέξτε το μέγεθος του χαρτιού στο οποίο ρυθμίζετε την εφαρμογή ως τη ρύθμιση **Μέγεθος χαρτιού**.
5. Επιλέξτε **Διαχείριση χαρτιού** από το αναδυόμενο μενού.
6. Επιλέξτε **Προσαρμογή στο μέγεθος του χαρτιού**.
7. Επιλέξτε το μέγεθος χαρτιού που τοποθετήσατε στον εκτυπωτή ως τη ρύθμιση **Μέγεθος χαρτιού προορισμού**.
8. Ρυθμίστε τα υπόλοιπα στοιχεία όπως απαιτείται.
9. Κάντε κλικ στην επιλογή **Εκτύπωση**.

Σχετικές πληροφορίες

- ➔ «Τοποθέτηση χαρτιού στην Κασέτα χαρτιού» στη σελίδα 29
- ➔ «Τοποθέτηση χαρτιού στην Πίσω τροφοδοσία χαρτιού» στη σελίδα 31
- ➔ «Βασικά σημεία εκτύπωσης - Mac OS X» στη σελίδα 35

Εκτύπωση πολλαπλών αρχείων ταυτόχρονα (μόνο για Windows)

Το **Βασική ταξινόμηση εργασιών** σας επιτρέπει να συνδυάσετε πολλαπλά αρχεία που έχουν δημιουργηθεί από διαφορετικές εφαρμογές και να τα εκτυπώσετε ως ενιαία εργασία εκτύπωσης. Μπορείτε να προσδιορίσετε τις ρυθμίσεις εκτύπωσης για συνδυασμένα αρχεία, όπως διάταξη, σειρά εκτύπωσης και προσανατολισμό.



Εκτύπωση

Σημείωση:

Για να ανοίξετε μια Έργο εκτύπωσης που είναι αποθηκευμένη στο **Βασική ταξινόμηση εργασιών**, κάντε κλικ στην επιλογή **Βασική ταξινόμηση εργασιών** στην καρτέλα **Συντήρηση** του προγράμματος οδήγησης του εκτυπωτή. Έπειτα, επιλέξτε **Άνοιγμα** από το μενού **Αρχείο** για να επιλέξετε το αρχείο. Η επέκταση των αποθηκευμένων αρχείων είναι ".ecl".

1. Τοποθετήστε χαρτί στον εκτυπωτή.
2. Ανοίξτε το αρχείο που θέλετε να εκτυπώσετε.
3. Μεταβείτε στο παράθυρο του προγράμματος οδήγησης του εκτυπωτή.
4. Επιλέξτε **Βασική ταξινόμηση εργασιών** στην καρτέλα **Κύριο**.
5. Πατήστε **OK** για να κλείσετε το παράθυρο ρυθμίσεων του εκτυπωτή.
6. Κάντε κλικ στην επιλογή **Εκτύπωση**.

Το παράθυρο **Βασική ταξινόμηση εργασιών** εμφανίζεται και η εργασία εκτύπωσης προστίθεται στο **Έργο εκτύπωσης**.

7. Με το παράθυρο **Βασική ταξινόμηση εργασιών** ανοιχτό, ανοίξτε το αρχείο που επιθυμείτε να συνδυάσετε με το τρέχον αρχείο και, στη συνέχεια, επαναλάβετε τα βήματα 3 έως 6.

Σημείωση:

Αν κλείσετε το παράθυρο **Βασική ταξινόμηση εργασιών**, το μη αποθηκευμένο **Έργο εκτύπωσης** διαγράφεται. Για να γίνει αργότερα η εκτύπωση, επιλέξτε **Αποθήκευση** από το μενού **Αρχείο**.

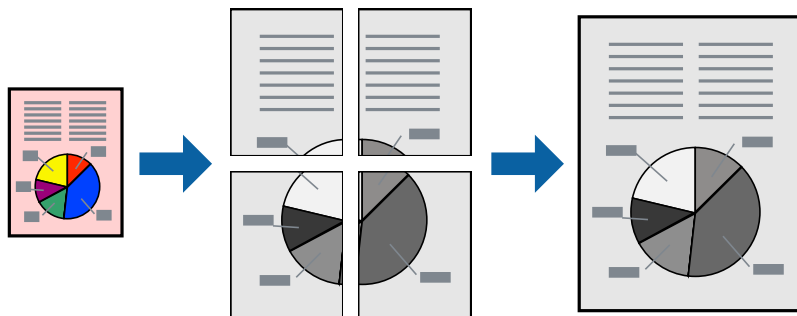
8. Επιλέξτε τα μενού **Διάταξη** και **Επεξεργασία** από τη **Βασική ταξινόμηση εργασιών** για να επεξεργαστείτε το **Έργο εκτύπωσης** σύμφωνα με τις ανάγκες σας.
9. Επιλέξτε **Εκτύπωση** από το μενού **Αρχείο**.

Σχετικές πληροφορίες

- ➔ «Τοποθέτηση χαρτιού στην Κασέτα χαρτιού» στη σελίδα 29
- ➔ «Τοποθέτηση χαρτιού στην Πίσω τροφοδοσία χαρτιού» στη σελίδα 31
- ➔ «Βασικά σημεία εκτύπωσης - Windows» στη σελίδα 34

Μεγεθυμένη εκτύπωση και δημιουργία αφισών (μόνο για Windows)

Μπορείτε να εκτυπώσετε μια εικόνα σε πολλαπλά φύλλα χαρτιού για να δημιουργήσετε μια μεγαλύτερη αφίσα. Μπορείτε να εκτυπώσετε σήματα στοίχισης που θα βοηθήσουν να ενώσετε τα φύλλα.



1. Τοποθετήστε χαρτί στον εκτυπωτή.

Εκτύπωση

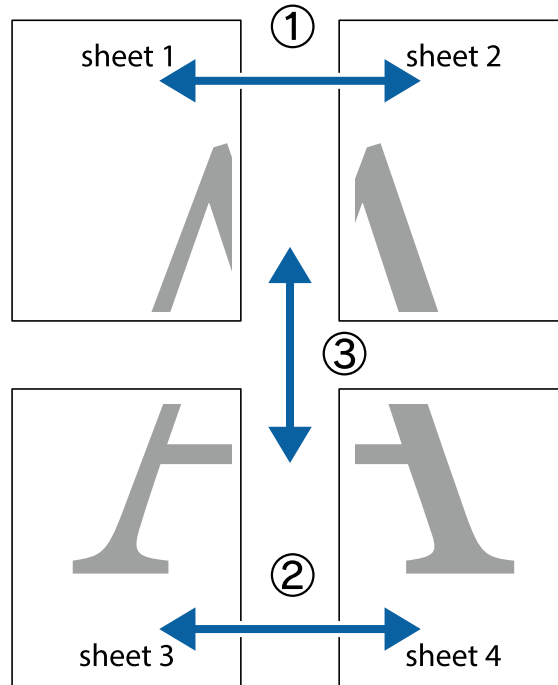
2. Ανοίξτε το αρχείο που θέλετε να εκτυπώσετε.
3. Μεταβείτε στο παράθυρο του προγράμματος οδήγησης του εκτυπωτή.
4. Επιλέξτε **Αφίσα 2x1**, **Αφίσα 2x2**, **Αφίσα 3x3** ή **Αφίσα 4x4** από το στοιχείο **Πολλές σελίδες** στην **Κύριο** καρτέλα.
5. Κάντε κλικ στις **Ρυθμίσεις**, προβείτε στις κατάλληλες ρυθμίσεις και στη συνέχεια κάντε κλικ στο **ΟΚ**.
6. Ρυθμίστε τα λοιπά στοιχεία στις καρτέλες **Κύριο** και **Άλλες επιλογές** όπως απαιτείται και έπειτα κάντε κλικ στο **ΟΚ**.
7. Κάντε κλικ στην επιλογή **Εκτύπωση**.

Σχετικές πληροφορίες

- ➔ «Τοποθέτηση χαρτιού στην Κασέτα χαρτιού» στη σελίδα 29
- ➔ «Τοποθέτηση χαρτιού στην Πίσω τροφοδοσία χαρτιού» στη σελίδα 31
- ➔ «Βασικά σημεία εκτύπωσης - Windows» στη σελίδα 34

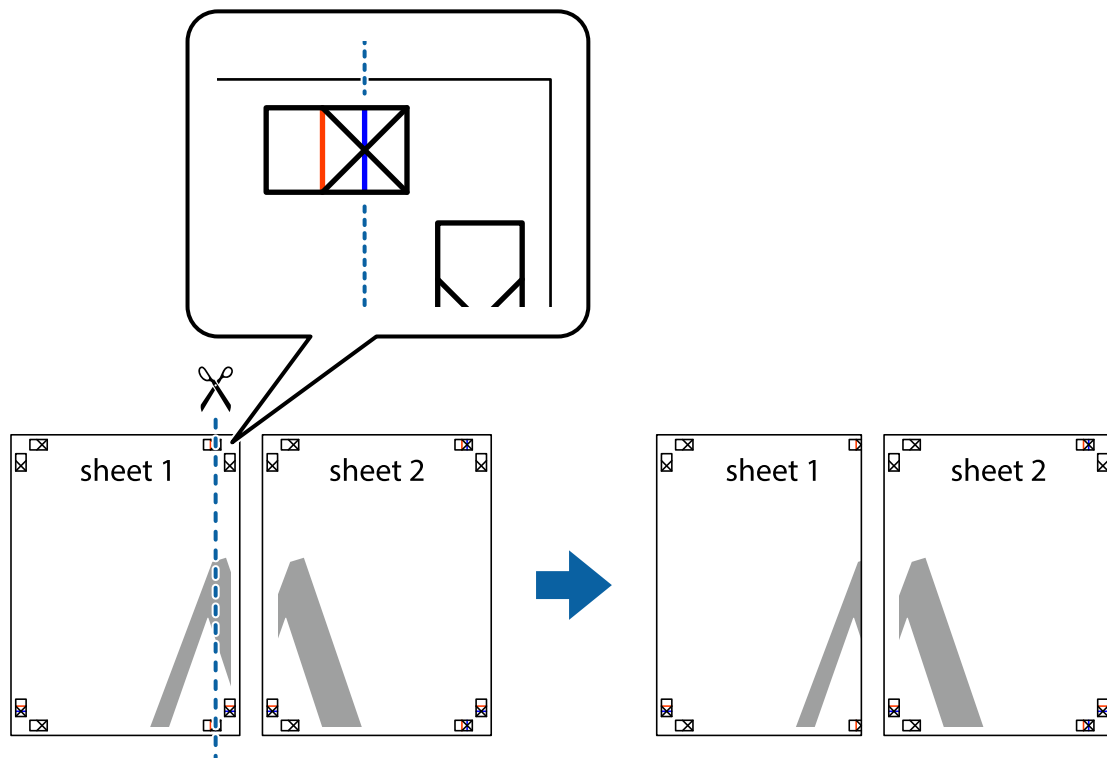
Δημιουργία αφισών με τη χρήση Επικαλυπτόμενα σημάδια στοίχισης

Παρατίθεται ένα παράδειγμα για τον τρόπο κατασκευής μιας αφίσας όταν έχει επιλεγεί το στοιχείο **Αφίσα 2x2** και το στοιχείο **Επικαλυπτόμενα σημάδια στοίχισης** στην ενότητα **Εκτύπωση οδηγιών αποκοπής**.

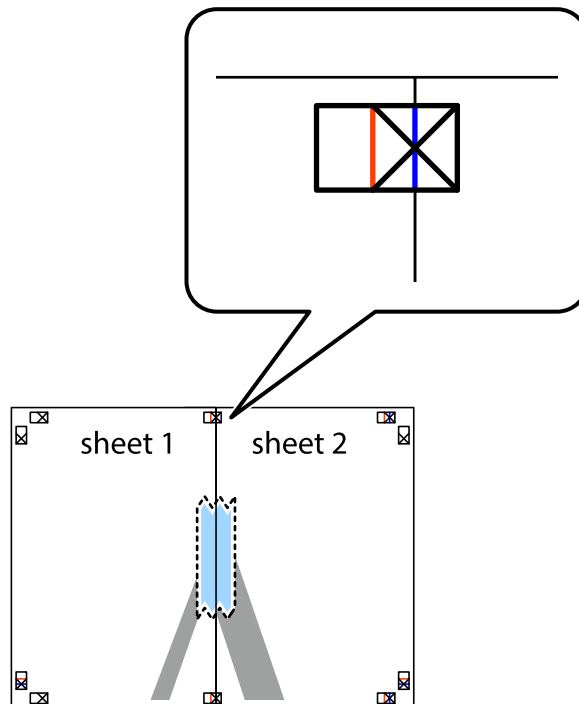


Εκτύπωση

1. Ετοιμάστε το Sheet 1 και το Sheet 2. Κόψτε τα περιθώρια του Sheet 1 κατά μήκος της κάθετης μπλε γραμμής διαμέσου του κέντρου των πάνω και κάτω σημαδιών σταυρού.

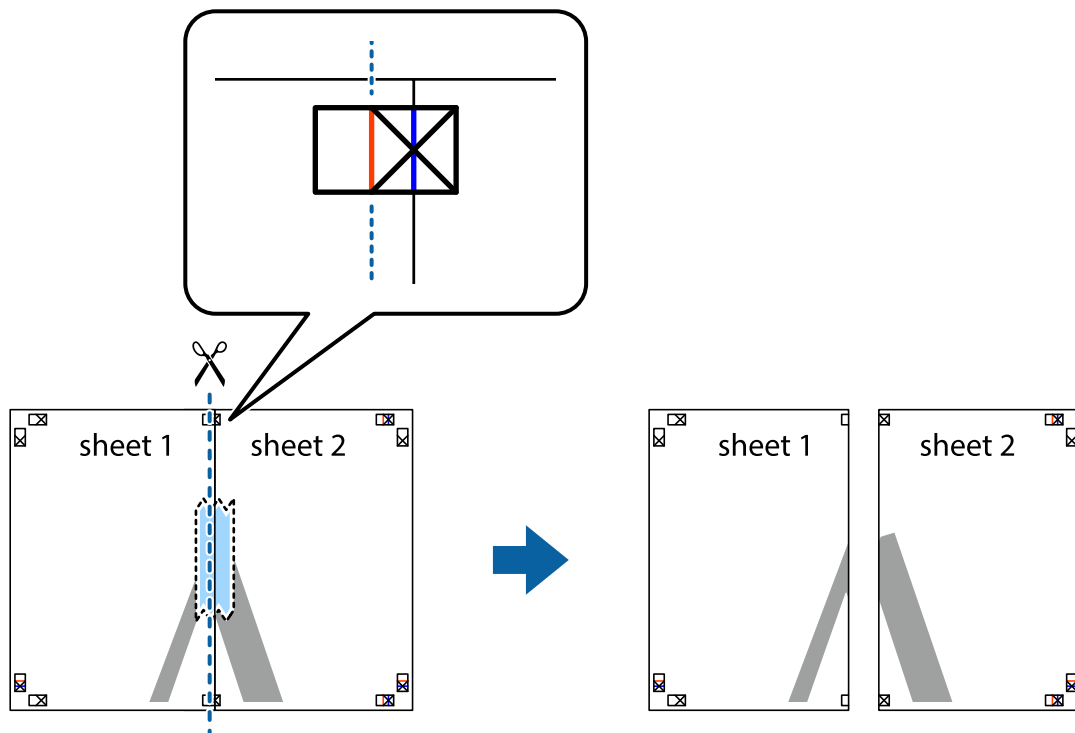


2. Τοποθετήστε την άκρη του Sheet 1 πάνω από το Sheet 2, στοιχίστε τα σημάδια σταυρού και στη συνέχεια κολλήστε προσωρινά τα δύο φύλλα από την πίσω πλευρά με ταινία.

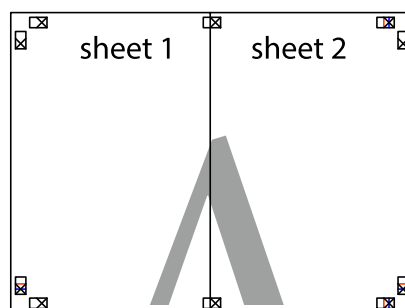


Εκτύπωση

3. Κόψτε τα κολλημένα φύλλα στα δύο κατά μήκος της κόκκινης κάθετης γραμμής διαμέσου των σημαδιών στοίχισης (αυτή τη φορά, η γραμμή είναι στα αριστερά των σημαδιών σταυρού).



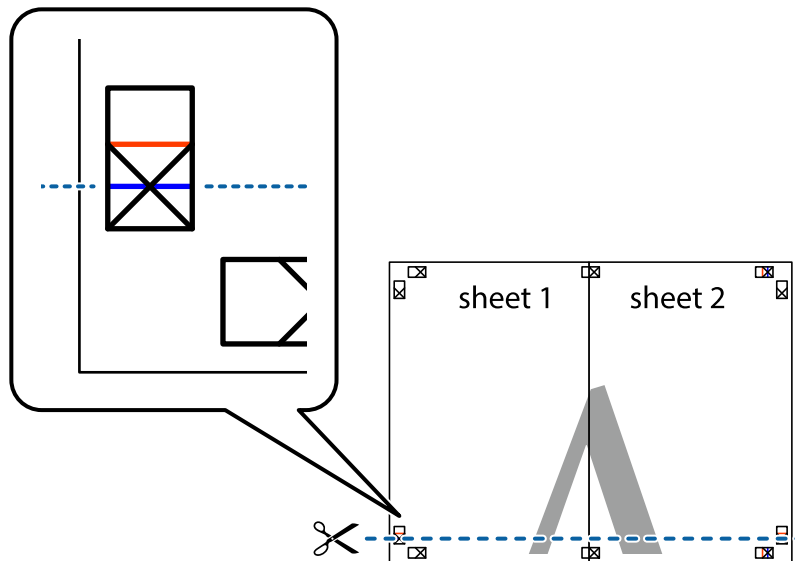
4. Κολλήστε τα φύλλα στο πίσω μέρος με ταινία.



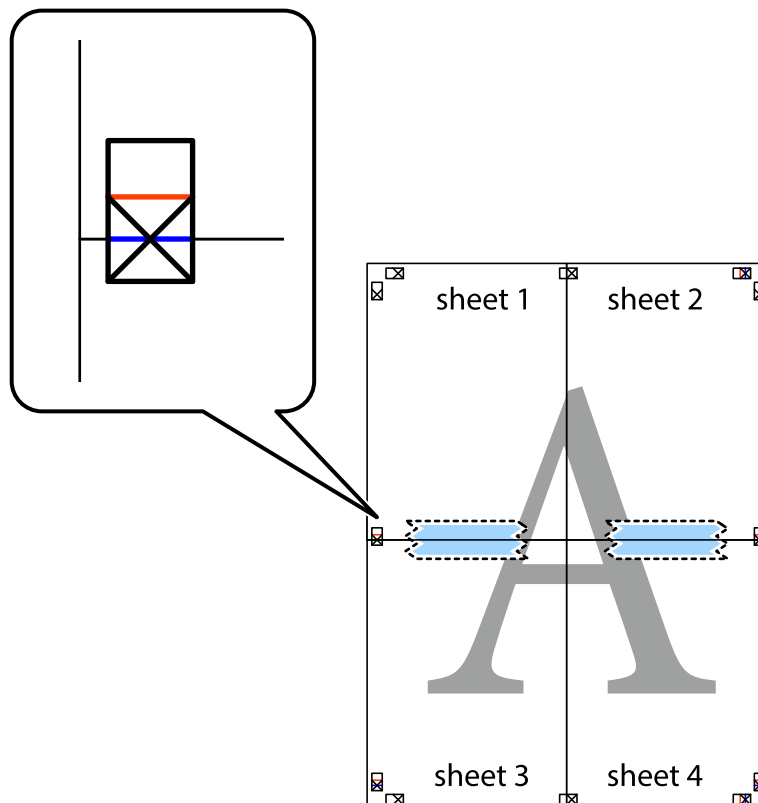
5. Επαναλάβετε τα βήματα 1 έως 4 για να κολλήσετε το Sheet 3 και το Sheet 4 μαζί.

Εκτύπωση

6. Κόψτε τα περιθώρια του Sheet 1 και του Sheet 2 κατά μήκος της οριζόντιας μπλε γραμμής διαμέσου του κέντρου των σημαδιών σταυρού της αριστερής και της δεξιάς πλευράς.

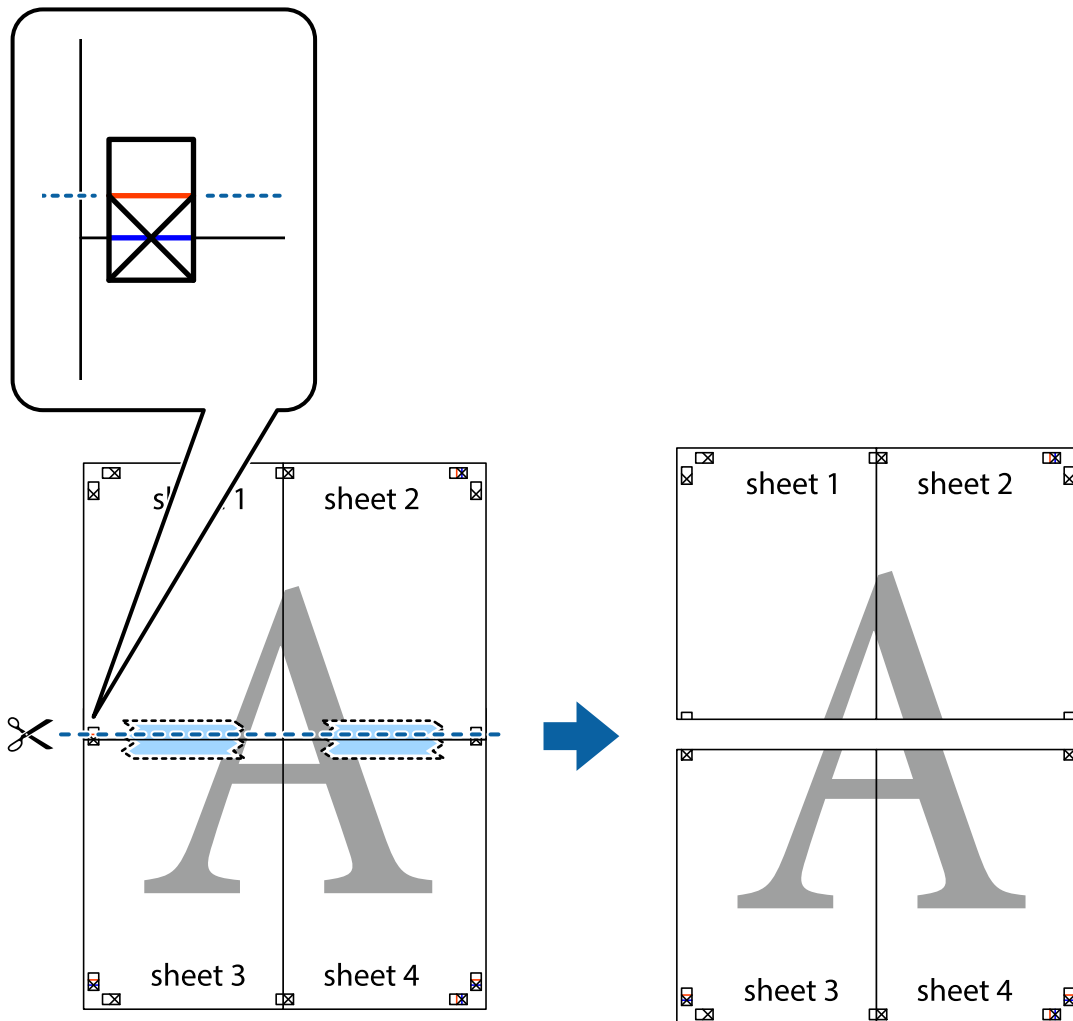


7. Τοποθετήστε την άκρη του Sheet 1 και του Sheet 2 πάνω στο Sheet 3 και το Sheet 4 και στοιχίστε τα σημάδια σταυρού και στη συνέχεια κολλήστε τα προσωρινά από το πίσω μέρος με ταινία.

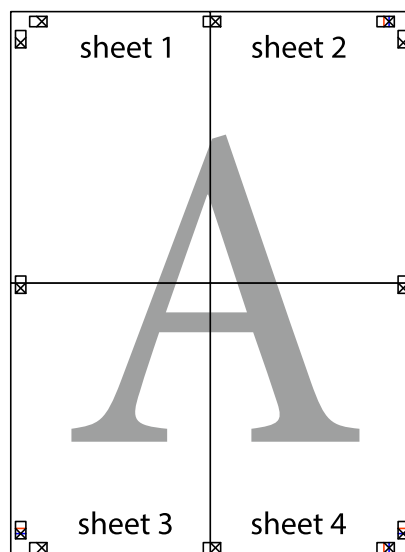


Εκτύπωση

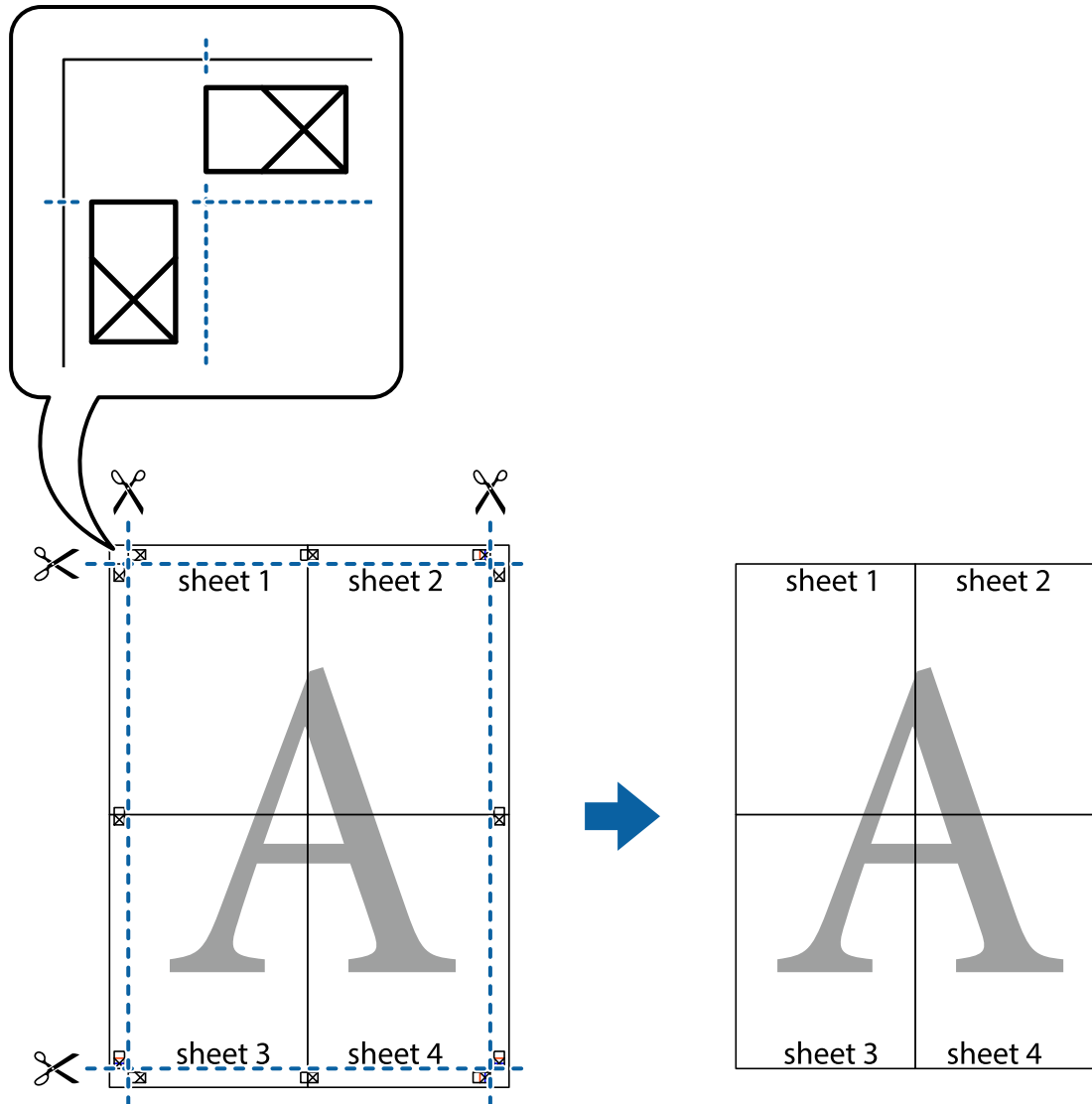
8. Κόψτε τα κολλημένα φύλλα στα δύο κατά μήκος της κόκκινης οριζόντιας γραμμής διαμέσου των σημαδιών στοίχισης (αυτή τη φορά, η γραμμή είναι αυτή πάνω από τα σημάδια σταυρού).



9. Κολλήστε τα φύλλα στο πίσω μέρος με ταινία.



10. Κόψτε τα υπόλοιπα περιθώρια κατά μήκος του εξωτερικού οδηγού.



Εκτύπωση με τη χρήση προηγμένων λειτουργιών

Αυτή η ενότητα εισάγει μια πληθώρα επιπρόσθετων δυνατοτήτων διάταξης και εκτύπωσης, οι οποίες είναι διαθέσιμες στο πρόγραμμα οδήγησης εκτυπωτή.

Σχετικές πληροφορίες

- ➔ «Πρόγραμμα οδήγησης του εκτυπωτή για Windows» στη σελίδα 75
- ➔ «Πρόγραμμα οδήγησης του εκτυπωτή για Mac OS X» στη σελίδα 77

Προσθήκη μιας προεπιλογής εκτύπωσης

Αν δημιουργήσετε τη δική σας προεπιλογή εκτύπωσης των συχνά χρησιμοποιούμενων ρυθμίσεων εκτύπωσης στο πρόγραμμα οδήγησης του εκτυπωτή, μπορείτε να εκτυπώσετε εύκολα επιλέγοντας την προεπιλογή εκτύπωσης από τη λίστα.

Εκτύπωση

Windows

Για να προσθέσετε τη δική σας προεπιλογή, ρυθμίστε στοιχεία όπως **Μέγ. χαρτιού** και **Τύπος χαρτιού** στην καρτέλα **Κύριο** ή **Άλλες επιλογές** και στη συνέχεια κάντε κλικ **Προσθήκη/αφαίρεση προεπιλογών** στην ενότητα **Προεπιλογές εκτύπωσης**.

Mac OS X

Μεταβείτε στο παράθυρο διαλόγου εκτύπωσης. Για να προσθέσετε τη δική σας προεπιλογή, ορίστε στοιχεία όπως το **Μέγεθος χαρτιού** και το **Τύπος μέσου** και, στη συνέχεια, αποθηκεύστε τις τρέχουσες ρυθμίσεις ως προεπιλογή στη ρύθμιση **Προεπιλογές**.

Εκτύπωση ενός μικρυνμένου ή μεγεθυμένου εγγράφου

Μπορείτε να ελαττώσετε ή να αυξήσετε το μέγεθος ενός εγγράφου κατά ένα καθορισμένο ποσοστό.

Windows

Ρυθμίστε το **Μέγ. χαρτιού** στην καρτέλα **Άλλες επιλογές**. Επιλέξτε **Σμίκρυνση/Μεγέθυνση εγγράφου**, **Ζουμ έως** και στη συνέχεια εισαγάγετε ένα ποσοστό.

Mac OS X

Επιλέξτε **Διαμόρφωση σελίδας** από το μενού **Αρχείο**. Επιλέξτε τις ρυθμίσεις για τις επιλογές **Μορφή για** και **Μέγεθος χαρτιού** και, στη συνέχεια, εισαγάγετε ένα ποσοστό για την επιλογή **Κλίμακα**. Κλείστε το παράθυρο και, στη συνέχεια, εκτυπώστε τις ακόλουθες βασικές οδηγίες εκτύπωσης.

Σχετικές πληροφορίες

➔ [«Βασικά σημεία εκτύπωσης - Mac OS X» στη σελίδα 35](#)

Εκτύπωση ενός μοτίβου κατά της αντιγραφής (για Windows μόνο)

Μπορείτε να εκτυπώσετε έγγραφα με αόρατα γράμματα, όπως «Αντίγραφο». Αυτά τα γράμματα εμφανίζονται κατά τη δημιουργία φωτοαντιγράφου, ώστε να είναι δυνατή η διάκριση των φωτοτυπιών από το πρωτότυπο. Μπορείτε επίσης να προσθέσετε το δικό σας μοτίβο κατά της αντιγραφής.

Σημείωση:

Αυτή η δυνατότητα είναι διαθέσιμη μόνο όταν επιλεγούν οι ακόλουθες ρυθμίσεις.

- Τύπος χαρτιού:** απλό χαρτί
- Ποιότητα:** Βασική
- Αυτόματη εκτύπωση διπλής όψης:** Απενεργοποιημένο
- Διόρθωση χρώματος:** Αυτόματα

Κάντε κλικ στην επιλογή **Χαρακτηριστικά υδατογραφήματος** στην καρτέλα **Άλλες επιλογές** και στη συνέχεια επιλέξτε ένα μοτίβο κατά της αντιγραφής. Κάντε κλικ στις **Ρυθμίσεις** για να αλλάξετε στοιχεία όπως το χρώμα και την πυκνότητα.

Εκτύπωση υδατογραφήματος (μόνο για Windows)

Μπορείτε να εκτυπώσετε ένα υδατογράφημα, όπως «Εμπιστευτικό» στα εκτυπωμένα έγγραφά σας. Μπορείτε επίσης να προσθέσετε το δικό σας υδατογράφημα.

Εκτύπωση

Κάντε κλικ στην επιλογή **Χαρακτηριστικά υδατογραφήματος** στην καρτέλα **Άλλες επιλογές** και, στη συνέχεια, επιλέξτε ένα υδατογράφημα. Κάντε κλικ στην ενότητα **Ρυθμίσεις** για να αλλάξετε στοιχεία όπως την πυκνότητα και τη θέση του υδατογραφήματος.

Εκτύπωση κεφαλίδας και υποσέλιδου (για Windows μόνο)

Μπορείτε να εκτυπώσετε πληροφορίες, όπως όνομα χρήστη και ημερομηνία εκτύπωσης ως κεφαλίδες ή υποσέλιδα.

Κάντε κλικ στο **Χαρακτηριστικά υδατογραφήματος** στην καρτέλα **Άλλες επιλογές** και στη συνέχεια επιλέξτε το στοιχείο **Κεφαλίδα/Υποσέλιδο**. Κάντε κλικ στις **Ρυθμίσεις** και επιλέξτε τα απαραίτητα στοιχεία από την αναπτυσσόμενη λίστα.

Επιλογή κωδικού πρόσβασης για μια εργασία εκτύπωσης (για Windows μόνο)

Μπορείτε να ορίσετε κωδικό πρόσβασης για μια εργασία εκτύπωσης για να αποτρέψετε την εκτύπωση έως ότου εισαχθεί ο κωδικός πρόσβασης στον πίνακα ελέγχου του εκτυπωτή.

Επιλέξτε **Εμπιστευτική εργασία** στην καρτέλα **Άλλες επιλογές** και στη συνέχεια εισαγάγετε έναν κωδικό πρόσβασης.

Για να εκτυπώσετε την εργασία, μεταβείτε στην επιλογή **Μενού** από την αρχική οθόνη του εκτυπωτή και στη συνέχεια επιλέξτε **Εμπ. εργ.** Επιλέξτε την εργασία και εισαγάγετε τον κωδικό πρόσβασης.

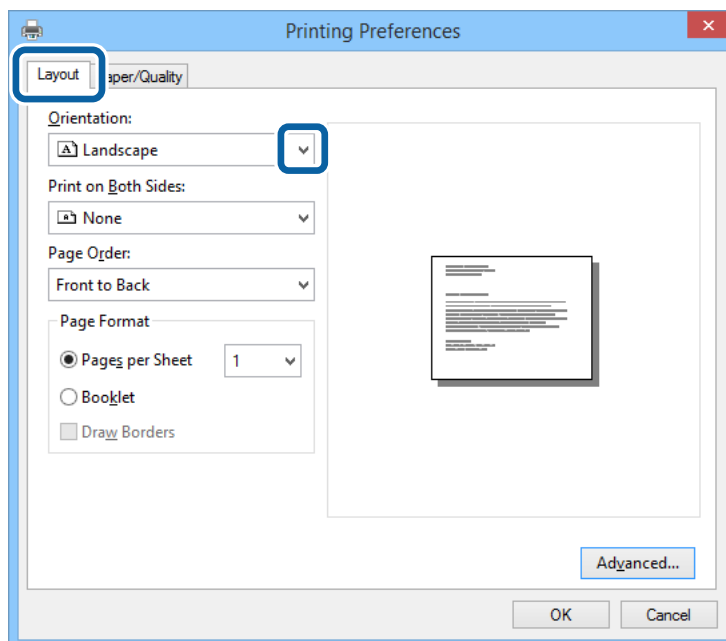
Εκτύπωση με τη χρήση ενός προγράμματος οδήγησης εκτυπωτή PostScript

Εκτύπωση με τη χρήση ενός προγράμματος οδήγησης εκτυπωτή PostScript - Windows

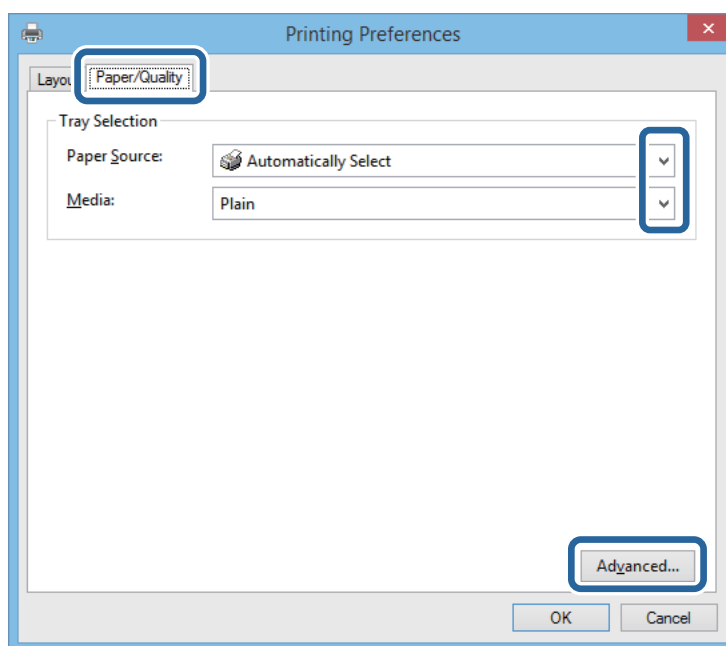
1. Τοποθετήστε χαρτί στον εκτυπωτή.
2. Ανοίξτε το αρχείο που θέλετε να εκτυπώσετε.
3. Μεταβείτε στο παράθυρο του προγράμματος οδήγησης του εκτυπωτή PostScript.

Εκτύπωση

4. Επιλέξτε τον προσανατολισμό που ορίζετε στην εφαρμογή ως το στοιχείο **Προσανατολισμός** στην καρτέλα **Διάταξη**.



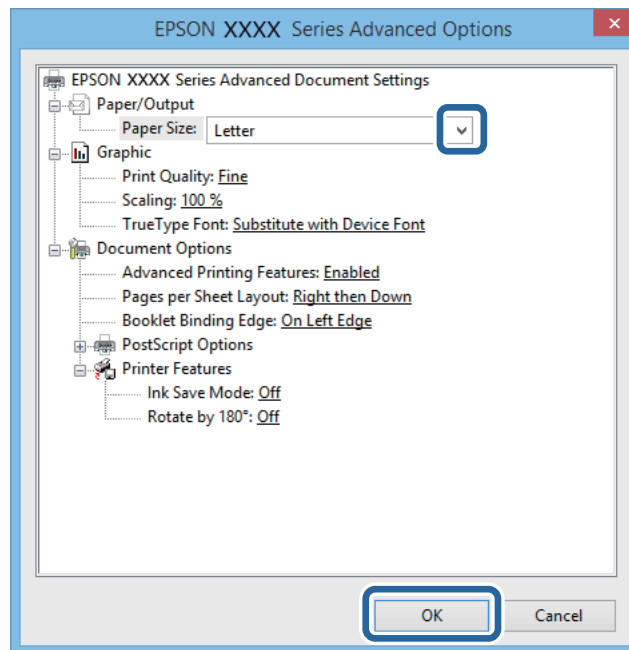
5. Προβείτε στις ακόλουθες ρυθμίσεις στην καρτέλα **Χαρτί/Ποιότητα**.



- Προέλευση χαρτιού: Επιλέξτε την προέλευση χαρτιού στην οποία τοποθετήσατε το χαρτί.
- Μέσα: Επιλέξτε τον τύπο χαρτιού που τοποθετήσατε.

Εκτύπωση

6. Κάντε κλικ στο στοιχείο **Για προχωρημένους**, επιλέξτε το μέγεθος χαρτιού που τοποθετήσατε στον εκτυπωτή ως τη ρύθμιση του στοιχείου **Μέγεθος χαρτιού**, και στη συνέχεια κάντε κλικ στο **OK**.



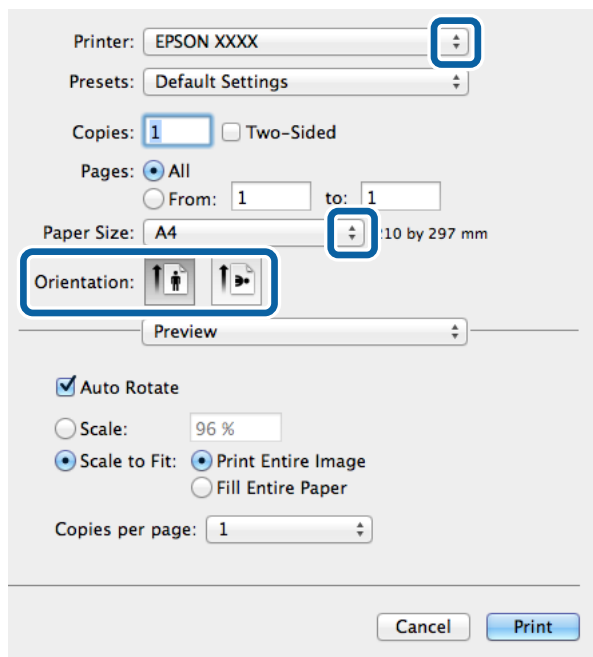
7. Κάντε κλικ στο **OK**.
8. Κάντε κλικ στην επιλογή **Εκτύπωση**.

Εκτύπωση με τη χρήση ενός προγράμματος οδήγησης εκτυπωτή PostScript - Mac OS X

1. Τοποθετήστε χαρτί στον εκτυπωτή.
2. Ανοίξτε το αρχείο που θέλετε να εκτυπώσετε.

Εκτύπωση

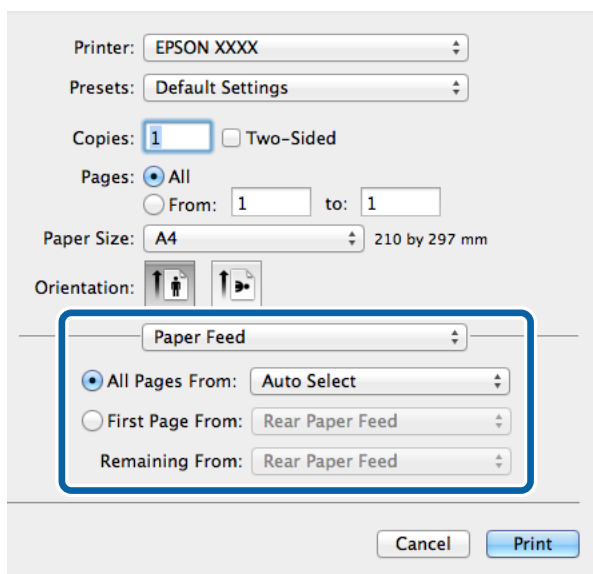
3. Μεταβείτε στο παράθυρο διαλόγου εκτύπωσης.



4. Προβείτε στις ακόλουθες ρυθμίσεις.

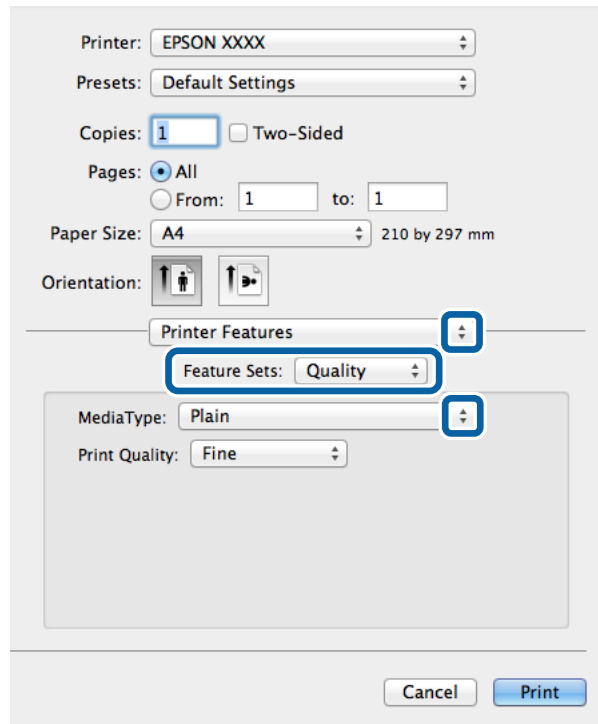
- Εκτυπωτής: Επιλέξτε τον εκτυπωτή σας.
- Μέγεθος χαρτιού: Επιλέξτε το μέγεθος χαρτιού που τοποθετήσατε στον εκτυπωτή.
- Προσανατολισμός: Επιλέξτε τον προσανατολισμό στον οποίο ρυθμίζετε στην εφαρμογή.

5. Επιλέξτε **Τροφοδοσία χαρτιού** από το αναδυόμενο μενού και στη συνέχεια επιλέξτε την προέλευση χαρτιού στην οποία τοποθετήσατε το χαρτί.



Εκτύπωση

6. Επιλέξτε **Λειτουργίες εκτυπωτή** από το αναδυόμενο μενού, επιλέξτε **Quality** ως τη ρύθμιση του στοιχείου **Σύνολα λειτουργιών** και στη συνέχεια επιλέξτε τον τύπο χαρτιού που τοποθετήσατε ως ρύθμιση του στοιχείου **MediaType**.



7. Κάντε κλικ στην επιλογή **Εκτύπωση**.

Επιλογή στοιχείων για το πρόγραμμα οδήγησης του εκτυπωτή PostScript

Σημείωση:

Η διαθεσιμότητα των συγκεκριμένων ρυθμίσεων εξαρτάται από το μοντέλο.

Ink Save Mode	Εξοικονομεί μελάνι μειώνοντας την πυκνότητα εκτύπωσης.
Rotate by 180°	Περιστρέφει τα δεδομένα κατά 180 μοίρες πριν την εκτύπωση.

Εκτύπωση από έξυπνες συσκευές

Χρήση της εφαρμογής Epson iPrint

Χρησιμοποιώντας την εφαρμογή Epson iPrint, μπορείτε να εκτυπώνετε φωτογραφίες, έγγραφα και ιστοσελίδες από έξυπνες συσκευές, όπως smartphone ή tablet. Μπορείτε να χρησιμοποιήσετε είτε τοπική εκτύπωση, εκτυπώνοντας από μια έξυπνη συσκευή που είναι συνδεδεμένη στο ίδιο ασύρματο δίκτυο με τον εκτυπωτή σας,

Εκτύπωση

είτε απομακρυσμένη εκτύπωση, εκτυπώνοντας εξωτερικά μέσω Internet. Για να χρησιμοποιήσετε την απομακρυσμένη εκτύπωση, καταχωρήστε τον εκτυπωτή σας στην υπηρεσία Epson Connect.



Μπορείτε να εγκαταστήσετε την εφαρμογή Epson iPrint στην έξυπνη συσκευή σας από την ακόλουθη διεύθυνση URL ή τον κώδικα QR.

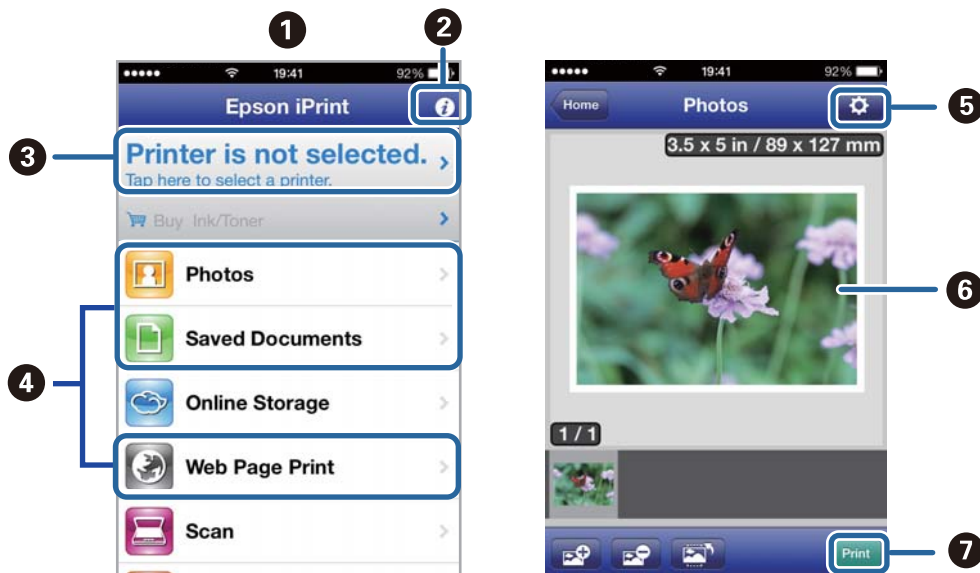
<http://ipr.to/c>



Χρήση της εφαρμογής Epson iPrint

Κάντε έναρξη της εφαρμογής Epson iPrint από την έξυπνη συσκευή σας και επιλέξτε το στοιχείο που θέλετε να χρησιμοποιήσετε από την αρχική οθόνη.

Οι ακόλουθες οθόνες ενδέχεται να τροποποιηθούν χωρίς προειδοποίηση.



1	Αρχική οθόνη που εμφανίζεται κατά την έναρξη της εφαρμογής.
2	Εμφανίζει πληροφορίες σχετικά με τη ρύθμιση του εκτυπωτή και Συχνές ερωτήσεις.
3	Εμφανίζει την οθόνη στην οποία μπορείτε να επιλέξετε τον εκτυπωτή και να πραγματοποιήσετε τις ρυθμίσεις του εκτυπωτή. Αφού επιλέξετε εκτυπωτή, δεν θα χρειαστεί να τον επιλέξετε πάλι την επόμενη φορά.
4	Επιλέξτε τι θέλετε να εκτυπώσετε, όπως φωτογραφίες, έγγραφα και ιστοσελίδες.

Εκτύπωση

5	Εμφανίζει την οθόνη στην οποία μπορείτε να πραγματοποιήσετε τις ρυθμίσεις του εκτυπωτή, όπως το μέγεθος και τον τύπο χαρτιού.
6	Εμφανίζει τις φωτογραφίες και τα έγγραφα που επιλέξατε.
7	Αρχίζει την εκτύπωση.

Σημείωση:

Για να εκτυπώσετε από το μενού εγγράφων χρησιμοποιώντας iPhone, iPad, και iPod touch με λειτουργικό σύστημα iOS, κάντε έναρξη της εφαρμογής Epson iPrint αφού μεταφέρετε το έγγραφο που θέλετε να εκτυπώσετε χρησιμοποιώντας τη λειτουργία κοινής χρήσης αρχείων του iTunes.

Σχετικές πληροφορίες

➔ «Υπηρεσία Epson Connect» στη σελίδα 73

Χρήση της εφαρμογής AirPrint

Η λειτουργία AirPrint σας επιτρέπει να εκτυπώνετε ασύρματα στον εκτυπωτή σας με δυνατότητα AirPrint από τη συσκευή σας iOS χρησιμοποιώντας την τελευταία έκδοση του iOS καθώς και από υπολογιστή Mac OS X v10.7.x ή νεότερη έκδοση.

**Σημείωση:**

Ανατρέξτε στη σελίδα AirPrint στην τοποθεσία της Apple στο web για περισσότερες λεπτομέρειες.

1. Τοποθετήστε χαρτί στον εκτυπωτή.
2. Συνδέστε τη συσκευή σας στο ασύρματο δίκτυο που χρησιμοποιεί ο εκτυπωτής σας.
3. Εκτυπώστε από τη συσκευή στον εκτυπωτή σας.

Σχετικές πληροφορίες


- ➔ «Τοποθέτηση χαρτιού στην Κασέτα χαρτιού» στη σελίδα 29
- ➔ «Τοποθέτηση χαρτιού στην Πίσω τροφοδοσία χαρτιού» στη σελίδα 31

Ακύρωση εκτύπωσης

Σημείωση:

- ❑ Στα Windows, δεν μπορείτε να ακυρώσετε μια εργασία εκτύπωσης από τον υπολογιστή αν έχει αποσταλεί πλήρως στον εκτυπωτή. Σε αυτήν την περίπτωση, ακυρώστε την εργασία εκτύπωσης χρησιμοποιώντας τον πίνακα ελέγχου του εκτυπωτή.
- ❑ Όταν εκτυπώνετε πολλαπλές σελίδες από Mac OS X, δεν μπορείτε να ακυρώσετε όλες τις εργασίες χρησιμοποιώντας τον πίνακα ελέγχου. Σε αυτήν την περίπτωση, ακυρώστε την εργασία εκτύπωσης από τον υπολογιστή.
- ❑ Εάν έχετε στείλει μια εργασία εκτύπωσης από υπολογιστή Mac OS X v10.6.8 μέσω του δικτύου, ενδέχεται να μην μπορείτε να ακυρώσετε την εκτύπωση από τον υπολογιστή. Σε αυτήν την περίπτωση, ακυρώστε την εργασία εκτύπωσης χρησιμοποιώντας τον πίνακα ελέγχου του εκτυπωτή. Πρέπει να αλλάξετε τις ρυθμίσεις στην εφαρμογή Web Config για να ακυρώσετε την εκτύπωση από τον υπολογιστή. Ανατρέξτε στο έγγραφο Οδηγός χρήσης σε δίκτυο για περισσότερες λεπτομέρειες.

Ακύρωση εκτύπωσης - Κουμπί εκτυπωτή

Για να ακυρώσετε την εργασία εκτύπωσης που βρίσκεται σε εξέλιξη, πατήστε το κουμπί .


Ακύρωση εκτύπωσης - Windows

1. Μεταβείτε στο παράθυρο του προγράμματος οδήγησης του εκτυπωτή.
2. Επιλέξτε την καρτέλα **Συντήρηση**.
3. Κάντε κλικ στην επιλογή **Ουρά εκτύπωσης**.
4. Κάντε δεξί κλικ στην εργασία που θέλετε να ακυρώσετε και επιλέξτε **Άκυρο**.

Σχετικές πληροφορίες

➔ [«Πρόγραμμα οδήγησης του εκτυπωτή για Windows» στη σελίδα 75](#)

Ακύρωση εκτύπωσης - Mac OS X

1. Πατήστε το εικονίδιο του εκτυπωτή στο μενού **Πλατφόρμα**.
2. Επιλέξτε την εργασία που θέλετε να ακυρώσετε.
3. Ακυρώστε την εργασία.
 - ❑ Mac OS X v10.8.x έως Mac OS X v10.9.x
Κάντε κλικ στο  δίπλα στο μετρητή προόδου.
 - ❑ Mac OS X v10.6.8 έως v10.7.x
Κάντε κλικ στην επιλογή **Διαγραφή**.

Αντικατάσταση δοχείων μελανιού και λοιπών αναλώσιμων

Έλεγχος της κατάστασης του μελανιού που απομένει και του κουτιού συντήρησης

Μπορείτε να ελέγξετε τα προσεγγιστικά επίπεδα μελανιού και την προσεγγιστική ζωή σέρβις του κουτιού συντήρησης από τον πίνακα ελέγχου του υπολογιστή.

Έλεγχος της κατάστασης του μελανιού που απομένει και του κουτιού συντήρησης - Πίνακας ελέγχου

1. Πραγματοποιήστε είσοδο στο στοιχείο **Μενού** από την αρχική οθόνη.
2. Επιλέξτε **Επίπεδο μελανιού**.

Σημείωση:

Η ένδειξη στο δεξί άκρο υποδηλώνει το διαθέσιμο χώρο στο κουτί συντήρησης.

Έλεγχος της κατάστασης του μελανιού που απομένει και του κουτιού συντήρησης - Windows

1. Μεταβείτε στο παράθυρο του προγράμματος οδήγησης του εκτυπωτή.
2. Κάντε κλικ στο **EPSON Status Monitor 3** στην καρτέλα **Συντήρηση** και στη συνέχεια κάντε κλικ στο στοιχείο **Λεπτομέρειες**.


Σημείωση:

Αν το **EPSON Status Monitor 3** είναι απενεργοποιημένο, κάντε κλικ στην επιλογή **Πρόσθετες ρυθμίσεις** στην καρτέλα **Συντήρηση**, και έπειτα επιλέξτε **Ενεργοποίηση του EPSON Status Monitor 3**.

Σχετικές πληροφορίες

➔ «Πρόγραμμα οδήγησης του εκτυπωτή για Windows» στη σελίδα 75

Έλεγχος της κατάστασης του υπολειπόμενου μελανιού και του κουτιού συντήρησης - Mac OS X

1. Επιλέξτε **Προτιμήσεις συστήματος** από το μενού  > **Εκτυπωτές και σαρωτές** (ή **Εκτύπωση και σάρωση, Εκτύπωση και φαξ**) και, στη συνέχεια, επιλέξτε τον εκτυπωτή.
2. Κάντε κλικ στην επιλογή **Επιλογές και προμήθειες** > **Βοήθημα** > **Άνοιγμα Βοηθήματος εκτυπωτή**.
3. Κάντε κλικ στην επιλογή **EPSON Status Monitor**.

Κωδικοί δοχείων μελανιού

Η Epson συνιστά τη χρήση γνήσιων δοχείων μελανιού Epson. Η Epson δεν μπορεί να εγγυηθεί την ποιότητα ή την αξιοπιστία μη γνήσιων μελανιών. Αν δεν χρησιμοποιήσετε γνήσια μελάνια, μπορεί να προκαλέσετε βλάβη. Οι εγγυήσεις της Epson δεν καλύπτουν αυτή τη βλάβη, η οποία μπορεί σε συγκεκριμένες συνθήκες να αποσταθεροποιήσει τη λειτουργία του εκτυπωτή. Αν το μελάνι δεν είναι γνήσιο, ίσως να μην εμφανίζονται πληροφορίες για τα επίπεδα του μελανιού.

Οι ακόλουθοι είναι οι κωδικοί για τα αυθεντικά δοχεία μελανιού Epson.

Black (Μαύρο): T8651, T8661

Σημείωση:

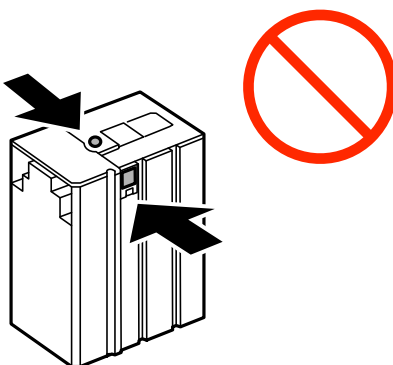
- Δεν διατίθενται όλα τα δοχεία σε όλες τις περιοχές.
- Για πληροφορίες σχετικά με τις αποδόσεις των δοχείων μελανιού Epson, επισκεφθείτε την ακόλουθη τοποθεσία Web.
<http://www.epson.eu/pageyield>

Προφυλάξεις χειρισμού των δοχείων μελανιού

Διαβάστε τις ακόλουθες οδηγίες προτού αντικαταστήσετε τα δοχεία μελανιού.

Προφυλάξεις χειρισμού

- Αποθηκεύστε τα δοχεία μελανιού σε θερμοκρασία δωματίου και διατηρήστε τα μακριά από άμεση ηλιακή ακτινοβολία.
- Η Epson συστήνει τη χρήση του δοχείου μελανιού πριν την ημερομηνία που αναγράφεται στη συσκευασία.
- Για καλύτερα αποτελέσματα, αναλώστε το δοχείο μελανιού εντός έξι μηνών από την εγκατάσταση.
- Αφού φέρετε ένα δοχείο μελανιού μέσα από μέρος δροσερής αποθήκευσης, αφήστε το να έρθει σε θερμοκρασία δωματίου τουλάχιστον τρεις ώρες πριν το χρησιμοποιήσετε.
- Μην αγγίζετε τις ενότητες που απεικονίζονται στην εικόνα. Ενδέχεται να επηρεαστεί η κανονική λειτουργία και η εκτύπωση.



- Μην μετακινείτε την υποδοχή της κεφαλής εκτύπωσης με το χέρι. Ενδέχεται να προκληθεί βλάβη στον εκτυπωτή.
- Μην απενεργοποιείτε τον εκτυπωτή κατά το γέμισμα με μελάνι. Αν η πλήρωση μελανιού δεν ολοκληρωθεί, οι εκτυπώσεις ενδέχεται να μην είναι εφικτές.
- Μην αφήνετε τον εκτυπωτή με αφαιρεμένο το δοχείο μελανιού. Διαφορετικά, το εναπομένον μελάνι στα ακροφύσια της κεφαλής εκτύπωσης ενδέχεται να στεγνώσει και να μην μπορείτε να εκτυπώσετε.

Αντικατάσταση δοχείων μελανιού και λοιπών αναλώσιμων

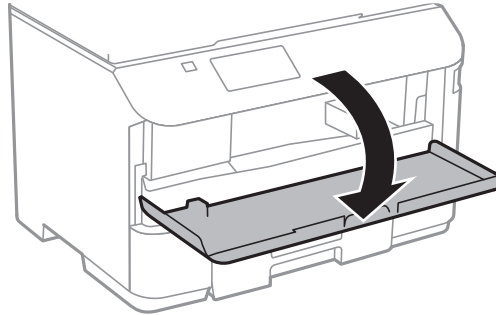
- ❑ Εάν χρειαστεί να αφαιρέσετε ένα δοχείο μελανιού προσωρινά, προστατεύστε την περιοχή παροχής μελανιού από σκόνη και βρωμιά. Φυλάξτε το δοχείο μελανιού στο ίδιο περιβάλλον με τον εκτυπωτή. Καθώς η θύρα παροχής μελανιού διαθέτει μια βαλβίδα που συγκρατεί όσο μελάνι διαρρέει, δεν υπάρχει λόγος να χρησιμοποιήσετε τα δικά σας καλύμματα ή τις δικές σας τάπες.
- ❑ Τα δοχεία μελανιού που αφαιρούνται ενδέχεται να έχουν μελάνι γύρω από τη θύρα παροχής μελανιού. Κατά την αφαίρεση των δοχείων, να είστε προσεκτικοί ώστε να μην λερωθεί με μελάνι η γύρω περιοχή.
- ❑ Αυτός ο εκτυπωτής χρησιμοποιεί δοχεία μελανιού εξοπλισμένα με ένα πράσινο τσιπάκι το οποίο παρακολουθεί πληροφορίες όπως η ποσότητα μελανιού που απομένει για κάθε δοχείο. Αυτό σημαίνει ότι ακόμη και αν το δοχείο αφαιρεθεί από τον εκτυπωτή πριν εξαντληθεί το περιεχόμενό του, εξακολουθείτε να έχετε τη δυνατότητα να χρησιμοποιήσετε το δοχείο, όταν το τοποθετήσετε εκ νέου στον εκτυπωτή.
- ❑ Για την καλύτερη δυνατή ποιότητα εκτύπωσης και για την προστασία της κεφαλής εκτύπωσης, ένα μεταβλητό απόθεμα μελανιού παραμένει στο δοχείο όταν ο εκτυπωτής σας δείχνει ότι πρέπει να αντικαταστήσετε το δοχείο. Το απόθεμα αυτό δεν περιλαμβάνεται στις ποσότητες που αναφέρονται.
- ❑ Παρόλο που τα δοχεία μελανιού ενδέχεται να περιέχουν ανακυκλωμένα υλικά, αυτό δεν επηρεάζει τη λειτουργία ή την απόδοση του εκτυπωτή.
- ❑ Ενδέχεται να υπάρξουν αλλαγές στις προδιαγραφές και την εμφάνιση του δοχείου μελανιού χωρίς προηγούμενη ειδοποίηση για τη βελτίωση.
- ❑ Μην αποσυναρμολογήσετε και μην κάνετε μετατροπές στο δοχείο μελανιού, διαφορετικά ο εκτυπωτής ενδέχεται να μη λειτουργεί κανονικά.
- ❑ Μην το ρίχνετε ή το χτυπάτε σε βαριά αντικείμενα. Διαφορετικά, ενδέχεται να υπάρξει διαρροή μελανιού.
- ❑ Δεν μπορείτε να χρησιμοποιήσετε το αρχικό δοχείο μελανιού του εκτυπωτή για την αντικατάσταση.
- ❑ Οι ποσότητες που αναφέρονται ποικίλουν ανάλογα με τις εικόνες που εκτυπώνετε, τον τύπο χαρτιού που χρησιμοποιείτε, τη συχνότητα των εκτυπώσεων σας και τις συνθήκες περιβάλλοντος, όπως η θερμοκρασία.

Κατανάλωση μελανιού

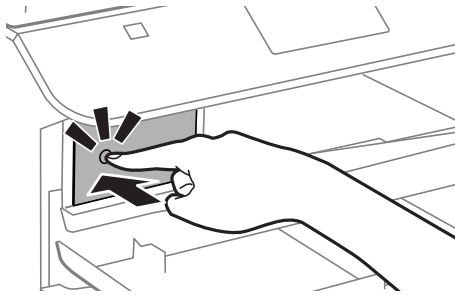
- ❑ Προκειμένου να παραμείνει σε υψηλή επίπεδα η απόδοση της κεφαλής εκτύπωσης, καταναλώνεται μια ποσότητα μελανιού από το δοχείο, όχι μόνο κατά τη διάρκεια της εκτύπωσης, αλλά και σε διαδικασίες συντήρησης, όπως είναι ο καθαρισμός της κεφαλής εκτύπωσης.
- ❑ Κατά την αρχική εγκατάσταση, χρησιμοποιείται εν μέρει το δοχείο μελανιού που περιέχεται στη συσκευασία του εκτυπωτή. Για τη δημιουργία εκτυπωμένων εγγράφων υψηλής ποιότητα, η κεφαλή εκτύπωσης στον εκτυπωτή σας θα φορτωθεί πλήρως με μελάνι. Η διαδικασία αυτή, που γίνεται μόνο μία φορά, καταναλώνει μια ποσότητα μελανιού, με αποτέλεσμα το συγκεκριμένο δοχείο να εκτυπώσει ενδεχομένως λιγότερες σελίδες σε σύγκριση με τα επόμενα δοχεία μελανιού που θα χρησιμοποιήσετε.

Αντικατάσταση δοχείων μελανιού

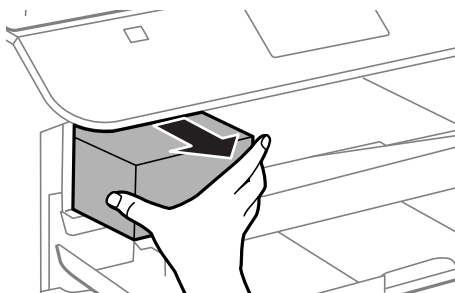
1. Ανοίξτε το μπροστινό κάλυμμα.



2. Ωθήστε το δοχείο μελανιού που θέλετε να αντικαταστήσετε.
Το δοχείο μελανιού θα πεταχτεί ελαφρώς προς τα έξω.

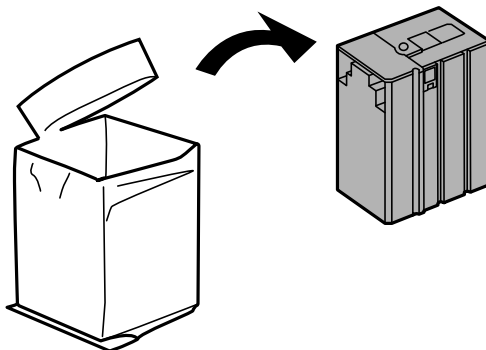


3. Αφαιρέστε το δοχείο μελανιού από τον εκτυπωτή.



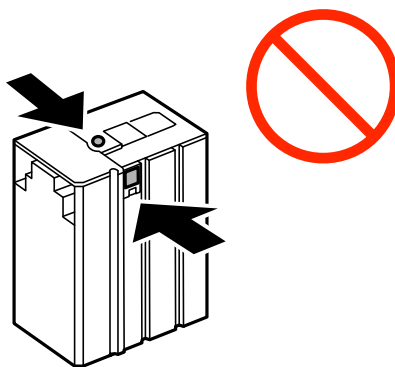
Αντικατάσταση δοχείων μελανιού και λοιπών αναλώσιμων

4. Αφαιρέστε το νέο δοχείο μελανιού από τη συσκευασία.

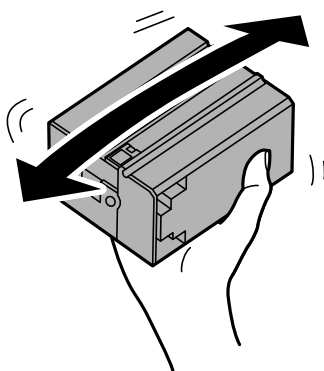


! **Σημαντικό:**

Μην αγγίζετε τις ενότητες που απεικονίζονται στην εικόνα. Ενδέχεται να επηρεαστεί η κανονική λειτουργία και η εκτύπωση.



5. Ανακινήστε το δοχείο μελανιού οριζόντια για 5 δευτερόλεπτα, κουνώντας το μπρος-πίσω 15 φορές για περίπου 10 cm.



6. Τοποθετήστε το δοχείο στον εκτυπωτή μέχρι να εφαρμόσει στη θέση του.

Σημείωση:

Αν η επιλογή Έλεγχος θήκης εμφανίζεται στον πίνακα ελέγχου, πατήστε το κουμπί OK για να ελέγξετε αν τα δοχεία έχουν εγκατασταθεί σωστά.

7. Κλείστε το μπροστινό κάλυμμα.

Σχετικές πληροφορίες

- ➔ «Κωδικοί δοχείων μελανιού» στη σελίδα 60
- ➔ «Προφυλάξεις χειρισμού των δοχείων μελανιού» στη σελίδα 60

Κωδικός κουτιού συντήρησης

Η Epson συνιστά τη χρήση γνήσιου κουτιού συντήρησης Epson.

Ο ακόλουθος είναι ο κωδικός για το αυθεντικό κουτί συντήρησης Epson.

T6710

Προφυλάξεις κατά τον χειρισμό του κιβωτίου συντήρησης

Διαβάστε τις ακόλουθες οδηγίες πριν από την αντικατάσταση του κιβωτίου συντήρησης.

- Μην ακουμπάτε το πράσινο τσιπ στο πλάι του κουτιού συντήρησης. Ενδέχεται να επηρεαστεί η κανονική λειτουργία και η εκτύπωση.
- Μην τοποθετείτε ή κρατάτε το κουτί συντήρησης υπό κλίση έως ότου σφραγιστεί στην πλαστική σακούλα. Διαφορετικά, ενδεχομένως να υπάρξει διαρροή μελανιού.
- Διατηρήστε το κουτί συντήρησης μακριά από το άμεσο ηλιακό φως.
- Μην αντικαθιστάτε το κουτί συντήρησης κατά τη διάρκεια της εκτύπωσης. Διαφορετικά, ενδέχεται να υπάρξει διαρροή μελανιού.
- Μην επαναχρησιμοποιείτε το κουτί συντήρησης που έχετε αφαιρέσει και αφήσει για μεγάλο χρονικό διάστημα. Το μελάνι στο εσωτερικό του κουτιού θα έχει στερεοποιηθεί και δεν μπορεί να απορροφηθεί άλλο μελάνι.

Αντικατάσταση κιβωτίου συντήρησης

Σε ορισμένους κύκλους εκτύπωσης, ενδέχεται να συγκεντρωθεί πολύ μικρή ποσότητα πλεονάζοντος μελανιού στο κουτί συντήρησης. Προς αποφυγή διαρροής μελανιού από το κουτί συντήρησης, ο εκτυπωτής έχει σχεδιαστεί να σταματά την εκτύπωση όταν η χωρητικότητα απορρόφησης του κουτιού συντήρησης φτάσει στο όριό της. Το αν και κάθε πότε πρέπει να το αντικαθιστάτε εξαρτάται από το πόσες σελίδες και τι υλικό εκτυπώνετε, καθώς και από τους κύκλους καθαρισμού του εκτυπωτή. Αντικαταστήστε το κουτί συντήρησης όταν σας ζητηθεί. Το Epson Status Monitor, η οθόνη LCD ή οι λυχνίες του πίνακα ελέγχου σας δείχνουν πότε χρειάζεται αντικατάσταση αυτό το εξάρτημα. Το γεγονός ότι χρειάζεται να αντικατασταθεί το κουτί δεν σημαίνει ότι ο εκτυπωτής έχει πάψει να λειτουργεί σύμφωνα με τις προδιαγραφές του. Η εγγύηση της Epson δεν καλύπτει το κόστος της αντικατάστασης. Η επισκευή του συγκεκριμένου εξαρτήματος αποτελεί ευθύνη του χρήστη.

1. Αφαιρέστε το νέο κουτί συντήρησης από τη συσκευασία.



Σημαντικό:

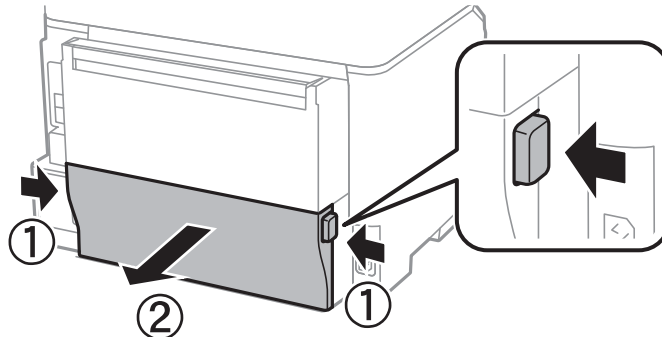
Μην ακουμπάτε το πράσινο τσιπ στο πλάι του κουτιού συντήρησης. Ενδέχεται να επηρεαστεί η κανονική λειτουργία και η εκτύπωση.

Αντικατάσταση δοχείων μελανιού και λοιπών αναλώσιμων

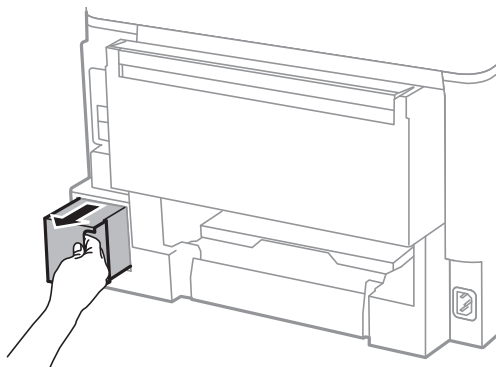
Σημείωση:

Μία διαφανής σακούλα για το χρησιμοποιημένο κιβώτιο συντήρησης παρέχεται με το νέο κιβώτιο συντήρησης.

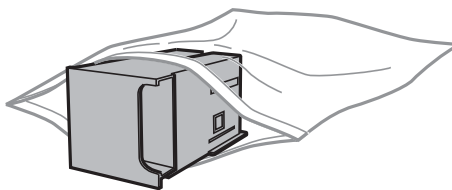
2. Αφαιρέστε το πίσω κάλυμμα.



3. Αφαιρέστε το χρησιμοποιημένο κουτί συντήρησης.



4. Τοποθετήστε το χρησιμοποιημένο κουτί συντήρησης στη διαφανή σακούλα που παρέχεται με το νέο κουτί συντήρησης και σφραγίστε τη.



! Σημαντικό:

Μην τοποθετείτε ή κρατάτε το κουτί συντήρησης υπό κλίση έως ότου σφραγιστεί στην πλαστική σακούλα. Διαφορετικά, ενδεχομένως να υπάρξει διαρροή μελανιού.

5. Εισαγάγετε το νέο κουτί συντήρησης πλήρως μέσα στον εκτυπωτή.
6. Εισαγάγετε την πίσω κάλυμμα.
7. Πατήστε το κουμπί OK.

Αντικατάσταση δοχείων μελανιού και λοιπών αναλώσιμων

Σχετικές πληροφορίες

- ➔ «Κωδικός κουτιού συντήρησης» στη σελίδα 64
- ➔ «Προφυλάξεις κατά τον χειρισμό του κιβωτίου συντήρησης» στη σελίδα 64

Βελτίωση της ποιότητας εκτύπωσης

Έλεγχος και καθαρισμός της κεφαλής εκτύπωσης

Αν τα ακροφύσια είναι φραγμένα, τα εκτυπωμένα έγγραφα είναι αχνά και ενδεχομένως να εμφανιστούν γραμμές. Όταν μειωθεί η ποιότητα εκτύπωσης, χρησιμοποιήστε τη λειτουργία ελέγχου των ακροφυσίων και ελέγξτε αν τα ακροφύσια είναι φραγμένα. Αν τα ακροφύσια είναι φραγμένα, καθαρίστε την κεφαλή εκτύπωσης.

Σημαντικό:

Μην ανοίγετε το μπροστινό κάλυμμα ή μην απενεργοποιείτε τον εκτυπωτή κατά τον καθαρισμό της κεφαλής. Αν δεν ολοκληρωθεί ο καθαρισμός της κεφαλής, ίσως να μην μπορείτε να εκτυπώσετε.

Σημείωση:

- Καθώς ο καθαρισμός της κεφαλής εκτύπωσης χρησιμοποιεί συγκεκριμένη ποσότητα μελανιού, καθαρίστε την κεφαλή εκτύπωσης μόνο σε περίπτωση μείωσης της ποιότητας.
- Αν η στάθμη του μελανιού είναι χαμηλή, τότε ενδέχεται να μην μπορείτε να κάνετε καθαρισμό της κεφαλής. Αντικαταστήστε πρώτα το κατάλληλο δοχείο μελανιού.
- Αν η ποιότητα της εκτύπωσης δεν βελτιωθεί αφού επαναλάβετε τον έλεγχο των ακροφυσίων και καθαρίσετε την κεφαλή περίπου τέσσερις φορές, περιμένετε τουλάχιστον έξι ώρες χωρίς να εκτυπώσετε και στη συνέχεια πραγματοποιήστε εκ νέου έλεγχο των ακροφυσίων και επαναλάβετε τον καθαρισμό της κεφαλής, αν χρειαστεί. Συνιστάται να απενεργοποιήσετε τον εκτυπωτή. Αν η ποιότητα της εκτύπωσης δεν έχει βελτιωθεί παρ' όλα αυτά, επικοινωνήστε με το τμήμα υποστήριξης της Epson.
- Για να αποτρέψετε το στέγνωμα της κεφαλής εκτύπωσης, μην αποσυνδέετε τον εκτυπωτή ενώ είναι ενεργοποιημένος.
- Για να διατηρήσετε τη βέλτιστη λειτουργία της κεφαλής εκτύπωσης, συνιστάται η εκτύπωση λίγων σελίδων ανά τακτά διαστήματα.

Έλεγχος και καθαρισμός της κεφαλής εκτύπωσης - Πίνακας ελέγχου

1. Τοποθετήστε απλό χαρτί μεγέθους A4 στον εκτυπωτή.
2. Πραγματοποιήστε είσοδο στο στοιχείο **Μενού** από την αρχική οθόνη.
3. Επιλέξτε το στοιχείο **Συντήρηση > Έλεγχος ακροφ. κεφ. εκτ.**.
4. Ακολουθήστε τις οδηγίες που εμφανίζονται στην οθόνη για την εκτύπωση του δείγματος ελέγχου ακροφυσίων.

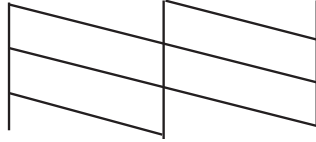
Σημείωση:

Το δοκιμαστικό δείγμα ενδέχεται να διαφέρει ανάλογα με το μοντέλο.

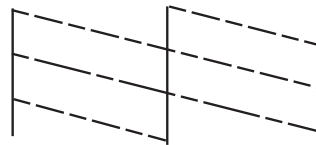
Βελτίωση της ποιότητας εκτύπωσης

5. Συγκρίνετε το εκτυπωμένο μοτίβο ελέγχου με το παρακάτω δείγμα.

- ❑ Όλες οι γραμμές έχουν εκτυπωθεί: Τα ακροφύσια της κεφαλής εκτύπωσης δεν είναι φραγμένα. Κλείστε τη λειτουργία ελέγχου των ακροφυσίων.



- ❑ Υπάρχουν κατεστραμμένες γραμμές ή λείπουν τμήματα: Το ακροφύσιο της κεφαλής εκτύπωσης μπορεί να είναι φραγμένο. Προχωρήστε στο επόμενο βήμα.



6. Ακολουθήστε τις οδηγίες που εμφανίζονται στην οθόνη για τον καθαρισμό της κεφαλής εκτύπωσης.
7. Όταν ολοκληρωθεί ο καθαρισμός, εκτυπώστε πάλι το δείγμα ελέγχου ακροφυσίων. Επαναλάβετε τον καθαρισμό και την εκτύπωση του δείγματος έως ότου εκτυπωθούν πλήρως όλες οι γραμμές.

Σχετικές πληροφορίες

- ➔ [«Τοποθέτηση χαρτιού στην Κασέτα χαρτιού»](#) στη σελίδα 29
- ➔ [«Τοποθέτηση χαρτιού στην Πίσω τροφοδοσία χαρτιού»](#) στη σελίδα 31

Έλεγχος και καθαρισμός της κεφαλής εκτύπωσης - Windows

1. Τοποθετήστε απλό χαρτί μεγέθους A4 στον εκτυπωτή.
2. Μεταβείτε στο παράθυρο του προγράμματος οδήγησης του εκτυπωτή.
3. Επιλέξτε **Έλεγχος ακροφυσίων** στην καρτέλα **Συντήρηση**.
4. Ακολουθήστε τις οδηγίες στην οθόνη.


Σχετικές πληροφορίες

- ➔ [«Τοποθέτηση χαρτιού στην Κασέτα χαρτιού»](#) στη σελίδα 29
- ➔ [«Τοποθέτηση χαρτιού στην Πίσω τροφοδοσία χαρτιού»](#) στη σελίδα 31
- ➔ [«Πρόγραμμα οδήγησης του εκτυπωτή για Windows»](#) στη σελίδα 75

Έλεγχος και καθαρισμός της κεφαλής εκτύπωσης - Mac OS X

1. Τοποθετήστε απλό χαρτί μεγέθους A4 στον εκτυπωτή.

Βελτίωση της ποιότητας εκτύπωσης

2. Επιλέξτε **Προτιμήσεις συστήματος** από το μενού  > **Εκτυπωτές και σαρωτές** (ή **Εκτύπωση και σάρωση, Print & Fax**) και, στη συνέχεια, επιλέξτε τον εκτυπωτή.
3. Κάντε κλικ στην επιλογή **Επιλογές και προμήθειες** > **Βοήθημα** > **Άνοιγμα Βοηθήματος εκτυπωτή**.
4. Κάντε κλικ στην επιλογή **Έλεγχος ακροφυσίων**.
5. Ακολουθήστε τις οδηγίες στην οθόνη.

Σχετικές πληροφορίες

- ➔ «[Τοποθέτηση χαρτιού στην Κασέτα χαρτιού](#)» στη σελίδα 29
- ➔ «[Τοποθέτηση χαρτιού στην Πίσω τροφοδοσία χαρτιού](#)» στη σελίδα 31

Στοιχίση της κεφαλής εκτύπωσης

Αν παρατηρήσετε κακή ευθυγράμμιση των κατακόρυφων γραμμών ή θολές εικόνες, κάντε ευθυγράμμιση της κεφαλής εκτύπωσης.

Ευθυγράμμιση της κεφαλής εκτύπωσης - Πίνακας ελέγχου

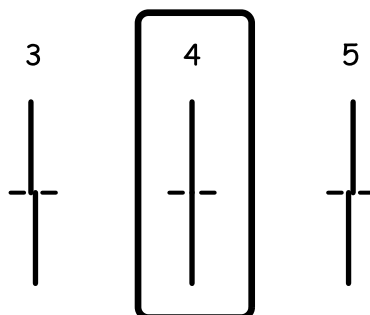
1. Τοποθετήστε απλό χαρτί μεγέθους A4 στον εκτυπωτή.
2. Πραγματοποιήστε είσοδο στο στοιχείο **Μενού** από την αρχική οθόνη.
3. Επιλέξτε **Συντήρηση** > **Ευθυγρ. κεφαλής εκτύπ.**
4. Επιλέξτε ένα από τα μενού ευθυγράμμισης και ακολουθήστε τις οδηγίες επί της οθόνης για να εκτυπώσετε ένα μοτίβο ευθυγράμμισης.
 - Ευθυγρ. Ριγωτής Γραμμής: Επιλέξτε το εάν οι κάθετες γραμμές φαίνεται ότι δεν είναι ευθυγραμμισμένες.
 - Κατακόρυφη ευθυγράμμιση: Επιλέξτε το εάν οι εκτυπώσεις σας φαίνονται θολές.
 - Οριζόντια ευθυγράμμιση: Επιλέξτε αυτή τη στοιχίση αν παρατηρείτε οριζόντιο διαχωρισμό ζωνών ανά τακτά χρονικά διαστήματα.
5. Ακολουθήστε τις οδηγίες που εμφανίζονται στην οθόνη για την ευθυγράμμιση της κεφαλής εκτύπωσης.

Σημείωση:

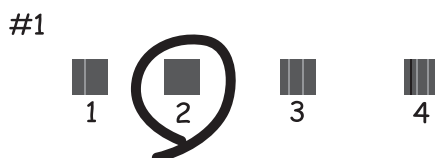
Τα μοτίβα ευθυγράμμισης μπορεί να είναι ελαφρώς διαφορετικά από τα πραγματικά, αλλά οι διαδικασίες είναι οι ίδιες.

Βελτίωση της ποιότητας εκτύπωσης

- ❑ Ευθυγρ. Ριγωτής Γραμμής: Βρείτε και εισάγετε τον αριθμό για το μοτίβο που έχει τις λιγότερες μη ευθυγραμμισμένες κάθετες γραμμές.



- ❑ Κατακόρυφη ευθυγράμμιση: Εντοπίστε και πληκτρολογήστε τον αριθμό του πιο συμπαγούς δείγματος σε κάθε ομάδα.



- ❑ Οριζόντια ευθυγράμμιση: Βρείτε και εισάγετε τον αριθμό για το ελάχιστο διαχωριζόμενο ή επικαλυπτόμενο μοτίβο σε κάθε ομάδα.



Σχετικές πληροφορίες

- ➔ «Τοποθέτηση χαρτιού στην Κασέτα χαρτιού» στη σελίδα 29
- ➔ «Τοποθέτηση χαρτιού στην Πίσω τροφοδοσία χαρτιού» στη σελίδα 31

Στοιχισμός της κεφαλής εκτύπωσης - Windows

1. Τοποθετήστε απλό χαρτί μεγέθους A4 στον εκτυπωτή.
2. Μεταβείτε στο παράθυρο του προγράμματος οδήγησης του εκτυπωτή.


Βελτίωση της ποιότητας εκτύπωσης

3. Επιλέξτε **Στοίχιση κεφαλής εκτύπωσης** στην καρτέλα **Συντήρηση**.
4. Ακολουθήστε τις οδηγίες στην οθόνη.

Σχετικές πληροφορίες

- ➔ «Τοποθέτηση χαρτιού στην Κασέτα χαρτιού» στη σελίδα 29
- ➔ «Τοποθέτηση χαρτιού στην Πίσω τροφοδοσία χαρτιού» στη σελίδα 31
- ➔ «Πρόγραμμα οδήγησης του εκτυπωτή για Windows» στη σελίδα 75

Στοίχιση της κεφαλής εκτύπωσης - Mac OS X

1. Τοποθετήστε απλό χαρτί μεγέθους A4 στον εκτυπωτή.
2. Επιλέξτε **Προτιμήσεις συστήματος** από το μενού  > **Εκτυπωτές και σαρωτές** (ή **Εκτύπωση και σάρωση, Print & Fax**) και, στη συνέχεια, επιλέξτε τον εκτυπωτή.
3. Κάντε κλικ στην επιλογή **Επιλογές και προμήθειες** > **Βοήθημα** > **Άνοιγμα Βοηθήματος εκτυπωτή**.
4. Κάντε κλικ στην επιλογή **Στοίχιση κεφαλής εκτύπωσης**.
5. Ακολουθήστε τις οδηγίες στην οθόνη.

Σχετικές πληροφορίες

- ➔ «Τοποθέτηση χαρτιού στην Κασέτα χαρτιού» στη σελίδα 29
- ➔ «Τοποθέτηση χαρτιού στην Πίσω τροφοδοσία χαρτιού» στη σελίδα 31

Καθαρισμός της διαδρομής του χαρτιού για κηλίδες μελανιού

Όταν τα εκτυπωμένα έγγραφα εμφανίζουν κηλίδες ή γδαρσίματα, καθαρίστε τον εσωτερικό κύλινδρο.



Σημαντικό:

Μην χρησιμοποιείτε χαρτομάντιλο για τον καθαρισμό του εσωτερικού του εκτυπωτή. Το ακροφύσιο της κεφαλής εκτύπωσης μπορεί να είναι φραγμένο με χνούδι.

1. Τοποθετήστε απλό χαρτί μεγέθους A4 στην προέλευση χαρτιού που επιθυμείτε να καθαρίσετε.
2. Πραγματοποιήστε είσοδο στο στοιχείο **Μενού** από την αρχική οθόνη.
3. Επιλέξτε **Συντήρηση** > **Καθαρισμός οδηγού χαρτ..**
4. Επιλέξτε την προέλευση χαρτιού και στη συνέχεια ακολουθήστε τις οδηγίες που εμφανίζονται στην οθόνη για τον καθαρισμό της διαδρομής χαρτιού.

Σημείωση:

Επαναλαμβάνετε αυτή τη διαδικασία έως ότου το χαρτί δεν παρουσιάζει κηλίδες μελανιού. Αν τα εκτυπωμένα έγγραφα συνεχίζουν να εμφανίζουν κηλίδες ή γδαρσίματα, καθαρίστε τις υπόλοιπες προελεύσεις χαρτιού.

Βελτίωση της ποιότητας εκτύπωσης

Σχετικές πληροφορίες

- ➔ «Τοποθέτηση χαρτιού στην Κασέτα χαρτιού» στη σελίδα 29
- ➔ «Τοποθέτηση χαρτιού στην Πίσω τροφοδοσία χαρτιού» στη σελίδα 31

Εφαρμογές και πληροφορίες υπηρεσίας δικτύου

Υπηρεσία Epson Connect

Χρησιμοποιώντας την υπηρεσία Epson Connect που είναι διαθέσιμη στο Internet, μπορείτε να εκτυπώνετε από το smartphone, το tablet ή το φορητό υπολογιστή σας, οποιαδήποτε στιγμή θέλετε και σχεδόν από οποιοδήποτε μέρος.

Οι λειτουργίες που είναι διαθέσιμες στο Internet είναι οι εξής.

Email Print	Απομακρυσμένη εκτύπωση Epson iPrint	Scan to Cloud	Remote Print Driver
✓	✓	-	✓

Ανατρέξτε στην τοποθεσία Web της πύλης Epson Connect για λεπτομέρειες.

<https://www.epsonconnect.com/>

<http://www.epsonconnect.eu> (μόνο για την Ευρώπη)

Web Config

Το Web Config είναι μια εφαρμογή που λειτουργεί σε πρόγραμμα περιήγησης Web, όπως Internet Explorer και το Chrome, από υπολογιστή ή έξυπνες συσκευές. Μπορείτε να επιβεβαιώσετε την κατάσταση του εκτυπωτή ή να αλλάξετε την υπηρεσία δικτύου και τις ρυθμίσεις του εκτυπωτή. Για να χρησιμοποιήσετε το Web Config, συνδέστε τον υπολογιστή ή τη συσκευή στο ίδιο δίκτυο με τον εκτυπωτή.

Σημείωση:

Τα ακόλουθα προγράμματα περιήγησης υποστηρίζονται.

Λειτουργικό σύστημα	Πρόγραμμα περιήγησης
Windows XP ή νεότερη έκδοση	Internet Explorer 8 ή νεότερη έκδοση, Firefox*, Chrome*
Mac OS X v10.5.8 ή νεότερη έκδοση	Safari*, Firefox*, Chrome*
iOS*	Safari*
Android 2.3 ή νεότερη έκδοση	Προεπιλεγμένο πρόγραμμα περιήγησης
Chrome OS*	Προεπιλεγμένο πρόγραμμα περιήγησης

* Χρησιμοποιήστε την πιο πρόσφατη έκδοση.

Εκτέλεση του Web Config σε ένα Πρόγραμμα περιήγησης Ιστού

1. Ελέγξτε τη διεύθυνση IP του εκτυπωτή.
Επιλέξτε **Μενού > Κατάσταση δικτύου > Wi-Fi/Κατάσταση δικτύου** από την αρχική οθόνη και στη συνέχεια ελέγξτε τη διεύθυνση IP του εκτυπωτή.
2. Εκτελέστε ένα Πρόγραμμα περιήγησης ιστού από έναν υπολογιστή ή μία έξυπνη συσκευή και κατόπιν εισάγετε τη διεύθυνση IP του εκτυπωτή.
Μορφή:
IPv4: http://η διεύθυνση IP του εκτυπωτή/
IPv6: http://[η διεύθυνση IP του εκτυπωτή]/
Παραδείγματα:
IPv4: http://192.168.100.201/
IPv6: http://[2001:db8::1000:1]/
Σημείωση:
Χρησιμοποιώντας τη συσκευή smart, μπορείτε επίσης να εκτελέσετε το Web Config από την οθόνη συντήρησης του Epson iPrint.

Σχετικές πληροφορίες


➔ «Χρήση της εφαρμογής Epson iPrint» στη σελίδα 55

Εκτέλεση του Web Config στα Windows

Όταν συνδέετε έναν υπολογιστή στον εκτυπωτή χρησιμοποιώντας το WSD, ακολουθήστε τα βήματα παρακάτω για να εκτελεστεί το Web Config.

1. Μπείτε στην οθόνη συσκευών και εκτυπωτών στα Windows.
 - Windows 8.1/Windows 8/Windows Server 2012 R2/Windows Server 2012
Επιλέξτε **Επιφάνεια εργασίας > Ρυθμίσεις > Πίνακας ελέγχου > Προβολή συσκευών και εκτυπωτών** στην επιλογή **Υλικό και ήχος** (ή **Υλικό**).
 - Windows 7/Windows Server 2008 R2
Κάντε κλικ στο κουμπί έναρξης, επιλέξτε **Πίνακας ελέγχου > Προβολή συσκευών και εκτυπωτών** στην επιλογή **Υλικό και ήχος**.
 - Windows Vista/Windows Server 2008
Κάντε κλικ στο κουμπί έναρξης, επιλέξτε **Πίνακας ελέγχου > Εκτυπωτές** στην επιλογή **Υλικό και ήχος**.
2. Κάντε δεξί κλικ στον εκτυπωτή σας και επιλέξτε **Ιδιότητες**.
3. Επιλέξτε την καρτέλα **Υπηρεσία ιστού** και κάντε κλικ στο URL.

Εκτέλεση της εφαρμογής Web Config σε Mac OS X

1. Επιλέξτε **Προτιμήσεις συστήματος** από το μενού  > **Εκτυπωτές και σαρωτές** (ή **Εκτύπωση και σάρωση, Print & Fax**) και, στη συνέχεια, επιλέξτε τον εκτυπωτή.

2. Επιλέξτε **Επιλογές και προμήθειες** > **Εμφάνιση ιστοσελίδας εκτυπωτή**.

Απαραίτητες εφαρμογές

Πρόγραμμα οδήγησης του εκτυπωτή για Windows

Το πρόγραμμα οδήγησης του εκτυπωτή είναι μια εφαρμογή που ελέγχει τον εκτυπωτή ανάλογα με τις εντολές εκτύπωσης από άλλες εφαρμογές. Η πραγματοποίηση ρυθμίσεων στο πρόγραμμα οδήγησης του εκτυπωτή προσφέρει τα καλύτερα αποτελέσματα εκτύπωσης. Μπορείτε επίσης να ελέγξετε την κατάσταση του εκτυπωτή ή να τον διατηρήσετε σε άριστη κατάσταση λειτουργίας χρησιμοποιώντας το βοηθητικό πρόγραμμα οδήγησης του εκτυπωτή.

Σημείωση:

Μπορείτε να αλλάξετε τη γλώσσα του προγράμματος οδήγησης του εκτυπωτή. Επιλέξτε τη γλώσσα που θέλετε να χρησιμοποιήσετε από τη ρύθμιση **Γλώσσα** στην καρτέλα **Συντήρηση**.

Πρόσβαση στο πρόγραμμα οδήγησης του εκτυπωτή από τις εφαρμογές

Για να προβείτε σε ρυθμίσεις που ισχύουν μόνο για την εφαρμογή που χρησιμοποιείτε, μεταβείτε σε αυτές από τη συγκεκριμένη εφαρμογή.

Επιλέξτε **Εκτύπωση** ή **Παράμετροι εκτύπωσης** από το μενού **Αρχείο**. Επιλέξτε τον εκτυπωτή σας και έπειτα κάντε κλικ στην επιλογή **Προτιμήσεις** ή **Ιδιότητες**.

Σημείωση:

Οι λειτουργίες διαφέρουν ανάλογα με την εφαρμογή. Ανατρέξτε στη βοήθεια της εφαρμογής για λεπτομέρειες.

Πρόσβαση στο πρόγραμμα οδήγησης του εκτυπωτή από τον πίνακα ελέγχου

Για να προβείτε σε ρυθμίσεις που εφαρμόζονται σε όλες τις εφαρμογές, μεταβείτε σε αυτές από τον πίνακα ελέγχου.

- Windows 8.1/Windows 8/Windows Server 2012 R2/Windows Server 2012

Επιλέξτε **Επιφάνεια εργασίας** > **Ρυθμίσεις** > **Πίνακας ελέγχου** > **Προβολή συσκευών και εκτυπωτών** στην επιλογή **Υλικό και ήχος**. Κάντε δεξί κλικ στον εκτυπωτή σας ή πατήστε παρατεταμένα και έπειτα επιλέξτε **Προτιμήσεις εκτύπωσης**.

- Windows 7/Windows Server 2008 R2

Κάντε κλικ στο κουμπί έναρξης, επιλέξτε **Πίνακας ελέγχου** > **Προβολή συσκευών και εκτυπωτών** στην επιλογή **Υλικό και ήχος**. Κάντε δεξί κλικ στον εκτυπωτή σας και επιλέξτε **Προτιμήσεις εκτύπωσης**.

- Windows Vista/Windows Server 2008

Κάντε κλικ στο κουμπί έναρξης, επιλέξτε **Πίνακας ελέγχου** > **Εκτυπωτές** στην επιλογή **Υλικό και ήχος**. Κάντε δεξί κλικ στον εκτυπωτή σας και επιλέξτε **Επιλογή προτιμήσεων εκτύπωσης**.

- Windows XP/Windows Server 2003 R2/Windows Server 2003

Κάντε κλικ στο κουμπί έναρξης και επιλέξτε **Πίνακας ελέγχου** > **Εκτυπωτές και λοιπό υλικό** > **Εκτυπωτές και φαξ**. Κάντε δεξί κλικ στον εκτυπωτή σας και επιλέξτε **Προτιμήσεις εκτύπωσης**.

Εκκίνηση του βοηθητικού προγράμματος

Μεταβείτε στο παράθυρο του προγράμματος οδήγησης του εκτυπωτή. Κάντε κλικ στην καρτέλα **Συντήρηση**.

Περιορισμός των ρυθμίσεων για το πρόγραμμα οδήγησης του εκτυπωτή για Windows

Μπορείτε να κλειδώσετε ορισμένες ρυθμίσεις του προγράμματος οδήγησης εκτυπωτή ώστε να μην μπορούν να τις αλλάξουν οι άλλοι χρήστες.

Σημείωση:

Συνδεθείτε στον υπολογιστή σας ως διαχειριστής.

1. Ανοίξτε την καρτέλα **Προαιρετικές ρυθμίσεις** στις ιδιότητες του εκτυπωτή.

- Windows 8.1/Windows 8/Windows Server 2012

Επιλέξτε **Επιφάνεια εργασίας > Ρυθμίσεις > Πίνακας ελέγχου > Προβολή συσκευών και εκτυπωτών** στην επιλογή **Υλικό και Ήχος**. Κάντε δεξί κλικ στον εκτυπωτή σας ή πατήστε παρατεταμένα και έπειτα επιλέξτε **Ιδιότητες εκτύπωσης**. Κάντε κλικ στην καρτέλα **Προαιρετικές ρυθμίσεις**.

- Windows 7/Windows Server 2008 R2

Κάντε κλικ στο κουμπί έναρξης, επιλέξτε **Πίνακας ελέγχου > Προβολή συσκευών και εκτυπωτών** στην επιλογή **Υλικό και Ήχος**. Κάντε δεξί κλικ στον εκτυπωτή σας και στη συνέχεια επιλέξτε **Ιδιότητες εκτύπωσης**. Κάντε κλικ στην καρτέλα **Προαιρετικές ρυθμίσεις**.

- Windows Vista/Windows Server 2008

Κάντε κλικ στο κουμπί έναρξης και επιλέξτε **Πίνακας ελέγχου > Εκτυπωτές** στην επιλογή **Υλικό και Ήχος**. Κάντε δεξί κλικ στον εκτυπωτή σας και στη συνέχεια επιλέξτε **Ιδιότητες**. Κάντε κλικ στην καρτέλα **Προαιρετικές ρυθμίσεις**.

- Windows XP/Windows Server 2003 R2/Windows Server 2003

Κάντε κλικ στο κουμπί έναρξης και επιλέξτε **Πίνακας ελέγχου > Εκτυπωτές και λοιπό υλικό > Εκτυπωτές και φαξ**. Κάντε δεξί κλικ στον εκτυπωτή σας και στη συνέχεια επιλέξτε **Ιδιότητες**. Κάντε κλικ στην καρτέλα **Προαιρετικές ρυθμίσεις**.

2. Κάντε κλικ στην επιλογή **Ρυθμίσεις προγράμματος οδήγησης**.

3. Επιλέξτε το στοιχείο που επιθυμείτε να περιορίσετε.

Ανατρέξτε στην ηλεκτρονική βοήθεια για επεξήγηση των στοιχείων των ρυθμίσεων.

4. Κάντε κλικ στην επιλογή **OK**.

Ρυθμίσεις λειτουργίας για το πρόγραμμα οδήγησης του εκτυπωτή σε Windows

Μπορείτε να πραγματοποιήσετε ρυθμίσεις όπως η ενεργοποίηση της δυνατότητας **EPSON Status Monitor 3**.

1. Μεταβείτε στο παράθυρο του προγράμματος οδήγησης του εκτυπωτή.

2. Επιλέξτε **Πρόσθετες ρυθμίσεις** στην καρτέλα **Συντήρηση**.

3. Προβείτε στις κατάλληλες ρυθμίσεις και έπειτα κάντε κλικ **OK**.

Ανατρέξτε στην ηλεκτρονική βοήθεια για επεξήγηση των στοιχείων των ρυθμίσεων.

Σχετικές πληροφορίες

➔ «Πρόγραμμα οδήγησης του εκτυπωτή για Windows» στη σελίδα 75

Πρόγραμμα οδήγησης του εκτυπωτή για Mac OS X

Το πρόγραμμα οδήγησης του εκτυπωτή είναι μια εφαρμογή που ελέγχει τον εκτυπωτή ανάλογα με τις εντολές εκτύπωσης από άλλες εφαρμογές. Η πραγματοποίηση ρυθμίσεων στο πρόγραμμα οδήγησης του εκτυπωτή προσφέρει τα καλύτερα αποτελέσματα εκτύπωσης. Μπορείτε επίσης να ελέγξετε την κατάσταση του εκτυπωτή ή να τον διατηρήσετε σε άριστη κατάσταση λειτουργίας χρησιμοποιώντας το βοηθητικό πρόγραμμα οδήγησης του εκτυπωτή.


Πρόσβαση στο πρόγραμμα οδήγησης του εκτυπωτή από τις εφαρμογές

Επιλέξτε **Εκτύπωση** από το μενού **Αρχείο**. Αν χρειαστεί, κάντε κλικ στην επιλογή **Προβολή λεπτομερειών** (ή ▼) για επέκταση του παραθύρου εκτύπωσης.

Σημείωση:


Οι λειτουργίες διαφέρουν ανάλογα με την εφαρμογή. Ανατρέξτε στη βοήθεια της εφαρμογής για λεπτομέρειες.

Εκκίνηση του βοηθητικού προγράμματος

Επιλέξτε **Προτιμήσεις συστήματος** από το  μενού > **Εκτυπωτές & Σαρωτές** (ή **Εκτύπωση & Σάρωση, Εκτύπωση & Φαξ**) και στη συνέχεια επιλέξτε τον εκτυπωτή. Κάντε κλικ στην επιλογή **Επιλογές & προμήθειες** > **Βοηθητικό πρόγραμμα** > **Άνοιγμα βοηθητικού προγράμματος εκτυπωτή**.

Διενέργεια ρυθμίσεων λειτουργίας για το πρόγραμμα οδήγησης εκτυπωτή Mac OS X

Μπορείτε να προβείτε σε διάφορες ρυθμίσεις όπως η παράβλεψη κενών σελίδων και η ενεργοποίηση/απενεργοποίηση της εκτύπωσης υψηλής ταχύτητας.

- Επιλέξτε **Προτιμήσεις συστήματος** από το μενού  > **Εκτυπωτές και σαρωτές** (ή **Εκτύπωση και σάρωση, Εκτύπωση και φαξ**) και, στη συνέχεια, επιλέξτε τον εκτυπωτή. Κάντε κλικ στην ενότητα **Επιλογές και προμήθειες** > **Επιλογές** (ή **Πρόγραμμα οδήγησης**).
- Προβείτε στις κατάλληλες ρυθμίσεις και έπειτα κάντε κλικ **OK**.
 - Χοντρό χαρτί και φάκελοι:** Αποτρέπει τη δημιουργία κηλίδων κατά την εκτύπωση σε χοντρό χαρτί. Ωστόσο, η ταχύτητα εκτύπωσης ενδέχεται να είναι χαμηλότερη.
 - Παράλειψη κενής σελίδας:** Αποτρέπει την εκτύπωση κενών σελίδων.
 - Αθόρυβη λειτουργία:** Εκτυπώνει αθόρυβα. Ωστόσο, η ταχύτητα εκτύπωσης ενδέχεται να είναι χαμηλότερη.
 - High Speed Printing:** Εκτυπώνει όταν η κεφαλή εκτύπωσης κινείται και προς τις δύο κατευθύνσεις. Η ταχύτητα εκτύπωσης είναι αυξημένη, αλλά η ποιότητα ενδέχεται να μειωθεί.
 - Warning Notifications:** Επιτρέπει στο πρόγραμμα οδήγησης του εκτυπωτή να προβάλλει τις προειδοποιητικές ειδοποιήσεις.
 - Establish bidirectional communication:** Συνήθως, αυτό θα πρέπει να είναι ρυθμισμένο στο **Ναι**. Επιλέξτε **Όχι** όταν η απόκτηση πληροφοριών εκτυπωτή δεν είναι δυνατή επειδή γίνεται κοινή χρήση του εκτυπωτή με υπολογιστές Windows σε δίκτυο ή για οποιονδήποτε άλλο λόγο.
 - Lower Cassette:** Προσθέστε τις προαιρετικές μονάδες κασέτας χαρτιού στην προέλευση χαρτιού.

Σημείωση:

Η διαθεσιμότητα των συγκεκριμένων ρυθμίσεων εξαρτάται από το μοντέλο.

E-Web Print (μόνο για Windows)

Το E-Web Print είναι μια εφαρμογή που σας επιτρέπει να εκτυπώσετε εύκολα ιστοσελίδες με διάφορες διατάξεις. Ανατρέξτε στη βοήθεια της εφαρμογής για λεπτομέρειες. Μπορείτε να μεταβείτε στη βοήθεια από το μενού **E-Web Print** στη γραμμή εργαλείων **E-Web Print**.

Σημείωση:

Τα λειτουργικά συστήματα *Windows Server* δεν υποστηρίζονται.

Εκκίνηση

Όταν εγκαθιστάτε το E-Web Print, εμφανίζεται στο πρόγραμμα περιήγησής σας. Κάντε κλικ στην επιλογή **Print** ή **Clip**.

EPSON Software Updater

Το EPSON Software Updater είναι μια εφαρμογή που ελέγχει για νέο ή ενημερωμένο λογισμικό στο Internet και το εγκαθιστά. Μπορείτε επίσης να πραγματοποιήσετε ενημέρωση του υλικολογισμικού και του εγχειριδίου του εκτυπωτή.

Σημείωση:

Τα λειτουργικά συστήματα *Windows Server* δεν υποστηρίζονται.

Εκκίνηση σε Windows

- Windows 8.1/Windows 8

Εισαγάγετε το όνομα της εφαρμογής στο σύμβολο αναζήτησης και έπειτα επιλέξτε το εμφανιζόμενο εικονίδιο.

- Windows 7/Windows Vista/Windows XP

Κάντε κλικ στο κουμπί έναρξης, επιλέξτε **Όλα τα προγράμματα** ή **Προγράμματα** > **EPSON** > **EPSON Scan** > **Epson Software** > **EPSON Software Updater**.

Εκκίνηση σε Mac OS X

Επιλέξτε **Μετάβαση** > **Εφαρμογές** > **Epson Software** > **EPSON Software Updater**.

EpsonNet Config

Το EpsonNet Config είναι μια εφαρμογή που σας επιτρέπει να ορίσετε τις διευθύνσεις και τα πρωτόκολλα της διεπαφής δικτύου. Ανατρέξτε στον οδηγό λειτουργίας ή στη βοήθεια της εφαρμογής EpsonNet Config για περισσότερες λεπτομέρειες.

Εκκίνηση σε Windows

- Windows 8.1/Windows 8/Windows Server 2012 R2/Windows Server 2012

Εισαγάγετε το όνομα της εφαρμογής στο σύμβολο αναζήτησης και έπειτα επιλέξτε το εμφανιζόμενο εικονίδιο.

- Εκτός από τα Windows 8.1/Windows 8/Windows Server 2012 R2/Windows Server 2012

Κάντε κλικ στο κουμπί έναρξης και επιλέξτε **Όλα τα προγράμματα** ή **Προγράμματα** > **EPSON** > **EPSON Scan** > **EpsonNet** > **EpsonNet Config V4** > **EpsonNet Config**.

Εκκίνηση σε Mac OS X


Επιλέξτε **Μετάβαση** > **Εφαρμογές** > **Epson Software** > **EpsonNet** > **EpsonNet Config V4** > **EpsonNet Config**.

Κατάργηση εγκατάστασης εφαρμογών

Σημείωση:

Συνδεθείτε στον υπολογιστή σας ως διαχειριστής. Εισαγάγετε τον κωδικό πρόσβασης διαχειριστή, αν σας ζητηθεί από τον υπολογιστή.

Κατάργηση εγκατάστασης εφαρμογών - Windows


1. Πατήστε το κουμπί  για να απενεργοποιήσετε τον εκτυπωτή.
2. Τερματίστε όλες τις τρέχουσες εφαρμογές.
3. Ανοίξτε το στοιχείο **Πίνακας ελέγχου**:
 - Windows 8.1/Windows 8/Windows Server 2012 R2/Windows Server 2012
Επιλέξτε **Επιφάνεια εργασίας > Ρυθμίσεις > Πίνακας ελέγχου**.
 - Εκτός από τα Windows 8.1/Windows 8/Windows Server 2012 R2/Windows Server 2012
Κάντε κλικ στο κουμπί έναρξης και επιλέξτε **Πίνακας ελέγχου**.
4. Ανοίξτε την ενότητα **Κατάργηση εγκατάστασης ενός προγράμματος** (ή **Προσθαφαίρεση προγραμμάτων**):
 - Windows 8.1/Windows 8/Windows 7/Windows Vista/Windows Server 2012 R2/Windows Server 2012/
Windows Server 2008 R2/Windows Server 2008
Επιλέξτε **Κατάργηση εγκατάστασης ενός προγράμματος** στην ενότητα **Προγράμματα**.
 - Windows XP/Windows Server 2003 R2/Windows Server 2003
Κάντε κλικ στην επιλογή **Προσθαφαίρεση προγραμμάτων**.
5. Επιλέξτε την εφαρμογή που θέλετε να απεγκαταστήσετε.
6. Καταργήστε την εγκατάσταση των εφαρμογών:
 - Windows 8.1/Windows 8/Windows 7/Windows Vista/Windows Server 2012 R2/Windows Server 2012/
Windows Server 2008 R2/Windows Server 2008
Κάντε κλικ στην επιλογή **Κατάργηση/αλλαγή ή Κατάργηση εγκατάστασης**.
 - Windows XP/Windows Server 2003 R2/Windows Server 2003
Κάντε κλικ στην επιλογή **Αλλαγή/κατάργηση ή Κατάργηση**.

Σημείωση:


Αν εμφανίζεται το παράθυρο **Έλεγχος λογαριασμού χρήστη**, κάντε κλικ στην επιλογή **Συνέχεια**.

7. Ακολουθήστε τις οδηγίες στην οθόνη.

Κατάργηση εγκατάστασης εφαρμογών - Mac OS X

1. Πραγματοποιήστε λήψη του στοιχείου Uninstaller χρησιμοποιώντας το EPSON Software Updater.
Αφού ολοκληρωθεί η λήψη του Uninstaller, δεν χρειάζεται να πραγματοποιείτε ξανά λήψη κάθε φορά που καταργείτε την εγκατάσταση της εφαρμογής.
2. Πατήστε το κουμπί  για να απενεργοποιήσετε τον εκτυπωτή.

Εφαρμογές και πληροφορίες υπηρεσίας δικτύου

3. Για την κατάργηση της εγκατάστασης του προγράμματος οδήγησης του εκτυπωτή, επιλέξτε **Προτιμήσεις συστήματος** από το  μενού > **Εκτυπωτές & Σαρωτές** (ή **Εκτύπωση & Σάρωση, Εκτύπωση & Φαξ**) και στη συνέχεια αφαιρέστε τον εκτυπωτή από τη λίστα ενεργοποιημένων εκτυπωτών.
4. Τερματίστε όλες τις τρέχουσες εφαρμογές.
5. Επιλέξτε **Μετάβαση > Εφαρμογές > Epson Software > Uninstaller**.
6. Επιλέξτε την εφαρμογή της οποίας την εγκατάσταση θέλετε να καταργήσετε και στη συνέχεια κάντε κλικ στην επιλογή **Uninstall**.



Σημαντικό:

Το Uninstaller αφαιρεί όλα τα προγράμματα οδήγησης των εκτυπωτών ψεκασμού μελανιού Epson στον υπολογιστή. Αν χρησιμοποιείτε πολλαπλούς εκτυπωτές inkjet Epson και θέλετε να διαγράψετε μόνο ορισμένα προγράμματα οδήγησης, αρχικά διαγράψτε τα όλα και στη συνέχεια εγκαταστήστε το απαραίτητο πρόγραμμα οδήγησης του εκτυπωτή εκ νέου.

Σημείωση:

Αν δεν μπορείτε να βρείτε την εφαρμογή της οποίας την εγκατάσταση θέλετε να καταργήσετε από τη λίστα εφαρμογών, δεν μπορείτε να καταργήσετε την εγκατάσταση με το Uninstaller. Σε αυτή την περίπτωση, επιλέξτε **Μετάβαση > Εφαρμογές > Epson Software**, επιλέξτε την εφαρμογή της οποίας την εγκατάσταση θέλετε να καταργήσετε και στη συνέχεια σύρετέ τη στο εικονίδιο Κάδος απορριμμάτων.

Σχετικές πληροφορίες

➔ «EPSON Software Updater» στη σελίδα 78

Εγκατάσταση εφαρμογών

Αν ο υπολογιστής σας είναι συνδεδεμένος σε δίκτυο, εγκαταστήστε τις πιο πρόσφατες εφαρμογές που είναι διαθέσιμες στην τοποθεσία Web. Αν δεν μπορείτε να κάνετε λήψη των εφαρμογών από την τοποθεσία Web, κάντε εγκατάσταση από το δίσκο λογισμικού που συνόδευε τον εκτυπωτή.

Σημείωση:

- Συνδεθείτε στον υπολογιστή σας ως διαχειριστής. Εισαγάγετε τον κωδικό πρόσβασης διαχειριστή, αν σας ζητηθεί από τον υπολογιστή.
- Όταν πραγματοποιείτε εγκατάσταση της εφαρμογής εκ νέου, πρέπει πρώτα να καταργήσετε την εγκατάστασή της.

1. Τερματίστε όλες τις τρέχουσες εφαρμογές.
2. Κατά την εγκατάσταση του προγράμματος οδήγησης του εκτυπωτή, αποσυνδέστε προσωρινά τον εκτυπωτή και τον υπολογιστή.

Σημείωση:

Μην επανασυνδέετε τον εκτυπωτή και τον υπολογιστή έως ότου σας ζητηθεί.

3. Εγκαταστήστε τις εφαρμογές ακολουθώντας τις οδηγίες στην παρακάτω τοποθεσία Web.

<http://epson.sn>

Σχετικές πληροφορίες

➔ «Κατάργηση εγκατάστασης εφαρμογών» στη σελίδα 79

Εγκατάσταση ενός προγράμματος οδήγησης εκτυπωτή PostScript

Εγκατάσταση ενός προγράμματος οδήγησης εκτυπωτή PostScript με τη χρήση διεπαφής USB - Windows

1. Απενεργοποιήστε όλες τις εφαρμογές αντικής προστασίας.
2. Εισαγάγετε το δίσκο λογισμικού που παρασχέθηκε με τον εκτυπωτή στον υπολογιστή και λάβετε το αρχείο "Driver/PostScript/eppsnt.inf".

Σημείωση:

Αν ο υπολογιστής σας δεν διαθέτει μονάδα δίσκου CD/DVD, πραγματοποιήστε λήψη του προγράμματος οδήγησης του εκτυπωτή από την τοποθεσία Web υποστήριξης της Epson.

<http://www.epson.eu/Support> (Ευρώπη)

<http://support.epson.net/> (εκτός Ευρώπης)

3. Συνδέστε τον εκτυπωτή στον υπολογιστή με ένα καλώδιο USB και στη συνέχεια ενεργοποιήστε τον εκτυπωτή.

Σημείωση:

Για Windows Vista/Windows XP, όταν εμφανίζεται η οθόνη **Βρέθηκε νέο υλικό**, κάντε κλικ στην επιλογή **Να ερωτηθώ ξανά αργότερα**.

4. Προσθέστε έναν εκτυπωτή.

- Windows 8.1/Windows 8/Windows Server 2012 R2/Windows Server 2012

Επιλέξτε **Επιφάνεια εργασίας > Ρυθμίσεις > Πίνακας ελέγχου > Προβολή συσκευών και εκτυπωτών** στην επιλογή **Υλικό και ήχος** και στη συνέχεια κάντε κλικ στην επιλογή **Προσθήκη εκτυπωτή**.

- Windows 7/Windows Server 2008 R2

Κάντε κλικ στο κουμπί έναρξης, επιλέξτε **Πίνακας ελέγχου > Προβολή συσκευών και εκτυπωτών** στην ενότητα **Υλικό και ήχος** και στη συνέχεια κάντε κλικ στην επιλογή **Προσθήκη εκτυπωτή**.

- Windows Vista/Windows Server 2008

Κάντε κλικ στο κουμπί έναρξης, επιλέξτε **Πίνακας ελέγχου > Εκτυπωτές** στην ενότητα **Υλικό και ήχος** και στη συνέχεια κάντε κλικ στην επιλογή **Προσθήκη εκτυπωτή**.

- Windows XP/Windows Server 2003 R2/Windows Server 2003

Κάντε κλικ στο κουμπί έναρξης, επιλέξτε **Πίνακας ελέγχου > Εκτυπωτές και λοιπό υλικό > Εκτυπωτές και φαξ > Προσθήκη εκτυπωτή** και στη συνέχεια κάντε κλικ στο **Επόμενο**.

5. Προσθέστε έναν τοπικό εκτυπωτή.

- Windows 8.1/Windows 8/Windows Server 2012 R2/Windows Server 2012

Κάντε κλικ στην επιλογή **Ο εκτυπωτής που θέλω δεν εμφανίζεται στη λίστα**, επιλέξτε **Προσθήκη τοπικού εκτυπωτή ή εκτυπωτή δικτύου με μη αυτόματες ρυθμίσεις** και στη συνέχεια κάντε κλικ στο **Επόμενο**.

- Windows 7/Windows Vista/Windows Server 2008 R2/Windows Server 2008

Κάντε κλικ στην επιλογή **Προσθήκη τοπικού εκτυπωτή**.

- Windows XP/Windows Server 2003 R2/Windows Server 2003

Επιλέξτε **Τοπικός εκτυπωτής συνδεδεμένος σε αυτόν τον υπολογιστή**, αποεπιλέξτε το στοιχείο **Να γίνεται αυτόματος εντοπισμός και εγκατάσταση του Plug and Play εκτυπωτή μου** και στη συνέχεια κάντε κλικ στο **Επόμενο**.

Εφαρμογές και πληροφορίες υπηρεσίας δικτύου

6. Επιλέξτε **Χρήση μιας υπάρχουσας θύρας**, επιλέξτε **USB001 (Εικονική θύρα εκτυπωτή για USB)** και στη συνέχεια κάντε κλικ στο **Επόμενο**.
7. Κάντε κλικ στην επιλογή **Διαθέτω δίσκο**, ορίστε το αρχείο «**eppsnt.inf**» που βρίσκεται στο δίσκο πολυμέσων ή του οποίου έχετε πραγματοποιήσει λήψη από την τοποθεσία Web και στη συνέχεια κάντε κλικ στο **OK**.
8. Επιλέξτε τον εκτυπωτή σας και έπειτα κάντε κλικ στην επιλογή **Επόμενο**.
9. Ακολουθήστε τις οδηγίες που εμφανίζονται στην οθόνη για το υπόλοιπο της εγκατάστασης.

Εγκατάσταση ενός προγράμματος οδήγησης εκτυπωτή PostScript με τη χρήση διεπαφής δικτύου - Windows

1. Επιλέξτε **Μενού > Κατάσταση δικτύου > Wi-Fi/Κατάσταση δικτύου** στον πίνακα ελέγχου και στη συνέχεια επιβεβαιώστε τη διεύθυνση IP.
2. Απενεργοποιήστε όλες τις εφαρμογές αντιακής προστασίας.
3. Ενεργοποιήστε τον εκτυπωτή.
4. Εισαγάγετε το δίσκο λογισμικού που παρασχέθηκε με τον εκτυπωτή στον υπολογιστή και λάβετε το αρχείο "Driver/PostScript/eppsnt.inf".

Σημείωση:

Αν ο υπολογιστής σας δεν διαθέτει μονάδα δίσκου CD/DVD, πραγματοποιήστε λήψη του προγράμματος οδήγησης του εκτυπωτή από την τοποθεσία Web υποστήριξης της Epson.

<http://www.epson.eu/Support> (Ευρώπη)

<http://support.epson.net/> (εκτός Ευρώπης)

5. Προσθέστε έναν εκτυπωτή.
 - Windows 8.1/Windows 8/Windows Server 2012 R2/Windows Server 2012
Επιλέξτε **Επιφάνεια εργασίας > Ρυθμίσεις > Πίνακας ελέγχου > Προβολή συσκευών και εκτυπωτών** στην επιλογή **Υλικό και ήχος** και στη συνέχεια κάντε κλικ στην επιλογή **Προσθήκη εκτυπωτή**.
 - Windows 7/Windows Server 2008 R2
Κάντε κλικ στο κουμπί έναρξης, επιλέξτε **Πίνακας ελέγχου > Προβολή συσκευών και εκτυπωτών** στην ενότητα **Υλικό και ήχος** και στη συνέχεια κάντε κλικ στην επιλογή **Προσθήκη εκτυπωτή**.
 - Windows Vista/Windows Server 2008
Κάντε κλικ στο κουμπί έναρξης, επιλέξτε **Πίνακας ελέγχου > Εκτυπωτές** στην ενότητα **Υλικό και ήχος** και στη συνέχεια κάντε κλικ στην επιλογή **Προσθήκη εκτυπωτή**.
 - Windows XP/Windows Server 2003 R2/Windows Server 2003
Κάντε κλικ στο κουμπί έναρξης, επιλέξτε **Πίνακας ελέγχου > Εκτυπωτές και λοιπό υλικό > Εκτυπωτές και φαξ > Προσθήκη εκτυπωτή** και στη συνέχεια κάντε κλικ στο **Επόμενο**.
6. Προσθέστε έναν τοπικό εκτυπωτή.
 - Windows 8.1/Windows 8/Windows Server 2012 R2/Windows Server 2012
Κάντε κλικ στην επιλογή **Ο εκτυπωτής που θέλω δεν εμφανίζεται στη λίστα**, επιλέξτε **Προσθήκη τοπικού εκτυπωτή ή εκτυπωτή δικτύου με μη αυτόματες ρυθμίσεις** και στη συνέχεια κάντε κλικ στο **Επόμενο**.
 - Windows 7/Windows Vista/Windows Server 2008 R2/Windows Server 2008
Κάντε κλικ στην επιλογή **Προσθήκη τοπικού εκτυπωτή**.

Εφαρμογές και πληροφορίες υπηρεσίας δικτύου

- ❑ Windows XP/Windows Server 2003 R2/Windows Server 2003

Επιλέξτε **Τοπικός εκτυπωτής συνδεδεμένος σε αυτόν τον υπολογιστή**, αποεπιλέξτε το στοιχείο **Να γίνεται αυτόματος εντοπισμός και εγκατάσταση του Plug and Play εκτυπωτή μου** και στη συνέχεια κάντε κλικ στο **Επόμενο**.

- Επιλέξτε **Δημιουργία νέας θύρας**, επιλέξτε **Τυπική θύρα TCP/IP** και στη συνέχεια κάντε κλικ στο **Επόμενο**.

Σημείωση:

Για Windows XP/Windows Server 2003 R2/Windows Server 2003, όταν εμφανίζεται η οθόνη **Προσθήκη οδηγού τυπικής θύρας εκτυπωτή TCP/IP**, κάντε κλικ στο **Επόμενο**.

- Εισαγάγετε τη διεύθυνση IP του εκτυπωτή και στη συνέχεια κάντε κλικ στο **Επόμενο**.

Σημείωση:

Για Windows XP/Windows Server 2003 R2/Windows Server 2003, όταν εμφανίζεται η οθόνη **Προσθήκη οδηγού τυπικής θύρας εκτυπωτή TCP/IP**, κάντε κλικ στο **Τέλος**.

- Κάντε κλικ στην επιλογή **Διαθέτω δίσκο**, ορίστε το αρχείο «epson.inf» που βρίσκεται στο δίσκο πολυμέσων ή του οποίου έχετε πραγματοποιήσει λήψη από την τοποθεσία Web και στη συνέχεια κάντε κλικ στο **OK**.
- Επιλέξτε τον εκτυπωτή σας και έπειτα κάντε κλικ στην επιλογή **Επόμενο**.
- Ακολουθήστε τις οδηγίες που εμφανίζονται στην οθόνη για το υπόλοιπο της εγκατάστασης.

Εγκατάσταση ενός προγράμματος οδήγησης εκτυπωτή PostScript - Mac OS X


Πραγματοποιήστε λήψη του προγράμματος οδήγησης του εκτυπωτή από την τοποθεσία Web υποστήριξης της Epson και στη συνέχεια εγκαταστήστε το.

<http://www.epson.eu/Support> (Ευρώπη)

<http://support.epson.net/> (εκτός Ευρώπης)

Χρειάζεστε τη διεύθυνση IP του εκτυπωτή κατά την εγκατάσταση του προγράμματος οδήγησης του εκτυπωτή. Επιβεβαιώστε τη διεύθυνση IP επιλέγοντας **Μενού > Κατάσταση δικτύου > Wi-Fi/Κατάσταση δικτύου** στον πίνακα ελέγχου.

Προσθήκη του προγράμματος οδήγησης του εκτυπωτή (για Mac OS X μόνο)

- Επιλέξτε **Προτιμήσεις συστήματος** από το μενού  > **Εκτυπωτές & Σαρωτές** (ή **Εκτύπωση & Σάρωση, Εκτύπωση & Φαξ**).
- Κάντε κλικ στο + και στη συνέχεια επιλέξτε **Προσθήκη άλλου εκτυπωτή ή σαρωτή**.
- Επιλέξτε τον εκτυπωτή σας και έπειτα κάντε κλικ στην επιλογή **Προσθήκη**.

Σημείωση:

Αν ο εκτυπωτής σας δεν εμφανίζεται στη λίστα, ελέγξτε ότι είναι σωστά συνδεδεμένος στον υπολογιστή και ότι είναι ενεργοποιημένος.

Εγκατάσταση του γενικού προγράμματος οδήγησης εκτυπωτή Epson (μόνο για Windows)

Το γενικό πρόγραμμα οδήγησης εκτυπωτή Epson είναι το γενικώς συμβατό με PCL6 πρόγραμμα οδήγησης εκτυπωτή το οποίο διαθέτει τις εξής λειτουργίες:

Εφαρμογές και πληροφορίες υπηρεσίας δικτύου

- ❑ Υποστηρίζει τις βασικές λειτουργίες που απαιτούνται σε επαγγελματικές καταστάσεις.
- ❑ Υποστηρίζει πολλαπλούς επαγγελματικούς εκτυπωτές Epson, πέραν αυτού του εκτυπωτή.
- ❑ Υποστηρίζει τις περισσότερες γλώσσες των προγραμμάτων οδήγησης εκτυπωτή για το συγκεκριμένο εκτυπωτή.

Συνδέστε τον εκτυπωτή στο ίδιο δίκτυο με τον υπολογιστή, και στη συνέχεια ακολουθήστε την παρακάτω διαδικασία για να εγκαταστήσετε το πρόγραμμα οδήγησης του εκτυπωτή.

1. Πραγματοποιήστε λήψη του εκτελέσιμου αρχείου του προγράμματος οδήγησης από την τοποθεσία Web υποστήριξης της Epson.

<http://www.epson.eu/Support> (Ευρώπη)

<http://support.epson.net/> (εκτός Ευρώπης)

Σημείωση:

Συνιστούμε να πραγματοποιήσετε λήψη του πιο πρόσφατου προγράμματος οδήγησης από την τοποθεσία Web. Ωστόσο, μπορείτε να πραγματοποιήσετε λήψη από το δίσκο λογισμικού που παρασχέθηκε με τον εκτυπωτή. Πρόσβαση στο στοιχείο «Driver\Universal».

2. Κάντε διπλό κλικ στο εκτελέσιμο αρχείο που λάβατε από την τοποθεσία Web ή που βρίσκεται στο δίσκο λογισμικού.
3. Ακολουθήστε τις οδηγίες που εμφανίζονται στην οθόνη για το υπόλοιπο της εγκατάστασης.

Ενημέρωση των εφαρμογών και του υλικολογισμικού

Ίσως να μπορέσετε να επιλύσετε συγκεκριμένα προβλήματα και να βελτιώσετε ή να προσθέσετε λειτουργίες ενημερώνοντας τις εφαρμογές και το υλικολογισμικό. Βεβαιωθείτε ότι χρησιμοποιείτε την πιο πρόσφατη έκδοση των εφαρμογών και του υλικολογισμικού.

1. Βεβαιωθείτε ότι ο εκτυπωτής και ο υπολογιστής είναι συνδεδεμένοι και ότι ο υπολογιστής είναι συνδεδεμένος στο Internet.
2. Εκκινήστε το EPSON Software Updater και ενημερώστε τις εφαρμογές ή το υλικολογισμικό.



Σημαντικό:

Μην απενεργοποιείτε τον υπολογιστή ή τον εκτυπωτή ενώ πραγματοποιούνται ενημερώσεις.

Σημείωση:

Αν δεν μπορείτε να βρείτε την εφαρμογή την οποία θέλετε να ενημερώσετε στη λίστα, δεν μπορείτε να την ενημερώσετε χρησιμοποιώντας το EPSON Software Updater. Ελέγξτε για τις πιο πρόσφατες εκδόσεις των εφαρμογών από την τοπική τοποθεσία Web της Epson.

<http://www.epson.com>

Σχετικές πληροφορίες

➔ «EPSON Software Updater» στη σελίδα 78

Επίλυση προβλημάτων

Έλεγχος της κατάστασης του εκτυπωτή

Μπορείτε να ελέγξετε τα μηνύματα σφάλματος και τα επίπεδα μελανιού κατά προσέγγιση στην οθόνη LCD ή τον υπολογιστή.

Έλεγχος μηνυμάτων στην οθόνη LCD

Αν εμφανίζεται μήνυμα σφάλματος στην οθόνη LCD, ακολουθήστε τις οδηγίες στην οθόνη ή τις ακόλουθες λύσεις για να λύσετε το πρόβλημα.

Μηνύματα σφάλματος	Λύσεις
Σφάλμα εκτυπωτή 0xXX Απενεργοποιήστε και ενεργοποιήστε ξανά. Για λεπτομέρειες, βλέπε τεκμηρίωση.	Αφαιρέστε τυχόν χαρτί ή προστατευτικό υλικό που βρίσκεται εντός του εκτυπωτή και της κασέτα χαρτιού. Αν το μήνυμα σφάλματος εξακολουθεί να εμφανίζεται μετά από την απενεργοποίηση και την εκ νέου ενεργοποίηση, επικοινωνήστε με την εξυπηρέτηση Epson.
Πρέπει να αντικαταστήσετε το παρακάτω φουσίγγιο μελανιού.	Για την καλύτερη δυνατή ποιότητα εκτύπωσης και για την προστασία της κεφαλής εκτύπωσης, ένα μεταβλητό απόθεμα μελανιού παραμένει στο δοχείο όταν ο εκτυπωτής σας δείχνει ότι πρέπει να αντικαταστήσετε το δοχείο. Αντικαταστήστε το δοχείο όταν σας ζητηθεί με μήνυμα.
Πλήρης μνήμη.	Δοκιμάστε τις παρακάτω μεθόδους για να μειώσετε το μέγεθος της εργασίας εκτύπωσης. <ul style="list-style-type: none"> <input type="checkbox"/> Μειώστε την ποιότητα εκτύπωσης ή την ανάλυση. <input type="checkbox"/> Αλλάξτε τη ρύθμιση της μορφής. <input type="checkbox"/> Μειώστε τον αριθμό εικόνων, γραμμάτων ή γραμματοσειρών που χρησιμοποιούνται στην εργασία εκτύπωσης.
Μη έγκυρη διεύθυνση IP και μάσκα υποδικτύου. Εισάγετε τις σωστά. Βλέπε τεκμηρίωση.	Ανατρέξτε στο έγγραφο <i>Οδηγός χρήσης σε δίκτυο</i> .
Recovery Mode	Ο εκτυπωτής έχει εκκινηθεί σε λειτουργία αποκατάστασης επειδή η ενημέρωση του υλικολογισμικού απέτυχε. Ακολουθήστε τα βήματα παρακάτω για να ενημερώσετε εκ νέου το υλικολογισμικό. <ol style="list-style-type: none"> 1. Συνδέστε τον υπολογιστή και τον εκτυπωτή με ένα καλώδιο USB. (Κατά τη διάρκεια της λειτουργίας αποκατάστασης, δεν μπορείτε να ενημερώσετε το υλικολογισμικό μέσω σύνδεσης δικτύου.) 2. Επισκεφθείτε την τοπική τοποθεσία Web της Epson για περαιτέρω οδηγίες.

Σχετικές πληροφορίες

- ➔ «Επικοινωνία με την Υποστήριξη Epson» στη σελίδα 115
- ➔ «Ενημέρωση των εφαρμογών και του υλικολογισμικού» στη σελίδα 84

Έλεγχος της κατάστασης του εκτυπωτή - Windows

1. Μεταβείτε στο παράθυρο του προγράμματος οδήγησης του εκτυπωτή.
2. Κάντε κλικ στο **EPSON Status Monitor 3** στην καρτέλα **Συντήρηση** και στη συνέχεια κάντε κλικ στο στοιχείο **Λεπτομέρειες**.


Σημείωση:

Αν το **EPSON Status Monitor 3** είναι απενεργοποιημένο, κάντε κλικ στην επιλογή **Πρόσθετες ρυθμίσεις** στην καρτέλα **Συντήρηση** και έπειτα επιλέξτε **Ενεργοποίηση του EPSON Status Monitor 3**.

Σχετικές πληροφορίες

➔ «Πρόγραμμα οδήγησης του εκτυπωτή για Windows» στη σελίδα 75

Έλεγχος της κατάστασης του εκτυπωτή - Mac OS X

1. Επιλέξτε **Προτιμήσεις συστήματος** από το μενού  > **Εκτυπωτές και σαρωτές** (ή **Εκτύπωση και σάρωση, Εκτύπωση και φαξ**) και, στη συνέχεια, επιλέξτε τον εκτυπωτή.
2. Κάντε κλικ στην επιλογή **Επιλογές και προμήθειες** > **Βοήθημα** > **Άνοιγμα Βοηθήματος εκτυπωτή**.
3. Κάντε κλικ στην επιλογή **EPSON Status Monitor**.

Αφαίρεση εμπλοκών χαρτιού

Ελέγξτε το σφάλμα που εμφανίζεται στον πίνακα ελέγχου και ακολουθήστε τις οδηγίες για να αφαιρέσετε το χαρτί που έχει εμπλακεί, συμπεριλαμβανομένων τυχόν σκισμένων κομματιών. Στη συνέχεια, κάντε εκκαθάριση του σφάλματος.



Σημαντικό:

Αφαιρέστε προσεκτικά το χαρτί που προκάλεσε την εμπλοκή. Αν αφαιρέσετε βίαια το χαρτί μπορεί να προκληθεί βλάβη στον εκτυπωτή.

Αφαίρεση χαρτιού που έχει εμπλακεί από το μπροστινό κάλυμμα

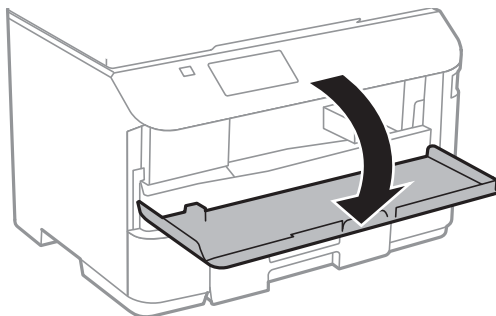


Προσοχή:

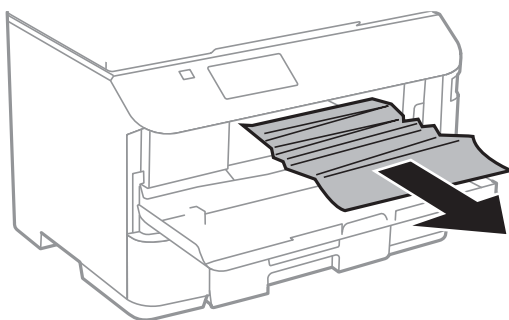
Μην αγγίζετε ποτέ τα κουμπιά στον πίνακα ελέγχου, ενώ το χέρι σας βρίσκεται στο εσωτερικό του εκτυπωτή. Αν ξεκινήσει η λειτουργία του εκτυπωτή, μπορεί να προκληθεί τραυματισμός. Να είστε προσεκτικοί ώστε να μην αγγίζετε τα τμήματα που προεξέχουν, για να αποφύγετε τυχόν τραυματισμούς.

Επίλυση προβλημάτων

1. Ανοίξτε το μπροστινό κάλυμμα.



2. Αφαιρέστε το χαρτί που προκάλεσε την εμπλοκή.



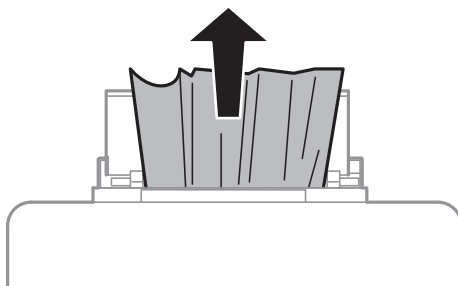
Σημαντικό:

Μην αγγίζετε τα μέρη στο εσωτερικό του εκτυπωτή. Υπάρχει κίνδυνος να προκληθούν προβλήματα λειτουργίας.

3. Κλείστε το μπροστινό κάλυμμα.

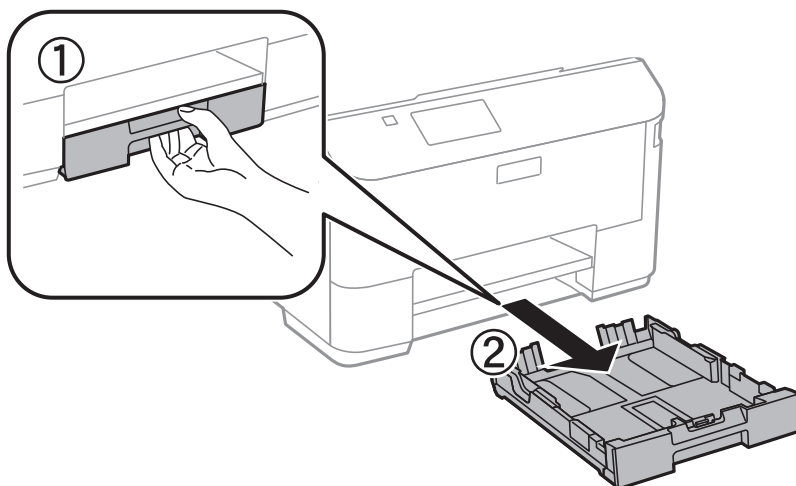
Αφαίρεση χαρτιού που έχει εμπλακεί από την Πίσω τροφοδοσία χαρτιού

Αφαιρέστε το χαρτί που προκάλεσε την εμπλοκή.

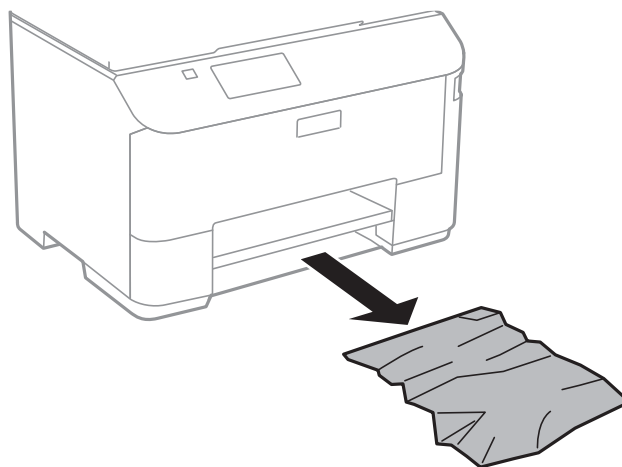


Αφαίρεση χαρτιού που έχει εμπλακεί από την Κασέτα χαρτιού

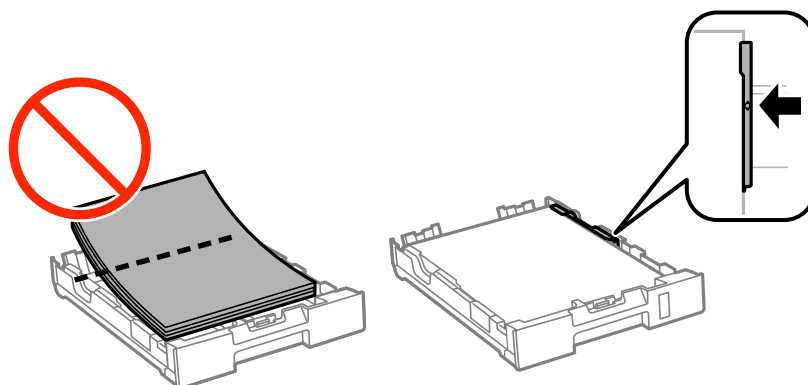
1. Κλείστε τον δίσκο εξαγωγής.
2. Τραβήξτε προς τα έξω την κασέτα χαρτιού.



3. Αφαιρέστε το χαρτί που προκάλεσε την εμπλοκή.



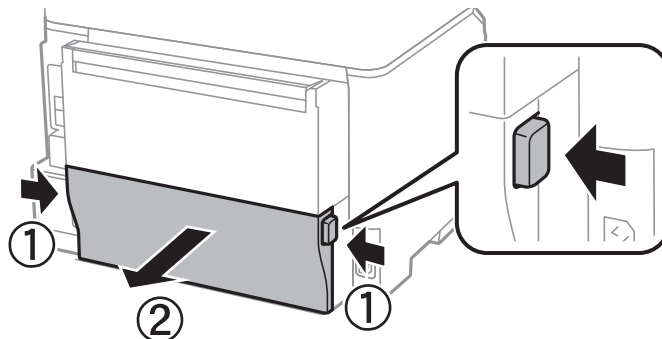
4. Ευθυγραμμίστε τις άκρες του χαρτιού και σύρετε τους πλαϊνούς οδηγούς στις άκρες του χαρτιού.



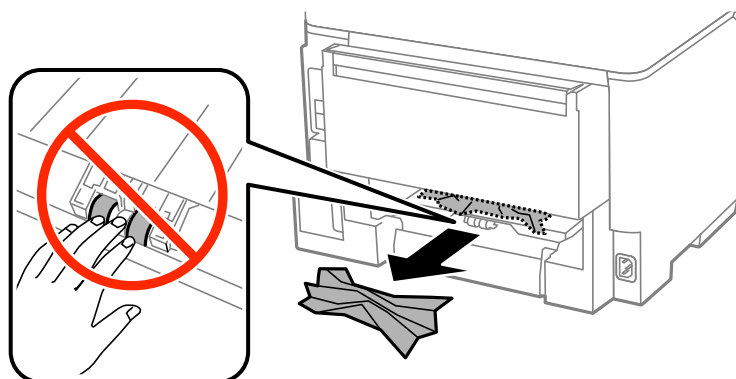
5. Εισάγετε την κασέτα χαρτιού στον εκτυπωτή.

Αφαίρεση χαρτιού που έχει εμπλακεί από το Πίσω κάλυμμα

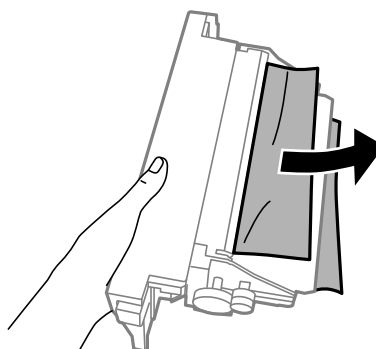
1. Αφαιρέστε το πίσω κάλυμμα.



2. Αφαιρέστε το χαρτί που προκάλεσε την εμπλοκή.



3. Αφαιρέστε χαρτί που έχει εμπλακεί από την πίσω κάλυμμα.



4. Εισάγετε την πίσω κάλυμμα στον εκτυπωτή.

Το χαρτί δεν τροφοδοτείται σωστά

Ελέγξτε αν συμβαίνουν τα παρακάτω: εμπλοκές χαρτιού, το χαρτί φορτώνει με κλίση, φορτώνουν πολλαπλά φύλλα χαρτί ταυτόχρονα, το χαρτί δεν φορτώνει καθόλου ή εξάγεται.

Επίλυση προβλημάτων


- Τοποθετήστε τον εκτυπωτή σε επίπεδη επιφάνεια και χρησιμοποιήστε τον στις συνιστώμενες περιβαλλοντικές συνθήκες.
- Χρησιμοποιήστε χαρτί που υποστηρίζεται από τον αυτόν τον εκτυπωτή.
- Ακολουθήστε τις προφυλάξεις σχετικά με τον χειρισμό του χαρτιού.
- Τοποθετήστε το χαρτί στη σωστή κατεύθυνση και σύρετε τους πλαϊνούς οδηγούς στις άκρες του χαρτιού.
- Μην τοποθετείτε περισσότερα φύλλα από το μέγιστο αριθμό που έχει καθοριστεί για το χαρτί. Για απλό χαρτί, μην τοποθετήσετε χαρτί πάνω από τη γραμμή κάτω από το σύμβολο ▼ στο εσωτερικό του πλαϊνού οδηγού.
- Εισαγάγετε την κασέτα χαρτιού μέχρι τέρμα.
- Όταν προκύπτει σφάλμα έλλειψης χαρτιού παρόλο που έχει τοποθετηθεί χαρτί στην πίσω τροφοδοσία χαρτιού, τοποθετήστε χαρτί εκ νέου στο κέντρο της πίσω τροφοδοσία χαρτιού.
- Όταν τοποθετούνται πολλαπλά φύλλα χαρτιού ταυτόχρονα κατά τη διάρκεια της μη αυτόματης εκτύπωσης διπλής όψης, αφαιρέστε τυχόν χαρτί από την προέλευση χαρτιού πριν τοποθετήσετε εκ νέου το χαρτί.
- Κλείστε το μπροστινό κάλυμμα, αν το ανοίξατε κατά τη διάρκεια της εκτύπωσης. Η διατήρηση του μπροστινού καλύμματος ανοιχτού κατά τη διάρκεια της εκτύπωσης θέτει την εργασία εκτύπωσης σε παύση.
- Βεβαιωθείτε ότι οι ρυθμίσεις μεγέθους και τύπου χαρτιού της προέλευσης χαρτιού είναι σωστές.

Σχετικές πληροφορίες

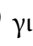

- ➔ [«Περιβαλλοντικές προδιαγραφές» στη σελίδα 101](#)
- ➔ [«Διαθέσιμο χαρτί και δυνατότητες» στη σελίδα 26](#)
- ➔ [«Προφυλάξεις χειρισμού χαρτιού» στη σελίδα 25](#)
- ➔ [«Τοποθέτηση χαρτιού στην Κασέτα χαρτιού» στη σελίδα 29](#)
- ➔ [«Τοποθέτηση χαρτιού στην Πίσω τροφοδοσία χαρτιού» στη σελίδα 31](#)

Προβλήματα τροφοδοσίας και πίνακα ελέγχου

Ο εκτυπωτής δεν ενεργοποιείται

- Κρατήστε πατεταμένα το κουμπί  για μεγαλύτερο χρονικό διάστημα.
- Βεβαιωθείτε ότι το καλώδιο τροφοδοσίας είναι καλά συνδεδεμένο.

Ο εκτυπωτής δεν απενεργοποιείται


Κρατήστε πατεταμένα το κουμπί  για μεγαλύτερο χρονικό διάστημα. Αν εξακολουθείτε να μην μπορείτε να απενεργοποιήσετε τον εκτυπωτή, βγάλτε το καλώδιο τροφοδοσίας από την πρίζα. Για να αποτρέψετε στέγνωμα της κεφαλής εκτύπωσης, ενεργοποιήστε εκ νέου τον εκτυπωτή και απενεργοποιήστε τον πιέζοντας το κουμπί .

Η οθόνη LCD γίνεται σκούρα

Ο εκτυπωτής είναι σε κατάσταση αναμονής. Πατήστε οποιοδήποτε κουμπί στον πίνακα ελέγχου για να επαναφέρετε την οθόνη LCD στην πρότερη κατάστασή της.

Ο εκτυπωτής δεν εκτυπώνει

Ελέγξτε τα ακόλουθα αν ο εκτυπωτής δεν λειτουργεί ή δεν εκτυπώνει τίποτα.

- ❑ Συνδέστε το καλώδιο USB με ασφάλεια στον εκτυπωτή και τον υπολογιστή.
- ❑ Αν χρησιμοποιείτε διανομέα USB, προσπαθήστε να συνδέσετε τον εκτυπωτή απευθείας στον υπολογιστή.
- ❑ Αν χρησιμοποιείτε τον εκτυπωτή μέσω δικτύου, βεβαιωθείτε ότι ο εκτυπωτής είναι συνδεδεμένος στο δίκτυο. Μπορείτε να ελέγξετε την κατάσταση από τις ενδείξεις στον πίνακα ελέγχου ή εκτυπώνοντας το φύλλο κατάστασης δικτύου. Αν ο εκτυπωτής δεν είναι συνδεδεμένος στο δίκτυο, ανατρέξτε στο έγγραφο *Οδηγός χρήσης σε δίκτυο*.
- ❑ Αν εκτυπώνετε μια εικόνα μεγάλου μεγέθους δεδομένων, η μνήμη του υπολογιστή ενδέχεται να εξαντληθεί. Εκτυπώστε την εικόνα με χαμηλότερη ανάλυση ή σε μικρότερο μέγεθος.
- ❑ Στα Windows, κάντε κλικ στην επιλογή **Ουρά εκτύπωσης** στην καρτέλα **Συντήρηση** του προγράμματος οδήγησης του εκτυπωτή και, στη συνέχεια, ελέγξτε τα ακόλουθα.
 - ❑ Ελέγξτε για τυχόν εργασίες εκτύπωσης σε παύση.
Ακυρώστε την εκτύπωση αν χρειαστεί.
 - ❑ Βεβαιωθείτε ότι ο εκτυπωτής δεν είναι απενεργοποιημένος ή σε αναμονή.
Αν ο εκτυπωτής είναι απενεργοποιημένος ή σε αναμονή, καταργήστε τη ρύθμιση απενεργοποίησης ή αναμονής από το μενού **Εκτυπωτής**.
 - ❑ Βεβαιωθείτε ότι ο εκτυπωτής έχει οριστεί ως προεπιλεγμένος εκτυπωτής από το μενού **Εκτυπωτής** (θα πρέπει να υπάρχει ένα σημάδι ελέγχου στο στοιχείο του μενού).
Αν ο εκτυπωτής δεν έχει οριστεί ως προεπιλεγμένος εκτυπωτής, ορίστε τον ως τον προεπιλεγμένο εκτυπωτή.
- ❑ Για Mac OS X, βεβαιωθείτε ότι η κατάσταση του εκτυπωτή δεν είναι **Παύση**.
Επιλέξτε **Προτιμήσεις συστήματος** από το μενού  > **Εκτυπωτές και σαρωτές** (ή **Εκτύπωση και σάρωση, Εκτύπωση και φαξ**) και, στη συνέχεια, κάντε διπλό κλικ στον εκτυπωτή. Αν ο εκτυπωτής είναι σε παύση, κάντε κλικ στο **Συνέχιση** (ή **Συνέχιση εκτυπωτή**).
- ❑ Πραγματοποιήστε έλεγχο ακροφυσίων, και στη συνέχεια καθαρίστε την κεφαλή εκτύπωσης, αν οποιοδήποτε από τα ακροφύσια της κεφαλής εκτύπωσης είναι φραγμένο.
- ❑ Αν χρησιμοποιείτε τον υπολογιστή μέσω της λειτουργίας AirPrint, ενεργοποιήστε τη ρύθμιση AirPrint στο Web Config. Αν αυτή η ρύθμιση είναι απενεργοποιημένη, δεν μπορείτε να χρησιμοποιήσετε τη λειτουργία AirPrint.

Σχετικές πληροφορίες


- ➔ «Ακύρωση εκτύπωσης» στη σελίδα 58
- ➔ «Έλεγχος και καθαρισμός της κεφαλής εκτύπωσης» στη σελίδα 67

Προβλήματα εκτύπωσης

Η ποιότητα της εκτύπωσης είναι χαμηλή

Ελέγξτε τα ακόλουθα σε περίπτωση που η ποιότητα της εκτύπωσης είναι χαμηλή, επειδή οι εκτυπώσεις είναι θολές, εμφανίζονται λωρίδες, λείπουν χρώματα, τα χρώματα είναι ξεθωριασμένα, η ευθυγράμμιση δεν είναι σωστή και εμφανίζονται μοτίβα σαν μωσαϊκό στις εκτυπώσεις.

Επίλυση προβλημάτων

- Χρησιμοποιήστε χαρτί που υποστηρίζεται από τον αυτόν τον εκτυπωτή.
- Μην εκτυπώνετε σε χαρτί που είναι νωπό, κατεστραμμένο ή υπερβολικά παλιό.
- Αν το χαρτί είναι κυρτωμένο ή αν ο φάκελος έχει γεμίσει αέρα, ισιώστε πριν από την εκτύπωση.
- Κατά την εκτύπωση εικόνων ή φωτογραφιών, εκτυπώστε χρησιμοποιώντας δεδομένα υψηλής ανάλυσης. Οι εικόνες από τοποθεσίες Web έχουν, συνήθως, χαμηλή ανάλυση, παρόλο που εμφανίζονται αρκετά σωστά στην οθόνη, και επομένως η ποιότητα της εκτύπωσης μπορεί να μειωθεί.
- Επιλέξτε τη ρύθμιση κατάλληλου τύπου χαρτιού στο πρόγραμμα οδήγησης του εκτυπωτή, για τον αντίστοιχο τύπο χαρτιού που έχει τοποθετηθεί στον εκτυπωτή.
- Εκτυπώστε χρησιμοποιώντας μια ρύθμιση υψηλής ποιότητας στο πρόγραμμα οδήγησης εκτυπωτή.
- Απενεργοποιήστε την αμφίπλευρη (ή υψηλής ταχύτητας) ρύθμιση. Όταν είναι ενεργοποιημένη αυτή η ρύθμιση, η κεφαλή εκτύπωσης εκτυπώνει ενώ κινείται και προς τις δύο κατευθύνσεις και οι κάθετες γραμμές ενδέχεται να μην είναι ευθυγραμμισμένες. Αν απενεργοποιήσετε αυτή τη λειτουργία, η ταχύτητα της εκτύπωσης ενδέχεται να μειωθεί.
 - Windows
Απενεργοποιήστε την επιλογή **Υψηλή ταχύτητα** από την καρτέλα **Άλλες επιλογές** του προγράμματος οδήγησης εκτυπωτή.
 - Mac OS X
Επιλέξτε **Προτιμήσεις συστήματος** από το μενού  > **Εκτυπωτές και σαρωτές** (ή **Εκτύπωση και σάρωση, Εκτύπωση και φαξ**) και, στη συνέχεια, επιλέξτε τον εκτυπωτή. Κάντε κλικ στην ενότητα **Επιλογές και προμήθειες** > **Επιλογές** (ή **Πρόγραμμα οδήγησης**). Επιλέξτε **Όχι** για τη ρύθμιση **High Speed Printing**.
- Πραγματοποιήστε έλεγχο ακροφυσίων, και στη συνέχεια καθαρίστε την κεφαλή εκτύπωσης, αν οποιοδήποτε από τα ακροφύσια της κεφαλής εκτύπωσης είναι φραγμένο.
- Ευθυγραμμίστε την κεφαλή εκτύπωσης.
- Μην στοιβάζετε το χαρτί αμέσως μετά από την εκτύπωση.
- Φροντίστε ώστε τα εκτυπωμένα έγγραφα να έχουν στεγνώσει εντελώς πριν από την αρχειοθέτηση ή την παρουσίασή τους. Κατά το στέγνωμα των εκτυπωμένων εγγράφων, αποφύγετε την έκθεση σε άμεσο ηλιακό φως, μην χρησιμοποιείτε στεγνωτή και μην αγγίζετε την εκτυπωμένη πλευρά του χαρτιού.
- Προσπαθήστε να χρησιμοποιείτε γνήσια δοχεία μελανιού Epson. Αυτό το προϊόν έχει σχεδιαστεί ώστε να προσαρμόζει τα χρώματα βάσει της χρήσης των αυθεντικών δοχείων μελανιού Epson. Η χρήση μη αυθεντικών δοχείων μελανιού ενδέχεται να μειώσει την ποιότητα εκτύπωσης.
- Η Epson συστήνει τη χρήση του δοχείου μελανιού πριν την ημερομηνία που αναγράφεται στη συσκευασία.
- Για καλύτερα αποτελέσματα, αναλώστε το δοχείο μελανιού εντός έξι μηνών από την εγκατάσταση.
- Κατά την εκτύπωση εικόνων ή φωτογραφιών, η Epson συνιστά τη χρήση γνήσιου χαρτιού Epson αντί για απλό χαρτί. Εκτυπώστε στην εκτυπώσιμη πλευρά του γνήσιου χαρτιού Epson.

Σχετικές πληροφορίες

- ➔ «Προφυλάξεις χειρισμού χαρτιού» στη σελίδα 25
- ➔ «Λίστα τύπων χαρτιού» στη σελίδα 28
- ➔ «Έλεγχος και καθαρισμός της κεφαλής εκτύπωσης» στη σελίδα 67
- ➔ «Στοίχιση της κεφαλής εκτύπωσης» στη σελίδα 69
- ➔ «Διαθέσιμο χαρτί και δυνατότητες» στη σελίδα 26

Η θέση, το μέγεθος ή τα περιθώρια του εκτυπωμένου εγγράφου είναι λανθασμένα

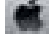
- Τοποθετήστε χαρτί στη σωστή κατεύθυνση και σύρετε τους πλαϊνούς οδηγούς στις άκρες του χαρτιού.
- Επιλέξτε τη ρύθμιση κατάλληλου μεγέθους χαρτιού στον πίνακα ελέγχου ή το πρόγραμμα οδήγησης του εκτυπωτή.
- Προσαρμόστε τη ρύθμιση περιθωρίου στην εφαρμογή ούτως ώστε να είναι εντός της εκτυπώσιμης περιοχής.

Σχετικές πληροφορίες

- ➔ «Τοποθέτηση χαρτιού στην Κασέτα χαρτιού» στη σελίδα 29
- ➔ «Τοποθέτηση χαρτιού στην Πίσω τροφοδοσία χαρτιού» στη σελίδα 31
- ➔ «Εκτυπώσιμη περιοχή» στη σελίδα 98

Το χαρτί φέρει κηλίδες ή γρατζουνιές

Ελέγξτε τα παρακάτω αν το χαρτί φέρει κηλίδες ή γρατζουνιές κατά την εκτύπωση.

- Καθαρίστε τη διαδρομή χαρτιού.
- Τοποθετήστε χαρτί στη σωστή κατεύθυνση.
- Όταν εκτελείτε χειροκίνητη εκτύπωση διπλής όψης, βεβαιωθείτε ότι το μελάνι είναι εντελώς στεγνό πριν τοποθετήσετε ξανά το χαρτί.
- Ενεργοποιήστε τη ρύθμιση μείωσης κηλίδων για το χοντρό χαρτί. Αν ενεργοποιείτε αυτή τη λειτουργία, η ποιότητα εκτύπωσης ίσως μειωθεί ή ο εκτυπωτής ενδέχεται να ελαττώσει ταχύτητα. Επομένως, αυτή η λειτουργία θα πρέπει να είναι συνήθως απενεργοποιημένη.
 - Πίνακας ελέγχου
Επιλέξτε **Μενού > Συντήρηση** από την αρχική οθόνη και στη συνέχεια ενεργοποιήστε την επιλογή **Χοντρό χαρτί**.
 - Windows
Κάντε κλικ στο στοιχείο **Πρόσθετες ρυθμίσεις** στην καρτέλα του προγράμματος οδήγησης του εκτυπωτή **Συντήρηση** και έπειτα επιλέξτε **Χοντρό χαρτί και φάκελοι**.
 - Mac OS X
Επιλέξτε **Προτιμήσεις συστήματος** από το μενού  > **Εκτυπωτές και σαρωτές** (ή **Εκτύπωση και σάρωση, Εκτύπωση και φαξ**) και, στη συνέχεια, επιλέξτε τον εκτυπωτή. Κάντε κλικ στην ενότητα **Επιλογές και προμήθειες > Επιλογές** (ή **Πρόγραμμα οδήγησης**). Επιλέξτε **Ναι** για τη ρύθμιση **Χοντρό χαρτί και φάκελοι**.
- Κατά την εκτύπωση δεδομένων υψηλής πυκνότητας όπως εικόνες ή γραφήματα με τη χρήση της αυτόματης εκτύπωσης διπλής όψης, μειώστε τη ρύθμιση πυκνότητας εκτύπωσης και επιλέξτε μεγαλύτερο χρόνο στεγνώματος.

Σχετικές πληροφορίες

- ➔ «Καθαρισμός της διαδρομής του χαρτιού για κηλίδες μελανιού» στη σελίδα 71
- ➔ «Τοποθέτηση χαρτιού στην Κασέτα χαρτιού» στη σελίδα 29
- ➔ «Τοποθέτηση χαρτιού στην Πίσω τροφοδοσία χαρτιού» στη σελίδα 31
- ➔ «Εκτύπωση διπλής όψης» στη σελίδα 37
- ➔ «Η ποιότητα της εκτύπωσης είναι χαμηλή» στη σελίδα 91

Οι εκτυπωμένοι χαρακτήρες είναι εσφαλμένοι ή στρεβλωμένοι

- Συνδέστε το καλώδιο USB με ασφάλεια στον εκτυπωτή και τον υπολογιστή.
- Ακυρώστε τυχόν εργασίες που βρίσκονται σε παύση.
- Μην τοποθετείτε μη αυτόματα τον υπολογιστή στη λειτουργία **Αδρανοποίηση** ή στη **Αναστολή λειτουργίας** κατά τη διάρκεια της εκτύπωσης. Οι σελίδες του κατεστραμμένου κειμένου ενδέχεται να εκτυπωθούν την επόμενη φορά που θα εκκινήσετε τον υπολογιστή.

Σχετικές πληροφορίες

- ➔ [«Ακύρωση εκτύπωσης» στη σελίδα 58](#)

Η εκτυπωμένη εικόνα είναι ανεστραμμένη

Απενεργοποιήστε τυχόν ρυθμίσεις αντικριστής εικόνας στο πρόγραμμα οδήγησης του εκτυπωτή ή την εφαρμογή.

- Windows
Απενεργοποιήστε την επιλογή **Αντικρ. εικόνα** από την καρτέλα **Άλλες επιλογές** του προγράμματος οδήγησης εκτυπωτή.
- Mac OS X
Απενεργοποιήστε την επιλογή **Mirror Image** από το μενού διαλόγου του εκτυπωτή **Διάταξη**.

Η επίλυση του προβλήματος με τα εκτυπωμένα έγγραφα είναι αδύνατη

Αν έχετε δοκιμάσει όλες τις λύσεις και δεν έχετε επιλύσει το πρόβλημα, δοκιμάστε να καταργήσετε την εγκατάσταση του προγράμματος οδήγησης του εκτυπωτή και έπειτα να το εγκαταστήσετε εκ νέου.

Σχετικές πληροφορίες



- ➔ [«Κατάργηση εγκατάστασης εφαρμογών» στη σελίδα 79](#)
- ➔ [«Εγκατάσταση εφαρμογών» στη σελίδα 80](#)

Άλλα προβλήματα εκτύπωσης

Η ταχύτητα της εκτύπωσης είναι πολύ χαμηλή

- Κλείστε τυχόν μη απαραίτητες εφαρμογές.
- Χαμηλώστε τη ρύθμιση ποιότητας στο πρόγραμμα οδήγησης εκτυπωτή. Με την εκτύπωση υψηλής ποιότητας μειώνεται η ταχύτητα εκτύπωσης.

Επίλυση προβλημάτων

- ❑ Ενεργοποιήστε την αμφίπλευρη (ή υψηλής ταχύτητας) ρύθμιση. Όταν είναι ενεργοποιημένη αυτή η ρύθμιση, η κεφαλή εκτύπωσης εκτυπώνει ενώ κινείται και προς τις δύο κατευθύνσεις και η ταχύτητα εκτύπωσης αυξάνεται.
 - ❑ Windows
Επιλέξτε **Υψηλή ταχύτητα** στην καρτέλα **Άλλες επιλογές** του προγράμματος οδήγησης του εκτυπωτή.
 - ❑ Mac OS X
Επιλέξτε **Προτιμήσεις συστήματος** από το μενού  > **Εκτυπωτές και σαρωτές** (ή **Εκτύπωση και σάρωση, Εκτύπωση και φαξ**) και, στη συνέχεια, επιλέξτε τον εκτυπωτή. Κάντε κλικ στην ενότητα **Επιλογές και προμήθειες** > **Επιλογές** (ή **Πρόγραμμα οδήγησης**). Επιλέξτε **Ναι** για τη ρύθμιση **High Speed Printing**.
- ❑ Απενεργοποιήστε τη λειτουργία χωρίς ειδοποιήσεις. Αυτή η λειτουργία μειώνει την ταχύτητα εκτύπωσης.
 - ❑ Windows
Επιλέξτε **Όχι** ως ρύθμιση του στοιχείου **Αθόρυβη λειτουργία** στην καρτέλα του προγράμματος οδήγησης του εκτυπωτή **Κύριο**.
 - ❑ Mac OS X
Επιλέξτε **Προτιμήσεις συστήματος** από το μενού  > **Εκτυπωτές και σαρωτές** (ή **Εκτύπωση και σάρωση, Εκτύπωση και φαξ**) και, στη συνέχεια, επιλέξτε τον εκτυπωτή. Κάντε κλικ στην ενότητα **Επιλογές και προμήθειες** > **Επιλογές** (ή **Πρόγραμμα οδήγησης**). Επιλέξτε **Όχι** για τη ρύθμιση **Αθόρυβη λειτουργία**.

Η εκτύπωση επιβραδύνεται αισθητά κατά τη συνεχή εκτύπωση

Η εκτύπωση επιβραδύνεται προκειμένου να αποφευχθεί η υπερθέρμανση και η καταστροφή του μηχανισμού εκτύπωσης. Ωστόσο, μπορείτε να συνεχίσετε να εκτυπώνετε. Για να επιστρέψετε στην κανονική ταχύτητα εκτύπωσης, αφήστε τον εκτυπωτή ανενεργό για τουλάχιστον 30 λεπτά. Η ταχύτητα εκτύπωσης δεν επανέρχεται στο κανονικό αν ο εκτυπωτής είναι απενεργοποιημένος.

Προβλήματα σχετικά με το πρόγραμμα οδήγησης εκτυπωτή PostScript

Σημείωση:

Τα στοιχεία μενού και το κείμενο στο πρόγραμμα οδήγησης του εκτυπωτή ποικίλλουν ανάλογα με το περιβάλλον του εκτυπωτή σας.

Ο εκτυπωτής δεν εκτυπώνει κατά τη χρήση του προγράμματος οδήγησης του εκτυπωτή PostScript

- ❑ Ρυθμίστε το στοιχείο **Γλώσσα εκτύπωσης** σε **Αυτόματα** ή **PS3** στον πίνακα ελέγχου.
- ❑ Αν δεν μπορείτε να εκτυπώσετε τα δεδομένα κειμένου, ακόμα και αν το στοιχείο **Ανίχνευση κειμένου** είναι ενεργοποιημένο στον πίνακα ελέγχου, ορίστε τη ρύθμιση **Γλώσσα εκτύπωσης** στο **PS3**.
- ❑ Σε περιβάλλον Windows, αν αποσταλεί μεγάλος αριθμός εργασιών, ο εκτυπωτής ενδέχεται να μην εκτυπώσει. Επιλέξτε **Απευθείας εκτύπωση στον εκτυπωτή** στην καρτέλα **Για προχωρημένους** στις ιδιότητες εκτυπωτή.

Σχετικές πληροφορίες

➔ [«Διαχείριση συστήματος» στη σελίδα 19](#)

Ο εκτυπωτής δεν εκτυπώνει σωστά κατά τη χρήση του προγράμματος οδήγησης του εκτυπωτή PostScript

- Αν το αρχείο δημιουργείται σε μια εφαρμογή που σας επιτρέπει να αλλάξετε τη μορφή των δεδομένων, όπως το Adobe Photoshop, βεβαιωθείτε ότι οι ρυθμίσεις στην εφαρμογή αντιστοιχούν στις ρυθμίσεις στο πρόγραμμα οδήγησης του εκτυπωτή.
- Τα αρχεία EPS που δημιουργούνται σε δυαδική μορφή ενδέχεται να μην εκτυπωθούν σωστά. Ορίστε τη μορφή σε ASCII κατά τη δημιουργία αρχείων EPS σε μια εφαρμογή.
- Σε περιβάλλον Windows, ο εκτυπωτής δεν μπορεί να εκτυπώσει δυαδικά δεδομένα όταν είναι συνδεδεμένος στον υπολογιστή μέσω διεπαφής USB. Ορίστε τη ρύθμιση **Πρωτόκολλο εξόδου** στην καρτέλα **Ρυθμίσεις συσκευής** στις ιδιότητες του εκτυπωτή σε ASCII ή TBCP.
- Για Windows, επιλέξτε τις κατάλληλες γραμματοσειρές υποκατάστασης στην καρτέλα **Ρυθμίσεις συσκευής** στις ιδιότητες του εκτυπωτή.

Η ταχύτητα εκτύπωσης είναι χαμηλή κατά τη χρήση του προγράμματος οδήγησης του εκτυπωτή PostScript

Ορίστε τη ρύθμιση **Print Quality** σε **Fast** στο πρόγραμμα οδήγησης του εκτυπωτή.

Άλλα προβλήματα

Ελαφρά ηλεκτροπληξία κατά το άγγιγμα του εκτυπωτή

Αν στον υπολογιστή είναι συνδεδεμένες πολλές περιφερειακές συσκευές, ίσως νιώσετε ελαφρά ηλεκτροπληξία κατά το άγγιγμα του εκτυπωτή. Εγκαταστήστε ένα καλώδιο γείωσης στον υπολογιστή ο οποίος είναι συνδεδεμένος στον εκτυπωτή.


Έντονοι ήχοι κατά τη λειτουργία

Αν οι λειτουργίες παράγουν υπερβολικό θόρυβο, ενεργοποιήστε τη λειτουργία χωρίς ειδοποιήσεις. Ωστόσο, αυτό ενδέχεται να επιβραδύνει τις λειτουργίες του εκτυπωτή.

- πρόγραμμα οδήγησης εκτυπωτή Windows

Επιλέξτε **Ναι** ως ρύθμιση του στοιχείου **Αθόρυβη λειτουργία** στην καρτέλα **Κύριο**.

- πρόγραμμα οδήγησης εκτυπωτή Mac OS X

Επιλέξτε **Προτιμήσεις συστήματος** από το μενού  > **Εκτυπωτές και σαρωτές** (ή **Εκτύπωση και σάρωση, Εκτύπωση και φαξ**) και, στη συνέχεια, επιλέξτε τον εκτυπωτή. Κάντε κλικ στην ενότητα **Επιλογές και προμήθειες** > **Επιλογές** (ή **Πρόγραμμα οδήγησης**). Επιλέξτε **Ναι** για τη ρύθμιση **Αθόρυβη λειτουργία**.

Ξεχάσατε τον κωδικό πρόσβασης

Αν ξεχάσατε τον κωδικό πρόσβασης διαχειριστή, επικοινωνήστε με την υποστήριξη της Epson.

Σχετικές πληροφορίες

- ➔ [«Επικοινωνία με την Υποστήριξη Epson» στη σελίδα 115](#)

Αποκλεισμός εφαρμογής από τείχος προστασίας (Μόνο για Windows)

Προσθέστε την εφαρμογή στα προγράμματα που επιτρέπονται από το Τείχος προστασίας των Windows στις ρυθμίσεις ασφάλειας στον **Πίνακα Ελέγχου**.

Παράρτημα

Τεχνικές προδιαγραφές

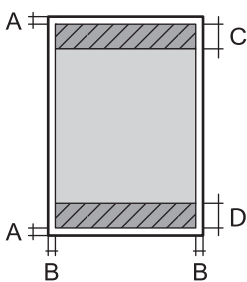
Προδιαγραφές εκτυπωτή

Τοποθέτηση ακροφυσίου κεφαλής εκτύπωσης		Ακροφύσια μαύρου μελανιού: 400 × 4 γραμμές
Βάρος χαρτιού	Απλό χαρτί	64 έως 90 g/m ² (17 έως 24 lb)
	Χοντρό χαρτί	91 έως 256 g/m ² (25 έως 68 lb)
	Φάκελος	Φάκελος #10, DL, C6: 75 έως 90 g/m ² (20 έως 24 lb) Φάκελος C4: 80 έως 100 g/m ² (21 έως 26 lb)

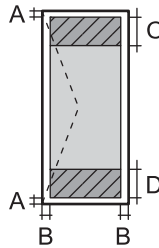
Εκτυπώσιμη περιοχή

Η ποιότητα εκτύπωσης μπορεί να υποβαθμιστεί στις σκιασμένες περιοχές εξαιτίας του μηχανισμού του εκτυπωτή.

Μονά φύλλα

	A	3.0 mm (0.12 in.)
	B	3.0 mm (0.12 in.)
	C	45.0 mm (1.77 in.)
	D	50.0 mm (1.97 in.)

Φάκελοι

	A	3.0 mm (0.12 in.)
	B	Εκτός από C4: 5.0 mm (0.20 in.) C4: 9.5 mm (0.37 in.)
	C	18.0 mm (0.71 in.)
	D	45.0 mm (1.77 in.)

Προδιαγραφές διεπαφής

Για υπολογιστή	USB υψηλής ταχύτητας
----------------	----------------------

Προδιαγραφές Wi-Fi

Πρότυπα	IEEE802.11b/g/n
Περιοχή συχνότητας	2,4 GHz
Λειτουργίες συντονισμού	Κατάσταση υποδομής, Κατάσταση Ad hoc ^{*1} , Wi-Fi Direct ^{*2 *3}
Ασύρματες ασφάλειες	WEP (64/128bit), WPA2-PSK (AES) ^{*4} , WPA2-Enterprise

*1 Δεν υποστηρίζεται για IEEE 802.11n.

*2 Δεν υποστηρίζεται για IEEE 802.11b.

*3 Η απλή λειτουργία AP συμβαδίζει με τη σύνδεση Ethernet.

*4 Συμμορφώνεται με τα πρότυπα του WPA2 με υποστήριξη για WPA/WPA2 Personal.

Προδιαγραφές Ethernet

Πρότυπα	IEEE802.3i (10BASE-T) IEEE802.3u (100BASE-TX) IEEE802.3ab (1000BASE-T) ^{*1} IEEE802.3az (Ethernet με οικονομική χρήση ενέργειας) ^{*2}
Τύπος επικοινωνίας	Αυτόματη, πλήρως αμφίδρομη 10Mbps, ημι-αμφίδρομη 10Mbps, πλήρως αμφίδρομη 100Mbps, ημι-αμφίδρομη 100Mbps
Γραμμή σύνδεσης	RJ-45

*1 Χρησιμοποιήστε ένα καλώδιο STP (Θωρακισμένο συνεστραμμένο ζεύγος) κατηγορίας 5e ή υψηλότερης για να αποτραπεί κίνδυνος ραδιοπαρεμβολών.

*2 Η συνδεδεμένη συσκευή θα πρέπει να πληροί τα πρότυπα IEEE802.3az.

Πρωτόκολλο ασφαλείας

IEEE802.1X*	
Φιλτράρισμα IPsec/IP	
SSL/TLS	Διακομιστής/πρόγραμμα-πελάτης HTTPS
	IPPS
SNMPv3	

* Πρέπει να χρησιμοποιήσετε μια συσκευή για σύνδεση συμβατή με IEEE802.1X.

Υποστηριζόμενες Υπηρεσίες Τρίτων

AirPrint	Εκτύπωση	iOS 5 ή μεταγενέστερο/Mac OS X v10.7.x ή μεταγενέστερο
----------	----------	--

Google Cloud Print

Διαστάσεις

Διαστάσεις	<p>Αποθήκευση</p> <ul style="list-style-type: none"> <input type="checkbox"/> Πλάτος: 461 mm (18.1 in.) <input type="checkbox"/> Βάθος: 422 mm (16.6 in.) <input type="checkbox"/> Ύψος: 284 mm (11.2 in.) <p>Εκτύπωση</p> <ul style="list-style-type: none"> <input type="checkbox"/> Πλάτος: 461 mm (18.1 in.) <input type="checkbox"/> Βάθος: 655 mm (25.8 in.) <input type="checkbox"/> Ύψος: 383 mm (15.1 in.)
Βάρος*	Περίπου 11.2 kg (24.7 lb)

* Χωρίς τα δοχεία μελανιού και το καλώδιο τροφοδοσίας.

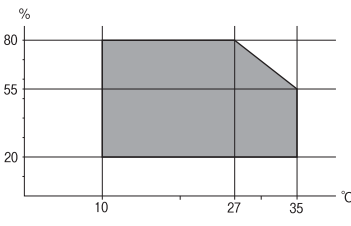
Ηλεκτρικές προδιαγραφές

Μοντέλο	Μοντέλο 100 έως 240 V	Μοντέλο 220 έως 240 V
Περιοχή ονομαστικής συχνότητας	50 έως 60 Hz	50 έως 60 Hz
Ονομαστικό ρεύμα	0.8 to 0.4 A	0.4 A
Κατανάλωση ρεύματος (με σύνδεση USB)	<p>Εκτύπωση: Περ. 25 W (ISO/IEC24712)</p> <p>Κατάσταση ετοιμότητας: Περίπου 6.2 W</p> <p>Κατάσταση αναμονής: Περίπου 2.3 W</p> <p>Απενεργοποίηση: Περίπου 0.4 W</p>	<p>Εκτύπωση: Περ. 25 W (ISO/IEC24712)</p> <p>Κατάσταση ετοιμότητας: Περίπου 6.3 W</p> <p>Κατάσταση αναμονής: Περίπου 2.4 W</p> <p>Απενεργοποίηση: Περίπου 0.4 W</p>

Σημείωση:

Ελέγξτε την ετικέτα στον εκτυπωτή για να δείτε την τάση.

Περιβαλλοντικές προδιαγραφές

Λειτουργία	<p>Χρησιμοποιήστε τον εκτυπωτή εντός της εμβέλειας που παρουσιάζεται στο ακόλουθο γράφημα.</p>  <p>Θερμοκρασία: 10 έως 35°C (50 έως 95°F) Υγρασία: 20 έως 80% RH (χωρίς συμπύκνωση)</p>
Αποθήκευση	<p>Θερμοκρασία: -20 έως 40°C (-4 έως 104°F)* Υγρασία: 5 έως 85% RH (χωρίς συμπύκνωση)</p>

* Είναι δυνατή η αποθήκευση για έναν μήνα στους 40°C (104°F).

Περιβαλλοντικές προδιαγραφές για τα δοχεία μελανιού

Θερμοκρασία αποθήκευσης	-20 έως 40°C (-4 έως 104°F)*
Θερμοκρασία ψύξης	<p>-10°C (14°F) Το μελάνι τήκεται και μπορεί να χρησιμοποιηθεί μετά από περίπου 3 ώρες στους 25°C (77°F).</p>

* Είναι δυνατή η αποθήκευση για έναν μήνα στους 40°C (104°F).

Απαιτήσεις συστήματος

- Windows 8.1 (32-bit, 64-bit)/Windows 8 (32-bit, 64-bit)/Windows 7 (32-bit, 64-bit)/Windows Vista (32-bit, 64-bit)/Windows XP Professional x64 Edition/Windows XP (32-bit)/Windows Server 2012 R2/Windows Server 2012/Windows Server 2008 R2/Windows Server 2008 (32-bit, 64-bit)/Windows Server 2003 R2 (32-bit, 64-bit)/Windows Server 2003 (32-bit, 64-bit)
- Mac OS X v10.9.x/Mac OS X v10.8.x/Mac OS X v10.7.x/Mac OS X v10.6.8

Σημείωση:

- Το περιβάλλον Mac OS X ενδέχεται να μην υποστηρίζει ορισμένες εφαρμογές και δυνατότητες.
- Δεν υποστηρίζεται το UNIX File System (UFS) για Mac OS X.

Στοιχεία γραμματοσειράς

Διαθέσιμες γραμματοσειρές για PostScript

Όνομασία γραμματοσειράς	Οικογένεια	Αντίστοιχο προϊόν HP
Nimbus Mono	Medium, Bold, Italic, Bold Italic	Courier
Letter Gothic	Medium, Bold, Italic	Letter Gothic
Nimbus Mono PS	Regular, Bold, Oblique, Bold Oblique	CourierPS
Nimbus Roman No4	Medium, Bold, Italic, Bold Italic	CG Times
URW Classico	Medium, Bold, Italic, Bold Italic	CG Omega
URW Coronet	-	Coronet
URW Clarendon Condensed	-	Clarendon Condensed
URW Classic Sans	Medium, Bold, Italic, Bold Italic	Univers
URW Classic Sans Condensed	Medium, Bold, Italic, Bold Italic	Univers Condensed
Antique Olive	Medium, Bold, Italic	Antique Olive
Garamond	Antiqua, Halbfett, Kursiv, Kursiv Halbfett	Garamond
Mauritius	-	Marigold
Algiers	Medium, Extra Bold	Albertus
NimbusSansNo2	Medium, Bold, Italic, Bold Italic	Arial
Nimbus Roman No9	Medium, Bold, Italic, Bold Italic	Times New
Nimbus Sans	Medium, Bold, Oblique, Bold Oblique	Helvetica
Nimbus Sans Narrow	Medium, Bold, Oblique, Bold Oblique	Helvetica Narrow
Palladio	Roman, Bold, Italic, Bold Italic	Palatino
URW Gothic	Book, Demi, Book Oblique, Demi Oblique	ITC Avant Garde
URW Bookman	Light, Demi, Light Italic, Demi Italic	ITC Bookman
URW Century Schoolbook	Roman, Bold, Italic, Bold Italic	New Century Schoolbook
Nimbus Roman	Medium, Bold, Italic, Bold Italic	Times
URW Chancery Medium Italic	-	ITC Zapf Chancery Italic
Symbol	-	Symbol
URW Dingbats	-	Wingdings
Dingbats	-	ITC Zapf Dingbats
Standard Symbol	-	SymbolIPS

Διαθέσιμες γραμματοσειρές για PCL

Κλιμακούμενη γραμματοσειρά

Όνομασία γραμματοσειράς	Οικογένεια	Αντίστοιχο προϊόν HP	Σύνολο συμβόλων
Nimbus Mono	Medium, Bold, Italic, Bold Italic	Courier	1
Letter Gothic	Medium, Bold, Italic	Letter Gothic	1
Nimbus Mono PS	Regular, Bold, Oblique, Bold Oblique	CourierPS	3
Nimbus Roman No4	Medium, Bold, Italic, Bold Italic	CG Times	2
URW Classico	Medium, Bold, Italic, Bold Italic	CG Omega	3
URW Coronet	-	Coronet	3
URW Clarendon Condensed	-	Clarendon Condensed	3
URW Classic Sans	Medium, Bold, Italic, Bold Italic	Univers	2
URW Classic Sans Condensed	Medium, Bold, Italic, Bold Italic	Univers Condensed	3
Antique Olive	Medium, Bold, Italic	Antique Olive	3
Garamond	Antiqua, Halbfett, Kursiv, Kursiv Halbfett	Garamond	3
Mauritius	-	Marigold	3
Algiers	Medium, Extra Bold	Albertus	3
NimbusSansNo2	Medium, Bold, Italic, Bold Italic	Arial	3
Nimbus Roman No9	Medium, Bold, Italic, Bold Italic	Times New	3
Nimbus Sans	Medium, Bold, Oblique, Bold Oblique	Helvetica	3
Nimbus Sans Narrow	Medium, Bold, Oblique, Bold Oblique	Helvetica Narrow	3
Palladio	Roman, Bold, Italic, Bold Italic	Palatino	3
URW Gothic	Book, Demi, Book Oblique, Demi Oblique	ITC Avant Garde	3
URW Bookman	Light, Demi, Light Italic, Demi Italic	ITC Bookman	3
URW Century Schoolbook	Roman, Bold, Italic, Bold Italic	New Century Schoolbook	3
Nimbus Roman	Medium, Bold, Italic, Bold Italic	Times	3
URW Chancery Medium Italic	-	ITC Zapf Chancery Italic	3
Symbol	-	Symbol	4
URW Dingbats	-	Wingdings	5
Dingbats	-	ITC Zapf Dingbats	6
Standard Symbol	-	SymbolPS	4

Παράρτημα

Όνομασία γραμματοσειράς	Οικογένεια	Αντίστοιχο προϊόν HP	Σύνολο συμβόλων
URW David	Medium, Bold	HP David	7
URW Narkis	Medium, Bold	HP Narkis Tam	7
URW Miryam	Medium, Bold, Italic	HP Miryam	7
URW Koufi	Medium, Bold	Koufi	8
URW Naskh	Medium, Bold	Naskh	8
URW Ryadh	Medium, Bold	Ryadh	8

Γραμματοσειρά bitmap

Όνομασία γραμματοσειράς	Σύνολο συμβόλων
Line Printer	9

Γραμματοσειρά bitmap οπτικής αναγνώρισης/γραμμικού κώδικα (μόνο για PCL5)

Όνομασία γραμματοσειράς	Οικογένεια	Σύνολο συμβόλων
OCR A	-	10
OCR B	-	11
Code39	9.37cpi, 4.68cpi	12
EAN/UPC	Medium, Bold	13

Σημείωση:

Ανάλογα με την πυκνότητα εκτύπωσης ή την ποιότητα ή το χρώμα του χαρτιού, οι γραμματοσειρές OCR A, OCR B, Code39 και EAN/UPC ενδέχεται να μην είναι αναγνώσιμες. Εκτυπώστε ένα δείγμα και βεβαιωθείτε ότι οι γραμματοσειρές μπορούν να διαβαστούν πριν την εκτύπωση μεγάλων ποσοτήτων.

Σχετικές πληροφορίες

- ➔ «Λίστα συνόλων συμβόλων για PCL 5» στη σελίδα 105
- ➔ «Λίστα συνόλων συμβόλων για PCL 6» στη σελίδα 107

Λίστα συνόλων συμβόλων

Ο εκτυπωτής σας μπορεί να αποκτήσει πρόσβαση σε πληθώρα συνόλων συμβόλων. Πολλά από αυτά τα σύνολα συμβόλων διαφέρουν μόνο στους διεθνείς χαρακτήρες που είναι μοναδικοί για κάθε γλώσσα.

Όταν αναρωτιέστε ποια γραμματοσειρά να χρησιμοποιήσετε, θα πρέπει επίσης να αναλογιστείτε ποιο σύνολο συμβόλων θα συνδυάσετε με τη γραμματοσειρά.

Παράρτημα

Σημείωση:

Καθώς τα περισσότερα προγράμματα λογισμικού χειρίζονται αυτόματα τις γραμματοσειρές και τα σύμβολα, ενδεχομένως να μην χρειαστεί ποτέ να προσαρμόσετε τις ρυθμίσεις του εκτυπωτή. Ωστόσο, αν γράφετε στα δικά σας προγράμματα ελέγχου εκτυπωτή ή αν χρησιμοποιείτε παλαιότερα προγράμματα λογισμικού που δεν μπορούν να ελέγξουν τις γραμματοσειρές, ανατρέξτε στις ακόλουθες ενότητες για στοιχεία των συνόλων συμβόλων.

Λίστα συνόλων συμβόλων για PCL 5

Όνομασία συνόλου συμβόλων	Χαρακτηριστικό	Κατηγοριοποίηση γραμματοσειράς												
		1	2	3	4	5	6	7	8	9	10	11	12	13
ISO 60: Danish/ Norwegian	0D	✓	✓	✓	-	-	-	-	-	-	-	-	-	-
Roman Extension	0E	-	-	-	-	-	-	-	-	✓	-	-	-	-
ISO 15: Italian	0I	✓	✓	✓	-	-	-	-	-	-	-	-	-	-
ISO 8859/1 Latin 1	0N	✓	✓	✓	-	-	-	-	-	✓	-	-	-	-
ISO 11: Swedish	0S	✓	✓	✓	-	-	-	-	-	-	-	-	-	-
ISO 6: ASCII	0U	✓	✓	✓	-	-	-	✓	✓	-	-	-	-	-
ISO 4: United Kingdom	1E	✓	✓	✓	-	-	-	-	-	-	-	-	-	-
ISO 69: French	1F	✓	✓	✓	-	-	-	-	-	-	-	-	-	-
ISO 29: German	1G	✓	✓	✓	-	-	-	-	-	-	-	-	-	-
Legal	1U	✓	✓	✓	-	-	-	-	-	✓	-	-	-	-
ISO 8859/2 Latin 2	2N	✓	✓	✓	-	-	-	-	-	✓	-	-	-	-
ISO 17: Spanish	2S	✓	✓	✓	-	-	-	-	-	-	-	-	-	-
ISO 8859/4 Latin 4	4N	✓	✓	✓	-	-	-	-	-	-	-	-	-	-
Roman-9	4U	✓	✓	✓	-	-	-	-	-	-	-	-	-	-
PS Math	5M	✓	✓	✓	-	-	-	✓	✓	-	-	-	-	-
ISO 8859/9 Latin 5	5N	✓	✓	✓	-	-	-	-	-	✓	-	-	-	-
Windows 3.1 Latin 5	5T	✓	✓	✓	-	-	-	-	-	-	-	-	-	-
Microsoft Publishing	6J	✓	✓	✓	-	-	-	-	-	-	-	-	-	-
Ventura Math	6M	✓	✓	✓	-	-	-	-	-	-	-	-	-	-
ISO 8859/10 Latin 6	6N	✓	✓	✓	-	-	-	-	-	✓	-	-	-	-

Παράρτημα

Όνομασία συνόλου συμβόλων	Χαρακτηριστικό	Κατηγοριοποίηση γραμματοσειράς												
		1	2	3	4	5	6	7	8	9	10	11	12	13
DeskTop	7J	✓	✓	✓	-	-	-	-	-	-	-	-	-	-
Math-8	8M	✓	✓	✓	-	-	-	✓	✓	-	-	-	-	-
Roman-8	8U	✓	✓	✓	-	-	-	-	-	✓	-	-	-	-
Windows 3.1 Latin 2	9E	✓	✓	✓	-	-	-	-	-	-	-	-	-	-
Pc1004	9J	✓	✓	✓	-	-	-	-	-	-	-	-	-	-
ISO 8859/15 Latin 9	9N	✓	✓	✓	-	-	-	-	-	✓	-	-	-	-
PC-8 Turkish	9T	✓	✓	✓	-	-	-	-	-	-	-	-	-	-
Windows 3.0 Latin 1	9U	✓	✓	✓	-	-	-	-	-	-	-	-	-	-
PS Text	10J	✓	✓	✓	-	-	-	-	-	-	-	-	-	-
PC-8, Code Page 437	10U	✓	✓	✓	-	-	-	-	-	✓	-	-	-	-
PC-8, D/N, Danish/Norwegian	11U	✓	✓	✓	-	-	-	-	-	✓	-	-	-	-
MC Text	12J	✓	✓	✓	-	-	-	-	-	-	-	-	-	-
PC-850, Multilingual	12U	✓	✓	✓	-	-	-	-	-	✓	-	-	-	-
Ventura International	13J	✓	✓	✓	-	-	-	-	-	-	-	-	-	-
PcEur858	13U	✓	✓	✓	-	-	-	-	-	-	-	-	-	-
Ventura US	14J	✓	✓	✓	-	-	-	-	-	-	-	-	-	-
Pi Font	15U	✓	✓	✓	-	-	-	-	-	-	-	-	-	-
PC852, Latin 2	17U	✓	✓	✓	-	-	-	-	-	-	-	-	-	-
Unicode 3.0	18N	✓	✓	✓	-	-	-	✓	✓	-	-	-	-	-
Windows Baltic	19L	✓	✓	✓	-	-	-	-	-	-	-	-	-	-
Windows 3.1 Latin/Arabic	19U	✓	✓	✓	-	-	-	-	-	-	-	-	-	-
PC-755	26U	✓	✓	✓	-	-	-	-	-	-	-	-	-	-
PC-866, Cyrillic	3R	✓	✓	-	-	-	-	-	-	-	-	-	-	-
Greek8	8G	✓	✓	-	-	-	-	-	-	-	-	-	-	-
Windows Greek	9G	✓	✓	-	-	-	-	-	-	-	-	-	-	-

Παράρτημα

Όνομασία συνόλου συμβόλων	Χαρακτηριστικό	Κατηγοριοποίηση γραμματοσειράς												
		1	2	3	4	5	6	7	8	9	10	11	12	13
Windows Cyrillic	9R	✓	✓	-	-	-	-	-	-	-	-	-	-	-
PC-851, Greek	10G	✓	✓	-	-	-	-	-	-	-	-	-	-	-
ISO 8859/5 Cyrillic	10N	✓	✓	-	-	-	-	-	-	✓	-	-	-	-
PC-8, Greek	12G	✓	✓	-	-	-	-	-	-	-	-	-	-	-
ISO 8859/7 Greek	12N	✓	✓	-	-	-	-	-	-	-	-	-	-	-
PC-866 UKR	14R	✓	✓	-	-	-	-	-	-	-	-	-	-	-
Hebrew7	0H	✓	-	-	-	-	-	✓	-	-	-	-	-	-
ISO 8859/8 Hebrew	7H	✓	-	-	-	-	-	✓	-	-	-	-	-	-
Hebrew8	8H	✓	-	-	-	-	-	✓	-	-	-	-	-	-
PC-862, Hebrew	15H	✓	-	-	-	-	-	✓	-	-	-	-	-	-
PC-862, Hebrew	15Q	✓	-	-	-	-	-	✓	-	-	-	-	-	-
Arabic8	8V	-	-	-	-	-	-	-	✓	-	-	-	-	-
HPWARA	9V	-	-	-	-	-	-	-	✓	-	-	-	-	-
PC-864, Arabic	10V	-	-	-	-	-	-	-	✓	-	-	-	-	-
Symbol	19M	-	-	-	✓	-	-	-	-	-	-	-	-	-
Wingdings	579L	-	-	-	-	✓	-	-	-	-	-	-	-	-
ZapfDingbats	14L	-	-	-	-	-	✓	-	-	-	-	-	-	-
OCR A	00	-	-	-	-	-	-	-	-	-	✓	-	-	-
OCR B	10	-	-	-	-	-	-	-	-	-	-	✓	-	-
OCR B Extension	3Q	-	-	-	-	-	-	-	-	-	-	✓	-	-
Code3-9	0Y	-	-	-	-	-	-	-	-	-	-	-	✓	-
EAN/UPC	8Y	-	-	-	-	-	-	-	-	-	-	-	-	✓

Λίστα συνόλων συμβόλων για PCL 6

Όνομασία συνόλου συμβόλων	Χαρακτηριστικό	Κατηγοριοποίηση γραμματοσειράς								
		1	2	3	4	5	6	7	8	9
ISO Norwegian	4	✓	✓	✓	-	-	-	-	-	-

Παράρτημα

Όνομασία συνόλου συμβόλων	Χαρακτηριστικό	Κατηγοριοποίηση γραμματοσειράς								
		1	2	3	4	5	6	7	8	9
ISO Italian	9	✓	✓	✓	-	-	-	-	-	-
ISO 8859-1 Latin 1	14	✓	✓	✓	-	-	-	-	-	✓
ISO Swedish	19	✓	✓	✓	-	-	-	-	-	-
ASCII	21	✓	✓	✓	-	-	-	✓	✓	-
ISO United Kingdom	37	✓	✓	✓	-	-	-	-	-	-
ISO French	38	✓	✓	✓	-	-	-	-	-	-
ISO German	39	✓	✓	✓	-	-	-	-	-	-
Legal	53	✓	✓	✓	-	-	-	-	-	✓
ISO 8859-2 Latin 2	78	✓	✓	✓	-	-	-	-	-	✓
ISO Spanish	83	✓	✓	✓	-	-	-	-	-	-
Roman-9	149	✓	✓	✓	-	-	-	-	-	-
PS Math	173	✓	✓	✓	-	-	-	✓	✓	-
ISO 8859-9 Latin 5	174	✓	✓	✓	-	-	-	-	-	✓
Windows 3.1 Latin 5	180	✓	✓	✓	-	-	-	-	-	-
Microsoft Publishing	202	✓	✓	✓	-	-	-	-	-	-
ISO 8859/10 Latin 6	206	✓	✓	✓	-	-	-	-	-	✓
DeskTop	234	✓	✓	✓	-	-	-	-	-	-
Math-8	269	✓	✓	✓	-	-	-	✓	✓	-
Roman-8	277	✓	✓	✓	-	-	-	-	-	✓
Windows 3.1 Latin 2	293	✓	✓	✓	-	-	-	-	-	-
Pc1004	298	✓	✓	✓	-	-	-	-	-	-
ISO 8859-15 Latin 9	302	✓	✓	✓	-	-	-	-	-	✓
PC-Turkish	308	✓	✓	✓	-	-	-	-	-	-
Windows 3.0	309	✓	✓	✓	-	-	-	-	-	-
PS Text	330	✓	✓	✓	-	-	-	-	-	-
PC-8	341	✓	✓	✓	-	-	-	-	-	✓
PC-8 D/N	373	✓	✓	✓	-	-	-	-	-	✓
MC Text	394	✓	✓	✓	-	-	-	-	-	-
PC-850	405	✓	✓	✓	-	-	-	-	-	✓
PcEur858	437	✓	✓	✓	-	-	-	-	-	-

Παράρτημα

Όνομασία συνόλου συμβόλων	Χαρακτηριστικό	Κατηγοριοποίηση γραμματοσειράς								
		1	2	3	4	5	6	7	8	9
Pi Font	501	✓	✓	✓	-	-	-	-	-	-
PC852	565	✓	✓	✓	-	-	-	-	-	-
Unicode 3.0	590	✓	✓	✓	-	-	-	✓	✓	-
WBALT	620	✓	✓	✓	-	-	-	-	-	-
Windows 3.1 Latin 1	629	✓	✓	✓	-	-	-	-	-	-
PC-755	853	✓	✓	✓	-	-	-	-	-	-
Wingdings	18540	-	-	-	-	✓	-	-	-	-
Symbol	621	-	-	-	✓	-	-	-	-	-
ZapfDingbats	460	-	-	-	-	-	✓	-	-	-
PC-866, Cyrillic	114	✓	✓	-	-	-	-	-	-	-
Greek8	263	✓	✓	-	-	-	-	-	-	-
Windows Greek	295	✓	✓	-	-	-	-	-	-	-
Windows Cyrillic	306	✓	✓	-	-	-	-	-	-	-
PC-851, Greek	327	✓	✓	-	-	-	-	-	-	-
ISO 8859/5 Cyrillic	334	✓	✓	-	-	-	-	-	-	✓
PC-8, Greek	391	✓	✓	-	-	-	-	-	-	-
ISO 8859/7 Greek	398	✓	✓	-	-	-	-	-	-	-
PC-866 UKR	466	✓	✓	-	-	-	-	-	-	-
Hebrew7	8	✓	-	-	-	-	-	✓	-	-
ISO 8859/8 Hebrew	232	✓	-	-	-	-	-	✓	-	-
Hebrew8	264	✓	-	-	-	-	-	✓	-	-
PC-862, Hebrew	488	✓	-	-	-	-	-	✓	-	-
Arabic8	278	-	-	-	-	-	-	-	✓	-
HPWARA	310	-	-	-	-	-	-	-	✓	-
PC-864, Arabic	342	-	-	-	-	-	-	-	✓	-

Ρυθμιστικές πληροφορίες

Πρότυπα και εγκρίσεις για το ευρωπαϊκό μοντέλο

Οδηγία περί χαμηλής τάσης 2006/95/EK	EN60950-1
Οδηγία περί ηλεκτρομαγνητικής συμβατότητας 2004/108/EK	EN55022 Τάξη B EN61000-3-2 EN61000-3-3 EN55024
Οδηγία περί ραδιοφωνικού και τηλεπικοινωνιακού τερματικού εξοπλισμού 1999/5/EK	EN300 328 EN301 489-1 EN301 489-17 EN60950-1

Για χρήστες στην Ευρώπη

Με το παρόν, η Seiko Epson Corporation δηλώνει ότι το ακόλουθο μοντέλο εξοπλισμού συμμορφώνεται με τις θεμελιώδεις απαιτήσεις και άλλες σχετικές διατάξεις της Οδηγίας 1999/5/EK:

B561B

Για χρήση μόνο στις παρακάτω χώρες: Ιρλανδία, Η.Β., Αυστρία, Γερμανία, Λιχτενστάιν, Ελβετία, Γαλλία, Βέλγιο, Λουξεμβούργο, Ολλανδία, Ιταλία, Πορτογαλία, Ισπανία, Δανία, Φινλανδία, Νορβηγία, Σουηδία, Ισλανδία, Κροατία, Κύπρος, Ελλάδα, Σλοβενία, Μάλτα, Βουλγαρία, Τσεχία, Εσθονία, Ουγγαρία, Λετονία, Λιθουανία, Πολωνία, Ρουμανία και Σλοβακία.

Η Epson δεν αποδέχεται ευθύνη σε περίπτωση παραβίασης των προδιαγραφών προστασίας που προέρχονται από μη συνιστώμενη τροποποίηση των προϊόντων.



Γερμανική προδιαγραφή Blue Angel

Ο παρών εκτυπωτής πληροί τα πρότυπα της γερμανικής προδιαγραφής Blue Angel. Ανατρέξτε στην παρακάτω τοποθεσία Web για τις απαιτούμενες προδιαγραφές της προδιαγραφής Blue Angel.

<http://www.epson.de/blauerengel>

Περιορισμοί σχετικά με την αντιγραφή

Τηρείτε τους ακόλουθους περιορισμούς, προκειμένου να διασφαλίζεται η υπεύθυνη και νόμιμη χρήση του εκτυπωτή.

Η αντιγραφή των ακόλουθων στοιχείων απαγορεύεται από το νόμο:

- Τραπεζικοί λογαριασμοί, νομίσματα, κρατικά εμπορεύσιμα αξιόγραφα, κρατικά ομόλογα και δημοτικά αξιόγραφα

Παράρτημα

Αχρησιμοποίητα γραμματόσημα, προ-σφραγισμένες καρτ-ποστάλ και λοιπά επίσημα ταχυδρομικά αντικείμενα που αποτελούν έγκυρα ταχυδρομικά τέλη

Κρατικά χαρτόσημα και αξιόγραφα που εκδίδονται σύμφωνα με νομικές διαδικασίες

Να επιδεικνύετε ιδιαίτερη προσοχή όταν δημιουργείτε αντίγραφα των ακόλουθων στοιχείων:

Ιδιωτικά εμπορεύσιμα αξιόγραφα (πιστοποιητικά μετοχών, διαπραγματεύσιμοι τίτλοι, επιταγές, κτλ.), μηνιαίες κάρτες (πάσα), εισιτήρια ειδικής έκπτωσης, κ.λπ.

Διαβατήρια, άδειες οδήγησης, εγγυήσεις καταλληλότητας, σήματα τελών κυκλοφορίας, δελτία σίτισης, εισιτήρια, κ.λπ.

Σημείωση:

Η αντιγραφή αυτών των στοιχείων μπορεί να απαγορεύεται από το νόμο.

Υπεύθυνη χρήση υλικού που προστατεύεται από πνευματικά δικαιώματα:

Υπάρχει πιθανότητα κατάχρησης των εκτυπωτών στην περίπτωση μη επιτρεπτής αντιγραφής υλικού που προστατεύεται από πνευματικά δικαιώματα. Εκτός αν ενεργείτε καθ' υπόδειξη έμπειρου δικηγόρου, θα πρέπει να επιδεικνύετε υπευθυνότητα και σεβασμό και να λαμβάνετε την άδεια του κατόχου των πνευματικών δικαιωμάτων προτού αναπαραγάγετε δημοσιευμένο υλικό.

Εξοικονόμηση ενέργειας

Ο εκτυπωτής εισέρχεται σε κατάσταση αναμονής ή απενεργοποιείται αυτόματα εάν δεν εκτελεστεί καμία λειτουργία για μια καθορισμένη χρονική περίοδο. Μπορείτε να προσαρμόσετε το χρόνο πριν από την εφαρμογή της διαχείρισης ενέργειας. Οποιαδήποτε αύξηση θα επηρεάσει την ενεργειακή απόδοση του εκτυπωτή. Αναλογιστείτε το περιβάλλον πριν κάνετε οποιαδήποτε αλλαγή.

Εξοικονόμηση ενέργειας - Πίνακας ελέγχου

1. Μεταβείτε στο στοιχείο **Μενού** στην αρχική οθόνη και στη συνέχεια επιλέξτε **Διαχείριση συστήματος**.
2. Επιλέξτε **Κοινές ρυθμίσεις**.
3. Επιλέξτε **Απενερ χρονοδιακ** ή **Χρον. Ύπνου**, και στη συνέχεια ορίστε τις ρυθμίσεις.


Μεταφορά του εκτυπωτή

Όταν χρειαστεί να μετακινήσετε τον εκτυπωτή για μεταφορά ή για επισκευές, ακολουθήστε τα παρακάτω βήματα για να τον συσκευάσετε.

Σημαντικό:

- Κατά την αποθήκευση ή τη μεταφορά του εκτυπωτή, αποφύγετε την τοποθέτησή του υπό κλίση, κάθετα ή ανάποδα. Διαφορετικά ενδέχεται να διαρρεύσει μελάνι.
- Αφήστε το δοχείο μελανιού στη θέση του. Αν αφαιρέσετε το δοχείο, η κεφαλή εκτύπωσης ενδέχεται να στεγνώσει και ο εκτυπωτής να μην μπορεί να εκτυπώσει.
- Αφήστε το κουτί συντήρησης εγκατεστημένο. Διαφορετικά, ενδέχεται να υπάρξει διαρροή μελανιού κατά τη μεταφορά.

Παράρτημα

1. Απενεργοποιήστε τον εκτυπωτή πατώντας το κουμπί .
2. Βεβαιωθείτε ότι η λυχνία λειτουργίας έχει σβήσει και, στη συνέχεια, αποσυνδέστε το καλώδιο τροφοδοσίας.



Σημαντικό:

Βγάλτε το καλώδιο τροφοδοσίας από την πρίζα όταν σβήσει η λυχνία τροφοδοσίας. Διαφορετικά, η κεφαλή εκτύπωσης δεν επιστρέφει στην αρχική θέση, προκαλώντας το στέγνωμα του μελανιού και η εκτύπωση μπορεί να καταστεί αδύνατη.

3. Αποσυνδέστε όλα τα καλώδια, όπως το καλώδιο τροφοδοσίας και το καλώδιο USB.
4. Αφαιρέστε όλο το χαρτί από τον εκτυπωτή.
5. Αποθηκεύστε τη στήριξη χαρτιού και το δίσκο εξόδου.
6. Καταργήστε την εγκατάσταση της προαιρετικής κασέτας χαρτιού, σε περίπτωση που είναι εγκατεστημένη.
7. Τοποθετήστε τον εκτυπωτή στην αρχική συσκευασία, χρησιμοποιώντας τα προστατευτικά υλικά.

Σημείωση:

Αν η ποιότητα εκτύπωσης είναι μειωμένη την επόμενη φορά που θα εκτυπώσετε, καθαρίστε και ευθυγραμμίστε την κεφαλή εκτύπωσης.

Σχετικές πληροφορίες

- ➔ «Όνόματα και λειτουργίες τμημάτων» στη σελίδα 14
- ➔ «Έλεγχος και καθαρισμός της κεφαλής εκτύπωσης» στη σελίδα 67
- ➔ «Στοίχιση της κεφαλής εκτύπωσης» στη σελίδα 69

Εγκατάσταση των προαιρετικών μονάδων

Όνομα προϊόντος της προαιρετικής μονάδας κασέτας χαρτιού

Παρακάτω εμφανίζεται το όνομα προϊόντος της προαιρετικής μονάδας κασέτας χαρτιού.


250-Sheet Optional Cassette Unit

Εγκατάσταση των προαιρετικών μονάδων της κασέτας χαρτιού



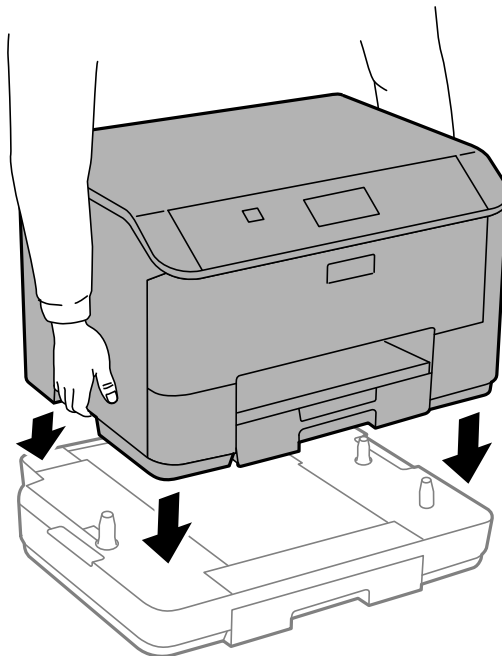
Προσοχή:


Βεβαιωθείτε ότι απενεργοποιήσατε τον εκτυπωτή, αποσυνδέσατε το καλώδιο τροφοδοσίας από τον εκτυπωτή και τυχόν άλλα καλώδια πριν ξεκινήσετε την εγκατάσταση. Διαφορετικά, το καλώδιο τροφοδοσίας ενδέχεται να καταστραφεί με αποτέλεσμα πυρκαγιά ή ηλεκτροπληξία.

1. Απενεργοποιήστε τον εκτυπωτή πατώντας το κουμπί  και στη συνέχεια αποσυνδέστε το καλώδιο τροφοδοσίας.
2. Αποσυνδέστε τυχόν συνδεδεμένα καλώδια.

Παράρτημα

3. Αφαιρέστε την προαιρετική μονάδα κασέτας χαρτιού από το κουτί της και έπειτα αφαιρέστε τυχόν προστατευτικά υλικά.
4. Χαμηλώστε τον εκτυπωτή πάνω στην προαιρετική μονάδα κασέτας χαρτιού.



5. Συνδέστε εκ νέου το καλώδιο τροφοδοσίας και τυχόν λοιπά καλώδια και στη συνέχεια συνδέστε τον εκτυπωτή στην πρίζα.
6. Ενεργοποιήστε τον εκτυπωτή πατώντας το κουμπί .
7. Τραβήξτε προς τα έξω την προαιρετική μονάδα κασέτας χαρτιού και εισαγάγετέ την εκ νέου για να βεβαιωθείτε ότι η προαιρετική μονάδα κασέτας χαρτιού εμφανίζεται στην οθόνη **Ρύθμιση χαρτιού**.

Σημείωση:

Κατά την κατάργηση της εγκατάστασης της προαιρετικής μονάδας κασέτας χαρτιού, βγάλτε το καλώδιο τροφοδοσίας από την πρίζα, αποσυνδέστε τυχόν καλώδια και στη συνέχεια ακολουθήστε τη διαδικασία εγκατάστασης αντίστροφα.

Μεταβείτε στις ρυθμίσεις του προγράμματος οδήγησης του εκτυπωτή.

Ρύθμιση της προαιρετικής μονάδας κασέτας χαρτιού στο πρόγραμμα οδήγησης του εκτυπωτή

Για τη χρήση της εγκατεστημένης προαιρετικής μονάδας κασέτας χαρτιού, το πρόγραμμα οδήγησης του εκτυπωτή χρειάζεται να αποκτήσει τις απαραίτητες πληροφορίες.

Ρύθμιση της προαιρετικής μονάδας κασέτας χαρτιού στο πρόγραμμα οδήγησης του εκτυπωτή - Windows

Σημείωση:

Συνδεθείτε στον υπολογιστή σας ως διαχειριστής.

1. Ανοίξτε την καρτέλα **Προαιρετικές ρυθμίσεις** από τις ιδιότητες του εκτυπωτή.
 - Windows 8.1/Windows 8/Windows Server 2012 R2/Windows Server 2012

Παράρτημα

Επιλέξτε **Επιφάνεια εργασίας > Ρυθμίσεις > Πίνακας ελέγχου > Προβολή συσκευών και εκτυπωτών** στην επιλογή **Υλικό και ήχος**. Κάντε δεξί κλικ στον εκτυπωτή σας ή πατήστε παρατεταμένα, επιλέξτε **Ιδιότητες εκτυπωτή** και στη συνέχεια κάντε κλικ στην καρτέλα **Προαιρετικές ρυθμίσεις**.

- ❑ Windows 7/Windows Server 2008 R2

Κάντε κλικ στο κουμπί έναρξης, επιλέξτε **Πίνακας ελέγχου > Προβολή συσκευών και εκτυπωτών** στην επιλογή **Υλικό και ήχος**. Κάντε δεξί κλικ στον εκτυπωτή σας, επιλέξτε **Ιδιότητες εκτυπωτή** και στη συνέχεια κάντε κλικ στην καρτέλα **Προαιρετικές ρυθμίσεις**.

- ❑ Windows Vista/Windows Server 2008

Κάντε κλικ στο κουμπί έναρξης και στη συνέχεια επιλέξτε **Πίνακας ελέγχου > Εκτυπωτές** στην επιλογή **Υλικό και ήχος**. Κάντε δεξί κλικ στον εκτυπωτή σας, επιλέξτε **Ιδιότητα** και στη συνέχεια κάντε κλικ στο στοιχείο **Προαιρετικές ρυθμίσεις**.

- ❑ Windows XP/Windows Server 2003 R2/Windows Server 2003


Κάντε κλικ στο κουμπί έναρξης και επιλέξτε **Πίνακας ελέγχου > Εκτυπωτές και λοιπό υλικό > Εκτυπωτές και φαξ**. Κάντε δεξί κλικ στον εκτυπωτή σας, επιλέξτε **Ιδιότητα** και στη συνέχεια κάντε κλικ στην καρτέλα **Προαιρετικές ρυθμίσεις**.

2. Επιλέξτε **Λήψη από τον εκτυπωτή** και στη συνέχεια κάντε κλικ **Λήψη**.

Οι πληροφορίες σχετικά με τις **Προαιρετικές προελεύσεις χαρτιού** εμφανίζονται στην ενότητα **Τρέχουσες πληροφορίες εκτυπωτή**.

3. Κάντε κλικ στην επιλογή **OK**.

Ρύθμιση της προαιρετικής μονάδας κασέτας χαρτιού στο πρόγραμμα οδήγησης του εκτυπωτή - Mac OS X

1. Επιλέξτε **Προτιμήσεις συστήματος** από το μενού  > **Εκτυπωτές & Σαρωτές** (ή **Εκτύπωση & Σάρωση, Εκτύπωση & Φαξ**) και στη συνέχεια επιλέξτε τον εκτυπωτή. Κάντε κλικ στην ενότητα **Επιλογές & Προμήθειες > Επιλογές** (ή **Πρόγραμμα οδήγησης**).
2. Ρυθμίστε τη **Lower Cassette** σύμφωνα με τον αριθμό των κασετών χαρτιού.
3. Κάντε κλικ στην επιλογή **OK**.

Αναζήτηση βοήθειας

Ιστοσελίδα τεχνικής υποστήριξης στο Web

Αν χρειάζεστε περαιτέρω βοήθεια, επισκεφθείτε την ακόλουθη τοποθεσία Web υποστήριξης της Epson. Επιλέξτε τη χώρα ή την περιοχή σας και μεταβείτε στην ενότητα υποστήριξης της τοπικής τοποθεσίας Web της Epson. Τα πιο πρόσφατα προγράμματα οδήγησης, συχνές ερωτήσεις, εγχειρίδια και άλλα στοιχεία που μπορείτε να λάβετε είναι επίσης διαθέσιμα στην τοποθεσία.

<http://support.epson.net/>

<http://www.epson.eu/Support> (Ευρώπη)

Αν το προϊόν της Epson δεν λειτουργεί κανονικά και δεν μπορείτε να επιλύσετε το πρόβλημα, επικοινωνήστε με τις υπηρεσίες υποστήριξης Epson για βοήθεια.

Επικοινωνία με την Υποστήριξη Epson

Πριν από την επικοινωνία με την Epson

Αν το προϊόν της Epson δεν λειτουργεί κανονικά και δεν μπορείτε να επιλύσετε το πρόβλημα χρησιμοποιώντας τις πληροφορίες αντιμετώπισης προβλημάτων στα εγχειρίδια του προϊόντος, επικοινωνήστε με τις υπηρεσίες υποστήριξης Epson για βοήθεια. Αν στην παρακάτω λίστα δεν περιλαμβάνεται η υπηρεσία υποστήριξης Epson της περιοχής σας, απευθυνθείτε στο κατάστημα αγοράς του προϊόντος.

Η υποστήριξη Epson θα σας εξυπηρετήσει πολύ πιο γρήγορα αν παρέχετε τις ακόλουθες πληροφορίες:

- Σειριακός αριθμός προϊόντος
(Η ετικέτα του σειριακού αριθμού βρίσκεται συνήθως στο πίσω μέρος του προϊόντος.)
- Μοντέλο προϊόντος
- Έκδοση λογισμικού προϊόντος
(Κάντε κλικ στην επιλογή **Πληροφορίες**, **Πληροφορίες έκδοσης** ή σε κάποιο αντίστοιχο κουμπί στο λογισμικό του προϊόντος.)
- Μάρκα και μοντέλο του υπολογιστή σας
- Όνομα και έκδοση του λειτουργικού συστήματος του υπολογιστή
- Ονόματα και εκδόσεις των εφαρμογών λογισμικού που χρησιμοποιείτε συνήθως με το προϊόν

Σημείωση:

Ανάλογα με το προϊόν, τα δεδομένα λίστας κλήσεων για φαξ ή/και ρυθμίσεις δικτύου ενδέχεται να αποθηκεύονται στη μνήμη του προϊόντος. Λόγω βλάβης ή επισκευής του προϊόντος, τα δεδομένα ή/και οι ρυθμίσεις ενδέχεται να χαθούν. Η Epson δεν ευθύνεται για την τυχόν απώλεια, δημιουργία αρχείου καταγραφής ή ανάκτηση δεδομένων ή/και ρυθμίσεων ακόμη και κατά τη διάρκεια ισχύος της περιόδου εγγύησης. Συνιστάται να δημιουργείτε προσωπικά αρχεία καταγραφής των δεδομένων ή να κρατάτε σημειώσεις.

Βοήθεια για χρήστες Ευρώπης

Ελέγξτε το Έγγραφο πανευρωπαϊκής εγγύησης για πληροφορίες σχετικά με το πώς μπορείτε να επικοινωνήσετε με την Υποστήριξη Epson.

Βοήθεια για χρήστες της Ταϊβάν

Στοιχεία επικοινωνίας για πληροφορίες, υποστήριξη και υπηρεσίες:

World Wide Web

<http://www.epson.com.tw>

Διατίθενται πληροφορίες σχετικά με τις προδιαγραφές των προϊόντων, τα προγράμματα οδήγησης για τηλεφόρτωση, καθώς και πληροφορίες για την αγορά.

Γραφείο εξυπηρέτησης της Epson (Τηλέφωνο: +02-80242008)

Η ομάδα HelpDesk μπορεί να σας δώσει πληροφορίες μέσω τηλεφώνου σχετικά με τα εξής:

- Πληροφορίες για την αγορά και πληροφορίες για τα προϊόντα
- Ερωτήσεις ή προβλήματα σχετικά με τη χρήση του προϊόντος
- Πληροφορίες σχετικά με τις υπηρεσίες επισκευής και την εγγύηση

Παράρτημα

Κέντρο επισκευών:

Αριθμός τηλεφώνου	Αριθμός φαξ	Διεύθυνση
02-23416969	02-23417070	No. 20, Beiping E. Rd., Zhongzheng Dist., Taipei City 100, Ταϊβάν
02-27491234	02-27495955	1F., No.16, Sec. 5, Nanjing E. Rd., Songshan Dist., Taipei City 105, Ταϊβάν
02-32340688	02-32340699	No. 1, Ln. 359, Sec. 2, Zhongshan Rd., Zhonghe City, Taipei County 235, Ταϊβάν
039-605007	039-600969	No. 342-1, Guangrong Rd., Luodong Township, Yilan County 265, Ταϊβάν
038-312966	038-312977	No. 87, Guolian 2nd Rd., Hualien City, Hualien County 970, Ταϊβάν
03-4393119	03-4396589	5F., No.2, Nandong Rd., Pingzhen City, Taoyuan County 32455, Ταϊβάν
03-5325077	03-5320092	1F., No.9, Ln. 379, Sec. 1, Jingguo Rd., North Dist., Hsinchu City 300, Ταϊβάν
04-23011502	04-23011503	3F., No.30, Dahe Rd., West Dist., Taichung City 40341, Ταϊβάν
04-2338-0879	04-2338-6639	No.209, Xinxing Rd., Wuri Dist., Taichung City 414, Ταϊβάν
05-2784222	05-2784555	No.463, Zhongxiao Rd., East Dist., Chiayi City 600, Ταϊβάν
06-2221666	06-2112555	No.141, Gongyuan N. Rd., North Dist., Tainan City 704, Ταϊβάν
07-5520918	07-5540926	1F., No.337, Minghua Rd., Gushan Dist., Kaohsiung City 804, Ταϊβάν
07-3222445	07-3218085	No.51, Shandong St., Sanmin Dist., Kaohsiung City 807, Ταϊβάν
08-7344771	08-7344802	1F., No.113, Shengli Rd., Pingtung City, Pingtung County 900, Ταϊβάν