

# Guide d'utilisation

# Copyright

Aucune partie de ce manuel ne peut être reproduite, stockée dans un système documentaire ou transmise sous quelque forme ou de quelque manière que ce soit, électronique, mécanique, par photocopie, enregistrement ou autre, sans l'accord préalable écrit de Seiko Epson Corporation. Aucune responsabilité en matière de brevets ne s'applique à l'utilisation des renseignements contenus dans le présent manuel, ou aux dommages pouvant résulter d'une telle utilisation. Les informations contenues dans ce document sont conçues uniquement pour une utilisation avec ce produit Epson. Epson n'est responsable d'aucune utilisation de ces informations pour l'application à d'autres produits.

Ni Seiko Epson Corporation, ni ses filiales ne peuvent être tenus pour responsables envers l'acheteur de ce produit ou les tiers pour tous dommages, pertes, coûts et dépenses encourus par l'acheteur ou les tiers résultant d'un accident, d'une utilisation abusive ou incorrecte de ce produit ou de modifications, réparations ou altérations non autorisées de ce produit, ou (à l'exception des États-Unis) de la non-conformité avec les instructions d'utilisation et de maintenance.

Seiko Epson Corporation et ses filiales ne pourront être tenues responsables des dommages ou problèmes survenus par suite de l'utilisation de produits optionnels ou consommables autres que ceux désignés par Seiko Epson Corporation comme étant des Produits d'origine Epson ou des Produits approuvés par Epson.

Seiko Epson Corporation ne pourra être tenue responsable des dommages résultant des interférences électromagnétiques se produisant à la suite de l'utilisation de câbles d'interface autres que ceux désignés par Seiko Epson Corporation comme étant des Produits approuvés par Epson.

© 2014 Seiko Epson Corporation. All rights reserved.

Le contenu de ce manuel et les caractéristiques de ce produit sont sujets à modification sans préavis.

# Marques commerciales

- ❑ EPSON® est une marque déposée et EPSON EXCEED YOUR VISION ou EXCEED YOUR VISION est une marque commerciale de Seiko Epson Corporation.
- ❑ Microsoft®, Windows®, and Windows Vista® are registered trademarks of Microsoft Corporation.
- ❑ Apple, Macintosh, Mac OS, OS X, Bonjour, Safari, iPad, iPhone, iPod touch, and iTunes are trademarks of Apple Inc., registered in the U.S. and other countries. AirPrint and the AirPrint logo are trademarks of Apple Inc.
- ❑ Google Cloud Print™, Chrome™, Chrome OS™, and Android™ are trademarks of Google Inc.
- ❑ Adobe, Adobe Reader, Acrobat, and Photoshop are trademarks of Adobe systems Incorporated, which may be registered in certain jurisdictions.
- ❑ Monotype is a trademark of Monotype Imaging, Inc. registered in the United States Patent and Trademark Office and may be registered in certain jurisdictions.
- ❑ Albertus, Arial, and Times New Roman are trademarks of The Monotype Corporation.
- ❑ ITC Avant Garde, ITC Bookman, ITC Zapf-Chancery, and ITC Zapf Dingbats are trademarks of International Typeface Corporation registered in the United States Patent and Trademark Office and may be registered in certain jurisdictions.
- ❑ Clarendon, Helvetica, New Century Schoolbook, Palatino, Times and Univers are registered trademarks of Heidelberger Druckmaschinen AG, which may be registered in certain jurisdictions, exclusively licensed through Linotype Library GmbH, a wholly owned subsidiary of Heidelberger Druckmaschinen AG.
- ❑ Wingdings is a registered trademark of Microsoft Corporation in the United States and other countries.
- ❑ Antique Olive is a registered trademark of Marcel Olive and may be registered in certain jurisdictions.
- ❑ Marigold is a trademark of AlphaOmega Typography.
- ❑ Coronet is a registered trademark of Ludlow Type Foundry.
- ❑ PCL is the registered trademark of Hewlett-Packard Company.
- ❑ Getopt

Copyright © 1987, 1993, 1994 The Regents of the University of California. All rights reserved.

Redistribution and use in source and binary forms, with or without modification, are permitted provided that the following conditions are met:

1. Redistributions of source code must retain the above copyright notice, this list of conditions and the following disclaimer.
2. Redistributions in binary form must reproduce the above copyright notice, this list of conditions and the following disclaimer in the documentation and/or other materials provided with the distribution.
4. Neither the name of the University nor the names of its contributors may be used to endorse or promote products derived from this software without specific prior written permission.

THIS SOFTWARE IS PROVIDED BY THE REGENTS AND CONTRIBUTORS "AS IS" AND ANY EXPRESS OR IMPLIED WARRANTIES, INCLUDING, BUT NOT LIMITED TO, THE IMPLIED WARRANTIES OF MERCHANTABILITY AND FITNESS FOR A PARTICULAR PURPOSE ARE DISCLAIMED. IN NO EVENT SHALL THE REGENTS OR CONTRIBUTORS BE LIABLE FOR ANY DIRECT, INDIRECT, INCIDENTAL, SPECIAL, EXEMPLARY, OR CONSEQUENTIAL DAMAGES (INCLUDING, BUT NOT LIMITED TO, PROCUREMENT OF SUBSTITUTE GOODS OR SERVICES; LOSS OF USE, DATA, OR PROFITS; OR BUSINESS INTERRUPTION) HOWEVER CAUSED AND ON ANY THEORY OF LIABILITY, WHETHER IN CONTRACT, STRICT LIABILITY, OR TORT (INCLUDING NEGLIGENCE OR OTHERWISE) ARISING IN ANY WAY OUT OF THE USE OF THIS SOFTWARE, EVEN IF ADVISED OF THE POSSIBILITY OF SUCH DAMAGE.

## Marques commerciales

### ❑ Arcfour

This code illustrates a sample implementation of the Arcfour algorithm.

Copyright © April 29, 1997 Kalle Kaukonen. All Rights Reserved.

Redistribution and use in source and binary forms, with or without modification, are permitted provided that this copyright notice and disclaimer are retained.

THIS SOFTWARE IS PROVIDED BY KALLE KAUKONEN AND CONTRIBUTORS "AS IS" AND ANY EXPRESS OR IMPLIED WARRANTIES, INCLUDING, BUT NOT LIMITED TO, THE IMPLIED WARRANTIES OF MERCHANTABILITY AND FITNESS FOR A PARTICULAR PURPOSE ARE DISCLAIMED. IN NO EVENT SHALL KALLE KAUKONEN OR CONTRIBUTORS BE LIABLE FOR ANY DIRECT, INDIRECT, INCIDENTAL, SPECIAL, EXEMPLARY, OR CONSEQUENTIAL DAMAGES (INCLUDING, BUT NOT LIMITED TO, PROCUREMENT OF SUBSTITUTE GOODS OR SERVICES; LOSS OF USE, DATA, OR PROFITS; OR BUSINESS INTERRUPTION) HOWEVER CAUSED AND ON ANY THEORY OF LIABILITY, WHETHER IN CONTRACT, STRICT LIABILITY, OR TORT (INCLUDING NEGLIGENCE OR OTHERWISE) ARISING IN ANY WAY OUT OF THE USE OF THIS SOFTWARE, EVEN IF ADVISED OF THE POSSIBILITY OF SUCH DAMAGE.

### ❑ microSDHC Logo is a trademark of SD-3C, LLC.

Remarque : microSDHC est intégré au produit et ne peut pas être retiré.



### ❑ Intel® is a registered trademark of Intel Corporation.

### ❑ Avis général : les autres noms de produit utilisés dans ce manuel sont donnés uniquement à titre d'identification et peuvent être des noms de marque de leur détenteur respectif. Epson dénie toute responsabilité vis-à-vis de ces marques.

## Table des matières

### Copyright

### Marques commerciales

### À propos de ce manuel

Présentation des manuels. . . . .	8
Repères et symboles. . . . .	8
Descriptions utilisées dans ce manuel. . . . .	9
Références du système d'exploitation. . . . .	9

### Consignes importantes

Consignes de sécurité. . . . .	10
Conseils et avertissements concernant l'imprimante. . . . .	11
Conseils et avertissements relatifs à la configuration ou l'utilisation de l'imprimante. . . . .	11
Conseils et avertissements relatifs à l'utilisation de l'imprimante avec une connexion sans fil. . . . .	12
Conseils et avertissements relatifs à l'utilisation de l'écran LCD. . . . .	12
Protection de vos informations personnelles. . . . .	12

### Administrator Settings (Réglages de l'administrateur)

Verrouillage des paramètres de l'imprimante à l'aide d'un mot de passe administrateur. . . . .	13
Déverrouillage des paramètres de l'imprimante. . . . .	13

### Informations de base sur l'imprimante

Nom et fonction des pièces. . . . .	14
Panneau de commande. . . . .	16
Touches et voyants. . . . .	16
Icônes affichées sur l'écran LCD. . . . .	17
Options de menu. . . . .	17
Menu. . . . .	17

### Chargement du papier

Précautions de manipulation du papier. . . . .	25
Papiers disponibles et capacité. . . . .	26
Liste des types de papier. . . . .	28
Chargement de papier dans le Bac papier. . . . .	29

Chargement de papier dans le Alim. papier arrière. . . . .	31
--	----

### Impression

Impression à partir d'un ordinateur. . . . .	34
Impression de base - Windows. . . . .	34
Impression de base - Mac OS X. . . . .	35
Impression recto verso. . . . .	37
Impression de plusieurs pages sur une seule feuille. . . . .	39
Adaptation à la taille du papier. . . . .	40
Impression de plusieurs fichiers ensemble (Windows uniquement). . . . .	42
Agrandissements et posters (Windows uniquement). . . . .	43
Impression à l'aide des fonctions avancées. . . . .	49
Impression à l'aide d'un pilote d'impression PostScript. . . . .	51
Impression à l'aide d'un pilote d'impression PostScript - Windows. . . . .	51
Impression à l'aide d'un pilote d'impression PostScript - Mac OS X. . . . .	53
Définition d'éléments pour le pilote d'impression PostScript. . . . .	55
Impression depuis des dispositifs intelligents. . . . .	55
Utilisation d'Epson iPrint. . . . .	55
Utilisation d'AirPrint. . . . .	57
Annulation d'une impression. . . . .	58
Annulation de l'impression - Bouton imprimante. . . . .	58
Annulation d'une impression - Windows. . . . .	58
Annulation d'une impression - Mac OS X. . . . .	58

### Remplacement des cartouches d'encre et autres consommables

Vérification du niveau des cartouches d'encre et du boîtier de maintenance. . . . .	59
Vérification du niveau des cartouches d'encre et du boîtier de maintenance - Panneau de commande. . . . .	59
Vérification du niveau des cartouches d'encre et du boîtier de maintenance - Windows. . . . .	59
Vérification du niveau d'encre restant et du boîtier de maintenance Mac OS X. . . . .	59
Codes des cartouches d'encre. . . . .	60
Précautions de manipulation des cartouches d'encre. . . . .	60

## Table des matières

Remplacement des cartouches d'encre. . . . .	62
Code du boîtier de maintenance. . . . .	64
Précautions de manipulation du boîtier de maintenance. . . . .	64
Remplacement du boîtier de maintenance. . . . .	64

## Amélioration de la qualité d'impression

Vérification et nettoyage de la tête d'impression. . . . .	67
Vérification et nettoyage de la tête d'impression - Panneau de configuration. . . . .	67
Vérification et nettoyage de la tête d'impression - Windows. . . . .	68
Vérification et nettoyage de la tête d'impression - Mac OS X. . . . .	68
Alignement de la tête d'impression. . . . .	69
Alignement de la tête d'impression - Panneau de commande. . . . .	69
Alignement de la tête d'impression - Windows. . . . .	70
Alignement de la tête d'impression - Mac OS X. . . . .	70
Nettoyer le trajet du papier en cas de traces d'encre. . . . .	71

## Informations sur les applications et le service réseau

Service Epson Connect. . . . .	72
Web Config. . . . .	72
Exécution de Web Config sur un navigateur Web. . . . .	72
Exécution de Web Config sous Windows. . . . .	73
Exécution de Web Config sous Mac OS X. . . . .	73
Applications nécessaires. . . . .	74
Pilote de l'imprimante Windows. . . . .	74
Pilote de l'imprimante Mac OS X. . . . .	76
E-Web Print (uniquement pour Windows). . . . .	77
EPSON Software Updater. . . . .	77
EpsonNet Config. . . . .	77
Désinstallation des applications. . . . .	78
Désinstallation d'applications - Windows. . . . .	78
Désinstallation d'applications - Mac OS X. . . . .	78
Installation des applications. . . . .	79
Installation d'un pilote d'impression PostScript. . . . .	80
Installation du pilote d'impression Epson Universal (uniquement pour Windows). . . . .	82
Mise à jour des applications et du firmware. . . . .	83

## Résolution de problèmes

Vérification de l'état de l'imprimante. . . . .	84
Vérification des messages sur l'écran LCD. . . . .	84
Vérification de l'état de l'imprimante - Windows. . . . .	85
Vérification de l'état de l'imprimante - Mac OS X. . . . .	85
Retrait du papier coincé. . . . .	85
Retrait de papier coincé dans le couvercle avant. . . . .	85
Retrait de papier coincé dans l'Alim. papier arrière. . . . .	86
Retrait de papier coincé dans le Bac papier. . . . .	87
Retrait de papier coincé dans le Couvercle arrière. . . . .	88
Le papier ne s'alimente pas correctement. . . . .	88
Problèmes d'alimentation et du panneau de configuration. . . . .	89
L'imprimante n'est pas mise sous tension. . . . .	89
L'imprimante n'est pas mise hors tension. . . . .	89
L'écran LCD devient noir. . . . .	89
L'imprimante n'imprime pas. . . . .	90
Problèmes d'impression. . . . .	90
La qualité d'impression est médiocre. . . . .	90
La position, la taille ou les marges de l'impression sont incorrectes. . . . .	91
Le papier est taché ou rayé. . . . .	92
Les caractères imprimés sont incorrects ou déformés. . . . .	92
L'image imprimée est inversée. . . . .	93
Le problème d'impression n'a pas pu être résolu. . . . .	93
Autres problèmes d'impression. . . . .	93
L'impression est trop lente. . . . .	93
L'impression ralentit fortement lors d'une impression en continu. . . . .	94
Problèmes du pilote d'impression PostScript. . . . .	94
L'imprimante n'imprime pas lors de l'utilisation du pilote d'impression PostScript. . . . .	94
L'impression n'imprime pas correctement lors de l'utilisation du pilote d'impression PostScript. . . . .	94
L'impression est trop lente lors de l'utilisation du pilote d'impression PostScript. . . . .	94
Autres problèmes. . . . .	95
Electrocution légère lorsque l'on touche l'imprimante. . . . .	95
Les sons de fonctionnement sont très bruyants. . . . .	95
Mot de passe oublié. . . . .	95
L'application est bloquée par un pare-feu (uniquement pour Windows). . . . .	95

**Annexe**

Caractéristiques techniques. . . . .	96
Spécifications de l'imprimante. . . . .	96
Caractéristiques de l'interface. . . . .	96
Spécifications Wi-Fi. . . . .	97
Caractéristiques Ethernet. . . . .	97
Protocole de sécurité. . . . .	97
Services tiers pris en charge. . . . .	97
Dimensions. . . . .	98
Caractéristiques électriques. . . . .	98
Caractéristiques environnementales. . . . .	98
Configuration système requise. . . . .	99
Informations de la police. . . . .	99
Polices disponibles pour PostScript. . . . .	99
Polices disponibles pour PCL. . . . .	100
Liste des jeux de symboles. . . . .	102
Informations réglementaires. . . . .	107
Normes et conformité pour le modèle européen	107
Certification Blue Angel. . . . .	108
Restrictions relatives à la copie. . . . .	108
Économies d'énergie. . . . .	108
Économies d'énergie - Panneau de configuration. . . . .	108
Transport de l'imprimante. . . . .	109
Installation des bacs optionnels. . . . .	110
Nom du produit du bac papier facultatif. . . . .	110
Installation des bacs papier optionnels. . . . .	110
Où trouver de l'aide. . . . .	112
Site Web du support technique. . . . .	112
Contacter l'assistance Epson. . . . .	112

# À propos de ce manuel

---

## Présentation des manuels

Les versions les plus récentes des manuels suivants sont disponibles sur le site Web de support d'Epson.

<http://www.epson.eu/Support> (Europe)

<http://support.epson.net/> (hors Europe)

**Consignes de sécurité importantes (manuel imprimé)**

Fournit des consignes de sécurité pour une utilisation sûre de cette imprimante. Selon le modèle et votre région, ce manuel peut ne pas être inclus.

**Démarrez ici (manuel imprimé)**

Fournit des informations de configuration de l'imprimante et d'installation des logiciels

**Guide d'utilisation (manuel PDF)**

Le présent manuel. Ce manuel contient des informations générales et des consignes d'utilisation de l'imprimante et de dépannage.

**Guide réseau (manuel PDF)**

Fournit des informations sur les paramètres réseau et la résolution de problèmes lors de l'utilisation de l'imprimante sur un réseau.

**Guide de l'administrateur (manuel PDF)**

Fournit aux administrateurs des informations relatives à la gestion et au paramétrage de l'imprimante.

En plus des manuels cités ci-dessus, vous pouvez consulter les différents types d'aide disponibles à partir des applications Epson.

---

## Repères et symboles



**Attention:**

*Instructions à suivre à la lettre pour éviter des blessures corporelles.*



**Important:**

*Mises en garde à respecter pour éviter d'endommager votre équipement.*

**Remarque:**

*Fournis des informations complémentaires et de référence.*

**➔ Informations connexes**

Liens vers les sections correspondantes.



---

## Descriptions utilisées dans ce manuel

- ❑ Les captures d'écran des écrans du pilote de l'imprimante proviennent de Windows 8.1 ou Mac OS X v10.9.x. Le contenu affiché sur les écrans dépend du modèle et de la situation.
- ❑ Les illustrations de l'imprimante utilisées dans ce manuel sont fournies à titre d'exemple seulement. Bien qu'il puisse y avoir de légères différences selon le modèle, la méthode de fonctionnement est identique.
- ❑ Certaines options de menu affichées sur l'écran LCD varient selon le modèle et les paramètres.

---

## Références du système d'exploitation

### Windows

Dans ce manuel, les termes comme "Windows 8.1", "Windows 8", "Windows 7", "Windows Vista", "Windows XP", "Windows Server 2012 R2", "Windows Server 2012", "Windows Server 2008 R2", "Windows Server 2008", "Windows Server 2003 R2" et "Windows Server 2003" font référence aux systèmes d'exploitation suivants. De plus, "Windows" est utilisé pour faire référence à toutes les versions.

- ❑ Système d'exploitation Microsoft® Windows® 8.1
- ❑ Système d'exploitation Microsoft® Windows® 8
- ❑ Système d'exploitation Microsoft® Windows® 7
- ❑ Système d'exploitation Microsoft® Vista®
- ❑ Système d'exploitation Microsoft® Windows® XP
- ❑ Système d'exploitation Microsoft® Windows® XP Professional x64 Edition
- ❑ Système d'exploitation Microsoft® Windows Server® 2012 R2
- ❑ Système d'exploitation Microsoft® Windows Server® 2012
- ❑ Système d'exploitation Microsoft® Windows Server® 2008 R2
- ❑ Système d'exploitation Microsoft® Windows Server® 2008
- ❑ Système d'exploitation Microsoft® Windows Server® 2003 R2
- ❑ Système d'exploitation Microsoft® Windows Server® 2003

### Mac OS X

Dans ce manuel, « Mac OS X v10.9.x » fait référence à « OS X Mavericks » et « Mac OS X v10.8.x » fait référence à « OS X Mountain Lion ». De plus, « Mac OS X » est utilisé pour désigner « Mac OS X v10.9.x », « Mac OS X v10.8.x », « Mac OS X v10.7.x » et « Mac OS X v10.6.8 ».

# Consignes importantes

---

## Consignes de sécurité

Lisez et suivez ces instructions pour garantir une utilisation sûre de l'imprimante. Veillez à conserver ce manuel pour pouvoir vous y reporter ultérieurement. Veillez également à respecter l'ensemble des avertissements et des instructions indiqués sur l'imprimante.

- Utilisez uniquement le cordon d'alimentation fourni avec l'imprimante et ne l'utilisez avec aucun autre équipement. L'utilisation d'autres cordons avec cette imprimante ou l'utilisation de ce cordon d'alimentation avec un autre équipement pourrait vous exposer à des risques d'incendie ou d'électrocution.
- Veillez à ce que votre cordon d'alimentation soit conforme aux normes de sécurité locales applicables.
- Sauf indication contraire spécifique dans les guides de l'imprimante, ne procédez jamais à des travaux de démontage, de modification ou de réparation au niveau du cordon d'alimentation, de sa fiche, du module imprimante ou des accessoires.
- Débranchez l'imprimante et faites appel à un technicien qualifié dans les circonstances suivantes :  
Le cordon d'alimentation ou sa fiche est endommagé, du liquide a coulé dans l'imprimante, l'imprimante est tombée ou le boîtier a été endommagé, l'imprimante ne fonctionne pas normalement ou ses performances ont changé de manière sensible. N'ajustez pas les commandes non traitées dans les instructions de fonctionnement.
- Placez l'imprimante à proximité d'une prise de courant permettant un débranchement facile du cordon d'alimentation.
- Ne placez et ne rangez pas l'imprimante à l'extérieur, dans des lieux particulièrement sales ou poussiéreux, à proximité de points d'eau ou de sources de chaleur, ou dans des lieux soumis à des chocs, des vibrations, des températures élevées ou de l'humidité.
- Veillez à ne pas renverser de liquide sur l'imprimante et à ne pas la manipuler les mains mouillées.
- Maintenez l'imprimante à au moins 22 cm de distance des stimulateurs cardiaques. Les ondes radio générées par l'imprimante peuvent affecter de manière négative le fonctionnement des stimulateurs cardiaques.
- Si l'écran LCD est endommagé, contactez votre revendeur. En cas de contact de la solution à base de cristaux liquides avec vos mains, lavez-les soigneusement avec de l'eau et du savon. En cas de contact de la solution à base de cristaux liquides avec vos yeux, rincez-les abondamment avec de l'eau. Si une gêne ou des problèmes de vision subsistent après un nettoyage approfondi, consultez immédiatement un médecin.
- Manipulez les cartouches d'encre usagées avec précaution, le port d'alimentation en encre pouvant être légèrement taché d'encre.
  - En cas de contact de l'encre avec la peau, nettoyez énergiquement la région à l'eau et au savon.
  - En cas de contact avec les yeux, rincez-les abondamment avec de l'eau. Si une gêne ou des problèmes de vision subsistent après un nettoyage approfondi, consultez immédiatement un médecin.
  - En cas de contact de l'encre avec l'intérieur de votre bouche, consultez un médecin dans les plus brefs délais.
- Ne démontez pas la cartouche d'encre ni la boîte de maintenance, car de l'encre pourrait être projetée dans vos yeux ou sur votre peau.
- Afin d'éviter tout risque de fuite, ne secouez pas les cartouches d'encre trop vigoureusement.
- Conservez les cartouches et la boîte de maintenance hors de portée des enfants.

---



## Conseils et avertissements concernant l'imprimante

Lisez et suivez ces consignes pour éviter d'endommager l'imprimante ou vos installations. Veillez à conserver ce manuel pour pouvoir le consulter ultérieurement.

### Conseils et avertissements relatifs à la configuration ou l'utilisation de l'imprimante

- Veillez à ne pas obstruer ou recouvrir les ouvertures de l'imprimante.
- Utilisez uniquement le type de source d'alimentation électrique indiquée sur l'étiquette de l'imprimante.
- Évitez l'utilisation de prises de courant reliées au même circuit que les photocopieurs ou les systèmes de climatisation qui sont fréquemment arrêtés et mis en marche.
- Évitez d'utiliser des prises de courant commandées par un interrupteur mural ou une temporisation automatique.
- Placez l'ensemble du système informatique à l'écart des sources potentielles de parasites électromagnétiques telles que les haut-parleurs ou les bases fixes des téléphones sans fil.
- Les cordons d'alimentation électrique doivent être placés de manière à éviter tout phénomène d'abrasion, de coupure, de frottement, de recourbement ou de pliure. Ne placez aucun objet sur les cordons d'alimentation électrique et faites en sorte que l'on ne puisse pas marcher ou rouler sur les cordons d'alimentation électrique. Veillez à ce que tous les cordons d'alimentation électrique soient bien droits aux extrémités et aux points d'entrée et de sortie du transformateur.
- Si vous utilisez une rallonge avec l'imprimante, veillez à ce que l'ampérage maximum des périphériques reliés à la rallonge ne dépasse pas celui du cordon. De même, veillez à ce que l'ampérage total des périphériques branchés sur la prise de courant ne dépasse pas le courant maximum que celle-ci peut supporter.
- Si vous devez utiliser l'imprimante en Allemagne, le réseau électrique de l'immeuble doit être protégé par un disjoncteur de 10 ou 16 ampères pour assurer une protection adéquate contre les courts-circuits et les surintensités.
- Lors du raccordement de l'imprimante à un ordinateur ou un autre périphérique à l'aide d'un câble, assurez-vous que les connecteurs sont orientés correctement. Les connecteurs ne disposent que d'une seule orientation correcte. Si les connecteurs ne sont pas insérés correctement, les deux périphériques reliés par le câble risquent d'être endommagés.
- Placez l'imprimante sur une surface plane et stable sensiblement plus grande que la base du produit. L'imprimante ne fonctionnera pas correctement si elle est placée dans une position inclinée.
- Lors du stockage ou du transport de l'imprimante, évitez de l'incliner, de la placer verticalement ou de la renverser, faute de quoi de l'encre risque de fuir.
- Laissez suffisamment de place devant l'imprimante pour que le papier puisse être éjecté sans problème.
- Évitez les emplacements soumis à des variations rapides de température et d'humidité. Maintenez également l'imprimante à l'écart du rayonnement solaire direct, des fortes lumières et des sources de chaleur.
- N'insérez aucun objet à travers les orifices de l'imprimante.
- Ne placez pas vos mains à l'intérieur de l'imprimante au cours de l'impression.
- Ne touchez pas le câble plat blanc situé à l'intérieur de l'imprimante.
- N'utilisez pas de produits en aérosol contenant des gaz inflammables à l'intérieur ou autour de l'imprimante, faute de quoi vous risquez de provoquer un incendie.
- Ne déplacez pas le porte-cartouche manuellement, car vous pourriez endommager l'imprimante.

### Consignes importantes

- ❑ Mettez toujours l'imprimante hors tension en appuyant sur le bouton . Ne débranchez pas l'imprimante et ne la mettez pas hors tension au niveau de la prise tant que le voyant  clignote.
- ❑ Avant de transporter l'imprimante, assurez-vous que la tête d'impression est en position initiale (à l'extrême droite) et que les cartouches d'encre sont en place.
- ❑ Si vous ne comptez pas utiliser l'imprimante pendant une période de temps prolongée, veillez à retirer le cordon d'alimentation de la prise électrique.

## Conseils et avertissements relatifs à l'utilisation de l'imprimante avec une connexion sans fil

- ❑ Les ondes radio générées par l'imprimante peuvent avoir un effet négatif sur le fonctionnement des équipements électroniques médicaux et entraîner des dysfonctionnements. Lors de l'utilisation de l'imprimante dans des établissements médicaux ou à proximité d'équipements médicaux, respectez les consignes du personnel autorisé représentant l'établissement et l'ensemble des avertissements et des consignes figurant sur l'équipement médical.
- ❑ Les ondes radio générées par l'imprimante peuvent avoir un effet négatif sur le fonctionnement des dispositifs contrôlés de manière automatique, tels que les portes automatiques ou les alarmes incendie, par exemple, et causer des accidents liés à des dysfonctionnements. Lors de l'utilisation de l'imprimante à proximité de dispositifs contrôlés de manière automatique, respectez l'ensemble des avertissements et des consignes figurant sur les dispositifs.

## Conseils et avertissements relatifs à l'utilisation de l'écran LCD

- ❑ Il est possible que l'écran LCD affiche quelques petits points lumineux ou foncés. De même, il peut présenter, en raison de ses caractéristiques, une luminosité non uniforme. Il s'agit de phénomènes normaux qui ne signifient en aucun cas que l'écran est endommagé.
- ❑ Utilisez uniquement un chiffon doux et sec pour le nettoyage. N'utilisez pas de produits nettoyants liquides ou chimiques.
- ❑ Le couvercle extérieur LCD pourrait se casser en cas de choc important. Contactez votre revendeur si la surface de l'écran se fêle ou se fissure, ne touchez pas les pièces cassées et ne tentez pas de les retirer.

---

## Protection de vos informations personnelles

Si vous donnez l'imprimante à une autre personne ou que vous la mettez au rebut, effacez toutes les informations personnelles enregistrées dans la mémoire de l'imprimante en sélectionnant **Menu > Administration système > Rest param défaut > Eff ttes données et param** dans le panneau de commande.

# Administrator Settings (Réglages de l'administrateur)

---

## Verrouillage des paramètres de l'imprimante à l'aide d'un mot de passe administrateur

Vous pouvez définir un mot de passe administrateur pour verrouiller les paramètres de l'imprimante afin d'empêcher leur modification par d'autres utilisateurs. Vous pouvez verrouiller les paramètres suivants.

- Administration système
- Mode Éco

Vous ne pouvez pas modifier les paramètres sans saisir le mot de passe. Ce mot de passe est également requis lorsque vous définissez les paramètres à l'aide de Web Config ou EpsonNet Config.

**Important:**

*N'oubliez pas le mot de passe. Si vous oubliez le mot de passe, contactez l'assistance Epson.*

1. Accédez à **Menu** à partir de l'écran d'accueil.
2. Sélectionnez **Param admin > Mot de passe Admin**.
3. Sélectionnez **Enreg.**, puis saisissez un mot de passe.
4. Saisissez de nouveau le mot de passe.
5. Sélectionnez **Verrouiller le réglage**, puis activez-le.

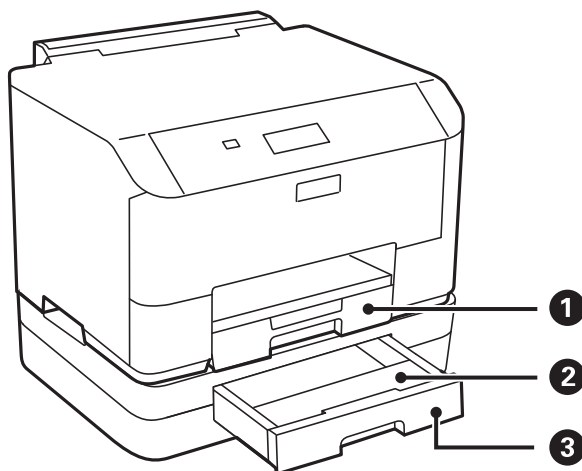
---

## Déverrouillage des paramètres de l'imprimante

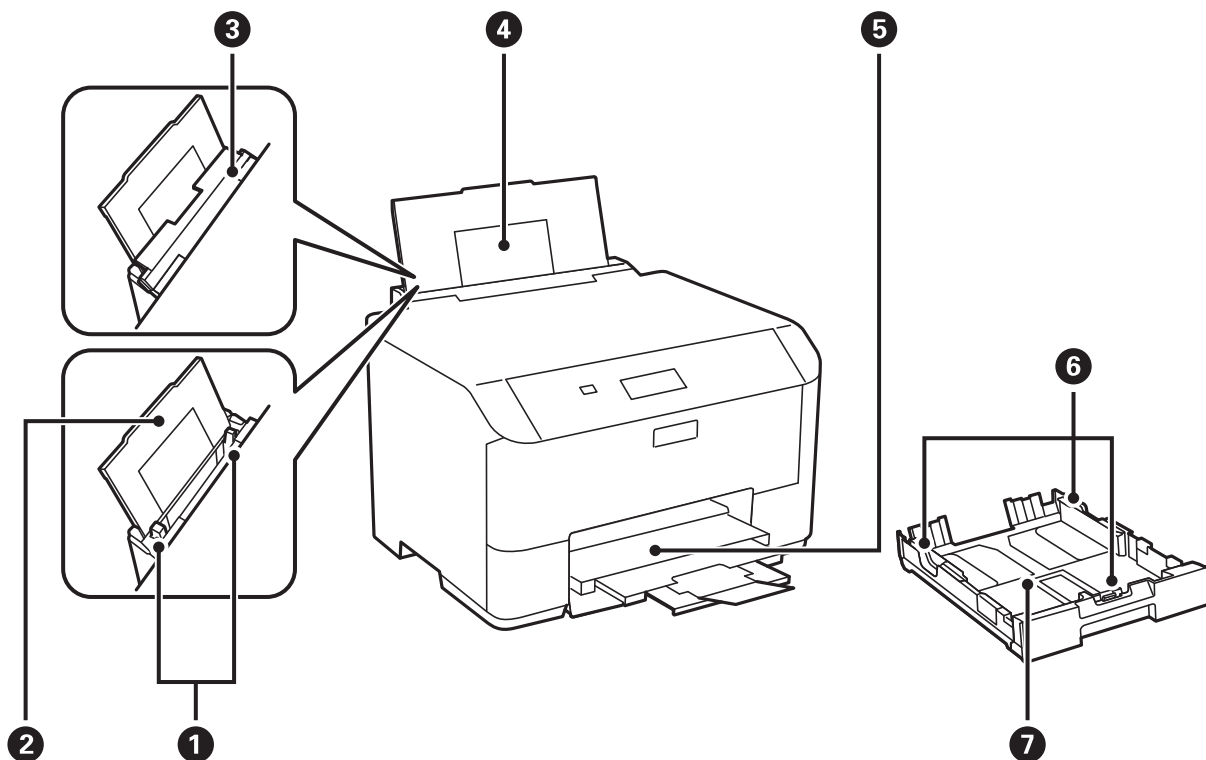
1. Accédez à **Menu** à partir de l'écran d'accueil.
2. Sélectionnez **Param admin**.
3. Saisissez le mot de passe administrateur.
4. Sélectionnez **Verrouiller le réglage**, puis désactivez-le.

# Informations de base sur l'imprimante

## Nom et fonction des pièces

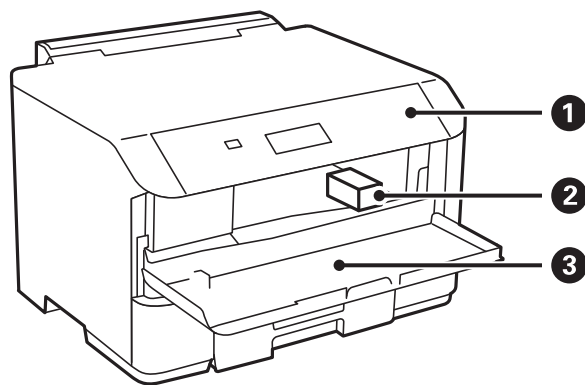


❶	Bac papier	Charge le papier.
❷	Couvercle du bac papier	Fixez-le au bac papier 2.
❸	Bac papier 2	Bacs papier optionnels. Charge le papier.

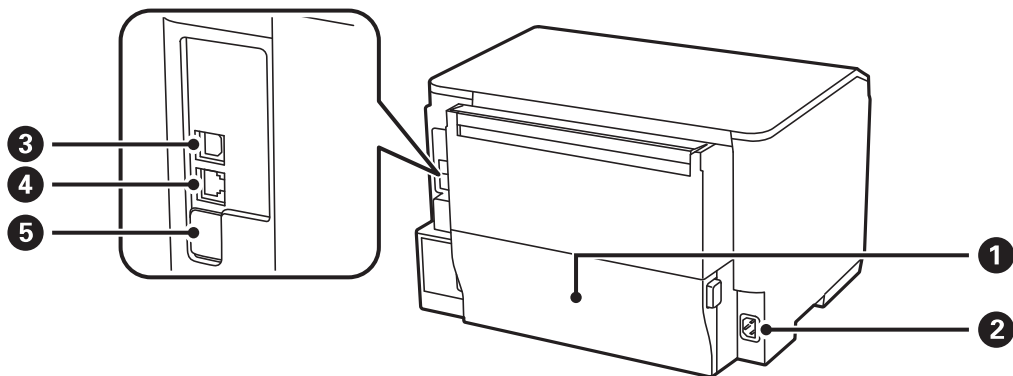


### Informations de base sur l'imprimante

①	Guides latéraux	Insèrent le papier droit dans l'imprimante. Faites-les glisser contre les bords du papier.
②	Guide papier	Guide le papier chargé.
③	Protection du chargeur	Empêche des substances étrangères de pénétrer dans l'imprimante. En général, laissez cette protection fermée.
④	Alim. papier arrière	Charge le papier.
⑤	Bac de sortie	Contient le papier éjecté.
⑥	Guides latéraux	Insèrent le papier droit dans l'imprimante. Faites-les glisser contre les bords du papier.
⑦	Bac papier	Charge le papier.



①	Panneau de commande	Contrôle l'imprimante.
②	Tête d'impression	Envoie l'encre.
③	Capot avant	Ouvrez-le pour remplacer une cartouche d'encre et retirer le papier coincé dans l'imprimante.

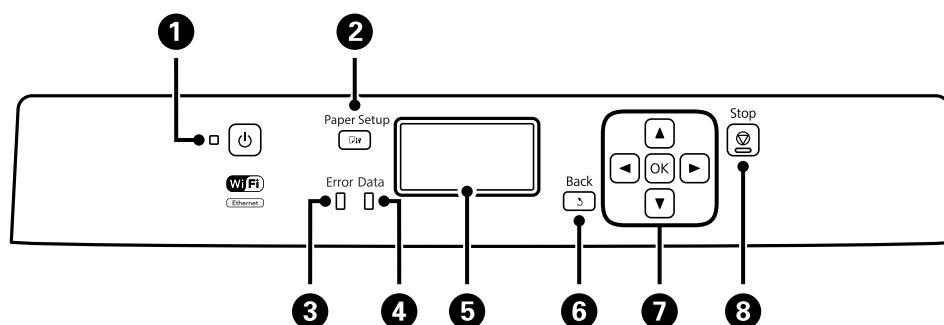


## Informations de base sur l'imprimante

①	Couvercle arrière	Sortez-le pour remplacer le boîtier de maintenance et retirer du papier coincé.
②	Prise CA	Connexion du cordon d'alimentation.
③	Port USB	Connexion d'un câble USB.
④	Port LAN	Connexion d'un câble LAN.
⑤	Port USB de service.	Port USB pour un usage futur. Ne retirez pas l'autocollant.

## Panneau de commande

### Touches et voyants



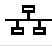







①		Met le produit sous ou hors tension. Débranchez le cordon d'alimentation lorsque le voyant d'alimentation est éteint.
②		Affiche l'écran <b>Config. papier</b> . Vous pouvez sélectionner les paramètres de taille et de type du papier pour chaque source de papier.
③	Erreur	Clignote ou s'allume en cas d'erreur.
④	Données	Clignote lorsque l'imprimante traite les données. S'allume lorsque des tâches sont en attente.
⑤	-	Affiche les menus et les messages.
⑥		Revient à l'écran précédent.
⑦		Appuyez sur  ,  ,  et  pour sélectionner les menus. Appuyez sur OK pour confirmer votre sélection ou exécuter la fonctionnalité sélectionnée.  Lorsque vous saisissez des caractères, appuyez sur  ,  ,  et  pour sélectionner des caractères.
⑧		Arrête l'opération en cours.  Lorsque vous saisissez des caractères, appuyez sur ce bouton pour modifier le type de caractère.



## Informations de base sur l'imprimante

### Icônes affichées sur l'écran LCD

Les icônes suivantes sont affichées sur l'écran LCD selon l'état de l'imprimante.

	S'allume pendant que l'imprimante est connectée à un réseau filaire (Ethernet).
	S'allume lorsque le réseau filaire (Ethernet) est désactivé et qu'aucun câble Ethernet n'est connecté.
	S'allume pendant que l'imprimante est connectée à un réseau sans fil (Wi-Fi). Le nombre de barres indique la force du signal de la connexion. Plus le nombre de barres est élevé, plus le signal est fort.
	Indique un problème avec la connexion réseau sans fil (Wi-Fi) de l'imprimante, ou que l'imprimante recherche actuellement une connexion réseau sans fil (Wi-Fi).
	Indique que l'imprimante est connectée à un réseau sans fil (Wi-Fi) en mode ad hoc.
	Indique que l'imprimante est connectée à un réseau sans fil (Wi-Fi) en mode Wi-Fi direct.
	Indique que l'imprimante est connectée à un réseau sans fil (Wi-Fi) en mode Simple AP.
	S'allume lorsque le mode Eco est activé.

## Options de menu

### Menu

Menu	Paramètres et explications
Niveau d'encre	<p>Affiche les niveaux approximatifs des cartouches d'encre et du boîtier de maintenance.</p> <p>Si l'icône ! s'affiche, la cartouche d'encre est presque vide ou le boîtier de maintenance est presque plein.</p> <p>Si une icône en forme de x s'affiche, la cartouche d'encre est vide ou le boîtier de maintenance est plein.</p>

## Informations de base sur l'imprimante

Menu	Paramètres et explications	
Entretien	Tête d'impr Vérification des buses	Imprime un motif pour vérifier que les buses de la tête d'impression ne sont pas obstruées.
	Nettoyage tête d'impr.	Nettoie les buses obstruées dans la tête d'impression.
	Alignement de la tête	Ajuste la tête d'impression pour améliorer la qualité de l'impression. Exécutez la procédure <b>Alignement vertical</b> si vos impressions sont floues. Exécutez la procédure <b>Alignement horizontal</b> si vos impressions contiennent des bandes horizontales à intervalles réguliers. Exécutez la procédure <b>Alignement ligne règle</b> si le texte et les lignes ne sont pas correctement alignés.
	Pap. épais	Réduit les taches d'encre lors de l'impression. Activez cette fonctionnalité uniquement si vous constatez des taches d'encre sur vos impressions, car elle peut réduire la vitesse d'impression.
	Nettoyage guide papier	Utilisez cette fonctionnalité pour insérer du papier de nettoyage en cas de taches d'encre sur les rouleaux internes.
Config. papier	Sélectionnez la taille et le type du papier chargé dans chaque source de papier.	
Impr.feui.d'état	Fiche d'état de config.	Imprime une feuille d'information indiquant l'état et les paramètres actuels de l'imprimante.
	Fiche d'état des consommables	Imprime une feuille d'information indiquant l'état des consommables.
	Fiche d'historique d'utilisation	Imprime une feuille d'information indiquant l'historique de l'utilisation de l'imprimante.
	Liste Polices PS3	Imprime une liste de polices de caractères disponibles pour une imprimante PostScript.
	Liste police PCL	Imprime une liste de polices de caractères disponibles pour une imprimante PCL.
État réseau	État Wi-Fi/réseau	Affiche ou imprime les paramètres réseau actuels.
	État Wi-Fi Direct	
	État Epson Connect	Indique si l'imprimante est enregistrée et connectée à Epson Connect ou au service Google Cloud Print. Reportez-vous au site Web du portail Epson Connect pour plus d'informations. <a href="https://www.epsonconnect.com/">https://www.epsonconnect.com/</a> <a href="https://www.epsonconnect.eu">https://www.epsonconnect.eu</a> (Europe uniquement)
	État impr Google Cloud	
Tâche confidentielle	Affiche une liste de tâches dotées d'un mot de passe. Pour imprimer une tâche, sélectionnez la tâche et saisissez le mot de passe.	

## Informations de base sur l'imprimante

Menu	Paramètres et explications	
Param admin	Ces menus permettent à un administrateur d'enregistrer un mot de passe administrateur pour protéger les paramètres de l'imprimante et empêcher leur modification par d'autres utilisateurs.	
	Mot de passe Admin	Définissez, modifiez ou réinitialisez le mot de passe administrateur. Si vous oubliez le mot de passe, contactez votre revendeur.
	Verrouiller le réglage	Vous devez saisir un mot de passe d'administrateur pour accéder aux paramètres <b>Administration système</b> .
Administration système	Reportez-vous aux pages qui décrivent cette fonctionnalité pour plus d'informations.	

### Informations connexes

➔ [« Administration système » à la page 19](#)

## Administration système

Sélectionnez **Menu** à partir de l'écran d'accueil, puis sélectionnez **Administration système**.

## Informations de base sur l'imprimante

Menu	Paramètres et explications		
Param imprim	Réglages source papier	Fente insertion arrière Priorité	Alimente en papier à partir du alim. papier arrière de manière prioritaire.
		Modif auto A4/Lettre	Alimente en papier à partir de la source définie comme papier au format A4 lorsqu'aucune source de papier n'est définie au format Lettre, ou alimente à partir de la source de papier définie comme papier au format Lettre lorsqu'aucune source n'est définie au format A4.
		Sélect. auto param.	Indiquez la source de papier à utiliser. Lorsque plusieurs sources de papier sont disponibles, le papier est alimenté à partir de la source de papier dont les paramètres de papier correspondent à la tâche d'impression.
		Avis d'erreur	Affiche un message d'erreur lorsque les paramètres de taille ou de type du papier dans <b>Config. papier</b> et les paramètres d'impression ne correspondent pas.
	Régl expir I/F USB	Indique la durée en secondes qui doit s'écouler avant de mettre fin à la communication USB avec un ordinateur, après que l'imprimante reçoit une tâche d'impression à partir d'un pilote d'impression PostScript ou d'un pilote d'impression PCL. Si l'arrêt de la tâche n'est pas clairement défini à partir d'un pilote d'impression PostScript ou d'un pilote d'impression PCL, cela peut provoquer une communication USB sans fin. Dans ce cas, l'imprimante arrête la communication après la durée indiquée. Entrez 0 (zéro) si vous ne souhaitez pas arrêter la communication.	
	Langue impr	Sélectionnez la langue d'impression pour l'interface USB ou l'interface réseau.	
	Solveur d'erreur auto	<p>Sélectionnez une action à effectuer en cas d'erreur d'impression recto verso ou d'erreur de mémoire pleine.</p> <p><input type="checkbox"/> Erreur d'impression recto verso</p> <p>Activé : Si une tâche recto verso est envoyée et qu'aucun papier disponible ne prend en charge l'impression recto verso, l'imprimante affiche un message d'erreur, puis imprime automatiquement sur un seul côté du papier.</p> <p>Désactivé : L'imprimante affiche un message d'erreur et annule l'impression.</p> <p><input type="checkbox"/> Erreur de mémoire pleine</p> <p>Activé : Si la mémoire de l'imprimante est pleine lors de l'impression, l'imprimante affiche un message d'erreur, puis imprime uniquement la partie des données que l'imprimante a pu traiter.</p> <p>Désactivé : L'imprimante affiche un message d'erreur et annule l'impression.</p>	
	PC Connexion via USB	Active l'imprimante connectée à l'ordinateur via une connexion USB. Si cette fonctionnalité est désactivée, l'ordinateur ne reconnaît pas les imprimantes dotées d'une connexion USB.	

## Informations de base sur l'imprimante

Menu	Paramètres et explications			
Param. communs	Minut. veille	Sélectionnez la durée après laquelle l'imprimante passe en mode veille (mode économie d'énergie) lorsqu'aucune opération n'est effectuée. L'écran LCD devient noir lorsque le temps défini est écoulé.		
	Temporisation arrêt	Vous pouvez régler la durée avant application de la fonction de gestion de l'énergie. Toute augmentation affecte l'efficacité énergétique du produit. Prenez en compte l'environnement avant d'apporter une modification.		
	Contraste LCD	Règle la luminosité de l'écran LCD.		
	Régl. Date/Heure	Date/Heure	Saisissez la date et l'heure actuelles.	
		Heure d'été	Sélectionnez cette option pour définir l'heure d'été.	
		Décalage horaire	Saisissez le décalage horaire entre votre heure locale et l'heure UTC (Temps Universel Coordonné).	
	Langue/Language	Sélectionnez la langue d'affichage.		
Vitesse de défilement	Sélectionnez la vitesse de défilement de l'écran LCD.			
Param. Wi-Fi/ Réseau	État Wi-Fi/réseau	Affiche ou imprime les paramètres réseau et l'état de la connexion.		
	Configuration Wi-Fi	Assistant de configuration Wi-Fi	Voir le <i>Guide réseau</i> pour plus de détails.	
		Config. boutons poussoirs (WPS)		
		Config. code PIN (WPS)		
		Connexion Wi-Fi auto		
		Désactiver le Wi-Fi	Les problèmes réseau peuvent parfois être résolus en désactivant les paramètres Wi-Fi ou en les redéfinissant. Voir le <i>Guide réseau</i> pour plus de détails.	
	Config Wi-Fi Direct	Voir le <i>Guide réseau</i> pour plus de détails.		
Vérification connexion	Vérifie l'état de la connexion réseau et imprime le rapport de vérification de la connexion réseau. Si la connexion fait l'objet de problèmes, consultez le rapport de vérification pour résoudre les problèmes.			
Configuration avancée	Voir le <i>Guide réseau</i> pour plus de détails.			
Services Epson Connect	Vous pouvez suspendre ou reprendre le service Epson Connect ou Google Cloud Print, ou annuler l'utilisation de ces services (restaurer les paramètres par défaut).			
Serv. Impres. Google Cloud	Reportez-vous au site Web du portail Epson Connect pour plus d'informations. <a href="https://www.epsonconnect.com/">https://www.epsonconnect.com/</a> <a href="http://www.epsonconnect.eu">http://www.epsonconnect.eu</a> (Europe uniquement)			

## Informations de base sur l'imprimante

Menu	Paramètres et explications	
Param. d'impr univ	Ces paramètres d'impression sont appliqués lorsque vous imprimez à l'aide d'un dispositif externe sans utiliser le pilote d'impression, ou à partir d'un pilote d'impression PostScript ou d'un pilote d'impression PCL.	
	Décalage supérieur	Définissez la marge supérieure ou de gauche du papier.
	Décal. gauche	
	Décalage supérieur en arrière	Définissez la marge supérieure ou de gauche pour l'arrière de la page en cas d'impression recto verso.
	Décal. gauche en arrière	
	Vérifiez largeur papier	Vérifie la largeur de papier avant que l'imprimante ne lance l'impression. Ceci empêche l'impression au-delà des bords du papier lorsque le paramètre de taille du papier est erroné, mais l'impression dure alors un peu plus longtemps.
	Temps de séchage	Sélectionnez le temps de séchage en cas d'impression recto verso.
	Sauter pages blanches	Saute automatiquement les pages blanches dans les données d'impression.
	Configuration impr PDL	Affichez la liste des menus dans <b>Configuration impr PDL</b> .
Param. de sécurité	Supprimer ttes tâches confidentielles	Supprime toutes les tâches confidentielles enregistrées.
Mode Éco	Les paramètres du mode Éco suivants sont disponibles. Lorsque ces paramètres sont désactivés, les paramètres définis dans <b>Param. communs</b> sont appliqués.	
	Minut. veille	Sélectionnez la durée après laquelle l'imprimante passe en mode veille (mode économie d'énergie) lorsqu'aucune opération n'est effectuée.  L'écran LCD devient noir lorsque le temps défini est écoulé.
	Temporisation arrêt	Sélectionnez la durée précédant la mise hors tension automatique de l'imprimante. Vous pouvez régler la durée avant application de la fonction de gestion de l'énergie.
Effacer les données de la mém interne	Supprime les paramètres d'impression d'un pilote d'impression PostScript ou d'un pilote d'impression PCL.  Sélectionnez <b>Effacer tout</b> pour supprimer toutes les données d'un pilote d'impression PostScript ou d'un pilote d'impression PCL enregistrées dans la mémoire de l'imprimante.	
Rest param défaut	Réinitialise les paramètres sélectionnés à leurs valeurs par défaut.	

### Informations connexes

➔ « [Configuration impr PDL](#) » à la page 22

### Configuration impr PDL

Sélectionnez **Menu > Administration système > Param. d'impr univ > Configuration impr PDL** à partir de l'écran d'accueil.

## Informations de base sur l'imprimante

Menu	Paramètres et explications	
Param. communs	Taille du papier	Permet de sélectionner la taille du papier.
	Type de papier	Sélectionnez le type de papier.
	Orientation	Sélectionnez la direction d'impression.
	Qualité	Sélectionnez la qualité d'impression.
	Mode économie encre	Économise l'encre en réduisant la densité d'impression.
	Ordre d'impr	Dernière page au-dessus : Imprime à partir de la première page d'un fichier. Première page au-dessus : Imprime à partir de la dernière page d'un fichier.
	Nbre copies	Définissez le nombre de copies.
	Marge de reliure	Sélectionnez la position de reliure.
	Éject auto papier	Éjecte automatiquement le papier lorsque l'impression est interrompue au cours d'une tâche d'impression.
	Impr. 2 côtés	Effectue une impression recto verso.

## Informations de base sur l'imprimante

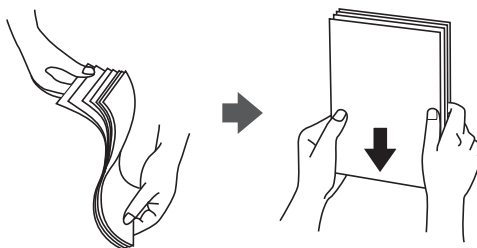
Menu	Paramètres et explications	
Menu PCL	Source police	Résidente : Sélectionnez cette option pour utiliser une police préinstallée sur l'imprimante.  Téléchargée : Sélectionnez cette option pour utiliser une police que vous avez téléchargée.
	Numéro Police	Sélectionnez le nombre de polices par défaut pour la source de police par défaut. Le nombre disponible varie selon les paramètres que vous avez définis.
	Taille de la police	Définissez le pas de police par défaut si la police est extensible et à pas fixe. Vous pouvez sélectionner une valeur comprise entre 0,44 et 99,99 cpp (caractères par pouce), par incréments de 0,01.  Cet élément risque d'être indisponible selon la source de polices ou les paramètres de nombre de polices.
	Taille du point	Définissez la hauteur de police par défaut si la police est extensible et proportionnelle. Vous pouvez sélectionner une valeur comprise entre 4,00 et 999,75 points, par incréments de 0,25.  Cet élément risque d'être indisponible selon la source de polices ou les paramètres de nombre de polices.
	Jeu symboles	Sélectionnez l'ensemble de symboles par défaut. Si la police que vous avez sélectionnée dans les paramètres de source de police et de nombre de polices n'est pas disponible dans le nouveau paramètre d'ensemble de symboles, les paramètres de source de police et nombre de polices sont automatiquement remplacés par la valeur par défaut, <b>IBM-US</b> .
	Ligne	Définissez le nombre de lignes pour la taille et l'orientation de papier sélectionnées. Cela provoque également une modification de l'interlignage (VMI), et la nouvelle valeur VMI est stockée dans l'imprimante. Cela signifie que les modifications ultérieures dans les paramètres de taille et d'orientation de page provoquent des modifications dans la valeur <b>Ligne</b> basée sur le VMI stocké.
	Retour chariot	Sélectionnez la commande de saut de ligne lors de l'impression avec un pilote à partir d'un système d'exploitation en particulier.
	Saut de ligne	
	Attrib alim papier	Définissez l'affectation pour la commande de sélection de source de papier. Lorsque <b>4</b> est sélectionné, les commandes sont définies comme compatibles avec l'imprimante HP LaserJet 4. Lorsque <b>4K</b> est sélectionné, les commandes sont définies comme compatibles avec les imprimantes HP LaserJet 4000, 5000, et 8000. Lorsque <b>5S</b> est sélectionné, les commandes sont définies comme compatibles avec l'imprimante HP LaserJet 5S.
Menu PS3	Page d'Erreur	Imprime une feuille affichant l'état d'erreur lorsqu'une erreur PostScript survient au cours d'une impression ou qu'une erreur survient pendant l'impression d'un fichier PDF.
	Binaire	Activez cette fonctionnalité lors de l'impression de données qui contiennent des images binaires. Ces paramètres ne sont disponibles que lorsque l'imprimante est connectée au réseau.  L'application peut envoyer les données binaires même si le paramètre de pilote de l'imprimante est défini sur ASCII, mais vous pouvez imprimer les données lorsque cette fonctionnalité est activée.
	Taille page PDF	Sélectionnez la taille de papier lors de l'impression d'un fichier PDF. Si <b>Auto</b> est sélectionné, la taille du papier est déterminée selon la taille de la première page qui est imprimée.



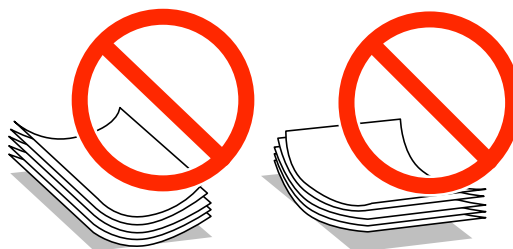
# Chargement du papier

## Précautions de manipulation du papier

- ❑ Lisez les fiches d'instruction fournies avec le papier.
- ❑ Ventilez et alignez les bords du papier avant de le charger. Ne ventilez pas et ne gondolez pas le papier photo. Vous risquez sinon d'endommager la surface d'impression.



- ❑ Si le papier gondole, aplatissez-le ou courbez-le légèrement dans le sens inverse avant de le charger. Une impression sur papier gondolé peut provoquer des bourrages papier et maculer le tirage.



- ❑ N'utilisez pas de papier ondulé, déchiré, coupé, plié, humide, trop épais, trop fin, ni du papier sur lequel des autocollants sont apposés. L'utilisation de ces types de papier peut provoquer des bourrages papier et maculer le tirage.
- ❑ Ventilez et alignez les enveloppes avant de les charger. Lorsque les enveloppes empilées sont gonflées d'air, appuyez dessus pour les aplatir avant de les charger.



- ❑ N'utilisez pas des enveloppes gondolées ou pliées. L'utilisation de ces types d'enveloppes peut provoquer des bourrages papier et maculer le tirage.
- ❑ N'utilisez pas des enveloppes comportant des surfaces collantes sur les rabats, ni des enveloppes à fenêtres.
- ❑ Évitez d'utiliser des enveloppes trop fines. Elles risquent de gondoler pendant l'impression.

### Informations connexes

➔ [« Spécifications de l'imprimante » à la page 96](#)

## Papiers disponibles et capacité

Epson recommande d'utiliser du papier Epson authentique pour obtenir des impressions de haute qualité.

### Papier Epson authentique

**Remarque:**

Le papier d'origine Epson n'est pas disponible lors de l'impression avec le pilote d'impression PostScript ou le pilote d'impression Epson Universal.

Nom du support	Taille	Capacité de chargement (feuilles)			Impression recto verso
		Bac papier 1	Bac papier 2	Alim. papier arrière	
Epson Bright White Ink Jet Paper	A4	200	200	50	Auto, Manuel*
Epson Matte Paper-Heavyweight	A4	-	-	20	-
Epson Photo Quality Ink Jet Paper	A4	-	-	80	-

\* Utilisez uniquement le alim. papier arrière pour imprimer manuellement les tâches d'impression recto verso. Vous pouvez charger un maximum de 20 feuilles pour le papier dont un côté est déjà imprimé.

**Remarque:**

La disponibilité du papier varie selon les régions. Pour les informations les plus récentes sur le papier disponible dans votre région, contactez le support Epson.

### Papier disponible dans le commerce

**Remarque:**

Le papier à en-tête, le papier recyclé, le papier couleur et le papier pré-imprimé ne sont pas disponibles pour une impression avec un pilote d'impression PostScript.

## Chargement du papier

Nom du support	Taille	Capacité de chargement (feuilles ou enveloppes)			Impression recto verso
		Bac papier 1	Bac papier 2	Alim. papier arrière	
Papier ordinaire Papier de copie En tête Papier recyclé Papier couleur Papier pré-imprimé	Legal	Jusqu'à la ligne située sous le symbole ▼ à l'intérieur du guide latéral.		1	Manuel*1
	Lettre, A4, B5	Jusqu'à la ligne située sous le symbole ▼ à l'intérieur du guide latéral.		80	Auto, Manuel*1*2
	A5	Jusqu'à la ligne située sous le symbole ▼ à l'intérieur du guide latéral.	-	80	Manuel*1*2
	A6 Executive	-	-	80	Manuel*2
	Défini par l'utilisateur (mm) 182 × 257 à 215,9 × 297	-	-	80	Auto, Manuel*2
	Format personnalisé À l'exception des indications ci-dessus	-	-	1	Manuel
Papier épais	Legal	-	-	1	Manuel
	Lettre, A4, B5, A5, A6, Executive	-	-	10	Manuel*3
	Défini par l'utilisateur (mm) 182 × 257 à 215,9 × 297	-	-	10	Manuel*3
	Format personnalisé À l'exception des indications ci-dessus	-	-	1	Manuel
Enveloppe	Enveloppe #10, Enveloppe DL, Enveloppe C6	-	-	10	-
	Enveloppe C4	-	-	1	-

\*1 Utilisez uniquement le alim. papier arrière pour imprimer manuellement les tâches d'impression recto verso.

\*2 Vous pouvez charger un maximum de 30 feuilles pour le papier dont un côté est déjà imprimé.

## Chargement du papier

\*3 Vous pouvez charger un maximum de 5 feuilles pour le papier dont un côté est déjà imprimé.

### Informations connexes

➔ « Nom et fonction des pièces » à la page 14

➔ « Site Web du support technique » à la page 112

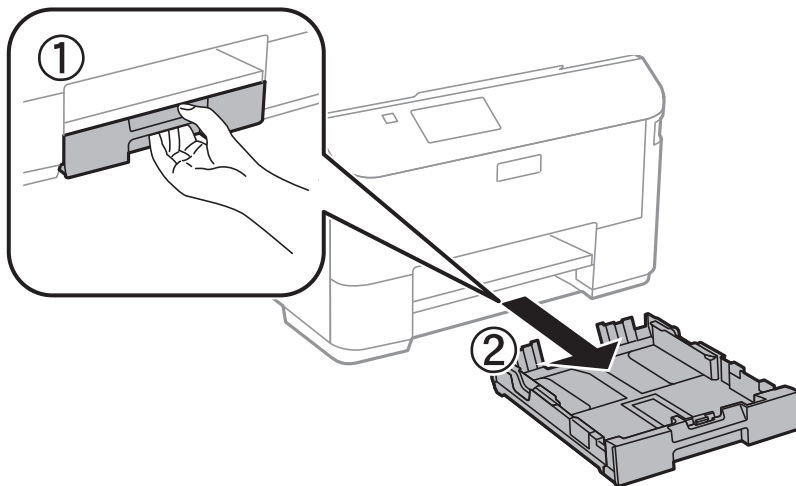
## Liste des types de papier

Pour des résultats optimaux, sélectionnez le type de papier adapté au papier.

Nom du support	Type de support			
	Panneau de commande	Pilote de l'imprimante	Pilote de l'imprimante PostScript	Pilote d'impression Epson Universal
Papier de copie, Papier ordinaire  Epson Bright White Ink Jet Paper	Papier ordinaire	Papier ordinaire	Ordinaire	Standard
En tête	En tête	En tête	En tête	En tête
Papier recyclé	Recyclé	Recyclé	Recyclé	Recyclé
Papier couleur	Couleur	Couleur	Couleur	Couleur
Papier pré-imprimé	Pré-imprimé	Pré-imprimé	Pré-imprimé	Pré-imprimé
Epson Matte Paper- Heavyweight  Epson Photo Quality Ink Jet Paper	Epson Mat	Epson Mat	-	-
Papier épais	Papier épais	Papier épais	Epais	Epais
Enveloppe	Enveloppe	Enveloppe	Enveloppe	Enveloppe

## Chargement de papier dans le Bac papier

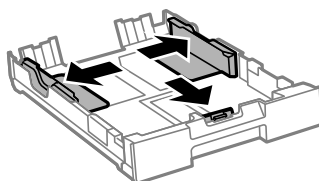
1. Assurez-vous que l'imprimante n'est pas en état de fonctionnement, puis retirez le bac papier.



**Remarque:**

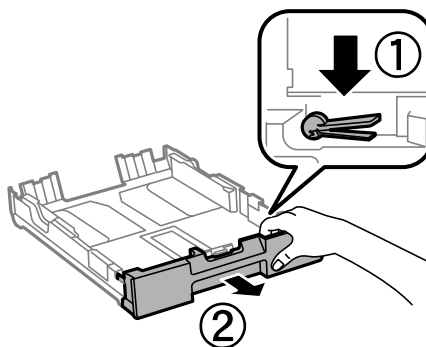
Retirez le couvercle du bac papier 2.

2. Faites glisser les guides latéraux jusqu'à leur position maximum.



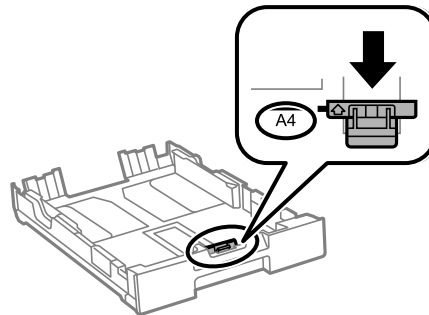
**Remarque:**

Si vous utilisez du papier d'une taille supérieure au format A4, déployez le bac papier.

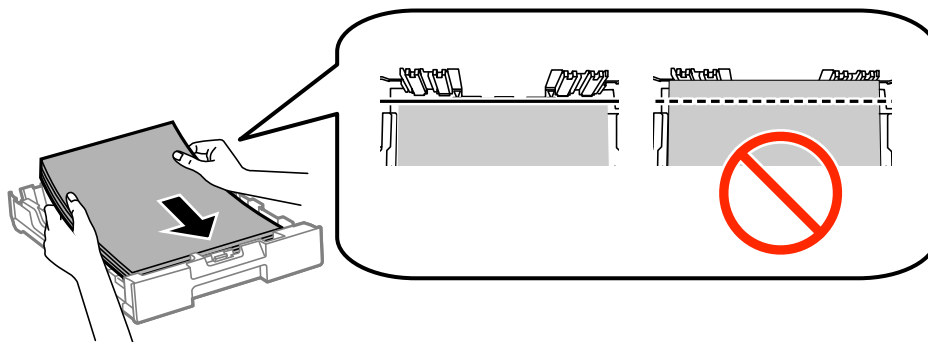


## Chargement du papier

3. Ajustez la position du guide latéral avant au format du papier que vous souhaitez utiliser.



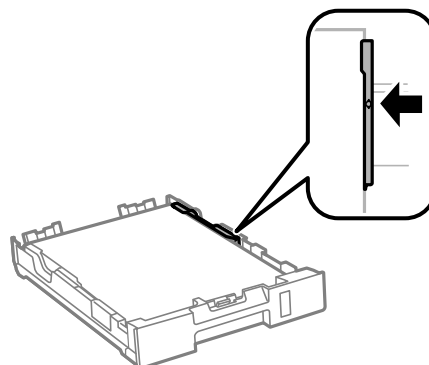
4. Côté à imprimer vers le bas, chargez du papier contre le guide latéral avant.



**!** **Important:**

- Assurez-vous que le papier ne va pas au-delà du symbole ▼ à l'extrémité du bac papier.
- Ne chargez pas plus de feuilles que le nombre maximum indiqué pour le papier. Si vous utilisez du papier ordinaire, ne chargez pas le papier au-delà de la ligne située sous le symbole ▼, à l'intérieur du guide latéral.

5. Faites glisser les guides latéraux contre les bords des documents originaux.



6. Insérez le bac papier tout au fond.

**Remarque:**

Fixez le couvercle du bac papier 2 avant de le replacer.

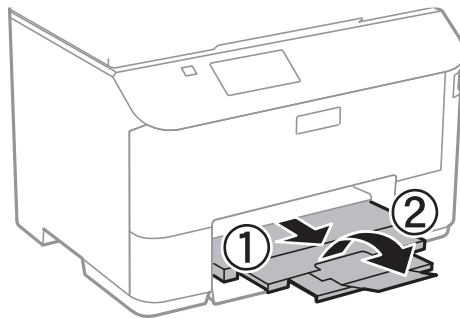
## Chargement du papier

7. Dans le panneau de commande, définissez la taille et le type du papier chargé dans le bac papier.

**Remarque:**

Vous pouvez également afficher l'écran des paramètres de taille et de type du papier en sélectionnant **Menu > Config. papier.**

8. Faites coulisser le bac de sortie.



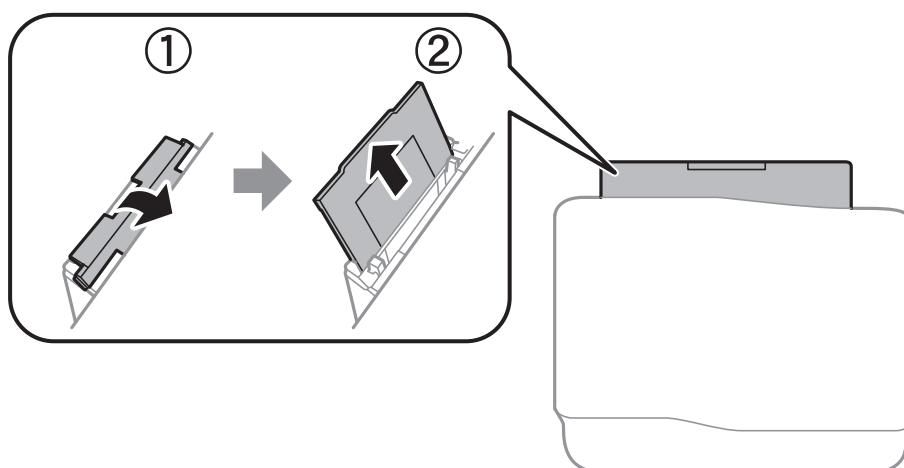
### Informations connexes

- ➔ « Précautions de manipulation du papier » à la page 25
- ➔ « Papiers disponibles et capacité » à la page 26

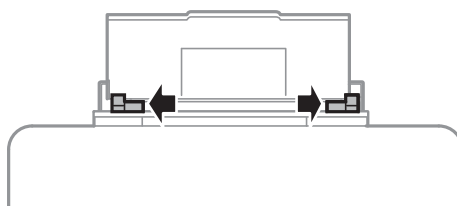
---

## Chargement de papier dans le Alim. papier arrière

1. Ouvrez la protection du chargeur et retirez le guide papier.

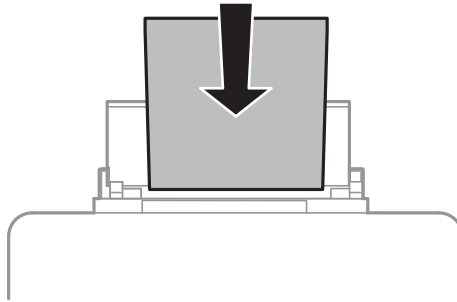


2. Faites glisser les guides latéraux.



## Chargement du papier

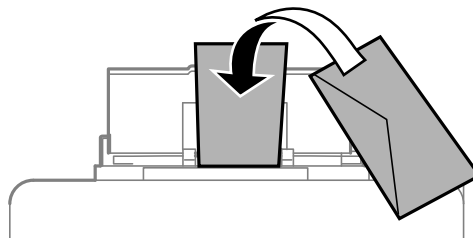
3. Chargez le papier au centre de l'alim. papier arrière avec le côté imprimable vers le haut.



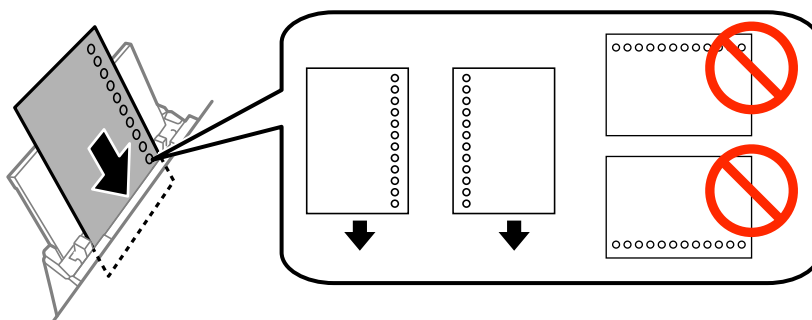
**!** **Important:**

- ❑ Ne chargez pas plus de feuilles que le nombre maximum indiqué pour le papier. Si vous utilisez du papier ordinaire, ne chargez pas le papier au-delà de la ligne située sous le symbole ▼, à l'intérieur du guide latéral.
- ❑ Commencez par charger le bord court du papier. Toutefois, si vous avez défini le bord long comme largeur de la taille définie par l'utilisateur, commencez par charger le bord long du papier.

- ❑ Enveloppe



- ❑ Papier préperforé



**Remarque:**

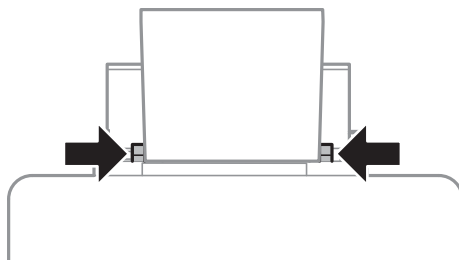
Vous pouvez utiliser du papier pré-imprimé dans les cas suivants. L'impression recto verso automatique n'est pas disponible pour le papier pré-imprimé.

- ❑ Capacité de chargement : Une feuille
- ❑ Tailles disponibles : A4, B5, A5, A6, Lettre, Legal
- ❑ Trous de reliure : Ne chargez pas le papier avec les trous de reliure en haut ou en bas. Ajustez la position d'impression de votre fichier pour éviter d'imprimer sur les trous.

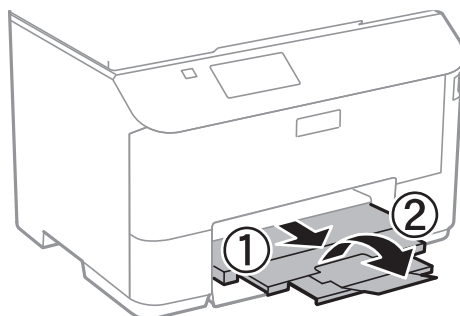


## Chargement du papier

4. Faites glisser les guides latéraux contre les bords des documents originaux.



5. Dans le panneau de commande, sélectionnez **Menu > Config. papier > Alim. papier arrière**, puis définissez la taille et le type du papier chargé dans le chargeur situé à l'arrière.
6. Faites coulisser le bac de sortie.



**Remarque:**

Remettez le papier restant dans son emballage. Si vous le laissez dans l'imprimante, le papier peut gondoler ou la qualité d'impression peut se dégrader.

### Informations connexes

- ➔ « [Précautions de manipulation du papier](#) » à la page 25
- ➔ « [Papiers disponibles et capacité](#) » à la page 26

# Impression

## Impression à partir d'un ordinateur

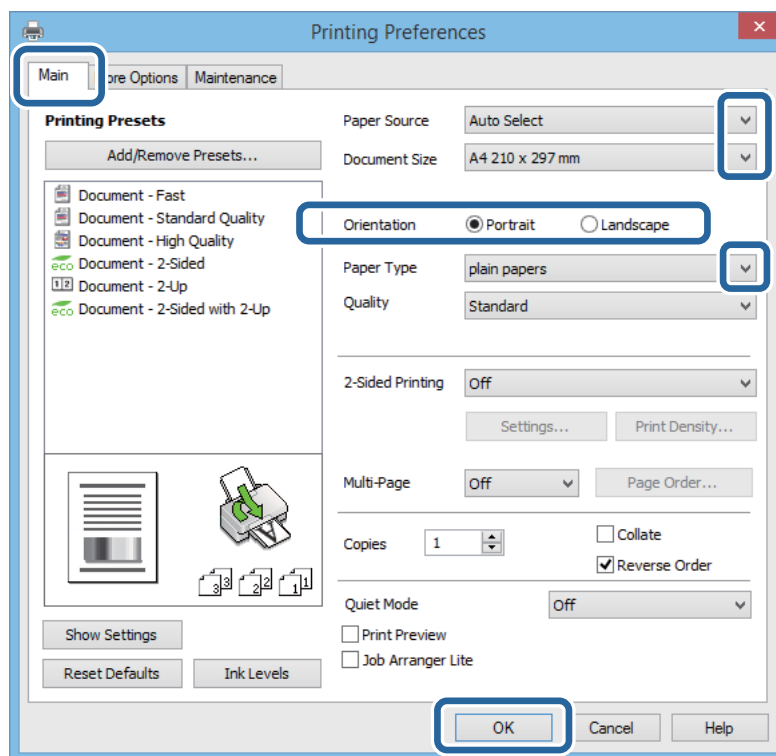
Si vous ne pouvez pas modifier certains paramètres du pilote d'impression, ceux-ci ont peut-être été restreints par l'administrateur. Contactez votre administrateur d'imprimante pour obtenir de l'aide.

### Impression de base - Windows

**Remarque:**

- Reportez-vous à l'aide en ligne pour plus d'explications sur les éléments de paramétrage. Cliquez sur un élément avec le bouton droit de la souris, puis cliquez sur **Aide**.
- Le fonctionnement peut varier selon l'application. Pour plus de détails, reportez-vous à l'aide de l'application.

1. Chargez le papier dans l'imprimante.
2. Ouvrez le fichier que vous souhaitez imprimer.
3. Sélectionnez **Imprimer** ou **Configuration de l'impression** dans le menu **Fichier**.
4. sélectionnez votre imprimante.
5. Sélectionnez **Préférences** ou **Propriétés** pour ouvrir la fenêtre du pilote de l'imprimante.



6. Définissez les paramètres suivants :
  - Alimentation : sélectionnez la source de papier dans laquelle vous avez chargé le papier.

## Impression

- Format document : sélectionnez la taille du papier chargé dans l'imprimante.
- Orientation : sélectionnez l'orientation du papier définie dans l'application.
- Type de papier : Sélectionnez le type de papier chargé.

**Remarque:**

Lorsque vous imprimez sur des enveloppes, sélectionnez Paysage comme paramètre **Orientation**.

7. Cliquez sur **OK** pour fermer la fenêtre du pilote d'impression.
8. Cliquez sur **Imprimer**.

### Informations connexes

- ➔ « Papiers disponibles et capacité » à la page 26
- ➔ « Chargement de papier dans le Bac papier » à la page 29
- ➔ « Chargement de papier dans le Alim. papier arrière » à la page 31
- ➔ « Liste des types de papier » à la page 28

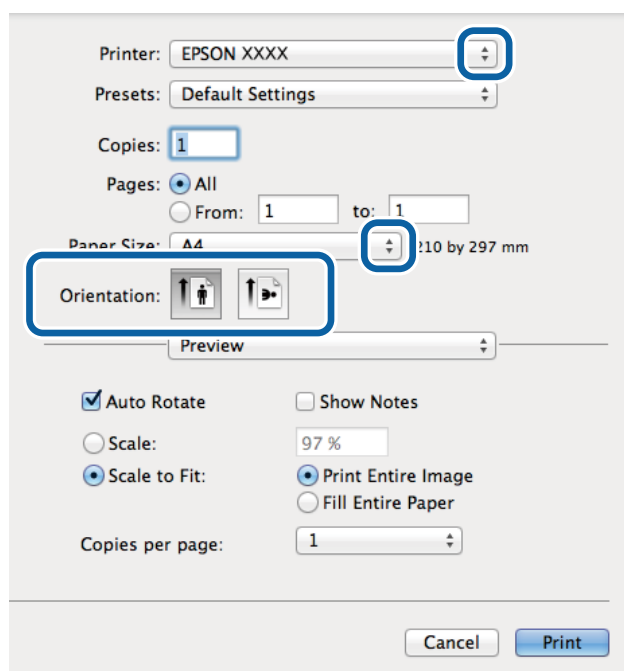
## Impression de base - Mac OS X

**Remarque:**

Les opérations varient selon l'application. Pour plus de détails, reportez-vous à l'aide de l'application.

1. Chargez le papier dans l'imprimante.
2. Ouvrez le fichier que vous souhaitez imprimer.
3. Sélectionnez **Imprimer** dans le menu **Fichier** ou une autre commande pour accéder à la zone de dialogue d'impression.

Si nécessaire, cliquez sur **Afficher les détails** ou ▼ pour agrandir la fenêtre d'impression.



## Impression

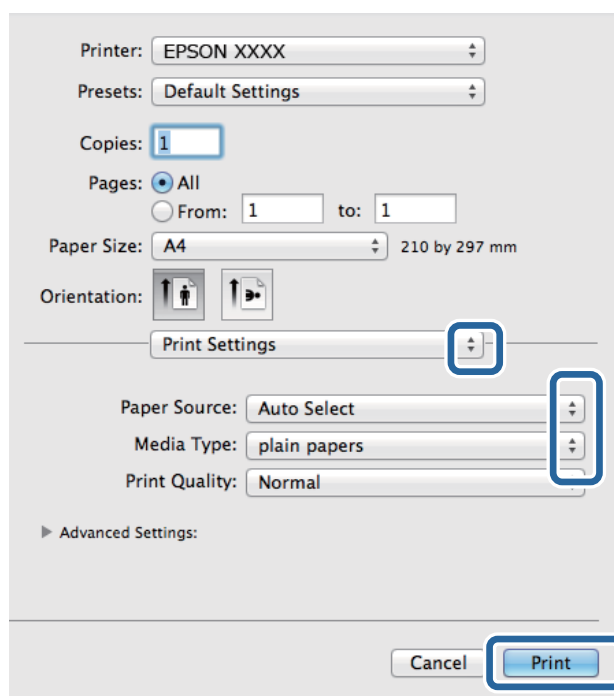
4. Définissez les paramètres suivants :

- Imprimante : sélectionnez votre imprimante.
- Paramètres prédéfinis : sélectionnez cette option lorsque vous souhaitez utiliser les paramètres enregistrés.
- Taille papier : sélectionnez la taille du papier chargé dans l'imprimante.
- Orientation : sélectionnez l'orientation du papier définie dans l'application.

**Remarque:**


Lorsque vous imprimez sur des enveloppes, sélectionnez l'orientation Paysage.

5. Sélectionnez **Configuration Imprimante** dans le menu contextuel.



**Remarque:**

Sous Mac OS X v10.8.x ou ultérieur, si le menu **Configuration Imprimante** ne s'affiche pas, le pilote de l'imprimante Epson n'a pas été installé correctement.

Sélectionnez **Préférences système** à partir du menu  > **Imprimantes et fax** (ou **Impression et numérisation, Impression et fax**), supprimez l'imprimante, puis ajoutez-la à nouveau. Voir la section suivante pour savoir comment ajouter une imprimante.

<http://epson.sn>

6. Définissez les paramètres suivants :

- Alimentation : sélectionnez la source de papier dans laquelle vous avez chargé le papier.
- Support : Sélectionnez le type de papier chargé.

7. Cliquez sur **Imprimer**.

### Informations connexes

- ➔ « Papiers disponibles et capacité » à la page 26
- ➔ « Chargement de papier dans le Bac papier » à la page 29

## Impression

- ➔ « Chargement de papier dans le Alim. papier arrière » à la page 31
- ➔ « Liste des types de papier » à la page 28

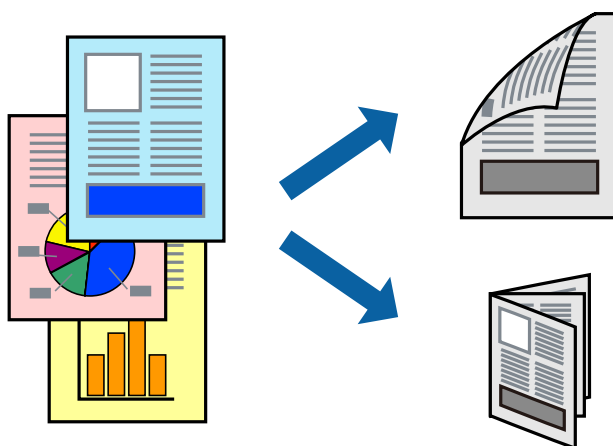
### Impression recto verso

Vous pouvez utiliser l'une des méthodes suivantes pour imprimer sur les deux faces du papier.

- Impression recto verso automatique
- Impression recto verso manuelle (uniquement pour Windows)

Lorsque l'imprimante a terminé d'imprimer le premier côté, retournez le papier afin que l'impression se poursuive de l'autre côté.

Vous pouvez également imprimer un livret qui peut être créé en pliant l'impression. (Uniquement pour Windows)



#### Remarque:

- Si vous utilisez un papier qui n'est pas adapté à l'impression recto verso, la qualité d'impression peut diminuer et des bourrages papier survenir.
- Selon le papier et les données, il est possible que l'encre traverse le papier.

#### Informations connexes

- ➔ « Papiers disponibles et capacité » à la page 26

### Impression recto verso - Windows

#### Remarque:

- L'impression recto verso manuelle est disponible lorsque **EPSON Status Monitor 3** est activé. Si **EPSON Status Monitor 3** est désactivé, accédez au pilote de l'imprimante, cliquez sur **Paramètres étendus** dans l'onglet **Utilitaire**, puis sélectionnez **Activer EPSON Status Monitor 3**.
- Il se peut que la fonctionnalité d'impression recto verso ne soit pas disponible lorsque l'imprimante est utilisée en réseau ou en tant qu'imprimante partagée.

1. Chargez le papier dans l'imprimante.
2. Ouvrez le fichier que vous voulez imprimer.
3. Ouvrez la fenêtre du pilote de l'imprimante.

## Impression

4. Sélectionnez **Auto (reliure côté long)**, **Auto (reliure côté court)**, **Manuel (reliure côté long)** ou **Manuel (reliure côté court)** à partir de **Impression recto verso** sur l'onglet **Principal**.

5. Cliquez sur **Configuration**, définissez les paramètres appropriés, puis cliquez sur **OK**.

**Remarque:**

*Pour imprimer un livret plié, sélectionnez **Livret**.*

6. Cliquez sur **Densité d'impression**, sélectionnez le type de document sous **Sélectionner le type de document**, puis cliquez sur **OK**.

Le pilote de l'imprimante sélectionne automatiquement les options **Réglages** adaptées à ce type de document.

**Remarque:**

*L'impression peut être lente selon la combinaison d'options sélectionnées pour **Sélectionner le type de document** dans la fenêtre **Réglage de la densité d'impression** et pour **Qualité** dans l'onglet **Principal**.*

*En cas d'impression recto verso manuelle, le paramètre **Réglage de la densité d'impression** n'est pas disponible.*

7. Définissez d'autres éléments dans les onglets **Principal** et **Plus d'options** selon vos besoins, puis cliquez sur **OK**.

8. Cliquez sur **Imprimer**.

Dans le cas de l'impression recto verso manuelle, une fois le premier côté imprimé, une fenêtre contextuelle s'affiche sur l'ordinateur. Suivez les instructions qui s'affichent à l'écran.

### Informations connexes

➔ [« Chargement de papier dans le Bac papier » à la page 29](#)

➔ [« Chargement de papier dans le Alim. papier arrière » à la page 31](#)

➔ [« Impression de base - Windows » à la page 34](#)

## Impression recto verso - Mac OS X

1. Chargez le papier dans l'imprimante.

2. Ouvrez le fichier que vous voulez imprimer.

3. Accédez à la boîte de dialogue d'impression.

4. Sélectionnez **Param. d'impr. recto verso** dans le menu contextuel.

5. Sélectionnez les reliures et le **Type de document**.

**Remarque:**

*Selon le paramètre **Type de document**, l'impression peut être lente.*

*Si vous imprimez des données à haute densité telles que des photos ou des graphiques, sélectionnez **Texte & amp; Graphiques** ou **Texte & amp; Photos comme paramètre Type de document**. Si des rayures apparaissent ou si l'image transparait sur le verso, ajustez la densité d'impression et le temps de séchage de l'encre en cliquant sur la flèche en regard de **Réglages**.*

6. Définissez les autres éléments selon les besoins.

7. Cliquez sur **Imprimer**.

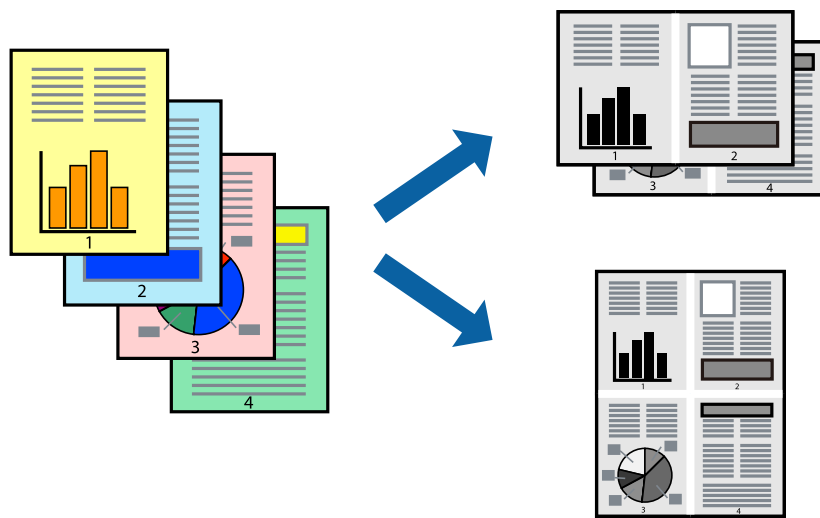
## Impression

### Informations connexes

- ➔ « Chargement de papier dans le Bac papier » à la page 29
- ➔ « Chargement de papier dans le Alim. papier arrière » à la page 31
- ➔ « Impression de base - Mac OS X » à la page 35

## Impression de plusieurs pages sur une seule feuille

Vous pouvez imprimer deux ou quatre pages de données sur une seule feuille de papier.



## Impression de plusieurs pages sur une seule feuille - Windows

1. Chargez le papier dans l'imprimante.
2. Ouvrez le fichier que vous voulez imprimer.
3. Ouvrez la fenêtre du pilote de l'imprimante.
4. Sélectionnez **2 en 1** ou **4 en 1** comme paramètre **Multi-Pages** dans l'onglet **Principal**.
5. Cliquez sur **Ordre page**, effectuez les réglages appropriés, puis cliquez sur **OK** pour fermer la fenêtre.
6. Définissez d'autres éléments dans les onglets **Principal** et **Plus d'options** selon vos besoins, puis cliquez sur **OK**.
7. Cliquez sur **Imprimer**.

### Informations connexes

- ➔ « Chargement de papier dans le Bac papier » à la page 29
- ➔ « Chargement de papier dans le Alim. papier arrière » à la page 31
- ➔ « Impression de base - Windows » à la page 34

## Impression

### Impression de plusieurs pages sur une seule feuille - Mac OS X

1. Chargez le papier dans l'imprimante.
2. Ouvrez le fichier que vous voulez imprimer.
3. Accédez à la boîte de dialogue d'impression.
4. Sélectionnez **Mise en page** dans le menu contextuel.
5. Définissez le nombre de pages dans **Pages par feuille**, et les options **Sens de la mise en page** (ordre des pages) et **Bordure**.
6. Définissez les autres éléments selon les besoins.
7. Cliquez sur **Imprimer**.

#### Informations connexes

- ➔ « [Chargement de papier dans le Bac papier](#) » à la page 29
- ➔ « [Chargement de papier dans le Alim. papier arrière](#) » à la page 31
- ➔ « [Impression de base - Mac OS X](#) » à la page 35

### Adaptation à la taille du papier

Vous pouvez imprimer de telle sorte que l'impression s'adapte à la taille du papier chargé dans l'imprimante.



### Adaptation à la taille du papier - Windows

1. Chargez le papier dans l'imprimante.
2. Ouvrez le fichier que vous voulez imprimer.
3. Ouvrez la fenêtre du pilote de l'imprimante.
4. Définissez les paramètres suivants dans l'onglet **Plus d'options** :
  - Format document : sélectionnez la taille de papier définie dans l'application.
  - Sortie papier : sélectionnez la taille du papier chargé dans l'imprimante.



## Impression

**Ajuster à la page** est automatiquement sélectionné.

**Remarque:**

*Si vous souhaitez imprimer une image réduite au centre de la page, sélectionnez **Centre**.*

5. Définissez d'autres éléments dans les onglets **Principal** et **Plus d'options** selon vos besoins, puis cliquez sur **OK**.
6. Cliquez sur **Imprimer**.

### Informations connexes

- ➔ « [Chargement de papier dans le Bac papier](#) » à la page 29
- ➔ « [Chargement de papier dans le Alim. papier arrière](#) » à la page 31
- ➔ « [Impression de base - Windows](#) » à la page 34

## Adaptation à la taille du papier - Mac OS X

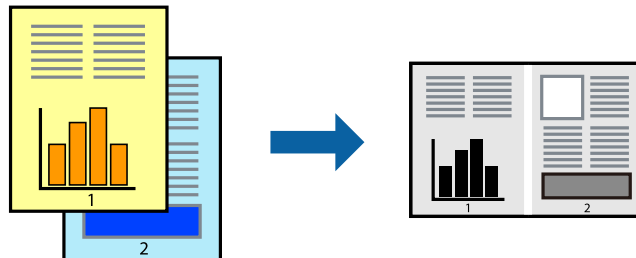
1. Chargez le papier dans l'imprimante.
2. Ouvrez le fichier que vous voulez imprimer.
3. Accédez à la boîte de dialogue d'impression.
4. Sélectionnez la taille de papier définie dans l'application comme paramètre **Taille papier**.
5. Sélectionnez **Gestion du papier** dans le menu contextuel.
6. Sélectionnez **Adapter à la taille du papier**.
7. Sélectionnez la taille du papier chargé dans l'imprimante comme paramètre **Taille du papier de destination**.
8. Définissez les autres éléments selon les besoins.
9. Cliquez sur **Imprimer**.

### Informations connexes

- ➔ « [Chargement de papier dans le Bac papier](#) » à la page 29
- ➔ « [Chargement de papier dans le Alim. papier arrière](#) » à la page 31
- ➔ « [Impression de base - Mac OS X](#) » à la page 35

## Impression de plusieurs fichiers ensemble (Windows uniquement)

L'**Arrangeur d'impressions simple** vous permet de combiner plusieurs fichiers créés par différentes applications et de les imprimer comme une tâche d'impression unique. Vous pouvez définir les paramètres d'impression pour les fichiers combinés, comme la mise en page, l'ordre d'impression et l'orientation.



### Remarque:

Pour ouvrir un **Projet d'impression** enregistré dans l'**Arrangeur d'impressions simple**, cliquez sur **Arrangeur d'impressions simple** dans l'onglet **Utilitaire** du pilote de l'imprimante. Sélectionnez ensuite **Ouvrir** dans le menu **Fichier** pour sélectionner le fichier. L'extension des fichiers enregistrés est ".ecl".

1. Chargez le papier dans l'imprimante.
2. Ouvrez le fichier que vous voulez imprimer.
3. Ouvrez la fenêtre du pilote de l'imprimante.
4. Sélectionnez **Arrangeur d'impressions simple** dans l'onglet **Principal**.
5. Cliquez sur **OK** pour fermer la fenêtre du pilote de l'imprimante.
6. Cliquez sur **Imprimer**.

La fenêtre **Arrangeur d'impressions simple** s'affiche et le travail d'impression est ajouté au **Projet d'impression**.

7. Avec la fenêtre **Arrangeur d'impressions simple** ouverte, ouvrez le fichier que vous souhaitez combiner avec le fichier actuel, puis répétez les étapes 3 à 6.

### Remarque:

Si vous fermez la fenêtre **Arrangeur d'impressions simple**, le **Projet d'impression** non enregistré est supprimé. Pour imprimer ultérieurement, sélectionnez **Enregistrer** à partir du menu **Fichier**.

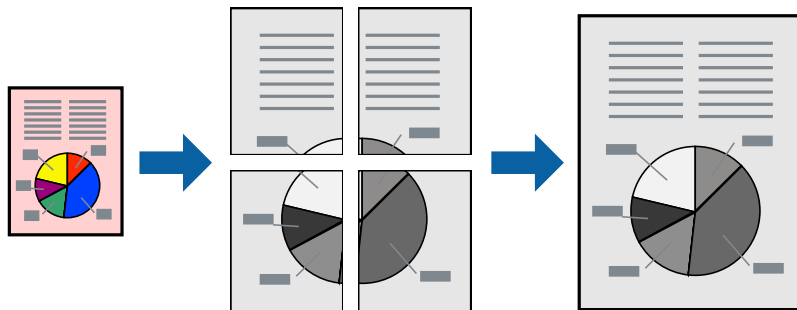
8. Sélectionnez les menus **Organisation** et **Modifier** dans **Arrangeur d'impressions simple** pour modifier le **Projet d'impression** comme nécessaire.
9. Sélectionnez **Imprimer** dans le menu **Fichier**.

### Informations connexes

- ➔ « Chargement de papier dans le Bac papier » à la page 29
- ➔ « Chargement de papier dans le Alim. papier arrière » à la page 31
- ➔ « Impression de base - Windows » à la page 34

## Agrandissements et posters (Windows uniquement)

Vous pouvez imprimer une seule image sur plusieurs feuilles de papier pour créer une grande affiche. Vous pouvez imprimer des guides d'alignement afin de coller les feuilles ensemble.



1. Chargez le papier dans l'imprimante.
2. Ouvrez le fichier que vous voulez imprimer.
3. Ouvrez la fenêtre du pilote de l'imprimante.
4. Sélectionnez **Poster 2 x 1**, **Poster 2 x 2**, **Poster 3 x 3** ou **Poster 4 x 4** à partir de **Multi-Pages** sur l'onglet **Principal**.
5. Cliquez sur **Configuration**, définissez les paramètres appropriés, puis cliquez sur **OK**.
6. Définissez d'autres éléments dans les onglets **Principal** et **Plus d'options** selon vos besoins, puis cliquez sur **OK**.
7. Cliquez sur **Imprimer**.

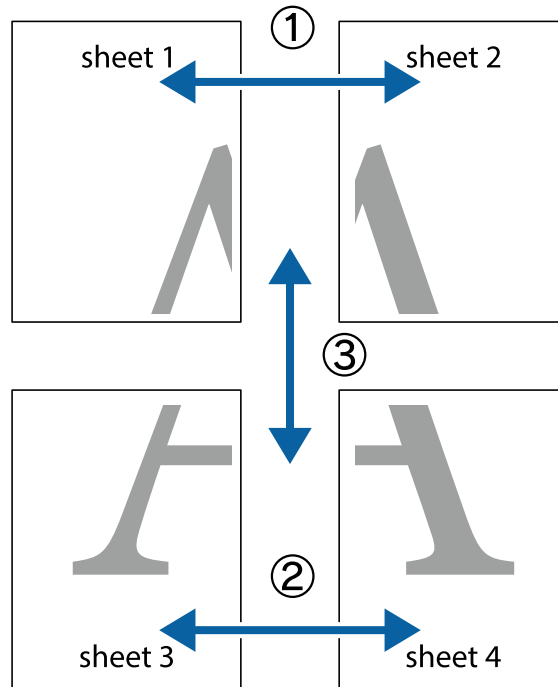
### Informations connexes

- ➔ « Chargement de papier dans le Bac papier » à la page 29
- ➔ « Chargement de papier dans le Alim. papier arrière » à la page 31
- ➔ « Impression de base - Windows » à la page 34

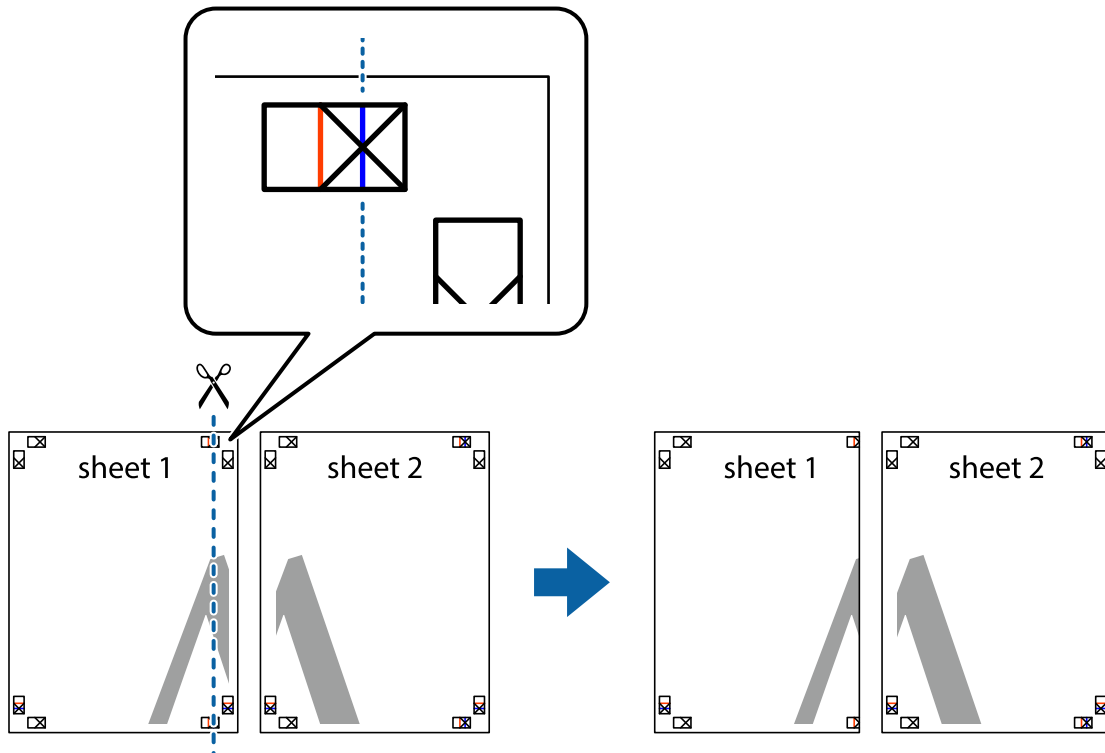
## Impression

### Création de posters à l'aide des Guides de recouvrement

Voici un exemple de la procédure de création d'un poster lorsque **Poster 2 x 2** est sélectionné, et **Guides de recouvrement** est sélectionné dans **Imprimer les marques de coupe**.

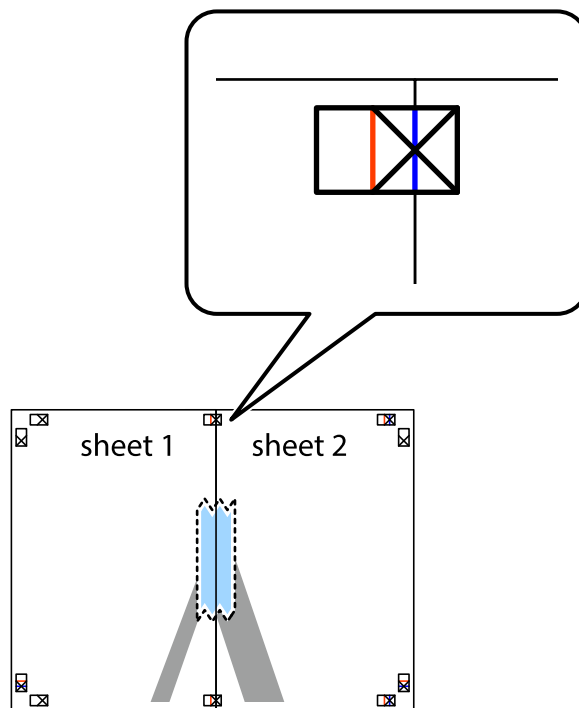


1. Préparez Sheet 1 et Sheet 2. Coupez les marges de Sheet 1 le long de la ligne bleue verticale en passant par le centre des croix inférieure et supérieure.

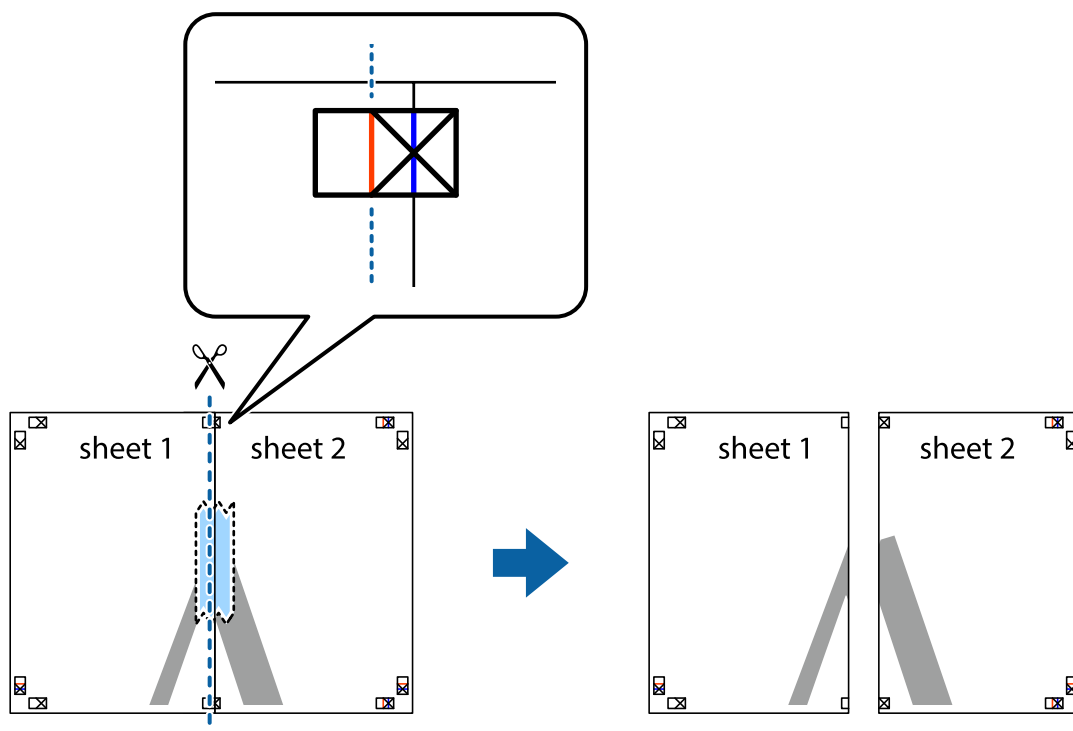


## Impression

2. Placez le bord de Sheet 1 en haut de Sheet 2 et alignez les croix, puis collez temporairement les deux feuilles ensemble par l'arrière.

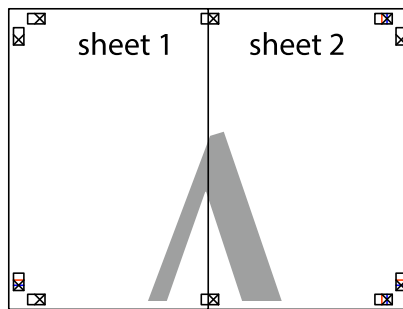


3. Coupez les feuilles collées en deux le long de la ligne rouge verticale en passant par les guides de recouvrement (cette fois, la ligne à gauche des croix).

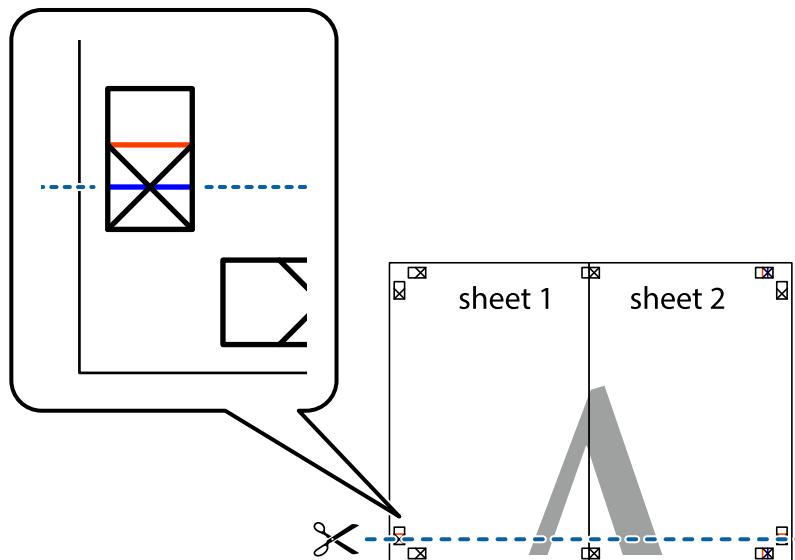


## Impression

- Collez les feuilles ensemble par l'arrière.

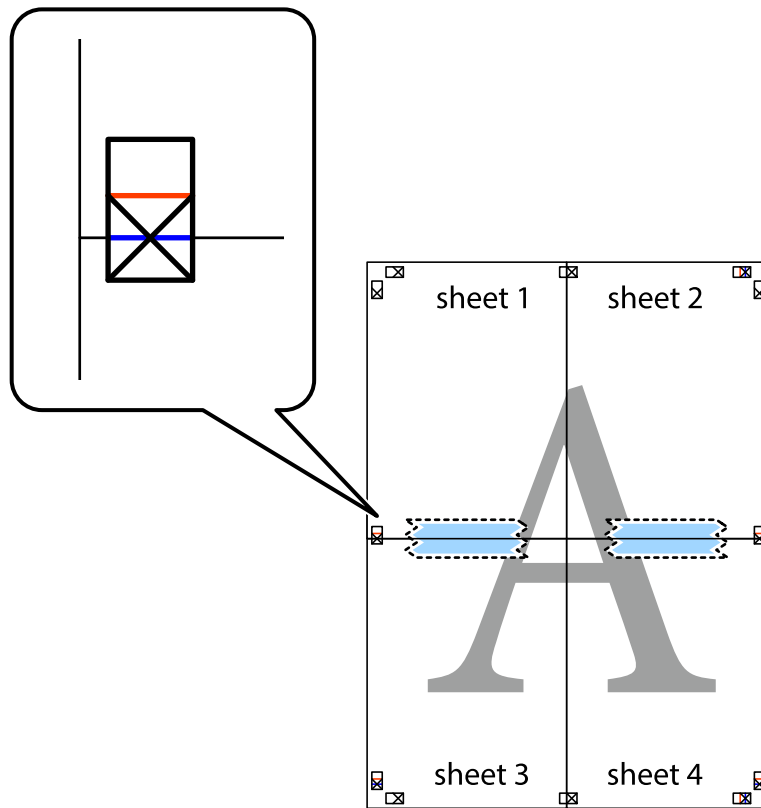


- Répétez les étapes 1 à 4 pour coller Sheet 3 à Sheet 4.
- Coupez les marges des Sheet 1 et Sheet 2 le long de la ligne bleue horizontale en passant par le centre des croix gauche et droite.



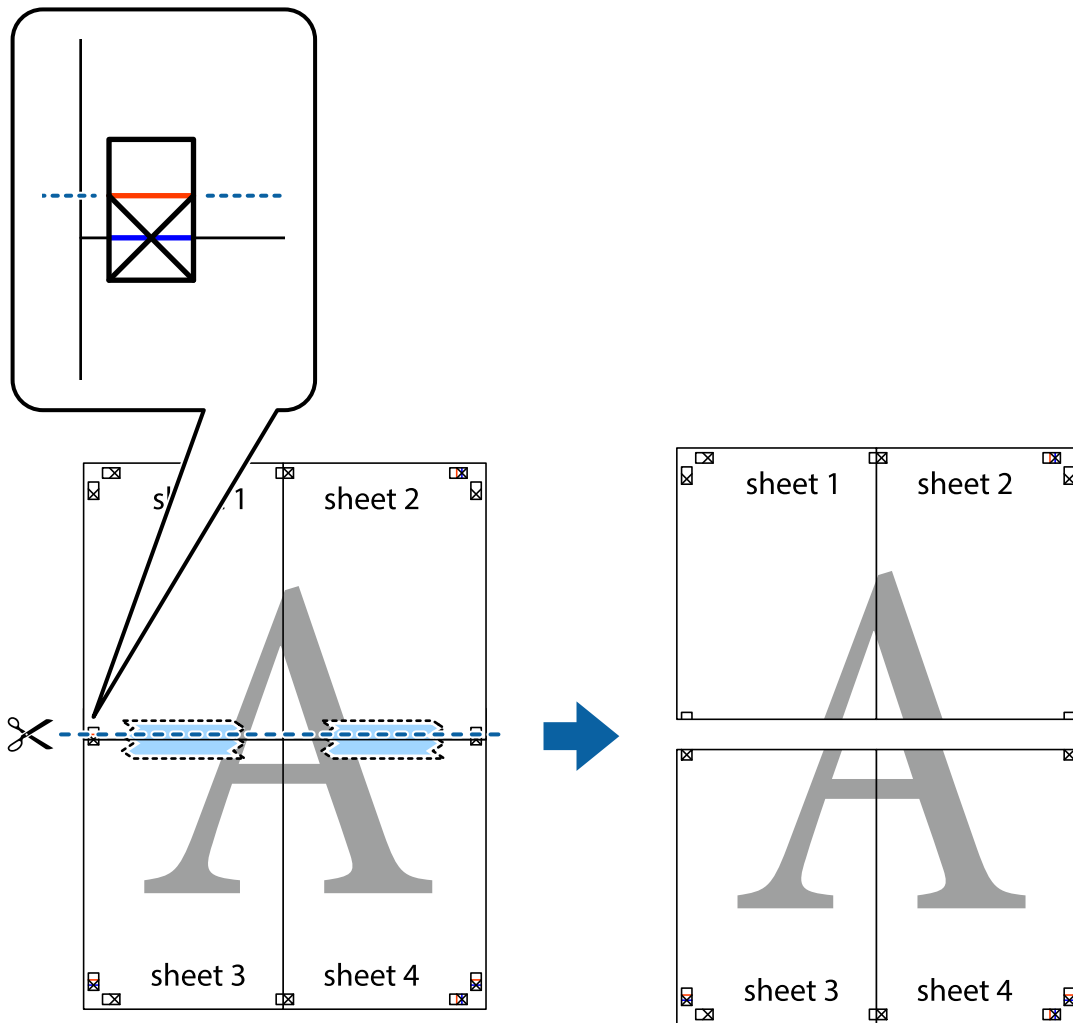
## Impression

- Placez le bord de Sheet 1 et Sheet 2 en haut de Sheet 3 et Sheet 4, et alignez les croix, puis collez-les temporairement par l'arrière.

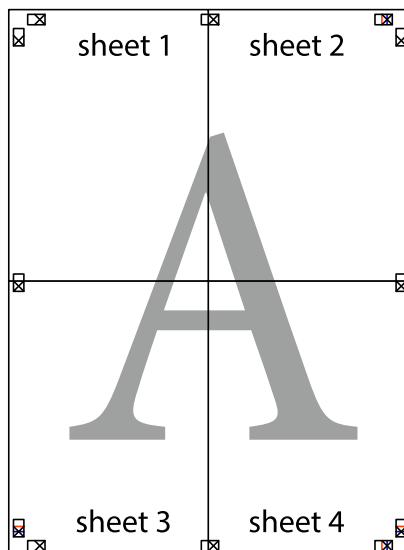


### Impression

8. Coupez les feuilles collées en deux le long de la ligne rouge horizontale en passant par les guides de recouvrement (cette fois, la ligne au dessus des croix).

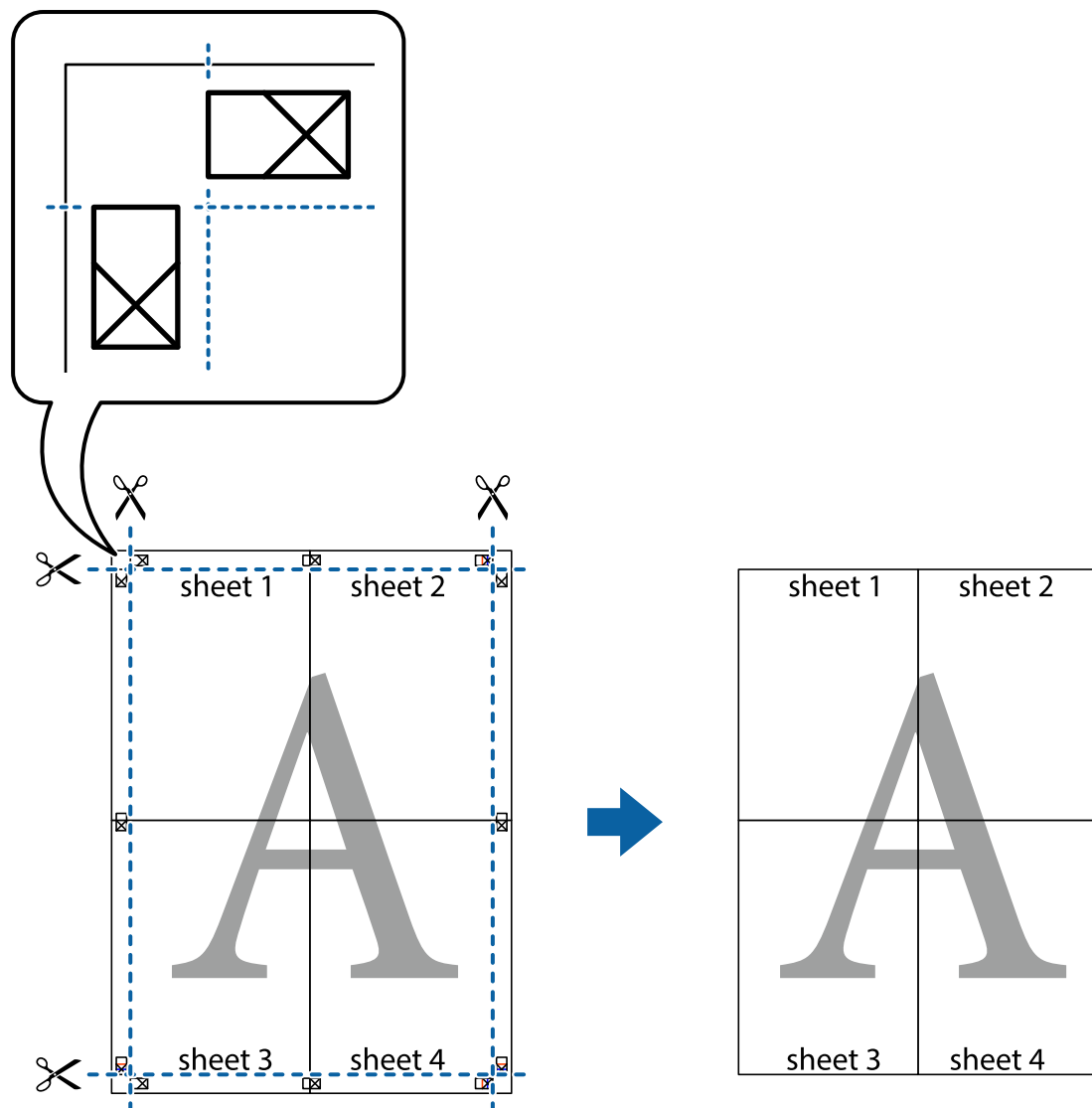


9. Collez les feuilles ensemble par l'arrière.





10. Coupez les bords restants le long du guide extérieur.



## Impression à l'aide des fonctions avancées

Cette section présente de nombreuses mises en page et fonctions d'impression supplémentaires disponibles sur le pilote de l'imprimante.

### Informations connexes

- ➔ « [Pilote de l'imprimante Windows](#) » à la page 74
- ➔ « [Pilote de l'imprimante Mac OS X](#) » à la page 76

## Ajout d'une prédéfinition d'impression

Si vous créez votre propre présélection de paramètres d'impression fréquemment utilisés sur le pilote d'impression, vous pouvez facilement procéder à l'impression en sélectionnant la présélection dans une liste.

## Impression

### Windows

Pour ajouter vos propres prédéfinitions, définissez des éléments tels que la **Format document** et le **Type de papier** dans l'onglet **Principal** ou **Plus d'options**, puis cliquez sur **Ajouter/supprimer les éléments prédéfinis** dans **Présélections impression**.

### Mac OS X

Accédez à la boîte de dialogue d'impression. Pour ajouter vos propres prédéfinitions, définissez des éléments tels que la **Taille papier** et le **Support**, puis enregistrez les paramètres actuels en tant que prédéfinitions dans le paramètre **Prédéfinition**.

## Impression d'un document agrandi ou réduit

Vous pouvez réduire ou agrandir la taille d'un document d'une valeur en pourcentage donnée.

### Windows

Définissez le **Format document** sur l'onglet **Plus d'options**. Sélectionnez **Réduire/Agrandir le document**, **Zoom**, puis saisissez un pourcentage.

### Mac OS X

Sélectionnez **Format d'impression** dans le menu **Fichier**. Sélectionnez les paramètres à appliquer dans les champs **Format papier** et **Taille papier**, puis saisissez un pourcentage dans **Échelle**. Fermez la fenêtre, puis imprimez conformément aux instructions d'impression standard.

### Informations connexes

➔ [« Impression de base - Mac OS X » à la page 35](#)

## Impression d'un motif de protection contre la copie (uniquement pour Windows)

Vous pouvez imprimer des documents avec des lettres invisibles comme "Copie". Ces lettres apparaissent lorsque le document est photocopié, afin de distinguer les copies de l'original. Vous pouvez également ajouter votre propre motif de protection contre la copie.

### Remarque:

*Cette fonctionnalité est uniquement disponible lorsque les paramètres suivants sont sélectionnés.*

- Type de papier: Papier ordinaire*
- Qualité: Standard*
- Impression recto verso automatique : Désactivé*
- Correction des couleurs: Automatique*

Cliquez sur **Caractéristiques des filigranes** sur l'onglet **Plus d'options**, puis sélectionnez un motif de protection contre la copie. Cliquez sur **Configuration** pour modifier des détails tels que la taille et la densité.

## Impression de filigrane (Windows uniquement)

Vous pouvez imprimer un filigrane, par exemple "Confidentiel", sur vos impressions. Vous pouvez également ajouter votre propre filigrane.

## Impression

Cliquez sur **Caractéristiques des filigranes** sur l'onglet **Plus d'options**, puis sélectionnez un filigrane. Cliquez sur **Configuration** pour modifier des détails tels que la densité et la position du filigrane.

### Impression d'un en-tête et d'un bas de page (uniquement pour Windows)

Vous pouvez imprimer des informations comme le nom d'utilisateur ou la date d'impression sur l'en-tête ou le bas de page.

Cliquez sur **Caractéristiques des filigranes** dans l'onglet **Plus d'options**, puis sélectionnez **En-tête/Pied de page**. Cliquez sur **Configuration** et sélectionnez les éléments nécessaires à partir du menu déroulant.

### Définition d'un mot de passe pour une tâche d'impression (uniquement pour Windows)

Vous pouvez définir un mot de passe pour une tâche d'impression pour conditionner l'impression à la saisie d'un mot de passe sur panneau de commande de l'imprimante.

Sélectionnez **Job confidentiel** sur l'onglet **Plus d'options**, puis saisissez un mot de passe.

Pour imprimer la tâche, accédez à **Menu** à partir de l'écran d'accueil de l'imprimante, puis sélectionnez **Tâche confidentielle**. Sélectionnez la tâche et saisissez le mot de passe.

---

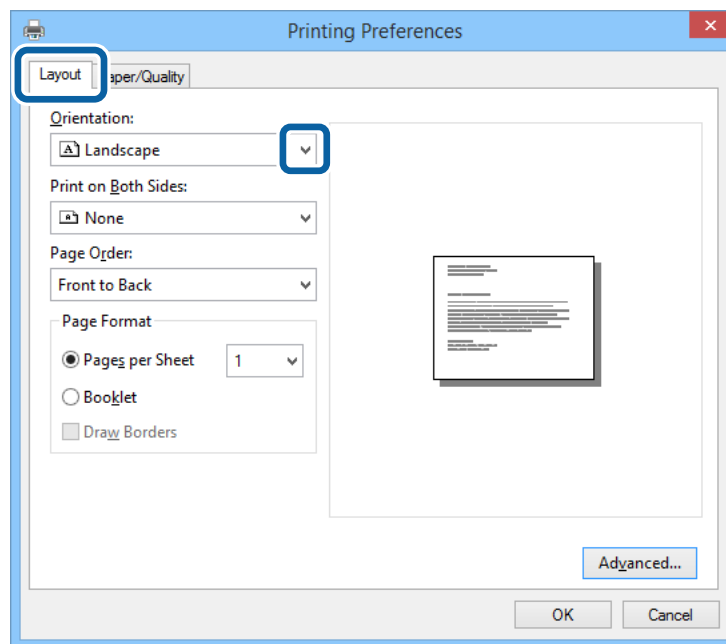
## Impression à l'aide d'un pilote d'impression PostScript

### Impression à l'aide d'un pilote d'impression PostScript - Windows

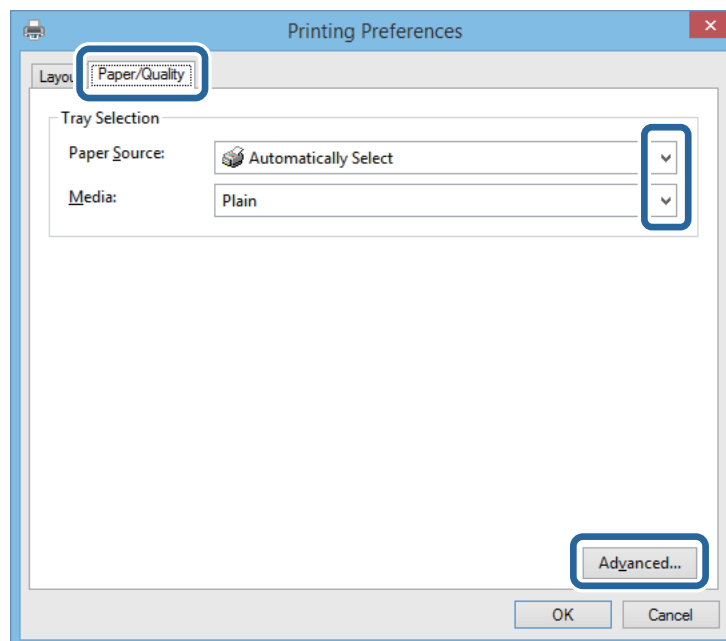
1. Chargez le papier dans l'imprimante.
2. Ouvrez le fichier que vous souhaitez imprimer.
3. Ouvrez la fenêtre du pilote d'impression PostScript.

## Impression

- Sélectionnez l'orientation du papier définie dans l'application comme **Orientation** sur l'onglet **Mise en page**.



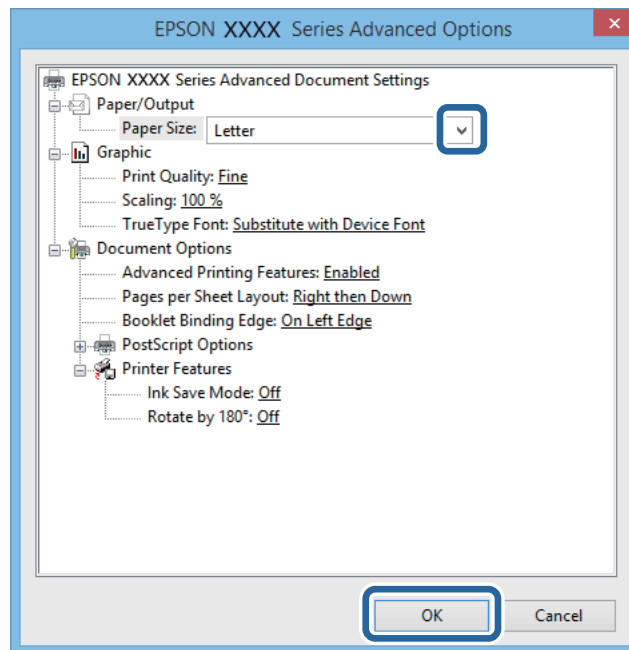
- Définissez les paramètres suivants sur l'onglet **Papier/Qualité**.



- ❑ Source papier : sélectionnez la source de papier dans laquelle vous avez chargé le papier.
- ❑ Support : Sélectionnez le type de papier chargé.

## Impression

6. Cliquez sur **Avancé**, sélectionnez la taille du papier que vous avez chargé dans l'imprimante pour le paramètre **Taille du papier**, puis cliquez sur **OK**.



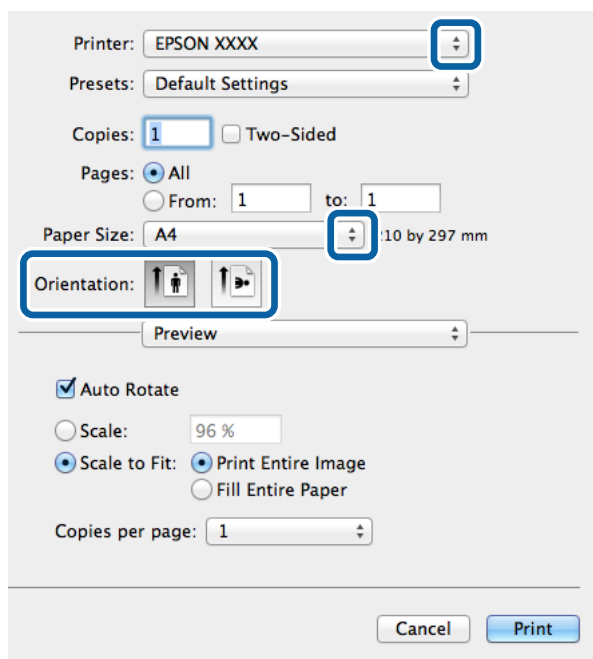
7. Cliquez sur **OK**.
8. Cliquez sur **Imprimer**.

## Impression à l'aide d'un pilote d'impression PostScript - Mac OS X

1. Chargez le papier dans l'imprimante.
2. Ouvrez le fichier que vous souhaitez imprimer.

## Impression

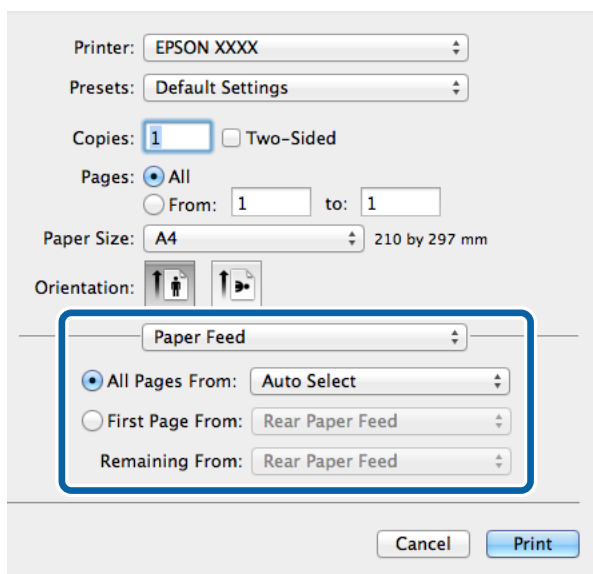
3. Accédez à la zone de dialogue d'impression.



4. Définissez les paramètres suivants :

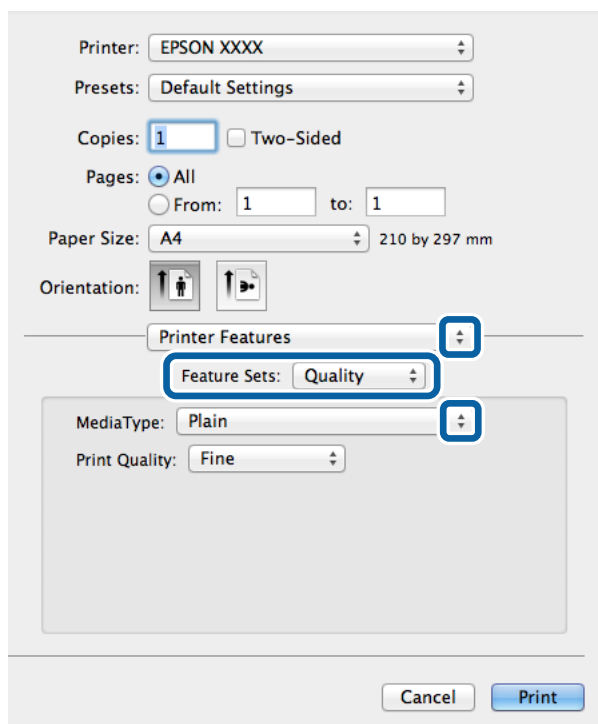
- Imprimante : sélectionnez votre imprimante.
- Taille papier : sélectionnez la taille du papier chargé dans l'imprimante.
- Orientation : sélectionnez l'orientation du papier définie dans l'application.

5. Sélectionnez **Alimentation papier** à partir du menu contextuel, puis sélectionnez la source de papier dans laquelle vous avez chargé le papier.



## Impression

6. Sélectionnez **Fonctionnalités imprimante** à partir du menu contextuel, sélectionnez **Qualité** en tant que **Ensembles de fonctionnalités**, puis sélectionnez le type de papier chargé en tant que paramètre **Type de papier**.



7. Cliquez sur **Imprimer**.

## Définition d'éléments pour le pilote d'impression PostScript

### Remarque:

La disponibilité de ces fonctionnalités varie selon les modèles.

Ink Save Mode	Économise l'encre en réduisant la densité d'impression.
Pivoter de 180°	Fait pivoter les données de 180 degrés avant l'impression.

## Impression depuis des dispositifs intelligents

### Utilisation d'Epson iPrint

Epson iPrint est une application qui vous permet d'imprimer des photos, documents et pages Web à partir d'un dispositif intelligent, tel qu'un smartphone ou une tablette. Vous pouvez utiliser l'impression locale, l'impression depuis un dispositif intelligent connecté au même réseau sans fil que votre imprimante, ou l'impression distante,

## Impression

l'impression externe via Internet. Pour utiliser l'impression distante, enregistrez votre imprimante dans le service Epson Connect.



Vous pouvez installer Epson iPrint sur votre dispositif intelligent à partir de l'URL ou du code QR suivant.

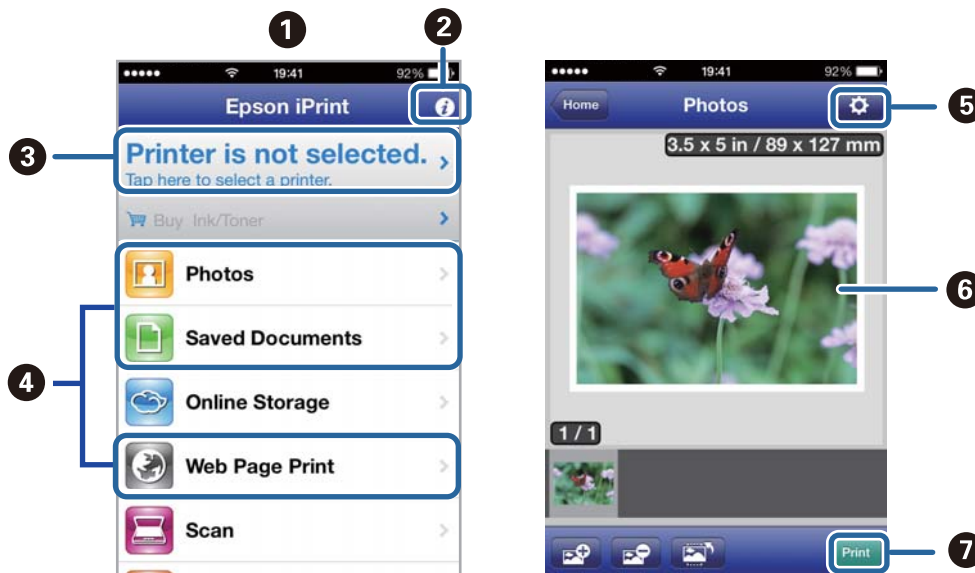
<http://ipr.to/c>



### Utilisation d'Epson iPrint

Lancez Epson iPrint depuis votre dispositif intelligent et sélectionnez l'élément à utiliser à partir de l'écran d'accueil.

Les écrans suivants peuvent être modifiés sans avis préalable.



①	Écran d'accueil affiché au démarrage de l'application.
②	Affiche des informations concernant la configuration de l'imprimante ainsi qu'un FAQ.
③	Affiche l'écran permettant de sélectionner l'imprimante et de définir ses paramètres. Une fois que vous avez sélectionné l'imprimante, vous n'avez pas besoin de la sélectionner à nouveau la fois suivante.
④	Sélectionnez ce que vous souhaitez imprimer, par exemple photos, documents, et pages Web.
⑤	Affiche l'écran permettant de définir les paramètres d'impression tels que la taille et le type de papier.



## Impression

<b>6</b>	Affiche les photos et documents que vous avez sélectionnés.
<b>7</b>	Lance l'impression.

**Remarque:**

Pour imprimer à partir du menu du document à l'aide d'un iPhone, iPad, ou iPod touch exécutant iOS, lancez Epson iPrint après avoir transféré le document que vous souhaitez imprimer à l'aide de la fonction de partage de fichiers dans iTunes.

**Informations connexes**

➔ « [Service Epson Connect](#) » à la page 72

## Utilisation d'AirPrint

AirPrint vous permet d'imprimer sans fil sur votre imprimante compatible AirPrint à partir de votre dispositif iOS utilisant la dernière version d'iOS et de votre Mac OS X v10.7.x ou ultérieur.



**Remarque:**

Reportez-vous à la page AirPrint sur le site Web d'Apple pour plus d'informations.

1. Chargez le papier dans l'imprimante.
2. Connectez votre dispositif au même réseau sans fil que celui utilisé par l'imprimante.
3. Imprimez depuis votre dispositif sur votre imprimante.

**Informations connexes**

- ➔ « [Chargement de papier dans le Bac papier](#) » à la page 29
- ➔ « [Chargement de papier dans le Alim. papier arrière](#) » à la page 31


---

## Annulation d'une impression

**Remarque:**

- ❑ Dans Windows, vous ne pouvez pas annuler une tâche d'impression une fois que celle-ci est entièrement envoyée à l'imprimante. Dans ce cas, vous devez annuler la tâche d'impression à l'aide du panneau de commande sur l'imprimante.
- ❑ Lors de l'impression de plusieurs pages à partir de Mac OS X, vous ne pouvez pas annuler toutes les tâches d'impression à partir du panneau de commande. Vous devez alors annuler le travail d'impression depuis l'ordinateur.
- ❑ Si vous avez envoyé une tâche d'impression à partir de Mac OS X v10.6.8 via un réseau, il est possible que vous ne puissiez pas l'annuler à partir de l'ordinateur. Dans ce cas, vous devez annuler la tâche d'impression à l'aide du panneau de commande sur l'imprimante. Vous devez modifier les paramètres de Web Config pour annuler l'impression depuis l'ordinateur. Voir Guide réseau pour plus de détails.

### Annulation de l'impression - Bouton imprimante

Appuyez sur le bouton  pour annuler une tâche d'impression en cours.


### Annulation d'une impression - Windows

1. Ouvrez la fenêtre du pilote de l'imprimante.
2. Sélectionnez l'onglet **Utilitaire**.
3. Cliquez sur **File d'attente**.
4. Cliquez avec le bouton droit de la souris sur le travail que vous souhaitez annuler et sélectionnez **Annuler**.

**Informations connexes**

➔ « [Pilote de l'imprimante Windows](#) » à la page 74

### Annulation d'une impression - Mac OS X

1. Cliquez sur l'icône de l'imprimante dans le **Dock**.
2. Sélectionnez le travail que vous souhaitez annuler.
3. Annulez la tâche.
  - ❑ Mac OS X v10.8.x à Mac OS X v10.9.x  
Cliquez sur  à côté de l'indicateur de progression.
  - ❑ Mac OS X v10.6.8 à v10.7.x  
Cliquez sur **Supprimer**.

# Remplacement des cartouches d'encre et autres consommables

---

## Vérification du niveau des cartouches d'encre et du boîtier de maintenance

Vous pouvez vérifier les niveaux approximatifs d'encre et la durée de vie approximative de la boîte de maintenance à partir du panneau de configuration de votre ordinateur.

### Vérification du niveau des cartouches d'encre et du boîtier de maintenance - Panneau de commande

1. Accédez à **Menu** à partir de l'écran d'accueil.
2. Sélectionnez **Niveau d'encre**.

**Remarque:**

L'indicateur à l'extrémité droite indique l'espace disponible dans le boîtier de maintenance.

### Vérification du niveau des cartouches d'encre et du boîtier de maintenance - Windows

1. Ouvrez la fenêtre du pilote de l'imprimante.
2. Cliquez sur **EPSON Status Monitor 3** sur l'onglet **Utilitaire**, puis cliquez sur **Détails**.


**Remarque:**

Si **EPSON Status Monitor 3** est désactivé, cliquez sur **Paramètres étendus** dans l'onglet **Utilitaire**, puis sélectionnez **Activer EPSON Status Monitor 3**.

#### Informations connexes

➔ « [Pilote de l'imprimante Windows](#) » à la page 74

### Vérification du niveau d'encre restant et du boîtier de maintenance Mac OS X

1. Sélectionnez **Préférences Système** à partir du menu  > **Imprimantes et fax** (ou **Impression et numérisation, Impression et fax**), puis sélectionnez l'imprimante.
2. Cliquez sur **Options et fournitures** > **Utilitaire** > **Ouvrir l'utilitaire de l'imprimante**.
3. Cliquez sur **EPSON Status Monitor**.

---

## Codes des cartouches d'encre

Nous vous recommandons d'utiliser des cartouches d'origine Epson. Epson ne peut garantir la qualité ou la fiabilité des encres non d'origine. L'utilisation de cartouches d'encre non d'origine peut conduire à des dommages non couverts par les garanties d'Epson. Dans certaines circonstances, elle peut entraîner un fonctionnement erratique de l'imprimante. Les informations de niveau des encres non fabriquées par Epson pourraient ne pas s'afficher.

Les codes suivants correspondent aux cartouches d'encre Epson authentiques.

Black (Noir): T8651, T8661

**Remarque:**

- Toutes les cartouches ne sont pas disponibles dans toutes les régions.
- Pour plus d'informations sur les rendements des cartouches d'encre Epson, accédez au site Web suivant.  
<http://www.epson.eu/pageyield>

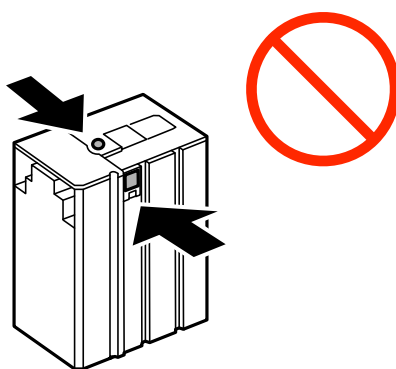
---

## Précautions de manipulation des cartouches d'encre

Lisez les instructions suivantes avant de procéder au remplacement des cartouches d'encre

**Précautions de manipulation**

- Conservez les cartouches d'encre à une température ambiante normale et à l'abri de la lumière directe du soleil.
- Epson vous recommande d'utiliser la cartouche d'encre avant la date indiquée sur l'emballage.
- Pour obtenir les meilleurs résultats, utilisez la cartouche d'encre haute dans les six mois suivant l'installation.
- Lorsque vous apportez à l'intérieur d'un local une cartouche d'encre précédemment stockée dans un endroit froid, laissez-la se conditionner à la température de la pièce pendant trois heures au moins avant de l'utiliser.
- Ne touchez pas les sections indiquées dans l'image. Cela pourrait perturber le fonctionnement normal et l'impression.



- Ne déplacez pas le porte-cartouche manuellement, car vous pourriez endommager l'imprimante.
- Ne mettez pas l'imprimante hors tension pendant le chargement d'encre. Vous ne pourrez peut-être pas imprimer si le chargement d'encre est incomplet.
- Ne laissez pas l'imprimante sans la cartouche d'encre installée. Dans ce cas, l'encre se trouvant sur les buses de la tête d'impression risque de sécher, ce qui pourrait vous empêcher d'imprimer.

## Remplacement des cartouches d'encre et autres consommables

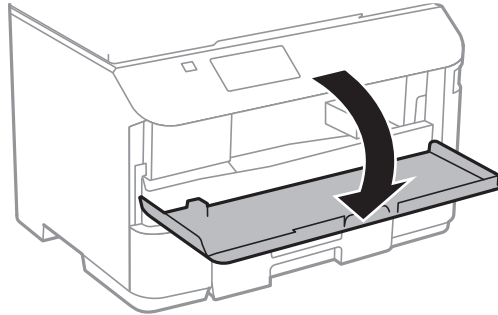
- ❑ Si vous devez retirer temporairement une cartouche d'encre, veillez à protéger la zone d'alimentation en encre de la saleté et de la poussière. Stockez la cartouche d'encre dans le même environnement que l'imprimante. Dans la mesure où le port d'alimentation en encre est doté d'une valve conçue pour éviter toute fuite, vous n'avez pas besoin de fournir vos propres couvercles ou capuchons.
- ❑ Les cartouches d'encre retirées peuvent être maculées d'encre autour de l'orifice d'alimentation en encre. Veillez donc à ne pas mettre d'encre sur la zone qui l'entoure pendant le remplacement des cartouches.
- ❑ Cette imprimante utilise des cartouches d'encre équipées d'une puce verte qui surveille les informations telles que le niveau d'encre restant pour chaque cartouche. Cela signifie que même si la cartouche est retirée de l'imprimante avant d'être épuisée, vous pouvez continuer d'utiliser la cartouche après l'avoir réinsérée dans l'imprimante.
- ❑ Afin d'obtenir une qualité d'impression optimale et de protéger la tête d'impression, il reste encore une quantité variable d'encre dans la cartouche lorsque l'imprimante indique qu'il est temps de la remplacer. Les rendements indiqués n'incluent pas cette réserve d'encre.
- ❑ Les cartouches d'encre peuvent contenir des matériaux recyclés. Cela n'affecte cependant pas le fonctionnement ou les performances de l'imprimante.
- ❑ Les spécifications et l'apparence de la cartouche d'encre peuvent être modifiées sans notification préalable à des fins d'amélioration.
- ❑ Ne démontez pas ou ne modifiez pas la cartouche d'encre, faute de quoi l'impression risque de ne pas fonctionner normalement.
- ❑ Ne la laissez pas tomber ou ne la cognez pas contre des objets durs, car cela risquerait de provoquer une fuite.
- ❑ Vous ne pouvez pas utiliser la cartouche d'encre fournie avec l'imprimante comme cartouche de remplacement.
- ❑ Les rendements indiqués peuvent varier en fonction des images imprimées, du type de papier utilisé, de la fréquence des impressions et des conditions environnementales, telles que la température.

### Consommation d'encre

- ❑ Pour garantir les performances optimales des têtes d'impression, une certaine quantité d'encre provenant de la cartouche est consommée pendant l'impression et les opérations de maintenance, notamment lors du nettoyage de la tête d'impression.
- ❑ L'encre de la cartouche fournie avec l'imprimante est partiellement utilisée lors de la configuration initiale. Pour produire des impressions de qualité, la tête d'impression de l'imprimante doit être complètement chargée d'encre. Ce processus unique consomme une certaine quantité d'encre. Par conséquent, il se peut que cette cartouche imprime moins de pages par rapport aux cartouches d'encres suivantes.

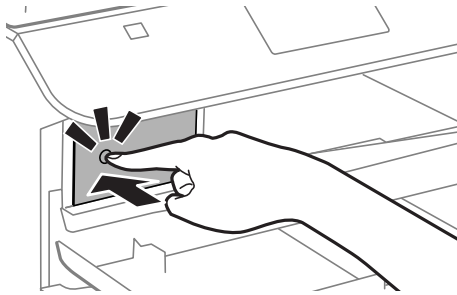
## Remplacement des cartouches d'encre

1. Ouvrez le couvercle avant.

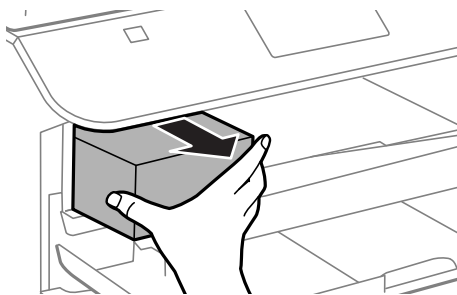


2. Appuyez sur la cartouche que vous souhaitez remplacer.

La cartouche sort légèrement.

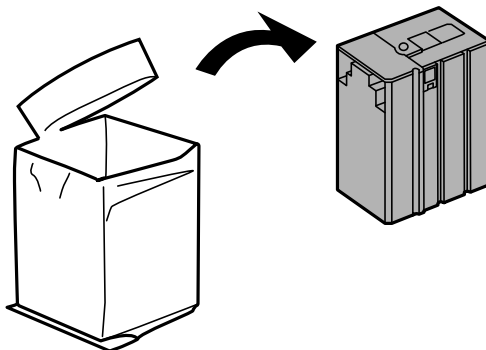


3. Retirez la cartouche d'encre de l'imprimante.



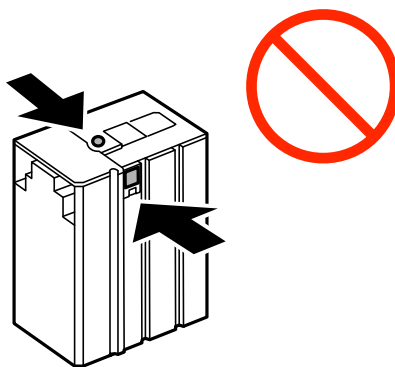
## Remplacement des cartouches d'encre et autres consommables

- Retirez la nouvelle cartouche d'encre de son emballage.

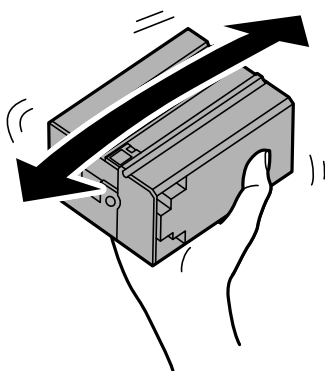


**!** *Important:*

*Ne touchez pas les sections indiquées dans l'image. Cela pourrait perturber le fonctionnement normal et l'impression.*



- Secouez la cartouche d'encre 15 fois pendant 5 secondes, horizontalement, en effectuant des mouvements d'environ 10 cm.



- Insérez la cartouche dans l'imprimante jusqu'à ce qu'elle s'enclenche.

**Remarque:**

*Si **Vérif. de la cart.** s'affiche sur le panneau de commande, appuyez sur le bouton OK pour vérifier si les cartouches sont correctement installées.*

- Fermez le couvercle avant.

## Remplacement des cartouches d'encre et autres consommables

### Informations connexes

- ➔ « Codes des cartouches d'encre » à la page 60
- ➔ « Précautions de manipulation des cartouches d'encre » à la page 60

---

## Code du boîtier de maintenance

Nous vous recommandons d'utiliser une boîte de maintenance d'origine Epson.

Le code suivant correspond au boîtier de maintenance Epson authentique.

T6710

---

## Précautions de manipulation du boîtier de maintenance

Lisez les instructions suivantes avant de procéder au remplacement du boîtier de manipulation.

- Ne touchez pas la puce verte située sur le côté de la boîte de maintenance. Cela pourrait perturber le fonctionnement normal et l'impression.
- N'inclinez pas la boîte de maintenance usagée avant de l'avoir placée dans le sac en plastique fermé hermétiquement, car cela pourrait provoquer une fuite.
- Maintenez la boîte de maintenance à l'abri de la lumière directe du soleil.
- Ne remplacez pas la boîte de maintenance au cours de l'impression, car cela pourrait provoquer une fuite.
- Ne réutilisez pas une boîte de maintenance qui a été retirée et laissée de côté pendant une longue période. L'encre contenue dans la boîte se sera solidifiée, empêchant l'absorption d'encre supplémentaire.

---

## Remplacement du boîtier de maintenance

Au cours de certains cycles d'impression, une infime quantité d'encre en surplus peut être récupérée dans le boîtier de maintenance. Pour éviter la fuite d'encre depuis le boîtier de maintenance, l'imprimante est conçue pour stopper l'impression lorsque la capacité d'absorption du boîtier de maintenance a atteint ses limites. Sa fréquence de remplacement variera en fonction du nombre de pages imprimées, du type de support et du nombre de cycles de nettoyage effectués par l'imprimante. Remplacez le boîtier de maintenance lorsque vous y êtes invité. L'utilitaire Epson Status Monitor, votre écran LCD ou des voyants sur le panneau de configuration vous avertiront quand cet élément devra être remplacé. La nécessité de remplacer le boîtier ne signifie pas que votre imprimante ne fonctionne plus conformément aux spécifications. La garantie Epson ne couvre pas le coût de ce remplacement. L'utilisateur peut procéder lui-même à l'entretien de cette pièce.

1. Retirez le boîtier de maintenance de remplacement de son emballage.



**Important:**

*Ne touchez pas la puce verte située sur le côté de la boîte de maintenance. Cela pourrait perturber le fonctionnement normal et l'impression.*

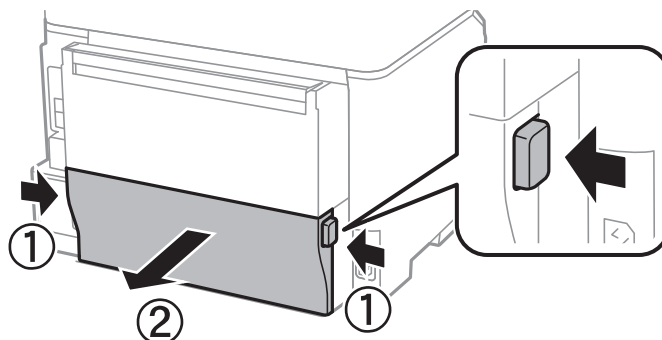
**Remarque:**

*Un sac transparent destiné au boîtier de maintenance usagé est fourni avec le nouveau boîtier de maintenance.*

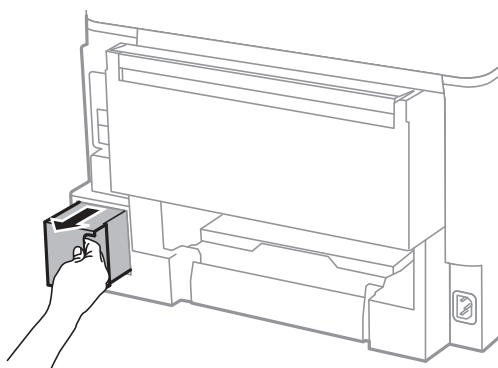


## Remplacement des cartouches d'encre et autres consommables

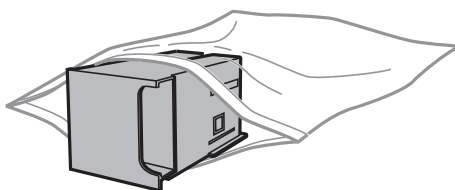
2. Retirez le couvercle arrière.



3. Retirez le boîtier de maintenance usé.



4. Placez le boîtier de maintenance usé dans le sachet transparent fourni avec le nouveau boîtier de maintenance et fermez le sachet hermétiquement.



**Important:**

*N'inclinez pas la boîte de maintenance usagée avant de l'avoir placée dans le sac en plastique fermé hermétiquement, car cela pourrait provoquer une fuite.*

5. Insérez le nouveau boîtier de maintenance tout au fond de l'imprimante.
6. Insérez le couvercle arrière.
7. Appuyez sur la touche OK.

### Informations connexes

➔ [« Code du boîtier de maintenance » à la page 64](#)

## Remplacement des cartouches d'encre et autres consommables

➔ « Précautions de manipulation du boîtier de maintenance » à la page 64

# Amélioration de la qualité d'impression

## Vérification et nettoyage de la tête d'impression

Si les buses sont obstruées, les impressions deviennent pâles ou des bandes peuvent apparaître. Lorsque la qualité d'impression diminue, utilisez la fonction de vérification des buses pour vérifier si ces dernières sont obstruées. Si c'est le cas, nettoyez la tête d'impression.

**Important:**

*N'ouvrez pas le capot avant ou ne mettez pas l'imprimante hors tension lors du nettoyage de la tête d'impression. Vous ne pourrez peut-être pas imprimer si le nettoyage de la tête est incomplet.*

**Remarque:**

- Dans la mesure où le nettoyage de la tête utilise de l'encre, il est conseillé d'effectuer cette opération uniquement en cas de diminution de la qualité.
- Lorsque le niveau d'encre est faible, il se peut que vous ne puissiez pas nettoyer la tête d'impression. Commencez par remplacer la cartouche d'encre appropriée.
- Si la qualité d'impression ne s'est pas améliorée après avoir vérifié les buses et nettoyé la tête environ quatre fois, mettez le produit hors tension et attendez au moins six heures avant de lancer une impression. Exécutez ensuite un autre test de vérification des buses, ainsi qu'un nouveau nettoyage de la tête, si nécessaire. Nous vous recommandons de mettre l'imprimante hors tension. Si la qualité d'impression ne s'améliore pas, contactez le support Epson.
- Pour empêcher la tête d'impression de sécher, ne débranchez pas l'imprimante lorsqu'elle est sous tension.
- Pour que la tête d'impression fonctionne toujours de manière optimale, nous vous recommandons d'imprimer quelques pages régulièrement.

## Vérification et nettoyage de la tête d'impression - Panneau de configuration

1. Chargez du papier ordinaire de format A4 dans l'imprimante.
2. Accédez à **Menu** à partir de l'écran d'accueil.
3. Sélectionnez **Entretien > Tête d'impr Vérification des buses**.
4. Suivez les instructions à l'écran pour imprimer le motif de vérification des buses.

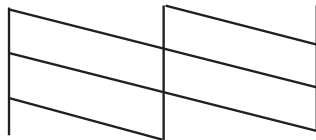
**Remarque:**

*Le motif de test peut varier selon le modèle.*

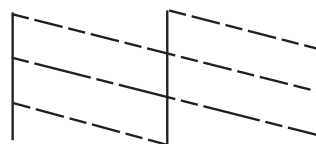
## Amélioration de la qualité d'impression

5. Comparez le motif de vérification des buses imprimé avec l'exemple illustré ci-dessous.

- Toutes les lignes sont imprimées : les buses de la tête d'impression ne sont pas obstruées. Fermez l'utilitaire de nettoyage des buses.



- Des lignes sont rompues ou des segments manquent : les buses de la tête d'impression sont peut-être obstruées. Passez à l'étape suivante.



6. Suivez les instructions qui s'affichent à l'écran pour aligner la tête d'impression.

7. Une fois le nettoyage terminé, imprimez à nouveau le motif de vérification des buses. Répétez le nettoyage et l'impression du motif jusqu'à ce que tous les lignes s'impriment correctement.

### Informations connexes

- ➔ [« Chargement de papier dans le Bac papier » à la page 29](#)
- ➔ [« Chargement de papier dans le Alim. papier arrière » à la page 31](#)

## Vérification et nettoyage de la tête d'impression - Windows

1. Chargez du papier ordinaire de format A4 dans l'imprimante.
2. Ouvrez la fenêtre du pilote de l'imprimante.
3. Cliquez sur **Vérification des buses** dans l'onglet **Utilitaire**.
4. Suivez les instructions qui s'affichent à l'écran.


### Informations connexes

- ➔ [« Chargement de papier dans le Bac papier » à la page 29](#)
- ➔ [« Chargement de papier dans le Alim. papier arrière » à la page 31](#)
- ➔ [« Pilote de l'imprimante Windows » à la page 74](#)

## Vérification et nettoyage de la tête d'impression - Mac OS X

1. Chargez du papier ordinaire de format A4 dans l'imprimante.

## Amélioration de la qualité d'impression

2. Sélectionnez **Préférences système** à partir du menu  > **Imprimantes et fax** (ou **Impression et numérisation, Impression et fax**), puis sélectionnez l'imprimante.
3. Cliquez sur **Options et fournitures** > **Utilitaire** > **Ouvrir l'utilitaire de l'imprimante**.
4. Cliquez sur **Vérification des buses**.
5. Suivez les instructions qui s'affichent à l'écran.

### Informations connexes

- ➔ « [Chargement de papier dans le Bac papier](#) » à la page 29
- ➔ « [Chargement de papier dans le Alim. papier arrière](#) » à la page 31

---

## Alignement de la tête d'impression

Si vous constatez un désalignement des lignes verticales ou des images floues, alignez la tête d'impression.

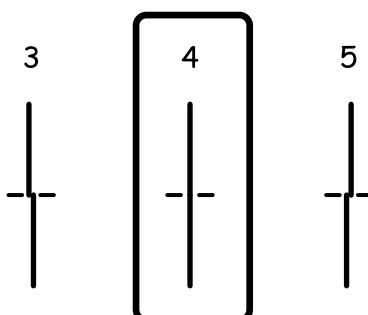
### Alignement de la tête d'impression - Panneau de commande

1. Chargez du papier ordinaire de format A4 dans l'imprimante.
2. Accédez à **Menu** à partir de l'écran d'accueil.
3. Sélectionnez **Entretien** > **Alignement de la tête**.
4. Sélectionnez l'un des menus d'alignement et suivez les instructions à l'écran pour imprimer un motif d'alignement.
  - Alignement ligne règle** : Sélectionnez cette option si les lignes verticales apparaissent mal alignées.
  - Alignement vertical** : Sélectionnez cette option si vos impressions apparaissent floues.
  - Alignement horizontal** : Sélectionnez cette option si vous constatez la présence de bandes horizontales à intervalles réguliers.
5. Suivez les instructions qui s'affichent pour aligner la tête d'impression.

#### Remarque:

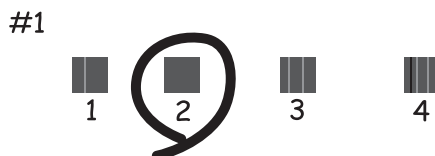
*Les motifs d'alignement peuvent être légèrement différents des motifs réels, mais les procédures sont les mêmes.*

- Alignement ligne règle** : Recherchez et saisissez le numéro du motif qui présente la ligne verticale la moins mal alignée.



## Amélioration de la qualité d'impression

- ❑ Alignement vertical : Recherchez et saisissez le numéro du motif le plus régulier de chaque groupe.



- ❑ Alignement horizontal : Recherchez et saisissez le numéro pour le motif le moins séparé ou qui se chevauche le moins dans chaque groupe.



### Informations connexes

- ➔ [« Chargement de papier dans le Bac papier » à la page 29](#)
- ➔ [« Chargement de papier dans le Alim. papier arrière » à la page 31](#)

## Alignement de la tête d'impression - Windows

1. Chargez du papier ordinaire de format A4 dans l'imprimante.
2. Ouvrez la fenêtre du pilote de l'imprimante.
3. Cliquez sur **Alignement des têtes** dans l'onglet **Utilitaire**.
4. Suivez les instructions qui s'affichent à l'écran.


### Informations connexes

- ➔ [« Chargement de papier dans le Bac papier » à la page 29](#)
- ➔ [« Chargement de papier dans le Alim. papier arrière » à la page 31](#)
- ➔ [« Pilote de l'imprimante Windows » à la page 74](#)

## Alignement de la tête d'impression - Mac OS X

1. Chargez du papier ordinaire de format A4 dans l'imprimante.

## Amélioration de la qualité d'impression

2. Sélectionnez **Préférences système** à partir du menu  > **Imprimantes et fax** (ou **Impression et numérisation, Impression et fax**), puis sélectionnez l'imprimante.
3. Cliquez sur **Options et fournitures** > **Utilitaire** > **Ouvrir l'utilitaire de l'imprimante**.
4. Cliquez sur **Alignement des têtes**.
5. Suivez les instructions qui s'affichent à l'écran.

### Informations connexes

- ➔ « [Chargement de papier dans le Bac papier](#) » à la page 29
- ➔ « [Chargement de papier dans le Alim. papier arrière](#) » à la page 31

---

## Nettoyer le trajet du papier en cas de traces d'encre

Si les impressions sont tachées ou rayées, nettoyez l'intérieur du rouleau.



### **Important:**

*N'utilisez pas de mouchoir en papier pour nettoyer l'intérieur de l'imprimante. Les buses de la tête d'impression sont peut-être obstruées par de la poussière.*

1. Chargez du papier ordinaire A4 dans la source de papier que vous souhaitez nettoyer.
2. Accédez à **Menu** à partir de l'écran d'accueil.
3. Sélectionnez **Entretien** > **Nettoyage guide papier**.
4. Sélectionnez la source de papier, puis suivez les instructions à l'écran pour nettoyer le guide d'insertion du papier.

### **Remarque:**

*Répétez cette procédure jusqu'à ce que le papier ne soit plus taché d'encre. Si les impressions sont encore tachées ou comme éraflées, nettoyez les autres sources de papier.*

### Informations connexes

- ➔ « [Chargement de papier dans le Bac papier](#) » à la page 29
- ➔ « [Chargement de papier dans le Alim. papier arrière](#) » à la page 31

# Informations sur les applications et le service réseau

## Service Epson Connect

Grâce au service Epson Connect disponible sur Internet, vous pouvez imprimer depuis votre smartphone, votre tablette PC ou votre ordinateur portable, à tout moment et quasiment partout.

Les fonctionnalités disponibles sur Internet sont les suivantes.

Email Print	Impression à distance Epson iPrint	Scan to Cloud	Remote Print Driver
✓	✓	-	✓

Pour plus de détails, reportez-vous au site Web du portail Epson Connect.

<https://www.epsonconnect.com/>

<http://www.epsonconnect.eu> (Europe uniquement)

## Web Config

Web Config est une application qui s'exécute sur un navigateur Web, comme Internet Explorer et Chrome, sur un ordinateur ou un dispositif intelligent. Vous pouvez vérifier l'état de l'imprimante ou modifier les paramètres du réseau et de l'imprimante. Pour utiliser la fonction Web Config, connectez l'ordinateur ou le dispositif au même réseau que celui de l'imprimante.

### Remarque:

Les navigateurs suivants sont pris en charge.

Système d'exploitation	Navigateur
Windows XP ou ultérieur	Internet Explorer 8 ou version supérieure, Firefox*, Chrome*
Mac OS X v10.5.8 ou ultérieur	Safari*, Firefox*, Chrome*
iOS*	Safari*
Android 2.3 ou ultérieur	Navigateur par défaut
Chrome OS*	Navigateur par défaut

\* Utilisez la version la plus récente

## Exécution de Web Config sur un navigateur Web

1. Vérifiez l'adresse IP de l'imprimante.

Sélectionnez **Menu** > **État réseau** > **État Wi-Fi/réseau** à partir de l'écran d'accueil, puis vérifiez l'adresse IP de l'imprimante.



## Informations sur les applications et le service réseau

2. Lancez un navigateur Web depuis un ordinateur ou un dispositif intelligent, puis entrez l'adresse IP de l'imprimante.

Format :

IPv4 : http://adresse IP de l'imprimante/

IPv6 : http://[adresse IP de l'imprimante]/

Exemples :

IPv4 : http://192.168.100.201/

IPv6 : http://[2001:db8::1000:1]/

**Remarque:**

Grâce au dispositif intelligent, vous pouvez également exécuter Web Config depuis l'écran de maintenance d'Epson iPrint.

### Informations connexes


➔ [« Utilisation d'Epson iPrint » à la page 55](#)

## Exécution de Web Config sous Windows

Lors de la connexion d'un ordinateur à l'imprimante avec WSD, suivez les étapes ci-dessous pour exécuter Web Config.

1. Accédez à l'écran des périphériques et des imprimantes dans Windows.
  - Windows 8.1/Windows 8/Windows Server 2012 R2/Windows Server 2012  
Sélectionnez **Bureau > Paramètres > Panneau de configuration > Afficher les périphériques et imprimantes** dans **Matériel et audio** (ou **Matériel**).
  - Windows 7/Windows Server 2008 R2  
Cliquez sur le bouton Démarrer, puis sélectionnez **Panneau de configuration > Afficher les périphériques et imprimantes** sous **Matériel et audio**.
  - Windows Vista/Windows Server 2008  
Cliquez sur le bouton Démarrer, puis sélectionnez **Panneau de configuration > Imprimantes** (sous **Matériel et audio**).
2. Cliquez avec le bouton droit de la souris sur l'imprimante, puis sélectionnez **Propriétés**.
3. Sélectionnez l'onglet **Services Web** et cliquez sur l'URL.

## Exécution de Web Config sous Mac OS X

1. Sélectionnez **Préférences système** à partir du menu  > **Imprimantes et fax** (ou **Impression et numérisation, Impression et fax**), puis sélectionnez l'imprimante.
2. Cliquez sur **Options et fournitures > Afficher la page Web de l'imprimante**.

---

# Applications nécessaires

## Pilote de l'imprimante Windows

Le pilote de l'imprimante est une application qui contrôle l'imprimante conformément aux commandes d'impression d'autres applications. Effectuer des réglages sur le pilote de l'imprimante permet d'obtenir les meilleurs résultats d'impression possibles. Vous pouvez également vérifier l'état de l'imprimante ou la conserver en conditions de fonctionnement optimales à l'aide de l'utilitaire du pilote de l'imprimante.

**Remarque:**

Vous pouvez modifier la langue du pilote de l'imprimante. Sélectionnez la langue de votre choix dans le paramètre **Langue** de l'onglet **Utilitaire**.

### Accès au pilote de l'imprimante à partir d'applications

Si vous souhaitez définir des paramètres s'appliquant uniquement à l'application utilisée, accédez-y à partir de l'application en question.

Sélectionnez **Imprimer** ou **Configuration de l'impression** dans le menu **Fichier**. Sélectionnez votre imprimante, puis cliquez sur **Préférences** ou **Propriétés**.

**Remarque:**

Le fonctionnement peut varier selon l'application. Pour plus de détails, reportez-vous à l'aide de l'application.

### Accès au pilote d'impression à partir du panneau de commande

Pour configurer les paramètres qui s'appliquent à toutes les applications, accédez-y à partir du panneau de commande.

- Windows 8.1/Windows 8/Windows Server 2012 R2/Windows Server 2012

Sélectionnez **Bureau** > **Paramètres** > **Panneau de configuration** > **Afficher les périphériques et imprimantes** sous **Matériel et audio**. Cliquez avec le bouton droit de la souris sur l'imprimante, ou maintenez-le enfoncé et sélectionnez **Options d'impression**.

- Windows 7/Windows Server 2008 R2

Cliquez sur le bouton Démarrer, puis sélectionnez **Panneau de configuration** > **Afficher les périphériques et imprimantes** sous **Matériel et audio**. Cliquez avec le bouton droit de la souris sur votre imprimante, puis sélectionnez **Options d'impression**.

- Windows Vista/Windows Server 2008

Cliquez sur le bouton Démarrer, puis sélectionnez **Panneau de configuration** > **Imprimantes** (sous **Matériel et audio**). Cliquez avec le bouton droit de la souris sur votre imprimante, puis sélectionnez **Sélectionnez les préférences d'impression**.

- Windows XP/Windows Server 2003 R2/Windows Server 2003

Cliquez sur le bouton Démarrer, puis sélectionnez **Panneau de configuration** > **Imprimantes et autre matériel** > **Imprimantes et télécopieurs**. Cliquez avec le bouton droit de la souris sur votre imprimante, puis sélectionnez **Options d'impression**.

### Démarrage de l'utilitaire

Ouvrez la fenêtre du pilote d'impression. Cliquez sur l'onglet **Utilitaire**.

## Restriction des paramètres disponibles pour le pilote d'impression Windows

Vous pouvez verrouiller certains paramètres du pilote d'impression de manière à ce que les autres utilisateurs ne puissent pas les modifier.

### Remarque:

Connectez-vous à votre ordinateur en tant qu'administrateur.

- Ouvrez l'onglet **Paramètres optionnels** dans les propriétés de l'imprimante.
  - Windows 8.1/Windows 8/Windows Server 2012  
Sélectionnez **Bureau > Paramètres > Panneau de configuration > Afficher les périphériques et imprimantes** sous **Matériel et audio**. Cliquez avec le bouton droit de la souris sur l'imprimante, ou maintenez-le enfoncé et sélectionnez **Options d'imprimante**. Cliquez sur l'onglet **Paramètres optionnels**.
  - Windows 7/Windows Server 2008 R2  
Cliquez sur le bouton Démarrer, puis sélectionnez **Panneau de configuration > Afficher les périphériques et imprimantes** sous **Matériel et audio**. Cliquez avec le bouton droit de la souris sur l'imprimante, puis sélectionnez **Options d'imprimante**. Cliquez sur l'onglet **Paramètres optionnels**.
  - Windows Vista/Windows Server 2008  
Cliquez sur le bouton Démarrer, puis sélectionnez **Panneau de configuration > Imprimantes** sous **Matériel et audio**. Cliquez avec le bouton droit de la souris sur l'imprimante, puis sélectionnez **Propriétés**. Cliquez sur l'onglet **Paramètres optionnels**.
  - Windows XP/Windows Server 2003 R2/Windows Server 2003  
Cliquez sur le bouton Démarrer, puis sélectionnez **Panneau de configuration > Imprimantes et autre matériel > Imprimantes et télécopieurs**. Cliquez avec le bouton droit de la souris sur l'imprimante, puis sélectionnez **Propriétés**. Cliquez sur l'onglet **Paramètres optionnels**.
- Cliquez sur **Paramètres du pilote**.
- Sélectionnez la fonctionnalité que vous souhaitez restreindre.  
Reportez-vous à l'aide en ligne pour plus d'explications sur les éléments de paramétrage.
- Cliquez sur **OK**.

## Configuration des paramètres de fonctionnement pour le pilote de l'imprimante Windows

Vous pouvez définir des paramètres tels que l'activation d'**EPSON Status Monitor 3**.

- Ouvrez la fenêtre du pilote de l'imprimante.
- Cliquez sur **Paramètres étendus** dans l'onglet **Utilitaire**.
- Définissez les paramètres appropriés, puis cliquez sur **OK**.  
Reportez-vous à l'aide en ligne pour plus d'explications sur les éléments de paramétrage.

### Informations connexes

➔ « [Pilote de l'imprimante Windows](#) » à la page 74

## Pilote de l'imprimante Mac OS X

Le pilote de l'imprimante est une application qui contrôle l'imprimante conformément aux commandes d'impression d'autres applications. Effectuer des réglages sur le pilote de l'imprimante permet d'obtenir les meilleurs résultats d'impression possibles. Vous pouvez également vérifier l'état de l'imprimante ou la conserver en conditions de fonctionnement optimales à l'aide de l'utilitaire du pilote de l'imprimante.


### Accès au pilote de l'imprimante à partir d'applications

Sélectionnez **Imprimer** dans le menu **Fichier**. Si nécessaire, cliquez sur **Afficher les détails** (ou ▼) pour agrandir la fenêtre d'impression.

#### Remarque:


*Le fonctionnement peut varier selon l'application. Pour plus de détails, reportez-vous à l'aide de l'application.*

### Démarrage de l'utilitaire

Sélectionnez **Préférences Système** dans le  menu > **Imprimantes et fax** (ou **Impression et numérisation, Impression et fax**), puis sélectionnez l'imprimante. Cliquez sur **Options et fournitures** > **Utilitaire** > **Ouvrir l'utilitaire de l'imprimante**.

## Configuration des paramètres de fonctionnement pour le pilote d'impression Mac OS X

Vous pouvez définir différents paramètres tels qu'ignorer les pages vierges et activer/désactiver l'impression à vitesse rapide.

1. Sélectionnez **Préférences Système** dans le  menu > **Imprimantes et scanners** (ou **Impression et numérisation, Impression et fax**), puis sélectionnez l'imprimante. Cliquez sur **Options et fournitures** > **Options** (ou **Pilote**).
2. Définissez les paramètres appropriés, puis cliquez sur **OK**.
  - Papier épais et enveloppes : empêche l'encre de tacher le papier lors de l'impression sur du papier épais. Toutefois, la vitesse d'impression peut être plus lente.
  - Sauter page blanche : évite d'imprimer les pages blanches.
  - Mode silencieux : imprime en mode silencieux. Toutefois, la vitesse d'impression peut être plus lente.
  - Impression vitesse rapide : Imprime avec la tête d'impression qui se déplace dans tous les sens. La vitesse d'impression est plus rapide, mais la qualité peut décliner.
  - Notifications d'avertissement : permet au pilote de l'imprimante d'afficher des notifications d'avertissement.
  - Etablir la communication bidirectionnelle : Généralement, cette option doit être définie sur **Oui**. Sélectionner **Non** lors de l'acquisition des informations de l'imprimante est impossible du fait du partage de l'imprimante avec des ordinateurs Windows sur un réseau, ou pour toute autre raison.
  - Bac inférieur : ajoutez les bacs papier facultatifs à la source de papier.

#### Remarque:

*La disponibilité de ces fonctionnalités varie selon les modèles.*

## Informations sur les applications et le service réseau

### E-Web Print (uniquement pour Windows)

E-Web Print est une application qui vous permet d'imprimer facilement des pages Web avec différentes mises en page. Pour plus de détails, reportez-vous à l'aide de l'application. Vous pouvez accéder à l'aide à partir du menu **E-Web Print** dans la barre d'outils **E-Web Print**.

**Remarque:**

*Les systèmes d'exploitation Windows Server ne sont pas pris en charge.*

#### Démarrage

Lorsque vous installez E-Web Print, celui-ci s'affiche dans votre navigateur. Cliquez sur **Imprimer** ou **Rogner**.

### EPSON Software Updater

EPSON Software Updater est une application qui recherche les logiciels nouveaux ou mis à jour sur Internet et les installe. Vous pouvez également mettre à jour le firmware et le manuel de l'imprimante.

**Remarque:**

*Les systèmes d'exploitation Windows Server ne sont pas pris en charge.*

#### Démarrage sous Windows

- Windows 8.1/Windows 8

Entrez le nom de l'application dans l'icône Rechercher, puis sélectionnez l'icône affichée.

- Windows 7/Windows Vista/Windows XP

Cliquez sur le bouton Démarrer, puis sélectionnez **Tous les programmes** (ou **Programmes**) > **Epson Software** > **EPSON Software Updater**.

#### Démarrage sous Mac OS X

Sélectionnez **Aller** > **Applications** > **Epson Software** > **EPSON Software Updater**.

### EpsonNet Config

EpsonNet Config est une application qui vous permet de définir les adresses et protocoles d'interface réseau. Reportez-vous au mode d'emploi de EpsonNet Config ou à l'aide de l'application pour plus d'informations.

#### Démarrage sous Windows

- Windows 8.1/Windows 8/Windows Server 2012 R2/Windows Server 2012

Entrez le nom de l'application dans l'icône Rechercher, puis sélectionnez l'icône affichée.

- Sauf pour Windows 8.1/Windows 8/Windows Server 2012 R2/Windows Server 2012

Cliquez sur le bouton Démarrer, puis sélectionnez **Tous les programmes** (ou **Programmes**) > **EpsonNet** > **EpsonNet Config V4** > **EpsonNet Config**.

#### Démarrage sous Mac OS X

Sélectionnez **Aller** > **Applications** > **Epson Software** > **EpsonNet** > **EpsonNet Config V4** > **EpsonNet Config**.

---

## Désinstallation des applications

**Remarque:**

Connectez-vous à votre ordinateur en tant qu'administrateur. Saisissez le mot de passe d'administrateur si l'ordinateur vous y invite.

### Désinstallation d'applications - Windows


1. Appuyez sur le bouton  pour mettre l'imprimante hors tension.
2. Quittez toutes les applications en cours d'exécution.
3. Ouvrez le **Panneau de configuration** :
  - Windows 8.1/Windows 8/Windows Server 2012 R2/Windows Server 2012  
Sélectionnez **Bureau > Paramètres > Panneau de configuration**.
  - Sauf pour Windows 8.1/Windows 8/Windows Server 2012 R2/Windows Server 2012  
Cliquez sur le bouton Démarrer et sélectionnez **Panneau de configuration**.
4. Ouvrez **Désinstaller un programme** (ou **Ajouter ou supprimer des programmes**) :
  - Windows 8.1/Windows 8/Windows 7/Windows Vista/Windows Server 2012 R2/Windows Server 2012/  
Windows Server 2008 R2/Windows Server 2008  
Sélectionnez **Désinstaller un programme** sous **Programmes**.
  - Windows XP/Windows Server 2003 R2/Windows Server 2003  
Cliquez sur **Ajouter ou supprimer des programmes**.
5. Sélectionnez l'application à désinstaller.
6. Désinstallation des applications :
  - Windows 8.1/Windows 8/Windows 7/Windows Vista/Windows Server 2012 R2/Windows Server 2012/  
Windows Server 2008 R2/Windows Server 2008  
Cliquez sur **Désinstaller/Modifier** ou **Désinstaller**.
  - Windows XP/Windows Server 2003 R2/Windows Server 2003  
Cliquez sur **Modifier/Supprimer** ou **Supprimer**.

**Remarque:**


Si la fenêtre **Contrôle de compte d'utilisateur** s'affiche, cliquez sur **Continuer**.

7. Suivez les instructions qui s'affichent à l'écran.

### Désinstallation d'applications - Mac OS X

1. Téléchargez le Uninstaller à l'aide de EPSON Software Updater.  
Une fois que vous avez téléchargé le Uninstaller, il n'est pas nécessaire de le télécharger de nouveau chaque fois que vous désinstallez l'application.
2. Appuyez sur le bouton  pour mettre l'imprimante hors tension.

## Informations sur les applications et le service réseau

3. Pour désinstaller le pilote d'impression, sélectionnez **Préférences Système** dans le  menu > **Imprimantes et fax** (ou **Impression et numérisation, Impression et fax**), puis supprimer l'imprimante de la liste des imprimantes activées.
4. Quittez toutes les applications en cours d'exécution.
5. Sélectionnez **Aller > Applications > Epson Software > Uninstaller**.
6. Sélectionnez l'application à désinstaller, puis cliquez sur **Désinstaller**.



### **Important:**

*Le Uninstaller supprime tous les pilotes d'impression à jet d'encre Epson de l'ordinateur. Si vous utilisez plusieurs imprimantes à jet d'encre Epson et que vous souhaitez uniquement supprimer certains pilotes, commencez par supprimer tous les pilotes, puis réinstallez les pilotes d'impression nécessaires.*

### **Remarque:**

*Si vous ne trouvez pas l'application que vous voulez désinstaller dans la liste des applications, vous ne pouvez pas procéder à la désinstallation à l'aide du Uninstaller. Dans ce cas, sélectionnez **Aller > Applications > Epson Software**, sélectionnez l'application à désinstaller, puis faites-la glisser sur l'icône de la corbeille.*

### Informations connexes

➔ « [EPSON Software Updater](#) » à la page 77

---

## Installation des applications

Si votre ordinateur est connecté à un réseau, installez les applications les plus récentes disponibles sur le site Web. Si vous n'êtes pas en mesure de télécharger les applications à partir du site Web, installez-les à partir du CD de logiciels fourni avec l'imprimante.

### **Remarque:**

- Connectez-vous à votre ordinateur en tant qu'administrateur. Saisissez le mot de passe d'administrateur si l'ordinateur vous y invite.
- Avant de réinstaller une application, vous devez la désinstaller.

1. Quittez toutes les applications en cours d'exécution.
2. Lorsque vous installez le pilote d'impression, débranchez temporairement l'imprimante et l'ordinateur.

### **Remarque:**

*Ne connectez pas l'imprimante et l'ordinateur avant d'y être invité.*

3. Installez les applications en suivant les instructions du site Web ci-dessous.

<http://epson.sn>

### Informations connexes

➔ « [Désinstallation des applications](#) » à la page 78

## Installation d'un pilote d'impression PostScript

### Installation d'un pilote d'impression PostScript à l'aide d'une interface USB - Windows

1. Désactivez toutes les applications de protection contre les virus.
2. Insérez dans l'ordinateur le CD d'installation fourni avec l'imprimante, puis téléchargez le fichier « Driver/PostScript/eppsnt.inf ».

**Remarque:**

Si votre ordinateur n'a pas de lecteur CD/DVD, téléchargez le pilote d'impression à partir du site Web de l'assistance Epson.

<http://www.epson.eu/Support> (Europe)

<http://support.epson.net/> (hors Europe)

3. Connectez l'imprimante à l'ordinateur à l'aide d'un câble USB, puis mettez l'imprimante sous tension.

**Remarque:**

Pour Windows Vista/Windows XP, lorsque l'écran **Nouveau matériel détecté** apparaît, cliquez sur **Me redemander ultérieurement**.

4. Ajouter une imprimante.
  - Windows 8.1/Windows 8/Windows Server 2012 R2/Windows Server 2012  
Sélectionnez **Bureau > Paramètres > Panneau de configuration > Afficher les périphériques et imprimantes** sous **Matériel et audio**, puis cliquez sur **Ajouter une imprimante**.
  - Windows 7/Windows Server 2008 R2  
Cliquez sur le bouton Démarrer, sélectionnez **Panneau de configuration > Afficher les périphériques et imprimantes** sous **Matériel et audio**, puis cliquez sur **Ajouter une imprimante**.
  - Windows Vista/Windows Server 2008  
Cliquez sur le bouton Démarrer, puis sélectionnez **Panneau de configuration > Imprimantes** sous **Matériel et audio**, puis cliquez sur **Ajouter une imprimante**.
  - Windows XP/Windows Server 2003 R2/Windows Server 2003  
Cliquez sur le bouton Démarrer, puis sélectionnez **Panneau de configuration > Imprimantes et autre matériel > Imprimantes et télécopieurs**, **Ajouter une imprimante**, puis cliquez sur **Suivant**.
5. Ajouter une imprimante locale.
  - Windows 8.1/Windows 8/Windows Server 2012 R2/Windows Server 2012  
Cliquez sur **L'imprimante que je veux n'est pas répertoriée**, sélectionnez **Ajouter une imprimante locale ou réseau avec des paramètres manuels**, puis cliquez sur **Suivant**.
  - Windows 7/Windows Vista/Windows Server 2008 R2/Windows Server 2008  
Cliquez sur **Ajouter une imprimante locale**.
  - Windows XP/Windows Server 2003 R2/Windows Server 2003  
Sélectionnez **Imprimante locale connectée à cet ordinateur**, désactivez l'option **Détection et installation automatique de l'imprimante Plug-and-Play**, puis cliquez sur **Suivant**.
6. Sélectionnez **Utiliser un port existant**, sélectionnez **USB001 (Port d'imprimante virtuelle pour USB)**, puis cliquez sur **Suivant**.



## Informations sur les applications et le service réseau

7. Cliquez sur **Disque fourni**, indiquez le fichier "eppsnt.inf" présent sur le disque logiciel ou que vous avez téléchargé à partir du site Web, puis cliquez sur **OK**.
8. Sélectionnez votre imprimante, puis cliquez sur **Suivant**.
9. Suivez les instructions qui s'affichent à l'écran pour le reste de l'installation.

## Installation d'un pilote d'impression PostScript à l'aide d'une interface réseau - Windows

1. Sélectionnez **Menu > État réseau > État Wi-Fi/réseau** sur le panneau de commande, puis confirmez l'adresse IP.
2. Désactivez toutes les applications de protection contre les virus.
3. Mettez l'imprimante sous tension.
4. Insérez dans l'ordinateur le CD d'installation fourni avec l'imprimante, puis téléchargez le fichier « Driver/PostScript/eppsnt.inf ».

### **Remarque:**

*Si votre ordinateur n'a pas de lecteur CD/DVD, téléchargez le pilote d'impression à partir du site Web de l'assistance Epson.*

<http://www.epson.eu/Support> (Europe)

<http://support.epson.net/> (hors Europe)

5. Ajouter une imprimante.
  - Windows 8.1/Windows 8/Windows Server 2012 R2/Windows Server 2012  
Sélectionnez **Bureau > Paramètres > Panneau de configuration > Afficher les périphériques et imprimantes** sous **Matériel et audio**, puis cliquez sur **Ajouter une imprimante**.
  - Windows 7/Windows Server 2008 R2  
Cliquez sur le bouton Démarrer, sélectionnez **Panneau de configuration > Afficher les périphériques et imprimantes** sous **Matériel et audio**, puis cliquez sur **Ajouter une imprimante**.
  - Windows Vista/Windows Server 2008  
Cliquez sur le bouton Démarrer, puis sélectionnez **Panneau de configuration > Imprimantes** sous **Matériel et audio**, puis cliquez sur **Ajouter une imprimante**.
  - Windows XP/Windows Server 2003 R2/Windows Server 2003  
Cliquez sur le bouton Démarrer, puis sélectionnez **Panneau de configuration > Imprimantes et autre matériel > Imprimantes et télécopieurs**, **Ajouter une imprimante**, puis cliquez sur **Suivant**.
6. Ajouter une imprimante locale.
  - Windows 8.1/Windows 8/Windows Server 2012 R2/Windows Server 2012  
Cliquez sur **L'imprimante que je veux n'est pas répertoriée**, sélectionnez **Ajouter une imprimante locale ou réseau avec des paramètres manuels**, puis cliquez sur **Suivant**.
  - Windows 7/Windows Vista/Windows Server 2008 R2/Windows Server 2008  
Cliquez sur **Ajouter une imprimante locale**.
  - Windows XP/Windows Server 2003 R2/Windows Server 2003

## Informations sur les applications et le service réseau

Sélectionnez **Imprimante locale connectée à cet ordinateur**, désactivez l'option **Détection et installation automatique de l'imprimante Plug-and-Play**, puis cliquez sur **Suivant**.

7. Sélectionnez **Créer un nouveau port**, sélectionnez **Port TCP/IP standard**, puis cliquez sur **Suivant**.

**Remarque:**

*Pour Windows XP/Windows Server 2003 R2/Windows Server 2003, lorsque l'écran **Assistant Ajout de port imprimante TCP/IP standard** s'affiche, cliquez sur **Suivant**.*

8. Saisissez l'adresse IP de l'imprimante, puis cliquez sur **Suivant**.

**Remarque:**

*Pour Windows XP/Windows Server 2003 R2/Windows Server 2003, lorsque l'écran **Assistant Ajout de port imprimante TCP/IP standard** s'affiche, cliquez sur **Terminer**.*

9. Cliquez sur **Disque fourni**, indiquez le fichier "eppsnt.inf" présent sur le disque logiciel ou que vous avez téléchargé à partir du site Web, puis cliquez sur **OK**.
10. Sélectionnez votre imprimante, puis cliquez sur **Suivant**.
11. Suivez les instructions qui s'affichent à l'écran pour le reste de l'installation.

## Installation d'un pilote d'impression PostScript - Mac OS X


Téléchargez le pilote d'impression à partir du site Web de l'assistance Epson, puis installez-le.

<http://www.epson.eu/Support> (Europe)

<http://support.epson.net/> (hors Europe)

L'installation du pilote d'impression requiert l'adresse IP de l'imprimante. Confirmez l'adresse IP en sélectionnant **Menu > État réseau > État Wi-Fi/réseau** sur le panneau de commande.

### Ajout du pilote d'impression (uniquement pour Mac OS X)

1. Sélectionnez **Préférences système** à partir du menu  > **Imprimantes et fax** (ou **Impression et numérisation, Impression et fax**).
2. Cliquez sur +, puis sélectionnez **Ajouter une autre imprimante ou un autre scanner**.
3. Sélectionnez votre imprimante, puis cliquez sur **Ajouter**.

**Remarque:**

*Si votre imprimante n'est pas répertoriée, assurez-vous qu'elle est bien branchée à votre ordinateur et que l'imprimante est sous tension.*

## Installation du pilote d'impression Epson Universal (uniquement pour Windows)

Le pilote d'impression Epson Universal est un pilote d'impression compatible PCL6 universel fourni avec les fonctionnalités suivantes :

- Il prend en charge les fonctions d'impression de base pour les environnements professionnels.
- Il prend en charge plusieurs imprimantes professionnelles Epson en plus de cette imprimante.
- Il prend en charge la plupart des langues des pilotes d'impression de cette imprimante.

## Informations sur les applications et le service réseau

Connectez l'imprimante au même réseau que celui de l'ordinateur, puis suivez la procédure ci-dessous pour installer le pilote d'impression.

1. Téléchargez le fichier exécutable du pilote sur le site Web de l'assistance Epson.

<http://www.epson.eu/Support> (Europe)

<http://support.epson.net/> (hors Europe)

**Remarque:**

*Nous vous recommandons de télécharger la dernière version disponible du pilote sur le site Web. Vous le trouverez également sur le CD d'installation fourni avec l'imprimante. Accédez à "Driver\Universal".*

2. Double-cliquez sur le fichier exécutable téléchargé sur le site Web ou situé sur le CD d'installation.
3. Suivez les instructions qui s'affichent à l'écran pour le reste de l'installation.

---

## Mise à jour des applications et du firmware

Parfois, mettre à jour les applications et le firmware permet de résoudre certains problèmes et d'améliorer ou d'ajouter des fonctions. Veillez à utiliser la dernière version des applications et du firmware.

1. Assurez-vous que l'imprimante et l'ordinateur sont connectés, et que l'ordinateur est connecté à Internet.
2. Lancez EPSON Software Updater, puis mettez à jour les applications ou le firmware.



**Important:**

*Ne mettez pas l'ordinateur ou l'imprimante hors tension lors de la mise à jour.*

**Remarque:**

*Si vous ne trouvez pas l'application que vous voulez mettre à jour dans la liste, vous ne pouvez pas procéder à sa mise à jour à l'aide de EPSON Software Updater. Recherchez la dernière version des applications sur votre site Web Epson local.*

<http://www.epson.com>

### Informations connexes

➔ « EPSON Software Updater » à la page 77

# Résolution de problèmes

## Vérification de l'état de l'imprimante

Vous pouvez vérifier les messages d'erreur et les niveaux d'encre approximatifs sur l'écran LCD ou sur l'ordinateur.

## Vérification des messages sur l'écran LCD

Si un message d'erreur est affiché sur l'écran LCD, suivez les instructions à l'écran ou les solutions ci-dessous pour résoudre le problème.

Messages d'erreurs	Solutions
<p>Erreur de l'imprimante 0xXX</p> <p>Éteindre &amp; rallumer l'app Pour plus de détails, reportez-vous à la documentation.</p>	<p>Retirez tout le papier et tout le matériel de protection dans l'imprimante ainsi que le bac papier. Si le message d'erreur s'affiche toujours après la procédure de mise hors tension et sous tension, contactez l'assistance Epson.</p>
<p>Vous devez remplacer la cartouche d'encre suivante.</p>	<p>Afin d'obtenir une qualité d'impression optimale et de protéger la tête d'impression, il reste une réserve d'encre variable dans la cartouche lorsque l'imprimante indique qu'il est temps de la remplacer. Remplacez la cartouche lorsqu'un message vous y invite.</p>
<p>Mém pleine.</p>	<p>Essayez les méthodes ci-dessous pour réduire la taille de la tâche d'impression.</p> <ul style="list-style-type: none"> <li><input type="checkbox"/> Diminuez la qualité d'impression ou la résolution.</li> <li><input type="checkbox"/> Modifiez le paramètre de format.</li> <li><input type="checkbox"/> Réduisez le nombre d'images, de lettres ou de polices utilisées dans la tâche d'impression.</li> </ul>
<p>Adresse IP et masque de sous réseau non valides.</p> <p>Saisissez-les correctement. Consultez votre documentation.</p>	<p>Reportez-vous au <i>Guide réseau</i>.</p>
<p>Recovery Mode</p>	<p>L'imprimante a démarré en mode de récupération, car la mise à jour du firmware a échoué. Suivez les étapes suivantes pour essayer de mettre à jour le firmware de nouveau.</p> <ol style="list-style-type: none"> <li>1. Connectez l'ordinateur à l'imprimante à l'aide d'un câble USB. (En mode de récupération, vous ne pouvez pas mettre à jour le firmware sur une connexion réseau.)</li> <li>2. Pour en savoir plus, visitez votre site Web Epson local.</li> </ol>

### Informations connexes

- ➔ [« Contacter l'assistance Epson » à la page 112](#)
- ➔ [« Mise à jour des applications et du firmware » à la page 83](#)

## Vérification de l'état de l'imprimante - Windows

1. Ouvrez la fenêtre du pilote de l'imprimante.
2. Cliquez sur **EPSON Status Monitor 3** sur l'onglet **Utilitaire**, puis cliquez sur **Détails**.

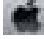
**Remarque:**

Si **EPSON Status Monitor 3** est désactivé, cliquez sur **Paramètres étendus** dans l'onglet **Utilitaire**, puis sélectionnez **Activer EPSON Status Monitor 3**.

### Informations connexes

➔ « [Pilote de l'imprimante Windows](#) » à la page 74

## Vérification de l'état de l'imprimante - Mac OS X

1. Sélectionnez **Préférences système** à partir du menu  > **Imprimantes et fax** (ou **Impression et numérisation, Impression et fax**), puis sélectionnez l'imprimante.
2. Cliquez sur **Options et fournitures** > **Utilitaire** > **Ouvrir l'utilitaire de l'imprimante**.
3. Cliquez sur **EPSON Status Monitor**.

---

## Retrait du papier coincé

Consultez l'erreur affichée sur le panneau de commande et suivez les instructions pour dégager le papier coincé, y compris les morceaux déchirés. Ensuite, supprimez l'erreur.



**Important:**

Retirez le papier coincé avec précaution. Si vous le retirez vigoureusement, vous risquez d'endommager l'imprimante.

## Retrait de papier coincé dans le couvercle avant

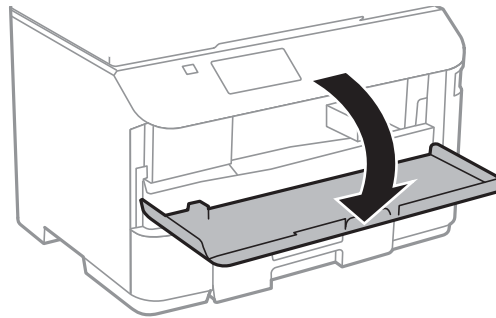


**Attention:**

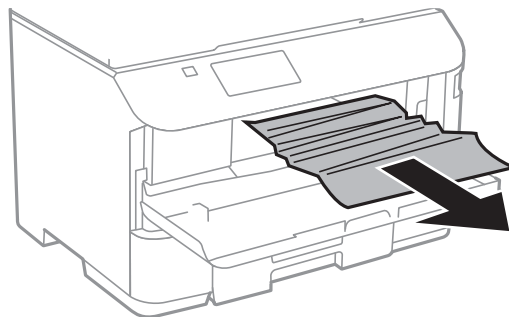
Ne touchez jamais les touches du panneau de commande lorsque votre main se trouve à l'intérieur de l'imprimante. Si l'imprimante se met à fonctionner, vous pourriez être blessé. Veillez à ne pas toucher les parties saillantes pour éviter les blessures.

## Résolution de problèmes

1. Ouvrez le couvercle avant.



2. Retirez le papier coincé.



**Important:**

*Ne touchez pas les pièces situées à l'intérieur de l'imprimante, faute de quoi vous risquez de provoquer un dysfonctionnement.*

3. Fermez le couvercle avant.

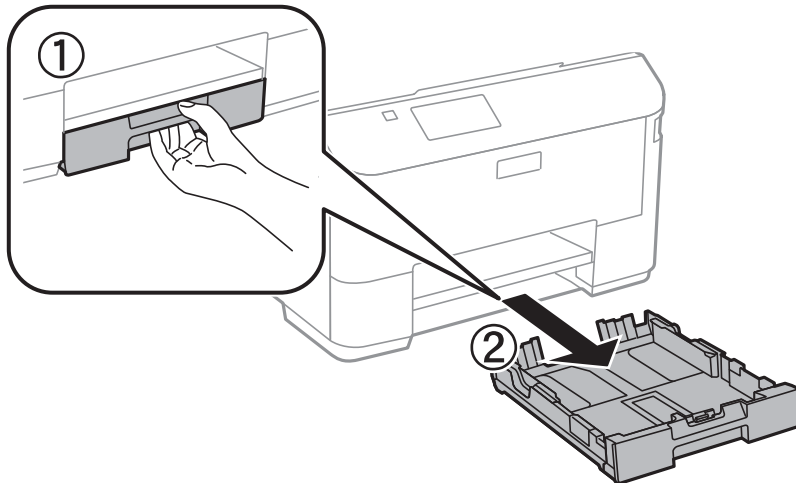
## Retrait de papier coincé dans l'Alim. papier arrière

Retirez le papier coincé.

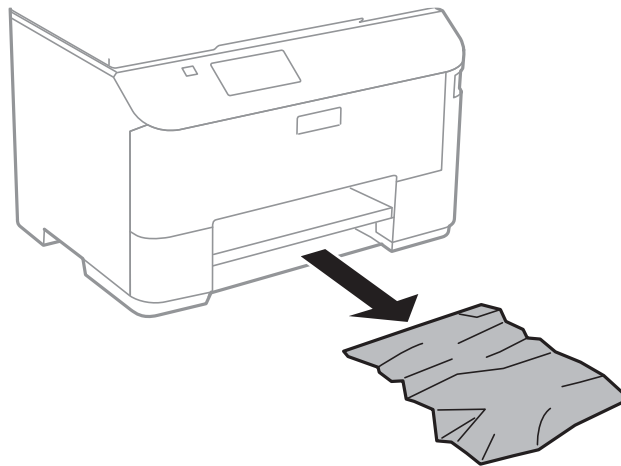


## Retrait de papier coincé dans le Bac papier

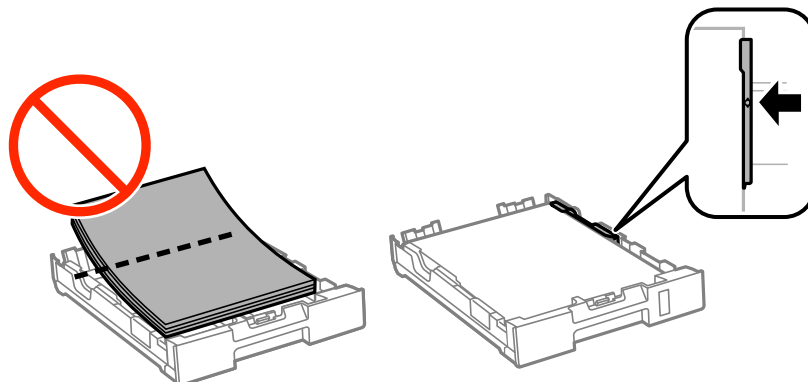
1. Fermez le bac de sortie.
2. Retirez le bac papier.



3. Retirez le papier coincé.



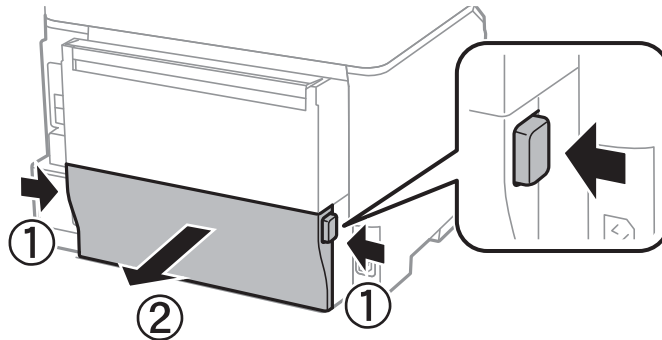
4. Alignez les bords du papier et faites glisser les guides latéraux contre les bords du papier.



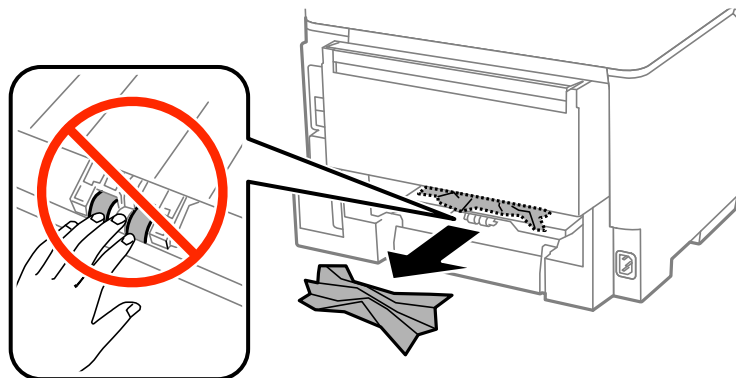
5. Insérez le bac papier dans l'imprimante.

## Retrait de papier coincé dans le Couvercle arrière

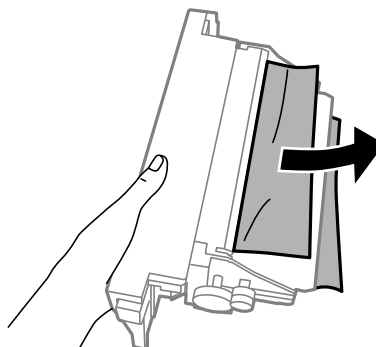
1. Retirez le couvercle arrière.



2. Retirez le papier coincé.



3. Retirez le papier coincé du couvercle arrière.



4. Insérez le couvercle arrière dans l'imprimante.

---

## Le papier ne s'alimente pas correctement

Vérifiez les éléments suivants en cas de bouchage papier, si le papier est entraîné de travers, si plusieurs feuilles de papier sont entraînées en même temps, si aucune feuille n'est entraînée ou si le papier est éjecté.



## Résolution de problèmes

- Placez l'imprimante sur une surface plane et utilisez-la dans les conditions ambiantes recommandées.
- Utilisez du papier pris en charge par cette imprimante.
- Observez les précautions de manipulation du papier.
- Chargez le papier dans le sens correct, et faites glisser les guides latéraux contre les bords du papier.
- Ne chargez pas plus de feuilles que le nombre maximum indiqué pour le papier. Si vous utilisez du papier ordinaire, ne chargez pas le papier au-delà de la ligne située sous le symbole ▼, à l'intérieur du guide latéral.
- Insérez le bac papier tout au fond.
- Si une erreur de manque de papier survient malgré la présence de papier chargé dans le alim. papier arrière, rechargez le papier au centre du alim. papier arrière.
- Si plusieurs feuilles sont entraînées en même temps lors de l'impression recto verso, retirez tout le papier chargé de la source de papier avant de le recharger.
- Fermez le capot avant si vous l'avez ouvert durant l'impression. Laisser le capot ouvert pendant l'impression entraîne l'interruption du travail d'impression.
- Assurez-vous que les paramètres de taille et de type de papier de la source de papier sont corrects.


### Informations connexes

- ➔ [« Caractéristiques environnementales » à la page 98](#)
- ➔ [« Papiers disponibles et capacité » à la page 26](#)
- ➔ [« Précautions de manipulation du papier » à la page 25](#)
- ➔ [« Chargement de papier dans le Bac papier » à la page 29](#)
- ➔ [« Chargement de papier dans le Alim. papier arrière » à la page 31](#)



---

## Problèmes d'alimentation et du panneau de configuration

### L'imprimante n'est pas mise sous tension

- Maintenez le bouton  enfoncé un peu plus longtemps.
- Assurez-vous que le câble d'alimentation est fermement branché.

### L'imprimante n'est pas mise hors tension

Maintenez le bouton  enfoncé un peu plus longtemps. Si vous ne pouvez toujours pas mettre l'imprimante hors tension, débranchez le cordon d'alimentation. Pour éviter que la tête d'impression ne sèche, mettez de nouveau l'imprimante sous tension, puis hors tension en appuyant sur le bouton .


### L'écran LCD devient noir

L'imprimante est en mode veille. Appuyez sur n'importe quel bouton du panneau de configuration pour que l'écran LCD retrouve son état antérieur.

---

## L'imprimante n'imprime pas

Vérifiez les points suivants si l'imprimante ne fonctionne pas ou n'imprime pas.

- Connectez le câble USB de manière sécurisée à l'imprimante et à l'ordinateur.
- Si vous utilisez un concentrateur USB, essayez de connecter directement l'imprimante à l'ordinateur.
- Si vous utilisez l'imprimante via un réseau, assurez-vous que l'imprimante est connectée au réseau. Vous pouvez vérifier l'état en vous référant aux voyants du panneau de commande ou en imprimant la feuille d'état du réseau. Si l'imprimante n'est pas connectée au réseau, voir le *Guide réseau*.
- Si vous imprimez une image aux données volumineuses, il est possible que l'ordinateur n'ait pas suffisamment de mémoire. Imprimez l'image à une résolution plus faible ou dans un format plus petit.
- Sous Windows, cliquez sur **File d'attente** dans l'onglet **Utilitaire** du pilote de l'imprimante, puis vérifiez les points suivants.
  - Vérifiez qu'il n'y a pas de tâches d'impression en attente.  
Annulez l'impression si nécessaire.
  - Assurez-vous que l'imprimante n'est pas hors ligne ou en veille.  
Si c'est le cas, désactivez les paramètres correspondants dans le menu **Imprimante**.
  - Assurez-vous que l'imprimante est sélectionnée comme imprimante par défaut dans le menu **Imprimante** (une coche doit apparaître sur l'élément de menu).  
Si l'imprimante n'est pas sélectionnée comme imprimante par défaut, définissez-la comme imprimante par défaut.
- Sous Mac OS X, assurez-vous que l'état de l'imprimante n'est pas **Pause**.  
Sélectionnez **Préférences système** à partir du  menu > **Imprimantes et fax** (ou **Impression et numérisation, Impression et fax**), puis double-cliquez sur l'imprimante. Si l'imprimante est mise en pause, cliquez sur **Reprendre** (ou **Relancer l'imprimante**).
- Lancez une procédure de vérification des buses, puis nettoyez la tête d'impression si l'une des buses de la tête d'impression est obstruée.
- Si vous utilisez l'imprimante via AirPrint, activez le paramètre AirPrint sur Web Config. Vous ne pouvez pas utiliser l'application AirPrint si ce paramètre est désactivé.

### Informations connexes

- ➔ [« Annulation d'une impression » à la page 58](#)
- ➔ [« Vérification et nettoyage de la tête d'impression » à la page 67](#)

---


## Problèmes d'impression

### La qualité d'impression est médiocre

Vérifiez les points suivants si la qualité d'impression est médiocre en raison de flou, bandes, couleurs manquantes, couleurs délavées, désalignement et modèles en forme de mosaïques sur les impressions.

- Utilisez du papier pris en charge par cette imprimante.
- N'imprimez pas sur du papier humide, endommagé ou trop ancien.
- Si le papier est gondolé ou que l'enveloppe est gonflée, aplatissez-les.

## Résolution de problèmes

- Si vous imprimez des images ou des photos, utilisez des données haute résolution. Si elles s'affichent bien sur un écran, les images provenant de sites Web ont souvent une faible résolution, ce qui peut diminuer la qualité d'impression.
- Sélectionnez le paramètre de type de papier approprié dans le pilote de l'imprimante en fonction du type de papier chargé dans l'imprimante.
- Imprimez en sélectionnant un paramètre de haute qualité dans le pilote de l'imprimante.
- Désactivez le paramètre bidirectionnel (ou haute vitesse). Lorsque ce paramètre est activé, la tête d'impression imprime tout en se déplaçant dans les deux sens, et les lignes verticales peuvent être alignées de manière incorrecte. Si vous désactivez cette fonction, l'impression peut être plus lente.
  - Windows  
Désélectionnez **Vitesse Rapide** dans l'onglet **Plus d'options** du pilote de l'imprimante.
  - Mac OS X  
Sélectionnez **Préférences Système** à partir du menu  > **Imprimantes et scanners** (ou **Impression et numérisation, Impression et fax**), puis sélectionnez l'imprimante. Cliquez sur **Options et fournitures** > **Options** (ou **Pilote**). Sélectionnez **Non** comme paramètre **Impression vitesse rapide**.
- Lancez une procédure de vérification des buses, puis nettoyez la tête d'impression si l'une des buses de la tête d'impression est obstruée.
- Alignez la tête d'impression.
- N'empilez pas le papier immédiatement après l'impression.
- Laissez sécher complètement les impressions avant de les classer ou de les afficher. Lors du séchage des impressions, évitez la lumière directe du soleil, n'utilisez pas de sècheuse et ne touchez pas le côté imprimé du papier.
- Utilisez des cartouches d'origine Epson. Ce produit est conçu pour ajuster les couleurs en fonction de l'utilisation de cartouches d'encre Epson d'origine. L'utilisation de cartouches d'encre non d'origine peut entraîner une diminution de la qualité d'impression.
- Epson vous recommande d'utiliser la cartouche d'encre avant la date indiquée sur l'emballage.
- Pour obtenir les meilleurs résultats, utilisez la cartouche d'encre haute dans les six mois suivant l'installation.
- Lorsque vous imprimez des images ou des photos, Epson recommande d'utiliser du papier Epson authentique plutôt que du papier ordinaire. Imprimez sur le côté imprimable du papier Epson authentique.

### Informations connexes

- ➔ [« Précautions de manipulation du papier » à la page 25](#)
- ➔ [« Liste des types de papier » à la page 28](#)
- ➔ [« Vérification et nettoyage de la tête d'impression » à la page 67](#)
- ➔ [« Alignement de la tête d'impression » à la page 69](#)
- ➔ [« Papiers disponibles et capacité » à la page 26](#)

## La position, la taille ou les marges de l'impression sont incorrectes

- Chargez le papier dans le bon sens, et faites glisser les guides latéraux contre les bords du papier.
- Sélectionnez le paramètre de taille de papier approprié dans le panneau de commande ou dans le pilote d'impression.
- Ajustez le paramètre de marge dans l'application afin qu'il tombe dans la zone imprimable.


## Résolution de problèmes

### Informations connexes

- ➔ « Chargement de papier dans le Bac papier » à la page 29
- ➔ « Chargement de papier dans le Alim. papier arrière » à la page 31
- ➔ « Zone imprimable » à la page 96

## Le papier est taché ou rayé

Vérifiez les éléments suivants si le papier est taché ou rayé lors de l'impression.

- Nettoyez le trajet du papier
- Chargez le papier dans le bon sens.
- Lorsque vous effectuez une impression recto verso manuelle, veillez à ce que l'encre soit complètement sèche avant de recharger le papier.
- Activez le paramètre de réduction des taches pour le papier épais. Si vous avez activé cette fonctionnalité, ceci pourrait nuire à la qualité de l'impression ou ralentir l'impression. De ce fait, cette fonctionnalité doit être désactivée en temps normal.
  - Panneau de commande  
Sélectionnez **Menu** > **Entretien** à partir de l'écran d'accueil, puis activez **Pap. épais**.
  - Windows  
Cliquez sur **Paramètres étendus** dans l'onglet **Utilitaire** du pilote de l'imprimante, puis sélectionnez **Papier épais et enveloppes**.
  - Mac OS X  
Sélectionnez **Préférences système** à partir du menu  > **Imprimantes et fax** (ou **Impression et numérisation, Impression et fax**), puis sélectionnez l'imprimante. Cliquez sur **Options et fournitures** > **Options** (ou **Pilote**). Sélectionnez **Oui** comme paramètre **Papier épais et enveloppes**.
- Lors de l'impression de données à haute densité telles que des images ou des graphiques à l'aide de l'impression recto verso automatique, réduisez le paramètre de densité d'impression et choisissez un temps de séchage supérieur.

### Informations connexes

- ➔ « Nettoyer le trajet du papier en cas de traces d'encre » à la page 71
- ➔ « Chargement de papier dans le Bac papier » à la page 29
- ➔ « Chargement de papier dans le Alim. papier arrière » à la page 31
- ➔ « Impression recto verso » à la page 37
- ➔ « La qualité d'impression est médiocre » à la page 90

## Les caractères imprimés sont incorrects ou déformés

- Connectez bien le cordon USB à l'imprimante et à l'ordinateur.
- Annulez toutes les tâches d'impression en attente.
- Ne mettez pas l'ordinateur en mode **Hibernation** ou **Veille** manuellement lors de l'impression. Des pages de texte éraflé peuvent être imprimées la prochaine fois que vous démarrez l'ordinateur.

**Informations connexes**

➔ [« Annulation d'une impression » à la page 58](#)

**L'image imprimée est inversée**

Désactivez les paramètres d'images miroir dans le pilote de l'imprimante ou l'application.

 Windows

Désélectionnez **Image miroir** dans l'onglet **Plus d'options** du pilote de l'imprimante.

 Mac OS X

Désélectionnez **Image miroir** dans le menu **Disposition** de la boîte de dialogue d'impression.

**Le problème d'impression n'a pas pu être résolu.**

Si vous avez essayé toutes les solutions mais que le problème n'est pas résolu, essayez de désinstaller, puis réinstaller le pilote d'impression.

**Informations connexes**

➔ [« Désinstallation des applications » à la page 78](#)

➔ [« Installation des applications » à la page 79](#)

**Autres problèmes d'impression****L'impression est trop lente**
 Fermez les applications dont vous n'avez pas besoin.


 Diminuez le paramètre de qualité dans le pilote de l'imprimante. Une impression haute qualité ralentit la vitesse d'impression.

 Activez le paramètre bidirectionnel (ou haute vitesse). Lorsque ce paramètre est activé, la tête d'impression imprime tout en se déplaçant dans les deux sens, et la vitesse augmente.

 Windows

Sélectionnez **Vitesse Rapide** dans l'onglet **Plus d'options** du pilote d'impression.

 Mac OS X


Sélectionnez **Préférences système** à partir du menu  > **Imprimantes et fax** (ou **Impression et numérisation, Impression et fax**), puis sélectionnez l'imprimante. Cliquez sur **Options et fournitures** > **Options** (ou **Pilote**). Sélectionnez **Oui** comme paramètre **Impression vitesse rapide**.

 Désactivez le mode silencieux. Cette fonction ralentit la vitesse d'impression.

 Windows

Sélectionnez **Non** comme paramètre **Mode silencieux** dans l'onglet **Principal** du pilote de l'imprimante.

 Mac OS X

Sélectionnez **Préférences système** à partir du menu  > **Imprimantes et fax** (ou **Impression et numérisation, Impression et fax**), puis sélectionnez l'imprimante. Cliquez sur **Options et fournitures** > **Options** (ou **Pilote**). Sélectionnez **Non** comme paramètre **Mode silencieux**.

## L'impression ralentit fortement lors d'une impression en continu

L'impression ralentit pour éviter que le mécanisme de l'imprimante ne surchauffe et ne soit endommagé. Cependant, vous pouvez continuer à imprimer. Pour revenir à une vitesse d'impression normale, laissez l'imprimante inactive pendant au moins 30 minutes. La vitesse d'impression ne redevient pas normale si l'imprimante est hors tension.

---

## Problèmes du pilote d'impression PostScript

### Remarque:

Les éléments et le texte du menu sur le pilote d'impression varient selon l'environnement de votre ordinateur.

## L'imprimante n'imprime pas lors de l'utilisation du pilote d'impression PostScript

- Définissez le paramètre **Langue impr** sur **Auto** ou **PS3** dans le panneau de commande.
- Si vous ne pouvez pas imprimer de données de texte, même lorsque **Détection du texte** est activé sur le panneau de commande, définissez le paramètre **Langue impr** sur **PS3**.
- Dans Windows, si une grande quantité de tâches est envoyée, l'imprimante risque de ne pas imprimer. Sélectionnez **Imprimer directement vers l'imprimante** sur l'onglet **Avancé** des propriétés de l'imprimante.

### Informations connexes

➔ [« Administration système » à la page 19](#)

## L'impression n'imprime pas correctement lors de l'utilisation du pilote d'impression PostScript

- Si le fichier est créé dans une application qui vous permet de modifier le format des données, comme Adobe Photoshop, assurez-vous que les paramètres dans l'application correspondent aux paramètres dans le pilote d'impression.
- Les fichiers EPS créés au format binaire risquent de ne pas pouvoir être imprimés correctement. Définissez le format sur ASCII lors de la création de fichiers EPS dans une application.
- Pour Windows, l'imprimante ne peut pas imprimer de données binaires lorsqu'elle est connectée à l'ordinateur via une interface USB. Définissez le paramètre **Protocole d'envoi** sur l'onglet **Paramètres du dispositif** dans les propriétés de l'imprimante sur **ASCII** ou **TBCP**.
- Pour Windows, sélectionnez les polices de substitution appropriées sur l'onglet **Paramètres de dispositif** dans les propriétés de l'imprimante.

## L'impression est trop lente lors de l'utilisation du pilote d'impression PostScript

Définissez le paramètre **Qualité d'impression** sur **Rapide** dans le pilote d'impression.

---

## Autres problèmes

### Electrocution légère lorsque l'on touche l'imprimante

Si de nombreux périphériques sont connectés à l'ordinateur, il est possible que vous receviez une légère décharge électrique lorsque vous touchez l'imprimante. Installez un câble de terre sur l'ordinateur connecté à l'imprimante.


### Les sons de fonctionnement sont très bruyants

Si l'imprimante est trop bruyante, activez le mode silencieux. Cependant, cela peut ralentir le fonctionnement de l'imprimante.

Pilote d'imprimante Windows

Sélectionnez **Oui** comme paramètre **Mode silencieux** dans l'onglet **Principal**.

Pilote d'imprimante Mac OS X

Sélectionnez **Préférences système** à partir du menu  > **Imprimantes et fax** (ou **Impression et numérisation, Impression et fax**), puis sélectionnez l'imprimante. Cliquez sur **Options et fournitures** > **Options** (ou **Pilote**). Sélectionnez **Oui** comme paramètre **Mode silencieux**.

### Mot de passe oublié

Si vous oubliez le mot de passe de l'administrateur, contactez l'assistance Epson.

#### Informations connexes

➔ [« Contacter l'assistance Epson » à la page 112](#)

### L'application est bloquée par un pare-feu (uniquement pour Windows)

Ajoutez l'application au programme autorisé de pare-feu Windows dans les paramètres de sécurité dans le **Panneau de configuration**.

# Annexe

## Caractéristiques techniques

### Spécifications de l'imprimante

Placement des buses de la tête d'impression		Buses d'encre noire : 400 × 4 lignes
Grammage du papier	Papier ordinaire	64 à 90 g/m <sup>2</sup> (17 à 24 lb)
	Papier épais	91 à 256 g/m <sup>2</sup> (25 à 68 lb)
	Enveloppe	Enveloppe #10, DL, C6 : 75 à 90 g/m <sup>2</sup> (20 à 24 lb) Enveloppe C4 : 80 à 100 g/m <sup>2</sup> (21 à 26 lb)

### Zone imprimable

La qualité d'impression peut diminuer dans les zones ombrées en raison du mécanisme de l'imprimante.

### Feuilles uniques

	A	3.0 mm (0.12 po)
	B	3.0 mm (0.12 po)
	C	45.0 mm (1.77 po)
	D	50.0 mm (1.97 po)

### Enveloppes

	A	3.0 mm (0.12 po)
	B	À l'exception du format C4 : 5.0 mm (0.20 po) C4 : 9.5 mm (0.37 po)
	C	18.0 mm (0.71 po)
	D	45.0 mm (1.77 po)

### Caractéristiques de l'interface

Pour l'ordinateur	USB Hi-Speed
-------------------	--------------



## Spécifications Wi-Fi

Normes	IEEE802.11b/g/n
Plage de fréquence	2,4 GHz
Modes de coordination	Infrastructure, Ad hoc <sup>*1</sup> , Wi-Fi Direct <sup>*2 *3</sup>
Sécurités sans fil	WEP (64/128 bits), WPA2-PSK (AES) <sup>*4</sup> , WPA2-Enterprise

\*1 Non pris en charge pour IEEE 802.11n.

\*2 Non pris en charge pour IEEE 802.11b.

\*3 Le mode Simple AP est compatible avec la connexion Ethernet.

\*4 Conforme aux normes WPA2 avec prise en charge de WPA/WPA2 Personal.

## Caractéristiques Ethernet

Standards	IEEE802.3i (10BASE-T) IEEE802.3u (100BASE-TX) IEEE802.3ab (1000BASE-T) <sup>*1</sup> IEEE802.3az (Green Ethernet) <sup>*2</sup>
Mode de communication	Auto, 10 Mbps Full duplex, 10 Mbps Half duplex, 100 Mbps Full duplex, 100 Mbps Half duplex
Connecteur	RJ-45

\*1 Utilisez un câble STP (paire torsadée blindée) de catégorie 5e or ou supérieure pour éviter le risque d'interférence radio.

\*2 Le périphérique connecté doit respecter les normes IEEE802.3az.

## Protocole de sécurité

IEEE802.1X*	
IPsec/filtrage IP	
SSL/TLS	Serveur/Client HTTPS
	IPPS
SNMPv3	

\* Vous devez utiliser un périphérique pour la connexion conforme à la norme IEEE802.1X.

## Services tiers pris en charge

AirPrint	Impression	iOS 5 ou ultérieur/Mac OS X v10.7.x ou ultérieur
Google Cloud Print		

**Annexe**

**Dimensions**

Dimensions	<p>Stockage</p> <ul style="list-style-type: none"> <li><input type="checkbox"/> Largeur : 461 mm (18.1 po)</li> <li><input type="checkbox"/> Profondeur : 422 mm (16.6 po)</li> <li><input type="checkbox"/> Hauteur : 284 mm (11.2 po)</li> </ul> <p>Impression</p> <ul style="list-style-type: none"> <li><input type="checkbox"/> Largeur : 461 mm (18.1 po)</li> <li><input type="checkbox"/> Profondeur : 655 mm (25.8 po)</li> <li><input type="checkbox"/> Hauteur : 383 mm (15.1 po)</li> </ul>
Poids*	Environ 11.2 kg (24.7 lb)

\* Sans les cartouches d'encre et le cordon d'alimentation.

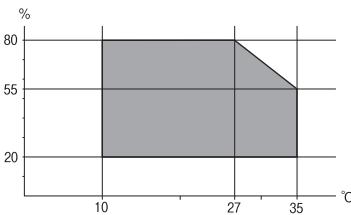
**Caractéristiques électriques**

Modèle	Modèle de 100 à 240 V	Modèle de 220 à 240 V
Plage de fréquence nominale	50 à 60 Hz	50 à 60 Hz
Courant nominal	0.8 à 0.4 A	0.4 A
Consommation électrique (avec la connexion USB)	<p>Impression : environ 25 W (ISO/IEC24712)</p> <p>Mode prêt à l'emploi : environ 6.2 W</p> <p>Mode veille : environ 2.3 W</p> <p>Hors tension : environ 0.4 W</p>	<p>Impression : environ 25 W (ISO/IEC24712)</p> <p>Mode prêt à l'emploi : environ 6.3 W</p> <p>Mode veille : environ 2.4 W</p> <p>Hors tension : environ 0.4 W</p>

**Remarque:**

Reportez-vous à l'étiquette présente sur l'imprimante pour connaître la tension du produit.

**Caractéristiques environnementales**

Fonctionnement	<p>Utilisez l'imprimante dans la plage de températures indiquée dans le graphique ci-après.</p>  <p>Température : 10 à 35 °C (50 à 95 °F)</p> <p>Humidité : 20 à 80 % d'humidité relative (sans condensation)</p>
----------------	---

**Annexe**

Stockage	Température : - 20 à 40 °C (- 4 à 104 °F)* Humidité : 5 à 85% d'humidité relative (sans condensation)
----------	--

\* Stockage possible pendant un mois à 40 °C (104 °F).

**Caractéristiques environnementales pour les cartouches d'encre**

Température de stockage	-20 à 40 °C (-4 à 104 °F)*
Température de congélation	-10 °C (14 °F) À 25 °C (77 °F), l'encre dégèle en 3 heures environ et est ensuite utilisable.

\* Stockage possible pendant un mois à 40 °C (104 °F).

**Configuration système requise**

- Windows 8.1 (32-bit, 64-bit)/Windows 8 (32-bit, 64-bit)/Windows 7 (32-bit, 64-bit)/Windows Vista (32-bit, 64-bit)/Windows XP Professional x64 Edition/Windows XP (32-bit)/Windows Server 2012 R2/Windows Server 2012/Windows Server 2008 R2/Windows Server 2008 (32-bit, 64-bit)/Windows Server 2003 R2 (32-bit, 64-bit)/Windows Server 2003 (32-bit, 64-bit)
- Mac OS X v10.9.x/Mac OS X v10.8.x/Mac OS X v10.7.x/Mac OS X v10.6.8

**Remarque:**

- Mac OS X peut ne pas prendre en charge certaines applications et fonctionnalités.*
- Le système de fichiers UNIX (UFS) pour Mac OS X n'est pas pris en charge.*

---

**Informations de la police**

**Polices disponibles pour PostScript**

Nom de la police	Famille	Équivalent HP
Nimbus Mono	Medium, Bold, Italic, Bold Italic	Courier
Letter Gothic	Medium, Bold, Italic	Letter Gothic
Nimbus Mono PS	Regular, Bold, Oblique, Bold Oblique	CourierPS
Nimbus Roman No4	Medium, Bold, Italic, Bold Italic	CG Times
URW Classico	Medium, Bold, Italic, Bold Italic	CG Omega
URW Coronet	-	Coronet
URW Clarendon Condensed	-	Clarendon Condensed
URW Classic Sans	Medium, Bold, Italic, Bold Italic	Univers
URW Classic Sans Condensed	Medium, Bold, Italic, Bold Italic	Univers Condensed
Antique Olive	Medium, Bold, Italic	Antique Olive

## Annexe

Nom de la police	Famille	Équivalent HP
Garamond	Antiqua, Halbfett, Kursiv, Kursiv Halbfett	Garamond
Mauritius	-	Marigold
Algiers	Medium, Extra Bold	Albertus
NimbusSansNo2	Medium, Bold, Italic, Bold Italic	Arial
Nimbus Roman No9	Medium, Bold, Italic, Bold Italic	Times New
Nimbus Sans	Medium, Bold, Oblique, Bold Oblique	Helvetica
Nimbus Sans Narrow	Medium, Bold, Oblique, Bold Oblique	Helvetica Narrow
Palladio	Roman, Bold, Italic, Bold Italic	Palatino
URW Gothic	Book, Demi, Book Oblique, Demi Oblique	ITC Avant Garde
URW Bookman	Light, Demi, Light Italic, Demi Italic	ITC Bookman
URW Century Schoolbook	Roman, Bold, Italic, Bold Italic	New Century Schoolbook
Nimbus Roman	Medium, Bold, Italic, Bold Italic	Times
URW Chancery Medium Italic	-	ITC Zapf Chancery Italic
Symbol	-	Symbol
URW Dingbats	-	Wingdings
Dingbats	-	ITC Zapf Dingbats
Standard Symbol	-	SymbolPS

## Polices disponibles pour PCL

### Police extensible

Nom de la police	Famille	Équivalent HP	Jeu de symboles
Nimbus Mono	Medium, Bold, Italic, Bold Italic	Courier	1
Letter Gothic	Medium, Bold, Italic	Letter Gothic	1
Nimbus Mono PS	Regular, Bold, Oblique, Bold Oblique	CourierPS	3
Nimbus Roman No4	Medium, Bold, Italic, Bold Italic	CG Times	2
URW Classico	Medium, Bold, Italic, Bold Italic	CG Omega	3
URW Coronet	-	Coronet	3
URW Clarendon Condensed	-	Clarendon Condensed	3
URW Classic Sans	Medium, Bold, Italic, Bold Italic	Univers	2
URW Classic Sans Condensed	Medium, Bold, Italic, Bold Italic	Univers Condensed	3

## Annexe

Nom de la police	Famille	Équivalent HP	Jeu de symboles
Antique Olive	Medium, Bold, Italic	Antique Olive	3
Garamond	Antiqua, Halbfett, Kursiv, Kursiv Halbfett	Garamond	3
Mauritius	-	Marigold	3
Algiers	Medium, Extra Bold	Albertus	3
NimbusSansNo2	Medium, Bold, Italic, Bold Italic	Arial	3
Nimbus Roman No9	Medium, Bold, Italic, Bold Italic	Times New	3
Nimbus Sans	Medium, Bold, Oblique, Bold Oblique	Helvetica	3
Nimbus Sans Narrow	Medium, Bold, Oblique, Bold Oblique	Helvetica Narrow	3
Palladio	Roman, Bold, Italic, Bold Italic	Palatino	3
URW Gothic	Book, Demi, Book Oblique, Demi Oblique	ITC Avant Garde	3
URW Bookman	Light, Demi, Light Italic, Demi Italic	ITC Bookman	3
URW Century Schoolbook	Roman, Bold, Italic, Bold Italic	New Century Schoolbook	3
Nimbus Roman	Medium, Bold, Italic, Bold Italic	Times	3
URW Chancery Medium Italic	-	ITC Zapf Chancery Italic	3
Symbol	-	Symbol	4
URW Dingbats	-	Wingdings	5
Dingbats	-	ITC Zapf Dingbats	6
Standard Symbol	-	SymbolPS	4
URW David	Medium, Bold	HP David	7
URW Narkis	Medium, Bold	HP Narkis Tam	7
URW Miryam	Medium, Bold, Italic	HP Miryam	7
URW Koufi	Medium, Bold	Koufi	8
URW Naskh	Medium, Bold	Naskh	8
URW Ryadh	Medium, Bold	Ryadh	8

## Police Bitmap

Nom de la police	Jeu de symboles
Line Printer	9

## Annexe

**Police Bitmap OCR/Code barre (pour PCL5 uniquement)**

Nom de la police	Famille	Jeu de symboles
OCR A	-	10
OCR B	-	11
Code39	9.37cpi, 4.68cpi	12
EAN/UPC	Medium, Bold	13

**Remarque:**

Selon la densité d'impression, la qualité ou la couleur du papier, les polices OCR A, OCR B, Code39 et EAN/UPC risquent de ne pas être lisibles. Imprimez un échantillon et assurez-vous que les polices sont lisibles avant de lancer de grandes quantités d'impressions.

**Informations connexes**

- ➔ « Liste des jeux de symboles pour PCL 5 » à la page 102
- ➔ « La liste des jeux de symboles pour PCL 6 » à la page 105

**Liste des jeux de symboles**

Votre imprimante peut accéder à une variété de jeux de symboles. Un grand nombre de ces jeux de symboles diffèrent uniquement dans les caractères internationaux spécifiques à chaque langue.

Lorsque vous choisissez la police à utiliser, vous devez également choisir le jeu de symboles à combiner avec la police.

**Remarque:**

La plupart des logiciels traitent les polices et les symboles automatiquement, c'est pourquoi vous n'aurez sûrement jamais à définir les paramètres de l'imprimante. Toutefois, si vous écrivez vos propres programmes de contrôle d'imprimante, ou que vous utilisez des logiciels anciens qui ne peuvent pas contrôler les polices, reportez-vous aux sections suivantes pour des informations détaillées sur les jeux de symboles.

**Liste des jeux de symboles pour PCL 5**

Nom du jeu de symboles	Attribut	Classification de la police												
		1	2	3	4	5	6	7	8	9	10	11	12	13
ISO 60: Danish/ Norwegian	0D	✓	✓	✓	-	-	-	-	-	-	-	-	-	-
Roman Extension	0E	-	-	-	-	-	-	-	-	✓	-	-	-	-
ISO 15: Italian	0I	✓	✓	✓	-	-	-	-	-	-	-	-	-	-
ISO 8859/1 Latin 1	0N	✓	✓	✓	-	-	-	-	-	✓	-	-	-	-
ISO 11: Swedish	0S	✓	✓	✓	-	-	-	-	-	-	-	-	-	-
ISO 6: ASCII	0U	✓	✓	✓	-	-	-	✓	✓	-	-	-	-	-

## Annexe

Nom du jeu de symboles	Attribut	Classification de la police												
		1	2	3	4	5	6	7	8	9	10	11	12	13
ISO 4: United Kingdom	1E	✓	✓	✓	-	-	-	-	-	-	-	-	-	-
ISO 69: French	1F	✓	✓	✓	-	-	-	-	-	-	-	-	-	-
ISO 29: German	1G	✓	✓	✓	-	-	-	-	-	-	-	-	-	-
Legal	1U	✓	✓	✓	-	-	-	-	-	✓	-	-	-	-
ISO 8859/2 Latin 2	2N	✓	✓	✓	-	-	-	-	-	✓	-	-	-	-
ISO 17: Spanish	2S	✓	✓	✓	-	-	-	-	-	-	-	-	-	-
ISO 8859/4 Latin 4	4N	✓	✓	✓	-	-	-	-	-	-	-	-	-	-
Roman-9	4U	✓	✓	✓	-	-	-	-	-	-	-	-	-	-
PS Math	5M	✓	✓	✓	-	-	-	✓	✓	-	-	-	-	-
ISO 8859/9 Latin 5	5N	✓	✓	✓	-	-	-	-	-	✓	-	-	-	-
Windows 3.1 Latin 5	5T	✓	✓	✓	-	-	-	-	-	-	-	-	-	-
Microsoft Publishing	6J	✓	✓	✓	-	-	-	-	-	-	-	-	-	-
Ventura Math	6M	✓	✓	✓	-	-	-	-	-	-	-	-	-	-
ISO 8859/10 Latin 6	6N	✓	✓	✓	-	-	-	-	-	✓	-	-	-	-
DeskTop	7J	✓	✓	✓	-	-	-	-	-	-	-	-	-	-
Math-8	8M	✓	✓	✓	-	-	-	✓	✓	-	-	-	-	-
Roman-8	8U	✓	✓	✓	-	-	-	-	-	✓	-	-	-	-
Windows 3.1 Latin 2	9E	✓	✓	✓	-	-	-	-	-	-	-	-	-	-
Pc1004	9J	✓	✓	✓	-	-	-	-	-	-	-	-	-	-
ISO 8859/15 Latin 9	9N	✓	✓	✓	-	-	-	-	-	✓	-	-	-	-
PC-8 Turkish	9T	✓	✓	✓	-	-	-	-	-	-	-	-	-	-
Windows 3.0 Latin 1	9U	✓	✓	✓	-	-	-	-	-	-	-	-	-	-
PS Text	10J	✓	✓	✓	-	-	-	-	-	-	-	-	-	-
PC-8, Code Page 437	10U	✓	✓	✓	-	-	-	-	-	✓	-	-	-	-

## Annexe

Nom du jeu de symboles	Attribut	Classification de la police												
		1	2	3	4	5	6	7	8	9	10	11	12	13
PC-8, D/N, Danish/Norwegian	11U	✓	✓	✓	-	-	-	-	-	✓	-	-	-	-
MC Text	12J	✓	✓	✓	-	-	-	-	-	-	-	-	-	-
PC-850, Multilingual	12U	✓	✓	✓	-	-	-	-	-	✓	-	-	-	-
Ventura International	13J	✓	✓	✓	-	-	-	-	-	-	-	-	-	-
PcEur858	13U	✓	✓	✓	-	-	-	-	-	-	-	-	-	-
Ventura US	14J	✓	✓	✓	-	-	-	-	-	-	-	-	-	-
Pi Font	15U	✓	✓	✓	-	-	-	-	-	-	-	-	-	-
PC852, Latin 2	17U	✓	✓	✓	-	-	-	-	-	-	-	-	-	-
Unicode 3.0	18N	✓	✓	✓	-	-	-	✓	✓	-	-	-	-	-
Windows Baltic	19L	✓	✓	✓	-	-	-	-	-	-	-	-	-	-
Windows 3.1 Latin/Arabic	19U	✓	✓	✓	-	-	-	-	-	-	-	-	-	-
PC-755	26U	✓	✓	✓	-	-	-	-	-	-	-	-	-	-
PC-866, Cyrillic	3R	✓	✓	-	-	-	-	-	-	-	-	-	-	-
Greek8	8G	✓	✓	-	-	-	-	-	-	-	-	-	-	-
Windows Greek	9G	✓	✓	-	-	-	-	-	-	-	-	-	-	-
Windows Cyrillic	9R	✓	✓	-	-	-	-	-	-	-	-	-	-	-
PC-851, Greek	10G	✓	✓	-	-	-	-	-	-	-	-	-	-	-
ISO 8859/5 Cyrillic	10N	✓	✓	-	-	-	-	-	-	✓	-	-	-	-
PC-8, Greek	12G	✓	✓	-	-	-	-	-	-	-	-	-	-	-
ISO 8859/7 Greek	12N	✓	✓	-	-	-	-	-	-	-	-	-	-	-
PC-866 UKR	14R	✓	✓	-	-	-	-	-	-	-	-	-	-	-
Hebrew7	0H	✓	-	-	-	-	-	✓	-	-	-	-	-	-
ISO 8859/8 Hebrew	7H	✓	-	-	-	-	-	✓	-	-	-	-	-	-
Hebrew8	8H	✓	-	-	-	-	-	✓	-	-	-	-	-	-
PC-862, Hebrew	15H	✓	-	-	-	-	-	✓	-	-	-	-	-	-



Annexe

Nom du jeu de symboles	Attribut	Classification de la police												
		1	2	3	4	5	6	7	8	9	10	11	12	13
PC-862, Hebrew	15Q	✓	-	-	-	-	-	✓	-	-	-	-	-	-
Arabic8	8V	-	-	-	-	-	-	-	✓	-	-	-	-	-
HPWARA	9V	-	-	-	-	-	-	-	✓	-	-	-	-	-
PC-864, Arabic	10V	-	-	-	-	-	-	-	✓	-	-	-	-	-
Symbol	19M	-	-	-	✓	-	-	-	-	-	-	-	-	-
Wingdings	579L	-	-	-	-	✓	-	-	-	-	-	-	-	-
ZapfDingbats	14L	-	-	-	-	-	✓	-	-	-	-	-	-	-
OCR A	00	-	-	-	-	-	-	-	-	✓	-	-	-	-
OCR B	10	-	-	-	-	-	-	-	-	-	✓	-	-	-
OCR B Extension	3Q	-	-	-	-	-	-	-	-	-	✓	-	-	-
Code3-9	0Y	-	-	-	-	-	-	-	-	-	-	✓	-	-
EAN/UPC	8Y	-	-	-	-	-	-	-	-	-	-	-	-	✓

La liste des jeux de symboles pour PCL 6

Nom du jeu de symboles	Attribut	Classification de la police								
		1	2	3	4	5	6	7	8	9
ISO Norwegian	4	✓	✓	✓	-	-	-	-	-	-
ISO Italian	9	✓	✓	✓	-	-	-	-	-	-
ISO 8859-1 Latin 1	14	✓	✓	✓	-	-	-	-	-	✓
ISO Swedish	19	✓	✓	✓	-	-	-	-	-	-
ASCII	21	✓	✓	✓	-	-	-	✓	✓	-
ISO United Kingdom	37	✓	✓	✓	-	-	-	-	-	-
ISO French	38	✓	✓	✓	-	-	-	-	-	-
ISO German	39	✓	✓	✓	-	-	-	-	-	-
Legal	53	✓	✓	✓	-	-	-	-	-	✓
ISO 8859-2 Latin 2	78	✓	✓	✓	-	-	-	-	-	✓
ISO Spanish	83	✓	✓	✓	-	-	-	-	-	-
Roman-9	149	✓	✓	✓	-	-	-	-	-	-
PS Math	173	✓	✓	✓	-	-	-	✓	✓	-

## Annexe

Nom du jeu de symboles	Attribut	Classification de la police								
		1	2	3	4	5	6	7	8	9
ISO 8859-9 Latin 5	174	✓	✓	✓	-	-	-	-	-	✓
Windows 3.1 Latin 5	180	✓	✓	✓	-	-	-	-	-	-
Microsoft Publishing	202	✓	✓	✓	-	-	-	-	-	-
ISO 8859/10 Latin 6	206	✓	✓	✓	-	-	-	-	-	✓
DeskTop	234	✓	✓	✓	-	-	-	-	-	-
Math-8	269	✓	✓	✓	-	-	-	✓	✓	-
Roman-8	277	✓	✓	✓	-	-	-	-	-	✓
Windows 3.1 Latin 2	293	✓	✓	✓	-	-	-	-	-	-
Pc1004	298	✓	✓	✓	-	-	-	-	-	-
ISO 8859-15 Latin 9	302	✓	✓	✓	-	-	-	-	-	✓
PC-Turkish	308	✓	✓	✓	-	-	-	-	-	-
Windows 3.0	309	✓	✓	✓	-	-	-	-	-	-
PS Text	330	✓	✓	✓	-	-	-	-	-	-
PC-8	341	✓	✓	✓	-	-	-	-	-	✓
PC-8 D/N	373	✓	✓	✓	-	-	-	-	-	✓
MC Text	394	✓	✓	✓	-	-	-	-	-	-
PC-850	405	✓	✓	✓	-	-	-	-	-	✓
PcEur858	437	✓	✓	✓	-	-	-	-	-	-
Pi Font	501	✓	✓	✓	-	-	-	-	-	-
PC852	565	✓	✓	✓	-	-	-	-	-	-
Unicode 3.0	590	✓	✓	✓	-	-	-	✓	✓	-
WBALT	620	✓	✓	✓	-	-	-	-	-	-
Windows 3.1 Latin 1	629	✓	✓	✓	-	-	-	-	-	-
PC-755	853	✓	✓	✓	-	-	-	-	-	-
Wingdings	18540	-	-	-	-	✓	-	-	-	-
Symbol	621	-	-	-	✓	-	-	-	-	-
ZapfDingbats	460	-	-	-	-	-	✓	-	-	-
PC-866, Cyrillic	114	✓	✓	-	-	-	-	-	-	-
Greek8	263	✓	✓	-	-	-	-	-	-	-
Windows Greek	295	✓	✓	-	-	-	-	-	-	-

## Annexe

Nom du jeu de symboles	Attribut	Classification de la police								
		1	2	3	4	5	6	7	8	9
Windows Cyrillic	306	✓	✓	-	-	-	-	-	-	-
PC-851, Greek	327	✓	✓	-	-	-	-	-	-	-
ISO 8859/5 Cyrillic	334	✓	✓	-	-	-	-	-	-	✓
PC-8, Greek	391	✓	✓	-	-	-	-	-	-	-
ISO 8859/7 Greek	398	✓	✓	-	-	-	-	-	-	-
PC-866 UKR	466	✓	✓	-	-	-	-	-	-	-
Hebrew7	8	✓	-	-	-	-	-	✓	-	-
ISO 8859/8 Hebrew	232	✓	-	-	-	-	-	✓	-	-
Hebrew8	264	✓	-	-	-	-	-	✓	-	-
PC-862, Hebrew	488	✓	-	-	-	-	-	✓	-	-
Arabic8	278	-	-	-	-	-	-	-	✓	-
HPWARA	310	-	-	-	-	-	-	-	✓	-
PC-864, Arabic	342	-	-	-	-	-	-	-	✓	-

## Informations réglementaires

### Normes et conformité pour le modèle européen

Directive basse tension 2006/95/CE	EN60950-1
Directive CEM 2004/108/CE	EN55022 Class B EN61000-3-2 EN61000-3-3 EN55024
Directive R&TTE1999/5/CE	EN300 328 EN301 489-1 EN301 489-17 EN60950-1

Pour les utilisateurs européens

Nous, Seiko Epson Corporation, déclarons par la présente que l'équipement suivant est conforme aux exigences essentielles et autres dispositions pertinentes de la directive 1999/5/CE.

B561B

Pour utilisation dans les pays suivants uniquement : Irlande, Royaume-Uni, Autriche, Allemagne, Liechtenstein, Suisse, France, Belgique, Luxembourg, Pays-Bas, Italie, Portugal, Espagne, Danemark, Finlande, Norvège, Suède,

## Annexe

Islande, Croatie, Chypre, Grèce, Slovénie, Malte, Bulgarie, République tchèque, Estonie, Hongrie, Lettonie, Lituanie, Pologne, Roumanie et Slovaquie.

Epson ne peut être tenue responsable en cas de non-respect des exigences de protection suite à une modification non recommandée du produit.



### Certification Blue Angel

Cette imprimante respecte les normes de la certification allemande Blue Angel. Consultez le site Web suivant pour accéder aux spécifications requises par la norme Blue Angel.

<http://www.epson.de/blauerengel>

### Restrictions relatives à la copie

Respectez les restrictions suivantes de manière à garantir une utilisation responsable et légale de l'imprimante.

La copie des éléments suivants est interdite par la loi :

- Billets de banque, pièces, titres négociables émis par le gouvernement, titres de gage du gouvernement et titres municipaux
- Timbres-poste inutilisés, cartes postales préimprimées et autres envois postaux timbrés au tarif en vigueur
- Timbres fiscaux émis par le gouvernement et titres émis selon des procédures légales

Faites preuve de circonspection lors de la copie des éléments suivants :

- Titres négociables privés (certificats d'action, billets au porteur, chèques, etc.), abonnements mensuels, billets de réduction, etc.
- Passeports, permis de conduire, certificats médicaux, titres de transport, bons d'alimentation, billets, etc.

**Remarque:**

*Il est également possible que la copie de tels documents soit interdite par la loi.*

Utilisation responsable de documents soumis à droits d'auteur :

Les imprimantes peuvent être utilisées incorrectement en cas de copie de documents soumis à droits d'auteur. À moins d'agir sur les conseils d'un avocat bien informé, prenez vos responsabilités et faites preuve de respect en sollicitant l'autorisation du détenteur des droits d'auteur avant de copier des documents publiés.

---

## Économies d'énergie

Le mode de veille de l'imprimante est activé ou l'imprimante est automatiquement désactivée si aucune opération n'est effectuée pendant une période donnée. Vous pouvez régler la durée avant application de la fonction de gestion de l'énergie. Toute augmentation affecte l'efficacité énergétique de l'imprimante. Prenez en compte l'environnement avant d'apporter une modification.

### Économies d'énergie - Panneau de configuration

1. Accédez à l'option **Menu** depuis l'écran d'accueil, puis sélectionnez **Administration système**.

2. Sélectionnez **Param. communs**.
3. Sélectionnez **Temporisation arrêt** ou **Minut. veille**, puis définissez les paramètres.


---

## Transport de l'imprimante

Si vous devez transporter l'imprimante en cas de déménagement ou si des réparations sont nécessaires, suivez la procédure ci-dessous pour emballer l'imprimante.

**Important:**

- Lors du stockage ou du transport de l'imprimante, évitez de l'incliner, de la placer verticalement ou de la renverser, faute de quoi de l'encre risque de fuir.
- Laissez la cartouche d'encre installée. Le retrait de la cartouche peut assécher la tête d'impression et empêcher le bon fonctionnement de l'imprimante.
- Laissez la boîte de maintenance installée, faute de quoi une fuite d'encre risque de se produire pendant le transport.

1. Mettez l'imprimante hors tension en appuyant sur la touche .
2. Assurez-vous que l'imprimante est éteinte et débranchez le cordon d'alimentation.

**Important:**

*Débranchez le cordon d'alimentation lorsque le voyant d'alimentation est éteint. Sinon, la tête d'impression ne revient pas en position initiale. L'encre risque alors de sécher et il peut être impossible d'imprimer.*

3. Débranchez tous les câbles, par exemple le cordon d'alimentation et le câble USB.
4. Retirez tout le papier de l'imprimante.
5. Rangez le support à papier et le bac de sortie.
6. Désinstallez le bac papier facultatif s'il est installé.
7. Emballez l'imprimante dans sa boîte en utilisant les matériaux de protection.

**Remarque:**

*Si la qualité d'impression a diminué lors de la prochaine impression, procédez à un nettoyage et un alignement de la tête d'impression.*

**Informations connexes**

- ➔ « Nom et fonction des pièces » à la page 14
- ➔ « Vérification et nettoyage de la tête d'impression » à la page 67
- ➔ « Alignement de la tête d'impression » à la page 69

## Installation des bacs optionnels

### Nom du produit du bac papier facultatif

Le nom suivant correspond au bac papier facultatif.


250-Sheet Optional Cassette Unit

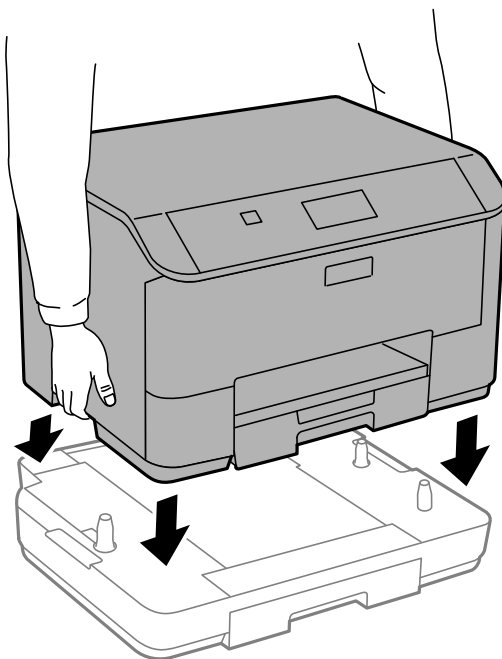
### Installation des bacs papier optionnels




**Attention:**

Assurez-vous de mettre l'imprimante hors tension, de débrancher le cordon d'alimentation de l'imprimante ainsi que les autres câbles avant de commencer l'installation. Dans le cas contraire, le cordon d'alimentation peut être endommagé et entraîner un incendie ou un choc électrique.

1. Mettez l'imprimante hors tension en appuyant sur le bouton , puis débranchez le cordon d'alimentation.
2. Déconnectez tous les câbles branchés.
3. Retirez le bac papier facultatif de son emballage, puis retirez tous les matériaux de protection.
4. Déposez l'imprimante dans le bac papier facultatif.



5. Reconnectez le cordon d'alimentation et les autres câbles, puis branchez l'imprimante.
6. Mettez l'imprimante sous tension en appuyant sur le bouton .

## Annexe

- Retirez puis réinsérez le bac papier facultatif pour vérifier qu'il s'affiche sur l'écran **Config. papier**.

**Remarque:**

Lorsque vous désinstallez le bac papier facultatif, mettez l'imprimante hors tension, débranchez le cordon d'alimentation ainsi que tous les autres câbles, puis effectuez la procédure d'installation dans l'ordre inverse.

Ajustez les paramètres du pilote d'impression.

## Paramétrage du bac papier facultatif dans le pilote d'impression

Pour utiliser le bac papier facultatif installé, le pilote d'impression doit acquérir les informations nécessaires.


### Paramétrage du bac papier facultatif dans le pilote d'impression - Windows

**Remarque:**

Connectez-vous à votre ordinateur en tant qu'administrateur.

- Ouvrez l'onglet **Paramètres optionnels** à partir des options de l'imprimante.
  - Windows 8.1/Windows 8/Windows Server 2012 R2/Windows Server 2012  
Sélectionnez **Bureau > Paramètres > Panneau de configuration > Afficher les périphériques et imprimantes** sous **Matériel et audio**. Cliquez avec le bouton droit de la souris sur l'imprimante, ou maintenez-le enfoncé et sélectionnez **Options d'imprimante**, puis cliquez sur l'onglet **Paramètres optionnels**.
  - Windows 7/Windows Server 2008 R2  
Cliquez sur le bouton Démarrer, puis sélectionnez **Panneau de configuration > Afficher les périphériques et imprimantes** sous **Matériel et audio**. Cliquez avec le bouton droit de la souris sur l'imprimante, sélectionnez **Options de l'imprimante**, puis cliquez sur l'onglet **Paramètres optionnels**.
  - Windows Vista/Windows Server 2008  
Cliquez sur le bouton Démarrer, puis sélectionnez **Panneau de configuration > Imprimantes** (sous **Matériel et audio**). Cliquez avec le bouton droit de la souris sur l'imprimante, sélectionnez **Propriétés**, puis cliquez sur **Paramètres optionnels**.
  - Windows XP/Windows Server 2003 R2/Windows Server 2003  
Cliquez sur le bouton Démarrer, puis sélectionnez **Panneau de configuration > Imprimantes et autre matériel > Imprimantes et télécopieurs**. Cliquez avec le bouton droit de la souris sur l'imprimante, sélectionnez **Propriétés**, puis cliquez sur l'onglet **Paramètres optionnels**.
- Sélectionnez **Obtenir de l'imprimante**, puis cliquez **Obtenir**.  
Les informations **Sources de papier optionnelles** sont affichées dans **Informations relatives à l'imprimante**.
- Cliquez sur **OK**.

### Paramétrage du bac papier facultatif dans le pilote d'impression - Mac OS X

- Sélectionnez **Préférences système** à partir du menu  > **Imprimantes et fax** (ou **Impression et numérisation, Impression et fax**), puis sélectionnez l'imprimante. Cliquez sur **Options et fournitures > Options** (ou **Pilote**).
- Définissez **Bac inférieur** selon le nombre de bacs papier que vous utilisez.
- Cliquez sur **OK**.

---

## Où trouver de l'aide

### Site Web du support technique

Si vous avez besoin d'aide supplémentaire, visitez le site Web du support technique Epson indiqué ci-dessous. Sélectionnez votre pays ou votre région et accédez à la section d'assistance de votre site Web Epson local. Les pilotes les plus récents, foires aux questions, manuels et autres ressources pouvant être téléchargées sont également disponibles sur le site.

<http://support.epson.net/>

<http://www.epson.eu/Support> (Europe)

Si votre produit Epson ne fonctionne pas correctement et que vous ne pouvez pas résoudre le problème, contactez le service d'assistance Epson.

### Contactez l'assistance Epson

#### Avant de contacter Epson

Si votre produit Epson ne fonctionne pas correctement et que vous ne pouvez résoudre le problème à l'aide des informations de dépannage contenues dans les manuels de votre produit, contactez le service d'assistance Epson. Si le service d'assistance Epson de votre région n'est pas répertorié ci-dessous, contactez le revendeur auprès de qui vous avez acheté votre produit.

Pour nous permettre de vous aider plus rapidement, merci de nous fournir les informations ci-dessous :

- Numéro de série du produit  
(l'étiquette portant le numéro de série se trouve habituellement au dos du produit)
- Modèle
- Version du logiciel  
Cliquez sur **À propos**, **Info version**, ou un bouton similaire dans le logiciel du produit.
- Marque et modèle de votre ordinateur
- Nom et version de votre système d'exploitation
- Nom et version des applications que vous utilisez habituellement avec votre produit

**Remarque:**

*Selon le produit, les données de liste de numérotation et/ou les paramètres réseau peuvent être stockés dans la mémoire du produit. Les données et/ou paramètres peuvent être perdus suite à une panne ou une réparation d'un produit. Epson ne sera pas tenue responsable de la perte de données, de la sauvegarde ou de la restauration de données et/ou paramètres et ce, même pendant une période de garantie. Nous vous recommandons d'effectuer votre propre sauvegarde de données ou de prendre des notes.*

#### Aide pour les utilisateurs d'Europe

Consultez votre document de garantie paneuropéenne pour obtenir des informations relatives à la procédure à suivre pour contacter l'assistance Epson.

#### Aide pour les utilisateurs de Taiwan

Utilisez les sources suivantes pour obtenir des informations, de l'aide et des services :



## Annexe

## Internet

<http://www.epson.com.tw>

Des informations relatives aux caractéristiques des produits, des pilotes à télécharger et des demandes de produits sont disponibles.

**Centre d'assistance Epson (téléphone : +02-80242008)**

L'équipe de notre bureau d'assistance téléphonique peut vous aider dans les domaines suivants :

- Demandes de ventes et informations relatives au produit
- Questions ou problèmes relatifs à l'utilisation des produits
- Demandes de réparations et garantie

**Centre de réparation :**

Téléphone	Fax	Adresse
02-23416969	02-23417070	No.20, Beiping E. Rd., Zhongzheng Dist., Taipei City 100, Taiwan
02-27491234	02-27495955	1F., No.16, Sec. 5, Nanjing E. Rd., Songshan Dist., Taipei City 105, Taiwan
02-32340688	02-32340699	No.1, Ln. 359, Sec. 2, Zhongshan Rd., Zhonghe City, Taipei County 235, Taiwan
039-605007	039-600969	No.342-1, Guangrong Rd., Luodong Township, Yilan County 265, Taiwan
038-312966	038-312977	No.87, Guolian 2nd Rd., Hualien City, Hualien County 970, Taiwan
03-4393119	03-4396589	5F., No.2, Nandong Rd., Pingzhen City, Taoyuan County 32455, Taiwan
03-5325077	03-5320092	1F., No.9, Ln. 379, Sec. 1, Jingguo Rd., North Dist., Hsinchu City 300, Taiwan
04-23011502	04-23011503	3F., No.30, Dahe Rd., West Dist., Taichung City 40341, Taiwan
04-2338-0879	04-2338-6639	No.209, Xinxing Rd., Wuri Dist., Taichung City 414, Taiwan
05-2784222	05-2784555	No.463, Zhongxiao Rd., East Dist., Chiayi City 600, Taiwan
06-2221666	06-2112555	No.141, Gongyuan N. Rd., North Dist., Tainan City 704, Taiwan
07-5520918	07-5540926	1F., No.337, Minghua Rd., Gushan Dist., Kaohsiung City 804, Taiwan
07-3222445	07-3218085	No.51, Shandong St., Sanmin Dist., Kaohsiung City 807, Taiwan
08-7344771	08-7344802	1F., No.113, Shengli Rd., Pingtung City, Pingtung County 900, Taiwan