

Lietotāja rokasgrāmata

Autortiesības

Nevienu šīs publikācijas daļu nedrīkst pavairot, uzglabāt izguves sistēmā vai pārsūtīt nekādā veidā un ne ar kādiem līdzekļiem — elektroniski, mehāniski, kopējot, ierakstot vai kā citādi — bez iepriekšējas rakstiskas Seiko Epson Corporation atļaujas. Uz šajā dokumentā ietvertās informācijas izmantošanu neattiecas nekādas patenta saistības. Nekādas saistības neattiecas arī uz bojājumiem, kas radušies, izmantojot šajā dokumentā iekļauto informāciju. Šajā dokumentā ietvertā informācija ir paredzēta tikai izmantošanai ar šo Epson ierīci. Epson nav atbildīgs par šīs informācijas izmantošanu saistībā ar citām ierīcēm.

Seiko Epson Corporation un tās filiāles neuzņemas atbildību par šī produkta bojājumiem, zaudējumiem vai izmaksām, kas pircējam vai trešajām personām radušās negadījuma dēļ, šo produktu nepareizi lietojot, ļaunprātīgi to izmantojot vai veicot tajā neapstiprinātas izmaiņas, to remontējot vai pārveidojot, vai (izņemot ASV) nerīkojoties saskaņā ar Seiko Epson Corporation lietošanas un apkopes instrukciju.

Seiko Epson Corporation un tā filiāles neatbild par jebkādu kaitējumu vai problēmām, kas radušās jebkuru papildpiederumu vai patērējamo produktu lietošanas dēļ, kas nav Seiko Epson Corporation Oriģinālie Epson vai Epson Apstiprinātie produkti.

Seiko Epson Corporation neatbild par jebkādu kaitējumu, kas radies elektromagnētisko traucējumu ietekmē, izmantojot tos saskarnes kabeļus, kurus Seiko Epson Corporation nav apzīmējusi kā Epson Apstiprinātos produktus.

© 2014 Seiko Epson Corporation. All rights reserved.

Šīs rokasgrāmatas saturs un šī produkta specifikācijas var tikt mainītas bez iepriekšēja paziņojuma.

Preču zīmes

- ❑ EPSON® ir reģistrēta preču zīme, un EPSON EXCEED YOUR VISION vai EXCEED YOUR VISION ir Seiko Epson Corporation preču zīme.
- ❑ Microsoft®, Windows®, and Windows Vista® are registered trademarks of Microsoft Corporation.
- ❑ Apple, Macintosh, Mac OS, OS X, Bonjour, Safari, iPad, iPhone, iPod touch, and iTunes are trademarks of Apple Inc., registered in the U.S. and other countries. AirPrint and the AirPrint logo are trademarks of Apple Inc.
- ❑ Google Cloud Print™, Chrome™, Chrome OS™, and Android™ are trademarks of Google Inc.
- ❑ Adobe, Adobe Reader, Acrobat, and Photoshop are trademarks of Adobe systems Incorporated, which may be registered in certain jurisdictions.
- ❑ Monotype is a trademark of Monotype Imaging, Inc. registered in the United States Patent and Trademark Office and may be registered in certain jurisdictions.
- ❑ Albertus, Arial, and Times New Roman are trademarks of The Monotype Corporation.
- ❑ ITC Avant Garde, ITC Bookman, ITC Zapf-Chancery, and ITC Zapf Dingbats are trademarks of International Typeface Corporation registered in the United States Patent and Trademark Office and may be registered in certain jurisdictions.
- ❑ Clarendon, Helvetica, New Century Schoolbook, Palatino, Times and Univers are registered trademarks of Heidelberger Druckmaschinen AG, which may be registered in certain jurisdictions, exclusively licensed through Linotype Library GmbH, a wholly owned subsidiary of Heidelberger Druckmaschinen AG.
- ❑ Wingdings is a registered trademark of Microsoft Corporation in the United States and other countries.
- ❑ Antique Olive is a registered trademark of Marcel Olive and may be registered in certain jurisdictions.
- ❑ Marigold is a trademark of AlphaOmega Typography.
- ❑ Coronet is a registered trademark of Ludlow Type Foundry.
- ❑ PCL is the registered trademark of Hewlett-Packard Company.
- ❑ Getopt

Copyright © 1987, 1993, 1994 The Regents of the University of California. All rights reserved.

Redistribution and use in source and binary forms, with or without modification, are permitted provided that the following conditions are met:

1. Redistributions of source code must retain the above copyright notice, this list of conditions and the following disclaimer.
2. Redistributions in binary form must reproduce the above copyright notice, this list of conditions and the following disclaimer in the documentation and/or other materials provided with the distribution.
4. Neither the name of the University nor the names of its contributors may be used to endorse or promote products derived from this software without specific prior written permission.

THIS SOFTWARE IS PROVIDED BY THE REGENTS AND CONTRIBUTORS "AS IS" AND ANY EXPRESS OR IMPLIED WARRANTIES, INCLUDING, BUT NOT LIMITED TO, THE IMPLIED WARRANTIES OF MERCHANTABILITY AND FITNESS FOR A PARTICULAR PURPOSE ARE DISCLAIMED. IN NO EVENT SHALL THE REGENTS OR CONTRIBUTORS BE LIABLE FOR ANY DIRECT, INDIRECT, INCIDENTAL, SPECIAL, EXEMPLARY, OR CONSEQUENTIAL DAMAGES (INCLUDING, BUT NOT LIMITED TO, PROCUREMENT OF SUBSTITUTE GOODS OR SERVICES; LOSS OF USE, DATA, OR PROFITS; OR BUSINESS INTERRUPTION) HOWEVER CAUSED AND ON ANY THEORY OF LIABILITY, WHETHER IN CONTRACT, STRICT LIABILITY, OR TORT (INCLUDING NEGLIGENCE OR OTHERWISE) ARISING IN ANY WAY OUT OF THE USE OF THIS SOFTWARE, EVEN IF ADVISED OF THE POSSIBILITY OF SUCH DAMAGE.

Preču zīmes

Arcfour

This code illustrates a sample implementation of the Arcfour algorithm.

Copyright © April 29, 1997 Kalle Kaukonen. All Rights Reserved.

Redistribution and use in source and binary forms, with or without modification, are permitted provided that this copyright notice and disclaimer are retained.

THIS SOFTWARE IS PROVIDED BY KALLE KAUKONEN AND CONTRIBUTORS "AS IS" AND ANY EXPRESS OR IMPLIED WARRANTIES, INCLUDING, BUT NOT LIMITED TO, THE IMPLIED WARRANTIES OF MERCHANTABILITY AND FITNESS FOR A PARTICULAR PURPOSE ARE DISCLAIMED. IN NO EVENT SHALL KALLE KAUKONEN OR CONTRIBUTORS BE LIABLE FOR ANY DIRECT, INDIRECT, INCIDENTAL, SPECIAL, EXEMPLARY, OR CONSEQUENTIAL DAMAGES (INCLUDING, BUT NOT LIMITED TO, PROCUREMENT OF SUBSTITUTE GOODS OR SERVICES; LOSS OF USE, DATA, OR PROFITS; OR BUSINESS INTERRUPTION) HOWEVER CAUSED AND ON ANY THEORY OF LIABILITY, WHETHER IN CONTRACT, STRICT LIABILITY, OR TORT (INCLUDING NEGLIGENCE OR OTHERWISE) ARISING IN ANY WAY OUT OF THE USE OF THIS SOFTWARE, EVEN IF ADVISED OF THE POSSIBILITY OF SUCH DAMAGE.

microSDHC Logo is a trademark of SD-3C, LLC.

Piezīme. microSDHC karte ir iebūvēta produktā, un to nevar izņemt.



Intel® is a registered trademark of Intel Corporation.

Vispārīga norāde: Citi šeit izmantotie produktu nosaukumi ir paredzēti identificēšanai, un tie var būt to attiecīgo īpašnieku preču zīmes. Epson nepretendē uz jebkādam šo preču zīmju tiesībām.

Satura rādītājs

Autortiesības

Preču zīmes

Par šo rokasgrāmata

Ievads rokasgrāmatās.	8
Apzīmējumi un simboli.	8
Šajā rokasgrāmatā izmantotie apraksti.	9
Operētājsistēmu atsauces.	9

Svarīgas instrukcijas

Drošības noteikumi.	10
Informatīvie paziņojumi un brīdinājumi par printeri.	10
Informatīvie paziņojumi un brīdinājumi par printera iestatīšanu/lietošanu.	11
Informatīvie paziņojumi un brīdinājumi par printera izmantošanu ar bezvadu savienojumu.	12
Informatīvie paziņojumi un brīdinājumi par LCD ekrāna lietošanu.	12
Personiskās informācijas aizsardzība.	12

Administratora iestatījumi

Printera iestatījumu bloķēšana, izmantojot administratora paroli.	13
Printera iestatījumu atbloķēšana.	13

Pamatinformācija par printeri

Daļu nosaukumi un funkcijas.	14
Vadības panelis.	16
Pogas un lampiņas.	16
LCD ekrānā redzamās ikonas.	17
Izvēlnes opcijas.	17
Izvēlne.	17

Papīra ievietošana

Papīra lietošanas piesardzības pasākumi.	24
Pieejamais papīrs un drukāšanas apjoms.	25
Papīra veidu saraksts.	27
Papīra ievietošana Papīra kasete.	28
Papīra ievietošana Aizmugur. papīra padeve.	30

Drukāšana

Drukāšana no datora.	33
Pamatinformācija par drukāšanu — Windows.	33
Pamatinformācija par drukāšanu — Mac OS X.	34
Drukāšana uz abām pusēm.	36
Vairāku lapu drukāšana uz vienas papīra loksnes.	39
Drukāšana atbilstoši papīra izmēram.	40
Vairāku failu drukāšana vienlaikus (tikai Windows).	41
Palielināti drukas darbi un plakātu izveide (tikai Windows).	42
Drukāšana, izmantojot papildu funkcijas.	48
Drukāšana, izmantojot PostScript printera draiveri.	50
Drukāšana, izmantojot PostScript printera draiveri — Windows.	50
Drukāšana, izmantojot PostScript printera draiveri — Mac OS X.	52
Vienumu iestatīšana PostScript printera draiverim.	53
Drukāšana, izmantojot viedierīces.	53
Funkcijas Epson iPrint lietošana.	53
Funkcijas AirPrint lietošana.	55
Drukāšanas atcelšana.	56
Drukāšanas atcelšana — printera poga.	56
Drukāšanas atcelšana — Windows.	56
Drukāšanas atcelšana — Mac OS X.	56

Tintes kasetņu un citu patērējamo produktu nomaiņa

Tintes kasetņu atlikušās tintes un apkopes kastes statusa pārbaude.	57
Tintes kasetņu atlikušās tintes un apkopes kastes statusa pārbaude — vadības panelis.	57
Tintes kasetņu atlikušās tintes un apkopes kastes statusa pārbaude - Windows.	57
Atlikušās tintes un apkopes kārbas statusa pārbaude — Mac OS X.	57
Tintes kasetņu kodi.	58
Tintes kasetņu lietošanas piesardzības pasākumi.	58
Tintes kasetņu nomaiņa.	59
Apkopes kastes kods.	61
Piesardzība, rīkojoties ar apkopes kasti.	62
Apkopes kastes nomaiņa.	62

Satura rādītājs

Drukšanas kvalitātes uzlabošana

Drukšanas galviņas pārbaude un tīrīšana.	64
Drukšanas galviņas pārbaude un tīrīšana — vadības panelis.	64
Drukšanas galviņas pārbaude un tīrīšana — Windows.	65
Drukšanas galviņas pārbaude un tīrīšana — Mac OS X.	65
Drukšanas galviņas līdzināšana.	66
Drukšanas galviņas līdzināšana – vadības panelis.	66
Drukšanas galviņas līdzināšana — Windows.	67
Drukšanas galviņas līdzināšana — Mac OS X.	67
Tintes traipu iztīrīšana no papīra ceļa.	68

Informācija par lietojumprogrammām un tīkla pakalpojumu

Pakalpojums Epson Connect.	69
Web Config.	69
Web Config palaišana tīmekļa pārlūkprogrammā.	69
Web Config palaišana operētājsistēmā Windows.	70
Programmas Web Config palaišana operētājsistēmā Mac OS X.	70
Nepieciešamās lietojumprogrammas.	71
Printera draiveris operētājsistēmā Windows.	71
Printera draiveris operētājsistēmā Mac OS X.	72
E-Web Print (tikai Windows).	73
EPSON Software Updater.	74
EpsonNet Config.	74
Lietojumprogrammu atinstalēšana.	74
Lietojumprogrammu atinstalēšana — Windows.	74
Lietojumprogrammu atinstalēšana — Mac OS X.	75
Lietojumprogrammu instalēšana.	76
PostScript printera draivera instalēšana.	76
Epson Universal printera draivera iestatīšana (tikai Windows).	79
Lietojumprogrammu un aparātprogrammatūras atjaunināšana.	79

Problēmu novēršana

Printera statusa pārbaude.	81
Ziņojumu skatīšana LCD ekrānā.	81
Printera statusa pārbaude — Windows.	81
Printera statusa pārbaude — Mac OS X.	82

Iestrēguša papīra izņemšana.	82
Iestrēguša papīra izņemšana no priekšējā vāka.	82
Iestrēguša papīra izņemšana no Aizmugur. papīra padeve.	83
Iestrēguša papīra izņemšana no Papīra kasete.	83
Iestrēguša papīra izņemšana no Aizmugurējo pārsegu.	85
Papīrs netiek padots pareizi.	85
Problēmas saistībā ar elektrību un vadības paneli.	86
Elektrības padevi nevar ieslēgt.	86
Elektrības padevi nevar izslēgt.	86
LCD ekrāns paliek tumšs.	86
Printeris neveic drukāšanu.	86
Izdrukšanas problēmas.	87
Drukšanas kvalitāte ir slikta.	87
Izdrukšanas pozīcija, izmērs vai malas nav pareizas.	88
Papīrs ir nosmērēts vai netīrs.	88
Drukātās rakstzīmes ir nepareizas vai sagrozītas.	89
Drukātais attēls ir apgriezts.	89
Izdrukšanas problēmu nevarēja novērst.	90
Citas drukāšanas problēmas.	90
Drukāšana ir pārāk lēna.	90
Drukāšana būtiski palēninās ilgstošas drukāšanas laikā.	90
Problēmas ar PostScript printera draiveri.	90
Printeris nedrukā, izmantojot PostScript printera draiveri.	91
Printeris nedrukā pareizi, izmantojot PostScript printera draiveri.	91
Drukāšana ir pārāk lēna, izmantojot PostScript printera draiveri.	91
Citas problēmas.	91
Neliels elektriskās strāvas trieciens, pieskaroties printerim.	91
Darbības skaņas ir skaļas.	91
Aizmirsta parole.	92
Ugunsdzēsības bloķē lietojumprogrammu (tikai Windows).	92

Pielikums

Tehniskās specifikācijas.	93
Printera specifikācija.	93
Saskarnes specifikācijas.	93
Wi-Fi tehniskie dati.	94
Ethernet specifikācijas.	94
Drošības protokols.	94
Atbalstītās trešo pušu ierīces.	94
Izmēri.	95
Elektriskā specifikācija.	95

Satura rādītājs

Vides specifikācijas.	95
Sistēmas prasības.	96
Informācija par fontiem.	96
Pieejamie fonti lietošanai ar PostScript.	96
Pieejamie fonti lietošanai ar PCL.	97
Simbolu kopu saraksts.	99
Normatīvā informācija.	104
Standarti un apstiprinājumi Eiropas modelim.	104
German Blue Angel.	105
Kopēšanas ierobežojumi.	105
Elektroenerģijas taupīšana.	105
Enerģijas taupīšana — vadības panelis.	105
Printera pārvadāšana.	106
Papildu ierīču uzstādīšana.	106
Papildu papīra kasetes izstrādājuma nosaukums.	106
Papildu papīra kasešu uzstādīšana.	107
Palīdzības iegūšana.	108
Tehniskā atbalsta vietne.	108
Sazināšanās ar Epson atbalsta centru.	109

Par šo rokasgrāmatu

Ievads rokasgrāmatās

Šīs rokasgrāmatas jaunākās versijas ir pieejamas Epson atbalsta tīmekļa vietnē.

<http://www.epson.eu/Support> (Eiropa)

<http://support.epson.net/> (ārpus Eiropas)

Svarīgas drošības instrukcijas (papīra formāts)

Sniegti norādījumi, lai nodrošinātu šī printera drošu izmantošanu. Atkarībā no modeļa un reģiona šī rokasgrāmata var nebūt iekļauta.

Sāciet šeit (papīra formāts)

Sniedz informāciju par printera iestatīšanu un programmatūras instalēšanu.

Lietotāja rokasgrāmata (rokasgrāmata PDF formātā)

Šī rokasgrāmata. Sniedz vispārīgu informāciju un norādījumus par printera lietošanu un problēmu risināšanu.

Tikla vednis (rokasgrāmata PDF formātā)

Sniegta informācija par tīkla iestatījumiem un problēmu novēršanu, printeri izmantojot tīklā.

Administratora rokasgrāmata (rokasgrāmata PDF formātā)

Sniegta informācija tīkla administratoriem par pārvaldību un printera iestatījumiem.

Papildus iepriekš minētajām rokasgrāmatām skatiet dažāda veida palīdzības informāciju, kas ir pieejama Epson lietojumprogrammās.

Apzīmējumi un simboli



Brīdinājums:

Norādījumi, kas ir rūpīgi jāievēro, lai izvairītos no traumām.



Svarīga informācija:

Norādījumi, kas ir jāievēro, lai izvairītos no aprīkojuma bojājumiem.

Piezīme:

Sniedz papildu un atsauces informāciju.

➔ Saistītā informācija

Saites uz saistītām sadaļām.

Šajā rokasgrāmatā izmantotie apraksti

- Printera draivera ekrānu ekrānuuzņēmumi ir no operētājsistēmas Windows 8.1 vai Mac OS X v10.9.x. Ekrānos redzamais saturs var atšķirties atkarībā no modeļa un situācijas.
- Šajā rokasgrāmatā izmantotie printera attēli ir tikai piemēri. Lai gan var būt nelielas atšķirības atkarībā no modeļa, darbības metode ir tāda pati.
- Daži no izvēlnes vienumiem LCD ekrānā ir atkarīgi no modeļa un iestatījumiem.

Operētājsistēmu atsauces

Windows

Šajā rokasgrāmatā tādi termini kā "Windows 8.1", "Windows 8", "Windows 7", "Windows Vista", "Windows XP", "Windows Server 2012 R2", "Windows Server 2012", "Windows Server 2008 R2", "Windows Server 2008", "Windows Server 2003 R2", un "Windows Server 2003" attiecas uz šādām operētājsistēmām. Turklāt termins "Windows" tiek lietots kā atsauce uz visām versijām.

- Operētājsistēma Microsoft® Windows® 8.1
- Operētājsistēma Microsoft® Windows® 8
- Operētājsistēma Microsoft® Windows® 7
- Operētājsistēma Microsoft® Windows Vista®
- Operētājsistēma Microsoft® Windows® XP
- Operētājsistēma Microsoft® Windows® XP Professional x64 Edition
- Operētājsistēma Microsoft® Windows Server® 2012 R2 operētājsistēma
- Operētājsistēma Microsoft® Windows Server® 2012
- Operētājsistēma Microsoft® Windows Server® 2008 R2
- Operētājsistēma Microsoft® Windows Server® 2008
- Operētājsistēma Microsoft® Windows Server® 2003 R2
- Operētājsistēma Microsoft® Windows Server® 2003

Mac OS X

Šajā rokasgrāmatā termins "Mac OS X v10.9.x" attiecas uz "OS X Mavericks" un termins "Mac OS X v10.8.x" attiecas uz "OS X Mountain Lion". Turklāt termins "Mac OS X" tiek lietots kā atsauce uz "Mac OS X v10.9.x", "Mac OS X v10.8.x", "Mac OS X v10.7.x" un "Mac OS X v10.6.8".

Svarīgas instrukcijas

Drošības noteikumi



Izlasiet un ievērojiet šos noteikumus drošai printera lietošanai. Saglabāiet šo rokasgrāmatu turpmākai atsaucei. Ievērojiet arī visus brīdinājumus un noteikumus, kas norādīti uz printeri.

- Izmantojiet tikai printera komplektā iekļauto elektrības vadu, un nelietojiet to ar jebkādu citu aprīkojumu. Jebkādu citu vadu lietošana ar šo printeri vai komplektā iekļautā elektrības vada izmantošana ar citu aprīkojumu var izraisīt ugunsgrēku vai elektriskās strāvas triecienu.
- Pārlicinieties, ka maiņstrāvas elektrības vads atbilst vietējam drošības standartam.
- Nekad pats neveiciet elektrības vada, kontaktspraudņa, printera vai papildaprīkojuma demontēšanu, modificēšanu vai remontēšanu, izņemot atsevišķus gadījumus, kas izskaidroti printera rokasgrāmatās.
- Atvienojiet printera elektrības vadu un ļaujiet apkopi veikt kvalificētam servisa personālam tālāk minētajos gadījumos.
Elektrības vads vai kontaktspraudnis ir bojāts; printerī ir iekļuvis šķidrums; printeris ir nokritis vai tā korpuss ir bojāts; printeris nedarbojas pareizi vai ir vērojamas būtiskas veiktspējas izmaiņas. Neregulējiet vadības elementus, kuri nav aprakstīti lietošanas instrukcijās.
- Novietojiet printeri sienas rozetes tuvumā, kur iespējams viegli atvienot kontaktspraudni.
- Neuzglabāiet un nenovietojiet printeri brīvā dabā, netīrumos vai putekļos, ūdens vai siltuma avotu tuvumā vai vietās, kurās iespējami triecieni, vibrācijas, augsta temperatūra vai mitrums.
- Uzmanieties, lai neuzlietu uz printera šķidrumu, un nelietojiet printeri, ja rokas ir mitras.
- Printerim ir jāatrodas vismaz 22 cm attālumā no elektrokardiostimulatoriem. Šī printera radītie radio viļņi var negatīvi ietekmēt elektrokardiostimulatoru darbību.
- Ja LCD ekrāns ir bojāts, sazinieties ar izplatītāju. Ja šķidro kristālu šķidrums nokļūst uz rokām, rūpīgi tās nomazgājiet ar ziepēm un ūdeni. Ja šķidro kristālu šķidrums iekļūst acīs, nekavējoties tās izskalojiet ar ūdeni. Ja pēc skalošanas joprojām ir nepatīkamas sajūtas vai redzes problēmas, nekavējoties apmeklējiet ārstu.
- Uzmanieties, izmantojot lietotas tintes kasetnes, jo pie tintes padeves porta var būt tintes atliekas.
 - Ja tinte nokļūst uz ādas, rūpīgi to nomazgājiet ar ziepēm un ūdeni.
 - Ja tinte iekļūst acīs, nekavējoties tās izskalojiet ar ūdeni. Ja pēc skalošanas joprojām jūtaties nepatīkami vai redzes problēmas nepāriet, nekavējoties apmeklējiet ārstu.
 - Ja tinte iekļūst mutē, nekavējoties apmeklējiet ārstu.
- Neatveriet tintes kasetni un apkopes kasti, citādi tinte var iekļūt acīs vai nokļūt uz ādas.
- Pārmērīgi nekratiet tintes kasetnes, citādi tinte var izplūst no kasetnes.
- Glabājiet tintes kasetnes un apkopes kasti bērniem nepieejamā vietā.

Informatīvie paziņojumi un brīdinājumi par printeri

Izlasiet un ievērojiet šīs instrukcijas, lai izvairītos no printera vai jūsu īpašuma bojājumiem. Obligāti saglabāiet šo rokasgrāmatu uzziņai nākotnē.

Svarīgas instrukcijas**Informatīvie paziņojumi un brīdinājumi par printera iestatīšanu/ lietošanu**

- Nebloķējiet un neaizsedziet printera ventilācijas ejas un atveres.
- Izmantojiet tikai uz printera etiķetes norādīto enerģijas avota veidu.
- Neizmantojiet kontaktrozetes, kas atrodas vienā ķēdē ar fotokopētājiem vai gaisa vadības sistēmām, kuras regulāri tiek izslēgtas un ieslēgtas.
- Neizmantojiet kontaktrozetes, kuras tiek kontrolētas ar sienas slēdžiem vai automātiskiem taimeriem.
- Visai datorsistēmai ir jāatrodas drošā attālumā no iespējamiem elektromagnētisko traucējumu avotiem, piemēram, skaļruņiem vai bezvadu tālruņu pamatvienībām.
- Elektrības vadi ir jāizvieto tā, lai izvairītos no skrāpējumiem, griezumiem, nodiluma, saspiešanas un saliekšanas. Nenovietojiet priekšmetus uz elektrības vadiem un gādājiet, lai elektrības vadi netiktu saspiesti un uz tiem nevarētu uzkāpt. Pievērsiet īpašu uzmanību tam, lai visi elektrības vadi būtu taisni galos un vietās, kur tie tiek ievadīti un izvadīti no transformatora.
- Ja printerim izmantojat pagarinātāju, pārliecinieties, vai visu pagarinātājā iesprausto ierīču kopējā ampēru vērtība nepārsniedz vada ampēru vērtību. Pārliecinieties, ka visu sienas rozetē iesprausto ierīču kopējā ampēru vērtība nepārsniedz sienas rozetes ampēru vērtību.
- Ja plānojat printeri izmantot Vācijā, ēkas instalācijai ir jābūt aizsargātai ar 10 vai 16 ampēru slēgiekārtu, lai nodrošinātu printerim atbilstošu aizsardzību īssavienojuma un strāvas pārslodzes gadījumos.
- Ja printeris tiek savienots ar datoru vai citu ierīci, izmantojot kabeli, nodrošiniet pareizu savienotāju orientāciju. Katram savienotājam ir tikai viena pareiza orientācija. Ievietojot savienotāju nepareizā orientācijā, var sabojāt abas ar kabeli savienotās ierīces.
- Novietojiet printeri uz līdzenas un stabilas virsmas, kas visos virzienos pārsniedz printera pamatnes izmēru. Produkts nedarbosies pareizi, ja tas atradīsies slīpi.
- Glabājot vai pārvadājot printeri, nesagāziet to, novietojiet uz sāniem vai neapgrieziet ar augšpusi uz leju; citādi var izplūst tinte.
- Printera priekšpusē atstājiet pietiekami daudz vietas, lai papīrs varētu tikt pilnībā izvadīts.
- Nenovietojiet to vietās, kur ir vērojamas straujas temperatūras un mitruma izmaiņas. Aizsargājiet printeri arī no tiešiem saules stariem, spēcīgas gaismas vai siltuma avotiem.
- Neievietojiet priekšmetus printera atverēs.
- Drukāšanas laikā neievietojiet printerī rokas.
- Nepieskarieties baltajam plakanajam kabelim printera iekšpusē.
- Printera iekšpusē vai tā tuvumā neizmantojiet aerosolus, kas satur uzliesmojošas gāzes. Tas var izraisīt ugunsgrēku.
- Nepārvietojiet tintes galviņu ar rokām. Tādā veidā varat sabojāt printeri.
- Vienmēr izslēdziet printeri, izmantojot pogu . Neatvienojiet printera elektrības vadu un neatslēdziet strāvas padevi kontaktligzdai, ja lampiņa  nav pārstājusi mirgot.
- Pirms printera transportēšanas pārliecinieties, ka drukas galviņa atrodas sākotnējā pozīcijā (labajā pusē līdz galam) un tintes kasetnes atrodas savā vietā.
- Ja ilgāku laiku neizmantojat printeri, obligāti atvienojiet elektrības vadu no rozetes.

Svarīgas instrukcijas

Informatīvie paziņojumi un brīdinājumi par printera izmantošanu ar bezvadu savienojumu

- Printera izstarotie radio viļņi var negatīvi ietekmēt medicīniskā elektroniskā aprīkojuma darbību, izraisot darbības traucējumus. Lietojot šo printeri medicīnas iestādēs vai medicīniskā aprīkojuma tuvumā, ievērojiet pilnvarotā medicīnas iestāžu personāla norādījumus un visās medicīnas iekārtu uzlīmēs sniegtos brīdinājumus un norādījumus.
- Printera izstarotie radio viļņi var negatīvi ietekmēt automātiski vadāmo ierīču, piemēram, automātisko durvju vai ugunsgrēka trauksmes iekārtu darbību, un var izraisīt negadījumus darbības traucējumu dēļ. Izmantojot šo printeri automātiski vadāmo ierīču tuvumā, ievērojiet visus uz ierīcēm esošos brīdinājumus un norādījumus.

Informatīvie paziņojumi un brīdinājumi par LCD ekrāna lietošanu

- LCD ekrānā var būt daži nelieli spilgti vai tumši punkti, kā arī nevienmērīgs spilgtuma līmenis ekrāna īpašību dēļ. Tas ir normāli un nav jāuzskata par bojājumu pazīmi.
- Tīrīšana lietojiet tikai sausu, mīkstu drānu. Neizmantojiet šķidrums vai ķīmiskus tīrīšanas līdzekļus.
- LCD ekrāna ārējais vāks spēcīga trieciena ietekmē var saplīst. Ja ekrāna virsma ir bojāta vai ieplīsusi, nepieskarieties ekrānam un nemēģiniet izņemt lauskas, bet gan sazinieties ar izplatītāju.

Personiskās informācijas aizsardzība

Kad atdodat printeri lietošanai citām personām vai utilizēšanai, izdzēsiet visu printera atmiņā saglabāto personisko informāciju, vadības panelī atlasot **Menu > System Administration > Restore Default Settings > Clear All Data and Settings**.

Administratora iestatījumi

Printera iestatījumu bloķēšana, izmantojot administratora paroli

Varat iestatīt administratora paroli, lai bloķētu printera iestatījumus un citi lietotāji nevarētu tos mainīt. Bloķēt var tālāk minētos iestatījumus.

System Administration

Eco Mode

Iestatījumus nevar mainīt, ja netiek ievadīta parole. Šī parole ir arī nepieciešama, ja veicat iestatīšanu, izmantojot Web Config vai EpsonNet Config.



Svarīga informācija:

Neaizmirstiet paroli. Ja aizmirstat paroli, sazinieties ar Epson atbalsta dienestu.

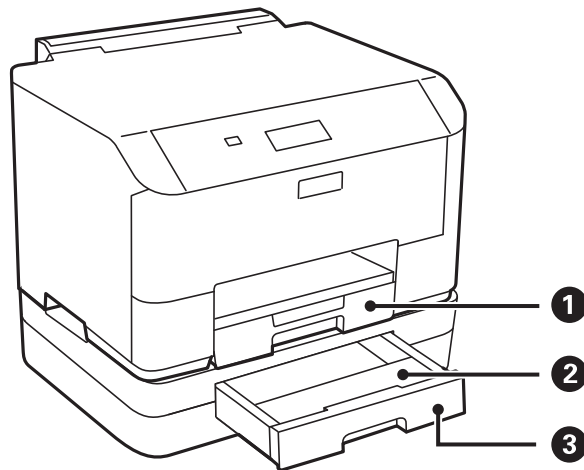
1. Sākuma ekrānā atveriet **Menu**.
2. Atlasiet **Admin Settings > Admin Password**.
3. Atlasiet **Register** un pēc tam ievadiet paroli.
4. Vēlreiz ievadiet paroli.
5. Atlasiet **Lock Setting** un pēc tam iespējojiet to.

Printera iestatījumu atbloķēšana

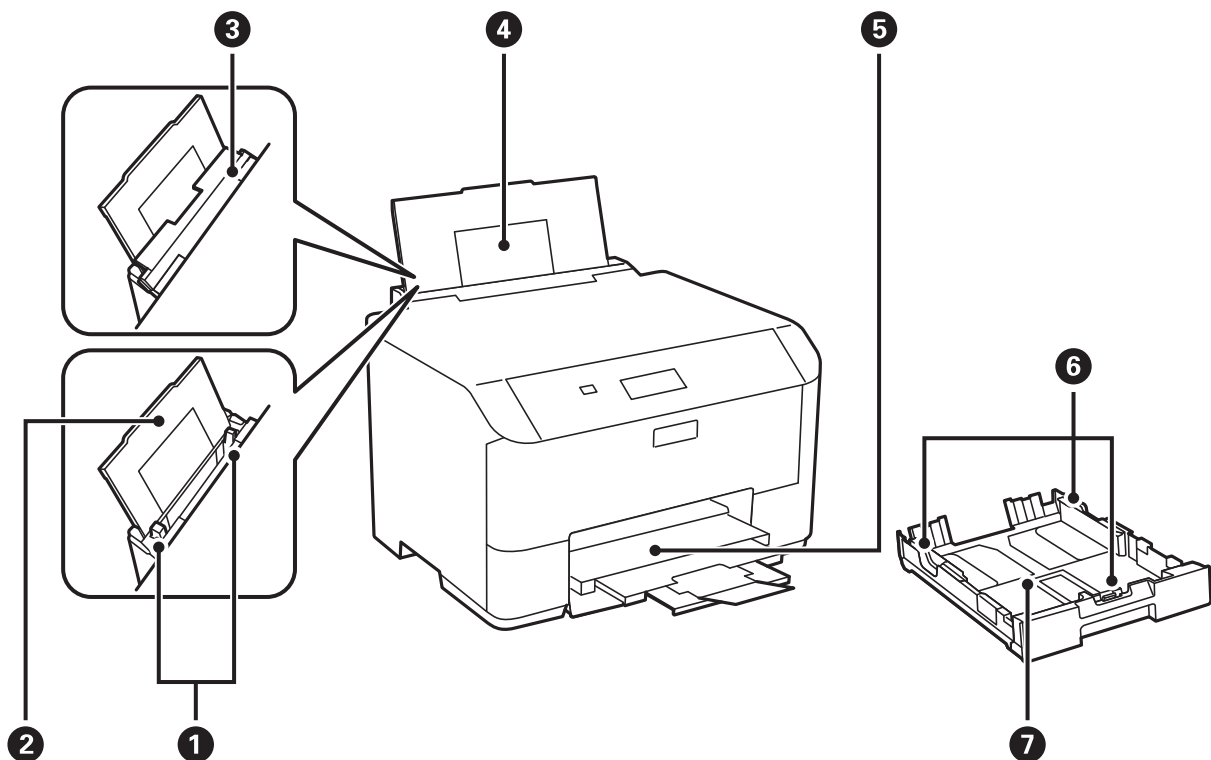
1. Sākuma ekrānā atveriet sadaļu **Menu**.
2. Atlasiet **Admin Settings**.
3. Ievadiet administratora paroli.
4. Atlasiet **Lock Setting** un pēc tam atspējojiet to.

Pamatinformācija par printeri

Daļu nosaukumi un funkcijas

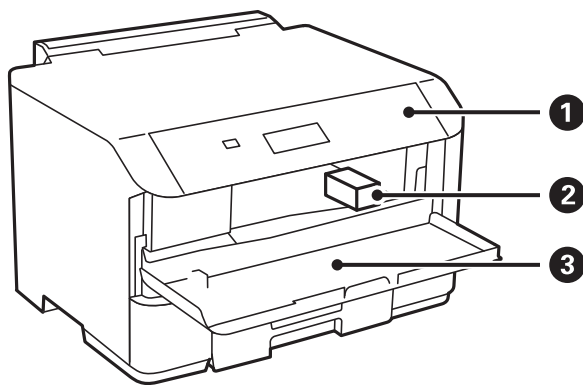


1	Papīra kasete	Nodrošina papīra ievietošanu.
2	Papīra kasetes vāks	Pievienojiet papīra kasete 2.
3	Papīra kasete 2	Papildu papīra kasetes. Nodrošina papīra ievietošanu.

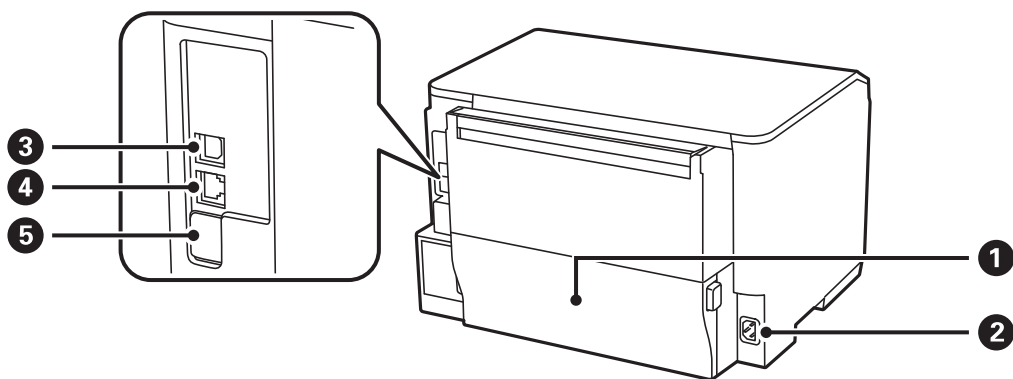


Pamatinformācija par printeri

①	Malu vadotnes	Nodrošina papīra padevi printerī. Virziet pie papīra malām.
②	Papīra balsts	Balsta ievietoto papīru.
③	Padevēja aizsargs	Neļauj svešķermeņiem iekļūt printerī. Parasti šim aizsargam ir jāatrodas aizvērtā pozīcijā.
④	Aizmugur. papīra padeve	Nodrošina papīra ievietošanu.
⑤	Izvades paliktnis	Nodrošina izvadītā papīra turēšanu.
⑥	Malu vadotnes	Nodrošina papīra padevi printerī. Virziet pie papīra malām.
⑦	Papīra kasete	Nodrošina papīra ievietošanu.



①	Vadības panelis	Nodrošina printera darbību veikšanu.
②	Drukas galviņa	Nodrošina tintes padevi.
③	Priekšējais vāks	Atveriet, ja nepieciešams nomainīt tintes kasetni un izņemt printerā iekšpusē iesprūdušu papīru.

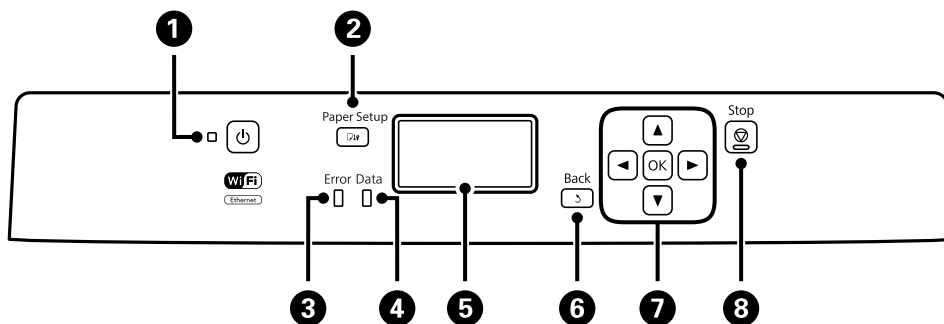


Pamatinformācija par printeri

1	aizmugurējais pārsegs	Izvelciet, ja ir nepieciešams nomainīt apkopes kārbu un izņemt iesprūdušu papīru.
2	Maiņstrāvas ieeja	Nodrošina savienojumu ar elektrības vadu.
3	USB ports	USB kabeļa pievienošanai.
4	LAN ports	LAN kabeļa pievienošanai.
5	Pakalpojuma USB ports	USB ports turpmākai lietošanai. Nenoņemiet uzlīmi.

Vadības panelis

Pogas un lampiņas

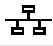









1		Ieslēdz vai izslēdz printeri. Atvienojiet elektrības vadu, kad elektropadeves lampiņa ir izslēgta.
2		Tiek parādīts ekrāns Paper Setup . Varat atlasīt papīra izmēra un papīra veida iestatījumus katram papīra avotam.
3	Kļūda	Mirgo vai ieslēdzas, ja rodas kļūda.
4	Dati	Mirgo, kamēr printeris apstrādā datus. Ieslēdzas, ja rindā ir ievietoti darbi.
5	-	Tiek rādītas izvēlnes un ziņojumi.
6		Atgriežas iepriekšējā ekrānā.
7		Nospiediet uz un , lai atlasītu izvēlnes. Nospiediet uz OK, lai apstiprinātu veikto atlasī vai darbinātu atlasīto funkciju. Ievadot rakstzīmes, nospiediet uz un , lai atlasītu rakstzīmes.
8		Aptur pašreizējo darbību. Ievadot rakstzīmes, nospiediet šo pogu, lai mainītu rakstzīmju veidu.

Pamatinformācija par printeri

LCD ekrānā redzamās ikonas

Tālāk norādītās ikonas ir redzamas LCD ekrānā atkarībā no printera statusa.

	leslēdzas, kamēr printeris ir savienots ar vadu (Ethernet) tīklu.
	leslēdzas, ja vadu (Ethernet) tīkls ir atspējots un Ethernet kabelis nav pievienots.
	leslēdzas, kamēr printeris ir savienots ar bezvadu (Wi-Fi) tīklu. Joslu skaits norāda savienojuma signāla stiprumu. Jo vairāk joslu redzams, jo stiprāks savienojums.
	Norāda problēmu ar printera bezvadu (Wi-Fi) tīkla savienojumu vai norāda, ka printeris meklē bezvadu (Wi-Fi) tīkla savienojumu.
	Norāda, ka printeris ir izveidojis savienojumu ar bezvadu (Wi-Fi) tīklu ekspromta režīmā.
	Norāda, ka printeris ir izveidojis savienojumu ar bezvadu (Wi-Fi) tīklu Wi-Fi Direct režīmā.
	Norāda, ka printeris ir izveidojis savienojumu ar bezvadu (Wi-Fi) tīklu Simple AP režīmā.
	leslēdzas, ja ir iespējots ekorežīms.

Izvēlnes opcijas

Izvēlne

Izvēlne	Iestatījumi un skaidrojumi	
Ink Level	Rāda tintes un apkopes kārbas aptuvenos līmeņus. Ja ir redzama ikona !, tintes kasetne ir gandrīz tukša vai arī apkopes kārba ir gandrīz pilna. Ja ir redzama ikona x, tintes kasetne ir tukša vai arī apkopes kārba ir pilna.	
Maintenance	Print Head Nozzle Check	Drukā rakstu, lai pārbaudītu, vai drukas galviņas sprauslas nav aizsērējušas.
	Print Head Cleaning	Tīra drukas galviņas aizsērējušās sprauslas.
	Print Head Alignment	Pielāgo drukas galviņu, lai uzlabotu drukas kvalitāti. Palaidiet Vertical Alignment , ja izdrukas izskatās neskaidras. Palaidiet Horizontal Alignment , ja izdrukas ietver horizontālas joslas regulāros intervālos. Palaidiet Ruled Line Alignment , ja teksts un līnijas ir nepareizi līdzinātas.
	Thick Paper	Samazina tintes traipu rašanos drukāšanas laikā. Iespējot šo funkciju tikai tad, ja uz izdrukām ir redzami tintes traipi, jo šādi var tikt samazināts drukas ātrums.
	Paper Guide Cleaning	Izmantojiet šo funkciju, lai nodrošinātu parastā papīra padevi tīrīšanai, ja uz iekšējiem ruļļiem ir tintes traipi.
Paper Setup	Atlasiet katrā papīra avotā ievietotā papīra izmēru un papīra veidu.	

Pamatinformācija par printeri

Izvēlne	Iestatījumi un skaidrojumi	
Print Status Sheet	Configuration Status Sheet	Drukā informācijas loksni, kurā redzams pašreizējais printera statuss un iestatījumi.
	Supply Status Sheet	Drukā informācijas loksni, kurā redzams patēriņa preču statuss.
	Usage History Sheet	Drukā informācijas loksni, kurā redzama printera lietojuma vēsture.
	PS3 Font List	Drukā sarakstu ar fontiem, kas ir pieejami PostScript printerim.
	PCL Font List	Drukā sarakstu ar fontiem, kas ir pieejami PCL printerim.
Network Status	Wi-Fi/Network Status	Rāda vai drukā pašreizējos tīkla iestatījumus.
	Wi-Fi Direct Status	
	Epson Connect Status	Norāda, vai printeris ir reģistrēts un savienots ar pakalpojumu Epson Connect vai Google mākoņdruka.
	Google Cloud Print Status	Lai iegūtu detalizētu informāciju, skatiet Epson Connect portāla vietni. https://www.epsonconnect.com/ http://www.epsonconnect.eu (tikai Eiropā)
Confidential Job	Rāda to darbu sarakstu, kuriem ir paroles. Lai drukātu darbu, atlasiet darbu un ievadiet paroli.	
Admin Settings	Izmantojot šīs izvēlnes, administrators var reģistrēt administratora paroli, lai nodrošinātu, ka citi lietotāji nevar mainīt printera iestatījumus.	
	Admin Password	Iestatiet, mainiet vai atiestatiet administratora paroli. Ja aizmirstat paroli, sazinieties ar izplatītāju.
	Lock Setting	Nepieciešams ievadīt administratora paroli, ja piekļūstat System Administration iestatījumiem.
System Administration	Detalizētu informāciju skatiet lapās, kurās šīs funkcijas ir aprakstītas.	

Saistītā informācija

➔ ["System Administration" 18. lpp.](#)

System Administration

Sākuma ekrānā atlasiet **Menu** un pēc tam atlasiet **System Administration**.

Pamatinformācija par printeri

Izvēlne	Iestatījumi un skaidrojumi		
Printer Settings	Paper Source Settings	Rear Paper Feed Priority	Nodrošina papīra padevi no aizmugur. papīra padeve, pamatojoties uz prioritāti.
		A4/Letter Auto Switching	Nodrošina papīra padevi no papīra avota, kas iestatīts kā A4 formāts, ja nav papīra avota, kas iestatīts kā Letter, vai nodrošina padevi no papīra avota, kas iestatīts kā Letter formāts, ja nav papīra avota, kas iestatīts kā A4.
		Auto Select Settings	Norādiet, no kura papīra avota veikt padevi. Ja ir pieejami vairāki papīra avoti, papīra padeve tiek nodrošināta no papīra avota ar papīra iestatījumiem, kas atbilst drukas darbam.
		Error Notice	Rāda kļūdas ziņojumu, ja papīra izmēra vai veida iestatījumi, kas norādīti sadaļā Paper Setup , un drukas iestatījumi neatbilst.
	USB I/F Timeout Setting	Norādiet laika posmu sekundēs, kam ir jāpaiet, pirms tiek pabeigti USB sakari ar datoru pēc tam, kad printeris ir saņēmis drukas darbu no PostScript printera draivera vai PCL printera draivera. Ja darba beigas nav skaidri definētas no PostScript printera draivera vai PCL printera draivera, var tikt izveidoti pastāvīgi USB sakari. Ja tā notiek, printeris pārtrauc sakarus pēc norādītā pagājušā laika posma. Ievadiet 0 (nulle), ja nevēlaties beigt sakarus.	
	Printing Language	Atlasiet USB interfeisa vai tikla interfeisa drukas valodu.	
	Auto Error Solver	<p>Atlasiet veicamo darbību, ja rodas divpusējās drukas kļūda vai pilnas atmiņas kļūda.</p> <p><input type="checkbox"/> Divpusējās drukas kļūda</p> <p>Iespējots: Ja divpusējās drukas darbs tiek nosūtīts, kad nav pieejams papīrs, kas atbalsta divpusējo drukāšanu, printerī tiek parādīts kļūdas ziņojums un pēc tam automātiski tiek drukāts tikai uz vienas papīra puses.</p> <p>Atspējots: Printerī tiek parādīts kļūdas ziņojums un drukāšana tiek atcelta.</p> <p><input type="checkbox"/> Pilnas atmiņas kļūda</p> <p>Iespējots: Ja drukāšanas laikā printera atmiņa kļūst pilna, printerī tiek parādīts kļūdas ziņojums un pēc tam tiek drukāta tikai tā datu daļa, ko printeris varēja apstrādāt.</p> <p>Atspējots: Printerī tiek parādīts kļūdas ziņojums un drukāšana tiek atcelta.</p>	
PC Connection via USB	Iespējo printeri, kas ir savienots ar datoru, izmantojot USB savienojumu. Ja šī funkcija ir atspējota, datorā netiek atpazīti printeri ar USB savienojumu.		

Pamatinformācija par printeri

Izvēlne	Iestatījumi un skaidrojumi		
Common Settings	Sleep Timer	Izvēlieties laika periodu, pēc kura printeris pāriet miega režīmā (enerģijas taupīšanas režīms), ja netiek veikta neviena darbība. LCD ekrāns kļūst melns, kad ir pagājis iestatītais laika periods.	
	Power Off Timer	Laika periodu var pielāgot, pirms tiek piemērota barošanas pārvaldība. Jebkāds laika perioda palielinājums ietekmēs produkta energoefektivitāti. Lūdzu, izvērtējiet uz apkārtējo vidi radīto ietekmi, pirms veicat jebkādas izmaiņas.	
	LCD Contrast	Pielāgojiet LCD ekrāna spilgtumu.	
	Date/Time Settings	Date/Time	Ievadiet pašreizējo datumu un laiku.
		Daylight Saving Time	Atlasiet, lai iestatītu vasaras laiku.
		Time Difference	Ievadiet laika atšķirību starp jūsu vietējo laiku un UTC (koordinētais pasaules laiks) laika joslu.
	Language	Izvēlieties attēlojuma valodu.	
Scroll Speed	Atlasiet LCD ekrāna ritināšanas ātrumu.		
Wi-Fi/Network Settings	Wi-Fi/Network Status	Rāda vai drukā tīkla iestatījumus un savienojuma statusu.	
	Wi-Fi Setup	Wi-Fi Setup Wizard	Skatiet <i>Tīkla vednis</i> , lai iegūtu detalizētu informāciju.
		Push Button Setup (WPS)	
		PIN Code Setup (WPS)	
		Wi-Fi Auto Connect	
		Disable Wi-Fi	Iespējams, varēsiet novērst ar tīklu saistītas problēmas, atspējējot Wi-Fi iestatījumus vai vēlreiz konfigurējot Wi-Fi iestatījumus. Skatiet <i>Tīkla vednis</i> , lai iegūtu detalizētu informāciju.
	Wi-Fi Direct Setup	Skatiet <i>Tīkla vednis</i> , lai iegūtu detalizētu informāciju.	
Connection Check	Pārbauda tīkla savienojuma statusu un drukā tīkla savienojuma pārbaudes atskaiti. Ja ir jebkādas problēmas saistībā ar savienojumu, skatiet pārbaudes atskaiti, lai novērstu problēmu.		
Advanced Setup	Skatiet <i>Tīkla vednis</i> , lai iegūtu detalizētu informāciju.		
Epson Connect Services	Varat aizturēt un atsākt pakalpojumu Epson Connect vai Google mākoņdruka, vai atcelt šo pakalpojumu lietošanu (tiek atjaunoti noklusējuma iestatījumi).		
Google Cloud Print Services	Lai iegūtu detalizētu informāciju, skatiet Epson Connect portāla vietni. https://www.epsonconnect.com/ http://www.epsonconnect.eu (tikai Eiropā)		

Pamatinformācija par printeri

Izvēlne	Iestatījumi un skaidrojumi		
Universal Print Settings	Šie drukas iestatījumi tiek lietoti, drukājot no ārējas ierīces, neizmantojot printera draiveri, vai drukājot no PostScript printera draivera vai PCL printera draivera.		
	Top Offset	Pielāgojiet papīra augšējo vai kreisās puses apmali.	
	Left Offset		
	Top Offset in Back	Pielāgojiet lapas aizmugures augšējo vai kreisās puses apmali, veicot divpusējo drukāšanu.	
	Left Offset in Back		
	Check Paper Width	Pārbauda papīra platumu, pirms printeris sāk drukāšanu. Šādi tiek novērsta drukāšana ārpus papīra malām, ja papīra izmēra iestatījums nav pareizs, taču drukāšana var būt nedaudz ilgāka.	
	Dry Time	Atlasiet nožušanas laiku, veicot divpusējo drukāšanu.	
	Skip Blank Page	Automātiski tiek izlaistas tukšās lapas drukas datos.	
	PDL Print Configuration	Skatiet izvēlņu sarakstu sadaļā PDL Print Configuration .	
Security Settings	Delete All Confidential Jobs	Dzēš visus saglabātos konfidencialos darbus.	
Eco Mode	Ir pieejami tālāk minētie ekorežīma iestatījumi. Ja šie iestatījumi ir atspējoti, tiek lietoti sadaļā Common Settings veiktie iestatījumi.		
	Sleep Timer	Izvēlieties laika periodu, pēc kura printeris pāriet miega režīmā (enerģijas taupīšanas režīms), ja netiek veikta neviena darbība. LCD ekrāns kļūst melns, kad ir pagājis iestatītais laika periods.	
	Power Off Timer	Atlasiet laika periodu, pēc kura printeris automātiski izslēdzas. Laika periodu var pielāgot, pirms tiek piemērota barošanas pārvaldība.	
Clear Internal Memory Data	Dzēš PostScript printera draivera un PCL printera draivera drukas iestatījumus. Atlasiet opciju Clear All , lai dzēstu visus datus PostScript printera draiverim un PCL printera draiverim, kas ir saglabāti printera atmiņā.		
Restore Default Settings	Atiestata izvēlētos iestatījumus uz noklusējuma iestatījumiem.		

Saistītā informācija

➔ ["PDL Print Configuration" 21. lpp.](#)

PDL Print Configuration

Sākuma ekrānā atlasiet **Menu > System Administration > Universal Print Settings > PDL Print Configuration**.

Pamatinformācija par printeri

Izvēlne	Iestatījumi un skaidrojumi	
Common Settings	Paper Size	Atlasiet papīra izmēru.
	Paper Type	Atlasiet papīra veidu.
	Orientation	Atlasiet drukas virzienu.
	Quality	Izvēlieties drukas kvalitāti.
	Ink Save Mode	Ietaupa tinti, samazinot drukas blīvumu.
	Print Order	Last Page on Top: drukā, sākot no faila pirmās lapas. First Page on Top: drukā, sākot no faila pēdējās lapas.
	Number of Copies	Iestatiet kopiju skaitu.
	Binding Margin	Atlasiet iesējuma pozīciju.
	Auto Paper Ejection	Automātiski izvada papīru, ja drukāšana tiek apturēta drukas darba laikā.
	2-Sided Printing	Veic divpusējo drukāšanu.
PCL Menu	Font Source	Resident: atlasiet, lai printerī izmantotu pirminstalētu fontu. Download: atlasiet, lai izmantotu lejupielādētu fontu.
	Font Number	Atlasiet noklusējuma fonta numuru noklusējuma fonta avotam. Pieejamais numurs atšķiras atkarībā no veiktajiem iestatījumiem.
	Pitch	Iestatiet noklusējuma fonta rakstzīmju iestatni, ja fonts ir mērogojams un ar fiksētu rakstzīmju iestatni. Varat veikt atlasī diapazonā no 0,44 līdz 99,99 cpi (rakstzīmes collā), ar 0,01 pieaugumiem. Atkarībā no fonta avota vai fonta numura iestatījumiem, iespējams, šis vienums nebūs redzams.
	Height	Iestatiet noklusējuma fonta augstumu, ja fonts ir mērogojams un proporcionāls. Varat veikt atlasī diapazonā no 4,00 līdz 999,75 punktiem, ar 0,25 pieaugumiem. Atkarībā no fonta avota vai fonta numura iestatījumiem, iespējams, šis vienums nebūs redzams.
	Symbol Set	Atlasiet noklusējuma simbolu kopu. Ja fonta avota un fonta numura iestatījumā atlasītais fonts nav pieejams jaunajā simbolu kopas iestatījumā, fonta avota un fonta numura iestatījumi automātiski tiek aizstāti ar noklusējuma vērtību IBM-US .
	Form	Iestatiet rindu skaitu atlasītajam papīra izmēram un orientācijai. Šādi rodas arī rindstarpu (VMI) izmaiņas, un jaunā VMI vērtība tiek saglabāta printerī. Tas nozīmē, ka turpmākas izmaiņas lapas izmēra vai orientācijas iestatījumos izraisīs izmaiņas vienuma Form vērtībā, pamatojoties uz saglabāto VMI.
	CR Function	Atlasiet rindpadeves komandu, drukājot ar draiveri no konkrētas operētājsistēmas.
	LF Function	
	Paper Source Assign	Iestatiet piešķirti papīra avota atlases komandai. Ja tiek atlasīta opcija 4 , komandas tiek iestatītas kā saderīgas ar HP LaserJet 4. Ja tiek atlasīta opcija 4K , komandas tiek iestatītas kā saderīgas ar HP LaserJet 4000, 5000 un 8000. Ja tiek atlasīta opcija 5S , komandas tiek iestatītas kā saderīgas ar HP LaserJet 5S.

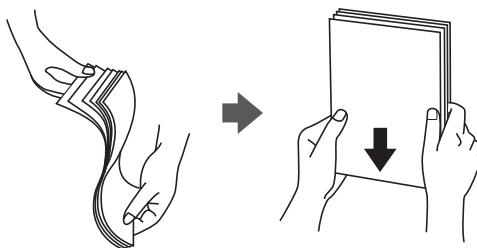
Pamatinformācija par printeri

Izvēlne	Iestatījumi un skaidrojumi	
PS3 Menu	Error Sheet	Drukā loksni, kurā redzams kļūdas statuss, ja rodas jebkāda PostScript kļūda drukāšanas laikā un rodas jebkāda kļūda PDF faila drukāšanas laikā.
	Binary	Iespējot šo funkciju, drukājot datus, kas satur binārus attēlus. Šie iestatījumi ir pieejami tikai tad, kad printeris ir pievienots tīklam. Iespējams, lietojumprogramma nosūtīs bināros datus pat tad, ja printera draivera iestatījums ir iestatīts kā ASCII, taču varat drukāt datus, ja šī funkcija ir iespējota.
	PDF Page Size	Atlasiet papīra izmēru, drukājot PDF failu. Ja ir atlasīta opcija Auto , papīra izmērs tiek noteikts, pamatojoties uz pirmās izdrukātās lapas izmēru.

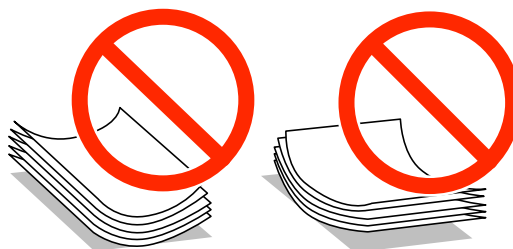
Papīra ievietošana

Papīra lietošanas piesardzības pasākumi

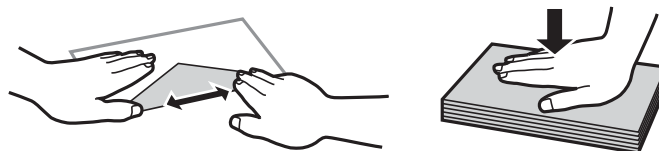
- ❑ Izlasiet instrukcijas lapas, kas ir pievienotas papīram.
- ❑ Pirms papīra ievietošanas sakārtojiet papīra malas un atdaliet tās citu no citas. Neatdaliel un nerullējiet foto papīru. Tas var sabojāt drukājamo papīra pusi.



- ❑ Ja papīrs ir sarullēts, pirms tā ievietošanas izlīdziniet to, vai sarullējiet to pretējā virzienā. Drukājot uz sarullēta papīra, papīrs var iestrēgt un uz izdrukas var rasties traipi.



- ❑ Nelietojiet papīru, kurš ir sarullējies, saplēsts, sagriezts, salocīts, mitrs, pārāk biezs, pārāk plāns, vai papīru, kam ir pielipušas uzlīmes. Drukājot uz šāda papīra, papīrs var iestrēgt un uz izdrukas var rasties traipi.
- ❑ Pirms papīra ievietošanas sakārtojiet aplokšņu malas un atdaliet tās citu no citas. Ja kopā esošajās aploksnēs ir gaiss, nospiediet tās, lai pirms ievietošanas tās izlīdzinātu.



- ❑ Nelietojiet aplokšnes, kas ir sarullējušās vai salocītas. Drukājot uz šādām aploksnēm, papīrs var iestrēgt un uz izdrukas var rasties traipi.
- ❑ Neizmantojiet aplokšnes ar lipīgu pārloku virsmu vai aplokšnes ar lodziņu.
- ❑ Nelietojiet pārāk plānas aplokšnes, jo tās drukāšanas laikā var sarullēties.

Saistītā informācija

➔ ["Printera specifikācija" 93. lpp.](#)

Pieejamais papīrs un drukāšanas apjoms

Epson iesaka lietot oriģinālo Epson papīru, lai nodrošinātu augstas kvalitātes izdrukas.

Oriģinālais Epson papīrs

Piezīme:

Oriģinālais Epson papīrs nav pieejams, drukājot tiek izmantoti PostScript printera draiveris vai universālais Epson printera draiveris.

Materiāla nosaukums	Lielums	Ievietošanas daudzums (loksnes)			Divpusējā druka
		Papīra kasete 1	Papīra kasete 2	Aizmugur. papīra padeve	
Epson Bright White Ink Jet Paper	A4	200	200	50	Automātiski, manuāli*
Epson Matte Paper-Heavyweight	A4	-	-	20	-
Epson Photo Quality Ink Jet Paper	A4	-	-	80	-

* Izmantojiet aizmugur. papīra padeve tikai divpusējo drukas darbu manuālai drukāšanai. Ievietot var maks. 20 papīra loksnes, kurām viena puse jau ir apdrukāta.

Piezīme:

Papīra pieejamība atšķiras atkarībā no atrašanās vietas. Lai uzzinātu jaunāko informāciju par jūsu zonā pieejamo papīru, sazinieties ar Epson atbalsta centru.

Komerčiāli pieejams papīrs

Piezīme:

Iespiedveidlapa, pārstrādāts papīrs, krāsains papīrs un iepriekš apdrukāts papīrs nav pieejams, kad tiek drukāts ar PostScript printera draiveri.

Papīra ievietošana

Materiāla nosaukums	Lielums	Ievietošanas daudzums (loksnes vai aploksnes)			Divpusējā druka
		Papīra kasete 1	Papīra kasete 2	Aizmugur. papīra padeve	
Parasts papīrs Papīrs kopēšanai Iespiedveidlapa Utilizācijas papīrs Krāsains papīrs Iepriekš apdrukāts papīrs	Juridisks	Līdz līnijai, kas redzama malu vadotnes iekšpusē zem simbola ▼.		1	Manuāli*1
	Vēstule, A4, B5	Līdz līnijai, kas redzama malu vadotnes iekšpusē zem simbola ▼.		80	Automātiski, manuāli*1*2
	A5	Līdz līnijai, kas redzama malu vadotnes iekšpusē zem simbola ▼.	-	80	Manuāli*1*2
	A6 Administratīvs	-	-	80	Manuāli*2
	Lietotāja norādīts (mm) 182×257– 215,9×297	-	-	80	Automātiski, manuāli*2
	Lietotāja norādīts Izņemot iepriekš minētajam	-	-	1	Manuāli
	Biežais papīrs	Juridisks	-	-	1
Vēstule, A4, B5, A5, A6, Administratīvs		-	-	10	Manuāli*3
Lietotāja norādīts (mm) 182×257– 215,9×297		-	-	10	Manuāli*3
Lietotāja norādīts Izņemot iepriekš minētajam		-	-	1	Manuāli
Aploksne	Aploksne #10, Aploksne DL, Aploksne C6	-	-	10	-
	Aploksne C4	-	-	1	-

*1 Izmantojiet aizmugur. papīra padeve tikai divpusējo drukas darbu manuālai drukāšanai.

*2 Ievietot var maks. 30 papīra loksnes, kurām viena puse jau ir apdrukāta.

*3 Ievietot var maks. 5 papīra loksnes, kurām viena puse jau ir apdrukāta.

Papīra ievietošana

Saistītā informācija

➔ "Daļu nosaukumi un funkcijas" 14. lpp.

➔ "Tehniskā atbalsta vietne" 108. lpp.

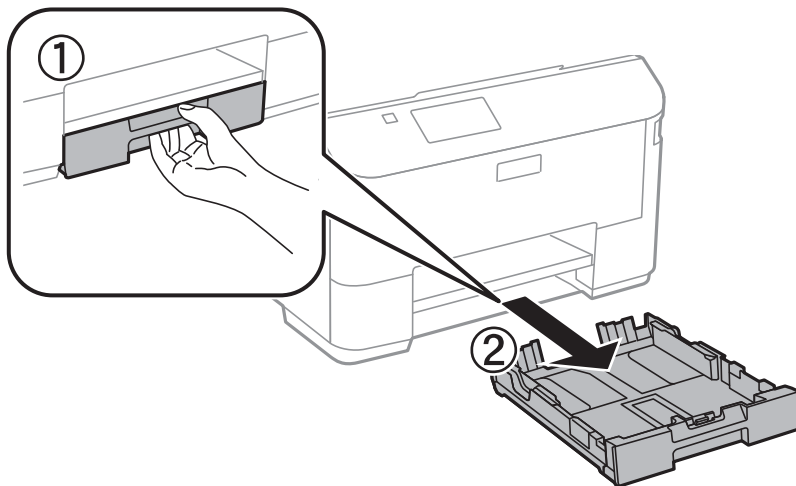
Papīra veidu saraksts

Lai iegūtu optimālus drukas rezultātus, izvēlieties izmantotajam papīram atbilstošu papīra veidu.

Materiāla nosaukums	Materiāla veids			
	Vadības panelis	Printera draiveris	PostScript printera draiveris	Epson universālais printera draiveris
Kopējamais papīrs, parastais papīrs Epson Bright White Ink Jet Paper	plain papers	parastie papīri	Plain	Vienkāršas
Iespiedveidlapa	Letterhead	Rekvizīti	Letterhead	Rekvizīti
Utilizācijas papīrs	Recycled	Pārstrādāts	Recycled	Pārstrādāts
Krāsains papīrs	Color	Krāsaina	Color	Krāsa
Iepriekš apdrukāts papīrs	Preprinted	Iepriekš nodrukātas	Preprinted	Iepriekš nodrukātas
Epson Matte Paper- Heavyweight Epson Photo Quality Ink Jet Paper	Matte	Epson Matte	-	-
Biezais papīrs	Thick-Paper	Biezs papīrs	Thick	Biezs
Aploksne	Envelope	Aploksnes	Envelope	Aploksne

Papīra ievietošana Papīra kasete

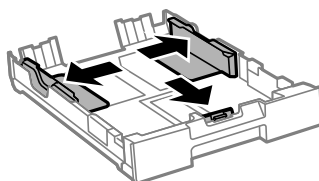
1. Pārliecinieties, ka printeris nedarbojas, un pēc tam izvelciet papīra kasete.



Piezīme:

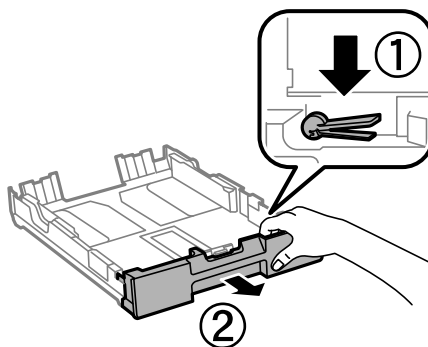
Noņemiet papīra kasetes vāku no papīra kasete 2.

2. Pabīdiet malu vadotnes to maksimālajā stāvoklī.



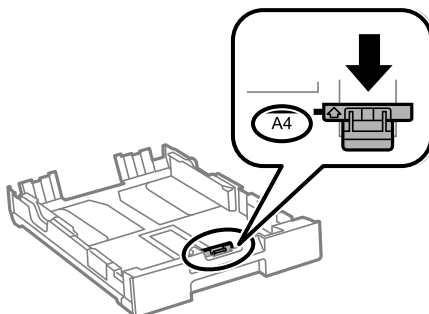
Piezīme:

Lietojot papīru ar izmēru, kas lielāks par A4, paplašiniet papīra kasete.

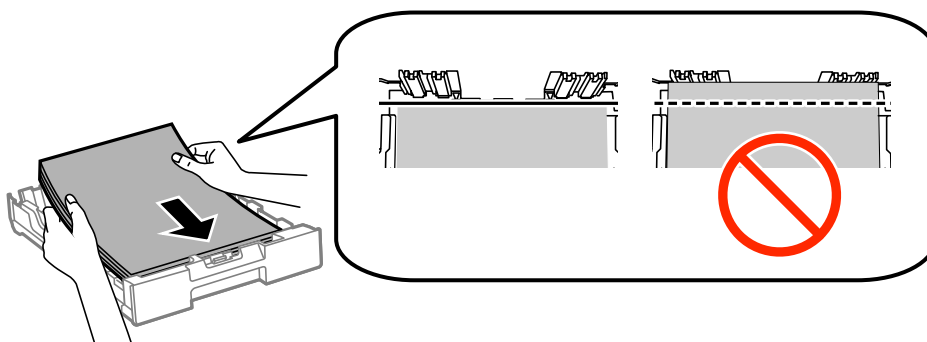


Papīra ievietošana

3. Bīdiet priekšējās malas vadotni līdz papīra izmēram, kādu vēlaties lietot.



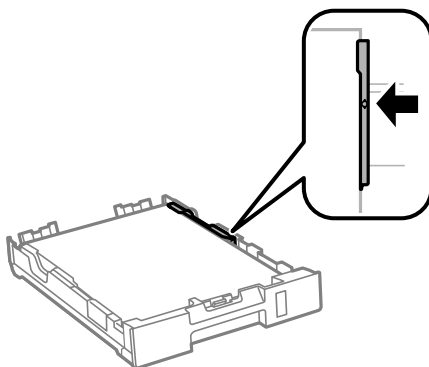
4. Kad apdrukājamā puse vērsta lejup, ielādējiet papīru pret priekšējās malas vadotni.



! Svarīga informācija:

- Pārliecinieties, ka papīrs neatrodas ārpus ▼ simbola papīra kasete galā.
- Neievietojiet vairāk par papīram norādīto maksimālo lokšņu skaitu. Ja izmantojat parastu papīru, neievietojiet to virs līnijas, kas atrodas tieši zem simbola ▼ malu vadotnes iekšpusē.

5. Piebīdiet sānu vadotnes pie papīra malām.



6. Iebīdiet papīra kasete līdz galam.

Piezīme:

Pirms papīra kasete 2 iebīdīšanas uzlieciet atpakaļ papīra kasetes vāku.

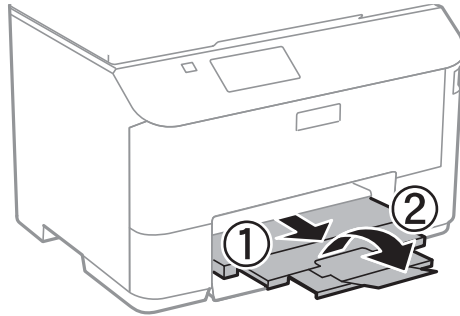
Papīra ievietošana

7. Vadības paneli iestatiet tā papīra izmēru un veidu, kas ievietots papīra kasetē.

Piezīme:

Varat arī atlasīt papīra izmēra un papīra veida iestatījumu ekrānu, atlasot **Menu > Paper Setup**.

8. Izbīdiet izvades paliktni.

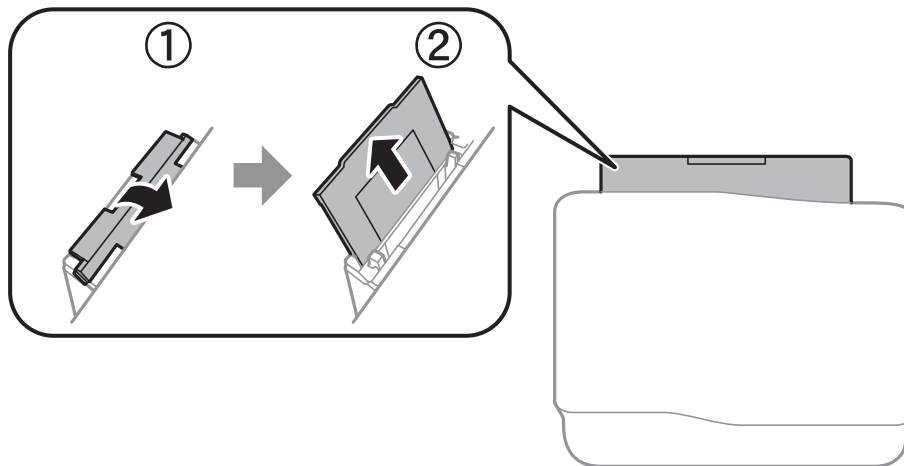


Saistītā informācija

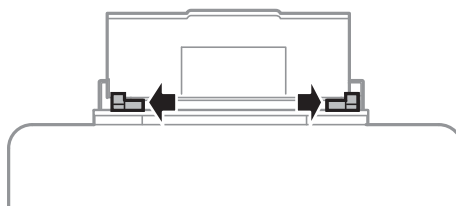
- ➔ "Papīra lietošanas piesardzības pasākumi" 24. lpp.
- ➔ "Pieejamais papīrs un drukāšanas apjoms" 25. lpp.

Papīra ievietošana Aizmugur. papīra padeve

1. Atveriet padevēja aizsargu un izvelciet papīra balstu.

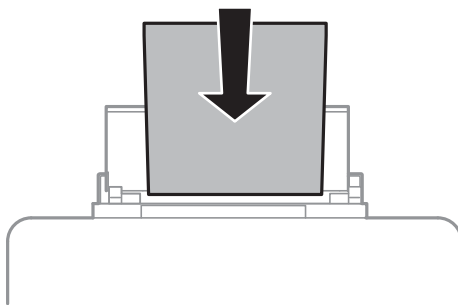


2. Virziet malu vadotnes.



Papīra ievietošana

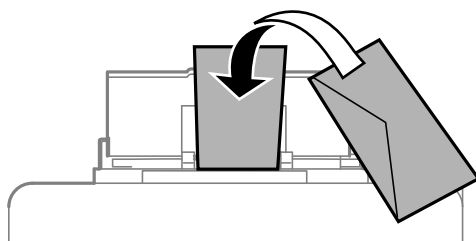
3. Ievietojiet papīru aizmugur. papīra padeve centrā ar apdrukājamo pusi uz augšu.



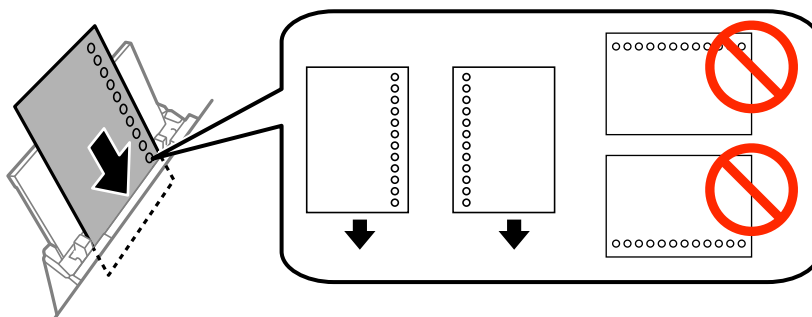
! Svarīga informācija:

- Neievietojiet vairāk par papīram norādīto maksimālo lokšņu skaitu. Ja izmantojat parastu papīru, neievietojiet to virs līnijas, kas atrodas tieši zem simbola ▼ malu vadotnes iekšpusē.
- Vispirms ievietojiet papīra īso malu. Tomēr, ja garā mala ir iestatīta kā lietotāja norādītā izmēra platums, vispirms ievietojiet papīra garo malu.

- Aploksne



- Iepriekš perforēts papīrs



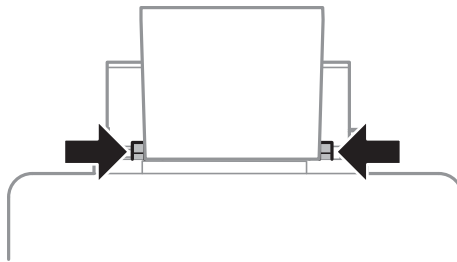
Piezīme:

Iepriekš perforētu papīru var lietot tālāk minētajos gadījumos. Iepriekš perforētam papīram automātiskā divpusējā druka nav pieejama.

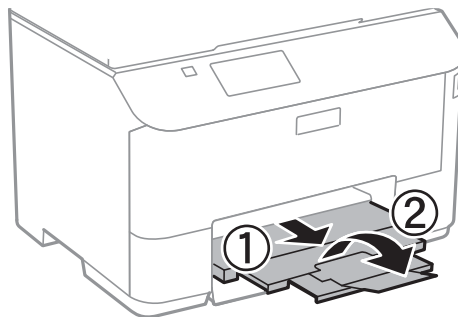
- Ievietošanas daudzums: Viena loksne
- Pieejamais izmērs: A4, B5, A5, A6, Letter, Legal
- Iesējuma caurumi: Neievietojiet papīru ar iesējuma caurumiem augšpusē vai apakšpusē.
Pielāgojiet faila drukas pozīciju, lai netiktu drukāts pāri caurumiem.

Papīra ievietošana

4. Piebīdiet sānu vadotnes pie papīra malām.



5. Vadības panelī atlasiet **Menu > Paper Setup > Rear Paper Feed** un tad iestatiet papīra izmēru un veidu aizmugurējā padevē ievietotajam papīram.
6. Izbīdiet izvades paliktni.



Piezīme:

Ievietojiet atlikušo papīru iepakojumā. Ja tas tiek atstāts printerī, papīrs var sarullēties vai drukas kvalitāte var pasliktināties.

Saistītā informācija

- ➔ ["Papīra lietošanas piesardzības pasākumi" 24. lpp.](#)
- ➔ ["Pieejamais papīrs un drukāšanas apjoms" 25. lpp.](#)

Drukāšana

Drukāšana no datora

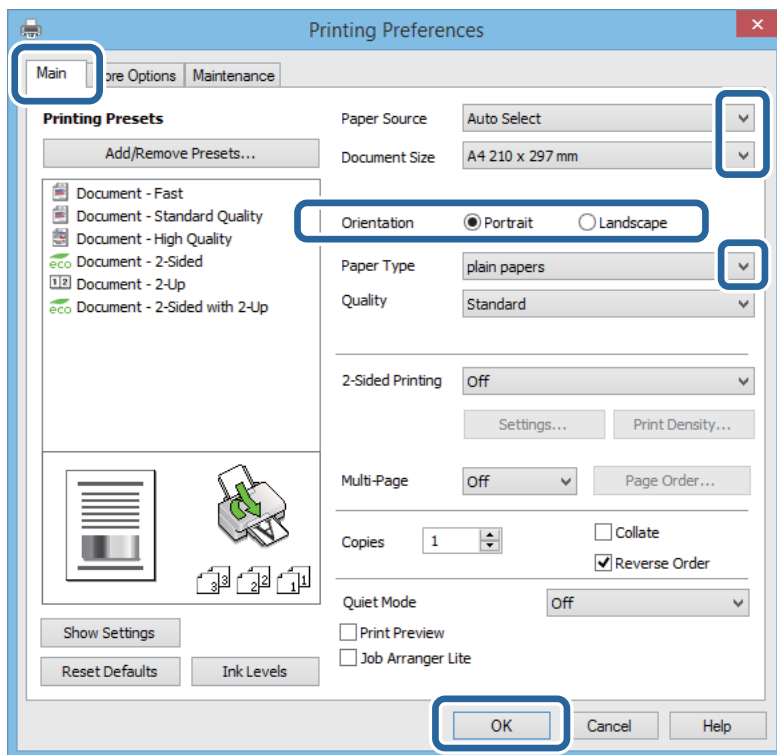
Ja atsevišķus printera draivera iestatījumus nevarat mainīt, iespējams, administrators ir tos ierobežojis. Sazinieties ar printera administratoru, lai iegūtu palīdzību.

Pamatinformācija par drukāšanu — Windows

Piezīme:

- Skatiet tiešsaistes palīdzību, lai iegūtu skaidrojumus par iestatījumu vienumiem. Ar peles labo pogu uzklikšķiniet uz vienuma un pēc tam uzklikšķiniet uz **Palīdzība**.
- Darbības var atšķirties atkarībā no lietojumprogrammas. Lai iegūtu detalizētu informāciju, skatiet attiecīgās lietojumprogrammas palīdzību.

1. Ievietojiet papīru printerī.
2. Atveriet datni, kuru vēlaties drukāt.
3. Izvēlieties **Drukāt** vai **Drukāšanas uzstādīšana** no **Datnes** izvēlnē.
4. Izvēlieties printeri.
5. Izvēlieties **Preferences** vai **Rekvizīti**, lai piekļūtu printera draivera logam.



Drukāšana

6. Iestatiet tālāk minētos iestatījumus.

- Papīra avots: Izvēlieties papīra avotu, kurā ir ievietots papīrs.
- Dokumenta izmērs: Izvēlieties papīra formātu, kuru ievietoņāt printerī.
- Orientācija: Izvēlieties orientāciju, ko iestatijāt lietojumprogrammā.
- Papīra veids: Izvēlieties ievietotā papīra veidu.

Piezīme:

*Drukājot uz aploksnēm, atlasiet Ainavorientācija kā **Orientācija** iestatījumu.*

7. Uzklīkšķiniet uz **Labi**, lai aizvērtu printera draivera logu.

8. Uzklīkšķiniet uz **Drukāt**.

Saistītā informācija

- ➔ "Pieejamais papīrs un drukāšanas apjoms" 25. lpp.
- ➔ "Papīra ievietošana Papīra kasete" 28. lpp.
- ➔ "Papīra ievietošana Aizmugur. papīra padeve" 30. lpp.
- ➔ "Papīra veidu saraksts" 27. lpp.

Pamatinformācija par drukāšanu — Mac OS X

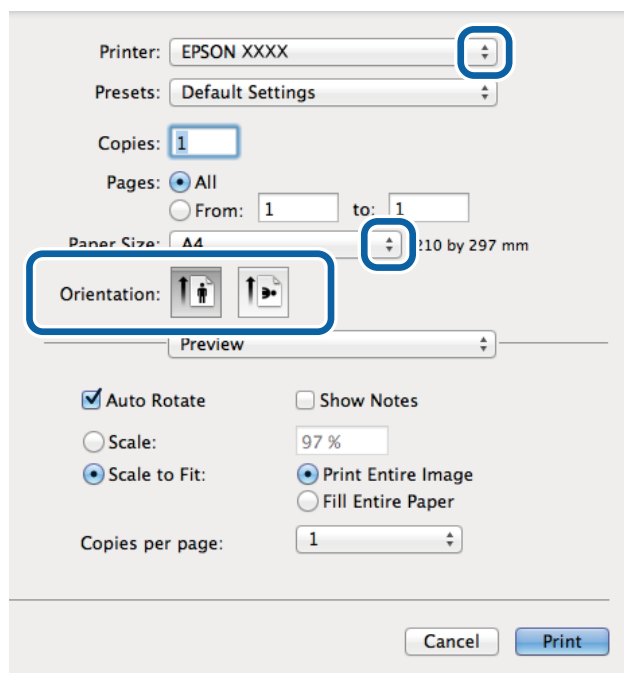
Piezīme:

Darbības atšķiras atkarībā no lietojumprogrammas. Lai iegūtu detalizētu informāciju, skatiet attiecīgās lietojumprogrammas palīdzību.

1. Ievietojiet papīru printerī.
2. Atveriet datni, kuru vēlaties drukāt.

Drukāšana

3. Izvēlieties opciju **Drukāt** izvēlnē **Fails** vai citu komandu, lai piekļūtu printera dialoglodziņam. Ja nepieciešams, uzklikšķiniet uz **Rādīt detaļas** vai ▼, lai izvērstu drukas logu.



4. Iestatiet tālāk minētos iestatījumus.

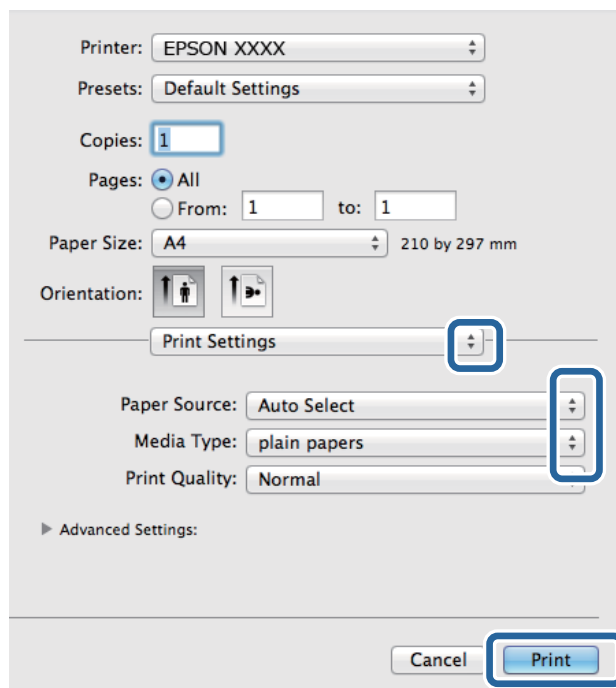
- Printeris:** Izvēlieties printeri.
- Priekšiestatījumi:** Izvēlieties, kad vēlaties lietot reģistrētos iestatījumus.
- Papīra izmērs:** Izvēlieties papīra formātu, kuru ievietojāt printerī.
- Orientācija:** Izvēlieties orientāciju, ko iestatījāt lietojumprogrammā.

Piezīme:

Drukājot uz aploksnēm, izvēlieties ainavas orientāciju.

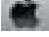
Drukāšana

5. Uznirstošajā izvēlnē izvēlieties **Printera iestatījumi**.



Piezīme:

Mac OS X v10.8.x vai vēlāk, ja **Printera iestatījumi** izvēlne netiek parādīta, Epson printera draiveris nav instalēts pareizi.

Izvēlieties **Sistēmas preferences** izvēlnē  > **Printeri un skeneri** (vai **Drukāt un skenēt**, **Drukāt un nosūtīt pa faksu**) atslēdziet printeri un tad pieslēdziet printeri vēlreiz. Skatiet tālāk minēto, lai pieslēgtu printeri.

<http://epson.sn>

6. Iestatiet tālāk minētos iestatījumus.

- Paper Source: Izvēlieties papīra avotu, kurā ir ievietots papīrs.
- Materiālu veids: Izvēlieties ievietotā papīra veidu.

7. Uzklīkšķiniet uz **Drukāt**.

Saistītā informācija

- ➔ "Pieejamais papīrs un drukāšanas apjoms" 25. lpp.
- ➔ "Papīra ievietošana Papīra kasete" 28. lpp.
- ➔ "Papīra ievietošana Aizmugur. papīra padeve" 30. lpp.
- ➔ "Papīra veidu saraksts" 27. lpp.

Drukāšana uz abām pusēm

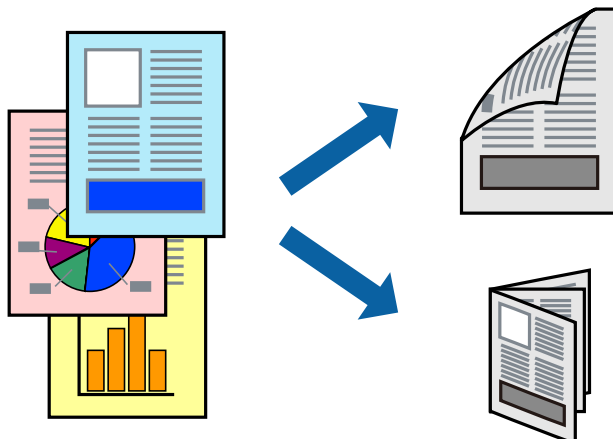
Varat lietot jebkuru no tālāk minētajām metodēm, lai drukātu uz papīra abām pusēm.

- Automātiska divpusēja drukāšana
- Manuāla divpusējā drukāšana (tikai Windows)

Kad printeris ir pabeidzis drukāšanu uz vienas puses, apgrieziet papīru otrādi, lai drukātu uz otras puses.

Drukāšana

Varat drukāt arī bukletu, ko var izveidot, salokot izdruku. (Tikai Windows)



Piezīme:

- Ja neizmantojat papīru, kas ir piemērots divpusējai drukāšanai, drukas kvalitāte var pasliktināties un papīrs var iestrēgt.
- Atkarībā no papīra veida un datiem tinte var izspiesties cauri otrā papīra lapas pusē.

Saistītā informācija

➔ ["Pieejamais papīrs un drukāšanas apjoms" 25. lpp.](#)

Drukāšana uz abām pusēm — Windows

Piezīme:

- Manuāla divpusējā drukāšana ir pieejama, ja ir iespējots vienums **EPSON Status Monitor 3**. Ja **EPSON Status Monitor 3** ir atspējots, piekļūstiet printera draiverim, noklikšķiniet uz **Paplašināti iestatījumi** cilnē **Apkope** un pēc tam atlasiet **Iespējot EPSON Status Monitor 3**.
- Manuāla divpusējā drukāšana, iespējams, nebūs pieejama, ja piekļuve printerim tiek veikta ar tikla starpniecību vai tas tiek izmantots kā kopīgots printeris.

1. Ievietojiet papīru printerī.
2. Atveriet failu, kuru vēlaties drukāt.
3. Piekļūstiet printera draivera logam.
4. Atlasiet **Automātiski (garākās malas iesiešana)**, **Automātiski (īsākās malas iesiešana)**, **Manuāli (garākās malas iesiešana)** vai **Manuāli (īsākās malas iesiešana)** sadaļā **2-pusēja drukāšana**, kas atrodama cilnē **Galvenie**.
5. Uzklīkšķiniet uz **Iestatījumi**, veiciet atbilstošos iestatījumus un pēc tam uzklīkšķiniet uz **Labi**.

Piezīme:

Lai drukātu salocītu bukletu, atlasiet **Buklets**.

6. Uzklīkšķiniet uz **Drukāšanas blīvums**, atlasiet dokumenta veidu no **Izvēlēties Dokumenta veidu**, un tad uzklīkšķiniet uz **Labi**.

Printera draiveris automātiski iestata vienuma **Pielāgošana** opcijas attiecīgajam dokumenta veidam.

Drukāšana

Piezīme:

- Drukāšana var būt lēna atkarībā no opciju kombinācijas, kuras atlasītas vienumam **Izvēlēties Dokumenta veidu** logā **Drukāšanas blīvuma pielāgošana** un vienumam **Kvalitāte cilnē Galvenie**.*
- Manuālai divpusējai izdrukai iestatījums **Drukāšanas blīvuma pielāgošana** nav pieejams.*

7. Pēc nepieciešamības iestatiet pārējos vienumus cilnēs **Galvenie** un **Papildu opcijas** un pēc tam noklikšķiniet uz **Labi**.
8. Noklikšķiniet uz **Drukāt**.
Veicot manuālu divpusējo drukāšanu, pēc pirmās puses drukāšanas pabeigšanas datorā tiek parādīts uznirstošais logs. Izpildiet ekrānā redzamos norādījumus.

Saistītā informācija

- ➔ ["Papīra ievietošana Papīra kasete" 28. lpp.](#)
- ➔ ["Papīra ievietošana Aizmugur. papīra padeve" 30. lpp.](#)
- ➔ ["Pamatinformācija par drukāšanu — Windows" 33. lpp.](#)

Drukāšana uz abām pusēm — Mac OS X

1. Ievietojiet papīru printerī.
2. Atveriet failu, kuru vēlaties drukāt.
3. Atveriet drukas dialoglodziņu.
4. Uznirstošajā izvēlnē atlasiet **Two-sided Printing Settings**.
5. Atlasiet iesējumus un **Document Type**.

Piezīme:

- Drukāšana var būt lēna atkarībā no vienuma **Document Type** iestatījuma.*
- Ja drukājat augsta blīvuma datus, piemēram, fotoattēlus vai diagrammas, atlasiet opciju **Text & Graphics** vai **Text & Photos kā vienuma Document Type** iestatījumu. Ja attēls kļūst netīrs vai arī tinte izspiežas cauri otrā pusē, pielāgojiet drukas blīvumu un tintes nožūšanas laiku, noklikšķinot uz bultiņas atzīmes, kas atrodas blakus vienumam **Adjustments**.*

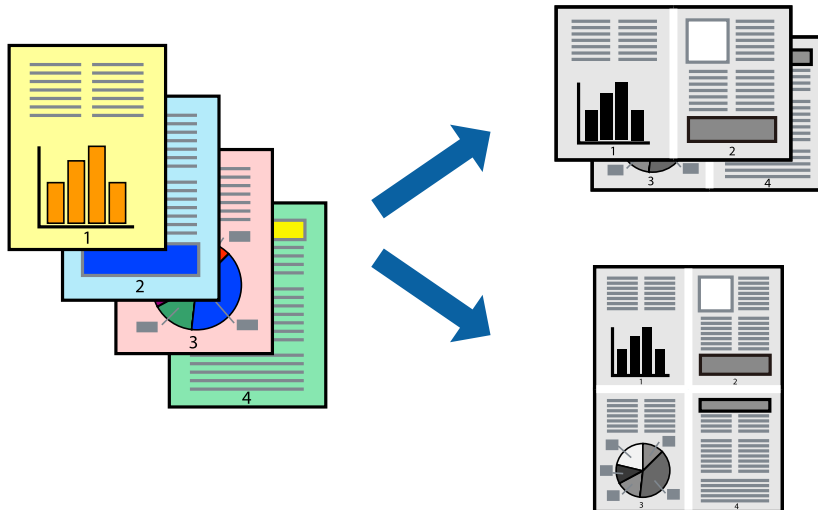
6. Ja nepieciešams, iestatiet citus vienumus.
7. Noklikšķiniet uz **Print**.

Saistītā informācija

- ➔ ["Papīra ievietošana Papīra kasete" 28. lpp.](#)
- ➔ ["Papīra ievietošana Aizmugur. papīra padeve" 30. lpp.](#)
- ➔ ["Pamatinformācija par drukāšanu — Mac OS X" 34. lpp.](#)

Vairāku lapu drukāšana uz vienas papīra loksnes

Varat drukāt divas vai četras datu lapas uz vienas papīra loksnes.



Vairāku lapu drukāšana uz vienas papīra loksnes — Windows

1. Ievietojiet papīru printerī.
2. Atveriet failu, kuru vēlaties drukāt.
3. Piekļūstiet printera draivera logam.
4. Atlasiet **2 lapas loksnē** vai **4 lapas loksnē** kā vienuma **Vairākas lapas** iestatījumu cilnē **Galvenie**.
5. Noklikšķiniet uz **Lapu secība**, atlasiet atbilstošos iestatījumus un pēc tam noklikšķiniet uz **Labi**, lai aizvērtu logu.
6. Pēc nepieciešamības iestatiet pārējos vienumus cilnēs **Galvenie** un **Papildu opcijas** un pēc tam noklikšķiniet uz **Labi**.
7. Noklikšķiniet uz **Drukāt**.

Saistītā informācija

- ➔ "Papīra ievietošana Papīra kasete" 28. lpp.
- ➔ "Papīra ievietošana Aizmugur. papīra padeve" 30. lpp.
- ➔ "Pamatinformācija par drukāšanu — Windows" 33. lpp.

Vairāku lapu drukāšana uz vienas papīra loksnes — Mac OS X

1. Ievietojiet papīru printerī.
2. Atveriet failu, kuru vēlaties drukāt.
3. Atveriet drukas dialoglodziņu.

Drukāšana

4. Uznirstošajā izvēlnē atlasiet **Layout**.
5. Iestatiet lapu skaitu opcijā **Pages per Sheet**, vienumu **Layout Direction** (lapu secība) un **Border**.
6. Ja nepieciešams, iestatiet citus vienumus.
7. Noklikšķiniet uz **Print**.

Saistītā informācija

- ➔ "Papīra ievietošana Papīra kasete" 28. lpp.
- ➔ "Papīra ievietošana Aizmugur. papīra padeve" 30. lpp.
- ➔ "Pamatinformācija par drukāšanu — Mac OS X" 34. lpp.

Drukāšana atbilstoši papīra izmēram

Varat drukāt atbilstoši printerī ievietotā papīra izmēram.



Drukāšana atbilstoši papīra izmēram — Windows

1. Ievietojiet papīru printerī.
2. Atveriet failu, kuru vēlaties drukāt.
3. Piekļūstiet printera draivera logam.
4. Cilnē **Papildu opcijas** veiciet tālāk minētos iestatījumus.
 - Dokumenta izmērs: atlasiet papīra izmēru, ko iestatījāt lietojumprogrammā.
 - Papīra izvade: atlasiet papīra izmēru, ko ievietojāt printerī.
Iestatījums **Pielāgot lapai** tiek atlasīts automātiski.

Piezīme:

*Ja vēlaties drukāt samazinātu attēlu lapas centrā, atlasiet opciju **Centrā**.*

5. Pēc nepieciešamības iestatiet pārējos vienumus cilnēs **Galvenie** un **Papildu opcijas** un pēc tam noklikšķiniet uz **Labi**.
6. Noklikšķiniet uz **Drukāt**.

Drukāšana

Saistītā informācija

- ➔ "Papīra ievietošana Papīra kasete" 28. lpp.
- ➔ "Papīra ievietošana Aizmugur. papīra padeve" 30. lpp.
- ➔ "Pamatinformācija par drukāšanu — Windows" 33. lpp.

Drukāšana atbilstoši papīra izmēram — Mac OS X

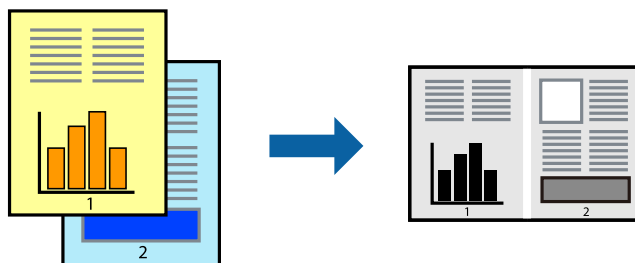
1. Ievietojiet papīru printerī.
2. Atveriet failu, kuru vēlaties drukāt.
3. Atveriet drukas dialoglodziņu.
4. Atlasiet lietojumprogrammā iestatītā papīra izmēru kā vienuma **Papīra izmērs** iestatījumu.
5. Uzniestošajā izvēlnē atlasiet papīra lietošanas iestatījumu **Paper Handling**.
6. Atlasiet mērogošanu atbilstoši papīra izmēram **Scale to fit paper size**.
7. Atlasiet printerī ievietotā papīra izmēru kā vienuma **Destination Paper Size** iestatījumu.
8. Ja nepieciešams, iestatiet citus vienumus.
9. Noklikšķiniet uz **Print**.

Saistītā informācija

- ➔ "Papīra ievietošana Papīra kasete" 28. lpp.
- ➔ "Papīra ievietošana Aizmugur. papīra padeve" 30. lpp.
- ➔ "Pamatinformācija par drukāšanu — Mac OS X" 34. lpp.

Vairāku failu drukāšana vienlaikus (tikai Windows)

Opcija **Darbu kārtotājs - versija Lite** ļauj apvienot vairākus failus, kas izveidoti dažādās lietojumprogrammās, un drukāt tos kā vienu drukas darbu. Varat norādīt drukas iestatījumus apvienotiem failiem, piemēram, izkārtojumu, drukas secību un orientāciju.



Piezīme:

Lai atvērtu **Drukāšanas projekts**, kas saglabāts **Darbu kārtotājs - versija Lite**, uzklikšķiniet uz **Darbu kārtotājs - versija Lite** printera draivera **Apkope** cilnē. Pēc tam izvēlieties **Atvērt** izvēlnē **Datne**, lai atlasītu datni. Saglabāto datņu paplašinājums ir "ecl".

Drukāšana

1. Ievietojiet papīru printerī.
2. Atveriet failu, kuru vēlaties drukāt.
3. Piekļūstiet printera draivera logam.
4. Atlasiet **Darbu kārtotājs - versija Lite** cilnē **Galvenie**.
5. Noklikšķiniet uz **Labi**, lai aizvērtu printera draivera logu.
6. Noklikšķiniet uz **Drukāt**.

Tiek parādīts logs **Darbu kārtotājs - versija Lite**, un drukas darbs tiek pievienots **Drukāšanas projekts**.

7. Kad ir atvērts **Darbu kārtotājs - versija Lite** logs, atveriet datni, kuru vēlaties apvienot ar pašreizējo datni, un pēc tam atkārtoti veiciet 3.–6. darbību.

Piezīme:

*Ja logs **Darbu kārtotājs - versija Lite** tiek aizvērts, nesaglabātais **Drukāšanas projekts** tiek dzēsts. Lai drukātu vēlāk, izvēlieties **Saglabāt** izvēlnē **Datne**.*

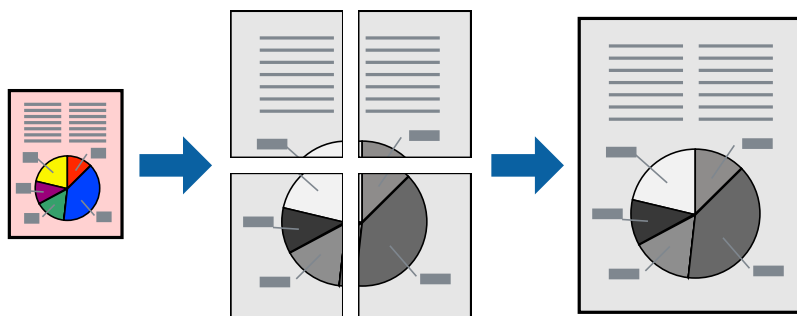
8. Izvēlieties **Izkārtojums** un **Rediģēt** izvēlnes **Darbu kārtotājs - versija Lite**, lai pēc nepieciešamības rediģētu **Drukāšanas projekts**.
9. Izvēlieties opciju **Drukāt** izvēlnē **Datne**.

Saistītā informācija

- ➔ "Papīra ievietošana Papīra kasete" 28. lpp.
- ➔ "Papīra ievietošana Aizmugur. papīra padeve" 30. lpp.
- ➔ "Pamatinformācija par drukāšanu — Windows" 33. lpp.

Palielināti drukas darbi un plakātu izveide (tikai Windows)

Varat drukāt vienu attēlu uz vairākām papīra loksņēm, lai izveidotu lielāku plakātu. Varat drukāt līdzināšanas atzīmes, kas palīdz salīmēt papīra loksnes kopā.



1. Ievietojiet papīru printerī.
2. Atveriet failu, kuru vēlaties drukāt.
3. Piekļūstiet printera draivera logam.

Drukāšana

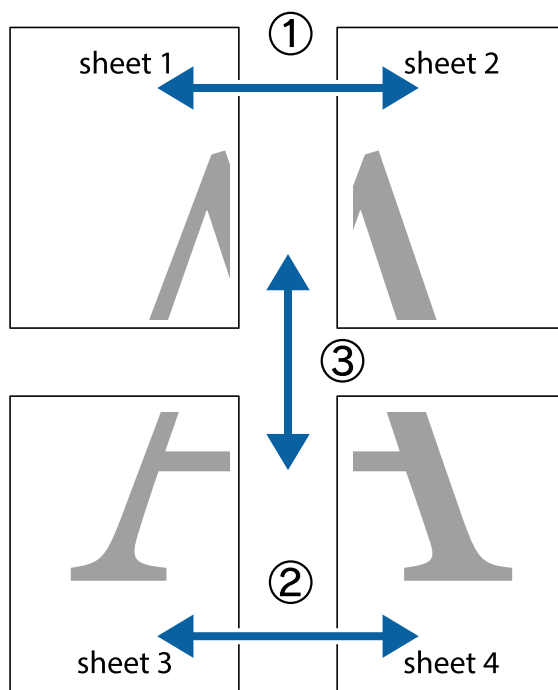
4. Atlasiet opciju **Plakāts 2x1**, **Plakāts 2x2**, **Plakāts 3x3** vai **Plakāts 4x4** sadaļā **Vairākas lapas**, kas atrodas cilnē **Galvenie**.
5. Noklikšķiniet uz **Iestatījumi**, veiciet atbilstošos iestatījumus un pēc tam noklikšķiniet uz **Labi**.
6. Pēc nepieciešamības iestatiet pārējos vienumus cilnēs **Galvenie** un **Papildu opcijas** un pēc tam noklikšķiniet uz **Labi**.
7. Noklikšķiniet uz **Drukāt**.

Saistītā informācija

- ➔ "Papīra ievietošana Papīra kasetē" 28. lpp.
- ➔ "Papīra ievietošana Aizmugur. papīra padevē" 30. lpp.
- ➔ "Pamatinformācija par drukāšanu — Windows" 33. lpp.

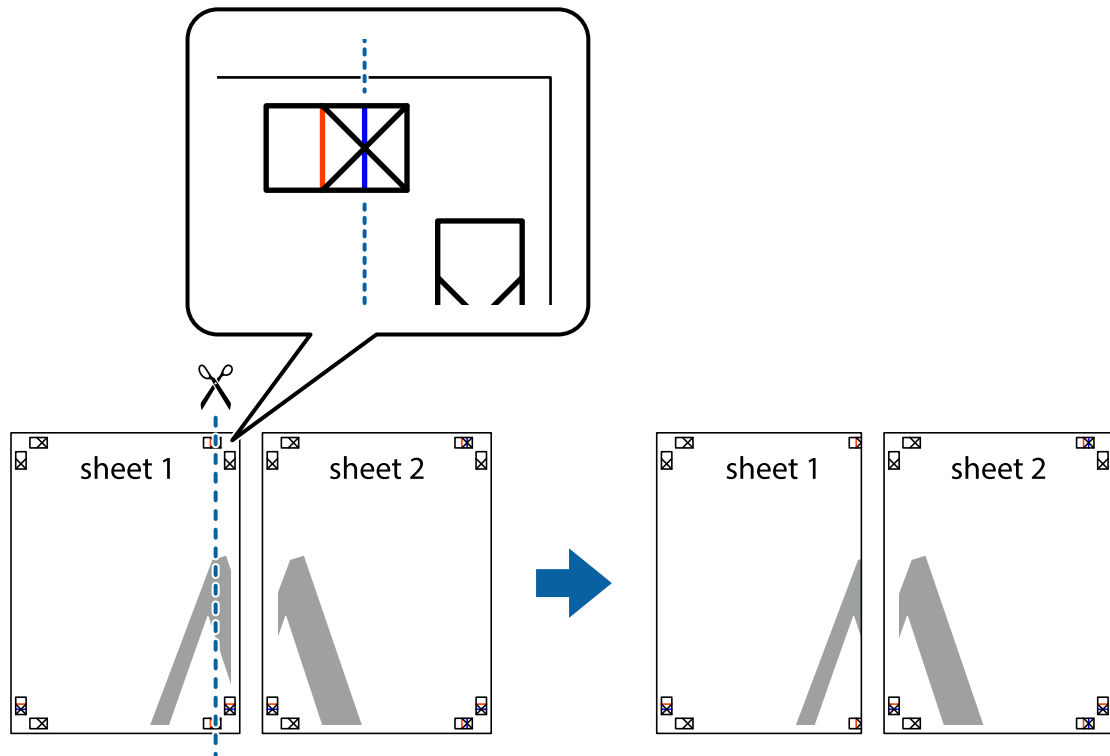
Plakātu izveide, izmantojot Nolīdzināšanas atzīmes dublējās

Turpinājumā ir sniegts piemērs, kā izveidot plakātu, ja ir atlasīta opcija **Plakāts 2x2**, un opcija **Nolīdzināšanas atzīmes dublējās** ir atlasīta sadaļā **Izdrukāt griešanas norādījumus**.

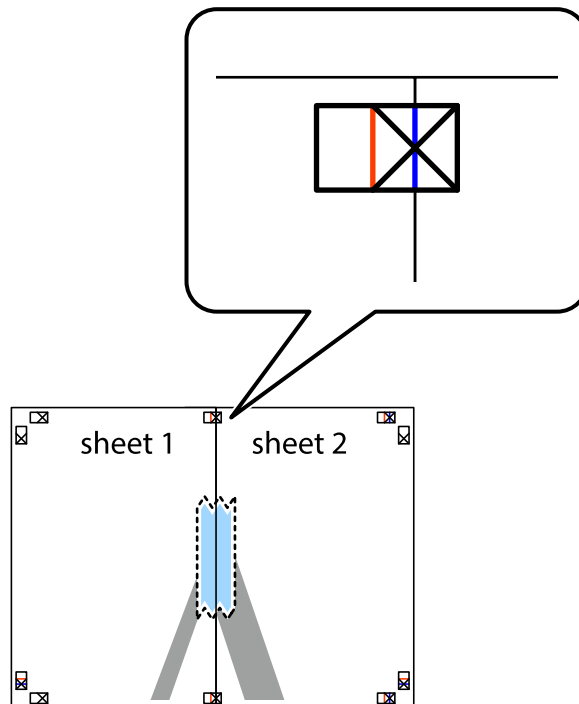


Drukāšana

1. Sagatavojiet Sheet 1 un Sheet 2. Nogrieziet Sheet 1 malas, ņemot vērā vertikālo zilo līniju, kas virzās caur augšējā un apakšējā krustiņa atzīmju centram.

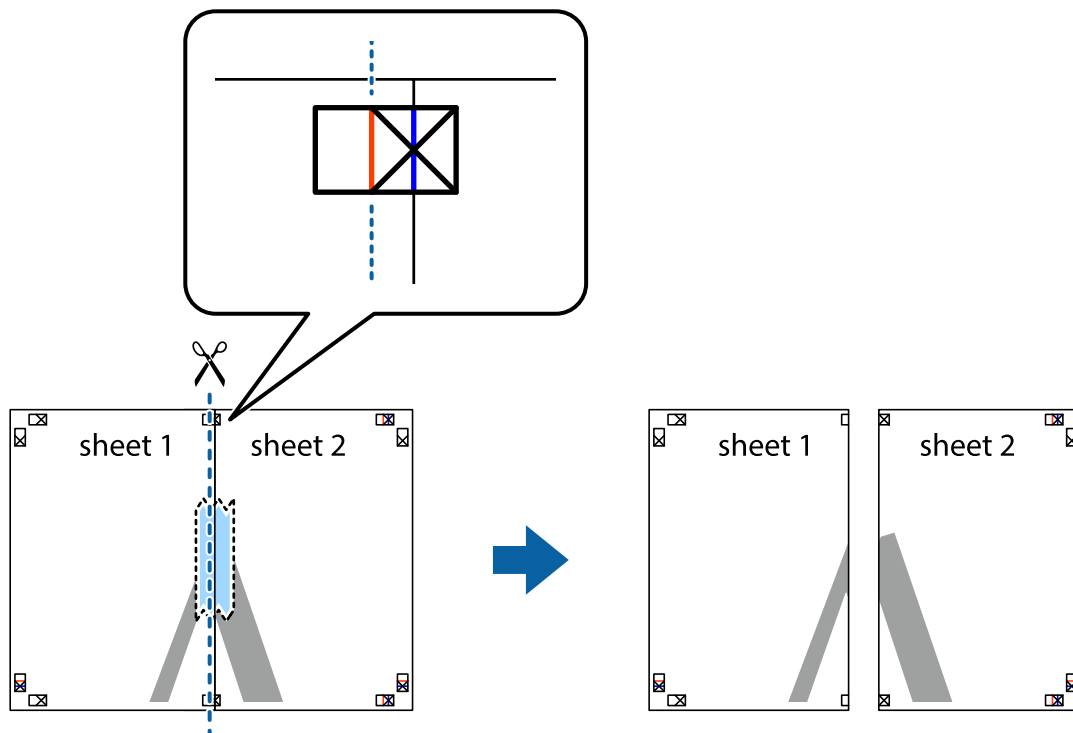


2. Novietojiet Sheet 1 malu uz Sheet 2 un nolīdziniet krustiņa atzīmes, pēc tam īslaicīgi abas papīra loksnes no aizmugures salīmējiet kopā.

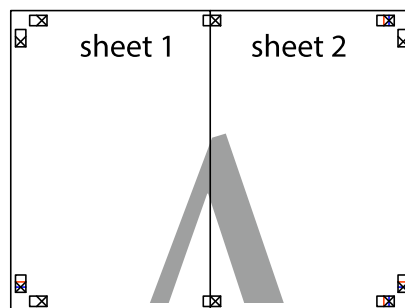


Drukāšana

3. Sagrieziet salīmētās papīra loksnes divās daļās, ņemot vērā vertikālo sarkano līniju, kas virzās caur līdzināšanas marķieriem (šajā gadījumā tā ir līnija pa kreisi no krustiņa atzīmēm).



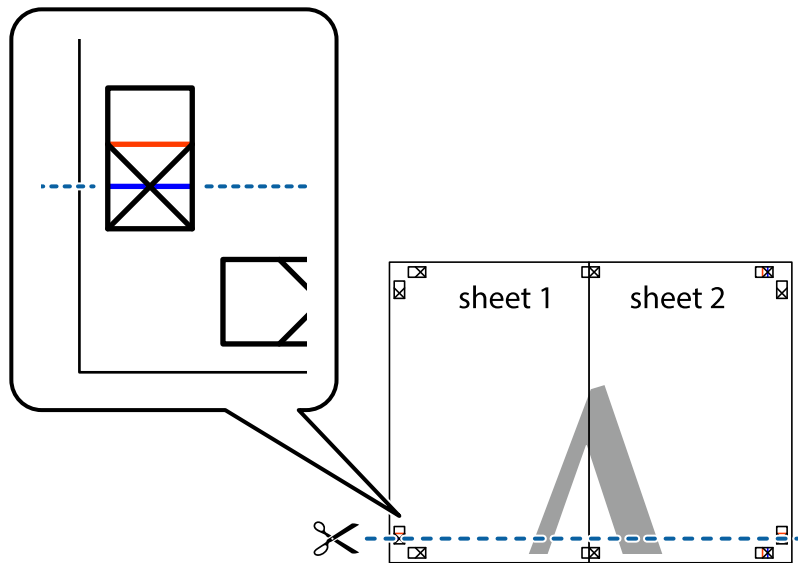
4. Salīmējiet papīra loksnes kopā no aizmugures.



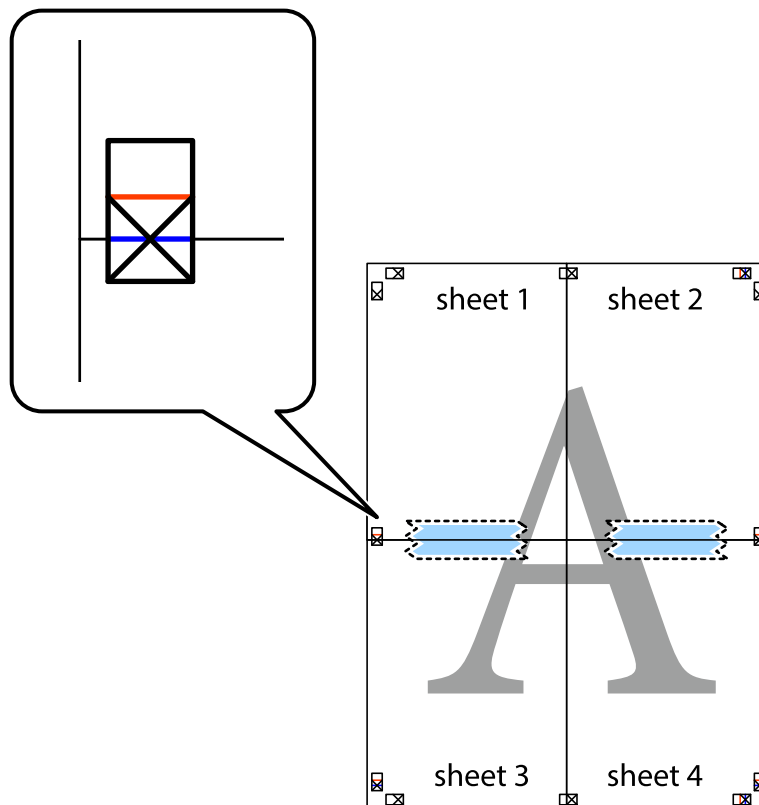
5. Atkārtoti veiciet 1.-4. darbību, lai salīmētu kopā Sheet 3 un Sheet 4.

Drukāšana

6. Nogrieziet Sheet 1 un Sheet 2 malas, ņemot vērā horizontālo zilo līniju kreisās un labās puses krustiņa atzīmju centrā.

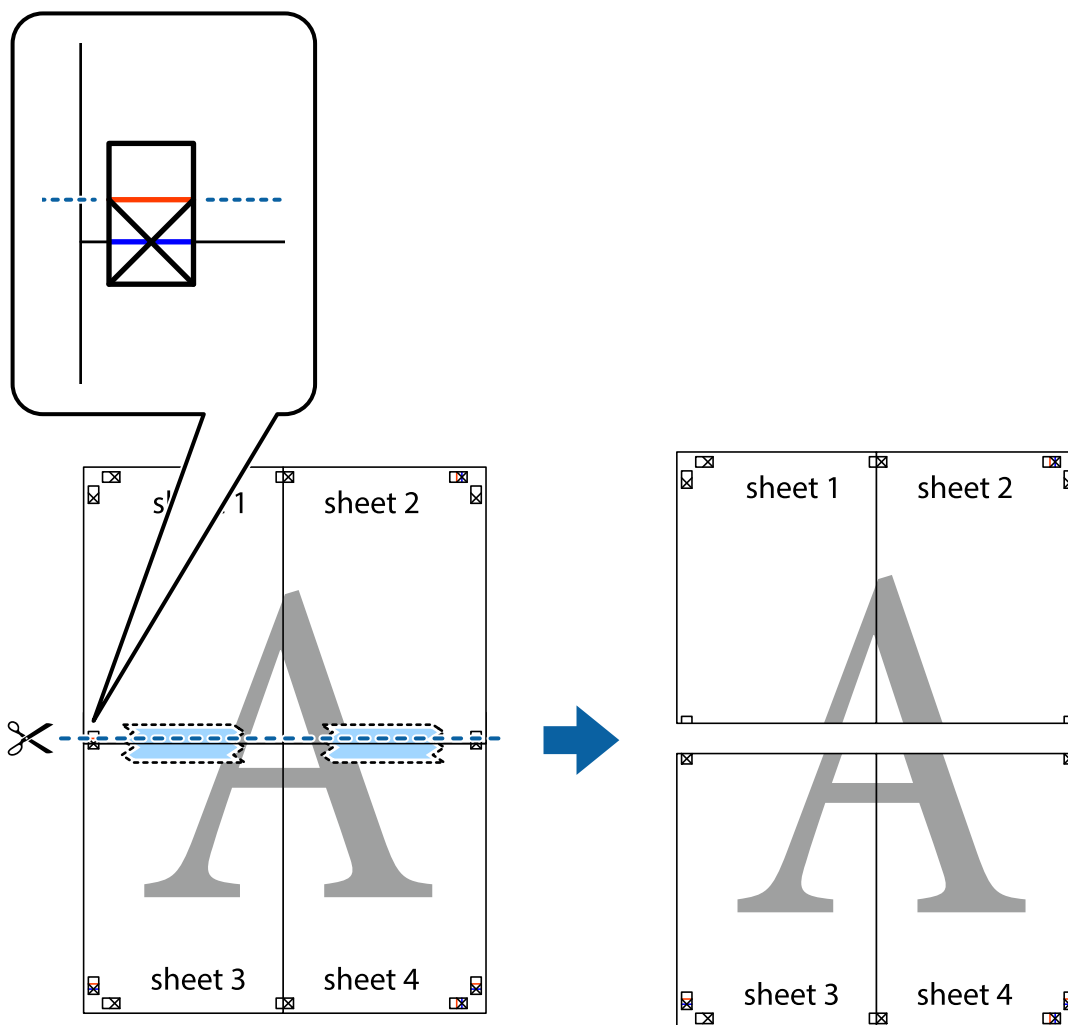


7. Novietojiet Sheet 1 un Sheet 2 malu uz Sheet 3 un Sheet 4 un nolīdziniet krustiņa atzīmes, pēc tam īslaicīgi no aizmugures salīmējiet tās kopā.

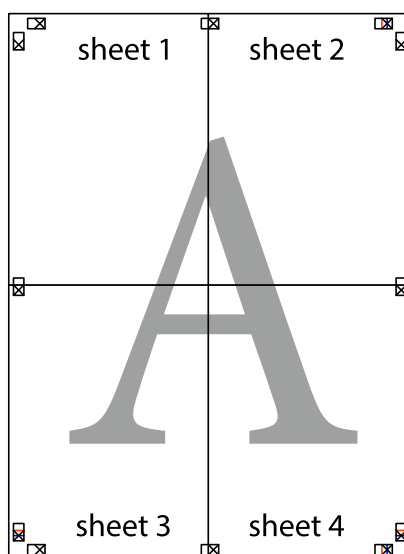


Drukāšana

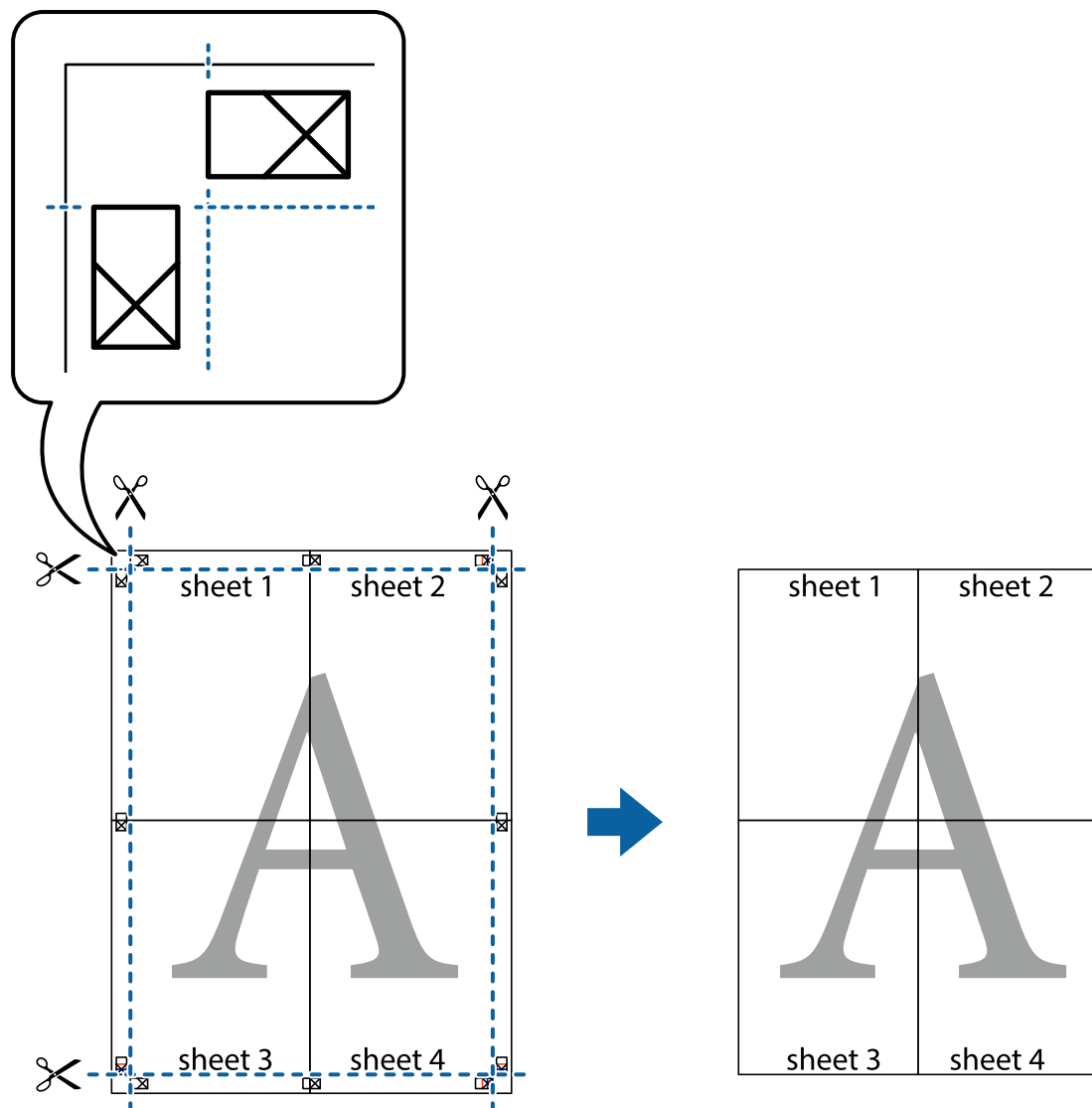
8. Sagrieziet salīmētās loksnes divās daļās, ņemot vērā horizontālo sarkano līniju, kas virzās caur līdzināšanas marķieriem (šajā gadījumā tā ir līnija virs krustiņa atzīmēm).



9. Salīmējiet papīra loksnes kopā no aizmugures.



10. Nogrieziet atlikušās malas, kas ir gar ārējo vadotni.



Drukāšana, izmantojot papildu funkcijas

Šajā nodaļā ir sniegta informācija par dažādām papildu izkārtojuma un drukas funkcijām, kas pieejamas printera draiverī.

Saistītā informācija

- ➔ ["Printera draiveris operētājsistēmā Windows" 71. lpp.](#)
- ➔ ["Printera draiveris operētājsistēmā Mac OS X" 72. lpp.](#)

Drukāšanas iepriekšnoteiktās vērtības pievienošana

Ja printera draiverī izveidojat bieži lietoto drukāšanas iestatījumu iepriekšnoteikto vērtību, varat ērti drukāt, sarakstā atlasot attiecīgo iepriekšnoteikto vērtību.

Drukāšana

Windows

Lai pievienotu iepriekšnoteikto vērtību, iestatiet tādus vienumus kā **Dokumenta izmērs** un **Papīra veids** cilnē **Galvenie** vai **Papildu opcijas** un pēc tam noklikšķiniet uz **Pievienot/ņoņemt iepriekšnoteiktās vērtības sadaļā Druk. iepriekšnot. vērt.**

Mac OS X

Atveriet drukas dialoglodziņu. Lai pievienotu iepriekšnoteikto vērtību, iestatiet tādus vienumus kā **Papīra izmērs** un **Materiālu veids** un pēc tam saglabājiet pašreizējos iestatījumus kā iepriekšnoteikto vērtību vienuma **Presets** iestatījumā.

Samazināta vai palielināta dokumenta drukāšana

Varat samazināt vai palielināt dokumenta izmēru par noteiktu procentuālo vērtību.

Windows

Iestatiet vienumu **Dokumenta izmērs** cilnē **Papildu opcijas**. Atlasiet **Samazināt/palielināt dokumentu**, **Tuvināt** un pēc tam ievadiet procentuālo vērtību.

Mac OS X

Izvēlieties **Darba lapas parametru izvēle Datnes** izvēlnē. Izvēlieties iestatījumus **Formāts** un **Papīra izmērs**, un tad ievadiet procentus izvēlnē **Mērogs**. Aizveriet logu un veiciet drukāšanu, ievērojot drukāšanas pamatnoteikumus.

Saistītā informācija

➔ ["Pamatinformācija par drukāšanu — Mac OS X" 34. lpp.](#)

Pretkopēšanas raksta drukāšana (tikai Windows)

Varat drukāt dokumentus ar neredzamiem burtiem, piemēram, "Kopija". Šie burti kļūst redzami, ja dokuments tiek kopēts, lai kopijas varētu atšķirt no oriģināla. Varat arī pievienot savu pretkopēšanas rakstu.

Piezīme:

Šī funkcija ir pieejama tikai tad, ja ir atlasīti tālāk minētie iestatījumi.

- Papīra veids: parastie papīri*
- Kvalitāte: Standarta*
- Automātiska divpusējā drukāšana: atspējots*
- Krāsu korekcija: Automātiska*

Noklikšķiniet uz **Ūdenszīmes funkcijas** cilnē **Papildu opcijas** un pēc tam atlasiet pretkopēšanas rakstu. Noklikšķiniet uz **Iestatījumi**, lai mainītu detalizēto informāciju, piemēram, izmēru un blīvumu.

Ūdenszīmes drukāšana (tikai Windows)

Varat uz izdrukām drukāt ūdenszīmi, piemēram, "Konfidenciāls". Varat arī pievienot savu ūdenszīmi.

Uzklīķiniet uz **Ūdenszīmes funkcijas** cilnē **Papildu opcijas** un pēc tam atlasiet ūdenszīmi. Noklikšķiniet uz **Iestatījumi**, lai mainītu detalizēto informāciju, piemēram, ūdenszīmes blīvumu un pozīciju.

Drukāšana

Galvenes un kājenes drukāšana (tikai Windows)

Varat galvenē vai kājenē drukāt tādu informāciju kā lietotājvārds un drukāšanas datums.

Noklikšķiniet uz **Ūdenszīmes funkcijas** cilnē **Papildu opcijas** un pēc tam atlasiet **Galvene/kājene**. Noklikšķiniet uz **Iestatījumi** un nolaižamajā sarakstā atlasiet vajadzīgos vienumus.

Paroles iestatīšana drukas darbam (tikai Windows)

Drukas darbam varat iestatīt paroli, lai neatļautu drukāšanu, līdz printera vadības panelī tiek ievadīta parole.

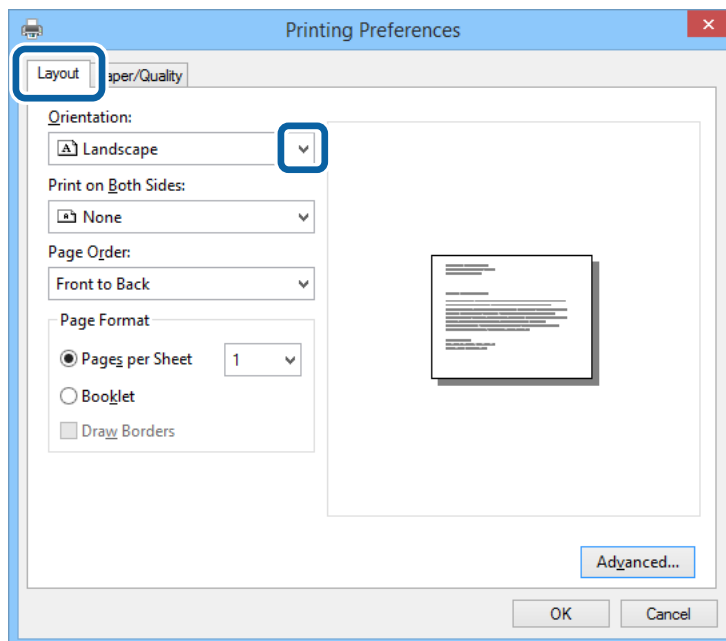
Atlasiet **Konfidenciāls darbs** cilnē **Papildu opcijas** un pēc tam ievadiet paroli.

Lai drukātu darbu, printera sākuma ekrānā atveriet sadaļu **Menu** un pēc tam atlasiet **Confidential Job**. Atlasiet darbu un ievadiet paroli.

Drukāšana, izmantojot PostScript printera draiveri

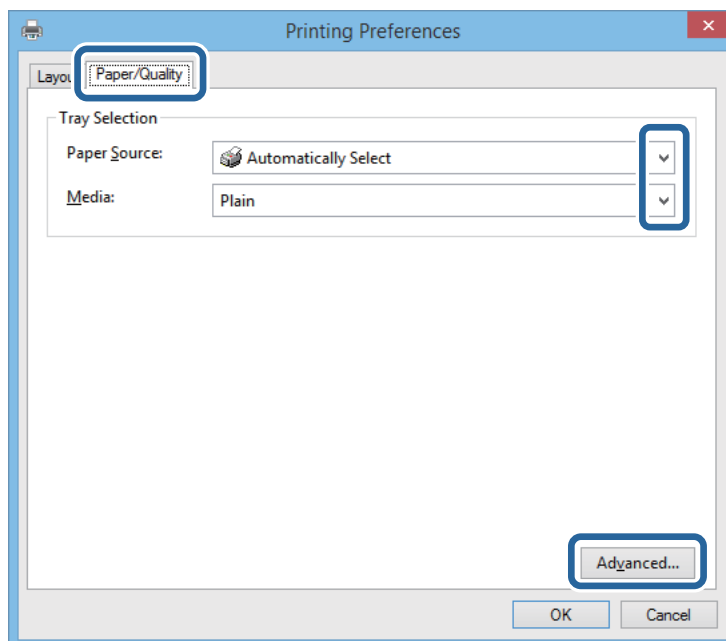
Drukāšana, izmantojot PostScript printera draiveri — Windows

1. Ievietojiet papīru printerī.
2. Atveriet datni, kuru vēlaties drukāt.
3. Pieklūstiet PostScript printera draivera logam.
4. Atlasiet lietojumprogrammā iestatīto orientāciju kā opciju **Orientācija** cilnē **Izkārtojums**.



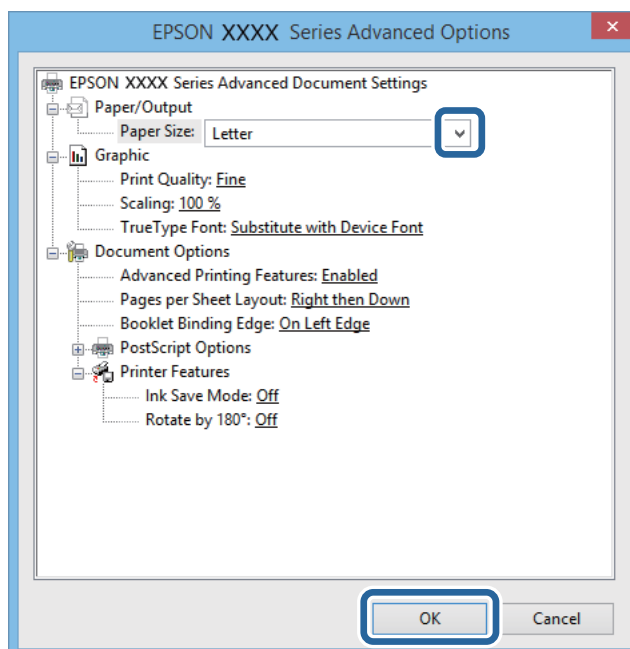
Drukāšana

5. Cilnē **Papīrs/kvalitāte** veiciet tālāk minētos iestatījumus.



- Papīra avots: Izvēlieties papīra avotu, kurā ir ievietots papīrs.
- Materiāls: Izvēlieties ievietotā papīra veidu.

6. Noklikšķiniet uz **Papildu**, atlasiet printerī ievietotā papīra izmēru kā iestatījumu **Papīra izmērs** un pēc tam noklikšķiniet uz **Labi**.

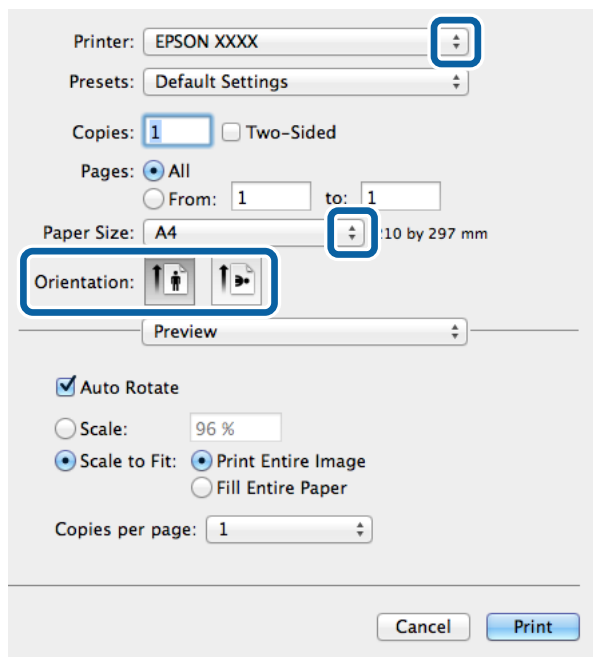


7. Noklikšķiniet uz **Labi**.
8. Uzklīkšķiniet uz **Drukāt**.

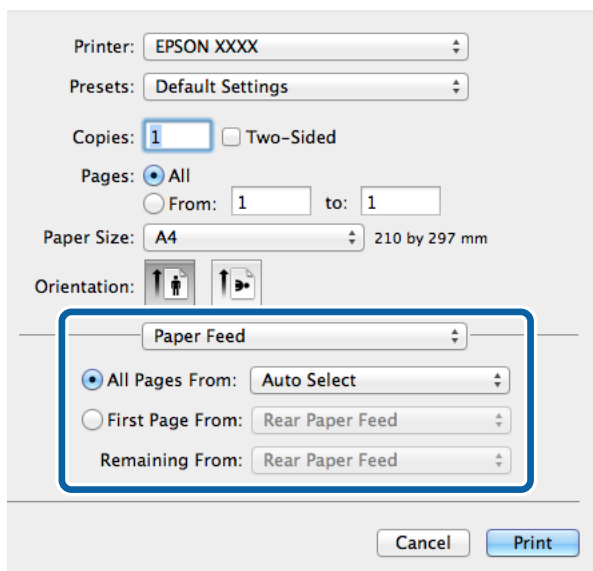
Drukāšana

Drukāšana, izmantojot PostScript printera draiveri — Mac OS X

1. Ievietojiet papīru printerī.
2. Atveriet datni, kuru vēlaties drukāt.
3. Atveriet drukas dialoglodziņu.



4. Iestatiet tālāk minētos iestatījumus.
 - Printeris: Izvēlieties printeri.
 - Papīra izmērs: Izvēlieties papīra formātu, kuru ievietojāt printerī.
 - Orientācija: Izvēlieties orientāciju, ko iestatījāt lietojumprogrammā.
5. Uznrīstošajā izvēlnē atlasiet **Papīra padeve** un pēc tam atlasiet to papīra avotu, kurā ievietojāt papīru.



Drukāšana

6. Uznrstošajā izvēlnē atlasiet **Printera funkcijas**, atlasiet opciju **Quality** kā vienuma **Funkciju kopas** iestatījumu un pēc tam atlasiet ievietotā papīra veidu kā vienuma **MediaType** iestatījumu.

Printer: EPSON XXXX

Presets: Default Settings

Copies: 1 Two-Sided

Pages: All
 From: 1 to: 1

Paper Size: A4 210 by 297 mm

Orientation: Portrait Landscape

Printer Features

Feature Sets: Quality

MediaType: Plain

Print Quality: Fine

Cancel Print

7. Uzklīkšķiniet uz **Drukāt**.

Vienumu iestatīšana PostScript printera draiverim

Piezīme:

Šo iestatījumu pieejamība atšķiras atkarībā no modeļa.

Ink Save Mode	letaupa tinti, samazinot drukas blīvumu.
Rotate by 180°	Pirms drukāšanas pagriež datus par 180 grādiem.

Drukāšana, izmantojot viedierīces

Funkcijas Epson iPrint lietošana

Izmantojot lietojumprogrammu Epson iPrint, var drukāt fotogrāfijas, dokumentus un tīmekļa lapas no viedierīces, piemēram, viedtālruna vai planšetdatora. Var drukāt lokāli, izmantojot viedierīci, kas savienota vienā bezvadu tīklā

Drukāšana

ar printeri, vai drukāt attāli, izmantojot internetu. Lai izmantotu attālās drukāšanas funkciju, reģistrējiet printeri pakalpojumā Epson Connect.



Programmu Epson iPrint vai instalēt viedierīcē, izmantojot tālāk norādīto vietrādi URL vai QR kodu.

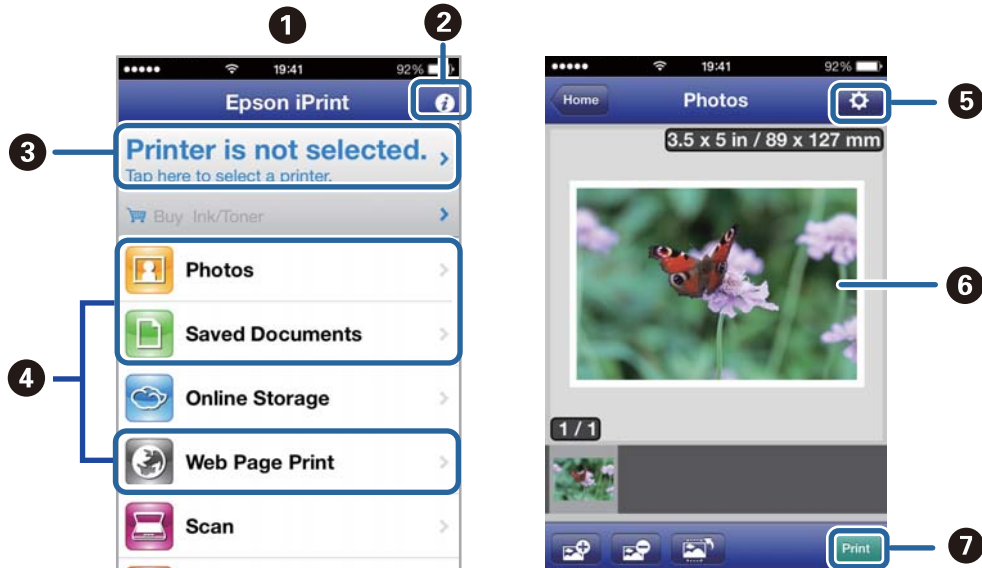
<http://ipr.to/c>



Funkcijas Epson iPrint lietošana

Palaidiet viedierīcē Epson iPrint un atlasiet vienumu, kuru vēlaties izmantot sākuma ekrānā.

Tālāk norādītie ekrāni var tikt mainīti bez iepriekšēja paziņojuma.



1	Sākuma ekrāns, kas tiek parādīts pēc lietojumprogrammas palaišanas.
2	Tiek parādīta informācija par printera uzstādīšanu un BUJ.
3	Tiek parādīts ekrāns, kurā var atlasīt printeri un rediģēt printera iestatījumus. Kad printeris atlasīts, nākamreiz tas vairs nav jāatlasa.
4	Atlasiet, ko vēlaties drukāt: fotoattēlus, dokumentus un tīmekļa lapas.
5	Parāda ekrānu, kurā var mainīt drukāšanas iestatījumus, piemēram, papīra izmēru un papīra veidu.

Drukāšana

6	Tiek parādīti atlasītie fotoattēli un dokumenti.
7	Tiek sākta drukāšana.

Piezīme:

Lai drukātu no dokumenta izvēlnes, izmantojot ierīces iPhone, iPad, uniPod touch, kurās instalēta operētājsistēma iOS, pārsūtiet drukājamo dokumentu, izmantojot programmas iTunes failu koplietošanas funkciju un pēc tam palaidiet pakalpojumu Epson iPrint.

Saistītā informācija

➔ ["Pakalpojums Epson Connect" 69. lpp.](#)

Funkcijas AirPrint lietošana

Funkcija AirPrint ļauj ar bezvadu savienojumu drukāt uz printeri, kurā iespējota opcija AirPrint, no viedierīces, kurā instalēta operētājsistēma iOS (jaunākā iOS versija) un Mac OS X v10.7.x vai jaunāka versija.



Piezīme:

Papildinformāciju skatiet Apple tīmekļa vietnes lapā AirPrint.

1. Ievietojiet papīru printerī.
2. Pievienojiet ierīci tam pašam bezvadu tīklam, kuram pievienots printeris.
3. Drukājiet no ierīces uz printeri.

Saistītā informācija

➔ ["Papīra ievietošana Papīra kasete" 28. lpp.](#)


➔ ["Papīra ievietošana Aizmugur. papīra padeve" 30. lpp.](#)

Drukāšanas atcelšana

Piezīme:

- Operētājsistēmā Windows nevar atcelt drukas darbu no datora, ja tas ir pilnībā nosūtīts uz printeri. Šādā gadījumā atceliet drukas darbu, izmantojot printera vadības paneli.
- Drukājot vairākas lapas no operētājsistēmas Mac OS X, nevar atcelt visus darbus, izmantojot vadības paneli. Šādā gadījumā atceliet drukas darbu, izmantojot datoru.
- Ja drukas darbs nosūtīts tīklā, izmantojot Mac OS X v10.6.8, iespējams, drukāšanu nevarēs atcelt no datora. Šādā gadījumā atceliet drukas darbu, izmantojot printera vadības paneli. Lai atceltu drukāšanu no datora, jāmaina iestatījumi sadaļā Web Config. Skatiet Tīkla vednis, lai iegūtu detalizētu informāciju.

Drukāšanas atcelšana — printera poga

Nospiediet uz pogas , lai atceltu notiekošu drukas darbu.


Drukāšanas atcelšana — Windows

1. Pieklūstiet printera draivera logam.
2. Atlasiet cilni **Apkope**.
3. Noklikšķiniet uz **Drukas rinda**.
4. Noklikšķiniet ar peles labo pogu uz darba, ko nepieciešams atcelt, un pēc tam atlasiet **Atcelt**.

Saistītā informācija

➔ ["Printera draiveris operētājsistēmā Windows" 71. lpp.](#)

Drukāšanas atcelšana — Mac OS X

1. Sadaļā **Dock** noklikšķiniet uz printera ikonas.
2. Atlasiet atceļamo darbu.
3. Atceliet darbu.
 - Mac OS X v10.8.x–Mac OS X v10.9.x
Noklikšķiniet uz , kas atrodas blakus norises rādītājam.
 - Mac OS X v10.6.8 - v10.7.x
Noklikšķiniet uz **Dzēst**.

Tintes kasetņu un citu patērējamo produktu nomaiņa

Tintes kasetņu atlikušās tintes un apkopes kastes statusa pārbaude

Aptuveno tintes līmeni un apkopes kastes darbmūžu varat pārbaudīt no vadības paneļa vai datora.

Tintes kasetņu atlikušās tintes un apkopes kastes statusa pārbaude — vadības panelis

1. Sākuma ekrānā atveriet **Menu**.
2. Atlasiet **Ink Level**.

Piezīme:

Indikators labajā pusē līdz galam norāda pieejamo vietu apkopes kastē.

Tintes kasetņu atlikušās tintes un apkopes kastes statusa pārbaude - Windows

1. Pieklūstiet printera draivera logam.
2. Noklikšķiniet uz **EPSON Status Monitor 3** cilnē **Apkope** un pēc tam noklikšķiniet uz **Informācija**.


Piezīme:

Ja ir atspējots **EPSON Status Monitor 3**, noklikšķiniet uz **Paplašināti iestatījumi** cilnē **Apkope** un pēc tam atlasiet **Iespējot EPSON Status Monitor 3**.

Saistītā informācija

➔ ["Printerā draiveris operētājsistēmā Windows" 71. lpp.](#)

Atlikušās tintes un apkopes kārbas statusa pārbaude — Mac OS X

1. Atlasiet **Sistēmas preferences** izvēlnē  > **Printeri un skeneri** (vai **Drukāt un skenēt**, **Drukāt un nosūtīt pa faksu**) un pēc tam atlasiet printeri.
2. Uzklīkšķiniet **Opcijas un krājumi** > **Utilitprogramma** > **Atvērt printera utilitprogrammu**.
3. Noklikšķiniet uz **EPSON Status Monitor**.

Tintes kasetņu kodi

Uzņēmums Epson iesaka izmantot oriģinālās Epson tintes kasetnes. Uzņēmums Epson nevar garantēt neoriģinālās tintes kasetnes kvalitāti un uzticamību. Neoriģinālās tintes kasetnes izmantošana var izraisīt bojājumus, uz kuriem neattiecas Epson garantija, un noteiktos apstākļos tās var izraisīt neprognozējamu printera darbību. Informācija par neoriģinālo tintes kasetņu tintes līmeņiem var netikt parādīta.

Turpinājumā ir norādīti oriģinālo Epson tintes kasetņu kodi.

Black (Melns): T8651, T8661

Piezīme:

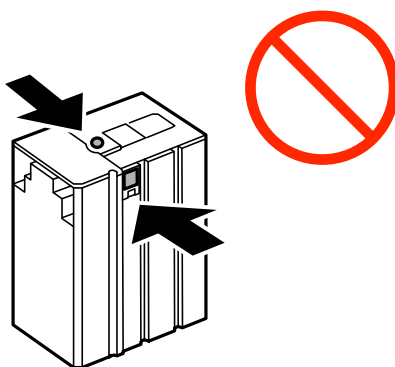
- Visos reģionos var nebūt pieejamas visu veidu kasetnes.
- Lai iegūtu informāciju par Epson tintes kasetņu ražotspēju, apmeklējiet tālāk minēto vietni.
<http://www.epson.eu/pageyield>

Tintes kasetņu lietošanas piesardzības pasākumi

Izlasiet tālāk sniegtās instrukcijas, pirms veicat tintes kasetņu nomaiņu.

Lietošanas piesardzības pasākumi

- Uzglabājiet tintes kasetnes normālā istabas temperatūrā un aizsargājiet tās no tiešiem saules stariem.
- Uzņēmums Epson iesaka izlietot tintes kasetni pirms datuma, kas norādīts uz iepakojuma.
- Lai iegūtu vislabākos rezultātus, izlietojiet tintes kasetni sešu mēnešu laikā no uzstādīšanas brīža.
- Ja tintes kasetne tiek glabāta aukstā vietā un pēc tam tiek ienesta iekšējā, pirms kasetnes lietošanas tai vismaz trīs stundas jāuzsilst līdz istabas temperatūrai.
- Nepieskarieties attēlā parādītajām daļām. Citādi printera normāla darbība un drukāšana var būt neiespējama.



- Nepārvietojiet tintes galviņu ar rokām. Tādā veidā varat sabojāt printeri.
- Neizslēdziet printeri tintes uzpildes laikā. Ja tintes uzpilde netiks pabeigta, iespējams, nevarēsīt drukāt.
- Neglabājiet printeri, ja tintes kasetne ir izņemta, citādi tintes pārpalikums drukas galviņas sprauslās var izžūt un printeris var nedrukāt.
- Ja uz laiku ir jāizņem tintes kasetne, nodrošiniet tintes padeves zonas aizsardzību pret netīrumiem un putekļiem. Glabājiet tintes kasetnes tādā pašā vidē, kādā glabājat printeri. Tintes padeves ports ir aprīkots ar vārstu, kas ir izstrādāts tā, lai uztvertu izdalīto lieko tinti, tādēļ nav nepieciešams uzstādīt savus vākus vai aizbāžņus.

Tintes kasetņu un citu patērējamo produktu nomaīņa

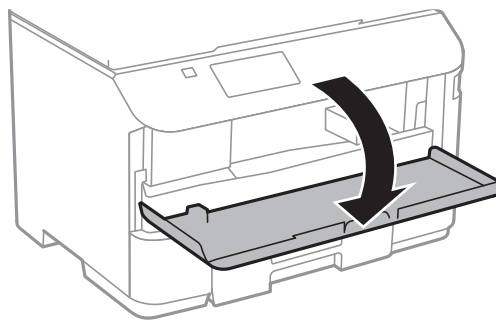
- Izņemtām tintes kasetnēm padeves porta apvidū var būt tinte, tādēļ, izņemot kasetnes, uzmanieties, lai nesasmērētos ar tinti.
- Printerim tiek izmantotas tintes kasetnes, kam ir paredzēta zaļa mikroshēma, kas pārvalda informāciju, piemēram, atlikušās tintes daudzumu katrā kasetnē. Tas nozīmē, ka pat tad, ja kasetne tiek izņemta no printera pirms tā kļūst tukša, to joprojām var lietot pēc atkārtotas ievietošanas atpakaļ printerī.
- Lai nodrošinātu visaugstāko drukāšanas kvalitāti un aizsargātu drukas galviņu, brīdī, kad printeris norāda par kasetnes nomaīņas nepieciešamību, kasetnē vēl paliek noteikts daudzums tintes drošības rezervei. Norādītais lapu daudzums vienai kasetnei neietver šo rezervi.
- Lai gan tintes kasetnes var saturēt pārstrādātus materiālus, tas neietekmē printera darbību vai sniegumu.
- Tintes kasetnes specifikācija un izskats var tikt mainīts bez iepriekšēja brīdinājuma par uzlabojumu veikšanu.
- Neatveriet vai neremodelējiet tintes kasetni, citādi normāla drukāšana var kļūt neiespējama.
- Nenometiet tintes kasetni uz cietiem priekšmetiem vai nesietiet pret tiem, citādi tinte var izplūst.
- Printera komplektā ietverto kasetni nedrīkst atkārtoti izmantot.
- Vienas kasetnes izdrukāto lapu skaits ir atkarīgs no drukājamiem attēliem, izmantotā papīra veida, drukāšanas biežuma un vides apstākļiem, piemēram, temperatūras.

Tintes patēriņš

- Lai nodrošinātu optimālu drukas galviņas darbību, no kasetnes tiek patērēts nedaudz tintes ne tikai drukāšanas laikā, bet arī apkopes darbību laikā, piemēram, drukas galviņas tīrīšanas laikā.
- Printera komplektā ietvertajā tintes kasetnē iepildītā tinte tiek daļēji izlietota sākotnējās iestatīšanas laikā. Lai nodrošinātu augstas kvalitātes izdrukas, drukas galviņai printerī jābūt pilnībā pildītai ar tinti. Šī vienreizējā procesa laikā tiek patērēts noteikts daudzums tintes, tādēļ šī kasetne var izdrukāt mazāku lapu skaitu salīdzinājumā ar nākamajām kasetnēm.

Tintes kasetņu nomaīņa

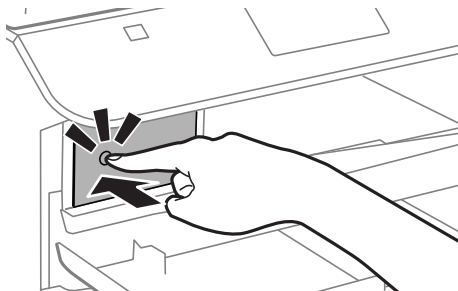
1. Atveriet priekšējo vāku.



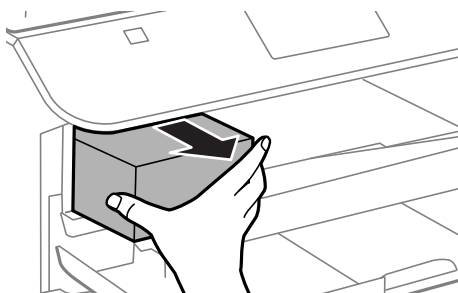
Tintes kasetņu un citu patērējamo produktu nomaiņa

2. Piespiediet tintes kasetni, kuru vēlaties nomainīt.

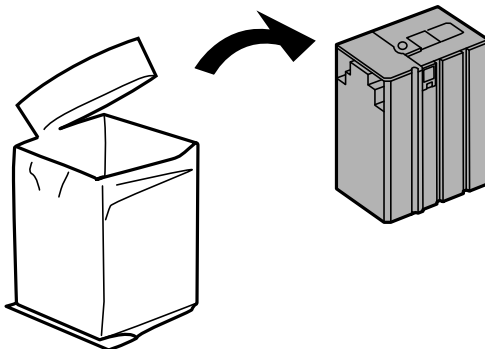
Tintes kasetne tiks nedaudz izvirzīta uz āru.



3. Izņemiet tintes kasetni no printera.



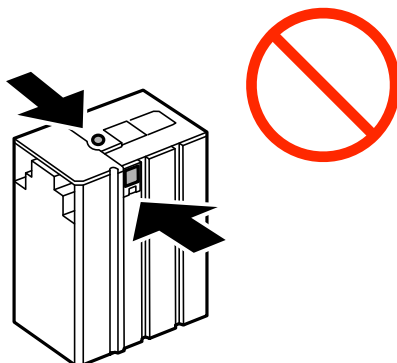
4. Izņemiet jauno tintes kasetni no iepakojuma.



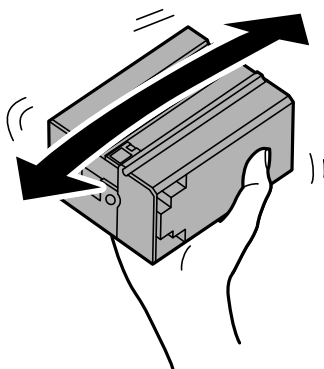
Tintes kasetņu un citu patērējamo produktu nomaiņa

! Svarīga informācija:

Nepieskarieties attēlā parādītajām daļām. Citādi printera normāla darbība un drukāšana var būt neiespējama.



5. Sakratiet tintes kasetni horizontāli 5 sekundes, virzot to turp un atpakaļ aptuveni 10 cm rādiusā 15 reizes.



6. Ievietojiet kasetni printerī, līdz ir dzirdams klikšķis.

Piezīme:

Ja vadības panelī ir redzams vienums **Cartridge Check** nospiediet uz pogas OK, lai pārbaudītu, vai kasetnes ir pareizi uzstādītas.

7. Aizveriet priekšējo vāku.

Saistītā informācija

- ➔ "Tintes kasetņu kodi" 58. lpp.
- ➔ "Tintes kasetņu lietošanas piesardzības pasākumi" 58. lpp.

Apkopes kastes kods

Uzņēmums Epson iesaka izmantot oriģinālo Epson apkopes kasti.

Turpinājumā ir norādīts oriģinālās Epson apkopes kastes kods.

T6710

Piesardzība, rīkojoties ar apkopes kasti

Pirms apkopes kastes nomaiņas izlasiet tālāk sniegtos norādījumus.

- ❑ Nepieskarieties apkopes kastes sānos redzamajai zaļajai mikroshēmai. Citādi printera normāla darbība un drukāšana var būt neiespējama.
- ❑ Nesagāziet izlietotu apkopes kasti, līdz tā tiek cieši noslēgta plastmasas maisiņā, citādi tinte var izplūst.
- ❑ Neglabājiet apkopes kasti tiešos saules staros.
- ❑ Neveiciet apkopes kastes nomaiņu drukāšanas laikā, citādi tinte var izplūst.
- ❑ Neizmantojiet apkopes kasti, kas ilgstoši ir bijusi noņemta. Kastes iekšpusē esošā tinte var būt sacietējusi, tādēļ tinte vairs netiks absorbēta.

Apkopes kastes nomaiņa

Atsevišķos drukas ciklos var tikt apkopots pavisam neliels liekās tintes apjoms apkopes kastē. Lai novērstu tintes noplūdi no apkopes kastes, printeris ir veidots tā, lai apturētu drukāšanu, ja apkopes kastes absorbēšanas tilpums ir sasniedzis savu ierobežojumu. Šāda procesa nepieciešamība un biežums ir atkarīgs no izdrukāto lappušu skaita, apdrukājamā materiāla veida un printera izpildīto tīrīšanas ciklu skaita. Nomainiet apkopes kasti, kad tas tiek ieteikts. Epson statusa monitors, LCD ekrāns vai vadības paneļa lampiņas informē, kad ir nepieciešams nomainīt šo detaļu. Kastes nomaiņas nepieciešamība nenozīmē, ka printeris vairs nedarbojas atbilstoši tā specifikācijām. Epson garantijā nav paredzēta šādas nomaiņas izdevumu segšana. Tā ir detaļa, kuras apkopi var veikt lietotājs.

1. Izņemiet jauno apkopes kasti no iepakojuma.



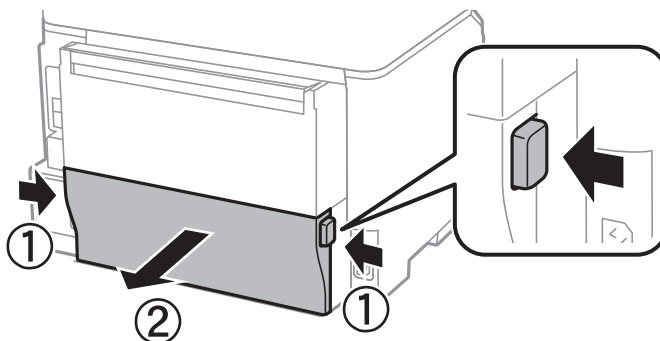
Svarīga informācija:

Nepieskarieties apkopes kastes sānos redzamajai zaļajai mikroshēmai. Citādi printera normāla darbība un drukāšana var būt neiespējama.

Piezīme:

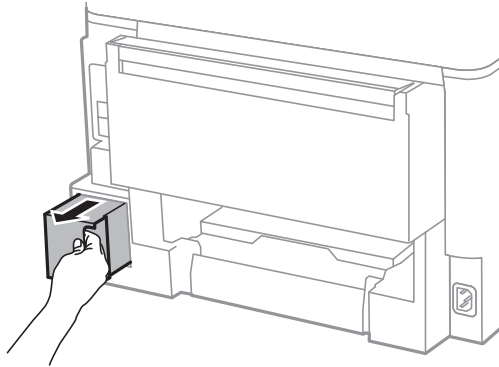
Jaunajai apkopes kastei pievienots caurspīdīgs maiss izlietotās apkopes kastes ievietošanai.

2. Noņemiet aizmugurējais pārsegs.

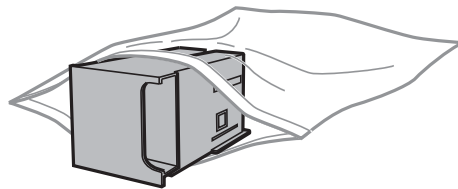


Tintes kasetņu un citu patērējamo produktu nomaiņa

3. Izņemiet izlietoto apkopes kasti.



4. Ievietojiet izlietoto apkopes kasti caurspīdīgajā maisā, kas ir komplektā ar jauno apkopes kasti, un cieši to noslēdziet.



Svarīga informācija:

Nesagāziet izlietotu apkopes kasti, līdz tā tiek cieši noslēgta plastmasas maisiņā, citādi tinte var izplūst.

5. Ievietojiet jauno apkopes kasti līdz galam printerī.
6. Ievietojiet aizmugurējais pārsegs.
7. Nospiediet OK pogu..

Saistītā informācija

- ➔ ["Apkopes kastes kods" 61. lpp.](#)
- ➔ ["Piesardzība, rīkojoties ar apkopes kasti" 62. lpp.](#)

Drukas kvalitātes uzlabošana

Drukas galviņas pārbaude un tīrīšana

Ja sprauslas ir aizsērējušas, izdrukas ir blāvas vai var būt redzama līniju saplūšana. Ja drukas kvalitāte ir pasliktinājusies, izmantojiet sprauslu pārbaudes funkciju un pārbaudiet, vai sprauslas ir aizsērējušas. Ja sprauslas ir aizsērējušas, notīriet drukas galviņu.

**Svarīga informācija:**

Neatveriet priekšējo vāku vai neizslēdziet printeri drukas galviņas tīrīšanas laikā. Ja drukas galviņas tīrīšana netiek pabeigta, iespējams, nevarēsiet drukāt.

Piezīme:

- Drukas galviņas tīrīšanas laikā tiek patērēts nedaudz tintes, tādēļ drukas galviņas tīrīšanu veiciet tikai tad, ja nepieciešams uzlabot drukas kvalitāti.
- Ja tintes līmenis ir zems, iespējams, nevarēsiet veikt tintes galviņas tīrīšanu. Vispirms nomainiet attiecīgo tintes kasetni.
- Ja drukas kvalitāte nav uzlabojusies pēc atkārtotas sprauslu pārbaudes veikšanas un četrām galviņas tīrīšanas reizēm, uzgaidiet vismaz sešas stundas, neveicot drukāšanu, un pēc tam vēlreiz darbiniet sprauslu pārbaudes funkciju un atkārtoti veiciet galviņas tīrīšanu, ja nepieciešams. Ieteicams izslēgt printeri. Ja drukas kvalitāte joprojām nav uzlabojusies, sazinieties ar uzņēmuma Epson atbalsta dienesta darbinieku.
- Lai nepieļautu drukas galviņas izžūšanu, neatvienojiet printera elektrības vadu, ja printeris vēl darbojas.
- Lai nodrošinātu efektīvu drukas galviņas darbību, mēs iesakām regulāri izdrukāt dažas lappuses.

Drukas galviņas pārbaude un tīrīšana — vadības panelis

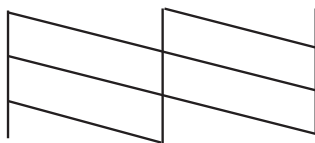
1. Ievietojiet A4 parasto papīru printerī.
2. Sākuma ekrānā atveriet sadaļu **Menu**.
3. Atlasiet **Maintenance > Print Head Nozzle Check**.
4. Izpildiet ekrānā sniegtās instrukcijas, lai drukātu sprauslu pārbaudes rakstu.

Piezīme:

Testa raksts var atšķirties atkarībā no modeļa.

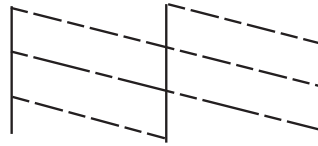
5. Salīdziniet izdrukāto pārbaudes rakstu ar tālāk attēloto paraugu.

- Visas līnijas ir izdrukātas: drukas galviņas sprauslas nav aizsērējušas. Aizveriet sprauslu pārbaudes funkciju.



Drukas kvalitātes uzlabošana

- Redzamas pārtrauktas līnijas vai trūkst segmenti: drukas galviņas sprauslas, iespējams, ir aizsērējušas. Veiciet nākamo darbību.



- Izpildiet ekrānā redzamos noteikumus, lai notīrītu drukas galviņu.
- Kad tīrīšana pabeigta, vēlreiz izdrukājiet sprauslu pārbaudes rakstu. Atkārtoti veiciet tīrīšanu un drukājiet rakstu, līdz visas līnijas ir pilnībā izdrukātas.

Saistītā informācija

- ➔ ["Papīra ievietošana Papīra kasete" 28. lpp.](#)
- ➔ ["Papīra ievietošana Aizmugur. papīra padeve" 30. lpp.](#)


Drukas galviņas pārbaude un tīrīšana — Windows

- Ievietojiet A4 parasto papīru printerī.
- Pieklūstiet printera draivera logam.
- Noklikšķiniet uz **Sprauslu pārbaude** cilnē **Apkope**.
- Izpildiet ekrānā redzamos norādījumus.

Saistītā informācija

- ➔ ["Papīra ievietošana Papīra kasete" 28. lpp.](#)
- ➔ ["Papīra ievietošana Aizmugur. papīra padeve" 30. lpp.](#)
- ➔ ["Printera draiveris operētājsistēmā Windows" 71. lpp.](#)

Drukas galviņas pārbaude un tīrīšana — Mac OS X

- Ievietojiet A4 parasto papīru printerī.
- Atlasiet  izvēlnē > **Printers & Scanners** (vai **Print & Scan**, **Print & Fax**) atlasiet **System Preferences** un pēc tam atlasiet printeri.
- Noklikšķiniet **Options & Supplies** > **Utility** > **Open Printer Utility**.
- Noklikšķiniet uz **Sprauslu pārbaude**.
- Izpildiet ekrānā redzamos norādījumus.

Saistītā informācija

- ➔ "Papīra ievietošana Papīra kasetē" 28. lpp.
- ➔ "Papīra ievietošana Aizmugur. papīra padevē" 30. lpp.

Drukas galviņas līdzināšana

Ja ievērojat vertikālu līniju nesakritības vai notraipītus attēlus, centrējiet drukas galviņu.

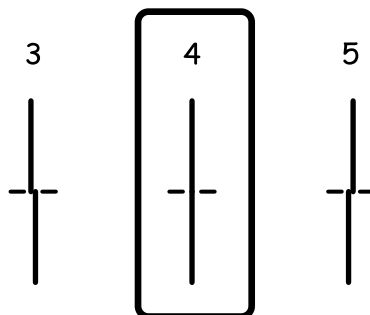
Drukas galviņas līdzināšana – vadības panelis

1. Ievietojiet A4 parasto papīru printerī.
2. Sākuma ekrānā atveriet **Menu**.
3. Atlasiet **Maintenance > Print Head Alignment**.
4. Atlasiet vienu no līdzināšanas izvēlnēm, un izpildiet norādījumus ekrānā, lai izdrukātu attēlu līdzināšanai.
 - Ruled Line Alignment: atlasiet šo opciju, ja vertikālās līnijas izskatās nelīdzenas.
 - Vertical Alignment: atlasiet šo opciju, ja izdrukas izskatās neskaidras.
 - Horizontal Alignment: atlasiet šo opciju, ja regulāros intervālos ir redzamas horizontālas joslas.
5. Izpildiet ekrānā redzamos noteikumus, lai līdzinātu drukas galviņu.

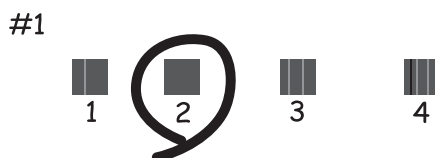
Piezīme:

Līdzināšanas zīmējumi var nedaudz atšķirties no reālajiem, bet process ir identisks.

- Ruled Line Alignment: atrodiet un ievadiet zīmējuma numuru, kurā vertikālā līnija ir vismazāk nelīdzena.

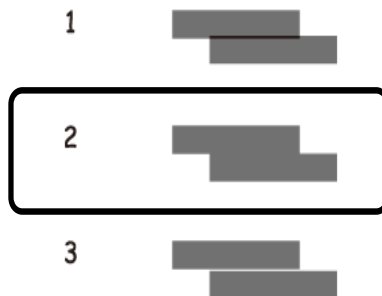


- Vertical Alignment: atrodiet un ievadiet vislabākā zīmējuma numuru katrā grupā.



Drukas kvalitātes uzlabošana

- Horizontal Alignment: atrodiet un ievadiet minimālā atdalītā vai pārklājošā zīmējuma numuru katrā grupā.



Saistītā informācija

- ➔ ["Papīra ievietošana Papīra kasete" 28. lpp.](#)
- ➔ ["Papīra ievietošana Aizmugur. papīra padeve" 30. lpp.](#)


Drukas galviņas līdzināšana — Windows

1. Ievietojiet A4 parasto papīru printerī.
2. Piekļūstiet printera draivera logam.
3. Noklikšķiniet uz **Drukas galviņas līdzināšana** cilnē **Apkope**.
4. Izpildiet ekrānā redzamos norādījumus.

Saistītā informācija

- ➔ ["Papīra ievietošana Papīra kasete" 28. lpp.](#)
- ➔ ["Papīra ievietošana Aizmugur. papīra padeve" 30. lpp.](#)
- ➔ ["Printera draiveris operētājsistēmā Windows" 71. lpp.](#)

Drukas galviņas līdzināšana — Mac OS X

1. Ievietojiet A4 parasto papīru printerī.
2. Atlasiet  izvēlnē > **Printers & Scanners** (vai **Print & Scan**, **Print & Fax**) atlasiet **System Preferences** un pēc tam atlasiet printeri.
3. Noklikšķiniet **Options & Supplies** > **Utility** > **Open Printer Utility**.
4. Noklikšķiniet uz **Print Head Alignment**.
5. Izpildiet ekrānā redzamos norādījumus.

Saistītā informācija

- ➔ ["Papīra ievietošana Papīra kasete" 28. lpp.](#)

➔ ["Papīra ievietošana Aizmugur. papīra padeve" 30. lpp.](#)

Tintes traipu iztīrīšana no papīra ceļa

Ja uz izdrukām ir traipi vai tās it netīras, tīriet iekšējo rullīti.



Svarīga informācija:

Printera iekšpusēs tīrīšanai neizmantojiet papīra salveti. Drukas galviņas sprauslas var tikt nosprostotas ar kokvilnas plūksnām.

1. Ielādējiet A4 izmēra parasto papīru tajā papīra avotā, kuru vēlaties iztīrīt.
2. Sākuma ekrānā atveriet **Menu**.
3. Atlasiet **Maintenance > Paper Guide Cleaning**.
4. Atlasiet papīra avotu un pēc tam izpildiet ekrānā sniegtās instrukcijas, lai tīrītu papīra ceļu.

Piezīme:

Atkārtojiet šo procedūru, līdz uz papīra vairs nav tintes traipu. Ja uz izdrukām joprojām ir traipi vai tās joprojām kļūst netīras, tīriet pārējos papīra avotus.

Saistītā informācija

➔ ["Papīra ievietošana Papīra kasete" 28. lpp.](#)

➔ ["Papīra ievietošana Aizmugur. papīra padeve" 30. lpp.](#)

Informācija par lietojumprogrammām un tīkla pakalpojumu

Pakalpojums Epson Connect

Izmantojot internetā pieejamo pakalpojumu Epson Connect, var drukāt no viedtālruņa, planšetdatora vai klēpjdzinātāja jebkurā laikā un praktiski jebkurā vietā.

Internetā pieejamās funkcijas norādītas tālāk.

Email Print	Epson iPrint attālā drukāšana	Scan to Cloud	Remote Print Driver
✓	✓	-	✓

Lai iegūtu detalizētu informāciju, skatiet Epson Connect portāla vietni.

<https://www.epsonconnect.com/>

<http://www.epsonconnect.eu> (tikai Eiropā)

Web Config

Web Config ir lietojumprogramma, kura darbojas datora vai viedierīces tīmekļa pārlūkprogrammā, piemēram, Internet Explorer un Chrome. Varat apstiprināt printera statusu vai mainīt tīkla pakalpojumu un printera iestatījumus. Lai izmantotu Web Config, pievienojiet datoru vai ierīci tādām pašām tīklam, kā printerim.

Piezīme:

Tiek atbalstītas tālāk norādītās pārlūkprogrammas.

OS	Pārlūkprogramma
Windows XP vai jaunāka	Internet Explorer 8 vai jaunāka, Firefox*, Chrome*
Mac OS X v10.5.8 vai jaunāka	Safari*, Firefox*, Chrome*
iOS*	Safari*
Android 2.3 vai jaunāka	Noklusējuma pārlūkprogramma
Chrome OS*	Noklusējuma pārlūkprogramma

* Izmantojiet jaunāko versiju.

Web Config palaišana tīmekļa pārlūkprogrammā

1. Pārbaudiet printera IP adresi.

Sākuma ekrānā atlasiet **Menu** > **Network Status** > **Wi-Fi/Network Status** un pēc tam pārbaudiet printera IP adresi.

Informācija par lietojumprogrammām un tikla pakalpojumu

2. Palaidiet tīmekļa pārlūkprogrammu no datora vai viedierīces, pēc tam ievadiet printera IP adresi.

Formāts:

IPv4: `http://printera IP adrese/`

IPv6: `http://[printera IP adrese]/`

Piemēri:

IPv4: `http://192.168.100.201/`

IPv6: `http://[2001:db8::1000:1]/`

Piezīme:

Izmantojot viedierīci, jūs varat arī palaist Web Config no Epson iPrint apkopes ekrāna.

Saistītā informācija


➔ ["Funkcijas Epson iPrint lietošana" 53. lpp.](#)

Web Config palaišana operētājsistēmā Windows

Ja savienojat datoru ar printeri, lietojot WSD, izpildiet tālāk minētās darbības, lai palaistu Web Config.

1. Piekļūstiet ierīču un printeru ekrānam operētājsistēmā Windows.
 - Windows 8.1/Windows 8/Windows Server 2012 R2/Windows Server 2012
Atlasiet **Desktop > Settings > Control Panel > View devices and printers** no **Hardware and Sound** (vai **Hardware**).
 - Windows 7/Windows Server 2008 R2
Noklikšķiniet uz pogas Start un sadaļā **Hardware and Sound** atlasiet **Control Panel > View devices and printers**.
 - Windows Vista/Windows Server 2008
Noklikšķiniet uz pogas Start un sadaļā **Hardware and Sound** atlasiet **Control Panel > Printers**.
2. Ar peles labo pogu noklikšķiniet uz printera un atlasiet **Properties**.
3. Atlasiet cilni **Web Service** un noklikšķiniet uz URL.

Programmas Web Config palaišana operētājsistēmā Mac OS X

1. Atlasiet  izvēlnē > **Printers & Scanners** (vai **Print & Scan, Print & Fax**) atlasiet **System Preferences** un pēc tam atlasiet printeri.
2. Noklikšķiniet uz **Opcijas un izejvielas > Parādīt printera tīmekļa lapu**.

Nepieciešamās lietojumprogrammas

Printera draiveris operētājsistēmā Windows

Printera draiveris ir lietojumprogramma, kas kontrolē printeri atbilstoši drukas komandām no citām lietojumprogrammām. Printera draivera iestatīšana nodrošina labākos drukas rezultātus. Varat arī pārbaudīt printera statusu vai nodrošināt tā vislabāko darbības stāvokli, izmantojot printera draivera utilītu.

Piezīme:

Varat mainīt printera draivera valodu. Atlasiet vēlamo valodu no vienuma **Valoda** iestatījuma cilnē **Apkope**.

Pieklūve printera draiverim no lietojumprogrammām

Lai veiktu iestatījumus, kas attiecas tikai uz jūsu izmantoto lietojumprogrammu, piekļūstiet no attiecīgās lietojumprogrammas.

Atlasiet **Drukāt** vai **Drukas iestatīšana** izvēlnē **Fails**. Atlasiet printeri un pēc tam noklikšķiniet uz **Preferences** vai **Rekvizīti**.

Piezīme:

Dažādās lietojumprogrammās darbības atšķiras. Lai iegūtu detalizētu informāciju, skatiet attiecīgās lietojumprogrammas palīdzību.

Pieklūve printera draiverim no vadības paneļa

Lai veiktu iestatījumus, kas attiecas uz visām lietojumprogrammām, piekļūstiet iestatījumiem no vadības paneļa.

- Windows 8.1/Windows 8/Windows Server 2012 R2/Windows Server 2012

Atlasiet **Darbvirsma** > **Iestatījumi** > **Vadības panelis** > **Skatīt ierīces un printerus** sadaļā **Aparatūra un skaņa**. Ar peles labo pogu noklikšķiniet uz printera vai nospiediet uz tās un turiet to nospiestu, pēc tam atlasiet **Drukāšanas preferences**.

- Windows 7/Windows Server 2008 R2

Noklikšķiniet uz pogas **Sākt** un atlasiet **Vadības panelis** > **Skatīt ierīces un printerus** sadaļā **Aparatūra un skaņa**. Ar peles labo pogu noklikšķiniet uz printera un atlasiet **Drukāšanas preferences**.

- Windows Vista/Windows Server 2008

Noklikšķiniet uz pogas **Sākt**, atlasiet **Vadības panelis** > **Printeri** sadaļā **Aparatūra un skaņa**. Ar peles labo pogu noklikšķiniet uz printera un atlasiet **Atlasīt drukāšanas preferences**.

- Windows XP/Windows Server 2003 R2/Windows Server 2003

Noklikšķiniet uz pogas **Sākt**, atlasiet **Vadības panelis** > **Printeri un cita aparatūra** > **Printeri un faksi**. Ar peles labo pogu noklikšķiniet uz printera un atlasiet **Drukāšanas preferences**.

Utilītas startēšana

Piekļūstiet printera draivera logam. Noklikšķiniet uz cilnes **Apkope**.

Windows printera draivera iestatījumu ierobežošana

Dažus printera iestatījumus var bloķēt, lai citi lietotāji nevarētu tos mainīt.

Piezīme:

Reģistrējieties datorā kā administrators.

Informācija par lietojumprogrammām un tikla pakalpojumu

1. Printera rekvizītos atveriet cilni **Izvēles iestatījumi**.

- Windows 8.1/Windows 8/Windows Server 2012

Atlasiet **Darbvirsma > Iestatījumi > Vadības panelis > Skatīt ierīces un printerus** sadaļā **Aparatūra un skaņa**. Ar peles labo pogu noklikšķiniet uz printera vai nospiediet uz tā un turiet to nospiestu, pēc tam atlasiet **Printera rekvizīti**. Noklikšķiniet uz cilnes **Izvēles iestatījumi**.

- Windows 7/Windows Server 2008 R2

Noklikšķiniet uz sākuma pogas un atlasiet **Vadības panelis > Skatīt ierīces un printerus** sadaļā **Aparatūra un skaņa**. Ar peles labo pogu noklikšķiniet uz printera un atlasiet **Printera rekvizīti**. Noklikšķiniet uz cilnes **Izvēles iestatījumi**.

- Windows Vista/Windows Server 2008

Noklikšķiniet uz sākuma pogas un atlasiet **Vadības panelis > Printeri** sadaļā **Aparatūra un skaņa**. Ar peles labo pogu noklikšķiniet uz printera un pēc tam atlasiet **Rekvizīti**. Noklikšķiniet uz cilnes **Izvēles iestatījumi**.

- Windows XP/Windows Server 2003 R2/Windows Server 2003

Noklikšķiniet uz pogas **Sākt** un atlasiet **Vadības panelis > Printeri un cita aparatūra > Printeri un faksi**. Ar peles labo pogu noklikšķiniet uz printera un pēc tam atlasiet **Rekvizīti**. Noklikšķiniet uz cilnes **Izvēles iestatījumi**.

2. Noklikšķiniet uz **Draivera iestatījumi**.

3. Atlasiet ierobežojamo funkciju.

Skatiet tiešsaistes palīdzību, lai iegūtu skaidrojumus par iestatījumu vienumiem.

4. Noklikšķiniet uz **Labi**.

Windows printera draivera darbības iestatījumu veikšana

Var veikt iestatījumus, piemēram, **EPSON Status Monitor 3** iespējošanu.

1. Piekļūstiet printera draivera logam.

2. Noklikšķiniet uz **Paplašināti iestatījumi** cilnē **Apkope**.

3. Atlasiet atbilstošos iestatījumus un pēc tam noklikšķiniet uz **Labi**.

Skatiet tiešsaistes palīdzību, lai iegūtu skaidrojumus par iestatījumu vienumiem.

Saistītā informācija

➔ ["Printera draiveris operētājsistēmā Windows" 71. lpp.](#)

Printera draiveris operētājsistēmā Mac OS X

Printera draiveris ir lietojumprogramma, kas kontrolē printeri atbilstoši drukas komandām no citām lietojumprogrammām. Printera draivera iestatīšana nodrošina labākos drukas rezultātus. Varat arī pārbaudīt printera statusu vai nodrošināt tā vislabāko darbības stāvokli, izmantojot printera draivera utilītu.

Informācija par lietojumprogrammām un tikla pakalpojumu

Piekluve printera draiverim no lietojumprogrammām

Atlasiet **Drukāt** izvēlnē **Fails**. Ja nepieciešams, noklikšķiniet uz **Rādīt detalizētu informāciju** (vai ▼), lai izvērstu drukas logu.

Piezīme:


Dažādās lietojumprogrammās darbības atšķiras. Lai iegūtu detalizētu informāciju, skatiet attiecīgās lietojumprogrammas palīdzību.

Utilitās startēšana

Izvēlnē atlasiet **System Preferences**  > **Printers & Scanners** (vai **Print & Scan**, **Print & Fax**) un pēc tam atlasiet printeri. Noklikšķiniet uz **Options & Supplies** > **Utility** > **Open Printer Utility**.

Mac OS X printera draivera darbības iestatījumu veikšana

Varat veikt dažādus iestatījumus, piemēram, izlaist tukšas lapas un iespējot/atspējot lielātruma druku.

1. Atlasiet **Sistēmas preferences** izvēlnē  > **Printeri un skeneri** (vai **Drukāt un skenēt**, **Drukāt un nosūtīt pa faksu**) un pēc tam atlasiet printeri. Noklikšķiniet uz **Opcijas un krājumi** > **Opcijas** (vai **Draiveris**).
2. Atlasiet atbilstošos iestatījumus un pēc tam noklikšķiniet uz **Labi**.
 - Biezs papīrs un aploksnes:** novērš tintes traipu rašanos, drukājot uz bieza papīra. Tomēr drukas ātrums, iespējams, būs mazāks.
 - Izlaist tukšo lapu:** nedrukā tukšas lapas.
 - Klusais režīms:** nodrošina klusu drukāšanu. Tomēr drukas ātrums, iespējams, būs mazāks.
 - High Speed Printing:** nodrošina drukāšanu, drukas galviņai pārvietojoties abos virzienos. Drukšanas ātrums ir lielāks, taču kvalitāte var pasliktināties.
 - Warning Notifications:** ļauj printera draiverī rādīt brīdinājuma paziņojumus.
 - Establish bidirectional communication:** parasti šis vienums ir jāiestata uz **On**. Atlasiet **Off**, ja printera informācijas iegūšana nav iespējama, jo printeris tiek koplietots ar Windows datoriem tīklā vai jebkāda cita iemesla dēļ.
 - Lower Cassette:** papīra avotam pievienojiet papildu papīra kasetes.

Piezīme:

Šo iestatījumu pieejamība atšķiras atkarībā no modeļa.

E-Web Print (tikai Windows)

E-Web Print ir lietojumprogramma, kas ļauj ērti izdrukāt tīmekļa lapas ar dažādiem izkārtojumiem. Lai iegūtu detalizētu informāciju, skatiet attiecīgās lietojumprogrammas palīdzību. Palīdzībai var piekļūt no **E-Web Print** izvēlnes **E-Web Print** rīkjoslā.

Piezīme:

Operētājsistēma *Windows Server* netiek atbalstīta.

Startēšana

Instalējot E-Web Print, tā ir redzama pārlūkprogrammā. Noklikšķiniet uz **Print** vai **Clip**.

Informācija par lietojumprogrammām un tikla pakalpojumu

EPSON Software Updater

EPSON Software Updater ir lietojumprogramma, kas meklē jaunu vai atjauninātu programmatūru internetā un instalē to. Varat arī atjaunināt printera aparatprogrammatūru un rokasgrāmatu.

Piezīme:

Operētājsistēma Windows Server netiek atbalstīta.

Startēšana operētājsistēmā Windows

- Windows 8.1/Windows 8

Meklēšanas viedpogā ievadiet lietojumprogrammas nosaukumu un pēc tam atlasiet attēloto ikonu.

- Windows 7/Windows Vista/Windows XP

Noklikšķiniet uz pogas Sākt, atlasiet **Visas programmas** (vai **Programmas**) > **Epson Software** > **EPSON Software Updater**.

Startēšana operētājsistēmā Mac OS X

Atlasiet **Doties** > **Lietojumprogrammas** > **Epson Software** > **EPSON Software Updater**.

EpsonNet Config

EpsonNet Config ir lietojumprogramma, kas ļauj iestatīt tīkla interfeisa adreses un protokolus. Papildinformāciju skatiet EpsonNet Config darbības rokasgrāmatā vai programmas palīdzībā.

Startēšana operētājsistēmā Windows

- Windows 8.1/Windows 8/Windows Server 2012 R2/Windows Server 2012

Meklēšanas viedpogā ievadiet lietojumprogrammas nosaukumu un pēc tam atlasiet attēloto ikonu.

- Izņemot Windows 8.1/Windows 8/Windows Server 2012 R2/Windows Server 2012

Noklikšķiniet uz pogas Sākt, atlasiet **Visas programmas** (vai **Programmas**) > **EpsonNet** > **EpsonNet Config V4** > **EpsonNet Config**.

Startēšana operētājsistēmā Mac OS X


Atlasiet **Doties** > **Lietojumprogrammas** > **Epson Software** > **EpsonNet** > **EpsonNet Config V4** > **EpsonNet Config**.

Lietojumprogrammu atinstalēšana

Piezīme:

Piesakieties datorā kā administrators. Ievadiet administratora paroli, ja datorā tiek parādīta uzvedne.

Lietojumprogrammu atinstalēšana — Windows

1. Nospiediet pogu , lai izslēgtu printeri.
2. Aizveriet visas darbībā esošās lietojumprogrammas.

Informācija par lietojumprogrammām un tikla pakalpojumu

3. Atveriet sadaļu **Vadības panelis**:

- Windows 8.1/Windows 8/Windows Server 2012 R2/Windows Server 2012

Atlasiet **Darbvirsmā > Iestatījumi > Vadības panelis**.

- Izņemot Windows 8.1/Windows 8/Windows Server 2012 R2/Windows Server 2012

Noklikšķiniet uz pogas **Sākt** un atlasiet **Vadības panelis**.

4. Atveriet **Atinstalēt programmu** (vai **Pievienot vai noņemt programmas**):

- Windows 8.1/Windows 8/Windows 7/Windows Vista/Windows Server 2012 R2/Windows Server 2012/Windows Server 2008 R2/Windows Server 2008

Atlasiet **Atinstalēt programmu** sadaļā **Programmas**.

- Windows XP/Windows Server 2003 R2/Windows Server 2003

Noklikšķiniet uz **Pievienot un noņemt programmas**.

5. Atlasiet atinstalējamo lietojumprogrammu.

6. Atinstalējiet lietojumprogrammas

- Windows 8.1/Windows 8/Windows 7/Windows Vista/Windows Server 2012 R2/Windows Server 2012/Windows Server 2008 R2/Windows Server 2008

Noklikšķiniet uz **Atinstalēt/mainīt** vai **Atinstalēt**.

- Windows XP/Windows Server 2003 R2/Windows Server 2003

Noklikšķiniet uz **Mainīt/noņemt** vai **Noņemt**.

Piezīme:


*Ja tiek parādīts logs **Lietotāja konta kontrole**, noklikšķiniet uz **Turpināt**.*


7. Izpildiet ekrānā redzamos norādījumus.

Lietojumprogrammu atinstalēšana — Mac OS X

1. Lejupielādējiet programmatūru Uninstaller, izmantojot EPSON Software Updater.

Kad programmatūra Uninstaller ir lejupielādēta, nav nepieciešams to lejupielādēt katru reizi, kad atinstalējat lietojumprogrammu.

2. Nospiediet pogu , lai izslēgtu printeri.

3. Lai atinstalētu printera draiveri, izvēlnē atlasiet **System Preferences**  > **Printers & Scanners** (vai **Print & Scan, Print & Fax**) un pēc tam noņemiet printeri no iespējoto printeru saraksta.

4. Aizveriet visas darbībā esošās lietojumprogrammas.

5. Atlasiet **Doties > Lietojumprogrammas > Epson Software > Uninstaller**.

6. Atlasiet atinstalējamo lietojumprogrammu un pēc tam noklikšķiniet uz **Uninstall**.



Svarīga informācija:

Uninstaller noņem visus Epson strūklprinteru draiverus datorā. Ja izmantojat vairākus Epson strūklprinterus un vēlaties dzēst tikai dažus draiverus, vispirms dzēsiet tos visus un pēc tam vēlreiz instalējiet nepieciešamo printera draiveri.

Informācija par lietojumprogrammām un tikla pakalpojumu

Piezīme:

Ja lietojumprogrammu sarakstā nevarat atrast lietojumprogrammu, kuru vēlaties atinstalēt, to nevar atinstalēt, izmantojot Uninstaller. Šādā gadījumā atlasiet **Go > Applications > Epson Software**, atlasiet atinstalējamo lietojumprogrammu un pēc tam velciet to uz atkritnes ikonu.

Saistītā informācija

➔ "EPSON Software Updater" 74. lpp.

Lietojumprogrammu instalēšana

Ja jūsu dators ir pieslēgts tīklam, instalējiet jaunākās lietojumprogrammas, kas ir pieejamas tīmekļa vietnē. Ja nav iespējams lejupielādēt lietojumprogrammas tīmekļa vietnē, instalējiet tās no programmatūras diska, kas ir printera komplektācijā.

Piezīme:

- Piesakieties datorā kā administrators. Ievadiet administratora paroli, ja datorā tiek parādīta uzvedne.
- Lai atkārtoti instalētu lietojumprogrammu, tā vispirms ir jāatinstalē.

1. Aizveriet visas darbībā esošās lietojumprogrammas.
2. Instalējot printera draiveri, islaicīgi atvienojiet printeri un datoru.

Piezīme:

Nesavienojiet printeri un datoru, līdz tiek parādīti atbilstoši norādījumi.

3. Instalējiet lietojumprogrammas, izpildot tālāk minētajā vietnē sniegtās instrukcijas.

<http://epson.sn>

Saistītā informācija

➔ "Lietojumprogrammu atinstalēšana" 74. lpp.

PostScript printera draivera instalēšana

PostScript printera draivera instalēšana, izmantojot USB interfeisu — Windows

1. Izslēdziet visas lietojumprogrammas, kas paredzētas aizsardzībai pret vīrusiem.
2. Ievietojiet programmatūras disku, kas ir printera komplektācijā, savā datorā un lejupielādējiet failu "Driver/PostScript/eppsnt.inf".

Piezīme:

Ja datorā nav CD/DVD diskdziņa, lejupielādējiet printera draiveri no Epson atbalsta vietnes.

<http://www.epson.eu/Support> (Eiropa)

<http://support.epson.net/> (ārpus Eiropas)

Informācija par lietojumprogrammām un tīkla pakalpojumu

3. Savienojiet printeri ar datoru, izmantojot USB kabeli, un pēc tam ieslēdziet printeri.

Piezīme:

Operētājsistēmā Windows Vista/Windows XP, kad tiek parādīts ekrāns **Atrasta jauna aparatūra**, noklikšķiniet uz **Vēlāk jāūtāt man vēlreiz**.

4. Pievienojiet printeri.

- Windows 8.1/Windows 8/Windows Server 2012 R2/Windows Server 2012

Atlasiet **Darbvirsma > Iestatījumi > Vadības panelis > Skatīt ierīces un printerus** sadaļā **Aparatūra un skaņa** un pēc tam noklikšķiniet uz **Pievienot printeri**.

- Windows 7/Windows Server 2008 R2

Noklikšķiniet uz pogas **Sākt**, atlasiet **Vadības panelis > Skatīt ierīces un printerus** sadaļā **Aparatūra un skaņa** un pēc tam noklikšķiniet uz **Pievienot printeri**.

- Windows Vista/Windows Server 2008

Noklikšķiniet uz pogas **Sākt**, atlasiet **Vadības panelis > Printeri** sadaļā **Aparatūra un skaņa** un pēc tam noklikšķiniet uz **Pievienot printeri**.

- Windows XP/Windows Server 2003 R2/Windows Server 2003

Noklikšķiniet uz pogas **Sākt**, atlasiet **Vadības panelis > Printeri un cita aparatūra > Printeri un faksi > Pievienot printeri** un pēc tam noklikšķiniet uz **Tālāk**.

5. Pievienojiet lokālu printeri.

- Windows 8.1/Windows 8/Windows Server 2012 R2/Windows Server 2012

Noklikšķiniet uz **Vajadzīgais printeris nav norādīts sarakstā**, atlasiet **Pievienot lokālu printeri vai tīkla printeri ar manuāliem iestatījumiem** un pēc tam noklikšķiniet uz **Tālāk**.

- Windows 7/Windows Vista/Windows Server 2008 R2/Windows Server 2008

Noklikšķiniet uz **Pievienot lokālu printeri**.

- Windows XP/Windows Server 2003 R2/Windows Server 2003

Atlasiet **Šim datoram pievienots lokāls printeris**, noņemiet atzīmi no izvēles rūtiņas **Automātiski noteikt un instalēt Plug and Play printeri** un pēc tam noklikšķiniet uz **Tālāk**.

6. Atlasiet **Izmantot esošu portu**, atlasiet **USB001 (Virtuālā printera ports USB savienojumam)** un pēc tam noklikšķiniet uz **Tālāk**.

7. Noklikšķiniet uz **Ir disks**, norādiet failu "epsnt.inf", kas ietverts programmatūras diskā vai tika lejupielādēts no vietnes, un pēc tam noklikšķiniet uz **Labi**.

8. Atlasiet printeri un pēc tam noklikšķiniet uz **Tālāk**.

9. Izpildiet ekrānā sniegtās instrukcijas, lai pabeigtu instalēšanu.

PostScript printera draivera instalēšana, izmantojot tīkla interfeisu — Windows

1. Vadības panelī atlasiet **Menu > Network Status > Wi-Fi/Network Status** un pēc tam apstipriniet IP adresi.
2. Izslēdziet visas lietojumprogrammas, kas paredzētas aizsardzībai pret vīrusiem.
3. Ieslēdziet printeri.

Informācija par lietojumprogrammām un tīkla pakalpojumu

4. Ievietojiet programmatūras disku, kas ir printera komplektācijā, savā datorā un lejupielādējiet failu "Driver/PostScript/eppsnt.inf".

Piezīme:

Ja datorā nav CD/DVD diskdziņa, lejupielādējiet printera draiveri no Epson atbalsta vietnes.

<http://www.epson.eu/Support> (Eiropa)

<http://support.epson.net/> (ārpus Eiropas)

5. Pievienojiet printeri.

- Windows 8.1/Windows 8/Windows Server 2012 R2/Windows Server 2012

Atlasiet **Darbvirsmā > Iestatījumi > Vadības panelis > Skatīt ierīces un printerus sadaļā Aparatūra un skaņa** un pēc tam noklikšķiniet uz **Pievienot printeri**.

- Windows 7/Windows Server 2008 R2

Noklikšķiniet uz pogas Sākt, atlasiet **Vadības panelis > Skatīt ierīces un printerus sadaļā Aparatūra un skaņa** un pēc tam noklikšķiniet uz **Pievienot printeri**.

- Windows Vista/Windows Server 2008

Noklikšķiniet uz pogas Sākt, atlasiet **Vadības panelis > Printeri sadaļā Aparatūra un skaņa** un pēc tam noklikšķiniet uz **Pievienot printeri**.

- Windows XP/Windows Server 2003 R2/Windows Server 2003

Noklikšķiniet uz pogas Sākt, atlasiet **Vadības panelis > Printeri un cita aparatūra > Printeri un faksi > Pievienot printeri** un pēc tam noklikšķiniet uz **Tālāk**.

6. Pievienojiet lokālu printeri.

- Windows 8.1/Windows 8/Windows Server 2012 R2/Windows Server 2012

Noklikšķiniet uz **Vajadzīgais printeris nav norādīts sarakstā**, atlasiet **Pievienot lokālu printeri vai tīkla printeri ar manuāliem iestatījumiem** un pēc tam noklikšķiniet uz **Tālāk**.

- Windows 7/Windows Vista/Windows Server 2008 R2/Windows Server 2008

Noklikšķiniet uz **Pievienot lokālu printeri**.

- Windows XP/Windows Server 2003 R2/Windows Server 2003

Atlasiet **Šim datoram pievienots lokāls printeris**, noņemiet atzīmi no izvēles rūtiņas **Automātiski noteikt un instalēt Plug and Play printeri** un pēc tam noklikšķiniet uz **Tālāk**.

7. Atlasiet **Izveidot jaunu portu**, atlasiet **Standarta TCP/IP ports** un pēc tam noklikšķiniet uz **Tālāk**.

Piezīme:

*Operētājsistēmā Windows XP/Windows Server 2003 R2/Windows Server 2003, kad tiek parādīts ekrāns **Pievienot standarta TCP/IP printera porta vedni**, noklikšķiniet uz **Tālāk**.*

8. Ievadiet printera IP adresi un pēc tam noklikšķiniet uz **Tālāk**.

Piezīme:

*Operētājsistēmā Windows XP/Windows Server 2003 R2/Windows Server 2003, kad tiek parādīts ekrāns **Pievienot standarta TCP/IP printera porta vedni**, noklikšķiniet uz **Pabeigt**.*

9. Noklikšķiniet uz **Ir disks**, norādiet failu "eppsnt.inf", kas ietverts programmatūras diskā vai tika lejupielādēts no vietnes, un pēc tam noklikšķiniet uz **Labi**.

10. Atlasiet printeri un pēc tam noklikšķiniet uz **Tālāk**.

11. Izpildiet ekrānā sniegtās instrukcijas, lai pabeigtu instalēšanu.

Informācija par lietojumprogrammām un tikla pakalpojumu

PostScript printera draivera instalēšana — Mac OS X


Lejupielādējiet printera draiveri no Epson atbalsta vietnes un pēc tam instalējiet to.

<http://www.epson.eu/Support> (Eiropa)

<http://support.epson.net/> (ārpus Eiropas)

Printera draivera instalēšanas laikā ir nepieciešama printera IP adrese. Apstipriniet IP adresi, vadības panelī atlasot **Menu > Network Status > Wi-Fi/Network Status**.

Printera draivera pievienošana (tikai Mac OS X)

1. Atlasiet **System Preferences** izvēlnē  > **Printers & Scanners** (vai **Print & Scan, Print & Fax**).
2. Noklikšķiniet uz + un pēc tam atlasiet **Add another Printer or Scanner**.
3. Atlasiet printeri un pēc tam noklikšķiniet uz **Add**.

Piezīme:

Ja printeris nav norādīts sarakstā, pārbaudiet, vai tas ir pareizi savienots ar datoru un vai printeris ir ieslēgts.

Epson Universal printera draivera iestatīšana (tikai Windows)

Epson universālais printera draiveris ir universālais drukas draiveris, kas ir saderīgs ar PCL6, un tam ir tālāk norādītās funkcijas.

- Tas atbalsta drukas pamatfunkcijas, kas ir nepieciešamas biznesa situācijās.
- Papildus šim printerim tas atbalsta vairākus Epson biznesa printerus.
- Tas atbalsta lielāko daļu valodu, kas ir pieejamas šim printerim paredzētajos drukas draiveros.

Pievienojiet printeri tādām pašām tīklam, kādam ir pievienots dators, un pēc tam veiciet tālāk norādītās procedūras, lai instalētu printera draiveri.

1. Epson atbalsta tīmekļa vietnē lejupielādējiet izpildāmo failu.

<http://www.epson.eu/Support> (Eiropa)

<http://support.epson.net/> (ārpus Eiropas)

Piezīme:

Mēs iesakām lejupielādēt jaunāko draiveri no tīmekļa vietnes. Tomēr varat to iegūt no printera komplektācijā iekļautā programmatūras diska. Piekļūstiet "Driver\Universal".

2. Divreiz noklikšķiniet uz izpildāmā faila, kuru lejupielādējāt no tīmekļa vietnes vai kurš ir ierakstīts programmatūras diskā.
3. Izpildiet ekrānā sniegtās instrukcijas, lai pabeigtu instalēšanu.

Lietojumprogrammu un aparātprogrammatūras atjaunināšana

Iespējams, varēsiet atrisināt noteiktas problēmas un uzlabot vai pievienot funkcijas, atjauninot lietojumprogrammas un aparātprogrammatūru. Pārlicinieties, ka izmantojat lietojumprogrammu un aparātprogrammatūras jaunāko versiju.

Informācija par lietojumprogrammām un tīkla pakalpojumu

1. Pārlicinieties, ka printeris un dators ir savienoti un datoram ir izveidots savienojums ar internetu.
2. Startējiet EPSON Software Updater un atjauniniet lietojumprogrammas vai aparātprogrammatūru.



Svarīga informācija:

Atjaunināšanas laikā neizslēdziet datoru vai printeri.

Piezīme:

Ja sarakstā nevarat atrast lietojumprogrammu, kuru vēlaties atjaunināt, to nevar atjaunināt, izmantojot EPSON Software Updater. Pārbaudiet lietojumprogrammu jaunāko versiju pieejamību vietējā Epson vietnē.

<http://www.epson.com>

Saistītā informācija

➔ "EPSON Software Updater" 74. lpp.

Problēmu novēršana

Printera statusa pārbaude

Varat pārbaudīt kļūdu ziņojumus un aptuveno tintes līmeni LCD ekrānā vai datorā.

Ziņojumu skatīšana LCD ekrānā

Ja LCD ekrānā tiek parādīts kļūdas ziņojums, izpildiet ekrānā redzamos norādījumus vai rikojieties saskaņā ar tālāk norādītajiem risinājumiem, lai atrisinātu problēmu.

Kļūdu ziņojumi	Risinājumi
Printer Error 0xXX Turn the power off and on again. For details, see your documentation.	Izņemiet no printera papīru vai aizsargmateriālu un papīra kasete. Ja joprojām tiek rādīts kļūdas ziņojums pēc elektropadeves izslēgšanas un atkārtotas ieslēgšanas, sazinieties ar Epson atbalsta centru.
You need to replace the following ink cartridge.	Lai nodrošinātu visaugstāko drukāšanas kvalitāti un aizsargātu drukas galviņu, brīdī, kad printeris norāda par kasetnes nomaiņas nepieciešamību, kasetnē vēl paliek noteikts daudzums tintes drošības rezervei. Nomainiet kasetni, kad tiek parādīta uzvedne to nomainīt.
Memory full.	Veiciet tālāk aprakstītās metodes, lai samazinātu drukas darba izmēru. <ul style="list-style-type: none"> <input type="checkbox"/> Samaziniet drukas kvalitāti vai izšķirtspēju. <input type="checkbox"/> Mainiet formāta iestatījumu. <input type="checkbox"/> Samaziniet drukas darbā izmantoto attēlu, burtu vai fontu skaitu.
Invalid IP address and subnet mask. Enter them correctly. See your documentation.	Skatiet <i>Tikla vednis</i> .
Recovery Mode	Printeris tiek startēts atkopšanas režīmā, jo aparātprogrammatūras atjaunināšana neizdevās. Izpildiet tālāk minētās darbības, lai mēģinātu vēlreiz atjaunināt aparātprogrammatūru. <ol style="list-style-type: none"> 1. Savienojiet datoru un printeri ar USB vadu. (Atkopšanas režīma laikā aparātprogrammatūru nevar atjaunināt, izmantojot tīkla savienojumu.) 2. Lai iegūtu sīkākus norādījumus, apmeklējiet vietējo Epson vietni.

Saistītā informācija

- ➔ ["Sazināšanās ar Epson atbalsta centru" 109. lpp.](#)
- ➔ ["Lietojumprogrammu un aparātprogrammatūras atjaunināšana" 79. lpp.](#)

Printera statusa pārbaude — Windows

1. Piekļūstiet printera draivera logam.

Problēmu novēršana

2. Noklikšķiniet uz **EPSON Status Monitor 3** cilnē **Apkope** un pēc tam noklikšķiniet uz **Informācija**.


Piezīme:

*Ja ir atspējots EPSON Status Monitor 3, noklikšķiniet uz **Paplašināti iestatījumi** cilnē **Apkope** un pēc tam atlasiet **Iespējot EPSON Status Monitor 3**.*

Saistītā informācija

- ➔ ["Printera draiveris operētājsistēmā Windows" 71. lpp.](#)

Printera statusa pārbaude — Mac OS X

1. Izvēlieties **System Preferences** izvēlnē  > **Printers & Scanners** (vai **Print & Scan**, **Print & Fax**) un tad izvēlieties printeri.
2. Uzklīkšķiniet uz **Options & Supplies** > **Utility** > **Open Printer Utility**.
3. Noklikšķiniet uz **EPSON Status Monitor**.

Iestrēguša papīra izņemšana

Pārbaudiet kļūdu, kas tiek parādīta kontroles panelī, un izpildiet norādījumus, lai izņemtu iestrēgušu un saplēsto papīru. Pēc tam dzēsiet kļūdu.



Svarīga informācija:

Rūpīgi izņemiet iestrēgušo papīru. Papīra izņemšana ar spēku var radīt printera bojājumu.

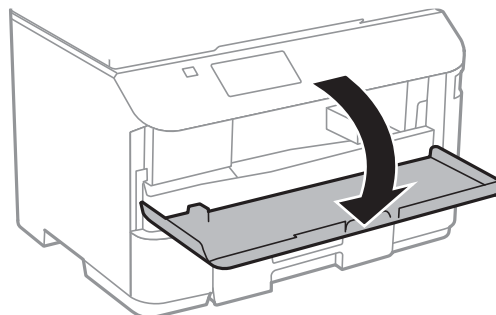
Iestrēguša papīra izņemšana no priekšējā vāka



Brīdinājums:

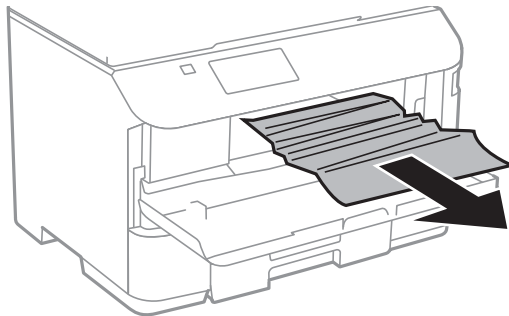
Nepieskarieties vadības paneļa pogām, kamēr roka atrodas printerī. Ja printeris sāk darboties, tas var radīt traumu. Uzmanieties un nepieskarieties izvīrītajām detaļām, lai izvairītos no traumas.

1. Atveriet priekšējo vāku.



Problēmu novēršana

2. Izņemiet iestrēgušo papīru.



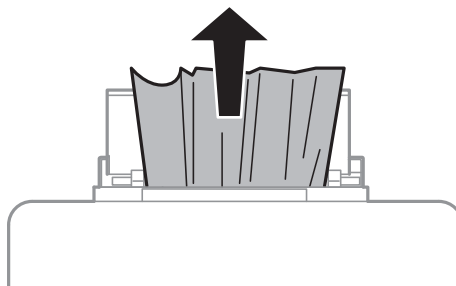
Svarīga informācija:

Neaiztieciet daļas printera iekšpusē. Tas var izraisīt darbības traucējumus.

3. Aizveriet priekšējo vāku.

Iestrēguša papīra izņemšana no Aizmugur. papīra padeve

Izņemiet iestrēgušo papīru.

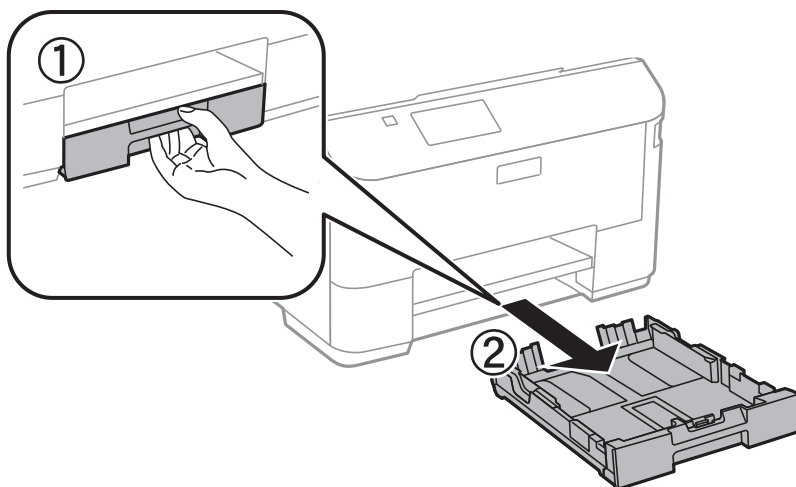


Iestrēguša papīra izņemšana no Papīra kasete

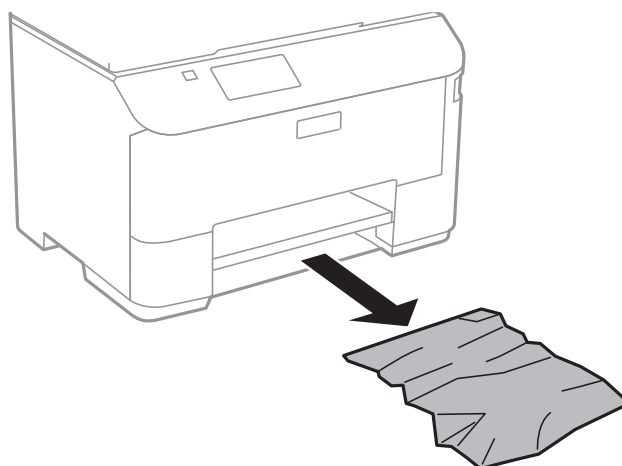
1. Aizveriet izvades paliktņi.

Problēmu novēršana

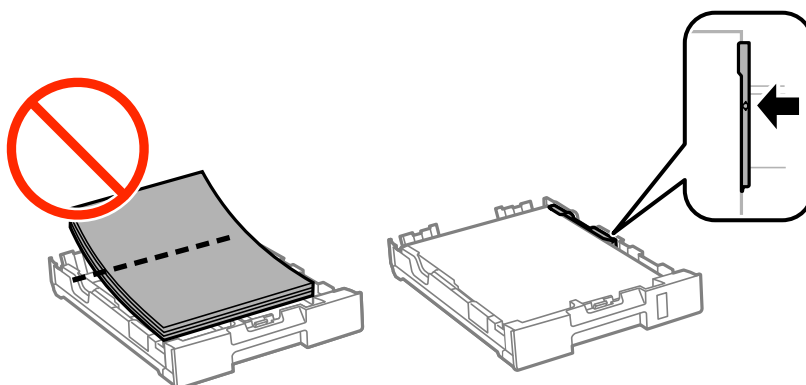
2. Izvelciet papīra kasete.



3. Izņemiet iestrēgušo papīru.



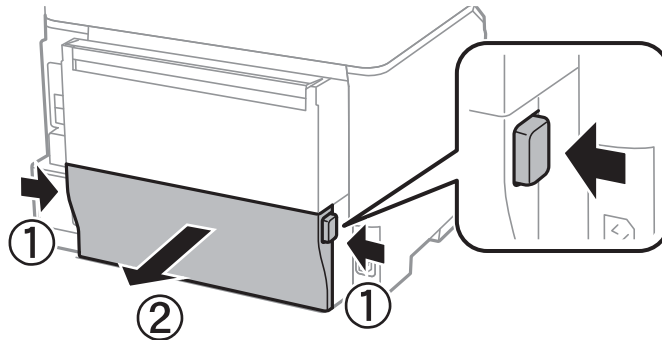
4. Nolīdziniet papīra malas un piebidiet malu vadotnes pie papīra malām.



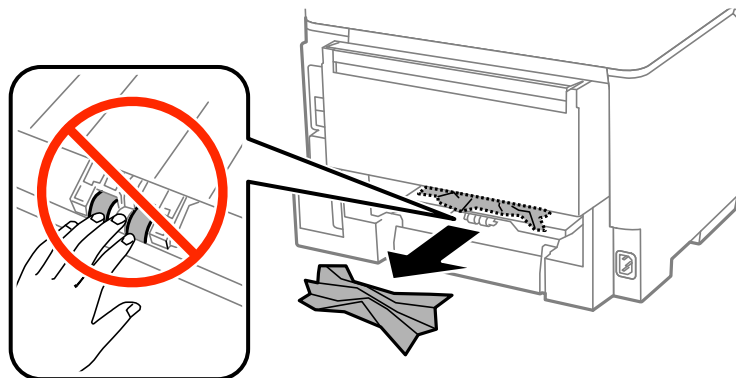
5. Ievietojiet papīra kasete printerī.

Iestrēguša papīra izņemšana no Aizmugurējo pārsegu

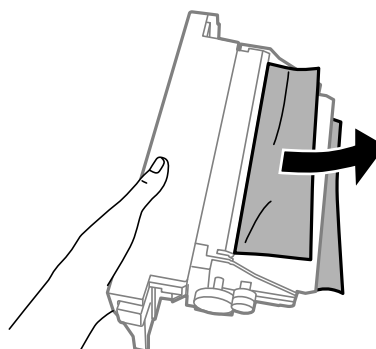
1. Noņemiet aizmugurējais pārsegs.



2. Izņemiet iestrēgušo papīru.



3. Izņemiet iestrēgušo papīru no aizmugurējais pārsegs



4. Ievietojiet aizmugurējais pārsegs printerī.

Papīrs netiek padots pareizi

Pārbaudiet, vai papīrs iestrēgst, papīra padeve ir slīpa, vienlaikus tiek padotas vairākas papīra loksnes, papīrs netiek padots vai papīrs tiek izstumts.

Problēmu novēršana


- Novietojiet printeri uz līdzenas virsmas un lietojiet to ieteicamās vides apstākļos.
- Lietojiet papīru, ko pieņem printeris.
- Ievērojiet papīra lietošanas piesardzības pasākumus.
- Ievietojiet papīru pareizajā virzienā un virziet malu vadotnes pret papīra malām.
- Neievietojiet vairāk par papīram norādīto maksimālo lokšņu skaitu. Ja izmantojat parastu papīru, neievietojiet to virs līnijas, kas atrodas tieši zem simbola ▼ malu vadotnes iekšpusē.
- Pilnībā ievietojiet papīra kasete.
- Ja rodas kļūda, kas norāda, ka nav papīra, lai gan papīrs ir ievietots aizmugur. papīra padeve, vēlreiz ievietojiet papīru aizmugur. papīra padeve centrā.
- Ja manuālās divpusējās drukāšanas laikā vienlaicīgi tiek padotas vairākas papīra loksnes, pirms atkārtotas papīra ievietošanas izņemiet visu papīra avotā esošo papīru.
- Aizveriet priekšējo vāku, ja tas tika atvērts drukāšanas laikā. Turot priekšējo vāku atvērtu drukāšanas laikā, drukas darbs tiek pauzēts.
- Pārlicinieties, ka papīra avota papīra izmēra un papīra veida iestatījumi ir pareizi.

Saistītā informācija



- ➔ ["Vides specifikācijas" 95. lpp.](#)
- ➔ ["Pieejamais papīrs un drukāšanas apjoms" 25. lpp.](#)
- ➔ ["Papīra lietošanas piesardzības pasākumi" 24. lpp.](#)
- ➔ ["Papīra ievietošana Papīra kasete" 28. lpp.](#)
- ➔ ["Papīra ievietošana Aizmugur. papīra padeve" 30. lpp.](#)

Problēmas saistībā ar elektrību un vadības paneli

Elektrības padevi nevar ieslēgt

- Turiet nospiestu pogu  nedaudz ilgāk.
- Pārlicinieties, vai ir pareizi pievienots elektrības vads.

Elektrības padevi nevar izslēgt

Turiet nospiestu pogu  nedaudz ilgāk. Ja printeri joprojām nevar izslēgt, atvienojiet elektrības vadu. Lai drukas galviņa neizžūtu, vēlreiz ieslēdziet un izslēdziet printeri, nospiežot pogu .


LCD ekrāns paliek tumšs

Printeris ir miega režīmā. Nospiediet jebkuru pogu vadības panelī, lai LCD ekrāns atgrieztos iepriekšējā stāvoklī.

Printeris neveic drukāšanu

Veiciet šādu pārbaudi, ja printeris nedarbojas vai neveic drukāšanu.

Problēmu novēršana

- Droši savienojiet USB vadu ar printeri un datoru.
- Ja izmantojat USB centrmezglu, mēģiniet savienot printeri tieši ar datoru.
- Ja printeri izmantojat tīklā, pārliedzieties, ka printeris ir savienots ar tīklu. Varat pārbaudīt statusu, pārbaudot indikatorus vadības panelī vai drukājot tīkla statusa lapu. Ja printeris nav pievienots tīklam, skatiet *Tīkla vednis*.
- Ja drukājat attēlu ar lielu datu izmēru, datoram var nebūt pietiekami daudz atmiņas. Drukājiet attēlu ar zemāku izšķirtspēju vai mazākā izmērā.
- Windows Uzklīkšķiniet uz **Drukas rinda** printera draivera **Apkope** cilnē un tad veiciet šādu pārbaudi.
 - Pārbaudiet, vai ir pauzēti drukas darbi.
Atceliet drukāšanu, ja nepieciešams.
 - Pārliedzieties, ka printeris nav bezaistē vai gaidīšanas režīmā.
Ja printeris ir bezaistē vai gaidīšanas režīmā, notīriet bezaistes vai gaidīšanas iestatījumu izvēlnē **Printeris**.
 - Pārliedzieties, ka printeris ir izvēlēts kā noklusējuma printeris izvēlnē **Printeris** (uz izvēlnes vienuma jābūt redzamai pārbaudes atzīmei).
Ja printeris nav izvēlēts kā noklusējuma printeris, iestatiet to kā noklusējuma printeri.
- Operētājsistēmā Mac OS X pārliedzieties, ka printera statuss nav **Paузēt**.
Izvēlieties **Sistēmas preferences** izvēlnē  > **Printeri un skeneri** (vai **Drukāt un skenēt, Drukāt un sūtīt pa faksu**) un tad divreiz uzklīkšķiniet uz printera. Ja printeris ir paузēts, uzklīkšķiniet uz **Atsākt** (vai **Atsākt printera darbību**).
- Veiciet sprauslu pārbaudi un pēc tam notīriet drukas galviņu, ja kāda no drukas galviņas sprauslām ir aizsērējusi.
- Ja lietojat printeri, izmantojot AirPrint, iespējojiet iestatījumu AirPrint izvēlnē Web Config. Ja šis iestatījums ir atspējots, varat izmantot AirPrint.

Saistītā informācija

- ➔ ["Drukāšanas atcelšana" 56. lpp.](#)
- ➔ ["Drukas galviņas pārbaude un tīrīšana" 64. lpp.](#)


Izdrukas problēmas

Drukas kvalitāte ir slikta

Veiciet šādu pārbaudi, ja drukas kvalitāte ir slikta un ir novērota neskaidra druka, izplūdušas drukas līnijas, nav atbilstošo krāsu, krāsas ir blāvas, vērojama nesakritība un mozaikveida raksti.

- Lietojiet papīru, ko pieņem printeris.
- Neveiciet drukāšanu uz mitra, bojāta vai pārāk veca papīra.
- Ja papīrs ir sarullējies vai aploksne ir piepūsusies ar gaisu, izlīdziniet to.
- Drukājot attēlus vai fotogrāfijas, izmantojiet augstas izšķirtspējas datus. Attēliem tīmekļa vietnēs parasti ir zema izšķirtspēja, lai gan displejā tie izskatās pietiekami labi, tādēļ drukas kvalitāte var pasliktināties.
- Printera draiveri izvēlieties atbilstošo papīra veida iestatījumu printeri ievietotajam papīra veidam.
- Veiciet drukāšanu, izmantojot augstas kvalitātes iestatījumu printera draiveri.

Problēmu novēršana

- Atspējojiet divvirzienu (vai lielātruma) iestatījumu. Ja ir iespējots šis iestatījums, drukas galviņa drukā, pārvietojoties abos virzienos, un vertikālās līnijas, iespējams, nebūs pareizi līdzinātas. Atspējot šo funkciju, drukāšana, iespējams, būs lēnāka.
 - Windows
Dzēsiet **Liela ātruma** printera draivera **Papildu opcijas** cilnē.
 - Mac OS X
Atlasiet **Sistēmas preferences** izvēlnē  > **Printeri un skeneri** (vai **Drukāt un skenēt, Drukāt un nosūtīt pa faksu**) un pēc tam atlasiet printeri. Noklikšķiniet uz **Opcijas un krājumi** > **Opcijas** (vai **Draiveris**). Izvēlieties opciju **Off** kā vienuma **High Speed Printing** iestatījumu.
- Veiciet sprauslu pārbaudi un pēc tam notīriet drukas galviņu, ja kāda no drukas galviņas sprauslām ir aizsērējusi.
- Līdziniet drukas galviņu.
- Nelieciet papīru kaudzītē uzreiz pēc drukāšanas.
- Pirms izdruku iešūšanas vai izstādīšanas ļaujiet tām pilnībā nožūt. Izdruku nožūšanas laikā nepakļaujiet tās tiešiem saules stariem, neizmantojiet žāvētāju un nepieskarieties drukātajai papīra pusei.
- Centieties izmantot oriģinālās Epson tintes kasetnes. Šis printeris krāsas pielāgo, ņemot vērā, ka tiek izmantotas oriģinālās Epson tintes kasetnes. Izmantojot neoriģinālās tintes kasetnes, var tikt pasliktināta drukas kvalitāte.
- Uzņēmums Epson iesaka izlietot tintes kasetni pirms datuma, kas norādīts uz iepakojuma.
- Lai iegūtu vislabākos rezultātus, izlietojiet tintes kasetni sešu mēnešu laikā no uzstādīšanas brīža.
- Drukājot attēlus vai fotogrāfijas, Epson iesaka lietot oriģinālo Epson papīru parasta papīra vietā. Veiciet drukāšanu uz oriģinālā Epson papīra drukājamās puses.

Saistītā informācija

- ➔ ["Papīra lietošanas piesardzības pasākumi" 24. lpp.](#)
- ➔ ["Papīra veidu saraksts" 27. lpp.](#)
- ➔ ["Drukas galviņas pārbaude un tīrīšana" 64. lpp.](#)
- ➔ ["Drukas galviņas līdzināšana" 66. lpp.](#)
- ➔ ["Pieejamais papīrs un drukāšanas apjoms" 25. lpp.](#)

Izdrukas pozīcija, izmērs vai malas nav pareizas

- Ievietojiet papīru pareizajā virzienā un virziet malu vadotnes pret papīra malām.
- Vadības panelī vai printera draiverī atlasiet atbilstošo papīra izmēra iestatījumu.
- Līdziniet malas iestatījumu lietojumprogrammā, lai tā būtu drukāšanas apgabalā.


Saistītā informācija

- ➔ ["Papīra ievietošana Papīra kasete" 28. lpp.](#)
- ➔ ["Papīra ievietošana Aizmugur. papīra padeve" 30. lpp.](#)
- ➔ ["Drukājamais apgabals" 93. lpp.](#)

Papīrs ir nosmērēts vai netīrs

Ja drukāšanas laikā papīrs tiek nosmērēts vai kļūst netīrs, izmēģiniet tālāk minētos risinājumus.

Problēmu novēršana

- Notīriet papīra ceļu.
- Ievietojiet papīru pareizā virzienā.
- Veicot manuālu divpusējo drukāšanu, pirms atkārtotas papīra ievietošanas pārliedzieties, vai tinte ir pilnībā izžuvusi.
- Lietojot biezu papīru, iespējotiet traipu samazināšanas iestatījumu. Ja iespējosiet šo funkciju, iespējams, drukas kvalitāte pasliktināsies vai arī drukāšana palēnināsies. Tādēļ šai funkcijai parasti ir jābūt atspējotai.
 - Vadības panelis
Sākuma ekrānā atlasiet **Menu > Maintenance** un pēc tam iespējotiet **Thick Paper**.
 - Windows
Noklikšķiniet uz **Paplašināti iestatījumi** printera draivera cilnē **Apkope** un pēc tam atlasiet **Biezs papīrs un aploksnes**.
 - Mac OS X
Atlasiet **System Preferences** izvēlnē  > **Printers & Scanners** (vai **Print & Scan, Print & Fax**) un pēc tam atlasiet printeri. Noklikšķiniet uz **Options & Supplies > Options** (vai **Driver**). Izvēlieties opciju **On** kā vienuma **Biezs papīrs un aploksnes** iestatījumu.
- Drukājot augsta blīvuma datus, piemēram, attēlus vai diagrammas, izmantojot automātisko divpusējo drukāšanu, samaziniet drukas blīvuma iestatījumu un izvēlieties ilgāku nožūšanas laiku.

Saistītā informācija

- ➔ ["Tintes traipu iztīrīšana no papīra ceļa" 68. lpp.](#)
- ➔ ["Papīra ievietošana Papīra kasete" 28. lpp.](#)
- ➔ ["Papīra ievietošana Aizmugur. papīra padeve" 30. lpp.](#)
- ➔ ["Drukāšana uz abām pusēm" 36. lpp.](#)
- ➔ ["Drukas kvalitāte ir slikta" 87. lpp.](#)

Drukātās rakstzīmes ir nepareizas vai sagrozītas

- Cieši pievienojiet USB vadu printerim un datoram.
- Atceliet visus pauzētos drukas darbus.
- Drukāšanas laikā manuāli nepārslēdziet datoru **hibernācijas** vai **miega** režīmā. Iespējams, lapas ar sagrozīto tekstu tiks drukātas nākamajā datora startēšanas reizē.

Saistītā informācija

- ➔ ["Drukāšanas atcelšana" 56. lpp.](#)

Drukātais attēls ir apgriezts

Notīriet visus spoguļattēla iestatījumus printera draiverī vai lietojumprogrammā.

- Windows
Dzēsiet **Spoguļattēls** printera draivera **Papildu opcijas** cilnē.
- Mac OS X
Dzēsiet **Mirror Image** drukas dialoglodziņa izvēlnē **Izkārtojums**.

Izdrukas problēmu nevarēja novērst

Ja esat izmēģinājis visus risinājumus un problēma joprojām nav novērsta, mēģiniet atinstalēt printera draiveri un pēc tam vēlreiz to instalēt.

Saistītā informācija

➔ "Lietojumprogrammu atinstalēšana" 74. lpp.

➔ "Lietojumprogrammu instalēšana" 76. lpp.

Citas drukāšanas problēmas


Drukāšana ir pārāk lēna

- Aizveriet visas nevajadzīgās lietojumprogrammas.
- Samaziniet kvalitātes iestatījumu printera draiverī. Augstas kvalitātes drukāšana samazina drukāšanas ātrumu.
- Iespējojiet divvirzienu (vai lielātruma) iestatījumu. Ja ir iespējots šis iestatījums, drukas galviņa drukā, pārvietojoties abos virzienos, un drukāšanas ātrums palielinās.

- Windows

Atlasiet **Liela ātruma** printera draivera cilnē **Papildu opcijas**.

- Mac OS X


Atlasiet **Sistēmas preferences** izvēlnē  > **Printeri un skeneri** (vai **Drukāt un skenēt, Drukāt un nosūtīt pa faksu**) un pēc tam atlasiet printeri. Noklikšķiniet uz **Opcijas un krājumi** > **Opcijas** (vai **Draiveris**). Izvēlieties opciju **On** kā vienuma **High Speed Printing** iestatījumu.

- Atspējojiet kluso režīmu. Šī funkcija samazina drukāšanas ātrumu.

- Windows

Atlasiet opciju **Izslēgts** kā vienuma **Klusais režīms** iestatījumu printera draivera cilnē **Galvenie**.

- Mac OS X

Atlasiet **Sistēmas preferences** izvēlnē  > **Printeri un skeneri** (vai **Drukāt un skenēt, Drukāt un nosūtīt pa faksu**) un pēc tam atlasiet printeri. Noklikšķiniet uz **Opcijas un krājumi** > **Opcijas** (vai **Draiveris**). Izvēlieties opciju **Off** kā vienuma **Klusais režīms** iestatījumu.

Drukāšana būtiski palēninās ilgstošas drukāšanas laikā

Drukāšana palēninās, lai printera mehānisms nepārkarstu un netiktu bojāts. Tomēr varat turpināt drukāšanu. Lai atsāktu drukāšanu normālā ātrumā, atstājiet to ieslēgtu vismaz 30 minūtes. Ja elektropadeve ir izslēgta, printeris neatsāks drukāšanu normālā ātrumā.

Problēmas ar PostScript printera draiveri

Piezīme:

Printera draivera izvēlņu vienumi un teksts atšķiras atkarībā no datora vides.

Printeris nedrukā, izmantojot PostScript printera draiveri

- Vadības panelī iestatiet vienuma **Printing Language** iestatījumu uz **Auto** vai **PS3**.
- Ja teksta datus nevar izdrukāt, pat ja vadības panelī ir iespējota opcija **Text Detection**, iestatiet vienumu **Printing Language** uz **PS3**.
- Operētājsistēmā Windows, ja tiek sūtīts liels darbu skaits, iespējams, printeris nedrukās. Atlasiet vienumu **Drukāt tieši printerī** printera rekvizītu cilnē **Papildu**.

Saistītā informācija

➔ ["System Administration" 18. lpp.](#)

Printeris nedrukā pareizi, izmantojot PostScript printera draiveri

- Ja fails tiek izveidots lietojumprogrammā, kas ļauj mainīt datu formātu, piemēram, Adobe Photoshop, pārlicinieties, ka lietojumprogrammas iestatījumi atbilst printera draivera iestatījumiem.
- EPS faili, kas veidoti binārā formātā, iespējams, netiks pareizi izdrukāti. Formātu iestatiet uz ASCII, ja lietojumprogrammā veidojat EPS failus.
- Operētājsistēmā Windows printeris nevar drukāt binārus datus, ja tas ir savienots ar datoru, izmantojot USB interfeisu. Vienuma **Izvades protokols** iestatījumu printera rekvizītu cilnē **Ierīces iestatījumi** iestatiet uz ASCII vai **TBCP**.
- Operētājsistēmā Windows atlasiet atbilstošos aizstāšanas fontus printera rekvizītu cilnē **Device settings**.

Drukāšana ir pārāk lēna, izmantojot PostScript printera draiveri

Printera draiveri iestatiet vienuma **Print Quality** iestatījumu uz **Fast**.

Citas problēmas

Neliels elektriskās strāvas trieciens, pieskaroties printerim


Ja datoram ir pievienotas daudzas perifērās ierīces, iespējams, būs jūtams neliels elektriskās strāvas trieciens, pieskaroties printerim. Uzstādiet aizsargtrosi datoram, kas ir savienots ar printeri.

Darbības skaņas ir skaļas

Ja darbības skaņas ir pārāk skaļas, iespējojiet kluso režīmu. Tomēr šādi var tikt palēnināta printera darbība.

- Windows printera draiveris
Atlasiet opciju **Ieslēgts** kā vienuma **Klusais režīms** iestatījumu cilnē **Galvenie**.

- Mac OS X printera draiveris

Atlasiet **System Preferences** izvēlnē  > **Printers & Scanners** (vai **Print & Scan**, **Print & Fax**) un pēc tam atlasiet printeri. Noklikšķiniet uz **Options & Supplies** > **Options** (vai **Driver**). Izvēlieties opciju **On** kā vienuma **Klusais režīms** iestatījumu.

Problēmu novēršana

Aizmirsta parole

Ja aizmirstat administratora paroli, sazinieties ar Epson atbalsta dienestu.

Saistītā informācija

➔ ["Sazināšanās ar Epson atbalsta centru" 109. lpp.](#)

Ugunsūris bloķē lietojumprogrammu (tikai Windows)

Pievienojiet lietojumprogrammu Windows Ugunsūris programmai **Vadības paneļa** drošības iestatījumos.

Pielikums

Tehniskās specifikācijas

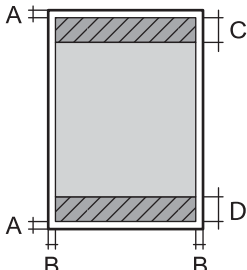
Printera specifikācija

Drukšanas galviņas sprauslu novietojums	Melnās tintes sprauslas: 400 × 4 rindas	
Papīra svars	Parasts papīrs	64 līdz 90 g/m ² (17 līdz 24 mārciņas)
	Biezais papīrs	91 līdz 256 g/m ² (25 līdz 68 mārciņas)
	Aploksne	Aploksne #10, DL, C6: 75 līdz 90 g/m ² (20 līdz 24 mārciņas) Aploksne C4: 80 līdz 100 g/m ² (21 līdz 26 mārciņas)

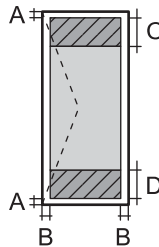
Drukājamais apgabals

Drukšanas kvalitāte var pasliktināties ēnotajos apgabalos atkarībā no printera mehānisma.

Atsevišķas loksnes

	A	3.0 mm (0.12 collas)
	B	3.0 mm (0.12 collas)
	C	45.0 mm (1.77 collas)
	D	50.0 mm (1.97 collas)

Aploksnes

	A	3.0 mm (0.12 collas)
	B	Izņemot C4: 5.0 mm (0.20 collas) C4: 9.5 mm (0.37 collas)
	C	18.0 mm (0.71 collas)
	D	45.0 mm (1.77 collas)

Saskarnes specifikācijas

Datoram	Hi-Speed USB
---------	--------------

Pielikums

Wi-Fi tehniskie dati

Standarti	IEEE802.11b/g/n
Frekvences diapazons	2,4 GHz
Koordinēšanas režīmi	Infrastrukturā režīms, Ad hoc ^{*1} , Wi-Fi Direct ^{*2 *3}
Bezvadu drošība	WEP (64/128bit), WPA2-PSK (AES) ^{*4} , WPA2-Enterprise

*1 Netiek atbalstīts standartam IEEE 802.11n.

*2 Netiek atbalstīts standartam IEEE 802.11b.

*3 Simple AP režīms ir saderīgs ar Ethernet savienojumu.

*4 Atbilst WPA2 standartiem ar WPA/WPA2 Personal atbalstu.

Ethernet specifikācijas

Standarti	IEEE802.3i (10BASE-T) IEEE802.3u (100BASE-TX) IEEE802.3ab (1000BASE-T) ^{*1} IEEE802.3az (energoefektīvs Ethernet) ^{*2}
Sakaru režīms	Automātisks, 10Mbps pilnduplekss, 10Mbps pusduplekss, 100Mbps pilnduplekss, 100Mbps pusduplekss
Savienotājs	RJ-45

*1 Lietojiet 5e vai augstākas kategorijas ekranētu vītā pāra kabeli, lai novērstu radio traucējumu risku.

*2 Savienotajai ierīcei ir jāatbilst IEEE802.3az standartiem.

Drošības protokols

IEEE802.1X*	
IPsec/IP filtrēšana	
SSL/TLS	HTTPS serveris/klients
	IPPS
SNMPv3	

* Savienojuma izveidei ir jāizmanto ierīce, kas ir saskaņā ar standartu IEEE802.1X.

Atbalstītās trešo pušu ierīces

AirPrint	Druka	iOS 5 vai jaunāka/Mac OS X v10.7.x vai jaunāka
Google Cloud Print		

Pielikums

Izmēri

Izmēri	<p>Atmiņa</p> <ul style="list-style-type: none"> <input type="checkbox"/> Platums: 461 mm (18.1 collas) <input type="checkbox"/> Dziļums: 422 mm (16.6 collas) <input type="checkbox"/> Augstums: 284 mm (11.2 collas) <p>Drukāšana</p> <ul style="list-style-type: none"> <input type="checkbox"/> Platums: 461 mm (18.1 collas) <input type="checkbox"/> Dziļums: 655 mm (25.8 collas) <input type="checkbox"/> Augstums: 383 mm (15.1 collas)
Svars*	Aptuveni 11.2 kg (24.7 mārciņas)

* Bez tintes kasetnēm un elektrības vada.

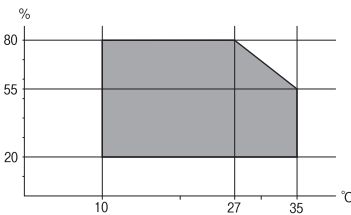
Elektriskā specifikācija

Modelis	No 100 līdz 240 V modelis	No 220 līdz 240 V modelis
Nominālais frekvenču diapazons	No 50 līdz 60 Hz	No 50 līdz 60 Hz
Nominālā strāva	0.8–0.4 A	0.4 A
Strāvas patēriņš (ar USB savienojumu)	<p>Drukāšana: aptuveni 25 W (ISO/IEC24712)</p> <p>Gatavības režīms: aptuveni 6.2 W</p> <p>Miega režīms: aptuveni 2.3 W</p> <p>Izslēgts: aptuveni 0.4 W</p>	<p>Drukāšana: aptuveni 25 W (ISO/IEC24712)</p> <p>Gatavības režīms: aptuveni 6.3 W</p> <p>Miega režīms: aptuveni 2.4 W</p> <p>Izslēgts: aptuveni 0.4 W</p>

Piezīme:

Skatīt spriegumu printera marķējumā.

Vides specifikācijas

Darbība	<p>Izmantojiet printeri amplitūdas robežās, kas norādīta zemāk redzamajā diagrammā.</p>  <p>Temperatūra: 10–35 °C (50–95 °F)</p> <p>Mitrums: 20–80% RM (bez kondensācijas)</p>
---------	--

Pielikums

Krātuve	Temperatūra: -20–40 °C (-4–104 °F)* Mitrums: 5–85% RM (bez kondensācijas)
---------	--

* Varat uzglabāt vienu mēnesi 40 °C (104 °F) temperatūrā.

Apkārtējās vides specifiskācija tintes kasetnēm

Uzglabāšanas temperatūra	-20 līdz 40 °C (-4 līdz 104 °F)*
Sasalšanas temperatūra	-10 °C (14 °F) Tinte atkūst un ir lietojama pēc aptuveni 3 stundām, ja temperatūra ir 25 °C (77 °F).

* Var uzglabāt vienu mēnesi 40 °C (104 °F) temperatūrā.

Sistēmas prasības

- Windows 8.1 (32-bit, 64-bit)/Windows 8 (32-bit, 64-bit)/Windows 7 (32-bit, 64-bit)/Windows Vista (32-bit, 64-bit)/Windows XP Professional x64 Edition/Windows XP (32-bit)/Windows Server 2012 R2/Windows Server 2012/Windows Server 2008 R2/Windows Server 2008 (32-bit, 64-bit)/Windows Server 2003 R2 (32-bit, 64-bit)/Windows Server 2003 (32-bit, 64-bit)
- Mac OS X v10.9.x/Mac OS X v10.8.x/Mac OS X v10.7.x/Mac OS X v10.6.8

Piezīme:

- Mac OS X, iespējams, neatbalstīs dažas lietojumprogrammas un funkcijas.
- UNIX failu sistēma (UFS) operētājsistēmā Mac OS X netiek atbalstīta.

Informācija par fontiem

Pieejamie fonti lietošanai ar PostScript

Fonta nosaukums	Saime	HP ekvivalents
Nimbus Mono	Medium, Bold, Italic, Bold Italic	Courier
Letter Gothic	Medium, Bold, Italic	Letter Gothic
Nimbus Mono PS	Regular, Bold, Oblique, Bold Oblique	CourierPS
Nimbus Roman No4	Medium, Bold, Italic, Bold Italic	CG Times
URW Classico	Medium, Bold, Italic, Bold Italic	CG Omega
URW Coronet	-	Coronet
URW Clarendon Condensed	-	Clarendon Condensed
URW Classic Sans	Medium, Bold, Italic, Bold Italic	Univers
URW Classic Sans Condensed	Medium, Bold, Italic, Bold Italic	Univers Condensed

Pielikums

Fonta nosaukums	Saime	HP ekvivalents
Antique Olive	Medium, Bold, Italic	Antique Olive
Garamond	Antiqua, Halbfett, Kursiv, Kursiv Halbfett	Garamond
Mauritius	-	Marigold
Algiers	Medium, Extra Bold	Albertus
NimbusSansNo2	Medium, Bold, Italic, Bold Italic	Arial
Nimbus Roman No9	Medium, Bold, Italic, Bold Italic	Times New
Nimbus Sans	Medium, Bold, Oblique, Bold Oblique	Helvetica
Nimbus Sans Narrow	Medium, Bold, Oblique, Bold Oblique	Helvetica Narrow
Palladio	Roman, Bold, Italic, Bold Italic	Palatino
URW Gothic	Book, Demi, Book Oblique, Demi Oblique	ITC Avant Garde
URW Bookman	Light, Demi, Light Italic, Demi Italic	ITC Bookman
URW Century Schoolbook	Roman, Bold, Italic, Bold Italic	New Century Schoolbook
Nimbus Roman	Medium, Bold, Italic, Bold Italic	Times
URW Chancery Medium Italic	-	ITC Zapf Chancery Italic
Symbol	-	Symbol
URW Dingbats	-	Wingdings
Dingbats	-	ITC Zapf Dingbats
Standard Symbol	-	SymbolPS

Pieejamie fonti lietošanai ar PCL

Mērogojams fonts

Fonta nosaukums	Saime	HP ekvivalents	Simbolu kopa
Nimbus Mono	Medium, Bold, Italic, Bold Italic	Courier	1
Letter Gothic	Medium, Bold, Italic	Letter Gothic	1
Nimbus Mono PS	Regular, Bold, Oblique, Bold Oblique	CourierPS	3
Nimbus Roman No4	Medium, Bold, Italic, Bold Italic	CG Times	2
URW Classico	Medium, Bold, Italic, Bold Italic	CG Omega	3
URW Coronet	-	Coronet	3
URW Clarendon Condensed	-	Clarendon Condensed	3
URW Classic Sans	Medium, Bold, Italic, Bold Italic	Univers	2

Pielikums

Fonta nosaukums	Saime	HP ekvivalents	Simbolu kopa
URW Classic Sans Condensed	Medium, Bold, Italic, Bold Italic	Univers Condensed	3
Antique Olive	Medium, Bold, Italic	Antique Olive	3
Garamond	Antiqua, Halbfett, Kursiv, Kursiv Halbfett	Garamond	3
Mauritius	-	Marigold	3
Algiers	Medium, Extra Bold	Albertus	3
NimbusSansNo2	Medium, Bold, Italic, Bold Italic	Arial	3
Nimbus Roman No9	Medium, Bold, Italic, Bold Italic	Times New	3
Nimbus Sans	Medium, Bold, Oblique, Bold Oblique	Helvetica	3
Nimbus Sans Narrow	Medium, Bold, Oblique, Bold Oblique	Helvetica Narrow	3
Palladio	Roman, Bold, Italic, Bold Italic	Palatino	3
URW Gothic	Book, Demi, Book Oblique, Demi Oblique	ITC Avant Garde	3
URW Bookman	Light, Demi, Light Italic, Demi Italic	ITC Bookman	3
URW Century Schoolbook	Roman, Bold, Italic, Bold Italic	New Century Schoolbook	3
Nimbus Roman	Medium, Bold, Italic, Bold Italic	Times	3
URW Chancery Medium Italic	-	ITC Zapf Chancery Italic	3
Symbol	-	Symbol	4
URW Dingbats	-	Wingdings	5
Dingbats	-	ITC Zapf Dingbats	6
Standard Symbol	-	SymbolPS	4
URW David	Medium, Bold	HP David	7
URW Narkis	Medium, Bold	HP Narkis Tam	7
URW Miryam	Medium, Bold, Italic	HP Miryam	7
URW Koufi	Medium, Bold	Koufi	8
URW Naskh	Medium, Bold	Naskh	8
URW Ryadh	Medium, Bold	Ryadh	8

Bitkartes fonts

Fonta nosaukums	Simbolu kopa
Line Printer	9

Pielikums

OCR/svītrkoda bitkartes fonts (tikai PCL5 modeļiem)

Fonta nosaukums	Saime	Simbolu kopa
OCR A	-	10
OCR B	-	11
Code39	9.37cpi, 4.68cpi	12
EAN/UPC	Medium, Bold	13

Piezīme:

Atkarībā no drukas blīvuma vai papīra kvalitātes vai krāsas, iespējams, OCR A, OCR B, Code39 un EAN/UPC fonti nebūs lasāmi. Izdrukājiet paraugu un pārlicinieties, ka fonti ir lasāmi un tikai pēc tam drukājiet lielus apjomus.

Saistītā informācija

- ➔ "PCL 5 simbolu kopu saraksts" 99. lpp.
- ➔ "PCL 6 simbolu kopu saraksts" 102. lpp.

Simbolu kopu saraksts

Jūsu printeris var piekļūt dažādām simbolu kopām. Daudzas no šīm simbolu kopām atšķiras tikai ar starptautiskajām rakstzīmēm, kas ir specifiskas katrai valodai.

Apsverot izmantojamā fonta iespējas, apsveriet arī, kuru simbolu kopu apvienot ar fontu.

Piezīme:

Lielākā daļa programmatūru izmanto fontus un simbolus automātiski, tāpēc, visticamāk, nekad nevajadzēs pielāgot printera iestatījumus. Tomēr, ja pats rakstāt printera vadības programmas vai izmantojat vecāku programmatūru, kas nekontrolē fontus, skatiet turpmākās sadaļas par simbolu kopām, lai iegūtu detalizētāku informāciju.

PCL 5 simbolu kopu saraksts

Simbolu kopas nosaukums	Atribūts	Fonta klasifikācija												
		1	2	3	4	5	6	7	8	9	10	11	12	13
ISO 60: Danish/Norwegian	0D	✓	✓	✓	-	-	-	-	-	-	-	-	-	-
Roman Extension	0E	-	-	-	-	-	-	-	-	✓	-	-	-	-
ISO 15: Italian	0I	✓	✓	✓	-	-	-	-	-	-	-	-	-	-
ISO 8859/1 Latin 1	0N	✓	✓	✓	-	-	-	-	-	✓	-	-	-	-
ISO 11: Swedish	0S	✓	✓	✓	-	-	-	-	-	-	-	-	-	-
ISO 6: ASCII	0U	✓	✓	✓	-	-	-	✓	✓	-	-	-	-	-
ISO 4: United Kingdom	1E	✓	✓	✓	-	-	-	-	-	-	-	-	-	-

Pielikums

Simbolu kopas nosaukums	Atribūts	Fonta klasifikācija												
		1	2	3	4	5	6	7	8	9	10	11	12	13
ISO 69: French	1F	✓	✓	✓	-	-	-	-	-	-	-	-	-	-
ISO 29: German	1G	✓	✓	✓	-	-	-	-	-	-	-	-	-	-
Legal	1U	✓	✓	✓	-	-	-	-	-	✓	-	-	-	-
ISO 8859/2 Latin 2	2N	✓	✓	✓	-	-	-	-	-	✓	-	-	-	-
ISO 17: Spanish	2S	✓	✓	✓	-	-	-	-	-	-	-	-	-	-
ISO 8859/4 Latin 4	4N	✓	✓	✓	-	-	-	-	-	-	-	-	-	-
Roman-9	4U	✓	✓	✓	-	-	-	-	-	-	-	-	-	-
PS Math	5M	✓	✓	✓	-	-	-	✓	✓	-	-	-	-	-
ISO 8859/9 Latin 5	5N	✓	✓	✓	-	-	-	-	-	✓	-	-	-	-
Windows 3.1 Latin 5	5T	✓	✓	✓	-	-	-	-	-	-	-	-	-	-
Microsoft Publishing	6J	✓	✓	✓	-	-	-	-	-	-	-	-	-	-
Ventura Math	6M	✓	✓	✓	-	-	-	-	-	-	-	-	-	-
ISO 8859/10 Latin 6	6N	✓	✓	✓	-	-	-	-	-	✓	-	-	-	-
DeskTop	7J	✓	✓	✓	-	-	-	-	-	-	-	-	-	-
Math-8	8M	✓	✓	✓	-	-	-	✓	✓	-	-	-	-	-
Roman-8	8U	✓	✓	✓	-	-	-	-	-	✓	-	-	-	-
Windows 3.1 Latin 2	9E	✓	✓	✓	-	-	-	-	-	-	-	-	-	-
Pc1004	9J	✓	✓	✓	-	-	-	-	-	-	-	-	-	-
ISO 8859/15 Latin 9	9N	✓	✓	✓	-	-	-	-	-	✓	-	-	-	-
PC-8 Turkish	9T	✓	✓	✓	-	-	-	-	-	-	-	-	-	-
Windows 3.0 Latin 1	9U	✓	✓	✓	-	-	-	-	-	-	-	-	-	-
PS Text	10J	✓	✓	✓	-	-	-	-	-	-	-	-	-	-
PC-8, Code Page 437	10U	✓	✓	✓	-	-	-	-	-	✓	-	-	-	-
PC-8, D/N, Danish/ Norwegian	11U	✓	✓	✓	-	-	-	-	-	✓	-	-	-	-

Pielikums

Simbolu kopas nosaukums	Atribūts	Fonta klasifikācija												
		1	2	3	4	5	6	7	8	9	10	11	12	13
MC Text	12J	✓	✓	✓	-	-	-	-	-	-	-	-	-	-
PC-850, Multilingual	12U	✓	✓	✓	-	-	-	-	-	✓	-	-	-	-
Ventura International	13J	✓	✓	✓	-	-	-	-	-	-	-	-	-	-
PcEur858	13U	✓	✓	✓	-	-	-	-	-	-	-	-	-	-
Ventura US	14J	✓	✓	✓	-	-	-	-	-	-	-	-	-	-
Pi Font	15U	✓	✓	✓	-	-	-	-	-	-	-	-	-	-
PC852, Latin 2	17U	✓	✓	✓	-	-	-	-	-	-	-	-	-	-
Unicode 3.0	18N	✓	✓	✓	-	-	-	✓	✓	-	-	-	-	-
Windows Baltic	19L	✓	✓	✓	-	-	-	-	-	-	-	-	-	-
Windows 3.1 Latin/Arabic	19U	✓	✓	✓	-	-	-	-	-	-	-	-	-	-
PC-755	26U	✓	✓	✓	-	-	-	-	-	-	-	-	-	-
PC-866, Cyrillic	3R	✓	✓	-	-	-	-	-	-	-	-	-	-	-
Greek8	8G	✓	✓	-	-	-	-	-	-	-	-	-	-	-
Windows Greek	9G	✓	✓	-	-	-	-	-	-	-	-	-	-	-
Windows Cyrillic	9R	✓	✓	-	-	-	-	-	-	-	-	-	-	-
PC-851, Greek	10G	✓	✓	-	-	-	-	-	-	-	-	-	-	-
ISO 8859/5 Cyrillic	10N	✓	✓	-	-	-	-	-	-	✓	-	-	-	-
PC-8, Greek	12G	✓	✓	-	-	-	-	-	-	-	-	-	-	-
ISO 8859/7 Greek	12N	✓	✓	-	-	-	-	-	-	-	-	-	-	-
PC-866 UKR	14R	✓	✓	-	-	-	-	-	-	-	-	-	-	-
Hebrew7	0H	✓	-	-	-	-	-	✓	-	-	-	-	-	-
ISO 8859/8 Hebrew	7H	✓	-	-	-	-	-	✓	-	-	-	-	-	-
Hebrew8	8H	✓	-	-	-	-	-	✓	-	-	-	-	-	-
PC-862, Hebrew	15H	✓	-	-	-	-	-	✓	-	-	-	-	-	-
PC-862, Hebrew	15Q	✓	-	-	-	-	-	✓	-	-	-	-	-	-

Pielikums

Simbolu kopas nosaukums	Atribūts	Fonta klasifikācija												
		1	2	3	4	5	6	7	8	9	10	11	12	13
Arabic8	8V	-	-	-	-	-	-	-	✓	-	-	-	-	-
HPWARA	9V	-	-	-	-	-	-	-	✓	-	-	-	-	-
PC-864, Arabic	10V	-	-	-	-	-	-	-	✓	-	-	-	-	-
Symbol	19M	-	-	-	✓	-	-	-	-	-	-	-	-	-
Wingdings	579L	-	-	-	-	✓	-	-	-	-	-	-	-	-
ZapfDingbats	14L	-	-	-	-	-	✓	-	-	-	-	-	-	-
OCR A	00	-	-	-	-	-	-	-	-	-	✓	-	-	-
OCR B	10	-	-	-	-	-	-	-	-	-	-	✓	-	-
OCR B Extension	3Q	-	-	-	-	-	-	-	-	-	-	✓	-	-
Code3-9	0Y	-	-	-	-	-	-	-	-	-	-	-	✓	-
EAN/UPC	8Y	-	-	-	-	-	-	-	-	-	-	-	-	✓

PCL 6 simbolu kopu saraksts

Simbolu kopas nosaukums	Atribūts	Fonta klasifikācija								
		1	2	3	4	5	6	7	8	9
ISO Norwegian	4	✓	✓	✓	-	-	-	-	-	-
ISO Italian	9	✓	✓	✓	-	-	-	-	-	-
ISO 8859-1 Latin 1	14	✓	✓	✓	-	-	-	-	-	✓
ISO Swedish	19	✓	✓	✓	-	-	-	-	-	-
ASCII	21	✓	✓	✓	-	-	-	✓	✓	-
ISO United Kingdom	37	✓	✓	✓	-	-	-	-	-	-
ISO French	38	✓	✓	✓	-	-	-	-	-	-
ISO German	39	✓	✓	✓	-	-	-	-	-	-
Legal	53	✓	✓	✓	-	-	-	-	-	✓
ISO 8859-2 Latin 2	78	✓	✓	✓	-	-	-	-	-	✓
ISO Spanish	83	✓	✓	✓	-	-	-	-	-	-
Roman-9	149	✓	✓	✓	-	-	-	-	-	-
PS Math	173	✓	✓	✓	-	-	-	✓	✓	-
ISO 8859-9 Latin 5	174	✓	✓	✓	-	-	-	-	-	✓
Windows 3.1 Latin 5	180	✓	✓	✓	-	-	-	-	-	-

Pielikums

Simbolu kopas nosaukums	Atribūts	Fonta klasifikācija								
		1	2	3	4	5	6	7	8	9
Microsoft Publishing	202	✓	✓	✓	-	-	-	-	-	-
ISO 8859/10 Latin 6	206	✓	✓	✓	-	-	-	-	-	✓
DeskTop	234	✓	✓	✓	-	-	-	-	-	-
Math-8	269	✓	✓	✓	-	-	-	✓	✓	-
Roman-8	277	✓	✓	✓	-	-	-	-	-	✓
Windows 3.1 Latin 2	293	✓	✓	✓	-	-	-	-	-	-
Pc1004	298	✓	✓	✓	-	-	-	-	-	-
ISO 8859-15 Latin 9	302	✓	✓	✓	-	-	-	-	-	✓
PC-Turkish	308	✓	✓	✓	-	-	-	-	-	-
Windows 3.0	309	✓	✓	✓	-	-	-	-	-	-
PS Text	330	✓	✓	✓	-	-	-	-	-	-
PC-8	341	✓	✓	✓	-	-	-	-	-	✓
PC-8 D/N	373	✓	✓	✓	-	-	-	-	-	✓
MC Text	394	✓	✓	✓	-	-	-	-	-	-
PC-850	405	✓	✓	✓	-	-	-	-	-	✓
PcEur858	437	✓	✓	✓	-	-	-	-	-	-
Pi Font	501	✓	✓	✓	-	-	-	-	-	-
PC852	565	✓	✓	✓	-	-	-	-	-	-
Unicode 3.0	590	✓	✓	✓	-	-	-	✓	✓	-
WBALT	620	✓	✓	✓	-	-	-	-	-	-
Windows 3.1 Latin 1	629	✓	✓	✓	-	-	-	-	-	-
PC-755	853	✓	✓	✓	-	-	-	-	-	-
Wingdings	18540	-	-	-	-	✓	-	-	-	-
Symbol	621	-	-	-	✓	-	-	-	-	-
ZapfDingbats	460	-	-	-	-	-	✓	-	-	-
PC-866, Cyrillic	114	✓	✓	-	-	-	-	-	-	-
Greek8	263	✓	✓	-	-	-	-	-	-	-
Windows Greek	295	✓	✓	-	-	-	-	-	-	-
Windows Cyrillic	306	✓	✓	-	-	-	-	-	-	-
PC-851, Greek	327	✓	✓	-	-	-	-	-	-	-

Pielikums

Simbolu kopas nosaukums	Atribūts	Fonta klasifikācija								
		1	2	3	4	5	6	7	8	9
ISO 8859/5 Cyrillic	334	✓	✓	-	-	-	-	-	-	✓
PC-8, Greek	391	✓	✓	-	-	-	-	-	-	-
ISO 8859/7 Greek	398	✓	✓	-	-	-	-	-	-	-
PC-866 UKR	466	✓	✓	-	-	-	-	-	-	-
Hebrew7	8	✓	-	-	-	-	-	✓	-	-
ISO 8859/8 Hebrew	232	✓	-	-	-	-	-	✓	-	-
Hebrew8	264	✓	-	-	-	-	-	✓	-	-
PC-862, Hebrew	488	✓	-	-	-	-	-	✓	-	-
Arabic8	278	-	-	-	-	-	-	-	✓	-
HPWARA	310	-	-	-	-	-	-	-	✓	-
PC-864, Arabic	342	-	-	-	-	-	-	-	✓	-

Normatīvā informācija

Standarti un apstiprinājumi Eiropas modelim

Zemas voltāžas direktīva 2006/95/EK	EN60950-1
Elektromagnētiskās savietojamības direktīva 2004/108/EK	EN55022 B klase EN61000-3-2 EN61000-3-3 EN55024
Radio un telekomunikāciju termināļu aprīkojuma direktīva 1999/5/EK	EN300 328 EN301 489-1 EN301 489-17 EN60950-1

Tikai lietotājiem Eiropā

Mēs, Seiko Epson Corporation, ar šo apstiprinām, ka tālāk minētais aprīkojuma modelis atbilst Direktīvas 1999/5/EK pamatprasībām un citiem saistošiem noteikumiem.

B561B

Paredzēts lietošanai tikai Īrijā, Apvienotajā Karalistē, Austrijā, Vācijā, Lihtenšteinā, Šveicē, Francijā, Beļģijā, Luksemburgā, Nīderlandē, Itālijā, Portugālē, Spānijā, Dānijā, Somijā, Norvēģijā, Zviedrijā, Islandē, Horvātijā, Kiprā, Grieķijā, Slovēnijā, Maltā, Bulgārijā, Čehijā, Igaunijā, Ungārijā, Latvijā, Lietuvā, Polijā, Rumānijā un Slovākijā.

Epson neuzņemas atbildību par neatbilstību aizsardzības prasībām, ko izraisa neieteiktas produktu izmaiņas.



German Blue Angel

Šis printeris atbilst German Blue Angel standartiem. Skatiet tālāk norādīto vietni par Blue Angel standartam nepieciešamajām specifikācijām.

<http://www.epson.de/blauerengel>

Kopēšanas ierobežojumi

Ievērojiet tālāk norādītos ierobežojumus, lai nodrošinātu printera atbildīgu un likumīgu izmantošanu.

Šādu vienumu kopēšana ir aizliegta ar likumu:

- banknotes, monētas, valdības izdoti vērtspapīri, valdības obligācijas un pašvaldību vērtspapīri;
- neizmantotas pastmarkas, iepriekš apzīmogotas pastkartes un citi oficiāli pasta piederumi, uz kuriem ir derīgas pastmarkas;
- valdības izdotas zīmogmarkas un vērtspapīri, kas ir izdoti saskaņā ar tiesisko kārtību.

Esiet piesardzīgi, kopējot šādus vienumus:

- privātus tirgū kotētus vērtspapīrus (akciju sertifikātus, vekselus, čekus utt.), mēnešbiļetes, abonementus utt.;
- pases, autovadītāja apliecības, veselības izziņas, ceļu kartes, pārtikas talonus, biļetes utt.

Piezīme:

Arī šo vienumu kopēšana var būt aizliegta ar likumu.

Atbildīga tādu materiālu izmantošana, kas ir aizsargāti ar autortiesībām:

printeri var tikt izmantoti neatbilstoši, nepareizi kopējot ar autortiesībām aizsargātus materiālus. Ja vien jūs neesat saņēmis kompetenta jurista padomu, esiet atbildīgs un pirms publicēta materiāla kopēšanas saņemiet autortiesību īpašnieka atļauju.

Elektroenerģijas taupīšana

Ja iestatītajā laika periodā netiek veikta neviena darbība, printeris automātiski pārslēdzas miega režīmā vai izslēdzas. Laika periodu var pielāgot, pirms tiek piemērota barošanas pārvaldība. Jebkāds laika perioda palielinājums ietekmēs printera energoefektivitāti. Lūdzu, izvērtējiet uz apkārtējo vidi radīto ietekmi, pirms veicat jebkādas izmaiņas.

Enerģijas taupīšana — vadības panelis

1. Sākuma ekrānā atlasiet **Menu** un pēc tam atlasiet **System Administration**.
2. Atlasiet **Common Settings**.
3. Atlasiet **Power Off Timer** vai **Sleep Timer** un pēc tam veiciet iestatījumus.

Printera pārvadāšana

Ja printeri ir nepieciešams pārvietot vai veikt tā remontu, ievērojiet zemāk redzamos printera iepakojšanas noteikumus.

**Svarīga informācija:**

- Glabājot vai pārvadājot printeri, nesagāziet to, nenovietojiet uz sāniem vai neapgrieziet ar augšpusi uz leju; citādi var izplūst tinte.
- Neizņemiet tintes kasetni no printera. Izņemot tintes kasetni, drukas galviņa var izžūt un printeris var nedrukāt.
- Neizņemiet apkopes kasti no printera, citādi transportēšanas laikā tinte var izplūst.

1. Izslēdziet printeri, nospiežot pogu.
2. Pārbaudiet, vai elektropadeves lampiņa ir izslēgta, un tad atvienojiet elektrības vadu.

**Svarīga informācija:**

Atvienojiet elektrības vadu, kad elektropadeves lampiņa ir izslēgta. Citādi drukas galviņa neatgriežas sākotnējā pozīcijā, kas var radīt tintes izžūšanu, un drukāšana tad nav iespējama.

3. Atvienojiet visus vadus, piemēram, elektrības vadu un USB vadu.
4. Izņemiet visu papīru no printera.
5. Uzglabājiet papīra balstu un izvades paliktņi.
6. Atinstalējiet papildu papīra kaseti, ja tā ir instalēta.
7. Iepakojiet printeri atpakaļ tā kastē, izmantojot aizsargmateriālus.

Piezīme:

Ja drukas kvalitāte ir pasliktinājusies nākamajā drukāšanas reizē, notīriet un līdziniet drukas galviņu.

Saistītā informācija

- ➔ ["Daļu nosaukumi un funkcijas" 14. lpp.](#)
- ➔ ["Drukas galviņas pārbaude un tīrīšana" 64. lpp.](#)
- ➔ ["Drukas galviņas līdzināšana" 66. lpp.](#)

Papildu ierīču uzstādīšana

Papildu papīra kasetes izstrādājuma nosaukums


Turpinājumā ir norādīts papildu papīra kasetes izstrādājuma nosaukums.

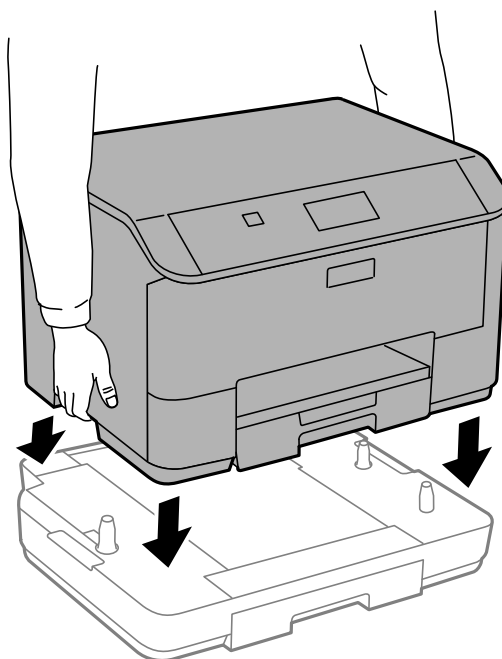
250-Sheet Optional Cassette Unit


Papildu papīra kasešu uzstādīšana

⚠ Brīdinājums:

Pirms uzstādīšanas obligāti izslēdziet printeri, atvienojiet elektrības vadu no printera un atvienojiet jebkākus citus kabeļus. Pretējā gadījumā elektrības vads var tikt bojāts, tādējādi izraisot ugunsgrēku vai elektriskās strāvas triecienu.

1. Izslēdziet printeri, nospiežot uz pogas , un pēc tam atvienojiet elektrības vadu.
2. Atvienojiet visus pievienotos kabeļus.
3. Izņemiet papildu papīra kaseti no kastes un pēc tam noņemiet visus aizsargmateriālus.
4. Novietojiet printeri uz papildu kasetes.



5. Atkārtoti pievienojiet elektrības vadu un jebkākus citus kabeļus un pēc tam ieslēdziet printera spraudkontakta.
6. Ieslēdziet printeri, nospiežot uz pogu .
7. Izvelciet papildu papīra kaseti un vēlreiz to ievietojiet, lai pārbaudītu, vai papildu papīra kasete tiek rādīta ekrānā **Paper Setup**.

Piezīme:

Noņemot papildu papīra kaseti, izslēdziet printeri, atvienojiet elektrības vadu, atvienojiet visus kabeļus un pēc tam izpildiet uzstādīšanas procedūru apgrieztā secībā.

Veiciet printera draivera iestatījumus.

Papildu papīra kasetes iestāšana printera draiverī


Lai izmantotu uzstādīto papildu papīra kaseti, printera draiverim ir jāiegūst nepieciešamā informācija.

Papildu papīra kasetes iestatīšana printera draiverī — Windows**Piezīme:**

Piesakieties datorā kā administrators.

1. Printera rekvizītos atveriet cilni **Izvēles iestatījumi**.
 - Windows 8.1/Windows 8/Windows Server 2012 R2/Windows Server 2012
Atlasiet **Darbvirsma > Iestatījumi > Vadības panelis > Skatīt ierīces un printerus** sadaļā **Aparatūra un skaņa**. Ar peles labo pogu noklikšķiniet uz printera vai nospiediet uz tā un turiet to nospiestu, atlasiet **Printera rekvizīti** un pēc tam noklikšķiniet uz cilnes **Izvēles iestatījumi**.
 - Windows 7/Windows Server 2008 R2
Noklikšķiniet uz pogas **Sākt** un atlasiet **Vadības panelis > Skatīt ierīces un printerus** sadaļā **Aparatūra un skaņa**. Ar peles labo pogu noklikšķiniet uz printera, atlasiet **Printera rekvizīti** un pēc tam noklikšķiniet uz cilnes **Izvēles iestatījumi**.
 - Windows Vista/Windows Server 2008
Noklikšķiniet uz pogas **Sākt**, pēc tam atlasiet **Vadības panelis > Printeri** sadaļā **Aparatūra un skaņa**. Ar peles labo pogu noklikšķiniet uz printera, atlasiet **Rekvizīts** un pēc tam noklikšķiniet uz **Izvēles iestatījumi**.
 - Windows XP/Windows Server 2003 R2/Windows Server 2003
Noklikšķiniet uz pogas **Sākt**, atlasiet **Vadības panelis > Printeri un cita aparatūra > Printeri un faksi**. Ar peles labo pogu noklikšķiniet uz printera, atlasiet **Rekvizīts** un pēc tam noklikšķiniet uz cilnes **Izvēles iestatījumi**.
2. Atlasiet **Saņemt no printera** un pēc tam noklikšķiniet uz **Iegūt**.
Izvēles papīra avoti informācija tiek parādīta sadaļā **Pašreizējā informācija par printeri**.
3. Noklikšķiniet uz **Labi**.

Papildu papīra kasetes iestatīšana printera draiverī — Mac OS X

1. Atlasiet **System Preferences** izvēlnē  > **Printers & Scanners** (vai **Print & Scan, Print & Fax**) un pēc tam atlasiet printeri. Noklikšķiniet uz **Options & Supplies > Options** (vai **Driver**).
2. Iestatiet **Lower Cassette** saskaņā ar papīra kasešu skaitu.
3. Noklikšķiniet uz **Labi**.

Palīdzības iegūšana

Tehniskā atbalsta vietne

Ja ir nepieciešama turpmāka palīdzība, apmeklējiet Epson atbalsta vietni, kas norādīta tālāk. Atlasiet savu valsti vai reģionu un apmeklējiet vietējās Epson vietnes atbalsta sadaļu. Vietnē ir pieejami arī jaunākie draiveri, bieži uzdotie jautājumi, rokasgrāmatas un cita lejupielādējama informācija.

<http://support.epson.net/>

<http://www.epson.eu/Support> (Eiropa)

Ja Epson produkts nedarbojas pareizi un nevarat atrisināt problēmu, sazinieties ar Epson atbalsta pakalpojumu dienestu, lai iegūtu palīdzību.

Sazināšanās ar Epson atbalsta centru

Pirms sazināties ar Epson

Ja Epson produkts nedarbojas pareizi un nevarat atrisināt problēmu, izmantojot produkta rokasgrāmatās sniegto problēmu novēršanas informāciju, sazinieties ar Epson atbalsta pakalpojumu dienestu, lai iegūtu palīdzību. Ja jūsu reģiona Epson atbalsta dienests nav norādīts, sazinieties ar izplatītāju, pie kura iegādājāties produktu.

Epson atbalsta dienests varēs jums palīdzēt daudz ātrāk, ja norādīsiet tālāk minēto informāciju.

- Produkta sērijas numurs
(Sērijas numurs parasti ir norādīts uz produkta aizmugures.)
- Produkta modelis
- Produkta programmatūras versija
(Noklikšķiniet uz **Par, Informācija par versiju**, vai līdzīgas pogas produkta programmatūrā.)
- Jūsu datora modelis
- Jūsu datora operētājsistēmas nosaukums un versija
- Nosaukumi un versijas programmatūrām, kuras parasti izmantojat kopā ar produktu

Piezīme:

Atkarībā no produkta faksa zvanu saraksta dati un/vai tīkla iestatījumi var tikt uzglabāti produkta atmiņā. Produkta bojājumu vai remonta rezultātā dati/un vai iestatījumi var tikt zaudēti. Epson neuzņemas atbildību par zaudētiem datiem, kā arī par datu/iestatījumu dublēšanu un atjaunošanu pat garantijas laikā. Mēs iesakām dublēt datus vai veikt piezīmes.

Palīdzība lietotājiem Eiropā

Informācija par sazināšanos ar Epson atbalsta dienestu ir sniegta Viseiropas garantijas dokumentā.

Palīdzība lietotājiem Taivānā

Kontaktpersonas informācijas, atbalsta un pakalpojumu iegūšanai:

Globālais tīmeklis

<http://www.epson.com.tw>

Pieejama informācija par produktu specifikācijām, lejupielādējami draiveri un pieprasījumi par produktiem.

Epson palīdzības dienests (tālr. nr.: +02-80242008)

Mūsu palīdzības dienests var jums palīdzēt pa tālruni tālāk minētajos jautājumos.

- Pārdošanas pieprasījumi un informācija par produktiem
- Jautājumi vai problēmas saistībā ar produktu izmantošanu
- Pieprasījumi par remonta servisu un garantiju

Remonta servisa centrs:

Tālrunis	Fakss	Adrese
02-23416969	02-23417070	No.20, Beiping E. Rd., Zhongzheng Dist., Taipei City 100, Taiwan

Pielikums

Tālrunis	Fakss	Adrese
02-27491234	02-27495955	1F., No.16, Sec. 5, Nanjing E. Rd., Songshan Dist., Taipei City 105, Taiwan
02-32340688	02-32340699	No.1, Ln. 359, Sec. 2, Zhongshan Rd., Zhonghe City, Taipei County 235, Taiwan
039-605007	039-600969	No.342-1, Guangrong Rd., Luodong Township, Yilan County 265, Taiwan
038-312966	038-312977	No.87, Guolian 2nd Rd., Hualien City, Hualien County 970, Taiwan
03-4393119	03-4396589	5F., No.2, Nandong Rd., Pingzhen City, Taoyuan County 32455, Taiwan
03-5325077	03-5320092	1F., No.9, Ln. 379, Sec. 1, Jingguo Rd., North Dist., Hsinchu City 300, Taiwan
04-23011502	04-23011503	3F., No.30, Dahe Rd., West Dist., Taichung City 40341, Taiwan
04-2338-0879	04-2338-6639	No.209, Xinxing Rd., Wuri Dist., Taichung City 414, Taiwan
05-2784222	05-2784555	No.463, Zhongxiao Rd., East Dist., Chiayi City 600, Taiwan
06-2221666	06-2112555	No.141, Gongyuan N. Rd., North Dist., Tainan City 704, Taiwan
07-5520918	07-5540926	1F., No.337, Minghua Rd., Gushan Dist., Kaohsiung City 804, Taiwan
07-3222445	07-3218085	No.51, Shandong St., Sanmin Dist., Kaohsiung City 807, Taiwan
08-7344771	08-7344802	1F., No.113, Shengli Rd., Pingtung City, Pingtung County 900, Taiwan